

# ZE-8570

# ZE-8580

パーツブック  
PARTS BOOK

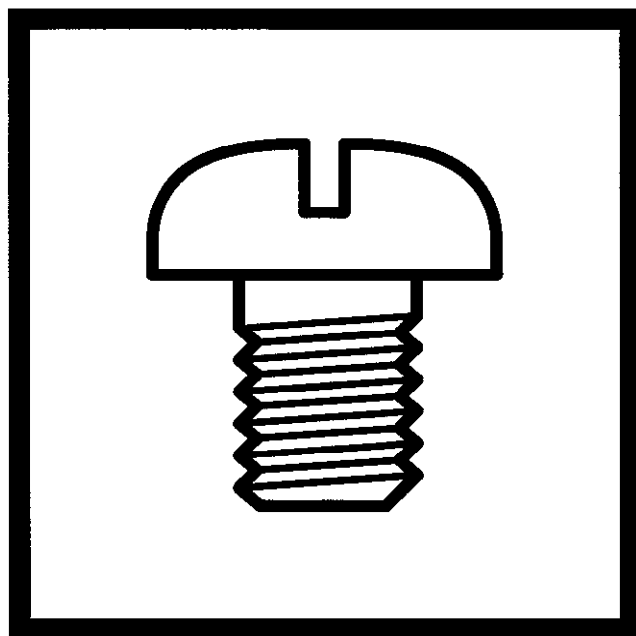


1 本針本縫下メス付電子千鳥縫ミシン

1 本針本縫下メス付電子千鳥縫自動糸切りミシン

ELECTRONIC SINGLE NEEDLE ZIGZAG LOCK STITCHER  
WITH UNDER-EDGE TRIMMER

ELECTRONIC SINGLE NEEDLE ZIGZAG LOCK STITCHER  
WITH THREAD TRIMMER AND UNDER-EDGE TRIMMER



## **ZE-8570-[\*1]01**

\*1--- 0. スタンダード / Standard

A. スタンダード + 電磁止め縫い装置  
/ Standard + Back tack/Condence device

## **ZE-8580-[\*2]01**

\*2 --- 3. 糸切り + 上糸繰り出し装置 + 電磁止め縫い装置  
/ Thread trimmer + Upper thread feeding device + Back tack/Condence device

4. 糸切り + 上糸繰り出し装置 + 電磁止め縫い装置 + 糸払い装置  
/ Thread trimmer + Upper thread feeding device + Back tack/Condence device + Thread wiper

9. 糸切り + 上糸繰り出し装置 + 電磁止め縫い装置 + 糸払い装置  
+ 電磁押え上げ装置  
/ Thread trimmer + Upper thread feeding device + Back tack/Condence device + Thread wiper + Presser foot lifter (Solenoid type)

## パーツブックご利用に際して

1. この本は、2001年12月のデータに基づいて作成されたものです。
2. 部品は予告なしに設計変更される場合があります。
3. 組単位で補給する部品は、  破線で示してあります。
4. 部品コード欄が \* となっている場合は、ゲージ部品一覧表(65ページ)でお調べください。

## 目 次

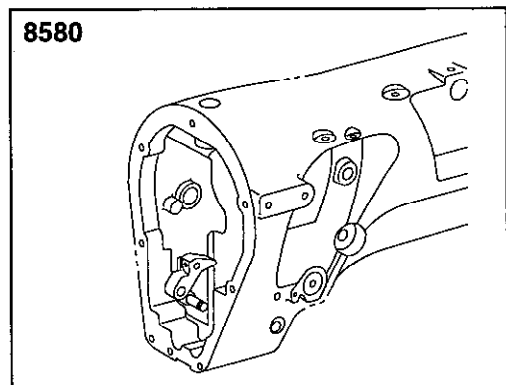
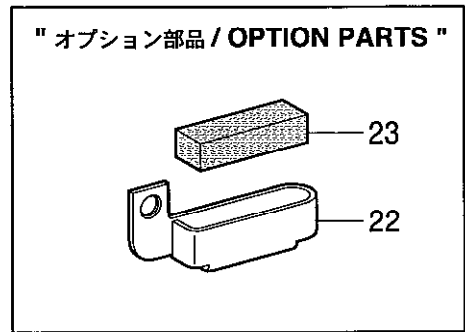
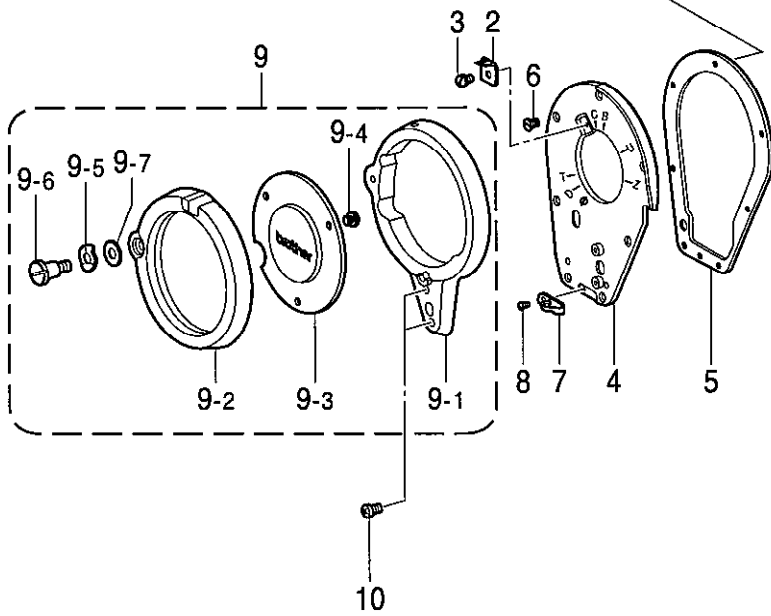
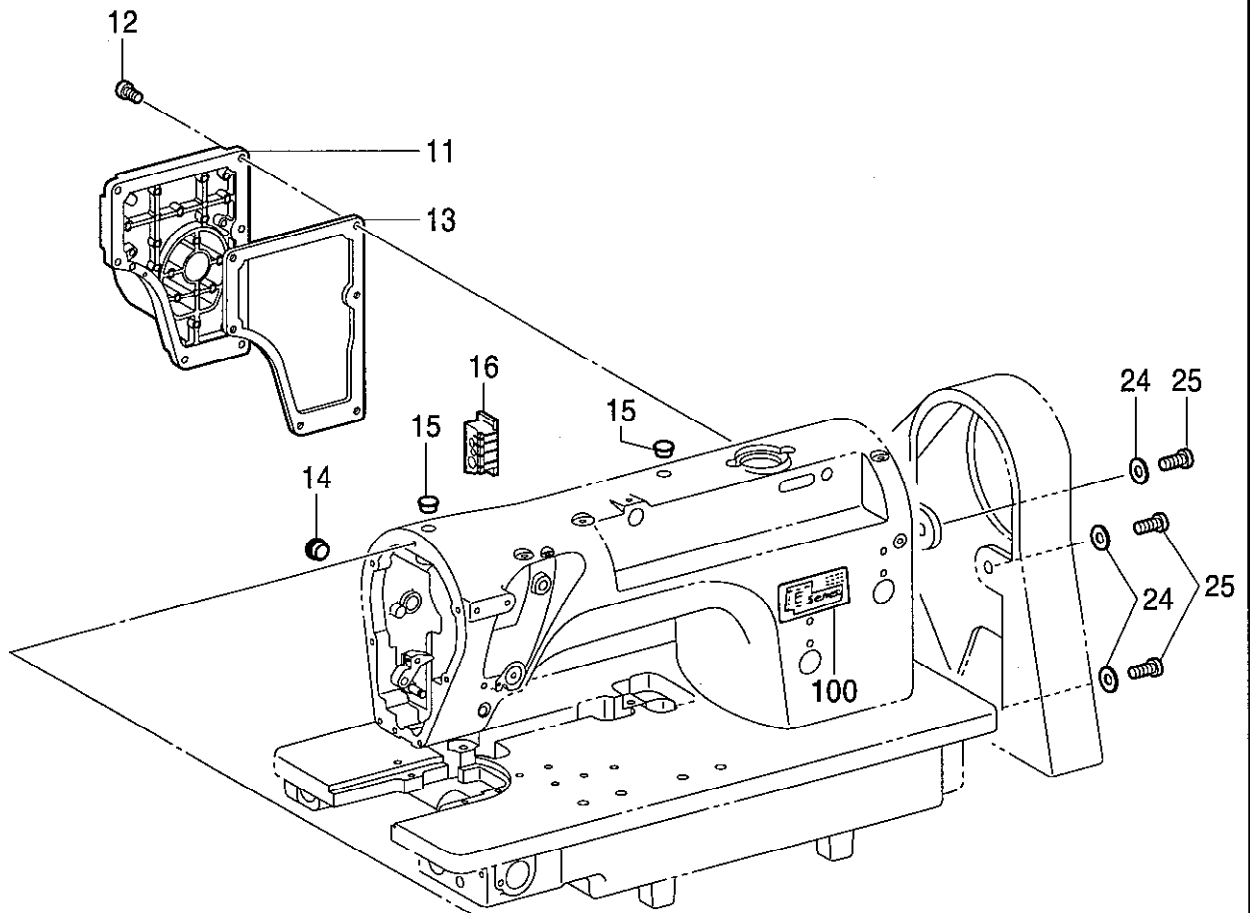
A. 主体関係	1	R1. コントロールボックス関係 (1)	37
B. 針棒、天秤関係	3	R2. コントロールボックス関係 (2)	43
C. 千鳥関係	7	ET1. 下メス関係 (1)	45
D. 押工関係	9	ET2. 下メス関係 (2)	47
E. 送り関係	11	S. プリント基板関係	49
F. 膝上ゲ関係 (8570, 8580-301,-401)	15	T. 逆転スイッチ関係	51
G. 押工上ゲ関係 (8580-901)	15	U. モータ関係	53
H. カマ関係	17	V. カバー関係	53
J1. 給油潤滑関係 (1)	21	W. 制御ボックス関係	55
J2. 給油潤滑関係 (2)	23	X. 付属装置関係 (オプション部品)	57
K. 糸通シ関係	25	Y1. 電磁押工上ゲセット関係 (輸出用)	57
L. 糸切り関係 (8580)	27	Y2. 電磁押工上ゲセット関係 (8580 オプション部品)	59
M. 糸緩メ関係 (8580)	31	Z. 付属品関係	61
N. 糸払イ関係 (8580-401,-901)	33	Ga. ゲージ部品一覧表	65
P. 逆転関係 (8570-A01, 8580)	35	Wa. 警告ラベル	66
Q. 針位置検出関係	35		
		索引	67

## Notes for using this parts book

1. This book was prepared based on information available in December 2001.
2. Parts are subject to changes in design without prior notice.
3. Parts supplied as complete assemblies are circled by a dotted line .
- 4 If the symbol \* is found in the "CODE" column, refer to the gauge parts list on page 65.

## CONTENTS

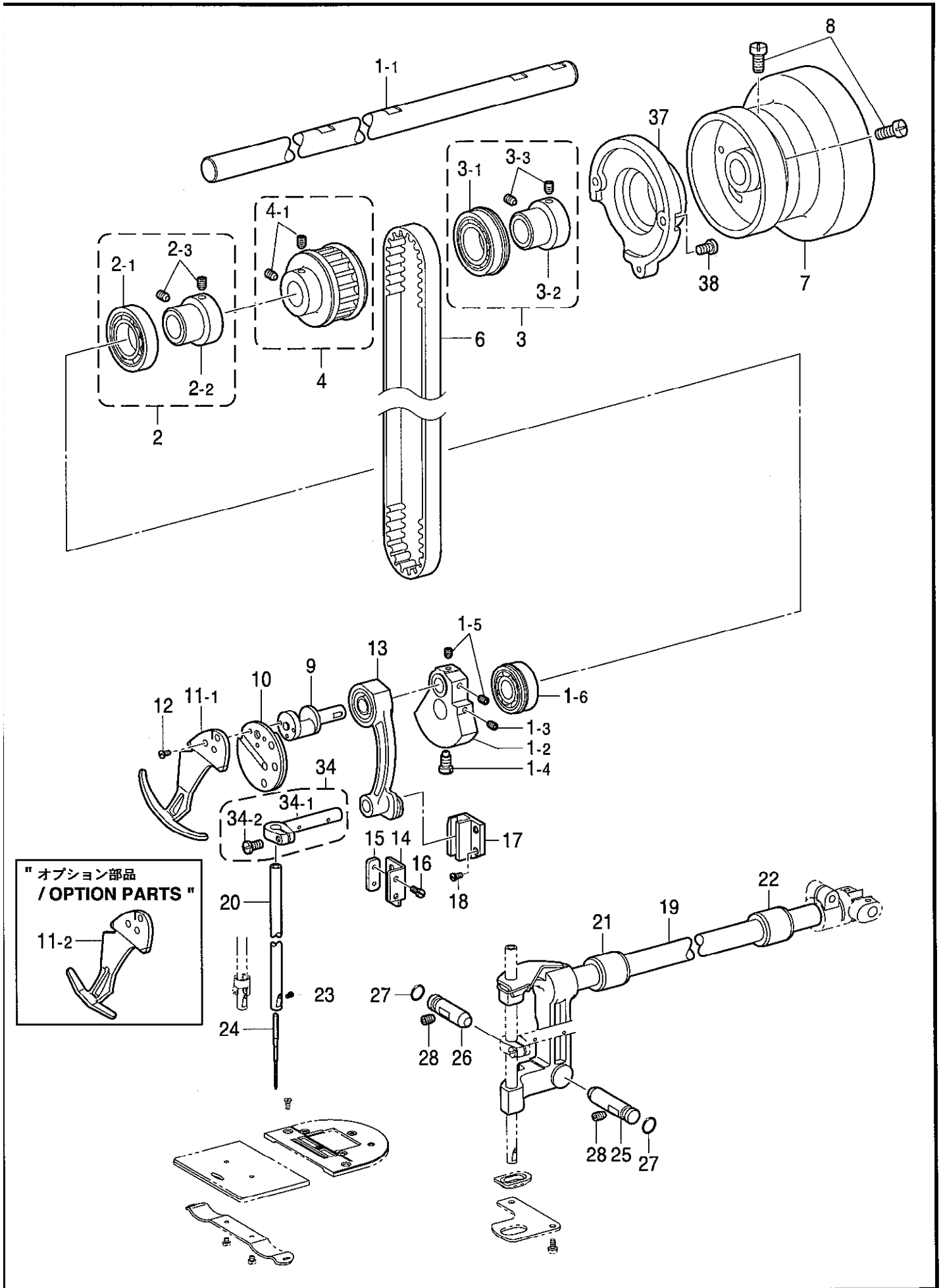
<u>A. Machine body</u>	1	<u>R1. Control box mechanism (1)</u>	37
<u>B. Needle bar and thread take-up mechanism</u>	3	<u>R2. Control box mechanism (2)</u>	43
<u>C. Zigzag mechanism</u>	7	<u>ET1. Edge trimmer mechanism (1)</u>	45
<u>D. Presser foot mechanism</u>	9	<u>ET2. Edge trimmer mechanism (2)</u>	47
<u>E. Feed mechanism</u>	11	<u>S. Printed circuit board mechanism</u>	49
<u>F. Knee lifter mechanism</u>		<u>T. Quick reverse switch mechanism</u>	51
<u>(8570, 8580-301,-401)</u>	15	<u>U. Motor mechanism</u>	53
<u>G. Presser foot lifter mechanism</u>		<u>V. Safety cover</u>	53
<u>(8580-901)</u>	15	<u>W. Control box mechanism (Motor)</u>	55
<u>H. Rotary hook mechanism</u>	17	<u>X. Attachment set (Option parts)</u>	57
<u>J1. Lubrication (1)</u>	21	<u>Y1. Presser foot lifting solenoid set</u>	
<u>J2. Lubrication (2)</u>	23	<u>(8580-901)</u>	57
<u>K. Threading mechanism</u>	25	<u>Y2. Presser foot lifting solenoid set</u>	
<u>L. Thread trimmer mechanism</u>		<u>(8580 Option parts)</u>	59
<u>(8580)</u>	27	<u>Z. Accessories</u>	61
<u>M. Tension release mechanism</u>		<u>Ga. Gauge parts List</u>	65
<u>(8580)</u>	31	<u>Wa. Warning labels</u>	66
<u>N. Thread wiper mechanism</u>			
<u>(8580-401,-901)</u>	33	<u>Index</u>	67
<u>P. Quick reverse mechanism</u>			
<u>(8570-A01, 8580)</u>	35		
<u>Q. Synchronizer</u>	35		



A. 主体関係 / Machine body

REF.NO	CODE	QTY	ヒンメイ	NAME OF PARTS	RM
2	S48006001	1	メンタメス	KNIFE, ;F-PLATE	
3	100242003	1	シメネジ 3.57	SCREW, SM3.57-40X5	
4	S48007101	1	メンタ	FACE PLATE	
5	S48008000	1	メンタハ°ツキン	PACKING, ;F-PLATE	
6	S01696001	7	サラネジ 3.57X6	SCREW, FLAT SM3.57X6	
7	S48009001	1	イトアンナイ	THREAD GUIDE	
8	102538002	1	サラネジ 3.57	SCREW, FLAT SM3.57	
9	S48010201	1	テンビ°ンガ°ト°グミ	THREAD TAKE-UP GUARD ASSY	
9-1	S48011101	1	テンビ°ンガ°ト°	THREAD TAKE-UP GUARD	
9-2	158047009	1	テンビ°ンガ°ト°カハ°-	THREAD TAKE-UP GUARD COVER	
9-3	158045009	1	カハ°-ト°	COVER WINDOW	
9-4	141544001	3	シメネジ 3.18	SCREW, SM3.18-40X3	
9-5	S52015101	1	ナミカ°タハ°ネサ°ガ°ネ	WASHER, WAVE SPRING	
9-6	S48012101	1	タンネジ 4.76	SHOULDER SCREW, SM4.76	
9-7	025770232	1	ヒラサ°ガ°ネチウ°6.35	WASHER, PLAIN M 6.35	
10	062681012	2	ナハ°コ437-40X10	SCREW, PAN SM4.37-40X10	
11	S56034001	1	カ°ワイタ	REARPLATE	
12	062681012	6	ナハ°コ437-40X10	SCREW, PAN SM4.37-40X10	
13	S48014000	1	カ°ワイタハ°ツキン	PACKING, REAR COVER	
14	104449001	1	コ°ムセン15.5	RUBBER CAP, 15.5	
15	104821001	2	コ°ムセン10.5	RUBBER CAP, 10.5	
16	S48355000	1	コト°ブ°シ	CORD BUSH	
22	S51814001	1	<オプション部品> イトアンナイF	<OPTION PARTS> THREAD GUIDE, F	
23	114941001	1	ア°ムイトアンナイFエルト	FELT	
24	025710232	3	ヒラサ°ガ°ネチウ°4.76	WASHER, PLAIN M 4.76	
25	062711212	3	ナハ°コ476-32X12	SCREW, PAN SM4.76-32X12	
100	S44629002	1	Eマーク	LABEL, E	

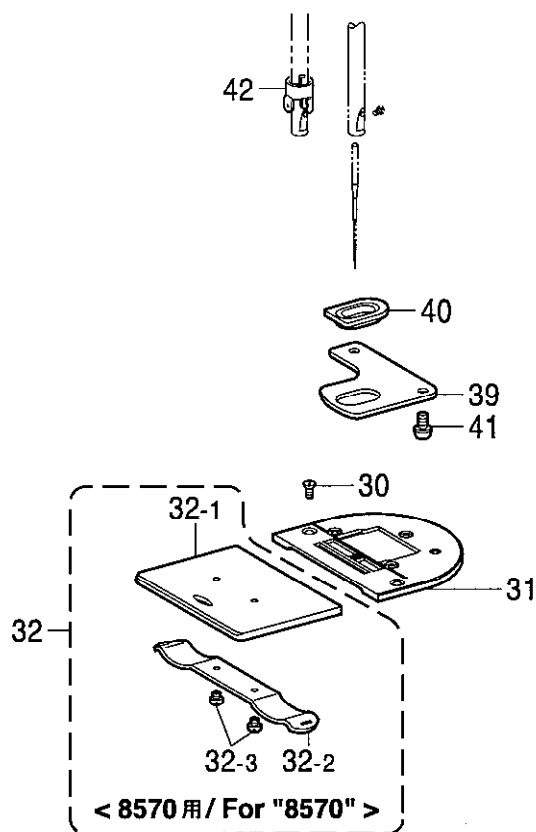
B1 . 針棒・天秤関係 (1) / Needle bar and thread take-up mechanism (1)



B1. 針棒、天秤関係 (1) / Needle bar and thread take-up mechanism (1)

REF.NO	CODE	Q'TY	ヒンメイ	NAME OF PARTS	RM
1	S48025101	1	ウツクミ	UPPER SHAFT ASSY	
1-1	S48026001	1	ウツク	UPPER SHAFT	
1-2	S48027100	1	テンビ`クランク	THREAD TAKE-UP CRANK	
1-3	014771022	1	アトメネジ`6.35クホ`ミ	SET SCREW, SOCKET (CP) SM6.35	
1-4	104464001	1	シメネジ`7.14	SCREW, SM7.14-28	
1-5	014770622	2	アトメネジ`6.35クホ`ミ	SET SCREW, SOCKET (CP) SM6.35	
1-6	076202856	1	タマジ`クウケ6202ZZNR	BALL BEARING, 6202ZZNR	
2	S48028001	1	ハ`アリング`クミM	BEARING ASSY, M	
2-1	S25234001	1	タマジ`クウケ6004ZZ	BALL BEARING, 6004ZZ	
2-2	S48029001	1	ハ`アリング`カラ-	BEARING COLLAR	
2-3	014770622	2	アトメネジ`6.35クホ`ミ	SET SCREW, SOCKET (CP) SM6.35	
3	S48030001	1	ハ`アリング`クミR	BEARING ASSY, R	
3-1	S38710001	1	タマジ`クウケ6204ZZNR	BALL BEARING, 6204ZZNR	
3-2	S48029001	1	ハ`アリング`カラ-	BEARING COLLAR	
3-3	014770622	2	アトメネジ`6.35クホ`ミ	SET SCREW, SOCKET (CP) SM6.35	
4	S48032001	1	タイミンク`プ`ーリウクミ	TIMING PULLEY ASSY, U	
4-1	014770622	2	アトメネジ`6.35クホ`ミ	SET SCREW, SOCKET (CP) SM6.35	
6	S48031000	1	タイミンク`ヘルト	TIMING BELT	
7	S48035001	1	プ`ーリ	PULLEY	
8	S33689002	2	アタトメクホ`ミ595-14	SET SCREW, (CP) SM5.95-28X14	
9	S48036001	1	ハリホ`ウレンカンシ`ク	THREAD TAKE-UP LEVER SHAFT	
10	S48037001	1	テンビ`ンイタクミ	ROTARY TAKE-UP MOUNTING PLATE	
11-1	S48040001	1	テンビ`ン	ROTARY THREAD TAKE-UP LEVER	
11-2	S54996001	1	<オプション部品：2点細幅用> テンビ`ン	<OPTION PARTS : Plain zigzag (narrow)> ROTARY THREAD TAKE-UP LEVER	
12	S48041001	3	サラネジ`3.57	SCREW, FLAT SM3.57	
13	S48042001	1	ハリホ`ウレンカンクミ	THREAD TAKE-UP LEVER SET	
14	S48045001	1	ハリホ`ウレンカンアンナイ	GUIDE, N-BAR CONNECTING ROD	
15	S48046001	1	オサヒ	NUT PLATE, SM4.37	
16	105176001	2	シメネジ`4.37	SCREW, SM4.37	
17	S48047001	1	ハリホ`ウダ`キアンナイ	CLAMP GUIDE, NEEDLE BAR	
18	105176001	2	シメネジ`4.37	SCREW, SM4.37	
19	S48048001	1	ハリホ`ウダ`イクミ	NEEDLE BAR BRACKET ASSY	
20	S48057101	1	ハリホ`ウ	NEEDLE BAR	
21	S48058000	1	メタルF	BUSF, F	
22	S48059000	1	メタルR	BUSH, R	
23	140553102	1	アタマツキトメネジ`3.18	SET SCREW, SM3.18	
24-4	S48250070	1	ミシンハリ1965 <#10 NM70>	NEEDLE, NM70 <#10 NM70>	
24-5	S48250075	1	<オプション部品> ミシンハリ1965	<OPTION PARTS> NEEDLE, NM75	
24-6	S48250080	1	ミシンハリ1965	NEEDLE, NM80	
25	S48061001	1	ピンF	PIN, F	
26	S48062001	1	ピンR	PIN, R	
27	081005070	2	Oリング`P5	O RING, P5	
28	014710522	2	アトメネジ`4.76クホ`ミ	SET SCREW, SOCKET (CP) SM4.76	
34	S49089001	1	ハリホ`ウダ`キクミ	NEEDLE BAR CLAMP ASSY	
34-1	S48070001	1	ハリホ`ウダ`キ	NEEDLE BAR CLAMP	
34-2	145318001	1	シメネジ`4.37	SCREW, SM4.37	
37	S48071000	1	NPササヒ`イ	SUPPORT BRACKET, NP	
38	062681212	2	ナ`ハ`コ437-40X12	SCREW, PAN SM4.37-40X12	





118-857-101

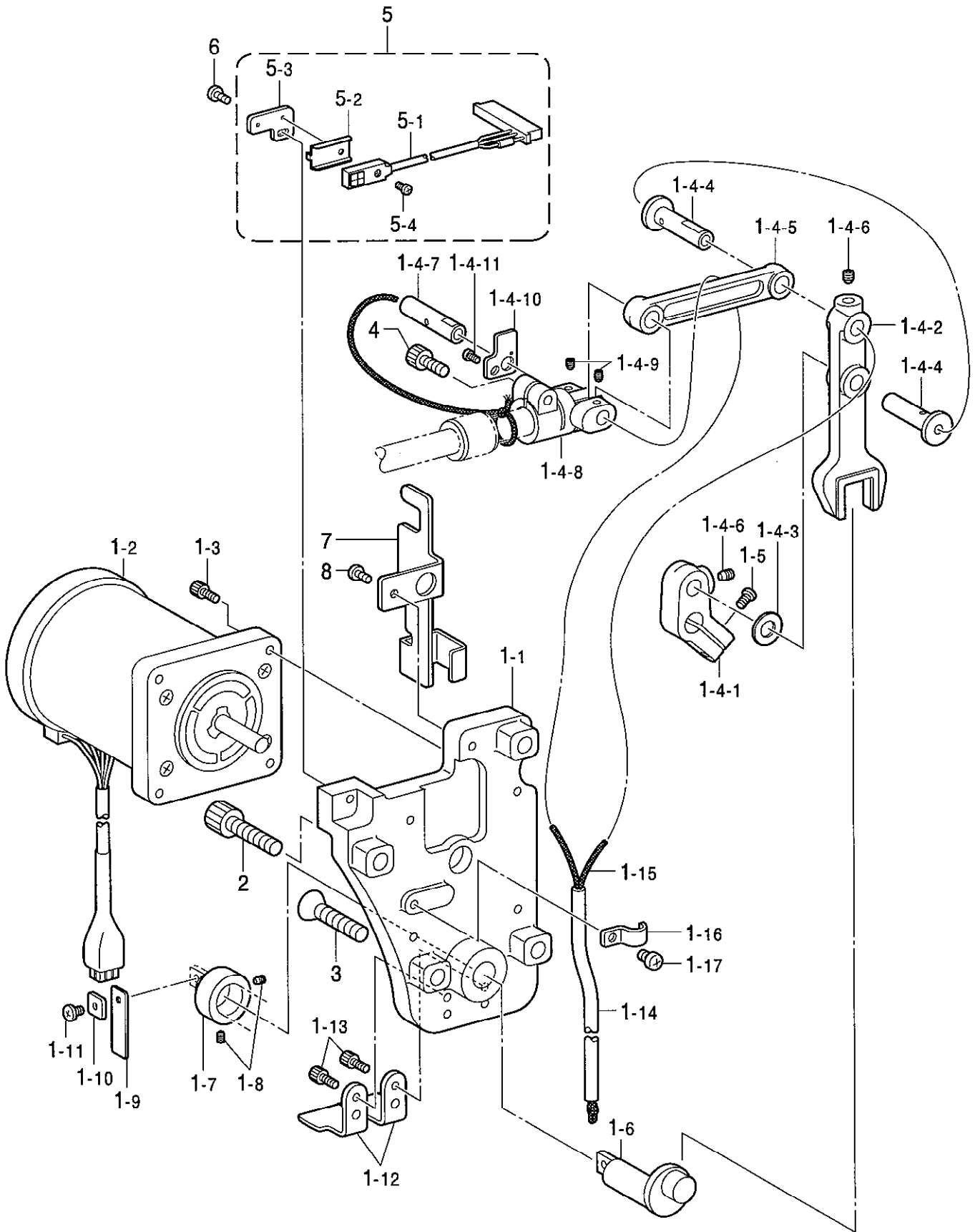
B2. 針棒、天秤関係 (2) / Needle bar and thread take-up mechanism (2)

REF.NO	CODE	Q'TY	ヒンメイ	NAME OF PARTS	RM
30 31	S48041001 *	2 1	サ <sup>ラ</sup> ネ <sup>ジ</sup> 3.57 ハリ <sup>イ</sup> タ	SCREW, FLAT SM3.57 NEEDLE PLATE	
32 32-1 32-2 32-3	S48068001 S48069001 114561001 122771051	1 1 1 2	<8570用> ス <sup>ハ</sup> リ <sup>イ</sup> タ <sup>カ</sup> ミ ス <sup>ハ</sup> リ <sup>イ</sup> タ ス <sup>ハ</sup> リ <sup>イ</sup> タ <sup>ウ</sup> ラ <sup>ハ</sup> ネ シ <sup>メ</sup> ネ <sup>ジ</sup> 2.38	<For "8570"> SLIDE PLATE ASSY SLIDE PLATE SLIDE PLATE SPRING SCREW, SM2.38	
39 40 41 42	S48072001 * 153057102 S48249001	1 1 2 1	スト <sup>ッ</sup> パ <sup>イ</sup> タ スト <sup>ッ</sup> パ オ <sup>ク</sup> リ <sup>イ</sup> タ <sup>シ</sup> メ <sup>ネ</sup> ジ ハリ <sup>ホ</sup> ウ <sup>イ</sup> ト <sup>ア</sup> ナ <sup>イ</sup>	STOPPER PLATE STOPPER SCREW, ROUND W/SOCKET SM4.37 THREAD GUIDE, N-BAR	

118-857-101

部品コード欄が \* となっている場合は、ゲージ部品一覧表 (65ページ) でお調べください。

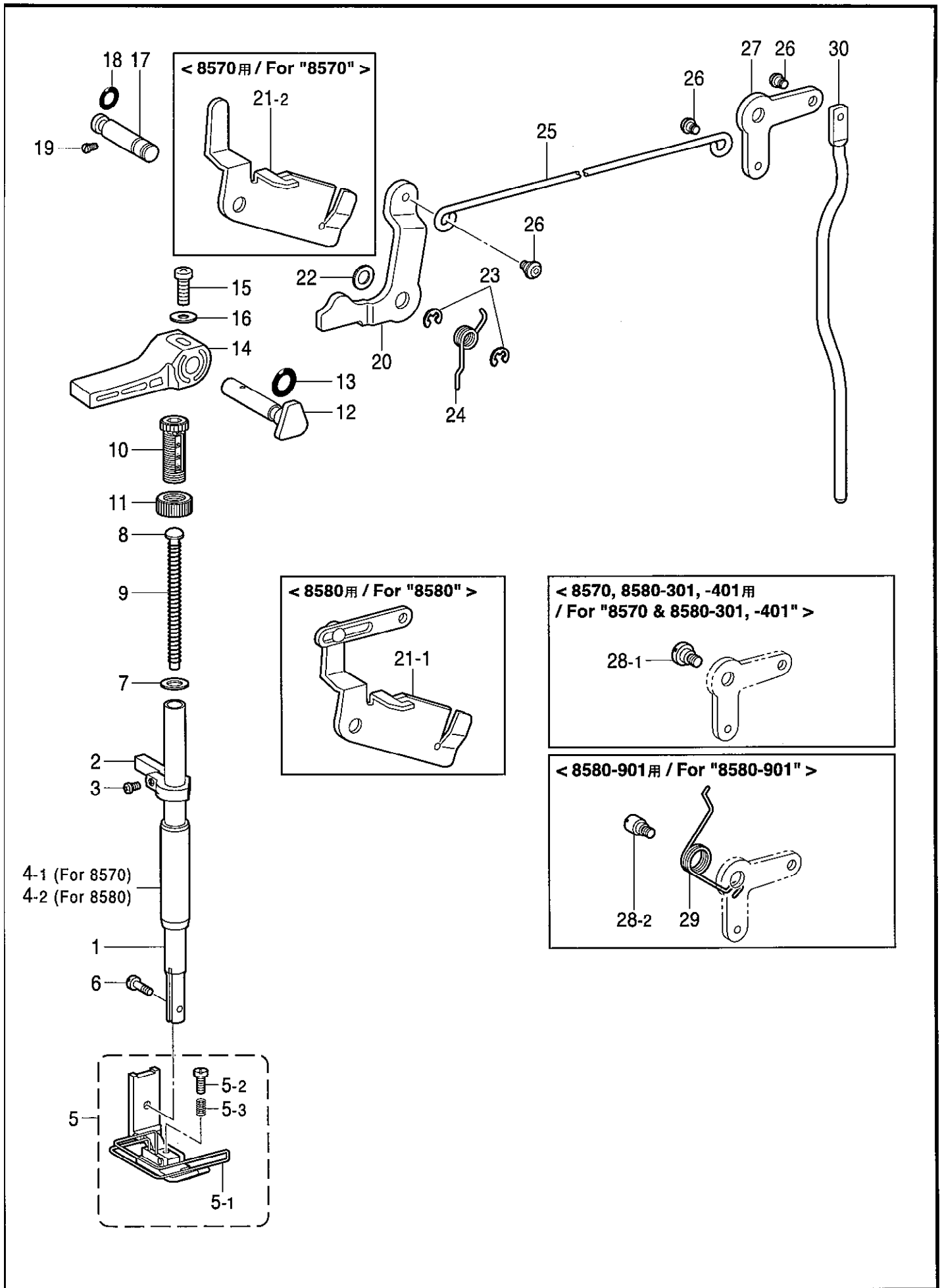
If the symbol \* is found in the "CODE" column, refer to the gauge parts list on page 65.



C. 千鳥関係 / Zigzag mechanism

REF.NO	CODE	Q'TY	ヒンメイ	NAME OF PARTS	RM
1	S48262001	1	ハリフリモータクミ	MOTOR ASSY, ZIGZAG	
1-1	S48263001	1	モータトリツケタイ	SETTING BRACKET, MOTOR	
1-2	S47675000	1	パルスモータクミ	PULSE MOTOR ASSY, N	
1-3	018401222	4	アナホルト4X12	BOLT, SOCKET M4X12	
1-4	S48364001	1	ハリフリレンカンクミ	ZIGZAG CONNECTING ROD ASSY	
1-4-1	S48265001	1	モータレバ	LEVER, MOTOR	
1-4-2	S48266001	1	ヨウトウタイ	ROCKER BRACKET	
1-4-3	118735001	1	ワシガネ	WASHER, PLAIN 6	
1-4-4	S48267001	2	モータレバシク	SHAFT, MOTOR LEVER	
1-4-5	S48268001	1	ハリフリレンカン	ZIGZAG CONNECTING ROD ASSY	
1-4-6	012500536	2	アナヒラ5X5	SET SCREW, SOCKET (FT) M5X5	
1-4-7	S48269001	1	ハリフリレンカンシク	SHAFT, ZIGZAG CONNECTING ROD	
1-4-8	S48270001	1	ハリフリツギテ	JOINT, ZIGZAG	
1-4-9	014680422	2	アタメネジ 4.37クホミ	SET SCREW, SOCKET (CP) SM4.37	
1-4-10	S48356001	1	ケンテンイタ	HOME POSITION PLATE	
1-4-11	062670612	1	ナハコ357-40X6	SCREW, PAN SM3.57-40X6	
1-5	062501216	1	ナハコ5X12	SCREW, PAN M5X12	
1-6	S48272001	1	ハンシンシク	ECCENTRIC SHAFT	
1-7	140092001	1	セツトカラ	SET SCREW COLLAR	
1-8	014680422	2	アタメネジ 4.37クホミ	SET SCREW, SOCKET (CP) SM4.37	
1-9	S48273000	1	イタハネ	SPRING, PLATE	
1-10	S48274001	1	イタハネトリツケイタ	SETTING PLATE, SPRING	
1-11	060680712	1	ハインド 437-40X7	SCREW, BIND SM4.37-40X7	
1-12	S48275001	2	イタハネオサエイタ	CLAMP PLATE, SPRING	
1-13	018401222	4	アナホルト4X12	BOLT, SOCKET M4X12	
1-14	S48303000	1	オイルチューブ	OIL TUBE	
1-15	S48279000	1	クミヒモ	WICK	
1-16	140647101	1	ユートオサエ	CORD HOLDER	
1-17	062400612	1	ナハコM4X6	SCREW, PAN M4X6	
2	018082522	3	アナホルト8X25	BOLT, SOCKET M8X25	
3	004082512	1	オサエコM8X25	SCREW, FLAT M8X25	
4	018761822	1	アナホルト5.95X18	BOLT, SOCKET SM5.95X18	
5	S48304101	1	ケンテンセンサクミ	SENSOR ASSY, HOME POSITION	
5-1	S48278001	1	ケンテンセンサハーネスクミ	HARNESS ASSY, HOME POSITION	
5-2	S46476001	1	センサカナク	SENSOR BRACKET	
5-3	S48277101	1	センサトリツケイタ	SETTING PLATE, SENSOR	
5-4	062300812	1	ナハコ3X8	SCREW, PAN M3X8	
6	060400816	1	ハインド 4X8	SCREW, BIND M4X8	
7	S48280001	1	ユートホルダ	CORD HOLDER	
8	060400816	1	ハインド 4X8	SCREW, BIND M4X8	

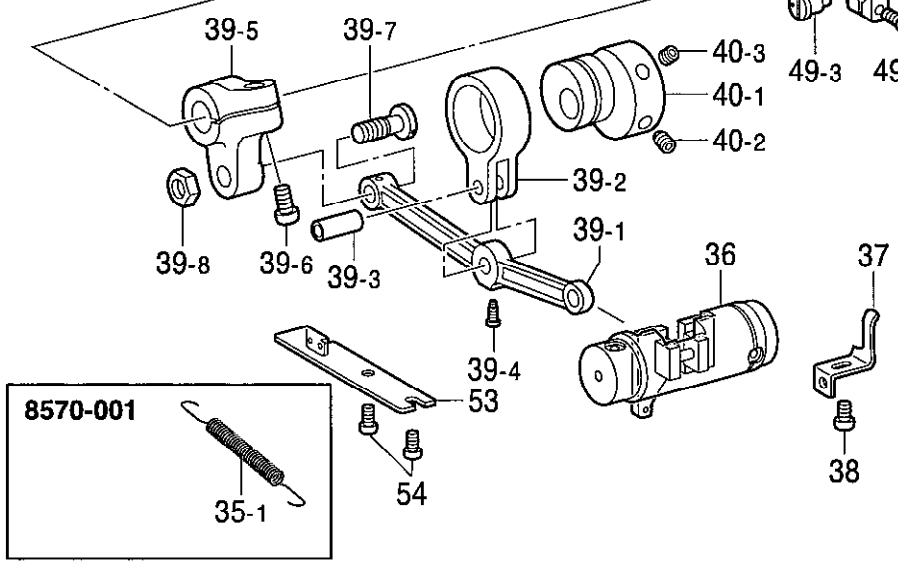
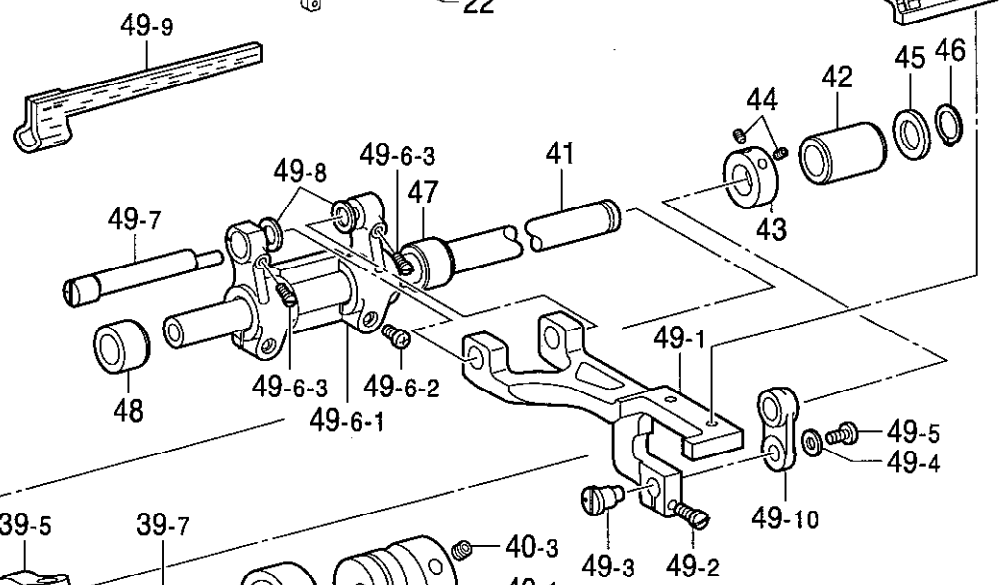
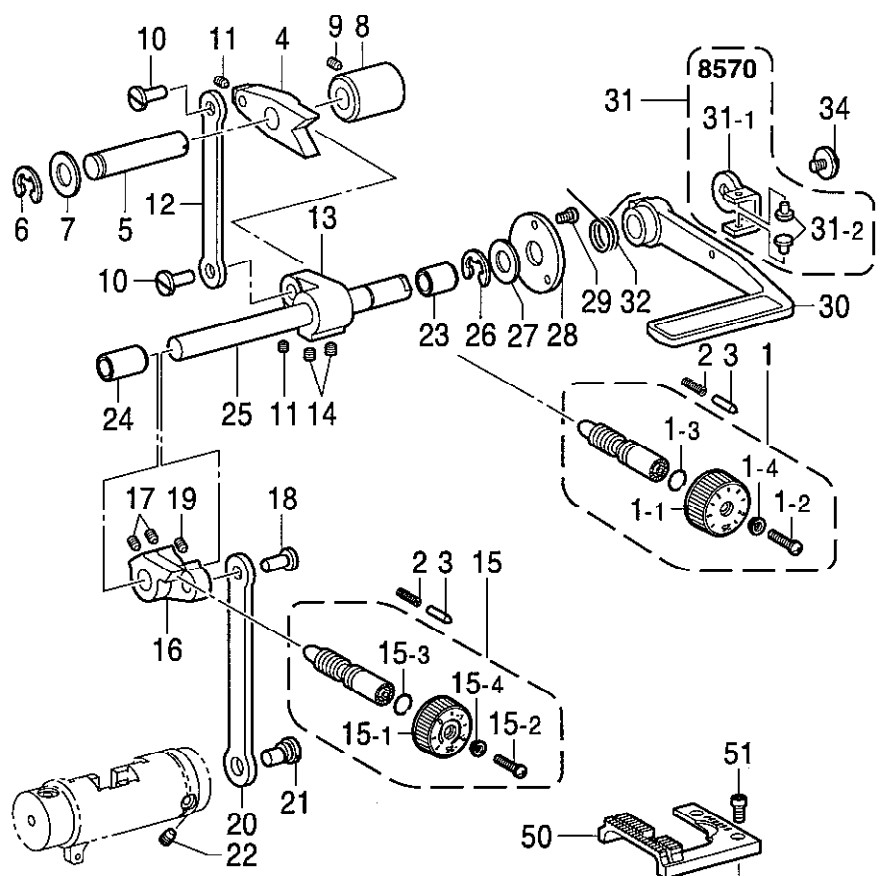
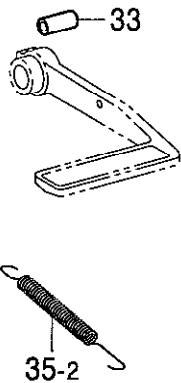
D . 押工関係 / Presser foot mechanism



D. 押工関係 / Presser foot mechanism

REF.NO	CODE	QTY	ヒンメイ	NAME OF PARTS	RM
1	S48281001	1	オサIホウ	PRESSER BAR	
2	S48282001	1	オサIホウタキ	GUIDE BRACKET, P-BAR	
3	062681212	1	ナヘコ437-40X12	SCREW, PAN SM4.37-40X12	
4-1	S48283000	1	<8570用> オサIホウメタル	<For "8570"> BUSH, P-BAR	
4-2	S48358000	1	<8580用> オサIホウメタル	<For "8580"> BUSH, P-BAR	
5	*	1	オサIクミ	PRESSER FOOT ASSY	
5-1	S56090001	1	フィンガード	FINGER GUARD	
5-2	S48297001	1	シメネジ 3.18	SCREW, SM3.18	
5-3	S48298001	1	オサIアシハネ	SPRING, COMPRESSION	
6	113050001	1	シメネジ 3.57	SCREW, SM3.57	
7	140407001	1	サカネ	WASHER	
8	S24740001	1	オサIハネアナイ	SPRING GUIDE	
9	S48285001	1	<国内用> オサIハネ (黄色)	(For Accessories) (Yellow)	
9	S48286001	1	<輸出用> オサIハネ (ブルーイング)	<For export> SPRING, COMPRESSION (Bluing)	
10	S53314001	1	オサIチヨウセツネジ M16	ADJUSTING SCREW, M16 W/SCALE	
11	S53315001	1	チヨウセツマミナツトM16	ADJUSTING NUT, PRESSER	
12	S31952001	1	オサIアケクランク	LIFTER CRANK	
13	081004070	1	Oリング P4	O RING P4	
14	S31006001	1	オサIアケテコ	PRESSER BAR LIFTER	
15	062351216	1	ナヘコ35X12	SCREW, PAN M3.5X12	
16	102707001	1	サカネ	WASHER, PLAIN	
17	S46734001	1	オサIアケレバシク	SHAFT, LIFTER LEVER	
18	081001670	1	Oリング PW1	O RING, PW1	
19	S01998001	1	アタマツキトメネジ 3.57	SET SCREW, SM3.57-40X6	
20	145580001	1	オサIアケレバシ	LIFTER LEVER, P-BAR	
21-1	S48289001	1	<8580用> トルメレリカクミ	<For "8580"> TENSION RELEASE CON. ROD ASSY	
21-2	S48287001	1	<8570用> トルメイタ	<For "8570"> TENSION RELEASE PLATE	
22	109763002	1	サカネ	WASHER	
23	048040342	2	トメE4	RETAINING RING, E4	
24	S46736001	1	オサIアケレバシハネ	SPRING	
25	S48291001	1	ヒサアケレリカン	CONNECTING ROD, KNEE LIFTER	
26	145478101	3	タネネジ 4.76	SHOULDER SCREW, SOCKET SM4.76	
27	145479002	1	ヒサアケレバシ	LEVER, KNEE LIFTER	
28-1	145480101	1	<8570, 8580-301,-401用> タネネジ 6.35	<For "8570 & 8580-301,-401"> SHOULDER SCREW, SM6.35	
28-2	S31010001	1	<8580-901用> タネネジ 6.35	<For "8580-901"> SHOULDER SCREW, SM6.35	
29	154347001	1	ヒサアケレバシハネ	SPRING	
30	S48292001	1	ヒサアケホウ	BAR, KNEE LIFTER	

< 8570-A01, 8580用  
/ For "8570-A01, 8580" >



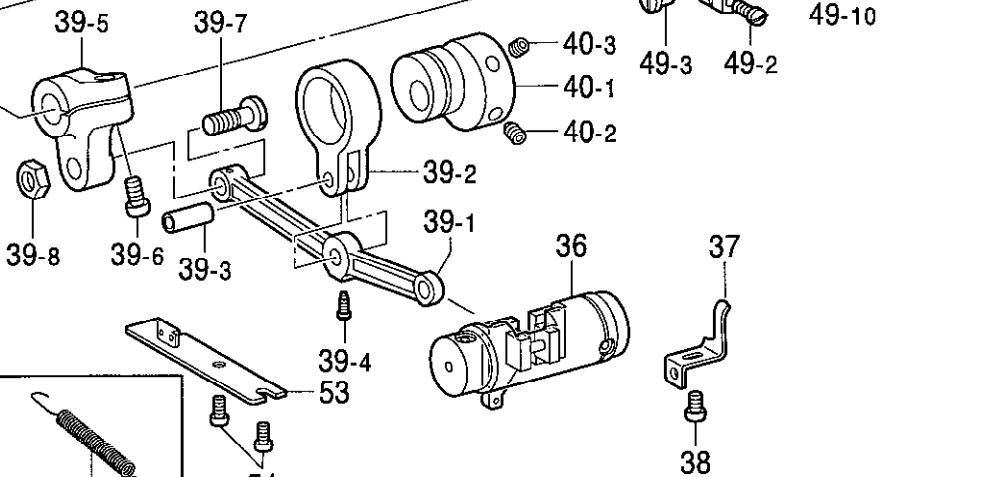
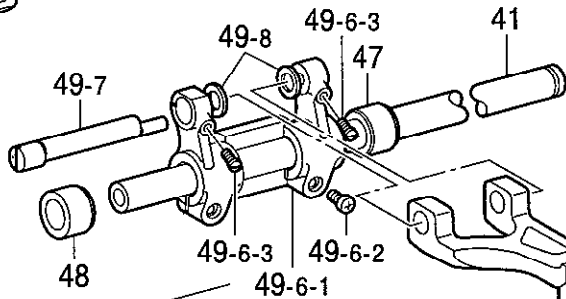
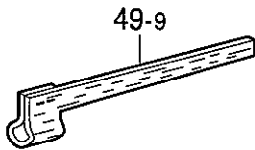
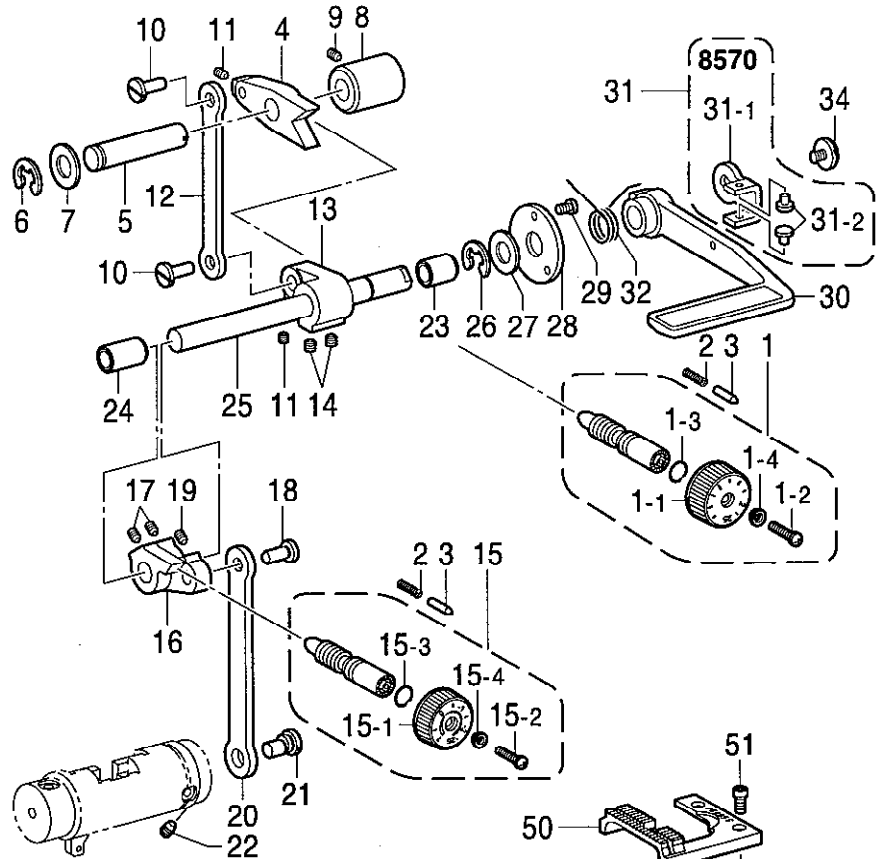
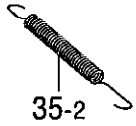
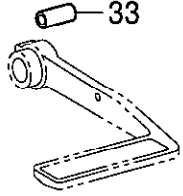
8570-001  
35-1

E. 送り関係 / Feed mechanism

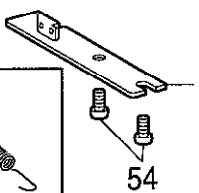
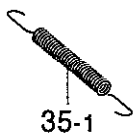
REF.NO	CODE	QTY	ヒンメイ	NAME OF PARTS	RM
1	S48100001	1	オクリメリタ <sup>イ</sup> ヤル <sup>ク</sup> ミ	STITCH LENGTH DIAL ASSY, 2.5	
1-1	S48101001	1	オクリメリタ <sup>イ</sup> ヤル <sup>ク</sup> 2.5	STITCH LENGTH DIAL, 2.5	
1-2	S21514101	1	シメネジ <sup>4.76</sup>	SCREW, SM4.76	
1-3	108549001	1	Oリング	O RING	
1-4	142746002	1	メロイタオサ <sup>E</sup>	FEED REGULATING SUPPORTER	
2	100328001	2	メロイチキ <sup>ヒ</sup> ン <sup>ハ</sup> ネ	NOTCH SPRING	
3	145502001	2	メロイチキ <sup>ヒ</sup> ン	POSITIONING PIN	
4	S48102001	1	オクリチヨウセツ <sup>キ</sup> ク <sup>ミ</sup>	FEED REGULATOR ASSY	
5	S48106001	1	オクリチヨウセツ <sup>キ</sup> シ <sup>ク</sup>	SHAFT, ;F-REGULATOR	
6	048080342	1	トメ <sup>ワ</sup> E8	RETAINING RING, E8	
7	025100132	1	ヒラサ <sup>ガ</sup> ネ <sup>シ</sup> ヨウ <sup>10</sup>	WASHER, PLAIN S 10	
8	S48107000	1	チヨウセツ <sup>キ</sup> シ <sup>ク</sup> メ <sup>タル</sup>	BUSH, ;F-REGULATOR SHAFT	
9	012500536	1	アヒラ <sup>5</sup> X <sup>5</sup>	SET SCREW, SOCKET (FT) M5X5	
10	151308102	2	レンカン <sup>シ</sup> ク <sup>12.5</sup>	CONNECTING STUD, 12.5	
11	012500536	2	アヒラ <sup>5</sup> X <sup>5</sup>	SET SCREW, SOCKET (FT) M5X5	
12	S48108001	1	オクリチヨウセツ <sup>レ</sup> ン <sup>カ</sup> ノ <sup>U</sup>	CONNECTING ROD, U	
13	S48109001	1	オクリチヨウセツ <sup>レ</sup> ハ <sup>-</sup>	FEED ADJUSTING LEVER	
14	S23651001	2	アヒラ <sup>6</sup> X <sup>6</sup> ホ <sup>ソ</sup> メ	SET SCREW, SOCKET (FT) M6X6	
15	S48110001	1	コンデ <sup>ン</sup> スタ <sup>イ</sup> ヤル <sup>ク</sup> ミ	CONDENSE DIAL ASSY, -1	
15-1	S48111001	1	コンデ <sup>ン</sup> スタ <sup>イ</sup> ヤル <sup>ク</sup> 2.5	CONDENSE DIAL, 2.5	
15-2	129458102	1	シメネジ <sup>4.76</sup>	SCREW, SM4.76	
15-3	108549001	1	Oリング	O RING	
15-4	142746002	1	メロイタオサ <sup>E</sup>	FEED REGULATING SUPPORTER	
16	S48114001	1	コンデ <sup>ン</sup> スタ <sup>チ</sup> ヨウ <sup>セ</sup> ツ <sup>キ</sup>	CONDENSE REGULATOR, -1	
17	S23651001	2	アヒラ <sup>6</sup> X <sup>6</sup> ホ <sup>ソ</sup> メ	SET SCREW, SOCKET (FT) M6X6	
18	151308102	1	レンカン <sup>シ</sup> ク <sup>12.5</sup>	CONNECTING STUD, 12.5	
19	012500536	1	アヒラ <sup>5</sup> X <sup>5</sup>	SET SCREW, SOCKET (FT) M5X5	
20	S48116101	1	キリカ <sup>I</sup> キ <sup>レ</sup> ン <sup>カ</sup> ン	CONNECTING ROD, ;F-REGULATOR	
21	S07656002	1	ハンシ <sup>ン</sup> ヒ <sup>ン</sup>	ECCENTRIC PIN	
22	012500536	1	アヒラ <sup>5</sup> X <sup>5</sup>	SET SCREW, SOCKET (FT) M5X5	
23	142374100	1	ド <sup>ラ</sup> イ <sup>フ</sup> ツ <sup>シ</sup> ユ	BUSH, DRY ;L=20	
24	S25469100	1	ド <sup>ラ</sup> イ <sup>フ</sup> ツ <sup>シ</sup> ユ	BUSH, DRY ;L=12	
25	S48118001	1	カ <sup>エ</sup> シ <sup>ヌ</sup> イ <sup>レ</sup> ハ <sup>-</sup> シ <sup>ク</sup>	SHAFT, R-LEVER	
26	048080342	1	トメ <sup>ワ</sup> E8	RETAINING RING, E8	
27	025100132	1	ヒラサ <sup>ガ</sup> ネ <sup>シ</sup> ヨウ <sup>10</sup>	WASHER, PLAIN S 10	
28	147504201	1	カン <sup>ザ</sup>	SPACER	
29	062670812	3	ナ <sup>ハ</sup> コ <sup>3.57-40</sup> X <sup>8</sup>	SCREW, PAN SM3.57-40X8	
30	S07374109	1	カ <sup>エ</sup> シ <sup>ヌ</sup> イ <sup>レ</sup> ハ <sup>-</sup>	REVERSE STITCHING LEVER	
31	S48365001	1	<8570用> レ <sup>ハ</sup> -カ <sup>イ</sup> ト <sup>ク</sup> ミ	<For "8570"> LEVER GUIDE ASSY	
31-1	S48366001	1	レ <sup>ハ</sup> -カ <sup>イ</sup> ト <sup>ク</sup>	LEVER GUIDE	
31-2	S48367000	2	レ <sup>ハ</sup> -カ <sup>イ</sup> ト <sup>ク</sup> ゴ <sup>ム</sup>	RUBBER	
32	S07375001	1	カ <sup>エ</sup> シ <sup>ヌ</sup> イ <sup>レ</sup> ハ <sup>-</sup> オ <sup>サ</sup> ハ <sup>ネ</sup>	SPRING	
33	153132000	1	<8570-A01,8580用> ナイ <sup>ロ</sup> ン <sup>チ</sup> ユ <sup>-</sup> ブ <sup>フ</sup>	<For "8570-A01,8580"> NYLON TUBE, L=13.5	
34	100511003	1	シメネジ <sup>4.76</sup>	SCREW, SM4.76	
35-1	S48119001	1	<8570-001用> キ <sup>リ</sup> カ <sup>I</sup> キ <sup>ハ</sup> ネ	<For "8570"> SPRING, EXTENSION	
35-2	S48374001	1	<8570-A01,8580用> キ <sup>リ</sup> カ <sup>I</sup> キ <sup>ハ</sup> ネ	<For "8570-A01,8580"> SPRING, EXTENSION	
36	S48120001	1	キ <sup>リ</sup> カ <sup>I</sup> キ <sup>ク</sup> ミ	FEED REGULATOR ASSY	
37	S48149001	1	キ <sup>リ</sup> カ <sup>I</sup> キ <sup>ト</sup> メ	STOPPER, F-REGULATOR	
38	062710612	1	ナ <sup>ハ</sup> コ <sup>4.76-32</sup> X <sup>6</sup>	SCREW, PAN SM4.76-32X6	



< 8570-A01, 8580用  
/ For "8570-A01, 8580" >

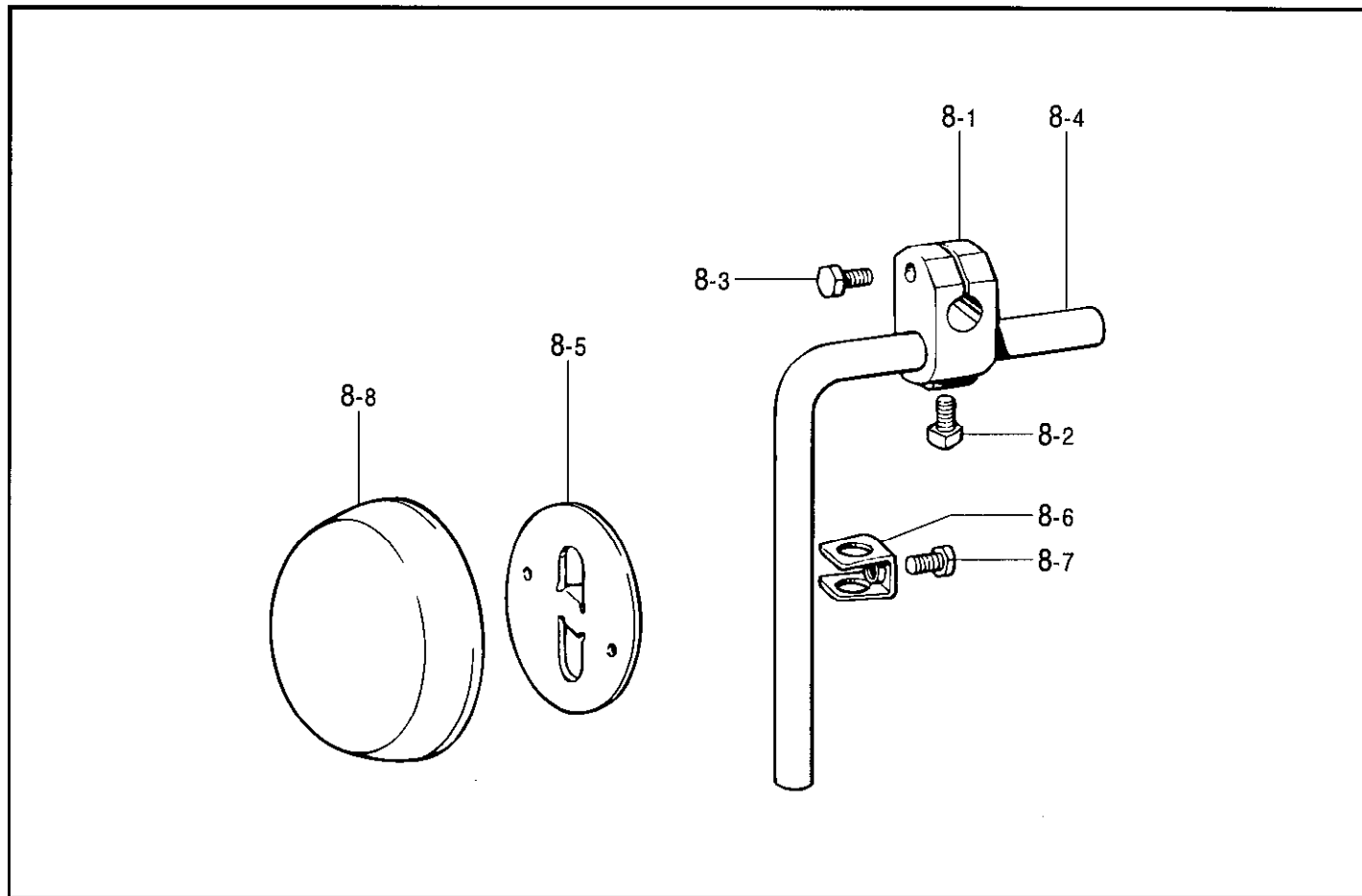


8570-001



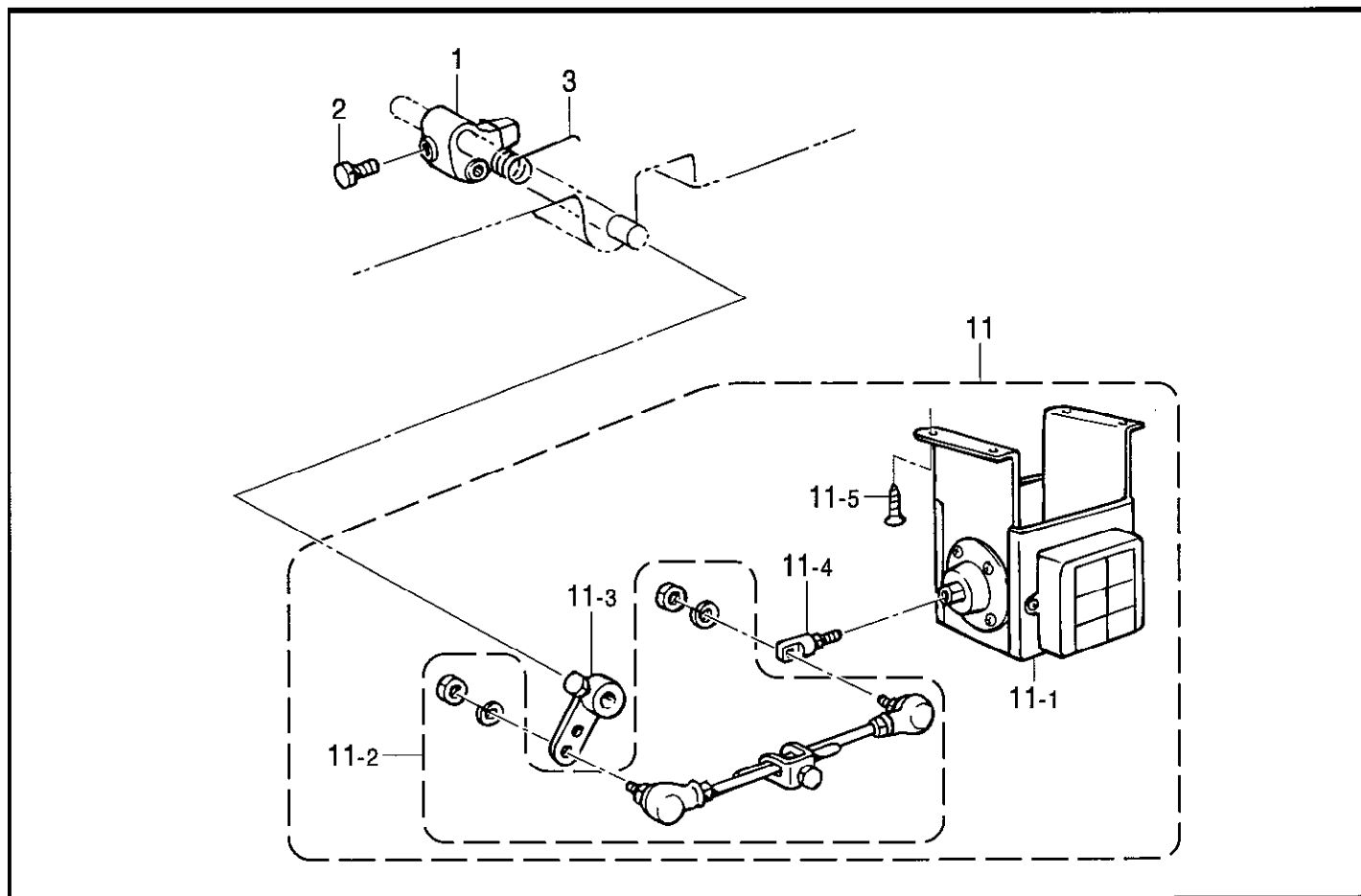
## E. 送り関係 / Feed mechanism

REF.NO	CODE	QTY	ヒンメイ	NAME OF PARTS	RM
39	S48123001	1	ヨコレンカクミ	CONNECTING ROD ASSY, SIDE	
39-1	S48124001	1	ヨコレンカ	CONNECTING ROD, SIDE	
39-2	S48125001	1	オクリクドウレンカ	CONNECTING ROD, F-DRIVING	
39-3	110562001	1	シク	SHAFT	
39-4	153060001	1	シメネジ 3.18	SCREW, SM3.18	
39-5	S48126001	1	スライオクリクテ	FEED ROCKER ARM	
39-6	062761612	1	ナハコ595-28X16	SCREW, PAN SM5.95-28X16	
39-7	147509001	1	タンネジ 7.14	SHOULDER SCREW, SM7.14	
39-8	104689002	1	ナツト7.14	NUT 7.14	
40	S48127001	1	スライヘンジンリンクミ	L-FEED ECCENTRIC WHEEL ASSY	
40-1	S48128001	1	スライヘンジンリン	LEVEL FEED ECCENTRIC WHEEL	
40-2	118853001	1	アトメネジ 5.95	SET SCREW, SOCKET SM5.95	
40-3	014761030	1	アナホミ595-28X10	SET SCREW, SOCKET(CP)SM5.95X10	
41	S48129001	1	スライオクリシク	FEED ROCKER SHAFT	
42	S48130001	1	スライオクリシクメタルR	BUSH, R	
43	146581001	1	セツトカラー	SET SCREW COLLAR	
44	014760622	2	アトメネジ 5.95	SET SCREW, SOCKET SM5.95	
45	142628001	1	スライオクリクランクリンク	SPACER	
46	048110142	1	トメワシクヨウC11	RETAINING RING, EXTERNAL C11	
47	S48131000	1	スライオクリシクメタルM	BUSH, M	
48	S48132000	1	スライオクリシクメタルL	BUSH, L	
49	S56041001	1	オクリクイソウクミ	FEED BAR SET	
49-1	S56042001	1	オクリクイ	FEED BASE	
49-2	105173004	1	シメネジ 4.76	SCREW, SM4.76	
49-3	S48135001	1	シヨウケヘンジンピン	PIN	
49-4	105161004	1	サガネ	WASHER, PLAIN	
49-5	060660512	1	ハイント 318-40X5	SCREW, BIND SM3.18-40X5	
49-6	S48376001	1	スライオクリクイテクミ	F-ROCKER BRACKET ARM ASSY, TR	
49-6-1	S48377000	1	スライオクリクイテ	F-ROCKER BRACKET ARM	
49-6-2	062681212	2	ナハコ437-40X12	SCREW, PAN SM4.37-40X12	
49-6-3	120990001	2	アタマツキトメネジ 4.37	SET SCREW, (CP) SM4.37-40X8	
49-7	S48139001	1	スライオクリクイシク	SHAFT, F-ROCKER BRACKET	
49-8	S48140001	2	サガネ	WASHER	
49-9	S48141000	1	フェルト	FELT	
49-10	S48151001	1	シヨウケオクリリンク	FEED LIFTING LINK, T	
50	*	1	オクリハ	FEED DOG	
51	S07494001	2	シメネジ 3.18	SCREW, W/SOCKET SM3.18X7	
53	S48369001	1	ハネカ	SPRING HOOK	
54	062680612	2	ナハコ4.37-40X6	SCREW, PAN SM4.37-40X6	



118-857-203

G . 押工上げ関係 (8580-901) / Presser foot lifter mechanism (8580-901)



118-858-204

F. 膝上げ関係 (8570, 8580-301,-401) / Knee lifter mechanism (8570, 8580-301,-401)

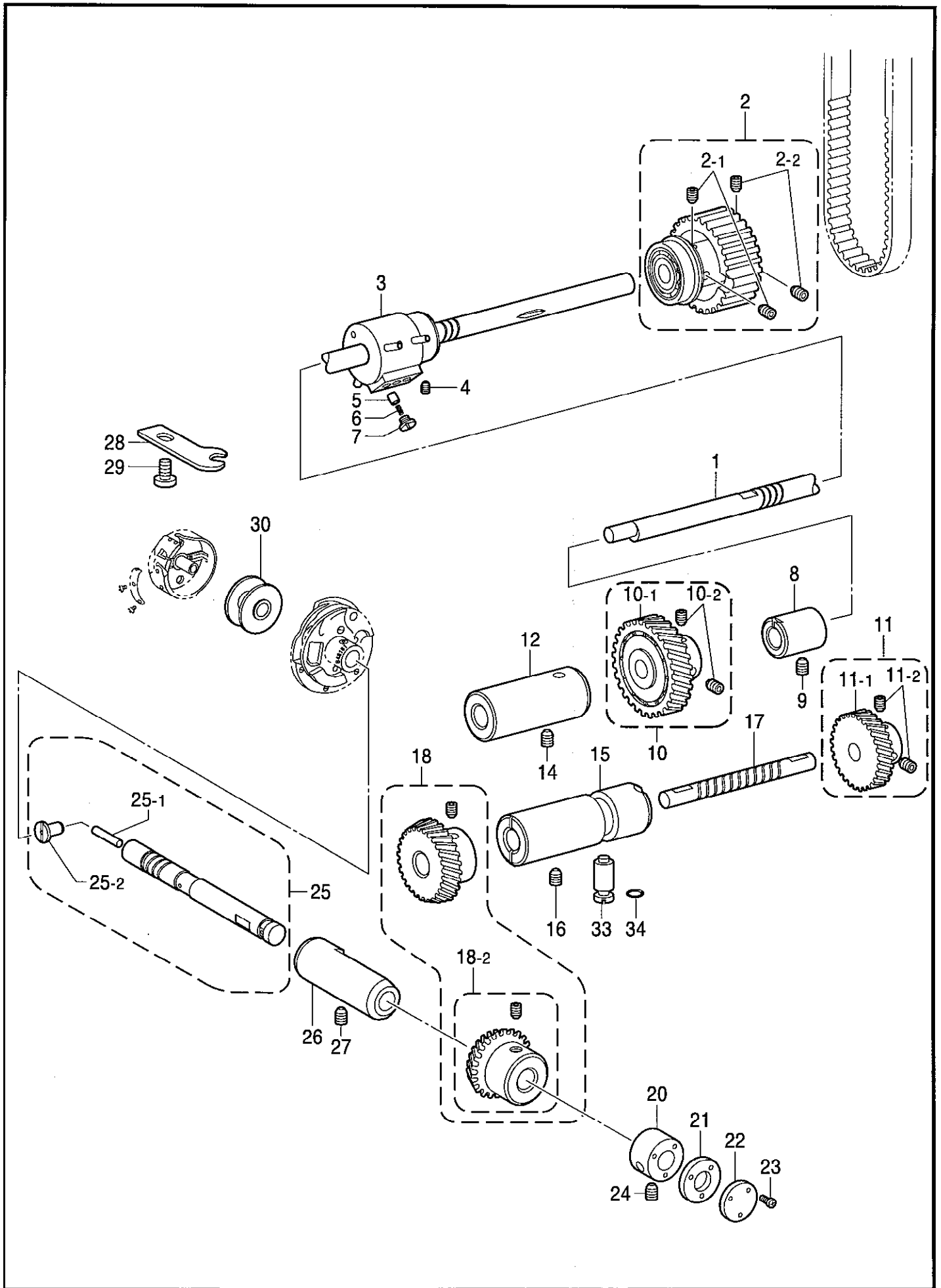
REF.NO	CODE	QTY	ヒンメイ	NAME OF PARTS	RM
8	S34758001	1	ヒサアテクミ	KNEE LIFTER ASSY	
8-1	146039001	1	ヒサアテツキテ	BRACKET, K-LIFTER	
8-2	100463001	1	カクホルト7.94	BOLT, SQUARE SM7.94	
8-3	017762013	1	ホルト5.95X20	BOLT, SM5.95X20	
8-4	104619002	1	ヒサアケタテシク	KNEE LIFTER BAR	
8-5	S34756001	1	ヒサアテ	KNEE LIFTER PLATE	
8-6	114967001	1	ヒサアテストップ	STOPPER, K-LIFTER PLATE	
8-7	110087001	1	ホルト5.95	BOLT, SM5.95-28X8	
8-8	S31885001	1	ヒサアテカバー	COVER, K-LIFTER PLATE	

118-857-203

G. 押工上げ関係 (8580-901) / Presser foot lifter mechanism (8580-901)

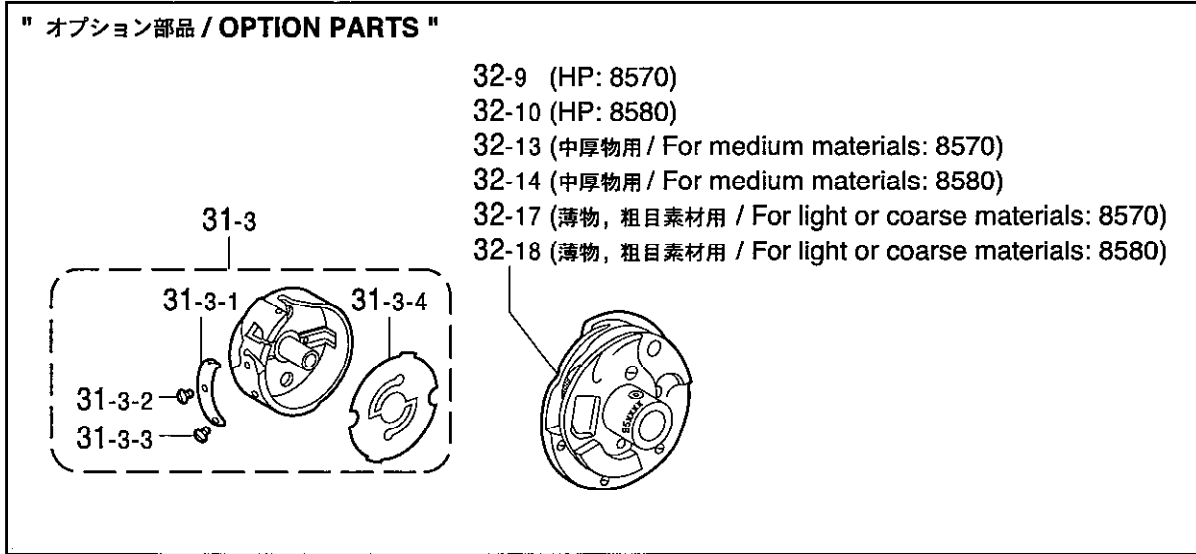
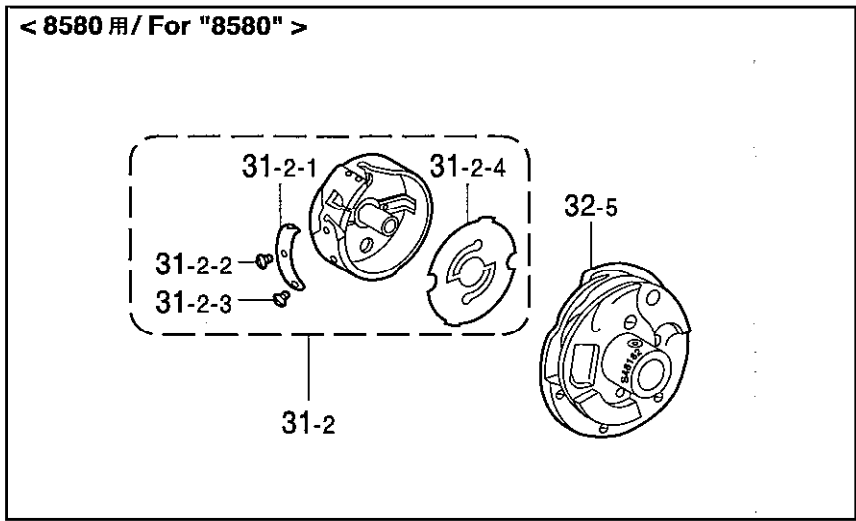
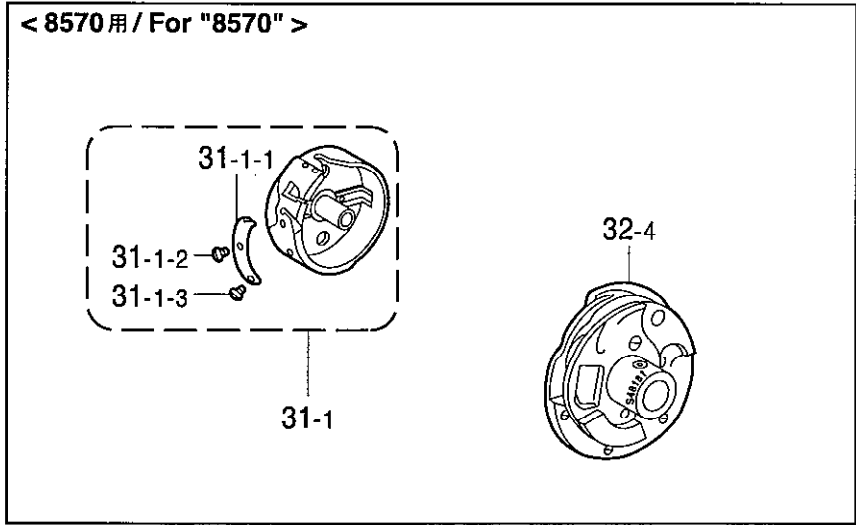
REF.NO	CODE	QTY	ヒンメイ	NAME OF PARTS	RM
				<For Japan only>	
1	S02595101	1	オサアケリンク	-----	
2	146367001	1	ホルト5.95	-----	
3	S02596001	1	ネジリハネ	-----	
11	183961151	1	テンションオサエツト	-----	
11-1	S42963051	1	オサアケソノイトクミ	-----	
11-2	S42198051	1	オサアケロツクミ	-----	
11-3	S42199051	1	オサアケレハークミ	-----	
11-4	S41955051	1	ロツクツキテクミ	-----	
11-5	S42200051	4	モクネジ	-----	

118-858-204



H1. カマ関係 (1) / Rotary hook mechanism (1)

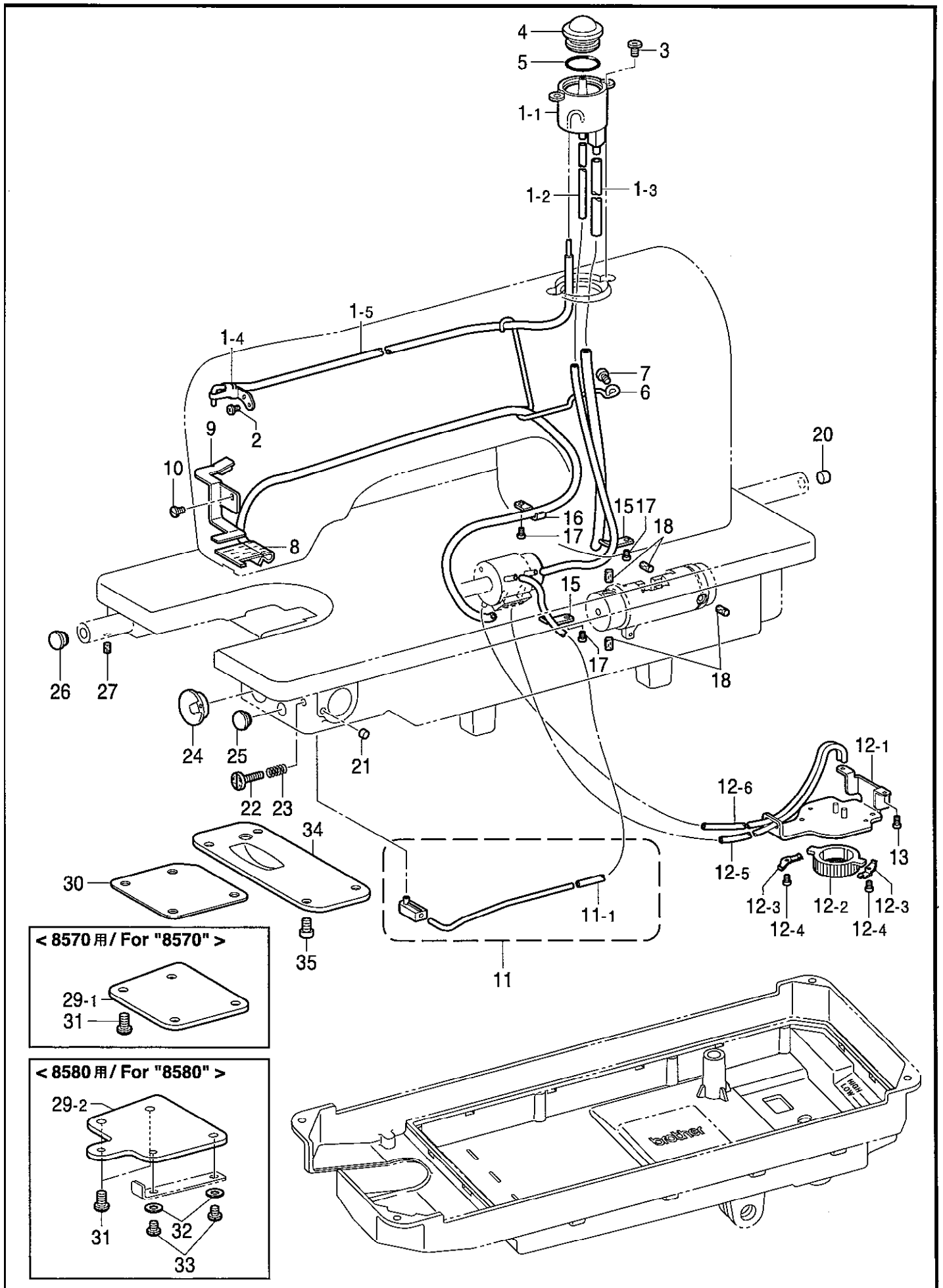
REF.NO	CODE	QTY	ヒンメイ	NAME OF PARTS	RM
1	S48157001	1	シタジク	LOWER SHAFT	
2	S48158001	1	タイミングプーリDクミ	TIMING PULLEY ASSY, D	
2-1	014770622	2	アトメネジ 6.35クホミ	SET SCREW, SOCKET (CP) SM6.35	
2-2	014771022	2	アトメネジ 6.35クホミ	SET SCREW, SOCKET (CP) SM6.35	
3	S48160001	1	シタジクメタルRクミ	BUSH ASSY, R ;L-SHAFT	
4	013760610	1	トメネジ 5.95クホミ	SET SCREW, (CP) SM5.95	
5	144875001	3	プランジヤ	PLUNGER	
6	S38268001	3	プランジヤハネ	SPRING, COMPRESSION	
7	112467002	3	シメネジ 6.35	SCREW, SM6.35X5	
8	S55664000	1	シタジクメタルM	BUSH, L-SHAFT	
9	013760610	1	トメネジ 5.95クホミ	SET SCREW, (CP) SM5.95	
10	S48163101	1	シタジクキヤクミ	GEAR ASSY, L-SHAFT	
10-1	S48164001	1	シタジクキヤ	GEAR, L-SHAFT	
10-2	014770622	2	アトメネジ 6.35クホミ	SET SCREW, SOCKET (CP) SM6.35	
11	S48165001	1	カマクトウジクキヤクミ	DRIVING GEAR ASSY, R-HOOK	
11-1	S48166001	1	カマクトウジクキヤ	DRIVING GEAR, R-HOOK	
11-2	014770622	2	アトメネジ 6.35クホミ	SET SCREW, SOCKET (CP) SM6.35	
12	S48167000	1	シタジクメタルF	BUSH, F ;L-SHAFT	
14	013760610	1	トメネジ 5.95クホミ	SET SCREW, (CP) SM5.95	
15	S48168000	1	カマクトウジクメタル	BUSH, D-SHAFT	
16	013760610	2	トメネジ 5.95クホミ	SET SCREW, (CP) SM5.95	
17	S48169001	1	カマクトウジク	DRIVING SHAFT, R-HOOK	
18	S00326001	1	ハハルキヤDクミ	BEVEL GEAR ASSY, D	
18-2	183307001	1	シタジクハハルキヤクミ	BEVEL GEAR ASSY, ;L-SHAFT	
20	S48170001	1	カマシクメタルF	BUSH, F ;R-HOOK SHAFT	
21	S48171000	1	メタルFタハツキン	PACKING	
22	S48172001	1	メタルFタ	CAP	
23	062630712	3	ナハコ238-56X7	SCREW, PAN SM2.38-56X7	
24	013760610	1	トメネジ 5.95クホミ	SET SCREW, (CP) SM5.95	
25	S48173001	1	カマシククミ	ROTARY HOOK SHAFT ASSY	
25-1	S48176000	1	フェルト	FELT	
25-2	109173101	1	オイルアナフタネジ	SCREW, CAP W/HOLE SM4.37-40	
26	S48178001	1	カマシクメタルR	BUSH, R ;R-HOOK SHAFT	
27	013760610	1	トメネジ 5.95クホミ	SET SCREW, (CP) SM5.95	
28	S48179001	1	カマトメ	B-CASE HOLDER POSITION BRACKET	
29	060670812	1	ハイント 357-40X8	SCREW, BIND SM3.57-40X8	
30	159158051	1	ホビソ	BOBBIN	
33	152678201	1	カマチヨウセツシク	ADJUSTING STUD	
34	081003670	1	Oリング PW3	O RING, PW3	



H2. カマ関係 (2) / Rotary hook mechanism (2)

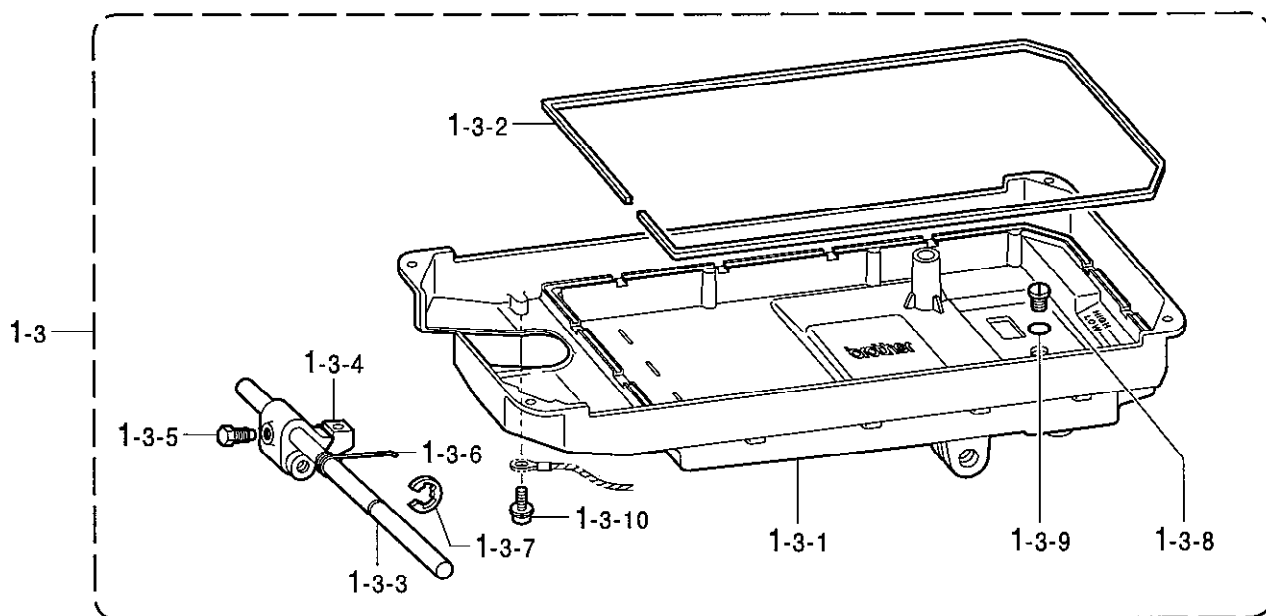
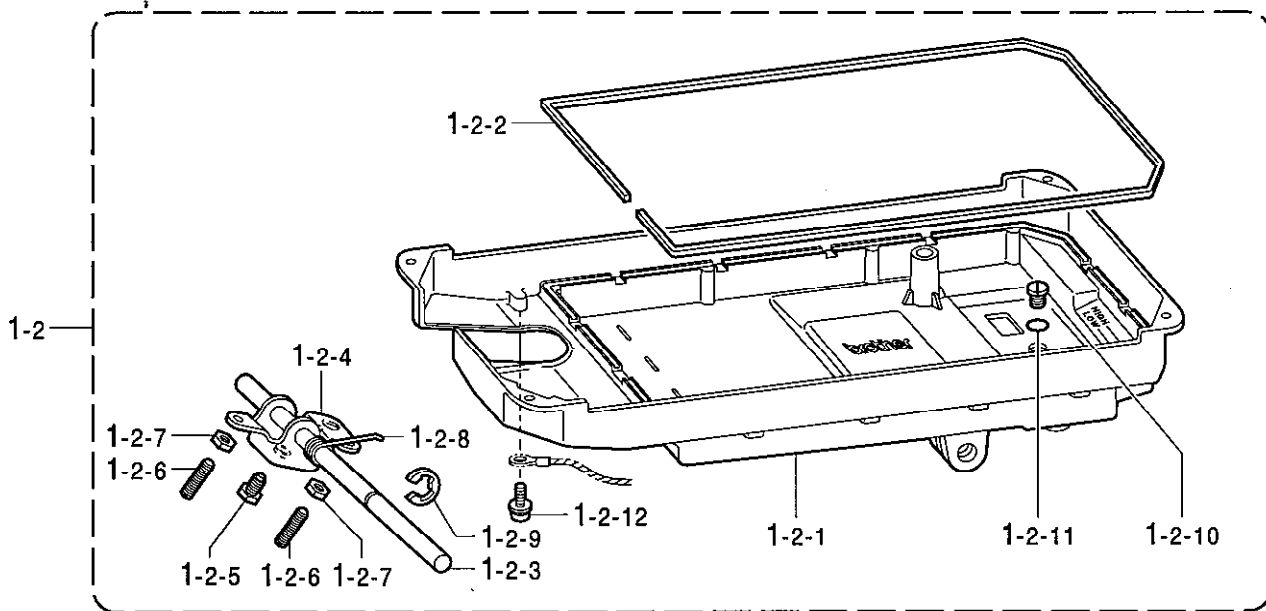
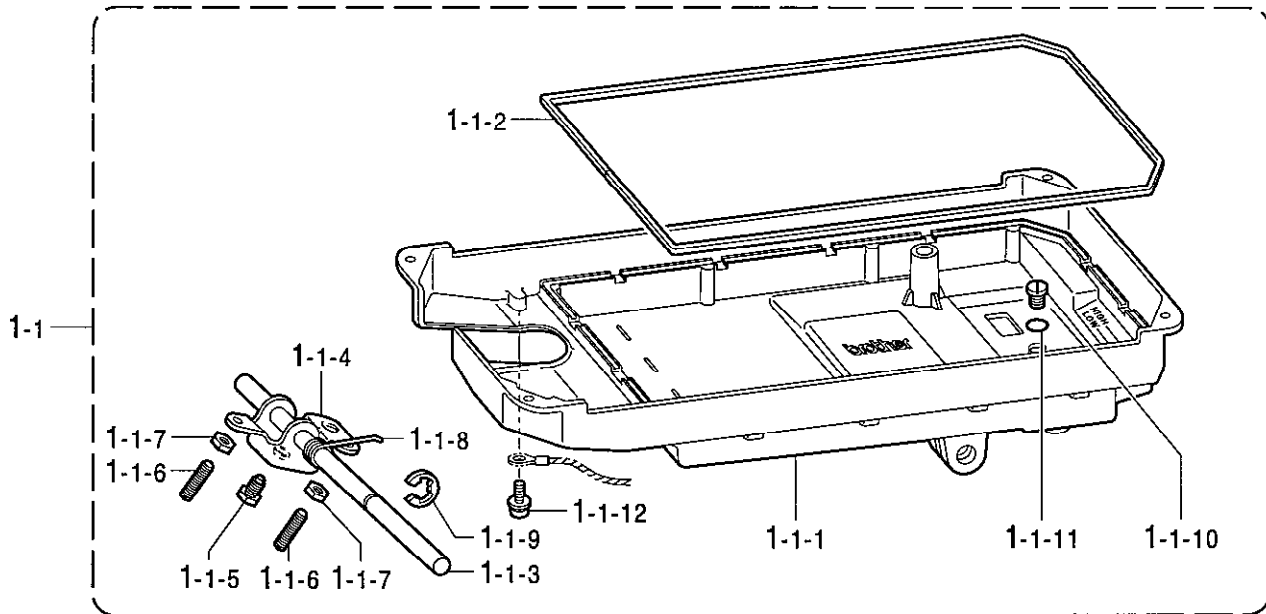
REF.NO	CODE	Q'TY	ヒンメイ	NAME OF PARTS	RM
31-1	S48180001	1	<8570用> ボビンケースミ	<For "8570"> BOBBIN CASE ASSY	
31-1-1	S09477001	1	ボビンチョウシハネ	SPRING	
31-1-2	180721001	1	チョウシハネシメネジ	SCREW	
31-1-3	183507001	1	チョウシネジ	ADJUSTING SCREW	
31-2	S48202001	1	<8580用> ボビンケースミ	<For "8580"> BOBBIN CASE ASSY	
31-2-1	S09477001	1	ボビンチョウシハネ	SPRING	
31-2-2	180721001	1	チョウシハネシメネジ	SCREW	
31-2-3	183507001	1	チョウシネジ	ADJUSTING SCREW	
31-2-4	S48203001	1	クテンボウシハネ	SPRING, ANTI-SPIN	
31-3	S48378001	1	<オプション部品> ボビンケースミ	<OPTION PARTS> BOBBIN CASE ASSY	
31-3-1	S09477001	1	ボビンチョウシハネ	SPRING	
31-3-2	180721001	1	チョウシハネシメネジ	SCREW	
31-3-3	183507001	1	チョウシネジ	ADJUSTING SCREW	
31-3-4	S48203001	1	クテンボウシハネ	SPRING, ANTI-SPIN	
32-4	S48181901	1	<8570用> カマハコミ	<For "8570"> ROTARY HOOK ASSY, W/BOX ;ST	
32-5	S48182901	1	<8580用> カマハコミ	<For "8580"> ROTARY HOOK ASSY, W/BOX ;TR	
32-9	S51821901	1	<オプション部品> <剣先強化カマ> <8570用> HPカマハコミ	<OPTION PARTS> <Carbide tip type> <For "8570"> ROTARY HOOK ASSY, HP W/BOX	
32-10	S51822901	1	<8580用> HPカマハコミ	<For "8580"> ROTARY HOOK ASSY, HP W/BOX	
32-13	S55026901	1	<中厚物用> <8570用> カマハコミ	<For medium materials> <For "8570"> ROTARY HOOK ASSY, W/BOX ;ST	
32-14	S55027901	1	<8580用> カマハコミ	<For "8580"> ROTARY HOOK ASSY, W/BOX ;TR	
32-17	S58671901	1	<薄物、粗目素材用> <8570用> カマハコミ	<For light or coarse materials> <For "8570"> ROTARY HOOK ASSY, W/BOX ;ST	
32-18	S57929901	1	<8580用> カマハコミ	<For "8580"> ROTARY HOOK ASSY, W/BOX ;TR	





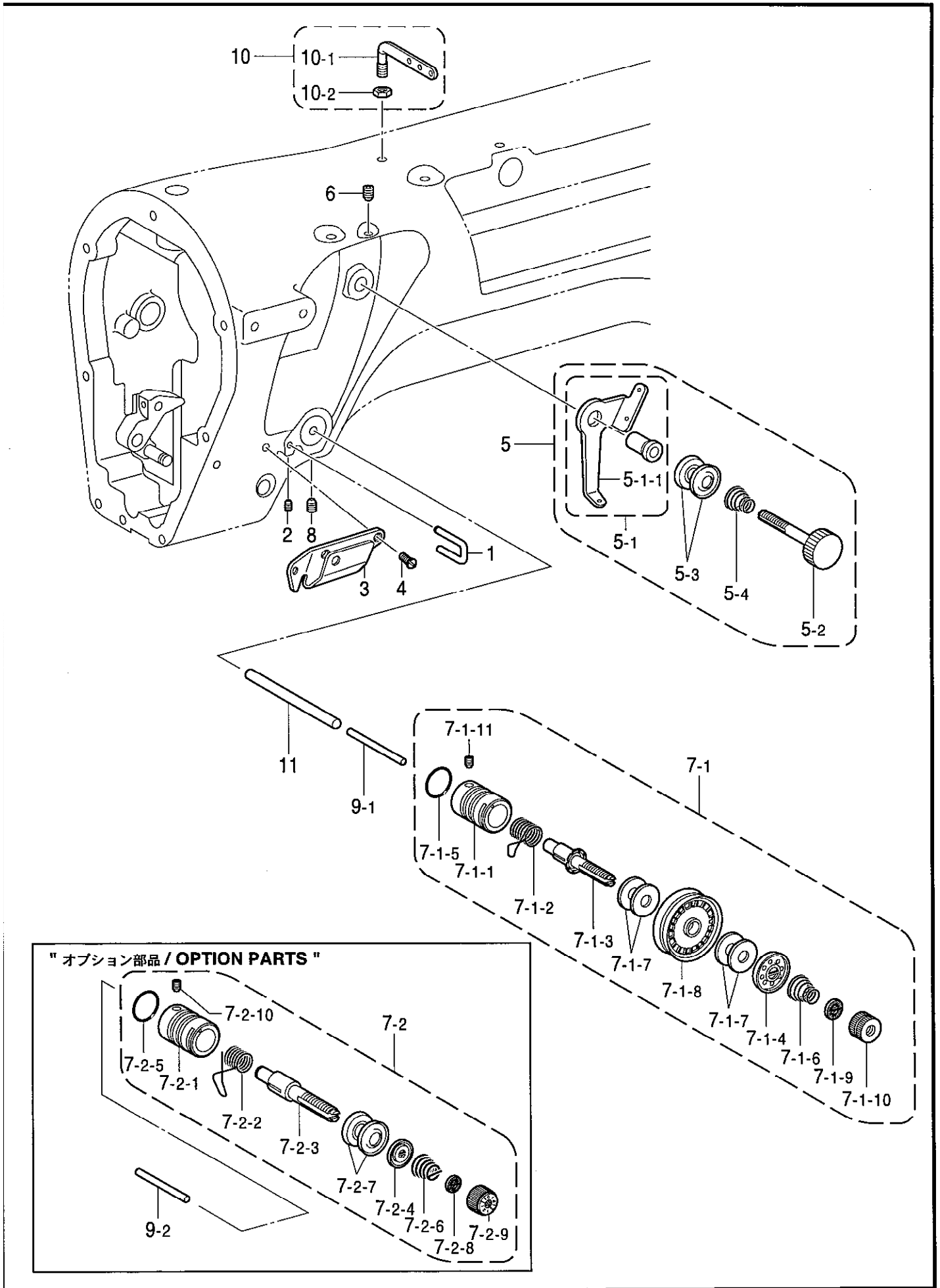
J1. 給油潤滑関係 (1) / Lubrication (1)

REF.NO	CODE	Q'TY	ヒンメイ	NAME OF PARTS	RM
1	S48184101	1	オイルフキダシケース	OIL CASE ASSY	
1-1	S48185000	1	オイルフキダシケース	OIL CASE	
1-2	S48186000	1	オイルチューブ	OIL TUBE, L=475	
1-3	S48187000	1	オイルチューブ	OIL TUBE, L=215	
1-4	S48188101	1	ハリホウキユウサシ	OIL TUBE SUPPORTER	
1-5	S48189000	1	オイルチューブ	OIL TUBE, L=280	
2	060670612	2	ハイント 357-40X6	SCREW, BIND SM3.57-40X6	
3	060680712	2	ハイント 437-40X7	SCREW, BIND SM4.37-40X7	
4	S02606000	1	ユリヨウケイマト	OIL GAUGE WINDOW	
5	081014670	1	リング PW14	O RING, PW14	
6	S48191000	1	チューブホルダ	TUBE HOLDER	
7	062670612	1	ナット 357-40X6	SCREW, PAN SM3.57-40X6	
8	S48192001	1	チューブクミ	OIL TUBE ASSY	
9	S48195001	1	フェルトオサシ	HOLDER, FELT	
10	100242003	1	シメネジ 3.57	SCREW, SM3.57-40X5	
11	S48196001	1	キユウパイプクミ	OIL PIPE ASSY	
11-1	S48199000	1	オイルチューブ	OIL TUBE, L=150	
12	S48200101	1	オイルフィルタークミ	OIL FILTER ASSY	
12-1	S48201101	1	フィルタートリツケタイ	SETTING BRACKET, ;FILTER	
12-2	144872101	1	ポンプフィルタ	PUMP FILTER	
12-3	144874001	2	フィルタハネ	SPRING	
12-4	062670612	2	ナット 357-40X6	SCREW, PAN SM3.57-40X6	
12-5	S48199000	1	オイルチューブ	OIL TUBE, L=150	
12-6	S07456000	1	ビニールチューブ	OIL TUBE, L=160	
13	062670812	2	ナット 3.57-40X8	SCREW, PAN SM3.57-40X8	
15	S02657101	2	コードオサシ	CORD HOLDER	
16	S02702101	1	コードオサシU2	CORD HOLDER, U2	
17	062670612	3	ナット 357-40X6	SCREW, PAN SM3.57-40X6	
18	148743001	4	フェルト	FELT	
20	S20878000	1	ゴムセン 5.3	RUBBER CAP, 5.3	
21	142274101	1	ゴムセン 4.2	RUBBER CAP, 4.2	
22	145534001	1	オイルチヨウセツネジ	ADJUSTING SCREW, SM4.37-40X19	
23	116794001	1	押しハネ	SPRING, COMPRESSION	
24	S48206000	1	オイルキャップ	OIL CAP	
25	S32263001	1	ゴムセン 8.5	RUBBER CAP, 8.5	
26	104450101	1	ゴムセン 8	RUBBER CAP, 8	
27	S25328001	1	フェルト	FELT	
29-1	S48208001	1	<8570用> カマシクキヤフタ	<For "8570"> GEAR COVER, R-HOOK SHAFT	
29-2	S48209001	1	<8580用> カマシクキヤフタ	<For "8580"> GEAR COVER, R-HOOK SHAFT	
30	S48210000	1	カマシクキヤフタハツキン	PACKING, GEAR COVER	
31	107407003	4	<8570用> シメネジ 4.37	<For "8570"> SCREW, SM4.37X9	
31	107407003	2	<8580用> シメネジ 4.37	<For "8580"> SCREW, SM4.37X9	
32	100645003	2	ワッシャ	WASHER	
33	062681412	2	ナット 437-40X14	SCREW, PAN SM4.37-40X14	
34	S48211001	1	シタシクキヤフタ	GEAR COVER, L-SHAFT	
35	062680812	4	ナット 437-40X8	SCREW, PAN SM4.37-40X8	



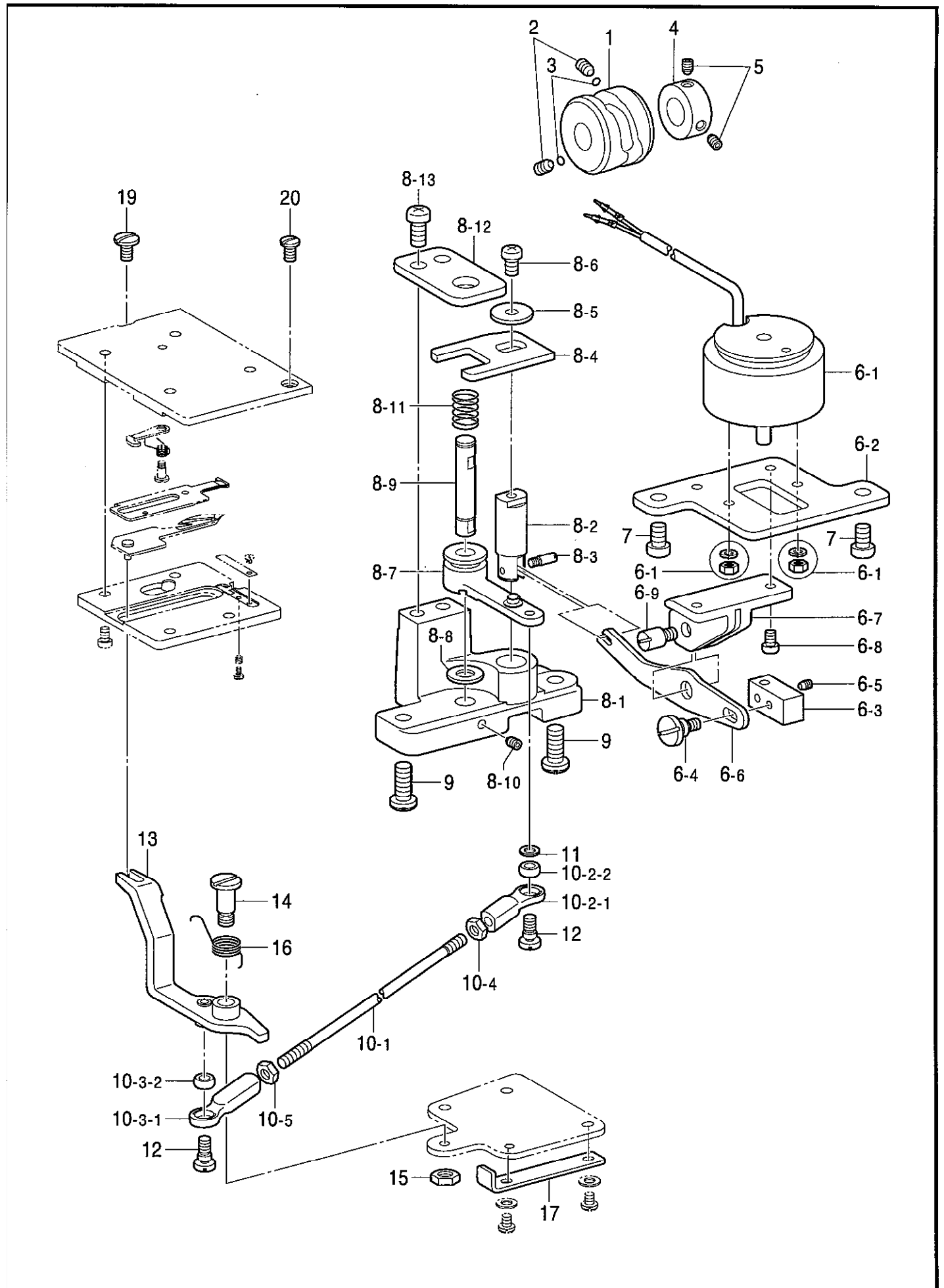
J2. 給油潤滑関係 (2) / Lubrication (2)

REF.NO	CODE	QTY	ヒンメイ	NAME OF PARTS	RM
1-1	S48212001	1	<8570用> オイルパングミ	<For "8570"> OIL PAN ASSY	
1-1-1	S48213000	1	オイルパン	OIL PAN	
1-1-2	S48214000	1	オイルパンパツキン	PACKING, OIL PAN	
1-1-3	S48215001	1	ヒサアケヨコシク	KNEE LIFTER SHAFT	
1-1-4	S09635001	1	ヒサアケ	KNEE LIFTER	
1-1-5	146367001	1	ボルト5.95	BOLT, SM5.95	
1-1-6	104885101	2	トメネジ5.95	SET SCREW, SM5.95-28X24	
1-1-7	100022004	2	ナツト5.95	NUT, SM5.95	
1-1-8	S15889001	1	ヒサアケネジリハネ	SPRING, TWIST	
1-1-9	146293001	1	トメ7E10	RETAINING RING, E10	
1-1-10	140518001	1	シメネジ7.94	SCREW, SM7.94X10	
1-1-11	081007070	1	リングP7	O RING, P7	
1-1-12	052400806	1	ナハコハネ4X8	SCREW, PAN (S/P WASHER) M4X8	
1-2	S48216001	1	<8580-301,-401用> オイルパングミ	<For "8580-301,-401"> OIL PAN ASSY	
1-2-1	S48213000	1	オイルパン	OIL PAN	
1-2-2	S48214000	1	オイルパンパツキン	PACKING, OIL PAN	
1-2-3	S48215001	1	ヒサアケヨコシク	KNEE LIFTER SHAFT	
1-2-4	S09635001	1	ヒサアケ	KNEE LIFTER	
1-2-5	146367001	1	ボルト5.95	BOLT, SM5.95	
1-2-6	104885101	2	トメネジ5.95	SET SCREW, SM5.95-28X24	
1-2-7	100022004	2	ナツト5.95	NUT, SM5.95	
1-2-8	S15889001	1	ヒサアケネジリハネ	SPRING, TWIST	
1-2-9	146293001	1	トメ7E10	RETAINING RING, E10	
1-2-10	140518001	1	シメネジ7.94	SCREW, SM7.94X10	
1-2-11	081007070	1	リングP7	O RING, P7	
1-2-12	052400806	1	ナハコハネ4X8	SCREW, PAN (S/P WASHER) M4X8	
1-3	S48217001	1	<8580-901用> オイルパングミ	<For "8580-901"> OIL PAN ASSY	
1-3-1	S48213000	1	オイルパン	OIL PAN	
1-3-2	S48214000	1	オイルパンパツキン	PACKING, OIL PAN	
1-3-3	S48215001	1	ヒサアケヨコシク	KNEE LIFTER SHAFT	
1-3-4	S02595101	1	オサアケリンク	PRESSER FOOT LIFTER LINK	
1-3-5	146367001	1	ボルト5.95	BOLT, SM5.95	
1-3-6	S02596001	1	ネジリハネ	SPRING, TWIST	
1-3-7	146293001	1	トメ7E10	RETAINING RING, E10	
1-3-8	140518001	1	シメネジ7.94	SCREW, SM7.94X10	
1-3-9	081007070	1	リングP7	O RING, P7	
1-3-10	052400806	1	ナハコハネ4X8	SCREW, PAN (S/P WASHER) M4X8	



K. 糸通シ関係 / Threading mechanism

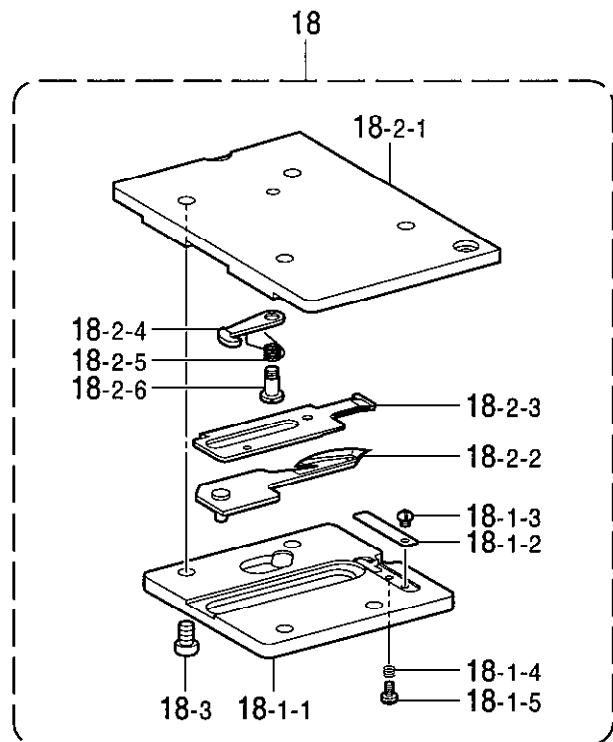
REF.NO	CODE	QTY	ヒンメイ	NAME OF PARTS	RM
1	S49428001	1	ア-ムトアンナイ	THREAD GUIDE	
2	013679412	1	トメネジ 3.57クホミ	SET SCREW, (CP) SM3.57	
3	S48078001	1	トアンナイ	THREAD GUIDE	
4	102538002	2	サラネジ 3.57	SCREW, FLAT SM3.57	
5	S48079101	1	プレテンションギ	PRE-TENSION ASSY	
5-1	S48080101	1	トアンナイシャフト	THREAD GUIDE SHAFT ASSY	
5-1-1	S48081101	1	トアンナイ板	THREAD GUIDE PLATE	
5-2	S02612001	1	トアンナイチヨウホウ	PRE-TENSION STUD	
5-3	144504001	2	トアンナイサラ	DISC, THREAD GUIDE	
5-4	154562001	1	プレテンションバネ	SPRING, B ; PRE-TENSION	
6	014680622	1	アタメネジ 4.37クホミ	SET SCREW, SOCKET (CP) SM4.37	
7-1	S48083001	1	トチヨウシギ	THREAD TENSION ASSY	
7-1-1	S48084001	1	トチヨウシギウタ	THREAD TENSION BRACKET	
7-1-2	S48085001	1	トトリバネ	THREAD TAKE-UP SPRING	
7-1-3	S48086001	1	トチヨウシギ	TENSION STUD	
7-1-4	S48087001	1	トチヨウシギサオサ	DISC PRESSER, TENSION	
7-1-5	081014870	1	リング S14	O RING, S14	
7-1-6	S48088001	1	トチヨウシギバネ	SPRING, TENSION	
7-1-7	S48089000	4	トチヨウシギサワフェルト	FELT	
7-1-8	S48090001	1	ロータリーサラ	ROTARY DISC	
7-1-9	151148001	1	MLマフリトメ	STOPPER, ML	
7-1-10	S48370001	1	トチヨウシギナット	TENSION NUT	
7-1-11	100402004	1	トメネジ 3.57	SET SCREW, SM3.57	
			<オプション部品> <本縫いタイプ>	<OPTION PARTS> <For rock stitchers>	
7-2	S51808001	1	トチヨウシギ	THREAD TENSION ASSY	
7-2-1	S48084001	1	トチヨウシギウタ	THREAD TENSION BRACKET	
7-2-2	S02620001	1	トトリバネ	THREAD TAKE-UP SPRING	
7-2-3	116922001	1	トチヨウシギ	TENSION STUD	
7-2-4	159805001	1	トチヨウシギサオサ	DISC PRESSER, ;TENSION	
7-2-5	081014870	1	リング S14	O RING, S14	
7-2-6	104525001	1	トチヨウシギバネ	SPRING, TENSION ;M	
7-2-7	145446001	2	トチヨウシギサラ	DISC, TENSION	
7-2-8	S12441001	1	チヨウシギネウサガネ	WASHER	
7-2-9	S31032001	1	トチヨウシギナット	TENSION NUT	
7-2-10	100402004	1	トメネジ 3.57	SET SCREW, SM3.57	
8	S10469001	1	アタメネジ 5.95	SET SCREW, SOCKET SM5.95	
9-1	S01419000	1	トチヨウシギピン (29.5mm)	TENSION RELEASE PIN (29.5mm)	
			<オプション部品> <本縫いタイプ>	<OPTION PARTS> <For rock stitchers>	
9-2	S51809000	1	トチヨウシギピン (26.2mm)	TENSION RELEASE PIN (26.2mm)	
10	S30505001	1	ミツメトメ	THREAD RETAINER ASSY	
10-1	140527001	1	ミツメトメ	THREAD RETAINER	
10-2	150553003	1	ナット 5.95	NUT, SM5.95	
11	S48092000	1	トチヨウシギ	TENSION RELEASE STUD	



## L1. 糸切り関係 (1) (8580)/ Thread trimmer mechanism (1) (8580)

REF.NO	CODE	QTY	ヒンメイ	NAME OF PARTS	RM
1	S48222001	1	イトキリカム	THREAD TRIMMER CAM	
2	014770622	2	アトメネジ 6.35クホミ	SET SCREW, SOCKET (CP) SM6.35	
3	154567000	2	カンサ 5.3	SPACER, 5.3	
4	150594001	1	ゼツカテ	SET SCREW COLLAR	
5	013760612	2	トメネジ 5.95クホミ	SET SCREW, (CP) SM5.95	
6	S48223001	1	イトキリソレノイド	THREAD TRIMMER SOLENOID ASSY	
6-1	S48224001	1	イトキリソレノイド	THREAD TRIMMER SOLENOID	
6-2	S48225001	1	ソレノイドシイ	HOLDER PLATE, SOLENOID	
6-3	S07497101	1	ソレノイドツキテ	SOLENOID JOINT	
6-4	144526001	1	タンネジ 4.37	SHOULDER SCREW, SM4.37	
6-5	014680622	1	アトメネジ 4.37クホミ	SET SCREW, SOCKET (CP) SM4.37	
6-6	S48226001	1	ソレノイドレバ	LEVER, SOLENOID	
6-7	S07499001	1	ソレノイドレバウケ	BRACKET, S-LEVER	
6-8	062710812	2	ナコ476-32X8	SCREW, PAN SM4.76-32X8	
6-9	S07500001	1	ソレノイドレバシク	LEVER STUD, SOLENOID	
7	062781012	2	ナコ635-28X10	SCREW, PAN SM6.35-28X10	
8	S48227001	1	シユレバソウクミ	MAIN LEVER SET	
8-1	S48228001	1	シヅトダイ	SUPPORT BRACKET	
8-2	S07501001	1	イトキリシク	DRIVING ROD	
8-3	148546001	1	プランジヤピン	PLUNGER PIN	
8-4	S48229001	1	イトキリシクイタ	DRIVING ROD PLATE, TR	
8-5	116662003	1	サガネ	WASHER	
8-6	062711012	1	ナコ476-32X10	SCREW, PAN SM4.76-32X10	
8-7	S34444021	1	シユレバギ	MAIN LEVER ASSY, KNIFE	
8-8	148559100	1	ゴム	RUBBER	
8-9	S23445001	1	Yクトウキヤシク	Y-DRIVING GEAR SHAFT	
8-10	014760622	1	アトメネジ 5.95	SET SCREW, SOCKET SM5.95	
8-11	S48230001	1	シユレバハネ	SPRING, COMPRESSION	
8-12	S44123001	1	レバシクササイ	SUPPORT PLATE, LEVER SHAFT	
8-13	062761212	2	ナコ595-28X12	SCREW, PAN SM5.95-28X12	
9	S01304001	2	シメネジ 6.35X18	SCREW, SM6.35-28X18	
10	S48231001	1	メスクンカンクミ	KNIFE DRIVING ROD ASSY	
10-1	S48232001	1	メスクンカン	KNIFE DRIVING ROD	
10-2	148587001	1	タマツキテクミR	JOINT ASSY, R	
10-2-1	148588001	1	タマツキテタイR	JOINT, R	
10-2-2	141331001	1	キウメンブシ	BUSH	
10-3	S07514001	1	タマツキテLクミ	ROUND JOINT ASSY, L	
10-3-1	S07515001	1	タマツキテL	ROUND JOINT, L	
10-3-2	141331001	1	キウメンブシ	BUSH	
10-4	100022005	1	ナツト5.95	NUT, SM5.95	
10-5	148592001	1	ナツト5.95	NUT, SM5.95	
11	155559001	1	ヒラサガネ	WASHER, PLAIN	
12	141494001	2	タマツキテタンネジ	SHOULDER SCREW, SM5.95-28	
13	S48233001	1	イトキリクトレバ	DRIVING LEVER, TR	
14	149124001	1	ホビンオサエクランクシク	BOBBIN FINGER CRANK STUD	
15	100022005	1	ナツト5.95	NUT, SM5.95	
16	S48234001	1	クトレバハネ	SPRING	
17	S48235001	1	クトレバストップ	STOPPER	
19	112751003	1	シメネジ 3.57	SCREW, SM3.57X7	
20	100257010	1	シメネジ 3.57	SCREW, SM3.57X6	



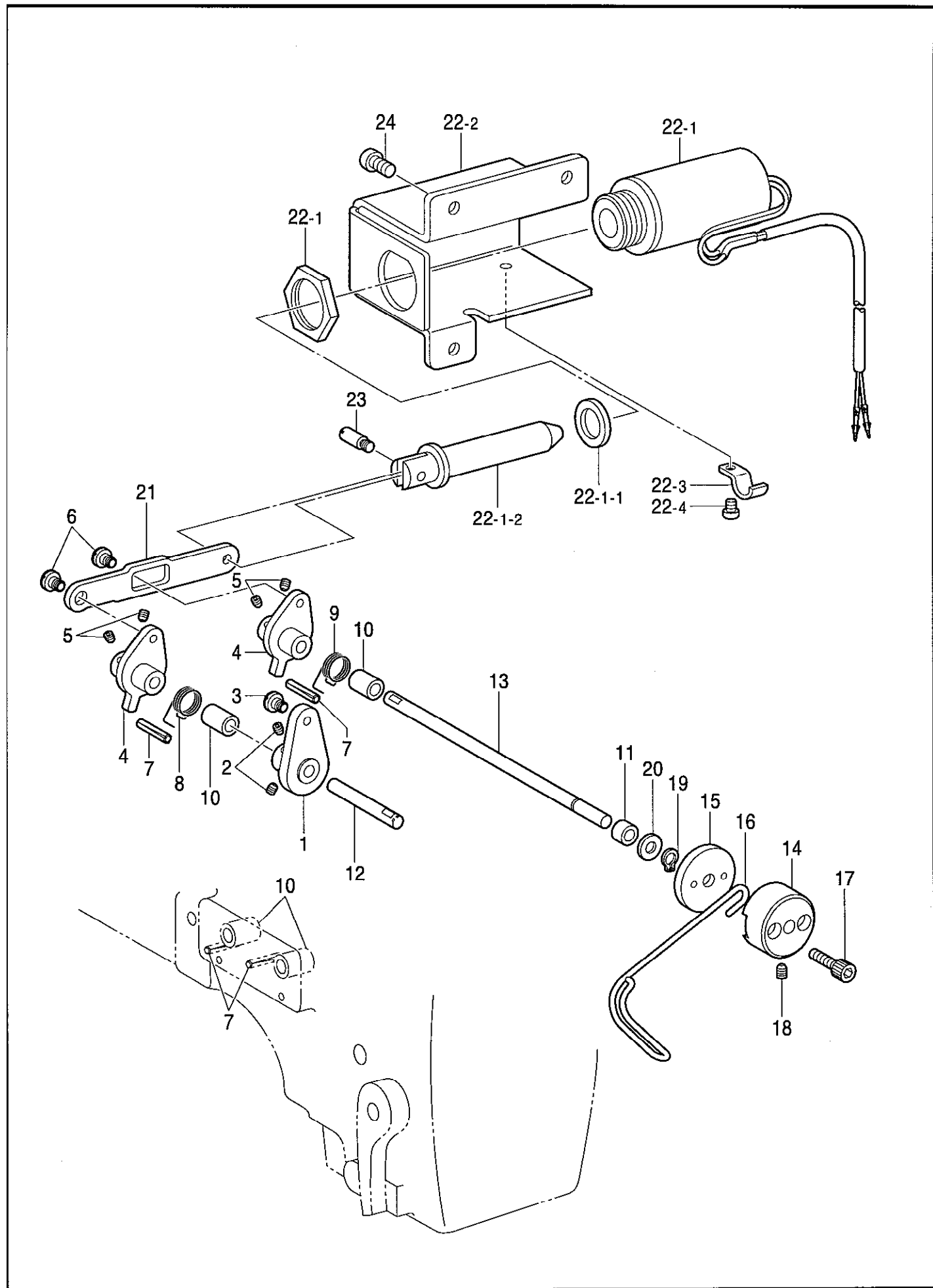


118-858-403

## L2. 糸切り関係 (2) (8580)/ Thread trimmer mechanism (2) (8580)

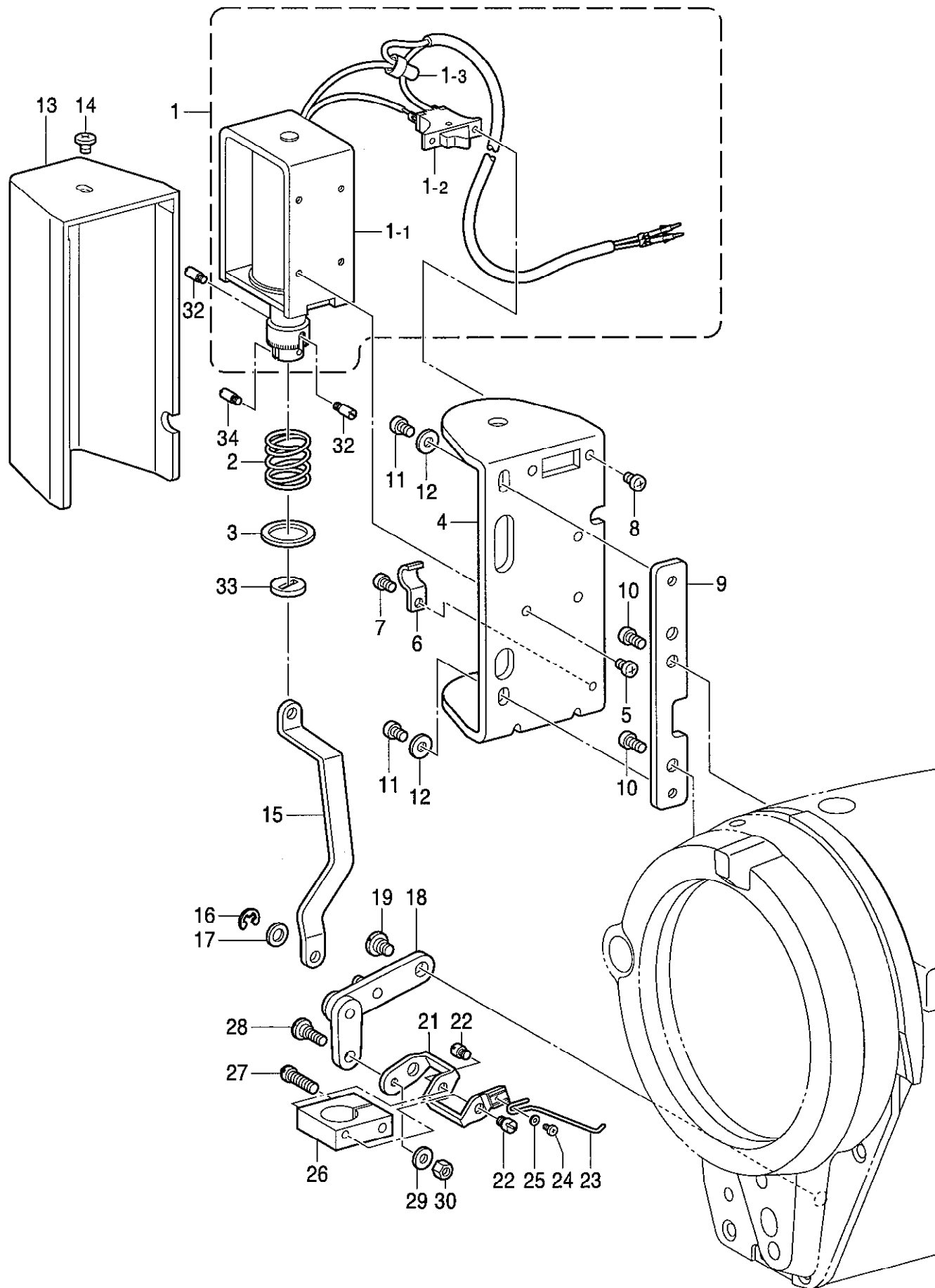
REF.NO	CODE	Q'TY	ヒンメイ	NAME OF PARTS	RM
18	S48236201	1	メスユニット	KNIFE UNIT	
18-1-1	S48238001	1	メスホルダー	KNIFE HOLDER	
18-1-2	S48239001	1	シタイトオサエハネ	SPRING, PLATE	
18-1-3	100105005	1	シメネジ 2.38	SCREW, SM2.38X2.4	
18-1-4	S48240001	1	チヨウセツハネ	ADJUSTING SPRING	
18-1-5	S48247001	1	シメネジ 2.38	SCREW, SM2.38X5	
18-2-1	S48242001	1	メスタイタ	KNIFE BRACKET	
18-2-2	S55863001	1	イトウハ	MOVABLE KNIFE	
18-2-3	S55864001	1	コテイハ	FIXED KNIFE	
18-2-4	S55865001	1	コテイハクラッチ	CLUTCH, FIXED KNIFE	
18-2-5	S48246001	1	クラッチハネ	SPRING	
18-2-6	155103001	1	タンスネジ 3.18	SHOULDER SCREW, SM3.18	
18-3	062670712	4	ナハコ 357-40X7	SCREW, PAN SM3.57-40X7	

118-858-403



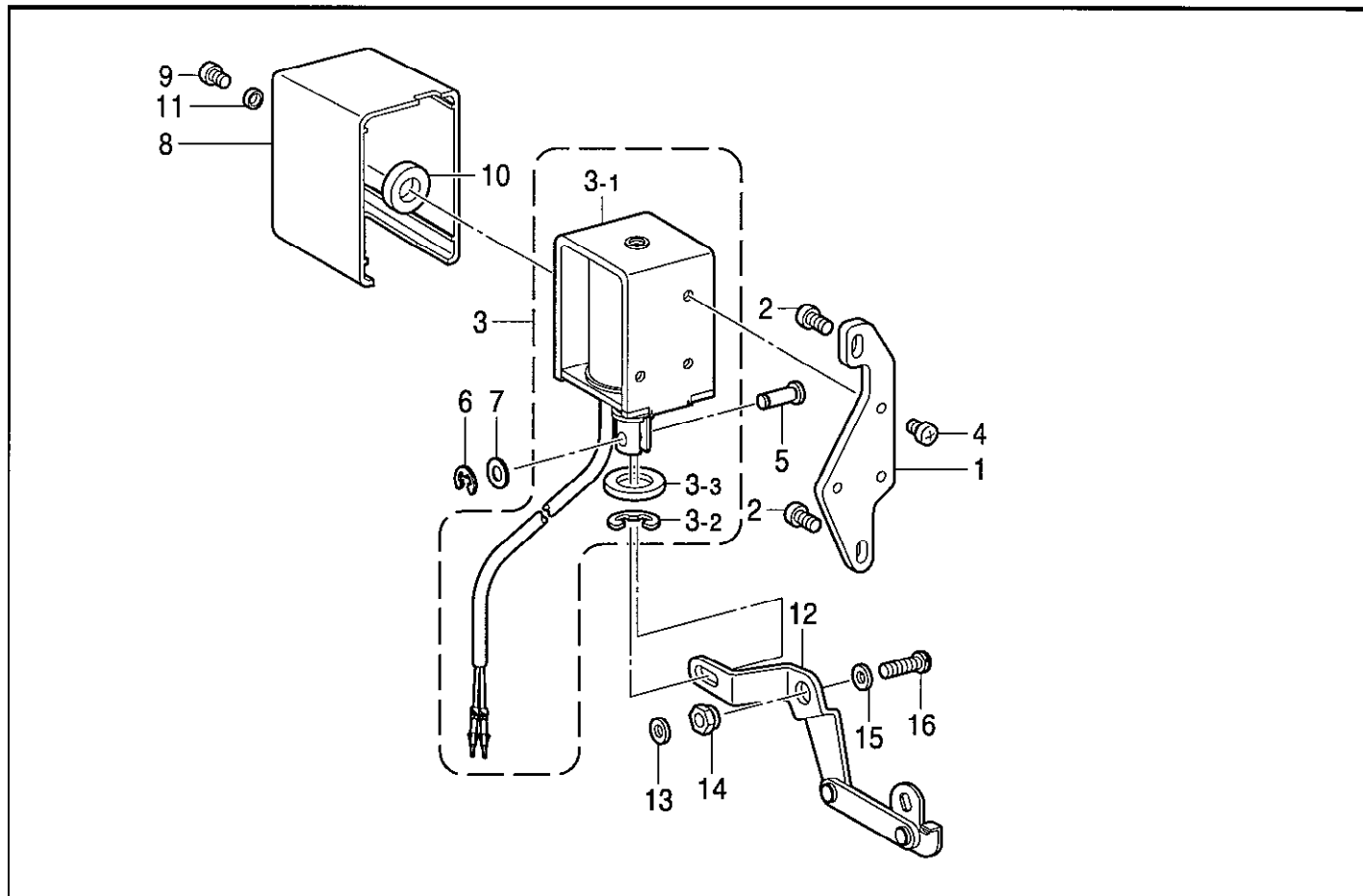
M. 糸緩メ関係 (8580)/ Tension release mechanism (8580)

REF.NO	CODE	QTY	ヒンメイ	NAME OF PARTS	RM
1	S48311001	1	イクリタシハ-A	LEVER, A	
2	014680422	2	アトメネジ 4.37ホミ	SET SCREW, SOCKET (CP) SM4.37	
3	113730001	1	ダンネジ 4.37	SHOULDER SCREW, SM4.37	
4	S48312001	2	イクリタシハ-B	LEVER, B	
5	014680422	4	アトメネジ 4.37ホミ	SET SCREW, SOCKET (CP) SM4.37	
6	113730001	2	ダンネジ 4.37	SHOULDER SCREW, SM4.37	
7	120438001	2	ミゾツキピン	PIN	
8	S48313001	1	イクリタシハネA	SPRING, A	
9	S48359001	1	イクリタシハネB	SPRING, B	
10	S48314000	2	イクリタシシクメタル	BUSH	
11	S08507000	1	トライバアリング	BUSH, BM0608FB	
12	S48315001	1	イクリタシシクA	SHAFT, A	
13	S48316001	1	イクリタシシクB	SHAFT, B	
14	S48317000	1	イクリタシタイ	BASE	
15	S48318001	1	イクリタシタ	PLATE	
16	S48319000	1	イクリタシワイヤ	WIRE	
17	018681232	2	アボルト437-40X12	BOLT, SOCKET SM4.37-40X12	
18	014760622	1	アトメネジ 5.95	SET SCREW, SOCKET SM5.95	
19	048060142	1	トメワシクヨウ C6	RETAINING RING, C6	
20	S03695001	1	サカネ6	WASHER, PLAIN 6	
21	S48320001	1	イクリタシリンク	LINK	
22	S48360001	1	イクリタシSOLソクミ	SOLENOID SET	
22-1	S48351001	1	イクリタシSOLクミ	SOLENOID ASSY	
22-1-1	S34828000	1	ソレノイドクッション	CUSHION, SOLENOID	
22-1-2	S48353001	1	プランジャ	PLUNGER	
22-2	S48354001	1	ソレノイドトリツキタ	SETTING PLATE, SOLENOID	
22-3	140647101	1	コードホルダ	CORD HOLDER	
22-4	062670512	1	ナット357-40X5	SCREW, PAN SM3.57-40X5	
23	S25456001	1	プランジャピン	PLUNGER PIN	
24	062680812	3	ナット437-40X8	SCREW, PAN SM4.37-40X8	



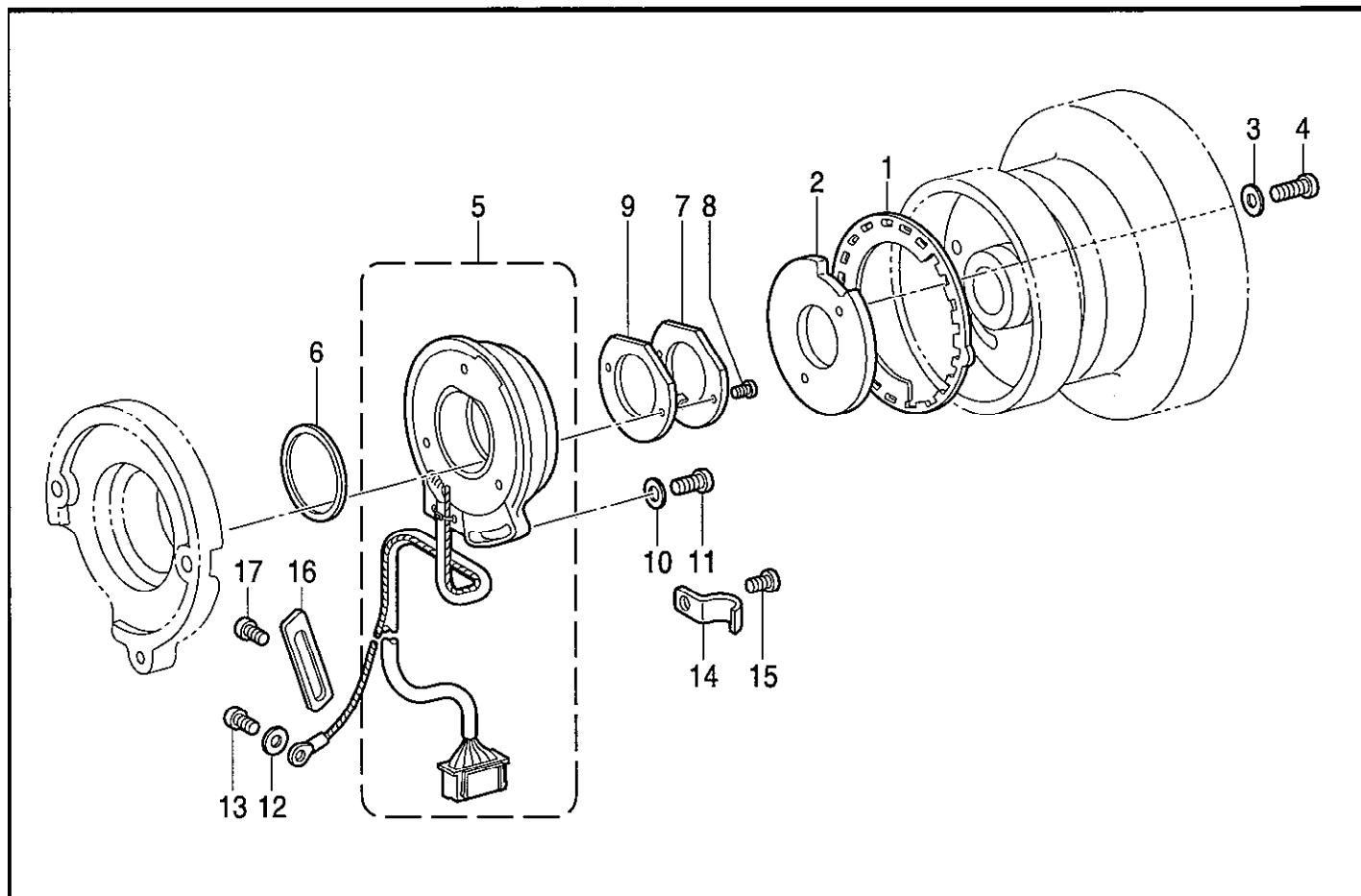
N. 糸払イ関係 (8580-401,-901)/ Thread wiper mechanism (8580-401,-901)

REF.NO	CODE	QTY	ヒンメイ	NAME OF PARTS	RM
	S80021001	1	<補給用> 1 糸払イセット	<For supply> THREAD WIPER SET	
1	S48254001	1	1 糸払イソレノイドコイル	THREAD WIPER SOLENOID ASSY	
1-1	S41203051	1	1 糸払イソレノイド	THREAD WIPER SOLENOID	
1-2	S02664051	1	1 糸払イスイッチ	THREAD WIPER SWITCH	
1-3	S02665050	1	1 ハイタンセツツケ	TERMINAL CONNECTOR	
2	S41206001	1	1 糸払イバネ	SPRING, ;T-WIPER	
3	S41205001	1	1 ヒラサガネ	WASHER, PLAIN	
4	S25449201	1	1 ソレノイドトリツケ	SETTING PLATE, SOLENOID	
5	062300616	3	3 ナット M3X6	SCREW, PAN M3X6	
6	140647101	1	1 コードホルダ	CORD HOLDER	
7	062300616	1	1 ナット M3X6	SCREW, PAN M3X6	
8	062300616	2	2 ナット M3X6	SCREW, PAN M3X6	
9	S33609101	1	1 ソレノイドトリツケ	SETTING PLATE, SOLENOID	
10	062681012	2	2 ナット 4.37-40X10	SCREW, PAN SM4.37-40X10	
11	062400616	2	2 ナット M4X6	SCREW, PAN M4X6	
12	026040236	2	2 ヒラサガネ M4X4	WASHER, PLAIN 4	
13	S33610101	1	1 ソレノイドカバー	SOLENOID COVER	
14	060400516	1	1 バインド M4X5	SCREW, BIND M4X5	
15	S48255001	1	1 糸払イロッド	THREAD WIPER ROD	
16	048030342	1	1 トムリリング E3	RETAINING RING, E3	
17	110735002	1	1 サガネ	WASHER	
18	S48256001	1	1 糸払イ接続ロッド	THREAD WIPER CONNECT. ROD ASSY	
19	159908001	1	1 ショルダーネジ 4.37	SHOULDER SCREW, SM4.37	
21	S48259001	1	1 糸払イクランク	THREAD WIPER CRANK	
22	115156001	2	2 ホットタツカミアンナピン	GUIDE PIN	
23	S48260001	1	1 糸払イ	THREAD WIPER	
24	060660416	1	1 バインド 318-40X4	SCREW, BIND SM3.18-40X4	
25	025030232	1	1 ヒラサガネ M3	WASHER, PLAIN M 3	
26	S48261001	1	1 ワイパーブラケット	WIPER BRACKET	
27	110076002	1	1 ショルダーネジ 4.76	SCREW, SM4.76	
28	S25303001	1	1 ショルダーネジ 35	SHOULDER SCREW, M3.5	
29	105161003	1	1 サガネ	WASHER, PLAIN	
30	021350106	1	1 シュツツク 35	NUT, 1 M3.5	
32	S25456001	2	2 プランジヤピン	PLUNGER PIN	
33	S41207000	1	1 スパースパル	SPACER RUBBER	
34	S25456001	1	1 プランジヤピン	PLUNGER PIN	



118-858-205

Q. 針位置検出器関係 / Synchronizer



118-858-501

P. 逆転関係 (8570-A01, 8580) / Quick reverse mechanism (8570-A01, 8580)

REF.NO	CODE	QTY	ヒンメイ	NAME OF PARTS	RM
1	S07385002	1	ソレノイド <sup>ト</sup> タイ	SOLENOID BRACKET	
2	062781412	2	ナ <sup>ハ</sup> コ635-28X14	SCREW, PAN SM6.35-28X14	
3	S48152001	1	キ <sup>ヤク</sup> テンソレノイド <sup>クミ</sup>	QUICK REVERSE SOLENOID ASSY	
3-1	S48153001	1	キ <sup>ヤク</sup> テンソレノイド <sup>ト</sup>	QUICK REVERSE SOLENOID	
3-2	154730001	1	トメ <sup>ワ</sup> E15	RETAINING RING, E15	
3-3	154731000	1	ゴ <sup>ム</sup> ストッパ <sup>ー</sup>	RUBBER STOPPER	
4	062500812	3	ナ <sup>ハ</sup> コ5X8	SCREW, PAN M5X8	
5	153245001	1	レンケツ <sup>ビ</sup> ン	PIN	
6	048040342	1	トメ <sup>ワ</sup> E4	RETAINING RING, E4	
7	153138001	1	サ <sup>カ</sup> ネ	WASHER, PLAIN 6.5	
8	146105009	1	ソレノイド <sup>カ</sup> ハ <sup>ー</sup>	SOLENOID COVER	
9	062500602	1	ナ <sup>ハ</sup> コ5X6	SCREW, PAN M5X6	
10	S01327001	1	ソレノイド <sup>ゴ</sup> ム	RUBBER, R-SOLENOID	
11	S01328001	1	カラ <sup>ー</sup>	COLLAR	
12	S48154001	1	ソレノイド <sup>レ</sup> バ <sup>ー</sup> クミ	SOLENOID LEVER ASSY	
13	115947001	1	サ <sup>カ</sup> ネ	WASHER, PLAIN 6.35	
14	149094001	1	ソレノイド <sup>レ</sup> バ <sup>ー</sup> ジ <sup>ク</sup>	STUD, S-LEVER	
15	149095001	1	サ <sup>カ</sup> ネ	WASHER, PLAIN 6	
16	S01304001	1	シメ <sup>ネ</sup> ジ <sup>6.35X18</sup>	SCREW, SM6.35-28X18	

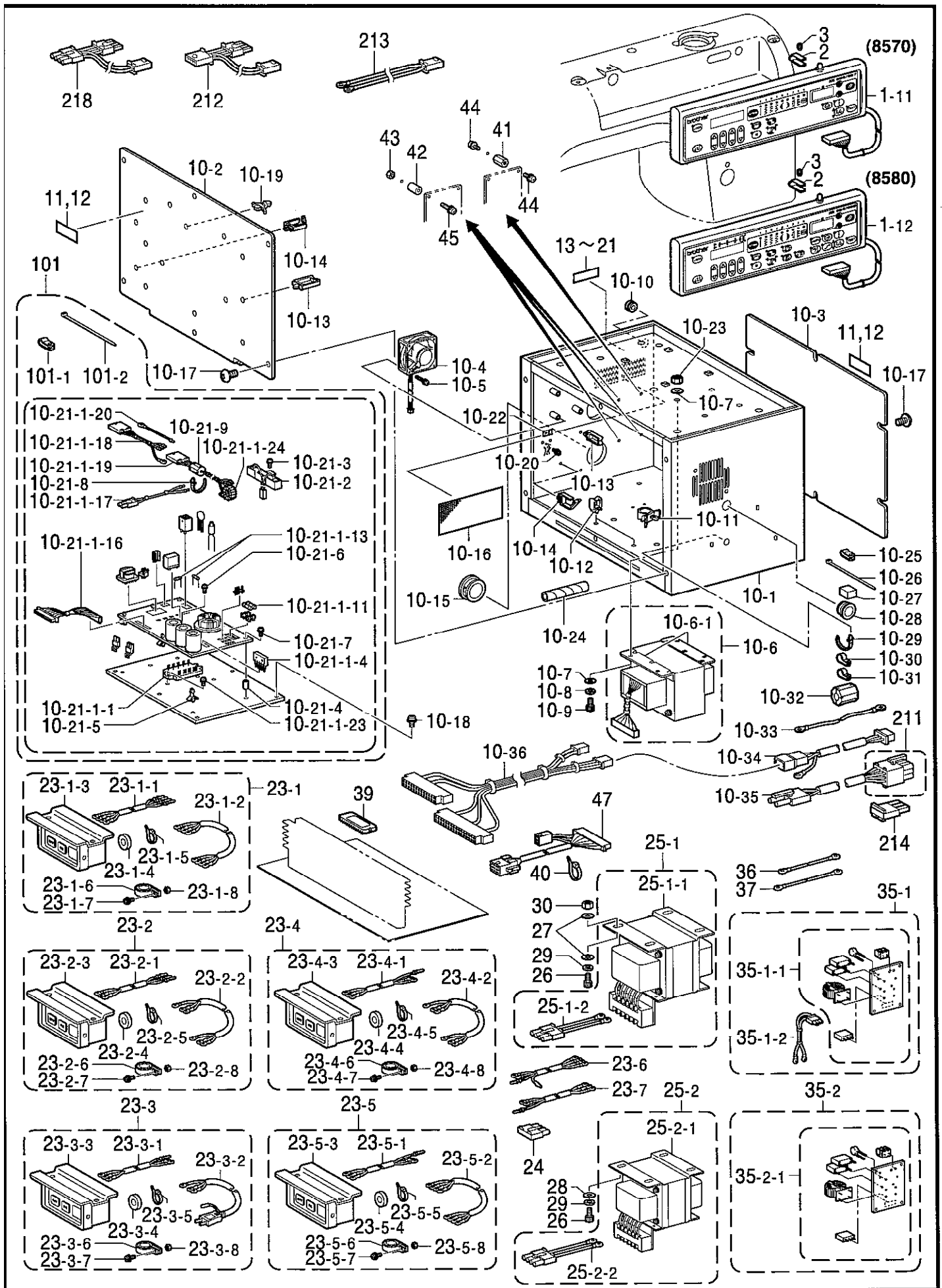
118-858-205

Q. 針位置検出関係 / Synchronizer

REF.NO	CODE	QTY	ヒンメイ	NAME OF PARTS	RM
1	S48076001	1	ソ <sup>ク</sup> ト <sup>シ</sup> レイ <sup>タ</sup> 24	SPEED COMMAND PLATE, 24	
2	S48077001	1	ハリ <sup>ウ</sup> イ <sup>タ</sup>	PLATE, NEEDLE UPPER STOP	
3	100645003	2	サ <sup>カ</sup> ネ	WASHER	
4	062681612	2	ナ <sup>ハ</sup> コ437-40X16	SCREW, PAN SM4.37-40X16	
5	J80794001	1	シンク <sup>ロ</sup> サイ <sup>サ</sup> #13-9 <sup>ホ</sup>	SYNCHRONIZER, #13-9	
6	S03327000	1	シンク <sup>ロ</sup> サイ <sup>サ</sup> ハ <sup>ツ</sup> キン	PACKING, SYNCHRONIZER	
7	S02687201	1	ケン <sup>シ</sup> ツキ <sup>オ</sup> サ <sup>エ</sup>	SUPPORT, SYNCHRONIZER	
8	062630712	2	ナ <sup>ハ</sup> コ238-56X7	SCREW, PAN SM2.38-56X7	
9	S07885000	1	ケン <sup>シ</sup> ツキ <sup>オ</sup> サ <sup>エ</sup> ハ <sup>ツ</sup> キン	PACKING, S-SUPPORT	
10	113431002	1	サ <sup>カ</sup> ネ	WASHER, PLAIN	
11	062711012	1	ナ <sup>ハ</sup> コ476-32X10	SCREW, PAN SM4.76-32X10	
12	S02745001	1	サ <sup>カ</sup> ネ	WASHER	
13	062680663	1	ナ <sup>ハ</sup> コ437-40X6	SCREW, PAN SM4.37-40X6	
14	140647101	1	ユ <sup>ト</sup> オ <sup>サ</sup> エ	CORD HOLDER	
15	062680663	1	ナ <sup>ハ</sup> コ437-40X6	SCREW, PAN SM4.37-40X6	
16	141620001	1	ホ <sup>ウ</sup> シ <sup>タ</sup> ハ <sup>ラ</sup> ンス	BALANCER	
17	062680663	1	ナ <sup>ハ</sup> コ437-40X6	SCREW, PAN SM4.37-40X6	

118-858-501





R1. コントロールボックス関係 (1)/ Control box mechanism (1)

REF.NO	CODE	QTY	ヒンメイ	NAME OF PARTS	RM
1-11	J80882001	1	<8570用> ハ°ネZ855	<For "8570"> PANEL, EZ-855	
1-12	J80883001	1	<8580用> ハ°ネZ856	<For "8580"> PANEL, EZ-856	
2	S34448001	2	ハ°ネシジタイ	PANEL SUPPORT BRACKET	
3	014680622	2	アトメネシ 4.37クホ°ミ	SET SCREW, SOCKET (CP) SM4.37	
10	S55538001	1	ホ°ツクスクミ	BOX ASSY	
10-1	S55539001	1	テンケ°ンホ°ツクス	POWER SUPPLY BOX	
10-2	S48219001	1	メインキハ°ントリツケイタ	SETTING PLATE, MAIN PCB	
10-3	S48220001	1	ホ°ツクスフタ	BOX COVER	
10-4	S47692000	2	DC7ファンモ°タクミ	FAN MOTOR ASSY, DC	
10-5	0A5403005	6	ナハ°サ°クミ4X30DB	SCREW, PAN (S/P WASHER) M4X30	
10-6	S47723201	1	トランスクミ	TRANSFORMER ASSY	
10-6-1	S47749101	2	EZトランスフ°レート	SETTING PLATE, ;TRANSFORMER	
10-7	025050236	8	ヒラサ°ガ°ネユウ5	WASHER, PLAIN M 5	
10-8	028050246	4	ハ°ネサ°ガ°ネ2-5	WASHER, SPRING 2-5	
10-9	018501236	4	アハ°ルト5X12	BOLT, SOCKET M5X12	
10-10	243186000	1	フ°ツシユBU687B	BUSH, BU687B	
10-11	S09142000	1	ユ°ト°クランプ°20L	CORD CLAMP, 20-L	
10-12	S43275000	4	ユ°ト°クランプ°WS2NS	CORD CLAMP, WS2NS	
10-13	S43276000	2	ユ°ト°クランプ°WS3NS	CORD CLAMP, WS3NS	
10-14	S43318000	6	クランプ°LW8S2.5W	CLAMP, LWS8S 2.5W	
10-15	S43274000	2	フ°ツシユTB-2938	BUSH, TB-2938	
10-16	S43309000	1	ホ°ウシ°ンアミ	FRAGMENT PROTECTOR NET	
10-17	008400604	12	ナトラスコ4X6	SCREW, TRUSS M4X6	
10-18	0A5401005	5	ナハ°サ°クミ4X10DB	SCREW, PAN (S/P WASHER) M4X10	
10-19	S00554000	8	サ°ホ°ト6NS	SUPPORT, 6NS	
10-20	0A5401006	3	ナハ°コハ°ネヒラ4X10 テンケ°ンEZキハ°ンクミ	SCREW, PAN (S/P WASHER) M4X10 POWER SUPPLY PCB ASSY, EZ	
10-21-1-1	J02443001	1	IPMPM20CSJ060	I-POWER MODULE, :PM20CSJ060	
10-21-1-4	S47720000	1	SID20L6P45クミ	DIODE ASSY, BR :20L6P45	
10-21-1-11	218469001	2	カンヒユ°ス°15A#2	FUSE	
10-21-1-13	J02727001	2	カンヒユ°ス°2A250V	GLASS FUSE, 2A/250V	
10-21-1-16	S47730000	1	IPMユ°ト°P	IPM CORD, P	
10-21-1-17	S47728000	1	DC300Vハ°ネSP	HARNESS, P DC 300V	
10-21-1-18	S47727000	1	モ°タハ°ネSP	MOTOR HARNESS, P	
10-21-1-19	S47725000	1	テンケ°ンハ°ネSP	POWER SUPPLY HARNESS, P	
10-21-1-20	S47726000	1	テンケ°ンア°スセンP	GROUND WIRE, P	
10-21-1-23	221419001	2	ナハ°セツト3X10DB	SCREW	
10-21-1-24	J03291001	1	コアESD-R-25B	CORE, ESD-R-25B	
10-21-2	S47694000	1	MR-A40101Jクミ	F-RESISTOR ASSY, MR-A40J101	
10-21-3	0A5400805	1	ナハ°サ°クミ4X8DB	SCREW, PAN (S/P WASHER) M4X8	
10-21-4	S47693000	2	ス°-サ4EP-12	SPACER, 4EP-12	
10-21-5	S47724000	5	ス°-サ7NS	SPACER, 7NS	
10-21-6	229017001	4	ナハ°セツト4X10DA	SCREW, PAN (S/P WASHER) M4X10	
10-21-7	0A5402005	2	ナハ°サ°クミ4X20DB	SCREW, PAN (S/P WASHER) M4X20	
10-21-8	S39819000	1	ユ°ト°クランプ°1259	CORD CLAMP, 1259	
10-21-9	S40621000	1	EMIコアESD-SR-15	EMI CORE, ESD-SR-15	
10-22	S37059001	1	PEマ°ク	LABEL, PE	
10-23	021500106	4	1シユナツト5	NUT, 1 M5	
10-24	S47719000	1	ス°ハ°イラルチユ°フ°	SPIRAL TUBE	
10-25	S00480000	1	ユ°ト°ホルダ°#5	CORD HOLDER, 5N	
10-26	218859001	2	ハ°インタ°M150	BINDER, M150	
10-27	S54785000	1	クツシヨ°ンゴ°ム	CUSHION RUBBER	
10-28	S52972000	1	フ°ツシユTB-1520	BUSHING, TB-1520	
10-29	S39820000	1	ユ°ト°クランプ°1763	CORD CLAMP, 1763	
10-30	525567000	1	ユ°ト°ホルダ°#8	CORD HOLDER, 8N	
10-31	525664000	1	ユ°ト°ホルダ°#6	CORD HOLDER, 6N	
10-32	S40621000	1	EMIコアESD-SR-15	EMI CORE, ESD-SR-15	

R1. コントロールボックス関係 (1)/ Control box mechanism (1)

REF.NO	CODE	QTY	ヒンメイ	NAME OF PARTS	RM
10-33	S54629000	1	ア-セン	GROUND WIRE	
10-34	S54630000	1	シタメセイキョハーネス	HARNESS, EDGE TRIMMER CONTROL	
10-35	S54631000	1	シタメステンゲンハーネスA	HARNESS A, EDGE TRIMMER POWER	
10-36	S54635000	1	シタメスハーネス	HARNESS, EDGE TRIMMER	
11	S38352101	2	-----	LABEL, ELEC. SHOCK 4 LANG.	
12	S38353101	2	テンゲキラベル.ワ	-----	
13	S10820000	1	テンアツラベル	LABEL, 100V AC	
14	S10820001	1	テンアツラベル	LABEL, 200V AC	
15	S10820002	1	テンアツラベル	LABEL, 110V AC	
16	S10820003	1	テンアツラベル	LABEL, 220V AC	
17	S10820004	1	テンアツラベル	LABEL, 230V AC	
18	S10820005	1	テンアツラベル	LABEL, 240V AC	
19	S10820006	1	テンアツラベル	LABEL, 380V AC	
20	S10820007	1	テンアツラベル	LABEL, 415V AC	
21	S10820008	1	テンアツラベル	LABEL, 400V AC	
<三相200V, 220V用>					
23-1	S47698001	1	テンゲンSWクミA1	<For "3-Phase 200V AC & 220V AC"> POWER SUPPLY SWITCH ASSY, A1	
23-1-1	S47699000	1	テンゲンINコートA1	POWER SUPPLY HARNESS, IN ;A1	
23-1-2	S38133000	1	テンゲンコート	POWER SUPPLY HARNESS	
23-1-3	J02657001	1	3P押しSW#17	PUSH SWITCH, 3P #17	
23-1-4	224514001	2	セツインタ	INSULATION PLATE	
23-1-5	218859001	3	ハインタM150	BINDER, M150	
23-1-6	S40623000	1	EMIコアTR-40-27	EMI CORE, TR-40-27	
23-1-7	0A4401605	1	ナハサクミ4X16DA	SCREW, PAN (S/P WASHER) M4X16	
23-1-8	021040105	1	ナツト1シユ4	NUT, 1 M4	
<単相220V用>					
23-2	S47700001	1	テンゲンSWクミA2	<For "1-Phase 200V AC"> POWER SUPPLY SWITCH ASSY, A2	
23-2-1	S47701000	1	テンゲンINコートA2	POWER SUPPLY HARNESS, IN ;A2	
23-2-2	S47595000	1	テンゲンコートエシユ	POWER SUPPLY HARNESS, EXP.	
23-2-3	J02657001	1	3P押しSW#17	PUSH SWITCH, 3P #17	
23-2-4	224514001	2	セツインタ	INSULATION PLATE	
23-2-5	218859001	3	ハインタM150	BINDER, M150	
23-2-6	S40623000	1	EMIコアTR-40-27	EMI CORE, TR-40-27	
23-2-7	0A4401605	1	ナハサクミ4X16DA	SCREW, PAN (S/P WASHER) M4X16	
23-2-8	021040105	1	ナツト1シユ4	NUT, 1 M4	
<単相100V用>					
23-3	S47702001	1	テンゲンSWクミB1	<For Japan only> -----	
23-3-1	S51266000	1	テンゲンINコートBC	-----	
23-3-2	S38118000	1	テンゲンコートコクナイ	-----	
23-3-3	J02657001	1	3P押しSW#17	-----	
23-3-4	224514001	2	セツインタ	-----	
23-3-5	218859001	3	ハインタM150	-----	
23-3-6	S40623000	1	EMIコアTR-40-27	-----	
23-3-7	0A4401605	1	ナハサクミ4X16DA	-----	
23-3-8	021040105	1	ナツト1シユ4	-----	
<単相110V, 240V用>					
23-4	S47704001	1	テンゲンSWクミB2	<For "1-Phase 110V AC & 240V AC"> POWER SUPPLY SWITCH ASSY, B2	
23-4-1	S51266000	1	テンゲンINコートBC	POWER SUPPLY HARNESS, IN ;BC	
23-4-2	S47595000	1	テンゲンコートエシユ	POWER SUPPLY HARNESS, EXP.	
23-4-3	J02657001	1	3P押しSW#17	PUSH SWITCH, 3P #17	
23-4-4	224514001	2	セツインタ	INSULATION PLATE	
23-4-5	218859001	3	ハインタM150	BINDER, M150	
23-4-6	S40623000	1	EMIコアTR-40-27	EMI CORE, TR-40-27	
23-4-7	0A4401605	1	ナハサクミ4X16DA	SCREW, PAN (S/P WASHER) M4X16	
23-4-8	021040105	1	ナツト1シユ4	NUT, 1 M4	

R1. コントロールボックス関係 (1)/ Control box mechanism (1)

REF.NO	CODE	Q'TY	ヒンメイ	NAME OF PARTS	RM
23-5	S47705001	1	<三相380V, 415V> デンゲンSWCクミ	<For "3-Phase 380V AC & 415V AC"> POWER SUPPLY SWITCH ASSY, C	
23-5-1	S51266000	1	デンゲンINコートBC	POWER SUPPLY HARNESS, IN ;BC	
23-5-2	S38133000	1	デンゲンコート	POWER SUPPLY HARNESS	
23-5-3	J02657001	1	3PオシSW#17	PUSH SWITCH, 3P #17	
23-5-4	224514001	2	セツエンイタ	INSULATION PLATE	
23-5-5	218859001	3	ハインダM150	BINDER, M150	
23-5-6	S40623000	1	EMIコアTR-40-27	EMI CORE, TR-40-27	
23-5-7	0A4401605	1	ナハサクミ4X16DA	SCREW, PAN (S/P WASHER) M4X16	
23-5-8	021040105	1	ナツトシユ4	NUT, 1 M4	
23-6	S47706000	1	<三相400V用> デンゲンINコートF	<For "3-Phase 400V AC"> POWER SUPPLY HARNESS, IN ;F	
23-7	S47703000	1	<单相230V用> デンゲンINコートB1	<For "1-Phase 230V AC"> POWER SUPPLY HARNESS, IN ;B1	
24	S38146000	1	<单相220V, 三相200V, 220V用> コネクタ3191-04R	<For "1-Phase 220V AC & 3-Phase 200V AC & 220V AC"> CONNECTOR, 3191-04R	
25-1	S47709100	1	<100V, 110V用> ハンカトランスBクミ	<For "100V AC & 110V AC"> CONVERSION TRANSFORMER ASSY, B	
25-1-1	S49474000	1	ハンカトランスB	CONVERSION TRANSFORMER, B	
25-1-2	S47708000	1	ACINコート	AC IN HARNESS	
25-2	S47710100	1	<240V, 380V, 400V, 415V用> ハンカトランスCクミ	<For "240V AC, 380V AC, 400V AC & 415V AC"> CONVERSION TRANSFORMER ASSY, C	
25-2-1	S49476000	1	ハンカトランスC	CONVERSION TRANSFORMER, C	
25-2-2	S47708000	1	ACINコート	AC IN HARNESS	
26	018061436	4	アナボト6X14	BOLT, SOCKET M6X14	
27	025060236	7	<100V, 110V用> ヒラサガネチユ6	<For "100V AC & 110V AC"> WASHER, PLAIN M 6	
28	025060236	4	<240V, 380V, 400V, 415V用> ヒラサガネチユ6	<For "240V AC, 380V AC, 400V AC & 415V AC"> WASHER, PLAIN M 6	
29	028060246	4	ハネサガネ2-6	WASHER, SPRING 2-6	
30	021060106	3	<100V, 110V用> シユナツト6	<For "100V AC & 110V AC"> NUT, 1 M6	
35-1	S40635001	1	<三相400V用> ノイズフィルタ430Eクミ	<For "3-Phase 400V AC"> NOISE FILTER ASSY, 430E	
35-1-1	S40616001	1	ノイズフィルタEMCクミ	NOISE FILTER ASSY, EMC	
35-1-2	S40624000	1	ノイズフィルタハーネスA	NOISE FILTER HARNESS, A	
35-2	S47687001	1	<单相230V用> ノイズフィルタEZ-Fクミ	<For "1-Phase 230V AC"> NOISE FILTER ASSY, EZ-F	
35-2-1	S40616001	1	ノイズフィルタEMCクミ	NOISE FILTER ASSY, EMC	
36	S47696000	1	オイルパンアセン	GROUNDING WIRE, OIL PAN	
37	S47697000	1	トウブアセン	GROUNDING WIRE, HEAD	
39	S55537000	1	PROM8580メインクミ	PROM MAIN ASSY, 8580	
40	228475000	1	ケツソクバンド1.9X80	FASTENING BAND, 1.9X80	

R1. コントロールボックス関係 (1)/ Control box mechanism (1)

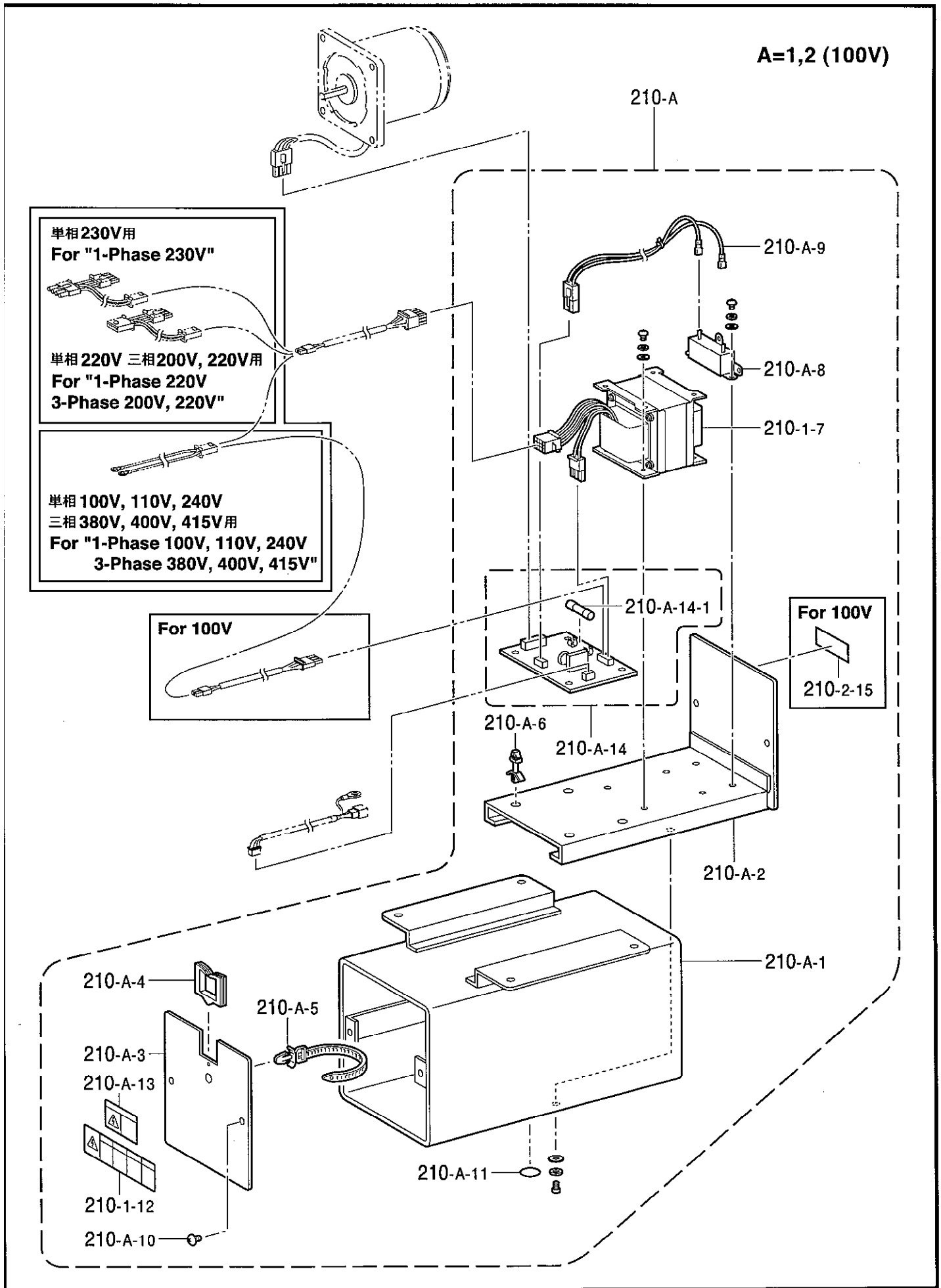
REF.NO	CODE	QTY	ヒンメイ	NAME OF PARTS	RM
41	S47716000	1	<単相230V, 三相400V用> スパ-サ4SP-12	<For "1-Phase 230V AC & 3-Phase 400V AC"> SPACER, 4SP-12	
42	S47693000	3	スパ-サ4EP-12	SPACER, 4EP-12	
43	021400105	3	1シユツト4	NUT, 1 M4	
44	0A4402005	3	ナハ-サ-クミ4X20DA	SCREW 4X20	
45	0A4400805	2	ナハ-サ-クミ4X8DA	SCREW, PAN (S/P WASHER) M4X8	
47	S47685000	1	トキリハ-ネズ	THREAD TRIMMER HARNESS	
101	S52401001	1	ホキコウキハ-ンEZクミ	PCB ASSY, EZ ;FOR SUPPLY	
101-1	S00480000	1	コ-ト-ホルダ- #5	CORD HOLDER, 5N	
101-2	218859001	1	バ-インダ- M150	BINDER, M150	
211	S55544000	1	コネクタ3191-12R1	CONNECTOR, 3191-12R1	
212	S54632000	1	<単相220V 三相200V, 220V用> シタメステ-ンゲ-ンハ-ネズB	<For "1-Phase 220V AC 3-Phase 200V AC, 220V AC"> HARNESS B, EDGE TRIMMER POWER	
213	S54633000	1	<単相100V, 110V, 240V 三相380V, 400V, 415V用> シタメステ-ンゲ-ンハ-ネズC	<For "1-Phase 100V AC, 110V AC, 240V AC 3-Phase 380V AC, 400V AC, 415V AC"> HARNESS C, EDGE TRIMMER POWER	
214	S16568000	1	<単相100V用> コネクタ3191-03R1	<For "1-Phase 100V"> CONNECTOR, ;3191-03R1	
218	S55547000	1	<単相230V用> シタメステ-ンゲ-ンハ-ネズD	<For "1-Phase 230V AC"> HARNESS D, EDGE TRIMMER POWER	

R1. コントロールボックス関係 (1)/ Control box mechanism (1)

REF.NO	CODE	QTY	ヒンメイ	NAME OF PARTS	RM
			<補給用>	<For supply parts>	
H-1	S55551001	1	<三相200V国内用> ホツクスウクミA1-1	<For Japan only> -----	*
H-2	S55552001	1	<三相220V輸出用> ホツクスウクミA1-2	<For "3-Phase 220V AC"> CONTROL BOX SET, A1-2	*
H-3	S55553001	1	<单相220V輸出用> ホツクスウクミA2	<For "1-Phase 220V AC"> CONTROL BOX SET, A2	*
H-4	S55554001	1	<单相100V国内用> ホツクスウクミB1	<For Japan only> -----	*
H-5	S55555001	1	<单相110V輸出用> ホツクスウクミB2	<For "1-Phase 110V AC"> CONTROL BOX SET, B2	*
H-6	S55556001	1	<三相415V輸出用> ホツクスウクミC1	<For "3-Phase 415V AC"> CONTROL BOX SET, C1	*
H-7	S55557001	1	<三相380V輸出用> ホツクスウクミC2	<For "3-Phase 380V AC"> CONTROL BOX SET, C2	*
H-8	S55558001	1	<单相240V輸出用> ホツクスウクミC3	<For "1-Phase 240V AC"> CONTROL BOX SET, C3	*
H-9	S55559001	1	<三相400V輸出用> ホツクスウクミE	<For "3-Phase 400V AC"> CONTROL BOX SET, E	*
H-10	S55560001	1	<单相230V輸出用> ホツクスウクミF	<For "1-Phase 230V AC"> CONTROL BOX SET, F	*

118-857-502

RM欄に\*が付いている部品をご注文いただきますと、基板等必要な部品が一式入ったセットになっています。  
When ordering parts which have an asterisk (\*) in the RM column, these parts will be supplied as a set together with other necessary parts such as circuit boards.



## R2. コントロールボックス関係 (2)/ Control box mechanism (2)

REF.NO	CODE	QTY	ヒンメイ	NAME OF PARTS	RM
210-1	S55540001	1	(A=1) シタメスホ <sup>°</sup> ツクスクミ	(A=1) EDGE TRIMMER BOX ASSY	*
210-1-1	147803009	1	コントロールホ <sup>°</sup> ツクス	CONTROLLER BOX	
210-1-2	S55542001	1	トリツケタ <sup>°</sup> イ	SETTING BASE	
210-1-3	S55543001	1	フタ	BOX COVER	
210-1-4	S55545000	1	スハ <sup>°</sup> -サ	SPACER	
210-1-5	S39820000	1	コト <sup>°</sup> クランフ <sup>°</sup> 1763	CORD CLAMP, 1763	
210-1-6	S00554000	4	サホ <sup>°</sup> -ト6NS	SUPPORT, 6NS	
210-1-7	S54634000	1	トランスクミ	TRANSFORMER ASSY	
210-1-8	S54627000	1	シソウコンテンサ	CAPACITOR, POLYESTER	
210-1-9	S54628000	1	シソウコンテンサハーネス	CAPACITOR HARNESS	
210-1-10	008400604	4	トラスコ4X6	SCREW, TRUSS M4X6	
210-1-11	S37060001	1	ア-スマ-ク	LABEL, GROUNDING	
210-1-12	S38352101	1	テンゲ <sup>°</sup> キラハ <sup>°</sup> ル.4カコ	LABEL, ELEC. SHOCK 4 LANG.	
210-1-13	S38353101	1	テンゲ <sup>°</sup> キラハ <sup>°</sup> ル.ワ	LABEL, ELEC. SHOCK JAP.	
210-1-14	S54623001	1	キハ <sup>°</sup> ンSSRクミ	PCB ASSY SSR	
210-1-14-1	S20895000	1	ヒューズ <sup>°</sup> 2A/250V	FUSE, 2A/250V	
210-2	S55541001	1	(A=2) 単相100V用 シタメスホ <sup>°</sup> ツクスクミ100	(A=2) For "1-Phase 100V" EDGE TRIMMER BOX ASSY 100	*
210-2-1	147803009	1	コントロールホ <sup>°</sup> ツクス	CONTROLLER BOX	
210-2-2	S55542001	1	トリツケタ <sup>°</sup> イ	SETTING BASE	
210-2-3	S55543001	1	フタ	BOX COVER	
210-2-4	S55545000	1	スハ <sup>°</sup> -サ	SPACER	
210-2-5	S39820000	1	コト <sup>°</sup> クランフ <sup>°</sup> 1763	CORD CLAMP, 1763	
210-2-6	S00554000	4	サホ <sup>°</sup> -ト6NS	SUPPORT, 6NS	
210-2-8	S54627000	1	シソウコンテンサ	CAPACITOR, POLYESTER	
210-2-9	S54628000	1	シソウコンテンサハーネス	CAPACITOR HARNESS	
210-2-10	008400604	4	トラスコ4X6	SCREW, TRUSS M4X6	
210-2-11	S37060001	1	ア-スマ-ク	LABEL, GROUNDING	
210-2-13	S38353101	1	テンゲ <sup>°</sup> キラハ <sup>°</sup> ル.ワ	LABEL, ELEC. SHOCK JAP.	
210-2-14	S54623001	1	キハ <sup>°</sup> ンSSRクミ	PCB ASSY SSR	
210-2-14-1	S20895000	1	ヒューズ <sup>°</sup> 2A/250V	FUSE, 2A/250V	
210-2-15	S10820000	1	テンアツラハ <sup>°</sup> ル	LABEL, 100V AC	

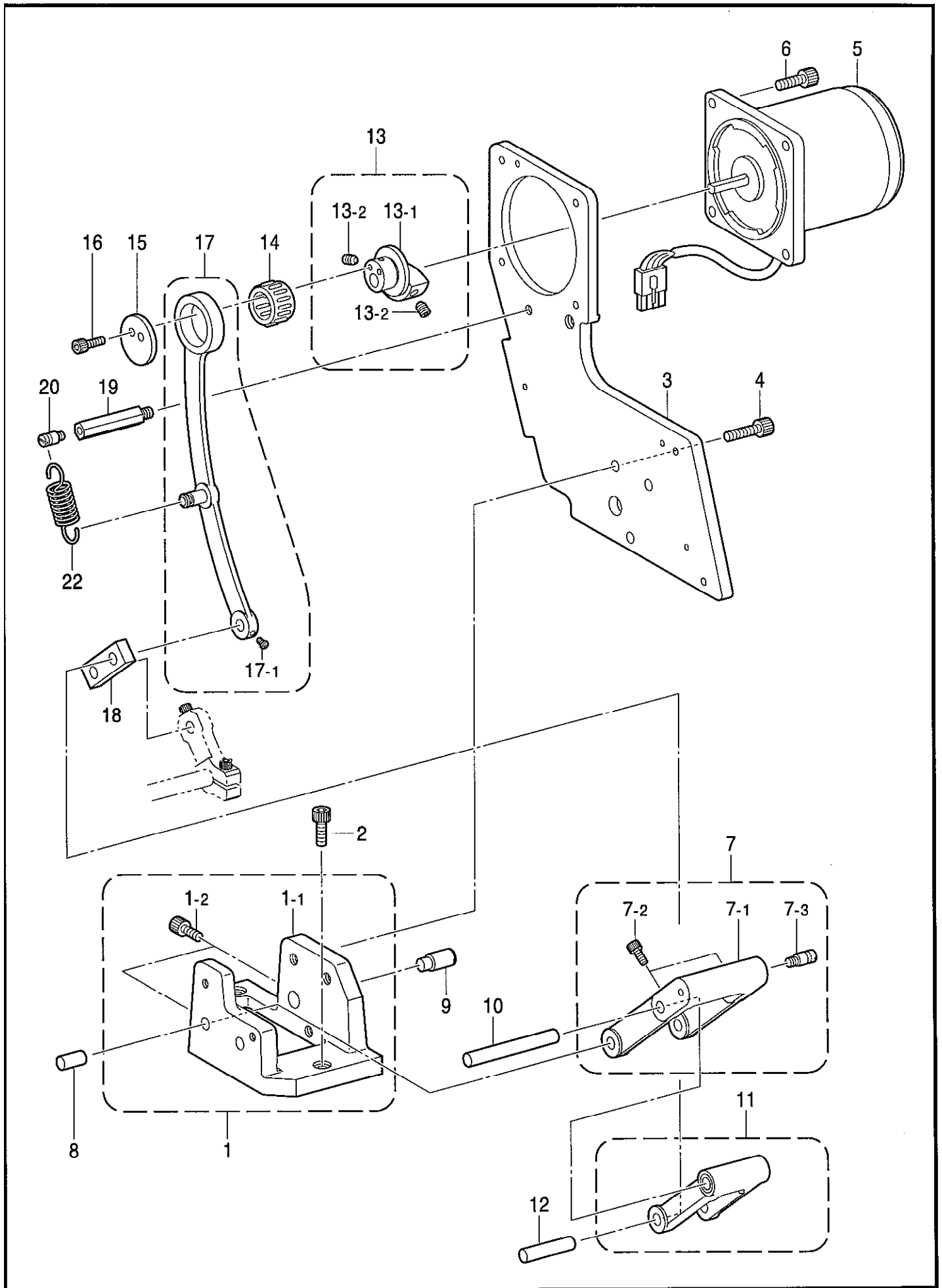
118-857-502

RM欄に\*が付いている部品をご注文いただきますと、基板等必要な部品が一式入ったセットになっています。

When ordering parts which have an asterisk (\*) in the RM column, these parts will be supplied as a set together with other necessary parts such as circuit boards.

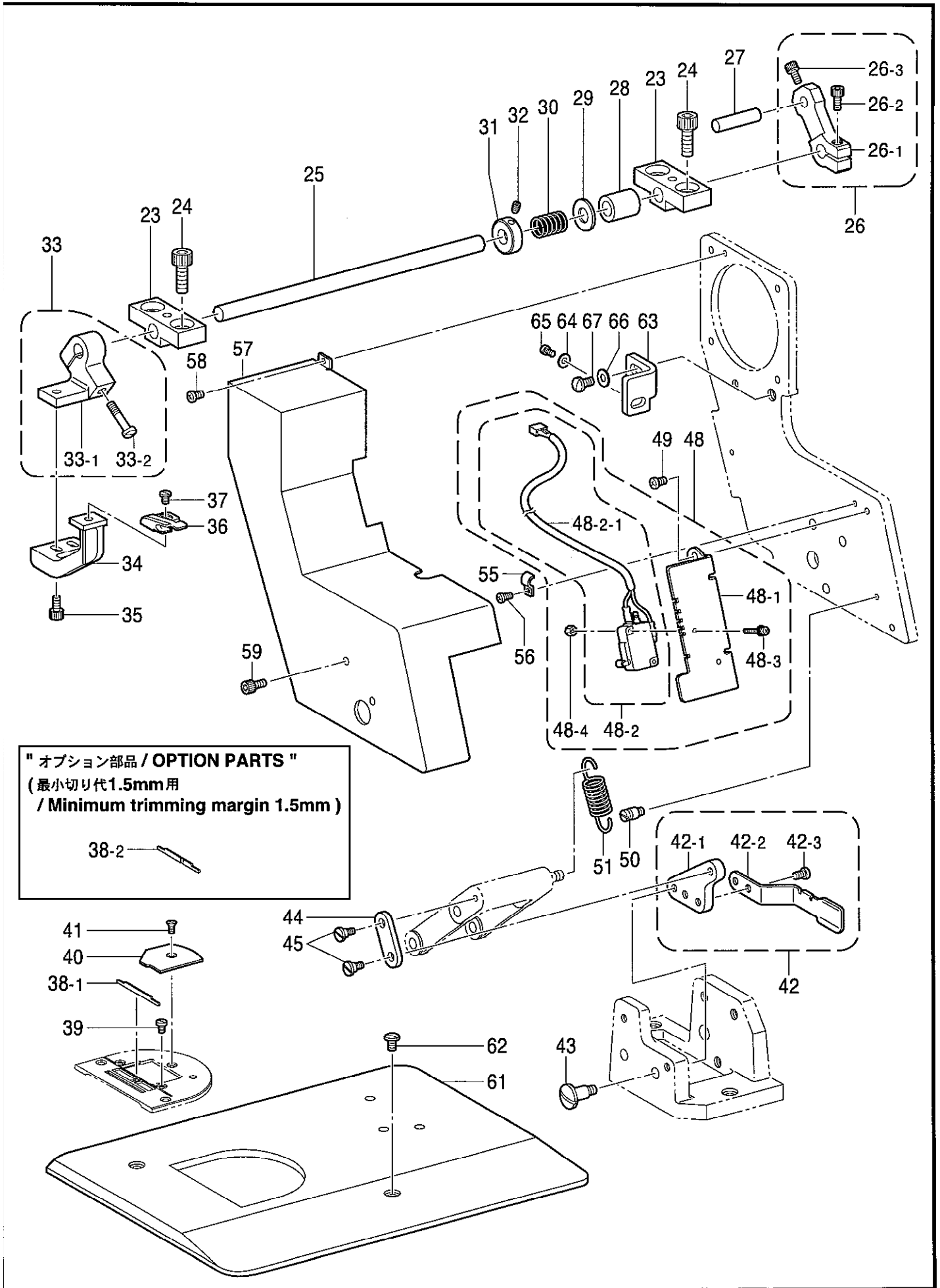


ET1 . トメス関係 (1) / Edge trimmer mechanism (1)



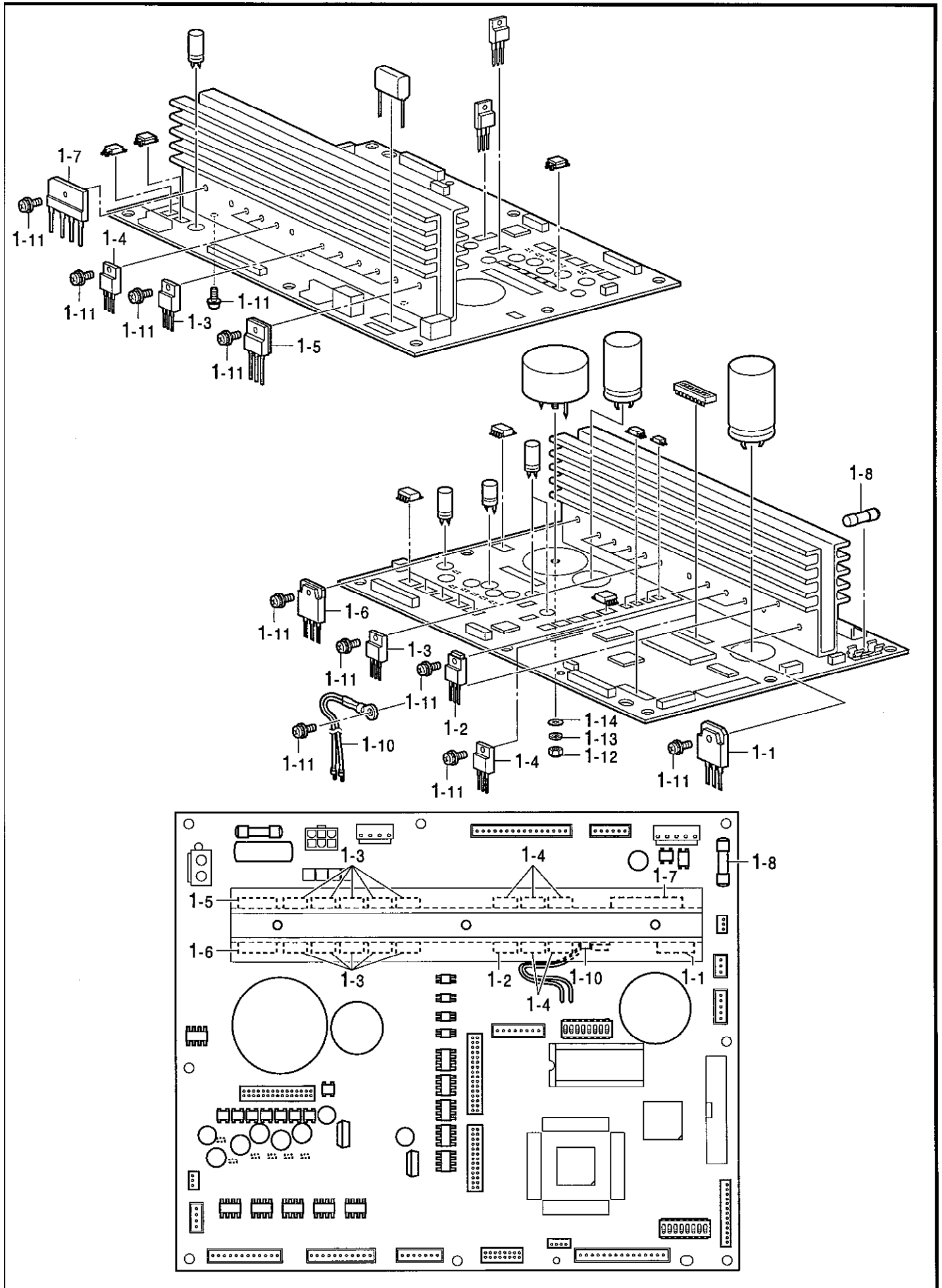
ET1. 下メス関係 (1)/ Edge trimmer mechanism (1)

REF.NO	CODE	QTY	ヒンメイ	NAME OF PARTS	RM
1	S56043001	1	ド`タ`イ`クミ	BASE ASSY	
1-1	S56044001	1	ド`タ`イ	BASE	
1-2	018681022	2	ア`ナ`ホ`ルト4.37X10	BOLT, SOCKET SM4.37X10	
2	018771432	2	ア`ナ`ホ`ルト635-40X14	BOLT, SOCKET SM6.35-40X14	
3	S56045001	1	モ`ト`トリツケイ`タ`	MOTOR SETTING PLATE	
4	018771432	3	ア`ナ`ホ`ルト635-40X14	BOLT, SOCKET SM6.35-40X14	
5	S56046001	1	シ`タ`メ`ス`モ`タ`	MOTOR, EDGE TRIMMER	
6	S07959001	4	ア`ナ`ホ`ルト476-32X14	BOLT, SOCKET SM4.76-32X14	
7	S56047001	1	ク`ラ`ン`ク`A`ク`ミ	CLANK ASSY, A	
7-1	S56048001	1	ク`ラ`ン`ク`A	CLANK ,A	
7-2	100064005	2	シ`メ`ネ`ジ` 3.57	SCREW, SM3.57X8	
7-3	S03625001	1	ハ`ネ`カ`ガ`	SPRING HOOK	
8	S56049001	1	エ`ン`ト`ウ`コ`ロ`7X14	ROLLER 7X14	
9	S56050001	1	シ`ク`	SHAFT	
10	S56051001	1	エ`ン`ト`ウ`コ`ロ`6X41	ROLLER 6X41	
11	S56052001	1	ク`ラ`ン`ク`B`ク`ミ	CRANK, B	
12	S44939001	1	ニ`シ`ユ`ウ`カ`ン`ウ`デ`シ`ク`	SHAFT	
13	S56055001	1	ハ`ン`シ`ン`リ`ン`ク`ミ	ECCENTRIC WHEEL ASSY	
13-1	S56056001	1	ハ`ン`シ`ン`リ`ン`	ECCENTRIC WHEEL	
13-2	014761030	2	ア`ナ`ク`ホ` `ミ`595-28X10	SET SCREW, SOCKET(CP)SM5.95X10	
14	S56057000	1	ニ`ー`ト`ル`ハ`ア`リ`ン`グ`	NEEDLE BEARING	
15	S56058001	1	ハ`ン`シ`ン`リ`ン`フ`タ`	ECCENTRIC COVER	
16	018680822	2	ア`ナ`ホ` `ルト4.37X8	BOLT, SOCKET SM4.37X8	
17	S56059001	1	リ`ン`ク`C`ク`ミ	LINK ASSY,C	
17-1	100064005	1	シ`メ`ネ`ジ` 3.57	SCREW, SM3.57X8	
18	S56061000	1	リ`ン`ク`F	LINK, F	
19	141262051	1	ソ`ク`メ`ン`カ`ハ` `ト`リ`ツ`ケ`ホ` `ウ`	STUD	
20	S28176001	1	ハ`ネ`カ`ガ`	SPRING HOOK	
22	S56062001	1	ハ`ネ`	SPRING	



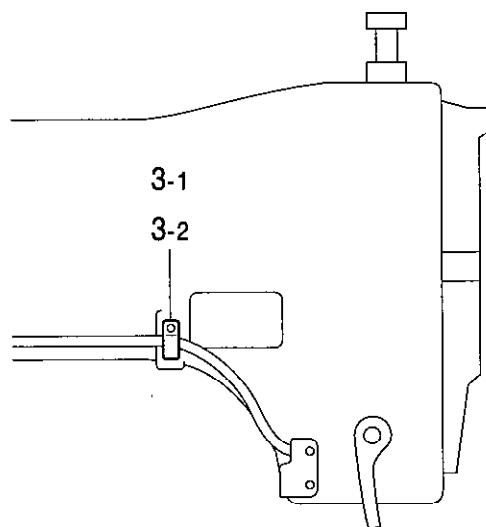
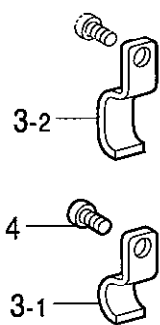
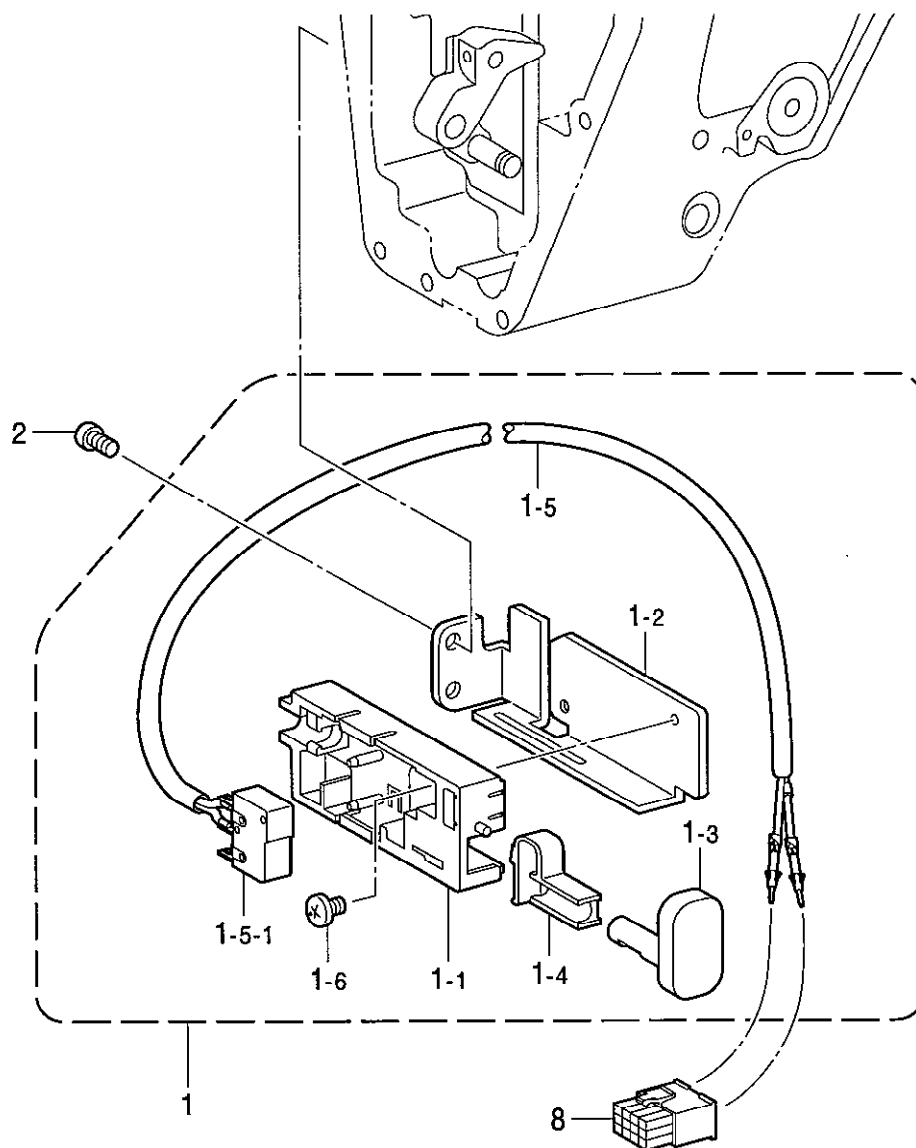
ET2. 下メス関係 (2)/ Edge trimmer mechanism (2)

REF.NO	CODE	QTY	ヒンメイ	NAME OF PARTS	RM
23	S56063000	2	メシク <sup>ト</sup> タイ	EDGE KNIFE SHAFT BASE	
24	S07959001	4	アホ <sup>ルト</sup> 4.76-32X14	BOLT, SOCKET SM4.76-32X14	
25	S56064001	1	メシク	EDGE KNIFE SHAFT	
26	S56065001	1	メスク <sup>ウテ</sup> クミ	EDGE KNIFE DRIVING ARM ASSY	
26-1	S56066001	1	メスク <sup>ウテ</sup>	EDGE KNIFE DRIVINGARM	
26-2	018681022	1	アホ <sup>ルト</sup> 4.37X10	BOLT, SOCKET SM4.37X10	
26-3	018680822	1	アホ <sup>ルト</sup> 4.37X8	BOLT, SOCKET SM4.37X8	
27	S44939001	1	シ <sup>ウ</sup> カン <sup>ウテ</sup> シク	SHAFT	
28	S56067000	1	ス <sup>ハ</sup> サ	SPACER	
29	153596001	1	サ <sup>カ</sup> ネ	WASHER	
30	S56068001	1	ハ <sup>ネ</sup>	SPRING	
31	137768151	1	セツ <sup>カ</sup> ラ	COLLAR	
32	014400432	1	ア <sup>ナ</sup> ホ <sup>ミ</sup> 4X4	SET SCREW, SOCKET (CP) M4X4	
33	S56069001	1	メス <sup>レ</sup> バ <sup>ク</sup> ミ	EDGE KNIFE LEVER ASSY	
33-1	S56070001	1	メス <sup>レ</sup> バ	EDGE KNIFE LEVER	
33-2	102424004	1	シ <sup>メ</sup> ネ <sup>ジ</sup> 4.37	SCREW, SM4.37-40X23	
34	S56071001	1	メス <sup>トリ</sup> ツ <sup>カ</sup> イ <sup>タ</sup>	EDGE KNIFE SET PLATE	
35	018680822	2	アホ <sup>ルト</sup> 4.37X8	BOLT, SOCKET SM4.37X8	
36	S56098001	1	シ <sup>タ</sup> メ <sup>ス</sup>	EDGE KNIFE	
37	S38732001	1	シ <sup>メ</sup> ネ <sup>ジ</sup> 4X6 <最小切り代2mm用>	SCREW, M4X6 <For "Minimum trimming margin 2mm">	
38-1	S56099001	1	コ <sup>ト</sup> イ <sup>ハ</sup>	FIXED EDGE KNIFE	
			<オプション部品 <最小切り代1.5mm用>	<OPTION PARTS> <For "Minimum trimming margin 1.5mm">	
38-2	S56360001	1	コ <sup>ト</sup> イ <sup>ハ</sup>	FIXED EDGE KNIFE	
39	106640001	2	シ <sup>メ</sup> ネ <sup>ジ</sup> 3.18	SCREW, SM3.18	
40	S56072000	1	ハ <sup>リ</sup> イ <sup>タ</sup> カ <sup>ハ</sup>	NEEDLE PLATE COVER	
41	141542001	1	サ <sup>ラ</sup> ネ <sup>ジ</sup> 3.18	SCREW, FLAT SM3.18-40X4	
42	S56106001	1	メ <sup>ス</sup> レ <sup>バ</sup> ク <sup>ミ</sup>	SCALE LEVER ASSY	
42-1	S56073001	1	レ <sup>バ</sup> ト <sup>ダ</sup> イ	LEVER BASE	
42-2	S56074001	1	メ <sup>ス</sup> レ <sup>バ</sup>	SCALE LEVER	
42-3	062710612	2	ナ <sup>ハ</sup> コ <sup>4</sup> 76-32X6	SCREW, PAN SM4.76-32X6	
43	141499001	1	タ <sup>ン</sup> ネ <sup>ジ</sup> 4.76	SHOULDER SCREW, SM4.76	
44	S29126001	1	レ <sup>ン</sup> カ <sup>ン</sup>	CONNECTING ROD	
45	S03540001	2	タ <sup>ン</sup> ネ <sup>ジ</sup> 4.76	SHOULDER SCREW, M4.76	
48	S56107001	1	メ <sup>ス</sup> レ <sup>イ</sup> タ <sup>ク</sup> ミ	SCALE PLATE ASSY	
48-1	S56075001	1	メ <sup>ス</sup> レ <sup>イ</sup> タ	SCALE PLATE	
48-2	S55548000	1	シ <sup>タ</sup> メ <sup>ス</sup> ス <sup>イ</sup> ツ <sup>チ</sup> ク <sup>ミ</sup>	EDGE KNIFE SWITCH ASSY	
48-2-1	S36261000	1	ス <sup>イ</sup> ツ <sup>チ</sup> VX <sup>ロ</sup> - <sup>レ</sup> バ <sup>ハ</sup>	MICRO SWITCH, VX ;R-LEVER	
48-3	0A3301605	2	ナ <sup>ハ</sup> コ <sup>3</sup> 57-40X6	SCREW, PAN (S/P WASHER M3X16D	
48-4	021300103	2	ナ <sup>ツ</sup> ト <sup>1</sup> シ <sup>ユ</sup> 3	NUT, 1 M3	
49	062710612	2	ナ <sup>ハ</sup> コ <sup>4</sup> 76-32X6	SCREW, PAN SM4.76-32X6	
50	S03625001	1	ハ <sup>ネ</sup> カ <sup>カ</sup>	SPRING HOOK	
51	S56076001	1	ハ <sup>ネ</sup>	SPRING	
55	140647101	1	コ <sup>ト</sup> オ <sup>サ</sup> エ	CORD HOLDER	
56	062670612	1	ナ <sup>ハ</sup> コ <sup>3</sup> 57-40X6	SCREW, PAN SM3.57-40X6	
57	S56101001	1	カ <sup>ハ</sup>	COVER	
58	062670612	2	ナ <sup>ハ</sup> コ <sup>3</sup> 57-40X6	SCREW, PAN SM3.57-40X6	
59	018680822	2	アホ <sup>ルト</sup> 4.37X8	BOLT, SOCKET SM4.37X8	
61	S56077001	1	ハ <sup>ツ</sup> ト <sup>フ</sup> レ <sup>ト</sup>	BED PLATE	
62	106629002	2	シ <sup>メ</sup> ネ <sup>ジ</sup> 4.37	SCREW, SM4.37	
63	S56079001	1	サ <sup>サ</sup> エ <sup>タ</sup>	SUPPORT PLATE	
64	025770232	1	ヒ <sup>ラ</sup> サ <sup>カ</sup> ネ <sup>ユ</sup> 6.35	WASHER, PLAIN M 6.35	
65	062781012	1	ナ <sup>ハ</sup> コ <sup>6</sup> 35-28X10	SCREW, PAN SM6.35-28X10	
66	025080132	1	ヒ <sup>ラ</sup> サ <sup>カ</sup> ネ <sup>ユ</sup> 8	WASHER, PLAIN S 8	
67	140518001	1	シ <sup>メ</sup> ネ <sup>ジ</sup> 7.94	SCREW, SM7.94X10	



S. プリント基板関係 / Printed circuit board mechanism

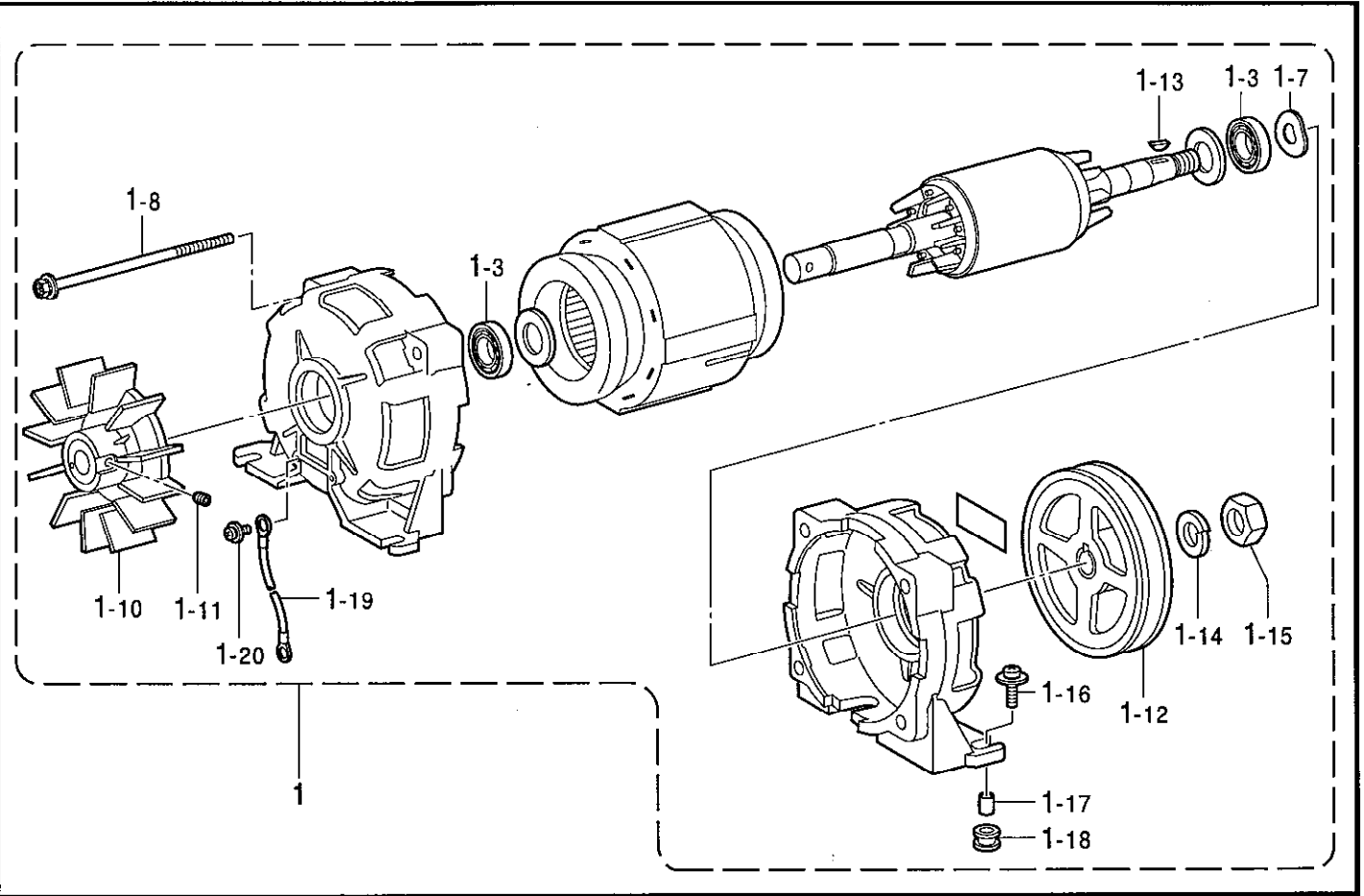
REF.NO	CODE	Q'TY	ヒンメイ	NAME OF PARTS	RM
	S55550001	1	<補給用> ホキユキハンシタメタミ	<For supply> PCB EDGE TRIMMER ASSY	
1-1	S08047000	1	BIBICSI-3052V	REGULATOR, :SI3052V	
1-2	J02637001	1	SITR2SB1020	TRANSISTOR, :2SB1020	
1-3	S46455000	10	FETFK10KM-10	TRANSITOR, FET :FK10KM-10	
1-4	S38155000	5	MOSFET2SK1306	TRANSISTOR, FET :2SK1306	
1-5	S38200000	1	MOSFET2SK1938	TRANSISTOR, :2SK1938	
1-6	S47668000	1	SIDPA905C6	DIODE, AR :PA905C6	
1-7	S47669000	1	DBRD5SB20	DIODE, BR :D5SB20	
1-8	S47680000	1	GFUSE8A	GLASS FUSE, 8A	
1-10	S38161000	1	サ-ミスタミ	THERMISTOR ASSY	
1-11	0A4301005	24	ナハサミ3X10DA	SCREW, PAN (S/P WASHER) M3X10	
1-12	021300206	1	2シユナツト	NUT, 2 M3	
1-13	028030246	1	ハネサガネ2-3	WASHER, SPRING 2-3	
1-14	025030136	1	ヒラサガネヨウ3	WASHER, PLAIN S 3	



T. 逆転スイッチ関係 / Quick reverse switch mechanism

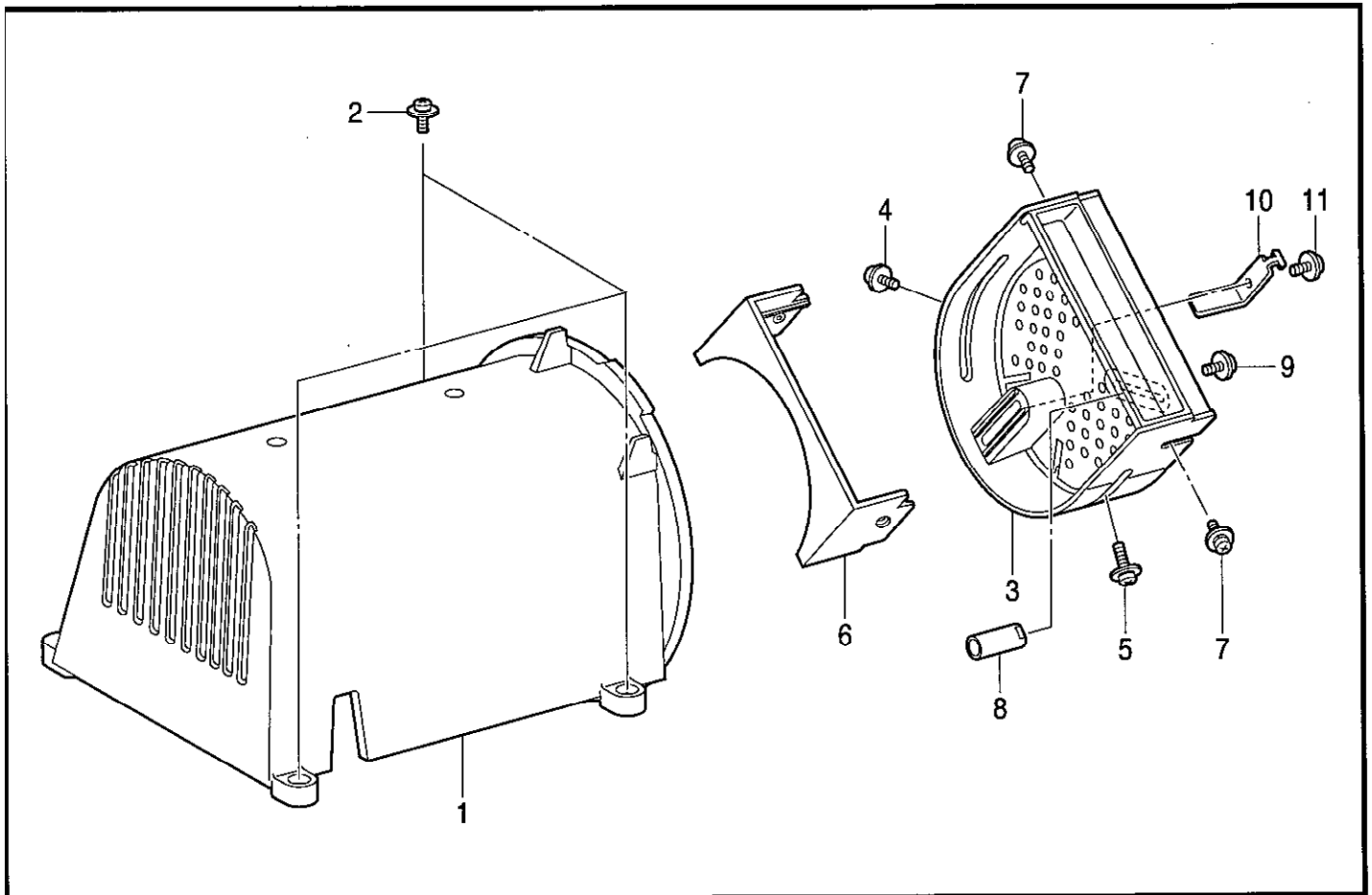
REF.NO	CODE	Q'TY	ヒンメイ	NAME OF PARTS	RM
1	S49438001	1	RアクチュエータクミB	REVERSE ACTUATOR ASSY, B	
1-1	S34280001	1	RスイッチササE	REVERSE SWITCH BRACKET	
1-2	S34281000	1	Rスイッチタビ	REVERSE SWITCH BASE	
1-3	S32904000	1	アクチュエータ	ACTUATOR	
1-4	S32905000	1	Rスイッチハネ	SPRING, R-SWITCH	
1-5	S49439000	1	RスイッチクミB	REVERSE SWITCH ASSY, B	
1-5-1	S32907000	1	マイクロスイッチ	MICRO SWITCH	
1-6	060300606	1	ハイント 3X6	SCREW, BIND M3X6	
2	062710612	2	ナハ 3476-32X6	SCREW, PAN SM4.76-32X6	
3-1	140647101	1	<8570, 8580-301用> コードホルダ	<For "8570,8580-301"> CORD HOLDER	
3-2	142268001	1	<8580-401, -901用> コードホルダL	<For "8580-401,-901"> CORD HOLDER, L	
4	062670612	1	ナハ 3357-40X6	SCREW, PAN SM3.57-40X6	
8	S36382000	1	コネクタ12P	CONNECTOR, 12P	





118-857(137-631)

V. カバー関係 / Safety cover



118-857(137-631)

U. モーター関係 / Motor mechanism

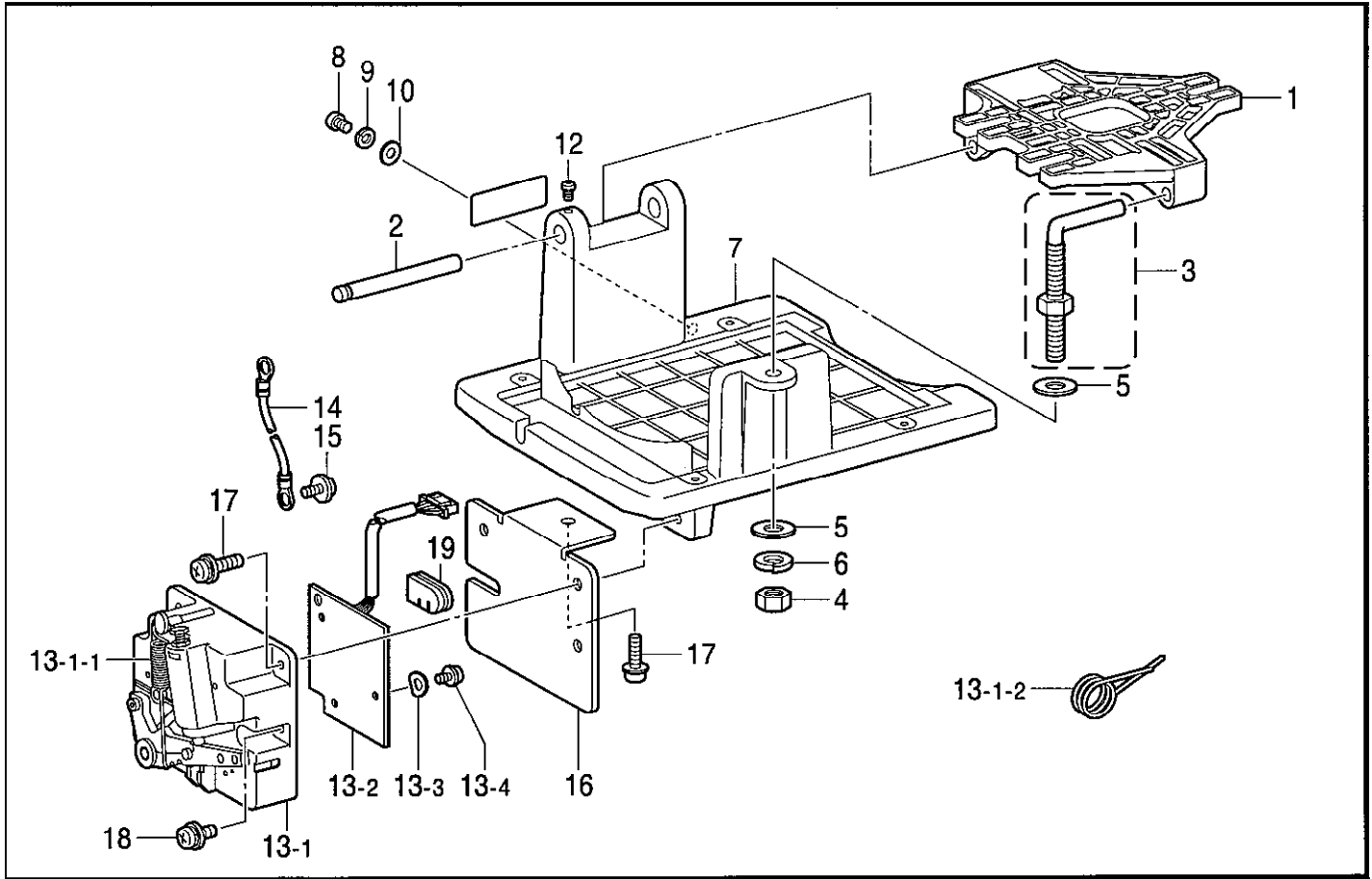
REF.NO	CODE	Q'TY	ヒンメイ	NAME OF PARTS	RM
1	J80811001	1	EZモータ240V/400W	MOTOR ASSY, EZ 240V/400W	
1-2	-----	1	ロータギINV	ROTOR ASSY, INV	
1-3	076202801	2	タマシクウケ6202ZZ	BALL BEARING, 6202ZZ	
1-4	-----	1	スタキセンギINV#2	STATOR ASSY, INV-#2	
1-5	-----	1	モータブラケットINV#3M	MOTOR BRACKET, INV-#3M	
1-6	-----	1	モータブラケットINV#3E	MOTOR BRACKET, INV-#3E	
1-7	203684001	1	ナミ703X27.5X34.9	WASHER, WAVE M 0.3X27.5X34.9	
1-8	J02537001	4	6カクサギクミ5X110DB	BOLT, HEX (S/P WASHER) M5X110	
1-9	-----	1	モータメイバンINV	NAME PLATE, MOTOR-INV	
1-10	J02525001	1	モータファンINV	MOTOR FAN, INV	
1-11	014500632	1	アナクホギM5X6	SET SCREW, SOCKET (CP) M5X6	
1-12	J02281001	1	プーリQ105	PULLEY, Q105	
1-13	216205000	1	ハンゲツキ4X13#2	KEY, 4X13#2	
1-14	028100246	1	ハネサギネ2-10	WASHER, SPRING 2-10	
1-15	J02493001	1	3シユナツM10X1.0	NUT, 3 M10X1.0	
1-16	J03457001	4	ナハコセット5X20DC	SCREW, PAN (S/P WASHER) M5X20	
1-17	J02989001	4	カラD5.1XT0.6XL9	COLLAR, D51XT0.6XL9	
1-18	J02991001	4	ホウシゴムINV	RUBBER CUSHION, INV	
1-19	J02990001	1	モータースコトギ	GROUND WIRE ASSY, MOTOR	
1-20	229017001	2	ナハコセット4X10DA	SCREW, PAN (S/P WASHER) M4X10	

118-857 (137-631)

V. カバー関係 / Safety cover

REF.NO	CODE	Q'TY	ヒンメイ	NAME OF PARTS	RM
1	J02513001	1	モータカバーINV	MOTOR COVER, INV	
2	0A4401605	3	ナハコサギクミ4X16DA	SCREW, PAN (S/P WASHER) M4X16	
3	J02515001	1	ベルトカバーINV	BELT COVER ASSY, INV	
4	224508001	1	ナハコセット4X10DC	SCREW, PAN (S WASHER) M4X10	
5	217071001	1	ナハコセット4X18DA	SCREW, PAN (S/P WASHER) M4X18	
6	J02516001	1	ベルトSカバーINV	BELT COVER, SUB INV	
7	224508001	2	ナハコセット4X10DC	SCREW, PAN (S WASHER) M4X10	
8	J02293001	1	エビホコク	FINGER PROTECTION BAR	
9	224508001	1	ナハコセット4X10DC	SCREW, PAN (S WASHER) M4X10	
10	J00351001	1	ベルトホルダレホウシク2	BELT HOLDER, 2	
11	224508001	1	ナハコセット4X10DC	SCREW, PAN (S WASHER) M4X10	

118-857 (137-631)



118-857(137-631)

W. 制御ボックス関係 / Control box mechanism (Motor)

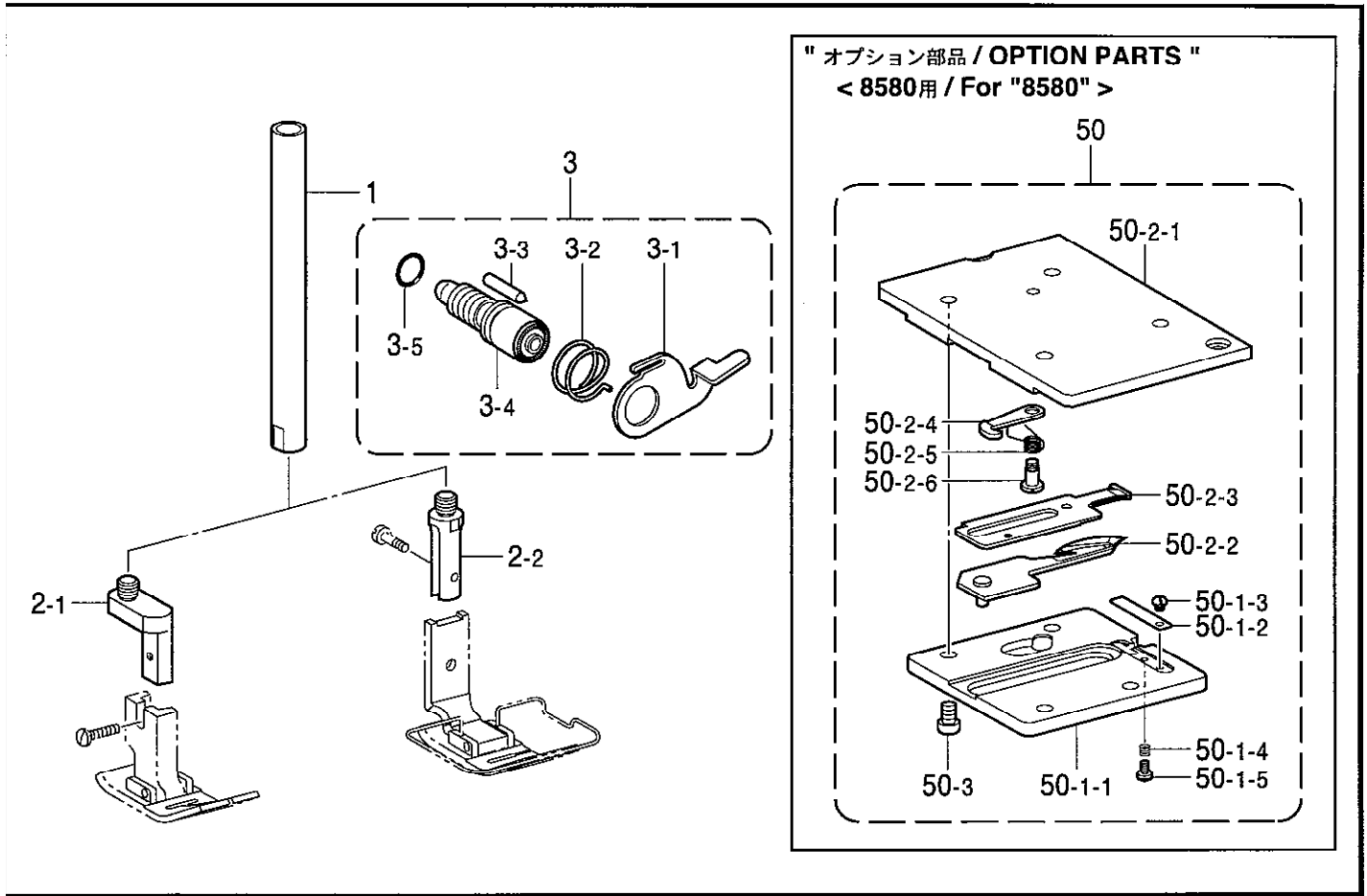
REF.NO	CODE	QTY	ヒンメイ	NAME OF PARTS	RM
1	J00107001	1	MD806コネクタ#2	BASE, MD806#2	
2	J02517001	1	ピン9.9X116	PIN, 9.9X116	
3	J03275001	1	六角ボルト10Xミ-V	BOLT ASSY, LM10-V	
4	021100206	1	2シユナツト10	NUT, 2 M10	
5	025100236	2	ワシヤカネシヨウ10	WASHER, PLAIN M 10	
6	028100246	1	ワシヤカネシヨウ2-10	WASHER, SPRING 2-10	
7	J03410001	1	EZモーターツケリタ	SETTING PLATE, EZ-MOTOR	
8	062401063	1	ナベコ4X10	SCREW, PAN M4X10	
9	028040245	1	ワシヤカネシヨウ2-4	WASHER, SPRING 2-4	
10	025040173	1	ワシヤカネシヨウ4	WASHER, PLAIN S 4	
11	-----	1	EZ631メイハンモーター	NAME PLATE, EZ631	
12	002401006	1	ナベコ4X10	SCREW, PAN M4X10	
13	J80814001	1	フミコミエツトEZ-ク	TREADLE UNIT, EZ	
13-1	J03419001	1	フミコミベーススクミEZ-ク	TREADLE BASE ASSY, EZ	
13-1-1	J00649001	1	ヒキハネ12.6X86	SPRING, EXTENSION 12.6X86	
13-1-2	J01935001	1	ネジリハネ28.8X30	SPRING, TWIST 28.8X30	
13-2	J80813001	1	PSキハンEZクミ	PS-PCB ASSY, EZ	
13-3	J02130001	3	マゲ703X4.3X8	RING, 03X4.3X8	
13-4	037401015	3	Vナベツツビン4X10	TAPPING SCREW, PAN V M4X10	
14	J03417001	1	アースコートクミ	GROUND WIRE ASSY	
15	229017001	1	ナベセツト4X10DA	SCREW, PAN (S/P WASHER) M4X10	
16	J03411001	1	EZフミコミツケリタ	SETTING PLATE, EZ-TREADLE	
17	J00353001	3	ナベセツト5X14DB	SCREW, PAN (S/P WASHER) M5X14	
18	0A5501005	1	ナベセツトクミ5X10DB	SCREW, PAN (S/P WASHER) M5X10	
19	J02036001	1	テトコートブツシクV	BUSHING, V CORD	

118-857 (137-631)

モーター補給用コード / For supply motor unit code

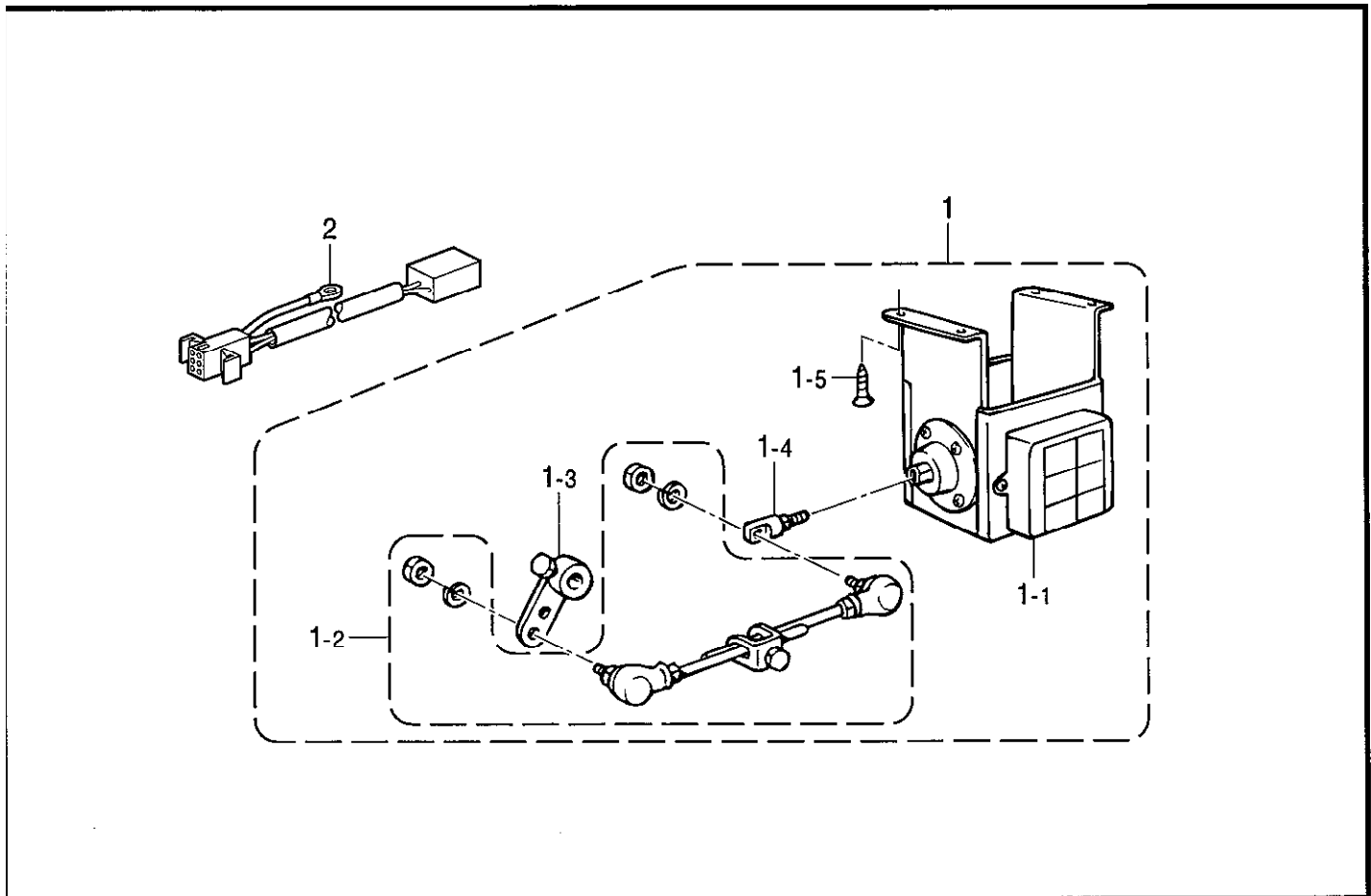
国内用	137-631-955-01
For except Japan (輸出用)	137-631-955-71

X . 付属装置関係 (オプション部品) / Attachment set (Option parts)



118-858-940

Y1 . 電磁押エ上げセット関係 (輸出用) / Presser foot lifting solenoid set (8580-901)



118-858-943

X. 付属装置関係 (オプション部品) / Attachment set (Option parts)

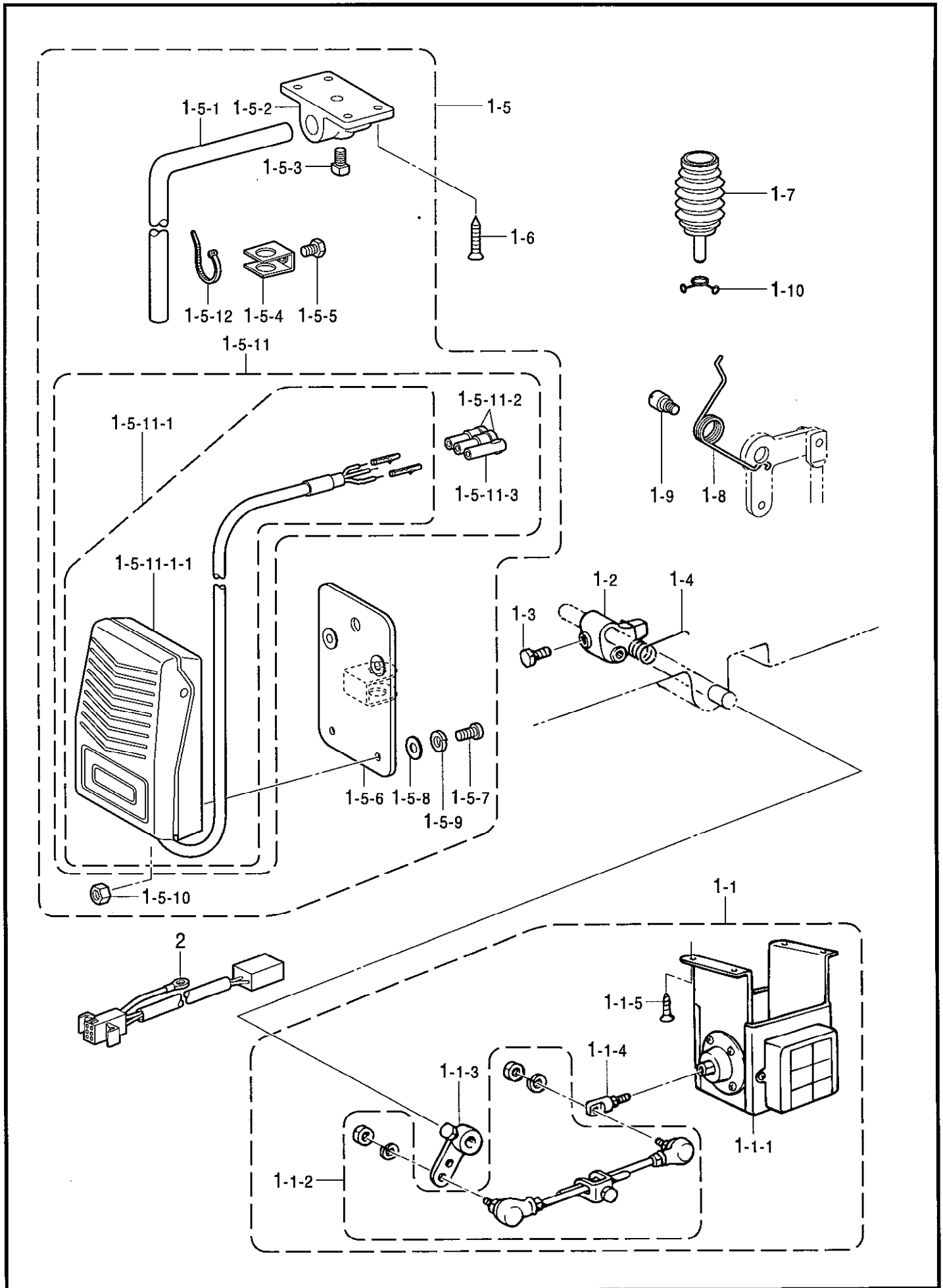
REF.NO	CODE	QTY	ヒンメイ	NAME OF PARTS	RM
1	S50114001	1	オサIホウソク	PRESSER BAR, U	
2-1	S50115001	1	オサIホウサキA	PRESSER BAR TIP, A	
2-2	S50116001	1	オサIホウサキB	PRESSER BAR TIP, B	
3	S80017101	1	ダイヤルロックレバーセット	DIAL LOCK LEVER SET	
3-1	S39829101	1	ダイヤルロックレバー	DIAL LOCK LEVER	
3-2	S39830101	1	ダイヤルロックレバーハネ	SPRING	
3-3	S50098001	1	メモリチキメピン	POSITINING PIN	
3-4	S50099001	1	オリチヨウセツネジ	ADJUSTING SCREW	
3-5	108549001	1	Oリング	O RING	
50	S51419201	1	<8580用オプション> メスユニット	<Option parts for 8580> KNIFE UNIT, T	
50-1-1	S48238001	1	メスホルダー	KNIFE HOLDER	
50-1-2	S48239001	1	シタイトオサIハネ	SPRING, LOWER THREAD PRESSER	
50-1-3	100105005	1	シメネジ 2.38	SCREW, SM2.38X2.4	
50-1-4	S48240001	1	チヨウセツハネ	ADJUSTING SPRING	
50-1-5	S48247001	1	シメネジ 2.38	SCREW, SM2.38X5	
50-2-1	S48242001	1	メススタイタ	KNIFE BRACKET	
50-2-2	S55866001	1	イトウAT <記号T>	MOVEABLE KNIFE, T <Marked in "T">	
50-2-3	S55864001	1	コテイハ	FIXED KNIFE	
50-2-4	S55865001	1	コテイハクラツチ	CLUTCH, FIXED KNIFE	
50-2-5	S48246001	1	クラツチハネ	SPRING, CLUTCH	
50-2-6	155103001	1	ダンネジ 3.18	SHOULDER SCREW, SM3.18	
50-3	062670712	4	ナハコ357-40X7	SCREW, PAN SM3.57-40X7	

118-858-940

Y1. 電磁押工上げセット関係 (輸出用) / Presser foot lifting solenoid set (8580-901)

REF.NO	CODE	QTY	ヒンメイ	NAME OF PARTS	RM
1	183962151	1	デソソオサIセット4	P-FOOT LIFTER SOLENOID SET, 4	
1-1	S42197051	1	オサIアケソレノイトクミ	P-FOOT LIFTER SOLENOID ASSY	
1-2	S42198051	1	オサIアケロツトクミ	PRESSER FOOT LIFTER ROD ASSY	
1-3	S42199051	1	オサIアケレハークミ	P-FOOT LIFTER LEVER ASSY	
1-4	S41955051	1	ロツトツギテクミ	ROD JOINT ASSY	
1-5	S42200051	4	モクネジ	WOOD SCREW	
2	S47686000	1	デソソチヨウケイハネ	RELAY HARNESS	

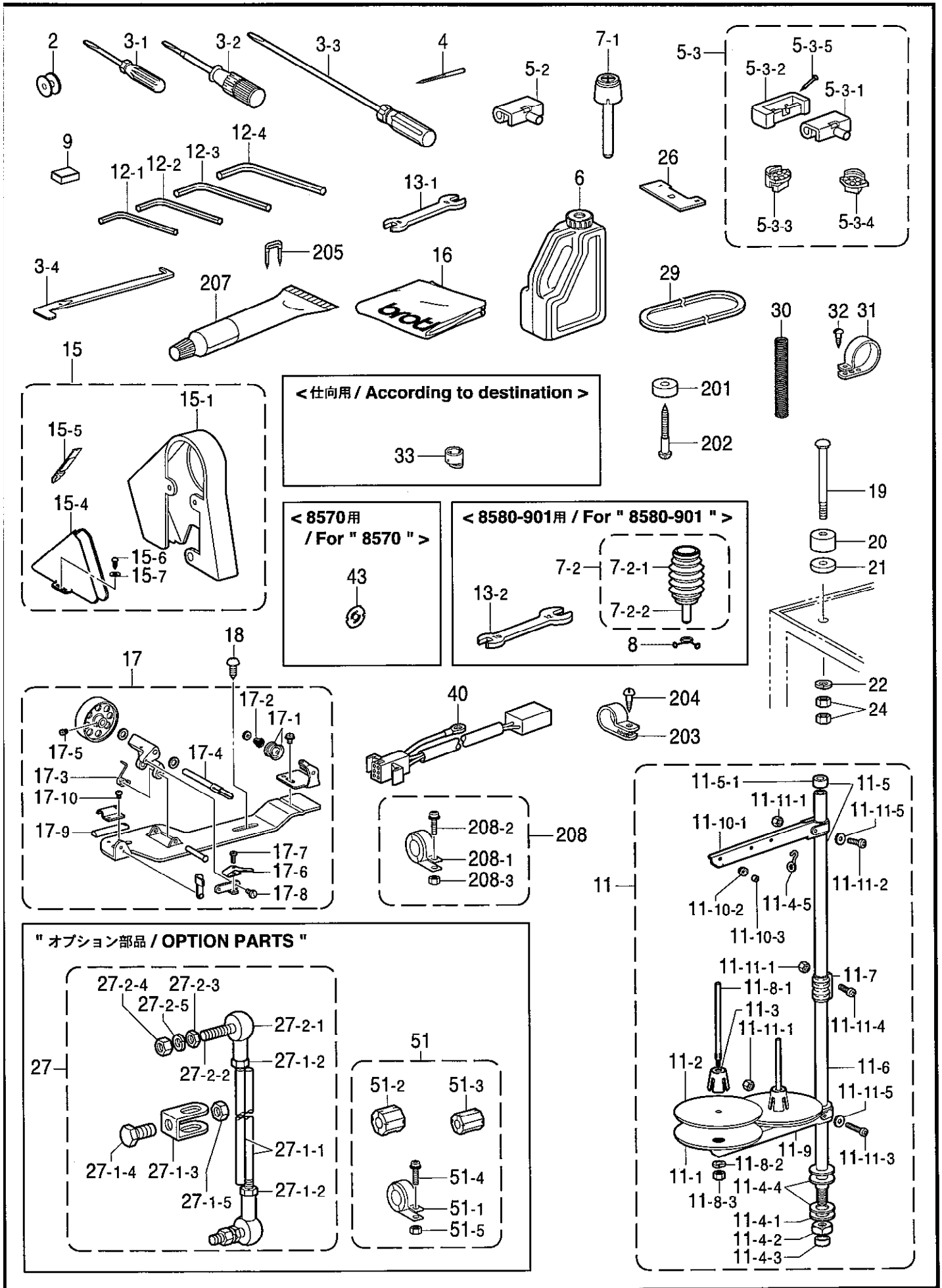
118-858-943



Y2. 電磁押工上ゲセット関係 (8580 オプション部品) / Presser foot lifting solenoid set (8580 Option parts)

REF.NO	CODE	QTY	ヒンメイ	NAME OF PARTS	RM
1	183969001	1	<国内立作業用> テンジックセットT	<For Japan only> -----	
1-1	183961151	1	テンジックセットT	-----	
1-1-1	S42963051	1	オサアケソノイトクミ <輸出用>	P-FOOT LIFTER SOLENOID ASSY <For export>	
1	183967001	1	-----	P-FOOT LIFTER SOLENOID SET, 1D	
1-1	183962151	1	-----	P-FOOT LIFTER SOLENOID SET, 4	
1-1-1	S42197051	1	-----	P-FOOT LIFTER SOLENOID ASSY	
1-1-2	S42198051	1	オサアケロツクミ	PRESSER FOOT LIFTER ROD ASSY	
1-1-3	S42199051	1	オサアケレバクミ	P-FOOT LIFTER LEVER ASSY	
1-1-4	S41955051	1	ロツクツキテクミ	ROD JOINT ASSY	
1-1-5	S42200051	4	モクネジ	WOOD SCREW	
1-2	S02595101	1	オサアケリンク	PRESSER FOOT LIFTER LINK	
1-3	146367001	1	ボルト5.95	BOLT, SM5.95	
1-4	S02596001	1	ネジリハネ	SPRING, TWIST	
1-7	S16250001	1	ヒサアケオホウクミ	KNEE LIFTER COMPLYING BAR ASSY	
1-8	154347001	1	ヒサアケレバハネ	SPRING	
1-9	S31010001	1	タンスク6.35	SHOULDER SCREW, SM6.35	
1-10	S07015001	1	フッククリップ	CLIP	
			<国内用ひざスイッチ付>	<For Japan only>	
1	183970001	1	テンジックセット1S	-----	
1-1	183961151	1	テンジックセットT	-----	
1-1-1	S42963051	1	オサアケソノイトクミ	-----	
1-1-2	S42198051	1	オサアケロツクミ	-----	
1-1-3	S42199051	1	オサアケレバクミ	-----	
1-1-4	S41955051	1	ロツクツキテクミ	-----	
1-1-5	S42200051	4	モクネジ	-----	
1-2	S02595101	1	オサアケリンク	-----	
1-3	146367001	1	ボルト5.95	-----	
1-4	S02596001	1	ネジリハネ	-----	
1-5	S07045009	1	ヒサスイッチクミ	-----	
1-5-1	142026003	1	ヒサスイッチタビク	-----	
1-5-2	142027001	1	ヒサスイッチタビクウケ	-----	
1-5-3	100463001	1	カクボルト7.94	-----	
1-5-4	114967001	1	ヒサアテストハ	-----	
1-5-5	110087001	1	ボルト5.95	-----	
1-5-6	S07027001	1	ヒサスイッチトリツケイタ	-----	
1-5-7	062401006	4	ナベコ4X10	-----	
1-5-8	025040233	4	ヒラサガネチウ4	-----	
1-5-9	028040243	4	ハネサガネ2-4	-----	
1-5-10	021400164	4	ナツ1シユ4	-----	
1-5-11	S07030009	1	スイッチコートクミ	-----	
1-5-11-1	S07031009	1	アツスイッチクミ	-----	
1-5-11-1-1	S07032009	1	アツスイッチ	-----	
1-5-11-2	146046000	2	ナイロンコネクタ	-----	
1-5-11-3	146194000	1	ナイロンコネクター	-----	
1-5-12	149799000	1	タイラツフS	-----	
1-6	034422503	4	オサアケネジ4.1X25	-----	
1-7	S16250001	1	ヒサアケオホウクミ	-----	
1-8	154347001	1	ヒサアケレバハネ	-----	
1-9	S31010001	1	タンスク6.35	-----	
1-10	S07015001	1	フッククリップ	-----	
2	S47686000	1	<共通部品> テンジックチェウカイハネ	<Common parts> RELAY HARNESS	





Z. 付属品関係 / Accessories

REF.NO	CODE	Q'TY	ヒンメイ	NAME OF PARTS	RM
2	159158051	2	ホ`ビ`ン	BOBBIN	
3-1	142443001	1	ネジ`マツシ1.9X52	SCREW DRIVER, 1.9X52	
3-2	118837001	1	ネジ`マツシ3.4X70	SCREW DRIVER, 3.4X70	
3-3	S17774001	1	ネジ`マツシ4.7X250	SCREW DRIVER, 4.7X250	
3-4	S08170001	1	Zカ`タネジ`マツシ	SCREW DRIVER, Z-TYPE	
4-4	S48250470	1	ミシンハリ1965クミ	NEEDLE ASSY, NM70	
4-5	S48250475	1	ミシンハリ1965クミ	NEEDLE ASSY, NM75	
4-6	S48250480	1	ミシンハリ1965クミ	NEEDLE ASSY, NM80	
5-2	143882001	2	<国内用> トウフ`ヒンジ`	<For Japan only> -----	
5-3	S80028101	1	<輸出用> ラハ`-ヒンジ`クミ	<For except Japan> RUBBER & HINGE ASSY	
5-3-1	143882001	2	トウフ`ヒンジ`	HEAD HINGE	
5-3-2	143910009	2	トウフ`ヒンジ`ウケコ`ム	RUBBER CUSHION	
5-3-3	S55367101	2	トウフ`クシコ`ム	HEAD CUSHION	
5-3-4	S55367102	2	トウフ`クシコ`ム	HEAD CUSHION	
5-3-5	109714000	4	クシ`	NAIL	
6	S55663001	1	オイルタンククミ	OIL TANK ASSY	
7-1	S09634000	1	<8570, 8580-301,-401> ヒサ`アケ`オシホ`ウ	<For "8570 & 8580-301,-401"> LIFTER COMPLYIG BAR, ;KNEE	
7-2	S16250001	1	<8580-901> ヒサ`アケ`オシホ`ウクミ	<For "8580-901"> KNEE LIFTER COMPLYING BAR ASSY	
7-2-1	S16251001	1	オサアケ`ホ`ウ	COMPLYING BAR	
7-2-2	S00149001	1	フ`ツ	BOOTS	
8	S07015001	1	フ`ツクリツツ`	CLIP	
9	112525000	1	シユウジ`ンマク`ネツト	MAGNET	
11	S02763402	1	イトタテタ`イクミ2DR	COTTON STAND ASSY, 2DR	
11-1	S51283001	2	ウケサ`ラ	SPOOL STAND BASE	
11-2	150182000	2	スプ`-ルマツト	SPOOL MAT	
11-3	S51282001	2	スプ`-ルクツツヨシ	SPOOL CUSHION	
11-4	S02777001	1	ハ`イフ`Dネジ`セツトB	PIPE (D) & SCREW SET, B	
11-4-1	150206002	1	ヒラサ`カ`ネ16	WASHER, PLAIN 16	
11-4-2	S38648001	1	6カクナツトU5/8	NUT, U5/8-28	
11-4-3	150174000	1	コラムキヤツフ`	COLUMN CAP	
11-4-4	S01005000	2	イトタテコ`ム	RUBBER WASHER	
11-4-5	S02747101	1	イトカケハ`ネ	SPRING	
11-5	S40640001	1	コラムハ`イフ`キヤツフ`ツキ	COLUMN PIPE W/CAP	
11-5-1	150174000	1	コラムキヤツフ`	COLUMN CAP	
11-6	156112003	1	コラムハ`イフ`D	COLUMN PIPE, D	
11-7	150173003	1	コラムシ`ヨイント	COLUMN JOINT	
11-8	S21798001	2	スプ`-ルネジ`セツト	SPOOL & SCREW SET	
11-8-1	150179002	2	スプ`-ルシ`ク`B	SPOOL SHAFT, B	
11-8-2	028050246	2	ハ`ネサ`カ`ネ2-5	WASHER, SPRING 2-5	
11-8-3	021500106	2	1シユナツト5	NUT, 1 M5	
11-9	S02778002	1	スプ`-ルホルダ`-2	SPOOL HOLDER, 2	
11-10	S02786002	1	スレツト`ハンガ`-クミ2	THREAD HANGER ASSY, 2	
11-10-1	S02787002	1	スレツト`ハンガ`-2	THREAD HANGER, 2	
11-10-2	150183000	2	イトカケハンガ`-タ`イ	THREAD HANGER BASE	
11-10-3	142990001	2	スレツト`ブ`ツシユ	THREAD BUSH	
11-11	S40641001	1	スプ`-ルシ`ク`ネジ`セツトA	SPOOL SHAFT & SCREW SET, A	
11-11-1	021500106	4	1シユナツト5	NUT, 1 M5	
11-11-2	062501406	1	ナハ`コ5X14	SCREW, PAN M5X14	
11-11-3	062503506	1	ナハ`コM5X35	SCREW, PAN M5X35	
11-11-4	062501406	2	ナハ`コ5X14	SCREW, PAN M5X14	
11-11-5	026050136	2	ヒラサ`カ`ネコカ`タ5	WASHER, PLAIN S 5	

118-857-910

付属品の明細は変更することがあります。 / The details of included accessories are subject to change.

Z. 付属品関係 / Accessories

REF.NO	CODE	QTY	ヒンメイ	NAME OF PARTS	RM
12-1	142002001	1	6カクホ°ウスハ°ナ2	HEXAGONAL WRENCH, 2	
12-2	154125001	1	6カクホ°ウスハ°ナ2.5	HEXAGONAL WRENCH, 2.5	
12-3	142721001	1	6カクホ°ウスハ°ナ3	HEXAGONAL WRENCH, 3	
12-4	118064001	1	6カクホ°ウスハ°ナ4	HEXAGONAL WRENCH, 4	
13-1	100887001	1	ハ°ナ8X9	WRENCH, 8X9	
13-2	107780001	1	<8580用> ハ°ナ10X12	<For "8580"> WRENCH, 10X12	
15	S48093001	1	ハ°ルトカハ°-クミ	BELT COVER ASSY	
15-1	S48094001	1	ハ°ルトカハ°-	BELT COVER	
15-4	147854009	1	ハ°ルトカハ°-D	BELT COVER, D	
15-5	S37263001	1	ハ°ルトカハ°-D7外	LID, L ;B-COVER (D)	
15-6	100666002	2	マルモクネシ°5.5X20	WOOD SCREW, ROUND M5.5X20	
15-7	025750132	2	ヒラサ°カ°ネシヨウ5.56	WASHER, PLAIN S 5.56	
16	S35732021	1	<輸出用>	<For export> HEAD COVER	
17	S48095110	1	イトマキクミ	BOBBIN WINDER ASSY	
17-1	145446003	2	イトチヨウシラ	DISC, TENSION	
17-2	100401001	1	イトチヨウシハ°ネ	TENSION SPRING	
17-3	117969001	1	イトマキシ°クウケカエリハ°ネ	SPRING	
17-4	S48096001	1	イトマキシ°ク	SHAFT, B-WINDER	
17-5	100366002	1	マルヒラトメネシ°4.37X5	SET SCREW, (FT) SM4.37X5	
17-6	100656002	1	ホ°ピンオサ	BOBBIN PRESSER	
17-7	100657001	1	シメネシ°3.18	SCREW, SM3.18-40X14	
17-8	100659001	1	ダンネシ°3.18	SHOULDER SCREW, SM3.18	
17-9	100662001	1	イトマキクマカイト°メ	STOPPER, B-WINDER WHEEL	
17-10	S39086001	1	ナハ°コ357-40X3.5	SCREW, PAN SM3.57-40X3.5	
18	100666002	2	マルモクネシ°5.5X20	WOOD SCREW, ROUND M5.5X20	
19	133740006	4	カクネ°ルト6X70	BOLT, SQUARE M6X70	
20	S53185000	4	クツヨシコ°ム	CUSHION RUBBER	
21	S53186000	4	ホ°ウシコ°ム	DAMPER RUBBER	
22	025060336	4	ヒラサ°カ°ネ°16	WASHER, PLAIN L 6	
24	021060106	8	1シユナツト6	NUT, 1 M6	
26	S56080001	1	テ°アイケ°-シ°D	TIMING GAUGE D	
27	133797101	1	<オプション> レンケツクミ	<OPTION PARTS> CONNECTING ROD ASSY, L=210	
27-1	119710001	1	レンカン°クミ	CONNECTING ROD ASSY	
27-1-1	119711001	2	レンカン	CONNECTING ROD	
27-1-2	021060106	2	1シユナツト6	NUT, 1 M6	
27-1-3	119101001	1	レンカンタ°キ	CONNECTING ROD CLAMP	
27-1-4	017841606	1	6カクホ°ルト7.94-18	BOLT, SM7.94-18	
27-1-5	133643006	1	6カクナツト7.94-18	NUT, SM7.94-18	
27-2	133792101	2	シ°ヨイントクミ	JOINT ASSY	
27-2-1	133793001	2	スタツト°	STUD	
27-2-2	133794001	2	ホンタイ	BODY	
27-2-3	133795001	2	リング°	RING	
27-2-4	021060106	2	1シユナツト6	NUT, 1 M6	
27-2-5	028060243	2	ハ°ネサ°カ°ネ°2-6	WASHER, SPRING 2-6	
29	S18707144	1	Vハ°ルトMシロ	BELT, VM ;WHITE	
30	S48285001	1	<輸出用> オサハ°ネ (黄色)	<For export> SPRING, COMPRESSION (Yellow)	

118-857-910

付属品の明細は変更することがあります。 / The details of included accessories are subject to change.

Z. 付属品関係 / Accessories

REF.NO	CODE	QTY	ヒンメイ	NAME OF PARTS	RM
31	158581000	1	コードホルダ#24	CORD HOLDER, 24N	
32	032461606	1	木ネジ 4.5X16	WOOD SCREW, ROUND M4.5X16	
33	S57940001	1	<仕向用> ハリガイド	<According to destination> THREAD GUIDE	
40	S47686000	1	<8570-A01, 8580-901用> テロシコウケイハネ	<For "8570-A01,8580-901"> RELAY HARNESS	
43	S48203001	1	<8570用> クワテンボウシバネ	<For "8570"> SPRING, ANTI-SPIN	
51	S56081001	1	<オプション> <8570用> コアミ8570	<Option parts> <For "8570"> CORE 8570	
51-1	S40623000	4	EMIコアTR-40-27	EMI CORE, TR-40-27	
51-2	S40622000	2	EMIコアESD-SR-25	EMI CORE, ESD-SR-25	
51-3	S40621000	4	EMIコアESD-SR-15	EMI CORE, ESD-SR-15	
51-4	0A5401605	4	ナット 4X16DB	SCREW, PAN (S/P WASHER) M4X16	
51-5	021400205	4	ナット 4	NUT, 2 M4	
51	S56082001	1	<8580用> コアミ8580	<For "8580"> CORE 8580	
51-1	S40623000	4	EMIコアTR-40-27	EMI CORE, TR-40-27	
51-2	S40622000	2	EMIコアESD-SR-25	EMI CORE, ESD-SR-25	
51-3	S40621000	5	EMIコアESD-SR-15	EMI CORE, ESD-SR-15	
51-4	0A5401605	4	ナット 4X16DB	SCREW, PAN (S/P WASHER) M4X16	
51-5	021400205	4	ナット 4	NUT, 2 M4	
201	115018001	4	カンショウゴム	CUSHION RUBBER	
202	S31713001	4	木ネジ 4.8X32	WOOD SCREW, ROUND M4.8X32	
203	552907000	2	コードホルダ#10	CORD HOLDER, 10N	
204	031411304	2	木ネジ 4.1X13	WOOD SCREW, ROUND M4.1X13	
205	200190001	1	ステッパ	STAPLE	
207	S09021100	1	グリス	GREASE	
208	S56102001	1	コアミ	CORE	
208-1	S40623000	1	EMIコアTR-40-27	EMI CORE, TR-40-27	
208-2	0A5401605	1	ナット 4X16DB	SCREW, PAN (S/P WASHER) M4X16	
208-3	021400205	1	ナット 4	NUT, 2 M4	

118-857-910




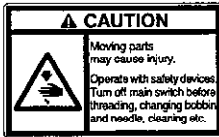



付属品の明細は変更することがあります。 / The details of included accessories are subject to change.

Ga . ケーン部品一覧表 / Gauge parts List

\* 印の部品は、標準部品です。 / The \* symbol is for standard parts.

振幅 / Zigzag width	針板 / Needle plate	送り歯 / Feed dog	押工足 / Presser foot assy	ストッパ / Stopper
7.5mm (最小切り代 / Minimum trimming margin 2mm)	<b>S56085-001</b> 	<b>S56097-001</b> 	<b>S56093-001</b> 	<b>S56363-000</b> (黒色 / Black color) 
8mm (最小切り代 / Minimum trimming margin 1.5mm)				<b>S48073-000</b> オプション / Option (白色 / White color) 
4.5mm (最小切り代 / Minimum trimming margin 2mm)	* <b>S56084-001</b> 	* <b>S56096-001</b> 	* <b>S56091-001</b> 	* <b>S56362-000</b> (黒色 / Black color) 
5mm (最小切り代 / Minimum trimming margin 1.5mm)				<b>S56039-000</b> オプション / Option (白色 / White color) 
2.5mm (最小切り代 / Minimum trimming margin 2mm)	<b>S56083-001</b> 	<b>S56095-001</b> 	<b>S56086-001</b> 	<b>S56361-000</b> (黒色 / Black color) 
3mm (最小切り代 / Minimum trimming margin 1.5mm)				<b>S56040-000</b> オプション / Option (白色 / White color) 

Wa. 警告ラベル / Warning labels

警告ラベル / Warning labels	品名 / Name of parts	Size(mm)	Code
	電撃ラベル・和	40 X 64	S38353-101
	Label, elec. shock 4 lang.	35 X 118	S38352-101
	操作注意ラベル・和	40 X 64	S38350-001
	Label, operation Eng.	40 X 64	S38349-001
	ワーニングマーク Mark, injury	L=16 R=0.8	S36924-001
	アースマーク Label, grounding	φ 12	S37060-001
	コウオンラベル Label, high temp.	72 X 59	S38351-001

## 索引 / INDEX

CODE	REF.NO	page	CODE	REF.NO	page	CODE	REF.NO	page	CODE	REF.NO	page
002401006	12	56	021040105	23-4-8	39	060660416	24	34	076202856	1-6	4
004082512	3	8	021040105	23-5-8	40	060660512	49-5	14	081001670	18	10
008400604	10-17	38	021060106	30	40	060670612	2	22	081003670	34	18
008400604	210-1-10	44	021060106	24	63	060670812	29	18	081004070	13	10
008400604	210-2-10	44	021060106	27-1-2	63	060680712	1-11	8	081005070	27	4
012500536	1-4-6	8	021060106	27-2-4	63	060680712	3	22	081007070	1-1-11	24
012500536	9	12	021100206	4	56	062300616	5	34	081007070	1-2-11	24
012500536	11	12	021300103	48-4	48	062300616	7	34	081007070	1-3-9	24
012500536	19	12	021300206	1-12	50	062300616	8	34	081014670	5	22
012500536	22	12	021350106	30	34	062300812	5-4	8	081014870	7-1-5	26
013679412	2	26	021400105	43	41	062351216	15	10	081014870	7-2-5	26
013760610	4	18	021400164	1-5-10	60	062400612	1-17	8	0A3301605	48-3	48
013760610	9	18	021400205	51-5	64	062400616	11	34	0A4301005	1-11	50
013760610	14	18	021400205	51-5	64	062401006	1-5-7	60	0A4400805	45	41
013760610	16	18	021400205	208-3	64	062401063	8	56	0A4401605	23-1-7	39
013760610	24	18	021500106	10-23	38	062500602	P9	36	0A4401605	23-2-7	39
013760610	27	18	021500106	11-8-3	62	062500812	P4	36	0A4401605	23-3-7	39
013760612	5	28	021500106	11-11-1	62	062501216	1-5	8	0A4401605	23-4-7	39
014400432	32	48	025030136	1-14	50	062501406	11-11-2	62	0A4401605	23-5-7	40
014500632	U1-11	54	025030232	25	34	062501406	11-11-4	62	0A4401605	V2	54
014680422	1-4-9	8	025040173	10	56	062503506	11-11-3	62	0A4402005	44	41
014680422	1-8	8	025040233	1-5-8	60	062630712	23	18	0A5400805	10-21-3	38
014680422	2	32	025050236	10-7	38	062630712	Q8	36	0A5401005	10-18	38
014680422	5	32	025060236	27	40	062670512	22-4	32	0A5401006	10-20	38
014680622	6	26	025060236	28	40	062670612	1-4-11	8	0A5401605	51-4	64
014680622	6-5	28	025060336	22	63	062670612	7	22	0A5401605	51-4	64
014680622	3	38	025080132	66	48	062670612	12-4	22	0A5401605	208-2	64
014710522	28	4	025100132	7	12	062670612	17	22	0A5402005	10-21-7	38
014760622	44	14	025100132	27	12	062670612	56	48	0A5403005	10-5	38
014760622	8-10	28	025100236	5	56	062670612	58	48	0A5501005	18	56
014760622	18	32	025710232	24	2	062670612	4	52	100022004	1-1-7	24
014761030	40-3	14	025750132	15-7	63	062670712	18-3	30	100022004	1-2-7	24
014761030	13-2	46	025770232	9-7	2	062670712	X50-3	58	100022005	10-4	28
014770622	1-5	4	025770232	64	48	062670812	29	12	100022005	15	28
014770622	2-3	4	026040236	12	34	062670812	13	22	100064005	7-2	46
014770622	3-3	4	026050136	11-11-5	62	062680612	54	14	100064005	17-1	46
014770622	4-1	4	028030246	1-13	50	062680663	Q13	36	100105005	18-1-3	30
014770622	2-1	18	028040243	1-5-9	60	062680663	Q15	36	100105005	X50-1-3	58
014770622	10-2	18	028040245	9	56	062680663	Q17	36	100242003	3	2
014770622	11-2	18	028050246	10-8	38	062680812	35	22	100242003	10	22
014770622	2	28	028050246	11-8-2	62	062680812	24	32	100257010	20	28
014771022	1-3	4	028060243	27-2-5	63	062681012	10	2	100328001	2	12
014771022	2-2	18	028060246	29	40	062681012	12	2	100366002	17-5	63
017762013	F8-3	16	028100246	U1-14	54	062681012	10	34	100401001	17-2	63
017841606	27-1-4	63	028100246	6	56	062681212	38	4	100402004	7-1-11	26
018061436	26	40	031411304	204	64	062681212	3	10	100402004	7-2-10	26
018082522	2	8	032461606	32	64	062681212	49-6-2	14	100463001	F8-2	16
018401222	1-3	8	034422503	1-6	60	062681412	33	22	100463001	1-5-3	60
018401222	1-13	8	037401015	13-4	56	062681612	Q4	36	100511003	34	12
018501236	10-9	38	048030342	16	34	062710612	38	12	100645003	32	22
018680822	16	46	048040342	23	10	062710612	42-3	48	100645003	Q3	36
018680822	26-3	48	048040342	P6	36	062710612	49	48	100656002	17-6	63
018680822	35	48	048060142	19	32	062710612	2	52	100657001	17-7	63
018680822	59	48	048080342	6	12	062710812	6-8	28	100659001	17-8	63
018681022	1-2	46	048080342	26	12	062711012	8-6	28	100662001	17-9	63
018681022	26-2	48	048110142	46	14	062711012	Q11	36	100666002	15-6	63
018681232	17	32	052400806	1-1-12	24	062711212	25	2	100666002	18	63
018761822	4	8	052400806	1-2-12	24	062761212	8-13	28	100887001	13-1	63
018771432	2	46	052400806	1-3-10	24	062761612	39-6	14	102424004	33-2	48
018771432	4	46	060300606	1-6	52	062781012	7	28	102538002	8	2
021040105	23-1-8	39	060400516	14	34	062781012	65	48	102538002	4	26
021040105	23-2-8	39	060400816	6	8	062781412	P2	36	102707001	16	10
021040105	23-3-8	39	060400816	8	8	076202801	U1-3	54	104449001	14	2

## 索引 / INDEX

CODE	REF.NO	page	CODE	REF.NO	page	CODE	REF.NO	page	CODE	REF.NO	page
104450101	26	22	133795001	27-2-3	63	146367001	1-2-5	24	183507001	31-2-3	20
104464001	1-4	4	133797101	27	63	146367001	1-3-5	24	183507001	31-3-3	20
104525001	7-2-6	26	137768151	31	48	146367001	1-3	60	183961151	G11	16
104619002	F8-4	16	140092001	1-7	8	146367001	1-3	60	183961151	1-1	60
104689002	39-8	14	140407001	7	10	146581001	43	14	183961151	1-1	60
104821001	15	2	140518001	1-1-10	24	147504201	28	12	183962151	Y1	58
104885101	1-1-6	24	140518001	1-2-10	24	147509001	39-7	14	183962151	1-1	60
104885101	1-2-6	24	140518001	1-3-8	24	147803009	210-1-1	44	183967001	1	60
105161003	29	34	140518001	67	48	147803009	210-2-1	44	183969001	1	60
105161004	49-4	14	140527001	10-1	26	147854009	15-4	63	183970001	1	60
105173004	49-2	14	140553102	23	4	148546001	8-3	28	200190001	205	64
105176001	16	4	140647101	1-16	8	148559100	8-8	28	203684001	U1-7	54
105176001	18	4	140647101	22-3	32	148587001	10-2	28	216205000	U1-13	54
106629002	62	48	140647101	6	34	148588001	10-2-1	28	217071001	V5	54
106640001	39	48	140647101	Q14	36	148592001	10-5	28	218469001	10-21-1-11	38
107407003	31	22	140647101	55	48	148743001	18	22	218859001	10-26	38
107407003	31	22	140647101	3-1	52	149094001	P14	36	218859001	23-1-5	39
107780001	13-2	63	141262051	19	46	149095001	P15	36	218859001	23-2-5	39
108549001	1-3	12	141331001	10-2-2	28	149124001	14	28	218859001	23-3-5	39
108549001	15-3	12	141331001	10-3-2	28	149799000	1-5-12	60	218859001	23-4-5	39
108549001	X3-5	58	141494001	12	28	150173003	11-7	62	218859001	23-5-5	40
109173101	25-2	18	141499001	43	48	150174000	11-4-3	62	218859001	101-2	41
109714000	5-3-5	62	141542001	41	48	150174000	11-5-1	62	221419001	10-21-1-23	38
109763002	22	10	141544001	9-4	2	150179002	11-8-1	62	224508001	V4	54
110076002	27	34	141620001	Q16	36	150182000	11-2	62	224508001	V7	54
110087001	F8-7	16	142002001	12-1	63	150183000	11-10-2	62	224508001	V9	54
110087001	1-5-5	60	142026003	1-5-1	60	150206002	11-4-1	62	224508001	V11	54
110562001	39-3	14	142027001	1-5-2	60	150553003	10-2	26	224514001	23-1-4	39
110735002	17	34	142268001	3-2	52	150594001	4	28	224514001	23-2-4	39
112467002	7	18	142274101	21	22	151148001	7-1-9	26	224514001	23-3-4	39
112525000	9	62	142374100	23	12	151308102	10	12	224514001	23-4-4	39
112751003	19	28	142443001	3-1	62	151308102	18	12	224514001	23-5-4	40
113050001	6	10	142628001	45	14	152678201	33	18	228475000	40	40
113431002	Q10	36	142721001	12-3	63	153057102	41	6	229017001	10-21-6	38
113730001	3	32	142746002	1-4	12	153060001	39-4	14	229017001	U1-20	54
113730001	6	32	142746002	15-4	12	153132000	33	12	229017001	15	56
114561001	32-2	6	142990001	11-10-3	62	153138001	P7	36	243186000	10-10	38
114941001	23	2	143882001	5-2	62	153245001	P5	36	525567000	10-30	38
114967001	F8-6	16	143882001	5-3-1	62	153596001	29	48	525664000	10-31	38
114967001	1-5-4	60	143910009	5-3-2	62	154125001	12-2	63	552907000	203	64
115018001	201	64	144504001	5-3	26	154347001	29	10	J00107001	1	56
115156001	22	34	144526001	6-4	28	154347001	1-8	60	J00351001	V10	54
115947001	P13	36	144872101	12-2	22	154347001	1-8	60	J00353001	17	56
116662003	8-5	28	144874001	12-3	22	154562001	5-4	26	J00649001	13-1-1	56
116794001	23	22	144875001	5	18	154567000	3	28	J01935001	13-1-2	56
116922001	7-2-3	26	145318001	34-2	4	154730001	P3-2	36	J02036001	19	56
117969001	17-3	63	145446001	7-2-7	26	154731000	P3-3	36	J02130001	13-3	56
118064001	12-4	63	145446003	17-1	63	155103001	18-2-6	30	J02281001	U1-12	54
118735001	1-4-3	8	145478101	26	10	155103001	X50-2-6	58	J02293001	V8	54
118837001	3-2	62	145479002	27	10	155559001	11	28	J02443001	10-21-1-1	38
118853001	40-2	14	145480101	28-1	10	156112003	11-6	62	J02493001	U1-15	54
119101001	27-1-3	63	145502001	3	12	158045009	9-3	2	J02513001	V1	54
119710001	27-1	63	145534001	22	22	158047009	9-2	2	J02515001	V3	54
119711001	27-1-1	63	145580001	20	10	158581000	31	64	J02516001	V6	54
120438001	7	32	146039001	F8-1	16	159158051	30	18	J02517001	2	56
120990001	49-6-3	14	146046000	1-5-11-2	60	159158051	2	62	J02525001	U1-10	54
122771051	32-3	6	146105009	P8	36	159805001	7-2-4	26	J02537001	U1-8	54
129458102	15-2	12	146194000	1-5-11-3	60	159908001	19	34	J02637001	1-2	50
133643006	27-1-5	63	146293001	1-1-9	24	180721001	31-1-2	20	J02657001	23-1-3	39
133740006	19	63	146293001	1-2-9	24	180721001	31-2-2	20	J02657001	23-2-3	39
133792101	27-2	63	146293001	1-3-7	24	180721001	31-3-2	20	J02657001	23-3-3	39
133793001	27-2-1	63	146367001	G2	16	183307001	18-2	18	J02657001	23-4-3	39
133794001	27-2-2	63	146367001	1-1-5	24	183507001	31-1-3	20	J02657001	23-5-3	40



## 索引 / INDEX

CODE	REF.NO	page	CODE	REF.NO	page	CODE	REF.NO	page	CODE	REF.NO	page
J02727001	10-21-1-13	38	S07027001	1-5-6	60	S25328001	27	22	S39820000	10-29	38
J02989001	U1-17	54	S07030009	1-5-11	60	S25449201	4	34	S39820000	210-1-5	44
J02990001	U1-19	54	S07031009	1-5-11-1	60	S25456001	23	32	S39820000	210-2-5	44
J02991001	U1-18	54	S07032009	1-5-11-1-1	60	S25456001	32	34	S39829101	X3-1	58
J03275001	3	56	S07045009	1-5	60	S25456001	34	34	S39830101	X3-2	58
J03291001	10-21-1-24	38	S07374109	30	12	S25469100	24	12	S40616001	35-1-1	40
J03410001	7	56	S07375001	32	12	S28176001	20	46	S40616001	35-2-1	40
J03411001	16	56	S07385002	P1	36	S29126001	44	48	S40621000	10-21-9	38
J03417001	14	56	S07456000	12-6	22	S30505001	10	26	S40621000	10-32	38
J03419001	13-1	56	S07494001	51	14	S31006001	14	10	S40621000	51-3	64
J03457001	U1-16	54	S07497101	6-3	28	S31010001	28-2	10	S40621000	51-3	64
J80794001	Q5	36	S07499001	6-7	28	S31010001	1-9	60	S40622000	51-2	64
J80811001	U1	54	S07500001	6-9	28	S31010001	1-9	60	S40622000	51-2	64
J80813001	13-2	56	S07501001	8-2	28	S31032001	7-2-9	26	S40623000	23-1-6	39
J80814001	13	56	S07514001	10-3	28	S31713001	202	64	S40623000	23-2-6	39
J80882001	1-11	38	S07515001	10-3-1	28	S31885001	F8-8	16	S40623000	23-3-6	39
J80883001	1-12	38	S07656002	21	12	S31952001	12	10	S40623000	23-4-6	39
S00149001	7-2-2	62	S07885000	Q9	36	S32263001	25	22	S40623000	23-5-6	40
S00326001	18	18	S07959001	6	46	S32904000	1-3	52	S40623000	51-1	64
S00480000	10-25	38	S07959001	24	48	S32905000	1-4	52	S40623000	51-1	64
S00480000	101-1	41	S08047000	1-1	50	S32907000	1-5-1	52	S40623000	208-1	64
S00554000	10-19	38	S08170001	3-4	62	S33609101	9	34	S40624000	35-1-2	40
S00554000	210-1-6	44	S08507000	11	32	S33610101	13	34	S40635001	35-1	40
S00554000	210-2-6	44	S09021100	207	64	S33689002	8	4	S40640001	11-5	62
S01005000	11-4-4	62	S09142000	10-11	38	S34280001	1-1	52	S40641001	11-11	62
S01304001	9	28	S09477001	31-1-1	20	S34281000	1-2	52	S41203051	1-1	34
S01304001	P16	36	S09477001	31-2-1	20	S34444021	8-7	28	S41205001	3	34
S01327001	P10	36	S09477001	31-3-1	20	S34448001	2	38	S41206001	2	34
S01328001	P11	36	S09634000	7-1	62	S34756001	F8-5	16	S41207000	33	34
S01419000	9-1	26	S09635001	1-1-4	24	S34758001	F8	16	S41955051	G11-4	16
S01696001	6	2	S09635001	1-2-4	24	S34828000	22-1-1	32	S41955051	Y1-4	58
S01998001	19	10	S10469001	8	26	S35732021	16	63	S41955051	1-1-4	60
S02595101	G1	16	S10820000	13	39	S36261000	48-2-1	48	S41955051	1-1-4	60
S02595101	1-3-4	24	S10820000	210-2-15	44	S36382000	8	52	S42197051	Y1-1	58
S02595101	1-2	60	S10820001	14	39	S36924001	Wa	66	S42197051	1-1-1	60
S02595101	1-2	60	S10820002	15	39	S37059001	10-22	38	S42198051	G11-2	16
S02596001	G3	16	S10820003	16	39	S37060001	210-1-11	44	S42198051	Y1-2	58
S02596001	1-3-6	24	S10820004	17	39	S37060001	210-2-11	44	S42198051	1-1-2	60
S02596001	1-4	60	S10820005	18	39	S37060001	Wa	66	S42198051	1-1-2	60
S02596001	1-4	60	S10820006	19	39	S37263001	15-5	63	S42199051	G11-3	16
S02606000	4	22	S10820007	20	39	S38118000	23-3-2	39	S42199051	Y1-3	58
S02612001	5-2	26	S10820008	21	39	S38133000	23-1-2	39	S42199051	1-1-3	60
S02620001	7-2-2	26	S12441001	7-2-8	26	S38133000	23-5-2	40	S42199051	1-1-3	60
S02657101	15	22	S15889001	1-1-8	24	S38146000	24	40	S42200051	G11-5	16
S02664051	1-2	34	S15889001	1-2-8	24	S38155000	1-4	50	S42200051	Y1-5	58
S02665050	1-3	34	S16250001	1-7	60	S38161000	1-10	50	S42200051	1-1-5	60
S02687201	Q7	36	S16250001	1-7	60	S38200000	1-5	50	S42200051	1-1-5	60
S02702101	16	22	S16250001	7-2	62	S38268001	6	18	S42963051	G11-1	16
S02745001	Q12	36	S16251001	7-2-1	62	S38349001	Wa	66	S42963051	1-1-1	60
S02747101	11-4-5	62	S16568000	214	41	S38350001	Wa	66	S42963051	1-1-1	60
S02763402	11	62	S17774001	3-3	62	S38351001	Wa	66	S43274000	10-15	38
S02777001	11-4	62	S18707144	29	63	S38352101	11	39	S43275000	10-12	38
S02778002	11-9	62	S20878000	20	22	S38352101	210-1-12	44	S43276000	10-13	38
S02786002	11-10	62	S20895000	210-1-14-1	44	S38352101	Wa	66	S43309000	10-16	38
S02787002	11-10-1	62	S20895000	210-2-14-1	44	S38353101	12	39	S43318000	10-14	38
S03327000	Q6	36	S21514101	1-2	12	S38353101	210-1-13	44	S44123001	8-12	28
S03540001	45	48	S21798001	11-8	62	S38353101	210-2-13	44	S44629002	100	2
S03625001	7-3	46	S23445001	8-9	28	S38353101	Wa	66	S44939001	12	46
S03625001	50	48	S23651001	14	12	S38648001	11-4-2	62	S44939001	27	48
S03695001	20	32	S23651001	17	12	S38710001	3-1	4	S46455000	1-3	50
S07015001	1-10	60	S24740001	8	10	S38732001	37	48	S46476001	5-2	8
S07015001	1-10	60	S25234001	2-1	4	S39086001	17-10	63	S46734001	17	10
S07015001	8	62	S25303001	28	34	S39819000	10-21-8	38	S46736001	24	10

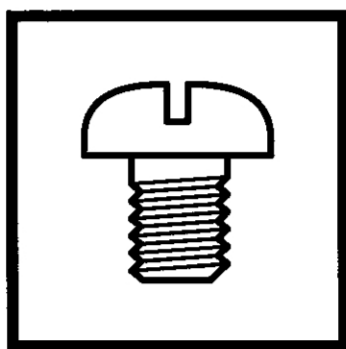
## 索引 / INDEX

CODE	REF.NO	page	CODE	REF.NO	page	CODE	REF.NO	page	CODE	REF.NO	page
S47595000	23-2-2	39	S48041001	30	6	S48140001	49-8	14	S48220001	10-3	38
S47595000	23-4-2	39	S48042001	13	4	S48141000	49-9	14	S48222001	1	28
S47668000	1-6	50	S48045001	14	4	S48149001	37	12	S48223001	6	28
S47669000	1-7	50	S48046001	15	4	S48151001	49-10	14	S48224001	6-1	28
S47675000	1-2	8	S48047001	17	4	S48152001	P3	36	S48225001	6-2	28
S47680000	1-8	50	S48048001	19	4	S48153001	P3-1	36	S48226001	6-6	28
S47685000	47	41	S48057101	20	4	S48154001	P12	36	S48227001	8	28
S47686000	Y2	58	S48058000	21	4	S48157001	1	18	S48228001	8-1	28
S47686000	2	60	S48059000	22	4	S48158001	2	18	S48229001	8-4	28
S47686000	40	64	S48061001	25	4	S48160001	3	18	S48230001	8-11	28
S47687001	35-2	40	S48062001	26	4	S48163101	10	18	S48231001	10	28
S47692000	10-4	38	S48068001	32	6	S48164001	10-1	18	S48232001	10-1	28
S47693000	10-21-4	38	S48069001	32-1	6	S48165001	11	18	S48233001	13	28
S47693000	42	41	S48070001	34-1	4	S48166001	11-1	18	S48234001	16	28
S47694000	10-21-2	38	S48071000	37	4	S48167000	12	18	S48235001	17	28
S47696000	36	40	S48072001	39	6	S48168000	15	18	S48236201	18	30
S47697000	37	40	S48073000	Ga	65	S48169001	17	18	S48238001	18-1-1	30
S47698001	23-1	39	S48076001	Q1	36	S48170001	20	18	S48238001	X50-1-1	58
S47699000	23-1-1	39	S48077001	Q2	36	S48171000	21	18	S48239001	18-1-2	30
S47700001	23-2	39	S48078001	3	26	S48172001	22	18	S48239001	X50-1-2	58
S47701000	23-2-1	39	S48079101	5	26	S48173001	25	18	S48240001	18-1-4	30
S47702001	23-3	39	S48080101	5-1	26	S48176000	25-1	18	S48240001	X50-1-4	58
S47703000	23-7	40	S48081101	5-1-1	26	S48178001	26	18	S48242001	18-2-1	30
S47704001	23-4	39	S48083001	7-1	26	S48179001	28	18	S48242001	X50-2-1	58
S47705001	23-5	40	S48084001	7-1-1	26	S48180001	31-1	20	S48246001	18-2-5	30
S47706000	23-6	40	S48084001	7-2-1	26	S48181901	32-4	20	S48246001	X50-2-5	58
S47708000	25-1-2	40	S48085001	7-1-2	26	S48182901	32-5	20	S48247001	18-1-5	30
S47708000	25-2-2	40	S48086001	7-1-3	26	S48184101	1	22	S48247001	X50-1-5	58
S47709100	25-1	40	S48087001	7-1-4	26	S48185000	1-1	22	S48249001	42	6
S47710100	25-2	40	S48088001	7-1-6	26	S48186000	1-2	22	S48250070	24-4	4
S47716000	41	41	S48089000	7-1-7	26	S48187000	1-3	22	S48250075	24-5	4
S47719000	10-24	38	S48090001	7-1-8	26	S48188101	1-4	22	S48250080	24-6	4
S47720000	10-21-1-4	38	S48092000	11	26	S48189000	1-5	22	S48250470	4-4	62
S47723201	10-6	38	S48093001	15	63	S48191000	6	22	S48250475	4-5	62
S47724000	10-21-5	38	S48094001	15-1	63	S48192001	8	22	S48250480	4-6	62
S47725000	10-21-1-19	38	S48095110	17	63	S48195001	9	22	S48254001	1	34
S47726000	10-21-1-20	38	S48096001	17-4	63	S48196001	11	22	S48255001	15	34
S47727000	10-21-1-18	38	S48100001	1	12	S48199000	11-1	22	S48256001	18	34
S47728000	10-21-1-17	38	S48101001	1-1	12	S48199000	12-5	22	S48259001	21	34
S47730000	10-21-1-16	38	S48102001	4	12	S48200101	12	22	S48260001	23	34
S47749101	10-6-1	38	S48106001	5	12	S48201101	12-1	22	S48261001	26	34
S48006001	2	2	S48107000	8	12	S48202001	31-2	20	S48262001	1	8
S48007101	4	2	S48108001	12	12	S48203001	31-2-4	20	S48263001	1-1	8
S48008000	5	2	S48109001	13	12	S48203001	31-3-4	20	S48265001	1-4-1	8
S48009001	7	2	S48110001	15	12	S48203001	43	64	S48266001	1-4-2	8
S48010201	9	2	S48111001	15-1	12	S48206000	24	22	S48267001	1-4-4	8
S48011101	9-1	2	S48114001	16	12	S48208001	29-1	22	S48268001	1-4-5	8
S48012101	9-6	2	S48116101	20	12	S48209001	29-2	22	S48269001	1-4-7	8
S48014000	13	2	S48118001	25	12	S48210000	30	22	S48270001	1-4-8	8
S48025101	1	4	S48119001	35-1	12	S48211001	34	22	S48272001	1-6	8
S48026001	1-1	4	S48120001	36	12	S48212001	1-1	24	S48273000	1-9	8
S48027100	1-2	4	S48123001	39	14	S48213000	1-1-1	24	S48274001	1-10	8
S48028001	2	4	S48124001	39-1	14	S48213000	1-2-1	24	S48275001	1-12	8
S48029001	2-2	4	S48125001	39-2	14	S48213000	1-3-1	24	S48277101	5-3	8
S48029001	3-2	4	S48126001	39-5	14	S48214000	1-1-2	24	S48278001	5-1	8
S48030001	3	4	S48127001	40	14	S48214000	1-2-2	24	S48279000	1-15	8
S48031000	6	4	S48128001	40-1	14	S48214000	1-3-2	24	S48280001	7	8
S48032001	4	4	S48129001	41	14	S48215001	1-1-3	24	S48281001	1	10
S48035001	7	4	S48130001	42	14	S48215001	1-2-3	24	S48282001	2	10
S48036001	9	4	S48131000	47	14	S48215001	1-3-3	24	S48283000	4-1	10
S48037001	10	4	S48132000	48	14	S48216001	1-2	24	S48285001	9	10
S48040001	11-1	4	S48135001	49-3	14	S48217001	1-3	24	S48285001	30	63
S48041001	12	4	S48139001	49-7	14	S48219001	10-2	38	S48286001	9	10

## 索引 / INDEX

CODE	REF.NO	page	CODE	REF.NO	page	CODE	REF.NO	page
S48287001	21-2	10	S53314001	10	10	S56047001	7	46
S48289001	21-1	10	S53315001	11	10	S56048001	7-1	46
S48291001	25	10	S54623001	210-1-14	44	S56049001	8	46
S48292001	30	10	S54623001	210-2-14	44	S56050001	9	46
S48297001	5-2	10	S54627000	210-1-8	44	S56051001	10	46
S48298001	5-3	10	S54627000	210-2-8	44	S56052001	11	46
S48303000	1-14	8	S54628000	210-1-9	44	S56055001	13	46
S48304101	5	8	S54628000	210-2-9	44	S56056001	13-1	46
S48311001	1	32	S54629000	10-33	39	S56057000	14	46
S48312001	4	32	S54630000	10-34	39	S56058001	15	46
S48313001	8	32	S54631000	10-35	39	S56059001	17	46
S48314000	10	32	S54632000	212	41	S56061000	18	46
S48315001	12	32	S54633000	213	41	S56062001	22	46
S48316001	13	32	S54634000	210-1-7	44	S56063000	23	48
S48317000	14	32	S54635000	10-36	39	S56064001	25	48
S48318001	15	32	S54785000	10-27	38	S56065001	26	48
S48319000	16	32	S54996001	11-2	4	S56066001	26-1	48
S48320001	21	32	S55026901	32-13	20	S56067000	28	48
S48351001	22-1	32	S55027901	32-14	20	S56068001	30	48
S48353001	22-1-2	32	S55367101	5-3-3	62	S56069001	33	48
S48354001	22-2	32	S55367102	5-3-4	62	S56070001	33-1	48
S48355000	16	2	S55537000	39	40	S56071001	34	48
S48356001	1-4-10	8	S55538001	10	38	S56072000	40	48
S48358000	4-2	10	S55539001	10-1	38	S56073001	42-1	48
S48359001	9	32	S55540001	210-1	44	S56074001	42-2	48
S48360001	22	32	S55541001	210-2	44	S56075001	48-1	48
S48364001	1-4	8	S55542001	210-1-2	44	S56076001	51	48
S48365001	31	12	S55542001	210-2-2	44	S56077001	61	48
S48366001	31-1	12	S55543001	210-1-3	44	S56079001	63	48
S48367000	31-2	12	S55543001	210-2-3	44	S56080001	26	63
S48369001	53	14	S55544000	211	41	S56081001	51	64
S48370001	7-1-10	26	S55545000	210-1-4	44	S56082001	51	64
S48374001	35-2	12	S55545000	210-2-4	44	S56083001	Ga	65
S48376001	49-6	14	S55547000	218	41	S56084001	Ga	65
S48377000	49-6-1	14	S55548000	48-2	48	S56085001	Ga	65
S48378001	31-3	20	S55550001		50	S56086001	Ga	65
S49089001	34	4	S55551001	H-1	42	S56090001	5-1	10
S49428001	1	26	S55552001	H-2	42	S56091001	Ga	65
S49438001	1	52	S55553001	H-3	42	S56093001	Ga	65
S49439000	1-5	52	S55554001	H-4	42	S56095001	Ga	65
S49474000	25-1-1	40	S55555001	H-5	42	S56096001	Ga	65
S49476000	25-2-1	40	S55556001	H-6	42	S56097001	Ga	65
S50098001	X3-3	58	S55557001	H-7	42	S56098001	36	48
S50099001	X3-4	58	S55558001	H-8	42	S56099001	38-1	48
S50114001	X1	58	S55559001	H-9	42	S56101001	57	48
S50115001	X2-1	58	S55560001	H-10	42	S56102001	208	64
S50116001	X2-2	58	S55663001	6	62	S56106001	42	48
S51266000	23-3-1	39	S55664000	8	18	S56107001	48	48
S51266000	23-4-1	39	S55863001	18-2-2	30	S56360001	38-2	48
S51266000	23-5-1	40	S55864001	18-2-3	30	S56361000	Ga	65
S51282001	11-3	62	S55864001	X50-2-3	58	S56362000	Ga	65
S51283001	11-1	62	S55865001	18-2-4	30	S56363000	Ga	65
S51419201	X50	58	S55865001	X50-2-4	58	S57929901	32-18	20
S51808001	7-2	26	S55866001	X50-2-2	58	S57940001	33	64
S51809000	9-2	26	S56034001	11	2	S58671901	32-17	20
S51814001	22	2	S56039000	Ga	65	S80017101	X3	58
S51821901	32-9	20	S56040000	Ga	65	S80021001		34
S51822901	32-10	20	S56041001	49	14	S80028101	5-3	62
S52015101	9-5	2	S56042001	49-1	14			
S52401001	101	41	S56043001	1	46			
S52972000	10-28	38	S56044001	1-1	46			
S53185000	20	63	S56045001	3	46			
S53186000	21	63	S56046001	5	46			

**brother**<sup>®</sup>



パーツブック  
PARTS BOOK

**ブラザー工業株式会社**

**BROTHER INDUSTRIES, LTD**

Printed in Japan

118-857,858  
S95857-101  
2001.12. H (1)