



Zusatzeinrichtungen

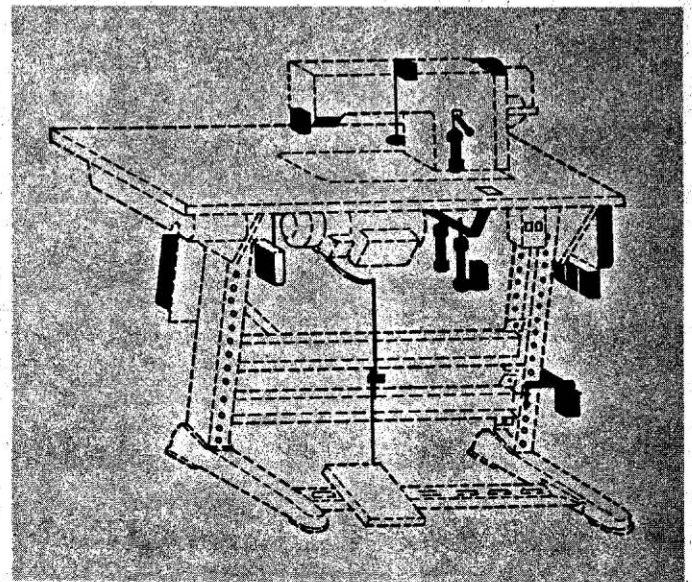
für Spezial-Nähmaschinen

Additional equipment for special Sewing-machines

Equipements supplémentaires pour machines
à coudre spéciales

Equipo adicional por especiales máquina de coser

FLP... RSP... RAP... HP... NP



Ersatzteilleiste

Spare Parts

Pièces de rechange

Piezas de repuesto

Parti di ricambio

1. In general

1.1 This spare parts list is for additional equipment for special sewing machines. It is not supplied together with ordered sewing machines. The parts list can be ordered (small sur-charge) on request. Other spare parts lists, for machine stands and for drives for special sewing machines, are also available on request.

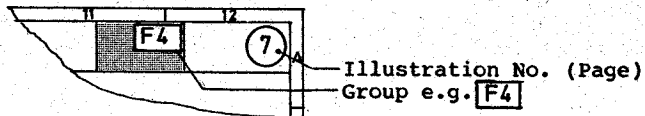
1.2 Symbols used in the parts list

- ◁ = see Mechanic's manual for the appropriate class of machine
- ✂ = without Threadcutter
- ← = note: differing specification
- ⊥ = apply liquid locking-agent (Loctite 270, No.990 49 034 6)
- ✂ = with Threadcutter
- mm = Measurement
- oZ = No drawing available
- V = Obsolete
- aW = on request

2. "Group list" (02) "Sequence and breakdown of the Illustrations." (03)
The additional equipment is arranged in groups to facilitate inclusion in the tables.

3. "Tables" from (05) onwards : indicate if a set of parts comprises of groups (F4) or is drawn as a complete unit, (see (34)) or oZ = is not illustrated.

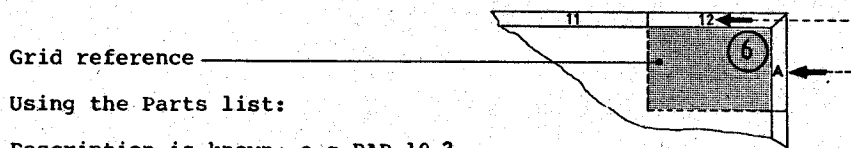
5. Indications shown in the illustrations:



6. The parts numbers are listed in numerical order in the table of contents. Further is shown:

Part-No.	993 91 083 8	Zyl. Schr.	M4 x 10	(6) - A12
Description				
Measurement				

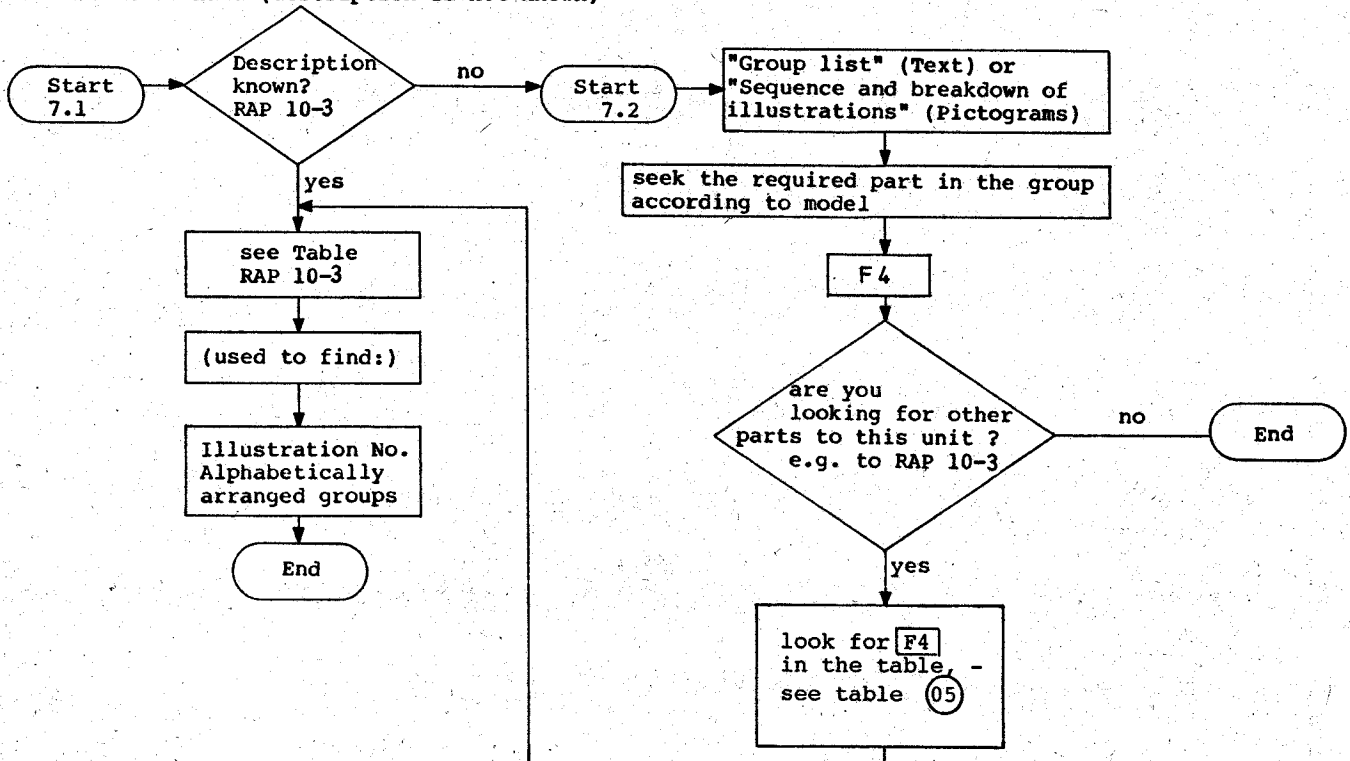
Illustration No. (Top left and right hand corner of illustration encircled No.)



7. Using the Parts list:

7.1 Description is known, e.g. RAP 10-3

7.2 Part is at hand (description is not known)



7.3 Part No know: see Pos. 6 above: List of contents.

Information zur Handhabung der Teileliste

1. Allgemeines

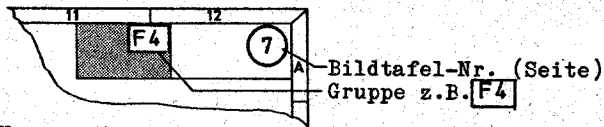
1.1 In dieser Ersatzteilleiste werden die Zusatzeinrichtungen für Spezial-Nähmaschinen geführt. Diese Ersatzteilleiste wird nicht den Nähmaschinen beigelegt. Sie kann auf Wunsch (gegen eine Schutzgebühr) angefordert werden. Weitere Listen (auch auf Wunsch) gibt es für "Gestelle" und "Antriebe für Spezial-Nähmaschinen".

1.2 Verwendete Bildzeichen

- Icons and symbols: scissors for thread trimmer, arrow for feature, vertical bar for glue, etc. with their respective meanings.

2. "Gruppenliste" (02), "Reihenfolge und Aufteilung der Bildtafeln." (03); Die Zusatzausstattungen wurden in Gruppen aufgeteilt, um sie den Tabellen zuordnen zu können.
3. "Tabellen" ab (05) : aus ihnen ist zu ersehen, ob der Bausatz aus Gruppen besteht (F4) oder kpl.gezeichnet (siehe (34) oder oZ = nicht gezeichnet wurde.

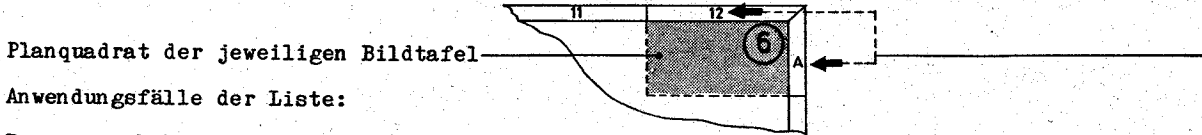
5. Erläuterung innerhalb der Bildtafeln:



6. Im Inhaltsverzeichnis sind die Teile-Nrn. nach steigenden Nrn. geordnet. Außerdem sind angegeben:

Teile-Nr. 993 91 083 8 Zyl. Schr. M4 x 10 (6) - A12
Benennung
Abmessung

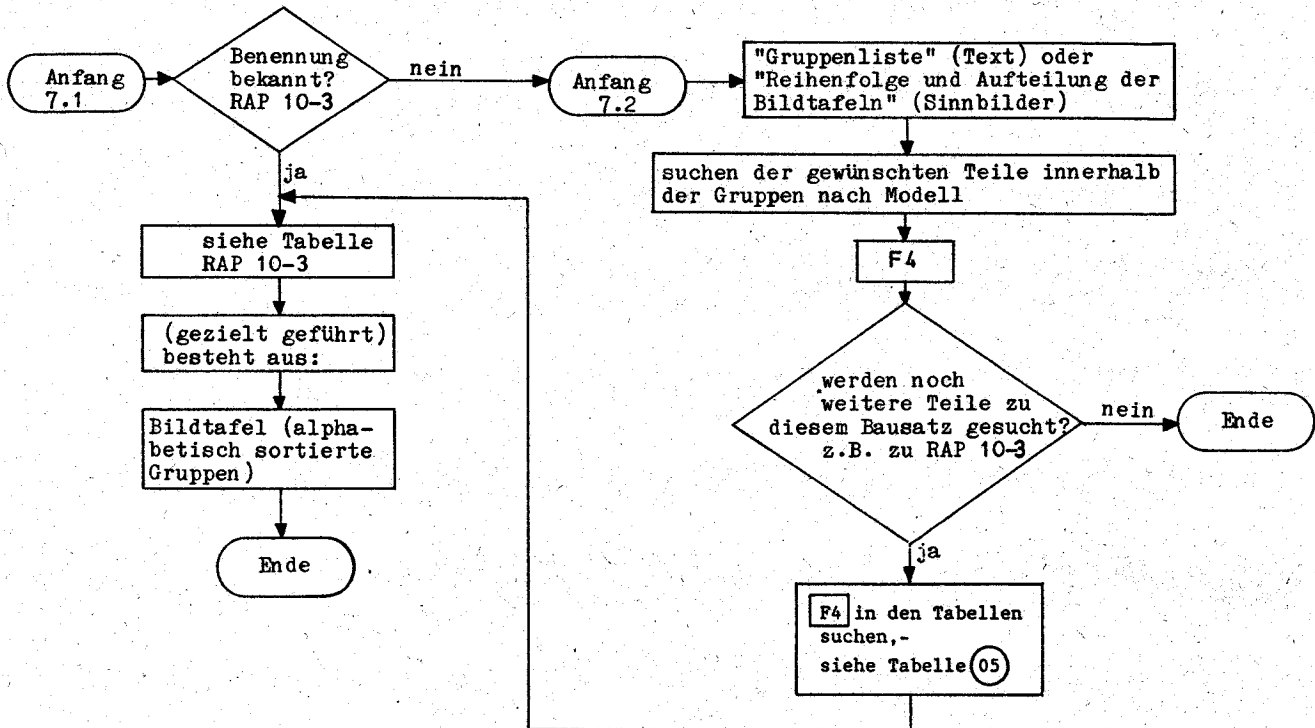
Bildtafel Nr. (rechts und links oben in der Bildtafel eingekreiste Nr.)



7. Anwendungsfälle der Liste:

7.1 Benennung bekannt z. B.: RAP 10-3

7.2 Modell vorhanden (Benennung nicht bekannt)



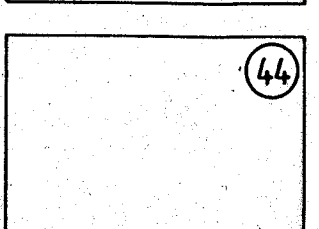
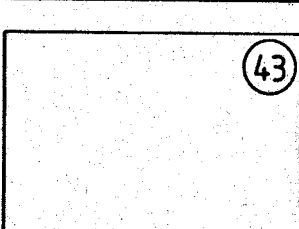
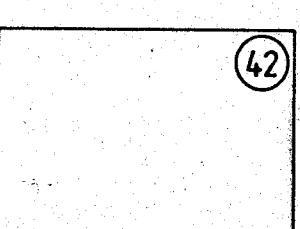
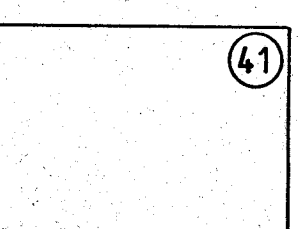
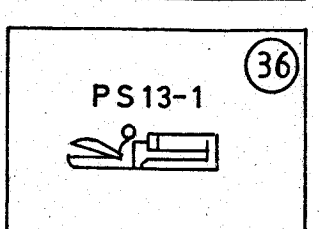
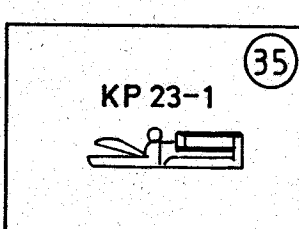
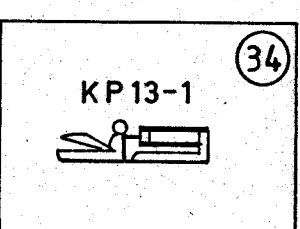
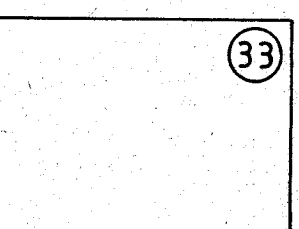
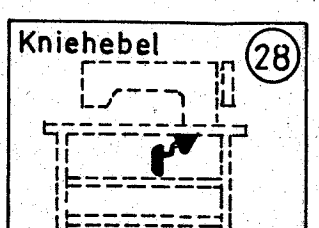
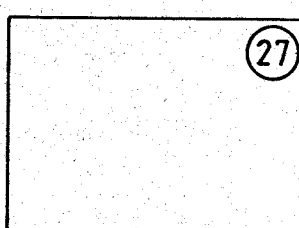
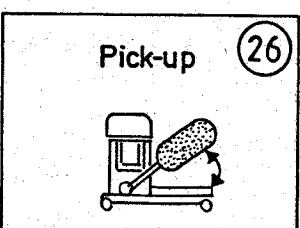
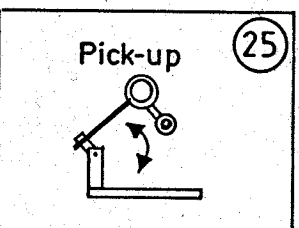
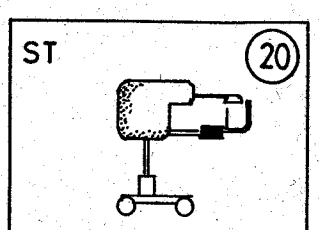
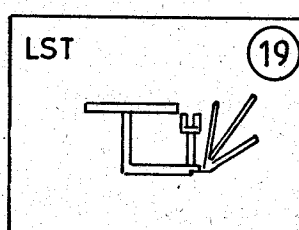
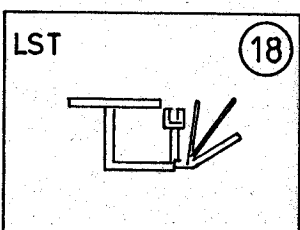
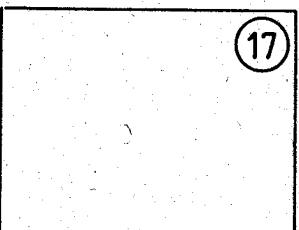
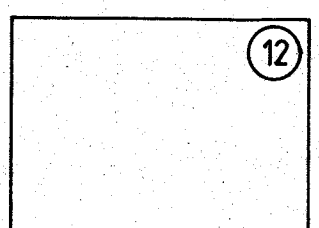
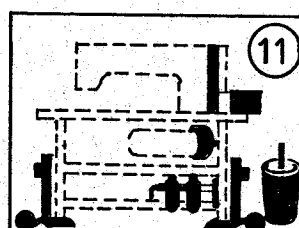
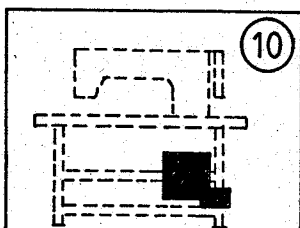
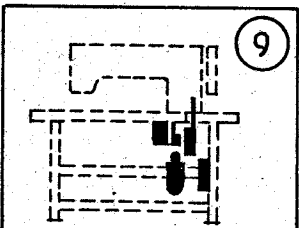
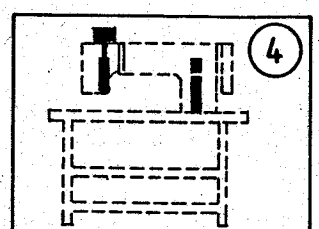
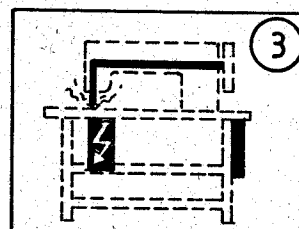
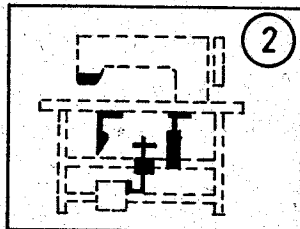
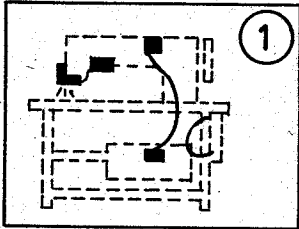
7.3 Teile-Nr. bekannt: siehe oben Position 6: Inhaltsverzeichnis

Gruppenliste:

Bildtafel:	Gruppe:	siehe Seite:	Betrifft:
1	A	05 + 06	Verbindungskabel
1 + 2	B	05 + 06	elektr. und mech. Auslösungen
3	C	06	Fadenabbrenner
3	D	05 + 06	elektr. Steuerungen
4	E	05 + 06	FLP; - RAP; - RSP und HP-Oberteilesätze
5	E	05 + 06	FLP; - RAP; - RSP und HP-Oberteilesätze
6	E	05 + 06	FLP; - RAP; - RSP und HP-Oberteilesätze
7	F	05	FLP; - RAP; - RSP und HP unter der Maschine
8	G	05	diverse elektr. Auslösungen
9	H	05 + 06	diverse pneum. Teile
10	H	05 + 06	Ventilplatten
11	J	07	diverse mech. Teile, Riemenschutz, Transportrollen usw.
11	K	07	Wartungseinheit
11	L	07	Stichzähler
18		06	LST-1-S03 Langbahnstapler
19		06	LST-1 Langbahnstapler
20		06	ST10 Stapler
21		06	STA... Stapleransteuerung
22			Halterung für Stapler
25		07	Pick-up 1
26		07	Pick-up 3
28			Kniehebel
29		06	Nähleuchten und Fadenöler
30		07	Anschiebetisch und Stoffmulden
32 + 33		06	PS... pneumatische Schere
34		06	KP13-1
35		06	KP23-1

Reihenfolge und Aufteilung der Bildtafeln, Sequence and

<p>Handhabung der Teileliste (01)</p>	<p>Gruppenliste (02) Reihenfolge u. Aufteilung der Bildtafeln (03)</p>	<p>(04)</p>
---------------------------------------	--	-------------



down of the illustrations, Suite et division des illustrations,

ille
SP...
?...

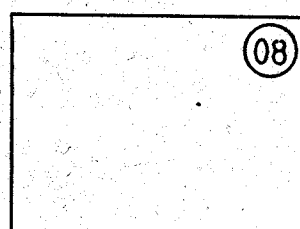
05

Tabelle
NP...FE...LR...
KP...KT...ST...
STA...
Nähleuchten usw.

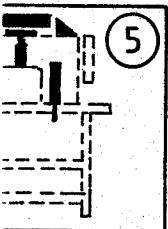
06

Tabelle
Schutthauben
Stoffmulden
Stichzähler
Riemenschutz usw.

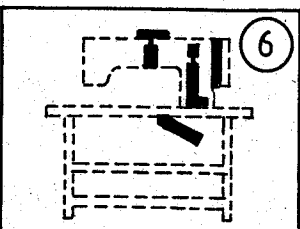
07



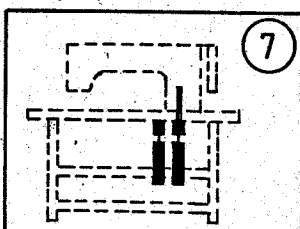
08



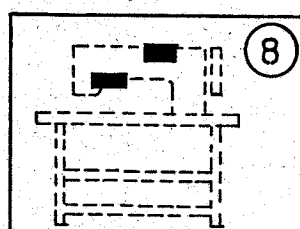
5



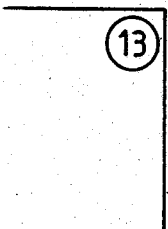
6



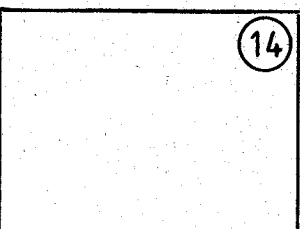
7



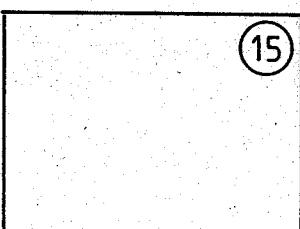
8



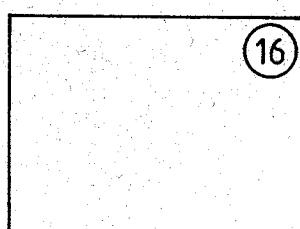
13



14



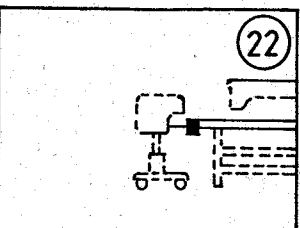
15



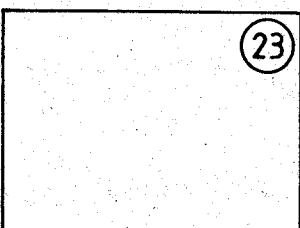
16

steuerung
StA-2
StA-10

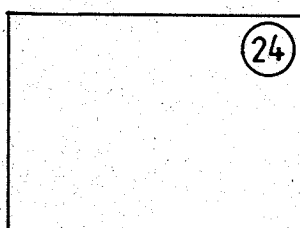
21



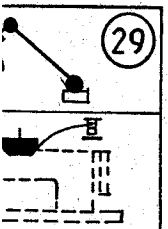
22



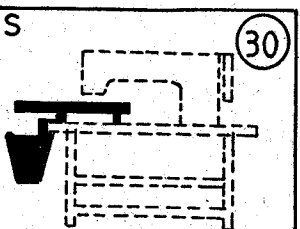
23



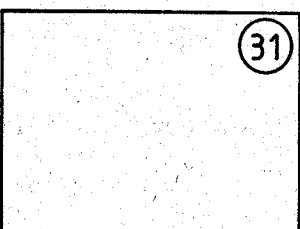
24



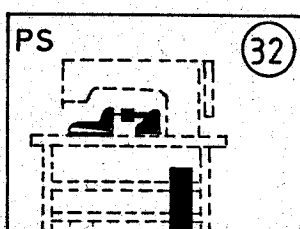
29



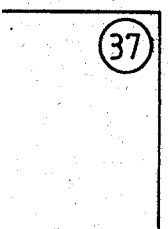
30



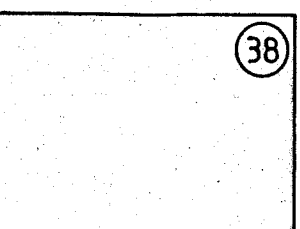
31



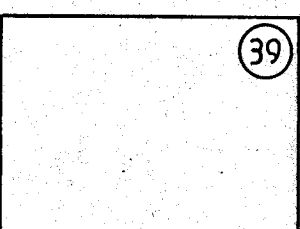
32



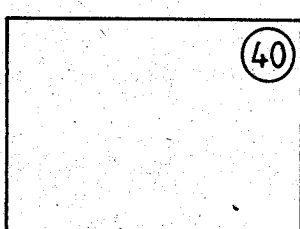
37



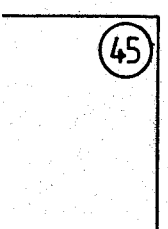
38



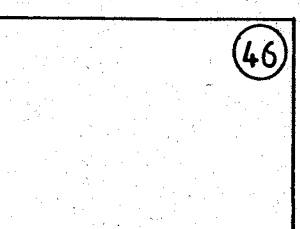
39



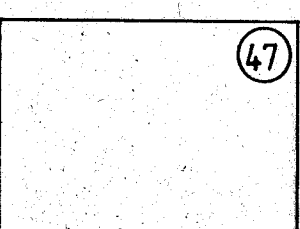
40



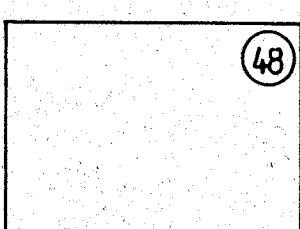
45



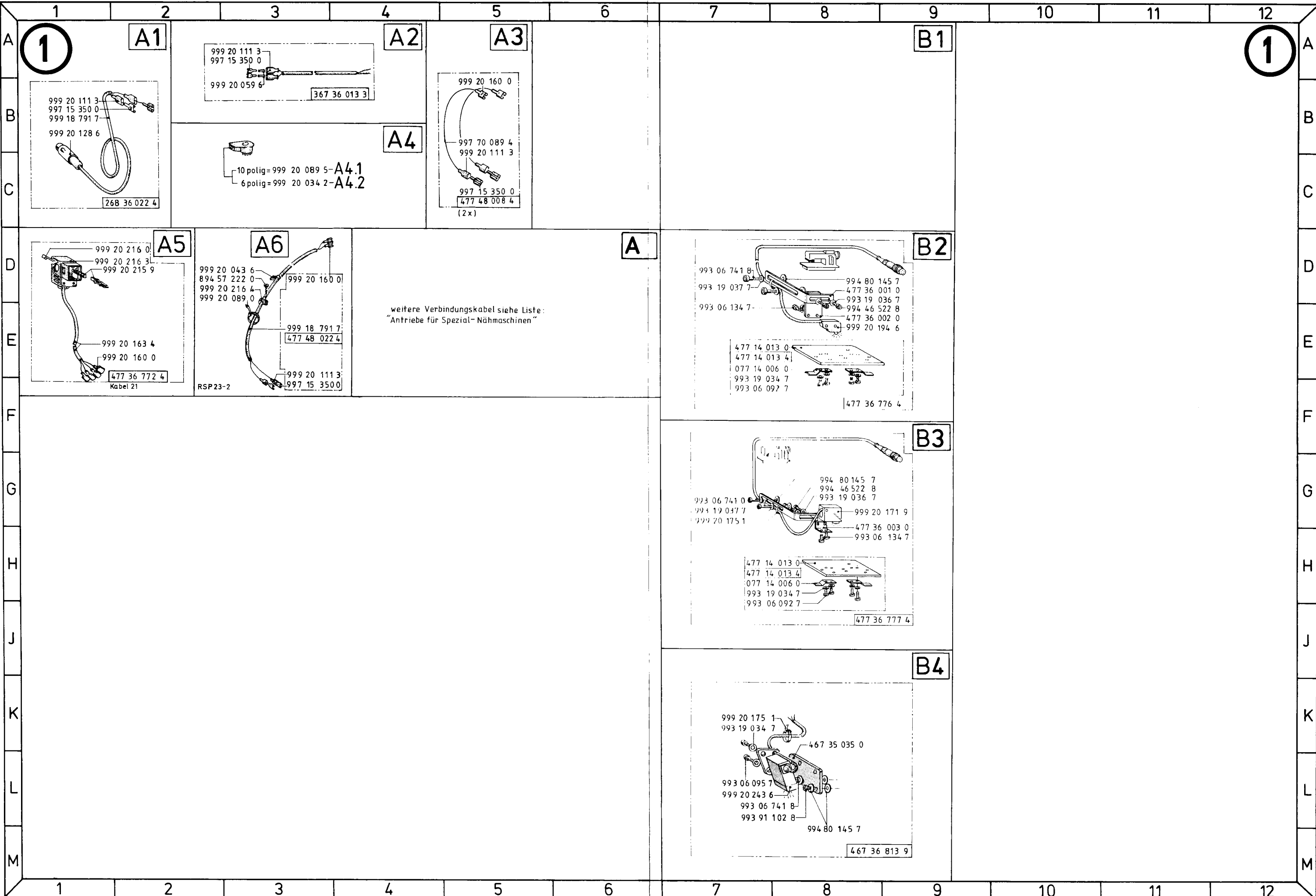
46

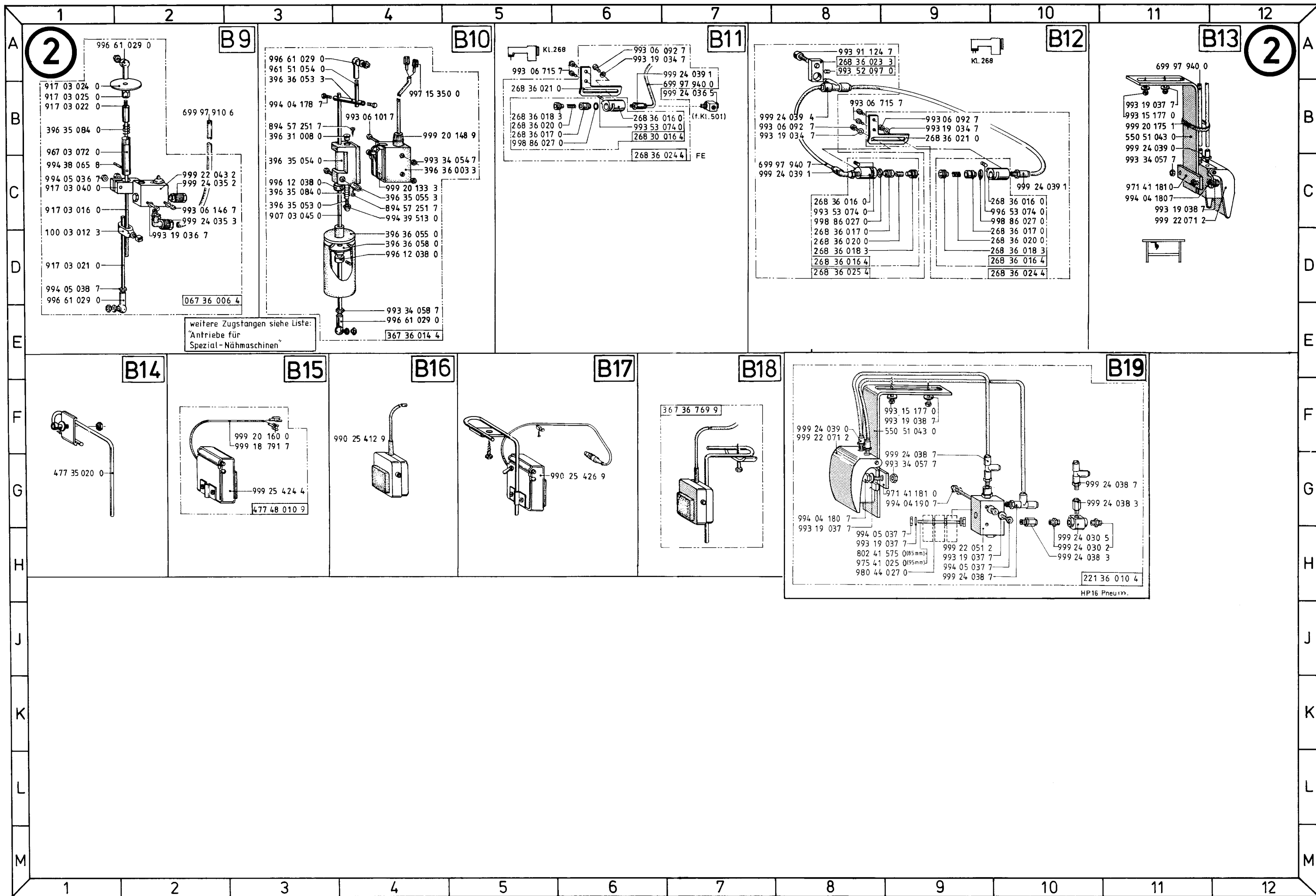


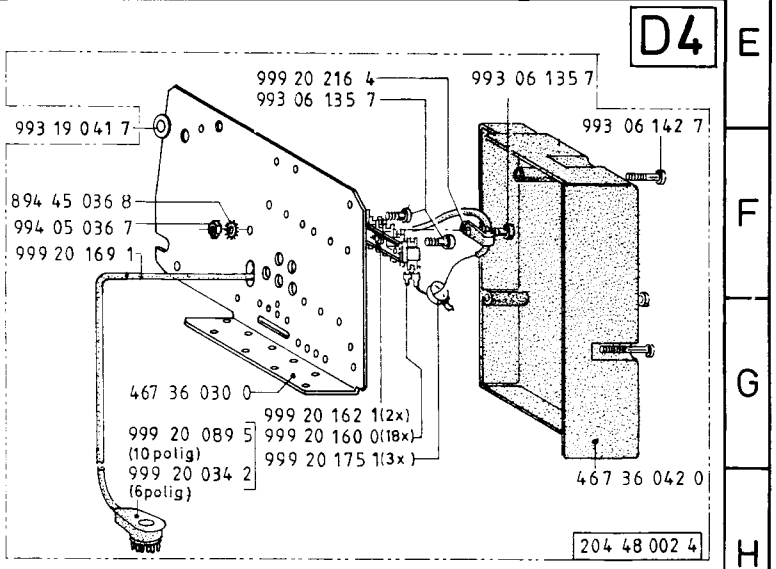
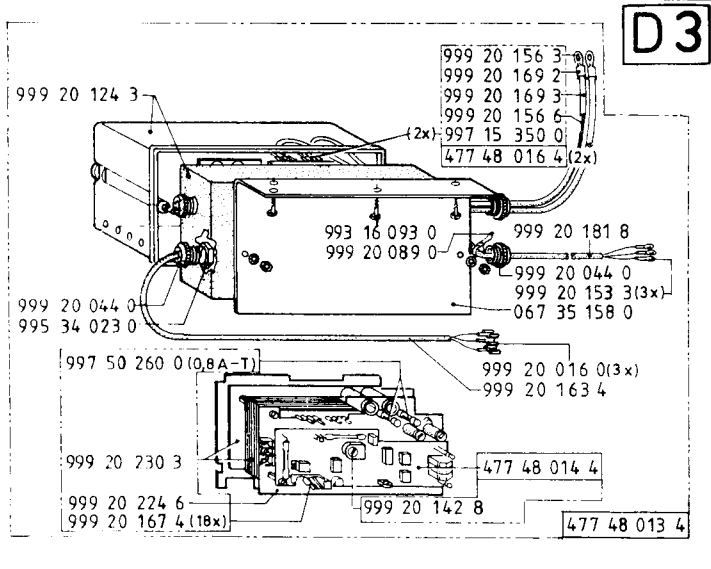
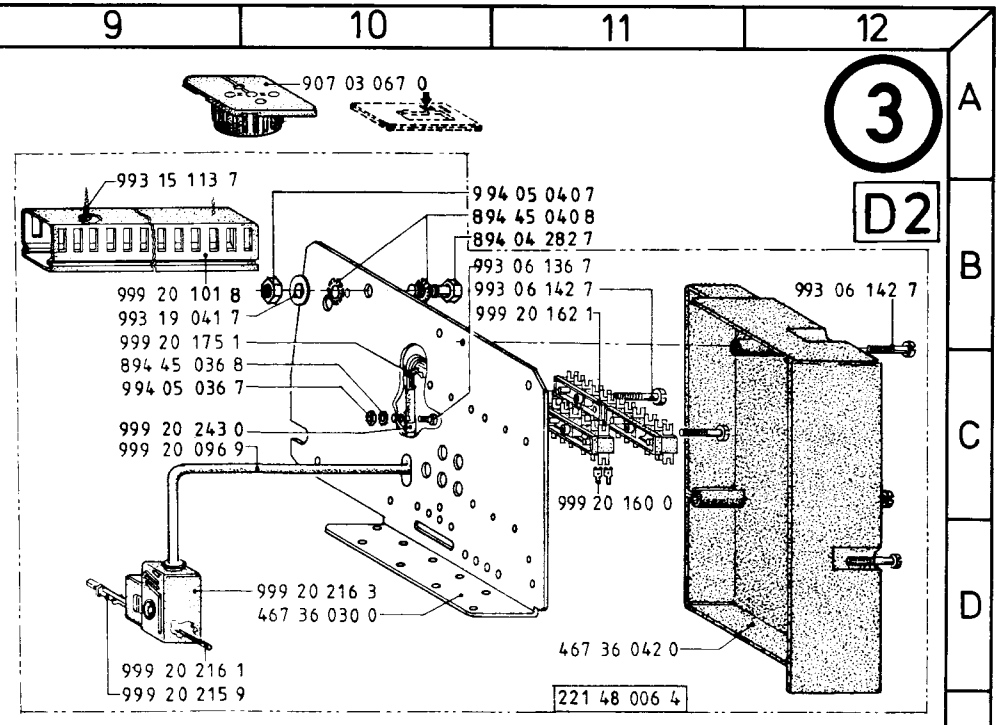
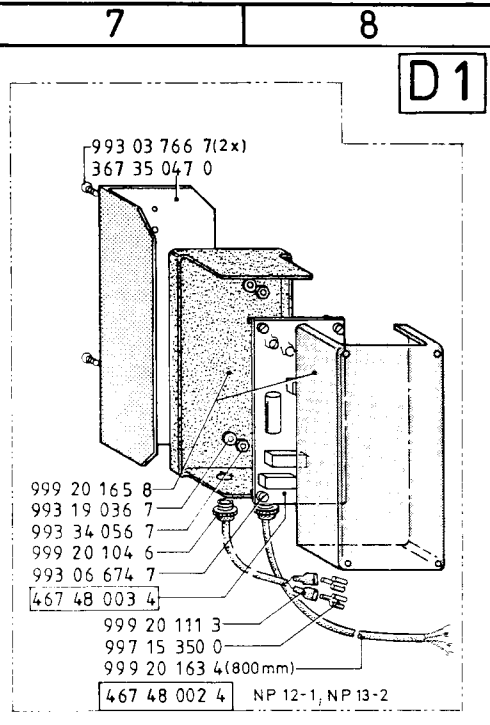
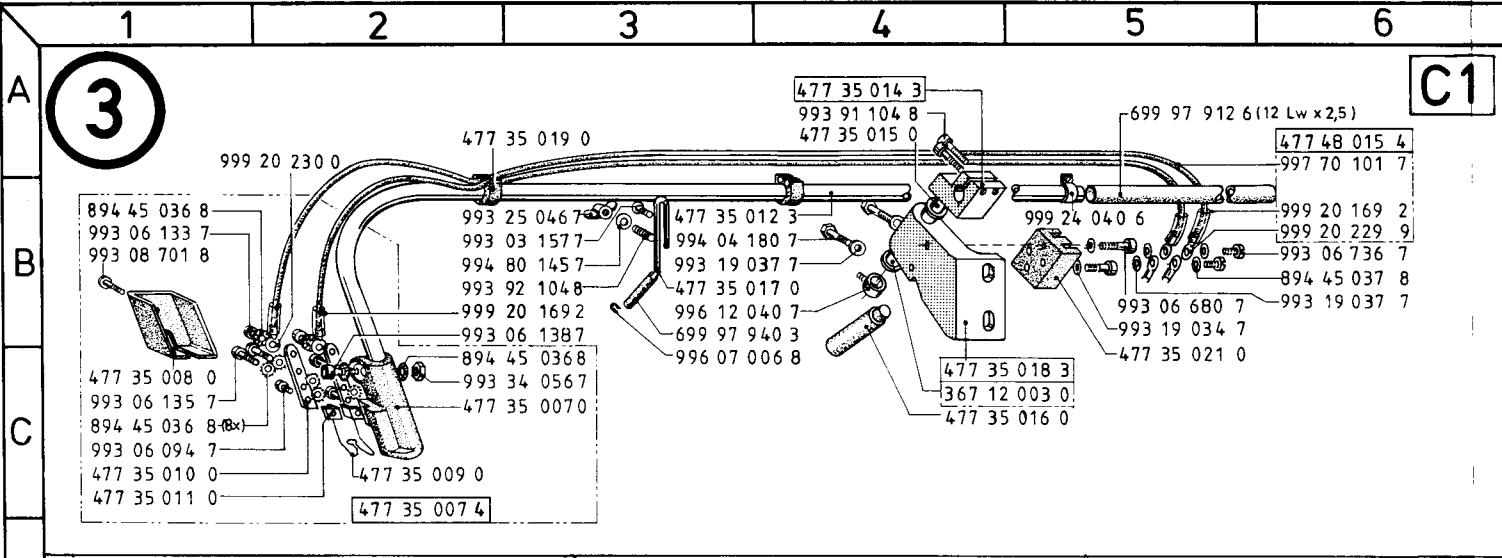
47

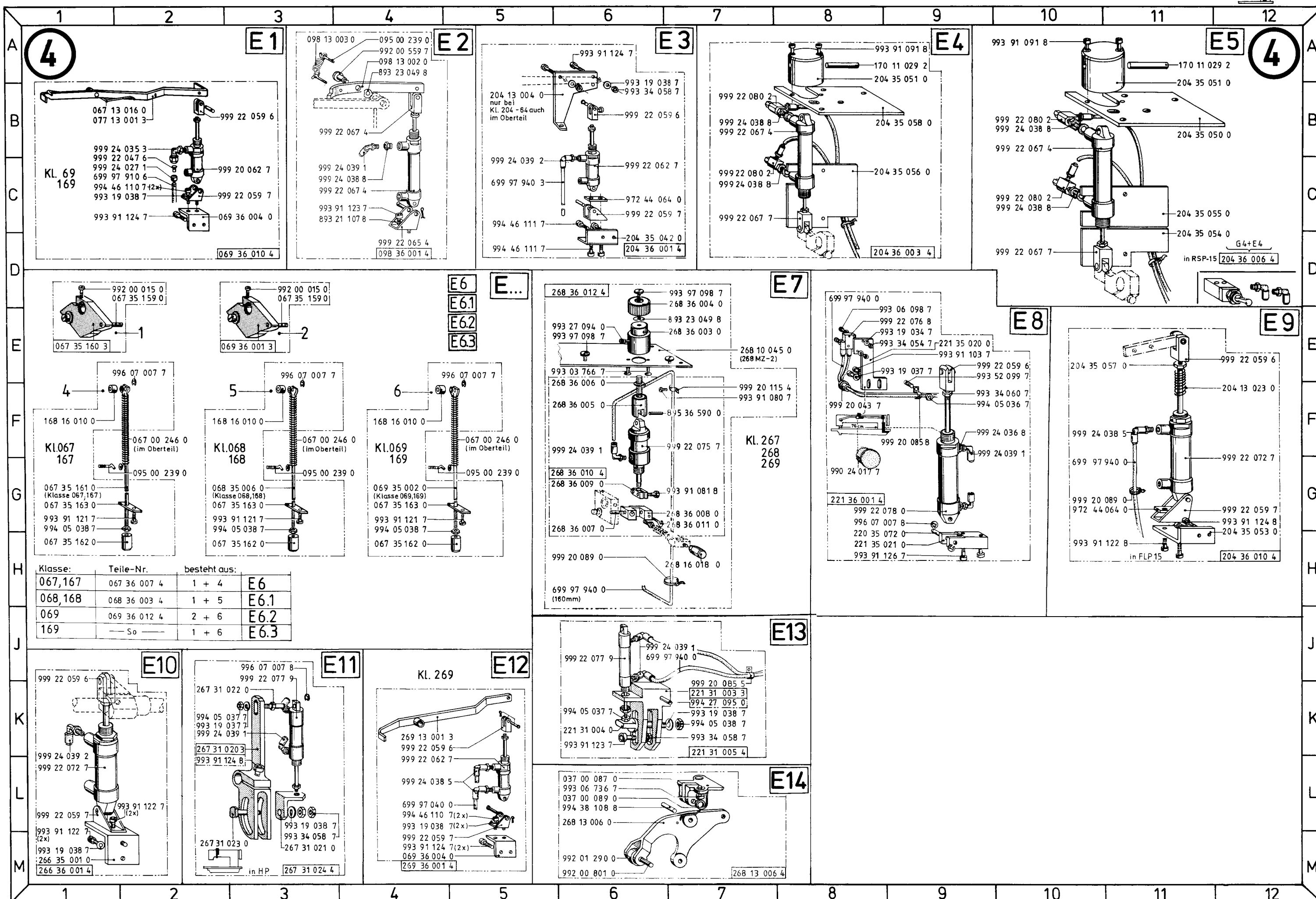


48









4

E1

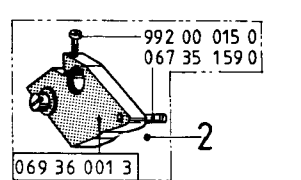
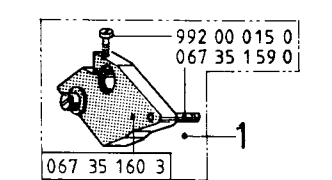
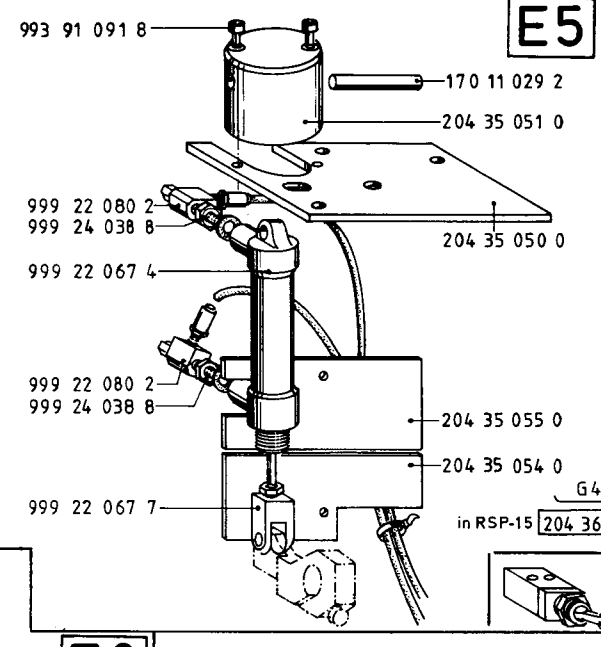
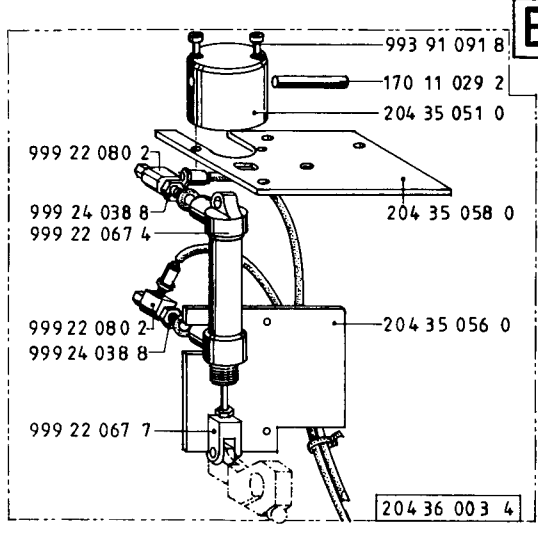
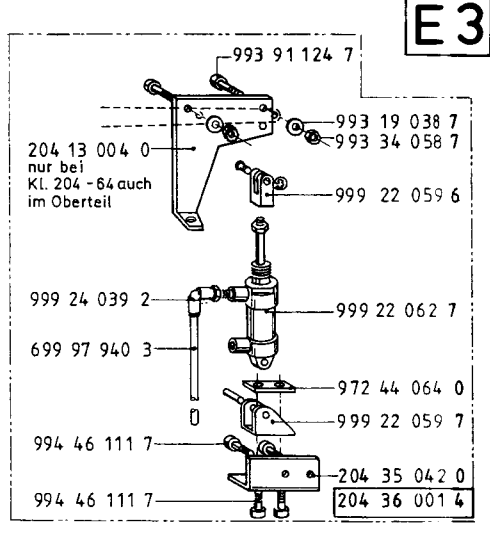
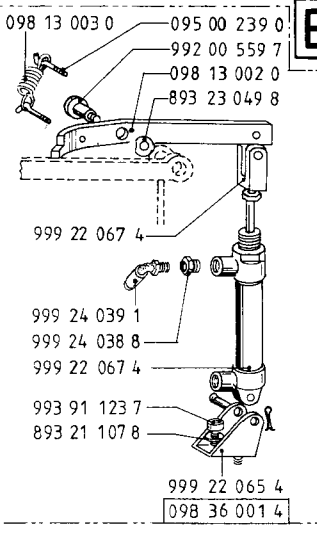
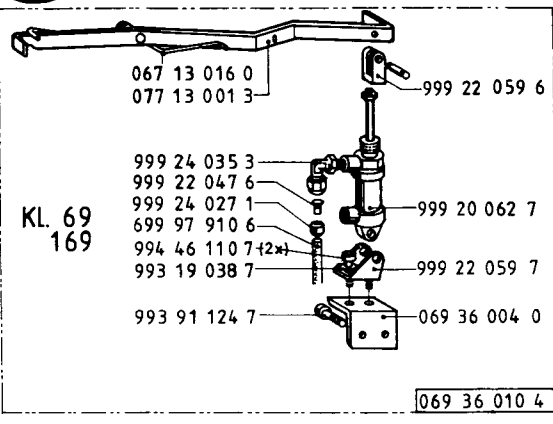
E2

E3

E4

E5

4



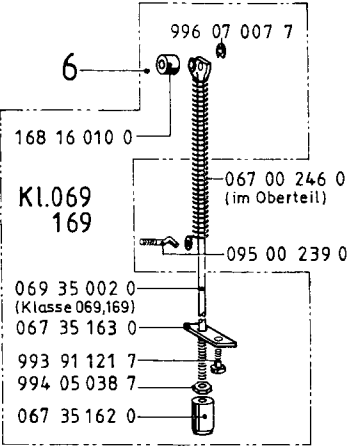
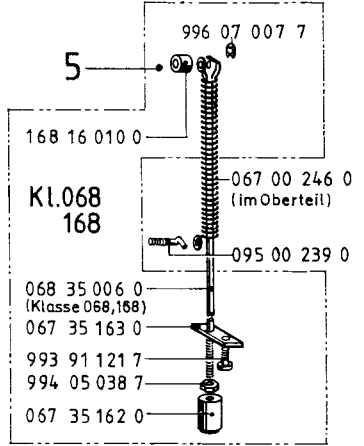
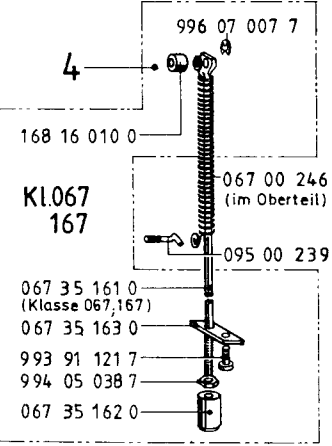
E6

E6.1

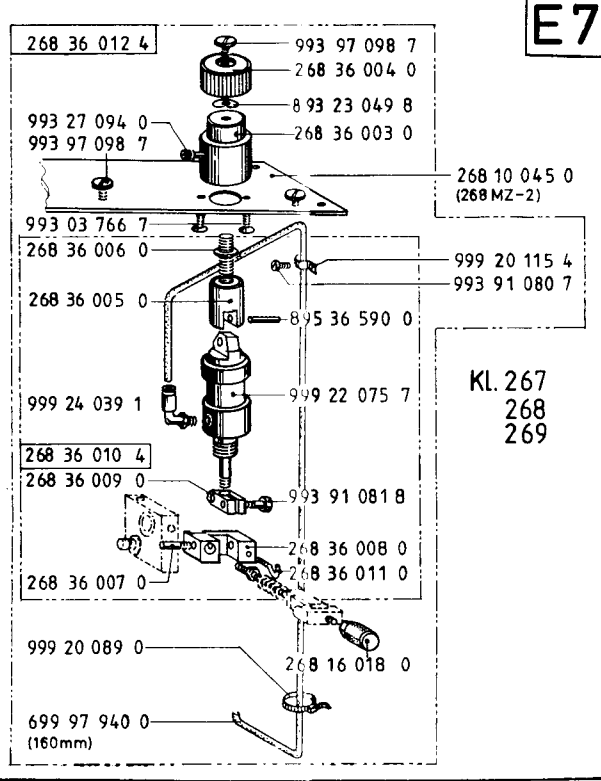
E6.2

E6.3

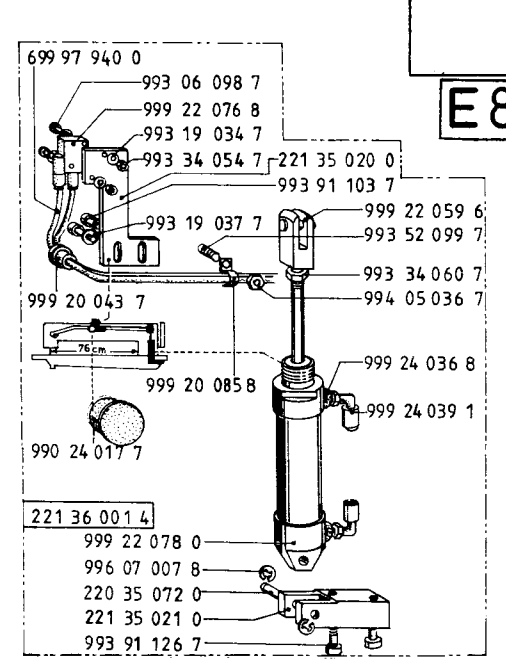
E...



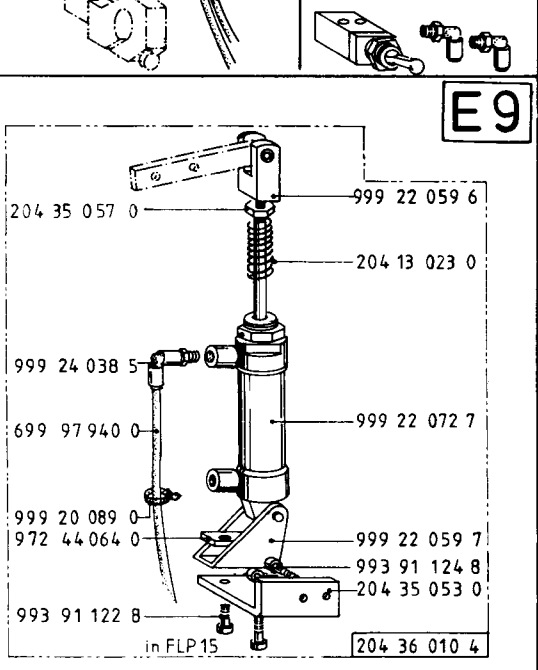
E7



E8

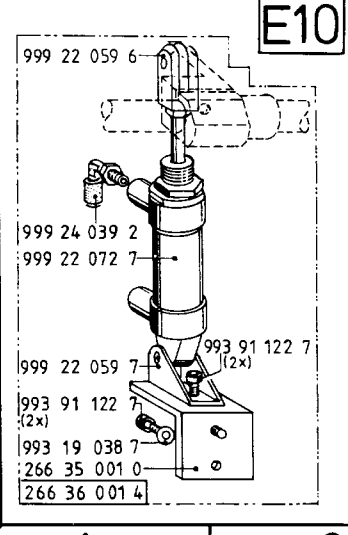


E9

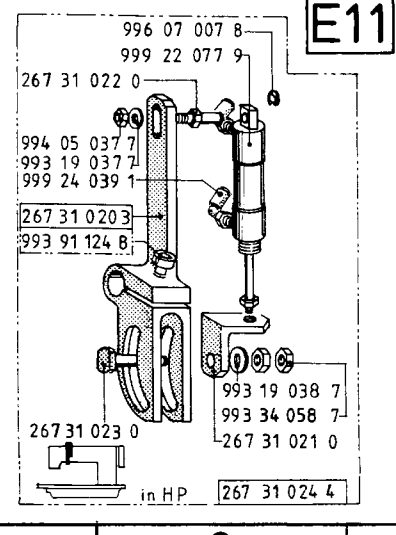


Klasse:	Teile-Nr.	besteht aus:	
067,167	067 36 007 4	1 + 4	E6
068,168	068 36 003 4	1 + 5	E6.1
069	069 36 012 4	2 + 6	E6.2
169	— So —	1 + 6	E6.3

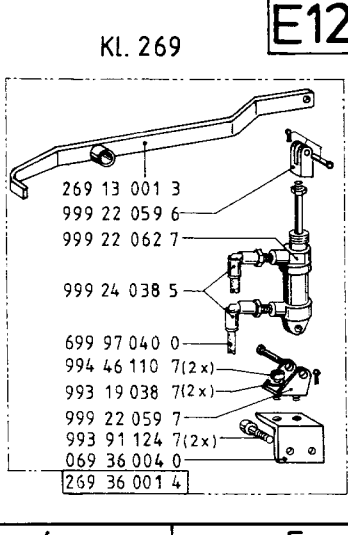
E10



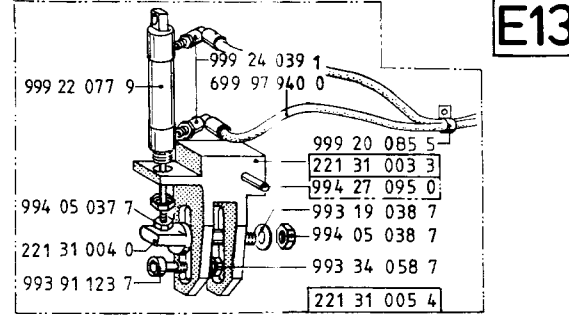
E11



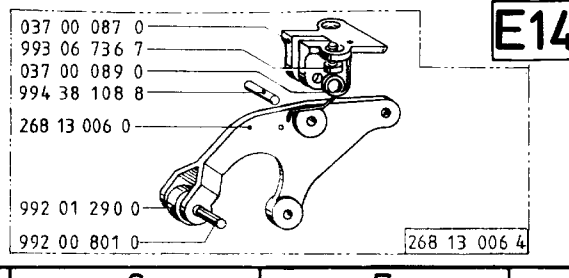
E12

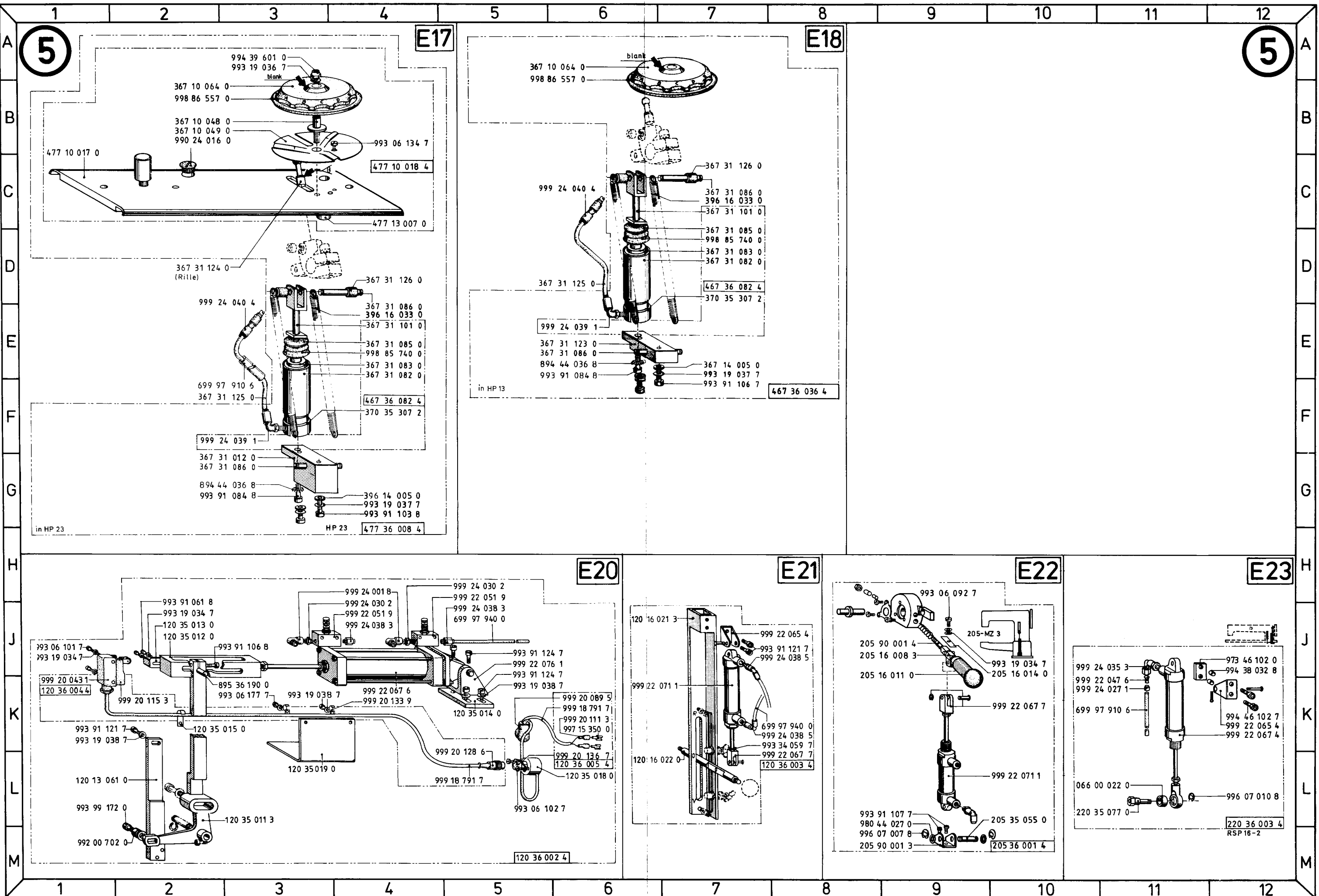


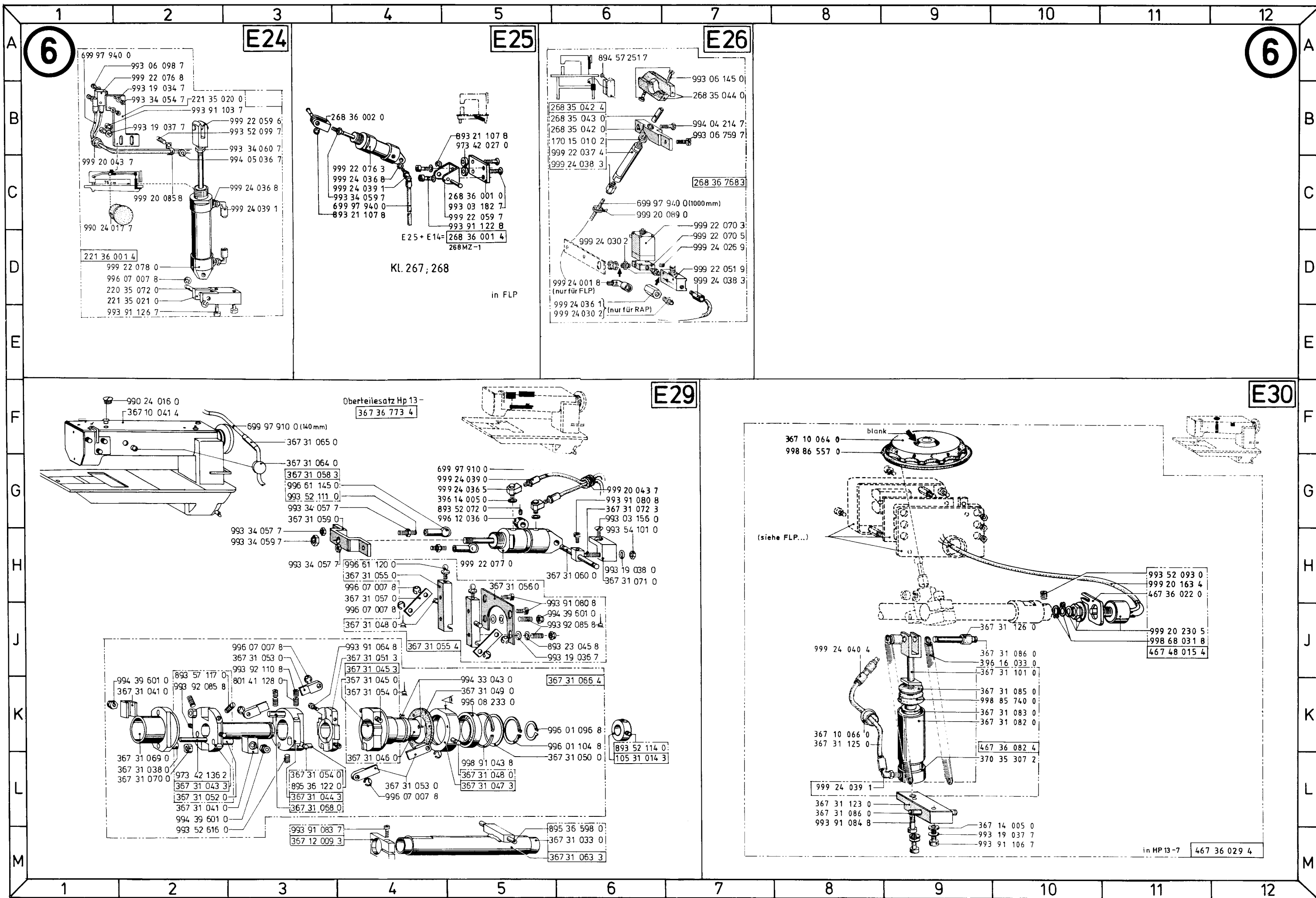
E13

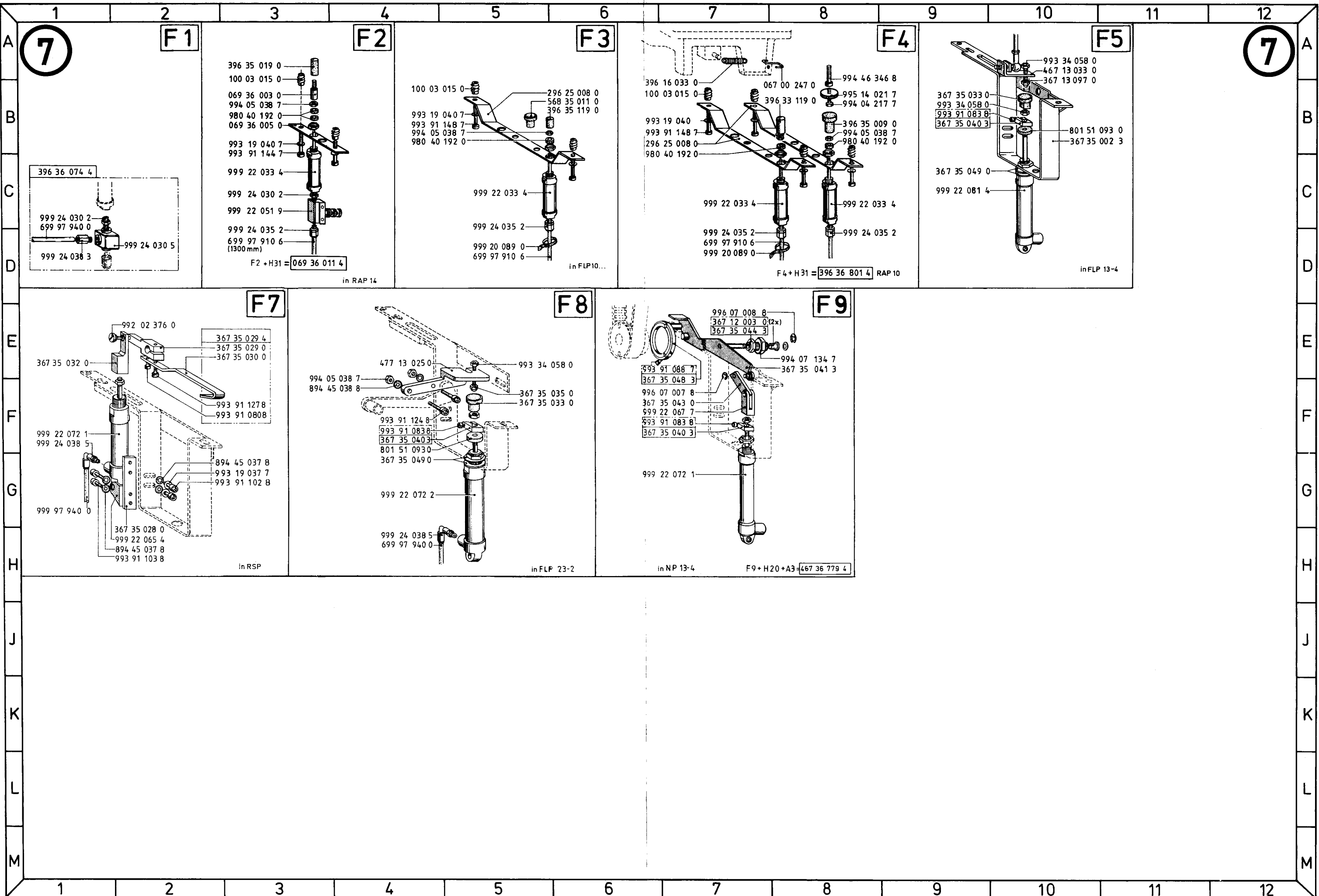


E14









7

F1

F2

F3

F4

F5

7

- 396 35 019 0
- 100 03 015 0
- 069 36 003 0
- 994 05 038 7
- 980 40 192 0
- 069 36 005 0
- 993 19 040 7
- 993 91 144 7
- 999 22 033 4
- 999 24 030 2
- 999 22 051 9
- 999 24 035 2
- 699 97 910 6 (1300mm)

F2 + H31 = 069 36 011 4

in RAP 14

- 100 03 015 0
- 296 25 008 0
- 568 35 011 0
- 396 35 119 0
- 993 19 040 7
- 993 91 148 7
- 994 05 038 7
- 980 40 192 0
- 999 22 033 4
- 999 24 035 2
- 999 20 089 0
- 699 97 910 6

in FLP10...

- 396 16 033 0
- 100 03 015 0
- 067 00 247 0
- 396 33 119 0
- 994 46 346 8
- 995 14 021 7
- 994 04 217 7
- 993 19 040
- 993 91 148 7
- 296 25 008 0
- 980 40 192 0
- 396 35 009 0
- 994 05 038 7
- 980 40 192 0
- 999 22 033 4
- 999 24 035 2
- 699 97 910 6
- 999 20 089 0

F4 + H31 = 396 36 801 4 RAP 10

- 993 34 058 0
- 467 13 033 0
- 367 13 097 0
- 367 35 033 0
- 993 34 058 0
- 993 91 083 8
- 367 35 040 3
- 801 51 093 0
- 367 35 002 3
- 367 35 049 0
- 999 22 081 4

in FLP 13-4

F7

F8

F9

- 992 02 376 0
- 367 35 032 0
- 999 22 072 1
- 999 24 038 5
- 999 97 940 0
- 367 35 029 4
- 367 35 029 0
- 367 35 030 0
- 993 91 127 8
- 993 91 080 8
- 894 45 037 8
- 993 19 037 7
- 993 91 102 8
- 367 35 028 0
- 999 22 065 4
- 894 45 037 8
- 993 91 103 8

in RSP

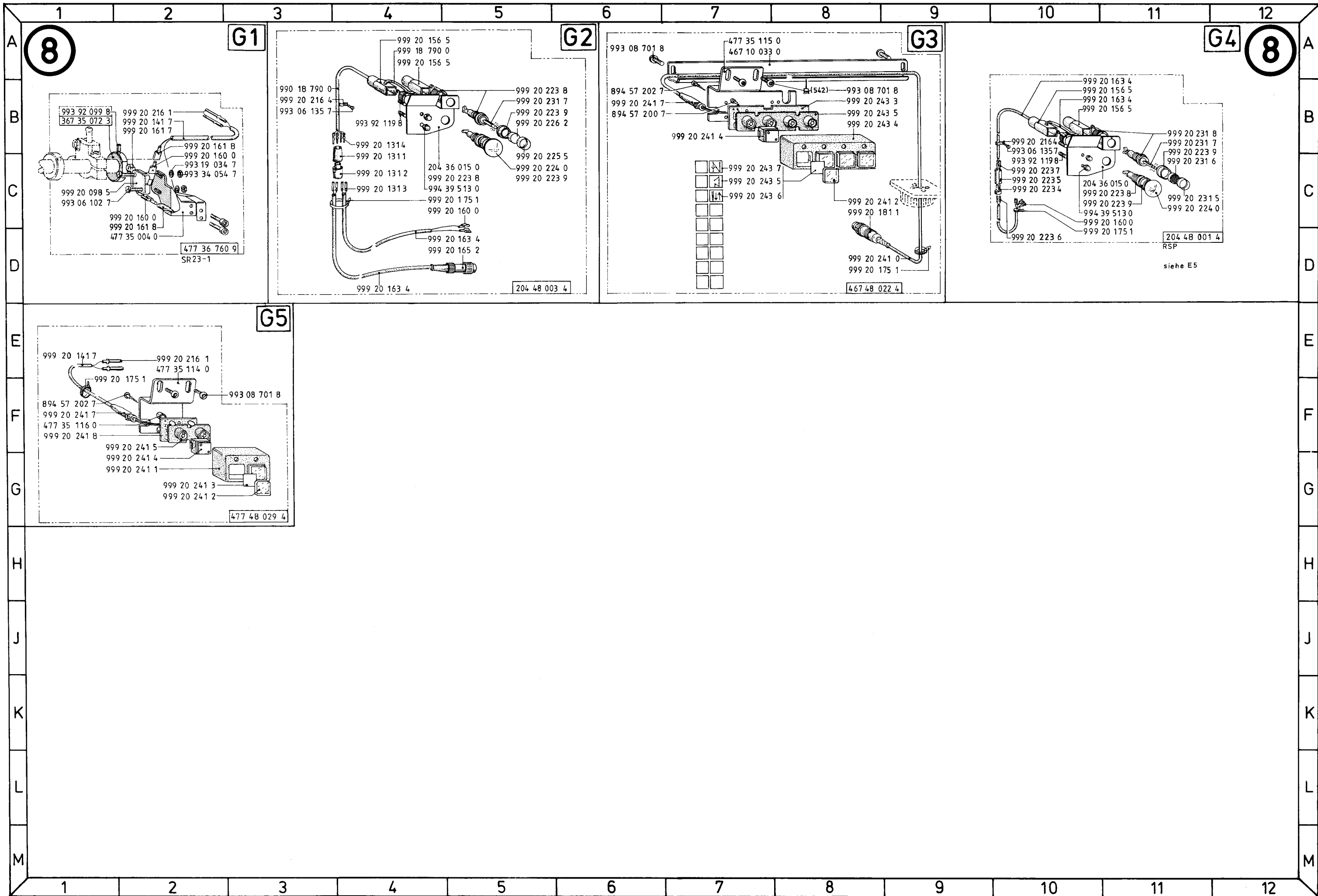
- 477 13 025 0
- 994 05 038 7
- 894 45 038 8
- 993 91 124 8
- 993 91 083 8
- 367 35 040 3
- 801 51 093 0
- 367 35 049 0
- 999 22 072 2
- 999 24 038 5
- 699 97 940 0
- 993 34 058 0
- 367 35 035 0
- 367 35 033 0

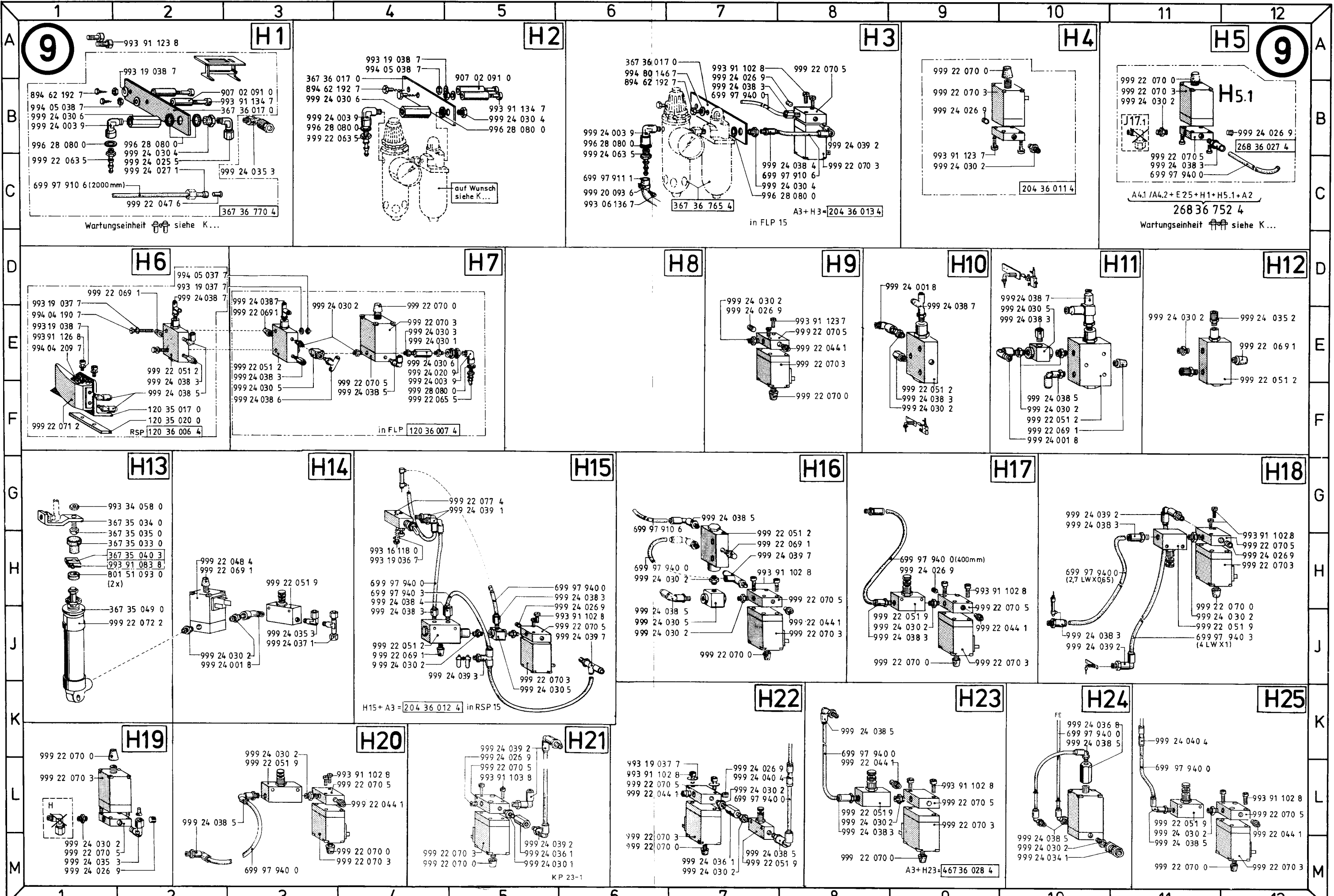
in FLP 23-2

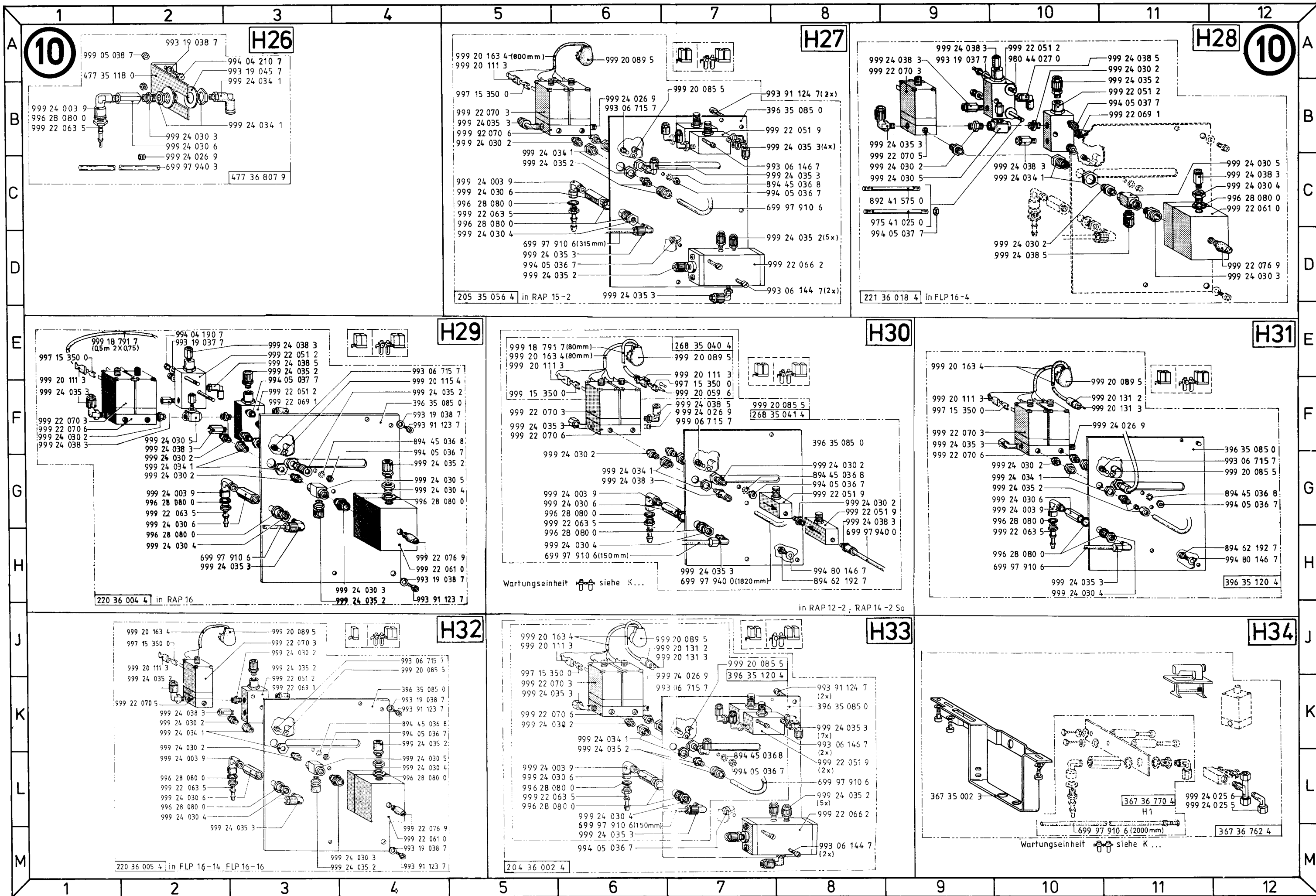
- 996 07 008 8
- 367 12 003 0 (2x)
- 367 35 044 3
- 994 07 134 7
- 367 35 041 3
- 993 91 088 7
- 367 35 048 3
- 996 07 007 8
- 367 35 043 0
- 999 22 067 7
- 993 91 083 8
- 367 35 040 3
- 999 22 072 1

in NP 13-4

F9 + H20 + A3 = 467 36 779 4

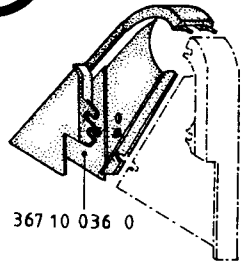






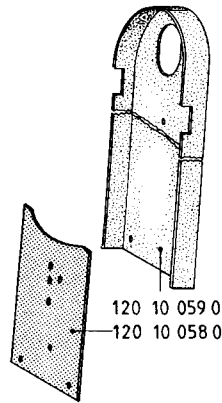
11

J1



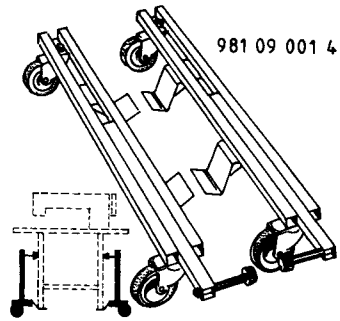
367 10 036 0

J2



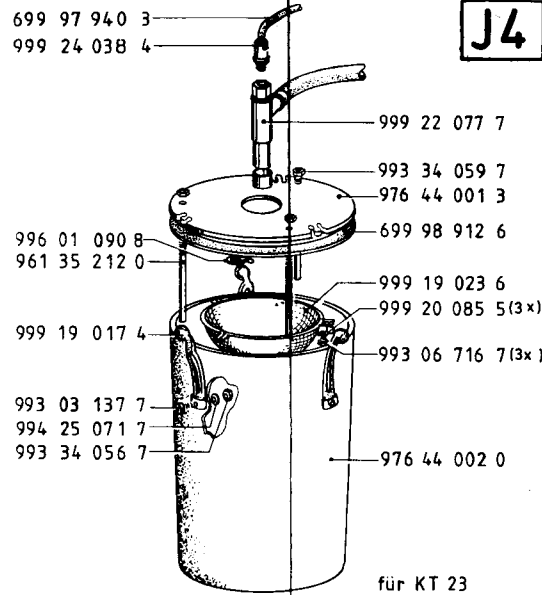
120 10 059 0
120 10 058 0

J3



981 09 001 4

J4

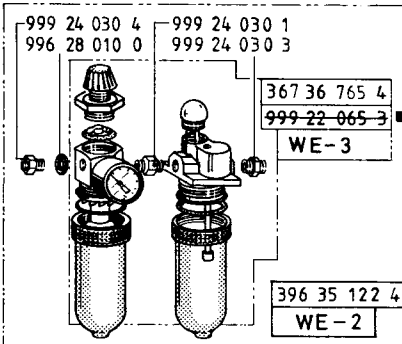


699 97 940 3
999 24 038 4
999 22 077 7
993 34 059 7
976 44 001 3
699 98 912 6
996 01 090 8
961 35 212 0
999 19 023 6
999 20 085 5(3x)
999 19 017 4
993 06 716 7(3x)
993 03 137 7
994 25 071 7
993 34 056 7
976 44 002 0
für KT 23

11

K1

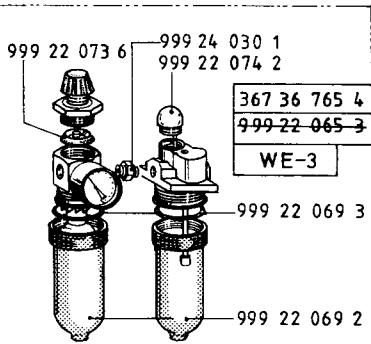
Halterung siehe H1



Filter-Regler-Kombination mit Normal-Nebelöler jedoch ohne Ablaufautomatik, Luftdurchlaß bei 6 bar: max. 400 nl/min min. 20 nl/min

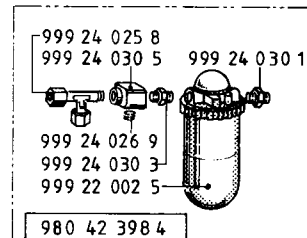
K2

Halterung siehe H1



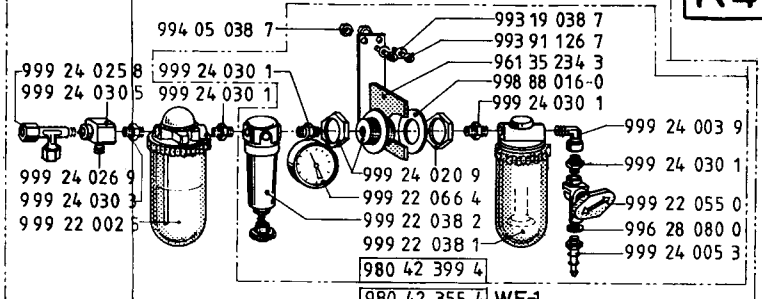
999 22 069 2

K3



Mikro-Nebelöler, Öl und Luftmenge kann einzeln eingestellt werden, Luftdurchlaß bei 6 bar: max. 650 nl/min min. 40 nl/min

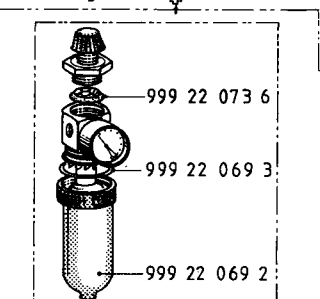
K4



Mikro-Nebelöler, Öl wie M.1. Automatikfilter, Regler, Absperrventil, Luftdurchlaß bei 6 bar: max. 650 nl/min min. 40 nl/min

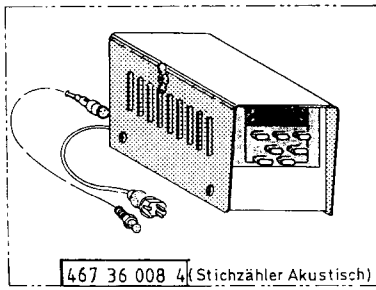
K5

Halterung siehe H1

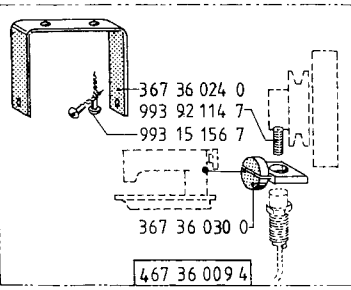


Filter-Regler-Kombination ohne Ablaufautomatik, Luftdurchlaß bei 6 bar: max. 450 nl/min

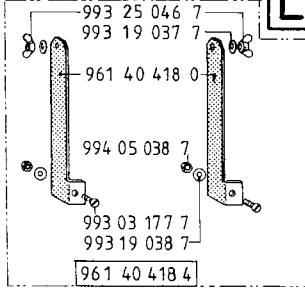
L1..



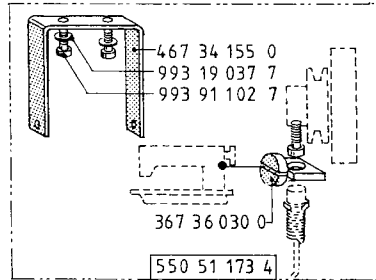
467 36 008 4 (Stichzähler Akustisch)



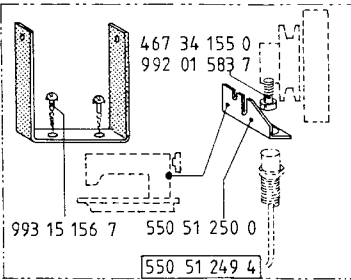
467 36 009 4



961 40 418 4



550 51 173 4



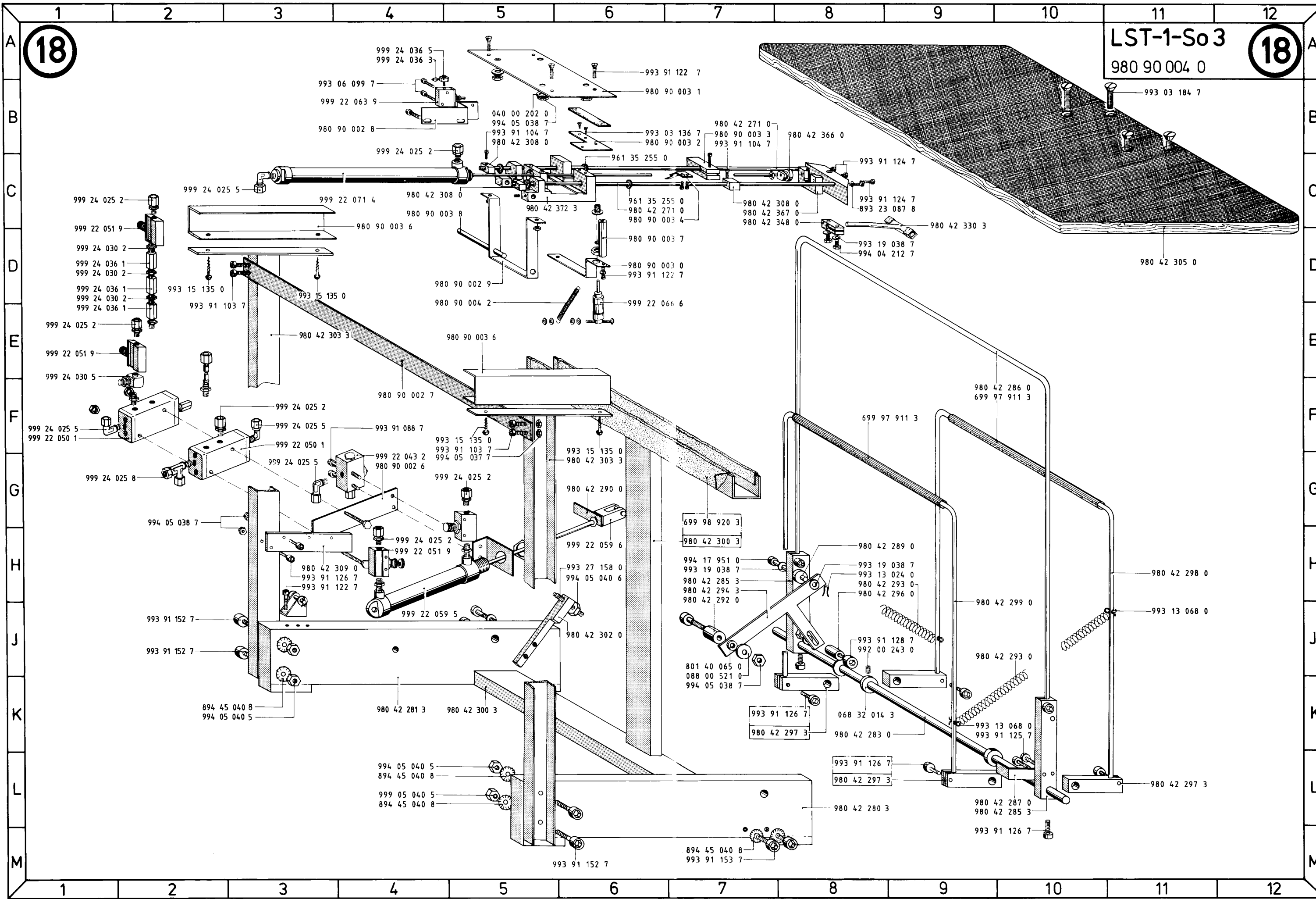
550 51 249 4

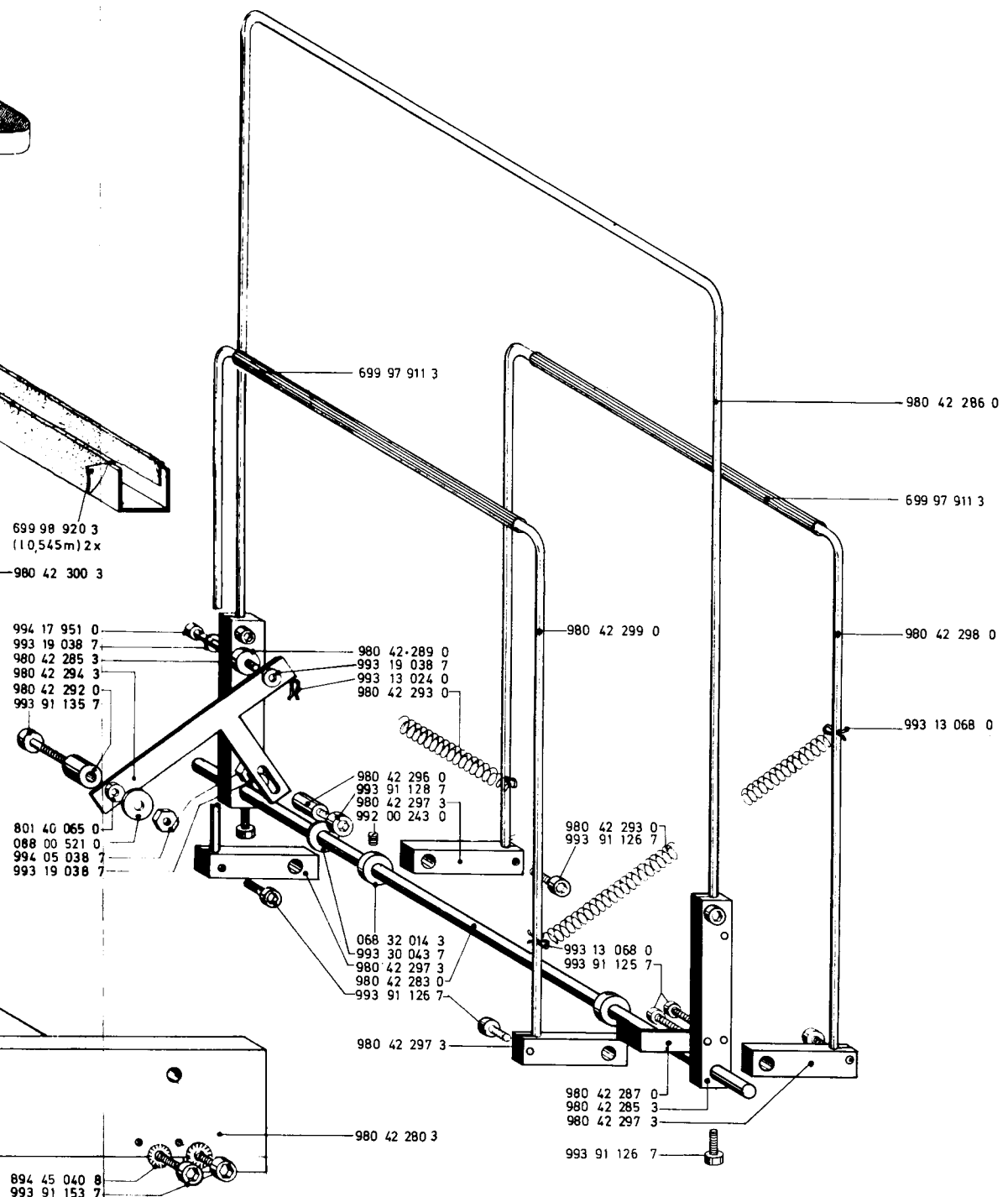
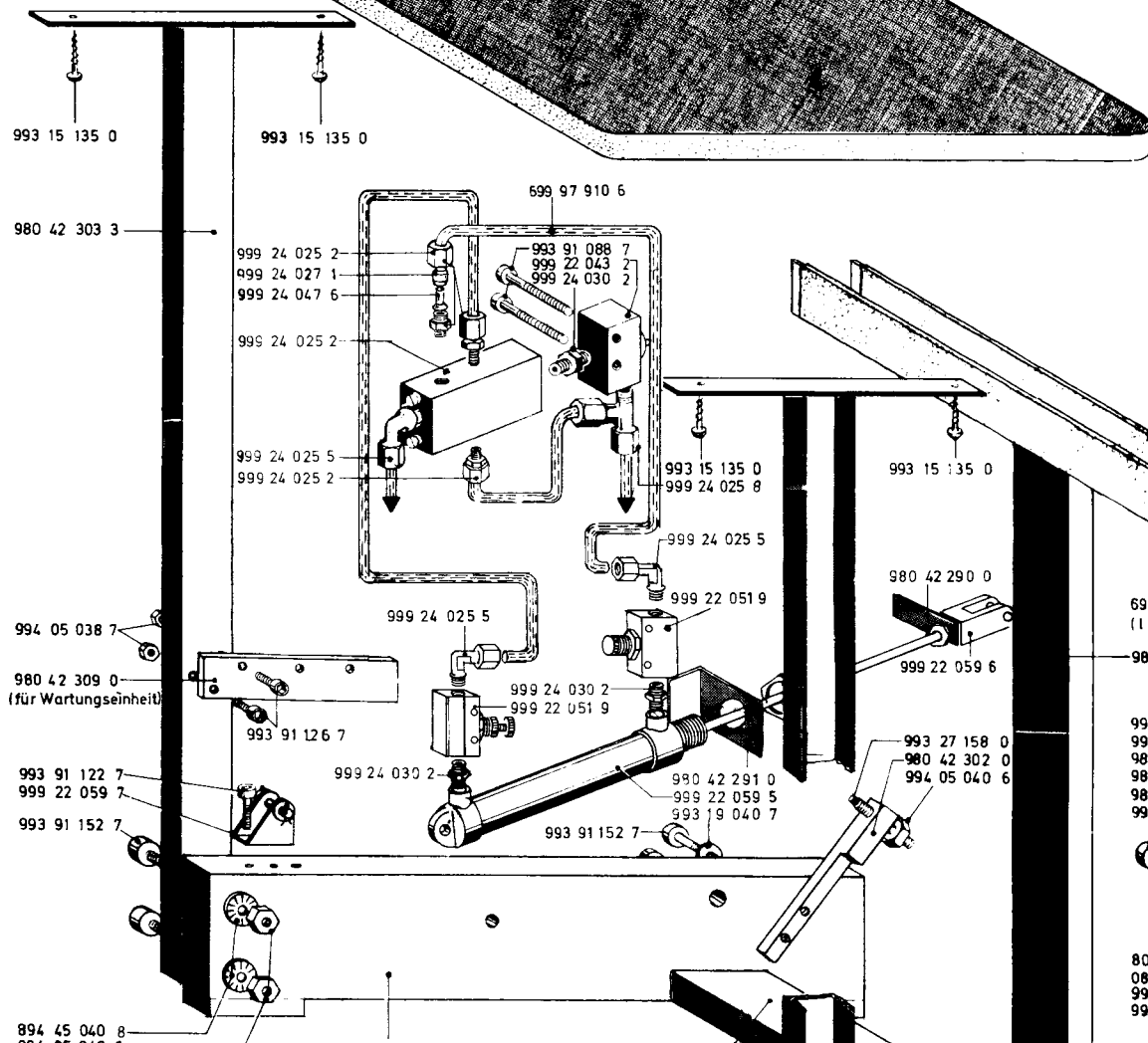
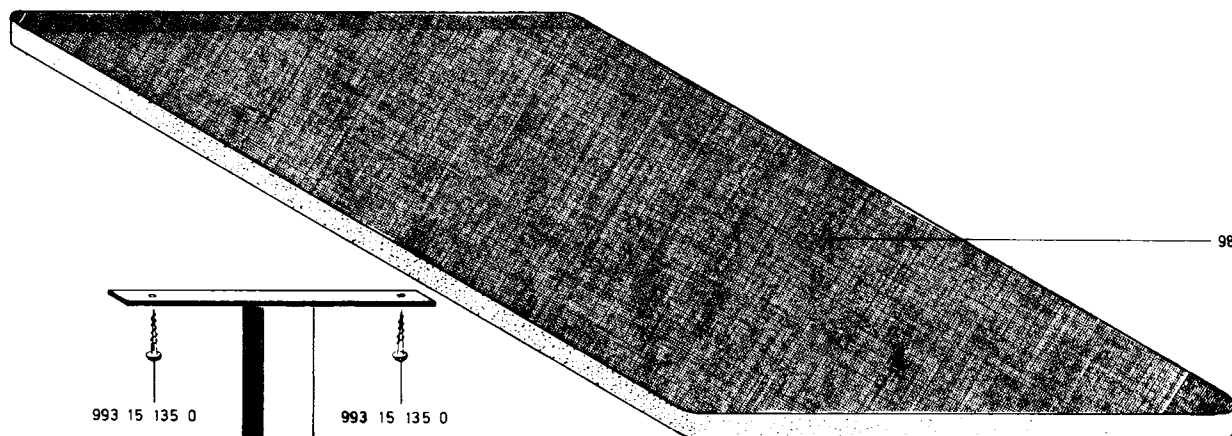
Stichzähler Akustisch	Befestigungsteile	Kpl.-Nr.	Klasse:	
467 36 008 4	467 36 009 4	467 36 758 4	467	L1.1
467 36 008 4	550 51 173 4	550 51 761 4	550-20-11; 467FA	L1.2
467 36 008 4	550 51 249 4	550 51 762 4	550-19; 221-76	L1.3
467 36 008 4	961 40 418 4	961 36 751 4	961-24	L1.4

18

LST-1-So 3
980 90 004 0

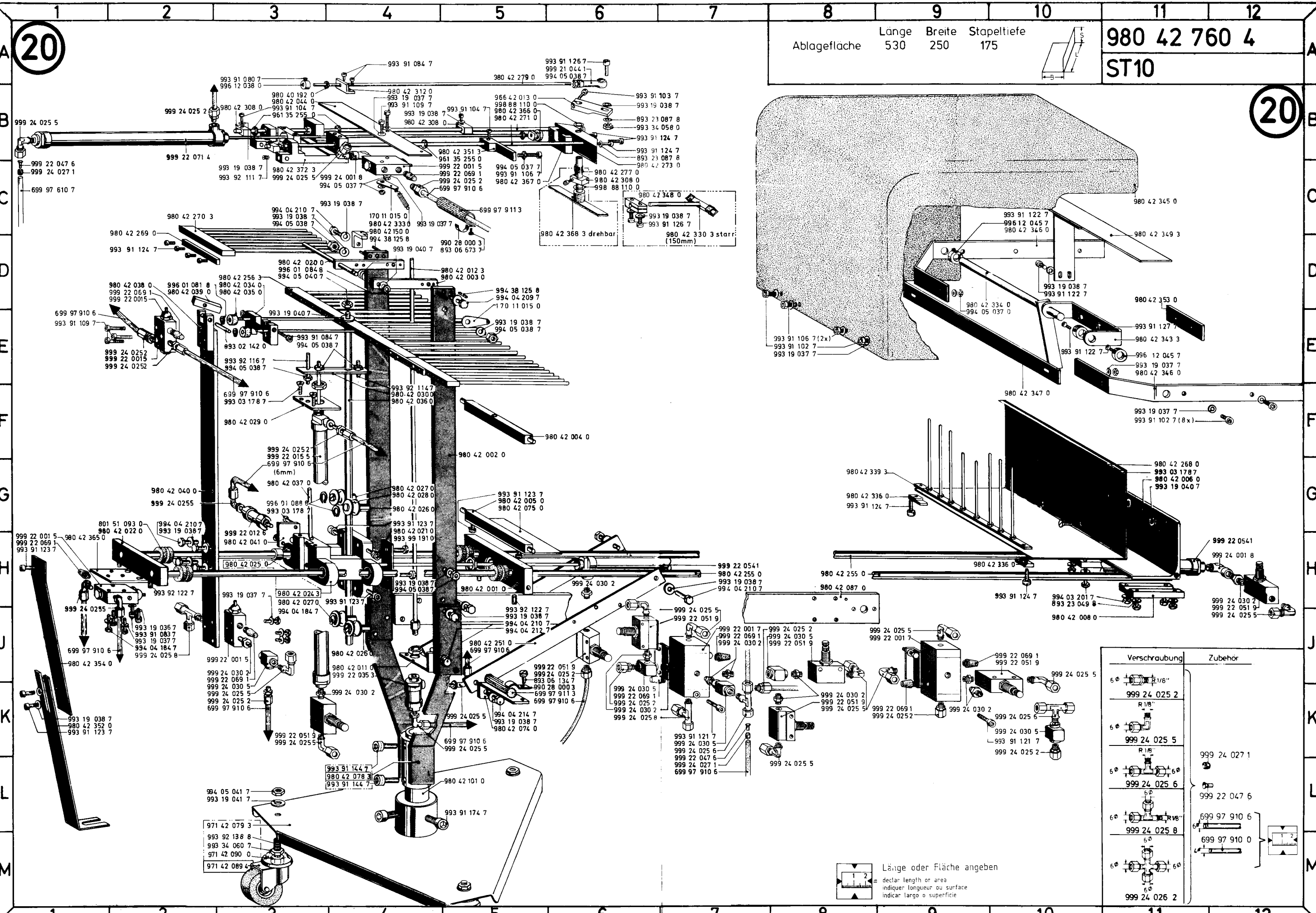
18





20

20



Ablagefläche Länge Breite Stapeltiefe
530 250 175

980 42 760 4
ST10

Länge oder Fläche angeben
= declare length or area
indiquer longueur ou surface
indicar largo o superficie

Verschraubung	Zubehör
6° R 1/8"	999 24 025 2
6° R 1/8"	999 24 025 5
6° R 1/8"	999 24 025 6
6° R 1/8"	999 24 025 8
6° R 1/8"	999 24 026 2
	999 24 027 1
	999 22 047 6
	699 97 910 6
	699 97 910 0

21

StA $\hat{=}$ Stapleransteuerung

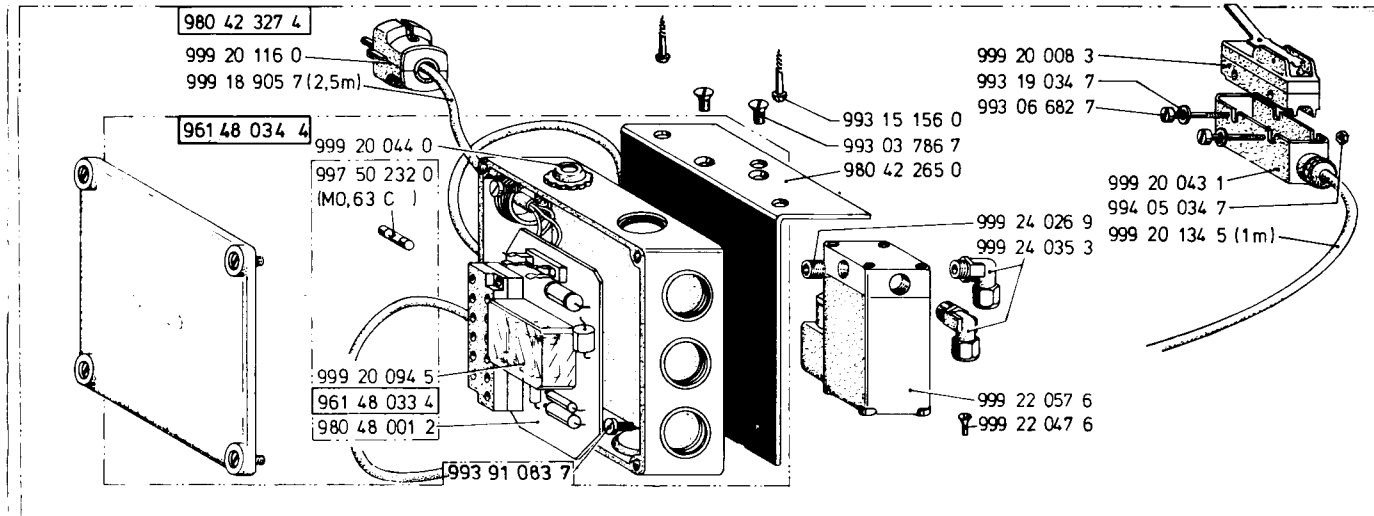
Mit STA-2 und STA-3 wird ein elektr. Impuls in einen pneumatischen Impuls umgewandelt.

- StA-1: 980 42 325 4
- StA-2: 980 42 327 4
- StA-3: 980 42 328 4
- StA-10: 980 42 326 4

21

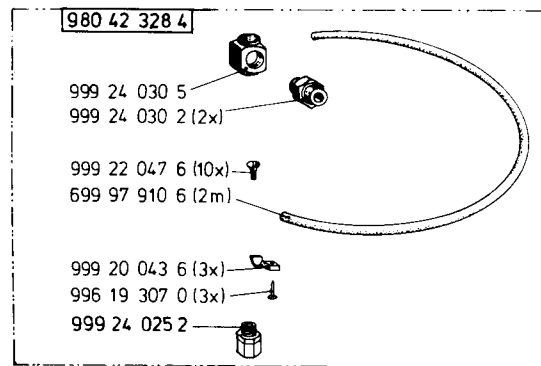
1. Das Naehgut muss getrennt und zum Stapeln freigegeben sein.
2. Zur Ansteuerung des Staplers wird ein Luftimpuls von :
 minimal 0,1 s, maximal 0,6 s, Betriebsdruck 6 bar benoetigt.
 Wie dieser Luftimpuls erzeugt wird, richtet sich voellig nach der elektrischen oder pneumatischen Auslegung der Steuerung beim Kunden. Hier ist in jedem Fall eine Ruecksprache mit dem TB erforderlich.

STA-2



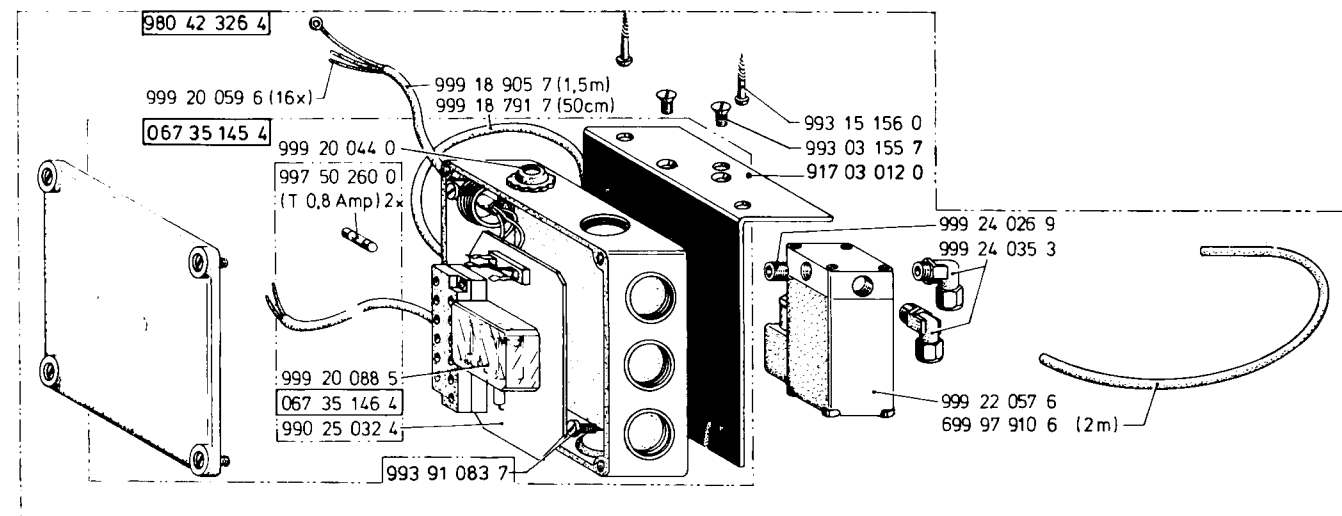
zu STA-2) AUSLOESUNG: DURCH MECH. BETAETIGUNG DES MIKROSCHALTERS.
 ELEKTR. ANSCHLUß : 220 V; 50 Hz

STA-3

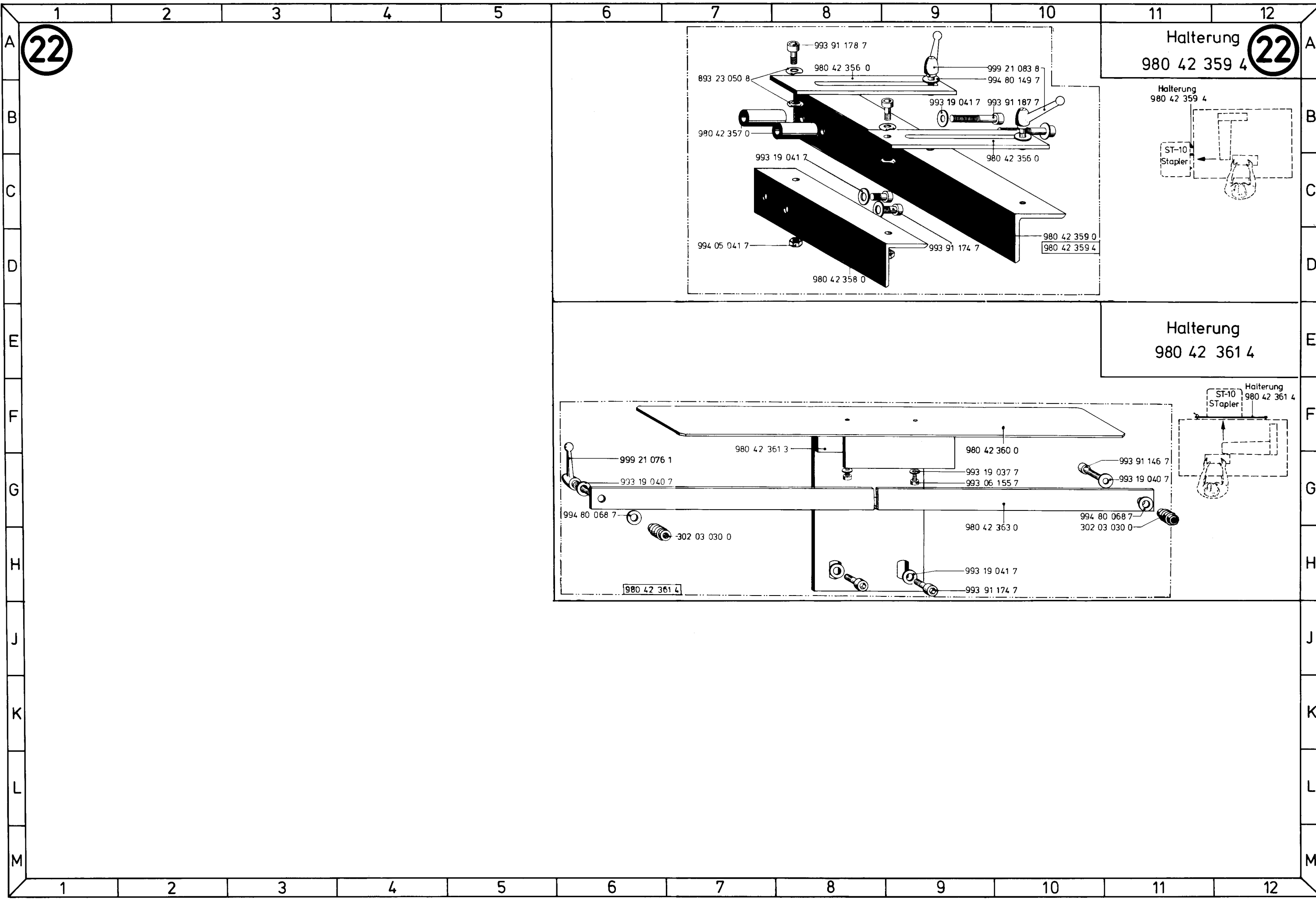


VERBINDUNGSELEMENTE VOM KP ODER PS ZUM STAPLER.

STA-10

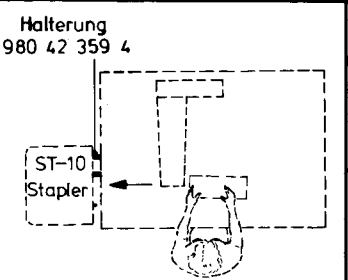


zu STA-10) AUSLOESUNG: ELEKTR. IMPULS (FA-SIGNAL) 24 V = (GLEICHSTROM, - VOM FA-MAGNETEN)
 BEMERKUNG: FUER KL. 396 NEUE FA AB FABR.NR. 200 000 AB CA. 1974;
 370, 371 MIT FA (AB 1979), KL. 67 UND 167 MIT FA

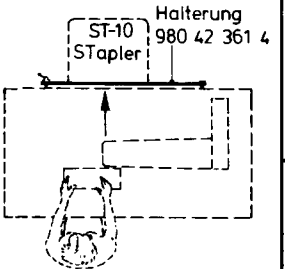


22

Halterung 980 42 359 4 22



Halterung 980 42 361 4



25

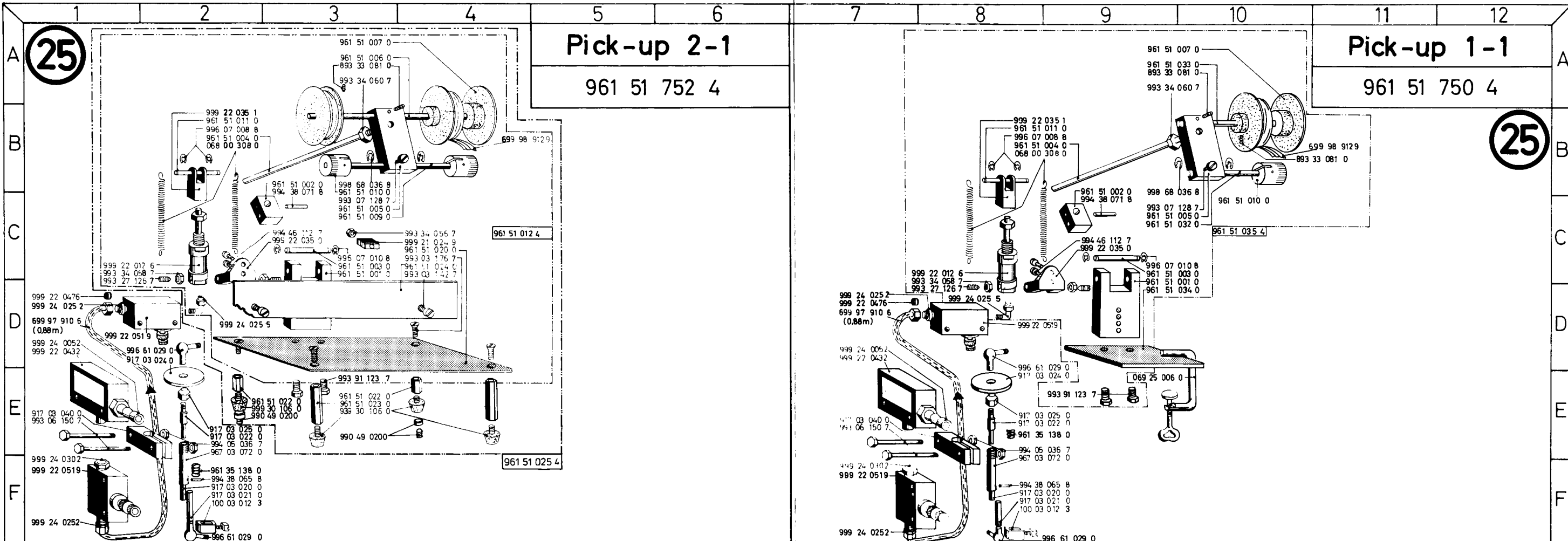
Pick-up 2-1

961 51 752 4

Pick-up 1-1

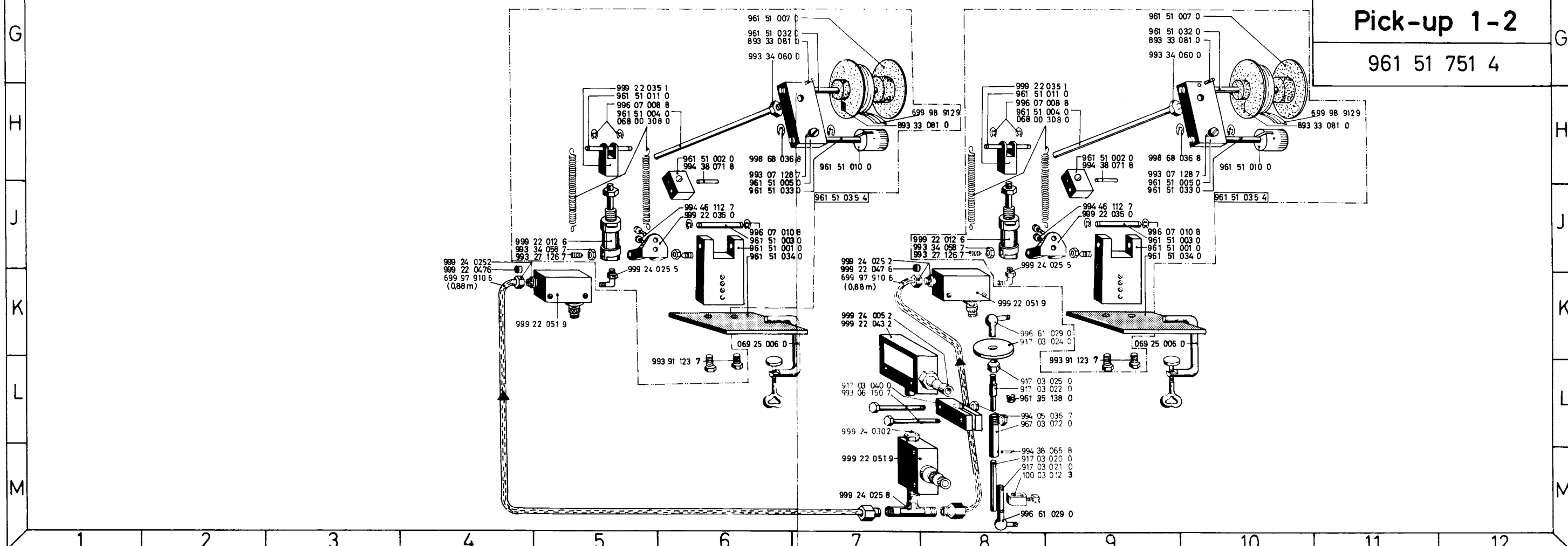
961 51 750 4

25

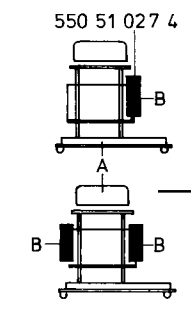


Pick-up 1-2

961 51 751 4

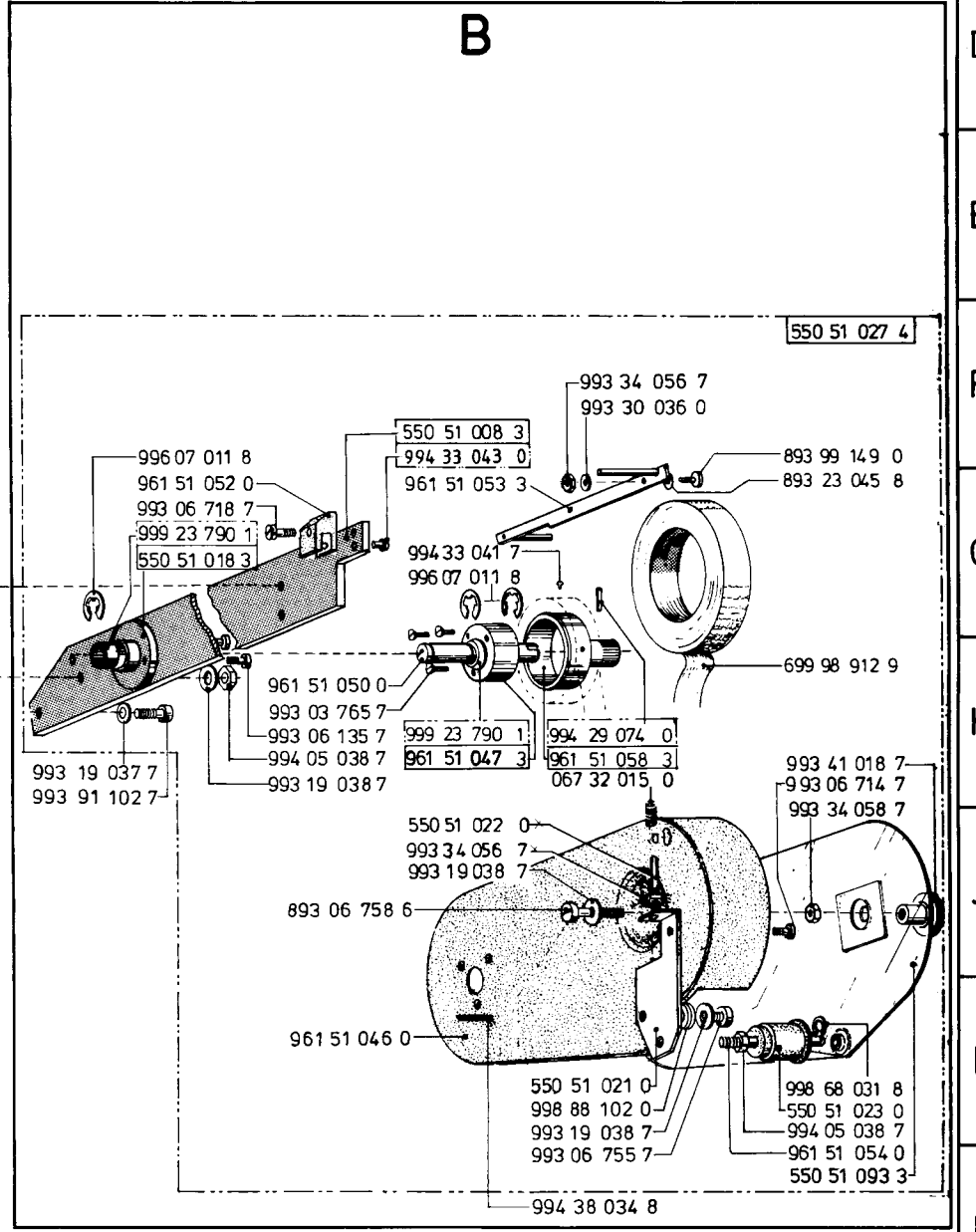
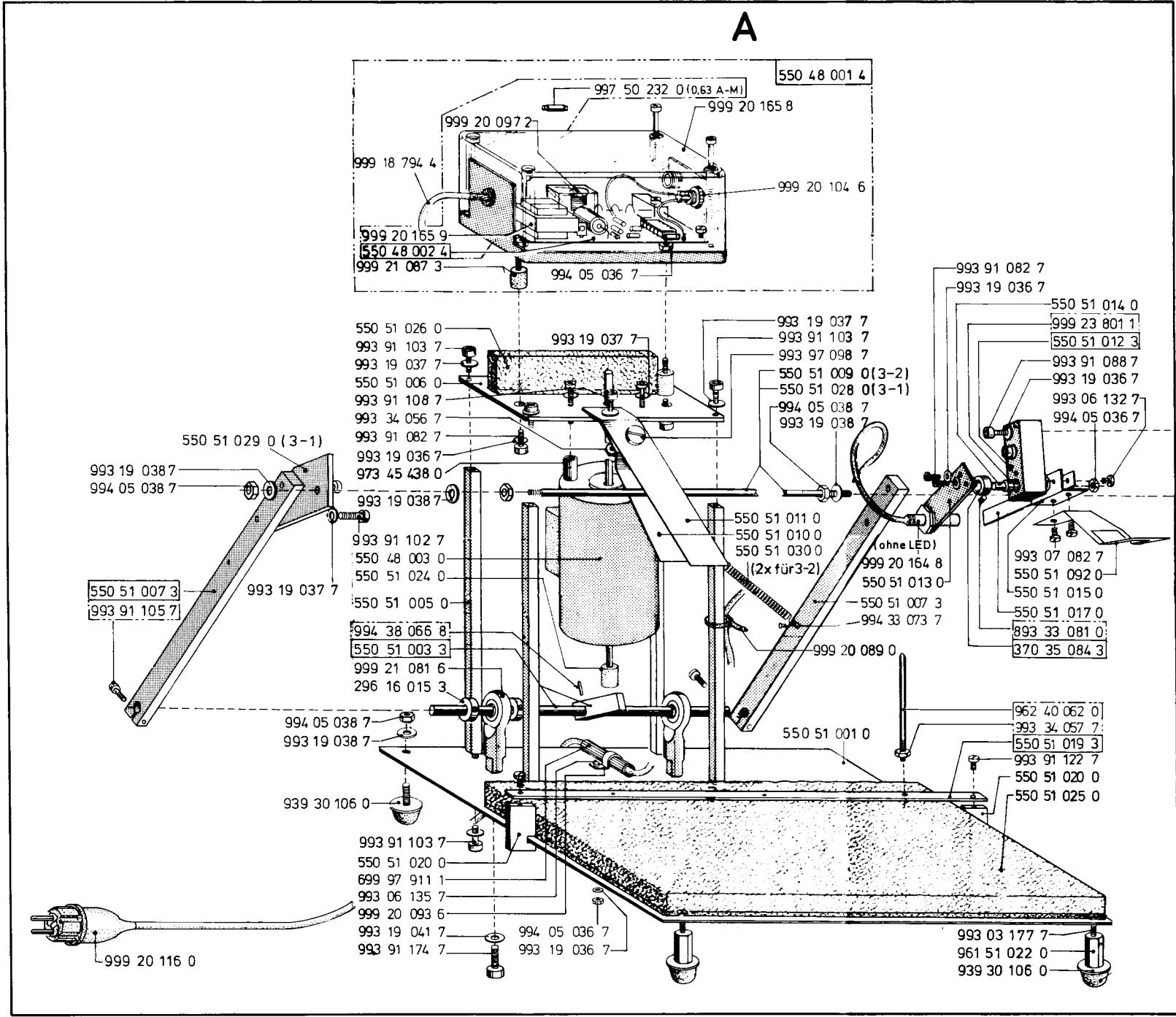


Pick-up 3-1 = A + B
Pick-up 3-2 = A + B + B

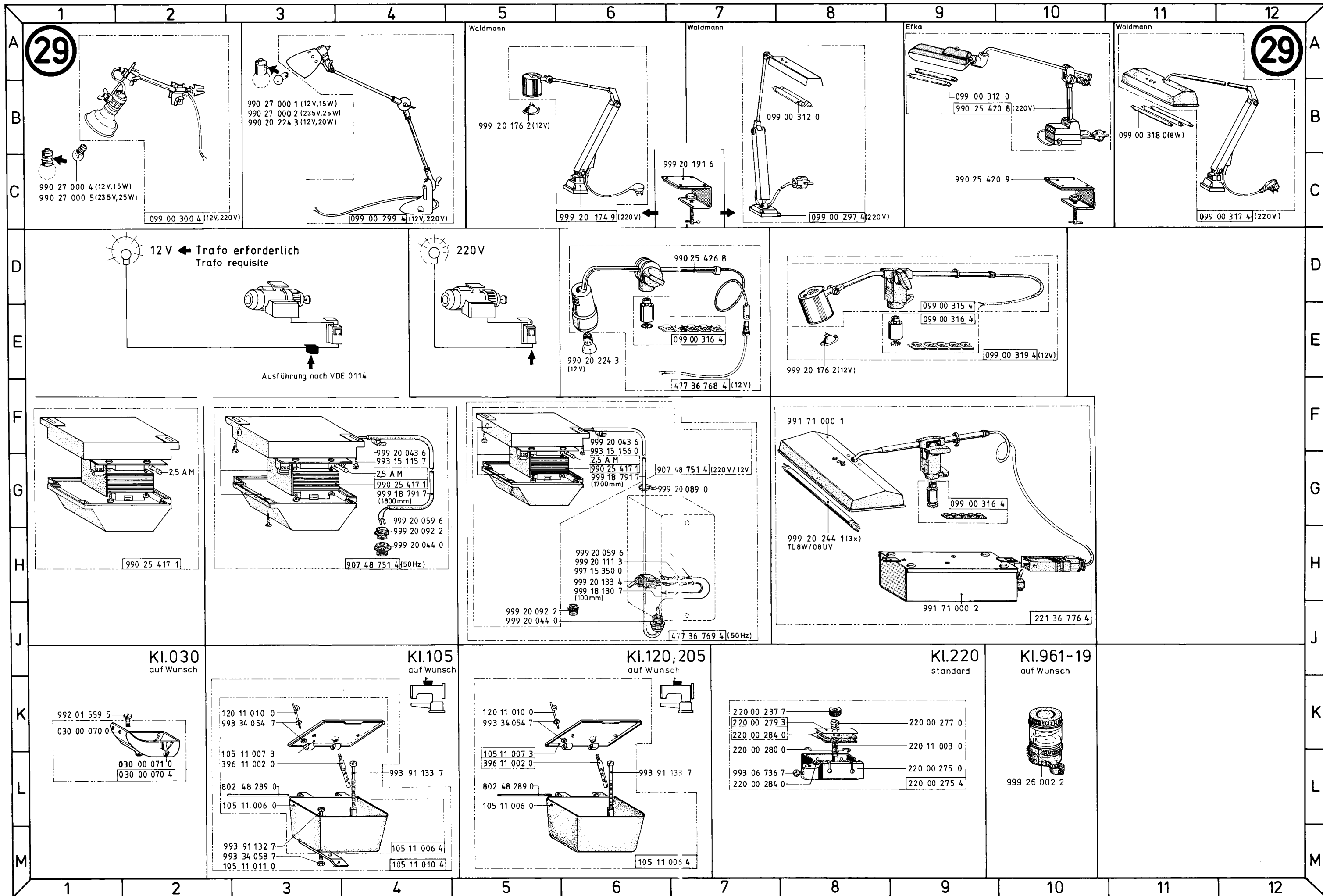


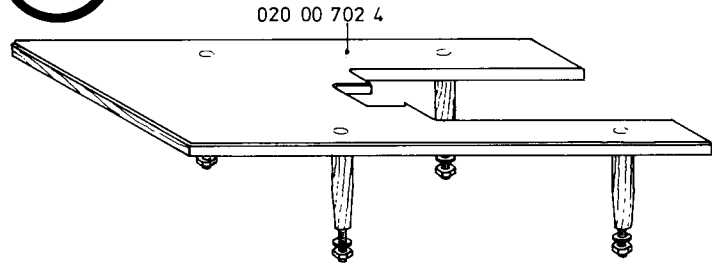
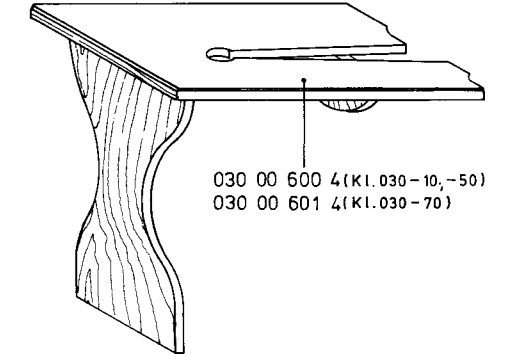
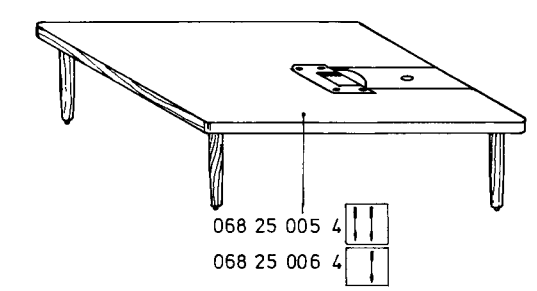
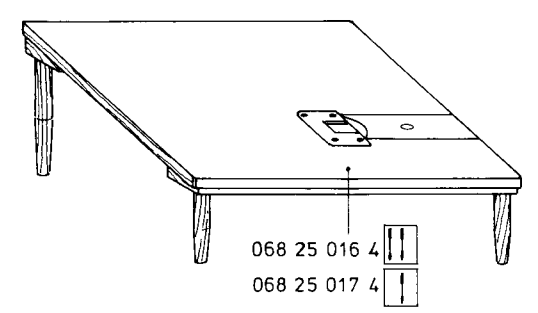
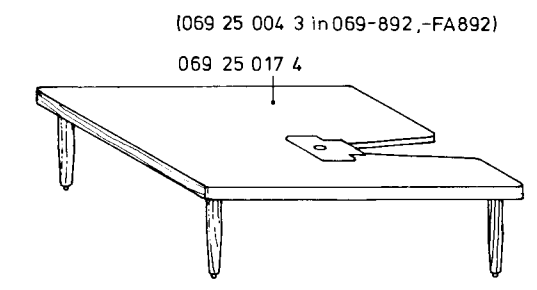
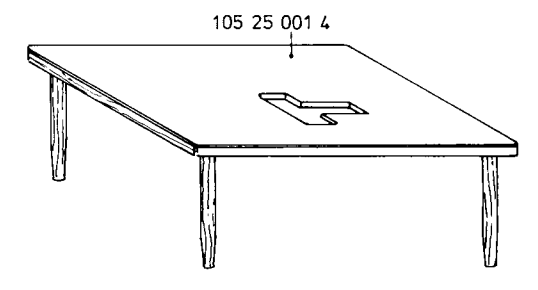
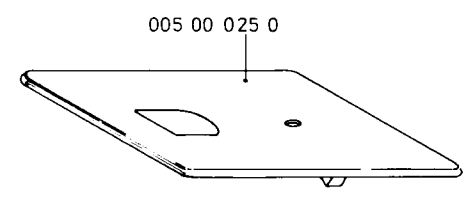
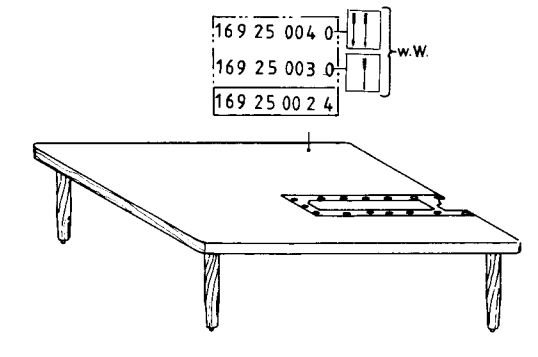
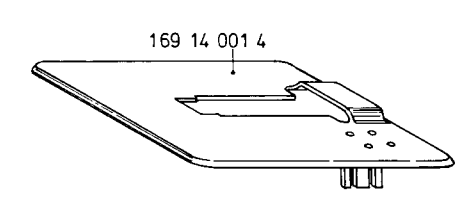
Pick-up-3-1 550 51 752 4

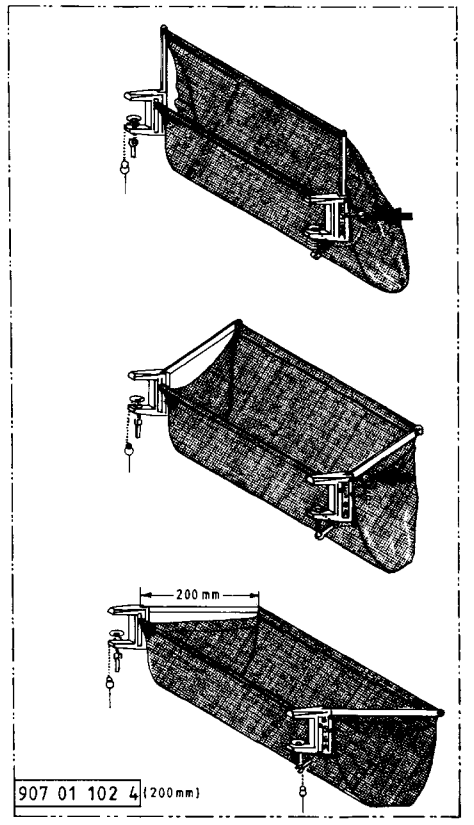
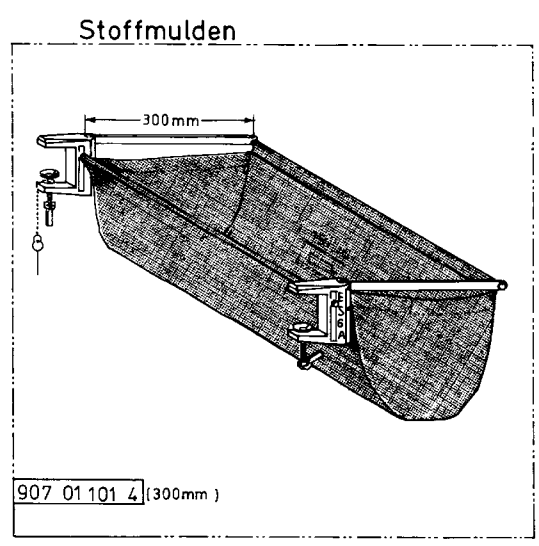
Pick-up-3-2 550 51 751 4

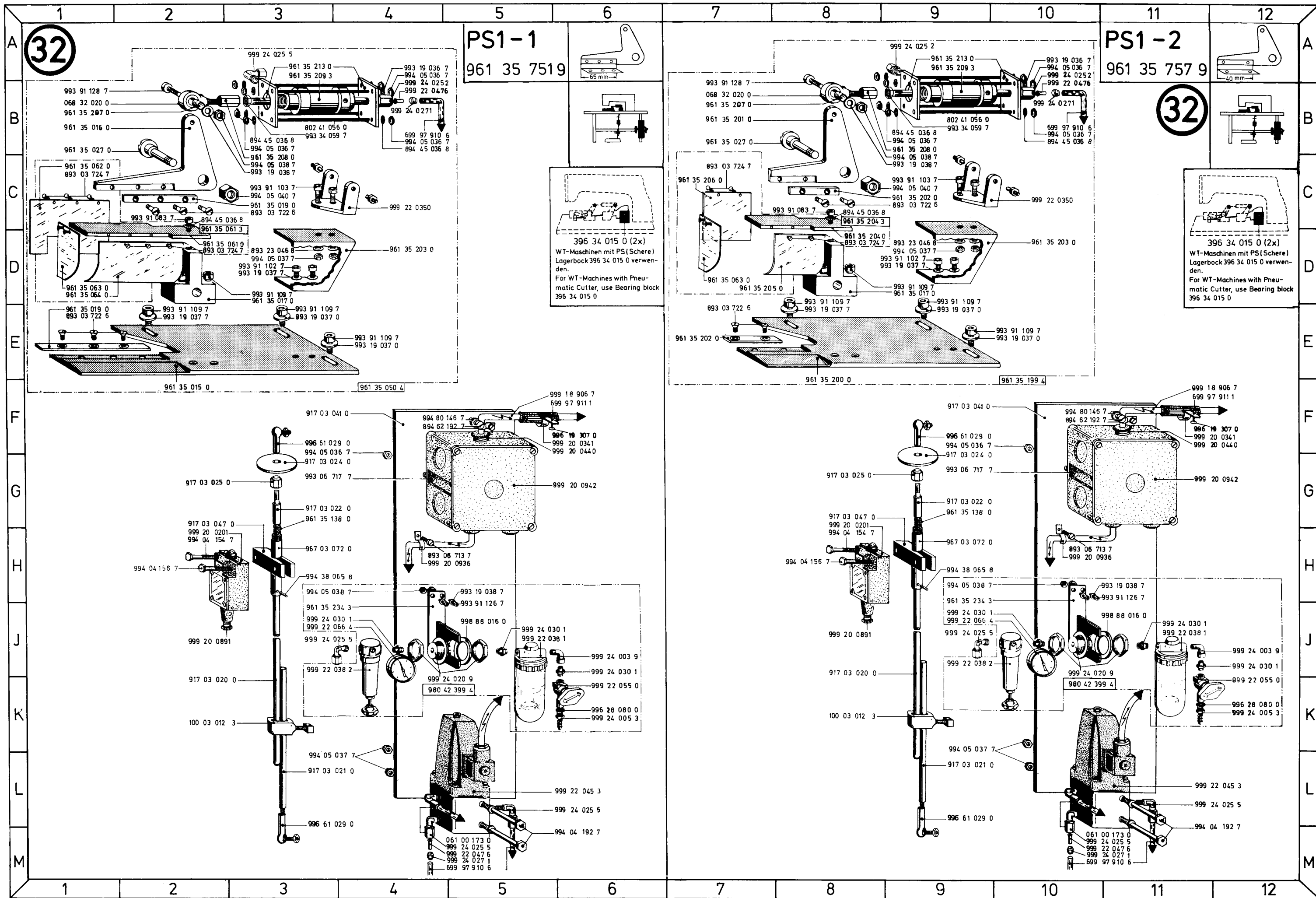


	1	2	3	4	5	6	7	8	9	10	11	12									
A		<p>für Klasse: 067 068 098 167 168 169 267 268</p>		<p>für Klasse: 069 169 205</p>		<p>für Klasse: 069-892 069-FA892 205- RM25/SP75</p>		<p>für Klasse: 069-892MO 069- FA892MO</p>		<p>für Klasse: 083-1CHR 083-2CHR -1N -10 -11</p>											
B											C	D	E	F	G	H	I	J	K	L	M
D												<p>für Klasse: 166 204</p>		<p>für Klasse: 167-RE 73</p>		<p>für Klasse: 267 268 370 371 396 568 961</p>		<p>für Klasse: 467</p>			
E	F	G	H	I	J	K	L	M													
	1	2	3	4	5	6	7	8	9	10									11	12	



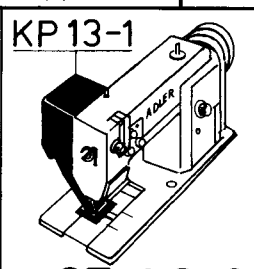
	1	2	3	4	5	6	7	8	9	10	11	12	
A	(30)		KI.020; 120			KI.030-10 -50 -70		KI.068 168; 268			KI.068; 168; 268	(30)	A
B													B
C													C
D			KI.069			KI.105		KI.205			KI.169		D
E													E
F													F
G			KI.169- 73 -373 -363										G
H													H
J													J
K													K
L													L
M													M



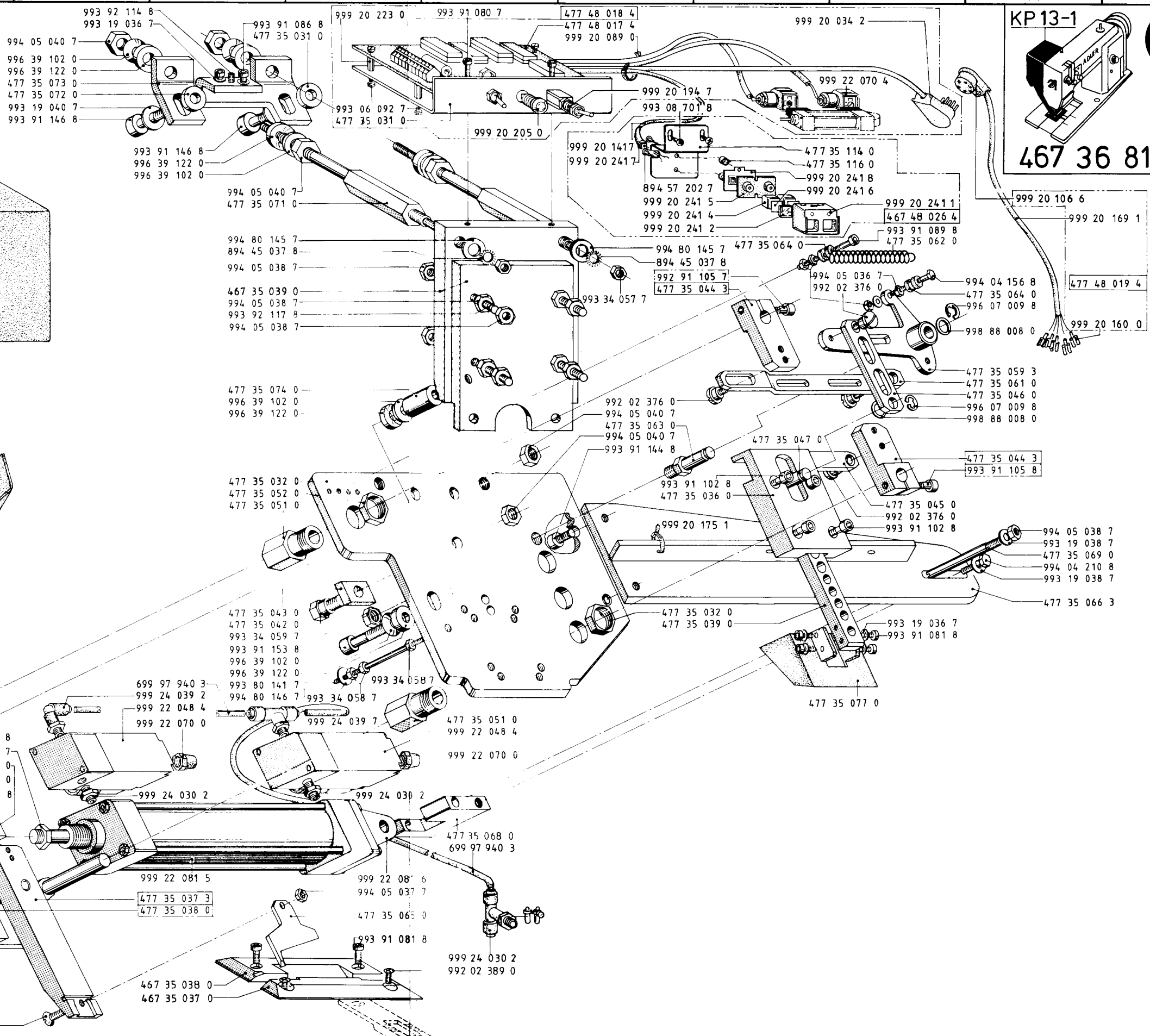
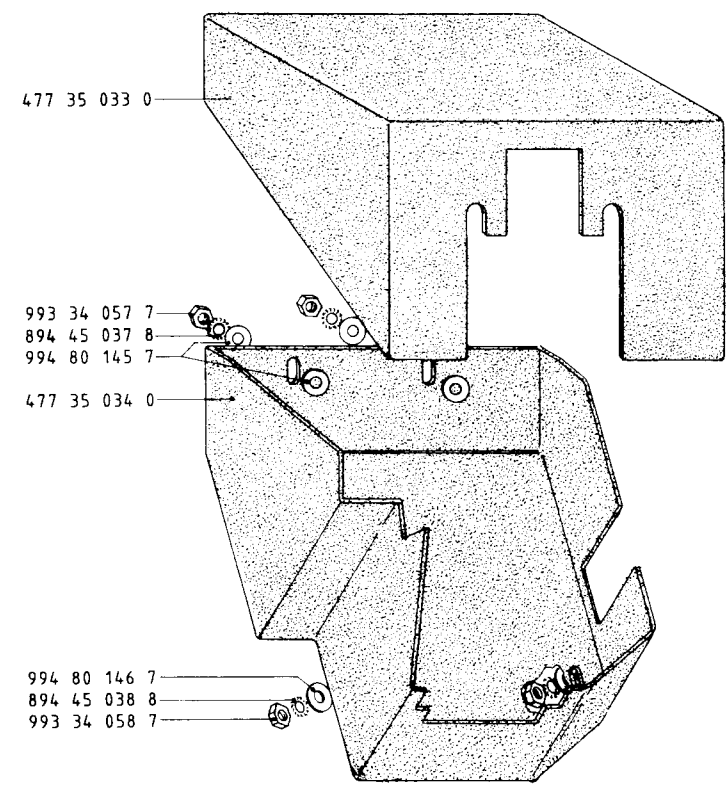


34

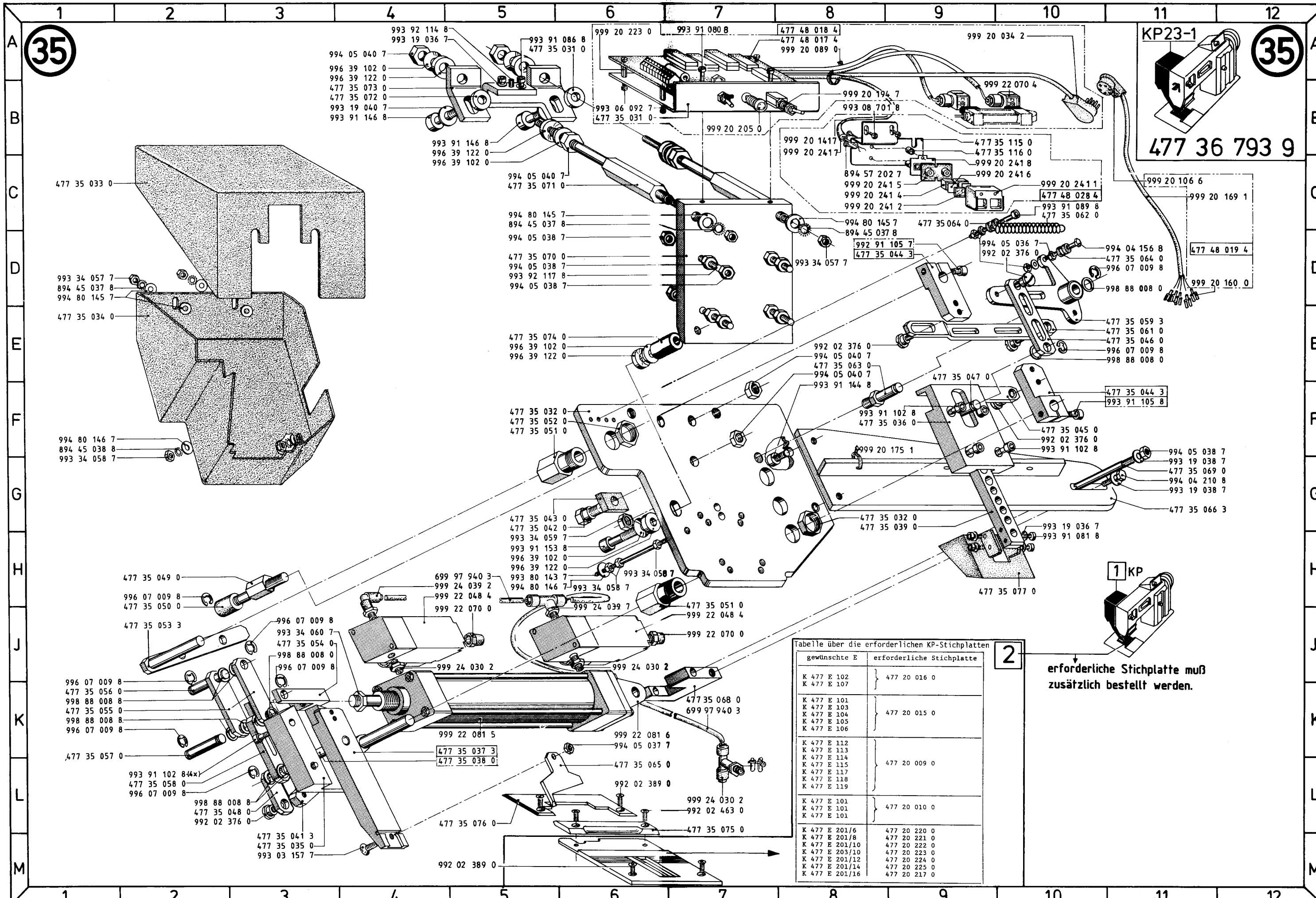
34



467 36 812 9

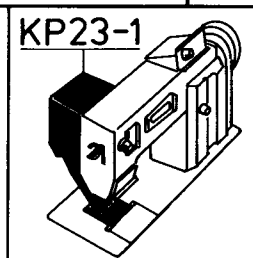


- 993 92 114 8
- 993 19 036 7
- 994 05 040 7
- 996 39 102 0
- 996 39 122 0
- 477 35 073 0
- 477 35 072 0
- 993 19 040 7
- 993 91 146 8
- 993 91 086 8
- 477 35 031 0
- 999 20 223 0
- 993 91 080 7
- 477 48 018 4
- 477 48 017 4
- 999 20 089 0
- 999 20 034 2
- 999 22 070 4
- 999 20 194 7
- 993 08 701 8
- 999 20 205 0
- 999 20 1417
- 999 20 2417
- 477 35 114 0
- 477 35 116 0
- 999 20 241 8
- 999 20 241 6
- 999 20 241 1
- 467 48 026 4
- 993 91 089 8
- 477 35 062 0
- 999 20 106 6
- 999 20 169 1
- 477 48 019 4
- 994 05 040 7
- 477 35 071 0
- 994 80 145 7
- 894 45 037 8
- 994 05 038 7
- 467 35 039 0
- 994 05 038 7
- 993 92 117 8
- 994 05 038 7
- 994 80 145 7
- 894 45 037 8
- 994 05 038 7
- 993 34 057 7
- 477 35 074 0
- 996 39 102 0
- 996 39 122 0
- 992 02 376 0
- 994 05 040 7
- 477 35 063 0
- 994 05 040 7
- 993 91 144 8
- 994 04 156 8
- 477 35 064 0
- 996 07 009 8
- 998 88 008 0
- 999 20 160 0
- 477 35 059 3
- 477 35 061 0
- 477 35 046 0
- 996 07 009 8
- 998 88 008 0
- 477 35 047 0
- 477 35 044 3
- 993 91 105 8
- 993 91 102 8
- 477 35 036 0
- 477 35 045 0
- 992 02 376 0
- 993 91 102 8
- 994 05 038 7
- 993 19 038 7
- 477 35 069 0
- 994 04 210 8
- 993 19 038 7
- 477 35 066 3
- 477 35 043 0
- 477 35 042 0
- 993 34 059 7
- 993 91 153 8
- 996 39 102 0
- 996 39 122 0
- 993 80 141 7
- 993 34 058 7
- 994 80 146 7
- 993 34 058 7
- 999 24 039 7
- 477 35 051 0
- 999 22 048 4
- 999 22 070 0
- 477 35 049 0
- 996 07 009 8
- 477 35 050 0
- 477 35 053 3
- 996 07 009 8
- 993 34 060 7
- 477 35 054 0
- 998 88 008 0
- 996 07 009 8
- 999 24 030 2
- 999 24 030 2
- 477 35 068 0
- 699 97 940 3
- 999 22 081 5
- 477 35 037 3
- 477 35 038 0
- 999 22 081 6
- 994 05 037 7
- 477 35 065 0
- 993 91 081 8
- 999 24 030 2
- 992 02 389 0
- 477 35 041 3
- 477 35 035 0
- 993 03 157 7
- 467 35 038 0
- 467 35 037 0

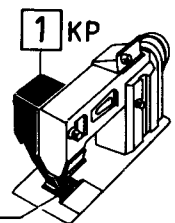


35

35



477 36 793 9



2

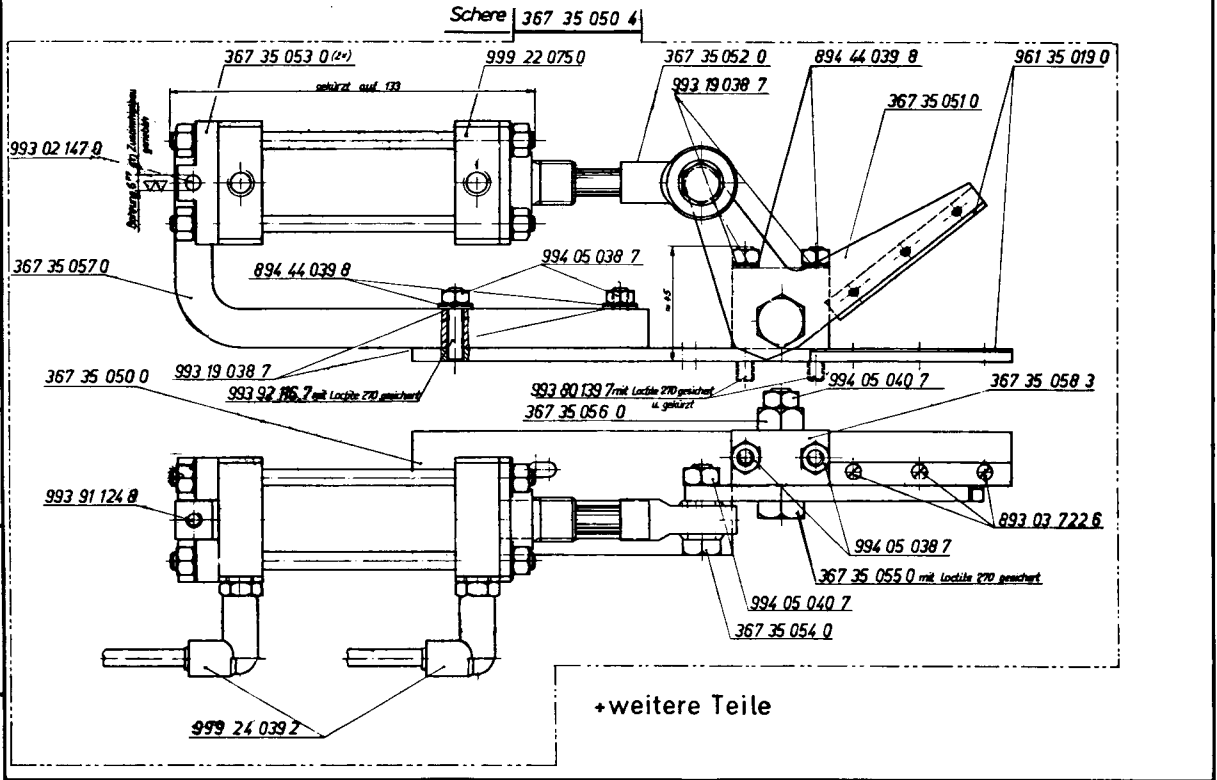
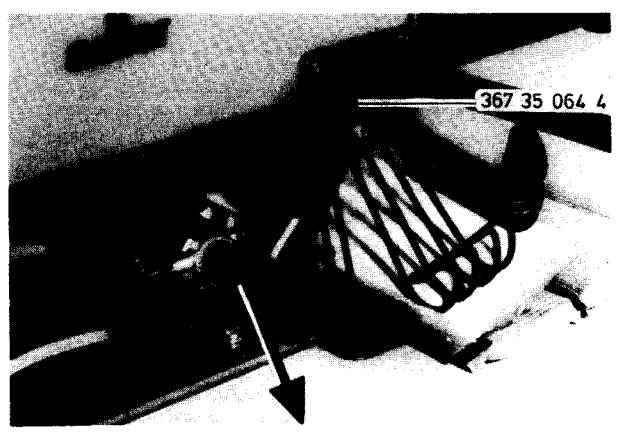
1 KP

erforderliche Stichplatte muß zusätzlich bestellt werden.

gewünschte E	erforderliche Stichplatte
K 477 E 102 K 477 E 107	477 20 016 0
K 477 E 101 K 477 E 103 K 477 E 104 K 477 E 105 K 477 E 106	477 20 015 0
K 477 E 112 K 477 E 113 K 477 E 114 K 477 E 115 K 477 E 117 K 477 E 118 K 477 E 119	477 20 009 0
K 477 E 101 K 477 E 101 K 477 E 101	477 20 010 0
K 477 E 201/6 K 477 E 201/8 K 477 E 201/10 K 477 E 203/10 K 477 E 201/12 K 477 E 201/14 K 477 E 201/16	477 20 220 0 477 20 221 0 477 20 222 0 477 20 223 0 477 20 224 0 477 20 225 0 477 20 217 0

36

PS 13-1
367 35 755 9



+weitere Teile