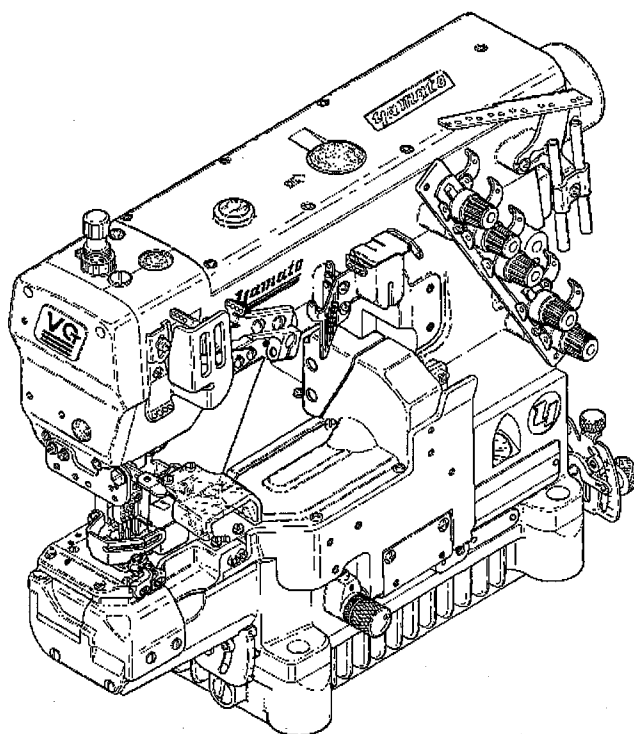


Yamato®

Parts List

HIGH SPEED UNIQUE CYLINDER BED CHAINSTITCH MACHINE

VG2790



MODELS

VG2790	VG2790P	VG2790-31
VG2790-41	VG2790-51	
VG2791	VG2792	VG2792P

パーツリストの見方

このパーツリストはVG2790-10000-T1Nを基本モデルにしてイラストを作成しています。

項目1～13には基本モデルを記載しています。

項目14～サブモデル、付帯装置等を記載しています。

パーツリストに記載されているカラーの寸法は内径×外径×幅を表わしています。

記号の説明 (Parts No. の隣に記載されています。)

[] 前回のパーツリストに対して、今回変更された部品を表わしています。

[] 内は旧Parts No. 及びネジ類の形状

◆ 前回のパーツリストに対して、今回追加された部品及びモデルを表わしています。

部品注文の際のご注意

☆ このパーツリストに記載されている部品をご注文の際は、Parts No.(例えば、3500201)でお願いします。

☆ 0068011の場合は、0068011又は68011でご注文下さい。

☆ エアチューブ御注文の際は品番と長さをお知らせ下さい。

なお、このパーツリストの記載事項は、改良により変更される場合がありますのでご了承下さい。

How to use this Parts List

The illustrations on this Parts List are drawn on the basis of VG2790-10000-T1N.

The items from No.1 to No.13 contain the standerd model.

The following items included No.14 contain the submodel and Devices.

The dimension of Collar on this Parts List shows Inside diameter X Outside diameter X Width.

Explanation of Marks (marked at the Side of Part No.)

[] means this part is changed from the previous Parts List.

Inside of [] shows the previous Part No. and the shape of screw or the like.

◆ means this part and model is added to the previons Parts List.

How to place an order for the parts

☆ When placing an order for the parts from this Parts List, please clearly state the Parts No. (e.g.3500201) which you require so that we can deliver the correct Parts to you.

☆ When the Part No. is "0068011", please place an order for the part by showing "0068011" or "68011".

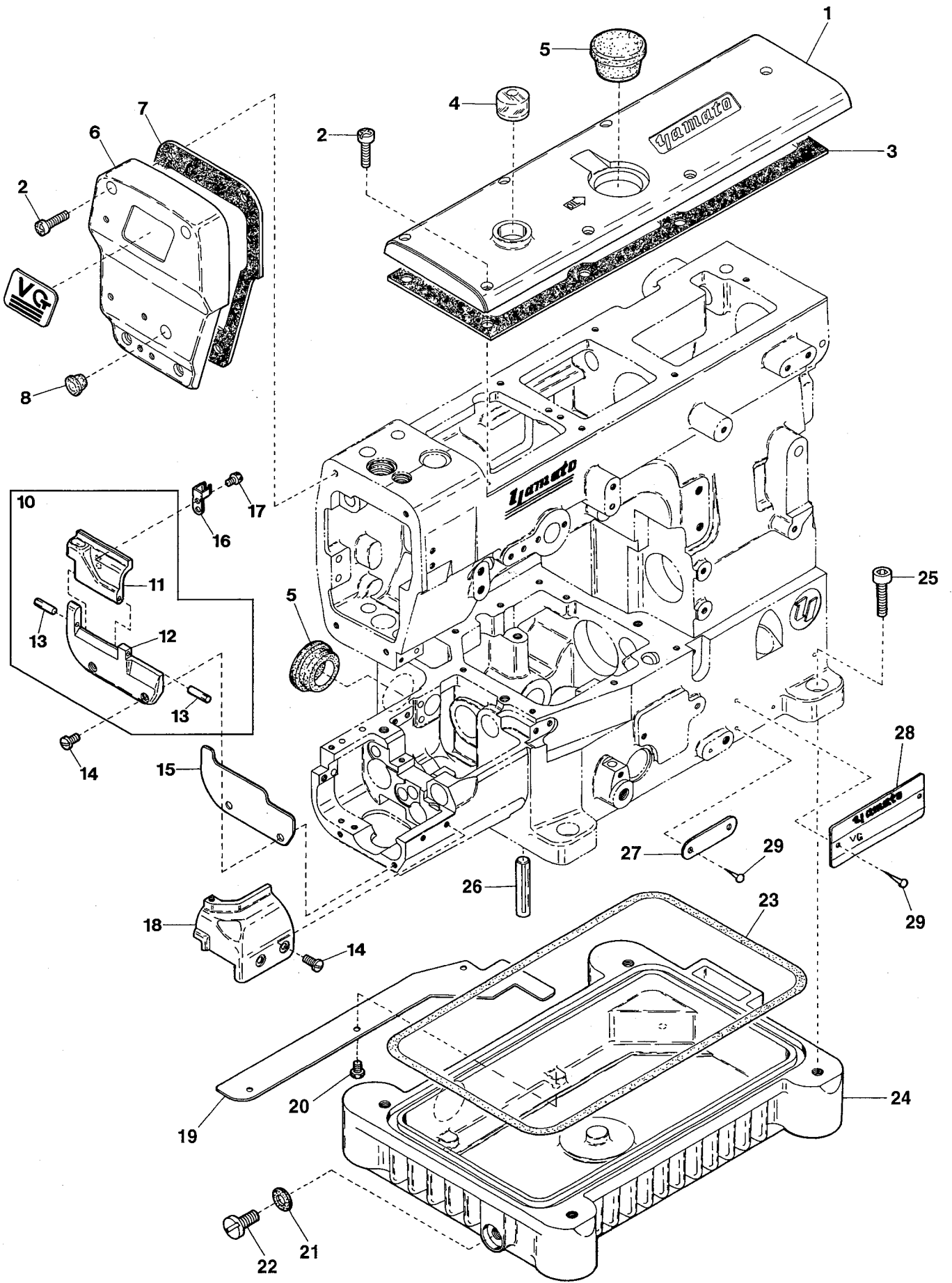
☆ When ordering Air Tube, please inform us of the Part No. and the length.

This Parts Listis subject to change without notice.

Contents

目次

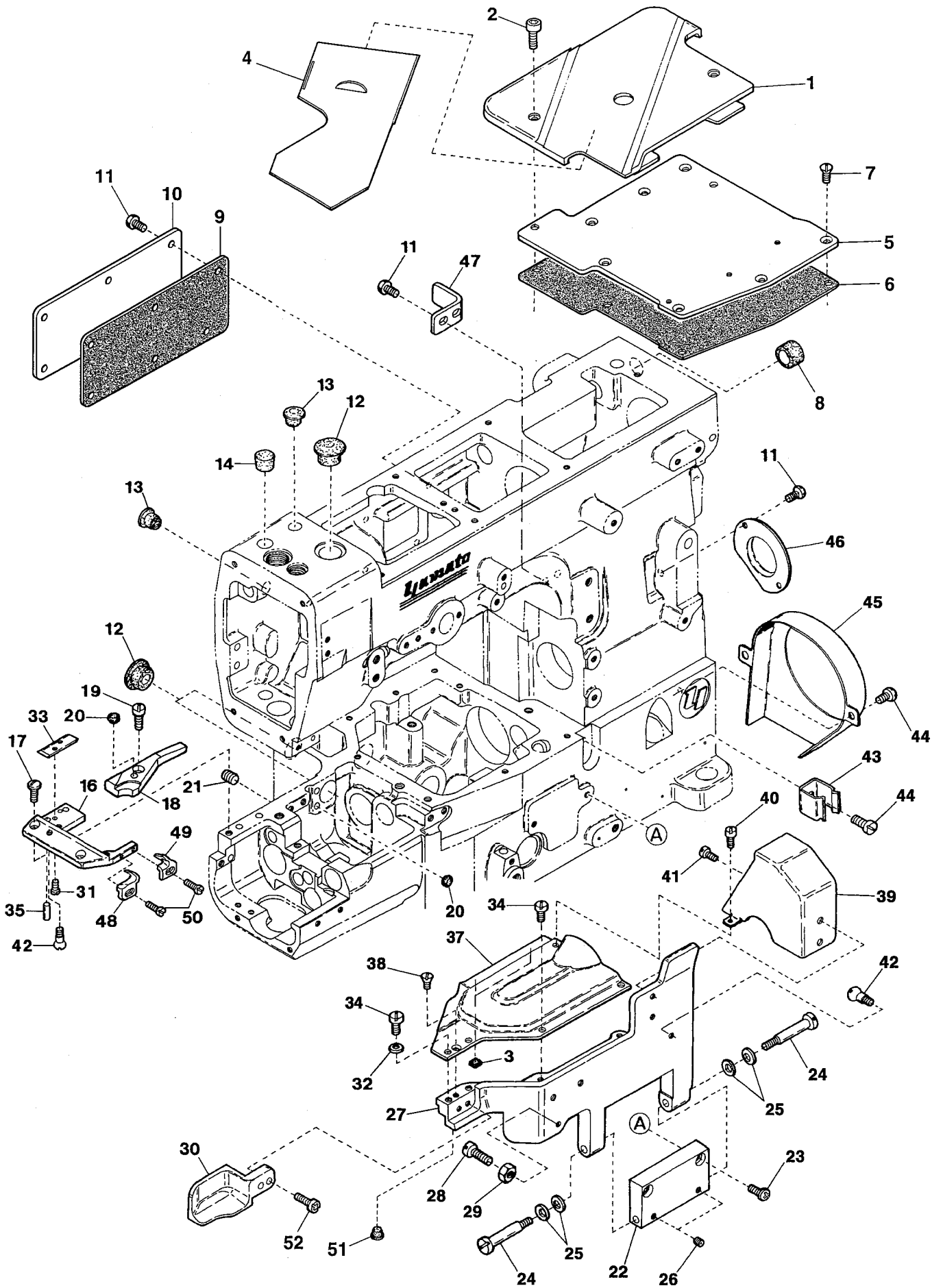
MISCELLANEOUS COVERS (1)	カバー関係 (1)	1
MISCELLANEOUS COVERS (2)	カバー関係 (2)	2
MISCELLANEOUS THREAD EYELETS	糸道関係	3
MISCELLANEOUS BUSHINGS & EYE GUARD	プッシュ及びアイガード関係	4
NEEDLE GUARD & MAIN SHAFT DRIVING MECHANISM	針受ケ及び下軸機構	5
UPPER SHAFT & NEEDLE THREAD TAKE-UP MECHANISM	上軸及び針糸繰り機構	6
NEEDLE BAR MECHANISM	針棒機構	7
PRESSER FOOT MECHANISM	押工機構	8
SPREADER MECHANISM	飾り糸ルーバ機構	9
LOOPER DRIVING MECHANISM	ルーバ機構	10
FEED DRIVING CONTROL MECHANISM	前送り調節機構	11
FEED DRIVING MECHANISM	送り機構	12
LUBRICATING MECHANISM	給油機構	13
PULLER MECHANISM EXCLUSIVE PARTS(1)	プラー機構専用部品(1)	14
PULLER MECHANISM EXCLUSIVE PARTS(2)	プラー機構専用部品(2)	15
PULLER MECHANISM EXCLUSIVE PARTS(3)	プラー機構専用部品(3)	16
VG2790-1 □□□-T1N, T4N, T1A, T2A, T4A, EXCLUSIVE PARTS	サブモデル専用部品	17
VG2790-1 □□□-K1N, K4N, SM EXCLUSIVE PARTS	サブモデル専用部品	18
◆ VG2790-1 □□□-T2N-31, T2N-41, K4N-51 EXCLUSIVE PARTS	サブモデル専用部品	19
VG2790-1 □□□-WF2 EXCLUSIVE PARTS	サブモデル専用部品	20
◆ VG2791-156M-K4N EXCLUSIVE PARTS	サブモデル専用部品	21
◆ VG2792(P)-132M, 140M, 148M, 156M EXCLUSIVE PARTS	サブモデル専用部品	22
EXTRA PARTS	特注部品	23
TREAD STAND	糸立台	24
ACCESSORIES(1)	アクセサリ関係(1)	25
ACCESSORIES(2)	アクセサリ関係(2)	26
WARNING LABEL	警告ラベル	27
LIST of MAIN SPARE PARTS(1)	主要部品リスト(1)	28
LIST of MAIN SPARE PARTS(2)	主要部品リスト(2)	29
LIST of MAIN SPARE PARTS(3)	主要部品リスト(3)	30
INDEX	索引	31



Ref.No	Parts No.	Description	品 名	Amt. Req
1	3500201	Top Cover	上カバー	1
2	110045	Screw(M4-0.7 × 12)	止ネジ	11
3	3500430	Top Cover Gasket	上カバーパッキン	1
4	0068011	Oil Sight Window	オイル確認窓	1
5	0020759	Top Cover Seal Plug	上カバー詰栓	2
6	3500207	Head Cover	ヘッドカバー	1
7	3500431	Head Cover Gasket	ヘッドカバーパッキン	1
8	0093864	Head Cover Seal Plug	詰栓	1
9				
10	3501806	Side Cover, C. Set	横開キカバー(組)	1
11	3501807	Side Cover(Upper)	横開キカバー(上)	1
12	3501808	Side Cover(Lower)	横開キカバー(下)	1
13	340034	Pin	ヒンジピン	2
14	110106	Screw(M4-0.7 × 8)	止ネジ	4
15	3501811	Side Cover Gasket	横開キカバーパッキン	1
16	3501809	Side Cover Hook	横開キカバーフック	1
17	009995	Screw(M3-0.5 × 5)	止ネジ	1
18	3501805	Front Cover	前カバー	1
19	3500007	Wind Guide Plate	風案内板	1
20	110013	Screw(M4-0.7 × 8)	止ネジ	3
21	0020137	Drain Hole Seal	油抜きネジパッキン	1
22	005075	Screw(3/8-24 × 8)	油抜きネジ	1
23	3500005	Oil Reservoir Gasket	油受けパッキン	1
24	3500004	Oil Reservoir	油受け	1
25	120016	Screw(M8-1.25 × 20)	止ネジ	4
26	340000	Machine Frame Supporting Bar	ベッド支え棒	4
27	2049401	Serial Number Plate	機番プレート	1
28	4109403	Model Plate(See the below)	型式板(下記参照)	1
29	000726	Rivet	止メ鋲	4

Note : Order for Model Plate must be accompanied by model designation(including symbols of gauge and devices).

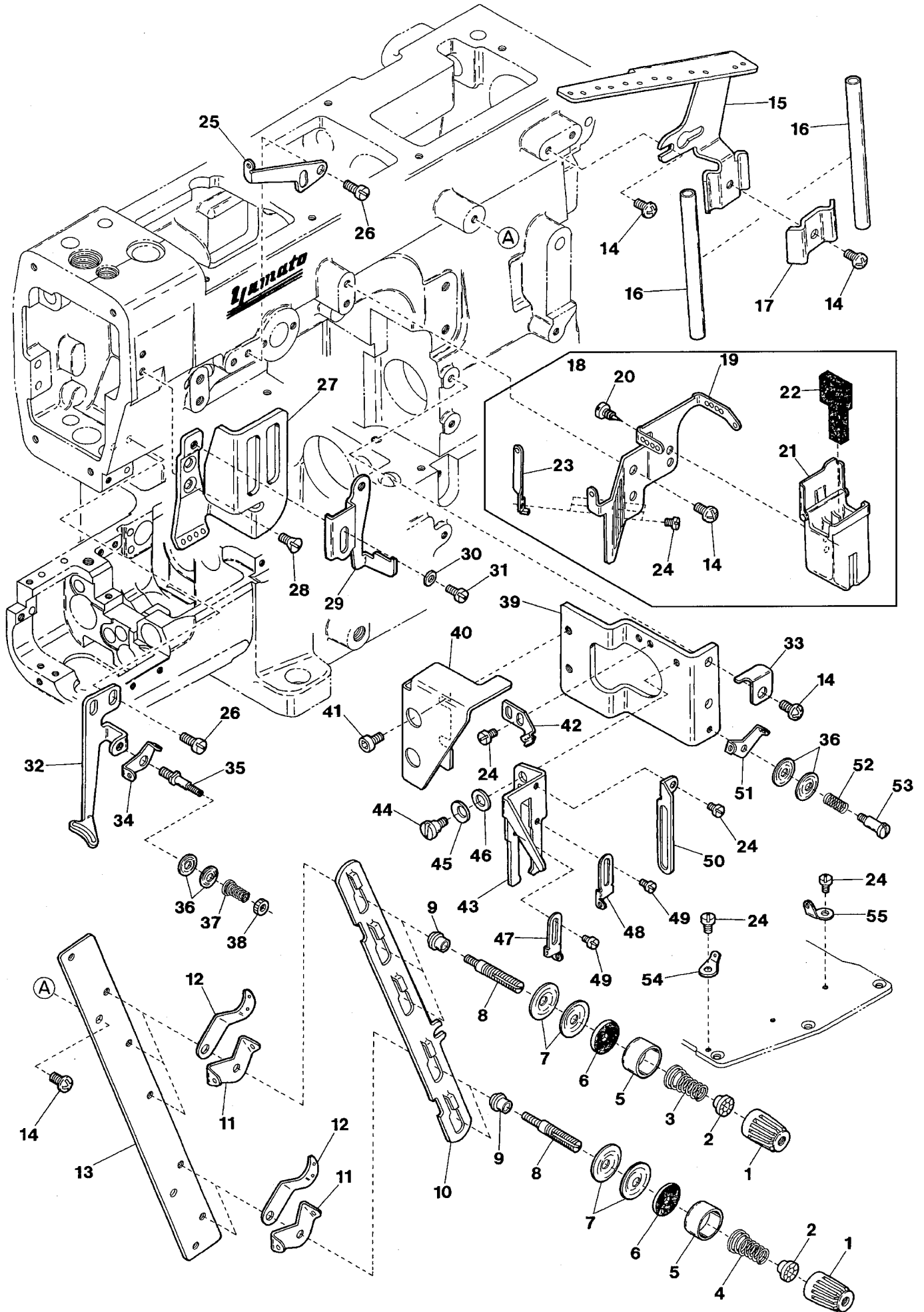
(注) 型式板を御注文の際は機種名(ゲージ記号、附帯装置含む)をお知らせください。



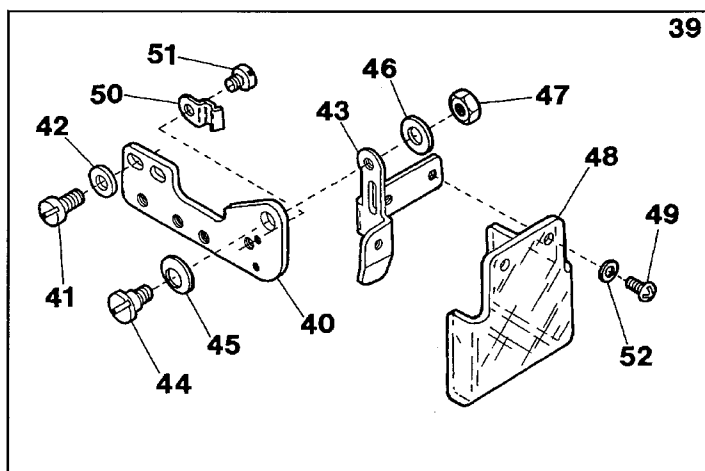
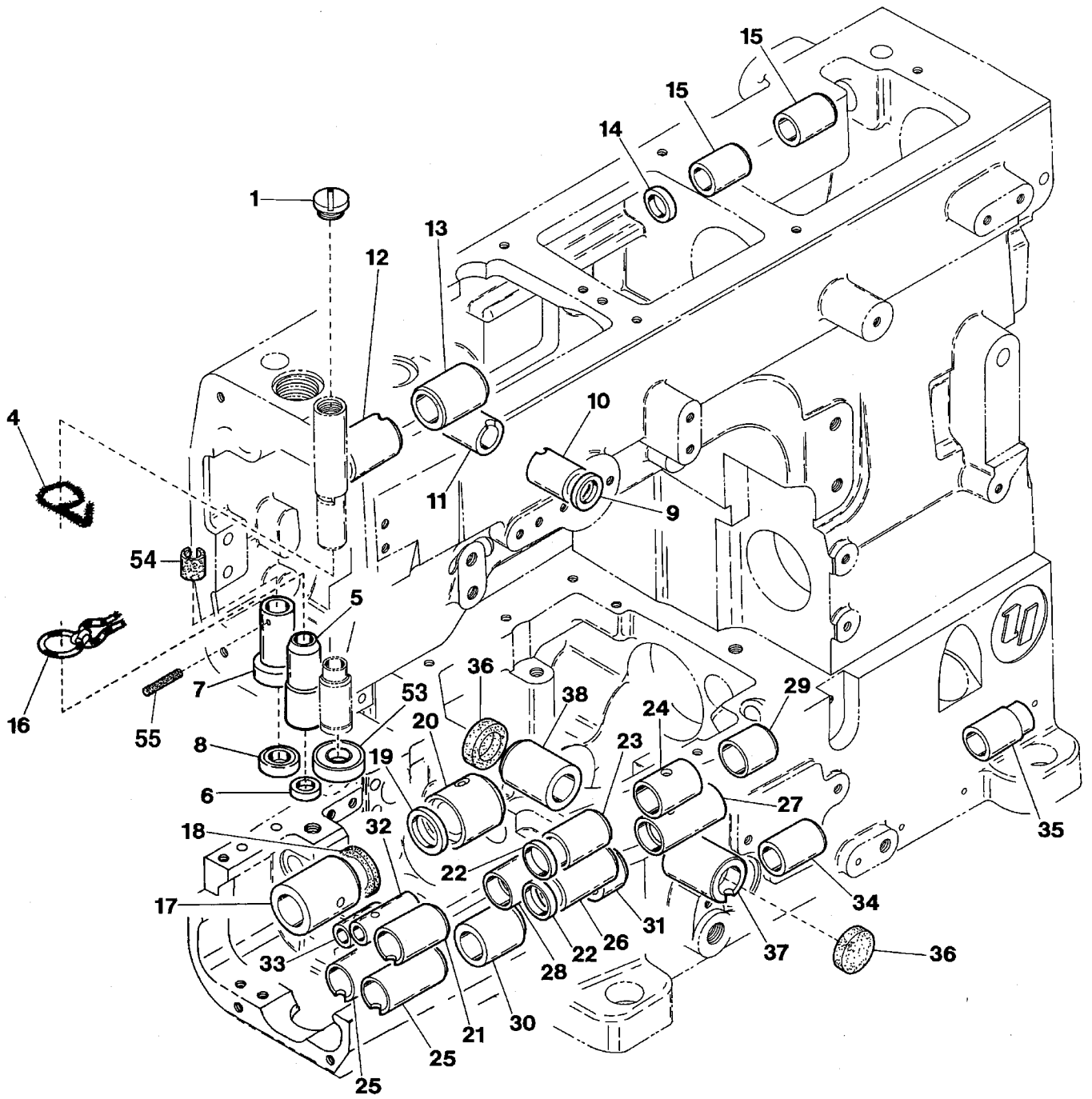
Ref.No	Parts No.	Description	品名	Amt. Req
1	3500224	Cloth Plate(Large)	クロスプレート(大)	1
2	120009	Screw(M4-0.7 × 12)	止ネジ	2
3	3500226	Cushion	クッション	2
4	3501815 [3500219]	Slide Cover	滑り板	1
5	3500227	Crank Chamber Cover	ナカカバー	1
6	3500228	Crank Chamber Cover Gasket	ナカカバーパッキン	1
7	130003	Screw(M4-0.7 × 7.3)	止ネジ	7
8	0020052	Seal Plug	詰栓	1
9	3500432	Rear Cover Gasket	後カバーパッキン	1
10	3100016	Rear Cover	後カバー	1
11	110013	Screw(M4-0.7 × 8)	止ネジ	10
12	3500012	Seal Plug	詰栓	3
13	0093864	Seal Plug	詰栓	2
14	0065275	Seal Plug	詰栓	1
15				
16	3501814	Stitch Plate Holder	針板台	1
17	110041	Screw(M4-0.7 × 8)	止ネジ	2
18	3500256	Slide Cover Supplementary Block	滑り板補助ブロック	1
19	006202	Screw(M4-0.7 × 6)	止ネジ	1
20	330011	Seal Plug(φ 4.9 × 4.3)	詰栓	3
21	160005	Screw(M6-1 × 8)	止ネジ	1
22	3500223	Front Cover Hinge	前開キカバーヒンジ	1
23	110016	Screw(M4-0.7 × 14)	止ネジ	2
24	170001	Screw(M4-0.7 × 8)	止ネジ	2
25	300100	Conical Spring Washer	皿バネワッシャ	4
26	160001	Screw(M4-0.7 × 4)	止ネジ	2
27	3501813	Front Cover(Lower)	前開キカバー(下)	1
28	110031 [110045]	Screw(M4-0.7 × 12)[M4-0.7 × 12]	止ネジ	1
29	100001 [000015]	Nut	ナット	1
30	3130032	Supplementary Front Cover	補助カバー	1
31	110102	Screw(M2.5-0.45 × 5)	止ネジ	2
32	000538	Washer	ワッシャ	2
33	3130017	Stitch Plate Support(Upper)	針板取付板(上)	1
34	110106	Screw(M4-0.7 × 8)	止ネジ	6
35	000651	Knock Pin	ノックピン	2
36				
37	3501812	Front Cover(Upper)	前開キカバー(上)	1
38	130002	Screw(M3-0.5 × 6)	止ネジ	1
39	3500233	Thread Take-up Cover(Front)	カムカバー(前)	1
40	110002	Screw(M3-0.5 × 5)	止ネジ	1
41	007627	Screw(M4-0.7 × 6)	止ネジ	2
42	190078	Screw(M4-0.7 × 5)	バネ掛ケネジ	2
43	0094201	Cover Latch Spring	カバーラッチバネ	1
44	110012	Screw(M4-0.7 × 5)	止ネジ	3
45	3500008	Oil Cooling Fan Cover	冷却ファンカバー	1
46	3500230	Ball Bearing Holder	ベアリング押エ	1
47	3200013	Belt Cover Support	ベルトカバー支エ	1
48	3130040	Fabric Guide(Left)	布ガイド(左)	1
49	3130041	Fabric Guide(Right)	布ガイド(右)	1
50	110007	Screw(M2.5-0.45 × 6)	止ネジ	2
51	330019 [330011]	Seal Plug(φ 4.9 × 3.5)[φ 4.9 × 4.3]	詰栓	1
52	110045	Screw(M4-0.7 × 12)	止ネジ	2

Ref.No	Parts No.	Description	品名	Amt. Req
1	0024084	Thread Tension Spring Cap	糸調子バネキャップ(上)	5
2	0024083	Tension Spring Bushing	糸調子ナット回り止め	5
3	0030255	Tension Spring(Needle)	糸調子バネ(針糸)	3
4	0032952	Tension Spring(Looper, Top Cover)	糸調子バネ(ルーパ, 飾り)	2
5	0090071	Thread Tension Spring Retainer	糸調子バネキャップ(下)	5
6	000177	Felt	フェルト	5
7	0031111	Tension Disc	糸調子皿	10
8	290029	Tension Post	糸調子棒	5
9	0090812	Tension Post Ferrule	糸調子棒糸摺レ	5
10	3500287	Tension Disc Separator	糸緩メ板	1
11	0090856	Tension Disc Eyelet	糸調子皿糸道	5
12	0090807	Thread Lead-in Guide	糸調子台糸道	5
13	3500286	Tension Post Support	糸調子台	1
14	110013	Screw(M4-0.7 × 8)	止ネジ	9
15	3500284	Thread Guide Plate	糸案内板	1
16	0020119	Thread Eyelet Pipe(Short)	糸道パイプ(短)	2
17	3500285	Thread Eyelet Pipe Holder	糸道パイプ押エ	1
18	3500288	SP Device, Complete Set	SP装置(組)	1
19	3500281	Needle Thread Eyelet Bracket	針糸道台	1
20	350009	Tapping Screw(3 × 6mm)	タッピンネジ	2
21	3100384	SP Container	SPタンク	1
22	3100386	Felt	SPフェルト	1
23	3500282	Needle Thread Eyelet	針糸道	3
24	110054	Screw(M3-0.5 × 3.5)	止ネジ	8
25	3500269	Top Cover Thread Eyelet(Upper)	飾り糸道(上)	1
26	110009	Screw(M4-0.7 × 8)	止ネジ	4
27	3500202	Needle Thread Take-up Guard	針糸繰りガード	1
28	130003 [130002]	Screw(M4-0.7 × 7.3)[M3-0.5 × 6]	止ネジ	2
29	3500466 [3500435]	Needle Thread Guide	針糸受ケ	1
30	000538	Washer	ワッシャ	1
31	007627	Screw(M4-0.7 × 6)	止ネジ	1
32	3500270	Top Cover Thread Guide	飾り糸案内	1
33	3500238	Eyelet Holder Stopper	カム糸道板ストッパ	1
34	3500271	Top Cover Thread Eyelet	飾り小調子糸道	1
35	001818	Tension Post	糸調子棒	1
36	0037108	Top Cover Tension Disc	小調子皿	4
37	0035813	Top Cover Tension Spring	飾り糸調子バネ	1
38	000360	Nut	ナット	1
39	3500232	Thread Take-up Eyelet Bracket	カム糸道台	1
40	3500234	Thread Take-up Cover(Rear)	カムカバー(後)	1

Ref. No. 41 to 55 See the following page.

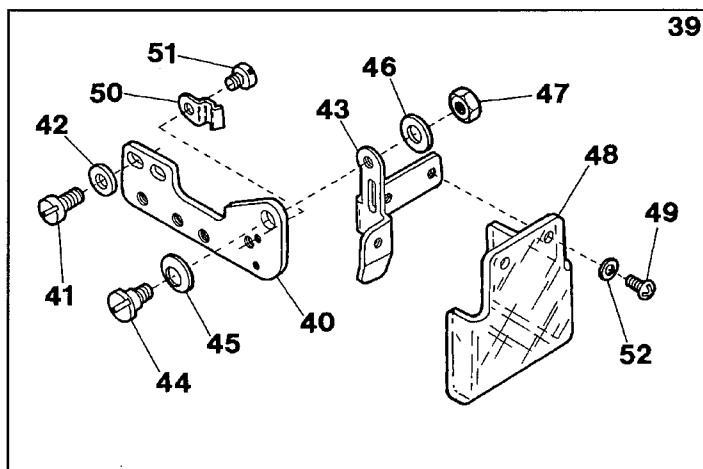
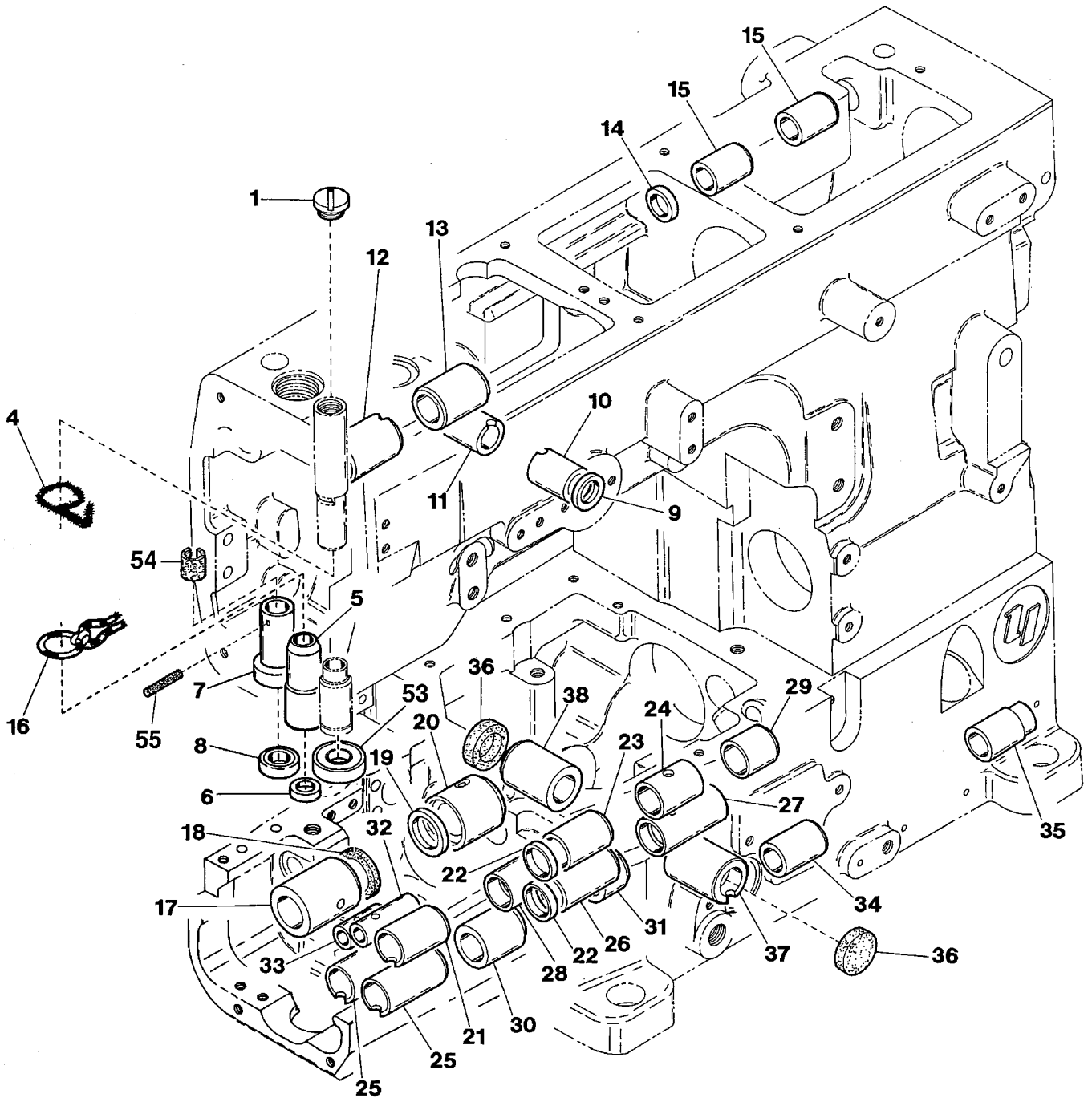


Ref.No	Parts No.	Description	品名	Amt. Req
41	006202	Screw(M4-0.7 × 6)	止ネジ	2
42	3500237	Latch Spring	ラッチバネ	1
43	3500240	Thread Take-up Eyelet Holder	カム糸道板	1
44	170010	Screw(M4-0.7 × 4)	止ネジ	1
45	300100	Conical Spring Washer	皿バネワッシャ	1
46	000669	Washer	ワッシャ	1
47	3500245	Thread Take-up Eyelet(Left)	カム糸道(左)	1
48	3500246	Thread Take-up Eyelet(Right)	カム糸道(右)	1
49	110027	Screw(M2.5-0.45 × 3.5)	止ネジ	2
50	3500242	Looper Thread Guide	ルーパ糸案内	1
51	3500247	Looper Thread Eyelet	ルーパ小調子糸道	1
52	0032426	Looper Thread Retainer Spring	小調子バネ	1
53	170042	Screw(M3-0.5 × 5)	止ネジ	1
54	3500250	Looper Thread Eyelet(Center)	ルーパ糸道(中)	1
55	3500249	Looper Thread Eyelet(Right)	ルーパ糸道(右)	1



Ref.No	Parts No.	Description	品名	Amt. Req
1	110116	Screw(M10-1.5 × 4)	止ネジ	1
2				
3				
4	310106	Laced Wire(φ 3 × 130mm)	モール	1
5	3100099	Presser Bar Bushing	押工棒ブッシュ	1
6	3204021 [0030291]	Oil Seal	オイルシール	1
7	3500095 [3100100]	Spreader Driving Bar Bushing	飾り糸ルーバ棒ブッシュ	1
8	0063055	Oil Seal	オイルシール	1
9	3500050 [2100272]	Oil Seal	オイルシール	1
10	3500044	Needle Thread Take-up Bushing(Front)	針糸繰り軸ブッシュ(前)	1
11	3500045	Needle Thread Take-up Bushing(Rear)	針糸繰り軸ブッシュ(後)	1
12	3500047	Spreader Driving Shaft Bushing(Left)	飾り糸ルーバ軸ブッシュ(左)	1
13	3500048	Spreader Driving Shaft Bushing(Right)	飾り糸ルーバ軸ブッシュ(右)	1
14	3500041	Oil Seal	オイルシール	1
15	3500046	Foot Lifter Lever Bushing	押工揚ゲ軸ブッシュ	2
16	000195	Oil Wick(No.4-175mm)	油芯	1
17	3500021	Lower Shaft Bushing(Left)	下軸ブッシュ(左)	1
18	3500407	Oiling Felt	給油フェルト	1
19	3500040	Oil Seal	オイルシール	1
20	3500022	Lower Shaft Bushing(Right)	下軸ブッシュ(右)	1
21	3500030	Feed Bar Lift Shaft Bushing(Left)	送り上下軸ブッシュ(左)	1
22	3500039	Oil Seal	オイルシール	2
23	3500031	Feed Bar Lift Shaft Bushing(Middle)	送り上下軸ブッシュ(中)	1
24	3500032	Feed Bar Lift Shaft Bushing(Right)	送り上下軸ブッシュ(右)	1
25	3500025	Feed Bar Shaft Bushing(Left)	送り軸ブッシュ(左)	2
26	3500028	Differential Feed Bar Shaft Bushing(Middle)	前送り軸ブッシュ(中)	1
27	3500029	Differential Feed Bar Shaft Bushing(Right)	前送り軸ブッシュ(右)	1
28	3500026	Feed Bar Shaft Bushing(Middle)	送り軸ブッシュ(中)	1
29	3500027	Feed Bar Shaft Bushing(Right)	送り軸ブッシュ(右)	1
30	3500023	Main Feed Lever Shaft Bushing(Left)	後送りレバー軸ブッシュ(左)	1
31	3500024	Main Feed Lever Shaft Bushing(Right)	後送りレバー軸ブッシュ(右)	1
32	3500033	Needle Guard Holder Bushing(Front)	針受ケ台ブッシュ(前)	1
33	3500034	Needle Guard Holder Bushing(Rear)	針受ケ台ブッシュ(後)	1
34	3500035	Differential Lever Shaft Bushing(Left)	差動レバー軸ブッシュ(左)	1
35	3500036	Differential Lever Shaft Bushing(Right)	差動レバー軸ブッシュ(右)	1
36	3100006	Seal Plug	詰栓	2
37	3500037	Looper Driving Shaft Bushing(Front)	ルーバ軸ブッシュ(前)	1
38	3500038	Looper Driving Shaft Bushing(Rear)	ルーバ軸ブッシュ(後)	1
39	3500203	Eye Guard, Complete Set	アイガード(組)	1
40	3500204	Air Wiper Bracket	エアワイパブラケット	1

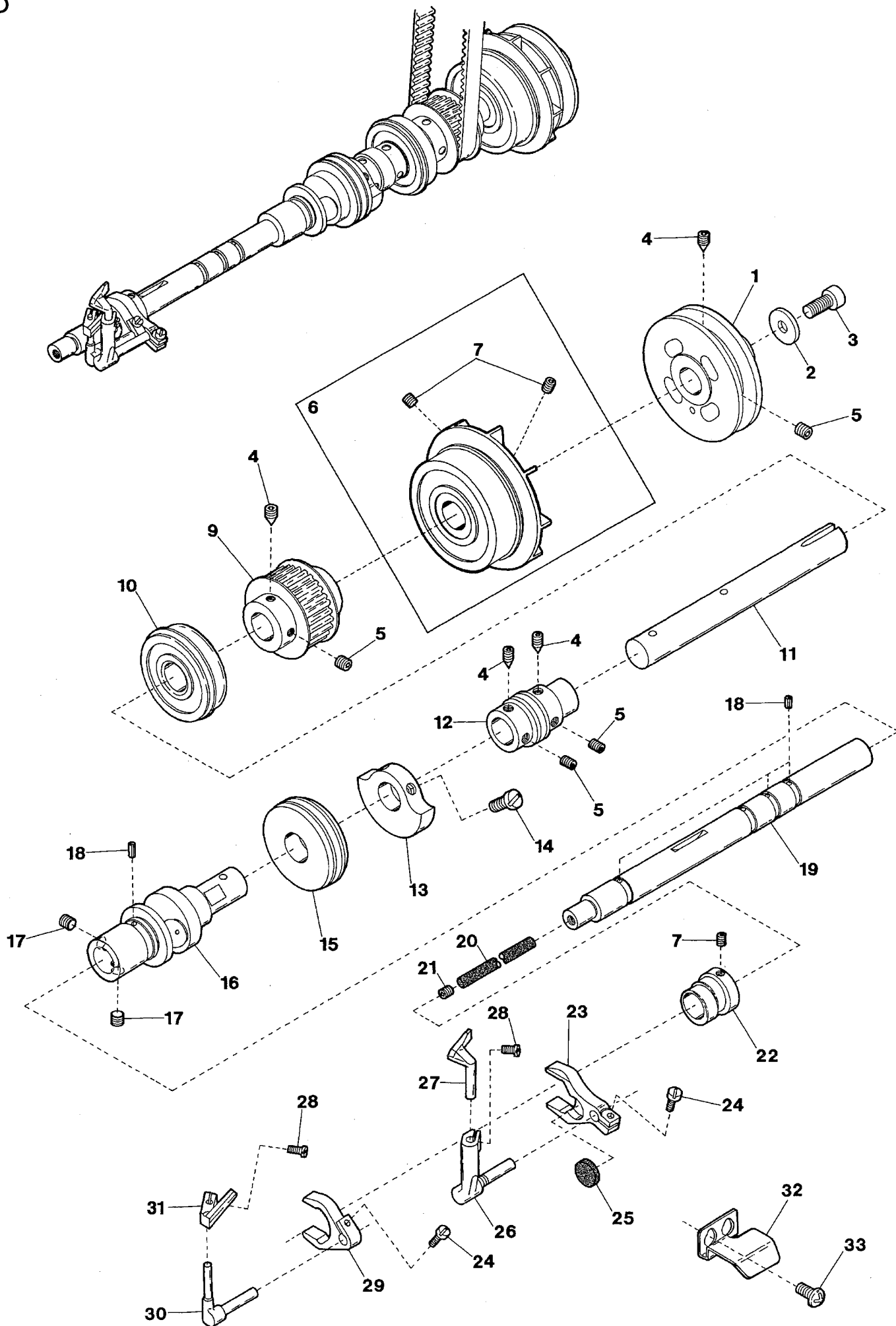
Ref. No. 41 to 55 See the following page



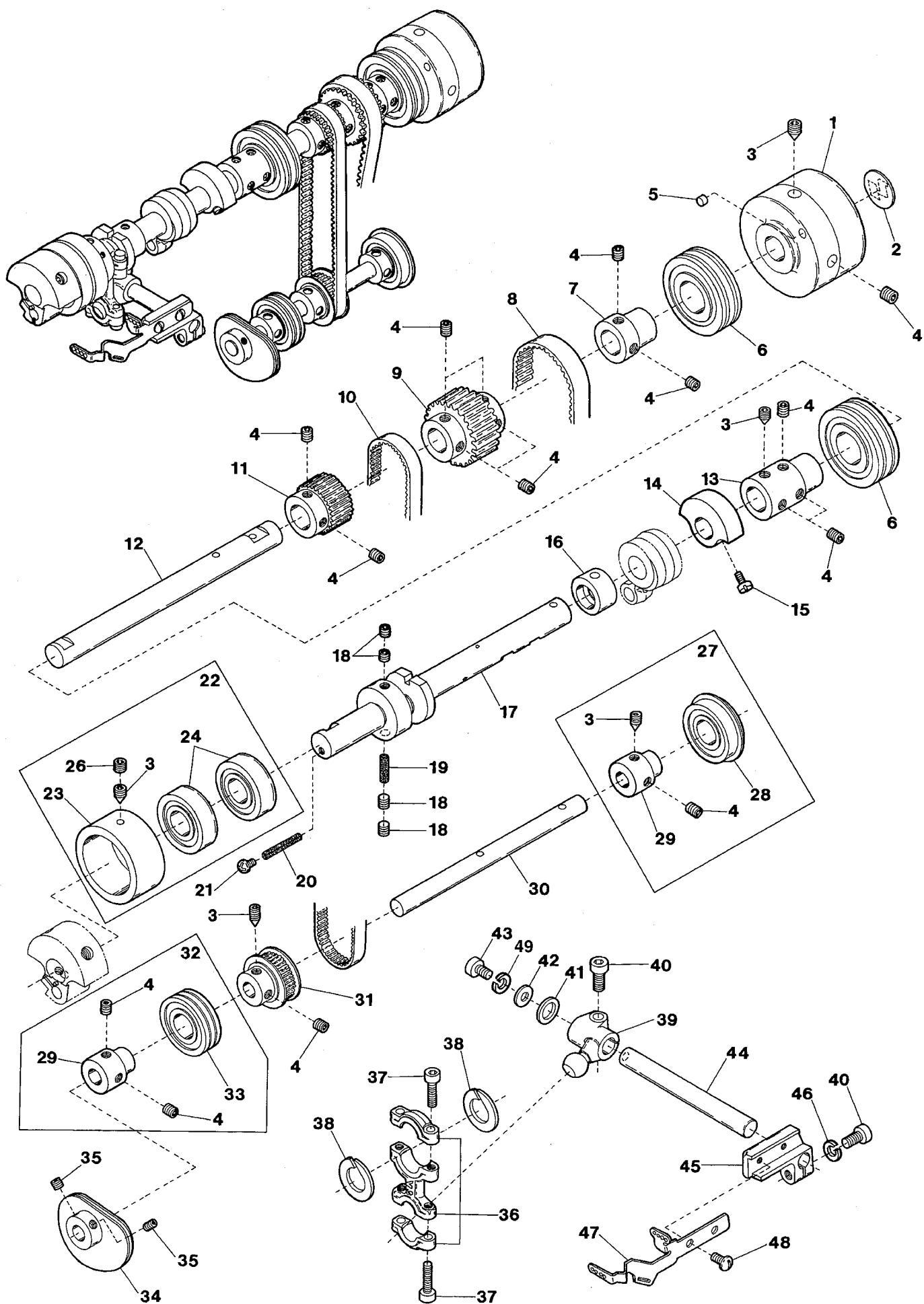
MISCELLANEOUS BUSHINGS & EYE GUARD

ブッシュ及びアイガード関係4

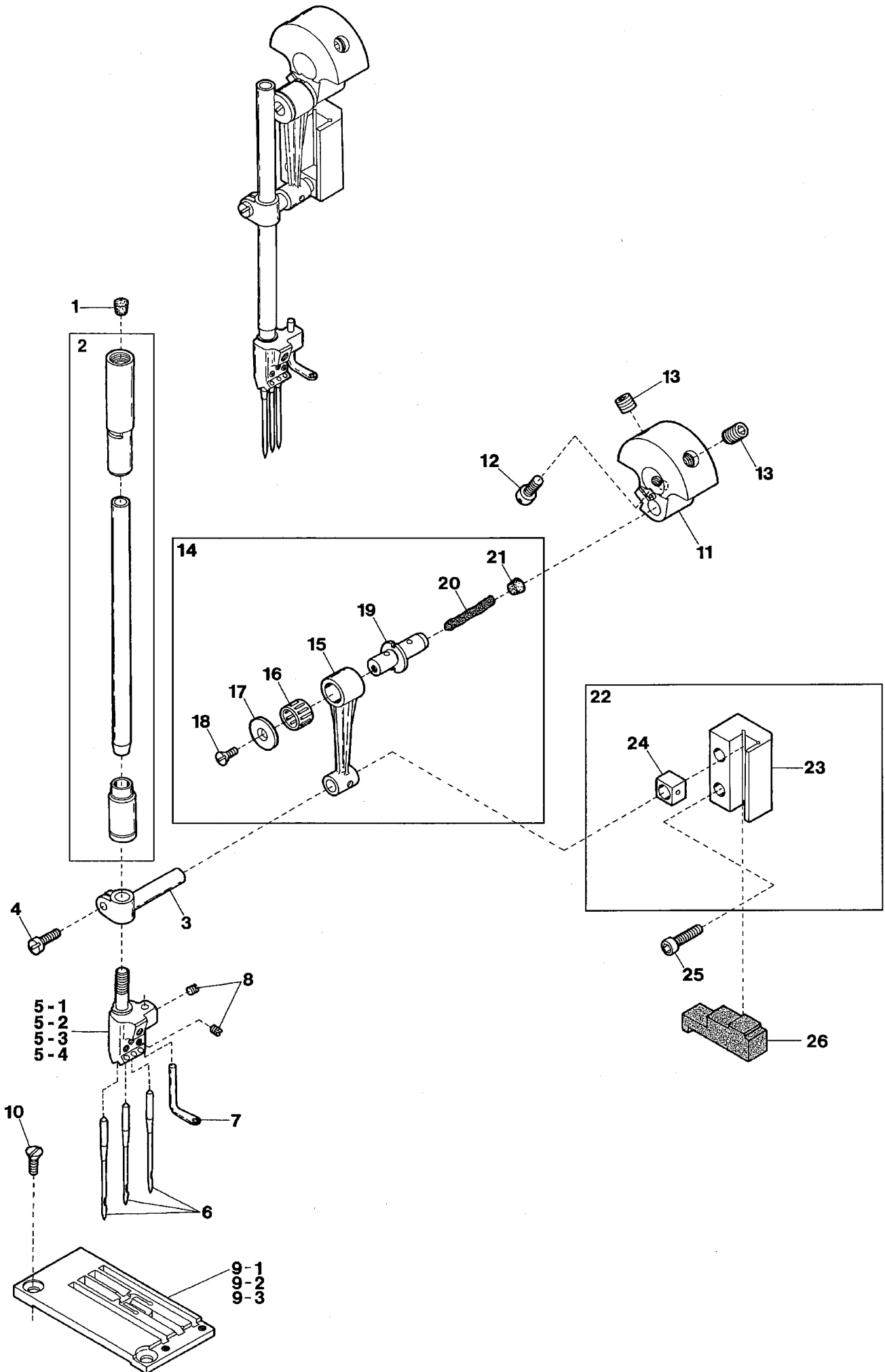
Ref.No	Parts No.	Description	品 名	Amt. Req
41	110009	Screw(M4-0.7 × 8)	止ネジ	2
42	000538	Washer	ワッシャ	2
43	3500205	Eye Guard Holder	アイガード台	1
44	170044	Screw(M4-0.7 × 7)	止ネジ	1
45	300104 [000010]	Conical Spring Washer	皿バネワッシャ	1
46	000538 [000663]	Washer	ワッシャ	1
47	000022	Nut	ナット	1
48	3500206	Eye Guard	アイガード	1
49	110076	Screw(M3-0.5 × 6)	止ネジ	2
50	3500208	Stopper Spring	ストッパバネ	1
51	110030	Screw(M3-0.5 × 2.6)	止ネジ	1
52	000014	Washer	ワッシャ	2
53	3500309 ◆	Oil Seal	オイルシール	1
54	3500096 ◆	Sponge	給油スポンジ	1
55	000397 ◆	Oil Wick (Φ 2 × 11mm)	油芯	1



Ref.No	Parts No.	Description	品名	Amt. Req
1	3500101	Pulley	プーリ	1
2	300005	Washer	ワッシャ	1
3	120012	Screw(M6-1 × 20)	止ネジ	1
4	160005	Screw(M6-1 × 8)	止ネジ	4
5	160007	Screw(M6-1 × 6)	止ネジ	4
6	3500104	Oil Cooling Fan Unit	冷却ファン(組)	1
7	160001	Screw(M4-0.7 × 4)	止ネジ	4
8				
9	3260010	Main Shaft Sprocket(Lower)	ベルトプーリ(下)	1
10	3100131 [0093090]	Ball Bearing(Middle)	ボールベアリング(中)	1
11	3100132	Lower Shaft(Right)	下軸(右)	1
12	3100122	Oil Pump Driving Worm	ウォーム	1
13	3100127	Counterweight(Small)	バランスウェイト(小)	1
14	110009	Screw(M4-0.7 × 8)	止ネジ	2
15	3100123	Ball Bearing(Left)	ボールベアリング(左)	1
16	3500109	Lower Shaft(Middle)	下軸(中)	1
17	160004	Screw(M6-1 × 4.8)	止ネジ	2
18	001107	Spring Pin(φ 2 × 6mm)	スプリングピン	4
19	3500111	Lower Shaft(Left)	下軸(左)	1
20	310100	Oil Wick(φ 4.4 × 100mm)	油芯	1
21	160003	Screw(M5-0.8 × 5)	止ネジ	1
22	3500165	Needle Guard Eccentric	針受ケエキセン	1
23	3500166	Needle Guard(Front) Lever	針受ケ(前)腕	1
24	110022	Screw(M3-0.5 × 10)	止ネジ	2
25	3500413 [3500409]	Felt	フェルト	1
26	3100241	Needle Guard(Front) Holder	針受ケ(前)台	1
27	3139200	Needle Guard(Front)	針受ケ(前)	1
28	110036	Screw(M3-0.5 × 6.5)	止ネジ	2
29	3500167	Needle Guard(Rear) Lever	針受ケ(後)腕	1
30	3100245	Needle Guard(Rear) Holder	針受ケ(後)台	1
31	3509202 [3109201]	Needle Guard(Rear)	針受ケ(後)	1
32	3500419	Needle Guard Lever Cover	針受ケ腕カバー	1
33	110012	Screw(M4-0.7 × 5)	止ネジ	2



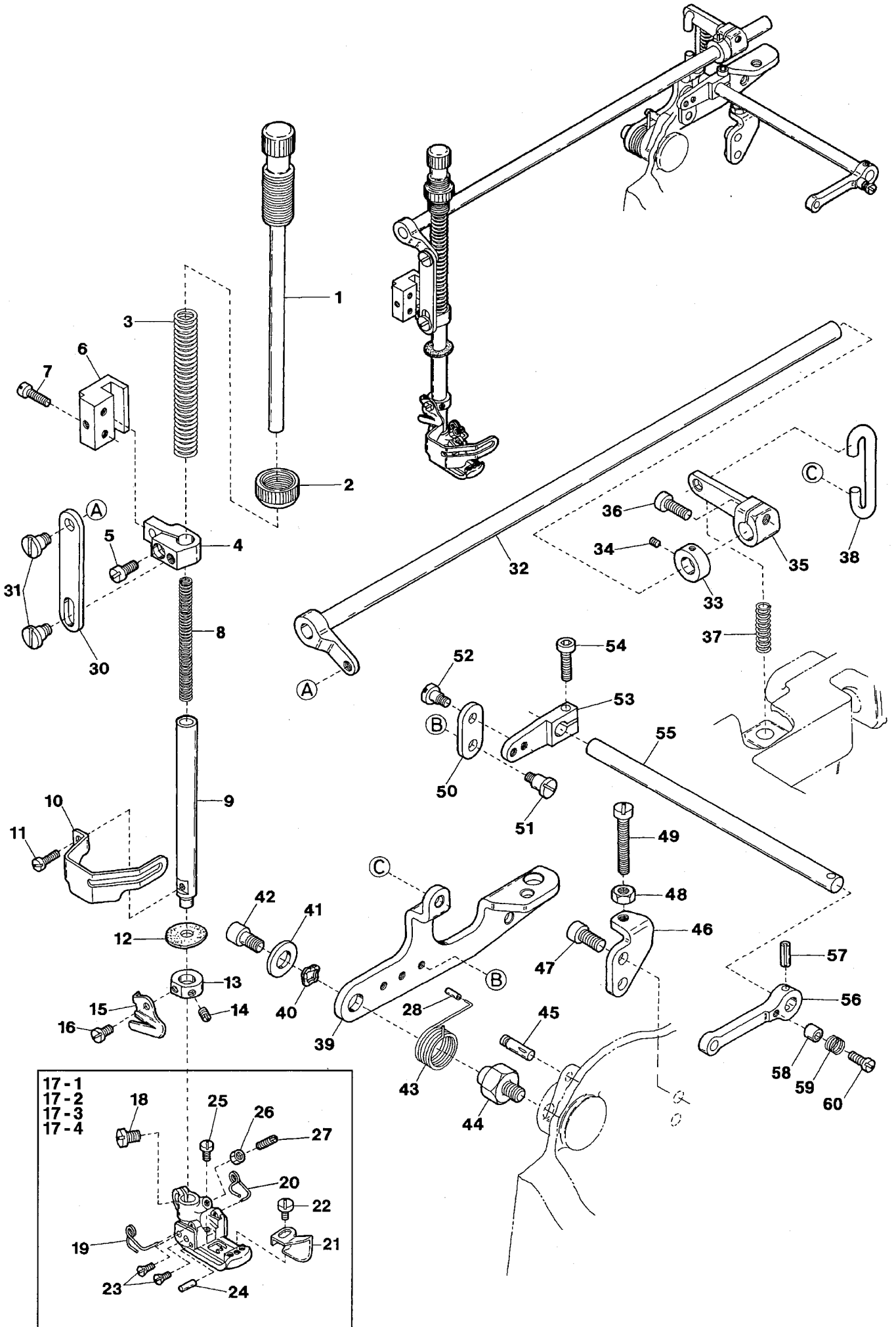
Ref.No	Parts No.	Description	品名	Amt. Req
1	3500051	Handwheel	ハンドホイール	1
2	000989	Handwheel Mark	ハンドホイールマーク	1
3	160005	Screw(M6-1 × 8)	止ネジ	5
4	160007	Screw(M6-1 × 6)	止ネジ	16
5	0092305	Magnet	マグネット	1
6	3500054	Ball Bearing	ボールベアリング	2
7	3100129	Handwheel Adapter	アダプタ	1
8	3500056	Timing Belt(550-5GT-12)	タイミングベルト	1
9	3260011	Upper Shaft Sprocket(Upper)	ベルトプーリ(上)	1
10	3500069	Timing Belt(384-3GT-8)	タイミングベルト	1
11	3500068	Upper Shaft Sprocket(Upper)	タイミングプーリ(上)	1
12	3100275	Upper Shaft(Right)	上軸(右)	1
13	3100283	Upper Shaft Joint	上軸継手	1
14	3100127	Counterweight(Small)	バランスウエイト(小)	1
15	110009	Screw(M4-0.7 × 8)	止ネジ	2
16	3500403	Oil Sleeve	オイルスリーブ	1
17	3500060	Upper Shaft(Left)	上軸(左)	1
18	160004	Screw(M6-1 × 4.8)	止ネジ	4
19	310101	Oil Wick(φ 5.1 × 15mm)	油芯	1
20	310099	Oil Wick(φ 3.3 × 30mm)	油芯	1
21	110012	Screw(M4-0.7 × 5)	止ネジ	1
22	3500062	Upper Shaft Sleeve, C. Set	上軸スリーブ(組)	1
23	3500064	Upper Shaft Sleeve	上軸スリーブ	1
24	0093154	Ball Bearing	ボールベアリング	2
25				
26	160004	Screw(M6-1 × 4.8)	止ネジ	1
27	3500072	Adapter(Right), C. Set	アダプタ(右)(組)	1
28	3500073	Ball Bearing	ボールベアリング	1
29	3500076	Adapter	アダプタ	2
30	3500071	Looper Thread Take-up Shaft	糸繰りカム軸	1
31	3500070	Thread Take-up Shaft Sprocket(Lower)	ベルトプーリ(下)	1
32	3500074	Adapter(Left), C. Set	アダプタ(左)(組)	1
33	3500075	Ball Bearing	ボールベアリング	1
34	3500077	Looper Thread Take-up	ルーパ糸調子カム	1
35	006212	Screw(M5-0.8 × 6)	止ネジ	2
36	3500079	Connecting Rod	針糸繰りロッド	1
37	120001 [120049]	Screw(M4-0.7 × 14)[M4-0.7 × 16]	止ネジ	4
38	2100088	Connecting Rod Swing-proof	振れ止め	2
39	3500066	Driving Lever	針糸繰り軸腕	1
40	120013	Screw(M6-1 × 15)	止ネジ	2
41	2100218	Driving Shaft Thrust Ring	スラストリング	1
42	000555	Washer	ワッシャ	1
43	120015	Screw(M5-0.8 × 10)	止ネジ	1
44	3500065	Driving Shaft	針糸繰り軸	1
45	3500067	Bracket	針糸繰り台	1
46	000667	Spring Washer	スプリングワッシャ	1
47	3500278	Needle Thread Take-up	針糸繰り糸道	1
48	110106 [110104]	Screw(M4-0.7 × 8)[M4-0.7 × 6]	止ネジ	2
49	000600 ◆	Spring Washer	スプリングワッシャ	1



Ref.No	Parts No.	Description	品名	Amt. Req
1	330017	Seal Plug	詰栓	1
2	3500310 ◆	Needle Bar & Needle Bar Bushing, C. Set	針棒・針棒ブッシュ(組)	1
3	3500100 [3200111]	Needle Bar Bracket	針棒抱キ	1
4	110035	Screw(M4-0.7 × 10)	止ネジ	1
5-1	0093357	Needle Clamp(56)	針止メ	1
5-2	0093352	Needle Clamp(40)(Extra Parts)	針止メ(特注部品)	1
5-3	0093356	Needle Clamp(48)(Extra Parts)	針止メ(特注部品)	1
5-4	0093358	Needle Clamp(64)(Extra Parts)	針止メ(特注部品)	1
6	—	Needle(UY × 128 GAS)	針	3
7	0093365	Top Cover Thread Eyelet	飾り糸道	1
8	001900	Screw(1/8-44 × 2.4)	止ネジ	4
9-1	3508019	Stitch Plate(56M)	針板	1
9-2	3508020	Stitch Plate(48L)(Extra)	針板(特注部品)	1
9-3	3508021	Stitch Plate(56L)(Extra)	針板(特注部品)	1
10	009142	Screw(9/64-40 × 4.8)	止ネジ	2
11	3500615	Counterweight	バランスウエイト	1
12	110011	Screw(M5-0.8 × 10)	止ネジ	2
13	160029	Screw(M8-1.25 × 8)	止ネジ	2
14	3500091	Connecting Rod, Complete Set	針棒ロッド(組)	1
15	3200112	Connecting Rod	針棒ロッド	1
16	0093212	Roller Bearing	ニードルベアリング	1
17	3500617	Eccentric Pin Plate	エキセンピンプレート	1
18	130002	Screw(M3-0.5 × 6)	止ネジ	1
19	3500616	Eccentric Pin	針棒エキセンピン	1
20	000309	Felt(2.5 × 3 × 30mm)	フェルト	1
21	330000	Seal Plug	詰栓	1
22	3200118	Needle Bar Guide, C. Set	針棒案内(組)	1
23	3200116	Needle Bar Guide	針棒案内	1
24	0093186	Slide Block	針棒案内駒	1
25	009749	Screw(M4-0.7 × 16)	止ネジ	2
26	3100338	Sponge	給油スポンジ	1

Note: Regarding the combinations of Needle Clamps and Stitch Plates, refer to the main spare Parts lists on pages 41 and 42.

(注) 針止メと針板の組合せは、41, 42ページの主要部品リストを参照してください。

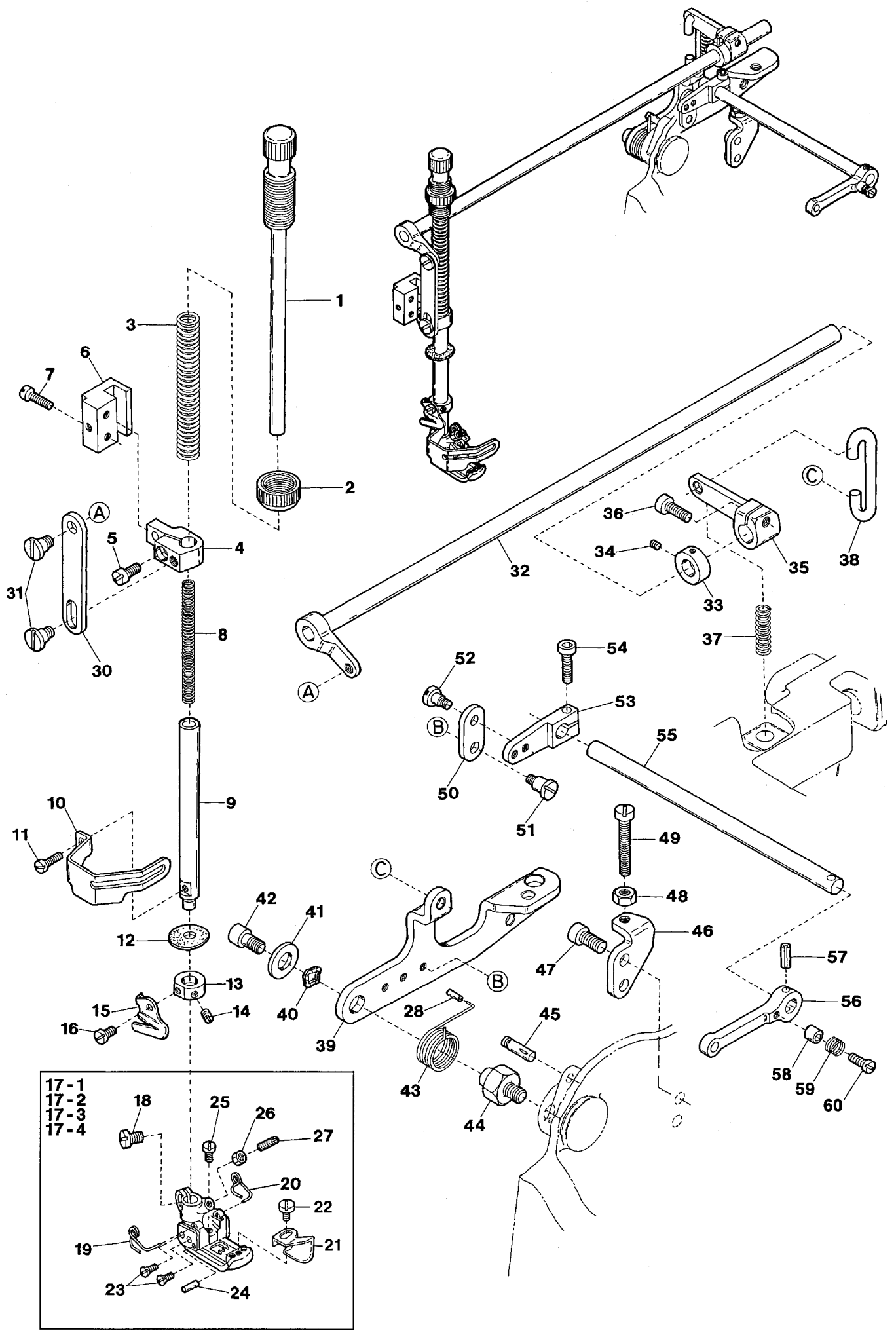


Ref.No	Parts No.	Description	品名	Amt. Req
1	0077270	Presser Spring Regulator	押工調節ネジ	1
2	000445	Lock Nut	ロックナット	1
3	0065372	Presser Bar Spring(Outer)	押工棒バネ(太)	1
4	3500304	Presser Bar Connecting Brackst	押工棒抱キ	1
5	110031	Screw(M4-0.7 × 12)	止ネジ	1
6	0093483	Presser Bar Guide	押工棒案内	1
7	004441	Screw(1 1/64-40 × 16)	止ネジ	2
8	0060142	Presser Bar Spring(Inner)	押工棒バネ(細)	1
9	3100110	Presser Bar	押工棒	1
10	3100112	Finger Guard	フィンガガード	1
11	110002	Screw(M3-0.5 × 5)	止ネジ	1
12	0093611	Oil Protector Ring	油切りリング	1
13	3100310	Collar(9 × 17 × 7mm)	カラー	1
14	150001	Screw(M4-0.7 × 4)	止ネジ	1
15	0020271	Thread Chain Cutting Knife	チェーンカッタ	1
16	110054	Screw(M3-0.5 × 3.5)	止ネジ	1
17-1	3507052	Presser Foot, C. Set(56)	押工(組)	1
17-2	3507002	Presser Foot, C. Set(40)(Extra Parts)	押工(組)(特注部品)	1
17-3	3507050	Presser Foot, C. Set(48)(Extra Parts)	押工(組)(特注部品)	1
17-4	3507054	Presser Foot, C. Set(64)(Extra Parts)	押工(組)(特注部品)	1
18	110004	Screw(M3.5-0.6 × 8)	止ネジ	1
19	3107303	Presser Foot Spring(Left)	小押エバネ(左)	1
20	3107304	Presser Foot Spring(Right)	小押エバネ(右)	1
21	3107311	Fabric Guide	布ガイド	1
22	110027	Screw(M2.5-0.45 × 3.5)	止ネジ	1
23	130016	Screw(M2.5-0.45 × 6)	止ネジ	4
24	3107306	Presser Foot Hinge Pin(56, 64)	押エヒンジピン	1
25	110084	Screw(M3.5-0.5 × 4.2)	止ネジ	1
26	000327	Lock Nut	ロックナット	1
27	260006	Adjusting Screw(1/8-44 × 9.5)	調節ネジ	1
28	3500305	Cap	キャップ	1
29				
30	3500296	Presser Foot Lifter	押工吊り	1
31	170041	Screw(M5-0.8 × 3.5)	止ネジ	2
32	3500300	Lifter Shaft	押工揚ゲ軸	1
33	2100267	Collar(10 × 17 × 8mm)	カラー	1
34	160001	Screw(M4-0.7 × 4)	止ネジ	2
35	3500293	Lifter Shaft Lever	押工揚ゲ軸レバー	1
36	005650	Screw(M5-0.8 × 14)	止ネジ	1
37	0068181	Spring	バネ	1
38	3500294	Lever Link	レバーリンク	1
39	3500291	Lifter Lever	押工揚ゲレバー	1
40	000487	Wave Washer	波形ワッシャ	1

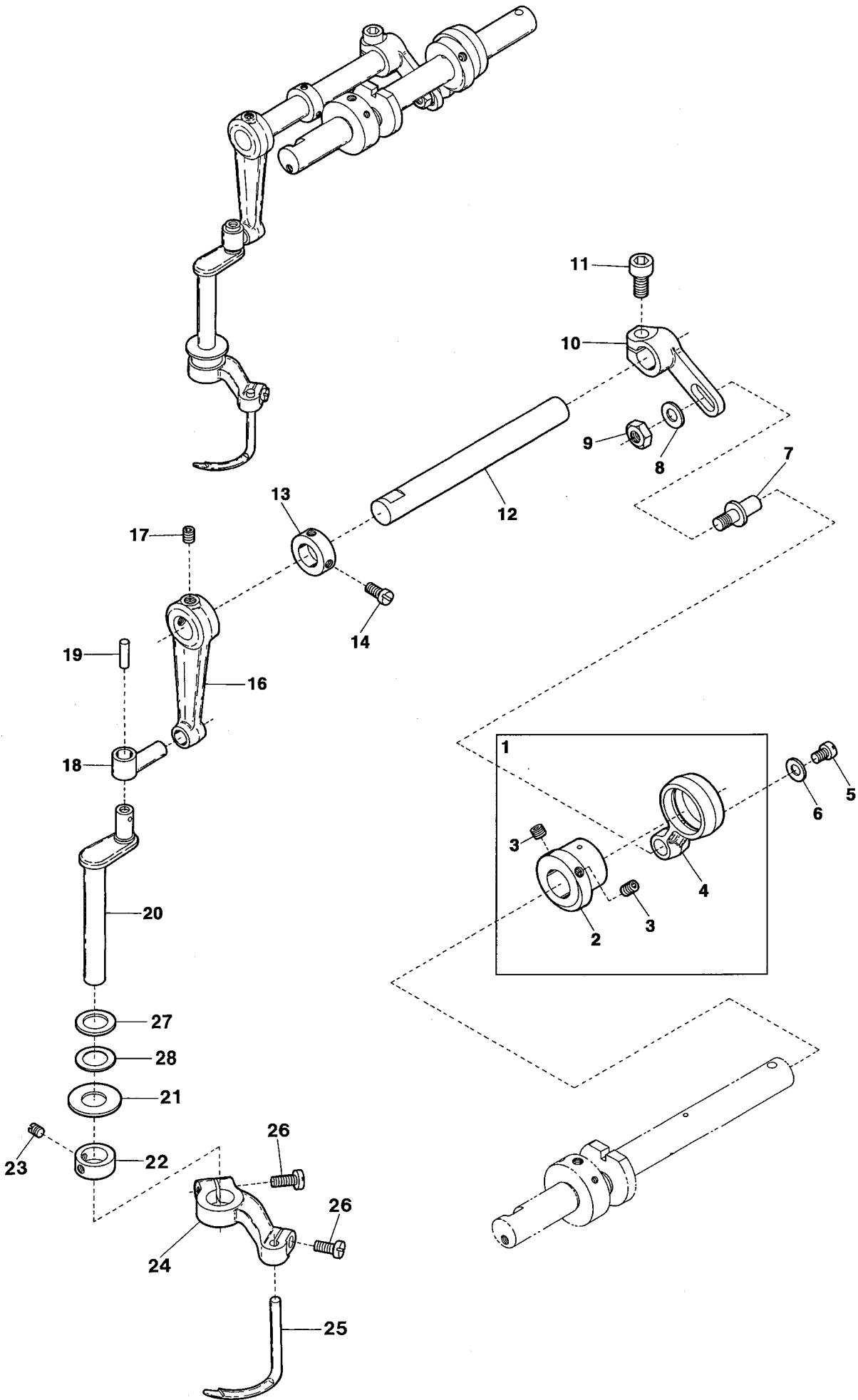
Ref. No. 41 to 60 See the following page.

Note: Regarding the combinations of Presser Foot, C. Sets, Stitch Plates, and Feed Dogs, refer to the main spare parts lists on pages 41 and 42.

(注) 押エ(組)、針板、送りの組合せは、41、42ページの主要部品リストを参照してください。

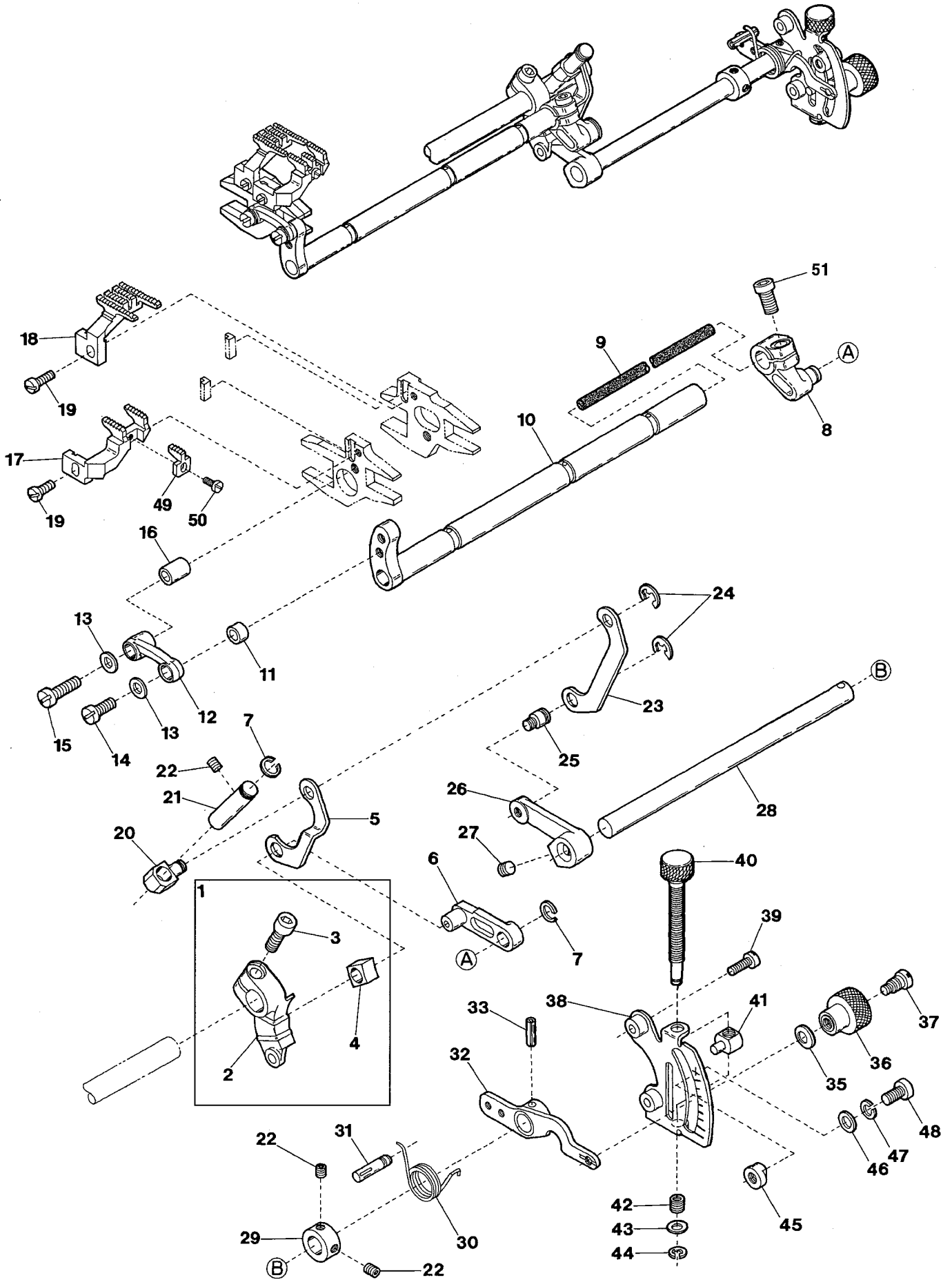


Ref.No	Parts No.	Description	品名	Amt. Req
41	300005	Washer	ワッシャ	1
42	120010	Screw(M6-1 × 10)	止ネジ	1
43	2110361	Spring	バネ	1
44	2100194	Lifter Lever Holder	押工場ゲレバー台	1
45	340003	Knock Pin(ϕ 5 × 20mm)	ノックピン	1
46	3500295	Lifter Lever Stopper	押工場ゲレバーストッパ	1
47	120006	Screw(M6-1 × 12)	止ネジ	2
48	000206	Lock Nut	ロックナット	1
49	110118	[110021] Screw(M5-0.8 × 22)[M5-0.8 × 18]	止ネジ	1
50	3500299	Tension Release Lever Connector	糸緩メ腕連結板	1
51	170038	Screw(M4-0.7 × 5)	止ネジ	1
52	170009	Screw(M4-0.7 × 4)	止ネジ	1
53	3100533	Tension Release Lever	糸緩メ腕	1
54	120001	Screw(M4-0.7 × 14)	止ネジ	1
55	3500292	Tension Release Shaft	糸緩メ軸	1
56	0063515	Thread Pull-off Lever	糸緩メレバー	1
57	000690	Spring Pin(4 × 16mm)	スプリングピン	1
58	0094390	Tension Release Adjusting Eccentric	糸緩メ板調節コロ	1
59	0095334	Swing-proof Spring	防振バネ	1
60	001170	Screw(9/64-40 × 12)	止ネジ	1

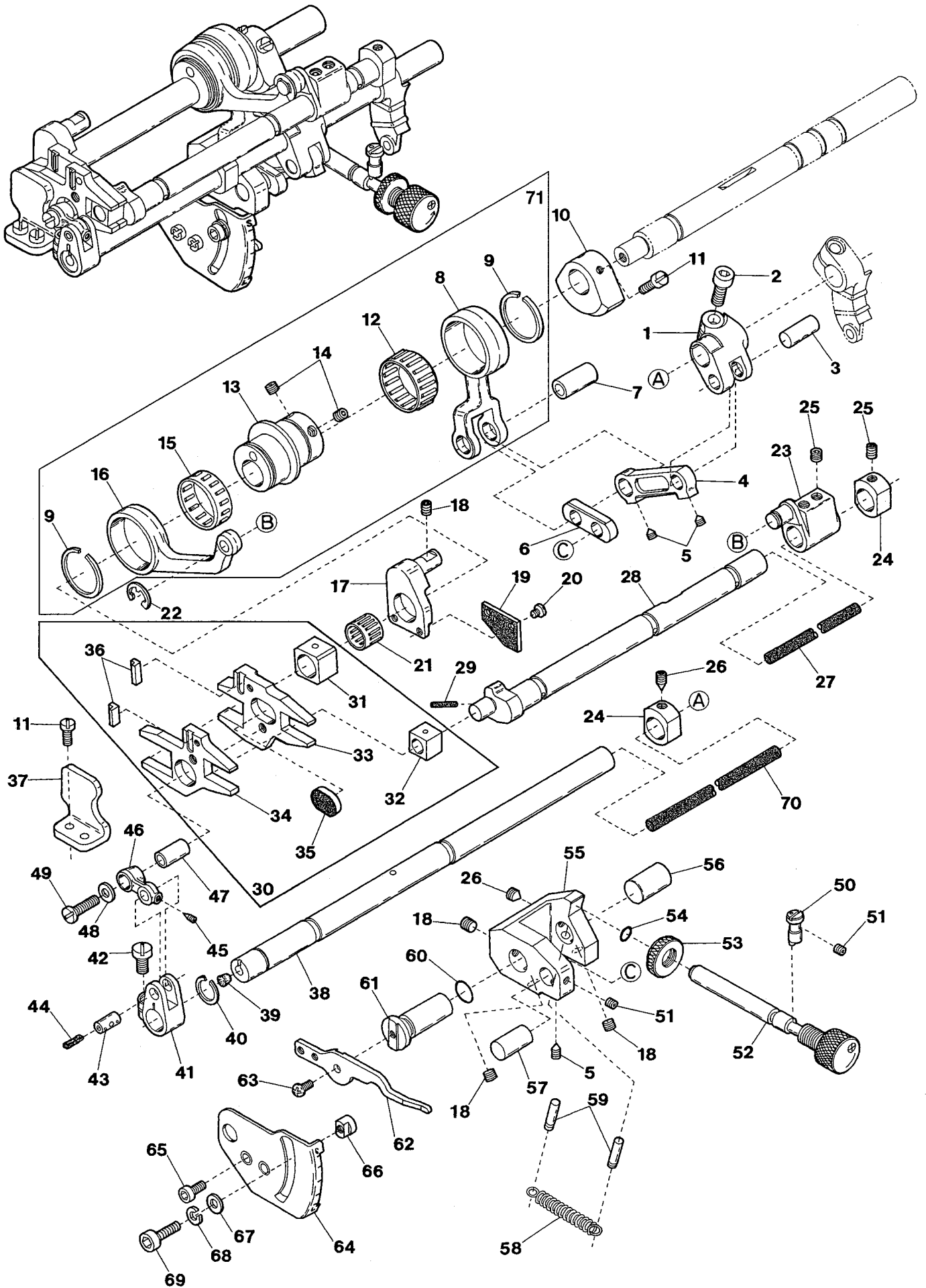


Ref.No	Parts No.	Description	品名	Amt. Req
1	3500081	Spreader Eccentric, C. Set	飾リエキセン(組)	1
2	3500082	Spreader Eccentric	飾リエキセン	1
3	160003	Screw(M5-0.8 × 5)	止ネジ	2
4	3500084	Spreader Connecting Rod	飾リロッド	1
5	110009	Screw(M4-0.7 × 8)	止ネジ	1
6	300006	Washer	ワッシャ	1
7	3100309	Adjusting Lever Pin	調節レバーピン	1
8	000528	Washer	ワッシャ	1
9	100003	Nut	ナット	1
10	3500086	Spreader Adjusting Lever	飾リ調節レバー	1
11	120013	Screw(M6-1 × 15)	止ネジ	1
12	3160138	Driving Shaft	ルーパ軸	1
13	0032646	Collar(12 × 20 × 8mm)	カラー	1
14	009604	Screw(11/64-40 × 5.5)	止ネジ	2
15				
16	3100305	Rocking Arm	ルーパ振り腕	1
17	160007	Screw(M6-1 × 6)	止ネジ	2
18	0063051	Rocking Pin	ルーパ振りピン	1
19	310094	Oil Wick(φ 3.3 × 15mm)	油芯	1
20	0063053	Spreader Bar	ルーパ棒	1
21	0063056	Bushing Ring	ブッシュリング	1
22	0063057	Collar(10 × 18 × 7mm)	カラー	1
23	009526	Screw(9/64-40 × 4.4)	止ネジ	2
24	3100307	Spreader Holder	飾り糸ルーパ台	1
25	3509320 [3109310]	Spreader	飾り糸ルーパ	1
26	110031	Screw(M4-0.7 × 12)	止ネジ	2
27	2100218 ◆	Thrust Ring	スラストリング	1
28	3500097 ◆	Thrust Sheet(Small)	スラストシート(小)	1

Ref.No	Parts No.	Description	品名	Amt. Req
1-1	3109300	Looper(32, 40, 56, 64)	ルーバ	1
1-2	3109302	Looper(48)(Extra)	ルーバ(特注部品)	1
2	160040 [110020]	Screw(M4-0.7 × 5)[M3.5-0.6 × 6]	止ネジ	1
3	3180100 [3100555]	Looper Holder	ルーバ台	1
4	110039	Screw(M3.5-0.6 × 10)	止ネジ	1
5	300500	Spacer(Fiber)	スペーサ(ファイバ)	3
6	3500175	Looper Bar Bushing(Left)	ルーバ棒ブッシュ(左)	1
7	160024	Screw(M6-1 × 8)	止ネジ	2
8	3500274	Looper Thread Eyelet(Left)	ルーバ糸道(左)	1
9	110101	Screw(M3-0.5 × 3)	止ネジ	1
10	0010017	Bamboo Joint	bambu継手	1
11	3500426	Oil Tube(3 × 5 × 110mm)	オイルチューブ	1
12	3100205	O-ring	Oリング	1
13	3500179	Looper Bar Guide	ルーバ棒ガイド	1
14	3100157	Slider	スライダ	1
15	3100158	Slider Holder	スライダ取付台	1
16	110005	Screw(M3.5-0.6 × 12)	止ネジ	2
17	3100159	Slider Presser	スライダ押し	1
18	160001	Screw(M4-0.7 × 4)	止ネジ	1
19	3500180	Thrust Washer	スラストワッシャ	2
20	330016	Seal Plug	詰栓	1
21	3500177	Looper Bar	ルーバ棒	1
22	3500178	Slide Block	スライドブロック	1
23	3500176	Looper Bar Bushing(Right)	ルーバ棒ブッシュ(右)	1
24	110019	Screw(M5-0.8 × 35)	止ネジ	1
25	300000	Washer	ワッシャ	2
26	100002	Nut	ナット	1
27	3100150	Looper Rocker Connecting Rod, C. Set	ルーバ前後ロッド(組)	1
28	3100147	Looper Rocker Regulating Eccentric	ルーバ前後エキセン	1
29	160003	Screw(M5-0.8 × 5)	止ネジ	1
30	0065389	Roller Bearing	ニードルベアリング	1
31	3100149	Looper Rocker Connecting Rod	ルーバ前後ロッド	1
32	3100151	Looper Rocker Adjusting Pin	ルーバ前後調節ピン	1
33	340001	Spring Pin(φ 1.5 × 4mm)	スプリングピン	1
34	3500171	Looper Connecting Rod	ルーバロッド	1
35	110043	Screw(M4-0.7 × 14)	止ネジ	2
36	120049	Screw(M4-0.7 × 16)	止ネジ	2
37	2110191	Connecting Rod Swing-proof	振れ止め	2
38	3100142	Looper Driving Lever	ルーバ軸腕	1
39	160029	Screw(M8-1.25 × 8)	止ネジ	2
40	000637	Seal Plug	詰栓	1
41	3500174	Looper Rocker Arm	ルーバ振り腕	1
42	120013	Screw(M6-1 × 15)	止ネジ	1
43	3100146	Thrust Washer	スラストワッシャ	3
44	3100145	Thrust Roller Bearing	スラストベアリング	2
45	3500172	Looper Shaft	ルーバ軸	1
46	000740	Seal Plug	詰栓	2
47	000623	Gasket	パッキン	1

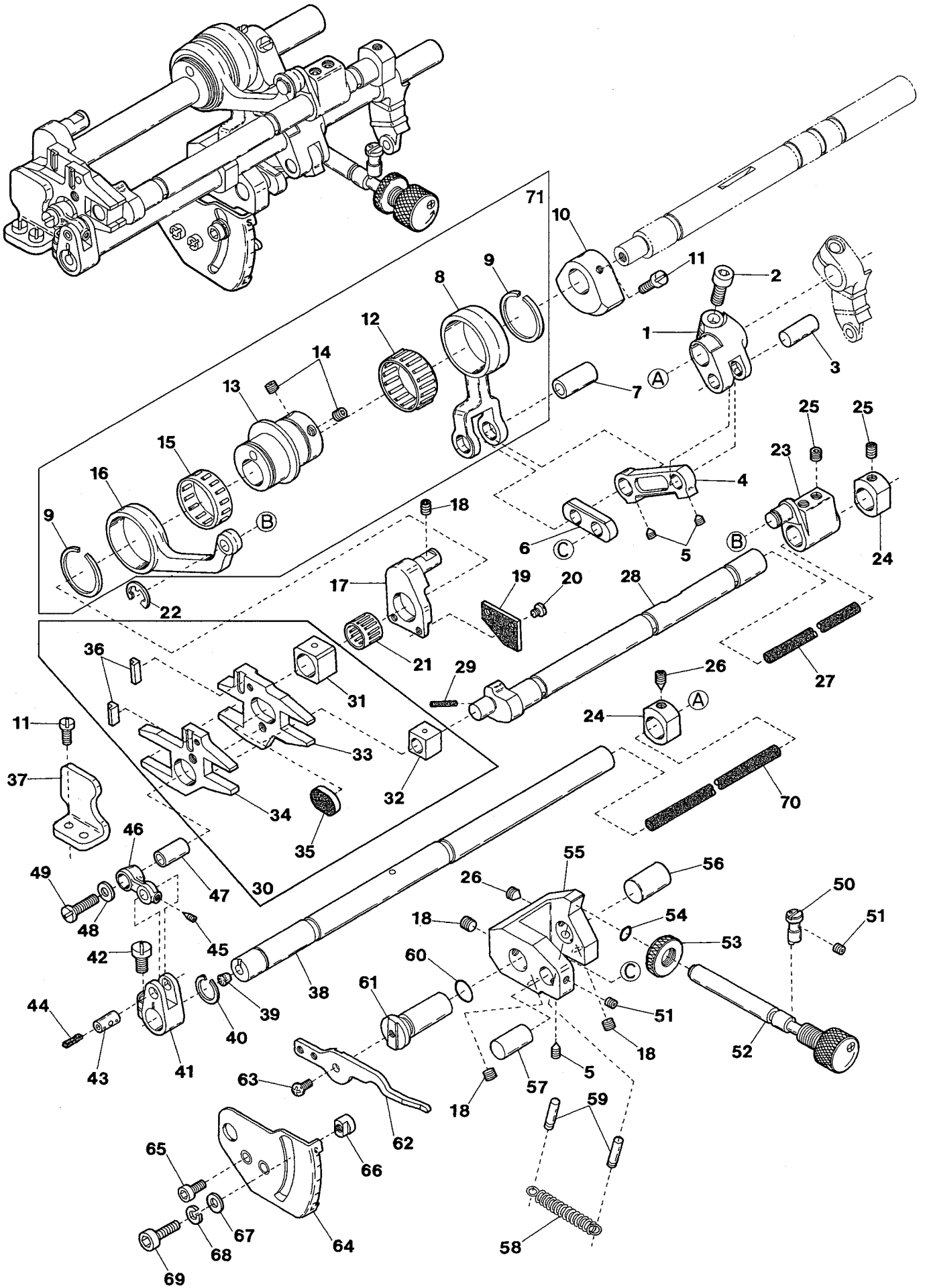


Ref.No	Parts No.	Description	品名	Amt. Req
1	3500147	Differential Feed Rocker Arm, C. Set	前送り調節腕(組)	1
2	3500148	Differential Feed Rocker Arm	前送り調節腕	1
3	120013 [120011]	Screw(M6-1 × 15)[M6-1 × 18]	止ネジ	1
4	3500149	Differential Regulating Slider	前送り調節スライダ	1
5	3500152	Differential Link	差動リンク	1
6	3500154	Differential Feed Regulating Link	前送り調節リンク	1
7	3200215	Retaining Ring	ストップリング	2
8	3500146	Differential Feed Shaft Arm	前送り軸腕	1
9	310096	Oil Wick(φ 5 × 130mm)	油芯	1
10	3501818	Differential Feed Shaft	前送り軸	1
11	2100249	Connection Bushing(Front)	前送りリンクブッシュ(前)	1
12	3500143	Differential Feed Bar Connection	前送りリンク	1
13	300000	Washer	ワッシャ	2
14	110046	Screw(M5-0.8 × 12)	止ネジ	1
15	110021	Screw(M5-0.8 × 18)	止ネジ	1
16	3500142	Connection Bushing(Rear)	前送りリンクブッシュ(後)	1
17	3509007	Differential Feed Dog	前送り	1
18	3509005	Main Feed Dog	後送り	1
19	110004	Screw(M3.5-0.6 × 8)	止ネジ	2
20	3500151	Linear Block	リニアブロック	1
21	3500150	Linear Guide	リニアガイド	1
22	160001	Screw(M4-0.7 × 4)	止ネジ	3
23	3500153	Linear Link	リニアリンク	1
24	0068202	Retaining Ring	ストップリング	2
25	2100253	Linear Link Pin	リニアリンクピン	1
26	3500155	Differential Feed Lever(Left)	差動レバー(左)	1
27	160004 [160007]	Screw(M6-1 × 4.8)[M6-1 × 6]	止ネジ	1
28	3500156	Differential Feed Lever Shaft	差動レバー軸	1
29	2100267	Collar(10 × 17 × 18mm)	カラー	1
30	3500157	Spring	バネ	1
31	340003	Knock Pin(φ 5 × 20mm)	ノックピン	1
32	3500158	Differential Feed Lever(Right)	差動レバー(右)	1
33	000690	Spring Pin(φ 4 × 16mm)	スプリングピン	1
34				
35	000010	Conical Spring Washer	皿バネワッシャ	1
36	3500161	Lock Nut	ロックナット	1
37	190004	Screw(M6-1 × 8.5, M4.5-0.5 × 3)	止ネジ	1
38	3500160	Differential Feed Graduations	差動目盛板	1
39	110045	Screw(M4-0.7 × 12)	止ネジ	2
40	3101754	Adjusting Screw	アジャスタ	1
41	2100264	Adjusting Block	アジャスタ駒	1
42	2100259	Spring	バネ	1
43	001123	Washer	ワッシャ	1
44	0034293	Retaining Ring	ストップリング	1
45	0020350	Differential Feed Lever Stopper	差動レバーストッパ	1
46	000669	Washer	ワッシャ	1
47	000600	Spring Washer	スプリングワッシャ	1
48	005049	Screw(M5-0.8 × 8)	止ネジ	1
49	3509012	Differential Feed Dog(Middle)	中送り	1
50	110038	Screw(M2.5-0.45 × 4.5)	止ネジ	1
51	120011	Screw(M6-1 × 18)	止ネジ	1

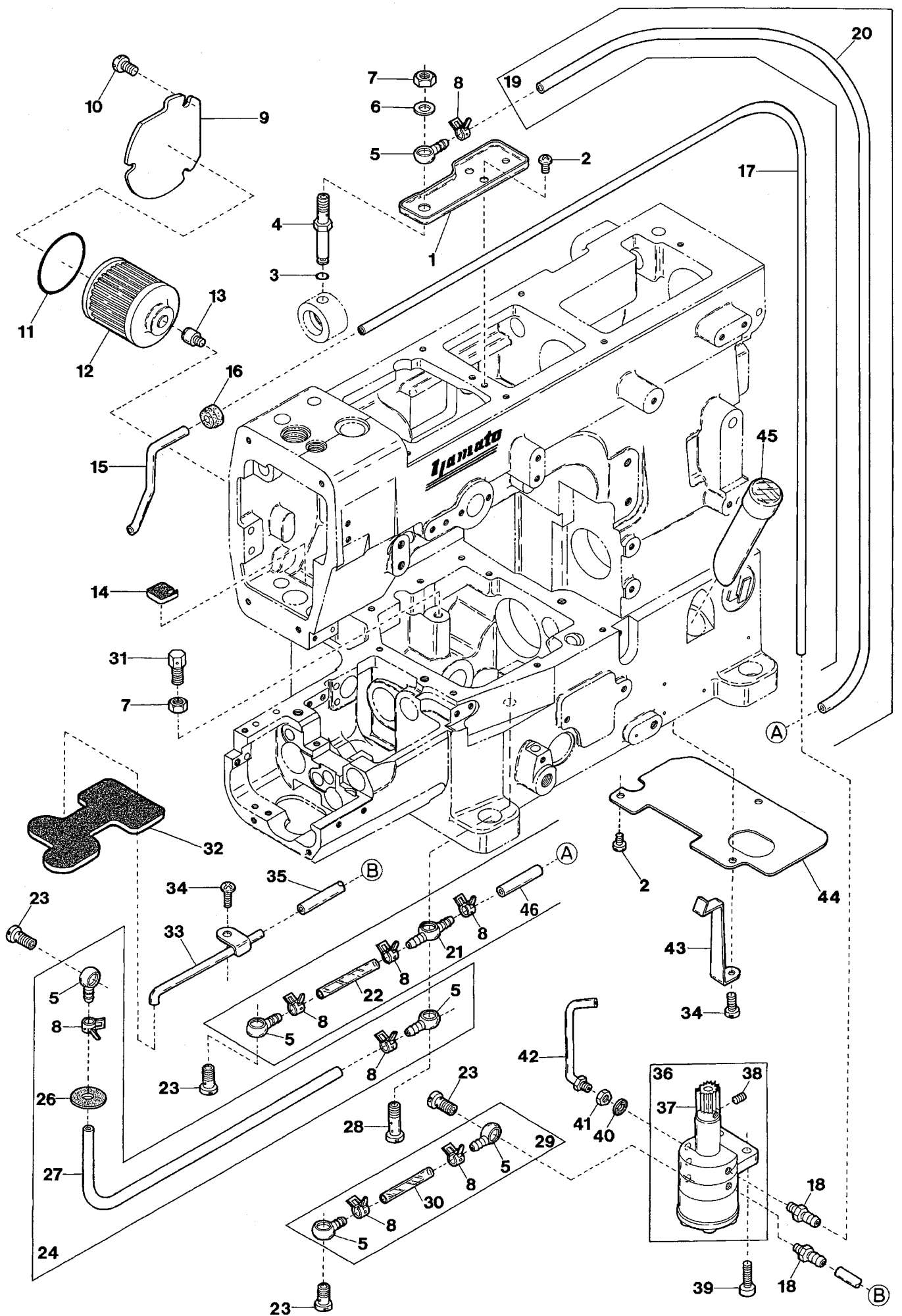


Ref.No	Parts No.	Description	品名	Amt. Req
1	3500131	Feed Bar Driving Shaft Lever	送り軸腕	1
2	120013	Screw(M6-1 × 15)	止ネジ	1
3	3500130	Feed Bar Link Pin	送りリンクピン	1
4	3500129	Feed Bar Link(Long)	送りリンク(長)	1
5	160002	Screw(M4-0.7 × 5)	止ネジ	3
6	3100195	Feed Bar Link(Short)	送りリンク(短)	1
7	3100193	Feed Bar Connecting Rod Pin	送りロッドピン	1
8	3500128	Feed Bar Connecting Rod	送りロッド	1
9	3100192	Retaining Ring	ストップリング	2
10	3500105	Counterweight	バランスウエイト	1
11	110009	Screw(M4-0.7 × 8)	止ネジ	4
12	3100623	Roller Bearing	ニードルベアリング	1
13	3500127	Main Feed Eccentric	送リエキセン	1
14	006212	Screw(M5-0.8 × 6)	止ネジ	2
15	3100190	Roller Bearing	ニードルベアリング	1
16	3500162	Feed Lift Connecting Rod	送り上下ロッド	1
17	3500119	Feed Bar Guide(Right)	送り台ガイド(右)	1
18	160007	Screw(M6-1 × 6)	止ネジ	4
19	3500411	Oiling Felt	給油フェルト	1
20	110030	Screw(M3-0.5 × 2.6)	止ネジ	2
21	3201355	Roller Bearing	ニードルベアリング	1
22	0013208 [0068202]	Retaining Ring	ストップリング	1
23	3500163	Feed Lift Shaft Lever	送り上下軸腕	1
24	3500124	Collar(12 × 20 × 10mm)	カラー	2
25	160004	Screw(M6-1 × 4.8)	止ネジ	3
26	160005	Screw(M6-1 × 8)	止ネジ	2
27	310096	Oil Wick(φ 5 × 130mm)	油芯	1
28	3500164	Feed Lift Shaft	送り上下軸	1
29	000397	Oil Wick(φ 2 × 11mm)	油芯	1
30	3500113	Feed Bar, Complete Set	送り台(組)	1
31	3500116 [3500146]	Feed Lift Block(Rear)	角駒(後)	1
32	0032867	Feed Lift Block(Front)	角駒(前)	1
33	3500115	Main Feed Bar	後送り台	1
34	3500114	Differential Feed Bar	前送り台	1
35	3500408	Oiling Felt	給油フェルト	1
36	3100231	Feed Dog Key	キー	2
37	3500118	Feed Bar Guide(Left)	送り台ガイド(左)	1
38	3500122	Main Feed Bar Driving Shaft	後送り軸	1
39	000750	Seal Plug	詰栓	1
40	2020002	Retaining Ring	ストップリング	1

Ref. No. 41 to 71 See the following page.

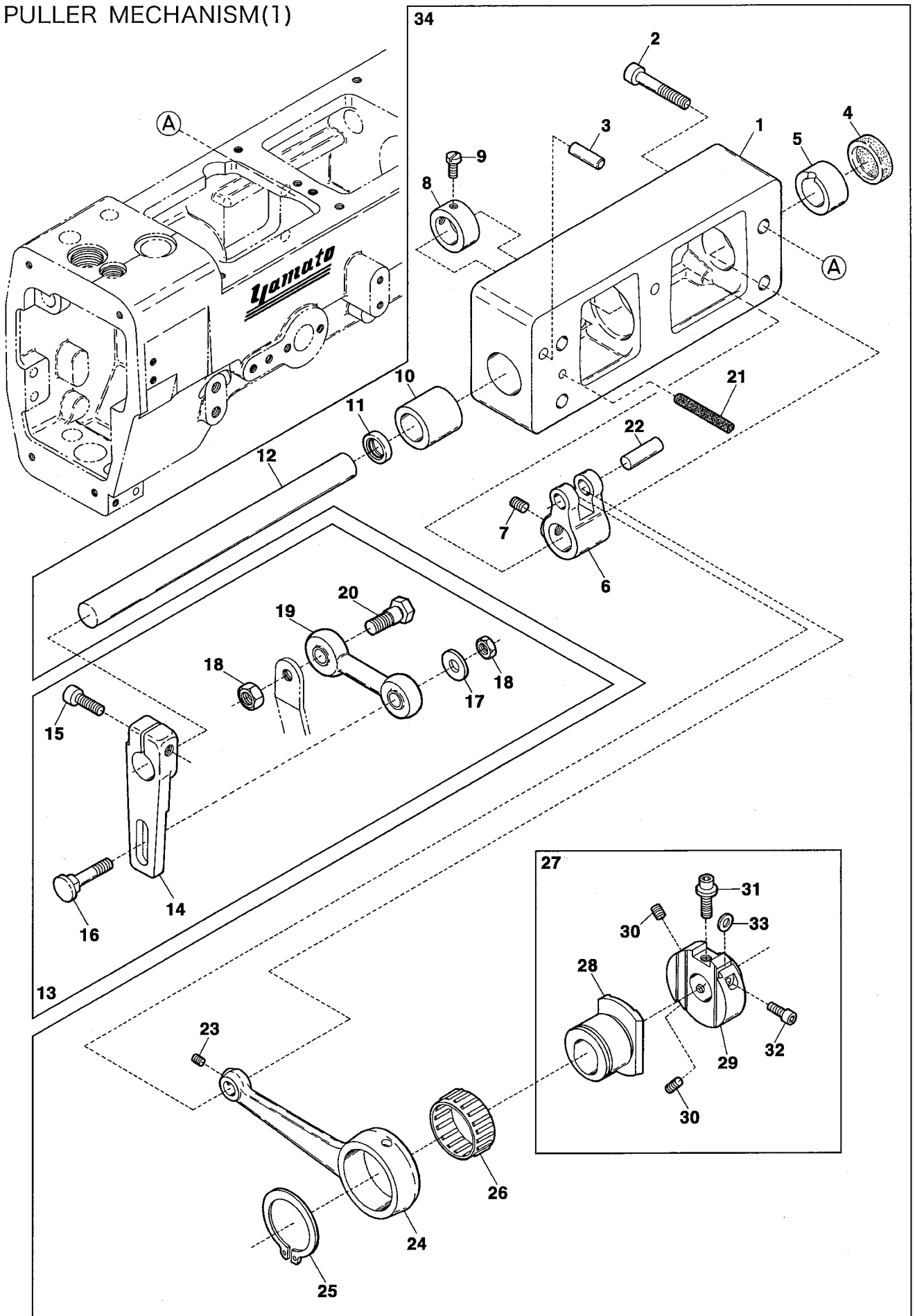


Ref.No	Parts No.	Description	品名	Amt. Req
41	3500123	Main Feed Bar Driving Shaft Lever	後送り軸腕	1
42	110117	Screw(M5-0.8 × 9.5)	止ネジ	1
43	3100214	Link Pin	リンクピン	1
44	000199	Oil Wick(2.3 × 2.3 × 13mm)	油芯	1
45	160006	Screw(M3-0.5 × 4)	止ネジ	1
46	3500121	Main Feed Bar Connection	後送りリンク	1
47	3500120	Connection Bushing	後送りリンクブッシュ	1
48	300000	Washer	ワッシャ	1
49	110118	Screw(M5-0.8 × 22)	止ネジ	1
50	3500136	Adjusting Screw Stopper	送り調節ネジストッパ	1
51	160001	[160000] Screw(M4-0.7 × 4)[M3-0.5 × 3]	止ネジ	2
52	3500133	Main Feed Bar Adjusting Screw	送り調節ネジ	1
53	100067	Lock Nut	ロックナット	1
54	0020551	O-ring(P5)	Oリング	1
55	3500132	Main Feed Bar Bracket	送りブラケット	1
56	3500138	Main Feed Lever Shaft(Right)	後送りレバー軸(右)	1
57	3500126	Connecting Shaft	連結軸	1
58	3240072	Spring	バネ	1
59	340003	Knock Pin(φ 5 × 20mm)	ノックピン	2
60	0068079	O-ring(P16)	Oリング	1
61	3500137	Main Feed Lever Shaft(Left)	後送りレバー軸(左)	1
62	3500139	Main Feed Lever	送りレバー	1
63	110013	Screw(M4-0.7 × 8)	止ネジ	1
64	3500141	Main Feed Graduations	送り目盛板	1
65	009749	Screw(M4-0.7 × 16)	止ネジ	2
66	0020350	Main Feed Lever Stopper	送りレバーストッパ	1
67	000669	Washer	ワッシャ	1
68	000600	Spring Washer	スプリングワッシャ	1
69	005049	Screw(M5-0.8 × 8)	止ネジ	1
70	310102	Oil Wick(φ 4.8 × 150)	油芯	1
71	3500190 ◆	Feed Lift Connecting Rod, C. Set	送り上下ロッド(組)	1



Ref.No	Parts No.	Description	品名	Amt. Req
1	3500412	Oil Receiver	油受ケ皿	1
2	110012	Screw(M4-0.7 × 5)	止ネジ	4
3	0032518	O-ring(P3)	Oリング	1
4	3500402	Oil Sight Top Nozzle	ノズル	1
5	3100370	Oil Tube Joint, One Way	片口管継手	6
6	000425	Washer	ワッシャ	1
7	000234	Nut	ナット	2
8	0031831	Oil Tube Clamp	緊束環	8
9	3500229	Oil Filter Cover	オイルフィルタカバー	1
10	110045	Screw(M4-0.7 × 12)	止ネジ	3
11	3100061	O-ring(P42)	Oリング	1
12	3100345	Oil Filter	オイルフィルタ	1
13	3100329	Oil Filter Connector	オイルフィルタ継手	1
14	3200237	Felt	フェルト	1
15	3200236	Suction Pipe	吸入パイプ	1
16	0093617	Suction Pipe Bushing	吸入パイプブッシュ	1
17	3200238	Oil Tube(3 × 5 × 440mm)	オイルパイプ	1
18	0010017	Bamboo Joint	bambu 継手	2
19	3500422	Oil Tube(Long), Complete Set	給油パイプ(長)(組)	1
20	3400261	Oil Tube(4 × 6 × 500mm)	オイルパイプ	1
21	3100371	Oil Tube Joint, Two Way	両口管継手	1
22	3100332	Oil Tube(4 × 6 × 37mm)	オイルパイプ	1
23	320008	Fitting Stud(Short)	管継手ボルト(短)	4
24	3500423	Oil Tube(Middle), Complete Set	給油パイプ(中)(組)	1
25				
26	3500415	Oil Filter Screen	濾過網	1
27	3500424	Oil Tube(4 × 6 × 190mm)	オイルパイプ	1
28	320009	Fitting Stud(Long)	管継手ボルト(長)	1
29	3100356	Oil Tube(Short), Complete Set	給油パイプ(短)(組)	1
30	3100331	Oil Tube(4 × 6 × 31mm)	オイルパイプ	1
31	3500418	Oiling Shower	給油シャワ	1
32	3500410	Draining Felt	排油フェルト	1
33	3500404	Draining Pipe	排油パイプ	1
34	110013	Screw(M4-0.7 × 8)	止ネジ	2
35	3500425	Oil Tube(4 × 6 × 350mm)	オイルパイプ	1
36	3150143	Oil Pump, Complete Set	ポンプ(組)	1
37	0030711	Oil Pump Driving Worm Gear	ウォームギア	1
38	160001	Screw(M4-0.7 × 4)	止ネジ	2
39	120011 [120013]	Screw(M6-1 × 18)[M6-1 × 15]	止ネジ	2
40	000567	Seal	パッキン	1
41	100004	Nut	ナット	1
42	3150151	Oil Nozzle for Worm Gear	給油パイプ	1
43	3100330	Oil Tube Stay	オイルパイプ支エ	1
44	3500236	Dust Proof Plate	防塵板	1
45	3500006	Oil Sight Gauge	オイルゲージ	1
46	3100392 ◆	Oil Tube(2.5 × 4 × 35mm)	オイルパイプ	1

PULLER MECHANISM(1)

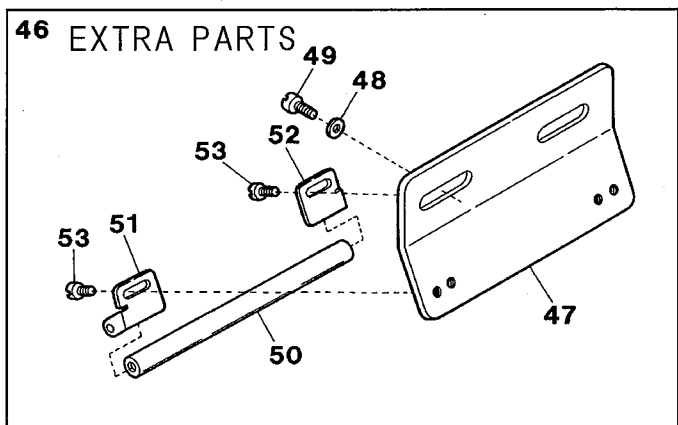
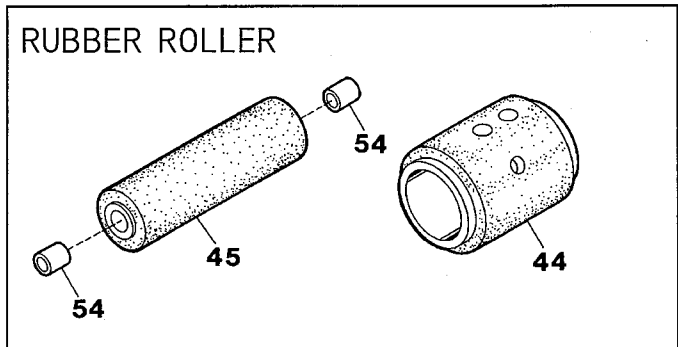
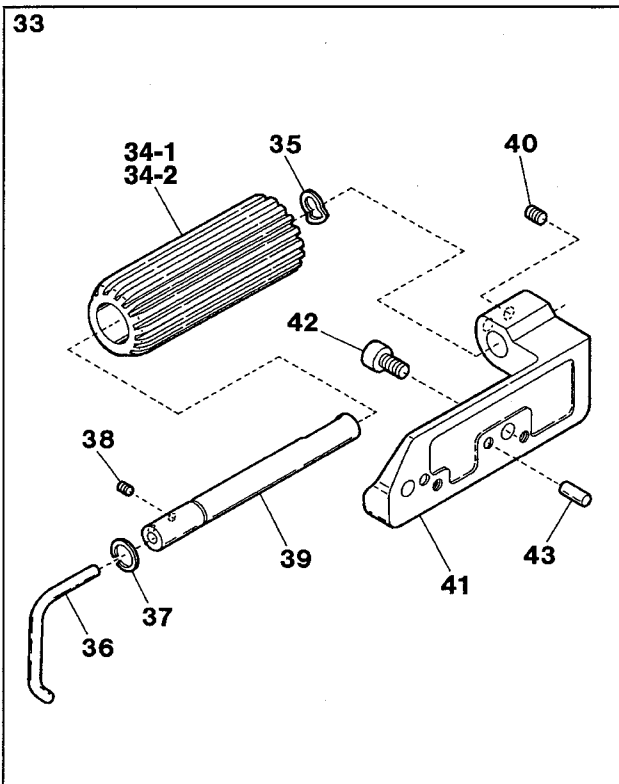
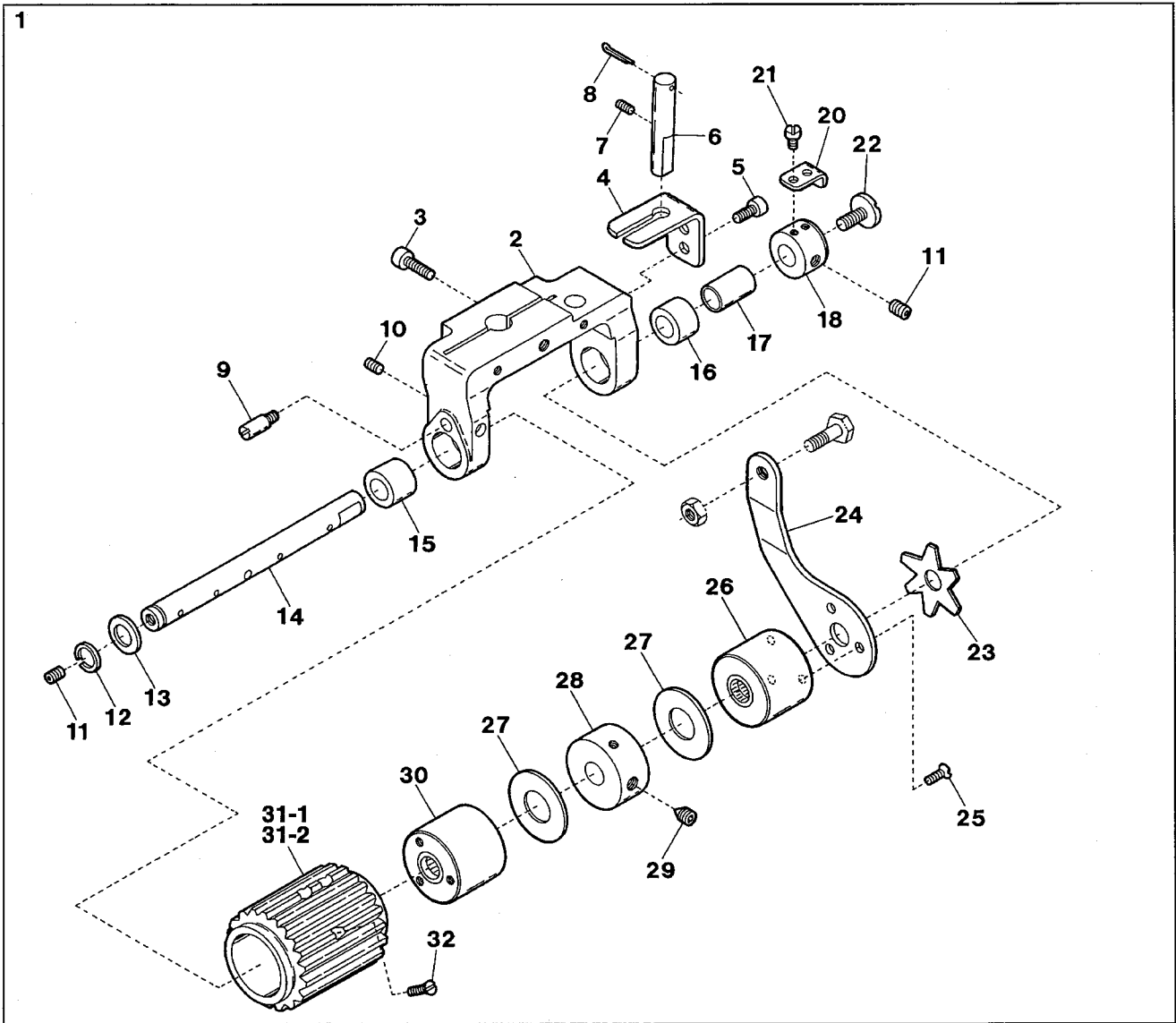


Ref.No	Parts No.	Description	品名	Amt. Req
1	3100625	Upper Feed Roller Shaft Bracket	上ローラ軸ブラケット	1
2	120019	Screw(M6-1 × 18)	止ネジ	4
3	000779	Knock Pin	ノックピン	2
4	3100006	Seal Plug	詰栓	1
5	3100607	Roller Shaft Bushing(Right)	上ローラ軸ブッシュ(右)	1
6	3100604	Upper Feed Roller Shaft Lever	上ローラ軸腕	1
7	160007	Screw(M6-1 × 6)	止ネジ	2
8	0065398	Collar(14 × 22 × 10mm)	カラー	1
9	009604	Screw(11/64-40 × 5.5)	止ネジ	2
10	3100626	Roller Shaft Bushing(Left)	上ローラ軸ブッシュ(左)	1
11	0065395	Oil Seal	オイルシール	1
12	3100605	Upper Feed Roller Shaft	上ローラ軸	1
13	—	See page 16	16ページ参照	-
14	3100608	Upper Feed Roller Lever	上ローラレバー	1
15	120012	Screw(M6-1 × 20)	止ネジ	1
16	0065401	Upper Feed Roller Lever Pin	上ローラレバーピン	1
17	000613	Washer	ワッシャー	1
18	000306	Nut	ナット	2
19	3501281	Upper Feed Roller Lever Rod	上ローラレバーロッド	1
20	240010	Screw(1/4-40 × 11)	止ネジ	1
21	310063	Oil Wick	油芯	1
22	0032921	Upper Feed Roller Driving Rod Pin	上ローラロッドピン	1
23	160001	Screw(M4-0.7 × 4)	止ネジ	1
24	3100602	Upper Feed Roller Driving Rod	上ローラロッド	1
25	3100192	Retaining Ring	ストップリング	1
26	3100623	Roller Bearing	ニードルベアリング	1
27	3100603	Upper Feed Roller Regulator, C. Set	上ローラ調節器(組)	1
28	3100601	Upper Feed Roller Eccentric	上ローラエキセン	1
29	3100600	Upper Feed Roller Regulator	上ローラ調節器	1
30	160003	Screw(M5-0.8 × 5)	止ネジ	2
31	190007	Adjusting Screw(M5-0.8 × 6)	調節ネジ	1
32	120008	Screw(M4-0.7 × 8)	止ネジ	1
33	300045	Spacer	スペーサ	1
34	3100636	Upper Feed Roller Shaft Bracket, C. Set	上ローラ軸ブラケット(組)	1

Note: Parts No. of Puller Mechanism, C. Set . . . 3500695 = 3100636 + 3500697 + 3500699

(注) プラー機構(組)の Parts No. . . . 3500695 = 3100636 + 3500697 + 3500699

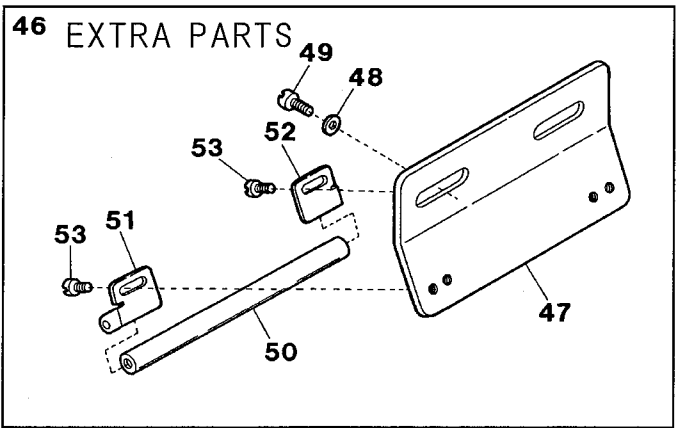
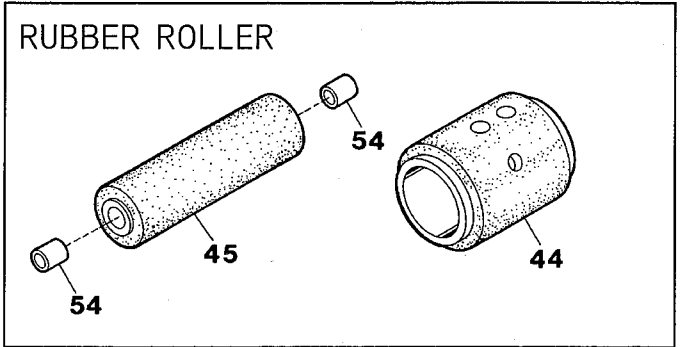
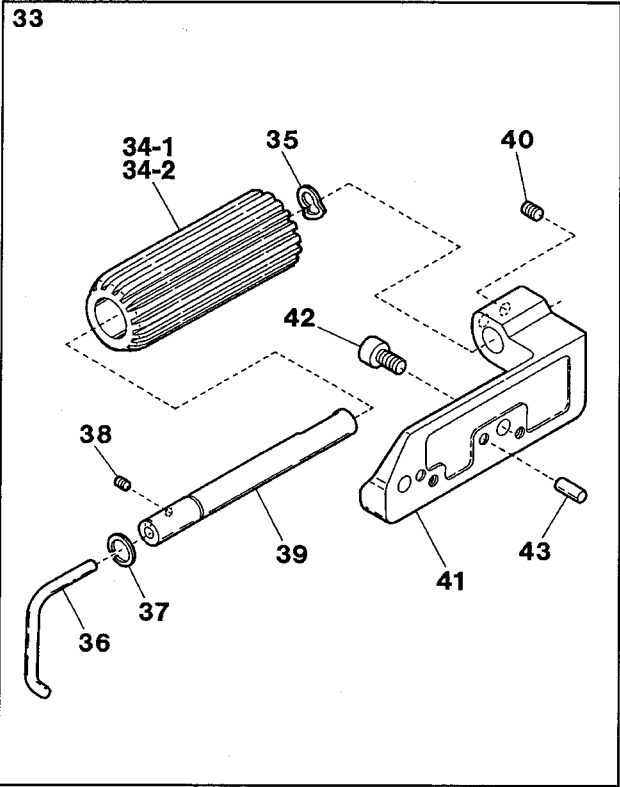
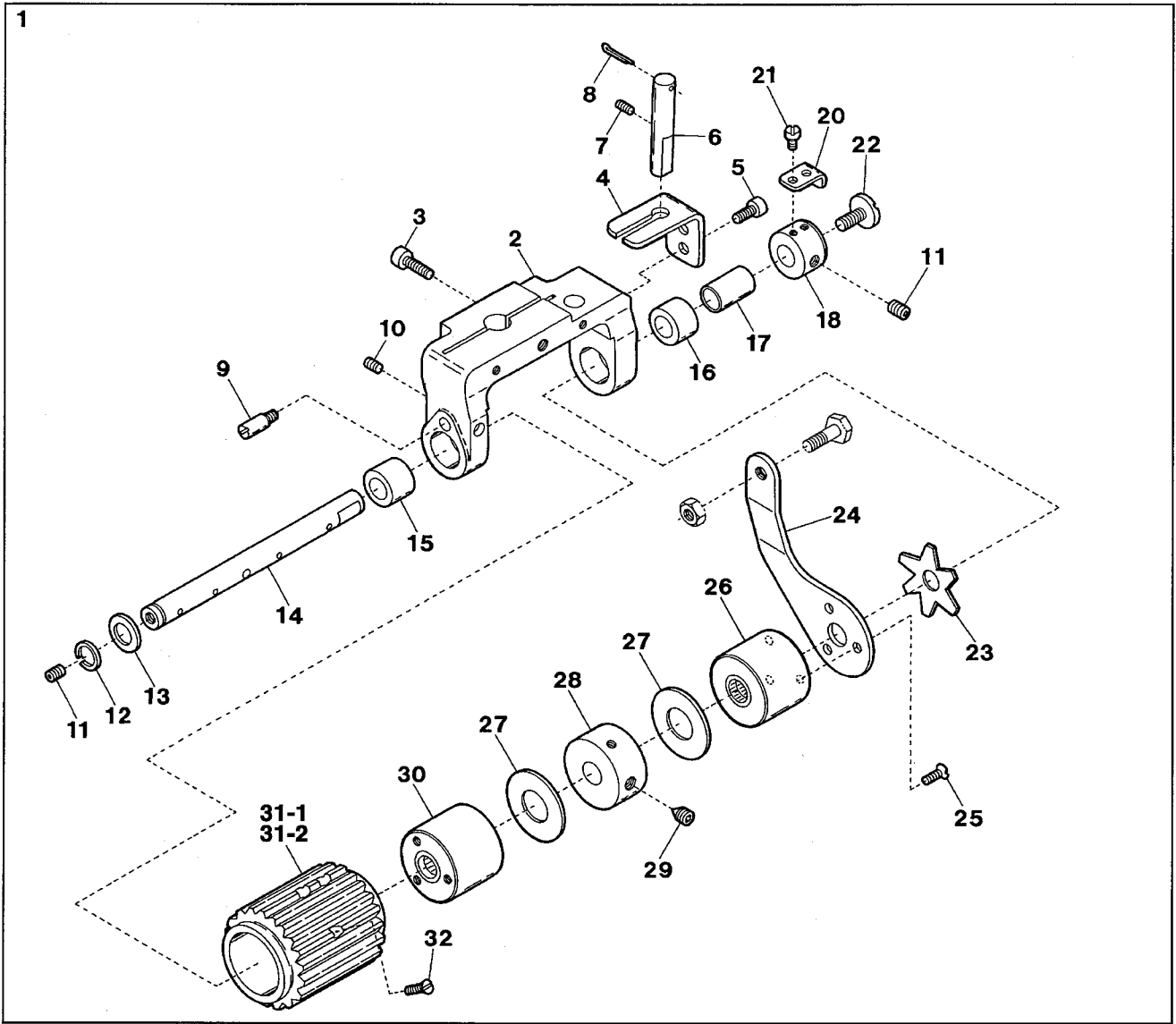
PULLER MECHANISM(2)



Ref.No	Parts No.	Description	品名	Amt. Req
1	—————	See Page 16	16ページ参照	-
2	3100611	Upper Feed Roller Yoke	上ローラヨーク	1
3	120012	Screw(M6-1 × 20)	止ネジ	1
4	3100612	Upper Feed Roller Yoke Guide	上ローラヨークガイド	1
5	120008	Screw(M4-0.7 × 8)	止ネジ	2
6	3100613	Upper Feed Roller Yoke Pin	上ローラヨークピン	1
7	160007	Screw(M6-1 × 6)	止ネジ	1
8	0090620 [3200133]	Wire(0.9 × 45mm)	鉄線	1
9	180005	Screw(M4-0.7 × 6)	止ネジ	1
10	160001	Screw(M4-0.7 × 4)	止ネジ	2
11	160003	Screw(M5-0.8 × 5)	止ネジ	3
12	0060056	Retaining Ring	ストップリング	1
13	2100902	Thrust Ring	スラストリング	1
14	3501270	Clutch Driving Shaft	クラッチ軸	1
15	3100616	Clutch Driving Shaft Bushing(Left)	クラッチ軸ブッシュ(左)	1
16	0065414	Clutch Driving Shaft Bushing(Right)	クラッチ軸ブッシュ(右)	1
17	0065421	Clutch Tension Sleeve	クラッチテンションスリーブ	1
18	3501283	Adjusting Collar	調節カラー	1
19				
20	3501284	Adjusting Screw Stay	調節ネジ支エ	1
21	110002	Screw(M3-0.5 × 5)	止ネジ	2
22	110097	Screw(M5-0.8 × 12)	止ネジ	1
23	3501282	Clutch Tension Spring	クラッチテンションバネ	1
24	3501280	Clutch Driving Lever	クラッチ板(右)	1
25	130003	Screw(M4-0.7 × 7.3)	止ネジ	3
26	3501276	Clutch Sleeve(Right)	クラッチスリーブ(右)	1
27	3501272	Thrust Plate	スラストプレート	2
28	3501271	Clutch Spacer	クラッチスペーサ	1
29	160005	Screw(M6-1 × 8)	止ネジ	1
30	3501275	Clutch Sleeve(Left)	クラッチスリーブ(左)	1
31-1	3501290	Upper Feed Roller (30 teeth)(Standard)	上ローラ(30山)(標準)	1
31-2	3501289	Upper Feed Roller(26 teeth)(Extra Parts)	上ローラ(26山)(特注部品)	1
32	007621	Screw(9/64-40 × 8.5)	止ネジ	3
33	3500697	Lower Feed Roller Support, C. Set	下ローラサポート(組)	1
34-1	3501260	Lower Feed Roller(19 teeth)(Standard)	下ローラ(19山)(標準)	1
34-2	3501259	Lower Feed Roller(16theeth)(Extra Parts)	下ローラ(16山)(特注部品)	1
35	000487	Wave Washer	波形ワッシャ	1
36	3501252	Lower Feed Roller Guide	下ローラガイド	1
37	0060056	Retaining Ring	ストップリング	1
38	160000	Screw(M3-0.5 × 3)	止ネジ	2
39	3501254 [3501251]	Lower Feed Roller Shaft	下ローラ軸	1
40	160003	Screw(M5-0.8 × 5)	止ネジ	1

Ref. No. 41 to 54 See the following page.

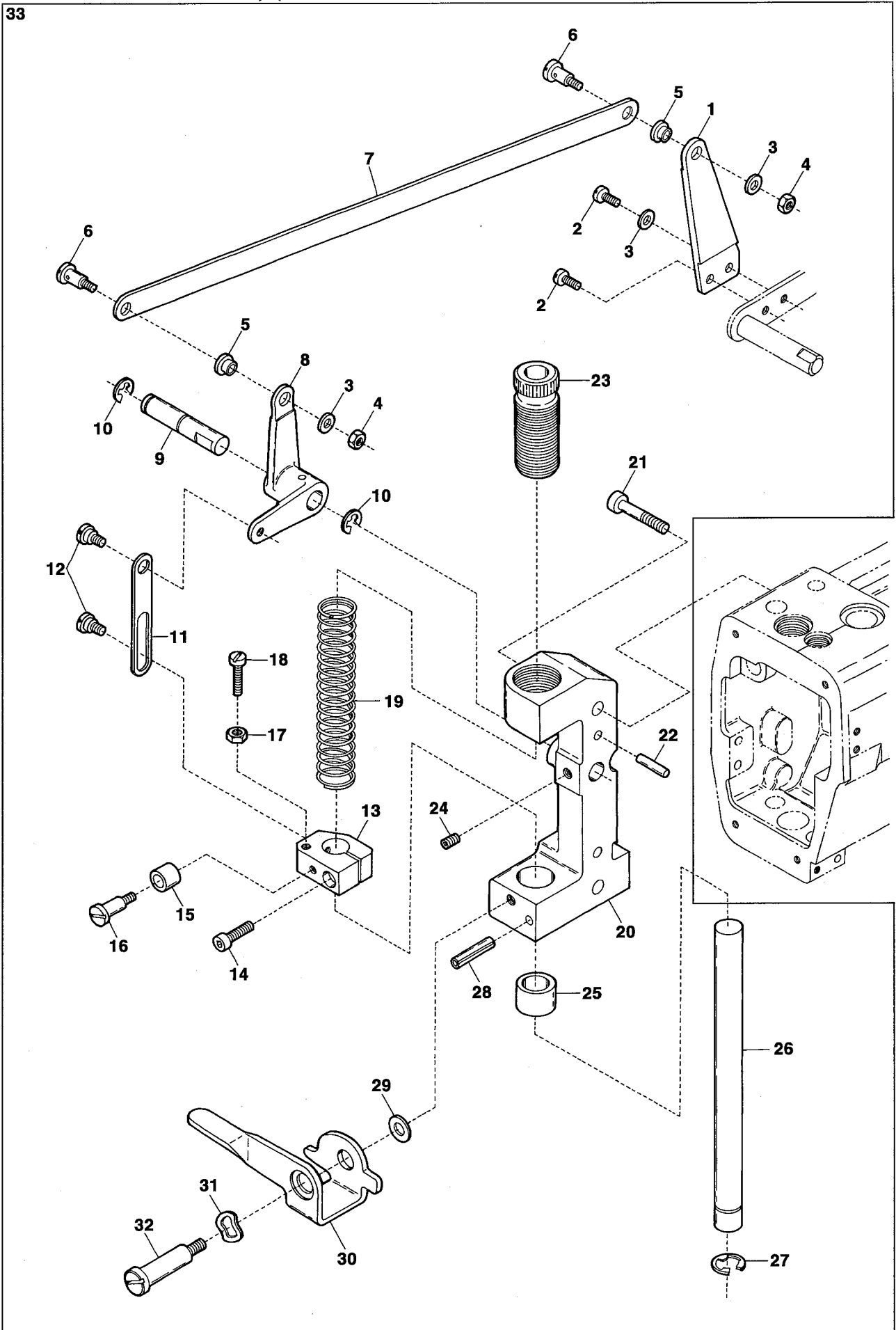
PULLER MECHANISM(2)



Ref.No	Parts No.	Description	品 名	Amt. Req
41	3501250	Lower Feed Roller Bracket	下ローラブラケット	1
42	120041	Screw(M6-1 × 12)	止ネジ	2
43	000779	Knock Pin	ノックピン	2
44	3501295	Upper Feed Roller(Rubber)	上ローラ(ゴム)	1
45	3501265	Lower Feed Roller(Rubber)	下ローラ(ゴム)	1
46	3500698	Supplementary Roller, C. Set	補助ローラ(組)	1
47	3501253	Supplementary Roller Support	補助ローラ取付板	1
48	000538	Washer	ワッシャ	2
49	110009	Screw(M4-0.7 × 8)	止ネジ	2
50	3501122	Supplementary Roller	補助ローラ	1
51	0065436	Supplementary Roller Stay(A)	補助ローラ支エ(A)	1
52	0065437	Supplementary Roller Stay(B)	補助ローラ支エ(B)	1
53	009730 [110030]	Screw(1/8-44 × 5.3)[M3-0.5 × 2.6]	止ネジ	4
54	0063460	Lower Feed Roller(Rubber) Bushing	下ローラ(ゴム)ブッシュ	2

PULLER MECHANISM(3)

33

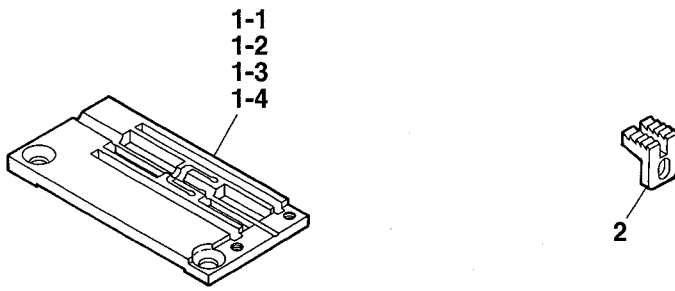


Ref.No	Parts No.	Description	品名	Amt. Req
1	0065381	Upper Feed Roller Lifter(Right)	上ローラ揚ゲ(右)	1
2	110009	Screw(M4-0.7 × 8)	止ネジ	2
3	000538	Washer	ワッシャ	3
4	000334	Nut	ナット	2
5	0034979	Flexible Wire Clamp Bushing	ワイヤ止メブッシュ	2
6	006075	Screw(11/64-40 × 6)	止ネジ	2
7	0067126	Lifter Connecting Plate	上ローラ揚ゲ連結板	1
8	0065374	Upper Feed Roller Lifter(Left)	上ローラ揚ゲ(左)	1
9	0065375	Upper Feed Roller Lifter Pin	上ローラ揚ゲピン	1
10	0095027	Retaining Ring	ストップリング	2
11	0065376	Lifter Connecting Plate	上ローラ吊り	1
12	006038	Screw(3/16-32 × 2.2)	止ネジ	2
13	0065407	Roller Press Bar Bracket	上ローラ押エ棒抱キ	1
14	005650	Screw(M5-0.8 × 14)	止ネジ	1
15	0065402	Lifting Lever Sleeve	上ローラレバースリーブ	1
16	006411	Screw(11/64-40 × 5.5)	止ネジ	1
17	000340	Nut	ロックナット	1
18	009931	Stop Screw(11/64-40 × 26)	ストッパネジ	1
19	3100614	Roller Press Spring	上ローラ押エバネ	1
20	3100610	Upper Feed Roller Bracket	上ローラブラケット	1
21	009753	Screw(M6-1 × 35)	止ネジ	2
22	000779	Knock Pin	ノックピン	2
23	0065405	Roller Press Bar Bushing(Upper)	上ローラ押エ棒ブッシュ(上)	1
24	160007	Screw(M6-1 × 6)	止ネジ	1
25	3100609	Roller Press Bar Bushing(Lower)	上ローラ押エ棒ブッシュ(下)	1
26	0065404	Upper Feed Roller Press Bar	上ローラ押エ棒	1
27	0034117	Retaining Ring	ストップリング	1
28	000690	Stop Pin	ストップピン	1
29	000613	Washer	ワッシャ	1
30	0067111	Upper Feed Roller Lifting Lever	手揚ゲ	1
31	000487	Corrugated Washer	波形ワッシャ	1
32	170008	Screw(M6-1 × 9)	止ネジ	1
33	3500699	Upper Feed Roller Bracket, C. Set	上ローラブラケット(組)	1

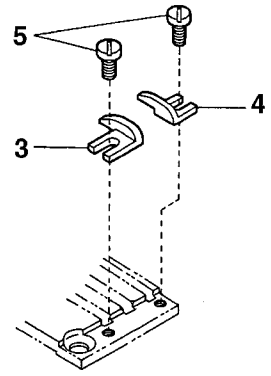
Note: Part No. 3500699 of Ref. No. 33 contains the part numbers of Ref. No. 13 on page 14 and Ref. No. 1 on page 15.

(注) Ref. No. 33のPart No. 3500699は14ページのRef. No. 13及び15ページのRef. No. 1の部分を
含んだPart No. です。

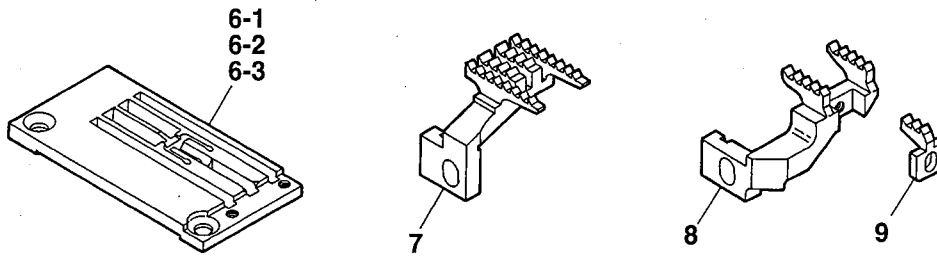
VG2790-140S-T4N, 148M-T4N, 156M-T4N, 164M-T4N



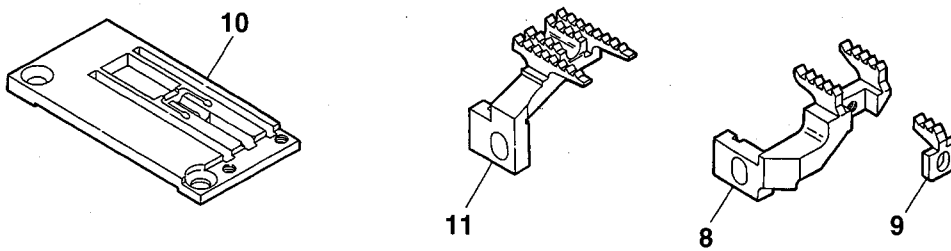
EXTRA PARTS



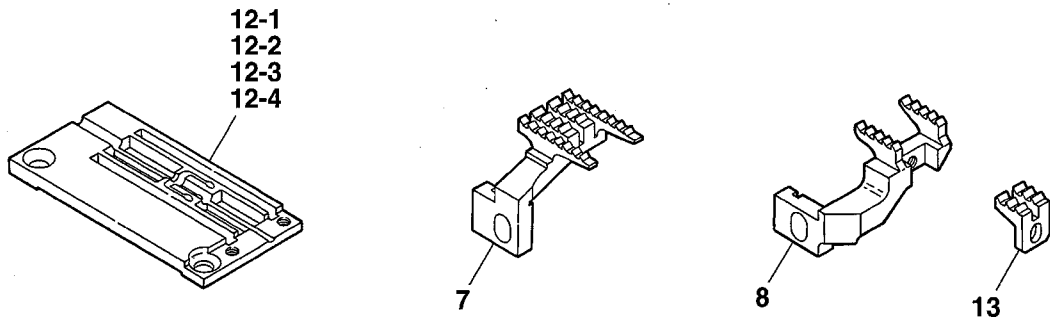
VG2790-148L-T1A, 156M-T1A, 156L-T1A



VG2790-156L-T2A

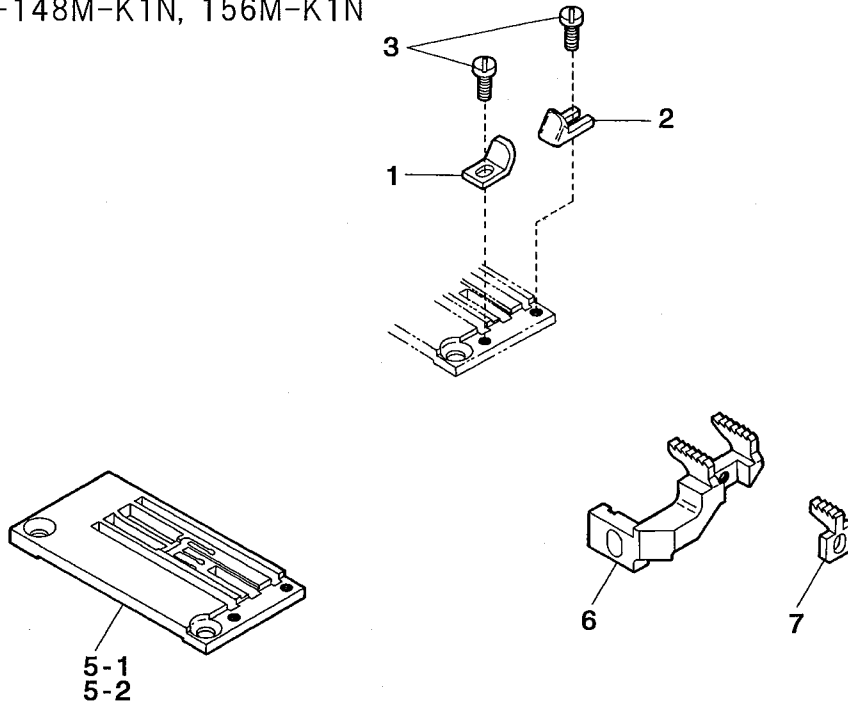


VG2790-140S-T4A, 148M-T4A, 156M-T4A, 164M-T4A



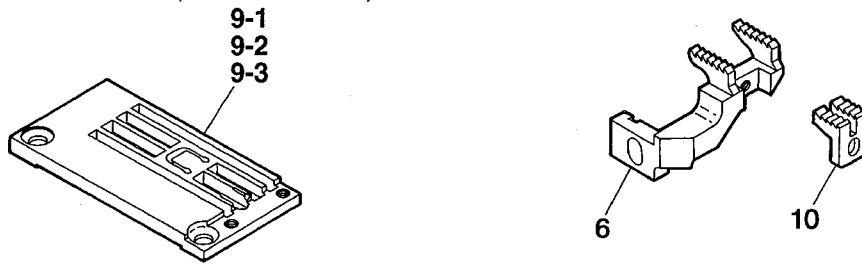
Ref.No	Parts No.	Description	品名	Amt. Req
1-1	3508040	Stitch Plate(40S)(2 Needle)	針板	1
1-2	3508031	Stitch Plate(48M)(3 Needle)	針板	1
1-3	3508032	Stitch Plate(56M)(3 Needle)	針板	1
1-4	3508033	Stitch Plate(64M)(3 Needle)	針板	1
2	3509010	Differential Feed Dog(Middle)	中送り	1
3	3500634	Fabric Guide(Small)(Left)	布ガイド(小)(左)	1
4	3500635	Fabric Guide(Small)(Right)	布ガイド(小)(右)	1
5	110038	Screw(M2.5-0.45 × 4.5)	止ネジ	2
6-1	3508019	Stitch Plate(56M)	針板	1
6-2	3508020	Stitch Plate(48L)	針板	1
6-3	3508021	Stitch Plate(56L)	針板	1
7	3509017	Main Feed Dog	後送り	1
8	3509015	Differential Feed Dog	前送り	1
9	3509016	Differential Feed Dog(Middle)	中送り	1
10	3508074	Stitch Plate(56L)	針板	1
11	3509019	Main Feed Dog	後送り	1
12-1	3508031	Stitch Plate(48M)	針板	1
12-2	3508032	Stitch Plate(56M)	針板	1
12-3	3508033	Stitch Plate(64M)	針板	1
12-4	3508040	Stitch Plate(40S)(2 Needle)	針板	1
13	3509018	Differential Feed Dog(Middle)	中送り	1

VG2790-148M-K1N, 156M-K1N



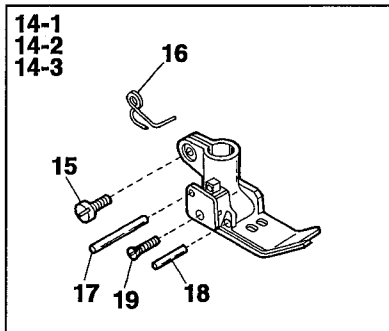
EXTRA PARTS

VG2790-140S-K4N, 148M-K4N, 156M-K4N

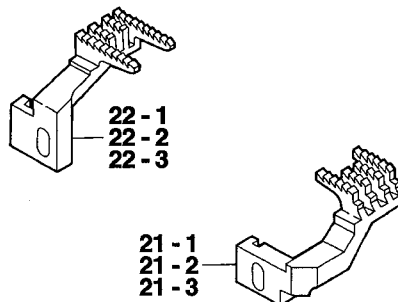
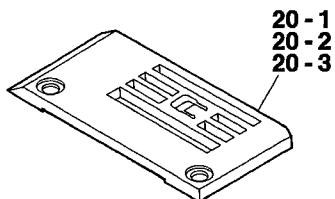
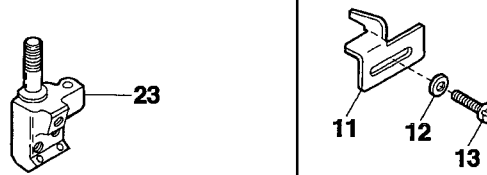


EXTRA PARTS

VG2790-132M-SM, 140M-SM, 148M-SM

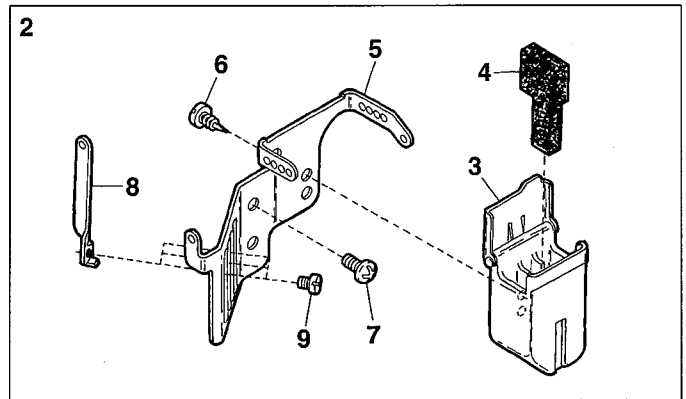
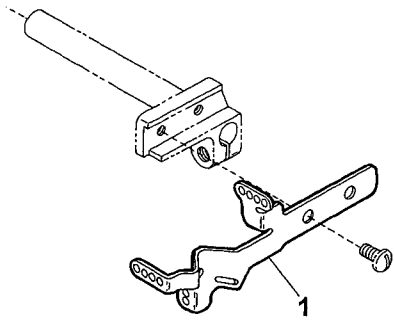


VG2790-132M-SM ONLY

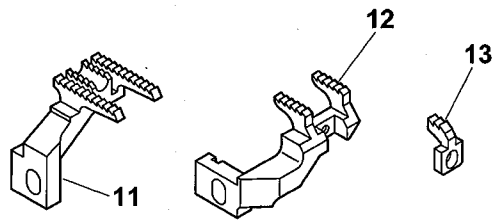
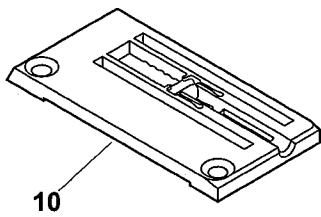


Ref.No	Parts No.	Description	品 名	Amt. Req
1	3101320	Fabric Guide(Left)	布ガイド(左)	1
2	3101321	Fabric Guide(Right)	布ガイド(右)	1
3	110038	Screw(M2.5-0.45 × 4.5)	止ネジ	2
4				
5-1	3508025	Stitch Plate(48M)	針板	1
5-2	3508026	Stitch Plate(56M)	針板	1
6	3509007	Differential Feed Dog	前送り	1
7	3509012	Differential Feed Dog(Middle)	中送り	1
8				
9-1	3508041	Stitch Plate(40S-K4N)	針板	1
9-2	3508086 ◆	Stitch Plate(48M-K4N)	針板	1
9-3	3508087	Stitch Plate(56M-K4N)	針板	1
10	3509010	Differential Feed Dog(Middle)	中送り	1
11	0093409	Fabric Guide	布ガイド	1
12	000014	Washer	ワッシャ	2
13	110007	Screw(M4-0.7 × 8)	止ネジ	2
14-1	0093408	Presser Foot, C. Set(32)	押エ(組)	1
14-2	0093415	Presser Foot, C. Set(40)	押エ(組)	1
14-3	0039421	Presser Foot, C. Set(48)	押エ(組)	1
15	001186	Screw(9/64-40 × 7.8)	止ネジ	1
16	3107304	Presser Foot Spring	小押エバネ	1
17	0065366	Locking Pin	回り止メピン	1
18	0063282	Presser Foot Hinge Pin	押エヒンジピン	1
19	005122	Screw(3/32-56 × 5.5)	止ネジ	1
20-1	0093404	Stitch Plate(32M)	針板	1
20-2	0093410	Stitch Plate(40M)	針板	1
20-3	0093417	Stitch Plate(48M)	針板	1
21-1	3139005	Differential Feed Dog(32)	前送り	1
21-2	3139006	Differential Feed Dog(40)	前送り	1
21-3	3139007	Differential Feed Dog(48)	前送り	1
22-1	3109040	Main Feed Dog(32)	後送り	1
22-2	3109042	Main Feed Dog(40)	後送り	1
22-3	3109044	Main Feed Dog(48)	後送り	1
23	0093351	Needle Clamp(32)	針止メ	1

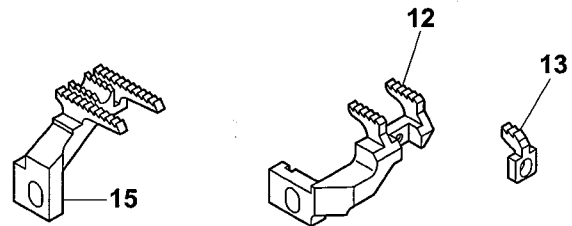
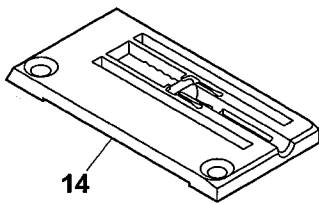
VG2790-156L-T2N-31, T2N-41



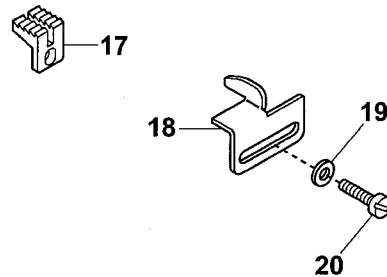
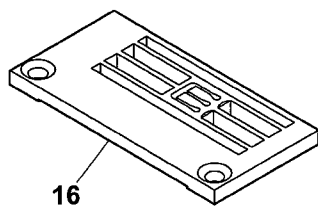
VG2790-156L-T2N-31



VG2790-156L-T2N-41

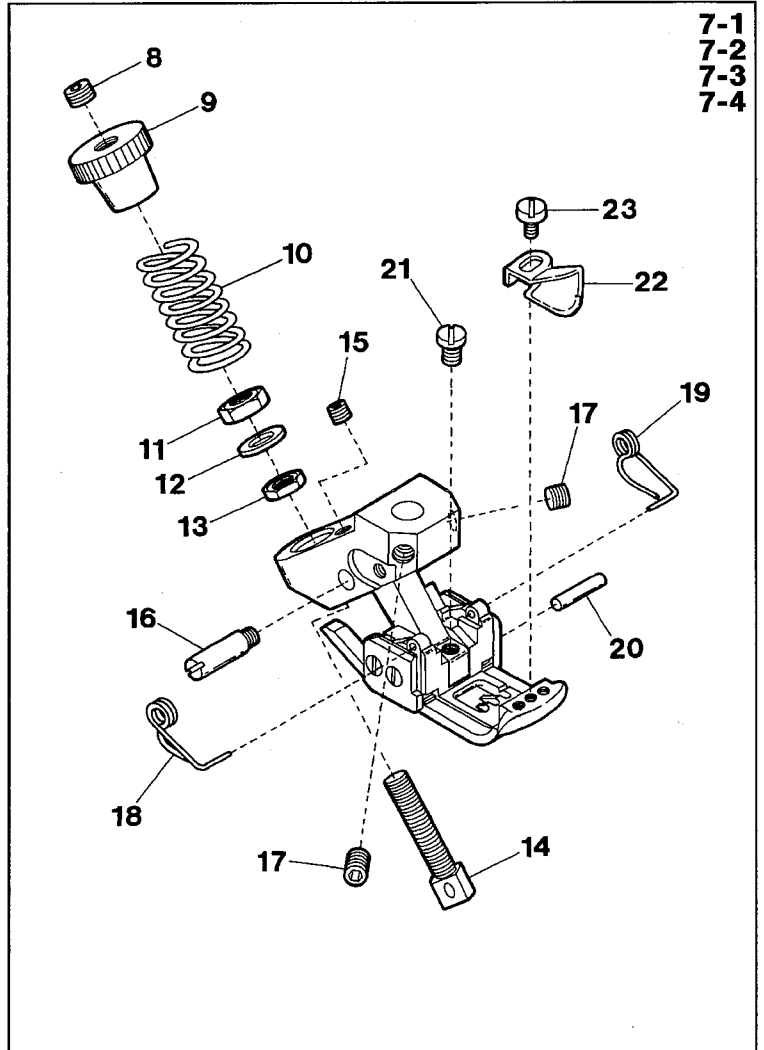
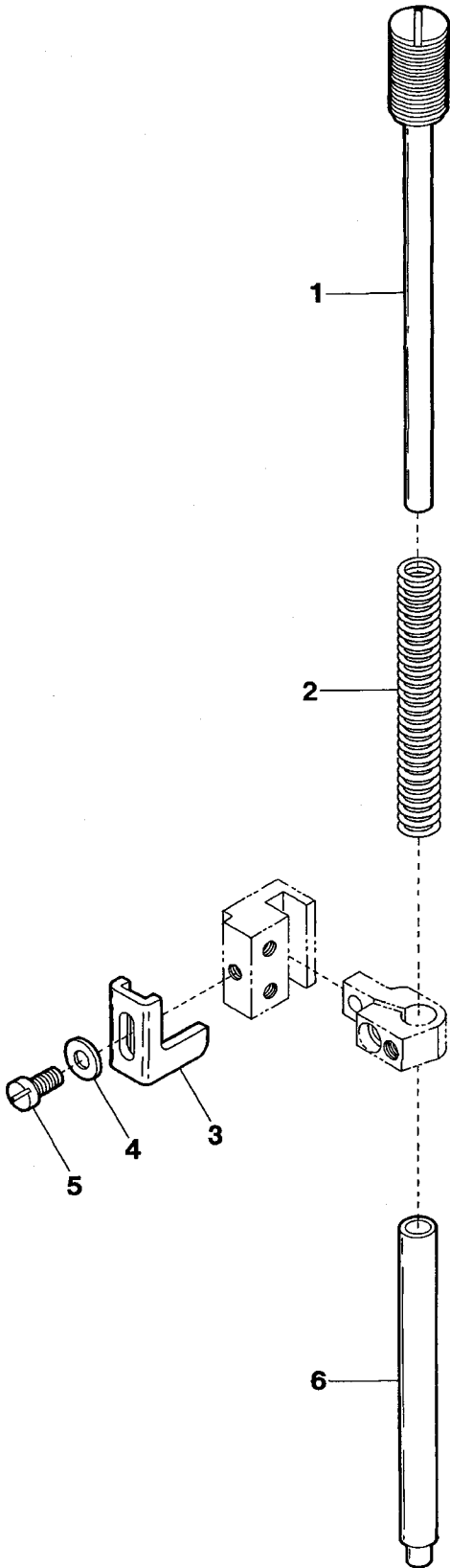


VG2790-156M-K4N-51



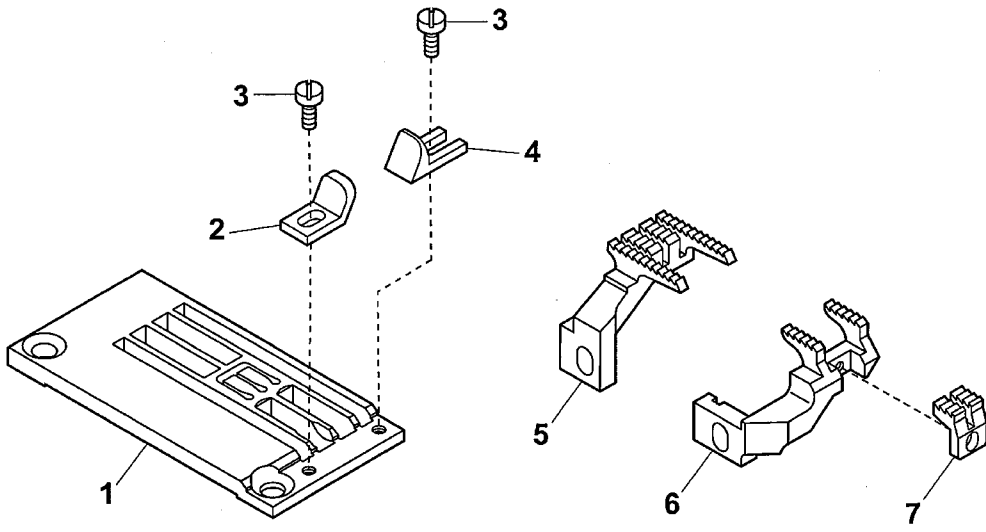
◆ VG2790-1 □□□ -T2N-31, T2N-41, K4N-51 EXCLUSIVE PARTSサブモデル専用部品 19

Ref.No	Parts No.	Description	品名	Amt. Req
1	3500465	Needle Thread Take-up	針糸繰り糸道	1
2	3500450	SP Device, Complete Set	SP装置(組)	1
3	3100384	SP Container	SPタンク	1
4	3100386	Felt	SPフェルト	1
5	3500281	Needle Thread Eyelet Bracket	針糸道台	1
6	350009	Tapping Screw(3 × 6mm)	タッピンネジ	2
7	110013	Screw(M4-0.7 × 8)	止ネジ	2
8	3500451	Needle Thread Eyelet	針糸道	3
9	110054	Screw(M3-0.5 × 3.5)	止ネジ	3
10	3108210	Stitch Plate(56L)	針板	1
11	3139030	Main Feed Dog	後送り	1
12	3139028	Differential Feed Dog	前送り	1
13	3139029	Differential Feed Dog(Middle)	中送り	1
14	3108212	Stitch Plate(56L)	針板	1
15	3139031	Main Feed Dog	後送り	1
16	3508003	Stitch Plate(56M)	針板	1
17	3509010	Differential Feed Dog(Middle)	中送り	1
18	0093409	Fabric Guide	布ガイド	1
19	000014	Washer	ワッシャ	2
20	110007	Screw(M4-0.7 × 8)	止ネジ	2



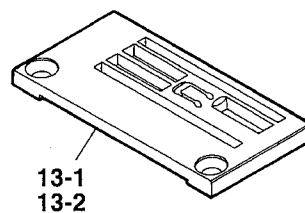
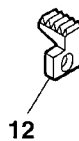
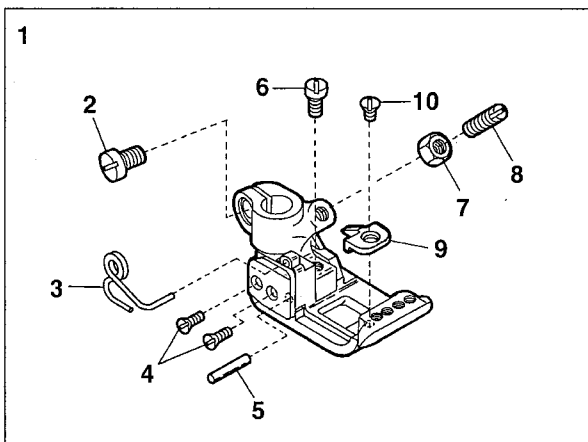
7-1
7-2
7-3
7-4

Ref.No	Parts No.	Description	品 名	Amt. Req
1	3500297	Presser Spring Regulator	押工調節ネジ	1
2	3200132	Presser Bar Spring(Outer)	押工棒バネ(太)	1
3	3101315	Presser Bar Stopper	押工棒ストッパ	1
4	000538	Washer	ワッシャ	1
5	004440	Screw(11/64-40 × 8.3)	止ネジ	1
6	0093480	Presser Bar	押工棒	1
7-1	3107072	Walking Foot, C. Set(48)	ウォーキング押工(組)	1
7-2	3507074	Walking Foot, C. Set(56)	ウォーキング押工(組)	1
7-3	3107282	Walking Foot, C. Set(46)(Extra Parts)	ウォーキング押工(組)(特注部品)	1
7-4	3107282	Walking Foot, C. Set(32)(Extra Parts)	ウォーキング押工(組)(特注部品)	1
8	160001	Screw(M4-0.7 × 4)	止ネジ	1
9	100052	Nut	ナット	1
10	3207148	Presser Foot Spring	押工バネ	1
11	100020	Nut	ナット	1
12	000665	Washer	ワッシャ	1
13	100057	Nut	ナット	1
14	3207146	Adjusting Screw	調節ネジ	1
15	160025	Screw(M3-0.5 × 6)	止ネジ	1
16	0060270	Yoke Pin	押工ヨークピン	1
17	160001	Screw(M4-0.7 × 4)	止ネジ	2
18	3107303	Presser Foot Spring(Left)	小押工バネ(左)	1
19	3107304	Presser Foot Spring(Right)	小押工バネ(右)	1
20	3107306	Presser Foot Hinge Pin	押工ヒンジピン	1
21	110084	Screw(M3-0.5 × 4.2)	止ネジ	1
22	3107311	Fabric Guide	布ガイド	1
23	110027	Screw(M2.5-0.45 × 3.5)	止ネジ	1



Ref.No	Parts No.	Description	品 名	Amt. Req
1	3508087	Stitch Plate(56)	針板	1
2	3101320	Fabric Guide(Left)	布ガイド(左)	1
3	110027	Screw(M2.5-0.45 × 3.5)	止ネジ	2
4	3101321	Fabric Guide(Rright)	布ガイド(右)	1
5	3509062	Main Feed Dog	後送り	1
6	3509060	Differential Feed Dog	前送り	1
7	3509061	Differential Feed Dog(Middle)	中送り	1

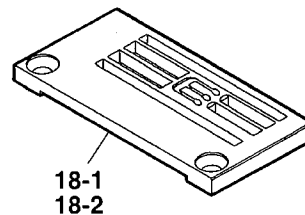
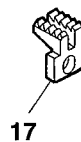
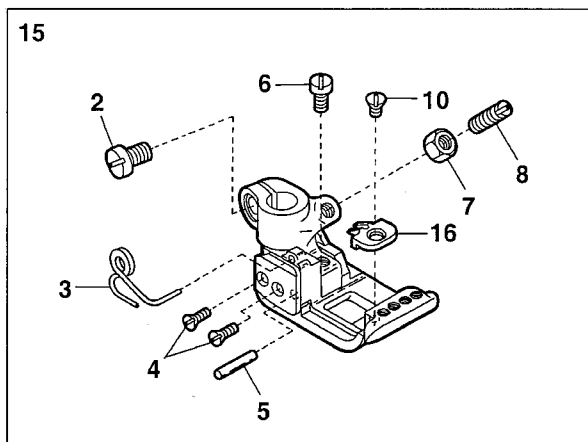
VG2792(P)-132M, 140M(2 Needle)



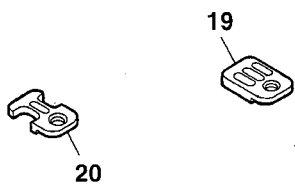
EXTRA PARTS Stitch tongue
of P. F. for using machine
without spreader thread.
上飾りなし 使用時の押エ爪



VG2792(P)-148M, 156M

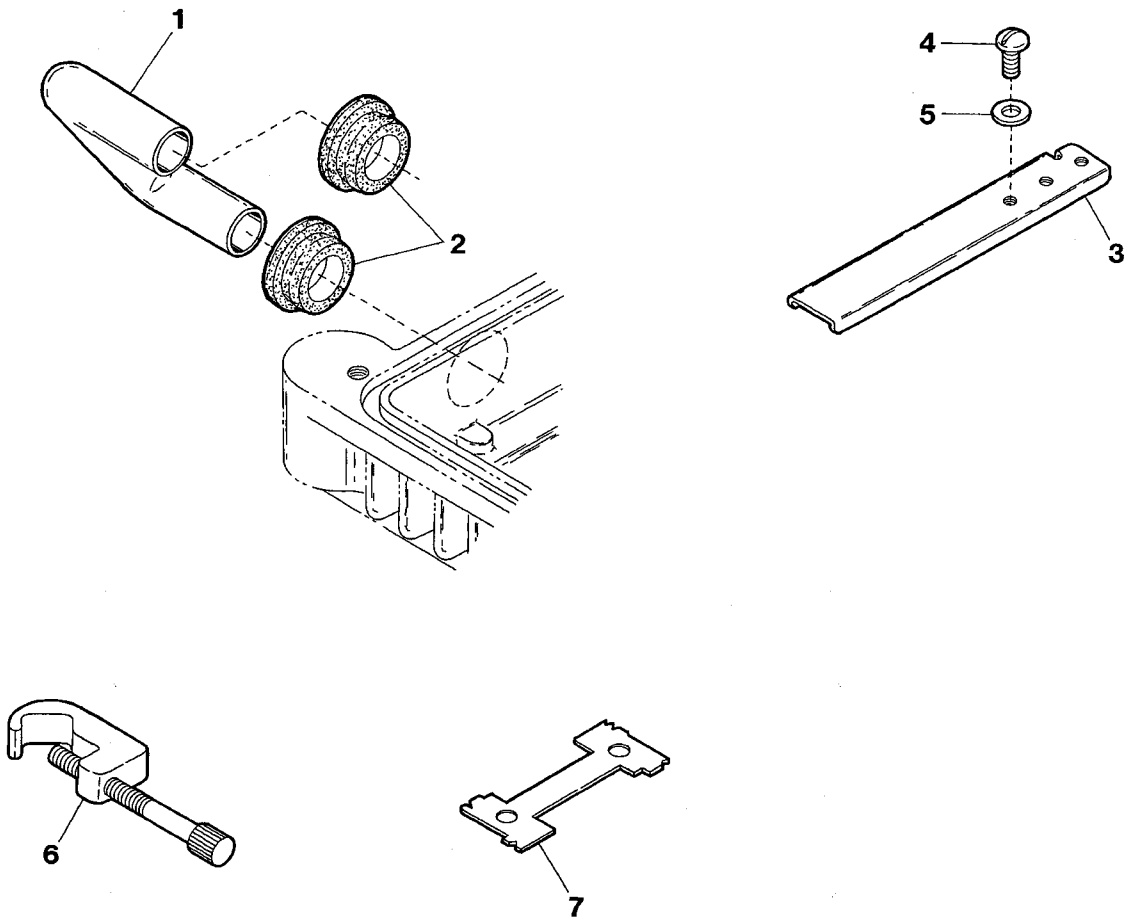


EXTRA PARTS Stitch tongue
of P. F. for using machine
without spreader thread.
上飾りなし 使用時の押エ爪

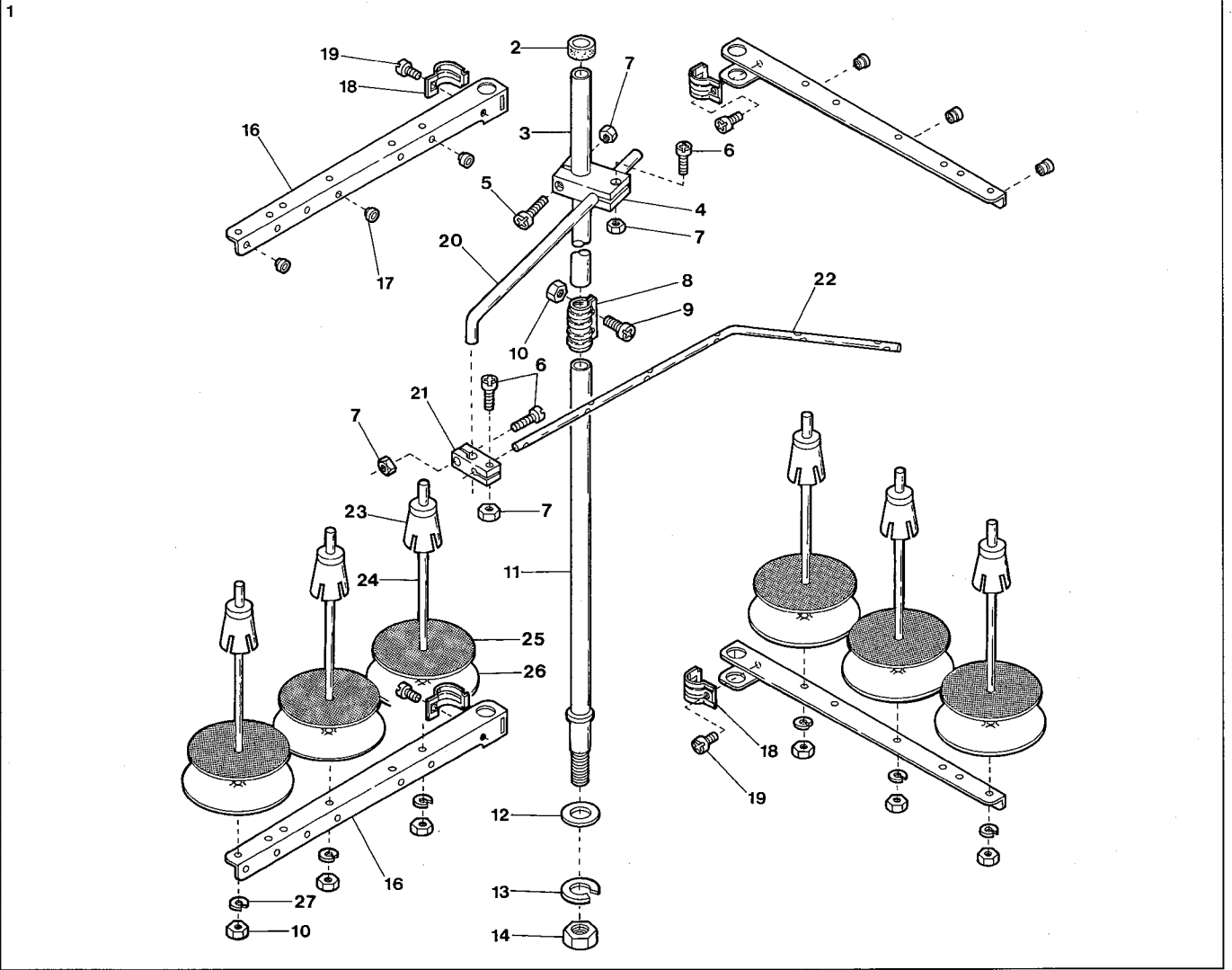


Ref.No	Parts No.	Description	品名	Amt. Req
1	3507060	Presser Foot, C. Set(1)(32, 40)	押エ(組1)	1
2	110004	Screw(M3.5-0.6 × 8)	止ネジ	1
3	3107303	Presser Foot Spring(Left)	小押エバネ(左)	1
4	130016	Screw(M2.5-0.45 × 6)	止ネジ	2
5	3107306	Presser Foot Hinge Pin	押エヒンジピン	1
6	110084	Screw(M3-0.5 × 4.2)	止ネジ	1
7	000327	Lock Nut	ロックナット	1
8	260006	Adjusting Screw(1/8-44 × 9.5)	調節ネジ	1
9	3507061	Presser Foot Stitch Tongue(32, 40)	押エ爪	1
10	004154	Screw(3/32-56 × 2.2)	止ネジ	1
11				
12	3509025	Differential Feed Dog(Middle)	中送り	1
13-1	3508125	Stitch Plate(32M)(2 Needle)	針板	1
13-2	3508126	Stitch Plate(40M)(2 Needle)	針板	1
14-1	3507083	Presser Foot Stitch Tongue(32)	押エ爪	1
14-2	3507084	Presser Foot Stitch Tongue(40)	押エ爪	1
15	3507064	Presser Foot, C. Set(1)(48, 56, 64)	押エ(組1)	1
16	3507065	Presser Foot Stitch Tongue(48, 56, 64)	押エ爪	1
17	3509026	Differential Feed Dog(Middle)	中送り	1
18-1	3508127	Stitch Plate(48M)	針板	1
18-2	3508128	Stitch Plate(56M)	針板	1
19	3507085	Presser Foot Stitch Tongue(48)	押エ爪	1
20	3507087	Presser Foot Stitch Tongue(56, 64)	押エ爪	1

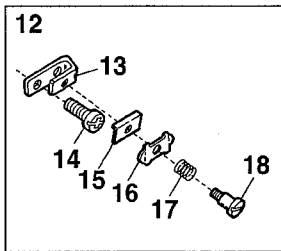
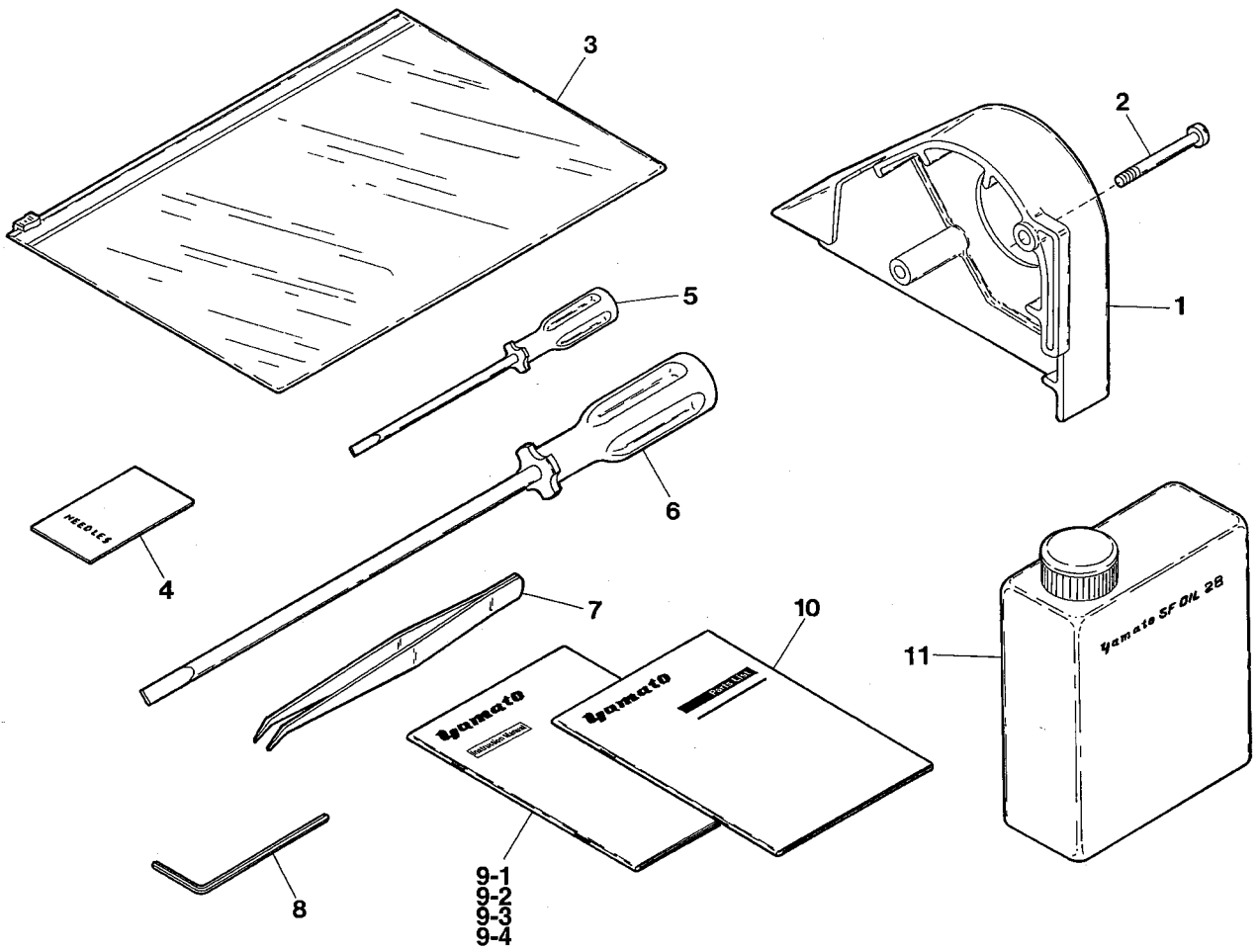
EXTRA PARTS



Ref.No	Parts No.	Description	品 名	Amt. Req
1	3500603	Self-cleaning Pipe	セルフクリーニングパイプ	1
2	3500605	Pipe Holder	パイプホルダ	2
3	3100033	Supplementary Front Cover	補助カバー	1
4	110105	Screw(M5-0.8 × 12)	止ネジ	2
5	000426	Washer	ワッシャ	2
6	0093690	Timing Gauge	タイミングゲージ	1
7	0095220	Looper Timing Gauge	ルーパタイミングゲージ	1

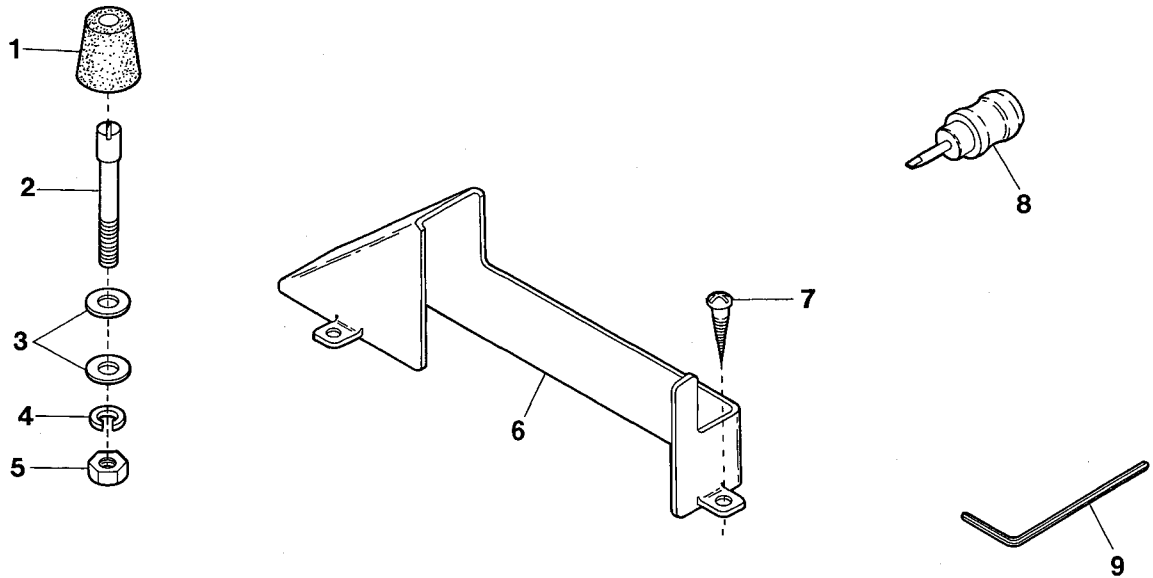


Ref.No	Parts No.	Description	品名	Amt. Req
1	9620696	Thread Stand, C. Set(6 Spools Type)	糸立台(組)(6本糸用)	1
2	9620631	Column Cap	コラムキャップ	1
3	9620670	Column Cap(Upper)	コラムパイプ(上)	1
4	9620689	Thread Guide Holder(Large)	ガイドホルダ(大)	1
5	911002	Screw(M4-0.7 × 20)	止ネジ	1
6	911001	Screw(M4-0.7 × 12)	止ネジ	3
7	910001	Nut	ナット	4
8	9620673	Column Pipe Connector	コラムパイプ継手	1
9	911006	Screw(M5-0.8 × 13)	止ネジ	2
10	910000	Nut	ナット	8
11	9620675	Column Pipe(Lower)	コラムパイプ(下)	1
12	930052	Washer	ワッシャ	1
13	930053	Spring Washer	スプリングワッシャ	1
14	910003	Nut	ナット	1
15				
16	9620703	Thread Hanger(3 Spools Type)	スレッドハンガ(3本糸用)	4
17	9620700	Thread Eyelet	アイレット	6
18	9620688	Thread Hanger Holder	スレッドハンガ抱キ	4
19	911060	Screw(M6-1 × 15)	止ネジ	4
20	9620691	Thread Guide Arm	ガイドアーム	1
21	9620690	Thread Guide Holder(Small)	ガイドホルダ(小)	1
22	9620666	Thread Guide(6 Spools Type)	スレッドガイド(6本糸用)	1
23	9620678	Spool Cushion	スプールクッション	6
24	9620679	Spool Pin	スプール軸	6
25	9620680	Spool Mat	スプリームット	6
26	9620681	Spool Seat Disc	受け皿	6
27	930055	Spring Washer	スプリングワッシャ	6

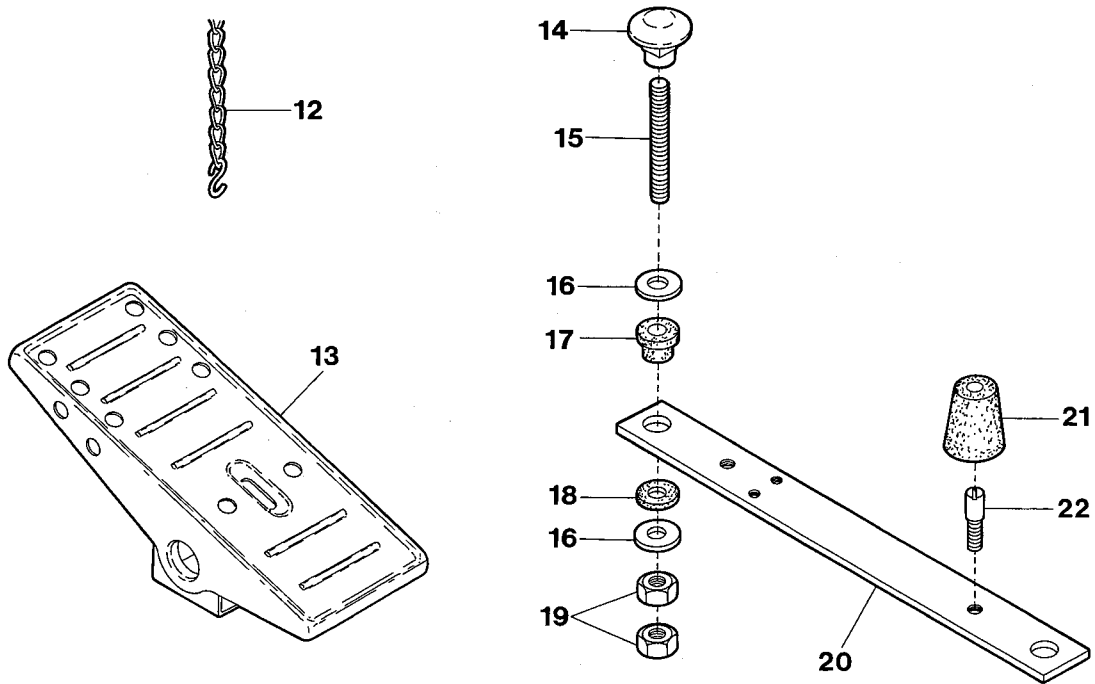


Ref.No	Parts No.	Description	品名	Amt. Req
1	3500700	Belt Cover	ベルトカバー	1
2	110028	Screw(M6-1 × 46)	止ネジ	2
3	9620003	Bag	袋	1
4	————	Needle(System : UY × 128GAS)	針	5
5	0099094	Screwdriver(2.5 × 75mm)	ドライバ	1
6	0099091	Screwdriver(5.5 × 200mm)	ドライバ	1
7	0099051	Thread Tweezers	ピンセット	1
8	9620210	Hexagonal Wrench(2.5mm)	六角レンチ	1
9-1	9720160	Instructions Book		1
9-2	9720162		取扱い説明書	1
9-3	9720161	Instructions Book(with UT-A, UT Device)		1
9-4	9720163		取扱い説明書(UT-A, UT装置)	1
10	9710056	Parts Book	パーツブック	1
11	9620008	SF Oil 28(1ℓ)	油	1
12	3103000	Needle Thread Retainer Support, C. Set	小調子台(組)	1
13	3100087	Needle Thread Retainer Support	小調子台	1
14	110013	Screw(M4-0.7 × 8)	止ネジ	1
15	0036175	Thread Retainer Disc Support	小調子板	1
16	0032425	Needle Thread Retainer Dice	小調子皿	1
17	0032426	Needle Thread Retainer Spring	小調子バネ	1
18	001093	Screw(1/8-44 × 2.2)	止ネジ	1

Table top installation 上乘せ式
(with UT-A, UT Device)

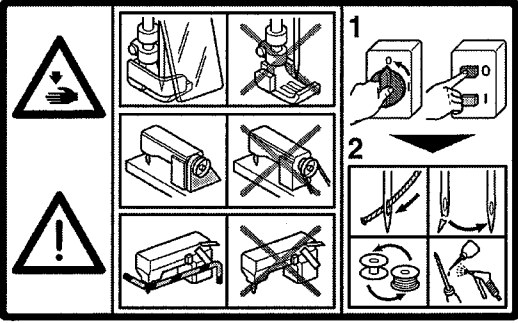
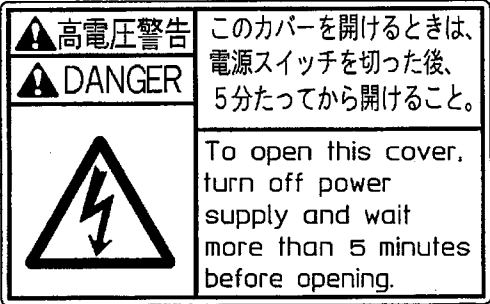

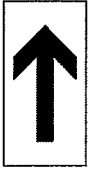




Semi-submerged installation 半沈式
(without UT-A, UT Device)




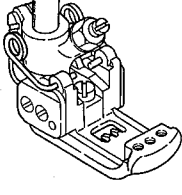
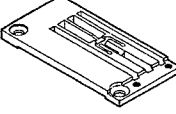
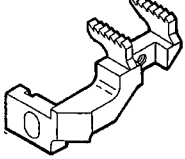

Ref.No	Parts No.	Description	品名	Amt. Req
1	0063009	Oil Reservoir Rubber Cushion	ゴム座	4
2	180008	Setting Screw(M6-1 × 63)	取付ケネジ	4
3	000528	Washer	ワッシャ	8
4	000667	Spring Washer	スプリングワッシャ	4
5	000011	Nut	ナット	4
6	3500701	Belt Cover(Lower)	ベルトカバー(下)	1
7	006905	Wood Screw(φ 5.1 × 20)	木ネジ	3
8	0037988	Screwdriver(Short)	ミニドライバ	1
9	9620202	Hexagonal Wrench(2.0mm)	六角レンチ	1
10				
11				
12	0037912	Chain	鎖	1
13	9611074	Presser Foot Pedal	押エ揚ゲペダル	1
14	000070	Hanging Nut	吊リナット	4
15	009858	Hanging Bolt(M8-1.25 × 75)	吊リボルト	4
16	000162	Washer	ワッシャ	8
17	0020064	Supporting Board Rubber Cushion	受け板ゴム座	4
18	0063010	SupportingBoardRubberCushion(Lower)	受け板ゴム座(下)	4
19	000016	Nut	ナット	8
20	3100008	Supporting Board	油受け板	2
21	0063009	Oil Reservoir Rubber Cushion	ゴム座	4
22	180009	Setting Screw(M6-1 × 16)	取付ケネジ	4

WARNING LABEL 警告ラベル

LABEL ラベル	Parts No. 品番	Description 品名
	390220	SAFETY INSTRUCTON LABEL
	390144	DANGER : WARNING OF ELECTRIC SHOCK BY HIGH-VOLTAGE 感電注意ラベル
	390145	"Be sure to connect earth line". アースラベル
	390146	ROTATING-DIRECTION SYMBOL : CHECK CORRECT ROTATING DIRECTION 回転方向表示ラベル
	390147	EYE GUARD : TAKE CARE NOT CAUSE INJURY TO EYES BELT COVER : DO NOT INSERT FINGERS ケガ注意ラベル
	390148	CAUTION FOR HIGH TEMPERATURE : DO NOT TOUCH STEPPING MOTOR AND SOLENOID 高温注意ラベル

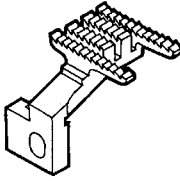
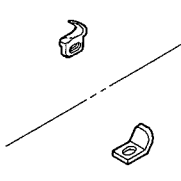
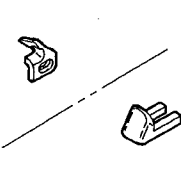


LIST of MAIN SPARE PARTS
(主要部品リスト)

VG2790 Class LIST of MAIN SPARE PARTS(主要部品リスト)(1)

Main Parts Models					
	Needle Clamp	Presser Foot, C. Set	Stitch Plate	Differential Feed Dog	Differential Feed Dog (Middle)
	針止メ	押工(組)	針板	前送り	中送り
VG2790-148L-T1N	0093356	3507050	3508020	3509007	3509012
156M-T1N	0093357	3507052	3508019	"	"
156L-T1N	"	"	3508021	"	"
148L-T1N-WF2	0093356	3507072	3508020	"	"
156M-T1N-WF2	0093357	3507074	3508019	"	"
156L-T1N-WF2	"	"	3508021	"	"
140S-T4N*	0093352	3507002	3508040	"	3509010
148M-T4N	0093356	3507050	3508031	"	"
156M-T4N	0093357	3507052	3508032	"	"
164M-T4N	0093358	3507054	3508033	"	"
140S-T4N-WF2*	0093352	3507070	3508040	"	"
148M-T4N-WF2	0093356	3507072	3508031	"	"
156M-T4N-WF2	0093357	3507074	3508032	"	"
148L-T1A	0093356	3507050	3508020	3509015	3509016
156M-T1A	0093357	3507052	3508019	"	"
156L-T1A	"	"	3508021	"	"
148L-T1A-WF2	0093356	3507072	3508020	"	"
156M-T1A-WF2	0093357	3507074	3508019	"	"
156L-T1A-WF2	"	"	3508021	"	"
156L-T2A	"	3507052	3508074	"	"
156L-T2A-WF2	"	3507074	"	"	"
156L-T2N-31	"	3507052	3108210	3139028	3139029
156L-T2N-41	"	"	3108212	"	"

Note : The models with * have 2 needles.

(注) * の付いている機種は2本針です。

				
Main Feed Dog	Fabric Guide (Left)	Fabric Guide (Right)	Fabric Guide	Looper
後送り	布ガイド(左)	布ガイド(右)	布ガイド	ルーパ
3509005	3500631	3500632	3107311	3109300
"	3101320	3101321	"	"
3109042	-----	-----	0093409	"
3109044	-----	-----	"	3109302
3509062	3101320	3101321	3107311	3109300
3509005	3101320	3101321	3107311	3109300
"	"	"	"	"
3509005	3101320	3201321	3107311	3109300
"	"	"	"	"
"	"	"	"	3109302

INDEX

VG2790

Page = 1

Parts No.	Page No.	Ref. No.	Weight(g)	Parts No.	Page No.	Ref. No.	Weight(g)	Parts No.	Page No.	Ref. No.	Weight(g)
000010	11	35		000665	20	12					
000011	26	5		000667	6	46		009142	7	10	
000014	4	52		000667	26	4		009526	9	23	
000014	18	12		000669	3	46		009604	9	14	
000014	19	19		000669	11	46		009604	14	9	
000016	26	19		000669	12	67		009730	15	53	
000022	4	47		000690	8	57		009749	7	25	
000070	26	14		000690	11	33		009749	12	65	
000162	26	16		000690	16	28		009753	16	21	
000177	3	6		000726	1	29		009858	26	15	
000195	4	16		000740	10	46		009931	16	18	
000199	12	44		000750	12	39		009995	1	17	
000206	8	48		000779	14	3					
000234	13	7		000779	15	43		0010017	10	10	
000306	14	18		000779	16	22		0010017	13	18	
000309	7	20		000989	6	2					
000327	8	26						0013208	12	22	
000327	22	7		001093	25	18					
000334	16	4		001107	5	18		0020052	2	8	
000340	16	17		001123	11	43		0020064	26	17	
000360	3	38		001170	8	60		0020119	3	16	
000397	4	55		001186	18	15		0020137	1	21	
000397	12	29		001818	3	35		0020271	8	15	
000425	13	6		001900	7	8		0020350	11	45	
000426	23	5						0020350	12	66	
000445	8	2		004154	22	10		0020551	12	54	
000487	8	40		004440	20	5		0020759	1	5	
000487	15	35		004441	8	7					
000487	16	31						0024083	3	2	
000528	9	8		005049	11	48		0024084	3	1	
000528	26	3		005049	12	69					
000538	2	32		005075	1	22		0030255	3	3	
000538	3	30		005122	18	19		0030711	13	37	
000538	4	42		005650	8	36					
000538	4	46		005650	16	14		0031111	3	7	
000538	15	48						0031831	13	8	
000538	16	3		006038	16	12					
000538	20	4		006075	16	6		0032425	25	16	
000555	6	42		006202	2	19		0032426	3	52	
000567	13	40		006202	3	41		0032426	25	17	
000600	6	49		006212	6	35		0032518	13	3	
000600	11	47		006212	12	14		0032646	9	13	
000600	12	68		006411	16	16		0032867	12	32	
000613	14	17		006905	26	7		0032921	14	22	
000613	16	29						0032952	3	4	
000623	10	47		007621	15	32					
000637	10	40		007627	2	41		0034117	16	27	
000651	2	35		007627	3	31		0034293	11	44	

INDEX

VG2790

Page = 2

Parts No.	Page No.	Ref. No.	Weight(g)	Parts No.	Page No.	Ref. No.	Weight(g)	Parts No.	Page No.	Ref. No.	Weight(g)
0034979	16	5						0095334	8	59	
				0067111	16	30					
0035813	3	37		0067126	16	7		0099051	25	7	
								0099091	25	6	
0036175	25	15		0068011	11	4		0099094	25	5	
				0068079	12	60					
0037108	3	36		0068181	8	37		100001	2	29	
0037912	26	12		0068202	11	24		100002	10	26	
0037988	26	8						100003	9	9	
				0077270	8	1		100004	13	41	
0039421	18	14-3						100020	20	11	
				0090071	3	5		100052	20	9	
0060056	15	12		0090620	15	8		100057	20	13	
0060056	15	37		0090807	3	12		100067	12	53	
0060142	8	8		0090812	3	9					
0060270	20	16		0090856	3	11		110002	2	40	
								110002	8	11	
0063009	26	1		0092305	6	5		110002	15	21	
0063009	26	21						110004	8	18	
0063010	26	18		0093154	6	24		110004	11	19	
0063051	9	18		0093186	7	24		110004	22	2	
0063053	9	20		0093212	7	16		110005	10	16	
0063055	4	8		0093351	18	23		110007	2	50	
0063056	9	21		0093352	7	5-2		110007	18	13	
0063057	9	22		0093356	7	5-3		110007	19	20	
0063282	18	18		0093357	7	5-1		110009	3	26	
0063460	15	54		0093358	7	5-4		110009	4	41	
0063515	8	56		0093365	7	7		110009	5	14	
				0093404	18	20-1		110009	6	15	
0065275	2	14		0093408	18	14-1		110009	9	5	
0065366	18	17		0093409	18	11		110009	12	11	
0065372	8	3		0093409	19	18		110009	15	49	
0065374	16	8		0093410	18	20-2		110009	16	2	
0065375	16	9		0093415	18	14-2		110011	7	12	
0065376	16	11		0093417	18	20-3		110012	2	44	
0065381	16	1		0093480	20	6		110012	5	33	
0065389	10	30		0093483	8	6		110012	6	21	
0065395	14	11		0093611	8	12		110012	13	2	
0065398	14	8		0093617	13	16		110013	1	20	
0065401	14	16		0093690	23	6		110013	2	11	
0065402	16	15		0093864	1	8		110013	3	14	
0065404	16	26		0093864	2	13		110013	12	63	
0065405	16	23						110013	13	34	
0065407	16	13		0094201	2	43		110013	19	7	
0065414	15	16		0094390	8	58		110013	25	14	
0065421	15	17						110016	2	23	
0065436	15	51		0095027	16	10		110019	10	24	
0065437	15	52		0095220	23	7		110021	11	15	

INDEX

VG2790

Page = 3

Parts No.	Page No.	Ref. No.	Weight(g)	Parts No.	Page No.	Ref. No.	Weight(g)	Parts No.	Page No.	Ref. No.	Weight(g)
110022	5	24		120009	2	2		160004	6	18	
110027	3	49		120010	8	42		160004	6	26	
110027	8	22		120011	11	51		160004	11	27	
110027	20	23		120011	13	39		160004	12	25	
110027	21	3		120012	5	3		160005	2	21	
110028	25	2		120012	14	15		160005	5	4	
110030	4	51		120012	15	3		160005	6	3	
110030	12	20		120013	6	40		160005	12	26	
110031	2	28		120013	9	11		160005	15	29	
110031	8	5		120013	10	42		160006	12	45	
110031	9	26		120013	11	3		160007	5	5	
110035	7	4		120013	12	2		160007	6	4	
110036	5	28		120015	6	43		160007	9	17	
110038	11	50		120016	1	25		160007	12	18	
110038	17	5		120019	14	2		160007	14	7	
110038	18	3		120041	15	42		160007	15	7	
110039	10	4		120049	10	36		160007	16	24	
110041	2	17						160024	10	7	
110043	10	35		130002	2	38		160025	20	15	
110045	1	2		130002	7	18		160029	7	13	
110045	2	52		130003	2	7		160029	10	39	
110045	11	39		130003	3	28		160040	10	2	
110045	13	10		130003	15	25					
110046	11	14		130016	8	23		170001	2	24	
110054	3	24		130016	22	4		170008	16	32	
110054	8	16						170009	8	52	
110054	19	9		150001	8	14		170010	3	44	
110076	4	49						170038	8	51	
110084	8	25		160000	15	38		170041	8	31	
110084	20	21		160001	2	26		170042	3	53	
110084	22	6		160001	5	7		170044	4	44	
110097	15	22		160001	8	34					
110101	10	9		160001	10	18		180005	15	9	
110102	2	31		160001	11	22		180008	26	2	
110105	23	4		160001	12	51		180009	26	22	
110106	1	14		160001	13	38					
110106	2	34		160001	14	23		190004	11	37	
110106	6	48		160001	15	10		190007	14	31	
110116	4	1		160001	20	8		190078	2	42	
110117	12	42		160001	20	17					
110118	8	49		160002	12	5		240010	14	20	
110118	12	49		160003	5	21					
				160003	9	3		260006	8	27	
120001	6	37		160003	10	29		260006	22	8	
120001	8	54		160003	14	30					
120006	8	47		160003	15	11		290029	3	8	
120008	14	32		160003	15	40					
120008	15	5		160004	5	17		300000	10	25	

INDEX

VG2790

Page = 4

Parts No.	Page No.	Ref. No.	Weight(g)	Parts No.	Page No.	Ref. No.	Weight(g)	Parts No.	Page No.	Ref. No.	Weight(g)
300000	11	13						3100158	10	15	
300000	12	48		930052	24	12		3100159	10	17	
300005	5	2		930053	24	13		3100190	12	15	
300005	8	41		930055	24	27		3100192	12	9	
300006	9	6						3100192	14	25	
300045	14	33		2020002	12	40		3100193	12	7	
300100	2	25		2049401	1	27		3100195	12	6	
300100	3	45						3100205	10	12	
300104	4	45		2100088	6	38		3100214	12	43	
300500	10	5		2100194	8	44		3100231	12	36	
				2100218	6	41		3100241	5	26	
310063	14	21		2100218	9	27		3100245	5	30	
310094	9	19		2100249	11	11		3100275	6	12	
310096	11	9		2100253	11	25		3100283	6	13	
310096	12	27		2100259	11	42		3100305	9	16	
310099	6	20		2100264	11	41		3100307	9	24	
310100	5	20		2100267	8	33		3100309	9	7	
310101	6	19		2100267	11	29		3100310	8	13	
310102	12	70		2100902	15	13		3100329	13	13	
310106	4	4						3100330	13	43	
				2110191	10	37		3100331	13	30	
320008	13	23		2110361	8	43		3100332	13	22	
320009	13	28						3100338	7	26	
				3100006	4	36		3100345	13	12	
330000	7	21		3100006	14	4		3100356	13	29	
330011	2	20		3100008	26	20		3100370	13	5	
330016	10	20		3100016	2	10		3100371	13	21	
330017	7	1		3100033	23	3		3100384	3	21	
330019	2	51		3100061	13	11		3100384	19	3	
				3100087	25	13		3100386	3	22	
340000	1	26		3100099	4	5		3100386	19	4	
340001	10	33		3100110	8	9		3100392	13	46	
340003	8	45		3100112	8	10		3100533	8	53	
340003	11	31		3100122	5	12		3100600	14	29	
340003	12	59		3100123	5	15		3100601	14	28	
340034	1	13		3100127	5	13		3100602	14	24	
				3100127	6	14		3100603	14	27	
350009	3	20		3100129	6	7		3100604	14	6	
350009	19	6		3100131	5	10		3100605	14	12	
				3100132	5	11		3100607	14	5	
910000	24	10		3100142	10	38		3100608	14	14	
910001	24	7		3100145	10	44		3100609	16	25	
910003	24	14		3100146	10	43		3100610	16	20	
				3100147	10	28		3100611	15	2	
911001	24	6		3100149	10	31		3100612	15	4	
911002	24	5		3100150	10	27		3100613	15	6	
911006	24	9		3100151	10	32		3100614	16	19	
911060	24	19		3100157	10	14		3100616	15	15	

INDEX

VG2790

Page = 5

Parts No.	Page No.	Ref. No.	Weight(g)	Parts No.	Page No.	Ref. No.	Weight(g)	Parts No.	Page No.	Ref. No.	Weight(g)
3100623	12	12		3139029	19	13		3500027	4	29	
3100623	14	26		3139030	19	11		3500028	4	26	
3100625	14	1		3139031	19	15		3500029	4	27	
3100626	14	10		3139200	5	27		3500030	4	21	
3100636	14	34						3500031	4	23	
				3150143	13	36		3500032	4	24	
3101315	20	3		3150151	13	42		3500033	4	32	
3101320	18	1						3500034	4	33	
3101320	21	2		3160138	9	12		3500035	4	34	
3101321	18	2						3500036	4	35	
3101321	21	4		3180100	10	3		3500037	4	37	
3101754	11	40						3500038	4	38	
				3200013	2	47		3500039	4	22	
3103000	25	12		3200112	7	15		3500040	4	19	
				3200116	7	23		3500041	4	14	
3107072	20	7-1		3200118	7	22		3500044	4	10	
3107282	20	7-3		3200132	20	2		3500045	4	11	
3107282	20	7-4		3200215	11	7		3500046	4	15	
3107303	8	19		3200236	13	15		3500047	4	12	
3107303	20	18		3200237	13	14		3500048	4	13	
3107303	22	3		3200238	13	17		3500050	4	9	
3107304	8	20						3500051	6	1	
3107304	18	16		3201355	12	21		3500054	6	6	
3107304	20	19						3500056	6	8	
3107306	8	24		3204021	4	6		3500060	6	17	
3107306	20	20						3500062	6	22	
3107306	22	5		3207146	20	14		3500064	6	23	
3107311	8	21		3207148	20	10		3500065	6	44	
3107311	20	22						3500066	6	39	
				3240072	12	58		3500067	6	45	
3108210	19	10						3500068	6	11	
3108212	19	14		3260010	5	9		3500069	6	10	
				3260011	6	9		3500070	6	31	
3109040	18	22-1						3500071	6	30	
3109042	18	22-2		3400261	13	20		3500072	6	27	
3109044	18	22-3						3500073	6	28	
3109300	10	1-1		3500004	1	24		3500074	6	32	
3109302	10	1-2		3500005	1	23		3500075	6	33	
				3500006	13	45		3500076	6	29	
3130017	2	33		3500007	1	19		3500077	6	34	
3130032	2	30		3500008	2	45		3500079	6	36	
3130040	2	48		3500012	2	12		3500081	9	1	
3130041	2	49		3500021	4	17		3500082	9	2	
				3500022	4	20		3500084	9	4	
3139005	1821-1			3500023	4	30		3500086	9	10	
3139006	1821-2			3500024	4	31		3500091	7	14	
3139007	1821-3			3500025	4	25		3500095	4	7	
3139028	19	12		3500026	4	28		3500096	4	54	

INDEX

VG2790

Page = 6

Parts No.	Page No.	Ref. No.	Weight(g)	Parts No.	Page No.	Ref. No.	Weight(g)	Parts No.	Page No.	Ref. No.	Weight(g)
3500097	9	28		3500162	12	16		3500274	10	8	
3500100	7	3		3500163	12	23		3500278	6	47	
3500101	5	1		3500164	12	28		3500281	3	19	
3500104	5	6		3500165	5	22		3500281	19	5	
3500105	12	10		3500166	5	23		3500282	3	23	
3500109	5	16		3500167	5	29		3500284	3	15	
3500111	5	19		3500171	10	34		3500285	3	17	
3500113	12	30		3500172	10	45		3500286	3	13	
3500114	12	34		3500174	10	41		3500287	3	10	
3500115	12	33		3500175	10	6		3500288	3	18	
3500116	12	31		3500176	10	23		3500291	8	39	
3500118	12	37		3500177	10	21		3500292	8	55	
3500119	12	17		3500178	10	22		3500293	8	35	
3500120	12	47		3500179	10	13		3500294	8	38	
3500121	12	46		3500180	10	19		3500295	8	46	
3500122	12	38		3500190	12	71		3500296	8	30	
3500123	12	41		3500201	1	1		3500297	20	1	
3500124	12	24		3500202	3	27		3500299	8	50	
3500126	12	57		3500203	4	39		3500300	8	32	
3500127	12	13		3500204	4	40		3500304	8	4	
3500128	12	8		3500205	4	43		3500305	8	28	
3500129	12	4		3500206	4	48		3500309	4	53	
3500130	12	3		3500207	1	6		3500310	7	2	
3500131	12	1		3500208	4	50		3500402	13	4	
3500132	12	55		3500223	2	22		3500403	6	16	
3500133	12	52		3500224	2	1		3500404	13	33	
3500136	12	50		3500226	2	3		3500407	4	18	
3500137	12	61		3500227	2	5		3500408	12	35	
3500138	12	56		3500228	2	6		3500410	13	32	
3500139	12	62		3500229	13	9		3500411	12	19	
3500141	12	64		3500230	2	46		3500412	13	1	
3500142	11	16		3500232	3	39		3500413	5	25	
3500143	11	12		3500233	2	39		3500415	13	26	
3500146	11	8		3500234	3	40		3500418	13	31	
3500147	11	1		3500236	13	44		3500419	5	32	
3500148	11	2		3500237	3	42		3500422	13	19	
3500149	11	4		3500238	3	33		3500423	13	24	
3500150	11	21		3500240	3	43		3500424	13	27	
3500151	11	20		3500242	3	50		3500425	13	35	
3500152	11	5		3500245	3	47		3500426	10	11	
3500153	11	23		3500246	3	48		3500430	1	3	
3500154	11	6		3500247	3	51		3500431	1	7	
3500155	11	26		3500249	3	55		3500432	2	9	
3500156	11	28		3500250	3	54		3500450	19	2	
3500157	11	30		3500256	2	18		3500451	19	8	
3500158	11	32		3500269	3	25		3500465	19	1	
3500160	11	38		3500270	3	32		3500466	3	29	
3500161	11	36		3500271	3	34		3500603	23	1	

INDEX

VG2790

Page = 7

Parts No.	Page No.	Ref. No.	Weight(g)	Parts No.	Page No.	Ref. No.	Weight(g)	Parts No.	Page No.	Ref. No.	Weight(g)
3500605	23	2		3507054	8	17-4		3509017	17	7	
3500615	7	11		3507060	22	1		3509018	17	13	
3500616	7	19		3507061	22	9		3509019	17	11	
3500617	7	17		3507064	22	15		3509025	22	12	
3500634	17	3		3507065	22	16		3509026	22	17	
3500635	17	4		3507074	20	7-2		3509060	21	6	
3500697	15	33		3507083	22	14-1		3509061	21	7	
3500698	15	46		3507084	22	14-2		3509062	21	5	
3500699	16	33		3507085	22	19		3509202	5	31	
3500700	25	1		3507087	22	20		3509320	9	25	
3500701	26	6									
				3508003	19	16		4109403	1	28	
3501122	15	50		3508019	7	9-1					
3501250	15	41		3508019	17	6-1		9611074	26	13	
3501252	15	36		3508020	7	9-2					
3501253	15	47		3508020	17	6-2		9620003	25	3	
3501254	15	39		3508021	7	9-3		9620008	25	11	
3501259	15	34-2		3508021	17	6-3		9620202	26	9	
3501260	15	34-1		3508025	18	5-1		9620210	25	8	
3501265	15	45		3508026	18	5-2		9620631	24	2	
3501270	15	14		3508031	17	1-2		9620666	24	22	
3501271	15	28		3508031	17	12-1		9620670	24	3	
3501272	15	27		3508032	17	1-3		9620673	24	8	
3501275	15	30		3508032	17	12-2		9620675	24	11	
3501276	15	26		3508033	17	1-4		9620678	24	23	
3501280	15	24		3508033	17	12-3		9620679	24	24	
3501281	14	19		3508040	17	1-1		9620680	24	25	
3501282	15	23		3508040	17	12-4		9620681	24	26	
3501283	15	18		3508041	18	9-1		9620688	24	18	
3501284	15	20		3508074	17	10		9620689	24	4	
3501289	15	31-2		3508086	18	9-2		9620690	24	21	
3501290	15	31-1		3508087	18	9-3		9620691	24	20	
3501295	15	44		3508087	21	1		9620696	24	1	
3501805	1	18		3508125	22	13-1		9620700	24	17	
3501806	1	10		3508126	22	13-2		9620703	24	16	
3501807	1	11		3508127	22	18-1					
3501808	1	12		3508128	22	18-2		9710056	25	10	
3501809	1	16									
3501811	1	15		3509005	11	18		9720160	25	9-1	
3501812	2	37		3509007	11	17		9720161	25	9-3	
3501813	2	27		3509007	18	6		9720162	25	9-2	
3501814	2	16		3509010	17	2		9720163	25	9-4	
3501815	2	4		3509010	18	10					
3501818	11	10		3509010	19	17					
				3509012	11	49					
3507002	8	17-2		3509012	18	7					
3507050	8	17-3		3509015	17	8					
3507052	8	17-1		3509016	17	9					

Yamato

ヤマトマシン製造株式会社

YAMATO SEWING MACHINE MFG. CO., LTD.