

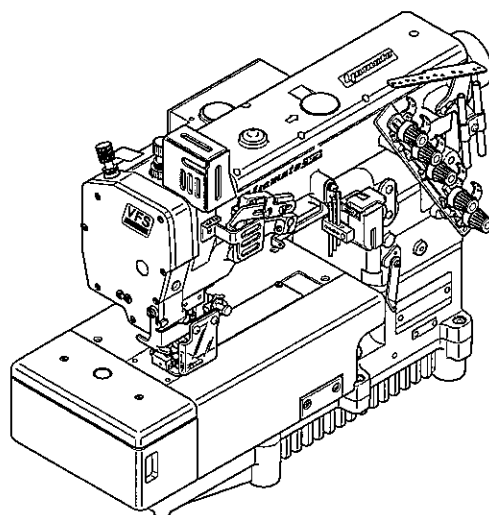
# Yamato®

取扱説明書  
Instruction Manual

Parts List

高速平ベッド型上送り付き扁平縫いミシン  
HIGH SPEED FLAT BED INTERLOCK STITCH MACHINE  
WITH TOP FEEDER

## VFS2513-8



VFS2500-8クラスの取扱説明書と異なる部分を記載しています。

VFS2500-8クラスの取扱説明書とあわせてご使用ください。

本製品のご使用にあたっては、取扱説明書を最後までお読みいただき、内容をよく理解してから正しくお使いください。

また、お読みになった後は、お使いになる方がいつでも見られるところに保管してください。

This instruction manual includes only the contents different from VE and VES series.

Please also read the instruction manual for VFS2500-8 class.

Before using your machine, please read the instruction manual and understand the contents well.

After reading the instruction manual, please keep it in a location where it is easily accessible to the operator.



**YAMATO SEWING MACHINE MFG. CO., LTD.**

# 目 次 / CONTENTS

1. 正しい使い方	1
2. 仕様	2
1. Proper operation	3
2. Specifications	4

## \*\*\*ILLUSTRATED SPARE PARTS LIST\*\*\*

### おことわり

本製品は改良などにより、使用部品を変更することがあります。その際には、本書の内容および説明図などの一部が、本製品と一致しない場合がありますので、あらかじめご了承ください。また、本書の作成にあたっては万全を期しておりますが、万一の誤りや記載もれなどが発見されても直ちに修正できないことがあります。

### Attention

The description in this instruction manual is subject to change for improvements of the commodity without notice.

# 1.正しい使い方

## ⚠注意

作業を行う前に、必ずモータの電源を切り、モータの回転停止を確認してください。

## 下送りに対する上送りの運動量(縫い目長さ)の調節

このミシンは下送りと上送りとは別駆動になっています。下送りの運動量を変更したときは、上送りの運動量も変更してください。下送りに対し、上送りの運動量は1対1が標準です。上送りの最大運動量は5.0 mmです。

(注) 上送り目盛板①の記号は目安です。

S : 1.6 mm

目盛り③ : 5.0 mm

上送りの運動量はツマミネジ②を回して調節します。

- 時計方向に回すと、運動量が大きくなります。
- 反時計方向に回すと、運動量が少なくなります。

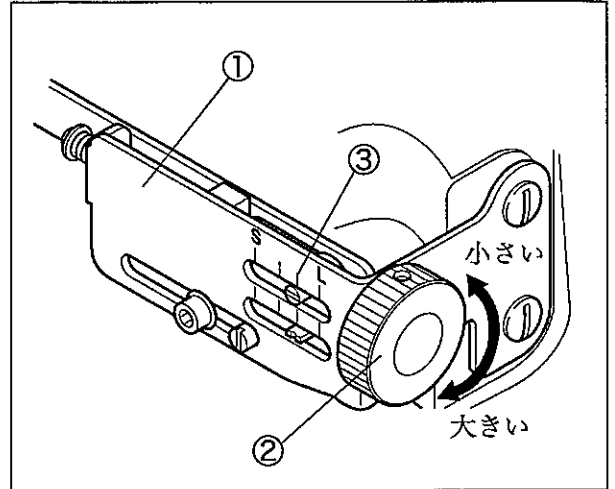


図 1

## 2.仕様

型 式	VFS2513-8
名 称	高速平ベッド型上送り付き偏平縫いミシン
外 観 寸 法	500mm (長) × 250mm (幅) × 430mm (高)
重 量	49kg
縫 目 型 式	ISO規格 406, 407, 602, 605
用 途	ニット、メリヤス等の伏せ縫い
縫 速 度	最高毎分 5500針 (間欠運転時)
縫 い 目 長 さ	1.4~3.6mm 縫い目数 1吋(25.4mm)間 7~18針 30mm間 8~21針
使 用 針	UY×128GAS #9~#14 (標準#10)
針 幅	3本針 4.8mm, 5.6mm, 6.4mm (2本針 3.2mm, 4.0mm)
針のストローク	31mm
押 エ 上 り 量	針幅5.6mmの場合 上飾り付き: 6.0mm/上飾り無し: 7.5mm
送 り 調 節 方 法	プッシュボタン方式
差 動 送 り 比 率	1:0.7~1:2
差 動 送 り 方 法	外レバー方式(外部からレバーを上下することにより回転中も調節可)
上 送 り 前 後 量	1.6~5.0mm
上 送 り 上 下 量	標準4.0mm 3.5~6.0mm調節可能
潤 滑 方 法	ポンプによる自動給油
潤 滑 油	ヤマトSFオイル No. 28
貯 油 量	1100cc
据 付 け 方 法	半沈式

# 1. Proper operation

## WARNING

Before making adjustment, ALWAYS turn OFF the power switch and check that the machine has already stopped.

### Adjusting movement of top feed dog against lower feed dog

In this model, the top feed dog and the lower feed dog move independently. Adjust the movement of the top feed dog after changing the feeding amount of lower feed dog.

The standard ratio of the top feed dog movement to lower feed dog feeding amount is 1:1.

The maximum movement of the top feed dog is 5.0 mm.

Note: The mark on the top feed dog graduations ① indicates stitch length.

S : 1.6 mm

Mark ③ : 5.0 mm

Turn the adjusting screw ② to make adjustment.

- To increase movement, turn it clockwise.
- To decrease movement, turn it counterclockwise.

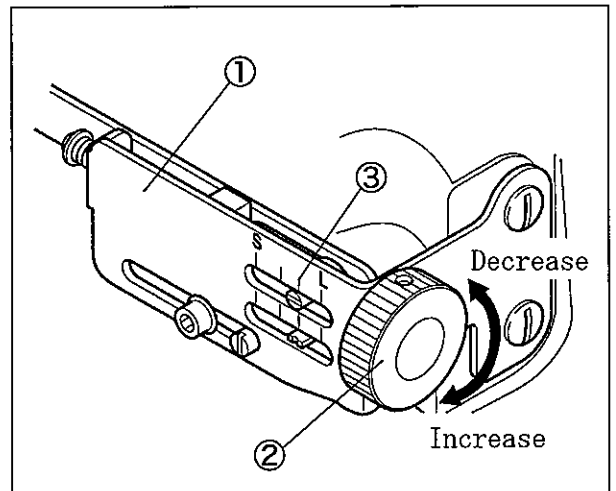


Fig. 1

# 2. Specifications

Model	VFS2513-8
Description	High speed flat bed interlock stitch machine with top feeder
Dimensions	500 mm (L) × 250 mm (W) × 430 mm (H)
Weight	49 kg
Stitch Type	ISO 406, 407, 602, 605
Application	Covering operation for knitted fabric
Sewing Speed	Up to 5500 rpm (during intermittent operation)
Stitch Length	1.4 - 3.6 mm The number of stitches 7 - 18 stitches per inch (25.4 mm) 8 - 21 stitches per 30 mm
Needle System	UY×128GAS #9 - 14 (standard: #10)
Needle Distance	3-needle: 4.8 mm, 5.6 mm, 6.4 mm (2-needle: 3.2 mm, 4.0 mm)
Needle Stroke	31 mm
Presser Foot Lift	For 5.6 mm of needle distance with spreader: 6.0 mm/without spreader: 7.5 mm
Feed Regulation	By pushbutton
Differential Ratio	Standard: 1 : 0.7 - 1 : 2
Differential Feed Regulation	Adjustable by moving external lever even during operation
Front-and-rear movement of top feed dog	1.6 - 5.0 mm
Up-and-down movement of top feed dog	Standard: 4.0 mm, adjustable 3.5 - 6.0 mm
Lubrication	Lubrication automatically by pump
Lubricating Oil	YAMATO SF OIL No. 28
Capacity of Oil Reservoir	1100 cc
Installation	Semi-submerged type

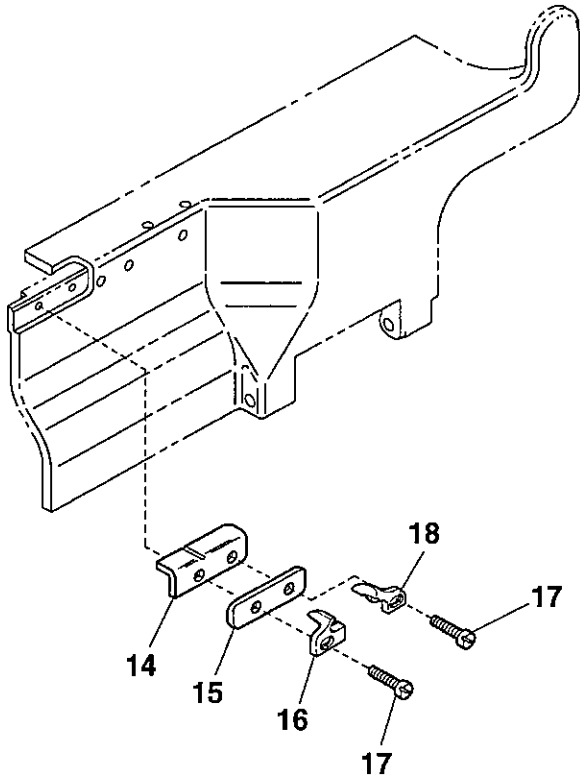
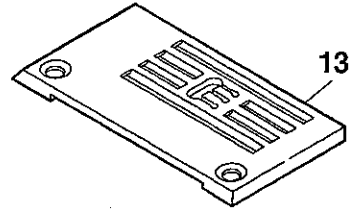
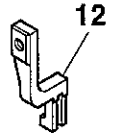
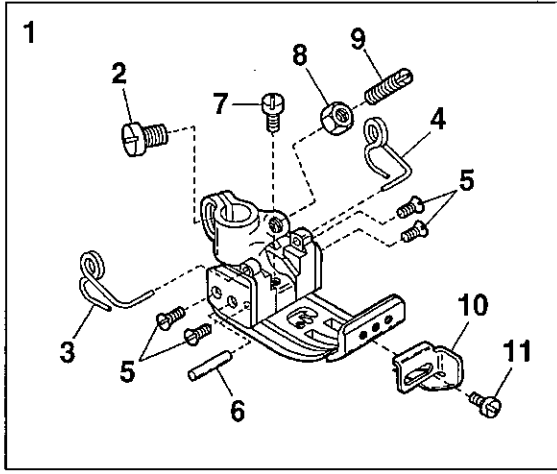
# **ILLUSTRATED SPARE PARTS LIST**

---

VFS2513-8

1

VFS2513-K4N-8





Ref.No	Parts No.	Description	品名	Amt. Req
1	3167054	Presser Foot, C. Set (56)	押エ(組)	1
2	110004	Screw(M3.5-0.6 × 8)	止ネジ	1
3	3107303	Presser Foot Spring(Left)	小押エバネ(左)	1
4	3107304	Presser Foot Spring(Right)	小押エバネ(右)	1
5	130016	Screw(M2.5-0.45 × 6)	止ネジ	4
6	3107306	Presser Foot Hinge Pin	押エヒンジピン	1
7	110084	Screw(M3.5-0.6 × 4.2)	止ネジ	1
8	000327	Lock Nut	ロックナット	1
9	260006	Adjusting Screw(1/8-44 × 9.5)	調節ネジ	1
10	3167057	Fabric Guide	布ガイド	1
11	008051	Screw(3/32-56 × 2.8)	止ネジ	1
12	3519012	Top Feed Dog	上送り	1
13	3108134	Stitch Plate(56)	針板	1
14	3201455	Supporting Block	補助ブロック	1
15	3270025	Guide Spacer	ガイドスペーサ	1
16	3400254	Fabric Guide(Left)	布ガイド(左)	1
17	110022	Screw(M3-0.5 × 10)	止ネジ	2
18	3400255	Fabric Guide(Right)	布ガイド(右)	1

