

Yamato[®]

取扱説明書

Instruction Manual

Parts List

HIGH SPEED FLAT BED INTERLOCK STITCH MACHINE
WITH TOP FEEDER

VFS2503-8

VFS2500-8クラスの取扱説明書と異なる部分を記載しています。

VFS2500-8クラスの取扱説明書とあわせてご使用ください。

本製品のご使用にあたっては、取扱説明書を最後までお読みいただき、内容をよく理解してから正しくお使いください。

また、お読みになった後は、お使いになる方がいつでも見られるところに保管してください。

This instruction manual shows contents different from VE and VES series.

Read this manual with INSTRUCTION of VFS2500-8 class.

Before using your compact motor, please read the instruction manual and understand the contents well.

After reading the instruction manual, please keep it in a location where it is easily accessible to the operator.



YAMATO SEWING MACHINE MFG. CO., LTD.

目 次 / CONTENTS

1. 正しい使い方	1
2. ミシンの調整	2
3. 仕様	3
1. Proper operation	4
2. Adjustments	5
3. Specifications	6

*** ILLUSTRATED SPARE PARTS LIST ***

おことわり

本製品は改良などにより、使用部品を変更することがあります。その際には、本書の内容および説明図などの一部が、本製品と一致しない場合がありますので、あらかじめご了承ください。また、本書の作成にあたっては万全を期しておりますが、万一の誤りや記載もれなどが発見されても直ちに修正できないことがあります。

Attention

The description in this instruction manual is subject to change for improvements of the commodity without notice.

1.正しい使い方

⚠ 注意

作業を行う前に、必ずモータの電源を切り、モータの回転停止を確認してください。

下送りに対する上送りの運動量(縫い目長さ)の調節

このミシンは下送りと上送りとは別駆動になっています。下送りの運動量を変更したときは、上送りの運動量も変更してください。下送りに対し、上送りの運動量は1対1が標準です。上送りの最大運動量は4.0 mmです。

(注) 上送り目盛板①の記号は目安です。

S : 1.6 mm

目盛り③ : 4.0 mm

上送りの運動量はツマミネジ②を回して調節します。

- 時計方向に回すと、運動量が大きくなります。
- 反時計方向に回すと、運動量が少なくなります。

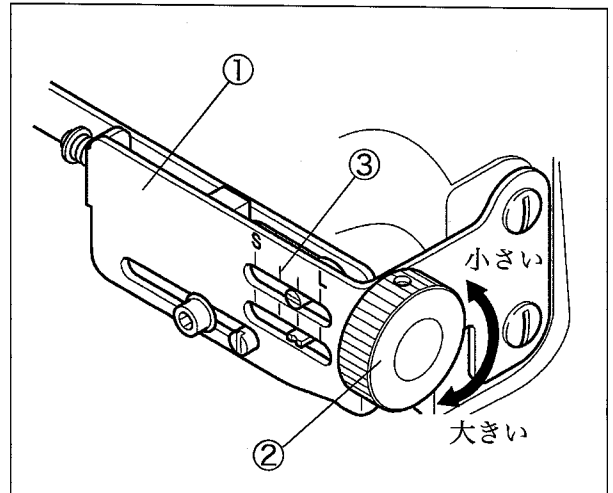


図1

2. ミシンの調整

⚠ 注意

作業を行う前に、必ずモータの電源を切り、モータの回転停止を確認してください。

押エの上り量の調節

押エの上り量(針幅 5.6 mm の場合)は、飾り糸ルーパ付きは 6.0 mm、飾り糸ルーパ無しは 7.5 mm です。

- (1) ロックナット①を緩める。
- (2) 押エ揚ゲレバー②を押し下げて、針板上面から押エ底面までを 6.0 mm(上飾りなし: 7.5 mm)にする。
- (3) 押エが 6.0 mm 上がった状態で、止ネジ③を押エ揚ゲレバー②に当てる。
- (4) ロックナット①を締め付ける。
- (5) カラー④の止ネジ⑤を緩める。
- (6) 押エを 6.0 mm(上飾りなし: 7.5 mm)上げた状態で、押エ棒ブッシュ⑥とカラー④とのすき間を 0.2 mm にする。
- (7) 止ネジ⑤を締め付ける。

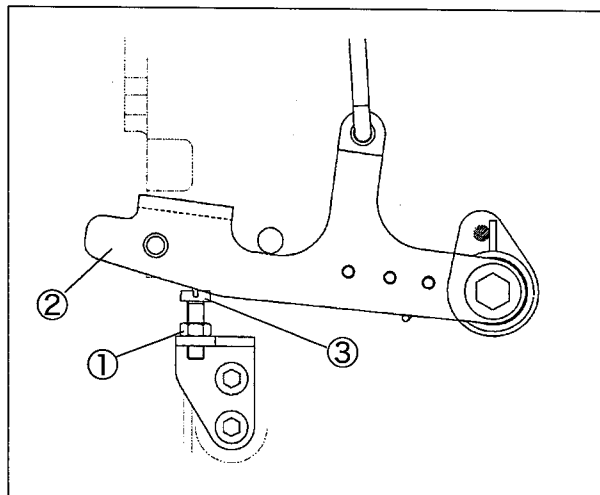


図 2

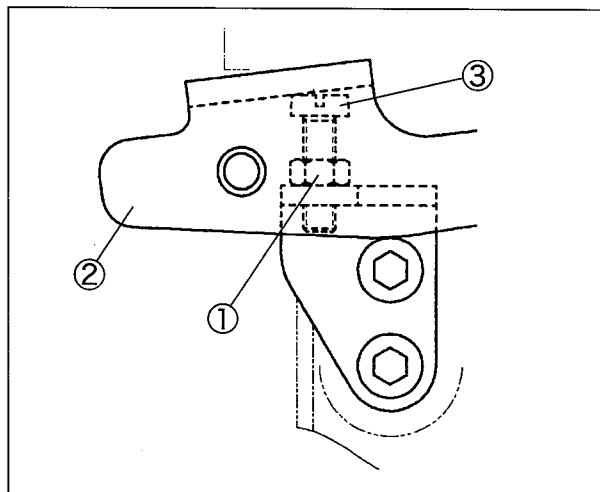


図 3

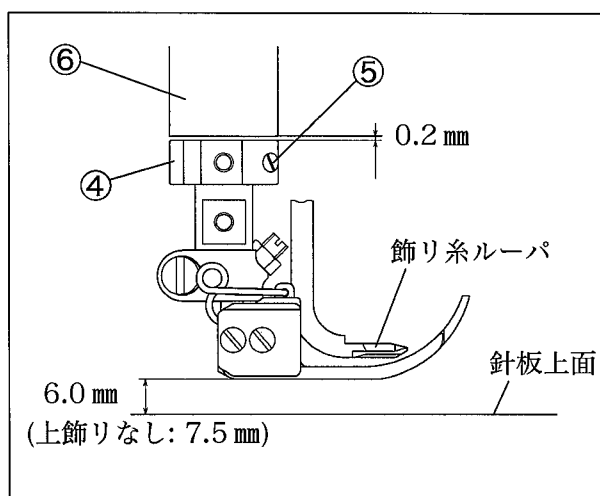


図 4

3.仕様

型 式	VFS2503-8
名 称	高速平ベッド型3本針(2本針)上送り付き偏平縫いミシン
外 観 寸 法	500mm (長) × 250mm (幅) × 430mm (高)
重 量	49kg
縫 目 型 式	ISO規格 406, 407, 602, 605
用 途	ニット、メリヤス等の地縫い、合わせ縫い、裾引き縫い
縫 速 度	最高毎分 5500針 (間欠運転時)
縫 い 目 長 さ	1.4~3.6mm 縫い目数 1吋(25.4mm)間 7~18針 30mm間 8~21針
使 用 針	UY×128GAS #9~#14 (標準#10)
針 幅	3本針 4.8mm, 5.6mm, 6.4mm (2本針 3.2mm, 4.0mm)
針のストローク	31mm
押 エ 上 り 量	針幅5.6mmの場合 上飾り付き: 6.0mm/上飾り無し: 7.5mm
送 り 調 節 方 法	プッシュボタン方式
差 動 送 り 比 率	1:0.7~1:2
差 動 送 り 調 節 方 法	外レバー方式(外部からレバーを上下することにより回転中も調節可)
上 送 り 前 後 量	1.6~4.0mm
上 送 り 上 下 量	標準4.0mm 3.5~6.0mm調節可能
潤 滑 方 法	ポンプによる自動給油
潤 滑 油	ヤマトSFオイル No. 28
貯 油 量	1100cc
据 付 け 方 法	半沈式

1. Proper operation

WARNING

Before operating, ALWAYS turn the power switch OFF and check that the machine has already stopped.

Adjusting feeding amount of top feed dog to lower feed dog

The top and lower feed dogs drive independently. Adjust the top feeding amount after changing the lower feeding amount. The standard ratio of top feeding to lower feeding is 1:1. The maximum top feeding amount is 4.0 mm.

Note: The mark with stitch length of the top feed graduation

① is as below.

S: 1.6 mm

Mark ③: 4.0 mm

Turn the adjusting screw ② to adjust it.

- To increase the feeding amount, turn it clockwise.
- To decrease the feeding amount, turn it counterclockwise.

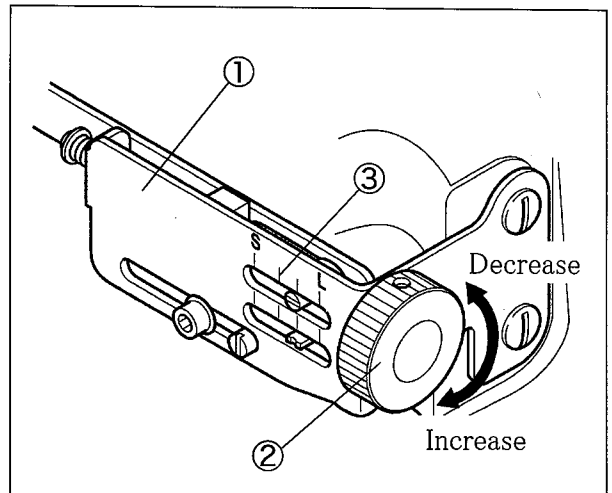


Fig. 1

2. Adjustments

WARNING

Before operating, ALWAYS turn the power switch OFF and check that the machine has already stopped.

Presser foot lift

The presser foot lift for the needle distance 5.6 mm is 6.0 mm with spaeader and 7.5 mm without spreader.

- (1) Loosen the lock nut ①.
- (2) Push down the lifter lever ② to make the lift between the top of the stitch plate and the bottom of the presser foot to 6.0 mm (without spreader: 7.5mm).
- (3) Apply the screw ③ to the lifter lever ② when the presser foot is raised by 6.0 mm.
- (4) Tighten the lock nut ① securely.
- (5) Loosen the screws ⑤ of the collar ④.
- (6) Make the clearance between the presser bar bushing ⑥ and the collar ④ to 0.2 mm when the presser foot is raised by 6.0 mm (without spreader: 7.5mm).
- (7) Tighten the screws ⑤ securely.

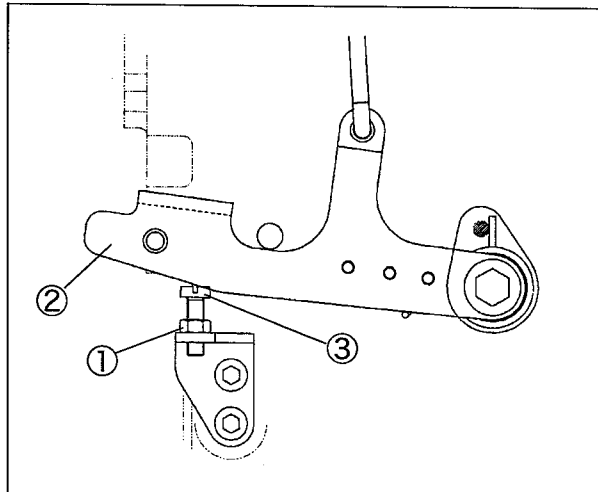


Fig. 2

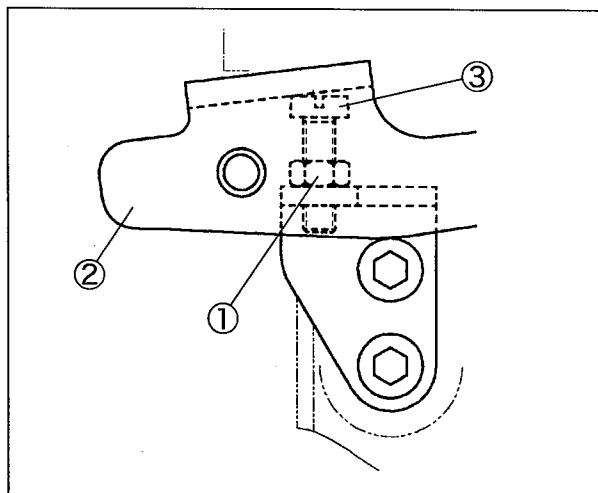


Fig. 3

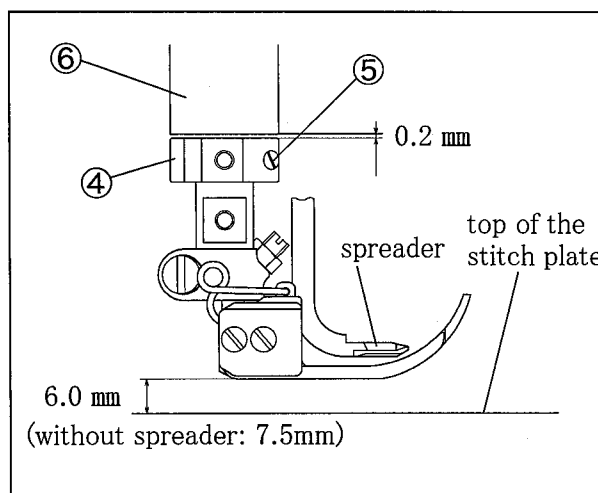


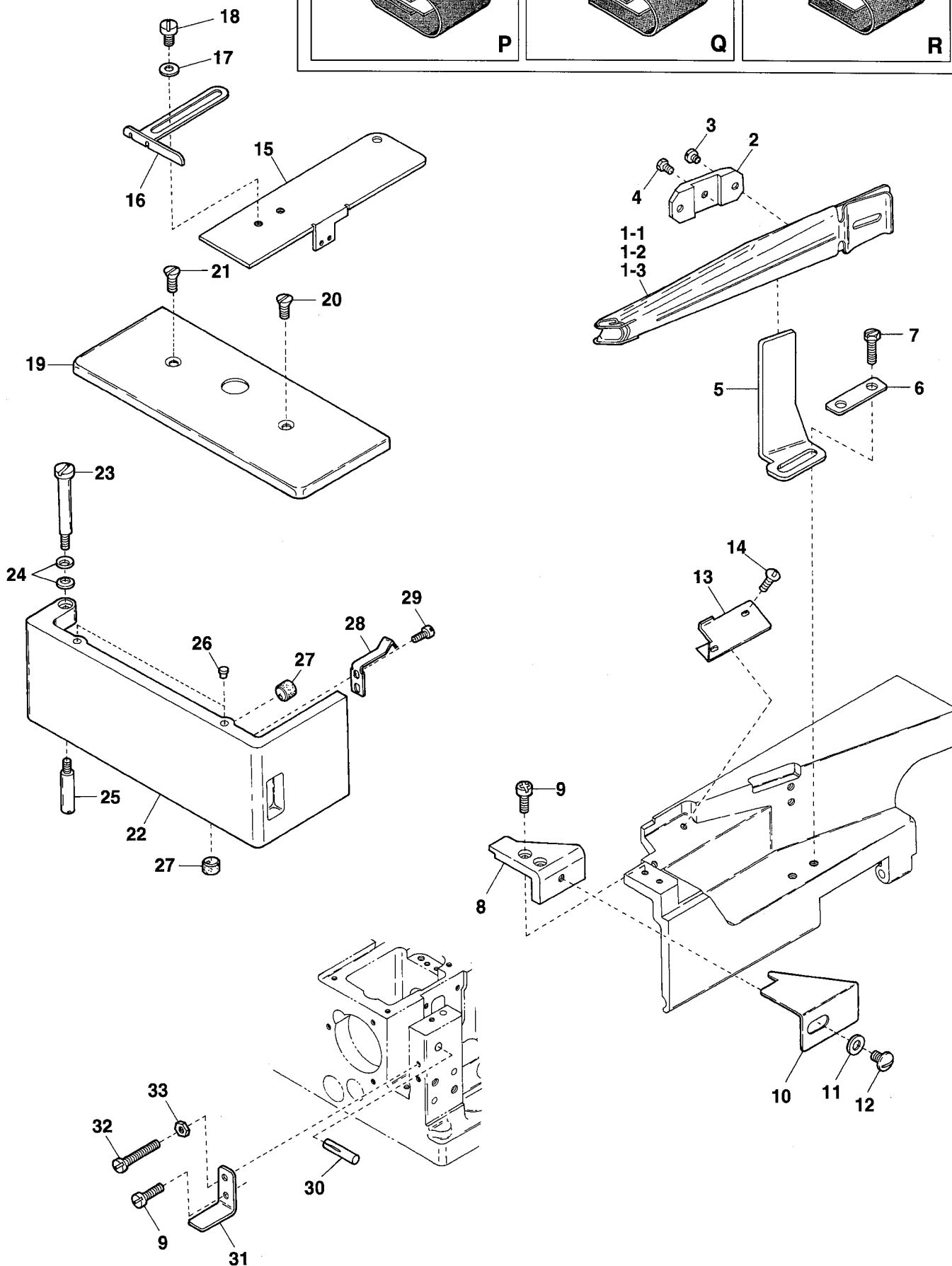
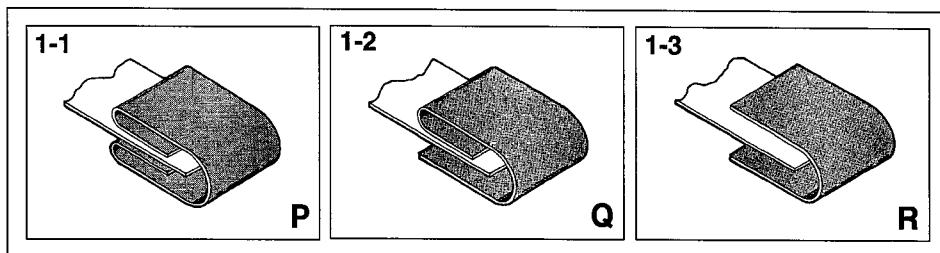
Fig. 4

ILLUSTRATED SPARE PARTS LIST

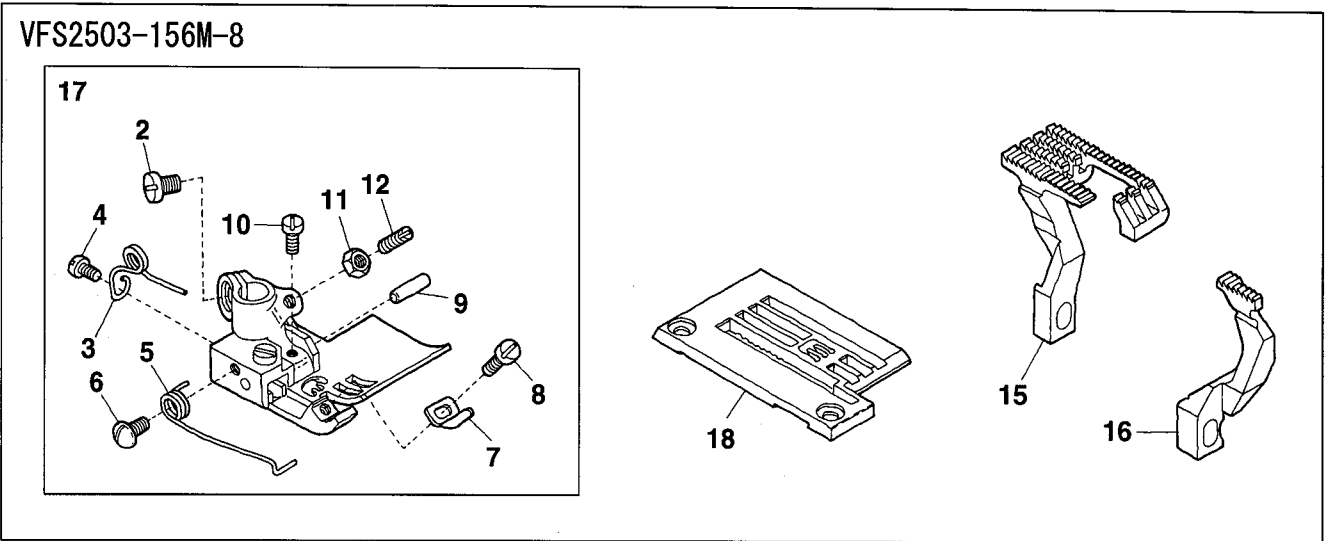
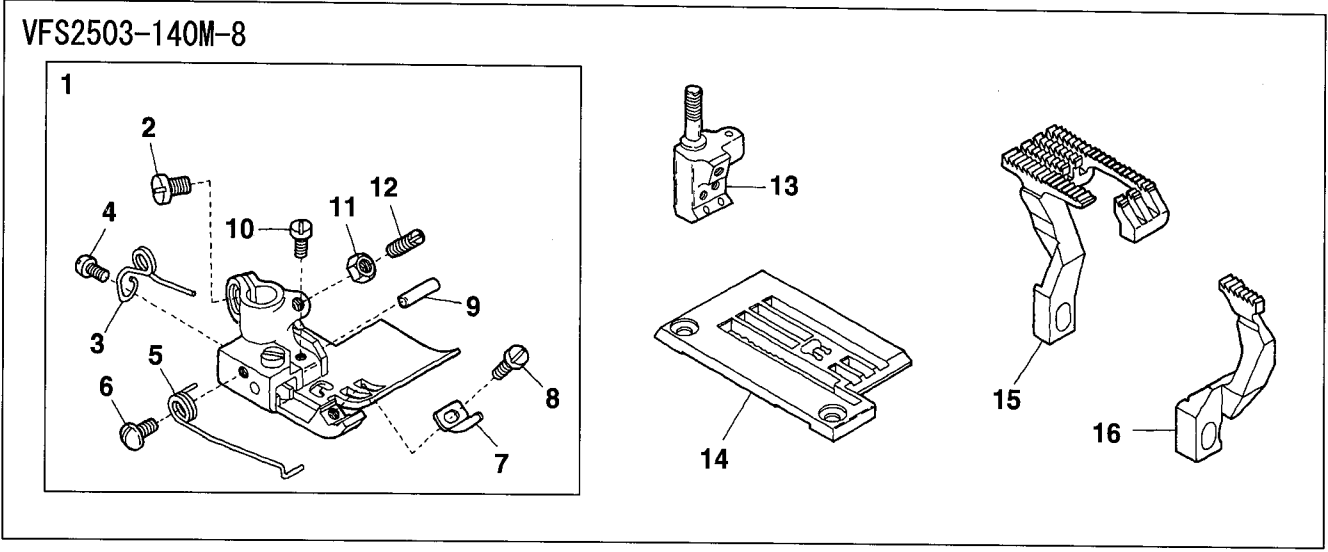
VFS2503-8

1

VFS2503-8(1)



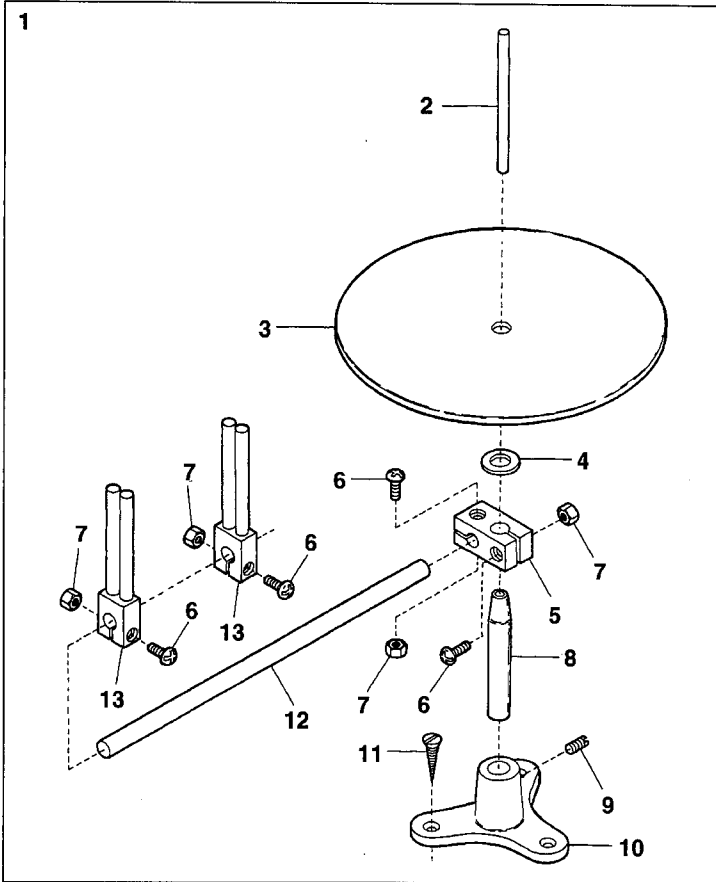
Ref.No	Parts No.	Description	品名	Amt. Req
1-1	0093241	Folder(for Type P)	定規(P)	1
1-2	0093242	Folder(for Type Q)	定規(Q)	1
1-3	0093243	Folder(for Type R)	定規(R)	1
2	0091736	Folder Clamp	定規取付片	1
3	009932	Screw(1 1/64-40 × 4)	止ネジ	2
4	005554	Screw(7/32-32 × 6.5)	止ネジ	1
5	0094245	Folder Support	定規取付台	1
6	0094246	Folder Support Fixing Plate	定規取付台固定片	1
7	140019	Screw(M5-0.8 × 14)	止ネジ	2
8	3201002	Front Cover(Small)	前開キカバー(小)	1
9	110013	Screw(M4-0.7 × 8)	止ネジ	3
10	3201007	Fabric Slide Plate	布滑り板	1
11	000426	Washer	ワッシャ	1
12	110103	Screw(M5-0.8 × 8)	止ネジ	1
13	3240101	Dustproof Cover	防塵カバー	1
14	110104	Screw(M4-0.7 × 8)	止ネジ	2
15	3260025	Looper Thread Take-up Cover	カムカバー	1
16	3260026	Tape Guide(Right)	テープガイド(右)	1
17	000538	Washer	ワッシャ	2
18	007627	Screw(M4-0.7 × 6)	止ネジ	2
19	3200014	Cloth Plate(Small)	小カバー	1
20	130003	Screw(M4-0.7 × 7.3)	止ネジ	1
21	130004	Screw(M4-0.7 × 14)	止ネジ	1
22	3200011	Side Cover	横開キカバー	1
23	170001	Screw(M5-0.8 × 8)	止ネジ	1
24	300100	Conical Spring Washer	皿バネワッシャ	2
25	180005	Screw(M5-0.8 × 8)	止ネジ	1
26	3200033	Rubber Cushion(Small)	クッションゴム(小)	2
27	0032604	Rubber Cushion(Large)	クッションゴム(大)	2
28	3200012	Cover Latch Spring	カバーラッチバネ	1
29	110012	Screw(M4-0.7 × 5)	止ネジ	2
30	340041	Knock Pin	ノックピン	1
31	3200013	Side Cover Holder	横開キカバー受ケ	1
32	110016	Screw(M4-0.7 × 15)	止ネジ	1
33	000015	Nut	ナット	1



Ref.No	Parts No.	Description	品名	Amt. Req
1	3267026	Presser Foot, C. Set(40)	押エ(組)	1
2	110004	Screw(M3.5-0.6 × 8)	止ネジ	1
3	0091725	Presser Foot Spring	小押エバネ	1
4	005133	Screw(1/8-44 × 4.5)	止ネジ	1
5	3267038	Presser Foot Spring(Left)	小押エバネ(左)	1
6	006010	Screw(1/8-44 × 4.5)	止ネジ	1
7	3267037	Tape Guide	テープガイド	1
8	001228	Screw(3/32-56 × 3.2)	止ネジ	1
9	3267015	Presser Foot Hinge Pin	押エヒンジピン	1
10	110084	Screw(M3-0.5 × 4.2)	止ネジ	1
11	000327	Lock Nut	ロックナット	1
12	003302	Adjusting Screw(1/8-44 × 11)	調節ネジ	1
13	0093352	Needle Clamp(40)	針止メ	1
14	3268011	Stitch Plate(40M)	針板	1
15	3269002	Main Feed Dog	後送り	1
16	3209065	Differential Feed Dog	前送り	1
17	3267030	Presser Foot, C. Set(56)	押エ(組)	1
18	3268013	Stitch Plate(56M)	針板	1

3

VFS2503-8(3)



Ref.No	Parts No.	Description	品 名	Amt. Req
1	9620750	Knitted Tape Stand, C. Set	メリヤステープスタンド	1
2	9620751	Tape Pin	テープ支柱	1
3	9620752	Tape Disc	テープ受け板	1
4	000433	Washer	ワッシャ	1
5	9620753	Tape Disc Block	テープ受け板ブロック	1
6	911062	Screw(M4-0.7 × 15)	止ネジ	4
7	910001	Nut	ナット	4
8	9620756	Tape Stand Bar	テープスタンド棒	1
9	001448	Screw(15/64-28 × 5.5)	止ネジ	1
10	9620757	Tape Stand	テープスタンド	1
11	005148	Wood Screw(φ 4.5 × 25)	木ネジ	3
12	9620754	Tape Guide Bar	テープガイド棒	1
13	9620755	Tape Guide	テープガイド	2

