

Yamato[®]

取扱説明書

Instruction Manual

Parts List

超高速平2・3本針シン
SUPER HIGH SPEED FLAT BED
CHAINSTITCH MACHINE

VF2400-8

VF2400の取扱説明書と調整が異なる部分
を記載しています。

本製品のご使用にあたっては、本書とVF2400
の取扱説明書を併せて最後までお読みいた
だき、内容をよく理解してから正しくお使いい
ださい。

また、お読みになった後は、お使いになる
方がいつでも見られるところに保管してく
ださい。

This instruction manual includes
adjustments differed from VF2400.

Before using your VF2400-8, please read
both of the instruction manuals and
understand the contents well.

After reading the instruction manuals,
please keep them in a location where it is
easily accessible to the operator.




YAMATO SEWING MACHINE MFG. CO., LTD.

目次/CONTENTS


1. 縫速度	1
 2. 正しい使い方	2
糸の通し方	2
3. ミシンの調整	3
3.1 針糸調子	3
3.2 上飾り糸調子	5
4. 仕様	6
1. Sewing speed	7
 2. Proper operation	8
Threading	8
3. Adjustments	9
3.1 Needle thread tension	9
3.2 Top cover thread tension	11
4. Specifications	11

ILLUSTRATED SPARE PARTS LIST

お願い

- ◇本書は主に技術者向けに作成されていますが、このマークが付いている項目は、ミシンを大切にお使いいただくために、オペレータの方にも読んでいただきたい項目です。
- ◇本書の説明図の左下に記載されている数字は図ナンバーです。必要に応じて、本文中に図ナンバーを記載していますので、該当する説明図と合わせてご覧ください。

Attention

- ◇This instruction manual is designed mainly for technicians, but it is advisable that also operators read the instructions with  mark to use the machine properly.
- ◇The numbers in lower left corners of figures are figure numbers. We use them in texts as needed for your reference.

おことわり

本製品は改良などにより、使用部品を変更することがあります。その際には、本書の内容および説明図などの一部が、本製品と一致しない場合がありますので、あらかじめご了承ください。また、本書の作成にあたっては万全を期しておりますが、万一の誤りや記載もれなどが発見されても直ちに修正できないことがあります。

Attention

The description in this instruction manual is subject to change for improvements of the commodity without notice.

1. 縫速度

このミシンの最高縫速度は5500rpm、常用縫速度は5000rpmです。

新しいミシンを使用するときは、最初の200時間(約1ヵ月)は4400rpm程度で使用すると、ミシンを良好な状態で長期間使用することができます。

2. 正しい使い方

糸の通し方



糸が通っていない場合は、この糸通し図を見て正しく通してください。

糸が通してある場合は、縫製の糸を結んでください。

A 針糸

糸の結び目を針の手前まで引き出し、いったん結び目を切り落としてから改めて針に通し直してください。
左針の針糸が必ず一番奥になるように図を見て正しく通してください。

B 上飾り糸

結び目が出てくるまで糸を引き出してください。

C ルーパ糸

結び目が出てくるまで糸を引き出してから、先端をハサミで切り落としてください。

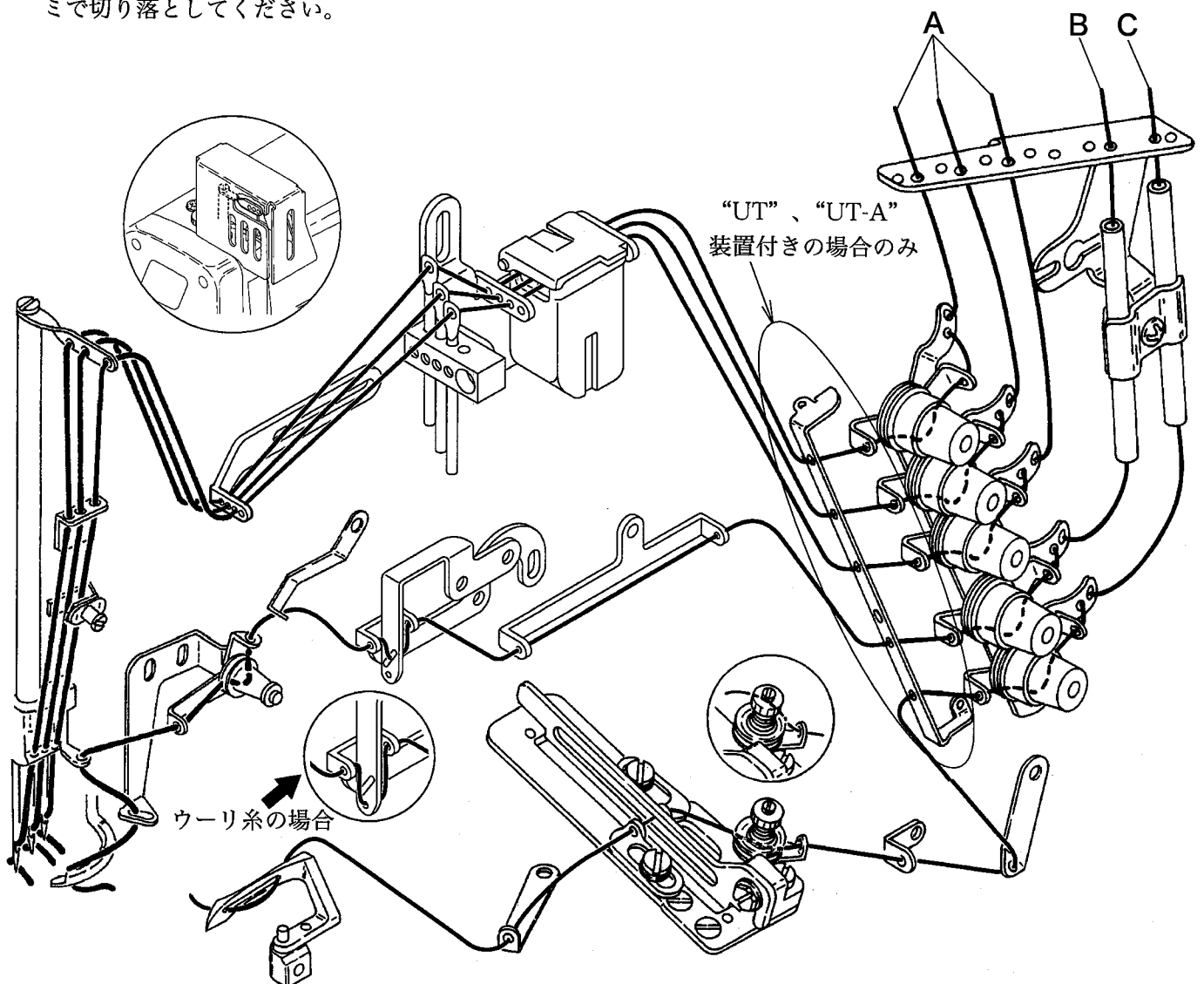


図 1

3. ミシンの調整

⚠ 注意

作業を行う前に、必ずモータの電源を切り、モータの回転停止を確認してください。

3.1 針糸調子

針糸繰り

調節方法：

- (1) 止ネジ②③を緩める。
 - 針糸繰り①をT方向に動かすと、針糸が締まります。
 - 針糸繰り①をL方向に動かすと、針糸が緩みます。
- (2) 止ネジ②③を締め付ける。

針棒が最上点にあるとき、針糸繰り①のa部が水平の状態では止ネジ②から先端まで34.5 mmになるのが標準です。

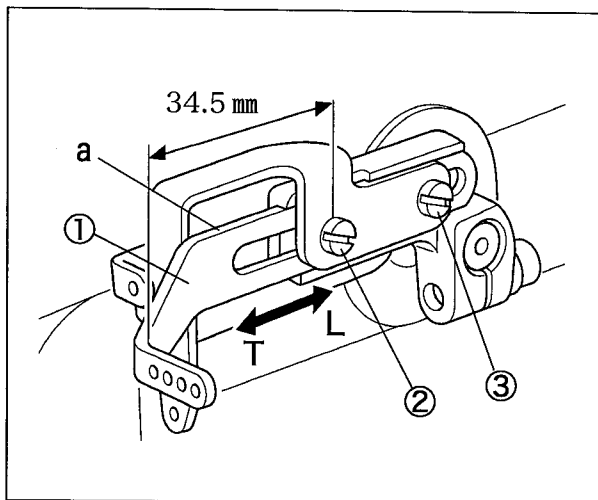


図2

針糸道

上記の調節で不十分な場合、又は各針糸ごとに調節する場合は、針糸道を調節します。

調節方法：

- (1) 止ネジ⑤を緩める。
 - 針糸道④をT方向に動かすと、針糸が締まります。
 - 針糸道④をL方向に動かすと、針糸が緩みます。
- (2) 止ネジ⑤を締め付ける。

針糸道台⑥から各針糸道④の糸穴までの距離が下記のようになるのが標準です。

- 左針・・・25 mm
- 中針・・・17.5 mm
- 右針・・・10 mm

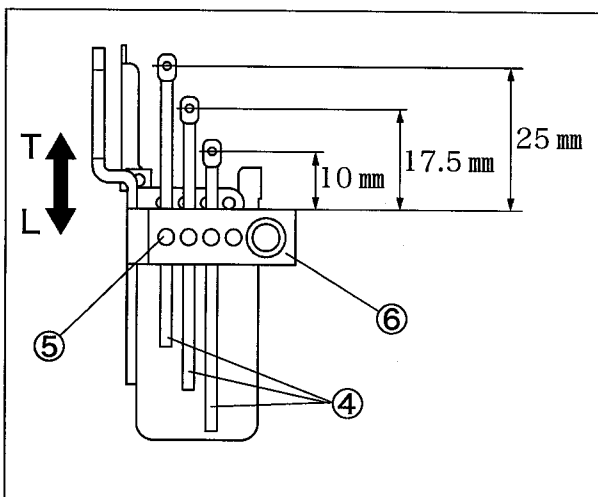


図3

針糸道全体を調節する方法：

- (1) 止ネジ⑦を緩める。
 - SP装置⑧をT方向に動かすと、針糸が締まります。
 - SP装置⑧をL方向に動かすと、針糸が緩みます。
- (2) 止ネジ⑦を締め付ける。

SP装置を最も上げた位置が標準です。

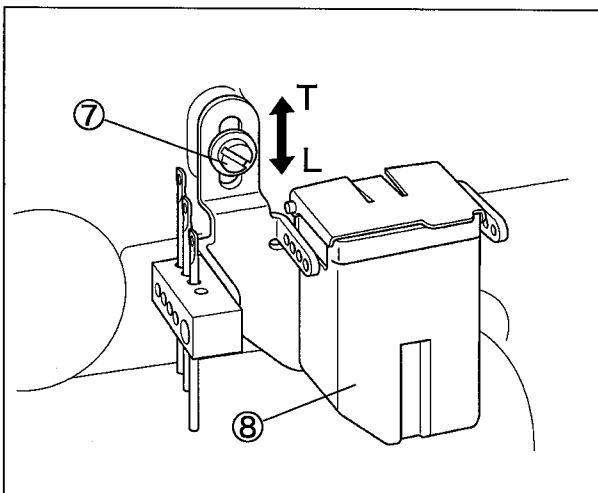


図4

3. ミシンの調整

⚠ 注意

作業を行う前に、必ずモータの電源を切り、モータの回転停止を確認してください。

糸の種類によって針糸のループができにくいものがあり、ルーパーが針糸をすくうことができず、目飛びの原因になることがあります。

この場合は、図に示すように小調子台(組)(#3103000)①を使用して、針糸を小調子皿②に通してください。

(注) UT装置付きの場合は、縫い始めに縫い目を構成しなくなりますので、使用しないでください。

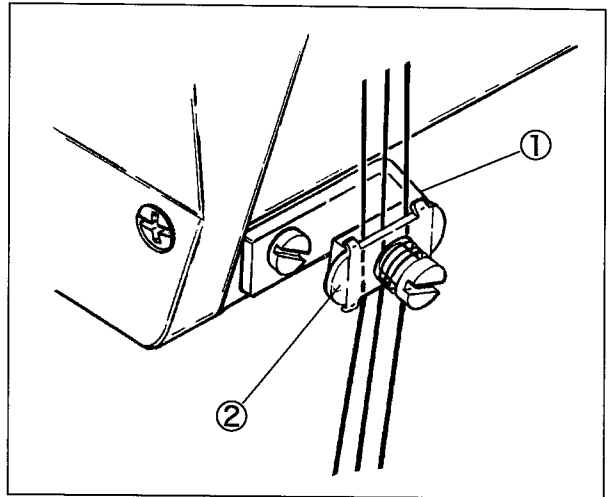


図5

合繊糸などの伸びのある糸を使用し、針糸のループの形成が不安定な場合に針糸受けを使用してください。

針棒が最下点のとき、針棒糸道③の糸穴の中心と針糸受け④の上面とが同じ高さで、かつ針棒糸道③と針糸受け④とが平行になるのが標準です。

針糸受け④の高さと左右の位置は止ネジ⑤を緩めて調節してください。

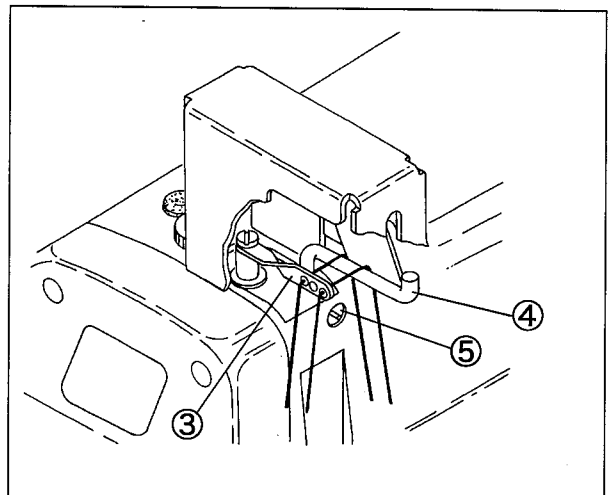


図6

3.2 上飾り糸調子

調節は、止ネジ②を緩めて飾り糸道(左)①を動かして行います。

- T方向に回すと、糸の繰り量が少なくなります。
- L方向に回すと、糸の繰り量が多くなります。

飾り糸道(左)①の a 部分が水平になるのが標準位置です。

飾り糸に伸びのあるウーリ糸等を使用するときは、飾り糸道(左)①をL方向に回してください。

(注) ウーリ糸の場合は下側の糸穴に通してください。

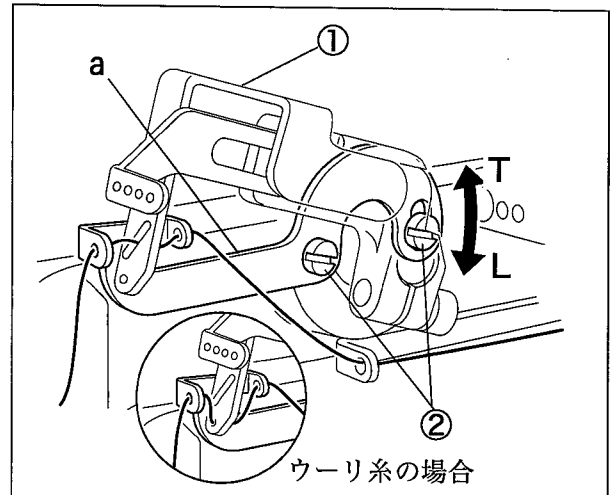


図7

4.仕様

型 式	VF2400-8, VF2500-8	VF2403-8, VF2503-8
名 称	高速平ベッド型2・3本針偏平縫いミシン	
外 観 寸 法	500mm (長) × 250mm (幅) × 430mm (高)	
重 量	41kg	
縫 目 型 式	ISO規格 406, 407, 602, 605	
用 途	ニット、メリヤス等の地縫い、合わせ縫い、裾引き縫い 他	テープ付
縫 速 度	最高毎分 5500rpm (間欠運転時)	
縫 い 目 長 さ	1.4~3.6mm 縫い目数 1吋(25.4mm)間 7~18針 30mm間 8~21針	
使 用 針	シュメッツ又はオルガン製のUY×128GAS #65~#90	
針 幅	3本針 4.8mm, 5.6mm, 6.0mm, 6.4mm 2本針 3.2mm, 4.0mm, 4.8mm, 6.4mm	
針のストローク	31mm	
押 エ 上 り 量	上飾り付き: 7.0mm、 上飾り無し: 8.0mm 6.0 (針幅5.6mm) から8mm (針幅3.2mm)	上飾り無し: 7.0mm 5.0 (針幅6.4mm) から7.0mm (針幅3.2mm)
送 り 調 節 方 法	プッシュボタン方式	
差 動 送 り 比 率	最大正差動 1:2, 最大逆差動 1:0.7	
差 動 送 り 調 節 方 法	外部からレバーを上下することにより回転中も調節可	
潤 滑 方 法	ポンプによる自動給油	
潤 滑 油	ヤマトSFオイル No. 28	
貯 油 量	1100cc	
据 付 け 方 法	全沈式、又は半沈式	

1. Sewing speed

The highest sewing speed of this sewing machine is 5500rpm, and the sewing of using regularly speed is 5000rpm.

When a new sewing machine is used, the first 200 hours (about one month) can excellently use the sewing machine for a long term by using it by about 4400 rpm.

2. Proper operation

Threading



When not threaded, thread correctly as shown in Fig. 1.

When threaded, rethread after knotting preset threads.

A: Needle thread

Pull out the thread until it is in front of the needle. Then cut off the knot before needle eye to rethread.

Thread correctly for the left needle in the inmost position as shown in Fig. 1.

B: Top cover thread

Pull the thread until the knot is out.

C: Looper thread

Pull the thread until the knot is out. Then cut off the knot.

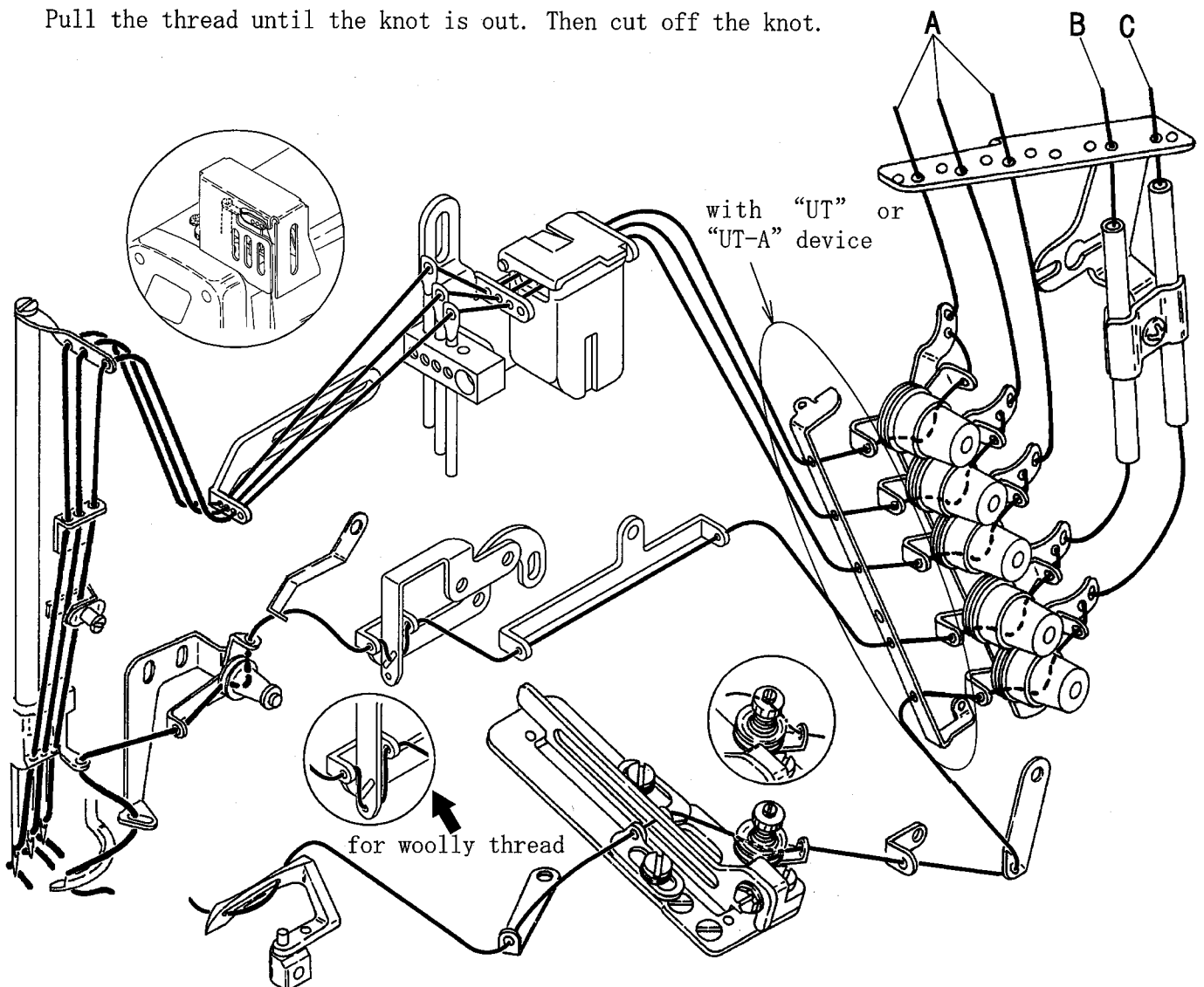


Fig. 1

3. Adjustments

⚠ WARNING

Before adjusting, ALWAYS turn the motor switch OFF and check that the motor has already stopped.

3.1 Needle thread tension

Needle thread take-up:

Adjusting:

- (1) Loosen the screws ② and ③.
 - To tighten the needle thread, move the needle thread take-up ① in the direction "T".
 - To loosen the needle thread, move the needle thread take-up ① in the direction "L".
- (2) Tighten the screws ② and ③ securely.

As standard, set the needle bar at the highest point. Make a distance from the screw ② to the needle thread take-up ① tip to 34.5 mm when the part "a" is horizontally.

Needle thread eyelet:

If not enough for adjusting above or when adjusting each eyelet, adjust them as follows.

Adjusting:

- (1) Loosen the screws ⑤.
 - To tighten the needle thread, move each eyelet ④ in the direction "T".
 - To loosen the needle thread, move each eyelet ④ in the direction "L".
- (2) Tighten the screws ⑤ securely.

As standard, make a distance from the needle thread eyelet holder ⑥ to each eye of the needle thread eyelet ④ as below.

Left needle: 25 mm

Middle needle: 17.5 mm

Right needle: 10 mm

Adjusting all eyelets together:

- (1) Loosen the screw ⑦.
 - To tighten the needle thread, move the SP device ⑧ in the direction "T".
 - To loosen the needle thread, move the SP device ⑧ in the direction "L".
- (2) Tighten the screw ⑦ securely.

As standard, set the SP device at the highest point.

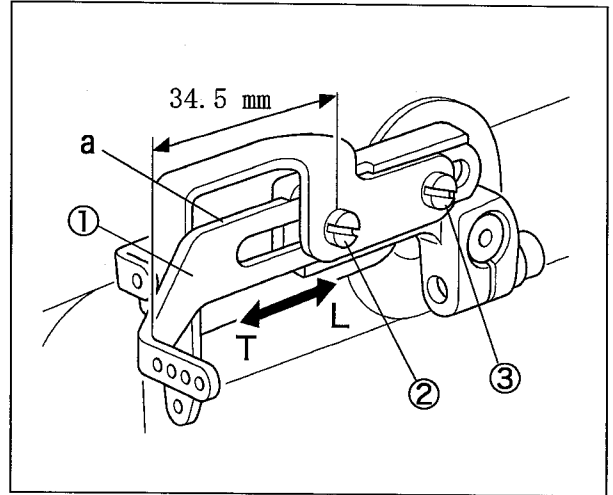


Fig. 2

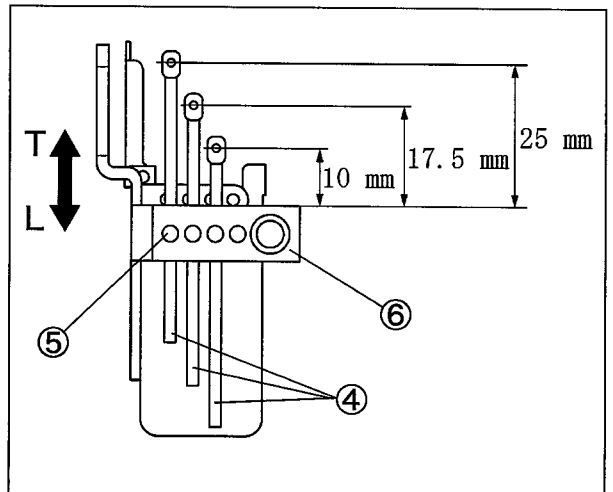


Fig. 3

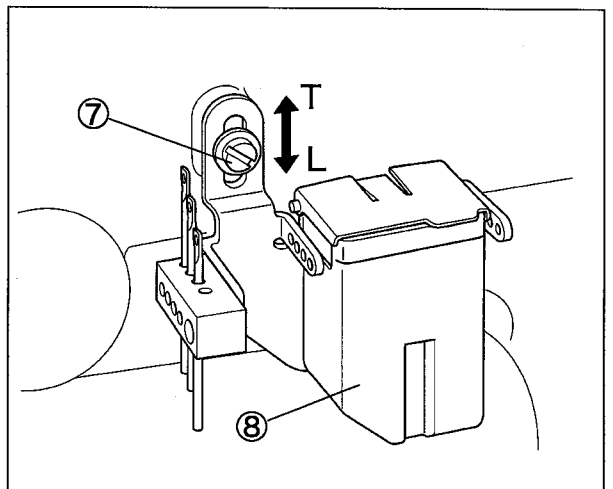


Fig. 4

3.Adjustments

WARNING

Before adjusting, ALWAYS turn the motor switch OFF and check that the motor has already stopped.

As a needle thread is difficult to form a loop depending on a type of thread, the looper cannot catch a needle thread. It can cause skip stitch. Then thread the needle thread through the needle thread retainer dice^② with the needle thread retainer support^① (No. 3103000).

Note: When using a UT device, do not use the needle thread retainer support^① because a seam cannot be formed at the beginning of sewing.

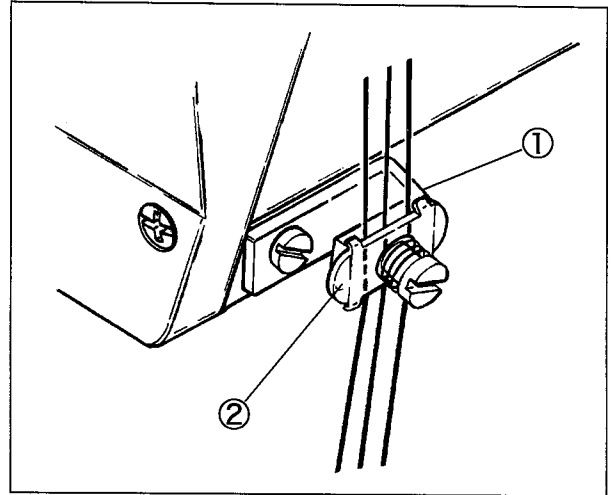


Fig. 5

Use the needle thread guide when a loop cannot be formed by a needle thread unstably with stretchable thread like as synthetic thread.

As standard, align the center of the eye of the needle bar thread eyelet^③ even with the top of the needle thread guide^④, and they are parallel when the needle bar is at the lowest point.

Loosen the screw^⑤ to adjust the height and right-and-left position of the needle thread guide^④.

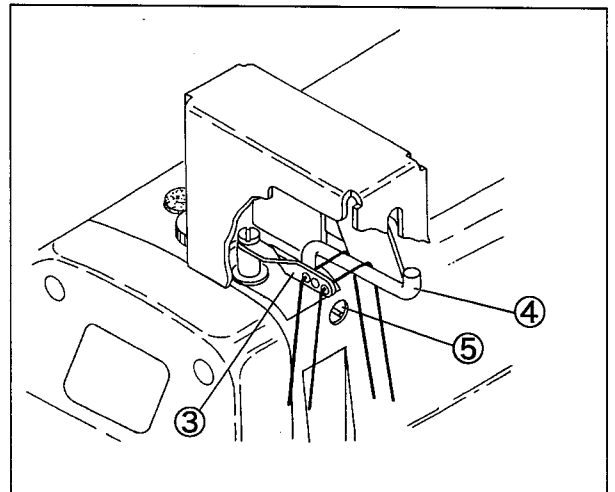


Fig. 6

3.2 Top cover thread tension

Loosen the screws② and move the top cover thread eyelet(left)① to adjust it.

- To decrease take-up amount, turn the eyelet (left)① in the direction “T” .
- To increase take-up amount, turn the eyelet (left)① in the direction “L” .

The part “a” on the top cover thread eyelet(left) ① is horizontally as standard.

When using stretchable thread like as woolly thread, turn the top cover thread eyelet(left)① in the direction “L” .

Note: Thread woolly thread through the lower eye.

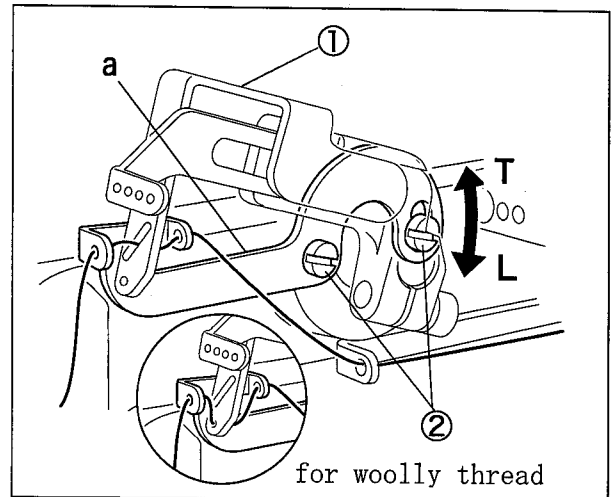


Fig. 7

4. Specifications

Model	VF2400-8, VF2500-8	VF2403-8, VF2503-8
Description	High speed flat bed 2 or 3-needle interlock stitch machine	
Dimensions	500 (L) × 250 (W) × 430 (H) mm	
Weight	41 kg	
Stitch Type	ISO 406, 407, 602, 605	
Application	Plain seam and covering for knitted fabric	Attaching collarettes or knitted binding tape
Sewing Speed	During intermittent operation	
	Max. 6500 rpm	
Stitch Length	1.4 - 3.6 mm	
	The number of stitches 7 - 18 stitches per inch (25.4 mm) 8 - 21 stitches per 30 mm	
Needle system	UY X 128GAS of Shumetz or Organ #65 - #90	
Needle Distance	3-needle: 4.8, 5.6, 6.0, 6.4 mm 2-needle: 3.2, 4.0, 4.8, 6.4 mm	
Needle Stroke	31 mm	
Presser Foot Lift	with spreader: 7.0 mm without spreader: 8.0 mm 6.0 mm (needle distance: 6.4 mm) - 8.0 mm (3.2 mm)	without spreader: 7.0 mm 5.0 mm (needle distance: 6.4 mm) - 7.0 mm (3.2 mm)
Feed Regulation	Push button system	
Differential Ratio	1:0.7 - 1:2	
Differential Feed Regulation	External lever even during operation	
Lubrication	Lubrication automatically by pump	
Lubricating Oil	YAMATO SF OIL #28	
Capacity of Oil Reservoir	1100 cc	
Installation	Full-submerged type and semi-submerged type	

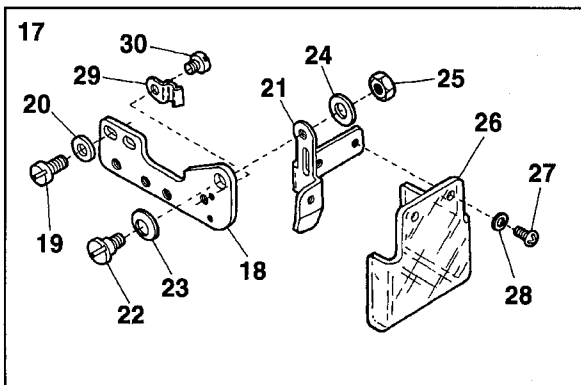
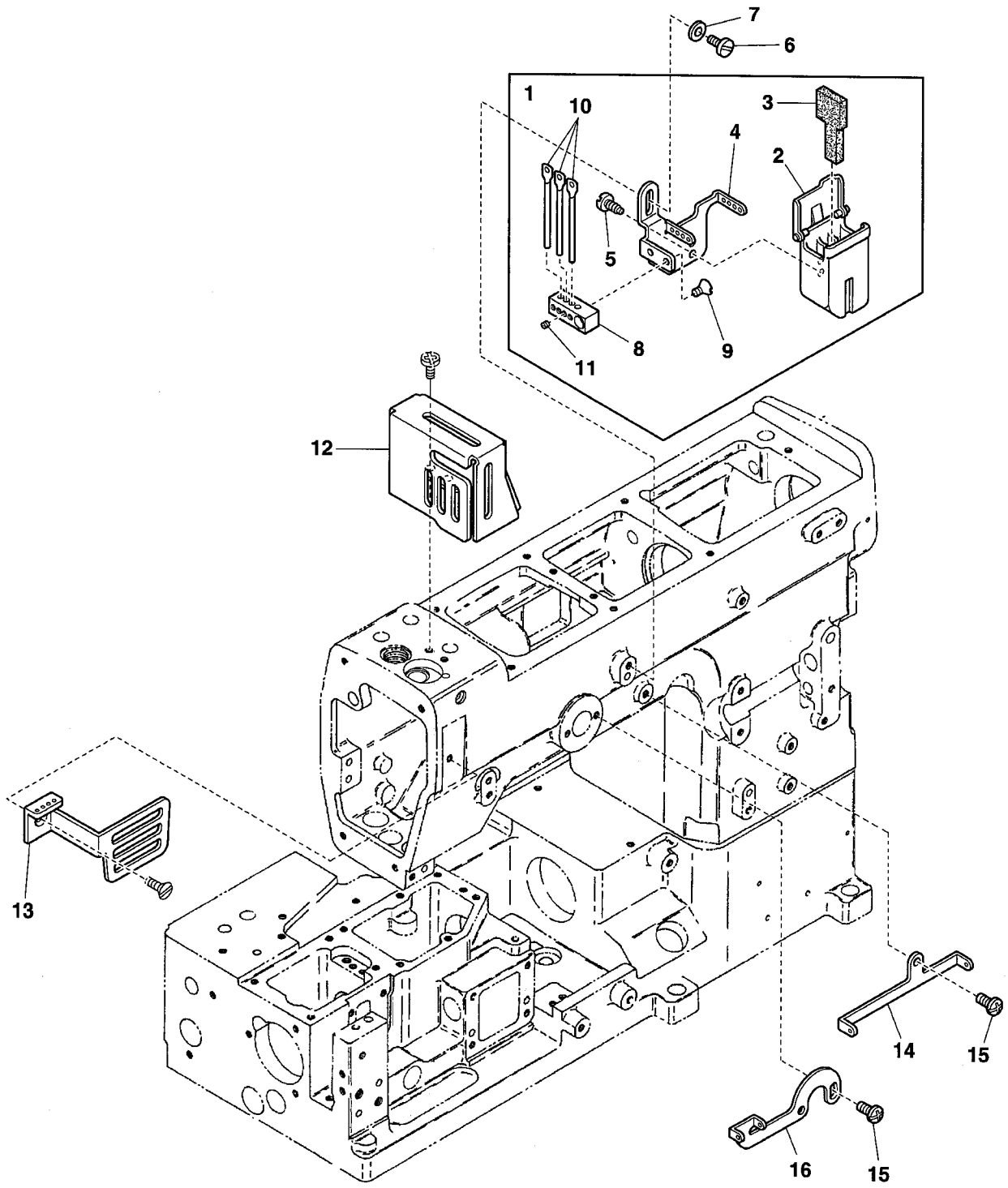
ILLUSTRATED SPARE PARTS LIST

VF2400-8 VF2403-8

VF2500-8 VF2503-8

1

VF2400-8, 2403-8, 2500-8, 2503-8(1)

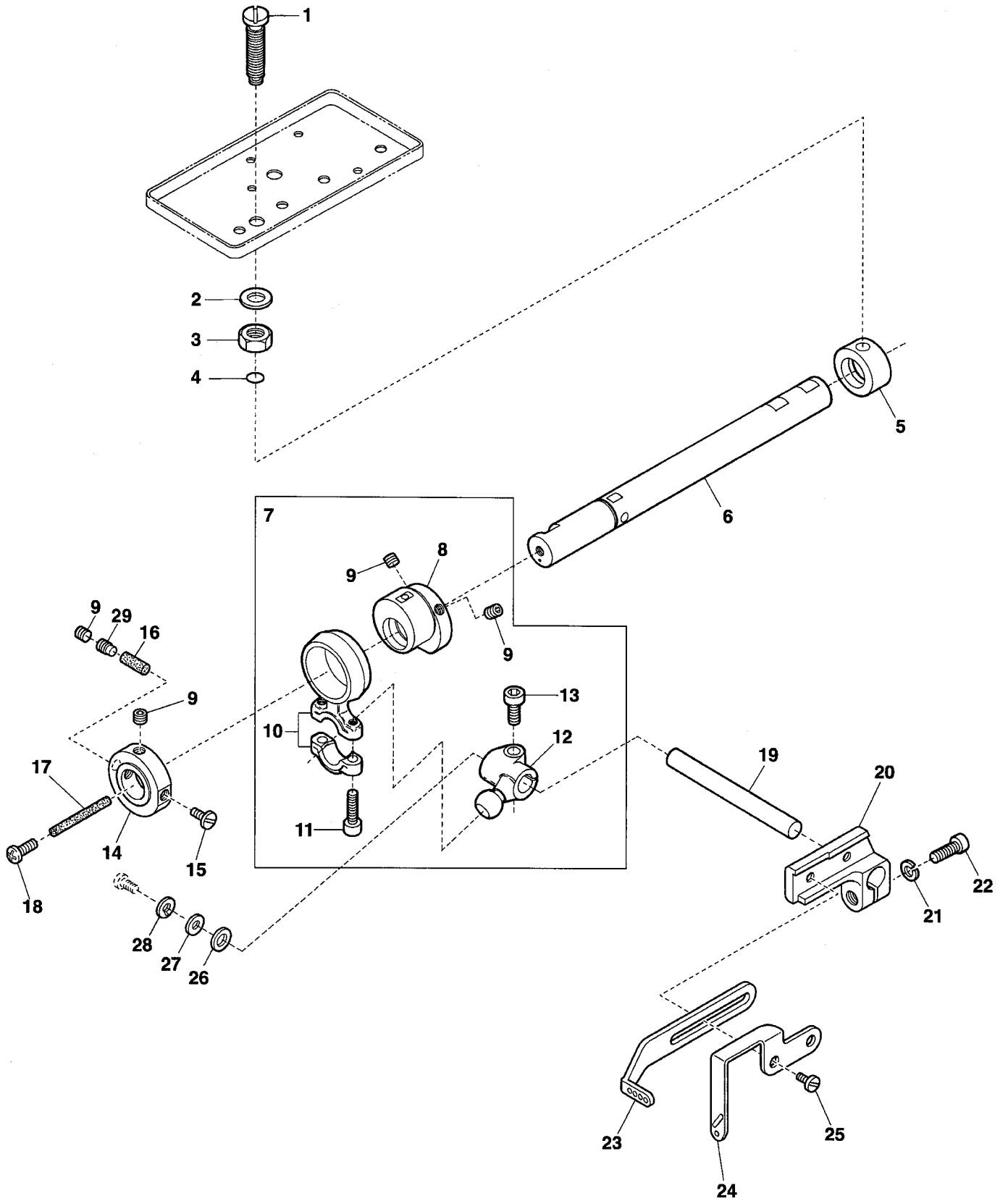


VF2400-8, 2403-8, 2500-8, 2503-8 EXCLUSIVE PARTS(1) サブモデル専用部品(1) 1

Ref.No	Parts No.	Description	品名	Amt. Req
1	3180071	SP Device, Complete Set	SP装置(組)	1
2	3100384	SP Container	SPタンク	1
3	3100386	Felt	SPフェルト	1
4	3180072	Needle Thread Eyelet	針糸道	1
5	350009	Tapping Screw(3 × 6mm)	タッピンネジ	2
6	110001	Screw(M4-0.7 × 5.4)	止ネジ	1
7	000538	Washer	ワッシャ	1
8	0068247	Needle Thread Eyelet Holder	針糸道台	1
9	005431	Screw(1/8-44 × 4.4)	止ネジ	2
10	0068249	Needle Thread Eyelet	針糸道	3
11	003312	Screw(1/8-44 × 3.4)	止ネジ	3
12	3180074	Needle Bar Guard	針棒ガード	1
13	3180073	Needle Thread Take-up Guard	針糸繰りガード	1
14	3500489	Top Cover Thread Eyelet(Right)	飾り糸道(右)	1
15	110013	Screw(M4-0.7 × 8)	止ネジ	3
16	3180076	Top Cover Thread Eyelet(Left)	飾り糸道(左)	1
17	3500203 ◆	Eye Guard, Complete Set	アイガード(組)	1
18	3500204 ◆	Air Wiper Bracket	エアワイパブラケット	1
19	110009 ◆	Screw(M4-0.7 × 8)	止ネジ	2
20	000538 ◆	Washer	ワッシャ	2
21	3500205 ◆	Eye Guard Holder	アイガード台	1
22	170044 ◆	Screw(M4-0.7 × 7)	止ネジ	1
23	300104 ◆	Conical Spring Washer	皿バネワッシャ	1
24	000663 ◆	Washer	ワッシャ	1
25	000022 ◆	Nut	ナット	1
26	3500206 ◆	Eye Guard	アイガード	1
27	110076 ◆	Screw(M3-0.5 × 6)	止ネジ	2
28	000014 ◆	Washer	ワッシャ	2
29	3500208 ◆	Stopper Spring	ストッパバネ	1
30	110030 ◆	Screw(M3-0.5 × 2.6)	止ネジ	1

2

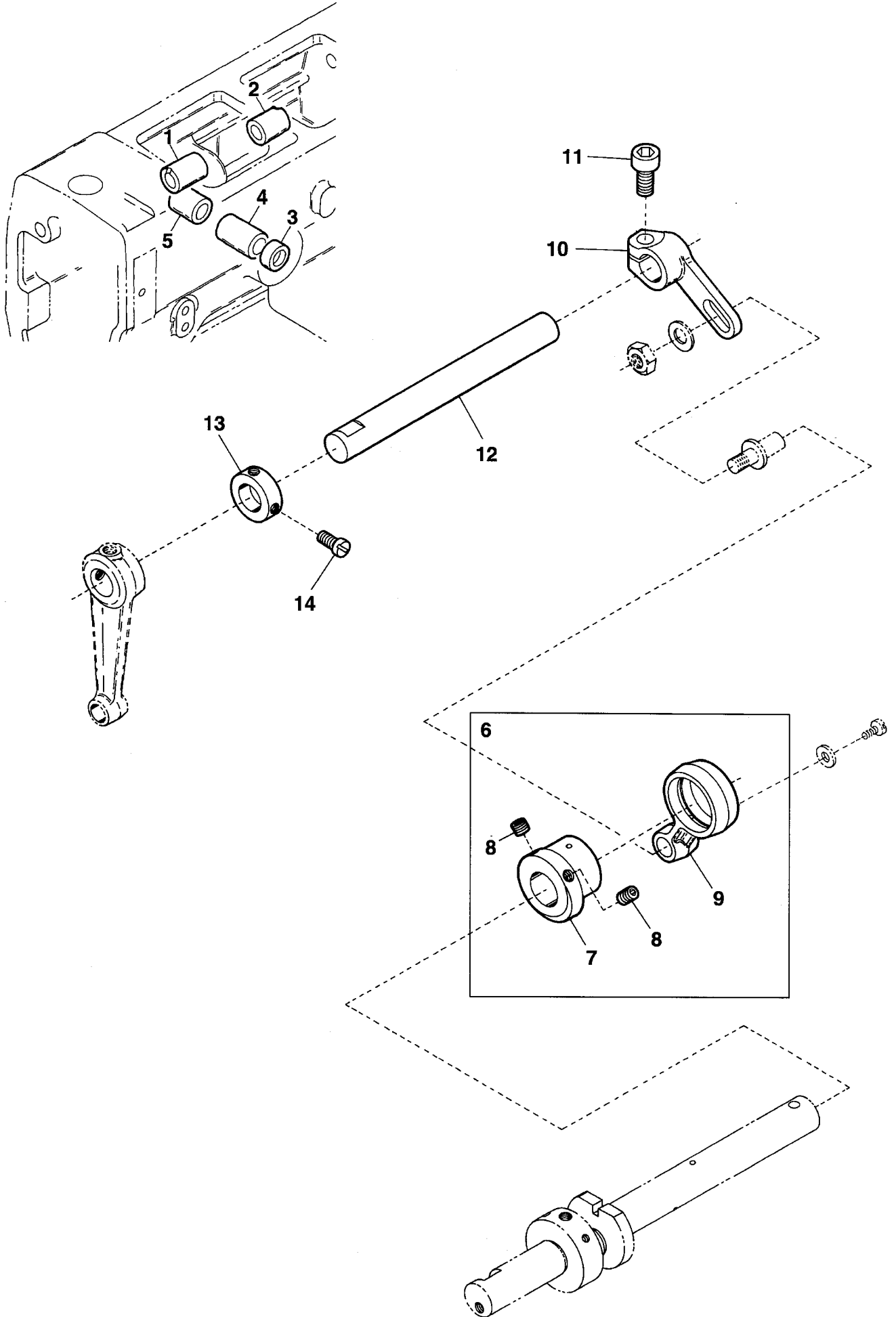
VF2400-8, 2403-8, 2500-8, 2503-8(2)



Ref.No	Parts No.	Description	品名	Amt. Req
1	3201532	Oil Adjusting Screw	給油量調節ネジ	1
2	000425	Washer	ワッシャ	1
3	100003	Nut	ナット	1
4	0032518	O-ring(P3)	Oリング	1
5	3500448	Oil Sleeve	オイルスリーブ	1
6	3201533	Upper Shaft(Left)	上軸(左)	1
7	3500444	Connecting Rod, C. Set	針糸繰りロッド(組)	1
8	3500445	Needle Thread Take-up Eccentric	針糸繰りエキセン	1
9	160003	Screw(M5-0.8 × 5)	止ネジ	4
10	3500446	Connecting Rod	針糸繰りロッド	1
11	120001	Screw(M4-0.7 × 14)	止ネジ	2
12	3500066	Driving Lever	針糸繰り軸腕	1
13	120013	Screw(M6-1 × 15)	止ネジ	1
14	3500442	Collar	カラー	1
15	110135	Screw(M5-0.8 × 7)	止ネジ	1
16	310132	[310124] Oil Wick(Φ 4.2 × 16mm)[Φ 4.2 × 20mm]	油芯	1
17	310099	Oil Wick	油芯	1
18	110012	Screw(M4-0.7 × 5)	止ネジ	1
19	3500065	Driving Shaft	針糸繰り軸	1
20	3500492	Bracket	針糸繰り台	1
21	000600	Spring Washer	スプリングワッシャ	1
22	005650	Screw(M5-0.8 × 14)	止ネジ	1
23	3180070	Needle Thread Take-up	針糸繰り糸道	1
24	3180075	Top Cover Thread Take-up	飾り糸繰り	1
25	110009	Screw(M4-0.7 × 8)	止ネジ	2
26	2100218	Spacer	スペーサ	1
27	000555	Washer	ワッシャ	1
28	000600	Spring Washer	スプリングワッシャ	1
29	160041	[160003] Screw(M5-0.8 × 8)[M5-0.8 × 5]	止ネジ	1

3

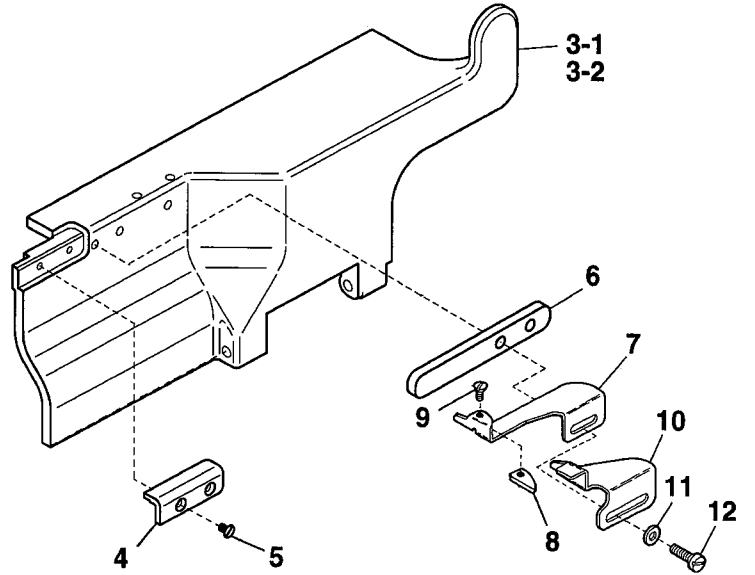
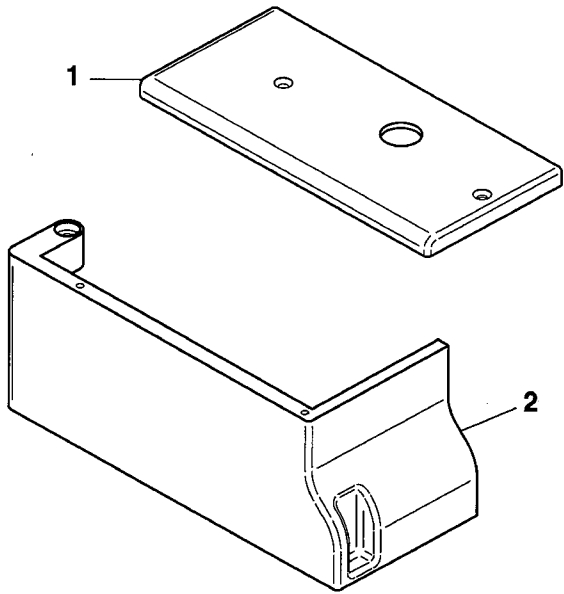
VF2400-8, 2403-8, 2500-8, 2503-8(3)



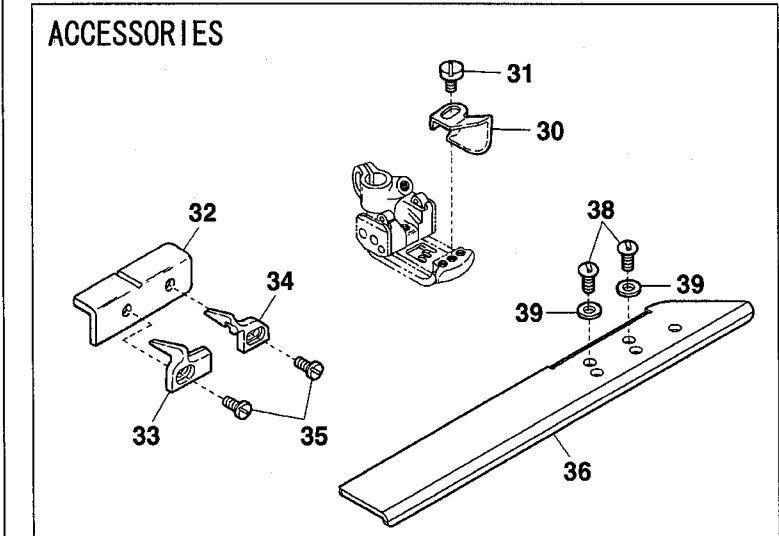
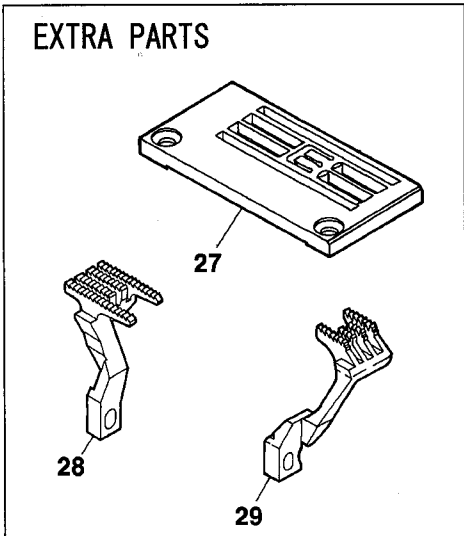
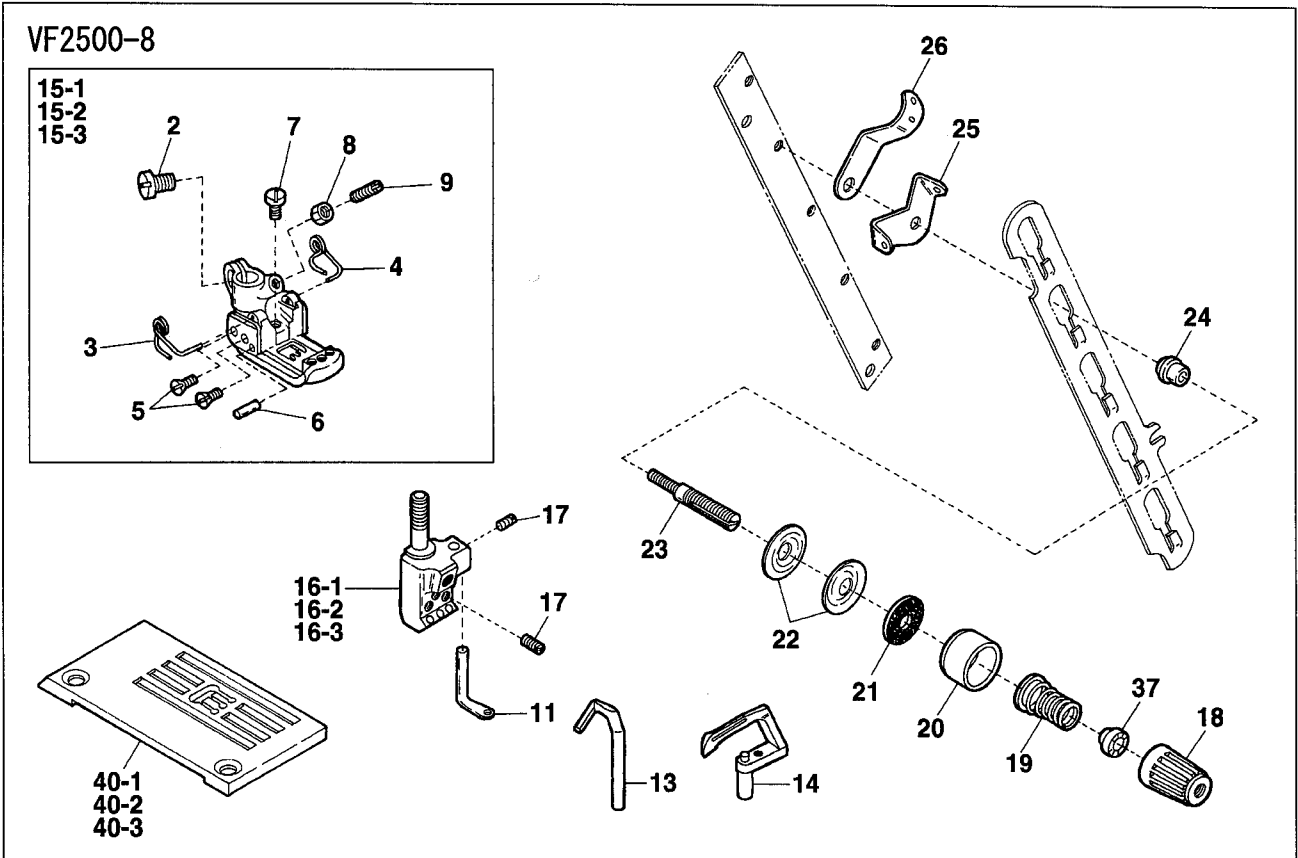
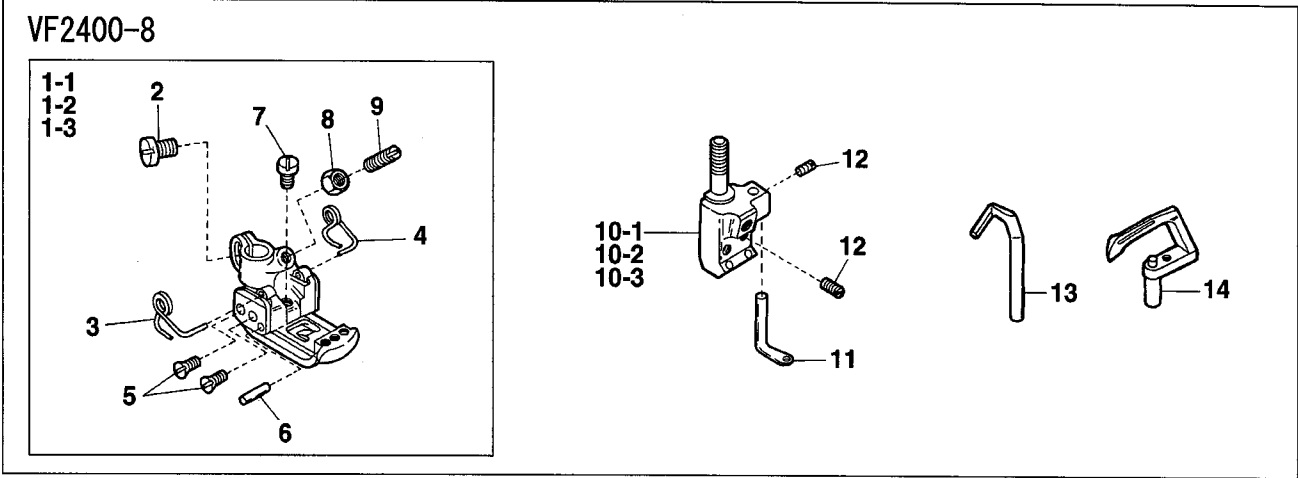
Ref.No	Parts No.	Description	品名	Amt. Req
1	3500047	Spreader Driving Shaft Bushing(Left)	飾り糸ルーバ軸ブッシュ(左)	1
2	3500048	Spreader Driving Shaft Bushing(Right)	飾り糸ルーバ軸ブッシュ(右)	1
3	3500050 [2100272]	Oil Seal	オイルシール	1
4	3500044	Needle Thread Take-up Bushing(Front)	針糸繰り軸ブッシュ(前)	1
5	3500045	Needle Thread Take-up Bushing(Rear)	針糸繰り軸ブッシュ(後)	1
6	3500081	Spreader Eccentric, C. Set	飾リエキセン(組)	1
7	3500082	Spreader Eccentric	飾リエキセン	1
8	160003	Screw(M5-0.8 × 5)	止ネジ	2
9	3500084	Spreader Connecting Rod	飾りロッド	1
10	3500086	Spreader Adjusting Lever	飾り調節レバー	1
11	120013	Screw(M6-1 × 15)	止ネジ	1
12	3160138	Driving Shaft	ルーバ軸	1
13	0032646	Collar(12 × 20 × 8mm)	カラー	1
14	009604	Screw(11/64-40 × 5.5)	止ネジ	2

4

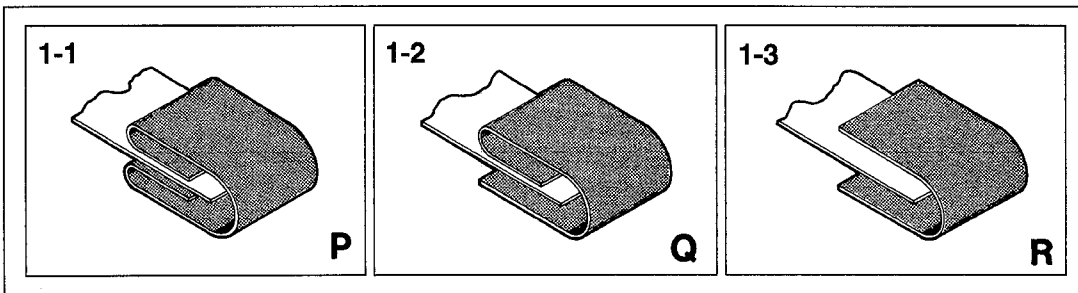
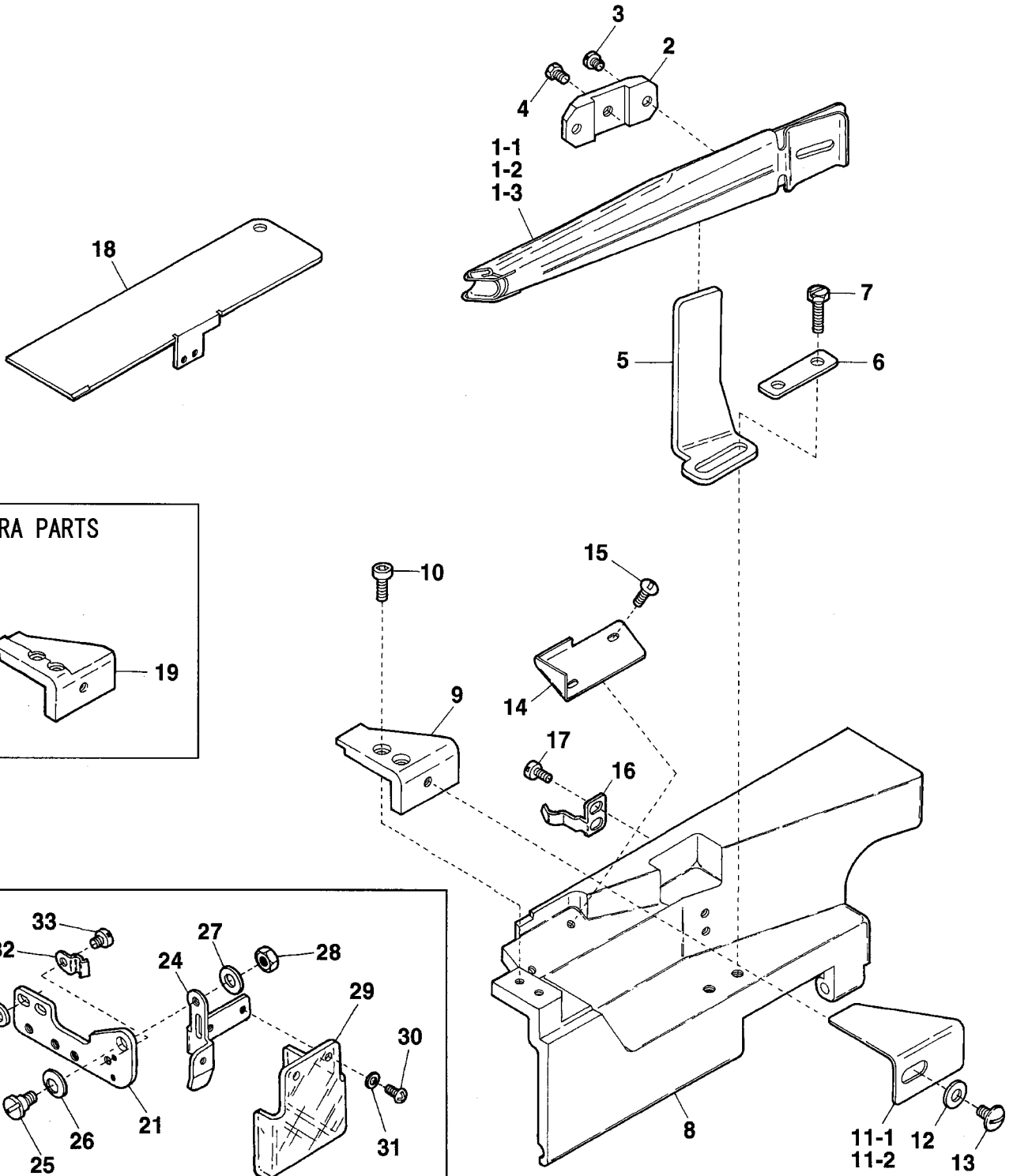
VF2400-8, 2500-8(4)



Ref.No	Parts No.	Description	品名	Amt. Req
1	3201453	Cloth Plate(Small)	小カバー	1
2	3201452	Side Cover	横開キカバー	1
3-1	3201451	Front Cover(32, 40, 48, 56)	前開キカバー	1
3-2	3201461 ◆	Front Cover(64)	前開キカバー	1
4	3201454	Supporting Block	補助ブロック	1
5	130002	Screw(M3-0.5 × 6)	止ネジ	2
6	3201457	Guide Spacer	ガイドスペーサ	1
7	3100630	Fabric Edge Guide(Left)	定規(左)	1
8	0095367	Fabric Edge Guide Chip	定規チップ	1
9	004182	Screw(3/32-56 × 2.5)	止ネジ	1
10	3100631	Fabric Edge Guide(Right)	定規(右)	1
11	000538	Washer	ワッシャ	2
12	110031	Screw(M4-0.7 × 12)	止ネジ	2



Ref.No	Parts No.	Description	品名	Amt. Req
1-1	3507000	Presser Foot, C. Set(32)	押エ(組)	1
1-2	3507002	Presser Foot, C. Set(40)	押エ(組)	1
1-3	3507050	Presser Foot, C. Set(48)	押エ(組)	1
2	110004	Screw(M3.5-0.6 × 8)	止ネジ	1
3	3107303	Presser Foot Spring(Left)	小押エバネ(左)	1
4	3107304	Presser Foot Spring(Right)	小押エバネ(右)	1
5	130016	Screw(M2.5-0.45 × 6)	止ネジ	4
6	3107306	Presser Foot Hinge Pin	押エヒンジピン	1
7	110084	Screw(M3.5-0.5 × 4.2)	止ネジ	1
8	000327	Lock Nut	ロックナット	1
9	260006	Adjusting Screw(1/8-44 × 9.5)	調節ネジ	1
10-1	0093351	Needle Clamp(32)	針止メ	1
10-2	0093352	Needle Clamp(40)	針止メ	1
10-3	0093353	Needle Clamp(48)	針止メ	1
11	0093365	Top Cover Thread Eyelet	飾り糸道	1
12	001900	Screw(1/8-44 × 2.4)	止ネジ	3
13	0093669	Needle Guard	針受ケ	1
14	0094480	Looper	ルーバ	1
15-1	3507050	Presser Foot, C. Set(48)	押エ(組)	1
15-2	3507052	Presser Foot, C. Set(56)	押エ(組)	1
15-3	3507054	Presser Foot, C. Set(64)	押エ(組)	1
16-1	0093356	Needle Clamp(48)	針止メ	1
16-2	0093357	Needle Clamp(56)	針止メ	1
16-3	0093358	Needle Clamp(64)	針止メ	1
17	001900	Screw(1/8-44 × 2.4)	止ネジ	4
18	0024084	Thread Tension Spring Cap	糸調子バネキャップ(上)	1
19	0030255	Needle Thread Tension Spring	糸調子バネ	1
20	0090071	Thread Tension Spring Retainer	糸調子バネキャップ(下)	1
21	000177	Felt	フェルト	1
22	0031111	Tension Disc	糸調子皿	2
23	290029	Tension Pist	糸調子棒	1
24	0090812	Tension Post Ferrule	糸調子棒糸摺レ	1
25	0090856	Tension Disc Eyelet	糸調子皿糸道	1
26	0090807	Thread Lead-in Guide	糸調子台糸道	1
27	3508003	Stitch Plate(56M)(Extra)	針板(特注品)	1
28	3209050	Main Feed Dog(Extra)	後送り(特注品)	1
29	3209085	Differential Feed Dog(Extra)	前送り(特注品)	1
30	3107311	Fabric Guide(Long)	布ガイド(長)	1
31	110027	Screw(M2.5-0.45 × 3.5)	止ネジ	1
32	3201455	Fabric Guide Support	布ガイド取付板	1
33	3400252	Fabric Guide(Left)	布ガイド(左)	1
34	3400253	Fabric Guide(Right)	布ガイド(右)	1
35	110036	Screw(M3-0.5 × 6.5)	止ネジ	2
36	3201456	Supplementary Front Cover	補助カバー	1
37	0024083	Tension Spring Bushing	糸調子ナット回り止メ	1
38	110105 ◆	Screw(M5-0.8 × 12)	止ネジ	2
39	000426 ◆	Washer	ワッシャ	2
40-1	3108133	Stitch Plate(48M)	針板	1
40-2	3108134	Stitch Plate(56M)	針板	1
40-3	3108135	Stitch Plate(64M)	針板	1

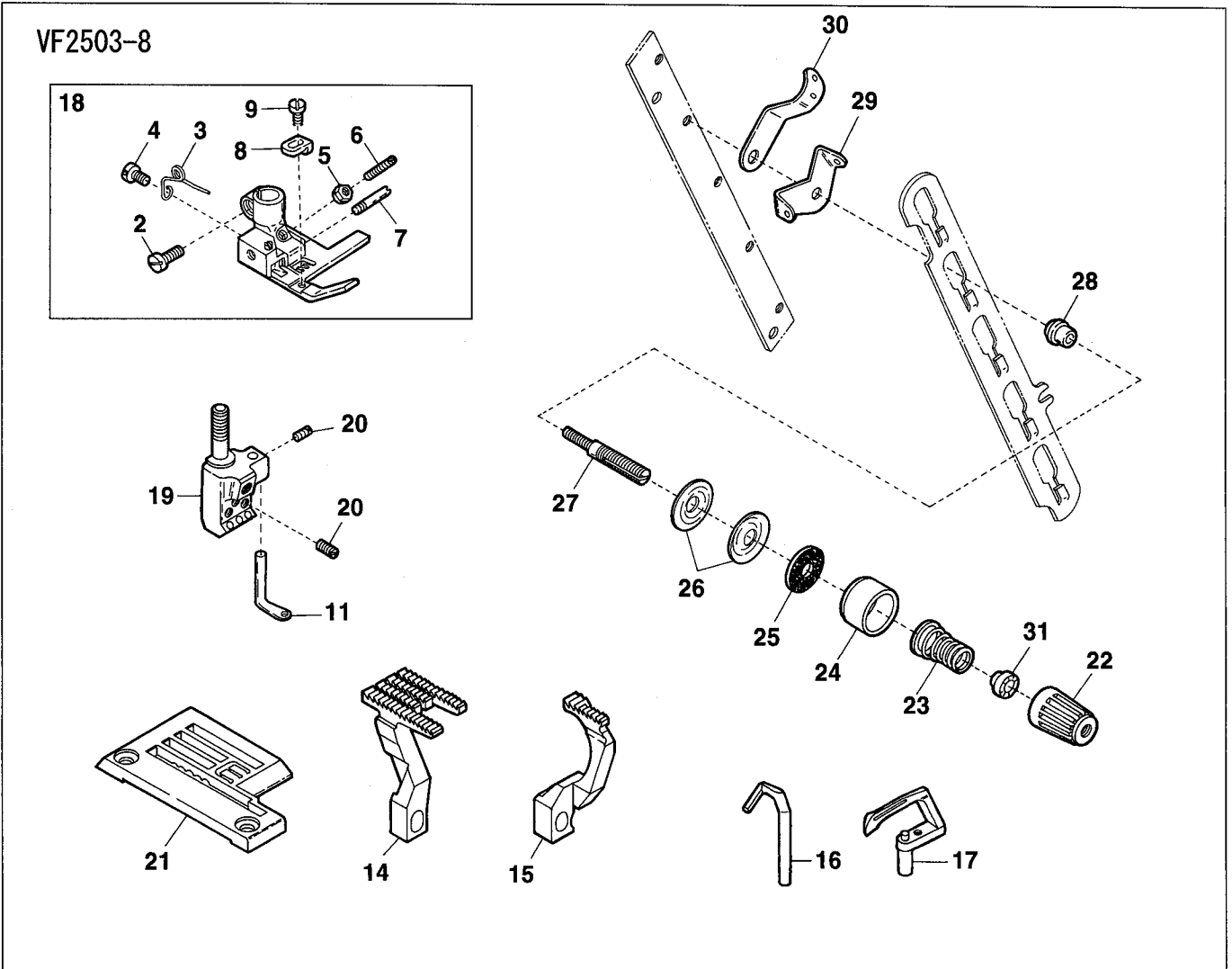
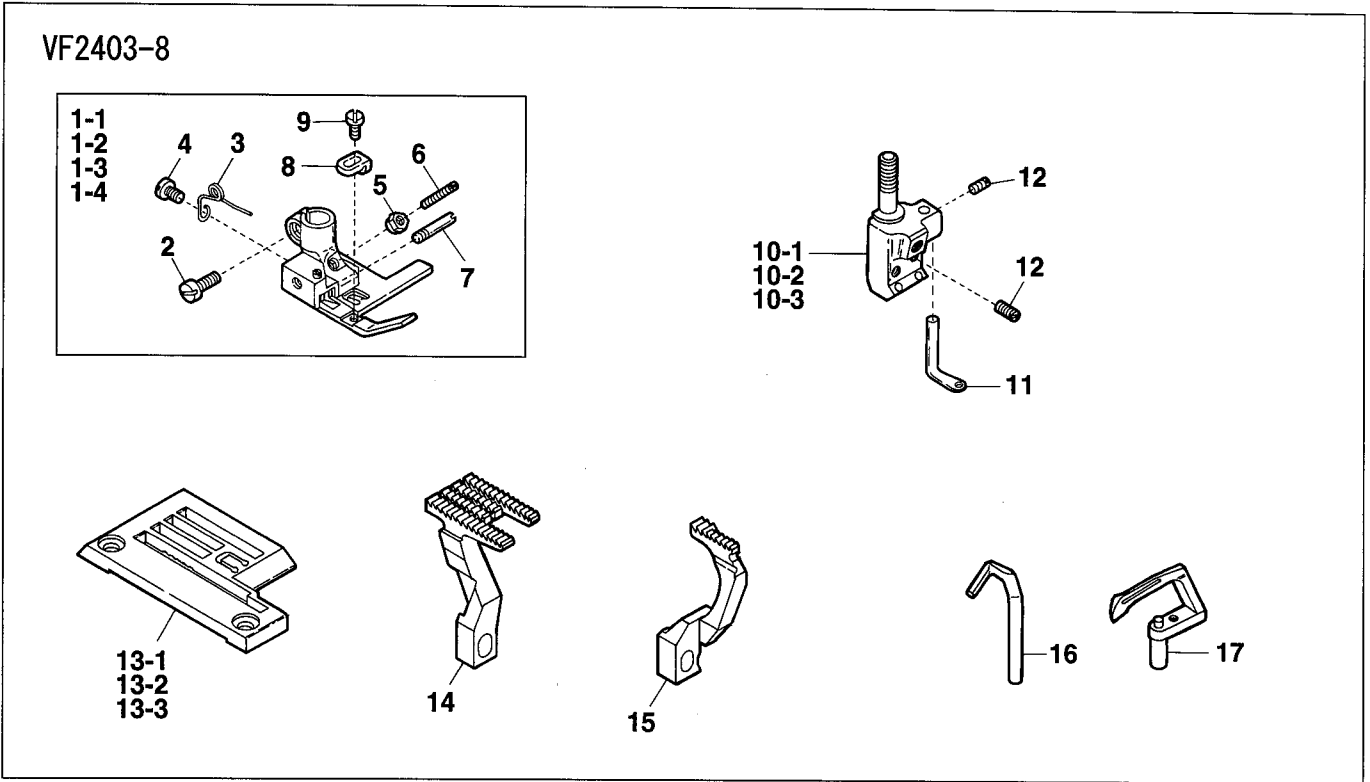


Ref.No	Parts No.	Description	品名	Amt. Req
1-1	0093241	Folder(for Type P)	定規(P)	1
1-2	0093242	Folder(for Type Q)	定規(Q)	1
1-3	0093243	Folder(for Type R)	定規(R)	1
2	0091736	Folder Clamp	定規取付片	1
3	009932	Screw(11/64-40 × 4)	止ネジ	2
4	005554	Screw(7/32-32 × 6.5)	止ネジ	1
5	0094245	Folder Support	定規取付台	1
6	0034246	Folder Support Fixing Plate	定規取付台固定片	1
7	140019	Screw(M5-0.8 × 14)	止ネジ	2
8	3201000	Front Cover	前開キカバー	1
9	3201002	Front Cover(Small)	前開キカバー(小)	1
10	110013	Screw(M4-0.7 × 8)	止ネジ	2
11-1	3201007	Fabric Slide Plate	布滑り板	1
11-2	3204047 ◆	Fabric Slide Plate(Extra)	布滑り板(特注品)	1
12	000426	Washer	ワッシャ	1
13	110105	Screw(M5-0.8 × 8)	止ネジ	1
14	3201005	Dustproof Cover	防塵カバー	1
15	110104	Screw(M4-0.7 × 8)	止ネジ	2
16	3201006	Front Cover Spring	前開キカバーバネ	1
17	110012	Screw(M4-0.7 × 5)	止ネジ	2
18	3201001	Looper Thread Take-up Cover	カムカバー	1
19	3201004	Front Cover(Small)(Extra)(Note 1)	前開キカバー(小)(特注品)(注1)	1
20	3501081 ◆	Eye Guard, Complete Set	アイガード(組)	1
21	3500204 ◆	Air Wiper Bracket	エアワイパブラケット	1
22	110009 ◆	Screw(M4-0.7 × 8)	止ネジ	2
23	000538 ◆	Washer	ワッシャ	2
24	3500205 ◆	Eye Guard Holder	アイガード台	1
25	170044 ◆	Screw(M4-0.7 × 7)	止ネジ	1
26	300104 ◆	Conical Spring Washer	皿バネワッシャ	1
27	000663 ◆	Washer	ワッシャ	1
28	000022 ◆	Nut	ナット	1
29	3501080 ◆	Eye Guard	アイガード	1
30	110076 ◆	Screw(M3-0.5 × 6)	止ネジ	2
31	000014 ◆	Washer	ワッシャ	2
32	3500208 ◆	Stopper Spring	ストッパバネ	1
33	110030 ◆	Screw(M3-0.5 × 2.6)	止ネジ	1

Note 1: The part is for attaching label.

注1: この部品は、ラベル付け用です。

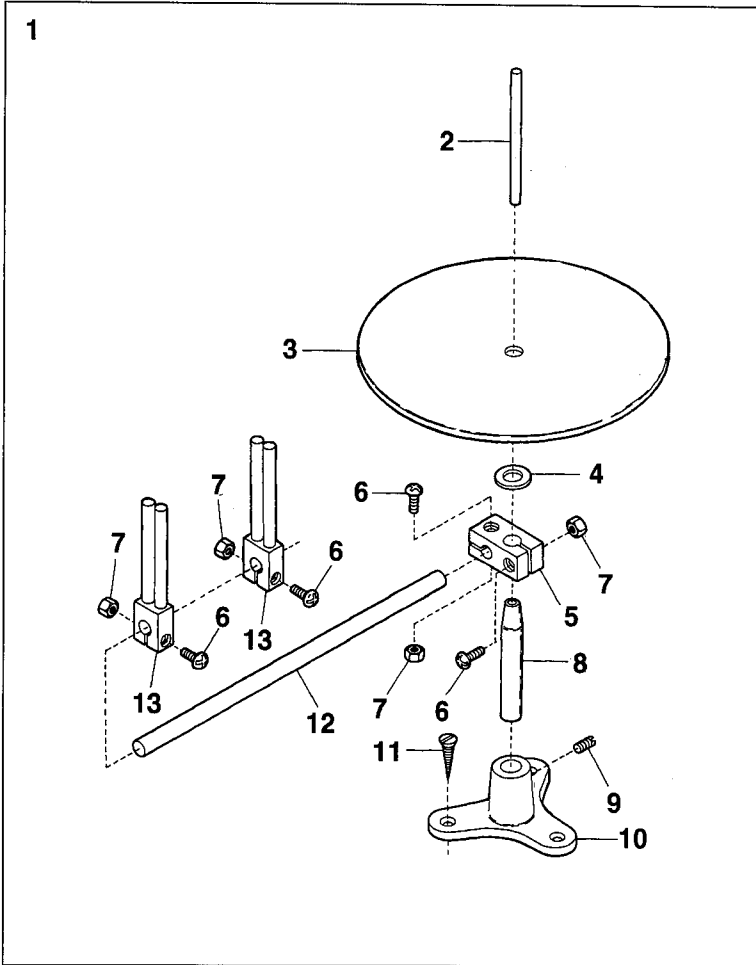
VF2403-8, 2503-8(5)



Ref.No	Parts No.	Description	品名	Amt. Req
1-1	3207150	Presser Foot, C. Set(32)	押工(組)	1
1-2	3207151	Presser Foot, C. Set(40)	押工(組)	1
1-3	3207152	Presser Foot, C. Set(48)	押工(組)	1
1-4	3207220	Presser Foot, C. Set(40)(Extra)	押工(組)(特注品)	1
2	001186	Screw(9/64-40 × 7.8)	止ネジ	1
3	0091725	Presser Foot Spring	小押エバネ	1
4	005133	Screw(1/8-44 × 4.5)	止ネジ	1
5	000220	Lock Nut	ロックナット	1
6	003300	Adjusting Screw(1/8-44 × 15)	調節ネジ	1
7	0091696	Presser Foot Hinge Pin	押エヒンジピン	1
8	3207160	Tape Guide	テープガイド	1
9	001230	Screw(3/32-56 × 3.8)	止ネジ	1
10-1	0093351	Needle Clamp(32)	針止メ	1
10-2	0093352	Needle Clamp(40)	針止メ	1
10-3	0093353	Needle Clamp(48)	針止メ	1
11	0093365	Top Cover Thread Eyelet	飾り糸道	1
12	001900	Screw(1/8-44 × 2.4)	止ネジ	3
13-1	3208102	Stitch Plate(32M)	針板	1
13-2	3208103	Stitch Plate(40M)	針板	1
13-3	3208104	Stitch Plate(48M)	針板	1
14	3209064	Main Feed Dog	後送り	1
15	3209065	Differential Feed Dog	前送り	1
16	0093669	Needle Guard	針受ケ	1
17	0094480	Looper	ルーバ	1
18	3207156	Presser Foot, C. Set(56)	押工(組)	1
19	0093357	Needle Clamp(56)	針止メ	1
20	001900	Screw(1/8-44 × 2.4)	止ネジ	4
21	3208108	Stitch Plate(56M)	針板	1
22	0024084	Thread Tension Spring Cap	糸調子バネキャップ(上)	1
23	0030255	Needle Thread Tension Spring	糸調子バネ	1
24	0090071	Thread Tension Spring Retainer	糸調子バネキャップ(下)	1
25	000177	Felt	フェルト	1
26	0031111	Tension Disc	糸調子皿	2
27	290029	Tension Pist	糸調子棒	1
28	0090812	Tension Post Ferrule	糸調子棒糸摺レ	1
29	0090856	Tension Disc Eyelet	糸調子皿糸道	1
30	0090807	Thread Lead-in Guide	糸調子台糸道	1
31	0024083	Tension Spring Bushing	糸調子ナット回り止メ	1

8

VF2403-8, 2503-8(6)



Ref.No	Parts No.	Description	品名	Amt. Req
1	9620750	Knitted Tape Stand, C. Set	メリヤステープスタンド	1
2	9620751	Tape Pin	テープ支柱	1
3	9620752	Tape Disc	テープ受け板	1
4	000433	Washer	ワッシャ	1
5	9620753	Tape Disc Block	テープ受け板ブロック	1
6	911062	Screw(M4-0.7 × 15)	止ネジ	4
7	910001	Nut	ナット	4
8	9620756	Tape Stand Bar	テープスタンド棒	1
9	001448	Screw(15/64-28 × 5.5)	止ネジ	1
10	9620757	Tape Stand	テープスタンド	1
11	005148	Wood Screw(ϕ 4.5 × 25)	木ネジ	3
12	9620754	Tape Guide Bar	テープガイド棒	1
13	9620755	Tape Guide	テープガイド	2

Yamato

ヤマトマシン製造株式会社

YAMATO SEWING MACHINE MFG. CO., LTD.