

brother

V SERIES

エア式テープカッター装置 (TC1 装置)

AIR TYPE TAPE CUTTER DEVICE

DRUCKLUFTBETÄTIGTE BANDABSCHNEIDEVORRICHTUNG

COUPE-RUBAN DE TYPE A AIR

CORTADOR DE CINTAS A AIRE

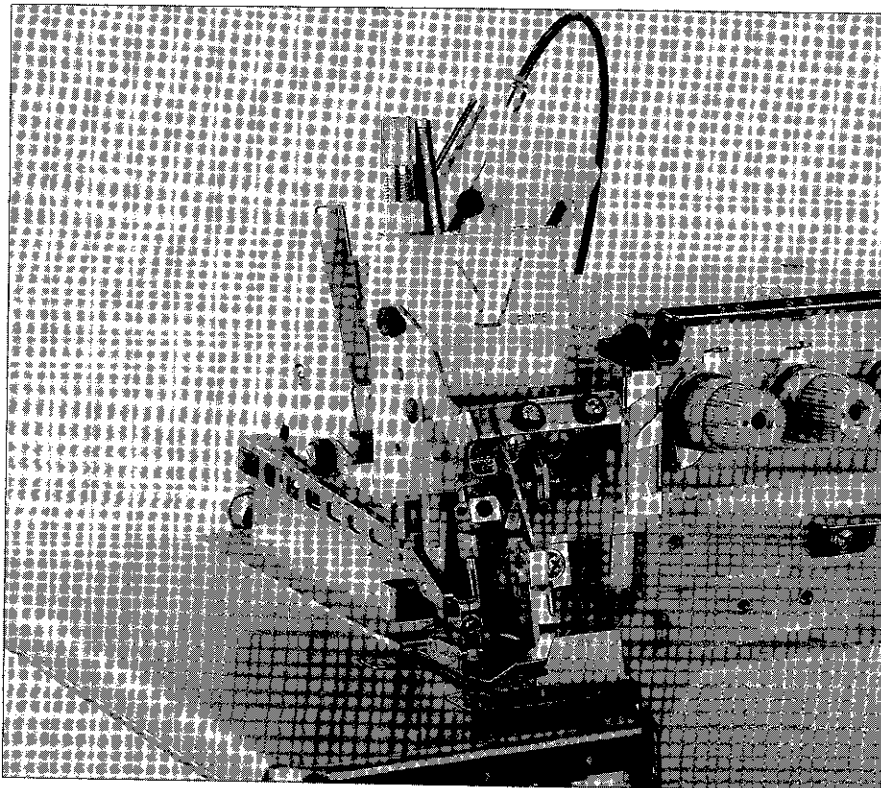
パーツブック

PARTS BOOK

TEILEKATALOG

LIVRE DES PIECES

LIBRO DE REFERENCIA DE PIEZAS



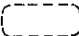
パーツブックご利用に際して

1. 組単位で補給する部品は、 破線で示しております。
2. この本は1992年5月のデータにもとづいて作成されたものです。
3. 部品は予告なしに設計変更される場合があります。

目 次

A1. テープカッターエアー関係	2
A2. テープカッターエアー関係	4
B.T.C エアーコントロール BOX 関係	6
索引	7

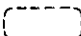
Notes for using this parts book

1. Parts supplied as complete assemblies are circled by a dotted line  .
2. This book was prepared based on information available in May 1992.
3. Parts are subject to changes in design without prior notice.

CONTENTS

A 1. Air type tape cutter mechanism	2
A 2. Air type tape cutter mechanism	4
B. Air type tape cutter controller mechanism	6
INDEX	7

Hinweise zur Verwendung dieser Teilleiste

1. Die Teile, die als kompletter Satz geliefert werden, sind mit einer  ge-
strichelten Linie umrandet.
2. Dieses Buch basiert auf den Informationen vom Mai 1992.
3. Modelländerungen sind vorbehalten.

INHALTSVERZEICHNIS

A 1. Druckluftbetätigte Bandabschneidereinheit	2
A 2. Druckluftbetätigte Bandabschneidereinheit	4
B. Bandabschneidersteuerung	6
VERZEICHNIS	7

Notes sur l'utilisation de ce manuel de pièces détachées


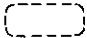
1. Les pièces fournies en tant qu'assemblages complets sont encadrées avec un trait pointillé  .
2. Ce manuel a été fait d'après les renseignements valables au mois de Mai 1992.
3. Les pièces peuvent être sujettes à des modifications sans préavis.

TABLE DES MATIERES

A 1. Mécanisme coupe-ruban de type à air	2
A 2. Mécanisme coupe-ruban de type à air	4
B. Mécanisme de contrôleur de coupe-ruban de type à air	6
INDEX	7

Notas para usar este Manual de Piezas

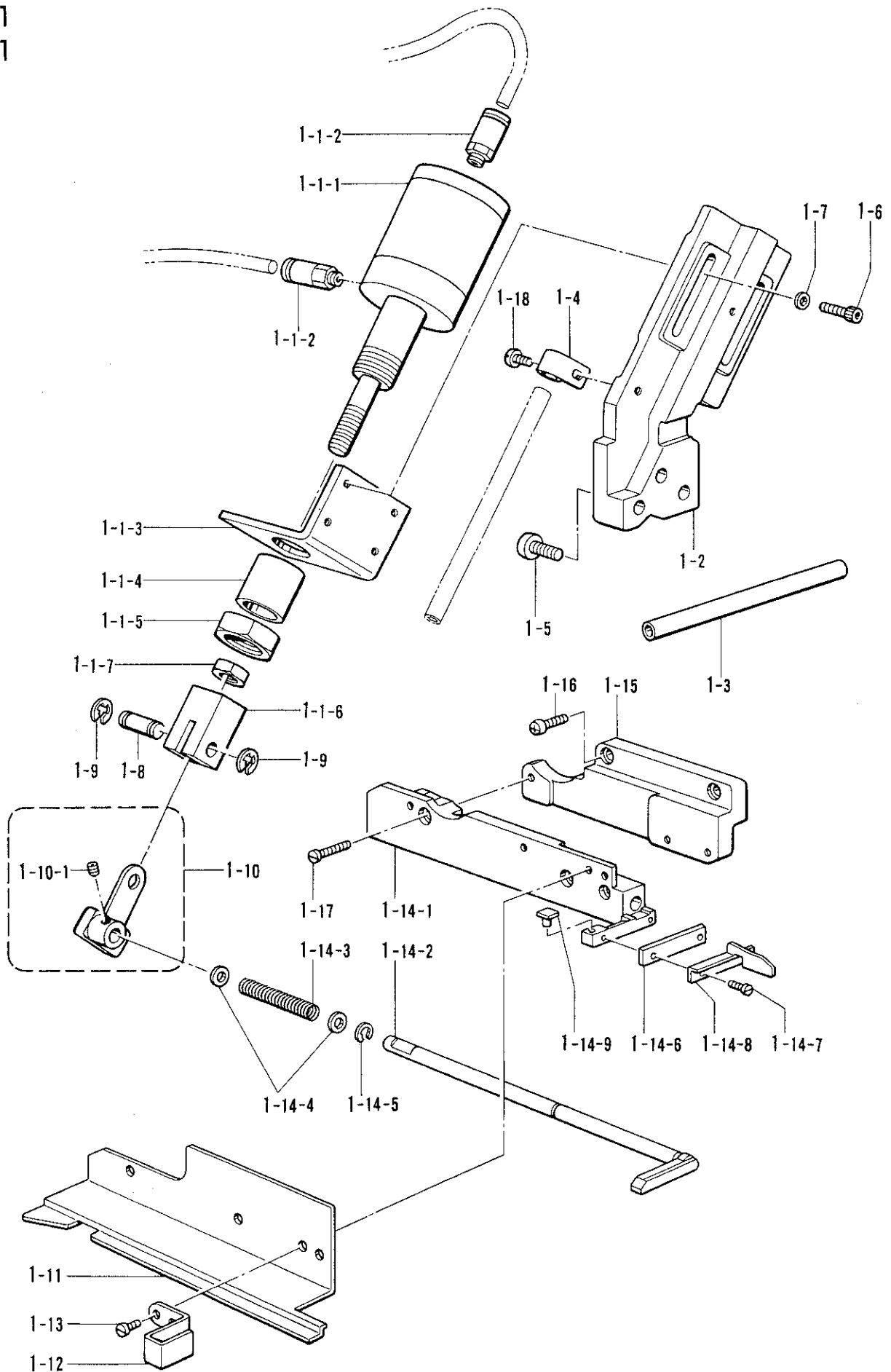
1. Las piezas suministradas como conjuntos completos se enmarcan con una línea punteada  .
2. Este libro ha sido compilado basándose en los datos de que se disponía en mayo 1992.
3. Las piezas quedan sujetas a cambios de diseño sin aviso previo.

INDICE

A 1. Mecanismo cortador de cintas a aire	2
A 2. Mecanismo cortador de cintas a aire	4
B. Mecanismo controlador de cortador de cintas a aire	6
INDICE	7

A1. テープカッターエア関係 / Air type tape cutter mechanism / Druckluftbetätigte Bandabschneidereinheit /
 Mécanisme coupe-ruban de type à air / Mecanismo cortador de cintas a aire

V41
 V51
 V61



A1. テープカッターエア関係 / Air type tape cutter mechanism / Druckluftbetriebte Bandabschneidereinheit /
 Mécanisme coupe-ruban de type à air / Mecanismo cortador de cintas a aire

REF.NO.	CODE	Q'TY	ヒンメイ	NAME OF PARTS	RMKS
<V41, V51, V61>					
1	S24500001	1	テープカッターエアークミ	TAPE CUTTER AIR ASSEMBLY	
1-1-1	S25012001	1	エアシリンダクミ	AIR CYLINDER ASSEMBLY	
1-1-2	S04905000	2	ハーフユニオン	HALF UNION	
1-1-3	S24303001	1	シリンダトリツケイタ	CYLINDER SET PLATE	
1-1-4	S24302001	1	パイプ	PIPE	
1-1-5	152999001	1	ナット16	NUT 16	
1-1-6	S24304001	1	ナツクル	KNUCKLE	
1-1-7	021080202	1	2シユナット8	NUT 8	
1-2	S21285001	1	ソレノイドトダイ	SOLENOID BRACKET	
1-5	062061416	3	ナヘコ6X14	SCREW 6X14	
1-6	018401222	4	アナボルト4X12	BOLT 4X12	
1-7	025040232	4	ヒラサガネチユウ4	PLAIN WASHER 4	
1-8	S09637001	1	ピン	PIN	
1-9	048040342	2	トメフE4	STOP RING E4	
1-10	S29125001	1	レハークミ	LEVER ASSEMBLY	
1-10-1	012400436	2	アナヒラ4X4	SET SCREW 4X4	
1-11	S21282001	1	クロスプレートヌノアンナイ	CLOTH GUIDE	
1-12	S21283001	1	ウフハカカバー	UPPER BLADE COVER	
1-13	S23418001	2	シメネジ4X5	SCREW 4X5	
1-14	S21274001	1	テープカッターソウチクミ	TAPE CUTTER ASSEMBLY	
1-14-1	S21275001	1	テープカッターシクウケ	TAPE CUTTER SHAFT SUPPORT	
1-14-2	S21276001	1	テープカッターシク	TAPE CUTTER SHAFT	
1-14-3	147394001	1	テープカッターシクハネ	SPRING	
1-14-4	147792001	2	サガネ	WASHER	
1-14-5	147401001	1	トメフC	STOP RING	
1-14-6	S21277001	1	コテイハ	FIXED KNIFE	
1-14-7	S20355001	2	シメネジ3X8.5	SCREW 3X8.5	
1-14-8	S21278001	1	クロスプレートヌノアンナイス	CLOTH GUIDE (S)	
1-14-9	S21279001	1	ウフハクツシヨソ	CUSHION	
1-15	S21284001	1	TCブロック	TAPE CUTTER BLOCK	
1-16	062401216	2	ナヘコM4X12	SCREW M4X12	
1-17	S23849001	3	シメネジ4X16	SCREW 4X16	
<FOR V61>					
1-3	150645009	1	イトアンナイパイPL	THREAD GUIDE PIPE (L)	
1-4	S20696001	1	イトアンナイパイササエ	THREAD GUIDE PIPE SUPPORT	
1-18	062400816	1	ナヘコ4X8	SCREW 4X8	

※ 2、6ページの全部品をセットでおもとの際は下記の部品コードで御注文下さい。

※ When ordering all parts as a set on pages 2 and 6, please order by the part no. codes below.

※ Für die Bestellung eines ganzen Teilesatzes auf Seite 2 und 6 müssen die untenstehenden Teilecode-Nummern verwendet werden.

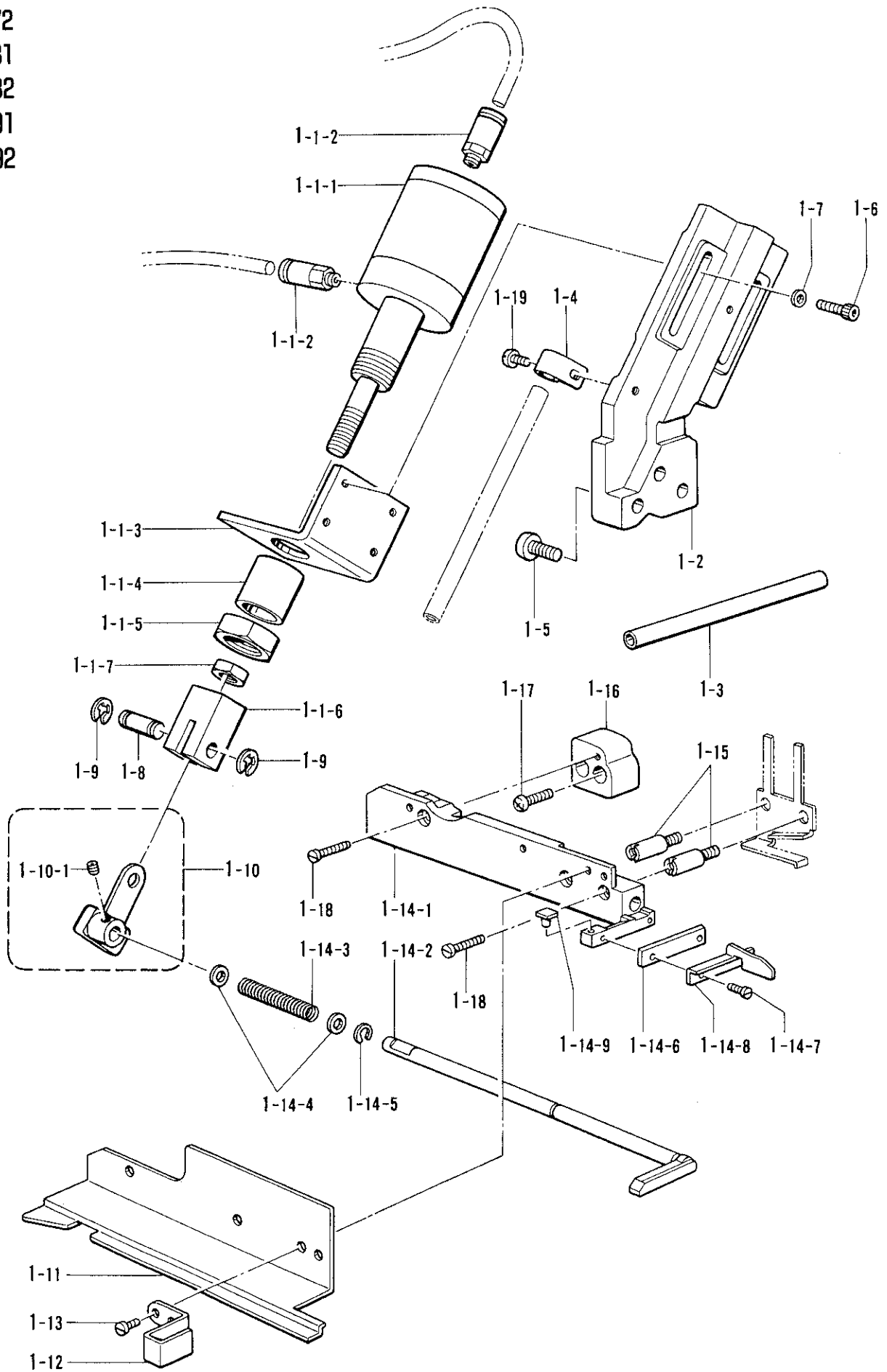
※ Lors de la commande de toutes les pièces des pages 2 et 6 en tant que jeu, utiliser les codes de pièce indiqués ci-dessous.

※ El pedido de todas las piezas como un juego en las páginas 2 y 6, se debe hacer usando los códigos de pieza indicados a continuación.

参照番号 REF. NO.	品名 NAME OF PARTS	部品コード PARTS NO.	備考 REMARKS
A1-1, B-2	T. C 装置セット (エア)	S30305-001	国内用, FOR DOMESTIC
A1-1, B-2	T. C DEVICE SET (AIR)	S30305-002	輸出用, FOR EXPORT

A2. テープカッターエア関係 / Air type tape cutter mechanism / Druckluftbetätigte Bandabschneidereinheit /
 Mécanisme coupe-ruban de type à air / Mecanismo cortador de cintas a aire

V71
 V72
 V81
 V82
 V91
 V92



A2. テープカッターエア-関係 / Air type tape cutter mechanism / Druckluftbetätigte Bandabschneidereinheit /
 Mécanisme coupe-ruban de type à air / Mecanismo cortador de cintas a aire

REF.NO.	CODE	QTY	ヒンメイ	NAME OF PARTS	RMKS
<V71, V72, V81, V82, V91, V92>					
1	S29422001	1	テープカッターエアークミ	TAPE CUTTER AIR ASSEMBLY	
1-1-1	S25012001	1	エア-シリンダ"クミ	AIR CYLINDER ASSEMBLY	
1-1-2	S04905000	2	ハーフユニオン	HALF UNION	
1-1-3	S24303001	1	シリンダ"トリツケイタ	CYLINDER SET PLATE	
1-1-4	S24302001	1	パイプ	PIPE	
1-1-5	152999001	1	ナツト16	NUT 16	
1-1-6	S24304001	1	ナツクル	KNUCKLE	
1-1-7	021080202	1	2シユナツト8	NUT 8	
1-2	S21285001	1	ソレノイド"ト"ダイ	SOLENOID BRACKET	
1-5	062061416	3	ナヘ"コ6X14	SCREW 6X14	
1-6	018401222	4	アナボ"ルト4X12	BOLT 4X12	
1-7	025040232	4	ヒラザ"ガ"ネチユウ4	PLAIN WASHER 4	
1-8	S09637001	1	ピン	PIN	
1-9	048040342	2	トメフE4	STOP RING E4	
1-10	S29125001	1	レハ"ークミ	LEVER ASSEMBLY	
1-10-1	012400436	2	アナヒラ4X4	SET SCREW 4X4	
1-11	S21282001	1	クロスフ"レートヌノアンナイ	CLOTH GUIDE	
1-12	S21283001	1	ウワハカハ"ー	UPPER BLADE COVER	
1-13	S23418001	2	シメネジ"4X5	SCREW 4X5	
1-14	S21274001	1	テープカッター"ソウチクミ	TAPE CUTTER ASSEMBLY	
1-14-1	S21275001	1	テープカッター"シ"クウケ	TAPE CUTTER SHAFT SUPPORT	
1-14-2	S21276001	1	テープカッター"シ"ク	TAPE CUTTER SHAFT	
1-14-3	147394001	1	テープカッター"シ"クハ"ネ	SPRING	
1-14-4	147792001	2	ザ"ガ"ネ	WASHER	
1-14-5	147401001	1	トメフC	STOP RING	
1-14-6	S21277001	1	コテイハ	FIXED KNIFE	
1-14-7	S20355001	2	シメネジ"3X8.5	SCREW 3X8.5	
1-14-8	S21278001	1	クロスフ"レートヌノアンナイS	CLOTH GUIDE (S)	
1-14-9	S21279001	1	ウワハクツシヨ"ン	CUSHION	
1-15	S21280001	2	スタツト"	STUD	
1-16	S21281001	1	TCTリツケタイ	TAPE CUTTER SET PLATE	
1-17	062401216	2	ナヘ"コM4X12	SCREW M4X12	
1-18	S23849001	3	シメネジ"4X16	SCREW 4X16	
<FOR V91, V92>					
1-3	150645009	1	イトアンナイパイプ"L	THREAD GUIDE PIPE (L)	
1-4	S20696001	1	イトアンナイパイプ"ササエ	THREAD GUIDE PIPE SUPPORT	
1-19	062400816	1	ナヘ"コ4X8	SCREW 4X8	

※ 4、6ページの全部品をセットでおもとの際は下記の部品コードで御注文下さい。

※ When ordering all parts as a set on pages 4 and 6, please order by the part no. codes below.

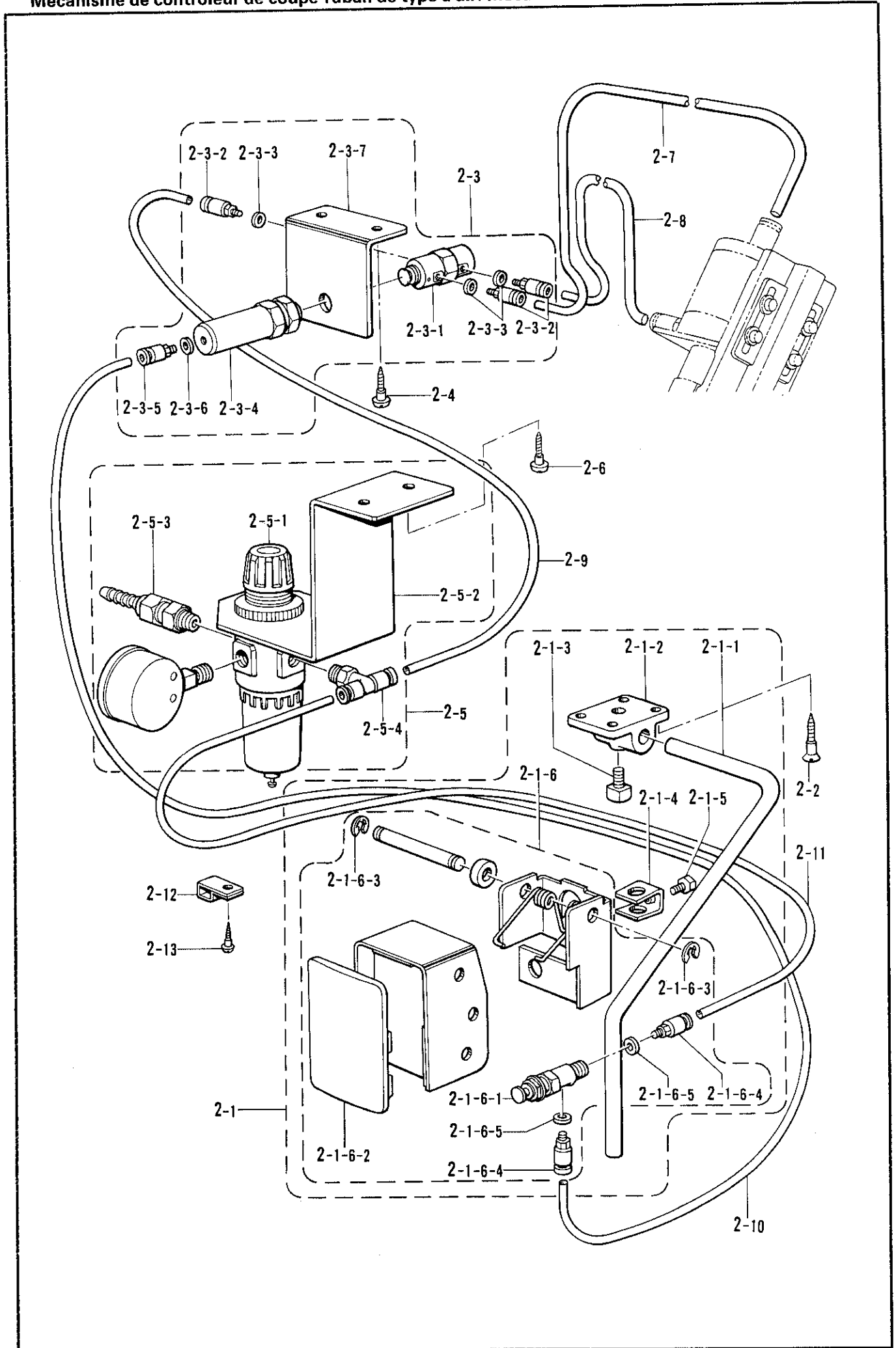
※ Für die Bestellung eines ganzen Teilesatzes auf Seite 4 und 6 müssen die untenstehenden Teilecode-Nummern verwendet werden.

※ Lors de la commande de toutes les pièces des pages 4 et 6 en tant que jeu, utiliser les codes de pièce indiqués ci-dessous.

※ El pedido de todas las piezas como un juego en las páginas 4 y 6, se debe hacer usando los códigos de pieza indicados a continuación.

参照番号 REF. NO.	品名 NAME OF PARTS	部品コード PARTS NO.	備考 REMARKS
A2-1, B-2	T. C 装置セット (エア-)	S30306-001	国内用, FOR DOMESTIC
A2-1, B-2	T. C DEVICE SET (AIR)	S30306-002	輸出用, FOR EXPORT

B. T. C エアークントロールBOX 関係 / Air type tape cutter mechanism / Bandabschneidersteuerung /
 Mécanisme de contrôleur de coupe-ruban de type à air / Mecanismo controlador de cortador de cintas a aire



B. T. C エアーコントロールBOX 関係 / Air ryan tape cutter controller mechanism / Bandabschneidersteuerung /
 Mécanisme de contrôleur de coupe-ruban de type à air / Mecanismo controlador de cortador de cintas a aire

REF.NO.	CODE	Q'TY	ヒンメイ	NAME OF PARTS	RMKS
2	S24488001	1	T.Cエアーコントローラークミ	TAPE CUTTER AIR CONTROLLER ASSEMBLY	
2-1	S13064001	1	ヒサ"スイッチクミ	KNEE LIFTER SWITCH ASSEMBLY	
2-1-1	147774001	1	ヒサ"スイッチタテジ"ク	KNEE SWITCH SHAFT	
2-1-2	142027001	1	ヒサ"スイッチタテジ"クウケ	KNEE SWITCH SHAFT BRACKET	
2-1-3	100463001	1	4カクホルト7.94	BOLT 7.94	
2-1-4	114967001	1	ヒサ"アテストツハ"	KNEE LIFTER PLATE STOPPER	
2-1-5	110087001	1	ホルト5.95	BOLT 5.95	
2-1-6	S13065001	1	ハ"ルブ"ケースカハ"ークミ	VALVE CASE COVER ASSEMBLY	
2-1-6-1	147432001	1	エアーハ"ルブ"3Pクミ	AIR VALVE ASSEMBLY (3P)	
2-1-6-2	142032001	1	ヒサ"スイッチアテゴム	KNEE SWITCH CONTROL RUBBER	
2-1-6-3	048060342	2	トメワE6	STOP RING E6	
2-1-6-4	S04905000	2	ハーフユニオン	HALF UNION	
2-1-6-5	147418000	2	ハ"ツキン	PACKING	
2-2	034422503	4	+サヲモクネシ"4.1X25	SCREW 4.1X25	
2-3	S13066001	1	エアーハ"ルブ"クミ	AIR VALVE ASSEMBLY	
2-3-1	147419001	1	エアーハ"ルブ"4Pクミ	AIR VALVE ASSEMBLY (4P)	
2-3-2	S04905000	3	ハーフユニオン	HALF UNION	
2-3-3	147418000	3	ハ"ツキン	PACKING	
2-3-4	147420001	1	エアーハ"ルブ"34ARクミ	AIR VALVE ASSEMBLY (34AR)	
2-3-5	S04905000	1	ハーフユニオン	HALF UNION	
2-3-6	147418000	1	ハ"ツキン	PACKING	
2-3-7	147421001	1	ハ"ルブ"トリツケイタ	AIR VALVE BRACKET	
2-4	101118001	2	マルモクネシ"4.5X20	SCREW 4.5X20	
2-5	S13067001	1	エアユニットクミ	AIR UNIT ASSEMBLY	
2-5-1	143960101	1	フィルタツキケ"ンアツハ"ン	PLASTIC VALVE	
2-5-2	147733001	1	エアーユニットトリツケイタ	AIR UNIT SET PLATE	
2-5-3	140678000	1	ホースツキ"テ	AIR TUBE JOINT	
2-5-4	S13068000	1	チース"ユニオン	T-UNION	
2-6	101118001	2	マルモクネシ"4.5X20	SCREW 4.5X20	
2-7	S24495000	1	エアーチューブ"	AIR TUBE (L=760)	
2-8	S24496000	1	エアーチューブ"	AIR TUBE (L=630)	
2-9	S24497000	1	エアーチューブ"	AIR TUBE (L=450)	
2-10	S24498000	1	エアーチューブ"	AIR TUBE (L=1220)	
2-11	S24499000	1	エアーチューブ"	AIR TUBE (L=1400)	
2-12	120370001	6	コート"ホルダ"A	CORD HOLDER (A)	
2-13	031311302	6	マルモクネシ"3.1X13	SCREW 3.1X13	

索引/INDEX/VERZEICHNIS/
INDEX/INDICE

CODE	REF.NO.	PAGE
S04905000	A1 - 1-1-2	2
	A2 - 1-1-2	4
	B - 2-1-6-4	6
	B - 2-3-2	6
	B - 2-3-5	6
S09637001	A1 - 1-8	2
	A2 - 1-8	4
S13064001	B - 2-1	6
S13065001	B - 2-1-6	6
S13066001	B - 2-3	6
S13067001	B - 2-5	6
S13068000	B - 2-5-4	6
S20355001	A1 - 1-14-7	2
	A2 - 1-14-7	4
S20696001	A1 - 1-4	2
	A2 - 1-4	4
S21274001	A1 - 1-14	2
	A2 - 1-14	4
S21275001	A1 - 1-14-1	2
	A2 - 1-14-1	4
S21276001	A1 - 1-14-2	2
	A2 - 1-14-2	4
S21277001	A1 - 1-14-6	2
	A2 - 1-14-6	4
S21278001	A1 - 1-14-8	2
	A2 - 1-14-8	4
S21279001	A1 - 1-14-9	2
	A2 - 1-14-9	4
S21280001	A2 - 1-15	4
S21281001	A2 - 1-16	4
S21282001	A1 - 1-11	2
	A2 - 1-11	4
S21283001	A1 - 1-12	2
	A2 - 1-12	4
S21284001	A1 - 1-15	2
S21285001	A1 - 1-2	2
	A2 - 1-2	4
S23418001	A1 - 1-13	2
	A2 - 1-13	4
S23849001	A1 - 1-17	2
	A2 - 1-18	4
S24302001	A1 - 1-1-4	2
	A2 - 1-1-4	4
S24303001	A1 - 1-1-3	2
	A2 - 1-1-3	4
S24304001	A1 - 1-1-6	2
	A2 - 1-1-6	4
S24488001	B - 2	6
S24495000	B - 2-7	6
S24496000	B - 2-8	6
S24497000	B - 2-9	6
S24498000	B - 2-10	6
S24499000	B - 2-11	6
S24500001	A1 - 1	2
S25012001	A1 - 1-1-1	2
	A2 - 1-1-1	4
S29125001	A1 - 1-10	2
	A2 - 1-10	4
S29422001	A2 - 1	4
012400436	A1 - 1-10-1	2
	A2 - 1-10-1	4
018401222	A1 - 1-6	2
	A2 - 1-6	4
021080202	A1 - 1-1-7	2
	A2 - 1-1-7	4
025040232	A1 - 1-7	2
	A2 - 1-7	4

CODE	REF.NO.	PAGE
031311302	B - 2-13	6
034422503	B - 2-2	6
048040342	A1 - 1-9	2
	A2 - 1-9	4
048060342	B - 2-1-6-3	6
062061416	A1 - 1-5	2
	A2 - 1-5	4
062400816	A1 - 1-18	2
	A2 - 1-19	4
062401216	A1 - 1-16	2
	A2 - 1-17	4
100463001	B - 2-1-3	6
101118001	B - 2-4	6
	B - 2-6	6
110087001	B - 2-1-5	6
114967001	B - 2-1-4	6
120370001	B - 2-12	6
140678000	B - 2-5-3	6
142027001	B - 2-1-2	6
142032001	B - 2-1-6-2	6
143960101	B - 2-5-1	6
147394001	A1 - 1-14-3	2
	A2 - 1-14-3	4
147401001	A1 - 1-14-5	2
	A2 - 1-14-5	4
147418000	B - 2-1-6-5	6
	B - 2-3-3	6
	B - 2-3-6	6
147419001	B - 2-3-1	6
147420001	B - 2-3-4	6
147421001	B - 2-3-7	6
147432001	B - 2-1-6-1	6
147733001	B - 2-5-2	6
147774001	B - 2-1-1	6
147792001	A1 - 1-14-4	2
	A2 - 1-14-4	4
150645009	A1 - 1-3	2
	A2 - 1-3	4
152999001	A1 - 1-1-5	2
	A2 - 1-1-5	4

brother

ブラザー工業株式会社

BROTHER INDUSTRIES, LTD. NAGOYA, JAPAN

V SERIES
195V41-041
1992, 06

Printed in Japan/Gedruckt in Japan/Imprimé au Japon/Impreso en Japón