

Yamato[®]

取扱説明書
Instruction Manual

Parts List

ゴム張り装置
Labor saving device for attaching rib-knitted band

RS25

AZF8400

このたびは、本製品をお買い上げいただき、まことにありがとうございます。
本製品のご使用にあたっては、取扱説明書を最後までお読みいただき、内容をよく理解してから正しくお使いください。
また、お読みになった後は、お使いになる方がいつでも見られるところに保管してください。

Before using this sewing equipment, please read the instruction manual and understand the contents well.
After reading the instruction manual, please keep it in a location where it is easy to access for operators.

目次/CONTENTS

1. 据え付け方	1
1.1 付属品の取り付け方	1
1.2 テンションローラ台	2
1.3 補助ローラ	3
1.4 定規装置	4
1.5 押エ揚げエアシリンダ	6
1.6 押エ揚げエアバルブ	6
1.7 空環切装置(K2)用エアバルブ	7
1.8 切屑パイプ	7
1.9 空糸押エと押エ前上げ板	8
1.10 エア配管図	9
2. 正しい使い方	10
2.1 各ローラの調節	10
2.2 補助ローラの調節	11
2.3 リブ地のセットのしかた	12
2.4 リブ地の張力の調節	12
2.5 縫い方	13
2.6 2つ折りリブ地の上下落とし代の調節	13
3. 調整	14
3.1 定規(組)の調節	14
3.2 布ガイド棒の調節	16
4. 仕様	17

目次/CONTENTS

1. Installation	19
1.1 Accessories	19
1.2 Tension roller basement	20
1.3 Supplementary roller	21
1.4 Folder device	22
1.5 Presser lifter air cylinder	24
1.6 Presser lifter air valve	24
1.7 Air valve for thread chain cutting device (K2)	25
1.8 Dust pipe	25
1.9 Presser foot chain shield and presser foot front up plate	26
1.10 Air piping diagram	27
2. Proper operation	28
2.1 Roller	28
2.2 Supplementary roller	29
2.3 Setting of rib-knitted fabric	30
2.4 Tension of rib-knitted fabric	30
2.5 Sewing	31
2.6 Upper and lower cutting parts of folded rib-knitted fabric	31
3. Adjustments	32
3.1 Folder complete set	32
3.2 Fabric guide bar	34
4. Specifications	35

**** ILLUSTRATED SPARE PARTS LIST ****

おことわり

本製品は改良などにより、使用部品を変更することがあります。その際には、本書の内容および説明図などの一部が、本製品と一致しない場合がありますので、あらかじめご了承ください。また、本書の作成にあたっては万全を期しておりますが、万一の誤りや記載もれなどが発見されても直ちに修正できないことがあります。

Attention

The description in this instruction manual is subject to change for improvements of the commodity without notice.

1. 据え付け方



注意

作業を行う前に、必ずモータの電源を切り、モータの回転停止を確認してください。

1.1 付属品の取り付け方

図1を参考に、付属品を取り付けてください。

- (1) $\phi 19$ の穴を開ける。
- (2) テーブル裏面にそれぞれの部品を取り付ける。

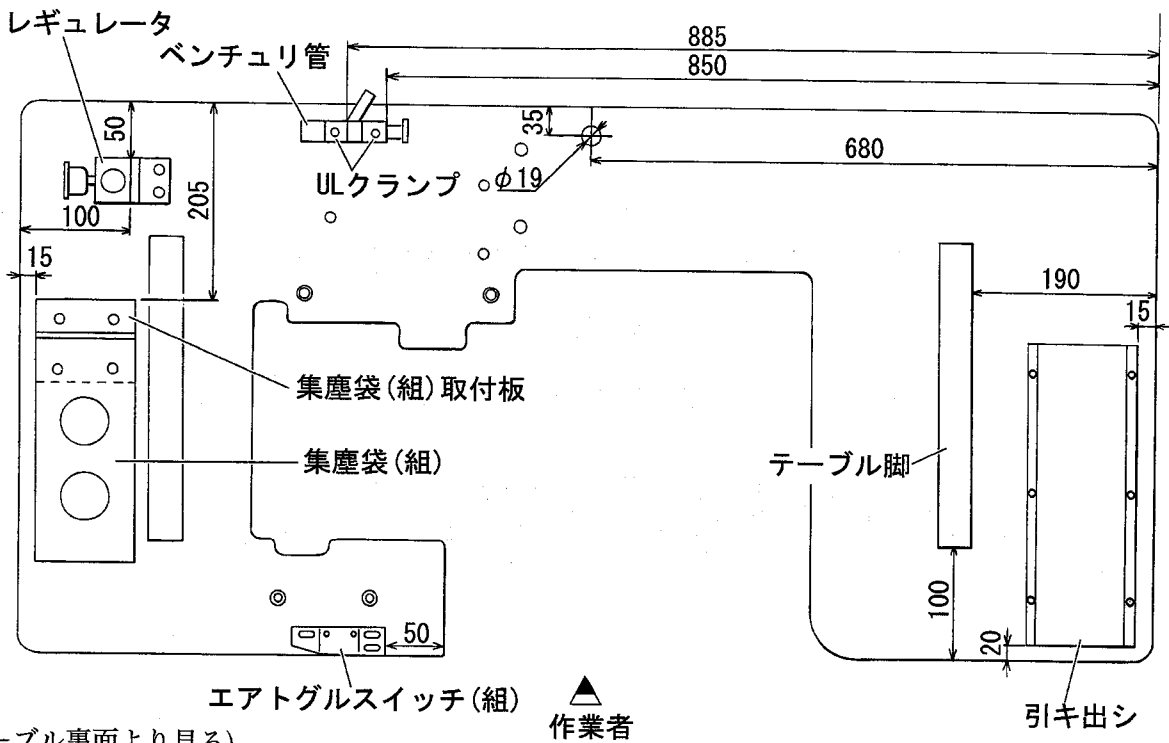


図1(テーブル裏面より見る)

集塵袋

図1を参考に、集塵袋のセット①をテーブルの裏面に木ネジで取り付けてください。

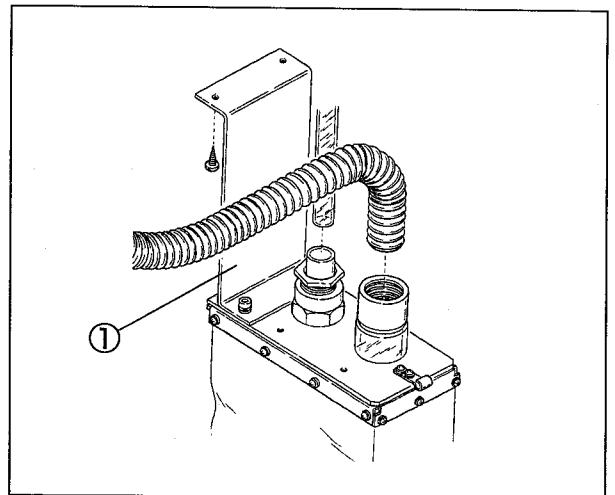


図2

1. 据え付け方

⚠ 注意

作業を行う前に、必ずモータの電源を切り、モータの回転停止を確認してください。

1.2 テンションローラ台

- (1) 左後方の受け板吊りボルトを付属のボルト①(120mm)に交換する。
- (2) ローラ装置のセット②を受け板下面に取り付ける。このときテンションローラ腕(上)をミシン本体に近づけること。

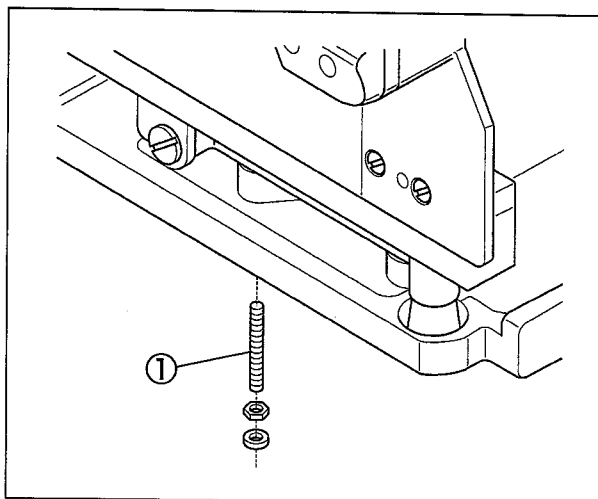


図3

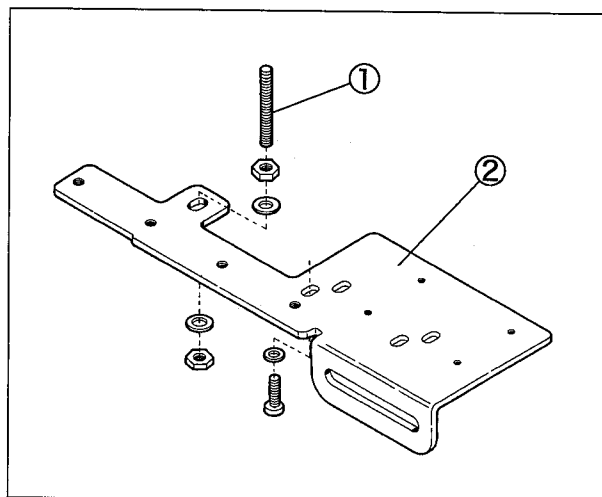


図4

⚠ 注意

作業を行う前に、必ずモータの電源を切り、モータの回転停止を確認してください。

1.3 補助ローラ

- (1) ミシン標準装備のシリンダ補助カバー①および補助ローラ(組)②を取り外し、シリンダカバー③にローラ(大)取付板④を取り付ける。
- (2) ローラ(大)取付板④にRS用補助ローラ(組)⑤を、前後の位置を調節しながら取り付ける。
- (3) ローラ(大)取付板④にローラ(大)軸⑥を取り付け、ローラ(大)⑦を組み付ける。

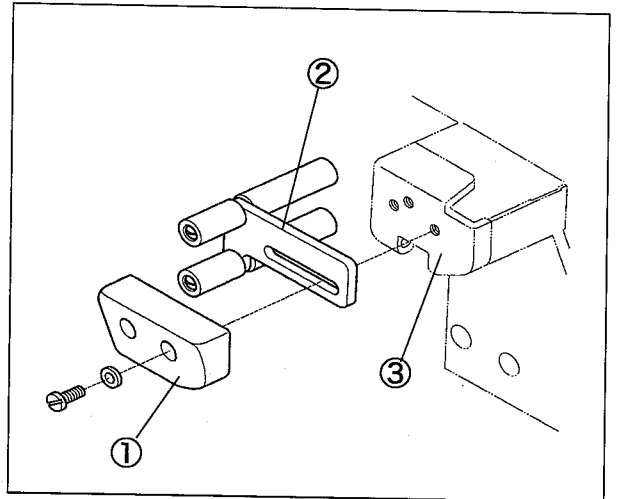


図 5

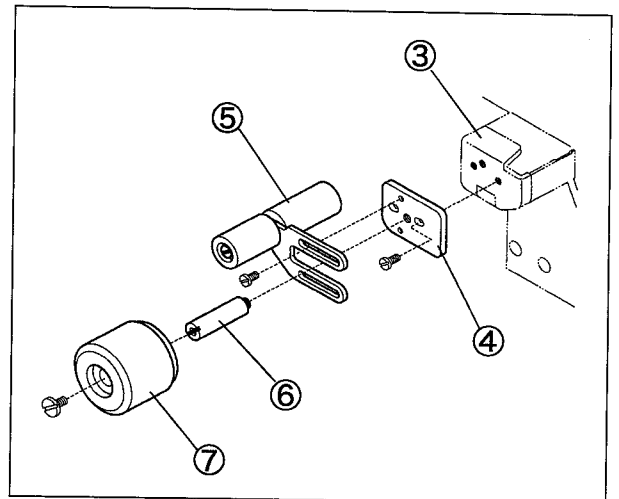


図 6

1. 据え付け方

⚠ 注意

作業を行う前に、必ずモータの電源を切り、モータの回転停止を確認してください。

1.4 定規装置

- (1) 定規装置(組)をマシンに止ネジ①(2個)で取り付け。
- (2) 止ネジ⑥を緩め、定規⑦と布ガイド取付板⑧とのすき間を3mmに合わせ、止ネジ⑥を締め付ける。
- (3) 布ガイド取付板⑧の先端“a”が針板上面より1.5mm低く、かつ水平になるように止ネジ①を緩め、定規装置を上下させて調節する。調節後、止ネジ①を締め付ける。

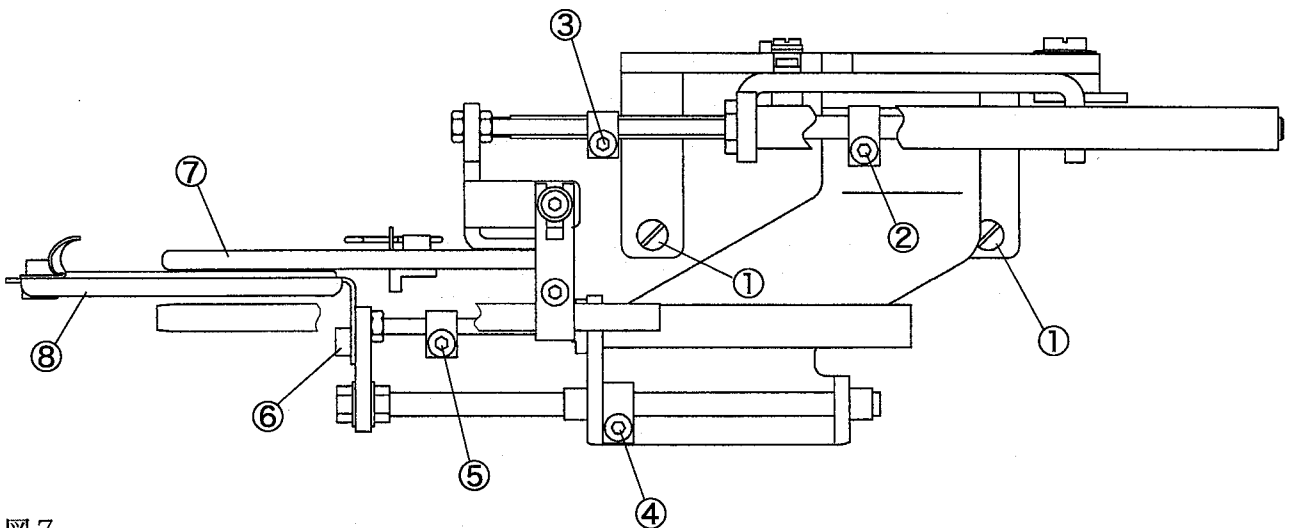


図7

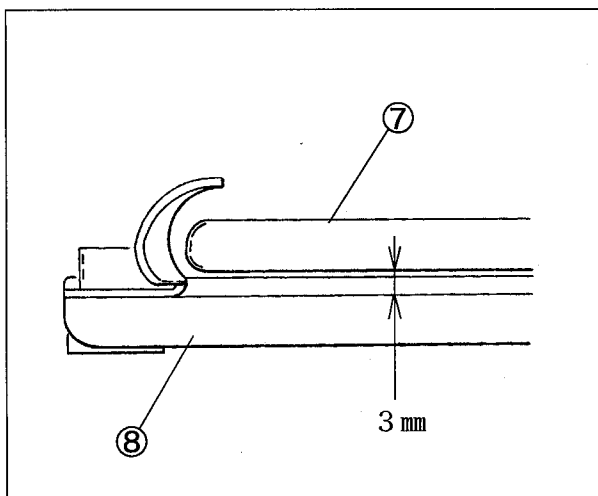


図8

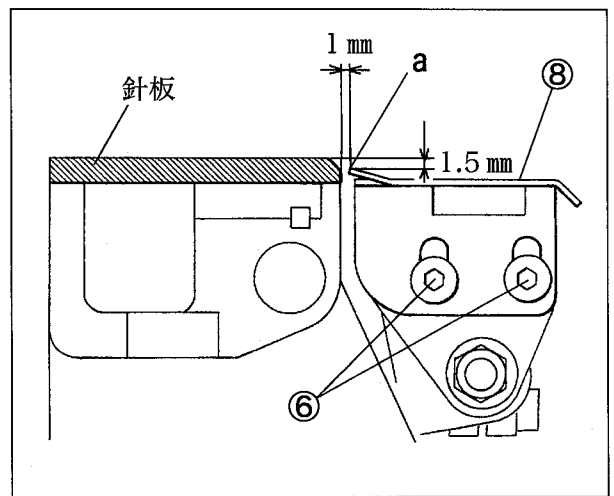


図9

注意

作業を行う前に、必ずモータの電源を切り、モータの回転停止を確認してください。

- (5) 定規⑦をセットしたとき、布ガイド取付板⑧の先端“a”と針板とのすき間が約1mmになるように止ネジ⑨を緩め、ストッパ⑩で調節する。調節後、止ネジ⑨を締め付ける。(図9,10)
- (6) 布ガイド取付板⑧を支えるように支エ板⑪をミシンのシリンダ部⑫に取り付ける。布ガイド取付板⑧を左右に動かしたとき、水平に動くように止ネジ⑬を緩めて支エ板⑪を調節する。調節後、止ネジ⑬を締め付ける。

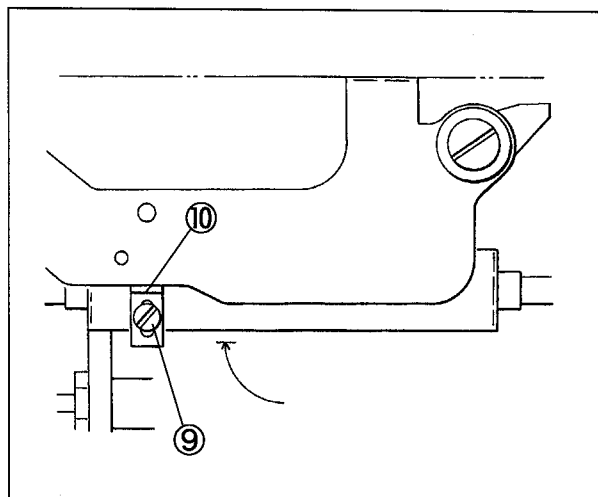


図 10

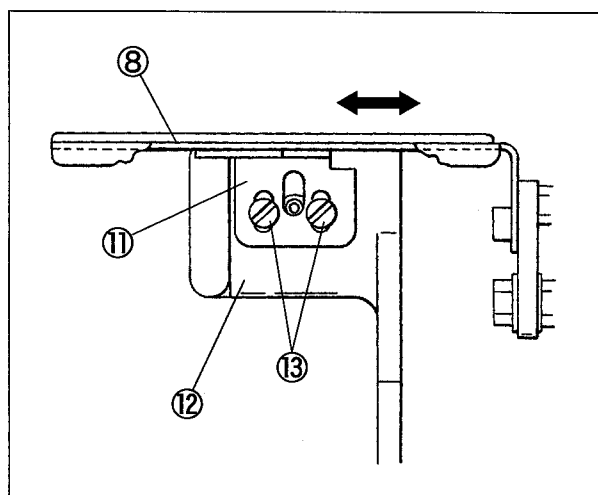


図 11

1. 据え付け方

⚠ 注意

作業を行う前に、必ずモータの電源を切り、モータの回転停止を確認してください。

1.5 押エ揚ゲエアシリンダ

- (1) ミシンに装備されている押エ揚ゲレバーを付属の押エ揚ゲレバー①に交換する。
- (2) 押エ揚ゲエアシリンダ②のセットを取り付ける。
- (3) 押エ揚ゲエアシリンダのロッドをいっぱい出したとき(押エ揚ゲレバーが下がったとき)、調節ネジ③と押エ軸レバー④にすき間ができるようにする。ロックナット⑥を緩め押エ揚ゲホルダ⑤を回して調節する。調節後、ロックナット⑥で固定する。

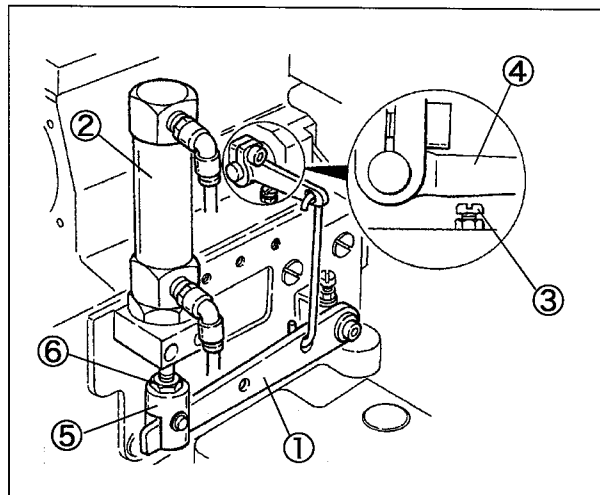


図 12

1.6 押エ揚ゲエアバルブ

図 13 の寸法を参考に、モータペダルのピットマンに押エ揚ゲエアバルブを取り付けてください。

- (1) ピットマンにエアバルブ(組)⑦を取り付ける。
- (2) モータペダルを踏み返したとき、止ネジ⑧がエアバルブ⑨を押し込むように止ネジ⑧の高さを調節する。調節後、ロックナット⑩で固定する。
- (3) モータペダルを踏み返す強さは、カラー⑪でバネの強さを調節する。

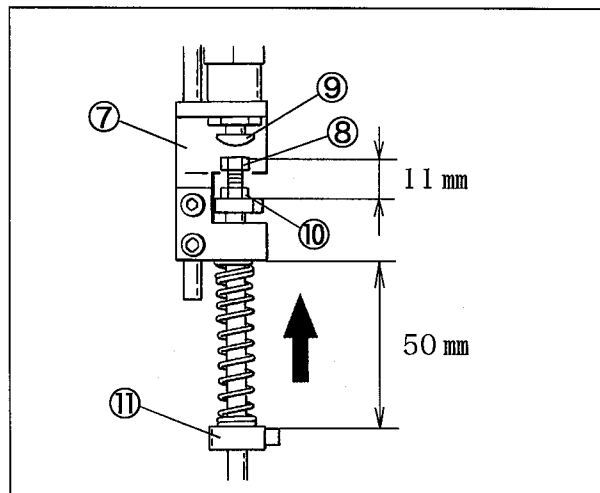


図 13

⚠ 注意

作業を行う前に、必ずモータの電源を切り、モータの回転停止を確認してください。

1.7 空環切装置(K2)用エアバルブ

- (1) モータペダルにエアバルブ押し板①を取り付ける。
- (2) エアバルブ③のローラ部が押し板①の中央になるように合わせ、ペダルが踏まれていない状態(ニュートラル)、かつエアバルブ③のレバーがフリーの状態のとき、押し板①とローラとが軽く接触し、ペダルを踏み込むとき、ミシンが回転するより早くK2装置にエアが流れるように、エアバルブ取付板②の前後位置及びエアバルブ③の高さを調節する。
調節は、止ネジ④⑤を緩めて行います。

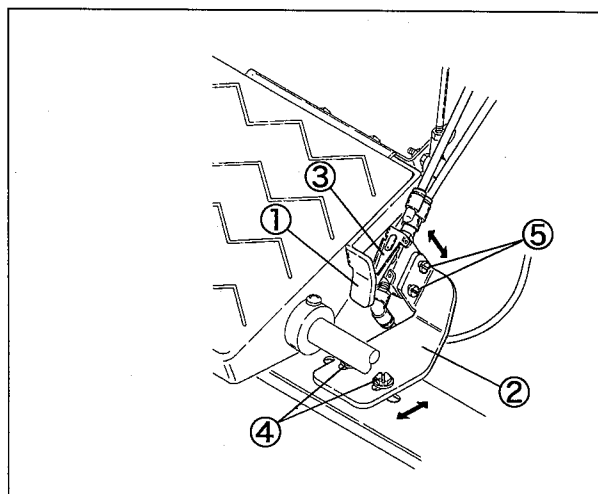


図 14

1.8 切屑パイプ

- 切屑パイプ取付板⑥を受ケ板⑦に取り付ける。切屑の受け口は切屑パイプ⑧を動かして調節する。
調節は、止ネジ⑨を緩めて行います。

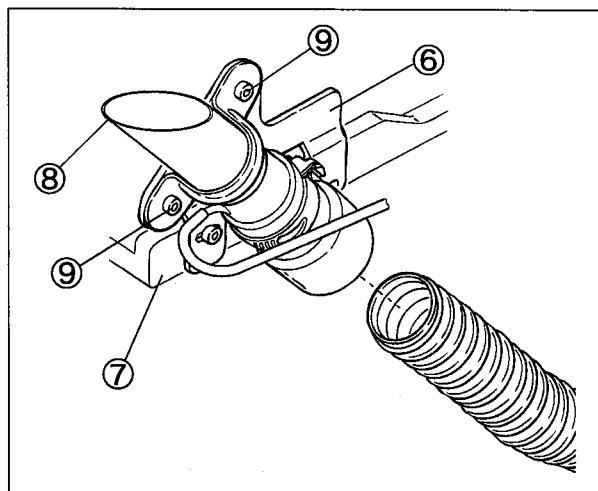


図 15

1. 据え付け方



注意

作業を行う前に、必ずモータの電源を切り、モータの回転停止を確認してください。

1.9 空糸押エと押エ前上ゲ板

- (1) 押エ(組)の空糸押エ①を付属の空糸押エ②に交換する。
- (2) 押エ前上ゲ板③を、針棒油受ケ④の上に重ねて取り付ける。付属の止ネジ⑤で締め付ける。
- (3) 押エを上げたとき、押エ前上ゲ板③が空糸押エ②に当たり、押エが前上がりになっていることを確認する。また、上送り⑥が押エ前上ゲ板③に当たらないことを確認する。

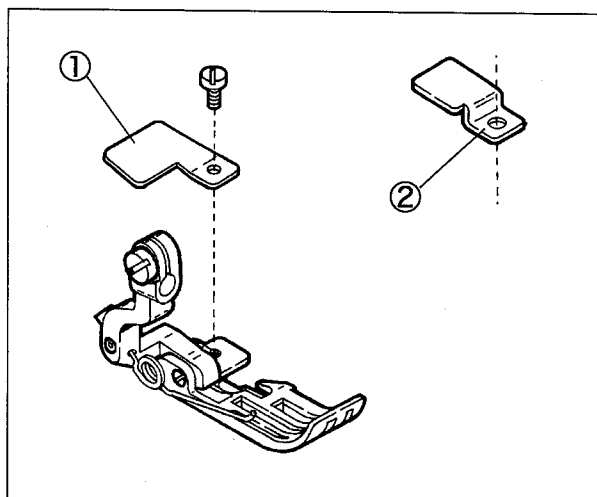


図 16

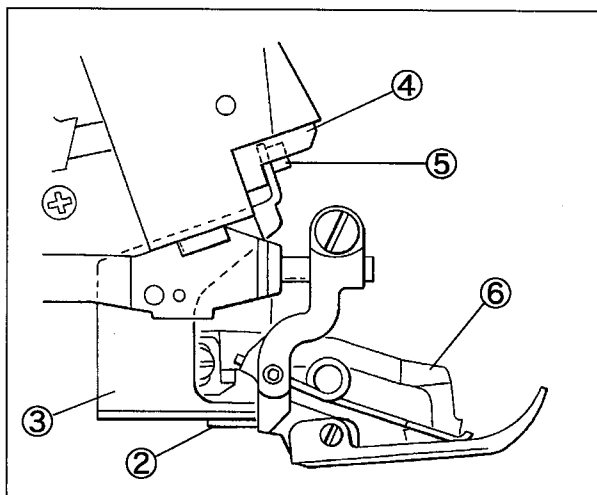


図 17

注意

作業を行う前に、必ずモータの電源を切り、モータの回転停止を確認してください。

1.10 エア配管図

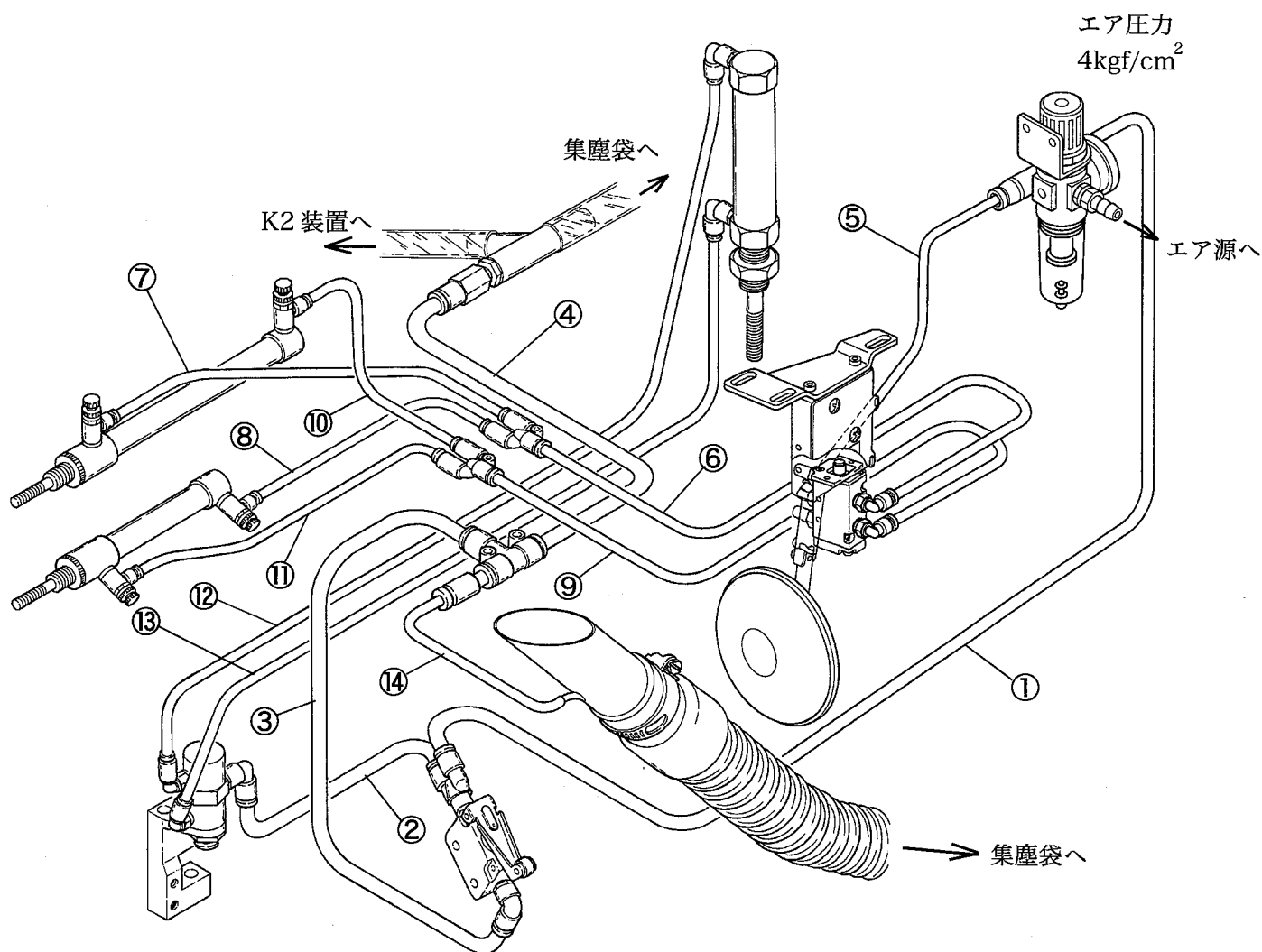


図 18

ビニールパイプの長さ

No.	パイプの径(mm)	長さ(mm)	No.	パイプの径(mm)	長さ(mm)	No.	パイプの径(mm)	長さ(mm)
①	6×4	900	⑥	4×2.5	740	⑩	4×2.5	90
②	〃	250	⑦	〃	220	⑪	〃	280
③	〃	1250	⑧	〃	240	⑫	〃	650
④	〃	600	⑨	〃	740	⑬	〃	580
⑤	〃	700				⑭	〃	300

表 1

2. 正しい使い方

⚠ 注意

作業を行う前に、必ずモータの電源を切り、モータの回転停止を確認してください。

2.1 各ローラの調節

縫製品に合わせて各ローラの位置を調節してください。

後ローラ①

高さ：

スライダストップハンドル②を緩めてテンションローラ腕(上)③を動かして調節します。

前後位置：

テンションローラ支エ④を動かして調節します。またテンションローラ腕(上)③をテンションローラ支エ④の後ろの取付穴⑤に取り付けると、さらに大きなサイズに対応できます。

下ローラ⑥

高さと前後位置：

スライダストップハンドル⑦を緩めてローラ取付板⑧を動かして調節します。

前ローラ⑨

高さ：

ネジ⑩または⑪を緩めて前ローラ⑨を上下に動かして調節します。

前後位置：

ノブボルト⑫を緩めて前ローラ支エ軸⑬を前後に動かして調節します。

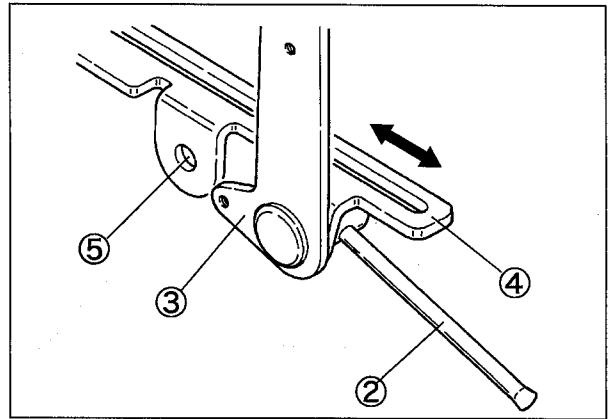


図 19

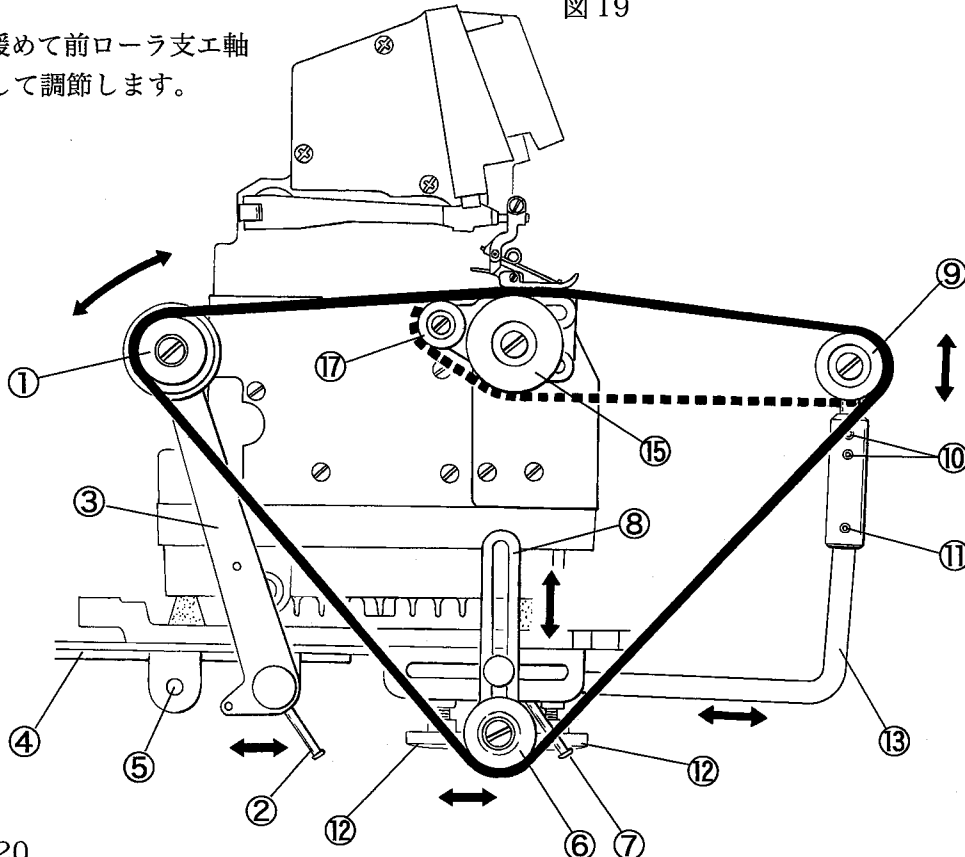


図 20

注意

作業を行う前に、必ずモータの電源を切り、モータの回転停止を確認してください。

2.2 補助ローラの調節

- (1) ネジ①を緩めてローラ(大)②を取り外す。
- (2) ネジ③(2個)を緩めて、補助ローラ④を動かします。
- (3) 取り外したローラ(大)②を取り付ける。

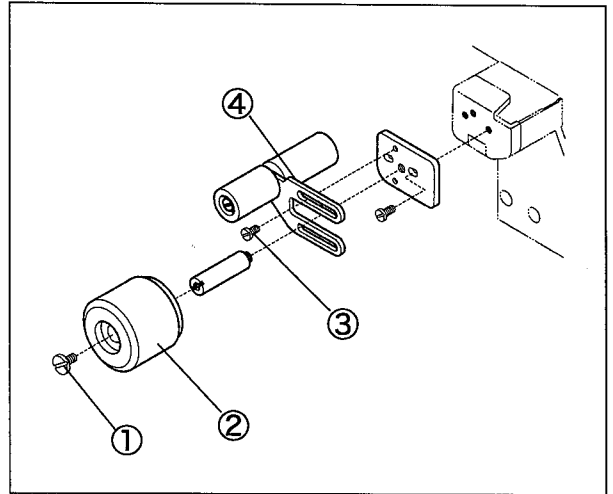


図 21

2. 正しい使い方

⚠ 注意

作業を行う前に、必ずモータの電源を切り、モータの回転停止を確認してください。

2.3 リブ地のセットのしかた

- (1) トグルスイッチを膝で押し、布ガイド①と定規②を開く。
- (2) リブ地を2つ折りにして定規にセットする。(図 22 参照)
- (3) もう一度トグルスイッチを押して、布ガイド①と定規②を閉じる。
- (4) 押エを上げて各ローラにリブ地を掛ける。

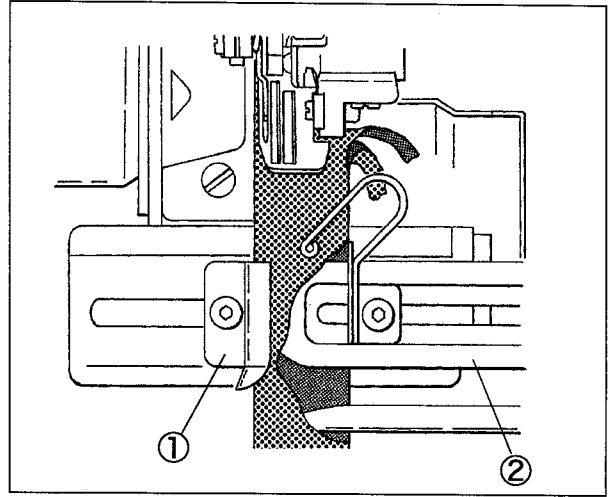


図 22

2.4 リブ地の張力の調節

a. 首リブの場合

リブ地の長さを身頃とほぼ同じにするか、少し小さくなるように各ローラを調節する。

b. 裾リブの場合

リブ地が少し張る程度に各ローラを調節する。

c. 袖口リブの場合

- ・ 定規装置を右に回して使用しない。
- ・ リブ地が少し張る程度に補助ローラ③を調節する。

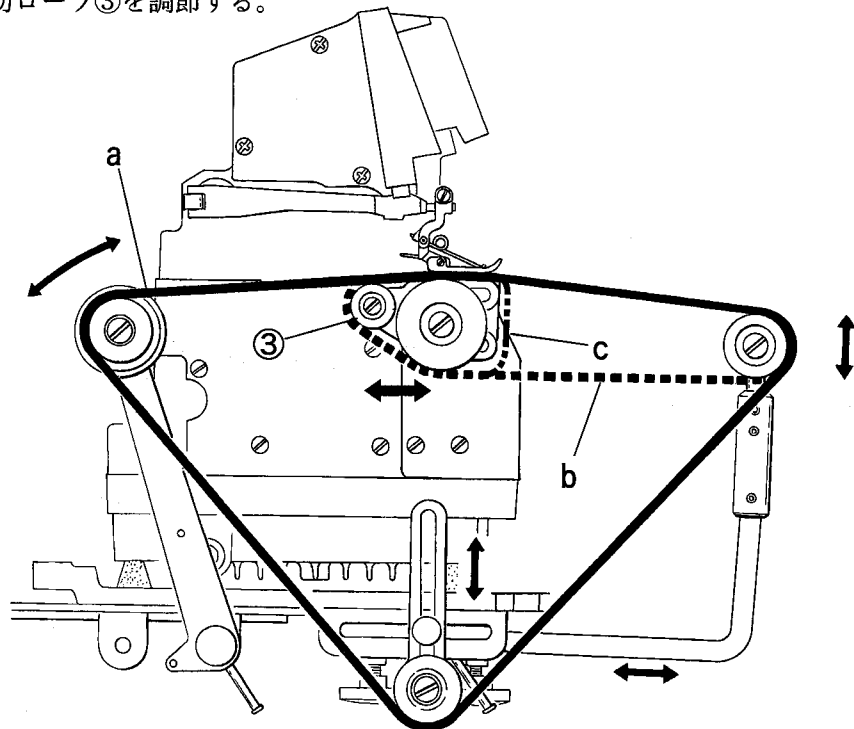


図 23

⚠ 注意

作業を行う前に、必ずモータの電源を切り、モータの回転停止を確認してください。

2.5 縫い方

定規はトグルスイッチを押すごとに開閉します。

- (1) トグルスイッチを膝で押し、布ガイド①と定規②を開く。
- (2) リブ地を2つ折りにして定規にセットする。(図22参照)
- (3) もう一度トグルスイッチを押して、布ガイド①と定規②を閉じる。
- (4) ペダルを踏み返して押エを上げ、リブ地を各ローラに掛ける。その上に身頃の生地を置く。
- (5) ペダルを踏み込み、押エを下ろして縫う。
- (6) 縫い始め部分が定規②に近づいたら、トグルスイッチを押して定規②を開き、残りの部分を縫う。

2.6 2つ折りリブ地の上下落とし代の調節

2つ折りにしたリブ地のみを縫い、切り落とし代が上下とも同じになるように、布ガイド(下)③を基準にして、布ガイド(上)④を調節します。

- 上側の切り落とし代を多くするには、布ガイド(上)④を右へ動かす。
- 上側の切り落とし代を少なくするには、布ガイド(上)④を左へ動かす。

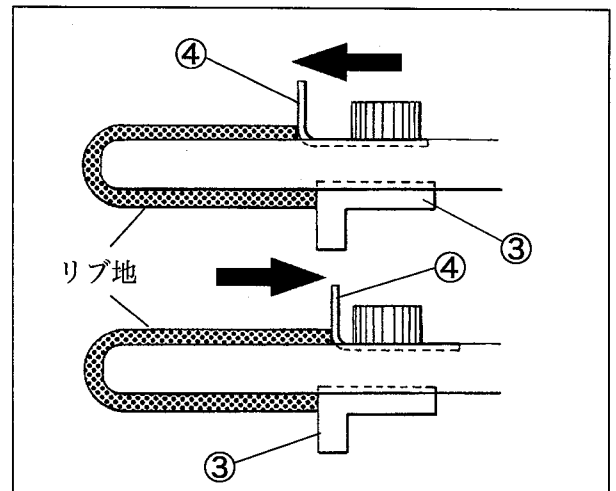


図 24

3. 調整

⚠ 注意

作業を行う前に、必ずモータの電源を切り、モータの回転停止を確認してください。

3.1 定規(組)の調節

布ガイド(上)・(下)の左右位置

リップ地を2つ折にして、リップの間に定規①を挿入する。止ネジ②を緩め、リップ地の端に布ガイド(上)③及び(下)④を合わせ、止ネジ②を締め付ける。

定規の左右位置

- (1) カラー⑤⑧の止ネジ⑦⑨を緩める。
- (2) 定規①が左方向に移動したとき、ミシンのメス切断位置にリップ地の切り落とし位置を合わせた状態で、カラー⑤をシリンダ(大)取付台の左端面⑥に当てて、カラー⑤の止ネジ⑦を締め付ける。
- (3) 定規①が右方向に移動したとき、定規の左端“a”がミシンのメス切断位置より右になるようにして、カラー⑧の止ネジ⑨を締め付ける。

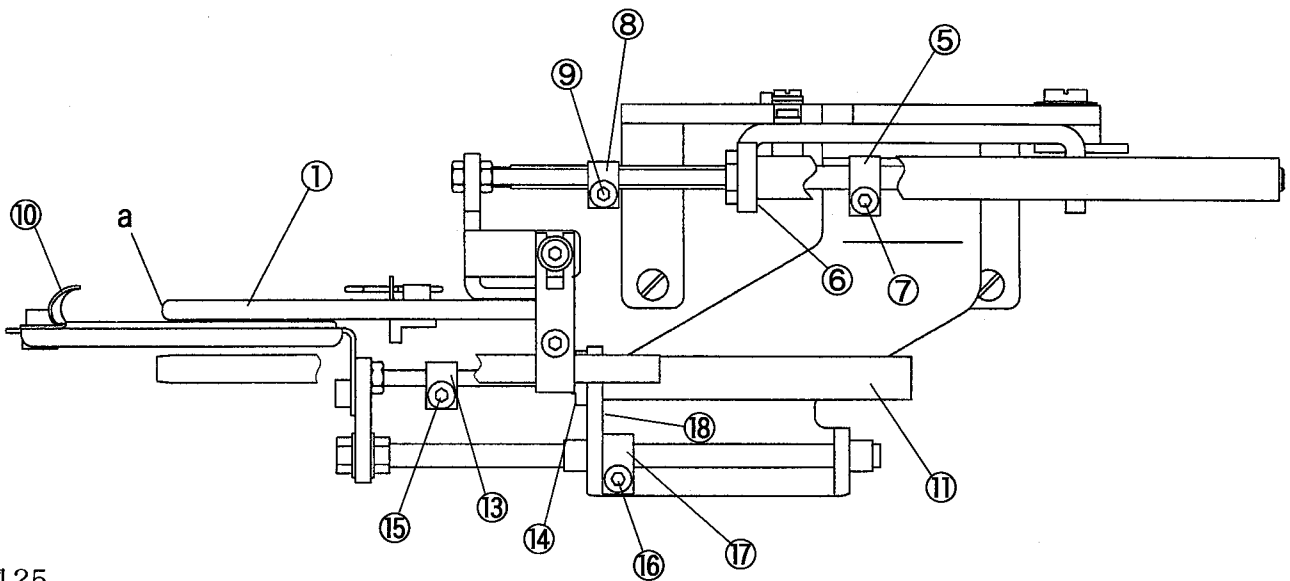


図 25

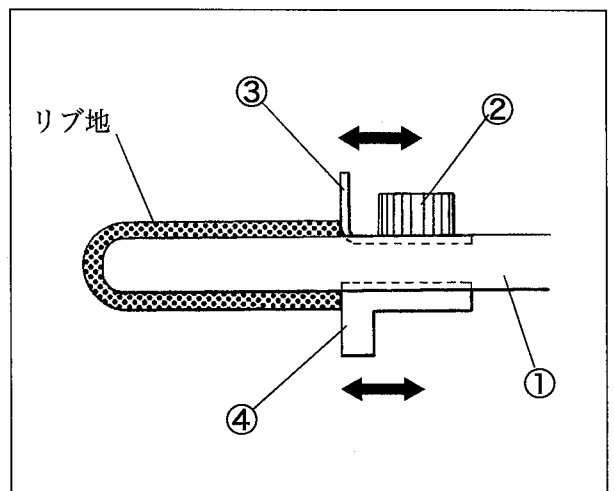


図 26

⚠ 注意

作業を行う前に、必ずモータの電源を切り、モータの回転停止を確認してください。

布ガイド(左)の左右位置

- (1) カラー⑬⑰の止ネジ⑮⑯を緩める。
- (2) 定規①を左にいっぱい出し、エアシリンダ(小)⑩を右へいっぱい押し込んだとき、布ガイド(左)⑩と定規①とのすき間を約2mmにして、止ネジ⑫を締め付ける。
この状態で、カラー③をエアシリンダ(小)⑩の端面⑭に当てて、カラー③の止ネジ⑮を締め付ける。
- (3) リブ地が布ガイド(左)⑩より外れやすい位置まで布ガイド(左)⑩が動くようにして、カラー⑰をエアシリンダ(小)取付台の左端面⑱に当てて、カラー⑰の止ネジ⑯を締め付ける。
左方向への動き量は、できるだけ少なくなるように注意する。

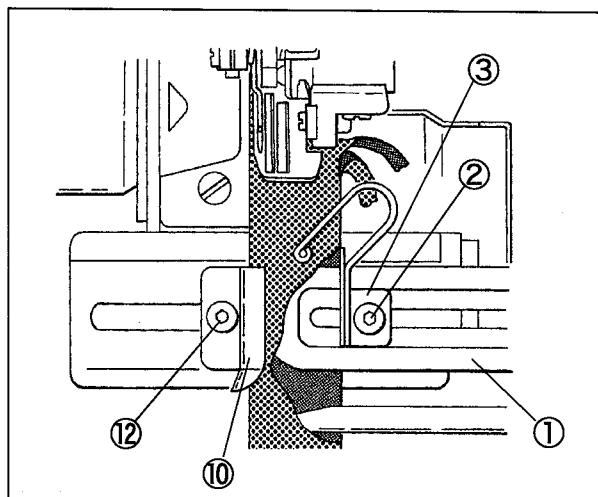


図 27

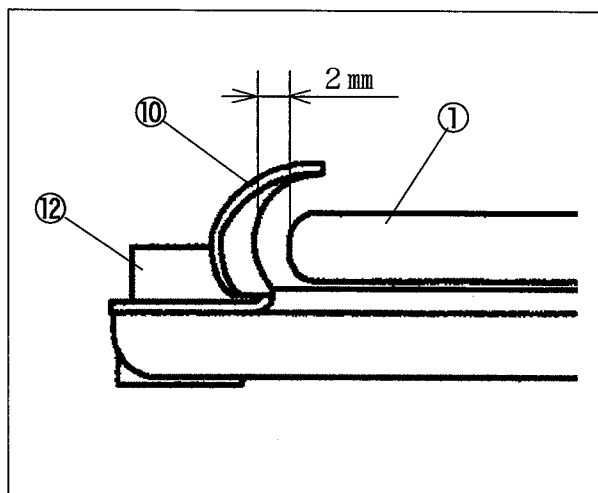


図 28

3. 調整

⚠ 注意

作業を行う前に、必ずモータの電源を切り、モータの回転停止を確認してください。

3.2 布ガイド棒の調節

図 29 のように定規の左端に布ガイド棒①の左端を合わせ、 $30 \sim 45^\circ$ 傾けて止ネジ②を締め付けます。

注意：布ガイド棒の高さは、前ローラの高さによって調節が必要ですので、下記を参考にして調節してください。

首リブ付けの場合

布ガイド棒の上端 “r” を定規の上面④と同じ高さに合わせる。

裾リブの場合

布ガイド棒の上端 “r” を定規の下面③と同じ高さに合わせる。

調節は、止ネジ⑤を緩めて行います。

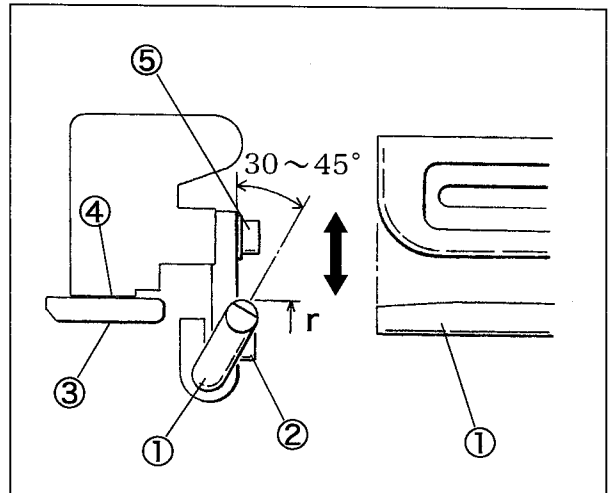


図 29

4. 仕様

縫い上がりリブ幅 20mm~65mm

縫い上がり寸法

a. 裾	最大	1050mm
b. 首	最小	330mm
	最大	560mm
c. 袖口(定規不使用)	最小	180mm
	最大	240mm

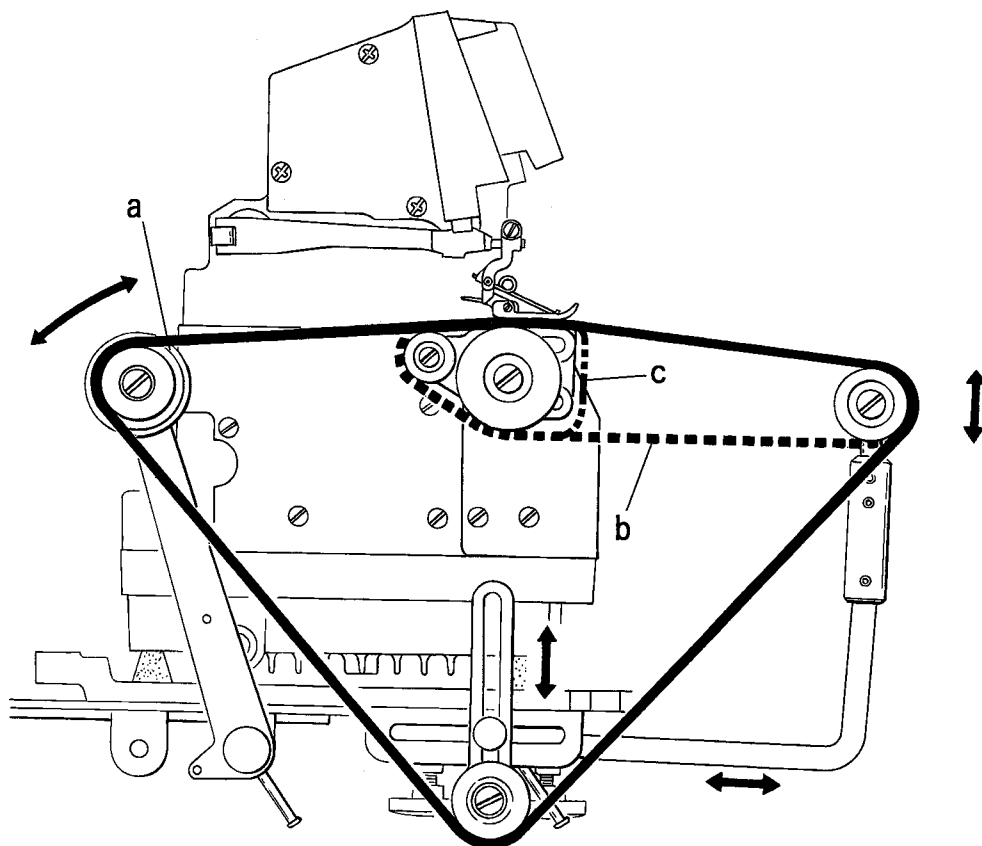


図 30

Memo

1. Installation

⚠ WARNING

Before installation, ALWAYS turn the motor switch OFF and check that the motor has already stopped.

1.1 Accessories

Install the accessories referring to Fig. 1.

- (1) Drill a hole of $\phi 19$.
- (2) Install each parts on the back surface of the machine table.

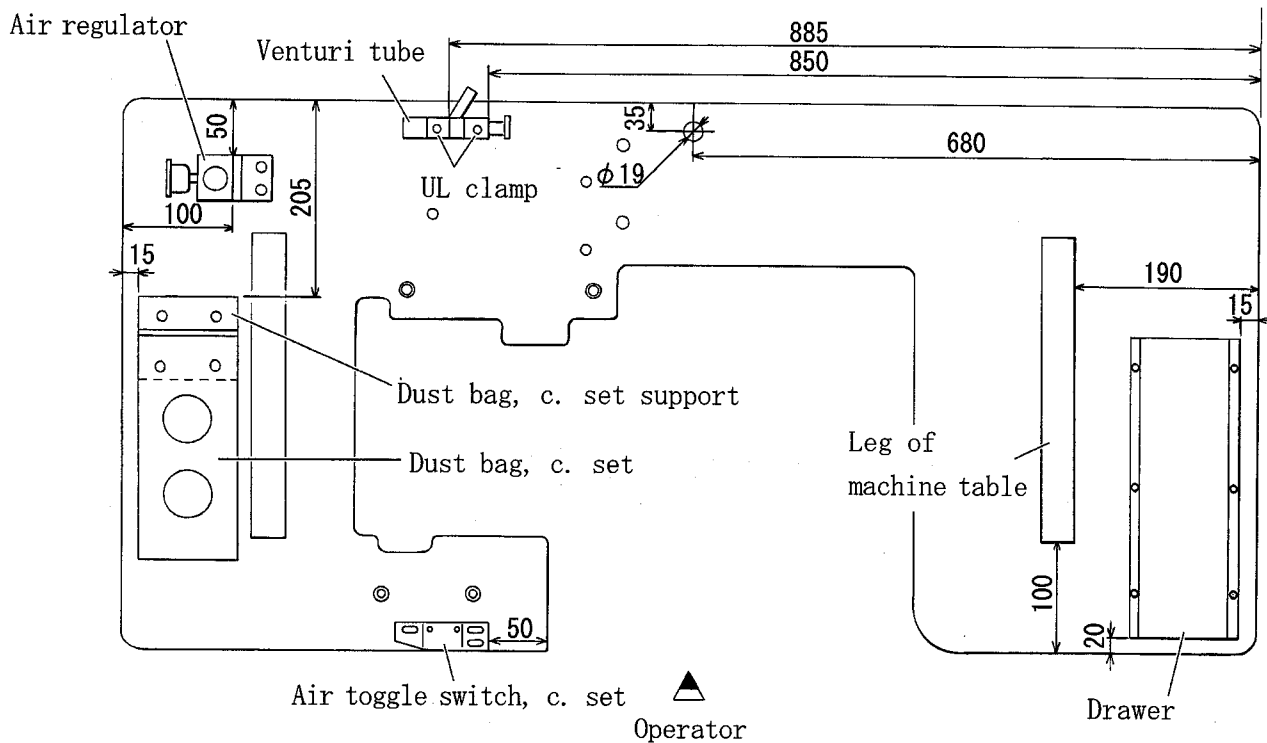


Fig. 1 (Seen from back surface of machine table)

Dust bag:

Install the dust bag, c. set ① on the back surface of the machine table with wood screws referring to Fig. 1.

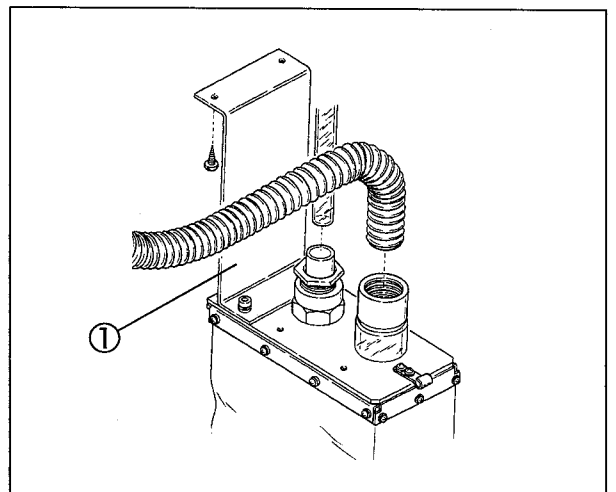


Fig. 2

1. Installation

WARNING

Before installation, ALWAYS turn the motor switch OFF and check that the motor has already stopped.

1.2 Tension roller basement

- (1) Replace the suspension bolt of the supporting board on the left back with the attached bolt ① (120 mm).
- (2) Install a set of the roller ② on the back surface of the supporting board. Also put the tension roller arm (upper) as closely as possible to the machine.

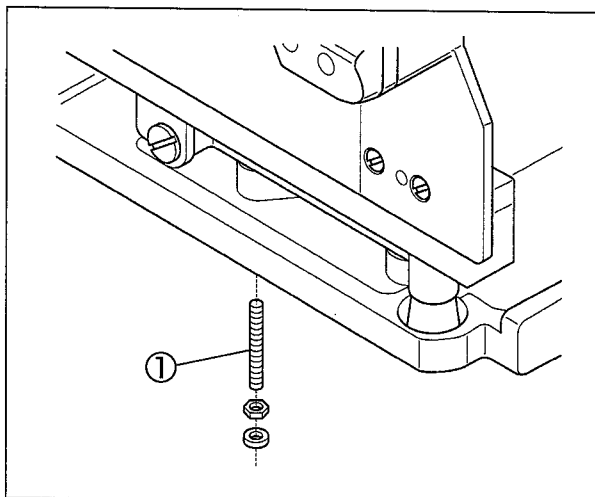


Fig. 3

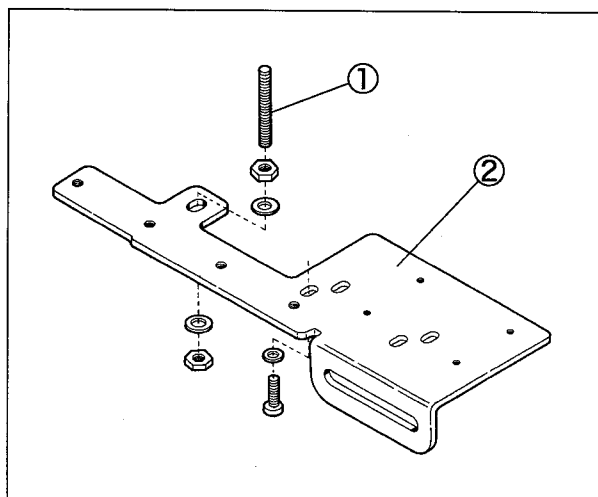


Fig. 4

⚠ WARNING

Before installation, ALWAYS turn the motor switch OFF and check that the motor has already stopped.

1.3 Supplementary roller

- (1) Remove the cylinder supplementary cover ① and the supplementary roller, c. set ② standard equipped with the machine and install the roller (large) support ④ on the cylinder cover ③.
- (2) Install the supplementary roller, c. set ⑤ for RS device on the roller (large) support ④ while adjusting back or forth.
- (3) Install the roller (large) shaft ⑥ on the roller (large) support ④ and assemble the roller (large) ⑦.

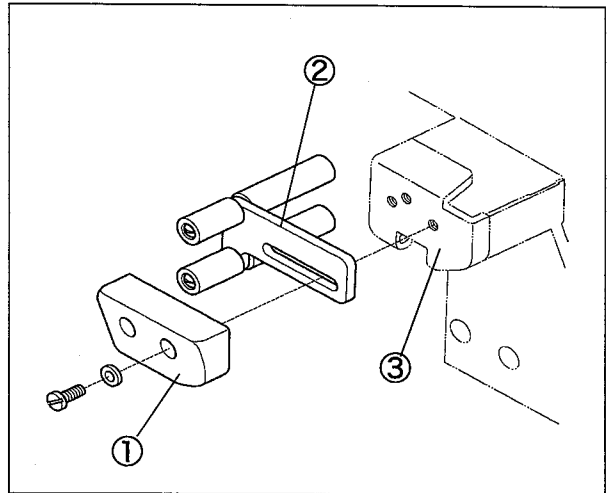


Fig. 5

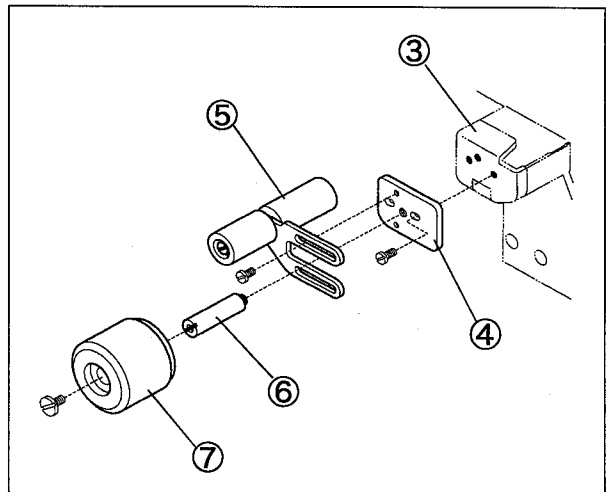


Fig. 6

1. Installation



WARNING

Before installation, ALWAYS turn the motor switch OFF and check that the motor has already stopped.

1.4 Folder device

- (1) Install the folder, c. set on the machine with two screws ①.
- (2) Loosen the screws ⑥ to make the clearance between the folder ⑦ and the fabric guide support ⑧ to 3 mm. Tighten the screws ⑥ securely.
- (3) Loosen the screw ① and move the folder device up or down to set the tip "a" of the fabric guide support ⑧ 1.5 mm below the top of the stitch plate horizontally. Tighten the screws ① securely.

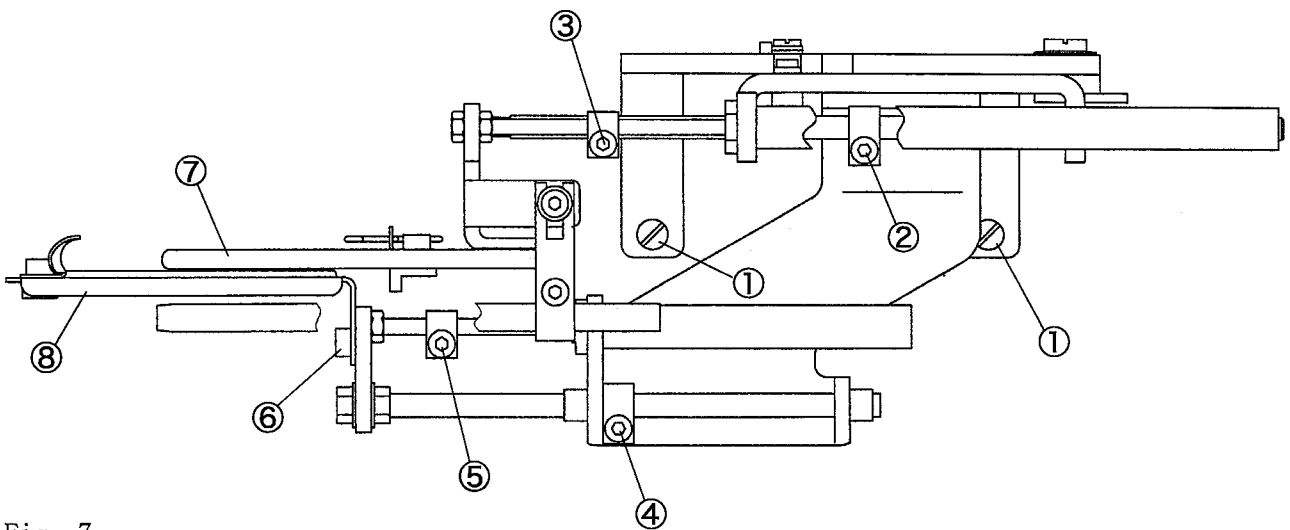


Fig. 7

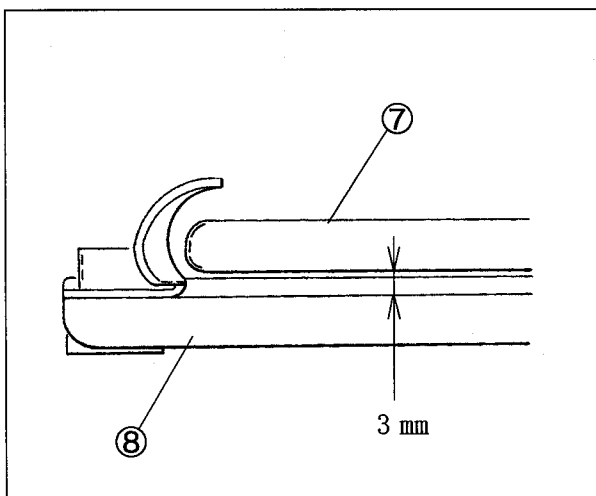


Fig. 8

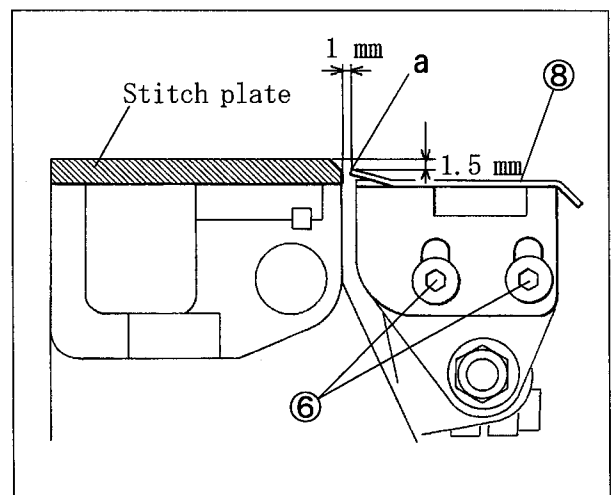


Fig. 9

⚠ WARNING

Before installation, ALWAYS turn the motor switch OFF and check that the motor has already stopped.

(5) Loosen the screw ⑨ to make the clearance between the tip "a" and the stitch plate to about 1 mm with the stop ⑩ when setting the folder ⑦. Tighten the screw ⑨ securely. (Figs. 9 and 10)

(6) Install the supporting plate ⑪ on the cylinder of the machine ⑫ to support the fabric guide support ⑧.

Loosen the screws ⑬ and adjust the supporting plate ⑪ so that the fabric guide support ⑧ moves horizontally when moving it right or left. After adjusting, tighten the screws ⑬ securely.

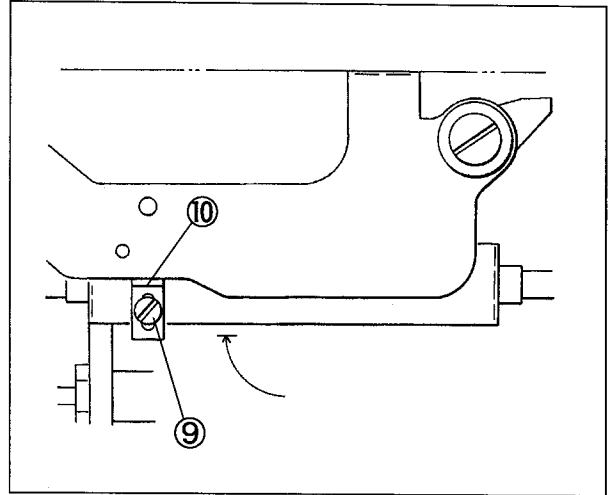


Fig. 10

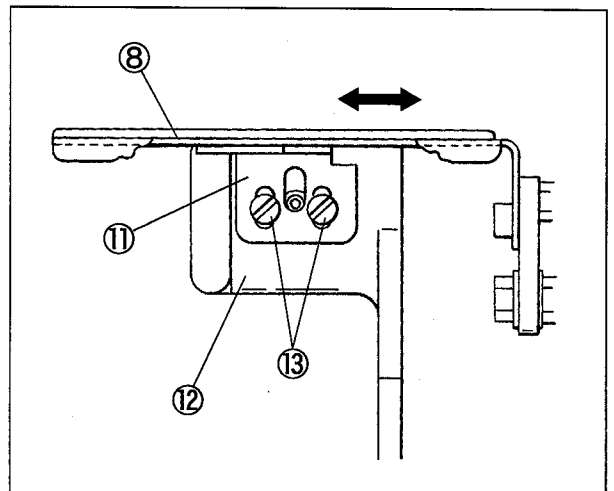


Fig. 11

1. Installation

WARNING

Before installation, ALWAYS turn the motor switch OFF and check that the motor has already stopped.

1.5 Presser lifter air cylinder

- (1) Replace the lever standard equipped on the machine with the attached presser foot lifter lever ①.
- (2) Install a set of the presser lifter air cylinder ②.
- (3) Make some clearance between the adjusting screw ③ and the presser lifter shaft lever ④ when the rod of the presser lifter cylinder ② is out fully or the presser lifter lever is lowered. Loosen the lock nut ⑥ and turn the presser lifter holder ⑤ to adjust it. After adjusting, tighten the lock nut ⑥ securely.

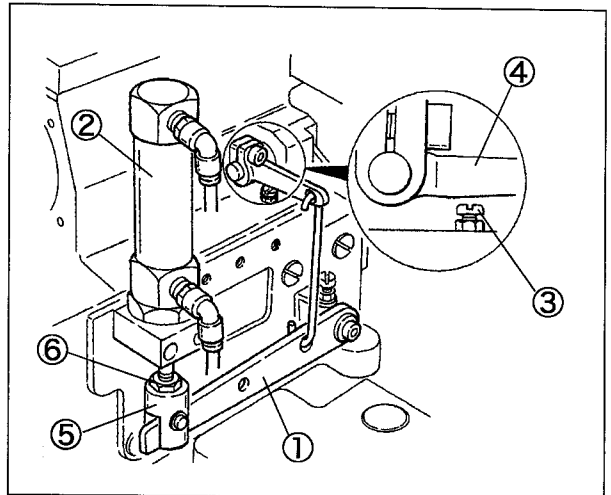


Fig. 12

1.6 Presser lifter air valve

Install the presser lifter air valve to the pitman of the motor pedal referring to the dimensions in Fig. 13.

- (1) Install the air valve, c. set ⑦ on the pitman.
- (2) Adjust the height of the screw ⑧ so that it pushes the presser lifter air valve ⑨ when heeling back the motor pedal. After adjusting, fix it with the lock nut ⑩.
- (3) Adjust the strength of heeling back of the pedal with the spring by the collar ⑪.

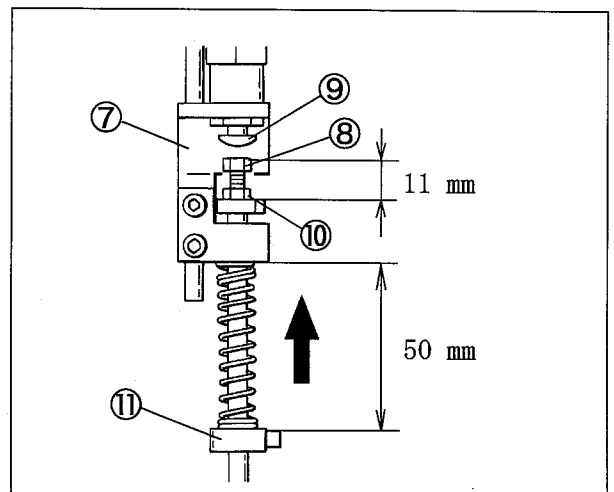


Fig. 13

⚠ WARNING

Before installation, ALWAYS turn the motor switch OFF and check that the motor has already stopped.

1.7 Air valve for thread chain cutting device (K2)

- (1) Install the air valve press plate ① on the motor pedal.
- (2) Set the rolling part of the air valve ③ in the center of the air valve press plate ①.
Adjust front-and-rear position of the air valve support ② and the height of the limit valve ③, so that the air valve press plate ① touches the roller lightly when the pedal is not pressed and the lever of the air valve is free, and also the air flows into "K2" device before the machine rotates when pressing the pedal.
Loosen the screws ④⑤ to adjust it.

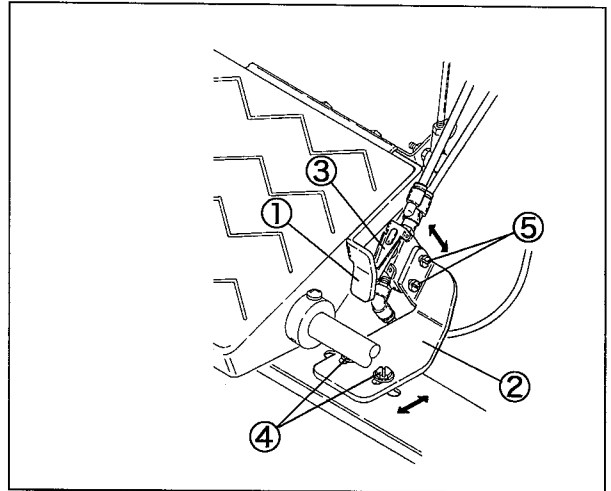


Fig. 14

1.8 Dust pipe

- Install the dust pipe support ⑥ on the supporting board ⑦. Move the dust pipe ⑧ to adjust the orifice to inhale lint.
Loosen the screws ⑨ to adjust it.

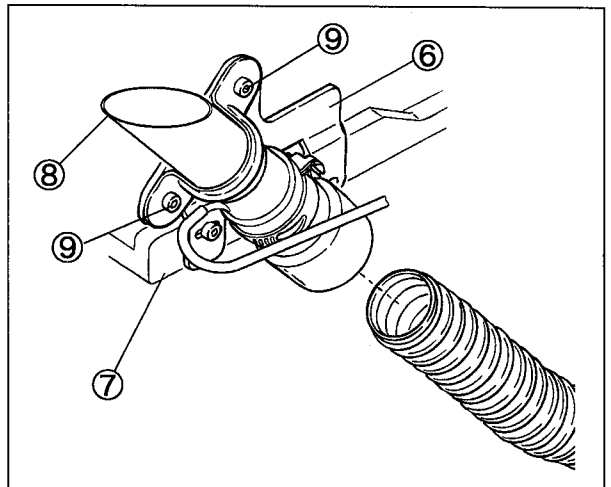


Fig. 15

1. Installation

WARNING

Before installation, ALWAYS turn the motor switch OFF and check that the motor has already stopped.

1.9 Presser foot chain shield and presser foot front up plate

- (1) Replace the presser foot chain shield① of the presser foot, c. set with the attached presser foot chain shield②.
- (2) Install the presser foot front up plate③ on the needle bar oil receiver④, and tighten the attached screw⑤ securely.
- (3) Check the presser foot front up plate③ touches the presser foot chain shield② and the presser foot tilts forward up when raising it.
Also check the top feed dog⑥ does not touch the presser foot front up plate③.

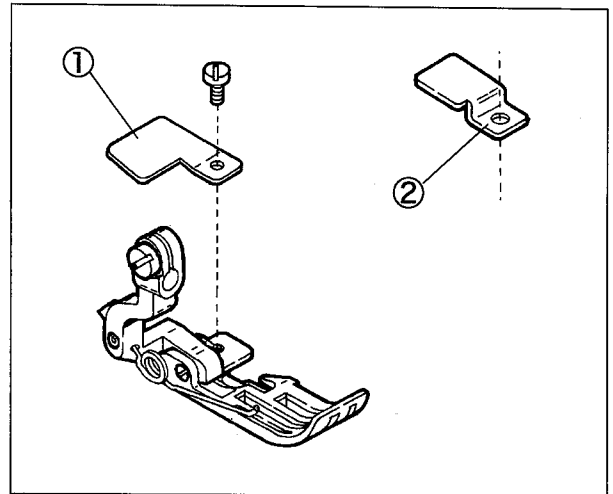


Fig. 16

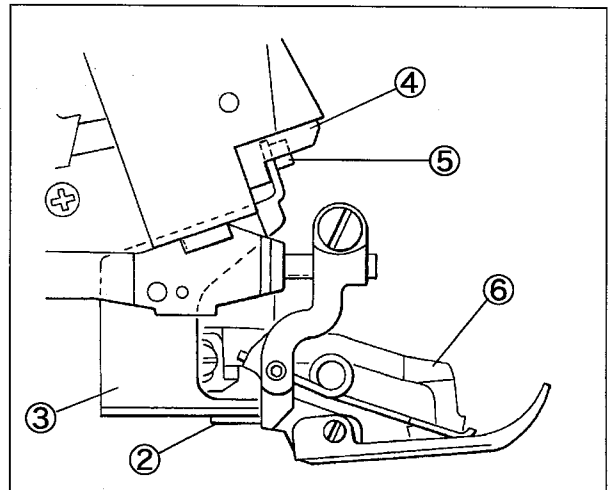


Fig. 17

WARNING

Before installation, ALWAYS turn the motor switch OFF and check that the motor has already stopped.

1.10 Air piping diagram

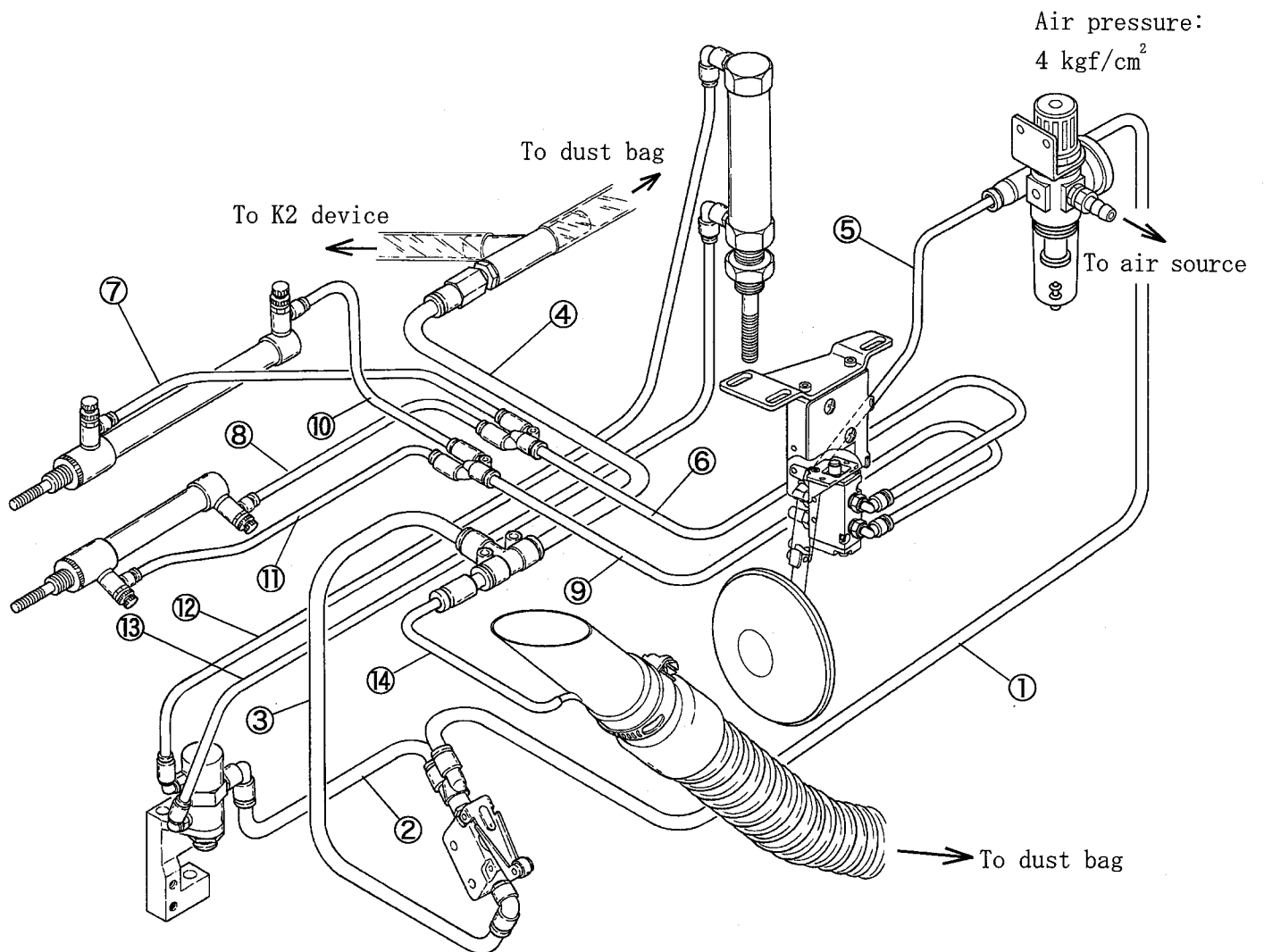


Fig. 18

Dimension of vinyl tube

No.	Diameter (mm)	Length (mm)	No.	Diameter (mm)	Length (mm)	No.	Diameter (mm)	Length (mm)
①	6×4	900	⑥	4×2.5	740	⑩	4×2.5	90
②	"	250	⑦	"	220	⑪	"	280
③	"	1250	⑧	"	240	⑫	"	650
④	"	600	⑨	"	740	⑬	"	580
⑤	"	700				⑭	"	300

Table 1

2. Proper operation

⚠ WARNING

Before operating, ALWAYS turn the motor switch OFF and check that the motor has already stopped.

2.1 Roller

Adjust the position of the roller depending on the size of fabric.

Roller(rear)①:

Height:

Loosen the slider stop handle② and move the tension roller arm(upper)③ to adjust it.

Front-and-rear position:

Move the tension roller bracket④ to adjust it.

Installing the tension roller arm(upper)③ in the rear hole⑤ of the tension roller bracket④ can be adapted to a large size of fabric.

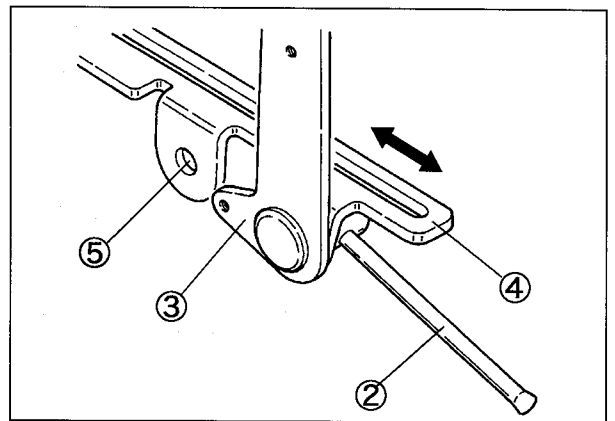


Fig. 19

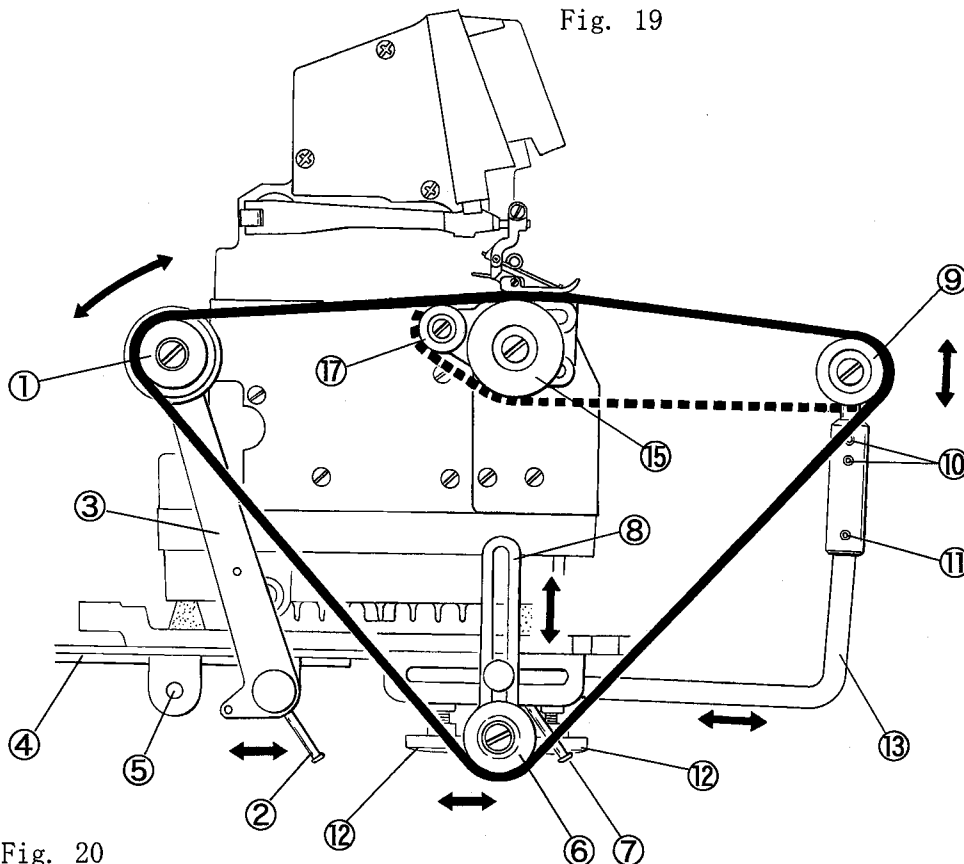


Fig. 20

⚠ WARNING

Before operating, ALWAYS turn the motor switch OFF and check that the motor has already stopped.

Roller(lower)⑥:

Height and front-and-rear position:

Loosen the slider stop handle⑦ and move the tension roller support⑧ to adjust it.

Roller(front)⑨:

Height:

Loosen the screw⑩ or ⑪ and move the roller⑨ up or down to adjust it.

Front-and-rear position:

Loosen the knob bolts⑫ and move the front roller holding shaft⑬ back or forth to adjust it.

2.2 Supplementary roller

- (1) Loosen the screw⑭ to remove the roller(large) ⑮.
- (2) Loosen two screws⑯ and move the supplementary roller⑰ to adjust it.
- (3) Reset the roller(large)⑮.

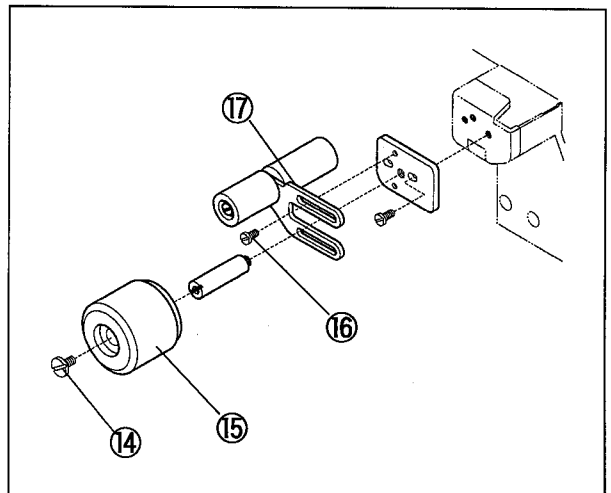


Fig. 21

2. Proper operation

WARNING

Before operating, ALWAYS turn the motor switch OFF and check that the motor has already stopped.

2.3 Setting of rib-knitted fabric

- (1) Push the toggle switch by the knee to open the fabric guide ① and the folder ②.
- (2) Place a rib-knitted fabric correctly referring to Fig. 22.
- (3) Again push the toggle switch to close the fabric guide ① and the folder ②.
- (4) Heel back the pedal to raise the presser foot and place the rib-knitted fabric on each roller.

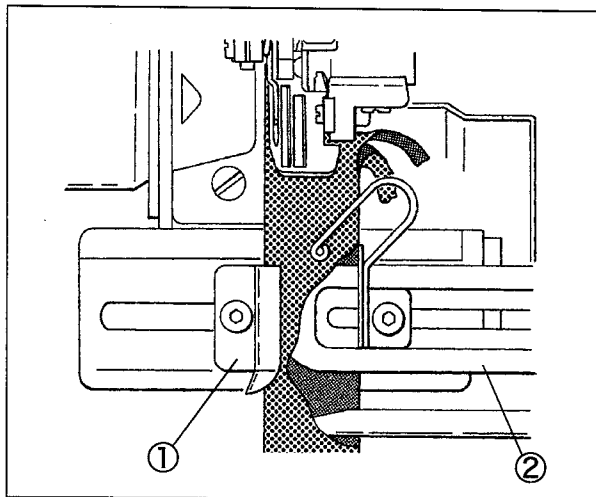


Fig. 22

2.4 Tension of rib-knitted fabric

a. On the neck:

Adjust each roller so that a rib-knitted fabric is aligned with the body part of fabric in length or little shorter.

b. On the bottom:

Adjust each roller so that a rib-knitted fabric has a little tension.

c. On the sleeve:

Turn the folder device to the right not to use it.

Adjust the supplementary roller ③ so that a rib-knitted fabric has a little tension.

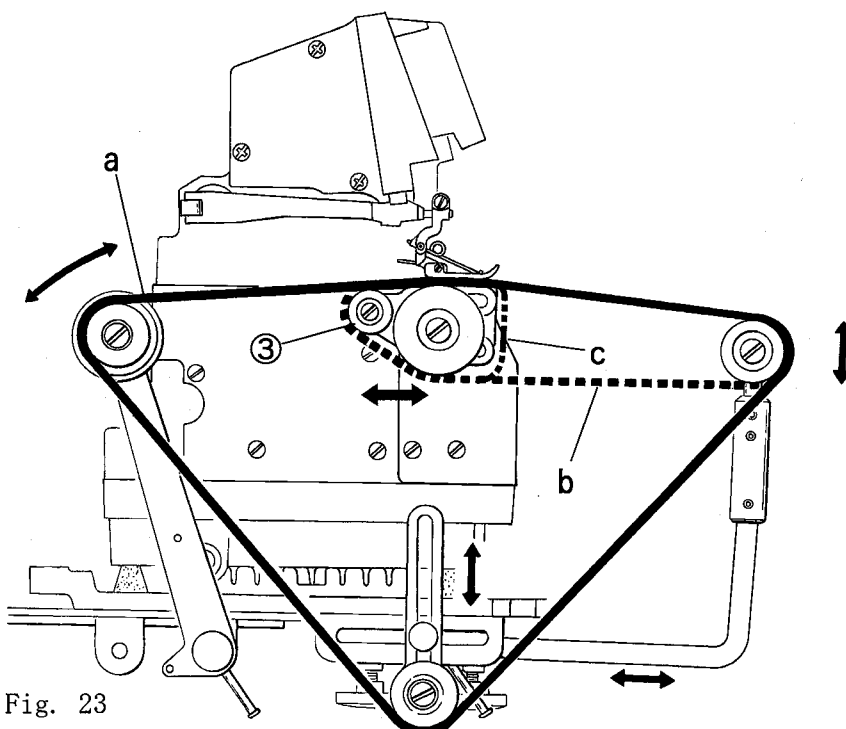


Fig. 23

⚠ WARNING

Before operating, ALWAYS turn the motor switch OFF and check that the motor has already stopped.

2.5 Sewing

Push the toggle switch to open or close the folder.

- (1) Push the toggle switch by the knee to open the fabric guide① and the folder②.
- (2) Place a rib-knitted fabric correctly referring to Fig. 22.
- (3) Again push the toggle switch to close the fabric guide① and the folder②.
- (4) Heel back the pedal to raise the presser foot and place the rib-knitted fabric on each roller. Put the body part of fabric on it.
- (5) Press the pedal to lower the presser foot and start sewing.
- (6) When the start of sewing comes to the folder② closely, push the toggle switch to open the folder②, then sew the fabric to finish.

2.6 Upper and lower cutting parts of folded rib-knitted fabric

Adjust the fabric guide(upper)④ based on the fabric guide(lower)③ so that only folded rib-knitted fabric is sewn and upper and lower cutting parts are the same in size.

- To increase upper cutting part, move the fabric guide(upper)④ to the right.
- To decrease upper cutting part, move the fabric guide(upper)④ to the left.

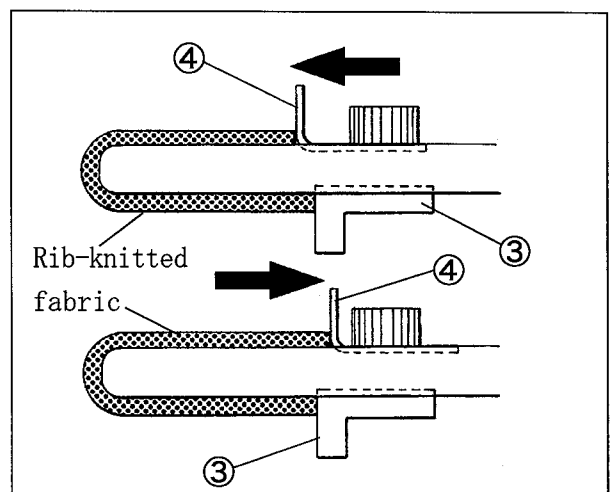


Fig. 24

3. Adjustments

⚠ WARNING

Before adjusting, ALWAYS turn the motor switch OFF and check that the motor has already stopped.

3.1 Folder complete set

Right-and-left position of fabric guides(upper) and (lower):

Fold a rib-knitted fabric into two and insert the folder① between the upper and lower parts. Loosen the screw② to align the fabric guides(upper)③(lower)④ with both edges of the fabric. Tighten the screw② securely.

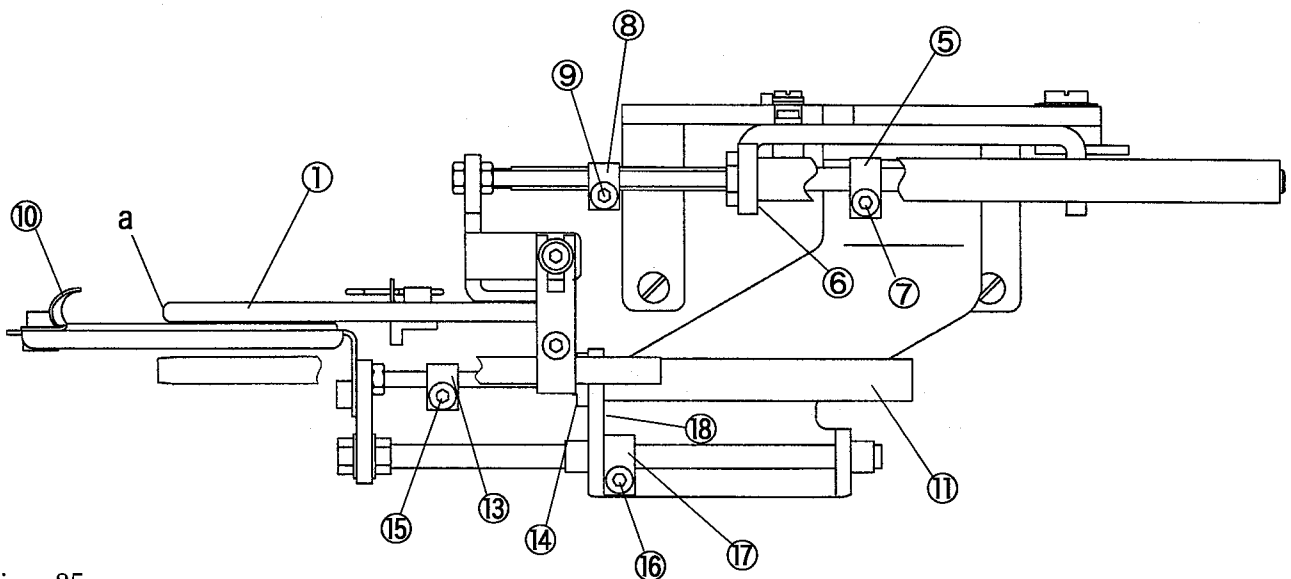


Fig. 25

Right-and-left position of folder:

- (1) Loosen the screws⑦⑨ of the collar⑤⑧.
- (2) When moving the folder① to the left, align the cut off position of rib-knitted fabric on cutting position of the knife. Apply the collar⑤ to the left end⑥ of the air cylinder(large) bracket. Tighten the screw⑦ of the collar⑤ securely.
- (3) When moving the folder① to the right, set the left end "a" of the folder① to the right from the cutting position of the knife. Tighten the screw⑨ of the collar⑧ securely.

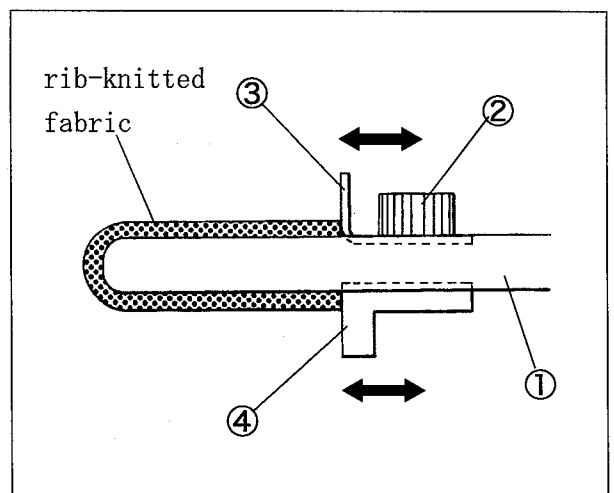


Fig. 26

⚠ WARNING

Before adjusting, ALWAYS turn the motor switch OFF and check that the motor has already stopped.

Right-and-left position of fabric guide(left):

- (1) Loosen the screws ⑮⑯ of the collar ⑬⑰.
- (2) Make the clearance between the fabric guide (left) ⑩ and the folder ① to about 2 mm when the folder ① moves to the left fully and the air cylinder (small) ⑪ moves to the right fully. And tighten the screw ⑫ securely.

Keeping this condition, apply the collar ⑬ to the end ⑭ of the air cylinder (small) ⑪. Tighten the screw ⑮ of the collar ⑬ securely.

- (2) Adjust the position of the fabric guide (left) ⑩ to come off the rib-knitted fabric easily. Apply the collar ⑰ to the left end ⑱ of the air cylinder (small) bracket. Tighten the screw ⑯ of the collar ⑰ securely.

Note that the movement to the left keeps to a minimum.

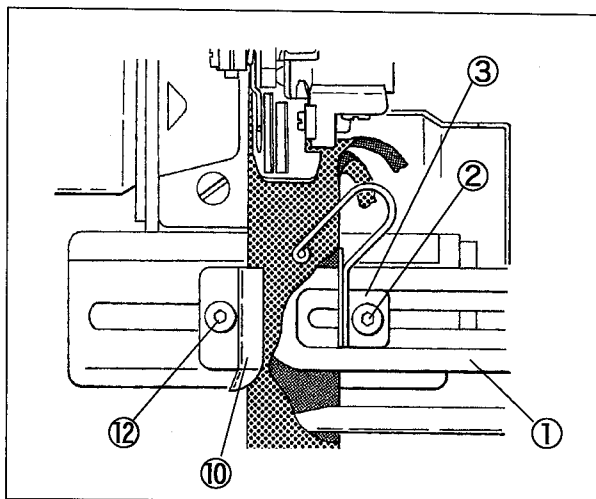


Fig. 27

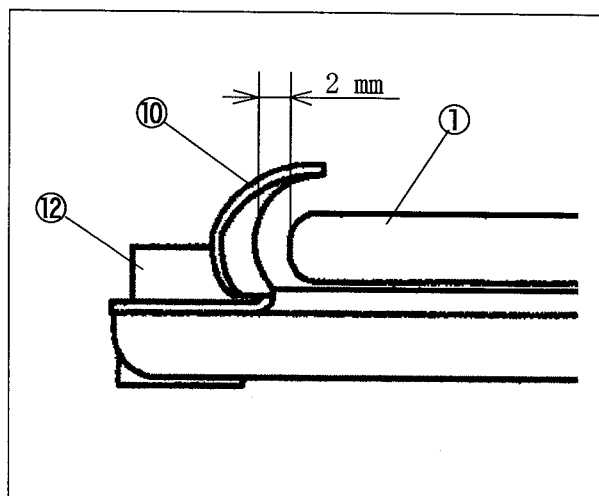


Fig. 28

3. Adjustments

⚠ WARNING

Before adjusting, ALWAYS turn the motor switch OFF and check that the motor has already stopped.

3.2 Fabric guide bar

Align the left end of the fabric guide bar① with that of the folder. Tilt the folder① at 30 - 45° (Fig. 29). Tighten the screw② securely.

Note: Adjust the height of the fabric guide bar① depending on that of the roller(front) as below.

On the neck:

Align the top "r" of the fabric guide bar① with the top④ of the folder.

On the bottom:

Align the top "r" of the fabric guide bar① with the bottom③ of the folder.

Loosen the screw⑤ to adjust them.

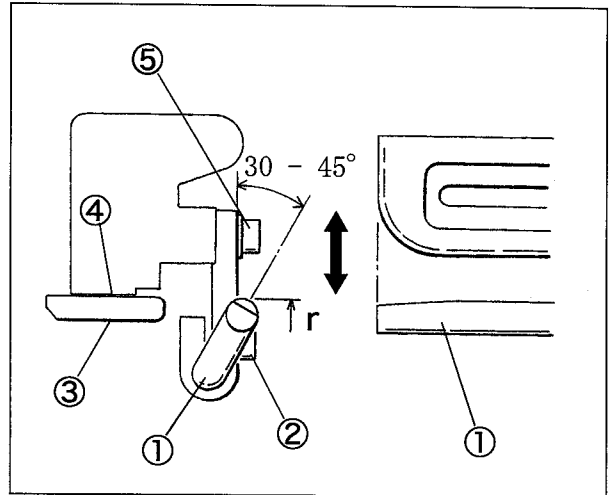


Fig. 29

4. Specifications

Finished rib width 20 - 65 mm

Finished size

- | | | |
|------------------------------|------|---------|
| a. Bottom | Max. | 1050 mm |
| b. Neck | Min. | 330 mm |
| | Max. | 560 mm |
| c. Sleeve (Not using folder) | Min. | 180 mm |
| | Max. | 240 mm |

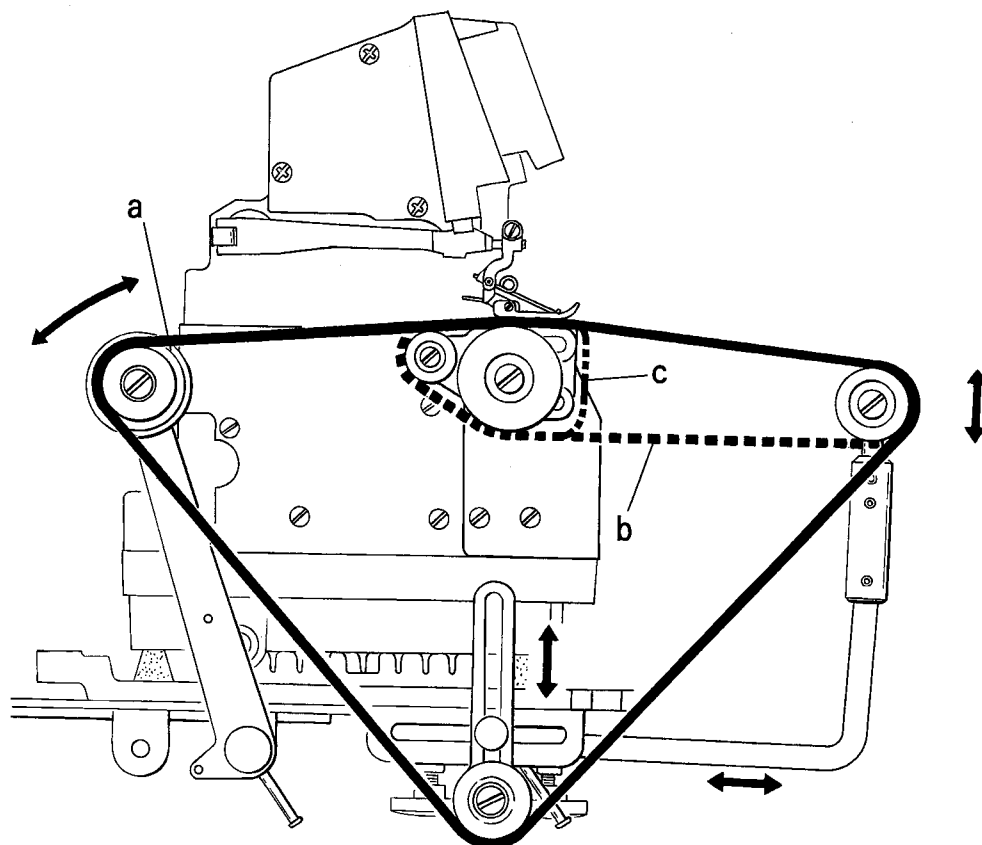
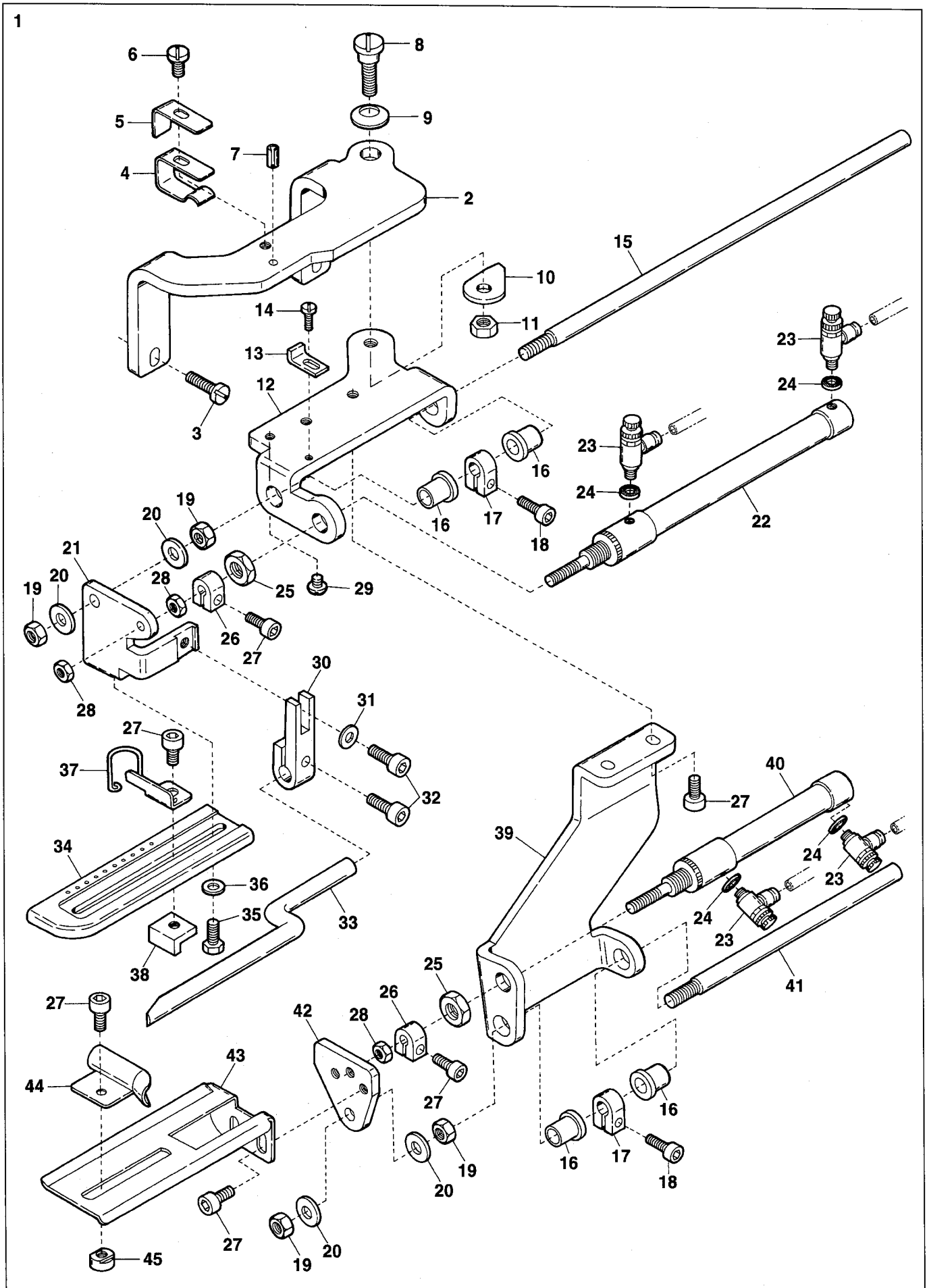


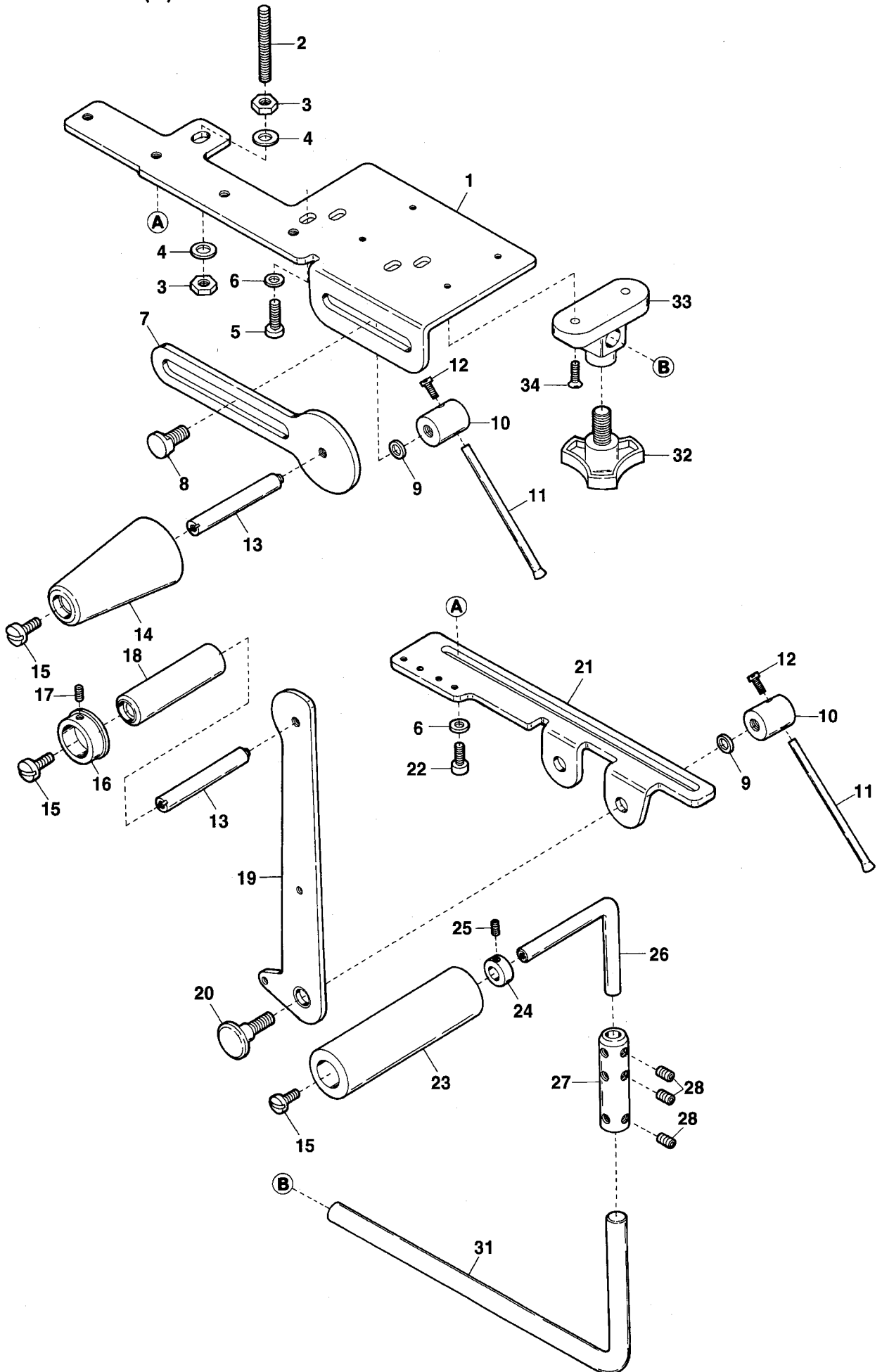
Fig. 30

RS25 DEVICE(1)



Ref.No	Parts No.	Description	品名	Amt. Req
1	2111200	Folder Device, Complete Set	定規装置(組)	1
2	2111201	Device Basement	装置取付台	1
3	110047	Screw(M4-0.7 × 10)	止ネジ	2
4	2111220	Fixing Spring Plate	固定バネ	1
5	2111221	Supplementary Fixing Spring Plate	補助固定バネ	1
6	110001	Screw(M4-0.7 × 5.4)	止ネジ	1
7	000035	Stop Pin	ストッパピン	1
8	005604	Screw(7/32-32 × 17.3)	止ネジ	1
9	000621	Conical Spring Washer	皿バネワッシャ	1
10	2111219	Swing-out Stop	スイングストッパ	1
11	000358	Nut	ナット	1
12	2111203	Air Cylinder(Large) Bracket	シリンダ(大)取付台	1
13	3100518	Stop	ストッパ	1
14	110002	Screw(M3-0.5 × 5)	止ネジ	1
15	2111204	Guide Bar(Long)	シリンダガイド(長)	1
16	3100115 [0067031]	Bushing	ブッシュ	4
17	3100703	Collar	カラー	2
18	120009	Screw(M4-0.7 × 12)	止ネジ	2
19	000009	Nut	ナット	4
20	000426	Washer	ワッシャ	4
21	2111205	Folder Bracket	定規取付台	1
22	1091109	Air Cylinder	エアシリンダ	1
23	1095001	Speed Controller	スピードコントローラ	4
24	000623	Gasket	パッキン	4
25	100036	Nut	ナット	2
26	4100033	Collar	カラー	2
27	009746	Screw(M4-0.7 × 8)	止ネジ	8
28	000015	Nut	ナット	3
29	001330	Screw(9/64-40 × 3.8)	止ネジ	1
30	2111207	Fixing Block	取付ブロック	1
31	000665	Washer	ワッシャ	1
32	009748	Screw(M4-0.7 × 12)	止ネジ	2
33	2111206	Fabric Guide Bar	布ガイド棒	1
34	2111208	Folder	定規	1
35	140014	Screw(M4-0.7 × 8)	止ネジ	1
36	000538	Washer	ワッシャ	1
37	2111209	Fabric Guide(Upper)	布ガイド(上)	1
38	2111212	Fabric Guide(Lower)	布ガイド(下)	1
39	2111214	Air Cylinder(Small) Bracket	シリンダ(小)取付台	1
40	1091110	Air Cylinder	エアシリンダ	1
41	3120113	Guide Bar	シリンダガイド	1
42	2111215	Fabric Guide Supporting Plate	布ガイド取付台	1
43	2111216	Fabric Guide Support	布ガイド取付板	1
44	2111217	Fabric Guide(Left)	布ガイド(左)	1
45	2111218	Locking Nut	回り止メナット	1

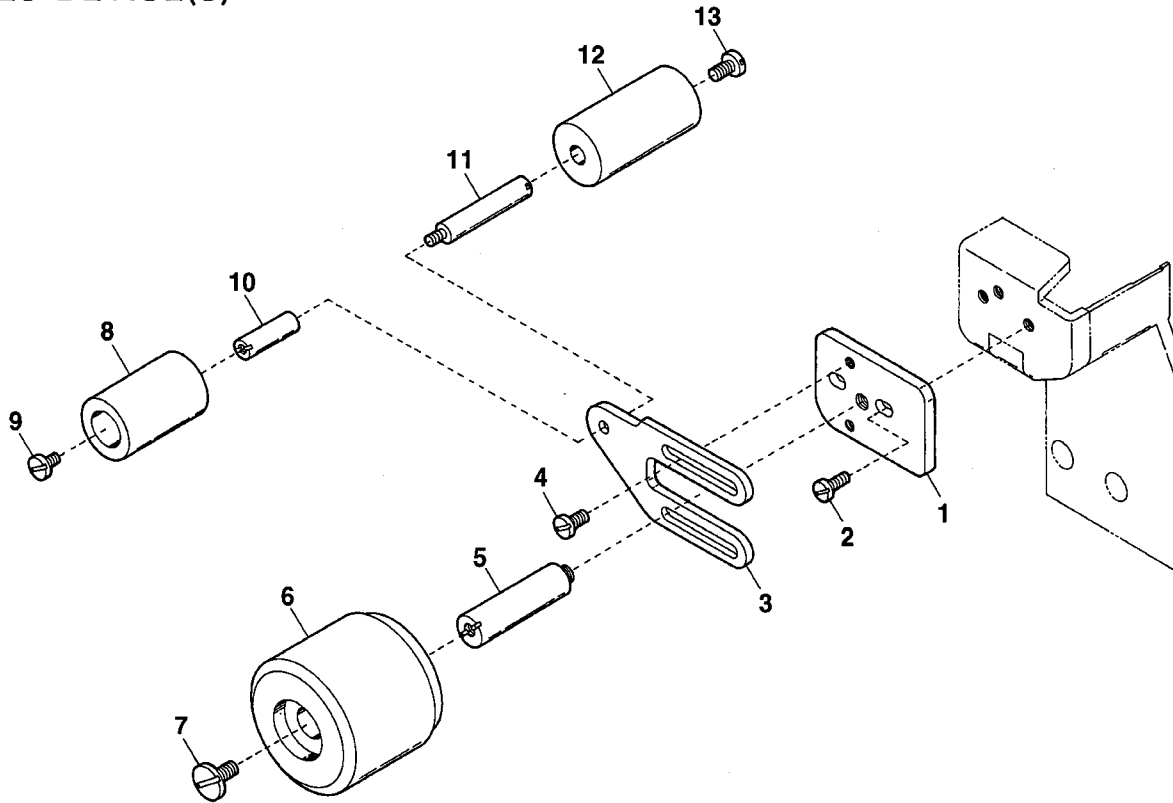
RS25 DEVICE(2)



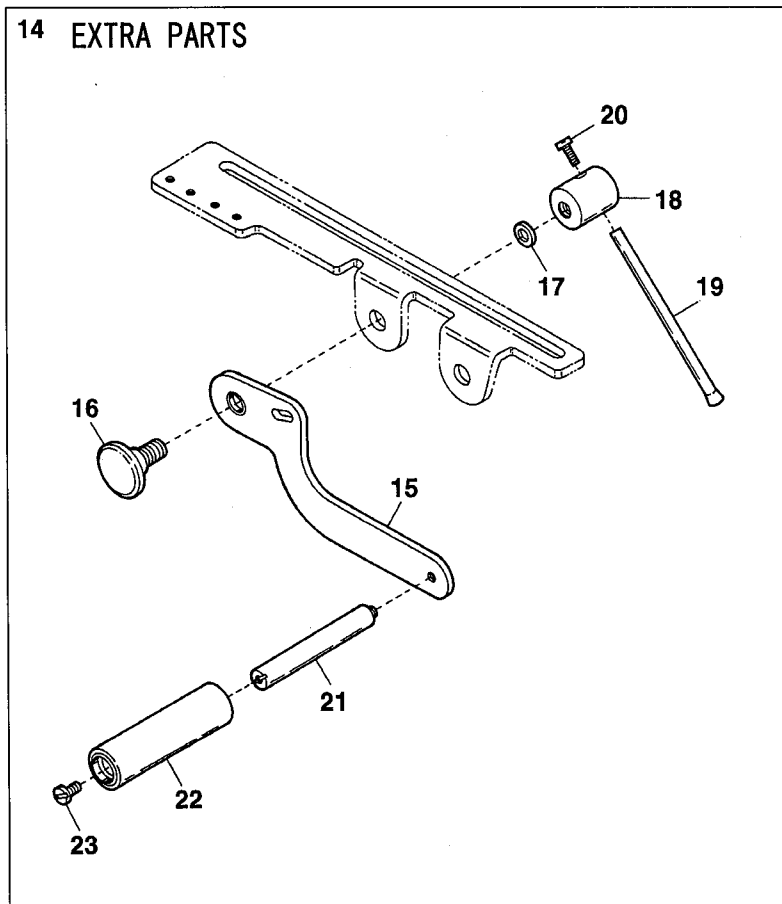
Ref.No	Parts No.	Description	品名	Amt. Req
1	2111101	Tension Roller Basement	テンションローラ台	1
2	009863	Bolt(M8-1.25 × 120)	ボルト	1
3	000016	Nut	ナット	2
4	000162	Washer	ワッシャ	2
5	120013	Screw(M6-1 × 15)	止ネジ	4
6	300005	Washer	ワッシャ	8
7	2111141	Tension Roller Support	ローラ取付板	1
8	006475	Screw(M8-1.25 × 16)	止ネジ	1
9	000666	Washer	ワッシャ	2
10	0031014	Slider Stop	スライダストップ	2
11	0031015	Slider Stop Handle	スライダストップハンドル	2
12	009853	Screw(11/64-40 × 6.5)	止ネジ	2
13	2111112	Roller Shaft	ローラ軸	2
14	2111143	Front Roller(Lower)	前ローラ(下)	1
15	009220	Screw(11/64-40 × 8)	止ネジ	3
16	2111118	Front Roller Tape Guide	前ローラゴムガイド	1
17	160001	Screw(M4-0.7 × 4)	止ネジ	1
18	0026604	Front Roller(Short)	前ローラ(短)	1
19	2111139	Tension Roller Arm(Upper) Unit	テンションローラ腕(上)(組)	1
20	2111111	Tension Roller Arm Pin	ローラ腕ピン	1
21	2111102	Tension Roller Bracket	テンションローラ支エ	1
22	120006	Screw(M6-1 × 12)	止ネジ	4
23	2111246	Front Roller	前ローラ	1
24	2111119	Collar(10 × 16 × 6mm)	ローラ軸カラー	1
25	160000	Screw(M3-0.5 × 3)	止ネジ	1
26	2111243	Front Roller Shaft	前ローラ軸	1
27	0067022 [2111245]	Front Roller Connector	前ローラ継手	1
28	160007 [160004]	Screw(M6-1 × 6)[M6-1 × 4.8]	止ネジ	6
29				
30				
31	2111248 [2111241]	Front Roller Holding Shaft(Lower)	前ローラ支エ軸(下)	1
32	009877	Knob Bolt(M6-1 × 25)	ノブボルト	2
33	0067025	Bracket	ブラケット	2
34	009885	Screw(M4-0.7 × 15)	止ネジ	4

3

RS25 DEVICE(3)

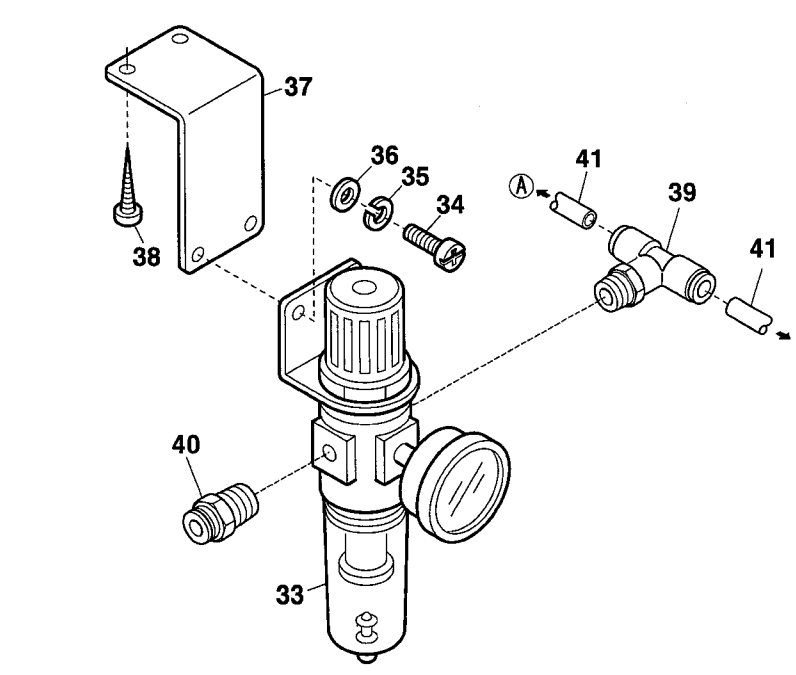
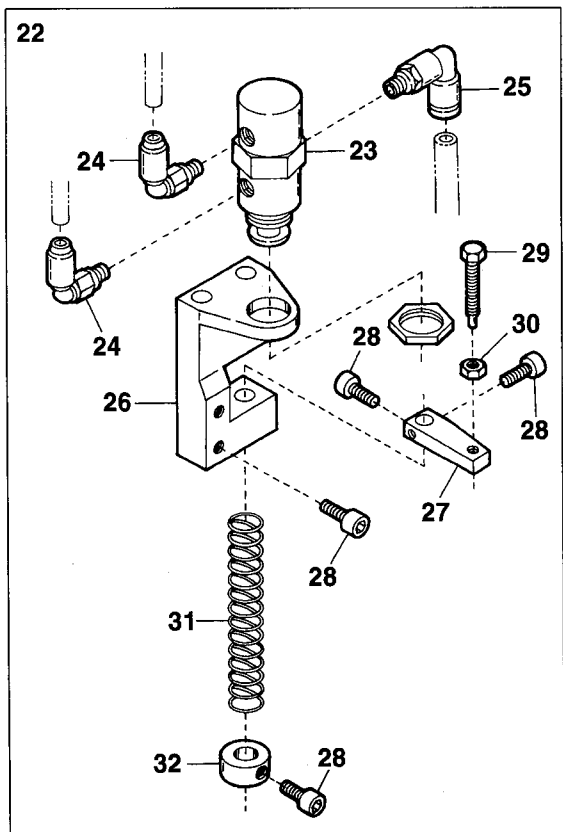
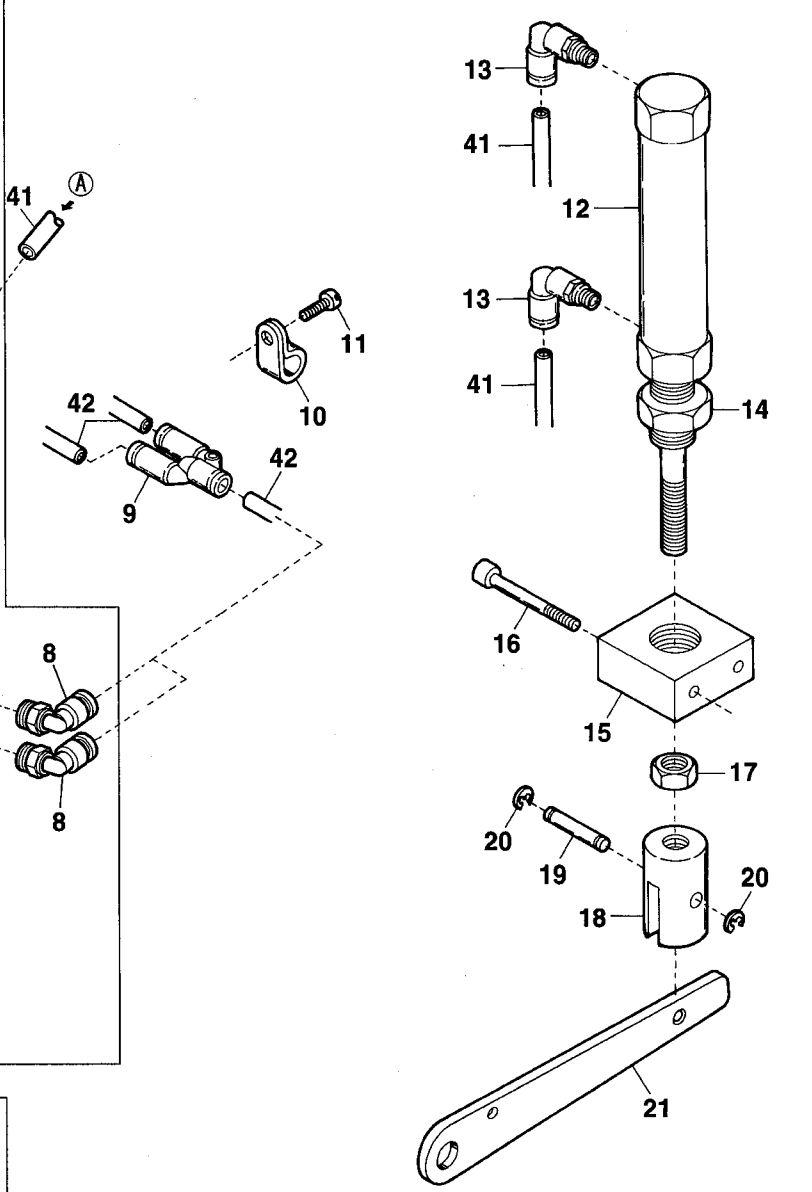
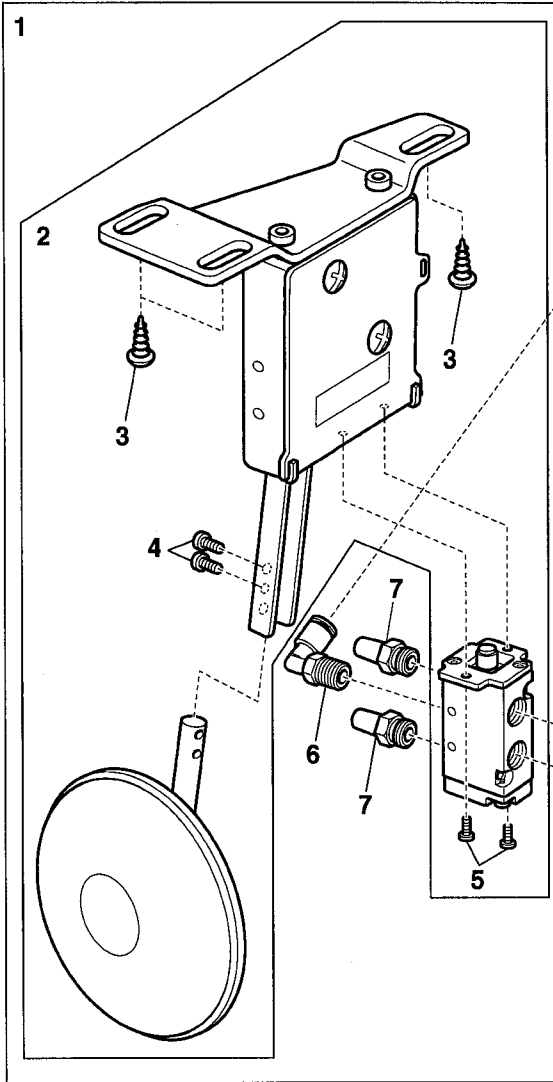


14 EXTRA PARTS



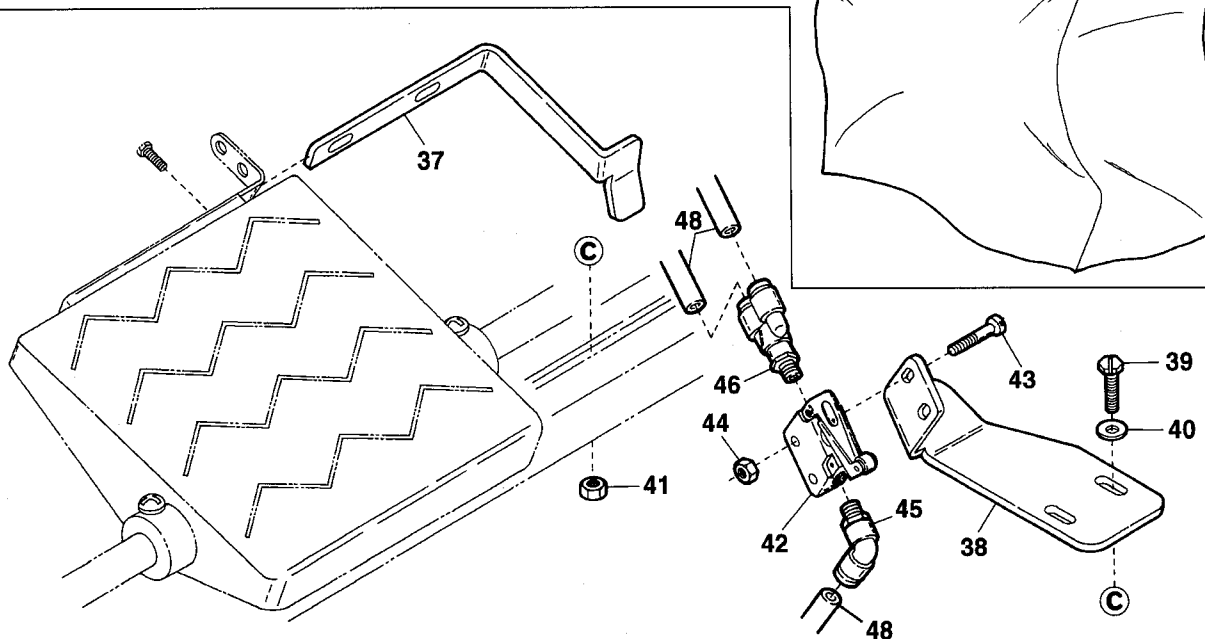
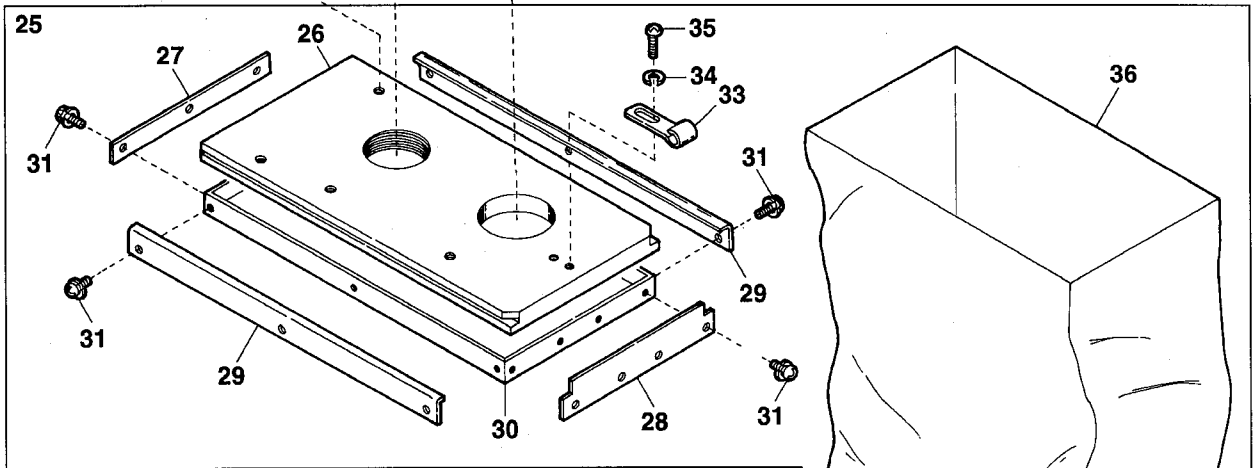
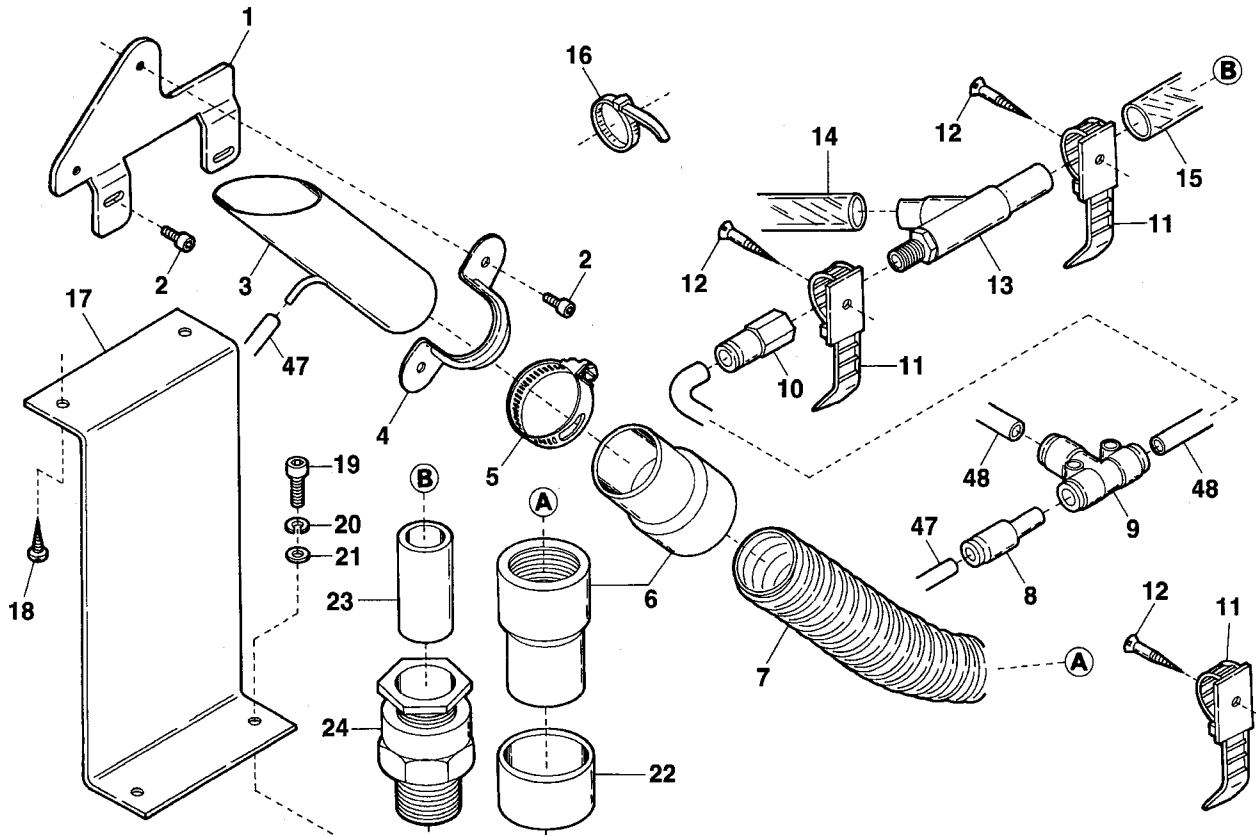
Ref.No	Parts No.	Description	品 名	Amt. Req
1	2111134	Roller(Large) Support	ローラ(大)取付板	1
2	110004	Screw(M3.5-0.6 × 8)	止ネジ	2
3	2111130	Supplementary Roller Support	補助ローラ取付板	1
4	110003	Screw(M3.5-0.6 × 6)	止ネジ	2
5	2111132	Roller(Large) Shaft	ローラ(大)軸	1
6	2111133	Roller(Large)	ローラ(大)	1
7	009220	Screw(11/64-40 × 8)	止ネジ	1
8	2111128	Supplementary Roller(Short)	補助ローラ(短)	1
9	001331	Screw(9/64-40 × 3.8)	止ネジ	1
10	2111043	Roller Shaft(Short)	補助ローラ(短)	1
11	2111042	Roller Shaft(Long)	補助ローラ軸(長)	1
12	2111129	Supplementary Roller(Long)	補助ローラ(長)	1
13	004358	Screw(9/64-40 × 5.6)	止ネジ	1
14	2111145	Tension Roller(Lower), C. Set	テンションローラ(下)(組)	1
15	2111114	Tension Roller Arm(Lower) Unit	テンションローラ腕(下)(組)	1
16	2111111	Tension Roller Arm Pin	ローラ腕ピン	1
17	000666	Washer	ワッシャ	1
18	0031014	Slider Stop	スライダストップ	1
19	0031015	Slider Stop Handle	スライダストップハンドル	1
20	009853	Screw(11/64-40 × 6.5)	止ネジ	1
21	2111112	Roller Shaft	ローラ軸	1
22	0026604	Front Roller(Short)	前ローラ(短)	1
23	009220	Screw(11/64-40 × 8)	止ネジ	1

RS25 DEVICE(4)



Ref.No	Parts No.	Description	品 名	Amt. Req
1	1200471 [2111260]	Toggle Switch, C. Set2	トグルスイッチ(組2)	1
2	1200468 ◆	Toggle Switch, C. Set1	トグルスイッチ(組1)	1
3	006209 ◆	Wood Screw(Φ 5.1 × 20)	木ネジ	3
4	120018 ◆	Screw(M4-0.7 × 10)	止ネジ	2
5	120056 ◆	Screw(M3-0.5 × 5)	止ネジ	2
6	0010266 ◆	Elbow Connector(Φ 6-PT1/8)	エルボコネクタ	1
7	1097007 ◆	Silencer	サイレンサ	2
8	0010057 ◆	Elbow Connector(Φ 4-PT1/8)	エルボコネクタ	1
9	0010337	Union Y-Connector(Φ4)	Yジョイント	2
10	0036133	Cord Clamp(5N- Φ 8.4)	コードクランプ	1
11	110013	Screw(M4-0.7 × 8)	止ネジ	1
12	1091082	Air Cylinder	エアシリンダ	1
13	0010057	Elbow Connector(Φ 4-PT1/8)	エルボコネクタ	2
14	100035	Nut	ナット	1
15	1260000	Cylinder Holder	シリンダ取付台	1
16	006219	Screw(M4-0.7 × 30)	止ネジ	2
17	000145	Nut	ナット	1
18	0012029	Presser Lifter Holder	押エ揚ゲホルダ	1
19	0012030	Presser Lifter Holder Pin	押エ揚ゲホルダピン	1
20	0033024	Retaining Ring	ストップリング	2
21	2100193	Presser Foot Lifter Lever	押エ揚ゲレバー	1
22	1298001	Presser Lifter Air Valve, C. Set	押エ揚ゲエアバルブ(組)	1
23	0010333	Air Valve(4 port)	エアバルブ	1
24	1094026	Elbow Union(Φ 4-M5)	エルボユニオン	2
25	1094010	Elbow Connector(Φ 6-M5)	エルボコネクタ	1
26	0033936	Air Valve Holder	エアバルブ取付台	1
27	0033935	Air Valve Stop	エアバルブストップ	1
28	0005040	Screw(11/64-40 × 8.5)	止ネジ	5
29	005505	Adjusting Screw(11/64-40 × 16)	調節ネジ	1
30	000334	Nut	ナット	1
31	0033937	Return Spring	エアバルブ補助バネ	1
32	0033938	Collar(6.4 × 13 × 9mm)	カラー	1
33	1097009 [0010073]	Regulator	レギュレータ	1
34	009960	Screw(M5-0.8 × 16)	止ネジ	2
35	000600	Spring Washer	スプリングワッシャ	2
36	000669	Washer	ワッシャ	2
37	1253240 [0013218]	Regulator Support	レギュレータ取付板	1
38	006905	Wood Screw(Φ 5.1 × 20)	木ネジ	2
39	0010289	T-Connector(Φ 6-PT1/4)	Tコネクタ	1
40	0010264	Connector(Φ 6-PT1/4)	コネクタ	1
41	1096030 [0010261]	Air Tube(6 × 4mm)(Black)	エアチューブ(黒)	1
42	1096029 [0010260]	Air Tube(4 × 2.5mm)(Black)	エアチューブ(黒)	1

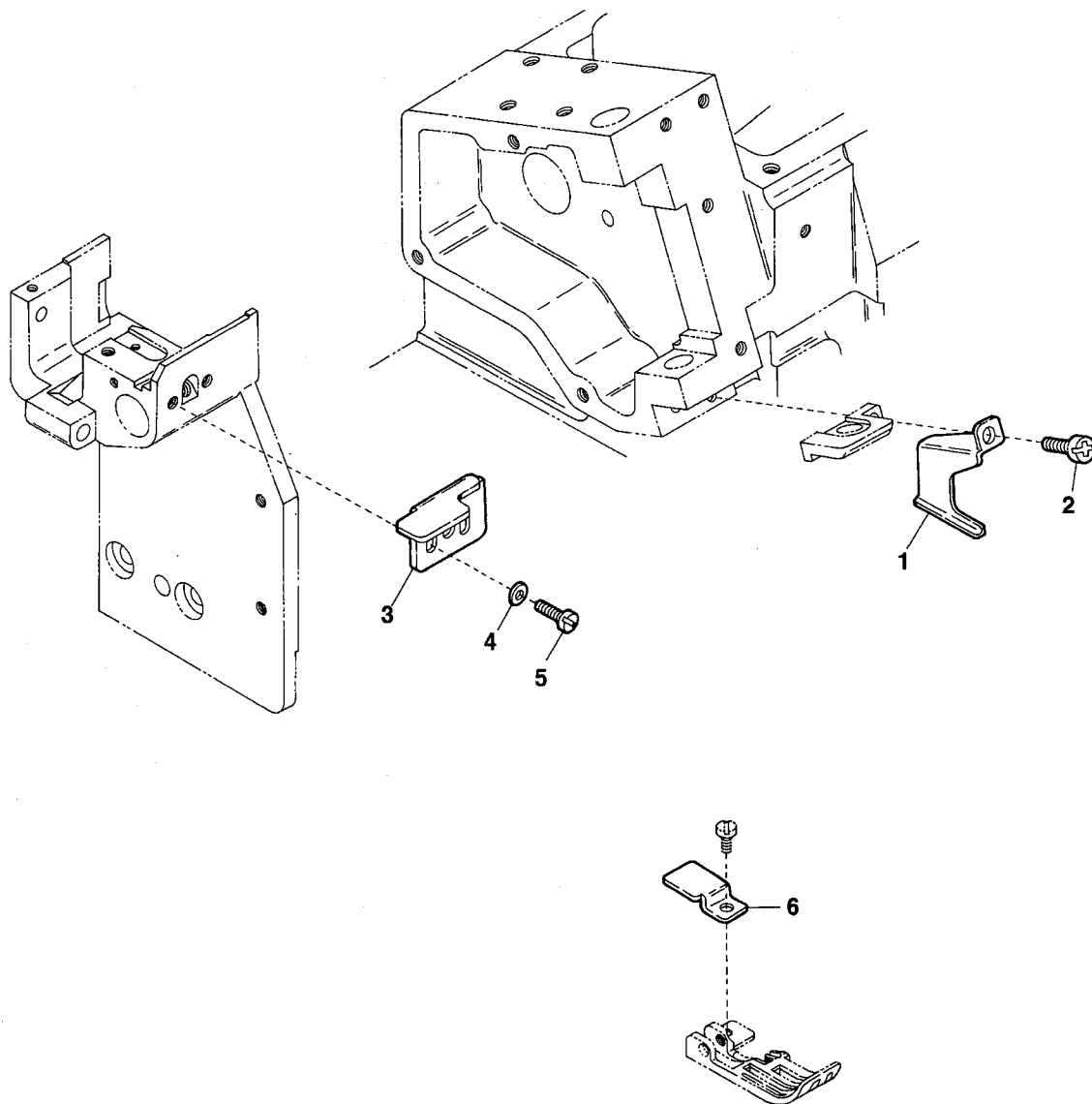
RS25 DEVICE(5)



Ref.No	Parts No.	Description	品 名	Amt. Req
1	2111231	Dust Pipe Support	切屑パイプ取付板	1
2	009746	Screw(M4-0.7 × 8)	止ネジ	4
3	2111233 [2111230]	Dust Pipe	切屑パイプ	1
4	2111232	Saddle	サドル	1
5	2111239	Hose Clamp	ホース止め	1
6	2111234	Duct Cuff	ダクトカフス	2
7	2111235	Dust Hose	集塵ホース	1
8	1094002	Reducer(Φ 6 × 4)	レデューサ	1
9	1094008	Union T-Connector(Φ 6)	ユニオンTコネクタ	1
10	0010290	Connector(Φ 6-PT1/8)	コネクタ	1
11	0011987	UL Clamp	ULクランプ	3
12	009814	Wood Screw(Φ 3.1 × 20)	木ネジ	3
13	0010310	Venturi Tube	ベンチュリ管	1
14	1096005	Air Hose(12 × 18 × 500mm)	エアホース	1
15	1096004	Air Hose(12 × 18 × 1500mm)	エアホース	1
16	0011795	Wrapping Band(2.3 × 92)	束線バンド	5
17	1253208	Dust Bag, C. Set Support	集塵袋(組)取付板	1
18	006905	Wood Screw(Φ 5.1 × 20)	木ネジ	2
19	009960	Screw(M5-0.8 × 16)	止ネジ	2
20	000600	Spring Washer	スプリングワッシャ	2
21	000669	Washer	ワッシャ	2
22	2111238	Spacer	スペーサ	1
23	1253056	Hose Connector	ホース継手	1
24	0010959	Bushing	ブッシュスーパーロック	1
25	2111236	Dust Bag, C. Set	集塵袋(組)	1
26	2111237	Dust Bag Bracket(Upper)	集塵袋(上)	1
27	1253203	Dust Bag Bracket(Rear)	集塵袋取付板(後)	1
28	1253204	Dust Bag Bracket(Front)	集塵袋(前)	1
29	1253206	Dust Bag Bracket(Out Side)	集塵袋(横)	2
30	1253207	Dust Bag Bracket(Lower)	集塵袋(下)	1
31	110110 [009995]	Screw(M3-0.5 × 5)[M3-0.5 × 5]	止ネジ	13
32				
33	1253220	Stop Spring	ストップスプリング	1
34	000644	Spring Washer	スプリングワッシャ	2
35	004127	Screw(M4-0.7 × 6)	止ネジ	2
36	1253219	Dust Bag	集塵袋	1
37	2111251	Air Valve Press Plate	エアバルブ押シ板	1
38	2111250	Air Valve Support	エアバルブ取付板	1
39	009948	Screw(M8-1.25 × 30)	止ネジ	2
40	000162	Washer	ワッシャ	2
41	000016	Nut	ナット	2
42	1090139	Limit Valve	リミットバルブ	1
43	005121	Screw(1 1/64-40 × 28)	止ネジ	2
44	000334	Nut	ナット	2
45	0010266	Elbow Connector(Φ 6-PT1/8)	エルボコネクタ	1
46	1094031	Union Y-Connector(Φ 6-PT1/8)	ユニオンYコネクタ	1
47	1096029 [0010260]	Air Tube(4 × 2.5mm)(Black)	エアチューブ(黒)	1
48	1096030 [0010261]	Air Tube(6 × 4mm)(Black)	エアチューブ(黒)	1

6

RS25 DEVICE(6)



Ref.No	Parts No.	Description	品 名	Amt. Req
1	2111252	Presser Foot Front Up Plate	押エ前上げ板	1
2	110013	Screw(M4-0.7 × 8)	止ネジ	1
3	2111222	Supporting Plate	支エ板	1
4	000014	Washer	ワッシャ	2
5	110002	Screw(M3-0.5 × 5)	止ネジ	2
6	2127219	Presser Foot Chain Shield	空糸押エ	1

Yamato

ヤマトマシン製造株式会社

YAMATO SEWING MACHINE MFG. CO., LTD.