

**JUKI**

**1-Needle Overlock Machine**  
**一本針オーバーロックマシン**

**MO-2500N**

**MO-2400N**

**Subclasses**

**MO-2502N**

**MO-2503N**

**MO-2504N**

**MO-2505N**

**MO-2401N**

**MO-2402N**

**MO-2403N**

**MO-2404N**

**MO-2405N**

# **PARTS LIST**



# HOW TO MAKE USE OF THIS PARTS LIST

## パーツリストの見方

1. The part numbers of parts shown in the figure indicate the corresponding numbers (Ref. No.) shown by the index.  
図に示された部品の品番は、図にふられているNo (Ref.No)に対応するインデックスによって、その品番がわかります。

### 2. Explanation of codes 記号の説明

#### 1) Codes on the "Note" column "注記" 欄の記号

- ① ☆..... means this part is changed from the previous parts list.  
前回のパーツリストに対して今回変更された部品を意味します。
- ② #01..... refer to the "Note" explanation at bottom of page.  
#01 ページ下の "注記" の説明を参照して下さい。

#### 2) Codes on the "E.C. (Engineering change)" column "変更年月" 欄の記号

- ① A.10/83..... Added from October, 1983  
1983年10月より追加された。
- ② D.10/83..... Obsoleted from October, 1983  
1983年10月より削除された。

#### ③ When previous parts (Obsoleted part) and new parts (Added parts) are not interchangeable with each other: 部品の互換性がない変更の場合

In this case, even obsoleted part (D.) can be ordered with the obsoleted part number, so select the parts with changed dates and place your orders.  
この場合は削除(D)された品番でもご注文できますから、変更年月により、いずれかの部品を選択してご注文下さい。

Example (例)

Ref. No.	Note	Part No.	Description	E.C.	品名	Amt. Req.
	注記	品番		変更年月		数量
1	☆	B1401-100-000	Needle bar	D.10/83	ハリホー	-
1-1	☆	B1401-100-000-A	Needle bar	A.10/83	ハリホー	1
2	☆	B1105-200-000	Frame cover	D.10/83	<b>B1105-300-000</b>	-
	☆	<b>B1105-300-000</b>	Frame cover	A.10/83	フレームカバー	1

#### ④ In case when previous parts and new part are interchangeable with each other: 部品の互換性がある場合の変更

In this case the new part number is replaced on the "品名 (Japanese)" column of the previous parts, so please order by the new part number.  
この場合は、旧部品の和文品名欄にそれにかわる新しい品番が記入してありますので、新しい品番でご注文下さい。

#### ⑤ C.10/83

1	☆	<b>B1105-500-000</b>	Frame cover	C.10/83	<del>B1105-000-000</del>	1
		↑ Correct No. 正しい品番			↑ Wrong No. 誤り品番	

Please order by the correct part number.  
正しい品番でご注文下さい。

#### ⑥ M.10/83..... The amount required is changed from October, 1983

The new amount required is shown in the "Amt. Req." column.  
1983年10月より数量が変更になった。この場合数量欄には新しい数量が表示してあります。

#### 3) Codes on the "Amt. Req." column "数量" 欄の記号

- ① 2..... Indicates amount required is 2.  
数量、2個を表わします。
- ② 2.0..... Indicates length in meters. (unit is meter)  
長さ、2メートルを表わします。(単位はメートルです)
- ③ -..... Indicates parts obsoleted from the parts list.  
このパーツリストから削除された部品です。
- ④ (1)..... Indicates sub parts which construct the assembly part.  
Assembly part is shown as "asm." and クミ in Japanese, in the "Description" column.  
組部品を構成している子部品を表わします。組部品は品名欄に英文で "asm." 和文でクミと表示してあります。

### When Ordering The Spare Parts:

In order to ensure that we deliver the correct parts to you, please clearly state when ordering the corresponding PART NUMBER (ex. B1109-012-A00) and also the PARTS LIST NUMBER (ex. 0010-01, given at the top right of the cover) or the MACHINE SERIAL NUMBER, because there are some parts which have been changed.

### 補用部品注文の際のご注意

このパーツリストに記載されている補用部品をご注文の際は、部品の番号(例えば、B1109-012-A00)でご注文下さい。合わせて、ご覧のパーツリストの管理番号(表紙右下、例えば、No.0010-01)又は、機械番号をご連絡頂ければ幸いです。又、改良のため部品の一部が変更になる場合がありますのでご了承下さい。

# C O N T E N T S

## 目 次

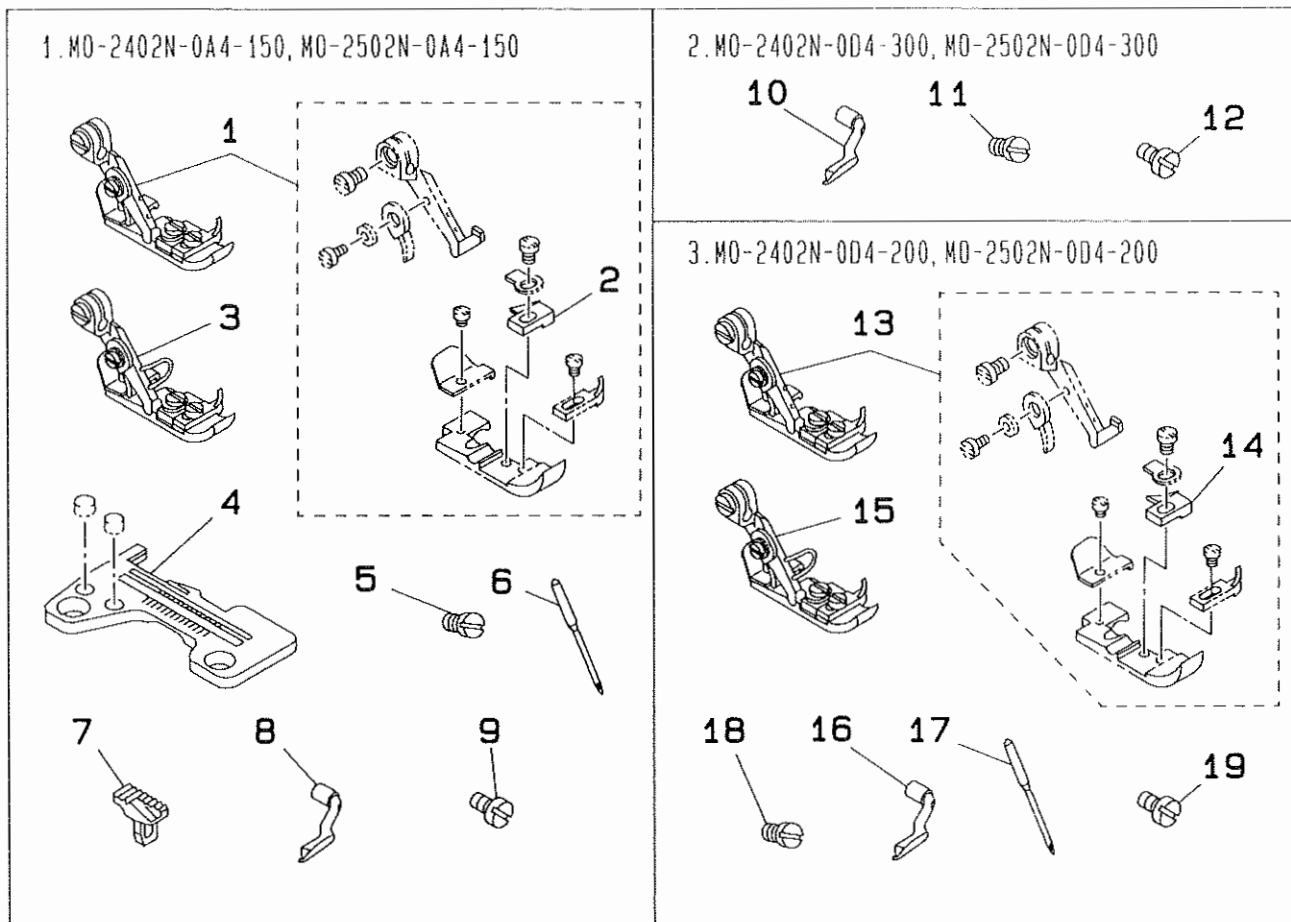
1.	MO-2402N-0A4-150, MO-2502N-0A4-150 .....	1
2.	MO-2402N-0D4-300, MO-2502N-0D4-300 .....	1
3.	MO-2402N-0D4-200, MO-2502N-0D4-200 .....	1
4.	MO-2403N-0D4-200, MO-2503N-0D4-200 .....	2
5.	MO-2403N-0D4-300, MO-2503N-0D4-300 .....	2
6.	MO-2403N-0F4-300, MO-2503N-0F4-300 .....	2
7.	MO-2404N-0A4-150, MO-2504N-0A4-150 .....	2
	MO-2404N-0A5-150, MO-2504N-0A5-150	
8.	MO-2404N-0C4-300, MO-2504N-0C4-300 .....	3
	MO-2404N-0D4-200, MO-2504N-0D4-200	
	MO-2404N-0E4-300, MO-2504N-0E4-300	
9.	MO-2404N-0F4-300, MO-2504N-0F4-300 .....	3
	MO-2404N-0H4-300, MO-2504N-0H4-300	
10.	MO-2404N-0D6-300, MO-2504N-0D6-300 .....	4
11.	MO-2404N-0F6-500, MO-2504N-0F6-500 .....	4
	MO-2404N-0H6-500, MO-2504N-0H6-500	
12.	MO-2504NS-0D4-300 .....	5
13.	MO-2504NB-0D4-306 .....	5
14.	MO-2404N-0F6-4A0/Q056, MO-2504N-0F6-4A0/Q056 .....	6
	MO-2404N-0F6-4A0/W/Q056, MO-2504N-0F6-4A0/W/Q056	
15.	MO-2405N-0D4-210/L001(L022), MO-2505N-0D4-210/L001(L022) .....	7
16.	MO-2405N-0F5-3C0/K006, MO-2505N-0F5-3C0/K006 .....	7
17.	MO-2401N-0D4-300 .....	8
18.	MO-2404N-0C5-300, MO-2504N-0C5-300 .....	8
	MO-2404N-0C4-200, MO-2504N-0C4-200	
19.	MO-2404N-0E4-200, MO-2504N-0E4-200 .....	9
	MO-2405N-0D4-300, MO-2505N-0D4-300	
20.	MO-2405N-0E4-210/L001(L022), MO-2505N-0E4-210/L001(L022) .....	9
21.	MO-2404N-0D6-340/G16/Q056, MO-2504N-0D6-340/G16/Q056 .....	10
22.	MO-2404N-0D4-300/D025, MO-2504N-0D4-300/D025 .....	10
23.	MO-2404NA-0D4-300, MO-2504NA-0D4-300 .....	10
	MO-2404NB-0D4-300, MO-2504NB-0D4-300	
24.	MO-2404NA-0C4-200, MO-2504NA-0C4-200 .....	11
	MO-2404NB-0C4-200, MO-2504NB-0C4-200	
25.	MO-2404NE-0B5-100, MO-2504NE-0B5-100 .....	11
26.	MO-2404N-0B5-150, MO-2504N-0B5-150 .....	12
27.	MO-2404NE-0B5-156, MO-2504NE-0B5-156 .....	12
28.	MO-2404NA-0D4-200, MO-2504NA-0D4-200 .....	13
	MO-2404NB-0D4-200, MO-2504NB-0D4-200	
29.	MO-2404N-0E4-207, MO-2504N-0E4-207 .....	13
30.	MO-2403N-0D4-210/L001, MO-2503N-0D4-210/L001 .....	14
31.	MO-2404NA-0C4-300, MO-2504NA-0C4-300 .....	14
	MO-2404NB-0C4-300, MO-2504NB-0C4-300	

32.	MO-2404N-OD5-300/S084B, MO-2504N-OD5-300/S084B .....	15
33.	MO-2404N-OE6-300, MO-2504N-OE6-300 .....	15
34.	MO-2404N-OG4-300, MO-2504N-OG4-300 .....	16
35.	MO-2404NA-OC4-300, MO-2504NA-OC4-300 .....	16
	MO-2404NB-OC4-300, MO-2404NB-OC4-300	
36.	MO-2404NB-OD6-300, MO-2504NB-OD6-300 .....	17
37.	MO-2405N-OF4-300, MO-2505N-OF4-300 .....	17
38.	MO-2405N-OF5-300, MO-2504N-OF5-300 .....	18
39.	MO-2504NE-OD4-30B .....	18
40.	MO-2504NE-OD4-30B/F .....	19
41.	MO-2504NB-OE4-300 .....	19
42.	MO-2404N-OF6-330/M075(M076), MO-2504N-OF6-330/M075(M076) .....	20
43.	MO-2404N-OH4-330/M075(M076), MO-2504N-OH4-330/M075(M076) .....	21
44.	MO-2404N-OH6-330/M075(M076), MO-2504N-OH6-330/M075(M076) .....	22
45.	MO-2404N-OF6-340/G01/Q056, MO-2504N-OF6-340/G01/Q056 .....	23
46.	MO-2404N-OD6-500, MO-2504N-OD6-500 .....	24
47.	MO-2404N-OG6-500, MO-2504N-OG6-500 .....	24
48.	MO-2403N-OE4-300, MO-2503N-OE4-300 .....	25
49.	MO-2404N-OF6-3B0, MO-2504N-OF6-3B0 .....	25
50.	MO-2404N-OD6-320, MO-2504N-OD6-320 .....	26
51.	MO-2404N-OF6-320, MO-2504N-OF6-320 .....	26
52.	MO-2404N-OH6-320, MO-2504N-OH6-320 .....	27
	NUMERICAL INDEX OF PARTS .....	28
	索引	

~~~~~

{ }  
 { Other parts lists related to this model. }  
 { }  
 { この機種に関連するパーツリストとして下記のパーツリストがあります。 }  
 { }  
 { }  
 { 1. MO-2500N Standard model (No. 0515) }  
 { }  
 { MO-2500N 標準機種 (No. 0515) }  
 { }  
 { 2. MO-2400N Standard model (No. 0509) }  
 { }  
 { MO-2400N 標準機種 (No. 0509) }  
 { }  
 { }

~~~~~

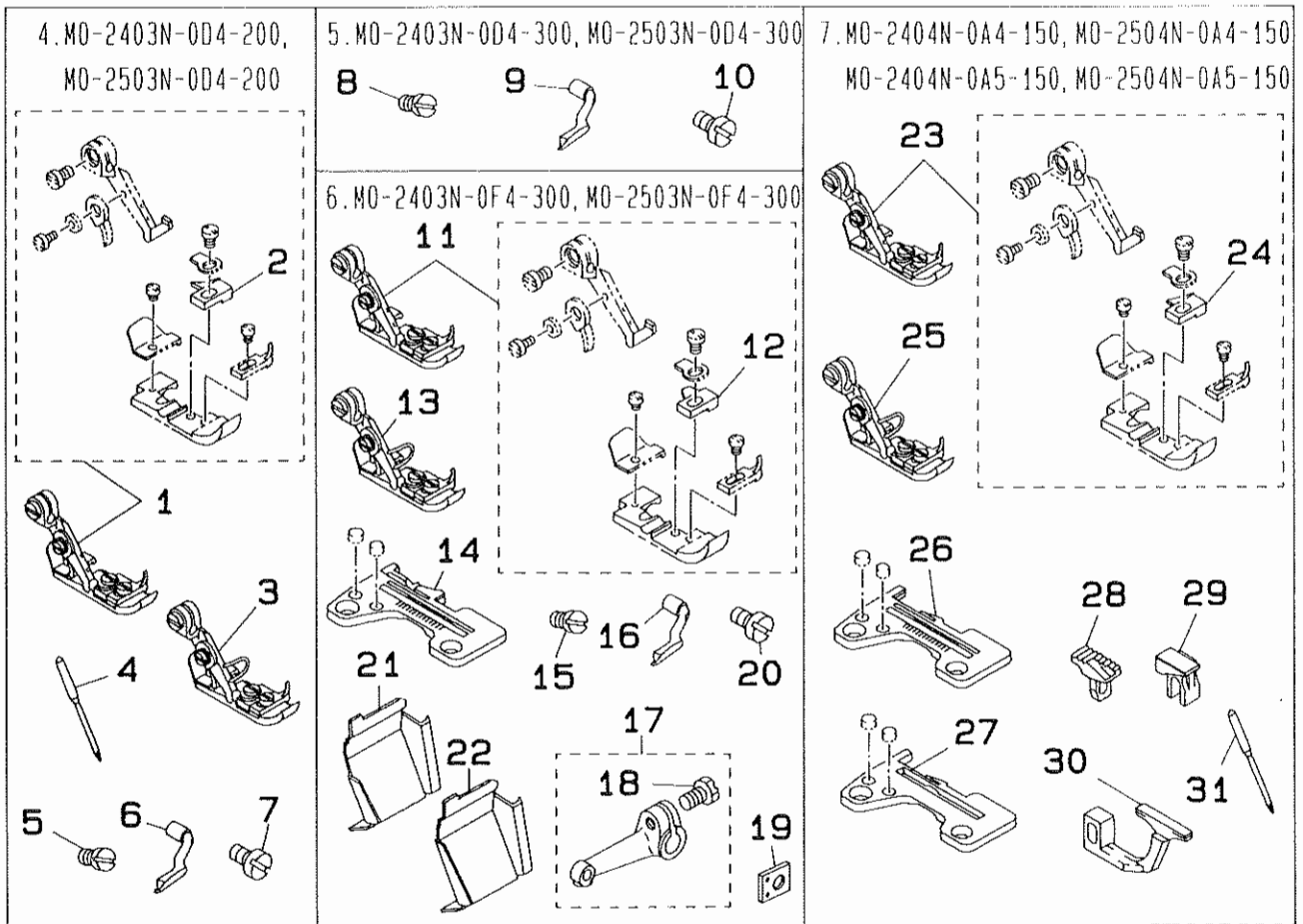


REF.NO	NOTE	PART NO.	DESCRIPTION	ヒシメイ	AMT.
1		118-76059	PRESSER FOOT ASM.	オサエ クミ	1
2		117-92900	STITCH TONGUE	イトスハ <sup>リ</sup> タ <sup>イ</sup>	(1)
3	#01	118-76067	PRESSER FOOT ASM.	オサエクミ (ユビ <sup>カ</sup> -ト <sup>ツ</sup> キ)	1
4		R4200-H0A-C00	THROAT PLATE	ハリタ	1
5		SS-7110710-SL	SCREW 11/64-40 L=7.0	マルヒラネジ <sup>シ</sup> 11/64-40 L=7	1
6		MDC-100B0800	NEEDLE DCX1 #8	ハリ DCX1 #8	1
7		118-87007	AUXILIARY FEED DOG	ホシ <sup>ヨ</sup> オクリハ <sup>ク</sup>	1
8		118-88609	UPPER SPREADER	ウワカキ <sup>ル</sup> -ハ <sup>ク</sup>	1
9		SS-6090630-SP	SCREW 9/64-40 L=6	ヒラネジ <sup>シ</sup> 9/64-40 L=6	1
10		118-88609	UPPER SPREADER	ウワカキ <sup>ル</sup> -ハ <sup>ク</sup>	1
11		SS-7110710-SL	SCREW 11/64-40 L=7.0	マルヒラネジ <sup>シ</sup> 11/64-40 L=7	1
12		SS-6090630-SP	SCREW 9/64-40 L=6	ヒラネジ <sup>シ</sup> 9/64-40 L=6	1
13		118-81455	PRESSER FOOT ASM.	オサエ クミ	1
14		118-74609	STITCH TONGUE	イトスハ <sup>リ</sup> タ <sup>イ</sup>	(1)
15	#01	118-81471	PRESSER FOOT ASM.	オサエ クミ	1
16		118-88609	UPPER SPREADER	ウワカキ <sup>ル</sup> -ハ <sup>ク</sup>	1
17		MDC-270B0900	NEEDLE DCX27 #9	ハリ DCX27 #9	1
18		SS-7110710-SL	SCREW 11/64-40 L=7.0	マルヒラネジ <sup>シ</sup> 11/64-40 L=7	1
19		SS-6090630-SP	SCREW 9/64-40 L=6	ヒラネジ <sup>シ</sup> 9/64-40 L=6	1

Note (注記) #01.....SPECIAL ORDER PART FOR DOMESTIC USE 国内は特別注文部品

\*ALL PART NOT MENTIONED ABOVE ARE SAME AS THOSE OF MODEL MO-2504N, MO-2404N-0D4-300.

上記以外の部品は MO-2504N, MO-2404N-0D4-300 と共通です。



REF. NO	NOTE	PART NO.	DESCRIPTION	ヒ ン メ イ	AMT.
1		118-81455	PRESSER FOOT ASM.	オサエ クミ	1
2		118-74609	STITCH TONGUE	イトスハ <sup>レ</sup> リタ <sup>イ</sup>	(1)
3	#01	118-81471	PRESSER FOOT ASM.	オサエ クミ	1
4		HDC-270B0900	NEEDLE DCX27 #9	ハリ DCX27 #9	1
5		SS-7110710-SL	SCREW 11/64-40 L=7.0	マルヒラネジ <sup>※</sup> 11/64-40 L=7	1
6		118-88609	UPPER SPREADER	ウツカキ <sup>ル</sup> ハ <sup>ク</sup>	1
7		SS-6090630-SP	SCREW 9/64-40 L=6	ヒラネジ <sup>※</sup> 9/64-40 L=6	1
8		SS-7110710-SL	SCREW 11/64-40 L=7.0	マルヒラネジ <sup>※</sup> 11/64-40 L=7	1
9		118-88609	UPPER SPREADER	ウツカキ <sup>ル</sup> ハ <sup>ク</sup>	1
10		SS-6090630-SP	SCREW 9/64-40 L=6	ヒラネジ <sup>※</sup> 9/64-40 L=6	1
11		118-76257	PRESSER FOOT ASM.	オサエ クミ	1
12		B1509-804-COA	STITCH TONGUE	イトスハ <sup>レ</sup> リタ <sup>イ</sup>	(1)
13	#01	118-76265	PRESSER FOOT ASM.	オサエクミ (スビ <sup>カ</sup> ト <sup>ク</sup> キ)	1
14		R4200-HOF-D00	THROAT PLATE	ハリイタ	1
15		SS-7110710-SL	SCREW 11/64-40 L=7.0	マルヒラネジ <sup>※</sup> 11/64-40 L=7	1
16		118-88609	UPPER SPREADER	ウツカキ <sup>ル</sup> ハ <sup>ク</sup>	1
17		118-31559	LOOPER HOLDER ASM. B	ウツルハ <sup>ク</sup> ウチ <sup>ク</sup> クミ	1
18		SS-9151210-TP	SCREW 15/64-28 L=11.8	ロツカクネ <sup>※</sup> 15/64-28	(1)
19		118-93609	GAUGE	ウツルハ <sup>ク</sup> カ <sup>ク</sup> ト <sup>ク</sup> サ <sup>ク</sup> イ <sup>ク</sup> ケ <sup>ク</sup> ツ <sup>ク</sup>	1
20		SS-6090630-SP	SCREW 9/64-40 L=6	ヒラネジ <sup>※</sup> 9/64-40 L=6	1
21	#04	119-58303	CLOTH WASTE COVER	ヌノクス <sup>カ</sup> ハ <sup>ク</sup>	1
22	#05	119-59103	CLOTH WASTE COVER	ヌノクス <sup>カ</sup> ハ <sup>ク</sup>	1
23		118-76059	PRESSER FOOT ASM.	オサエ クミ	1
24		117-92900	STITCH TONGUE	イトスハ <sup>レ</sup> リタ <sup>イ</sup>	(1)
25	#01	118-76067	PRESSER FOOT ASM.	オサエクミ (スビ <sup>カ</sup> ト <sup>ク</sup> キ)	1
26	#02	R4200-HOA-C00	THROAT PLATE	ハリイタ	1
27	#03	R4100-HOA-C00	THROAT PLATE	ハリイタ	1
28		118-87007	AUXILIARY FEED DOG	ホジ <sup>ク</sup> ヨオクリ <sup>ハ</sup>	1
29	#03	118-82008	MAIN FEED DOG	シメオクリ <sup>ハ</sup>	1
30	#03	118-85001	DIFFERENTIAL FEED DOG	ツクオクリ <sup>ハ</sup>	1
31		HDC-100B0800	NEEDLE DCX1 #8	ハリ DCX1 #8	1

Note (注記) #01.....SPECIAL ORDER PARTS FOR DOMESTIC USE 国内は特別注文部品

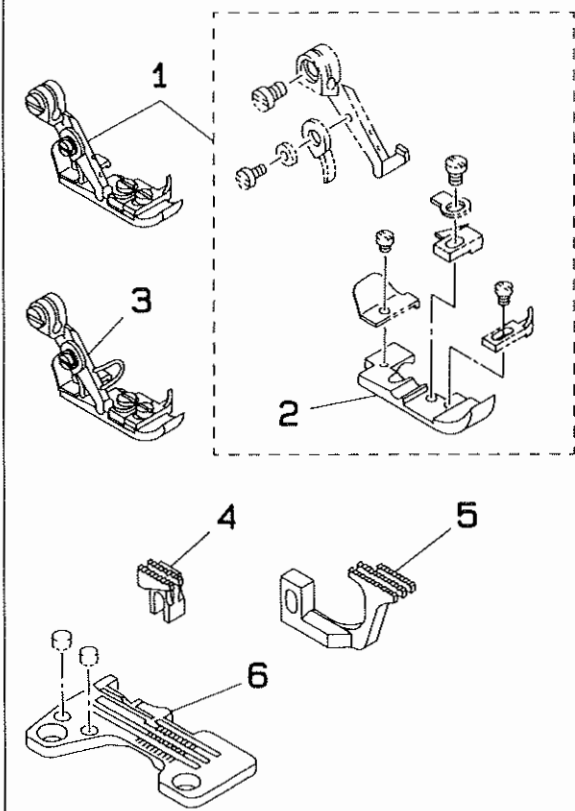
#02.....FOR OA4-150 OA4-150 用  
 #03.....FOR OA5-150 OA5-150 用  
 #04.....FOR DOMESTIC USE 国内用  
 #05.....FOR EXPORT 輸出用

\*ALL PART NOT MENTIONED ABOVE ARE SAME AS THOSE OF MODEL MO-2504N, MO-2404N-OD4-300.  
 上記以外の部品は、MO-2504N, MO-2404N-OD4-300 と共通です。

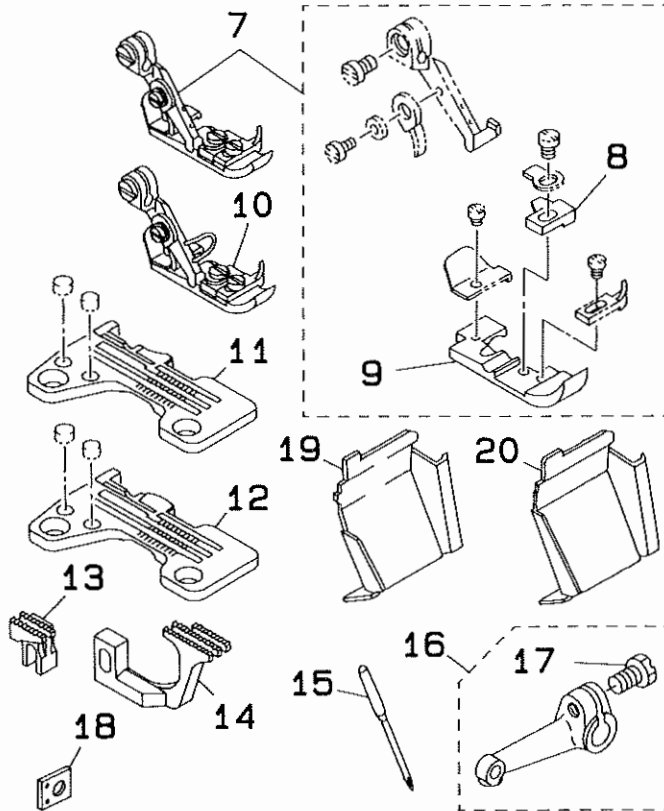




10. MO-2404N-OD6-300, MO-2504N-OD6-300



11. MO-2404N-OF6-500, MO-2504N-OF6-500  
MO-2404N-OH6-500, MO-2504N-OH6-500



REF.NO	NOTE	PART NO.	DESCRIPTION	ヒソメイ	AMT.
1		118-76356	PRESSER FOOT ASM.	オサエ クミ	1
2		118-73007	PRESSER FOOT	オサエ	(1)
3	#01	118-76364	PRESSER FOOT ASM.	オサエクミ (ヒビカ-トツキ)	1
4		118-82206	MAIN FEED DOG	シユオクリハ	1
5		118-85100	DIFFERENTIAL FEED DOG	フクオクリハ	1
6		R4300-HOD-E00	THROAT PLATE	ハリイタ	1
7		118-76455	PRESSER FOOT ASM.	オサエ クミ	1
8		B1509-804-COA	STITCH TONGUE	トスハリタ	(1)
9		118-73007	PRESSER FOOT	オサエ	(1)
10	#01	118-76463	PRESSER FOOT ASM.	オサエクミ (ヒビカ-トツキ)	1
11	#02	R4300-HOF-E00	THROAT PLATE	ハリイタ	1
12	#03	R4300-HOH-E00	THROAT PLATE	ハリイタ	1
13		118-83303	MAIN FEED DOG	シユオクリハ	1
14		118-85605	DIFFERENTIAL FEED DOG	フクオクリハ	1
15		MDC-270B1400	NEEDLE DCX27 #14	ハリ DCX27 #14	1
16		118-31559	LOOPER HOLDER ASM. B	ウツルハウデ クミ	1
17		SS-9151210-TP	SCREW 15/64-28 L=11.8	ロツカホルト 15/64-28	(1)
18		118-93609	GAUGE	ウツルハ カイトササエ ケ-ジ	1
19	#04	119-58303	CLOTH WASTE COVER	ヌノクスカハ-	1
20	#05	119-59103	CLOTH WASTE COVER	ヌノクスカハ-	1

Note (注記) #01.....SPECIAL ORDER PART FOR DOMESTIC USE 国内は特別注文部品

#02.....FOR OF6-500 OF6-500 用

#03.....FOR OH6-500 OH6-500 用

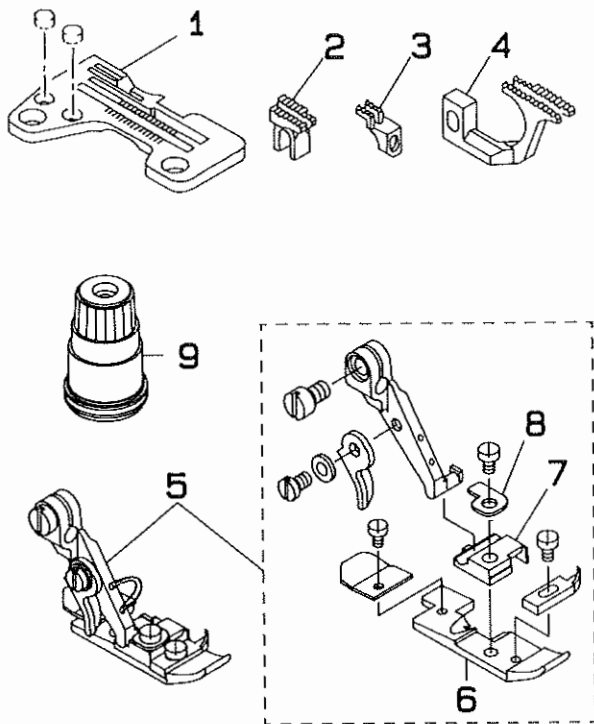
#04.....FOR DOMESTIC USE 国内用

#05.....FOR EXPORT 輸出用

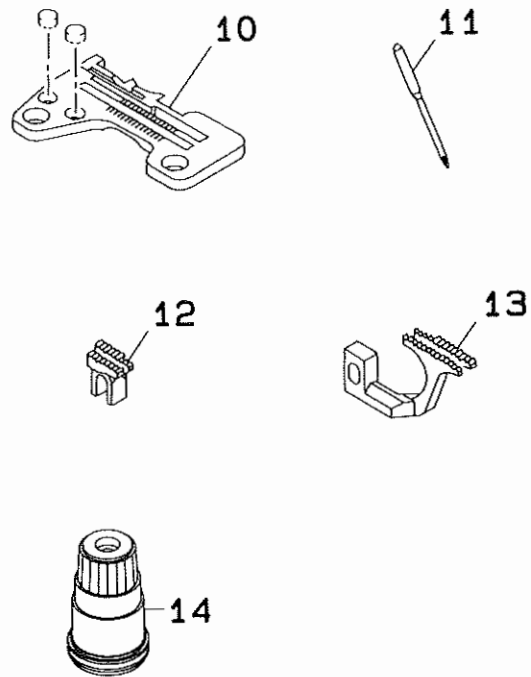
\*ALL PART NOT MENTIONED ABOVE ARE SAME AS THOSE OF MODEL MO-2504N, MO-2404N-OD4-300.

上記以外の部品は MO-2504N, MO-2404N-OD4-300 と共通です。

12.MO-2504NS-0D4-300



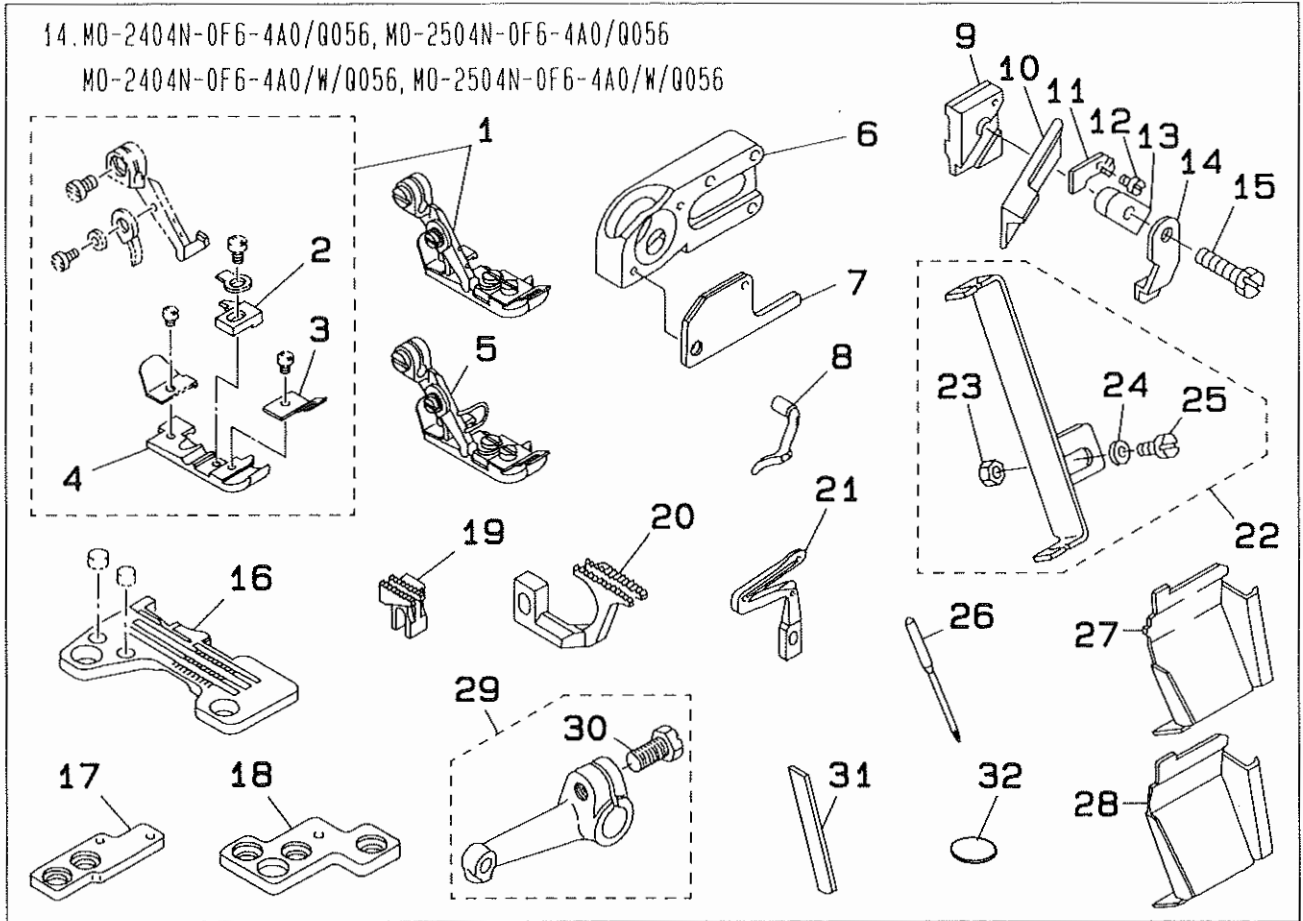
13.MO-2504NB-0D4-306



REF.NO	NOTE	PART NO.	DESCRIPTION	ヒ シ ム イ	AMT.
1		R4200-HOD-DOC	THROAT PLATE	ハリイタ	1
2		115-97101	MAIN FEED DOG	シユオクリハ	1
3		119-88102	AUXILIARY FEED DOG	ホシヨオクリハ	1
4		118-86207	DIFFERENTIAL FEED DOG	フクオクリハ	1
5		119-88060	PRESSER FOOT ASM.	オサエ クミ(エビカ-トツキ)	1
6		119-88003	PRESSER FOOT	オサエ	(1)
7		118-99507	STITCH TONGUE	イトスヘリタ	(1)
8		118-99408	SPRING	オサエトリツケハネ	(1)
9		120-25854	THREAD TENSION SPRING JUNCTION	イトチヨウシハネケツゴウ (ムラサキ)	1
10		R4200-HOD-DOE	THROAT PLATE	ハリイタ	1
11		MC-0336007-50	NEEDLE B-27 NM75	ハリ B-27 75	1
12		115-97101	MAIN FEED DOG	シユオクリハ	1
13		118-86207	DIFFERENTIAL FEED DOG	フクオクリハ	1
14		120-25854	THREAD TENSION SPRING JUNCTION	イトチヨウシハネケツゴウ (ムラサキ)	1

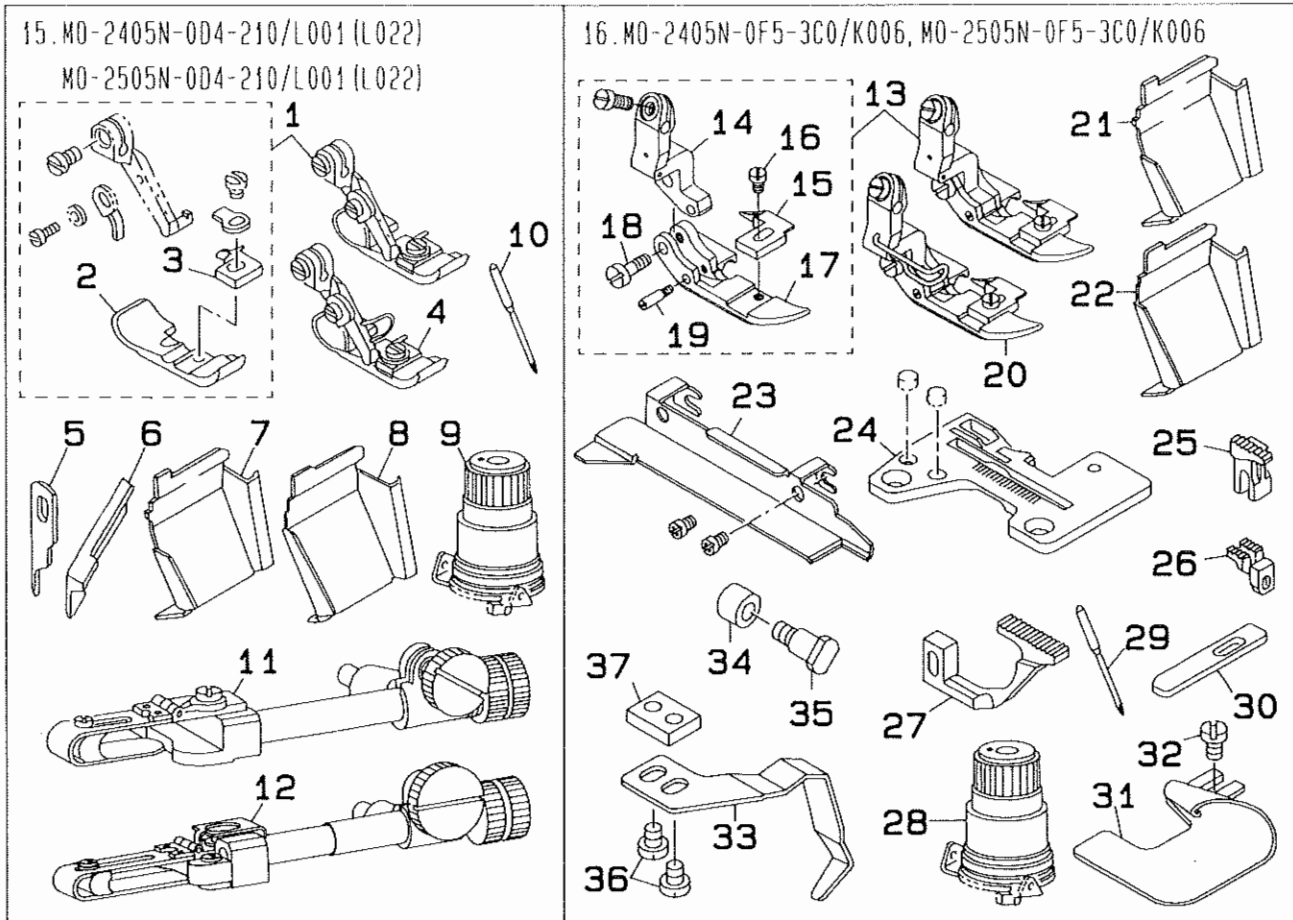
Note (注記) \*ALL PART NOT MENTIONED ABOVE ARE SAME AS THOSE OF MODEL MO-2504N,  
MO-2404N-0D4-300.  
上記以外の部品は MO-2504N, MO-2404N-0D4-300 と共通です。

14. MO-2404N-OF6-4A0/Q056, MO-2504N-OF6-4A0/Q056  
 MO-2404N-OF6-4A0/W/Q056, MO-2504N-OF6-4A0/W/Q056



REF. NO	NOTE	PART NO.	DESCRIPTION	ヒンメイ	AMT.
1		118-78956	PRESSER FOOT ASM.	オチエ クミ	1
2		B1509-804-C0B	STITCH TONGUE	イトスヘリタテ	(1)
3		B1531-814-000	TAPE GUIDE PLATE	テープアンナイイタ	(1)
4		B1507-814-B0B	PRESSER FOOT	テープイレ オチエ	(1)
5	#01	118-78964	PRESSER FOOT ASM.	オチエクミ (エヒカトツキ) G01	1
6		118-93302	UPPER LOOPER GUIDE SUPPORT B	ウツルハ カイトチエ B	1
7		B2515-704-00B	UPPER LOOPER GUIDE COVER B	ウツルハカイト フタ B	1
8		118-88203	UPPER LOOPER	ウツルハ	1
9	#02	115-98000	UPPER KNIFE SUPPORT	ウツメスチエ	1
10	#02	B4111-804-Q0E	UPPER KNIFE	チヨコウ ナミカタウツメス	1
11	#02	115-65702	WASHER	ウツメスチエ サカネ	1
12	#02	SS-4060310-SP	SCREW 3/32-56 L=2.5	ナハネシ 3/32-56 L=2.5	1
13	#02	115-65504	UPPER KNIFE PRESSER PLATE	ウツメスチエ	1
14	#02	118-48405	UPPER KNIFE COVER	ウツメスカハ	1
15	#02	SS-9111610-SP	SCREW 11/64-40 L=16	ロツカホト 11/64-40 L=16	1
16		R4300-H0F-EOA	THROAT PLATE	アリタ	1
17		118-93500	THROAT PLATE BASE (B)	アリタタイ B	1
18		118-93401	THROAT PLATE BASE (A)	アリタタイ A	1
19		118-82404	MAIN FEED DOG	シユオクリハ	1
20		B1657-814-B0H	DIFFERENTIAL FEED DOG	フク オクリハ	1
21		119-99703	LOWER LOOPER	シタルハ	1
22		HAQ-056010A0	TAPE GUIDE ASM.	テープアンナイ クミ	1
23		NS-6090310-SP	NUT 9/64-40	ロツカナツト 9/64-40	(1)
24		WP-0371016-SD	WASHER 3.7X8X1	ヒラチカネ 3.7X8X1	(1)
25		SS-7090910-SP	SCREW 9/64-40 L= 8.5	マルヒラネシ 9/64-40 L=8.5	(1)
26		HDC-270B1400	NEEDLE DCX27 #14	ハリ DCX27 #14	1
27	#03	119-58303	CLOTH WASTE COVER	ヌノクスカハ	1
28	#04	119-59103	CLOTH WASTE COVER	ヌノクスカハ	1
29		118-31559	LOOPER HOLDER ASM. B	ウツルハカイト クミ	1
30		SS-0151210-TP	SCREW 15/64-28 L=11.8	ロツカホト 15/64-28	(1)
31		118-97501	LOWER KNIFE	シタル B	1
32		B1154-704-000	SPACER	ヌノタイホーシケン スパース	4

Note (注記) #01.....SPECIAL ORDER PART FOR DOMESTIC USE 国内は特別注文部品  
 #02.....FOR OF6-4A0/W/Q056 OF6-4A0/W/Q056 用  
 #03.....FOR DOMESTIC USE 国内用  
 #04.....FOR EXPORT 輸出用  
 \*ALL PART MENTIONED ABOVE ARE SAME AS THOSE OF MODEL MO-2504N,  
 MO-2404N-OD4-300,  
 上記以外の部品は MO-2504N, MO-2404N-OD4-300 と共通です。



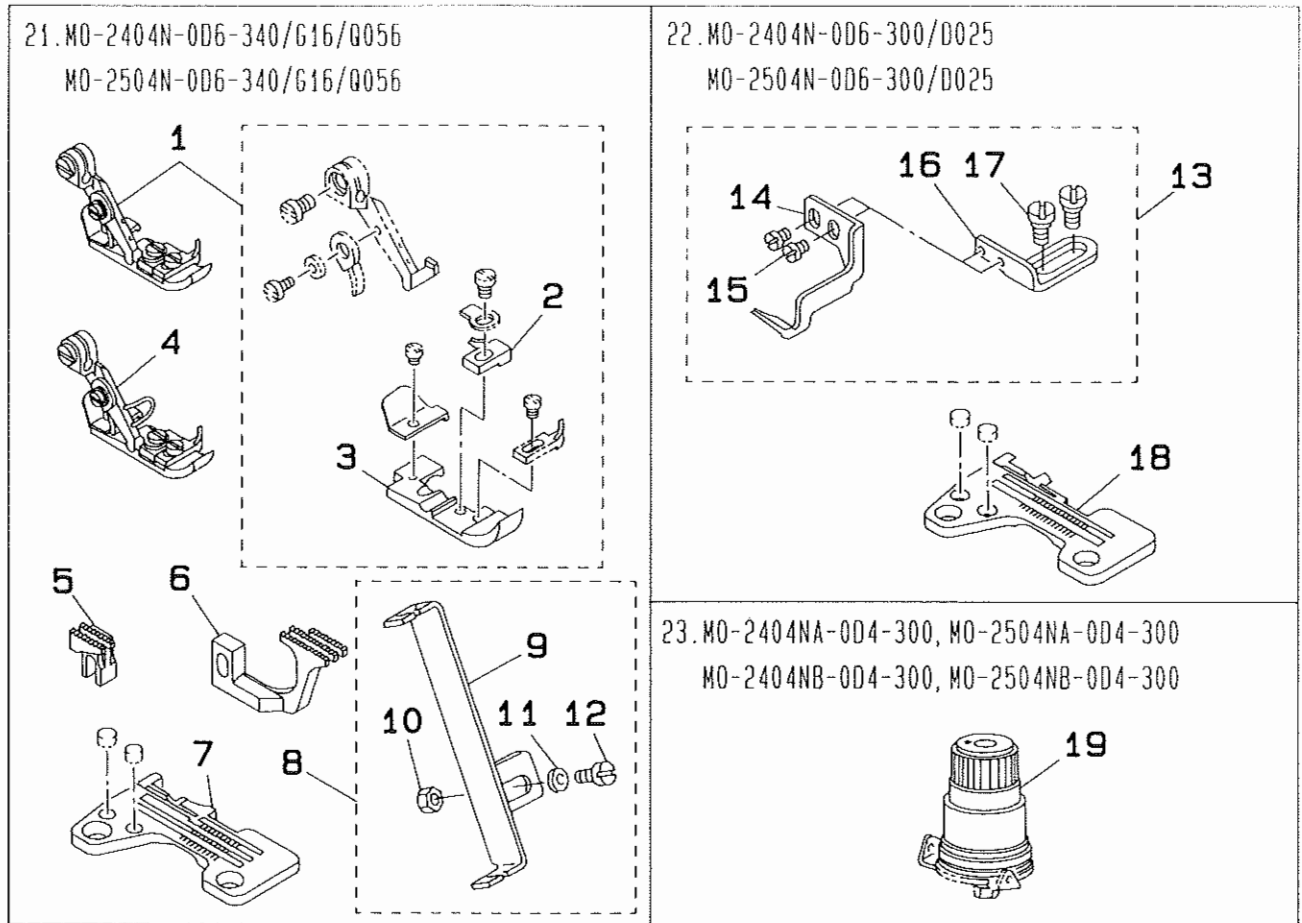
REF. NO	NOTE	PART NO.	DESCRIPTION	ヒンメイ	AMT.
1		118-78550	PRESSER FOOT ASM.	オチクミ	1
2		B1507-805-000-A	PRESSER FOOT	オチ	(1)
3		118-74807	STITCH TONGUE	住スハリタイ	(1)
4	#01	118-78568	PRESSER FOOT ASM.	オチクミ (スピカトツキ)	1
5	#02	118-45708	KNIFE	ヒラメス	1
6	#03	118-45906	UPPER KNIFE	ウラメス	1
7	#02	119-58402	CLOTH WASTE COVER	ヌクスカハ	1
8	#03	119-59202	CLOTH WASTE COVER	ヌクスカハ	1
9		119-56950	THREAD TENSION SPRING JUNCTION	住チヨウシハネツコウ (キ)	1
10		HDC-270B0900	NEEDLE DCX27 #9	ハリ DCX27 #9	1
11		HAT-80101LAB	BLIND HEMMING ATTACHMENT ASM. (B)	ヌビキ アタラシメントクミ	1
12	#04	HAL-022000A0	HEMMING DEVICE	ヌビキ ショウキ (クミ)	1
13		119-94654	PRESSER ASM.	オチクミ	1
14		119-94506	PRESSER FOOT HINGE	オチヒンジ	(1)
15		117-91803	STITCH TONGUE	住スハリタイ	(1)
16		SS-6080410-SP	SCREW 1/8-44 L=4	ヒラネジ 1/8-44 L=4	(1)
17		119-94605	PRESSER FOOT	オチ	(1)
18		SS-7090850-SP	SCREW 9/64-40 L=8	マヒラネジ 9/64-40 L=8	(1)
19		119-30500	PRESSER FOOT HINGE PIN	オチヒンジシク	(1)
20	#01	119-94654	PRESSER ASM.	オチクミ	1
21	#02	119-58303	CLOTH WASTE COVER	ヌクスカハ	1
22	#03	119-59103	CLOTH WASTE COVER	ヌクスカハ	1
23		118-93203	CLOTH PLATE SIDE COVER	ヌタ イコカハ	1
24		R4100-HOF-E0B	THROAT PLATE	ハリ	1
25		118-83105	MAIN FEED DOG	シユクリハ	1
26		118-87502	AUXILIARY FEED DOG	ホシヨクリハ	1
27		B1657-804-00V	DIFFERENTIAL FEED DOG	フククリハ	1
28		119-56950	THREAD TENSION SPRING JUNCTION	住チヨウシハネツコウ (キ)	1
29		HDC-270B1400	NEEDLE DCX27 #14	ハリ DCX27 #14	1
30		HAK-00202000	WINDING GUIDE PLATE	マキコシカトイ	1
31		HAK-00601000	FELLER	タスキ マキコシラ	1
32		SS-6110810-TP	SCREW 11/64-40 L=8	トメネジ	1
33		118-10207	STOPPER	ヌタ イシカハ - ハネ	1
34		B4122-804-000	ROLLER	ヌタ イストカハ - コ	1
35		B4123-804-000	ROLLER STUD	ヌタ イストカハ - コシク	1
36		SS-6111010-SP	SCREW 11/64-40 L=9.5	ヒラネジ 11/64-40 L=9.5	2
37		119-49500	SPACER	ヌタ イストカハ - スク	1

Note (注記) #01.....SPECIAL ORDER PART FOR DOMESTIC USE 国内は特別注文部品  
 #02.....FOR DOMESTIC USE 国内用  
 #03.....FOR EXPORT 輸出用  
 #04.....SPECIAL ORDER PART 特別注文部品

※ALL PART NOT MENTIONED ABOVE ARE SAME AS THOSE OF MODEL HO-2504N, HO-2404N-OD4-300.  
 上記以外の部品は、HO-2504N, HO-2404N-OD4-300 と共通です。







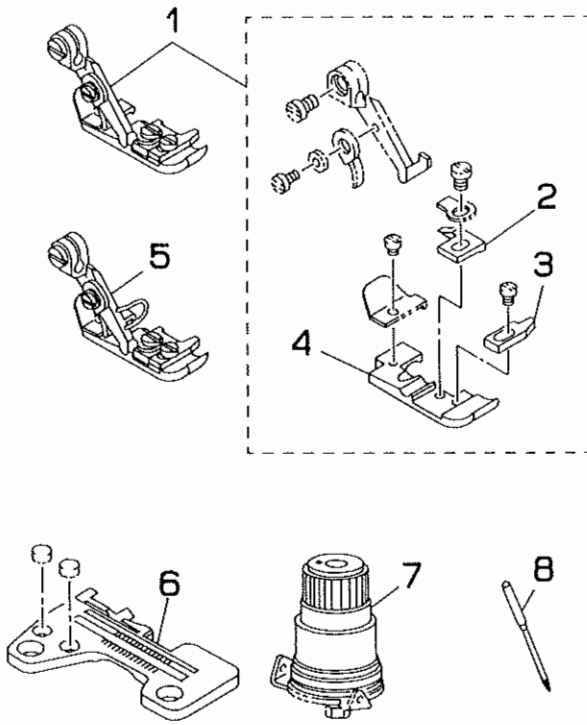
REF.NO	NOTE	PART NO.	DESCRIPTION	ヒンメイ	AMT.
1		118-81851	PRESSER FOOT ASM.	オサエ クミ (G-16)	1
2		118-98509	STITCH TONGUE	イブスベリタ <sup>イ</sup> (G-16)	(1)
3		118-73007	PRESSER FOOT	オサエ	(1)
4	#01	118-81869	PRESSER FOOT ASM.	オサエ(クミ)ユビカ <sup>ート</sup> ツキ	1
5		118-82206	MAIN FEED DOG	シユオクリハ <sup>ク</sup>	1
6		118-85100	DIFFERENTIAL FEED DOG	フクオクリハ <sup>ク</sup>	1
7		R4300-HOD-E00	THROAT PLATE	ハリイタ	1
8		MAQ-056010A0	TAPE GUIDE ASM.	テープアンナイ クミ	1
9		MAQ-05601000	TAPE GUIDE	テープアンナイ	(1)
10		NS-6090310-SP	NUT 9/64-40	ロツカクナツト 9/64-40	(1)
11		WP-0371016-SD	WASHER 3.7X8X1	ヒラサ <sup>カ</sup> ネ 3.7X8X1	(1)
12		SS-7090910-SP	SCREW 9/64-40 L= 8.5	マルヒラネジ <sup>ク</sup> 9/64-40 L=8.5	(1)
13		MAD-025010A0	REGULATOR HOOK ASM.	チヨウセツツ <sup>メ</sup> クミ	1
14		MAD-02501000	REGULATOR HOOK	チヨウセツツ <sup>メ</sup>	(1)
15		SS-5090420-SP	SCREW 9/64-40 L=3.5	トラスネジ <sup>ク</sup> 9/64-40 L=3.5	(2)
16		MAD-02502000	REGULATOR HOOK SET BASE	チヨウセツツ <sup>メ</sup> トリツケ <sup>タ</sup> イ	(1)
17		SD-0640211-SP	HINGE SCREW D= 6.35 H= 2.1	タンネジ <sup>ク</sup> D=6.35 H=2.1	(2)
18		R4200-HOD-DOB	THROAT PLATE	ハリイタ	1
19		120-25854	THREAD TENSION SPRING JUNCTION	イブチヨウシハ <sup>ネ</sup> ツクゴ <sup>ウ</sup> (ムラサキ)	1

Note (注記) #01.....SPECIAL ORDER PART FOR DOMESTIC USE 国内は特別注文部品

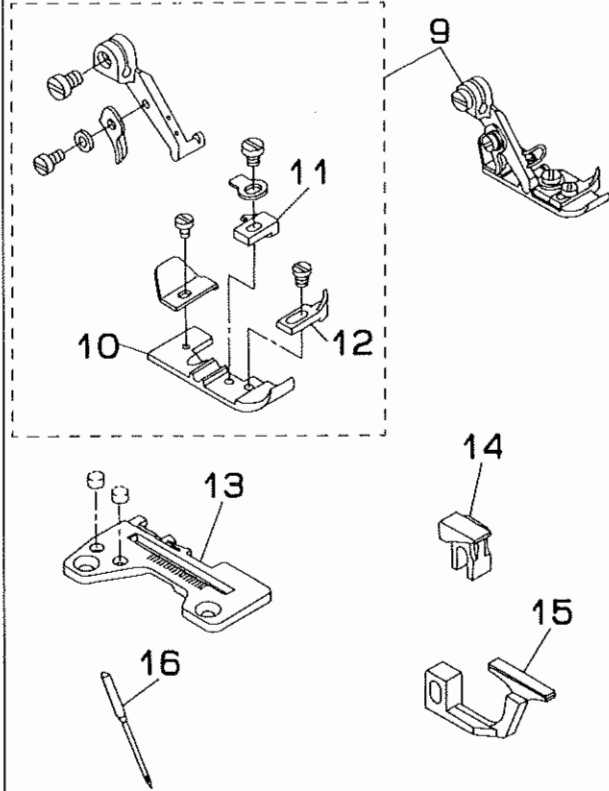
\*ALL PART MENTIONED ABOVE ARE SAME AS THOSE OF MODEL MO-2504N, MO-2404N-0D4-300.

上記以外の部品は MO-2504N, MO-2404N-0D4-300 と共通です。

24. MO-2404NA-OC4-200, MO-2504NA-OC4-200  
MO-2404NB-OC4-200, MO-2504NB-OC4-200



25. MO-2404NE-OB5-100  
MO-2504NE-OB5-100



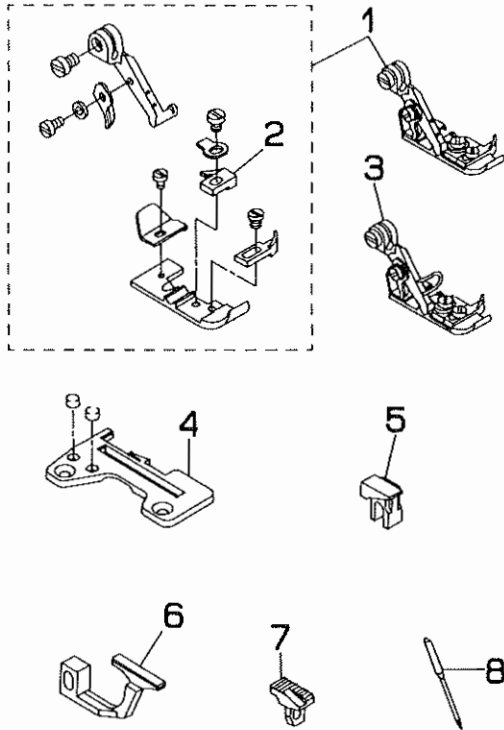
REF.NO	NOTE	PART NO.	DESCRIPTION	ヒ	ソ	メ	イ	AMT.
1		119-74359	PRESSER FOOT ASM.	オ	サ	エ	(クミ)	1
2		119-74409	STITCH TONGUE	イ	ト	ス	ヘ	(1)
3		119-74508	CURL GUARD	カ	ル	ト	メ	(1)
4		119-74300	PRESSER FOOT	オ	サ	エ		(1)
5	#01	119-74367	PRESSER FOOT ASM.	オ	サ	エ	(クミ) ユビ	1
6		R4200-HOC-D00	THROAT PLATE	ハ	リ	イ		1
7		120-25854	THREAD TENSION SPRING JUNCTION	イ	ト	チ	ヨ	1
8		MDC-270B0900	NEEDLE DCX27 #9	ハ	リ	DCX27	#9	1
9		119-75869	PRESSER ASM.	オ	サ	エ	クミ ユビ	1
10		119-74300	PRESSER FOOT	オ	サ	エ		(1)
11		119-75703	STITCH TONGUE	イ	ト	ス	ヘ	(1)
12		119-74508	CURL GUARD	カ	ル	ト	メ	(1)
13		R4100-HOB-B00	THROAT PLATE	ハ	リ	イ		1
14		118-82008	MAIN FEED DOG	シ	ユ	オ	ク	1
15		118-85001	DIFFERENTIAL FEED DOG	フ	ク	オ	ク	1
16		MDC-270B0900	NEEDLE DCX27 #9	ハ	リ	DCX27	#9	1

Note (注記) #01.....SPECIAL ORDER PART FOR DOMESTIC USE 国内は特別注文部品

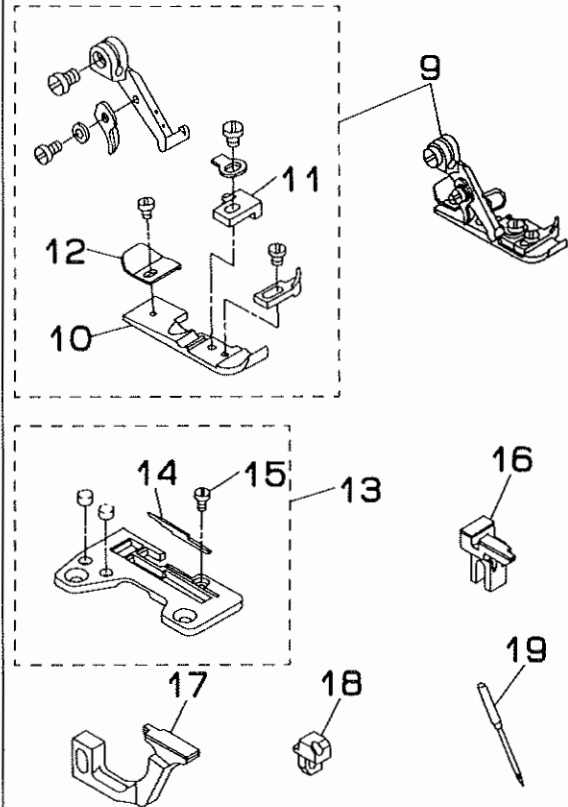
\*ALL PART NOT MENTIONED ABOVE ARE SAME AS THOSE OF MODEL MO-2504N,  
MO-2404N-OD4-300.  
上記以外の部品は、MO-2504N,MO-2404N-OD4-300 と共通です。



26.MO-2404N-0B5-150  
MO-2504N-0B5-150



27.MO-2404NE-0B5-156  
MO-2504NE-0B5-156

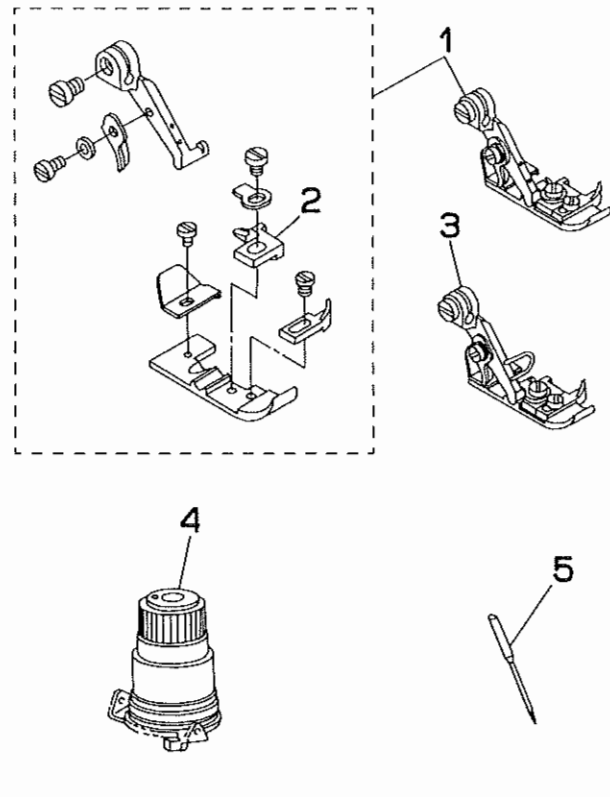


REF.NO	NOTE	PART NO.	DESCRIPTION	ヒ	ン	メ	イ	ANT.
1		118-76059	PRESSER FOOT ASM.	オ	サ	ク	ミ	1
2		117-92900	STITCH TONGUE	イ	ス	ハ	リ	(1)
3	#01	118-76067	PRESSER FOOT ASM.	オ	サ	ク	ミ (エビ	1
4		R4100-HOB-C00	THROAT PLATE	ハ	リ	イ	タ	1
5		118-82008	MAIN FEED DOG	シ	ユ	オ	ク	1
6		118-85001	DIFFERENTIAL FEED DOG	フ	ク	オ	ク	1
7		118-87007	AUXILIARY FEED DOG	ホ	シ	ヨ	オ	1
8		MDC-100B0800	NEEDLE DCX1 #8	ハ	リ	DCX1	#8	1
9		119-82469	PRESSER FOOT ASM.	オ	サ	ク	ミ (エビ	1
10		119-82402	PRESSER FOOT	オ	サ	ク	ミ	(1)
11		119-82501	STITCH TONGUE	イ	ス	ハ	リ	(1)
12		118-98608	STOPPER	カ	ラ	カ	ン	(1)
13		R4100-HOB-C0C	THROAT PLATE	ハ	リ	イ	タ	1
14		119-82907	THROAT PLATE HOOK	ハ	リ	イ	タ	(1)
15		SS-6060410-TP	SCREW 3/32-56 L= 3.5	ヒ	ラ	ネ	ジ	(1)
16		119-82600	MAIN FEED DOG	シ	ユ	オ	ク	1
17		119-82709	DIFFERENTIAL FEED DOG	フ	ク	オ	ク	1
18		119-82808	AUXILIARY FEED DOG	ホ	シ	ヨ	オ	1
19		MDC-100B0800	NEEDLE DCX1 #8	ハ	リ	DCX1	#8	1

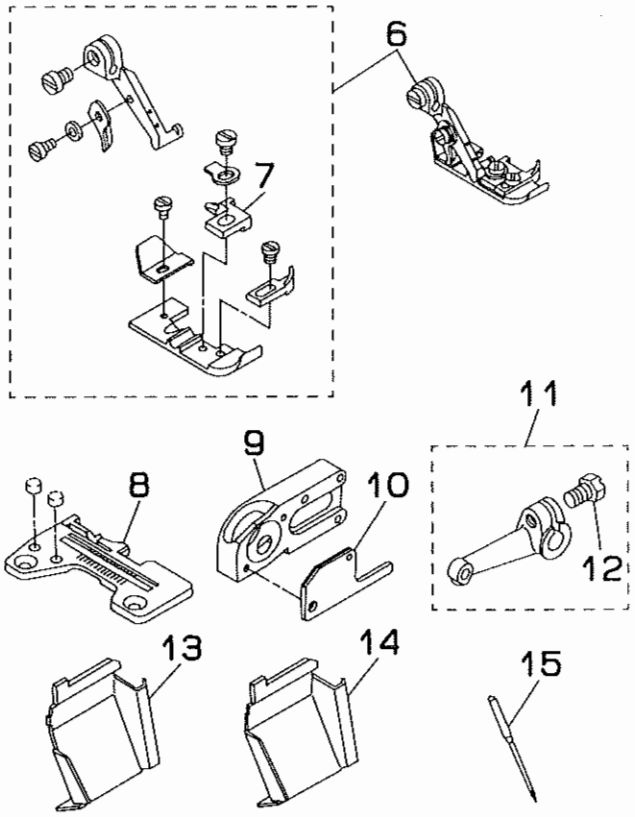
Note (注記) #01.....SPECIAL ORDER PART FOR DOMESTIC USE 国内は特別注文部品

\*ALL PART NOT MENTIONED ABOVE ARE SAME AS THOSE MODEL MO-2504N, MO-2404N-0D4-300.  
上記以外の部品は、MO-2504N, MO-2404N-0D4-300 と共通です。

28. MO-2404NA-0D4-200, MO-2504NA-0D4-200  
MO-2404NB-0D4-200, MO-2504NB-0D4-200



29. MO-2404N-0E4-207  
MO-2504N-0E4-207



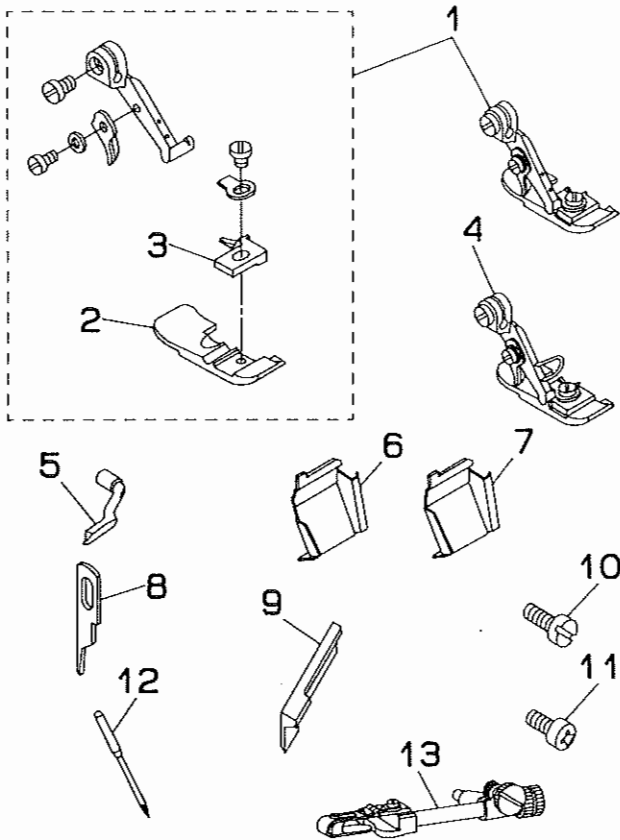
REF.NO	NOTE	PART NO.	DESCRIPTION	ヒ ン メ イ	AMT.
1		118-81455	PRESSER FOOT ASM.	オサエ クミ	1
2		118-74609	STITCH TONGUE	イトスヘリタ <sup>イ</sup>	(1)
3	#03	118-81471	PRESSER FOOT ASM.	オサエ クミ	1
4		120-25854	THREAD TENSION SPRING JUNCTION	イトチヨウシハ <sup>ネケツコウ</sup> (ムラサキ)	1
5		MDC-270B0900	NEEDLE DCX27 #9	ハリ DCX27 #9	1
6		118-81455	PRESSER FOOT ASM.	オサエ クミ	1
7		118-74609	STITCH TONGUE	イトスヘリタ <sup>イ</sup>	(1)
8		R4200-HOE-D00	THROAT PLATE	ハリイタ	1
9		118-93302	UPPER LOOPER GUIDE SUPPORT B	ウワル <sup>ハ</sup> カ <sup>カ</sup> イト <sup>サ</sup> サ <sup>イ</sup> B	1
10		B2515-704-00B	UPPER LOOPER GUIDE COVER B	ウワル <sup>ハ</sup> カ <sup>カ</sup> イト <sup>フ</sup> タ B	1
11		118-31559	LOOPER HOLDER ASM. B	ウワル <sup>ハ</sup> カ <sup>ウ</sup> チ <sup>ク</sup> ミ	1
12		SS-9151210-TP	SCREW 15/64-28 L=11.8	ロツカクホ <sup>ルト</sup> 15/64-28	(1)
13	#01	119-58303	CLOTH WASTE COVER	ヌノクス <sup>カハ</sup> ー	1
14	#02	119-59103	CLOTH WASTE COVER	ヌノクス <sup>カハ</sup> ー	1
15		MDC-270B0900	NEEDLE DCX27 #9	ハリ DCX27 #9	1

Note (注記) #01.....FOR DOMESTIC USE 国内用  
 #02.....FOR EXPORT 輸出用  
 #03.....SPECIAL ORDER PART FOR DOMESTIC USE 国内は特別注文部品

\*ALL PART NOT MENTIONED ABOVE ARE SAME AS THOSE OF MODEL MO-2504N,  
 MO-2404N-0D4-300.  
 上記以外の部品は、MO-2504N, MO-2404N-0D4-300 と共通です。

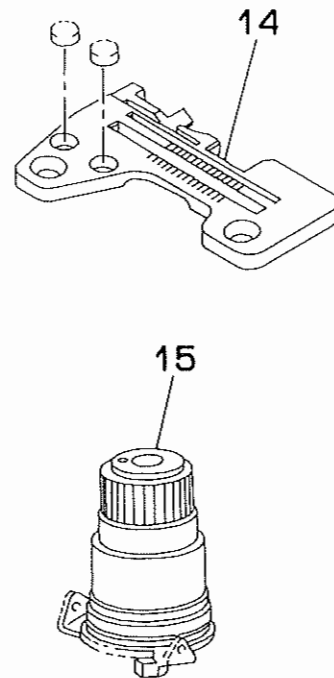
30. MO-2403N-0D4-210/L001

MO-2503N-0D4-210/L001



31. MO-2404NA-0C4-300, MO-2504NA-0C4-300

MO-2404NB-0C4-300, MO-2504NB-0C4-300



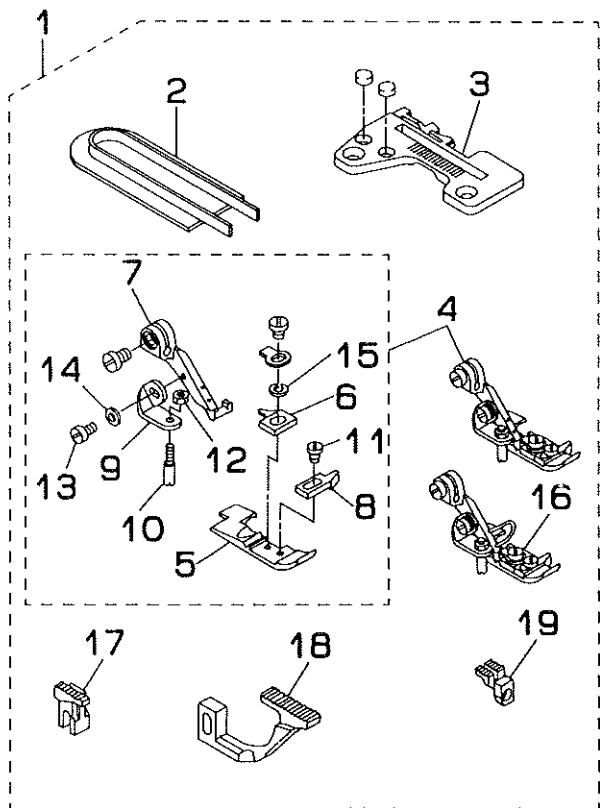
REF.NO	NOTE	PART NO.	DESCRIPTION	ヒンメイ	AMT.
1		118-78550	PRESSER FOOT ASM.	オサエ クミ	1
2		B1507-805-000-A	PRESSER FOOT	オサエ	(1)
3		118-74807	STITCH TONGUE	イトスヘリタ	(1)
4	#03	118-78568	PRESSER FOOT ASM.	オサエクミ (エビカトツキ)	1
5		118-88609	UPPER SPREADER	ウワカキ	1
6	#01	119-58402	CLOTH WASTE COVER	ヌノクス	1
7	#02	119-59202	CLOTH WASTE COVER	ヌノクス	1
8	#01	118-45708	KNIFE	ヒラメス	1
9	#02	118-45906	UPPER KNIFE	ウワメス	1
10		SS-6090630-SP	SCREW 9/64-40 L=6	ヒラネジ 9/64-40 L=6	1
11		SS-7110710-SL	SCREW 11/64-40 L=7.0	マルヒラネジ 11/64-40 L=7	1
12		MDC-270B0900	NEEDLE DCX27 #9	ハリ DCX27 #9	1
13		MAT-80101LAB	BLIND HEMMING ATTACHMENT ASM.	スソビキ アタツチメント クミ	1
14		R4200-HOC-DOO	THROAT PLATE	ハリイタ	1
15		120-25854	THREAD TENSION SPRING JUNCTION	イトチヨウシハネケツゴウ (ムラサキ)	1

Note (注記) #01.....FOR DOMESTIC USE 国内用  
 #02.....FOR EXPORT 輸出用  
 #03.....SPECIAL ORDER PART FOR DOMESTIC USE 国内は特別注文部品

\*ALL PART NOT MENTIONED ABOVE ARE SAME AS THOSE OF MODEL MO-2504N, MO-2404N-0D4-300.  
 上記以外の部品は、MO-2504N, MO-2404N-0D4-300 と共通です。

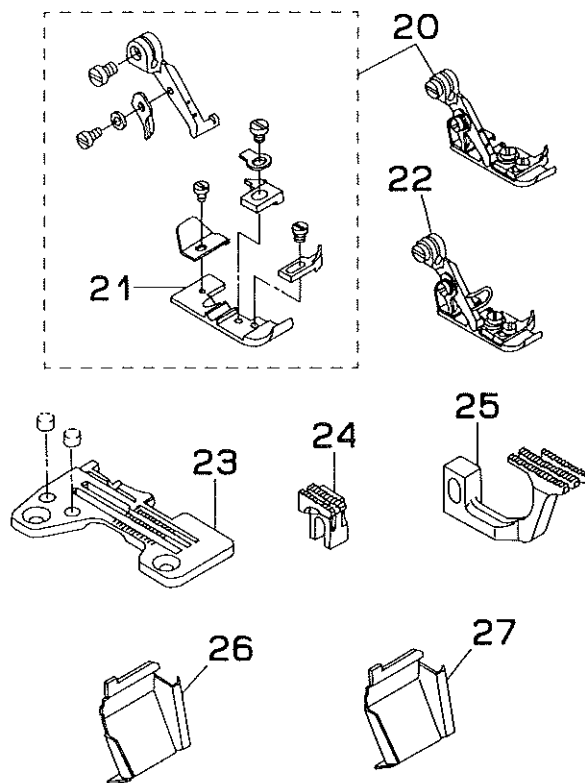
32.MO-2404N-005-300/S084B

MO-2504N-005-300/S084B



33.MO-2404N-0E6-300

MO-2504N-0E6-300



REF.NO	NOTE	PART NO.	DESCRIPTION	ヒンメイ	AMT.
1		MAS-084000AB	PATTERN GUIDE ASM.	テク <sup>チ</sup> ウラツク <sup>ハ</sup> タンカイイ <sup>ク</sup> ミ	1
2	#04	MAS-08402000	PATTERN SEAMER 35MM	ハ <sup>ン</sup> ター <sup>ン</sup> シー <sup>マ</sup> 35ミ <sup>リ</sup> ヨ <sup>ー</sup>	(1)
3		R4100-H0D-D00	THROAT PLATE	ハ <sup>リ</sup> イ <sup>タ</sup>	(1)
4		118-78253	PRESSER FOOT ASM.	オ <sup>サ</sup> イ <sup>ク</sup> ミ	(1)
5		B1507-804-C0C	PRESSURE FOOT	オ <sup>サ</sup> イ	(1)
6		B1509-804-S0B	STITCH TONGUE	イ <sup>ト</sup> ス <sup>ハ</sup> リ <sup>タ</sup> イ	(1)
7		118-72306	PRESSER FOOT HINGE	オ <sup>サ</sup> イ <sup>ヒ</sup> ン <sup>ジ</sup>	(1)
8		B1510-814-00B	STOPPER	カ <sup>ー</sup> ト <sup>メ</sup>	(1)
9		B1540-804-000	GUIDE SHAFT MOUNTING PLATE	カ <sup>イ</sup> ト <sup>シ</sup> ク <sup>ト</sup> リ <sup>ツ</sup> ケ <sup>イ</sup> タ	(1)
10		B1541-804-000	GUIDE SHAFT	カ <sup>イ</sup> ト <sup>シ</sup> ク	(1)
11		SS-6060410-TP	SCREW 3/32-56 L= 3.5	ヒ <sup>ラ</sup> ネ <sup>ジ</sup> 3/32-56 L=3.5	(1)
12		NS-6080340-SP	NUT 1/8-44	ロ <sup>ツ</sup> カ <sup>ナ</sup> ツ <sup>ト</sup> 1/8-44	(1)
13		SS-7060610-SP	SCREW 3/32-56 L= 5.5	マ <sup>ル</sup> ヒ <sup>ラ</sup> ネ <sup>ジ</sup> 3/32-56 L=5.5	(1)
14		WP-0250516-SD	WASHER 2.5X6X0.5	ヒ <sup>ラ</sup> サ <sup>カ</sup> ネ 2.5X6X0.5	(1)
15		WP-0371026-SD	WASHER 3.7X7X1	ヒ <sup>ラ</sup> サ <sup>カ</sup> ネ 3.7X7X1	(1)
16	#01	118-78261	PRESSER FOOT ASM.	オ <sup>サ</sup> イ <sup>ク</sup> ミ (エ <sup>ヒ</sup> カ <sup>ー</sup> ト <sup>ツ</sup> キ)	(1)
17		118-83105	MAIN FEED DOG	シ <sup>ユ</sup> オ <sup>ク</sup> リ <sup>ハ</sup>	(1)
18		B1657-804-00V	DIFFERENTIAL FEED DOG	フ <sup>ク</sup> オ <sup>ク</sup> リ <sup>ハ</sup>	(1)
19		118-87502	AUXILIARY FEED DOG	ホ <sup>シ</sup> ヨ <sup>オ</sup> ク <sup>リ</sup> ハ	(1)
20		118-76356	PRESSER FOOT ASM.	オ <sup>サ</sup> イ <sup>ク</sup> ミ	1
21		118-73007	PRESSER FOOT	オ <sup>サ</sup> イ	(1)
22	#01	118-76364	PRESSER FOOT ASM.	オ <sup>サ</sup> イ <sup>ク</sup> ミ (エ <sup>ヒ</sup> カ <sup>ー</sup> ト <sup>ツ</sup> キ)	1
23		R4300-H0E-E0A	THROAT PLATE	ハ <sup>リ</sup> イ <sup>タ</sup>	1
24		118-82206	MAIN FEED DOG	シ <sup>ユ</sup> オ <sup>ク</sup> リ <sup>ハ</sup>	1
25		118-85100	DIFFERENTIAL FEED DOG	フ <sup>ク</sup> オ <sup>ク</sup> リ <sup>ハ</sup>	1
26	#02	119-58303	CLOTH WASTE COVER	ヌ <sup>ク</sup> ス <sup>カ</sup> ハ <sup>ー</sup>	1
27	#03	119-59103	CLOTH WASTE COVER	ヌ <sup>ク</sup> ス <sup>カ</sup> ハ <sup>ー</sup>	1

Note (注記) #01.....SPECIAL ORDER PART FOR DOMESTIC USE 国内は特別注文部品

#02.....FOR DOMESTIC USE 国内用

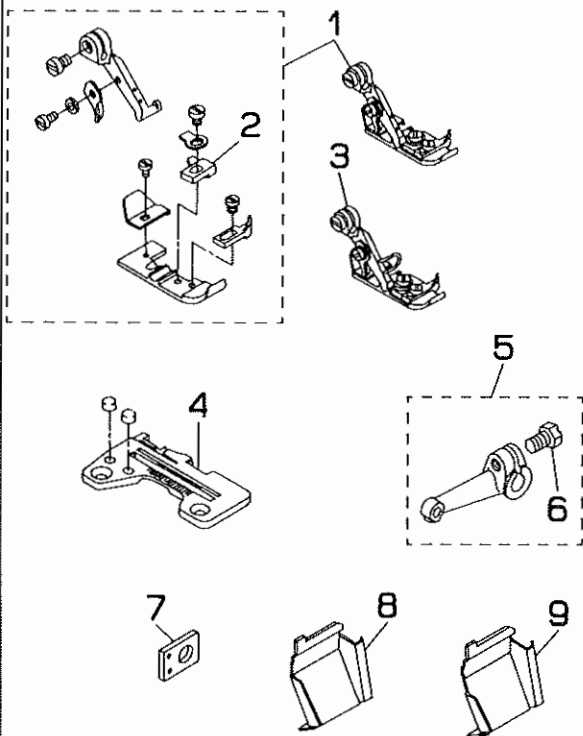
#03.....FOR EXPORT 輸出用

#04.....SELECTIVE PART 選択部品

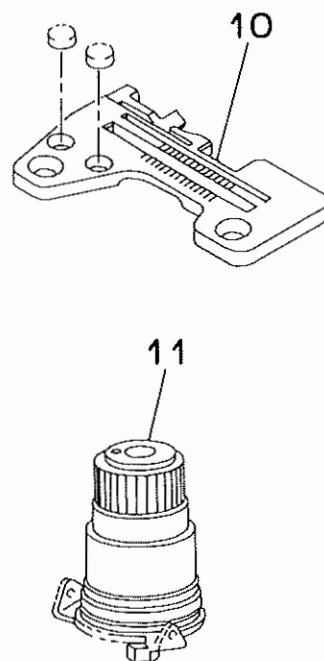
\*ALL PART NOT MENTIONED ABOVE ARE SAME AS THOSE OF MODEL MO-2504N, MO-2404N-0D4-300.

上記以外の部品は、MO-2504N, MO-2404N-0D4-300 と共通です。

34. MO-2404N-0G4-300  
MO-2504N-0G4-300



35. MO-2404NA-0C4-300, MO-2504NA-0C4-300  
MO-2404NB-0C4-300, MO-2404NB-0C4-300

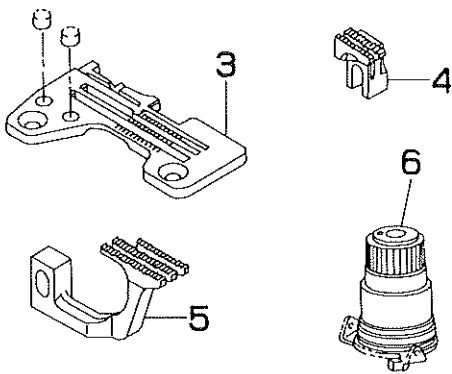
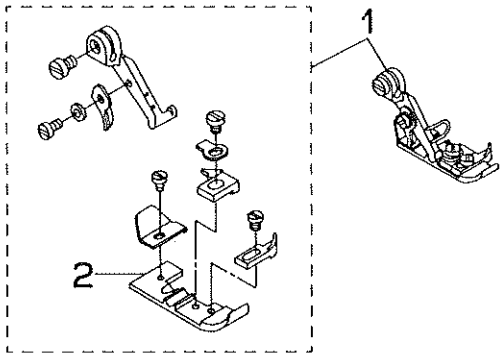


REF. NO	NOTE	PART NO.	DESCRIPTION	ヒ ン メ イ	AMT.
1		118-76257	PRESSER FOOT ASM.	オサエ クミ	1
2		B1509-804-COA	STITCH TONGUE	イトスアリタイ	(1)
3	#01	118-76265	PRESSER FOOT ASM.	オサエクミ (エビカ-トツキ)	1
4		R4200-HOG-D00	THROAT PLATE	ハリイタ	1
5		118-31559	LOOPER HOLDER ASM. B	ウツル-ハウヂ クミ	1
6		SS-9151210-TP	SCREW 15/64-28 L=11.8	ロツカクホ-ルト 15/64-28	(1)
7		118-93809	GAUGE	ウツル-ハカイトサシ ケ-ジ	1
8	#02	119-58303	CLOTH WASTE COVER	ヌクスクハ-	1
9	#03	119-59103	CLOTH WASTE COVER	ヌクスクハ-	1
10		R4200-HQC-D00	THROAT PLATE	ハリイタ	1
11		120-25854	THREAD TENSION SPRING JUNCTION	イトチヨウシハネツクユウ (ムラサキ)	1

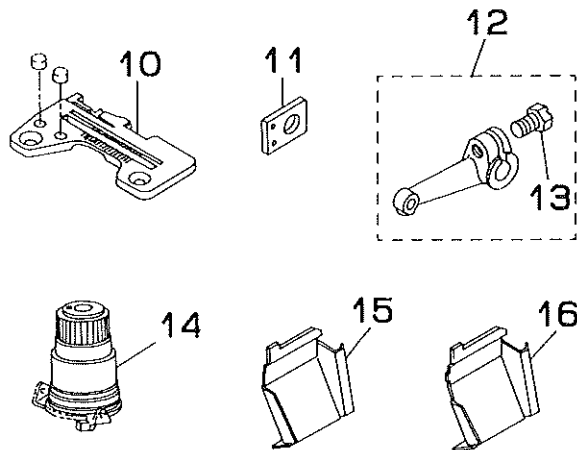
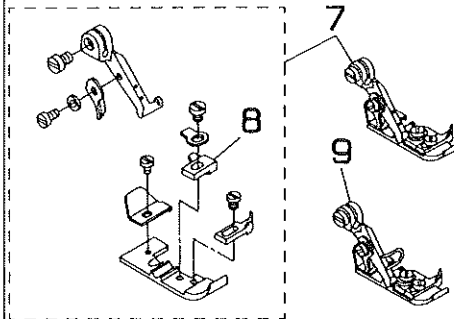
Note (注記) #01.....SPECIAL ORDER PART FOR DOMESTIC USE 国内は特別注文部品  
#02.....FOR DOMESTIC USE 国内用  
#03.....FOR EXPORT 輸出用

\*ALL PART NOT MENTIONED ABOVE ARE SAME AS THOSE OF MODEL MO-2504N, MO-2404N-0D4-300.  
上記以外の部品は、MO-2504N, MO-2404N-0D4-300 と共通です。

36.MO-2404NB-0D6-300  
MO-2504NB-0D6-300



37.MO-2405N-0F4-300  
MO-2505N-0F4-300



REF.NO	NOTE	PART NO.	DESCRIPTION	ヒ ン メ イ	AMT.
1		118-76364	PRESSER FOOT ASM.	オサエクミ (エビカ-トツキ)	1
2		118-73007	PRESSER FOOT	オサエ	(1)
3		R4300-H0D-E00	THROAT PLATE	ハリイタ	1
4		118-82206	MAIN FEED DOG	シユオクリハ	1
5		118-85100	DIFFERENTIAL FEED DOG	フクオクリハ	1
6		120-25854	THREAD TENSION SPRING JUNCTION	イトチヨウシハネケツゴウ (ムラサキ)	1
7		118-76257	PRESSER FOOT ASM.	オサエ クミ	1
8		B1509-804-C0A	STITCH TONGUE	イトスベリタ <sup>イ</sup>	(1)
9	#01	118-76265	PRESSER FOOT ASM.	オサエクミ (エビカ-トツキ)	1
10		R4200-H0F-D00	THROAT PLATE	ハリイタ	1
11		118-93609	GAUGE	ウツルハ <sup>ク</sup> ガ <sup>イ</sup> ト <sup>サ</sup> サ <sup>イ</sup> ケ <sup>ー</sup> ジ <sup>ン</sup>	1
12		118-31559	LOOPER HOLDER ASM. B	ウツルハ <sup>ク</sup> ウテ <sup>ク</sup> クミ	1
13		SS-9151210-TP	SCREW 15/64-28 L=11.8	ロツカクホ <sup>ネ</sup> ト 15/64-28	(1)
14		119-56950	THREAD TENSION SPRING JUNCTION	イトチヨウシハネケツゴウ (キ)	1
15	#02	119-58303	CLOTH WASTE COVER	ヌノクス <sup>カ</sup> ハ <sup>カ</sup>	1
16	#03	119-59103	CLOTH WASTE COVER	ヌノクス <sup>カ</sup> ハ <sup>カ</sup>	1

Note (注記) #01.....SPECIAL ORDER PART FOR DOMESTIC USE 国内は特別注文部品

#02.....FOR DOMESTIC USE 国内用

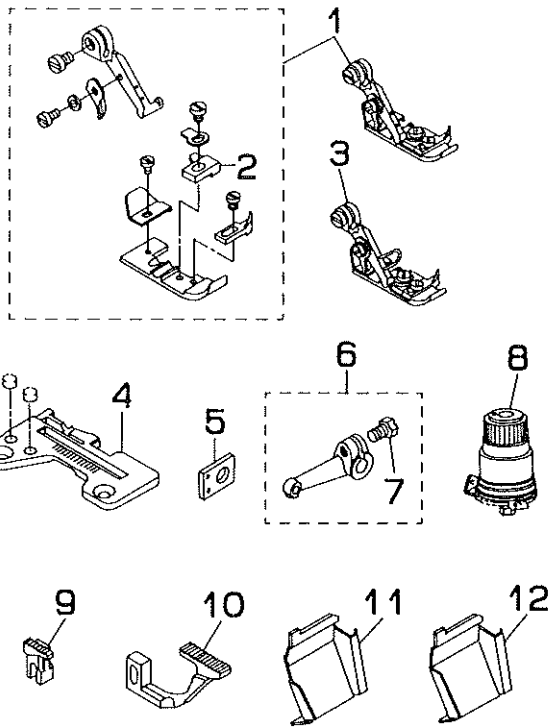
#03.....FOR EXPORT 輸出入

\*ALL PART NOT MENTIONED ABOVE ARE SAME AS THOSE OF MODEL MO-2504N, MO-2404N-0D4-300.

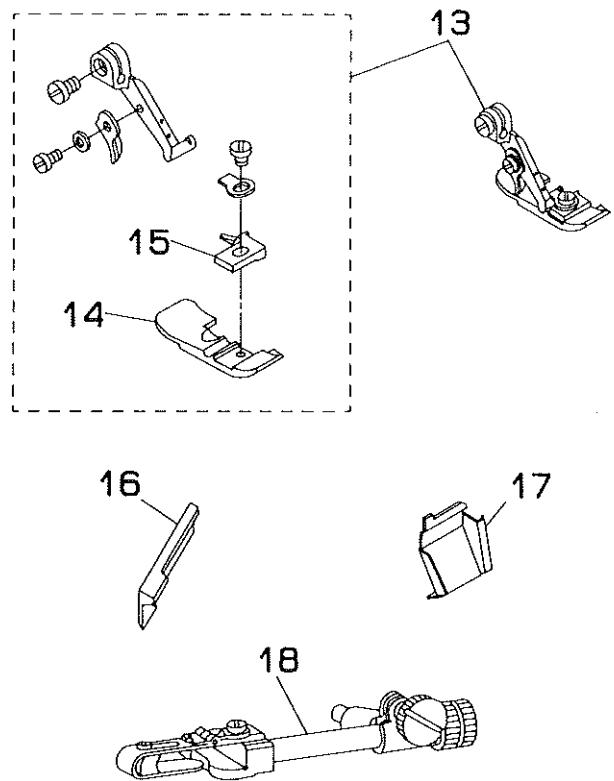
上記以外の部品は、MO-2504N,MO-2404N-0D4-300 と共通です。

38.MO-2405N-0F5-300

MO-2504N-0F5-300



39.MO-2504NE-0D4-30B



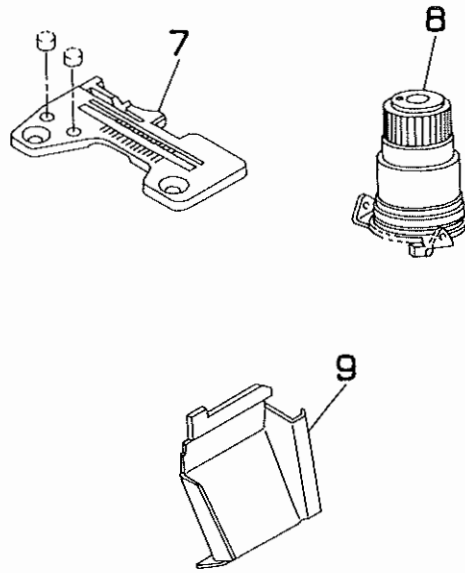
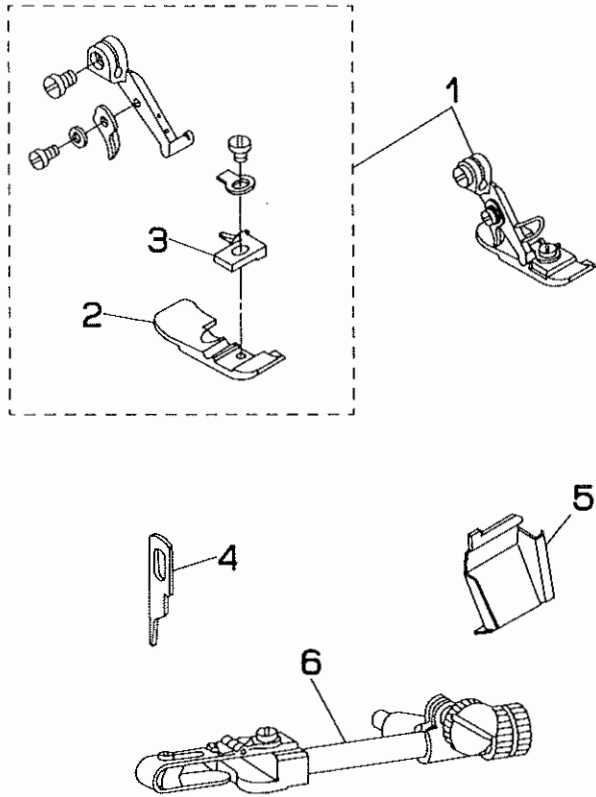
REF.NO	NOTE	PART NO.	DESCRIPTION	ヒ ン メ イ	AMT.
1		118-76257	PRESSER FOOT ASM.	オサエ クミ	1
2		B1509-804-COA	STITCH TONGUE	イトスハ`リタ`イ	(1)
3	#01	118-76265	PRESSER FOOT ASM.	オサエクミ (エビ`カ-ト`ツキ)	1
4		R4100-HOF-DOC	THROAT PLATE	ハリイタ	1
5		118-93609	GAUGE	ウワル-ハ` カ`イ`ト`ササエ`ケ-ジ`	1
6		118-31559	LOOPER HOLDER ASM. B	ウワル-ハ`ウチ` クミ	1
7		SS-9151210-TP	SCREW 15/64-28 L=11.8	ロツカクホ`ルト 15/64-28	(1)
8		119-56950	THREAD TENSION SPRING JUNCTION	イトチヨウシハ`ネケツコウ (キ)	1
9		118-83105	MAIN FEED DOG	シユオクリハ`	1
10		B1657-804-00V	DIFFERENTIAL FEED DOG	フクオクリハ`	1
11	#02	119-58303	CLOTH WASTE COVER	ヌノクス`カハ`-	1
12	#03	119-59103	CLOTH WASTE COVER	ヌノクス`カハ`-	1
13		118-78568	PRESSER FOOT ASM.	オサエクミ (エビ`カ-ト`ツキ)	1
14		B1507-805-000-A	PRESSER FOOT	オサエ	(1)
15		118-74807	STITCH TONGUE	イトスハ`リタ`イ	(1)
16		118-45906	UPPER KNIFE	ウワメス	1
17		119-59202	CLOTH WASTE COVER	ヌノクス`カハ`-	1
18		MAT-80101LAB	BLIND HEMMING ATTACHMENT ASM.	スソビ`キ アタツチメント クミ	1

Note (注記) #01.....SPECIAL ORDER PART FOR DOMESTIC USE 国内は特別注文部品  
 #02.....FOR DOMESTIC USE 国内用  
 #03.....FOR EXPORT 輸出用

\*ALL PART NOT MENTIONED ABOVE ARE SAME AS THOSE OF MODEL MO-2504N, MO-2404N-0D4-300.  
 上記以外の部品は、MO-2504N, MO-2404N-0D4-300 と共通です。

40.MO-2504NE-0D4-30B/F

41.MO-2504NB-0E4-300



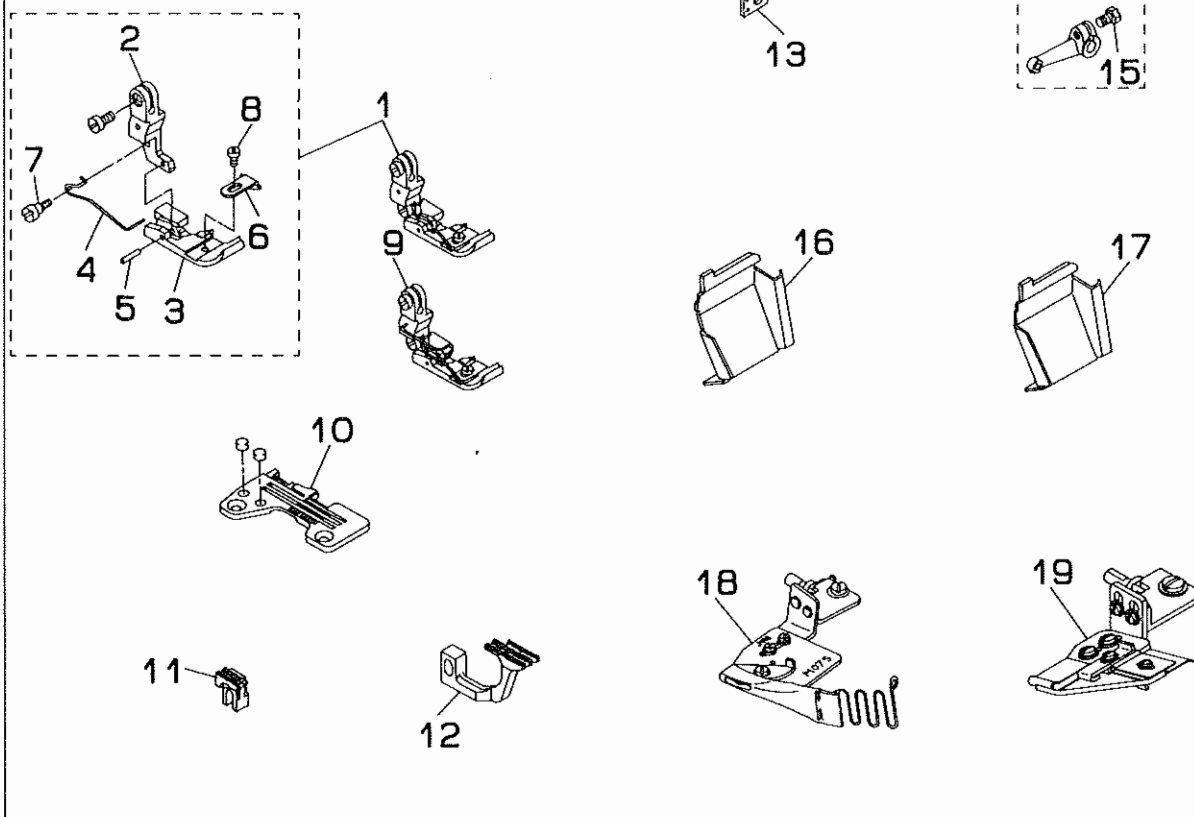
REF.NO	NOTE	PART NO.	DESCRIPTION	ヒ	ソ	メ	イ	AMT.
1		118-78568	PRESSER FOOT ASM.	オ	サ	エ	クミ (ユビカートルツキ)	1
2		B1507-805-000-A	PRESSER FOOT	オ	サ			(1)
3		118-74807	STITCH TONGUE	イ	ス	ハ	リタイ	(1)
4		118-45708	KNIFE	ヒ	ラ	メ	ス	1
5		119-59202	CLOTH WASTE COVER	ヌ	ノ	ク	ス カハ	1
6		MAT-80101LAB	BLIND HEMMING ATTACHMENT ASM.	ス	ソ	ビ	キ アタツチメント クミ	1
7		R4200-HOE-D00	THROAT PLATE	ハ	リ	イ	タ	1
8		120-25854	THREAD TENSION SPRING JUNCTION	イ	ト	チ	ヨウシハネケツコウ (ムラサキ)	1
9		119-59103	CLOTH WASTE COVER	ヌ	ノ	ク	ス カハ	1

Note (注記) \*ALL PART NOT MENTIONED ABOVE ARE SAME AS THOSE OF MODEL MO-2504N,  
MO-2404N-0D4-300.  
上記以外の部品は、MO-2504N, MO-2404N-0D4-300 と共通です。



42. MO-2404N-0F6-330/M075 (M076)

MO-2504N-0F6-330/M075 (M076)



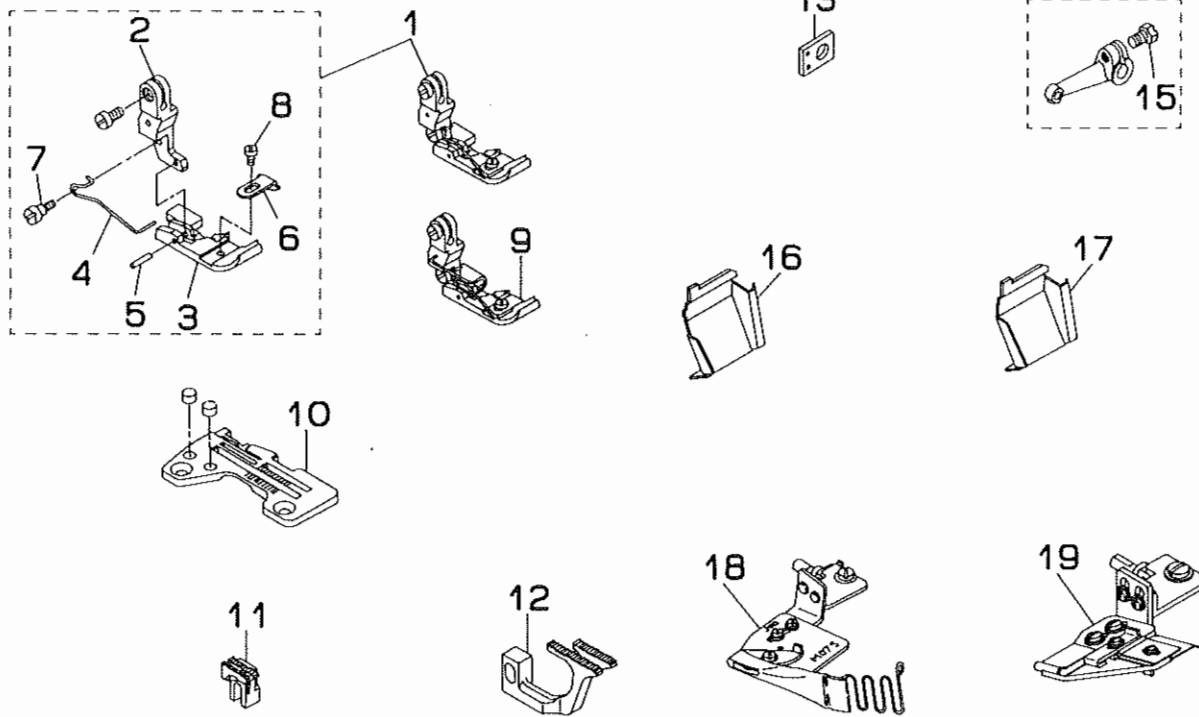
REF.NO	NOTE	PART NO.	DESCRIPTION	ヒンメイ	AHT.
1		119-94951	PRESSER FOOT ASM.	オサエ クミ	1
2		118-72405	PRESSER FOOT HINGE	オサエヒンジ	(1)
3		119-94902	PRESSER FOOT	オサエ	(1)
4		118-92106	PRESSER SPRING	オサエセンバネ	(1)
5		B1511-357-000	PIN	オサエピン	(1)
6		119-95008	BRACKET	ホジヨトメイタ	(1)
7		SD-0370401-SP	HINGE SCREW D= 3.70 H= 4.0	タツネジ D=3.7 H=4	(1)
8		SS-6060340-SP	SCREW 3/32-56 L= 2.5	ヒラネジ 3/32-56 L=2.5	(1)
9	#03	119-94969	PRESSER FOOT ASM.	オサエ クミ(2ヒ"カー"ト"ツキ)	1
10		R4300-HOF-E00	THROAT PLATE	ハリイタ	1
11		118-82206	MAIN FEED DOG	シユオクリハ	1
12		119-95107	DIFFERENTIAL FEED DOG	フクオクリハ	1
13		118-93609	GAUGE	ウウル-ハ° カイト"ササエ ケ"ツ	1
14		118-31559	LOOPER HOLDER ASM. B	ウウル-ハ°ウヂ° クミ	1
15		SS-9151210-TP	SCREW 15/64-28 L=11.8	ロツカクホルト 15/64-28	(1)
16	#01	119-58303	CLOTH WASTE COVER	ヌクス"カハ"	1
17	#02	119-59103	CLOTH WASTE COVER	ヌクス"カハ"	1
18		MAH-0750J0A0	PIPING FOLDER ASM. 9MM	ハ°化°ソク°ホルター	1
19	#04	MAH-0760N0A0	PIPING GUIDE ASM. 13MM	ハ°化°ソク°カイト	1

Note (注記) #01.....FOR DOMESTIC USE 国内用  
 #02.....FOR EXPORT 輸出用  
 #03.....SPECIAL ORDER PART FOR DOMESTIC USE 国内は特別注文部品  
 #04.....SPECIAL ORDER PART 特別注文部品

\*ALL PART NOT MENTIONED ABOVE ARE SAME AS THOSE OF MODEL MO-2504N, MO-2404N-0D4-300.  
 上記以外の部品は、MO-2504N, MO-2404N-0D4-300 と共通です。

43. MO-2404N-0H4-330/M075 (M076)

MO-2504N-0H4-330/M075 (M076)



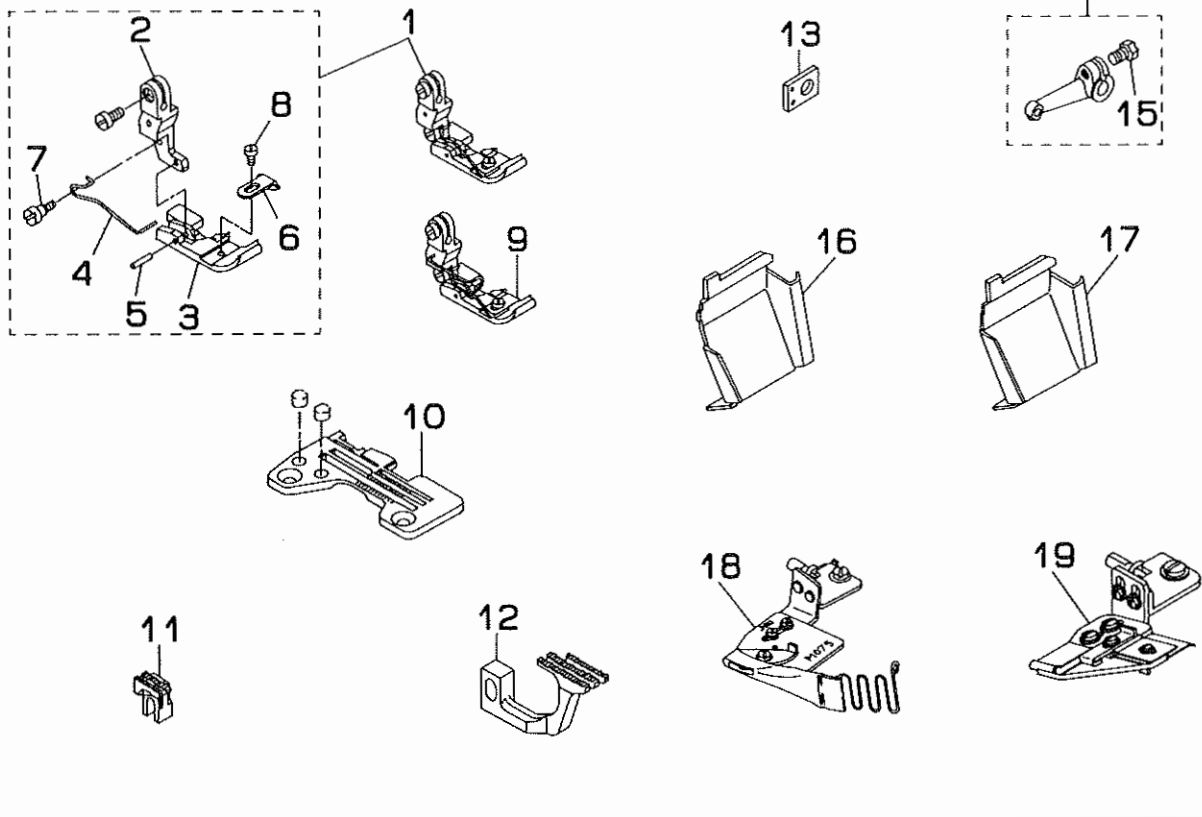
REF.NO	NOTE	PART NO.	DESCRIPTION	ヒソメイ	AMT.
1		119-94951	PRESSER FOOT ASM.	オサエ クミ	1
2		118-72405	PRESSER FOOT HINGE	オサエヒンジ	(1)
3		119-94902	PRESSER FOOT	オサエ	(1)
4		118-92106	PRESSER SPRING	オサエセンバネ	(1)
5		B1511-357-000	PIN	オサエピン	(1)
6		119-95008	BRACKET	ホジヨトメイ	(1)
7		SD-0370401-SP	HINGE SCREW D= 3.70 H= 4.0	タヅネジ D=3.7 H=4	(1)
8		SS-6060340-SP	SCREW 3/32-56 L= 2.5	ヒラネジ 3/32-56 L=2.5	(1)
9	#01	119-94969	PRESSER FOOT ASM.	オサエ クミ (2ビカ-トツキ)	1
10		R4200-H0H-E00	THROAT PLATE	ハリイ	1
11		118-84509	MAIN FEED DOG	シメオクリハ	1
12		B1657-814-B0M	DIFFERENTIAL FEED DOG	フクオクリハ B-45	1
13		118-93609	GAUGE	ウツル-ハ カイトササエ ケ-ジ	1
14		118-31559	LOOPER HOLDER ASM. B	ウツル-ハウチ クミ	1
15		SS-9151210-TP	SCREW 15/64-28 L=11.8	ロツカホルト 15/64-28	(1)
16	#02	119-58303	CLOTH WASTE COVER	ヌノクスカハ-	1
17	#03	119-59103	CLOTH WASTE COVER	ヌノクスカハ-	1
18		MAM-0750J0A0	PIPING FOLDER ASM. 9MM	ハ°ヒ°ンク°ホルダ-	1
19	#04	MAM-0760N0A0	PIPING GUIDE ASM. 13MM	ハ°ヒ°ンク°カイト	1

Note (注記) #01.....SPECIAL ORDER PART FOR DOMESTIC USE 国内は特別注文部品  
 #02.....FOR DOMESTIC USE 国内用  
 #03.....FOR EXPORT 輸出用  
 #04.....SPECIAL ORDER PART 特別注文部品

\*ALL PART NOT MENTIONED ABOVE ARE SAME AS THOSE OF MODEL MO-2504N, MO-2404N-0D4-300.  
 上記以外の部品は、MO-2504N, MO-2404N-0D4-300 と共通です。

44.MO-2404N-OH6-330/M075 (M076)

MO-2504N-OH6-330/M075 (M076)



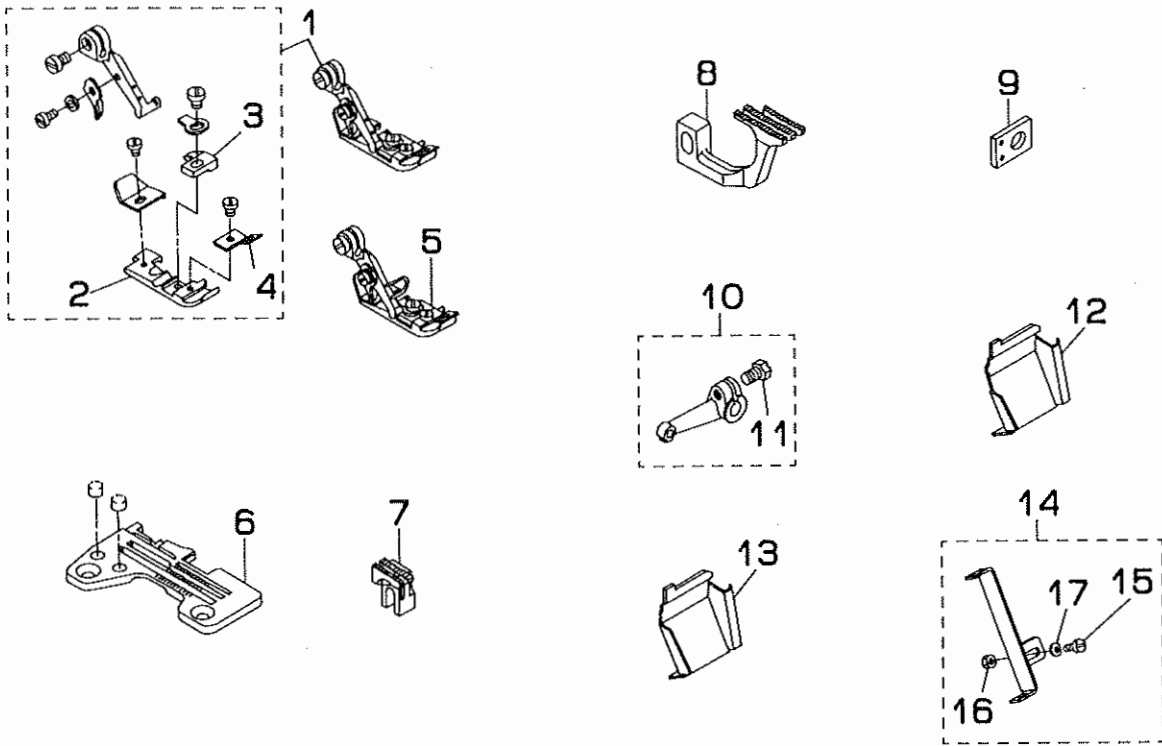
REF.NO	NOTE	PART NO.	DESCRIPTION	ヒ ン メ イ	AMT.
1		119-94951	PRESSER ASM.	オサI クミ	1
2		118-72405	PRESSER FOOT HINGE	オサIヒンジ	(1)
3		119-94902	PRESSER FOOT	オサI	(1)
4		118-92106	PRESSER SPRING	オサIセンハネ	(1)
5		B1511-357-000	PIN	オサIピン	(1)
6		119-95008	BRACKET	ホジヨトメイ	(1)
7		SD-0370401-SP	HINGE SCREW D= 3.70 H= 4.0	タ <sup>ン</sup> ネジ <sup>シ</sup> D=3.7 H=4	(1)
8		SS-6060340-SP	SCREW 3/32-56 L= 2.5	ヒラネジ <sup>シ</sup> 3/32-56 L=2.5	(1)
9	#01	119-94969	PRESSER FOOT ASM.	オサI クミ(ユビカ <sup>ー</sup> トツキ)	1
10		R4300-HOH-E00	THROAT PLATE	ハリイ	1
11		118-82206	MAIN FEED DOG	シユオクリハ	1
12		119-95107	DIFFERENTIAL FEED DOG	フクオクリハ	1
13		118-93609	GAUGE	ウワル <sup>ハ</sup> ガイト <sup>サ</sup> サI ケ <sup>ー</sup> ジ	1
14		118-31559	LOOPER HOLDER ASM. B	ウワル <sup>ハ</sup> ウテ <sup>ク</sup> ミ	1
15		SS-9151210-TP	SCREW 15/64-28 L=11.8	ロツカクホル <sup>ト</sup> 15/64-28	(1)
16	#02	119-58303	CLOTH WASTE COVER	ヌノクス <sup>カ</sup> ハ <sup>ー</sup>	1
17	#03	119-59103	CLOTH WASTE COVER	ヌノクス <sup>カ</sup> ハ <sup>ー</sup>	1
18		MAM-0750JOAO	PIPING FOLDER ASM. 9MM	ハ <sup>イ</sup> ヒ <sup>ン</sup> ク <sup>カ</sup> ホル <sup>タ</sup> <sup>ー</sup>	1
19	#04	MAM-0760NOAO	PIPING GUIDE ASM. 13MM	ハ <sup>イ</sup> ヒ <sup>ン</sup> ク <sup>カ</sup> ガイト	1

Note (注記) #01.....SPECIAL ORDER PART FOR DOMESTIC USE 国内は特別注文部品  
 #02.....FOR DOMESTIC USE 国内用  
 #03.....FOR EXPORT 輸出用  
 #04.....SPECIAL ORDER PART 特別注文部品

\*ALL PART NOT MENTIONED ABOVE ARE SAME AS THOSE OF MODEL MO-2504N, MO-2404N-OD4-300 .  
 上記以外の部品は、MO-2504N,MO-2404N-OD4-300 と共通です。

45.MO-2404N-OF6-340/G01/Q056

MO-2504N-OF6-340/G01/Q056



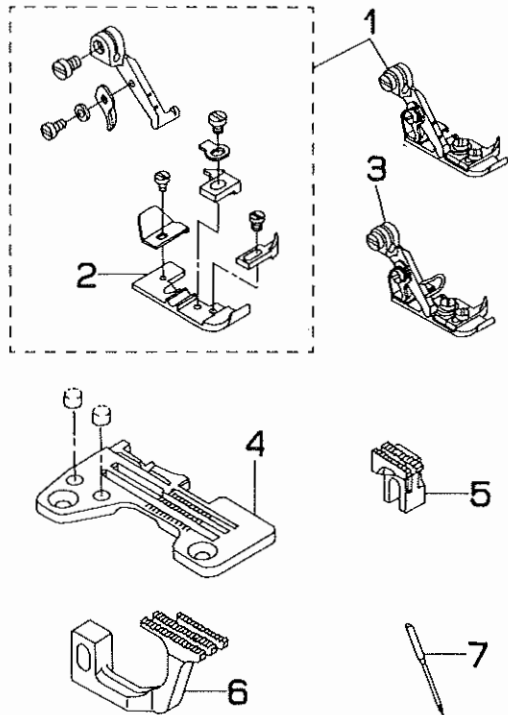
REF.NO	NOTE	PART NO.	DESCRIPTION	ヒンメイ	AMT.
1		118-78956	PRESSER FOOT ASM.	オサエ クミ	1
2		B1507-814-BOB	PRESSER FOOT	テープイレ オサエ	(1)
3		B1509-804-COB	STITCH TONGUE	イトスハリタ <sup>イ</sup>	(1)
4		B1531-814-000	TAPE GUIDE PLATE	テープアンナイタ	(1)
5	#01	118-78964	PRESSER FOOT ASM.	オサエクミ (ユビガー-トツキ) G01	1
6		R4300-HOF-E00	THROAT PLATE	ハリタ	1
7		118-82206	MAIN FEED DOG	シユオクリハ <sup>ク</sup>	1
8		118-85100	DIFFERENTIAL FEED DOG	フクオクリハ <sup>ク</sup>	1
9		118-93609	GAUGE	ウツル-ハ <sup>ク</sup> ガイト <sup>ク</sup> ササエ ケ <sup>ク</sup> -ジ <sup>ク</sup>	1
10		118-31559	LOOPER HOLDER ASM. B	ウツル-ハ <sup>ク</sup> ウテ <sup>ク</sup> クミ	1
11		SS-9151210-TP	SCREW 15/64-28 L=11.8	ロツカクホルト 15/64-28	(1)
12	#02	119-58303	CLOTH WASTE COVER	ヌノクス <sup>ク</sup> カハ <sup>ク</sup> - <sup>ク</sup>	1
13	#03	119-59103	CLOTH WASTE COVER	ヌノクス <sup>ク</sup> カハ <sup>ク</sup> - <sup>ク</sup>	1
14		MAQ-056010A0	TAPE GUIDE ASM.	テープアンナイ クミ	1
15		SS-7090910-SP	SCREW 9/64-40 L= 8.5	マルヒラネジ <sup>ク</sup> 9/64-40 L=8.5	(1)
16		NS-6090310-SP	NUT 9/64-40	ロツカクナツト 9/64-40	(1)
17		WP-0371016-SD	WASHER 3.7X8X1	ヒラサ <sup>ク</sup> カガ <sup>ク</sup> ネ 3.7X8X1	(1)

Note (注記) #01.....SPECIAL ORDER PART FOR DOMESTIC USE 国内は特別注文部品  
 #02.....FOR DOMESTIC USE 国内用  
 #03.....FOR EXPORT 輸出用

\*ALL PART NOT MENTIONED ABOVE ARE SAME AS THOSE OF MODEL MO-2504N, MO-2404N-OD4-300.  
 上記以外の部品は、MO-2504N,MO-2404N-OD4-300 と共通です。

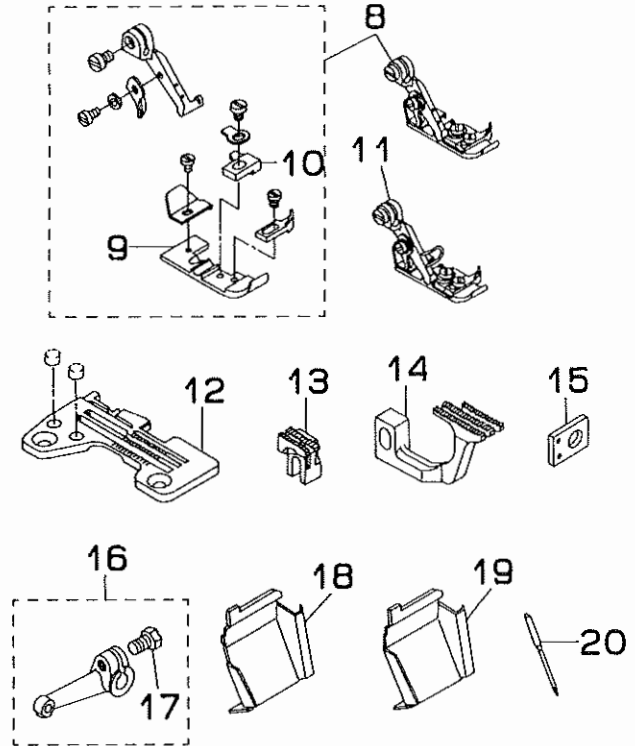
46.MO-2404N-OD6-500

MO-2504N-OD6-500



47.MO-2404N-OG6-500

MO-2504N-OG6-500



REF.NO	NOTE	PART NO.	DESCRIPTION	ヒンメイ	AMT.
1		118-76356	PRESSER FOOT ASM.	オサエ クミ	1
2		118-73007	PRESSER FOOT	オサエ	(1)
3	#01	118-76364	PRESSER FOOT ASM.	オサエクミ (エビカー-トツキ)	1
4		R4300-HOD-E00	THROAT PLATE	ハリタ	1
5		118-83303	MAIN FEED DOG	シユオクリハ	1
6		118-85605	DIFFERENTIAL FEED DOG	フクオクリハ	1
7		MDC-270B1400	NEEDLE DCX27 #14	ハリ DCX27 #14	1
8		118-76455	PRESSER FOOT ASM.	オサエ クミ	1
9		118-73007	PRESSER FOOT	オサエ	(1)
10		B1509-804-COA	STITCH TONGUE	イトスヘリタ	(1)
11	#01	118-76463	PRESSER FOOT ASM.	オサエクミ (エビカー-トツキ)	1
12		R4300-HOG-E00	THROAT PLATE	ハリタ	1
13		118-83303	MAIN FEED DOG	シユオクリハ	1
14		118-85605	DIFFERENTIAL FEED DOG	フクオクリハ	1
15		118-93609	GAUGE	ウウル-ハ° ガイト`ササエ ケージ	1
16		118-31559	LOOPER HOLDER ASM. B	ウウル-ハ° ウテ` クミ	1
17		SS-9151210-TP	SCREW 15/64-28 L=11.8	ロツカクホルト 15/64-28	(1)
18	#02	119-58303	CLOTH WASTE COVER	ヌノクス`カハ`	1
19	#03	119-59103	CLOTH WASTE COVER	ヌノクス`カハ`	1
20		MDC-270B1400	NEEDLE DCX27 #14	ハリ DCX27 #14	1

Note (注記) #01.....SPECIAL ORDER PART FOR DOMESRIC USE 国内は特別注文部品

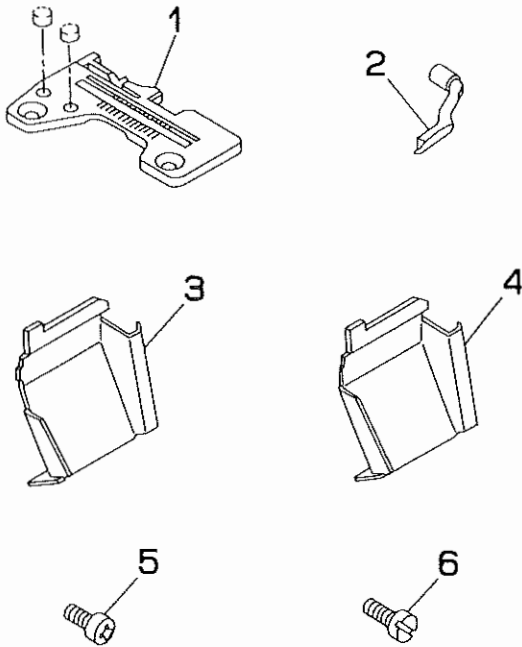
#02.....FOR DOMESTIC USE 国内用

#03.....FOR EXPORT 輸出用

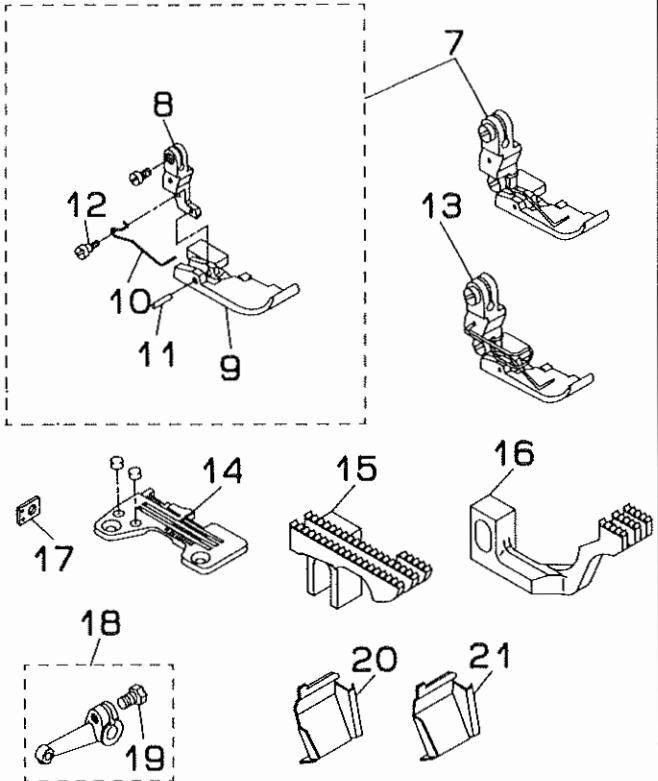
\*ALL PART NOT MENTIONED ABOVE ARE SAME AS THOSE OF MODEL MO-2504N, MO-2404N-OD4-300.

上記以外の部品は、MO-2504N,MO-2404N-OD4-300 と共通です。

48. MO-2403N-0E4-300  
MO-2503N-0E4-300



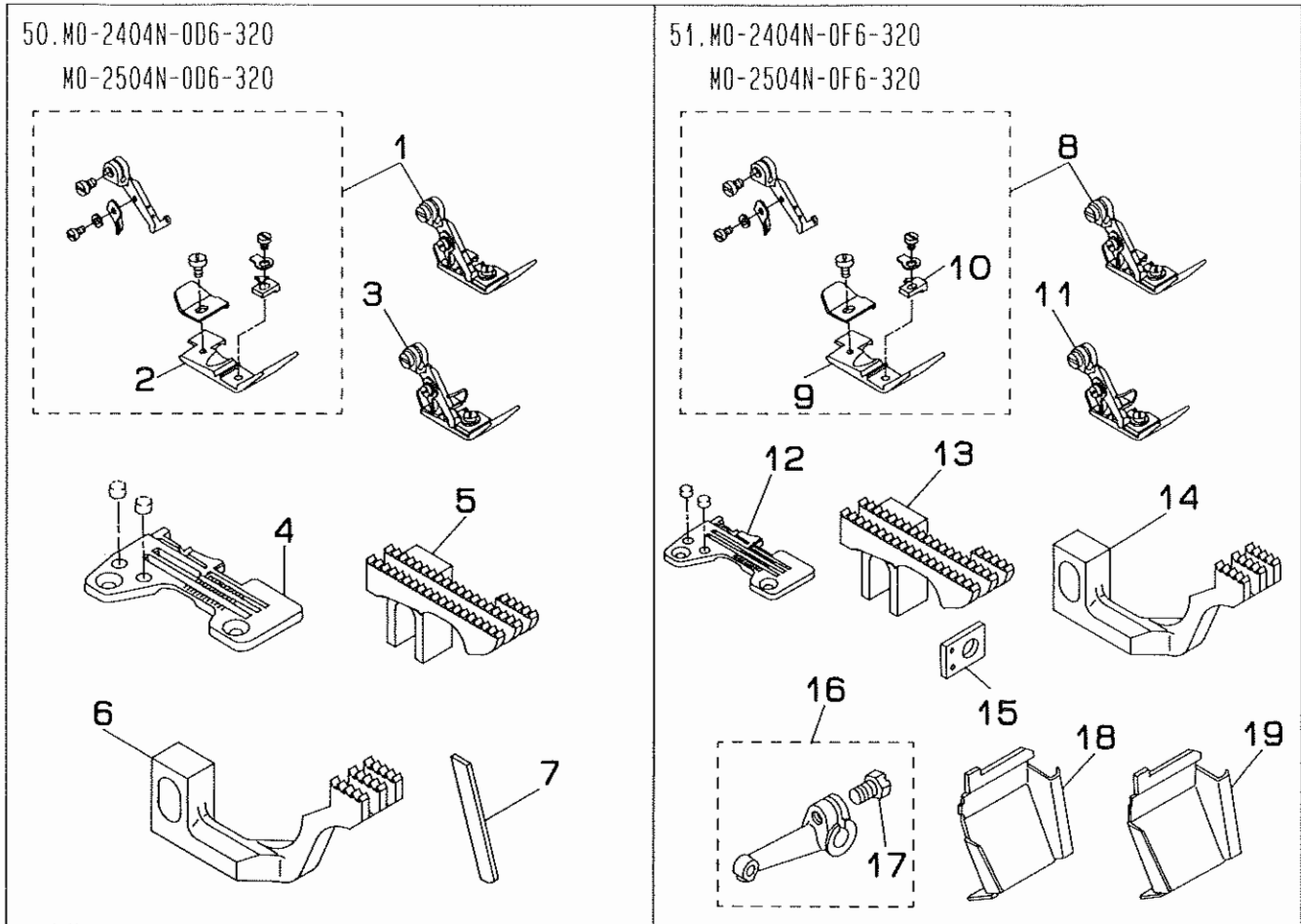
49. MO-2404N-0F6-3B0  
MO-2504N-0F6-3B0



REF.NO	NOTE	PART NO.	DESCRIPTION	ヒ ン メ イ	AMT.
1		R4200-HOE-D00	THROAT PLATE	ハリイタ	1
2		118-88609	UPPER SPREADER	ウツカキ <sup>ル</sup> ハ <sup>ク</sup>	1
3	#01	119-58303	CLOTH WASTE COVER	ヌノクス <sup>カ</sup> ハ <sup>ク</sup> マ <sup>カ</sup>	1
4	#02	119-59103	CLOTH WASTE COVER	ヌノクス <sup>カ</sup> ハ <sup>ク</sup> マ <sup>カ</sup>	1
5		SS-7110710-SL	SCREW 11/64-40 L=7.0	マルヒラネジ <sup>シ</sup> 11/64-40 L=7	1
6		SS-6090630-SP	SCREW 9/64-40 L=6	ヒラネジ <sup>シ</sup> 9/64-40 L=6	1
7		119-81255	PRESSER FOOT ASM.	オサエ クミ	1
8		118-72405	PRESSER FOOT HINGE	オサエヒンジ <sup>シ</sup>	(1)
9		119-81206	PRESSER FOOT	オサエ	(1)
10		118-92106	PRESSER SPRING	オサエセンハ <sup>ネ</sup>	(1)
11		B1511-357-000	PIN	オサエピン	(1)
12		SD-0370401-SP	HINGE SCREW D= 3.70 H= 4.0	タ <sup>ン</sup> ネジ <sup>シ</sup> D=3.7 H=4	(1)
13	#03	119-81263	PRESSER FOOT ASM.	オサエ クミ ユビ <sup>カ</sup> マ <sup>カ</sup> ト <sup>ツ</sup> キ	1
14		R4300-HOF-E0B	THROAT PLATE	ハリイタ	1
15		118-83402	MAIN FEED DOG	シュオクリハ <sup>ク</sup>	1
16		B1657-814-B0L	DIFFERENTIAL FEED DOG	フクオクリハ <sup>ク</sup>	1
17		118-93609	GAUGE	ウツルハ <sup>ク</sup> カ <sup>ク</sup> イト <sup>ク</sup> ササ <sup>ク</sup> イ ケ <sup>ク</sup> ー <sup>ク</sup> ジ <sup>ク</sup>	1
18		118-31559	LOOPER HOLDER ASM. B	ウツルハ <sup>ク</sup> ウヂ <sup>ク</sup> クミ	1
19		SS-9151210-TP	SCREW 15/64-28 L=11.8	ロツカクホ <sup>ク</sup> ルト 15/64-28	(1)
20	#01	119-58303	CLOTH WASTE COVER	ヌノクス <sup>カ</sup> ハ <sup>ク</sup> マ <sup>カ</sup>	1
21	#02	119-59103	CLOTH WASTE COVER	ヌノクス <sup>カ</sup> ハ <sup>ク</sup> マ <sup>カ</sup>	1

Note (注記) #01.....FOR DOMESTIC USE 国内用  
 #02.....FOR EXPORT 輸出用  
 #03.....SPECIAL ORDER PART FOR DOMSETIC USE 国内は特別注文部品

\*ALL PART NOT MENTIONED ABOVE ARE SAME AS THOSE OF MODEL MO-2504N,  
 MO-2404N-0D4-300.  
 上記以外の部品は、MO-2504N,MO-2404N-0D4-300 と共通です。



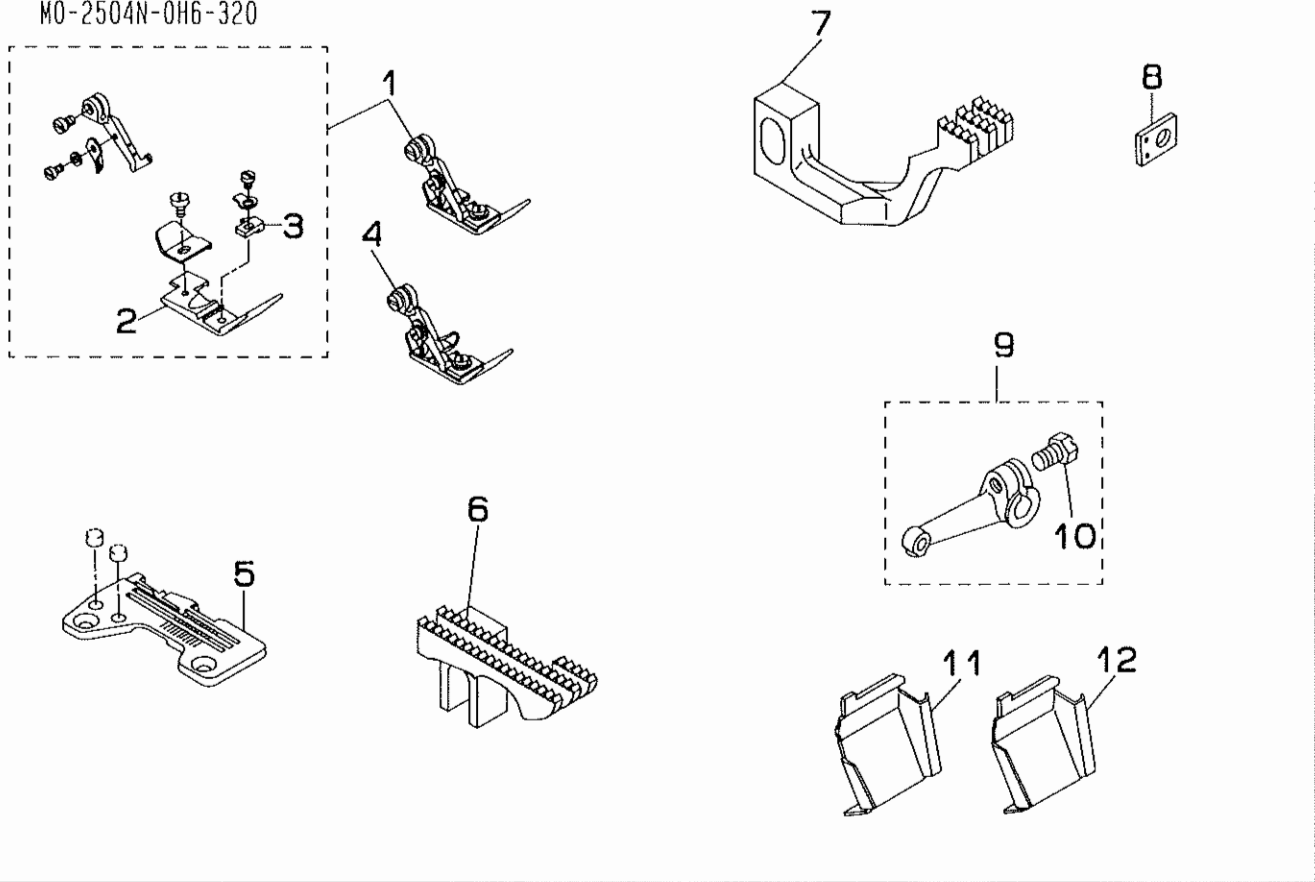
REF.NO	NOTE	PART NO.	DESCRIPTION	ヒンメイ	AMT.
1		118-78857	PRESSER FOOT ASM.	オサエ クミ	1
2		B1507-804-ROC	PRESSER FOOT	オサエ C74	(1)
3	#01	118-78865	PRESSER FOOT ASM.	オサエクミ (エビカ-トツキ)	1
4		R4300-HOD-DOA	THROAT PLATE	ハリタ	1
5		118-83402	MAIN FEED DOG	シエクリハ	1
6		B1657-814-BOL	DIFFERENTIAL FEED DOG	フクオクリハ	1
7		118-97501	LOWER KNIFE	シタメス B	1
8		119-74250	PRESSER FOOT ASM.	オサエ (クミ)	1
9		119-74102	PRESSER FOOT	オサエ	(1)
10		B1509-804-COA	STITCH TONGUE	イトスハリタ	(1)
11	#01	119-74268	PRESSER FOOT ASM.	オサエ (クミ) エビカ-トツキ	1
12		R4300-HOF-EOB	THROAT PLATE	ハリタ	1
13		118-83402	MAIN FEED DOG	シエクリハ	1
14		B1657-814-BOL	DIFFERENTIAL FEED DOG	フクオクリハ	1
15		118-93609	GAUGE	ウワル-ハ° ガイトササエ ケ-ジ	1
16		118-31559	LOOPER HOLDER ASM. B	ウワル-ハ° ウチ° クミ	1
17		SS-9151210-TP	SCREW 15/64-28 L=11.8	ロツカクホルト 15/64-28	(1)
18	#02	119-58303	CLOTH WASTE COVER	ヌノクスカハ-	1
19	#03	119-59103	CLOTH WASTE COVER	ヌノクスカハ-	1

Note (注記) #01.....SPECIAL ORDER PART FOR DOMESTIC USE 国内は特別注文部品  
 #02.....FOR DOMESTIC USE 国内用  
 #03.....FOR EXPORT 輸出用

\*ALL PART NOT MENTIONED ABOVE ARE SAME AS THOSE OF MODEL MO-2504N, MO-2404N-0D4-300.  
 上記以外の部品は、MO-2504N, MO-2404N-0D4-300 と共通です。

52.MO-2404N-0H6-320

MO-2504N-0H6-320



REF.NO	NOTE	PART NO.	DESCRIPTION	ヒンメイ	AMT.
1		119-74250	PRESSER FOOT ASM.	オサエ (クミ)	1
2		119-74102	PRESSER FOOT	オサエ	(1)
3		B1509-804-COA	STITCH TONGUE	イブスハリタ	(1)
4	#01	119-74268	PRESSER FOOT ASM.	オサエ (クミ) ヌビカ-トツキ	1
5		R430Q-HQH-EQA	THROAT PLATE	ハリタ	1
6		118-83402	MAIN FEED DOG	シユオクリハ	1
7		B1657-814-BOL	DIFFERENTIAL FEED DOG	フクオクリハ	1
8		118-93609	GAUGE	ウワル-ハ° カイトササエ ケ-ジ	1
9		118-31559	LOOPER HOLDER ASM. B	ウワル-ハ° ウデ° クミ	1
10		SS-9151210-TP	SCREW 15/64-28 L=11.8	ロツカクホ°ルト 15/64-28	(1)
11	#02	119-58303	CLOTH WASTE COVER	ヌノクス°カハ-	1
12	#03	119-59103	CLOTH WASTE COVER	ヌノクス°カハ-	1

Note (注記) #01.....SPECIAL ORDER PART FOR DOMESTIC USE 国内は特別注文部品  
 #02.....FOR DOMESTIC USE 国内用  
 #03.....FOR EXPORT 輸出用

\*ALL PART NOT MENTIONED ABOVE ARE SAME AS THOSE OF MODEL MO-2504N, MO-2404N-0D4-300.  
 上記以外の部品は、MO-2504N, MO-2404N-0D4-300 と共通です。



NUMERICAL INDEX OF PARTS

索引

PART NO 品番	PAGE 頁	REF NO	PART NO 品番	PAGE 頁	REF NO	PART NO 品番	PAGE 頁	REF NO	PART NO 品番	PAGE 頁	REF NO
B1154-704-000	6	32	MAT-80101LAB	19	6	R4300-HOH-E00	4	12	117-92900	1	2
B1507-804-COC	15	5	MC-0336007-50	5	11	R4300-HOH-E00	22	10	117-92900	2	24
B1507-804-ROC	26	2	MDC-100B0800	1	6				117-92900	12	2
B1507-805-000-A	7	2	MDC-100B0800	2	31	SD-0370401-SP	20	7	118-10207	7	33
B1507-805-000-A	9	10	MDC-100B0800	12	8	SD-0370401-SP	21	7	118-31559	2	17
B1507-805-000-A	14	2	MDC-100B0800	12	19	SD-0370401-SP	22	7	118-31559	3	14
B1507-805-000-A	18	14	MDC-270B0900	1	17	SD-0370401-SP	25	12	118-31559	4	16
B1507-805-000-A	19	2	MDC-270B0900	2	4	SD-0640211-SP	10	17	118-31559	6	29
B1507-814-BOB	6	4	MDC-270B0900	3	8	SS-4060310-SP	6	12	118-31559	13	11
B1507-814-BOB	23	2	MDC-270B0900	7	10	SS-4110715-SP	8	3	118-31559	16	5
B1509-804-COA	2	12	MDC-270B0900	8	20	SS-5090420-SP	10	15	118-31559	17	12
B1509-804-COA	3	10	MDC-270B0900	9	7	SS-6060340-SP	20	8	118-31559	18	6
B1509-804-COA	4	8	MDC-270B0900	9	16	SS-6060340-SP	21	8	118-31559	20	14
B1509-804-COA	16	2	MDC-270B0900	11	8	SS-6060340-SP	22	8	118-31559	21	14
B1509-804-COA	17	8	MDC-270B0900	11	16	SS-6060410-TP	12	15	118-31559	22	14
B1509-804-COA	18	2	MDC-270B0900	13	5	SS-6060410-TP	15	11	118-31559	23	10
B1509-804-COA	24	10	MDC-270B0900	13	15	SS-6080410-SP	7	16	118-31559	24	16
B1509-804-COA	26	10	MDC-270B0900	14	12	SS-6090630-SP	1	9	118-31559	25	18
B1509-804-COA	27	3	MDC-270B1400	4	15	SS-6090630-SP	1	12	118-31559	26	16
			MDC-270B1400	6	26	SS-6090630-SP	1	19	118-31559	27	9
			MDC-270B1400	7	29	SS-6090630-SP	2	7			
			MDC-270B1400	24	7	SS-6090630-SP	2	10			
			MDC-270B1400	24	20	SS-6090630-SP	2	20			
B1509-804-COB	6	2				SS-6090630-SP	8	8	118-45708	7	5
B1509-804-COB	23	3	NS-6080340-SP	15	12	SS-6090630-SP	14	10	118-45708	9	13
B1509-804-SOB	15	6	NS-6090310-SP	6	23	SS-6090630-SP	25	6	118-45708	14	8
B1510-814-00B	15	8	NS-6090310-SP	10	10	SS-6110810-TP	7	32	118-45708	19	4
B1511-357-000	20	5	NS-6090310-SP	23	16	SS-6111010-SP	7	36	118-45906	7	6
B1511-357-000	21	5				SS-7060610-SP	15	13	118-45906	9	14
B1511-357-000	22	5	R4100-HOA-C00	2	27	SS-7090850-SP	7	18	118-45906	14	9
B1511-357-000	25	11	R4100-HOB-B00	11	13	SS-7090910-SP	6	25	118-45906	18	16
B1531-814-000	6	3	R4100-HOB-C0C	12	13	SS-7090910-SP	10	12	118-48405	6	14
B1531-814-000	23	4	R4100-HOB-C00	12	4	SS-7090910-SP	23	15	118-72306	15	7
B1540-804-000	15	9	R4100-HOC-D00	8	16	SS-7110710-SL	1	5	118-72405	20	2
B1541-804-000	15	10	R4100-HOD-D00	15	3	SS-7110710-SL	1	11	118-72405	21	2
B1657-804-00V	7	27	R4100-HOF-DOC	18	4	SS-7110710-SL	1	18	118-72405	22	2
B1657-804-00V	8	19	R4100-HOF-EOB	7	24	SS-7110710-SL	2	5	118-72405	25	8
B1657-804-00V	15	18	R4200-HOA-C00	1	4	SS-7110710-SL	2	8	118-73007	4	2
B1657-804-00V	18	10	R4200-HOA-C00	2	26	SS-7110710-SL	2	15	118-73007	4	9
B1657-814-B0H	6	20	R4200-HOC-D00	3	4	SS-7110710-SL	8	5	118-73007	10	3
B1657-814-B0L	25	16	R4200-HOC-D00	8	15	SS-7110710-SL	14	11	118-73007	15	21
B1657-814-B0L	26	6	R4200-HOC-D00	11	6	SS-7110710-SL	25	5	118-73007	17	2
B1657-814-B0L	26	14	R4200-HOC-D00	14	14	SS-9111610-SP	6	15	118-73007	24	2
B1657-814-B0L	27	7	R4200-HOC-D00	16	10	SS-9151210-TP	2	18	118-73007	24	9
			R4200-HOD-DOB	10	18	SS-9151210-TP	3	15	118-74609	1	14
			R4200-HOD-DOC	5	1	SS-9151210-TP	4	17	118-74609	2	2
			R4200-HOD-DOE	5	10	SS-9151210-TP	6	30	118-74609	3	2
B1657-814-B0M	21	12	R4200-HOE-D00	3	5	SS-9151210-TP	13	12	118-74609	9	2
B2515-704-00B	6	7	R4200-HOE-D00	9	4	SS-9151210-TP	16	6	118-74609	13	2
B2515-704-00B	13	10	R4200-HOE-D00	9	15	SS-9151210-TP	17	13	118-74609	13	7
B4111-804-00E	6	10	R4200-HOE-D00	13	8	SS-9151210-TP	18	7	118-74807	7	3
B4122-804-000	7	34	R4200-HOE-D00	19	7	SS-9151210-TP	20	15	118-74807	9	11
B4123-804-000	7	35	R4200-HOE-D00	25	1	SS-9151210-TP	21	15	118-74807	14	3
			R4200-HOF-D00	2	14	SS-9151210-TP	22	15	118-74807	18	15
MAD-025010A0	10	13	R4200-HOF-D00	3	13	SS-9151210-TP	23	11	118-74807	19	3
MAD-02501000	10	14	R4200-HOF-D00	17	10	SS-9151210-TP	24	17	118-76059	1	1
MAD-02502000	10	16	R4200-HOG-D00	16	4	SS-9151210-TP	25	19	118-76059	2	23
MAK-00202000	7	30	R4200-HOH-D00	3	12	SS-9151210-TP	26	17	118-76059	12	1
MAK-00601000	7	31	R4200-HOH-E00	21	10	SS-9151210-TP	27	10	118-76067	1	3
MAL-022000A0	7	12	R4300-HOD-DOA	26	4				118-76067	2	25
MAL-022000A0	9	21	R4300-HOD-E00	4	6				118-76067	12	3
MAM-0750J0A0	20	18	R4300-HOD-E00	10	7				118-76257	2	11
MAM-0750J0A0	22	18	R4300-HOD-E00	17	3				118-76257	3	9
MAM-0760N0A0	20	19	R4300-HOD-E00	24	4	WP-0250516-SD	15	14	118-76257	16	1
MAM-0760N0A0	21	19	R4300-HOE-EOA	15	23	WP-0371016-SD	6	24	118-76257	17	7
MAM-0760N0A0	22	19	R4300-HOF-EOA	6	16	WP-0371016-SD	10	11	118-76257	18	1
MAQ-056010A0	6	22	R4300-HOF-EOB	25	14	WP-0371016-SD	23	17	118-76265	2	13
MAQ-056010A0	10	8	R4300-HOF-EOB	26	12	WP-0371026-SD	15	15	118-76265	3	11
MAQ-056010A0	23	14	R4300-HOF-E00	4	11				118-76265	16	3
MAQ-05601000	10	9	R4300-HOF-E00	20	10	115-50308	8	9	118-76265	17	9
MAS-084000AB	15	1	R4300-HOF-E00	23	6	115-65504	6	13	118-76265	18	3
MAS-08402000	15	2	R4300-HOG-E00	24	12	115-65702	6	11	118-76356	4	1
MAT-80101LAB	7	11	R4300-HOH-EOA	27	5	115-97101	5	2	118-76356	15	20
MAT-80101LAB	9	20				115-97101	5	12	118-76356	24	1
MAT-80101LAB	14	13				115-98000	6	9	118-76364	4	3
MAT-80101LAB	18	18				117-91803	7	15	118-76364	15	22

NUMERICAL INDEX OF PARTS

索引

PART NO 品番	PAGE 頁	REF NO	PART NO 品番	PAGE 頁	REF NO	PART NO 品番	PAGE 頁	REF NO	PART NO 品番	PAGE 頁	REF NO
118-76364	17	1	118-87007	12	7	119-58303	25	20	119-82808	12	18
118-76364	24	3	118-87502	7	26	119-58303	26	18	119-82907	12	14
118-76455	4	7	118-87502	8	18	119-58303	27	11	119-88003	5	6
118-76455	24	8	118-87502	15	19				119-88060	5	5
118-76463	4	10	118-88203	6	8				119-88102	5	3
118-76463	24	11	118-88609	1	8				119-94506	7	14
118-78253	15	4	118-88609	1	10	119-58402	7	7	119-94605	7	17
118-78261	15	16	118-88609	1	16	119-58402	9	17	119-94654	7	13
118-78550	7	1	118-88609	2	6	119-58402	14	6	119-94654	7	20
118-78550	9	9	118-88609	2	9	119-59103	2	22	119-94902	20	3
118-78550	14	1	118-88609	2	16	119-59103	3	7	119-94902	21	3
118-78568	7	4	118-88609	8	7	119-59103	3	18	119-94902	22	3
118-78568	9	12	118-88609	14	5	119-59103	4	20	119-94951	20	1
118-78568	14	4	118-88609	25	2	119-59103	6	28	119-94951	21	1
118-78568	18	13	118-88708	8	6	119-59103	7	22	119-94951	22	1
118-78568	19	1	118-92106	20	4	119-59103	9	6	119-94969	20	9
118-78857	26	1	118-92106	21	4	119-59103	13	14	119-94969	21	9
118-78865	26	3	118-92106	22	4	119-59103	15	27	119-94969	22	9
118-78956	6	1	118-92106	25	10	119-59103	16	9	119-95008	20	6
118-78956	23	1	118-93203	7	23	119-59103	17	16	119-95008	21	6
118-78964	6	5	118-93302	6	6	119-59103	18	12	119-95008	22	6
118-78964	23	5	118-93302	13	9	119-59103	19	9	119-95107	20	12
118-81455	1	13	118-93401	6	18	119-59103	20	17	119-95107	22	12
118-81455	2	1	118-93500	6	17	119-59103	21	17	119-99703	6	21
118-81455	3	1	118-93609	2	19	119-59103	22	17	120-25854	5	9
118-81455	9	1	118-93609	3	16	119-59103	23	13	120-25854	5	14
118-81455	13	1	118-93609	4	18	119-59103	24	19	120-25854	10	19
118-81455	13	6	118-93609	16	7	119-59103	25	4	120-25854	11	7
118-81471	1	15	118-93609	17	11	119-59103	25	21	120-25854	13	4
118-81471	2	3	118-93609	18	5	119-59103	26	19	120-25854	14	15
118-81471	3	3	118-93609	20	13	119-59103	27	12	120-25854	16	11
118-81471	9	3	118-93609	21	13				120-25854	17	6
118-81471	13	3	118-93609	22	13				120-25854	19	8
118-81851	10	1	118-93609	23	9						
118-81869	10	4	118-93609	24	15	119-59202	7	8			
118-82008	2	20	118-93609	25	17	119-59202	9	18			
118-82008	11	14	118-93609	26	15	119-59202	14	7			
118-82008	12	5	118-93609	27	8	119-59202	18	17			
118-82206	4	4				119-59202	19	5			
118-82206	10	5				119-74102	26	9			
118-82206	15	24				119-74102	27	2			
118-82206	17	4	118-96701	8	1						
118-82206	20	11	118-96800	8	2						
118-82206	22	11	118-96909	8	4						
118-82206	23	7	118-97501	6	31	119-74250	26	8			
118-82404	6	19	118-97501	26	7	119-74250	27	1			
118-83105	7	25	118-98509	10	2						
118-83105	8	17	118-98608	12	12						
118-83105	15	17	118-99408	5	8						
118-83105	18	9	118-99507	5	7	119-74268	26	11			
118-83303	4	13	119-30500	7	19	119-74268	27	4			
118-83303	24	5	119-49500	7	37						
118-83303	24	13	119-56950	7	9						
118-83402	25	15	119-56950	7	28						
118-83402	26	5	119-56950	9	8	119-74300	8	13			
118-83402	26	13	119-56950	9	19	119-74300	11	4			
118-83402	27	6	119-56950	17	14	119-74300	11	10			
			119-56950	18	8	119-74359	8	10			
			119-58303	2	21	119-74359	11	1			
			119-58303	3	6	119-74367	8	14			
118-84509	21	11	119-58303	3	17	119-74367	11	5			
118-85001	2	30	119-58303	4	19	119-74409	8	11			
118-85001	11	15	119-58303	6	27	119-74409	11	2			
118-85001	12	6	119-58303	7	21	119-74508	8	12			
118-85100	4	5	119-58303	9	5	119-74508	11	3			
118-85100	10	6	119-58303	13	13	119-74508	11	12			
118-85100	15	25	119-58303	15	26	119-75703	11	11			
118-85100	17	5	119-58303	16	8	119-75869	11	9			
118-85100	23	8	119-58303	17	15	119-81206	25	9			
118-85605	4	14	119-58303	18	11	119-81255	25	7			
118-85605	24	6	119-58303	20	16	119-81263	25	13			
118-85605	24	14	119-58303	21	16	119-82402	12	10			
118-86207	5	4	119-58303	22	16	119-82469	12	9			
118-86207	5	13	119-58303	23	12	119-82501	12	11			
118-87007	1	7	119-58303	24	18	119-82600	12	16			
118-87007	2	28	119-58303	25	3	119-82709	12	17			



**JUKI**

JUKI CORPORATION

JUKI 株式会社

お問い合わせ、ご相談は  
To order or for further  
information,  
please contact :

\*このパーツリストは商品改良のため予告なく変更する事があります。

\* The description covered in this parts list is subject to change for improvement of the commodity without notice.

\*このパーツリストは、1992年10月現在の商品仕様で編集・印刷したものです。

\* This parts list is edited and printed in accordance with the product specifications as of October 1992.

Printed in Japan (M)