

Yamato[®]

Parts List

DOBLE CHAIN STITCH MACHINE
WITH NEEDLE FEEDING

MG2002P

MODEL & DEVICES

MG2002P

FL10 APL10



YAMATO SEWING MACHINE MFG. CO., LTD.

パーツリストの見方

パーツリストに記載されているカラーの寸法は内径×外径×幅を表わしています。
コネクタに表記してある数字は、接続部のサイズです。

記号の説明 (Parts No. の隣に記載されています。)

- [] 前回のパーツリストに対して、今回変更された部品を表わしています。
 - [] 内は旧Parts No. 及びネジ類の形状
- ◆ 前回のパーツリストに対して、今回追加された部品及びモデルを表わしています。

部品注文の際のご注意

- ☆ このパーツリストに記載されている部品をご注文の際は、Parts No.(例えば、3500201)でお願いします。
- ☆ 0068011の場合は、0068011又は68011でご注文下さい。
- ☆ エアチューブ御注文の際は品番と長さをお知らせ下さい。

なお、このパーツリストの記載事項は、改良により変更される場合がありますのでご了承下さい。

How to use this Parts List

The dimension of Collar on this Parts List shows Inside diameter X Outside diameter X Width.

Numbers on a connector show sizes of joints.

Explanation of Marks (marked at the Side of Part No.)

- [] means this part is changed from the previous Parts List.
 - Inside of [] shows the previous Part No. and the shape of screw or the like.
- ◆ means this part and model is added to the previous Parts List.

How to place an order for the parts

- ☆ When placing an order for the parts from this Parts List, please clearly state the Parts No. (e.g.3500201) which you require so that we can deliver the correct Parts to you.
- ☆ When the Part No. is "0068011", please place an order for the part by showing "0068011" or "68011".
- ☆ When ordering Air Tube, please inform us of the Part No. and the length.

This Parts List is subject to change without notice.

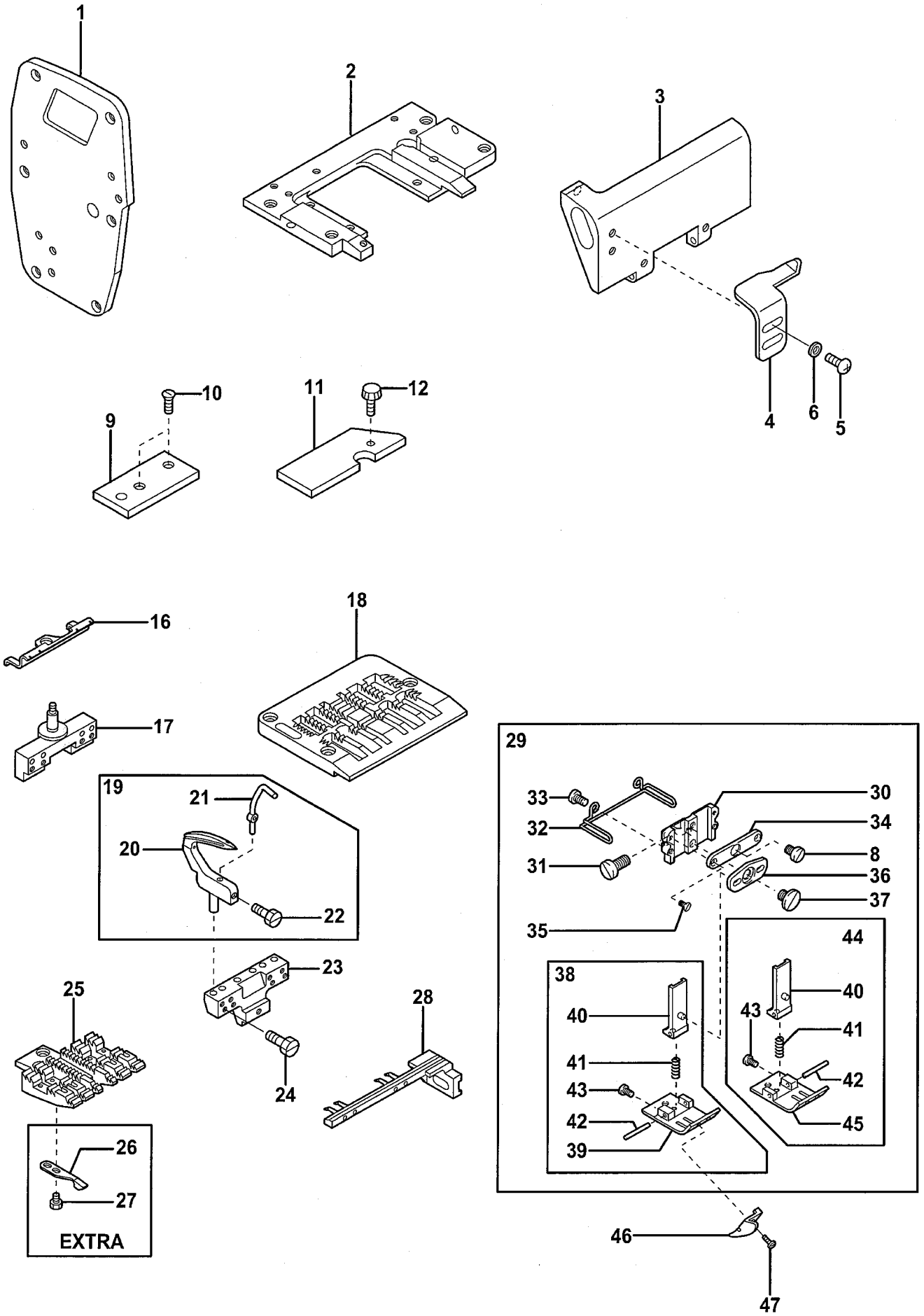
Contents

目次

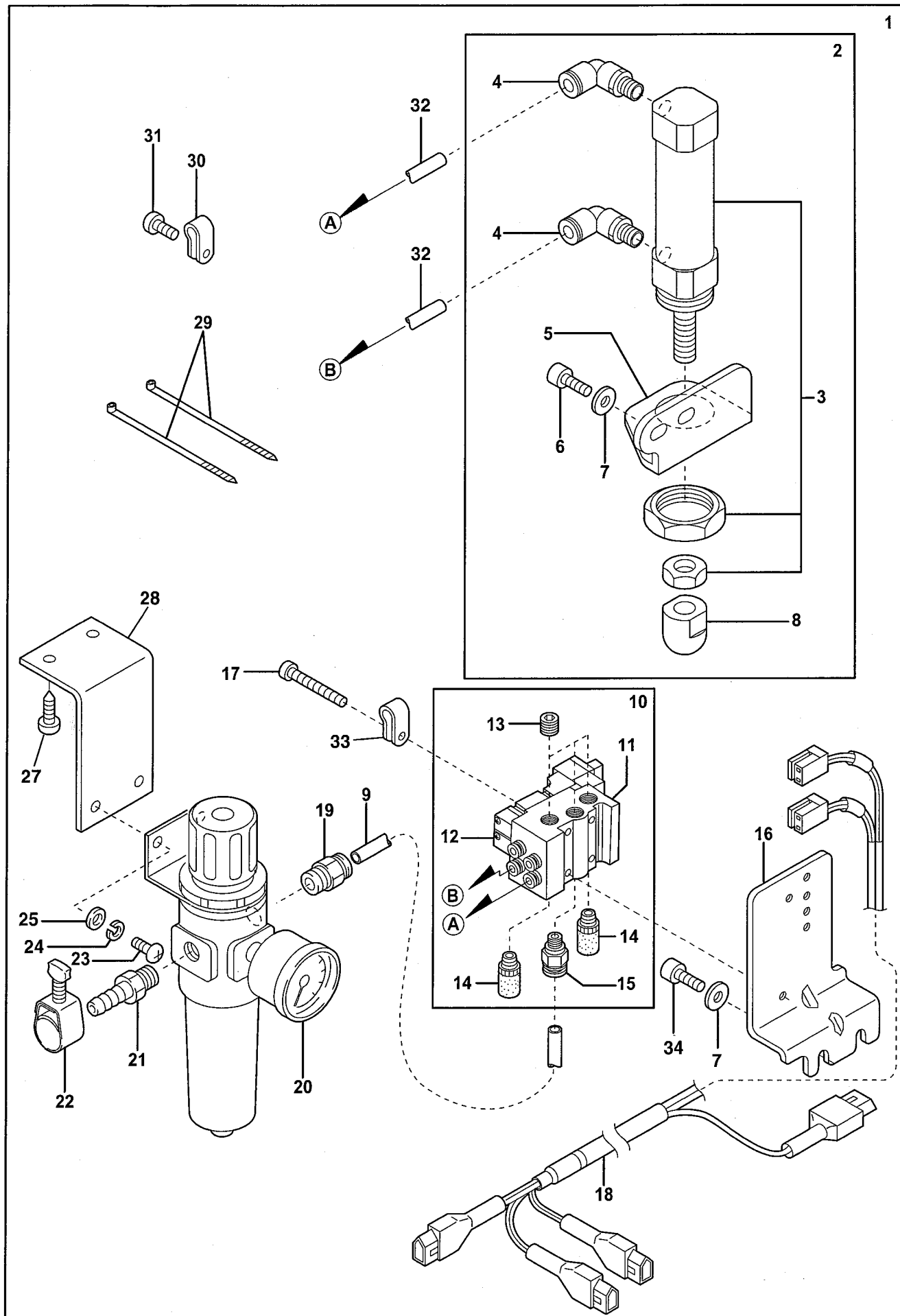
MG2002P EXCLUSIVE PARTS(1)	サブモデル専用部品(1)	1
FL10 DEVICE	FL10 装置	2
APL10 DEVICE(1)	APL10 装置(1)	3
APL10 DEVICE(2)	APL10 装置(2)	4

1

MG2002P(1)

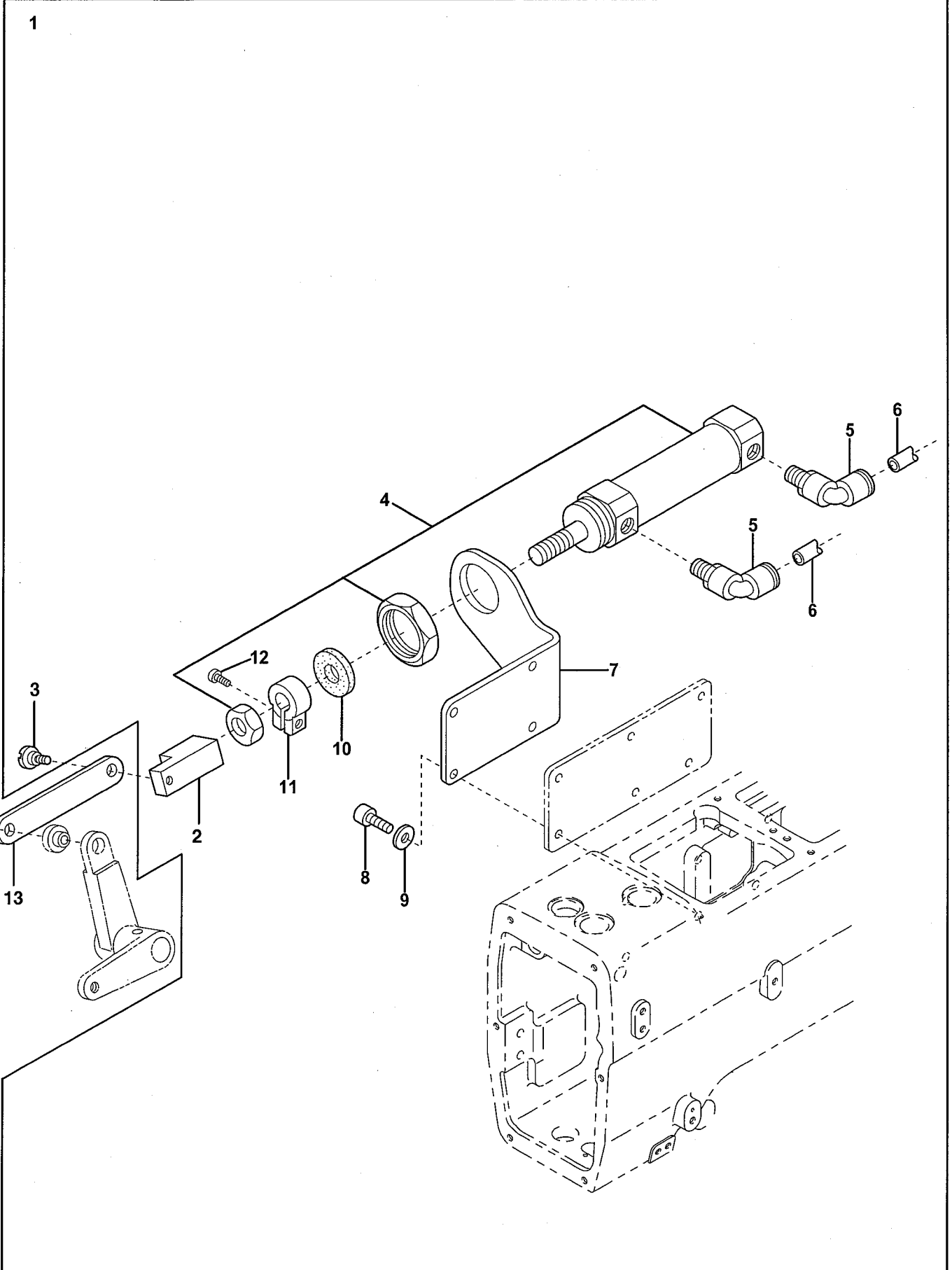


Ref.No	Parts No.	Description	品名	Amt. Req
1	4200450	Head Cover	ヘッドカバー	1
2	4200452	Stitch Plate Holder	針板取付台	1
3	4200451	Cylinder Cover	シリンダカバー	1
4	4200457	Folder	当て定規	1
5	110009	Screw(M4-0.7 × 8)	止ネジ	2
6	000538	Washer	ワッシャ	2
7				
8	110001	Screw(M4-0.7 × 5.4)	止ネジ	1
9	4200488	Roller Lower Plate(Left)	ローラ下板(左)	1
10	130007	Screw(M4-0.7 × 10)	止ネジ	2
11	4200489	Roller Lower Plate(Right)	ローラ下板(右)	1
12	190063	Screw(M4-0.7 × 12)	止ネジ	1
13				
14				
15				
16	4200455	Needle Thread Take-up	針糸繰り	1
17	4209107	Needle Clamp(31.8mm, 34.9mm)	針止め	1
18	4208020	Stitch Plate(31.8mm, 34.9mm)	針板	1
19	4209326	Looper Needle Guide, C. Set	ルーパ・針受ケ(組)	2
20	4209325	Looper	ルーパ	2
21	4209201	Needle Guard(Rear)	針受ケ(後)	2
22	120056	Screw(M3-0.5 × 5)	止ネジ	2
23	4209330	Looper Holder(31.8mm, 34.9mm)	ルーパ台	1
24	110126	Screw(M3-0.5 × 7)	止ネジ	2
25	4209012	Feed Dog(31.8mm, 34.9mm)	送り	1
26	4209200	Looper Deflector	糸受ケ	2
27	001230	Screw(3/32-56 × 3.8)	止ネジ	4
28	4209329	Retainer(31.8mm, 34.9mm)	リティナ	1
29	4207068	Presser Foot, C. Set(31.8mm, 34.9mm)	押工(組)	1
30	4207002	Presser Foot(Upper)	押工(上)	1
31	110011	Screw(M5-0.8 × 10)	止ネジ	1
32	4207010	Finger Guard	フィンガガード	1
33	110003	Screw(M3.5-0.6 × 6)	止ネジ	2
34	4207000	Presser Foot Guide	押工ガイド板	1
35	130001	Screw(M2.5-0.45 × 6)	止ネジ	2
36	4207008	Presser Foot (Lower) Guide	押工(下)ガイド板	1
37	170053	Screw(M5-0.8 × 4.5)	止ネジ	1
38	4207069	Presser Foot(Left), C. Set(31.8mm, 34.9mm)	押工(下)(左)(組)	1
39	4207071	Presser Foot(Left)(31.8mm, 34.9mm)	押工(下)(左)	1
40	4207073	Presser Foot(Lower) Guide	押工(下)ガイド	2
41	4207011	Presser Foot(Lower) Spring	押工(下)バネ	2
42	340053	Pin	ピン	2
43	110084	Screw(M3-0.5 × 4.2)	止ネジ	2
44	4207070	Presser Foot(Right), C. Set(31.8mm, 34.9mm)	押工(下)(右)(組)	1
45	4207072	Presser Foot(Right)(31.8mm, 34.9mm)	押工(下)(右)	1
46	4200456	Tape Guide(Left)	テープガイド(左)	1
47	110054	Screw(M3-0.5 × 3.5)	止ネジ	1



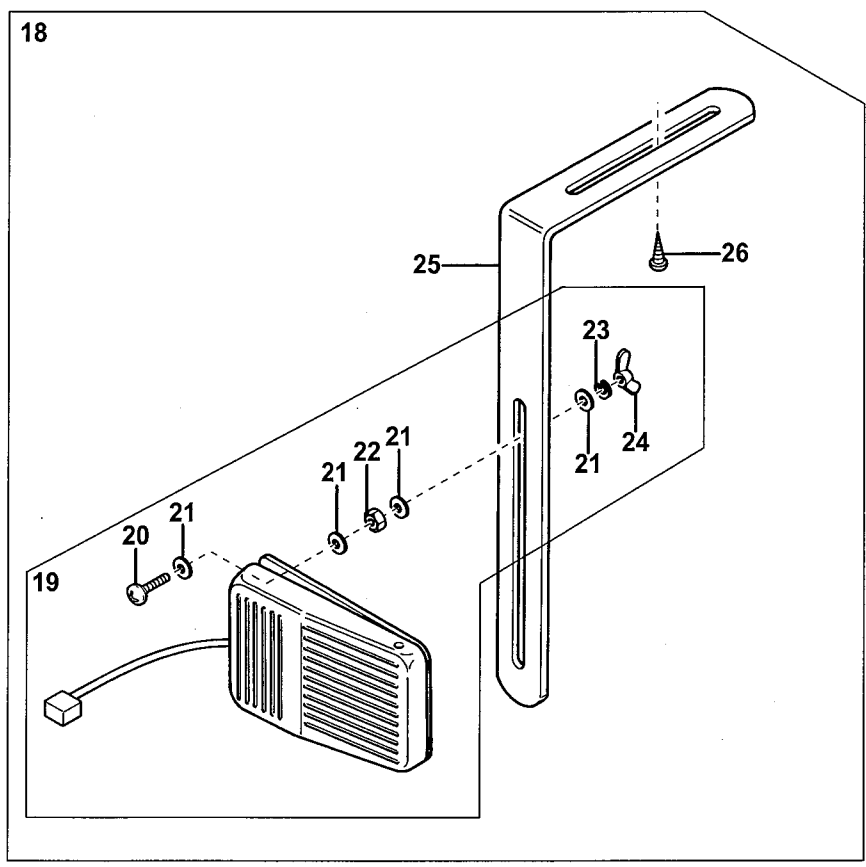
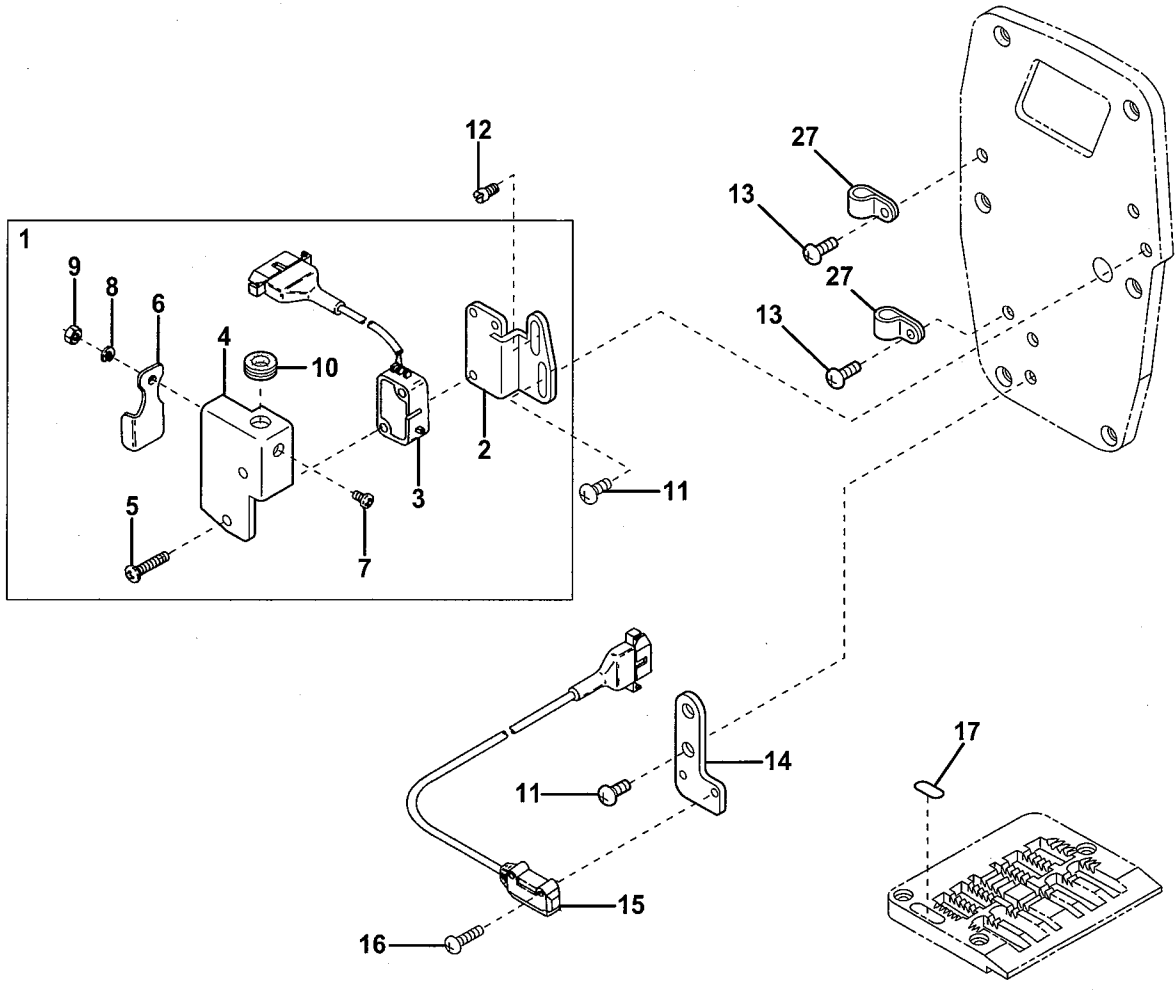
Ref.No	Parts No.	Description	品 名	Amt. Req
1	4201040	FL10 Device, C. Set	FL10装置(組)	1
2	4201045	Air Cylinder, C. Set	押エ揚ゲシリンダ(組)	1
3	1091162	Air Cylinder	押エ揚ゲシリンダ	1
4	0010057	Elbow Connector(Φ 4-PT1/8)	エルボコネクタ	2
5	3500505	Cylinder Bracket	シリンダ台	1
6	120013	Screw(M6-1 × 15)	止ネジ	2
7	000425	Washer	ワッシャ	4
8	3201037	Cylinder Rod Chip	シリンダロッドチップ	1
9	1096025	Air Tube(6 × 4mm)(White)	エアチューブ	1
10	1090247	Solenoid Valve, C. Set	電磁弁(組)	1
11	1090207	Manifold	マニフォルド	1
12	1090242	Solenoid Valve	電磁弁	2
13	0010119	Blank Plug	メクラプラグ	3
14	1097007	Silencer	サイレンサ	2
15	1094056	Connector(Φ 6-PT1/8)	コネクタ	1
16	3500551	Solenoid Valve Holder	電磁弁台	1
17	110089	Screw(M2.3-0.4 × 10)	止ネジ	2
18	1200495	Intermediate Cable	中継ケーブル	1
19	0010264	Connector(Φ 6-PT1/4)	コネクタ	1
20	1097009	Regulator	レギュレータ	1
21	0010108	Hose Union	ホースユニオン	1
22	0033939	Hose Band	ホースバンド	1
23	110017	Screw(M5-0.8 × 8)	止ネジ	2
24	000600	Spring Washer	スプリングワッシャ	2
25	000426	Washer	ワッシャ	4
26	000009	Nut	ナット	2
27	006905	Wood Screw(Φ 5.1 × 20)	木ネジ	2
28	1253240	Regulator Support	レギュレータ取付板	1
29	0011795	Wrapping Band	束線バンド	3
30	1070005	Cord Clamp(7N- Φ 10.7)	コードクランプ	1
31	110013	Screw(M4-0.7 × 8)	止ネジ	1
32	1096029	Air Tube(4 × 2.5mm)(Black)	エアチューブ(黒)	-
33	0036133	Cord Clamp(5N- Φ 8.4)	コードクランプ	1
34	120006	Screw(M6-1 × 12)	止ネジ	2

APL10 DEVICE(1)



Ref.No	Parts No.	Description	品名	Amt. Req
1	4201050	Puller Lifter Device, C, Set	プラー揚ゲ装置(組)	1
2	4201052	Puller Link Joint	プラーリンク継手	1
3	170005	Screw(M4-0.7 × 6)	止ネジ	1
4	1091162	Air Cylinder	エアシリンダ	1
5	0010057	Elbow Connector(Φ 4-PT1/8)	エルボコネクタ	2
6	1096029	Air Tube(4 × 2.5mm)(Black)	エアチューブ(黒)	-
7	4201051	Air Cylinder Bracket	エアシリンダ台	1
8	009749	Screw(M4-0.7 × 16)	止ネジ	4
9	000538	Washer	ワッシャ	4
10	0014120	Anti-shock Rubber	緩衝ゴム	1
11	3100567	Collar	カラー	1
12	120001	Screw(M4-0.7 × 14)	止ネジ	1
13	4201044	Lifter Connecting Plate	上ローラ揚ゲ連結板	

APL10 DEVICE(2)



Ref.No	Parts No.	Description	品 名	Amt. Req
1	1200377	Switch, C. Set	スイッチ(組)	1
2	2151121	Switch Support	スイッチ取付板	1
3	1200378	Switch	スイッチ	1
4	2151120	Switch Cover	スイッチカバー	1
5	009993	Screw(M3-0.5 × 16)	止ネジ	2
6	0035719	Manual Switch Plate	スイッチ板	1
7	009995	Screw(M3-0.5 × 5)	止ネジ	1
8	000002	Spring Washer	スプリングワッシャ	1
9	000488	Nut	ナット	1
10	0035722	Cord Bushing	コードブッシュ	1
11	110012	Screw(M4-0.7 × 5)	止ネジ	1
12	180025	Screw(M4-0.7 × 4.5)	止ネジ	1
13	110013	Screw(M4-0.7 × 8)	止ネジ	2
14	2151089	Fabric Detector Switch Holder	センサ取付板	1
15	1200321	Fabric Detector Switch Unit	光電センサ(組)	1
16	110115	Screw(M2-0.4 × 8.5)	止ネジ	2
17	1200374	Reflective Sheet	反射テープ	1
18	1066025	Knee Switch, C. Set	膝スイッチ(組)	1
19	1066024	Knee Switch, C. Set 1	膝スイッチ(組1)	1
20	009884	Screw(M4-0.7 × 30)	止ネジ	2
21	300031	Washer	ワッシャ	8
22	000015	Nut	ナット	2
23	300033	Spring Washer	スプリングワッシャ	2
24	100038	Wing Nut	チョウナット	2
25	0092232	Knee Switch Holder	膝スイッチ板	1
26	006910	Wood Screw(Φ 6.8 × 26)	木ネジ	2
27	0094491	Cord Clamp(2N- Φ 3.4)	コードクランプ	2

Yamato

ヤマトマシン製造株式会社

YAMATO SEWING MACHINE MFG. CO., LTD.