

# brother

LS5-P81  
LT5-P73

一本針本縫ポスト型上下車輪送り針送りミシン  
二本針本縫ポスト型上下車輪送りミシン

SINGLE-NEEDLE POST BED TOP & BOTTOM WHEEL FEED, NEEDLE FEED LOCK STITCHER  
TWIN-NEEDLE POST BED TOP & BOTTOM WHEEL FEED, LOCK STITCHER

EINNADEL-DOPPELSTAPPSTICH-SÄULENMASCHINE MIT NADELTRANSPORT MIT UNTEN  
ANGETRIEBENEM RADTRANSPORT UND OBEREM ROLLFUß  
ZWEINADEL-DOPPELSTAPPSTICH-SÄULENMASCHINE MIT UNTEN ANGETRIEBENEM  
RADTRANSPORT UND OBEREM ROLLFUß

AIGUILLE, PILIER, POINT NOUE, DOUBLE ENTRAINEMENT PAR ROULETTE SUPERIEURE ET  
AIGUILLE

AIGUILLES, PILIER, POINT NOUE, DOUBLE ENTRAINEMENT PAR ROULETTE

MAQUINA DE COLUMNA, UNA AGUJA, DOBLE ARRASTRE CON RODILLOS  
MAQUINA DE COLUMNA, DOS AGUJAS, DOBLE ARRASTRE CON RODILLOS

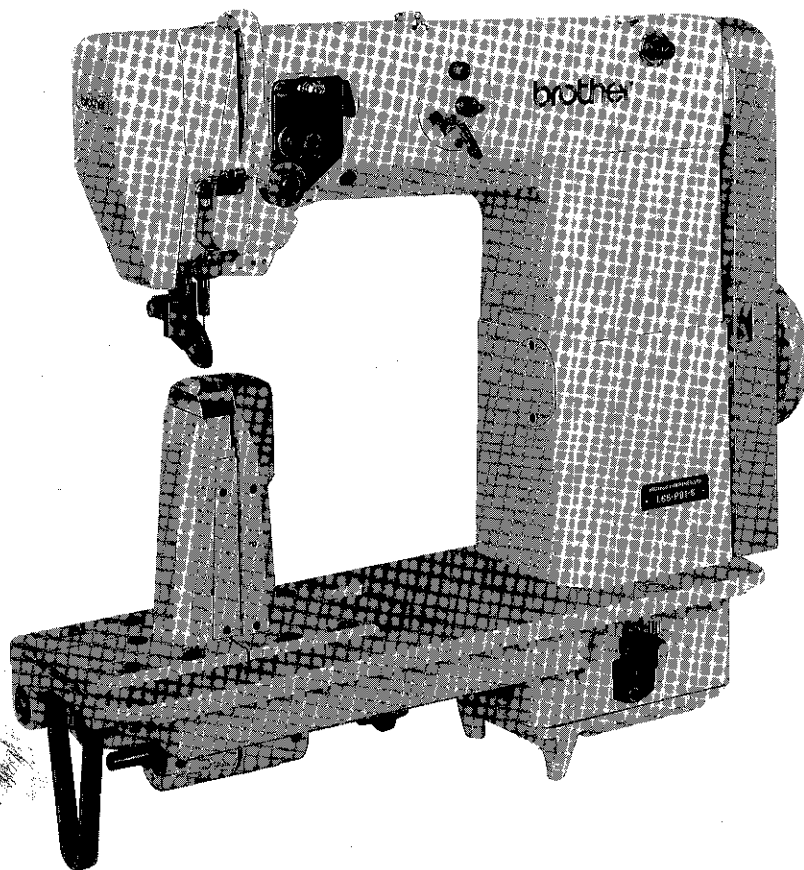
パーツブック

PARTS BOOK

TEILEKATALOG

LIVRE DES PIECES

LIBRO DE REFERENCIA DE PIEZAS



PS81001

< 1 本針 / SINGLE-NEEDLE >

LS5-P81-□□5

- 3 薄物用 /Thin materials
- 5 中厚物 /Medium-thick materials
  
- 0 スタンダード /Standard
- 1 糸切り /Thread Trimmer
- 2 サラエメス /Edge Trimmer
- 3 糸切り+サラエメス /Thread Trimmer + Edge Trimmer
- 5 糸切り+サラエメス+エア-押え上げ  
Tread Trimmer + Edge Trimmer + Presser Foot Lifter (Air Type)
- 8 糸切り+エア-式押え上げ  
Tread Trimmer + Presser Foot Lifter (Air Type)
- 9 糸切り+電磁式押え上げ  
Tread Trimmer + Presser Foot Lifter (Solenoid Type)

< 2 本針 / TWIN-NEEDLE >

LT5-P73-□□L

- 3 薄物用 /Thin materials
- 5 中厚物 /Medium-thick materials
  
- 0 スタンダード /Standard
- 1 糸切り /Thread Trimmer
- 8 糸切り+エア-式押え上げ  
Tread Trimmer + Presser Foot Lifter (Air Type)
- 9 糸切り+電磁式押え上げ  
Tread Trimmer + Presser Foot Lifter (Solenoid Type)

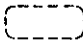
## パーツブックご利用に際して

1. この本は、この本の表紙（正誤表の挿入されている場合は正誤表）に記載されているものと同じプレートが取り付けられているミシンのためのものです。
2. 組単位で補給する部品は、     破線で示しております。
3. 部品コード欄が\*となっている場合は、仕様別部品一覧表（73, 74ページ）でお調べ下さい。
4. この本は1991年11月のデータにもとづいて作成されたものです。
5. 部品は予告なしに設計変更される場合があります。

## 目 次

A. 主体関係	2
B. 上軸天ビン関係	4
C 1. 針棒揺動関係(P81)	6
C 2. 針棒揺動関係(P73)	8
D. 送り関係	10
E. 押エ関係	14
F. 押エ上ゲ関係(-500, -800)	16
G. ローラー押エ関係	18
H. 下軸関係	22
J 1. カマ関係(P81/スタンダード, -500, -800, -900)	24
J 2. カマ関係(P81/-200, -300, -500)	28
J 3. カマ関係(P81/-200, -300, -500)	32
J 4. カマ関係(P73)	34
J 5. カマ関係(P73)	38
K 1. 糸調子関係	42
K 2. 糸調子関係(糸切り)	42
K 3. 糸調子関係(P81)	44
K 4. 糸調子関係(P73)	46
L. 糸巻き関係	50
M 1. サラエメス関係(P81/-200, -300, -500)	52
M 2. サラエメス関係(P81/-200, -300, -500)	56
N 1. 糸切り関係	58
N 2. 糸切り関係	60
P. 電磁押エ上ゲ関係(-900)	62
Q. ベルトカバー関係(オプション)	64
Z 1. 付属品関係	64
Z 2. 付属品関係	66
Z 3. 付属品関係(P81)	68
Z 4. 付属品関係(P73)	70
仕様別部品一覧表	73・74
ゲージ部品一覧表	75・76
索引	77~86


# Notes for using this parts book

1. This book is applicable to sewing machines which have the same plate number as shown on the cover of this book (or correction sheet).
2. Parts supplied as complete assemblies are circled by a dotted line .
3. If the symbol \* is found in the "Parts No." column, refer to the different parts list on page 73 · 74.
4. This book was prepared based on information available in November 1991.
5. Parts are subject to changes in design without prior notice.

## CONTENTS

A. Machine body .....	2
B. Upper shaft and thread take-up mechanism .....	4
C1. Needle bar rocking mechanism (P81) .....	6
C2. Needle bar rocking mechanism (P73) .....	8
D. Feed mechanism .....	10
E. Presser foot mechanism .....	14
F. Work clamp lifter mechanism (-500, -800) .....	16
G. Roller presser foot mechanism .....	18
H. Lower shaft mechanism .....	22
J1. Rotary hook mechanism (P81/Standard, -500, -800, -900) .....	24
J2. Rotary hook mechanism (P81/-200, -300, -500) .....	28
J3. Rotary hook mechanism (P81/-200, -300, -500) .....	32
J4. Rotary hook mechanism (P73) .....	34
J5. Rotary hook mechanism (P73) .....	38
K1. Thread tension .....	42
K2. Thread tension (Thread Trimmer) .....	42
K3. Thread tension (P81) .....	44
K4. Thread tension (P73) .....	46
L. Bobbin winder mechanism .....	50
M1. Edge trimmer mechanism (P81/-200, -300, -500) .....	52
M2. Edge trimmer mechanism (P81/-200, -300, -500) .....	56
N1. Thread trimmer mechanism .....	58
N2. Thread trimmer mechanism .....	60
P. Presser foot lifting solenoid set (-900) .....	62
Q. Belt cover mechanism (Option parts) .....	64
Z1. Accessories .....	64
Z2. Accessories .....	66
Z3. Accessories (P81) .....	68
Z4. Accessories (P73) .....	70
DIFFERENT PARTS LIST .....	73 · 74
GAUGE PARTS LIST .....	75 · 76
INDEX .....	77 ~ 86

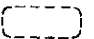
# Hinweise Zur Verwendung dieser Teileliste

1. Dieses Buch bezieht sich auf die Nähmaschinen mit derselben Kennungsnummer wie auf diesem Buchumschlag (oder auf dem Korrekturblatt).
2. Die Teile, die als kompletter Satz geliefert werden, sind mit einer  gestrichelten Linie umrandet.
3. Dieses Zeichen \* in der Spalte "Parts No. (Teilnummer)" verweist auf die Gesonderte Stückliste auf Seite 73 · 74.
4. Dieses Buch basiert auf den Informationen vom November 1991.
5. Modelländerungen sind vorbehalten.

## INHALTSVERZEICHNIS

A. Maschinengehäuse .....	2
B. Obere Welle und Fodenabnahmevorrichtung .....	4
C1. Nadelstangenbetätigung (P81) .....	6
C2. Nadelstangenbetätigung (P73) .....	8
D. Transportvorrichtung .....	10
E. Stoffdrückerfuß .....	14
F. Stoffhalterhebervorrichtung (-500, -800) .....	16
G. Rollenstoffdrückerfuß .....	18
H. Untere Welle .....	22
J1. Greifervorrichtung (P81/Norm, -500, -800, -900) .....	24
J2. Greifervorrichtung (P81/-200, -300, -500) .....	28
J3. Greifervorrichtung (P81/-200, -300, -500) .....	32
J4. Greifervorrichtung (P73) .....	34
J5. Greifervorrichtung (P73) .....	38
K1. Faderspannung .....	42
K2. Faderspannung (Fadenabschneider) .....	42
K3. Faderspannung (P81) .....	44
K4. Faderspannung (P73) .....	46
L. Spuler .....	50
M1. Kantenmesser (P81/-200, -300, -500) .....	52
M2. Kantenmesser (P81/-200, -300, -500) .....	56
N1. Fadenabschneidevorrichtung .....	58
N2. Fadenabschneidevorrichtung .....	60
P. Solenoidsatz für die anhebung des stoffdrückerfußes (-900) .....	62
Q. Gurtabdeckung (Sonderzubehör) .....	64
Z1. Zubehör .....	64
Z2. Zubehör .....	66
Z3. Zubehör (P81) .....	68
Z4. Zubehör (P73) .....	70
ZUBEHORLISTE .....	73 · 74
LEHRENLISTE .....	75 · 76
VERZEICHNIS .....	77 ~ 86


# Notes sur l'utilisation de ce manuel de pièces détachées

1. Ce manuel est destiné aux machines à coudre ayant le même numéro de plaque montré sur la couverture de ce manuel (ou sur la feuille de corrections).
2. Les pièces fournies en tant qu'assemblages complets sont encadrées avec un trait pointillé .
3. Si le symbole \* se trouve dans la colonne "Parts No. (N° de pièce)" veuillez la vous référer à la liste de pièces annexe page 73 · 74.
4. Ce manuel a été fait d'après les renseignements valables au mois de Novembre 1991.
5. Les pièces peuvent être sujettes à des modifications sans préavis.

## TABLE DES MATIERES

A. Corps de la machine .....	2
B. Mécanisme de l'arbre supérieur et releveur de fil .....	4
C1. Mécanisme de balancement de la barre à aiguille (P81) .....	6
C2. Mécanisme de balancement de la barre à aiguille (P73) .....	8
D. Mécanisme de l'entraînement .....	10
E. Mécanisme du pied presseur .....	14
F. Mécanisme de leueur du pinceur (-500, -800) .....	16
G. Pied presseur à rouleau .....	18
H. Mécanisme de l'arbre inférieur .....	22
J1. Mécanisme du crochet rotatif (P81/Standard, -500, -800, -900) ..	24
J2. Mécanisme du crochet rotatif (P81/-200, -300, -500) .....	28
J3. Mécanisme du crochet rotatif (P81/-200, -300, -500) .....	32
J4. Mécanisme du crochet rotatif (P73) .....	34
J5. Mécanisme du crochet rotatif (P73) .....	38
K1. Tension du fil .....	42
K2. Tension du fil (Coupe-fil) .....	42
K3. Tension du fil (P81) .....	44
K4. Tension du fil (P73) .....	46
L. Mécanisme du bobineur .....	50
M1. Coupe-bord (P81/-200, -300, -500) .....	52
M2. Coupe-bord (P81/-200, -300, -500) .....	56
N1. Mécanisme de coupe-fil .....	58
N2. Mécanisme de coupe-fil .....	60
P. Jeu de solénoïde du releveur du pied presseur (-900) .....	62
Q. Couvre-courroie (Pièces en option) .....	64
Z1. Accessoires .....	64
Z2. Accessoires .....	66
Z3. Accessoires (P81) .....	68
Z4. Accessoires (P73) .....	70
LISTE DES PIECES ACCESSOIRES .....	73 · 74
LISTE DES PIECES D'ECARTEMENT .....	75 · 76
INDEX .....	77 ~ 86

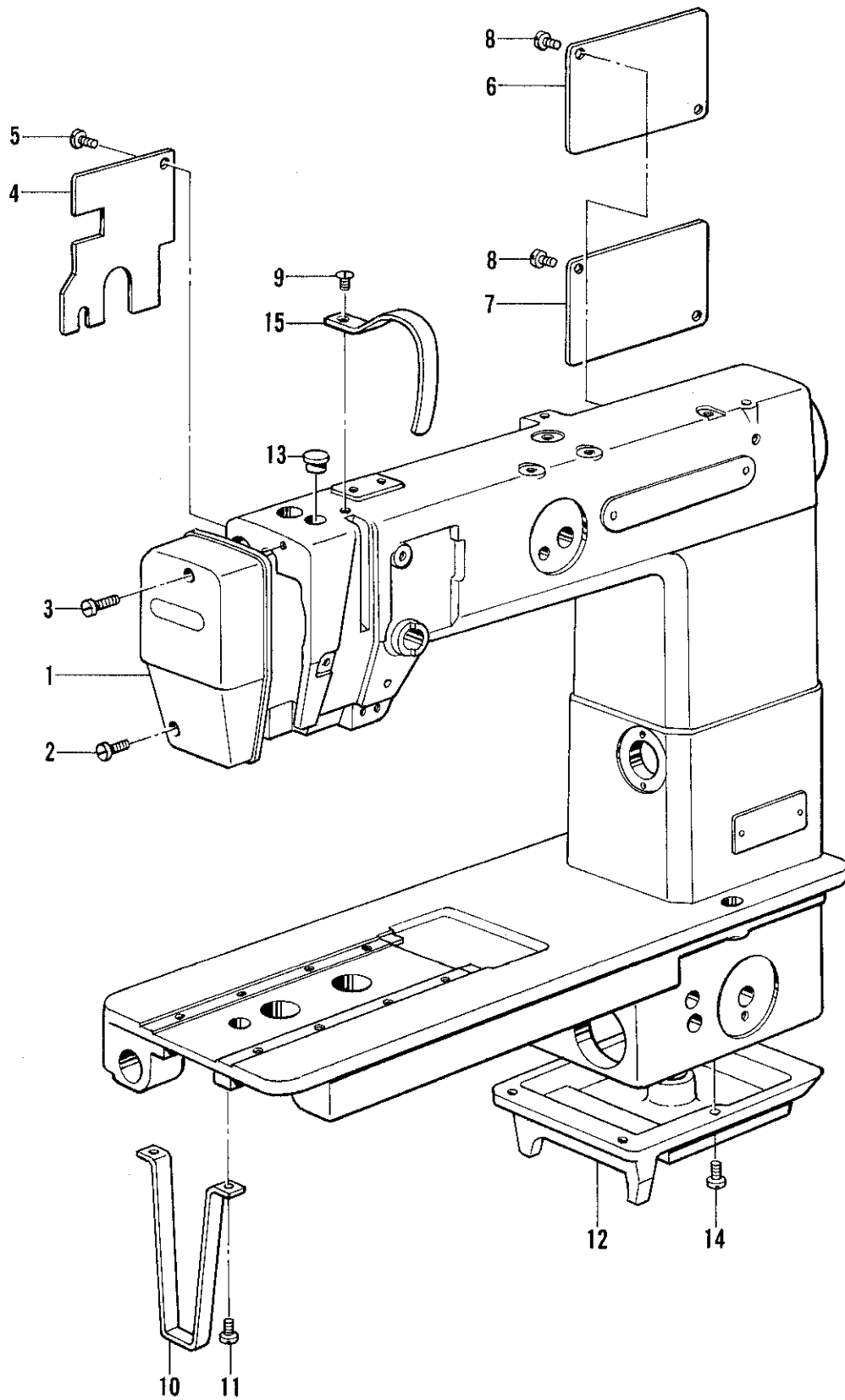
## Notas para usar este Manual de Piezas

1. Este libro sirve para todas las máquinas de coser que llevan la misma placa de identificación que la que se puede ver en la tapa de este libro (o en la hoja de erratas).
2. Las piezas suministradas como conjuntos completos se enmarcan con una línea punteada  .
3. De haber un símbolo \* junto al "Parts No. (Número de Pieza)", habrá que mirar la lista de piezas separada de la página 73 · 74.
4. Este libro ha sido compilado basándose en los datos de que se disponía en noviembre 1991.
5. Las piezas quedan sujetas a cambios de diseño sin aviso previo.

## INDICE

A .	Cuerpo de la máquina .....	2
B .	Mecanismo del árbol superior y tirahilos .....	4
C1 .	Mecanismo de oscilación de la barra de aguja (P81) .....	6
C2 .	Mecanismo de oscilación de la barra de aguja (P73) .....	8
D .	Mecanismo de la alimentación .....	10
E .	Mecanismo de la prensatelas .....	14
F .	Mecanismo del levantador de ménsula de trabajo (-500, -800) ..	16
G .	Pie presor de radillo .....	18
H .	Mecanismo del eje inferior .....	22
J1 .	Mecanismo del cangrejo (P81/Norma, -500, -800, -900) .....	24
J2 .	Mecanismo del cangrejo (P81/-200, -300, -500) .....	28
J3 .	Mecanismo del cangrejo (P81/-200, -300, -500) .....	32
J4 .	Mecanismo del cangrejo (P73) .....	34
J5 .	Mecanismo del cangrejo (P73) .....	38
K1 .	Tensión del hilo .....	42
K2 .	Tensión del hilo (Cortahilos) .....	42
K3 .	Tensión del hilo (P81) .....	44
K4 .	Tensión del hilo (P73) .....	46
L .	Mecanismo del devanador de la canilla .....	50
M1 .	Cortador de borde (P81/-200, -300, -500) .....	52
M2 .	Cortador de borde (P81/-200, -300, -500) .....	56
N1 .	Mecanismo de la cortadura de hilos .....	58
N2 .	Mecanismo de la cortadura de hilos .....	60
P .	Conjunto solenoide del levantador (-900) .....	62
Q .	Cubierta de correa (Piezas opcionales) .....	64
Z1 .	Accesorios .....	64
Z2 .	Accesorios .....	66
Z3 .	Accesorios (P81) .....	68
Z4 .	Accesorios (P73) .....	70
	LISTA DE PIEZAS ACCESORIAS .....	73 · 74
	LISTA DE PIEZAS DE CALIBRADORES .....	75 · 76
	INDICE .....	77 - 86

A. 主体関係/Machine body/Maschinengehäuse/  
Corps de la machine/Cuerpo de la máquina

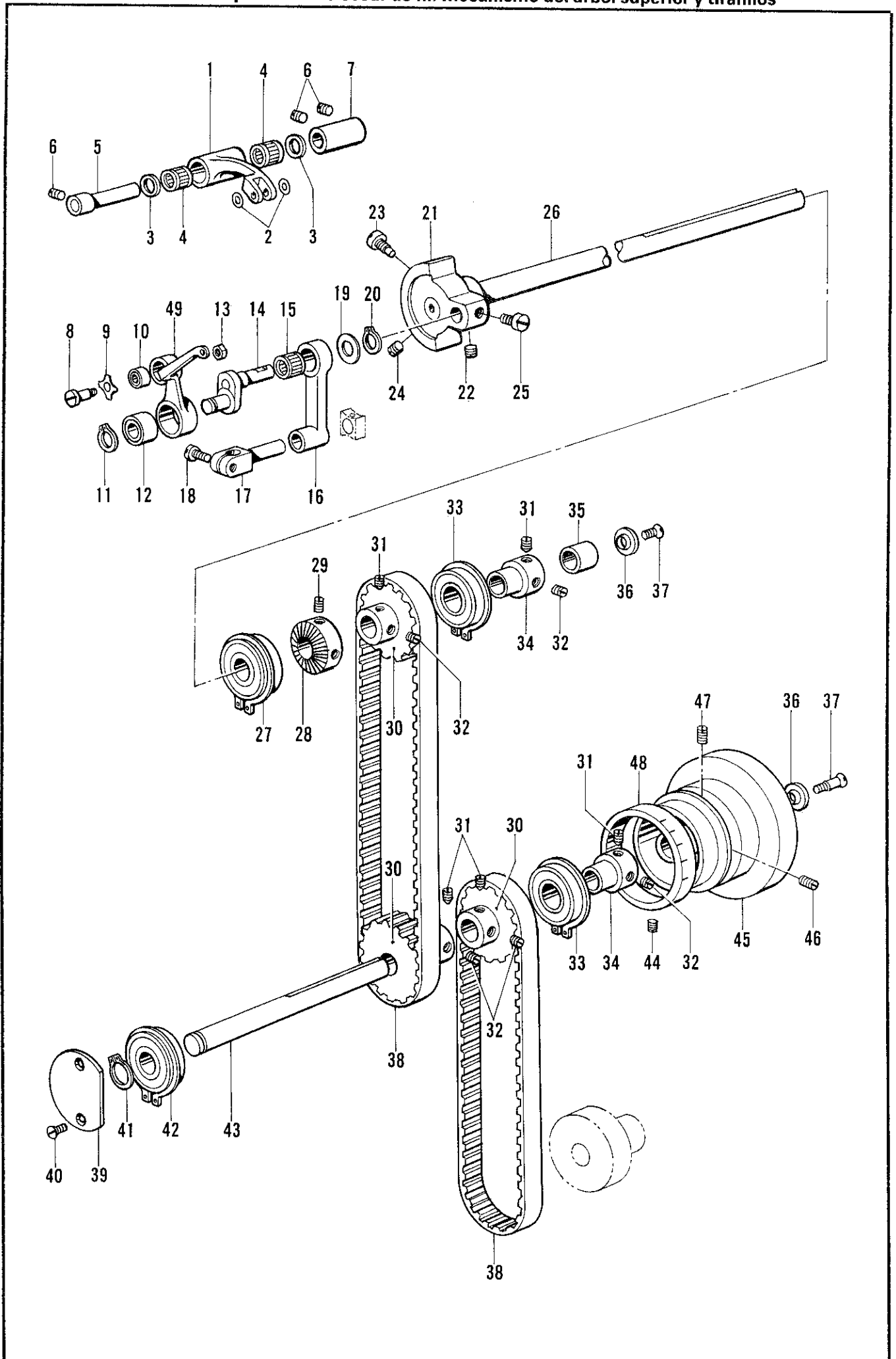




A. 主体関係 / Machine body / Maschinengehäuse /  
Corps de la machine / Cuerpo de la máquina

REF.NO.	CODE	Q'TY	品名	NAME OF PARTS	RMKS
1	S27092001	1	メンイタ	FACE PLATE	
2	S27093001	1	シメネジ"5X25	SCREW 5X25	
3	S27094001	1	シメネジ"5X16	SCREW 5X16	
4	S27095001	1	アームカバー"ーF	ARM COVER (F)	
5	S27096001	2	シメネジ"5X8	SCREW 5X8	
6	S27097001	1	アームカバー"ーイタR	ARM COVER PLATE (R)	
7	S27097001	1	カバー"ーイタ	COVER PLATE	
8	S25920001	4	シメネジ"357-40X8	SCREW 357X8	
9	S27100001	1	サラネジ"5X8	SCREW 5X8	
10	S27355001	1	ベッドササエイタ	BED SUPPORT PLATE	
11	S27172001	2	シメネジ"6X10	SCREW 6X10	
12	S27356001	1	オイルタンク	OIL TANK	
15	S27098001	1	テンヒ"ンカバー"ー	THREAD TAKE-UP COVER	
<スタンダード /STANDARD>					
13	S27101001	3	ゴムセン	RUBBER CAP	
<イトキリ /THREAD TRIMMER>					
13	S27101001	1	ゴムセン	RUBBER CAP	
<スタンダード /STANDARD, -100, -800, -900>					
14	S27205001	5	シメネジ"5X10	SCREW 5X10	
<-200, -300, -500>					
14	S27205001	2	シメネジ"5X10	SCREW 5X10	

B. 上軸天ビン関係 / Upper shaft and thread take-up mechanism / Obere Welle und Fodenabnahmevorrichtung / Mécanisme de l'arbre supérieur et releveur de fil / Mecanismo del árbol superior y tirahilos

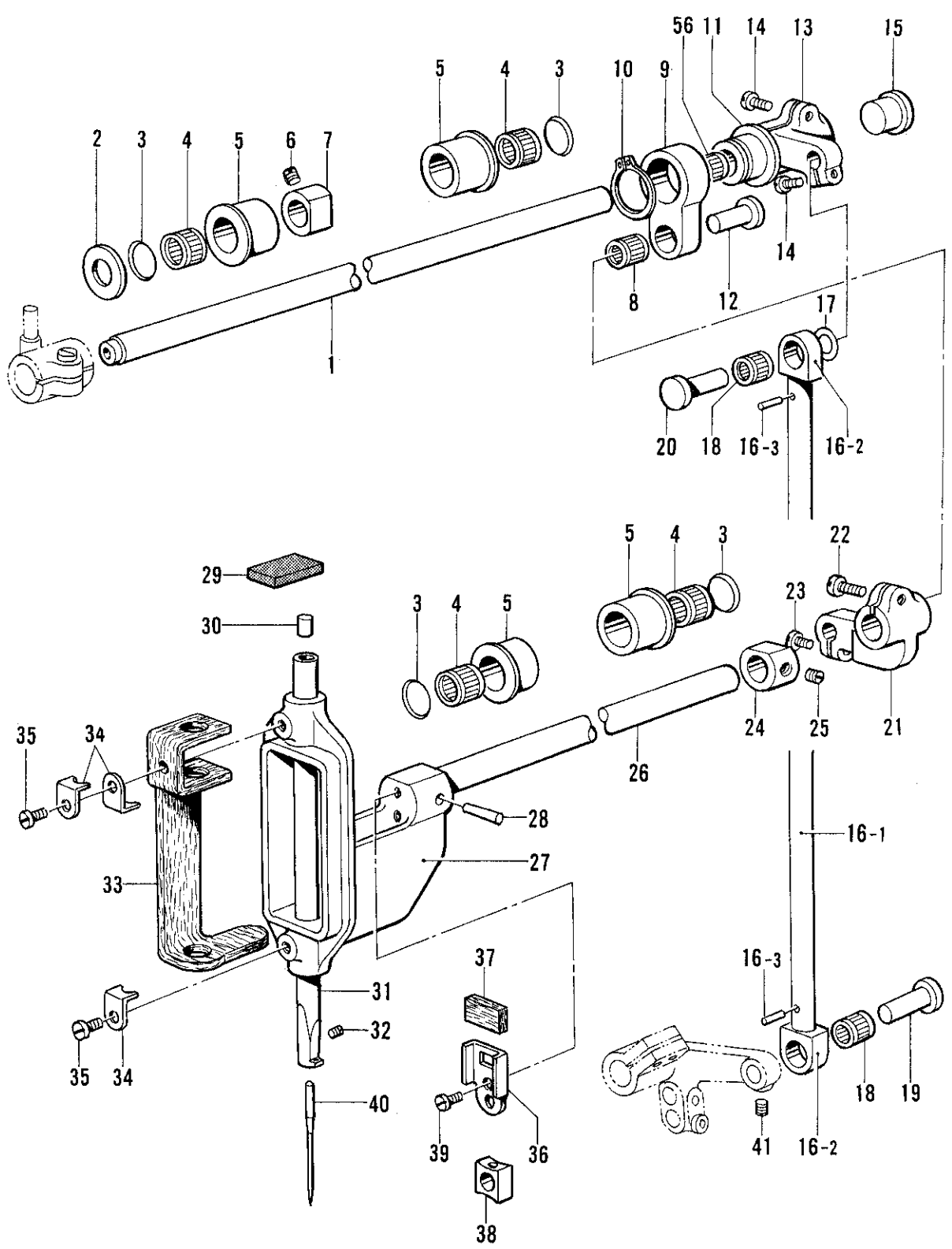


B. 上軸天ビン関係 / Upper shaft and thread take-up mechanism / Obere Welle und Fodenabnahmevorrichtung /  
 Mécanisme de l'arbre supérieur et releveur de fil / Mecanismo del árbol superior y tirahilos

REF.NO.	CODE	Q'TY	ヒンメイ	NAME OF PARTS	RMKS
1	S27125001	1	テンヒ"ンササエ	THREAD TAKE-UP SUPPORT	
2	S27128001	2	サ"カ"ネ4	WASHER 4	
3	S27129001	2	テンヒ"ンササエリング"	THREAD TAKE-UP SUPPORT RING	
4	S27130001	2	ニート"ルハ"アリング"BR	NEEDLE BEARING (BR)	
5	S27131001	1	テンヒ"ンピン	THREAD TAKE-UP PIN	
6	S27132001	3	トメネシ"5X8	SET SCREW 5X8	
7	S27133001	1	テンヒ"ンピン"メタル	THREAD TAKE-UP PIN BUSH	
8	S27126001	1	ダ"ンネシ"M4	STUD SCREW M4	
9	S27127001	1	ハ"ネサ"カ"ネ	SPRING WASHER	
10	S27123001	1	ハ"アリング"624	BEARING 624	
11	S27135001	1	トメフC	STOP RING (C)	
12	S27124001	1	ハ"アリング"608ZZ	BEARING 608ZZ	
13	S27122001	1	イトトオシカラー	COLLAR	
14	S27134001	1	ハリホ"ウクランク	NEEDLE BAR CRANK	
15	S26959001	1	ハ"アリング"1010	BEARING 1010	
16	S27136001	1	ハリホ"ウレンカン	THREAD TAKE-UP LEVER	
17	S27139001	1	ハリホ"ウタ"キ	NEEDLE BAR CLAMP	
18	S27140001	1	シメネシ"4X10	SCREW 4X10	
19	S27137001	1	サ"カ"ネ8	WASHER 8	
20	S27138001	1	トメフ8	STOP RING 8	
21	S27105001	1	テンヒ"ンクランク	THREAD TAKE-UP CRANK	
22	S27145001	1	トメネシ"6-0.75X7	SET SCREW 6X7	
23	S26951001	1	ホ"ウサキシメネシ"7.14	SCREW 7.14	
24	S26952001	1	トメネシ"714-28X19	SET SCREW 714X19	
25	S27205001	2	シメネシ"5X10	SCREW 5X10	
26	S27104001	1	ウワシ"ククミ	UPPER SHAFT ASSEMBLY	
27	S26211001	1	ハ"アリング"6204LLNR	BEARING 6204LLNR	
28	S27106001	1	イトマキカラー	COLLAR	
29	S25966001	2	トメネシ"5.95	SET SCREW 5.95	
30	S27107001	3	タイミング"プ"ー"リー	TIMING PULLEY	
31	S27110001	5	トメネシ"6-0.75X8	SET SCREW 6X8	
32	S27109001	5	トカ"リネシ"6-0.75X8	SET SCREW 6X8	
33	S26956001	2	ハ"アリング"6004	BEARING 6004	
34	S27108001	2	セツトカラー	SET COLLAR	
35	*	1	ウワシ"クカラー	UPPER SHAFT COLLAR	
36	S27111001	2	サ"カ"ネ6.5	WASHER 6.5	
37	S27113001	2	サラネシ"6X12	SCREW 6X12	
38	S27116001	2	タイミング"ヘル"ト	TIMING BELT	
39	S27353001	1	ハ"アリング"フタ	BEARING CAP	
40	S26533001	2	シメネシ"357-40X6	SCREW 357X6	
41	S27115001	1	トメフC-17	STOP RING C-17	
42	S27080001	1	ハ"アリング"6203	BEARING 6203	
43	S27114001	1	プ"ー"リー"シ"ク	PULLEY SHAFT	
44	S26039001	1	トメネシ"635-32X5	SET SCREW 635X5	
45	S27117001	1	プ"ー"リー	PULLEY	
46	*	1	トメネシ"595-28X*	SET SCREW 595-28X*	
47	*	1	トメネシ"595-28X*	SET SCREW 595-28X*	
48	*	1	メモ"リ"リ"ン"グ"	DIAL	
49	S27120001	1	テンヒ"ン	THRED TAKE-UP	

C1. 針棒振動關係 / Needle bar rocking mechanism / Nadelstangenbetätigung /  
 Mécanisme de balancement de la barre à aiguille / Mecanismo de oscilación de la barra de aguja

<P81>

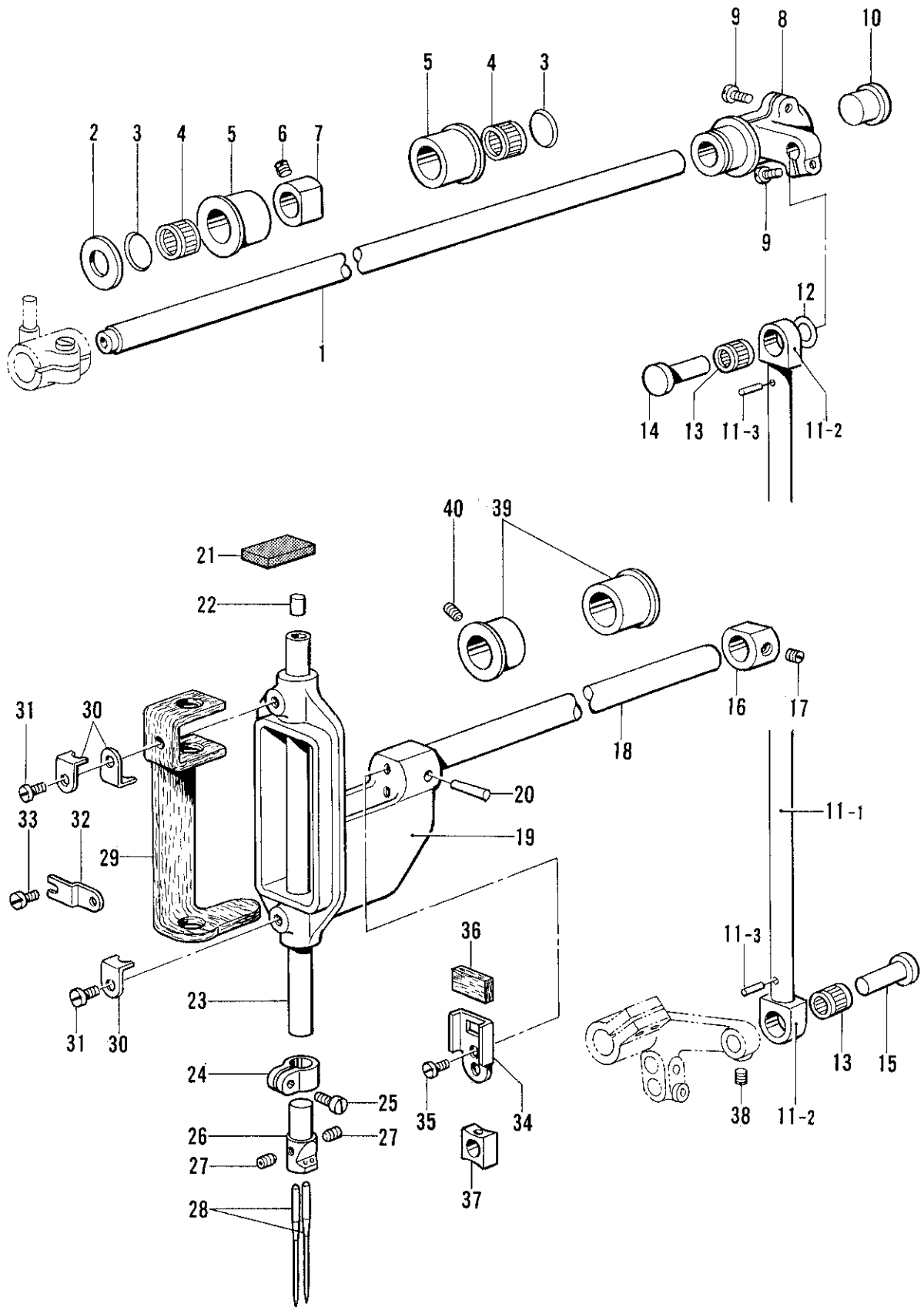


C1. 針棒振動関係/Needle bar rocking mechanism/Nadelstangenbetätigung/  
 Mécanisme de balancement de la barre à aiguille/Mecanismo de oscilación de la barra de aguja

REF.NO.	CODE	Q'TY	ヒンメイ	NAME OF PARTS	RMKS
<P81>					
1	S27226001	1	ウワオクリシ"ク	UPPER FEED SHAFT	
2	S27227001	1	サ"ガ"ネ15	WASHER 15	
3	S27190001	8	トメワ	STOP RING	
4	S27187001	4	ニート"ルへ"アリング"BR	NEEDLE BEARING (BR)	
5	S27188001	4	へ"アリング"ケースA	BEARING CASE (A)	
6	S27186001	1	トメネシ"6-0.75X5	SET SCREW 6X5	
7	S27185001	1	ウワオクリシ"ウカラー	UPPER FEED SHAFT COLLAR	
8	S27323001	1	ニート"ルへ"アリング"	NEEDLE BEARING	
9	S27230001	1	ハリホ"ウヨウト"ウロツト"	NEEDLE BAR ROCK ROD	
10	S27232001	1	トメワ24	STOP RING 24	
11	S27231001	1	ハリホ"ウヨウト"ウレハ"ー	NEEDLE BAR ROCK LEVER	
12	S27233001	1	ピン8	PIN 8	
13	S27228001	1	ウワオクリルハ"ー	UPPER FEED LEVER	
14	S27205001	2	シメネシ"5X10	SCREW 5X10	
15	S27102001	1	ゴムセン25.5	RUBBER CAP 25.5	
16	S27238001	1	ウワオクリロツト"クミ	UPPER FEED ROD ASSEMBLY	
16-1	S27239001	1	レンケツロツト"	CONNECTING ROD	
16-2	S27240001	2	レンケツツリンク	CONNECTING LINK	
16-3	S27216001	2	ピン2.5X12	PIN 2.5X12	
17	S27235001	1	サ"ガ"ネ	WASHER	
18	S27323001	2	ニート"ルへ"アリング"	NEEDLE BEARING	
19	S27233001	1	ピン8	PIN 8	
20	S27236001	1	レンケツロツト"ピンS	CONNECTING ROD PIN (S)	
21	S27229001	1	ハリホ"ウヨウト"ウレンカン	NEEDLE BAR ROCK CONNECTING ROD	
22	S27209001	1	シメネシ"6X16	SCREW 6X16	
23	S27205001	1	シメネシ"5X10	SCREW 5X10	
24	S27185001	1	ハリホ"ウタ"イカラー	NEEDLE BAR COLLAR	
25	S27186001	1	トメネシ"6-0.75X5	SET SCREW 6X5	
26	S27177001	1	ハリホ"ウタ"イシ"ク	NEEDLE BAR BRACKET SHAFT	
27	S27176001	1	ハリホ"ウタ"イクミ	NEEDLE BAR BRACKET ASSEMBLY	
28	S27730001	1	テーパ"ピン3X25	TAPER PIN 3X25	
29	S27181001	1	ハリホ"ウタ"イウレタン	NEEDLE BAR URETHANE	
30	S27103001	1	ゴムセン6.6	RUBBER CAP 6.6	
31	S27175001	1	ハリホ"ウ	NEEDLE BAR	
32	S26586001	1	シメネシ"3X3.5	SCREW 3X3.5	
33	S27178001	1	ハリホ"ウフェルト	NEEDLE BAR FELT	
34	S27179001	3	フェルトオサエ	FELT SUPPORT	
35	S27180001	2	シメネシ"4X6	SCREW 4X6	
36	S27718001	1	ハリホ"ウタ"イアンナイ177	NEEDLE BAR BRACKET GUIDE 177	
37	S27183001	1	カクコマフェルト	SLIDE BLOCK FELT	
38	S27184001	1	カクコマ	SLIDE BLOCK	
39	S27182001	2	シメネシ"3X6	SCREW 3X6	
40	*	1	ミシンハリDPX7	NEEDLE DPX7	
41	S27110001	1	トメネシ"6-0.75X8	SET SCREW 6X8	

C2. 針棒振動關係 / Needle bar rocking mechanism / Nadelstangenbetätigung /  
 Mécanisme de balancement de la barre à aiguille / Mecanismo de oscilación de la barra de aguja

<P73>



C2. 針棒振動関係 / Needle bar rocking mechanism / Nadelstangenbetätigung /  
 Mécanisme de balancement de la barre à aiguille / Mecanismo de oscilación de la barra de aguja

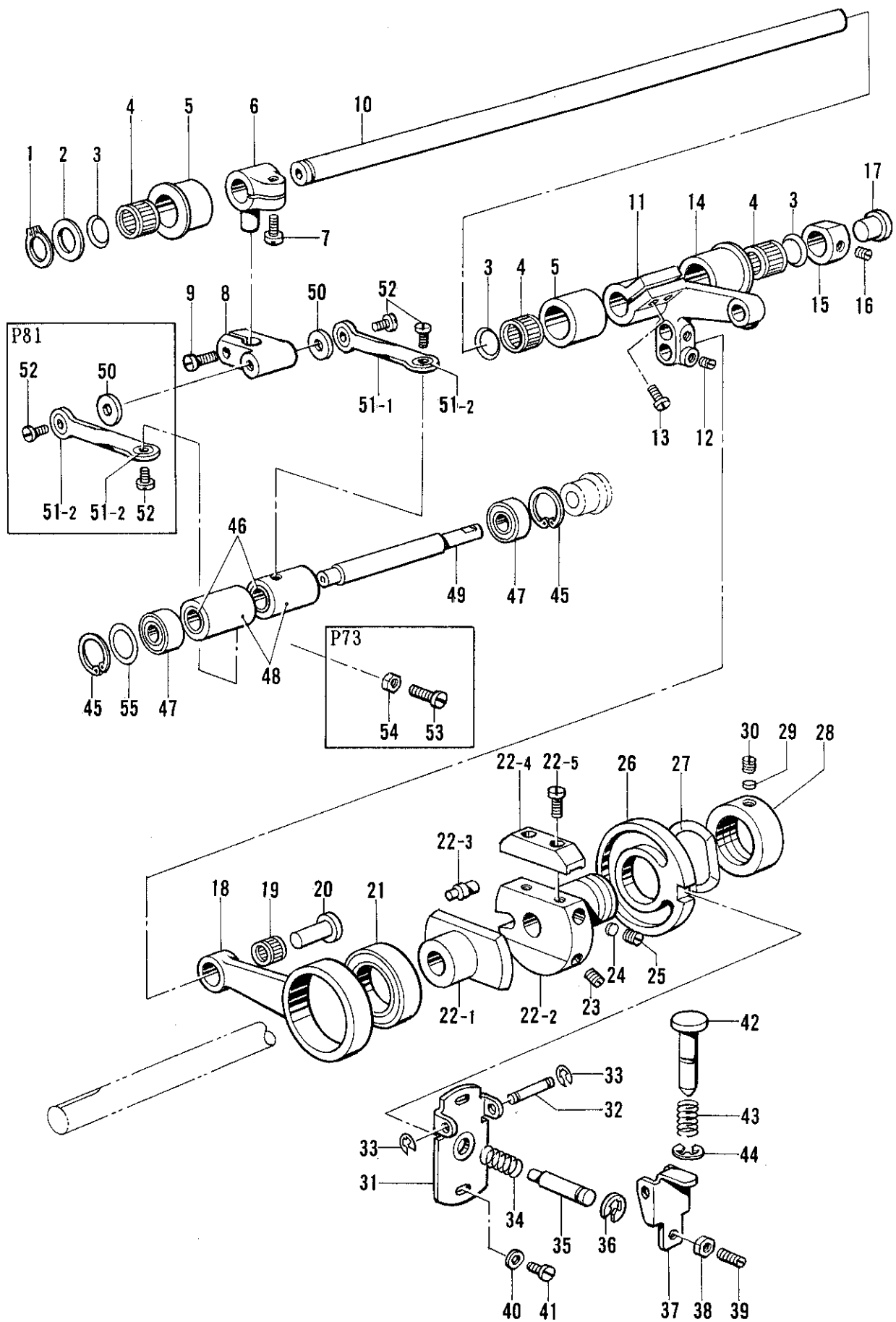
REF.NO.	CODE	Q'TY	ヒンメイ	NAME OF PARTS	RMKS
<P73>					
1	S27226001	1	ウフオクリシ"ク	UPPER FEED SHAFT	
2	S27227001	1	サ"ガ"ネ15	WASHER 15	
3	S27190001	4	トメワ	STOP RING	
4	S27187001	2	ニート"ルヘ"アリング"BR	NEEDLE BEARING (BR)	
5	S27188001	2	ヘ"アリング"ケースA	BEARING CASE (A)	
6	S27186001	1	トメネジ"6-0.75X5	SET SCREW 6X5	
7	S27185001	1	ハリホ"ウタ"イカラー	COLLAR	
8	S27228001	1	ウフオクリレバー	UPPER FEED LEVER	
9	S27205001	2	シメネジ"5X10	SCREW 5X10	
10	S27102001	1	ゴ"ムセン25.5	RUBBER CAP 25.5	
11	S27238001	1	ウフオクリロッド"クミ	UPPER FEED CONNECTING ROD ASSEMBLY	
11-1	S27239001	1	レンケツロッド"	CONNECTING ROD	
11-2	S27240001	2	レンケツリンク	CONNECTING LINK	
11-3	S27216001	2	ピン2.5X12	PIN 2.5X12	
12	S27235001	1	サ"ガ"ネ	WASHER	
13	S27323001	2	ニート"ルヘ"アリング"	NEEDLE BEARING	
14	S27236001	1	レンケツロッド"ピン	CONNECTING ROD PIN	
15	S27233001	1	ピン8	PIN 8	
16	S27185001	1	ハリホ"ウタ"イカラー	COLLAR	
17	S27186001	1	トメネジ"6-0.75X5	SET SCREW 6X5	
18	S27177001	1	ハリホ"ウタ"イシ"ク	NEEDLE BAR BRACKET SHAFT	
19	S27176001	1	ハリホ"ウタ"イクミ	NEEDLE BAR BRACKET ASSEMBLY	
20	S27730001	1	テーパ"ピン3X25	TAPER PIN 3X25	
21	S27181001	1	ハリホ"ウタ"イウレタン	NEEDLE BAR URETHANE	
22	S27103001	1	ゴ"ムセン6.6	RUBBER CAP 6.6	
23	S27430001	1	ハリホ"ウ	NEEDLE BAR	
24	S27431001	1	ハリホ"ウタ"キ	NEEDLE BAR CLAMP	
25	S27432001	1	シメネジ"4X8	SCREW 4X8	
26	※	1	ハリタ"キ	NEEDLE CLAMP	
27	S26586001	2	シメネジ"3X3.5	SCREW 3X3.5	
28	S25958090	2	ミシンハリ134X35 #90	NEEDLE 134X35 (#90)	
29	S27178001	1	ハリホ"ウフェルト	NEEDLE BAR FELT	
30	S27179001	3	フェルトオサエ	FELT SUPPORT	
31	S27180001	2	シメネジ"4X6	SCREW 4X6	
32	S27435001	1	ハリホ"ウタ"イストツパー	NEEDLE BAR BRACKET STOPPER	
33	S27436001	1	シメネジ"5-0.8X5	SCREW 5X5	
34	S27718001	1	ハリホ"ウタ"イアンナイ	NEEDLE BAR BRACKET GUIDE	
35	S27182001	2	シメネジ"3X6	SCREW 3X6	
36	S27183001	1	カクコマフェルト	SLIDE BLOCK FELT	
37	S27184001	1	カクコマ	SLIDE BLOCK	
38	S27110001	2	トメネジ"6-0.75X8	SET SCREW 6X8	
39	S27433001	2	ヨウト"ウジ"クメタル	ROCK SHAFT BUSH	
40	S27434001	1	トメネジ"6X12	SET SCREW 6X12	

<オプションパーツ /OPTION PARTS>

28	S25957016	2	ミシンハリDPXF22 #16	NEEDLE DPXF22 (#16)	
27	S27453001	1	シメネジ"3X3	SCREW 3X3	

- ◎ ※印のついている部品の部品コードをお調べの場合は、P.75のゲージ部品一覧をご覧ください。
- ◎ If there is a "※" mark, refer to the gauge assembly guide on page 75.
- ◎ Falls das Zeichen "※" steht, wird auf die Zusammenstellung der Vorrichtungen auf Seite 75 verwiesen.
- ◎ Si le signe "※" apparaît, se reporter à la page 75 du guide de montage de la jauge.
- ◎ Si aparece una marca "※", consultar la guía de armado de galga en la página 75.

D. 送り関係/Feed mechanism/Transportvorrichtung/  
 Mécanisme de l'entraînement/Mecanismo de la alimentación

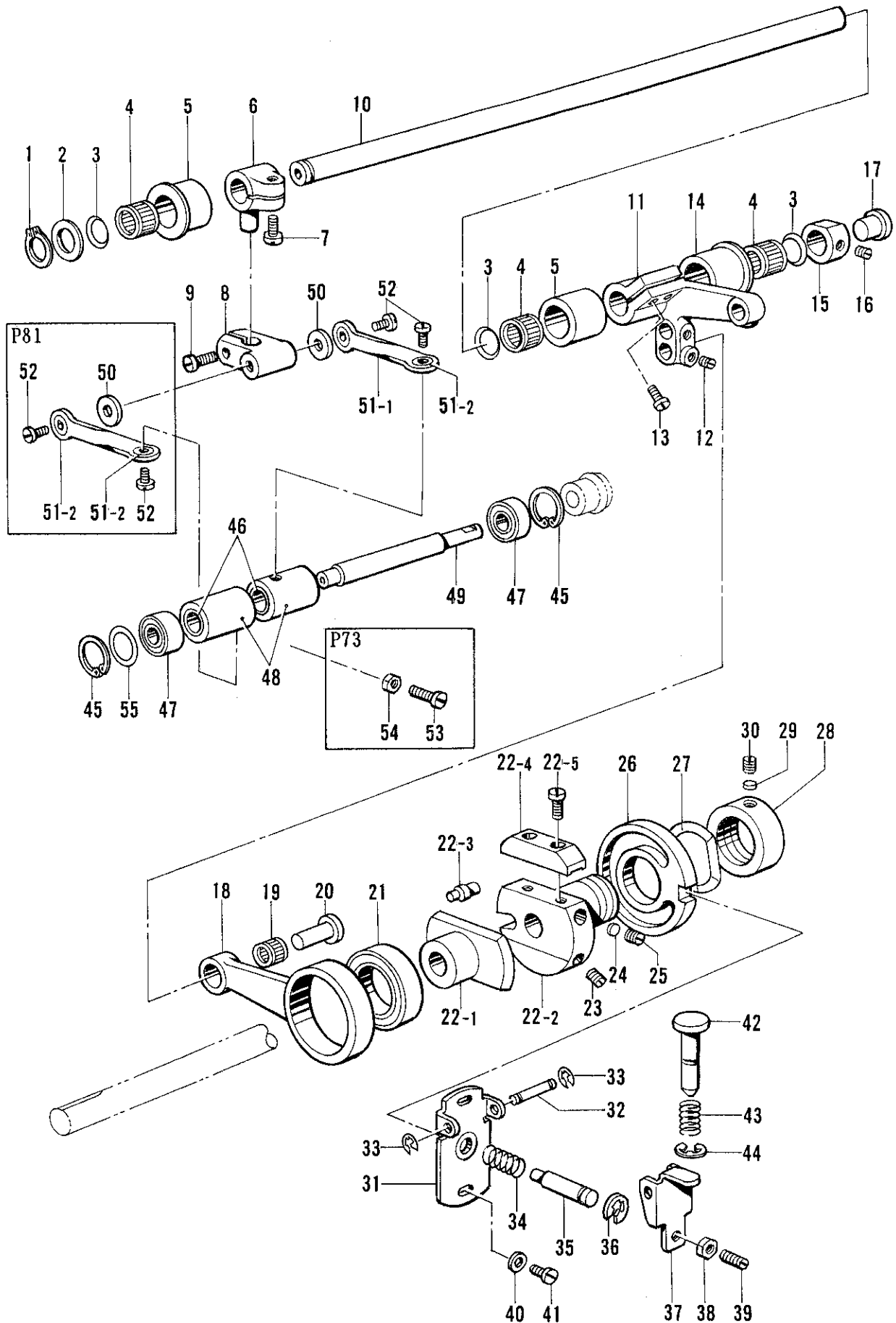




D. 送り関係/Feed mechanism/Transportvorrichtung/  
Mécanisme de l'entraînement/Mecanismo de la alimentación

REF.NO.	CODE	Q'TY	ヒンメイ	NAME OF PARTS	RMKS
1	S27268001	1	トメワC	STOP RING (C)	
2	S27227001	1	サ"カ"ネ15	WASHER 15	
3	S27190001	6	トメワ	STOP RING	
4	S27187001	3	ニート"ルヘ"アリンク"BR	NEEDLE BEARING (BR)	
5	S27188001	2	ヘ"アリンク"ケースA	BEARING CASE (A)	
6	S27204001	1	オクリウデ"	FEED ARM	
7	S27205001	1	シメネジ"5X10	SCREW 5X10	
8	S27202001	1	オクリウデ"リンク	FEED ARM LINK	
9	S27203001	1	シメネジ"4X4.5	SCREW 4X4.5	
10	S27267001	1	シタオクリシ"ク	LOWER FEED SHAFT	
11	S27269001	1	シタオクリレハ"ー	LOWER FEED LEVER	
12	S27110001	2	トメネジ"6-0.75X8	SET SCREW 6X8	
13	S27274001	2	トメネジ"5X3.3	SET SCREW 5X3.3	
14	S27189001	1	ヘ"アリンク"ケースB	BEARING CASE (B)	
15	S27185001	1	シタオクリシ"クカラー	LOWER FEED SHAFT COLLAR	
16	S27186001	1	トメネジ"6-0.75X5	SET SCREW 6X5	
17	S27102001	1	ゴムセン25.5	RUBBER CAP 25.5	
18	S27265001	1	シタオクリロッド"	LOWER FEED ROD	
19	S27323001	1	ニート"ルヘ"アリンク"	NEEDLE BEARING	
20	S27233001	1	ピン8	PIN 8	
21	S27266001	1	ヘ"アリンク"	BEARING	
22	S27258001	1	オクリカムト"タイクミ	FEED CAM BRACKET ASSEMBLY	
22-1	S27257001	1	オクリカム	FEED CAM	
22-2	S27259001	1	オクリカムト"タイ	FEED CAM BRACKET	
22-3	S26082001	1	カシメピン	PIN	
22-4	S26216001	1	オクリチヨウセツイタ	FEED ADJUST PLATE	
22-5	S26217001	2	シメネジ"476-40X11	SCREW 476X11	
23	S27260001	2	トメネジ"6-0.75X14	SET SCREW 6X14	
24	S26218001	2	サ"カ"ネ	WASHER	
25	S25886001	2	トメネジ"437-40X6	SET SCREW 437X6	
26	S27261001	1	オクリチヨウセツカム	FEED ADJUST CAM	
27	S27264001	1	ナミハ"ネサ"カ"ネ	WAVE SPRING WASHER	
28	S27262001	1	セツカラー	SET COLLAR	
29	S27263001	1	オサエサ"	WASHER	
30	S27251001	1	トメネジ"6-0.75X5	SET SCREW 6X5	
31	S27385001	1	オクリチヨウセツウケダ"イ	FEED ADJUST BRACKET	
32	S27384001	1	オサエピン	PIN	
33	S25898001	2	トメワ	STOP RING	
34	S27387001	1	チヨウセツピンハ"ネ	SPRING	
35	S27386001	1	オクリチヨウセツピン	FEED ADJUST PIN	
36	S27064001	1	トメワE6	STOP RING (E6)	
37	S27383001	1	オクリチヨウセツオシイタ	FEED ADJUST PRESSER PLATE	
38	S25894001	1	ナツト5	NUT 5	
39	S27388001	1	トメネジ"5X10	SET SCREW 5X10	
40	S26220001	2	サ"カ"ネ	WASHER	
41	S27203001	2	シメネジ"4X4.5	SCREW 4X4.5	
42	S27381001	1	オクリチヨウセツホ"タン	FEED ADJUST PIN	
43	S27382001	1	ホ"タンハ"ネ	SPRING	
44	S26800001	1	トメワE8	STOP RING (E8)	
45	S27301001	2	トメワC22	STOP RING (C22)	
46	S27193001	2	ローラークラッチ	ROLLER CLUTCH	
47	S27124001	2	ヘ"アリンク"608	BEARING 608	
48	S27302001	2	クラッチケースD	CLUTCH CASE (D)	
49	S27300001	1	クラッチシ"ク	CLUTCH SHAFT	
56	S27231001	1	ニート"ルヘ"アリンク"	NEEDLE BEARING	
<P81>					
50	S27201001	4	フェルト	FELT	
51-1	S27198001	2	オクリロッド"	FEED ROD	
51-2	S27199001	4	キューメンブ"シュ	BUSH	
52	S27200001	4	タ"ンネジ"	STUD SCREW	
<P73>					
50	S27201001	2	フェルト	FELT	

D. 送り関係/Feed mechanism/Transportvorrichtung/  
 Mécanisme de l'entraînement/Mecanismo de la alimentación

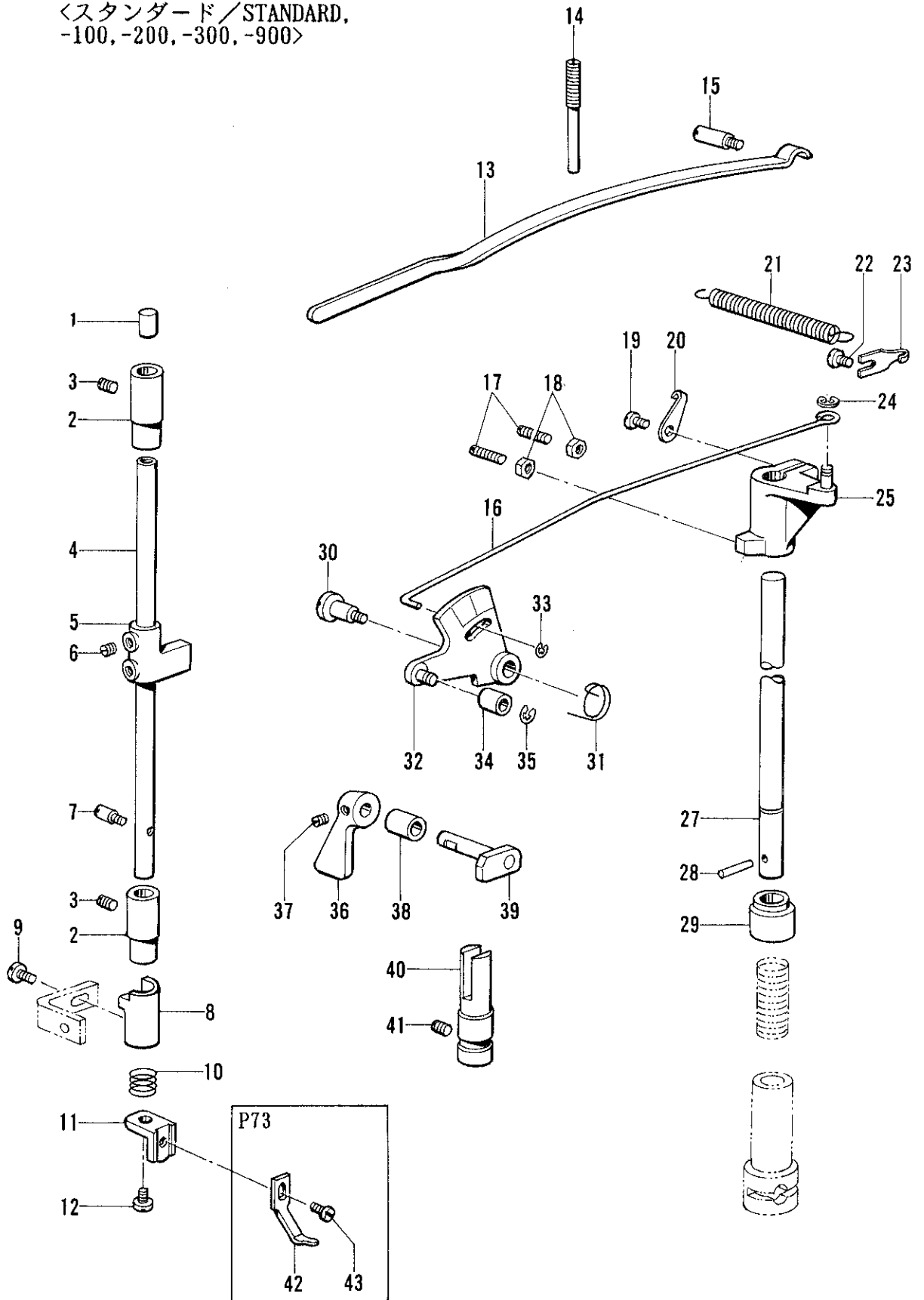


D. 送り関係/Feed mechanism/Transportvorrichtung/  
 Mécanisme de l'entraînement/Mecanismo de la alimentación

REF.NO.	CODE	Q'TY	ヒンメイ	NAME OF PARTS	RMKS
51-1	S27489001	1	オクリロッド"	FEED ROD	
51-2	S27199001	2	キューメンブ"シュ	BUSH	
52	S27200001	2	タ"ンネシ"	STUD SCREW	
53	S27487001	1	ピンネシ"4X10	PIN SCREW 4X10	
54	S27488001	1	ナツト4	NUT 4	
<オプションパーツ /OPTION PARTS>					
55	S27303001	1	クラッチスぺーサDA	CLUTCH SPACER (DA) (T=0.1)	
55	S27304001	1	クラッチスぺーサDB	CLUTCH SPACER (DB) (T=0.15)	
55	S27305001	1	クラッチスぺーサDC	CLUTCH SPACER (DC) (T=0.2)	

E. 押工関係/Presser foot mechanism/Stoffdrückerfuß/  
 Mécanisme du pied presseur/Mecanismo de la prensatelas

<スタンダード/STANDARD,  
 -100,-200,-300,-900>



E. 押工関係/Presser foot mechanism/Stoffdrückerfuß/  
Mécanisme du pied presseur/Mecanismo de la prensatelas

REF.NO.	CODE	Q'TY	ヒンメイ	NAME OF PARTS	RMKS
1	S27103001	1	ゴムセン6.6	RUBBER CAP 6.6	
2	S27142001	2	オサエホ"ウメタル	PRESSER BAR BUSH	
3	S27143001	2	トメネジ"5X4	SET SCREW 5X4	
4	*	1	オサエホ"ウ	PRESSER BAR	
5	S27144001	1	オサエホ"ウタ"キ	PRESSER BAR CLAMP	
6	S27145001	2	トメネジ"6-0.75X7	SET SCREW 6X7	
7	S27147001	1	ピンネジ"M4	PIN SCREW M4	
8	S27146001	1	ローラーウケタ"イ	ROLLER HOLDER	
9	S27211001	1	シメネジ"4X8	SCREW 4X8	
10	S27148001	1	コイルハ"ネ	COIL SPRING	
11	S27149001	1	ホシ"ヨオサエウケ	SUB PRESSER HOLDER	
12	S27140001	1	シメネジ"4X10	SCREW 4X10	
13	S27161001	1	オサエホ"ウオオイタハ"ネ	PRESSER BAR PLATE SPRING	
14	S27162001	1	ホ"ウサキネジ"8-0.75	SCREW 8-0.75	
15	S27163001	1	ピンネジ"M6	PIN SCREW M6	
16	S27160001	1	オサエアゲ"レンケツホ"ウ	PRESSER FOOT LIFTER CONNECTING BAR	
17	S27173001	2	トメネジ"6X25	SET SCREW 6X25	
18	S27174001	2	ナツト4	NUT 4	
19	S27094001	2	シメネジ"5X16	SCREW 5X16	
20	S27170001	1	ハ"ネカケS	SPRING HOOK (S)	
21	S27169001	1	ヒキハ"ネ	SPRING	
22	S27172001	1	シメネジ"6X10	SCREW 6X10	
23	S27171001	1	ハ"ネカケL	SPRING HOOK (L)	
24	S25899001	1	トメワ	STOP RING	
25	S27167001	1	オサエアゲ"クランククミ	PRESSER FOOT LIFTER CLANK ASSEMBLY	
27	S27164001	1	オサエアゲ"ホ"ウ	PRESSER FOOT LIFTER BAR	
28	S27166001	1	オサエアゲ"ホ"ウピン	PRESSER FOOT LIFTER BAR PIN	
29	S27165001	1	オサエアゲ"ホ"ウカラー	COLLAR	
30	S27158001	1	ダ"ンネジ"M6	STUD SCREW M6	
31	S27159001	1	オサエアゲ"イタモト"シハ"ネ	SPRING	
32	S27155001	1	オサエアゲ"イタ	PRESSER FOOT LIFTER PLATE	
33	S27083001	1	トメワE2	STOP RING E2	
34	S27157001	1	オサエアゲ"イタカラー	COLLAR	
35	S25899001	1	トメワ	STOP RING	
36	S27150001	1	オサエアゲ"レハ"ー	PRESSER FOOT LIFTER LEVER	
37	S27151001	1	トメネジ"5X5	SET SCREW 5X5	
38	S27153001	1	オサエアゲ"メタル	PRESSER FOOT LIFTER BUSH	
39	S27152001	1	オサエアゲ"カム	PRESSER FOOT LIFTER CAM	
40	S27154001	1	オサエホ"ウアンナイ	PRESSER BAR GUIDE	
41	S26574001	1	トメネジ"M6	SET SCREW M6	

<P73>

42	*	1	ホシ"ヨオサエ	SUB PRESSER FOOT	
43	S27454001	1	シメネジ"357-40X6	SCREW 357X6	

◎ ※印のついている部品の部品コードをお調べの場合は、P.75のゲージ部品一覧をご覧ください。

◎ If there is a "※" mark, refer to the gauge assembly guide on page 75.

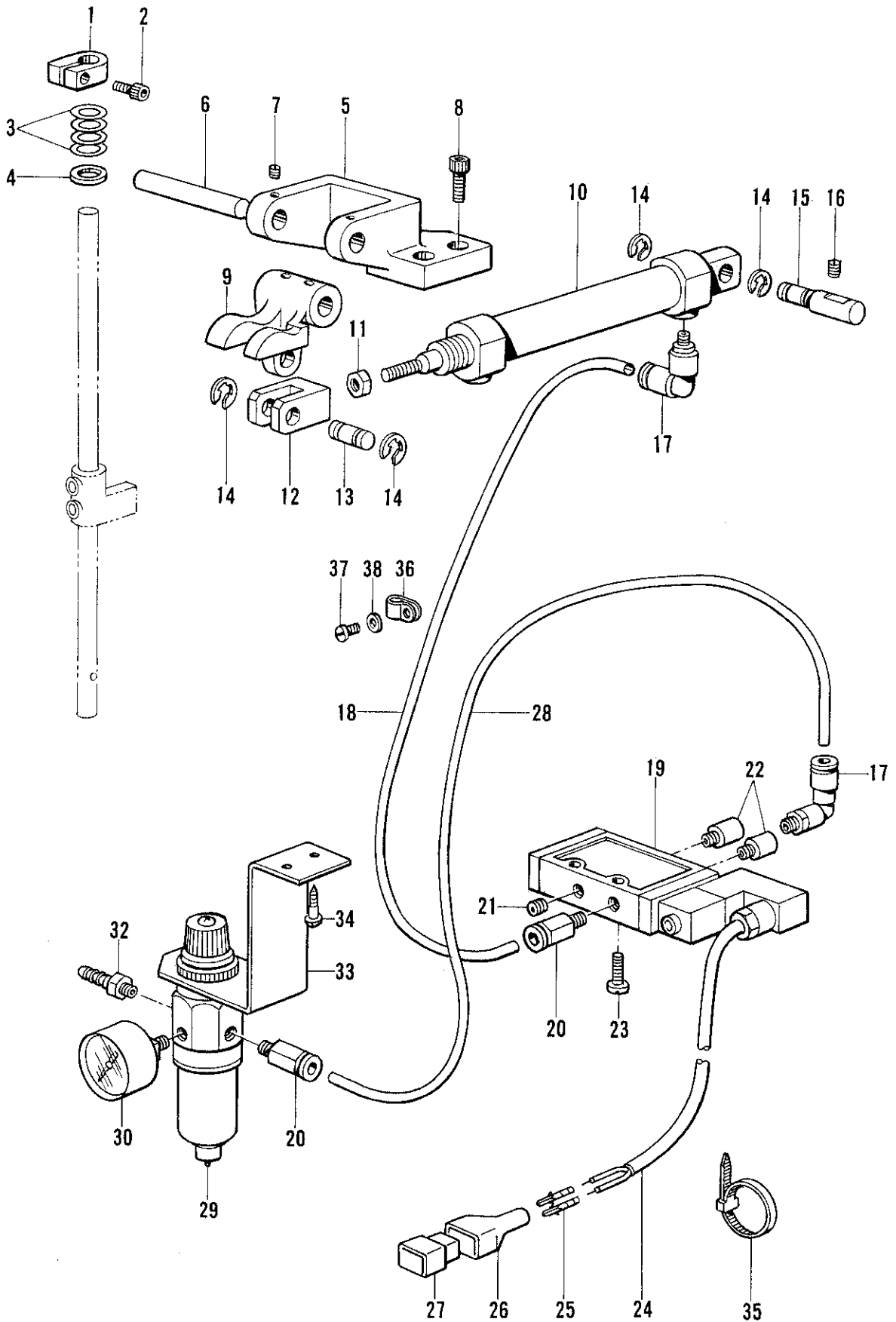
◎ Falls das Zeichen "※" steht, wird auf die Zusammenstellung der Vorrichtungen auf Seite 75 verwiesen.

◎ Si le signe "※" apparaît, se reporter à la page 75 du guide de montage de la jauge.

◎ Si aparece una marca "※", consultar la guía de armado de galga en la página 75.

F. 押工上げ関係/Work clamp lifter mechanism/Stoffhalterhebevorrichtung  
 Mécanisme de levreur du pinceur/Mecanismo del levantador de ménsula de trabajo

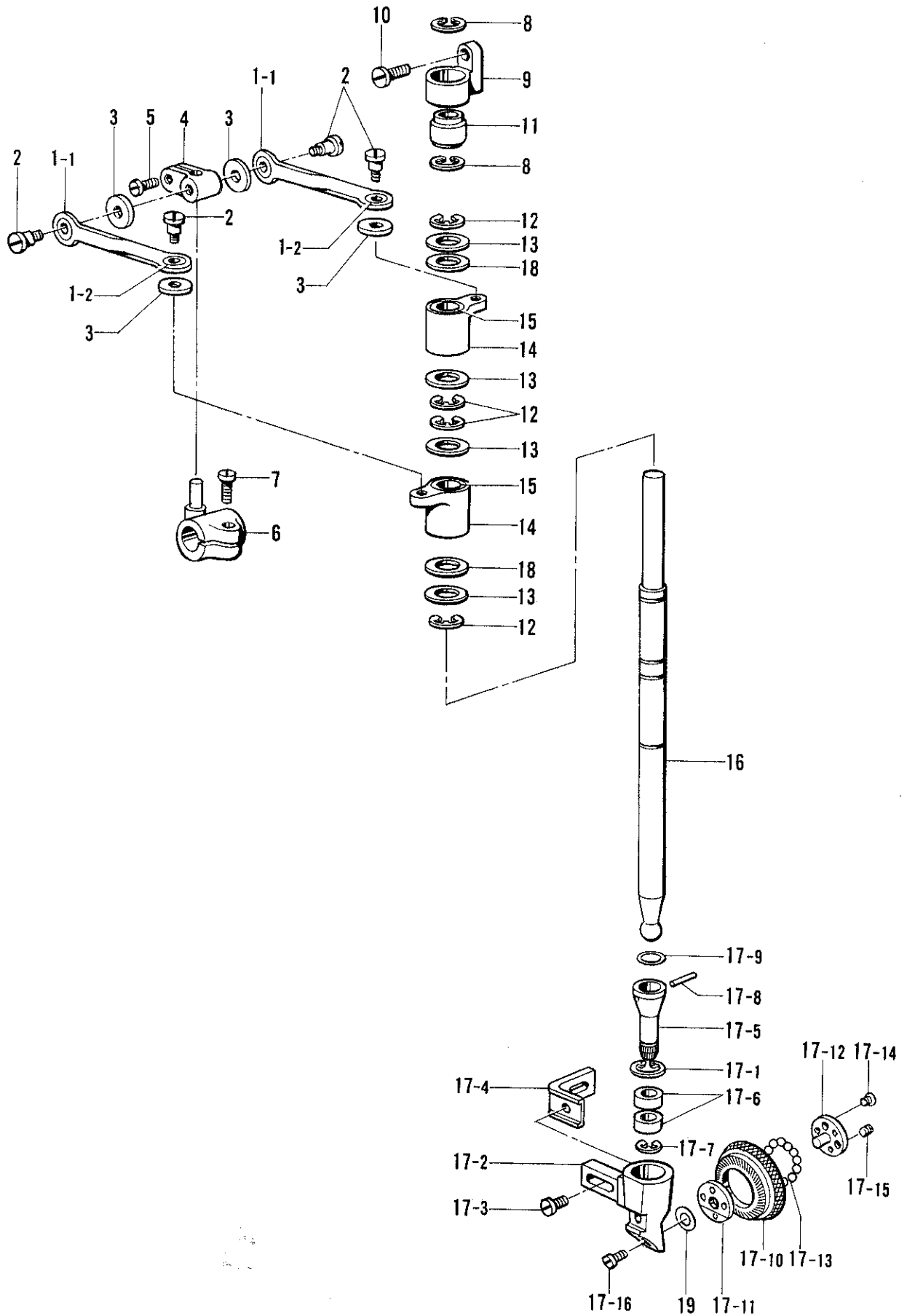
<-500, -800>



F. 押工上げ関係/Work clamp lifter mechanism/Stoffhalterhebevorrichtung  
 Mécanisme de leveur du pinceur/Mecanismo del levantador de ménsula de trabajo

REF.NO.	CODE	Q'TY	ヒンメイ	NAME OF PARTS	RMKS
<-500, -800>					
1	S27607001	1	オサエホ"ウタ"キ	PRESSER BAR CLAMP	
2	S27608001	1	アナホ"ルト3-0.5X14	BOLT 3X14	
3	S27610001	4	サラハ"ネサ"ガ"ネ	SPRING WASHER	
4	S27609001	1	サ"カ"ネ	WASHER	
5	S27603001	1	オサエアケ"ウテ"ト"ダ"イ	PRESSER FOOT LIFTER ARM BRACKET	
6	S27605001	1	オサエアケ"シ"ク	PRESSER FOOT LIFTER SHAFT	
7	S27293001	2	トメネシ"4X5	SET SCREW 4X5	
8	S26973001	2	アナホ"ルト6X18	BOLT 6X18	
9	S27604001	1	オサエアケ"ウテ"	PRESSER FOOT LIFTER ARM	
10	S27599001	1	オサエアケ"シリンダ"ー	PRESSER FOOT LIFTER CYLINDER	
11	S27600001	1	ナツト	NUT	
12	S27601001	1	シリンダ"ーツキ"テ	CYLINDER JOINT	
13	S27602001	1	リンクピン	LINK PIN	
14	S26250001	4	トメワ	STOP RING	
15	S27611001	1	シリンダ"ーササエピン	CYLINDER SUPPORT PIN	
16	S27084001	1	トメネシ"6X6	SET SCREW 6X6	
17	S27741001	2	エルホ"	ELBOW	
18	S27557001	1	エアーチューブ"	AIR TUBE	
19	S27039001	1	ソレノイド"ハ"ルブ"	SOLENOID VALVE	
20	S27740001	2	ニツプル	NIPPLE	
21	S27038001	1	プラグ"	PLUG	
22	S26948001	2	サイレンサー	SILENCER	
23	S26949001	2	モクネシ"4.5	SCREW 4.5	
24	S27050001	1	ケーブル	CABLE	
25	S27022001	2	コネクターピンオス	CONNECTOR PIN (MALE)	
26	S29249001	1	コネクターキャップ"6P	CONNECTOR CAP 6P	
27	S29250001	1	コネクターメス6P	CONNECTOR 6P(FEMALE)	
28	S27612001	1	エアーチューブ"	AIR TUBE	
29	S27040001	1	レキ"ュレータ	REGULATOR	
30	S27044001	1	アツリヨクケイ	PRESSURE GAUGE	
32	S27048001	1	ホースニツプル	HOSE NIPPLE	
33	147733001	1	エアーユニットトリツケイタ	AIR UNIT SET PLATE	
34	101118001	2	マルモクネシ"4.5X20	SCREW 4.5X20	
35	S27502001	1	ケツソクハ"ント"	BAND	
36	S27029001	1	コード"クランプ"	CORD CLAMP	
37	S25906001	1	シメネシ"357-40X6	SCREW 357X6	
38	S26999001	1	サ"カ"ネ3.5	WASHER 3.5	

G. ローラー押エ関係 / Roller presser foot mechanism / Rollenstoffdrückerfuß /  
 Pied presseur à rouleau / Pie presor de radillo

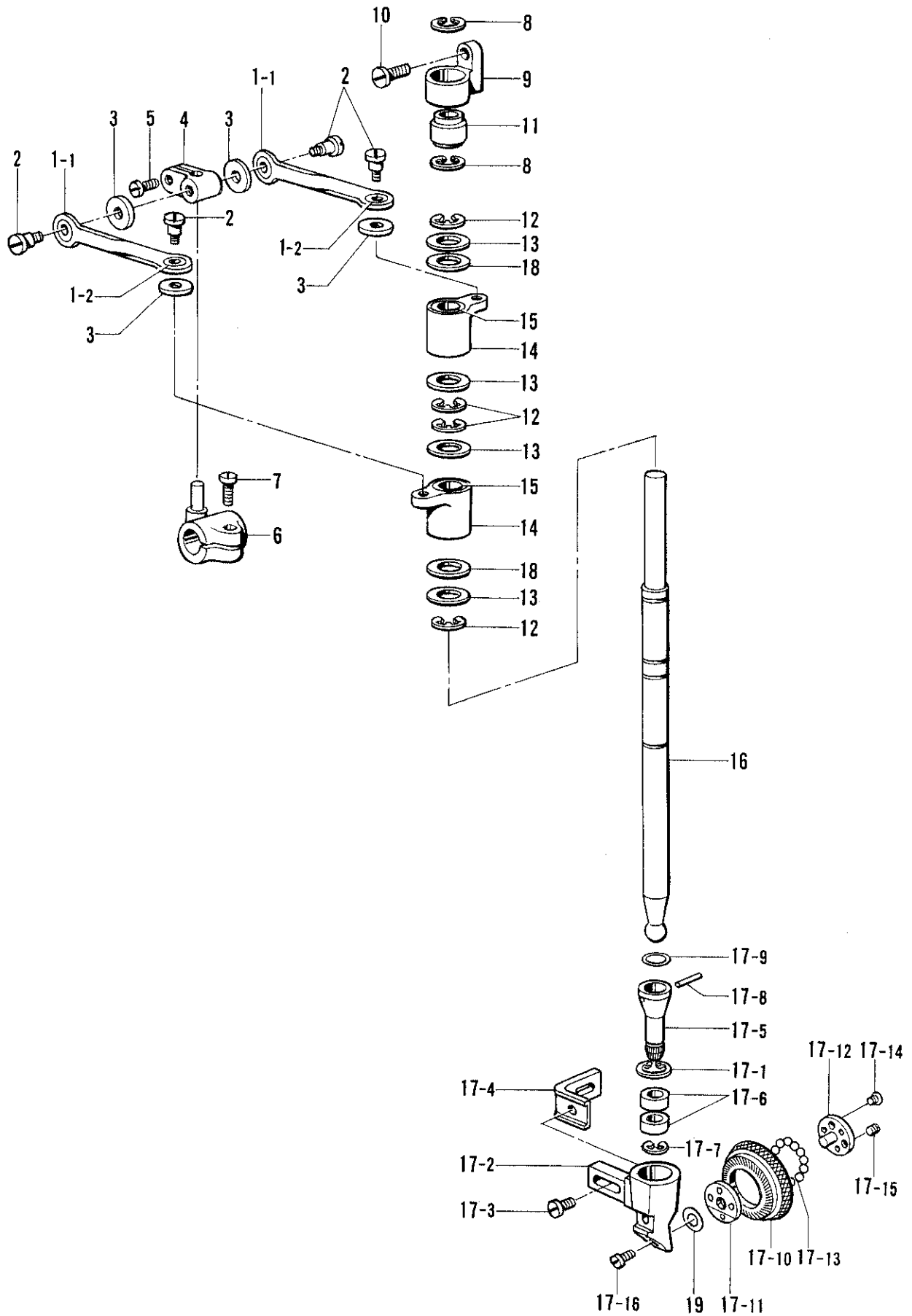




G. ローラー押工関係/Roller presser foot mechanism/Rollenstoffdrückerfuß/  
Pied presseur à rouleau/Pie presor de radillo

REF.NO.	CODE	Q'TY	ヒンメイ	NAME OF PARTS	RMKS
1-1	S27198001	2	オクリロツト"	FEED ROD	
1-2	S27199001	4	キューメンブ"ツシュ	BUSH	
2	S27200001	4	タ"ンネシ"	STUD SCREW	
3	S27201001	4	フェルト	FELT	
4	S27202001	1	オクリウチ"リンク	FEED ARM LINK	
5	S27203001	1	トメネシ"4X4.5	SET SCREW 4X4.5	
6	S27204001	1	オクリウチ"	FEED ARM	
7	S27205001	1	シメネシ"5X10	SCREW 5X10	
8	S27208001	2	トメワC16	STOP RING C16	
9	S27206001	1	ローラーシ"クホルダー	ROLLER SHAFT HOLDER	
10	S27209001	1	シメネシ"6X16	SCREW 6X16	
11	S27207001	1	キューメンブ"ツシュ	BUSH	
12	S26800001	4	トメワE8	STOP RING E8	
13	S27197001	4	サ"カ"ネ	WASHER	
14	S27192001	2	クラッチケースウケ	CLUTCH CASE	
15	S27193001	2	ローラーク"ラッチ	ROLLER CLUTCH	
16	S27191001	1	ウウオクリローラーシ"ク	UPPER FEED ROLLER SHAFT	
17	S29606001	1	ローラークミ36X4.2	ROLLER ASSEMBLY 36X4.2	
17-1	S27208001	1	トメワC16	STOP RING C16	
17-2	S27391001	1	ローラーホルダー	ROLLER HOLDER	
17-3	S27211001	1	シメネシ"4X8	SCREW 4X8	
17-4	S27392001	1	ローラーホルダー"ウケ	ROLLER HOLDER BRACKET	
17-5	S27393001	1	ローラーキ"ヤー	ROLLER GEAR	
17-6	S27214001	2	ローラーキ"ヤーBR	ROLLER GEAR (BR)	
17-7	S27215001	1	トメワ	STOP RING	
17-8	S27216001	1	ピン2.5X12	PIN 2.5X12	
17-9	S27217001	1	ローラーシ"クリンク"	ROLLER SHAFT RING	
17-10	S27394001	1	ローラーキ"ヤーL	ROLLER GEAR (L)	
17-11	S27219001	1	ローラーウケA	ROLLER HOLDER (A)	
17-12	S27220001	1	ローラーウケB	ROLLER HOLDER (B)	
17-13	S27221001	24	コウキュウ	STEEL BALL	
17-14	S27222001	3	サラネシ"2.5X4	SCREW 2.5X4	
17-15	S27223001	3	トメネシ"2.5X2.5	SCREW 2.5X2.5	
17-16	S27224001	1	シメネシ"2.5X2.5	SCREW 2.5X2.5	
<オプションパーツ /OPTION PARTS>					
17	S29601001	1	ローラークミ 26X4.2	ROLLER ASSEMBLY 26X4.2	
17-1	S27208001	1	トメワC16	STOP RING C16	
17-2	S27210001	1	ローラーホルダー	ROLLER HOLDER	
17-3	S27211001	1	シメネシ"4X8	SCREW 4X8	
17-4	S27212001	1	ローラーホルダー"ウケ	ROLLER HOLDER SUPPORT	
17-5	S27213001	1	ローラーキ"ヤー	ROLLER GEAR	
17-6	S27214001	2	ローラーキ"ヤーBR	ROLLER GEAR (BR)	
17-7	S27215001	1	トメワ	STOP RING	
17-8	S27216001	1	ピン2.5X12	PIN 2.5X12	
17-9	S21217001	1	ローラーシ"クリンク"	ROLLER SHAFT RING	
17-10	S27218001	1	ローラーキ"ヤーL	ROLLER GEAR (L)	
17-11	S27219001	1	ローラーウケA	ROLLER HOLDER (A)	
17-12	S27220001	1	ローラーウケB	ROLLER HOLDER (B)	
17-13	S27221001	24	コウキュウ	STEEL BALL	
17-14	S27222001	3	サラネシ"2.5X4	SCREW 2.5X4	
17-15	S27223001	3	トメネシ"2.5X2.5	SCREW 2.5X2.5	
17-16	S27224001	1	シメネシ"2.5X2.5	SCREW 2.5X2.5	
17	S29606001	1	ローラークミ 36X2.8	ROLLER ASSEMBLY 36X2.8	
17-1	S27208001	1	トメワC16	STOP RING C16	
17-2	S27391001	1	ローラーホルダー	ROLLER HOLDER	
17-3	S27211001	1	シメネシ"4X8	SCREW 4X8	
17-4	S27392001	1	ローラーホルダー"ウケ	ROLLER HOLDER SUPPORT	
17-5	S27393001	1	ローラーキ"ヤー	ROLLER GEAR	
17-6	S27214001	2	ローラーキ"ヤーBR	ROLLER GEAR (BR)	
17-7	S27215001	1	トメワ	STOP RING	
17-8	S27216001	1	ピン2.5X12	PIN 2.5X12	
17-9	S21217001	1	ローラーシ"クリンク"	ROLLER SHAFT RING	

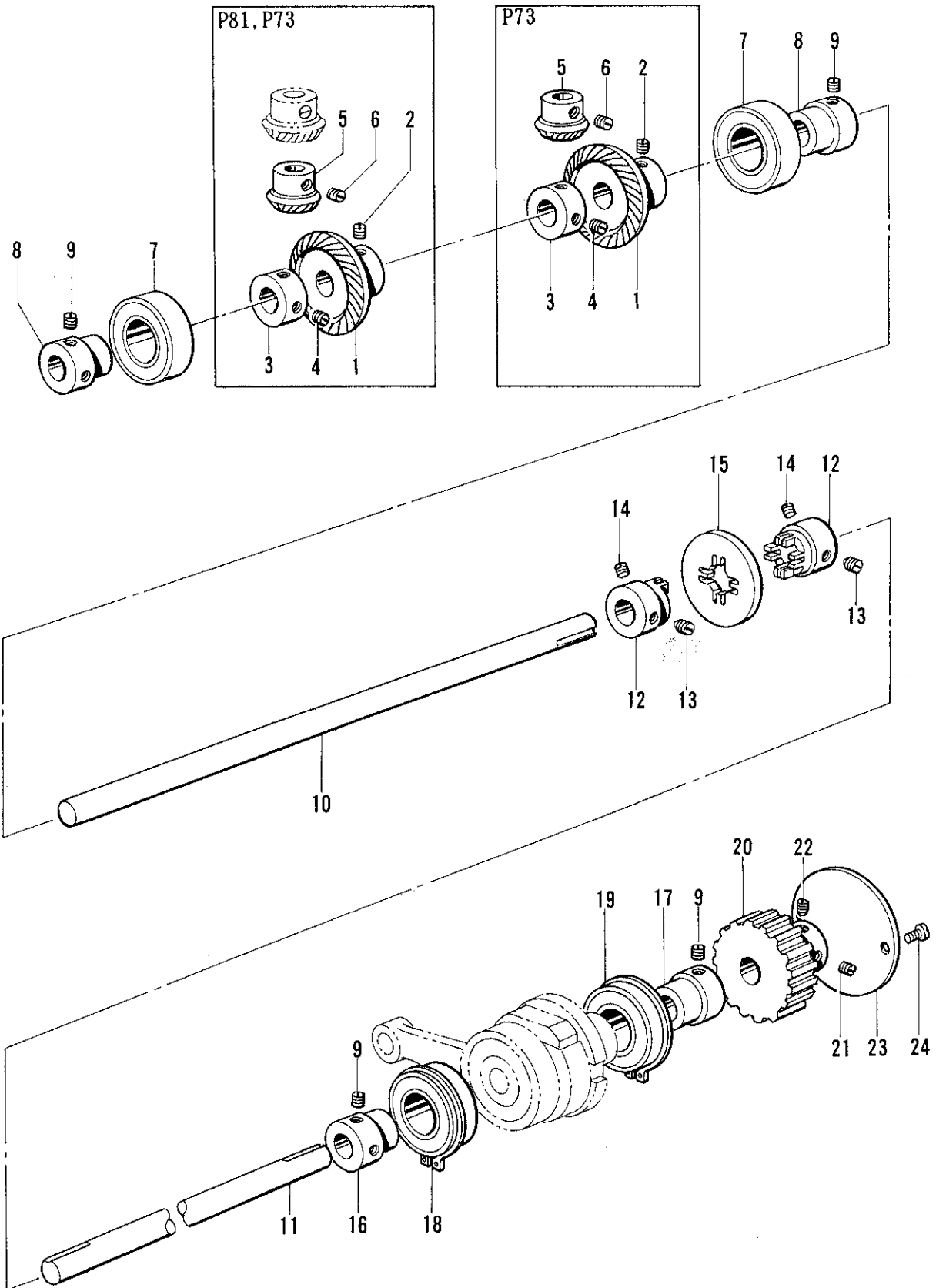
G. ローラー押工関係 / Roller presser foot mechanism / Rollenstoffdrückerfuß /  
 Pied presseur à rouleau / Pie presor de radillo



G. ローラー押工関係/Roller presser foot mechanism/Rollenstoffdruckerfuß/  
 Pied presseur à rouleau/Pie presor de radillo

REF.NO.	CODE	Q'TY	ヒンメイ	NAME OF PARTS	RMKS
17-10	S27395001	1	ローラーギヤール	ROLLER GEAR (L)	
17-11	S27219001	1	ローラーウケA	ROLLER HOLDER (A)	
17-12	S27220001	1	ローラーウケB	ROLLER HOLDER (B)	
17-13	S27221001	24	コウキュウ	STEEL BALL	
17-14	S27222001	3	サラネジ"2.5X4	SCREW 2.5X4	
17-15	S27223001	3	トメネジ"2.5X2.5	SCREW 2.5X2.5	
17-16	S27224001	1	シメネジ"2.5X2.5	SCREW 2.5X2.5	
18	S27194001	2	スハ°サUA(T=0.1)	SPACER (UA) (T=0.1)	
18	S27195001	2	スハ°サUB(T=0.15)	SPACER (UB) (T=0.15)	
18	S27196001	2	スハ°サUC(T=0.2)	SPACER (UC) (T=0.2)	
19	S27396001	1	Rキ"ヤスハ°サ0.1	(R) GEAR SPACER (T=0.1)	
19	S27397001	1	Rキ"ヤスハ°サ0.15	(R) GEAR SPACER (T=0.15)	
19	S27398001	1	Rキ"ヤスハ°サ0.2	(R) GEAR SPACER (T=0.2)	
19	S27389001	1	Rキ"ヤスハ°サ0.3	(R) GEAR SPACER (T=0.3)	
19	S27390001	1	Rキ"ヤスハ°サ0.4	(R) GEAR SPACER (T=0.4)	
19	S27225001	1	Rキ"ヤスハ°サ0.6	(R) GEAR SPACER (T=0.6)	

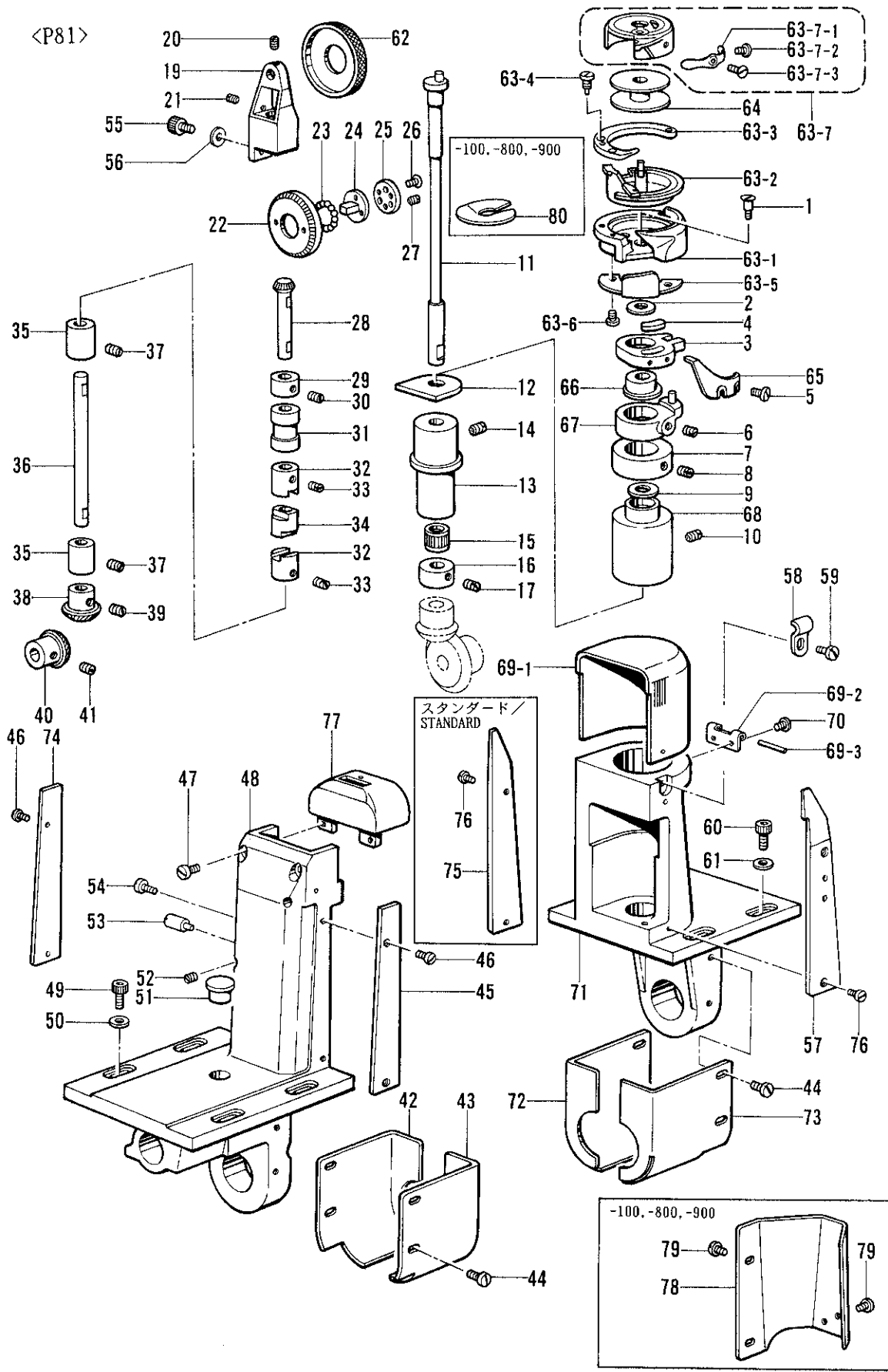
H. 下軸関係/ Lower shaft mechanism/ Untere Welle/  
 Mécanisme de l'arbre inférieur/ Mecanismo del eje inferior



H. 下軸関係/Lower shaft mechanism/Untere Welle/  
Mécanisme de l'arbre inférieur/Mecanismo del eje inferior

REF.NO.	CODE	Q'TY	ヒンメイ	NAME OF PARTS	RMKS
<P81>					
1	S27253001	1	カマキ"ヤーシタ	ROTARY HOOK GEAR (L)	
2	S27186001	2	トメネジ"6-0.75X5	SET SCREW 6X5	
3	S27241001	1	セツカラー	SET COLLAR	
4	S27255001	2	トメネジ"6X6	SET SCREW 6X6	
5	S27252001	1	カマキ"ヤーウエ	ROTARY HOOK GEAR (U)	
6	S27254001	2	トメネジ"6-0.75X6	SET SCREW 6X6	
<P73>					
1	S27253001	2	カマキ"ヤーシタ	ROTARY HOOK GEAR (L)	
2	S27186001	4	トメネジ"6-0.75X5	SET SCREW 6X5	
3	S27241001	2	セツカラー	SET COLLAR	
4	S27255001	4	トメネジ"6X6	SET SCREW 6X6	
5	S27252001	2	カマキ"ヤーウエ	ROTARY HOOK GEAR (U)	
6	S27254001	4	トメネジ"6-0.75X6	SET SCREW 6X6	
7	S27246001	2	ハ"アリング"	BEARING	
8	S27248001	2	ハ"アリング"カラーマエ	BEARING COLLAR (FRONT)	
9	S27251001	8	トメネジ"6-0.75X5	SET SCREW 6X5	
10	S27242001	1	シタジ"クマエ	LOWER SHAFT (FRONT)	
11	S27243001	1	シタジ"クウシロ	LOWER SHAFT (REAR)	
12	S27244001	2	シタジ"クツキ"テ	LOWER SHAFT JOINT	
13	S27109001	2	トカ"リネジ"6-0.75X8	SET SCREW 6X8	
14	S27110001	2	トメネジ"6-0.75X8	SET SCREW 6X8	
15	S27245001	1	シタジ"クツキ"テイタ	LOWER SHAFT JOINT PLATE	
16	S27249001	1	ハ"アリング"カラーナカ	BEARING COLLAR (MIDDLE)	
17	S27250001	1	ハ"アリング"カラーウシロ	BEARING COLLAR (REAR)	
18	S27247001	1	ハ"アリング"	BEARING	
19	S27080001	1	ハ"アリング"6203	BEARING 6203	
20	S27256001	1	タイミング"プーリー	TIMING PULLEY	
21	S27109001	1	トカ"リネジ"6-0.75X8	SET SCREW 6X8	
22	S27110001	1	トメネジ"6-0.75X8	SET SCREW 6X8	
23	S27354001	1	シタジ"クカハ"	LOWER SHAFT COVER	
24	S26533001	2	シメネジ"357-40X6	SCREW 357X6	

J1. カマ関係/Rotary hook mechanism/Greifervorrichtung/  
Mécanisme du crochet rotatif/Mecanismo del cangrejo

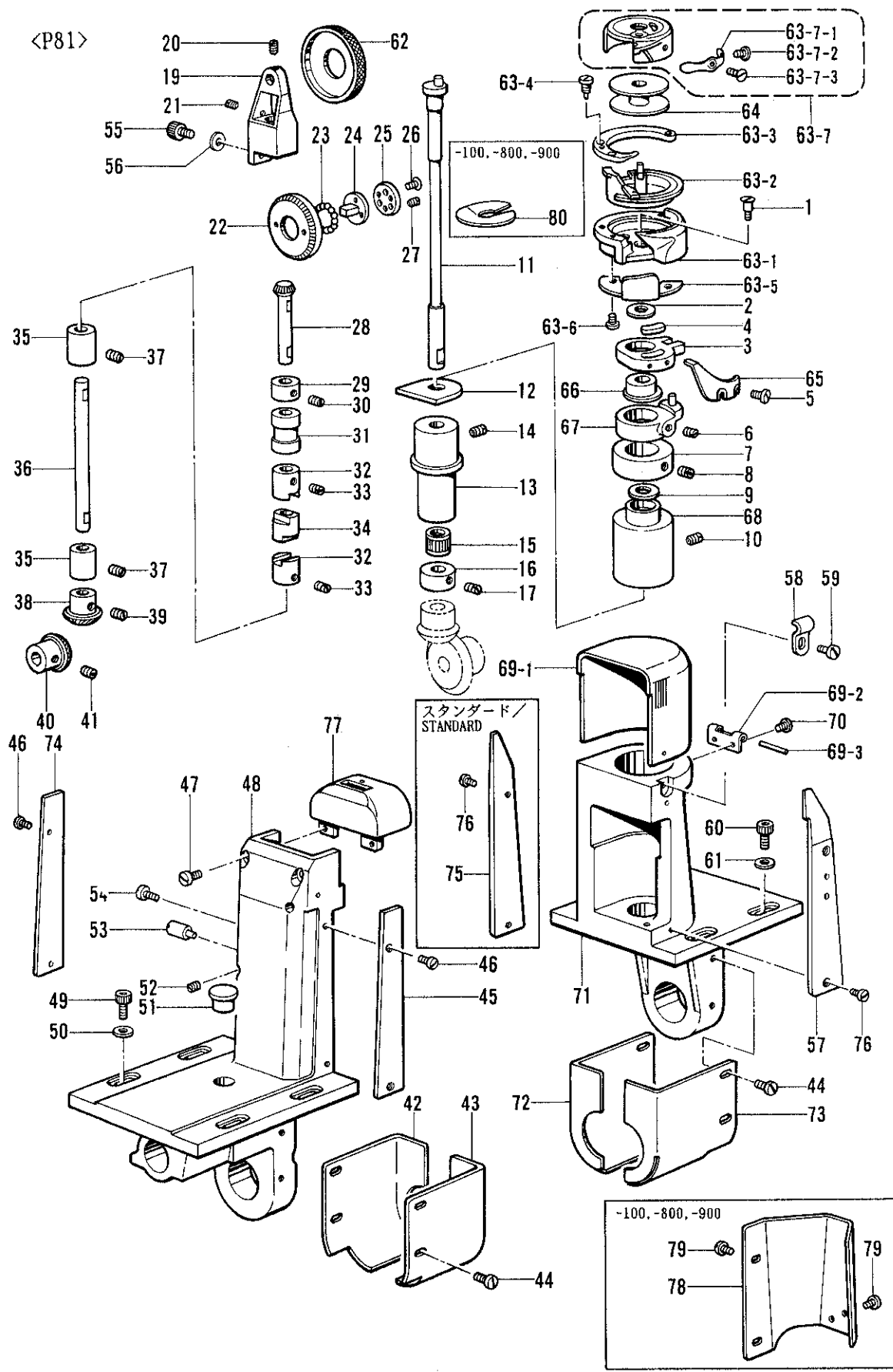


- ◎ ★印のついている部品の部品コードをお調べの場合は、P.76のゲージ部品一覧をご覧ください。
- ◎ If there is a "★" mark, refer to the gauge assembly guide on page 76.
- ◎ Falls das Zeichen "★" steht, wird auf die Zusammenstellung der Vorrichtungen auf Seite 76 verwiesen.
- ◎ Si le signe "★" apparaît, se reporter à la page 76 du guide de montage de la jauge.
- ◎ Si aparece una marca "★", consultar la guía de armado de galga en la página 76.

J1. カマ関係/Rotary hook mechanism/Greifervorrichtung/  
Mécanisme du crochet rotatif/Mecanismo del cangrejo

REF.NO.	CODE	Q'TY	ヒンメイ	NAME OF PARTS	RMKS
<P81>	<スタンダード /STANDARD, -100, -800, -900>				
1	S27337001	1	サラネジ"5X20	SCREW 5X20	
2	S27330001	1	サ"カ"ネ	WASHER	
3	S27333001	1	オープナーレバー	OPENER LEVER	
4	S27334001	1	フェルト	FELT	
5	S27332001	2	シメネジ"3X6	SCREW 3X6	
6	S27145001	1	トメネジ"6-0.75X7	SET SCREW 6X7	
7	S27327001	1	カマジ"クメタルカラー	ROTARY HOOK SHAFT BUSH COLLAR	
8	S27186001	2	トメネジ"6-0.75X5	SET SCREW 6X5	
9	S27322001	1	カマジ"クハ"アリング"U	ROTARY HOOK SHAFT BEARING (U)	
10	S27254001	1	トメネジ"6-0.75X6	SET SCREW 6X6	
11	S27321001	1	カマジ"ク	ROTARY SHAFT	
12	S27329001	1	フェルト	FELT	
13	S27325001	1	カマジ"クシタメタルD	ROTARY HOOK SHAFT BUSH (D)	
14	S27326001	1	アナトメネジ"6X10	SET SCREW 6X10	
15	S27323001	1	ニードル"ルハ"アリング"	NEEDLE BEARING	
16	S27328001	1	カマジ"クカラー	ROTARY SHAFT COLLAR	
17	S27254001	2	トメネジ"6-0.75X6	SET SCREW 6X6	
19	S27287001	1	オクリハ"ササエ"タイ	FEED DOG SUPPORT BRACKET	
20	S27286001	2	トメネジ"3X4	SET SCREW 3X4	
21	S27293001	1	トメネジ"4X5	SET SCREW 4X5	
22	S27283001	1	オクリハ"キ"ヤーL	FEED DOG GEAR (L)	
23	S27221001	24	コウキユウ	STEEL BALL	
24	S27285001	1	オクリハ"ササエ	FEED DOG SUPPORT	
25	S27220001	1	ローラーウケB	ROLLER HOLDER (B)	
26	S27222001	3	サラネジ"2.5X4	SCREW 2.5X4	
27	S27223001	3	トメネジ"2.5X2.5	SET SCREW 2.5X2.5	
28	S27284001	1	オクリハ"キ"ヤーS	FEED DOG GEAR (S)	
29	S27291001	1	オクリハ"シ"クカラー	FEED DOG SHAFT COLLAR	
30	S27143001	2	トメネジ"5X4	SET SCREW 5X4	
31	S27292001	1	オクリハ"シ"クメタル	FEED DOG SHAFT BUSH	
32	S27295001	2	ツキ"テカラー	JOINT COLLAR	
33	S27143001	4	トメネジ"5X4	SET SCREW 5X4	
34	S27294001	1	ツキ"テ	JOINT	
35	S27297001	2	ハライト"タ"イシ"クメタル	BUSH	
36	S27296001	1	ハライト"タ"イシ"ク	NEEDLE PLATE BASE SHAFT	
37	S26968001	2	トメネジ"5X6	SET SCREW 5X6	
38	S27298001	1	オクリキ"ヤーS	FEED GEAR (S)	
39	S27186001	2	トメネジ"6-0.75X5	SET SCREW 6X5	
40	S27299001	1	オクリキ"ヤーL	FEED GEAR (L)	
41	S27254001	2	トメネジ"6-0.75X6	SET SCREW 6X6	
42	S27315001	1	キ"ヤカハ"ーL	GEAR COVER (L)	
43	S27316001	1	キ"ヤカハ"ーR	GEAR COVER (R)	
44	S27317001	8	シメネジ"4X8	SCREW 4X8	
45	S27277001	1	ハライト"タ"イカハ"ーF	NEEDLE PLATE BASE COVER (F)	
46	S27279001	4	シメネジ"3X8	SCREW 3X8	
47	S27275001	2	サラネジ"4X6	SCREW 4X6	
48	S27276001	2	ハライト"タ"イ	NEEDLE PLATE BASE	
49	S27060001	4	アナボ"ルト6X16	BOLT 6X16	
50	S27280001	4	ハ"ネサ"カ"ネ6	SPRING WASHER 6	
51	S26957001	1	ゴムセン11X14	RUBBER CAP 11X14	
52	S27290001	1	トメネジ"4X6	SET SCREW 4X6	
53	S27289001	1	チョウセツピン	ADJUST PIN	
54	S27288001	1	シメネジ"6X13	SCREW 6X13	
55	S27001001	2	アナボ"ルト5X12	BOLT 5X12	
56	S26587001	2	サ"カ"ネ	WASHER	
57	S27307001	1	カマト"タ"イカハ"ーF	ROTARY HOOK BASE COVER (F)	
58	S27313001	1	マエカハ"ーウケハ"ネ	FRONT COVER SPRING	
59	S27314001	1	シメネジ"3X5	SCREW 3X5	
60	S27060001	4	アナボ"ルト6X16	BOLT 6X16	
61	S27280001	4	ハ"ネサ"カ"ネ6	SPRING WASHER 6	
62		1	オクリハ"	FEED DOG	

J1. カマ関係/Rotary hook mechanism/Greifervorrichtung/  
 Mécanisme du crochet rotatif/Mecanismo del cangrejo



◎ ★印のついている部品の部品コードをお調べの場合は、P.76のゲージ部品一覧をご覧ください。

◎ If there is a "★" mark, refer to the gauge assembly guide on page 76.

◎ Falls das Zeichen "★" steht, wird auf die Zusammenstellung der Vorrichtungen auf Seite 76 verwiesen.

◎ Si le signe "★" apparaît, se reporter à la page 76 du guide de montage de la jauge.

◎ Si aparece una marca "★", consultar la guía de armado de galga en la página 76.

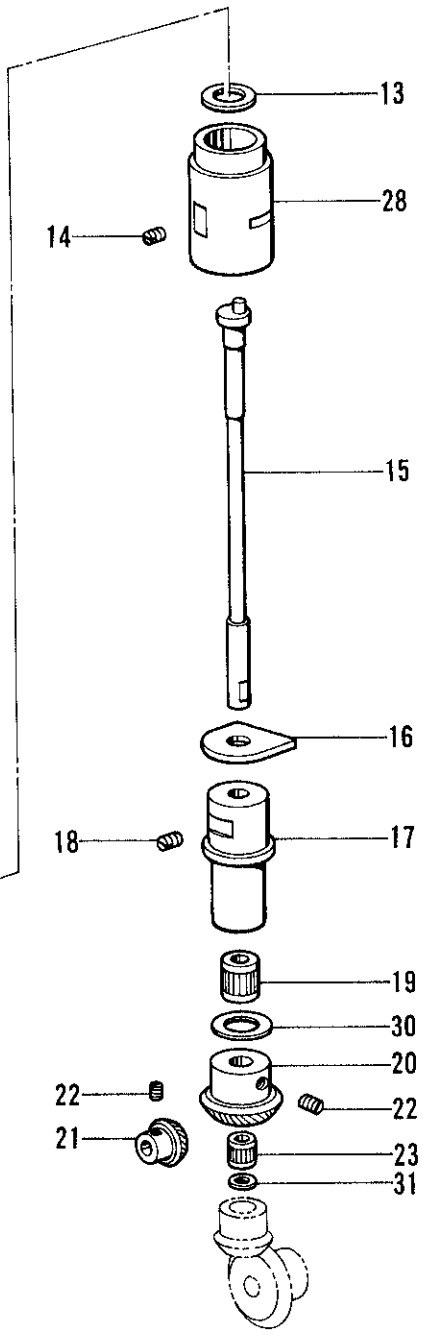
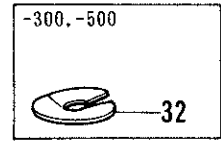
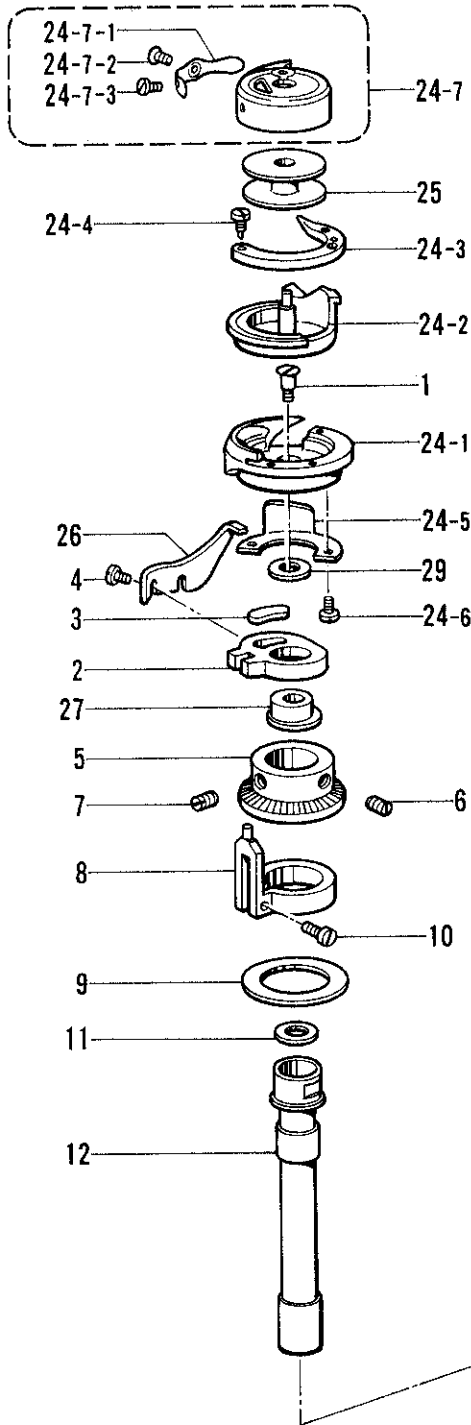


J1. カマ関係/Rotary hook mechanism/Greifervorrichtung/  
Mécanisme du crochet rotatif/Mecanismo del cangrejo

REF.NO.	CODE	Q'TY	ヒンメイ	NAME OF PARTS	RMKS
77	★	1	ハリイタ	NEEDLE PLATE	
	<スタンダード/STANDARD>				
63	★	1	カマクミ	ROTARY HOOK ASSEMBLY	
63-1	S27809001	1	ソトカマ	OUTER ROTARY HOOK	
63-2	S27810001	1	ウチカマ	INNER ROTARY HOOK	
63-3	S27811001	1	ウチカマオサエ	INNER ROTARY HOOK PRESSER	
63-4	S27812001	3	シメネジ"	SCREW	
63-5	S27813001	1	ハリウケ	NEEDLE BRACKET	
63-6	S27814001	2	シメネジ"	SCREW	
63-7	S29039001	1	ホ"ビ"ンケースクミ	BOBBIN CASE ASSEMBLY	
63-7-1	S27816001	1	チョウシハ"ネ	TENSION SPRING	
63-7-2	S27817001	1	シタイトチョウシハ"ネトメ	SPRING STOPPER	
63-7-3	S27818001	1	トメネジ"	SET SCREW	
64	S27320001	1	ホ"ビ"ン	BOBBIN	
65	S27331001	1	ホ"ビ"ンケースオープナー	BOBBIN CASE OPENER	
66	S27335001	1	オープナーヘンジンカラー	OPENER ECCENTRIC COLLAR	
67	S27336001	1	オープナーチョウセツリング"	OPENER ADJUST RING	
68	S27324001	1	カマシ"クメタルU	ROTARY HOOK SHAFT BUSH (U)	
69	S27310001	1	カマカハ"ークミ	ROTARY HOOK COVER ASSEMBLY	
69-1	S27309001	1	カマカハ"ー	ROTARY HOOK COVER	
69-2	S27311001	1	カマカハ"ーササエ	ROTARY HOOK COVER SUPPORT	
69-3	S27312001	1	カマカハ"ーピン	ROTARY HOOK COVER PIN	
70	S27314001	2	シメネジ"3X5	SCREW 3X5	
71	S27306001	1	カマト"タ"イ	ROTARY HOOK BASE	
72	S27315001	1	キ"ヤ"ーカハ"ーL	ROTARY HOOK COVER (L)	
73	S27316001	1	キ"ヤ"ーカハ"ーR	ROTARY HOOK COVER (R)	
74	S27278001	1	ハリイタ"タ"イカハ"ーB	NEEDLE PLATE BASE COVER (B)	
75	S27308001	1	カマト"タ"イカハ"ーB	ROTARY HOOK BASE COVER (B)	
76	S27279001	4	シメネジ"3X8	SCREW 3X8	
	<-100, -800, -900>				
63	★	1	カマクミ	ROTARY HOOK ASSEMBLY	
63-1	S27809001	1	ソトカマ	OUTER ROTARY HOOK	
63-2	S27821001	1	ウチカマ	INNER ROTARY HOOK	
63-3	S27811001	1	ウチカマオサエ	INNER ROTARY HOOK PRESSER	
63-4	S27812001	3	シメネジ"	SCREW	
63-5	S27813001	1	ハリウケ	NEEDLE BRACKET	
63-6	S27814001	2	シメネジ"	SCREW	
63-7	S29040001	1	ホ"ビ"ンケースクミ	BOBBIN CASE ASSEMBLY	
63-7-1	S27816001	1	シタイトチョウシハ"ネ	TENSION SPRING	
63-7-2	S27817001	1	シタイトチョウシハ"ネトメ	SPRING STOPPER	
63-7-3	S27818001	1	トメネジ"	SET SCREW	
64	S27594001	1	ホ"ビ"ン	BOBBIN	
65	S27538001	1	ホ"ビ"ンケースオープナー	BOBBIN CASE OPENER	
66	S27539001	1	オープナーヘンジンカラー	OPENER ECCENTRIC COLLAR	
67	S27540001	1	オープナーチョウセツリング"	OPENER ADJUST RING	
68	S27541001	1	カマシ"クメタルU	ROTARY HOOK SHAFT BUSH (U)	
69	S27544001	1	カマカハ"ークミ	ROTARY HOOK COVER ASSEMBLY	
69-1	S29602001	1	カマカハ"ー	ROTARY HOOK COVER	
69-2	S27545001	1	カマカハ"ーヒンジ"	ROTARY HOOK COVER HINGE	
69-3	S27546001	1	ヒンジ"ピン	HINGE PIN	
70	S26533001	2	シメネジ"357-40X6	SCREW 357X6	
71	S27542001	1	カマト"タ"イ	ROTARY HOOK BASE	
72	S27549001	1	キ"ヤ"ーカハ"ーL	GEAR COVER (L)	
73	S27550001	1	キ"ヤ"ーカハ"ーR	GEAR COVER (R)	
74	S27547001	1	ハリイタ"タ"イカハ"ーR	NEEDLE PLATE BASE COVER (R)	
76	S27279001	2	シメネジ"3X8	SCREW 3X8	
78	S27543001	1	カマト"タ"イカハ"ー	ROTARY HOOK BASE COVER	
79	S26533001	3	シメネジ"357-40X6	SCREW 357X6	
80	S29609001	1	クウテンホ"ウシハ"ネ	BOBBIN TENSION SPRING	

J2. カマ関係/Rotary hook mechanism/Greifervorrichtung/  
 Mécanisme du crochet rotatif/Mecanismo del cangrejo

<P81/-200, -300, -500>

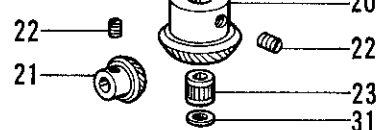
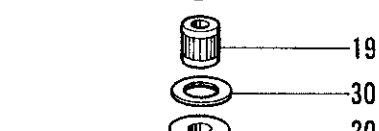
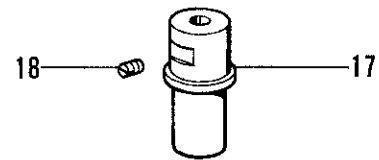
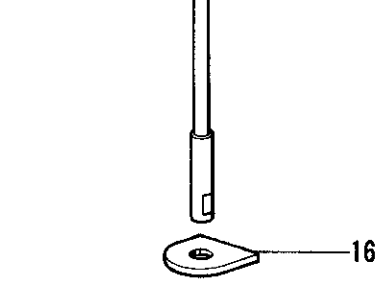
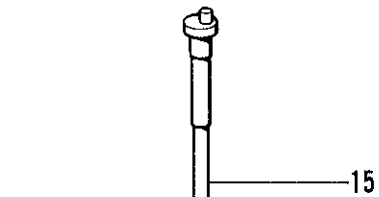
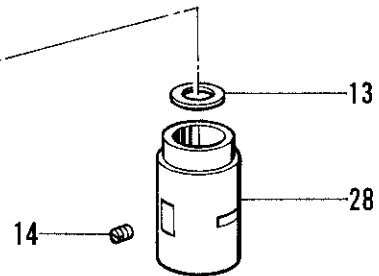
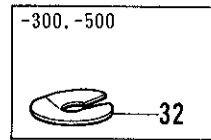
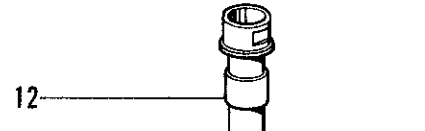
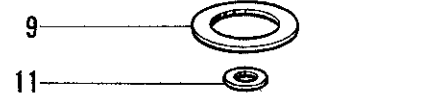
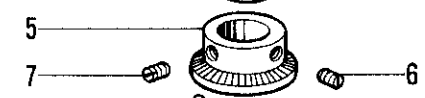
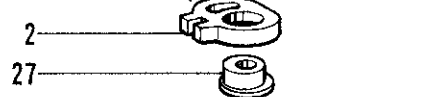
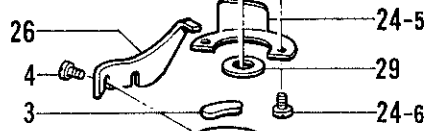
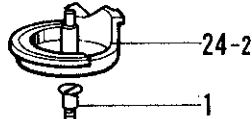
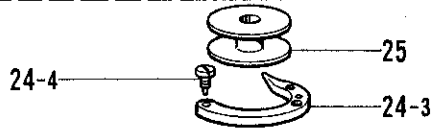
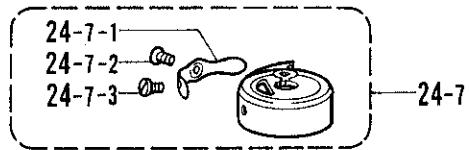


J2. カマ関係/Rotary hook mechanism/Greifervorrichtung/  
Mécanisme du crochet rotatif/Mecanismo del cangrejo

REF.NO.	CODE	Q'TY	ヒンメイ	NAME OF PARTS	RMKS
<P81>	<-200, -300, -500>				
1	S27337001	1	サラネシ"5X20	SCREW 5X20	
2	S27333001	1	オープナーレバー	OPENER LEVER	
3	S27334001	1	フェルト	FELT	
4	S27332001	2	シメネシ"3X6	SCREW 3X6	
5	S27485001	1	オクリハ"キ"ヤ	FEED DOG GEAR	
6	S27251001	1	トメネシ"6-0.75X5	SET SCREW 6X5	
7	S27486001	1	トメネシ"6X4	SET SCREW 6X4	
8	S27462001	1	オープナーチョウセツリング"	OPENER ADJUST RING	
9	S27463001	1	オープナーリング"サ"ガ"ネ	WASHER	
10	S27203001	1	シメネシ"4X4.5	SCREW 4X4.5	
11	S27322001	1	カマシ"クヘ"アリング"U	ROTARY HOOK SHAFT BEARING (U)	
12	S27466001	1	オクリキ"ヤシ"ク	FEED GEAR SHAFT	
13	S27467001	1	キ"ヤシ"クヘ"アリング"	GEAR SHAFT BEARING	
14	S27254001	1	トメネシ"6-0.75X6	SET SCREW 6X6	
15	S27321001	1	カマシ"ク	ROTARY HOOK SHAFT	
16	S27475001	1	フェルト	FELT	
17	S27460001	1	カマト"タ"イメタルDL	ROTARY HOOK BASE BUSH (DL)	
18	S27326001	1	トメネシ"6X10	SET SCREW 6X10	
19	S27468001	1	ニート"ルヘ"アリング"	NEEDLE BEARING	
20	S27464001	1	オクリキ"ヤU	FEED DOG (U)	
21	S27465001	1	オクリキ"ヤD	FEED DOG (D)	
22	S27186001	4	トメネシ"6-0.75X5	SET SCREW 6X5	
23	S27323001	1	ニート"ルヘ"アリング"	NEEDLE BEARING	
	<-200>				
24	S27318001	1	カマクミ	ROTARY HOOK ASSEMBLY	
24-1	S27809001	1	ソトカマ	OUTER ROTARY HOOK	
24-2	S27810001	1	ウチカマ	INNER ROTARY HOOK	
24-3	S27811001	1	ウチカマオサエ	INNER ROTARY HOOK PRESSER	
24-4	S27812001	3	シメネシ"	SCREW	
24-5	S27813001	1	ハリウケ	NEEDLE BRACKET	
24-6	S27814001	2	シメネシ"	SCREW	
24-7	S29039001	1	ボ"ヒ"ンケースクミ	BOBBIN CASE ASSEMBLY	
24-7-1	S27816001	1	チョウシハ"ネ	TENSION SPRING	
24-7-2	S27817001	1	シタイトチョウシハ"ネトメ	SPRING STOPPER	
24-7-3	S27818001	1	トメネシ"	SET SCREW	
25	S27320001	1	ボ"ヒ"ン	BOBBIN	
26	S27331001	1	ボ"ヒ"ンケースオープナー	BOBBIN CASE OPENER	
27	S27461001	1	オープナーヘンシンカラー	OPENER ECCENTRIC COLLAR	
28	S27458001	1	カマト"タ"イメタルUL	ROTARY HOOK BASE BUSH (UL)	
	<-300, -500>				
24	S27537001	1	カマクミ	ROTARY HOOK ASSEMBLY	
24-1	S27809001	1	ソトカマ	OUTER ROTARY HOOK	
24-2	S27821001	1	ウチカマ	INNER ROTARY HOOK	
24-3	S27811001	1	ウチカマオサエ	INNER ROTARY HOOK PRESSER	
24-4	S27812001	3	シメネシ"	SCREW	
24-5	S27813001	1	ハリウケ	NEEDLE BRACKET	
24-6	S27814001	2	シメネシ"	SCREW	
24-7	S29040001	1	ボ"ヒ"ンケースクミ	BOBBIN CASE ASSEMBLY	
24-7-1	S27816001	1	シタイトチョウシハ"ネ	TENSION SPRING	
24-7-2	S27817001	1	シタイトチョウシハ"ネトメ	SPRING STOPPER	
24-7-3	S27818001	1	トメネシ"	SET SCREW	
25	S27594001	1	ボ"ヒ"ン	BOBBIN	
26	S27538001	1	ボ"ヒ"ンケースオープナー	BOBBIN CASE OPENER	
27	S27561001	1	オープナーヘンシンリン	OPENER ECCENTRIC WHEEL	
28	S27568001	1	カマト"タ"イメタルUL	ROTARY HOOK BASE BUSH (UL)	
29	S27330001	1	サ"ガ"ネ	WASHER	
32	S29609001	1	クデンボ"ウシハ"ネ	BOBBIN TENSION SPRING	
	<オプションパーツ / OPTION PARTS>				
30	S27469001	1	オクリキ"ヤスヘ"ーSA	FEED GEAR SPACER (A) (T=0.1)	
30	S27470001	1	オクリキ"ヤスヘ"ーSB	FEED GEAR SPACER (B) (T=0.15)	
30	S27471001	1	オクリキ"ヤスヘ"ーSC	FEED GEAR SPACER (C) (T=0.2)	

J2. カマ関係/Rotary hook mechanism/Greifervorrichtung/  
 Mécanisme du crochet rotatif/Mecanismo del cangrejo

<P81/-200, -300, -500>

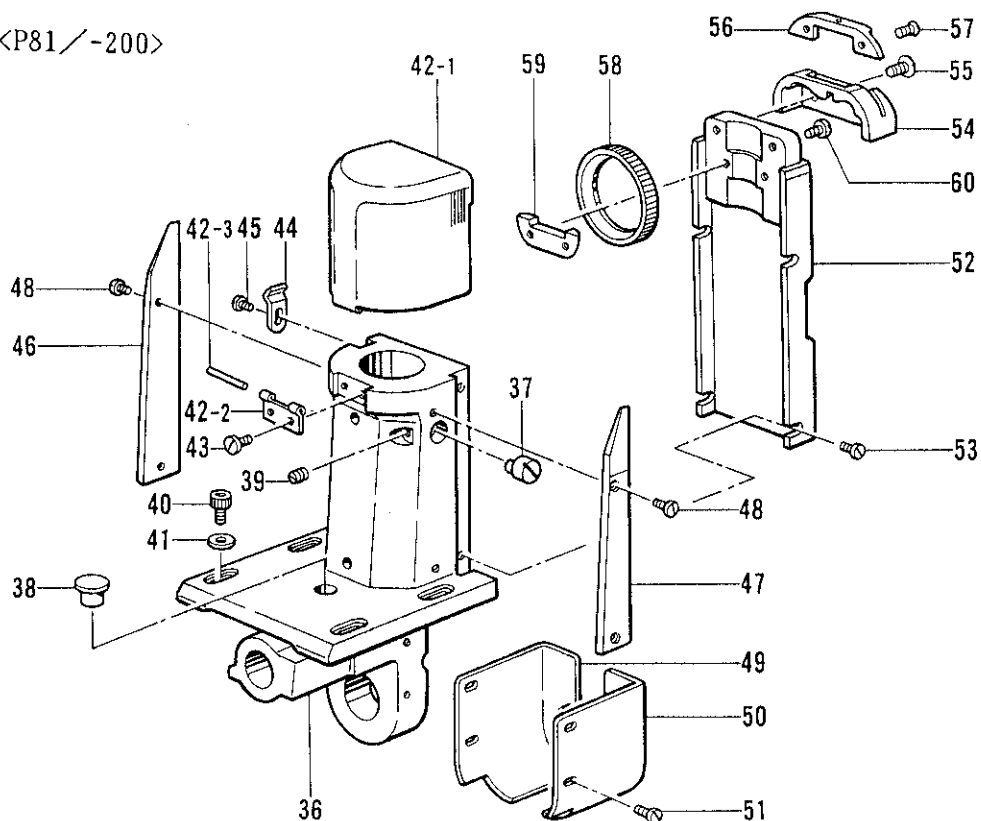


J2. カマ関係/Rotary hook mechanism/Greifervorrichtung/  
 Mécanisme du crochet rotatif/Mecanismo del cangrejo

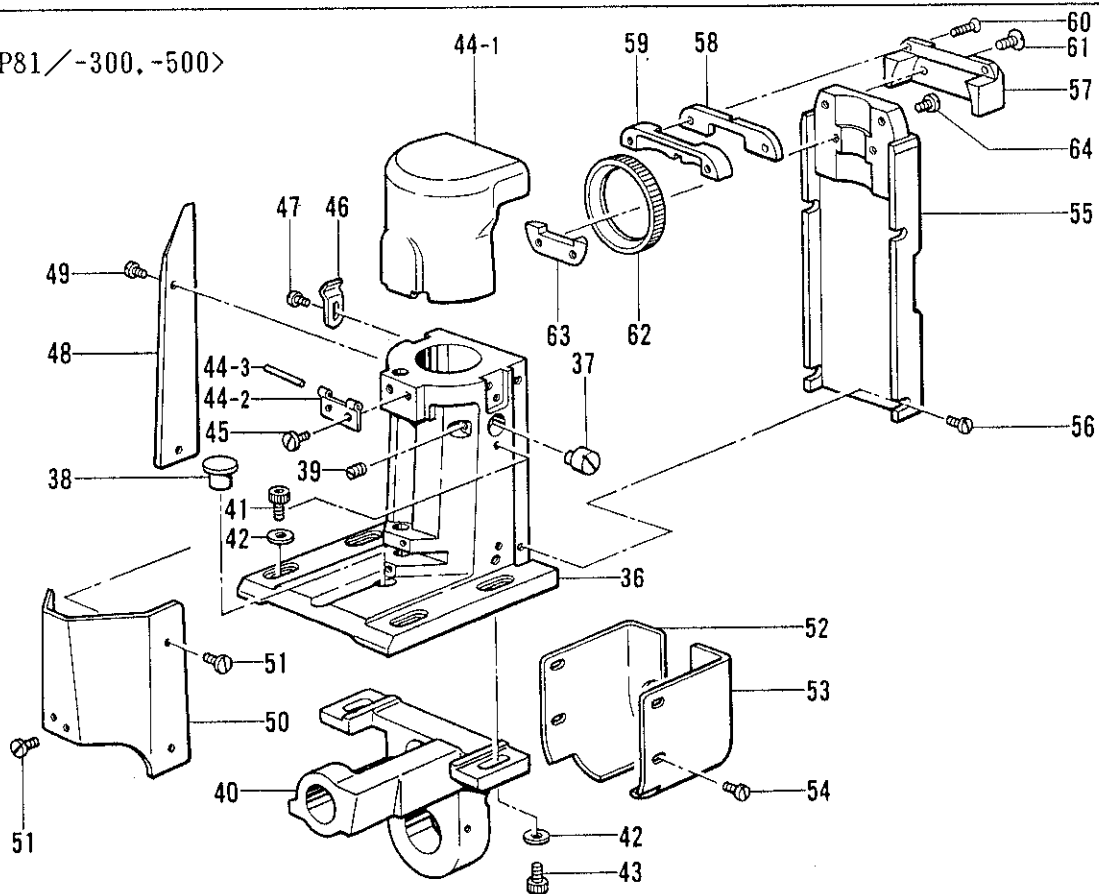
REF.NO.	CODE	Q'TY	ヒンメイ	NAME OF PARTS	RMKS
31	S27472001	1	シタジクキ"ヤスヘ"サA	LOWER SHAFT GEAR SPACER (A) (T=0.1)	
31	S27473001	1	シタジクキ"ヤスヘ"サB	LOWER SHAFT GEAR SPACER (B) (T=0.15)	
31	S27474001	1	シタジクキ"ヤスヘ"サC	LOWER SHAFT GEAR SPACER (C) (T=0.2)	

J3. カマ関係 / Rotary hook mechanism / Greifervorrichtung /  
 Mécanisme du crochet rotatif / Mecanismo del cangrejo

<P81 / -200>



<P81 / -300, -500>



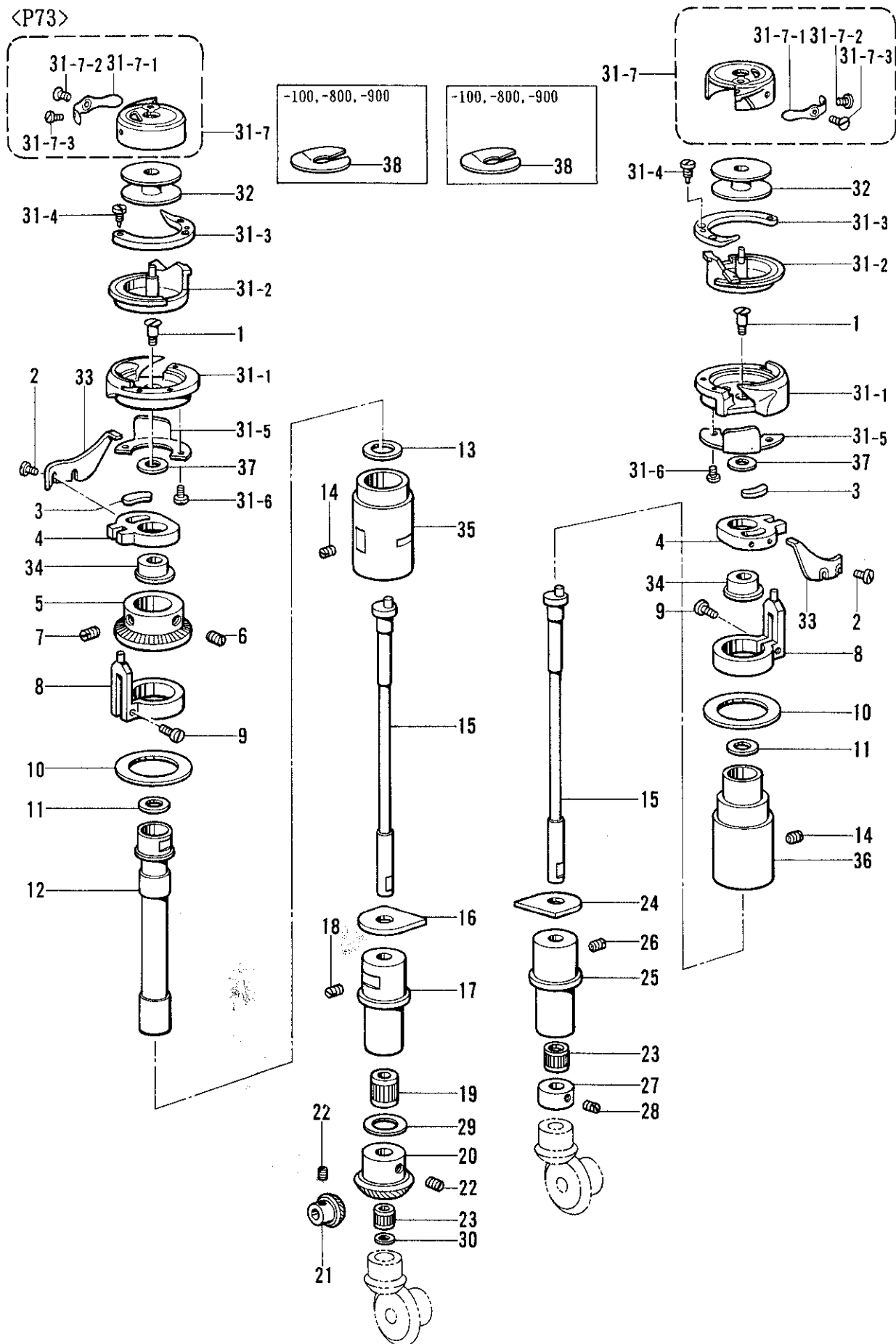
- ◎ ◆印のついている部品の部品コードをお調べの場合は、P.76のゲージ部品一覧をご覧ください。
- ◎ If there is a "◆" mark, refer to the gauge assembly guide on page 76.
- ◎ Falls das Zeichen "◆" steht, wird auf die Zusammenstellung der Vorrichtungen auf Seite 76 verwiesen.
- ◎ Si le signe "◆" apparaît, se reporter à la page 76 du guide de montage de la jauge.
- ◎ Si aparece una marca "◆", consultar la guía de armado de galga en la página 76.

J3. カマ関係/Rotary hook mechanism/Greifervorrichtung/  
Mécanisme du crochet rotatif/Mecanismo del cangrejo

REF.NO.	CODE	Q'TY	ヒンメイ	NAME OF PARTS	RMKS
<P81>	<-200>				
36	S27456001	1	カマト"ダ"イL	ROTARY HOOK BASE (L)	
37	S27459001	1	チョウセツピン	ADJUST PIN	
38	S26957001	1	ゴムセン11X14	RUBBER CAP 11X14	
39	S26968001	1	トメネジ"5X6	SET SCREW 5X6	
40	S27060001	4	アナボ"ルト6X16	BOLT 6X16	
41	S27280001	4	ハ"ネサ"カ"ネ6	SPRING WASHER 6	
42	S27310001	1	カマカハ"ークミ	ROTARY HOOK COVER ASSEMBLY	
42-1	S27309001	1	カマカハ"ー	ROTARY HOOK COVER	
42-2	S27312001	1	カマカハ"ーピン	ROTARY HOOK COVER PIN	
42-3	S27311001	1	カマカハ"ーササエ	ROTARY HOOK COVER SUPPORT	
43	S27314001	2	シメネジ"3X5	SCREW 3X5	
44	S27313001	1	マエカハ"ーウケハ"ネ	FRONT COVER SPRING	
45	S27314001	1	シメネジ"3X5	SCREW 3X5	
46	S27677001	1	カマト"ダ"イカハ"ーB	ROTARY HOOK BASE COVER (B)	
47	S27676001	1	カマト"ダ"イカハ"ーF	ROTARY HOOK BASE COVER (F)	
48	S27279001	4	シメネジ"3X8	SCREW 3X8	
49	S27315001	1	キ"ヤカハ"ーL	GEAR COVER (L)	
50	S27316001	1	キ"ヤカハ"ーR	GEAR COVER (R)	
51	S27317001	4	シメネジ"4X8	SCREW 4X8	
52	S27614001	1	ハリイタ"ダ"イ	NEEDLE PLATE BASE	
53	S27317001	4	シメネジ"4X8	SCREW 4X8	
54	S27615001	1	ハリイタ	NEEDLE PLATE	
55	S27275001	2	サラネジ"4X6	SCREW 4X6	
56	◆	1	ホジ"ヨハリイタ	SUB NEEDLE PLATE	
57	S27616001	1	サラネジ"2.5X3.8	SCREW 2.5X3.8	
58	S27483001	1	オクリハ"	FEED DOG	
59	S27484001	1	オクリハ"ウケイタ	FEED DOG HOLDER	
60	S27211001	2	シメネジ"4X8	SCREW 4X8	
	<-300, -500>				
36	S27566001	1	カマト"ダ"イL	ROTARY HOOK BASE (L)	
37	S27459001	1	チョウセツピン	ADJUST PIN	
38	S26957001	1	ゴムセン11X14	RUBBER CAP 11X14	
39	S26968001	1	トメネジ"5X6	SET SCREW 5X6	
40	S27569001	1	オクリ"ダ"イ	FEED BRACKET	
41	S27060001	4	アナボ"ルト6X16	BOLT 6X16	
42	S27280001	6	ハ"ネサ"カ"ネ6	SPRING WASHER 6	
43	S27069001	2	アナボ"ルト6X12	BOLT 6X12	
44	S27544001	1	カマカハ"ークミ	ROTARY HOOK COVER ASSEMBLY	
44-1	S29602001	1	カマカハ"ー	ROTARY HOOK COVER	
44-2	S27545001	1	カマカハ"ーヒンジ"	ROTARY HOOK COVER HINGE	
44-3	S27546001	1	ヒンジ"ピン	HINGE PIN	
45	S26533001	2	シメネジ"357-40X6	SCREW 357X6	
46	S27313001	1	マエカハ"ーウケハ"ネ	FRONT COVER SPRING	
47	S27314001	1	シメネジ"3X5	SCREW 3X5	
48	S27677001	1	カマト"ダ"イカハ"ーB	ROTARY HOOK BASE COVER (B)	
49	S27279001	4	シメネジ"3X8	SCREW 3X8	
50	S27543001	1	カマト"ダ"イカハ"ー	ROTARY HOOK BASE COVER	
51	S26533001	3	シメネジ"357-40X6	SCREW 357X6	
52	S27570001	1	オクリキ"ヤ"カハ"ーL	FEED GEAR COVER (L)	
53	S27571001	1	オクリキ"ヤ"カハ"ーR	FEED GEAR COVER (R)	
54	S27317001	4	シメネジ"4X8	SCREW 4X8	
55	S27614001	1	ハリイタ"ダ"イ	NEEDLE PLATE BRACKET	
56	S27317001	4	シメネジ"4X8	SCREW 4X8	
57	S27710001	1	ハリイタ	NEEDLE PLATE	
58	◆	1	ホジ"ヨハリイタ	SUB NEEDLE PLATE	
59	S27713001	1	ホジ"ヨハリイタB	SUB NEEDLE PLATE (B)	
60	S27714001	2	サラネジ"2.38X9.5	SCREW 2.38X9.5	
61	S27275001	2	サラネジ"4X6	SCREW 4X6	
62	S27572001	1	オクリハ"	FEED DOG	
63	S27573001	1	オクリハ"アンナイD	FEED DOG GUIDE (D)	
64	S27211001	2	シメネジ"4X8	SCREW 4X8	

J4. カマ関係 / Rotary hook mechanism / Greifervorrichtung /  
 Mécanisme du crochet rotatif / Mecanismo del cangrejo

<P73>



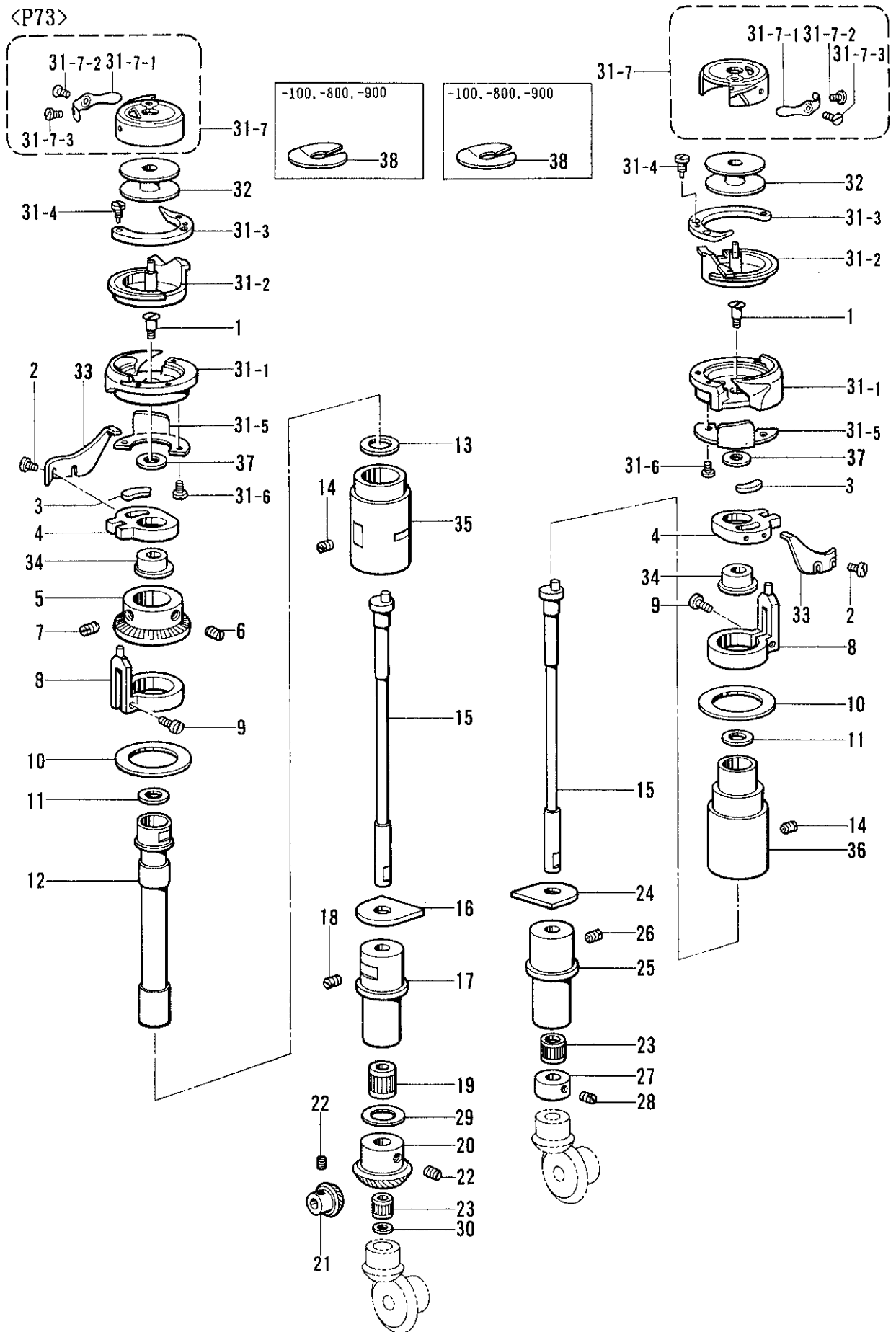


J4. カマ関係/Rotary hook mechanism/Greifervorrichtung/  
Mécanisme du crochet rotatif/Mecanismo del cangrejo

REF.NO.	CODE	Q'TY	ヒンメイ	NAME OF PARTS	RMKS
<P73>					
1	S27337001	2	サラネジ"5X20	SCREW 5X20	
2	S27332001	4	シメネジ"3X6	SCREW 3X6	
3	S27334001	2	フェルト	FELT	
4	S27333001	2	オープナーレバー	OPENER LEVER	
5	S27485001	1	オクリハ"キ"ヤー	FEED DOG GEAR	
6	S27251001	1	トメネジ"6-0.75X5	SET SCREW 6X5	
7	S27486001	1	トメネジ"6X4	SET SCREW 6X4	
8	S27462001	2	オープナーチョウセツリング	OPENER ADJUST RING	
9	S27203001	2	シメネジ"4X4.5	SCREW 4X4.5	
10	S27463001	2	オープナーリング"サ"カ"ネ	OPENER RING WASHER	
11	S27322001	2	カマシ"クヘ"アリング"U	ROTARY HOOK SHAFT BEARING (U)	
12	S27466001	1	オクリキ"ヤーシ"ク	FEED GEAR SHAFT	
13	S27467001	1	キ"ヤーシ"クヘ"アリング"	GEAR SHAFT BEARING	
14	S27254001	2	トメネジ"6-0.75X6	SET SCREW 6X6	
15	S27321001	2	カマシ"ク	ROTARY HOOK SHAFT	
16	S27475001	1	フェルト	FELT	
17	S27460001	1	カマト"タ"イメタルDL	ROTARY HOOK BASE BUSH (DL)	
18	S27326001	1	アナトメネジ"6X10	SET SCREW 6X10	
19	S27468001	1	ニート"ルヘ"アリング"	NEEDLE BEARING	
20	S27464001	1	オクリキ"ヤーU	FEED GEAR (U)	
21	S27465001	1	オクリキ"ヤーD	FEED GEAR (D)	
22	S27186001	6	トメネジ"6-0.75X5	SET SCREW 6X5	
23	S27323001	2	ニート"ルヘ"アリング"	NEEDLE BEARING	
24	S27329001	1	フェルト	FELT	
25	S27325001	1	カマシ"クメタルD	ROTARY HOOK SHAFT BUSH (D)	
26	S27326001	1	アナトメネジ"6X10	SET SCREW 6X10	
27	S27328001	1	カマシ"クカラー	ROTARY HOOK SHAFT COLLAR	
28	S27254001	2	トメネジ"6-0.75X6	SET SCREW 6X6	
<オプションパーツ / OPTION PARTS>					
29	S27469001	1	オクリキ"ヤスヘ"ーサA	FEED GEAR SPACER (A)	
29	S27470001	1	オクリキ"ヤスヘ"ーサB	FEED GEAR SPACER (B)	
29	S27471001	1	オクリキ"ヤスヘ"ーサC	FEED GEAR SPACER (C)	
30	S27472001	1	シタジ"クキ"ヤスヘ"ーサA	LOWER SHAFT GEAR SPACER (A)	
30	S27473001	1	シタジ"クキ"ヤスヘ"ーサB	LOWER SHAFT GEAR SPACER (B)	
30	S27474001	1	シタジ"クキ"ヤスヘ"ーサC	LOWER SHAFT GEAR SPACER (C)	
<スタンダード / STANDARD>					
31	S27318001	2	カマクミ	ROTARY HOOK ASSEMBLY	
31-1	S27809001	2	ソトカマ	OUTER ROTARY HOOK	
31-2	S27810001	2	ウチカマ	INNER ROTARY HOOK	
31-3	S27811001	2	ウチカマオサエ	INNER ROTARY HOOK PRESSER	
31-4	S27812001	6	シメネジ"	SCREW	
31-5	S27813001	2	ハリウケ	NEEDLE BRACKET	
31-6	S27814001	4	シメネジ"	SCREW	
31-7	S29039001	2	ホ"ビ"ンケースクミ	BOBBIN CASE ASSEMBLY	
31-7-1	S27816001	2	チョウシハ"ネ	TENSION SPRING	
31-7-2	S27817001	2	シタイトチョウシハ"ネトメ	SPRING STOPPER	
31-7-3	S27818001	2	トメネジ"	SET SCREW	
32	S27320001	2	ホ"ビ"ン	BOBBIN	
33	S27331001	2	ホ"ビ"ンケースオープナー	BOBBIN CASE OPENER	
34	S27461001	2	オープナーヘンシンカラー	OPENER ECCENTRIC COLLAR	
35	S27458001	1	カマト"タ"イメタルUL	ROTARY HOOK BASE BUSH (UL)	
36	S27457001	1	カマト"タ"イメタルUR	ROTARY HOOK BASE BUSH (UR)	
<-100, -800, -900>					
31	S27537001	2	カマクミ	ROTARY HOOK ASSEMBLY	
31-1	S27809001	2	ソトカマ	OUTER ROTARY HOOK	
31-2	S27821001	2	ウチカマ	INNER ROTARY HOOK	
31-3	S27811001	2	ウチカマオサエ	INNER ROTARY HOOK PRESSER	
31-4	S27812001	6	シメネジ"	SCREW	
31-5	S27813001	2	ハリウケ	NEEDLE BRACKET	
31-6	S27814001	4	シメネジ"	SCREW	
31-7	S29040001	2	ホ"ビ"ンケースクミ	BOBBIN CASE ASSEMBLY	

J4. カマ関係/Rotary hook mechanism/Greifervorrichtung/  
 Mécanisme du crochet rotatif/Mecanismo del cangrejo

<P73>

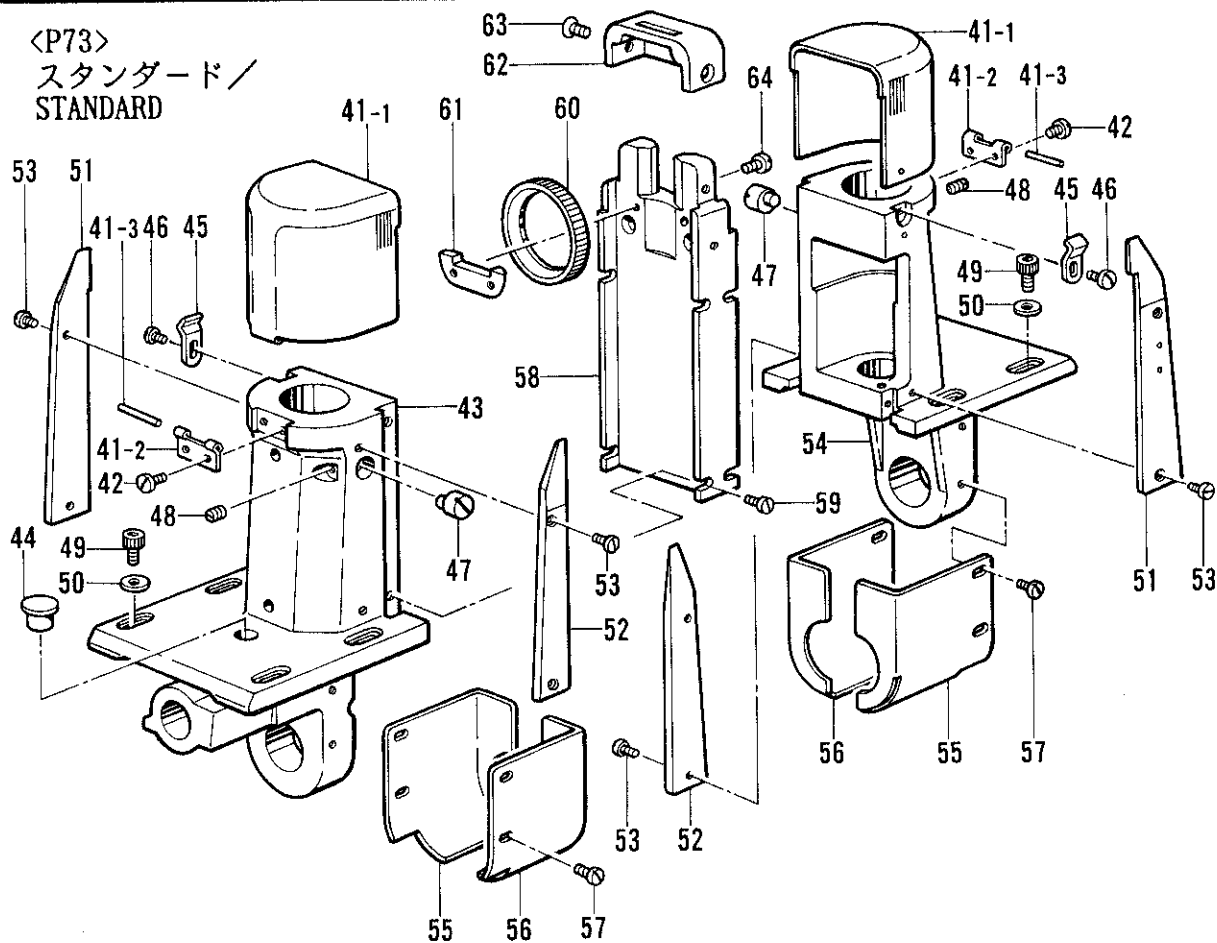


J4. カマ関係/Rotary hook mechanism/Greifervorrichtung/  
 Mécanisme du crochet rotatif/Mecanismo del cangrejo

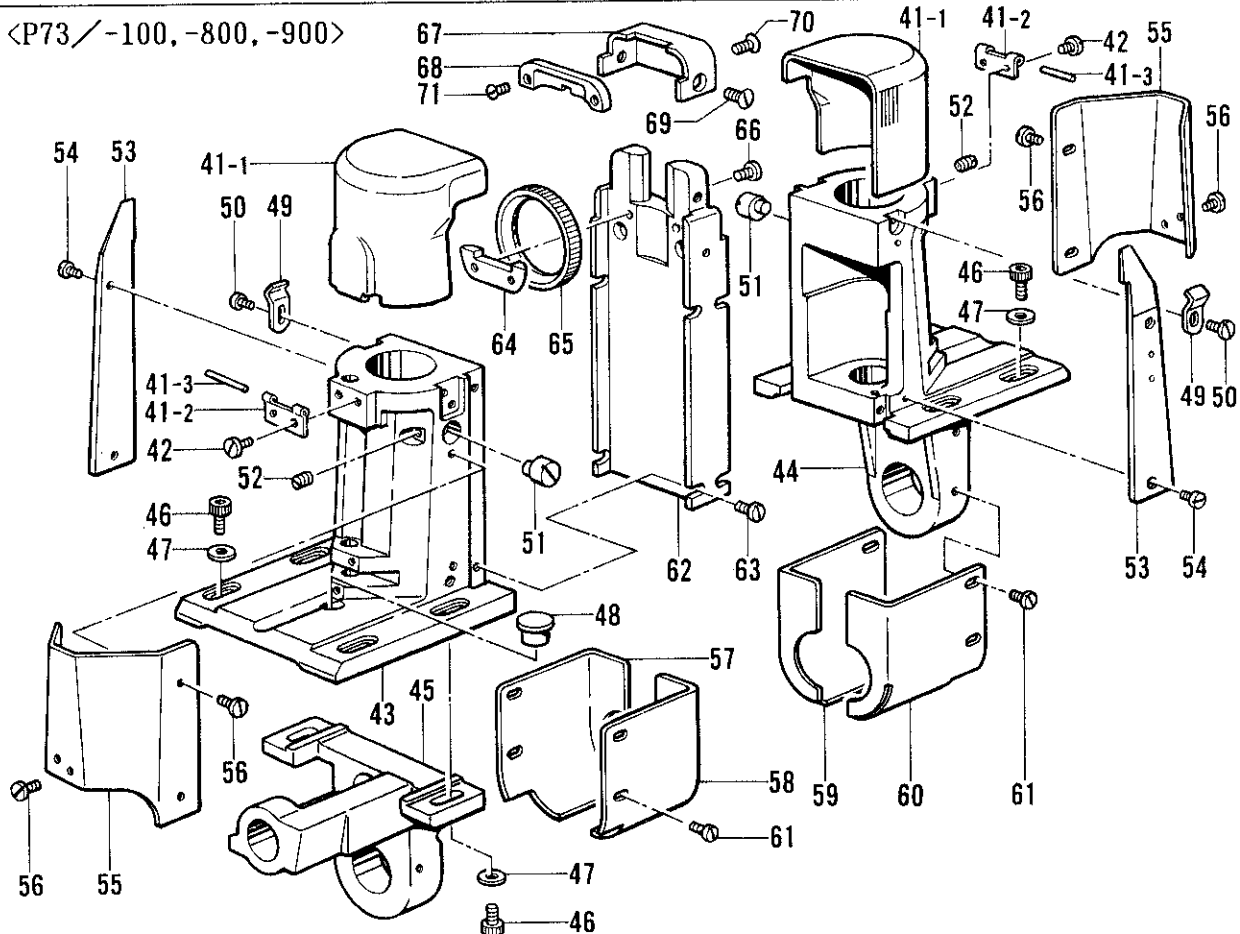
REF.NO.	CODE	Q'TY	ヒンメイ	NAME OF PARTS	RMKS
31-7-1	S27816001	2	シタイトチョウシハ"ネ	TENSION SPRING	
31-7-2	S27817001	2	シタイトチョウシハ"ネトメ	SPRING STOPPER	
31-7-3	S27818001	2	トメネジ"	SET SCREW	
32	S27594001	2	ホ"ヒ"ン	BOBBIN	
33	S27538001	2	ホ"ヒ"ンケースオープナー	BOBBIN CASE OPENER	
34	S27561001	2	オープナーヘンシンリン	OPENER ECCENTRIC WHEEL	
35	S27568001	1	カマト"タ"イメタルUL	ROTARY HOOK BASE BUSH (UL)	
36	S27567001	1	カマト"タ"イメタルUR	ROTARY HOOK BASE BUSH (UR)	
37	S27330001	2	サ"ガ"ネ	WASHER	
38	S29609001	2	クウデンホ"ウシハ"ネ	BOBBIN TENSION SPRING	

J5. カマ関係/Rotary hook mechanism/Greifervorrichtung/  
Mécánisme du crochet rotatif/Mecanismo del cangrejo

<P73>  
スタンダード/  
STANDARD



<P73/-100, -800, -900>



◎ ※印のついている部品の部品コードをお調べの場合は、P.75のゲージ部品一覧をご覧ください。

◎ If there is a "※" mark, refer to the gauge assembly guide on page 75.

◎ Falls das Zeichen "※" steht, wird auf die Zusammenstellung der Vorrichtungen auf Seite 75 verwiesen.

◎ Si le signe "※" apparaît, se reporter à la page 75 du guide de montage de la jauge.

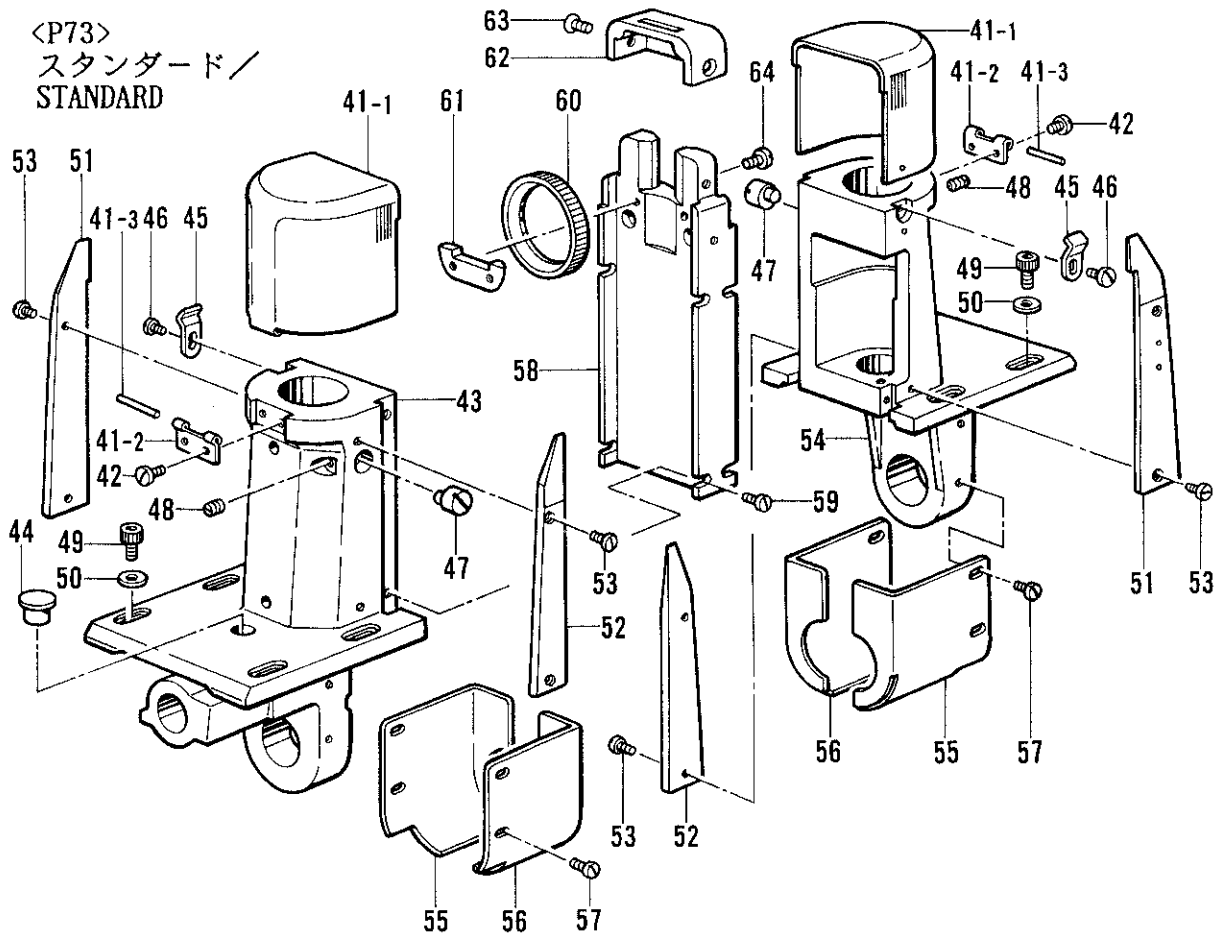
◎ Si aparece una marca "※", consultar la guía de armado de galga en la página 75.

J5. カマ関係/Rotary hook mechanism/Greifervorrichtung/  
Mécánisme du crochet rotatif/Mecanismo del cangrejo

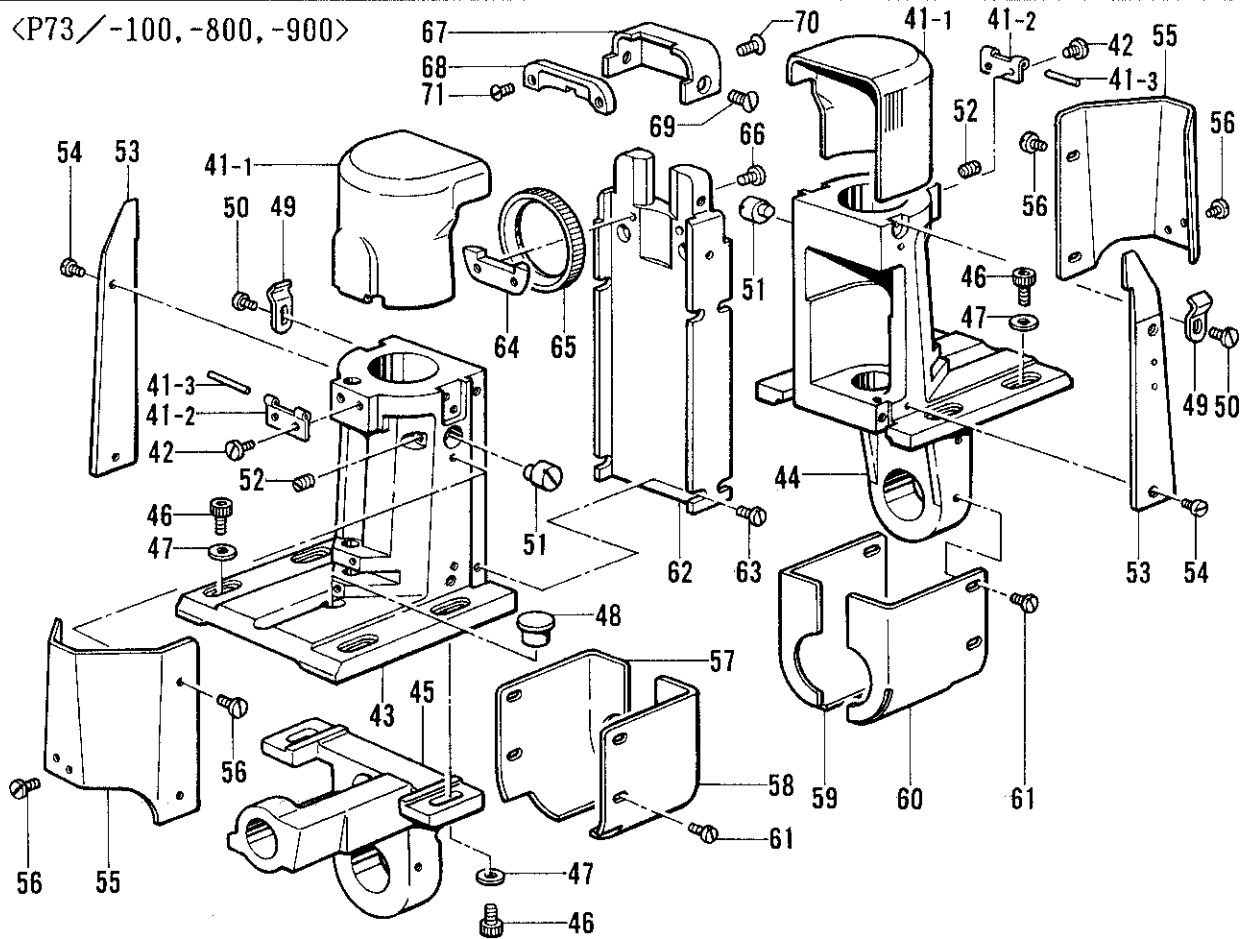
REF.NO.	CODE	Q'TY	ヒンメイ	NAME OF PARTS	RMKS
<P73>					
<スタンダード /STANDARD>					
41	S27498001	2	カマカバークミ	ROTARY HOOK COVER ASSEMBLY	
41-1	S29603001	2	カマカバー	ROTARY HOOK COVER	
41-2	S27311001	2	カマカバーササエ	ROTARY HOOK COVER SUPPORT	
41-3	S27312001	2	カマカバーヒン	ROTARY HOOK COVER PIN	
42	S27314001	4	シメネジ3X5	SCREW 3X5	
43	S27456001	1	カマト"タ"IL	ROTARY HOOK BASE (L)	
44	S26957001	1	ゴムセン11X14	RUBBER CAP 11X14	
45	S27313001	2	マエカバーウケハネ	FRONT COVER SPRING	
46	S27314001	2	シメネジ3X5	SCREW 3X5	
47	S27459001	2	チョウセツヒン	ADJUST PIN	
48	S26968001	2	トメネジ5X6	SET SCREW 5X6	
49	S27060001	8	アナボルト6X16	BOLT 6X16	
50	S27280001	8	ハネサカネ6	SPRING WASHER 6	
51	S27307001	2	カマト"タ"イカバーF	ROTARY HOOK BASE COVER (F)	
52	S27308001	2	カマト"タ"イカバーB	ROTARY HOOK BASE COVER (B)	
53	S27279001	8	シメネジ3X8	SCREW 3X8	
54	S27455001	1	カマト"タ"IR	ROTARY HOOK BASE (R)	
55	S27315001	2	キ"ヤーカハ"-L	GEAR COVER (L)	
56	S27316001	2	キ"ヤーカハ"-R	GEAR COVER (R)	
57	S27317001	8	シメネジ4X8	SCREW 4X8	
58	※	1	ハリイタウケタイ	NEEDLE PLATE HOLDER	
59	S27317001	8	シメネジ4X8	SCREW 4X8	
60	S27483001	1	オクリハ	FEED DOG	
61	S27484001	1	オクリハウケイタ	FEED DOG HOLDER	
62	※	1	ハリイタ	NEEDLE PLATE	
63	S27275001	2	サラネジ4X6	SCREW 4X6	
64	S27203001	2	シメネジ4X4.5	SCREW 4X4.5	
<-100, -800, -900>					
41	S27544001	2	カマカバークミ	ROTARY HOOK COVER ASSEMBLY	
41-1	S29602001	2	カマカバー	ROTARY HOOK COVER	
41-2	S27545001	2	カマカバーヒンシ"	ROTARY HOOK COVER HINGE	
41-3	S27546001	2	カマカバーヒンシ"ヒン	ROTARY HOOK COVER HINGE PIN	
42	S26533001	4	シメネジ357-40X6	SCREW 357X6	
43	S27566001	1	カマト"タ"IL	ROTARY HOOK BASE (L)	
44	S27565001	1	カマト"タ"IR	ROTARY HOOK BASE (R)	
45	S27569001	1	オクリ"タ"イ	FEED BASE	
46	S27060001	8	アナボルト6X16	BOLT 6X16	
47	S27280001	10	ハネサカネ6	SPRING WASHER 6	
48	S26957001	1	ゴムセン11X14	RUBBER CAP 11X14	
49	S27313001	2	マエカバーウケハネ	FRONT COVER SPRING	
50	S27314001	2	シメネジ3X5	SCREW 3X5	
51	S27459001	2	チョウセツヒン	ADJUST PIN	
52	S26968001	2	トメネジ5X6	SET SCREW 5X6	
53	S27307001	2	カマト"タ"イカバーF	ROTARY HOOK BASE COVER (F)	
54	S27279001	8	シメネジ3X8	SCREW 3X8	
55	S27543001	2	カマト"タ"イカバー	ROTARY HOOK BASE COVER	
56	S26533001	6	シメネジ357-40X6	SCREW 357X6	
57	S27570001	1	オクリキ"ヤーカハ"-L	FEED GEAR COVER (L)	
58	S27571001	1	オクリキ"ヤーカハ"-R	FEED GEAR COVER (R)	
59	S27549001	1	キ"ヤーカハ"-L	GEAR COVER (L)	
60	S27550001	1	キ"ヤーカハ"-R	GEAR COVER (R)	
61	S27317001	8	シメネジ4X8	SCREW 4X8	
62	※	1	ハリイタウケタイ	NEEDLE PLATE HOLDER	
63	S27317001	8	シメネジ4X8	SCREW 4X8	
64	S27573001	1	オクリハアンナID	FEED DOG GUIDE (D)	
65	S27572001	1	ローラーオクリハ	ROLLER FEED DOG	
66	S27203001	2	シメネジ4X4.5	SCREW 4X4.5	
67	※	1	ハリイタ	NEEDLE PLATE	
68	※	1	ホシヨハリイタ	SUB NEEDLE PLATE	
69	S27275001	2	サラネジ4X6	SCREW 4X6	

J5. カマ関係/Rotary hook mechanism/Greifervorrichtung/  
 Mécanisme du crochet rotatif/Mecanismo del cangrejo

<P73>  
 スタンダード/  
 STANDARD



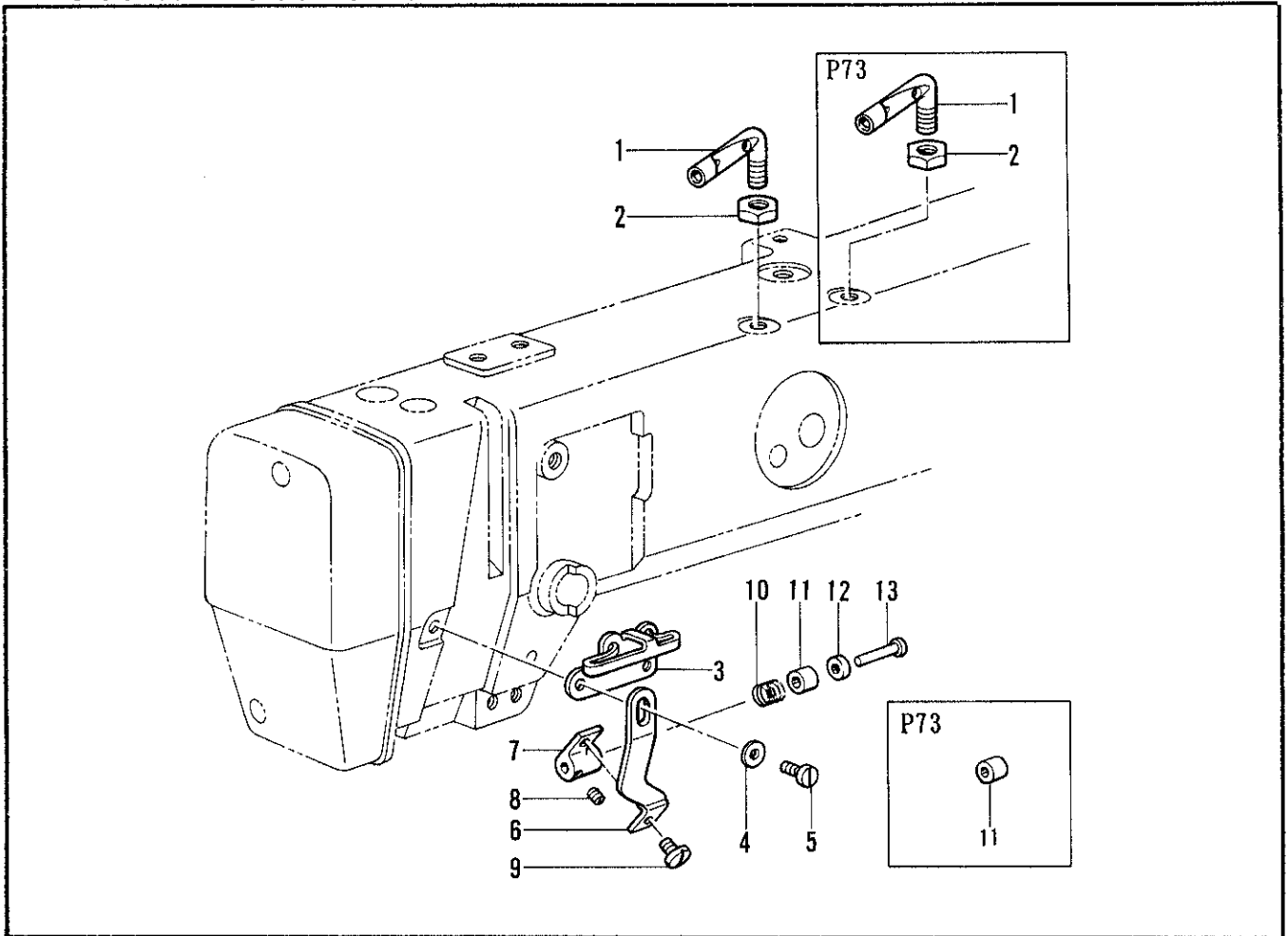
<P73/-100,-800,-900>



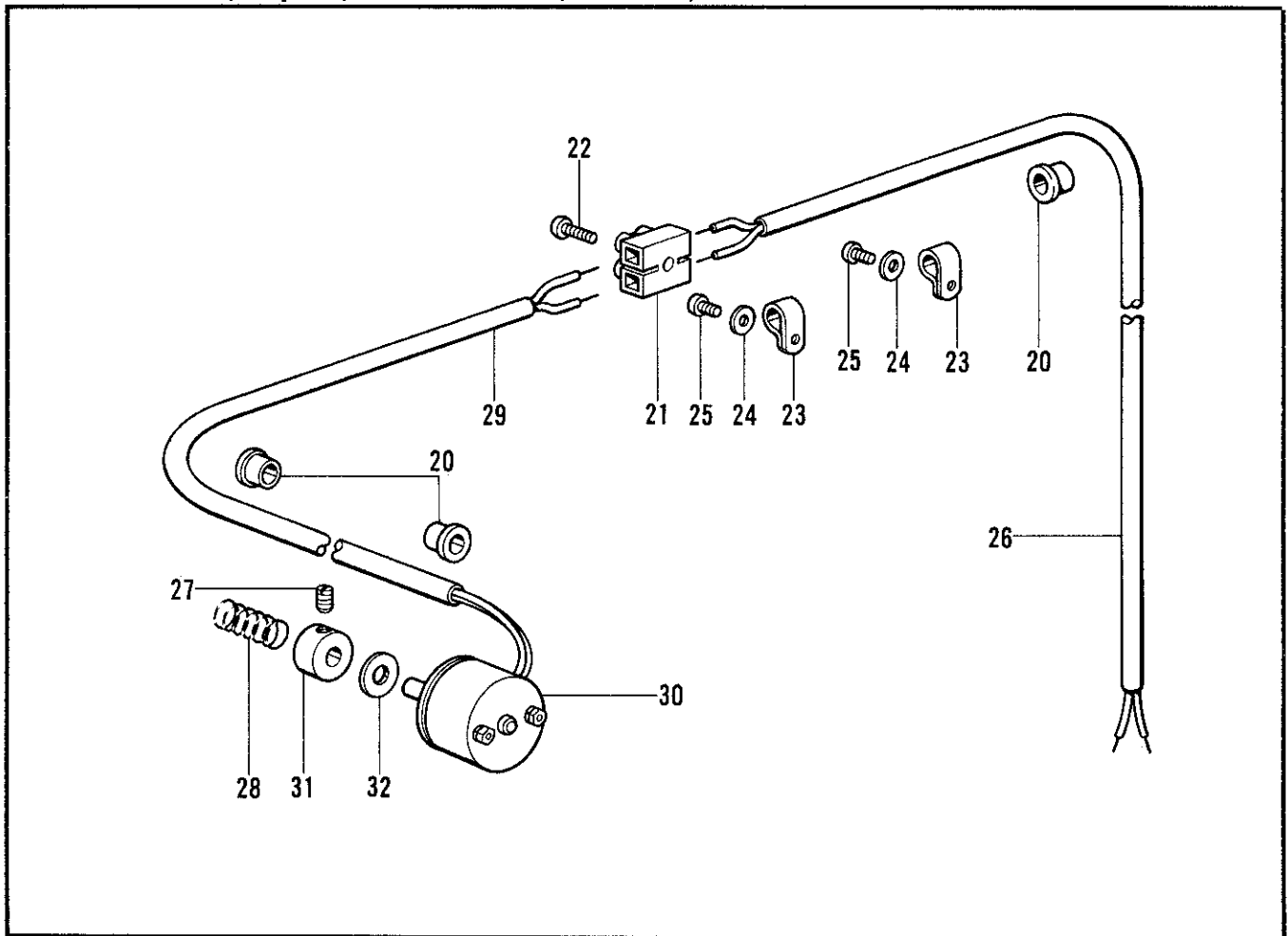
J5. カマ関係 / Rotary hook mechanism / Greifervorrichtung /  
 Mécanisme du crochet rotatif / Mecanismo del cangrejo

REF.NO.	CODE	Q'TY	ヒンメイ	NAME OF PARTS	RMKS
70	S27574001	1	シメネジ"238-56X13	SCREW 238X13	
71	S25908001	1	サラネジ"238-56X3	SCREW 238X3	

**K1. 糸調子関係 / Thread tension / Faderspannung /  
Tension du fil / Tensión del hilo**



**K2. 糸調子関係 (糸切り) / Thread tension (Thread Trimmer) / Faderspannung (Fadenabschneider) /  
Tension du fil (Coupe-fil) / Tensión del hilo (Cortahilos)**





**K1. 糸調子関係/Thread tension/Faderspannung/  
Tension du fil/Tensión del hilo**

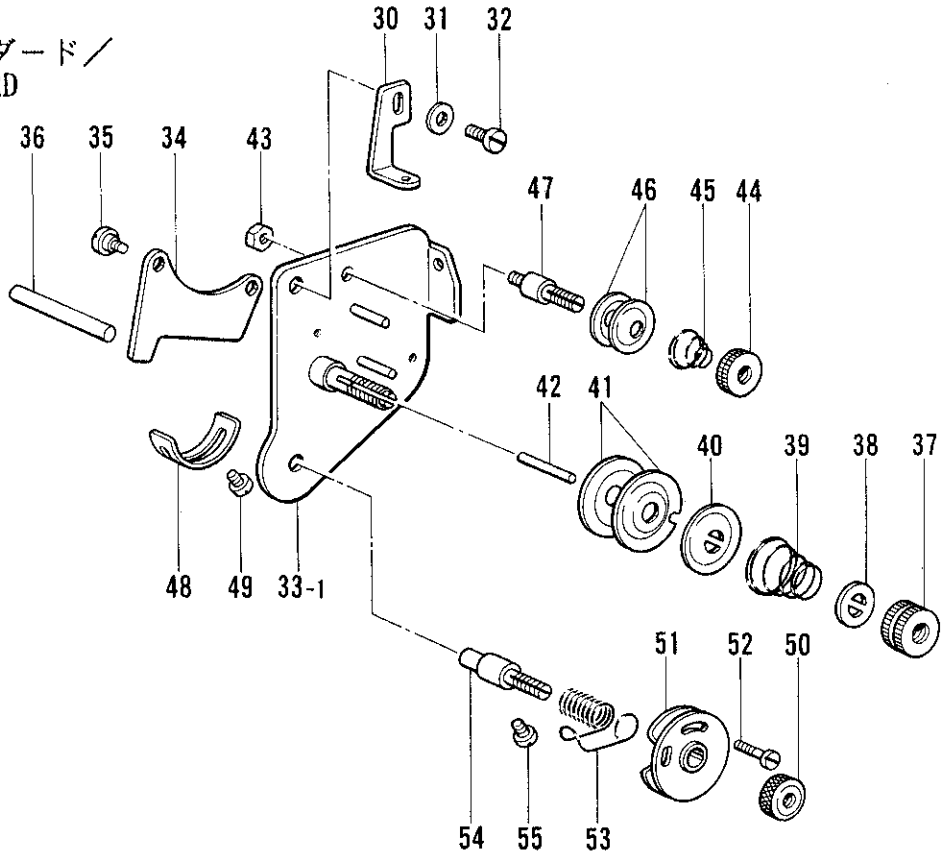
REF.NO.	CODE	Q'TY	ヒンメイ	NAME OF PARTS	RMKS
<P81>					
1	S26208001	1	ウフフタイトアンナイ	UPPER COVER THREAD GUIDE	
2	S26460001	1	ナット5.56	NUT 5.56	
11	S27346001	1	イトアンナイカラー	THREAD GUIDE COLLAR	
13	S27344001	1	イトアンナイササエピン	THREAD GUIDE SUPPORT PIN	
<P73>					
1	S26208001	2	ウフフタイトアンナイ	UPPER COVER THREAD GUIDE	
2	S26460001	2	ナット5.56	NUT 5.56	
11	S27493001	1	イトアンナイカラー	THREAD GUIDE COLLAR	
13	S27492001	1	イトアンナイササエピン	THREAD GUIDE SUPPORT PIN	
3	S27343001	1	イトアンナイM	THREAD GUIDE (M)	
4	S26587001	1	サ"カ"ネ	WASHER	
5	S27094001	1	シメネジ"5X16	SCREW 5X16	
6	S27351001	1	イトアンナイササエイタ	THREAD GUIDE SUPPORT PLATE	
7	S27349001	1	イトアンナイササエ	THREAD GUIDE SUPPORT	
8	S27345001	1	トメネジ"4X3	SET SCREW 4X3	
9	S27350001	1	シメネジ"4X5	SCREW 4X5	
10	S27348001	1	イトアンナイハ"ネ	THREAD GUIDE SPRING	
12	S27347001	1	イトアンナイリング"	THREAD GUIDE RING	

**K2. 糸調子関係(糸切り)/Thread tension (Thread Trimmer)/Faderspannung (Fadenabschneider)/  
Tension du fil (Coupe-fil)/Tensión del hilo (Cortahilos)**

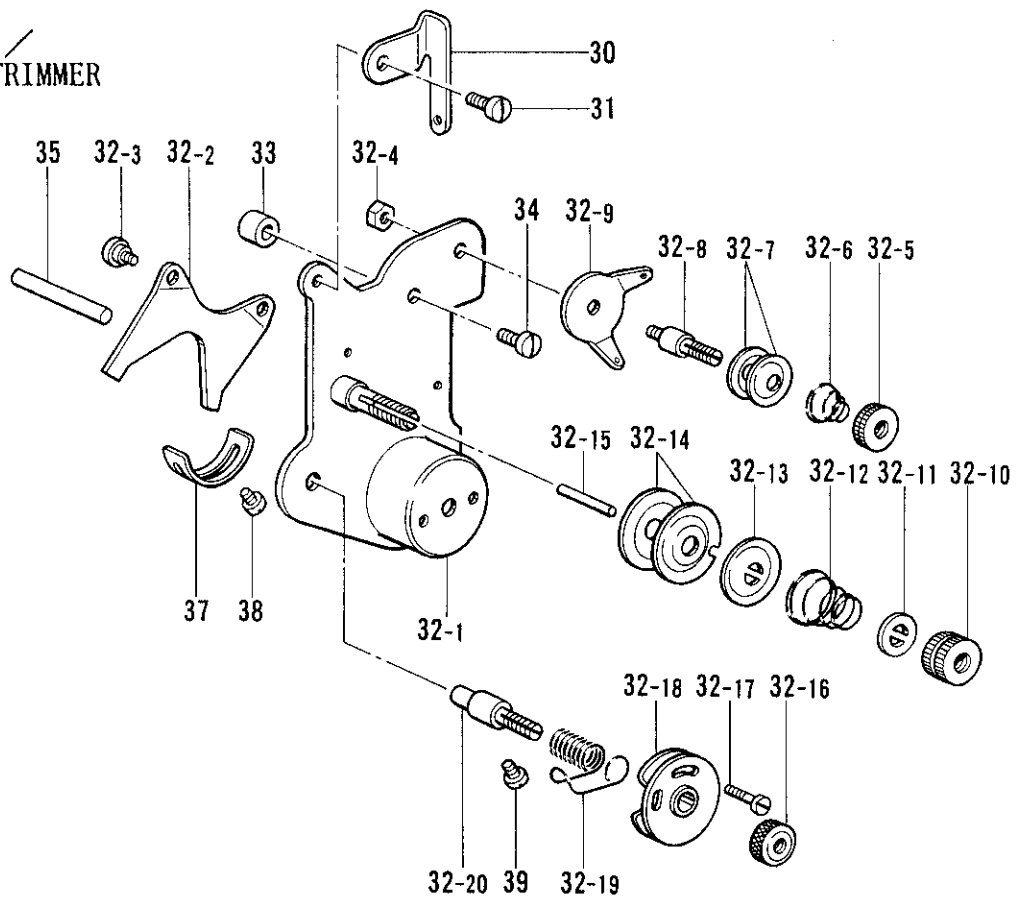
REF.NO.	CODE	Q'TY	ヒンメイ	NAME OF PARTS	RMKS
<イトキリヨウ /THREAD TRIMMER>					
20	S27592001	3	コート"フ"ッシュ	CORD BUSH	
21	S27079001	1	タンシダ"イ	TERMINAL BLOCK	
22	S27081001	2	シメネジ"2.5X12	SCREW 2.5X12	
23	S26998001	3	コート"クランプ"	CORD CLAMP	
24	S26999001	3	サ"カ"ネ3.5	WASHER 3.5	
25	S25920001	3	シメネジ"357-40X8	SCREW 357X8	
26	S27513001	1	スイッチコート"	SWITCH CORD	
27	S26080001	2	アタメネジ"318-40X5	SET SCREW 318X5	
28	S26990001	1	コイルハ"ネ	COIL SPRING	
29	S26939001	1	ホゴ"チューブ"4	TUBE 4	
<P81>					
30	S26995001	1	イトユルメソレノイト" 40V	TENSION RELEASE SOLENOID (40V)	
31	S26989001	1	イトユルメカラー	TENSION RELEASE COLLAR	
32	S26988001	1	イトユルメハ"ッキン	TENSION RELEASE PACKING	
<P73>					
30	S27053001	1	イトユルメソレノイト" 40V	TENSION RELEASE SOLENOID (40V)	
31	S27056001	1	イトユルメカラー	TENSION RELEASE COLLAR	
32	S27054001	1	イトユルメハ"ッキン	TENSION RELEASE PACKING	
<オプションパーツ /OPTION PARTS>					
<P81>					
30	S26987001	1	イトユルメソレノイト" 24V	TENSION RELEASE SOLENOID (24V)	
<P73>					
30	S27058001	1	イトユルメソレノイト" 24V	TENSION RELEASE SOLENOID (24V)	

K3. 糸調子関係/Thread tension/Faderspannung/  
Tension du fil/Tensión del hilo

<P81>  
スタンダード/  
STANDARD



<P81>  
イトキリ/  
THREAD TRIMMER

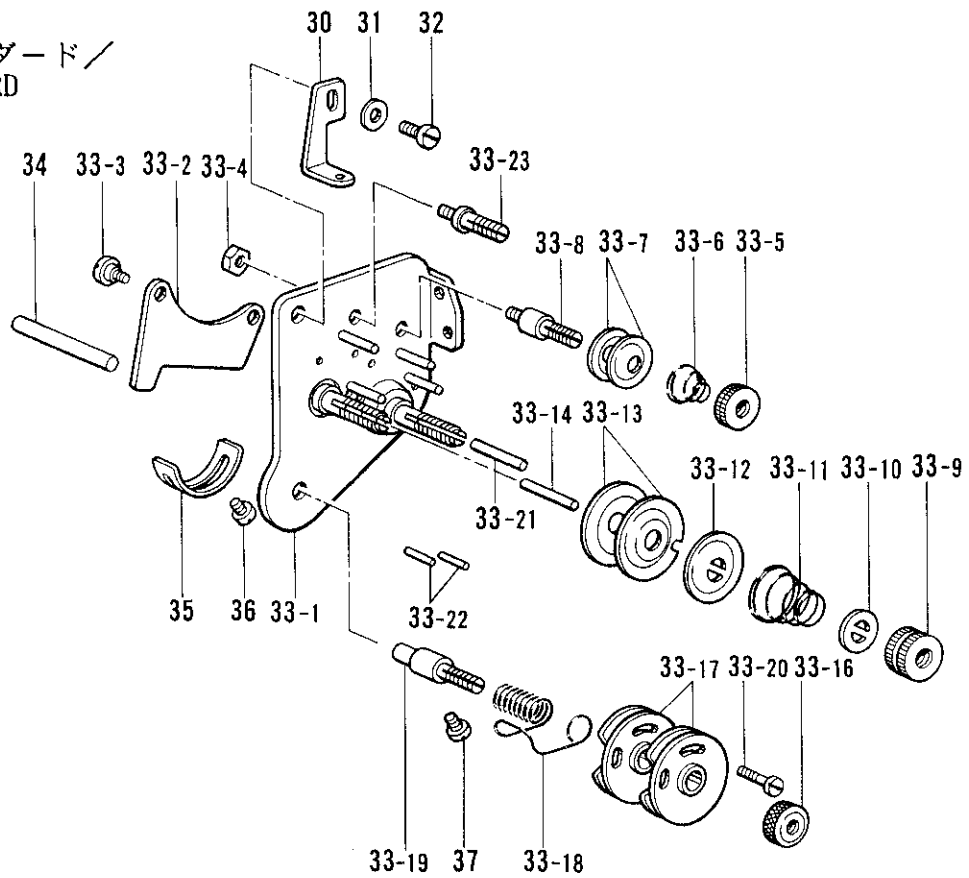


K3. 糸調子関係 / Thread tension / Faderspannung /  
Tension du fil / Tension del hilo

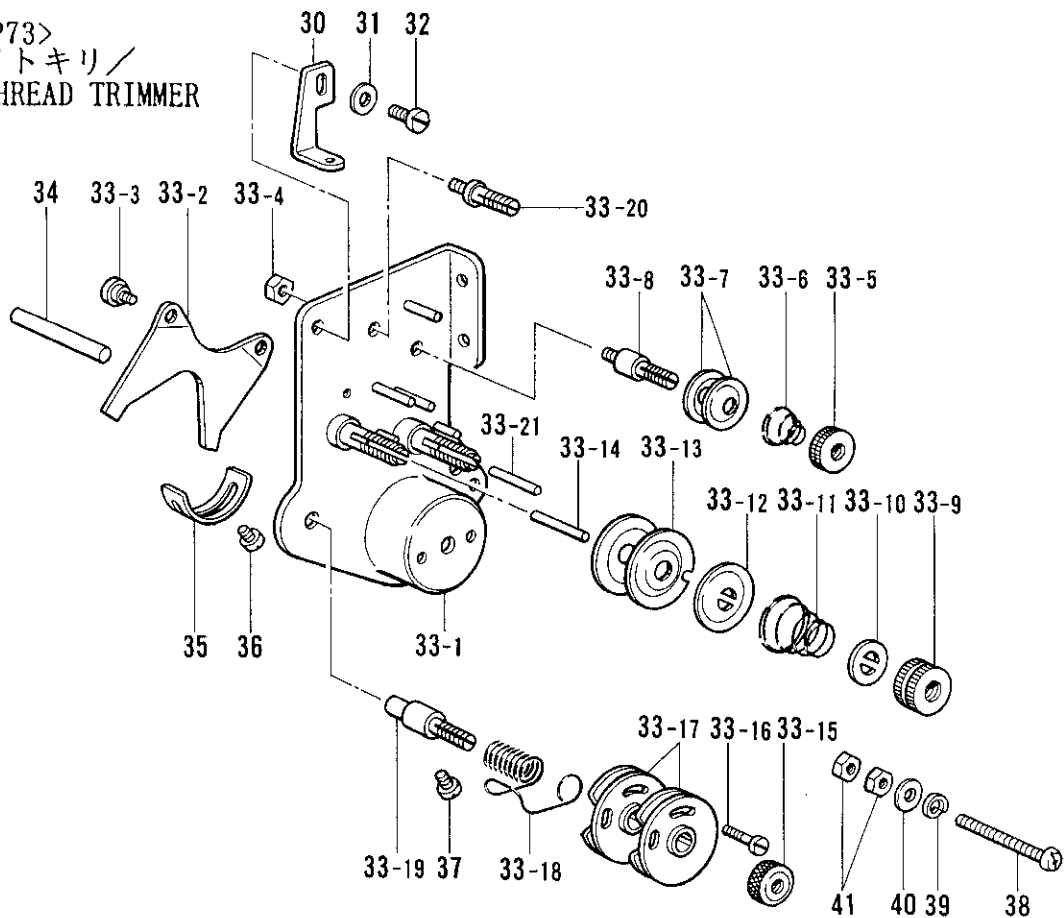
REF.NO.	CODE	Q'TY	ヒンメイ	NAME OF PARTS	RMKS
<P81>					
<スタンダード / STANDARD>					
30	S27342001	1	チョウシダ"イトカケ	TENSION RELEASE SOLENOID	
31	S26220001	1	サ"ガ"ネ	WASHER	
32	S26554001	1	シメネジ"4.37	SCREW 4.37	
33	S27339001	1	ウワイトチョウシクミ	UPPER THREAD TENSION ASSEMBLY	
34	S26101001	1	イトユルメレハ"ー	TENSION RELEASE LEVER	
35	S26102001	2	ダ"ンネジ"340-36X2	STUD SCREW 340X2	
36	S27340001	1	イトユルメシ"ク	TENSION RELEASE SHAFT	
37	S27341001	1	イトチョウシナット	TENSION NUT	
38	S26983001	1	カラ"ー	COLLAR	
39	S26112001	1	イトチョウシハ"ネ	TENSION SPRING	
40	S26111001	1	チョウシサラオサエ	TENSION DISC PRESSER	
41	S26110001	2	イトチョウシサラ	TENSION DISC	
42	S26170001	1	イトユルメヒ"ン	TENSION RELEASE PIN	
43	S26088001	1	ナット437-40	NUT 4.37	
44	S26962001	1	チョウシナット	TENSION NUT	
45	S26963001	1	チョウシハ"ネS	TENSION SPRING (S)	
46	S26961001	2	チョウシサラ	TENSION DISC	
47	S26992001	1	チョウシホ"ウ	TENSION STUD	
48	S26109001	1	イトトリハ"ネストッパ"	SPRING STOPPER	
49	S26087001	1	シメネジ"340-36X6	SCREW 340X6	
50	S26116001	1	イトチョウシナット	TENSION NUT	
51	S26113001	1	イトトリハ"ネアンナイ	SPRING GUIDE	
52	S26115001	1	シメネジ"238-80X6.5	SCREW 238X6.5	
53	S26108001	1	イトトリハ"ネ	SPRING	
54	S26169001	1	イトチョウシホ"ウ	TENSION STUD	
55	S26022001	1	シメネジ"437-32X14	SCREW 437X14	
<イトキリヨウ / THREAD TRIMMER>					
30	S27071001	1	イトカケ	THREAD GUIDE	
31	S26554001	1	シメネジ"4.37	SCREW 4.37	
32	S29604001	1	イトチョウシクミ	THREAD TENSION ASSEMBLY	
32-1	S26922001	1	チョウシダ"イクミ	TENSION BASE ASSEMBLY	
32-2	S26991001	1	イトユルメイタ	TENSION RELEASE PLATE	
32-3	S26102001	2	ダ"ンネジ"340-36X2	STUD SCREW 340X2	
32-4	S26088001	1	ナット437-40	NUT 4.37	
32-5	S26962001	1	チョウシナット	TENSION NUT	
32-6	S26963001	1	チョウシハ"ネS	TENSION SPRING (S)	
32-7	S26961001	2	チョウシサラ	TENSION DISC	
32-8	S26960001	1	シタイトチョウシホ"ウ	LOWER THREAD TENSION STUD	
32-9	S27593001	1	プ"リテンションイタ	PRETENSION PLATE	
32-10	S27341001	1	イトチョウシナット	TENSION NUT	
32-11	S26983001	1	カラ"ー	COLLAR	
32-12	S26112001	1	イトチョウシハ"ネ	TENSION SPRING	
32-13	S26111001	1	チョウシサラオサエ	TENSION DISC PRESSER	
32-14	S26110001	2	イトチョウシサラ	TENSION DISC	
32-15	S26170001	1	イトユルメヒ"ン	TENSION RELEASE PIN	
32-16	S26116001	1	イトチョウシナット	TENSION NUT	
32-17	S26115001	1	シメネジ"238-80X6.5	SCREW 238X6.5	
32-18	S26113001	1	イトトリハ"ネアンナイ	SPRING GUIDE	
32-19	S26108001	1	イトトリハ"ネ	SPRING	
32-20	S26169001	1	イトチョウシホ"ウ	TENSION STUD	
33	S26937001	1	カラ"ー	COLLAR	
34	S25911001	1	シメネジ"357-40X12	SCREW 357X12	
35	S27340001	1	イトユルメシ"ク	TENSION RELEASE SHAFT	
37	S26109001	1	イトトリハ"ネストッパ"	SPRING STOPPER	
38	S26087001	1	シメネジ"340-36X6	SCREW 340X6	
39	S26022001	1	シメネジ"437-32X14	SCREW 437X14	

K4. 糸調子関係 / Thread tension / Faderspannung /  
Tension du fil / Tensión del hilo

<P73>  
スタンダード /  
STANDARD



<P73>  
イトキリ /  
THREAD TRIMMER

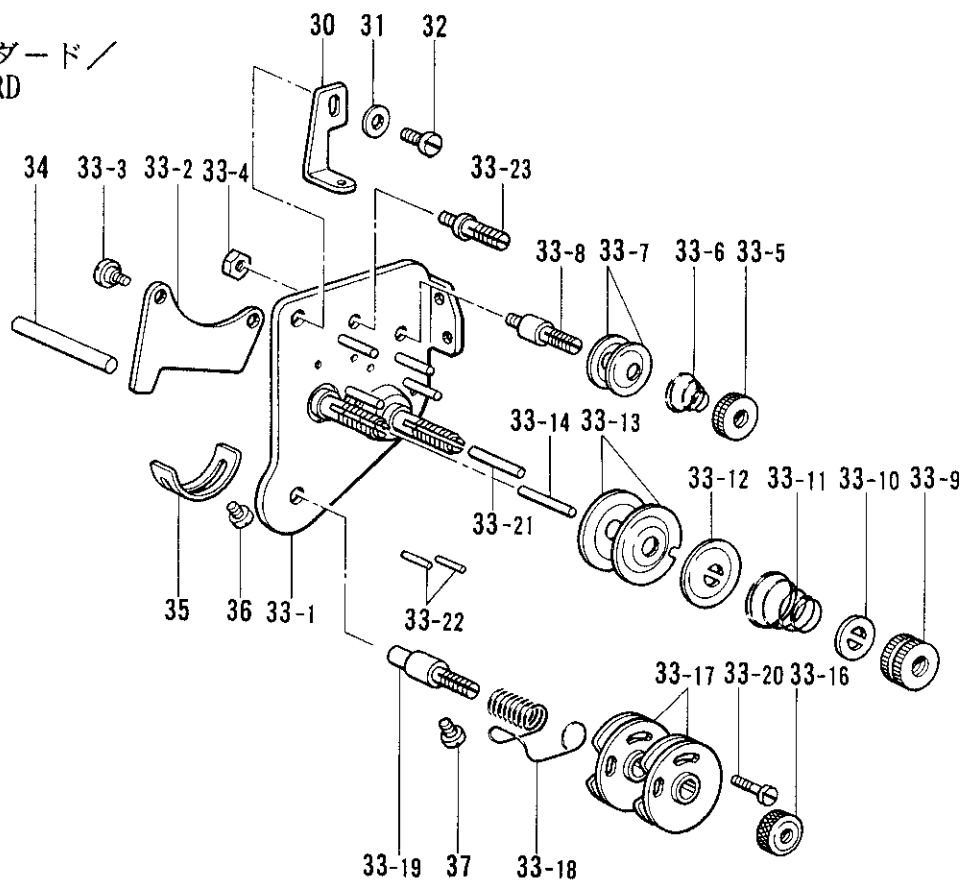


K4. 糸調子関係 / Thread tension / Fadenspannung /  
Tension du fil / Tensión del hilo

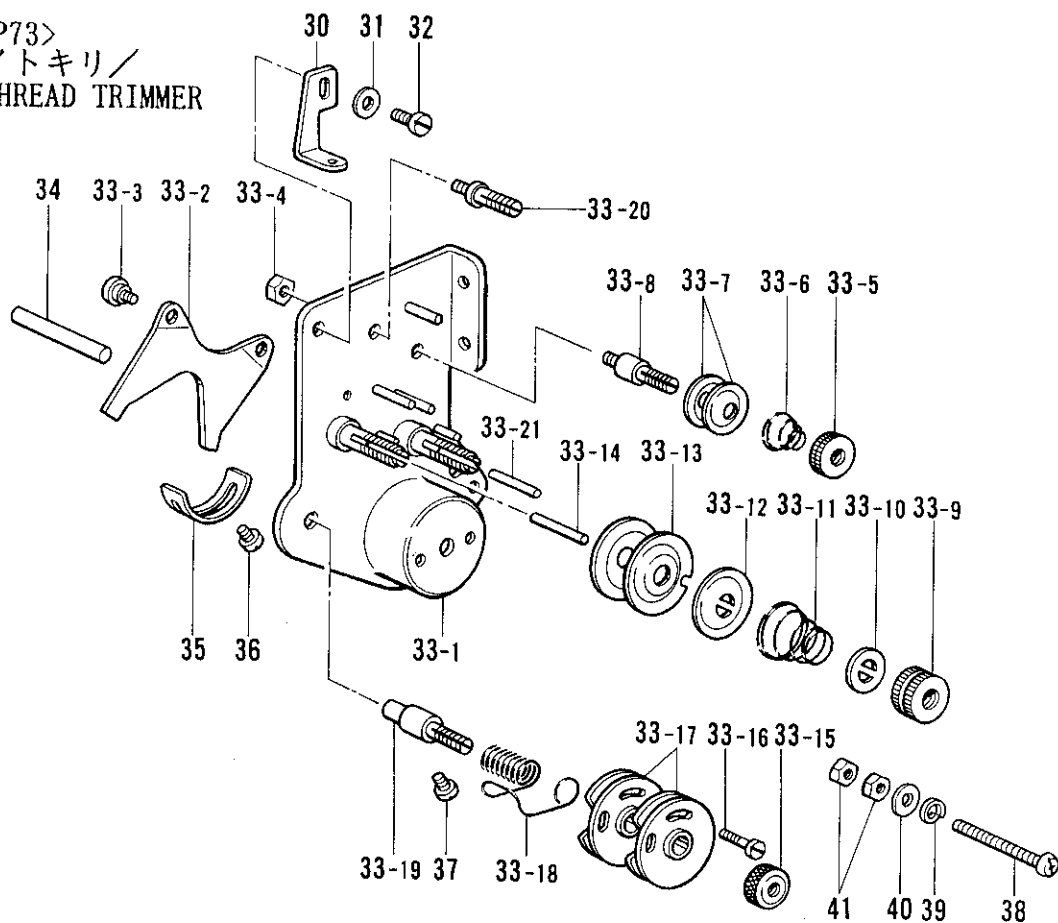
REF.NO.	CODE	Q'TY	ヒンメイ	NAME OF PARTS	RMKS
<P73>					
<スタンダード / STANDARD>					
30	S27342001	1	チョウシタ"イトカケ	THREAD GUIDE	
31	S26220001	1	サ"カ"ネ	WASHER	
32	S26554001	1	シメネジ"4.37	SCREW 4.37	
33	S27491001	1	ウフイトチョウシクミ	UPPER THREAD TENSION ASSEMBLY	
33-1	S27490001	1	イトチョウシタ"イト	TENSION BASE PLATE	
33-2	S26101001	1	イトユルメレハ"ー	TENSION RELEASE LEVER	
33-3	S26102001	2	ダ"ンネジ"340-36X2	STUD SCREW 340X2	
33-4	S26088001	2	ナツト437-40	NUT 4.37	
33-5	S26962001	2	チョウシナット	TENSION NUT	
33-6	S26963001	2	チョウシハ"ネS	TENSION SPRING (S)	
33-7	S26961001	4	チョウシサラ	TENSION DISC	
33-8	S27057001	1	イトチョウシホ"ウ	TENSION STUD	
33-9	S27341001	2	イトチョウシナット	TENSION NUT	
33-10	S26983001	2	カラー	COLLAR	
33-11	S26112001	2	イトチョウシハ"ネ	TENSION SPRING	
33-12	S26111001	2	チョウシサラオサエ	TENSION DISC PRESSER	
33-13	S26110001	4	イトチョウシサラ	TENSION DISC	
33-14	S26204001	1	イトユルメヒ"ンS	TENSION RELEASE PIN (S)	
33-16	S26116001	1	イトチョウシナット	TENSION NUT	
33-17	S26113001	2	イトトリハ"ネアンナイ	SPRING GUIDE	
33-18	S26199001	1	イトトリハ"ネ	SPRING	
33-19	S26197001	1	イトチョウシホ"ウL	TENSION STUD (L)	
33-20	S26200001	1	シメネジ"238-80X12	SCREW 238X12	
33-21	S26198001	1	イトユルメヒ"ンL	TENSION RELEASE PIN (L)	
33-22	S26168001	2	ストレートピン1.9X9	PIN 1.9X9	
33-23	S26992001	1	チョウシホ"ウ	TENSION STUD	
34	S27340001	1	イトユルメジ"ク	TENSION RELEASE SHAFT	
35	S26109001	1	イトトリハ"ネストップ"	SPRING STOPPER	
36	S26087001	1	シメネジ"340-36X6	SCREW 340X6	
37	S26022001	1	シメネジ"437-32X14	SCREW 437X14	
<イトキリ / THREAD TRIMMER>					
30	S27342001	1	チョウシタ"イトカケ	THREAD GUIDE	
31	S26220001	1	サ"カ"ネ	WASHER	
32	S26022001	1	シメネジ"437-32X14	SCREW 437X14	
33	S27559001	1	ウフイトチョウシクミ	UPPER THREAD TENSION ASSEMBLY	
33-1	S29605001	1	チョウシイタクミ	TENSION BASE ASSEMBLY	
33-2	S27055001	1	イトユルメイタ	TENSION RELEASE PLATE	
33-3	S26102001	2	ダ"ンネジ"340-36X2	STUD SCREW 340X2	
33-4	S26088001	2	ナツト437-40	NUT 4.37	
33-5	S26962001	2	チョウシナット	TENSION NUT	
33-6	S26963001	2	チョウシハ"ネS	TENSION SPRING (S)	
33-7	S26961001	4	チョウシサラ	TENSION DISC	
33-8	S27057001	1	イトチョウシホ"ウ	TENSION STUD	
33-9	S27341001	2	イトチョウシナット	TENSION NUT	
33-10	S26983001	2	カラー	COLLAR	
33-11	S26112001	2	イトチョウシハ"ネ	TENSION SPRING	
33-12	S26111001	2	チョウシサラオサエ	TENSION DISC PRESSER	
33-13	S26110001	4	イトチョウシサラ	TENSION DISC	
33-14	S26204001	1	イトユルメヒ"ンS	TENSION RELEASE (S)	
33-15	S26116001	1	イトチョウシナット	TENSION NUT	
33-16	S26200001	1	シメネジ"238-80X12	SCREW 238X12	
33-17	S26113001	2	イトトリハ"ネアンナイ	SPRING GUIDE	
33-18	S26199001	1	イトトリハ"ネ	SPRING	
33-19	S26197001	1	イトチョウシホ"ウL	TENSION STUD (L)	
33-20	S26992001	1	チョウシホ"ウ	TENSION STUD	
33-21	S26198001	1	イトユルメヒ"ンL	TENSION RELEASE (L)	
34	S27340001	1	イトユルメジ"ク	TENSION RELEASE SHAFT	
35	S26109001	1	イトトリハ"ネストップ"	SPRING STOPPER	
36	S26087001	1	シメネジ"340-36X6	SCREW 340X6	
37	S26022001	1	シメネジ"437-32X14	SCREW 437X14	

K4. 糸調子関係 / Thread tension / Faderspannung /  
Tension du fil / Tensión del hilo

<P73>  
スタンダード /  
STANDARD



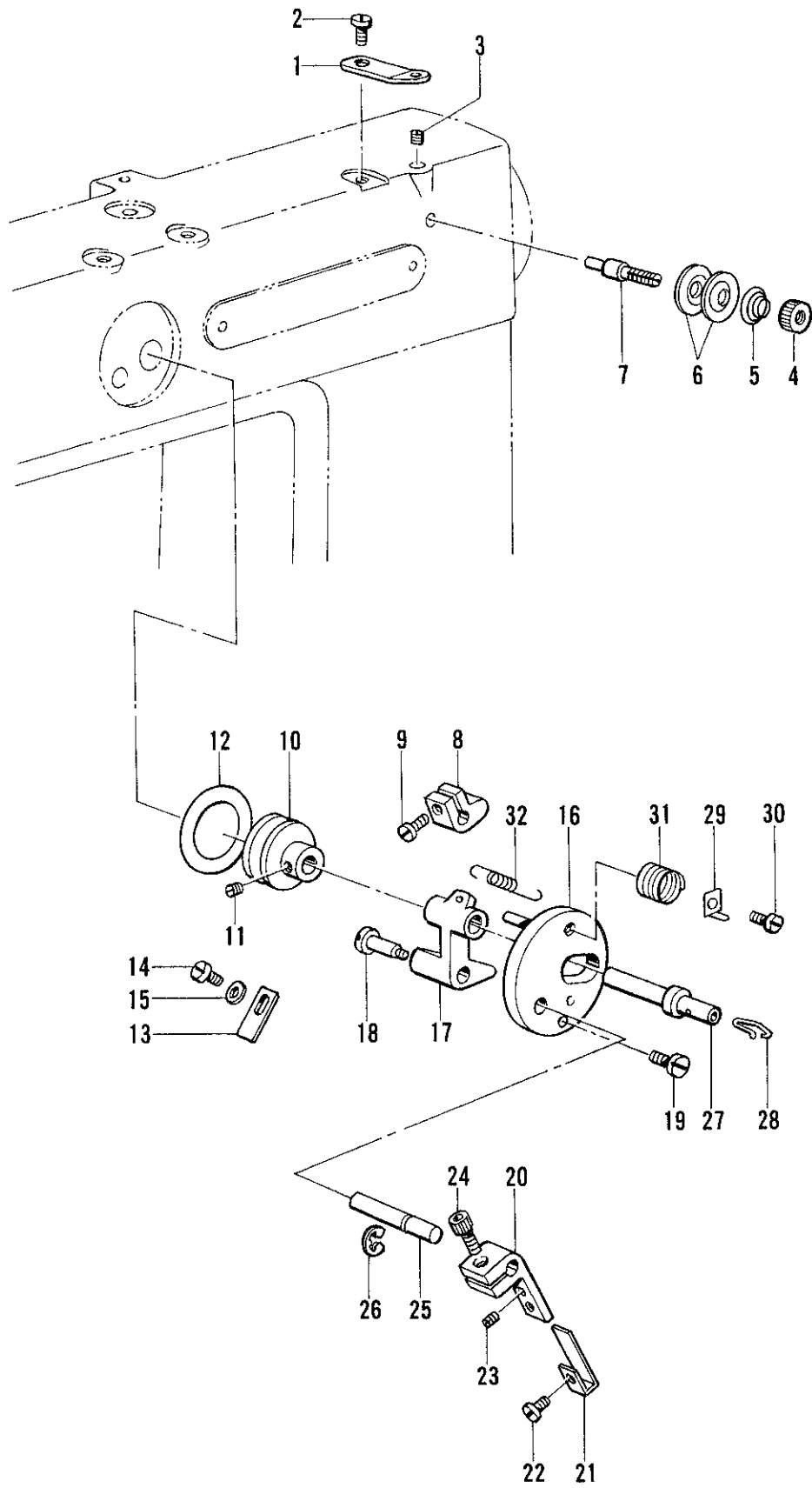
<P73>  
イトキリ /  
THREAD TRIMMER



K4. 糸調子関係/Thread tension/Faderspannung/  
Tension du fil/Tensión del hilo

REF.NO.	CODE	Q'TY	ヒンメイ	NAME OF PARTS	RMKS
38	S27068001	1	ハ"ネサ"カ"ネ4	SPRING WASHER 4	
39	S27065001	1	シメネジ"	SCREW	
40	S27066001	2	ナット4	NUT 4	
41	S27067001	1	サ"カ"ネ4	WASHER 4	

L. 糸巻き関係/Bobbin winder mechanism/Spuler/  
Mécanisme du bobineur/Mecanismo del devanador de la canilla



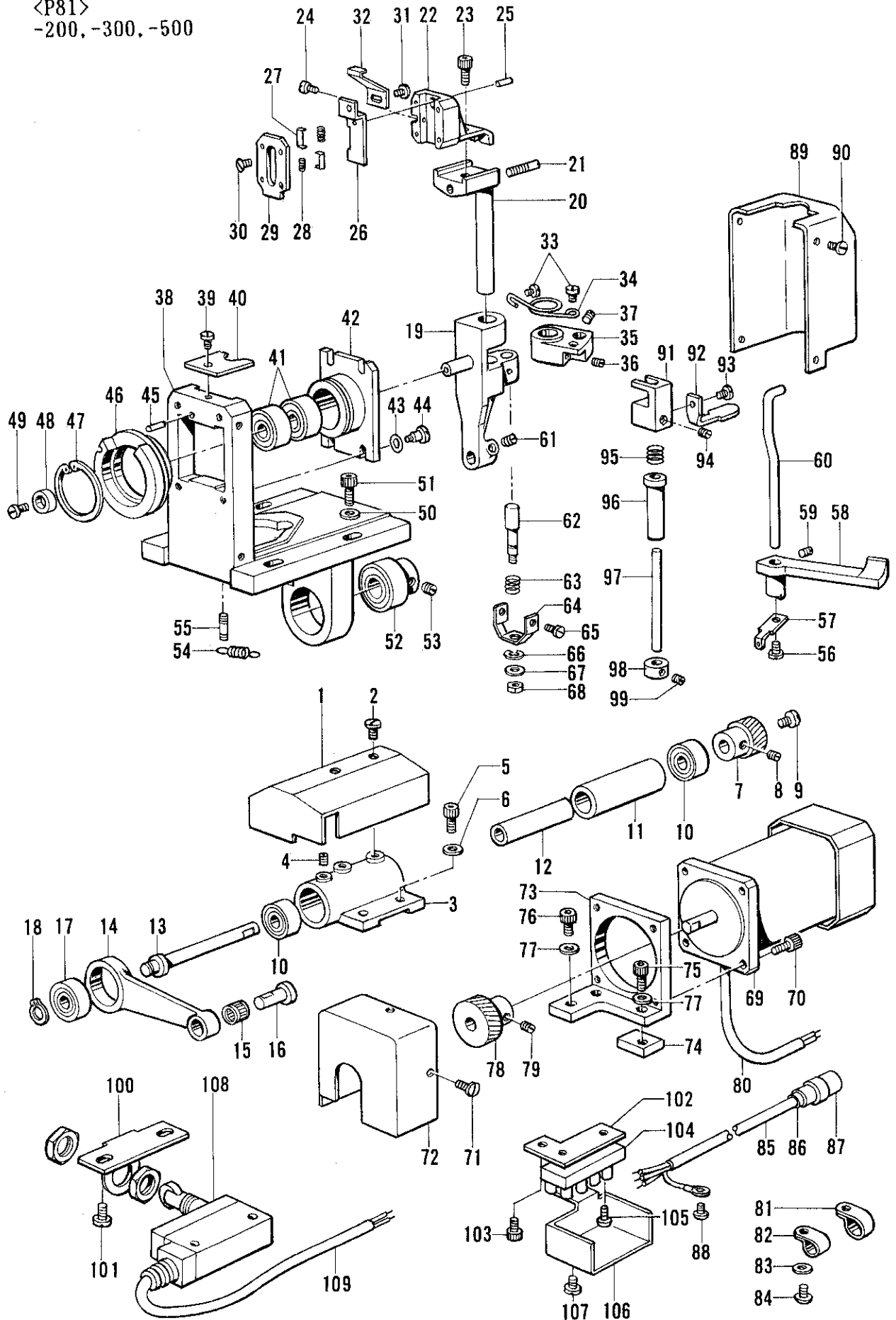


L. 糸巻キ関係/Bobbin winder mechanism/Spuler/  
 Mécanisme du bobineur/Mecanismo del devanador de la canilla

REF.NO.	CODE	Q'TY	ヒンメイ	NAME OF PARTS	RMKS
1	S27736001	1	イトマキアンナイ	BOBBIN WINDER GUIDE	
2	S25920001	1	シメネジ"357-40X8	SCREW 357X8	
3	S26955001	1	トメネジ"476-32X9	SET SCREW 476X9	
4	S25924001	1	ナット476-40	NUT 4.76	
5	S26112001	1	イトチョウシハ"ネ	TENSION SPRING	
6	S25923001	2	イトチョウシサラ	TENSION DISC	
7	S27072001	1	チョウシホ"ウ	TENSION STUD	
8	S26979001	1	イトマキハ"ネウケ	SPRING HOLDER	
9	S26969001	1	アナボ"ルト4X10	BOLT 4X10	
10	S26976001	1	イトマキクルマ	BOBBIN WINDER WHEEL	
11	S27738001	2	アタメネジ"437-40X6	SET SCREW 437X6	
12	S26981001	1	イトマキリング"	BOBBIN WINDER RING	
13	S26978001	1	イトマキイタハ"ネ	BOBBIN WINDER SPRING PLATE	
14	S26906001	1	シメネジ"357-40X6	SCREW 357X6	
15	S26982001	1	サ"カ"ネ	WASHER	
16	S27075001	1	イトマキト"タイ	BOBBIN WINDER BRACKET	
17	S27076001	1	イトマキシ"クウケ	BOBBIN WINDER SHAFT HOLDER	
18	S26975001	1	ダ"ンネジ"	STUD SCREW	
19	S27082001	1	シメネジ"357-40	SCREW 3.57	
20	S27077001	1	イトマキレハ"ー	BOBBIN WINDER LEVER	
21	S26953001	1	イトマキチョウセツイタハ"ネ	BOBBIN WINDER ADJUST SPRING PLATE	
22	S26057001	1	シメネジ"318-40X3	SCREW 318X3	
23	S26080001	1	アタメネジ"318-40X5	SET SCREW 318X5	
24	S27028001	1	アナボ"ルト5X10	BOLT 5X10	
25	S26980001	1	イトマキレハ"ーシ"ク	BOBBIN WINDER LEVER SHAFT	
26	S25899001	1	トメワ	STOP RING	
27	S27352001	1	イトマキシ"ク	BOBBIN WINDER SHAFT	
28	S27078001	1	イトマキホ"ビ"ンフック	BOBBIN HOOK	
29	S27074001	1	イトマキイトキリメス	THREAD TRIMMER KNIFE	
30	S25911001	1	シメネジ"357-40X12	SCREW 357X12	
31	S27073001	1	イトキリハ"ネ	THREAD TRIMMER SPRING	
32	S26977001	1	イトマキモト"シハ"ネ	BOBBIN WINDER SPRING	

M. サラエメス関係/Edge trimmer mechanism/Kantenmesser  
Coupe-bord/Cortador de borde

<P81>  
-200, -300, -500

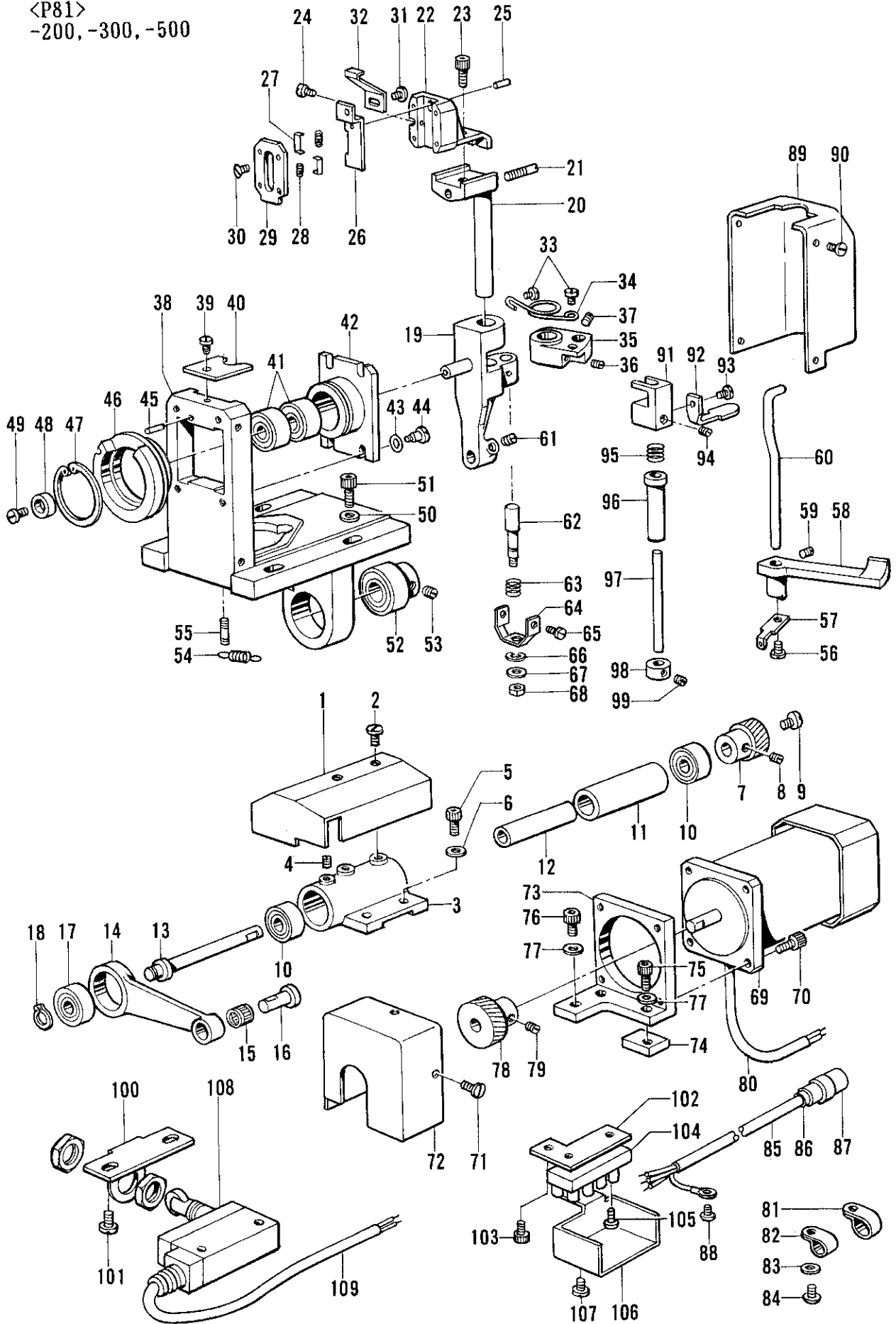


M. サラエメス関係/Edge trimmer mechanism/Kantenmesser  
Coupe-bord/Cortador de borde

REF.NO.	CODE	Q'TY	ヒンメイ	NAME OF PARTS	RMKS
<P81>					
	<-200, -300, -500>				
1	S27669001	1	キ"ヤカハ"ークミ	GEAR COVER ASSEMBLY	
2	S25906001	2	シメネジ"357-40X6	SCREW 357X6	
3	S27664001	1	ハンジンシ"ク"タ"イ	ECCENTRIC SHAFT BRACKET	
4	S27317001	1	シメネジ"4X8	SCREW 4X8	
5	S26973001	2	アナホ"ルト6X18	BOLT 6X18	
6	S27280001	2	ハ"ネサ"カ"ネ6	SPRING WASHER 6	
7	S27667001	1	ユウト"ウキ"ヤS	GEAR (S)	
8	S27251001	2	トメネジ"6-0.75X5	SET SCREW 6X5	
9	S27211001	1	シメネジ"4X8	SCREW 4X8	
10	S27124001	2	ハ"アリング"608	BEARING 608	
11	S27666001	1	ハンジンシ"ク"カラー-L	ECCENTRIC SHAFT COLLAR (L)	
12	S27665001	1	ハンジンシ"ク"カラー-S	ECCENTRIC SHAFT COLLAR (S)	
13	S27660001	1	ユウト"ウ"ハンジンシ"ク	ECCENTRIC SHAFT	
14	S27661001	1	ユウト"ウ"レンケツロッド"	CONNECTING ROD	
15	S27130001	1	ニート"ルハ"アリング"BR	NEEDLE BEARING (BR)	
16	S27663001	1	ユウト"ウ"タ"イ"レンケツピン	CONNECTING PIN	
17	S27662001	1	ハ"アリング"309	BEARING 309	
18	S27659001	1	トメワ	STOP RING	
19	S27629001	1	イト"ウ"ハレハ"ー	MOVABLE KNIFE LEVER	
20	S27643001	1	メスウケ"タ"イ"シ"ク	KNIFE HOLDER BRACKET SHAFT	
21	S27644001	1	ト"タ"イ"チ"ョウ"セツ"ネジ"	BRACKET ADJUST SCREW	
22	S27635001	1	シタメスウケ"タ"イ	LOWER KNIFE HOLDER BRACKET	
23	S27062001	1	アナホ"ルト4X12	BOLT 4X12	
24	S27640001	1	ピン"ネジ"	PIN SCREW	
25	S27637001	1	ピン"ネジ"	PIN SCREW	
26	S27636001	1	シタメスウケ	LOWER KNIFE HOLDER	
27	S27638001	2	シタメスウケハ"ネ"イ"タ	LOWER KNIFE HOLDER SPRING PLATE	
28	S27639001	2	シタメスウケハ"ネ"	LOWER KNIFE HOLDER SPRING	
29	S27641001	1	シタメスウケオ"サ"エ"イ"タ	LOWER KNIFE HOLDER PRESSER	
30	S27642001	4	サラネジ"2.5X6	SCREW 2.5X6	
31	S25891001	1	シメネジ"4X5	SCREW 4X5	
32	S27634001	1	シタメス	LOWER KNIFE	
33	S27633001	2	シメネジ"4X4	SCREW 4X4	
34	S27632001	1	キリカエハ"ネ"	SPRING	
35	S27631001	1	キリカエト"タ"イ	SELECTOR BRACKET	
36	S27186001	1	トメネジ"6-0.75X5	SET SCREW 6X5	
37	S27254001	1	トメネジ"6-0.75X6	SET SCREW 6X6	
38	S27715001	1	シタメスト"タ"イ	LOWER KNIFE BRACKET	
39	S27621001	1	イト"ウ"ハレハ"ー"カハ"ー-S	MOVABLE KNIFE LEVER COVER (S)	
40	S25929001	1	シメネジ"	SCREW	
41	S27626001	2	ハ"アリング"608	BEARING 608	
42	S27623001	1	イト"ウ"ハレハ"ー"ウ"ケ"ク"ミ	MOVABLE KNIFE LEVER HOLDER ASSEMBLY	
43	S27625001	4	サラハ"ネサ"カ"ネ	SPRING WASHER	
44	S27624001	4	タ"ン"ネジ"M4	STUD SCREW M4	
45	S26954001	1	ピン"3X12	PIN 3X12	
46	S27627001	1	カラー	COLLAR	
47	S27628001	1	トメワ	STOP RING	
48	S27630001	1	カラー	COLLAR	
49	S27275001	1	サラネジ"4X6	SCREW 4X6	
50	S27280001	4	ハ"ネサ"カ"ネ6	SPRING WASHER 6	
51	S27060001	4	アナホ"ルト6X16	BOLT 6X16	
52	S27248001	1	ハ"アリング"カラー	BEARING COLLAR	
53	S27251001	2	トメネジ"6-0.75X5	SET SCREW 6X5	
54	S27658001	1	サト"ウ"レハ"ー"モト"シ"ハ"ネ	SPRING	
55	S27657001	1	ピン"ネジ"	PIN SCREW	
56	S26087001	1	シメネジ"340-36X6	SCREW 340X6	
57	S27656001	1	ハ"ネ"ウ"ケ"イ"タ	SPRING HOLDER PLATE	
58	S27654001	1	サト"ウ"レハ"ー	DIFFERENTIAL LEVER	
59	S27290001	1	トメネジ"4X6	SET SCREW 4X6	
60	S27655001	1	キリカエト"タ"イ"オ"シ"ホ"ウ	SELECTOR BRACKET BAR	

M1. サラエメス関係 / Edge trimmer mechanism / Kantenmesser  
 Coupe-bord / Cortador de borde

<P81>  
 -200, -300, -500

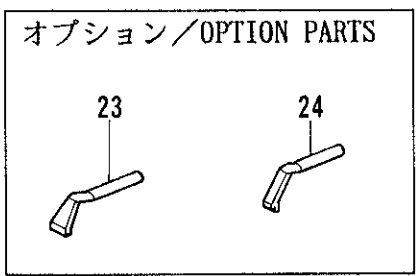
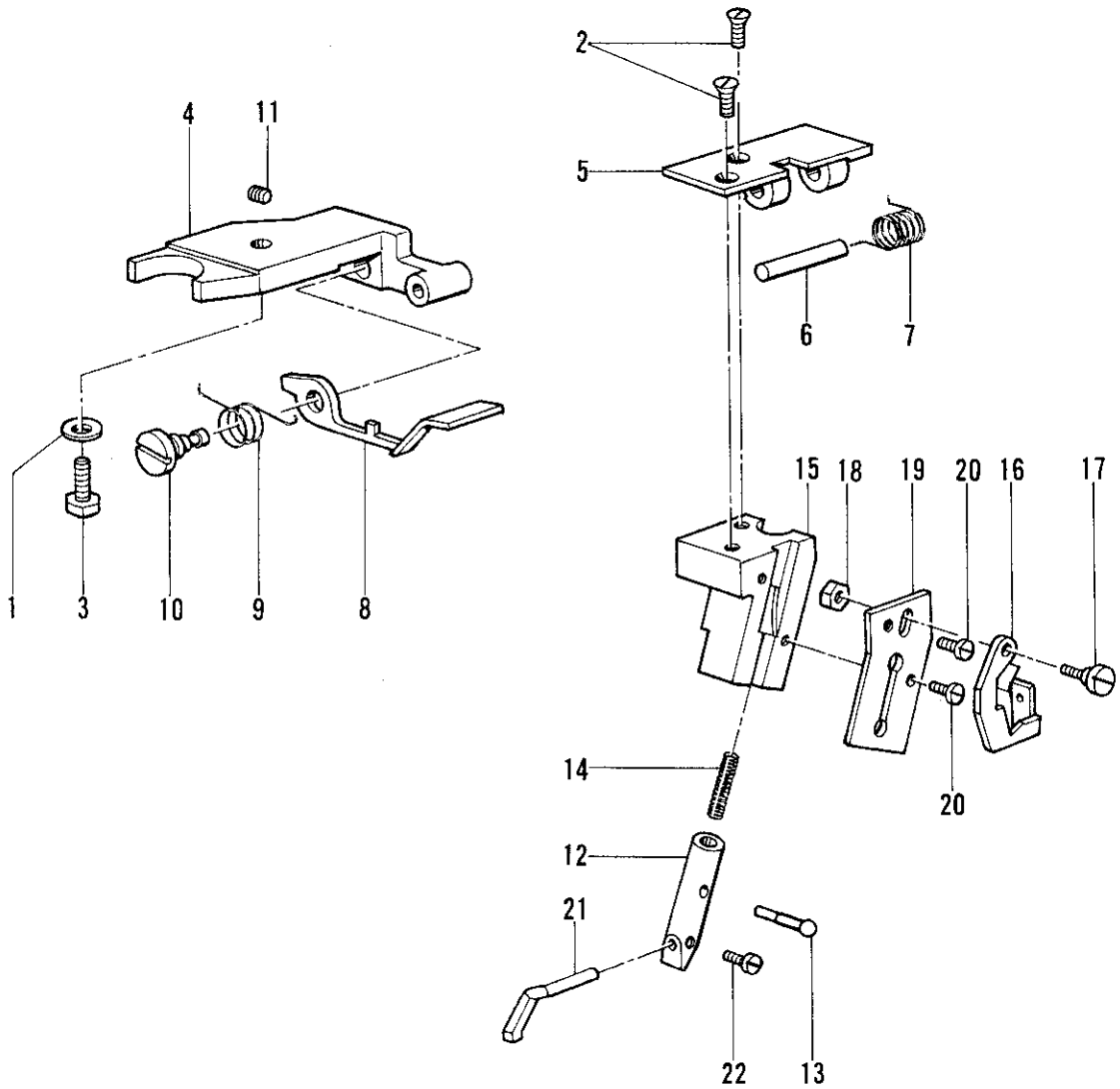


## M1. サラエメス関係/Edge trimmer mechanism/Kantenmesser

## Coupe-bord/Cortador de borde

REF.NO.	CODE	Q'TY	ヒンメイ	NAME OF PARTS	RMKS
61	S27145001	1	トメネジ"6-0.75X7	SET SCREW 6X7	
62	S27645001	1	キリカエピン	SELECTOR PIN	
63	S27646001	1	キリカエピン"ハネ	SPRING	
64	S27648001	1	ハ"ネウケイタ	SPRING HOLDER PLATE	
65	S25926001	2	シメネジ"357-40X6	SCREW 357X6	
66	S25899001	1	トメワ	STOP RING	
67	S27067001	1	サ"カ"ネ4	WASHER 4	
68	S27647001	1	ナット4	NUT 4	
69	S27702001	1	モーター(100V)	MOTOR (100V)	
70	S26935001	4	アナボ"ルト5X14	BOLT 5X14	
71	S25929001	3	シメネジ"	SCREW	
72	S27670001	1	モーターキ"ヤ"カハ"ー	MOTOR GEAR COVER	
73	S27671001	1	モータートリツケイタ	MOTOR SET PLATE	
74	S27672001	1	トリツケイタ"シ"イタ	SUPPORT PLATE	
75	S27069001	1	アナボ"ルト6X12	BOLT 6X12	
76	S26971001	2	アナボ"ルト6X14	BOLT 6X14	
77	S27280001	3	ハ"ネサ"カ"ネ6	SPRING WASHER 6	
78	S27668001	1	ヨウト"ウキ"ヤLクミ	ROCK GEAR (L) ASSEMBLY	
79	S27145001	2	トメネジ"6-0.75X7	SET SCREW 6X7	
80	S27701001	1	セ"ツエンチューブ"	INSULATION TUBE	
81	S27742001	1	クランプ"	CLAMP	
82	S27029001	3	コード"クランプ"	CORD CLAMP	
83	S26999001	4	サ"カ"ネ3.5	WASHER 3.5	
84	S25920001	4	シメネジ"357-40X8	SCREW 357X8	
85	S27699001	1	ケーブル"	CABLE	
86	S27690001	1	ケーブル"クランプ"	CABLE CLAMP	
87	S27689001	1	プラグ"	PLUG	
88	S27682001	3	シメネジ"4X8	SCREW 4X8	
89	S27622001	1	イト"ウハレハ"ーカハ"ーL	MOVABLE KNIFE LEVER COVER (L)	
90	S27279001	4	シメネジ"3X8	SCREW 3X8	
91	S27650001	1	カイジ"ヨレハ"ーカケ	LEVER HOOK	
92	S27649001	1	カイジ"ヨレハ"ー	LEVER	
93	S26985001	1	シメネジ"3X5	SCREW 3X5	
94	S27290001	1	トメネジ"4X6	SET SCREW 4X6	
95	S27651001	1	カイジ"ヨレハ"ー"ハ"ネ	LEVER SPRING	
96	S27653001	1	スイッチ"シ"クメタル	SWITCH SHAFT BUSH	
97	S27652001	1	スイッチ"シ"ク	SWITCH SHAFT	
98	S27528001	1	セットカラー	SET COLLAR	
99	S26934001	2	トメネジ"5X5	SET SCREW 5X5	
100	S27674001	1	スイッチトリツケイタ	SWITCH SET PLATE	
101	S25920001	2	シメネジ"357-40X8	SCREW 357X8	
102	S27685001	1	タンシタ"イトリツケイタ	TERMINAL BLOCK SET PLATE	
103	S26974001	1	アナボ"ルト6X10	BOLT 6X10	
104	S27684001	1	タンシタ"イ	TERMINAL BLOCK	
105	S27081001	4	シメネジ"2.5X12	SCREW 2.5X12	
106	S27686001	1	タンシタ"イカハ"ー	TERMINAL BLOCK COVER	
107	S25920001	1	シメネジ"357-40X8	SCREW 357X8	
108	S27673001	1	マイクロスイッチ	MICRO SWITCH	
109	S27700001	1	ケーブル"	CABLE	

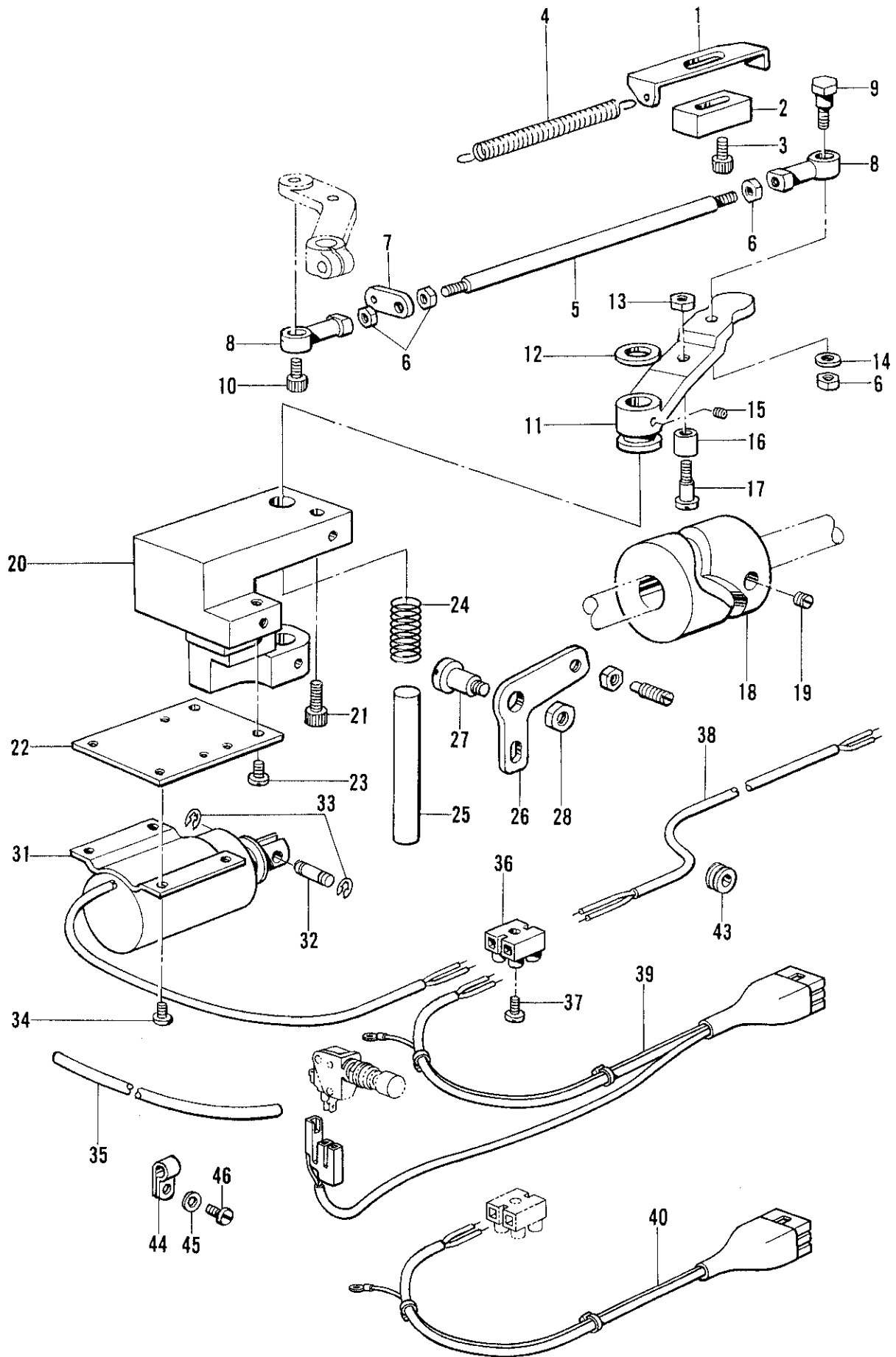
<P81 / -200, -300, -500>



M2. サラエメス関係/Edge trimmer mechanism/Kantenmesser  
Coupe-bord/Cortador de borde

REF.NO.	CODE	Q'TY	ヒンメイ	NAME OF PARTS	RMKS
<P81>					
<-200, -300, -500>					
1	S26587001	1	サ"カ"ネ	WASHER	
2	S26931001	2	サラネジ"437-40X5.5	SCREW 437X5.5	
3	S26970001	1	アナボ"ルト5X16	BOLT 5X16	
4	S27399001	1	ジ"ョウキ"ウケダ"イ	RULER SUPPORT BRACKET	
5	S27400001	1	ジ"ョウキ"キリカエタ"イ	RULER SELECTOR BRACKET	
6	S27401001	1	キリカエタ"イピン	PIN	
7	S27402001	1	キリカエタ"イハ"ネ	SPRING	
8	S27403001	1	キリカエレバ"ー	SELECTOR LEVER	
9	S27404001	1	キリカエレバ"ーハ"ネ	SELECTOR SPRING	
10	S27405001	1	キリカエレバ"ーヘンジンピン	SELECTOR PIN	
11	S27406001	1	トメネジ"4X4X	SET SCREW 4X4	
12	S27408001	1	ジ"ョウキ"ホ"ウ	RULER BAR	
13	S27409001	1	ジ"ョウキ"レバ"ーピン	RULER LEVER PIN	
14	S27410001	1	ジ"ョウキ"ハ"ネ	RULER SPRING	
15	S27411001	1	ジ"ョウキ"ホルダ"ー	RULER HOLDER	
16	S27412001	1	ジ"ョウキ"カケカネクミ	RULER HOLDER HOOK	
17	S27416001	1	ダ"ンネジ"3X4	STUD SCREW 3X4	
18	S27417001	1	ナット3	NUT 3	
19	S27418001	1	ジ"ョウキ"アンナイイタ	RULER GUIDE PLATE	
20	S27419001	2	シメネジ"3.5X6	SCREW 3.5X6	
21	S27421001	1	ジ"ョウキ"C	RULER (C)	
22	S27423001	1	シメネジ"3X3	SCREW 3X3	
<オプションパーツ / OPTION PARTS>					
23	S27420001	1	ジ"ョウキ"A	RULER (A)	
24	S27407001	1	ジ"ョウキ"B	RULER (B)	

N1. 糸切り関係 / Thread trimmer mechanism / Fadenabschneidevorrichtung /  
 Mécanisme de coupe-fil / Mecanismo de la cortadura de hilos

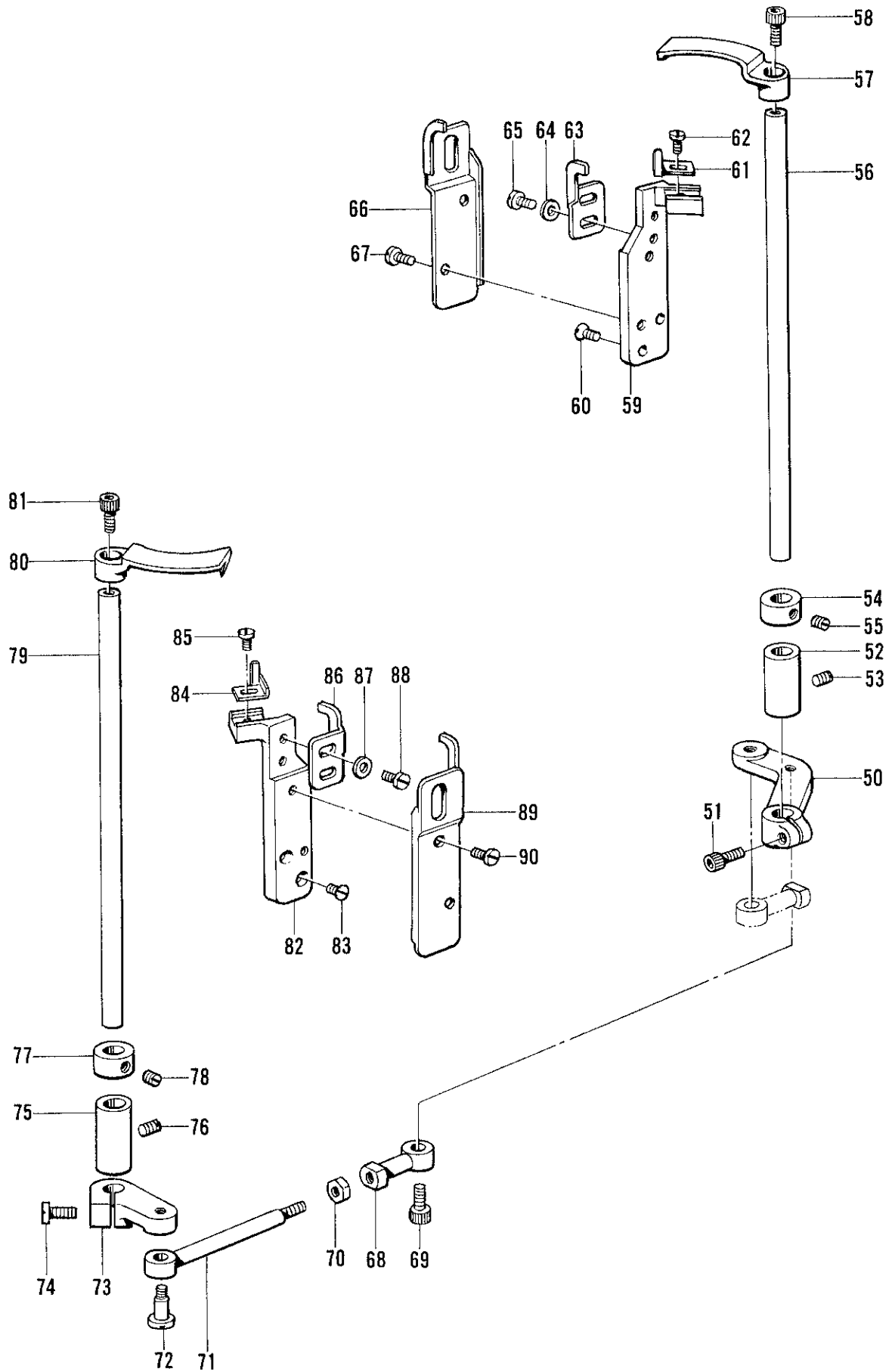




N1. 糸切り関係/Thread trimmer mechanism/Fadenabschneidevorrichtung/  
Mécanisme de coupe-fil/Mecanismo de la cortadura de hilos

REF.NO.	CODE	Q'TY	ヒンメイ	NAME OF PARTS	RMKS
1	S27521001	1	クト"ウレハ"-ウケイタ	DRIVING LEVER HOLDER PLATE	
2	S27522001	1	クト"ウレハ"-ストッパ	DRIVING LEVER STOPPER	
3	S26972001	2	アナボ"ルト5X20	BOLT 5X20	
4	S27525001	1	クト"ウレハ"-ハ"ネ	CRANK LEVER SPRING	
5	S27523001	1	レンケツシ"ク	CONNECTING SHAFT	
6	S25894001	4	ナット5	NUT 5	
7	S27524001	1	ハ"ネカケ	SPRING HOOK	
8	S27743001	2	ツキ"テ	JOINT	
9	S27744001	1	タ"ンネジ"M5X8	STUD SCREW M5X8	
10	S26935001	1	アナボ"ルト5X14	BOLT 5X14	
11	S27516001	1	クト"ウレハ"-	DRIVING LEVER	
12	S27597001	1	カンショウゴ"ム	CUSHION RUBBER	
13	S27727001	1	ナット4.76-32	NUT 4.76	
14	S27745001	1	ハ"ネサ"カ"ネ5	SPRING WASHER 5	
15	S26272001	1	トメネジ"556-32X5	SET SCREW 556X5	
16	S25940001	1	レハ"-コロ	LEVER ROLLER	
17	S27596001	1	レハ"-コロタ"ンネジ"	STUD SCREW	
18	S27514001	1	メスクト"ウカム	CRANK CAM	
19	S26967001	2	トメネジ"635-28X9.5	SET SCREW 635X9.5	
20	S27515001	1	ソレノイト"ト"ダ"イ	SOLENOID BRACKET	
21	S27595001	2	アナボ"ルト6X25	BOLT 6X25	
22	S27520001	1	ソレノイト"シジ"イタ	SOLENOID GUIDE PLATE	
23	S25901001	2	サラネジ"437-40X8	SCREW 437X8	
24	S27518001	1	レハ"-シ"クハ"ネ	LEVER SHAFT SPRING	
25	S27517001	1	クト"ウレハ"-シ"ク	DRIVING LEVER SHAFT	
26	S27519001	1	ソレノイト"クランク	SOLENOID CRANK	
27	S27002001	1	タ"ンネジ"	STUD SCREW	
28	S26459001	1	ナット5.56	NUT 5.56	
29	S27734001	1	ナット5.95	NUT 5.95	
30	S27598001	1	ピンネジ"	PIN SCREW	
31	S27004001	1	ソレノイト"	TUBE SOLENOID	
32	S27006001	1	プ"ランジ"ャー"ピン	PLUNGER PIN	
33	S27008001	2	トメワE2.5	STOP RING E2.5	
34	S27007001	4	シメネジ"3X6	SCREW 3X6	
35	S26939001	1	ホゴ"チューブ"4	TUBE 4	
36	S27079001	1	タンシタ"イ	TERMINAL BLOCK	
37	S27081001	2	シメネジ"2.5X12	SCREW 2.5X12	
38	S27513001	1	スイッチコード"	SWITCH CORD	
44	S26998001	8	コード"クランプ"	CORD CLAMP	
45	S26999001	8	サ"カ"ネ3.5	WASHER 3.5	
46	S25920001	8	シメネジ"357-40X8	SCREW 357X8	
<P81>					
39	S29610001	1	スイッチコード"クミ	SWITCH CORD ASSEMBLY	
<P73>					
40	S27552001	1	スイッチコード"クミ	SWITCH CORD ASSEMBLY	

N2. 糸切り関係 / Thread trimmer mechanism / Fadenabschneidevorrichtung /  
 Mécanisme de coupe-fil / Mecanismo de la cortadura de hilos

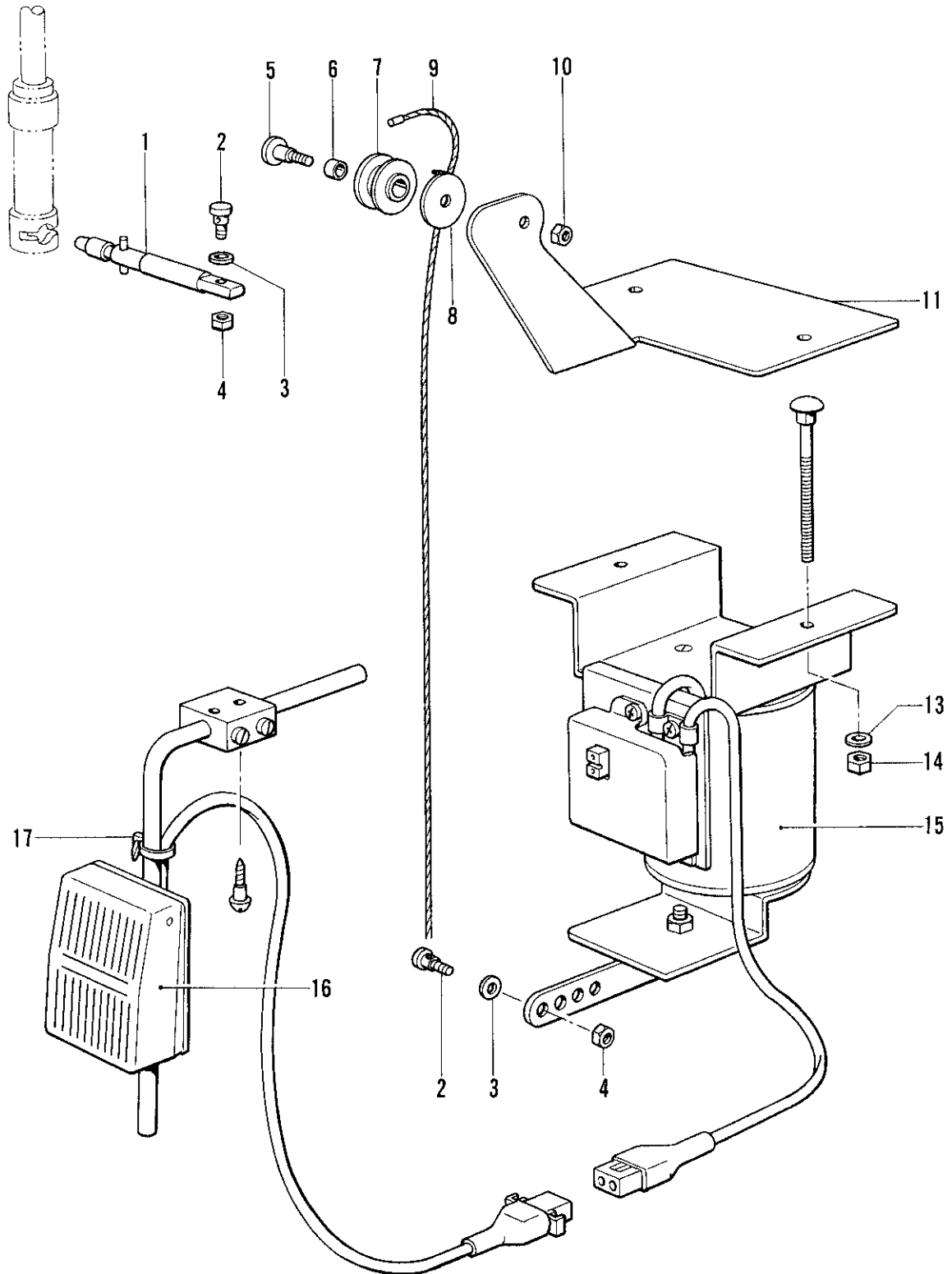


N2. 糸切り関係/Thread trimmer mechanism/Fadenabschneidevorrichtung/  
Mécánisme de coupe-fil/Mecanismo de la cortadura de hilos

REF.NO.	CODE	Q'TY	ヒンメイ	NAME OF PARTS	RMKS
<P81/-100, -800, -900><P73>					
52	S27529001	1	メスクト"ウジ"クメタル	CRANK SHAFT BUSH	
53	S25927001	1	トメネジ"4.37	SET SCREW 4.37	
54	S27538001	1	セツカラー	SET COLLAR	
55	S26934001	2	トメネジ"5X5	SET SCREW 5X5	
56	S27527001	1	クト"ウシ"ク	DRIVING SHAFT	
57	S27526001	1	イト"ウハ	MOVABLE KNIFE	
58	S27003001	1	アナボ"ルト4X8	BOLT 4X8	
59	S27531001	1	コテイハト"タイ	FIXED KNIFE BRACKET	
60	S25901001	2	サラネジ"437-40X8	SCREW 437X8	
61	S27533001	1	シタイトホジ"イタ	LOWER THREAD HOLDING PLATE	
62	S25919001	1	シメネジ"238-56X4	SCREW 238X4	
63	S27532001	1	コテイハ	FIXED KNIFE	
64	S26999001	2	ザ"カ"ネ3.5	WASHER 3.5	
65	S26926001	2	シメネジ"357-40X6	SCREW 357X6	
66	S27548001	1	イト"ウハカハ"ー	MOVABLE KNIFE COVER	
67	S26533001	2	シメネジ"357-40X6	SCREW 357X6	
<P81/-300, -500><P73>					
50	S27530001	1	イト"ウハレハ"ーR	MOVABLE KNIFE LEVER (R)	
51	S27001001	1	アナボ"ルト5X12	BOLT 5X12	
68	S27743001	1	ツキ"テ	JOINT	
69	S26935001	2	アナボ"ルト5X14	BOLT 5X14	
70	S25894001	1	ナツト5	NUT 5	
71	S27563001	1	レハ"ーLツキ"テ	LEVER (L) JOINT	
72	S27564001	1	ダ"ンネジ"M5	STUD SCREW M5	
73	S27562001	1	イト"ウハレハ"ーL	MOVABLE KNIFE LEVER (L)	
74	S26935001	1	アナボ"ルト5X14	BOLT 5X14	
75	S27529001	1	クト"ウジ"クメタル	DRIVING SHAFT BUSH	
76	S25927001	1	トメネジ"4.37	SET SCREW 4.37	
77	S27538001	1	セツカラー	SET COLLAR	
78	S26934001	2	トメネジ"5X5	SET SCREW 5X5	
79	S27527001	1	クト"ウシ"ク	DRIVING SHAFT	
80	S27526001	1	イト"ウハ	MOVABLE KNIFE	
81	S27003001	1	アナボ"ルト4X8	BOLT 4X8	
82	S27531001	1	コテイハト"タイ	FIXED KNIFE BRACKET	
83	S25901001	2	サラネジ"437-40X8	SCREW 437X8	
84	S27533001	1	シタイトホジ"イタ	LOWER THREAD HOLDING PLATE	
85	S25919001	1	シメネジ"238-56X4	SCREW 238X4	
86	S27532001	1	コテイハ	FIXED KNIFE	
87	S26999001	2	ザ"カ"ネ3.5	WASHER 3.5	
88	S25926001	2	シメネジ"357-40X6	SCREW 357X6	
89	S27548001	1	イト"ウハカハ"ー	MOVABLE KNIFE COVER	
90	S26533001	2	シメネジ"357-40X6	SCREW 357X6	

P. 電磁押工上げ関係 / Presser foot lifting solenoid set / Solenoidsatz für die anhebung des stoffdrückerfußes  
Jeu de solénoïde du releveur du pied presseur / Conjunto solenoide del levantador

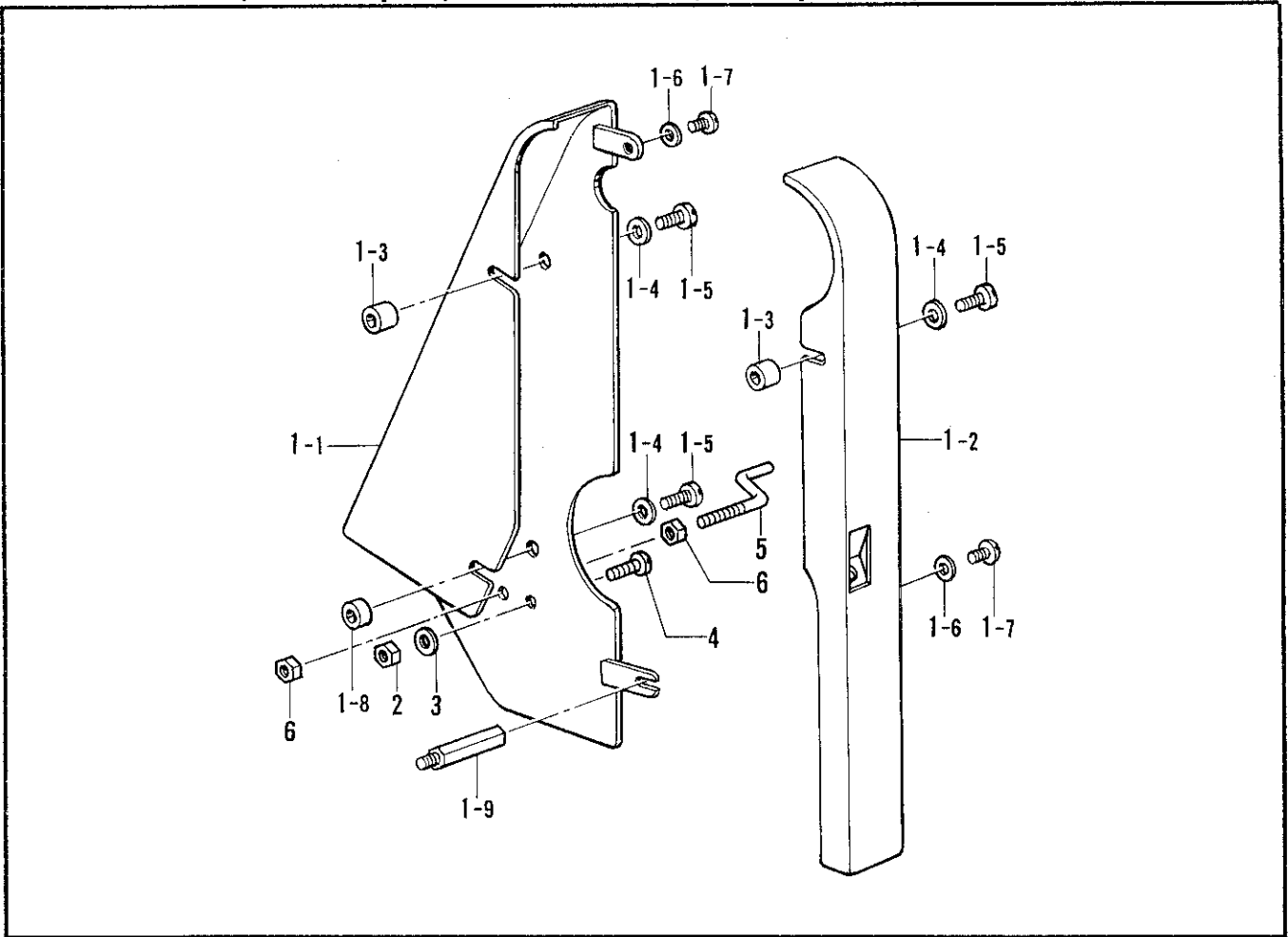
<-900>



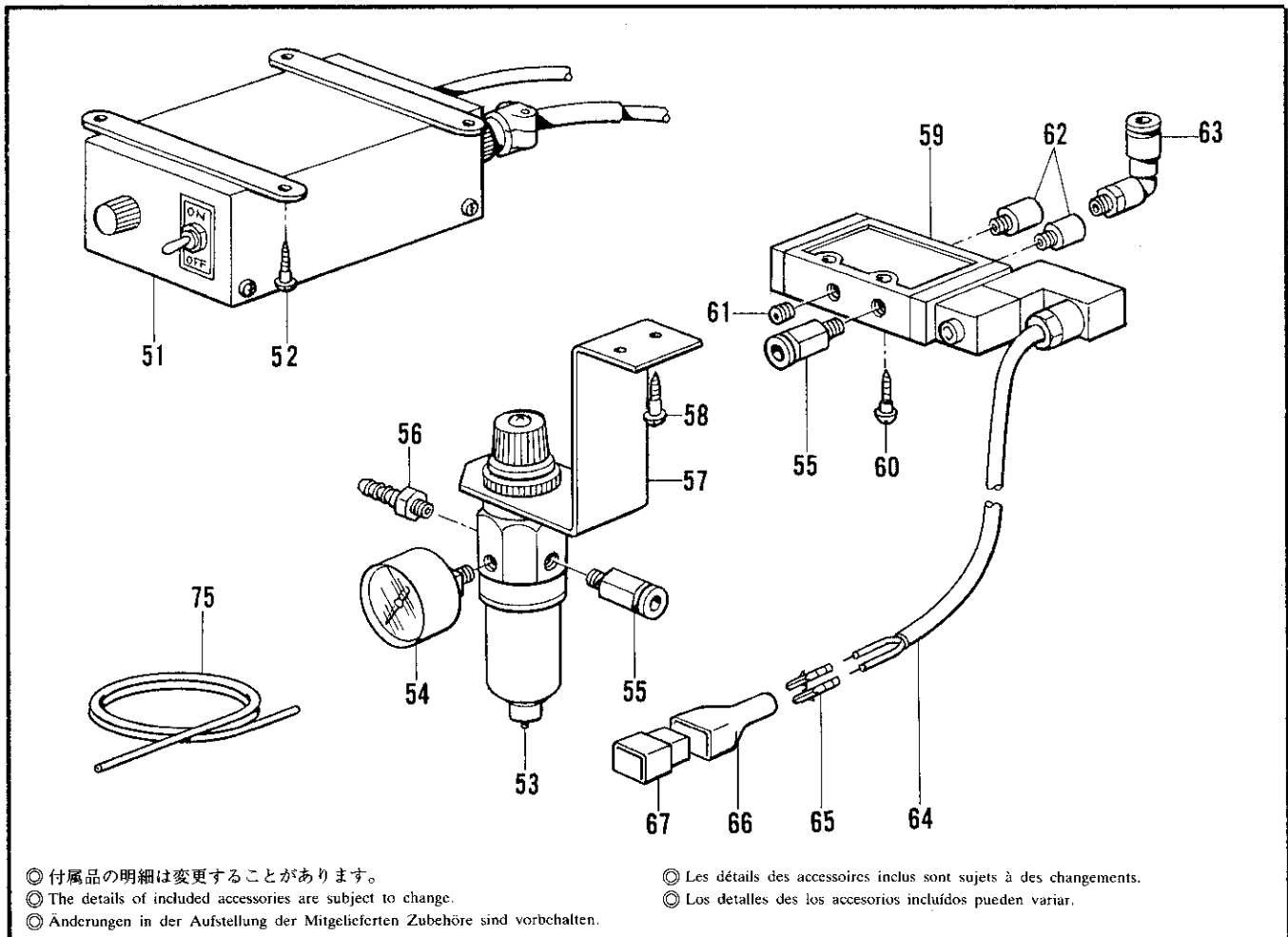
P. 電磁押工上げ関係/Presser foot lifting solenoid set/Solenoidsatz für die anhebung des stoffdrückerfußes  
 Jeu de solénoïde du releveur du pied presseur/Conjunto solenoide del levantador

REF.NO.	CODE	Q'TY	ヒンメイ	NAME OF PARTS	RMKS
<-900>					
1	S29260001	1	ヒサ"アケ"レンケツホ"ウ	KNEE LIFTER CONNECTING BAR	
2	S29262001	2	ワイヤートメネジ"	SET SCREW	
3	S26058001	2	ヒラサ"カ"ネ	PLAIN WASHER	
4	S29251001	2	ナットM6	NUT M6	
5	S29256001	1	タ"ンネジ"	STUD SCREW	
6	S29254001	1	ローラーカラー	ROLLER COLLAR	
7	S29253001	1	ローラー	ROLLER	
8	S29255001	1	ローラーカバー	ROLLER COVER	
9	S29252001	1	ワイヤー	WIRE	
10	S29257001	1	ナット	NUT	
11	S29261001	1	ローラーウケイタ	ROLLER SUPPORT PLATE	
12	S29263001	2	ボ"ルトM6X1X65	BOLT M6X1X65	
13	S26058001	2	ヒラサ"カ"ネ	PLAIN WASHER	
14	S29251001	2	ナットM6	NUT M6	
15	S29258001	1	テ"ンシ"ソレノイド"クミ	SOLENOID ASSEMBLY	
16	S29259001	1	ヒサ"スイッチクミ	KNEE SWITCH ASSEMBLY	
17	S27052001	1	ケツソクハ"ント"	BAND	

Q. ベルトカバー関係 / Belt cover mechanism (Option parts) / Gurtabdeckung (Sonderzubehör) /  
 Couvre-courroie (Pièces en option) / Cubierta de correa (Piezas opcionales)



Z1. 付属品関係 / Accessories / Zubehör /  
 Accessories / Accesorios



◎ 付属品の明細は変更することがあります。

◎ The details of included accessories are subject to change.

◎ Änderungen in der Aufstellung der Mitgelieferten Zubehöre sind vorbehalten.

◎ Les détails des accessoires inclus sont sujets à des changements.

◎ Los detalles de los accesorios incluidos pueden variar.

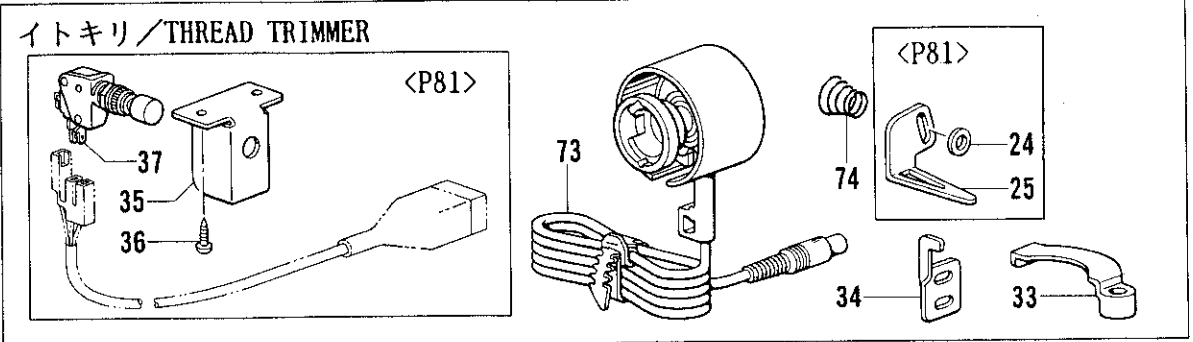
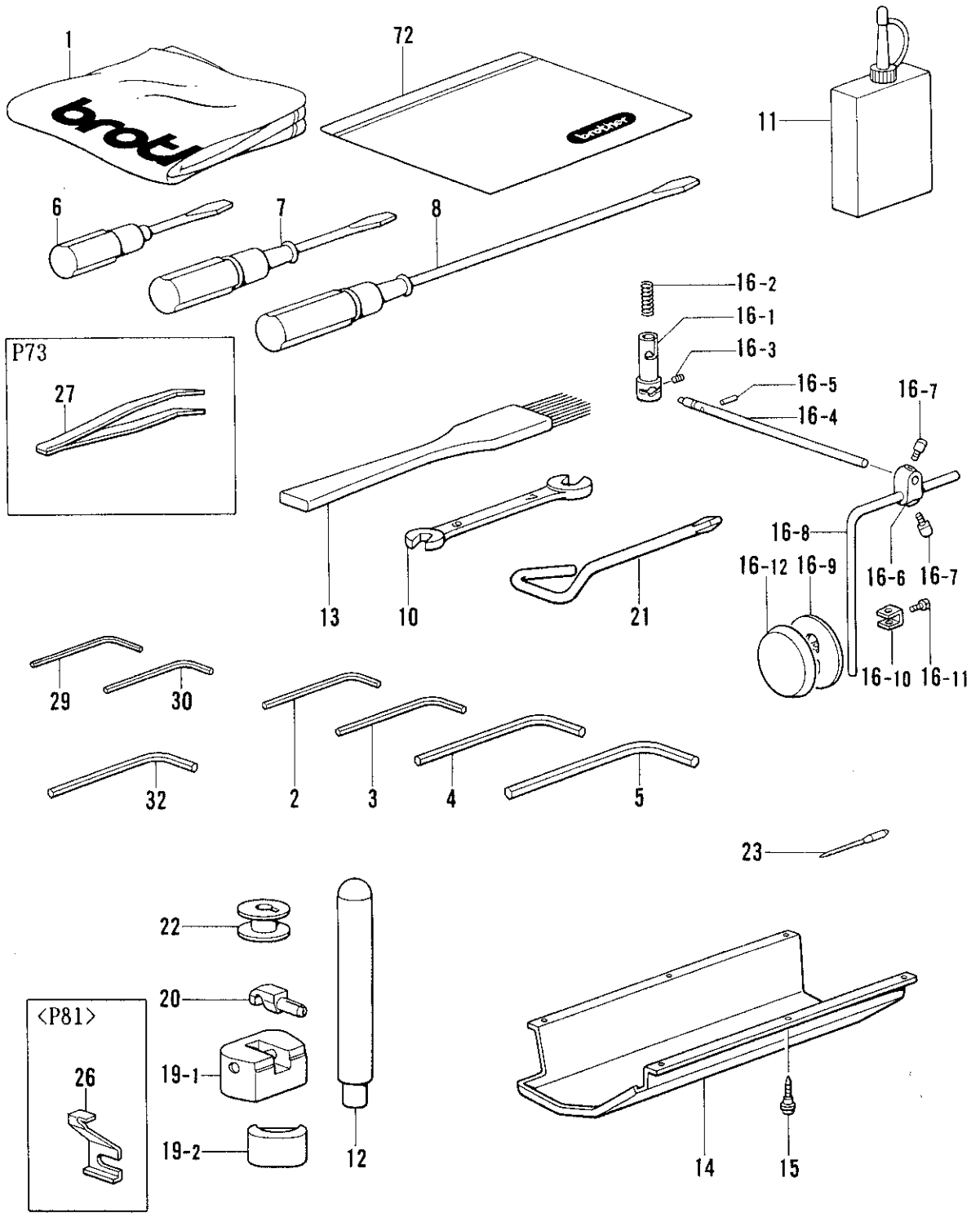
Q. ベルトカバー関係/Belt cover mechanism (Option parts)/Gurtabdeckung (Sonderzubehör)/  
Couvre-courroie (Pièces en option)/Cubierta de correa (Piezas opcionales)

REF.NO.	CODE	Q'TY	ヒンメイ	NAME OF PARTS	RMKS
1	S27358001	1	ベルトカバークミ	BELT COVER ASSEMBLY	
1-1	S27357001	1	ベルトカバーB	BELT COVER (B)	
1-2	S27359001	1	ベルトカバーF	BELT COVER (F)	
1-3	S27361001	2	カラーU	COLLAR (U)	
1-4	S27280001	3	ハネサカネ6	SPRING WASHER 6	
1-5	S27364001	3	シメネジ6X20	SCREW 6X20	
1-6	S26587001	2	サカネ	WASHER	
1-7	S27365001	2	シメネジ5X20	SCREW 5X20	
1-8	S27362001	1	カラーD	COLLAR (D)	
1-9	S27363001	1	ベルトカバースタット	BELT COVER STUD	
<イトキリ /THREAD TRIMMER>					
2	S27066001	1	ナット4	NUT 4	
3	S27068001	1	ハネサカネ4	SPRING WASHER 4	
4	S27000001	1	シメネジ4X4	SCREW 4X4	
5	S27017001	1	ケンシュツキササエ	SYNCHRONIZER SUPPORT	
6	S27734001	2	ナット6	NUT 6	

Z1. 付属品関係/Accessories/Zubehör/  
Accessories/Accessorios

REF.NO.	CODE	Q'TY	ヒンメイ	NAME OF PARTS	RMKS
<-200, -300, -500>					
51	S27679001	1	ボックスクミ(100V)	BOX ASSEMBLY (100V)	
52	S26564001	4	モクネジ4	SCREW 4	
<-800>					
53	S27040001	1	レギュレータ	REGULATOR	
54	S27044001	1	アツリョクケイ	PRESSURE GAUGE	
55	S27740001	2	ニップル	NIPPLE	
56	S27048001	1	ホースニップル	HOSE NIPPLE	
57	147733001	1	エアユニットトリツケイタ	AIR UNIT SET PLATE	
58	101118001	2	マルモクネジ4.5X20	SCREW 4.5X20	
59	S27039001	1	ソレノイドバルブ	SOLENOID VALVE	
60	S26949001	2	モクネジ4.5	SCREW 4.5	
61	S27038001	1	プラグ	PLUG	
62	S26948001	2	サイレンサー	SILENCER	
63	S27741001	1	エルボ	ELBOW	
64	S27050001	1	ケーブル	CABLE	
65	S27022001	2	コネクタピンオス	CONNECTOR PIN (MALE)	
66	S29250001	1	コネクタキャップ6P	CONNECTOR CAP (6P)	
67	S29249001	1	コネクタメス6P	CONNECTOR 6P(FEMALE)	
75	S29608001	1	エアチューブ	AIR TUBE	

Z2. 付属品関係 / Accessories / Zubehör /  
Accessories / Accesorios



◎ 付属品の明細は変更することがあります。  
 ◎ The details of included accessories are subject to change.  
 ◎ Änderungen in der Aufstellung der Mitgelieferten Zubehöre sind vorbehalten.

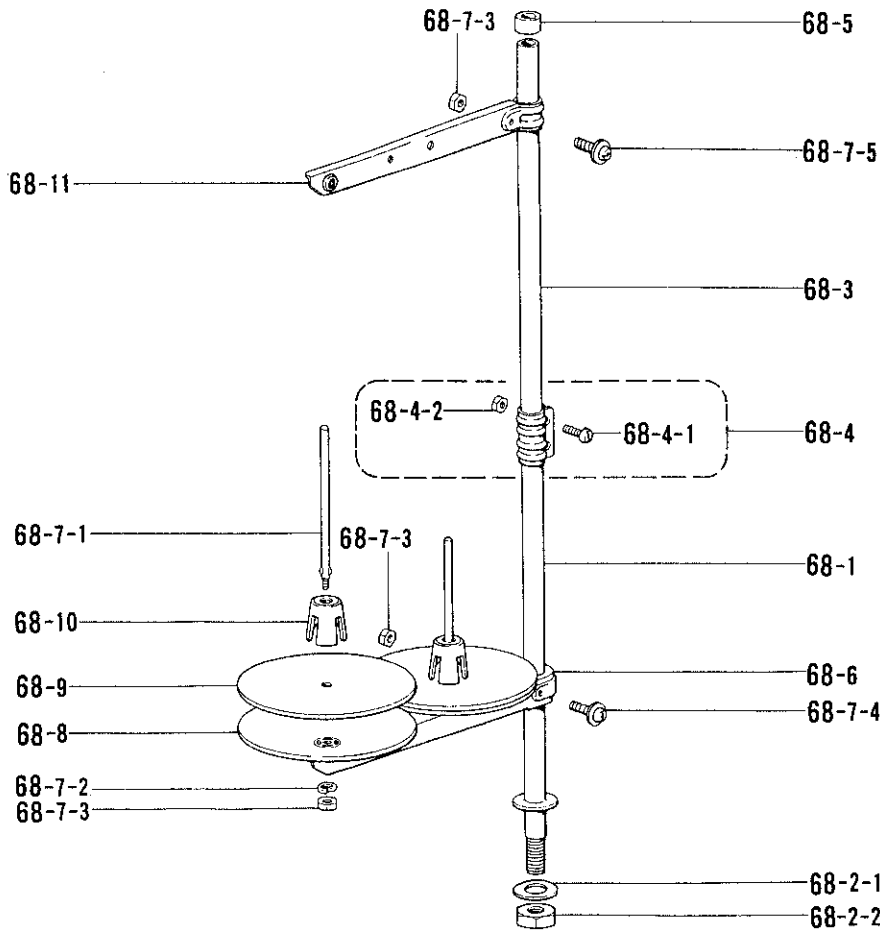
◎ Les détails des accessoires inclus sont sujets à des changements.  
 ◎ Los detalles de los accesorios incluidos pueden variar.



Z2. 付属品関係 / Accessories / Zubehör /  
Accessories / Accesorios

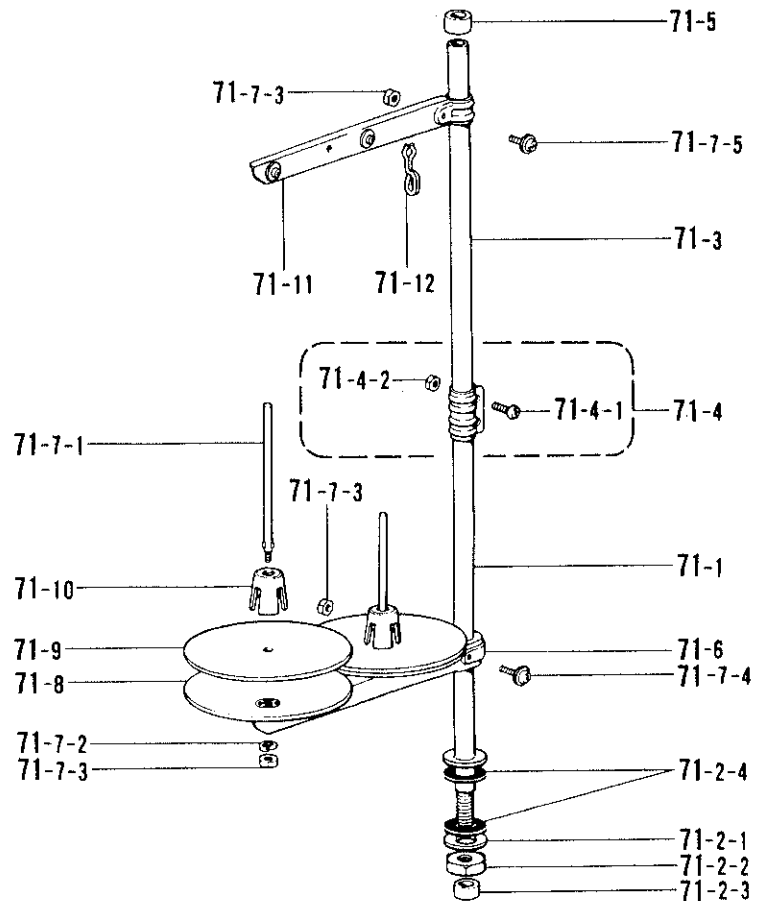
REF.NO.	CODE	QTY	ヒンメイ	NAME OF PARTS	RMKS
1	144222001	1	-----	HEAD COVER	
2	S27739001	1	6カクホ"ウスハ"ナ2	HEXAGONAL WRENCH 2	
3	S26280001	1	6カクホ"ウスハ"ナ2.5	HEXAGONAL WRENCH 2.5	
4	S26575001	1	6カクホ"ウスハ"ナ4	HEXAGONAL WRENCH 4	
5	S25884001	1	6カクホ"ウスハ"ナ5	HEXAGONAL WRENCH 5	
6	S25933001	1	ト"ライハ"ー	DRIVER	
7	S25932001	1	ト"ライハ"ー	DRIVER	
8	S25931001	1	ト"ライハ"ー	DRIVER	
10	S26936001	1	スハ"ナ6X7	SPANNER 6X7	
11	S25934001	1	ホ"リオイラー	OILER	
12	S26536001	1	アームウケホ"ウ	ARM SUPPORT BAR	
13	S27380001	1	ブ"ラシ	BRUSH	
14	S27379001	1	オイルパン	OIL PAN	
15	S26564001	6	モクネシ"4	SCREW 4	
19	S27423001	2	ラハ"ーヒンジ"クミ	RUBBER HINGE ASSEMBLY	
19-1	S27422001	2	ラハ"ーヒンジ"	RUBBER HINGE	
19-2	S27426001	2	トウブ"シキゴム	HEAD CUSHION	
20	S27425001	2	ヒンジ"	HINGE	
21	S25943001	1	プ"ラスト"ライハ"ー	DRIVER	
29	S26148001	1	6カクホ"ウスハ"ナ1.6	HEXAGONAL WRENCH 1.6	
30	S25885001	1	6カクホ"ウスハ"ナ1.5	HEXAGONAL WRENCH 1.5	
32	S26251001	1	6カクホ"ウスハ"ナ3	HEXAGONAL WRENCH 3	
72	122991001	1	フゾ"クヒンホ"リフクロ	ACCESSORY BAG	
<P81>					
22	*	5	ホ"ビ"ン	BOBBIN	
23	*	3	ミシンハリDPX7	NEEDLE DPX7	
26	*	1	シタメス	LOWER KNIFE	
<P73>					
22	*	10	ホ"ビ"ン	BOBBIN	
23	S25958090	6	ミシンハリ134X35#90	NEEDLE 134X35 (#90)	
27	S26233001	1	ピンセット	TWEEZERS	
<イトキリ / THREAD TRIMMER>					
73	J00507001	1	シンクロナイザー"ー#12G8	SYNCHRONIZER #12G8	
<P81>					
24	*	1	サ"カ"ネ	WASHER	
25	*	1	チョウシダ"イトカケ	THREAD GUIDE	
33	S27526001	1	イト"ウハ	MOVABLE KNIFE	
34	S27532001	1	コテイハ	FIXED KNIFE	
35	S27026001	1	スイッチカナグ"	SWITCH	
36	S27024001	2	モクネシ"4	SCREW 4	
37	S27025001	1	スイッチ	SWITCH	
74	S26993001	1	チョウシハ"ネ	TENSION SPRING	
<P73>					
33	S27526001	2	イト"ウハ	MOVABLE KNIFE	
34	S27532001	2	コテイハ	FIXED KNIFE	
74	S26993001	2	チョウシハ"ネ	TENSION SPRING	
<スタンダード / STANDARD, -100, -200, -300, -500, -800>					
16	S27366001	1	ヒサ"アケ"クミ	KNEE LIFTER ASSEMBLY	
16-1	S27367001	1	ヒサ"アケ"レンケツフ"ツシュ	CONNECTING BUSH	
16-2	S27368001	1	ヒサ"アケ"フ"ツシュハ"ネ	BUSH SPRING	
16-3	S27369001	1	トメネシ"4X10	SET SCREW 4X10	
16-4	S27370001	1	ヒサ"アケ"レンケツホ"ウ	CONNECTING BAR	
16-5	S27371001	1	ストレートピン"4X18	PIN 4X18	
16-6	S27372001	1	クランクシ"クダ"キ	CLANK SHAFT HOLDER	
16-7	S27373001	2	ボ"ルト7.94	BOLT 7.94	
16-8	S27374001	1	クランクシ"ク	CLANK SHAFT	
16-9	S27375001	1	ヒサ"アテイタ	KNEE LIFTER PLATE	
16-10	S27376001	1	ヒサ"アテホルタ"ー	KNEE LIFTER HOLDER	
16-11	S27377001	1	ボ"ルト5.95	BOLT 5.95	
16-12	S27378001	1	ヒサ"アテ	KNEE LIFTER	
59	S27290001	1	トメネシ"4X6	SET SCREW 4X6	

Z3. 付属品関係 / Accessories / Zubehör /  
Accessories / Accesorios



<P81>  
スタンダード /  
STANDARD

<P81>  
イトキリ /  
THREAD TRIMMER



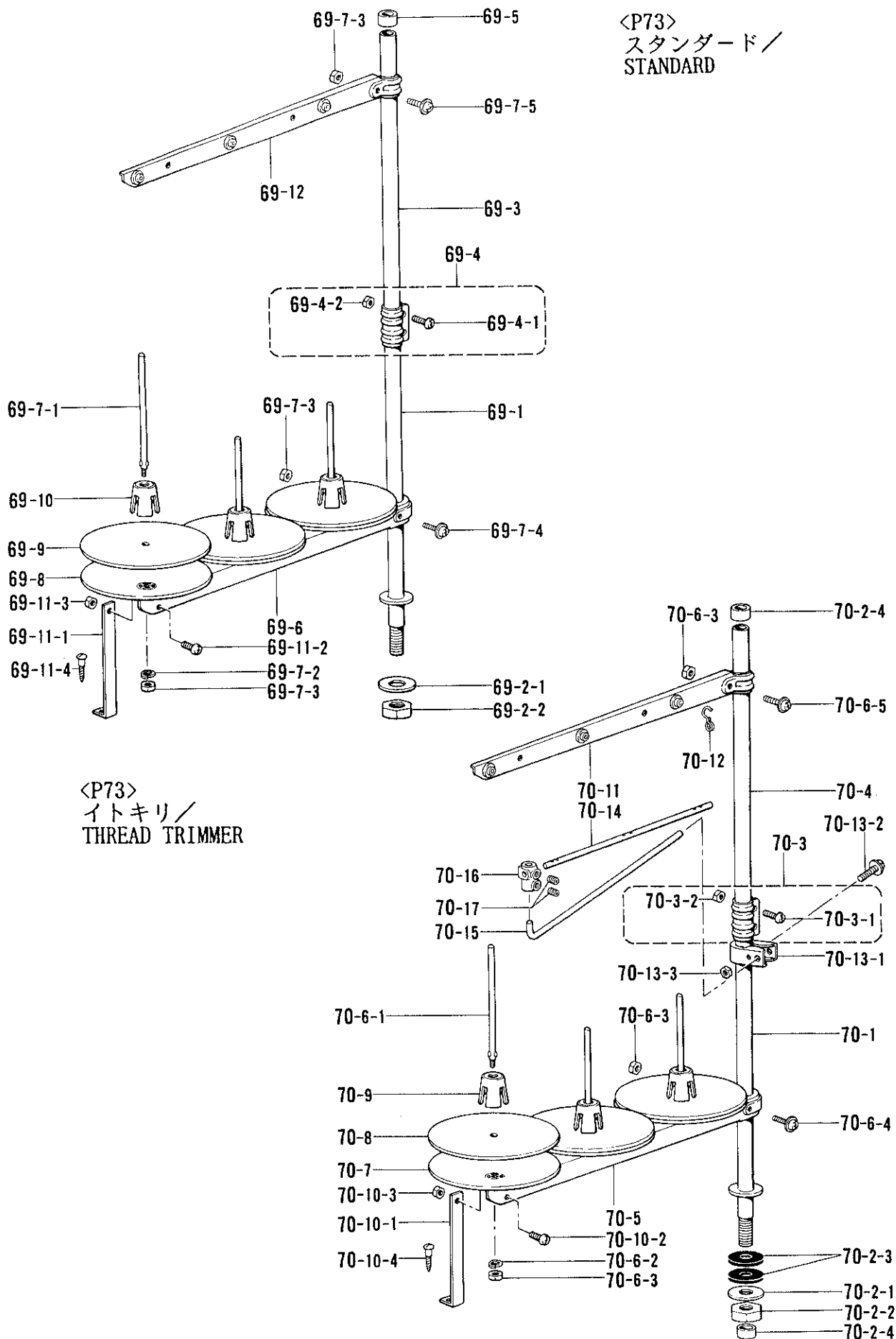
◎ 付属品の明細は変更することがあります。  
◎ The details of included accessories are subject to change.  
◎ Änderungen in der Aufstellung der Mitgelieferten Zubehöre sind vorbehalten.

◎ Les détails des accessoires inclus sont sujets à des changements.  
◎ Los detalles de los accesorios incluidos pueden variar.

Z3. 付属品関係/Accessories/Zubehör/  
Accessories/Accessorios

REF.NO.	CODE	Q'TY	ヒンメイ	NAME OF PARTS	RMKS
<P81>					
<スタンダード /STANDARD>					
68	S02762009	1	イトタテダ"イクミ2D	COTTON STAND ASSEMBLY (2D)	
68-1	156112003	1	コラムパイプD	COLUMN PIPE (D)	
68-2	S02775001	1	パイプネジ"セットA	PIPE SCREW SET (A)	
68-2-1	150206002	1	ヒラサ"ガ"ネ16	PLAIN WASHER 16	
68-2-2	150191002	1	6カクナット5/8	NUT 5/8	
68-3	150172003	1	コラムパイプ°	COLUMN PIPE	
68-4	150106003	1	コラムシ"ョイントクミ	COLUMN JOINT ASSEMBLY	
68-4-1	062501406	2	ナヘ"コ5X14	SCREW 5X14	
68-4-2	021500106	2	1シュナット5	NUT 5	
68-5	150174000	1	コラムキャップ°	COLUMN CAP	
68-6	S02778002	1	スプールホルダ"ー2	SPOOL HOLDER 2	
68-7	S02780001	1	スプールネジ"セット2	SPOOL SCREW SET 2	
68-7-1	150179002	2	スプールシ"クB	SPOOL SHAFT	
68-7-2	028050246	2	ハ"ネサ"ガ"ネ2-5	SPRING WASHER 2-5	
68-7-3	021500106	4	1シュナット5	NUT 5	
68-7-4	050503006	1	ナヘ"コヒラサ"5X30	WASHER SCREW 5X30	
68-7-5	050501406	1	ナヘ"コヒラサ"5X14	WASHER SCREW 5X14	
68-8	150180001	2	ウケサ"ラ	SPOOL STAND BASE	
68-9	150182000	2	スプ"ールマット	SPOOL MAT	
68-10	126863001	2	スプ"ールクッション	SPOOL CUSHION	
68-11	S02786002	1	スレット"ハンガ"ー2	THREAD HANGER 2	
<イトキリ /THREAD TRIMMER>					
71	S02763202	1	イトタテダ"イクミ2DR	COTTON STAND ASSEMBLY (2DR)	
71-1	156112003	1	コラムパイプD	COLUMN PIPE (D)	
71-2	S02777001	1	パイプDネジ"セットB	PIPE (D) SCREW SET (B)	
71-2-1	150206002	1	ヒラサ"ガ"ネ16	PLAIN WASHER 16	
71-2-2	150191002	1	6カクナット5/8	NUT 5/8	
71-2-3	150174000	1	コラムキャップ°	COLUMN CAP	
71-2-4	S01005000	2	イトタテコ"ム	RUBBER WASHER 16	
71-3	150172003	1	コラムパイプ°	COLUMN PIPE	
71-4	150106003	1	コラムシ"ョイントクミ	COLUMN JOINT ASSEMBLY	
71-4-1	062501406	2	ナヘ"コ5X14	SCREW 5X14	
71-4-2	021500106	2	1シュナット5	NUT 5	
71-5	150174000	1	コラムキャップ°	COLUMN CAP	
71-6	S02778002	1	スプールホルダ"ー2	SPOOL HOLDER 2	
71-7	S02780001	1	スプールネジ"セット2	SPOOL SCREW SET 2	
71-7-1	150179002	2	スプールシ"クB	SPOOL SHAFT	
71-7-2	028050246	2	ハ"ネサ"ガ"ネ2-5	SPRING WASHER 2-5	
71-7-3	021500106	4	1シュナット5	NUT 5	
71-7-4	050503006	1	ナヘ"コヒラサ"5X30	WASHER SCREW 5X30	
71-7-5	050501406	1	ナヘ"コヒラサ"5X14	WASHER SCREW 5X14	
71-8	150180001	2	ウケサ"ラ	SPOOL STAND BASE	
71-9	150182000	2	スプ"ールマット	SPOOL MAT	
71-10	126863001	2	スプ"ールクッション	SPOOL CUSHION	
71-11	S02786002	1	スレット"ハンガ"ー2	THREAD HANGER 2	
71-12	S02747101	1	イトカクハ"ネ	SPRING	

Z4. 付属品関係 / Accessories / Zubehör /  
Accessories / Accesorios



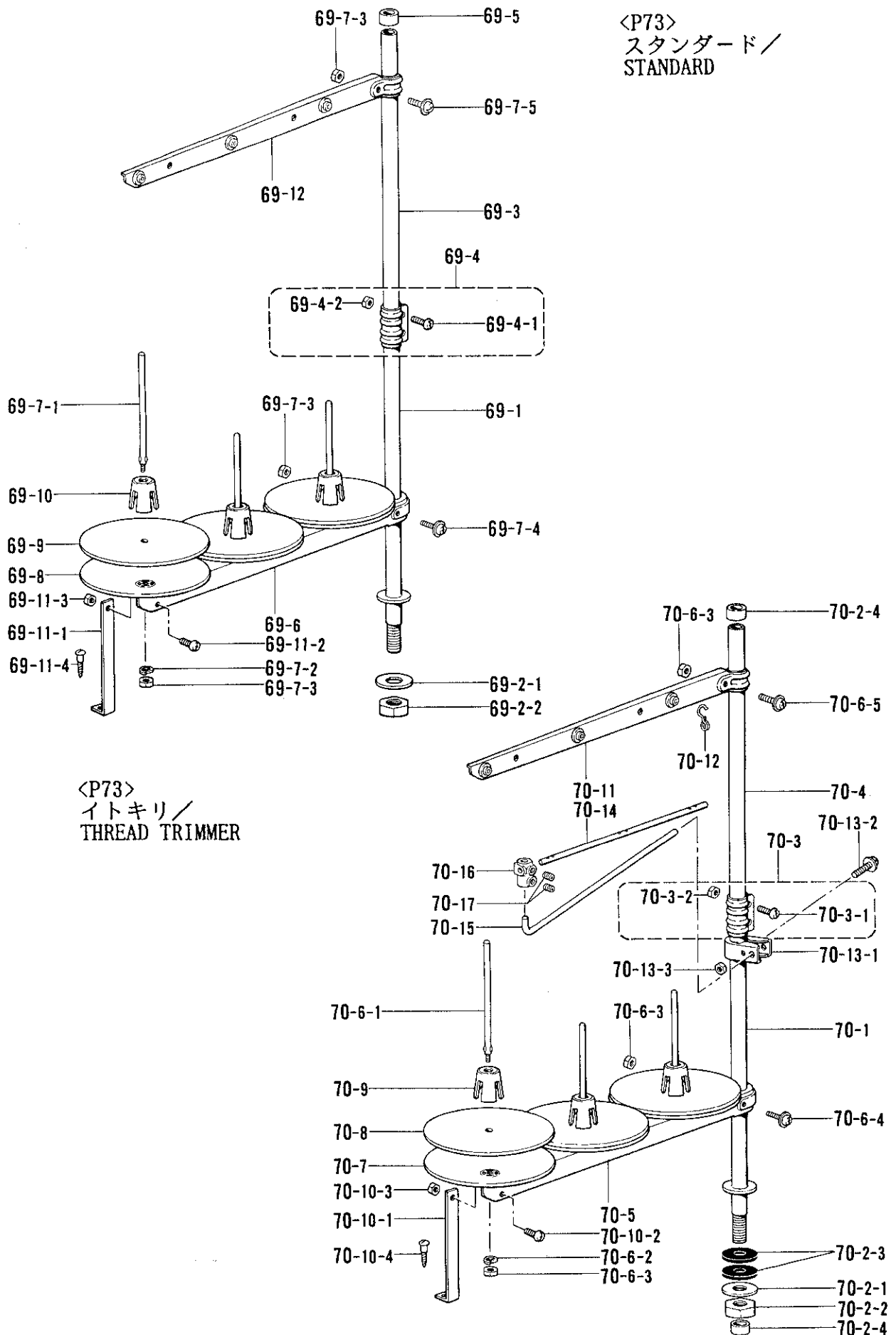
◎ 付属品の明細は変更することがあります。  
◎ The details of included accessories are subject to change.  
◎ Änderungen in der Aufstellung der Mitgelieferten Zubehöre sind vorbehalten.

◎ Les détails des accessoires inclus sont sujets à des changements.  
◎ Los detalles de los accesorios incluidos pueden variar.

24. 付属品関係/Accessories/Zubehör/  
Accessories/Accessorios

REF.NO.	CODE	Q'TY	ヒンメイ	NAME OF PARTS	RMKS
<P73>					
<スタンダード/STANDARD>					
69	S02766009	1	イトタテタ"イクミ3D	COTTON STAND ASSEMBLY (3D)	
69-1	156112003	1	コラムパイプ°	COLUMN PIPE (D)	
69-2	S02775001	1	パイプ°ネジ"セットA	PIPE SCREW SET (A)	
69-2-1	150206002	1	ヒラサ"ガ"ネ16	PLAIN WASHER 16	
69-2-2	150191002	1	6カクナット5/8	NUT 5/8	
69-3	150172003	1	コラムパイプ°	COLUMN PIPE	
69-4	150106003	1	コラムジョイントクミ	COLUMN JOINT ASSEMBLY	
69-4-1	062501406	2	ナヘ"コ5X14	SCREW 5X14	
69-4-2	021500106	2	1シュナット5	NUT 5	
69-5	150174000	1	コラムキャップ°	COLUMN CAP	
69-6	S02779009	1	スプールホルダー"ー3	SPOOL HOLDER 3	
69-7	S02782001	1	スプールネジ"セット3	SPOOL SCREW 3	
69-7-1	150179002	3	スプールシ"クB	SPOOL SHAFT (B)	
69-7-2	028050246	3	ハ"ネサ"ガ"ネ2-5	SPRING WASHER 2-5	
69-7-3	021500106	5	1シュナット5	NUT 5	
69-7-4	050503006	1	ナヘ"コヒラサ"5X30	WASHER SCREW 5X30	
69-7-5	050501406	1	ナヘ"コヒラサ"5X14	WASHER SCREW 5X14	
69-8	150180001	3	ウケサ"ラ	SPOOL STAND BASE	
69-9	150182000	3	スプールマット	SPOOL MAT	
69-10	126863001	3	スプールクッション	SPOOL CUSHION	
69-11	S02784009	1	ホルダー"ーササEAセット	HOLDER SUPPORT (A) SET	
69-11-1	150188009	1	スプールホルダー"ーササEA	SPOOL HOLDER SUPPORT (A)	
69-11-2	062501006	1	ナヘ"コ5X10	SCREW 5X10	
69-11-3	021500106	1	1シュナット5	NUT 5	
69-11-4	031452206	1	マルモク45X22	SCREW 45X22	
69-12	S02788009	1	スレット"ハンガ"ークミ3	THREAD HANGER ASSEMBLY 3	
<イトキリヨウ/THREAD TRIMMER>					
70	S07558009	1	イトタテタ"イクミ3DRTHF	COTTON STAND ASSEMBLY (3DRTHF)	
70-1	156112003	1	コラムパイプ°D	COLUMN PIPE (D)	
70-2	S02777001	1	パイプ°Dネジ"セットB	PIPE (D) SCREW SET (B)	
70-2-1	150206002	1	ヒラサ"ガ"ネ16	PLAIN WASHER 16	
70-2-2	150191002	1	6カクナット5/8	NUT 5/8	
70-2-3	S01005000	2	イトタテゴム	RUBBER WASHER	
70-2-4	150174000	2	コラムキャップ°	COLUMN CAP	
70-3	150106003	1	コラムジョイントクミ	COLUMN JOINT ASSEMBLY	
70-3-1	062501406	2	ナヘ"コ5X14	SCREW 5X14	
70-3-2	021500106	2	1シュナット5	NUT 5	
70-4	150172003	1	コラムパイプ°	COLUMN PIPE	
70-5	S02779009	1	スプールホルダー"ー3	SPOOL HOLDER 3	
70-6	S02782001	1	スプールネジ"セット3	SPOOL SCREW SET 3	
70-6-1	150179002	3	スプールシ"クB	SPOOL SHAFT B	
70-6-2	028050246	3	ハ"ネサ"ガ"ネ2-5	SPRING WASHER 2-5	
70-6-3	021500106	5	1シュナット5	NUT 5	
70-6-4	050503006	1	ナヘ"コヒラサ"5X30	WAHSER SCREW 5X30	
70-6-5	050501406	1	ナヘ"コヒラサ"5X14	WAHSER SCREW 5X14	
70-7	150180001	3	ウケサ"ラ	SPOOL STAND BASE	
70-8	150182000	3	スプールマット	SPOOL MAT	
70-9	126863001	3	スプールクッション	SPOOL CUSHION	
70-10	S02784009	1	ホルダー"ーササEAセット	HOLDER SUPPORT (A) SET	
70-10-1	150188009	1	スプールホルダー"ーササEA	SPOOL HOLDER SUPPORT (A)	
70-10-2	062501006	1	ナヘ"コ5X10	SCREW 5X10	
70-10-3	021500106	1	1シュナット5	NUT 5	
70-10-4	031452206	1	マルモク45X22	SCREW 45X22	
70-11	S02788009	1	スレット"ハンガ"ークミ3	THREAD HANGER ASSEMBLY 3	
70-12	S02747101	1	イトカクハ"ネ	SPRING	
70-13	150145009	1	イトアンナイホルダー"ークミ	THREAD GUIDE HOLDER ASSEMBLY	
70-13-1	150185009	1	イトアンナイホルダー"ー	THREAD GUIDE HOLDER	
70-13-2	050503006	1	ナヘ"コヒラサ"5X30	WAHSER SCREW 5X30	
70-13-3	021500106	1	1シュナット5	NUT 5	
70-14	142997001	1	イトアンナイ3	THREAD GUIDE 3	

Z4. 付属品関係 / Accessories / Zubehör /  
Accessories / Accesorios



<P73>  
スタンダード /  
STANDARD

<P73>  
イトキリ /  
THREAD TRIMMER

◎ 付属品の明細は変更することがあります。  
◎ The details of included accessories are subject to change.  
◎ Änderungen in der Aufstellung der Mitgelieferten Zubehöre sind vorbehalten.

◎ Les détails des accessoires inclus sont sujets à des changements.  
◎ Los detalles de los accesorios incluidos pueden variar.

Z4. 付属品関係/Accessories/Zubehör/  
Accessories/Accessorios

REF.NO.	CODE	Q'TY	ヒンメイ	NAME OF PARTS	RMKS
70-15	S04109001	1	イトアンナイササエホ"ウ	THREAD GUIDE SUPPORT BAR	
70-16	138843001	1	ササエホ"ウツキ"テ	JOINT	
70-17	014060632	2	アナトメ6X6クホ"ミ	SCREW 6X6	

仕様別部品一覧表 / DIFFERENT PARTS LIST / ZUBEHORLISTE /  
LISTE DES PIECES ACCESSOIRES / LISTA DE PIEZAS DE CALIBRADORES

REF.NO.	サブクラス SUB CLASS ヒンメイ PARTS	P81	P81	P81	P81	P81
		-0□5	-2□5	-1□5	-3□5	-5□5
B-35	ウワシツカラー UPPER SHAFT COLLAR	S27112001	←	S27512001	←	←
B-46	トメネジ*595-28X* SET SCREW 595-28X*	S26048001 (21)	←	S27732001 (19)	←	←
B-47	トメネジ*595-28X* SET SCREW 595-28X*	S26051001 (20)	←	S27733001 (19)	←	←
B-48	メモリリング(ヘルトカハーツキ) DIAL (WITH BELT COVER)	S27118001 (G)	←	←	←	←
B-48	メモリリング(ヘルトカハーナシ) DIAL (WITHOUT BELT COVER)	S27119001	←	←	←	←
C1-40	ミシンハリDPX7(#) NEEDLE DPX7 (#)	S25952014(14)	S25951011(11)	S25952014(14)	S25951011(11)	←
E-4	オサイホウ PRESSER BAR	S27141001	←	←	←	S27606001
Z2-22	ホビン BOBBIN	S27320001	←	S27594001	←	←
Z2-23	ミシンハリDPX7(#)(チュウアツモノヨウ) NEEDLE DPX7 (#) (MEDIUM-TICK MATERIALS)	S25952014(14)	S25951011(11)	S25952014(14)	S25951011(11)	←
Z2-23	ミシンハリ(#)(ウスモノヨウ) NEEDLE (#) (THIN MATERIALS)	S29764011(11)	S25950009(9)	-----	S25950009(9)	←
Z2-23	ミシンハリ(#)(チュウアツフトイトヨウ) NEEDLE (#) (MEDIUM-TICK, TICK MATERIALS)	S25955020(20)	↑	S25954018(18)	↑	←
Z2-24	サガネ WASHER	-----	-----	S26220001	←	←
Z2-25	チョウシタイトカケ THREAD GUIDE	-----	-----	S27342001	←	←
Z2-26	シタメス LOWER KNIFE	-----	S27634001	-----	S27634001	-----



REF.NO.	サブクラス SUB CLASS ヒンメイ PARTS	P81	P73	P73	P73	
		-8□5 -9□5	-0□L	-1□L	-8□L -9□L	
B-35	ウツシ"クカラー ----- UPPER SHAFT COLLAR	S27512001	S27112001	S27512001	←	
B-46	トメネジ"595-28X* ----- SET SCREW 595-28X*	S27732001(19)	S26048001(21)	S27732001(19)	←	
B-47	トメネジ"595-28X* ----- SET SCREW 595-28X*	S27733001(19)	S26051001(21)	S27733001(18)	←	
B-48	メモリリング"(へ"ルトカハ"ーツキ) ----- DIAL (WITH BELT COVER)	S27118001(G)	S27428001(A)	←	←	
B-48	メモリリング"(へ"ルトカハ"ーナシ) ----- DIAL (WITHOUT BELT COVER)	S27119001	S27429001(B)	←	←	
C1-40	ミシンハリDPX7(#) ----- NEEDLE DPX7(#)	S25952014(14)	S25951011(11)	←	←	
E-4	オサイホ"ウ ----- PRESSER BAR	S27606001	S27141001	←	S27606001	
Z2-22	ホ"ビ"ン ----- BOBBIN	S27594001	S27320001	S27594001	←	
Z2-23	ミシンハリDPX7(#) ----- NEEDLE DPX7 (#)	S25952014(14)	S25958090(90)	←	←	
Z2-23	ミシンハリ(#) ----- NEEDLE (#)	-----	S25957060(60)	←	←	
Z2-24	ザ"ガ"ネ ----- WASHER	S26220001	-----	-----	-----	
Z2-25	チョウシダ"イトカク ----- THREAD GUIDE	S27342001	-----	-----	-----	
Z2-26	シタメス ----- LOWER KNIFE	-----	-----	-----	-----	

ゲージ部品一覧表/GAUGE PARTS LIST/LEHRENLISTE/  
LISTE DES PIÈCES D'ECARTEMENT/LISTA DE PIEZAS DE CALIBRADORES

◎ ☆印の部品は、標準部品です。 ◎ Le symbol ☆ correspond aux pièces normales.  
◎ The ☆ symbol is for Standard parts. ◎ El asterisco ☆ es para piezas normales.  
◎ Mit dem Zeichen ☆ Standardteile bezeichnet.

品名 Name of Parts	針幅 Needle Gauge		1.6mm (1/16")	2mm (5/64")	2.4mm (3/32")	3.2mm (1/8")	4mm (5/32")	4.8mm (3/16")
	薄物用 /for Thin materials 2.4mm S27437001	中厚物用 /for Medium materials 2.8mm ☆ S27438001						
ハリダキ (斜目針用) Needle Clamp (for Tandem)		S27453-001 S26586-001						
ハリダキ Needle Clamp		S26586-001			S27439001	S27440001	S27441001	S27442001
ホジョオサエ Sub Presser Foot			薄物用 /for Thin materials S27494001	S27496001	S27447001	S27448001	S27449001	S27450001
ハリイタ (斜目針用) Needle Plate (for Tandem)		針落ち穴 Needle Location Hole	薄物用 /for Thin materials (1.2mm) S27584001	S27586001				
ハリイタ Needle Plate		針落ち穴 Needle Location Hole	中厚物用 /for Medium materials (1.6mm) S27581001	S27583001	S27587001	S27588001	S27589001	S27590001
ホジョハリイタ Sub Needle Plate			薄物用 /for Thin materials S27578001	S27579001	中厚物用 /for Medium materials S27580001			
ハリイタウケダイ Needle Plate Holder			中厚物用 /for Medium materials S27575001	S27577001	S27479001	S27480001	S27481001	S27482001

<P81>

★スタンダード /STANDARD, -100, -800, -900

サブクラス SUB-CLASS		REF.NO	J1-62	J1-63	J1-77
		品名 NAME OF PARTS	オクリバ FEED DOG	カマクミ ROTARY HOOK ASSEMBLY	ハリイタ NEEDLE PLATE
スタンダード STANDARD	#18~#22	S27282001		S27319001	S27272001
	標準用 FOR STANDARD	S27281001		S27318001	S27271001
-100 -800 -900	#8~#10	S27281001		S27537001	S27535001
	#18~#19	S27282001			S27536001
	標準用 FOR STANDARD	S27281001			S27534001

<P81>

◆ホジヨハリイタ /SUB NEEDLE PLATE

↓	切断巾 CUTTING WIDTH	使用針 USED NEEDLE	REF.NO	J3-56	F3-58
			サブクラス SUB-CLASS	-200	-300, -500
T	0.8mm	#9~#10		S27617001	S27711001
	1.0mm			S29624001	S29597001
	1.2mm			S27618001	S27712001
M	1.2mm	標準 STANDARD #11~#14		S27619001	S27716001
	1.5mm			S29625001	S29598001
	1.8mm			S29626001	S29599001
	2.0mm			S27620001	S27717001
H	1.5mm	#18~#22		S29627001	S29621001
	1.8mm			S29628001	S29622001
	2.0mm			S29629001	S29623001

索引/INDEX/VERZEICHNIS/  
INDEX/INDICE

CODE	REF.NO.	PAGE
J00507001	Z2 - 73	66
S01005000	Z3 - 71-2-4	68
	Z4 - 70-2-3	70
S02747101	Z3 - 71-12	68
	Z4 - 70-12	70
S02762009	Z3 - 68	68
S02763202	Z3 - 71	68
S02766009	Z4 - 69	70
S02775001	Z3 - 68-2	68
	Z4 - 69-2	70
S02777001	Z3 - 71-2	68
	Z4 - 70-2	70
S02778002	Z3 - 68-6	68
	Z3 - 71-6	68
S02779009	Z4 - 69-6	70
	Z4 - 70-5	70
S02780001	Z3 - 68-7	68
	Z3 - 71-7	68
S02782001	Z4 - 69-7	70
	Z4 - 70-6	70
S02784009	Z4 - 69-11	70
	Z4 - 70-10	70
S02786002	Z3 - 68-11	68
	Z3 - 71-11	68
S02788009	Z4 - 69-12	70
	Z4 - 70-11	70
S04109001	Z4 - 70-15	72
S07558009	Z4 - 70	70
S21217001	G - 17-9	18
S25884001	Z2 - 5	66
S25885001	Z2 - 30	66
S25886001	D - 25	10
S25891001	M1- 31	52
S25894001	D - 38	10
	N1 - 6	58
	N2- 70	60
S25898001	D - 33	10
S25899001	E - 24	14
	E - 35	14
	L - 26	50
	M1- 66	54
S25901001	N1- 23	58
	N2- 60	60
	N2- 83	60
S25906001	F - 37	16
	M1- 2	52
S25908001	J5 - 71	40
S25911001	K3 - 34	44
	L - 30	50
S25919001	N2- 62	60
	N2- 85	60
S25920001	A - 8	2
	K2- 25	42
	L - 2	50
	M1- 101	54
	M1- 107	54
	M1- 84	54
	N1- 46	58
S25923001	L - 6	50
S25924001	L - 4	50
S25926001	M1- 65	54
	N2- 88	60
S25927001	N2- 53	60
	N2- 76	60
S25929001	M1- 40	52
	M1- 71	54
S25931001	Z2 - 8	66

CODE	REF.NO.	PAGE
S25932001	Z2 - 7	66
S25933001	Z2 - 6	66
S25934001	Z2 - 11	66
S25940001	N1- 16	58
S25943001	Z2 - 21	66
S25950009	Z2 - 23	66
S25951011	C1 - 40	6
	Z2 - 23	66
S25952014	C1 - 40	6
	Z2 - 23	66
S25954018	Z2 - 23	66
S25955020	Z2 - 23	66
S25957016	C2 - 28	8
S25957060	Z2 - 23	66
S25958090	C2 - 28	8
	Z2 - 23	66
S25966001	B - 29	4
S26022001	K3 - 39	44
	K3 - 55	44
	K4 - 32	46
	K4 - 37	46
S26039001	B - 44	4
S26048001	B - 46	4
S26051001	B - 47	4
S26057001	L - 22	50
S26058001	P - 13	62
	P - 3	62
S26080001	K2 - 27	42
	L - 23	50
S26082001	D - 22-3	10
S26087001	K3 - 38	44
	K3 - 49	44
	K4 - 36	46
	M1- 56	52
S26088001	K3 - 32-4	44
	K3 - 43	44
	K4 - 33-4	46
S26101001	K3 - 34	44
	K4 - 33-2	46
S26102001	K3 - 32-3	44
	K3 - 35	44
	K4 - 33-3	46
S26108001	K3 - 32-19	44
	K3 - 53	44
S26109001	K3 - 37	44
	K3 - 48	44
	K4 - 35	46
S26110001	K3 - 32-14	44
	K3 - 41	44
	K4 - 33-13	46
S26111001	K3 - 32-13	44
	K3 - 40	44
	K4 - 33-12	46
S26112001	K3 - 32-12	44
	K3 - 39	44
	K4 - 33-11	46
	L - 5	50
S26113001	K3 - 32-18	44
	K3 - 51	44
	K4 - 33-17	46
S26115001	K3 - 32-17	44
	K3 - 52	44
S26116001	K3 - 32-16	44
	K3 - 50	44
	K4 - 33-15	46
	K4 - 33-16	46
S26148001	Z2 - 29	66

CODE	REF.NO.	PAGE
S26168001	K4 - 33-22	46
S26169001	K3 - 32-20	44
	K3 - 54	44
S26170001	K3 - 32-15	44
	K3 - 42	44
S26197001	K4 - 33-19	46
S26198001	K4 - 33-21	46
S26199001	K4 - 33-18	46
S26200001	K4 - 33-16	46
	K4 - 33-20	46
S26204001	K4 - 33-14	46
S26208001	K1 - 1	42
S26211001	B - 27	4
S26216001	D - 22-4	10
S26217001	D - 22-5	10
S26218001	D - 24	10
S26220001	D - 40	10
	K3 - 31	44
	K4 - 31	46
	Z2 - 24	66
S26233001	Z2 - 27	66
S26250001	F - 14	16
S26251001	Z2 - 32	66
S26272001	N1 - 15	58
S26280001	Z2 - 3	66
S26459001	N1 - 28	58
S26460001	K1 - 2	42
S26533001	B - 40	4
	H - 24	22
	J1 - 70	26
	J1 - 79	26
	J3 - 45	32
	J3 - 51	32
	J5 - 42	38
	J5 - 56	38
	N2 - 67	60
	N2 - 90	60
S26536001	Z2 - 12	66
S26554001	K3 - 31	44
	K3 - 32	44
	K4 - 32	46
S26564001	Z1 - 52	64
	Z2 - 15	66
S26574001	E - 41	14
S26575001	Z2 - 4	66
S26586001	C1 - 32	6
	C2 - 27	8
S26587001	J1 - 56	24
	K1 - 4	42
	M2 - 1	56
	Q - 1-6	64
S26800001	D - 44	10
	G - 12	18
S26906001	L - 14	50
S26922001	K3 - 32-1	44
S26926001	N2 - 65	60
S26931001	M2 - 2	56
S26934001	M1 - 99	54
	N2 - 55	60
	N2 - 78	60
S26935001	M1 - 70	54
	N1 - 10	58
	N2 - 69	60
	N2 - 74	60
S26936001	Z2 - 10	66
S26937001	K3 - 33	44
S26939001	K2 - 29	42

CODE	REF.NO.	PAGE
S26939001	N1 - 35	58
S26948001	F - 22	16
	Z1 - 62	64
S26949001	F - 23	16
	Z1 - 60	64
S26951001	B - 23	4
S26952001	B - 24	4
S26953001	L - 21	50
S26954001	M1 - 45	52
S26955001	L - 3	50
S26956001	B - 33	4
S26957001	J1 - 51	24
	J3 - 38	32
	J5 - 44	38
	J5 - 48	38
S26959001	B - 15	4
S26960001	K3 - 32-8	44
S26961001	K3 - 32-7	44
	K3 - 46	44
	K4 - 33-7	46
S26962001	K3 - 32-5	44
	K3 - 44	44
	K4 - 33-5	46
S26963001	K3 - 32-6	44
	K3 - 45	44
	K4 - 33-6	46
S26967001	N1 - 19	58
S26968001	J1 - 37	24
	J3 - 39	32
	J5 - 48	38
	J5 - 52	38
S26969001	L - 9	50
S26970001	M2 - 3	56
S26971001	M1 - 76	54
S26972001	N1 - 3	58
S26973001	F - 8	16
	M1 - 5	52
S26974001	M1 - 103	54
S26975001	L - 18	50
S26976001	L - 10	50
S26977001	L - 32	50
S26978001	L - 13	50
S26979001	L - 8	50
S26980001	L - 25	50
S26981001	L - 12	50
S26982001	L - 15	50
S26983001	K3 - 32-11	44
	K3 - 38	44
	K4 - 33-10	46
S26985001	M1 - 93	54
S26987001	K2 - 30	42
S26988001	K2 - 32	42
S26989001	K2 - 31	42
S26990001	K2 - 28	42
S26991001	K3 - 32-2	44
S26992001	K3 - 47	44
	K4 - 33-20	46
	K4 - 33-23	46
S26993001	Z2 - 74	66
S26995001	K2 - 30	42
S26998001	K2 - 23	42
	N1 - 44	58
S26999001	F - 38	16
	K2 - 24	42
	M1 - 83	54
	N1 - 45	58
	N2 - 64	60

CODE	REF.NO.	PAGE
S26999001	N2- 87	60
S27000001	Q - 4	64
S27001001	J1 - 55	24
	N2- 51	60
S27002001	N1- 27	58
S27003001	N2- 58	60
	N2- 81	60
S27004001	N1- 31	58
S27006001	N1- 32	58
S27007001	N1- 34	58
S27008001	N1- 33	58
S27017001	Q - 5	64
S27022001	F - 25	16
	Z1 - 65	64
S27024001	Z2 - 36	66
S27025001	Z2 - 37	66
S27026001	Z2 - 35	66
S27028001	L - 24	50
S27029001	F - 36	16
	M1- 82	54
S27038001	F - 21	16
	Z1 - 61	64
S27039001	F - 19	16
	Z1 - 59	64
S27040001	F - 29	16
	Z1 - 53	64
S27044001	F - 30	16
	Z1 - 54	64
S27048001	F - 32	16
	Z1 - 56	64
S27050001	F - 24	16
	Z1 - 64	64
S27052001	P - 17	62
S27053001	K2- 30	42
S27054001	K2- 32	42
S27055001	K4 - 33-2	46
S27056001	K2- 31	42
S27057001	K4 - 33-8	46
S27058001	K2- 30	42
S27060001	J1 - 49	24
	J1 - 60	24
	J3 - 40	32
	J3 - 41	32
	J5 - 46	38
	J5 - 49	38
	M1- 51	52
S27062001	M1- 23	52
S27064001	D - 36	10
S27065001	K4 - 39	48
S27066001	K4 - 40	48
	Q - 2	64
S27067001	K4 - 41	48
	M1- 67	54
S27068001	K4 - 38	48
	Q - 3	64
S27069001	J3 - 43	32
	M1- 75	54
S27071001	K3- 30	44
S27072001	L - 7	50
S27073001	L - 31	50
S27074001	L - 29	50
S27075001	L - 16	50
S27076001	L - 17	50
S27077001	L - 20	50
S27078001	L - 28	50
S27079001	K2- 21	42
	N1- 36	58

CODE	REF.NO.	PAGE
S27080001	B - 42	4
	H - 19	22
S27081001	K2- 22	42
	M1- 105	54
	N1- 37	58
S27082001	L - 19	50
S27083001	E - 33	14
S27084001	F - 16	16
S27092001	A - 1	2
S27093001	A - 2	2
S27094001	A - 3	2
	E - 19	14
	K1- 5	42
S27095001	A - 4	2
S27096001	A - 5	2
S27097001	A - 6	2
	A - 7	2
S27098001	A - 15	2
S27100001	A - 9	2
S27101001	A - 13	2
S27102001	C1- 15	6
	C2- 10	8
	D - 17	10
S27103001	C1- 30	6
	C2- 22	8
	E - 1	14
S27104001	B - 26	4
S27105001	B - 21	4
S27106001	B - 28	4
S27107001	B - 30	4
S27108001	B - 34	4
S27109001	B - 32	4
	H - 13	22
	H - 21	22
S27110001	B - 31	4
	C1- 41	6
	C2- 38	8
	D - 12	10
	H - 14	22
	H - 22	22
S27111001	B - 36	4
S27112001	B - 35	4
S27113001	B - 37	4
S27114001	B - 43	4
S27115001	B - 41	4
S27116001	B - 38	4
S27117001	B - 45	4
S27118001	B - 48	4
S27119001	B - 48	4
S27120001	B - 49	4
S27122001	B - 13	4
S27123001	B - 10	4
S27124001	B - 12	4
	D - 47	10
	M1- 10	52
S27125001	B - 1	4
S27126001	B - 8	4
S27127001	B - 9	4
S27128001	B - 2	4
S27129001	B - 3	4
S27130001	B - 4	4
	M1- 15	52
S27131001	B - 5	4
S27132001	B - 6	4
S27133001	B - 7	4
S27134001	B - 14	4
S27135001	B - 11	4

CODE	REF.NO.	PAGE
S27136001	B - 16	4
S27137001	B - 19	4
S27138001	B - 20	4
S27139001	B - 17	4
S27140001	B - 18	4
	E - 12	14
S27141001	E - 4	14
S27142001	E - 2	14
S27143001	E - 3	14
	J1 - 30	24
	J1 - 33	24
S27144001	E - 5	14
S27145001	B - 22	4
	E - 6	14
	J1 - 6	24
	M1- 61	54
	M1- 79	54
S27146001	E - 8	14
S27147001	E - 7	14
S27148001	E - 10	14
S27149001	E - 11	14
S27150001	E - 36	14
S27151001	E - 37	14
S27152001	E - 39	14
S27153001	E - 38	14
S27154001	E - 40	14
S27155001	E - 32	14
S27157001	E - 34	14
S27158001	E - 30	14
S27159001	E - 31	14
S27160001	E - 16	14
S27161001	E - 13	14
S27162001	E - 14	14
S27163001	E - 15	14
S27164001	E - 27	14
S27165001	E - 29	14
S27166001	E - 28	14
S27167001	E - 25	14
S27169001	E - 21	14
S27170001	E - 20	14
S27171001	E - 23	14
S27172001	A - 11	2
	E - 22	14
S27173001	E - 17	14
S27174001	E - 18	14
S27175001	C1- 31	6
S27176001	C1- 27	6
	C2- 19	8
S27177001	C1- 26	6
	C2- 18	8
S27178001	C1- 33	6
	C2- 29	8
S27179001	C1- 34	6
	C2- 30	8
S27180001	C1- 35	6
	C2- 31	8
S27181001	C1- 29	6
	C2- 21	8
S27182001	C1- 39	6
	C2- 35	8
S27183001	C1- 37	6
	C2- 36	8
S27184001	C1- 38	6
	C2- 37	8
S27185001	C1- 24	6
	C1- 7	6
	C2- 16	8

CODE	REF.NO.	PAGE
S27185001	C2 - 7	8
	D - 15	10
S27186001	C1 - 25	6
	C1 - 6	6
	C2 - 17	8
	C2 - 6	8
	D - 16	10
	H - 2	22
	J1 - 39	24
	J1 - 8	24
	J2 - 22	28
	J4 - 22	34
	M1- 36	52
S27187001	C1 - 4	6
	C2 - 4	8
	D - 4	10
S27188001	C1 - 5	6
	C2 - 5	8
	D - 5	10
S27189001	D - 14	10
S27190001	C1 - 3	6
	C2 - 3	8
	D - 3	10
S27191001	G - 16	18
S27192001	G - 14	18
S27193001	D - 46	10
	G - 15	18
S27194001	G - 18	20
S27195001	G - 18	20
S27196001	G - 18	20
S27197001	G - 13	18
S27198001	D - 51-1	10
	G - 1-1	18
S27199001	D - 51-2	10
	G - 1-2	18
S27200001	D - 52	10
	G - 2	18
S27201001	D - 50	10
	G - 3	18
S27202001	D - 8	10
	G - 4	18
S27203001	D - 41	10
	D - 9	10
	G - 5	18
	J2 - 10	28
	J4 - 9	34
	J5 - 64	38
	J5 - 66	38
S27204001	D - 6	10
	G - 6	18
S27205001	A - 14	2
	B - 25	4
	C1 - 14	6
	C1 - 23	6
	C2 - 9	8
	D - 7	10
	G - 7	18
S27206001	G - 9	18
S27207001	G - 11	18
S27208001	G - 17-1	18
	G - 8	18
S27209001	C1 - 22	6
	G - 10	18
S27210001	G - 17-2	18
S27211001	E - 9	14
	G - 17-3	18
	J3 - 60	32

CODE	REF.NO.	PAGE
S27211001	J3 - 64	32
	M1- 9	52
S27212001	G - 17-4	18
S27213001	G - 17-5	18
S27214001	G - 17-6	18
S27215001	G - 17-7	18
S27216001	C1- 16-3	6
	C2- 11-3	8
	G - 17-8	18
S27217001	G - 17-9	18
S27218001	G - 17-10	18
S27219001	G - 17-11	18
S27220001	G - 17-12	18
	J1 - 25	24
S27221001	G - 17-13	18
	J1 - 23	24
S27222001	G - 17-14	18
	J1 - 26	24
S27223001	G - 17-15	18
	J1 - 27	24
S27224001	G - 17-16	18
S27225001	G - 19	20
S27226001	C1- 1	6
	C2- 1	8
S27227001	C1- 2	6
	C2- 2	8
	D - 2	10
S27228001	C1- 13	6
	C2- 8	8
S27229001	C1- 21	6
S27230001	C1- 9	6
S27231001	C1- 11	6
	D - 56	10
S27232001	C1- 10	6
S27233001	C1- 12	6
	C1- 19	6
	C2- 15	8
	D - 20	10
S27235001	C1- 17	6
	C2- 12	8
S27236001	C1- 20	6
	C2- 14	8
S27238001	C1- 16	6
	C2- 11	8
S27239001	C1- 16-1	6
	C2- 11-1	8
S27240001	C1- 16-2	6
	C2- 11-2	8
S27241001	H - 3	22
S27242001	H - 10	22
S27243001	H - 11	22
S27244001	H - 12	22
S27245001	H - 15	22
S27246001	H - 7	22
S27247001	H - 18	22
S27248001	H - 8	22
	M1- 52	52
S27249001	H - 16	22
S27250001	H - 17	22
S27251001	D - 30	10
	H - 9	22
	J2 - 6	28
	J4 - 6	34
	M1- 53	52
	M1- 8	52
S27252001	H - 5	22
S27253001	H - 1	22

CODE	REF.NO.	PAGE	
S27254001	H - 6	22	
	J1 - 10	24	
	J1 - 17	24	
	J1 - 41	24	
	J2 - 14	28	
	J4 - 14	34	
	J4 - 28	34	
	M1- 37	52	
	S27255001	H - 4	22
	S27256001	H - 20	22
S27257001	D - 22-1	10	
S27258001	D - 22	10	
S27259001	D - 22-2	10	
S27260001	D - 23	10	
S27261001	D - 26	10	
S27262001	D - 28	10	
S27263001	D - 29	10	
S27264001	D - 27	10	
S27265001	D - 18	10	
S27266001	D - 21	10	
S27267001	D - 10	10	
S27268001	D - 1	10	
S27269001	D - 11	10	
S27274001	D - 13	10	
S27275001	J1 - 47	24	
	J3 - 55	32	
	J3 - 61	32	
	J5 - 63	38	
	J5 - 69	38	
	M1- 49	52	
	J1 - 48	24	
	J1 - 45	24	
	J1 - 74	26	
	J1 - 46	24	
J1 - 76	26		
	J3 - 48	32	
	J3 - 49	32	
	J5 - 53	38	
	J5 - 54	38	
	M1- 90	54	
S27280001	J1 - 50	24	
	J1 - 61	24	
	J3 - 41	32	
	J3 - 42	32	
	J5 - 47	38	
	J5 - 50	38	
	M1- 50	52	
	M1- 6	52	
	M1- 77	54	
	Q - 1-4	64	
S27283001	J1 - 22	24	
S27284001	J1 - 28	24	
S27285001	J1 - 24	24	
S27286001	J1 - 20	24	
S27287001	J1 - 19	24	
S27288001	J1 - 54	24	
S27289001	J1 - 53	24	
S27290001	J1 - 52	24	
	M1- 59	52	
	M1- 94	54	
S27291001	J1 - 29	24	
S27292001	J1 - 31	24	
S27293001	F - 7	16	
	J1 - 21	24	
S27294001	J1 - 34	24	
S27295001	J1 - 32	24	
S27296001	J1 - 36	24	



CODE	REF.NO.	PAGE
S27297001	J1 - 35	24
S27298001	J1 - 38	24
S27299001	J1 - 40	24
S27300001	D - 49	10
S27301001	D - 45	10
S27302001	D - 48	10
S27303001	D - 55	12
S27304001	D - 55	12
S27305001	D - 55	12
S27306001	J1 - 71	26
S27307001	J1 - 57	24
	J5 - 51	38
	J5 - 53	38
S27308001	J1 - 75	26
	J5 - 52	38
S27309001	J1 - 69-1	26
	J3 - 42-1	32
S27310001	J1 - 69	26
	J3 - 42	32
S27311001	J1 - 69-2	26
	J3 - 42-3	32
	J5 - 41-2	38
S27312001	J1 - 69-3	26
	J3 - 42-2	32
	J5 - 41-3	38
S27313001	J1 - 58	24
	J3 - 44	32
	J3 - 46	32
	J5 - 45	38
	J5 - 49	38
S27314001	J1 - 59	24
	J1 - 70	26
	J3 - 43	32
	J3 - 45	32
	J3 - 47	32
	J5 - 42	38
	J5 - 46	38
	J5 - 50	38
S27315001	J1 - 42	24
	J1 - 72	26
	J3 - 49	32
	J5 - 55	38
S27316001	J1 - 43	24
	J1 - 73	26
	J3 - 50	32
	J5 - 56	38
S27317001	J1 - 44	24
	J3 - 51	32
	J3 - 53	32
	J3 - 54	32
	J3 - 56	32
	J5 - 57	38
	J5 - 59	38
	J5 - 61	38
	J5 - 63	38
	M1- 4	52
S27318001	J2 - 24	28
	J4 - 31	34
S27320001	J1 - 64	26
	J2 - 25	28
	J4 - 32	34
	Z2 - 22	66
S27321001	J1 - 11	24
	J2 - 15	28
	J4 - 15	34
S27322001	J1 - 9	24
	J2 - 11	28

CODE	REF.NO.	PAGE
S27322001	J4 - 11	34
S27323001	C1 - 18	6
	C1 - 8	6
	C2 - 13	8
	D - 19	10
	J1 - 15	24
	J2 - 23	28
	J4 - 23	34
S27324001	J1 - 68	26
S27325001	J1 - 13	24
	J4 - 25	34
S27326001	J1 - 14	24
	J2 - 18	28
	J4 - 18	34
	J4 - 26	34
S27327001	J1 - 7	24
S27328001	J1 - 16	24
	J4 - 27	34
S27329001	J1 - 12	24
	J4 - 24	34
S27330001	J1 - 2	24
	J2 - 29	28
	J4 - 37	36
S27331001	J1 - 65	26
	J2 - 26	28
	J4 - 33	34
S27332001	J1 - 5	24
	J2 - 4	28
	J4 - 2	34
S27333001	J1 - 3	24
	J2 - 2	28
	J4 - 4	34
S27334001	J1 - 4	24
	J2 - 3	28
	J4 - 3	34
S27335001	J1 - 66	26
S27336001	J1 - 67	26
S27337001	J1 - 1	24
	J2 - 1	28
	J4 - 1	34
S27339001	K3 - 33	44
S27340001	K3 - 35	44
	K3 - 36	44
	K4 - 34	46
S27341001	K3 - 32-10	44
	K3 - 37	44
	K4 - 33-9	46
S27342001	K3 - 30	44
	K4 - 30	46
	Z2 - 25	66
S27343001	K1 - 3	42
S27344001	K1 - 13	42
S27345001	K1 - 8	42
S27346001	K1 - 11	42
S27347001	K1 - 12	42
S27348001	K1 - 10	42
S27349001	K1 - 7	42
S27350001	K1 - 9	42
S27351001	K1 - 6	42
S27352001	L - 27	50
S27353001	B - 39	4
S27354001	H - 23	22
S27355001	A - 10	2
S27356001	A - 12	2
S27357001	Q - 1-1	64
S27358001	Q - 1	64
S27359001	Q - 1-2	64

CODE	REF.NO.	PAGE
S27361001	Q - 1-3	64
S27362001	Q - 1-8	64
S27363001	Q - 1-9	64
S27364001	Q - 1-5	64
S27365001	Q - 1-7	64
S27366001	Z2 - 16	66
S27367001	Z2 - 16-1	66
S27368001	Z2 - 16-2	66
S27369001	Z2 - 16-3	66
S27370001	Z2 - 16-4	66
S27371001	Z2 - 16-5	66
S27372001	Z2 - 16-6	66
S27373001	Z2 - 16-7	66
S27374001	Z2 - 16-8	66
S27375001	Z2 - 16-9	66
S27376001	Z2 - 16-10	66
S27377001	Z2 - 16-11	66
S27378001	Z2 - 16-12	66
S27379001	Z2 - 14	66
S27380001	Z2 - 13	66
S27381001	D - 42	10
S27382001	D - 43	10
S27383001	D - 37	10
S27384001	D - 32	10
S27385001	D - 31	10
S27386001	D - 35	10
S27387001	D - 34	10
S27388001	D - 39	10
S27389001	G - 19	20
S27390001	G - 19	20
S27391001	G - 17-2	18
S27392001	G - 17-4	18
S27393001	G - 17-5	18
S27394001	G - 17-10	18
S27395001	G - 17-10	20
S27396001	G - 19	20
S27397001	G - 19	20
S27398001	G - 19	20
S27399001	M2- 4	56
S27400001	M2- 5	56
S27401001	M2- 6	56
S27402001	M2- 7	56
S27403001	M2- 8	56
S27404001	M2- 9	56
S27405001	M2- 10	56
S27406001	M2- 11	56
S27407001	M2- 24	56
S27408001	M2- 12	56
S27409001	M2- 13	56
S27410001	M2- 14	56
S27411001	M2- 15	56
S27412001	M2- 16	56
S27416001	M2- 17	56
S27417001	M2- 18	56
S27418001	M2- 19	56
S27419001	M2- 20	56
S27420001	M2- 23	56
S27421001	M2- 21	56
S27422001	Z2 - 19-1	66
S27423001	M2- 22	56
	Z2 - 19	66
S27425001	Z2 - 20	66
S27426001	Z2 - 19-2	66
S27428001	B - 48	4
S27429001	B - 48	4
S27430001	C2 - 23	8
S27431001	C2 - 24	8

CODE	REF.NO.	PAGE
S27432001	C2 - 25	8
S27433001	C2 - 39	8
S27434001	C2 - 40	8
S27435001	C2 - 32	8
S27436001	C2 - 33	8
S27453001	C2 - 27	8
S27454001	E - 43	14
S27455001	J5 - 54	38
S27456001	J3 - 36	32
	J5 - 43	38
S27457001	J4 - 36	34
S27458001	J2 - 28	28
	J4 - 35	34
S27459001	J3 - 37	32
	J5 - 47	38
	J5 - 51	38
S27460001	J2 - 17	28
	J4 - 17	34
S27461001	J2 - 27	28
	J4 - 34	34
S27462001	J2 - 8	28
	J4 - 8	34
S27463001	J2 - 9	28
	J4 - 10	34
S27464001	J2 - 20	28
	J4 - 20	34
S27465001	J2 - 21	28
	J4 - 21	34
S27466001	J2 - 12	28
	J4 - 12	34
S27467001	J2 - 13	28
	J4 - 13	34
S27468001	J2 - 19	28
	J4 - 19	34
S27469001	J2 - 30	28
	J4 - 29	34
S27470001	J2 - 30	28
	J4 - 29	34
S27471001	J2 - 30	28
	J4 - 29	34
S27472001	J2 - 31	30
	J4 - 30	34
S27473001	J2 - 31	30
	J4 - 30	34
S27474001	J2 - 31	30
	J4 - 30	34
S27475001	J2 - 16	28
	J4 - 16	34
S27483001	J3 - 58	32
	J5 - 60	38
S27484001	J3 - 59	32
	J5 - 61	38
S27485001	J2 - 5	28
	J4 - 5	34
S27486001	J2 - 7	28
	J4 - 7	34
S27487001	D - 53	12
S27488001	D - 54	12
S27489001	D - 51-1	12
S27490001	K4 - 33-1	46
S27491001	K4 - 33	46
S27492001	K1 - 13	42
S27493001	K1 - 11	42
S27498001	J5 - 41	38
S27502001	F - 35	16
S27512001	B - 35	4
S27513001	K2 - 26	42

CODE	REF.NO.	PAGE
S27513001	N1 - 38	58
S27514001	N1 - 18	58
S27515001	N1 - 20	58
S27516001	N1 - 11	58
S27517001	N1 - 25	58
S27518001	N1 - 24	58
S27519001	N1 - 26	58
S27520001	N1 - 22	58
S27521001	N1 - 1	58
S27522001	N1 - 2	58
S27523001	N1 - 5	58
S27524001	N1 - 7	58
S27525001	N1 - 4	58
S27526001	N2 - 57	60
	N2 - 80	60
	Z2 - 33	66
S27527001	N2 - 56	60
	N2 - 79	60
S27528001	M1 - 98	54
S27529001	N2 - 52	60
	N2 - 75	60
S27530001	N2 - 50	60
S27531001	N2 - 59	60
	N2 - 82	60
S27532001	N2 - 63	60
	N2 - 86	60
	Z2 - 34	66
S27533001	N2 - 61	60
	N2 - 84	60
S27537001	J2 - 24	28
	J4 - 31	34
S27538001	J1 - 65	26
	J2 - 26	28
	J4 - 33	36
	N2 - 54	60
	N2 - 77	60
S27539001	J1 - 66	26
S27540001	J1 - 67	26
S27541001	J1 - 68	26
S27542001	J1 - 71	26
S27543001	J1 - 78	26
	J3 - 50	32
	J5 - 55	38
S27544001	J1 - 69	26
	J3 - 44	32
	J5 - 41	38
S27545001	J1 - 69-2	26
	J3 - 44-2	32
	J5 - 41-2	38
S27546001	J1 - 69-3	26
	J3 - 44-3	32
	J5 - 41-3	38
S27547001	J1 - 74	26
S27548001	N2 - 66	60
	N2 - 89	60
S27549001	J1 - 72	26
	J5 - 59	38
S27550001	J1 - 73	26
	J5 - 60	38
S27552001	N1 - 40	58
S27557001	F - 18	16
S27559001	K4 - 33	46
S27561001	J2 - 27	28
	J4 - 34	36
S27562001	N2 - 73	60
S27563001	N2 - 71	60
S27564001	N2 - 72	60

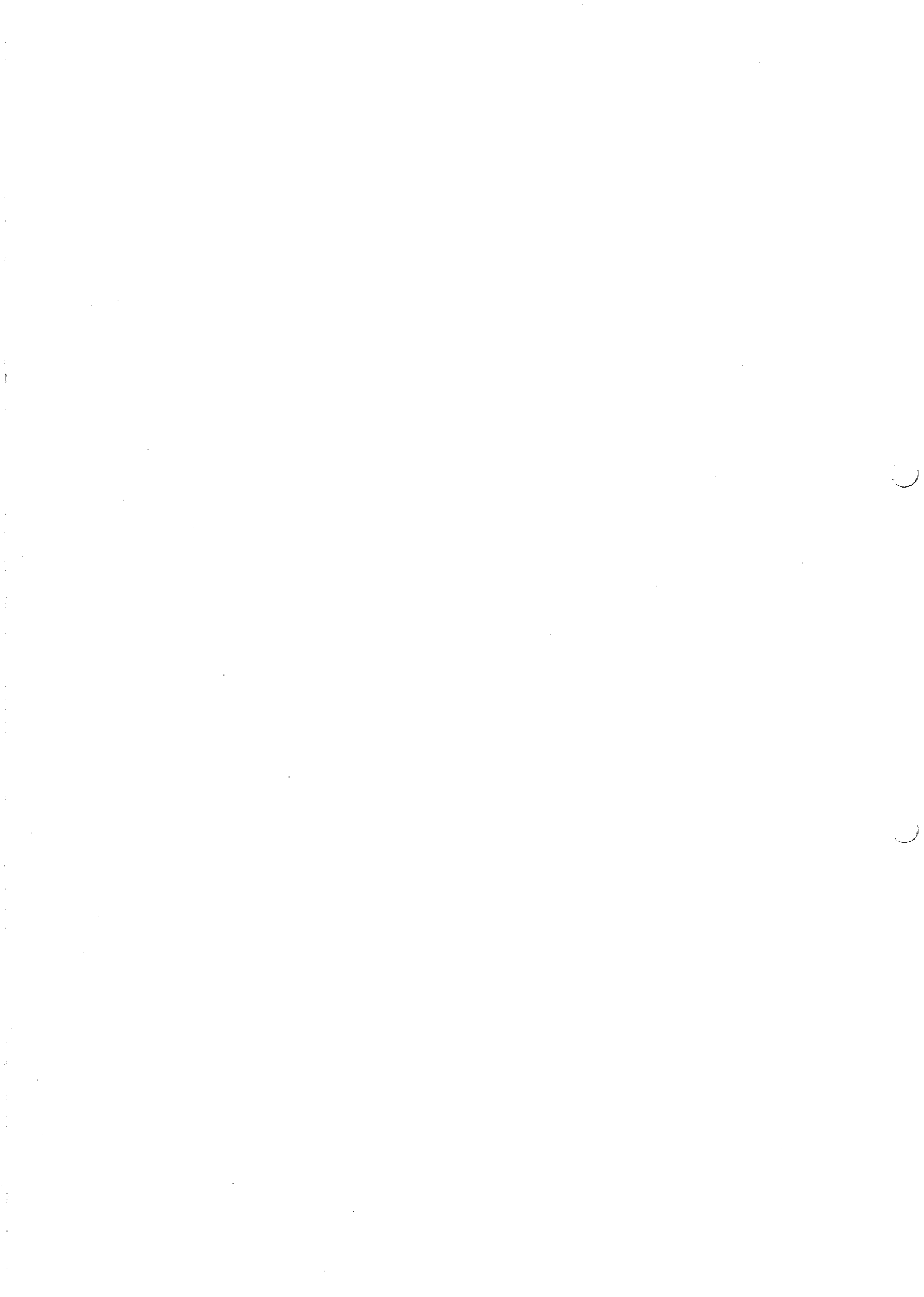
CODE	REF.NO.	PAGE
S27565001	J5 - 44	38
S27566001	J3 - 36	32
	J5 - 43	38
S27567001	J4 - 36	36
S27568001	J2 - 28	28
	J4 - 35	36
S27569001	J3 - 40	32
	J5 - 45	38
S27570001	J3 - 52	32
	J5 - 57	38
S27571001	J3 - 53	32
	J5 - 58	38
S27572001	J3 - 62	32
	J5 - 65	38
S27573001	J3 - 63	32
	J5 - 64	38
S27574001	J5 - 70	40
S27592001	K2 - 20	42
S27593001	K3 - 32-9	44
S27594001	J1 - 64	26
	J2 - 25	28
	J4 - 32	36
	Z2 - 22	66
S27595001	N1 - 21	58
S27596001	N1 - 17	58
S27597001	N1 - 12	58
S27598001	N1 - 30	58
S27599001	F - 10	16
S27600001	F - 11	16
S27601001	F - 12	16
S27602001	F - 13	16
S27603001	F - 5	16
S27604001	F - 9	16
S27605001	F - 6	16
S27606001	E - 4	14
S27607001	F - 1	16
S27608001	F - 2	16
S27609001	F - 4	16
S27610001	F - 3	16
S27611001	F - 15	16
S27612001	F - 28	16
S27614001	J3 - 52	32
	J3 - 55	32
S27615001	J3 - 54	32
S27616001	J3 - 57	32
S27621001	M1 - 39	52
S27622001	M1 - 89	54
S27623001	M1 - 42	52
S27624001	M1 - 44	52
S27625001	M1 - 43	52
S27626001	M1 - 41	52
S27627001	M1 - 46	52
S27628001	M1 - 47	52
S27629001	M1 - 19	52
S27630001	M1 - 48	52
S27631001	M1 - 35	52
S27632001	M1 - 34	52
S27633001	M1 - 33	52
S27634001	M1 - 32	52
	Z2 - 26	66
S27635001	M1 - 22	52
S27636001	M1 - 26	52
S27637001	M1 - 25	52
S27638001	M1 - 27	52
S27639001	M1 - 28	52
S27640001	M1 - 24	52
S27641001	M1 - 29	52

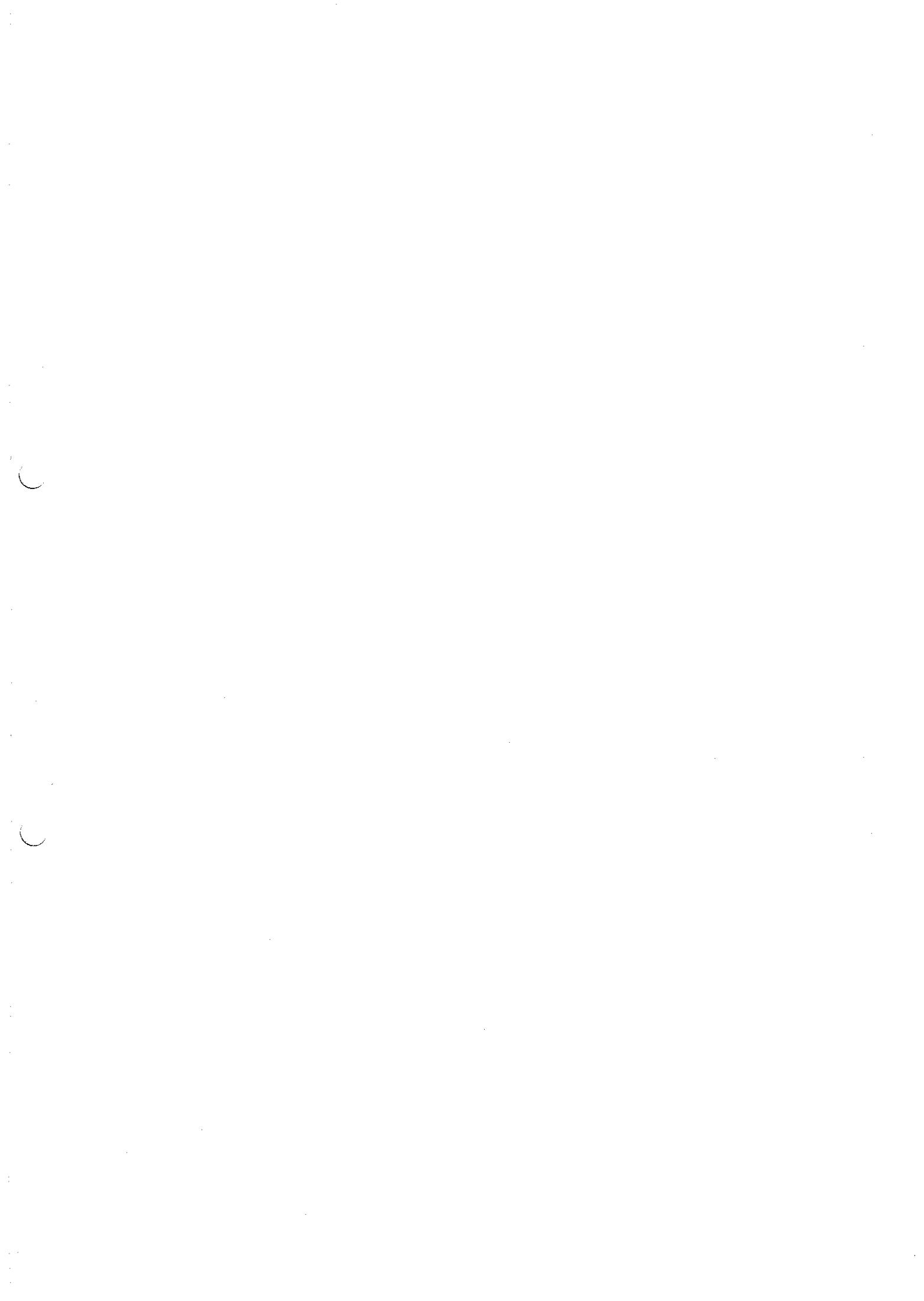
CODE	REF.NO.	PAGE
S27642001	M1- 30	52
S27643001	M1- 20	52
S27644001	M1- 21	52
S27645001	M1- 62	54
S27646001	M1- 63	54
S27647001	M1- 68	54
S27648001	M1- 64	54
S27649001	M1- 92	54
S27650001	M1- 91	54
S27651001	M1- 95	54
S27652001	M1- 97	54
S27653001	M1- 96	54
S27654001	M1- 58	52
S27655001	M1- 60	52
S27656001	M1- 57	52
S27657001	M1- 55	52
S27658001	M1- 54	52
S27659001	M1- 18	52
S27660001	M1- 13	52
S27661001	M1- 14	52
S27662001	M1- 17	52
S27663001	M1- 16	52
S27664001	M1- 3	52
S27665001	M1- 12	52
S27666001	M1- 11	52
S27667001	M1- 7	52
S27668001	M1- 78	54
S27669001	M1- 1	52
S27670001	M1- 72	54
S27671001	M1- 73	54
S27672001	M1- 74	54
S27673001	M1- 108	54
S27674001	M1- 100	54
S27676001	J3 - 47	32
S27677001	J3 - 46	32
	J3 - 48	32
S27679001	Z1 - 51	64
S27682001	M1- 88	54
S27684001	M1- 104	54
S27685001	M1- 102	54
S27686001	M1- 106	54
S27689001	M1- 87	54
S27690001	M1- 86	54
S27699001	M1- 85	54
S27700001	M1- 109	54
S27701001	M1- 80	54
S27702001	M1- 69	54
S27710001	J3 - 57	32
S27713001	J3 - 59	32
S27714001	J3 - 60	32
S27715001	M1- 38	52
S27718001	C1 - 36	6
	C2 - 34	8
S27727001	N1 - 13	58
S27730001	C1 - 28	6
	C2 - 20	8
S27732001	B - 46	4
S27733001	B - 47	4
S27734001	N1 - 29	58
	Q - 6	64
S27736001	L - 1	50
S27738001	L - 11	50
S27739001	Z2 - 2	66
S27740001	F - 20	16
	Z1 - 55	64
S27741001	F - 17	16
	Z1 - 63	64

CODE	REF.NO.	PAGE
S27742001	M1- 81	54
S27743001	N1 - 8	58
	N2- 68	60
S27744001	N1 - 9	58
S27745001	N1 - 14	58
S27809001	J1 - 63-1	26
	J2 - 24-1	28
	J4 - 31-1	34
S27810001	J1 - 63-2	26
	J2 - 24-2	28
	J4 - 31-2	34
S27811001	J1 - 63-3	26
	J2 - 24-3	28
	J4 - 31-3	34
S27812001	J1 - 63-4	26
	J2 - 24-4	28
	J4 - 31-4	34
S27813001	J1 - 63-5	26
	J2 - 24-5	28
	J4 - 31-5	34
S27814001	J1 - 63-6	26
	J2 - 24-6	28
	J4 - 31-6	34
S27816001	J1 - 63-7-1	26
	J2 - 24-7-1	28
	J4 - 31-7-1	34
S27817001	J1 - 63-7-2	26
	J2 - 24-7-2	28
	J4 - 31-7-2	34
S27818001	J1 - 63-7-3	26
	J2 - 24-7-3	28
	J4 - 31-7-3	34
S27821001	J1 - 63-2	26
	J2 - 24-2	28
	J4 - 31-2	34
S29039001	J1 - 63-7	26
	J2 - 24-7	28
	J4 - 31-7	34
S29040001	J1 - 63-7	26
	J2 - 24-7	28
	J4 - 31-7	34
S29249001	F - 26	16
	Z1 - 67	64
S29250001	F - 27	16
	Z1 - 66	64
S29251001	P - 14	62
	P - 4	62
S29252001	P - 9	62
S29253001	P - 7	62
S29254001	P - 6	62
S29255001	P - 8	62
S29256001	P - 5	62
S29257001	P - 10	62
S29258001	P - 15	62
S29259001	P - 16	62
S29260001	P - 1	62
S29261001	P - 11	62
S29262001	P - 2	62
S29263001	P - 12	62
S29601001	G - 17	18
S29602001	J1 - 69-1	26
	J3 - 44-1	32
	J5 - 41-1	38
S29603001	J5 - 41-1	38
S29604001	K3 - 32	44
S29605001	K4 - 33-1	46
S29606001	G - 17	18

CODE	REF.NO.	PAGE
S29608001	Z1 - 75	64
S29609001	J1 - 80	26
	J2 - 32	28
	J4 - 38	36
S29610001	N1 - 39	58
S29764011	Z2 - 23	66
014060632	Z4 - 70-17	72
021500106	Z3 - 68-4-2	68
	Z3 - 68-7-3	68
	Z3 - 71-4-2	68
	Z3 - 71-7-3	68
	Z4 - 69-11-3	70
	Z4 - 69-4-2	70
	Z4 - 69-7-3	70
	Z4 - 70-10-3	70
	Z4 - 70-13-3	70
	Z4 - 70-3-2	70
	Z4 - 70-6-3	70
028050246	Z3 - 68-7-2	68
	Z3 - 71-7-2	68
	Z4 - 69-7-2	70
	Z4 - 70-6-2	70
031452206	Z4 - 69-11-4	70
	Z4 - 70-10-4	70
050501406	Z3 - 68-7-5	68
	Z3 - 71-7-5	68
	Z4 - 69-7-5	70
	Z4 - 70-6-5	70
050503006	Z3 - 68-7-4	68
	Z3 - 71-7-4	68
	Z4 - 69-7-4	70
	Z4 - 70-13-2	70
	Z4 - 70-6-4	70
062501006	Z4 - 69-11-2	70
	Z4 - 70-10-2	70
062501406	Z3 - 68-4-1	68
	Z3 - 71-4-1	68
	Z4 - 69-4-1	70
	Z4 - 70-3-1	70
101118001	F - 34	16
	Z1 - 58	64
122991001	Z2 - 72	66
126863001	Z3 - 68-10	68
	Z3 - 71-10	68
	Z4 - 69-10	70
	Z4 - 70-9	70
138843001	Z4 - 70-16	72
142997001	Z4 - 70-14	70
144222001	Z2 - 1	66
147733001	F - 33	16
	Z1 - 57	64
150106003	Z3 - 68-4	68
	Z3 - 71-4	68
	Z4 - 69-4	70
	Z4 - 70-3	70
150145009	Z4 - 70-13	70
150172003	Z3 - 68-3	68
	Z3 - 71-3	68
	Z4 - 69-3	70
	Z4 - 70-4	70
150174000	Z3 - 68-5	68
	Z3 - 71-2-3	68
	Z3 - 71-5	68
	Z4 - 69-5	70
	Z4 - 70-2-4	70
150179002	Z3 - 68-7-1	68
	Z3 - 71-7-1	68

CODE	REF.NO.	PAGE
150179002	Z4 - 69-7-1	70
	Z4 - 70-6-1	70
150180001	Z3 - 68-8	68
	Z3 - 71-8	68
	Z4 - 69-8	70
	Z4 - 70-7	70
150182000	Z3 - 68-9	68
	Z3 - 71-9	68
	Z4 - 69-9	70
	Z4 - 70-8	70
150185009	Z4 - 70-13-1	70
150188009	Z4 - 69-11-1	70
	Z4 - 70-10-1	70
150191002	Z3 - 68-2-2	68
	Z3 - 71-2-2	68
	Z4 - 69-2-2	70
	Z4 - 70-2-2	70
150206002	Z3 - 68-2-1	68
	Z3 - 71-2-1	68
	Z4 - 69-2-1	70
	Z4 - 70-2-1	70
156112003	Z3 - 68-1	68
	Z3 - 71-1	68
	Z4 - 69-1	70
	Z4 - 70-1	70





**brother**

**ブラザー工業株式会社**

**BROTHER INDUSTRIES, LTD. NAGOYA, JAPAN**

118-S81  
195S81-001  
1992, 02

Printed in Japan/Gedruckt in Japan/Imprimé au Japon/Impreso en Japón