

LS2-B891

パーツブック

PARTS BOOK

TEILEKATALOG

LIVRE DES PIECES

LIBRO DE REFERENCIA DE PIEZAS

1本針本縫総合送りミシン

1本針本縫総合送り自動糸切りミシン

SINGLE NEEDLE UNISON FEED LOCK STITCHER

SINGLE NEEDLE UNISON FEED LOCK STITCHER WITH THREAD TRIMMER

EINNADEL-STEPSTICHMASCHINE MIT DREIFACHTRANSPORT

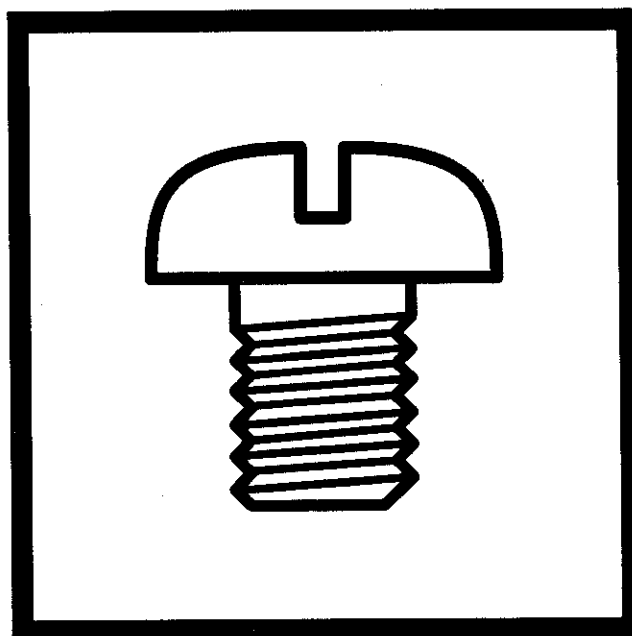
EINNADEL-STEPSTICHMASCHINE MIT DREIFACHTRANSPORT UND
FADENABSCHNEIDER

PIQUEUSE POINT NOUE - 1 AIGUILLE - TRIPLE ENTRAINEMENT

PIQUEUSE POINT NOUE - 1 AIGUILLE - TRIPLE ENTRAINEMENT COUPE-FILS

UNA AGUJA TRIPLE ARRASTRE

UNA AGUJA TRIPLE ARRASTRE CON CORTAHILOS



スタンダード / Standard



糸切り / Thread trimmer



パーツブックご利用に際して

1. この本は、1998年5月のデータに基づいて作成されたものです。
2. 部品は予告なしに設計変更される場合があります。
3. 組単位で補給する部品は、 破線で示しております。

目 次

A. 主体関係	1	Q. タテ軸・下軸関係	25
B. 上軸関係	5	R. 給油潤滑関係	27
C. 上軸・天秤関係	7	S. 糸巻関係	29
D. 針棒揺動関係	7	T. 糸緩メ関係	29
E. 押工関係	9	U. 糸切り関係 (-705)	31
F. 送り関係	11	V. 糸調子関係	33
G. 押工上げ関係	13	W. ヒザスイッチ関係 (-705)	35
H. 逆転関係	15	X. 手動スイッチ関係 (-705)	35
J. 交互上昇装置関係 (-705)	15	Y. 空圧関係 (-705)	37
K. 上送り関係	17	AA. 押エアクチュエータ関係 (-705)	37
L. 送り軸関係	19	Z. 付属品関係	39
M. ゲージ関係	21	Wa. 警告ラベル	41
N. クイックバック関係 (-705)	21	索引	42
P. カマ軸タイミング関係	23		

Notes for using this parts book

1. This book is applicable to sewing machines which have the same plate number as shown on the cover of this book (or correction sheet).
1. This book was prepared based on information available in May 1998.
2. Parts are subject to changes in design without prior notice.
3. Parts supplied as complete assemblies are circled by a dotted line [] .

CONTENTS

A . Machine body	1	Q . Vertical shaft and lower shaft mechanism	25
B . Upper shaft mechanism	5	R . Lubrication	27
C . Upper shaft and thread take-up mechanism	7	S . Bobbin winder mechanism	29
D . Needle bar rocking mechanism	7	T . Tension release mechanism	29
E . Presser foot mechanism	9	U . Thread trimmer mechanism (-705)	31
F . Feed mechanism	11	V . Thread tension	33
G . Presser foot lifter mechanism	13	W . Knee switch mechanism (-705)	35
H . Quick reverse mechanism	15	X . Manual switch mechanism (-705)	35
J . Alternating presser foot lifter mechanism (-705)	15	Y . Air pressure mechanism (-705)	37
K . Upper feed mechanism	17	AA . Presser foot actuator mechanism (-705)	37
L . Feed shaft mechanism	19	Z . Accessories	39
M . Gauge parts	21	Wa . Warning labels	41
N . Quick reverse mechanism (-705)	21	Index	42
P . Rotary hook shaft timing mechanism ...	23		

Hinweise zur Verwendung dieser Teileliste

1. Dieses Buch basiert auf den Informationen vom Mai 1998.
2. Modelländerungen sind vorbehalten.
3. Die Teile, die als kompletter Satz geliefert werden, sind mit einer gestrichelten Linie umrandet.

INHALTSVERZEICHNIS

A . Maschinengehäuse	1	Q . ArmwellenUndGreifermechanismus	25
B . Obere Welle	5	R . Schmierung	27
C . Obere Welle und Fadenabnahmevorrichtung	7	S . Spuler	29
D . Nadelstangenbetätigung	7	T . Spannungsverminderungsvorrichtung ..	29
E . Stoffdrückerfuß	9	U . Fadenabschneidevorrichtung (-705)	31
F . Transportvorrichtung	11	V . Fadertension	33
G . Stoffhalterhebevorrichtung	13	W . Knieschalter (-705)	35
H . Umkehr	15	X . manuelle Schaltvorrichtung (-705)	35
J . Anhebevorrichtung des abhebenden Stoffdrückerfußes (-705)	15	Y . Luftdruck (-705)	37
K . Obertransportvorrichtung	17	AA . Stoffdrückerfußstellvorrichtung (-705)	37
L . Transport Welle	19	Z . Zubehör	39
M . Lehren	21	Wa . Warnschilder	41
N . Umkehr (-705)	21	Verzeichnis	42
P . Greifewellensynchronisation	23		

Notes sur l'utilisation de ce manuel de pièces détachées


1. Ce manuel a été fait d'après les renseignements valables au mois de Mai 1998.
2. Les pièces peuvent être sujettes à des modifications sans préavis.
3. Les pièces fournies en tant qu'assemblages complets sont encadrées avec un trait pointillé  .

TABLE DES MATIERES

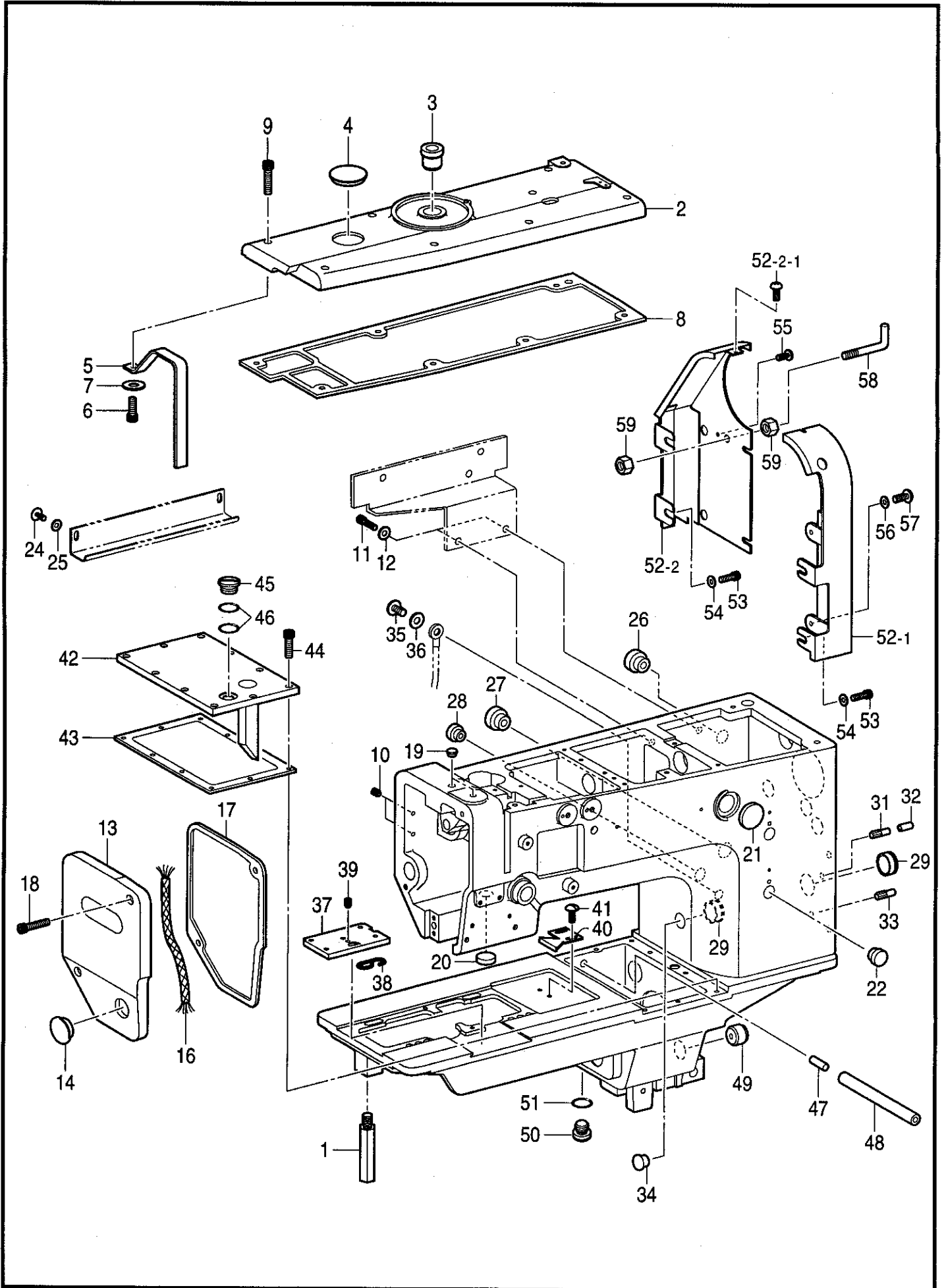
A . Corps de la machine	1	Q . Mécanisme de l'axe de bras et de l'axe du crochet rotatif	25
B . Mécanisme de l'arbre supérieur	5	R . Lubrification	27
C . Mécanisme de l'arbre supérieur et releveur de fil	7	S . Mécanisme du bobineur	29
D . Mécanisme de balancement de la barre à aiguille	7	T . Mécanisme de la lâche de tension	29
E . Mécanisme de pied presseur	9	U . Mécanisme de coupe-fil (-705)	31
F . Mécanisme de l'entraînement	11	V . Tension du fil	33
G . Mécanisme de leveur du pinceur	13	W . Mécanisme de interrupteur de genou (-705)	35
H . Mécanisme de marche arrière rapide ...	15	X . Dispositif de commutateur manuel (-705)	35
J . Mécanisme de levage du pied presseur alternatif (-705)	15	Y . Mécanisme de la pression d'air (-705) ..	37
K . Mécanisme de l'entraînement supérieur	17	AA . Mécanisme d'activation du pied presseur (-705)	37
L . Mécanisme de l'arbre entraînement ...	19	Z . Accessoires	39
M . Pièces du jauge	21	Wa . Etiquettes d'avertissement	41
N . Mécanisme de marche arrière rapide (-705)	21	Index	42
P . Mécanisme de la minuterie de l'arbre du crochet rotatif	23		

Notas para usar este Manual de Piezas

1. Este libro ha sido compilado basándose en los datos de que se disponía en mayo 1998.
2. Las piezas quedan sujetas a cambios de diseño sin aviso previo.
3. Las piezas suministradas como conjuntos completos se enmarcan con una línea punteada [] .

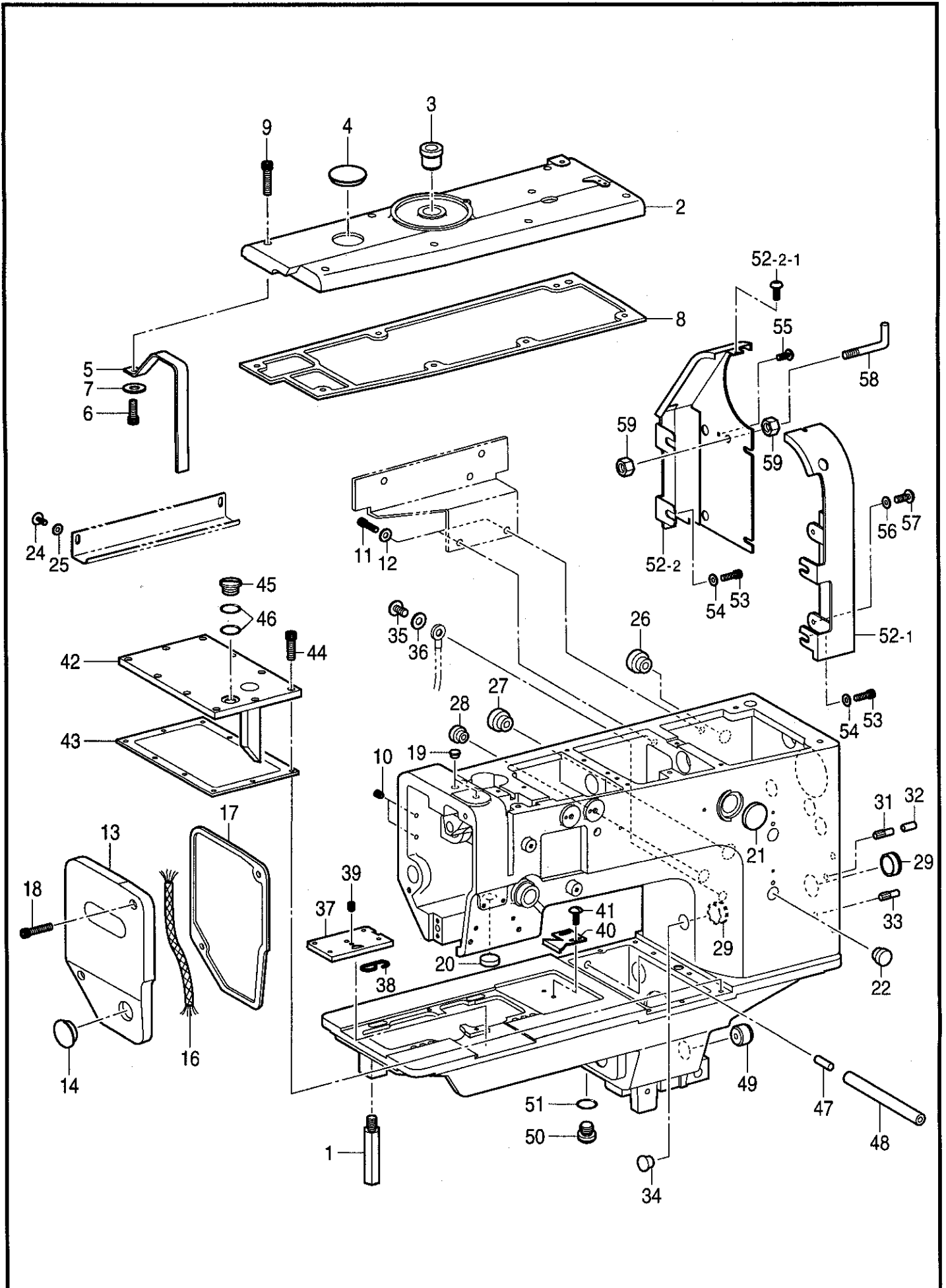
INDICE

A . Cuerpo de la máquina	1	Q . Mecanismo del eje del cangrejo y eje de la transmisión superior	25
B . Mecanismo del eje superior	5	R . Lubricación	27
C . Mecanismo del árbol superior y trirahílos	7	S . Mecanismo del devanador de la canilla	29
D . Mecanismo de oscilación de la barra de aguja	7	T . Mecanismo relajador de tensión	29
E . Mecanismo de la prensa tela	9	U . Mecanismo de la cortadura de hiros (-705)	31
F . Mecanismo de la alimentación	11	V . Tensión del hilo	33
G . Mecanismo del levantador de ménsula de trabajo	13	W . Mecanismo del conmutador de rodilla (-705)	35
H . Mecanismo de la inversión rápida	15	X . Mecanismo de conmutación manual (-705)	35
J . Mecanismo del levantador del prensatelas alternativo (-705)	15	Y . Mecanismo de la presión de aire (-705)	37
K . Mecanismo de la alimentación superior	17	AA . Mecanismo del actuador del prensatelas (-705)	37
L . Mecanismo de la eje alimentación	19	Z . Accesorios	39
M . Piezas de calibradores	21	Wa . Etiquetas de advertencia	41
N . Mecanismo de la inversión rápida (-705)	21	Indice	42
P . Mecanismo de sincronización del eje del garfio giratorio	23		



A. 主体関係 / Machine body / Maschinengehäuse / Corps de la machine / Cuerpo de la máquina

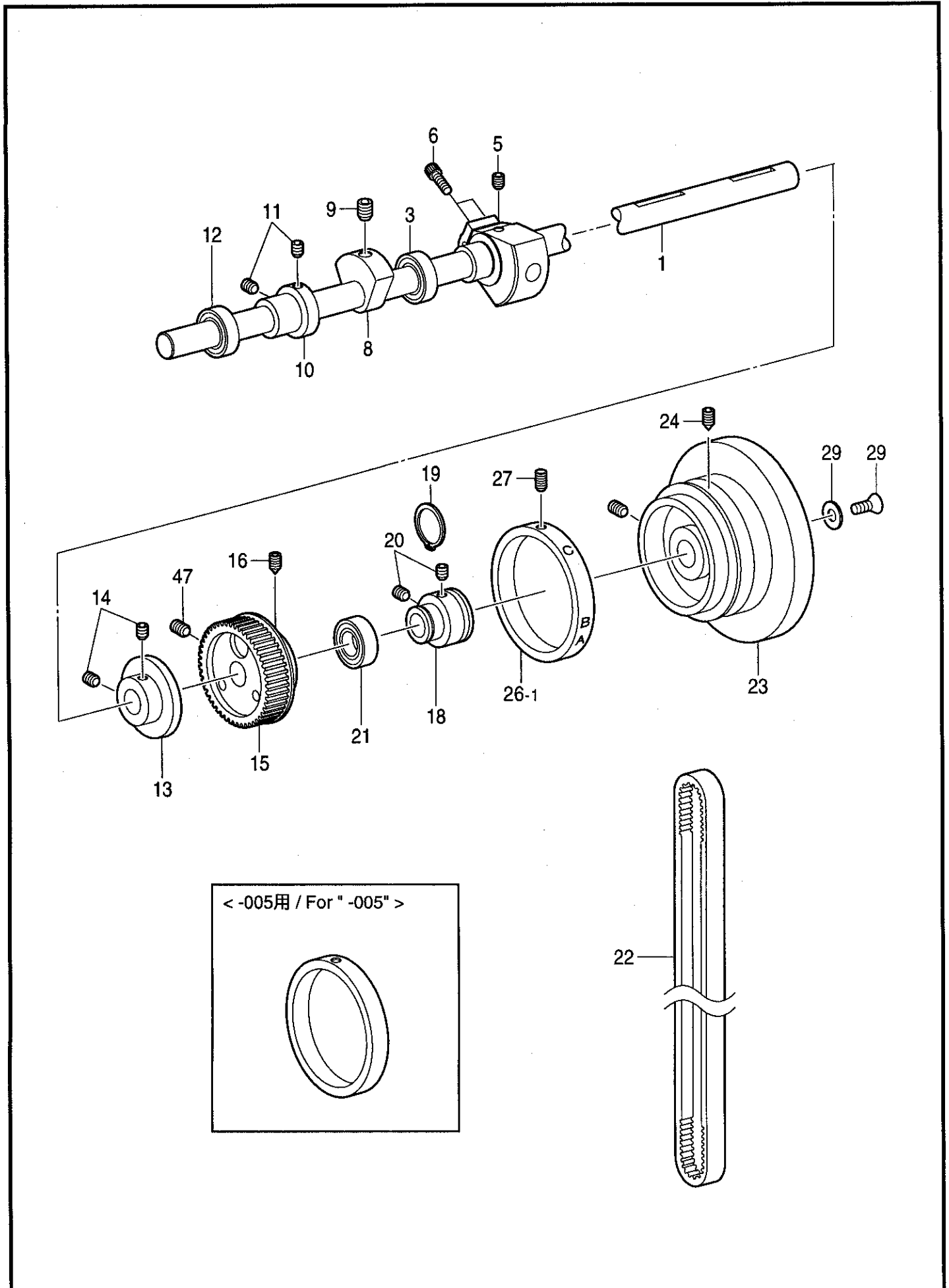
REF.NO.	CODE	Q'TY	ヒンメイ	NAME OF PARTS	RM
1	SSSS60384	1	ホンタイササエボウ	SUPPORT BAR	
2	SS6022701	1	ウワイタ	TOP COVER	
3	SS6022702	1	CDダイヤルメタル	DIAL BUSHING, CD	
4	150607009	1	ゴムセン32.8	RUBBER CAP, 32.8	
5	SSSS60229	1	テンピンカバー	THREAD TAKE-UP COVER	
6	SSSS60204	1	アナボルト4X6	BOLT, SOCKET M4X6	
7	SSSS31207	1	ヒラザガネチユウ4	WASHER, PLAIN M 4	
8	SSSS60228	1	ウワイタシートパツキン	SHEET PACKING	
9	SSSS30066	7	アナボルト5X12	BOLT, SOCKET M5X12	
10	SSSS27172	4	<アタッチメント取付用> アナクボミ6X8	<For setting the attachments> BOLT, SOCKET (CP) M6X8	
11	SSSS27174	2	アナボルト4X10	BOLT, SOCKET M4X10	
12	SSSS31207	2	ヒラザガネチユウ4	WASHER, PLAIN M 4	
13	SSSS60002	1	メンイタ	FACE PLATE	
14	159150009	1	ゴムセン20.5	RUBBER CAP, 20.5	
16	SSSS60004	1	ユシン100	OIL WICK, 100	
17	SSSS60003	1	メンイタパツキン	FACE PLATE PACKING	
18	SSSS27177	2	アナボルト5X16	BOLT, SOCKET M5X16	
19	117936009	2	ゴムセン	RUBBER CAP, 9.4	
20	SSSS20218	1	ゴムセン	RUBBER CAP	
21	SSSS20161	1	アブラマド	OIL WINDOW	
22	SSSS60501	1	<-005用> ゴムセン14	<For "-005"> RUBBER CAP, 14	
24	SSSS8040	2	<-705用> シメネジ3.57X8	<For "-705"> SCREW, SM3.57X8	
25	SSSS30025	2	ヒラザガネダイ3.5	WASHER, PLAIN L 3.5	
26	159150009	1	<-005用> ゴムセン20.5	<For "-005"> RUBBER CAP, 20.5	
27	142743009	1	ゴムセン27.5	RUBBER CAP, 27.5	
28	SSSS60501	1	ゴムセン14	RUBBER CAP, 14	
29	142374100	2	ドライブツシユ	DRY BUSHING	
30	SSSS60357	1	パイプ	PIPE	
31	140063001	1	ミゾツキピン	DOWEL PIN	
32	153132000	1	ナイロンチューブ	NYLON TUBE	
33	140063001	1	ミゾツキピン	DOWEL PIN	
34	104821009	1	ゴムセン10.5	RUBBER CAP, 10.5	
35	SSSS30046	1	トラスコ4X6	SCREW, TRUSS M4X6	
36	SSSS31207	1	ヒラザガネチユウ4	WASHER, PLAIN M 4	
37	SS6023801	1	サシイタ	SLIDE PLATE, F	
38	SS7021401	1	サシイタバネ	SPRING	
39	SSSS37229	1	アナクボミ4X5	BOLT, SOCKET (CN) M4X5	
40	SSSS38023	1	カクイタストツパー	STOPPER	
41	SSSS8040	2	シメネジ3.57X8	SCREW, SM3.57X8	
42	SSSC60358	1	ベッドウワイタクミ	UPPER COVER ASSY, BED	
43	SSSS60359	1	ベッドウワイタパツキン	SHEET PACKING, BED	
44	SSSS30075	10	アナボルト4X8	BOLT, SOCKET, M4X8	
45	105113001	1	シメネジ12.70	SCREW, SM12.70	
46	105215001	2	パツキン	PACKING	
47	SSSS60357	1	パイプ	PIPE	



A. 主体関係 / Machine body / Maschinengehäuse / Corps de la machine / Cuerpo de la máquina

REF.NO.	CODE	Q'TY	ヒンメイ	NAME OF PARTS	RM
48	SSSS60371	1	ビニールパイプ120	TUBE, 120	
49	SSSS60364	1	ベッドアブラセン	OIL CAP, BED	
50	140518001	1	シメネジ7.94	SCREW, SM7.94	
51	081007070	1	OリングP7	O RING, P7	
52	SSSS60385	1	ベルトガードオオクミ	BELT GUARD SET	
52-1	SS6038501	1	ベルトガードL	BELT GUARD, L	
52-2	SS6038502	1	ベルトガードRクミ	BELT GUARD ASSY, R	
52-2-1	SSSS39159	1	トラスコ5X8	SCREW, TRUSS M5X8	
53	SSSS28138	4	アナボルト6X10	BOLT, SOCKET M6X10	
54	SSSS10599	4	ヒラザガネチユウ6	WASHER, PLAIN M 6	
55	SSSS37288	1	<-705用> トラスコ4X5	<For "-705"> SCREW, TRUSS M4X5	
56	SSSS16287	2	ヒラザガネチユウ5	WASHER, PLAIN M 5	
57	SSSS39159	2	トラスコ5X8	SCREW, TRUSS M5X8	
58	SSSS35495	1	<-705用> ケンシユツキササエボウ	<For "-705"> SYNCHRONIZER HOLDER BAR	
59	SSS101520	2	3シユナツト5.95	NUT, 3 SM5.95	

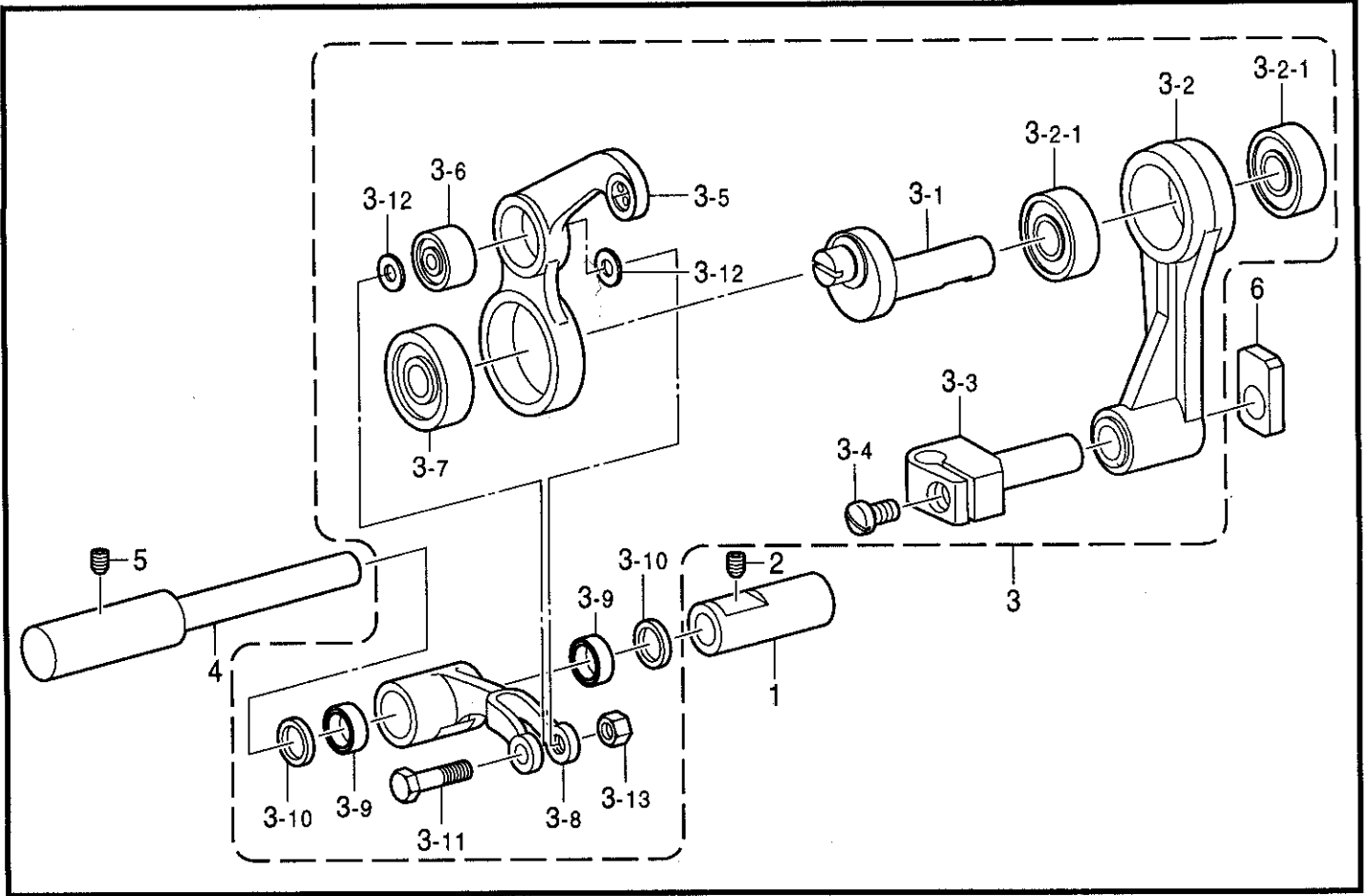
B. 上軸関係 / Upper shaft mechanism / Obere Welle / Mécanisme de l'arbre supérieur / Mecanismo del eje superior



B. 上軸関係 / Upper shaft mechanism / Obere Welle / Mécanisme de l'arbre supérieur
/ Mecanismo del eje superior

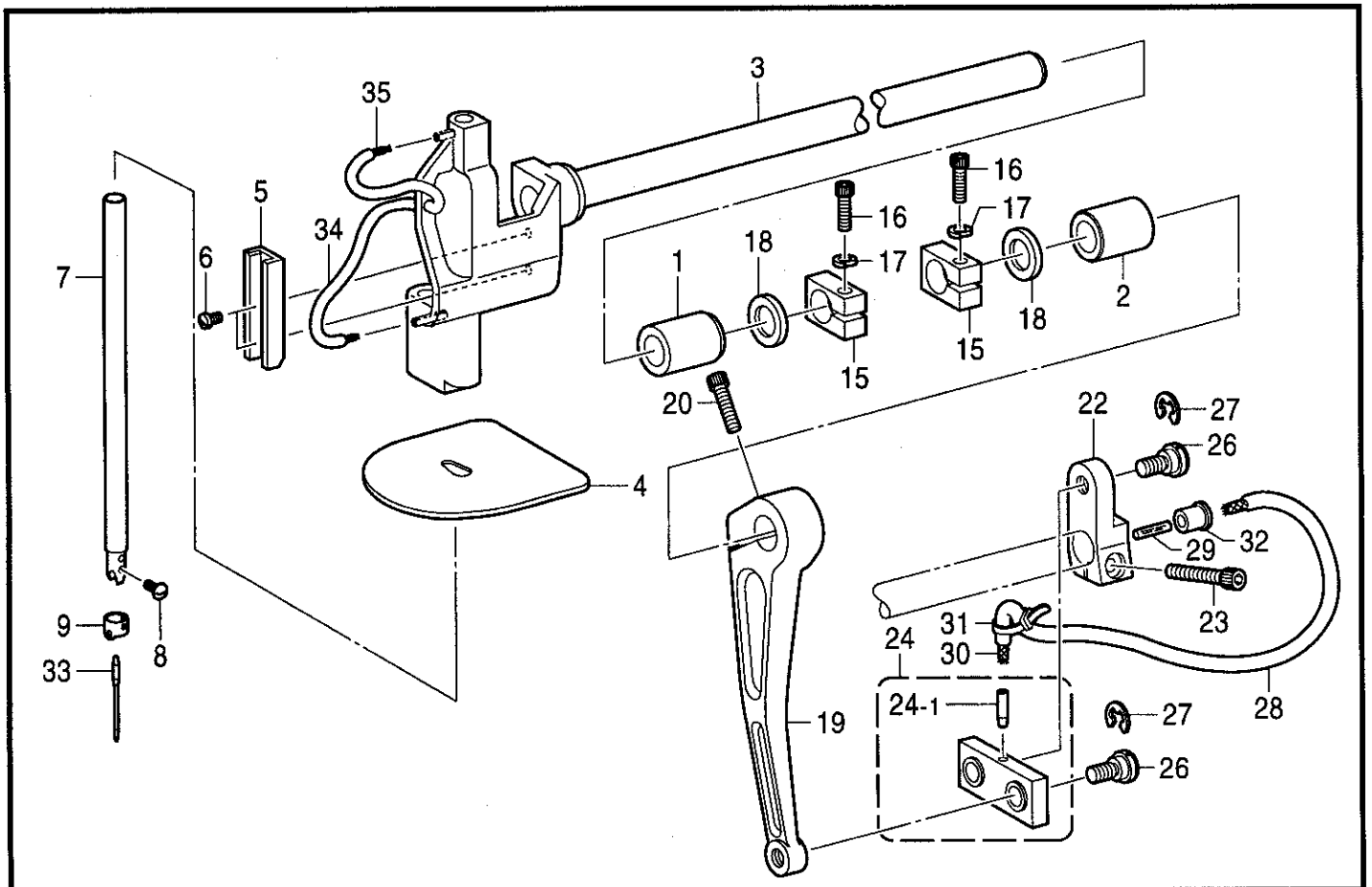
REF.NO.	CODE	Q'TY	ヒンメイ	NAME OF PARTS	RM
1	SSSS60007	1	ウワジク	UPPER SHAFT	
2	SSSS60015	1	クランクモーションカム	CRANK MOTION CAM	
3	SSSS11031	1	ウワジクベアリング	BEARING, UPPER SHAFT	
4	SSSS18607	1	シメネジ7.14X16	SCREW, SM7.14X16	
5	SSSS27172	1	アナクボミ6X8	BOLT, SOCKET (CP) M6X8	
6	SSSS30066	2	アナボルト5X12	BOLT, SOCKET M5X12	
7	SSSS35999	1	アナクボミ6X6	BOLT, SOCKET (CP) M6X6	
8	SSSS60011	1	バランサー	BALANCER	
9	SSSS28027	1	アナクボミ8X12	BOLT, SOCKET (CP) M8X12	
10	SSSS60009	1	ウワジクBRカラーM	BR-COLLAR, M UPPER SHAFT	
11	SSSS27172	2	アナクボミ6X8	BOLT, SOCKET (CP) M6X8	
12	SSSS60010	1	ベアリング	BEARING	
13	SSSS60223	1	イトマキカラー	COLLAR, BOBBIN WINDER	
14	SSSS35999	2	アナクボミ6X6	BOLT, SOCKET (CP) M6X6	
15	SSSS60224	1	ウワベルトプーリクミ	UPPER BELT PULLEY ASSY	
16	SSSS60225	1	アナトガリ6X12	BOLT, SOCKET (CP) M6X12	
17	SSSS28043	1	アナクボミ6X10	BOLT, SOCKET (CP) M6X10	
18	SSSS60008	1	ウワジクBRカラーB	BR-COLLAR, B UPPER SHAFT	
19	SSSS60013	1	トメワC20	RETAINING RING, C20	
20	SSSS27172	2	アナクボミ6X8	BOLT, SOCKET (CP) M6X8	
21	SSSS60014	1	ベアリング	BEARING	
22	SSSS60226	1	タイミングベルト	TIMING BELT	
23	SSSS60231	1	プーリー	PULLEY	
24	SSSS60225	1	アナトガリ6X12	BOLT, SOCKET (CP) M6X12	
25	SSSS28043	1	アナクボミ6X10	BOLT, SOCKET (CP) M6X10	
26-1	SSSS60233	1	<-705用> モジリングT	<For "-705"> SCALE RING, T	
26-2	SSSS60500	1	<-005用> モジリング	<For "-005"> SCALE RING	
27	SSSS10566	1	トメクボミ6.35X5.5	BOLT, SOCKET (CP) SM6.35X5.5	
28	SSSS37031	1	サラネジ6X16	SCREW, FLAT M6X16	
29	SSSS37028	1	ザガネ	WASHER	

C. 上軸・天秤関係 / Upper shaft and thread take-up mechanism / Obere Welle und Fadenabnahmevorrichtung
 / Mécanisme de l'arbre supérieur et releveur de fil / Mecanismo del árbol superior y tirahilos



118-891-106

D. 針棒揺動関係 / Needle bar rocking mechanism / Nadelstangenbetätigung
 / Mécanisme de balancement de la barre à aiguille / Mecanismo de oscilación de la barra de aguja



118-891-115

C. 上軸・天秤関係 / Upper shaft and thread take-up mechanism / Obere Welle und Fadenabnahmevorrichtung
/ Mécanisme de l'arbre supérieur et releveur de fil / Mecanismo del árbol superior y triahilos

REF.NO.	CODE	Q'TY	ヒンメイ	NAME OF PARTS	RM
1	SSSS60018	1	テンピンピンメタル	THREAD TAKE-UP PIN BUSHING	
2	SSSS60116	1	アナクボミ5X8	BOLT, SOCKET (CP) M5X8	
3	SSSC60040	1	ハリボウレンカンクミ	THREAD TAKE-UP LEVER ASSY	
3-1	SSSS60022	1	ハリボウクランク	CRANK, 90	
3-2	SSSS60023	1	ハリボウクランクロッドクミ	NEEDLE BAR CRANK ROD ASSY	
3-2-1	SSSS60024	2	ベアリング	BEARING	
3-3	SSSS60041	1	ハリボウダキ	NEEDLE CLAMP	
3-4	SSSS37134	1	ヒラコ4X10	SCREW, M4X10	
3-5	SSSS60016	1	テンピンタイクミ	THREAD TAKE-UP ASSY	
3-6	SSSS37046	1	テンピンベアリングS	BEARING, S THREAD TAKE-UP	
3-7	SSSS37047	1	テンピンベアリングL	BEARING, L THREAD TAKE-UP	
3-8	SSSS60019	1	テンピンササエ	THREAD TAKE-UP SUPPORT	
3-9	SSSS37053	2	ニードルベアリング	NEEDLE BEARING	
3-10	SSSS60020	2	テンピンササエリング	SUPPORT RING, THREAD TAKE-UP	
3-11	SSSS60021	1	テンピンササエネジ	SUPPORT SCREW, THREAD TAKE-UP	
3-12	SSSS37051	2	テンピンワツシャー	WASHER, THREAD TAKE-UP	
3-13	SSSS37585	1	3シユナツト4	NUT	
4	SSSS60017	1	テンピンササエジク	THREAD TAKE-UP PIN	
5	SSSS60116	1	アナクボミ5X8	BOLT, SOCKET (CP) M5X8	
6	SSSS60042	1	ハリボウダキカクタマ	SLIDE BLOCK, NEEDLE CLAMP	

118-891-106

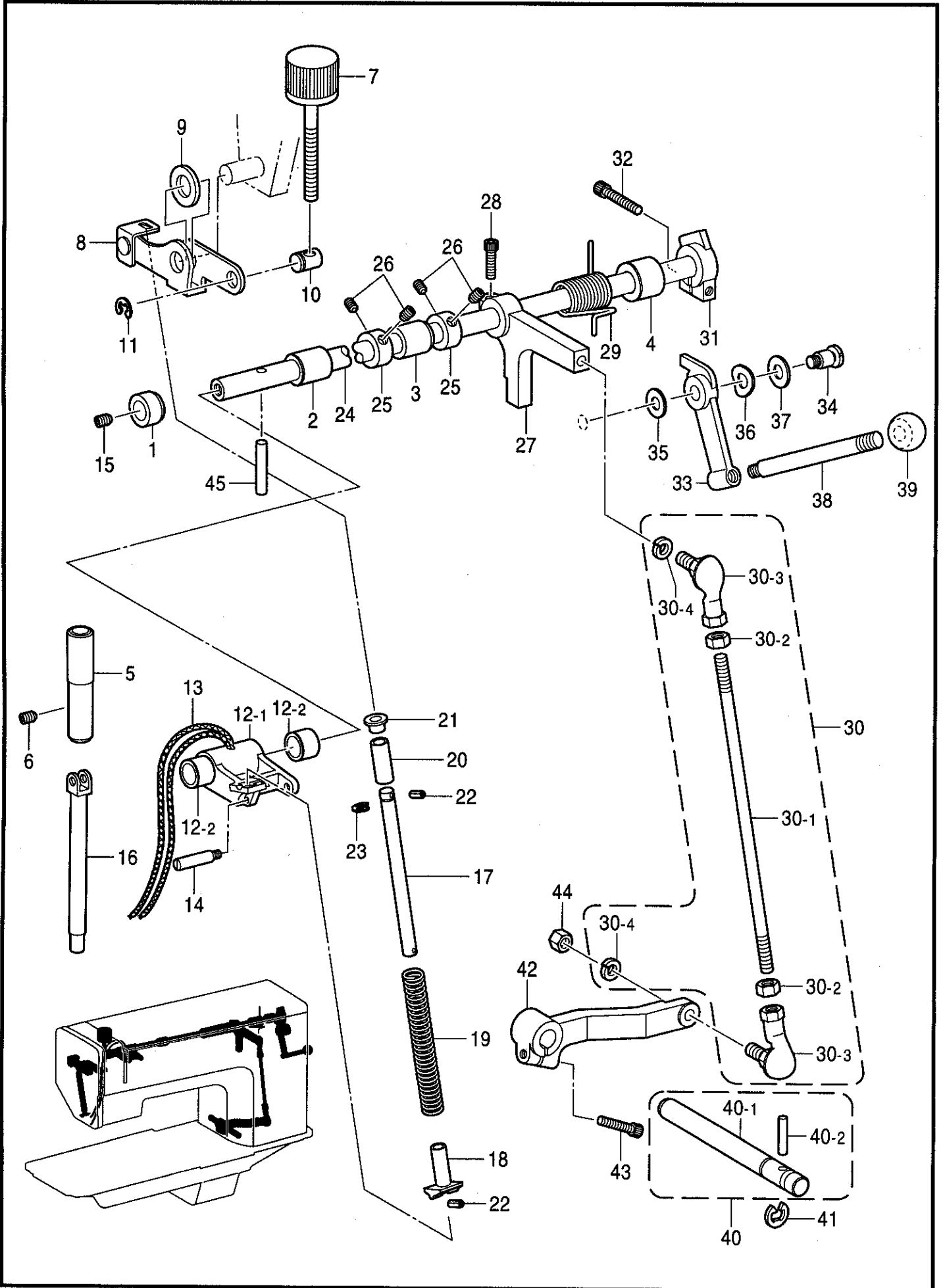
D. 針棒揺動関係 / Needle bar rocking mechanism / Nadelstangenbetätigung

/ Mécanisme de balancement de la barre à aiguille / Mecanismo de oscilación de la barra de aguja

REF.NO.	CODE	Q'TY	ヒンメイ	NAME OF PARTS	RM
1	SSSS60043	1	メタル	BUSHING	
2	SSSS60081	1	メタルF	BUSHING, F	
3	SSSS60028	1	ハリボウドダイクミ	NEEDLE BAR BRACKET ASSY	
4	SS6002803	1	アブラウケゴム	RUBBER	
5	SSSS60044	1	ハリボウダキアンナイレール	NEEDLE CLAMP GUIDE RAIL	
6	SSSS37112	2	シメネジ3X6	SCREW, M3X6	
7	SSSS60026	1	ハリボウ	NEEDLE BAR	
8	140553102	1	アタマツキトメネジ3.18	SET SCREW, SM3.18	
9	151594001	1	ハリボウイトアンナイ	NEEDLE BAR THREAD GUIDE	
15	SSSS60039	2	ハリドダイジクカラー	COLLAR	
16	SSSS27177	2	アナボルト5X16	BOLT, SOCKET M5X16	
17	SSSS90625	2	バネザガネ2.5	WASHER, SPRING 2.5	
18	116920001	2	オクリジクスラストリング	THRUST RING	
19	SSSS60214	1	ウワオクリレンケツロッド	UPPER FEED CONNECTING ROD	
20	SSSS28076	1	アナボルト6X18	BOLT, SOCKET, M6X18	
22	SSSS60215	1	ウワオクリレンケツダルマ	CONNECTING LEVER, UPPER FEED	
23	SSSS28076	1	アナボルト6X18	BOLT, SOCKET, M6X18	
24	SSSC60217	1	ウワオクリレンケツクミ	UPPER FEED CONNECTION ASSY	
24-1	S07333001	1	オイルクチパイプS	OIL FEEDING PIPE, S	
26	SSSS17047	2	ダンネジ7.14X8.5	SHOULDER SCREW, SM7.14X8.5	
27	SSSS17095	2	トメワE8	RETAINING RING, E8	
28	SSSS60218	1	ビニールパイプ170	TUBE, 250	
29	SSSSF0148	1	フェルト3X18	FELT, 3X18	
30	SSSS60219	1	ユシン170	OIL WICK, 300	
31	SSSS30750	1	ケツソクバンド	FASTENING BAND	
32	SSSS60079	1	ゴムセン	RUBBER CAP	
33	145646022	1	ミシンハリDPX17	NEEDLE, DPX17 (#22)	
34	SSSS60034	1	ビニールパイプ110	OIL TUBE, 110	
35	SSSS60032	1	ユシン450	OIL WICK, 450	

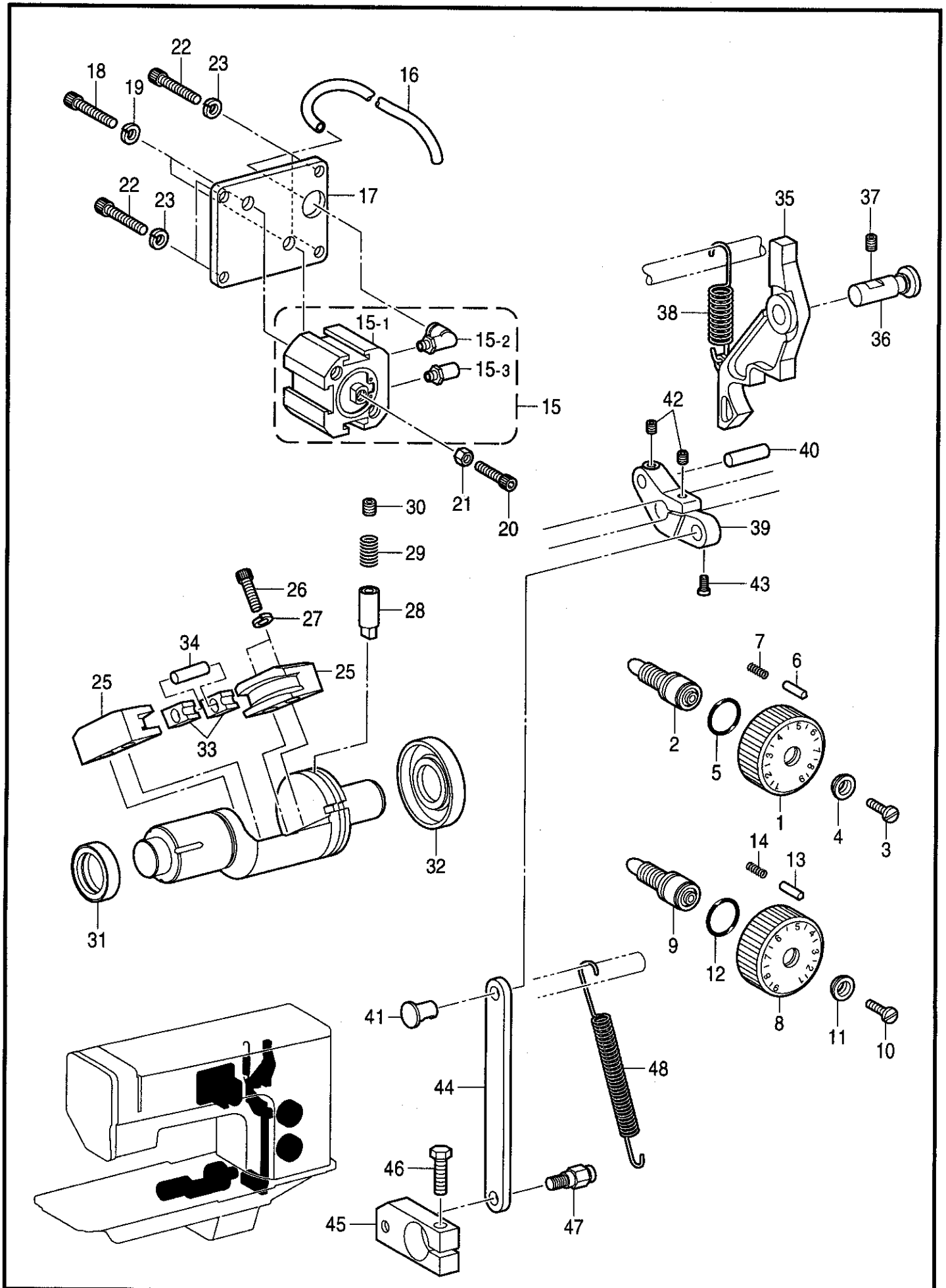
118-891-115

E . 押工関係 / Presser foot mechanism / Stoffdrückerfuß / Mécanisme de pied presseur / Mecanismo de la prensa tela



E. 押工関係 / Presser foot mechanism / Stoffdrückerfuß / Mécanisme de pied presseur / Mecanismo de la prensa tela

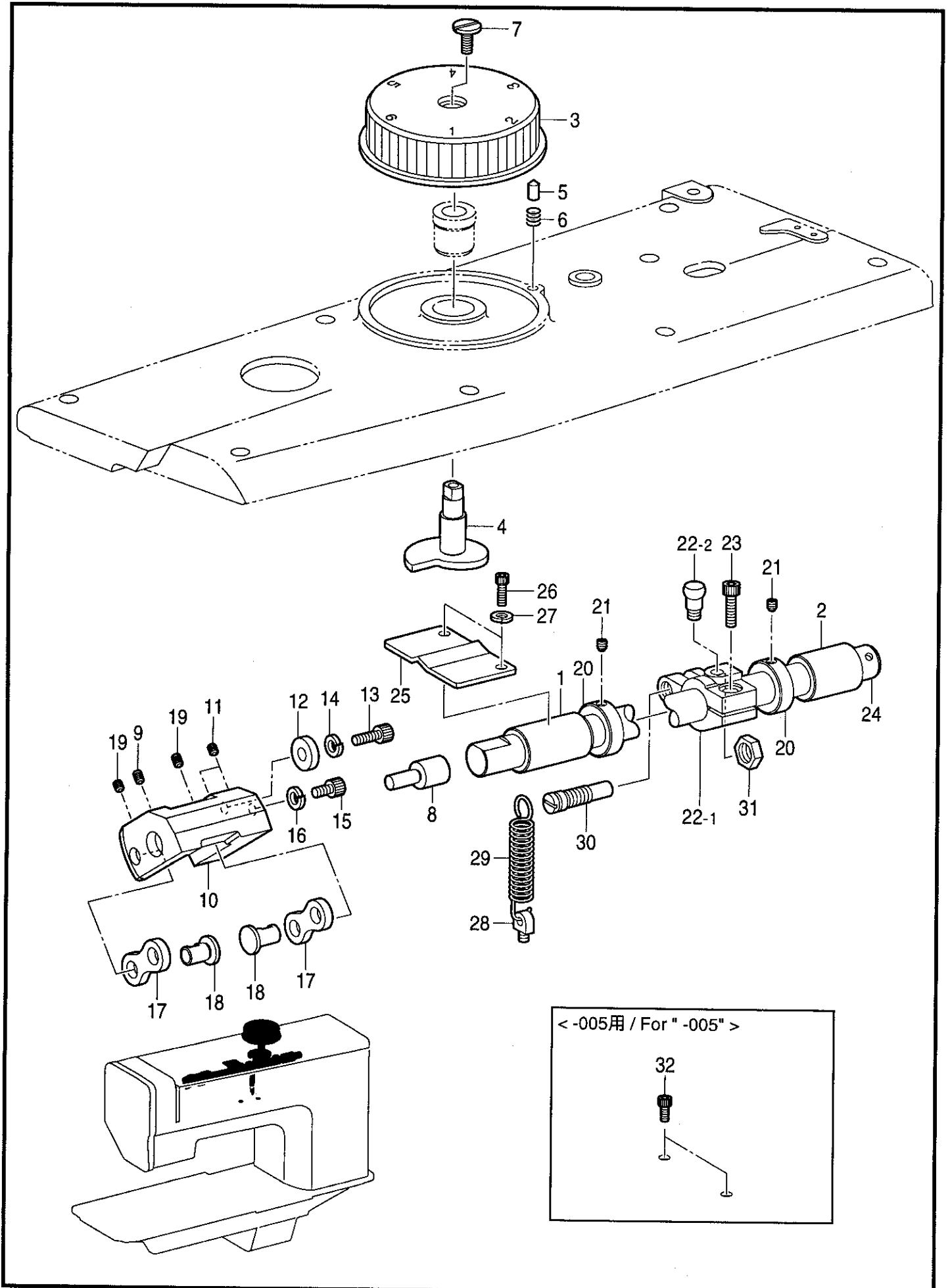
REF.NO.	CODE	Q'TY	ヒンメイ	NAME OF PARTS	RM
1	SSSS60161	1	オサエアゲジクメタルA	P-FOOT LIFTER SHAFT BUSH, A	
2	148197000	1	ウフメスサドウデメタルR	SPREADER SHAFT BUSH, R	
3	SSSS60162	1	オサエアゲジクメタルC	P-FOOT LIFTER SHAFT BUSH, C	
4	146539000	1	オクリジクメタルL	FEED SHAFT BUSH, L	
5	SSSS60055	1	オサエボウメタル	PRESSER BAR BUSHING	
6	SSSS60116	1	アナクボミ5X8	BOLT, SOCKET (CP) M5X8	
7	SSSS60069	1	オサエチヨウセツダイヤル	PRESSER ADJUSTING DIAL	
8	SSSS60070	1	オサエチヨウセツイタクミ	PRESSER ADJUSTING PLATE ASSY	
9	SSSS60077	1	オサエチヨウセツイタフェルト	FELT, PRESSER ADJUSTING PLATE	
10	SSSS60076	1	チヨウセツツマミピン	PIN	
11	SSSS11426	1	トメワE7	RETAINING RING, E7	
12	SSSS60156	1	オサエアゲレンケツクミ	P-FOOT LIFTER CONNECTION ASSY	
12-1	SS6015601	1	オサエアゲレンケツフ	P-FOOT LIFTER CONNECTION, F	
12-2	SS6015602	2	オサエアゲレンケツメタル	P-FOOT LIFTER CONNECTION BUSH	
13	SSSS60157	1	ユシン250	OIL WICK, 250	
14	SSSS60158	1	オサエアゲレンケツフピン	PIN	<i>for pied presseur</i>
15	SSSS28043	1	アナクボミ6X10	BOLT, SOCKET (CP) M6X10	<i>exterieur 6 mm</i>
16	SSSS60053	1	ソトオサエボウ	OUTER PRESSER BAR	
17	SSSS60074	1	オサエボウバネジク	SHAFT, PRESSER BAR SPRING	<i>interieur 5 mm</i>
18	SSSS60073	1	オサエボウバネウケD	SPRING SUPPORT, D	
19	SSSS60075	1	オサエボウバネ	PRESSER SPRING	
20	SSSS60071	1	オサエボウバネカラー	COLLAR	
21	SSSS60072	1	オサエボウバネウケU	SPRING SUPPORT, U	
22	SSSS19060	2	スプリングピン3X8	PIN, SPRING 3X8	
23	SSSS31094	1	トメワE5	RETAINING RING, E5	
24	SSSS60155	1	オサエアゲジク	PRESSER BAR LIFTER SHAFT	
25	146581001	2	セツトカラー	SET SCREW COLLAR	
26	014760622	2	アナトメネジ5.95	SET SCREW, SOCKET SM5.95	
27	SSSS60380	1	ヒザアゲウデU	KNEE LIFTER ARM, U	
28	SSSS28031	1	アナボルト6X14	BOLT, SOCKET M6X14	
29	SSSS60163	1	オサエアゲウデUバネ	SPRING	
30	SSSS60378	1	ヒザアゲレンケツボウクミ	K-LIFTER CONNECTING BAR ASSY	
30-1	SS6037801	1	ヒザアゲレンケツボウ	KNEE LIFTER CONNECTING BAR	
30-2	SSSS30203	2	リンクボール	LINK BALL	
30-3	SSSS11412	2	ナツト	NUT	
30-4	SSSS28578	2	バネザガネ2-6	WASHER, SPRING 2-6	
31	SSSS60165	1	オサエアゲカムB	PRESSER BAR LIFTER CAM, B	
32	SSSS34323	1	アナボルト5X18	BOLT, SOCKET M5X18	
33	SSSS60164	1	オサエアゲカムA	PRESSER BAR LIFTER CAM, A	
34	SSSS60170	1	ダンネジ5.95	SHOULDER SCREW, SM5.95	
35	025060332	1	ヒラザガネダイ6	WASHER, PLAIN L 6	
36	SSSS58047	1	ナミワツシヤ-8	WASHER, WAVE 8	
37	SSSB34025	1	ヒラザガネダイ8	WASHER, PLAIN L 8	
38	SSSS60166	1	オサエアゲボウ	PRESSER LIFTER BAR	
39	SSSS11430	1	レバーニギリ	LEVER GRIP	
40	SSSC60379	1	ヒザアゲジククミ	KNEE LIFTER SHAFT ASSY	
40-1	SSSS60379	1	ヒザアゲジク	KNEE LIFTER SHAFT	
40-2	S16290001	1	ニードルローラー4X19.8	NEEDLE ROLLER, 4X19.8	
41	SSSS28208	1	トメワE10	RETAINING RING, E10	
42	SSSS60381	1	ヒザアゲウデD	KNEE LIFTER ARM, D	
43	SSSS34323	1	アナボルト5X18	BOLT, SOCKET M5X18	
44	SSSS30804	1	3シユナツト6	NUT, 3 M6	
45	SSSS60159	1	ニードルローラー5X29.8	NEEDLE ROLLER, 5X29.8	



F. 送り関係 / Feed mechanism / Transportvorrichtung / Mécanisme de l'entraînement
/ Mecanismo de la alimentación

REF.NO.	CODE	Q'TY	ヒンメイ	NAME OF PARTS	RM
1	SSSS60186	1	オクリチヨウセツダイヤルU	FEED ADJUSTING DIAL, U	
2	S38284001	1	オクリチヨウセツネジ	FEED ADJUSTING SCREW	
3	SSSS10812	1	シメネジ4.76X19	SCREW, SM4.76X19	
4	142746002	1	メモリタオサエ	SUPPORT PLATE	
5	SSSS18420	1	Oリング10	O RING, 10	
6	145502001	1	メモリイチギメピン	POSITIONING PIN	
7	100328001	1	メモリイチギメピンバネ	SPRING	
<hr/>					
8	SSSS60187	1	<-705用> オクリチヨウセツダイヤルD	<For "-705"> FEED ADJUSTING DIAL, D	
9	S38284001	1	オクリチヨウセツネジ	FEED ADJUSTING SCREW	
10	SSSS10812	1	シメネジ4.76X19	SCREW, SM4.76X19	
11	142746002	1	メモリタオサエ	SUPPORT PLATE	
12	SSSS18420	1	Oリング10	O RING, 10	
13	145502001	1	メモリイチギメピン	POSITIONING PIN	
14	100328001	1	メモリイチギメピンバネ	SPRING	
15	SSSS60192	1	シリンダークミ	CYLINDER ASSY	
15-1	SS6019201	1	シリンダー	CYLINDER	
15-2	SS6019202	1	ツギテ	JOINT	
15-3	SS6012303	1	サイレンサー	SILENSOR	
16	SSSS60198	1	ビニールパイプ770	TUBE, 770	
<hr/>					
17	SSSS60191	1	PCシリンダートリツケイタ	PC-CYLINDER SETTING PLATE	
<hr/>					
18	SSSS31021	2	<-705用> アナボルト6X16	<For "-705"> BOLT, SOCKET M6X16	
19	SSSS28578	2	バネザガネ2-6	WASHER, SPRING 2-6	
20	SSSS28058	1	アナボルト6X12	BOLT, SOCKET M6X12	
21	SSSS30804	1	3シユナツト6	NUT, 3 M6	
<hr/>					
22	SSSS18065	4	アナボルト5X14	BOLT, SOCKET M5X14	
23	SSSS90625	4	バネザガネ2-5	WASHER, SPRING 2-5	
24	SSSS60340	1	バックシリンダー	BACK CYLINDER	
25	SSSS60346	2	シリンダーカクタマレール	GUIDE RAIL	
26	SSSS27177	4	アナボルト5X16	BOLT, SOCKET M5X16	
27	SSSS90625	4	バネザガネ2-5	WASHER, SPRING 2-5	
28	SSSS60350	1	Bシリンダーアンナイピン	CYLINDER GUIDE PIN, B	
29	SSSS60230	1	アンナイピンバネ	SPRING	
30	SSSS60213	1	アナヒラ10X10	BOLT, SOCKET (FT) M10X10	
31	SSSS60341	1	オイルシール	OIL SEAL	
32	SSSS60212	1	オイルシール	OIL SEAL	
33	SSSS60344	2	バックシリンダーカクタマ	SLIDE BLOCK	
34	SSSS60347	1	ニードルローラ7X22.4	NEEDLE ROLLER, 7X22.4	
35	SSSS60188	1	オクリチヨウセツウデ	FEED ADJUSTING ARM	
36	SSSS60189	1	オクリチヨウセツウデピン	PIN	
37	SSSS27172	1	アナクボミ6X8	BOLT, SOCKET (CP) M6X8	
38	SSSS60190	1	チヨウセツウデバネ	SPRING	
39	SSSS60194	1	オクリチヨウセツダルマ	FEED ADJUSTING LEVER	
40	SSSS60195	1	ニードルローラ6X25	NEEDLE ROLLER, 6X25	
41	SSSS60115	1	チヨウセツダイリンクBピン	LINK PIN, B	
42	SSSS18028	2	アナクボミ5X5	BOLT, SOCKET (CP) M5X5	
43	SSSS37008	1	ヒラコ5X25	SCREW, M5X25	
44	SSSS60196	1	オクリチヨウセツレンケツ	FEED ADJUSTING CONNECTION	
45	SSSS60348	1	Bシリンダーダルマ	CONNECTING BLOCK, B-CYLINDER	
46	SSSS60351	1	ボルト6X20	BOLT, M6X20	
47	SSSS60349	1	BシリンダーダルマPネジ	PIN SCREW	
48	SSSS60342	1	バックシリンダーバネ	SPRING	

G . 押工上げ関係 / Presser foot lifter mechanism / Stoffhalterhervorrichtung
 / Mécanisme de leveur du pinceur / Mecanismo del levantador de ménsula de trabajo

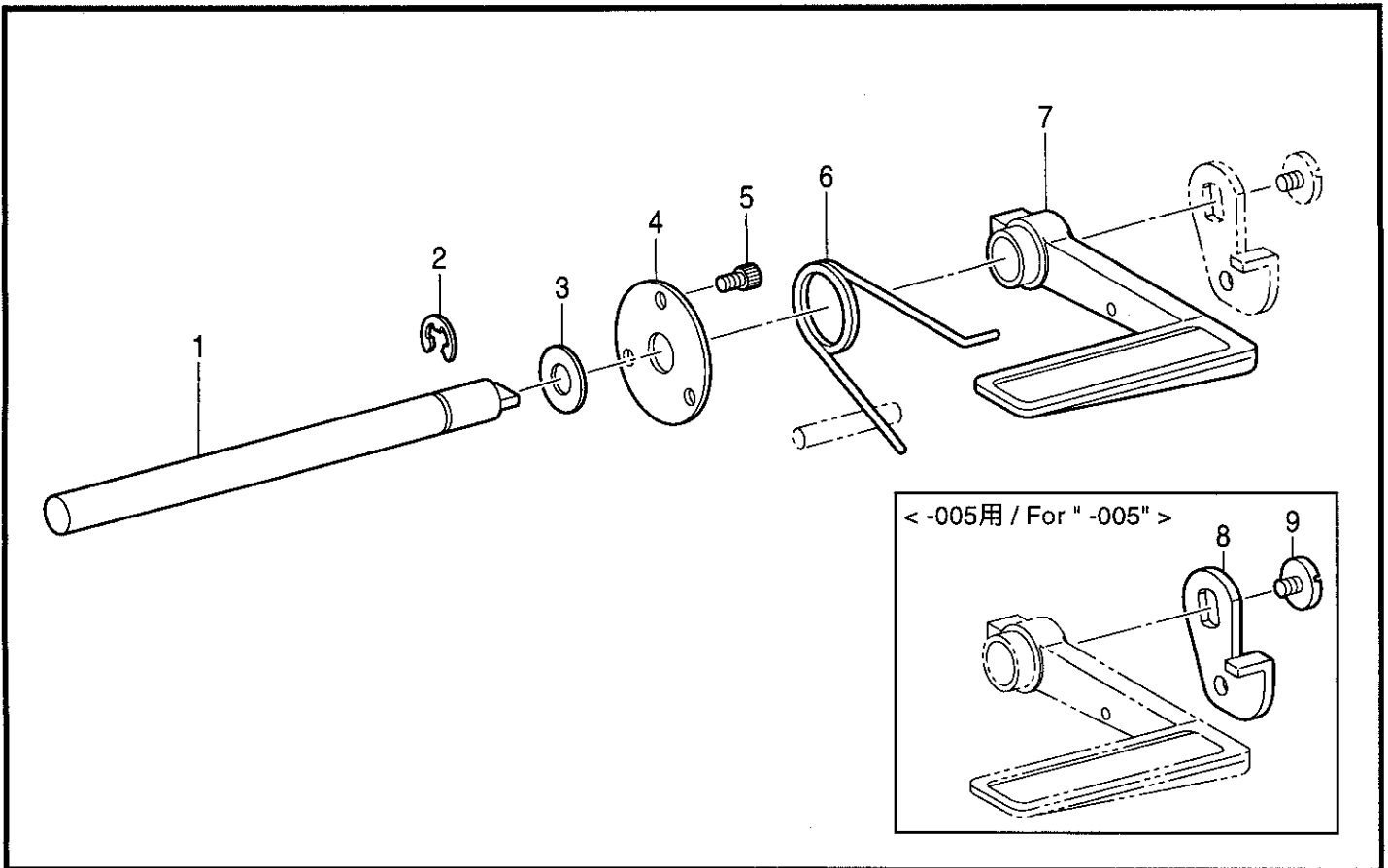


< -005用 / For " -005" >
 32

G. 押工上げ関係 / Presser foot lifter mechanism / Stoffhalterhebevorrichtung
 / Mécanisme de leveur du pinceur / Mecanismo del levantador de ménsula de trabajo

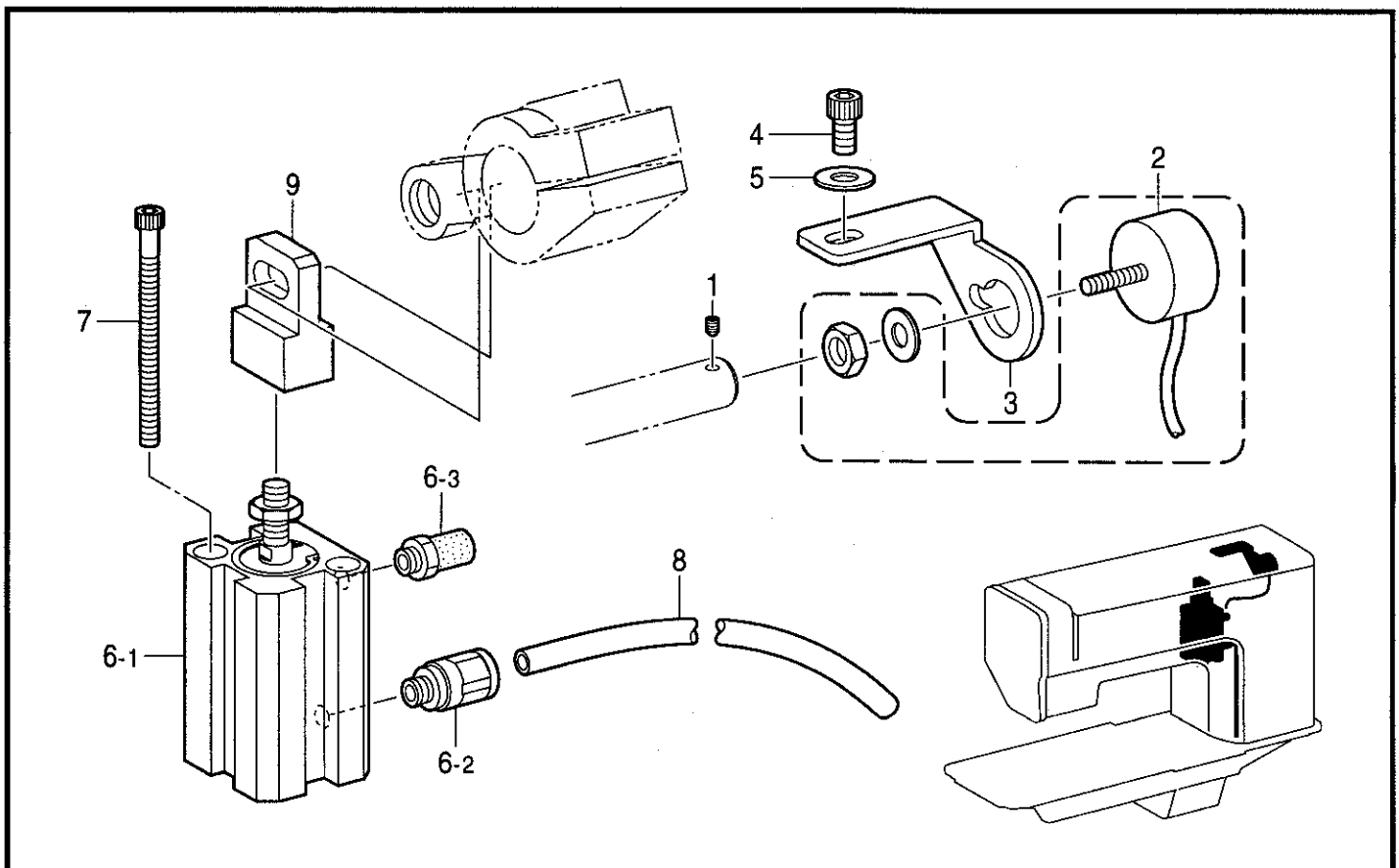
REF.NO.	CODE	Q'TY	ヒンメイ	NAME OF PARTS	RM
1	SSSS60120	1	UDチヨウセツジクメタルF	UD-ADJUSTING SHAFT BUSH, F	
2	SSSS60081	1	メタルF	BUSHING, F	
3	SSSS60126	1	CDダイヤル	DIAL, CD	
4	SSSS60127	1	CDダイヤルカム	DIAL CAM, CD	
5	SSSS60128	1	CDダイヤルピン	DIAL PIN, CD	
6	SSSS1917	1	CDバネA	SPRING, A	
7	SSSS1392	1	トメクボミ4.37X6.3	SET SCREW, (CP) SM4.37X6.3	
8	SSSS60107	1	UDキリカエダイウケピン	SUPPORT PIN	
9	SSSS60116	1	アナクボミ5X8	BOLT, SOCKET (CP) M5X8	
10	SSSS60103	1	UDチヨウセツダイ	ADJUSTING BRACKET, UD	
11	SSSS27170	2	アナクボミ5X6	BOLT, SOCKET (CP) M5X6	
12	SSSS60109	1	UDチヨウセツダイカラー	ADJUSTING BRACKET COLLAR, UD	
13	SSSS30066	1	アナボルト5X12	BOLT, SOCKET M5X12	
14	SSSS90625	1	バネザガネ2-5	WASHER, SPRING 2-5	
15	SSSS28563	1	アナボルト5X8	BOLT, SOCKET M5X8	
16	SSSS90625	1	バネザガネ2-5	WASHER, SPRING 2-5	
17	SSSS60114	2	チヨウセツダイリンクB	LINK, B	
18	SSSS60115	2	チヨウセツダイリンクBピン	LINK PIN, B	
19	SSSS27170	2	アナクボミ5X6	BOLT, SOCKET (CP) M5X6	
20	SSSS60106	2	UDチヨウセツジクカラー	ADJUSTING SHAFT COLLAR, UD	
21	SSSS18028	2	アナクボミ5X5	BOLT, SOCKET (CP) M5X5	
22	SSSS60129	1	CDレンケツダルマクミ	CONNECTING LEVER ASSY, CD	
22-1	SS6012901	1	CDレンケツダルマ	CONNECTING LEVER, CD	
22-2	SS6012902	1	CDレンケツダルマピン	PIN, CD	
23	SSSS28076	1	アナボルト6X18	BOLT, SOCKET, M6X8	
24	SSSS60122	1	UDチヨウセツジク	ADJUSTING SHAFT, UD	
25	SSSS60117	1	ストツパーイタウケイタ	SUPPORT PLATE, STOPPER	
26	SSSS27174	2	アナボルト4X10	BOLT, SOCKET M4X10	
27	SSSS31208	2	バネザガネ2-4	WASHER, SPRING 2-4	
28	SSSS17059	1	スプリングウケネジ	SUPPORT SCREW	
29	SSSS60125	1	CDバネB	SPRING, B	
30	SSSS60130	1	バネカケ	SPRING HOOK	
31	SSSS28070	1	3シユナツト8	NUT, 3 M8	
32	SSSS18349	2	<-005用> アナボルト3X6	<For "-005"> BOLT, SOCKET M3X6	

H. 逆転関係 / Quick reverse mechanism / Umkehr / Mécanisme de marche arrière rapide / Mecanismo de la inversión rápida



118-891-205

J. 交互上昇装置関係 (-705) / Alternating presser foot lifter mechanism (-705) / Anhebevorrichtung des abhebenden Stoffdrückerfußes (-705) / Mécanisme de levage de levage du pied pied presseur alternatif (-705) / Mecanismo del levantador del prensatelas alternativo (-705)



118-891-207

H. 逆転関係 / Quick reverse mechanism / Umkehr / Mécanisme de marche arrière rapide
/ Mecanismo de la inversión rápida

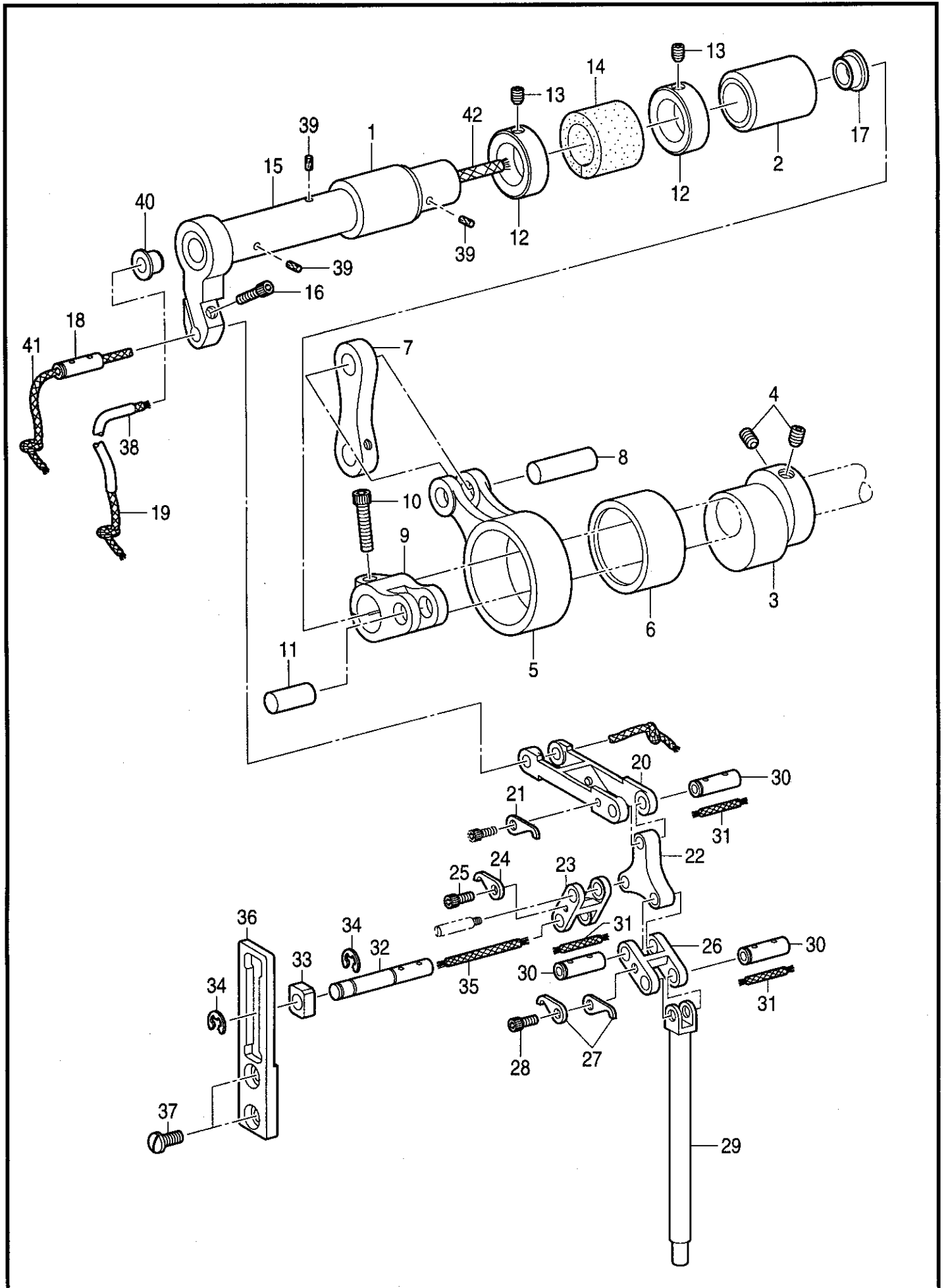
REF.NO.	CODE	Q'TY	ヒンメイ	NAME OF PARTS	RM
1	SSSS60203	1	カエシヌイレバーク	REVERSE STITCHING LEVER SHAFT	
2	SSSS17095	1	トメワE8	RETAINING RING, E8	
3	025100132	1	ヒラザガネシヨウ10	WASHER, PLAIN S 10	
4	147504201	1	カンザ	WASHER	
5	SSSS60204	3	アナボルト4X6	BOLT, SOCKET M4X6	
6	S07375001	1	カエシヌイレバーオサエバネ	SPRING	
7	S07374109	1	カエシヌイレバー	REVERSE STITCHING LEVER	
8	S07384001	1	<-005用> カエシヌイレバーク	<For "-005"> REVERSE STITCHING LEVER PLATE	
9	100511003	1	シメネジ4.46	SCREW, SM4.76	

118-891-205

J. 交互上昇装置関係 (-705) / Alternating presser foot lifter mechanism (-705)
/ Anhevevorrichtung des abhebenden Stoffdrückerfußes (-705)
/ Mécanisme de levage du pied presseur alternatif (-705)
/ Mecanismo del levantador del prensatelas alternativo (-705)

REF.NO.	CODE	Q'TY	ヒンメイ	NAME OF PARTS	RM
1	SSSS38136	1	アナクボミ4X4	BOLT, SOCKET (CP) M4X4	
2	SSSS60124	1	POTメータークミ	POTENTIOMETER ASSY	
3	SSSS60132	1	POTメータートリツケイタ	SETTING PLATE, POT-METER	
4	SSSS60204	1	アナボルト4X6	BOLT, SOCKET M4X6	
5	SSSS31207	1	ヒラザガネチユウ4	WASHER, PLAIN M 4	
6	SSSS60123	1	シリンダークミ	CYLINDER ASSY	
6-1	SS6012301	1	シリンダー	CYLINDER	
6-2	SS6012302	1	ツギテ	JOINT	
6-3	SS6012303	1	サイレンサー	SILENSOR	
7	SS6012304	2	アナボルト3X45	BOLT, SOCKET M3X45	
8	SSSS60121	1	エアチューブ1000	AIR TUBE, 1000	
9	SSSS60131	1	ヒトヤマナツクル	KNUCKLE	

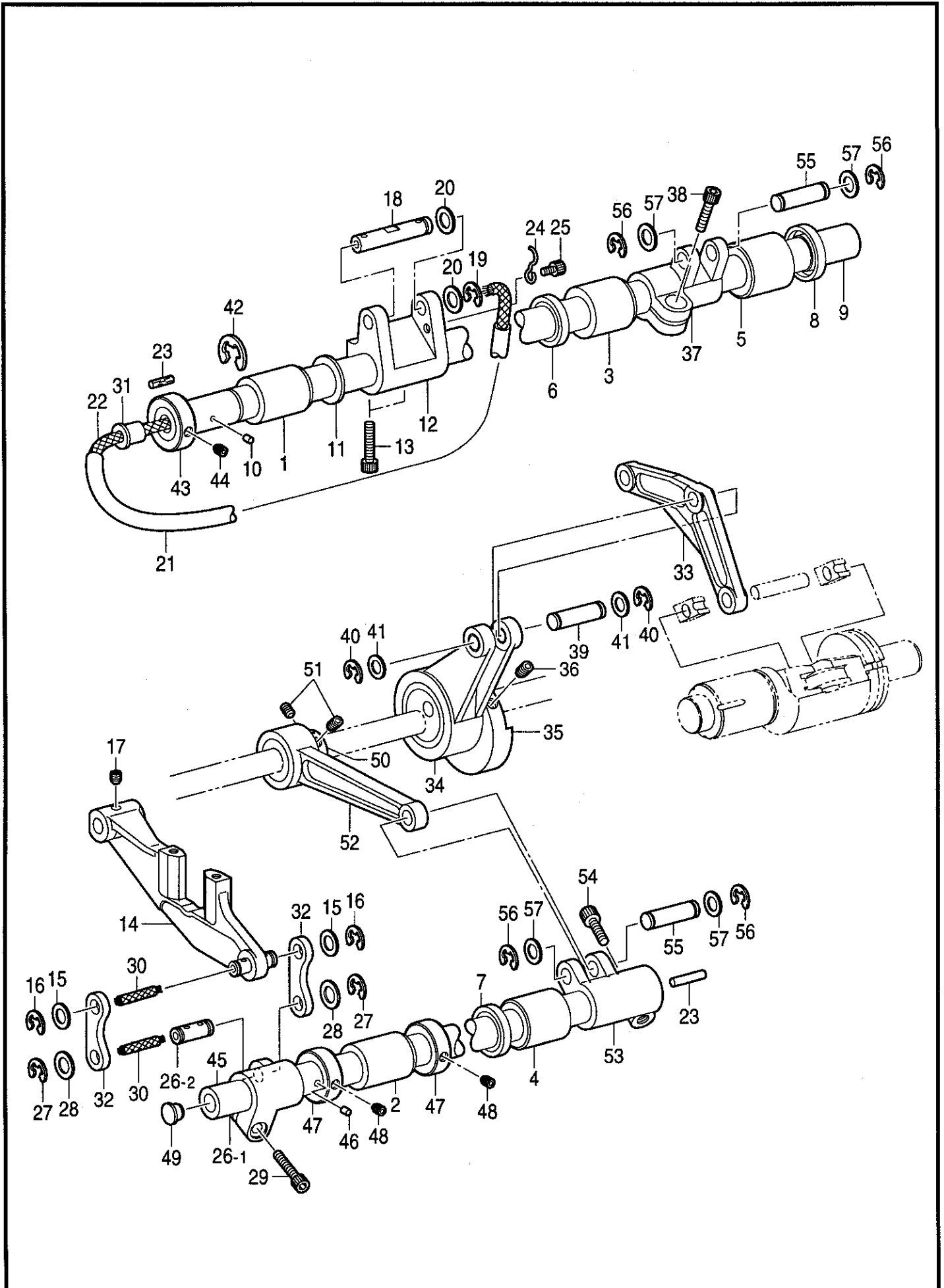
118-891-207



K. 上送り関係 / Upper feed mechanism / Obertransportvorrichtung
 / Mécanisme de l'entraînement supérieur / Mecanismo de la alimentación superior

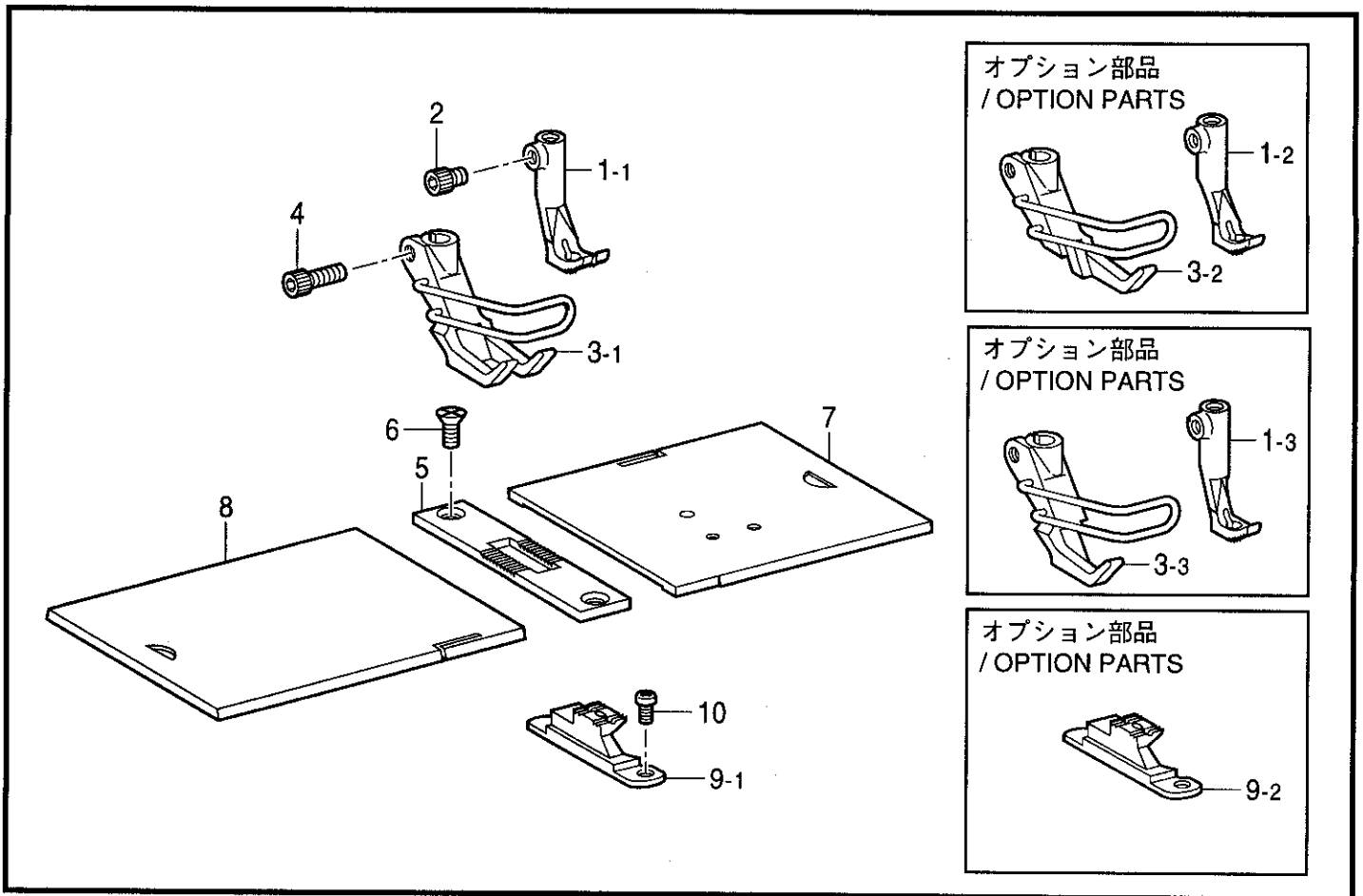
REF.NO.	CODE	Q'TY	ヒンメイ	NAME OF PARTS	RM
1	SSSS60081	1	メタルF	BUSHING, F	
2	SSSS60082	1	メタルB	BUSHING, B	
3	SSSS60099	1	ナカオサエUDカム	INNER PRESSER CAM, UD	
4	SSSS27172	2	アナクボミ6X8	BOLT, SOCKET (CP) M6X8	
5	SSSS60101	1	ナカオサエUDロッド	INNER PRESSER ROD, UD	
6	SSSS60100	1	ニードルベアリング	NEEDLE BEARING	
7	SSSS60113	1	チヨウセツダイリンクA	LINK, A	
8	SSSS60102	1	UDロッドピン	ROD PIN, UD	
9	SSSS60083	1	ヨコジクダルマ	CONNECTING LEVER	
10	SSSS34323	1	アナボルト5X18	BOLT, SOCKET M5X18	
11	SSSS60084	1	ヨコジクダルマピン	PIN	
12	SSSS60106	2	UDチヨウセツジクカラー	ADJUSTING SHAFT COLLAR, UD	
13	SSSS18028	2	アナクボミ5X5	BOLT, SOCKET (CP) M5X5	
14	SSSS60078	1	ヨコジクスポンジ	SPONGE	
15	SSSS60080	1	ヨコジク	SHAFT	
16	SSSS31092	1	アナボルト4X12	BOLT, SOCKET M4X12	
17	104450109	1	ゴムセン8	RUBBER CAP, 8	
18	SSSS60057	1	レンケツピン	CONNECTING PIN	
19	SSSS60086	1	ユシン100	OIL WICK, 100	
20	SSSS60065	1	ミツマタレンケツ	CONNECTION	
21	SSSS60059	1	ピントメツメ	STOPPER CLAW	
22	SSSS60060	1	オサエレンケツイタ	PRESSER CONNECTING PLATE	
23	SSSS60056	1	オサエボウレンケツ	PRESSER BAR CONNECTION	
24	SSSS60059	1	ピントメツメ	STOPPER CLAW	
25	SSSS60064	1	アナボルト3X5	BOLT, SOCKET M3X5	
26	SSSS60056	1	オサエボウレンケツ	PRESSER BAR CONNECTION	
27	SSSS60059	2	ピントメツメ	STOPPER CLAW	
28	SSSS60064	1	アナボルト3X5	BOLT, SOCKET M3X5	
29	SSSS60050	1	ナカオサエボウ	INNER PRESSER BAR	
30	SSSS60057	3	レンケツピン	CONNECTING PIN	
31	SSSS60058	3	ユシン25	OIL WICK, 25	
32	SSSS60063	1	フレドメカクタマジク	SHAFT, SLIDE BLOCK	
33	SSSS60062	1	フレドメカクタマ	SLIDE BLOCK	
34	SSZ814503	2	クリセントトメワ4	RETAINING RING, EXTERNAL 4	
35	SSSS60058	1	ユシン25	OIL WICK, 25	
36	SSSS60061	1	フレドメイタ	STEADY PLATE	
37	SSSS37136	2	ヒラコ5X10	SCREW, M5X10	
38	SSSS60094	1	ビニールパイプ75	OILTUBE, 75	
39	S12718000	3	ケミカルフェルト	CHEMICAL FELT	
40	SSSS60079	1	ゴムセン	RUBBERCAP	
41	SSSS60086	1	ユシン120	OIL WICK, 120	
42	SSSS60085	1	ユシン100	OIL WICK, 100	

L. 送り軸関係 / Feed shaft mechanism / Transport Welle / Mécanisme de l'arbre entraînement / Mecanismo de la eje alimentación



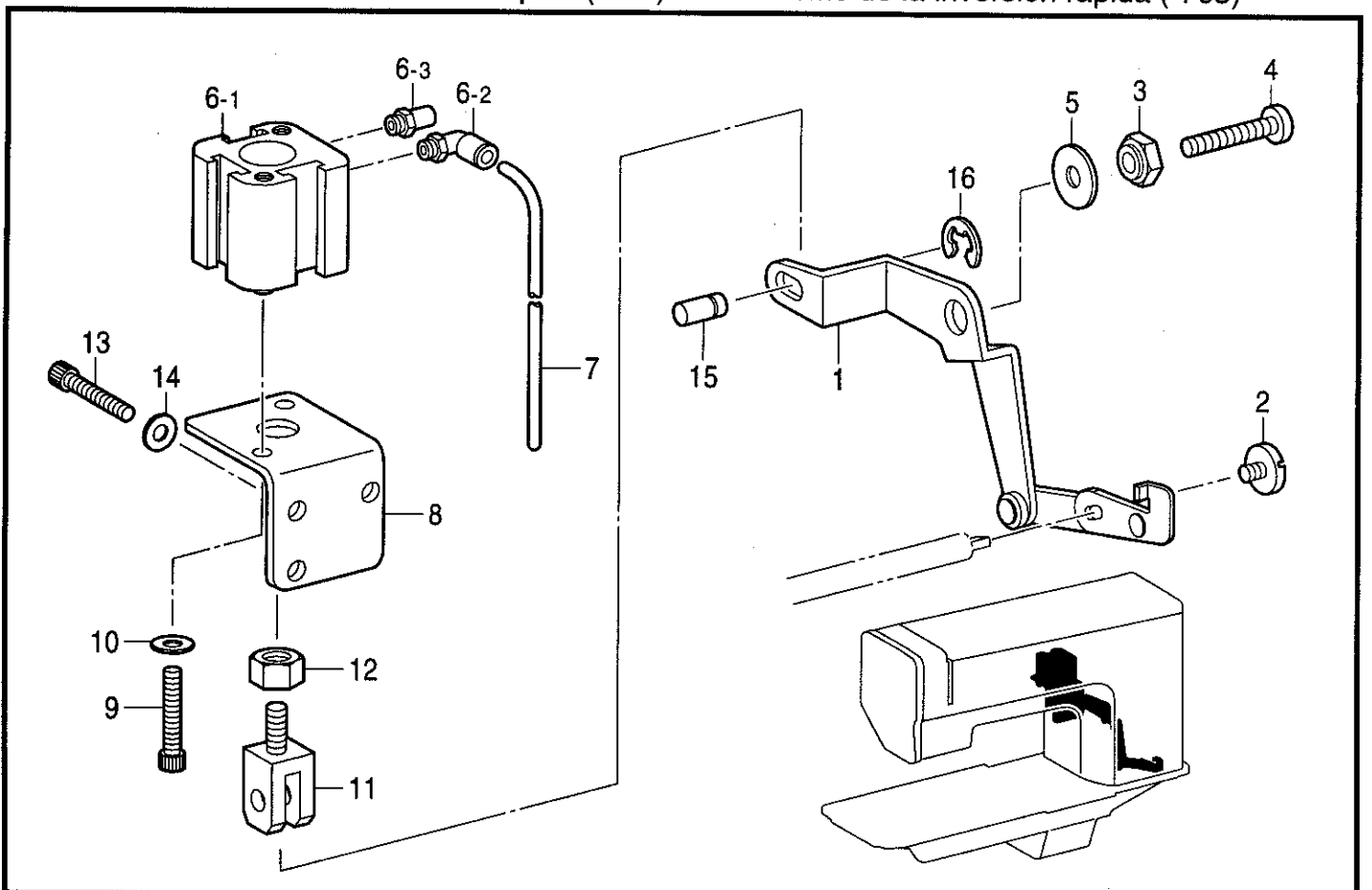
L. 送り軸関係 / Feed shaft mechanism / Transport Welle / Mécanisme de l'arbre entraînement / Mecanismo de la eje alimentación

REF.NO.	CODE	Q'TY	ヒンメイ	NAME OF PARTS	RM
1	SSSS60081	1	メタルF	BUSHING, F	
2	SSSS60081	1	メタルF	BUSHING, F	
3	SSSS60322	1	オクリジクメタル	FEED SHAFT BUSHING	
4	SSSS60320	1	UDジクメタルB	UD-SHAFT BUSHING, B	
5	SSSS60321	1	オクリジクメタルB	FEED SHAFT BUSHING, B	
6	SSSS60324	1	オイルシール	OIL SEAL	
7	SSSS60324	1	オイルシール	OIL SEAL	
8	SSSS60331	1	オイルシール	OIL SEAL	
9	SSSS60313	1	オクリジク	FEED SHAFT	
10	S12718000	1	ケミカルフェルト	CHEMICAL FELT	
11	116920001	1	オクリジクスラストリング	THRUST RING	
12	SSSS60316	1	オクリウデ	FEED ARM	
13	SSSS35034	2	アナボルト6X20	BOLT, SOCKET M6X20	
14	SSSS60310	1	オクリドダイクミ	FEED BRACKET ASSY	
15	SSSS31094	2	トメワE5	RETAINING RING, E5	
16	SSSS60308	2	オクリドダイPザガネ	WASHER, PLAIN	
17	SSSS18028	1	アナクボミ5X5	BOLT, SOCKET (CP) M5X5	
18	SSSS60311	1	オクリウデピン	PIN	
19	SSSS31094	1	トメワE5	RETAINING RING, E5	
20	SSSS60308	2	オクリドダイPザガネ	WASHER, PLAIN	
21	SSSS60373	1	ビニールパイプ200	TUBE, 200	
22	SSSS60312	1	ユシン300	OIL WICK, 300	
23	SSSSF0148	1	フェルト3X18	FELT, 3X18	
24	SSSS15087	1	ビニールパイプオサエA	TUBE SUPPORT, A	
25	SSSS60204	1	アナボルト4X6	BOLT, SOCKET M4X6	
26	SSSS60317	1	オクリUDダルマクミ	FEED CONNECTING ARM ASSY, UD	
26-1	SS6031701	1	オクリUDダルマ	FEED CONNECTING ARM, UD	
26-2	SS6031002	1	オクリドダイピン	PIN	
27	SSSS31094	2	トメワE5	RETAINING RING, E5	
28	SSSS60308	2	オクリドダイPザガネ	WASHER, PLAIN	
29	SSSS28068	1	アナボルト5X20	BOLT, SOCKET M5X20	
30	SSSS60058	2	ユシン25	OIL WICK, 25	
31	SSSS60079	1	ゴムセン	RUBBER CAP	
32	SSSS60318	2	オクリUDリンク	FEED LINK, UD	
33	SSSS60343	1	バックシリンダーレンケツ	BACK CYLINDER CONNECTION	
34	SSSS60339	1	シタオクリレンケツロツドクミ	LOWER FEED CONNECTING ROD ASSY	
35	SSSS60337	1	シタオクリカム	LOWER FEED CAM	
36	SSSS27172	2	アナクボミ6X8	BOLT, SOCKET (CP) M6X8	
37	SSSS60315	1	オクリジクウデ	FEED SHAFT ARM	
38	SSSS28058	1	アナボルト6X12	BOLT, SOCKET M6X12	
39	SSSS60338	1	シタオクリレンケツピン	PIN	
40	SSSS31094	4	トメワE5	RETAINING RING, E5	
41	SSSS60308	4	オクリドダイPザガネ	WASHER, PLAIN	
42	SSSS60314	1	トメワE12	RETAINING RING, E12	
43	SSSS60106	1	UDチヨウセツジクカラー	ADJUSTING SHAFT COLLAR, UD	
44	SSSS18028	1	アナクボミ5X5	BOLT, SOCKET (CP) M5X5	
45	SSSS60319	1	UDジク	SHAFT, UD	
46	S12718000	1	ケミカルフェルト	CHEMICAL FELT	
47	SSSS60106	2	UDチヨウセツジクカラー	ADJUSTING SHAFT COLLAR, UD	
48	SSSS18028	2	アナクボミ5X5	BOLT, SOCKET (CP) M5X5	
49	104450109	1	ゴムセン8	RUBBER CAP, 8	
50	SSSS60335	1	オクリUDカム	FEED CAM, UD	
51	SSSS35999	2	アナクボミ6X6	BOLT, SOCKET (CP) M6X6	
52	SSSS60336	1	オクリUDロツド	FEED ROD, UD	
53	SSSS60315	1	オクリジクウデ	FEED SHAFT ARM	
54	SSSS28058	1	アナボルト6X12	BOLT, SOCKET M6X12	
55	SSSS60338	2	シタオクリレンケツピン	PIN	
56	SSSS31094	2	トメワE5	RETAINING RING, E5	
57	SSSS60308	2	オクリドダイPザガネ	WASHER, PLAIN	



118-891-231

N . クイックバック関係 (-705) / Quick reverse mechanism (-705) / Umkehr (-705)
 / Mécanisme de marche arrière rapide (-705) / Mecanismo de la inversión rápida (-705)



118-891-237

M. ゲージ関係 / Gauge parts / Lehren / Pièces du jauge / Piezas de calibradores

REF.NO.	CODE	Q'TY	ヒンメイ	NAME OF PARTS	RM
1-1	SSSS60049	1	ナカオサエ	INNER PRESSER FOOT	
2	SSSS60048	1	アナボルト4X5	BOLT, SOCKET, M4X5	
3-1	SSSS60051	1	ソトオサエクミ	OUTER PRESSER FOOT ASSY	
4	SSSS27174	1	アナボルト4X10	BOLT, SOCKET M4X10	
5	SSSS60234	1	ハリイタ	NEEDLE PLATE	
6	SSSS60235	2	サラネジ4X8	SCREW, FLAT M4X8	
7	SSSS60236	1	カクイタR	SLIDE PLATE, R	
8	SSSS60237	1	カクイタL	SLIDE PLATE, L	
9-1	SSSS60309	1	オクリバ	FEED DOG	
10	062401012	2	ナベコM4X10	SCREW, PAN M4X10	
1-2	SSSS60400	1	ナカオサエA	INNER PRESSER FOOT, A	
3-2	SSSS60410	1	ソトオサエクミA	OUTER PRESSER FOOT ASSY, A	
1-3	SSSS60401	1	ナカオサエB	INNER PRESSER FOOT, B	
3-3	SSSS60411	1	ソトオサエクミB	OUTER PRESSER FOOT ASSY, B	
9-2	SSSS60420	1	オクリバA	FEED DOG, A	

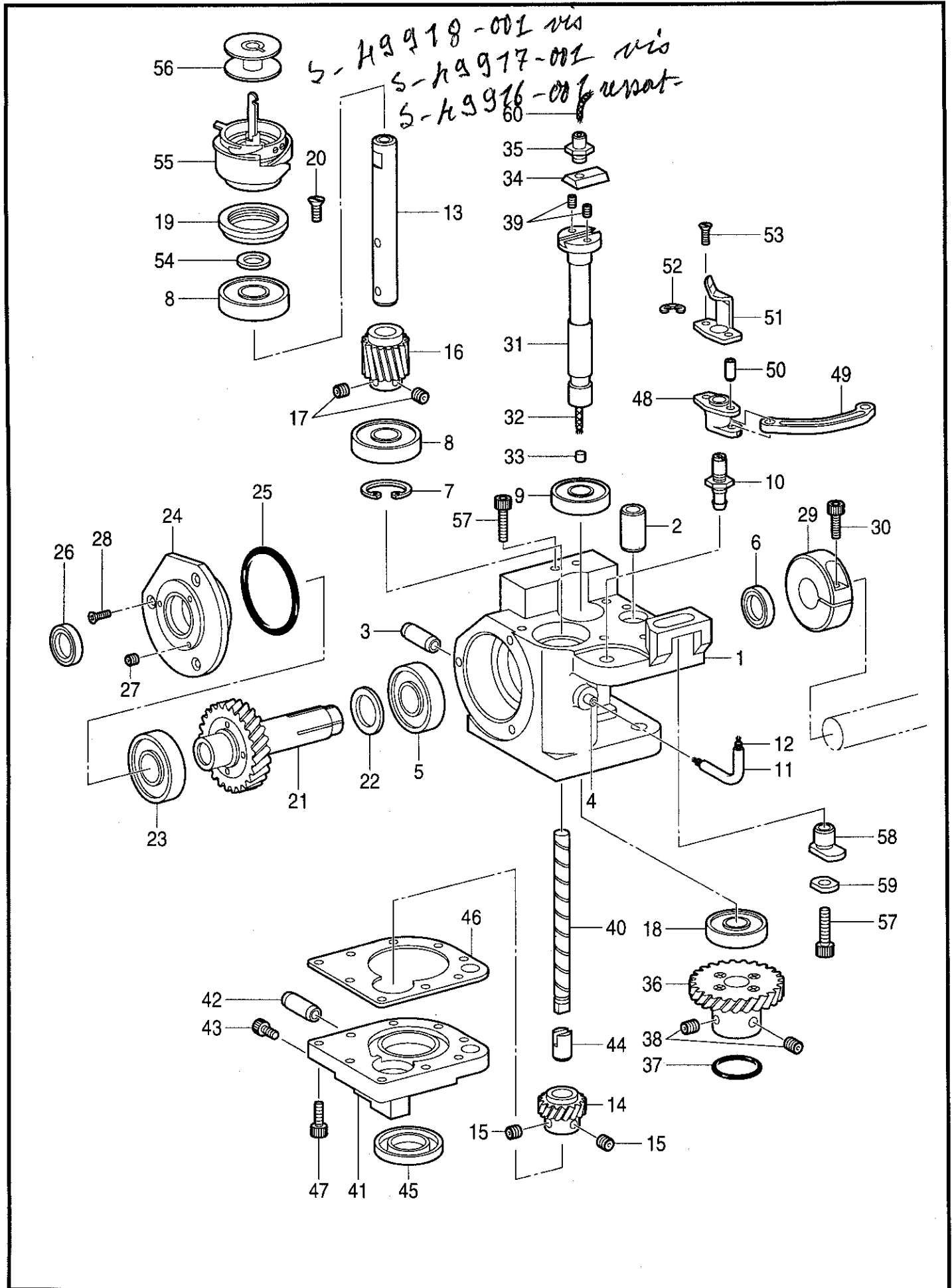
118-891-231

N. クイックバック関係 (-705) / Quick reverse mechanism (-705) / Umkehr (-705)
 / Mécanisme de marche arrière rapide (-705) / Mecanismo de la inversión rápida (-705)

REF.NO.	CODE	Q'TY	ヒンメイ	NAME OF PARTS	RM
1	SSSS60207	1	シリンダーレンケツクミ	CYLINDER CONNECTION ASSY	
2	100511003	1	シメネジ4.76	SCREW, SM4.76	
3	149094001	1	ソレノイドレバージク	SOLENOID LEVER STUD	
4	S01304001	1	シメネジ6.35X18	SCREW, SM6.35X18	
5	149095001	1	ザガネ	WASHER, PLAIN 6	
6	SSSS60205	1	シリンダークミ	CYLINDER ASSY	
6-1	SS6020501	1	シリンダー	CYLINDER	
6-2	SS6019202	1	ツギテ	JOINT	
6-3	SS6012303	1	サイレンサー	SILENSOR	
7	SSSS60202	1	エアーチューブ700	AIR TUBE, 700	
8	SSSS60206	1	シリンダートリツケイタ	CYLINDER SETTING PLATE	
9	SSSS35034	2	アナボルト6X20	BOLT, SOCKET M6X20	
10	SSSS28578	2	バネザガネ2-6	WASHER, SPRING 2-6	
11	SSSS60209	1	フタヤマナツクル	KNUCKLE	
12	SSSS30804	1	3シユナツト6	NUT, 3 M6	
13	SSSS18065	3	アナボルト5X14	BOLT, SOCKET M5X14	
14	SSSS90625	3	バネザガネ2-5	WASHER, SPRING 2-5	
15	SSSS30715	1	ツギテピン	COUPLING PIN	
16	SSSS4839	2	トメワE4	RETAINING RING, E4	

118-891-237

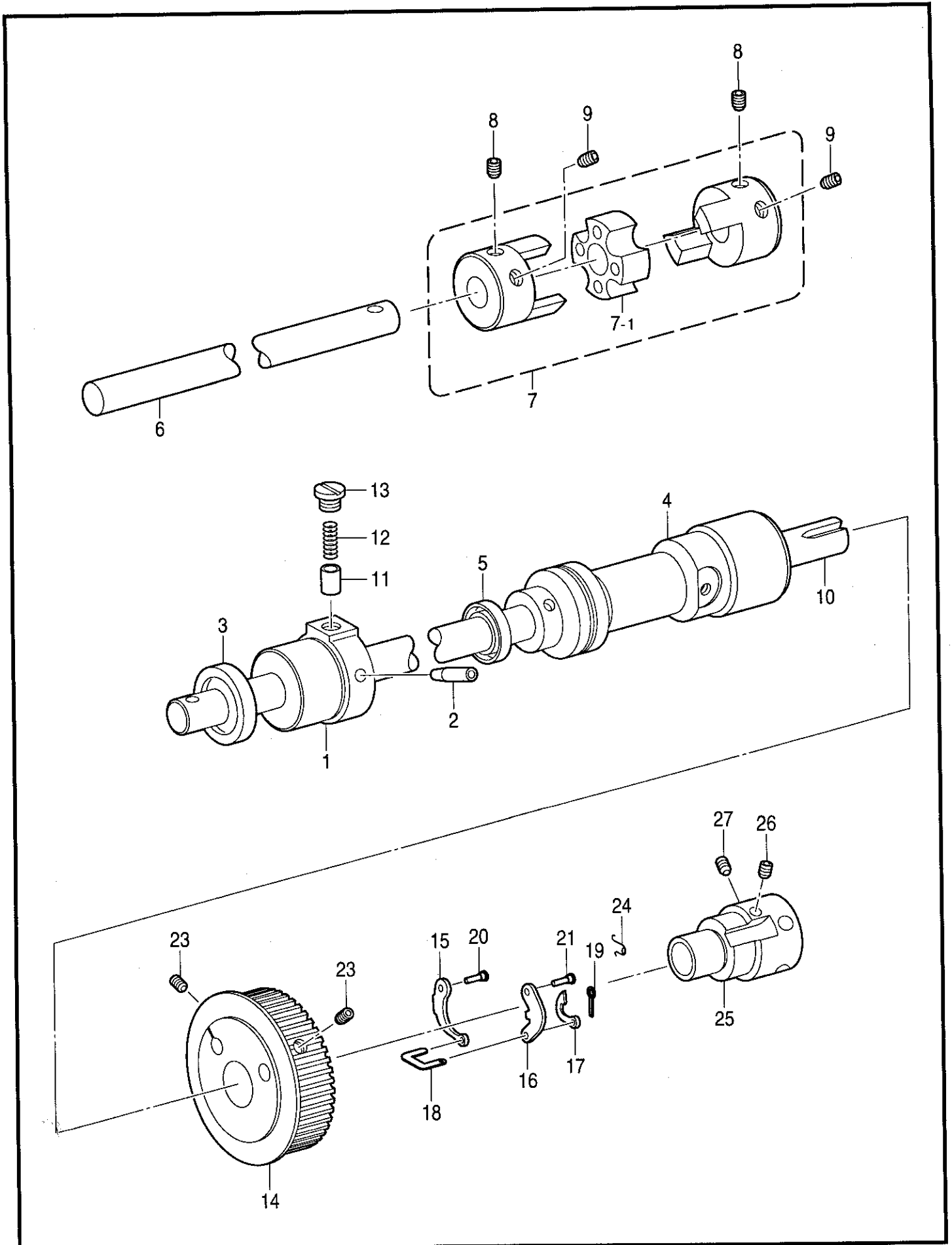
P. カマ軸タイミング関係 / Rotary hook shaft timing mechanism / Greifewellensynchronisation
 / Mécanisme de la minuterie l'arbre du crochrt rotatif
 / Mecanismo de sincronización del ejedel garfio giratorio



P. カマ軸タイミング関係 / Rotary hook shaft timing mechanism / Greifewellensynchronisation
 / Mécanisme de la minuterie de l'arbre du crochet rotatif
 / Mecanismo de sincronización del eje del garfio giratorio

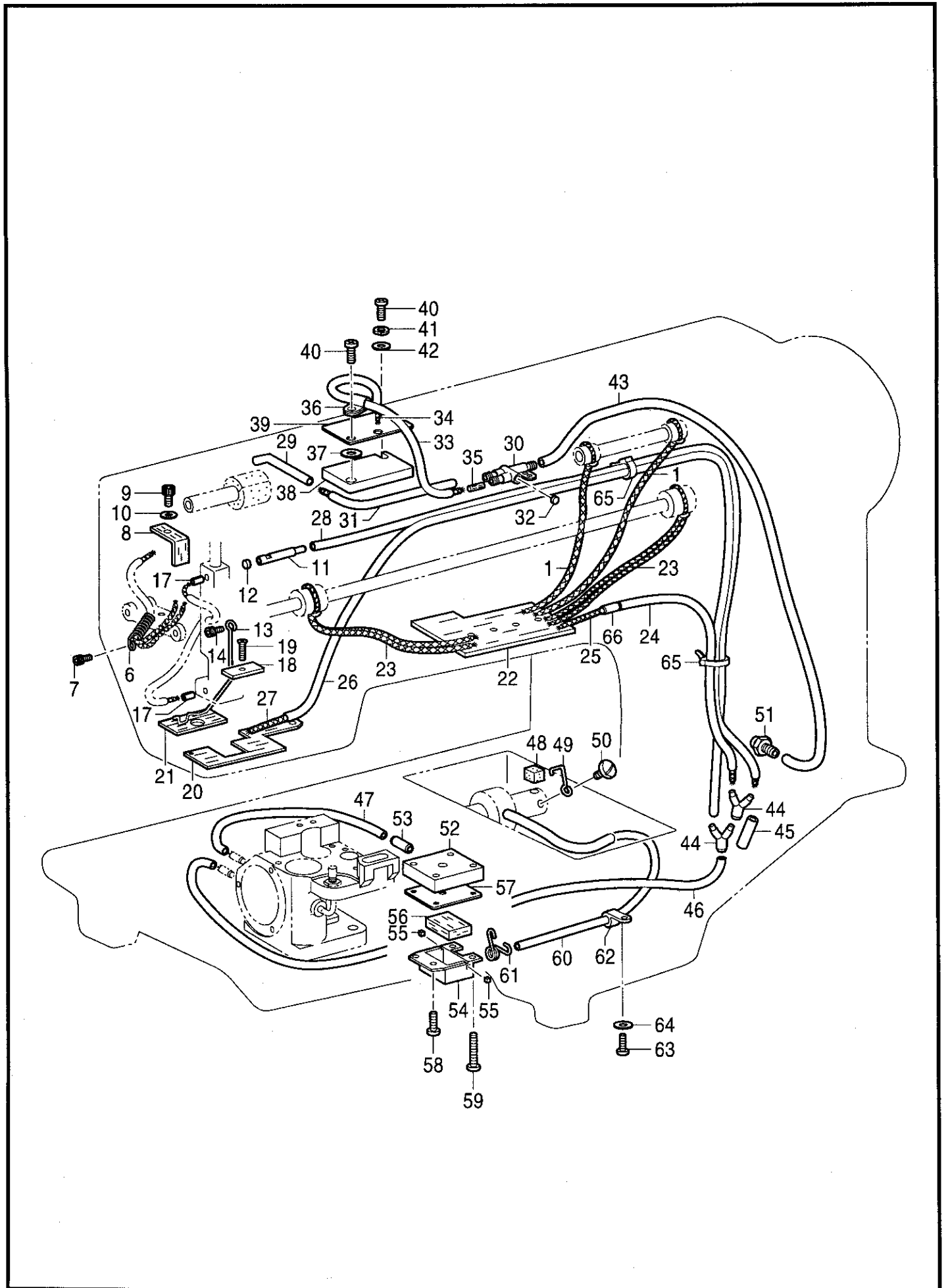
REF.NO.	CODE	Q'TY	ヒンメイ	NAME OF PARTS	RM
1	SSSS60242	1	カマドダイR	HORIZONTAL HOOK BASE, R	
2	SSSS60295	1	クドウメスジクメタルU	BUSHING, U	
3	SSSS60357	1	パイプ	PIPE	
4	S07333001	1	オイルクチパイプS	OIL FEEDING PIPE, S	
5	SSSS60267	1	ベアリング	BEARING	
6	SSSS60243	1	オイルシール	OIL SEAL	
7	SSSS60259	1	トメワC26	RETAINING RING, C26	
8	SSSS60262	2	ベアリング	BEARING	
9	SSSS60263	1	ベアリング	BEARING	
10	SSSS60277	1	オープンナードダイピン	PIN	
11	SSSS60272	1	ビニールパイプ35	TUBE, 35	
12	SSSS60285	1	ユシン60	OIL WICK, 60	
13	SSSS60253	1	カマジク	HORIZONTAL HOOK SHAFT	
14	SSSS60290	1	OPジクギヤース	GEAR, S OP-SHAFT	
15	SSSS18028	2	アナクボミ5X5	BOLT, SOCKET (CP) M5X5	
16	SSSS60256	1	カマジクギヤース	GEAR, S	
17	SSSS18028	2	アナクボミ5X5	BOLT, SOCKET (CP) M5X5	
18	SSSS60262	1	ベアリング	BEARING	
19	SSSS60258	1	カマジクアブラウケ	OIL PAN, H-HOOK SHAFT	
20	SSSS37509	2	ヒラコ5X6	SCREW, M5X6	
21	SSSS60269	1	シタジクギヤークミ	LOWER SHAFT GEAR ASSY	
22	SSSS60270	1	シタジクワツシャー	WASHER	
23	SSSS60267	1	ベアリング	BEARING	
24	SSSS60264	1	シタジクBRホルダー	LOWER SHAFT HOLDER, BR	
25	SSSS60266	1	Oリング	O RING	
26	SSSS60243	1	オイルシール	OIL SEAL	
27	SSSS37229	3	アナクボミ4X5	BOLT, SOCKET (CN) M4X5	
28	SSSS37210	3	サラネジ4X6	SCREW, FLAT M4X6	
29	SSSS60271	1	カマドダイカラー	COLLAR, H-HOOK	
30	SSSS35034	1	アナボルト6X20	BOLT, SOCKET M6X20	
31	SSSS60281	1	オープンナージク	OPENER SHAFT	
32	SSSS60282	1	ユシン80	OIL WICK, 80	
33	142274009	1	ゴムセン4.2	RUBBER CAP, 4.2	
34	SSSS60288	1	OPチヨウセツアンナイレール	ADJUSTING GUIDE RAIL, OP	
35	SSSS60278	1	オープンナーチヨウセツピン	ADJUSTING PIN, OPENER	
36	SSSS60291	1	OPギヤードダイクミ	GEAR BASE ASSY, OP	
37	SSSS18420	1	Oリング10	O RING, 10	
38	SSSS27170	2	アナクボミ5X6	BOLT, SOCKET (CP) M5X6	
39	SSSS60280	2	アナクボミ3X6	BOLT, SOCKET M3X6	
40	SSSS60260	1	キユウユジク	LUBRICATION SHAFT	
41	SSSS60246	1	カマドダイオイルタンク	OIL TANK, H-HOOL BASE	
42	SSSS60357	1	パイプ	PIPE	
43	SSSS18349	1	アナボルト3X6	BOLT, SOCKET M3X6	
44	SSSS60261	1	キユウユジクメタル	LUBRICATION SHAFT BUSHING	
45	SSSS60247	1	オイルシール	OIL SEAL	
46	SSSS60244	1	シートパツキン	SHEET PACKING	
47	SSSS27174	9	アナボルト4X10	BOLT, SOCKET M4X10	
48	SSSS60279	1	オープンナートリツケダイ	OPENER SETTING BRACKET	
49	SSSS60286	1	オープンナーウデ	OPENER ARM	
50	SSSS60287	1	オープンナーウデピン	PIN	
51	SSSS60276	1	BCオープンナー	OPENER, BC	
52	SSSS54839	1	トメワE4	RETAINING RING, E4	
53	SSSS37269	2	ヒラコ3X6	SCREW, M3X6	
54	SS6024101	1	カマスパーサー(0.3) t=0.3	SPACER, 0.3	t=0.3
54	SS6024102	1	カマスパーサー(0.4) t=0.4	SPACER, 0.4	t=0.4
54	SS6024103	1	カマスパーサー(0.5) t=0.5	SPACER, 0.5	t=0.5
55	SSSS60239	1	カマ	HORIZONTAL HOOK	
56	SSSS60240	1	ボビン	BOBBIN	
57	SSSS38124	2	アナボルト6X25	BOLT, SOCKET, M6X25	
58	SSSS60252	1	カマドダイヘンシンカラー	ECCENTRIC COLLAR	
59	SSSS60245	1	カマドダイザガネ	WASHER	
60	SSSS60273	1	ユシン25	OIL WICK, 25	

Q. タテ軸・下軸関係 / Vertical shaft and lower shaft mechanism
 / ArmwellenUndGreifermechanismus
 / Mécanisme de l'axe de bras et de l'axe du crochet rotatif
 / Mecanismo del eje del cangrejo y eje de la transmisión superior



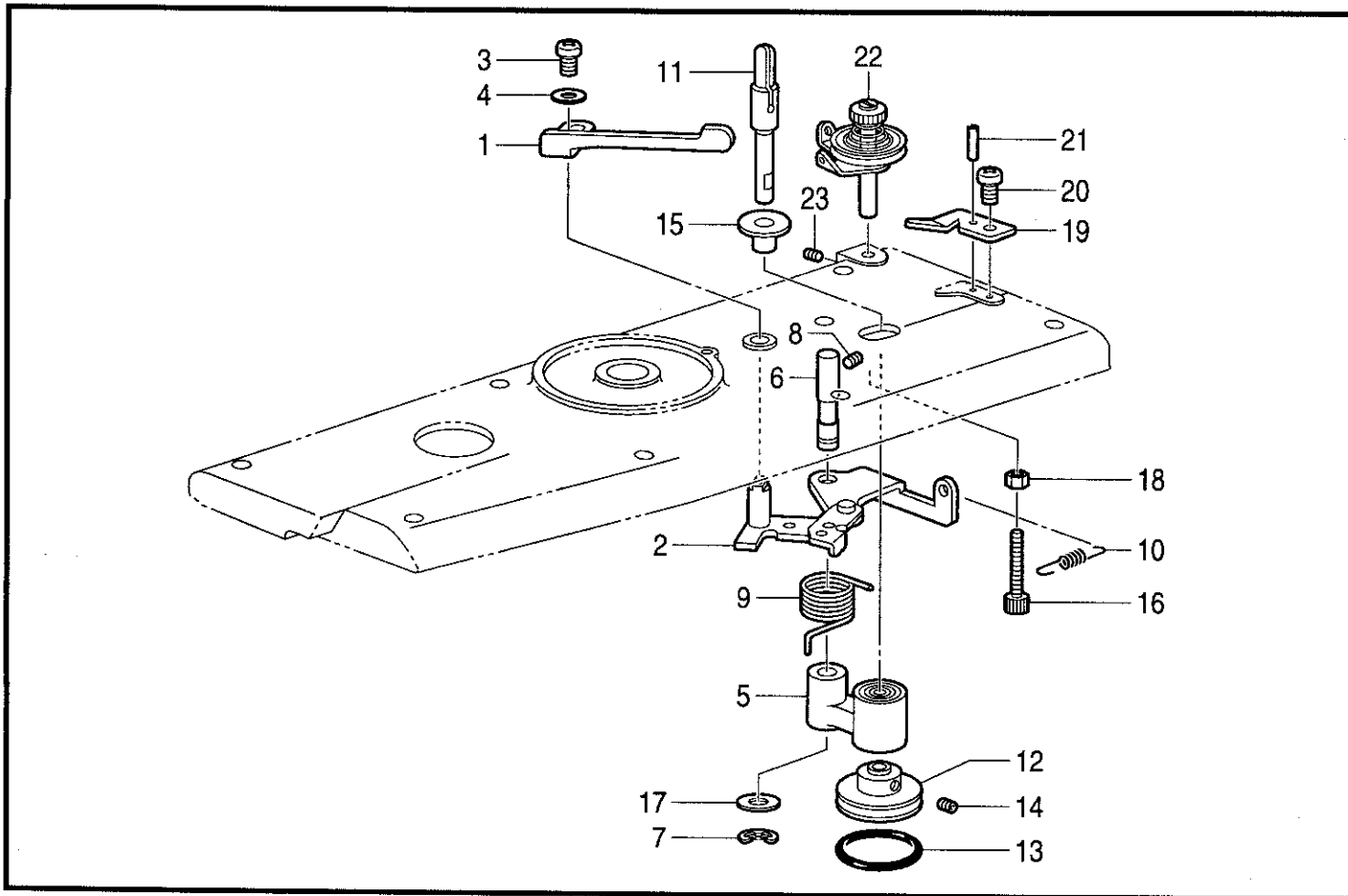
Q. タテ軸・下軸関係 / Vertical shaft and lower shaft mechanism
 / ArmwellenUndGreifermechanismus
 / Mécanisme de l'axe de bras et de l'axe du crochet rotatif
 / Mecanismo del eje del cangrejo y eje de la transmisión superior

REF.NO.	CODE	Q'TY	ヒンメイ	NAME OF PARTS	RM
1	SSSS60328	1	シタジクメタルF	LOWER SHAFT BUSING, F	
2	S07333001	1	オイルクチパイプS	OIL FEEDING PIPE, S	
3	SSSS60326	1	オイルシール	OIL SEAL	
4	SSSS60368	1	シタジクメタルB	LOWER SHAFT BUSHING, B	
5	SSSS60327	1	オイルシール	OIL SEAL	
6	SSSS60268	1	シタジク	LOWER SHAFT	
7	SSSS60329	1	シタジクツギテクミ	LOWER SHAFT COUPLING ASSY	
7-1	SS6032903	1	スリーブ	SLEEVE	
8	SSSS60332	2	アナトガリ6X10ホソメ	BOLT, SOCKET M6X10 S	
9	SSSS37027	2	アナクボミ6X8ホソメ	BOLT, SOCKET M6X8 S	
10	SSSS60325	1	シタジクB	LOWER SHAFT, B	
11	144875001	1	プランジャー	PLUNGER	
12	S38268001	1	プランジャーバネ	PLUNGER SPRING	
13	S38442001	1	シメネジ	SCREW, SM6.35X5	
14	SSSS60369	1	シタベルトプーリクミ	BELT PULLEY ASSY, LOWER	
15	SSSS10615	1	ロックレバーバネ	LOCK LEVER SPRING	
16	SSSS10616	1	ロックレバー	LOCK LEVER	
17	SSSS10617	1	ラチエツト	RACHET	
18	SSSS10618	1	レンケツリンク	CONNECTING LINK	
19	SSSS10620	1	ワリピン	PIN, COTTER	
20	SSSS10613	1	ロックレバージク	LOCK LEVER SHAFT	
21	SSSS10614	1	ロックレバーバネジク	SHAFT, SPRING	
23	SSSS27170	2	アナクボミ5X6	BOLT, SOCKET (CP) M5X6	
24	SSSS10619	1	ラチエツトバネ	SPRING	
25	SSSS60370	1	シタベルトシンボウ	BELT SHAFT, LOWER	
26	SSSS37026	1	アナトガリ6X8	BOLT, SOCKET (CN) M5X8	
27	SSSS37185	1	アナクボミ6X6	BOLT, SOCKET (CP) M6X6	



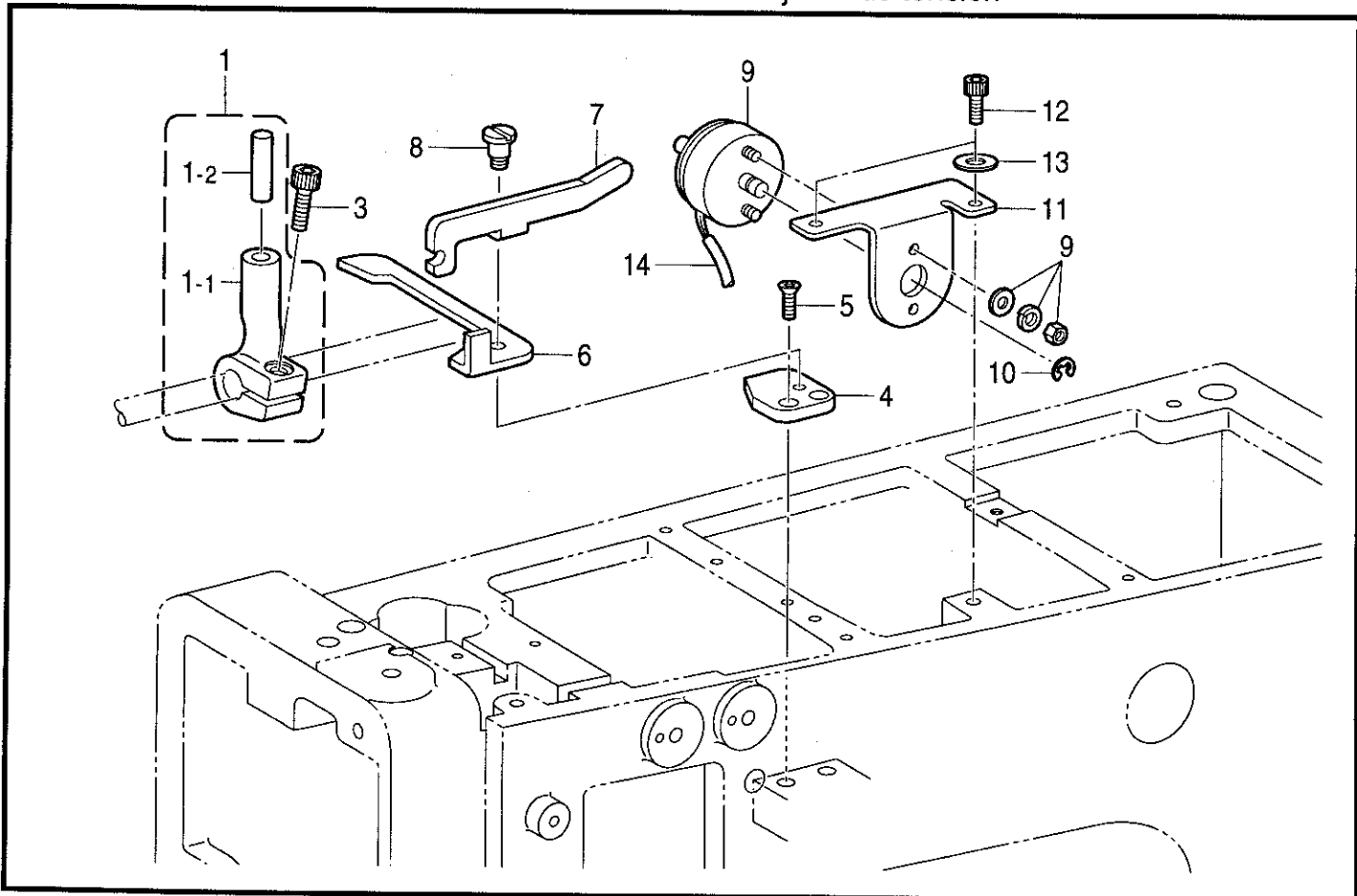
REF.NO.	CODE	Q'TY	ヒンメイ	NAME OF PARTS	RM
1	SSSS60160	2	ユシン450	OIL WICK, 450	
6	SSSS60068	1	チューブガイド	TUBE GUIDE	
7	SSSS60064	1	アナボルト3X5	BOLT, SOCKET M3X5	
8	SSSS60066	1	カワ	LEATHER	
9	SSSS60064	1	アナボルト3X5	BOLT, SOCKET M3X5	
10	SSSS30025	1	ヒラザガネダイ3.5	WASHER, PLAIN L 3.5	
11	SSSS60089	1	キユウユパイプ	OIL PIPE	
12	142274009	2	ゴムセン4.2	RUBBER CAP, 4.2	
13	SSSS60088	1	ユシンオサエ	OIL WICK SUPPORT	
14	SSSS28563	1	アナボルト5X8	BOLT, SOCKET M5X8	
17	SSSS60030	2	スプリングピン4	PIN, SPRING 4	
18	SSSS60031	1	ハリドダイスポンジ	SPONGE	
19	SSSS60029	1	サラネジ4X8	SCREW, FLAT M4X8	
20	SSSS60033	1	ハリボウドダイフェルト	FELT	
21	SSSS60006	1	アームフェルトB	FELT, B	
22	SSSS60005	1	アームフェルトA	FELT, A	
23	SSSS60040	2	ユシン250	OIL WICK, 250	
24	SSSS60093	1	ビニールパイプ250	OIL TUBE, 250	
25	SSSS60090	1	ユシン520	OIL WICK, 520	
26	SSSS60035	1	ビニールパイプ520	OIL TUBE, 520	
27	SSSS60036	1	ユシン620	OIL WICK, 620	
28	SSSS60092	1	ビニールパイプ560	OIL TUBE, 560	
29	SSSS60087	1	アブラオトシパイプ	PIPE	
30	S14189100	1	ターミナル	TERMINAL	
31	SSSS60366	1	ビニールパイプ190	OIL TUBE, 230	
32	142274009	1	ゴムセン4.2	RUBBER CAP, 4.2	
33	SSSS60118	1	ビニールパイプ140	OIL TUBE, 140	
34	SSSS60119	1	ユシン220	OIL WICK, 220	
35	SSSSE0148	1	フェルト3X25	FELT, 3X25	
36	SSSA30022	1	ケーブルクランプ	CABLE CLAMP	
37	SSSS30078	1	ヒラザガネチユウ4	WASHER, PLAIN M 4	
38	SSSS60105	1	UDチヨウセツダイフェルト	FELT, UD ADJUST. BARCKET	
39	SSSS60104	1	フェルトオサエ	FELT SUPPORT	
40	SSSS37136	2	ヒラコ5X10	SCREW, M5X10	
41	SSSS90625	1	バネザガネ2-5	WASHER, SPRING 2-5	
42	SSSS16287	1	ヒラザガネチユウ5	WASHER, PLAIN M 5	
43	SSSS60091	1	ビニールパイプ380	OIL TUBE, 380	
44	SSSS60367	2	Yガタジョイント	Y-JOINT	
45	SSSS60377	1	ビニールパイプ40	OIL TUBE, 40	
46	SSSS60249	1	ビニールパイプ370	OIL TUBE, 370	
47	SSSS60248	1	ビニールパイプ170	OIL TUBE, 170	
48	SSSS60372	1	シタジクスポンジ	SPONGE, LOWER SHAFT	
49	SSSSS4223	1	スポンジオサエ	SPONGE SUPPORT	
50	SSSSS3052	1	シメネジ3.57X4.5	SCREW, SM3.57X4.5	
51	S38735001	1	オイルクチ	OIL FEEDING PIPE	
52	SSSS60356	1	フィルターダイイタ	PLATE, FILTER BRACKET	
53	SSSS60357	1	パイプ	PIPE	
54	S38247000	1	サブタンク	SUB-TANK	
55	SSSS60362	2	ゴムセン	RUBBER CAP	
56	S44995000	1	フェルト	FELT	
57	SSSS60361	1	フィルターダイパツキン	PACKING	
58	SSSSS8040	2	シメネジ3.57X8	SCREW, SM3.57X8	
59	SSSSS6603	2	シメネジ3.57X19	SCREW, SM3.57X19	
60	SSSS60365	1	ビニールパイプ450	OIL TUBE, 450	
61	S07876101	1	チューブストツパー	TUBE CLIP	
62	SSSS30625	1	クツシヨクランプ	CUSHION CLAMP	
63	SSSSS8040	1	シメネジ3.57X8	SCREW, SM3.57X8	
64	SSSS30025	1	ヒラザガネダイ3.5	WASHER, PLAIN L 3.5	
65	SSSS60374	2	ケツソクバンド	FASTENING BAND	
66	SSSS60357	1	パイプ	PIPE	

S. 糸巻関係 / Bobbin winder mechanism / Spuler / Mécanisme du bobineur
 / Mecanismo del devanador de la canilla



118-891-402

T. 糸暖×関係 / Tension release mechanism / Spannungsverminderungs-vorrichtung
 / Mécanisme de la lâche de tension / Mecanismo relajador de tensión



118-891-404

S. 糸巻関係 / Bobbin winder mechanism / Spuler / Mécanisme du bobineur
/ Mecanismo del devanador de la canilla

REF.NO.	CODE	Q'TY	ヒンメイ	NAME OF PARTS	RM
1	S25420051	1	ボビンオサエR	BOBBIN PRESSER, R	
2	S25413101	1	ボビンオサエジククミ	BOBBIN PRESSER SHAFT ASSY	
3	062400816	1	ナベコ4X8	SCREW, PAN M4X8	
4	026040236	1	ヒラザガネミガキ4	WASHER, PLAIN 4	
5	S25790001	1	イトマキジクウケクミ	B-WINDER SHAFT BRACKET ASSY	
6	SSSS60222	1	イトマキウデジク	BOBBIN WINDER SHAFT	
7	048060342	1	トメワE6	RETAINING RING, E6	
8	S23651001	1	アナヒラ6X6ホソメ	SET SCREW, SOCKET (FT) M6X6	
9	S25417001	1	イトマキバネ	SPRING	
10	S25418101	1	イトマキモドシバネ	SPRING	
11	S25409001	1	イトマキジク	BOBBIN WINDER SHAFT	
12	S25410050	1	イトマキクルマ	BOBBIN WINDER WHEEL	
13	S25789000	1	ゴムワ29	RUBBER RING, 29	
14	012400636	2	アナヒラ4X6	SET SCREW, SOCKET (FT) M4X6	
15	S10174000	1	ホコリヨケイタ	DUST GUARD PLATE	
16	SSSS60216	1	アナボルト5X35	BOLT, SOCKET M5X35	
17	025080132	1	ヒラザガネシヨウ8	WASHER, PLAIN S 8	
18	SSSS54135	1	1シユナツト5	NUT, 1 M5	
19	S25478001	1	メス	KNIFE	
20	062680616	1	ナベコ4.37-40X6	SCREW, PAN SM4.37-40X8	
21	SSSS35994	1	スプリングピン	PIN, SPRING	
22	S38736001	1	イトマキイトチヨウシクミ	BOBBIN WINDER TENSION ASSY	
23	SSSS28147	1	アナクボミ4X6	BOLT, SOCKET (CN) M4X6	

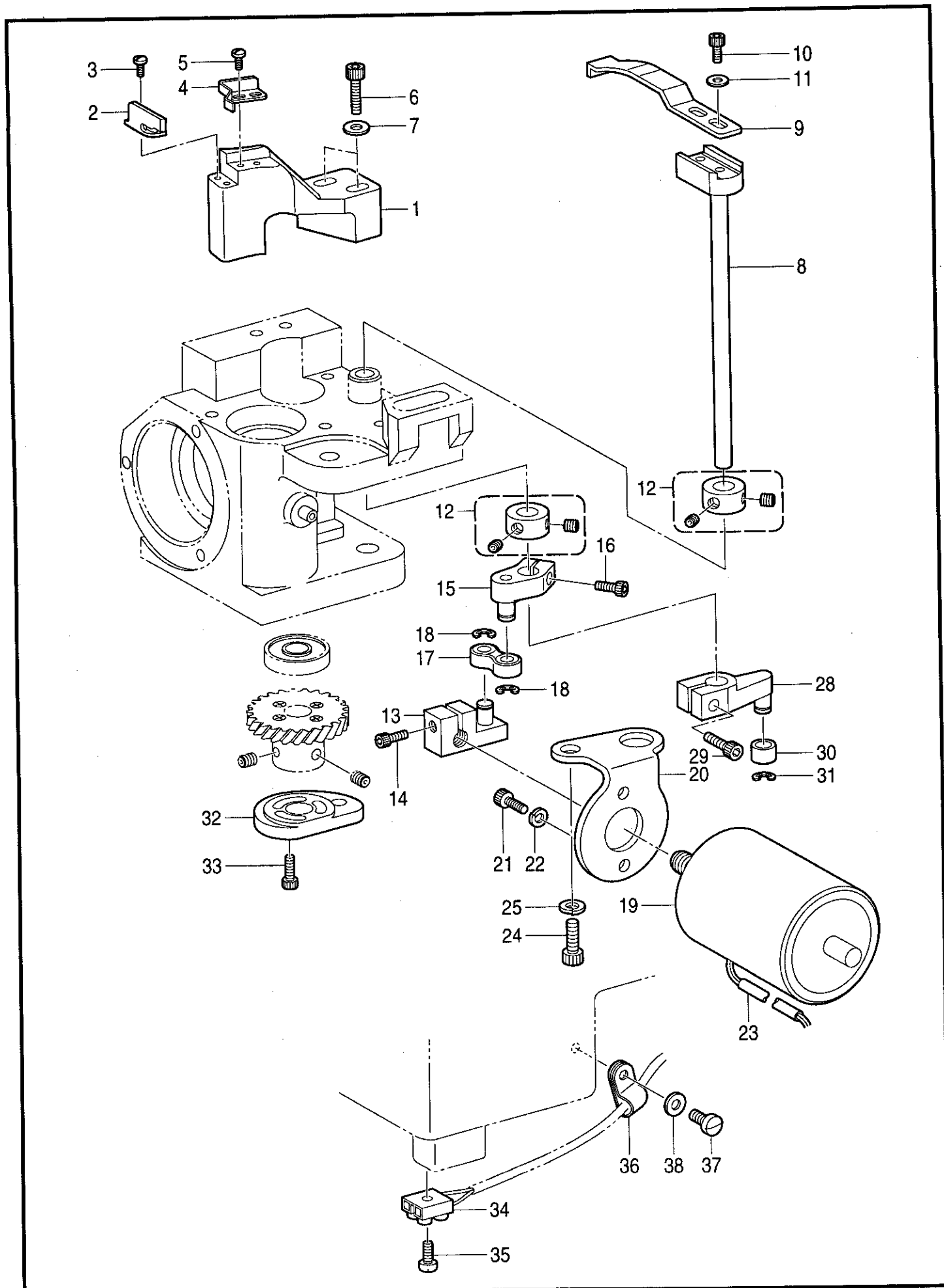
118-891-402

T. 糸緩メ関係 / Tension release mechanism / Spannungsverminderungsvoorrichtung
/ Mécanisme de la lâche de tension / Mecanismo relajador de tensión

REF.NO.	CODE	Q'TY	ヒンメイ	NAME OF PARTS	RM
1	SSSS60150	1	イトウカシダルマクミ	THREAD FLOAT LEVER ASSY	
1-1	SS6015001	1	イトウカシダルマ	THREAD FLOAT LEVER	
1-2	SSSS60195	1	ニードルローラ6X25	NEEDLE ROLLER, 6X25	
3	SSSS31021	1	アナボルト6X16	BOLT, SOCKET M6X16	
4	SSSS60149	1	レバートリツケダイ	LEVER SETTING PLATE	
5	SSSS38042	2	サラネジ4X12	SCREW, FLAT M4X12	
6	SSSS60147	1	イトウカシレバー	THREAD FLOAT LEVER	
7	SSSS60144	1	イトウカシウデ	THREAD FLOAT PLATE	
8	120263002	1	ダンネジ4.37	SHOULDER SCREW, SM4.37	
			<-705用>	<For "-705">	
9	SSSS60145	1	ソレノイド	SOLENOID	
10	SSSS54835	1	トメワE3	RETAINING RING, E3	
11	SSSS60146	1	ソレノイドトリツケイタ	SOLENOID SETTING PLATE	
12	SSSS37254	2	シメネジ4X8	SCREW, M4X8	
13	SSSS31207	2	ヒラザガネチユウ4	WASHER, PLAIN M 4	
14	SSSS60151	1	ビニールチューブ120	TUBE, 120	
15	SSSS30020	2	アツチャクスリーブ	ADHESION SLEEVE	
16	SSSS30021	2	ゼツエンチューブ	INSURATION TUBE	

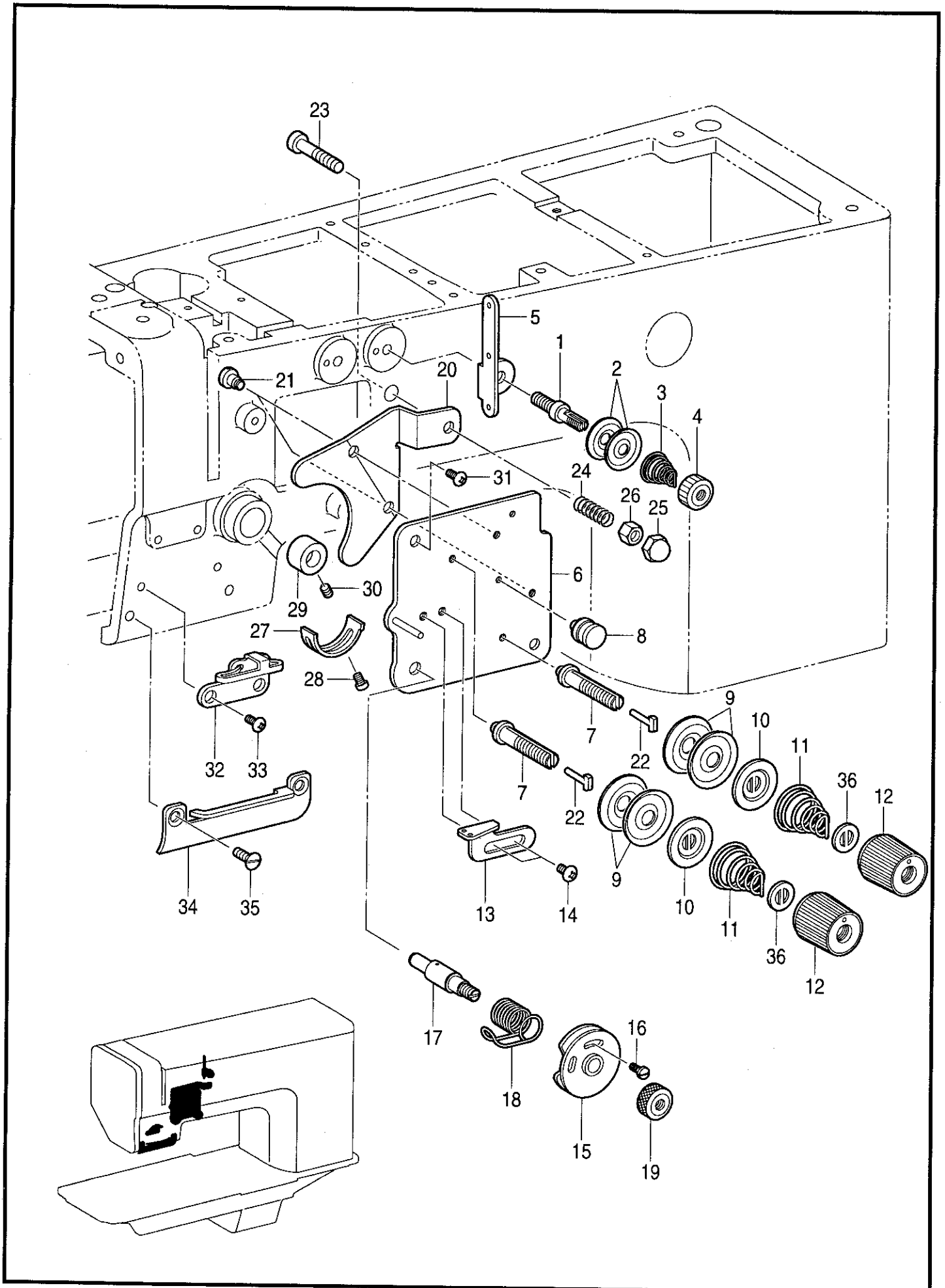
118-891-404

U. 糸切り関係 (-705) / Thread trimmer mechanism (-705) / Fadenabschneideidevorrichtung (-705)
 / Mécanisme de coupe-fil (-705) / Mecanismo de la cortadura de hiros (-705)



U. 糸切り関係 (-705) / Thread trimmer mechanism (-705) / Fadenabschneidevorrichtung (-705)
 / Mécanisme de coupe-fil (-705) / Mecanismo de la cortadura de hiros (-705)

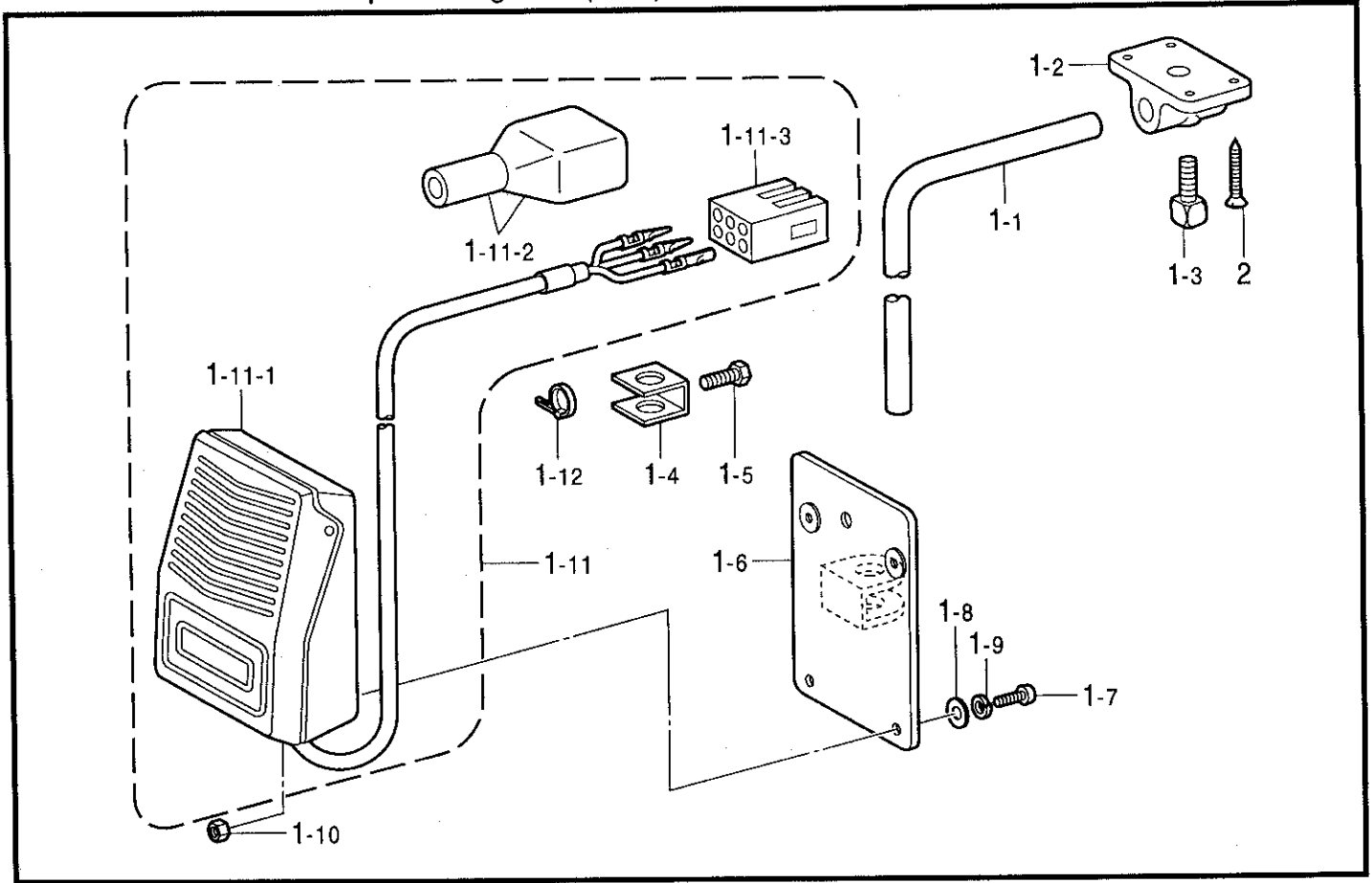
REF.NO.	CODE	Q'TY	ヒンメイ	NAME OF PARTS	RM
1	SSSS60303	1	コテイメスウケダイ	FIXED KNIFE SUPPORT BRACKET	
2	SSSS60302	1	コテイメス	FIXED KNIFE	
3	SSSS8031	2	シメネジ3.57X8	SCREW, SM3.57X8	
4	SSSS60304	1	イトホジバネ	SPRING, THREAD HOLDING	
5	SSSS8031	2	シメネジ3.57X8	SCREW, SM3.57X8	
6	SSSS27178	2	アナボルト5X25	BOLT, SOCKET M5X25	
7	SSSS16287	2	ヒラザガネチユウ5	WASHER, PLAIN M 5	
8	SSSS60294	1	クドウメスジク	DRIVING KNIFE SHAFT	
9	SSSS60292	1	クドウメス	DRIVING KNIFE	
10	SSSS18349	2	アナボルト3X6	BOLT, SOCKET M3X6	
11	SSSS31111	2	ヒラザガネチユウ3	WASHER, PLAIN M 3	
12	S21775001	2	セツトカラークミ	SET SCREW COLLAR ASSY	
13	SSSS60299	1	クドウメスウデAクミ	DRIVING KNIFE ARM ASSY, A	
14	SSSS27174	1	アナボルト4X10	BOLT, SOCKET M4X10	
15	SSSS60300	1	クドウメスウデBクミ	DRIVING KNIFE ARM ASSY, B	
16	SSSS31092	1	アナボルト4X12	BOLT, SOCKET M4X12	
17	SSSS60293	1	クドウメスレンケツ	DRIVING KNIFE CONNECTION	
18	SSSS4835	2	トメワE3	RETAINING RING, E3	
19	SSSS60305	1	イトキリソレノイド	THREAD TRIMMER SOLENOID	
20	SSSS60306	1	ソレノイドトリツケイタ	SOLENOID SETTING PLATE	
21	SSSS31092	2	アナボルト4X12	BOLT, SOCKET M4X12	
22	SSSS31208	2	バネザガネ2-4	WASHER, SPRING 2-4	
23	SSSS60151	1	ビニールチューブ120	TUBE, 120	
24	SSSS28031	1	アナボルト6X14	BOLT, SOCKET M6X14	
25	SSSS28578	1	バネザガネ2-6	WASHER, SPRING 2-6	
28	SSSS60298	1	クドウメスダルマ	DRIVING KNIFE ARM	
29	SSSS34008	1	アナボルト4X14	BOLT, SOCKET M4X14	
30	SSZ814502	1	ローラー	ROLLER	
31	SSZ814503	1	クリセントトメワ4	RETAINING RING, EXTERNAL 4	
32	SSSS60307	1	イトキリカム	THREAD TRIMMER CAM	
33	SSSS31092	3	アナボルト4X12	BOLT, SOCKET M4X12	
34	SSSS35952	1	アームタンシダイ	TERMINAL BLOCK, ARM	
35	SSSS35971	1	シメネジ2.5X12	SCREW, M2.5X12	
36	SSSS30022	1	クランプ	CLAMP	
37	SSSS8040	1	シメネジ3.57X8	SCREW, SM3.57X8	
38	SSSS30025	1	ヒラザガネダイ3.5	WASHER, PLAIN L 3.5	



V. 糸調子関係 / Thread tension / Faderspannung / Tension du fil / Tensión del hilo

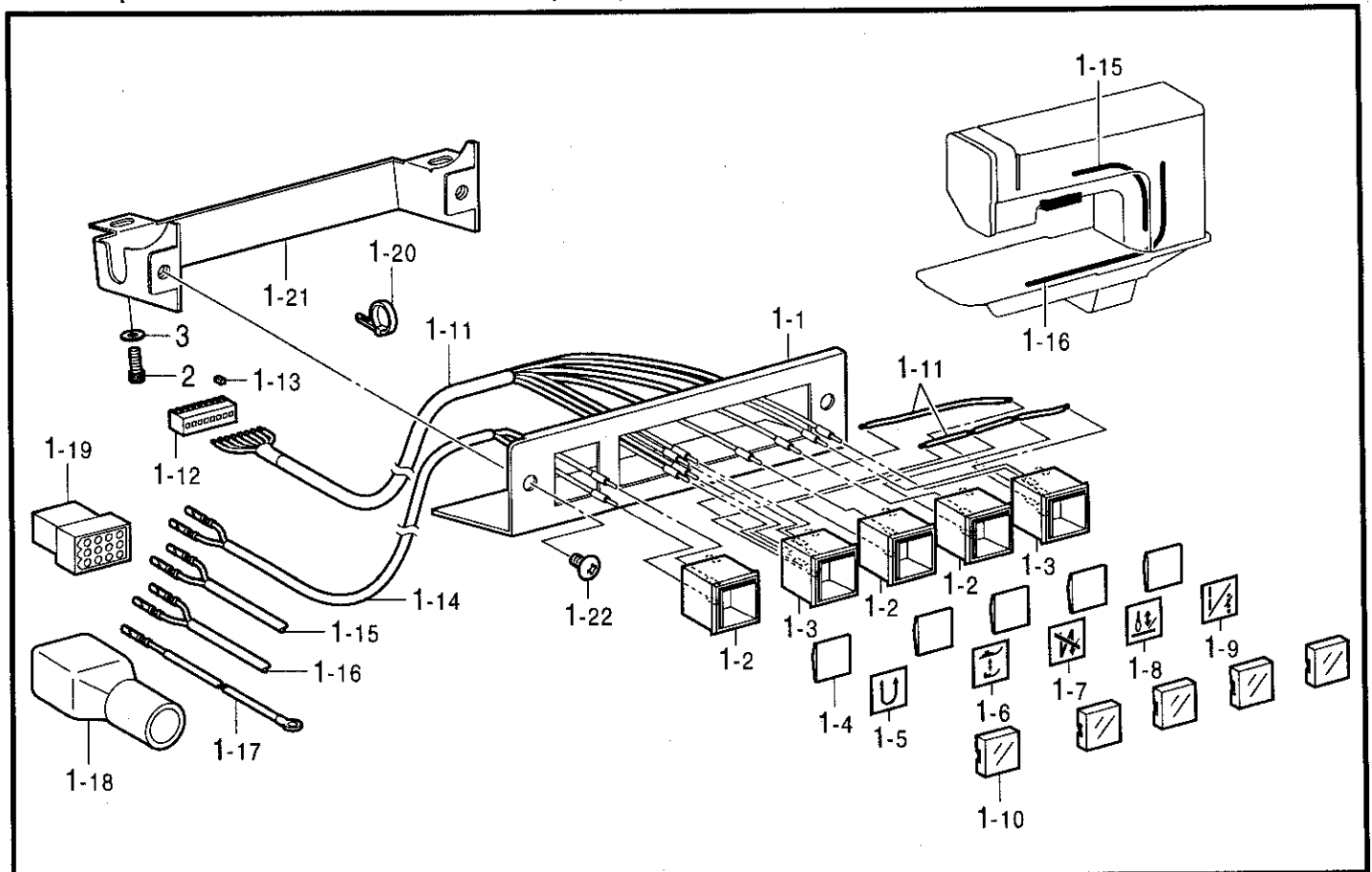
REF.NO.	CODE	Q'TY	ヒンメイ	NAME OF PARTS	RM
1	SSSS60134	1	ダイイチチヨウシボウ	TENSION ADJUSTING STUD, 1ST	
2	SSSS20224	2	イトチヨウシサラ	TENSION DISC	
3	SS2022601	1	イトチヨウシバネ	TENSION SPRING	
4	SSSS20225	1	チヨウシナツト	NUT	
5	SSSS60133	1	ダイイチチヨウシイトカケ	THREAD HOOK, 1ST	
6	SSSS60136	1	チヨウシイタクミ	TENSION PLATE ASSY	
7	SSSS60391	2	イトチヨウシボウ	TENSION ADJUSTING STUD	
8	SS6013502	1	チヨウシイタイトアンナイ	THREAD GUIDE	
9	145446001	4	イトチヨウシサラ	TENSION DISC	
10	159805001	2	イトチヨウシサラオサエ	TENSION DISC PRESSER	
11	S07490001	2	イトチヨウシバネ	TENSION SPRING	
12	149566109	2	イトチヨウシナツト	TENSION NUT	
13	SSSS60138	1	イトカケ	THREAD HOOK	
14	SSSS37288	2	トラスコ4X5	SCREW, TRUSS M4X5	
15	SSSS10694	1	イトトリバネアンナイクミ	TENSION SPRING GUIDE ASSY	
16	118319001	1	シメネジ2.38	SCREW, SM2.38	
17	SSSS10792	1	イトチヨウシボウS	TENSION ADJUSTING STUD, S	
18	SSSS10689	1	イトトリバネ	TENSION SPRING	
19	SSSS10697	1	イトチヨウシナツト	NUT	
20	SSSS60141	1	イトユルメイタ	TENSION RELEASE PLATE	
21	112712001	2	ダンネジ3.57	SHOULDER SCREW, SM3.57	
22	SSSS60148	2	イトユルメダンピン	SHOULDER PIN, TENSION RELEASE	
23	SSSS60143	1	イトユルメオシピン	PUSHER PIN, TENSION RELEASE	
24	SS2022602	1	バネ	SPRING	
25	SSSS60142	1	フクロナツトM4	NUT, CAP M4	
26	SSSSS4137	1	1シユナツト4	NUT, 1 M4	
27	SSSS10690	1	イトトリバネストツバ	STOPPER	
28	062670512	1	ナベコ357-40X5	SCREW, PAN SM3.57-40X5	
29	SSSS60137	1	イトチヨウシボウカラー	COLLAR, TENSION STUD	
30	SSSS37229	1	アナクボミ4X5	BOLT, SOCKET (CN) M4X5	
31	SSSS34629	2	トラスコ4X8	SCREW, TRUSS M4X8	
32	SSSS31568	1	イトカケU	THREAD GUIDE, U	
33	SSSS34629	1	トラスコ4X8	SCREW, TRUSS M4X8	
34	SSSS60139	1	イトカケD	THREAD GUIDE, D	
35	SSSS60140	2	サラネジ5X8	SCREW, FLAT M5X8	
36	SSSSS28206	2	マワリドメ	STOPPER, TENSIO NUT	

W. ヒザスイッチ関係 (-705) / Knee switch mechanism (-705) / Knieschalter (-705)
 / Mécanisme de interrupteur de genou (-705) / Mecanismo del conmutador de rodilla (-705)



118-891-507

X. 手動スイッチ関係 (-705) / Manual switch mechanism (-705)
 / manuelle Schaltvorrichtung (-705)
 / Dispositif de commutateur manuel (-705) / Mecanismo de conmutación manual (-705)



118-891-509

W. ヒザスイッチ関係 (-705) / Knee switch mechanism (-705) / Knieschalter (-705)
 / Mécanisme de interrupteur de genou (-705) / Mecanismo del conmutador de rodilla (-705)

REF.NO.	CODE	Q'TY	ヒンメイ	NAME OF PARTS	RM
1	S55C60390	1	ヒザスイッチクミ	KNEE SWITCH ASSY	
1-1	142026003	1	ヒザスイッチタテジク	KNEE SWITCH SHAFT	
1-2	142027001	1	ヒザスイッチタテジクウケ	KNEE SWITCH SHAFT BRACKET	
1-3	100463001	1	カクボルト7.94	BOLT, SM7.94	
1-4	114967001	1	ヒザアテストツバ	KNEE LIFTER PLATE STOPPER	
1-5	110087001	1	ボルト5.95	BOLT, SM5.95	
1-6	S07027001	1	ヒザスイッチトリツケイタ	K-LIFTER SWITCH SETTING PLATE	
1-7	062401006	4	ナベコ4X10	SCREW, PAN M4X10	
1-8	025040233	4	ヒラザガネチユウ4	WASHER, PLAIN M 4	
1-9	028040243	4	バネザガネ2-4	WASHER, SPRING 2-4	
1-10	021400164	4	ナツト1シユ4	NUT, 1 M4	
1-11	S55S60390	1	スイッチコードクミ	SWITCH & CORD ASSY	
1-11-1	S56039001	1	フットスイッチクミ	FOOT SWITCH ASSY	
1-11-2	220077001	1	プラグカバー#14	PLUG COVER, #14	
1-11-3	143522000	1	ナイロンコネクター	NYLON CONNECTOR	
1-12	149799000	1	タイラツプS	BEAD BAND, S	
2	034422503	4	+サラモクネジ4.1X25	WOOD SCREW, FLAT M4.1X25	

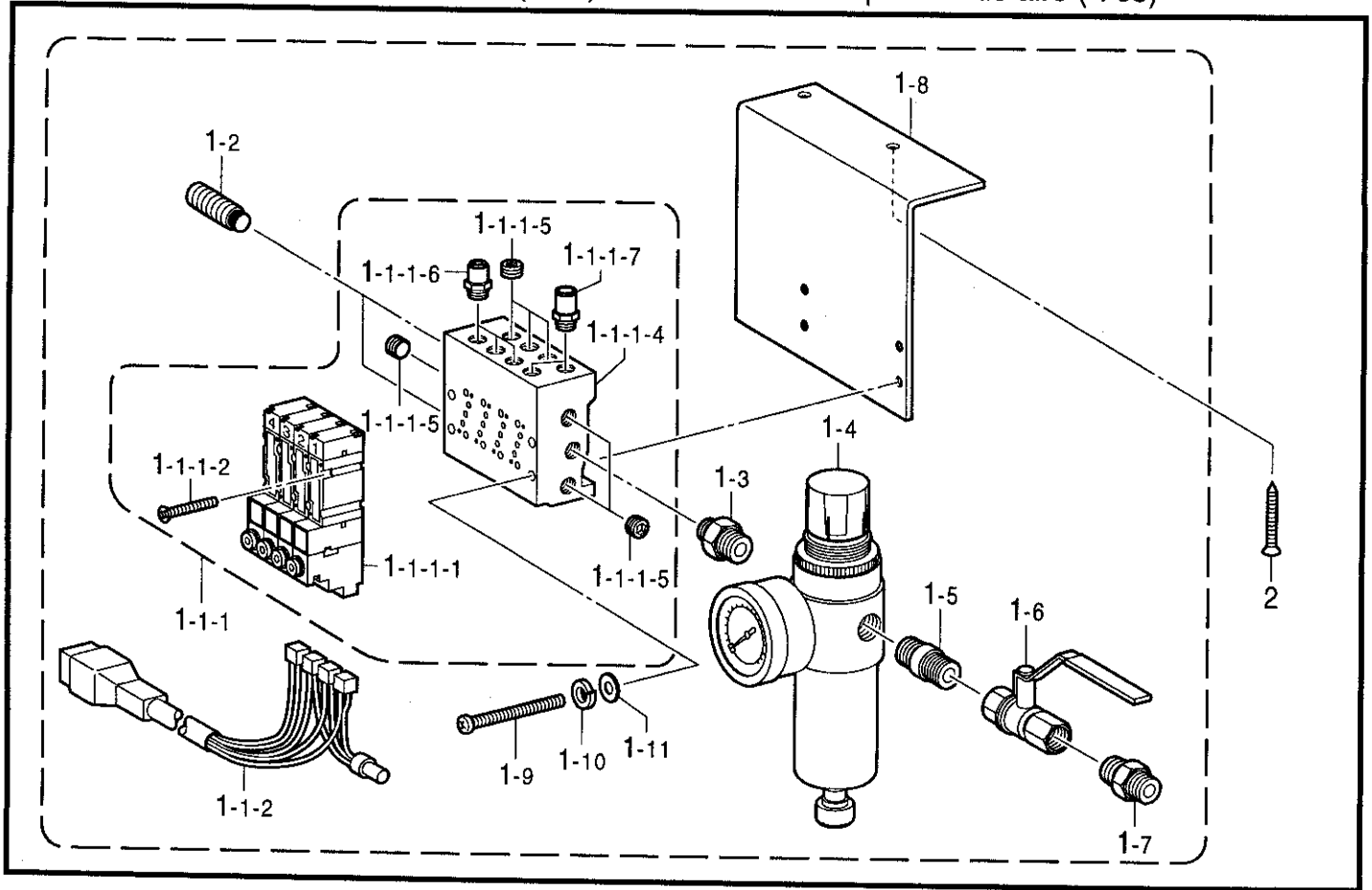
118-891-507

X. 手動スイッチ関係 (-705) / Manual switch mechanism (-705)
 / manuelle Schaltvorrichtung (-705)
 / Dispositif de commutateur manuel (-705) / Mecanismo de conmutación manual (-705)

REF.NO.	CODE	Q'TY	ヒンメイ	NAME OF PARTS	RM
1	S55C60177	1	スイッチクミ	SWITCH ASSY	
1-1	S55S60177	1	スイッチカバー	SWITCH COVER	
1-2	S55S60175	3	スイッチ	SWITCH, UB-15KKS1N	
1-3	S55S60176	2	スイッチ	SWITCH, UB-15KKS1M	
1-4	S55S60184	5	レンズ	LENS	
1-5	SS6017001	1	オシボタンマークQR	PUSH BUTTON MARK, QR	
1-6	SS6017002	1	オシボタンマークCD	PUSH BUTTON MARK, CD	
1-7	SS6017003	1	オシボタンマークBC	PUSH BUTTON MARK, BC	
1-8	SS6017004	1	オシボタンマークHS	PUSH BUTTON MARK, HS	
1-9	SS6017005	1	オシボタンマークPC	PUSH BUTTON, PC	
1-10	S55S60183	5	ボタン	PUSH BUTTON	
1-11	S55S60181	1	ハーネス1050	HARNESS, 1050	
1-12	UB5054000	1	コネクタXHP-8	CONNECTOR:XHP-8	
1-13	U04230001	8	コンタクトSXH001TP06	CONTACT: SXH001TP06	
1-14	S55C60185	1	ハーネスAクミ	HARNESS ASSY, A	
1-15	S55C60375	1	ハーネスBクミ	HARNESS ASSY, B	
1-16	S55C60199	1	ハーネスCクミ	HARNESS ASSY, A	
1-17	S55C60480	1	ハーネスDクミ	HARNESS ASSY, D	
1-18	S03815001	1	コネクタキヤツプ6	CONNECTOR CAP, 6	
1-19	153969000	1	ナイロンコネクタ12P	NYLON CONNECTOR, 12P	
1-20	S55S60374	1	ケツツクバンド	FASTENING BAND	
1-21	S55S60178	1	スイッチカバーイタ	SWITCH COVER PLATE	
1-22	S55S37288	2	トラスコ4X5	SCREW, TRUSS M4X5	
2	S55S60204	2	アナボルト4X6	BOLT, SOCKET M4X6	
3	S55S30078	2	ヒラザガネチユウ4	WASHER, PLAIN M 4	

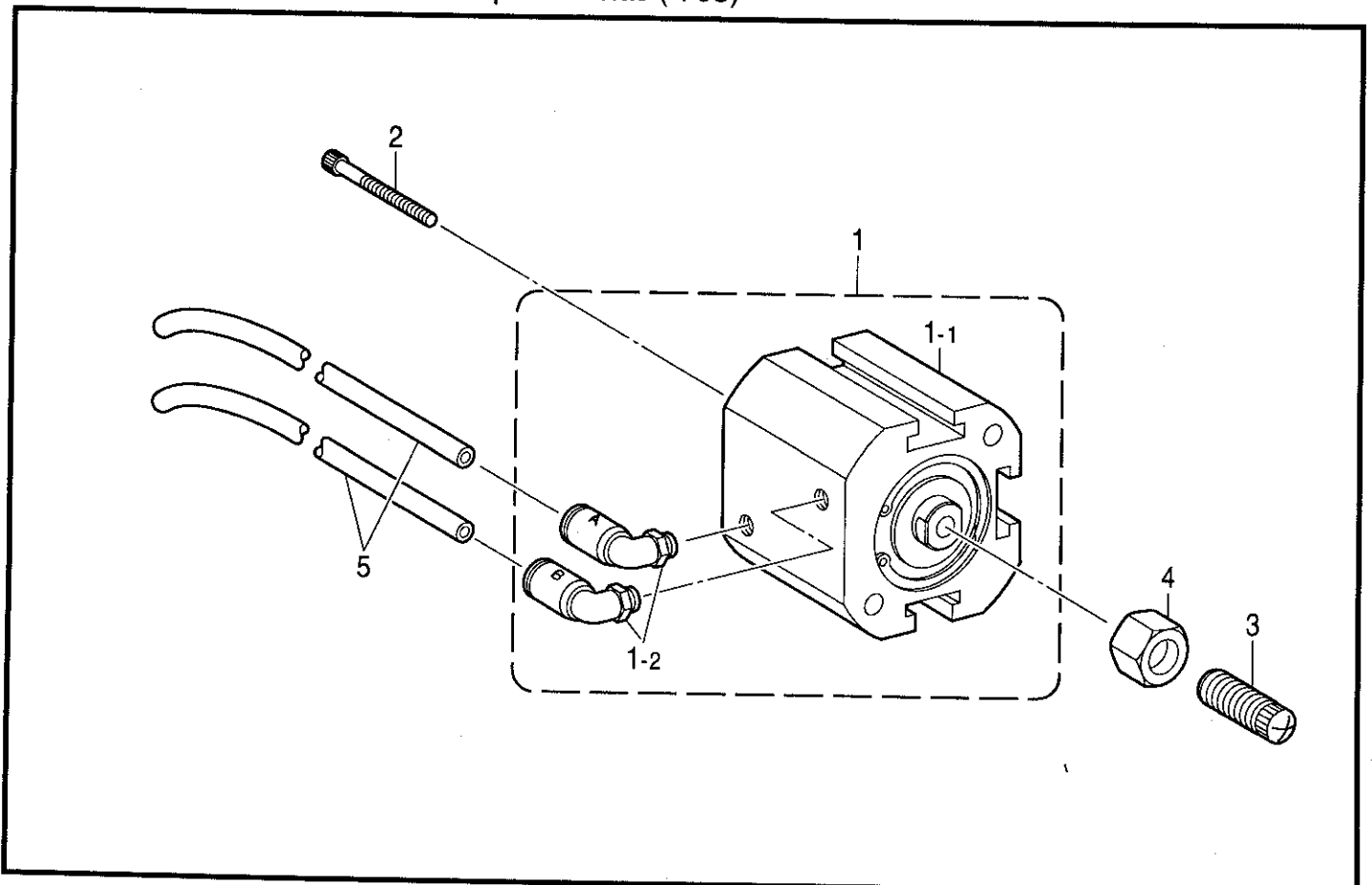
118-891-509

Y . 空圧関係 (-705) / Air pressure mechanism (-705) / Luftdruck (-705)
 / Mécanisme de la pression d'air (-705) / Mecanismo de la presión de aire (-705)



AA . 押エアクチュエータ関係 (-705) / Presser foot actuator mechanism (-705)
 / Stoffdrückerußstellvorrichtung (-705) / Mécanisme d'activation du pied presseur (-705)
 / Mecanismo del actuador del prensatelas (-705)

118-891-514



118-891-517

Y. 空圧関係 (-705) / Air pressure mechanism (-705) / Luftdruck (-705)
 / Mécanisme de la pression d'air (-705) / Mecanismo de la presión de aire (-705)

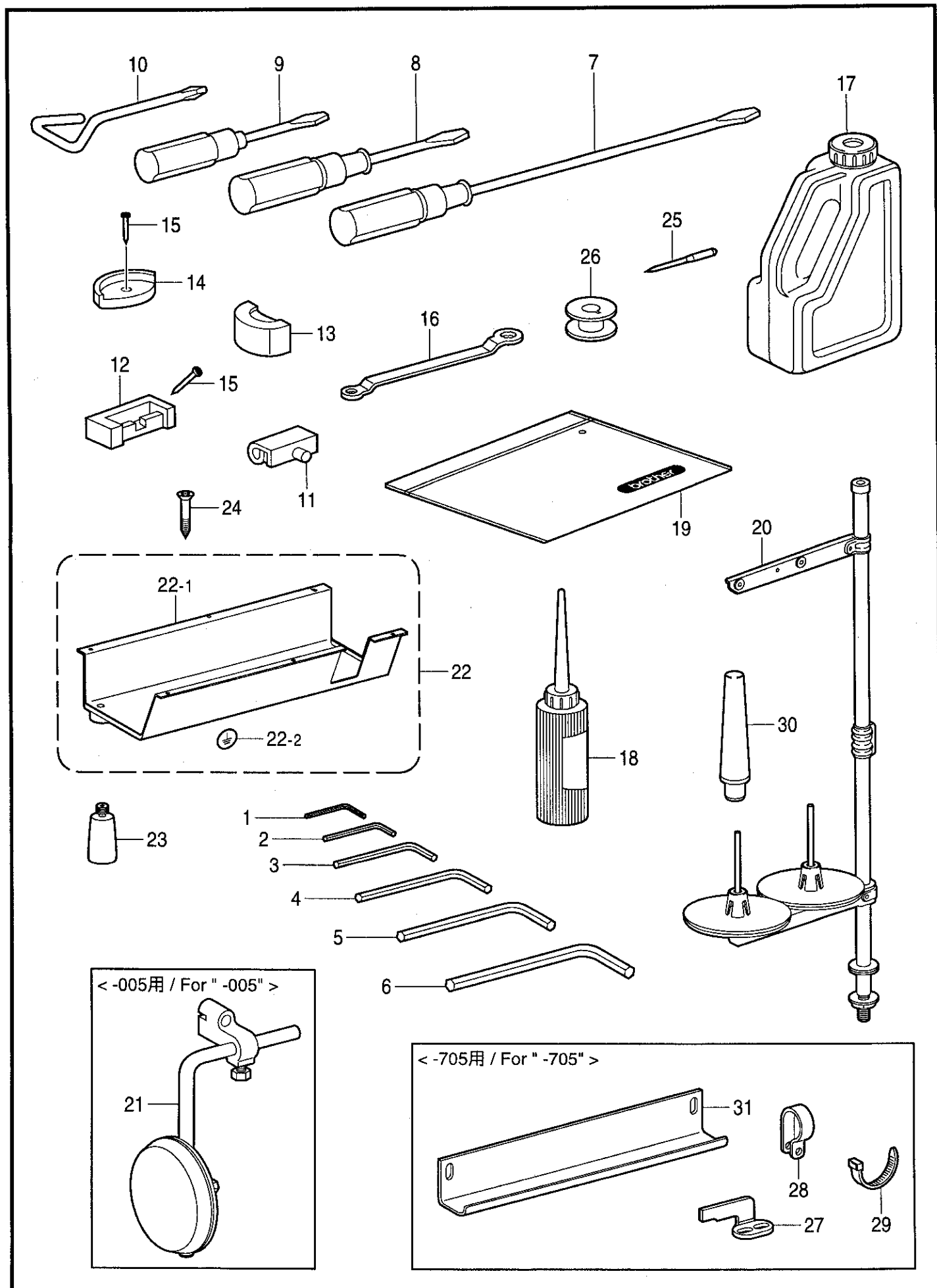
REF.NO.	CODE	Q'TY	ヒンメイ	NAME OF PARTS	RM
1	SSSS60392	1	デンジバルブ4オオクミ	SOLENOID VALVE SET, 4	
1-1	SSSC60387	1	デンジバルブ4クミ	SOLENOID VALVE ASSY, 4	
1-1-1	SSSS60387	1	エアマニホールド4クミ	AIR MANIFOLD ASSY, 4	
1-1-1-1	SS6038701	4	デンジバルブ	SOLENOID VALVE	
1-1-1-2	SS6038702	8	シメネジ2X20	SCREW, M2X20	
1-1-1-3	SS6038703	4	ガスケット	GASKET	
1-1-1-4	SS6038704	1	エアマニホールド4	AIR MANIFOLD, 4	
1-1-1-5	SS3072003	6	プラグ	PLUG	
1-1-1-6	SS6038705	3	ツギテA	JOINT, A	
1-1-1-7	SS6038706	2	ツギテB	JOINT, B	
1-1-2	SSSS60396	1	コネクタ4クミ	CONNECTOR ASSY, 4	
1-2	SS6038712	2	エアマフラー	AIR MAFLER	
1-3	S09228000	1	イケイニツプル	NIPPLE	
1-4	S09318101	1	インテグレータ	INTEGRATER	
1-5	SS6038713	1	ニツプルB	NIPPLE, B	
1-6	SS6038714	1	ボールバルブ	BALL VALVE	
1-7	SS6038715	1	ニツプルC	NIPPLE, C	
1-8	SS6038716	1	バルブトリツケイタ	VALVE SETTING PLATE	
1-9	SS6038717	4	シメネジ4X38	SCREW, M4X38	
1-10	SSSS31208	4	バネザガネ2-4	WASHER, SPRING 2-4	
1-11	SSSS31207	4	ヒラザガネチユウ4	WASHER, PLAIN M 4	
2	SS1073424	2	モクネジ4.5X20	WOOD SCREW, M4.5X20	

118-891-514

AA. 押エアクチュエータ関係 (-705) / Presser foot actuator mechanism (-705)
 / Stoffdrückerfußstellvorrichtung (-705) / Mécanisme d'activation du pied presseur (-705)
 / Mecanismo del actuador del prensatelas (-705)

REF.NO.	CODE	Q'TY	ヒンメイ	NAME OF PARTS	RM
1	SSSS60172	1	シリンダークミ	CYLINDER ASSY	
1-1	SS6017201	1	シリンダー	CYLINDER	
1-2	SS6017202	2	ツギテ	JOINT	
2	SS6017203	2	アナボルト5X45	BOLT, SOCKET M5X45	
3	SSSS60174	1	シリンダーオシネジ	SCREW	
4	SSSS28070	1	3シユナツト8	NUT, 3 M8	
5	SSSS60169	2	エアーチューブ870	AIR TUBE, 870	

118-891-517



Z. 付属品関係 / Accessories / Zubehör / Accessoires / Accesorios

REF.NO.	CODE	Q'TY	ヒンメイ	NAME OF PARTS	RM
1	SSSS1872	1	ロクカクレンチ1.5	HEXGONAL WRENCH, 1.5	
2	SSSS70176	1	ロクカクレンチ2	HEXGONAL WRENCH, 2	
3	SSSS11969	1	ロクカクレンチ2.5	HEXGONAL WRENCH, 2.5	
4	SSSS11487	1	ロクカクレンチ3	HEXGONAL WRENCH, 3	
5	SSSS15571	1	ロクカクレンチ4	HEXGONAL WRENCH, 4	
6	SSSS1870	1	ロツカクレンチ5	HEXGONAL WRENCH, 5	
7	SSSS8118	1	ドライバー-L	SCREW DRIVER, L	
8	SSSS8120	1	ドライバー-M	SCREW DRIVER, M	
9	SSSS8121	1	ドライバー-S	SCREW, DRIVER, S	
10	SSSS8180	1	プラスドライバー	SCREW DRIVER, +	
11	SSSS11885	2	ヒンジ	HINGE	
12	143910009	2	トウブヒンジウケゴム	RUBBER CUSHION	
13	SSSS37373	2	コーナーウケB	CORNER SUPPORT, B	
14	148890109	2	トウブシキゴム	HEAD CUSHION	
15	SSSS6055	6	クギ	NAIL	
16	SSSS10748	1	メガネレンチ	DOUBLE WRENCH	
17	154702101	1	オイルタンク	OIL TANK	
18	SSSS8125	1	アブラサシ	OILER	
19	122991001	1	フゾクヒンポリフクロ	ACCESSORY BAG	
20	SSSS35254	1	イトタテダイクミ	COTTON STAND ASSY	
21	S34868101	1	<-005用> ヒザアテクミ	<For "-005"> KNEE LIFTER ASSY	
22	SSSC60386	1	オイルパンクミ	OIL PAN ASSY	
22-1	SSSS60386	1	オイルパン	OIL PAN	
22-2	S37060001	1	アースマーク	LABEL, GROUNDING	
23	SSSS15082	1	ポリオイラータイ	POLY OILER	
24	SSSS15081	6	モクネジ	WOOD SCREW	
25	145646422	1	ミシンハリDPX17	NEEDLE ASSY, DPX17 (#22)	
26	SSSS60240	3	ボビン	BOBBIN	
27	SSSS60302	1	<-705用> コテイメス	<For "-705"> FIXED KNIFE	
28	SSSS30625	1	クツシヨクランプ	CUSHION CLAMP	
29	SSSS60374	2	ケツソクバンド	FASTENING BAND	
30	100477000	1	マクラ	HEAD REST	
31	SSSS60012	1	<-705用> コードカバー	<For "-705"> CORD COVER	

118-891-910

◎ 付属品の明細は変更することがあります。



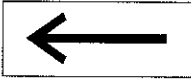

◎ The details of included accessories are subject to change.

◎ Änderungen in der Aufstellung der Mitgelieferten Zubehöre sind vorbehalten.

◎ Les détails des accessoires inclus sont sujets à des changements.

◎ Los detalles des accesorios incluidos pueden variar.

Wa. 警告ラベル / Warning labels / Warnschilder / Etiquettes d'avertissement / Etiquetas de advertencia

警告ラベル / Warning labels	品名 / Name of Parts	Size(mm)	Code
	操作注意ラベル・和	52X84	S38350-001
	Label, operation Eng.	52X84	S38349-001
	矢印マーク Label, arrow	10X30	S37058-001
	アースマーク Label, grounding	φ 12	S37060-001

索引 / INDEX / VERZEICHNIS
/INDEX / INDICE

CODE	REF.NO.	Page
SSSA30022	R -36	28
SSSB34025	E -37	10
SSSC60040	C -3	8
SSSC60177	X -1	36
SSSC60185	X -1-14	36
SSSC60199	X -1-16	36
SSSC60217	D -24	8
SSSC60358	A -42	2
SSSC60375	X -1-15	36
SSSC60379	E -40	10
SSSC60386	Z -22	40
SSSC60387	Y -1-1	38
SSSC60390	W -1	36
SSSC60480	X -1-17	36
SSSSE0148	R -35	28
SSSSF0148	D -29	8
	L -23	20
SSSSS1392	G -7	14
SSSSS1870	Z -6	40
SSSSS1872	Z -1	40
SSSSS1917	G -6	14
SSSSS2820	V -36	34
SSSSS3052	R -50	28
SSSSS4135	S -18	30
SSSSS4137	V -26	34
SSSSS4223	R -49	28
SSSSS4835	T -10	30
	U -18	32
SSSSS4839	N -16	22
	P -52	24
SSSSS6055	Z -15	40
SSSSS6603	R -59	28
SSSSS8031	U -3	32
	U -5	32
SSSSS8040	A -24	2
	A -41	2
	R -58	28
	R -63	28
	U -37	32
SSSSS8047	E -36	10
SSSSS8118	Z -7	40
SSSSS8120	Z -8	40
SSSSS8121	Z -9	40
SSSSS8125	Z -18	40
SSSSS8180	Z -10	40
SSSS10566	B -27	6
SSSS10599	A -54	4
SSSS10613	Q -20	26
SSSS10614	Q -21	26
SSSS10615	Q -15	26
SSSS10616	Q -16	26
SSSS10617	Q -17	26
SSSS10618	Q -18	26
SSSS10619	Q -24	26
SSSS10620	Q -19	26
SSSS10689	V -18	34
SSSS10690	V -27	34
SSSS10694	V -15	34
SSSS10697	V -19	34
SSSS10748	Z -16	40
SSSS10792	V -17	34
SSSS10812	F -3	12
	F -10	12

CODE	REF.NO.	Page
SSSS11031	B -3	6
SSSS11412	E -30-3	10
SSSS11426	E -11	10
SSSS11430	E -39	10
SSSS11487	Z -4	40
SSSS11885	Z -11	40
SSSS11969	Z -3	40
SSSS15081	Z -24	40
SSSS15082	Z -23	40
SSSS15087	L -24	20
SSSS15571	Z -5	40
SSSS16287	A -56	4
	R -42	28
	U -7	32
SSSS17047	D -26	8
SSSS17059	G -28	14
SSSS17095	D -27	8
	H -2	16
SSSS18028	F -42	12
	G -21	14
	K -13	18
	L -17	20
	L -44	20
	L -48	20
	P -15	24
	P -17	24
SSSS18065	F -22	12
	N -13	22
SSSS18349	G -32	14
	P -43	24
	U -10	32
SSSS18420	F -5	12
	F -12	12
	P -37	24
SSSS18607	B -4	6
SSSS19060	E -22	10
SSSS20161	A -21	2
SSSS20218	A -20	2
SSSS20224	V -2	34
SSSS20225	V -4	34
SSSS27170	G -11	14
	G -19	14
	P -38	24
	Q -23	26
SSSS27172	A -10	2
	B -5	6
	B -11	6
	B -20	6
	F -37	12
	K -4	18
	L -36	20
SSSS27174	A -11	2
	G -26	14
	M -4	22
	P -47	24
	U -14	32
SSSS27177	A -18	2
	D -16	8
	F -26	12
SSSS27178	U -6	32
SSSS28027	B -9	6
SSSS28031	E -28	10
	U -24	32

CODE	REF.NO.	Page
SSSS28043	B -17	6
	B -25	6
	E -15	10
SSSS28058	F -20	12
	L -38	20
	L -54	20
SSSS28068	L -29	20
SSSS28070	G -31	14
	AA -4	38
SSSS28076	D -20	8
	D -23	8
	G -23	14
SSSS28138	A -53	4
SSSS28147	S -23	30
SSSS28208	E -41	10
SSSS28563	G -15	14
	R -14	28
SSSS28578	E -30-4	10
	F -19	12
	N -10	22
	U -25	32
SSSS30020	T -15	30
SSSS30021	T -16	30
SSSS30022	U -36	32
SSSS30025	A -25	2
	R -10	28
	R -64	28
	U -38	32
SSSS30046	A -35	2
SSSS30066	A -9	2
	B -6	6
	G -13	14
SSSS30075	A -44	2
SSSS30078	R -37	28
	X -3	36
SSSS30203	E -30-2	10
SSSS30625	R -62	28
	Z -28	40
SSSS30715	N -15	22
SSSS30750	D -31	8
SSSS30804	E -44	10
	F -21	12
	N -12	22
SSSS31021	F -18	12
	T -3	30
SSSS31092	K -16	18
	U -16	32
	U -21	32
	U -33	32
SSSS31094	E -23	10
	L -15	20
	L -19	20
	L -27	20
	L -40	20
	L -56	20
SSSS31111	U -11	32
SSSS31207	A -7	2
	A -12	2
	A -36	2
	J -5	16
	T -13	30
	Y -1-11	38
SSSS31208	G -27	14

CODE	REF.NO.	Page
SSSS31208	U - 22	32
	Y - 1-10	38
SSSS31568	V - 32	34
SSSS34008	U - 29	32
SSSS34323	E - 32	10
	E - 43	10
	K - 10	18
SSSS34629	V - 31	34
	V - 33	34
SSSS35034	L - 13	20
	N - 9	22
	P - 30	24
SSSS35254	Z - 20	40
SSSS35495	A - 58	4
SSSS35952	U - 34	32
SSSS35971	U - 35	32
SSSS35994	S - 21	30
SSSS35999	B - 7	6
	B - 14	6
	L - 51	20
SSSS37008	F - 43	12
SSSS37026	Q - 26	26
SSSS37027	Q - 9	26
SSSS37028	B - 29	6
SSSS37031	B - 28	6
SSSS37046	C - 3-6	8
SSSS37047	C - 3-7	8
SSSS37051	C - 3-12	8
SSSS37053	C - 3-9	8
SSSS37112	D - 6	8
SSSS37134	C - 3-4	8
SSSS37136	K - 37	18
	R - 40	28
SSSS37185	Q - 27	26
SSSS37210	P - 28	24
SSSS37229	A - 39	2
	P - 27	24
	V - 30	34
SSSS37254	T - 12	30
SSSS37269	P - 53	24
SSSS37288	A - 55	4
	V - 14	34
	X - 1-22	36
SSSS37373	Z - 13	40
SSSS37509	P - 20	24
SSSS37585	C - 3-13	8
SSSS38023	A - 40	2
SSSS38042	T - 5	30
SSSS38124	P - 57	24
SSSS38136	J - 1	16
SSSS39159	A - 52-2-1	4
	A - 57	4
SSSS60002	A - 13	2
SSSS60003	A - 17	2
SSSS60004	A - 16	2
SSSS60005	R - 22	28
SSSS60006	R - 21	28
SSSS60007	B - 1	6
SSSS60008	B - 18	6
SSSS60009	B - 10	6
SSSS60010	B - 12	6
SSSS60011	B - 8	6
SSSS60012	Z - 31	40

CODE	REF.NO.	Page
SSSS60013	B - 19	6
SSSS60014	B - 21	6
SSSS60015	B - 2	6
SSSS60016	C - 3-5	8
SSSS60017	C - 4	8
SSSS60018	C - 1	8
SSSS60019	C - 3-8	8
SSSS60020	C - 3-10	8
SSSS60021	C - 3-11	8
SSSS60022	C - 3-1	8
SSSS60023	C - 3-2	8
SSSS60024	C - 3-2-1	8
SSSS60026	D - 7	8
SSSS60028	D - 3	8
SSSS60029	R - 19	28
SSSS60030	R - 17	28
SSSS60031	R - 18	28
SSSS60032	D - 35	8
SSSS60033	R - 20	28
SSSS60034	D - 34	8
SSSS60035	R - 26	28
SSSS60036	R - 27	28
SSSS60039	D - 15	8
SSSS60040	R - 23	28
SSSS60041	C - 3-3	8
SSSS60042	C - 6	8
SSSS60043	D - 1	8
SSSS60044	D - 5	8
SSSS60048	M - 2	22
SSSS60049	M - 1-1	22
SSSS60050	K - 29	18
SSSS60051	M - 3-1	22
SSSS60053	E - 16	10
SSSS60055	E - 5	10
SSSS60056	K - 23	18
	K - 26	18
SSSS60057	K - 18	18
	K - 30	18
SSSS60058	K - 31	18
	K - 35	18
	L - 30	20
SSSS60059	K - 21	18
	K - 24	18
	K - 27	18
SSSS60060	K - 22	18
SSSS60061	K - 36	18
SSSS60062	K - 33	18
SSSS60063	K - 32	18
SSSS60064	K - 25	18
	K - 28	18
	R - 7	28
	R - 9	28
SSSS60065	K - 20	18
SSSS60066	R - 8	28
SSSS60068	R - 6	28
SSSS60069	E - 7	10
SSSS60070	E - 8	10
SSSS60071	E - 20	10
SSSS60072	E - 21	10
SSSS60073	E - 18	10
SSSS60074	E - 17	10
SSSS60075	E - 19	10
SSSS60076	E - 10	10

CODE	REF.NO.	Page
SSSS60077	E - 9	10
SSSS60078	K - 14	18
SSSS60079	D - 32	8
	K - 40	18
	L - 31	20
SSSS60080	K - 15	18
SSSS60081	D - 2	8
	G - 2	14
	K - 1	18
	L - 1	20
	L - 2	20
SSSS60082	K - 2	18
SSSS60083	K - 9	18
SSSS60084	K - 11	18
SSSS60085	K - 42	18
SSSS60086	K - 19	18
	K - 41	18
SSSS60087	R - 29	28
SSSS60088	R - 13	28
SSSS60089	R - 11	28
SSSS60090	R - 25	28
SSSS60091	R - 43	28
SSSS60092	R - 28	28
SSSS60093	R - 24	28
SSSS60094	K - 38	18
SSSS60099	K - 3	18
SSSS60100	K - 6	18
SSSS60101	K - 5	18
SSSS60102	K - 8	18
SSSS60103	G - 10	14
SSSS60104	R - 39	28
SSSS60105	R - 38	28
SSSS60106	G - 20	14
	K - 12	18
	L - 43	20
	L - 47	20
SSSS60107	G - 8	14
SSSS60109	G - 12	14
SSSS60113	K - 7	18
SSSS60114	G - 17	14
SSSS60115	F - 41	12
	G - 18	14
SSSS60116	C - 2	8
	C - 5	8
	E - 6	10
	G - 9	14
SSSS60117	G - 25	14
SSSS60118	R - 33	28
SSSS60119	R - 34	28
SSSS60120	G - 1	14
SSSS60121	J - 8	16
SSSS60122	G - 24	14
SSSS60123	J - 6	16
SSSS60124	J - 2	16
SSSS60125	G - 29	14
SSSS60126	G - 3	14
SSSS60127	G - 4	14
SSSS60128	G - 5	14
SSSS60129	G - 22	14
SSSS60130	G - 30	14
SSSS60131	J - 9	16
SSSS60132	J - 3	16
SSSS60133	V - 5	34

CODE	REF.NO.	Page
SSSS60134	V -1	34
SSSS60136	V -6	34
SSSS60137	V -29	34
SSSS60138	V -13	34
SSSS60139	V -34	34
SSSS60140	V -35	34
SSSS60141	V -20	34
SSSS60142	V -25	34
SSSS60143	V -23	34
SSSS60144	T -7	30
SSSS60145	T -9	30
SSSS60146	T -11	30
SSSS60147	T -6	30
SSSS60148	V -22	34
SSSS60149	T -4	30
SSSS60150	T -1	30
SSSS60151	T -14	30
	U -23	32
SSSS60155	E -24	10
SSSS60156	E -12	10
SSSS60157	E -13	10
SSSS60158	E -14	10
SSSS60159	E -45	10
SSSS60160	R -1	28
SSSS60161	E -1	10
SSSS60162	E -3	10
SSSS60163	E -29	10
SSSS60164	E -33	10
SSSS60165	E -31	10
SSSS60166	E -38	10
SSSS60169	AA -5	38
SSSS60170	E -34	10
SSSS60172	AA -1	38
SSSS60174	AA -3	38
SSSS60175	X -1-2	36
SSSS60176	X -1-3	36
SSSS60177	X -1-1	36
SSSS60178	X -1-21	36
SSSS60181	X -1-11	36
SSSS60183	X -1-10	36
SSSS60184	X -1-4	36
SSSS60186	F -1	12
SSSS60187	F -8	12
SSSS60188	F -35	12
SSSS60189	F -36	12
SSSS60190	F -38	12
SSSS60191	F -17	12
SSSS60192	F -15	12
SSSS60194	F -39	12
SSSS60195	F -40	12
	T -1-2	30
SSSS60196	F -44	12
SSSS60198	F -16	12
SSSS60202	N -7	22
SSSS60203	H -1	16
SSSS60204	A -6	2
	H -5	16
	J -4	16
	L -25	20
	X -2	36
SSSS60205	N -6	22
SSSS60206	N -8	22
SSSS60207	N -1	22

CODE	REF.NO.	Page
SSSS60209	N -11	22
SSSS60212	F -32	12
SSSS60213	F -30	12
SSSS60214	D -19	8
SSSS60215	D -22	8
SSSS60216	S -16	30
SSSS60218	D -28	8
SSSS60219	D -30	8
SSSS60222	S -6	30
SSSS60223	B -13	6
SSSS60224	B -15	6
SSSS60225	B -16	6
	B -24	6
SSSS60226	B -22	6
SSSS60228	A -8	2
SSSS60229	A -5	2
SSSS60230	F -29	12
SSSS60231	B -23	6
SSSS60233	B -26-1	6
SSSS60234	M -5	22
SSSS60235	M -6	22
SSSS60236	M -7	22
SSSS60237	M -8	22
SSSS60239	P -55	24
SSSS60240	P -56	24
	Z -26	40
SSSS60242	P -1	24
SSSS60243	P -6	24
	P -26	24
SSSS60244	P -46	24
SSSS60245	P -59	24
SSSS60246	P -41	24
SSSS60247	P -45	24
SSSS60248	R -47	28
SSSS60249	R -46	28
SSSS60252	P -58	24
SSSS60253	P -13	24
SSSS60256	P -16	24
SSSS60258	P -19	24
SSSS60259	P -7	24
SSSS60260	P -40	24
SSSS60261	P -44	24
SSSS60262	P -8	24
	P -18	24
SSSS60263	P -9	24
SSSS60264	P -24	24
SSSS60266	P -25	24
SSSS60267	P -5	24
	P -23	24
SSSS60268	Q -6	26
SSSS60269	P -21	24
SSSS60270	P -22	24
SSSS60271	P -29	24
SSSS60272	P -11	24
SSSS60273	P -60	24
SSSS60276	P -51	24
SSSS60277	P -10	24
SSSS60278	P -35	24
SSSS60279	P -48	24
SSSS60280	P -39	24
SSSS60281	P -31	24
SSSS60282	P -32	24
SSSS60285	P -12	24

CODE	REF.NO.	Page
SSSS60286	P -49	24
SSSS60287	P -50	24
SSSS60288	P -34	24
SSSS60290	P -14	24
SSSS60291	P -36	24
SSSS60292	U -9	32
SSSS60293	U -17	32
SSSS60294	U -8	32
SSSS60295	P -2	24
SSSS60298	U -28	32
SSSS60299	U -13	32
SSSS60300	U -15	32
SSSS60302	U -2	32
	Z -27	40
SSSS60303	U -1	32
SSSS60304	U -4	32
SSSS60305	U -19	32
SSSS60306	U -20	32
SSSS60307	U -32	32
SSSS60308	L -16	20
	L -20	20
	L -28	20
	L -41	20
	L -57	20
SSSS60309	M -9-1	22
SSSS60310	L -14	20
SSSS60311	L -18	20
SSSS60312	L -22	20
SSSS60313	L -9	20
SSSS60314	L -42	20
SSSS60315	L -37	20
	L -53	20
SSSS60316	L -12	20
SSSS60317	L -26	20
SSSS60318	L -32	20
SSSS60319	L -45	20
SSSS60320	L -4	20
SSSS60321	L -5	20
SSSS60322	L -3	20
SSSS60324	L -6	20
	L -7	20
SSSS60325	Q -10	26
SSSS60326	Q -3	26
SSSS60327	Q -5	26
SSSS60328	Q -1	26
SSSS60329	Q -7	26
SSSS60331	L -8	20
SSSS60332	Q -8	26
SSSS60335	L -50	20
SSSS60336	L -52	20
SSSS60337	L -35	20
SSSS60338	L -39	20
	L -55	20
SSSS60339	L -34	20
SSSS60340	F -24	12
SSSS60341	F -31	12
SSSS60342	F -48	12
SSSS60343	L -33	20
SSSS60344	F -33	12
SSSS60346	F -25	12
SSSS60347	F -34	12
SSSS60348	F -45	12
SSSS60349	F -47	12

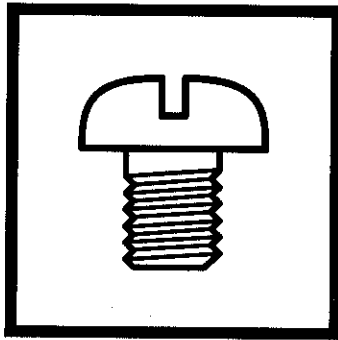
CODE	REF.NO.	Page
SSSS60350	F - 28	12
SSSS60351	F - 46	12
SSSS60356	R - 52	28
SSSS60357	A - 30	2
	A - 47	2
	P - 3	24
	P - 42	24
	R - 53	28
	R - 66	28
SSSS60359	A - 43	2
SSSS60361	R - 57	28
SSSS60362	R - 55	28
SSSS60364	A - 49	4
SSSS60365	R - 60	28
SSSS60366	R - 31	28
SSSS60367	R - 44	28
SSSS60368	Q - 4	26
SSSS60369	Q - 14	26
SSSS60370	Q - 25	26
SSSS60371	A - 48	4
SSSS60372	R - 48	28
SSSS60373	L - 21	20
SSSS60374	R - 65	28
	X - 1-20	36
	Z - 29	40
SSSS60377	R - 45	28
SSSS60378	E - 30	10
SSSS60379	E - 40-1	10
SSSS60380	E - 27	10
SSSS60381	E - 42	10
SSSS60384	A - 1	2
SSSS60385	A - 52	4
SSSS60386	Z - 22-1	40
SSSS60387	Y - 1-1-1	38
SSSS60390	W - 1-11	36
SSSS60391	V - 7	34
SSSS60392	Y - 1	38
SSSS60396	Y - 1-1-2	38
SSSS60400	M - 1-2	22
SSSS60401	M - 1-3	22
SSSS60410	M - 3-2	22
SSSS60411	M - 3-3	22
SSSS60420	M - 9-2	22
SSSS60500	B - 26-2	6
SSSS60501	A - 22	2
	A - 28	2
SSSS70176	Z - 2	40
SSSS90625	D - 17	8
	F - 23	12
	F - 27	12
	G - 14	14
	G - 16	14
	N - 14	22
	R - 41	28
SSS101520	A - 59	4
SSZ814502	U - 30	32
SSZ814503	K - 34	18
	U - 31	32
SS1073424	Y - 2	38
SS2022601	V - 3	34
SS2022602	V - 24	34
SS3072003	Y - 1-1-1-5	38
SS6002803	D - 4	8

CODE	REF.NO.	Page
SS6012301	J - 6-1	16
SS6012302	J - 6-2	16
SS6012303	F - 15-3	12
	J - 6-3	16
	N - 6-3	22
SS6012304	J - 7	16
SS6012901	G - 22-1	14
SS6012902	G - 22-2	14
SS6013502	V - 8	34
SS6015001	T - 1-1	30
SS6015601	E - 12-1	10
SS6015602	E - 12-2	10
SS6017001	X - 1-5	36
SS6017002	X - 1-6	36
SS6017003	X - 1-7	36
SS6017004	X - 1-8	36
SS6017005	X - 1-9	36
SS6017201	AA - 1-1	38
SS6017202	AA - 1-2	38
SS6017203	AA - 2	38
SS6019201	F - 15-1	12
SS6019202	F - 15-2	12
	N - 6-2	22
	N - 6-1	22
SS6020501	N - 6-1	22
SS6022701	A - 2	2
SS6022702	A - 3	2
SS6023801	A - 37	2
SS6024101	P - 54	24
SS6024102	P - 54	24
SS6024103	P - 54	24
SS6031002	L - 26-2	20
SS6031701	L - 26-1	20
SS6032903	Q - 7-1	26
SS6037801	E - 30-1	10
SS6038501	A - 52-1	4
SS6038502	A - 52-2	4
SS6038701	Y - 1-1-1-1	38
SS6038702	Y - 1-1-1-2	38
SS6038703	Y - 1-1-1-3	38
SS6038704	Y - 1-1-1-4	38
SS6038705	Y - 1-1-1-6	38
SS6038706	Y - 1-1-1-7	38
SS6038712	Y - 1-2	38
SS6038713	Y - 1-5	38
SS6038714	Y - 1-6	38
SS6038715	Y - 1-7	38
SS6038716	Y - 1-8	38
SS6038717	Y - 1-9	38
SS6039001	W - 1-11-1	36
SS7021401	A - 38	2
S01304001	N - 4	22
S03815001	X - 1-18	36
S07027001	W - 1-6	36
S07333001	D - 24-1	8
	P - 4	24
	Q - 2	26
S07374109	H - 7	16
S07375001	H - 6	16
S07384001	H - 8	16
S07490001	V - 11	34
S07876101	R - 61	28
S09228000	Y - 1-3	38
S09318101	Y - 1-4	38

CODE	REF.NO.	Page
S10174000	S - 15	30
S12718000	K - 39	18
	L - 10	20
	L - 46	20
S14189100	R - 30	28
S16290001	E - 40-2	10
S21775001	U - 12	32
S23651001	S - 8	30
S25409001	S - 11	30
S25410050	S - 12	30
S25413101	S - 2	30
S25417001	S - 9	30
S25418101	S - 10	30
S25420051	S - 1	30
S25478001	S - 19	30
S25789000	S - 13	30
S25790001	S - 5	30
S34868101	Z - 21	40
S37058001	Wa	41
S37060001	Z - 22-2	40
	Wa	41
S38247000	R - 54	28
S38268001	Q - 12	26
S38284001	F - 2	12
	F - 9	12
S38349001	Wa	41
S38350001	Wa	41
S38442001	Q - 13	26
S38735001	R - 51	28
S38736001	S - 22	30
S44995000	R - 56	28
UB5054000	X - 1-12	36
U04230001	X - 1-13	36
012400636	S - 14	30
014760622	E - 26	10
021400164	W - 1-10	36
025040233	W - 1-8	36
025060332	E - 35	10
025080132	S - 17	30
025100132	H - 3	16
026040236	S - 4	30
028040243	W - 1-9	36
034422503	W - 2	36
048060342	S - 7	30
062400816	S - 3	30
062401006	W - 1-7	36
062401012	M - 10	22
062670512	V - 28	34
062680616	S - 20	30
081007070	A - 51	4
100328001	F - 7	12
	F - 14	12
100463001	W - 1-3	36
100477000	Z - 30	40
100511003	H - 9	16
	N - 2	22
104450109	K - 17	18
	L - 49	20
104821009	A - 34	2
105113001	A - 45	2
105215001	A - 46	2
110087001	W - 1-5	36
112712001	V - 21	34



brother[®]



パーツブック
PARTS BOOK
TEILEKATALOG
LIVRE DES PIECES
LIBRO DE REFERENCIA DE PIEZAS

ブラザー工業株式会社

BROTHER INDUSTRIES, LTD.

〒467 名古屋市瑞穂区河岸1丁目1番1号

Printed in Japan / Gedruckt in Japan / Imprimé au Japon / Impreso en Japón

118-891
S95891-001
1998.05 H①