

LK3-4340E IM, KE-434B LK3-4350E IM, KE-435B



パーツブック
PARTS BOOK
TEILEKATALOG
LIVRE DES PIECES
LIBRO DE REFERENCIA DE PIEZAS

本縫電子模様縫ミシン [LK3-4340E IM]

本縫電子模様縫ミシン 間欠押え付 [LK3-4350E IM]

ELECTRONIC LOCKSTITCH PATTERN TACKER [KE-434B]

ELECTRONIC LOCKSTITCH PATTERN TACKER WITH STEPPING FOOT [KE-435B]

ELEKTRONISCHE STEPPSTICHMUSTER - RIEGELMASCHINE [KE-434B]

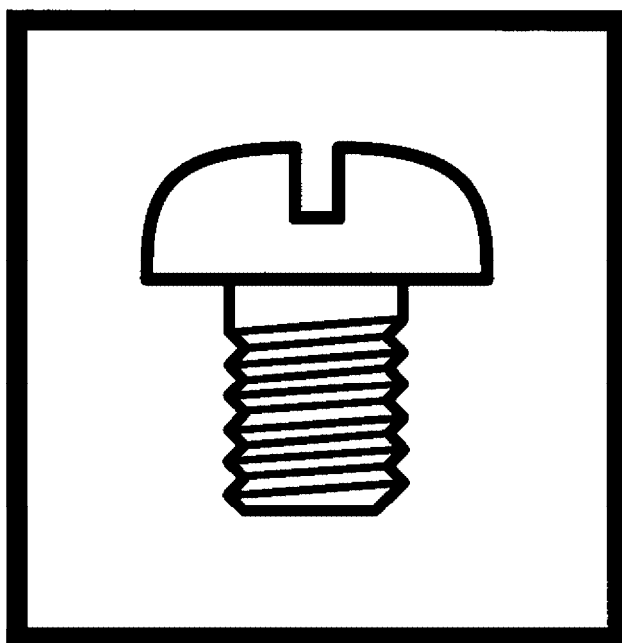
ELEKTRONISCHE STEPPSTICHMUSTER - RIEGELMASCHINE MIT STEPPFUSS [KE-435B]

MACHINE ELECTRONIQUE POINTS D'ARRETS A MOTIFS [KE-434B]

MACHINE ELECTRONIQUE POINTS D'ARRETS DECORATIVE AVEC PIED PRESSUR [KE-435B]

PRESILLADORA ELECTRONICA DE DIBUJOS [KE-434B]

PRESILLADORA ELECTRONICA DE DIBUJOS CON PRENSOR DE PASOS [KE-435B]



brother®

本縫電子模様縫ミシン

/ Electronic Lock Stitch Pattern Tacker



- ① — 1 : 中厚物 / Medium-weight materials
② — 2 : 厚物 / Heavy-weight materials

本縫電子模様縫ミシン 間欠押え付 / Electronic Lock Stitch Pattern Tacker with Stepping Foot



パーツブックご利用に際して

1. この本は、2001年2月のデータに基づいて作成されたものです。
2. 部品は予告なしに設計変更される場合があります。
3. 組単位で補給する部品は、 破線で示しております。
4. 部品コード欄が※となっている場合は、仕様別部品一覧表、ゲージ部品一覧表(85~88ページ)でお調べ下さい。

目 次

A. 主体関係	1	N. 針位置検出器関係	49
B1. 上軸・針棒関係	5	P. プリント基板関係	49
B2. 上軸・針棒関係	7	Q1. コントロールボックス関係	51
C1. 送り関係	9	Q2. コントロールボックス関係	55
C2. 送り関係	13	R1. 空圧関係	59
C3. 送り関係	15	R2. 空圧関係	61
C4. 送り関係	17	S. 電装品関係	63
C5. 送り関係	19	T. 操作パネル関係	67
C6. 送り関係	21	U. 動力台関係	67
D1. 押エ上げ関係	23	V1. 踏板関係(香港向以外)	69
D2. 押エ上げ関係	25	V2. 踏板関係(香港向)	71
E. 下軸関係	27	V3. 踏板関係(エアー用)	73
F. 給油潤滑関係	29	V4. 踏板関係(オプション部品)	75
G. 糸通シ関係	31	W1. 付属装置関係(オプション部品)	77
H. 糸巻関係	33	W2. 付属装置関係(オプション部品)	79
J. 糸切り関係	35	Z. 付属品関係	81
K. 糸払い関係	39	Sp. 仕様別部品一覧表	85
L. 糸締め関係	43	Ga. ゲージ部品一覧表	87
M. 糸取り関係	47	Wa. 警告ラベル	89
		索引	90

Notes for using this parts book

1. This book was prepared based on information available in February 2001.
2. Parts are subject to changes in design without prior notice.
3. Parts supplied as complete assemblies are circled by a dotted line [] .
4. If the symbol ※ is found in the "Parts No." column, refer to the Different parts list, gauge parts list on page 85~88.

CONTENTS

A. Machine body	1	P. Printed circuit board mechanism	49
B1. Upper shaft and needle bar mechanism	5	Q1. Control box mechanism	51
B2. Upper shaft and needle bar mechanism	7	Q2. Control box mechanism	55
C1. Feed mechanism	9	R1. Air pressure mechanism	59
C2. Feed mechanism	13	R2. Air pressure mechanism	61
C3. Feed mechanism	15	S. Power supply equipment mechanism	63
C4. Feed mechanism	17	T. Operation panel mechanism ...	67
C5. Feed mechanism	19	U. Power table	67
C6. Feed mechanism	21	V1. Foot switch pedal mechanism (Except for Hong Kong)	69
D1. Work clamp lifter mechanism ...	23	V2. Foot switch pedal mechanism (For Hong Kong)	71
D2. Work clamp lifter mechanism ...	25	V3. Foot switch pedal mechanism (For Pneumatic type)	73
E. Lower shaft mechanism	27	V4. Foot switch pedal mechanism (Option parts)	75
F. Lubrication	29	W1. Attachment set (Option parts) ..	77
G. Threading mechanism	31	W2. Attachment set (Option parts) ..	79
H. Bobbin winder mechanism	33	Z. Accessories	81
J. Thread trimmer mechanism	35	Sp. DIFFERENT PARTS LIST	85
K. Thread wiper mechanism	39	Ga. Gauge parts List	87
L. Thread nipper mechanism	43	Wa. Warning labels	89
M. Thread take-up mechanism	47	Index	90
N. Synchronizer	49		

Hinweise zur Verwendung dieser Teileliste

1. Dieses Buch basiert auf den Informationen vom Februar 2001.
2. Modelländerungen sind vorbehalten.
3. Die Teile, die als kompletter Satz geliefert werden, sind mit einer gestrichelten Linie umrandet.
4. Dieses Zeichen ※ in der Spalte "Parts No. (Teil-nummer)" verweist auf die Zubehörliste, Lehrenliste auf Seite 85~88.

INHALTSVERZEICHNIS

A. Maschinengehäuse	1	N. Synchronisator	49
B1. Obere Welle und Nadelstangenvorrichtung	5	P. Leiterplatten	49
B2. Obere Welle und Nadelstangenvorrichtung	7	Q1. Schaltkasten	51
C1. Transportvorrichtung	9	Q2. Schaltkasten	55
C2. Transportvorrichtung	13	R1. Luftdruck	59
C3. Transportvorrichtung	15	R2. Luftdruck	61
C4. Transportvorrichtung	17	S. Stromversorgung	63
C5. Transportvorrichtung	19	T. Schaltkasten	67
C6. Transportvorrichtung	21	U. Motorgestell	67
D1. Stoffhalterheber	23	V1. Fußbetätigung	69
D2. Stoffhalterheber	25	V2. Fußbetätigung	71
E. Untere Welle	27	V3. Fußbetätigung	73
F. Schmierung	29	V4. Fußbetätigung (Sonderzubehör)	75
G. Fadenführungsvorrichtung	31	W1. Anbausatz (Sonderzubehör)	77
H. Spuler	33	W2. Anbausatz (Sonderzubehör)	79
J. Fadenabschneidevorrichtung ...	35	Z. Zubehör	81
K. Fadenwischvorrichtung	39	Sp. ZUBEHÖRLISTE	85
L. Fadenspannvorrichtung	43	Ga. Lehrenliste	87
M. Fadenabnahmevorrichtung	47	Wa. Warnschilder	89
		Verzeichnis	90

Notes sur l'utilisation de ce manuel de pièces détachées

1. Ce manuel a été fait d'après les renseignements valables au mois de Février 2001.
2. Les pièces peuvent être sujettes à des modifications sans préavis.
3. Les pièces fournies en tant qu'assemblages complets sont encadrées avec un trait pointillé [] .
4. Si le symbole ※ se trouve dans la colonne "Parts No. (N° de pièce)" veuillez la vous référer à la liste des pièces accessoires, liste des Pièces decartment annexe page 85~88.

TABLE DES MATIERES

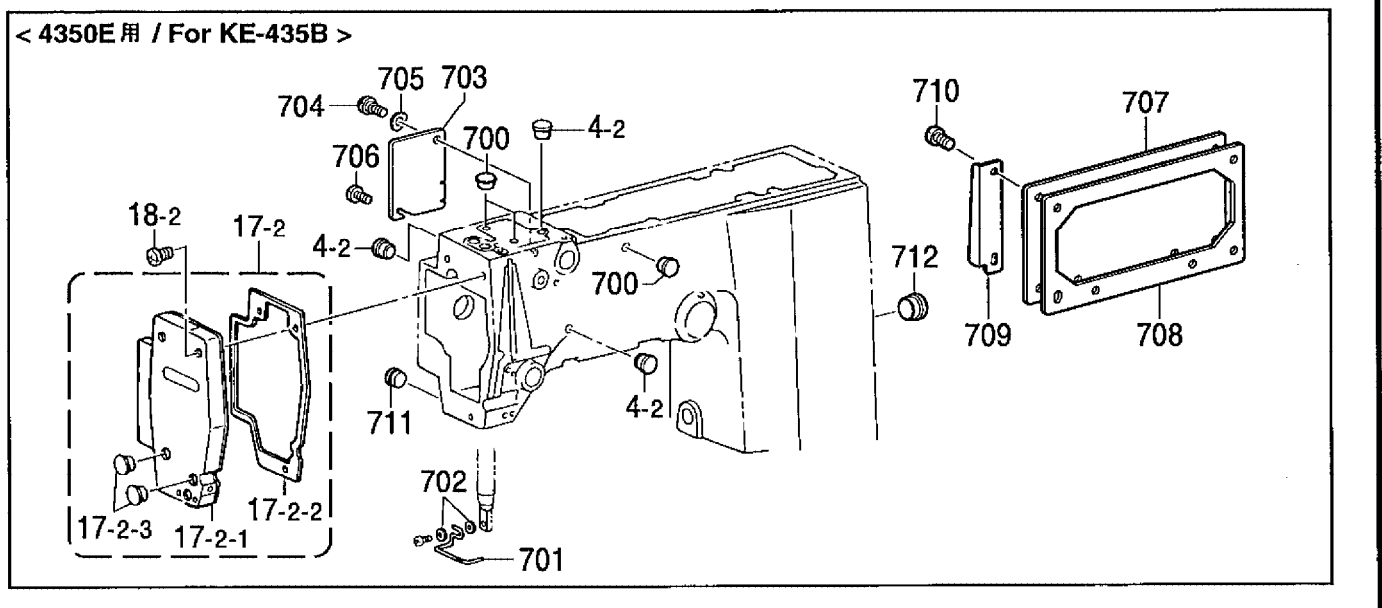
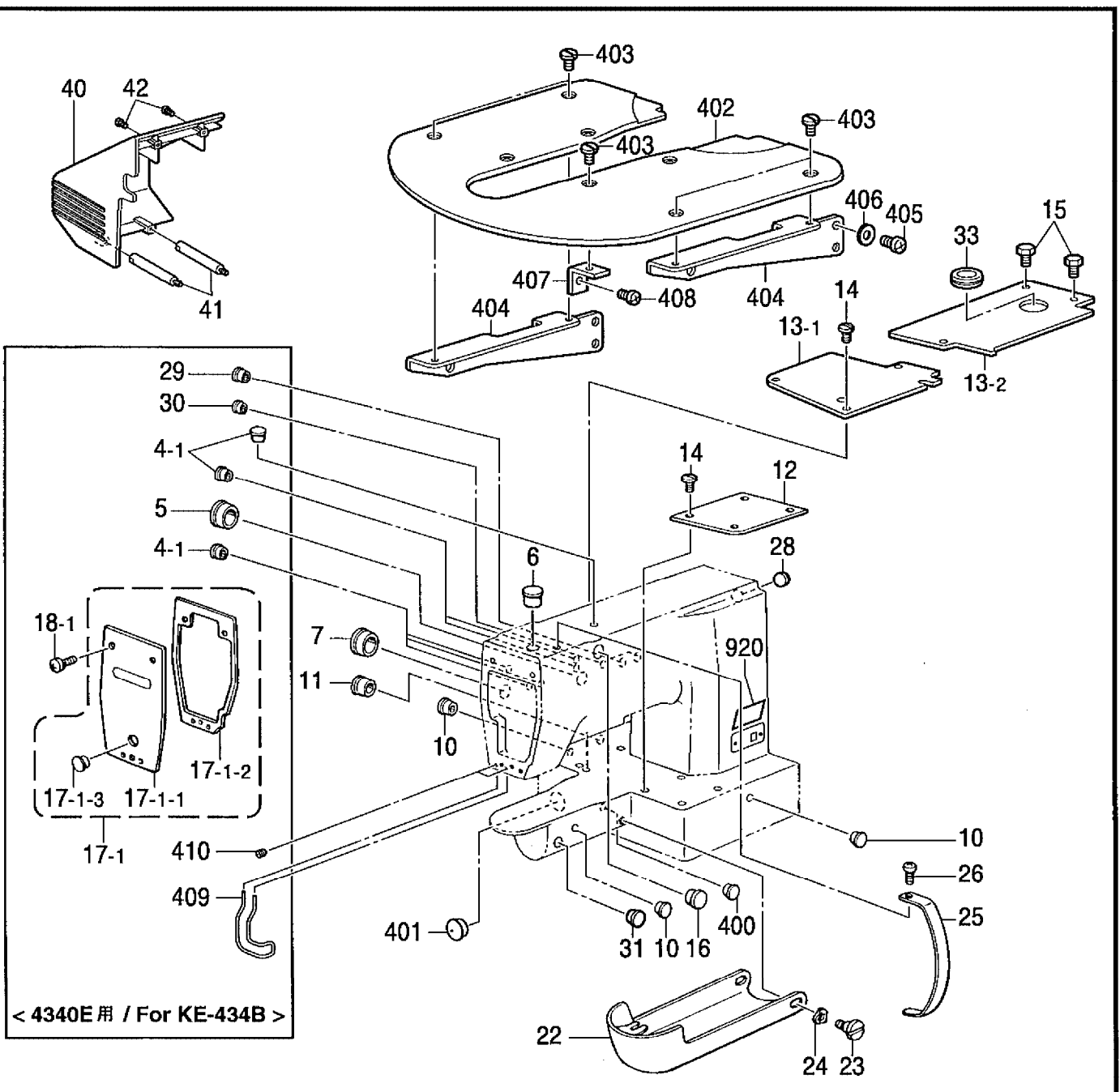
A. Corps de la machine	1	P. Circuits imprimés	49
B1. Mécanisme de arbre supérieur et barra à aiguille	5	Q1. Mécanisme du boîtier de contrôle	51
B2. Mécanisme de arbre supérieur et barra à aiguille	7	Q2. Mécanisme du boîtier de contrôle	55
C1. Mécanisme de l'entraînement ..	9	R1. Mécanisme de la pression d'air .	59
C2. Mécanisme de l'entraînement ..	13	R2. Mécanisme de la pression d'air .	61
C3. Mécanisme de l'entraînement ..	15	S. Mécanisme de l'équipement en alimentation électrique	63
C4. Mécanisme de l'entraînement ..	17	T. Mécanisme du boîtier de contrôle	67
C5. Mécanisme de l'entraînement ..	19	U. Mécanisme du plateau de la machine	67
C6. Mécanisme de l'entraînement ..	21	V1. Mécanisme de la pédale	69
D1. Releveur de pinceur	23	V2. Mécanisme de la pédale	71
D2. Releveur de pinceur	25	V3. Mécanisme de la pédale	73
E. Mécanisme de l'arbre inférieur .	27	V4. Mécanisme de la pédale (Pièces en option)	75
F. Lubrification	29	W1. Jeu d'accessoires (Pièces en option)	77
G. Mécanisme de l'enfilage	31	W2. Jeu d'accessoires (Pièces en option)	79
H. Mécanisme du bobineur	33	Z. Accessoires	81
J. Mécanisme de coupe-fil	35	Sp. LISTE DES PIECES ACCESSOIRES .	85
K. Mécanisme de tire-fil	39	Ga. Liste des Pièces decartment	87
L. Mécanisme de pince-fil	43	Wa. Etiquettes d'avertissement	89
M. Releveur de fil	47	Index	90
N. Synchronisateur	49		

Notas para usar este Manual de Piezas

1. Este libro ha sido compilado basándose en los datos de que se disponía en febrero 2001.
2. Las piezas quedan sujetas a cambios de diseño sin aviso previo.
3. Las piezas suministradas como conjuntos completos se enmarcan con una línea punteada [-----].
4. De haber un símbolo ※ junto al "Parts No. (Número de Pieza)", habrá que mirar la lista de piezas accesorias, lista d'ePiezas de calibradores de la página 85~88.

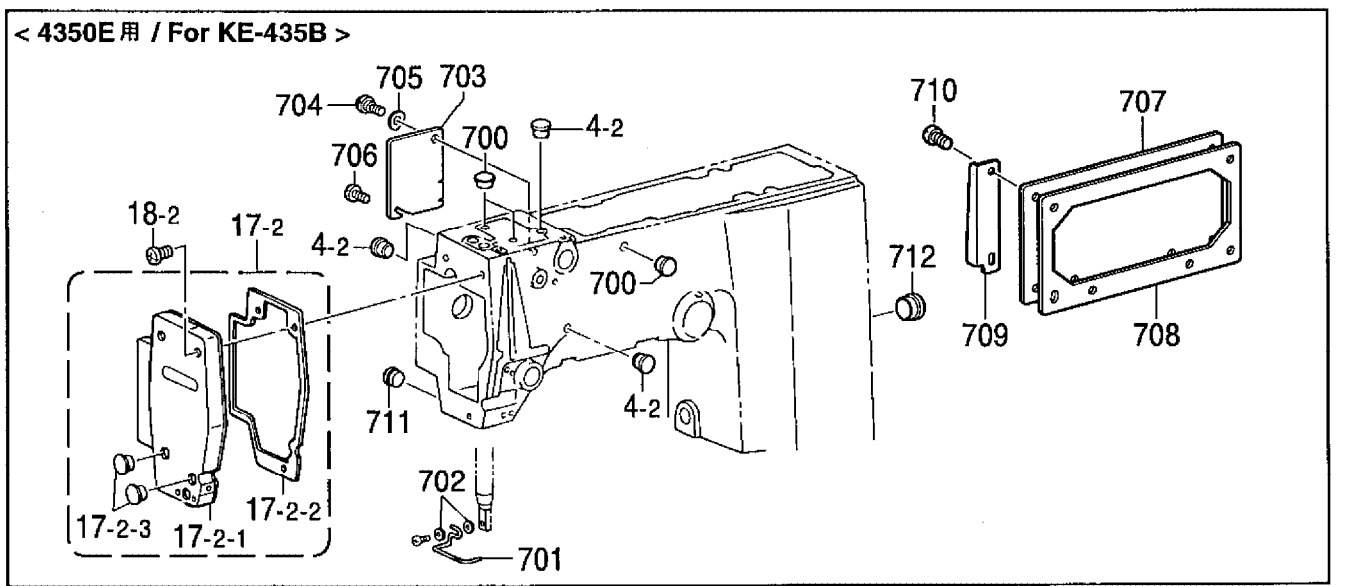
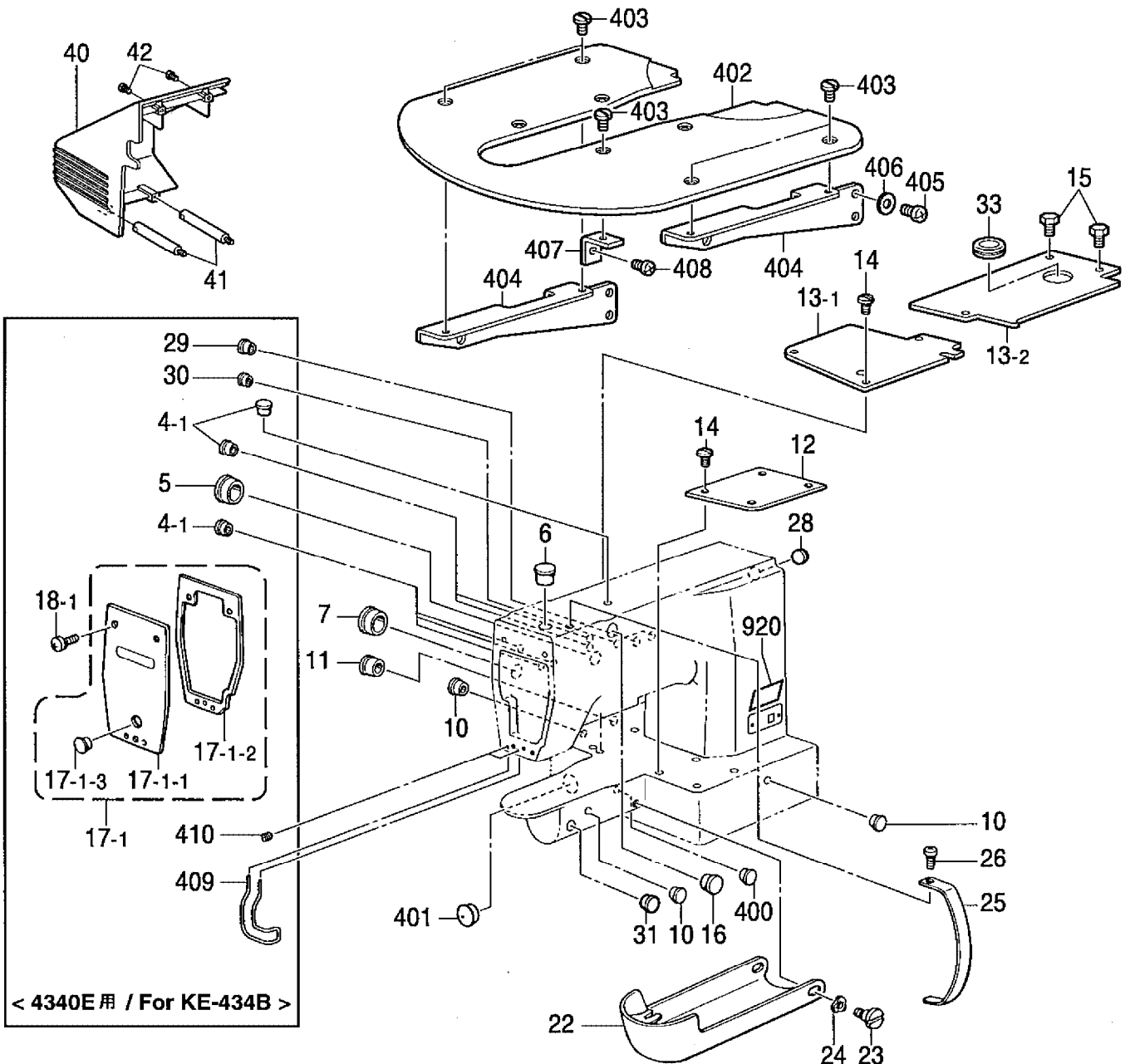
INDICE

A. Cuerpo de la máquina	1	N. Sincronizador	49
B1. Mecanismo del eje superior y la barra de aguja	5	P. Tableros de circuitos impresos ..	49
B2. Mecanismo del eje superior y la barra de aguja	7	Q1. Mecanismo de la caja de controles	51
C1. Mecanismo de la alimentación ..	9	Q2. Mecanismo de la caja de controles	55
C2. Mecanismo de la alimentación ..	13	R1. Mecanismo de la presión de aire	59
C3. Mecanismo de la alimentación ..	15	R2. Mecanismo de la presión de aire	61
C4. Mecanismo de la alimentación ..	17	S. Mecanismo del equipo de alimentación de corriente	63
C5. Mecanismo de la alimentación ..	19	T. Mecanismo del caja de controles	67
C6. Mecanismo de la alimentación ..	21	U. Mecanismo de la mesa de la máquina	67
D1. Mecanismo del levantador del prensor	23	V1. Mecanismo del pedal	69
D2. Mecanismo del levantador del prensor	25	V2. Mecanismo del pedal	71
E. Mecanismo del eje inferior	27	V3. Mecanismo del pedal	73
F. Lubricación	29	V4. Mecanismo del pedal (Piezas opcionales)	75
G. Mecanismo del enhebrado	31	W1. Juego de fijación (Piezas opcionales)	77
H. Mecanismo del devanador de la canilla	33	W2. Juego de fijación (Piezas opcionales)	79
J. Mecanismo de la cortadura de hiros	35	Z. Accesorios	81
K. Mecanismo del limpiador de hilo	39	Sp. LISTA DE PIEZAS ACCESORIAS ..	85
L. Mecanismo de la mordaza para hilo	43	Ga. Lista d'ePiezas de calibradores ..	87
M. Mecanismo de tirahilos	47	Wa. Etiquetas de advertencia	89
		Indice	90



A. 主体関係 / Machine body / Maschinengehäuse / Corps de la machine / Cuerpo de la máquina

REF.NO.	CODE	Q'TY	ヒンメイ	NAME OF PARTS	RM
4-1 5	104450109 140392009	6 1	<4340E用> ゴムセン8 オイルフタ	<For KE-434B> RUBBER CAP, 8 OIL CAP	
4-2	104450109	3	<4350E用> ゴムセン8	<For KE-435B> RUBBER CAP, 8	
6 7 10 11 12 13-1 13-2 14 15 16	117934009 140392009 104450109 104449009 S37915009 S53119001 S53120001 106629002 017680512 S23337009	1 1 3 1 1 1 1 9 2 1	ゴムセン13.5 オイルフタ ゴムセン8 ゴムセン15.5 ベッドカバー-R ベッドカバー-LF ベッドカバー-LR シメネジ4.37 ボルト4.37X5 ゴムセン18.5	OIL CAP OIL CAP RUBBER CAP, 8 RUBBER CAP, 15.5 BED COVER, R BED COVER, LF BED COVER, LR SCREW, SM4.37 BOLT, SM4.37X5 RUBBER CAP, 18.5	
17-1 17-1-1 17-1-2 17-1-3 18-1	S51457109 S51458109 S49962000 117934009 060670812	1 1 1 1 3	<4340E用> メンイタ433Eクミ メンイタ433E メンイタパツキン ゴムセン13.5 バインド357-40X8	<For KE-434B> FACE PLATE ASSY FACE PLATE PACKING OIL CAP SCREW, BIND SM3.57-40X8	
17-2 17-2-1 17-2-2 17-2-3 18-2	S42750209 S42751109 S42752000 117934009 062711012	1 1 1 2 3	<4350E用> メンイタクミ メンイタ メンイタパツキン ゴムセン13.5 ナベコ476-32X10	<For KE-435B> FACE PLATE ASSY FACE PLATE PACKING, ;F-PLATE OIL CAP SCREW, PAN SM4.76-32X10	
22 23 24 25 26 28	152842059 145480101 109239002 S37920009 062680612 S20164009	1 2 2 1 1 1	オオカマカバークミ ダンネジ6.35 ナミバネザガネ テンピンカバー ナベコ4.37-40X6 ゴムセン13	SHUTTLE RACE COVER ASSY SHOULDER SCREW, SM6.35 WASHER, WAVE SPRING COVER, ;T/TAKE-UP LEVER SCREW, PAN SM4.37-40X6 RUBBER CAP, 13	
29 30	150592009 104821009	2 1	<4340E用> ゴムセン16 ゴムセン10.5	<For KE-434B> RUBBER CAP, 16 RUBBER CAP, 10.5	
31 33 40 41 42 400 401 402 403 404 405	S44010009 S51460009 S51098000 S53182101 062711012 104450109 140392009 S51461001 106629002 S51459001 062761012	1 1 1 2 4 1 1 1 8 2 4	ゴムセン11.5 グロメツトMG-9 ソクメンカバー-IM ベルトカバー-シチユウ ナベコ476-32X10 ゴムセン8 オイルフタ ハリイタホジヨイタ シメネジ4.37 ホジヨイタササエ ナベコ595-28X10	RUBBER CAP, 11.5 RUBBER CAP, MG-9 FRAME SIDE COVER, IM STUD, BELT COVER SCREW, PAN SM4.76-32X10 RUBBER CAP, 8 OIL CAP AUXILIARY PLATE, ;N-PLATE SCREW, SM4.37 SUPPORT, ;AUX .PLATE SCREW, PAN SM5.95-28X10	

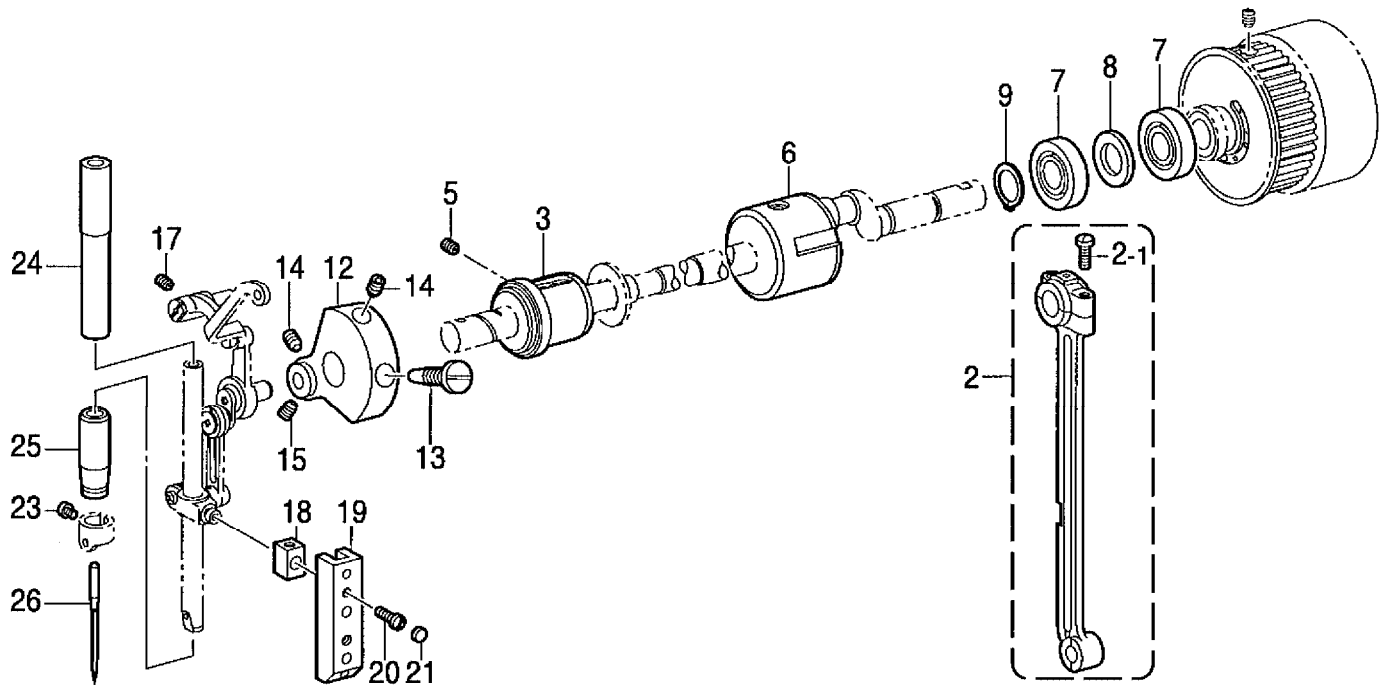


A. 主体関係 / Machine body / Maschinengehäuse / Corps de la machine / Cuerpo de la máquina

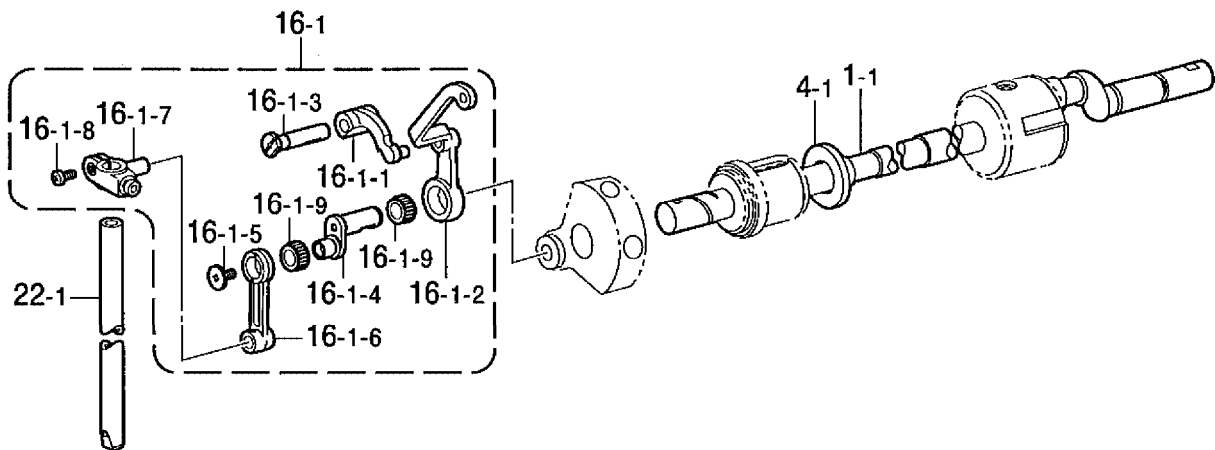
REF.NO.	CODE	Q'TY	ヒンメイ	NAME OF PARTS	RM
406	025060232	4	ヒラザガネチユウ6	WASHER, PLAIN M 6	
407	S10091101	4	ハリイタホジヨイタササエ	AUXILIARY PLATE SUPPORT	
408	062680812	4	ナベコ437-40X8	SCREW, PAN SM4.37-40X8	
409	S53117001	1	フィンガーガード	FINGER GUARD	
410	011679312	2	トメネジ3.57ヒラ	SET SCREW, (FT) SM3.57	

700	117936009	3	<4350E用> ゴムセン9.4	<For KE-435B> RUBBER CAP, 9.4	
701	S02445001	1	フィンガーガード	FINGER GUARD	
702	025350236	2	ヒラザガネチユウ3.5	WASHER, PLAIN M 3.5	
703	S54145001	1	カンケツカバー	STEPPING COVER	
704	107321003	1	ダンネジ4.76	SHOULDER SCREW, SM4.76	
705	107017002	1	ナミバネザガネ	WASHER, WAVE SPRING 6.45	
706	060670612	1	バインド357-40X6	SCREW, BIND SM3.57-40X6	
707	S43907109	1	ソクメンカバー	FRAME SIDE COVER	
708	S41290201	1	OYSTトリツケイタパツキン	OYS SET PLATE PACKING	
709	S41060109	1	メカクシイタ	BLIND PLATE	
710	062710812	4	ナベコ476-32X8	SCREW, PAN SM4.76-32X8	
711	150592009	1	ゴムセン16	RUBBER CAP, 16	
712	104449009	1	ゴムセン15.5	RUBBER CAP, 15.5	

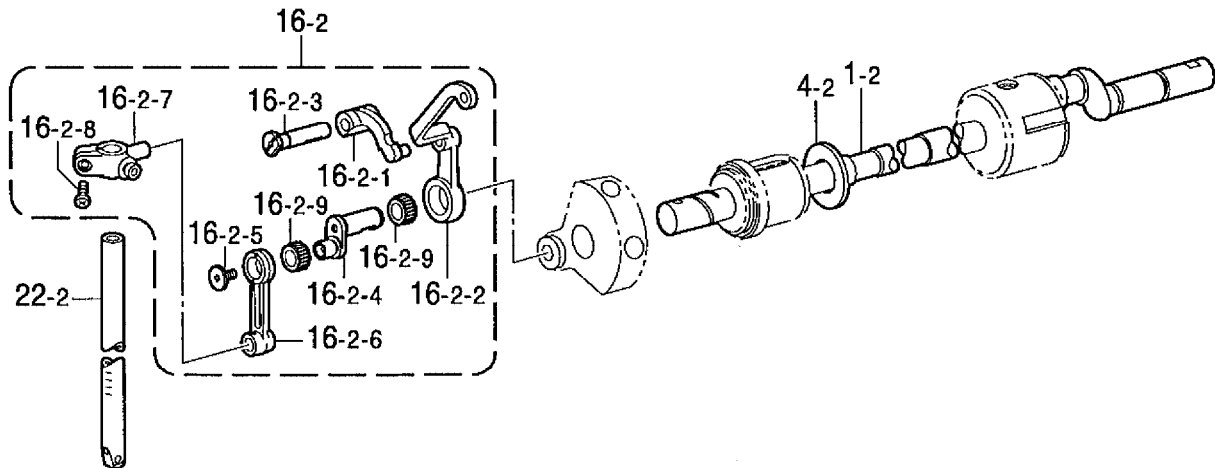
920	S44629001	1	Eマーク	LABEL, E	



< 4340E用 / For KE-434B >



< 4350E用 / For KE-435B >



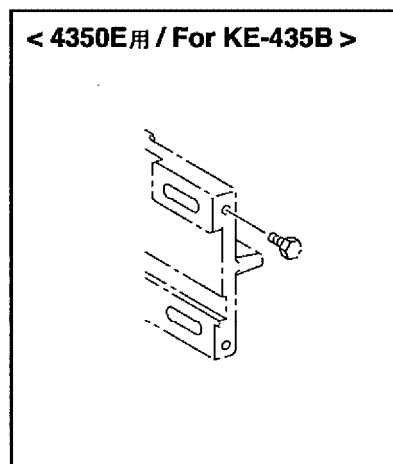
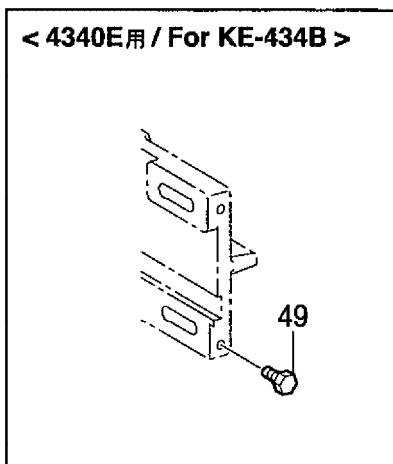
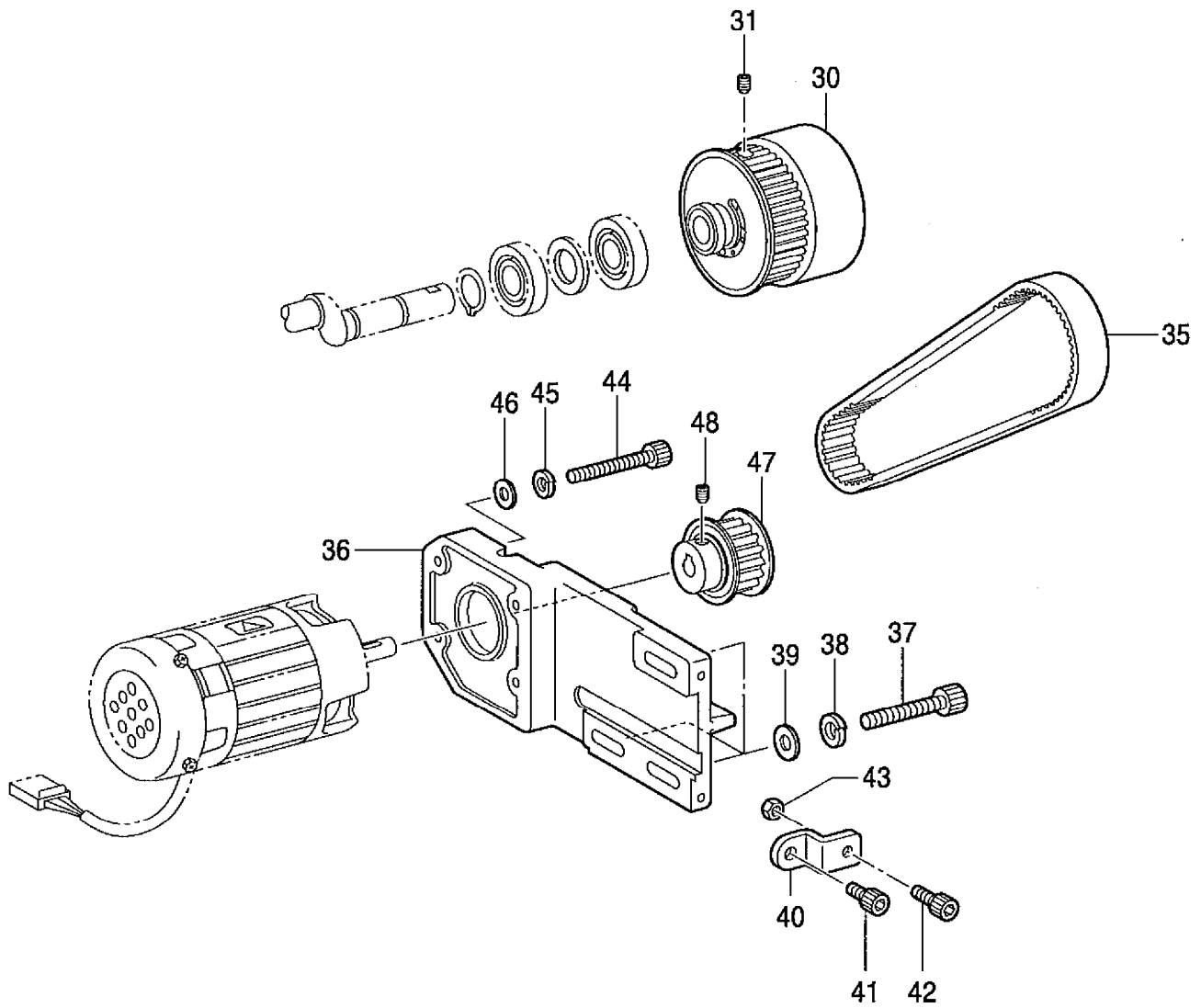
B1. 上軸・針棒関係 / Upper shaft and needle bar mechanism / Obere Welle und Nadelstangenvorrichtung /
 Mécanisme de arbre supérieur et barra à aiguille / Mecanismo del eje superior y la barra de aguaja

REF.NO.	CODE	Q'TY	ヒンメイ	NAME OF PARTS	RM
2	S45147101	1	クランクロツドクミ	CRANK ROD ASSY	
2-1	144712001	2	シメネジ4.76	SCREW, SM4.76	
3	S49582001	1	ウワジクメタルF	BUSH, F ;U-SHAFT	
5	014780622	1	アナトメネジ6.35クボミ	SET SCREW, SOCKET (CP) SM6.35	
6	140726000	1	ウワジクメタルM	BUSH, M ;U-SHAFT	
7	072630260	2	ベアリング6302VV	BALL BEARING, 6302VV	
8	116920001	1	オクリジクスラストリング	RING, THRUST	
9	048150142	1	トメワジクヨウC15	RETAINING RING, EXTERNAL C15	
12	S49584000	1	ツリアイクランクD	THREAD TAKE-UP CRANK, D	
13	100250001	1	シメネジ7.14	SCREW, SM7.14	
14	014770622	2	アナトメネジ6.35クボミ	SET SCREW, SOCKET (CP) SM6.35	
15	123006001	1	トメネジ6.35クボミ	SET SCREW, (CP) SM6.35	
17	014780622	1	アナトメネジ6.35クボミ	SET SCREW, SOCKET (CP) SM6.35	
18	102630001	1	ハリボウアンナイカクコマ	SLIDE BLOCK, ;N-BAR GUIDE	
19	S49593000	1	ハリボウアンナイ	NEEDLE BAR GUIDE	
20	100242003	2	シメネジ3.57	SCREW, SM3.57-40X5	
21	155578000	2	ゴムセン7.2	RUBBER CAP, 7.2	
23	144458001	1	アタマツキトメネジ3.57	SET SCREW, SM3.57-40X4.5	
24	152242001	1	ハリボウメタルU	BUSH, U ;N-BAR	
25	152243001	1	ハリボウメタルD	BUSH, D ;N-BAR	
26	※	1	ミシンハリ	NEEDLE	

1-1	S49688001	1	<4340E用> ウワジク	<For KE-434B> UPPER SHAFT	
4-1	S49583001	1	スラストザガネ	WASHER, THRUST	
16-1	S49585001	1	ハリボウレンカンクミ	THREAD TAKE-UP LEVER ASSY	
16-1-1	S49587001	1	テンビンササエ	THREAD TAKE-UP SUPPORT	
16-1-2	S49588001	1	テンビンドウ	THREAD TAKE-UP LEVER	
16-1-3	S47091001	1	テンビンササエジク	SUPPORT SHAFT, ;T/TAKE-UP	
16-1-4	S49589001	1	ハリボウクランク	NEEDLE BAR CRANK	
16-1-5	145465001	1	シメネジ3.57L	SCREW, SM3.57 L	
16-1-6	S49689001	1	ハリボウレンカン	CONNECTING ROD, ;N-BAR	
16-1-7	S37926101	1	ハリボウダキ	NEEDLE BAR CLAMP	
16-1-8	062680812	1	ナベコ437-40X8	SCREW, PAN SM4.37-40X8	
16-1-9	147777000	2	ニードルベアリング	NEEDLE BEARING	
22-1	152240101	1	ハリボウA	NEEDLE BAR, A	

1-2	S55103001	1	<4350E用> ウワジク	<For KE-435B> UPPER SHAFT	
4-2	S55104001	1	スラストザガネ	WASHER, THRUST	
16-2	S55105001	1	ハリボウレンカンクミ	THREAD TAKE-UP LEVER ASSY	
16-2-1	S49587001	1	テンビンササエ	THREAD TAKE-UP SUPPORT	
16-2-2	S49588001	1	テンビンドウ	THREAD TAKE-UP LEVER	
16-2-3	S47091001	1	テンビンササエジク	SUPPORT SHAFT, ;T/TAKE-UP	
16-2-4	S49589001	1	ハリボウクランク	NEEDLE BAR CRANK	
16-2-5	145465001	1	シメネジ3.57L	SCREW, SM3.57 L	
16-2-6	S49689001	1	ハリボウレンカン	CONNECTING ROD, ;N-BAR	
16-2-7	S42756101	1	ハリボウダキ	NEEDLE BAR CLAMP	
16-2-8	062680712	1	ナベコ437-40X7	SCREW, PAN SM4.37-40X7	
16-2-9	147777000	2	ニードルベアリング	NEEDLE BEARING	
22-2	S02269001	1	ハリボウ	NEEDLE BAR	

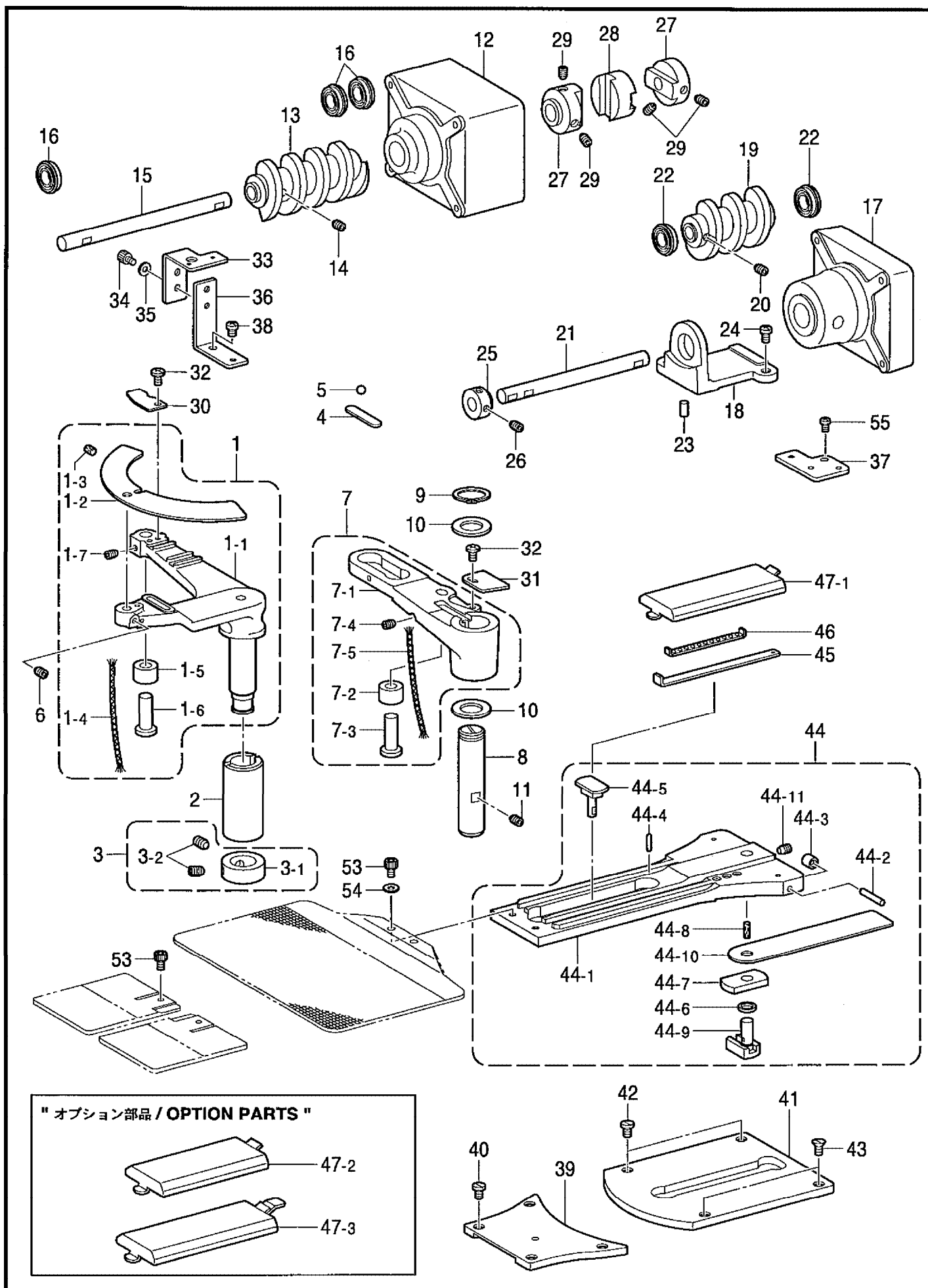
B2 . 上軸・針棒関係 / Upper shaft and needle bar mechanism / Obere Welle und Nadelstangenvorrichtung /
 Mécanisme de arbre supérieur et barra à aiguille / Mecanismo del eje superior y la barra de agujaja



B2. 上軸・針棒関係 / Upper shaft and needle bar mechanism / Obere Welle und Nadelstangenvorrichtung /
 Mécanisme de arbre supérieur et barra à aiguille / Mecanismo del eje superior y la barra de aguja

REF.NO.	CODE	Q'TY	ヒンメイ	NAME OF PARTS	RM
30	S52834100	1	Uタイミングプーリクミ	TIMING PULLEY ASSY, U	
31	S55572001	2	アナクボミ595-28X10	SET SCREW, SOCKET(CP)SM5.95X10	
35	S52838000	1	ウワジクタイミングベルト	TIMING BELT, U-SHAFT	
36	S52839100	1	IMモータブラケット	MOTOR BRACKET, IM	
37	018083022	3	アナボルト8X30	BOLT, SOCKET M8X30	
38	028080242	3	バネザガネ2-8	WASHER, SPRING 2-8	
39	025080232	3	ヒラザガネチユウ8	WASHER, PLAIN M 8	
40	S52840001	1	ベルトチヨウセツイタ	ADJUSTING PLATE, BELT	
41	018061022	1	アナボルト6X10	BOLT, SOCKET M6X10	
42	018062522	1	アナボルト6X25	BOLT, SOCKET M6X25	
43	021060102	1	ナット1シユ6	NUT, 1 M6	
44	018063022	4	アナボルト6X30	BOLT, SOCKET M6X30	
45	028060242	4	バネザガネ2-6	WASHER, SPRING 2-6	
46	025060232	4	ヒラザガネチユウ6	WASHER, PLAIN M 6	
47	S52836000	1	モータタイミングプーリクミ	TIMING PULLEY ASSY, MOTOR	
48	S55572001	1	アナクボミ595-28X10	SET SCREW, SOCKET(CP)SM5.95X10	
49	017680512	1	ボルト4.37X5	BOLT, SM4.37X5	

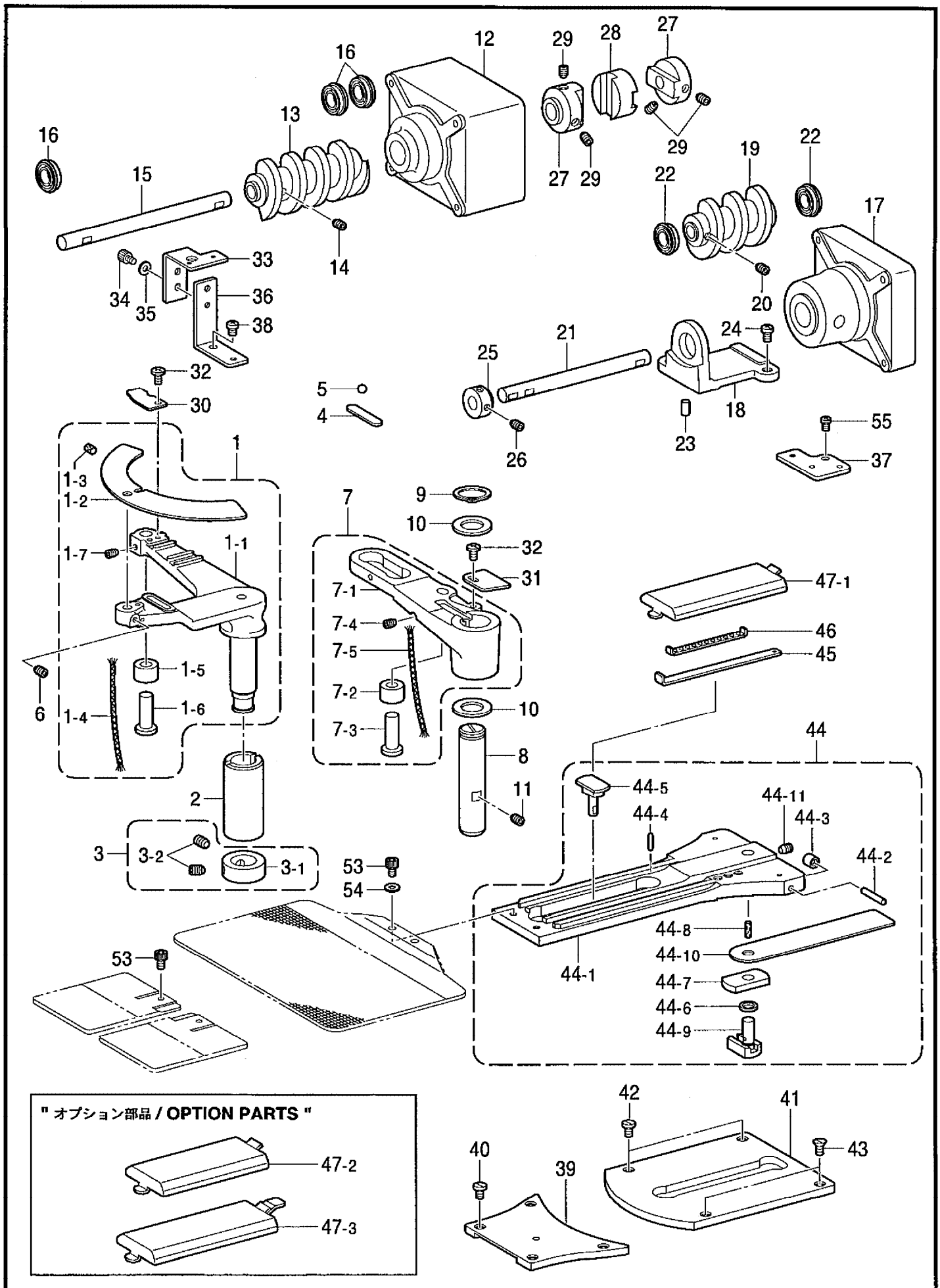
C1 . 送り関係 / Feed mechanism / Transportvorrichtung / Mécanisme de l'entraînement / Mecanismo de la alimentación



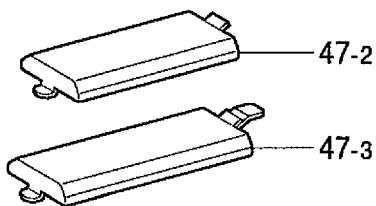
C1 . 送り関係 / Feed mechanism / Transportvorrichtung / Mécanisme de l'entraînement /
Mecanismo de la alimentación

REF.NO.	CODE	Q'TY	ヒンメイ	NAME OF PARTS	RM
1	S51857001	1	Xオクリレバー100クミ	FEED LEVER ASSY, X ;100	
1-1	S42067001	1	Xオクリレバー100	FEED LEVER, X ;100	
1-2	S51858001	1	Xオクリレバーフタ	COVER, ;X-FEED LEVER	
1-3	153924001	1	フェルト	FELT	
1-4	108802001	1	クミヒモ4X4	WICK, 4X4 L = 250	
1-5	S37932101	1	オクリカムコロ	FEED CAM ROLLER	
1-6	S37933001	1	コロジク	ROLLER SHAFT	
1-7	014760622	1	アナトメネジ5.95	SET SCREW, SOCKET SM5.95	
2	S37934001	1	Xオクリレバーメタル	BUSH, ;X-FEED LEVER	
3	183493001	1	オクリジクセットカラークミ	SET SCREW COLLAR ASSY	
3-1	S09212001	1	セットカラー	SET SCREW COLLAR	
3-2	101706001	2	トメネジ6.35	SET SCREW, SM6.35-40X5.5	
4	153393001	1	ヨコオクリレバーカンザ	WASHER	
5	071047650	1	コウキユウ3/16	STEEL BALL 3/16	
6	014760622	1	アナトメネジ5.95	SET SCREW, SOCKET SM5.95	
7	S42069001	1	Yオクリレバー60クミ	FEED LEVER ASSY, Y ;60	
7-1	S42070001	1	Yオクリレバー60	FEED LEVER, Y ;60	
7-2	S37932101	1	オクリカムコロ	FEED CAM ROLLER	
7-3	S37933001	1	コロジク	ROLLER SHAFT	
7-4	014760622	1	アナトメネジ5.95	SET SCREW, SOCKET SM5.95	
7-5	152973001	1	クミヒモ4X4	WICK, 4X4 L = 170	
8	152760051	1	タテオクリレバージク	LEVER SHAFT	
9	048180142	1	トメワジクヨウC18	RETAINING RING, EXTERNAL C18	
10	152756001	2	スラストザガネ18	WASHER, THRUST 18	
11	014760622	1	アナトメネジ5.95	SET SCREW, SOCKET SM5.95	
12	S41703000	1	PMブラケットX	PM BRACKET, X	
13	S53099001	1	オクリカムX100	FEED CAM, X ;100	
14	014760622	2	アナトメネジ5.95	SET SCREW, SOCKET SM5.95	
15	S41705001	1	カムジクX	CAM SHAFT, X	
16	070688850	3	タマジクウケ688ZZNR	BALL BEARING, 688ZZNR	
17	S51099000	1	PMブラケットY	PM BRACKET, Y	
18	S51100001	1	オクリカムブラケットY60	FEED CAM BRACKET, Y ;60	
19	S53100001	1	オクリカムY60	FEED CAM, Y ;60	
20	014760622	2	アナトメネジ5.95	SET SCREW, SOCKET SM5.95	
21	S51101001	1	カムジクY	CAM SHAFT, Y	
22	070688850	2	タマジクウケ688ZZNR	BALL BEARING, 688ZZNR	
23	S37940001	2	イチギメピン	POSITIONING PIN	
24	062681012	2	ナベコ437-40X10	SCREW, PAN SM4.37-40X10	
25	S51103001	1	セットカラー	SET SCREW COLLAR	
26	014760622	2	アナトメネジ5.95	SET SCREW, SOCKET SM5.95	
27	S37942000	4	カツプリングハブ8	COUPLING HUB, 8	
28	S37944000	2	カツプリングスペーサ	SPACER, COUPLING	
29	014760622	8	アナトメネジ5.95	SET SCREW, SOCKET SM5.95	
30	S51462001	1	ゲンテンドグX	HOME POSITION DOG, X	
31	S51463001	1	ゲンテンドグY	HOME POSITION DOG, Y	
32	060680712	2	バインド437-40X7	SCREW, BIND SM4.37-40X7	
33	S53108001	1	Xセンサートリツケイタ	SETTING PLATE, ;X-SENSOR	
34	018400632	1	アナボルト4X6	BOLT, SOCKET M4X6	
35	025040232	1	ヒラザガネチユウ4	WASHER, PLAIN M 4	
36	S53109001	1	Xセンサートリツケダイ	SETTING BASE, ;X-SENSOR	
37	S51465001	1	Yセンサートリツケイタ	SETTING PLATE, ;Y-SENSOR	
38	062680612	1	ナベコ4.37-40X6	SCREW, PAN SM4.37-40X6	
39	S51856001	1	オクリダイアンナイイタF	GUIDE PLATE, F ;FEED BRA.	
40	145318001	4	シメネジ4.37	SCREW, SM4.37	
41	S42083001	1	オクリダイアンナイイタR	GUIDE PLATE, R ;FEED BRA.	
42	145318001	2	シメネジ4.37	SCREW, SM4.37	
43	100032004	2	サラネジ4.37	SCREW, FLAT SM4.37-40X8	
44	S42084101	1	オクリダイクミ	FEED BRACKET ASSY	
44-1	156076101	1	オクリダイ	FEED BRACKET	

C1 . 送り関係 / Feed mechanism / Transportvorrichtung / Mécanisme de l'entraînement / Mecanismo de la alimentación



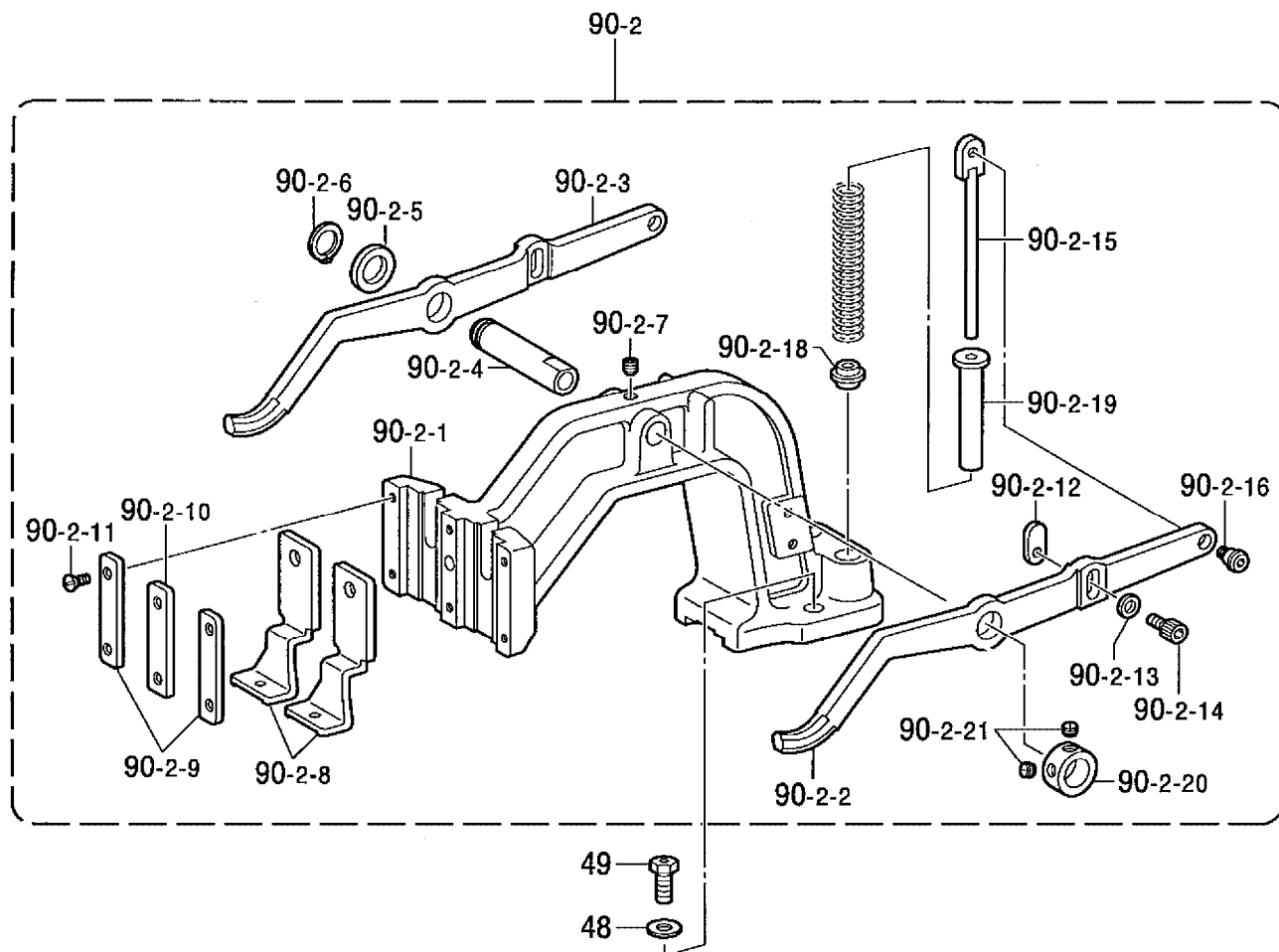
" オプション部品 / OPTION PARTS "



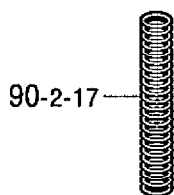
C1 . 送り関係 / Feed mechanism / Transportvorrichtung / Mécanisme de l'entraînement /
Mecanismo de la alimentación

REF.NO.	CODE	Q'TY	ヒンメイ	NAME OF PARTS	RM
44-2	153377001	2	コロA3X17.8	ROLLER, A 3X17.8	
44-3	153378001	2	オクリダイコロ	FEED GUIDE ROLLER	
44-4	148133001	2	コロ	ROLLER	
44-5	156108001	1	タテオクリカクコマクミ	T-WIDTH REGULATOR BLOCK ASSY	
44-6	156109001	1	カンザ	SPACER	
44-7	156077001	1	オクリダイカクコマ	FEED GUIDE SLIDE BLOCK	
44-8	156080000	1	フェルト	FELT	
44-9	153380001	1	ヨコオクリカクコマクミ	T-LENGTH REGULATOR BLOCK ASSY	
44-10	S42086001	1	Yオクリレバーフタ	COVER, Y-FEED LEVER	
44-11	014760622	1	アナトメネジ5.95	SET SCREW, SOCKET SM5.95	
45	153383001	2	オクリダイカンザ	FEED BRACKET WASHER	
46	153384001	2	リテーナークミ	RETAINER ASSY	
47-1	153391001	1	オクリダイカバーL	FEED BRACKET COVER, L	
53	018680522	4	アナボルト4.37X5	BOLT, SOCKET SM4.37X5	
54	025680232	2	ヒラザガネチユウ4.37	WASHER, PLAIN M 4.37	
55	062670612	1	ナベコ357-40X6	SCREW, PAN SM3.57X6	
47-2	153392001	1	" オプション部品 "	" OPTION PARTS "	
47-3	S51860001	1	オクリダイカバーS	FEED BRACKET COVER, S	
		1	オクリダイカバーLLクミ	COVER ASSY, LL ;F-BRA. GUIDE	

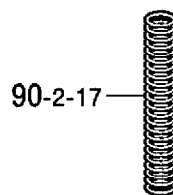
< 電磁用 / For Solenoid type >



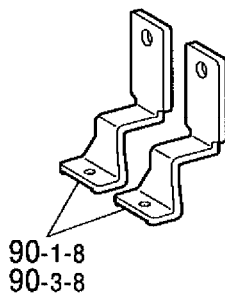
< 電磁中厚物用
/ For Medium-weight materials
of solenoid type >



< 電磁厚物用
/ For Heavy-weight materials
of solenoid type >



" オプション部品 / OPTION PARTS "

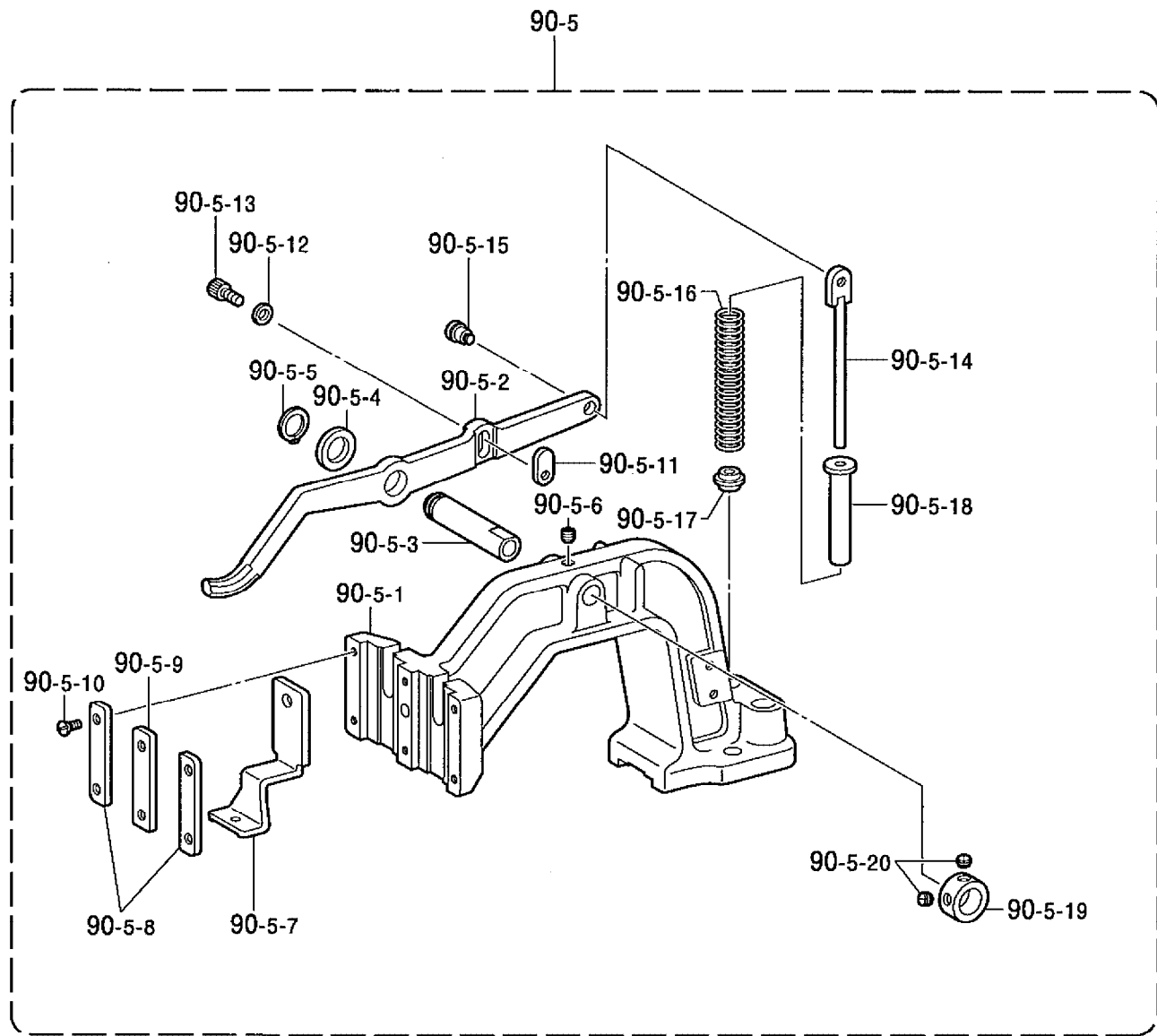


C2. 送り関係 / Feed mechanism / Transportvorrichtung / Mécanisme de l'entraînement /
Mecanismo de la alimentación

REF.NO.	CODE	Q'TY	ヒンメイ	NAME OF PARTS	RM
48	025060232	2	<電磁用> ヒラザガネチユウ6	< For Solenoid type > WASHER, PLAIN M 6	
49	539110001	2	ボルト595-28X14	BOLT, W/SOCKET SM5.95-28X14	
90-2-1	153364000	1	オサエウデ	WORK CLAMP ARM	
90-2-2	542088001	1	オサエウデレバーR	WORK CLAMP ARM LEVER, R	
90-2-3	542089001	1	オサエウデレバーL	WORK CLAMP ARM LEVER, L	
90-2-4	153367001	1	オサエウデレバージク	WORK CLAMP ARM LEVER SHAFT	
90-2-5	142628001	1	スイヘイオクリクランクリング	SPACER	
90-2-6	048110142	1	トメワジクヨウC11	RETAINING RING, EXTERNAL C11	
90-2-7	152718001	1	アナトメネジ5.95	SET SCREW, SOCKET SM5.95X5	
90-2-9	153369001	2	オサエアシオサエイタA	WORK CLAMP GUIDE PLATE, A	
90-2-10	153370001	1	オサエアシオサエイタB	WORK CLAMP GUIDE PLATE, B	
90-2-11	107038003	6	サラネジ3.57	SCREW, FLAT SM3.57	
90-2-12	552099001	2	オサエウデレバーイタ	WORK CLAMP ARM LEVER PLATE	
90-2-13	140407002	2	ザガネ	WASHER	
90-2-14	018500822	2	アナボルト5X8	BOLT, SOCKET M5X8	
90-2-15	153570001	2	オサエバネアンナイロツド	SPRING GUIDE ROD	
90-2-16	145478101	2	ダンネジ4.76	SHOULDER SCREW, SOCKET SM4.76	
90-2-18	152788000	2	オサエバネカンザ	SPACER	
90-2-19	153567000	2	オサエバネカラー	COLLAR	
90-2-20	146581002	1	セットカラー	SET SCREW COLLAR	
90-2-21	100260001	2	トメネジ5.95	SET SCREW, SM5.95-28X4	
90-2	542090200	1	<電磁中厚物用> オサエウデクミLA	< For Medium-weight materials of solenoid type > WORK CLAMP ARM ASSY, LA	
90-2-8	153372001	2	オサエアシL	WORK CLAMP, L	
90-2-17	153568001	2	オサエバネA	SPRING, A ; COMPRESSION	
90-2	542092200	1	<電磁厚物用> オサエウデクミLB	< For Heavy-weight materials of solenoid type > WORK CLAMP ARM ASSY, LB	
90-2-8	153372001	2	オサエアシL	WORK CLAMP, L	
90-2-17	153569001	2	オサエバネB	SPRING, B COMPRESSION	
90-1	542087200	1	" オプション部品 " オサエウデクミSA	"OPTION PARTS " WORK CLAMP ARM ASSY, SA	
90-1-8	153368001	2	オサエアシS	WORK CLAMP, S	
90-1-17	153568001	2	オサエバネA	SPRING, A ; COMPRESSION	
90-3	542091200	1	オサエウデクミSB	WORK CLAMP ARM ASSY, SB	
90-3-8	153368001	2	オサエアシS	WORK CLAMP, S	
90-3-17	153569001	2	オサエバネB	SPRING, B COMPRESSION	

" オプション部品 / OPTION PARTS "

< 電磁用 / For Solenoid type >

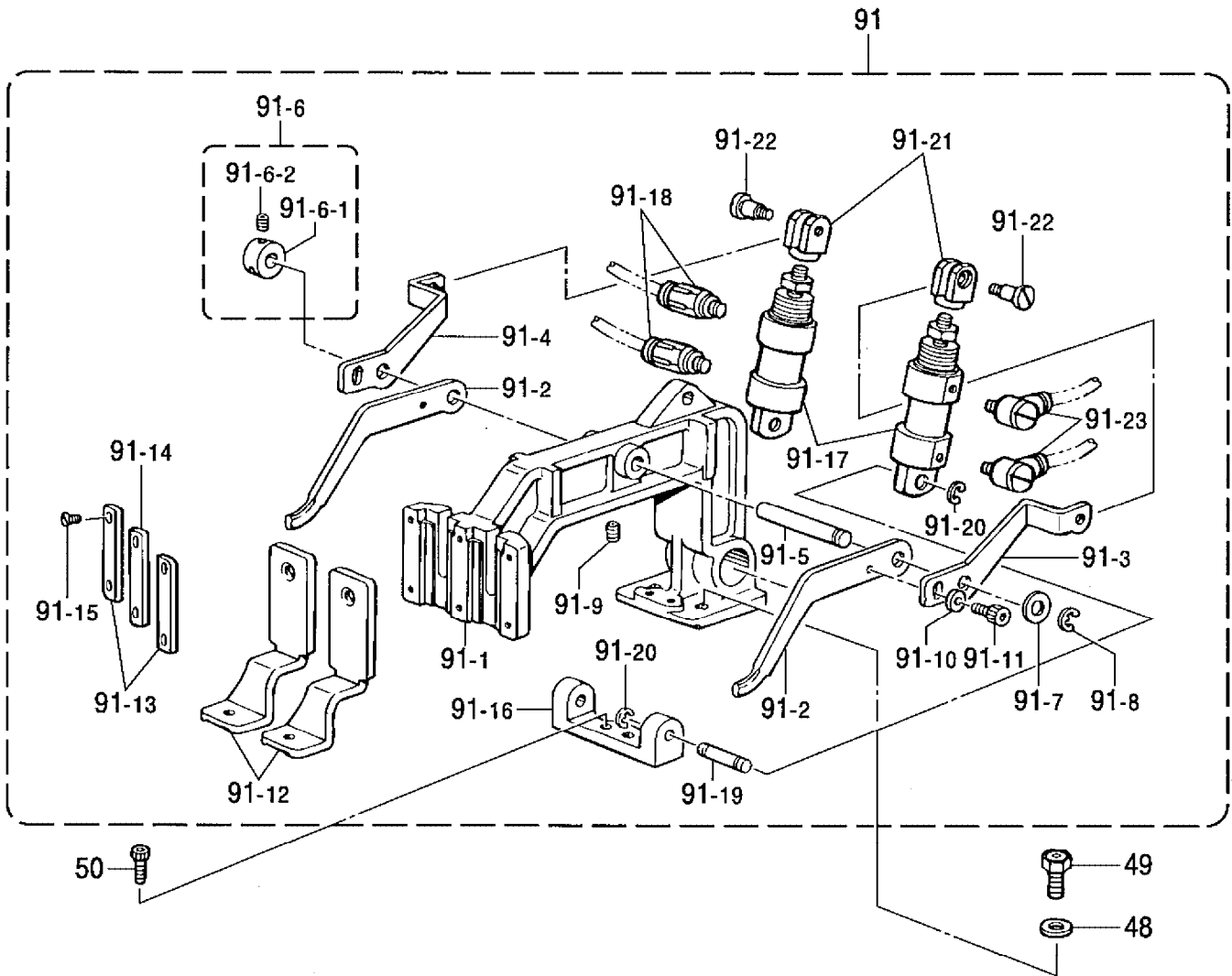


C3 . 送り関係 / Feed mechanism / Transportvorrichtung / Mécanisme de l'entraînement / Mecanismo de la alimentación

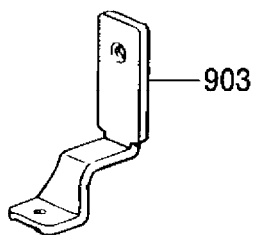
REF.NO.	CODE	Q'TY	ヒンメイ	NAME OF PARTS	RM
			" オプション部品 "	" OPTION PARTS "	
			< 電磁用 >	< For Solenoid type >	
90-5	S42093200	1	オサエウデクミG	WORK CLAMP ARM ASSY, G	
90-5-1	153364000	1	オサエウデ	WORK CLAMP ARM	
90-5-2	S42089001	1	オサエウデレバーL	WORK CLAMP ARM LEVER, L	
90-5-3	153367001	1	オサエウデレバーJク	WORK CLAMP ARM LEVER SHAFT	
90-5-4	142628001	1	スイハイオクリクランクリング	SPACER	
90-5-5	048110142	1	トメワジクヨウC11	RETAINING RING, EXTERNAL C11	
90-5-6	152718001	1	アナトメネジ5.95	SET SCREW, SOCKET SM5.95X5	
90-5-7	154512001	1	オサエアシG	WORK CLAMP, G	
90-5-8	153369001	2	オサエアシオサエイタA	WORK CLAMP GUIDE PLATE, A	
90-5-9	153370001	1	オサエアシオサエイタB	WORK CLAMP GUIDE PLATE, B	
90-5-10	107038003	6	サラネジ3.57	SCREW, FLAT SM3.57	
90-5-11	S52099001	1	オサエウデレバーイタ	WORK CLAMP ARM LEVER PLATE	
90-5-12	140407002	1	ザガネ	WASHER	
90-5-13	018500822	1	アナボルト5X8	BOLT, SOCKET M5X8	
90-5-14	153570001	1	オサエバネアンナイロツド	SPRING GUIDE ROD	
90-5-15	145478101	1	ダンネジ4.76	SHOULDER SCREW, SOCKET SM4.76	
90-5-16	153568001	1	オサエバネA	SPRING, A ; COMPRESSION	
90-5-17	152788000	1	オサエバネカンザ	SPACER	
90-5-18	153567000	1	オサエバネカラー	COLLAR	
90-5-19	146581002	1	セットカラー	SET SCREW COLLAR	
90-5-20	100260001	2	トメネジ5.95	SET SCREW, SM5.95-28X4	

C4 . 送り関係 / Feed mechanism / Transportvorrichtung / Mécanisme de l'entraînement / Mecanismo de la alimentación

< エアー、4350E用 / For Pneumatic type & KE-435B >



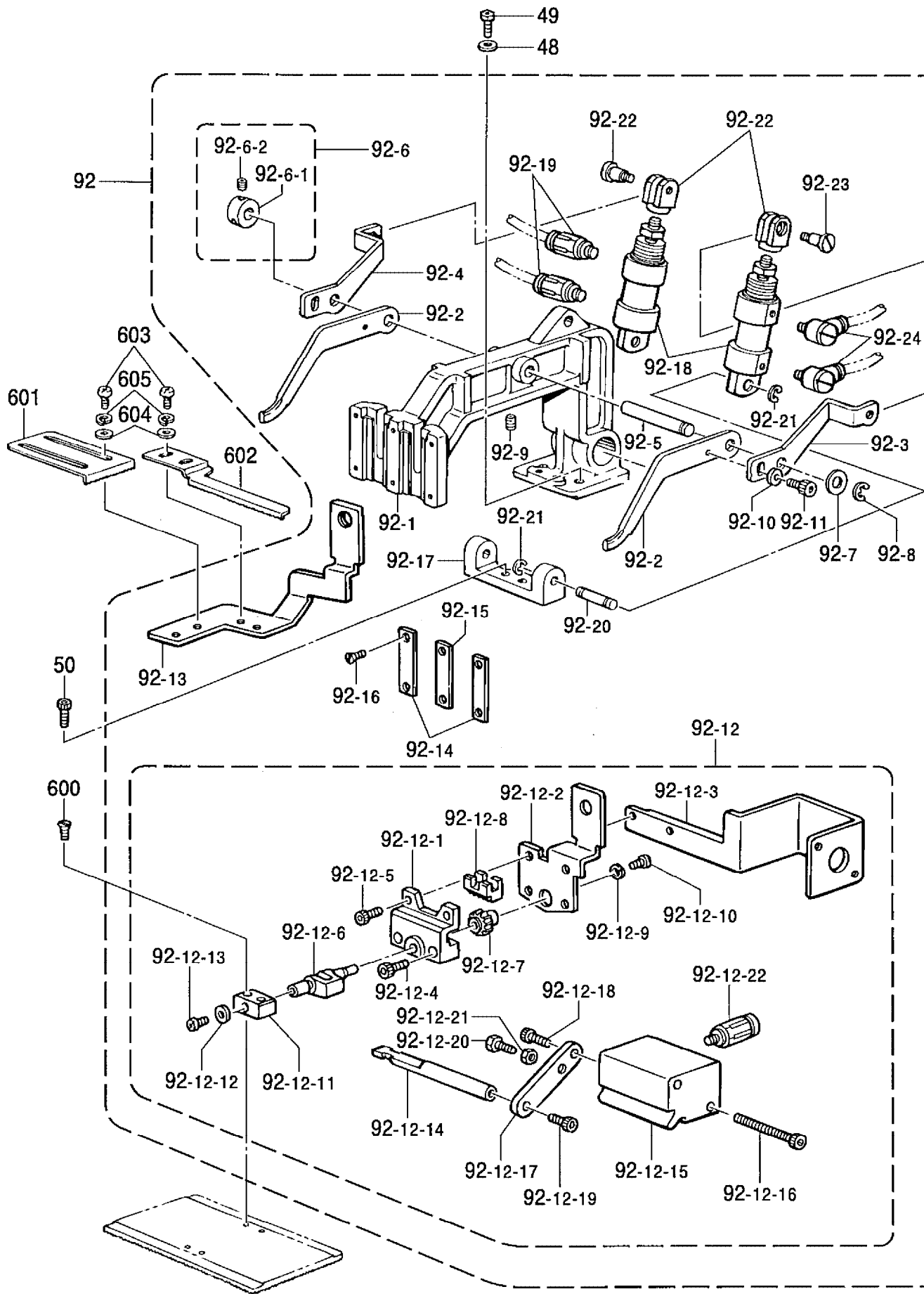
" オプション部品 / OPTION PARTS "



C4. 送り関係 / Feed mechanism / Transportvorrichtung / Mécanisme de l'entraînement / Mecanismo de la alimentación

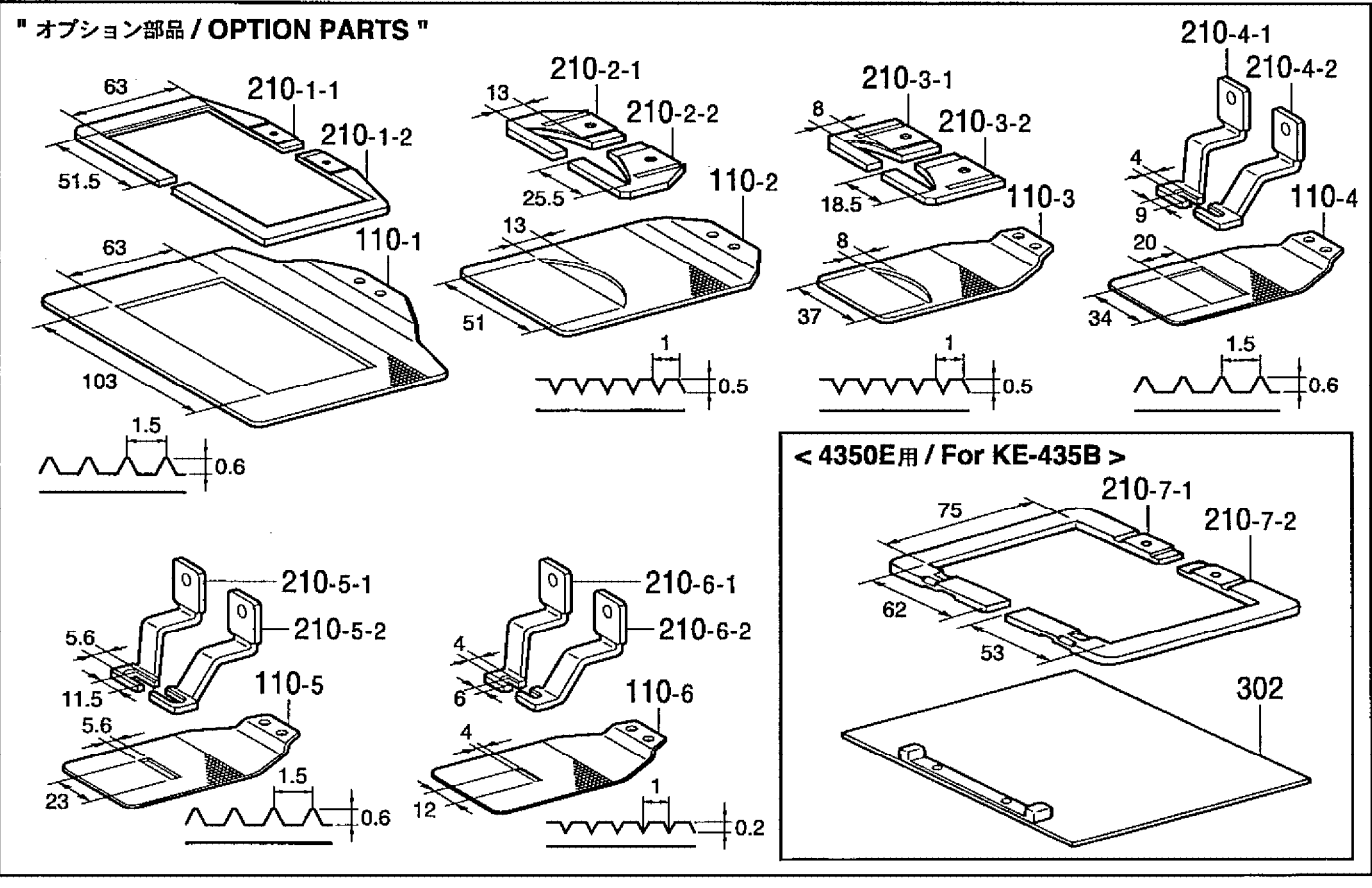
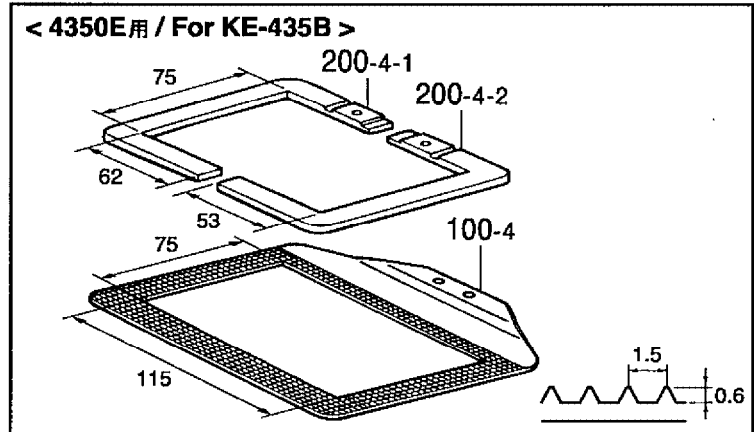
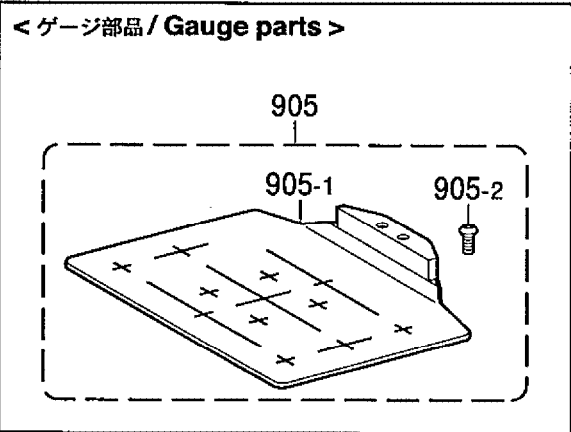
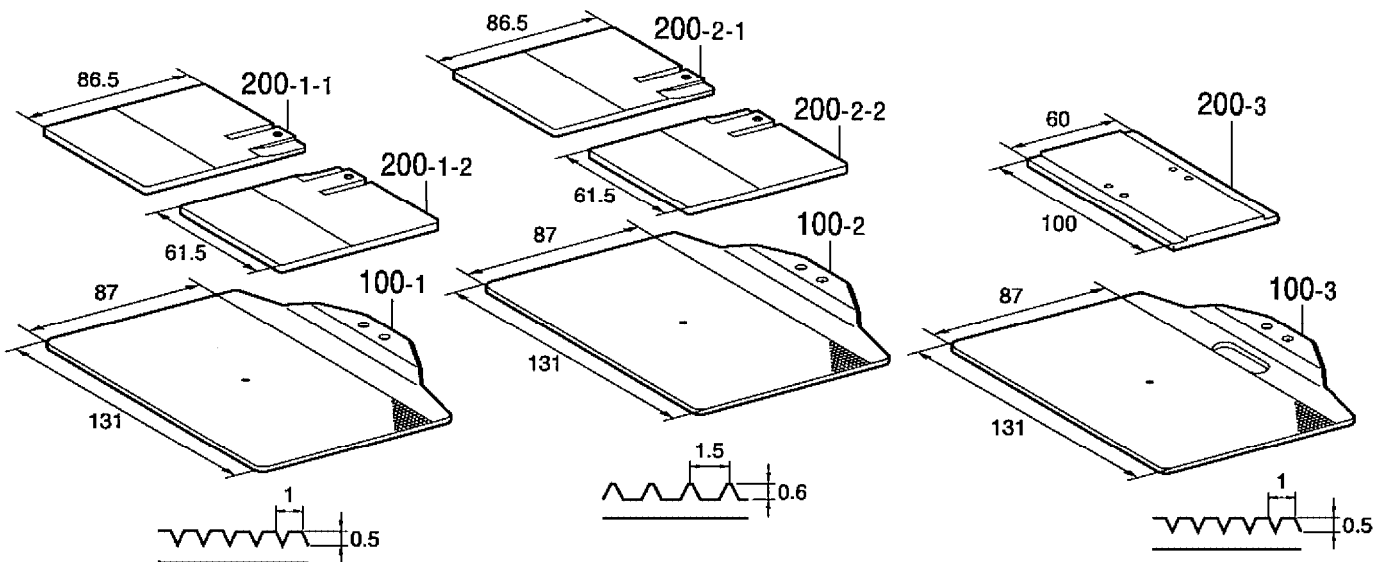
REF.NO.	CODE	Q'TY	ヒンメイ	NAME OF PARTS	RM
			<エアー、4350E用>	<For Pneumatic type & KE-435B>	
48	025060232	2	ヒラザガネチユウ6	WASHER, PLAIN M 6	
49	539110001	2	ボルト595-28X14	BOLT, W/SOCKET SM5.95-28X14	
50	018501022	2	アナボルト5X10	BOLT, SOCKET M5X10	
91	553091001	1	オサエウデクミ434Eエアー	WORK CLAMP ARM ASSY, 434E AIR	
91-1	541658000	1	オサエウデZ34エアー	WORK CLAMP ARM, Z34 AIR	
91-2	553092001	2	オサエウデレバーF	WORK CLAMP ARM LEVER, F	
91-3	510377101	1	オサエウデレバーRR	WORK CLAMP ARM LEVER, RR	
91-4	510378101	1	オサエウデレバーRL	WORK CLAMP ARM LEVER, RL	
91-5	510058001	1	オサエウデレバーJク	LEVER SHAFT, ;W-CLAMP ARM	
91-6	521775001	1	セットカラークミ	SET SCREW COLLAR ASSY	
91-6-1	139096001	1	セットカラー	SET SCREW COLLAR	
91-6-2	014680422	2	アナトメネジ4.37クボミ	SET SCREW, SOCKET (CP) SM4.37	
91-7	143591001	1	スラストリング	RING, THRUST	
91-8	048050342	1	トメワE5	RETAINING RING, E5	
91-9	014760622	1	アナトメネジ5.95	SET SCREW, SOCKET SM5.95	
91-10	025040232	2	ヒラザガネチユウ4	WASHER, PLAIN M 4	
91-11	018400622	2	アナボルト4X6	BOLT, SOCKET M4X6	
91-12	541660001	2	オサエアシ434Eエアー	WORK CLAMP, 434E AIR	
91-13	153369001	2	オサエアシオサエイタA	WORK CLAMP GUIDE PLATE, A	
91-14	153370001	1	オサエアシオサエイタB	WORK CLAMP GUIDE PLATE, B	
91-15	107038003	6	サラネジ3.57	SCREW, FLAT SM3.57	
91-16	553094001	1	シリンダササエ	CYLINDER SUPPORT	
91-17	553095000	2	エアシリンダ15-18	AIR CYLINDER, ;15-18	
91-18	518415101	2	ハーフユニオンQ4M5	HALF UNION, ;Q4M5	
91-19	503800001	2	クレビスピン	CLEVIS PIN	
91-20	048040342	4	トメワE4	RETAINING RING, E4	
91-21	553096001	2	シリンダツギテ	CYLINDER JOINT	
91-22	110168001	2	コロジク	ROLLER SHAFT	
91-23	541271000	2	エルボM5	ELBOW, M5	
903-1	551102001	1	" オプション部品 " オサエアシ434EMK2エアー	" OPTION PARTS " WORK CLAMP, 434EMK2 AIR	

< 反転用 / For Inner clamping device >



C5. 送り関係 / Feed mechanism / Transportvorrichtung / Mécanisme de l'entraînement /
Mecanismo de la alimentación

REF.NO.	CODE	Q'TY	ヒンメイ	NAME OF PARTS	RM
			<反転用>	<For Inner clamping device>	
48	025060232	2	ヒラザガネチユウ6	WASHER, PLAIN M 6	
49	S39110001	2	ボルト595-28X14	BOLT, W/SOCKET SM5.95-28X14	
50	018501022	2	アナボルト5X10	BOLT, SOCKET M5X10	
92	S53098001	1	オサエウデクミ434EREV	WORK CLAMP ARM ASSY, 434E REV	
92-1	S41658000	1	オサエウデZ34エアー	WORK CLAMP ARM, Z34 AIR	
92-2	S53092001	2	オサエウデレバーF	WORK CLAMP ARM LEVER, F	
92-3	S10377101	1	オサエウデレバーRR	WORK CLAMP ARM LEVER, RR	
92-4	S10378101	1	オサエウデレバーRL	WORK CLAMP ARM LEVER, RL	
92-5	S10058001	1	オサエウデレバーJク	LEVER SHAFT, ;W-CLAMP ARM	
92-6	S21776001	1	セツトカラークミ	SET SCREW COLLAR ASSY	
92-6-1	139096001	1	セツトカラー	SET SCREW COLLAR	
92-6-2	014680622	2	アナトメネジ4.37クボミ	SET SCREW, SOCKET (CP) SM4.37	
92-7	143591001	1	スラストリング	RING, THRUST	
92-8	048050342	1	トメワE5	RETAINING RING, E5	
92-9	014760622	1	アナトメネジ5.95	SET SCREW, SOCKET SM5.95	
92-10	025040232	2	ヒラザガネチユウ4	WASHER, PLAIN M 4	
92-11	018400622	2	アナボルト4X6	BOLT, SOCKET M4X6	
92-12	S42007001	1	オサエクランククミ434E	WORK CLAMP CRANK ASSY, 434E	
92-12-1	S12634009	1	オサエクランクホルダA	WORK CLAMP CRANK HOLDER, A	
92-12-2	S42008001	1	オサエクランクホルダB	WORK CLAMP CRANK HOLDER, B	
92-12-3	S42019001	1	ハンテンシリンダーダイ	REVERSE CYLINDER BASE	
92-12-4	018301236	2	アナボルト3X12	BOLT, SOCKET M3X12	
92-12-5	018300836	2	アナボルト3X8	BOLT, SOCKET M3X8	
92-12-6	S05665001	1	オサエクランクLA	WORK CLAMP CRANK, LA	
92-12-7	154235001	1	ハンテングヤ	REVERSE GEAR	
92-12-8	154236001	1	ハンテンラック	REVERSE RACK	
92-12-9	145087001	1	ハンテングヤザガネ	WASHER, PLAIN S 3.5	
92-12-10	149831101	1	アタマツキトメネジ3.18	SET SCREW, SM3.18	
92-12-11	154237001	1	オサエイタホルダL	WORK CLAMP PLATE HOLDER, L	
92-12-12	025350132	1	ヒラザガネシヨウ	WASHER	
92-12-13	100242003	1	シメネジ3.57	SCREW, SM3.57-40X5	
92-12-14	S42020001	1	ハンテンロツド	REVERSE ROD	
92-12-15	S12639001	1	ハンテンシリンダ	REVERSE CYLINDER	
92-12-16	S12642009	2	アナボルト3X35	BOLT, SOCKET M3X35	
92-12-17	S42021001	1	ハンテングツギテ	REVERSE SHAFT JOINT	
92-12-18	018300836	1	アナボルト3X8	BOLT, SOCKET M3X8	
92-12-19	018300836	1	アナボルト3X8	BOLT, SOCKET M3X8	
92-12-20	017501216	1	ボルト5X12	BOLT, M5X12	
92-12-21	021500216	1	2シユナツト5	NUT, 2 M5	
92-12-22	S18415101	2	ハーフユニオンQ4M5	HALF UNION, ;Q4M5	
92-13	S42009101	1	ソトオサエアシナミメ	OUTER WORK CLAMP	
92-14	153369001	2	オサエアシオサエイタA	WORK CLAMP GUIDE PLATE, A	
92-15	153370001	1	オサエアシオサエイタB	WORK CLAMP GUIDE PLATE, B	
92-16	107038003	6	サラネジ3.57	SCREW, FLAT SM3.57	
92-17	S53094001	1	シリンダササエ	CYLINDER SUPPORT	
92-18	S53095000	2	エアシリンダ15-18	AIR CYLINDER, ;15-18	
92-19	S18415101	2	ハーフユニオンQ4M5	HALF UNION, ;Q4M5	
92-20	S03800001	2	クレビスピン	CLEVIS PIN	
92-21	048040342	4	トメワE4	RETAINING RING, E4	
92-22	S53096001	2	シリンダツギテ	CYLINDER JOINT	
92-23	110168001	2	コロジク	ROLLER SHAFT	
92-24	S41271000	2	エルボM5	ELBOW, M5	
600	117291002	2	サラネジ3.18	SCREW, FLAT SM3.18	
601	154252001	1	イチギメイタL	POSITIONING PLATE, L	
602	154253001	1	イチギメイタR	POSITIONING PLATE, R	
603	062670512	4	ナベコ357-40X5	SCREW, PAN SM3.57-40X5	
604	025350332	4	ヒラザガネダイ3.5	WASHER, PLAIN L 3.5	
605	028350242	4	バネザガネ2-3.5	WASHER, SPRING 2-3.5	

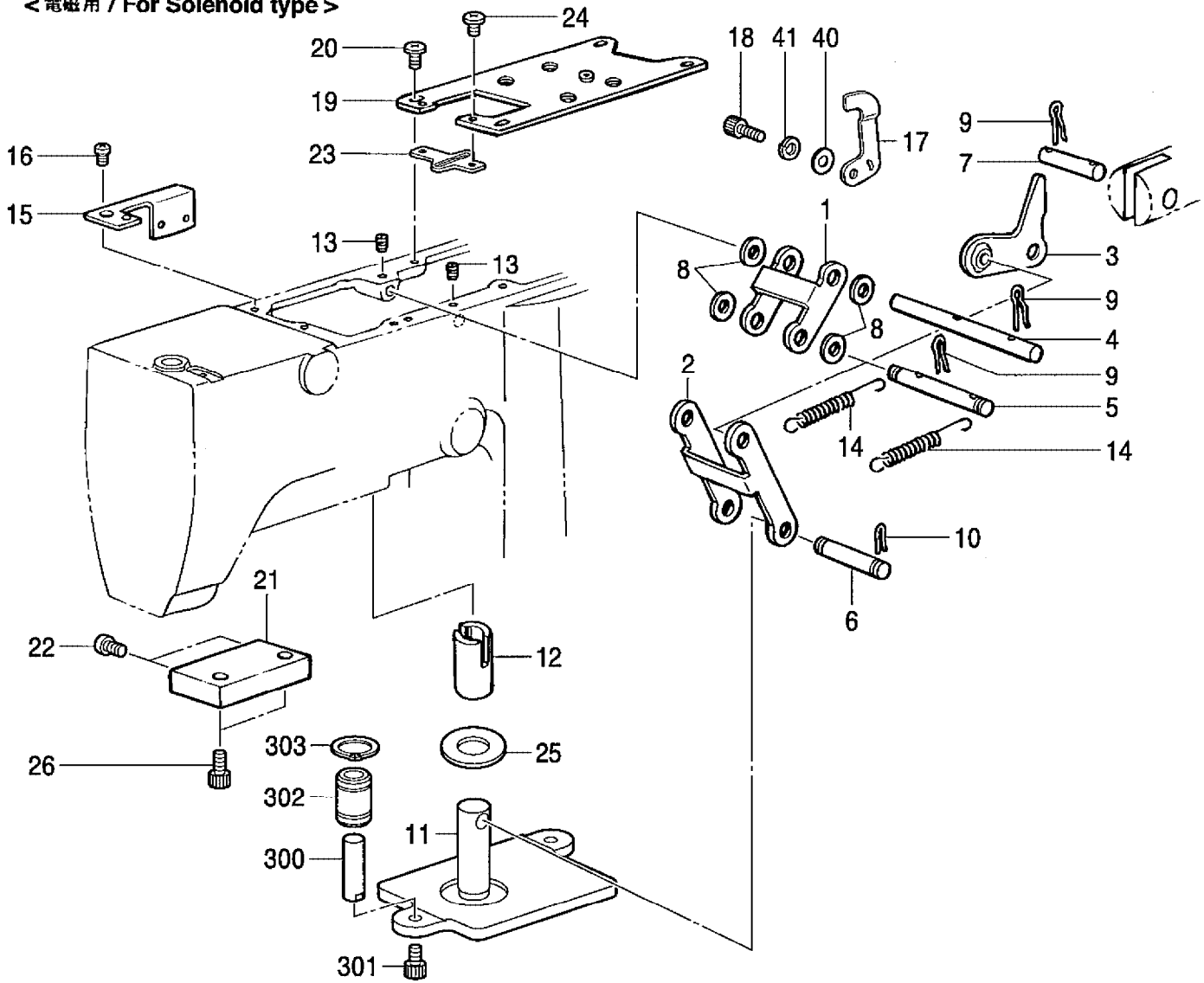


C6. 送り関係 / Feed mechanism / Transportvorrichtung / Mécanisme de l'entraînement / Mecanismo de la alimentación

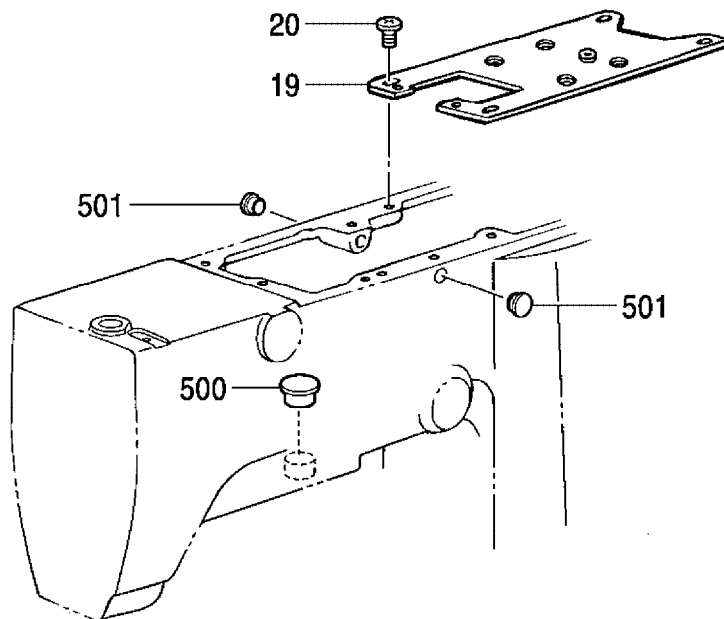
REF.NO.	CODE	Q'TY	ヒンメイ	NAME OF PARTS	RM
100-1 200-1-1 200-1-2	S42034001 S42031001 S42030001	1 1 1	" ブランク材 " < 中厚物用 > オクリイタブランク434-1 オサエブランク434-1L オサエブランク434-1R	" Blank " < For Medium-weight materials > FEED PLATE BLANK, 434-1 WORK CLAMP BLANK, 434-1L WORK CLAMP BLANK, 434-1R	
100-2 200-2-1 200-2-2	S42035001 S42033001 S42032001	1 1 1	< 厚物用 > オクリイタブランク434-2 オサエブランク434-2L オサエブランク434-2R	< For Heavy-weight materials > FEED PLATE BLANK, 434-2 WORK CLAMP BLANK, 434-2L WORK CLAMP BLANK, 434-2R	
100-3 200-3	S43459001 154256101	1 1	< 反転用 > オクリイタブランク434R1 オサエイタブランクA	< For Inner clamping materials > FEED PLATE BLANK, 434R1 WORK CLAMP PLATE BLANK, A	
100-4 200-4-1 200-4-2	S44942001 S46545001 S46544001	1 1 1	< 4350E用 > オクリイタ434ESF-2 オサエヒダリ434ESF-2 オサエミギ434ESF-2	< For KE-435B > FEED PLATE, 434ESF-2 WORK CLAMP, LEFT 434ESF-2 WORK CLAMP, RIGHT 434ESF-2	
110-1 210-1-1 210-1-2	153503001 153498001 153493001	1 1 1	" オプション部品 " < 100X60用 > オクリイタ オサエヒダリ オサエミギ	" OPTION PARTS " < For "100X60" > FEED PLATE WORK CLAMP, LEFT WORK CLAMP, R	
110-2 210-2-1 210-2-2	S23379001 S23378001 S23377001	1 1 1	< 48X10XR30用 > オクリイタ434-519 オサエヒダリ434-519 オサエミギ434-519	< For "48X10XR30" > FEED PLATE, 434-519 WORK CLAMP, LEFT 434-519 WORK CLAMP, RIGHT 434-519	
110-3 210-3-1 210-3-2	S27838001 S27837001 S27836001	1 1 1	< 34X5XR28用 > オクリイタ434-895 オサエヒダリ434-895 オサエミギ434-895	< For "34X5XR28" > FEED PLATE, 434-895 WORK CLAMP, LEFT 434-895 WORK CLAMP, 434-895	
110-4 210-4-1 210-4-2	156087001 156086001 156085001	1 1 1	< 閉止縫い16X2用 > オクリイタ オサエアシLM オサエアシRM	< For Sewing the bar tack "16X2" > FEED PLATE WORK CLAMP, LM WORK CLAMP, RM	
110-5 210-5-1 210-5-2	156084001 156083001 156082001	1 1 1	< 閉止縫い20X3用 > オクリイタL オサエアシLL オサエアシRL	< For Sewing the bar tack "20X3" > FEED PLATE, L WORK CLAMP, LL WORK CLAMP, RL	
110-6 210-6-1 210-6-2	156090001 156089001 156088001	1 1 1	< 閉止縫い10X2用 > オクリイタS オサエアシLS オサエアシRS	< For Sewing the bar tack "10X2" > FEED PLATE, S WORK CLAMP, LS WORK CLAMP, RS	
210-7-1 210-7-2	S44941001 S44940001	1 1	< 4350E用 > < ワンタッチ押え板用 > オサエヒダリ434ESF オサエミギ434ESF	< For KE-435B > < For one touch work clamp > WORK CLAMP, LEFT 434ESF WORK CLAMP, RIGHT 434ESF	
302 302 302	S43990001 S43991001 S43992001	1 1 1	< ワンタッチ押え板組 > OTオサエイタ434EAクミ<t=0.5> OTオサエイタ434EBクミ<t=1.0> OTオサエイタ434ECクミ<t=2.0>	< One touch work clamp assy > OT WORK CLAMP ASSY, A 434E ... <t=0.5> OT WORK CLAMP ASSY, B 434E ... <t=1.0> OT WORK CLAMP ASSY, C 434E ... <t=2.0>	
905 905-1 905-2	S54984001 S52100001 S49955001	1 1 2	< ゲージ部品 > ゲージクミ434EMK2 ゲンテンキジュンイタ オクリイタシメネジ	< Gauge parts > GUAGE ASSY, 434EMK2 HOME POSITION STANDARD PLATE SCREW, W/SOCKET SM4.37	

D1 . 押工上げ関係 / Work clamp lifter mechanism / Stoffhalterheber / Releveur de pinceur / Mecanismo del levantador del prensor

< 電磁用 / For Solenoid type >



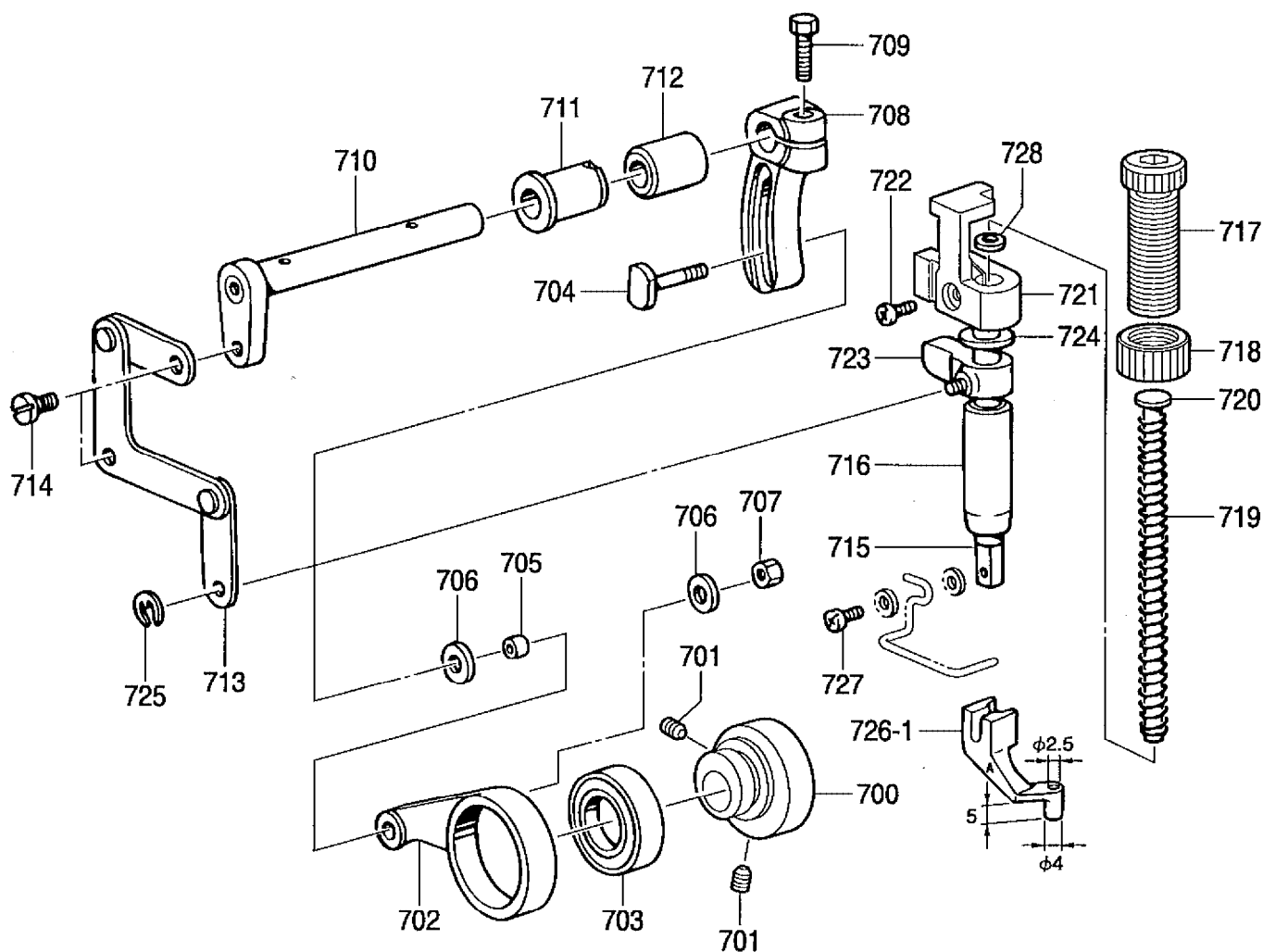
< エアー、反転用 / For Pneumatic type & Inner clamping device >



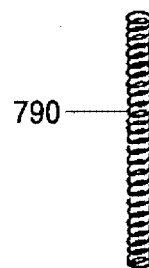
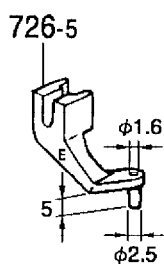
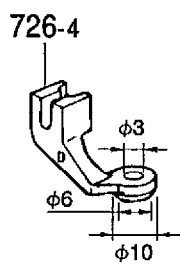
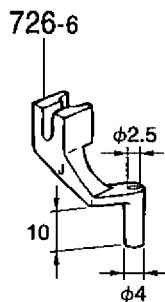
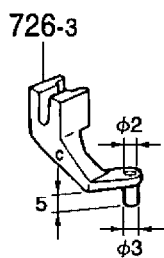
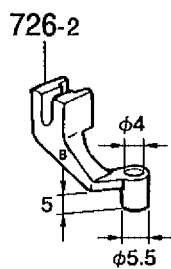
D1 . 押エ上ゲ関係 / Work clamp lifter mechanism / Stoffhalterheber / Releveur de pinceur /
Mecanismo del levantador del prensor

REF.NO.	CODE	Q'TY	ヒンメイ	NAME OF PARTS	RM
			<電磁用>	<For Solenoid type>	
1	S49630001	1	リンクA	LINK, A	
2	S49631001	1	リンクB	LINK, B	
3	S49632001	1	リンクCクミ	LINK ASSY, C	
4	S49635001	1	リンクジクA	LINK SHAFT, A	
5	S49636001	1	リンクジクB	LINK SHAFT, B	
6	S49637001	1	リンクジクC	LINK SHAFT, C	
7	S49638001	1	リンクジクD	LINK SHAFT, D	
8	100281001	4	ザガネ	WASHER, PLAIN	
9	S37968001	6	スナツブピン8	SNAP PIN, 8	
10	S19662001	2	スナツブピン5	SNAP PIN, 5	
11	S41238001	1	オサエイタL	WORK CLAMP PLATE, L	
12	S37970050	1	オサエイタヨウメタル	BUSHING	
13	014760622	2	アナトメネジ5.95	SET SCREW, SOCKET SM5.95	
14	S10105001	2	リンクモドシバネ	SPRING, EXTENSION	
15	S49639001	1	センサトリツケダイ	SETTING BASE, ;SENSOR	
16	062680612	1	ナベコ4.37-40X6	SCREW, PAN SM4.37-40X6	
17	S49640101	1	センサカンチイタ	SENSOR PERCEIVE PLATE	
18	018400836	1	アナボルト4X8	BOLT, SOCKET M4X8	
19	S49641001	1	ソレノイドトリツケイタA	SETTING PLATE, A ;SOLENOID	
20	060681212	4	バインド437-40X12	SCREW, BIND SM4.37-40X12	
21	S49642001	1	ソレノイドトリツケイタB	SETTING PLATE, B ;SOLENOID	
22	060501016	2	バインドM5X10	SCREW, BIND M5X10	
23	S49643001	1	ガイド	GUIDE	
24	060680712	2	バインド437-40X7	SCREW, BIND SM4.37-40X7	
25	S37974000	1	オサエアゲストツパーゴム	STOPPER RUBBER	
26	018501422	2	アナボルト5X14	BOLT, SOCKET M5X14	
40	025040236	1	ヒラザガネチユウ4	WASHER, PLAIN M 4	
41	028040246	1	バネザガネ2-4	WASHER, SPRING 2-4	
300	S41239001	2	アンナイジク12	GUIDE SHAFT, 12	
301	018501036	2	アナボルト5X10	BOLT, SOCKET M5X10	
302	S10103001	2	ボールブツシュ	BALL BUSH	
303	048200142	2	トメワジクヨウC20	RETAINING RING, EXTERNAL C20	
			<エア-、反転用>	<For Pneumatic type & Inner clamping device>	
19	S49641001	1	ソレノイドトリツケイタA	SETTING PLATE, A ;SOLENOID	
20	060681212	4	バインド437-40X12	SCREW, BIND SM4.37-40X12	
500	S10125009	3	ゴムセン21	RUBBER CAP, 21	
501	104450109	2	ゴムセン8	RUBBER CAP, 8	

< 4350E用 / For KE-435B >



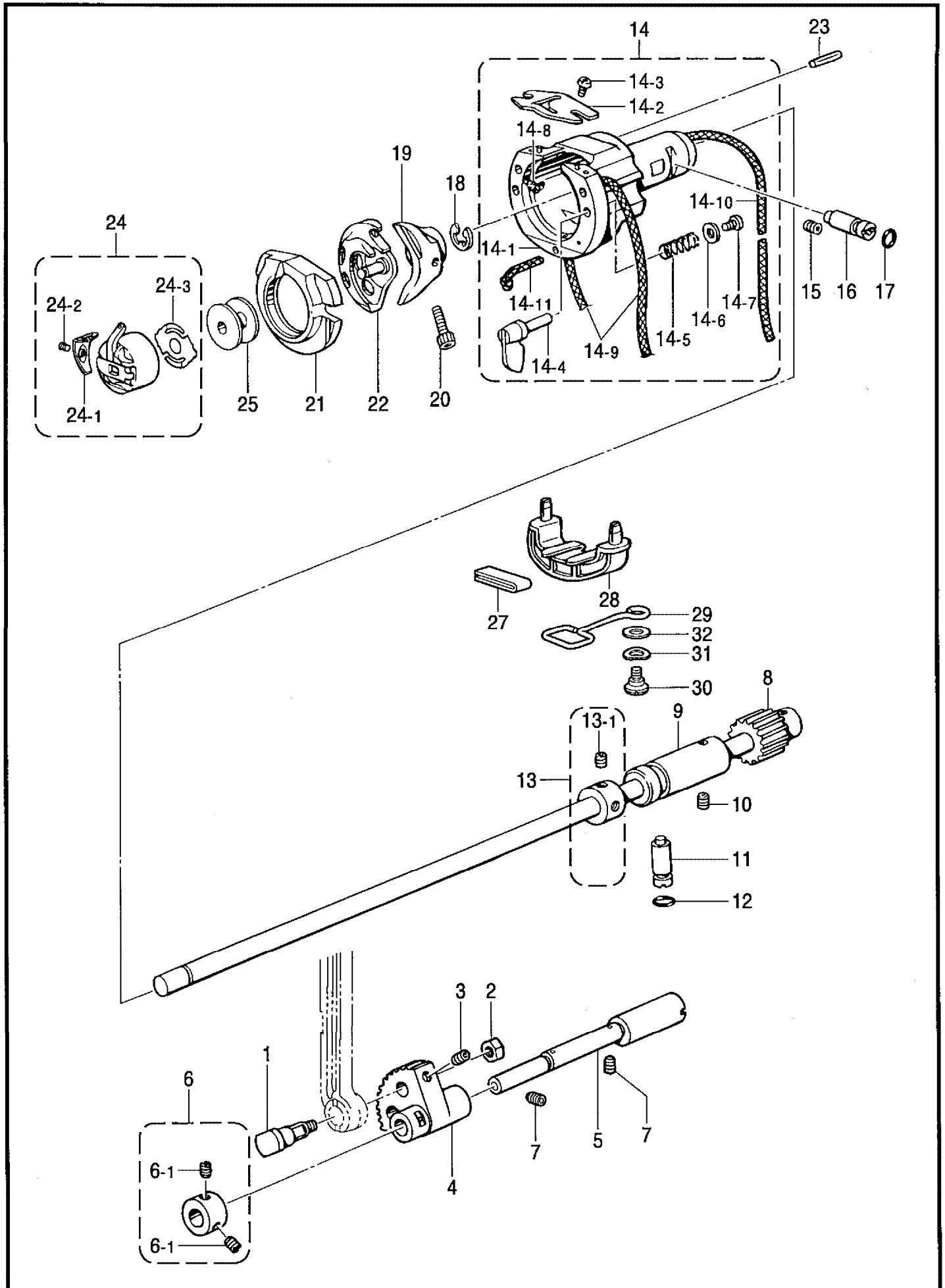
" オプション部品 / OPTION PARTS "



D2 . 押工上げ関係 / Work clamp lifter mechanism / Stoffhalterheber / Releveur de pinceur /
Mecanismo del levantador del prensor

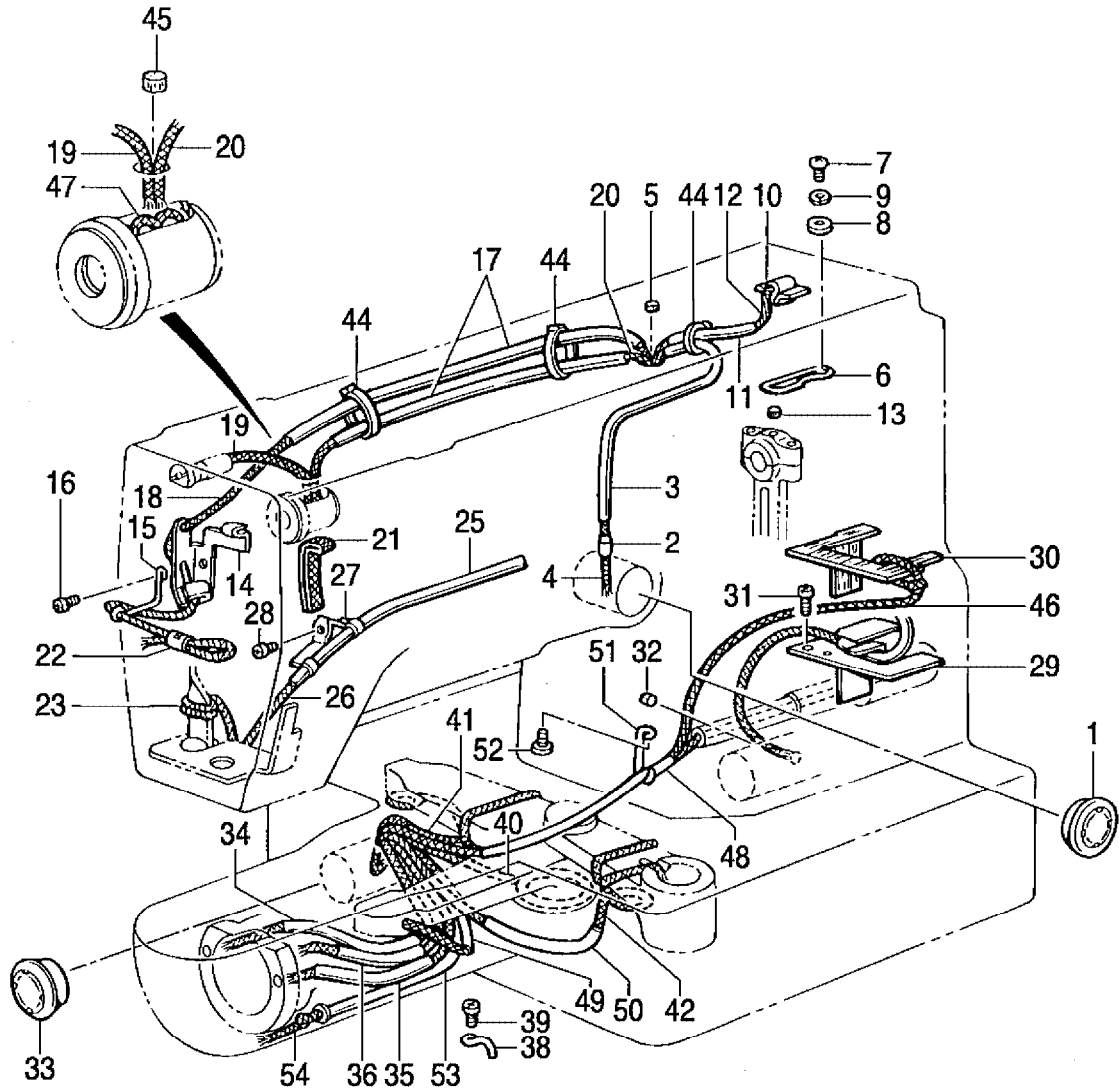
REF.NO.	CODE	Q'TY	ヒンメイ	NAME OF PARTS	RM
			<4350E用>	<For KE-435B>	
700	S55107001	1	カンケツオサエカムB	STEPPING WORK CLAMP CAM, B	
701	014770632	2	アナクボミ635-40X6	SET SCREW, SOCKET(CP) SM6.35X6	
702	S43693000	1	カンケツオサエレンカン	STEPPING WORK CLAMP CON. ROD	
703	623033000	1	タマジクウケ6805VV	BALL BEARING, 6805VV	
704	150460001	1	U-UDオクリレバージク	U-UD FEED LIFTER LEVER SHAFT	
705	150461001	1	オクリコロ	FEED ROLLER	
706	107453001	2	ザガネ	WASHER	
707	021750102	1	1シユナツト556-32	NUT, 1 SM5.56-32	
708	S17871101	1	カンケツオサエウデR	STEPPING WORK CLAMP ARM, R	
709	017751412	1	ボルト5.56X14	BOLT, SM5.56X14	
710	S42839101	1	カンケツオサエウデF	STEPPING WORK CLAMP ARM, F	
711	148196000	1	ウワメスサドウウデメタルL	BUSH, L ;SPREADER SHAFT	
712	148197000	1	ウワメスサドウウデメタルR	BUSH, R ;SPREADER SHAFT	
713	S42840101	1	カンケツリンククミ	STEPPING LINK ASSY	
714	155167002	2	ダンネジ5.56	SHOULDER SCREW, SM5.56	
715	S42880001	1	オサエボウヨコ	PRESSER BAR, SIDE	
716	145472001	1	オサエボウメタル	BUSH, ;P-BAR	
717	S31012001	1	オサエチヨウセツネジ	ADJUSTING SCREW, PRESSER	
718	S31013001	1	チヨウセツネジツマミナツト	ADJUSTING NUT, PRESSER	
719	S10111101	1	オサエバネ	SPRING, COMPRESSION	
720	S10112001	1	オサエバネアンナイ	SPRING GUIDE	
721	S10113301	1	オサエボウダキ	GUIDE BRACKET, ;P-BAR	
722	062681212	1	ナベコ437-40X12	SCREW, SM4.37-40X12	
723	S10371001	1	オサエボウリフター	PRESSER BAR LIFTER	
724	S10372100	1	オサエボウダキクツシヨン	CUSHION	
725	048040342	1	トメワE4	RETAINING RING, E4	
726-1	S42849101	1	オサエアシXA	WORK CLAMP, XA	
727	S13399001	1	シメネジ3.57X12	SCREW, SM3.57X12	
728	S03677001	1	ザガネ	WASHER	
			" オプション部品 "	" OPTION PARTS "	
726-2	S45131001	1	オサエアシXB	WORK CLAMP, XB	
726-3	S45132001	1	オサエアシXC	WORK CLAMP, XC	
726-4	S45133001	1	オサエアシXD	WORK CLAMP, XD	
726-5	S45134001	1	オサエアシXE	WORK CLAMP, XE	
726-6	S45135001	1	オサエアシXJ	WORK CLAMP, XJ	
790	S33251001	1	オサエバネ	SPRING, COMPRESSION	

E. 下軸関係 / Lower shaft mechanism / Untere Welle / Mécanisme de l'arbre inférieur / Mecanismo del eje inferior

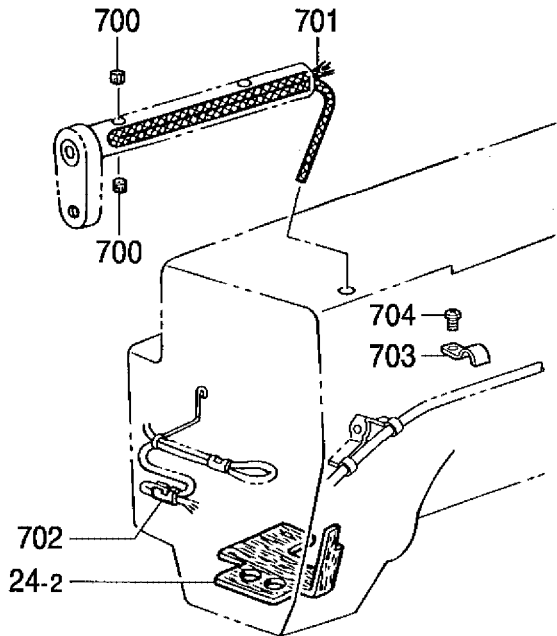


E. 下軸関係 / Lower shaft mechanism / Untere Welle / Mécanisme de l'arbre inférieur / Mecanismo del eje inferior

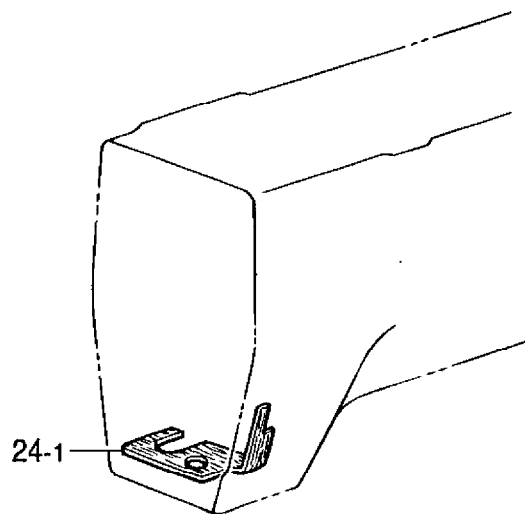
REF.NO.	CODE	Q'TY	ヒンメイ	NAME OF PARTS	RM
1	141786001	1	クランクロッドダンネジ	SHOULDER SCREW, ;CRANK ROD	
2	100090004	1	ナット7.14	NUT, SM7.14	
3	014680622	1	アナトメネジ4.37クボミ	SET SCREW, SOCKET (CP) SM4.37	
4	152245101	1	ヨウドウギヤ	ROCKER GEAR	
5	S37978251	1	ヨウドウギヤジク	SHAFT, ;R-GEAR	
6	181995001	1	セツトカラークミ	SET SCREW COLLAR ASSY	
6-1	101706001	2	トメネジ6.35	SET SCREW, SM6.35-40X5.5	
7	014760622	2	アナトメネジ5.95	SET SCREW, SOCKET SM5.95	
8	S49605001	1	シタジククミ	LOWER SHAFT ASSY	
9	S49608001	1	シタジクメタル	BUSH, ;L-SHAFT	
10	014760622	1	アナトメネジ5.95	SET SCREW, SOCKET SM5.95	
11	152678201	1	カマチヨウセツジク	ADJUSTING STUD	
12	081003670	1	OリングPW3	O RING, PW3	
13	S49609001	1	セツトカラークミ	SET SCREW COLLAR ASSY	
13-1	014770622	2	アナトメネジ6.35クボミ	SET SCREW, SOCKET (CP) SM6.35	
14	S49611301	1	オオカマタイクミ	SHUTTLE RACE BASE ASSY	
14-1	S49612201	1	オオカマタイ	SHUTTLE RACE BASE	
14-2	S02429101	1	カマイトアンナイ	THREAD GUIDE, ;S-RACE	
14-3	062660412	2	ナベコ318-40X4	SCREW, PAN SM3.18-40X4	
14-4	152683101	2	オオカマトリツケツメ	SETTING CLAW, S-RACE BODY	
14-5	152684101	2	オオカマトリツケバネ	SPRING, COMPRESSION	
14-6	402887001	2	ザガネ3.2	WASHER, 3.2	
14-7	062660712	2	ナベコ318-40X7	SCREW, PAN SM3.18-40X7	
14-8	S09043000	2	フェルト	FELT	
14-9	S49981000	2	クミヒモ3X3	WICK, 3X3 L = 360	
14-10	S49626000	1	クミヒモ3X3	WICK, 3X3 L = 300	
14-11	S49685000	1	クミヒモ3X3	WICK, 3X3 L = 100	
15	014760622	1	アナトメネジ5.95	SET SCREW, SOCKET SM5.95	
16	152678201	1	カマチヨウセツジク	ADJUSTING STUD	
17	081003670	1	OリングPW3	O RING, PW3	
18	048070342	1	トメワE7	RETAINING RING, E7	
19	S49617001	1	ドライバー	DRIVER	
20	018501422	1	アナボルト5X14	BOLT, SOCKET M5X14	
21	※	1	オオカマ	SHUTTLE RACE BODY	
22	※	1	ナカカマハコクミ	SHUTTLE HOOK ASSY, W/BOX	
23	S16290001	1	ニードルローラー4X19.8	NEEDLE ROLLER, 4X19.8	
24-1	※	1	ボビンケースクミ	BOBBIN CASE ASSY	
24-1-1	※	1	ボビンケースチヨウシバネ	TENSION SPRING	
24-1-2	※	1	ボビンケースバネネジ	SCREW	
24-1-3	※	1	クウテンボウシバネ	SPRING, ANTI-SPIN	
25	※	1	ボビン	BOBBIN	
27	S55658000	1	カマフェルト	FELT	
28	S49614000	1	カマフェルトササエ	FELT SUPPORT	
29	S52230001	1	サポート	SUPPORT	
30	123882001	1	ダンネジ4.37	SHOULDER SCREW, SM4.37	
31	103810002	1	ナミガタバネザガネ	WASHER, WAVE SPRING	
32	025770232	1	ヒラザガネチユウ6.35	WASHER, PLAIN M 6.35	



< 4350E 用 / For KE-435B >



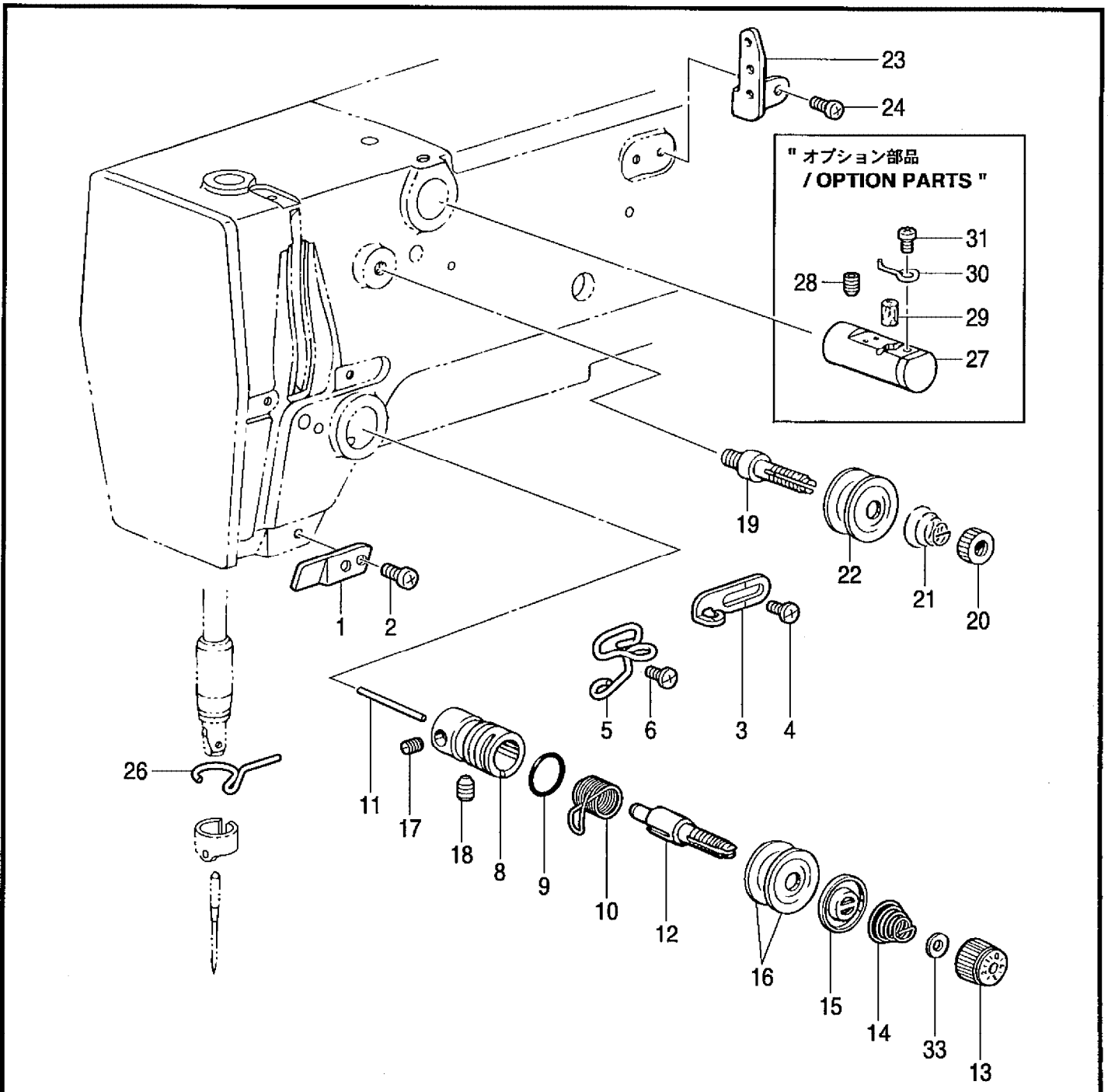
< 4340E 用 / For KE-434B >



F. 給油潤滑関係 / Lubrication / Schmierung / Lubrification / Lubricación

REF.NO.	CODE	Q'TY	ヒンメイ	NAME OF PARTS	RM
1	S49992000	1	オイルボツトマド	OIL WINDOW	
2	S07333001	1	オイルクチパイプS	PIPE, S	
3	S07456000	1	ビニールチューブ	OIL TUBE, L = 160	
4	148738000	1	クミヒモ	WICK, L = 335	
5	107149001	1	フェルト	FELT	
6	S37983001	1	ウワジクキユウユササエ	WICK SUPPORT	
7	062680612	1	ナベコ4.37-40X6	SCREW, PAN SM4.37-40X6	
8	025680232	1	ヒラザガネチユウ4.37	WASHER, PLAIN M 4.37	
9	028680242	1	バネザガネ2-4.37	WASHER, SPRING 2-4.37	
10	S10478000	1	ロツドキユウユフェルト	FELT	
11	S34986000	1	ビニルチューブ	OIL TUBE, L = 135	
12	S49982000	1	クミヒモ4X4	WICK, 4X4 L = 400	
13	107149001	2	フェルト	FELT	
14	S49959001	1	テンビンキユウユササエ	WICK SUPPORT	
15	S10162201	1	ハリボウヒモササエ	WICK SUPPORT	
16	060670512	1	バインド357-40X5	SCREW, BIND SM3.57-40X5	
17	S49620000	2	ビニルチューブ	OIL TUBE, L = 340	
18	S49957000	1	クミヒモ4X4	WICK, 4X4 L = 700	
19	S49622000	1	クミヒモ4X4	WICK, 4X4 L = 130	
20	S49983000	1	クミヒモ4X4	WICK, 4X4 L = 800	
21	S49984000	1	ヒラクミヒモ	FLAT WICK, L = 200	
22	104567001	1	クミヒモササエ	WICK SUPPORT	
23	159565000	1	クミヒモ2.5X150	WICK, L = 150	
25	S37986000	1	ビニルチューブ	OIL TUBE, L = 440	
26	S18093100	1	クミヒモ4X4	WICK, 4X4 L = 1100	
27	145547001	1	チューブホルダ	TUBE HOLDER	
28	062670512	1	ナベコ357-40X5	SCREW, PAN SM3.57-40X5	
29	S37987001	1	シタジクキユウユササエ	FELT SUPPORT	
30	S37988000	1	シタジクキユウユフェルト	FELT	
31	062680612	1	ナベコ4.37-40X6	SCREW, PAN SM4.37-40X6	
32	S09043000	1	フェルト	FELT	
33	152948001	1	オイルボツトマド	OIL WINDOW	
34	S49623000	1	ビニルチューブ	OIL TUBE, L = 280	
35	S49624000	1	ビニルチューブ	OIL TUBE, L = 260	
36	S49625000	1	ビニルチューブ	OIL TUBE, L = 160	
38	152969001	2	コードササエカネ	CORD SUPPORT	
39	062670512	2	ナベコ357-40X5	SCREW, PAN SM3.57-40X5	
40	148738000	1	クミヒモ	WICK, L = 335	
41	148738000	1	クミヒモ	WICK, L = 335	
42	152956001	1	クミヒモ4X4	WICK, 4X4 L = 500	
44	228475000	3	ケツソクバンド1.9X80	FASTENING BAND, 1.9X80	
45	153924001	1	フェルト	FELT	
46	S49957000	1	クミヒモ4X4	WICK, 4X4 L = 700	
47	S49958000	1	クミヒモ4X4	WICK, 4X4 L = 70	
48	S49985000	1	ビニルチューブ	OIL TUBE, L = 170	
49	S49986000	1	ビニルチューブ	OIL TUBE, L = 110	
50	S49987000	1	ビニルチューブ	OIL TUBE, L = 150	
51	S49995001	1	コードササエカネ	CORD SUPPORT	
52	062670512	1	ナベコ357-40X5	SCREW, PAN SM3.57-40X5	
53	S49618000	1	ビニールチューブ	OIL TUBE, L = 210	
54	S55659000	1	クミヒモ	WICK, L = 600	
24-1	S37985000	1	<4340E用> スイアゲフェルト	<For KE-434B> FELT	
24-2	S42827000	1	<4350E用> スイアゲフェルト	<For KE-435B> FELT	
700	S09043000	2	フェルト	FELT	
701	108802001	1	クミヒモ4X4	WICK, 4X4 L = 250	
702	104567001	1	クミヒモササエ	WICK SUPPORT	
703	140647101	1	コードオサエ	CORD HOLDER	
704	062670612	1	ナベコ357-40X6	SCREW, PAN SM3.57-40X6	

G. 糸通シ関係 / Threading mechanism / Fadenführungsrichtung / Mécanisme de l'enfilage / Mecanismo del enhebrado



< 厚物用 / For Heavy-weight materials >
 < 4340E用 / For KE-434B > < 4350E用 / For KE-435B >

25-1 25-3

< 中厚物用 / For Medium-weight materials >

25-2

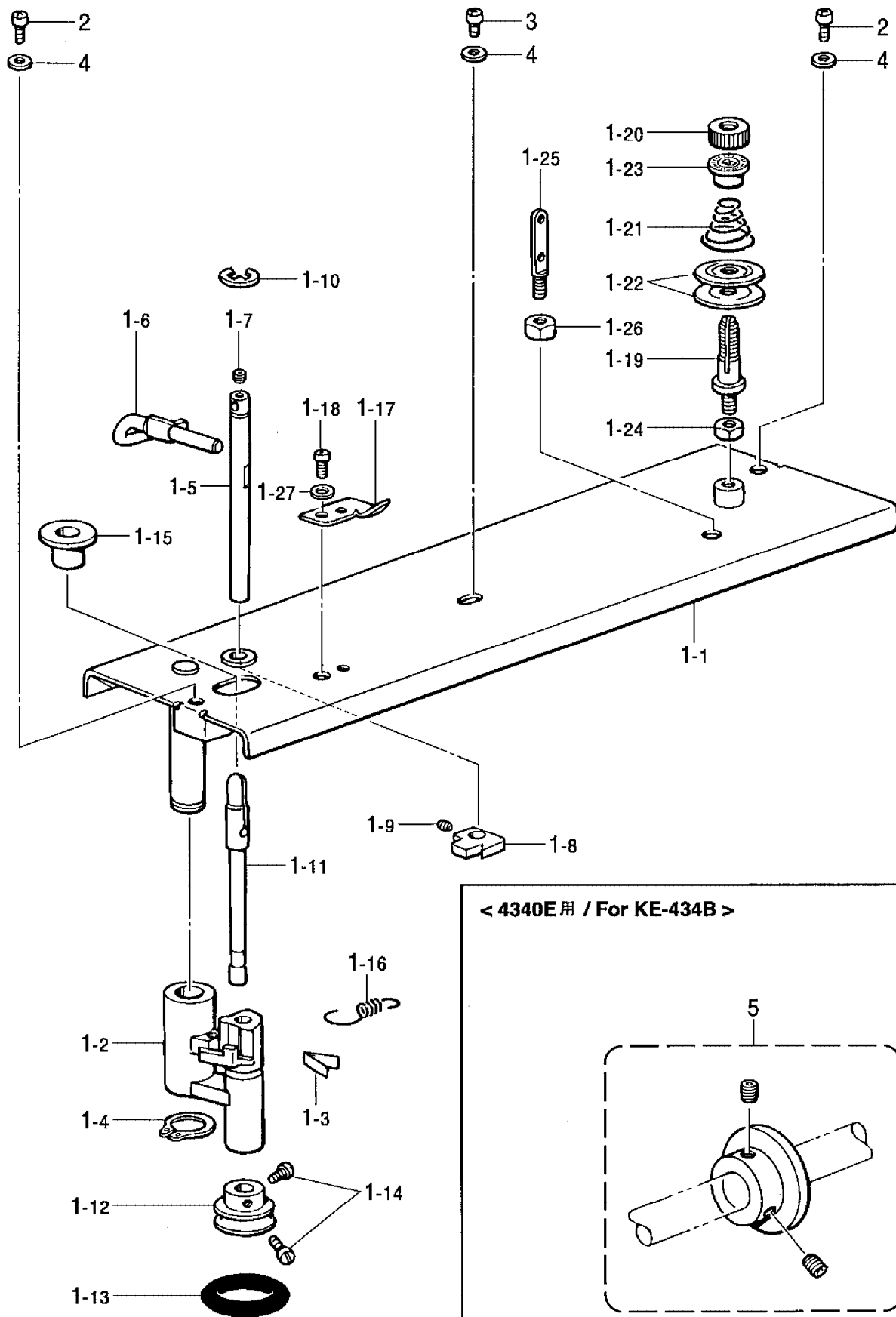
"オプション部品 / OPTION PARTS"
 < 極厚物用 / For Extra heavy-weight materials >

25-4

G. 糸通シ関係 / Threading mechanism / Fadenführungsrichtung / Mécanisme de l'enfilage / Mecanismo del enhebrado

REF.NO.	CODE	Q'TY	ヒンメイ	NAME OF PARTS	RM
1	S53097001	1	アームイトミチ	ARM THREAD GUIDE	
2	062710612	1	ナベコ476-32X6	SCREW, PAN SM4.76-32X6	
3	S49627001	1	アームイトカケ	THREAD GUIDE, ;ARM	
4	060670612	1	バインド357-40X6	SCREW, BIND SM3.57-40X6	
5	S51859101	1	アームイトアンナイ	THREAD GUIDE, ;ARM	
6	060670612	1	バインド357-40X6	SCREW, BIND SM3.57-40X6	
8	152872001	1	イトチヨウシダイ	TENSION BRACKET	
9	114294001	1	Oリング	O RING	
10	※	1	イトトリバネ	THREAD TAKE-UP SPRING	
11	150551000	1	<4340E用> イトユルメピン	<For KE-434B> TENSION RELEASE PIN	
11	S12699000	1	<4350E用> イトユルメピン	<For KE-435B> TENSION RELEASE PIN	
12	116922001	1	イトチヨウシボウ	TENSION STUD	
13	S31032001	1	イトチヨウシナツト	TENSION NUT	
14	※	1	イトチヨウシバネ	SPRING, TENSION	
15	159805001	1	イトチヨウシサラオサエ	DISC PRESSER, ;TENSION	
16	145446001	2	イトチヨウシサラ	TENSION DISC	
17	100402004	1	トメネジ3.57	SET SCREW, SM3.57	
18	S10469001	1	アナトメネジ5.95	SET SCREW, SOCKET SM5.95	
19	115186001	1	シユイトチヨウシボウ	TENSION STUD, ;MAIN	
20	100136001	1	イトチヨウシナツト	NUT, TENSION	
21	115188001	1	シユイトチヨウシバネ	SPRING, TENSION	
22	145446001	2	イトチヨウシサラ	TENSION DISC	
23	152889001	1	ミツメイトカケ	THREAD RETAINER	
24	062670612	2	ナベコ357-40X6	SCREW, PAN SM3.57-40X6	
25-1	152890001	1	<厚物用> <4340E用> ハリボウイトアンナイA	<For Heavy-weight materials> <For KE-434B> THREAD GUIDE, A ;N-BAR	
25-3	S02438001	1	<4350E用> ハリボウイトアンナイA	<For KE-435B> THREAD GUIDE, A ;N-BAR	
25-2	S41222101	1	<中厚物用> ハリボウイトアンナイB	<For Medium-weight materials> THREAD GUIDE, B ;N-BAR	
26	152891101	1	ハリボウメタルDイトアンナイ	THREAD GUIDE, ;N-BAR BUSH	
33	S12441001	1	チヨウシバネウエザガネ	WASHER	
25-4	S02439001	1	" オプション部品 " <極厚物用> ハリボウイトアンナイB	" OPTION PARTS " <For Extra heavy-weight materials> THREAD GUIDE, B ;N-BAR	
27	152881001	1	エキレイタイクミ	NEEDLE COOLER ASSY	
28	014760632	1	アナクボミ595-28X6	SET SCREW, SOCKET (CP)SM5.95X6	
29	152883000	1	フェルト8X15.5	FELT, 8X15.5	
30	152884001	1	エキレイイトカケ	THREAD GUIDE, ;N-COOLER	
31	062670412	1	ナベコ357-40X4	SCREW, PAN SM3.57-40X4	

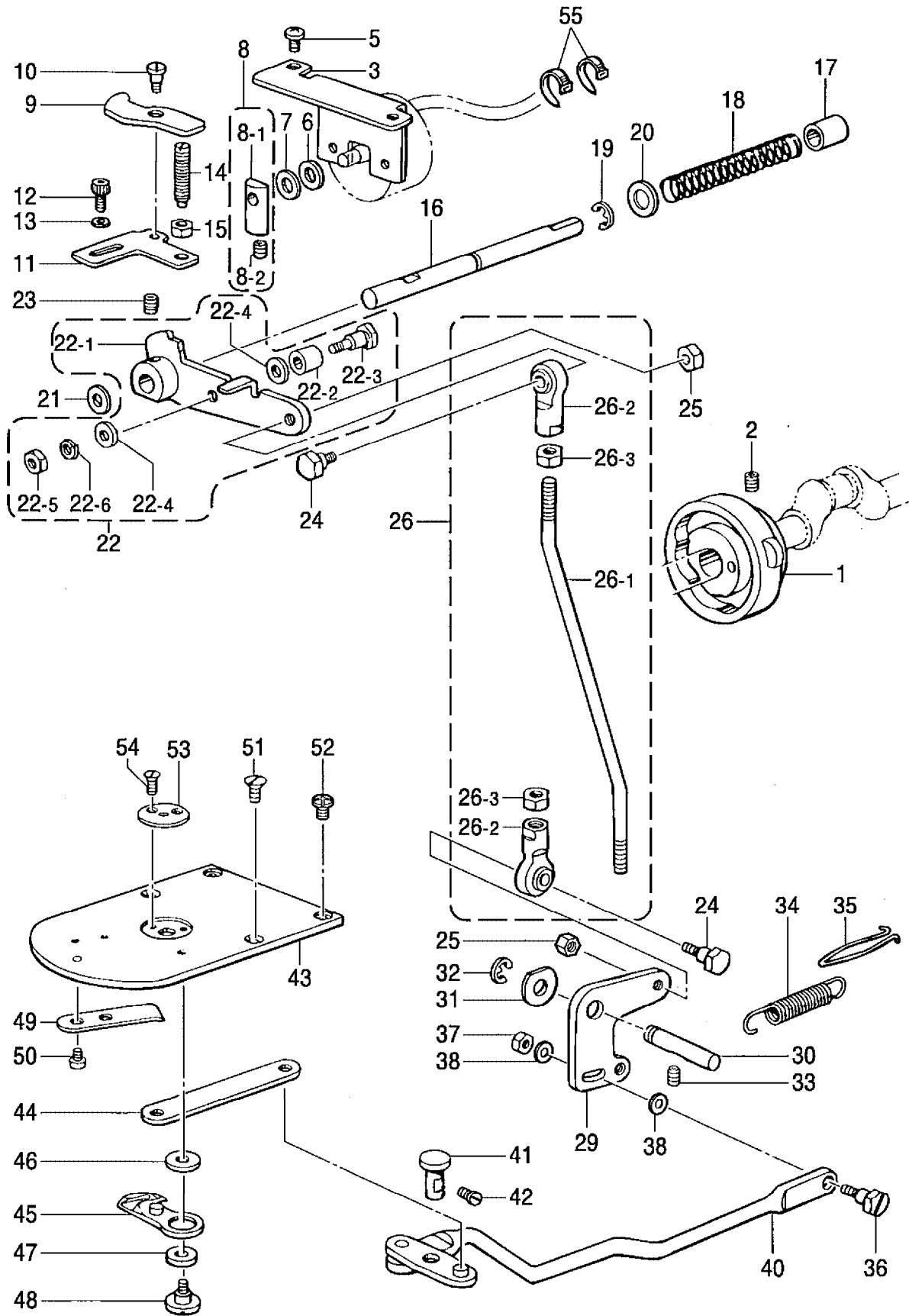
H. 糸巻関係 / Bobbin winder mechanism / Spuler / Mécanisme du bobineur / Mecanismo del devanador de la canilla



H. 糸巻関係 / Bobbin winder mechanism / Spuler / Mécanisme du bobineur /
Mecanismo del devanador de la canilla

REF.NO.	CODE	Q'TY	ヒンメイ	NAME OF PARTS	RM
1	S37990409	1	ウワフタクミ	TOP COVER ASSY	
1-1	S37991109	1	ウワフタ	TOP COVER	
1-2	S37992100	1	イトマキウデ	BOBBIN WINDER ARM	
1-3	S37993000	1	イタバネ	SPRING, PLATE	
1-4	048100142	1	トメフジクヨウC10	RETAINING RING, EXTERNAL C10	
1-5	S37994001	1	イトマキツメジク	STUD, ;B-WINDER CLAW	
1-6	S37995101	1	ボビンオサエ	BOBBIN PRESSER	
1-7	014679320	1	アナトメネジ3.57クボミ	SET SCREW, SOCKET (CP) SM3.57	
1-8	S37996001	1	イトマキツメ	CLAW, ;B-WINDER	
1-9	014680622	1	アナトメネジ4.37クボミ	SET SCREW, SOCKET (CP) SM4.37	
1-10	048050342	1	トメフE5	RETAINING RING, E5	
1-11	S37997001	1	イトマキジク	SHAFT, ;B-WINDER	
1-12	154528001	1	イトマキクルマ	WHEEL, ;B-WINDER	
1-13	120448001	1	ゴムワ	RUBBER RING	
1-14	120990001	2	アタマツキトメネジ4.37	SET SCREW, (CP) SM4.37-40X8	
1-15	S10174000	1	ホコリヨケイタ	DUST GUARD PLATE	
1-16	S37998001	1	イトマキウデバネ	SPRING	
1-17	157968001	1	メス	KNIFE	
1-18	062680512	1	ナベコ437-40X5	SCREW, PAN SM4.37-40X5	
1-19	159574101	1	イトチヨウシボウ	TENSION STUD	
1-20	100136001	1	イトチヨウシナツト	NUT, TENSION	
1-21	144110001	1	シタルーバイトチヨウシバネ	TENSION ADJUSTING SPRING	
1-22	145446001	2	イトチヨウシサラ	TENSION DISC	
1-23	144105000	1	チヨウシバネウエザガネ	FLANGE WASHER, ;T-SPRING	
1-24	021680202	1	ナツト2シユ4.37	NUT, 2 SM4.37	
1-25	141590001	1	イトトオシボウ	THREADING BAR, U	
1-26	100022004	2	ナツト5.95	NUT, SM5.95	
1-27	025680232	1	ヒラザガネチユウ4.37	WASHER, PLAIN M 4.37	
2	062681212	2	ナベコ437-40X12	SCREW, PAN SM4.37-40X12	
3	062680612	1	ナベコ4.37-40X6	SCREW, PAN SM4.37-40X6	
4	025680232	3	ヒラザガネチユウ4.37	WASHER, PLAIN M 4.37	
5	S47335101	1	<4340E用> イトマキプーリクミ	<For KE-434B> BOBBIN WINDER PULLEY ASSY	

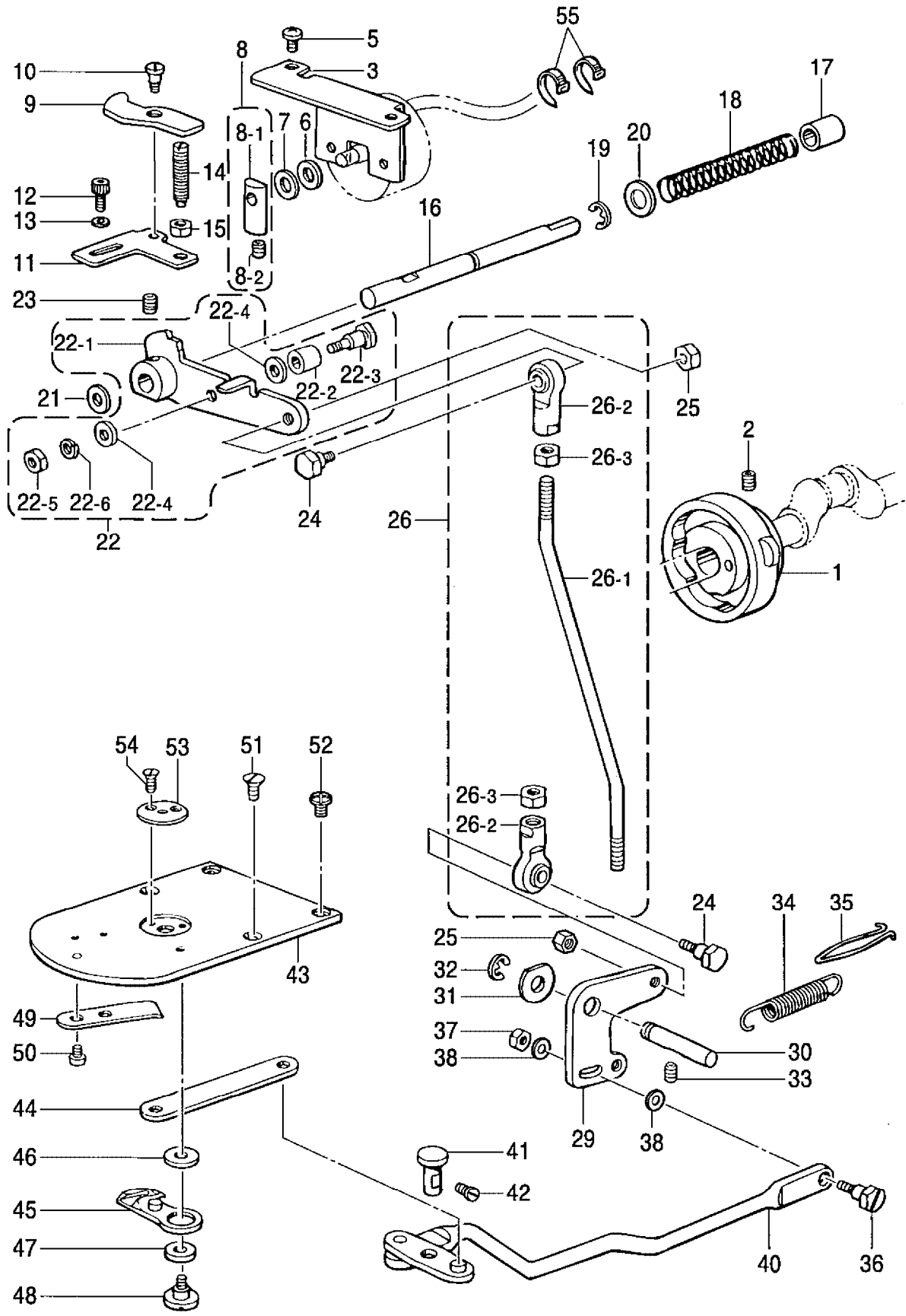
J . 糸切り関係 / Thread trimmer mechanism / Fadenabschneidevorrichtung /
 Mécanisme de coupe-fil / Mecanismo de la cortadura de hiros



J. 糸切り関係 / Thread trimmer mechanism / Fadenabschneidevorrichtung /
 Mécanisme de coupe-fil / Mecanismo de la cortadura de hiros

REF.NO.	CODE	Q'TY	ヒンメイ	NAME OF PARTS	RM
1	S49629101	1	イトキリカム	THREAD TRIMMER CAM	
2	014770622	2	アナトメネジ6.35クボミ	SET SCREW, SOCKET (CP) SM6.35	
3	S38002201	1	ソレノイドトリツケイタ	SETTING PLATE, ;SOLENOID	
5	060681212	2	バインド437-40X12	SCREW, BIND SM4.37-40X12	
6	154599000	1	ソレノイドクツシヨン	CUSHION, ;SOLENOID	
7	S02652001	1	ザガネ	WASHER	
8	S23836001	1	ソレノイドレバークミ	SOLENOID LEVER ASSY	
8-1	S02654001	1	ソレノイドレバー	SOLENOID LEVER	
8-2	014680622	1	アナトメネジ4.37クボミ	SET SCREW, SOCKET (CP) SM4.37	
9	S38003101	1	クドウレバーオシレバー	PUSHING LEVER, ;D-LEVER	
10	S49645001	1	ダンネジ4.76	SHOULDER SCREW, SM4.76	
11	S38004002	1	クドウレバーストツバ <記号2>	DRIVING LEVER STOPPER, H = 0.3 <Marked in 2>	
11	S38004003	1	クドウレバーストツバ <記号3>	DRIVING LEVER STOPPER, H = 0.6 <Marked in 3>	
11	S38004004	1	クドウレバーストツバ <記号4>	DRIVING LEVER STOPPER, H = 0.45 <Marked in 4>	
12	018681022	2	アナボルト4.37X10	BOLT, SOCKET SM4.37X10	
13	148847001	2	ザガネ	WASHER, PLAIN 4.76	
14	159905001	1	トメヌイチヨウセツネジ	ADJUSTING SCREW	
15	105812003	1	ナツト7.94	NUT, SM7.94	
16	S49644001	1	クドウレバーアンナイジク	GUIDE SHAFT	
17	231071001	1	メタル8X15	BUSH, 8X15	
18	S32235001	1	ヌノオサエバネ	SPRING, COMPRESSION	
19	048070342	1	トメワE7	RETAINING RING, E7	
20	153596001	1	ザガネ	WASHER	
21	154596000	1	イトキリカムレバークツシヨン	CUSHION	
22	S49646001	1	イトキリクドウレバークミ	TR-DRIVING LEVER ASSY	
22-1	S49647001	1	イトキリクドウレバー	TR-DRIVING LEVER	
22-2	153597001	1	シタイトサバキカラー	RETAINER COLLAR, ;L-THREAD	
22-3	S30033001	1	ダンネジ3.57	SHOULDER SCREW, SM3.57	
22-4	148813001	2	ザガネ	WASHER	
22-5	106129001	1	ナツト3.57	NUT, SM3.57	
22-6	028350242	1	バネザガネ2-3.5	WASHER, SPRING 2-3.5	
23	014770622	1	アナトメネジ6.35クボミ	SET SCREW, SOCKET (CP) SM6.35	
24	S02354001	2	タマツギテダンネジB	SHOULDER SCREW, B	
25	100022005	2	ナツト5.95	NUT, SM5.95	
26	S49648001	1	イトキリロツドクミ	THREAD TRIMMER ROD ASSY	
26-1	S49649001	1	イトキリロツド	THREAD TRIMMER ROD	
26-2	141492001	2	タマツギテクミ	JOINT ASSY	
26-3	100022005	2	ナツト5.95	NUT, SM5.95	
29	S49650001	1	イトキリレバー	THREAD TRIMMER LEVER	
30	S10195001	1	イトキリレバージク	SHAFT, ;TR-TRIMMER LEVER	
31	110367001	1	ザガネ	WASHER, PLAIN SPECIAL 8	
32	048060342	1	トメワE6	RETAINING RING, E6	
33	014760622	1	アナトメネジ5.95	SET SCREW, SOCKET SM5.95	
34	S38011001	1	イトキリモドシバネ	SPRING, EXTENSION	
35	S49651001	1	バネカケ	SPRING HOOK	
36	110233001	1	ダンネジ4.76	SHOULDER SCREW, SM4.76	
37	110161004	1	ナツト4.76	NUT, SM4.76	
38	S49994001	2	ザガネ4.76	WASHER, PLAIN 4.76	
40	S38012001	1	レンカンレバークミ	CONNECTING ROD LEVER ASSY	
41	S10202101	1	レンカンレバージク	LEVER SHAFT	
42	121007001	1	アタマツキトメネジ4.37	SET SCREW, SM4.37	
43	S38015001	1	ハリイタ	NEEDLE PLATE	
44	S38016001	1	イトキリレンカン	CONNECTING ROD, ;TR	
45	S49988001	1	イドウハクミ	MOVABLE KNIFE ASSY, N	
46	S10208001	1	イドウハカンザ <t=0.4>	SPACER, MOVABLE KNIFE T = 0.4 .. <t=0.4>	
46	S10208002	1	イドウハカンザ <t=0.5>	SPACER, MOVABLE KNIFE T = 0.5 .. <t=0.5>	
46	S10208003	1	イドウハカンザ <t=0.6>	SPACER, MOVABLE KNIFE T = 0.6 .. <t=0.6>	
47	S00705001	1	イドウハカラー	COLLAR, ;M-KNIFE	
48	S10209101	1	シメネジ4.37	SCREW, SM4.37	

J. 糸切り関係 / Thread trimmer mechanism / Fadenabschneidevorrichtung /
 Mécanisme de coupe-fil / Mecanismo de la cortadura de hiros

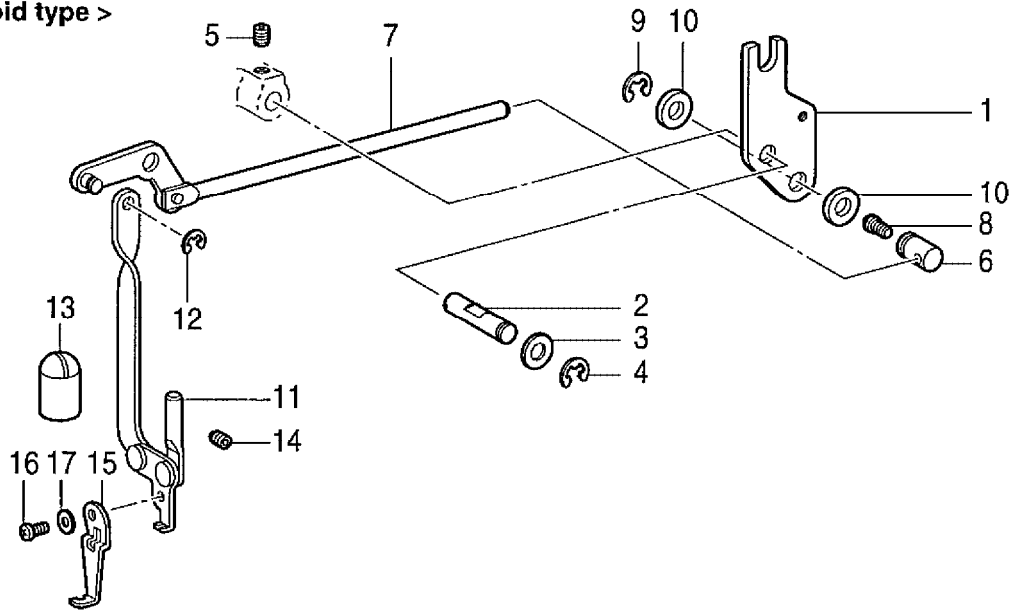


J. 糸切り関係 / Thread trimmer mechanism / Fadenabschneidevorrichtung /
 Mécanisme de coupe-fil / Mecanismo de la cortadura de hiros

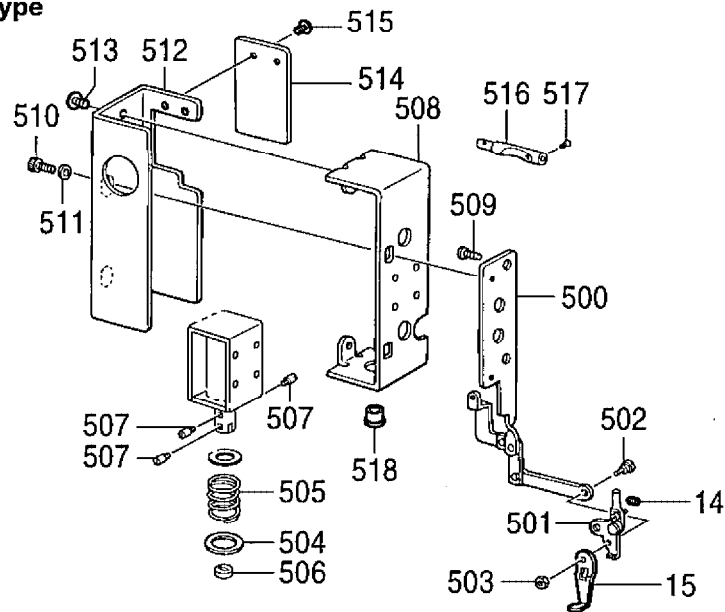
REF.NO.	CODE	Q'TY	ヒンメイ	NAME OF PARTS	RM
49	S10210201	1	コテイハ	FIXED KNIFE	
50	111140002	2	シメネジ2.38	SCREW, SM2.38	
51	100032004	2	サラネジ4.37	SCREW, FLAT SM4.37-40X8	
52	S11244001	2	シメネジ4.37	SCREW, SM4.37	
53	※	1	ハリアナイタ	NEEDLE HOLE PLATE	
54	100360003	2	サラネジ2.38	SCREW, FLAT SM2.38	
55	228475000	2	ケツソクバンド1.9X80	FASTENING BAND, 1.9X80	

K. 糸払イ関係 / Thread wiper mechanism / Fadenwischvorrichtung / Mécanisme de tire-fil / Mecanismo del limpiador de hilo

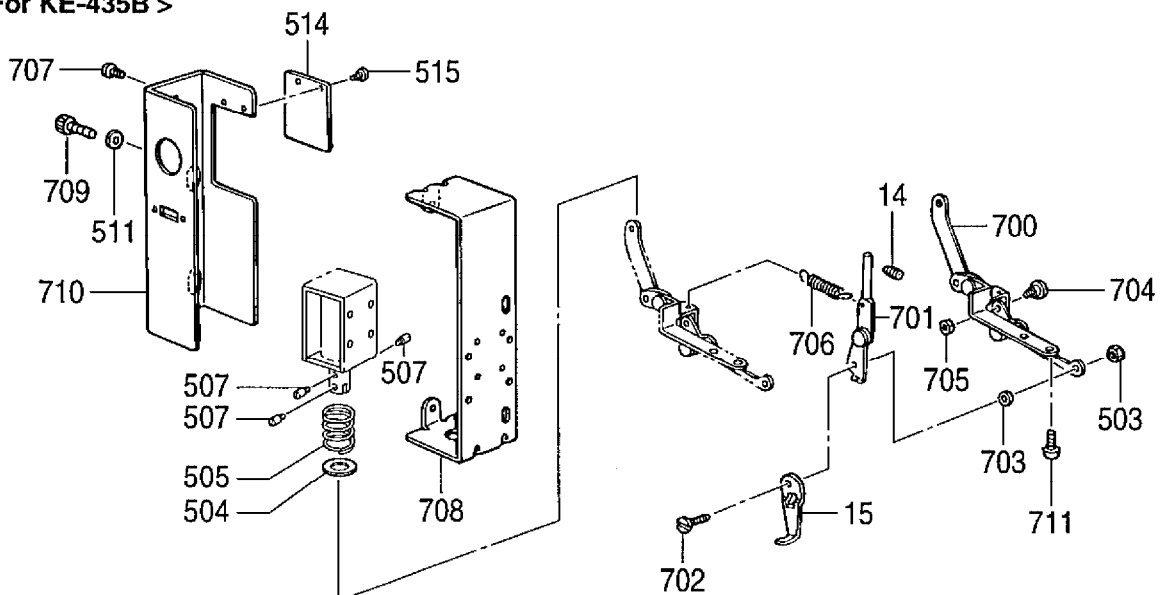
< 電磁用 / For Solenoid type >



< エアー、反転用 / For Pneumatic type & Inner clamping device >



< 4350E用 / For KE-435B >

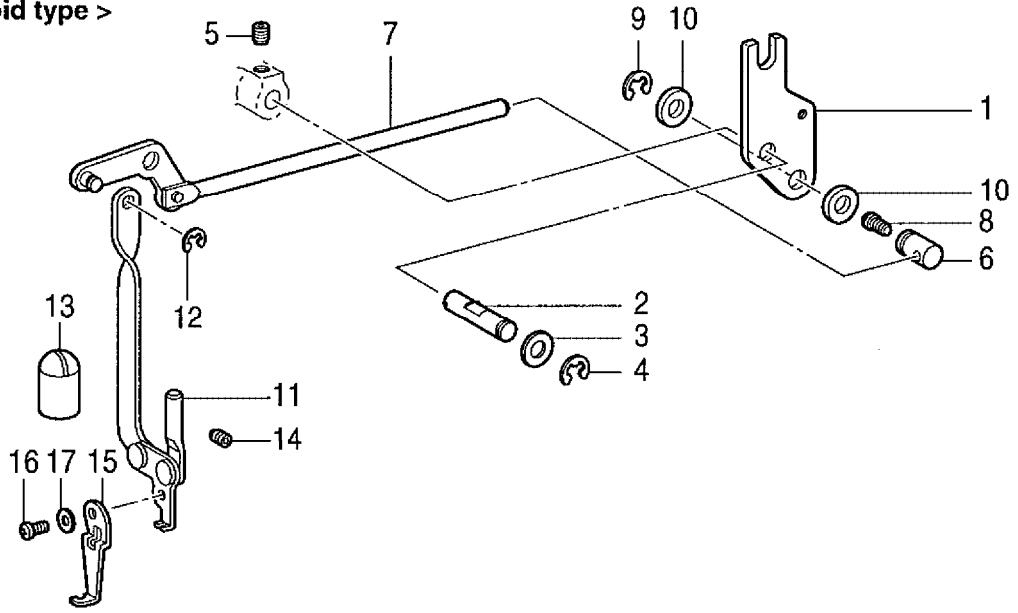


K. 糸払イ関係 / Thread wiper mechanism / Fadenwischvorrichtung / Mécanisme de tire-fil / Mecanismo del limpiador de hilo

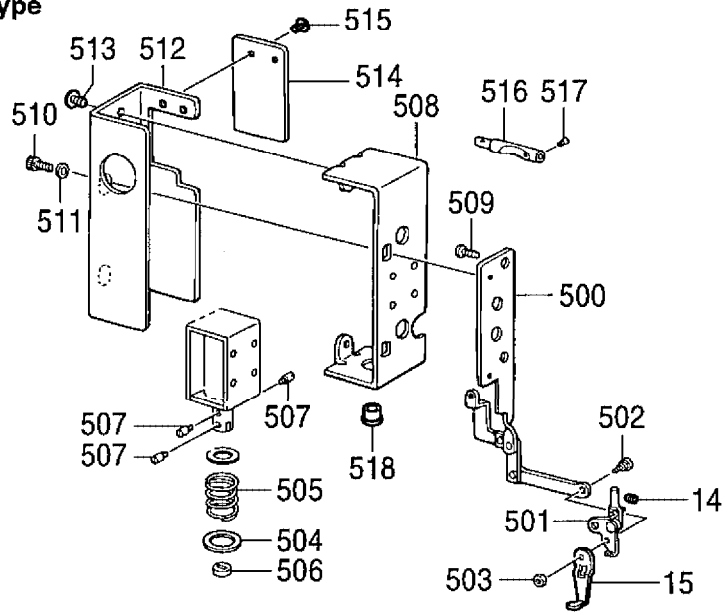
REF.NO.	CODE	Q'TY	ヒンメイ	NAME OF PARTS	RM
			<電磁用>	<For Solenoid type>	
1	S49652101	1	ワイバークドウレバー	DRIVING LEVER, ;T-WIPER	
2	152822101	1	ワイバーク	SHAFT, ;T-WIPER	
3	025770232	1	ヒラザガネチユウ6.35	WASHER, PLAIN M 6.35	
4	048040342	1	トメワE4	RETAINING RING, E4	
5	014760622	1	アナトメネジ5.95	SET SCREW, SOCKET SM5.95	
6	S38024001	1	ワイバークッドジク	SHAFT, ;W-ROD	
7	S38025001	1	ワイバークッドクミ	THREAD WIPER ROD ASSY	
8	145992001	1	アタマツキトメネジ4.37	SET SCREW, SM4.37	
9	048060342	1	トメワE6	RETAINING RING, E6	
10	116629001	2	ザガネ	WASHER	
11	S41284301	1	ワイバークウデクミ	THREAD WIPER ARM ASSY	
12	048030342	1	トメワE3	RETAINING, RING E3	
13	152827009	1	オイルキリセン	OIL CAP	
14	014710522	1	アナトメネジ4.76クボミ	SET SCREW, SOCKET (CP) SM4.76	
15	156206001	1	ワイバークA	THREAD WIPER, A	
16	062670512	1	ナベコ357-40X5	SCREW, PAN SM3.57-40X5	
17	025350132	1	ヒラザガネシヨウ	WASHER, PLAIN S 3.5	
			<エア、反転用>	<For Pneumatic type & Inner clamping device>	
14	014710522	1	アナトメネジ4.76クボミ	SET SCREW, SOCKET (CP) SM4.76	
15	156206001	1	ワイバークA	THREAD WIPER, A	
500	S41656001	1	イトハライレカンクミ	CONNECT. ROD ASSY, ;T-WIPER	
501	S44600001	1	ワイバークウデクミ	THREAD WIPER ARM ASSY	
502	153112001	1	ダンネジ3.57	SHOULDER SCREW, SM3.57	
503	021670202	1	ナツト2シユ3.57	NUT, 2 SM3.57	
504	S41205001	1	ヒラザガネ	WASHER, PLAIN	
505	S41206001	1	イトハライバネ	SPRING, ;T-WIPER	
506	S41207000	1	スペーサゴム	SPACER RUBBER	
507	S25456001	3	プランジャピン	PLUNGER PIN	
508	S42017109	1	Wソレノイドトリツケイタ	SETTING PLATE, W-SOL.	
509	062680812	2	ナベコ437-40X8	SCREW, PAN SM4.37-40X8	
510	018400632	2	アナボルト4X6	BOLT, SOCKET M4X6	
511	100645003	2	ザガネ	WASHER	
512	S42018109	1	Wソレノイドカバー	SOLENOID COVER, W	
513	008400604	2	+トラスコ4X6	SCREW, TRUSS M4X6	
514	S37806109	1	ソレノイドカバーEフタ	SOLENOID COVER LID, E	
515	008400604	2	+トラスコ4X6	SCREW, TRUSS M4X6	
516	S41657001	1	イトユルメロッドDW	TENSION RELEASE ROD, DW	
517	061350616	1	サラコ35X6	SCREW, FLAT M3.5X6	
518	104449009	1	ゴムセン15.5	RUBBER CAP, 15.5	
			<4350E用>	<For KE-435B>	
14	014710522	1	アナトメネジ4.76クボミ	SET SCREW, SOCKET (CP) SM4.76	
15	156206001	1	ワイバークA	THREAD WIPER, A	
503	021670202	1	ナツト2シユ3.57	NUT, 2 SM3.57	
504	S41205001	1	ヒラザガネ	WASHER, PLAIN	
505	S41206001	1	イトハライバネ	SPRING, ;T-WIPER	
507	S25456001	3	プランジャピン	PLUNGER PIN	
511	100645003	2	ザガネ	WASHER	
514	S37806109	1	ソレノイドカバーEフタ	SOLENOID COVER LID, E	
515	008400604	2	+トラスコ4X6	SCREW, TRUSS M4X6	
700	S42859001	1	イトハライレカンヨコクミ	T-WIPER CONNECTING ROD ASSY	
701	S42864101	1	ワイバークウデクミ	WIPER ARM ASSY	
702	S13385001	1	シメネジ3.57X10	SCREW, SM3.57-40X10	
703	S12668001	1	カラー	COLLAR	

K. 糸払イ関係 / Thread wiper mechanism / Fadenwischvorrichtung / Mécanisme de tire-fil / Mecanismo del limpiador de hilo

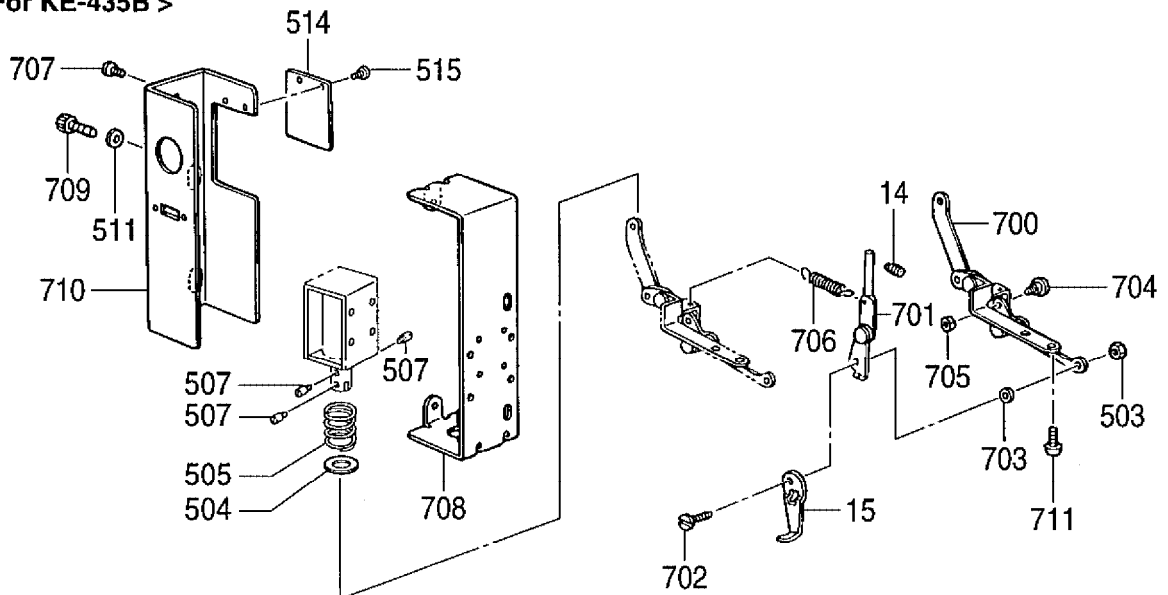
< 電磁用 / For Solenoid type >



< エアー、反転用 / For Pneumatic type & Inner clamping device >



< 4350E用 / For KE-435B >

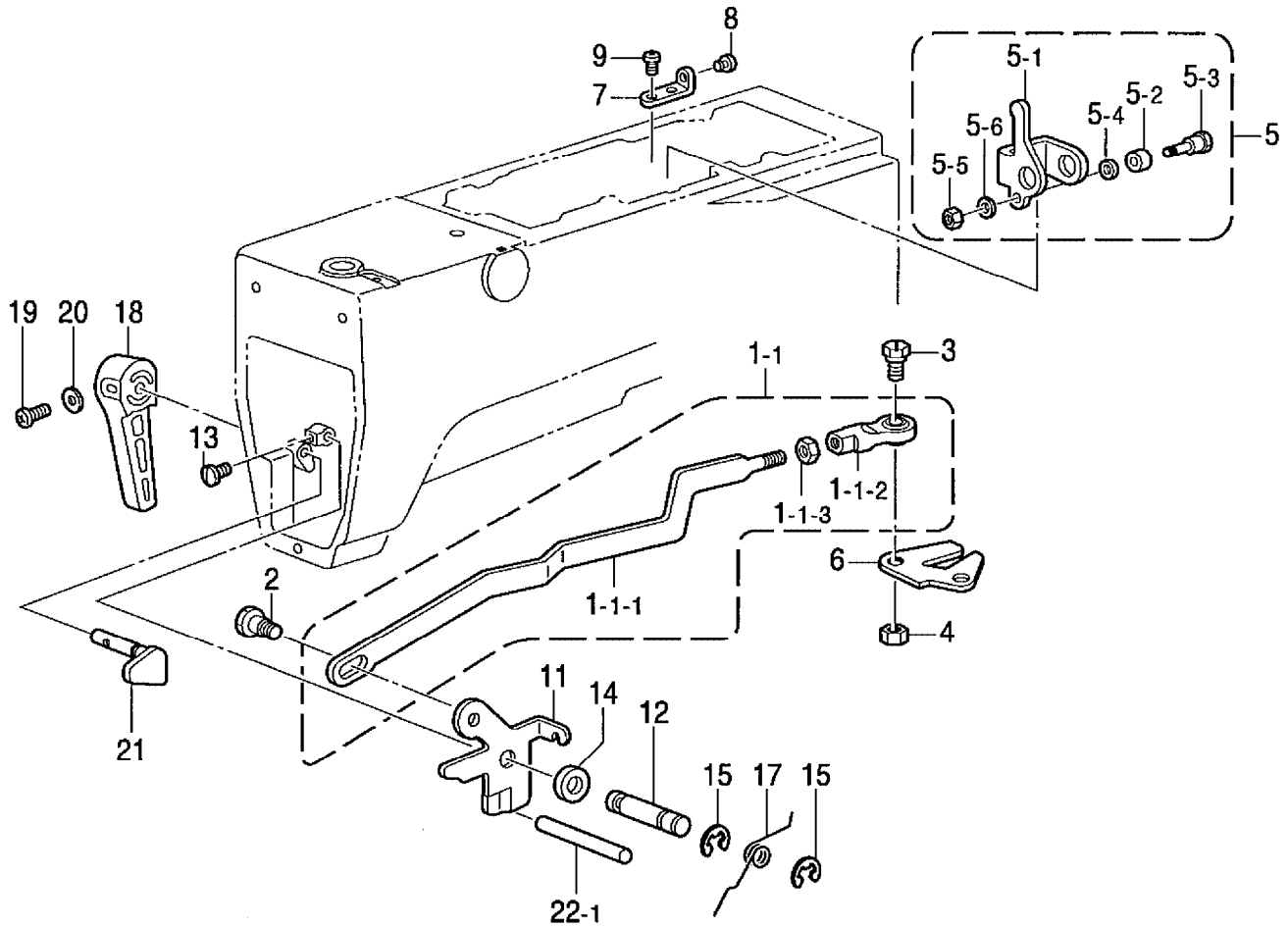


K. 糸払い関係 / Thread wiper mechanism / Fadenwischvorrichtung / Mécanisme de tire-fil / Mecanismo del limpiador de hilo

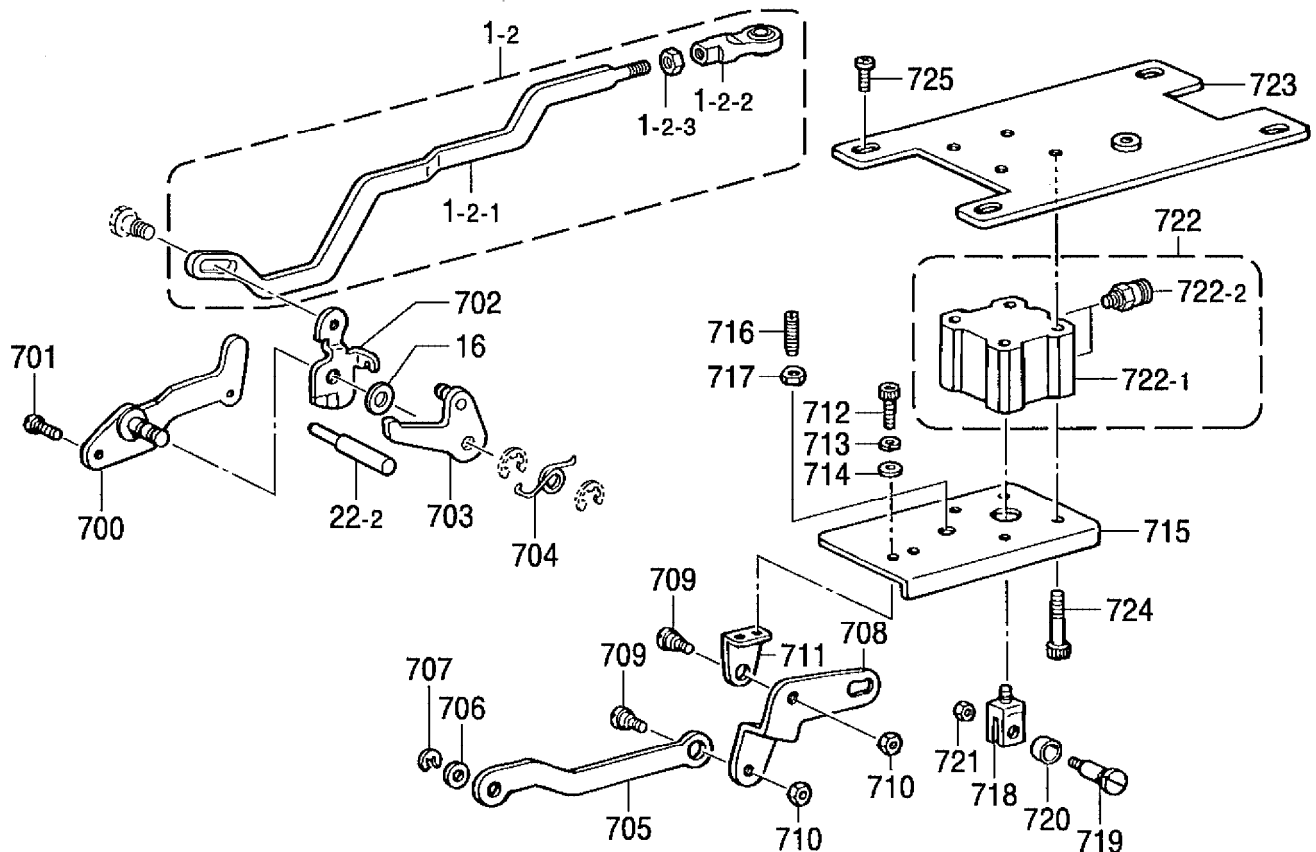
REF.NO.	CODE	Q'TY	ヒンメイ	NAME OF PARTS	RM
			<4350E用>	<For KE-435B>	
704	100659001	1	ダンネジ3.18	SHOULDER SCREW, SM3.18	
705	021660102	1	ナット1シユ3.18	NUT, 1 SM3.18	
706	159111001	1	Cクラッチアンナイバネ	SPRING, EXTENSION	
707	062680512	2	ナベコ437-40X5	SCREW, PAN SM4.37-40X5	
708	S37147109	1	ソレノイドトリツケイタE	SETTING PLATE, E ; SOLENOID	
709	018681022	2	アナボルト4.37X10	BOLT, SOCKET SM4.37X10	
710	S37148109	1	ソレノイドカバーE	SOLENOID COVER, E	
711	062680512	2	ナベコ437-40X5	SCREW, PAN SM4.37-40X5	

L. 糸締メ関係 / Thread nipper mechanism / Fadenspannvorrichtung / Mécanisme de pince-fil / Mecanismo de la mordaza para hilo

< 4340E用 / For KE-434B >



< 4350E用 / For KE-435B >



L. 糸締メ関係 / Thread nipper mechanism / Fadenspannvorrichtung / Mécanisme de pince-fil / Mecanismo de la mordaza para hilo

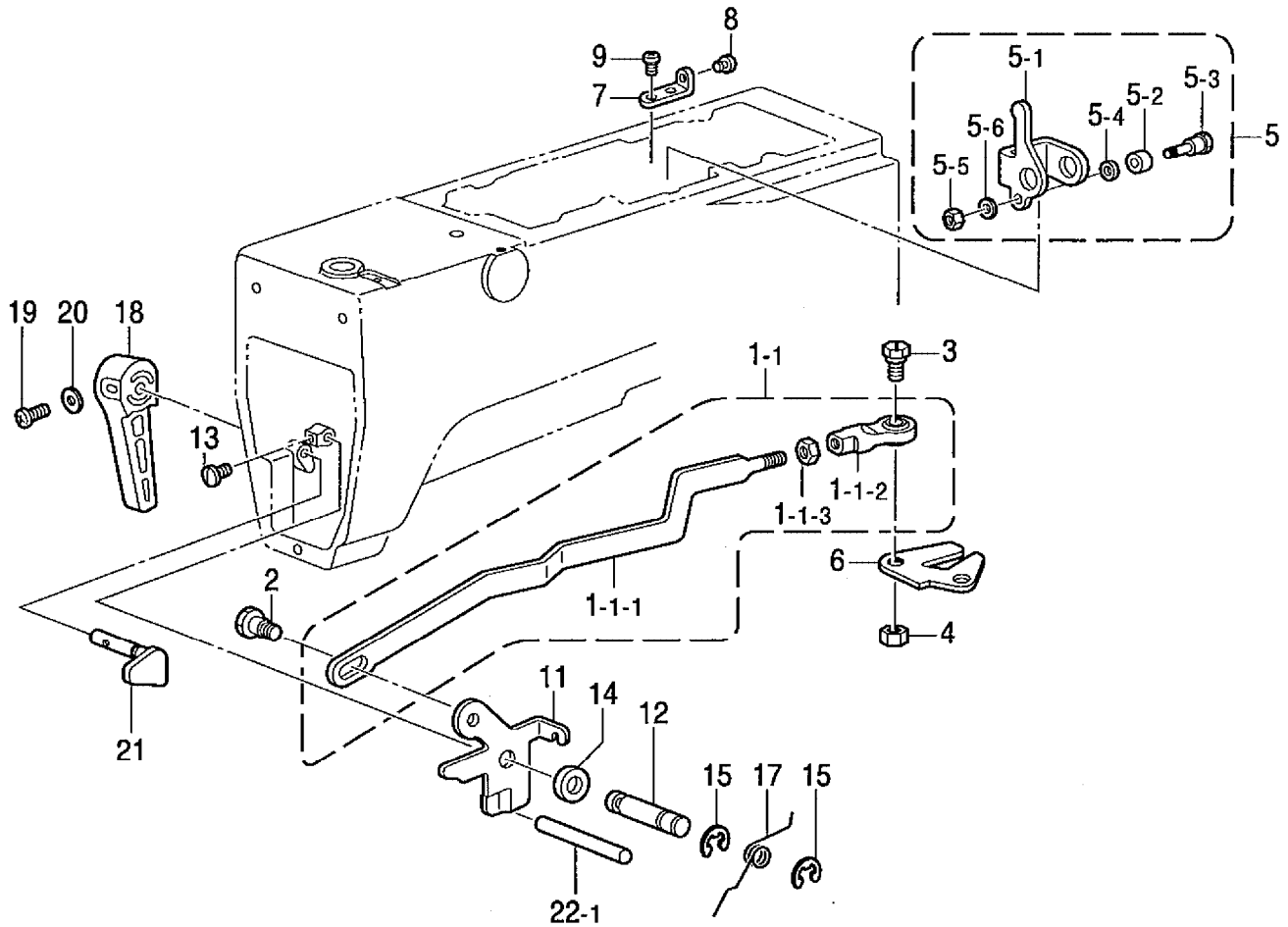
REF.NO.	CODE	Q'TY	ヒンメイ	NAME OF PARTS	RM
2	145478101	1	ダンネジ4.76	SHOULDER SCREW, SOCKET SM4.76	
3	S02354001	1	タマツギテダンネジB	SHOULDER SCREW, B	
4	100022005	1	ナツト5.95	NUT, SM5.95	
5	S49653001	1	イトユルメクドウレバークミ	T-RELEASE DRIVING LEVER ASSY	
5-1	S49654001	1	イトユルメクドウレバー	TENSION RELEASE DRIVING LEVER	
5-2	153597001	1	シタイトサバキカラー	RETAINER COLLAR, ;L-THREAD	
5-3	S30033001	1	ダンネジ3.57	SHOULDER SCREW, SM3.57	
5-4	S49655001	1	カラー	COLLAR	
5-5	106129002	1	ナツト3.57	NUT, SM3.57	
5-6	028350242	1	バネザガネ2-3.5	WASHER, SPRING 2-3.5	
6	S49656001	1	イトユルメレバーU	TENSION RELEASE LEVER, U	
7	S49657001	1	ユルメレバーUストツパ	STOPPER, U	
8	S19748001	1	サドウ克蘭ククツシヨン	CUSHION	
9	062680812	2	ナベコ437-40X8	SCREW, PAN SM4.37-40X8	
15	048040342	2	トメワE4	RETAINING RING, E4	

			<4340E用>	<For KE-434B>	
1-1	S49665001	1	イトユルメロツドクミ	TENSION RELEASE ROD ASSY	
1-1-1	S49666001	1	イトユルメロツド	TENSION RELEASE ROD	
1-1-2	141492001	1	タマツギテクミ	JOINT ASSY	
1-1-3	100022005	1	ナツト5.95	NUT, SM5.95	
11	S38032001	1	イトユルメレバー	TENSION RELEASE LEVER	
12	S46734001	1	オサエアゲレバークミ	SHAFT, ;LIFTER LEVER	
13	S01998001	1	アタマツキトメネジ3.57	SET SCREW, SM3.57-40X6	
14	S38033001	1	カラー13	COLLAR, 13	
17	S55278001	1	イトユルメレバーバネ	SPRING, TWIST	
18	S31006001	1	オサエアゲテコ	PRESSER BAR LIFTER	
19	062351216	1	ナベコ35X12	SCREW, PAN M3.5X12	
20	102707001	1	ザガネ	WASHER	
21	S31952001	1	オサエアゲ克蘭ク	LIFTER CRANK	
22-1	S10239001	1	イトユルメボウ	TENSION RELEASE STUD	

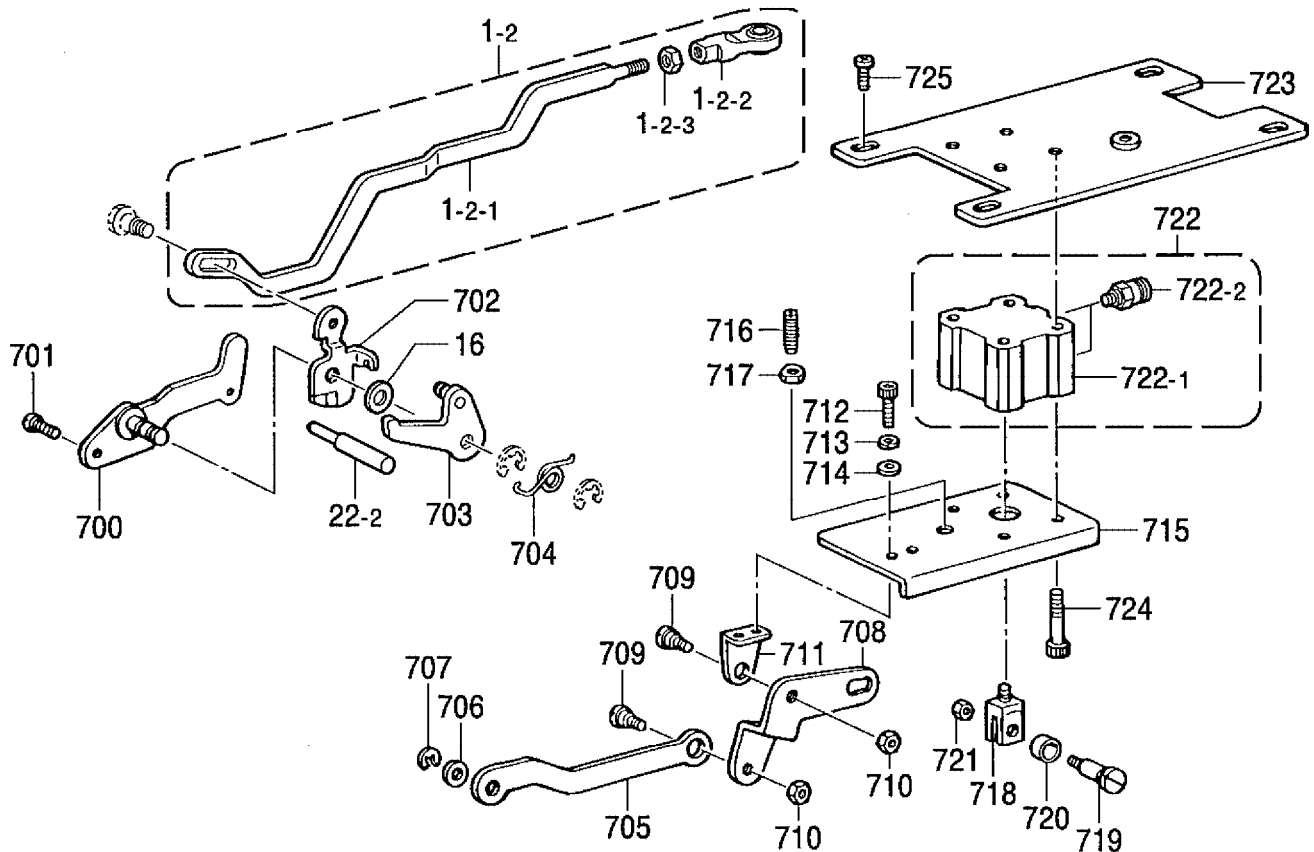
			<4350E用>	<For KE-435B>	
1-2	S55108001	1	イトユルメロツドクミ	TENSION RELEASE ROD ASSY, ;SF	
1-2-1	S55109001	1	イトユルメロツド	TENSION RELEASE ROD	
1-2-2	141492001	1	タマツギテクミ	JOINT ASSY	
1-2-3	100022005	1	ナツト5.95	NUT, SM5.95	
16	109763002	1	ザガネ	WASHER	
22-2	S55199001	1	イトユルメナカピンL	TENSION RELEASE STUD, L	
700	S42870201	1	イトユルメブラケット	TENSION RELEASE BRACKET	
701	062771012	1	ナベコ635-40X10	SCREW, PAN SM6.35-40X10	
702	S42873101	1	イトユルメレバー	LEVER, ;T-RELEASE	
703	S42871101	1	オサエアシアゲレバークミ	WORK CLAMP LIFTER LEVER ASSY	
704	S55134001	1	オサエレバーバネ	SPRING	
705	S43900001	1	カンケツリンクA	STEPPING LINK, A	
706	025750132	1	ヒラザガネシヨウ5.56	WASHER, PLAIN S 5.56	
707	048040342	1	トメワE4	RETAINING RING, E4	
708	S43901001	1	カンケツリンクB	STEPPING LINK, B	
709	151907001	2	ダンネジ5.95	STUD SCREW 5.95	
710	100022005	2	ナツト5.95	NUT, SM5.95	
711	S43902001	1	カンケツリンクC	STEPPING LINK, C	
712	018681022	2	アナボルト4.37X10	BOLT, SOCKET SM4.37X10	
713	028680242	2	バネザガネ2-4.37	WASHER, SPRING 2-4.37	
714	100645003	2	ザガネ	WASHER	
715	S43909001	1	カンケツリンクベース	STEPPING LINK BASE	
716	159905001	1	トメヌイチヨウセツネジ	ADJUSTING SCREW	
717	106147002	1	ナツト7.94	NUT, SM7.94	

L. 糸締メ関係 / Thread nipper mechanism / Fadenspannvorrichtung / Mécanisme de pince-fil / Mecanismo de la mordaza para hilo

< 4340E用 / For KE-434B >



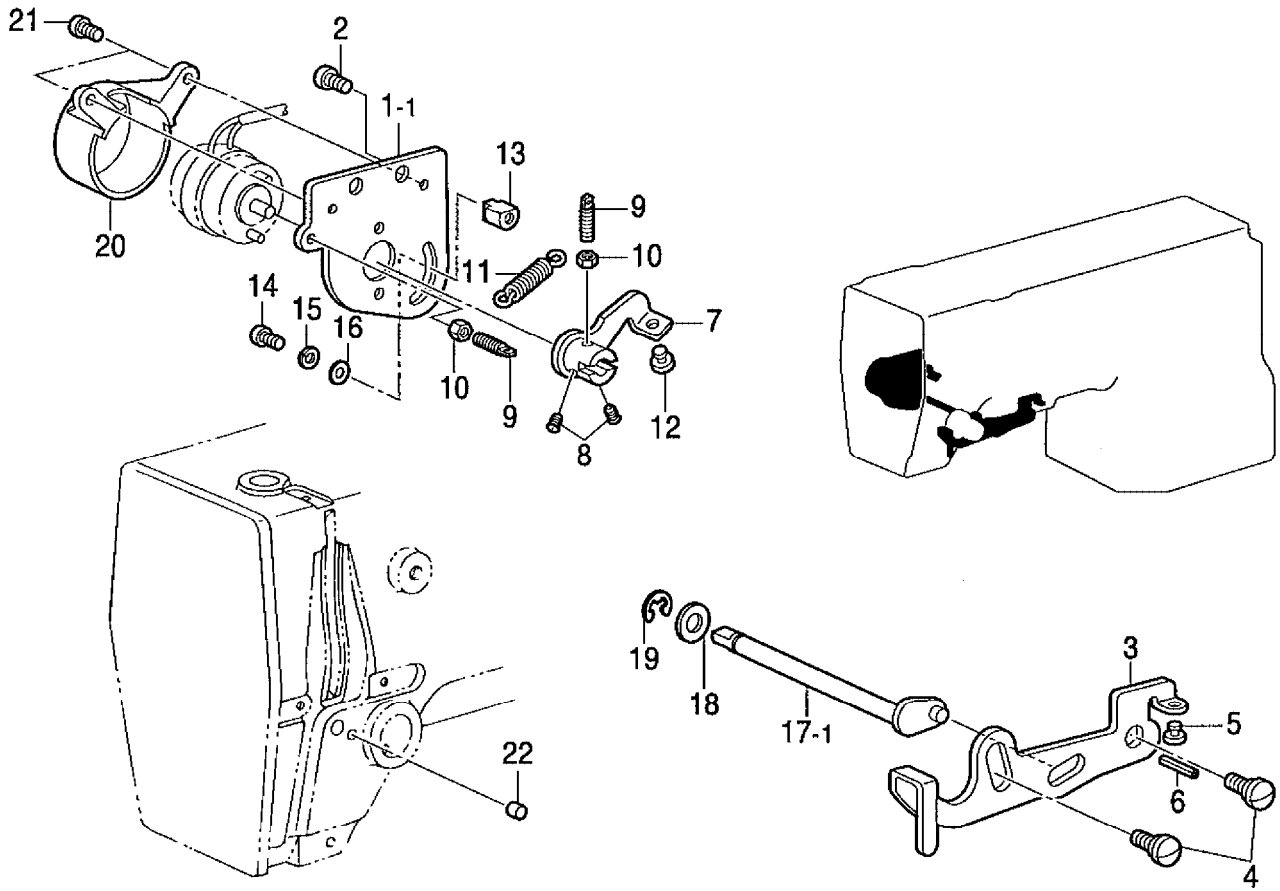
< 4350E用 / For KE-435B >



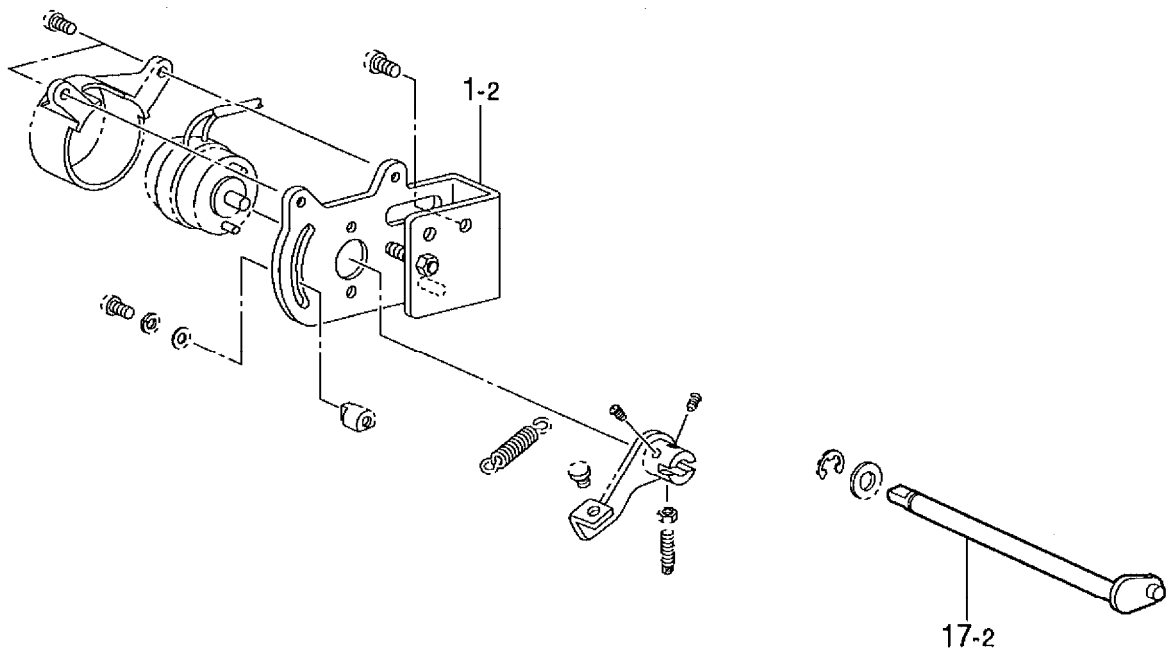
L. 糸締メ関係 / Thread nipper mechanism / Fadenspannvorrichtung / Mécanisme de pince-fil / Mecanismo de la mordaza para hilo

REF.NO.	CODE	Q'TY	ヒンメイ	NAME OF PARTS	RM
			<4350E用>	<For KE-435B>	
718	S43903001	1	シリンダツギテ	CYLINDER JOINT	
719	148764001	1	ダンネジ4.76	SHOULDER SCREW, SM4.76	
720	S10123001	1	オサエカムカラー	COLLAR	
721	110161004	2	ナット4.76	NUT, SM4.76	
722	S46144100	1	シリンダ25X15クミ	CYLINDER ASSY, 25X15	
722-1	S46145000	1	シリンダ25X15	CYLINDER, 25X15	
722-2	S04905000	2	ハーフユニオン	HALF UNION	
723	S43904101	1	エアシリンダトリツケイタ	SETTING PLATE, AIR CYLINDER	
724	S24729000	4	CQ2ボルトM5X45	BOLT, CQ2 M5X45	
725	060681212	4	バインド437-40X12	SCREW, BIND SM4.37-40X12	

< 4340E 用 / For KE-434B >



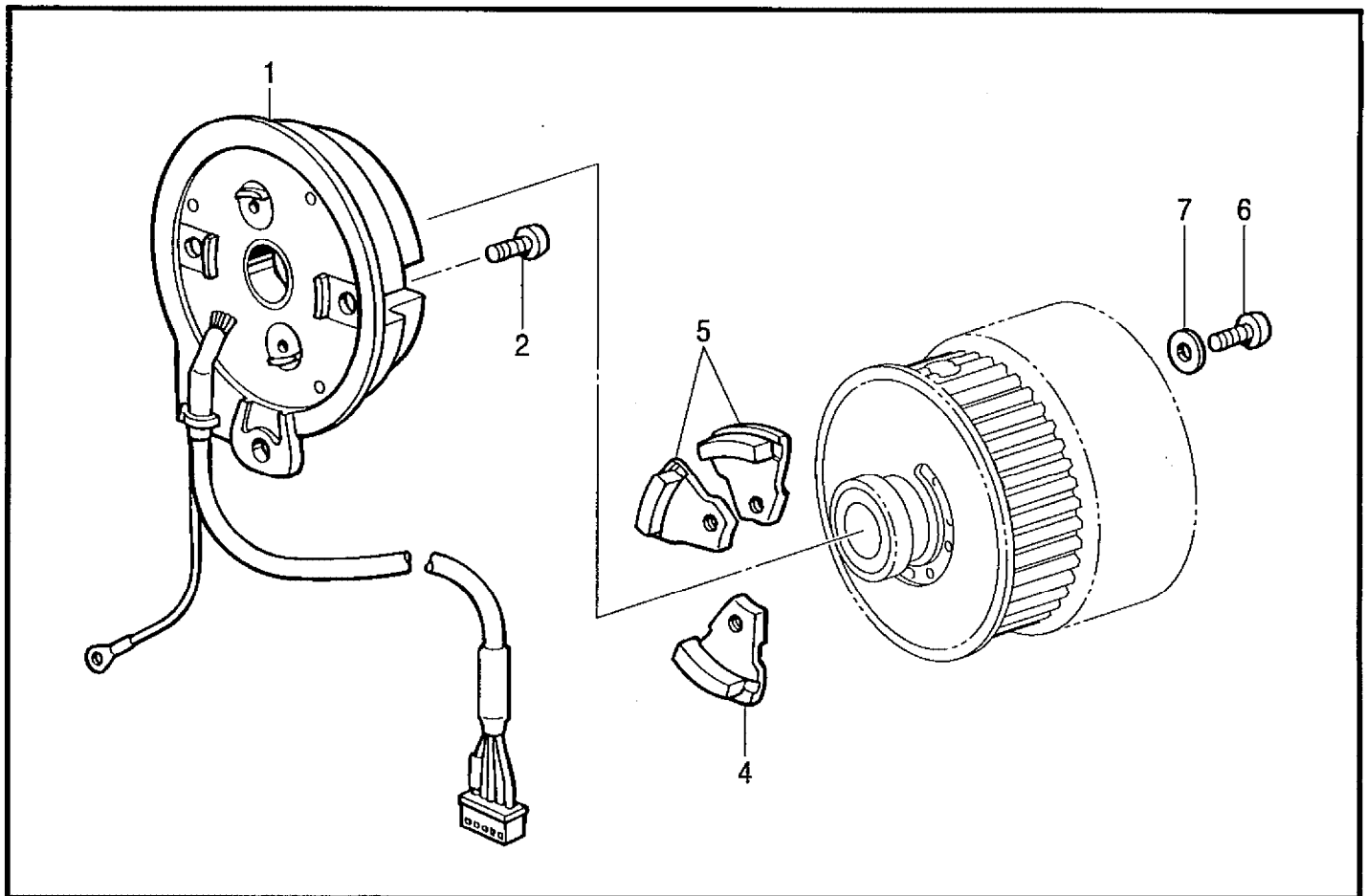
< 4350E 用 / For KE-435B >



M. 糸取り関係 / Thread take-up mechanism / Fadenabnahmevorrichtung / Releveur de fil /
Mecanismo de tirahilos

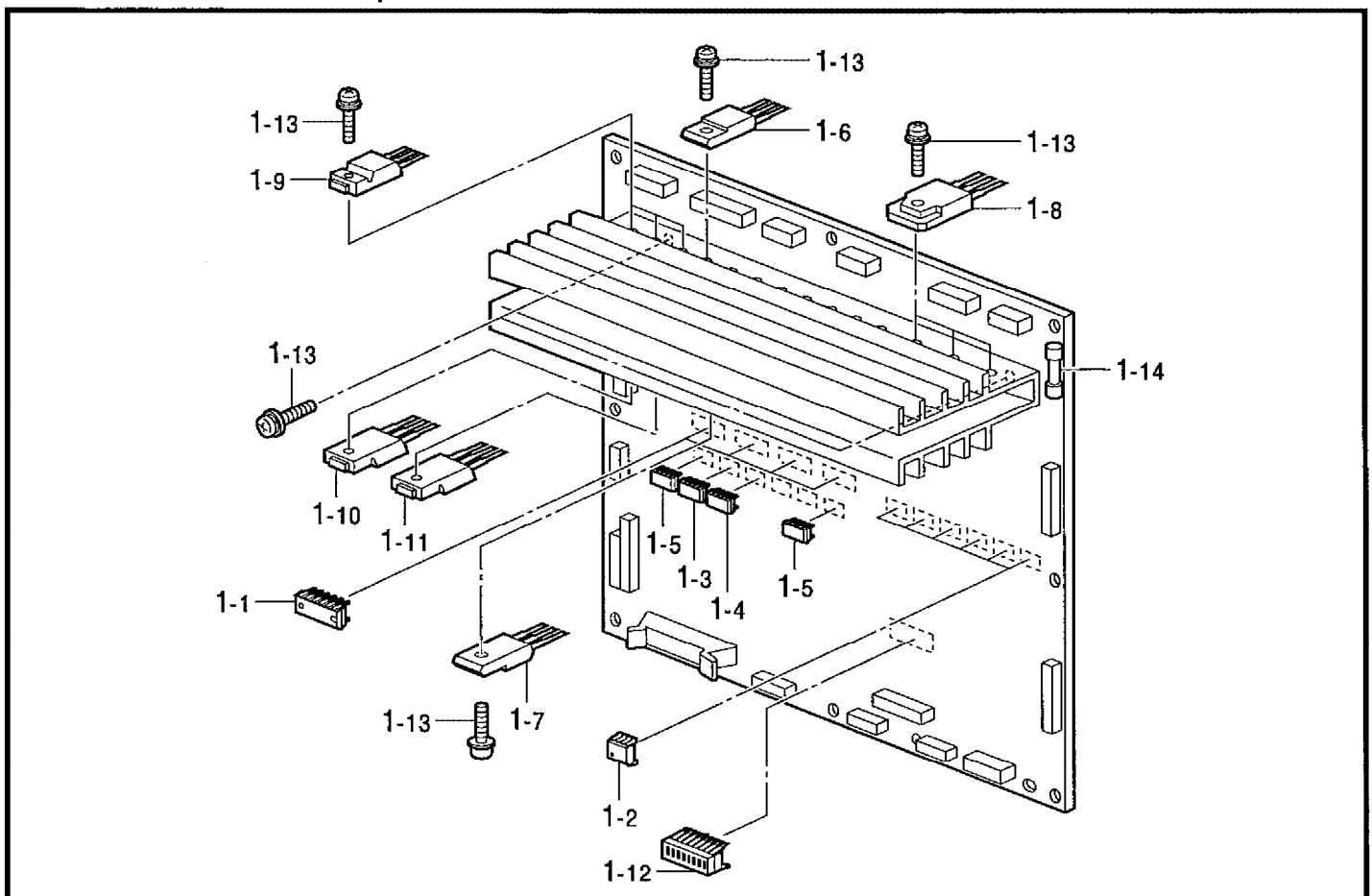
REF.NO.	CODE	Q'TY	ヒンメイ	NAME OF PARTS	RM
1-1	S49659001	1	<4340E用> ソレノイドトリツケイタ	<For KE-434B> SETTING PLATE, ;SOLENOID	
1-2	S55181001	1	<4350E用> ソレノイドトリツケイタクミ	<For KE-435B> SETTING PLATE ASSY, ;SOLENOID	
2	062710612	2	ナベコ476-32X6	SCREW, PAN SM4.76-32X6	
3	S49660001	1	イトトリレバー	LEVER	
4	107321003	2	ダンネジ4.76	SHOULDER SCREW, SM4.76	
5	S19748001	1	サドウ克蘭ククツシヨン	CUSHION	
6	047401442	1	スプリングピンAW4	PIN, SPRING ROLL AW4	
7	S49661001	1	ソレノイドツギテ	SOLENOID JOINT	
8	S01998001	2	アタマツキトメネジ3.57	SET SCREW, SM3.57-40X6	
9	110251001	2	<4340E用> ヌノオサエウデバネカケ	<For KE-434B> SPRING HOOK	
10	021670102	2	ナツト1シユ3.57	NUT, 1 SM3.57	
9	110251001	1	<4350E用> ヌノオサエウデバネカケ	<For KE-435B> SPRING HOOK	
10	021670102	1	ナツト1シユ3.57	NUT, 1 SM3.57	
11	S34883001	1	イトキリバネ	SPRING, EXTENSION	
12	S19748001	1	サドウ克蘭ククツシヨン	CUSHION	
13	S49663001	1	ナツト3.57	NUT, SM3.57	
14	062671012	1	ナベコ357-40X10	SCREW, PAN SM3.57-40X10	
15	028350242	1	バネザガネ2-3.5	WASHER, SPRING 2-3.5	
16	025350332	1	ヒラザガネダイ3.5	WASHER, PLAIN L 3.5	
17-1	S49662001	1	<4340E用> イトトリレバークランク	<For KE-434B> CRANK, ;T/TAKE-UP LEVER	
17-2	S55111001	1	<4350E用> イトトリレバークランク	<For KE-435B> CRANK, ;T/TAKE-UP LEVER	
18	155559001	1	ヒラザガネ	WASHER, PLAIN	
19	048040342	1	トメワE4	RETAINING RING, E4	
20	S49664000	1	イトトリソレノイドカバー	COVER, ;T/TAKE-UP SOLENOID	
21	062670612	2	ナベコ357-40X6	SCREW, PAN SM3.57-40X6	
22	S20878000	1	ゴムセン5.3	RUBBER CAP, 5.3	

N. 針位置検出器関係 / Synchronizer / Synchronisator / Synchronisateur / Sincronizador



118-V34-501

P. プリント基板関係 / Printed circuit board mechanism / Leiterplatten / Circuits imprimés /
Tableros de circuitos impresos



118-V34-518

N. 針位置検出器関係 / Synchronizer / Synchronisator / Synchronisateur / Sincronizador

REF.NO.	CODE	Q'TY	ヒンメイ	NAME OF PARTS	RM
1	S48666001	1	シンクロナイザクミ	SYNCHRONIZER ASSY	
2	062400806	2	ナベコ4X8	SCREW, PAN M4X8	
4	S38080001	1	ハリシタジシャククミ	MAGNET ASSY, D	
5	S38082001	2	ハリウエジシャククミ	MAGNET ASSY, U	
6	062681412	3	ナベコ437-40X14	SCREW, PAN SM4.37-40X14	
7	025680132	3	ヒラザガネシヨウ4.37	WASHER, PLAIN S 4.37	

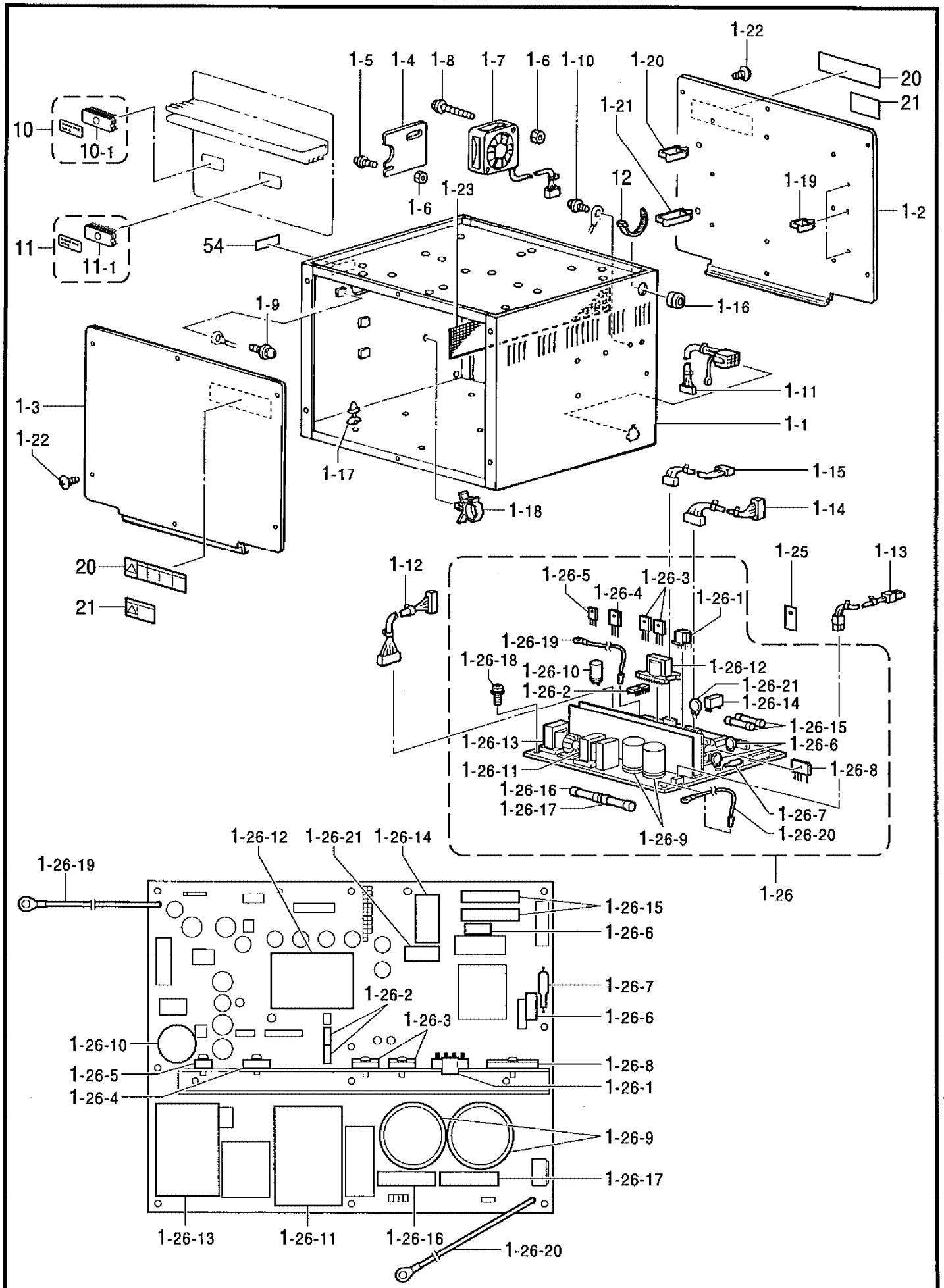
118-V34-501

P. プリント基板関係 / Printed circuit board mechanism / Leiterplatten / Circuits imprimés /
Tableros de circuitos impresos

REF.NO.	CODE	Q'TY	ヒンメイ	NAME OF PARTS	RM
1	S49479001	1	メインキバンクミ	MAIN PCB ASSY	
1-1	S29019000	4	ICM54640P	IC:M54640P	
1-2	S43178000	6	PHカブラPC9231	PHOTO COUPLER, :PC9231	
1-3	093650008	1	CMOSIC74HC08F	IC :74HC08F	
1-4	093650032	1	CMOSIC74HC32F	IC :74HC32F	
1-5	091170009	2	BIPIC74LS09F	IC:74LS09F-T	
1-6	S49484000	8	MOSFETFS10KMJ-2	TRANSISTOR, FET :FS10KMJ-2	
1-7	S49485000	8	MOSFETFX6KMJ-2	TRANSISTOR, FET :FX6KMJ-2	
1-8	S49471000	6	MOSFETFK18SM-12	TRANSISTOR, FET :FK18SM-12	
1-9	S38155000	3	MOSFET2SK1306	TRANSISTOR, FET :2SK1306	
1-10	S50645000	1	MOSFET2SK1307	TRANSISTOR, FET :2SK1307	
1-11	S49486000	1	MOSFET2SJ222	TRANSISTOR, FET :2SJ222	
1-12	U32744000	1	DIPSWDS5708	DIP SWITCH:DSS708	
1-13	0A4301005	31	+ナベザクミ3X10DA	SCREW, PAN (S/P WASHER) M3X10	
1-14	S48578000	1	GFUSE5AFBリードツキ	GLASS FUSE, 5A ;W/LEED WIRE	

118-V34-518

Q1 . コントロールボックス関係 / Control box mechanism / Schaltkasten /
 Mécanisme du boîtier de contrôle / Mecanismo de la caja de controles



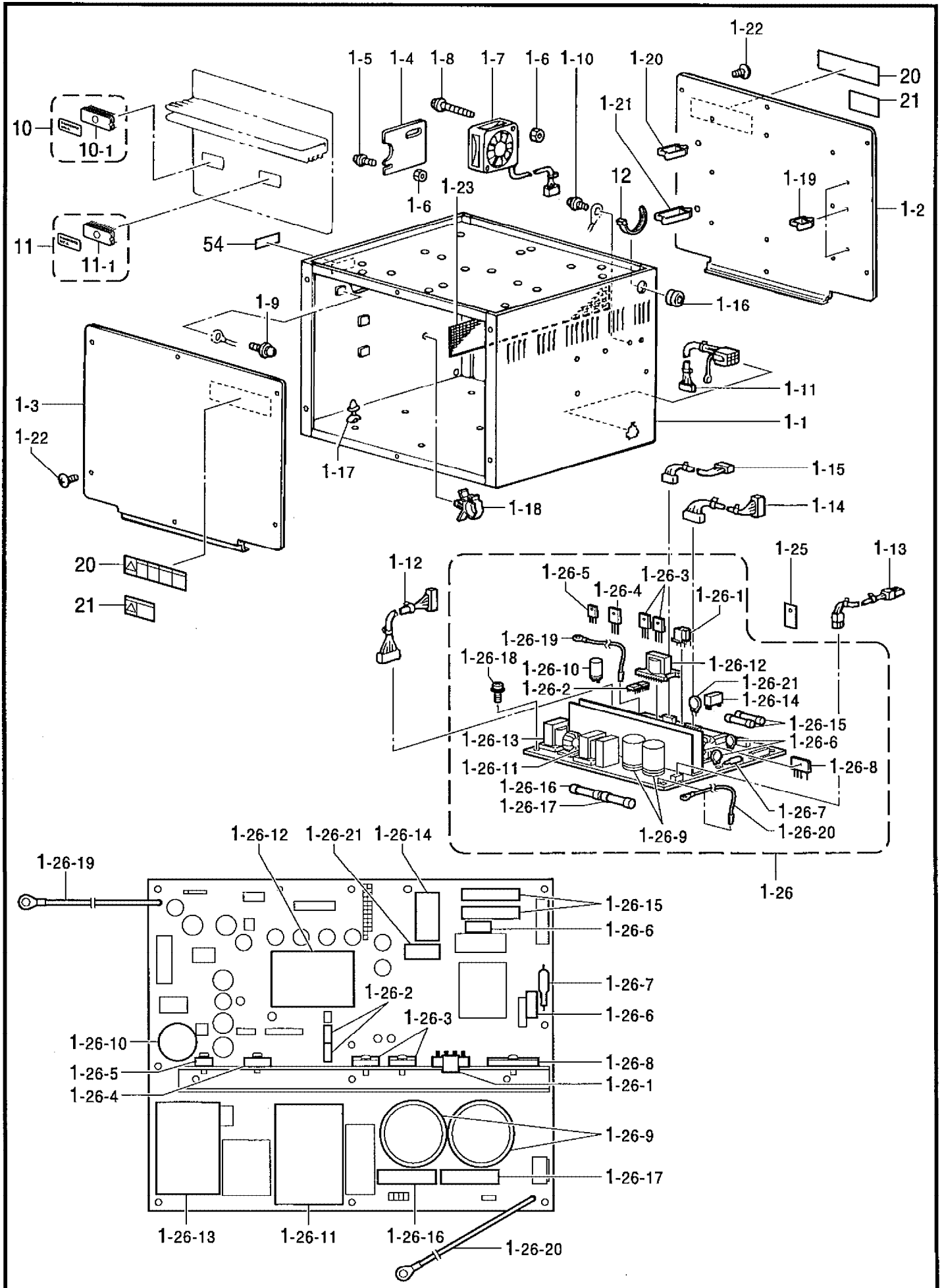
Q1. コントロールボックス関係 / Control box mechanism / Schaltkasten /
Mécanisme du boîtier de contrôle / Mecanismo de la caja de controles

REF.NO.	CODE	Q'TY	ヒンメイ	NAME OF PARTS	RM
1	S49467001	1	ボックスミ	BOX ASSY	
1-1	S49468001	1	デンゲンボックス	POWER SUPPLY BOX	
1-2	S49469001	1	メインキバントリツケイタ	SETTING PLATE, ;MAIN PCB	
1-3	S49470001	1	ボックスフタ	BOX COVER	
1-4	S38093000	1	コードオサエイタ	HOLDER PLATE	
1-5	0A5401206	2	+ナベザクミ4X12DB	SCREW, PAN (S/P WASHER) M4X12	
1-6	021400206	2	2シユナツト4	NUT, 2 M4	
1-7	S47692000	1	DCファンモータクミ	FAN MOTOR ASSY, DC	
1-8	0A5403006	2	+ナベザクミ4X30DB	SCREW, PAN (S/P WASHER) M4X30	
1-9	0A5400806	1	+ナベザクミ4X8DB	SCREW, PAN (S/P WASHER) M4X8	
1-10	0A5401206	2	+ナベザクミ4X12DB	SCREW, PAN (S/P WASHER) M4X12	
1-11	S42260000	1	フツトSWコード434クミ	FOOT SWITCH HARNESS ASSY, 434	
1-12	S38107100	1	セイギヨデンゲンコード	POWER SUPPLY HARNESS, CONTROL	
1-13	S38108000	1	モータデンゲンコード	POWER SUPPLY HARNESS, MOTOR	
1-14	S38109100	1	ゲートデンゲンコード	POWER SUPPLY HARNESS, H-P	
1-15	S38110000	1	PERコード	POWER HARNESS	
1-16	S11949000	1	ゴムブツシユ	RUBBER BUSH	
1-17	S00554000	17	サポート6NS	SUPPORT, 6NS	
1-18	S31760000	2	CKSクランプ26L	CORD CLAMP, 26-L	
1-19	S43275000	6	コードクランプWS2NS	CORD CLAMP, WS2NS	
1-20	S43276000	4	コードクランプWS3NS	CORD CLAMP, WS3NS	
1-21	S43277000	1	コードクランプWS4NS	CORD CLAMP, WS4NS	
1-22	008400604	12	+トラスコ4X6	SCREW, TRUSS M4X6	
1-23	S38116000	1	ボウジンアミ	FRAGMENT PROTECTOR NET	
1-25	S49938000	1	ゼツエンシート	INSULATION SHEET	
1-26	S49939001	1	デンゲンキバンクミ	POWER SUPPLY PCB ASSY	
1-26-1	S43177000	1	ICMA3830	IC, :MA3830	
1-26-2	S43184000	2	PHカプラPC923	PHOTO COUPLER, ;PC923	
1-26-3	S49586000	2	MOSFET2SK1941	TRANSISTOR, FET ;2SK1941	
1-26-4	S55473000	1	SIDPA905C6-F	DIODE, AR :PA905C6-F	
1-26-5	S38203000	1	SBDYG802C04R	DIODE, :YG8022C04R	
1-26-6	S38201000	2	バリスタV14D471	VARISTOR, :V14D471	
1-26-7	232384001	1	SアブソバDSA362MA	SURGE ABSORBER, ;DSA362MA	
1-26-8	S49071000	1	DBRD25XB60	DIODE BRIDGE, :25XB60	
1-26-9	S38205000	1	デンC250B182	CAPACITOR, ALUM-ELEC :250B182	
1-26-10	S38206000	1	デンC63B272	CAPACITOR, ALUM-ELEC :63B272	
1-26-11	S43175000	1	トランスETS54AA159	TRANSFORMER, :54AA159	
1-26-12	S43176000	1	トランスETS35AD199	TRANSFORMER, :35AD199	
1-26-13	S43181000	1	コイルETS49AD289AC	COIL, :49AD289AC	
1-26-14	S38208000	1	RYJW1AFSND5V	RELAY, :JW1AFSN/DC 5V	
1-26-15	153242000	2	ヒューズ6A	FUSE, 6A/250V	
1-26-16	S08030000	1	Gヒューズ5AFB	FUSE, 5A/250V	
1-26-17	S48580000	1	GFUSE7AFB	FUSE, 7A ;FB	
1-26-18	0A4301005	8	+ナベザクミ3X10DA	SCREW, PAN (S/P WASHER) M3X10	
1-26-19	S43189000	1	PCBE1コード	HARNESS, PC-BE1	
1-26-20	S43187000	1	PCBE2コード	HARNESS, PC-BC2	
1-26-21	S49472000	1	サーミスタ6D-22	THERMISTOR :6D-22	
10	S49477000	1	PROMセイギヨクミ	PROM ASSY, CONTROL	
10-1	UA4817000	1	MOSLSI27C2001	EPROM:27C2001	

118-V34-502

- ☆ RM欄に※が付いている部品をご注文頂きますと、基板等必要な部品が一式入ったセットになっております。
- ☆ When ordering parts which have an asterisk (※) in the RM column, these parts will be supplied as a set together with other necessary parts such as circuit boards.
- ☆ Bei Bestellung von Teile mit einem Asteriskus (※) aus der Kolonne RM werden diese Teile als Saatz, zusammen mit anderen notwendigen tilen, wie Schaltplatimen geliefert.
- ☆ Si l'on commande des pièces désignées par un astérisque (※) dans la colonne RM, ces pièces seront fournies en jeu avec les autres pièces nécessaires telles que des plaquettes.
- ☆ Al ordenar partes que tienen un asterisco (※) en la columna RM, estas partes serán suministradas como un juego junto con otras partes necesarias como los tableros de circuitos.

Q1 . コントロールボックス関係 / Control box mechanism / Schaltkasten /
 Mécanisme du boîtier de contrôle / Mecanismo de la caja de controles



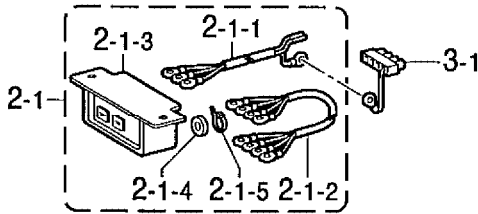
Q1. コントロールボックス関係 / Control box mechanism / Schaltkasten /
Mécanisme du boîtier de contrôle / Mecanismo de la caja de controles

REF.NO.	CODE	Q'TY	ヒンメイ	NAME OF PARTS	RM
11	S53032000	1	PROM-IMクミ	PROM ASSY, IM	
11-1	S38143000	1	CM05LSI27C512	CMOS LSI, 27C512	
12	228475000	1	ケツソクバンド1.9X80	FASTENING BAND, 1.9X80	
20	S38352101	2	<輸出用> デンゲキラベル,4カコク	<For Export only> LABEL, ELEC. SHOCK 4 LANG.	
21	S38353101	2	<国内用> デンゲキラベル,ワ	<For Japan only> -----	
54	S55627001	1	IMラベル	LABEL, IM	
H-1	S53031001	1	<三相200V,220V用> ボツクスソウクミA1-IM	<For "3-Phase 200V & 220V AC"> BOX SET, A1-IM ;3-P. 200/220V	※
H-2	S53033001	1	<单相220V,230V用> ボツクスソウクミA2-IM	<For "1-Phase 220V & 230V AC"> BOX SET, A2-IM ;1-P. 220/230V	※
H-3	S53034001	1	<单相100V用> ボツクスソウクミB1-IM	<For Japan only> -----	※
H-4	S53035001	1	<单相110V,120V用> ボツクスソウクミB2-IM	<For "1-Phase 110V & 120V AC"> BOX SET, B2-IM ;1-P. 110V AC	※
H-5	S53036001	1	<三相415V用> ボツクスソウクミC1-IM	<For "3-Phase 415V AC"> BOX SET, C1-IM ;3-P. 415V AC	※
H-6	S53037001	1	<三相380V用> ボツクスソウクミC2-IM	<For "3-Phase 380V AC"> BOX SET, C2-IM ;3-P. 380V AC	※
H-7	S53038001	1	<单相240V用> ボツクスソウクミC3-IM	<For "1-Phase 240V AC"> BOX SET, C3-IM ;1-P. 240V AC	※
H-8	S53039001	1	<三相400V用> ボツクスソウクミE-IM	<For "3-Phase 400V AC"> BOX SET, E-IM ;3-P. 400V AC	※
H-9	S53040001	1	<单相230V用> ボツクスソウクミF-IM	<For "1-Phase 230V AC"> BOX SET, F-IM ;1-P. 230V AC	※

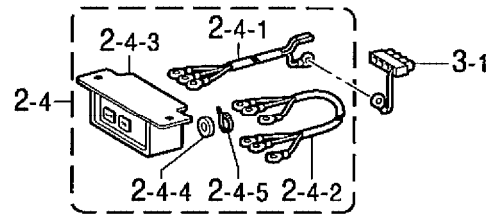
118-V34-502

- ☆ RM欄に※が付いている部品をご注文頂きますと、基板等必要な部品が一式入ったセットになっております。
- ☆ When ordering parts which have an asterisk (※) in the RM column, these parts will be supplied as a set together with other necessary parts such as circuit boards.
- ☆ Bei Bestellung von Teile mit einem Asterrikus (※) aus der Kolonne RM werden diese Teile als Saatz, zusammen mit anderen notwendigen tilen, wie Schaltplatimen geliefert.
- ☆ Si l'on commande des pièces désignées par un astérisque (※) dans la colonne RM, ces pièces seront fournies en jeu avec les autres pièces nécessaires telles que des plaquettes.
- ☆ Al ordenar partes que tienen un asterisco (※) en la columna RM, estas partes serán suministradas como un juego junto con otras partes necesarias como los tableros de circuitos.

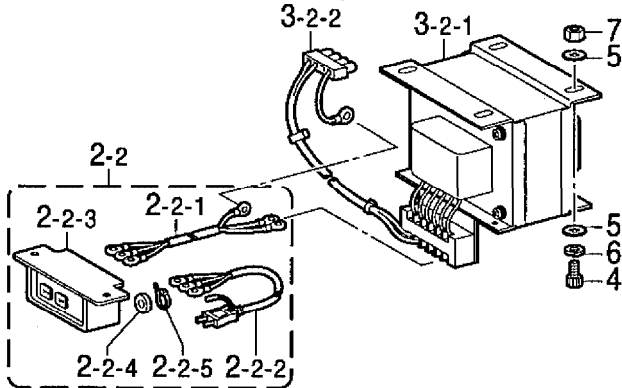
< 三相200V,220V用 / For "3-Phase 200V & 220V AC" >



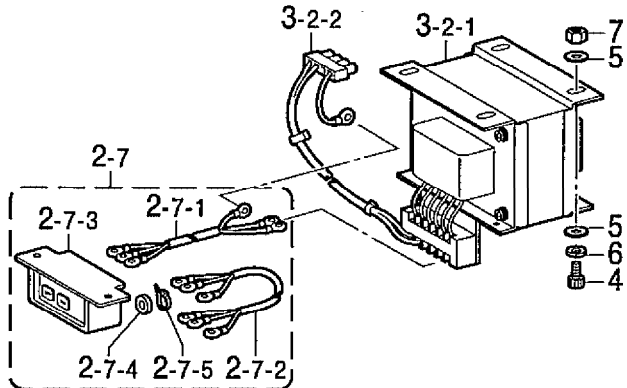
< 単相220V,230V用 / For "1-Phase 220V & 230V AC" >



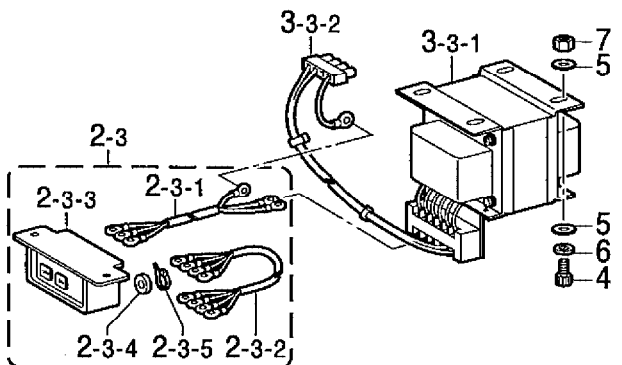
< 単相100V用 / For Japan only >



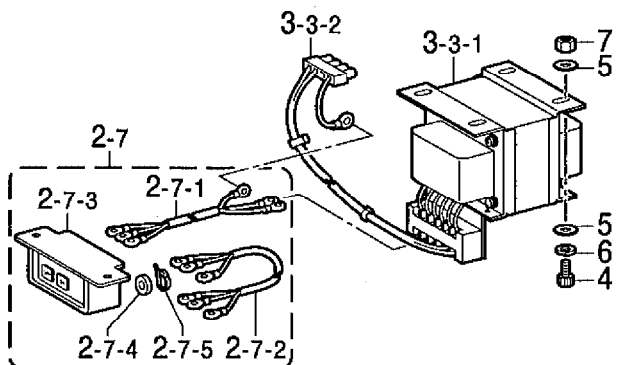
< 単相110V,120V用 / For "1-Phase 110V & 120V AC" >



< 三相415V,380V用 / For "3-Phase 415V & 380V AC" >

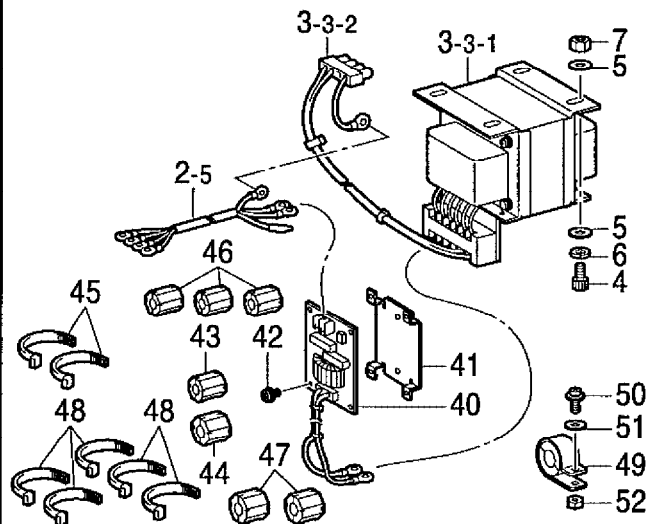


< 単相240V用 / For "1-Phase 240V AC" >

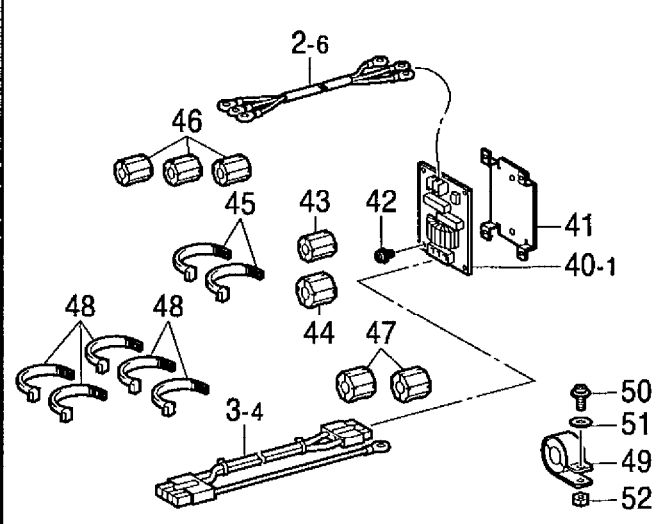


" オプション部品 / OPTION PARTS "

< 三相400V / For "3-Phase 400V AC" >



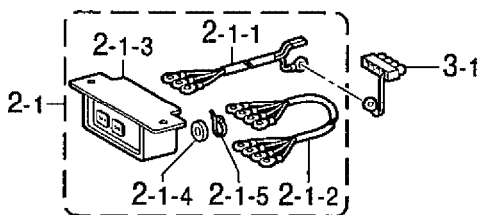
< 単相230V / For "1-Phase 230V AC" >



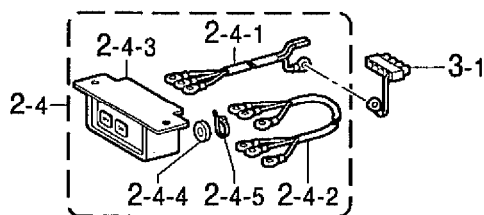
Q2. コントロールボックス関係 / Control box mechanism / Schaltkasten /
Mécanisme du boîtier de contrôle / Mecanismo de la caja de controles

REF.NO.	CODE	Q'TY	ヒンメイ	NAME OF PARTS	RM
2-1	S38112001	1	<三相200V,220V用> デンゲンSWクミA	<For " 3-Phase 200V & 220V AC "> P-SUPPLY SWITCH ASSY, A	
2-1-1	S38113000	1	デンゲンINコードA	POWER SUPPLY HARNESS, A ;IN	
2-1-2	S38133000	1	デンゲンコード	POWER SUPPLY HARNESS	
2-1-3	J02657001	1	3PオシSW#17	PUSH SWITCH, 3P #17	
2-1-4	224514001	2	ゼツエンイタ	INSULATION PLATE	
2-1-5	218859001	2	バインダM150	BINDER, M150	
2-2	S38114000	1	<単相100V用> デンゲンSWクミB	<For Japan only> -----	
2-2-1	S38115000	1	デンゲンINコードB	-----	
2-2-2	S38118000	1	デンゲンコードコクナイ	-----	
2-2-3	J02657001	1	3PオシSW#17	-----	
2-2-4	224514001	2	ゼツエンイタ	-----	
2-2-5	218859001	2	バインダM150	-----	
2-3	S38117000	1	<三相415V,380V用> デンゲンSWクミC	<For " 3-Phase 415V & 380V AC "> POWER SUPPLY SWITCH ASSY, C	
2-3-1	S38115000	1	デンゲンINコードB	POWER SUPPLY HARNESS, B ;IN	
2-3-2	S38133000	1	デンゲンコード	POWER SUPPLY HARNESS	
2-3-3	J02657001	1	3PオシSW#17	PUSH SWITCH, 3P #17	
2-3-4	224514001	2	ゼツエンイタ	INSULATION PLATE	
2-3-5	218859001	2	バインダM150	BINDER, M150	
2-4	S47592000	1	<単相220V,230V用> デンゲンSWクミD	<For " 1-Phase 220V & 230V AC "> P-SUPPLY SWITCH ASSY, D	
2-4-1	S38113000	1	デンゲンINコードA	POWER SUPPLY HARNESS, A ;IN	
2-4-2	S47595000	1	デンゲンコードユシユツ	POWER SUPPLY HARNESS, EXP.	
2-4-3	J02657001	1	3PオシSW#17	PUSH SWITCH, 3P #17	
2-4-4	224514001	2	ゼツエンイタ	INSULATION PLATE	
2-4-5	218859001	2	バインダM150	BINDER, M150	
2-7	S47594000	1	<単相110V,120V,240V用> デンゲンSWクミG	<For " 1-Phase 110V , 120V & 240V AC "> P-SUPPLY SWITCH ASSY, G	
2-7-1	S38115000	1	デンゲンINコードB	POWER SUPPLY HARNESS, B ;IN	
2-7-2	S47595000	1	デンゲンコードユシユツ	POWER SUPPLY HARNESS, EXP.	
2-7-3	J02657001	1	3PオシSW#17	PUSH SWITCH, 3P #17	
2-7-4	224514001	2	ゼツエンイタ	INSULATION PLATE	
2-7-5	218859001	2	バインダM150	BINDER, M150	
3-1	S38123000	1	<単相220V,230V, 三相200V,220V用> ACINコネクタクミ	<For "1-Phase 220V & 230V AC 3-Phase 200V & 220V AC "> AC CONNECTOR ASSY, IN	
3-2	S49473000	1	<単相100V,110V,120V用> ヘンカントランスBクミ	<For "1-Phase 100V, 110V & 120V AC "> CONVERSION TRANSFORMER ASSY, B	
3-2-1	S49474000	1	ヘンカントランスB	CONVERSION TRANSFORMER, B	
3-2-2	S38126000	1	ACINコード	AC HARNESS, IN	
3-3	S49475000	1	<単相240V, 三相400V,410V,380V用> ヘンカントランスCクミ	<For "1-Phase 240V AC 3-Phase 400V, 415V & 380V AC "> CONVERSION TRANSFORMER ASSY, C	
3-3-1	S49476000	1	ヘンカントランスC	CONVERSION TRANSFORMER, C	
3-3-2	S38126000	1	ACINコード	AC HARNESS, IN	

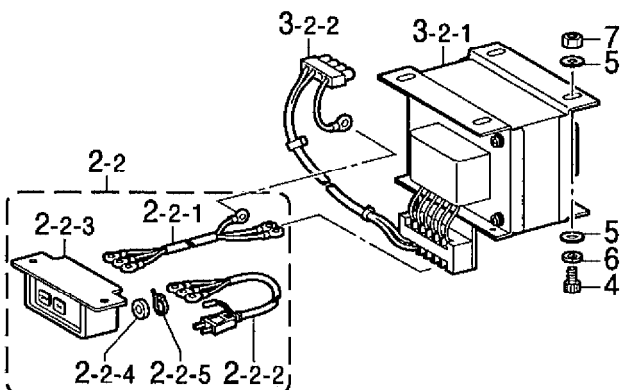
< 三相200V,220V用 / For "3-Phase 200V & 220V AC" >



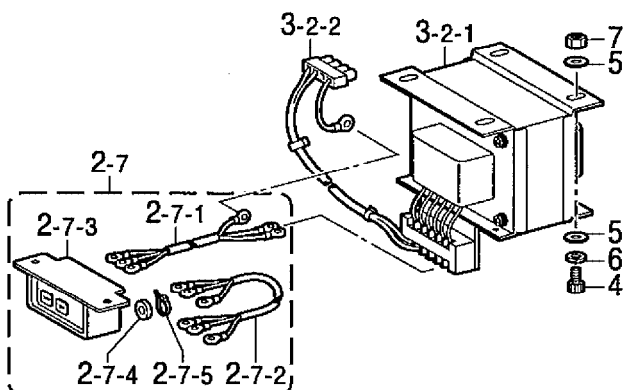
< 単相220V,230V用 / For "1-Phase 220V & 230V AC" >



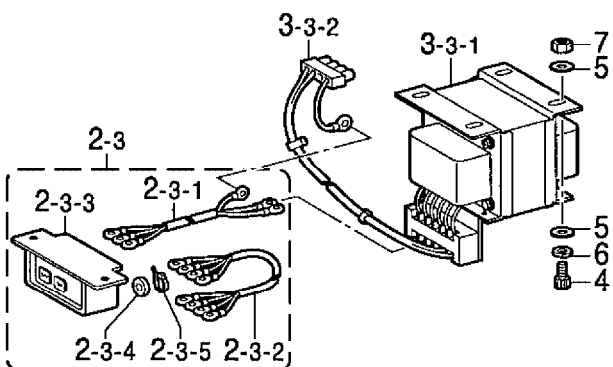
< 単相100V用 / For Japan only >



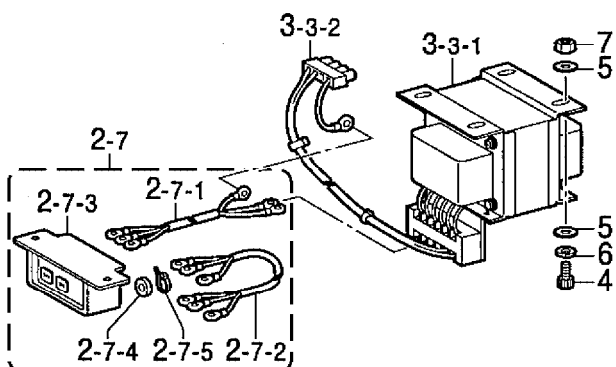
< 単相110V,120V用 / For "1-Phase 110V & 120V AC" >



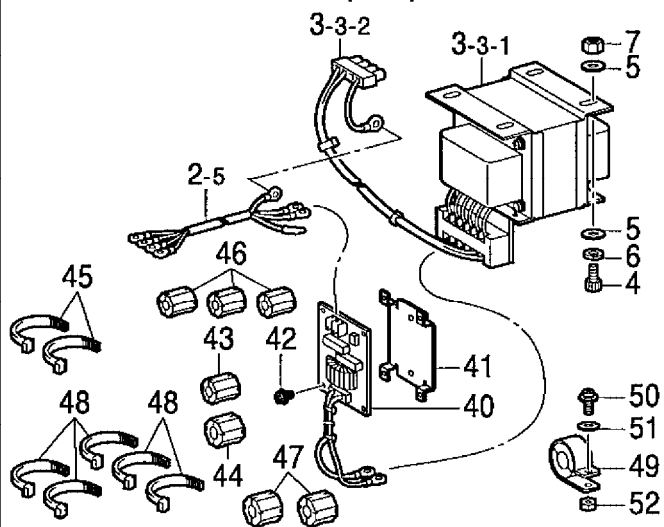
< 三相415V,380V用 / For "3-Phase 415V & 380V AC" >



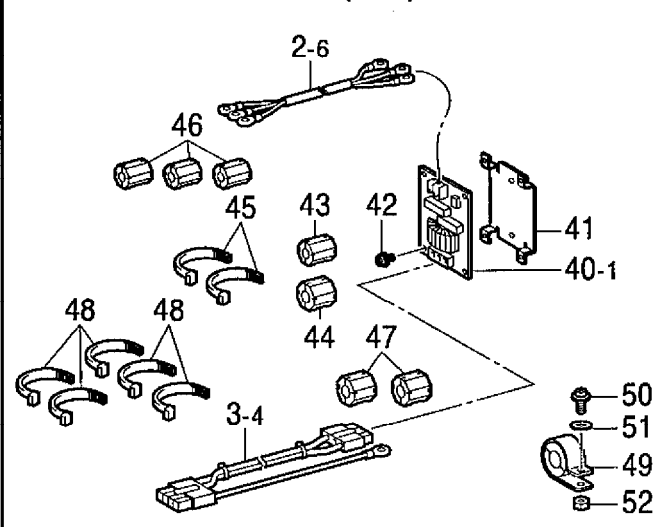
< 単相240V用 / For "1-Phase 240V AC" >



< 三相400V (ヨーロッパ)
 / For "3-Phase 400V AC (EUR)" >

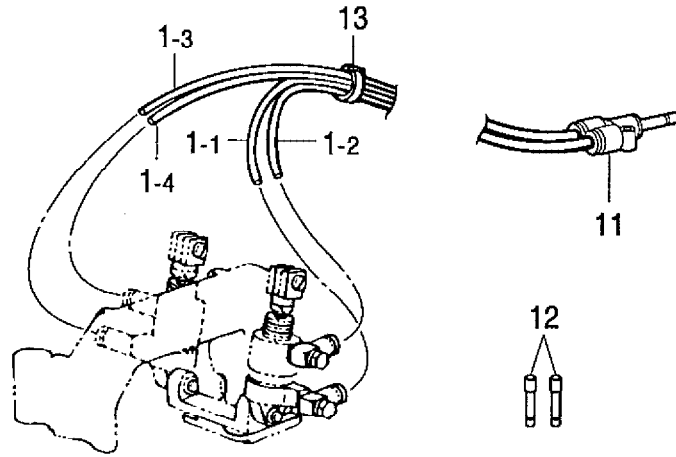


< 単相230V (ヨーロッパ)
 / For "1-Phase 230V AC (EUR)" >

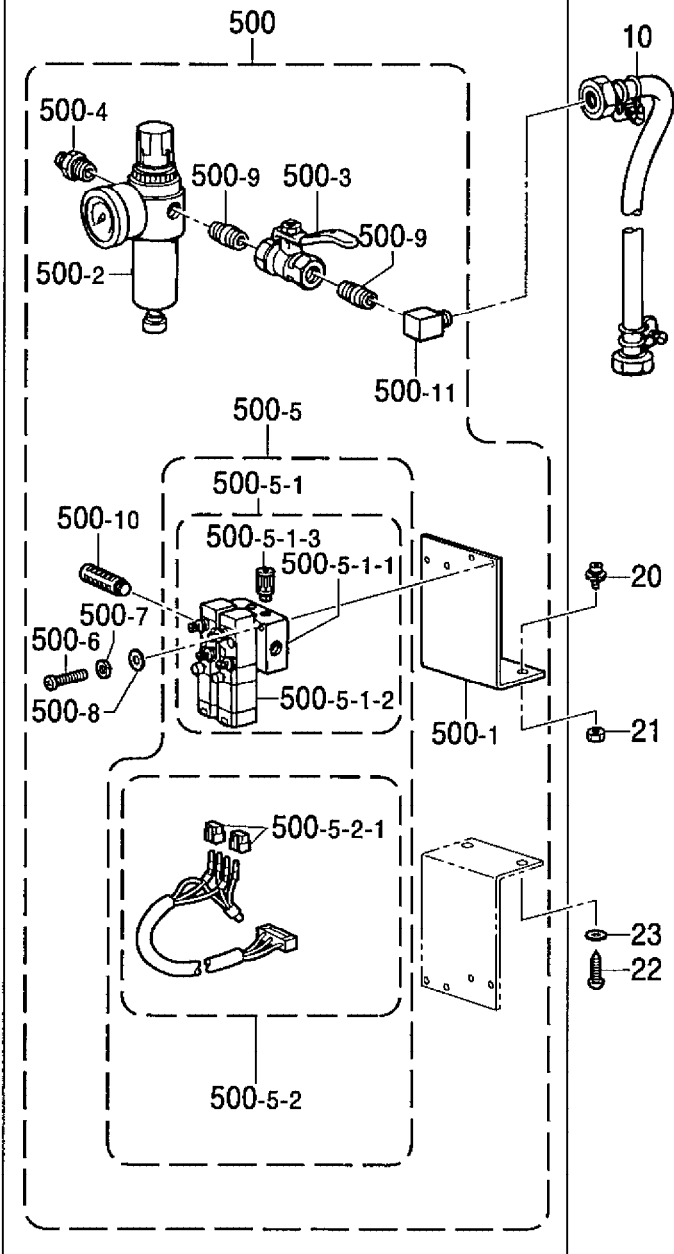


Q2. コントロールボックス関係 / Control box mechanism / Schaltkasten /
Mécanisme du boîtier de contrôle / Mecanismo de la caja de controles

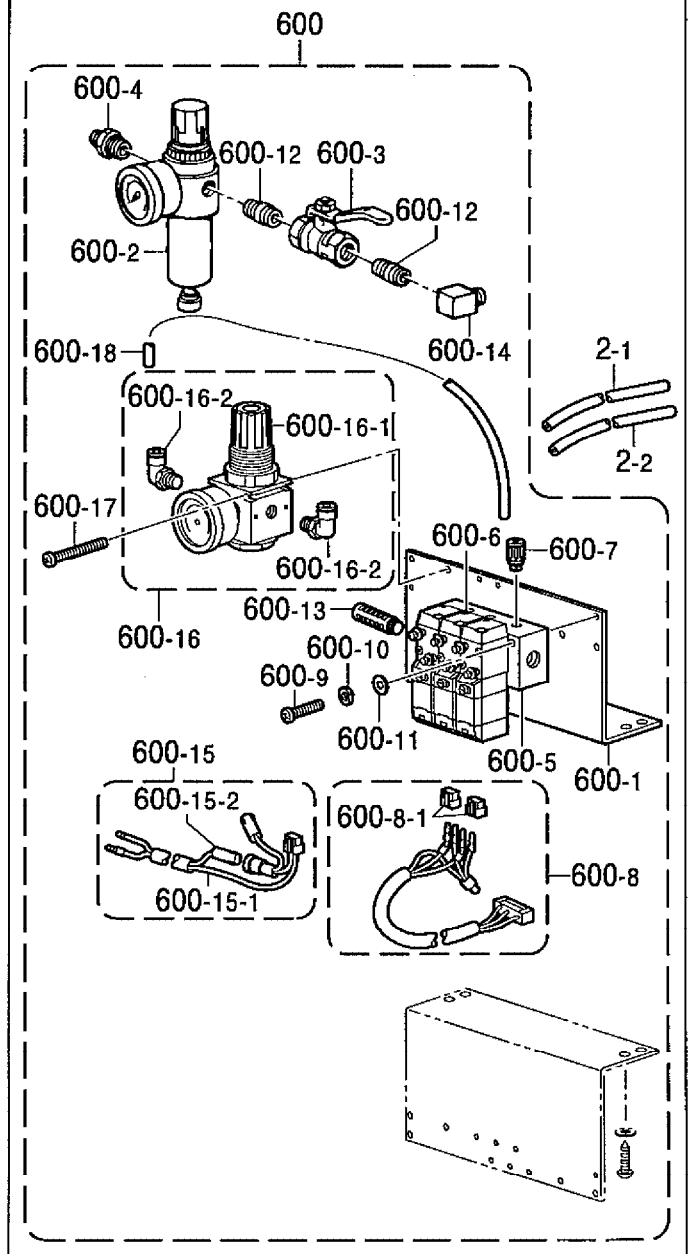
REF.NO.	CODE	Q'TY	ヒンメイ	NAME OF PARTS	RM
4 5 6 7	018061436 025060236 021060106 028060246	4 8 4 4	<200V,220V,230V以外用> アナホルト6X14 ヒラザガネチユウ6 1シユナツト6 バネザガネ2-6	<Except for " 200V,220V & 230V AC "> BOLT, SOCKET M6X14 WASHER, PLAIN M 6 NUT, 1 M6 WASHER, SPRING 2-6	
2-5 40	S38120000 S40635001	1 1	" オプション部品 " <三相400V用> デンゲンINコードE ノイズフィルタ430Eクミ	" OPTION PARTS " <For " 3-Phase 400V AC "> POWER SUPPLY HARNESS, E ;IN NOISE FILTER ASSY, 430E	
2-6 3-4 40-1	S43188000 S43201000 S40616001	1 1 1	<単相230V用> デンゲンINコードF ACINコードF ノイズフィルタEMCクミ	<For " 1-Phase 230V AC "> POWER SUPPLY HARNESS, F ;IN AC HARNESS, F ;IN NOISE FILTER ASSY, EMC	
41 42 43 44 45 46 47 48 49 50 51 52	S40620000 0A4400605 S40621000 S40622000 149809000 S40621000 S40622000 149809000 S40623000 0A5401606 025040236 021400106	1 6 1 1 2 3 2 5 1 1 1 1	<単相230V用,三相400V用> キバントリツケイタ +ナベザクミ4X6DA EMIコアESD-SR-15 EMIコアESD-SR-25 タイラツプル EMIコアESD-SR-15 EMIコアESD-SR-25 タイラツプル EMIコアTR-40-27 +ナベザクミ4X16DB ヒラザガネチユウ4 ナツト1シユ4	<For "1-Phase 230V AC & 3-Phase 400V AC"> SETTING PLATE, ;PCB SCREW, PAN (S/P WASHER) M4X6 EMI CORE, ESD-SR-15 EMI CORE, ESD-SR-25 BEAD BAND, L= 200 EMI CORE, ESD-SR-15 EMI CORE, ESD-SR-25 BEAD BAND, L= 200 EMI CORE, TR-40-27 SCREW, PAN (S/P WASHER) M4X16 WASHER, PLAIN M 4 NUT, 1 M4	



<エア用 / For Pneumatic type >



<反転用 / For Inner clamping device >

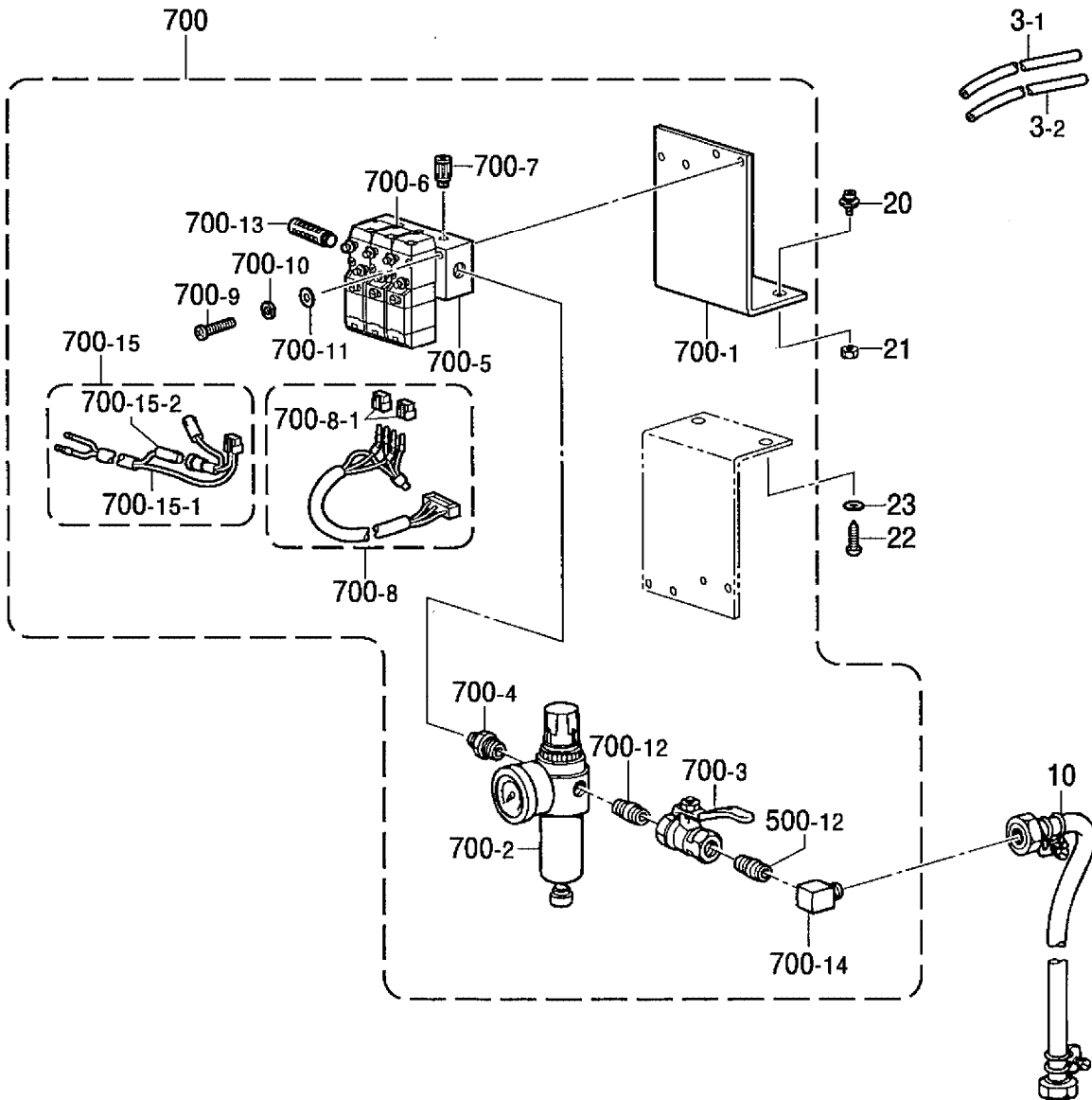
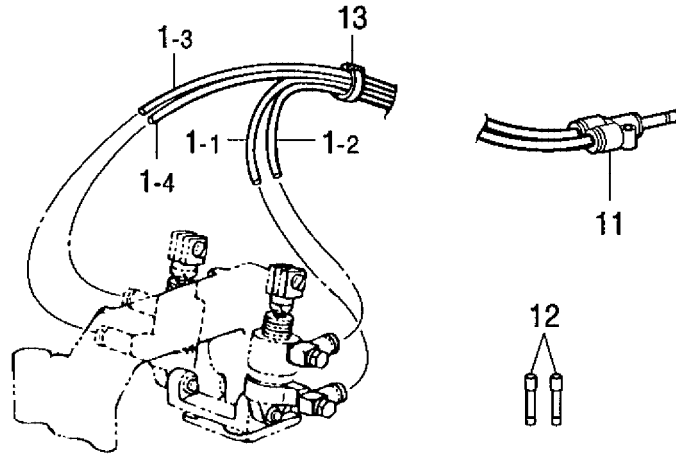


R1 . 空圧関係 / Air pressure mechanism / Luftdruck / Mécanisme de la pression d'air /
Mecanismo de la presión de aire

REF.NO.	CODE	Q'TY	ヒンメイ	NAME OF PARTS	RM
			<エア-、反転用>	<For Pneumatic type & Inner clamping device>	
1-1	S43687001	1	ナイロンチューブR	AIR TUBE, AR-1A L = 1450	
1-2	S43687002	1	ナイロンチューブR	AIR TUBE, AR-1B L = 1450	
1-3	S43688001	1	ナイロンチューブL	AIR TUBE, AR-2A L = 1350	
1-4	S43688002	1	ナイロンチューブL	AIR TUBE, AR-2B L = 1350	
10	149796001	1	ゴムホースカナグツキ	AIR HOSE, W/CONNECTOR	
11	S08178000	2	ブランチUY-4	BRANCH, UY-4	
12	S04897000	2	プラグ4	PLUG, 4	
13	228475000	3	ケツソクバンド1.9X80	FASTENING BAND, 1.9X80	
20	052501205	2	ナベコパネヒラ5X12	SCREW, PAN (S/P WASHER) M5X12	
21	021500106	2	1シユナツト5	NUT, 1 M5	
22	032422003	2	+マルモクネジ4.1X20	WOOD SCREW, ROUND M4.1X20	
23	148847001	2	ザガネ	WASHER, PLAIN 4.76	
			<エア-用>	<For Pneumatic type>	
500	S43678109	1	デンジバルブ2Aクミ	SOLENOID VALVE ASSY, 2A	
500-1	S31551109	1	バルブトリツケイタ2-3	SETTING PLATE, 2-3 ; VALVE	
500-2	S09318101	1	インテグレータ	INTEGRATER	
500-3	S40628000	1	ボールバルブ1/4	BALL VALVE, 1/4	
500-4	S09228000	1	イケイニツブル	NIPPLE, 1/4X1/8	
500-5	S43679101	1	デンジバルブ2クミ	SOLENOID VALVE ASSY, 2	
500-5-1	S43680001	1	エアマニホルドクミ	AIR MANIFOLD ASSY	
500-5-1-1	S43684001	1	エアマニホルド	AIR MANIFOLD	
500-5-1-2	S43683001	2	デンジバルブ	SOLENOID VALVE	
500-5-1-3	S18415101	4	ハーフユニオンQ4M5	HALF UNION, ;Q4M5	
500-5-2	S43682100	1	バルブハーネスX2クミ	VALVE HARNESS ASSY, X2	
500-5-2-1	S12404000	2	クロダバルブコネクタ	VALVE CONNECTOR	
500-6	062302506	2	ナベコ3X25	SCREW, PAN M3X25	
500-7	028030242	2	バネザガネ2-3	WASHER, SPRING 2-3	
500-8	025030232	2	ヒラザガネチユウ3	WASHER, PLAIN M 3	
500-9	S40629000	2	バレルニツブル	BARREL NIPPLE	
500-10	S23880000	2	エアーマフラー	AIR MUFFLER	
500-11	S43686000	1	PTエルボ1/4	ELBOW, PT 1/4	
			<反転用>	<For Inner clamping device>	
2-1	S53118001	1	ナイロンチューブ	AIR TUBE, RV-3A L = 1600	
2-2	S53118002	1	ナイロンチューブ	AIR TUBE, RV-3B L = 1600	
600	S51855109	1	ハンテンバルブ3Aクミ	VALVE ASSY, 3A REVERSE	
600-1	S31570309	1	バルブトリツケイタ4-5H	SETTING PLATE, 4-5H ; VALVE	
600-2	S09318101	1	インテグレータ	INTEGRATER	
600-3	S40628000	1	ボールバルブ1/4	BALL VALVE, 1/4	
600-4	S09228000	1	イケイニツブル	NIPPLE, 1/4X1/8	
600-5	S44748001	1	エアマニホルド3	AIR MANIFOLD, 3	
600-6	S43683001	3	デンジバルブ	SOLENOID VALVE	
600-7	S18415101	6	ハーフユニオンQ4M5	HALF UNION, ;Q4M5	
600-8	S43682100	1	バルブハーネスX2クミ	VALVE HARNESS ASSY, X2	
600-8-1	S12404000	2	クロダバルブコネクタ	VALVE CONNECTOR	
600-9	062302506	2	ナベコ3X25	SCREW, PAN M3X25	
600-10	028030242	2	バネザガネ2-3	WASHER, SPRING 2-3	
600-11	025030232	2	ヒラザガネチユウ3	WASHER, PLAIN M 3	
600-12	S40629000	2	バレルニツブル	BARREL NIPPLE	
600-13	S23880000	2	エアーマフラー	AIR MUFFLER	
600-14	S43686000	1	PTエルボ1/4	ELBOW, PT 1/4	
600-15	S43696100	1	バルブハーネスX1クミ	VALVE HARNESS ASSY, X1	
600-15-1	S44746100	1	ツイカバルブハーネス	VALVE HARNESS	
600-15-2	S44750100	1	ツイカバルブハーネス24V	VALVE HARNESS, 24V	
600-16	S45252000	1	レギュレータクミ	REGULATOR ASSY	
600-16-1	S45253000	1	レギュレータ	REGULATOR	
600-16-2	S45254000	2	ツギテ3109-4-10	JOINT, 3109-4-10	
600-17	062404005	2	ナベコ4X40	SCREW, PAN M4X40	
600-18	S28741000	1	エアーチューブ	AIR TUBE, 4 L = 300	

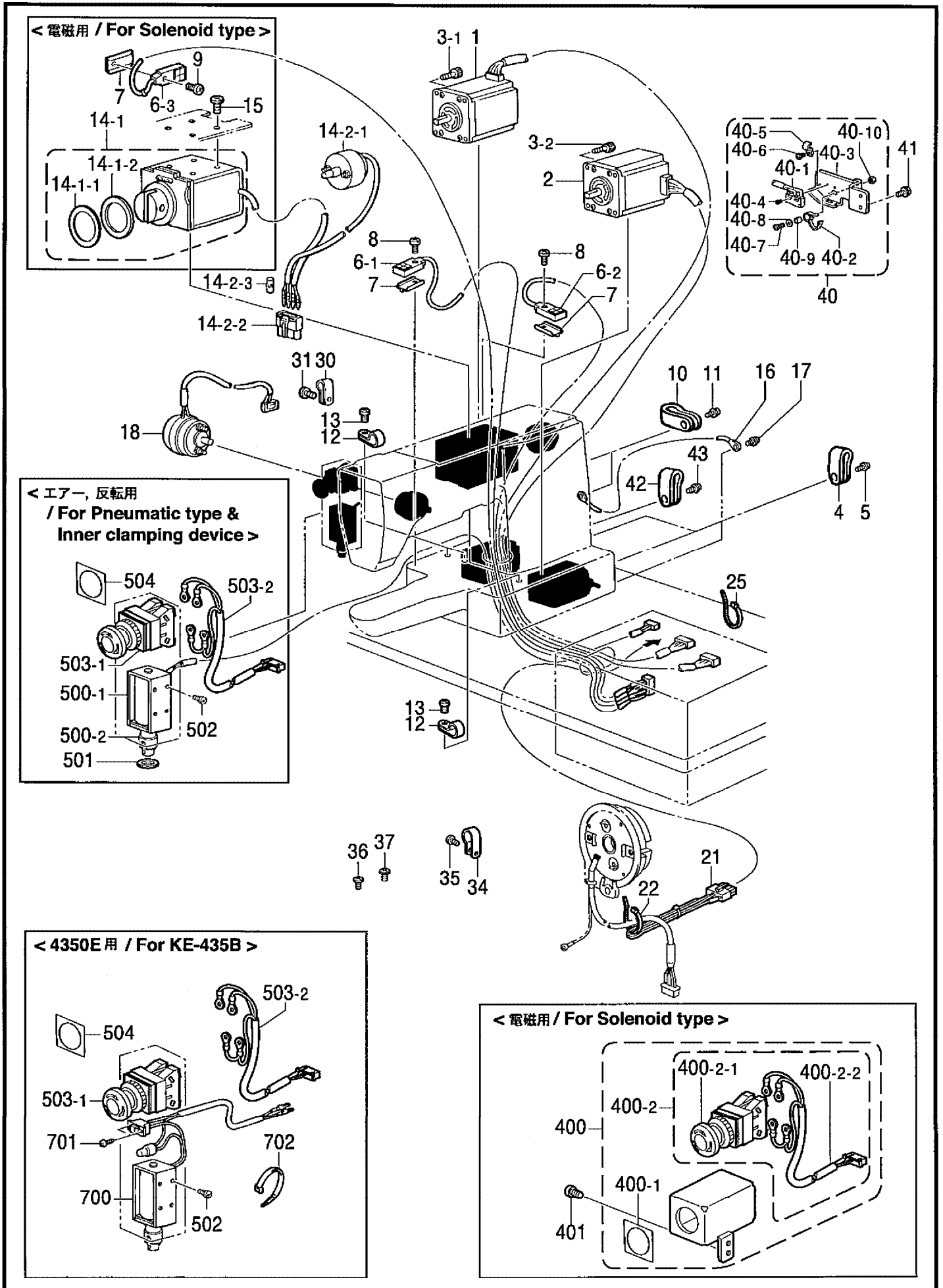
R2 . 空圧関係 / Air pressure mechanism / Luftdruck / Mécanisme de la pression d'air / Mecanismo de la presión de aire

< 4350E用 / For KE-435B >



R2 . 空圧関係 / Air pressure mechanism / Luftdruck / Mécanisme de la pression d'air /
Mecanismo de la presión de aire

REF.NO.	CODE	Q'TY	ヒンメイ	NAME OF PARTS	RM
			<4350E用>	<For KE-435B>	
1-1	S43687001	1	ナイロンチューブR	AIR TUBE, AR-1A L = 1450	
1-2	S43687002	1	ナイロンチューブR	AIR TUBE, AR-1B L = 1450	
1-3	S43688001	1	ナイロンチューブL	AIR TUBE, AR-2A L = 1350	
1-4	S43688002	1	ナイロンチューブL	AIR TUBE, AR-2B L = 1350	
3-1	S53118001	1	ナイロンチューブ	AIR TUBE, RV-3A L = 1600	
3-2	S53118002	1	ナイロンチューブ	AIR TUBE, RV-3B L = 1600	
10	149796001	1	ゴムホースカナグツキ	AIR HOSE, W/CONNECTOR	
11	S08178000	2	ブランチUY-4	BRANCH, UY-4	
12	S04897000	2	プラグ4	PLUG, 4	
13	228475000	3	ケツソクバンド1.9X80	FASTENING BAND, 1.9X80	
20	052501205	2	ナベコパネヒラ5X12	SCREW, PAN (S/P WASHER) M5X12	
21	021500106	2	1シユナツト5	NUT, 1 M5	
22	032422003	2	+マルモクネジ4.1X20	WOOD SCREW, ROUND M4.1X20	
23	148847001	2	ザガネ	WASHER, PLAIN 4.76	
700	S51854109	1	デンジバルブ3Aクミ	VALVE ASSY, 3A	
700-1	S31551109	1	バルブトリツケイタ2-3	SETTING PLATE, 2-3 ; VALVE	
700-2	S09318101	1	インテグレータ	INTEGRATER	
700-3	S40628000	1	ボールバルブ1/4	BALL VALVE, 1/4	
700-4	S09228000	1	イケイニツブル	NIPPLE, 1/4X1/8	
700-5	S44748001	1	エアマニホルド3	AIR MANIFOLD, 3	
700-6	S43683001	3	デンジバルブ	SOLENOID VALVE	
700-7	S18415101	6	ハーフユニオンQ4M5	HALF UNION, ; Q4M5	
700-8	S43682100	1	バルブハーネスX2クミ	VALVE HARNESS ASSY, X2	
700-8-1	S12404000	2	クロダバルブコネクタ	VALVE CONNECTOR	
700-9	062302506	2	ナベコ3X25	SCREW, PAN M3X25	
700-10	028030242	2	パネザガネ2-3	WASHER, SPRING 2-3	
700-11	025030232	2	ヒラザガネチユウ3	WASHER, PLAIN S 3	
700-12	S40629000	2	バレルニツブル	BARREL NIPPLE	
700-13	S23880000	2	エアーマフラー	AIR MUFFLER	
700-14	S43686000	1	PTエルボ1/4	ELBOW, PT 1/4	
700-15	S43696100	1	バルブハーネスX1クミ	VALVE HARNESS ASSY, X1	
700-15-1	S44746100	1	ツイカバルブハーネス	VALVE HARNESS	
700-15-2	S44750100	1	ツイカバルブハーネス24V	VALVE HARNESS, 24V	

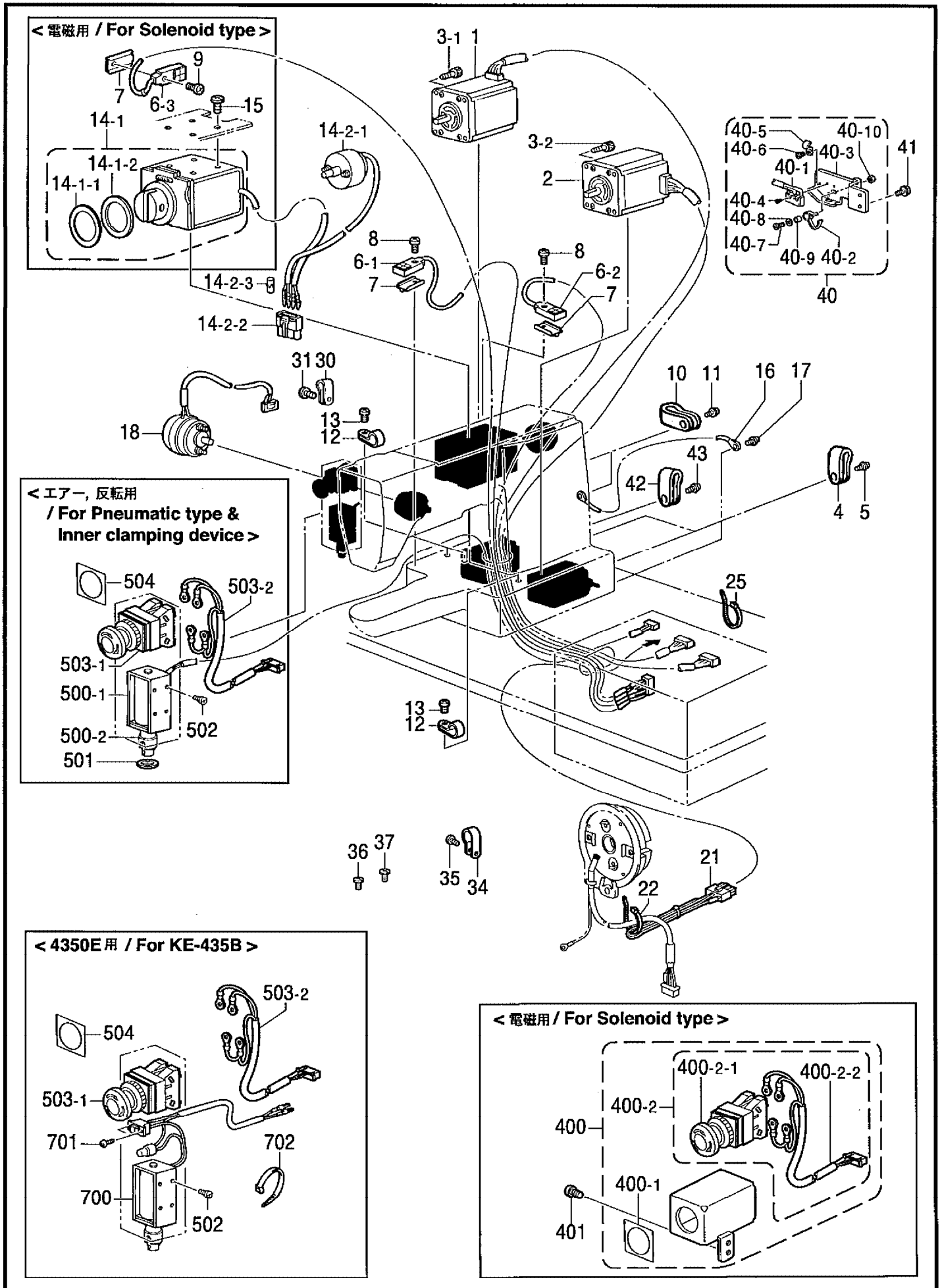


S. 電装品関係 / Power supply equipment mechanism / Stromversorgung /

Mécanisme de l'équipement en alimentation électrique / Mecanismo del equipo de alimentación de corriente

REF.NO.	CODE	Q'TY	ヒンメイ	NAME OF PARTS	RM
1	S48587000	1	パルスモータXクミ	PULSE MOTOR ASSY, X	
2	S48589000	1	パルスモータYクミ	PULSE MOTOR ASSY, Y	
3-1	155055001	4	アナボルト4X45	BOLT, SOCKET M4X45	
3-2	018402522	4	アナボルト4X25	BOLT, SOCKET M4X25	
4	552907000	2	コードホルダ#10	CORD HOLDER, 10N	
5	0A5401006	2	ナベコバネヒラ4X10	SCREW, PAN (S/P WASHER) M4X10	
8	062300806	2	ナベコ3X8	SCREW, PAN M3X8	
10	552907000	2	コードホルダ#10	CORD HOLDER, 10N	
11	0A5401006	2	ナベコバネヒラ4X10	SCREW, PAN (S/P WASHER) M4X10	
12	625010000	3	ナイロンクランプNK-2N	CORD HOLDER, NK-2N	
13	062670512	3	ナベコ357-40X5	SCREW, PAN SM3.57-40X5	
16	S38148000	1	アースセン1	GROUND WIRE, 1	
17	0A5400806	1	+ナベザクミ4X8DB	SCREW, PAN (S/P WASHER) M4X8	
18	S49464000	1	イトトリソレノイドクミ	SOLENOID ASSY, ;T/WIPER	
22	228475000	1	ケツソクバンド1.9X80	FASTENING BAND, 1.9X80	
25	218859001	1	バインダM150	BINDER, M150	
34	S00480000	2	コードホルダ#5	CORD HOLDER, 5N	
35	060670612	2	バインド357-40X6	SCREW, BIND SM3.57-40X6	
36	060670612	1	バインド357-40X6	SCREW, BIND SM3.57-40X6	
37	060400606	1	バインド4X6	SCREW, BIND M4X6	
40	S55629001	1	トウブスイッチクミ	HEAD POSITION SWITCH ASSY	
40-1	S55630000	1	マイクロスイッチクミ	MICRO SWITCH ASSY	
40-2	S38744001	1	スイッチイタバネ	SPRING, SWITCH PLATE	
40-3	S55632001	1	スイッチダイ	SWITCH BRACKET	
40-4	062020806	2	ナベコ2X8	SCREW, PAN M2X8	
40-5	140647101	1	コードオサエ	CORD HOLDER	
40-6	062400616	1	ナベコM4X6	SCREW, PAN M4X6	
40-7	062401216	1	ナベコM4X12	SCREW, PAN M4X12	
40-8	026040236	1	ヒラザガネミガキ4	WASHER, PLAIN 4	
40-9	154514001	1	スペーサー	SPACER	
40-10	021400106	1	ナット1シユ4	NUT, 1 M4	
41	0A5401006	2	ナベコバネヒラ4X10	SCREW, PAN (S/P WASHER) M4X10	
42	552907000	1	コードホルダ#10	CORD HOLDER, 10N	
43	0A5401006	1	ナベコバネヒラ4X10	SCREW, PAN (S/P WASHER) M4X10	

6	S49463000	1	<電磁用> トウブセンサクミ	<For Solenoid type> SENSOR ASSY, ;HEAD	
6-1	S44665000	1	キンセツセンサGL-12F	PROXIMITY SENSOR, GL-12F ;X	
6-2	S44665001	1	キンセツセンサGL-12F	PROXIMITY SENSOR, GL-12F ;Y	
6-3	S44665003	1	キンセツセンサGL-12F	PROXIMITY SENSOR, GL-12F ;CLA.	
7	S46476001	3	センサカナグ	SENSOR BRACKET	
9	062300806	1	ナベコ3X8	SCREW, PAN M3X8	
14-1	S49979100	1	オサエソレノイドクミ	SOLENOID ASSY, ;CLAMP	
14-1-1	S49993100	1	ダンバ	DAMPER	
14-1-2	S49963000	1	ダンバ2	DAMPER, 2	
14-2-1	S38144100	1	イトキリソレノイドクミ	SOLENOID ASSY, TR	
14-2-2	S38146000	1	コネクタ3191-04R	CONNECTOR, 3191-04R	
14-2-3	S38147000	1	マークチューブ5	MARK TUBE, 5	
15	060501016	4	バインドM5X10	SCREW, BIND M5X10	
30	525664000	3	コードホルダ#6	CORD HOLDER, 6N	
31	060670612	3	バインド357-40X6	SCREW, BIND SM3.57X6	
400	S49934009	1	EMロックSWクミ	EM-LOCK SWITCH ASSY	
400-1	S37057001	1	EMスイッチスペーサ3	SPACER, 3 ;EM-SWITCH	
400-2	S49482000	1	EMロックSWハーネスクミ	EM-LOCK SWITCH & HARNESS ASSY	
400-2-1	S32335100	1	SW-AVS311N	SWITCH, ;AVS311N	
400-2-2	S49466000	1	EMSWハーネス	EM-SWITCH HARNESS	
401	062710812	2	ナベコ476-32X8	SCREW, PAN SM4.76-32X8	

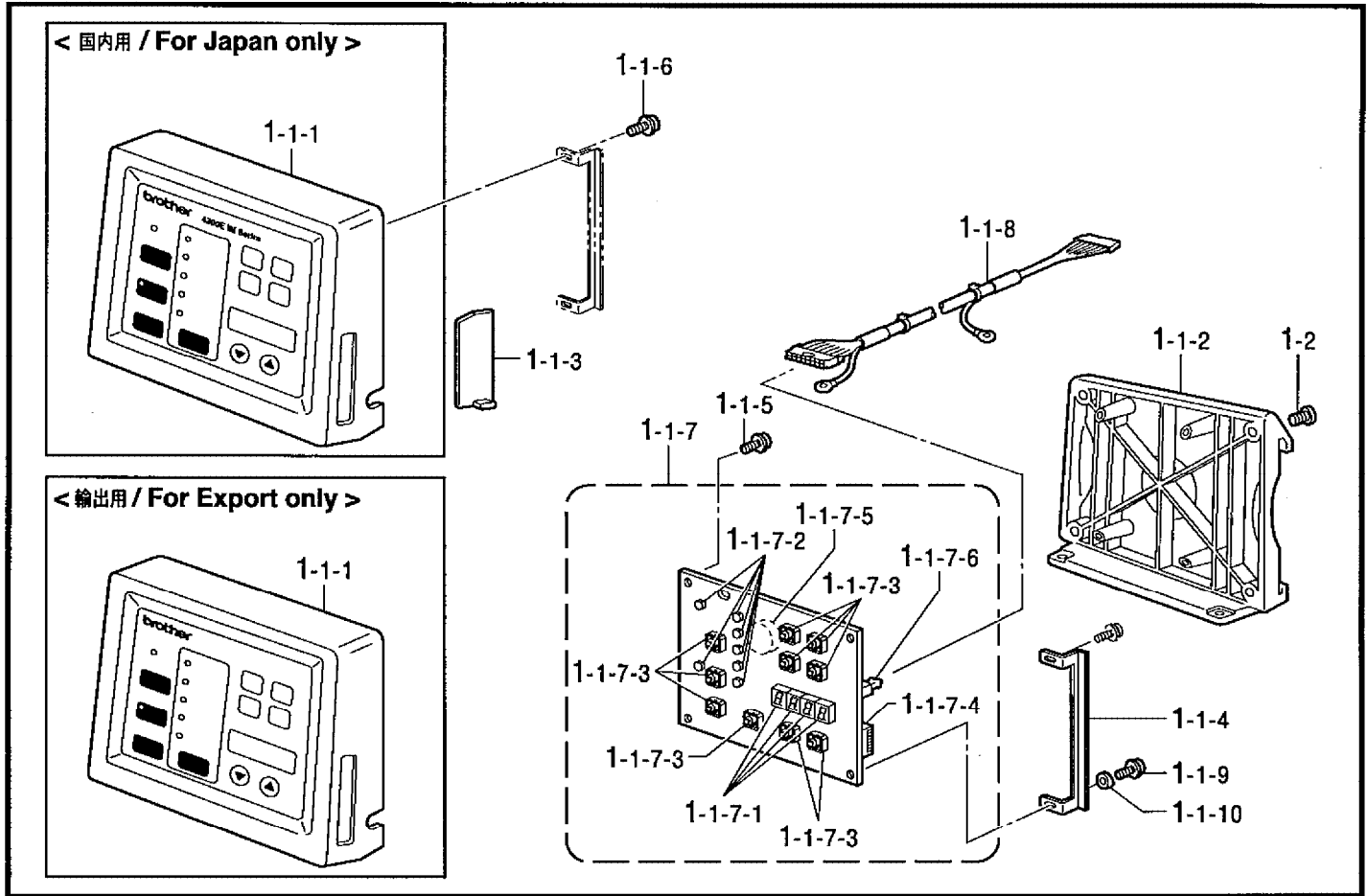


S. 電装品関係 / Power supply equipment mechanism / Stromversorgung /

Mécanisme de l'équipement en alimentation électrique / Mecanismo del equipo de alimentación de corriente

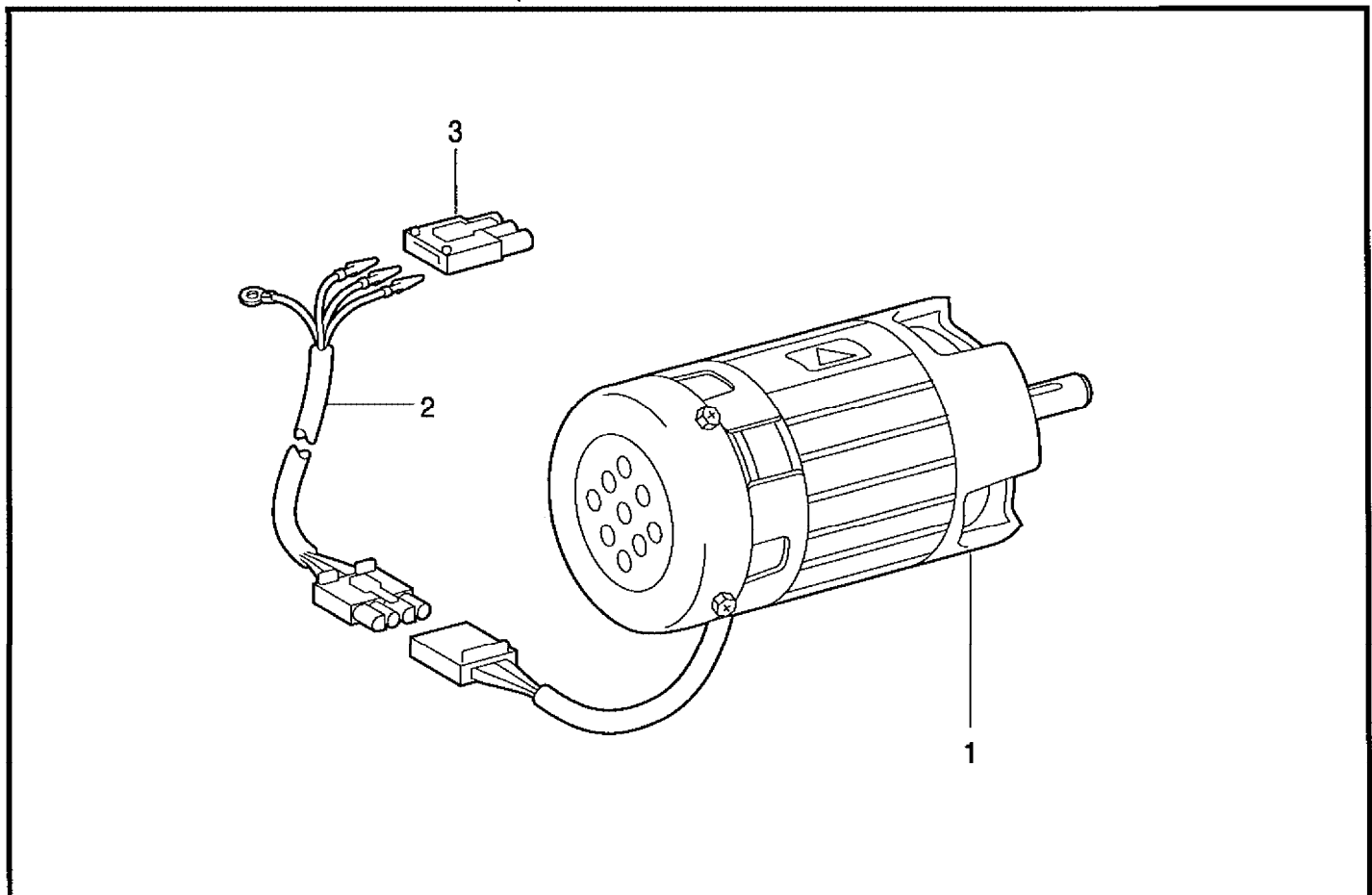
REF.NO.	CODE	Q'TY	ヒンメイ	NAME OF PARTS	RM
			<エア-、反転用>	<For Pneumatic type & Inner clamping device>	
6	S53136000	1	トウブセンサエアークミ	SENSOR ASSY, ;HEAD AIR	
6-1	S44665000	1	キンセツセンサGL-12F	PROXIMITY SENSOR, GL-12F ;X	
6-2	S44665001	1	キンセツセンサGL-12F	PROXIMITY SENSOR, GL-12F ;Y	
7	S46476001	2	センサカナダ	SENSOR BRACKET	
14-2-1	S38144100	1	イトキリソレノイドクミ	SOLENOID ASSY, TR	
14-2-2	S38146000	1	コネクタ3191-04R	CONNECTOR, 3191-04R	
14-2-3	S38147000	1	マークチューブ5	MARK TUBE, 5	
30	S25664000	3	コードホルダ#6	CORD HOLDER, 6N	
31	O60670612	3	バインド357-40X6	SCREW, BIND SM3.57-40X6	
500	S49619001	1	イトハラソレノイドクミ	THREAD WIPER SOLENOID ASSY	
500-1	S41203051	1	イトハラソレノイド	THREAD WIPER SOLENOID	
500-2	S41204050	1	プランジヤゴム	PLUNGER RUBBER	
501	115007001	1	ザガネ	WASHER, PLAIN 13	
502	O62300612	4	ナベコ3X6	SCREW, PAN M3X6	
503	S49482000	1	EMロックSWハーネスクミ	EM-LOCK SWITCH & HARNESS ASSY	
503-1	S32335100	1	SW-AVS311N	SWITCH, ;AVS311N	
503-2	S49466000	1	EMSWハーネス	EM-SWITCH HARNESS	
504	S37057001	1	EMスイッチスペーサ3	SPACER, 3 ;EM-SWITCH	
			<4350E用>	<For KE-435B>	
6	S53136000	1	トウブセンサエアークミ	SENSOR ASSY, ;HEAD AIR	
6-1	S44665000	1	キンセツセンサGL-12F	PROXIMITY SENSOR, GL-12F ;X	
6-2	S44665001	1	キンセツセンサGL-12F	PROXIMITY SENSOR, GL-12F ;Y	
7	S46476001	2	センサカナダ	SENSOR BRACKET	
14-2-1	S38144100	1	イトキリソレノイドクミ	SOLENOID ASSY, TR	
14-2-2	S38146000	1	コネクタ3191-04R	CONNECTOR, 3191-04R	
14-2-3	S38147000	1	マークチューブ5	MARK TUBE, 5	
30	S25664000	6	コードホルダ#6	CORD HOLDER, 6N	
31	O0A5400806	6	+ナベザクミ4X8DB	SCREW, PAN (S/P WASHER) M4X8	
502	O62300612	4	ナベコ3X6	SCREW, PAN M3X6	
503	S49482000	1	EMロックSWハーネスクミ	EM-LOCK SWITCH & HARNESS ASSY	
503-1	S32335100	1	SW-AVS311N	SWITCH, ;AVS311N	
503-2	S49466000	1	EMSWハーネス	EM-SWITCH HARNESS	
504	S37057001	1	EMスイッチスペーサ3	SPACER, 3 ;EM-SWITCH	
700	S41202051	1	イトハラソレノイドクミ	THREAD WIPER SOLENOID ASSY	
701	O62300612	2	ナベコ3X6	SCREW, PAN M3X6	
702	228475000	2	ケツソクバンド1.9X80	FASTENING BAND, 1.9X80	
			<電磁用> <中厚物用>	<For Solenoid type> <For Medium-weight materials>	
21	S49465006	1	シヨウキリカエコネクタクミ	CONNECTOR ASSY, ;434E LEL	
			<厚物用>	<For Heavy-weight materials>	
21	S49465007	1	シヨウキリカエコネクタクミ	CONNECTOR ASSY, ;434E HEL	
			<エア-用>	<For Pneumatic type>	
21	S49465010	1	シヨウキリカエコネクタクミ	CONNECTOR ASSY, ;434E AR	
			<反転用>	<For Inner clamping type>	
21	S49465011	1	シヨウキリカエコネクタクミ	CONNECTOR ASSY, ;434E RV	
			<4350E用>	<For KE-435B>	
21	S49465012	1	シヨウキリカエコネクタクミ	CONNECTOR ASSY, ;434E SF	

T. 操作パネル関係 / Operation panel mechanism / Schaltkasten /
 Mécanisme du boîtier de contrôle / Mecanismo del caja de controles



118-V34-530

U. 動力台関係 / Power table / Motorgestell / Mécanisme du plateau de la machine /
 Mecanismo de la mesa de la máquina



118-V34-652

T. 操作パネル関係 / Operation panel mechanism / Schaltkasten /
Mécanisme du boîtier de contrôle / Mecanismo del caja de controles

REF.NO.	CODE	Q'TY	ヒンメイ	NAME OF PARTS	RM
1	S55357001	1	<国内用> ソウサパネルIMソウクミ	<For Japan only> OPERATION PANEL SET, IM	
1-1	S55352001	1	ソウサパネルIMクミ	OPERATION PANEL ASSY, IM	
1-1-1	S55353001	1	マエフレームIMクミ	FRONT FRAME ASSY, IM	
1	S55889001	1	<輸出用> ソウサパネルソウクミ	<For Export only> OPERATION PANEL SET	
1-1	S55890001	1	ソウサパネルIMクミ	OPERATION PANEL ASSY, IM	
1-1-1	S55891000	1	マエフレームIMクミ	FRONT FRAME ASSY, IM	
1-1-2	S52091000	1	ウシロフレームクミ	REAR FRAME ASSY	
1-1-3	S49495000	1	パネルヨコカバー	PANEL SIDE COVER	
1-1-4	S49496001	1	パネルヨコカバーガイド	COVR GUIDE, ;SIDE	
1-1-5	087310815	2	カツプBタイト3X8	TAPTITE, CUP B M3X8	
1-1-6	0A4400805	1	+ナベザクミ4X8DA	SCREW, PAN (S/P WASHER) M4X8	
1-1-7	S49497001	1	パネルキバンクミ	PANEL PCB ASSY	
1-1-7-1	S29023000	4	LEDGL9P040	LED, ;GL9P040	
1-1-7-2	S46703000	7	LEDPG5307S	LED, PG5307S	
1-1-7-3	S48579000	10	SWB3F-4050	SWITCH, ;B3F-4050	
1-1-7-4	U34870001	1	DIPSW KSP08	DIP SWITCH: KSP08	
1-1-7-5	S30280000	1	ブザー-PKB24SPC36	BUZZER, PKB24SPC36	
1-1-7-6	UL0025000	1	コネクタ3429-6002SC	CONNECTOR: 3429-6002SC	
1-1-8	S49510000	1	パネルケーブルクミ	PANEL HARNESS ASSY	
1-1-9	087311015	2	カツプBタイト3X10	TAPTITE, CUP B M3X10	
1-1-10	XA2220050	2	キバンオサエ	BOARD PRESSER	
1-2	062300806	4	ナベコ3X8	SCREW, PAN M3X8	

118-V34-530

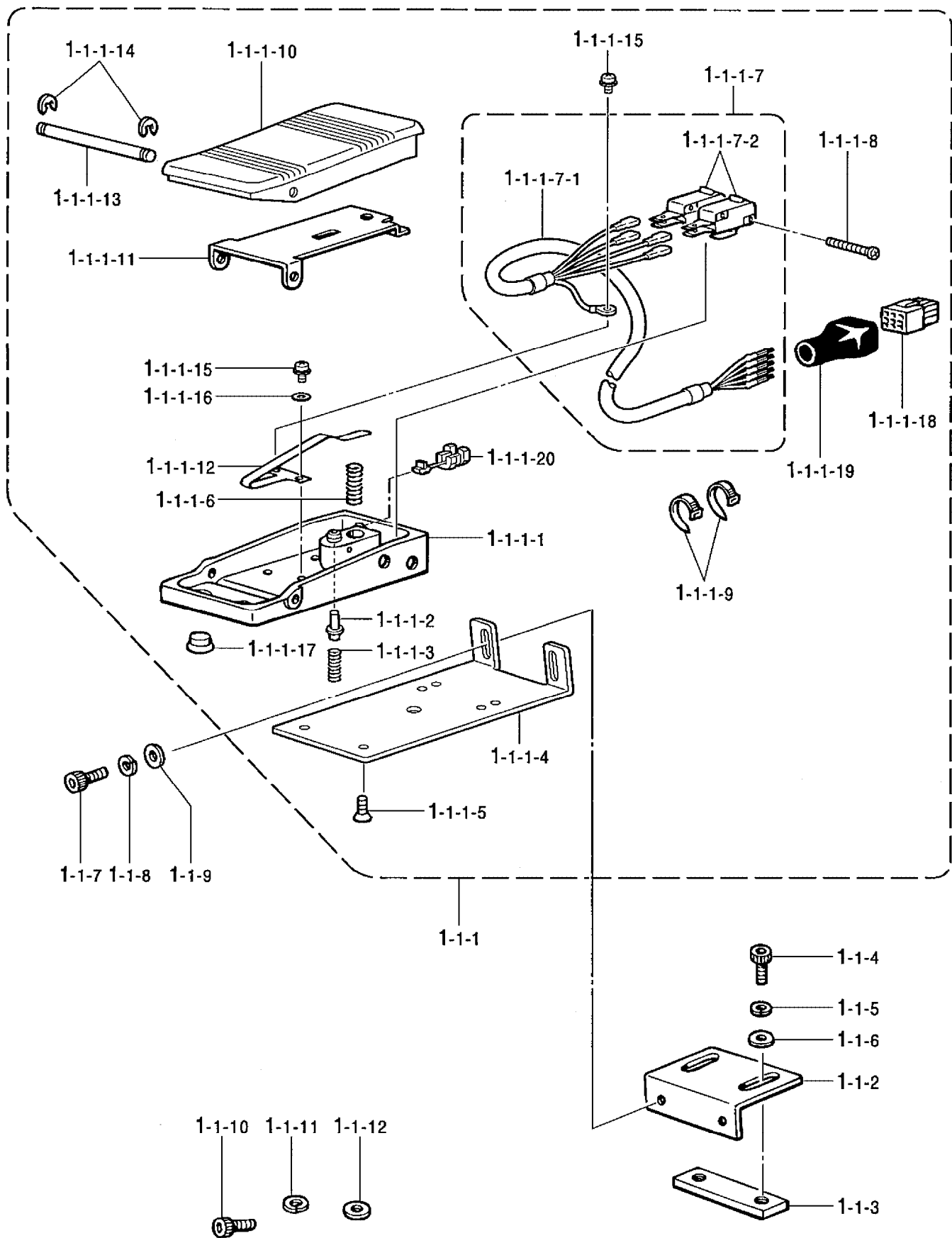
U. 動力台関係 / Power table / Motorgestell / Mécanisme du plateau de la machine /
Mecanismo de la mesa de la máquina

REF.NO.	CODE	Q'TY	ヒンメイ	NAME OF PARTS	RM
1	J03647001	1	CIMモータ430クミ	MOTOR ASSY, 430CIM	
2	S53055000	1	IMハーネスクミ	HARNESS ASSY, IM	
3	S16568000	1	コネクタ3191-03R1	CONNECTOR, ;3191-03R1	

118-V34-652

V1 . 踏板關係 (香港向以外) / Foot switch pedal mechanism (Except for Hong Kong) /
Fußbetätigung / Mécanisme de la pédale / Mecanismo del pedal

< 香港向以外、電磁用 / Except for Hong Kong of Solenoid type >

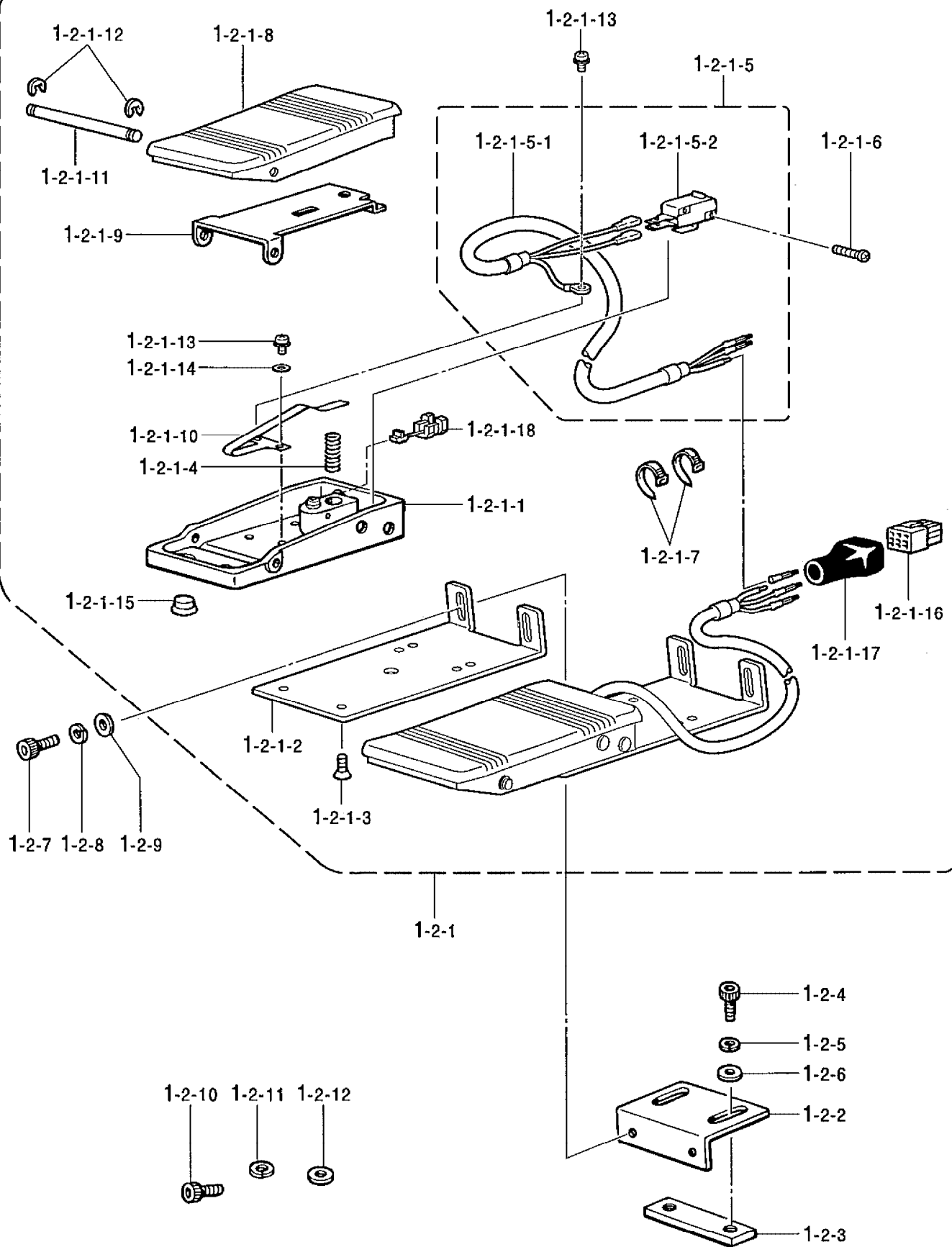


V1. 踏板關係 (香港向以外) / Foot switch pedal mechanism (Except for Hong Kong) /
Fußbetätigung / Mécanisme de la pédale / Mecanismo del pedal

REF.NO.	CODE	Q'TY	品名	NAME OF PARTS	RM
			<香港向以外、電磁用>	<Except for Hong Kong of Solenoid type>	
1-1	S49667101	1	2ダンフットSWセット	2-STEP FOOT SW SET	
1-1-1	S49668101	1	2ダンフットSWクミ	2-STEP FOOT SW ASSY	
1-1-1-1	S49669100	1	フットペダルダイクミ	FOOT PEDAL BASE ASSY	
1-1-1-2	S49672001	1	2ダンSWピン	PIN	
1-1-1-3	S38168001	1	アツシユクバネ	SPRING, COMPRESSION	
1-1-1-4	S38169201	1	フットSWシジイタB	SUPPORT PLATE, B ; F-SWITCH	
1-1-1-5	004400603	2	+サラコネジ4X6	SCREW, FLAT M4X6	
1-1-1-6	S38170001	1	フットペダルバネ	SPRING, COMPRESSION	
1-1-1-7	S54648000	1	フットSWハーネスクミ	HARNESS ASSY, FOOT SW	
1-1-1-7-1	S54646000	1	フットSWハーネス	HARNESS, FOOT SW	
1-1-1-7-2	S36260000	2	スイッチVXピンボタン	MICRO SWITCH, VX ; PIN BUTTON	
1-1-1-8	062302506	2	ナベコ3X25	SCREW, PAN M3X25	
1-1-1-9	S51451000	1	フットペダル	FOOT PEDAL	
1-1-1-10	S49673000	1	ペダルホゴイタ	PROTECTION PLATE, ; PEDAL	
1-1-1-11	S49674001	1	スイッチオサエバネ	SPRING, PLATE	
1-1-1-12	S38177001	1	フットペダルジク	SHAFT, ; F-PEDAL	
1-1-1-13	048050346	2	トメワE5	RETAINING RING, E5	
1-1-1-14	052400606	2	ナベコバネヒラ4X6	SCREW, PAN (S/P WASHER) M4X6	
1-1-1-15	025040236	1	ヒラザガネチユウ4	WASHER, PLAIN M 4	
1-1-1-16	117936001	4	ゴムセン9.4	RUBBER CAP, 9.4	
1-1-1-17	S38180000	1	コネクタ172169-1	CONNECTOR, ; 172169-1	
1-1-1-18	S36682000	1	コネクタキヤツブ	CONNECTOR CAP	
1-1-1-19	S46694000	1	コードブツシユKR61A	CORD BUSH, KR61A	
1-1-2	S38178101	1	フットSWシジイタA	SUPPORT PLATE, A	
1-1-3	S38179101	1	フットSWシジイタC	SUPPORT PLATE, C	
1-1-4	018082536	2	アナボルト8X25	BOLT, SOCKET M8X25	
1-1-5	028080246	2	バネザガネ2-8	WASHER, SPRING 2-8	
1-1-6	025080236	2	ヒラザガネチユウ8	WASHER, PLAIN M 8	
1-1-7	018501036	2	アナボルト5X10	BOLT, SOCKET M5X10	
1-1-8	028050246	2	バネザガネ2-5	WASHER, SPRING 2-5	
1-1-9	025050236	2	ヒラザガネチユウ5	WASHER, PLAIN M 5	
1-1-10	018401236	2	アナボルト4X12	BOLT, SOCKET M4X12	
1-1-11	028040246	2	バネザガネ2-4	WASHER, SPRING 2-4	
1-1-12	025040236	2	ヒラザガネチユウ4	WASHER, PLAIN M 4	

V2. 踏板關係 (香港向) / Foot switch pedal mechanism (For Hong Kong) / Fußbetätigung /
 Mécanisme de la pédale / Mecanismo del pedal

<香港向、電磁用 / For Hong Kong of Solenoid type>

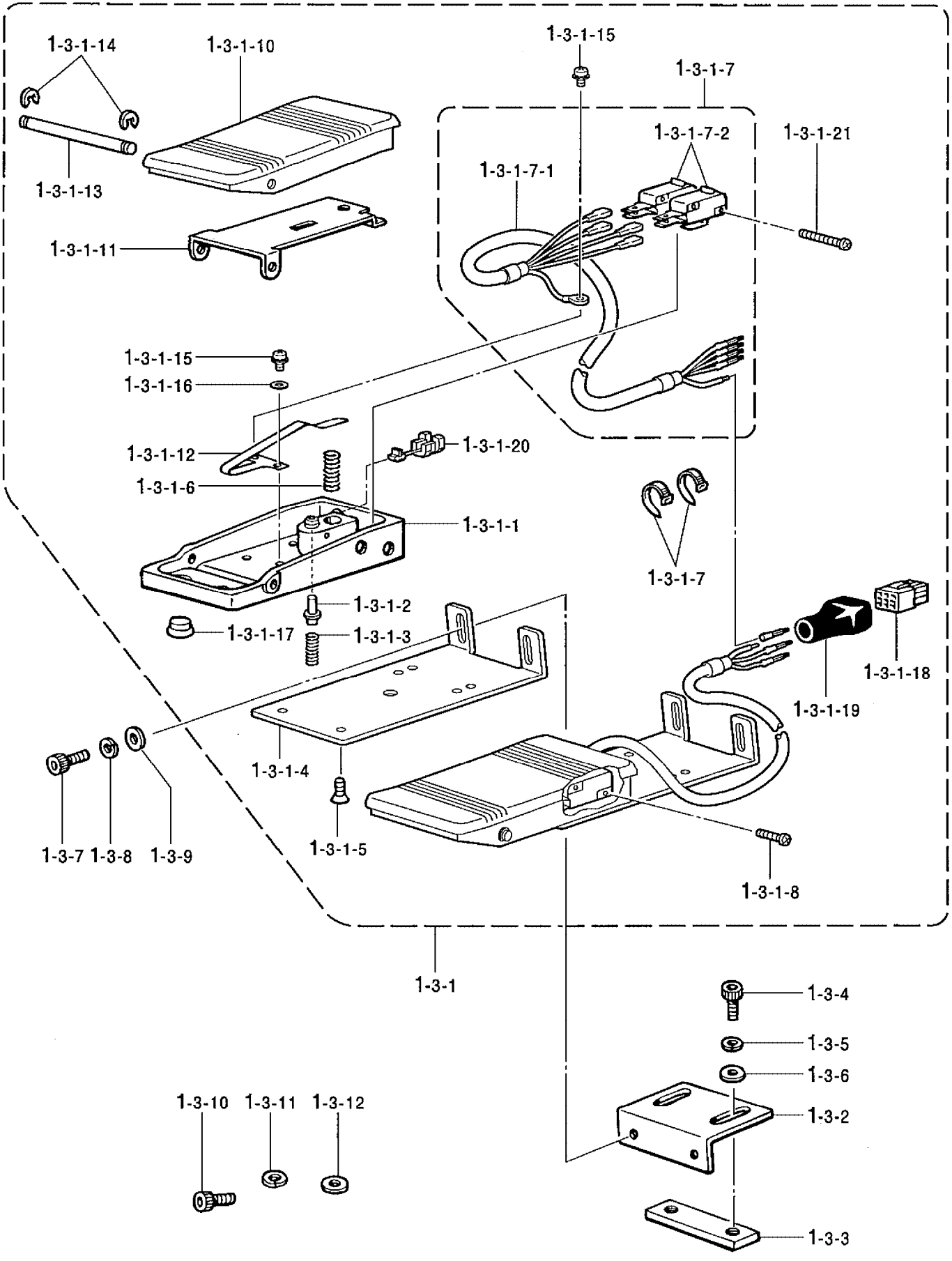


V2 . 踏板關係 (香港向) / Foot switch pedal mechanism (For Hong Kong) / Fußbetätigung /
 Mécanisme de la pédale / Mecanismo del pedal

REF.NO.	CODE	Q'TY	ヒンメイ	NAME OF PARTS	RM
			<香港向、電磁用>	<For Hong Kong of Solenoid type>	
1-2	S49675101	1	2レンペダルセット	2-PEDAL FOOT SW SET	
1-2-1	S49676101	1	2レンペダルクミ	2-PEDAL FOOT SW ASSY	
1-2-1-1	S49669100	2	フットペダルダイクミ	FOOT PEDAL BASE ASSY	
1-2-1-2	S38169201	2	フットSWシジイタB	SUPPORT PLATE, B ; F-SWITCH	
1-2-1-3	004400603	4	+サラコネジ4X6	SCREW, FLAT M4X6	
1-2-1-4	S38170001	2	フットペダルバネ	SPRING, COMPRESSION	
1-2-1-5	S54649000	1	2レンフットSWハーネスクミ	HARNESS ASSY, 2-PEDAL F-SW	
1-2-1-5-1	S54647000	2	2レンフットSWハーネス	HARNESS, 2-PEDAL FOOT SW	
1-2-1-5-2	S36260000	2	スイッチVXピンボタン	MICRO SWITCH, VX ; PIN BUTTON	
1-2-1-6	062301205	4	ナベコ3X12	SCREW, PAN M3X12	
1-2-1-7	228475000	8	ケツソクバンド1.9X80	FASTENING BAND, 1.9X80	
1-2-1-8	S51451000	2	フットペダル	FOOT PEDAL	
1-2-1-9	S49673000	2	ペダルホゴイタ	PROTECTION PLATE, ; PEDAL	
1-2-1-10	S49674001	2	スイッチオサエバネ	SPRING, PLATE	
1-2-1-11	S38177001	2	フットペダルジク	SHAFT, ; F-PEDAL	
1-2-1-12	048050346	4	トメワE5	RETAINING RING, E5	
1-2-1-13	052400606	4	ナベコバネヒラ4X6	SCREW, PAN (S/P WASHER) M4X6	
1-2-1-14	025040236	2	ヒラザガネチユウ4	WASHER, PLAIN M 4	
1-2-1-15	117936001	8	ゴムセン9.4	RUBBER CAP, 9.4	
1-2-1-16	S38180000	1	コネクタ172169-1	CONNECTOR, ; 172169-1	
1-2-1-17	S38060000	1	コネクタキヤツブ18X19	CONNECTOR CAP, 18X19	
1-2-1-18	S46694000	2	コードブツシュKR61A	CORD BUSH, KR61A	
1-2-2	S38178101	2	フットSWシジイタA	SUPPORT PLATE, A	
1-2-3	S38179101	2	フットSWシジイタC	SUPPORT PLATE, C	
1-2-4	018082536	4	アナボルト8X25	BOLT, SOCKET M8X25	
1-2-5	028080246	4	バネザガネ2-8	WASHER, SPRING 2-8	
1-2-6	025080236	4	ヒラザガネチユウ8	WASHER, PLAIN M 8	
1-2-7	018501036	4	アナボルト5X10	BOLT, SOCKET M5X10	
1-2-8	028050246	4	バネザガネ2-5	WASHER, SPRING 2-5	
1-2-9	025050236	4	ヒラザガネチユウ5	WASHER, PLAIN M 5	
1-2-10	018401236	4	アナボルト4X12	BOLT, SOCKET M4X12	
1-2-11	028040246	4	バネザガネ2-4	WASHER, SPRING 2-4	
1-2-12	025040236	4	ヒラザガネチユウ4	WASHER, PLAIN M 4	

V3. 踏板関係(工ア一用) / Foot switch pedal mechanism (For Pneumatic type) /
Fußbetätigung / Mécanisme de la pédale / Mecanismo del pedal

<工ア一、反転、4350E用 / For Pneumatic type, Inner clamping device & KE-435B >

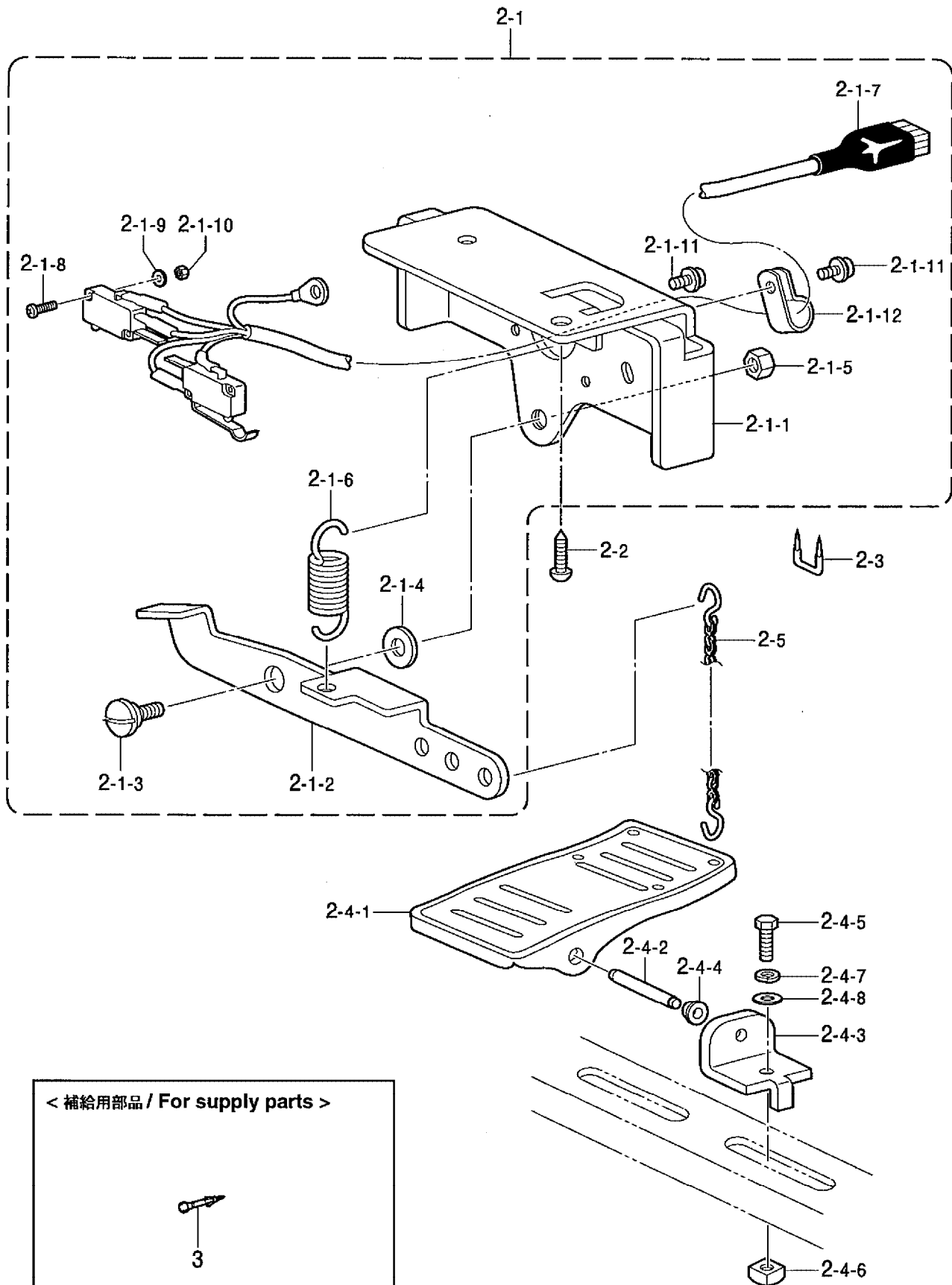


V3. 踏板関係 (エア一用) / Foot switch pedal mechanism (For Pneumatic type) / Fußbetätigung /
 Mécanisme de la pédale / Mecanismo del pedal

REF.NO.	CODE	QTY	品名	NAME OF PARTS	RM
			<エア一、反転、4350E用>	<For Pneumatic type, Inner clamping type & KE-435B>	
1-3	S51846101	1	2レンフット3SWセット	2-PEDAL FOOT SW SET, 3	
1-3-1	S51847101	1	2レンフット3SWクミ	2-PEDAL FOOT SW ASSY, 3	
1-3-1-1	S49669100	2	フットペダルダイクミ	FOOT PEDAL BASE ASSY	
1-3-1-2	S49672001	1	2ダンSWピン	PIN	
1-3-1-3	S38168001	1	アツシユクバネ	SPRING, COMPRESSION	
1-3-1-4	S38169201	2	フットSWシジイタB	SUPPORT PLATE, B ;F-SWITCH	
1-3-1-5	004400603	4	+サラコネジ4X6	SCREW, FLAT M4X6	
1-3-1-6	S38170001	2	フットペダルバネ	SPRING, COMPRESSION	
1-3-1-7	S54650000	1	2レンフット3SWハーネスクミ	FOOT SW HARNESS ASSY, 2-P/3	
1-3-1-7-1	S54691000	1	2レンフット3SWハーネス	FOOT SW HARNESS, 2-P/3	
1-3-1-7-2	S36260000	3	スイッチVXピンボタン	MICRO SWITCH, VX ;PIN BUTTON	
1-3-1-8	062301205	2	ナベコ3X12	SCREW, PAN M3X12	
1-3-1-9	228475000	8	ケツソクバンド1.9X80	FASTENING BAND, 1.9X80	
1-3-1-10	S51451000	2	フットペダル	FOOT PEDAL	
1-3-1-11	S49673000	2	ペダルホゴイタ	PROTECTION PLATE, ;PEDAL	
1-3-1-12	S49674001	2	スイッチオサエバネ	SPRING, PLATE	
1-3-1-13	S38177001	2	フットペダルジク	SHAFT, ;F-PEDAL	
1-3-1-14	048050346	4	トメワE5	RETAINING RING, E5	
1-3-1-15	052400606	4	ナベコバネヒラ4X6	SCREW, PAN (S/P WASHER) M4X6	
1-3-1-16	025040236	2	ヒラザガネチユウ4	WASHER, PLAIN M 4	
1-3-1-17	117936001	8	ゴムセン9.4	RUBBER CAP, 9.4	
1-3-1-18	S38180000	1	コネクタ172169-1	CONNECTOR, ;172169-1	
1-3-1-19	S38060000	1	コネクタキヤツブ18X19	CONNECTOR CAP, 18X19	
1-3-1-20	S46694000	2	コードブツシユKR61A	CORD BUSH, KR61A	
1-3-1-21	062302506	2	ナベコ3X25	SCREW, PAN M3X25	
1-3-2	S38178101	2	フットSWシジイタA	SUPPORT PLATE, A	
1-3-3	S38179101	2	フットSWシジイタC	SUPPORT PLATE, C	
1-3-4	018082536	4	アナボルト8X25	BOLT, SOCKET M8X25	
1-3-5	028080246	4	バネザガネ2-8	WASHER, SPRING 2-8	
1-3-6	025080236	4	ヒラザガネチユウ8	WASHER, PLAIN M 8	
1-3-7	018501036	4	アナボルト5X10	BOLT, SOCKET M5X10	
1-3-8	028050246	4	バネザガネ2-5	WASHER, SPRING 2-5	
1-3-9	025050236	4	ヒラザガネチユウ5	WASHER, PLAIN M 5	
1-3-10	018401236	4	アナボルト4X12	BOLT, SOCKET M4X12	
1-3-11	028040246	4	バネザガネ2-4	WASHER, SPRING 2-4	
1-3-12	025040236	4	ヒラザガネチユウ4	WASHER, PLAIN M 4	

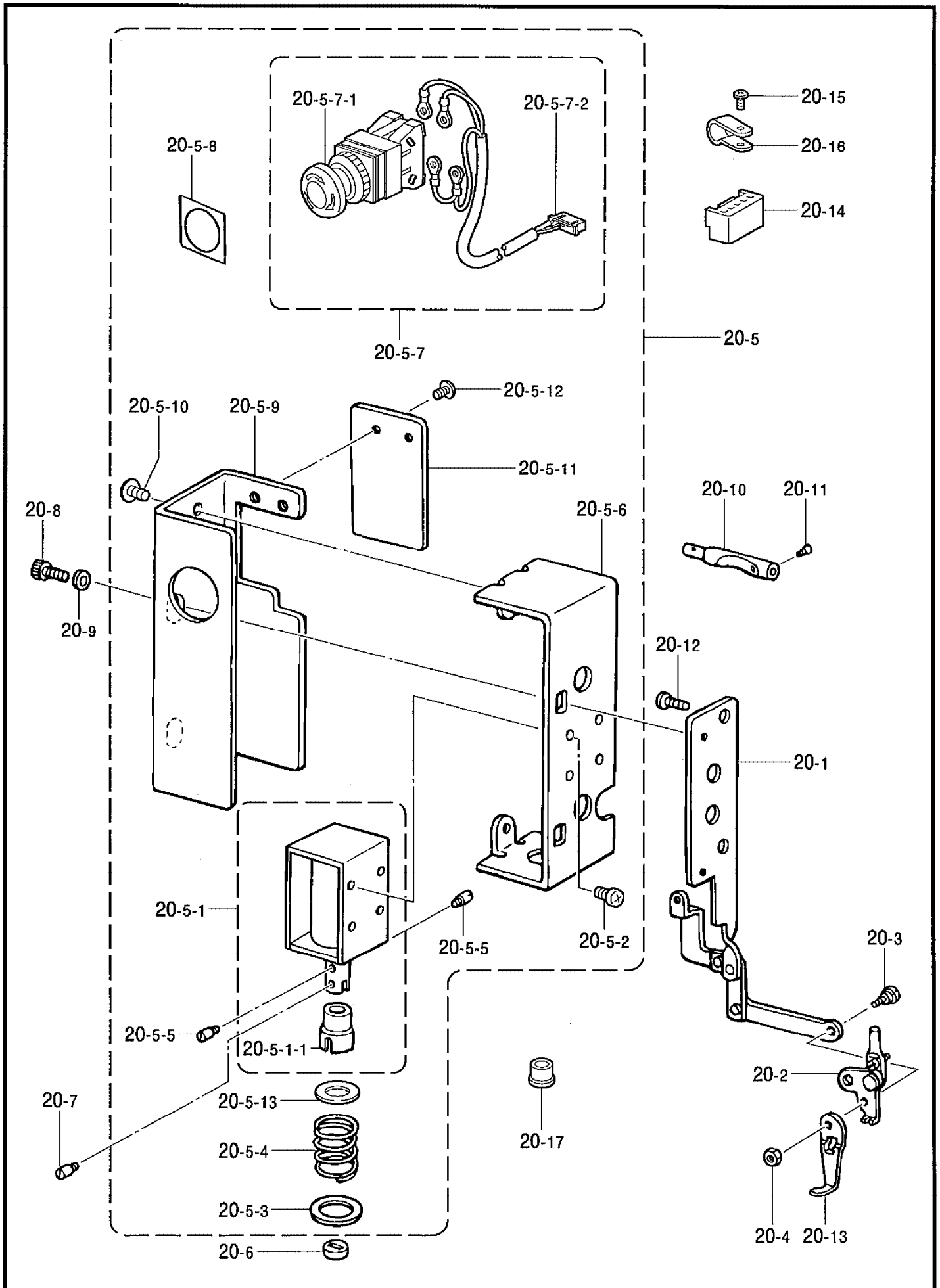
V4 . 踏板関係 (オプション部品) / Foot switch pedal mechanism (Option parts) / Fußbetätigung (Sonderzubehör) / Mécanisme de la pédale (Pièces en option) / Mecanismo del pedal (Piezas opcionales)

" オプション部品 / OPTION PARTS "



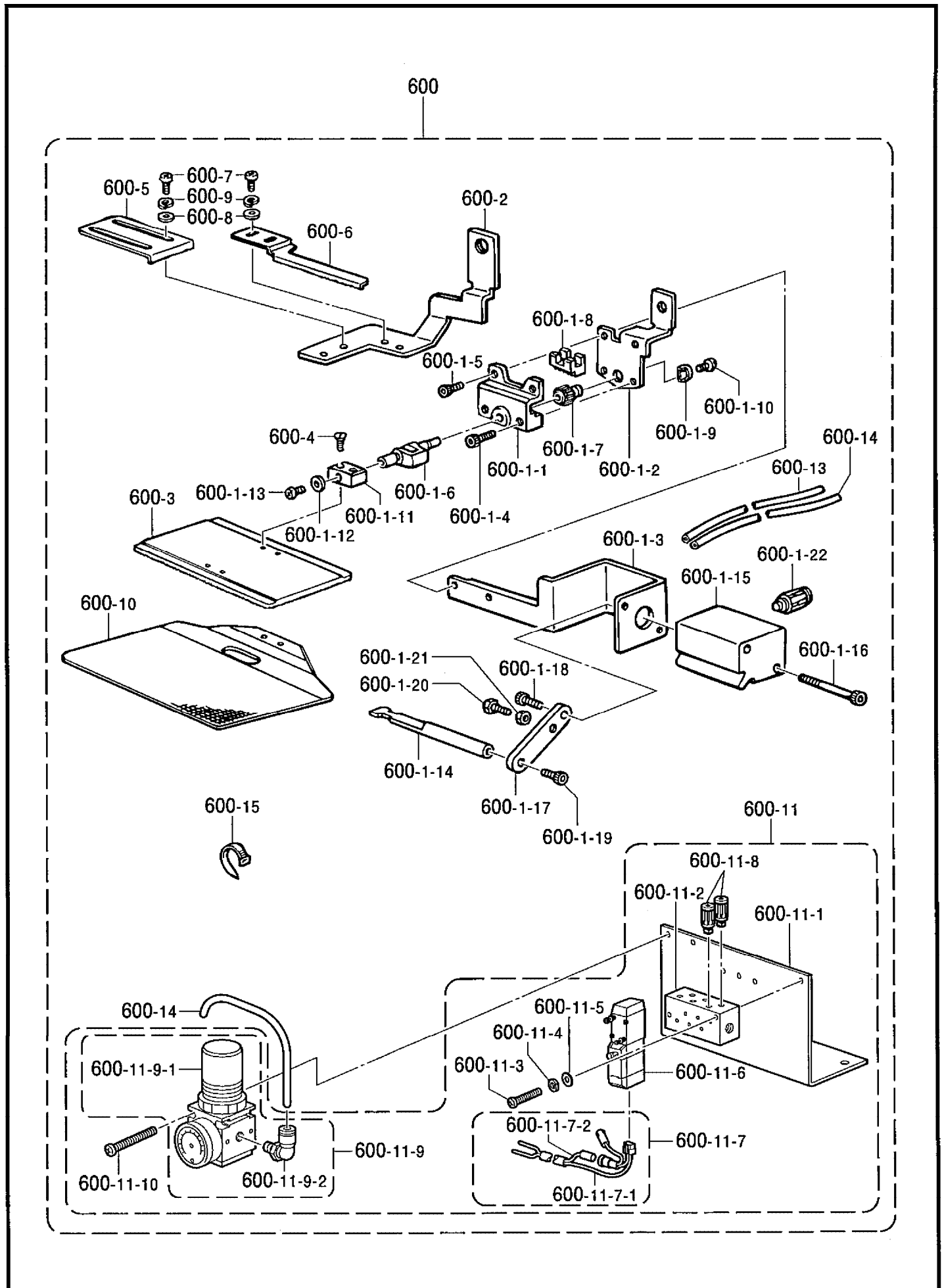
V4. 踏板関係 (オプション部品) / Foot switch pedal mechanism (Option parts) / Fußbetätigung (Sonderzubehör) /
 Mécanisme de la pédale (Pièces en option) / Mecanismo del pedal (Piezas opcionales)

REF.NO.	CODE	Q'TY	ヒンメイ	NAME OF PARTS	RM
			" オプション部品 "	" OPTION PARTS "	
2	S46131001	1	2ダンフットSWセットOP	2-STEP FOOT SWITCH SET, OP	
2-1	S46132001	1	2ダンフットSWクミOP	2-STEP FOOT SWITCH ASSY, OP	
2-1-1	S46133001	1	SWササエダイ	SWITCH BRACKET	
2-1-2	S46134001	1	フットSWレバー	FOOT SW LEVER	
2-1-3	148904001	1	ダンネジ7.94	SHOULDER SCREW, SM7.94	
2-1-4	025080236	1	ヒラザガネチユウ8	WASHER, PLAIN M 8	
2-1-5	101268002	1	ナツト7.94	NUT, SM7.94	
2-1-6	S46135001	1	フットSWバネ	SPRING, EXTENSION	
2-1-7	S46136000	1	フットSWハーネスクミOP	FOOT SW HARNESS ASSY	
2-1-8	UD2390001	4	+ナベセムス3X20DA	SCREW, PAN (S/P WASHER) M3X20	
2-1-9	025030236	2	ヒラザガネチユウ3	WASHER, PLAIN M 3	
2-1-10	021300206	2	2シユナツト3	NUT, 2 M3	
2-1-11	052400806	2	ナベコバネヒラ4X8	SCREW, PAN (S/P WASHER) M4X8	
2-1-12	S00480000	1	コードホルダ#5	CORD HOLDER, 5N	
2-2	100666002	2	マルモクネジ5.5X20	WOOD SCREW, ROUND M5.5X20	
2-3	200190001	3	ステツブル	STAPLE	
2-4	S01603009	1	オサエアゲフミイタクミ	TREADLE ASSY	
2-4-1	S01199003	1	オサエアゲフミイタ	TREADLE PEDAL	
2-4-2	133188001	1	オサエアゲフミイタジク	TREADLE SHAFT	
2-4-3	119707003	2	フミイタジクウケ	BRACKET	
2-4-4	119708001	2	フミイタジクウケカラー	COLLAR	
2-4-5	017082206	2	ボルト8X22	BOLT, M8X22	
2-4-6	116694001	2	4カクナツト8	NUT, M8	
2-4-7	028080240	2	バネザガネ2-8	WASHER, SPRING 2-8	
2-4-8	025080236	2	ヒラザガネチユウ8	WASHER, PLAIN M 8	
2-5	142656001	1	クサリクミ	CHAIN ASSY	
3	S49443000	1	<補給用部品> コンタクト170364-1	<For Supply parts> CONTACT, ;170364-1	



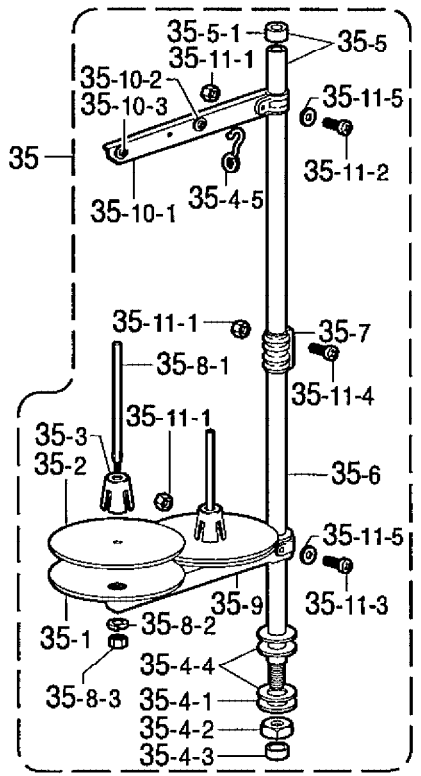
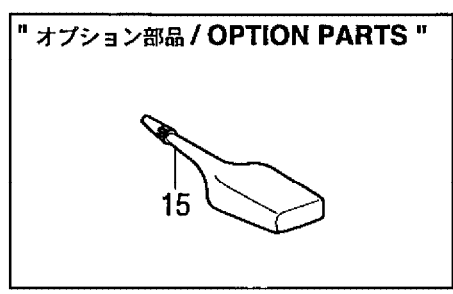
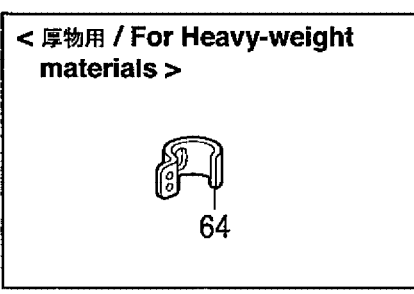
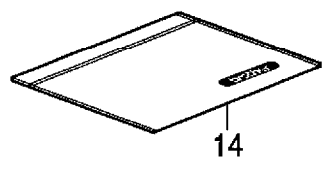
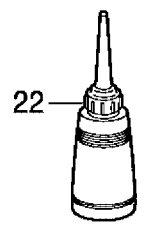
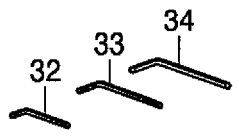
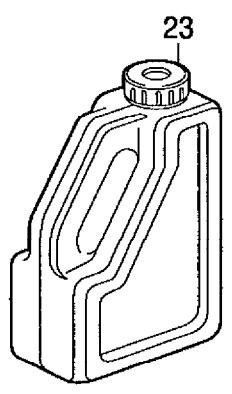
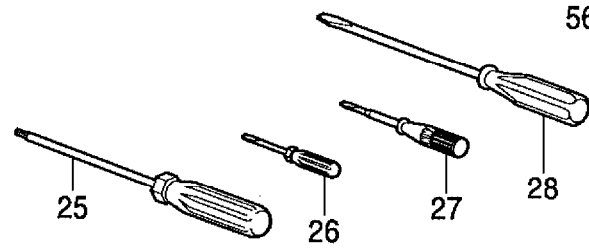
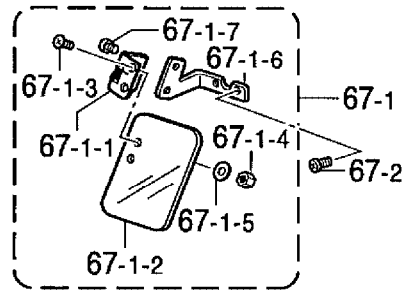
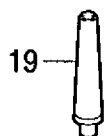
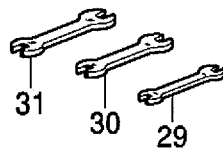
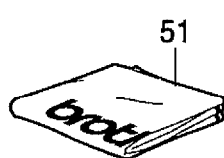
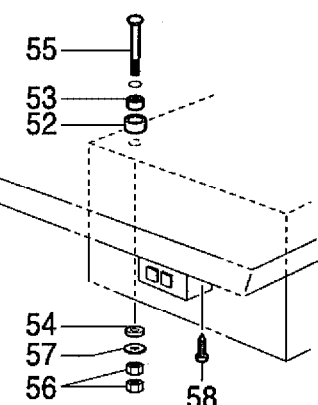
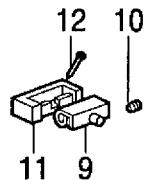
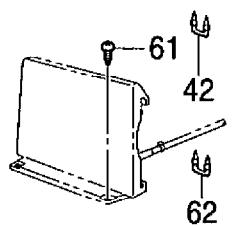
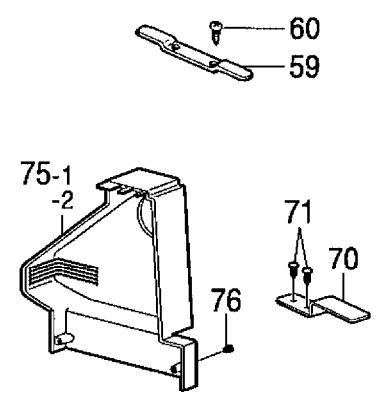
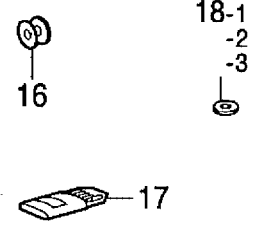
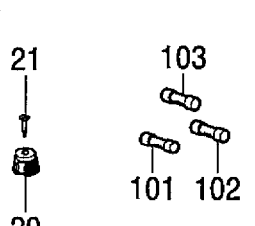
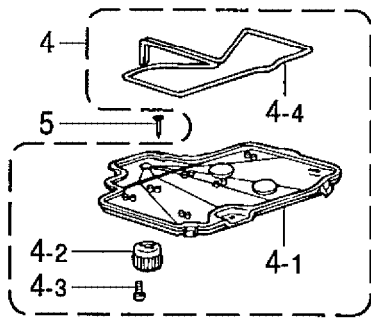
W1. 付属装置関係 (オプション部品) / Attachment set (Option parts) / Anbausatz (Sonderzubehör) /
 Jeu d'accessoires (Pièces en option) / Juego de fijación (Piezas opcionales)

REF.NO.	CODE	QTY	ヒンメイ	NAME OF PARTS	RM
20	S49615009	1	デンジワイパークミ	THREAD WIPER SOLENOID ASSY	
20-1	S41656001	1	イトハライレレンカンクミ	CONNECT. ROD ASSY, ;T-WIPER	
20-2	S44600001	1	ワイパーウデクミ	THREAD WIPER ARM ASSY	
20-3	153112001	1	ダンネジ3.57	SHOULDER SCREW, SM3.57	
20-4	021670202	1	ナツト2シユ3.57	NUT, 2 SM3.57	
20-5	S49616009	1	ソレノイドボツクスクミ	SOLENOID BOX ASSY	
20-5-1	S49619001	1	イトハライソレノイドクミ	THREAD WIPER SOLENOID ASSY	
20-5-1-1	S41204050	1	プランジヤゴム	PLUNGER RUBBER	
20-5-2	062300612	4	ナベコ3X6	SCREW, PAN M3X6	
20-5-3	S41205001	1	ヒラザガネ	WASHER, PLAIN	
20-5-4	S41206001	1	イトハライバネ	SPRING, ;T-WIPER	
20-5-5	S25456001	2	プランジヤピン	PLUNGER PIN	
20-5-6	S42017109	1	Wソレノイドトリツケイタ	SETTING PLATE, W-SOL.	
20-5-7	S49482000	1	EMロツクSWハーネスクミ	EM-LOCK SWITCH & HARNESS ASSY	
20-5-7-1	S32335000	1	SW-AVS311N	SWITCH, ;AVS311N	
20-5-7-2	S49466000	1	EMSWハーネス	EM-SWITCH HARNESS	
20-5-8	S37057001	1	EMスイツチスペーサ3	SPACER, 3 ;EM-SWITCH	
20-5-9	S42018109	1	Wソレノイドカバー	SOLENOID COVER, W	
20-5-10	008400604	2	+トラスコ4X6	SCREW, TRUSS M4X6	
20-5-11	S37806109	1	ソレノイドカバーEフタ	SOLENOID COVER LID, E	
20-5-12	008400604	2	+トラスコ4X6	SCREW, TRUSS M4X6	
20-5-13	115007001	1	ザガネ	WASHER, PLAIN 13	
20-6	S41207000	1	スペーサゴム	SPACER RUBBER	
20-7	S25456001	1	プランジヤピン	PLUNGER PIN	
20-8	018400632	2	アナボルト4X6	BOLT, SOCKET M4X6	
20-9	100645003	2	ザガネ	WASHER	
20-10	S41657001	1	イトユルメロツドDW	TENSION RELEASE ROD, DW	
20-11	061350616	1	サラコ35X6	SCREW, FLAT M3.5X6	
20-12	062680812	2	ナベコ437-40X8	SCREW, PAN SM4.37-40X8	
20-13	156206001	1	ワイパーA	THREAD WIPER, A	
20-14	S49947000	1	コネクタVHR-5N	CONNECTOR, ;VHR-5N	
20-15	060670612	3	バインド357-40X6	SCREW, BIND SM3.57-40X6	
20-16	149287000	3	ナイロンクランプ	CORD HOLDER, 7N	
20-17	104449009	1	ゴムセン15.5	RUBBER CAP, 15.5	



W2. 付属装置関係 (オプション部品) / Attachment set (Option parts) / Anbausatz (Sonderzubehör) /
 Jeu d'accessoires (Pièces en option) / Juego de fijación (Piezas opcionales)

REF.NO.	CODE	Q'TY	ヒンメイ	NAME OF PARTS	RM
600	S54771001	1	ハンテンソウチセット	INNER CLAMP DEVICE SET	
600-1	S42007001	1	オサエクランククミ434E	WORK CLAMP CRANK ASSY, 434E	
600-1-1	S12634009	1	オサエクランクホルダA	WORK CLAMP CRANK HOLDER, A	
600-1-2	S42008001	1	オサエクランクホルダB	WORK CLAMP CRANK HOLDER, B	
600-1-3	S42019001	1	ハンテンシリンダーダイ	REVERSE CYLINDER BASE	
600-1-4	018301236	2	アナボルト3X12	BOLT, SOCKET M3X12	
600-1-5	018300836	2	アナボルト3X8	BOLT, SOCKET M3X8	
600-1-6	S05665001	1	オサエクランクLA	WORK CLAMP CRANK, LA	
600-1-7	154235001	1	ハンテングヤ	REVERSE GEAR	
600-1-8	154236001	1	ハンテンラツク	REVERSE RACK	
600-1-9	145087001	1	ハンテングヤザガネ	WASHER	
600-1-10	149831101	1	アタマツキトメネジ3.18	SET SCREW, SM3.18	
600-1-11	154237001	1	オサエイタホルダL	WORK CLAMP PLATE HOLDER, L	
600-1-12	025350132	1	ヒラザガネシヨウ	WASHER	
600-1-13	100242003	1	シメネジ3.57	SCREW, SM3.57-40X5	
600-1-14	S42020001	1	ハンテンロツド	REVERSE ROD	
600-1-15	S12639001	1	ハンテンシリンダ	REVERSE CYLINDER	
600-1-16	S12642009	2	アナボルト3X35	BOLT, SOCKET M3X35	
600-1-17	S42021001	1	ハンテングツギテ	REVERSE SHAFT JOINT	
600-1-18	018300836	1	アナボルト3X8	BOLT, SOCKET M3X8	
600-1-19	018300836	1	アナボルト3X8	BOLT, SOCKET M3X8	
600-1-20	017501216	1	ボルト5X12	BOLT, M5X12	
600-1-21	021500216	1	2シユナツト5	NUT, 2 M5	
600-1-22	S18415101	2	ハーフユニオンQ4M5	HALF UNION, ;Q4M5	
600-2	S42009101	1	ソトオサエアシナミメ	OUTER WORK CLAMP	
600-3	154256101	1	オサエイタブランクA	WORK CLAMP PLATE BLANK, A	
600-4	117291002	2	サラネジ3.18	SCREW, FLAT SM3.18	
600-5	154252001	1	イチギメイタL	POSITIONING PLATE, L	
600-6	154253001	1	イチギメイタR	POSITIONING PLATE, R	
600-7	062670512	4	ナベコ357-40X5	SCREW, PAN SM3.57-40X5	
600-8	025350332	4	ヒラザガネダイ3.5	WASHER, PLAIN L 3.5	
600-9	028350242	4	バネザガネ2-3.5	WASHER, SPRING 2-3.5	
600-10	S43459001	1	オクリイタブランク434R1	FEED PLATE BLANK, 434R1	
600-11	S44745109	1	ハンテンバルブ3クミ	INNER VALVE ASSY, 3	
600-11-1	S31570309	1	バルブトリツケイタ4-5H	SETTING PLATE, 4-5H ; VALVE	
600-11-2	S44748001	1	エアマニホルド3	AIR MANIFOLD, 3	
600-11-3	062302505	2	ナベコ3X25	SCREW, PAN M3X25	
600-11-4	028030242	2	バネザガネ2-3	WASHER, SPRING 2-3	
600-11-5	025030232	2	ヒラザガネチユウ3	WASHER, PLAIN M 3	
600-11-6	S43683001	1	デンジバルブ	SOLENOID VALVE	
600-11-7	S43696100	1	バルブハーネスX1クミ	VALVE HARNESS ASSY, X1	
600-11-7-1	S44746100	1	ツイカバルブハーネス	VALVE HARNESS	
600-11-7-2	S44750100	1	ツイカバルブハーネス24V	VALVE HARNESS, 24V	
600-11-8	S18415101	2	ハーフユニオンQ4M5	HALF UNION, ;Q4M5	
600-11-9	S45252000	1	レギュレータクミ	REGULATOR ASSY	
600-11-9-1	S45253000	1	レギュレータ	REGULATOR	
600-11-9-2	S45254000	2	ツギテ3109-4-10	JOINT, 3109-4-10	
600-11-10	062404005	2	ナベコ4X40	SCREW, PAN M4X40	
600-12	S28741000	1	エアーチューブ	AIR TUBE, 4 L = 300	
600-13	S53118001	1	ナイロンチューブ	AIR TUBE, RV-3A L = 1600	
600-14	S53118002	1	ナイロンチューブ	AIR TUBE, RV-3B L = 1600	
600-15	228475000	3	ケツソクバンド1.9X80	FASTENING BAND, 1.9X80	



Z. 付属品関係 / Accessories / Zubehör / Accessoires / Accesorios

REF.NO.	CODE	Q'TY	ヒンメイ	NAME OF PARTS	RM
4	S38039209	1	オイルパンクミ	OIL PAN ASSY	
4-1	S38040209	1	オイルパン	OIL PAN	
4-2	154467001	1	ハイユキヤツブ	DUST OILER	
4-3	037301215	2	Vナベタツピン3X12	TAPPING SCREW, PAN V M3X12	
4-4	S18093100	1	クミヒモ4X4	WICK, 4X4 L = 1100	
5	109714000	5	クギ	NAIL	
6	114486002	1	ポリオイラータイ	OILER	
9	143882001	2	トウブヒンジ	HEAD HINGE	
10	014760622	2	アナトメネジ5.95	SET SCREW, SOCKET SM5.95	
11	S49603000	2	トウブヒンジウケゴム	RUBBER CUSHION	
12	109714000	4	クギ	NAIL	
14	122991001	1	フゾクヒンポリフクロ	ACCESSORY BAG	
16	※		ボビン	BOBBIN	
17	※		ミシンハリクミ	NEEDLE ASSY	
18-1	S10208001	1	イドウハカンザ	SPACER, MOVABLE KNIFE T = 0.4	
18-2	S10208002	1	イドウハカンザ	SPACER, MOVABLE KNIFE T = 0.5	
18-3	S10208003	1	イドウハカンザ	SPACER, MOVABLE KNIFE T = 0.6	
19	S38045109	1	マクラクミ	HEAD REST ASSY	
20	S49604000	2	トウブウケゴム	RUBBER	
21	109714000	2	クギ	NAIL	
22	114483002	1	ポリオイラークミ	OILER ASSY	
23	154702101	1	オイルタンク	OIL TANK	
25	149173001	1	6カクボウネジマワシ3	SCREW DRIVER, HEXAGONAL 3	
26	142443001	1	ネジマワシ1.9X52	SCREW DRIVER, 1.9X52	
27	118837001	1	ネジマワシ3.4X70	SCREW DRIVER, 3.4X70	
28	101572101	1	ネジマワシ5.5X190	SCREW DRIVER, 5.5X190	
29	107779001	1	スパナ6X7	WRENCH, 6X7	
30	100887001	1	スパナ8X9	WRENCH, 8X9	
31	107780001	1	スパナ10X12	WRENCH, 10X12	
32	S07783001	1	6カクボウスパナ1.5	HEXAGONAL WRENCH, 1.5	
33	142721001	1	6カクボウスパナ3	HEXAGONAL WRENCH, 3	
34	118064001	1	6カクボウスパナ4	HEXAGONAL WRENCH, 4	
35	S02763402	1	イトタテダイクミ2DR	COTTON STAND ASSY, 2DR	
35-1	S51283001	2	ウケザラ	SPOOL STAND BASE	
35-2	150182000	2	スプールマット	SPOOL MAT	
35-3	S51282001	2	スプールクツシヨン	SPOOL CUSHION	
35-4	S02777001	1	パイプDネジセットB	PIPE (D) & SCREW SET, B	
35-4-1	150206002	1	ヒラザガネ16	WASHER, PLAIN 16	
35-4-2	S38648001	1	6カクナツトU5/8	NUT, U5/8-28	
35-4-3	150174000	1	コラムキヤツブ	COLUMN CAP	
35-4-4	S01005000	2	イトタテゴム	RUBBER WASHER	
35-4-5	S02747101	1	イトカケバネ	SPRING	
35-5	S40640001	1	コラムパイプキヤツブツキ	COLUMN PIPE W/CAP	
35-5-1	150174000	1	コラムキヤツブ	COLUMN CAP	
35-6	156112003	1	コラムパイプD	COLUMN PIPE, D	
35-7	150173003	1	コラムジョイント	COLUMN JOINT	
35-8	S21798001	2	スプールネジセット	SPOOL & SCREW SET	
35-8-1	150179002	2	スプールジクバ	SPOOL SHAFT, B	
35-8-2	028050246	2	バネザガネ2-5	WASHER, SPRING 2-5	
35-8-3	021500106	2	1シュナツト5	NUT, 1 M5	
35-9	S02778002	1	スプールホルダー2	SPOOL HOLDER, 2	
35-10	S02786002	1	スレツドハンガークミ2	THREAD HANGER ASSY, 2	
35-10-1	S02787002	1	スレツドハンガー2	THREAD HANGER, 2	

118-V34-910

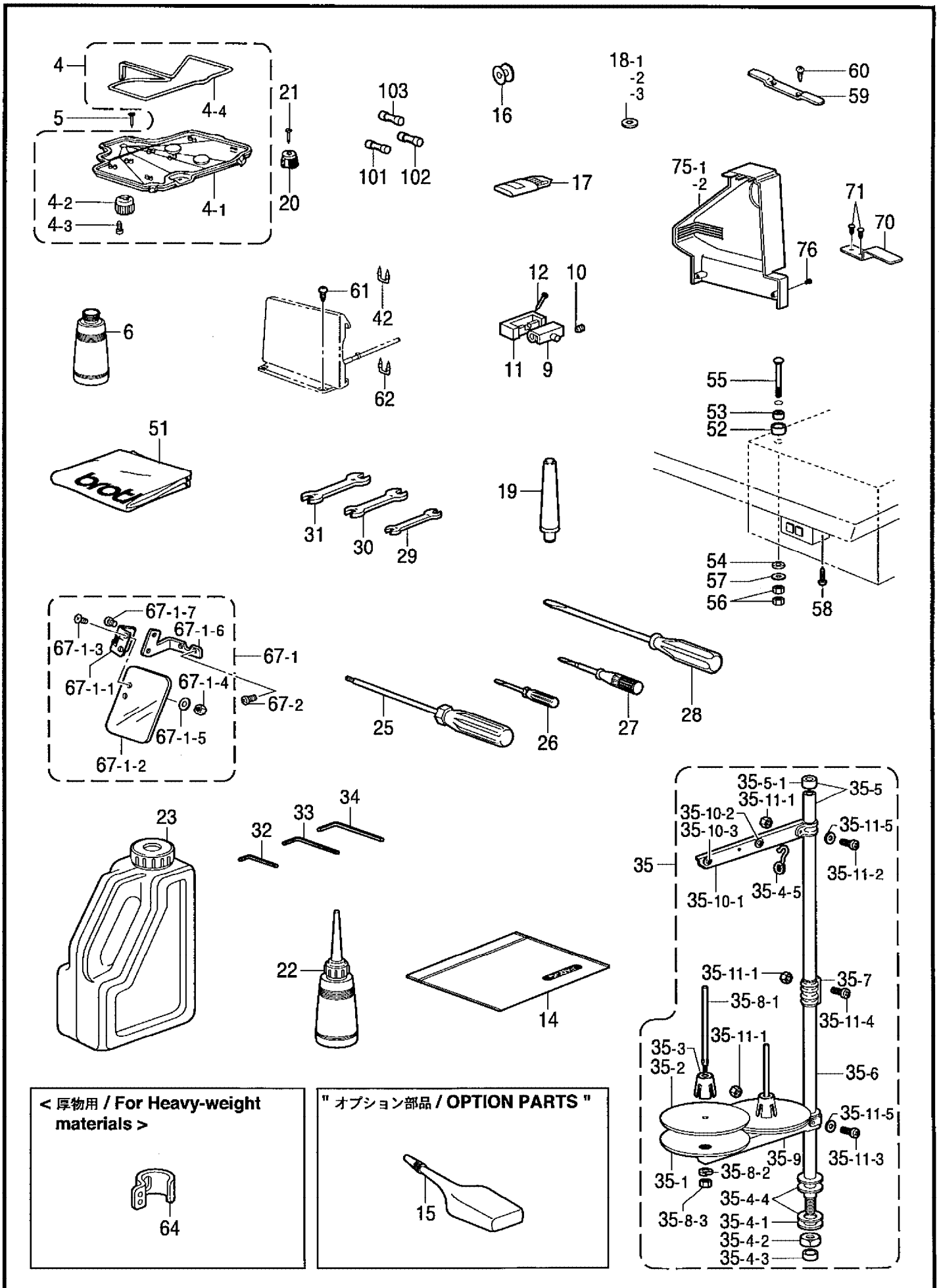
◎ 付属品の明細は変更することがあります。

◎ The details of included accessories are subject to change.

◎ Änderungen in der Aufstellung der Mitgelieferten Zubehöre sind vorbehalten.

◎ Les détails des accessoires inclus sont sujets à des changements.

◎ Los detalles des accesorios incluidos pueden variar.



Z. 付属品関係 / Accessories / Zubehör / Accessoires / Accesorios

REF.NO.	CODE	Q'TY	ヒンメイ	NAME OF PARTS	RM
35-10-2	150183000	2	イトカケハンガーダイ	THREAD HANGER BASE	
35-10-3	142990001	2	スレツドブツシュ	THREAD BUSH	
35-11	540641001	1	スプールジクネジセットA	SPOOL SHAFT & SCREW SET, A	
35-11-1	021500106	4	1シユナツト5	NUT, 1 M5	
35-11-2	062501406	1	ナベコ5X14	SCREW, PAN M5X14	
35-11-3	062503506	1	ナベコM5X35	SCREW, PAN M5X35	
35-11-4	062501406	2	ナベコ5X14	SCREW, PAN M5X14	
35-11-5	026050136	2	ヒラザガネコガタ5	WASHER, PLAIN S 5	
42	200190001	5	ステツブル	STAPLE	
51	144226001	1	トウブカバー	HEAD COVER	
52	146256001	4	クツシヨンカナグ	CUSHION COLLAR	
53	146255000	4	クツシヨン	CUSHION	
54	S00617000	4	ボウシンゴムカラー	RUBBER COLLAR	
55	133740006	4	カクネボルト6X70	BOLT, SQUARE M6X70	
56	021060106	8	1シユナツト6	NUT, 1 M6	
57	025060336	4	ヒラザガネダイ6	WASHER, PLAIN L 6	
58	032461606	2	+マルモクネジ4.5X16	WOOD SCREW, ROUND M4.5X16	
59	S38044001	1	ヒンジオサエ	HINGE PRESSER	
60	032422003	2	+マルモクネジ4.1X20	WOOD SCREW, ROUND M4.1X20	
61	032422505	4	+マルモクネジ4.1X25	WOOD SCREW, ROUND M4.1X25	
62	200190001	3	ステツブル	STAPLE	
67	S49602001	1	アイガードセットC	EYE GUARD SET, C	
67-1	S44493001	1	アイガードクミ	EYE GUARD ASSY	
67-1-1	S44483001	1	チヨウバンクミ	HINGE ASSY	
67-1-2	S44485001	1	アイガード	EYE GUARD	
67-1-3	061660806	2	サラコ318-40X8	SCREW, FLAT SM3.18-40X8	
67-1-4	021660102	2	ナツト1シユ3.18	NUT, 1 SM3.18	
67-1-5	025030232	2	ヒラザガネチユウ3	WASHER, PLAIN M 3	
67-1-6	S44486001	1	アイガードホルダーA	EYE GUARD HOLDER, A	
67-1-7	062670512	2	ナベコ357-40X5	SCREW, PAN SM3.57-40X5	
67-2	062671016	2	ナベコ357-40X10	SCREW, PAN SM3.57-40X10	
70	S55633001	1	スイツチオシイタ	SWITCHING PLATE	
71	032422003	2	+マルモクネジ4.1X20	WOOD SCREW, ROUND M4.1X20	
76	062401006	2	ナベコ4X10	SCREW, PAN M4X10	
101	S08030000	1	Gヒューズ5AFB	FUSE, 5A ;FB	
102	153242000	1	ヒューズ6A	FUSE, 6A	
103	S48580000	1	GFUSE7AFB	FUSE, 7A ;FB	
75-1	S55311001	1	<国内用> ベルトカバーIMクミ	<For Japan only> -----	
75-2	S55311002	1	<輸出用> ベルトカバーIMクミ	<For Export only> BELT COVER ASSY, IM	
64	S41222101	1	<厚物用> ハリボウイトアンナイB	< For Heavy-weight materials> THREAD GUIDE, B ;N-BAR	
15	S06706001	1	" オプション部品 " シリコンオイル	" OPTION PARTS " SILICONE OIL	

118-V34-910

◎ 付属品の明細は変更することがあります。

◎ The details of included accessories are subject to change.

◎ Änderungen in der Aufstellung der Mitgelieferten Zubehöre sind vorbehalten.

◎ Les détails des accessoires inclus sont sujets à des changements.

◎ Los detalles de los accesorios incluidos pueden variar.











Sp. 仕様別部品一覧表 / DIFFERENT PARTS LIST / ZUBEHÖRLISTE /
LISTE DES PIÈCES ACCESSOIRES / LISTA DE PIEZAS ACCESORIAS

LK3-4340E IM, 4350E IMには下記部品が用意されていますので幅広い用途にご活用ください。



The following are standard gauge parts according to each specification.

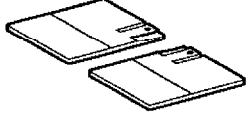

◎表中★の部品は、LK3-B430E電子門止めミシンと共通です。☆の部品は、BAS-311Eプログラム式電子ミシンと共通です。

◎In the following table, parts marked with ★ are common with the LK3-B430E; parts with ☆ are common with the BAS-311E.

品名 Part name	仕様 Spec.	中厚物 Medium-weight materials	厚物 Heavy-weight materials	極厚物 Extra heavy-weight materials
(J-53) 針穴板 Needle hole plate 		(ø2.2) S49980-001 FM	(ø2.6) S10212-101 E	★
(E-24) ポビンケース組 case assy 		159610-301 A ★	152690-401 B	★
			S15902-401 LA	★
(E-24-1) ポビンケース調子ばね Tension spring 		154339-101 A ★	154340-101 B	★
			S16074-101 LA	★
(E-24-2) ポビンケースばねねじ Screw 			154341-001	★
			S16492-101 LA	★
(E-24-3) 空転防止ばね Spring, anti-spin 		159612-001 A ★	154342-001 B	★
			S15667-001 LA	★
(E-25) ポビン Bobbin 		159613-051	154663-001 B	★
			S44633-001 LAN	★
(E-22) 中がま箱組 Shuttle hook assy, w/box 		152685-903 A ★	152687-902 B	★
		S15662-992 LA ★	S15663-991 LB	★
(E-21) 大がま Shuttle race body 		152682-101 A ★	152686-101 B	★
(G-14) 糸調子ばね Spring, tension 		104525-001 ★	107606-001 ★	S06548-001 C
(G-10) 糸取りばね Thread take-up spring 		145519-001 ★	144588-001 B	★

Sp. 仕様別部品一覧表 / DIFFERENT PARTS LIST / ZUBEHÖRLISTE /
LISTE DES PIÈCES ACCESSOIRES / LISTA DE PIEZAS ACCESORIAS

仕様 Spec. 品名 Part name	中厚物 Medium-weight materials	厚物 Heavy-weight materials	極厚物 Extra heavy-weight materials
(G-25) 針棒糸案内 Thread guide, ;n-bar 	S41222-101 B ★	152890-001 A ★ 4350E / KE-435B ☆ S02438-001 A	S02439-001 B ★
(Z-17) ミシン針組 Needle assy	107415-414 ★ 反転 ★ / Inner clamping device 145646-414	S37928-419 ★	145646-425 ☆
(B-26) 針 Needle 	DP×5 #14 ★ 107415-014 反転 ★ / Inner clamping device DP×17 #14 145646-014	DP×17NY #19 ★ S37928-019	DP×17 #25 ☆ 145646-025

仕様 Spec. 品名 Part name	ブランク中厚物用 Blank for Medium -weight materials	ブランク厚物用 Blank for Heavy -weight materials	ブランク反転用 Blank for Inner clamping device	4350E 用 KE-435B
(C6-200-1, 200-2) 押えブランク Work clamp blank 	434-1R ★ S42030-001 434-1L ★ S42031-001	434-2R ★ S42032-001 434-2L ★ S42033-001	154256-101 A ★	434E SF-2R S46544-001 434E SF-2L S46545-001
(C6-100) 送り板ブランク Feed plate blank 	434-1 ★ S42034-001	434-2 ★ S42035-001	434-R1 ★ S43459-001	434E SF-2 S44942-001

Ga . ゲージ部品一覧表 / Gauge parts List / Lehrenliste / Liste des Pièces de cartment /
 Lista d'ePiezas de calibradores

<ゲージ部品>

オプションのゲージ部品には次のものがあります。押えと送り板は、上下の組合わせになります。

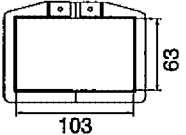
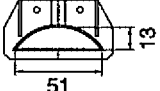
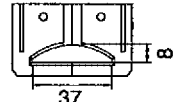
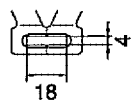

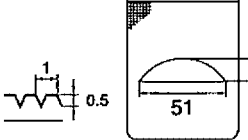
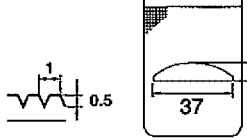
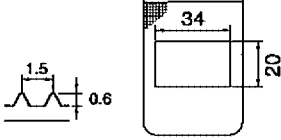
- ・押えと送り板

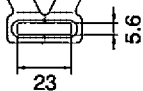
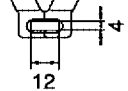
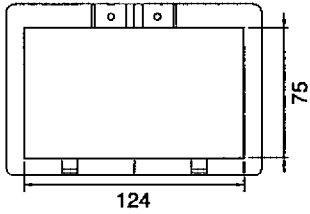
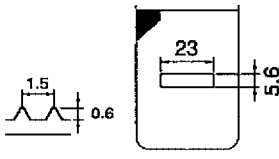
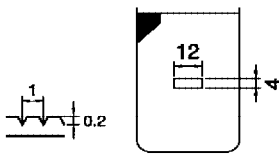
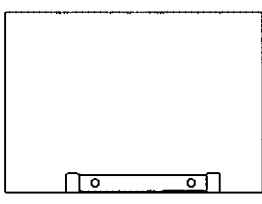
< Gauge parts >

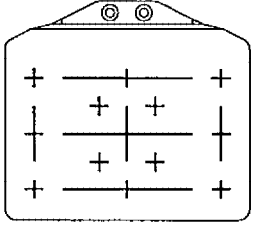

The following are provided as optional gauge parts.

Each work clamp pair are used in combination with the feed plate directly below them.

- ・ Work clamps and feed plate

	1	2	3	4
R	153493-001	S23377-001 (519)	S27836-001 (895)	156085-001 (M)
L	153498-001	S23378-001 (519)	S27837-001 (895)	156086-001 (M)
(C6-210-1, 210-2) 押え Work clamp				
(C6-110) 送り板 Feed plate	153503-001 	S23379-001 (519) 	S23838-001 (895) 	156087-001 (M) 


	5	6	7
R	156082-001 (L)	156088-001 (S)	S44940-001 (434E SF)
L	156083-001 (L)	156089-001 (S)	S44941-001 (434E SF)
(C6-210-1, 210-2) 押え Work clamp			(C6-210-7-1, 210-7-2) 
(C6-110) 送り板 Feed plate	156084-001 (L) 	156090-001 (S) 	S43990-001 (A) S43991-001 (B) S43992-001 (C) (C6-302)  A : t = 0.5 B : t = 1.0 C : t = 2.0

(C6-900) ゲージ組 434E MK2 / Gauge assy, 434E MK2	
S54984-001	
原点基準板 / Home position standard plate	送り板締ねじ / Screw
	

Ga. ゲージ部品一覧表 / Gauge parts List / Lehrenliste / Liste des Pièces de cartment /
 Lista d'ePiezas de calibradores

(J-53) 針穴板 / Needle hole plate											
A	S10211-001	AF	S51449-001	BZ	S41013-001	D	S29997-001	E	S10212-101	ED	S30925-001
<p>$\phi 1.6$ 3</p>		<p>$\phi 1.6$ 3</p>		<p>$\phi 2.2$ 3</p>		<p>$\phi 2.6$ 3</p>		<p>$\phi 4$ $\phi 2.6$ 2.8</p> <p>(厚物用標準 / For Heavy -weight materials)</p>		<p>$\phi 10$ $\phi 3.4$ $\phi 2.6$ 3</p>	
F	S10213-001	FD	S30926-001	FM	S49980-001	H	S30450-001	L	S25127-001	M	S34348-001
<p>$\phi 2.2$ 3</p>		<p>$\phi 10$ $\phi 2.2$ 3</p> <p>(中厚物用標準 / For Medium -weight materials)</p>		<p>$\phi 2.2$ 3</p>		<p>$\phi 2.6$ 4.8</p>		<p>$\phi 4.7$ $\phi 3.3$ 2.8</p>		<p>$\phi 6.5$ $\phi 4$ 2.8</p>	
3	S40217-001										
<p>$\phi 6$ $\phi 3$ 2.8</p>											

Wa. 警告ラベル / Warning labels / Warnschilder / Etiquettes d'avertissement /
Etiquetas de advertencia

警告ラベル / Warning labels	品名 / Name of parts	Size(mm)	Code
	電撃ラベル・和	40×64	S38353-101
	Label, elec. shock 4 lang.	45×118	S38352-101
	操作注意ラベル・和	40×64	S38350-001
	Label, operation Eng.	40×64	S38349-001
	PE マーク Label, PE	7.5×12.5	S37059-001
	アースマーク Label, grounding	φ 12	S37060-001

索引 / INDEX / VERZEICHNIS /
INDEX / INDICE

CODE	REF.NO.	Page
J02657001	Q2 - 2-1-3	56
	Q2 - 2-2-3	56
	Q2 - 2-3-3	56
	Q2 - 2-4-3	56
	Q2 - 2-7-3	56
J03647001	U - 1	68
S00480000	S - 34	64
	V4 - 2-1-12	76
S00554000	Q1 - 1-17	52
S00617000	Z - 54	84
S00705001	J - 47	36
S01005000	Z - 35-4-4	82
S01199003	V4 - 2-4-1	76
S01603009	V4 - 2-4	76
S01998001	L - 13	44
	M - 8	48
S02269001	B1 - 22-2	6
S02354001	J - 24	36
	L - 3	44
S02429101	E - 14-2	28
S02438001	G - 25-3	32
	Sp - G-25	86
S02439001	G - 25-4	32
	Sp - G-25	86
S02445001	A - 701	4
S02652001	J - 7	36
S02654001	J - 8-1	36
S02747101	Z - 35-4-5	82
S02763402	Z - 35	82
S02777001	Z - 35-4	82
S02778002	Z - 35-9	82
S02786002	Z - 35-10	82
S02787002	Z - 35-10-1	82
S03677001	D2 - 728	26
S03800001	C4 - 91-19	18
	C5 - 92-20	20
S04897000	R1 - 12	60
	R2 - 12	62
S04905000	L - 722-2	46
S05665001	C5 - 92-12-6	20
	W2 - 600-1-6	80
S06548001	Sp - G-14	85
S06706001	Z - 15	84
S07333001	F - 2	30
S07456000	F - 3	30
S07783001	Z - 32	82
S08030000	Z - 101	84
	Q1 - 1-26-16	52
S08178000	R1 - 11	60
	R2 - 11	62
S09043000	E - 14-8	28
	F - 32	30
	F - 700	30
S09212001	C1 - 3-1	10
S09228000	R1 - 500-4	60
	R1 - 600-4	60
	R2 - 700-4	62
S09318101	R1 - 500-2	60
	R1 - 600-2	60
	R2 - 700-2	62
S10058001	C4 - 91-5	18
	C5 - 92-5	20
S10091101	A - 407	4

CODE	REF.NO.	Page
S10103001	D1 - 302	24
S10105001	D1 - 14	24
S10111101	D2 - 719	26
S10112001	D2 - 720	26
S10113301	D2 - 721	26
S10123001	L - 720	46
S10125009	D1 - 500	24
S10162201	F - 15	30
S10174000	H - 1-15	34
S10195001	J - 30	36
S10202101	J - 41	36
S10208001	J - 46	36
	Z - 18-1	82
S10208002	J - 46	36
	Z - 18-2	82
S10208003	J - 46	36
	Z - 18-3	82
S10209101	J - 48	36
S10210201	J - 49	38
S10211001	Ga - J-53	88
S10212101	Ga - J-53	88
	Sp - J-53	85
S10213001	Ga - J-53	88
S10239001	L - 22-1	44
S10371001	D2 - 723	26
S10372100	D2 - 724	26
S10377101	C4 - 91-3	18
	C5 - 92-3	20
S10378101	C4 - 91-4	18
	C5 - 92-4	20
S10469001	G - 18	32
S10478000	F - 10	30
S11244001	J - 52	38
S11949000	Q1 - 1-16	52
S12404000	R1 - 500-5-2-1	60
	R1 - 600-8-1	60
	R2 - 700-8-1	62
S12441001	G - 33	32
S12634009	C5 - 92-12-1	20
	W2 - 600-1-1	80
S12639001	C5 - 92-12-15	20
	W2 - 600-1-15	80
S12642009	C5 - 92-12-16	20
	W2 - 600-1-16	80
S12668001	K - 703	40
S12699000	G - 11	32
S13385001	K - 702	40
S13399001	D2 - 727	26
S15662992	Sp - E-22	85
S15663991	Sp - E-22	85
S15667001	Sp - E-24-3	85
S15902401	Sp - E-24	85
S16074101	Sp - E-24-1	85
S16290001	E - 23	28
S16492101	Sp - E-24-2	85
S16568000	U - 3	68
S17871101	D2 - 708	26
S18093100	F - 26	30
	Z - 4-4	82
S18415101	C4 - 91-18	18
	C5 - 92-12-22	20
	C5 - 92-19	20
	R1 - 500-5-1-3	60

CODE	REF.NO.	Page
S18415101	R1 - 600-7	60
	R2 - 700-7	62
	W2 - 600-1-22	80
	W2 - 600-11-8	80
S19662001	D1 - 10	24
S19748001	L - 8	44
	M - 5	48
	M - 12	48
S20164009	A - 28	2
S20878000	M - 22	48
S21775001	C4 - 91-6	18
S21776001	C5 - 92-6	20
S21798001	Z - 35-8	82
S23337009	A - 16	2
S23377001	C6 - 210-2-2	22
	Ga - C6-210-2	87
S23378001	C6 - 210-2-1	22
	Ga - C6-210-1	87
S23379001	C6 - 110-2	22
	Ga - C6-110	87
S23836001	J - 8	36
S23880000	R1 - 500-10	60
	R1 - 600-13	60
	R2 - 700-13	62
S24729000	L - 724	46
S25127001	Ga - J-53	88
S25456001	K - 507	40
	K - 507	40
	W1 - 20-5-5	78
	W1 - 20-7	78
S27836001	C6 - 210-3-2	22
	Ga - C6-210-2	87
S27837001	C6 - 210-3-1	22
	Ga - C6-210-1	87
S27838001	C6 - 110-3	22
	Ga - C6-110	87
S28741000	R1 - 600-18	60
	W2 - 600-12	80
S29019000	P - 1-1	50
S29023000	T - 1-1-7-1	68
S29997001	Ga - J-53	88
S30033001	J - 22-3	36
	L - 5-3	44
S30280000	T - 1-1-7-5	68
S30450001	Ga - J-53	88
S30925001	Ga - J-53	88
S30926001	Ga - J-53	88
S31006001	L - 18	44
S31012001	D2 - 717	26
S31013001	D2 - 718	26
S31032001	G - 13	32
S31551109	R1 - 500-1	60
	R2 - 700-1	62
S31570309	R1 - 600-1	60
	W2 - 600-11-1	80
S31760000	Q1 - 1-18	52
S31952001	L - 21	44
S32235001	J - 18	36
S32335000	W1 - 20-5-7-1	78
S32335100	S - 400-2-1	64
	S - 503-1	66
	S - 503-1	66
S33251001	D2 - 790	26

CODE	REF.NO.	Page
S33689002	B1 - 11	6
S34348001	Ga - J-53	88
S34883001	M - 11	48
S34986000	F - 11	30
S36260000	V1 - 1-1-1-7-2	70
	V2 - 1-2-1-5-2	72
	V3 - 1-3-1-7-2	74
S36682000	V1 - 1-1-1-18	70
S37057001	S - 400-1	64
	S - 504	66
	S - 504	66
	W1 - 20-5-8	78
S37059001	Wa	89
S37060001	Wa	89
S37147109	K - 708	42
S37148109	K - 710	42
S37806109	K - 514	40
	K - 514	40
	W1 - 20-5-11	78
S37915009	A - 12	2
S37920009	A - 25	2
S37926101	B1 - 16-1-7	6
S37928019	Sp - B-26	86
S37928419	Sp - Z-17	86
S37932101	C1 - 1-5	10
	C1 - 7-2	10
S37933001	C1 - 1-6	10
	C1 - 7-3	10
S37934001	C1 - 2	10
S37940001	C1 - 23	10
S37942000	C1 - 27	10
S37944000	C1 - 28	10
S37968001	D1 - 9	24
S37970050	D1 - 12	24
S37974000	D1 - 25	24
S37978251	E - 5	28
S37983001	F - 6	30
S37985000	F - 24-1	30
S37986000	F - 25	30
S37987001	F - 29	30
S37988000	F - 30	30
S37990409	H - 1	34
S37991109	H - 1-1	34
S37992100	H - 1-2	34
S37993000	H - 1-3	34
S37994001	H - 1-5	34
S37995101	H - 1-6	34
S37996001	H - 1-8	34
S37997001	H - 1-11	34
S37998001	H - 1-16	34
S38002201	J - 3	36
S38003101	J - 9	36
S38004002	J - 11	36
S38004003	J - 11	36
S38004004	J - 11	36
S38011001	J - 34	36
S38012001	J - 40	36
S38015001	J - 43	36
S38016001	J - 44	36
S38024001	K - 6	40
S38025001	K - 7	40
S38032001	L - 11	44
S38033001	L - 14	44

CODE	REF.NO.	Page
S38039209	Z - 4	82
S38040209	Z - 4-1	82
S38044001	Z - 59	84
S38045109	Z - 19	82
S38060000	V2 - 1-2-1-17	72
	V3 - 1-3-1-19	74
S38080001	N - 4	50
S38082001	N - 5	50
S38093000	Q1 - 1-4	52
S38107100	Q1 - 1-12	52
S38108000	Q1 - 1-13	52
S38109100	Q1 - 1-14	52
S38110000	Q1 - 1-15	52
S38112001	Q2 - 2-1	56
S38113000	Q2 - 2-1-1	56
	Q2 - 2-4-1	56
S38114000	Q2 - 2-2	56
S38115000	Q2 - 2-2-1	56
	Q2 - 2-3-1	56
	Q2 - 2-7-1	56
S38116000	Q1 - 1-23	52
S38117000	Q2 - 2-3	56
S38118000	Q2 - 2-2-2	56
S38120000	Q2 - 2-5	58
S38123000	Q2 - 3-1	56
S38126000	Q2 - 3-2-2	56
	Q2 - 3-3-2	56
S38133000	Q2 - 2-1-2	56
	Q2 - 2-3-2	56
S38143000	Q1 - 11-1	54
S38144100	S - 14-2-1	64
	S - 14-2-1	66
	S - 14-2-1	66
S38146000	S - 14-2-2	64
	S - 14-2-2	66
	S - 14-2-2	66
	S - 14-2-2	66
S38147000	S - 14-2-3	64
	S - 14-2-3	66
	S - 14-2-3	66
S38148000	S - 16	64
S38155000	P - 1-9	50
S38168001	V1 - 1-1-1-3	70
	V3 - 1-3-1-3	74
S38169201	V1 - 1-1-1-4	70
	V2 - 1-2-1-2	72
	V3 - 1-3-1-4	74
S38170001	V1 - 1-1-1-6	70
	V2 - 1-2-1-4	72
	V3 - 1-3-1-6	74
S38177001	V1 - 1-1-1-12	70
	V2 - 1-2-1-11	72
	V3 - 1-3-1-13	74
S38178101	V1 - 1-1-2	70
	V2 - 1-2-2	72
	V3 - 1-3-2	74
S38179101	V1 - 1-1-3	70
	V2 - 1-2-3	72
	V3 - 1-3-3	74
S38180000	V1 - 1-1-1-17	70
	V2 - 1-2-1-16	72
	V3 - 1-3-1-18	74
S38201000	Q1 - 1-26-6	52
S38203000	Q1 - 1-26-5	52

CODE	REF.NO.	Page
S38205000	Q1 - 1-26-9	52
S38206000	Q1 - 1-26-10	52
S38208000	Q1 - 1-26-14	52
S38349001	Wa	89
S38350001	Wa	89
S38352101	Q1 - 20	54
	Wa	89
S38353101	Q1 - 21	54
	Wa	89
S38648001	Z - 35-4-2	82
S38744001	S - 40-2	64
S39110001	C2 - 49	14
	C4 - 49	18
	C5 - 49	20
S40217001	Ga - J-53	88
S40616001	Q2 - 40-1	58
S40620000	Q2 - 41	58
S40621000	Q2 - 43	58
	Q2 - 46	58
S40622000	Q2 - 44	58
	Q2 - 47	58
S40623000	Q2 - 49	58
S40628000	R1 - 500-3	60
	R1 - 600-3	60
	R2 - 700-3	62
S40629000	R1 - 500-9	60
	R1 - 600-12	60
	R2 - 700-12	62
S40635001	Q2 - 40	58
S40640001	Z - 35-5	82
S40641001	Z - 35-11	84
S41013001	Ga - J-53	88
S41060109	A - 709	4
S41202051	S - 700	66
S41203051	S - 500-1	66
S41204050	S - 500-2	66
	W1 - 20-5-1-1	78
S41205001	K - 504	40
	K - 504	40
	W1 - 20-5-3	78
S41206001	K - 505	40
	K - 505	40
	W1 - 20-5-4	78
S41207000	K - 506	40
	W1 - 20-6	78
S41222101	G - 25-2	32
	Z - 64	84
	Sp - G-25	86
S41238001	D1 - 11	24
S41239001	D1 - 300	24
S41271000	C4 - 91-23	18
	C5 - 92-24	20
S41284301	K - 11	40
S41290201	A - 708	4
S41656001	K - 500	40
	W1 - 20-1	78
S41657001	K - 516	40
	W1 - 20-10	78
S41658000	C4 - 91-1	18
	C5 - 92-1	20
S41660001	C4 - 91-12	18
S41703000	C1 - 12	10
S41705001	C1 - 15	10

CODE	REF.NO.	Page
S42007001	C5 - 92-12	20
	W2 - 600-1	80
S42008001	C5 - 92-12-2	20
	W2 - 600-1-2	80
S42009101	C5 - 92-13	20
	W2 - 600-2	80
S42017109	K - 508	40
	W1 - 20-5-6	78
S42018109	K - 512	40
	W1 - 20-5-9	78
S42019001	C5 - 92-12-3	20
	W2 - 600-1-3	80
S42020001	C5 - 92-12-14	20
	W2 - 600-1-14	80
S42021001	C5 - 92-12-17	20
	W2 - 600-1-17	80
S42030001	C6 - 200-1-2	22
	Sp - C6-200-2	86
S42031001	C6 - 200-1-1	22
	Sp - C6-200-1	86
S42032001	C6 - 200-2-2	22
	Sp - C6-200-2	86
S42033001	C6 - 200-2-1	22
	Sp - C6-200-1	86
S42034001	C6 - 100-1	22
	Sp - C6-100	86
S42035001	C6 - 100-2	22
	Sp - C6-100	86
S42067001	C1 - 1-1	10
S42069001	C1 - 7	10
S42070001	C1 - 7-1	10
S42083001	C1 - 41	10
S42084101	C1 - 44	10
S42086001	C1 - 44-10	12
S42087200	C2 - 90-1	14
S42088001	C2 - 90-2-2	14
S42089001	C2 - 90-2-3	14
	C3 - 90-5-2	16
S42090200	C2 - 90-2	14
S42091200	C2 - 90-3	14
S42092200	C2 - 90-2	14
S42093200	C3 - 90-5	16
S42260000	Q1 - 1-11	52
S42750209	A - 17-2	2
S42751109	A - 17-2-1	2
S42752000	A - 17-2-2	2
S42756101	B1 - 16-2-7	6
S42827000	F - 24-2	30
S42839101	D2 - 710	26
S42840101	D2 - 713	26
S42849101	D2 - 726-1	26
S42859001	K - 700	40
S42864101	K - 701	40
S42870201	L - 700	44
S42871101	L - 703	44
S42873101	L - 702	44
S42880001	D2 - 715	26
S43175000	Q1 - 1-26-11	52
S43176000	Q1 - 1-26-12	52
S43177000	Q1 - 1-26-1	52
S43178000	P - 1-2	50
S43181000	Q1 - 1-26-13	52
S43184000	Q1 - 1-26-2	52

CODE	REF.NO.	Page
S43187000	Q1 - 1-26-20	52
S43188000	Q2 - 2-6	58
S43189000	Q1 - 1-26-19	52
S43201000	Q2 - 3-4	58
S43275000	Q1 - 1-19	52
S43276000	Q1 - 1-20	52
S43277000	Q1 - 1-21	52
S43459001	C6 - 100-3	22
	Sp - C6-100	86
	W2 - 600-10	80
S43678109	R1 - 500	60
S43679101	R1 - 500-5	60
S43680001	R1 - 500-5-1	60
S43682100	R1 - 500-5-2	60
	R1 - 600-8	60
	R2 - 700-8	62
S43683001	R1 - 500-5-1-2	60
	R1 - 600-6	60
	R2 - 700-6	62
	W2 - 600-11-6	80
S43684001	R1 - 500-5-1-1	60
S43686000	R1 - 500-11	60
	R1 - 600-14	60
	R2 - 700-14	62
S43687001	R1 - 1-1	60
	R2 - 1-1	62
S43687002	R1 - 1-2	60
	R2 - 1-2	62
S43688001	R1 - 1-3	60
	R2 - 1-3	62
S43688002	R1 - 1-4	60
	R2 - 1-4	62
S43693000	D2 - 702	26
S43696100	R1 - 600-15	60
	R2 - 700-15	62
	W2 - 600-11-7	80
S43900001	L - 705	44
S43901001	L - 708	44
S43902001	L - 711	44
S43903001	L - 718	46
S43904101	L - 723	46
S43907109	A - 707	4
S43909001	L - 715	44
S43990001	C6 - 302	22
	Ga - C6-302	87
S43991001	C6 - 302	22
	Ga - C6-302	87
S43992001	C6 - 302	22
	Ga - C6-302	87
S44010009	A - 31	2
S44483001	Z - 67-1-1	84
S44485001	Z - 67-1-2	84
S44486001	Z - 67-1-6	84
S44493001	Z - 67-1	84
S44600001	K - 501	40
	W1 - 20-2	78
S44629001	A - 920	4
S44633001	Sp - E-25	85
S44665000	S - 6-1	64
	S - 6-1	66
	S - 6-1	66
S44665001	S - 6-2	64
	S - 6-2	66

CODE	REF.NO.	Page
S44665001	S - 6-2	66
S44665003	S - 6-3	64
S44745109	W2 - 600-11	80
S44746100	R1 - 600-15-1	60
	R2 - 700-15-1	62
	W2-600-11-7-1	80
S44748001	R1 - 600-5	60
	R2 - 700-5	62
	W2 - 600-11-2	80
S44750100	R1 - 600-15-2	60
	R2 - 700-15-2	62
	W2-600-11-7-2	80
S44940001	C6 - 210-7-2	22
	Ga - C6-210-2	87
S44941001	C6 - 210-7-1	22
	Ga - C6-210-1	87
S44942001	C6 - 100-4	22
	Sp - C6-100	86
S45131001	D2 - 726-2	26
S45132001	D2 - 726-3	26
S45133001	D2 - 726-4	26
S45134001	D2 - 726-5	26
S45135001	D2 - 726-6	26
S45147101	B1 - 2	6
S45252000	R1 - 600-16	60
	W2 - 600-11-9	80
S45253000	R1 - 600-16-1	60
	W2-600-11-9-1	80
S45254000	R1 - 600-16-2	60
	W2-600-11-9-2	80
S46131001	V4 - 2	76
S46132001	V4 - 2-1	76
S46133001	V4 - 2-1-1	76
S46134001	V4 - 2-1-2	76
S46135001	V4 - 2-1-6	76
S46136000	V4 - 2-1-7	76
S46144100	L - 722	46
S46145000	L - 722-1	46
S46476001	S - 7	64
	S - 7	66
	S - 7	66
S46544001	C6 - 200-4-2	22
	Sp - C6-200-2	86
S46545001	C6 - 200-4-1	22
	Sp - C6-200-1	86
S46694000	V1 - 1-1-1-19	70
	V2 - 1-2-1-18	72
	V3 - 1-3-1-20	74
S46703000	T - 1-1-7-2	68
S46734001	L - 12	44
S47091001	B1 - 16-1-3	6
	B1 - 16-2-3	6
S47335101	H - 5	34
S47592000	Q2 - 2-4	56
S47594000	Q2 - 2-7	56
S47595000	Q2 - 2-4-2	56
	Q2 - 2-7-2	56
S47692000	Q1 - 1-7	52
S48578000	P - 1-14	50
S48579000	T - 1-1-7-3	68
S48580000	Z - 103	84
	Q1 - 1-26-17	52
S48587000	S - 1	64

CODE	REF.NO.	Page
S48589000	S - 2	64
S48666001	N - 1	50
S49071000	Q1 - 1-26-8	52
S49443000	V4 - 3	76
S49463000	S - 6	64
S49464000	S - 18	64
S49465006	S - 21	66
S49465007	S - 21	66
S49465010	S - 21	66
S49465011	S - 21	66
S49465012	S - 21	66
S49466000	S - 400-2-2	64
	S - 503-2	66
	S - 503-2	66
	W1 - 20-5-7-2	78
S49467001	Q1 - 1	52
S49468001	Q1 - 1-1	52
S49469001	Q1 - 1-2	52
S49470001	Q1 - 1-3	52
S49471000	P - 1-8	50
S49472000	Q1 - 1-26-21	52
S49473000	Q2 - 3-2	56
S49474000	Q2 - 3-2-1	56
S49475000	Q2 - 3-3	56
S49476000	Q2 - 3-3-1	56
S49477000	Q1 - 10	52
S49479001	P - 1	50
S49482000	S - 400-2	64
	S - 503	66
	S - 503	66
	W1 - 20-5-7	78
S49484000	P - 1-6	50
S49485000	P - 1-7	50
S49486000	P - 1-11	50
S49495000	T - 1-1-3	68
S49496001	T - 1-1-4	68
S49497001	T - 1-1-7	68
S49510000	T - 1-1-8	68
S49582001	B1 - 3	6
S49583001	B1 - 4-1	6
S49584000	B1 - 12	6
S49585001	B1 - 16-1	6
S49586000	Q1 - 1-26-3	52
S49587001	B1 - 16-1-1	6
	B1 - 16-2-1	6
S49588001	B1 - 16-1-2	6
	B1 - 16-2-2	6
S49589001	B1 - 16-1-4	6
	B1 - 16-2-4	6
S49593000	B1 - 19	6
S49602001	Z - 67	84
S49603000	Z - 11	82
S49604000	Z - 20	82
S49605001	E - 8	28
S49608001	E - 9	28
S49609001	E - 13	28
S49611301	E - 14	28
S49612201	E - 14-1	28
S49614000	E - 28	28
S49615009	W1 - 20	78
S49616009	W1 - 20-5	78
S49617001	E - 19	28
S49618000	F - 53	30

CODE	REF.NO.	Page
S49619001	S - 500	66
	W1 - 20-5-1	78
S49620000	F - 17	30
S49622000	F - 19	30
S49623000	F - 34	30
S49624000	F - 35	30
S49625000	F - 36	30
S49626000	E - 14-10	28
S49627001	G - 3	32
S49629101	J - 1	36
S49630001	D1 - 1	24
S49631001	D1 - 2	24
S49632001	D1 - 3	24
S49635001	D1 - 4	24
S49636001	D1 - 5	24
S49637001	D1 - 6	24
S49638001	D1 - 7	24
S49639001	D1 - 15	24
S49640101	D1 - 17	24
S49641001	D1 - 19	24
	D1 - 19	24
S49642001	D1 - 21	24
S49643001	D1 - 23	24
S49644001	J - 16	36
S49645001	J - 10	36
S49646001	J - 22	36
S49647001	J - 22-1	36
S49648001	J - 26	36
S49649001	J - 26-1	36
S49650001	J - 29	36
S49651001	J - 35	36
S49652101	K - 1	40
S49653001	L - 5	44
S49654001	L - 5-1	44
S49655001	L - 5-4	44
S49656001	L - 6	44
S49657001	L - 7	44
S49659001	M - 1-1	48
S49660001	M - 3	48
S49661001	M - 7	48
S49662001	M - 17-1	48
S49663001	M - 13	48
S49664000	M - 20	48
S49665001	L - 1-1	44
S49666001	L - 1-1-1	44
S49667101	V1 - 1-1	70
S49668101	V1 - 1-1-1	70
S49669100	V1 - 1-1-1-1	70
	V2 - 1-2-1-1	72
	V3 - 1-3-1-1	74
S49672001	V1 - 1-1-1-2	70
	V3 - 1-3-1-2	74
S49673000	V1 - 1-1-1-10	70
	V2 - 1-2-1-9	72
	V3 - 1-3-1-11	74
S49674001	V1 - 1-1-1-11	70
	V2 - 1-2-1-10	72
	V3 - 1-3-1-12	74
S49675101	V2 - 1-2	72
S49676101	V2 - 1-2-1	72
S49685000	E - 14-11	28
S49688001	B1 - 1-1	6
S49689001	B1 - 16-1-6	6

CODE	REF.NO.	Page
S49689001	B1 - 16-2-6	6
S49934009	S - 400	64
S49938000	Q1 - 1-25	52
S49939001	Q1 - 1-26	52
S49947000	W1 - 20-14	78
S49955001	C6 - 905-2	22
	Ga - C6-905-2	87
S49957000	F - 18	30
	F - 46	30
S49958000	F - 47	30
S49959001	F - 14	30
S49962000	A - 17-1-2	2
S49963000	S - 14-1-2	64
S49979100	S - 14-1	64
S49980001	Ga - J-53	88
	Sp - J-53	85
S49981000	E - 14-9	28
S49982000	F - 12	30
S49983000	F - 20	30
S49984000	F - 21	30
S49985000	F - 48	30
S49986000	F - 49	30
S49987000	F - 50	30
S49988001	J - 45	36
S49992000	F - 1	30
S49993100	S - 14-1-1	64
S49994001	J - 38	36
S49995001	F - 51	30
S50645000	P - 1-10	50
S51098000	A - 40	2
S51099000	C1 - 17	10
S51100001	C1 - 18	10
S51101001	C1 - 21	10
S51102001	C4 - 903-1	18
S51103001	C1 - 25	10
S51282001	Z - 35-3	82
S51283001	Z - 35-1	82
S51449001	Ga - J-53	88
S51451000	V1 - 1-1-1-9	70
	V2 - 1-2-1-8	72
	V3 - 1-3-1-10	74
S51457109	A - 17-1	2
S51458109	A - 17-1-1	2
S51459001	A - 404	2
S51460009	A - 33	2
S51461001	A - 402	2
S51462001	C1 - 30	10
S51463001	C1 - 31	10
S51465001	C1 - 37	10
S51846101	V3 - 1-3	74
S51847101	V3 - 1-3-1	74
S51854109	R2 - 700	62
S51855109	R1 - 600	60
S51856001	C1 - 39	10
S51857001	C1 - 1	10
S51858001	C1 - 1-2	10
S51859101	G - 5	32
S51860001	C1 - 47-3	12
S52091000	T - 1-1-2	68
S52099001	C2 - 90-2-12	14
	C3 - 90-5-11	16
S52100001	C6 - 905-1	22
	Ga - C6-905-1	87

CODE	REF.NO.	Page
S52230001	E -29	28
S52834100	B2 -30	8
S52836000	B2 -47	8
S52838000	B2 -35	8
S52839100	B2 -36	8
S52840001	B2 -40	8
S53031001	Q1 -H-1	54
S53032000	Q1 -11	54
S53033001	Q1 -H-2	54
S53034001	Q1 -H-3	54
S53035001	Q1 -H-4	54
S53036001	Q1 -H-5	54
S53037001	Q1 -H-6	54
S53038001	Q1 -H-7	54
S53039001	Q1 -H-8	54
S53040001	Q1 -H-9	54
S53055000	U -2	68
S53091001	C4 -91	18
S53092001	C4 -91-2	18
	C5 -92-2	20
S53094001	C4 -91-16	18
	C5 -92-17	20
S53095000	C4 -91-17	18
	C5 -92-18	20
S53096001	C4 -91-21	18
	C5 -92-22	20
S53097001	G -1	32
S53098001	C5 -92	20
S53099001	C1 -13	10
S53100001	C1 -19	10
S53108001	C1 -33	10
S53109001	C1 -36	10
S53117001	A -409	4
S53118001	R1 -2-1	60
	R2 -3-1	62
	W2-600-13	80
S53118002	R1 -2-2	60
	R2 -3-2	62
	W2-600-14	80
S53119001	A -13-1	2
S53120001	A -13-2	2
S53136000	S -6	66
	S -6	66
S53182101	A -41	2
S54145001	A -703	4
S54646000	V1 -1-1-1-7-1	70
S54647000	V2 -1-2-1-5-1	72
S54648000	V1 -1-1-1-7	70
S54649000	V2 -1-2-1-5	72
S54650000	V3 -1-3-1-7	74
S54691000	V3 -1-3-1-7-1	74
S54771001	W2-600	80
S54984001	C6 -905	22
	Ga -C6-905	87
S55103001	B1 -1-2	6
S55104001	B1 -4-2	6
S55105001	B1 -16-2	6
S55107001	D2 -700	26
S55108001	L -1-2	44
S55109001	L -1-2-1	44
S55111001	M -17-2	48
S55134001	L -704	44
S55181001	M -1-2	48

CODE	REF.NO.	Page
S55199001	L -22-2	44
S55278001	L -17	44
S55311001	Z -75-1	84
S55311002	Z -75-2	84
S55352001	T -1-1	68
S55353001	T -1-1-1	68
S55357001	T -1	68
S55473000	Q1 -1-26-4	52
S55572001	B2 -31	8
	B2 -48	8
S55627001	Q1 -54	54
S55629001	S -40	64
S55630000	S -40-1	64
S55632001	S -40-3	64
S55633001	Z -70	84
S55658000	E -27	28
S55659000	F -54	30
S55889001	T -1	68
S55890001	T -1-1	68
S55891000	T -1-1-1	68
UA4817000	Q1 -10-1	52
UD2390001	V4 -2-1-8	76
UL0025000	T -1-1-7-6	68
U32744000	P -1-12	50
U34870001	T -1-1-7-4	68
XA2220050	T -1-1-10	68
0A4301005	P -1-13	50
	Q1 -1-26-18	52
0A4400605	Q2 -42	58
0A4400805	T -1-1-6	68
0A5400806	S -17	64
	S -31	66
	Q1 -1-9	52
0A5401006	S -5	64
	S -11	64
	S -41	64
	S -43	64
0A5401206	Q1 -1-5	52
	Q1 -1-10	52
0A5401606	Q2 -50	58
0A5403006	Q1 -1-8	52
004400603	V1 -1-1-1-5	70
	V2 -1-2-1-3	72
	V3 -1-3-1-5	74
008400604	K -513	40
	K -515	40
	K -515	40
	Q1 -1-22	52
	W1-20-5-10	78
	W1-20-5-12	78
011679312	A -410	4
014679320	H -1-7	34
014680422	C4 -91-6-2	18
014680622	E -3	28
	H -1-9	34
	J -8-2	36
	C5 -92-6-2	20
014710522	K -14	40
	K -14	40
	K -14	40
014760622	E -7	28
	E -10	28
	E -15	28

CODE	REF.NO.	Page
014760622	J -33	36
	K -5	40
	Z -10	82
	C1 -1-7	10
	C1 -6	10
	C1 -7-4	10
	C1 -11	10
	C1 -14	10
	C1 -20	10
	C1 -26	10
	C1 -29	10
	C1 -44-11	12
	C4 -91-9	18
	C5 -92-9	20
	D1 -13	24
014760632	G -28	32
014770622	E -13-1	28
	J -2	36
	J -23	36
	B1 -14	6
014770632	D2 -701	26
014780622	B1 -5	6
	B1 -17	6
017082206	V4 -2-4-5	76
017501216	C5 -92-12-20	20
	W2-600-1-20	80
017680512	A -15	2
	B2 -49	8
017751412	D2 -709	26
018061022	B2 -41	8
018061436	Q2 -4	58
018062522	B2 -42	8
018063022	B2 -44	8
018082536	V1 -1-1-4	70
	V2 -1-2-4	72
	V3 -1-3-4	74
018083022	B2 -37	8
018300836	C5 -92-12-5	20
	C5 -92-12-18	20
	C5 -92-12-19	20
	W2-600-1-5	80
	W2-600-1-18	80
	W2-600-1-19	80
018301236	C5 -92-12-4	20
	W2-600-1-4	80
018400622	C4 -91-11	18
	C5 -92-11	20
018400632	K -510	40
	C1 -34	10
	W1-20-8	78
018400836	D1 -18	24
018401236	V1 -1-1-10	70
	V2 -1-2-10	72
	V3 -1-3-10	74
018402522	S -3-2	64
018500822	C2 -90-2-14	14
	C3 -90-5-13	16
018501022	C4 -50	18
	C5 -50	20
018501036	D1 -301	24
	V1 -1-1-7	70
	V2 -1-2-7	72
	V3 -1-3-7	74

CODE	REF.NO.	Page
018501422	E - 20	28
	D1 - 26	24
018680522	C1 - 53	12
018681022	J - 12	36
	K - 709	42
	L - 712	44
021060102	B2 - 43	8
021060106	Z - 56	84
	Q2 - 6	58
021300206	V4 - 2-1-10	76
021400106	S - 40-10	64
	Q2 - 52	58
021400206	Q1 - 1-6	52
021500106	Z - 35-8-3	82
	Z - 35-11-1	84
	R1 - 21	60
	R2 - 21	62
021500216	C5 - 92-12-21	20
	W2 - 600-1-21	80
021660102	K - 705	42
	Z - 67-1-4	84
021670102	M - 10	48
	M - 10	48
021670202	K - 503	40
	K - 503	40
	W1 - 20-4	78
021680202	H - 1-24	34
021750102	D2 - 707	26
025030232	Z - 67-1-5	84
	R1 - 500-8	60
	R1 - 600-11	60
	R2 - 700-11	62
	W2 - 600-11-5	80
025030236	V4 - 2-1-9	76
025040232	C1 - 35	10
	C4 - 91-10	18
	C5 - 92-10	20
025040236	D1 - 40	24
	Q2 - 51	58
	V1 - 1-1-1-15	70
	V1 - 1-1-1-12	70
	V2 - 1-2-1-14	72
	V2 - 1-2-1-12	72
	V3 - 1-3-1-16	74
	V3 - 1-3-1-12	74
025050236	V1 - 1-1-9	70
	V2 - 1-2-9	72
	V3 - 1-3-9	74
025060232	A - 406	4
	B2 - 46	8
	C2 - 48	14
	C4 - 48	18
	C5 - 48	20
025060236	Q2 - 5	58
025060336	Z - 57	84
025080232	B2 - 39	8
025080236	V1 - 1-1-6	70
	V2 - 1-2-6	72
	V3 - 1-3-6	74
	V4 - 2-1-4	76
	V4 - 2-4-8	76
025350132	K - 17	40
	C5 - 92-12-12	20

CODE	REF.NO.	Page
025350132	W2 - 600-1-12	80
025350236	A - 702	4
025350332	M - 16	48
	C5 - 604	20
	W2 - 600-8	80
025680132	N - 7	50
025680232	F - 8	30
	H - 1-27	34
	H - 4	34
	C1 - 54	12
025750132	L - 706	44
025770232	E - 32	28
	K - 3	40
026040236	S - 40-8	64
026050136	Z - 35-11-5	84
028030242	R1 - 500-7	60
	R1 - 600-10	60
	R2 - 700-10	62
	W2 - 600-11-4	80
028040246	D1 - 41	24
	V1 - 1-1-11	70
	V2 - 1-2-11	72
	V3 - 1-3-11	74
028050246	Z - 35-8-2	82
	V1 - 1-1-8	70
	V2 - 1-2-8	72
	V3 - 1-3-8	74
028060242	B2 - 45	8
028060246	Q2 - 7	58
028080240	V4 - 2-4-7	76
028080242	B2 - 38	8
028080246	V1 - 1-1-5	70
	V2 - 1-2-5	72
	V3 - 1-3-5	74
028350242	J - 22-6	36
	L - 5-6	44
	M - 15	48
	C5 - 605	20
	W2 - 600-9	80
028680242	F - 9	30
	L - 713	44
032422003	Z - 60	84
	Z - 71	84
	R1 - 22	60
	R2 - 22	62
032422505	Z - 61	84
032461606	Z - 58	84
037301215	Z - 4-3	82
047401442	M - 6	48
048030342	K - 12	40
048040342	K - 4	40
	L - 15	44
	L - 707	44
	M - 19	48
	C4 - 91-20	18
	C5 - 92-21	20
	D2 - 725	26
048050342	H - 1-10	34
	C4 - 91-8	18
	C5 - 92-8	20
048050346	V1 - 1-1-1-13	70
	V2 - 1-2-1-12	72
	V3 - 1-3-1-14	74

CODE	REF.NO.	Page
048060342	J - 32	36
	K - 9	40
048070342	E - 18	28
	J - 19	36
048100142	H - 1-4	34
048110142	C2 - 90-2-6	14
	C3 - 90-5-5	16
048150142	B1 - 9	6
048180142	C1 - 9	10
048200142	D1 - 303	24
052400606	V1 - 1-1-1-14	70
	V2 - 1-2-1-13	72
	V3 - 1-3-1-15	74
052400806	V4 - 2-1-11	76
052501205	R1 - 20	60
	R2 - 20	62
060400606	S - 37	64
060501016	S - 15	64
	D1 - 22	24
060670512	F - 16	30
060670612	A - 706	4
	G - 4	32
	G - 6	32
	S - 31	64
	S - 31	66
	S - 35	64
	S - 36	64
	W1 - 20-15	78
060670812	A - 18-1	2
060680712	C1 - 32	10
	D1 - 24	24
060681212	J - 5	36
	L - 725	46
	D1 - 20	24
	D1 - 20	24
061350616	K - 517	40
	W1 - 20-11	78
061660806	Z - 67-1-3	84
062020806	S - 40-4	64
062300612	S - 502	66
	S - 502	66
	S - 701	66
	W1 - 20-5-2	78
062300806	S - 8	64
	S - 9	64
	T - 1-2	68
062301205	V2 - 1-2-1-6	72
	V3 - 1-3-1-8	74
062302505	W2 - 600-11-3	80
062302506	R1 - 500-6	60
	R1 - 600-9	60
	R2 - 700-9	62
	V1 - 1-1-1-8	70
	V3 - 1-3-1-21	74
062351216	L - 19	44
062400616	S - 40-6	64
062400806	N - 2	50
062401006	Z - 76	84
062401216	S - 40-7	64
062404005	R1 - 600-17	60
	W2 - 600-11-10	80
062501406	Z - 35-11-2	84
	Z - 35-11-4	84

CODE	REF.NO.	Page
062503506	Z -35-11-3	84
062660412	E -14-3	28
062660712	E -14-7	28
062670412	G -31	32
062670512	F -28	30
	F -39	30
	F -52	30
	K -16	40
	S -13	64
	Z -67-1-7	84
	C5 -603	20
	W2 -600-7	80
062670612	F -704	30
	G -24	32
	C1 -55	12
	M -21	48
062671012	M -14	48
062671016	Z -67-2	84
062680512	H -1-18	34
	K -707	42
	K -711	42
062680612	A -26	2
	F -7	30
	F -31	30
	H -3	34
	C1 -38	10
	D1 -16	24
062680712	B1 -16-2-8	6
062680812	A -408	4
	K -509	40
	L -9	44
	B1 -16-1-8	6
	W1 -20-12	78
062681012	C1 -24	10
062681212	H -2	34
	D2 -722	26
062681412	N -6	50
062710612	G -2	32
	M -2	48
062710812	A -710	4
	S -401	64
062711012	A -18-2	2
	A -42	2
062761012	A -405	2
062771012	L -701	44
070688850	C1 -16	10
	C1 -22	10
071047650	C1 -5	10
072630260	B1 -7	6
081003670	E -12	28
	E -17	28
087310815	T -1-1-5	68
087311015	T -1-1-9	68
091170009	P -1-5	50
093650008	P -1-3	50
093650032	P -1-4	50
100022004	H -1-26	34
100022005	J -25	36
	J -26-3	36
	L -1-1-3	44
	L -1-2-3	44
	L -4	44
	L -710	44

CODE	REF.NO.	Page
100032004	J -51	38
	C1 -43	10
100090004	E -2	28
100136001	G -20	32
	H -1-20	34
100242003	B1 -20	6
	C5 -92-12-13	20
	W2 -600-1-13	80
100250001	B1 -13	6
100260001	C2 -90-2-21	14
	C3 -90-5-20	16
100281001	D1 -8	24
100360003	J -54	38
100402004	G -17	32
100645003	K -511	40
	K -511	40
	L -714	44
	W1 -20-9	78
100659001	K -704	42
100666002	V4 -2-2	76
100887001	Z -30	82
101268002	V4 -2-1-5	76
101572101	Z -28	82
101706001	E -6-1	28
	C1 -3-2	10
102630001	B1 -18	6
102707001	L -20	44
103810002	E -31	28
104449009	A -11	2
	A -712	4
	K -518	40
	W1 -20-17	78
104450109	A -4-1	2
	A -4-2	2
	A -10	2
	A -400	2
	D1 -501	24
104525001	Sp -G-14	85
104567001	F -22	30
	F -702	30
104821009	A -30	2
105812003	J -15	36
106129001	J -22-5	36
106129002	L -5-5	44
106147002	L -717	44
106629002	A -14	2
	A -403	2
	A -705	4
107017002	C2 -90-2-11	14
107038003	C3 -90-5-10	16
	C4 -91-15	18
	C5 -92-16	20
107149001	F -5	30
	F -13	30
107321003	A -704	4
	M -4	48
107415014	Sp -B-26	86
107415414	Sp -Z-17	86
107453001	D2 -706	26
107606001	Sp -G-14	85
107779001	Z -29	82
107780001	Z -31	82
108802001	F -701	30

CODE	REF.NO.	Page
108802001	C1 -1-4	10
109239002	A -24	2
109714000	Z -5	82
	Z -12	82
	Z -21	82
109763002	L -16	44
110161004	J -37	36
	L -721	46
110168001	C4 -91-22	18
	C5 -92-23	20
110233001	J -36	36
110251001	M -9	48
	M -9	48
110367001	J -31	36
111140002	J -50	38
114294001	G -9	32
114483002	Z -22	82
114486002	Z -6	82
115007001	S -501	66
	W1 -20-5-13	78
115186001	G -19	32
115188001	G -21	32
116629001	K -10	40
116694001	V4 -2-4-6	76
116920001	B1 -8	6
116922001	G -12	32
117291002	C5 -600	20
	W2 -600-4	80
117934009	A -6	2
	A -17-1-3	2
	A -17-2-3	2
117936001	V1 -1-1-1-16	70
	V2 -1-2-1-15	72
	V3 -1-3-1-17	74
117936009	A -700	4
118064001	Z -34	82
118837001	Z -27	82
119707003	V4 -2-4-3	76
119708001	V4 -2-4-4	76
120448001	H -1-13	34
120990001	H -1-14	34
121007001	J -42	36
122991001	Z -14	82
123006001	B1 -15	6
123882001	E -30	28
133188001	V4 -2-4-2	76
133740006	Z -55	84
139096001	C4 -91-6-1	18
	C5 -92-6-1	20
140392009	A -5	2
	A -7	2
	A -401	2
140407002	C2 -90-2-13	14
	C3 -90-5-12	16
140647101	F -703	30
	S -40-5	64
140726000	B1 -6	6
141492001	J -26-2	36
	L -1-1-2	44
	L -1-2-2	44
141590001	H -1-25	34
141786001	E -1	28
142443001	Z -26	82

CODE	REF.NO.	Page
142628001	C2 - 90-2-5	14
	C3 - 90-5-4	16
142656001	V4 - 2-5	76
142721001	Z - 33	82
142990001	Z - 35-10-3	84
143591001	C4 - 91-7	18
	C5 - 92-7	20
143882001	Z - 9	82
144105000	H - 1-23	34
144110001	H - 1-21	34
144226001	Z - 51	84
144458001	B1 - 23	6
144588001	Sp - G-10	85
144712001	B1 - 2-1	6
145087001	C5 - 92-12-9	20
	W2 - 600-1-9	80
145318001	C1 - 40	10
	C1 - 42	10
145446001	G - 16	32
	G - 22	32
	H - 1-22	34
145465001	B1 - 16-1-5	6
	B1 - 16-2-5	6
145472001	D2 - 716	26
145478101	L - 2	44
	C2 - 90-2-16	14
	C3 - 90-5-15	16
145480101	A - 23	2
145519001	Sp - G-10	85
145547001	F - 27	30
145646014	Sp - B-26	86
145646025	Sp - B-26	86
145646414	Sp - Z-17	86
145646425	Sp - Z-17	86
145992001	K - 8	40
146255000	Z - 53	84
146256001	Z - 52	84
146581002	C2 - 90-2-20	14
	C3 - 90-5-19	16
147777000	B1 - 16-1-9	6
	B1 - 16-2-9	6
148133001	C1 - 44-4	12
148196000	D2 - 711	26
148197000	D2 - 712	26
148738000	F - 4	30
	F - 40	30
	F - 41	30
148764001	L - 719	46
148813001	J - 22-4	36
148847001	J - 13	36
	R1 - 23	60
	R2 - 23	62
148904001	V4 - 2-1-3	76
149173001	Z - 25	82
149287000	W1 - 20-16	78
149796001	R1 - 10	60
	R2 - 10	62
149809000	Q2 - 45	58
	Q2 - 48	58
149831101	C5 - 92-12-10	20
	W2 - 600-1-10	80
150173003	Z - 35-7	82
150174000	Z - 35-4-3	82

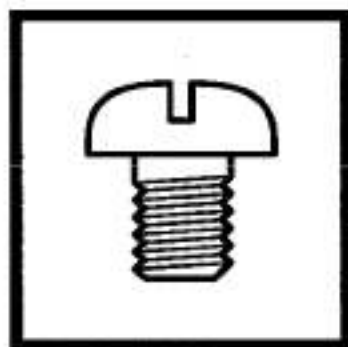
CODE	REF.NO.	Page
150174000	Z - 35-5-1	82
150179002	Z - 35-8-1	82
150182000	Z - 35-2	82
150183000	Z - 35-10-2	84
150206002	Z - 35-4-1	82
150460001	D2 - 704	26
150461001	D2 - 705	26
150551000	G - 11	32
150592009	A - 29	2
	A - 711	4
151907001	L - 709	44
152240101	B1 - 22-1	6
152242001	B1 - 24	6
152243001	B1 - 25	6
152245101	E - 4	28
152678201	E - 11	28
	E - 16	28
152682101	Sp - E-21	85
152683101	E - 14-4	28
152684101	E - 14-5	28
152685903	Sp - E-22	85
152686101	Sp - E-21	85
152687902	Sp - E-22	85
152690401	Sp - E-24	85
152718001	C2 - 90-2-7	14
	C3 - 90-5-6	16
152756001	C1 - 10	10
152760051	C1 - 8	10
152788000	C2 - 90-2-18	14
	C3 - 90-5-17	16
152822101	K - 2	40
152827009	K - 13	40
152842059	A - 22	2
152872001	G - 8	32
152881001	G - 27	32
152883000	G - 29	32
152884001	G - 30	32
152889001	G - 23	32
152890001	G - 25-1	32
	Sp - G-25	86
152891101	G - 26	32
152948001	F - 33	30
152956001	F - 42	30
152969001	F - 38	30
152973001	C1 - 7-5	10
153112001	K - 502	40
	W1 - 20-3	78
153242000	Z - 102	84
	Q1 - 1-26-15	52
153364000	C2 - 90-2-1	14
	C3 - 90-5-1	16
153367001	C2 - 90-2-4	14
	C3 - 90-5-3	16
153368001	C2 - 90-1-8	14
	C2 - 90-3-8	14
153369001	C2 - 90-2-9	14
	C3 - 90-5-8	16
	C4 - 91-13	18
	C5 - 92-14	20
153370001	C2 - 90-2-10	14
	C3 - 90-5-9	16
	C4 - 91-14	18
	C5 - 92-15	20

CODE	REF.NO.	Page
153372001	C2 - 90-2-8	14
	C2 - 90-2-8	14
153377001	C1 - 44-2	12
153378001	C1 - 44-3	12
153380001	C1 - 44-9	12
153383001	C1 - 45	12
153384001	C1 - 46	12
153391001	C1 - 47-1	12
153392001	C1 - 47-2	12
153393001	C1 - 4	10
153493001	C6 - 210-1-2	22
	Ga - C6-210-2	87
153498001	C6 - 210-1-1	22
	Ga - C6-210-1	87
153503001	C6 - 110-1	22
	Ga - C6-110	87
153567000	C2 - 90-2-19	14
	C3 - 90-5-18	16
153568001	C2 - 90-1-17	14
	C2 - 90-2-17	14
	C3 - 90-5-16	16
153569001	C2 - 90-2-17	14
	C2 - 90-3-17	14
153570001	C2 - 90-2-15	14
	C3 - 90-5-14	16
153596001	J - 20	36
153597001	J - 22-2	36
	L - 5-2	44
153924001	F - 45	30
	C1 - 1-3	10
154235001	C5 - 92-12-7	20
	W2 - 600-1-7	80
154236001	C5 - 92-12-8	20
	W2 - 600-1-8	80
154237001	C5 - 92-12-11	20
	W2 - 600-1-11	80
154252001	C5 - 601	20
	W2 - 600-5	80
154253001	C5 - 602	20
	W2 - 600-6	80
154256101	C6 - 200-3	22
	Sp - C6-200-1	86
	W2 - 600-3	80
154339101	Sp - E-24-1	85
154340101	Sp - E-24-1	85
154341001	Sp - E-24-2	85
154342001	Sp - E-24-3	85
154467001	Z - 4-2	82
154512001	C3 - 90-5-7	16
154514001	S - 40-9	64
154528001	H - 1-12	34
154596000	J - 21	36
154599000	J - 6	36
154663001	Sp - E-25	85
154702101	Z - 23	82
155055001	S - 3-1	64
155167002	D2 - 714	26
155559001	M - 18	48
155578000	B1 - 21	6
156076101	C1 - 44-1	10
156077001	C1 - 44-7	12
156080000	C1 - 44-8	12
156082001	C6 - 210-5-2	22

CODE	REF.NO.	Page
156082001	Ga - C6-210-2	87
156083001	C6 - 210-5-1	22
	Ga - C6-210-1	87
156084001	C6 - 110-5	22
	Ga - C6-110	87
156085001	C6 - 210-4-2	22
	Ga - C6-210-2	87
156086001	C6 - 210-4-1	22
	Ga - C6-210-1	87
156087001	C6 - 110-4	22
	Ga - C6-110	87
156088001	C6 - 210-6-2	22
	Ga - C6-210-2	87
156089001	C6 - 210-6-1	22
	Ga - C6-210-1	87
156090001	C6 - 110-6	22
	Ga - C6-110	87
156108001	C1 - 44-5	12
156109001	C1 - 44-6	12
156112003	Z - 35-6	82
156206001	K - 15	40
	K - 15	40
	K - 15	40
	W1 - 20-13	78
157968001	H - 1-17	34
159111001	K - 706	42
159565000	F - 23	30
159574101	H - 1-19	34
159610301	Sp - E-24	85
159612001	Sp - E-24-3	85
159613051	Sp - E-25	85
159805001	G - 15	32
159905001	J - 14	36
	L - 716	44
181995001	E - 6	28
183493001	C1 - 3	10
200190001	Z - 42	84
	Z - 62	84
	V4 - 2-3	76
218859001	S - 25	64
	Q2 - 2-1-5	56
	Q2 - 2-2-5	56
	Q2 - 2-3-5	56
	Q2 - 2-4-5	56
	Q2 - 2-7-5	56
224514001	Q2 - 2-1-4	56
	Q2 - 2-2-4	56
	Q2 - 2-3-4	56
	Q2 - 2-4-4	56
	Q2 - 2-7-4	56
228475000	F - 44	30
	J - 55	38
	S - 22	64
	S - 702	66
	Q1 - 12	54
	R1 - 13	60
	R2 - 13	62
	V2 - 1-2-1-7	72
	V3 - 1-3-1-9	74
	W2 - 600-15	80
231071001	J - 17	36
232384001	Q1 - 1-26-7	52
402887001	E - 14-6	28

CODE	REF.NO.	Page
525664000	S - 30	64
	S - 30	66
	S - 30	66
552907000	S - 4	64
	S - 10	64
	S - 42	64
623033000	D2 - 703	26
625010000	S - 12	64

brother.



パーツブック
PARTS BOOK
TEILEKATALOG
LIVRE DES PIECES
LIBRO DE REFERENCIA DE PIEZAS

ブラザー工業株式会社

BROTHER INDUSTRIES, LTD.

Printed in Japan / Gedruckt in Japan / Imprimé au Japon / Impreso en Japón

118-V34
S96V34-101
2001.02. F (1)