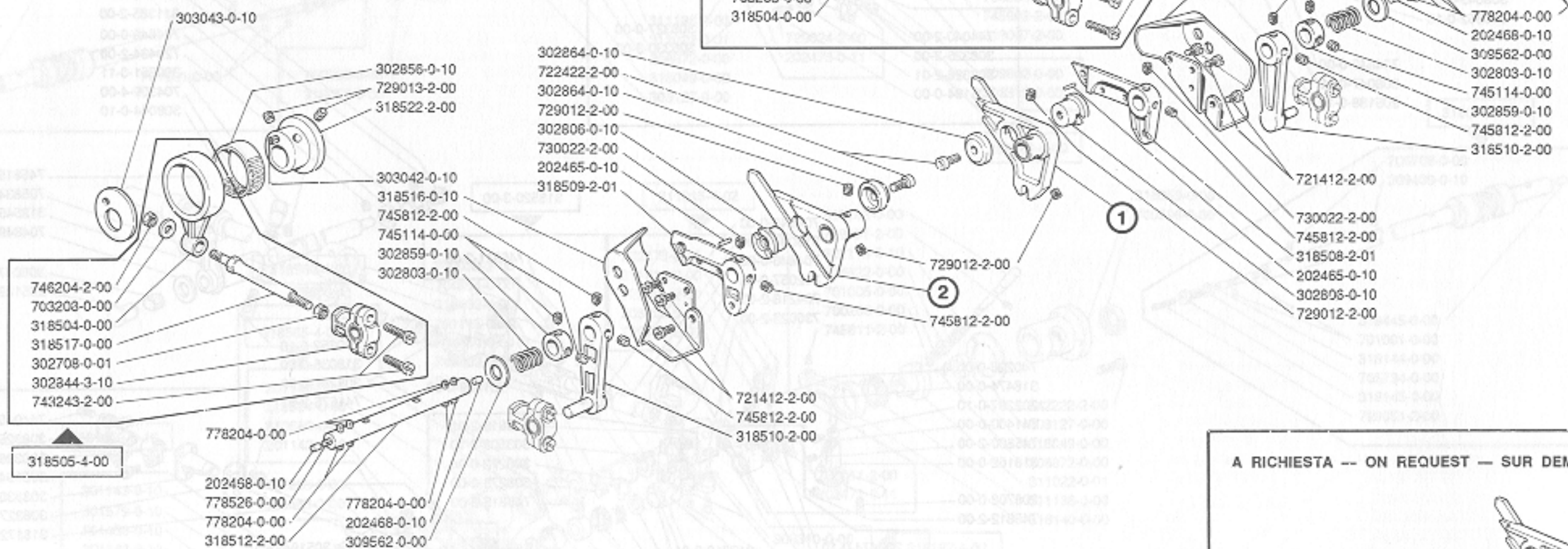


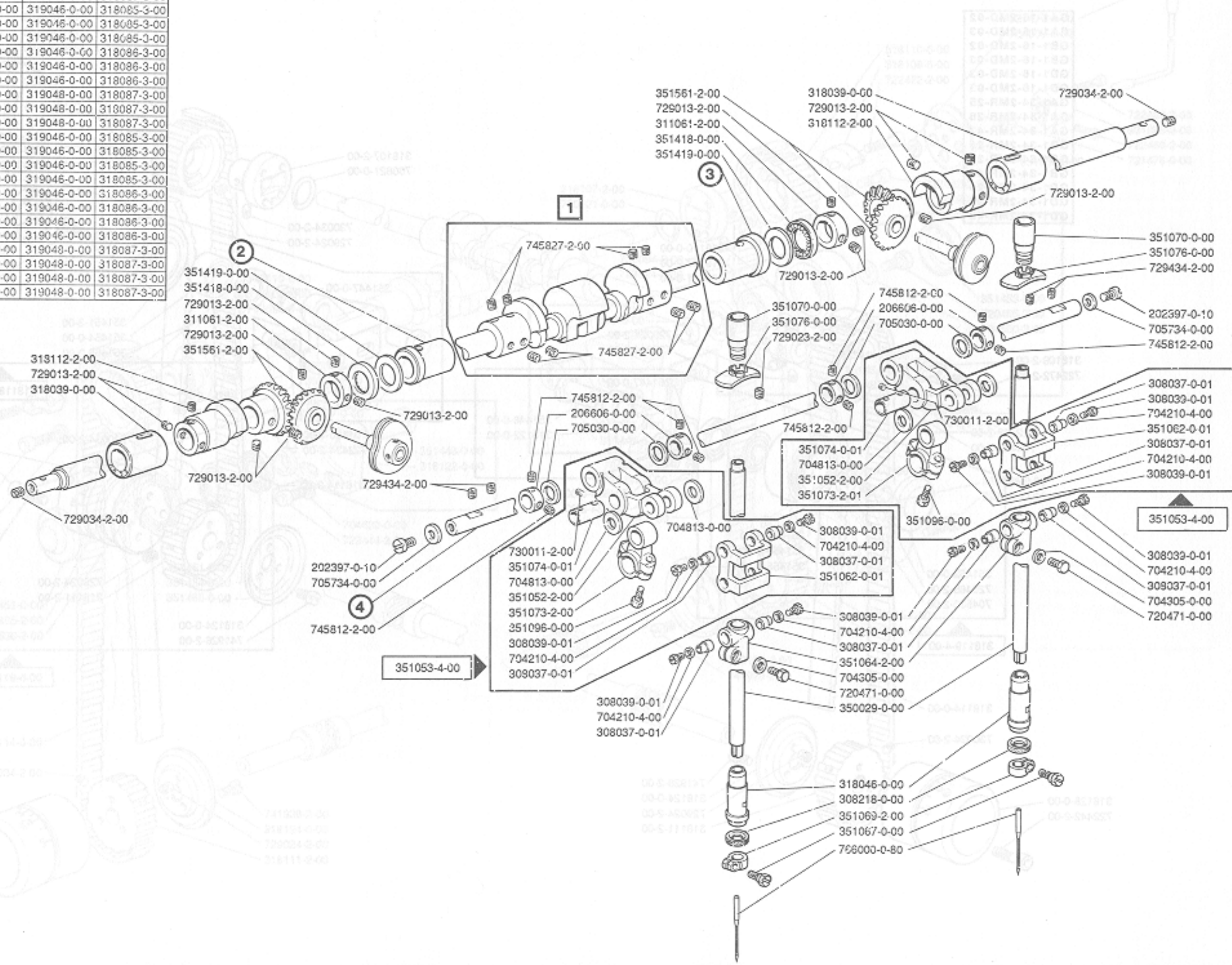
	①	②
GA1-34-2MR-25	318506-2-01	318507-2-01
GA1-34-2MR-26	318506-2-01	318507-2-01
GA1-34-2MR-43	318506-2-01	318507-2-01
GB1-34-2MR-25	318506-2-01	318507-2-01
GB1-34-2MR-26	318506-2-01	318507-2-01
GB1-34-2MR-43	318506-2-01	318507-2-01
GD1-34-2MR-25	318506-2-01	318507-2-01
GD1-34-2MR-26	318506-2-01	318507-2-01
GD1-34-2MR-43	318506-2-01	318507-2-01
GA1-34-2WR-25	318506-2-01	318507-2-01
GA1-34-2WR-26	318506-2-01	318507-2-01
GA1-34-2WR-35	318502-2-01	318503-2-01
GA1-34-2WR-43	318506-2-01	318507-2-01
GB1-34-2WR-25	318506-2-01	318507-2-01
GB1-34-2WR-26	318506-2-01	318507-2-01
GB1-34-2WR-35	318502-2-01	318503-2-01
GB1-34-2WR-43	318506-2-01	318507-2-01
GD1-34-2WR-25	318506-2-01	318507-2-01
GD1-34-2WR-26	318506-2-01	318507-2-01
GD1-34-2WR-35	318502-2-01	318503-2-01
GD1-34-2WR-43	318506-2-01	318507-2-01



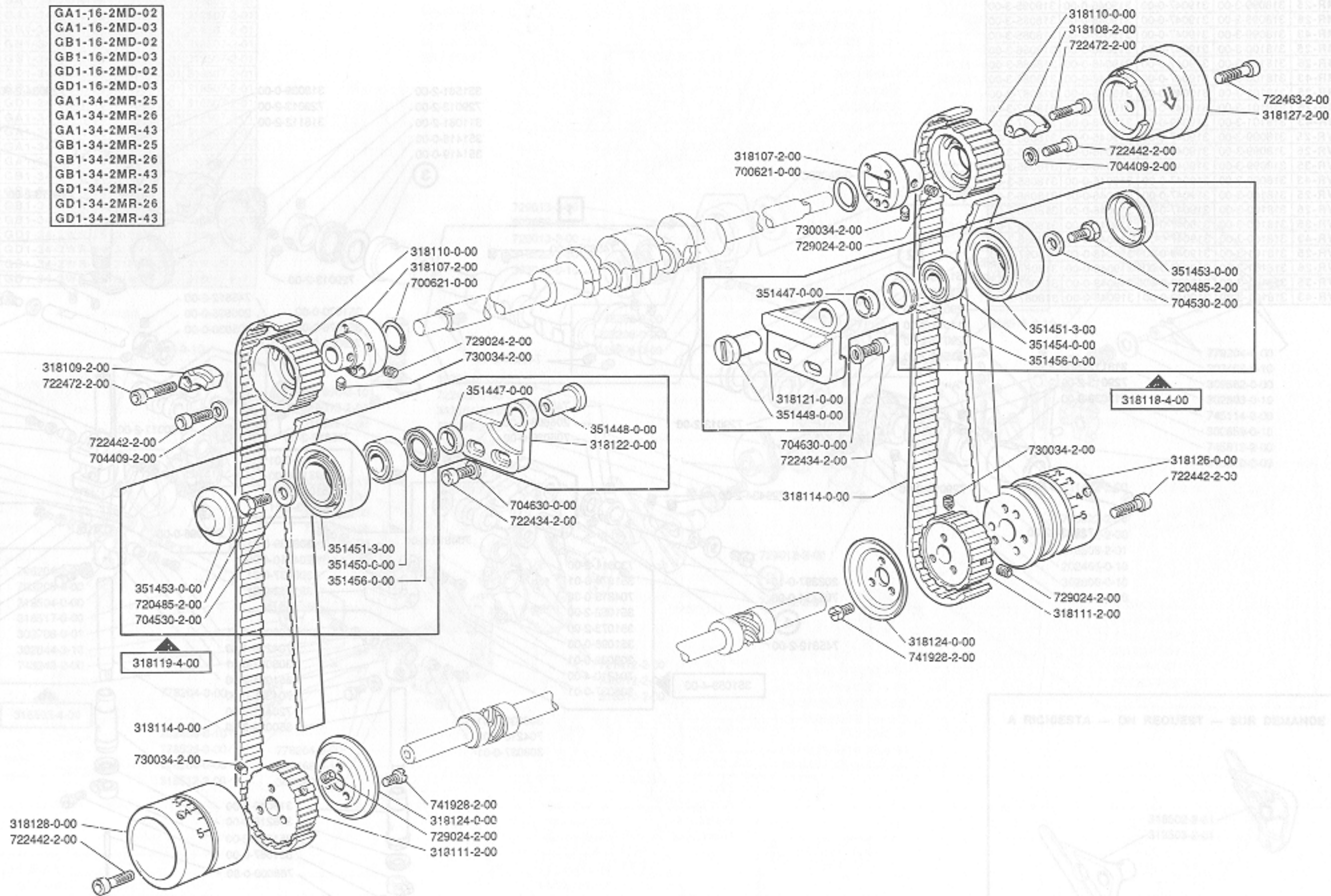
A RICHIESTA -- ON REQUEST -- SUR DEMANDE

318502-2-01
318503-2-01

	1	2	3	4
GA1-16-2MD-02	318099-3-00	319047-0-00	319046-0-00	318085-3-00
GA1-16-2MD-03	318099-3-00	319047-0-00	319046-0-00	318085-3-00
GB1-16-2MD-02	318100-3-00	319047-0-00	319046-0-00	318086-3-00
GB1-16-2MD-03	318100-3-00	319047-0-00	319046-0-00	318086-3-00
GD1-16-2MD-02	318101-3-00	319049-0-00	319048-0-00	318087-3-00
GD1-16-2MD-03	318101-3-00	319049-0-00	319048-0-00	318087-3-00
GA1-34-2MR-25	318099-3-00	319047-0-00	319046-0-00	318085-3-00
GA1-34-2MR-26	318099-3-00	319047-0-00	319046-0-00	318085-3-00
GA1-34-2MR-43	318099-3-00	319047-0-00	319046-0-00	318085-3-00
GB1-34-2MR-25	318100-3-00	319047-0-00	319046-0-00	318086-3-00
GB1-34-2MR-26	318100-3-00	319047-0-00	319046-0-00	318086-3-00
GB1-34-2MR-43	318100-3-00	319047-0-00	319046-0-00	318086-3-00
GD1-34-2MR-25	318101-3-00	319049-0-00	319048-0-00	318087-3-00
GD1-34-2MR-26	318101-3-00	319049-0-00	319048-0-00	318087-3-00
GD1-34-2MR-43	318101-3-00	319049-0-00	319048-0-00	318087-3-00
GA1-34-2WR-25	318099-3-00	319047-0-00	319046-0-00	318085-3-00
GA1-34-2WR-26	318099-3-00	319047-0-00	319046-0-00	318085-3-00
GA1-34-2WR-35	318099-3-00	319047-0-00	319046-0-00	318085-3-00
GB1-34-2WR-25	318100-3-00	319047-0-00	319046-0-00	318086-3-00
GB1-34-2WR-26	318100-3-00	319047-0-00	319046-0-00	318086-3-00
GB1-34-2WR-35	318100-3-00	319047-0-00	319046-0-00	318086-3-00
GD1-34-2WR-25	318101-3-00	319049-0-00	319048-0-00	318087-3-00
GD1-34-2WR-26	318101-3-00	319049-0-00	319048-0-00	318087-3-00
GD1-34-2WR-35	318101-3-00	319049-0-00	319048-0-00	318087-3-00
GD1-34-2WR-43	318101-3-00	319049-0-00	319048-0-00	318087-3-00

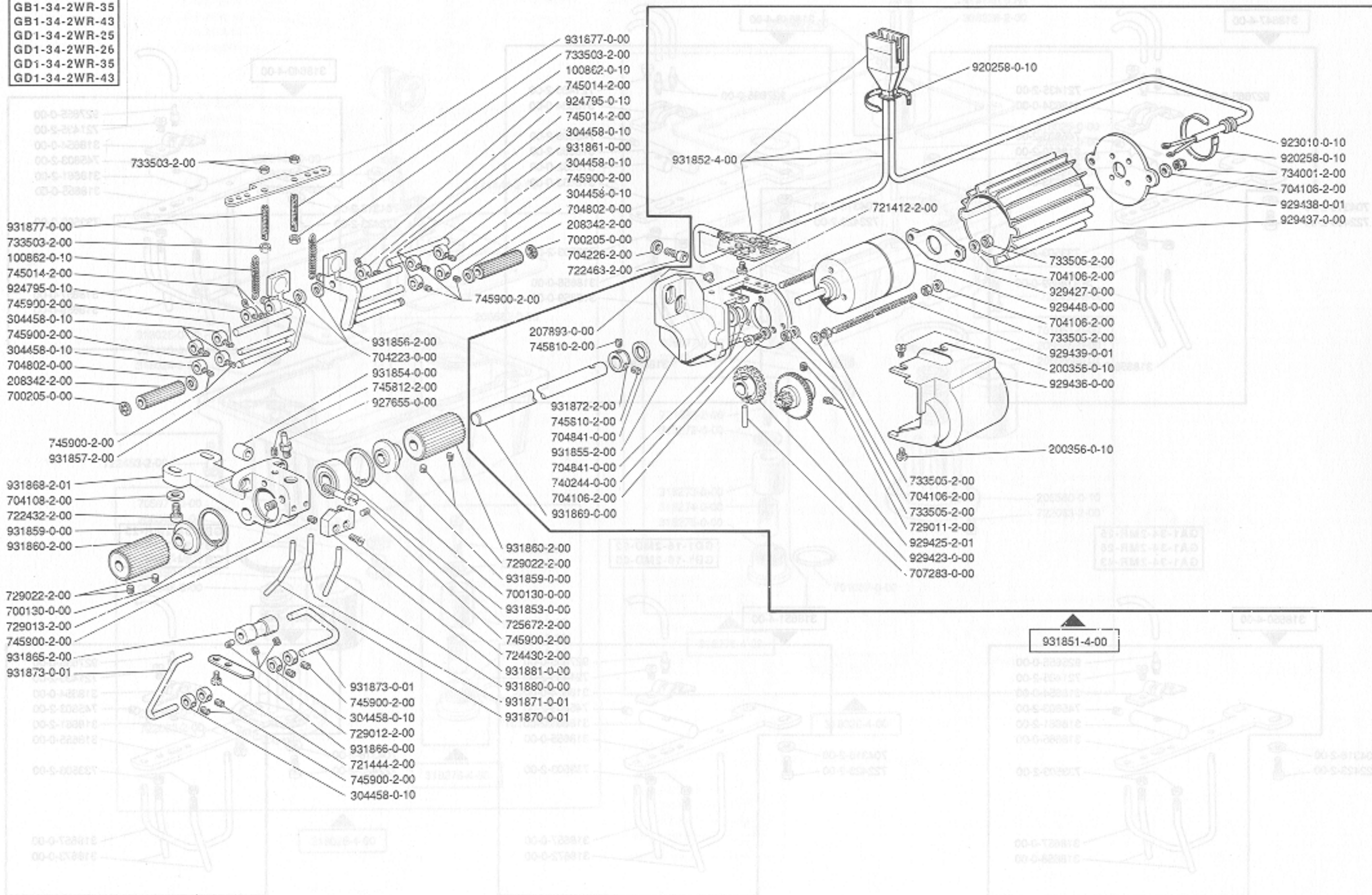


- GA1-16-2MD-02
- GA1-16-2MD-03
- GB1-16-2MD-02
- GB1-16-2MD-03
- GD1-16-2MD-02
- GD1-16-2MD-03
- GA1-34-2MR-25
- GA1-34-2MR-26
- GA1-34-2MR-43
- GB1-34-2MR-25
- GB1-34-2MR-26
- GB1-34-2MR-43
- GD1-34-2MR-25
- GD1-34-2MR-26
- GD1-34-2MR-43

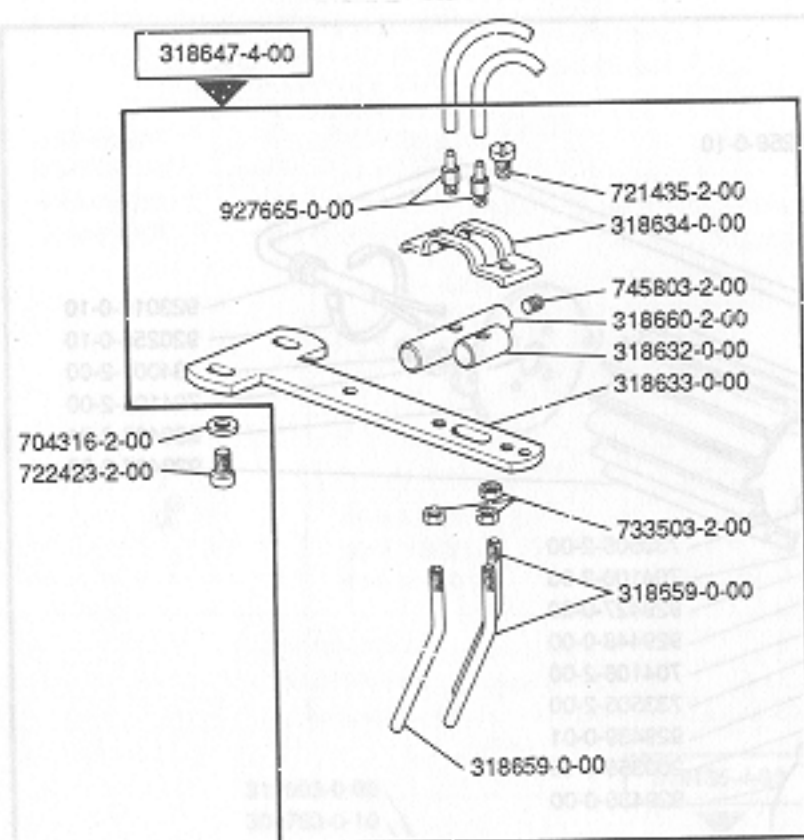


A RICHIESTA — EN REQUËT — SUR DEMANDE

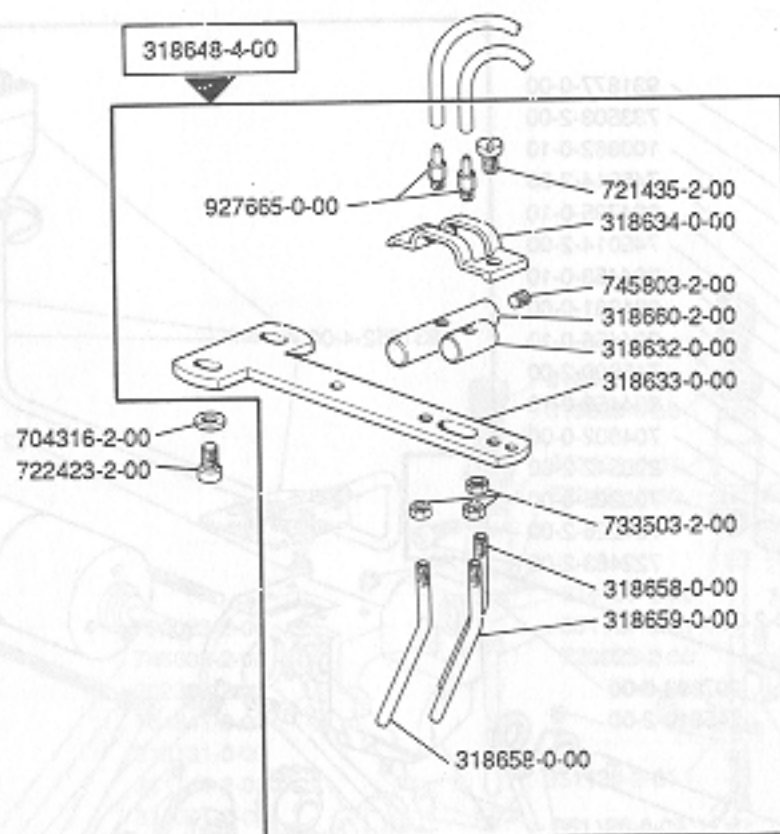
- GA1-34-2WR-25
- GA1-34-2WR-26
- GA1-34-2WR-35
- GA1-34-2WR-43
- GB1-34-2WR-25
- GB1-34-2WR-26
- GB1-34-2WR-35
- GB1-34-2WR-43
- GD1-34-2WR-25
- GD1-34-2WR-26
- GD1-34-2WR-35
- GD1-34-2WR-43



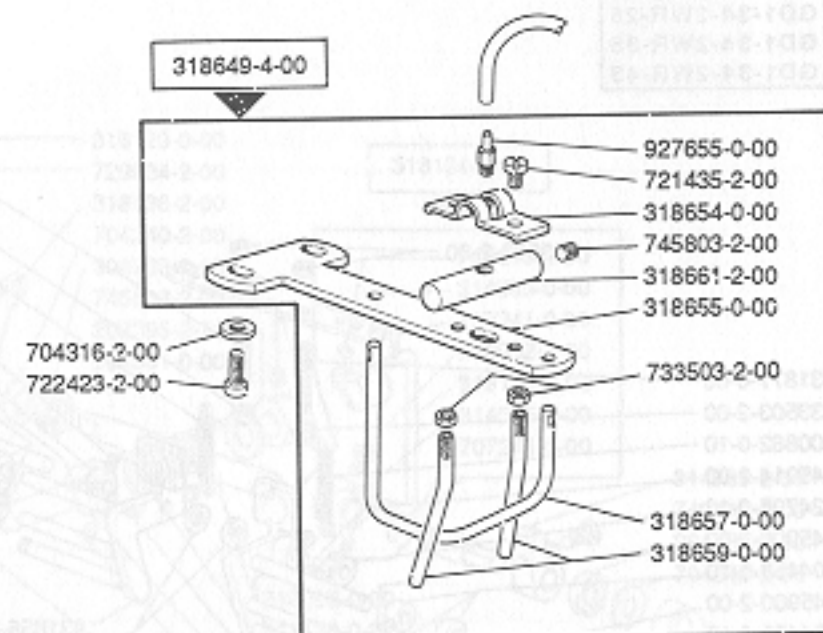
GA1-16-2MD-02
GA1-16-2MD-03



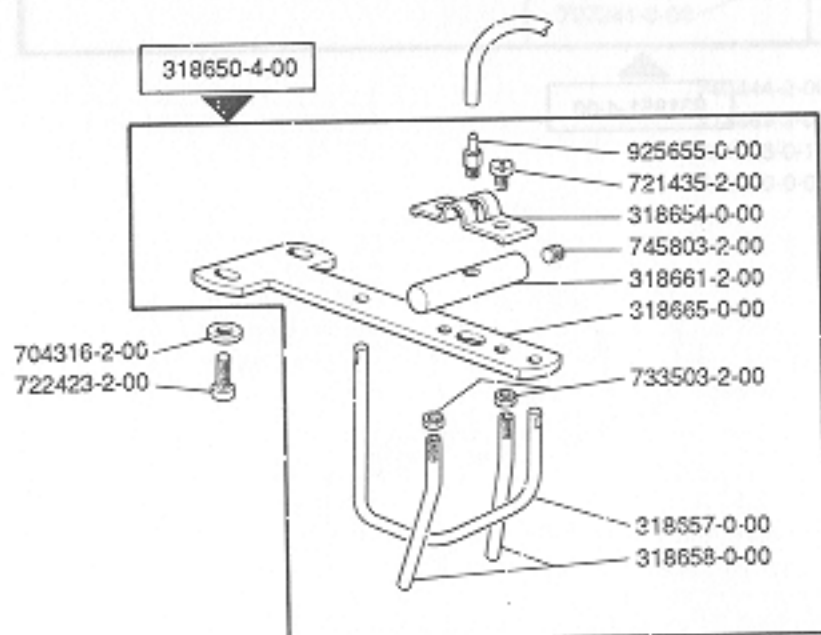
GD1-34-2MR-25
GD1-34-2MR-26
GD1-34-2MR-43



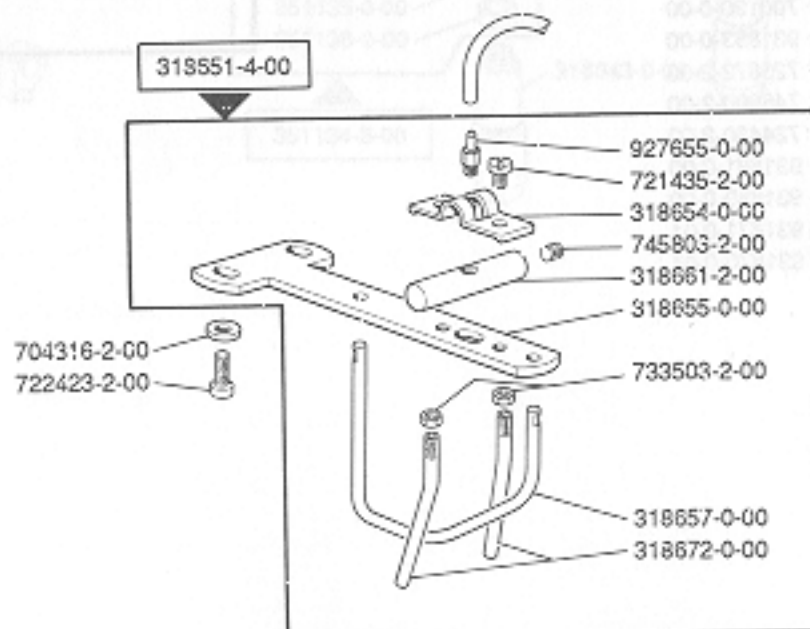
GB1-16-2MD-02
GB1-16-2MD-03



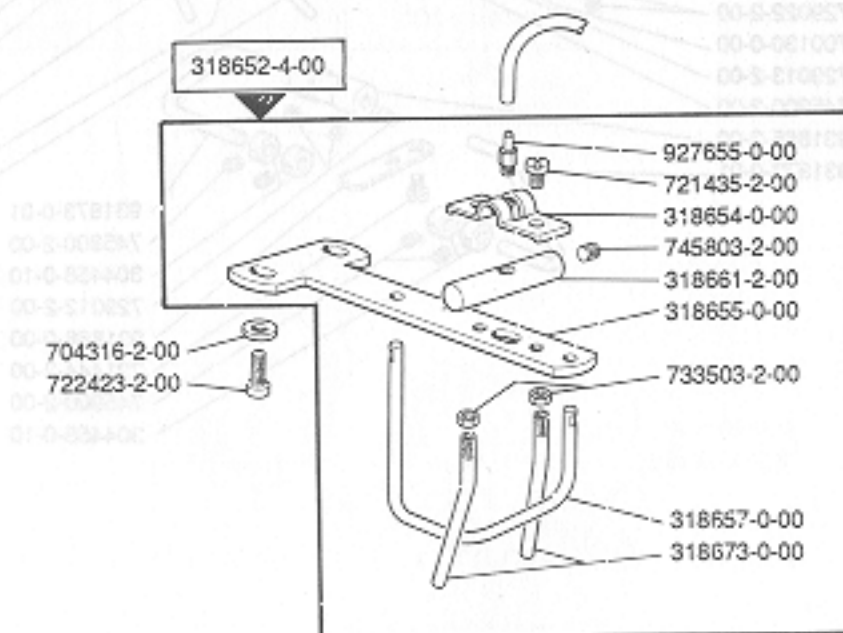
GA1-34-2MR-25
GA1-34-2MR-26
GA1-34-2MR-43

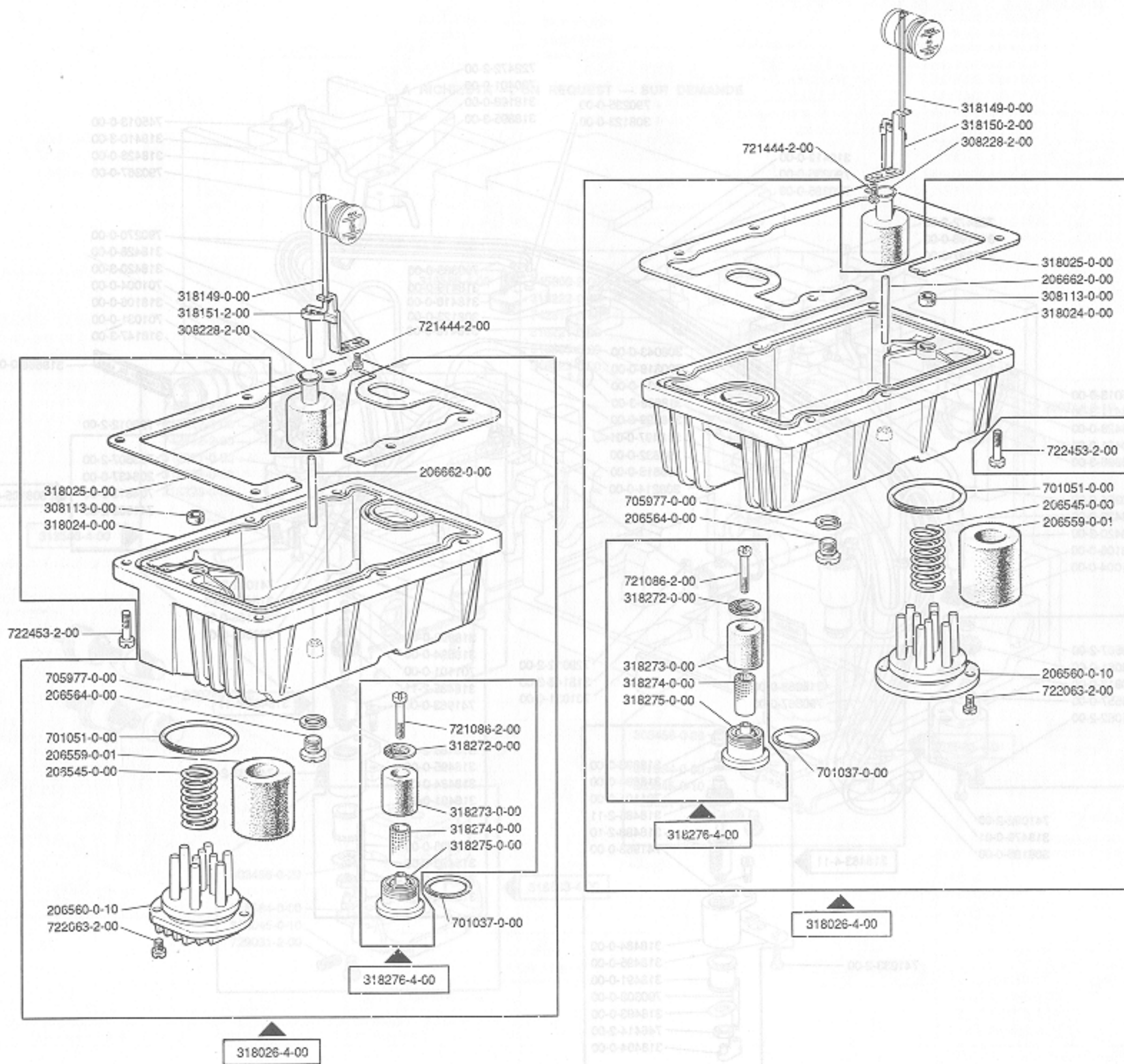


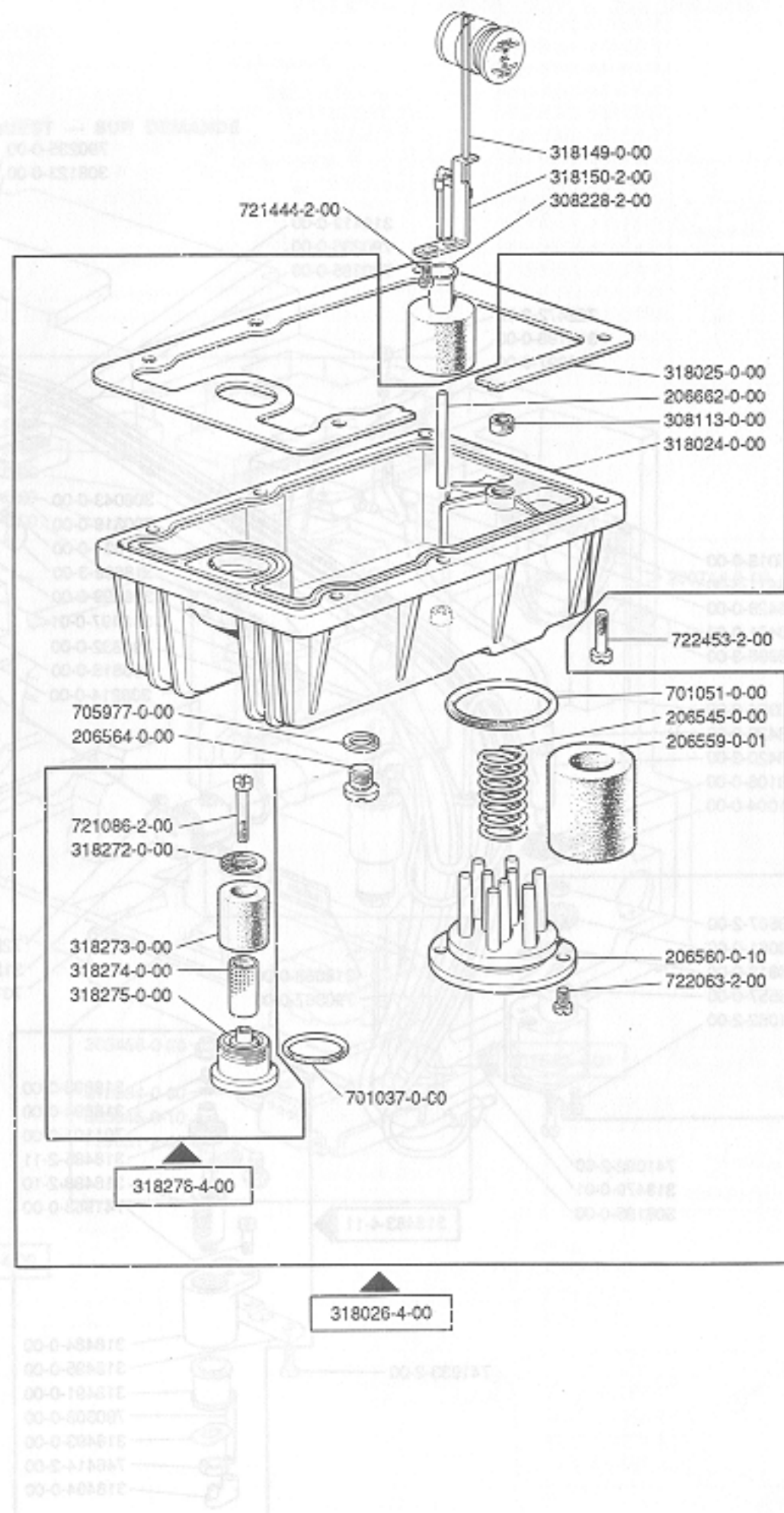
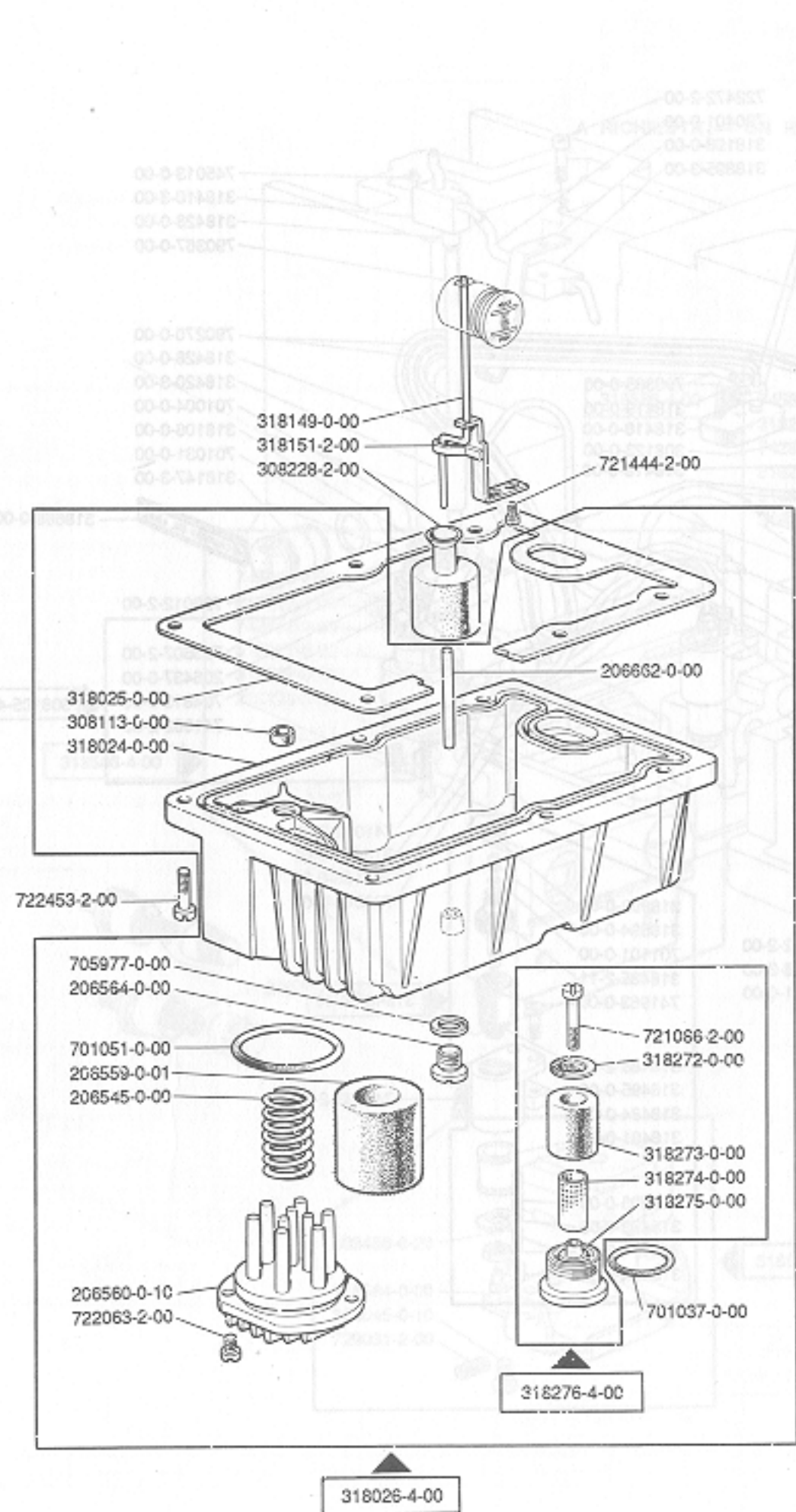
GD1-16-2MD-02
GD1-16-2MD-03



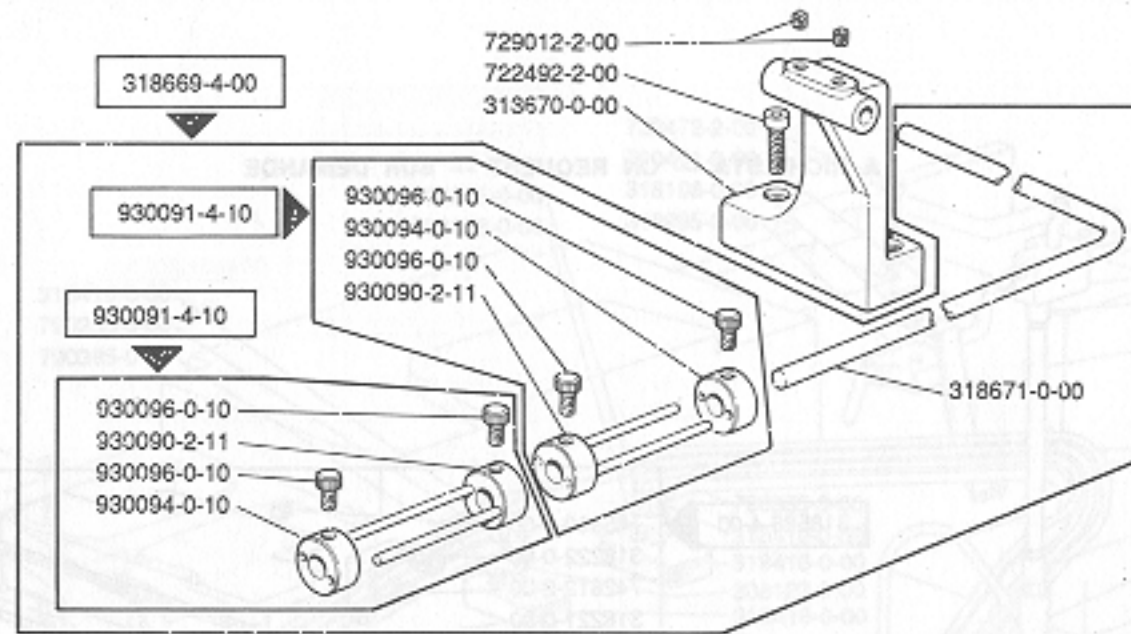
GB1-34-2MR-25
GB1-34-2MR-26
GB1-34-2MR-43



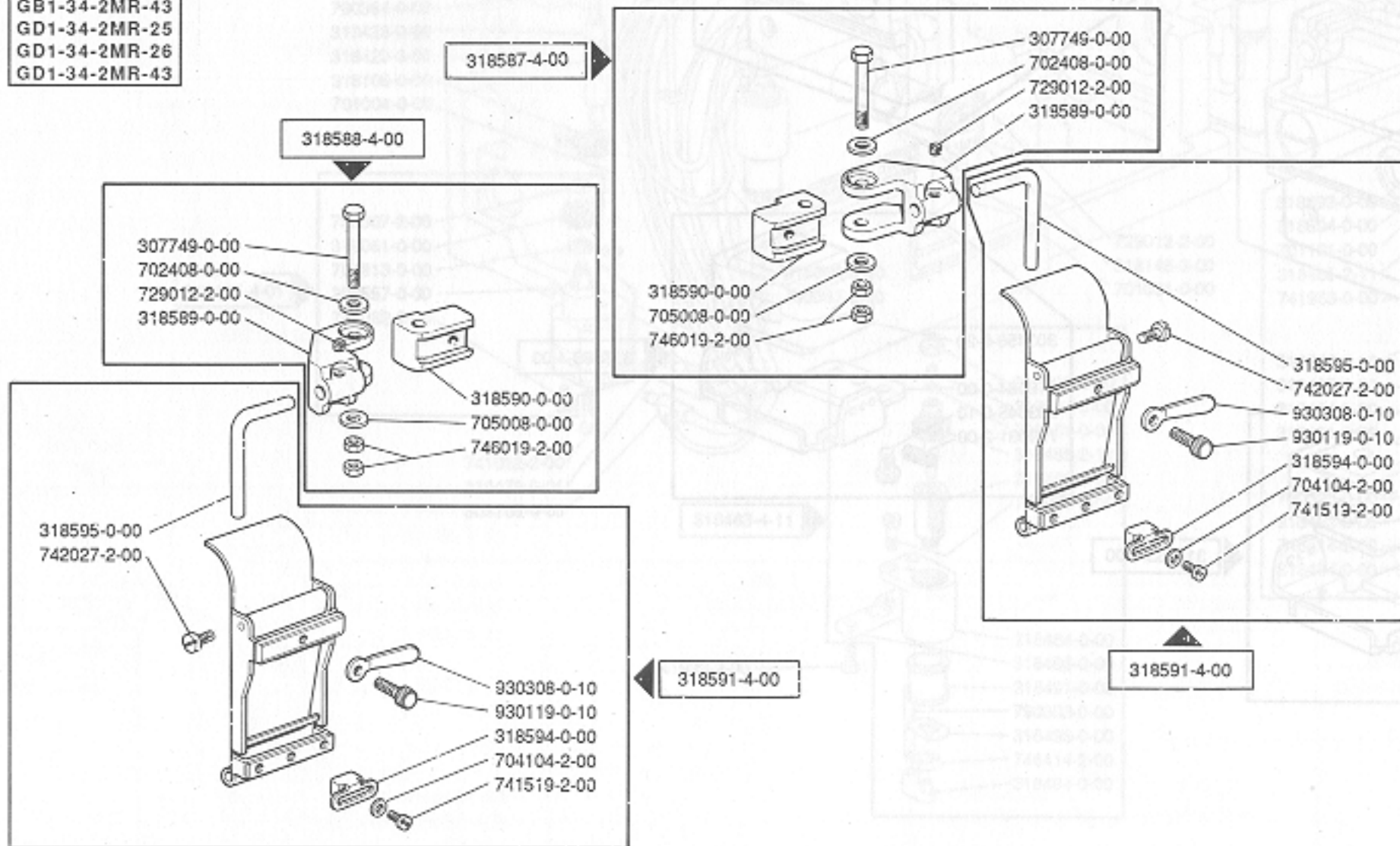




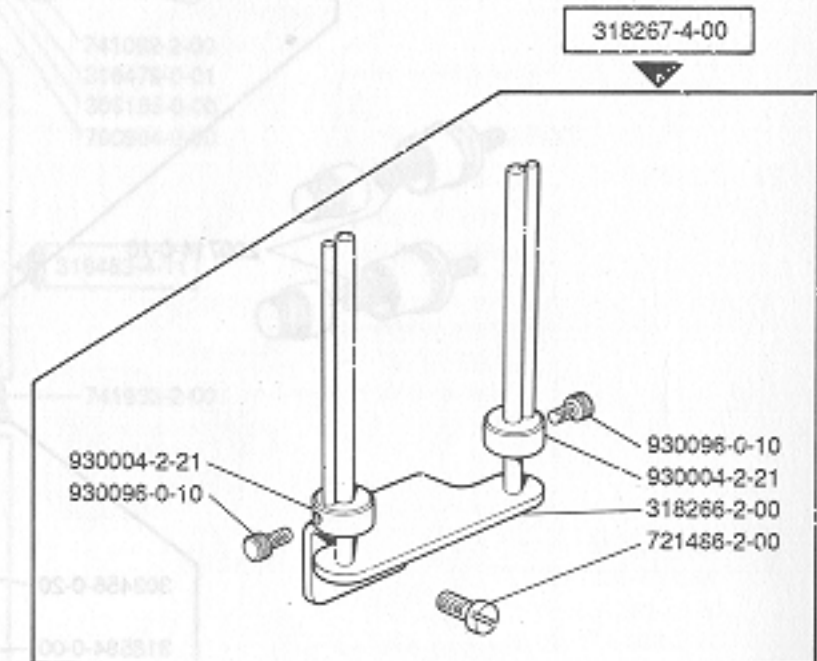
- GA1-34-2MR-25
- GA1-34-2MR-26
- GA1-34-2MR-43
- GB1-34-2MR-25
- GB1-34-2MR-26
- GB1-34-2MR-43
- GD1-34-2MR-25
- GD1-34-2MR-26
- GD1-34-2MR-43
- GA1-34-2WR-25
- GA1-34-2WR-26
- GA1-34-2WR-35
- GA1-34-2WR-43
- GB1-34-2WR-25
- GB1-34-2WR-26
- GB1-34-2WR-35
- GB1-34-2WR-43
- GD1-34-2WR-25
- GD1-34-2WR-26
- GD1-34-2WR-35
- GD1-34-2WR-43



- GA1-34-2MR-25
- GA1-34-2MR-26
- GA1-34-2MR-43
- GB1-34-2MR-25
- GB1-34-2MR-26
- GB1-34-2MR-43
- GD1-34-2MR-25
- GD1-34-2MR-26
- GD1-34-2MR-43

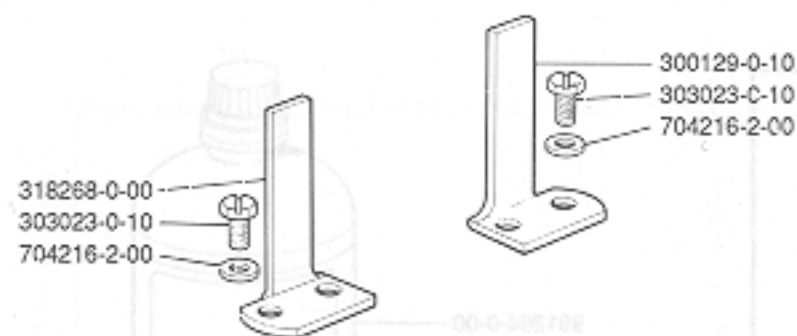


- GA1-16-2MD-02
- GA1-16-2MD-03
- GB1-16-2MD-02
- GB1-16-2MD-03
- GD1-16-2MD-02
- GD1-16-2MD-03



A RICHIESTA — ON REQUEST — SUR DEMANDE

- GA1-16-2MD-02
- GA1-16-2MD-03
- GB1-16-2MD-02
- GB1-16-2MD-03
- GD1-16-2MD-02
- GD1-16-2MD-03



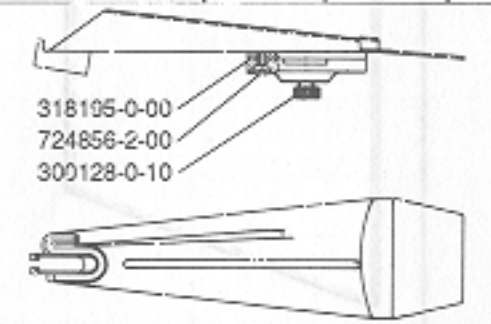
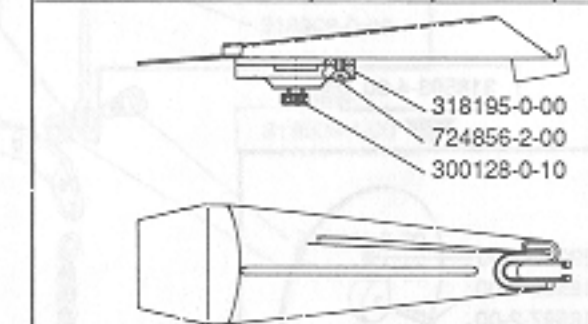
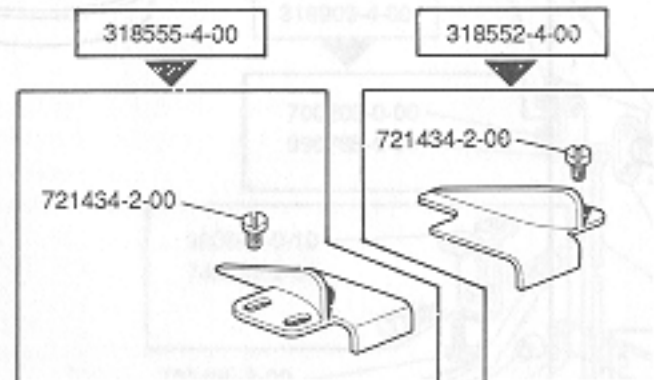
- GA1-16-2MD-02
- GA1-16-2MD-03
- GB1-16-2MD-02
- GB1-16-2MD-03
- GD1-16-2MD-02
- GD1-16-2MD-03

PER COLLARETTO
FOR COLLARETTE
POUR COLLARETTE

SIMBOLO SYMBOL SYMBOLE				SIMBOLO SYMBOL SYMBOLE			
761502-0-00	12,5	1,7	32	761002-0-00	12,5	1,7	32
761504-0-00	16	1,7	38	761004-0-00	16	1,7	38
761505-0-00	16	2,7	38	761005-0-00	16	2,7	38
761507-0-00	19	2	44,5	761007-0-00	19	2	44,5
761509-0-00	15	1,7	36	761009-0-00	15	1,7	36
761510-0-00	22	2	51	761010-0-00	22	2	51
761512-0-00	15	2	41	761012-0-00	15	2	41
761513-0-00	25,5	2	57	761013-0-00	25,5	2	57

- GA1-34-2MR-25
- GA1-34-2MR-26
- GA1-34-2MR-43
- GB1-34-2MR-25
- GB1-34-2MR-26
- GB1-34-2MR-43
- GD1-34-2MR-25
- GD1-34-2MR-26
- GD1-34-2MR-43

- GA1-34-2WR-25
- GA1-34-2WR-26
- GA1-34-2WR-35
- GA1-34-2WR-43
- GA1-34-2WR-25
- GA1-34-2WR-26
- GA1-34-2WR-35
- GA1-34-2WR-43
- GD1-34-2WR-25
- GD1-34-2WR-26
- GD1-34-2WR-35
- GD1-34-2WR-43



PER COLLARETTO CON INSERIMENTO DI ELASTICO
FOR COLLARETTE WITH INSERTION OF ELASTIC
POUR COLLARETTE AVEC INSERTION D'ELASTIQUE

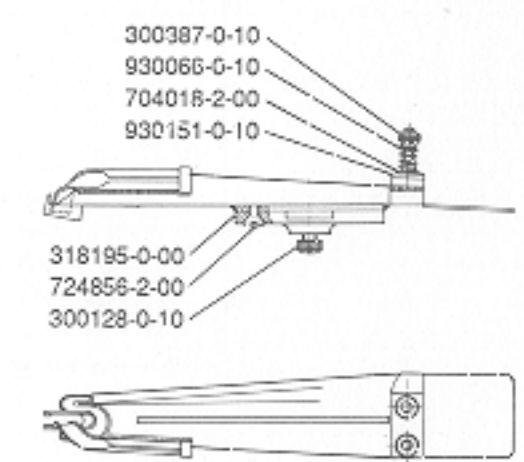
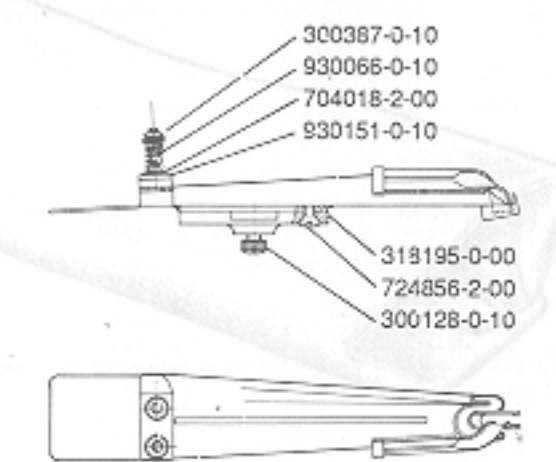
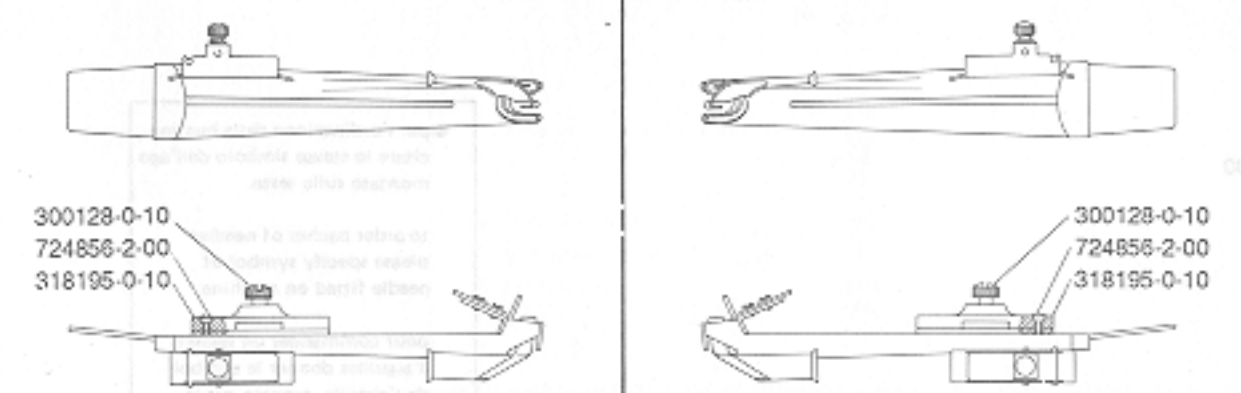
*LARGHEZZA ELASTICO
ELASTIC WIDTH
LARGEUR ELASTIQUE

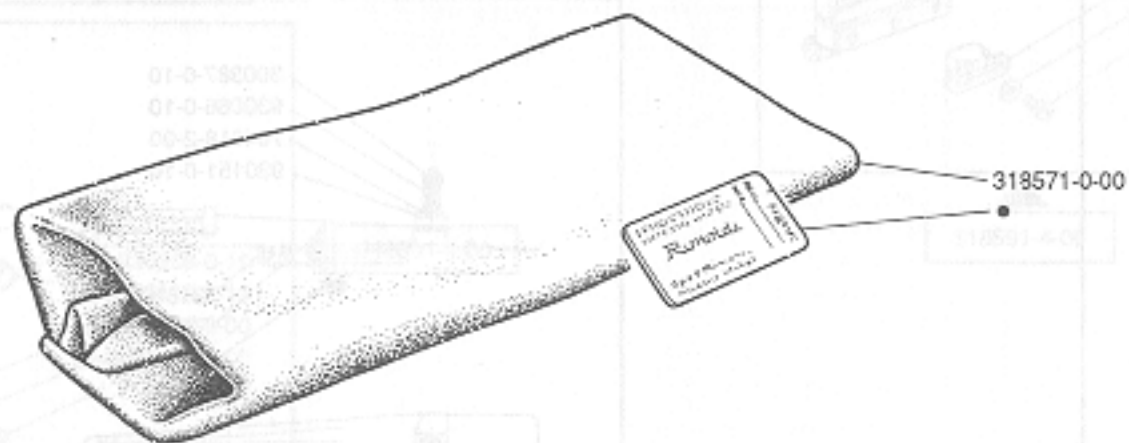
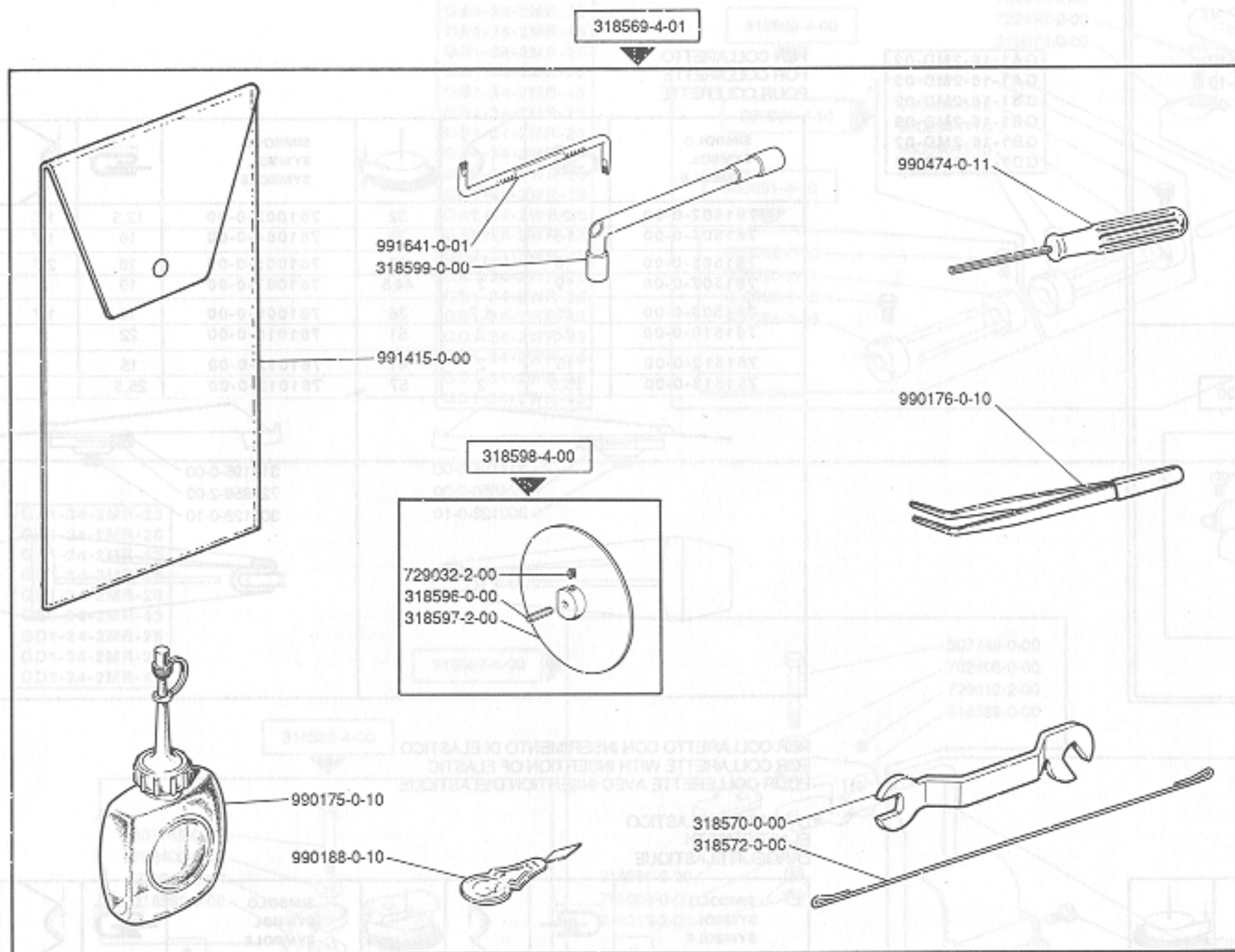
SIMBOLO SYMBOL SYMBOLE	*				SIMBOLO SYMBOL SYMBOLE	*			
319207-4-00	10	12,5	1,7	32	319201-4-00	10	12,5	1,7	32

PER COLLARETTO CON INSERIMENTO DI ELASTICO
FOR COLLARETTE WITH INSERTION OF ELASTIC
POUR COLLARETTE AVEC INSERTION D'ELASTIQUE

*LARGHEZZA ELASTICO
ELASTIC WIDTH
LARGEUR ELASTIQUE

SIMBOLO SYMBOL SYMBOLE	*				SIMBOLO SYMBOL SYMBOLE	*			
318684-4-00	5-6	12,5	1,7	32	318680-4-00	5-6	12,5	1,7	32
318685-4-00	5-6	16	1,7	38	318681-4-00	5-6	16	1,7	38
318686-4-00	5-6	19	2	44,5	318682-4-00	5-6	19	2	44,5
318687-4-00	5-6	15	2	41	318683-4-00	5-6	15	2	41

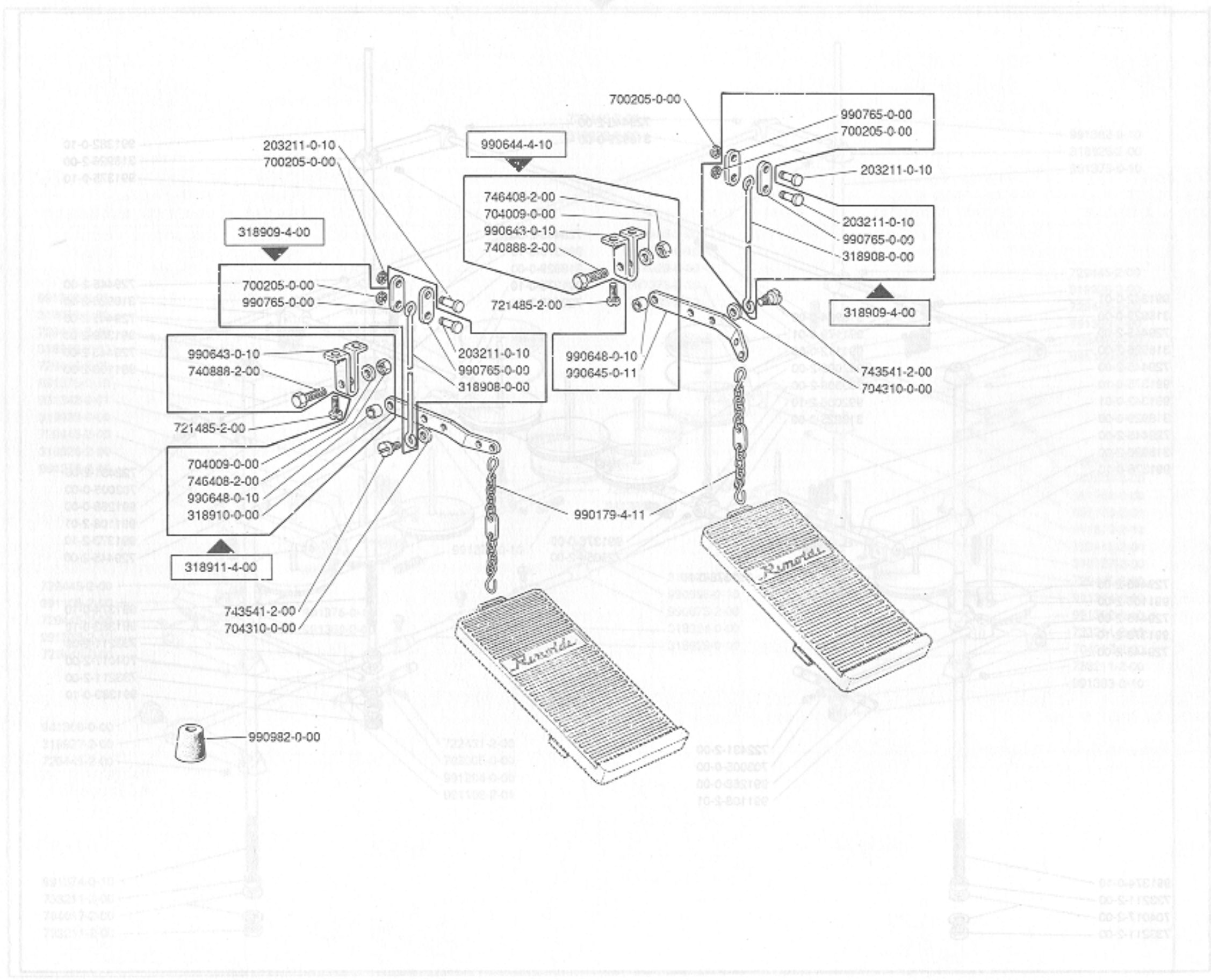




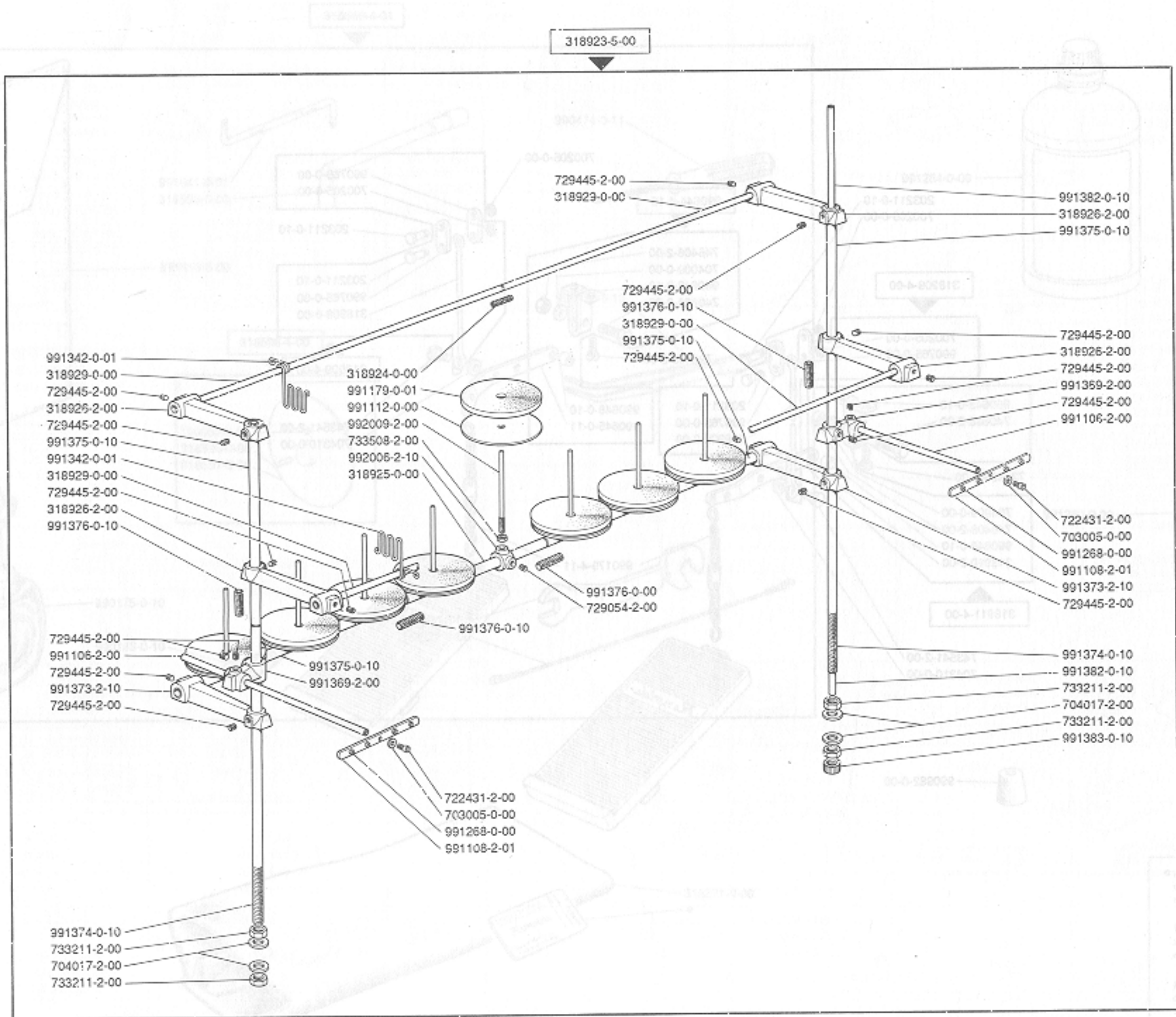
● per l'ordinazione della bustina
citare lo stesso simbolo dell'ago
montato sulla testa.

to order packet of needles
please specify symbol of
needle fitted on machine.

pour commander un sachet
d'aiguilles donner le symbol
de l'aiguille montée sur la
tête.

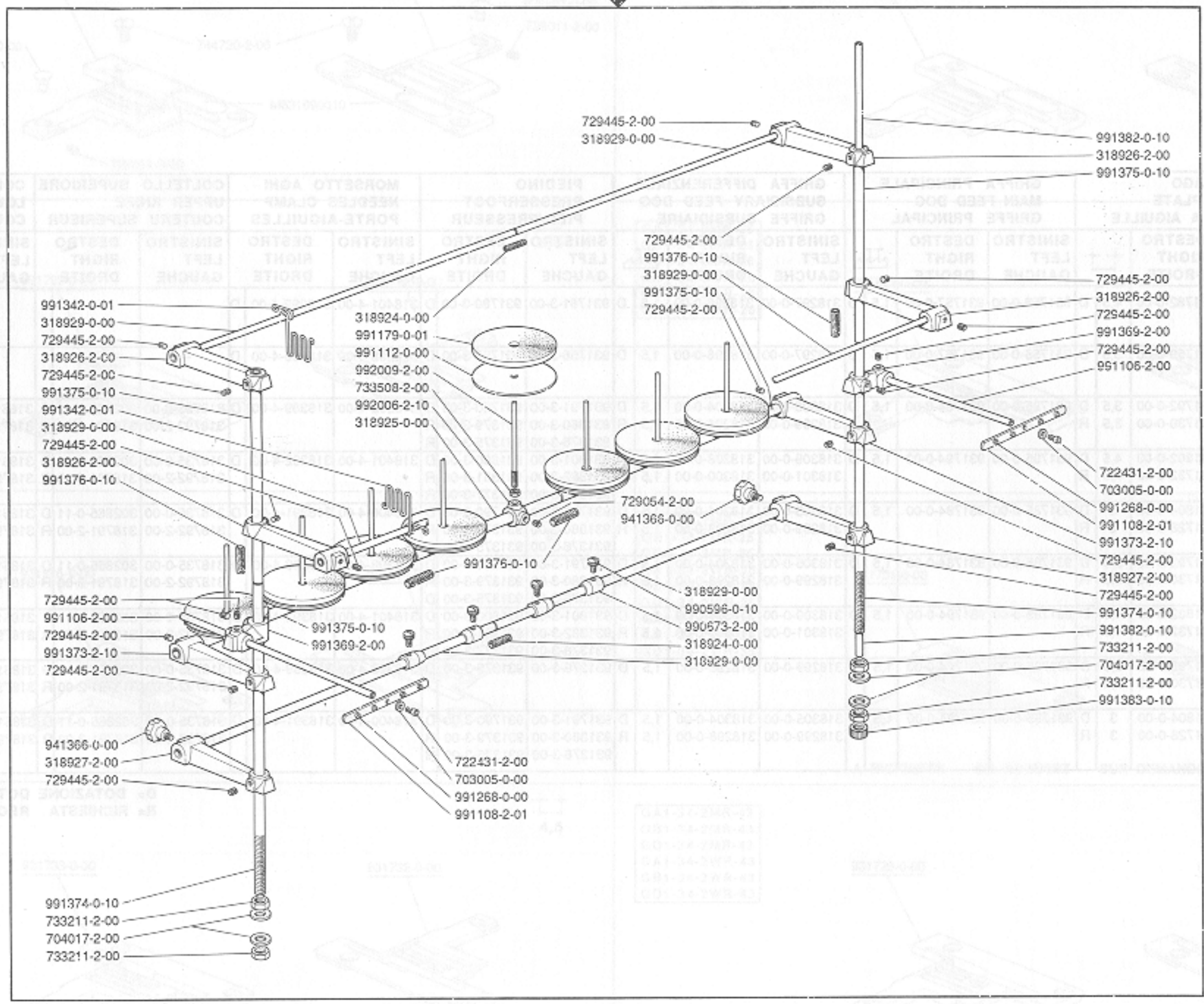


- GA1-16-2MD-02
- GA1-16-2MD-03
- GB1-16-2MD-02
- GB1-16-2MD-03
- GD1-16-2MD-02
- GD1-16-2MD-03



Il presente disegno è una rappresentazione schematica di un componente meccanico. Le dimensioni e le tolleranze sono indicate nei disegni di dettaglio. Per informazioni sui materiali e sui trattamenti superficiali, consultare il foglio di specifiche tecniche. Il presente documento è riservato ai clienti e non deve essere distribuito pubblicamente.

318928-5-00



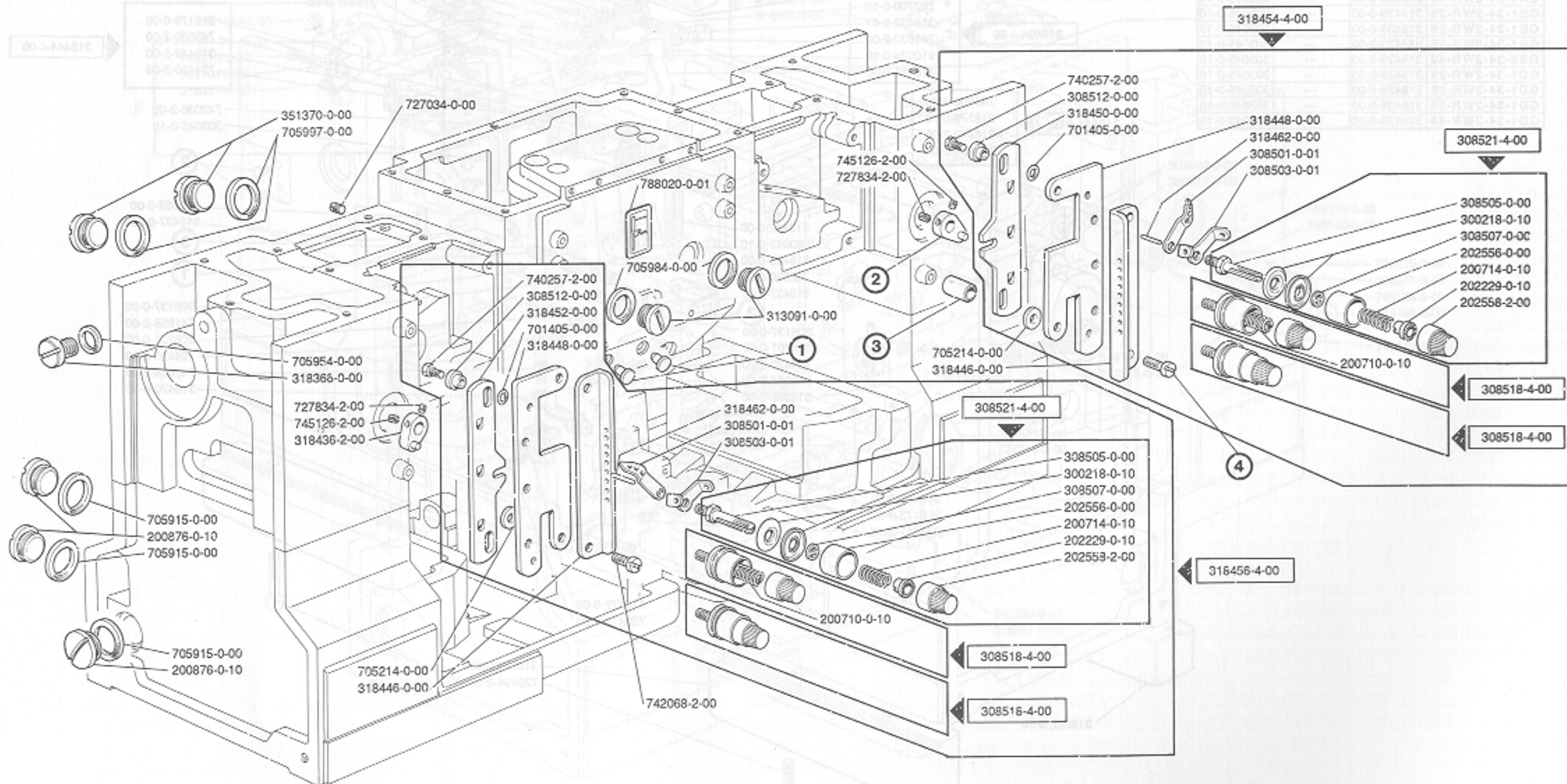
- GA1-34-2MR-25
- GA1-34-2MR-26
- GA1-34-2MR-43
- GB1-34-2MR-25
- GB1-34-2MR-26
- GB1-34-2MR-43
- GD1-34-2MR-25
- GD1-34-2MR-26
- GD1-34-2MR-43
- GA1-34-2WR-25
- GA1-34-2WR-26
- GA1-34-2WR-35
- GA1-34-2WR-43
- GA1-34-2WR-25
- GA1-34-2WR-26
- GA1-34-2WR-35
- GA1-34-2WR-43
- GD1-34-2WR-25
- GD1-34-2WR-26
- GD1-34-2WR-35
- GD1-34-2WR-43

TESTA HEAD TETE	PLACCA AGO NEEDLE PLATE PLAQUE A AIGUILLE			GRIFFA PRINCIPALE MAIN FEED DOG GRIFFE PRINCIPAL			GRIFFA DIFFERENZIALE SUBSIDIARY FEED DOG GRIFFE SUBSIDIAIRE			PIEDINO PRESSERFOOT PIED-PRESSEUR		MORSETTO AGHI NEEDLES CLAMP PORTE-AIGUILLES		COLTELLO SUPERIORE UPPER KNIFE COUTEAU SUPERIEUR		COLTELLO INFERIORE LOWER KNIFE COUTEAU INFERIEUR	
	SINISTRO LEFT GAUCHE	DESTRO RIGHT DROITE	+	SINISTRO LEFT GAUCHE	DESTRO RIGHT DROITE	+	SINISTRO LEFT GAUCHE	DESTRO RIGHT DROITE	+	SINISTRO LEFT GAUCHE	DESTRO RIGHT DROITE	SINISTRO LEFT GAUCHE	DESTRO RIGHT DROITE	SINISTRO LEFT GAUCHE	DESTRO RIGHT DROITE	SINISTRO LEFT GAUCHE	DESTRO RIGHT DROITE
GA1-16-2MD-02 GB1-16-2MD-02 GD1-16-2MD-02	931783-0-00	931782-0-00	4,5 D	931758-0-00	931757-0-00	1,5 D	318297-0-00	318296-0-00	1,5 D	931781-3-00	931780-3-00	318401-4-00	318392-4-00	---	---	---	---
GA1-16-2MD-03 GB1-16-2MD-03 GD1-16-2MD-03	931760-0-00	931759-0-00	3,5 D	931758-0-00	931757-0-00	1,5 D	318297-0-00	318296-0-00	1,5 D	931756-3-00	931755-3-00	318398-4-00	318389-4-00	---	---	---	---
GA1-34-2MR-25 GB1-34-2MR-25 GD1-34-2MR-25	931793-0-00 931731-0-00	931792-0-00 931730-0-00	3,5 D 3,5 R	931785-0-00	931784-0-00	1,5 D	318305-0-00 318299-0-00	318304-0-00 318298-0-00	1,5 D 1,5 R	931791-3-00 931380-3-00 931376-3-00	931790-3-00 931379-3-00 931375-3-00	318398-4-00	318389-4-00	318735-0-00 318792-2-00	302865-0-11 318791-2-00	318513-0-00 318794-2-00	302808-0-10 305670-2-00
GA1-34-2MR-26 GB1-34-2MR-26 GD1-34-2MR-26	931803-0-00 931733-0-00	931802-0-00 931732-0-00	4,5 D 4,5 R	931795-0-00	931794-0-00	1,5 D	318309-0-00 318301-0-00	318308-0-00 318300-0-00	1,5 D 1,5 R	931801-3-00 931382-3-00 931378-3-00	931800-3-00 931381-3-00 931377-3-00	318401-4-00	318392-4-00	318735-0-00 318792-2-00	302865-0-11 318791-2-00	318513-0-00 318794-2-00	302808-0-10 305670-2-00
GA1-34-2MR-43 GB1-34-2MR-43 GD1-34-2MR-43	931805-0-00 931729-0-00	931804-0-00 931728-0-00	3 D 3 R	931785-0-00	931784-0-00	1,5 D	318305-0-00 318299-0-00	318304-0-00 318298-0-00	1,5 D 1,5 R	931791-3-00 931380-3-00 931376-3-00	931790-3-00 931379-3-00 931375-3-00	318400-4-00	318391-4-00	318735-0-00 318792-2-00	302865-0-11 318791-2-00	318513-0-00 318794-2-00	302808-0-10 305670-2-00
GA1-34-2WR-25 GB1-34-2WR-25 GD1-34-2WR-25	931793-0-00 931731-0-00	931792-0-00 931730-0-00	3,5 D 3,5 R	931785-0-00	931784-0-00	1,5 D	318305-0-00 318299-0-00	318304-0-00 318298-0-00	1,5 D 1,5 R	931791-3-00 931380-3-00 931376-3-00	931790-3-00 931379-3-00 931375-3-00	318398-4-00	318389-4-00	318735-0-00 318792-2-00	302865-0-11 318791-2-00	318513-0-00 318794-2-00	302808-0-10 305670-2-00
GA1-34-2WR-26 GB1-34-2WR-26 GD1-34-2WR-26	931803-0-00 931733-0-00	931802-0-00 931732-0-00	4,5 D 4,5 R	931795-0-00	931794-0-00	1,5 D	318309-0-00 318301-0-00	318308-0-00 318300-0-00	1,5 D 1,5 R	931801-3-00 931382-3-00 931378-3-00	931800-3-00 931381-3-00 931377-3-00	318401-4-00	318392-4-00	318735-0-00 318792-2-00	302865-0-11 318791-2-00	318513-0-00 318794-2-00	302808-0-10 305670-2-00
GA1-34-2WR-35 GB1-34-2WR-35 GD1-34-2WR-35	931793-0-00 931731-0-00	931792-0-00 931730-0-00	3,5 D 3,5 R	931785-0-00	931784-0-00	1,5 D	318299-0-00	318298-0-00	1,5 D	931376-3-00	931375-3-00	318398-4-00	318389-4-00	318735-0-00 318792-2-00	302865-0-11 318791-2-00	318513-0-00 318794-2-00	302808-0-10 305670-2-00
GA1-34-2WR-43 GB1-34-2WR-43 GD1-34-2WR-43	931805-0-00 931729-0-00	931804-0-00 931728-0-00	3 D 3 R	931785-0-00	931784-0-00	1,5 D	318305-0-00 318299-0-00	318304-0-00 318298-0-00	1,5 D 1,5 R	931791-3-00 931380-3-00 931376-3-00	931790-3-00 931379-3-00 931375-3-00	318400-4-00	318391-4-00	318735-0-00 318792-2-00	302865-0-11 318791-2-00	318513-0-00 318794-2-00	302808-0-10 305670-2-00

D= DOTAZIONE DOTATION EQUIPMENT
R= RICHIESTA REQUEST DEMANDE

	①	②	③	④
GA1-16-2MD-02	318031-0-00	318436-2-00	---	742068-2-00
GA1-16-2MD-03	318031-0-00	318436-2-00	---	742068-2-00
GB1-16-2MD-02	318031-0-00	318436-2-00	---	742068-2-00
GB1-16-2MD-03	318031-0-00	318436-2-00	---	742068-2-00
GD1-16-2MD-02	318031-0-00	318436-2-00	---	742068-2-00
GD1-16-2MD-03	318031-0-00	318436-2-00	---	742068-2-00
GA1-34-2MR-25	318031-0-00	318436-2-00	---	742068-2-00
GA1-34-2MR-26	318031-0-00	318436-2-00	---	742068-2-00
GA1-34-2MR-43	318031-0-00	318436-2-00	---	742068-2-00
GB1-34-2MR-25	318031-0-00	318436-2-00	---	742068-2-00
GB1-34-2MR-26	318031-0-00	318436-2-00	---	742068-2-00
GB1-34-2MR-43	318031-0-00	318436-2-00	---	742068-2-00
GD1-34-2MR-25	318031-0-00	318436-2-00	---	742068-2-00
GD1-34-2MR-26	318031-0-00	318436-2-00	---	742068-2-00

	①	②	③	④
GD1-34-2MR-43	318031-0-00	318436-2-00	---	742068-2-00
GA1-34-2WR-25	---	308497-2-01	931862-0-00	742086-0-00
GA1-34-2WR-26	---	308497-2-01	931862-0-00	742086-2-00
GA1-34-2WR-35	---	308497-2-01	931862-0-00	742086-2-00
GA1-34-2WR-43	---	308497-2-01	931862-0-00	742086-2-00
GB1-34-2WR-25	---	308497-2-01	931862-0-00	742086-2-00
GB1-34-2WR-26	---	308497-2-01	931862-0-00	742086-2-00
GB1-34-2WR-35	---	308497-2-01	931862-0-00	742086-2-00
GB1-34-2WR-43	---	308497-2-01	931862-0-00	742086-2-00
GD1-34-2WR-25	---	308497-2-01	931862-0-00	742086-2-00
GD1-34-2WR-26	---	308497-2-01	931862-0-00	742086-2-00
GD1-34-2WR-35	---	308497-2-01	931862-0-00	742086-2-00
GD1-34-2WR-43	---	308497-2-01	931862-0-00	742086-2-00



GA1-16-2MD-02
GB1-16-2MD-02
GD1-16-2MD-02

929801-0-00

931783-0-00

744730-2-00

931782-0-00

929801-0-00

729011-2-00

M631690010

4,5

GA1-16-2MD-03
GB1-16-2MD-03
GD1-16-2MD-03

931760-0-00

931759-0-00

3,5

GA1-34-2MR-25
GB1-34-2MR-25
GD1-34-2MR-25
GA1-34-2WR-25
GB1-34-2WR-25
GD1-34-2WR-25
GA1-34-2WR-35
GB1-34-2WR-35
GD1-34-2WR-35

931793-0-00

931792-0-00

3,5

GA1-34-2MR-26
GB1-34-2MR-26
GD1-34-2MR-26
GA1-34-2WR-26
GB1-34-2WR-26
GD1-34-2WR-26

931803-0-00

931802-0-00

4,5

GA1-34-2MR-43
GB1-34-2MR-43
GD1-34-2MR-43
GA1-34-2WR-43
GB1-34-2WR-43
GD1-34-2WR-43

931805-0-00

931804-0-00

3

GA1-34-2MR-25
GB1-34-2MR-25
GD1-34-2MR-25
GA1-34-2WR-25
GB1-34-2WR-25
GD1-34-2WR-25
GA1-34-2WR-35
GB1-34-2WR-35
GD1-34-2WR-35

931731-0-00

931730-0-00

3,5

A RICHIESTA — ON REQUEST — SUR DEMANDE

GA1-34-2MR-26
GB1-34-2MR-26
GD1-34-2MR-26
GA1-34-2WR-26
GB1-34-2WR-26
GD1-34-2WR-26

931733-0-00

931732-0-00

4,5

A RICHIESTA — ON REQUEST — SUR DEMANDE

GA1-34-2MR-43
GB1-34-2MR-43
GD1-34-2MR-43
GA1-34-2WR-43
GB1-34-2WR-43
GD1-34-2WR-43

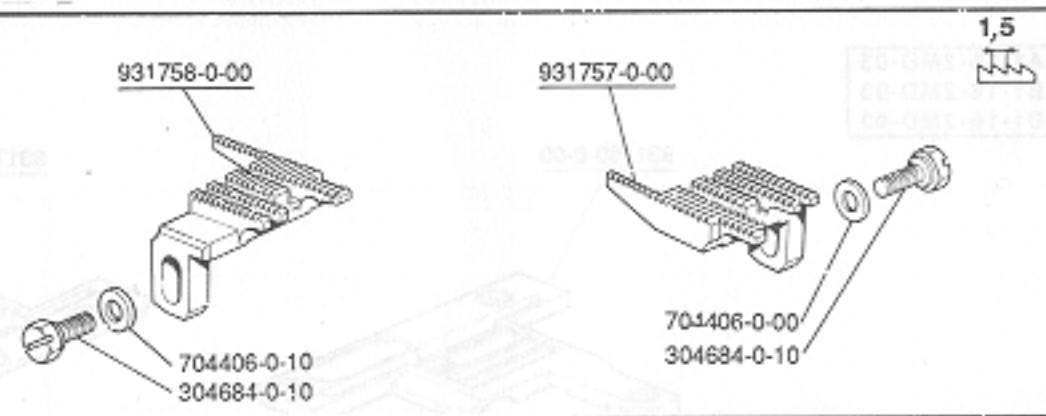
931729-0-00

931728-0-00

3

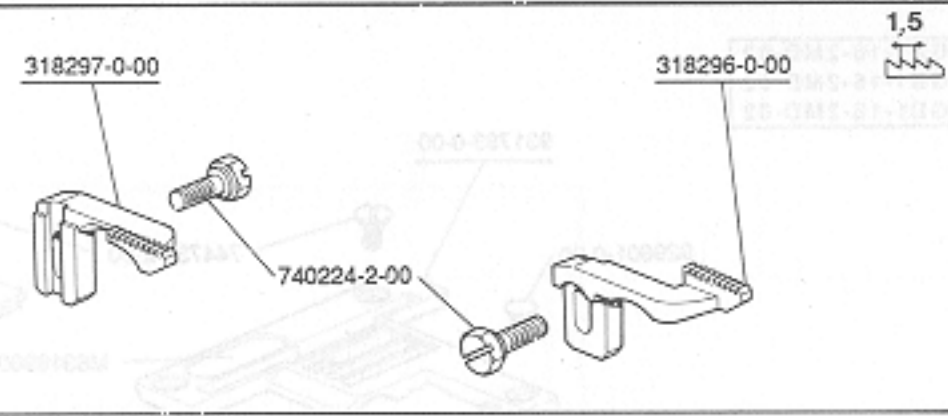
A RICHIESTA — ON REQUEST — SUR DEMANDE

- GA1-16-2MD-02
- GB1-16-2MD-02
- GD1-16-2MD-02
- GA1-16-2MD-03
- GB1-16-2MD-03
- GD1-16-2MD-03



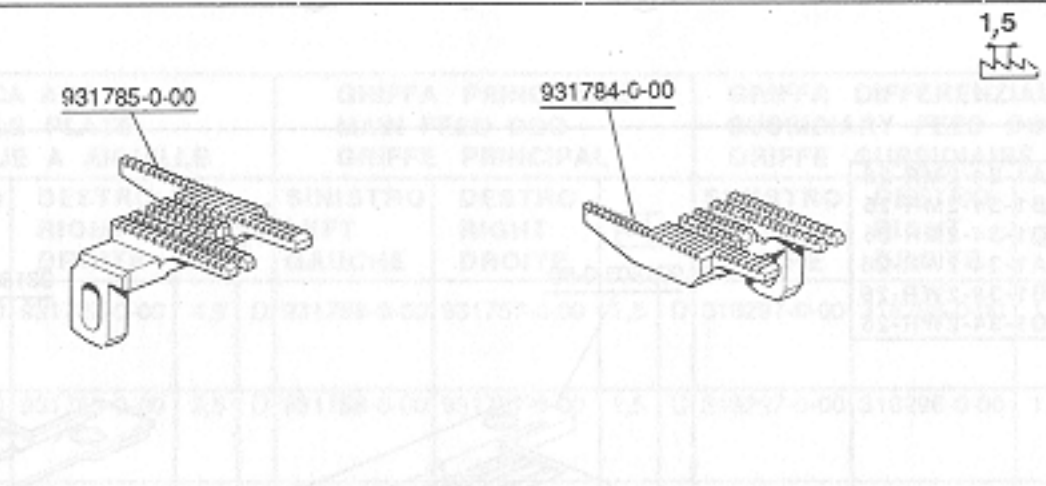
1,5

- GA1-16-2MD-02
- GB1-16-2MD-02
- GD1-16-2MD-02
- GA1-16-2MD-03
- GB1-16-2MD-03
- GD1-16-2MD-03



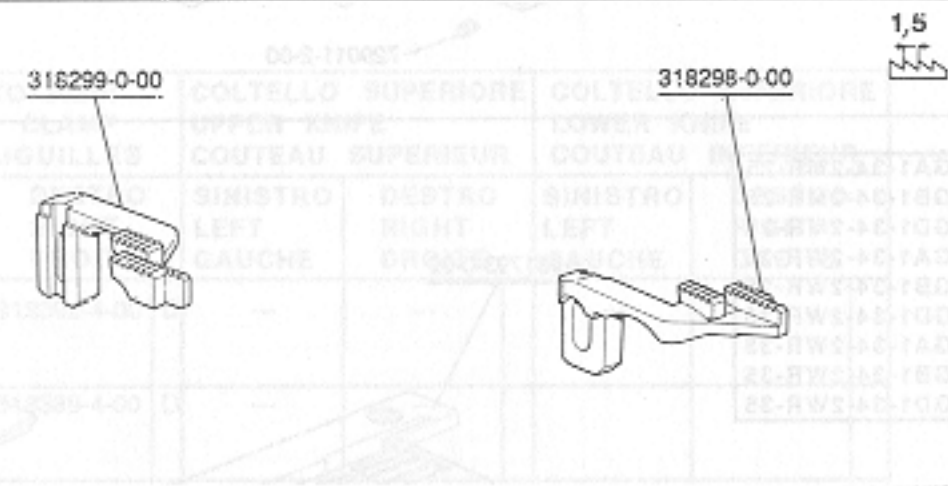
1,5

- GA1-34-2MR-25
- GB1-34-2MR-25
- GD1-34-2MR-25
- GA1-34-2MR-43
- GB1-34-2MR-43
- GD1-34-2MR-43
- GA1-34-2WR-25
- GB1-34-2WR-25
- GD1-34-2WR-25
- GA1-34-2WR-35
- GB1-34-2WR-35
- GD1-34-2WR-35
- GA1-34-2WR-43
- GB1-34-2WR-43
- GD1-34-2WR-43



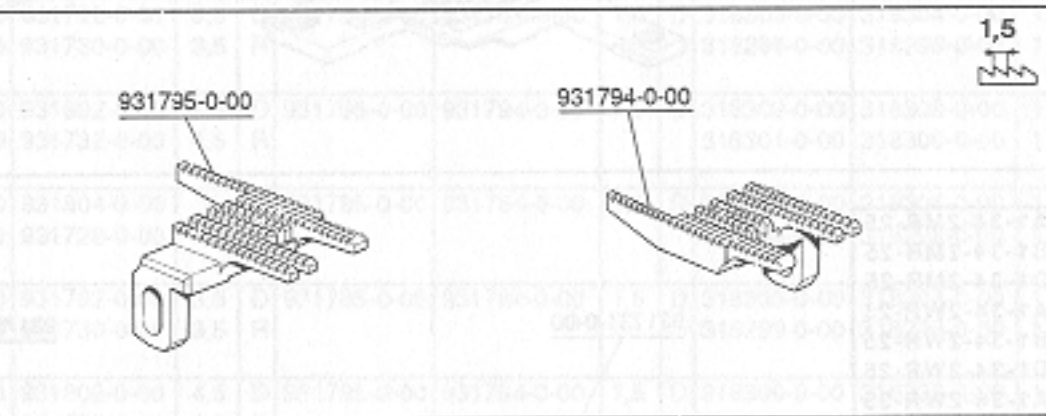
1,5

- GA1-34-2MR-25
- GB1-34-2MR-25
- GD1-34-2MR-25
- GA1-34-2MR-43
- GB1-34-2MR-43
- GD1-34-2MR-43
- GA1-34-2WR-25
- GB1-34-2WR-25
- GD1-34-2WR-25
- GA1-34-2WR-35
- GB1-34-2WR-35
- GD1-34-2WR-35
- GA1-34-2WR-43
- GB1-34-2WR-43
- GD1-34-2WR-43



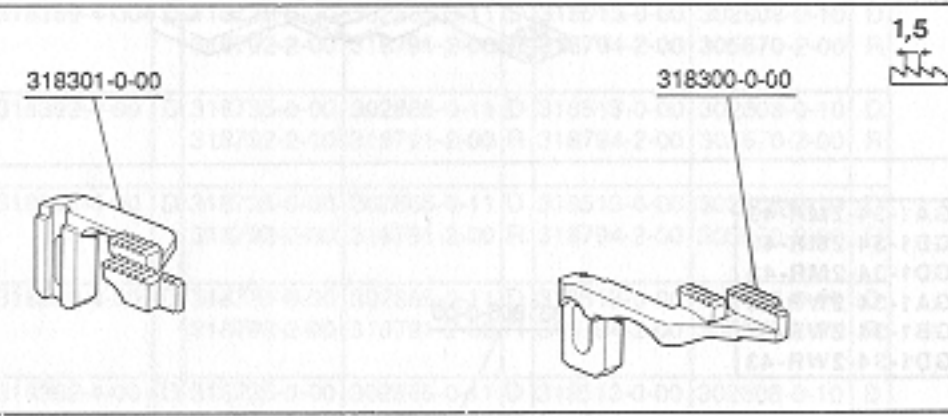
1,5

- GA1-34-2MR-26
- GB1-34-2MR-26
- GD1-34-2MR-26
- GA1-34-2WR-26
- GB1-34-2WR-26
- GD1-34-2WR-26



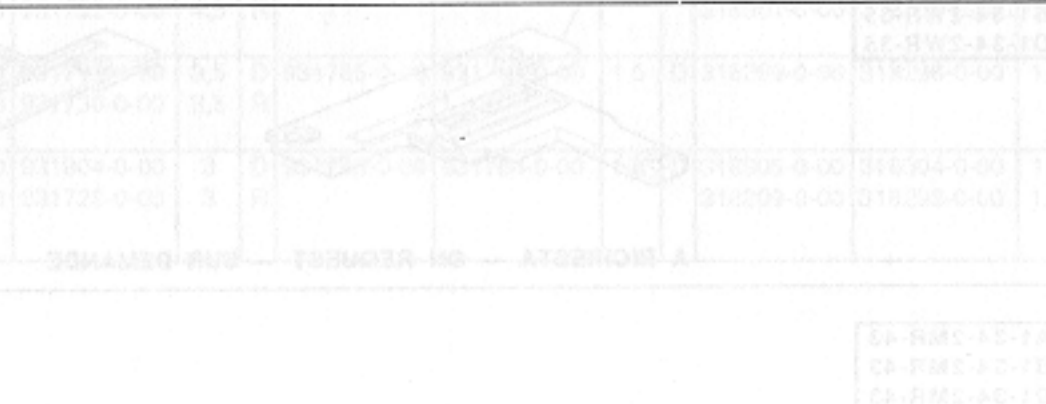
1,5

- GA1-34-2MR-26
- GB1-34-2MR-26
- GD1-34-2MR-26
- GA1-34-2WR-26
- GB1-34-2WR-26
- GD1-34-2WR-26



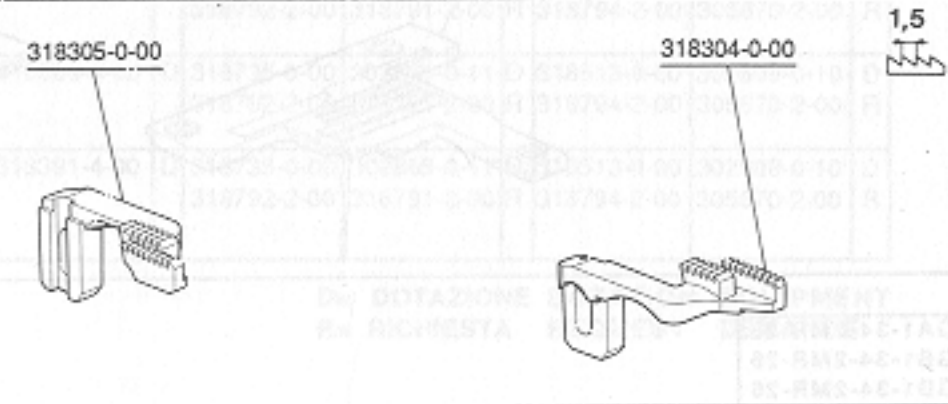
1,5

- GA1-34-2MR-25
- GB1-34-2MR-25
- GD1-34-2MR-25
- GA1-34-2MR-43
- GB1-34-2MR-43
- GD1-34-2MR-43
- GA1-34-2WR-25
- GB1-34-2WR-25
- GD1-34-2WR-25
- GA1-34-2WR-43
- GB1-34-2WR-43
- GD1-34-2WR-43



1,5

- GA1-34-2MR-25
- GB1-34-2MR-25
- GD1-34-2MR-25
- GA1-34-2MR-43
- GB1-34-2MR-43
- GD1-34-2MR-43
- GA1-34-2WR-25
- GB1-34-2WR-25
- GD1-34-2WR-25
- GA1-34-2WR-43
- GB1-34-2WR-43
- GD1-34-2WR-43



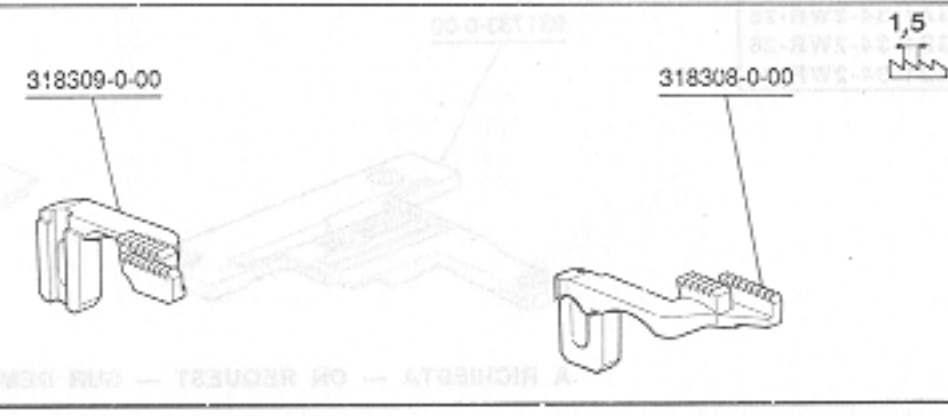
1,5

- GA1-34-2MR-26
- GB1-34-2MR-26
- GD1-34-2MR-26
- GA1-34-2WR-26
- GB1-34-2WR-26
- GD1-34-2WR-26



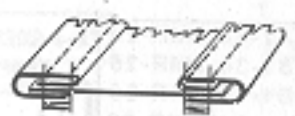
1,5

- GA1-34-2MR-26
- GB1-34-2MR-26
- GD1-34-2MR-26
- GA1-34-2WR-26
- GB1-34-2WR-26
- GD1-34-2WR-26

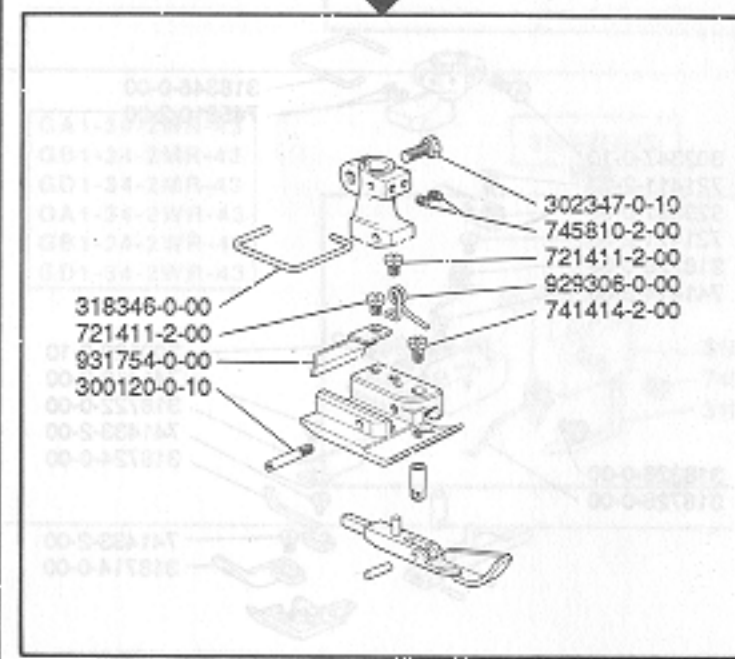


1,5

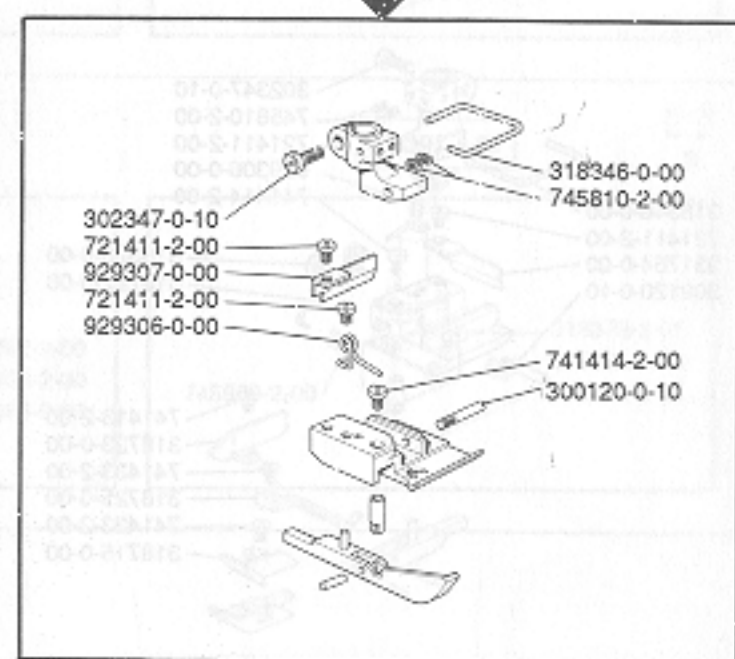
GA1-16-2MD-02
GB1-16-2MD-C2
GD1-16-2MD-02



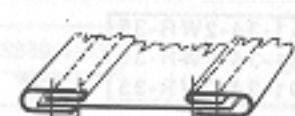
931781-3-00



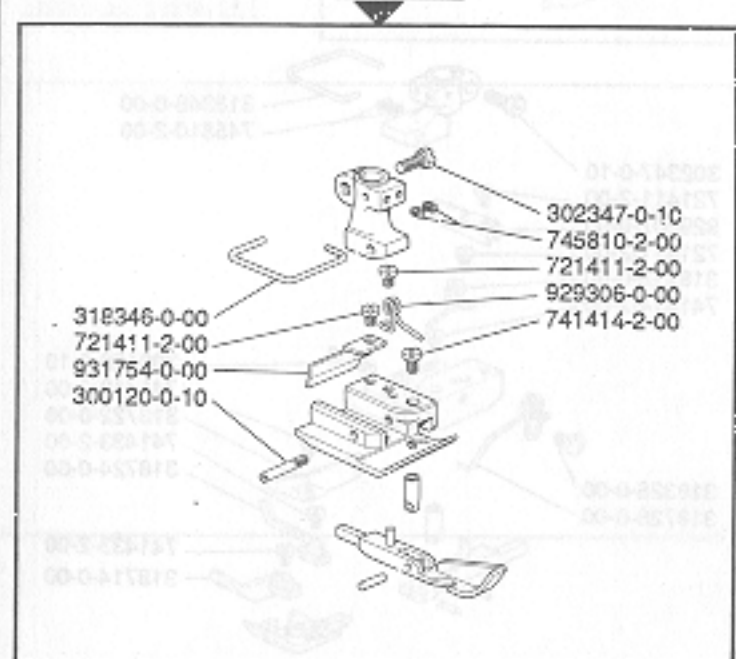
931780-3-00



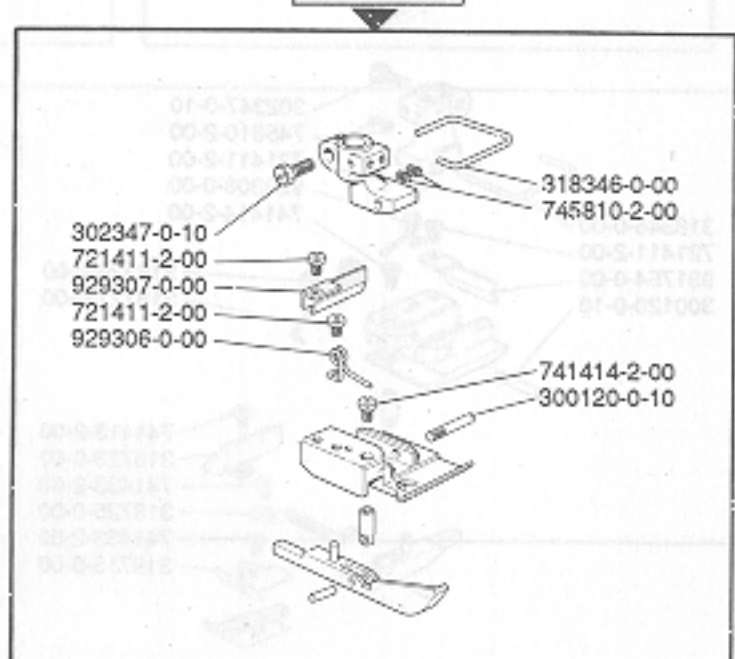
GA1-16-2MD-03
GB1-16-2MD-03
GD1-16-2MD-03



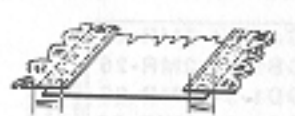
931756-3-00



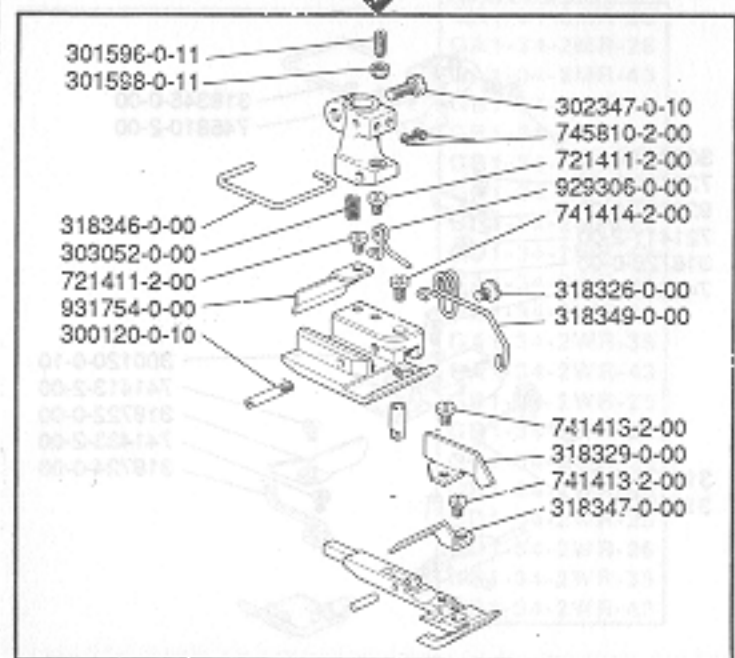
931755-3-00



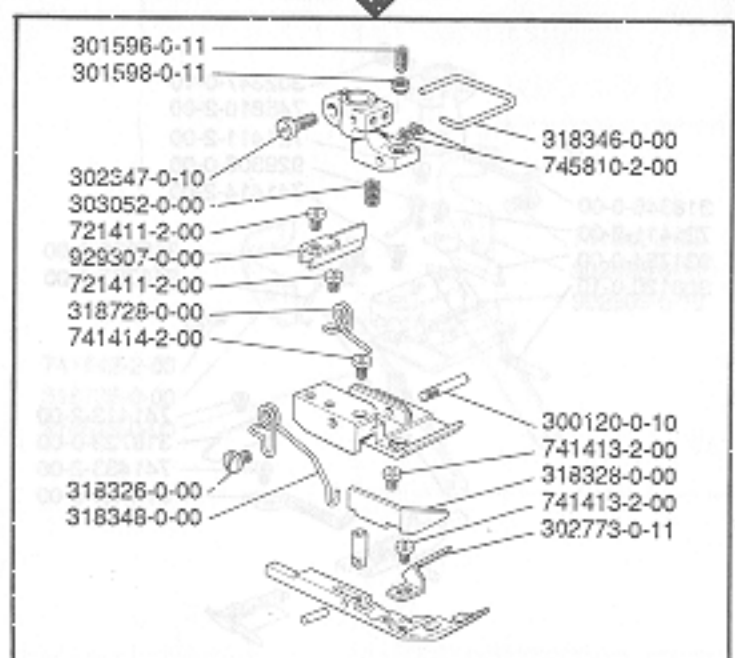
GA1-34-2MR-25 GA1-34-2WR-25
GB1-34-2MR-25 GB1-34-2WR-25
GD1-34-2MR-25 GD1-34-2WR-25
GA1-34-2MR-43 GA1-34-2WR-43
GB1-34-2MR-43 GB1-34-2WR-43
GD1-34-2MR-43 GD1-34-2WR-43



931791-3-00



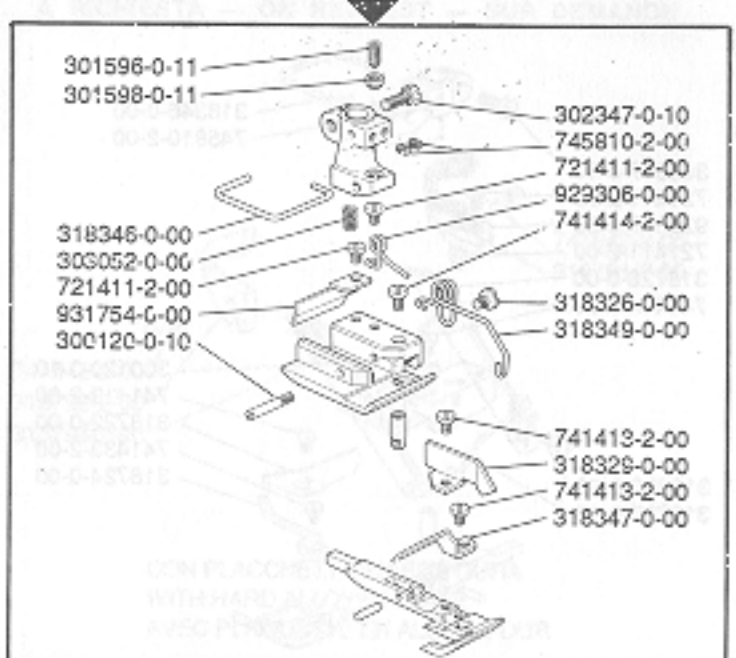
931790-3-00



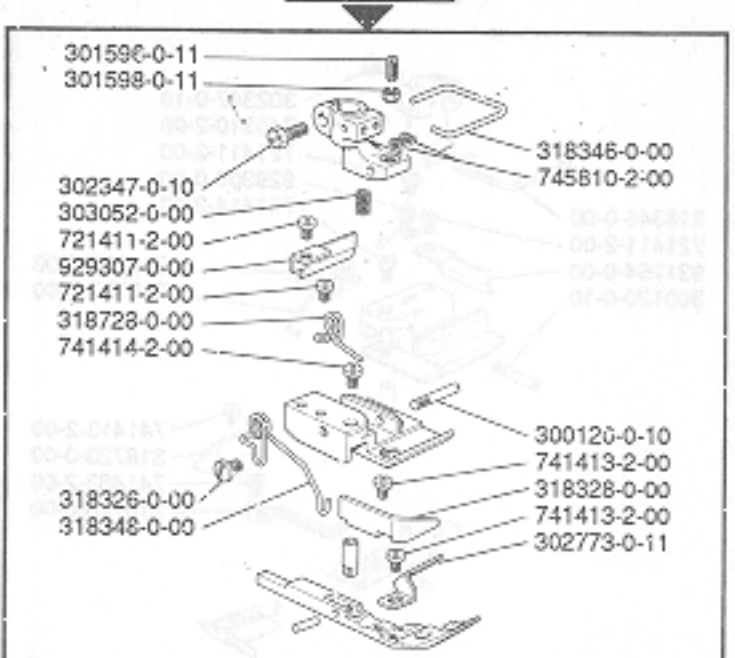
GA1-34-2MR-26
GB1-34-2MR-26
GD1-34-2MR-26
GA1-34-2WR-26
GB1-34-2WR-26
GD1-34-2WR-26



931801-3-00



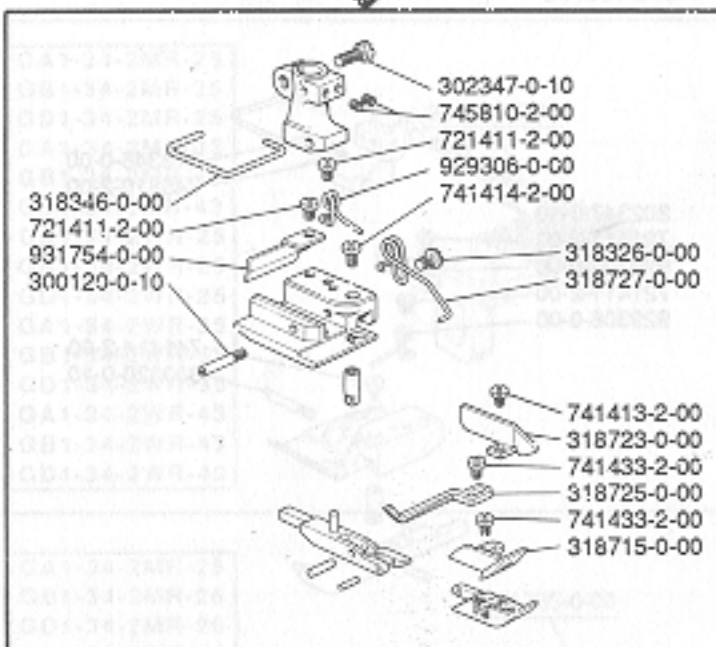
931800-3-00



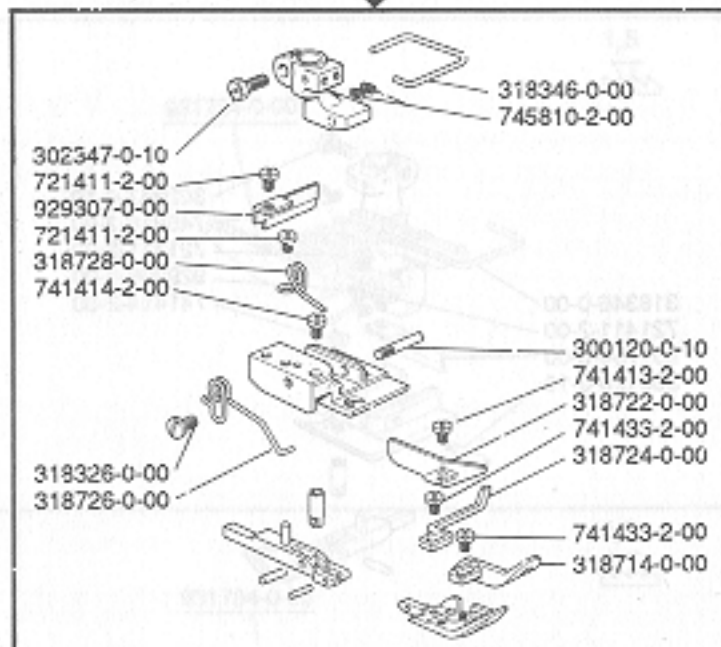
GA1-34-2WR-35
GB1-34-2WR-35
GD1-34-2WR-35

GA1-34-2MR-25 GA1-34-2WR-25
GB1-34-2MR-25 GB1-34-2WR-25
GD1-34-2MR-25 GD1-34-2WR-25
GA1-34-2MR-43 GA1-34-2WR-43
GB1-34-2MR-43 GB1-34-2WR-43
GD1-34-2MR-43 GD1-34-2WR-43

931376-3-00



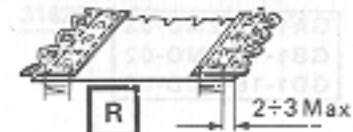
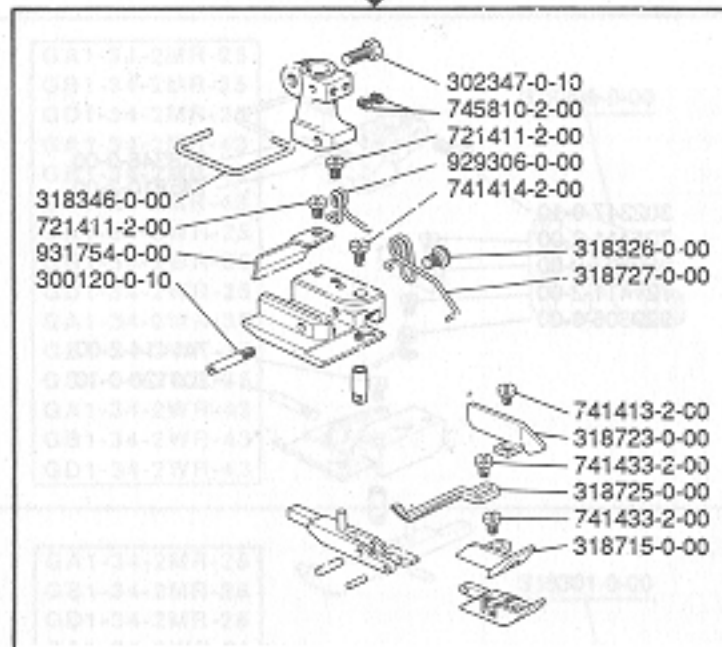
931375-3-00



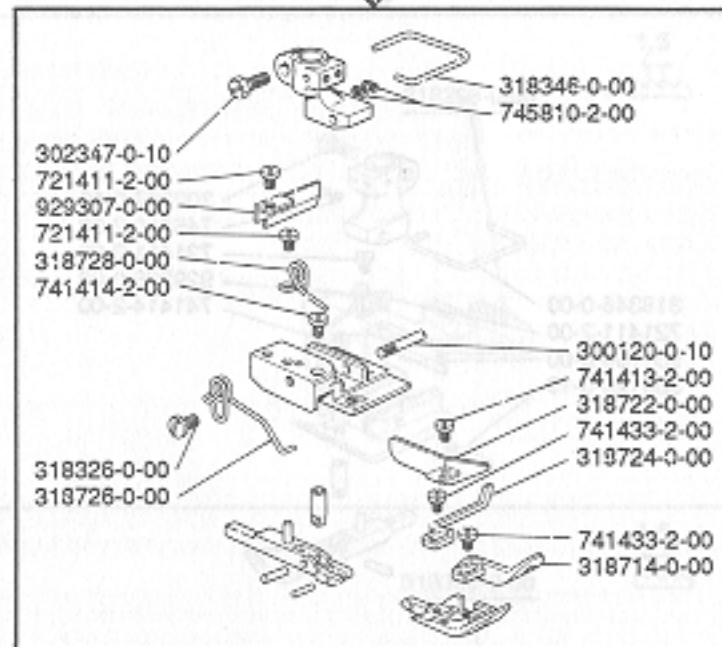
GA1-34-2MR-26
GB1-34-2MR-26
GD1-34-2MR-26
GA1-34-2WR-26
GB1-34-2WR-26
GD1-34-2WR-26

R

931378-3-00



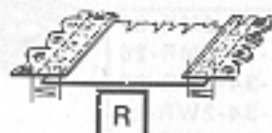
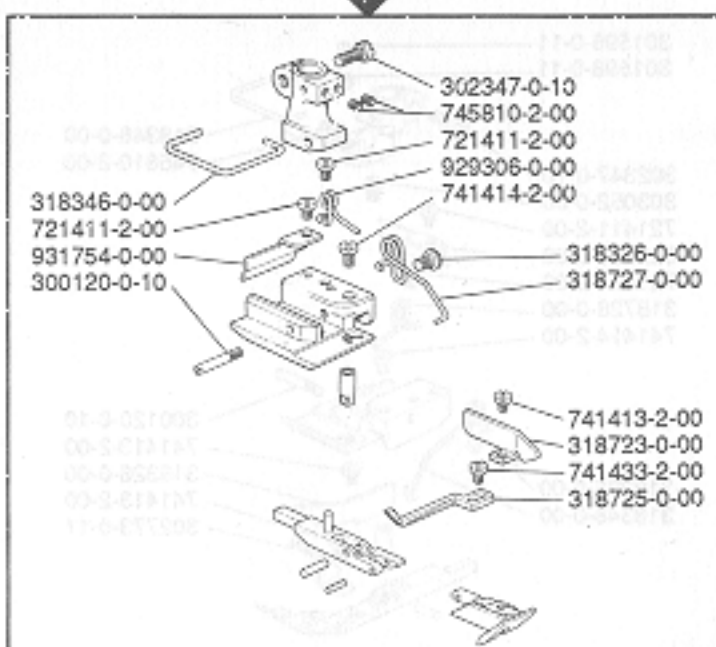
931377-3-00



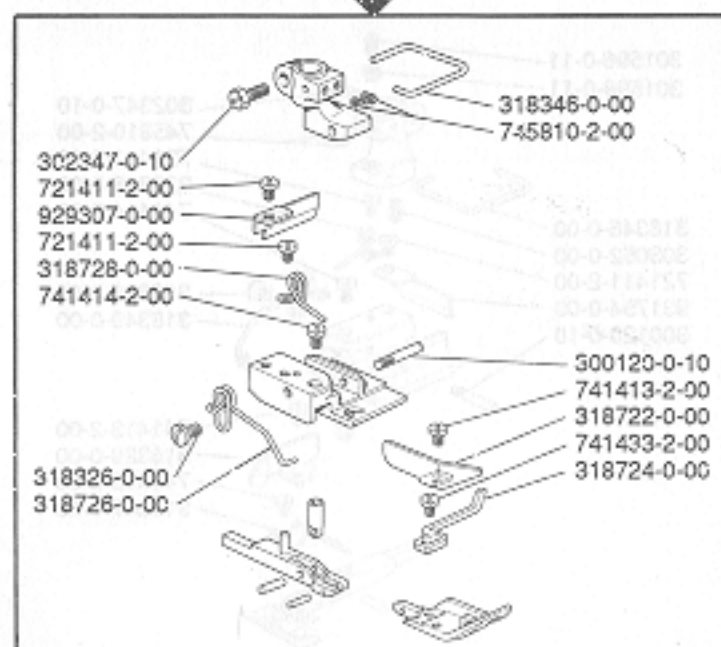
GA1-34-2MR-25 GA1-34-2WR-25
GB1-34-2MR-25 GB1-34-2WR-25
GD1-34-2MR-25 GD1-34-2WR-25
GA1-34-2MR-43 GA1-34-2WR-43
GB1-34-2MR-43 GB1-34-2WR-43
GD1-34-2MR-43 GD1-34-2WR-43

R

931380-3-00



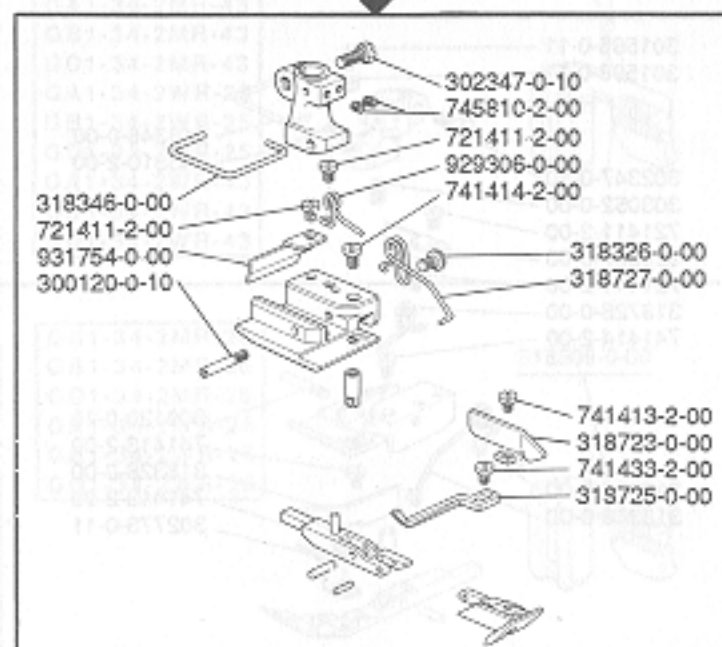
931379-3-00



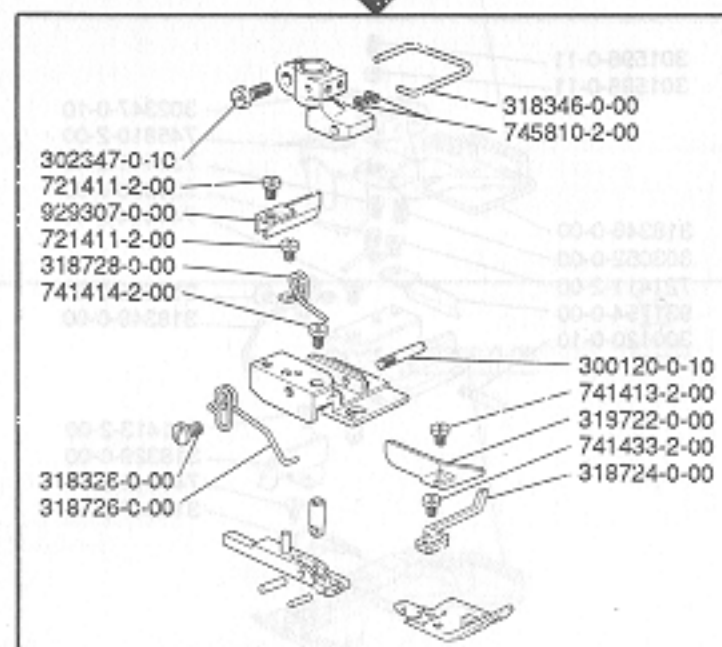
GA1-34-2MR-26
GB1-34-2MR-26
GD1-34-2MR-26
GA1-34-2WR-26
GB1-34-2WR-26
GD1-34-2WR-26

R

931382-3-00

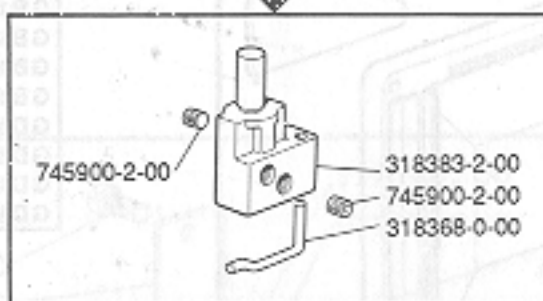


931381-3-00

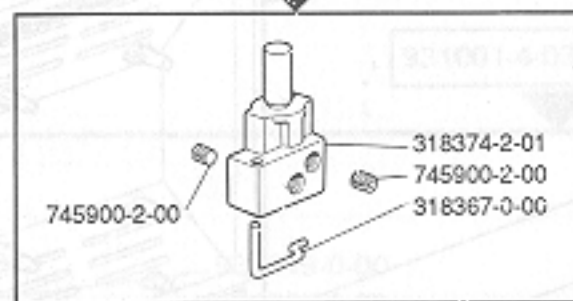


- GA1-16-2MD-02
- GB1-16-2MD-02
- GD1-16-2MD-02
- GA1-34-2MR-26
- GB1-34-2MR-26
- GD1-34-2MR-26
- GA1-34-2WR-26
- GB1-34-2WR-26
- GD1-34-2WR-26

318401-4-00



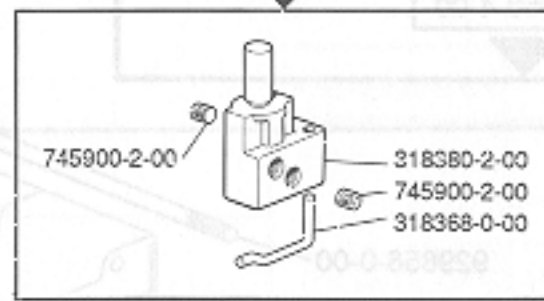
318392-4-00



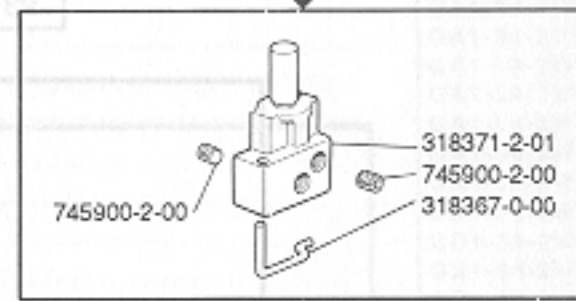
4,5

- GA1-16-2MD-03
- GB1-16-2MD-03
- GD1-16-2MD-03
- GA1-34-2MR-25
- GB1-34-2MR-25
- GD1-34-2MR-25
- GA1-34-2WR-25
- GB1-34-2WR-25
- GD1-34-2WR-25
- GA1-34-2WR-35
- GB1-34-2WR-35
- GD1-34-2WR-35

318398-4-00



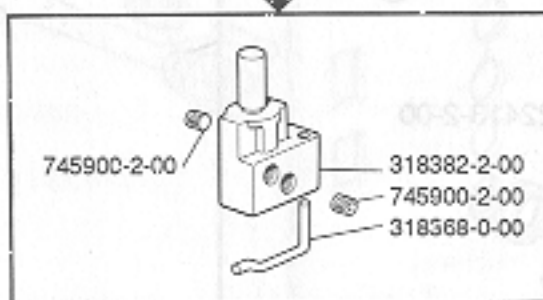
318389-4-00



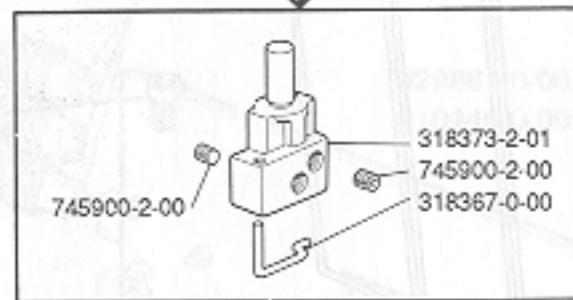
3,5

- GA1-34-2MR-43
- GB1-34-2MR-43
- GD1-34-2MR-43
- GA1-34-2WR-43
- GB1-34-2WR-43
- GD1-34-2WR-43

318400-4-00

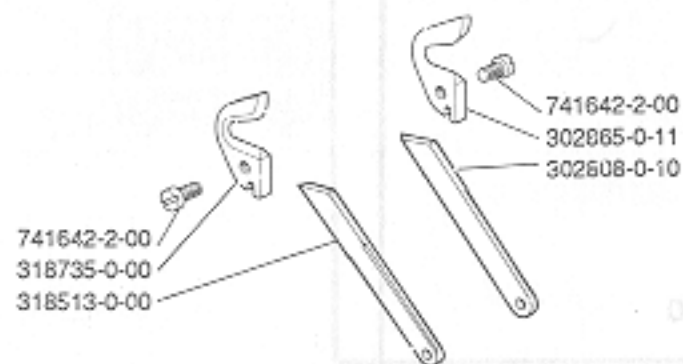


318391-4-00

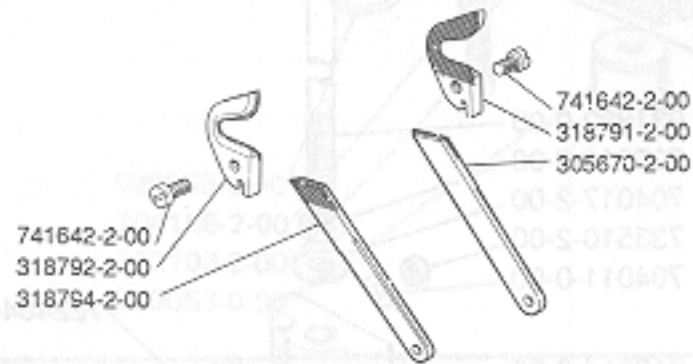


3

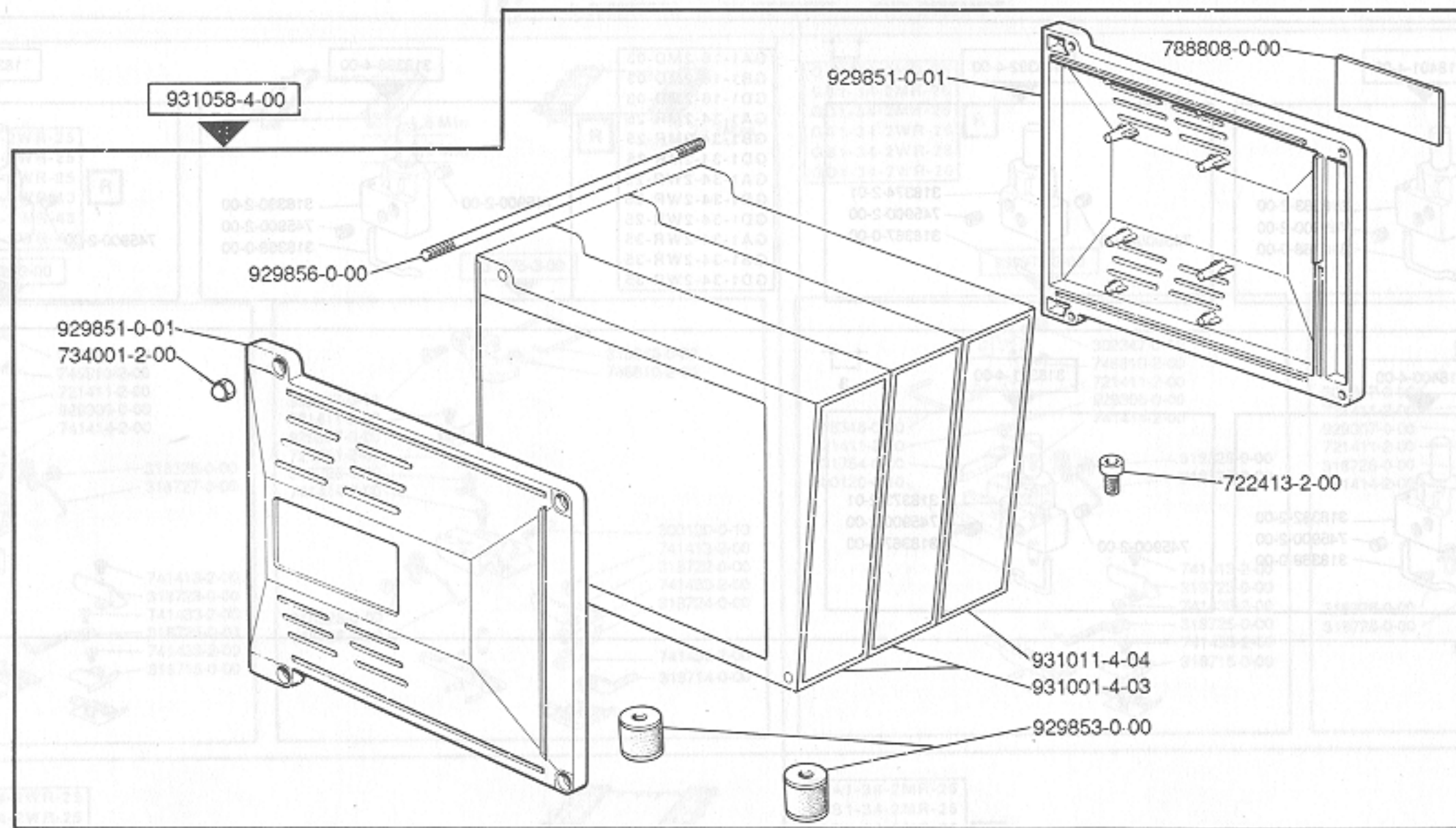
- GA1-34-2MR-25
- GA1-34-2MR-26
- GA1-34-2MR-43
- GB1-34-2MR-25
- GB1-34-2MR-26
- GB1-34-2MR-43
- GD1-34-2MR-25
- GD1-34-2MR-26
- GD1-34-2MR-43
- GA1-34-2WR-25
- GA1-34-2WR-26
- GA1-34-2WR-35
- GA1-34-2WR-43
- GB1-34-2WR-25
- GB1-34-2WR-26
- GB1-34-2WR-35
- GB1-34-2WR-43
- GD1-34-2WR-25
- GD1-34-2WR-26
- GD1-34-2WR-35
- GD1-34-2WR-43



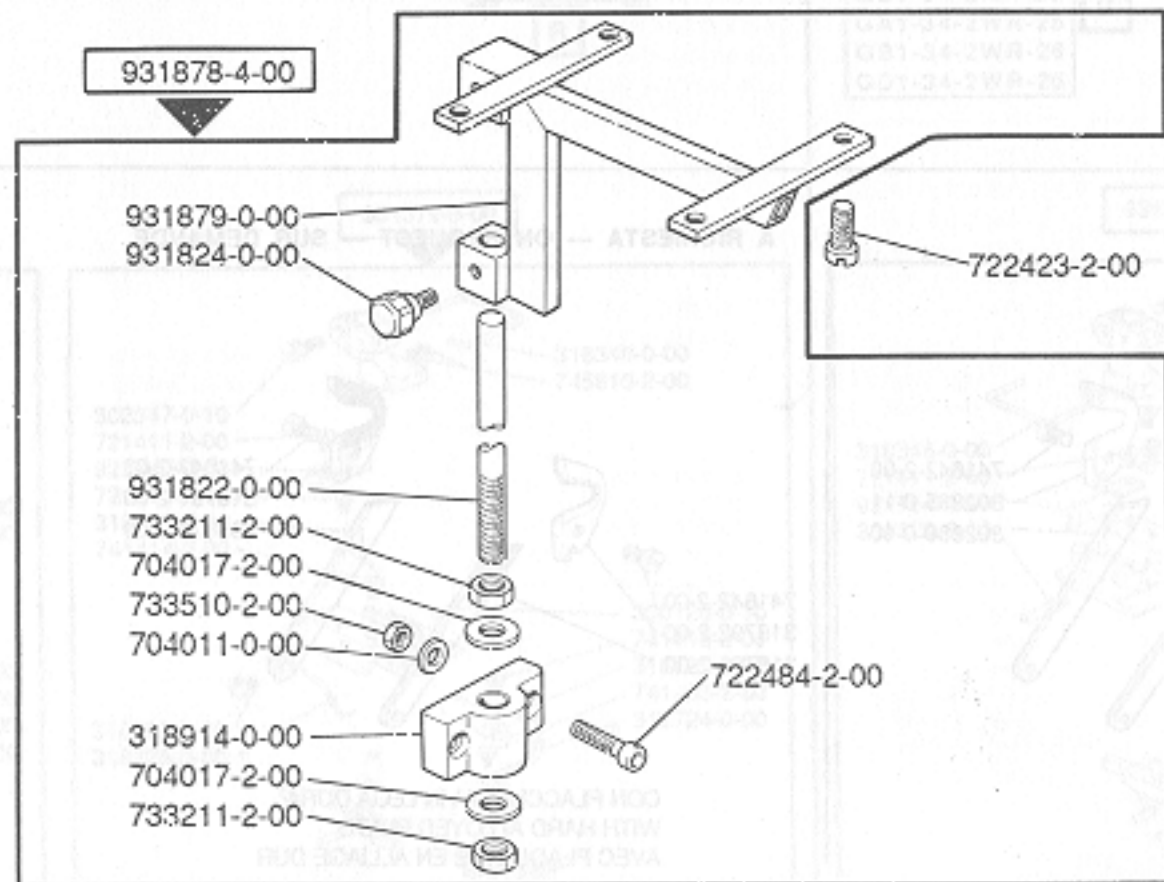
A RICHIESTA — ON REQUEST — SUR DEMANDE



CON PLACCHETTA IN LEGA DURA
WITH HARD ALLOYED PLATE
AVEC PLAQUETTE EN ALLIAGE DUR

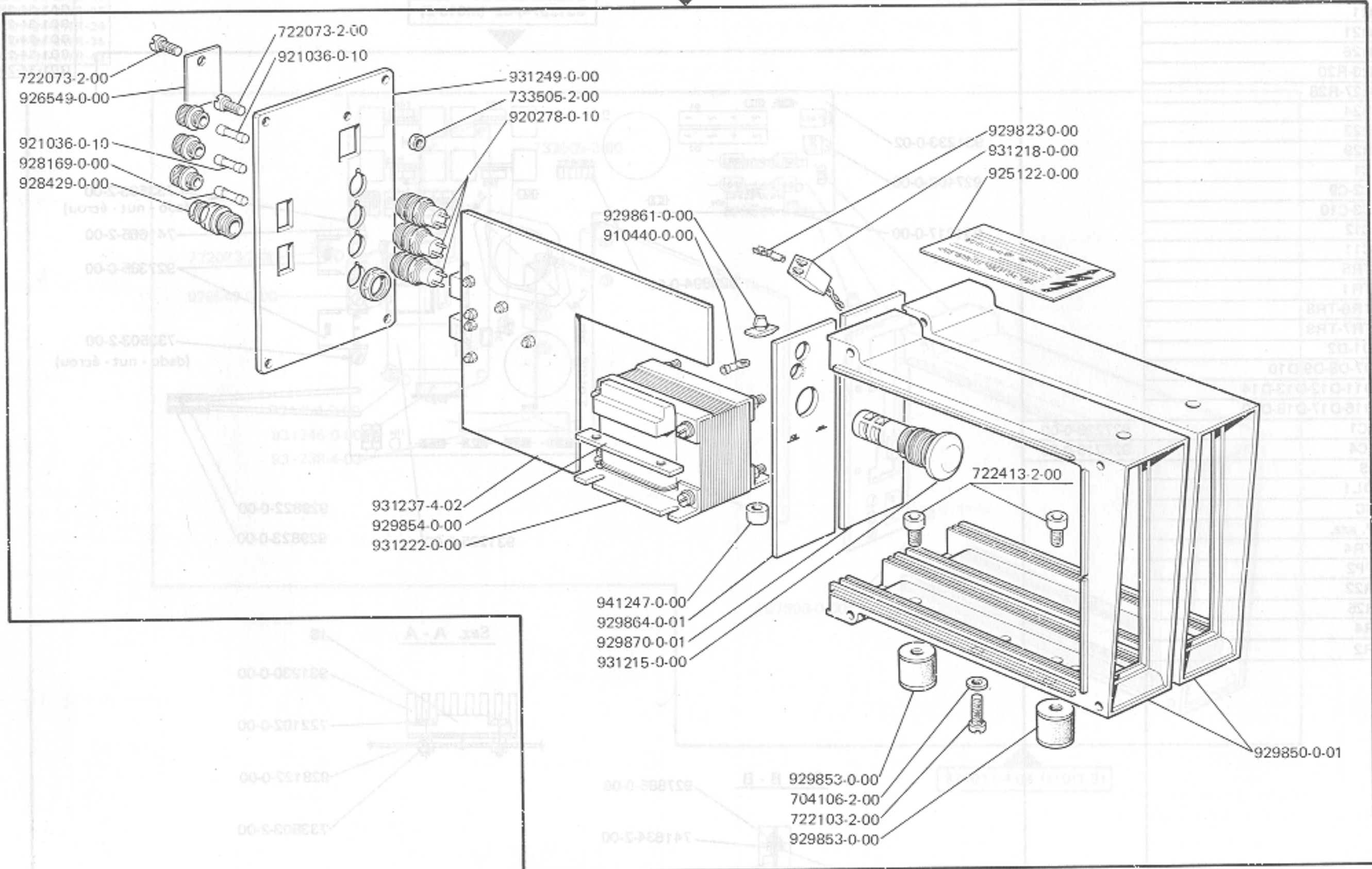


- GA1-34-2WR-25
- GA1-34-2WR-26
- GA1-34-2WR-35
- GA1-34-2WR-43
- GB1-34-2WR-25
- GB1-34-2WR-26
- GB1-34-2WR-35
- GB1-34-2WR-43
- GD1-34-2WR-25
- GD1-34-2WR-26
- GD1-34-2WR-35
- GD1-34-2WR-43



931001-4-03 (M010-2)

- GA1-34-2WR-25
- GA1-34-2WR-26
- GA1-34-2WR-35
- GA1-34-2WR-43
- GA1-34-2WR-25
- GA1-34-2WR-26
- GA1-34-2WR-35
- GA1-34-2WR-43
- GD1-34-2WR-25
- GD1-34-2WR-26
- GD1-34-2WR-35
- GD1-34-2WR-43

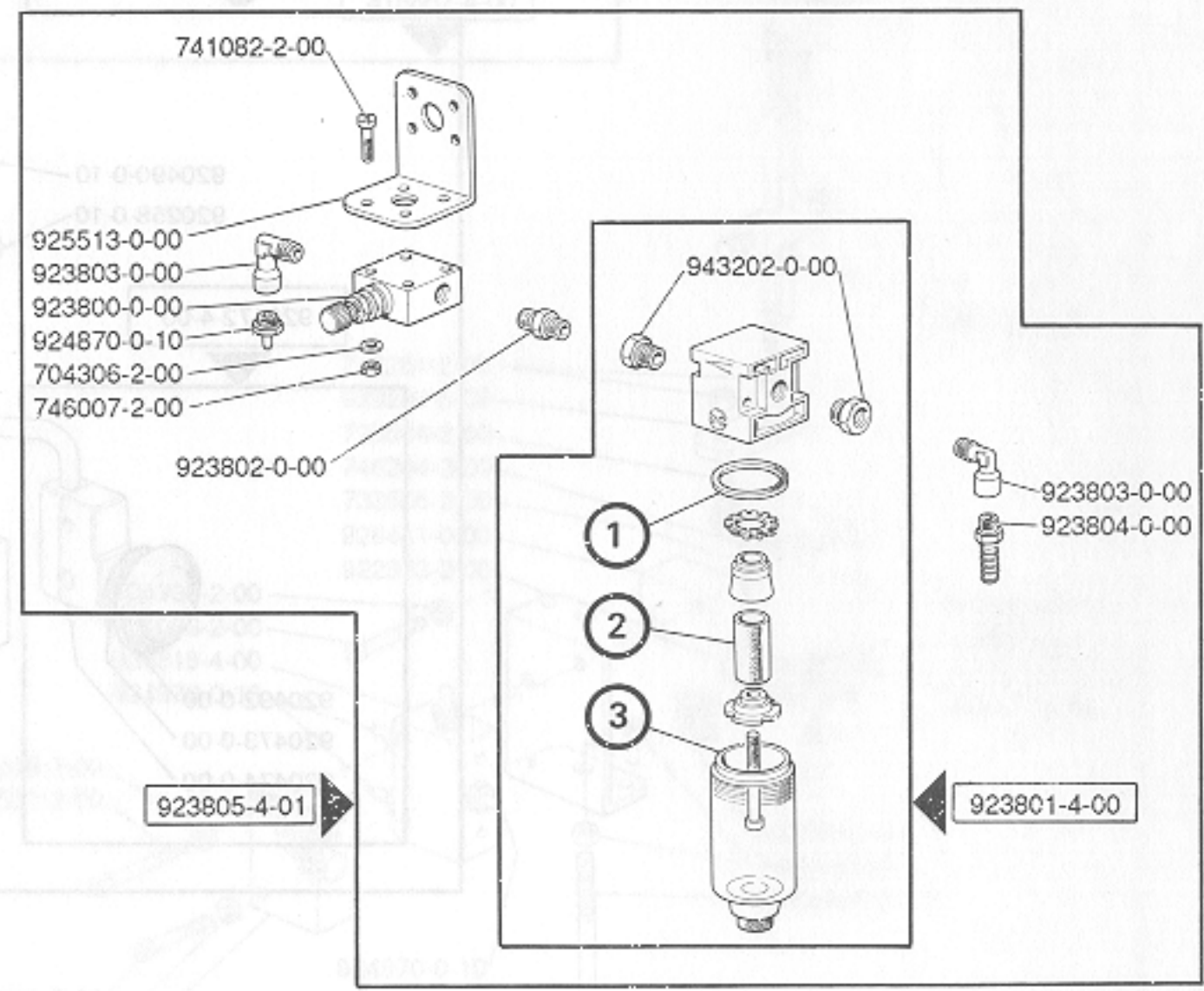
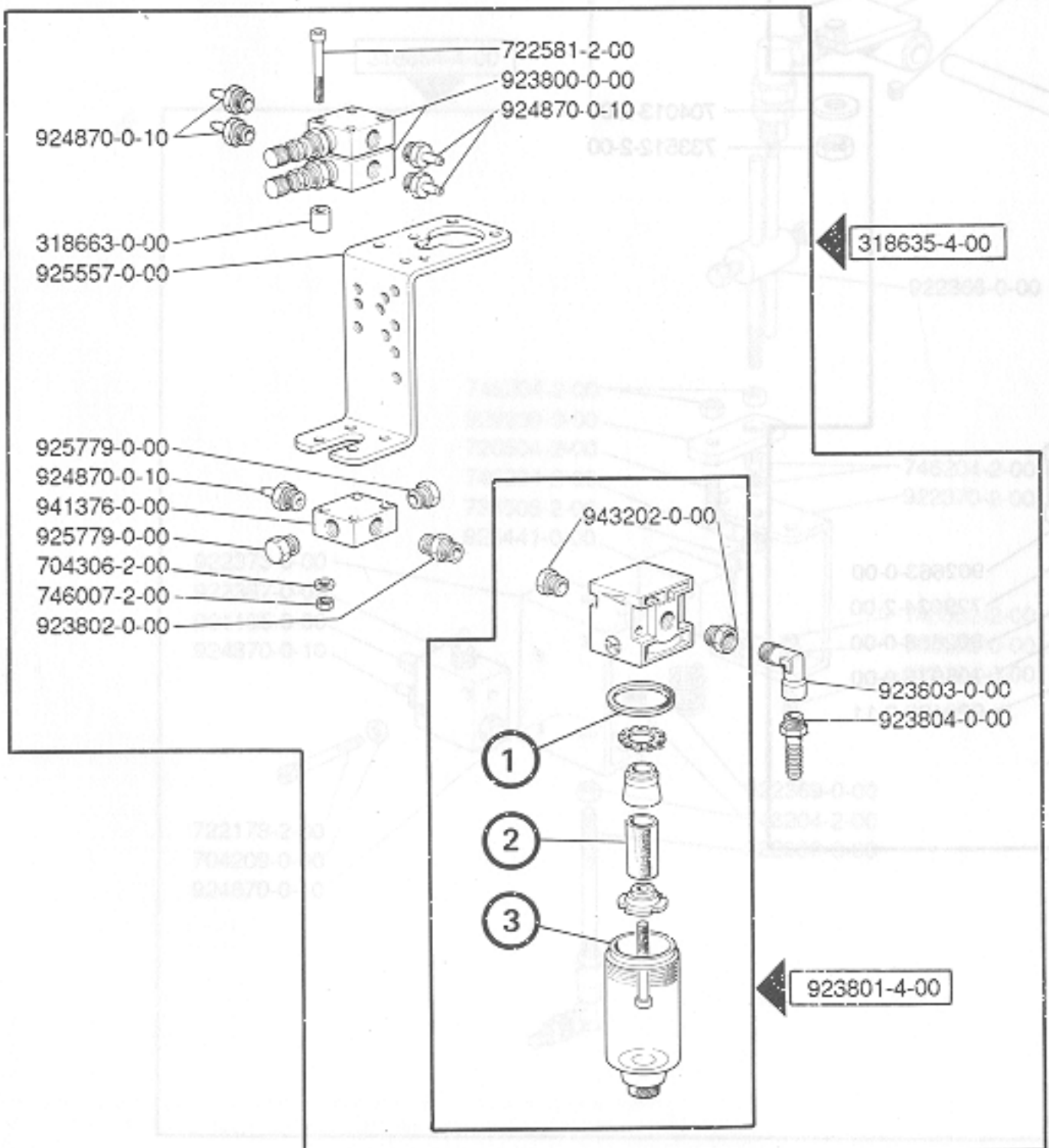


GA1-16-2MD-02
 GA1-16-2MD-03
 GA1-34-2MR-25
 GA1-34-2MR-26
 GA1-34-2WR-43
 GA1-34-2WR-25
 GA1-34-2WR-26
 GA1-34-2WR-35
 GA1-34-2WR-43
 GB1-34-2WR-25
 GB1-34-2WR-26
 GB1-34-2WR-35
 GB1-34-2WR-43
 GD1-34-2WR-25
 GD1-34-2WR-26
 GD1-34-2WR-35
 GD1-34-2WR-43

GA1-16-2MD-02
 GA1-16-2MD-03
 GA1-34-2MR-25
 GA1-34-2MR-26
 GA1-34-2WR-43
 GA1-34-2WR-25
 GA1-34-2WR-26
 GA1-34-2WR-35
 GA1-34-2WR-43
 GB1-34-2WR-25
 GB1-34-2WR-26
 GB1-34-2WR-35
 GB1-34-2WR-43
 GD1-34-2WR-25
 GD1-34-2WR-26
 GD1-34-2WR-35
 GD1-34-2WR-43

	①	②	③
METALWORK COLORE ARANCIO ORANGE COLOUR COLEUR ORANGE	924233-0-00	924238-0-00	924239-4-00
STAMPOTECNICA COLORE NERO BLACK COLOUR COLEUR NOIRE	701133-0-00	925196-0-00	925197-4-00

GB1-16-2MD-02
 GB1-16-2MD-03
 GD1-16-2MD-02
 GD1-16-2MD-03
 GB1-34-2MR-25
 GB1-34-2MR-26
 GB1-34-2MR-43
 GD1-34-2MR-25
 GD1-34-2MR-26
 GD1-34-2MR-43

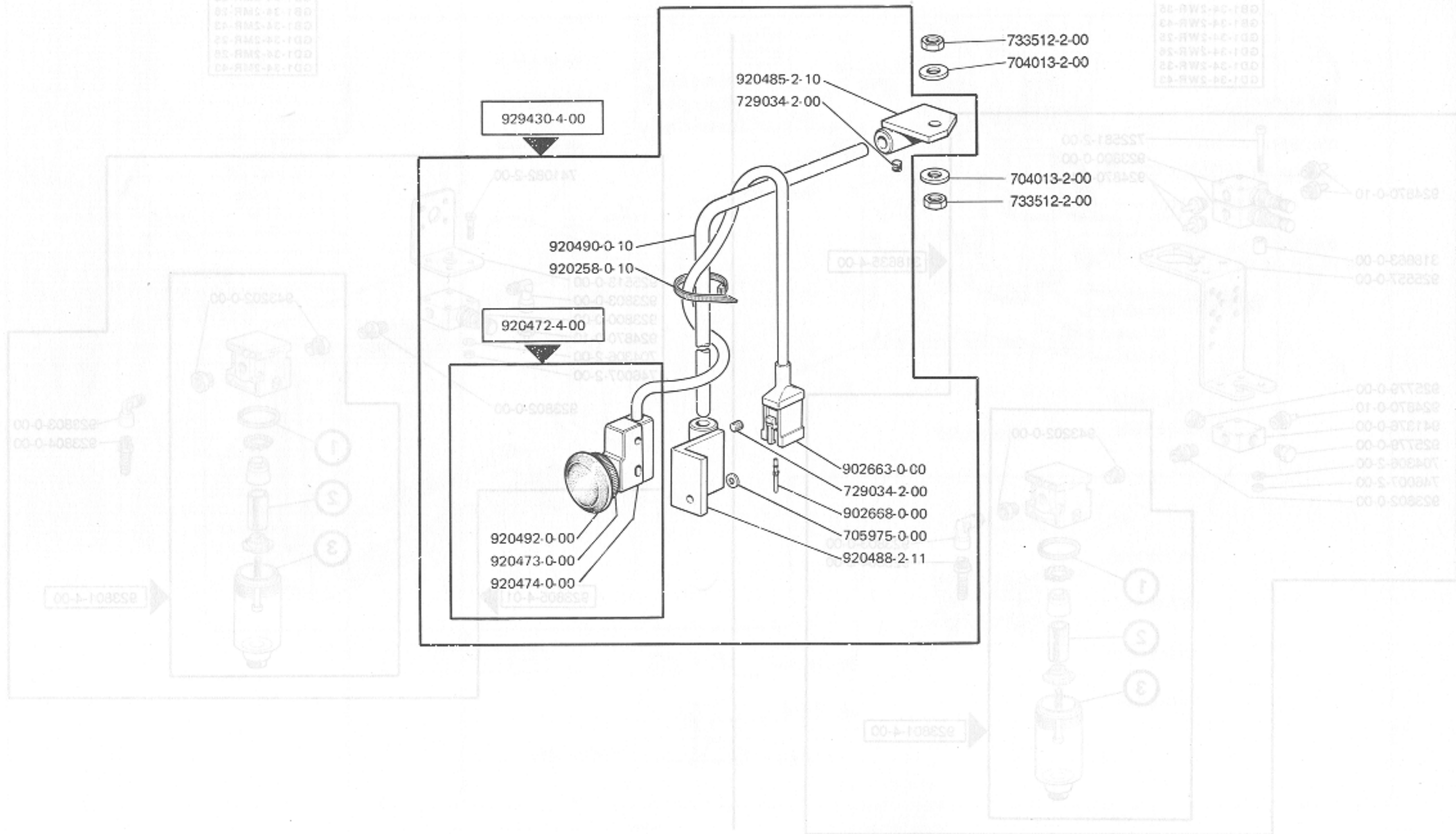


3	2	1	METALWORK COLORE ARANCIO ORANGE COLOUR COLOUR ORANGE
924333-0-00	924328-0-00	924333-0-00	STAMPOTECNICA COLORE NERO BLACK COLOUR COLOUR NOIRE
			701133-0-00 925188-0-00 925193-4-00

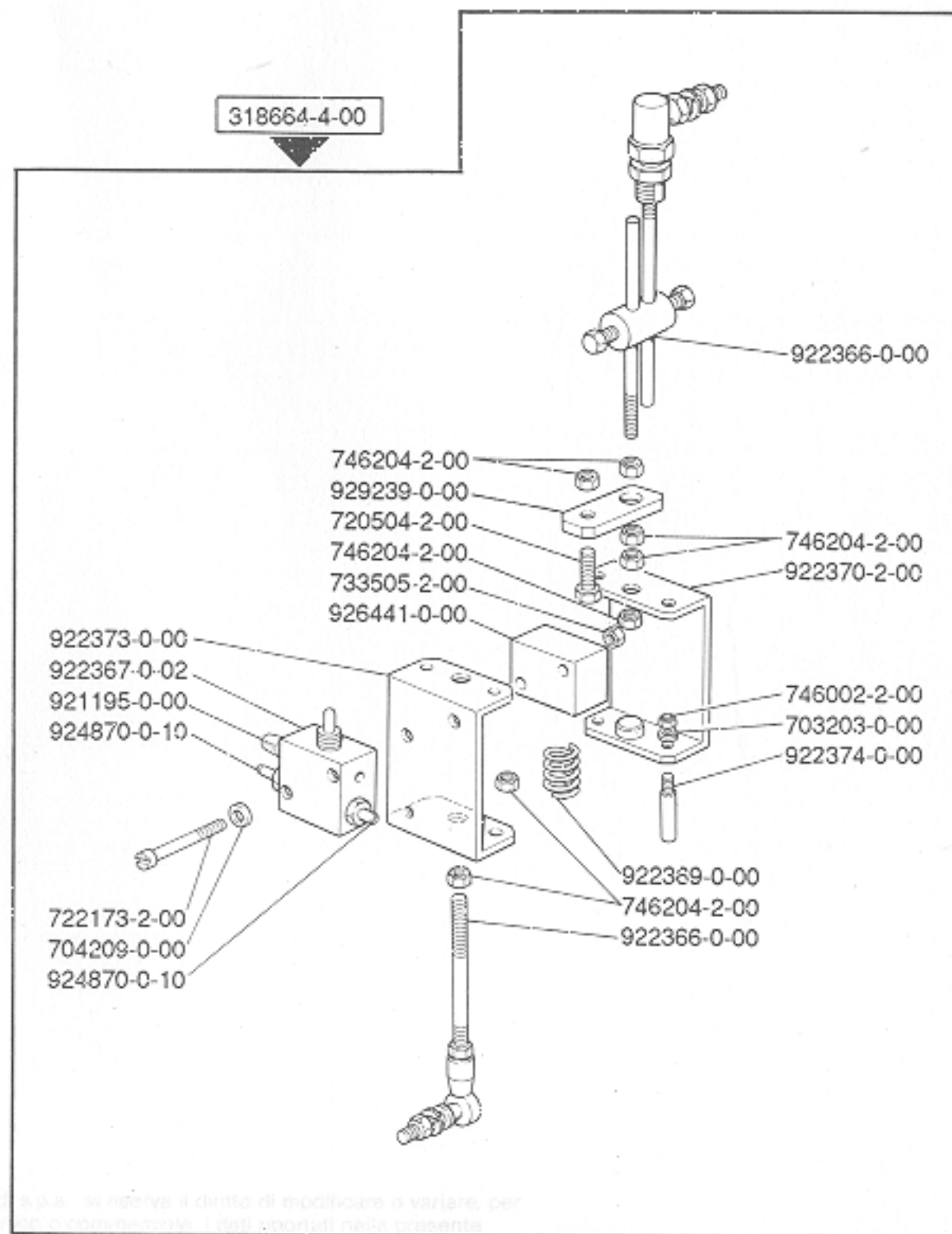
- GA1-34-2WR-25
- GA1-34-2WR-26
- GA1-34-2WR-35
- GA1-34-2WR-43
- GA1-34-2WR-25
- GA1-34-2WR-26
- GA1-34-2WR-35
- GA1-34-2WR-43
- GD1-34-2WR-25
- GD1-34-2WR-26
- GD1-34-2WR-35
- GD1-34-2WR-43

- GD1-34-2WR-43
- GD1-34-2WR-35
- GD1-34-2WR-26
- GD1-34-2WR-25
- GD1-34-2WR-43
- GD1-34-2WR-35
- GD1-34-2WR-26
- GD1-34-2WR-25
- GD1-34-2WR-43
- GD1-34-2WR-35
- GD1-34-2WR-26
- GD1-34-2WR-25

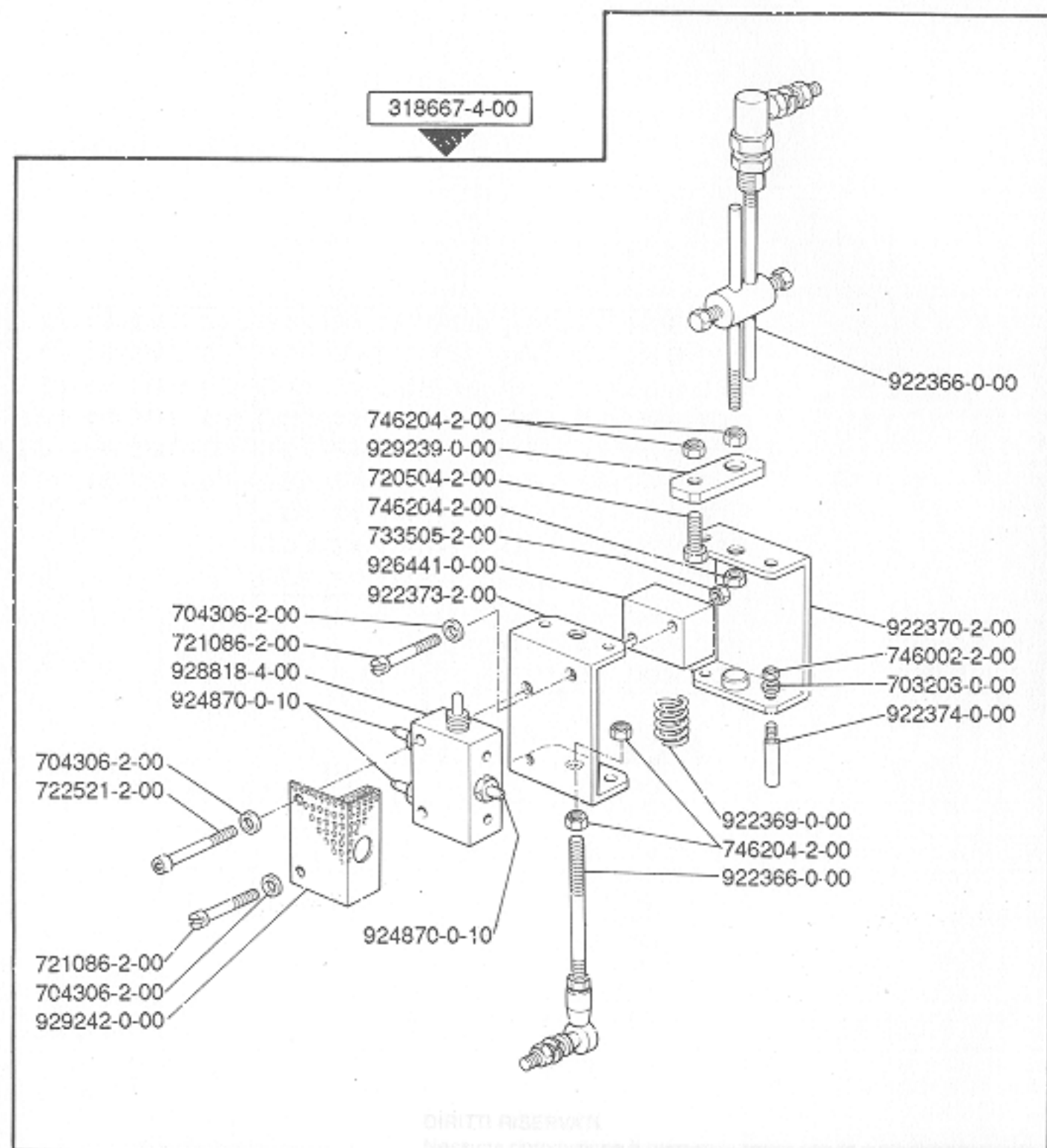
- GD1-34-2WR-43
- GD1-34-2WR-35
- GD1-34-2WR-26
- GD1-34-2WR-25
- GD1-34-2WR-43
- GD1-34-2WR-35
- GD1-34-2WR-26
- GD1-34-2WR-25
- GD1-34-2WR-43
- GD1-34-2WR-35
- GD1-34-2WR-26
- GD1-34-2WR-25

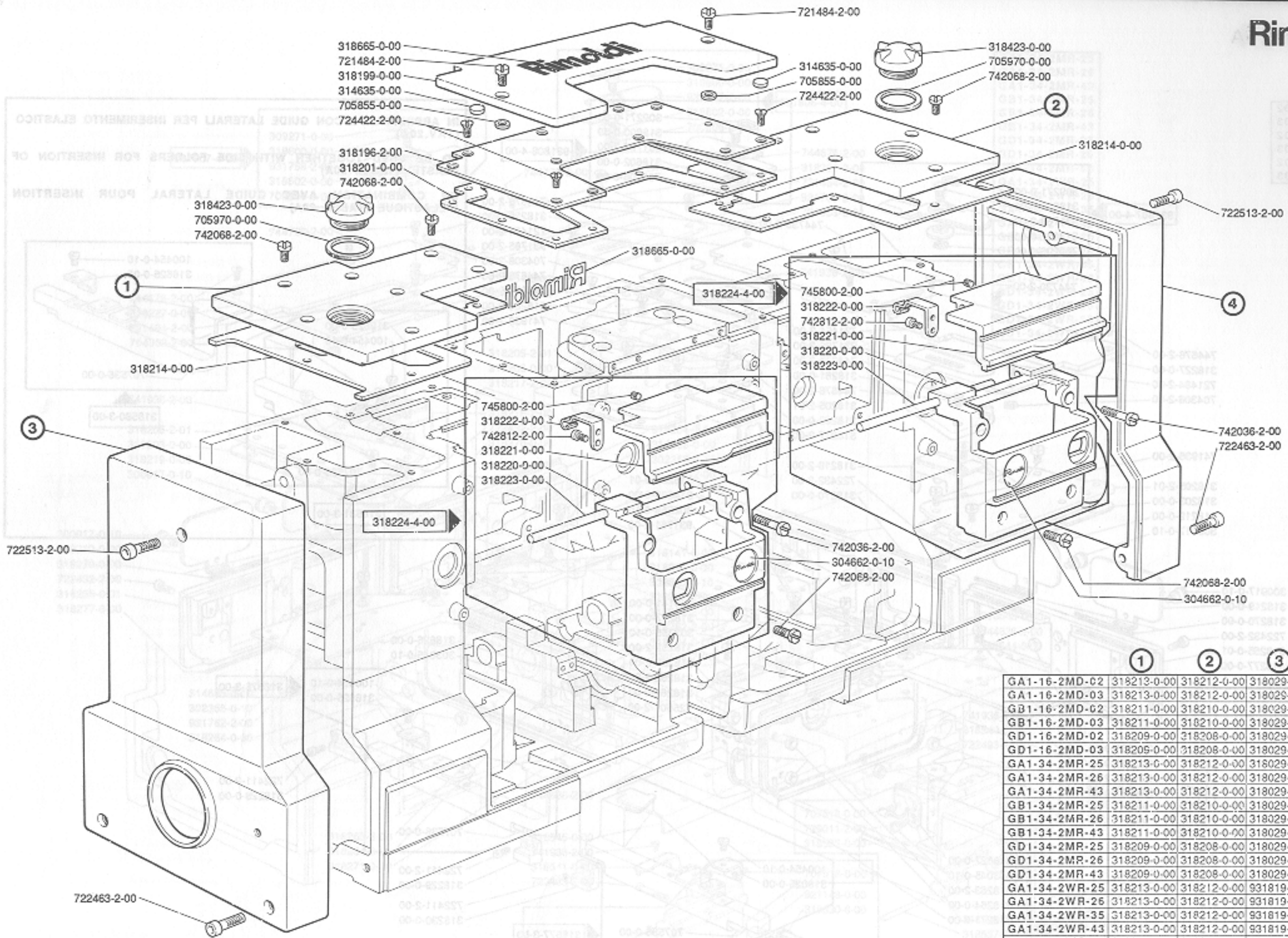


- GB1-16-2MD-02
- GB1-16-2MD-03
- GD1-16-2MD-02
- GD1-16-2MD-03
- GB1-34-2MR-25
- GB1-34-2MR-26
- GB1-34-2MR-43
- GD1-34-2MR-25
- GD1-34-2MR-26
- GD1-34-2MR-43



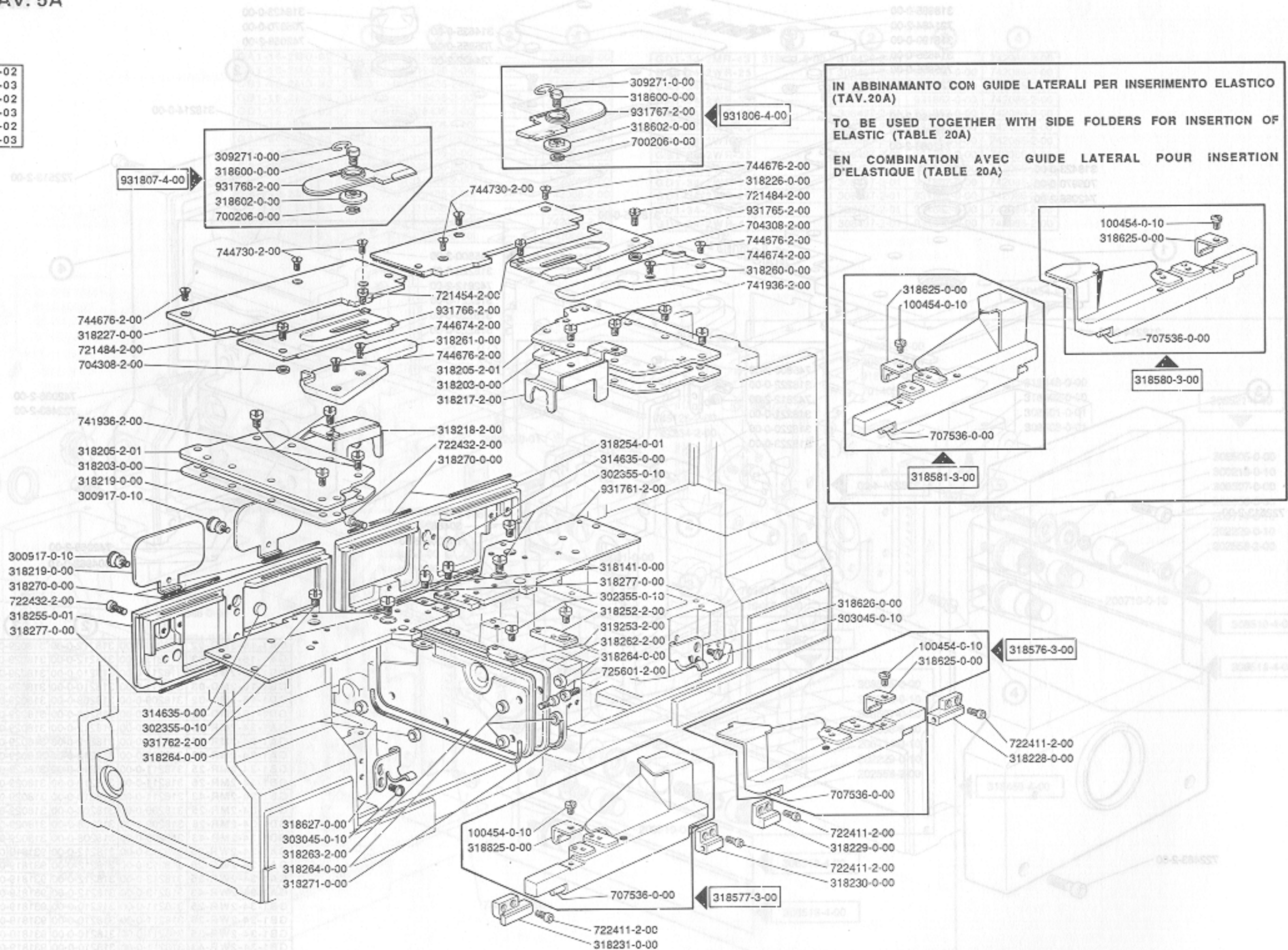
- GA1-16-2MD-02
- GA1-16-2MD-03
- GA1-34-2MR-25
- GA1-34-2MR-26
- GA1-34-2WR-43
- GA1-34-2WR-25
- GA1-34-2WR-26
- GA1-34-2WR-35
- GA1-34-2WR-43
- GB1-34-2WR-25
- GB1-34-2WR-26
- GB1-34-2WR-35
- GB1-34-2WR-43
- GD1-34-2WR-25
- GD1-34-2WR-26
- GD1-34-2WR-35
- GD1-34-2WR-43





	①	②	③	④
GA1-16-2MD-02	318213-0-00	318212-0-00	318029-0-00	318028-0-00
GA1-16-2MD-03	318213-0-00	318212-0-00	318029-0-00	318028-0-00
GB1-16-2MD-02	318211-0-00	318210-0-00	318029-0-00	318028-0-00
GB1-16-2MD-03	318211-0-00	318210-0-00	318029-0-00	318028-0-00
GD1-16-2MD-02	318209-0-00	318208-0-00	318029-0-00	318028-0-00
GD1-16-2MD-03	318209-0-00	318208-0-00	318029-0-00	318028-0-00
GA1-34-2MR-25	318213-0-00	318212-0-00	318029-0-00	318028-0-00
GA1-34-2MR-26	318213-0-00	318212-0-00	318029-0-00	318028-0-00
GA1-34-2MR-43	318213-0-00	318212-0-00	318029-0-00	318028-0-00
GB1-34-2MR-25	318211-0-00	318210-0-00	318029-0-00	318028-0-00
GB1-34-2MR-26	318211-0-00	318210-0-00	318029-0-00	318028-0-00
GB1-34-2MR-43	318211-0-00	318210-0-00	318029-0-00	318028-0-00
GD1-34-2MR-25	318209-0-00	318208-0-00	318029-0-00	318028-0-00
GD1-34-2MR-26	318209-0-00	318208-0-00	318029-0-00	318028-0-00
GD1-34-2MR-43	318209-0-00	318208-0-00	318029-0-00	318028-0-00
GA1-34-2WR-25	318213-0-00	318212-0-00	931819-0-00	931867-0-00
GA1-34-2WR-26	318213-0-00	318212-0-00	931819-0-00	931867-0-00
GA1-34-2WR-35	318213-0-00	318212-0-00	931819-0-00	931867-0-00
GA1-34-2WR-43	318213-0-00	318212-0-00	931819-0-00	931867-0-00
GB1-34-2WR-25	318211-0-00	318210-0-00	931819-0-00	931867-0-00
GB1-34-2WR-26	318211-0-00	318210-0-00	931819-0-00	931867-0-00
GB1-34-2WR-35	318211-0-00	318210-0-00	931819-0-00	931867-0-00
GB1-34-2WR-43	318211-0-00	318210-0-00	931819-0-00	931867-0-00
GD1-34-2WR-25	318209-0-00	318208-0-00	931819-0-00	931867-0-00
GD1-34-2WR-26	318209-0-00	318208-0-00	931819-0-00	931867-0-00
GD1-34-2WR-35	318209-0-00	318208-0-00	931819-0-00	931867-0-00
GD1-34-2WR-43	318209-0-00	318208-0-00	931819-0-00	931867-0-00

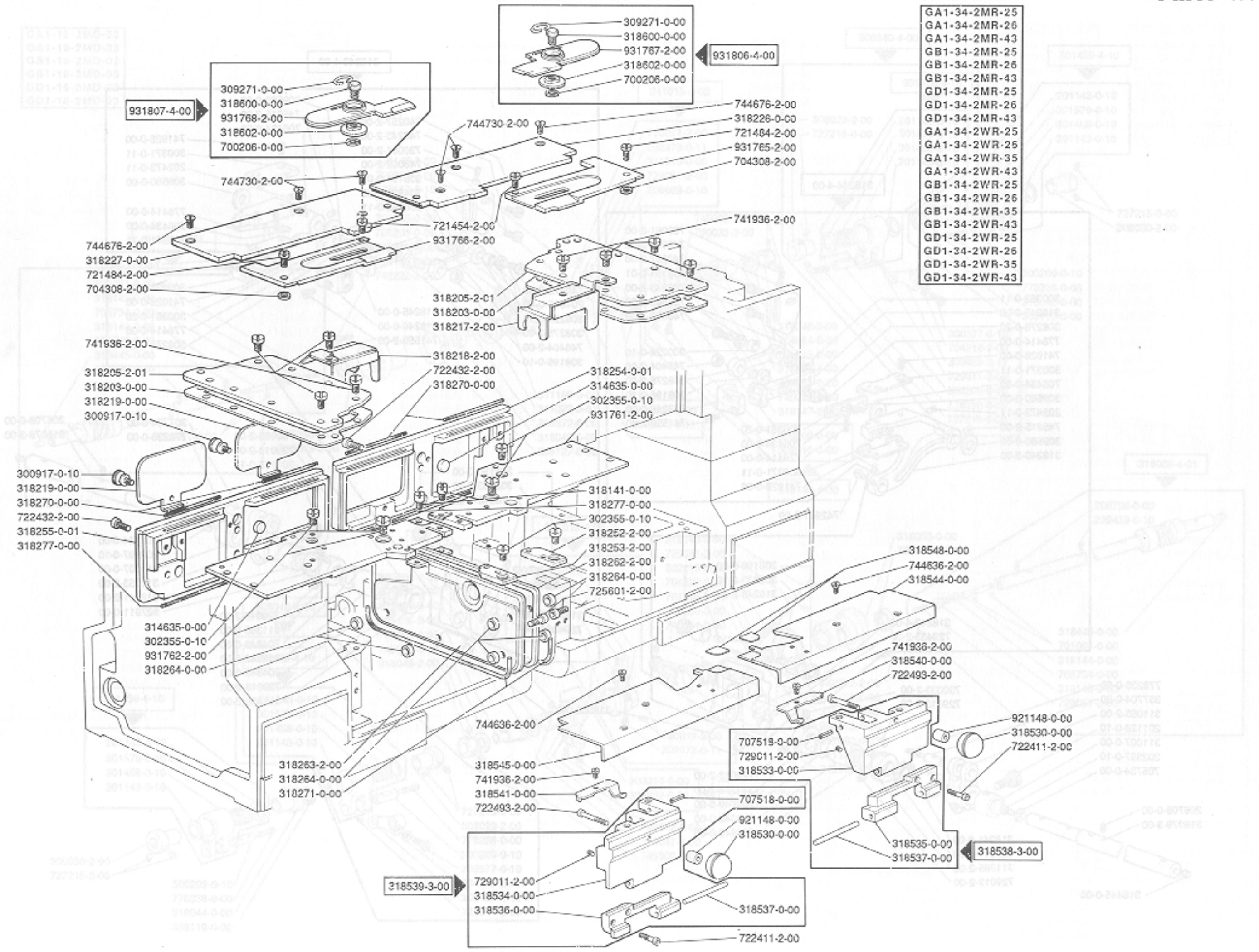
- GA1-16-2MD-02
- GA1-16-2MD-03
- GB1-16-2MD-02
- GB1-16-2MD-03
- GD1-16-2MD-02
- GD1-16-2MD-03



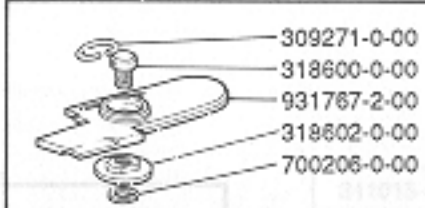
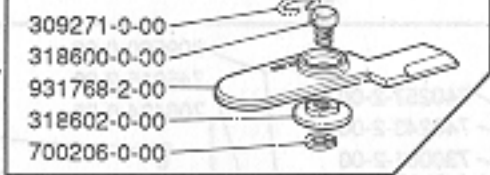
IN ABBINAMENTO CON GUIDE LATERALI PER INSERIMENTO ELASTICO (TAV.20A)

TO BE USED TOGETHER WITH SIDE FOLDERS FOR INSERTION OF ELASTIC (TABLE 20A)

EN COMBINATION AVEC GUIDE LATERAL POUR INSERTION D'ELASTIQUE (TABLE 20A)



931807-4-00



931806-4-00

- GA1-34-2MR-25
- GA1-34-2MR-26
- GA1-34-2MR-43
- GB1-34-2MR-25
- GB1-34-2MR-26
- GB1-34-2MR-43
- GD1-34-2MR-25
- GD1-34-2MR-26
- GD1-34-2MR-43
- GA1-34-2WR-25
- GA1-34-2WR-26
- GA1-34-2WR-35
- GA1-34-2WR-43
- GB1-34-2WR-25
- GB1-34-2WR-26
- GB1-34-2WR-35
- GB1-34-2WR-43
- GD1-34-2WR-25
- GD1-34-2WR-26
- GD1-34-2WR-35
- GD1-34-2WR-43

309271-0-00
318600-0-00
931768-2-00
318602-0-00
700206-0-00

744676-2-00
318227-0-00
721484-2-00
704308-2-00

744730-2-00
721454-2-00
931766-2-00

744676-2-00
318226-0-00
721484-2-00
931765-2-00
704308-2-00

318205-2-01
318203-0-00
318217-2-00

741936-2-00

741936-2-00

318205-2-01
318203-0-00
318219-0-00
300917-0-10

318218-2-00
722432-2-00
318270-0-00

318254-0-01
314635-0-00
302355-0-10
931761-2-00

300917-0-10
318219-0-00
318270-0-00
722432-2-00
318255-0-01
318277-0-00

318141-0-00
318277-0-00
302355-0-10
318252-2-00
318253-2-00
318262-2-00
318264-0-00
725601-2-00

314635-0-00
302355-0-10
931762-2-00
318264-0-00

318548-0-00
744636-2-00
318544-0-00

741936-2-00
318540-0-00
722493-2-00

318263-2-00
318264-0-00
318271-0-00

744636-2-00

318545-0-00
741936-2-00
318541-0-00
722493-2-00

707519-0-00
729011-2-00
318533-0-00

921148-0-00
318530-0-00
722411-2-00

707518-0-00
921148-0-00
318530-0-00

318535-0-00
318537-0-00

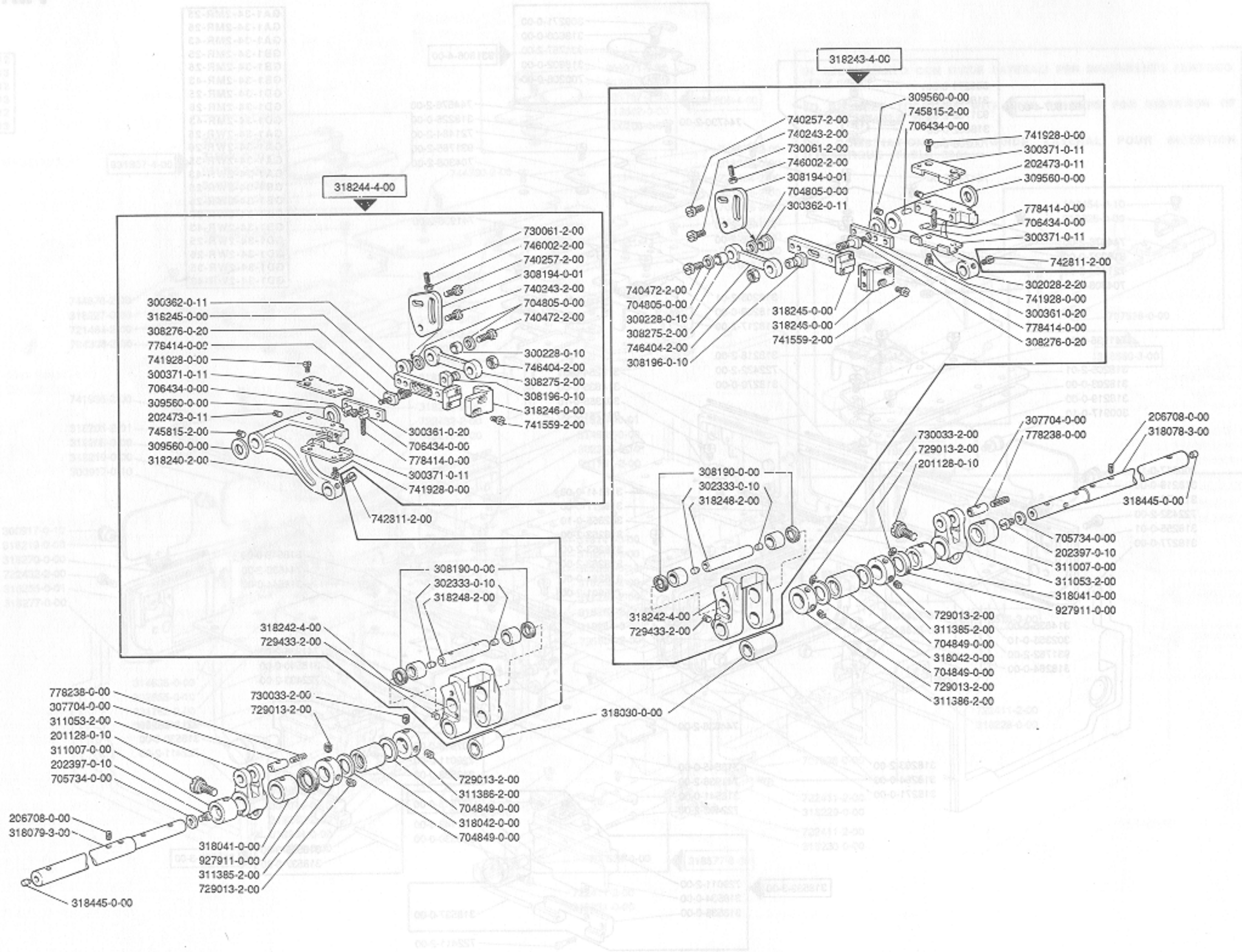
318538-3-00

318539-3-00

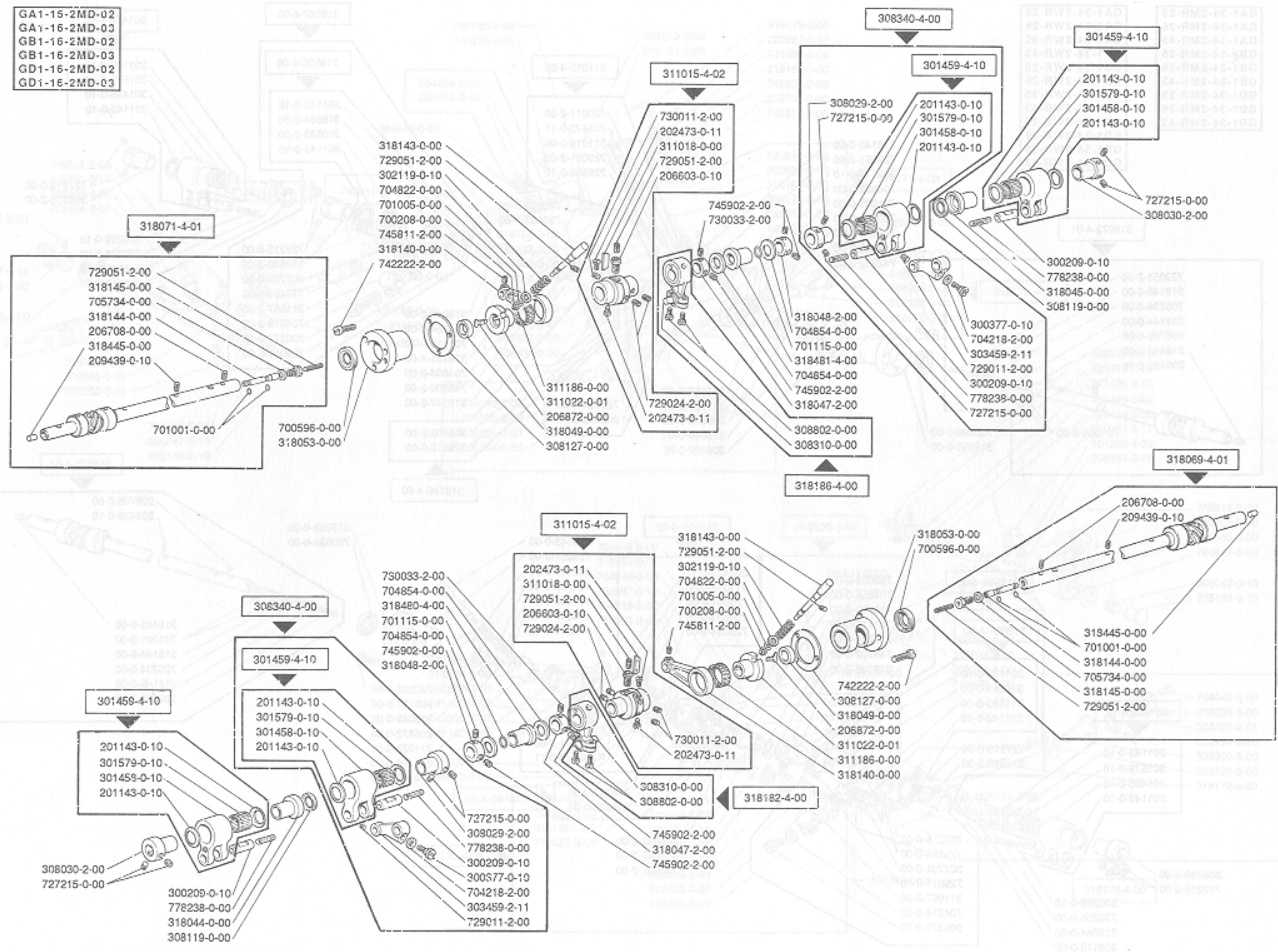
729011-2-00
318534-0-00
318536-0-00

318537-0-00

722411-2-00



- GA1-15-2MD-02
- GA1-16-2MD-03
- GB1-16-2MD-02
- GB1-16-2MD-03
- GD1-16-2MD-02
- GD1-16-2MD-03



- GA1-34-2MR-25
- GA1-34-2MR-26
- GA1-34-2MR-43
- GB1-34-2MR-25
- GB1-34-2MR-26
- GB1-34-2MR-43
- GD1-34-2MR-25
- GD1-34-2MR-26
- GD1-34-2MR-43

- GA1-34-2WR-25
- GA1-34-2WR-26
- GA1-34-2WR-35
- GA1-34-2WR-43
- GB1-34-2WR-25
- GB1-34-2WR-26
- GB1-34-2WR-35
- GB1-34-2WR-43
- GD1-34-2WR-25
- GD1-34-2WR-26
- GD1-34-2WR-35
- GD1-34-2WR-43

