

Yamato[®]

Parts List

THE KIT FOR INSTALLING THE
CLUTCH MOTOR ON THE TABLE

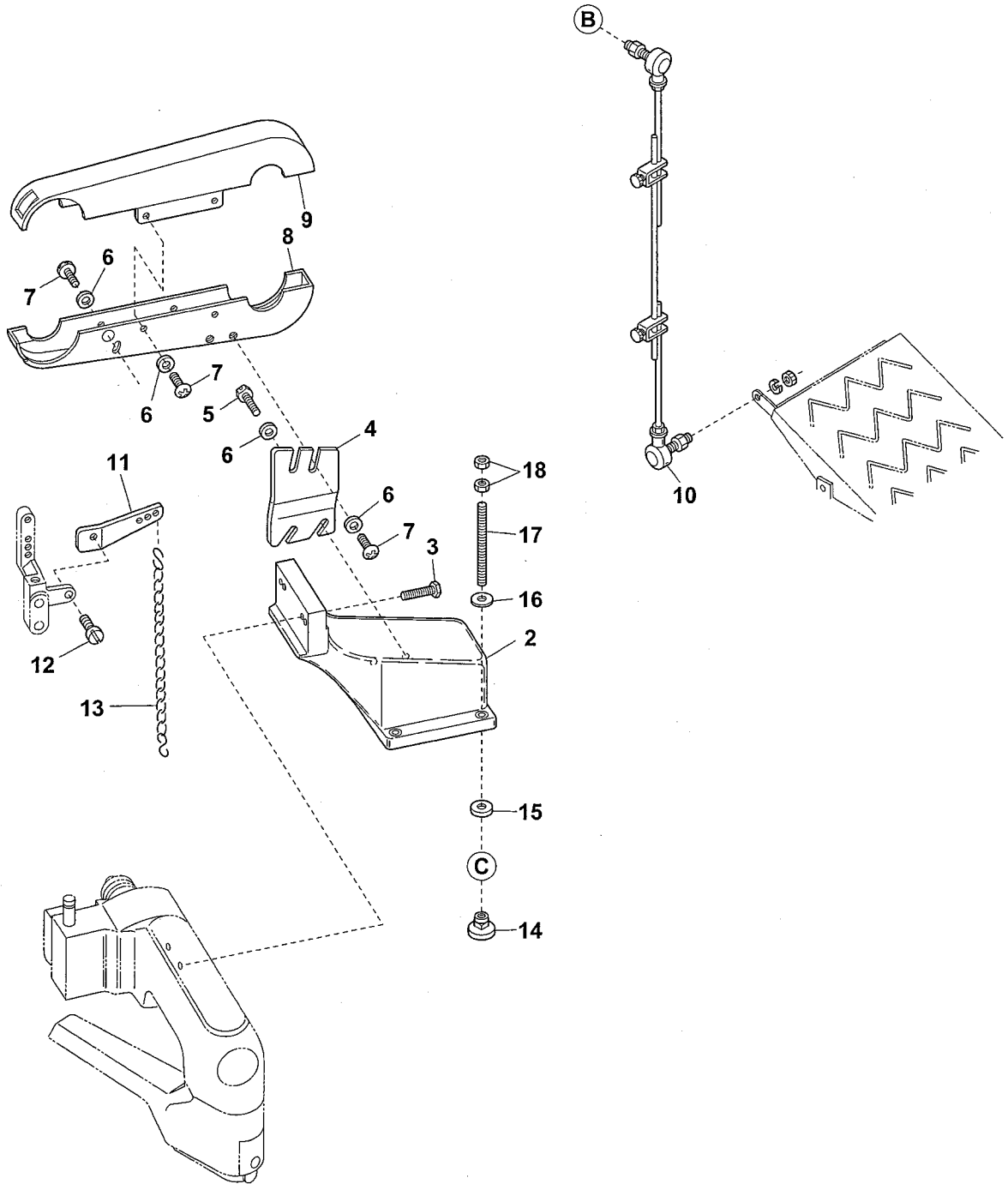
SU-C-R

FD-62G



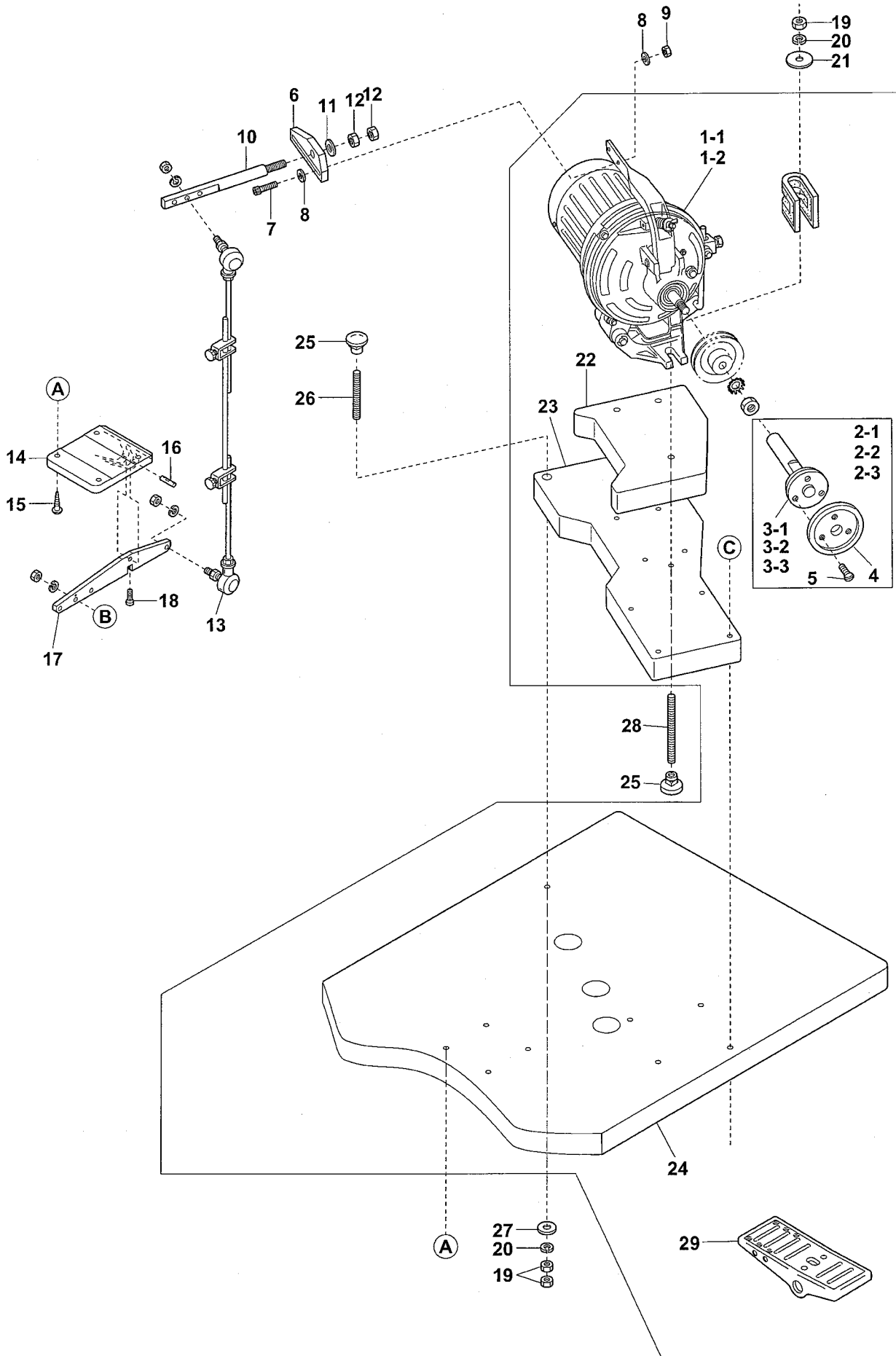
YAMATO SEWING MACHINE MFG. CO., LTD.

1 SU-C1-R



Ref.No	Parts No.	Description	品 名	Amt. Req
1	3021079	SU-C1-R, C. Set	SU-C1-R(組)	1
2	3021548	Sewing Machine Supporting Block	ミシン取付台	1
3	004215	Screw(3/8-16 × 45)	止ネジ	2
4	3021069	Belt Cover Bracket	ベルトカバー取付板	1
5	004176	Screw(M5-0.8 × 12)	止ネジ	2
6	000669	Washer	ワッシャ	9
7	009973	Screw(M5-0.8 × 10)	止ネジ	7
8	3021068	Belt Cover(Lower)	ベルトカバー(下)	1
9	3021065	Belt Cover(Upper)	ベルトカバー(上)	1
10	9611077	Pitman(Long)	ピットマン(長)	1
11	0068161	Presser Foot Connecting Lever	押エ揚ゲ連結レバー	1
12	004440	Screw(11/64-40 × 8.3)	止ネジ	1
13	0037912	Chain	鎖	1
14	000070	Hanging Nut	吊リナット	4
15	0068962	Supporting Block Cushion	取付台クッション	4
16	000429	Washer	ワッシャ	4
17	190058	Bolt(M8-1.25 × 150)	ボルト	4
18	000016	Nut	ナット	8

SU-C1-R



Ref.No	Parts No.	Description	品 名	Amt. Req
1-1	9613107*	Clutch Motor(for 100V)	クラッチモータ(100V用)	1
1-2	9613022*	Clutch Motor(for 200V)	クラッチモータ(200V用)	1
2-1	0068934	Handwheel, C. Set(M12-1.75)	ハンドホイール(組)	1
2-2	3020006	Handwheel, C. Set(M10-1)	ハンドホイール(組)	1
2-3	3020016	Handwheel, C. Set(M14-2)	ハンドホイール(組)	1
3-1	3020007	Handwheel Shaft(M12-1.75)	ハンドホイール軸	1
3-2	3020008	Handwheel Shaft(M10-1)	ハンドホイール軸	1
3-3	3020017	Handwheel Shaft(M14-2)	ハンドホイール軸	1
4	3020009	Handwheel	ハンドホイール	1
5	009508	Screw(11/64-40 × 7.5)	止ネジ	3
6	3021192	Lever Plate	レバー補助台	1
7	009977	Screw(M6-1 × 25)	止ネジ	2
8	000613	Washer	ワッシャ	4
9	100003	Nut	ナット	2
10	3021191	Lever(Upper)	レバー(上)	1
11	000498	Washer	ワッシャ	1
12	000054	Nut	ナット	2
13	9611077	Pitman(Long)	ピットマン(長)	1
14	3021193	Lever Holder	レバー台	1
15	006920	Wood Screw(Φ 5.8 × 32)	木ネジ	4
16	0032784	Lever Pin	レバーピン	1
17	3021194	Lever(Lower)	レバー(下)	1
18	110022	Screw(M3-0.5 × 10)	止ネジ	1
19	000016	Nut	ナット	7
20	000676	Spring Washer	スプリングワッシャ	5
21	300019	Washer	ワッシャ	3
22	9603026	Motor Support	モータ取付台	1
23	9603025	Motor Support	モータ取付台	1
24	9603024	Machine Table	テーブル	1
25	000070	Hanging Nut	吊リナット	5
26	009863	Bolt(M8-1.25 × 120)	ボルト	2
27	000429	Washer	ワッシャ	2
28	190058	Bolt(M8-1.25 × 150)	ボルト	3
29	9611074	Presser Foot Pedal	押工揚ゲペダル	1

Note : * indicates our recommended part.

(注) *印の部品は弊社の推奨品です。

