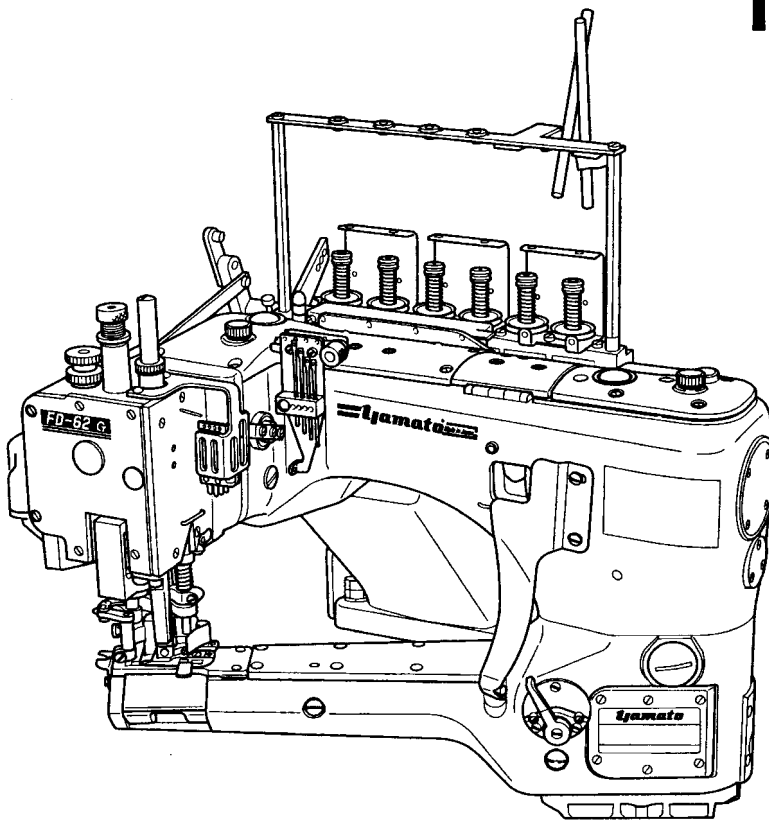


Yamato[®]

Parts List

FEED-OFF-THE-ARM MACHINE FOR FLAT SEAMING

FD-62G



MODELS & DEVICES

FD-62G-01MR	FD-62G-01MS	FD-62G-02MR
FD-62G-02MS	FD-62G-03MR	FD-62G-03MS
FD-62G-06MR	FD-62G-07MS	FD-62G-12MR
FD-62G-12MS	FD-62G-12HR	FD-62G-12HS
FD-62G-15MS		

FDL-4 AC AC1/SC3 SC3 RF AC16 RF/AC16

パーツリストの見方

このパーツリストはFD-62G-01MRを基本モデルにしてイラストを作成しています。
項目1～11には基本モデルを記載しています。
項目12～サブモデル、付帯装置等を記載しています。
パーツリストに記載されているカラーの寸法は内径×外径×幅を表わしています。

記号の説明 (Parts No. の隣に記載されています。)

- [] 前回のパーツリストに対して、今回変更された部品を表わしています。
- [] 内は旧Parts No. 及びネジ類の形状

◆ 前回のパーツリストに対して、今回追加された部品及びモデルを表わしています。

部品注文の際のご注意

- ☆ このパーツリストに記載されている部品をご注文の際は、Parts No.(例えば、3500201)でお願いします。
- ☆ 0068011の場合は、0068011又は68011でご注文下さい。
- ☆ エアチューブ御注文の際は品番と長さをお知らせ下さい。

なお、このパーツリストの記載事項は、改良により変更される場合がありますのでご了承下さい。

How to use this Parts List

The illustrations on this Parts List are drawn on the basis of FD-62G-01MR.
The items from No.1 to No.11 contain the standerd model.
The following items included No.12 contain the submodel and Devices.
The dimension of Collar on this Parts List shows Inside diameter X Outside diameter X Width.

Explanation of Marks (marked at the Side of Part No.)

- [] means this part is changed from the previous Parts List.
Inside of [] shows the previous Part No. and the shape of screw or the like.
- ◆ means this part and model is added to the previons Parts List.

How to place an order for the parts

- ☆ When placing an order for the parts from this Parts List, please clearly state the Parts No. (e.g.3500201) which you require so that we can deliver the correct Parts to you.
- ☆ When the Part No. is "0068011", please place an order for the part by showing "0068011" or "68011".
- ☆ When ordering Air Tube, please inform us of the Part No. and the length.

This Parts Listis subject to change without notice.

Installation セットスタイル

SL-C (MFS+SL-C1+MLS)	単独台仕様モータ下吊り(クラッチモータ) Table Installation, Motor mounted on bottom of table(Clutch Motor).
SU-C (SU-C1+SU-C2)	単独台仕様モータ上乗せ(クラッチモータ) Table Installation, Motor mounted on top of table(Clutch Motor).
SU-S (SU-S1+S-S2)	単独台仕様モータ上乗せ(サーボモータ) Table Installation, Motor mounted on top of table(Servo Motor).

Contents

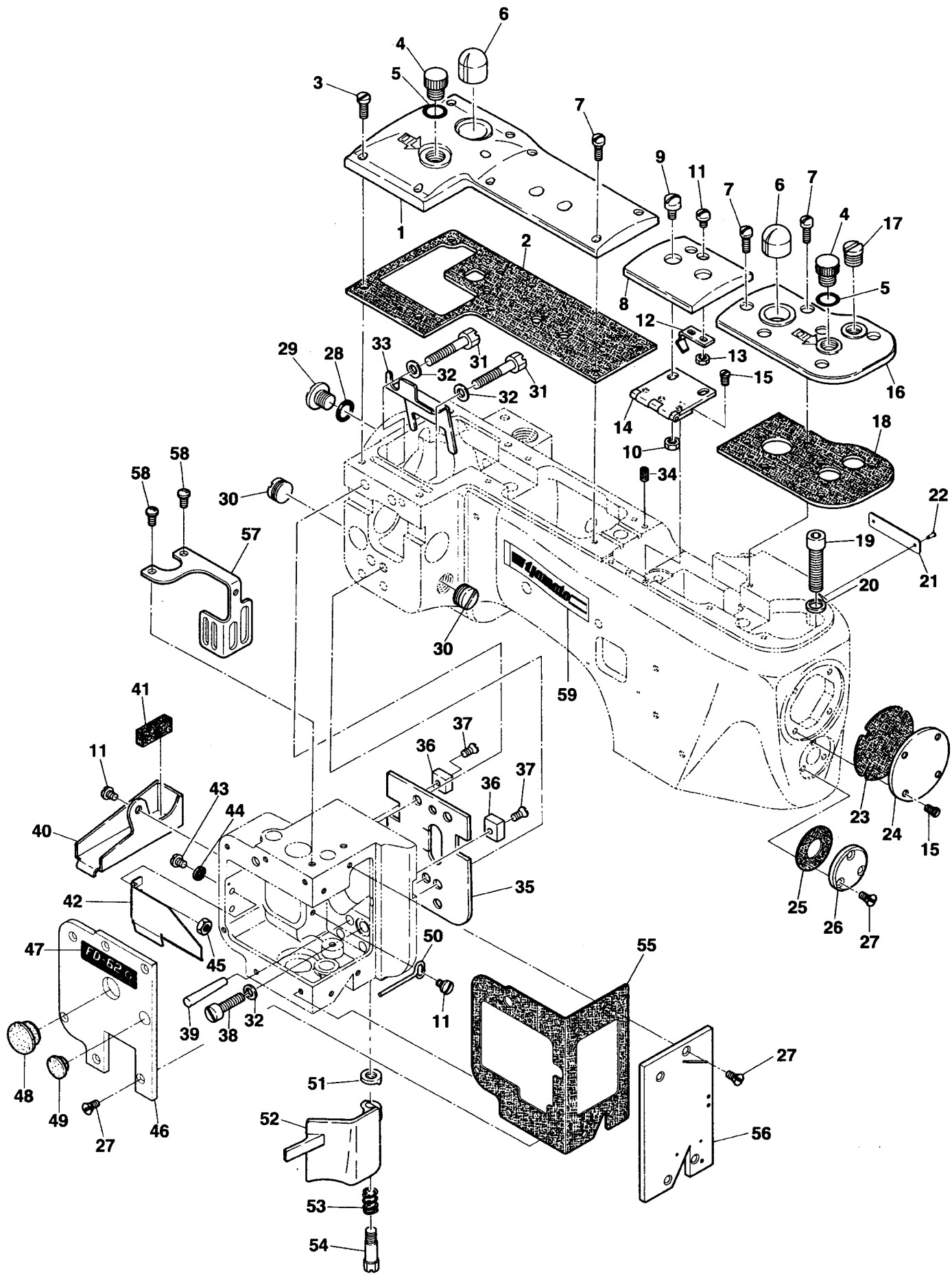
目次

MISCELLANEOUS COVERS(1)	カバー関係 (1)	1
MISCELLANEOUS COVERS(2)	カバー関係 (2)	2
MISCELLANEOUS THREAD EYELETS	糸道関係	3
MISCELLANEOUS BUSHINGS	ブッシュ関係	4
CRANKSHAFT & NEEDLE BAR DRIVING MECHANISM	シャフト及び針棒機構	5
PRESSER FOOT MECHANISM	押工機構	6
UPPER KNIFE, CARRIER AND HOOK DRIVING MECHANISM	上メス及びキャリアフック機構	7
LOOPER DRIVING MECHANISM	ルーバ機構	8
FEED DRIVING MECHANISM	送り機構	9
FEED DRIVING CONTROL MECHANISM	送り調節機構	10
LUBRICATING MECHANISM	給油機構	11
FD-62G-01MR-12, 01MR-59 EXCLUSIVE PARTS	サブモデル専用部品	12
FD-62G-01MR-50, 01MS, 01MS-12, 01MS-50 EXCLUSIVE PARTS	サブモデル専用部品	13
FD-62G-02MR, 02MR-12, 02MR-50 EXCLUSIVE PARTS	サブモデル専用部品	14
FD-62G-02MS, 02MS-50, 02MS-50H EXCLUSIVE PARTS	サブモデル専用部品	15
FD-62G-02MS-51, 02MS-52 EXCLUSIVE PARTS	サブモデル専用部品	16
FD-62G-03MR, 03MR-50, 03MS, 03MS-50 EXCLUSIVE PARTS(1)	サブモデル専用部品(1)	17
FD-62G-03MR, 03MR-50, 03MS, 03MS-50 EXCLUSIVE PARTS(2)	サブモデル専用部品(2)	18
FD-62G-06MR, 06MR-50 EXCLUSIVE PARTS(1)	サブモデル専用部品(1)	19
FD-62G-06MR, 06MR-50 EXCLUSIVE PARTS(2)	サブモデル専用部品(2)	20
FD-62G-07MS, 07MS-1 EXCLUSIVE PARTS	サブモデル専用部品	21
FD-62G-12MR, 12MS EXCLUSIVE PARTS	サブモデル専用部品	22
FD-62G-12HR, 12HS EXCLUSIVE PARTS(1)	サブモデル専用部品(1)	23
FD-62G-12HR, 12HS EXCLUSIVE PARTS(2)	サブモデル専用部品(2)	24
FD-62G-15MS EXCLUSIVE PARTS	サブモデル専用部品	25

Contents

目次

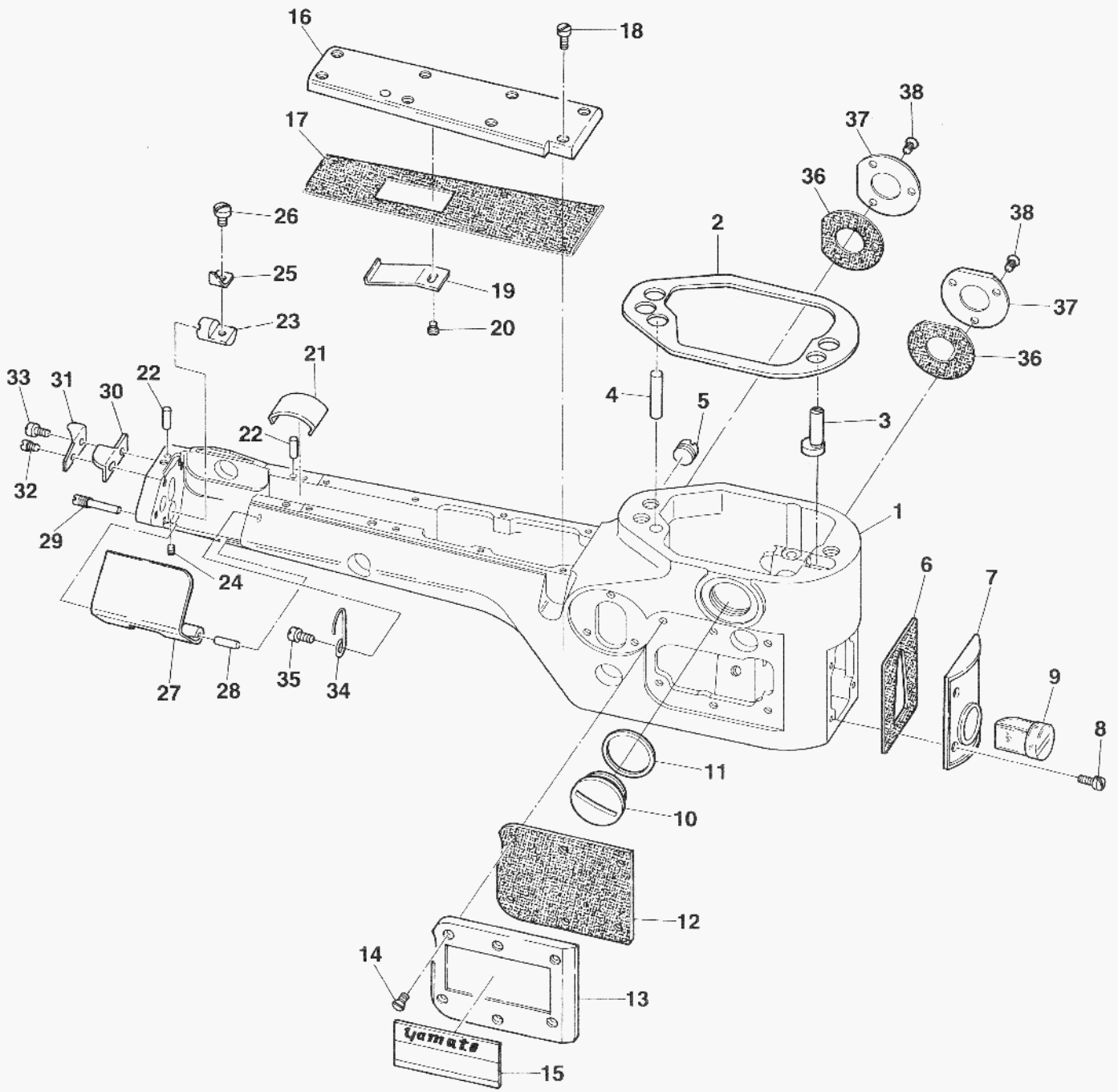
FDL-4 DEVICE	FDL-4装置	26
AC DEVICE	AC装置	27
AC1/SC3 DEVICE(1)	AC1/SC3装置(1)	28
AC1/SC3 DEVICE(2)	AC1/SC3装置(2)	29
SC3 DEVICE	SC3装置	30
RF DEVICE	RF装置	31
AC16, RF/AC16 DEVICE(1)	AC16, RF/AC16装置(1)	32
AC16, RF/AC16 DEVICE(2)	AC16, RF/AC16装置(2)	33
AC16 DEVICE(3)	AC16装置(3)	34
AC16 DEVICE(4)	AC16装置(4)	35
RF/AC16 DEVICE(3)	RF/AC16装置(3)	36
RF/AC16 DEVICE(4)	RF/AC16装置(4)	37
SET STYLE SL-C EXCLUSIVE PARTS(1)	SL-C専用部品(1)	38
SET STYLE SL-C EXCLUSIVE PARTS(2)	SL-C専用部品(2)	39
SET STYLE SU-C EXCLUSIVE PARTS	SU-C専用部品	40
SET STYLE SU-S EXCLUSIVE PARTS	SU-S専用部品	41
EXTRA PARTS(1) for SU-C, SU-S	SU-C, SU-S特注部品(1)	42
EXTRA PARTS(2)	特注部品(2)	43
EXTRA PARTS(3)	特注部品(3)	44
EXTRA PARTS(4)	特注部品(4)	45
EXTRA PARTS(5)	特注部品(5)	46
EXTRA PARTS(6)	特注部品(6)	47
EXTRA PARTS(7)	特注部品(7)	48
EXTRA PARTS(8)	特注部品(8)	49
THREAD STAND	糸立台	50
ACCESSORIES	アクセサリ関係	51
WARNING LABEL	警告ラベル	52
LIST of MAIN SPARE PARTS	主要部品リスト	53
INDEX	索引	57



Ref.No	Parts No.	Description	品名	Amt. Req
1	3021523	Crank Chamber Cover	クランク室カバー	1
2	3020444	Crank Chamber Cover Gasket	クランク室カバーパッキン	1
3	004445	Screw(11/64-40 × 11)	止ネジ	5
4	004192	Screw(M12-1.75 × 9)	プラグネジ	2
5	0032421	O-ring(P10)	Oリング	2
6	0068011	Oil Sight Top Window	オイル確認窓	2
7	004352	Screw(9/64-40 × 11.3)	止ネジ	10
8	3021524	Top Cover(Middle)	上カバー(中)	1
9	009853	Screw(11/64-40 × 6.5)	止ネジ	2
10	000340	Nut	ナット	2
11	004358	Screw(9/64-40 × 5.6)	止ネジ	4
12	0068013	Top Cover(Middle) Spring	上カバー(中)バネ	1
13	000322	Nut	ナット	2
14	0068014	Top Cover(Middle) Hinge	上カバー(中)ヒンジ	1
15	004184	Screw(9/64-40 × 6)	止ネジ	7
16	3021525	Top Cover(Front)	上カバー(前)	1
17	004196	Plug Screw(M12-1.75 × 7)	プラグネジ	1
18	3020445	Top Cover(Front) Gasket	上カバー(前)パッキン	1
19	009104	Screw(5/16-24 × 32)	止ネジ	3
20	000472	Washer	ワッシャ	3
21	2049401	Serial Number Plate	機番プレート	1
22	000726	Rivet	止メ鋸	2
23	3020448	Machine Frame End Cover Gasket	エンドカバーパッキン	1
24	3021526	Machine Frame End Cover	エンドカバー	1
25	3020442	Looper Lever Shaft Cover Gasket	ルーバレバー軸カバーパッキン	1
26	3020441	Looper Lever Shaft Cover	ルーバレバー軸カバー	1
27	009142	Screw(9/64-40 × 7.1)	止ネジ	13
28	0032421	O-ring(P10)	Oリング	1
29	005076	Drain Hole Screw(3/8-24 × 8)	油抜キネジ	1
30	190036	Plug Screw(M14-1 × 4)	プラグネジ	2
31	004175	Screw(1/4-28 × 32.5)	止ネジ	2
32	000474	Washer	ワッシャ	3
33	0068307	Crank Chamber Cover Oil Shield	クランク室油除ケ	1
34	0093059	Oil Seal Plug	埋メ座	1
35	0068004	Sewing Head Oil Defender	ソーイングヘッド防油板	1
36	0068003	Sewing Head Key	ソーイングヘッドキー	2
37	007621	Screw(9/64-40 × 8.5)	止ネジ	2
38	004174	Screw(1/4-28 × 20)	止ネジ	1
39	000479	Pin	テーバピン	1
40	3021530	Knife Driving Connection Oil Guard	上メス□ッド油受ケ	1

Ref. No. 41 to 59 See the following page.

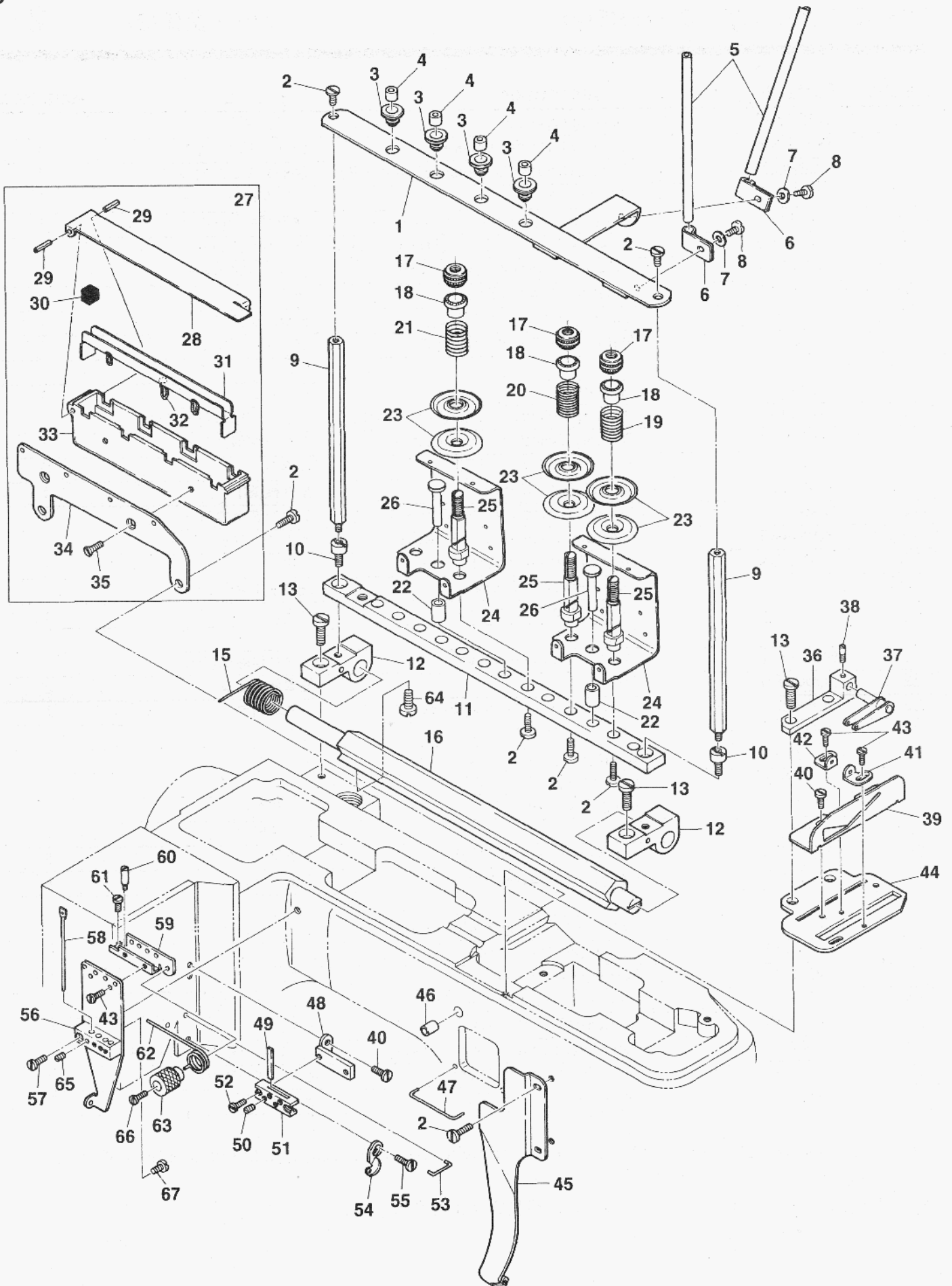
Ref.No	Parts No.	Description	品名	Amt. Req
41	0068323	Knife Driving Connection Felt	上メスロッドフェルト	1
42	3020457	Thread Carrier and Hook Driving Rod Oil Guard	キャリア・フックロッド油除ケ	1
43	001175	Screw(9/64-40 × 8)	止ネジ	2
44	000187	Seal	パッキン	2
45	000335	Nut	ナット	2
46	3020455	Sewing Head Cover(Left)	ソーイングヘッド横カバー	1
47	390207	"FD-62G" Emblem	FD-62Gエンブレム	1
48	5544886	Seal Plug	詰栓	1
49	0093864	Seal Plug	詰栓	1
50	0068308	Oil Guide Wire	オイルガイドワイヤ	1
51	0068196	Frame Chip Guard Washer	チップガードワッシャ	1
52	0068191	Frame Chip Guard	チップガード	1
53	0068193	Frame Chip Guard Spring	チップガードバネ	1
54	004188	Screw(M5-0.8 × 8.7)	止ネジ	1
55	3020447	Sewing Head Cover Gasket	ソーイングヘッドカバーパッキン	1
56	3020446	Sewing Head Cover(Front)	ソーイングヘッド前カバー	1
57	3020464	Needle Thrad Take-up Guard	針糸繰りガード	1
58	110013	Screw(M4-0.7 × 8)	止ネジ	2
59	390206	Brand Name Sticker(95mm)	銘板	1



Ref.No	Parts No.	Description	品名	Amt. Req
1	3020392	Sewing Cylinder	シリンダ	1
2	0068006	Sewing Cylinder Gasket	シリンダパッキン	1
3	0068007	Sewing Cylinder Alignment Eccentric Pin	調節エキセンピン	1
4	000478	Knock Pin	ノックピン	1
5	004194	Plug Screw(3/8-24 × 5.4)	プラグネジ(右)	1
6	3020450	Sewing Cylinder Cover(Front) Gasket	シリンダ前カバーパッキン	1
7	3021529	Sewing Cylinder Cover(Front)	シリンダ前カバー	1
8	004312	Screw(1/8-44 × 7.9)	止ネジ	4
9	0068032	Sewing Cylinder Oil Gauge	シリンダオイルゲージ	1
10	110136	Plug Screw(M22-1.5 × 5.7)	プラグネジ(左)	1
11	300061	Gasket	パッキン	1
12	3020440	Sewing Cylinder Cover(Left) Gasket	シリンダ横カバーパッキン	1
13	3021531	Sewing Cylinder Cover(Left)	シリンダ横カバー	1
14	007621	Screw(9/64-40 × 8.5)	止ネジ	6
15	2129420	Model Plate(Green)	型式板(緑)	1
16	0068024	Sewing Cylinder Cover(Upper)	シリンダ上カバー	1
17	3020449	Cylinder Cover(Upper) Gasket	上カバーパッキン	1
18	004134	Screw(1/8-44 × 6.5)	止ネジ	8
19	0068027	Dust Defender(Upper)	送り台埃除ケ(上)	1
20	004141	Screw(3/32-56 × 2.1)	止ネジ	1
21	0068094	Dust Defender(Lower)	送り台埃除ケ(下)	1
22	000480	Pin	位置決めピン	2
23	0068227	Looper Cover Spring Support	バネ取付台	1
24	007650	Screw(11/64-40 × 5)	止ネジ	1
25	0068226	Looper Cover Spring	ルーバカバーバネ	1
26	001203	Screw(9/64-40 × 4.5)	止ネジ	1
27	0068225	Looper Cover	ルーバカバー	1
28	000486	Pin	ヒンジピン	1
29	004190	Screw(9/64-40 × 15.8)	止ネジ	1
30	3021060	Chain-off Cutting Knife	チェーンカッター	1
31	3021061	Chain-off Cutting Knife Guard	チェーンカッターガード	1
32	180025	Screw(M4-0.7 × 4.5)	止ネジ	1
33	007627	Screw(M4-0.7 × 6)	止ネジ	1
34	0068265	Looper Thread Guide Wire	ガイドワイヤ(下)	1
35	007405	Screw(9/64-40 × 10.3)	止ネジ	1
36	3020453	Feed Drive Shaft Cover Gasket	送りレバー軸カバーパッキン	2
37	3020452	Feed Drive Shaft Cover	送りレバー軸カバー	2
38	009142	Screw(9/64-40 × 7.1)	止ネジ	6

Note : Order for Model Plate must be accompanied by model designation(including symbols of gauge and devices).

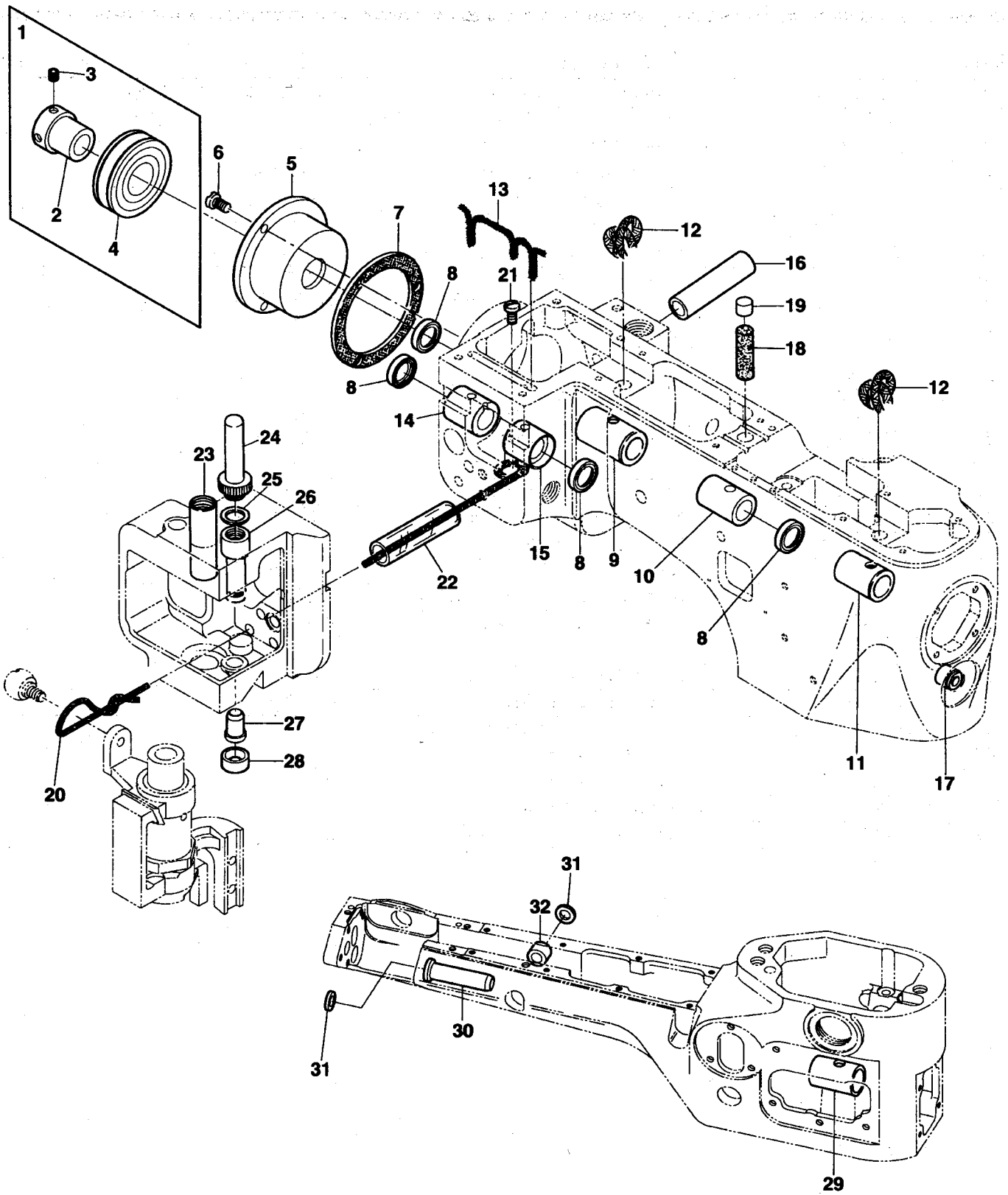
(注) 型式板を御注文の際は機種名(ゲージ記号、附帯装置含む)をお知らせください。



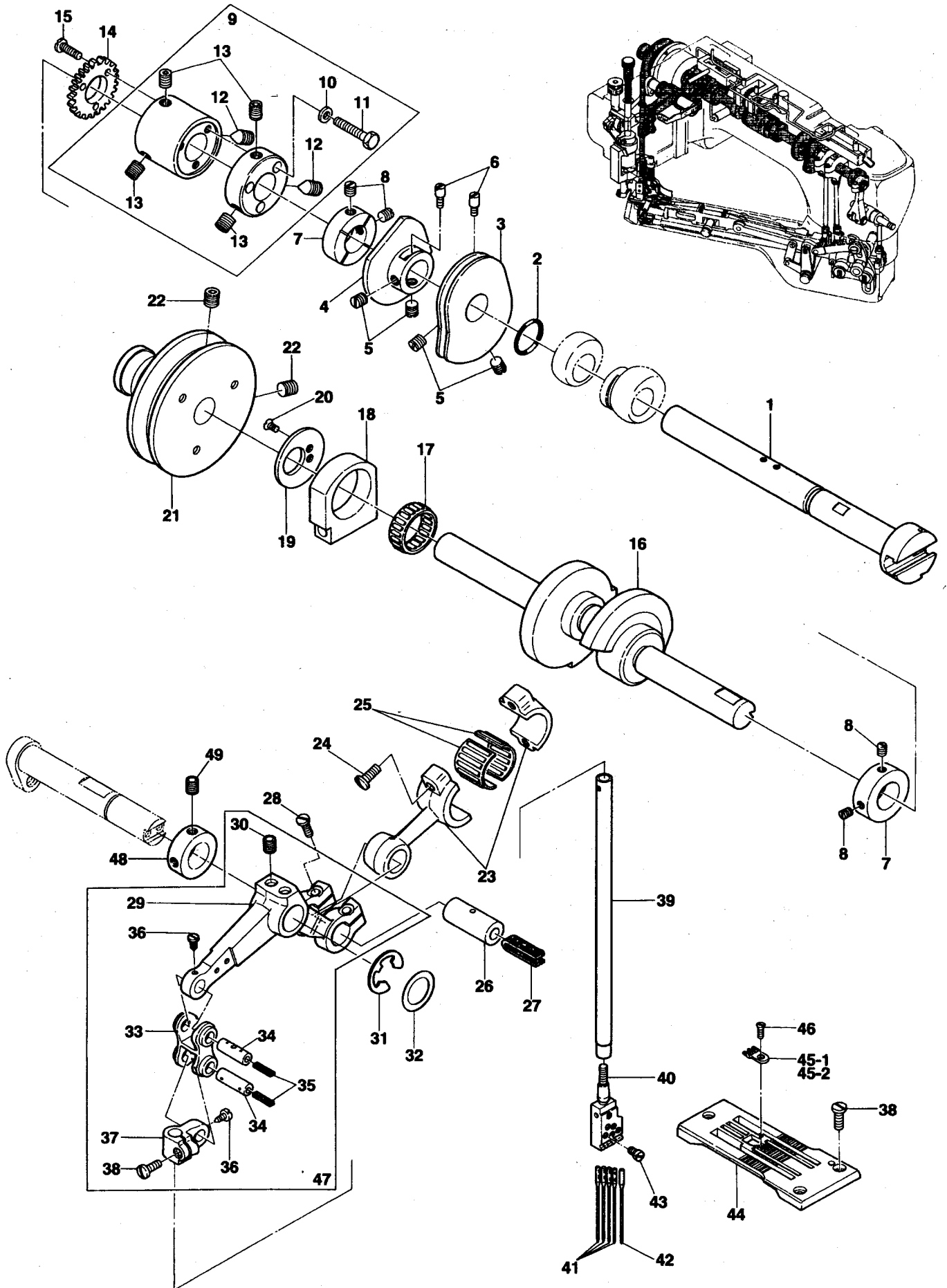
Ref.No	Parts No.	Description	品名	Amt. Req
1	0068356	Thread Guide Plate	糸案内板	1
2	004440	Screw(11/64-40 × 8.3)	止ネジ	12
3	0068359	Thread Eyelet Bushing	糸案内糸道ブッシュ	4
4	0068358	Thread Eyelet	糸案内糸道	4
5	0093538	Thread Pipe	糸道パイプ	2
6	0093528	Thread Pipe Stay	糸道パイプ支エ	2
7	000532	Washer	ワッシャ	2
8	004358	Screw(9/64-40 × 5.6)	止ネジ	2
9	0068357	Thread Guide Plate Support	糸案内板支工棒	2
10	001601	Screw(11/64-40 × 7)	止ネジ	2
11	3020034	Thread Tension Support	糸調子台	1
12	3020035	Thread Tension Support Bracket	糸調子台ブラケット	2
13	004552	Screw(7/32-32 × 9.5)	止ネジ	4
14				
15	0068235	Tension Release Shaft Spring	糸緩メ軸バネ	1
16	0068234	Tension Release Shaft	糸緩メ軸	1
17	000485	Nut	ナット	6
18	0068273	Tension Spring Bushing	糸調子ナット廻り止め	6
19	0068244	Looper Thread Tension Spring	ルーバ糸調子バネ	1
20	0068243	Top Cover Thread Tension Spring	飾り糸調子バネ	1
21	0068245	Needle Thread Tension Spring	糸調子バネ	4
22	0068413	Tension Release Pin Bushing	糸緩メピンブッシュ	7
23	0031111	Thread Tension Disc	糸調子皿	12
24	0068411	Thread Tension Disc Eyelet	糸調子台糸道	3
25	004206	Tension Post	糸調子棒	6
26	0068412	Tension Release Pin	糸緩メピン	7
27	0068355	SP Device, C. Set	SP装置(組)	1
28	0068350	Oil Cup Lid	SPタンク蓋	1
29	001107	Hinge Pin	ヒンジピン	2
30	0068353	SP Felt	SPフェルト	4
31	0068403	SP Felt Stay	SPフェルト受ケ	1
32	310086	Oil Wick(Woolen Yarn)(200mm)	油芯(毛糸)	1
33	0068349	SP Container	SPタンク	1
34	0068351	SP Container Support	SPタンク取付板	1
35	007619	Screw(9/64-40 × 6.3)	止ネジ	2
36	0068259	Thread Take-up Eyelet Holder	飾り糸調子カム糸道ホルダ	1
37	0068260	Thread Take-up Eyelet	飾り糸調子カム糸道	1
38	004180	Screw(1/8-44 × 4.8)	止ネジ	1
39	0068258	Looper Thread Take-up Guide	ルーバ糸調子カム糸案内	1
40	001222	Screw(1/8-44 × 4.8)	止ネジ	4

Ref. No. 41 to 67 See the following page.

Ref.No	Parts No.	Description	品名	Amt. Req
41	0068256	Looper Thread Take-up Eyelet(Front)	ルーバ糸調子カム糸道(前)	1
42	0068257	Looper Thread Take-up Eyelet(Rear)	ルーバ糸調子カム糸道(後)	1
43	004245	Screw(11/128-56 × 3.2)	止ネジ	4
44	0068255	Eyelet Supporting Plate	カム糸道取付板	1
45	0068262	Looper Thread Guard	ルーバ糸ガード	1
46	0032339	Top Cover Thread Pipe	飾り糸道パイプ	1
47	0068261	Looper Thread Guide Wire(Upper)	ガイドワイヤ(上)	1
48	0068269	Needle Thread Strike-off Pin Holder Bracket	針糸受ケホルダ取付台	1
49	0068270	Needle Thread Strike-off Pin	針糸受ケ	4
50	004197	Screw(1/8-44 × 2)	止ネジ	4
51	0068324	Needle Thread Strike-off Pin Holder	針糸受ケホルダ	1
52	004187	Screw(3/32-56 × 6.2)	止ネジ	2
53	0068242	Needle Thread Guide Wire	糸道ガイドワイヤ	1
54	0068267	Head Cover Thread Eyelet	ヘッドカバー糸道	1
55	009730	Screw(1/8-44 × 5.3)	止ネジ	1
56	0068246	Needle Thread Eyelet Holder	フレーム針糸道ホルダ	1
57	007311	Screw(11/64-40 × 12.6)	止ネジ	1
58	0068249	Needle Thread Eyelet	フレーム針糸道	4
59	0068250	Stitch Unlocking Mounting Bracket	針糸道バネブラケット	1
60	004191	Screw(11/128-56 × 2.5)	止ネジ	1
61	004134	Screw(1/8-44 × 6.5)	止ネジ	1
62	0068251	Stitch Unlocking Spring	針糸道バネ	1
63	0068252	Stitch Unlocking Spring Holder	針糸道バネホルダ	1
64	004321	Screw(1/8-44 × 6.4)	止ネジ	1
65	003312	Screw(1/8-44 × 3.4)	止ネジ	1
66	001196	Screw(1/8-44 × 6)	止ネジ	1
67	005431	Screw(1/8-44 × 4.4)	止ネジ	2

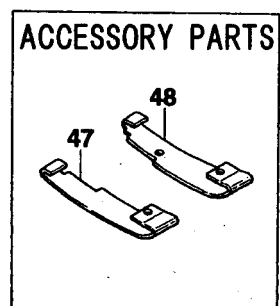
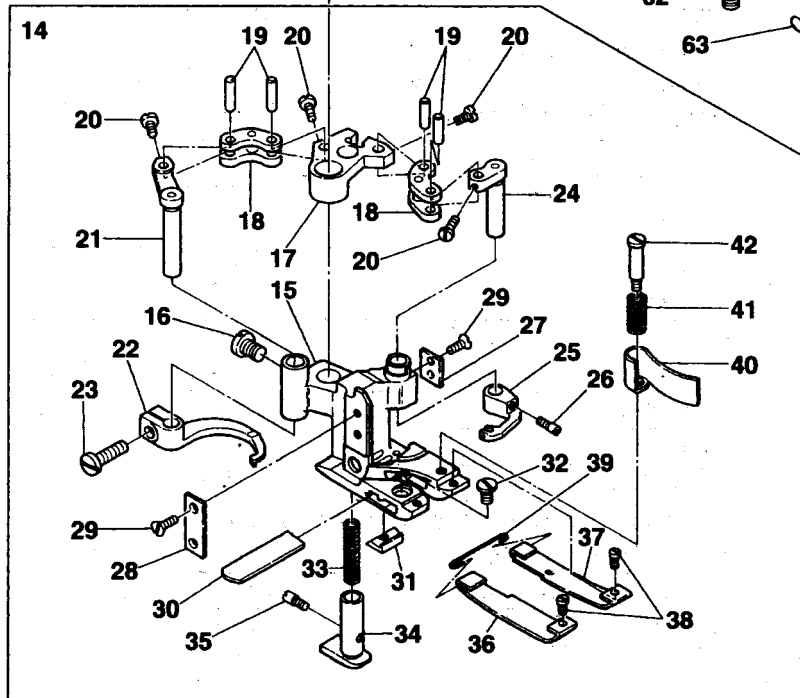
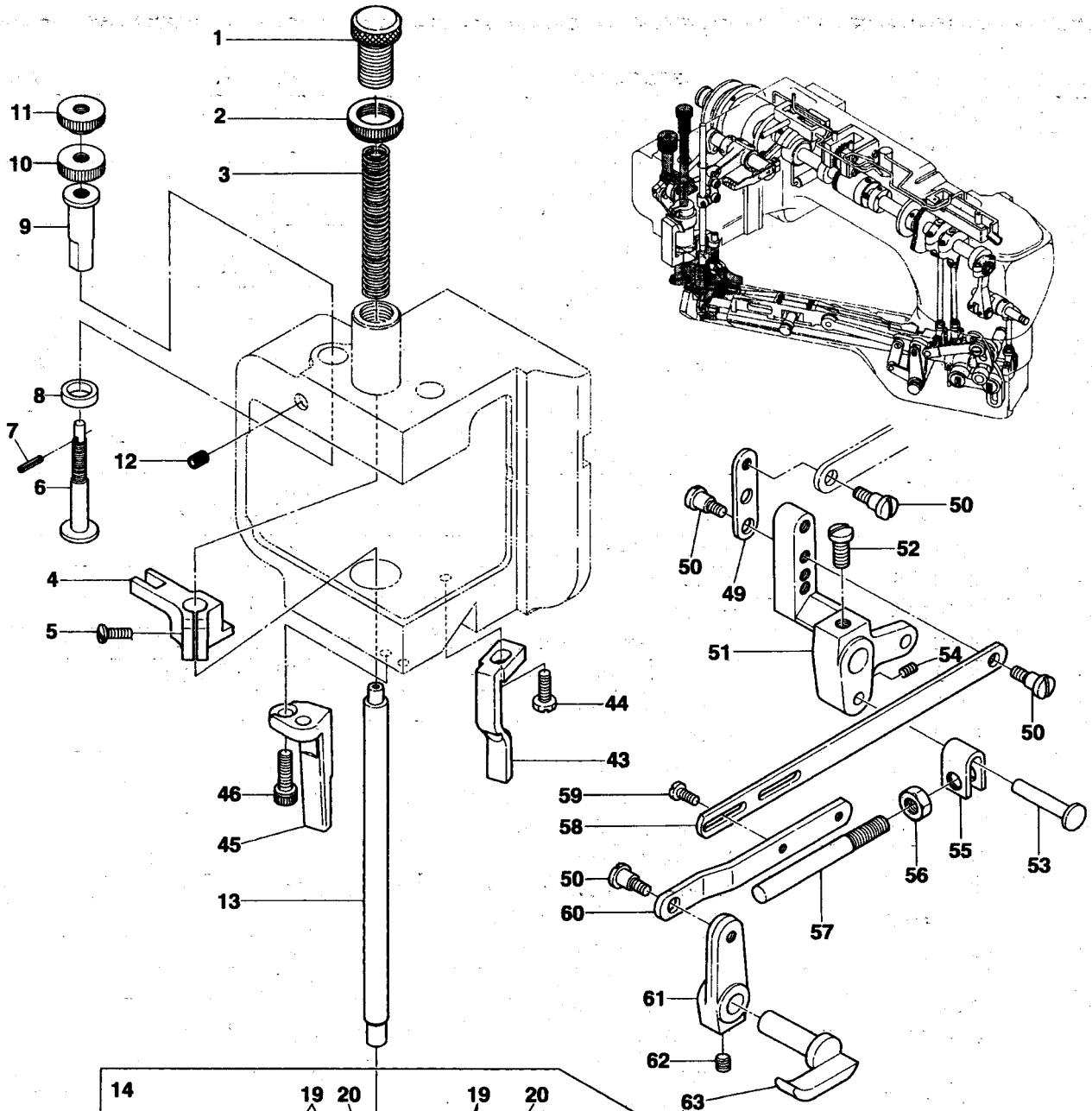


Ref.No	Parts No.	Description	品名	Amt. Req
1	3020411	Adapter, C. Set	アダプタ(組)	1
2	3020400	Adapter	アダプタ	1
3	160003	Screw(M5-0.8 × 5)	止ネジ	2
4	3500054	Ball Bearing	ボールベアリング	1
5	3020435	Bushing Housing	ブッシュハウジング	1
6	004202	Screw(3/16-32 × 11.5)	止ネジ	3
7	0068047	Bushing Housing Gasket	ブッシュハウジングパッキン	1
8	3020417	Oil Seal	オイルシール	4
9	0068048	Crankshaft Bushing(Front)	クランクシャフトブッシュ(前)	1
10	3020401	Main Shaft Bushing(Rear)	メインシャフトブッシュ(後)	1
11	0068050	Main Shaft Bushing(Front)	メインシャフトブッシュ(前)	1
12	310087	Oil Wick(Woolen Yarn)(320mm)	油芯(毛糸)	2
13	000463	Oil Wick(Laced Wire)	油芯(モール)	1
14	3020402	Knife Driving Lever Bushing(Rear)	上メスレバーブッシュ(後)	1
15	3020403	Knife Driving Lever Bushing(Front)	上メスレバーブッシュ(前)	1
16	0068139	Presser Foot Lifter Stop Plunger Bushing	ストッププランジャブッシュ	1
17	0068230	Looper Driving Lever Shaft Bushing	ルーバレバー軸ブッシュ	1
18	000390	Oil Wick(φ 9 × 2.5mm)	油芯	1
19	0068035	Seal Plug	詰栓	1
20	310017	Oil Wick(No.2 -300mm)	油芯	1
21	004440	Screw(11/64-40 × 8.3)	止ネジ	1
22	3020097	Vinyl Tube	ビニールパイプ	1
23	0068131	Presser Bar Bushing	押工棒ブッシュ	1
24	3020014	Needle Bar Bushing(Upper) Lid	針棒ブッシュ(上)蓋	1
25	000509	Gasket	パッキン	1
26	3020013	Needle Bar Bushing(Upper)	針棒ブッシュ(上)	1
27	3020404	Needle Bar Bushing(Lower)	針棒ブッシュ(下)	1
28	3020416	Oil Seal	オイルシール	1
29	0068214	Looper Rocker Shaft Bushing(Front)	ルーバ軸ブッシュ(前)	1
30	3020405	Looper Rocker Shaft Bushing(Rear)	ルーバ軸ブッシュ(後)	1
31	3020418	Oil Seal	オイルシール	2
32	3020406	Feed Bar Eccentric Pin Bushing	送り台エキセンピンブッシュ	1



CRANKSHAFT & NEEDLE BAR DRIVING MECHANISM シャフト及び針棒機構 5

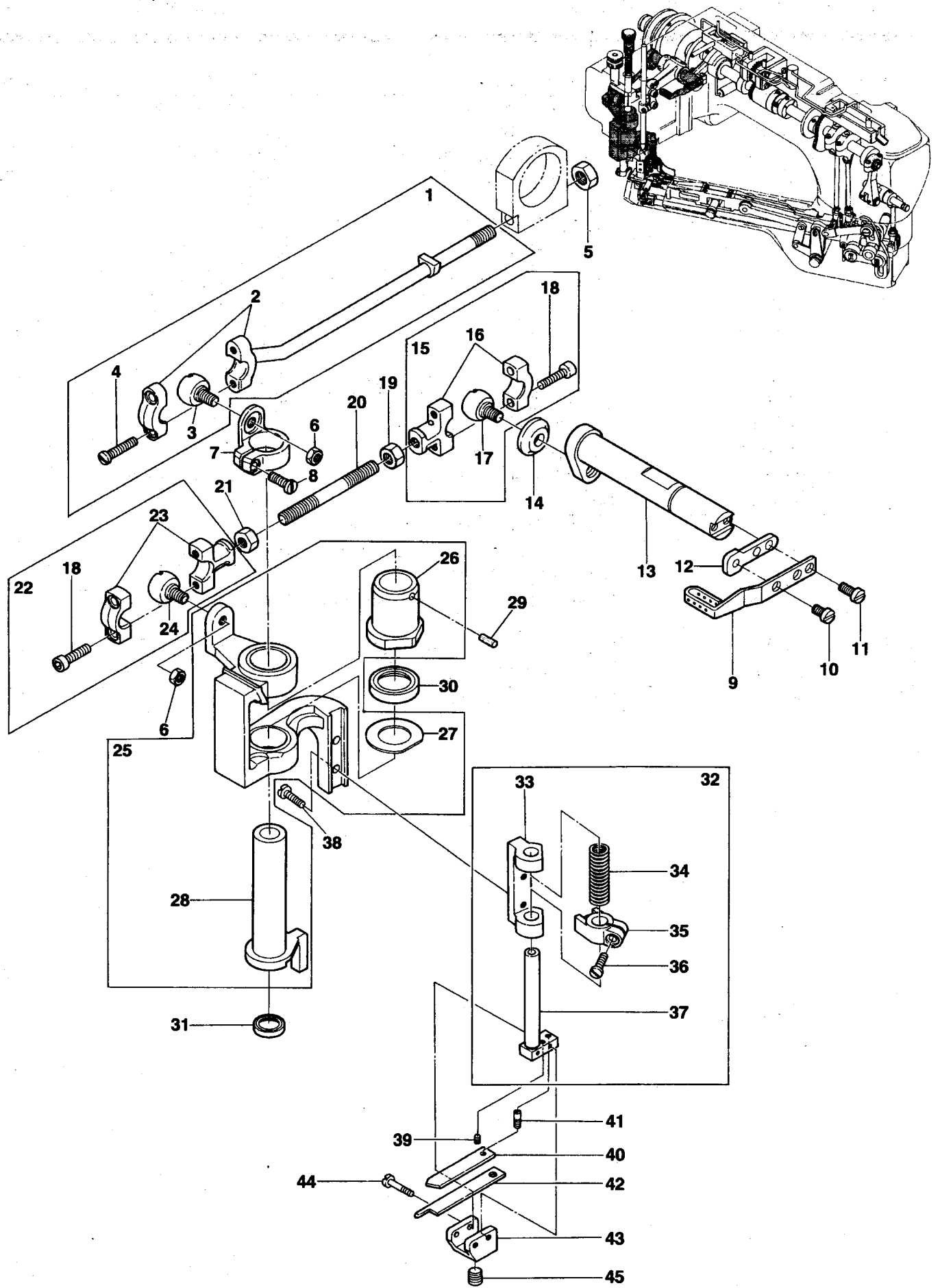
Ref.No	Parts No.	Description	品名	Amt. Req
1	0068039	Main Shaft	メインシャフト	1
2	0068033	O-ring(P12.5)	Oリング	1
3	0068253	Looper Thread Take-up	ルーバ糸調子カム	1
4	0068254	Top Cover Thread Take-up	飾り糸調子カム	1
5	008047	Screw(7/32-32 × 3.6)	止ネジ	4
6	003410	Positioning Screw(1/8-44 × 4)	位置決めネジ	2
7	0068043	Collar(12.7 × 25.4 × 8mm)	カラー	2
8	003434	Screw(11/64-40 × 6)	止ネジ	4
9	0068493	Main Shaft Coupling, C. Set	メインシャフトカップリング(組)	1
10	300049	Washer	ワッシャ	3
11	004177	Screw(11/64-40 × 17)	止ネジ	3
12	003649	Screw(1/4-28 × 8.5)	決めネジ	2
13	003646	Screw(1/4-28 × 6.35)	止ネジ	4
14	0068276	Pump Driving Gear	ポンプ駆動ギア	1
15	004186	Screw(1/8-44 × 7.7)	止ネジ	3
16	0068038	Crankshaft	クランクシャフト	1
17	0068146	Needle Bearing	ニードルベアリング	1
18	0068145	Thread Carrier and Hook Driving Rod(Right)	キャリア・フックロッド(右)	1
19	0068147	Needle Bearing Retaining Plate	ベアリング保持板	1
20	007619	Screw(9/64-40 × 3)	止ネジ	2
21	3020087	Pulley	プーリ	1
22	004123	Screw(1/4-28 × 10)	止ネジ	2
23	0068060	Needle Bar Lever Connecting Rod	針棒ロッド	1
24	005070	Screw(3/16-32 × 14)	止ネジ	2
25	0034406	Needle Bearing	ニードルベアリング	1
26	0068059	Needle Bar Lever Connecting Rod Pin	針棒ロッドピン	1
27	000203	Oil Wick(4 × 5 × 50mm)	油芯	1
28	001170	Screw(9/64-40 × 12)	止ネジ	2
29	3020431	Needle Bar Lever	針棒レバー	1
30	160009	Screw(M5-0.8 × 5)	止ネジ	2
31	3160038	Retaining Ring	ストップリング	1
32	3020433	Thrust Ring	スラストリング	1
33	0090321	Needle Bar Connecting Link	針棒リンク	1
34	0090320	Needle Bar Connecting Link Pin	針棒リンクピン	2
35	000278	Oil Wick(2.5 × 2.5 × 18mm)	油芯	2
36	004313	Screw(1/8-44 × 5)	止ネジ	2
37	0068057	Needle Bar Connecting Bracket	針棒抱キ	1
38	004185	Screw(9/64-40 × 7.2)	止ネジ	4
39	3020422	Needle Bar	針棒	1
40	0068053	Needle Clamp(5.2)	針止め	1
41	-----	Needle(system:UY118GAS)	針	4
42	-----	Retainer(system:36211)	リティナ	1
43	004170	Screw(3/32-56 × 2.5)	止ネジ	5
44	0068490	Stitch Plate	針板	1
45-1	0068491	Stitch Plate Tongue	針板爪	1
45-2	3028003	Stitch Plate Tongue(for woolly thread)(Extra)	針板爪(ウーリ糸用)(特注品)	1
46	004182	Screw(3/32-56 × 2.5)	止ネジ	1
47	3020429	Needle Bar Lever, C. Set	針棒レバー(組)	1
48	3020432	Collar(12.7 × 22 × 8)	カラー	1
49	003659	Screw(M5-0.8 × 5)	止ネジ	2



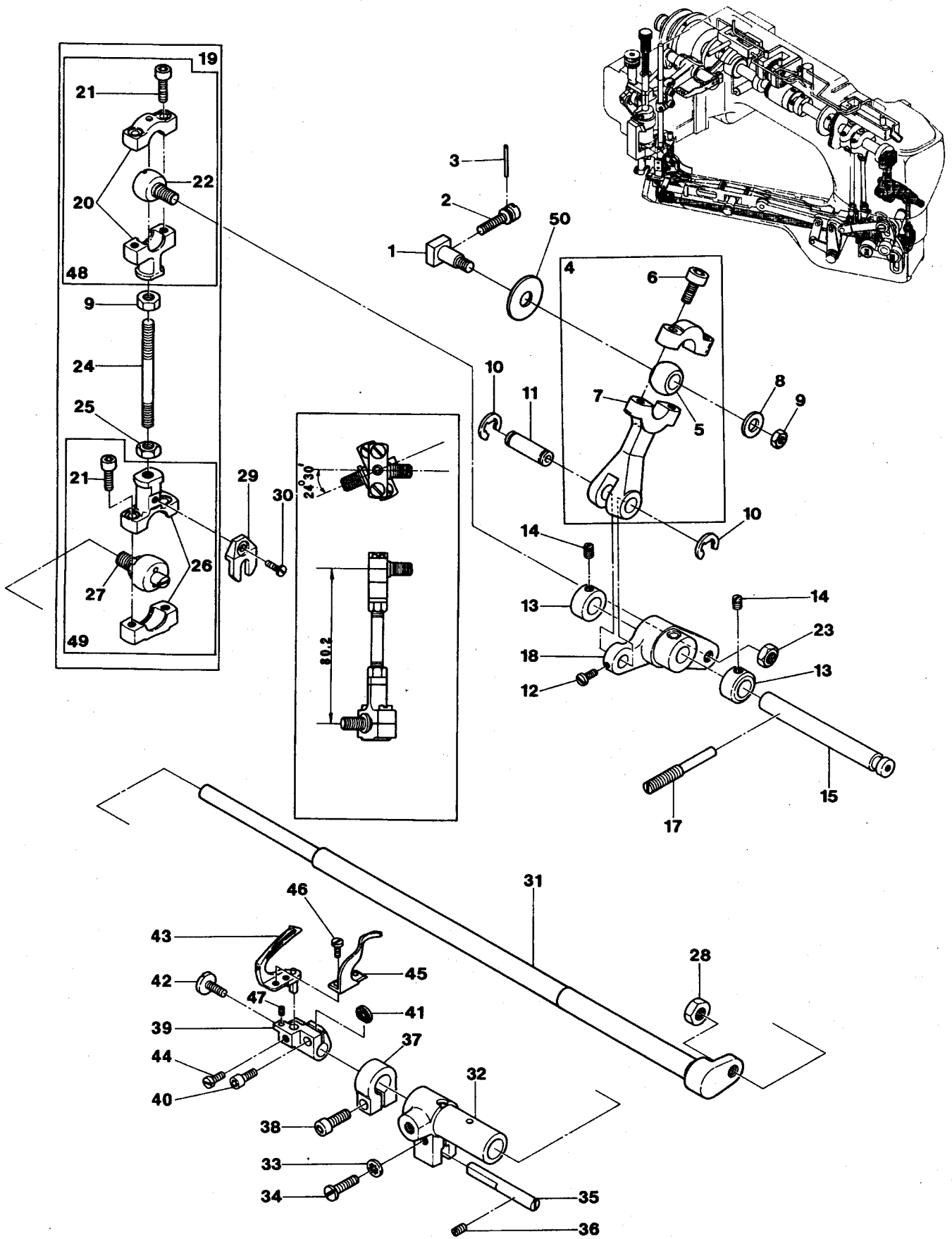
Ref.No	Parts No.	Description	品名	Amt. Req
1	004167	Adjusting Screw(M12-1 × 19.15)	調節ネジ	1
2	100030	Lock Nut	ロックナット	1
3	0068132	Presser Spring	押エバネ	1
4	3020024	Presser Bar Connecting Bracket	押工棒抱キ	1
5	004437	Screw(11/64-40 × 10)	止ネジ	1
6	3020021	Presser Foot Adjusting Screw	押工高サ調節ネジ	1
7	000039	Pin	ピン	1
8	3020023	Connecting Bracket Cushion	押工棒抱キクッション	1
9	3020020	Presser Bar Guide	押工棒ガイド	1
10	100049	Lock Nut	ロックナット	1
11	3020022	Adjusting Nut	調節ナット	1
12	160024	Screw(M6-1 × 8)	止ネジ	1
13	0068130	Presser Bar	押工棒	1
14	3027092	Presser Foot, C. Set3	押工(組3)	1
15	3027090	Presser Foot	押工	1
16	009853	Screw(11/64-40 × 6.5)	止ネジ	1
17	0068127	Carrier/Hook Driving Segment	キャリア・フックセグメント	1
18	0068128	Carrier/Hook Driving Lever Link	キャリア・フックレバーリンク	2
19	0068129	Link Pin	リンクピン	4
20	004172	Screw(3/32-56 × 3.4)	止ネジ	4
21	0068126	Thread Hook Driving Lever	飾り糸フックレバー	1
22	0068124	Top Cover Thread Hook	飾り糸フック	1
23	004353	Screw(9/64-40 × 7)	止ネジ	1
24	0068125	Top Cover Thread Carrier Driving Lever	飾り糸キャリアレバー	1
25	0068123	Top Cover Thread Carrier	飾り糸キャリア	1
26	004180	Screw(1/8-44 × 4.8)	止ネジ	1
27	0068346	Presser Foot Attach Piece(Right)	押エガイド板(右)	1
28	0068347	Presser Foot Attach Piece(Left)	押エガイド板(左)	1
29	004154	Screw(3/32-56 × 1.5)	止ネジ	4
30	0068121	Lower Knife	下メス	1
31	3027123	Lower Knife Clamp	下メスクランプ	1
32	001227	Screw(1/8-44 × 3.8)	止ネジ	1
33	0068117	Yielding Section Spring	小押エバネ	1
34	3027120	Yielding Section	小押エ	1
35	004180	Screw(1/8-44 × 4.8)	止ネジ	1
36	0068118	Presser Foot Spring Plate(A)(Left)	押エ板バネ(A)(左)	1
37	0068119	Presser Foot Spring Plate(A)(Right)	押エ板バネ(A)(右)	1
38	004173	Screw(3/32-56 × 2.4)	止ネジ	2
39	0068120	Spring Plate Holder	押エ板バネホルダ	1
40	0068187	Chip Guard	チップガード	1

Ref. No. 41 to 63 See the following page.

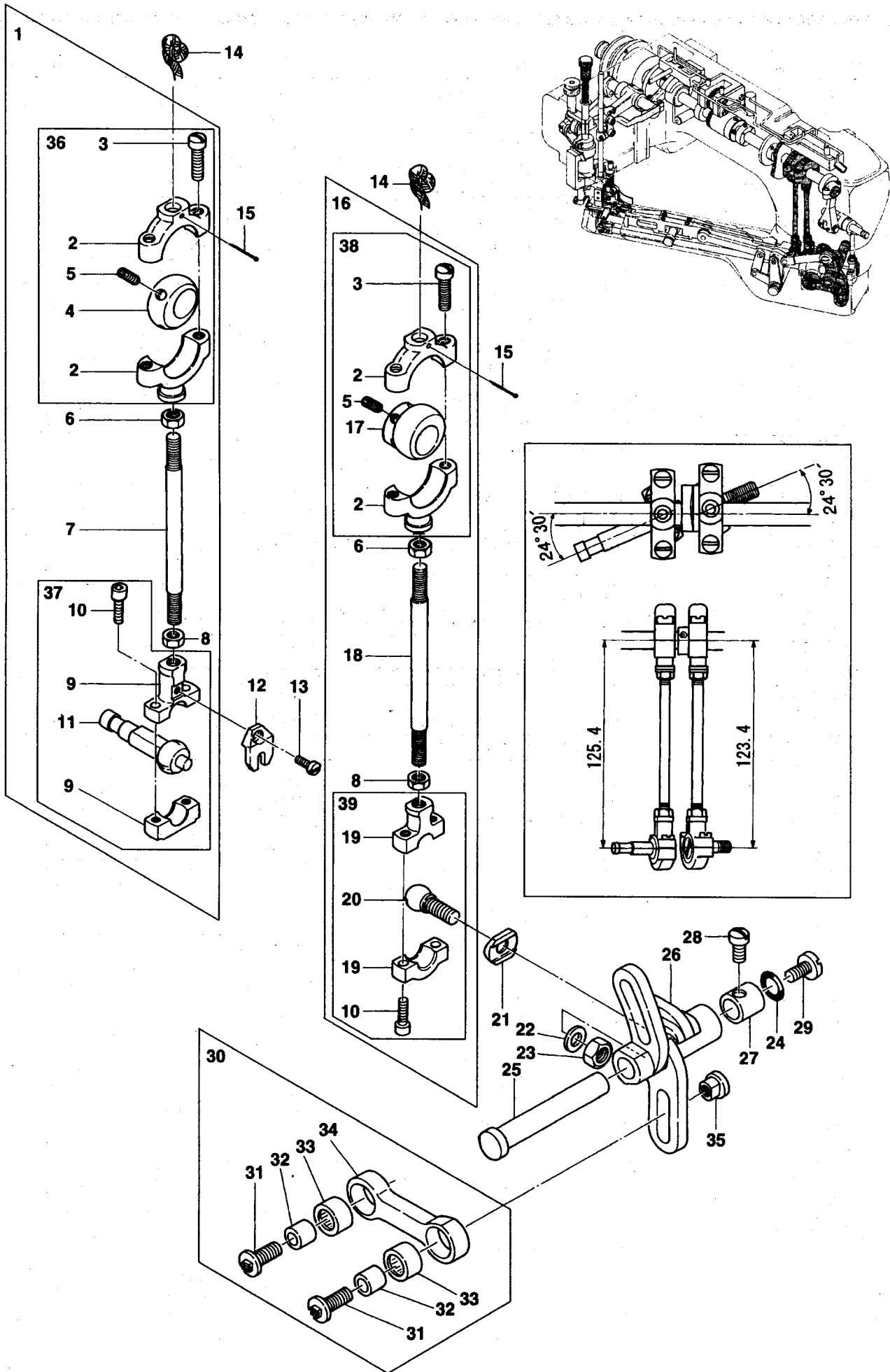
Ref.No	Parts No.	Description	品名	Amt. Req
41	3027087	Chip Guard Spring	チップガードバネ	1
42	004166	Screw(1/8-44 × 3.2)	止ネジ	1
43	0068135	Presser Foot Guide(Right)	押エガイド(右)	1
44	004176	Screw(M5-0.8 × 12)	止ネジ	1
45	0068136	Presser Foot Guide(Left)	押エガイド(左)	1
46	005650	Screw(M5-0.8 × 14)	止ネジ	2
47	0068157	Presser Foot Spring Plate(B)(Left)	押エ板バネ(B)(左)	1
48	0068158	Presser Foot Spring Plate(B)(Right)	押エ板バネ(B)(右)	1
49	0068164	Lifter Lever Supplementary Plate	押エ揚ゲレバー補助板	1
50	004216	Screw(3/16-32 × 4)	止ネジ	5
51	0068162	Presser Bar Lifter Lever(Large)	押エ揚ゲレバー(大)	1
52	005553	Screw(7/32-32 × 12)	止ネジ	1
53	0068141	Stop Plunger Segment Pin	セグメントピン	1
54	160009	Screw(M5-0.8 × 5)	止ネジ	1
55	0068140	Stop Plunger Segment	ストッププランジャセグメント	1
56	000363	Nut	ナット	1
57	0068138	Presser Foot Lifter Stop Plunger	ストッププランジャ	1
58	0068142	Presser Foot Lifter Lever Link(Long)	押エ揚ゲリンク(長)	1
59	004358	Screw(9/64-40 × 5.6)	止ネジ	2
60	0068154	Presser Foot Lifter Lever Link(Short)	押エ揚ゲリンク(短)	1
61	0068163	Presser Bar Lifter Lever(Small)	押エ揚ゲレバー(小)	1
62	003670	Screw(7/32-32 × 6.3)	止ネジ	1
63	0068144	Presser Bar Lifter Lever	押エ揚ゲ	1



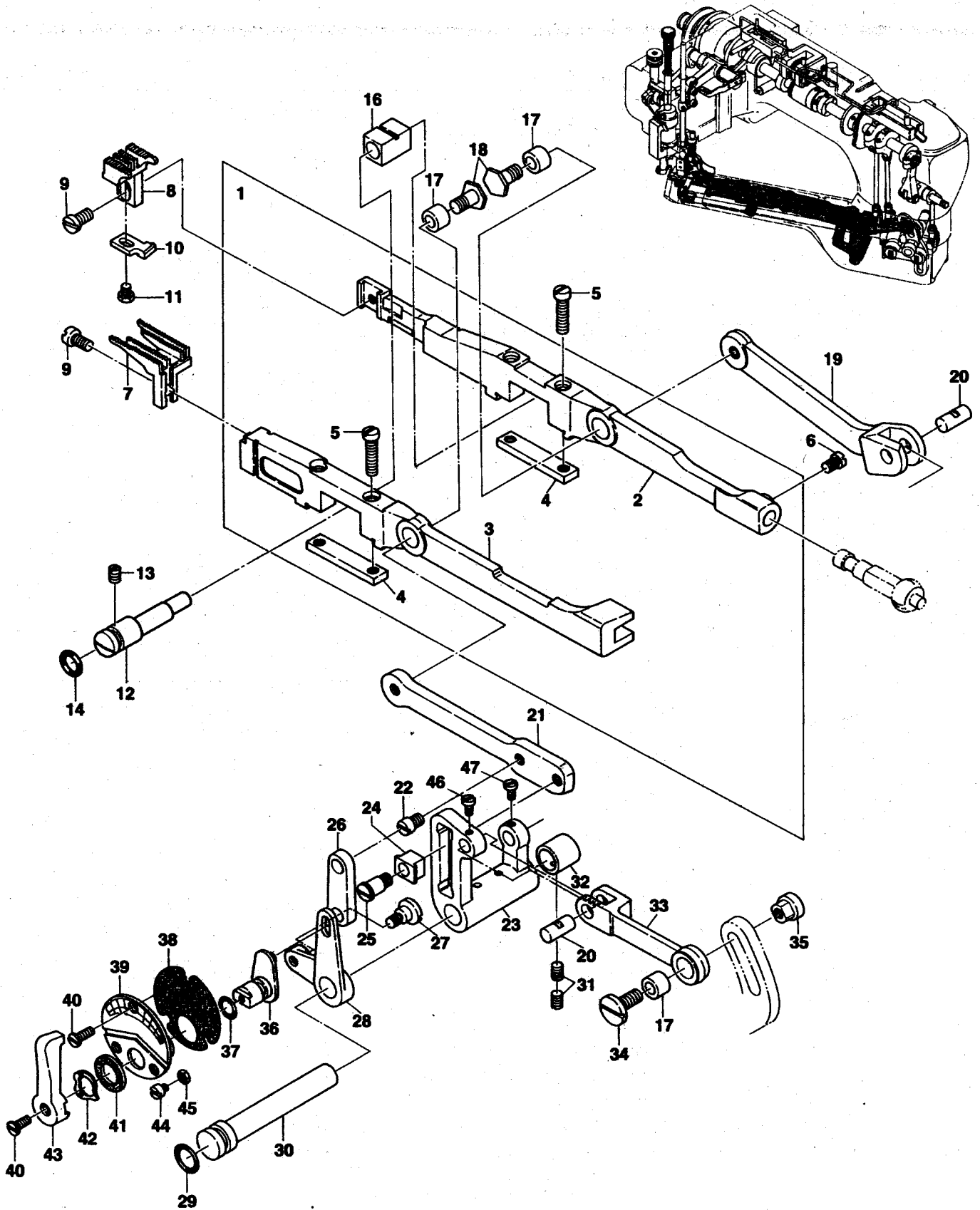
Ref.No	Parts No.	Description	品名	Amt. Req
1	0068968	Carrier/Hook Driving Rod(Left), C. Set	キャリア・フックロッド(左)(組)	1
2	0068148	Carrier Hook Driving Rod(Left)	キャリア・フックロッド(左)	1
3	0068174	Rod Ball(Left)	ロッド球(左)	1
4	001174	Screw(9/64-40 × 10.3)	止ネジ	2
5	000471	Nut	ナット	1
6	000347	Nut	ナット	2
7	0068150	Carrier Hook Sleeve Lever	スリーブレバー	1
8	007609	Screw(9/64-40 × 9)	止ネジ	1
9	3020425	Needle Thread Take-up	針糸繰り糸道	1
10	110003	Screw(M3.5-0.6 × 6)	止ネジ	1
11	110004	Screw(M3.5-0.6 × 8)	止ネジ	2
12	3020426	Bracket	針糸繰り台	1
13	3020430	Knife Driving Lever	上メスレバー	1
14	0068176	Steady Washer	振れ止め	1
15	3020061	Knife Driving Connection(Right), C. Set	上メスロッド(右)(組)	1
16	3020048	Knife Driving Connection(Right)	上メスロッド(右)	1
17	3020047	Knife Driving Connection Ball(Right)	上メスロッド球(右)	1
18	120053	Screw(M3.5-0.6 × 14)	止ネジ	4
19	000356	Nut(Left-handed Screw)	ナット(左ネジ)	1
20	0068175	Knife Driving Connecting Rod	上メスロッド連結棒	1
21	000355	Nut	ナット	1
22	3020062	Knife Driving Connection(Left), C. Set	上メスロッド(左)(組)	1
23	3020049	Knife Driving Connection(Left)	上メスロッド(左)	1
24	3020050	Rod Ball(Left)	ロッド球(左)	1
25	3020407	Knife Holder Bracket, C. Set	上メスホルダブラケット(組)	1
26	3020410	Thread Carrier and Hook Sleeve Bushing	キャリア・フックスリーブブッシュ	1
27	3020409	Bushing Ring	ブッシュリング	1
28	3020436	Carrier/Hook Driving Sleeve	キャリア・フックスリーブ	1
29	310113	Oil Wick	油芯	1
30	3020414	Oil Seal	オイルシール	1
31	3020415	Oil Seal	オイルシール	1
32	3020002	Knife Holder Guide Collar, C. Set	上メスホルダガイドカラー(組)	1
33	0068348	Knife Holder Shank Support	上メスホルダシャンク台	1
34	0068181	Knife Holder Spring	上メスホルダバネ	1
35	0068182	Knife Holder Guide Collar	上メスホルダガイドカラー	1
36	004185	Screw(9/64-40 × 7.2)	止ネジ	1
37	0068180	Knife Holder Shank	上メスホルダシャンク	1
38	001175	Screw(9/64-40 × 8)	止ネジ	2
39	004181	Screw(3/32-56 × 3.6)	止ネジ	1
40	0068185	Knife Support	上メスサポート	1
41	004179	Screw(3/32-56 × 1.2)	止ネジ	1
42	0068184	Upper Knife	上メス	1
43	0068183	Knife Holder	上メスホルダ	1
44	004171	Screw(3/32-56 × 13)	止ネジ	2
45	003635	Screw(1/4-40 × 6)	止ネジ	1



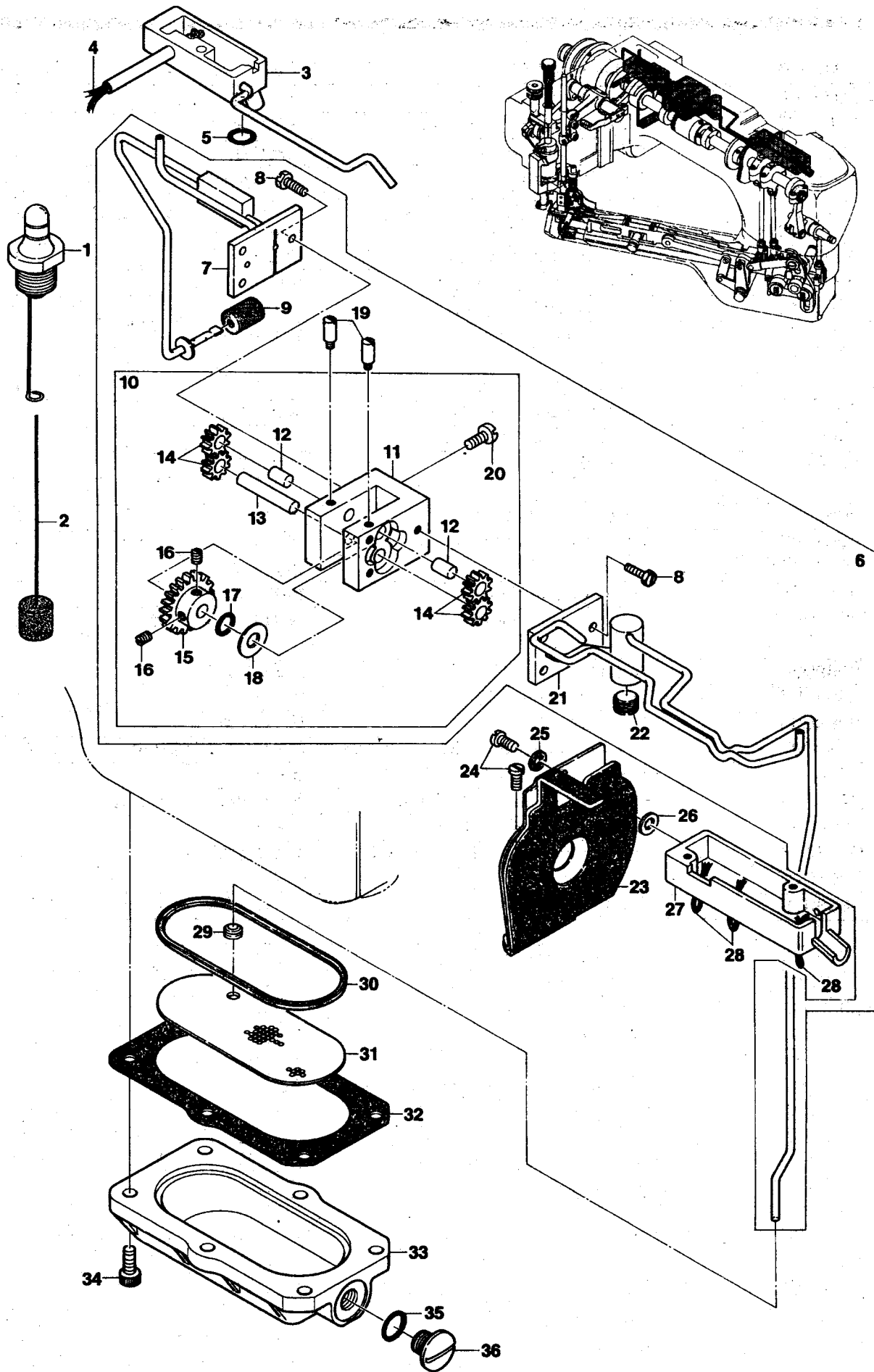
Ref.No	Parts No.	Description	品 名	Amt. Req
1	0068197	Looper Driving Crank Pin	ルーバクランクピン	1
2	004165	Screw(9/64-40 × 16.3)	止ネジ	1
3	000477	Roll Pin for Main Shaft	ピン	1
4	3020040	Looper Lever Driving Rod, C. Set	ルーバレバーロッド(組)	1
5	3020042	Looper Lever Driving Rod Ball	ルーバレバーロッド球	1
6	120053	Screw(M3.5-0.6 × 14)	止ネジ	2
7	3020041	Looper Lever Driving Rod	ルーバレバーロッド	1
8	000586	Washer	ワッシャ	1
9	000356	Nut(Left-handed Screw)	ナット(左ネジ)	2
10	0068202	Retaining Ring	ストップリング	2
11	0068205	Looper Lever Driving Rod Pin	ルーバレバーロッドピン	1
12	001222	Screw(1/8-44 × 4.8)	止ネジ	1
13	0068207	Collar(8.1 × 14 × 6.4mm)	カラー	2
14	001457	Screw(11/64-40 × 3.3)	止ネジ	2
15	0068204	Looper Lever Shaft	ルーバレバー軸	1
16				
17	004164	Screw(7/32-32 × 20)	止ネジ	1
18	0068203	Looper Lever	ルーバレバー	1
19	3020060	Looper Driving Connection Rod, C. Set	ルーバロッド(組)	1
20	3020051	Looper Driving Connection(Upper)	ルーバロッド(上)	1
21	120053	Screw(M3.5-0.6 × 14)	止ネジ	4
22	3020047	Looper Driving Connection Ball(Upper)	ルーバロッド球(上)	1
23	000470	Nut	ナット	1
24	0068175	Looper Driving Connecting Rod	ルーバロッド連結棒	1
25	000355	Nut	ナット	1
26	3020052	Looper Driving Connection(Lower)	ルーバロッド(下)	1
27	3020053	Looper Driving Connection Ball(Lower)	ルーバロッド球(下)	1
28	000306	Nut	ナット	1
29	0068069	Steady Fork	振れ止メ	1
30	110004	Screw(M3.5-0.6 × 8)	止ネジ	1
31	0068213	Looper Rocker Shaft	ルーバ軸	1
32	0068222	Looper Rocker Shaft Sleeve	ルーバ軸スリーブ	1
33	000548	Washer	ワッシャ	1
34	004352	Screw(9/64-40 × 11.3)	止ネジ	1
35	0068223	Looper Rocker Shaft Sleeve Guide	ルーバ軸スリーブガイド	1
36	003473	Screw(3/16-32 × 7.9)	止ネジ	1
37	0068224	Collar(9.53 × 16 × 8mm)	カラー	1
38	005550	Screw(11/64-40 × 13.5)	止ネジ	1
39	0068216	Looper Holder	ルーバ台	1
40	005040	Screw(11/64-40 × 8.5)	止ネジ	1
41	000489	Packing	パッキン	1
42	004169	Adjusting Screw(9/64-40 × 8.2)	調節ネジ	1
43	0068217	Looper	ルーバ	1
44	210007	Screw(1/4-24 × 20)	止ネジ	1
45	0068218	Needle Guard(Front)	針受ケ(前)	1
46	004284	Screw(29/256-48 × 3.2)	止ネジ	2
47	004181	Screw(3/32-56 × 3.6)	止ネジ	1
48	3020063	Looper Driving Connection(Upper), C. Set	ルーバロッド(上)(組)	1
49	3020064	Looper Driving Connection(Lower), C. Set	ルーバロッド(下)(組)	1
50	3020043	Spacer	スペーサ	1



Ref.No	Parts No.	Description	品名	Amt. Req
1	3020056	Feed Lift Eccentric, C. Set	送り上下ロッド(組)	1
2	3020028	Feed Lift Connection(Upper)	送り上下ロッド(上)	2
3	004441	Screw(11/64-40 × 16)	止ネジ	4
4	3020029	Feed Lift Eccentric Ball	送り上下球エキセン	1
5	003638	Screw(11/64-40 × 4)	止ネジ	4
6	000356	Nut(Lift-handed Screw)	ナット(左ネジ)	2
7	0068066	Feed Lift Eccentric Connecting Rod	送り上下ロッド連結棒	1
8	000355	Nut	ナット	2
9	3020052	Feed Lift Connection(Lower)	送り上下ロッド(下)	1
10	120053	Screw(M3.5-0.6 × 14)	止ネジ	4
11	3020045	Feed Lift Connection Ball	送り上下ロッド球	1
12	0068069	Steady Fork	振れ止め	1
13	110004	Screw(M3.5-0.6 × 8)	止ネジ	1
14	310084	Oil Wick(Woolen Yarn)(70mm)	油芯(毛糸)	2
15	000755	Pin	止ピン	2
16	3020058	Feed Drive Eccentric, C. Set	送り前後ロッド(組)	1
17	3020033	Feed Drive Eccentric Ball	送り前後球エキセン	1
18	3020112	Feed Drive Eccentric Connecting Rod	送り前後ロッド連結棒	1
19	3020049	Feed Drive Connection(Lower)	送り前後ロッド(下)	1
20	3020046	Feed Drive Connection Ball	送り前後ロッド球	1
21	0068076	Steady Washer	振れ止め	1
22	000474	Washer	ワッシャ	1
23	000306	Nut	ナット	1
24	0068079	O-ring(P9)	Oリング	1
25	0068345	Feed Drive Shaft	送りレバー軸	1
26	0068077	Feed Drive/Looper Avoid Lever	送りレバー	1
27	0068080	Feed Drive Shaft Bushing	送りレバー軸ブッシュ	1
28	005047	Screw(3/16-32 × 9.5)	止ネジ	1
29	004203	Screw(3/16-32 × 9.5)	止ネジ	1
30	0068219	Looper Avoid Connecting Rod, C. Set	ルーバ前後ロッド(組)	1
31	004162	Screw(7/32-32 × 15)	止ネジ	2
32	0068221	Looper Avoid Connecting Rod Bushing	ルーバ前後ロッドブッシュ	2
33	0068199	Needle Bearing	ベアリング(G B-65)	2
34	0068220	Looper Avoid Connecting Rod	ルーバ前後ロッド	1
35	0068228	Looper Avoid Adjusting Nut	調節ナット	1
36	3020027	Feed Lift Connection(Upper), C. Set	送り上下ロッド(上)(組)	1
37	3020057	Feed Lift Connection(Lower), C. Set	送り上下ロッド(下)(組)	1
38	3020032	Feed Drive Eccentric(Upper), C. Set	送り前後ロッド(上)(組)	1
39	3020059	Feed Drive Eccentric(Lower), C. Set	送り前後ロッド(下)(組)	1

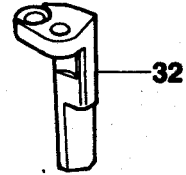
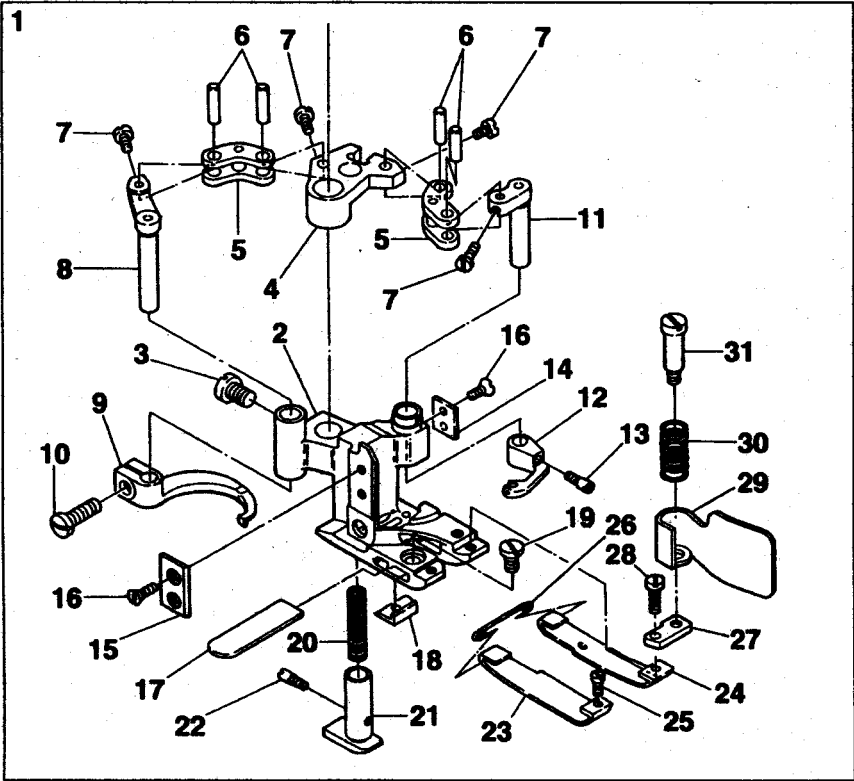


Ref.No	Parts No.	Description	品名	Amt. Req
1	0068106	Feed Bar, C. Set	送り台(組)	1
2	0068092	Main Feed Bar	後送り台	1
3	0068091	Differential Feed Bar	前送り台	1
4	0068093	Feed Bar Plate	送り台補助板	2
5	005004	Screw(11/64-40 × 18.5)	止ネジ	4
6	009508	Screw(11/64-40 × 7.5)	止ネジ	1
7	0068095	Differential Feed Dog(P=1.8mm)	前送り	1
8	0068096	Main Feed Dog(P=1.8mm)	後送り	1
9	004440	Screw(11/64-40 × 8.3)	止ネジ	2
10	0068097	Needle Guard(Rear)	針受ケ(後)	1
11	240009	Screw(1/8-44 × 4.8)	止ネジ	1
12	3020423	Feed Bar Eccentric Pin	送り台エキセンピン	1
13	003434	Screw(11/64-40 × 6)	止ネジ	1
14	3020424	O-ring(P8)	Oリング	1
15				
16	0068090	Feed Bar Slide Block	角駒	1
17	0068083	Feed Rocker Link Bushing	送りロッカリンクブッシュ	3
18	004178	Screw(7/32-32 × 11.5)	止ネジ	2
19	0068088	Main Feed Bar Driving Link	後送りリンク	1
20	0068084	Feed Rocker Link Pin	送りロッカリンクピン	2
21	0068086	Differential Feed Bar Driving Link	前送りリンク	1
22	004163	Screw(7/32-32 × 5)	止ネジ	1
23	0068085	Feed Rocker	送りロッカ	1
24	0068087	Differential Feed Bar Driving Link Slider	前送りリンクスライダ	1
25	004161	Screw(7/32-32 × 12)	止ネジ	1
26	0068099	Differential Feed Adjusting Link	前送り調節レバーリンク	1
27	004160	Screw(11/64-40 × 10.6)	止ネジ	1
28	0068098	Differential Feed Adjusting Lever	前送り調節レバー	1
29	0068079	O-ring(P9)	Oリング	1
30	0068078	Feed Rocker Shaft	送りロッカ軸	1
31	003473	Screw(3/16-32 × 7.9)	止ネジ	2
32	0068080	Feed Rocker Shaft Bushing	送りロッカ軸ブッシュ	1
33	0068082	Feed Rocker Link	送りロッカリング	1
34	004551	Screw(7/32-32 × 13)	止ネジ	1
35	0068107	Feed Adjusting Nut	送り調節ナット	1
36	0068101	Differential Feed Adjusting Lever(Middle)	前送り調節中レバー	1
37	0020472	O-ring(P6)	Oリング	1
38	3020451	Differential Feed Adjusting Dial Gasket	前送り調節ダイヤルパッキン	1
39	0068103	Differential Feed Adjusting Dial	前送り調節ダイヤル	1
40	007621	Screw(9/64-40 × 8.5)	止ネジ	4
41	000475	Spacer(Fiber)	スペーサ(ファイバ)	1
42	000487	Wave Washer	波形ワッシャ	1
43	0068105	Differential Feed Operating Lever	前送り調節外レバー	1
44	004168	Screw(M3-0.5 × 2.8)	止ネジ	2
45	000488	Nut	ナット	2
46	007616	Screw(1/8-44 × 4.2)	止ネジ	1
47	004138	Screw(1/8-44 × 5)	止ネジ	1

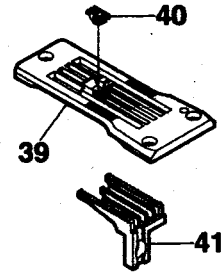
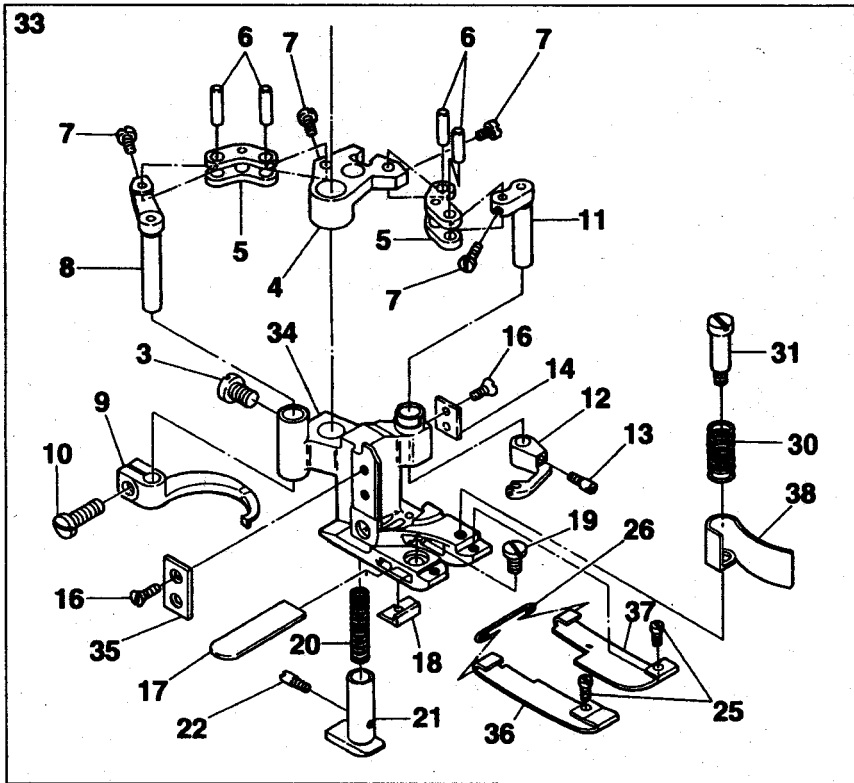


Ref.No	Parts No.	Description	品名	Amt Req
1	0068303	Crank Chamber Oil Gauge Unit	クランク室オイルゲージ(組)	1
2	0068304	Oil Height Indicator	油量指示棒	1
3	3020090	Oil Reciver(Rear)	オイルタンク(後)	1
4	310111	Oil Wick(No.3-280mm)	油芯	1
5	0068079	O-ring(P9)	Oリング	1
6	0068483	Pump, C. Set	ポンプ(組2)	1
7	0068290	Pump Housing Cover(Rear) Unit	ポンプハウジングカバー(後)(組)	1
8	007605	Screw(9/64-40 × 9.5)	止ネジ	6
9	0068294	In-take Filter	吸入フィルタ	1
10	0068482	Pump, C. Set	ポンプ(組)	1
11	0068480	Pump Housing	ポンプハウジング	1
12	0068281	Pump Gear Shaft(Short)	ポンプギアシャフト(短)	2
13	0068280	Pump Gear Shaft(Long)	ポンプギアシャフト(長)	1
14	0068481	Oil Pump Gear	ポンプギア	4
15	0068277	Pump Driven Gear	ポンプ従動ギア	1
16	007650	Screw(11/64-40 × 5)	止ネジ	2
17	0020472	O-ring(P6)	Oリング	1
18	000474	Washer	ワッシャ	1
19	004249	Screw(9/64-40 × 3)	止ネジ	2
20	009150	Screw(11/64-40 × 11)	止ネジ	2
21	0068282	Pump Housing Cover(Front) Unit	ポンプハウジングカバー(前)(組)	1
22	004198	Screw(M10-1.5 × 6)	止ネジ	1
23	0068298	Thread Take-up Oil Defender Unit	糸調子カム防油板	1
24	004353	Screw(9/64-40 × 7)	止ネジ	2
25	000550	Seal	パッキン	1
26	000532	Washer	ワッシャ	1
27	0068287	Oil Reciver(Front)	オイルタンク(前)	1
28	310085	Oil Wick(Woollen Yarn)(90mm)	油芯(毛糸)	3
29	0068344	Rubber Bushing	ゴムブッシュ	1
30	0068343	Oil Filter Screen Rubber Seal	油受け濾過網パッキン	1
31	0068342	Oil Filter Screen	油受け濾過網	1
32	3020443	Oil Reservoir Gasket	油受けパッキン	1
33	3020454	Oil Reservoir	油受け	1
34	005650	Screw(M5-0.8 × 14)	止ネジ	6
35	0032421	O-ring(P10)	Oリング	1
36	005076	Drain Hole Screw(3/8-24 × 8)	油抜きネジ	1

FD-62G-01MR-12

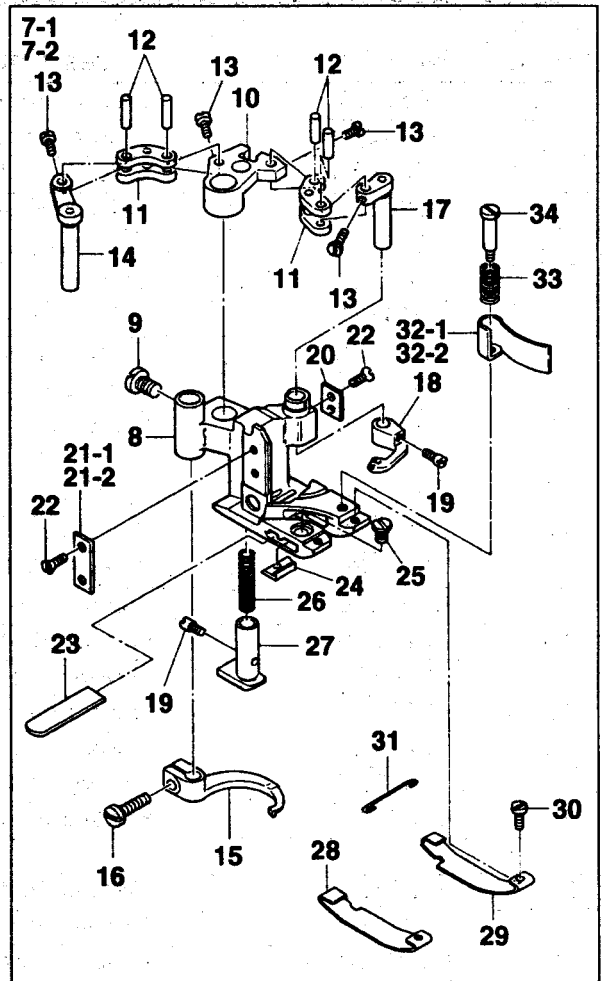
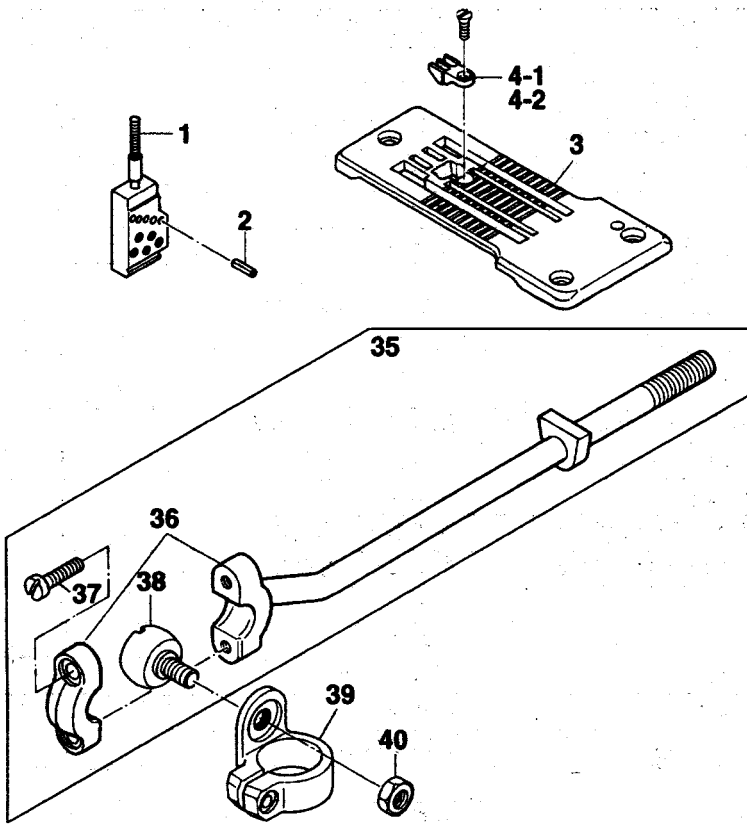


FD-62G-01MR-59

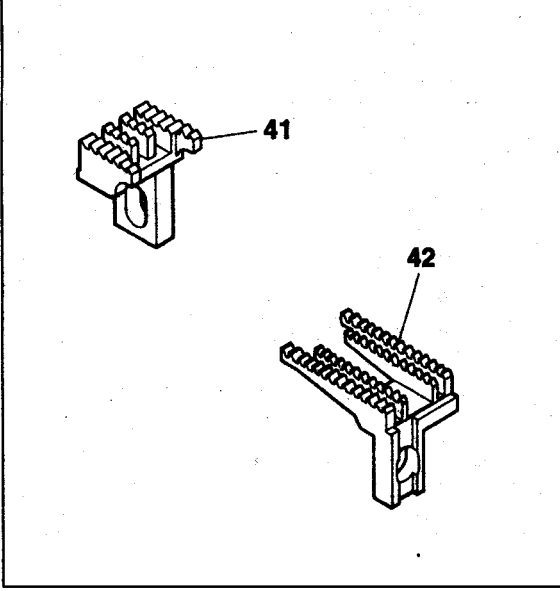


Ref.No	Parts No.	Description	品名	Amt. Req
1	3027127	Presser Foot, C. Set3	押エ(組3)	1
2	3027090	Presser Foot	押エ	1
3	009853	Screw(11/64-40 × 6.5)	止ネジ	1
4	0068127	Carrier/Hook Driving Segment	キャリア・フックセグメント	1
5	0068128	Carrier/Hook Driving Lever Link	キャリア・フックレバーリンク	2
6	0068129	Link Pin	リンクピン	4
7	004172	Screw(3/32-56 × 3.4)	止ネジ	4
8	0068126	Thread Hook Driving Lever	飾り糸フックレバー	1
9	0068124	Top Cover Thread Hook	飾り糸フック	1
10	004185	Screw(9/64-40 × 7.2)	止ネジ	1
11	0068125	Top Cover Thread Carrier Driving Lever	飾り糸キャリアレバー	1
12	0068123	Top Cover Thread Carrier	飾り糸キャリア	1
13	004180	Screw(1/8-44 × 4.8)	止ネジ	1
14	0068346	Presser Foot Attach Piece(Right)	押エガイド板(右)	1
15	3027079	Presser Foot Attach Piece(Left)	押エガイド板(左)	1
16	004154	Screw(3/32-56 × 1.5)	止ネジ	4
17	0068121	Lower Knife	下メス	1
18	3027123	Lower Knife Clamp	下メスクランプ	1
19	001227	Screw(1/8-44 × 3.8)	止ネジ	1
20	0068117	Yielding Section Spring	小押エバネ	1
21	3027120	Yielding Section	小押エ	1
22	004180	Screw(1/8-44 × 4.8)	止ネジ	1
23	0068118	Presser Foot Spring Plate(A)(Left)	押エ板バネ(A)(左)	1
24	0068119	Presser Foot Spring Plate(A)(Right)	押エ板バネ(A)(右)	1
25	004173	Screw(3/32-56 × 2.4)	止ネジ	1
26	0068120	Spring Plate Holder	押エ板バネホルダ	1
27	3020093	Chip Guard Plate	チップガード板	1
28	001230	Screw(3/32-56 × 3.8)	止ネジ	1
29	3020092	Chip Guard	チップガード	1
30	3027087	Chip Guard Spring	チップガードバネ	1
31	004166	Screw(1/8-44 × 3.2)	止ネジ	1
32	3021096	Presser Foot Guide(Left)	押エガイド(左)	1
33	3027098	Presser Foot, C. Set3	押エ(組3)	1
34	3027096	Presser Foot	押エ	1
35	0068347	Presser Foot Attach Piece(Left)	押エガイド板(左)	1
36	0068157	Presser Foot Spring Plate(A)(Left)	押エ板バネ(A)(左)	1
37	0068448	Presser Foot Spring Plate(A)(Right)	押エ板バネ(A)(右)	1
38	0068187	Chip Guard	チップガード	1
39	0068443	Stitch Plate	針板	1
40	0068444	Stitch Plate Tongue	針板爪	1
41	0068441	Differential Feed Dog	前送り	1

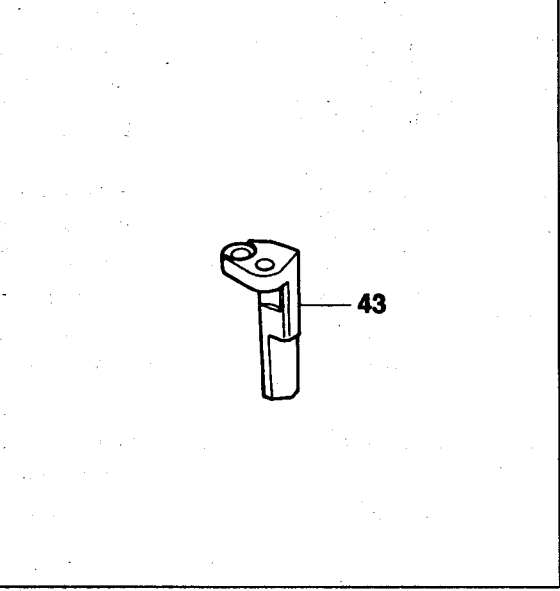
FD-62G-01MR-50, 01MS, 01MS-12, 01MS-50



FD-62G-01MR-50, 01MS-50

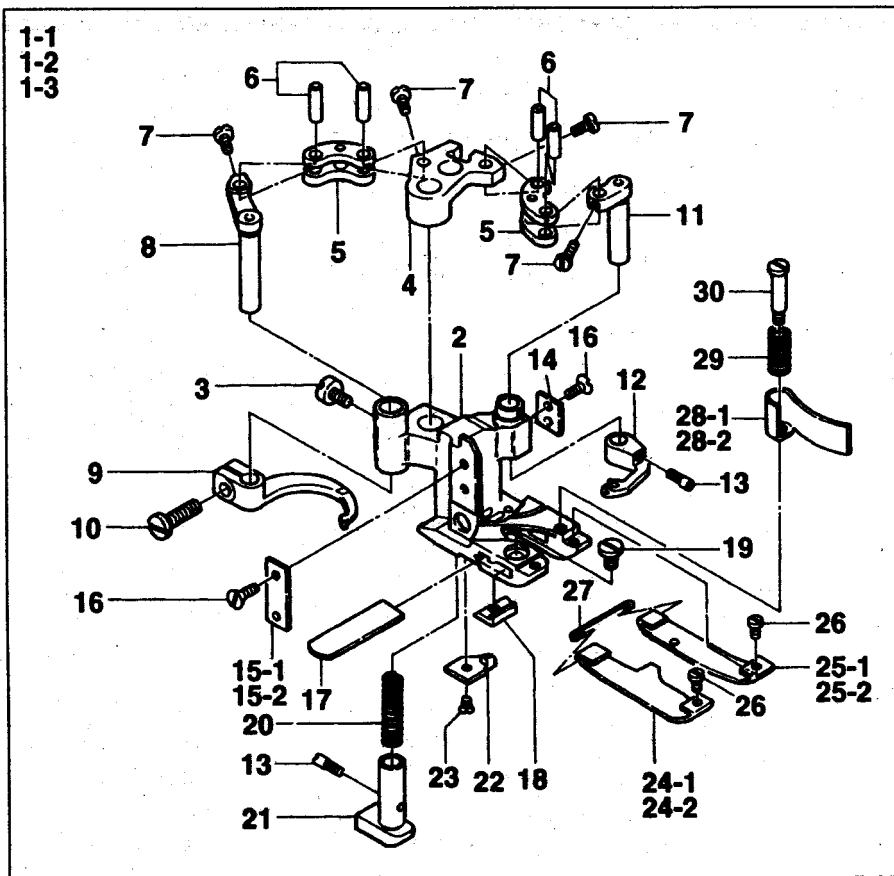


FD-62G-01MS-12

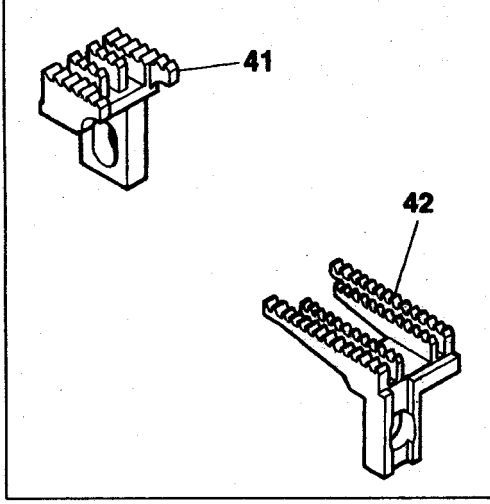


Ref.No	Parts No.	Description	品名	Amt. Req
1	0068553	Needle Clamp(6.0mm)	針止メ	1
2	000393	Pin	ピン	5
3	0068559	Stitch Plate	針板	1
4-1	0068560	Stitch Plate Tongue	針板爪	1
4-2	3028004	Stitch Plate Tongue(EXTRA)	針板爪(特注部品)	1
5				
6				
7-1	3027095	PresserFoot,C.Set3(01MR-50,01MS,01MS-50)	押エ(組3)	1
7-2	3027187	Presser Foot, C. Set3(01MS-12)	押エ(組3)	1
8	3027093	Presser Foot	押エ	1
9	009853	Screw(11/64-40 × 6.5)	止ネジ	1
10	0068127	Carrier/Hook Driving Segment	キャリア・フックセグメント	1
11	0068128	Carrier/Hook Driving Lever Link	キャリア・フックレバーリンク	2
12	0068129	Link Pin	リンクピン	4
13	004172	Screw(3/32-56 × 3.4)	止ネジ	4
14	0068126	Thread Hook Driving Lever	飾り糸フックレバー	1
15	0068124	Ornamental Thread Hook	飾り糸フック	1
16	004353	Screw(9/64-40 × 7)	止ネジ	1
17	0068125	Ornamental Thread Carrier Driving Lever	飾り糸キャリアレバー	1
18	0068558	Ornamental Thread Carrier	飾り糸キャリア	1
19	004180	Screw(1/8-44 × 4.8)	止ネジ	2
20	0068346	Presser Foot Attach Piece(Right)	押エガイド板(右)	1
21-1	0068347	PresserFootAttachPiece(Left)(01MR-50,01MS,01MS-50)	押エガイド板(左)	1
21-2	3027079	PresserFootAttachPiece(Left)(01MS-12)	押エガイド板(左)	1
22	004154	Screw(3/32-56 × 1.5)	止ネジ	4
23	0068121	Lower Knife	下メス	1
24	3027123	Lower Knife Clamp	下メスクランプ	1
25	001227	Screw(1/8-44 × 3.8)	止ネジ	1
26	0068117	Yielding Section Spring	小押エバネ	1
27	3027120	Yielding Section	小押エ	1
28	0068561	Presser Foot Spring Plate(Left)	押エ板バネ(左)	1
29	0068562	Presser Foot Spring Plate(Right)	押エ板バネ(右)	1
30	004173	Screw(3/32-56 × 2.4)	止ネジ	2
31	0068120	Spring Plate Holder	押エ板バネホルダ	1
32-1	0068187	Chip Guard(01MR, 01MR-50, 01MS-50)	チップガード	1
32-2	3021095	Chip Guard(01MS-12)	チップガード	1
33	3027087	Chip Guard Spring	チップガードスプリング	1
34	004166	Screw(1/8-44 × 3.2)	止ネジ	1
35	3020015	Carrier/Hook Driving Rod(Left), C. Set	キャリア・フックロッド(左)(組)	1
36	0068148	Carrier/Hook Driving Rod(Left)	キャリア・フックロッド(左)	1
37	001174	Screw(9/64-40 × 10.3)	止ネジ	2
38	0068551	Rod Ball(Left)	ロッド球(左)	1
39	0068552	Carrier/Hook Sleeve Lever	キャリア・フックスリーブレバー	1
40	000347	Nut	ナット	1
41	3029009	Main Feed Dog(P=2.1mm)	後送り	1
42	3029008	Differential Feed Dog(P=2.1mm)	前送り	1
43	3021096	Presser Foot Guide(Left)	押エガイド(左)	1

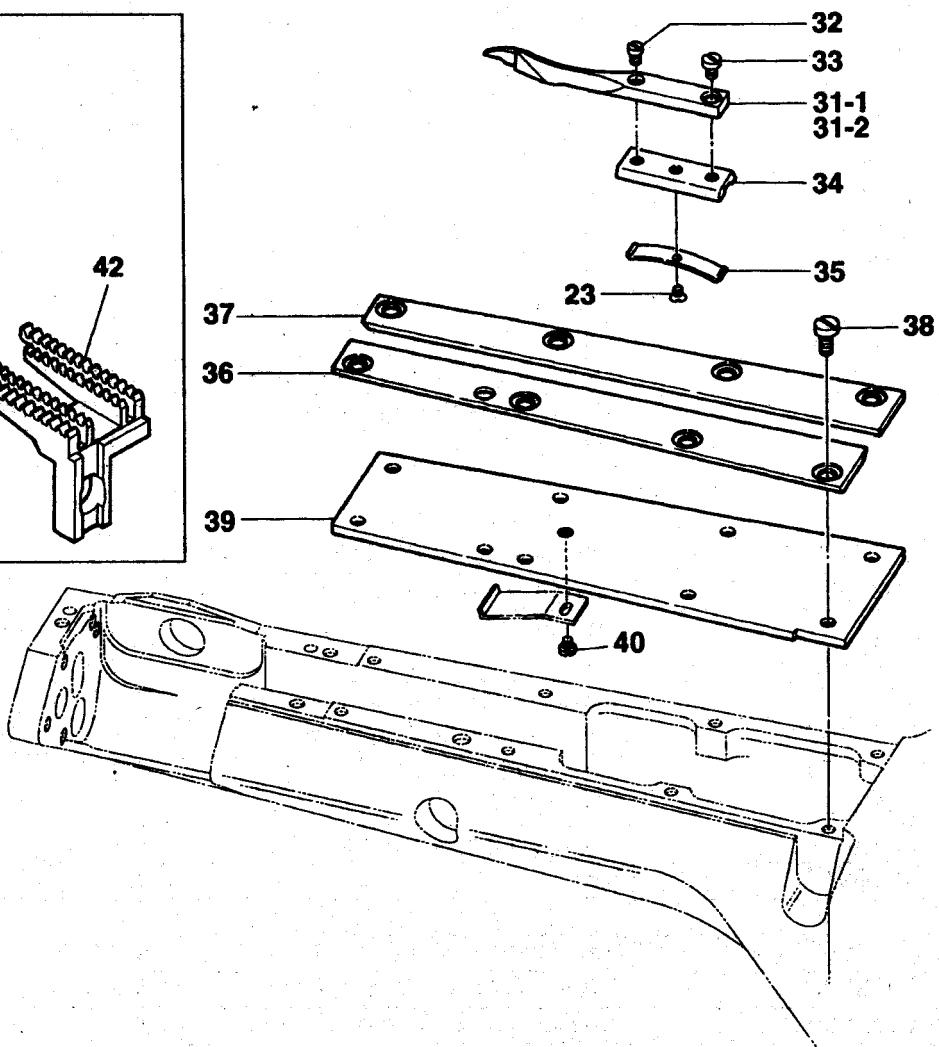
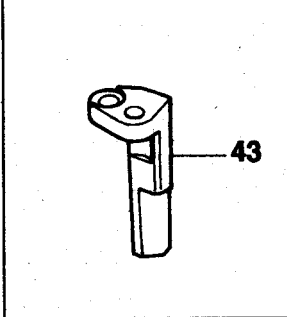
FD-62G-02MR, 02MR-12, 02MR-50



FD-62G-02MR-50



FD-62G-02MR-12



Ref.No	Parts No.	Description	品名	Amt. Req
1-1	3027112	Presser Foot, C. Set3(02MR)	押工(組3)	1
1-2	3027116	Presser Foot, C. Set3(02MR-50)	押工(組3)	1
1-3	3027164	Presser Foot, C. Set3(02MR-12)	押工(組3)	1
2	3027110	Presser Foot	押工	1
3	009853	Screw(11/64-40 × 6.5)	止ネジ	1
4	0068127	Carrier/Hook Driving Segment	キャリア・フックセグメント	1
5	0068128	Carrier/Hook Driving Lever Link	キャリア・フックレバーリンク	2
6	0068129	Link Pin	リンクピン	4
7	004172	Screw(3/32-56 × 3.4)	止ネジ	4
8	0068126	Thread Hook Driving Lever	飾り糸フックレバー	1
9	0068124	Ornamental Thread Hook	飾り糸フック	1
10	004353	Screw(9/64-40 × 7)	止ネジ	1
11	0068125	Ornamental Thread Carrier Driving Lever	飾り糸キャリアレバー	1
12	0068123	Ornamental Thread Carrier	飾り糸キャリア	1
13	004180	Screw(1/8-44 × 4.8)	止ネジ	2
14	0068346	Presser Foot Attach Piece(Right)	押エガイド板(右)	1
15-1	0068347	Presser Foot Attach Piece(Left)(02MR, 02MR-50)	押エガイド板(左)	1
15-2	3027079	Presser Foot Attach Piece(Left)(02MR-12)	押エガイド板(左)	1
16	004154	Screw(3/32-56 × 1.5)	止ネジ	4
17	0068121	Lower Knife	下メス	1
18	3027124	Lower Knife Clamp	下メスクランプ	1
19	001227	Screw(1/8-44 × 3.8)	止ネジ	1
20	0068117	Yielding Section Spring	小押エバネ	1
21	3027121	Yielding Section	小押エ	1
22	0068474	Cloth Guide Plate	布ガイド	1
23	004182	Screw(3/32-56 × 2.5)	止ネジ	2
24-1	0068464	Spring Plate(C)(Left)(02MR, 02MR-12)	押エ板バネ(C)(左)	1
24-2	3027074	Spring Plate(C)(Left)(02MR-50)	押エ板バネ(C)(左)	1
25-1	0068465	Spring Plate(C)(Right)(02MR, 02MR-12)	押エ板バネ(C)(右)	1
25-2	3027075	Spring Plate(C)(Right)(02MR-50)	押エ板バネ(C)(右)	1
26	004173	Screw(3/32-56 × 2.4)	止ネジ	2
27	0068120	Spring Plate Holder	押エ板バネホルダ	1
28-1	0068187	Chip Guard(02MR, 02MR-50)	チップガード	1
28-2	3021095	Chip Guard(02MR-12)	チップガード	1
29	3027087	Chip Guard Spring	チップガードバネ	1
30	004166	Screw(1/8-44 × 3.2)	止ネジ	1

Ref. No. 31 to 43 See the following page.

Ref.No	Parts No.	Description	品 名	Amt. Req
31-1	3021120	Lap Former(Note 1)	ラップフォーマ(注1)	1
31-2	0068469	Lap Former(EXTRA)(Note 2)	ラップフォーマ(特注品)(注2)	1
32	004172	Screw(3/32-56 × 3.4)	止ネジ	1
33	001228	Screw(3/32-56 × 3.2)	止ネジ	1
34	0068470	Lap Former Slide Block	ラップフォーマ台	1
35	0068471	Lap Former Slide Block Spring	ラップフォーマ台バネ	1
36	0068472	Lap Former Guide Plate(Left)	ラップフォーマガイド板(左)	1
37	0068473	Lap Former Guide Plate(Right)	ラップフォーマガイド板(右)	1
38	004134	Screw(1/8-44 × 6.5)	止ネジ	8
39	0068463	Sewing Cylinder Cover(Upper)	シリンダ上カバー	1
40	004218	Screw(3/32-56 × 1.6)	止ネジ	1
41	3029009	Main Feed Dog(P=2.1mm)	後送り	1
42	3029008	Differential Feed Dog(P=2.1mm)	前送り	1
43	3021096	Presser Foot Guide(Left)	押エガイド(左)	1

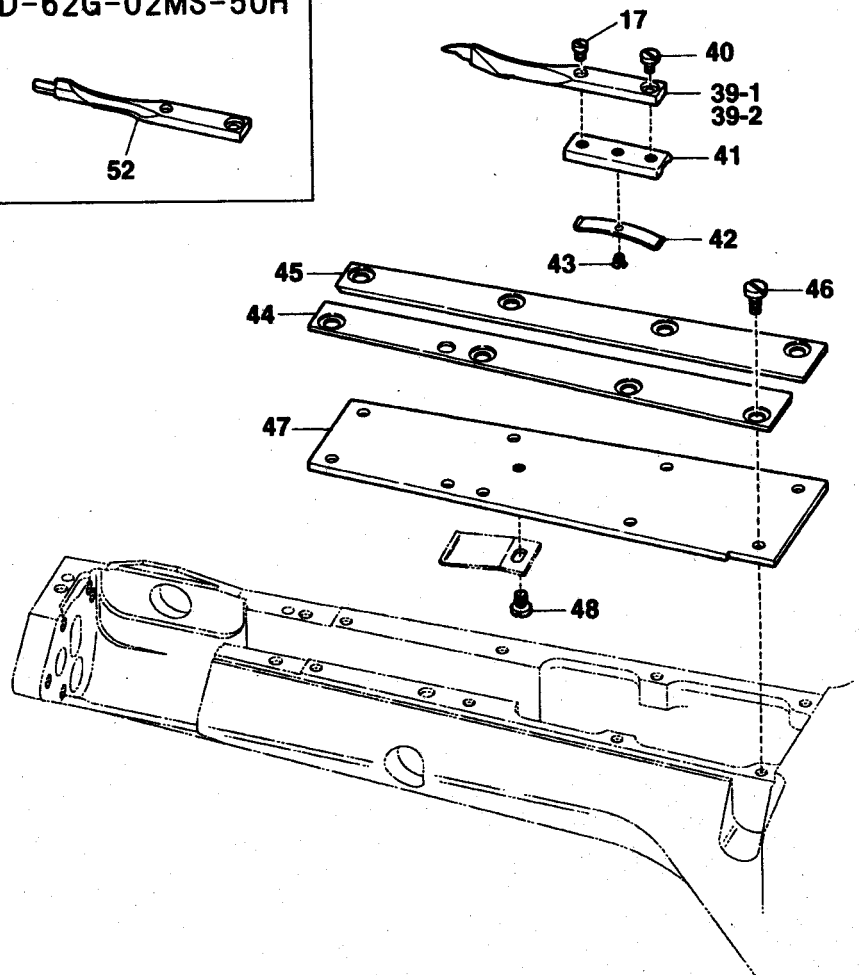
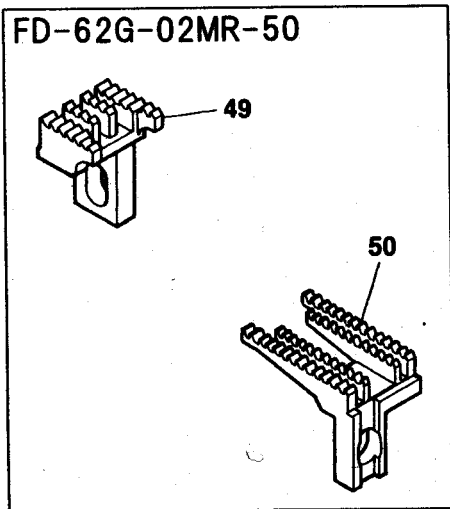
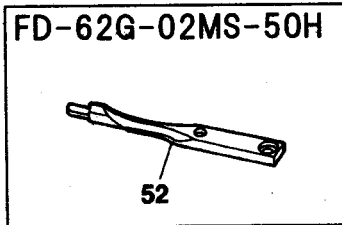
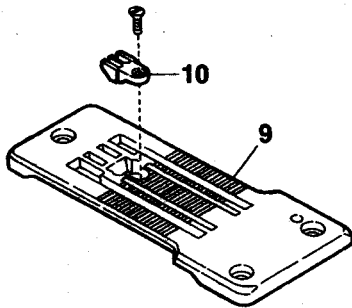
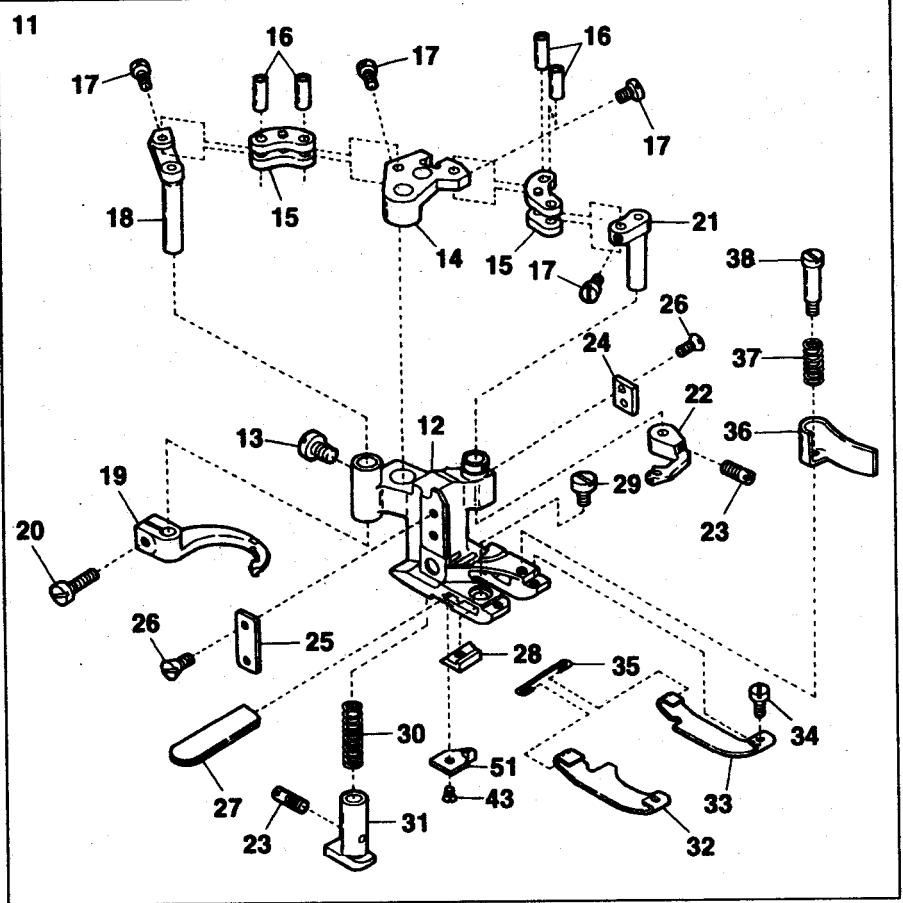
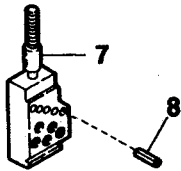
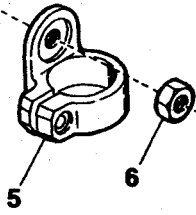
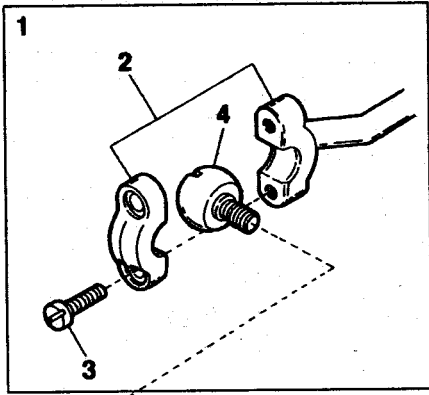
Note 1 : The width of the end : 5.0mm

(注1) 先端の幅 : 5.0mm

Note 2 : The width of the end : 1.9mm

(注2) 先端の幅 : 1.9mm

FD-62G-02MS, 02MS-50, 02MS-50H



Ref.No	Parts No.	Description	品名	Amt. Req
1	3020015	Carrier/Hook Driving Rod(Left), C. Set	キャリア・フックロッド(左)(組)	1
2	0068148	Carrier/Hook Driving Rod(Left)	キャリア・フックロッド(左)	1
3	001174	Screw(9/64-40 × 10.3)	止ネジ	2
4	0068551	Rod Ball(Left)	ロッド球(左)	1
5	0068552	Carrier/Hook Sleeve Lever	キャリア・フックスリーブレバー	1
6	000347	Nut	ナット	1
7	0068553	Needle Clamp(6.0mm)	針止メ	1
8	000393	Pin	ピン	5
9	0068559	Stitch Plate	針板	1
10	0068560	Stitch Plate Tongue	針板爪	1
11	3027115	Presser Foot, C. Set3	押エ(組3)	1
12	3027113	Presser Foot	押エ	1
13	009853	Screw(11/64-40 × 6.5)	止ネジ	1
14	0068127	Carrier/Hook Driving Segment	キャリア・フックセグメント	1
15	0068128	Carrier/Hook Driving Lever Link	キャリア・フックレバーリンク	2
16	0068129	Link Pin	リンクピン	4
17	004172	Screw(3/32-56 × 3.4)	止ネジ	5
18	0068126	Thread Hook Driving Lever	飾り糸フックレバー	1
19	0068124	Ornamental Thread Hook	飾り糸フック	1
20	004353	Screw(9/64-40 × 7)	止ネジ	1
21	0068125	Ornamental Thread Carrier Driving Lever	飾り糸キャリアレバー	1
22	0068558	Ornamental Thread Carrier	飾り糸キャリア	1
23	004180	Screw(1/8-44 × 4.8)	止ネジ	2
24	0068346	Presser Foot Attach Piece(Right)	押エガイド板(右)	1
25	0068347	Presser Foot Attach Piece(Left)	押エガイド板(左)	1
26	004154	Screw(3/32-56 × 1.5)	止ネジ	4
27	0068121	Lower Knife	下メス	1
28	3027124	Lower Knife Clamp	下メスクランプ	1
29	001227	Screw(1/8-44 × 3.8)	止ネジ	1
30	0068117	Yielding Section Spring	小押エバネ	1
31	3027121	Yielding Section	小押エ	1
32	3027036	Presser Foot Spring Plate(Left)	押エ板バネ(左)	1
33	3027037	Presser Foot Spring Plate(Right)	押エ板バネ(右)	1
34	004173	Screw(3/32-56 × 2.4)	止ネジ	2
35	0068120	Spring Plate Holder	小押エ板バネホルダ	1
36	0068187	Chip Guard	チップガード	1
37	3027087	Chip Guard Spring	チップガードスプリング	1
38	004166	Screw(1/8-44 × 3.2)	止ネジ	1
39-1	3021120	Lap Former(Note 1)	ラップフォーマ(注1)	1
39-2	0068469	Lap Former(EXTRA)(Note 2)	ラップフォーマ(特注品)(注2)	1
40	001228	Screw(3/32-56 × 3.2)	止ネジ	1

Ref. No. 41 to 52 See the following page.

Note 1 : The width of the end : 5.0mm

(注1) 先端の幅 : 5.0mm

Note 2 : The width of the end : 1.9mm

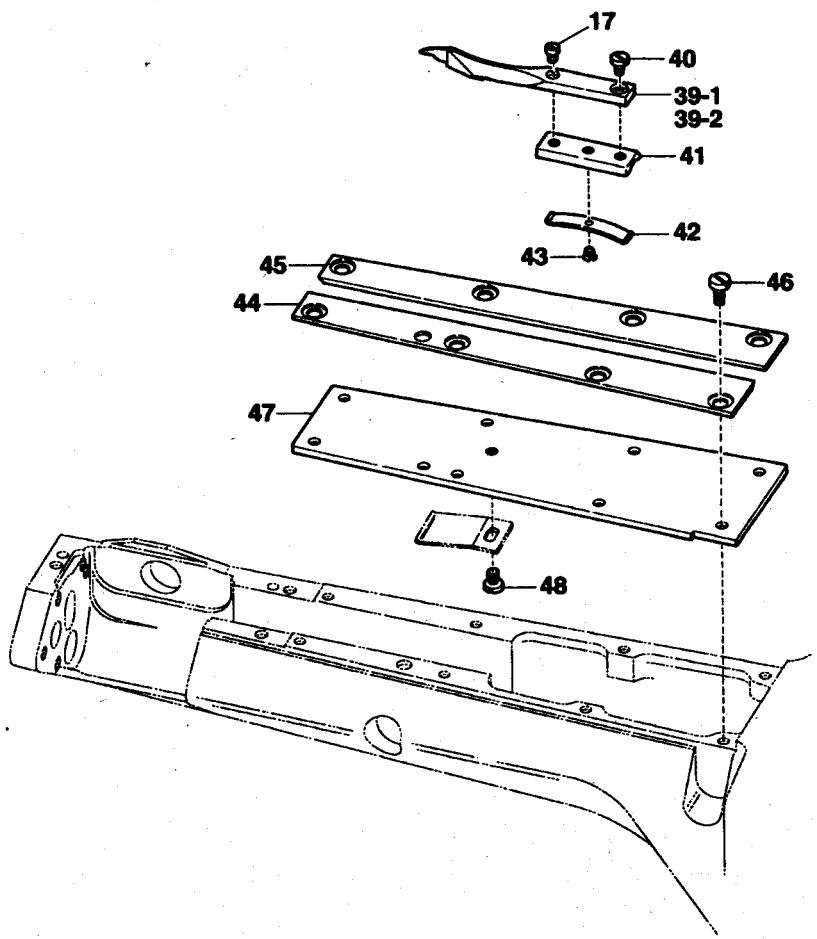
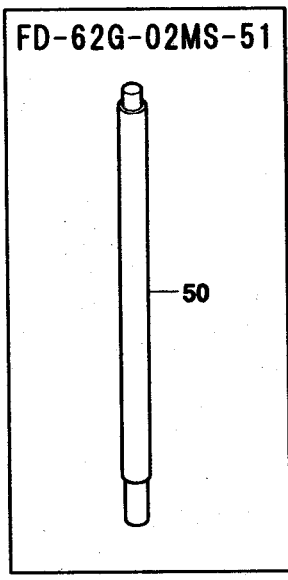
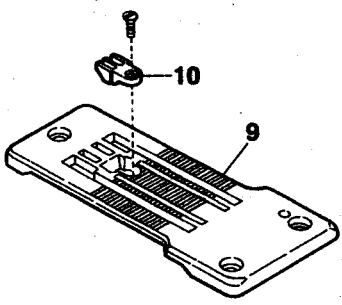
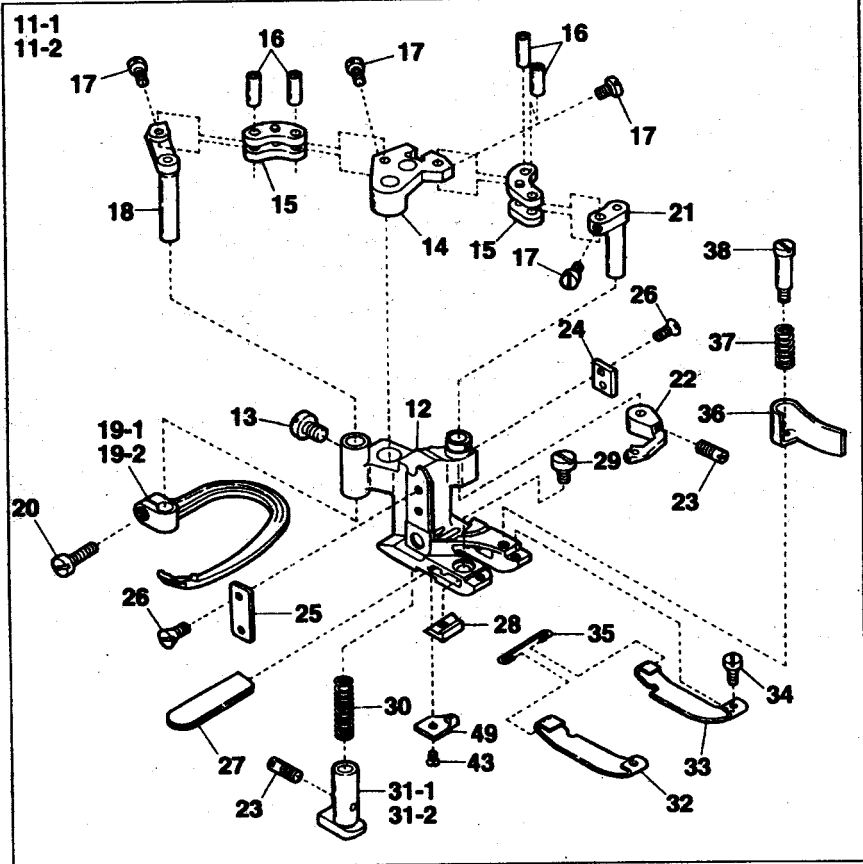
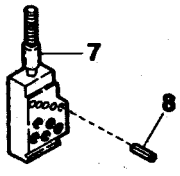
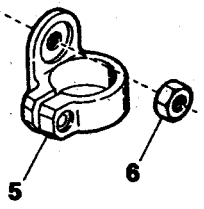
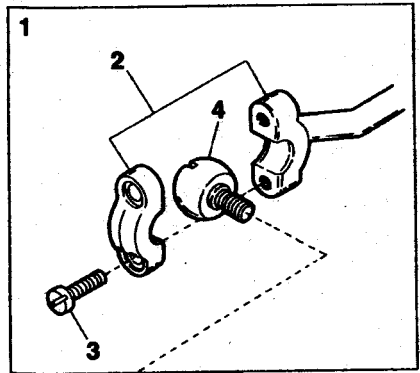
(注2) 先端の幅 : 1.9mm

Ref.No	Parts No.	Description	品 名	Amt. Req
41	0068470	Lap Former Slide Block	ラップフォーマ台	1
42	0068471	Lap Former Slide Block Spring	ラップフォーマ台バネ	1
43	004182	Screw(3/32-56 × 2.5)	止ネジ	2
44	0068472	Lap Former Guide Plate(Left)	ラップフォーマガイド板(左)	1
45	0068473	Lap Former Guide Plate(Right)	ラップフォーマガイド板(右)	1
46	004134	Screw(1/8-44 × 6.5)	止ネジ	8
47	0068463	Sewing Cylinder Cover(Upper)	シリンダ上カバー	1
48	004218	Screw(3/22-56 × 1.6)	止ネジ	1
49	3029009	Main Feed Dog(P=2.1mm)	後送り	1
50	3029008	Differential Feed Dog(P=2.1mm)	前送り	1
51	0068474	Cloth Guide Plate	布ガイド	1
52	3021087	Lap Former(Note 3)	ラップフォーマ(注3)	1

Note 3 : The width of the end : 4.2mm

(注3) 先端の幅 : 4.2mm

FD-62G-02MS-51, 02MS-52



Ref.No	Parts No.	Description	品名	Amt. Req
1	3020015	Carrier/Hook Driving Rod(Left), C. Set	キャリア・フックロッド(左)(組)	1
2	0068148	Carrier/Hook Driving Rod(Left)	キャリア・フックロッド(左)	1
3	001174	Screw(9/64-40 × 10.3)	止ネジ	2
4	0068551	Rod Ball(Left)	ロッド球(左)	1
5	0068552	Carrier/Hook Sleeve Lever	キャリア・フックスリーブレバー	1
6	000347	Nut	ナット	1
7	0068553	Needle Clamp(6.0mm)	針止メ	1
8	000393	Pin	ピン	5
9	0068559	Stitch Plate	針板	1
10	0068560	Stitch Plate Tongue	針板爪	1
11-1	3027162	Presser Foot, C. Set3(02MS-51)	押エ(組3)	1
11-2	3027163	Presser Foot, C. Set3(02MS-52)	押エ(組3)	1
12	3027113	Presser Foot	押エ	1
13	009853	Screw(11/64-40 × 6.5)	止ネジ	1
14	0068127	Carrier/Hook Driving Segment	キャリア・フックセグメント	1
15	0068128	Carrier/Hook Driving Lever Link	キャリア・フックレバーリンク	2
16	0068129	Link Pin	リンクピン	4
17	004172	Screw(3/32-56 × 3.4)	止ネジ	5
18	0068126	Thread Hook Driving Lever	飾り糸フックレバー	1
19-1	3029310	Ornamental Thread Hook(02MS-51)	飾り糸フック	1
19-2	0068124	Ornamental Thread Hook(02MS-52)	飾り糸フック	1
20	004185	Screw(9/64-40 × 7.2)	止ネジ	1
21	0068125	Ornamental Thread Carrier Driving Lever	飾り糸キャリアレバー	1
22	0068558	Ornamental Thread Carrier	飾り糸キャリア	1
23	004180	Screw(1/8-44 × 4.8)	止ネジ	2
24	0068346	Presser Foot Attach Piece(Right)	押エガイド板(右)	1
25	0068347	Presser Foot Attach Piece(Left)	押エガイド板(左)	1
26	004154	Screw(3/32-56 × 1.5)	止ネジ	4
27	0068121	Lower Knife	下メス	1
28	3027124	Lower Knife Clamp	下メスクランプ	1
29	001227	Screw(1/8-44 × 3.8)	止ネジ	1
30	0068117	Yielding Section Spring	小押エバネ	1

Ref. No. 31 to 50 See the following page.

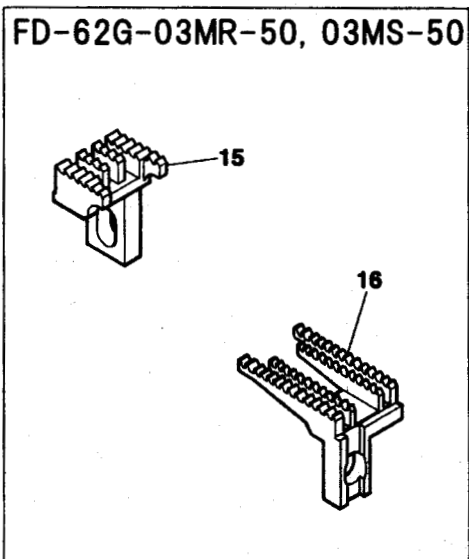
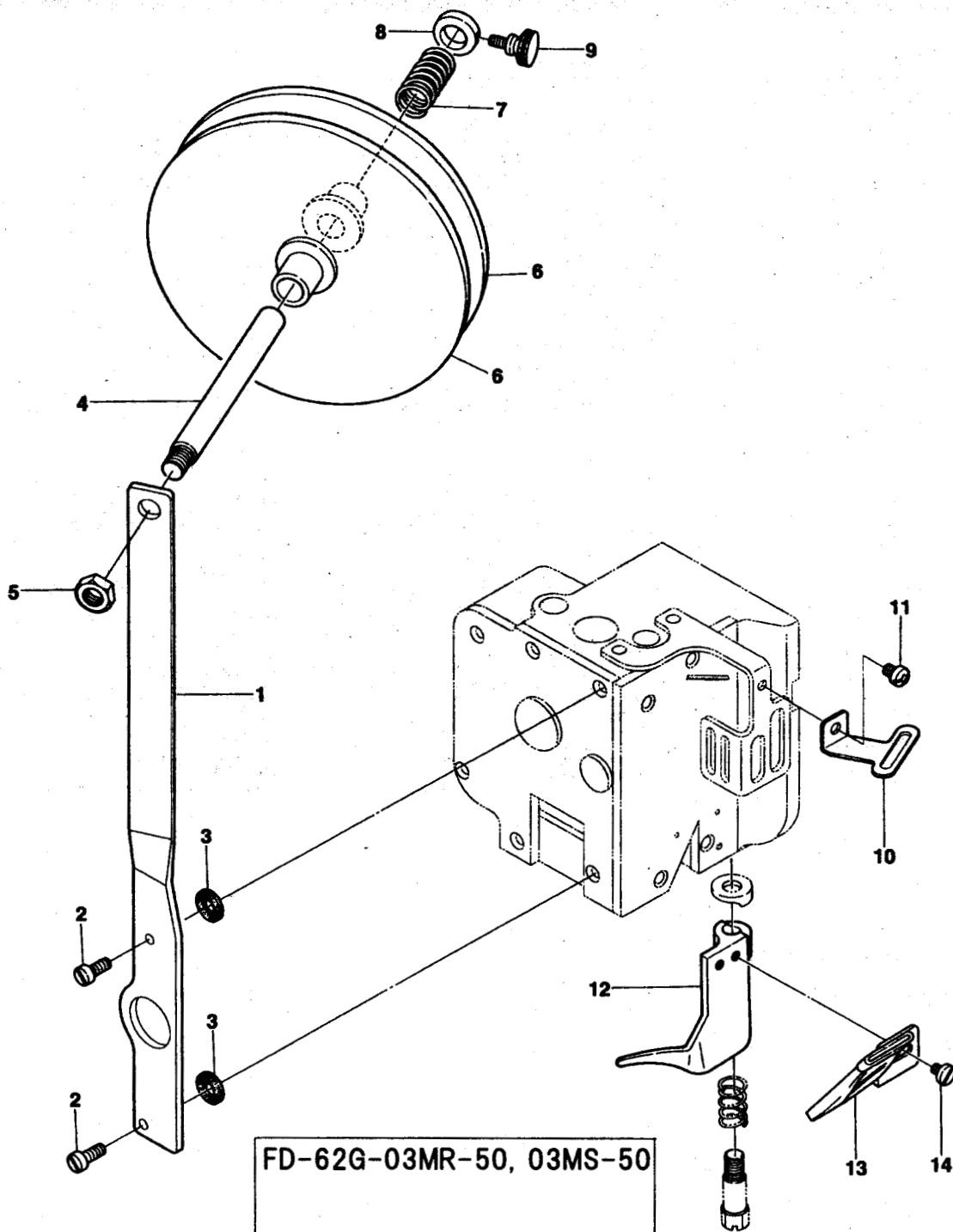
Ref.No	Parts No.	Description	品名	Amt. Req
31-1	3027148	Yielding Section(02MS-51)	小押エ	1
31-2	3027121	Yielding Section(02MS-52)	小押エ	1
32	3027074	Presser Foot Spring Plate(Left)	押エ板バネ(左)	1
33	3027075	Presser Foot Spring Plate(Right)	押エ板バネ(右)	1
34	004173	Screw(3/32-56 × 2.4)	止ネジ	2
35	0068120	Spring Plate Holder	小押エ板バネホルダ	1
36	0068187	Chip Guard	チップガード	1
37	3027087	Chip Guard Spring	チップガードスプリング	1
38	004166	Screw(1/8-44 × 3.2)	止ネジ	1
39-1	3021120	Lap Former(Note 1)	ラップフォーマ(注1)	1
39-2	0068469	Lap Former(EXTRA)(Note 2)	ラップフォーマ(特注品)(注2)	1
40	001228	Screw(3/32-56 × 3.2)	止ネジ	1
41	0068470	Lap Former Slide Block	ラップフォーマ台	1
42	0068471	Lap Former Slide Block Spring	ラップフォーマ台バネ	1
43	004182	Screw(3/32-56 × 2.5)	止ネジ	2
44	0068472	Lap Former Guide Plate(Left)	ラップフォーマガイド板(左)	1
45	0068473	Lap Former Guide Plate(Right)	ラップフォーマガイド板(右)	1
46	004134	Screw(1/8-44 × 6.5)	止ネジ	8
47	0068463	Sewing Cylinder Cover(Upper)	シリンダ上カバー	1
48	004218	Screw(3/22-56 × 1.6)	止ネジ	1
49	0068474	Cloth Guide Plate	布ガイド	1
50	3021099	Presser Bar	押エ棒	1

Note 1 : The width of the end : 5.0mm

(注1) 先端の幅 : 5.0mm

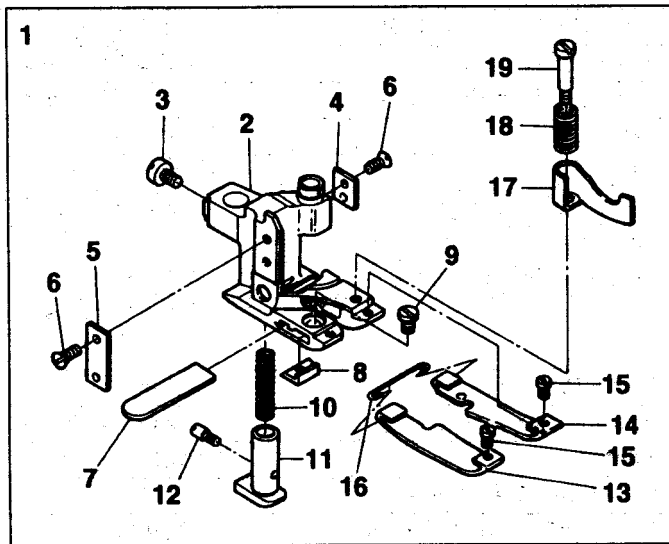
Note 2 : The width of the end : 1.9mm

(注2) 先端の幅 : 1.9mm

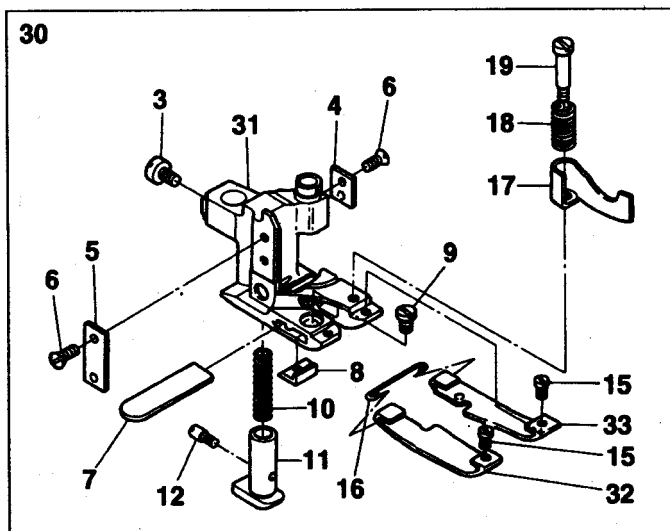
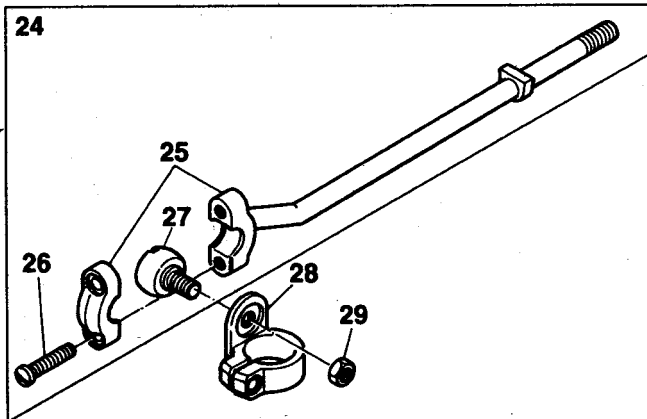
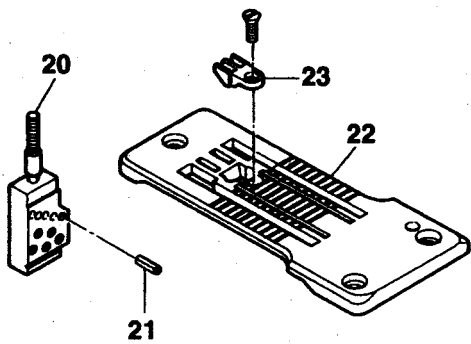


Ref.No	Parts No.	Description	品名	Amt. Req
1	3020467	Tape Reel Support	テープリール取付台	1
2	007405	Screw(9/64-40 × 10.3)	止ネジ	2
3	000568	Rubber Cushion	ゴムクッション	2
4	0068428	Tape Reel Shaft	テープリール軸	1
5	000145	Nut	ナット	1
6	0011168	Tape Reel	テープリール	2
7	0068432	Tape Reel Spring	テープリールスプリング	1
8	0032719	Collar(10 × 16 × 6mm)	カラー	1
9	006434	Screw(9/64-40 × 7.9)	止ネジ	1
10	3020466	Tape Guide	テープガイド	1
11	110012	Screw(M4-0.7 × 5)	止ネジ	1
12	0068426	Frame Chip Guard	フレームチップガード	1
13	0068431	Folder	定規	1
14	001203	Screw(9/64-40 × 4.5)	止ネジ	2
15	3029009	Main Feed Dog(P=2.1mm)	後送り	1
16	3029008	Differential Feed Dog(P=2.1mm)	前送り	1

FD-62G-03MR, 03MR-50



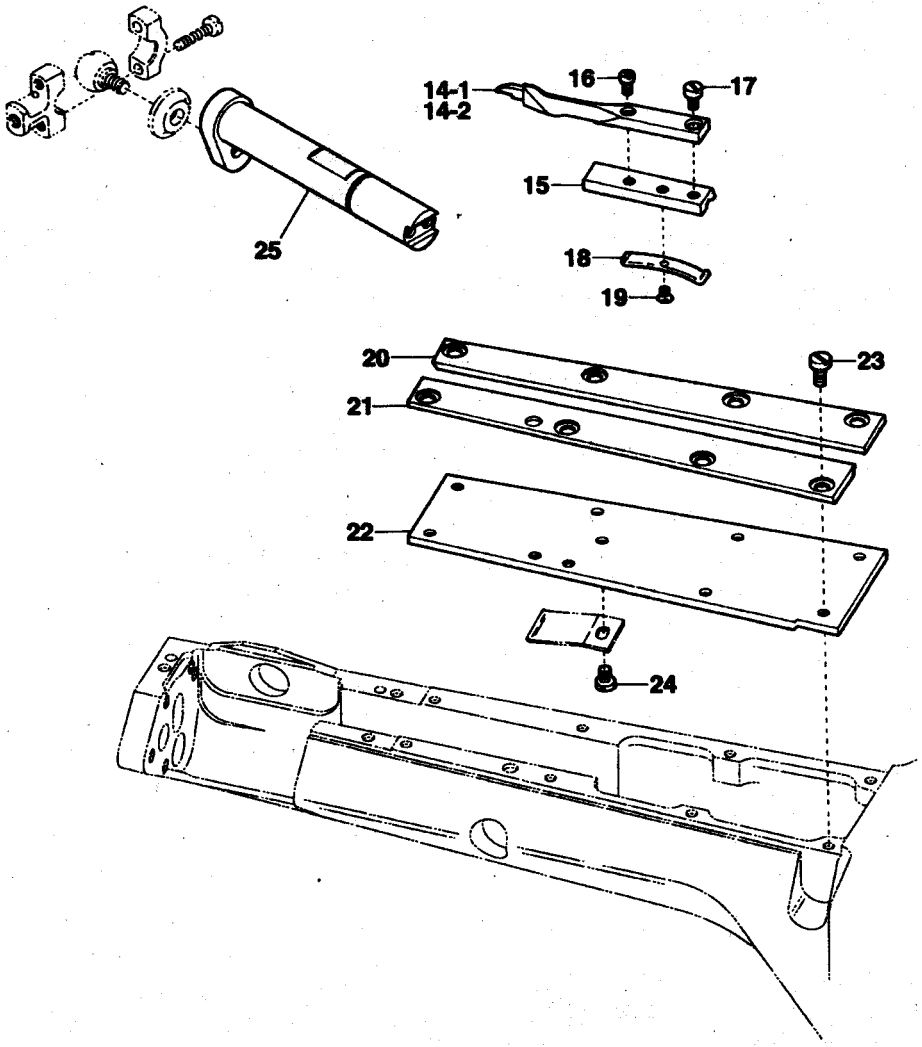
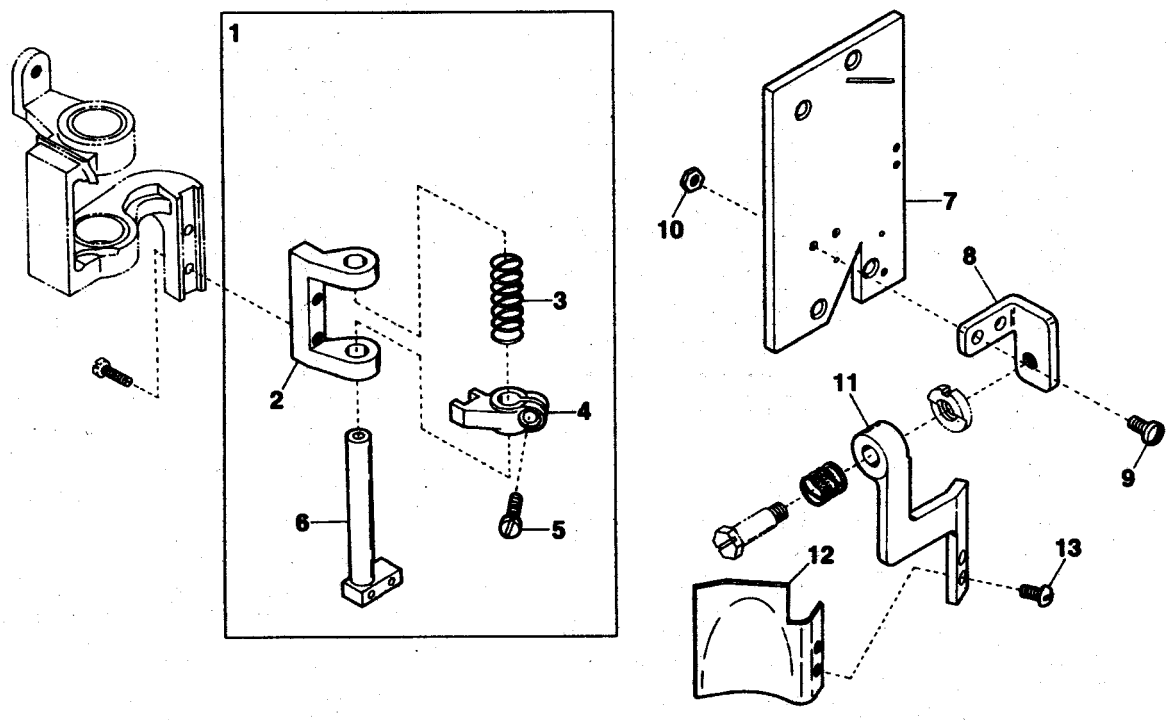
FD-62G-03MS, 03MS-50



FD-62G-03MR, 03MR-50, 03MS, 03MS-50 EXCLUSIVE PARTS(2) サブモデル専用部品(2) 18

Ref.No	Parts No.	Description	品名	Amt Req
1	3027102	Presser Foot, C. Set3	押エ(組3)	1
2	3027100	Presser Foot C. Set1	押エ(組1)	1
3	009853	Screw(11/64-40 x 6.5)	止ネジ	1
4	0068346	Presser Foot Attach Piece(Right)	押エガイド板(右)	1
5	0068347	Presser Foot Attach Piece(Left)	押エガイド板(左)	1
6	004154	Screw(3/32-56 x 1.5)	止ネジ	4
7	0068121	Lower Knife	下メス	1
8	3027123	Lower Knife Clamp	下メスクランプ	1
9	001227	Screw(1/8-44 x 3.8)	止ネジ	1
10	0068117	Yielding Section Spring	小押エバネ	1
11	3027120	Yielding Section	小押エ	1
12	004180	Screw(1/8-44 x 4.8)	止ネジ	1
13	0068423	Presser Foot Spring Plate(D)(Left)	押エ板バネ(D)(左)	1
14	0068424	Presser Foot Spring Plate(D)(Right)	押エ板バネ(D)(右)	1
15	004173	Screw(3/32-56 x 2.4)	止ネジ	2
16	0068120	Spring Plate Holder	押エ板バネホルダ	1
17	0068425	Chip Guard	チップガード	1
18	3027687	Chip Guard Spring	チップガードスプリング	1
19	004166	Screw(1/8-44 x 3.2)	止ネジ	1
20	0068553	Needle Clamp(6.0)	針止メ	1
21	000393	Pin	ピン	5
22	0068559	Stitch Plate	針板	1
23	0068560	Stitch Plate Tongue	針板爪	1
24	3020015	Carrier/Hook Driving Rod(Left), C. Set	キャリア・フックロッド(左)(組)	1
25	0068148	Carrier/Hook Driving Rod(Left)	キャリア・フックロッド(左)	1
26	001174	Screw(9/64-40 x 10.3)	止ネジ	2
27	0068551	Rod Ball(Left)	ロッド球(左)	1
28	0068552	Carrier/Hook Sleeve Lever	キャリア・フックスリーブレバー	1
29	000347	Nut	ナット	1
30	3027106	Presser Foot C. Set3	押エ(組3)	1
31	3027104	Presser Foot C. Set1	押エ(組1)	1
32	3027023	Presser Foot Spring Plate(Left)	押エ板バネ(左)	1
33	3027024	Presser Foot Spring Plate(Right)	押エ板バネ(右)	1

FD-62G-06MR, 06MR-50(1)



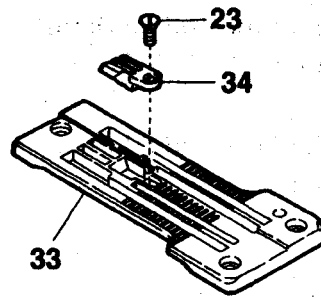
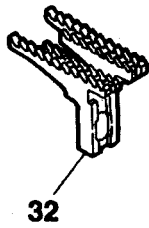
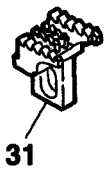
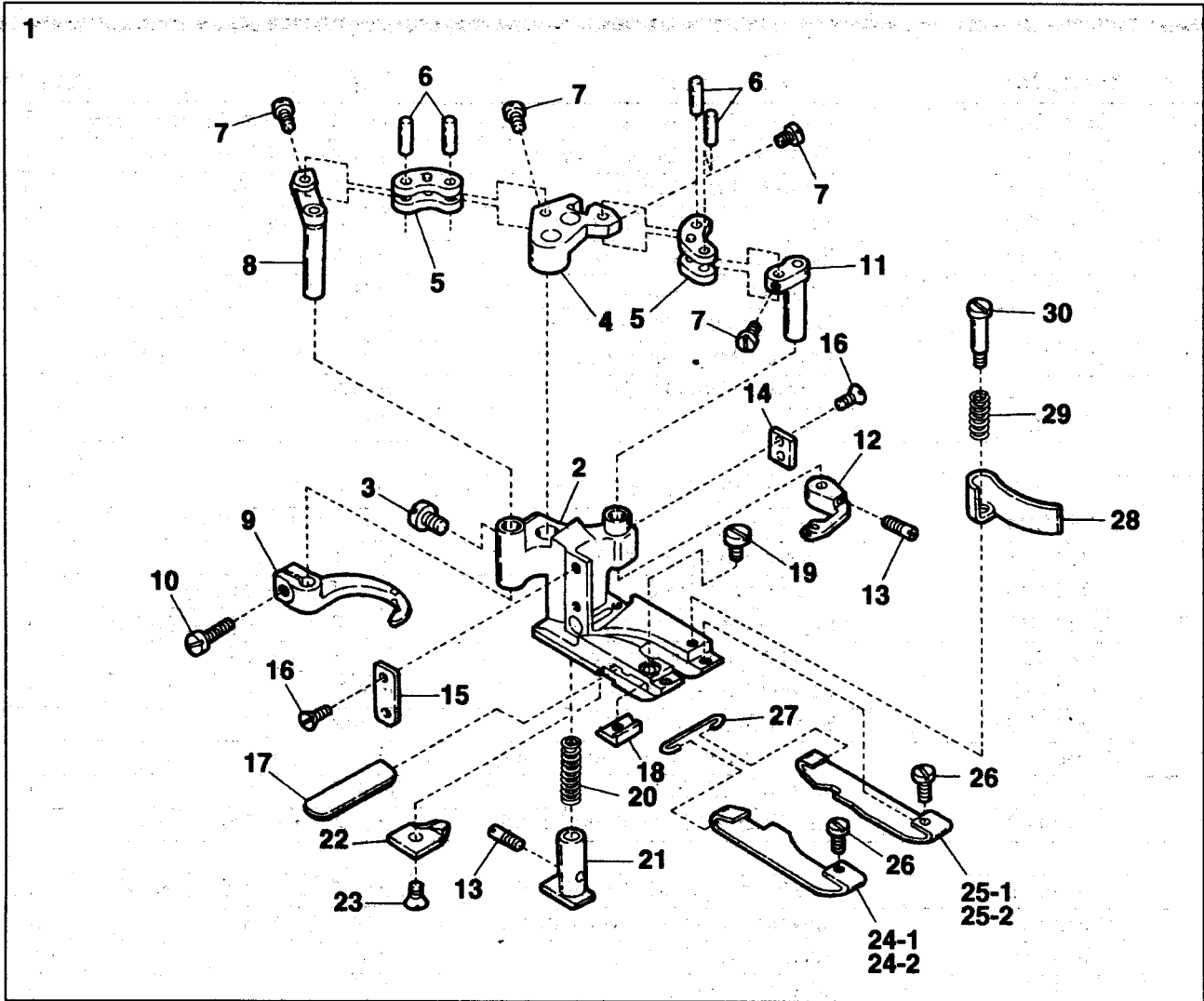
Ref.No	Parts No.	Description	品名	Amt. Req
1	3021023	Knife Holder Guide Collar, C. Set	上メスホルダガイドカラー(組)	1
2	3021021	Knife Holder Shank Support	上メスホルダシャンク台	1
3	0068181	Knife Holder Spring	上メスホルダバネ	1
4	3021022	Knife Holder Guide Collar	上メスホルダガイドカラー	1
5	004185	Screw(9/64-40 × 7.2)	止ネジ	1
6	0068180	Knife Holder Shank	上メスホルダシャンク	1
7	3020471	Sewing Head Cover(Front)	ソーイングヘッド前カバー	1
8	3021026	Frame Chip Guard Bracket	フレームチップガード取付台	1
9	001175	Screw(9/64-40 × 8)	止ネジ	2
10	000322	Nut	ナット	2
11	3021025	Frame Chip Guard Support	フレームチップガード支エ	1
12	3021024	Frame Chip Guard	フレームチップガード	1
13	001203	Screw(9/64-40 × 4.5)	止ネジ	2
14-1	3021120	Lap Former(Note 1)	ラップフォーマ(注1)	1
14-2	3021087	Lap Former(EXTRA)(Note 2)	ラップフォーマ(特注品)(注2)	1
15	3021033	Lap Former Slide Block	ラップフォーマ台	1
16	004172	Screw(3/32-56 × 3.4)	止ネジ	1
17	001228	Screw(3/32-56 × 3.2)	止ネジ	1
18	0068471	Lap Former Slide Block Spring	ラップフォーマ台バネ	1
19	004182	Screw(3/32-56 × 2.5)	止ネジ	1
20	0068473	Lap Former Guide Plate(Right)	ラップフォーマガイド板(右)	1
21	0068472	Lap Former Guide Plate(Left)	ラップフォーマガイド板(左)	1
22	0068463	Sewing Cylinder Cover(Upper)	シリンダ上カバー	1
23	004134	Screw(1/8-44 × 6.5)	止ネジ	8
24	004218	Screw(3/32-56 × 1.6)	止ネジ	1
25	3020473	Knife Driving Lever	上メスレバー	1

Note 1 : The width of the end : 5.0mm

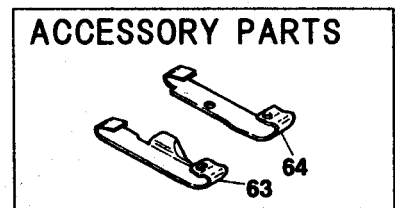
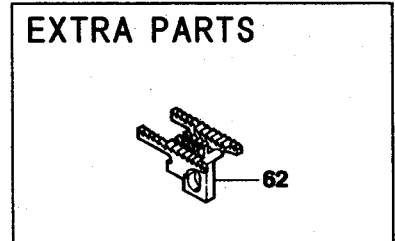
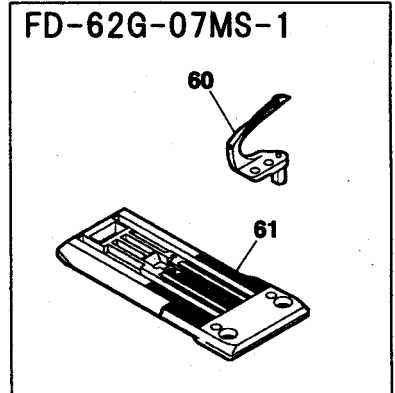
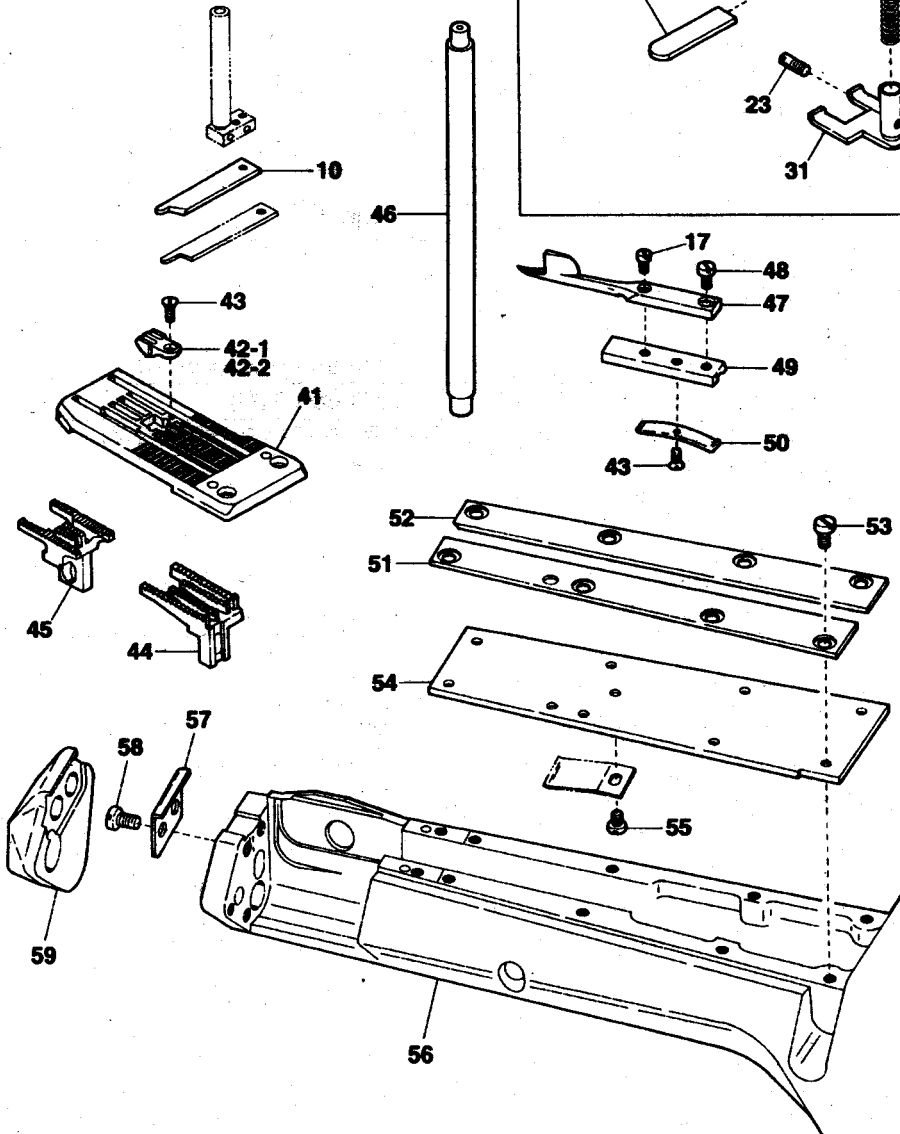
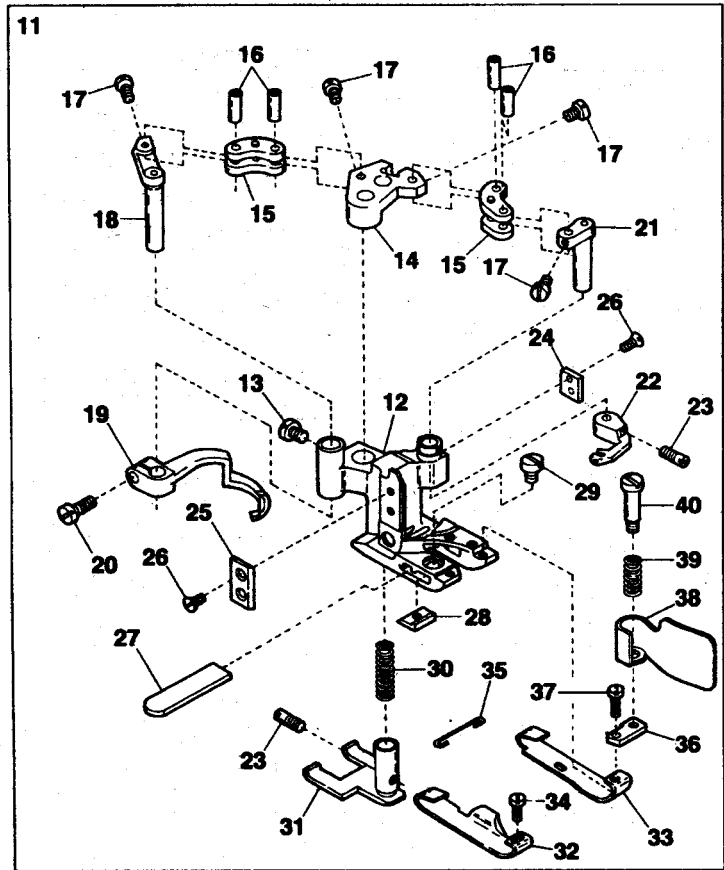
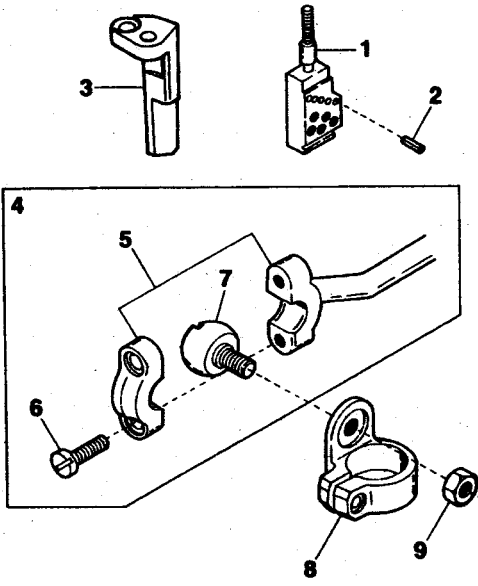
(注1) 先端の幅 : 5.0mm

Note 2 : The width of the end : 4.2mm

(注2) 先端の幅 : 4.2mm



Ref.No	Parts No.	Description	品名	Amt. Req
1	3027052	Presser Foot, C. Set3	押エ(組3)	1
2	3027054	Presser Foot, C. Set1	押エ(組1)	1
3	009853	Screw(11/64-40 × 6.5)	止ネジ	1
4	0068127	Carrier/Hook Driving Segment	キャリア・フックセグメント	1
5	0068128	Carrier/Hook Driving Lever Link	キャリア・フックレバーリンク	2
6	0068129	Link Pin	リンクピン	4
7	004172	Screw(3/32-56 × 3.4)	止ネジ	4
8	0068126	Thread Hook Driving Lever	飾り糸フックレバー	1
9	0068124	Ornamental Thread Hook	飾り糸フック	1
10	004353	Screw(9/64-40 × 7.2)	止ネジ	1
11	0068125	Ornamental Thread Carrier Driving Lever	飾り糸キャリアレバー	1
12	0068123	Ornamental Thread Carrier	飾り糸キャリア	1
13	004180	Screw(1/8-44 × 4.8)	止ネジ	2
14	0068346	Presser Foot Attach Piece(Right)	押エガイド板(右)	1
15	0068347	Presser Foot Attach Piece(Left)	押エガイド板(左)	1
16	004154	Screw(3/32-56 × 1.5)	止ネジ	4
17	0068121	Lower Knife	下メス	1
18	3027062	Lower Knife Clamp	下メスクランプ	1
19	001222	Screw(1/8-44 × 3.8)	止ネジ	1
20	0068117	Yielding Section Spring	小押エバネ	1
21	3027010	Yielding Section	小押エ	1
22	3027058	Cloth Guide Plate	布ガイド	1
23	004182	Screw(3/32-56 × 2)	止ネジ	2
24-1	3027056	Presser Foot Spring Plate(Left)	押エ板バネ(左)	1
24-2	3027039	Presser Foot Spring Plate(Left)(Short)(EXTRA)	押エ板バネ(左)(短)(特注品)	1
25-1	3027057	Presser Foot Spring Plate(Right)	押エ板バネ(右)	1
25-2	3027040	Presser Foot Spring Plate(Right)(Short)(EXTRA)	押エ板バネ(右)(短)(特注品)	1
26	004173	Screw(3/32-56 × 2.4)	止ネジ	2
27	0068120	Spring Plate Holder	押エ板バネホルダ	1
28	3027009	Chip Guard	チップガード	1
29	3027087	Chip Guard Spring	チップガードスプリング	1
30	004166	Screw(1/8-44 × 3.2)	止ネジ	1
31	3029014	Main Feed Dog(P=2.1mm)	後送り	1
32	3029018	Differential Feed Dog(P=2.1mm)	前送り	1
33	3028013	Stitch Plate(Difference : 1.0mm)	針板(段差1.0mm)	1
34	0068491	Stitch Plate Tongue	針板爪	1

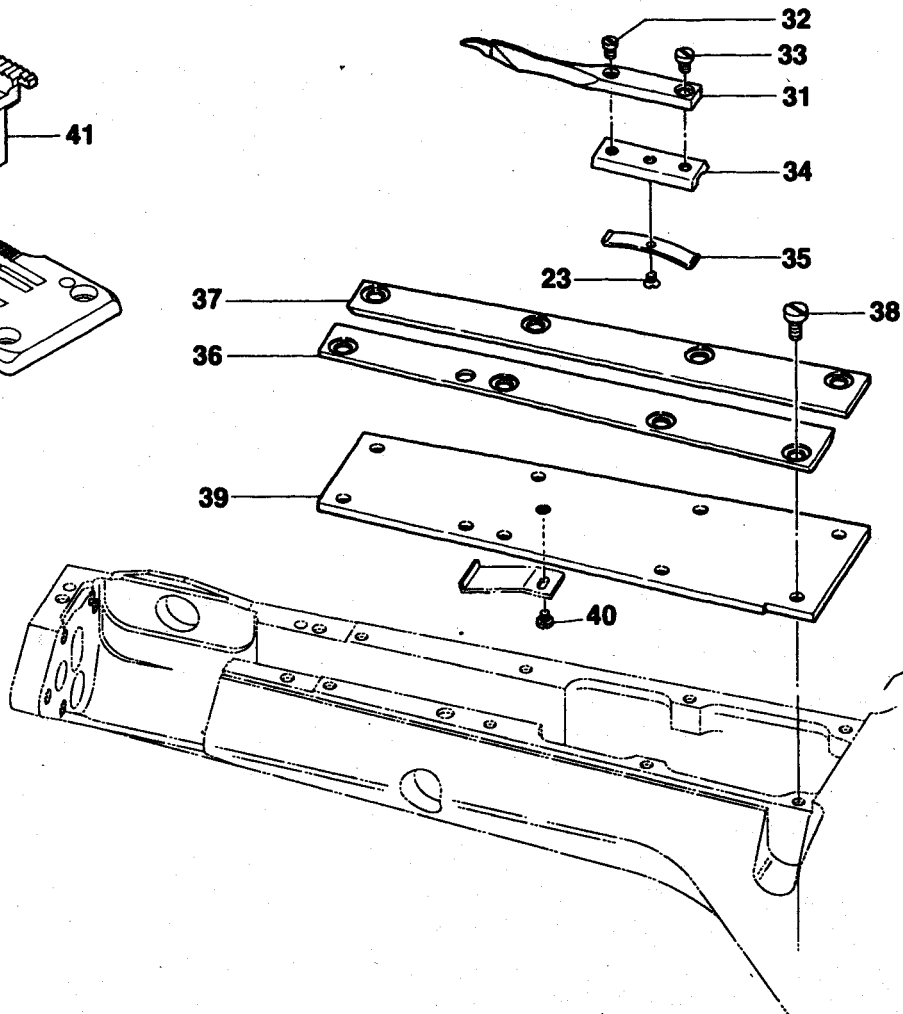
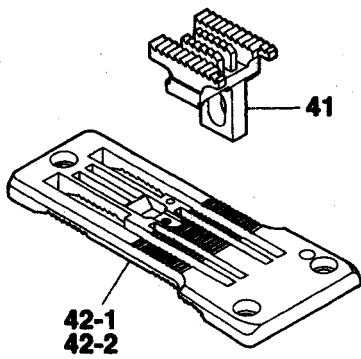
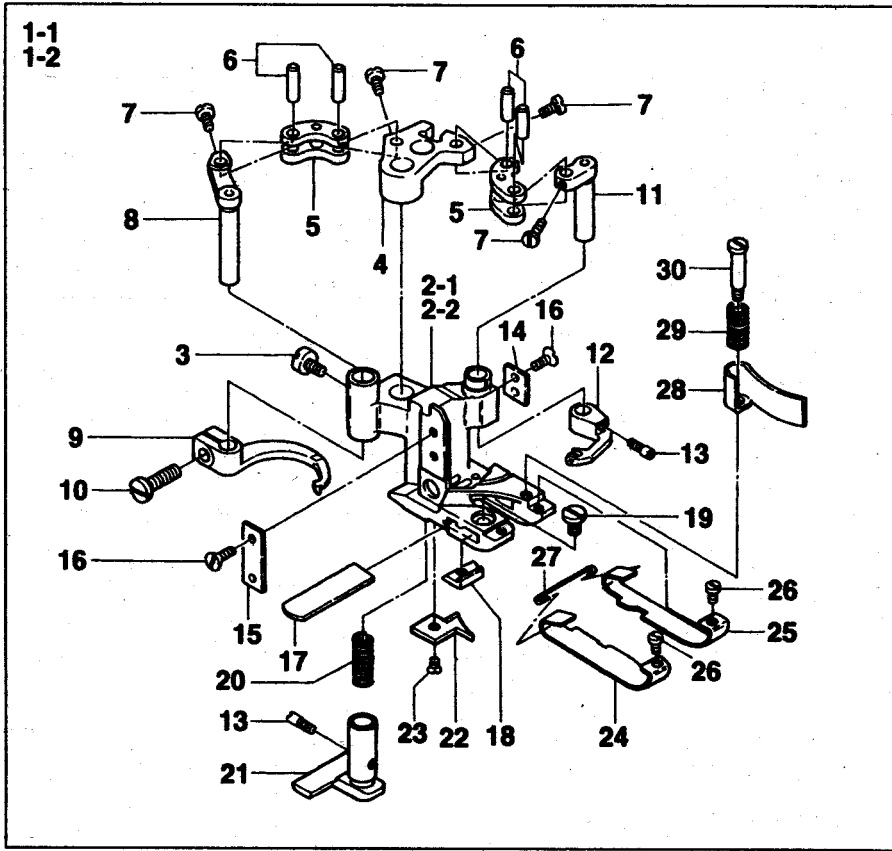


Ref.No	Parts No.	Description	品名	Amt. Req
1	0068553	Needle Clamp(6.0)	針止メ	1
2	000393	Pin	ピン	5
3	3021096	Presser Foot Guide(Left)	押エガイド(左)	1
4	3020015	Carrier/Hook Driving Rod(Left), C. Set	キャリア・フックロッド(左)(組)	1
5	0068148	Carrier/Hook Driving Rod(Left)	キャリア・フックロッド(左)	1
6	001174	Screw(9/64-40 × 10.3)	止ネジ	2
7	0068551	Rod Ball(Left)	ロッド球(左)	1
8	0068552	Carrier/Hook Sleeve Lever	キャリア・フックスリーブレバー	1
9	000347	Nut	ナット	1
10	3021093	Knife Support	上メスサポート	1
11	3027109	Presser Foot, C. Set3	押エ(組3)	1
12	3027107	Presser Foot	押エ	1
13	009853	Screw(11/64-40 × 6.5)	止ネジ	1
14	0068127	Carrier/Hook Driving Segment	キャリア・フックセグメント	1
15	0068128	Carrier/Hook Driving Lever Link	キャリア・フックレバーリンク	2
16	0068129	Link Pin	リンクピン	4
17	004172	Screw(3/32-56 × 3.4)	止ネジ	5
18	0068126	Thread Hook Driving Lever	飾り糸フックレバー	1
19	3021092	Top Cover Thread Hook	飾り糸フック	1
20	004353	Screw(9/64-40 × 7)	止ネジ	1
21	0068125	Carrier Driving Lever	飾り糸キャリアレバー	1
22	0068558	Top Cover Thread Carrier	飾り糸キャリア	1
23	004180	Screw(1/8-44 × 4.8)	止ネジ	2
24	0068346	Presser Foot Attach Piece(Right)	押エガイド板(右)	1
25	3027079	Presser Foot Attach Piece(Left)	押エガイド板(左)	1
26	004154	Screw(3/32-56 × 1.5)	止ネジ	4
27	0068121	Lower Knife	下メス	1
28	3027124	Lower Knife Clamp	下メスクランプ	1
29	001227	Screw(1/8-44 × 3.8)	止ネジ	1
30	0068117	Yielding Section Spring	小押エバネ	1
31	3027122	Yielding Section	小押エ	1
32	3027077	Presser Foot Spring Plate(Left)(Short)	押エ板バネ(左)(短)	1
33	3027078	Presser Foot Spring Plate(Right)(Short)	押エ板バネ(右)(短)	1
34	004173	Screw(3/32-56 × 2.4)	止ネジ	1
35	0068120	Spring Plate Holder	押エ板バネホルダ	1
36	3020093	Chip Guard Plate	チップガード板	1
37	001230	Screw(3/32-56 × 3.8)	止ネジ	1
38	3020092	Chip Guard	チップガード	1
39	3027087	Chip Guard Spring	チップガードバネ	1
40	004166	Screw(1/8-44 × 3.2)	止ネジ	1

Ref. No. 41 to 62 See the following page.

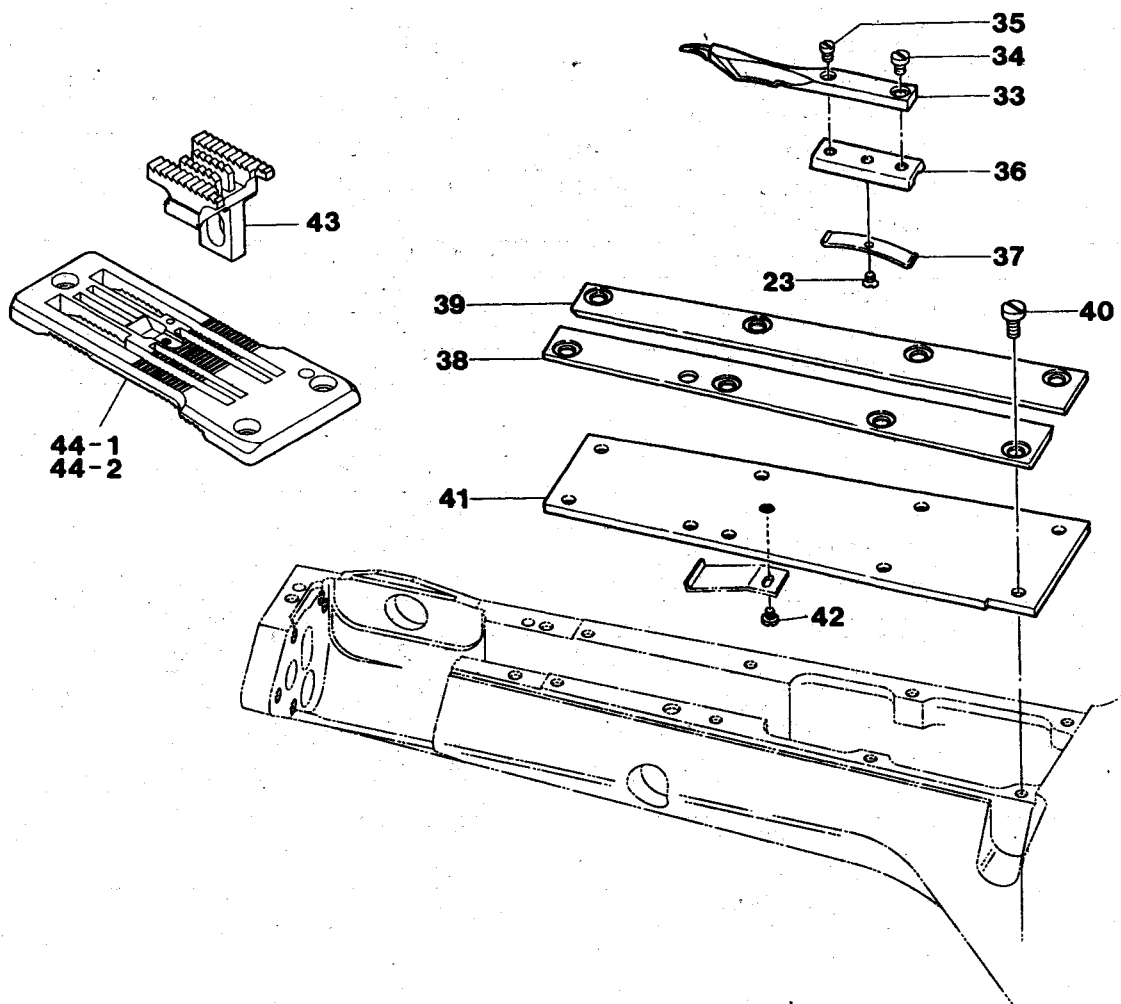
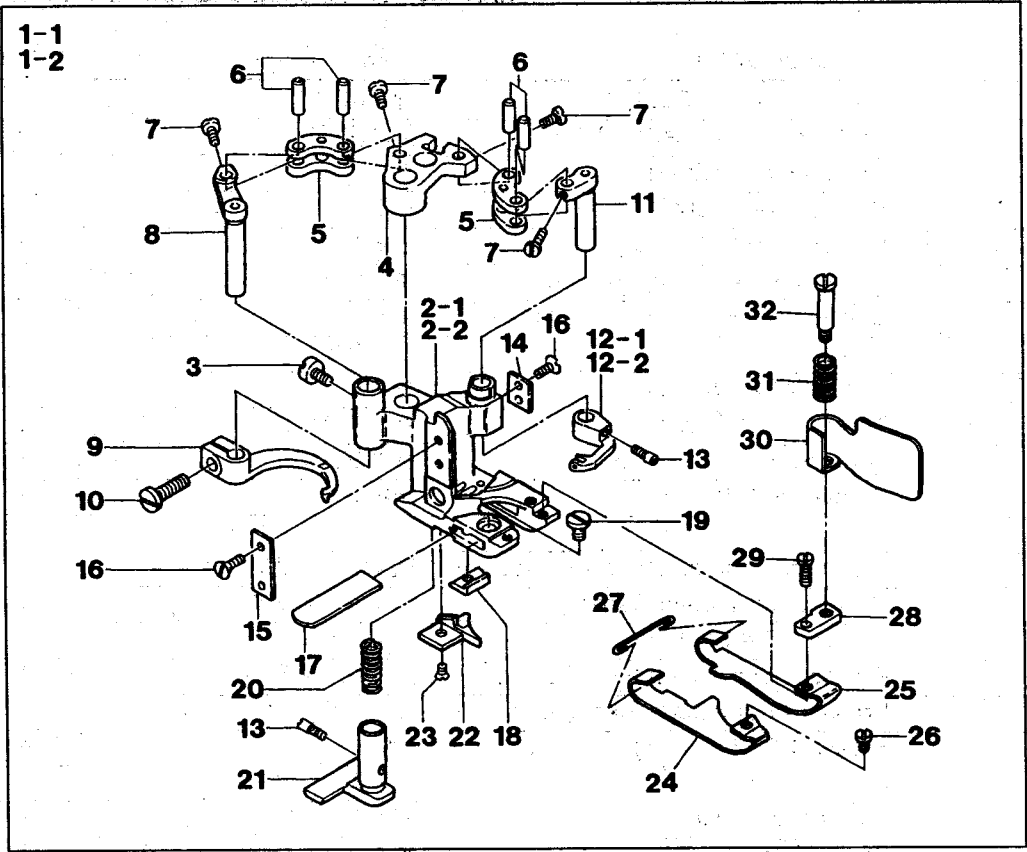
Ref.No	Parts No.	Description	品名	Amt. Req
41	3028012	Stitch Plate	針板	1
42-1	0068560	Stitch Plate Tongue	針板爪	1
42-2	3028004	Stitch Plate Tongue(EXTRA)	針板爪(特注品)	1
43	004182	Screw(3/32-56 × 2)	止ネジ	2
44	3029015	Differential Feed Dog	前送り	1
45	3029016	Main Feed Dog	後送り	1
46	3021097	Presser Bar	押工棒	1
47	3021091	Lap Former	ラップフォーマ	1
48	001228	Screw(3/32-56 × 3.2)	止ネジ	1
49	0068470	Lap Former Slide Block	ラップフォーマ台	1
50	0068471	Lap Former Slide Block Spring	ラップフォーマ台バネ	1
51	0068472	Lap Former Guide Plate(Left)	ラップフォーマガイド板(左)	1
52	0068473	Lap Former Guide Plate(Right)	ラップフォーマガイド板(右)	1
53	004134	Screw(1/8-44 × 6.5)	止ネジ	8
54	0068463	Sewing Cylinder Cover(Upper)	シリンダ上カバー	1
55	004218	Screw(3/32-56 × 1.6)	止ネジ	1
56	3020477	Sewing Cylinder	シリンダ	1
57	3021090	Stitch Plate Stay	針板支工	1
58	007627	Screw(M4-0.7 × 6)	止ネジ	2
59	3021094	Sewing Cylinder Cover(Front)	シリンダ前カバー	1
60	3029305	Looper	ルーバ	1
61	3028017	Stitch Plate	針板	1
62	3029017	Main Feed Dog(P=1.8mm)	後送り	1
63	3027070	Presser Foot Spring Plate(Left)(Long)	押工板バネ(左)(長)	1
64	3027071	Presser Foot Spring Plate(Right)(Long)	押工板バネ(右)(長)	1

FD-62G-12MR, 12MS



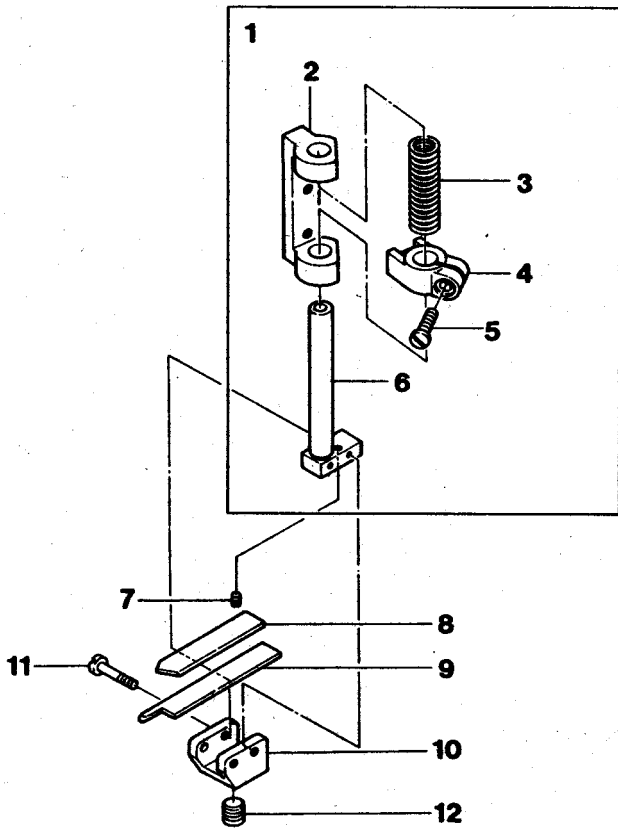
Ref.No	Parts No.	Description	品名	Amt. Req
1-1	3027140	Presser Foot, C. Set3(12MR)	押エ(組3)	1
1-2	3027143	Presser Foot, C. Set3(12MS)	押エ(組3)	1
2-1	3027110	Presser Foot(12MR)	押エ	1
2-2	3027113	Presser Foot(12MS)	押エ	1
3	009853	Screw(11/64-40 × 6.5)	止ネジ	1
4	0068127	Carrier/Hook Driving Segment	キャリア・フックセグメント	1
5	0068128	Carrier/Hook Driving Lever Link	キャリア・フックレバーリンク	2
6	0068129	Link Pin	リンクピン	4
7	004172	Screw(3/32-56 × 3.4)	止ネジ	4
8	0068126	Thread Hook Driving Lever	飾り糸フックレバー	1
9	0068124	Ornamental Thread Hook	飾り糸フック	1
10	004353	Screw(9/64-40 × 7)	止ネジ	1
11	0068125	Ornamental Thread Carrier Driving Lever	飾り糸キャリアレバー	1
12	0068123	Ornamental Thread Carrier	飾り糸キャリア	1
13	004180	Screw(1/8-44 × 4.8)	止ネジ	2
14	0068346	Presser Foot Attach Piece(Right)	押エガイド板(右)	1
15	0068347	Presser Foot Attach Piece(Left)	押エガイド板(左)	1
16	004154	Screw(3/32-56 × 1.5)	止ネジ	4
17	0068121	Lower Knife	下メス	1
18	3027124	Lower Knife Clamp	下メスクランプ	1
19	001227	Screw(1/8-44 × 3.8)	止ネジ	1
20	0068117	Yielding Section Spring	小押エバネ	1
21	3027146	Yielding Section	小押エ	1
22	3027147	Cloth Guide Plate	布ガイド	1
23	004182	Screw(3/32-56 × 2.5)	止ネジ	2
24	3027144	Presser Foot Spring Plate(Left)	押エ板バネ(左)	1
25	3027145	Presser Foot Spring Plate(Right)	押エ板バネ(右)	1
26	004173	Screw(3/32-56 × 2.4)	止ネジ	2
27	0068120	Spring Plate Holder	押エ板バネホルダ	1
28	0068187	Chip Guard	チップガード	1
29	0068189	Chip Guard Spring	チップガードバネ	1
30	004166	Screw(1/8-44 × 3.2)	止ネジ	1
31	3021120	Lap Former	ラップフォーマ	1
32	004172	Screw(3/32-56 × 3.4)	止ネジ	1
33	001228	Screw(3/32-56 × 3.2)	止ネジ	1
34	0068470	Lap Former Slide Block	ラップフォーマ台	1
35	0068471	Lap Former Slide Block Spring	ラップフォーマ台バネ	1
36	0068472	Lap Former Guide Plate(Left)	ラップフォーマガイド板(左)	1
37	0068473	Lap Former Guide Plate(Right)	ラップフォーマガイド板(右)	1
38	004134	Screw(1/8-44 × 6.5)	止ネジ	8
39	0068463	Sewing Cylinder Cover(Upper)	シリンダ上カバー	1
40	004218	Screw(3/32-56 × 1.6)	止ネジ	1
41	3029019	Main Feed Dog	後送り	1
42-1	3028015	Stitch Plate(12MR)	針板	1
42-2	3028016	Stitch Plate(12MS)	針板	1

FD-62G-12HR, 12HS(1)

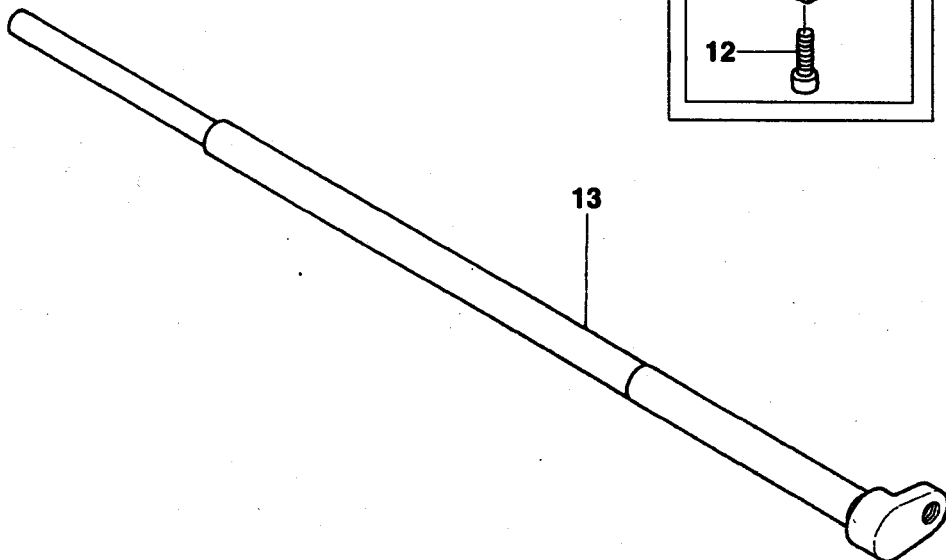
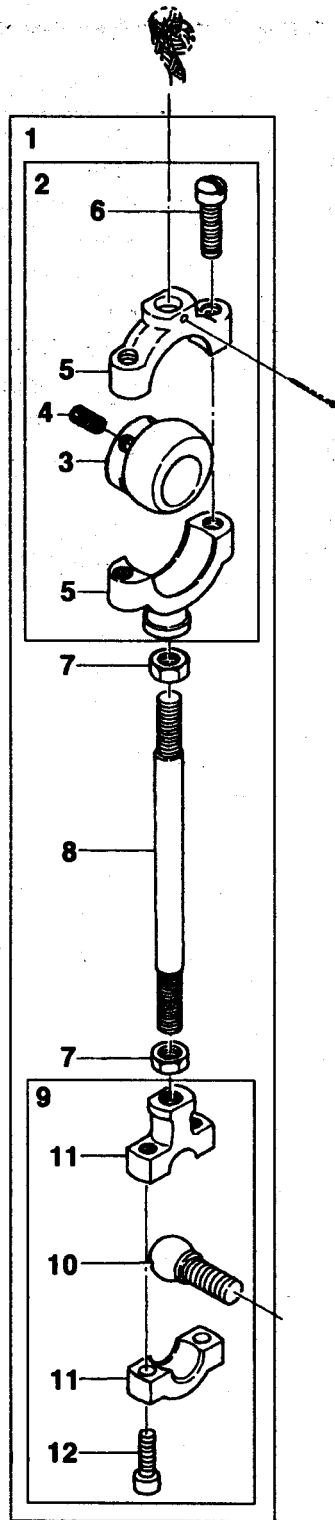
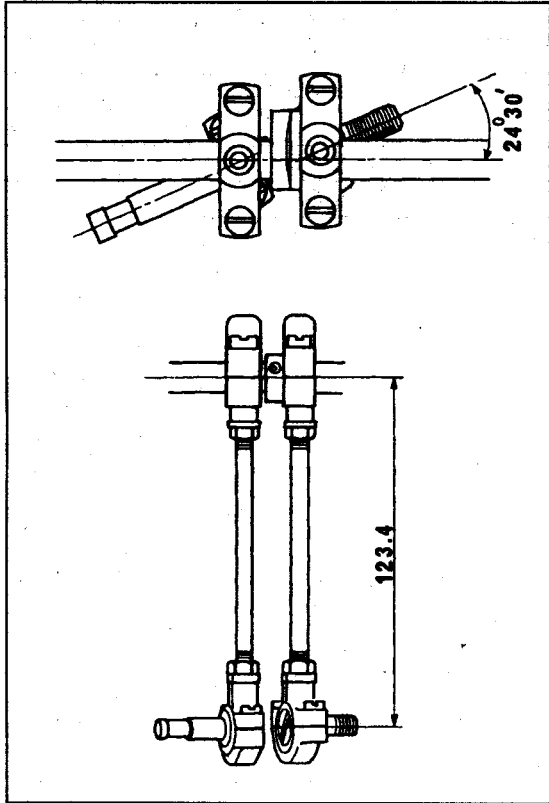


Ref.No	Parts No.	Description	品名	Amt. Req
1-1	3027177	Presser Foot, C. Set3(HR)	押エ(組3)	1
1-2	3027180	Presser Foot, C. Set3(HS)	押エ(組3)	1
2-1	3027175	Presser Foot(HR)	押エ	1
2-2	3027178	Presser Foot(HS)	押エ	1
3	009853	Screw(11/64-40 × 6.5)	止ネジ	1
4	0068127	Carrier/Hook Driving Segment	キャリア・フックセグメント	1
5	0068128	Carrier/Hook Driving Lever Link	キャリア・フックレバーリンク	2
6	0068129	Link Pin	リンクピン	4
7	004172	Screw(3/32-56 × 3.4)	止ネジ	4
8	0068126	Thread Hook Driving Lever	飾り糸フックレバー	1
9	0068124	Ornamental Thread Hook	飾り糸フック	1
10	004185	Screw(9/64-40 × 7.2)	止ネジ	1
11	0068125	Ornamental Thread Carrier Driving Lever	飾り糸キャリアレバー	1
12-1	0068123	Ornamental Thread Carrier(12HR)	飾り糸キャリア	1
12-2	0068558	Ornamental Thread Carrier(12HS)	飾り糸キャリア	1
13	004180	Screw(1/8-44 × 4.8)	止ネジ	2
14	0068346	Presser Foot Attach Piece(Right)	押エガイド板(右)	1
15	0068347	Presser Foot Attach Piece(Left)	押エガイド板(左)	1
16	004154	Screw(3/32-56 × 1.5)	止ネジ	4
17	3021109	Lower Knife	下メス	1
18	3027124	Lower Knife Clamp	下メスクランプ	1
19	001227	Screw(1/8-44 × 3.8)	止ネジ	1
20	3027087	Yielding Section Spring	小押エバネ	1
21	3027146	Yielding Section	小押エ	1
22	3027169	Cloth Guide Plate	布ガイド	1
23	004182	Screw(3/32-56 × 2.5)	止ネジ	2
24	3027166	Presser Foot Spring Plate(C)(Left)	押エ板バネ(C)(左)	1
25	3027167	Presser Foot Spring Plate(C)(Right)	押エ板バネ(C)(右)	1
26	004173	Screw(3/32-56 × 2.4)	止ネジ	1
27	0068120	Spring Plate Holder	押エ板バネホルダ	1
28	3020093	Chip Guard Plate	チップガード板	1
29	001230	Screw(3/32-56 × 3.8)	止ネジ	1
30	3020092	Chip Guard	チップガード	1
31	3027087	Chip Guard Spring	チップガードバネ	1
32	004166	Screw(1/8-44 × 3.2)	止ネジ	1
33	3021119	Lap Former	ラップフォーマ	1
34	001228	Screw(3/32-56 × 3.2)	止ネジ	1
35	004172	Screw(3/32-56 × 3.4)	止ネジ	1
36	0068470	Lap Former Slide Block	ラップフォーマ台	1
37	0068471	Lap Former Slide Block Spring	ラップフォーマ台バネ	1
38	0068472	Lap Former Guide Plate(Left)	ラップフォーマガイド板(左)	1
39	0068473	Lap Former Guide Plate(Right)	ラップフォーマガイド板(右)	1
40	004134	Screw(1/8-44 × 6.5)	止ネジ	8
41	0068463	Sewing Cylinder Cover(Upper)	シリンダ上カバー	1
42	004218	Screw(3/32-56 × 1.6)	止ネジ	1
43	3029019	Main Feed Dog	後送り	1
44-1	3028015	Stitch Plate(HR)	針板	1
44-2	3028016	Stitch Plate(HS)	針板	1

FD-62G-12HR, 12HS(2)

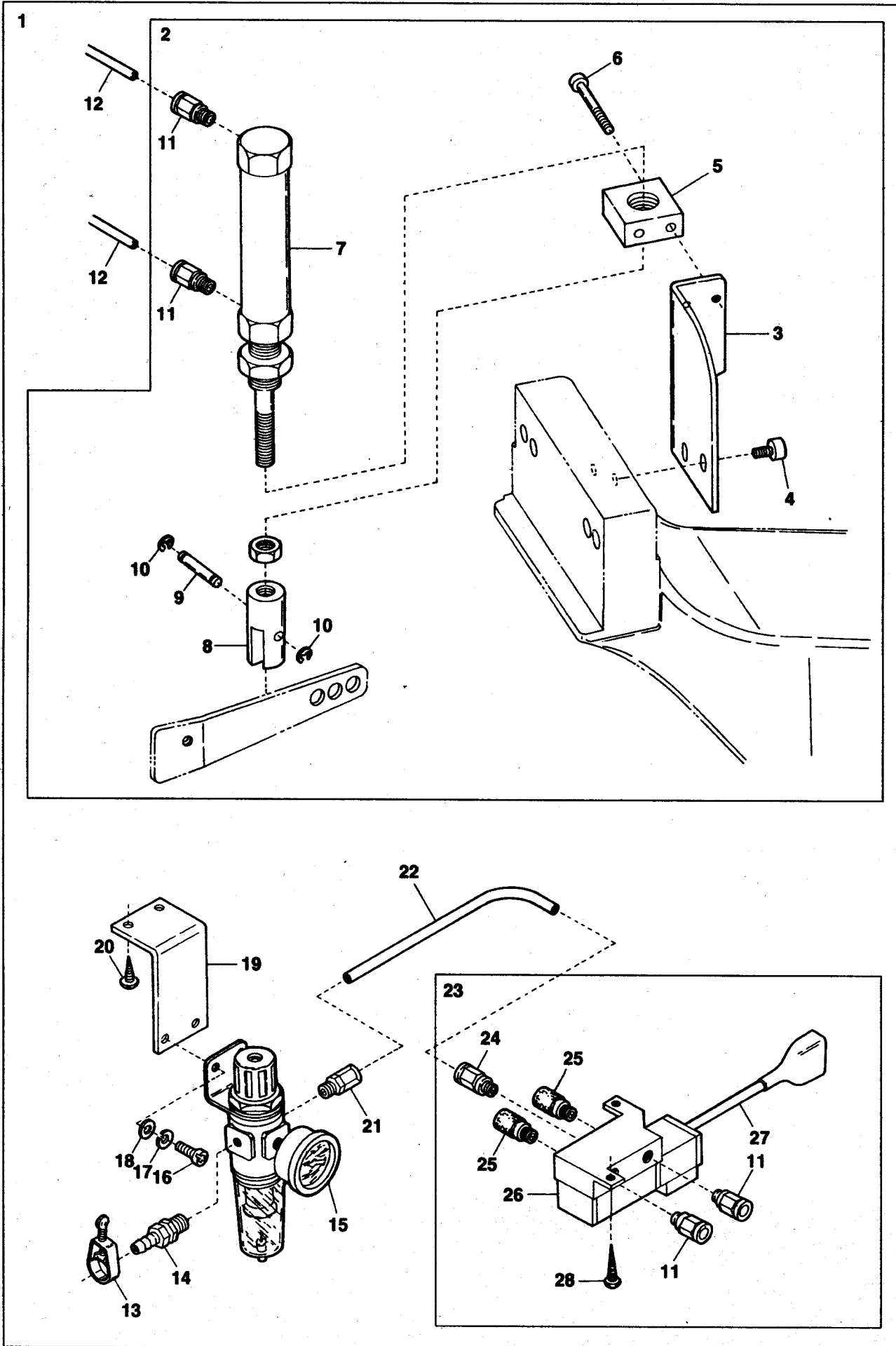


Ref.No	Parts No.	Description	品 名	Amt. Req
1	3020065	Knife Holder Guide Collar, C. Set	上メスホルダガイドカラー(組)	1
2	0068348	Knife Holder Shank Support	上メスホルダシャンク台	1
3	0068181	Knife Holder Spring	上メスホルダバネ	1
4	0068182	Knife Holder Guide Collar	上メスホルダガイドカラー	1
5	004185	Screw(9/64-40 × 7.2)	止ネジ	1
6	3021113	Knife Holder Shank	上メスホルダシャンク	1
7	004181	Screw(3/32-56 × 3.6)	止ネジ	1
8	3021112	Knife Support	上メスサポート	1
9	3021111	Upper Knife	上メス	1
10	3021114	Knife Holder	上メスホルダ	1
11	004171	Screw(3/32-56 × 13)	止ネジ	2
12	003635	Screw(1/4-40 × 6)	止ネジ	1



Ref.No	Parts No.	Description	品 名	Amt. Req
1	3021180	Feed Drive Eccentric, C. Set	送り前後ロッド(組)	1
2	3021181	Feed Drive Eccentric(Upper), C. Set	送り前後ロッド(上)(組)	1
3	3021182	Feed Drive Eccentric Ball	送り前後球エキセン	1
4	003638	Screw(11/64-40 × 4)	止ネジ	2
5	3020028	Feed Lift Connection(Upper)	送り上下ロッド(上)	1
6	004441	Screw(11/64-40 × 16)	止ネジ	2
7	000356	Nut(Lift-handed Screw)	ナット(左ネジ)	2
8	3020112	Feed Drive Eccentric Connecting Rod	送り前後ロッド連結棒	1
9	3020059	Feed Drive Eccentric(Lower), C. Set	送り前後ロッド(下)(組)	1
10	3020046	Feed Drive Connection Ball	送り前後ロッド球	1
11	3020049	Feed Drive Connection(Lower)	送り前後ロッド(下)	1
12	120053	Screw(M3.5-0.6 × 14)	止ネジ	2
13	3021183	Looper Rocker Shaft	ルーバ軸	1

FDL-4 DEVICE



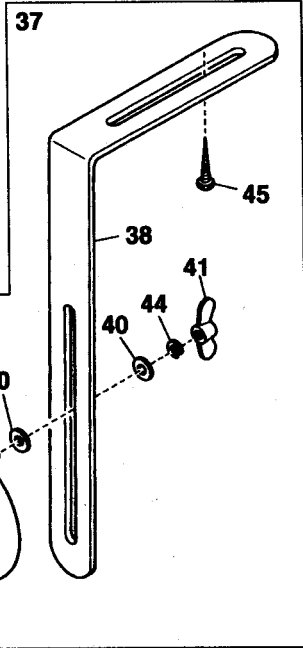
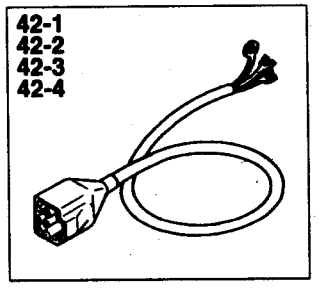
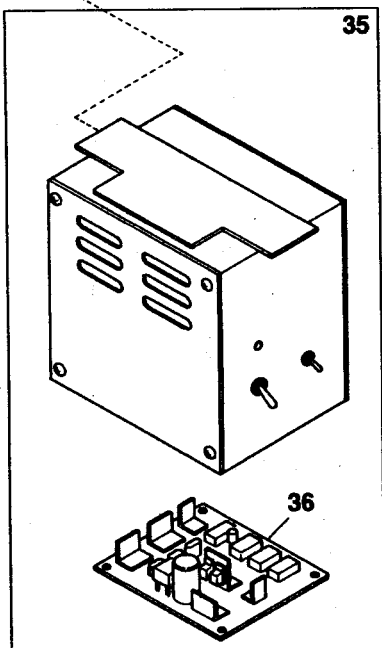
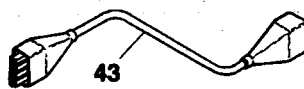
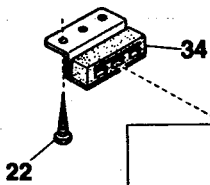
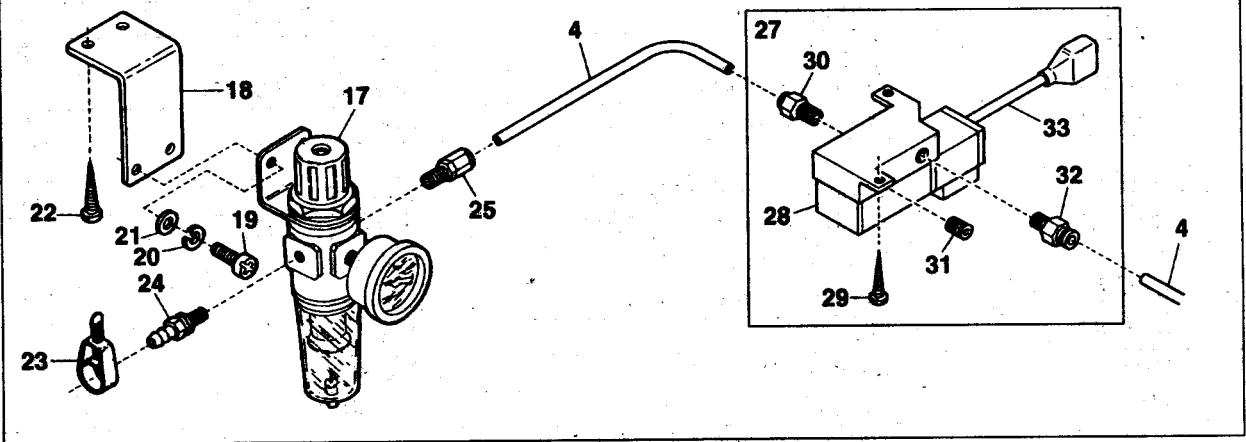
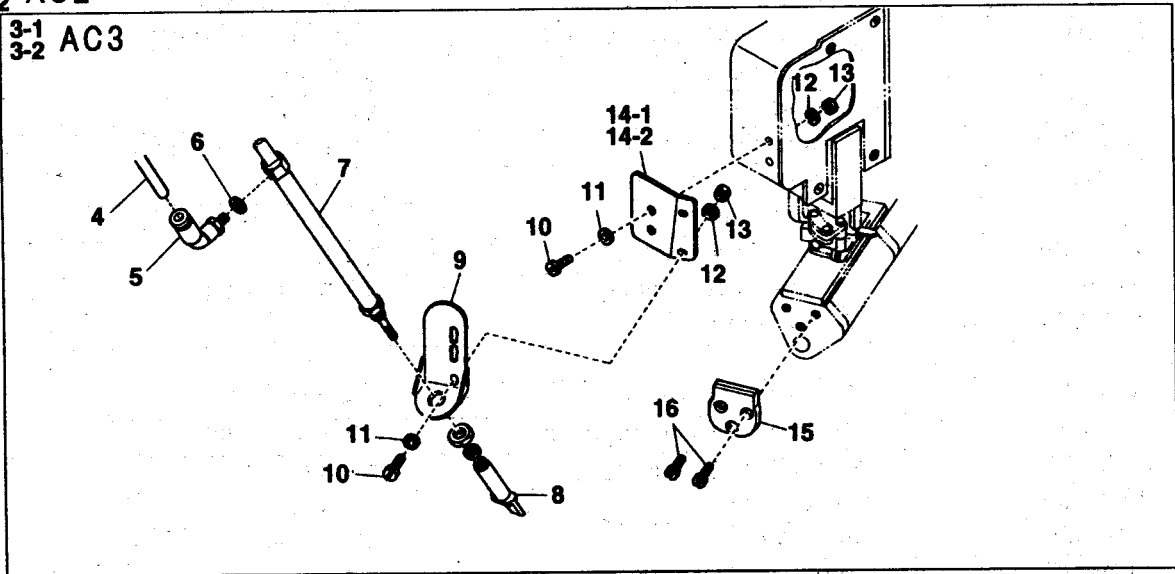
Ref.No	Parts No.	Description	品名	Amt. Req
1	3021083	FDL-4 Device, C. Set	FDL-4装置(組)	1
2	3021084	Presser Foot Lifter Cylinder, C. Set	押エ揚ゲシリンダ(組)	1
3	3021085	Cylinder Bracket	ブラケット	1
4	120029	Screw(M8-1.25 × 15)	止ネジ	2
5	1260000	Cylinder Holder	押エ揚ゲシリンダ取付台	1
6	006219	Screw(M4-0.7 × 30)	止ネジ	2
7	1091082	Air Cylinder	押エ揚ゲシリンダ	1
8	0012029	Presser Lifter Holder	押エ揚ゲホルダ	1
9	0012030	Presser Lifter Holder Pin	押エ揚ゲホルダピン	1
10	0033024	Retaining Ring	ストップリング	2
11	0010055	Connector(φ 4-PT1/8)	コネクタ	4
12	1096029	Air Tube(4 × 2.5mm)(Black)	エアチューブ(黒)	-
13	0033939	Hose Band (1/4 inch)	ホースバンド	1
14	0010108	Hose Union	ホースユニオン	1
15	1097009	Regulator	レギュレータ	1
16	110017	Screw(M5-0.8 × 16)	止ネジ	2
17	000600	Spring Washer	スプリングワッシャ	2
18	000426	Washer	ワッシャ	2
19	1253240	Regulator Support	レギュレータ取付板	1
20	006905	Wood Screw(φ 5.1 × 20)	木ネジ	2
21	0010264	Connector(φ 6-1/4)	コネクタ	1
22	1096030	Air Tube(6 × 4mm)(Black)	エアチューブ(黒)	-
23	1090121	Solenoid Valve, C. Set	電磁弁(組)	1
24	0010263	Connector(φ 6-PT1/8)	コネクタ	1
25	1097007	Silencer	サイレンサ	2
26	0010120	Solenoid Valve	電磁弁	1
27	1200235	Cord(S)	コード(S)	1
28	009937	Wood Screw(φ 3.8 × 20)	木ネジ	2

AC DEVICE

1-1 AC1
1-2

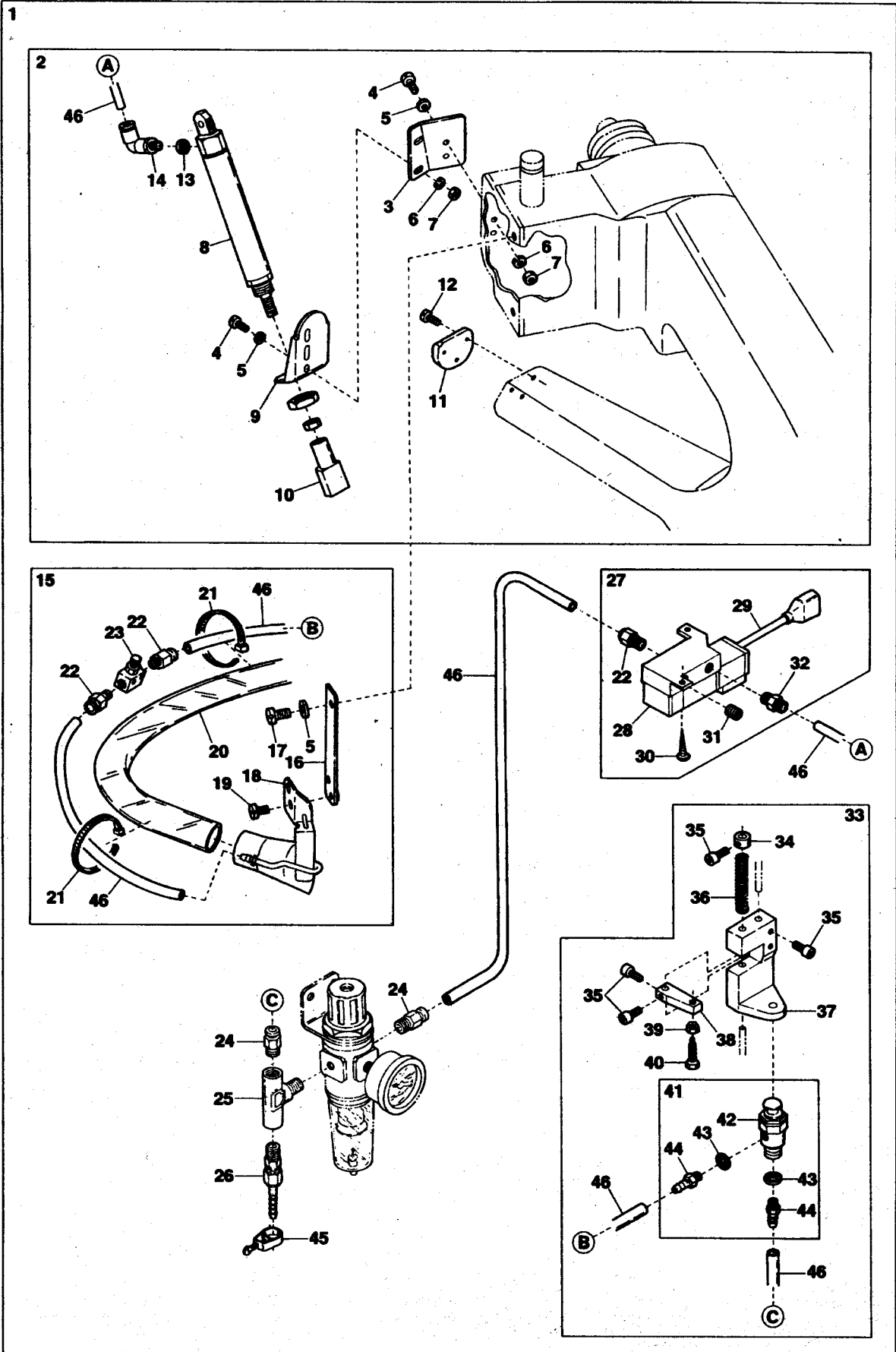
2-1 AC2
2-2

3-1 AC3
3-2



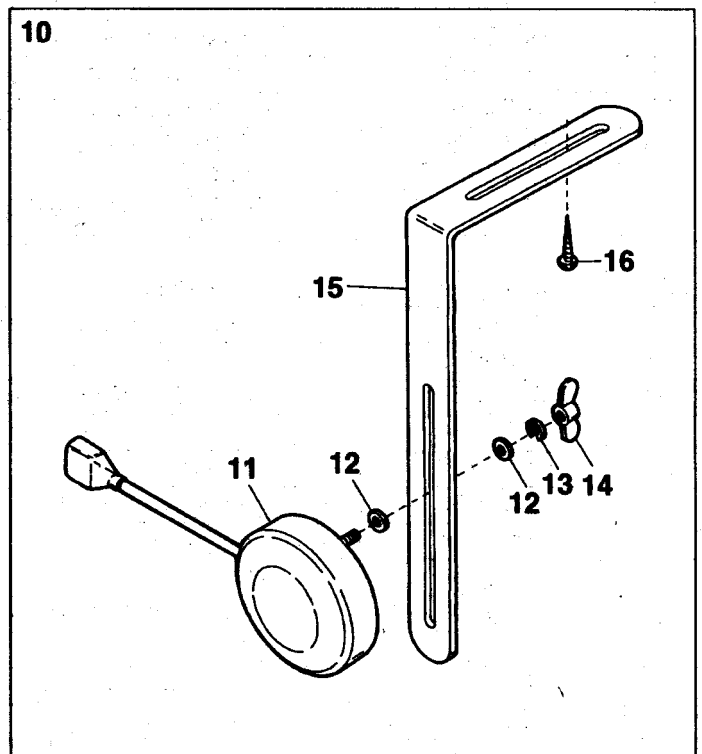
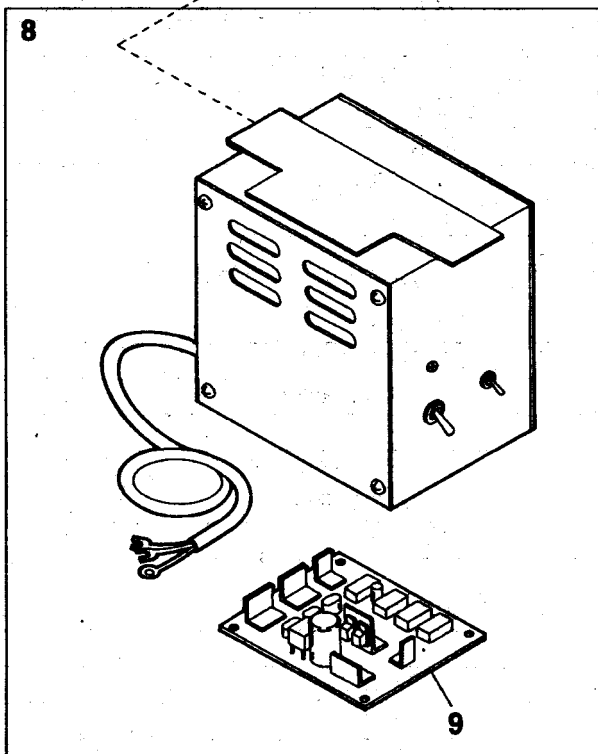
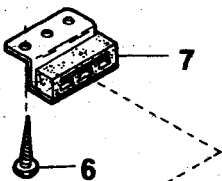
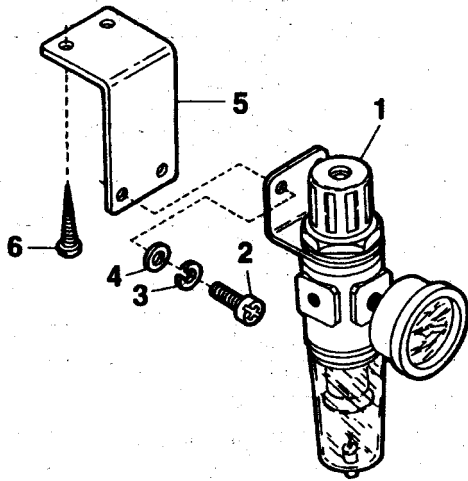
Ref.No	Parts No.	Description	品 名	Amt. Req
1-1	3029901	AC1 Device, C. Set	AC1 装置(組)	1
1-2	3029908	AC1 Device, C. Set(for RF Device)	AC1 装置(組)(RF 装置用)	1
2-1	3029902	AC2 Device, C. Set	AC2 装置(組)	1
2-2	3029909	AC2 Device, C. Set(for RF Device)	AC2 装置(組)(RF 装置用)	1
3-1	3029903	AC3 Device, C. Set	AC3 装置(組)	1
3-2	3029910	AC3 Device, C. Set(for RF Device)	AC3 装置(組)(RF 装置用)	1
4	1096030	Air Tube(6 × 4mm)(Black)	エアチューブ(黒)	-
5	1094010	Elbow Connector(φ 6-M5)	エルボコネクタ	1
6	000623	Gasket	パッキン	1
7	1091028	Air Cylinder	エアシリンダ	1
8	3021036	Cutting Head	上メス	1
9	3001101	Cylinder Holder	シリンダ取付台	1
10	001923	Screw(9/64-40 × 14)	止ネジ	4
11	000532	Washer	ワッシャ	4
12	000644	Spring Washer	スプリングワッシャ	4
13	000335	Nut	ナット	4
14-1	3021015	Cylinder Holder Support	シリンダ取付台支工板	1
14-2	3021031	Cylinder Holder Support(for RF Device)	シリンダ取付台支工板(RF 装置用)	1
15	3021016	Cutting Head Anvil	下メス	1
16	110009	Screw(M4-0.7 × 8)	止ネジ	2
17	1097009	Regulator	レギュレータ	1
18	1253240	Regulator Support	レギュレータ取付板	1
19	110017	Screw(M5-0.8 × 16)	止ネジ	2
20	000600	Spring Washer	スプリングワッシャ	1
21	000426	Washer	ワッシャ	2
22	006905	Wood Screw(φ 5.1 × 20)	木ネジ	6
23	0033939	Hose Band(1/4 inch)	ホースバンド	1
24	0010108	Hose Union	ホースユニオン	1
25	0010264	Connector(φ 6-PT1/4)	コネクタ	1
26				
27	1090164	Solenoid Valve, C. Set	電磁弁(組)	1
28	0010120	Solenoid Valve	電磁弁	1
29	009937	Wood Screw(φ 3.8 × 20)	木ネジ	2
30	0010263	Connector(φ 6-PT1/8)	コネクタ	1
31	0010119	Seal Plug	メクラプラグ	1
32	0010263	Connector(φ 6-PT1/8)	コネクタ	1
33	0010869	Cord(B)	コード(B)	1
34	0011709	Control Box Stay	制御ボックスステイ	2
35	1249087	Control Box, C. Set	制御装置(組)	1
36	0011340	Control Board	制御基板	1
37	0010565	Knee Switch, C. Set	膝スイッチ(組)	1
38	0092232	Knee Switch Holder	膝スイッチ取付板	1
39	0010564	Knee Switch	膝スイッチ	1
40	300031	Washer	ワッシャ	4
41	100038	Wing Nut	チョウナット	2
42-1	0011943	Power Cord(for 100 Voltage)	電源コード(100V 用)	1
42-2	0011944	Power Cord(for 200 Voltage)	電源コード(200V 用)	1
42-3	0011945	Power Cord(for 220 Voltage)	電源コード(220V 用)	1
42-4	0011946	Power Cord(for 380 Voltage)	電源コード(380V 用)	1
43	1200039	Cord(G)	コード(G)	1
44	300033	Spring Washer	スプリングワッシャ	2
45	006910	Wood Screw(φ 6.8 × 26)	木ネジ	2

AC1/SC3 DEVICE(1)



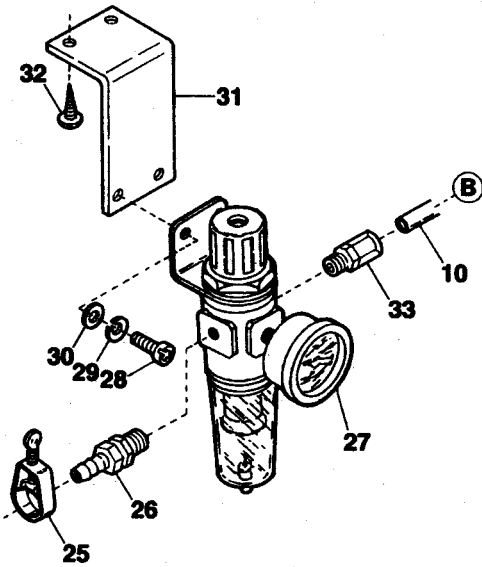
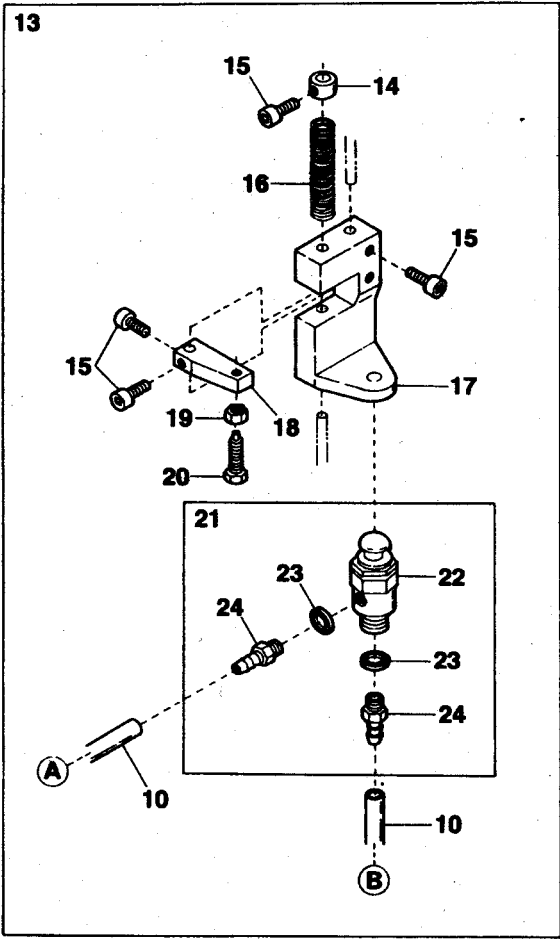
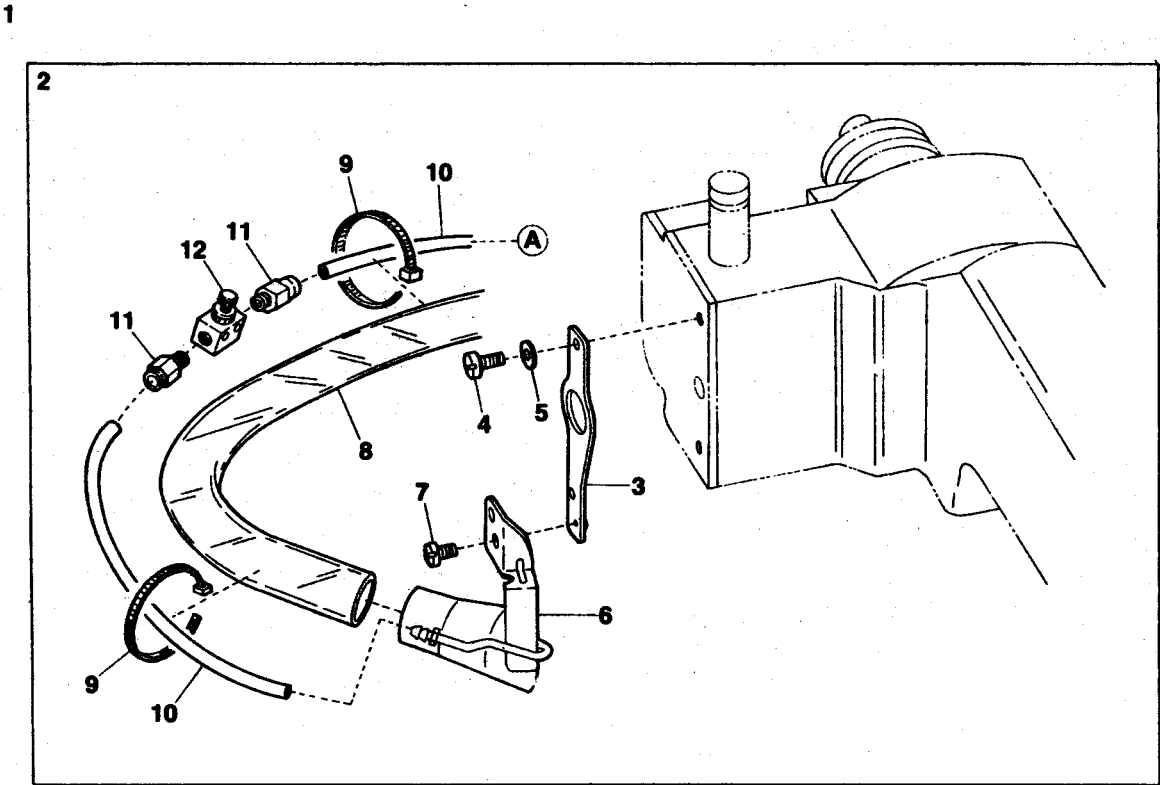
Ref.No	Parts No.	Description	品 名	Amt. Req
1	3029950	AC1/SC3 Device, C. Set	AC1/SC3装置(組)	1
2	3029903	AC3 Device, C. Set	AC3装置(組)	1
3	3021015	Cylinder Holder Support	シリンダ取付台支工板	1
4	001923	Screw(9/64-40 × 14)	止ネジ	4
5	000532	Washer	ワッシャ	6
6	000644	Spring Washer	スプリングワッシャ	4
7	000335	Nut	ナット	4
8	1091028	Air Cylinder	エアシリンダ	1
9	3001101	Cylinder Holder	シリンダ取付台	1
10	3021036	Cutting Head	上メス	1
11	3021016	Cutting Head Anvil	下メス	1
12	110009	Screw(M4-0.7 × 8)	止ネジ	2
13	000623	Gasket	パッキン	1
14	1094010	Elbow Connector(φ 6-M5)	エルボコネクタ	1
15	3021007	Suction Pipe, C. Set2	吸込管(組2)	1
16	3021005	Suction Pipe Support	吸込管取付板	1
17	001132	Screw(9/64-40 × 14.7)	止ネジ	2
18	3021000	Suction Pipe Unit	吸込管(組)	1
19	005000	Screw(9/64-40 × 5.7)	止ネジ	1
20	1096001	Vinyl Tube(36 × 30 × 200mm)	ビニールパイプ	1
21	1070017	Bundler(Small)	束線バンド(小)	2
22	0010263	Connector(φ 6-PT1/8)	コネクタ	3
23	0010084	Speed Controller	スピードコントローラ	1
24	0010264	Connector(φ 6-PT1/4)	コネクタ	2
25	0010142	T-Joint(φ 2-PT1/4)	Tコネクタ	1
26	0010108	Hose Union(φ 8-PT1/4)	ホースユニオン	1
27	1090164	Solenoid Valve, C. Set	電磁弁(組)	1
28	0010120	Solenoid Valve	電磁弁	1
29	0010869	Cord(B)	コード(B)	1
30	009937	Wood Screw(φ 3.8 × 20)	木ネジ	2
31	0010119	Seal Plug	メクラプラグ	1
32	0010263	Connector(φ 6-PT1/8)	コネクタ	1
33	1298000	Air Valve, C. Set	エアバルブ(組)	1
34	0033938	Collar(6.4 × 13 × 9mm)	エアバルブ補助バネカラー	1
35	005040	Screw(11/64-40 × 8.5)	止ネジ	5
36	0033937	Return Spring	エアバルブ補助バネ	1
37	0033936	Air Valve Holder	エアバルブ取付台	1
38	0033935	Air Valve Stop	エアバルブストッパ	1
39	000334	Nut	ナット	1
40	005505	Adjusting Screw(11/64-40 × 16)	調節ネジ	1
41	1090133	TAC Valve, C. Set	TACバルブ(組)	1
42	0010052	TAC Valve	TACバルブ	1
43	000623	Gasket	パッキン	2
44	0010112	Joint	継手	2
45	0033939	Hose Band	ホースバンド	1
46	1096030	Air Tube(6 × 4mm)(Black)	エアチューブ(黒)	-

AC1/SC3 DEVICE(2)



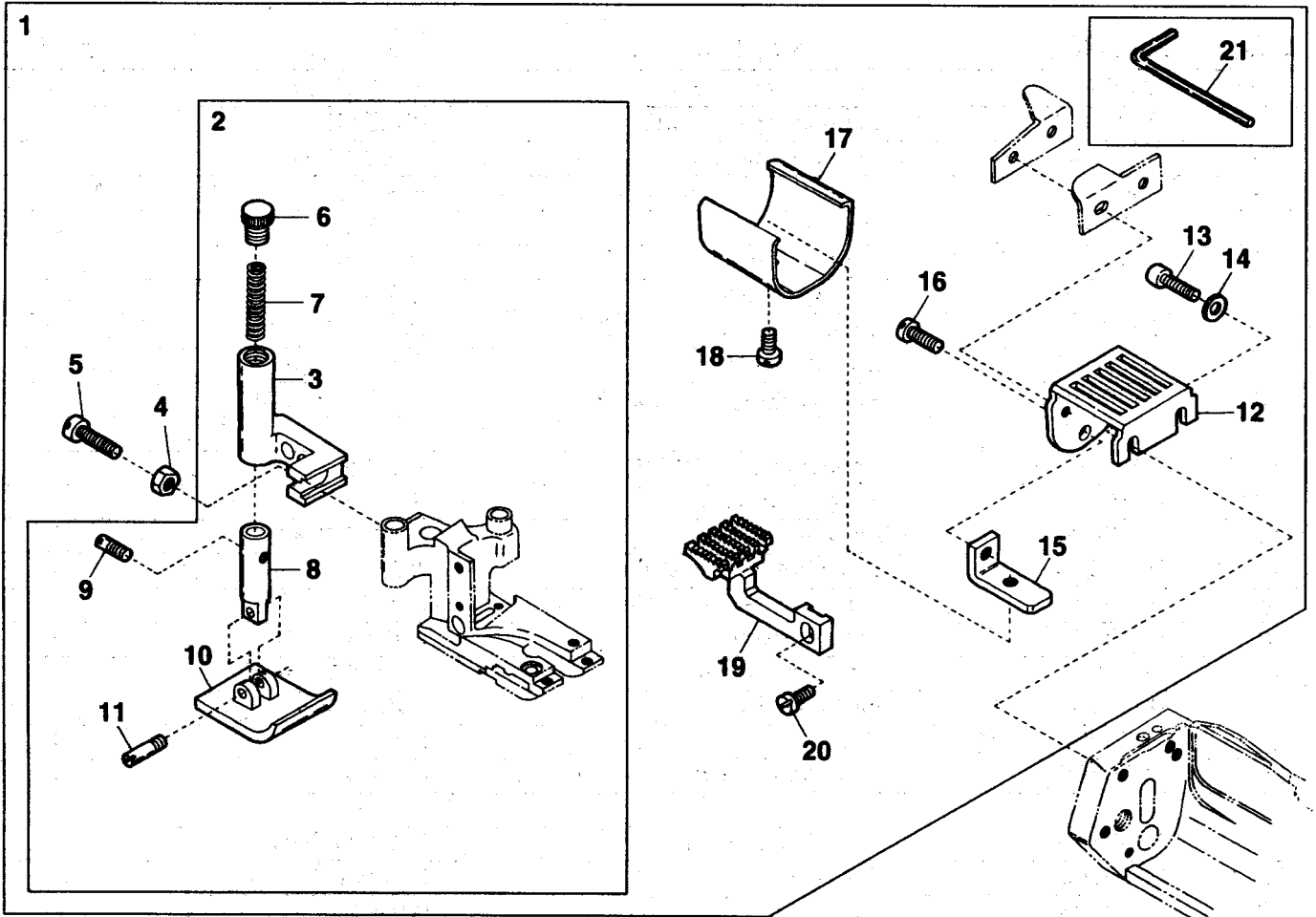
Ref.No	Parts No.	Description	品 名	Amt. Req
1	1097009	Regulator	レギュレータ	1
2	110017	Screw(M5-0.8 × 16)	止ネジ	2
3	000600	Spring Washer	スプリングワッシャ	2
4	000426	Washer	ワッシャ	2
5	1253240	Regulator Support	レギュレータ取付板	1
6	006905	Wood Screw(φ 5.1 × 20)	木ネジ	6
7	0011709	Control Box Stay	制御ボックススティ	2
8	1249087	Control Box, C. Set	制御装置(組)	1
9	0011340	Control Board	制御基板	1
10	0010565	Knee Switch, C. Set	膝スイッチ(組)	1
11	0010564	Knee Switch	膝スイッチ	1
12	300031	Washer	ワッシャ	4
13	300033	Spring Washer	スプリングワッシャ	2
14	100038	Wing Nut	チョウナット	2
15	0092232	Knee Switch Holder	膝スイッチ取付板	1
16	006910	Wood Screw(φ 6.8 × 26)	木ネジ	2

SC3 DEVICE



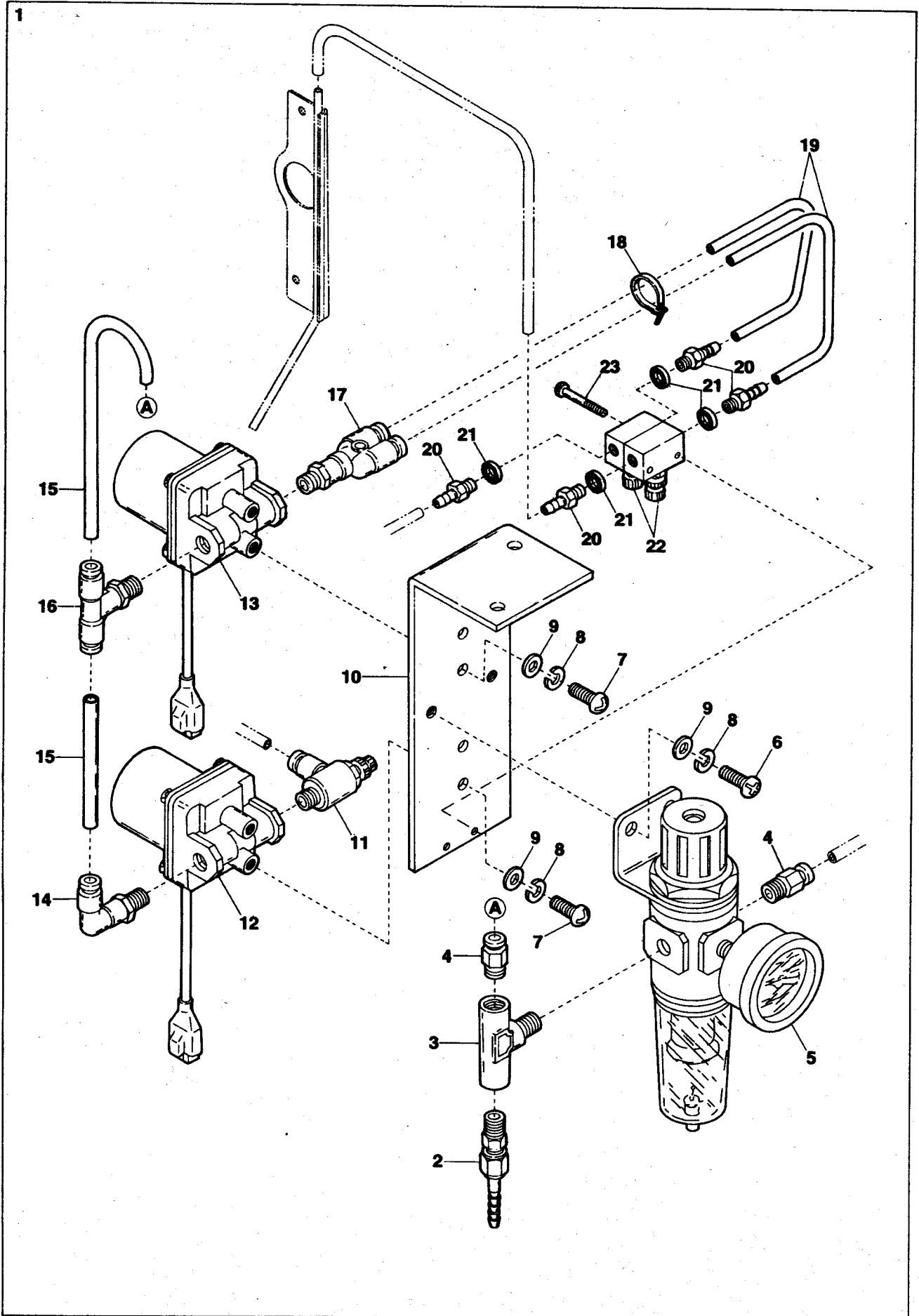
Ref.No	Parts No.	Description	品名	Amt. Req
1	3029919	SC3 Device, C. Set	SC3装置(組)	1
2	3021007	Suction Pipe, C. Set2	吸込管(組2)	1
3	3020472	Suction Pipe Support	吸込管取付板	1
4	001132	Screw(9/64-40 × 14.7)	止ネジ	2
5	000532	Washer	ワッシャ	2
6	3021000	Suction Pipe Unit	吸込管(組)	1
7	005000	Screw(9/64-40 × 5.7)	止ネジ	1
8	1096001	Vinyl Tube(36 × 30 × 2000mm)	ビニールパイプ	1
9	1070017	Bundler(Small)	束線バンド(小)	2
10	1096030	Air Tube(6 × 4mm)(Black)	エアチューブ(黒)	-
11	0010263	Connector(φ 6-PT1/8)	コネクタ	2
12	0010084	Speed Controller	スピードコントローラ	1
13	1298000	Air Valve, C. Set	エアバルブ(組)	1
14	0033938	Collar(6.4 × 13 × 9mm)	カラー	1
15	005040	Screw(11/64-40 × 8.5)	止ネジ	5
16	0033937	Return Spring	エアバルブ補助バネ	1
17	0033936	Air Valve Holder	エアバルブ取付台	1
18	0033935	Air Valve Stop	エアバルブストッパ	1
19	000334	Nut	ナット	1
20	005505	Adjusting Screw(11/64-40 × 16)	調節ネジ	1
21	1090133	TAC Valve, C. Set	TACバルブ(組)	1
22	0010052	TAC Valve	TACバルブ	1
23	000623	Gasket	パッキン	2
24	0010112	Joint	継手	2
25	0033939	Hose Band(1/4 inch)	ホースバンド(1/4インチ)	1
26	0010108	Hose Union	ホースユニオン	1
27	1097009	Regulator	レギュレータ	1
28	110017	Screw(M5-0.8 × 16)	止ネジ	2
29	000600	Spring Washer	スプリングワッシャ	2
30	000426	Washer	ワッシャ	2
31	1253240	Regulator Support	レギュレータ取付板	1
32	006905	Wood Screw(φ 5.1 × 20)	木ネジ	2
33	0010264	Connector(φ 6-PT1/4)	コネクタ	1

RF DEVICE



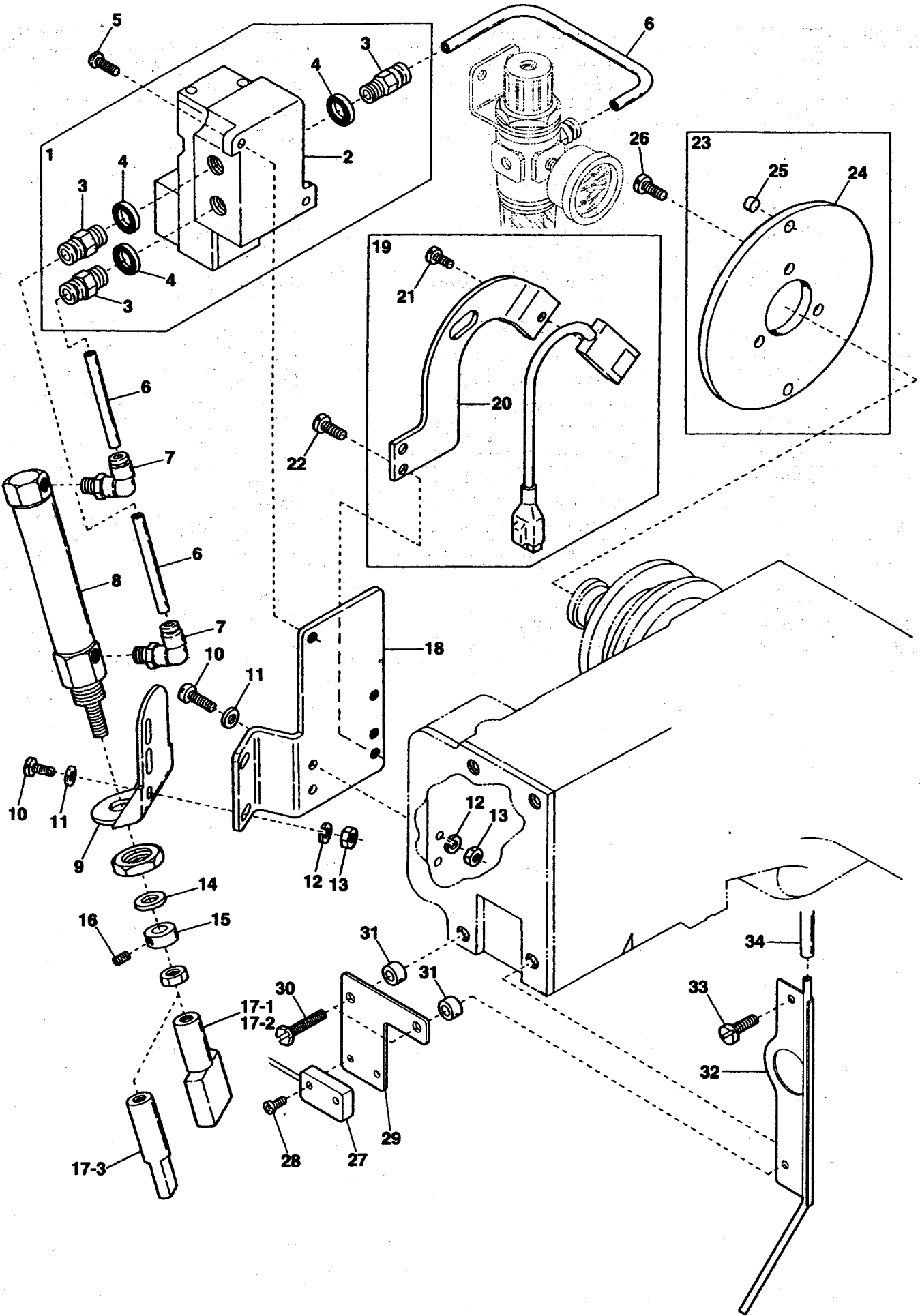
Ref.No	Parts No.	Description	品 名	Amt Req
1	3029907	RF Device, C. Set	RF装置(組)	1
2	0068456	Supplementary Presser Foot, C. Set	補助押エ(組)	1
3	0068453	Supplementary Presser Foot Holder	補助押エ台	1
4	000334	Nut	ナット	1
5	001156	Screw(11/64-40 × 13.3)	止ネジ	1
6	004208	Adjusting Screw(5/16-24 × 9)	調節ネジ	1
7	0068117	Yielding Section Spring	小押エバネ	1
8	0068452	Supplementary Presser Foot Pin	補助押エピン	1
9	004180	Screw(1/8-44 × 4.8)	止ネジ	1
10	0068451	Supplementary Presser Foot	補助押エ	1
11	004207	Screw(M2-0.4 × 2.5)	止ネジ	1
12	3021028	Supplementary Feed Dog Plate	補助送り板	1
13	120009	Screw(M4-0.7 × 12)	止ネジ	2
14	001123	Washer	ワッシャ	2
15	3021029	Supplementary Feed Dog Plate Support	補助送り板支エ	1
16	001175	Screw(9/64-40 × 8)	止ネジ	1
17	3021030	Supplementary Feed Dog Cover	補助送りカバー	1
18	007006	Screw(9/64-40 × 4)	止ネジ	1
19	0068449	Supplementary Feed Dog	補助送り	1
20	009150	Screw(11/64-40 × 11)	止ネジ	1
21	9620208	Hexagonal Wrench(3mm)	六角レンチ	1

AC16, RF/AC16 DEVICE(1)



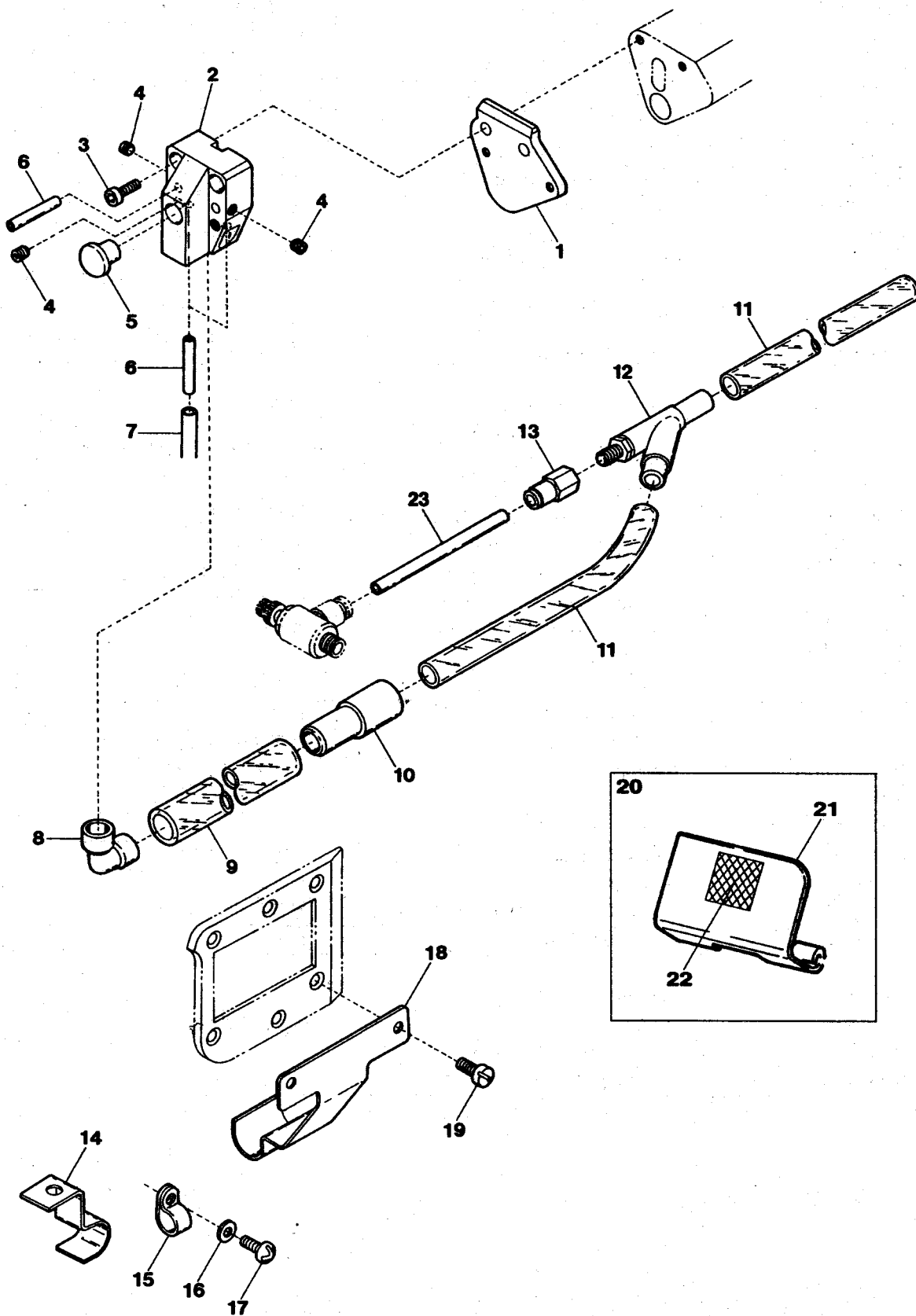
Ref.No	Parts No.	Description	品名	Amt Req
1	1090106	Regulator/Solenoid Valve, C. Set	レギュレータ・電磁弁(組)	1
2	0010108	Hose Union(ϕ 8 \times 1/4)	ホースユニオン	1
3	0010142	T-Joint(ϕ 6-PT1/4)	T継手	1
4	0010264	Connector(ϕ 6-PT1/4)	コネクタ	2
5	1097009	Regulator	レギュレータ	1
6	110017	Screw(M5-0.8 \times 8)	止ネジ	2
7	009973	Screw(M5-0.8 \times 10)	止ネジ	4
8	000600	Spring Washer	スプリングワッシャ	6
9	000426	Washer	ワッシャ	6
10	3021045	Solenoid Valve Support	電磁弁取付板	1
11	1095004	Speed Controller	スピードコントローラ	1
12	1090099	Solenoid Valve(Orange)	電磁弁(オレンジ)	1
13	1090051	Solenoid Valve(Blue)	電磁弁(青)	1
14	0010267	Elbow Connector(ϕ 6-PT1/4)	エルボコネクタ	1
15	1096030	Air Tube(6 \times 4mm)(Black)	エアチューブ(黒)	-
16	0010289	T-Connector(ϕ 6-PT1/4)	Tコネクタ	1
17	1094037	Y-Connector(ϕ 4-PT1/4)	Yコネクタ	1
18	0011795	Wrapping Band(2.3 \times 92)	束線バンド	1
19	1096029	Air Tube(4 \times 2.5mm)(Black)	エアチューブ(黒)	-
20	0010018	Bamboo Joint(ϕ 3.3-M5)	bambu継手	4
21	000623	Gasket	パッキン	4
22	0010054	Speed Controller	スピードコントローラ	2
23	009768	Screw(M3-0.5 \times 30)	止ネジ	2

AC16, RF/AC16 DEVICE(2)



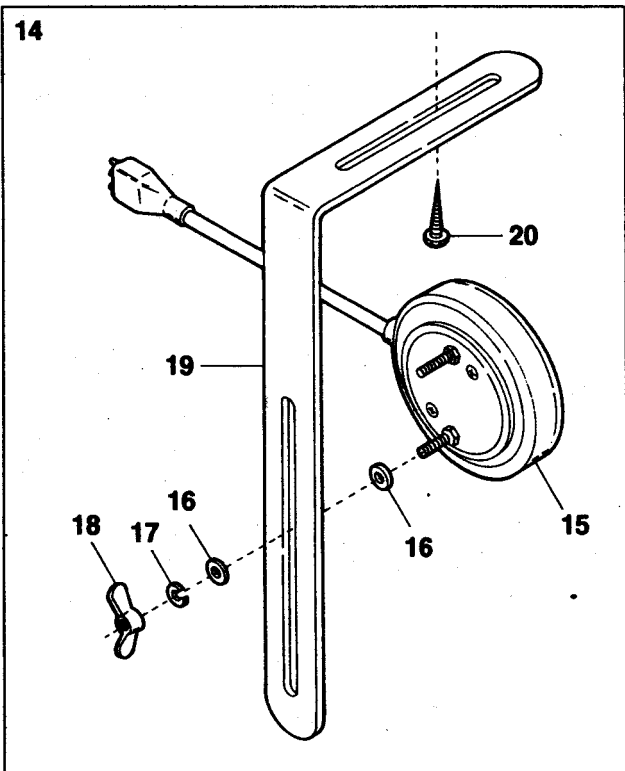
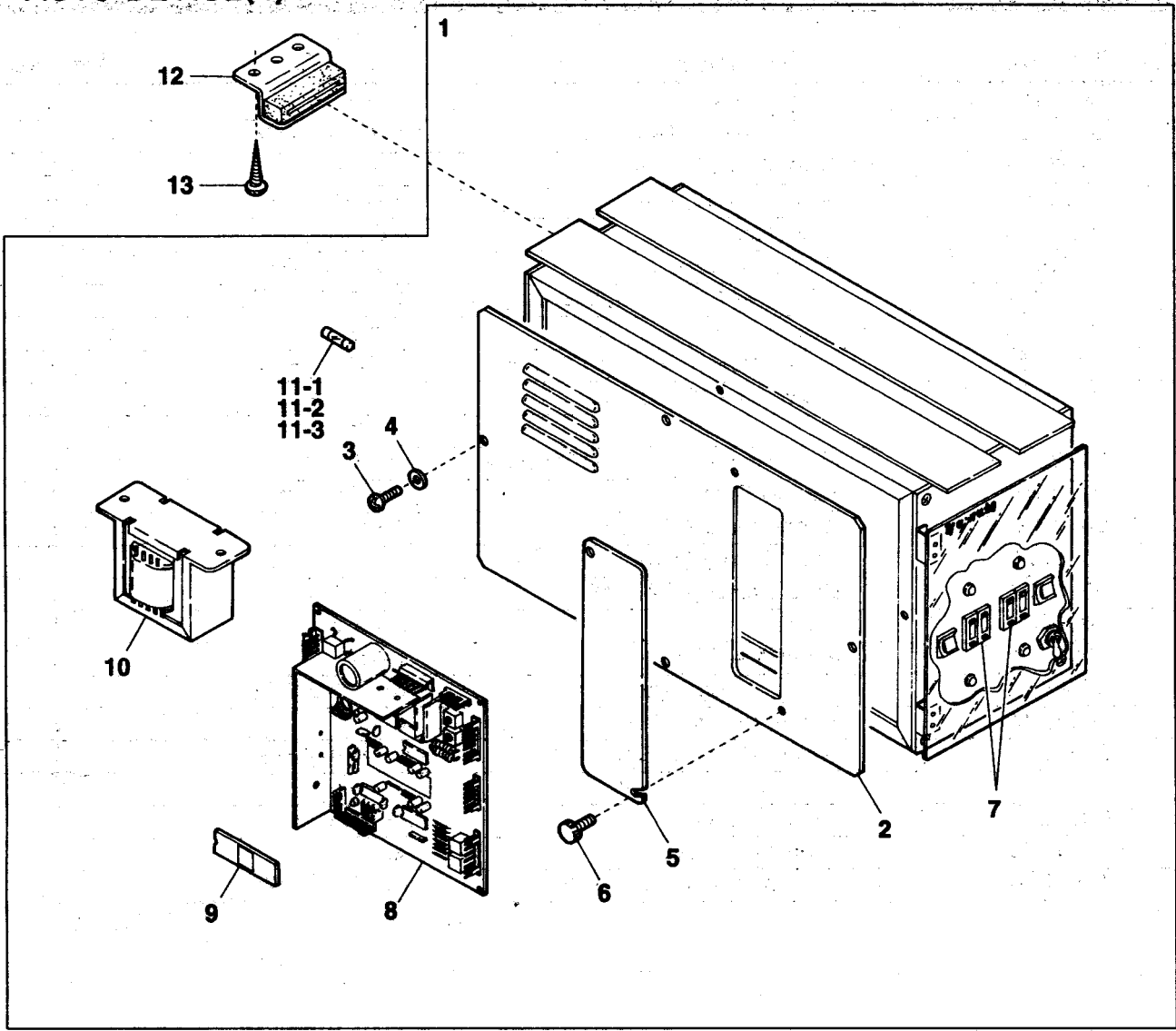
Ref.No	Parts No.	Description	品名	Amt. Req
1	1090094	Solenoid Valve, C. Set	電磁弁(組)	1
2	0010120	Solenoid Valve	電磁弁	1
3	0010263	Connector(ϕ 6-PT1/8)	コネクタ	3
4	000623	Gasket	パッキン	3
5	009992	Screw(M4-0.7 \times 10)	止ネジ	2
6	1096030	Air Tube(6 \times 4mm)(Black)	エアチューブ(黒)	-
7	1094010	Elbow Connector(ϕ 6-M5)	エルボコネクタ	2
8	1091055	Air Cylinder	エアシリンダ	1
9	3001101	Cylinder Holder	シリンダ取付台	1
10	001923	Screw(9/64-40 \times 14)	止ネジ	4
11	000532	Washer	ワッシャ	4
12	000644	Spring Washer	スプリングワッシャ	4
13	000335	Nut	ナット	4
14	000588	Anti-shock Rubber	緩衝ゴム	1
15	3101071	Collar(6 \times 12 \times 6mm)	カラー	1
16	160001	Screw(M4-0.7 \times 4)	止ネジ	1
17-1	3001100	Cutting Head(15mm)	上メス	1
17-2	3021036	Cutting Head(22mm)(Extra)	上メス(特注品)	1
17-3	3021051	Cutting Head(10mm)(Extra)	上メス(特注品)	1
18	3021052	Cylinder Holder Support	シリンダ取付台支エ板	1
19	1200171	Rotation Detector, C. Set	ホールIC(組)	1
20	3021062	Rotation Detector Support	取付板	1
21	001203	Screw(9/64-40 \times 4.5)	止ネジ	1
22	110008	Screw(M4-0.7 \times 5)	止ネジ	2
23	3021041	Magnet, C. Set	マグネット(組)	1
24	3021042	Magnet Holder	マグネット取付台	1
25	0092305	Magnet	マグネット	2
26	004445	Screw(11/64-40 \times 11)	止ネジ	3
27	1200299	Fabric Detector	光電スイッチ	1
28	110115	Screw(M2-0.4 \times 8.5)	止ネジ	2
29	3021201	Fabric Detector Support	光電スイッチ取付板	1
30	007606	Screw(9/64-40 \times 20)	止ネジ	2
31	3021048	Spacer	スペーサ	2
32	3020468	Air Nozzle(Upper) Unit	エアノズル(上)(組)	1
33	007405	Screw(9/64-40 \times 10.3)	止ネジ	1
34	1096029	Air Tube(4 \times 2.5mm)(Black)	エアチューブ(黒)	-

AC16 DEVICE(3)



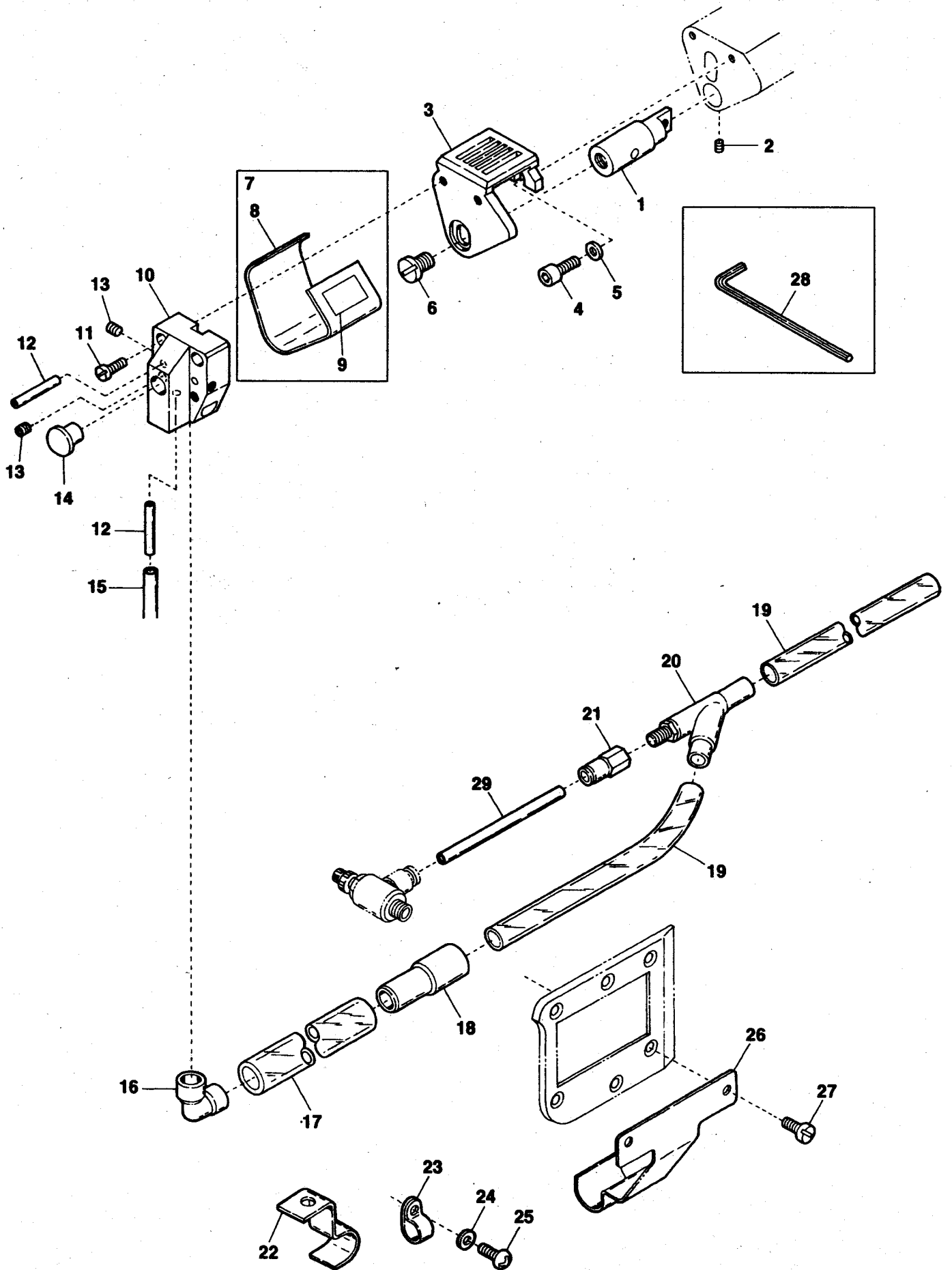
Ref.No	Parts No.	Description	品名	Amt. Req
1	3021101	Lower Knife	下メス	1
2	3021102	Suction Pipe Block	吸込管ブロック	1
3	120001	Screw(M4-0.7 × 14)	止ネジ	2
4	160001	Screw(M4-0.7 × 4)	止ネジ	4
5	0093864	Seal Plug	詰栓	1
6	3021059	Air Nozzle(Lower)	エアノズル(下)	4
7	1096029	Air Tube(4 × 2.5mm)(Black)	エアチューブ(黒)	-
8	0068520	Hose Joint	管継手	1
9	1096002	Nylon Hose(14 × 10 × 1350mm)	ナイロンホース	1
10	0068524	Nylon Hose Mouthpiece	ホース継手	1
11	0022392	Nylon Hose(18 × 12 × 1000mm)	ナイロンホース	2
12	0010310	Venturi Tube	ベンチュリ管	1
13	0010290	Connector(φ 6-PT1/8)	コネクタ	1
14	0068523	Hose Clamp(Small)	ホースクランプ(小)	1
15	0010721	Cord Clamp(φ 19-11N)	コードクランプ	1
16	000665	Washer	ワッシャ	1
17	009974	Screw(M4-0.7 × 8)	止ネジ	1
18	0068522	Hose Clamp(Large)	ホースクランプ(大)	1
19	001175	Screw(9/64-40 × 8)	止ネジ	2
20	3021209	Looper Cover, C. Set	ルーバカバー(組)	1
21	0068225	Looper Cover	ルーバカバー	1
22	3021203	Reflection Sheet	反射シート	1
23	1096030	Air Tube(6 × 4mm)(Black)	エアチューブ(黒)	-

AC16 DEVICE(4)



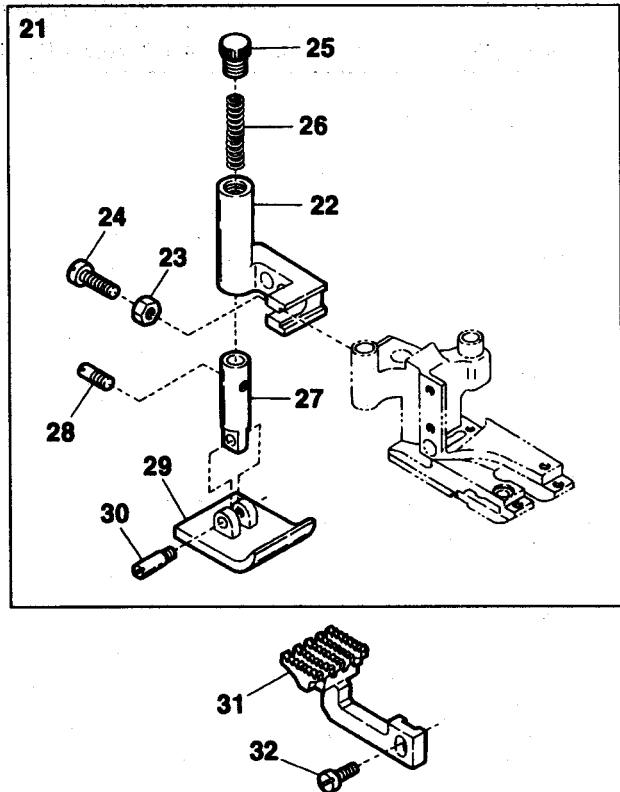
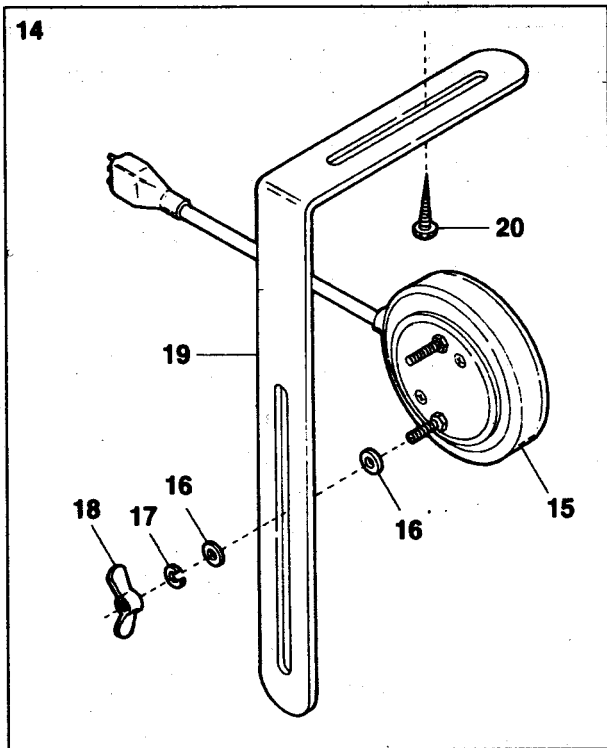
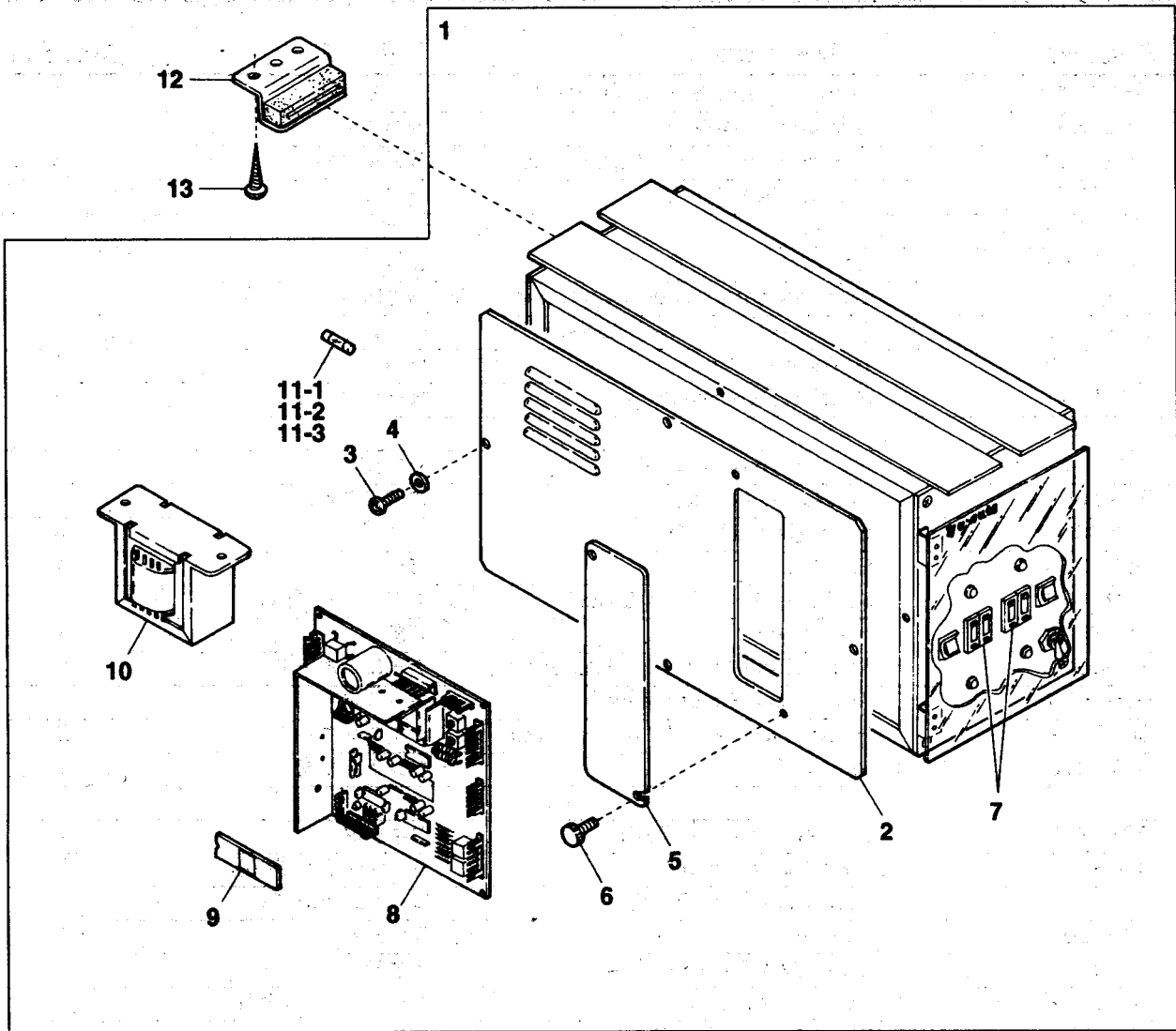
Ref.No	Parts No.	Description	品 名	Amt. Req
1	1249065	Control Box, C. Set	制御ボックス(組)	1
2	1200161	Control Box Cover	制御ボックスカバー	1
3	110076	Screw(M3-0.5 × 6)	止ネジ	4
4	300030	Washer	ワッシャ	4
5	1260036	Box Lid	ボックス蓋	1
6	009791	Screw(M3-0.5 × 6)	止ネジ	2
7	1057040	Counter(Double digit)	カウンタ(2桁)(組)	2
8	1057080	Control Board Unit	制御基板(組)	1
9	1050041	EPROM	EPROM	1
10	0010124	Transformer	トランス	1
11-1	0010885	Fuse(2A)(100V)	ヒューズ	1
11-2	0010912	Fuse(1A)(200, 220V)	ヒューズ	1
11-3	0010529	Fuse(0.5A)(380V)	ヒューズ	1
12	0011709	Control Box Stay	制御ボックススティ	4
13	006905	Wood Screw(φ 5.1 × 20)	木ネジ	8
14	0011192	Knee Switch, C. Set	膝スイッチ(組)	1
15	0011189	Knee Switch	膝スイッチ	1
16	300031	Washer	ワッシャ	4
17	300033	Spring Washer	スプリングワッシャ	2
18	100038	Wing Nut(M4)	チョウナット	2
19	0092232	Knee Switch Holder	膝スイッチ取付板	1
20	006910	Wood Screw(φ 6.8 × 26)	木ネジ	2

RF/AC16 DEVICE(3)



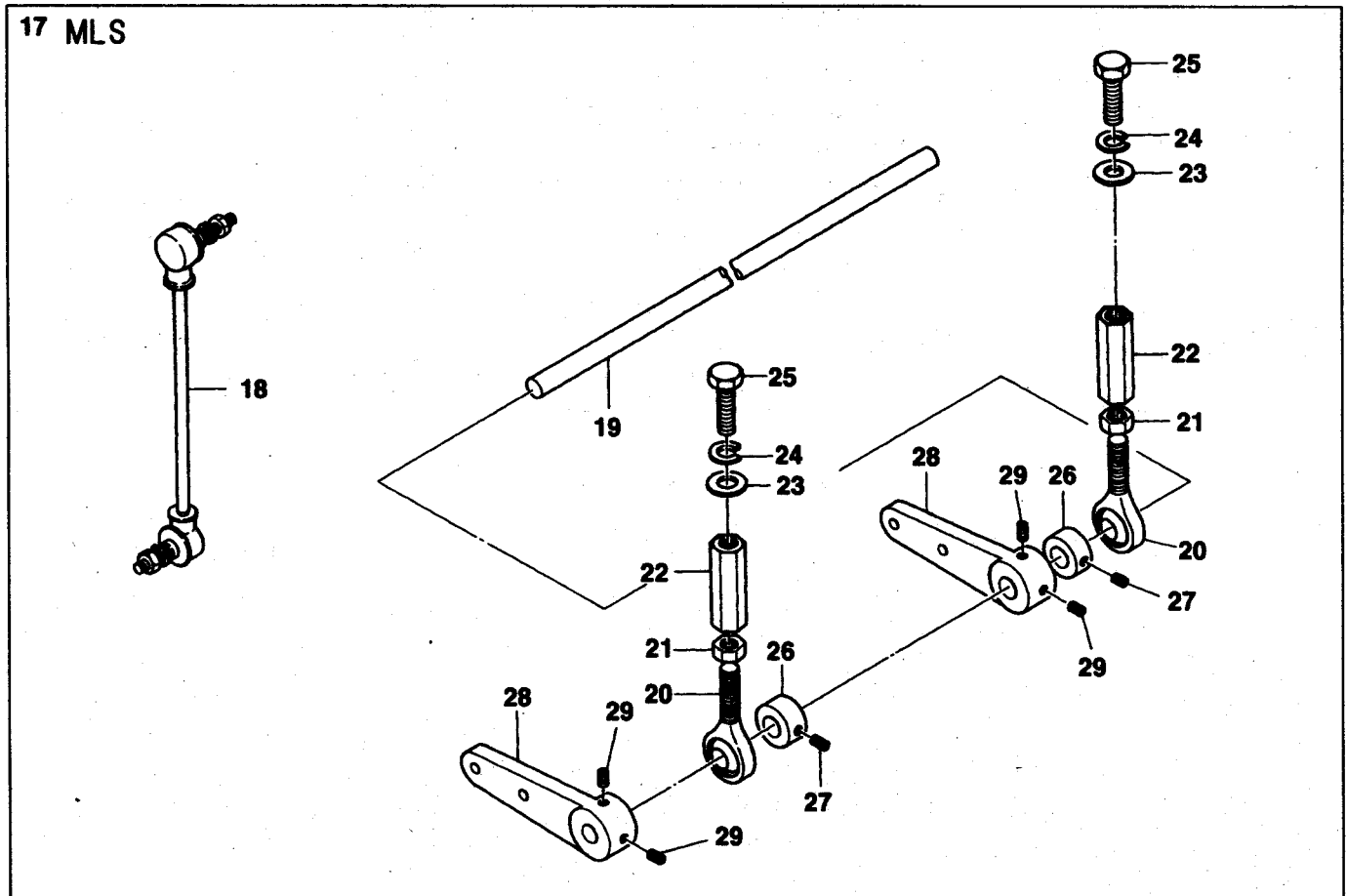
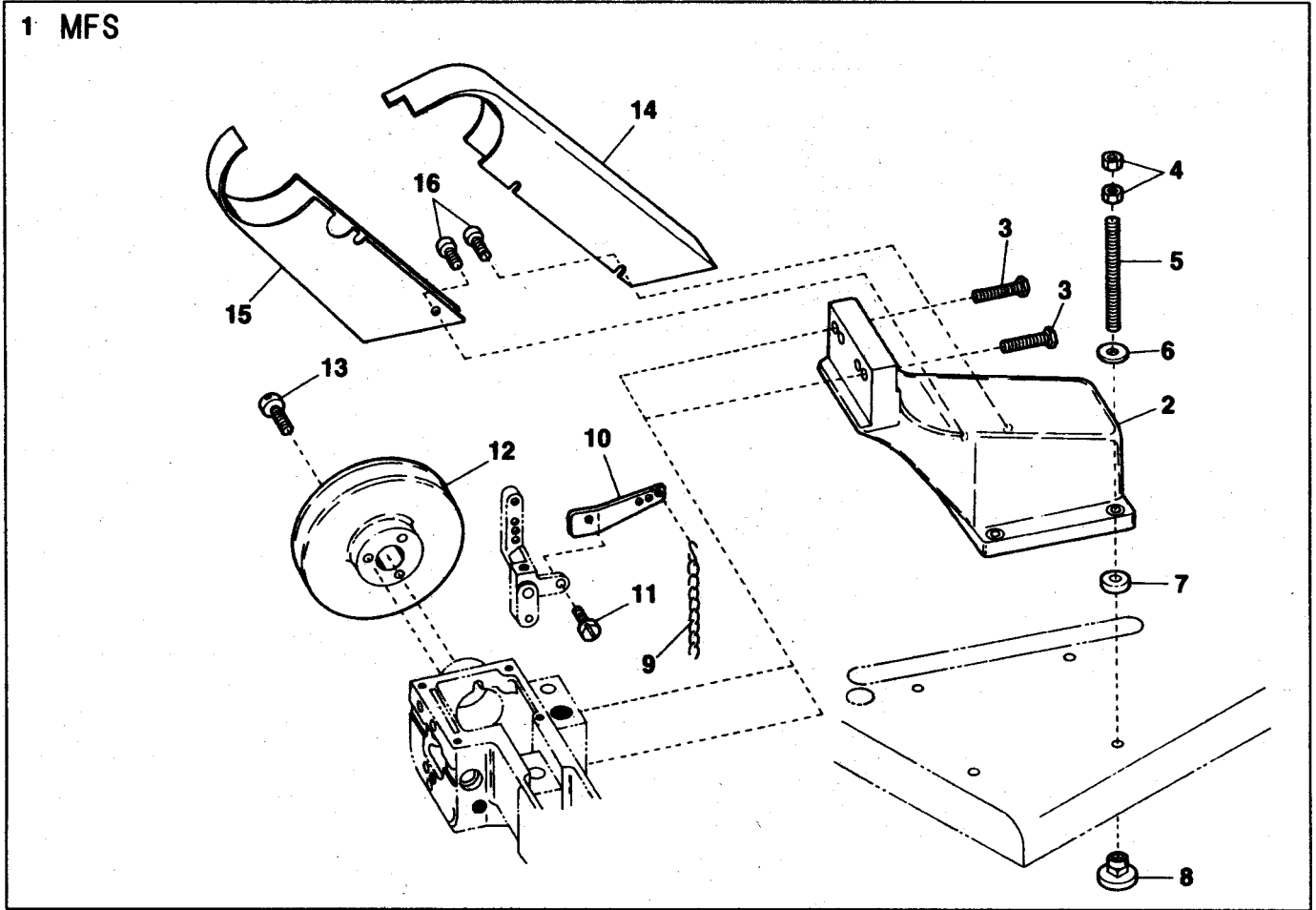
Ref.No	Parts No.	Description	品名	Amt. Req
1	3021040	Looper Cover Spring Support	バネ取付台	1
2	007650	Screw(11/64-40 × 5)	止ネジ	1
3	3021204	Supplementary Feed Dog Plate	補助送り板	1
4	120009	Screw(M4-0.7 × 12)	止ネジ	2
5	001123	Washer	ワッシャ	2
6	005062	Screw(1/4-40 × 8)	止ネジ	1
7	3021202	Supplementary Feed Dog Cover, C. Set	補助送りカバー(組)	1
8	3021038	Supplementary Feed Dog Cover	補助送りカバー	1
9	3021203	Reflection Sheet	反射シート	1
10	3021047	Suction Pipe Block	吸込管ブロック	1
11	004312	Screw(1/8-44 × 7.9)	止ネジ	2
12	3021059	Air Nozzle(Lower)	エアノズル(下)	2
13	160001	Screw(M4-0.7 × 4)	止ネジ	4
14	0093864	Seal Plug	詰栓	1
15	1096029	Air Tube(4 × 2.5mm)(Black)	エアチューブ(黒)	-
16	0068520	Hose Joint	管継手	1
17	1096002	Nylon Hose(14 × 10 × 1350mm)	ナイロンホース	1
18	0068524	Nylon Hose Mouthpiece	ホース継手	1
19	0023392	Nylon Hose(18 × 12 × 1000mm)	ナイロンホース	2
20	0010310	Venturi Tube	ベンチュリ管	1
21	0010290	Connector(φ 6-PT1/8)	コネクタ	1
22	0068523	Hose Clamp(Small)	ホースクランプ(小)	1
23	0010721	Cord Clamp(φ 19-1N)	コードクランプ	1
24	000665	Washer	ワッシャ	1
25	009974	Screw(M4-0.7 × 8)	止ネジ	1
26	0068522	Hose Clamp(Large)	ホースクランプ(大)	1
27	001175	Screw(9/64-40 × 8)	止ネジ	2
28	9620208	Hexagonal Wrench(3mm)	六角レンチ	1
29	1096030	Air Tube(6 × 4mm)(Black)	エアチューブ(黒)	-

RF/AC16 DEVICE(4)



Ref.No	Parts No.	Description	品 名	Amt. Req
1	1249124	Control Box, C. Set	制御ボックス(組)	1
2	1200161	Control Box Cover	制御ボックスカバー	1
3	110076	Screw(M3-0.5 × 6)	止ネジ	4
4	300030	Washer	ワッシャ	4
5	1260036	Box Lid	ボックス蓋	1
6	009791	Screw(M3-0.5 × 6)	止ネジ	2
7	1057040	Counter(Double digit)	カウンタ(2桁)(組)	2
8	1057109	Control Board Unit	制御基板(組)	1
9	1050071	EPROM	EPROM	1
10	0010124	Transformer	トランス	1
11-1	0010885	Fuse(2A)(100V)	ヒューズ	1
11-2	0010912	Fuse(1A)(200, 220V)	ヒューズ	1
11-3	0010529	Fuse(0.5A)(380V)	ヒューズ	1
12	0011709	Control Box Stay	制御ボックススティ	4
13	006905	Wood Screw(ϕ 5.1 × 20)	木ネジ	8
14	0011192	Knee Switch, C. Set	膝スイッチ(組)	1
15	0011189	Knee Switch	膝スイッチ	1
16	300031	Washer	ワッシャ	4
17	300033	Spring Washer	スプリングワッシャ	2
18	100038	Wing Nut(M4)	チョウナット	2
19	0092232	Knee Switch Holder	膝スイッチ取付板	1
20	006910	Wood Screw(ϕ 6.8 × 26)	木ネジ	2
21	0068456	Supplementary Presser Foot, C. Set	補助押エ(組)	1
22	0068453	Supplementary Presser Foot Holder	補助押エ台	1
23	000334	Nut	ナット	1
24	001156	Screw(11/64-40 × 13.3)	止ネジ	1
25	004208	Adjusting Screw(5/16-24 × 9)	調節ネジ	1
26	0068117	Yielding Section Spring	小押エバネ	1
27	0068452	Supplementary Presser Foot Pin	補助押エピン	1
28	004180	Screw(1/8-44 × 4.8)	止ネジ	1
29	0068451	Supplementary Presser Foot	補助押エ	1
30	004207	Screw(M2-0.4 × 2.5)	止ネジ	1
31	0068449	Supplementary Feed Dog	補助送り	1
32	009150	Screw(11/64-40 × 11)	止ネジ	1

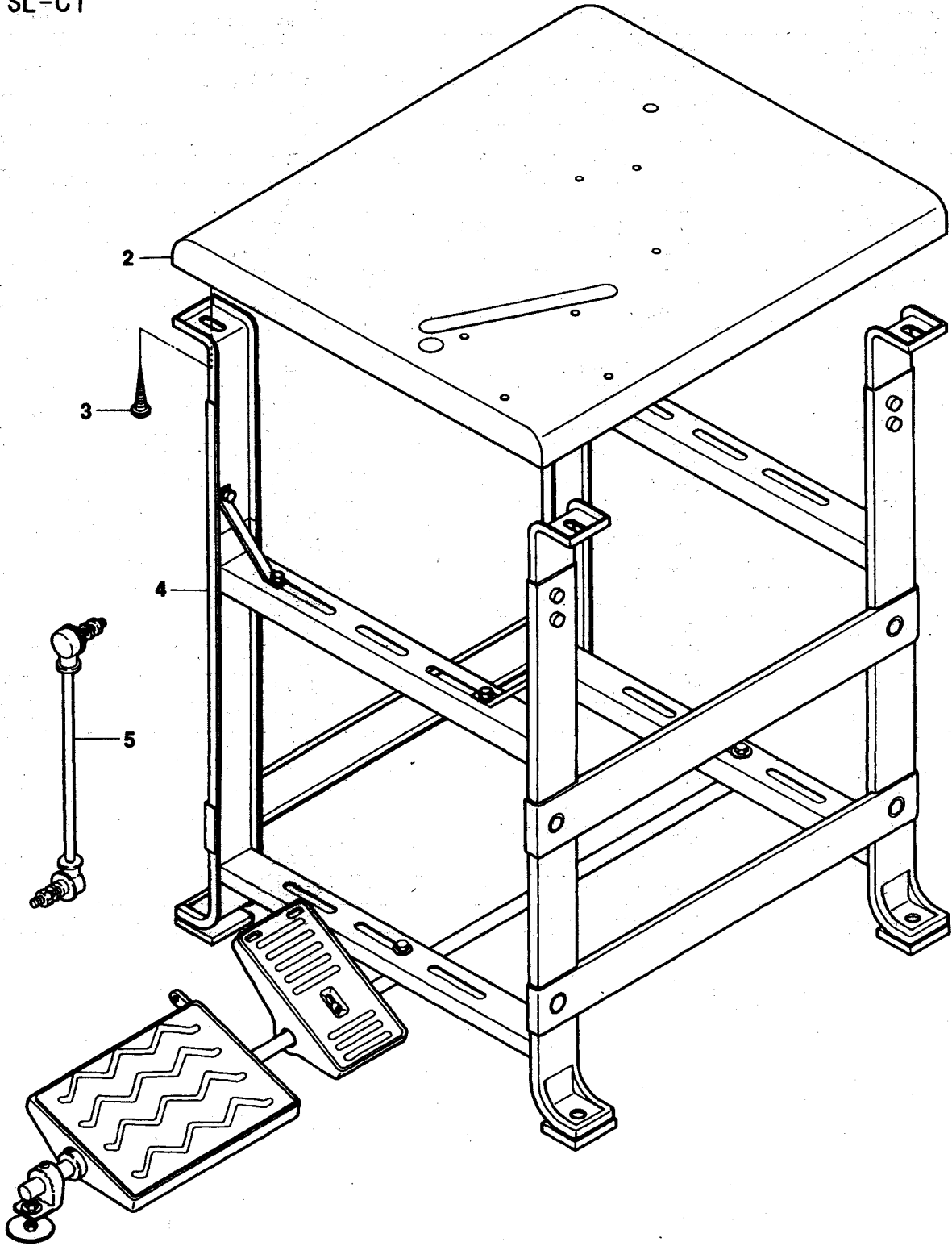
SET STYLE SL-C(1)



Ref.No	Parts No.	Description	品名	Amt. Req
1	3021055	MFS, C. Set	MFS(組)	1
2	3021548	Sewing Machine Supporting Block	ミシン取付台	1
3	004215	Screw(3/8-16 × 45)	止ネジ	2
4	000016	Nut	ナット	8
5	009858	Bolt(M8-1.25 × 75)	ボルト	4
6	000429	Washer	ワッシャ	4
7	0068962	Supporting Block Cushion	取付台クッション	4
8	000070	Hanging Nut	吊リナット	4
9	0037912	Chain	鎖	1
10	0068161	Presser Foot Connecting Lever	押工揚ゲ連結レバー	1
11	004440	Screw(11/64-40 × 8.3)	止ネジ	1
12	0068160	Handwheel	ハンドホイール	1
13	001156	Screw(11/64-40 × 13.3)	止ネジ	3
14	3021544	Belt Cover(Upper)	ベルトカバー(上)	1
15	3021545	Belt Cover(Lower)	ベルトカバー(下)	1
16	009973	Screw(M5-0.8 × 10)	止ネジ	4
17	3021009	MLS, C. Set	MLS(組)	1
18	9611043	Pitman	ピットマン	1
19	3021010	Driving Lever Shaft	駆動レバー軸	1
20	3021012	Rod End	ロッドエンド	2
21	000421	Nut(M12)	ナット	2
22	3021014	Rod End Nut	ロッドエンドナット	2
23	000429	Washer	ワッシャ	2
24	000676	Spring Washer	スプリングワッシャ	2
25	009891	Screw(M8-1.25 × 20)	止ネジ	2
26	0077286	Collar(12 × 24.3 × 10)	カラー	2
27	003635	Screw(1/4-40 × 6)	止ネジ	4
28	3021011	Driving Lever	駆動レバー	2
29	160007	Screw(M6-1 × 6)	止ネジ	4

SET STYLE SL-C(2)

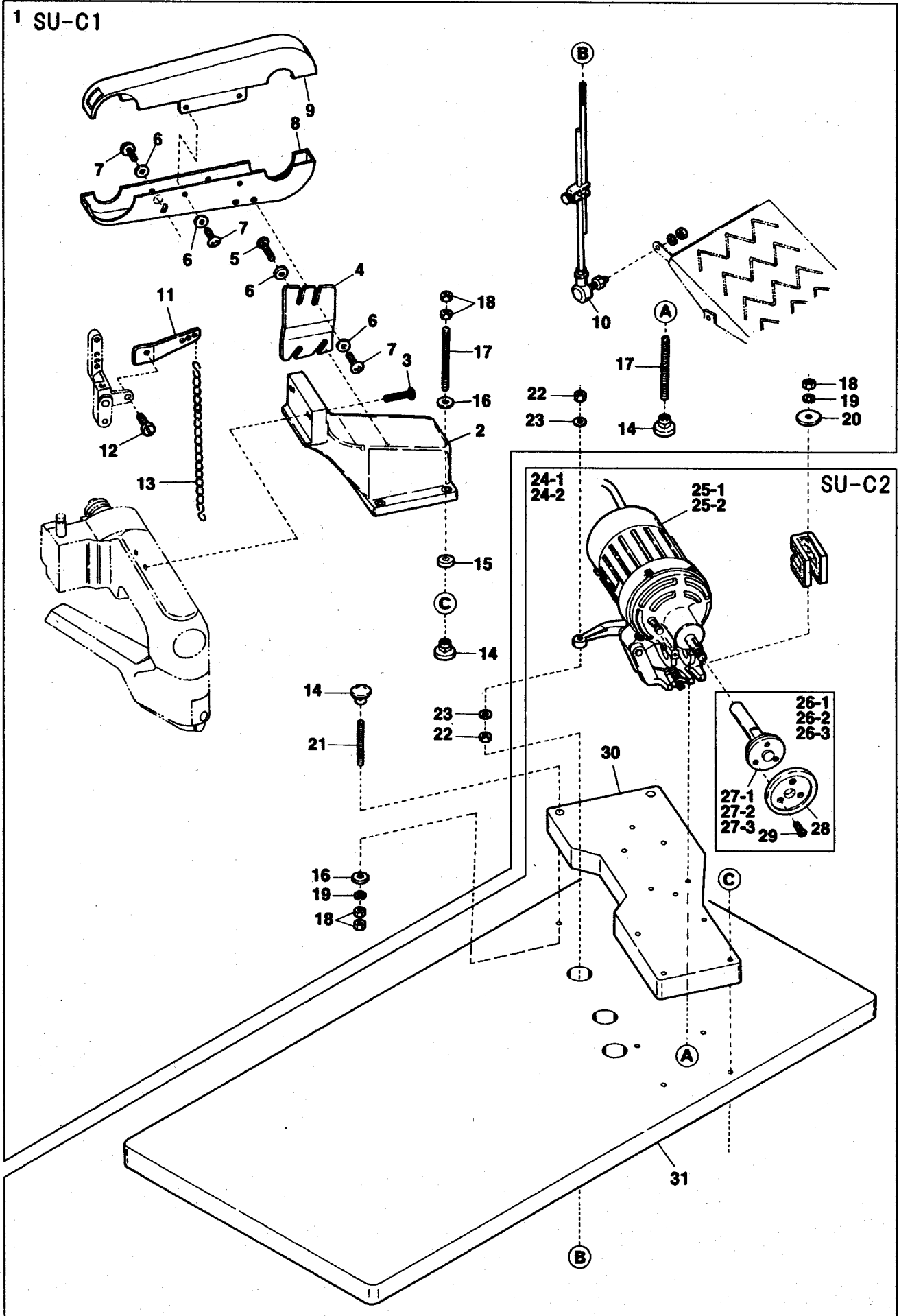
1 SL-C1



Ref.No	Parts No.	Description	品名	Amt Req
1	3021105	SL-C1, C. Set	SL-C1(組)	1
2	9603012	Machine Table	テーブル	1
3	350001	Wood Screw(ϕ 5.8 \times 4.5)	木ネジ	4
4	9611071	Table Stand(H Type)	テーブル脚(H型)	1
5	9611043	Pitman	ピットマン	1

SET STYLE SU-C

1 SU-C1

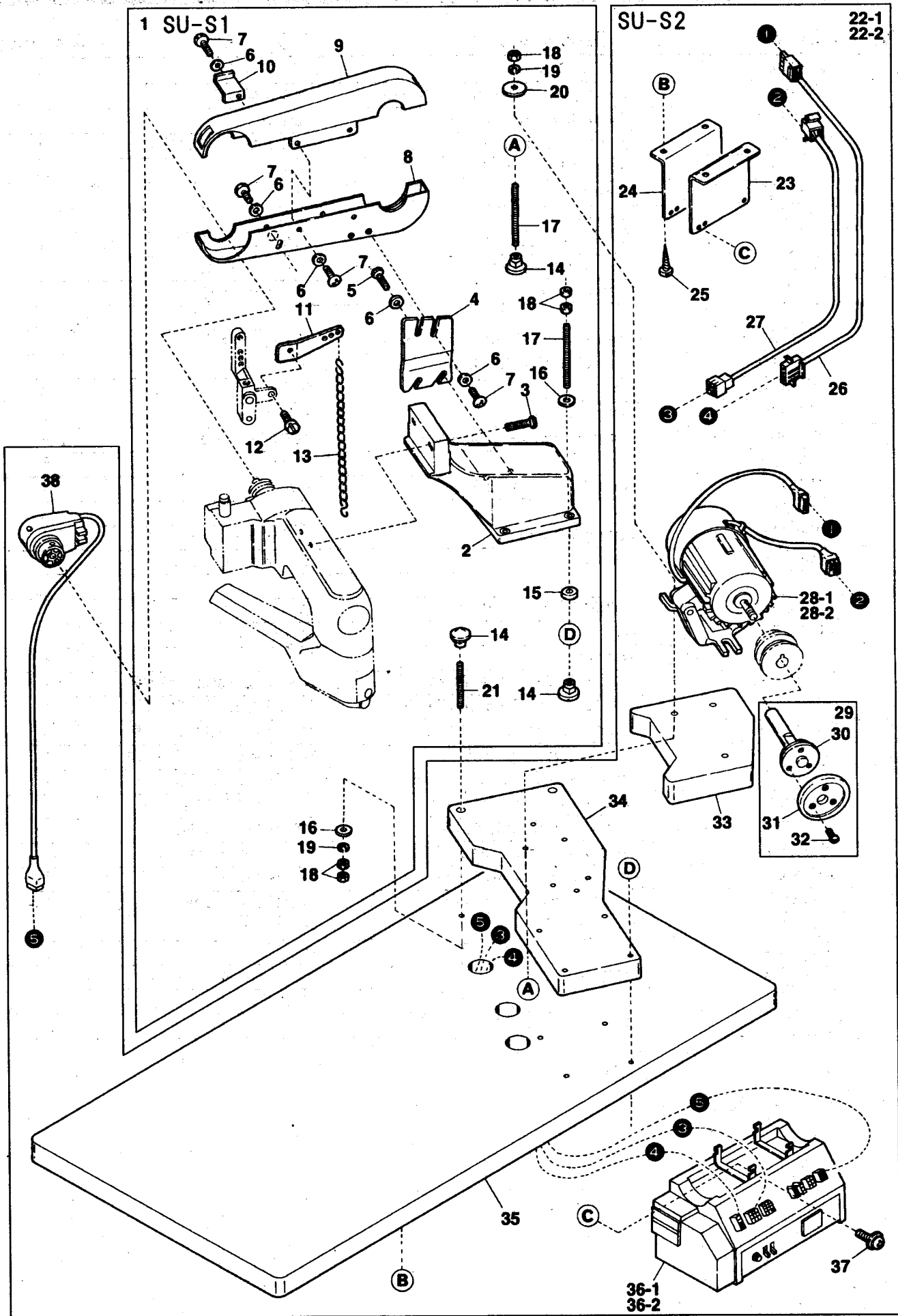


Ref.No	Parts No.	Description	品名	Amt. Req
1	3021081	SU-C1, C. Set	SU-C1(組)	1
2	3021548	Sewing Machine Supporting Block	ミシン取付台	1
3	004215	Screw(3/8-16 × 45)	止ネジ	2
4	3021069	Belt Cover Bracket	ベルトカバー取付板	1
5	004176	Screw(M5-0.8 × 12)	止ネジ	2
6	000669	Washer	ワッシャ	9
7	009973	Screw(M5-0.8 × 10)	止ネジ	7
8	3021068	Belt Cover(Lower)	ベルトカバー(下)	1
9	3021065	Belt Cover(Upper)	ベルトカバー(上)	1
10	9611041	Pitman(Long)	ピットマン(長)	1
11	0068161	Presser Foot Connecting Lever	押エ揚ゲ連結レバー	1
12	004440	Screw(11/64-40 × 8.3)	止ネジ	1
13	0037912	Chain	鎖	1
14	000070	Hanging Nut	吊リナット	9
15	0068962	Supporting Block Cushion	取付台クッション	4
16	000429	Washer	ワッシャ	6
17	190058	Bolt(M8-1.25 × 150)	ボルト	7
18	000016	Nut	ナット	15
19	000676	Spring Washer	スプリングワッシャ	5
20	300019	Washer	ワッシャ	3
21	009863	Bolt(M8-1.25 × 120)	ボルト	2
22	100003	Nut	ナット	2
23	000428	Washer	ワッシャ	2
24-1	9613118	SU-C2, C. Set(Single Phase 100V)	SU-C2(組)(単相100V用)	1
24-2	9613119	SU-C2, C. Set(3 Phase 200V)	SU-C2(組)(3相200V用)	1
25-1	9613107*	Clutch Motor(for 100V)	クラッチモータ(100V用)	1
25-2	9613022*	Clutch Motor(for 200V)	クラッチモータ(200V用)	1
26-1	0068934	Handwheel, C. Set(M12-1.75)	ハンドホイール(組)	1
26-2	3020006	Handwheel, C. Set(M10-1)	ハンドホイール(組)	1
26-3	3020016	Handwheel, C. Set(M14-2)	ハンドホイール(組)	1
27-1	3020007	Handwheel Shaft(M12-1.75)	ハンドホイール軸	1
27-2	3020008	Handwheel Shaft(M10-1)	ハンドホイール軸	1
27-3	3020017	Handwheel Shaft(M14-2)	ハンドホイール軸	1
28	3020009	Handwheel	ハンドホイール	1
29	009508	Screw(11/64-40 × 7.5)	止ネジ	3
30	9603025	Motor Support	モータ取付台	1
31	9603024	Machine Table	テーブル	1

Note : * indicates our recommended part.

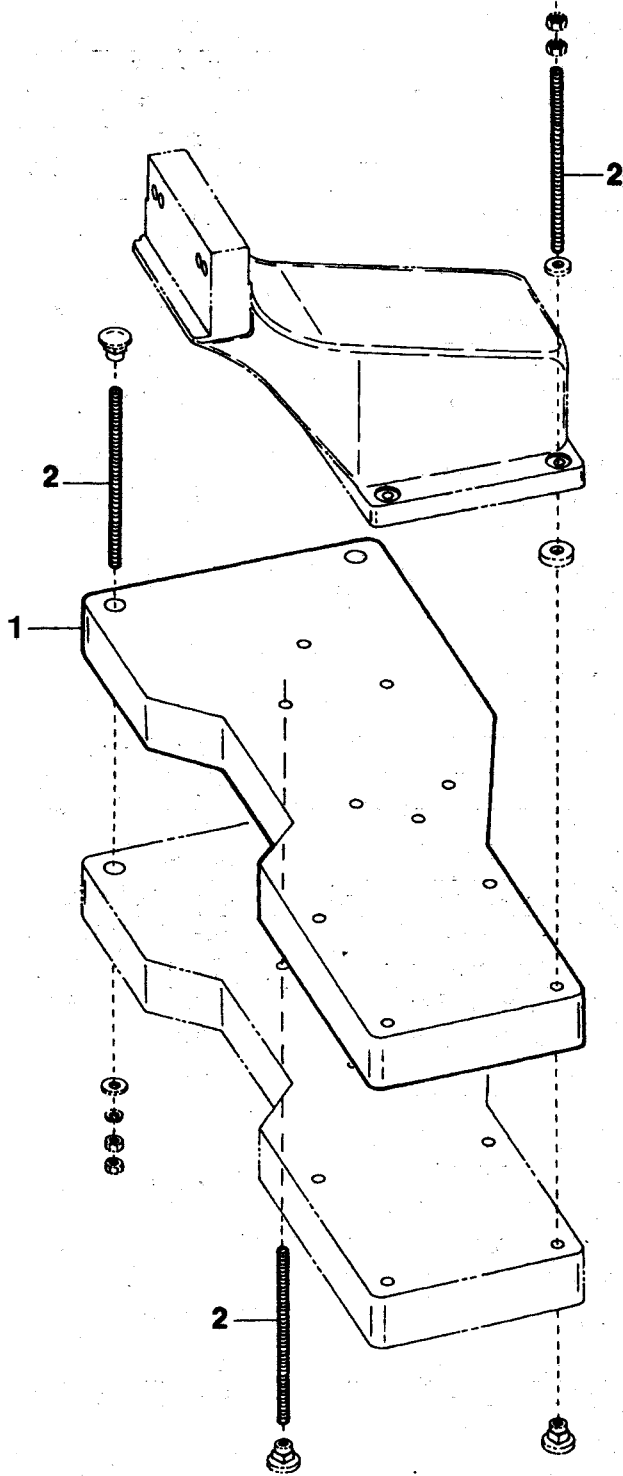
(注) *印の部品は弊社の推奨品です。

SET STYLE SU-S



Ref.No	Parts No.	Description	品名	Amt Req
1	3021080	SU-S1, C. Set	SU-S1(組)	1
2	3021548	Sewing Machine Supporting Block	ミシン取付台	1
3	004215	Screw(3/8-16 x 45)	止ネジ	2
4	3021069	Belt Cover Bracket	ベルトカバー取付板	1
5	004176	Screw(M5-0.8 x 12)	止ネジ	2
6	000669	Washer	ワッシャ	10
7	009973	Screw(M5-0.8 x 10)	止ネジ	8
8	3021068	Belt Cover(Lower)	ベルトカバー(下)	1
9	3021065	Belt Cover(Upper)	ベルトカバー(上)	1
10	3021073	Position Plate	位置決め板	1
11	0068161	Presser Foot Connecting Lever	押エ揚げ連結レバー	1
12	004440	Screw(1 1/64-40 x 8.3)	止ネジ	1
13	0037912	Chain	鎖	1
14	000070	Hanging Nut	吊リナット	7
15	0068962	Supporting Block Cushion	取付台クッション	4
16	000429	Washer	ワッシャ	6
17	190058	Bolt(M8-1.25 x 150)	ボルト	5
18	000016	Nut	ナット	13
19	000676	Spring Washer	スプリングワッシャ	3
20	300019	Washer	ワッシャ	1
21	009863	Bolt(M8-1.25 x 120)	ボルト	2
22-1	9613120	SU-S2, C. Set(Single Phase 100V)	SU-S2(組)(単相 100V用)	1
22-2	9613121	SU-S2, C. Set(3 Phase 200V)	SU-S2(組)(3相 200V用)	1
23	3021071	Control Box Support(Front)	制御ボックス取付板(前)	1
24	3021072	Control Box Support(Rear)	制御ボックス取付板(後)	1
25	006905	Wood Screw(ϕ 5.1 x 20)	木ネジ	4
26	1200197	Cable(4P)	ケーブル	1
27	1200196	Cable(6P)	ケーブル	1
28-1	-----	Servomotor(for 100V)	サーボモータ(100V用)	1
28-2	-----	Servomotor(for 200V)	サーボモータ(200V用)	1
29	3020016	Handwheel, C. Set(M10)	ハンドホイール(組)	1
30	3020008	Handwheel Shaft(M10)	ハンドホイール軸	1
31	3020009	Handwheel	ハンドホイール	1
32	009508	Screw(1 1/64-40 x 7.5)	止ネジ	3
33	9603026	Motor Support(Upper)	モータ取付台(上)	1
34	9603025	Motor Support	モータ取付台	1
35	9603024	Machine Table	テーブル	1
36-1	-----	Control Box(for 100V)	制御ボックス(100V用)	1
36-2	-----	Control Box(for 200V)	制御ボックス(200V用)	1
37	005624	Screw(M4-0.7 x 10)	止ネジ	4
38	9613117	Synchroniser	シンクロナイザ	1

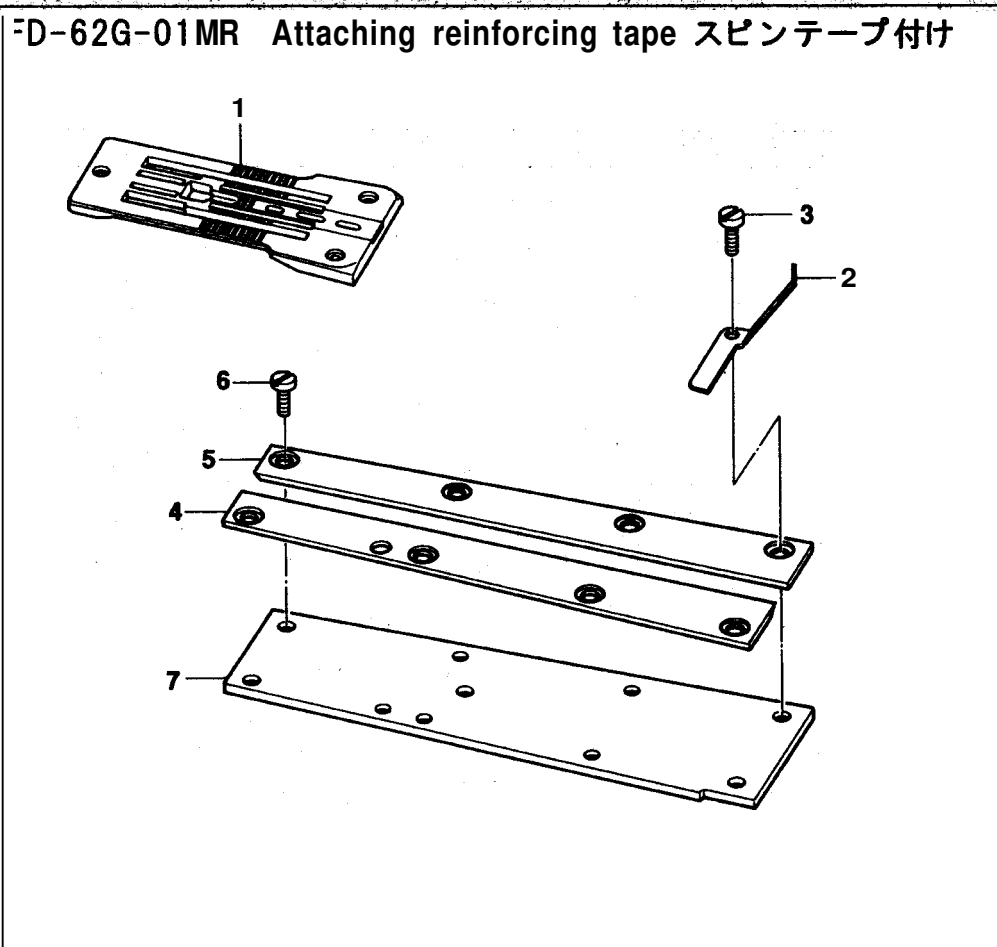
EXTRA PARTS(1) for SU-C, SU-S



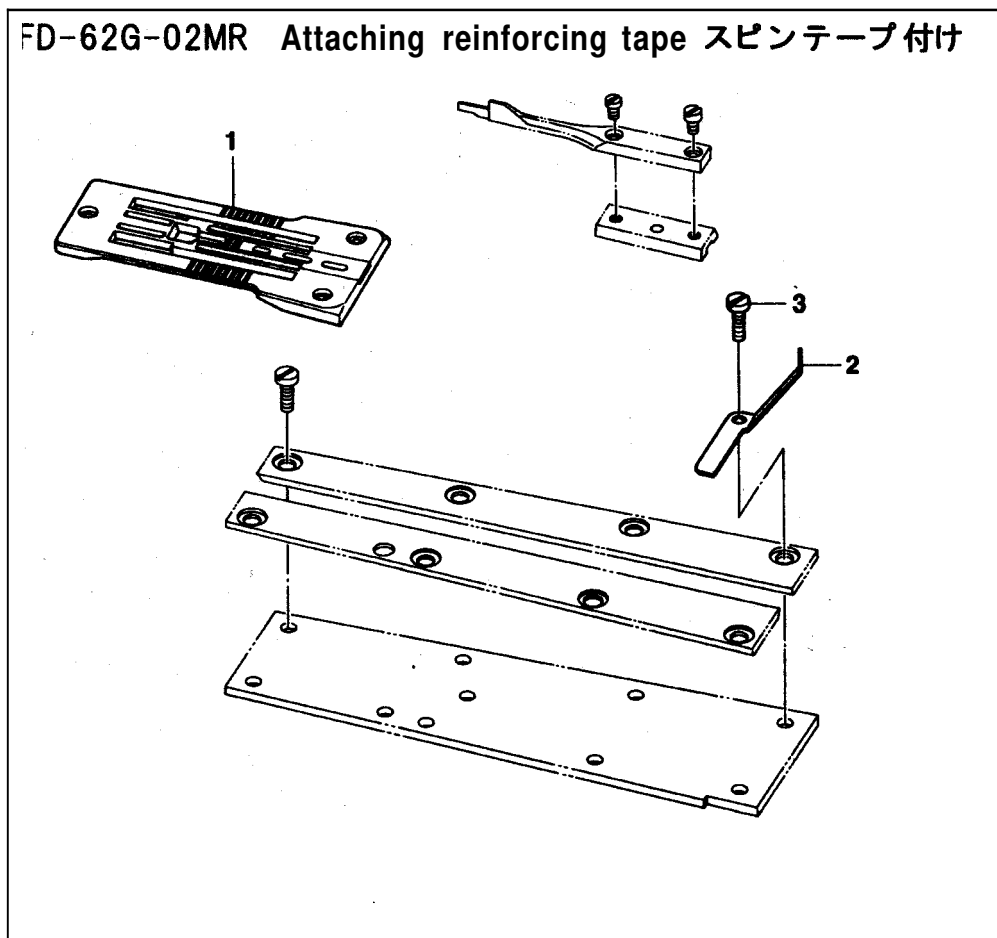
Ref.No	Parts No.	Description	品 名	Amt. Req
1	9603025	Motor Support	モータ取付台	1
2	009864	Bolt(M8-1.25 × 200)	ボルト	9

EXTRA PARTS(2)

FD-62G-01MR Attaching reinforcing tape スピンテープ付け



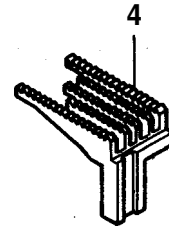
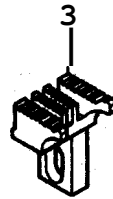
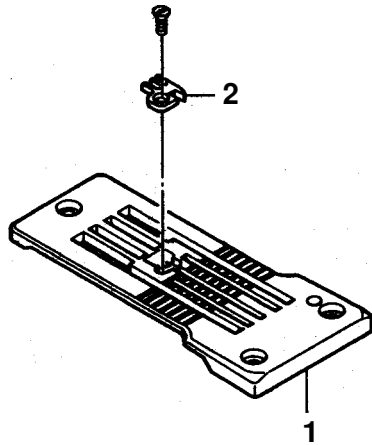
FD-62G-02MR Attaching reinforcing tape スピンテープ付け



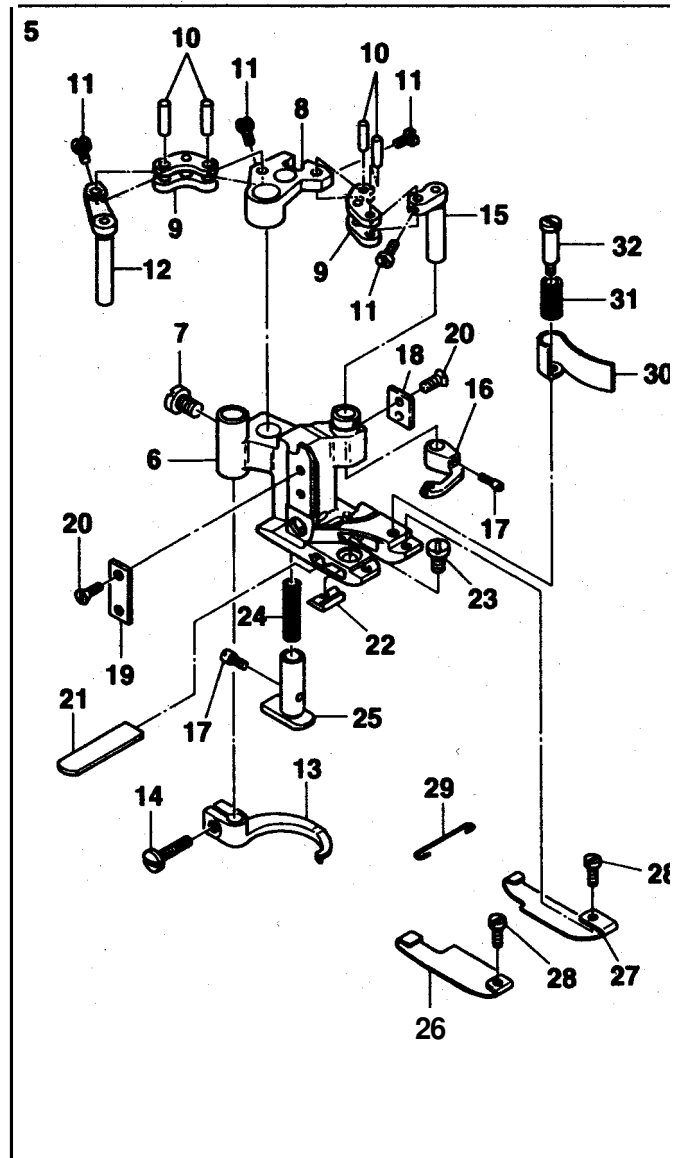
Ref.No	Parts No.	Description	品 名	Amt. Req
1	0068486	Stitch Plate	針板	1
2	0068485	Lower Tape Guide	下テープガイド	1
3	004312	Screw(1/8-44 × 7.9)	止ネジ	1
4	0068472	Lap Former Guide Plate(Left)	ラップフォーマガイド板(左)	1
5	0068473	Lap Former Guide Plate(Right)	ラップフォーマガイド板(右)	1
6	004134	Screw(1/8-44 x 6.5)	止ネジ	7
7	0068463	Sewing Cylinder Cover(Upper)	シリンダ上カバー	1

EXTRA PARTS(3)

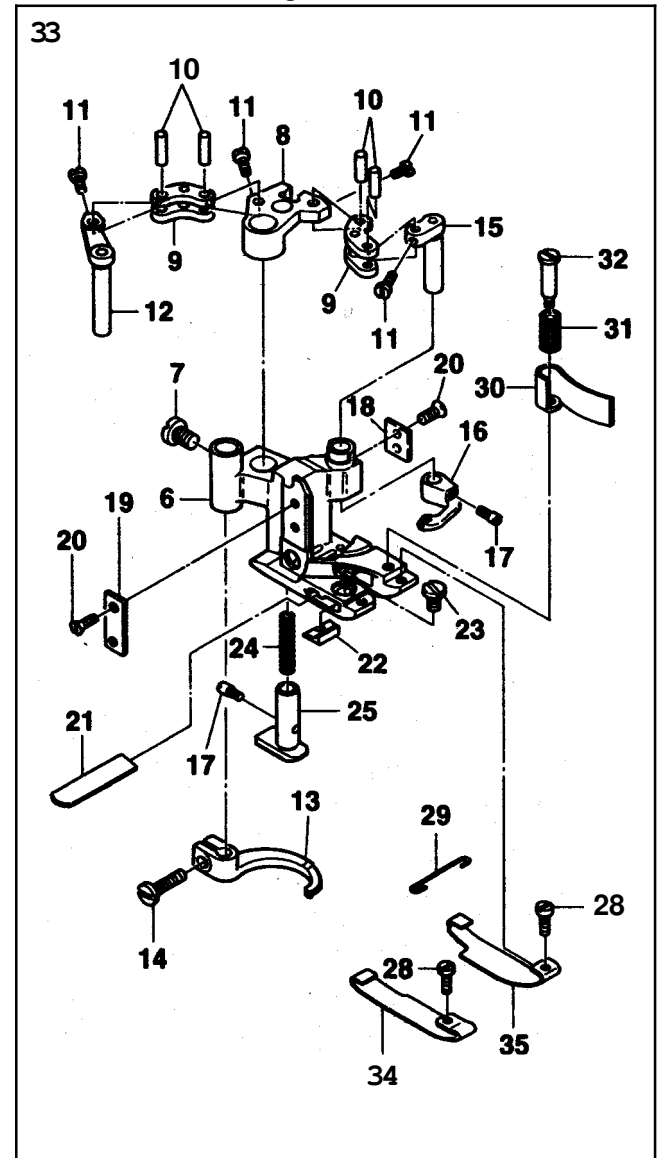
FD-62G-01MR



Right side trimming 右切り用



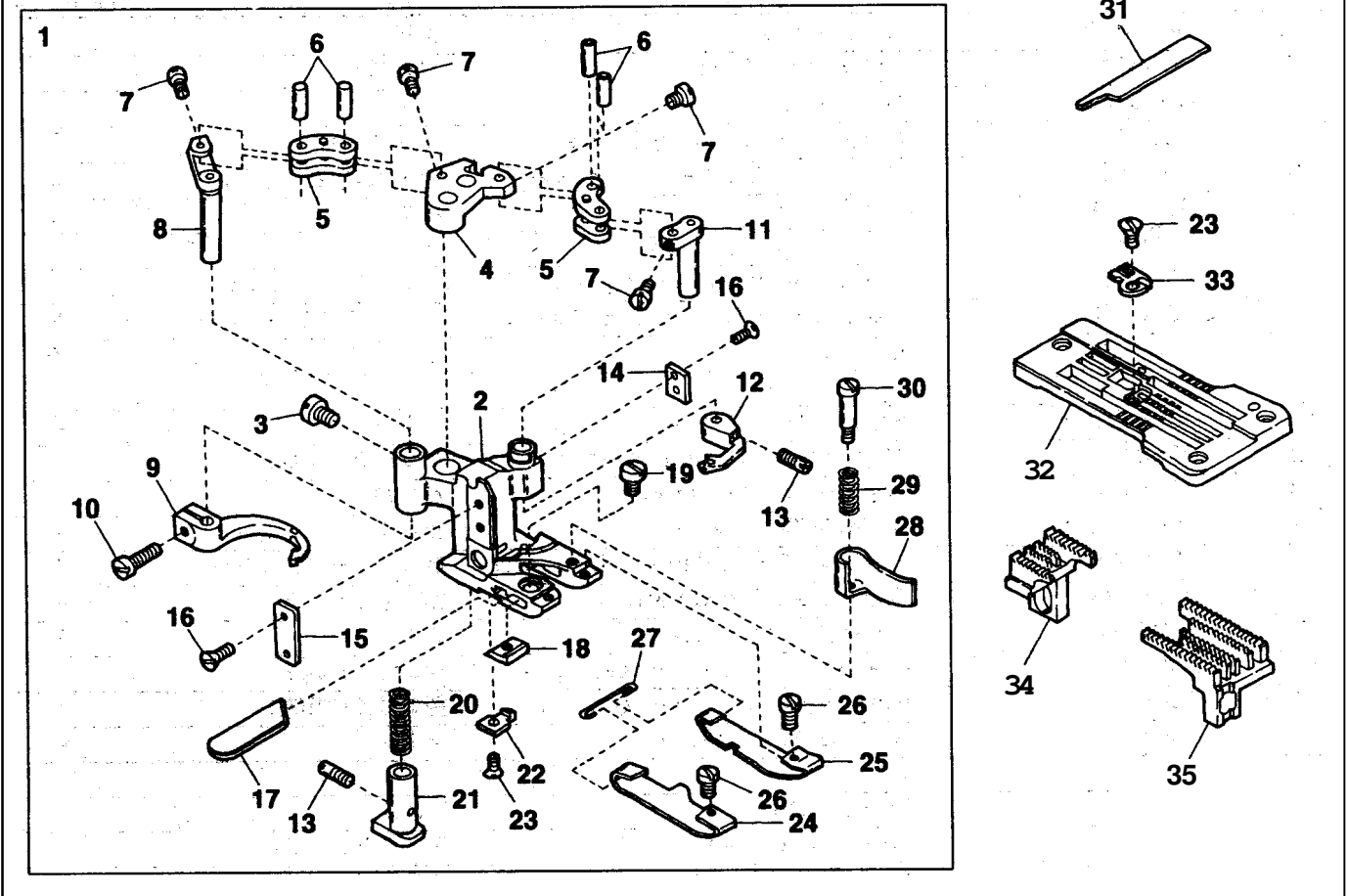
Left side trimming 左切り用



Ref.No	Parts No.	Description	品名	Amt Req
1	0068443	Stitch Plate	針板	1
2	0068444	Stitch Plate Tongue	針板爪	1
3	0068096	Main Feed Dog	後送り	1
4	0068441	Differential Feed Dog(5 rows)	前送り(5列)	1
5	3027125	Presser Foot, C. Set3(Right side)	押工(組3)(右切り用)	1
6	3027096	Presser Foot	押工	1
7	009853	Screw(11/64-40 × 6.5)	止ネジ	1
8	0068127	Carrier/Hook Driving Segment	キャリア・フックセグメント	1
9	0068128	Carrier/Hook Driving Lever Link	キャリア・フックレバーリンク	2
10	0068129	Link Pin	リンクピン	4
11	004172	Screw(3/32-56 × 3.4)	止ネジ	4
12	0068126	Thread Hook Driving Lever	飾り糸フックレバー	1
13	0068124	Top Cover Thread Hook	飾り糸フック	1
14	004353	Screw(9/64-40 × 7)	止ネジ	1
15	0068125	Top Cover Thread Carrier Driving Lever	飾り糸キャリアレバー	1
16	0068123	Top Cover Thread Carrier	飾り糸キャリア	1
17	004180	Screw(1/8-44 × 4.8)	止ネジ	2
18	0068346	Presser Foot Attach Piece(Right)	押工ガイド板(右)	1
19	0068347	Presser Foot Attach Piece(Left)	押工ガイド板(左)	1
20	004154	Screw(3/32-56 × 1.5)	止ネジ	4
21	0068121	Lower Knife	下メス	1
22	3027123	Lower Knife Clamp	下メスクランプ	1
23	001227	Screw(1/8-44 × 3.8)	止ネジ	1
24	0068117	Yielding Section Spring	小押エバネ	1
25	3027120	Yielding Section	小押エ	1
26	0008478	Presser Foot Spring Plate(Left)	押工板バネ(左)	1
27	0068158	Presser Foot Spring Plate(Right)	押工板バネ(右)	1
28	004173	Screw(3/32-56 × 2.4)	止ネジ	2
29	0068120	Spring Plate Holder	押工板バネホルダ	1
30	0068187	Chip Guard	チップガード	1
31	3027087	Chip Guard Spring	チップガードバネ	1
32	004166	Screw(1/8-44 × 3.2)	止ネジ	1
33	3027098	Presser Foot, C. Set3(Left side)	押工(組3)(左切り用)	1
34	0068157	Presser Foot Spring Plate(Left)	押工板バネ(左)	1
35	0068448	Presser Foot Spring Plate(Right)	押工板バネ(右)	1

EXTRA PARTS(4)

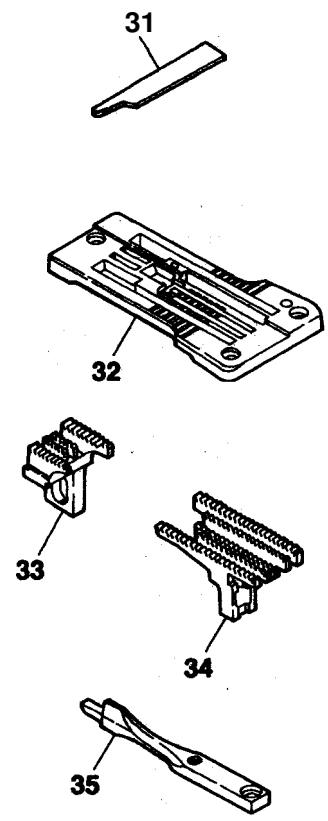
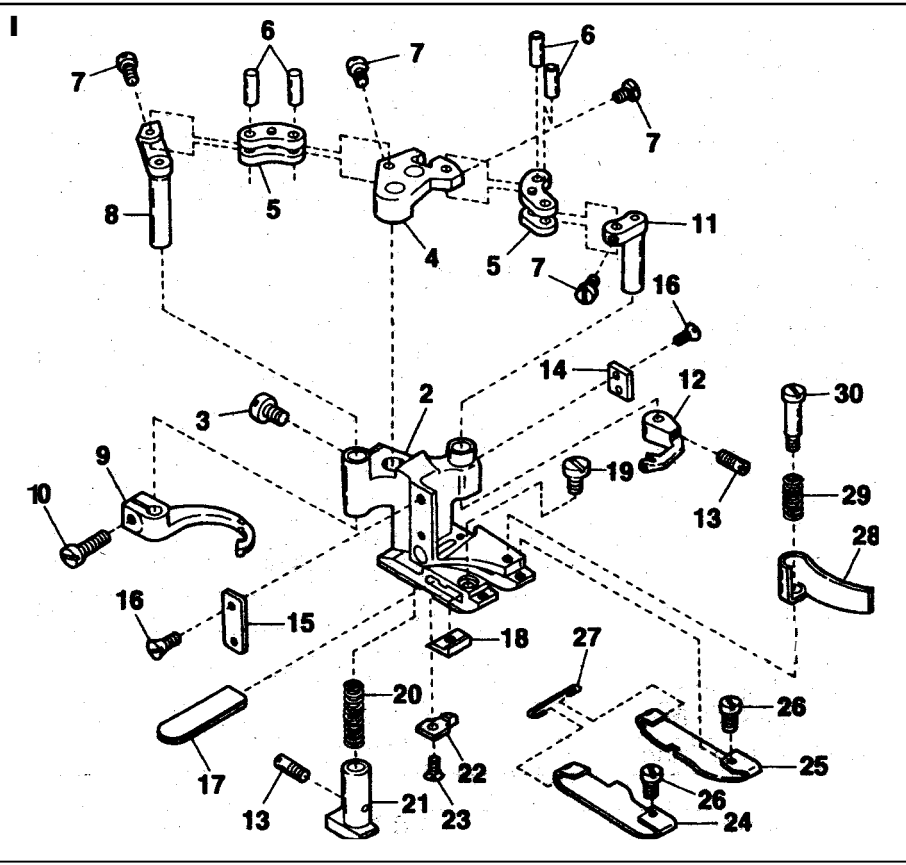
FD-62G-02MR Difference : 1.5mm/ 段差 1.5mm



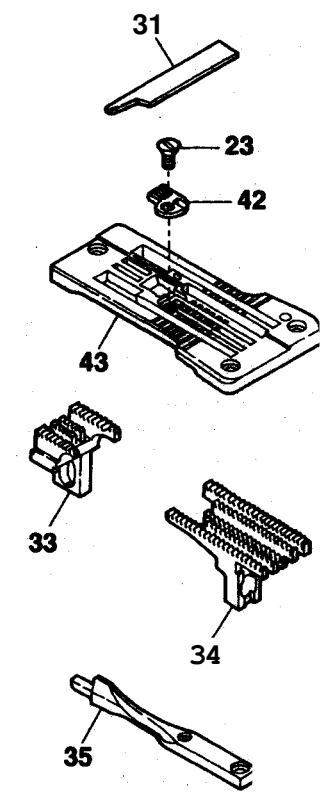
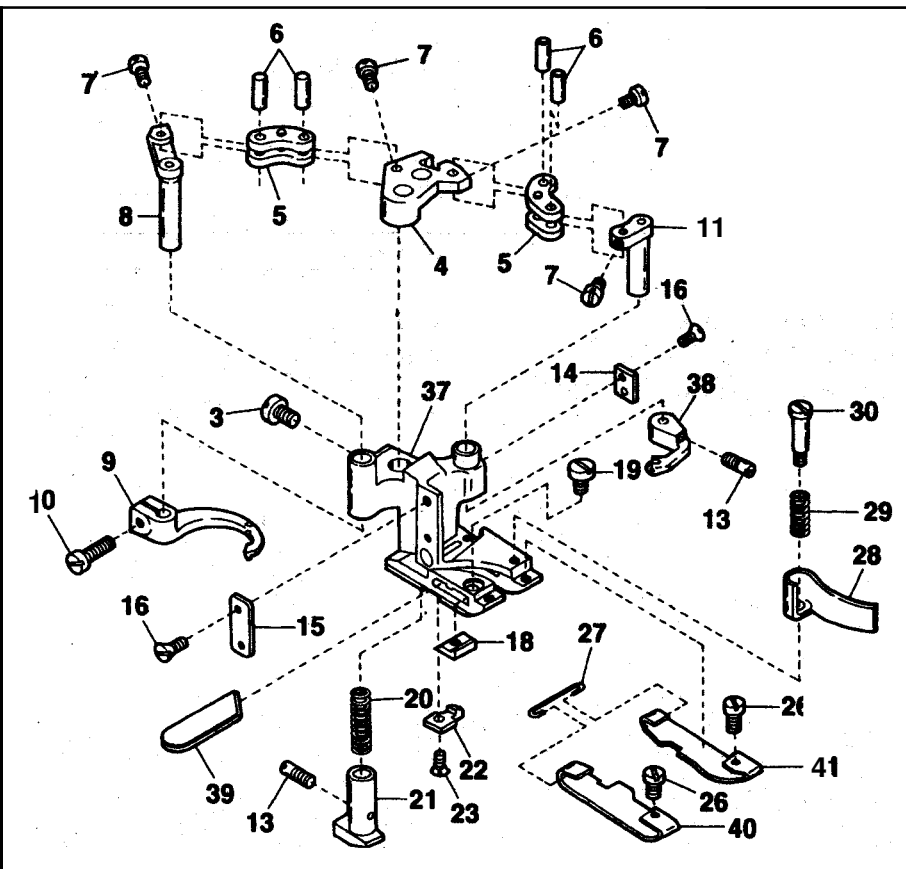
Ref.No	Parts No.	Description	品名	Amt. Req
1	3027119	Presser Foot, C. Set3	押工(組3)	1
2	3027117	Presser Foot	押工	1
3	009853	Screw(11/64-40 × 6.5)	止ネジ	1
4	0068127	Carrier/Hook Driving Segment	キャリア・フックセグメント	1
5	0068128	Carrier/Hook Driving Lever Link	キャリア・フックレバーリンク	2
6	0068129	Link Pin	リンクピン	4
7	004172	Screw(3/32-56 × 3.4)	止ネジ	4
8	0068126	Thread Hook Driving Lever	飾り糸フックレバー	1
9	0068124	Ornamental Thread Hook	飾り糸フック	1
10	004353	Screw(9/64-40 × 7.2)	止ネジ	1
11	0068125	Ornamental Thread Carrier Driving Lever	飾り糸キャリアレバー	1
12	0068123	ornamental Thread Carrier	飾り糸キャリア	1
13	004180	Screw(1/8-44 × 4.8)	止ネジ	2
14	0068346	Presser Foot Attach Piece(Right)	押エガイド板(右)	1
15	0068347	Presser Foot Attach Piece(Left)	押エガイド板(左)	1
16	004154	Screw(3/32-56 × 1.5)	止ネジ	4
17	0068509	Lower Knife	下メス	1
18	3027124	Lower Knife Clamp	下メスクランプ	1
19	001227	Screw(1/8-44 × 3.8)	止ネジ	1
20	0068117	Yielding Section Spring	小押エバネ	1
21	3027121	Yielding Section	小押工	1
22	0068474	Cloth Plate Guide	布ガイド	1
23	004182	Screw(3/32-56 × 2)	止ネジ	2
24	0068504	Presser Foot Spring Plate(Left)	押エ板バネ(左)	1
25	0068505	Presser Foot Spring Plate(Right)	押エ板バネ(右)	1
26	004173	Screw(3/32-56 × 2.4)	止ネジ	2
27	0068120	Spring Plate Holder	押エ板バネホルダ	1
28	0068187	Chip Guard	チップガード	1
29	3027087	Chip Guard Spring	チップガードスプリング	1
30	004166	Screw(1/8-44 × 3.2)	止ネジ	1
31	0068508	Upper Knife	上メス	1
32	0068500	Stitch Plate	針板	1
33	0068444	Stitch Plate Tongue	針板爪	1
34	0068507	Main Feed Dog(P=1.8mm)	後送り	1
35	0068506	Differential Feed Dog(P=1.8mm)	前送り	1

EXTRA PARTS(5)

FD-62G-06MR Difference : 2.0mm/ 段差 2.0mm

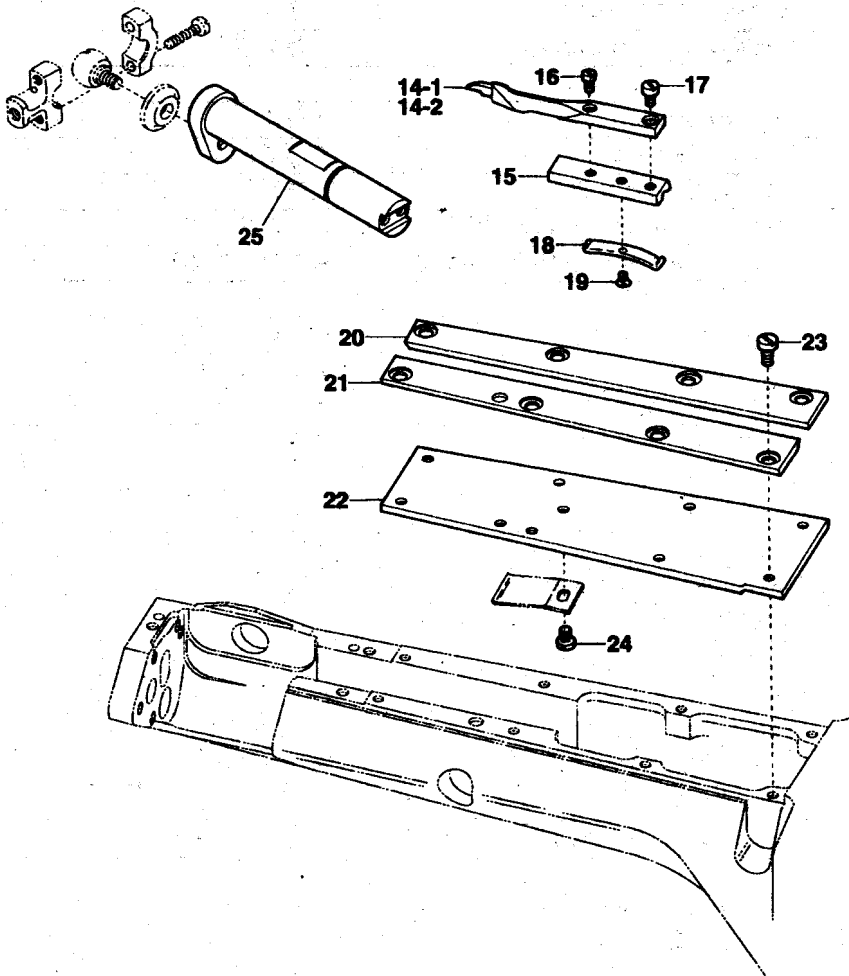
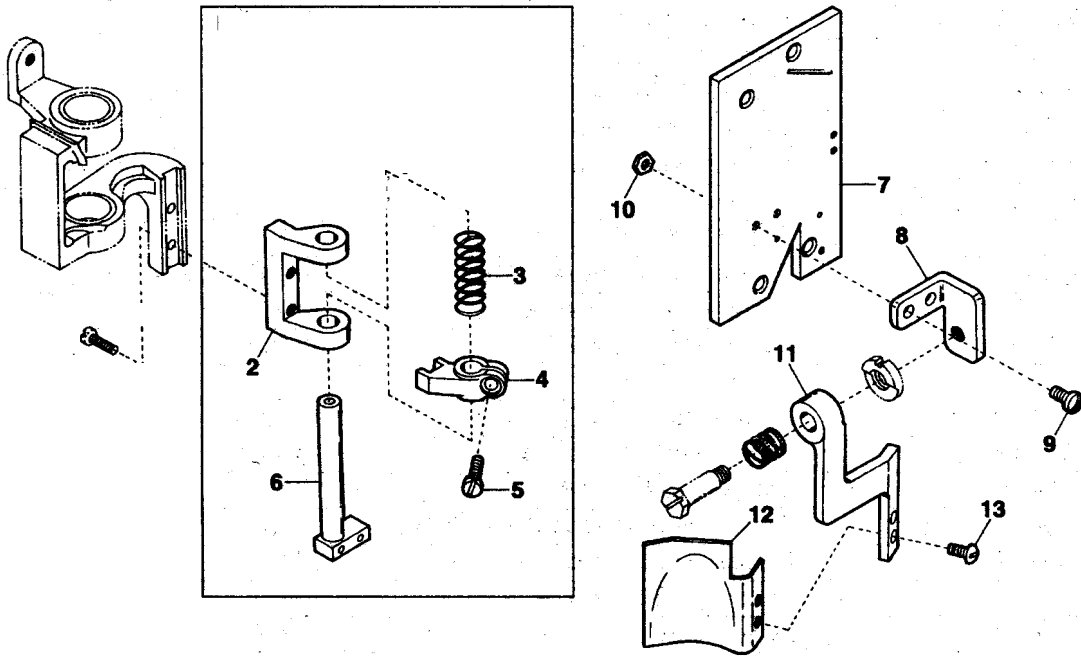


FD-62G-06MS Difference : 2.0mm/ 段差 2.0mm



Ref.No	Parts No.	Description	品名	Amt Req
1	3027003	Presser Foot C. Set3	押エ(組3)	1
2	3027001	Presser Foot C. Set1	押エ(組1)	1
3	009853	Screw(11/64-40 × 6.5)	止ネジ	1
4	0068127	Carrier/Hook Driving Segment	キャリア・フックセグメント	1
5	0068128	Carrier/Hook Driving Lever Link	キャリア・フックレバーリンク	2
6	0068129	Link Pin	リンクピン	4
7	004172	Screw(3/32-56 × 3.4)	止ネジ	4
8	0068126	Thread Hook Driving Lever	飾り糸フック3レバー	1
9	0068124	Ornamental Thread Hook	飾り糸フック	1
10	004353	Screw(9/64-40 × 7.2)	止ネジ	1
11	0068125	Ornamental Thread Carrier Driving Lever	飾り糸キャリアレバー	1
12	0068123	Ornamental Thread Carrier	飾り糸キャリアレバー	1
13	004180	Screw(1/8-44 × 4.8)	止ネジ	2
14	0068346	Presser Foot Attach Piece(Right)	押エガイド板(右)	1
15	0068347	Presser Foot Attach Piece(Left)	押エガイド板(左)	1
16	004154	Screw(3/32-56 × 1.5)	止ネジ	4
17	0068121	Lower Knife	下メス	1
18	3027062	Lower Knife Clamp	下メスクランプ	1
19	001222	Screw(1/8-44 × 3.8)	止ネジ	1
20	0068117	Yielding Section Spring	小押エバネ	2
21	3027120	Yielding Section	小押エ	1
22	3027005	Cloth Plate Guide	布ガイド	1
23	004182	Screw(3/32-56 × 2)	止ネジ	2
24	3027007	Presser Foot Spring Plate(Left)	押エ板バネ(左)	1
25	3027008	Presser Foot Spring Plate(Right)	押エ板バネ(右)	1
26	004173	Screw(3/32-56 × 2.4)	止ネジ	2
27	0068120	Spring Plate Holder	押エ板バネホルダ	1
28	3027009	Chip Guard	チップガード	1
29	3027087	Chip Guard Spring	チップガードスプリング	1
30	004166	Screw(1/8-44 × 3.2)	止ネジ	1
31	0068508	Upper Knife	上メス	1
32	3028000	Stitch Plate	針板	1
33	3029001	Main Feed Dog(P=1.8mm)	後送り	1
34	3029000	Differential Feed Dog(P=1.8mm)	前送り	1
35	3021034	Lap Former	ラップフォーマ	1
36	3027015	Presser Foot C. Set3	押エ(組3)	1
37	3027013	Presser Foot C. Set1	押エ(組1)	1
38	0068558	Ornamental Thread Carrier	飾り糸キャリア	1
39	0068509	Lower Knife	下メス	1
40	3027016	Presser Foot Spring Plate(Left)	押エ板バネ(左)	1
41	3027017	Presser Foot Spring Plate(Right)	押エ板バネ(右)	1
42	3028006	Stitch Plate Tongue	針板爪	1
43	3028005	Stitch Plate	針板	1

EXTRA PARTS(6)
FD-62G-06MS



Ref.No	Parts No.	Description	品名	Amt Req
1	3021023	Knife Holder Guide Collar, C. Set	上メスホルダガイドカラー(組)	1
2	3021021	Knife Holder Shank Support	上メスホルダシャंक台	1
3	0068181	Knife Holder Spring	上メスホルダバネ	1
4	3021022	Knife Holder Guide Collar	上メスホルダガイドカラー	1
5	004185	Screw(9/64-40 × 7.2)	止ネジ	1
6	0068180	Knife Holder Shank	上メスホルダシャंक	1
7	3020471	Sewing Head Cover(Front)	ソーイングヘッド前カバー	1
8	3021026	Frame Chip Guard Bracket	フレームチップガード取付台	1
9	001175	Screw(9/64-40 × 8)	止ネジ	2
10	000322	Nut	ナット	2
11	3021025	Frame Chip Guard Support	フレームチップガード支エ	1
12	3021024	Frame Chip Guard	フレームチップガード	1
13	001203	Screw(9/64-40 × 4.5)	止ネジ	2
14-1	3021120	Lap Former(Note 1)	ラップフォーマ(注1)	1
14-2	3021087	Lap Former(Note 2)	ラップフォーマ(注2)	1
15	3021033	Lap Former Slide Block	ラップフォーマ台	1
16	004172	Screw(3/32-56 × 3.4)	止ネジ	1
17	001228	Screw(3/32-56 × 3.2)	止ネジ	1
18	0068471	Lap Former Slide Block Spring	ラップフォーマ台バネ	1
19	004182	Screw(3/32-56 × 2.5)	止ネジ	1
20	0068473	Lap Former Guide Plate(Right)	ラップフォーマガイド板(右)	1
21	0068472	Lap Former Guide Plate(Left)	ラップフォーマガイド板(左)	1
22	0068463	Sewing Cylinder Cover(Upper)	シリンダ上カバー	1
23	004134	Screw(1/8-44 × 6.5)	止ネジ	8
24	004218	Screw(3/32-56 × 1.6)	止ネジ	1
25	3020473	Knife Driving Lever	上メスレバー	1

Note 1 :The width of the end :5.0mm

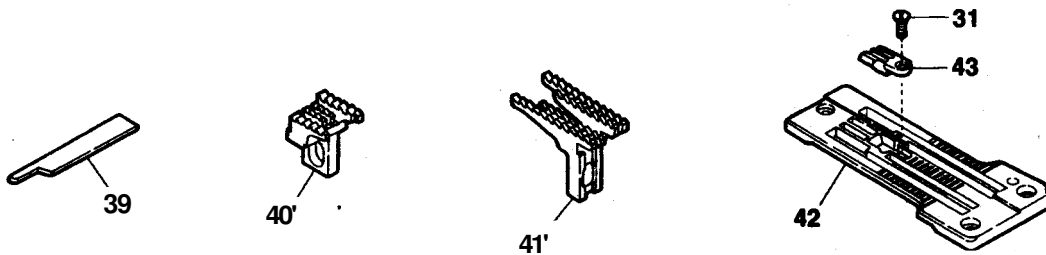
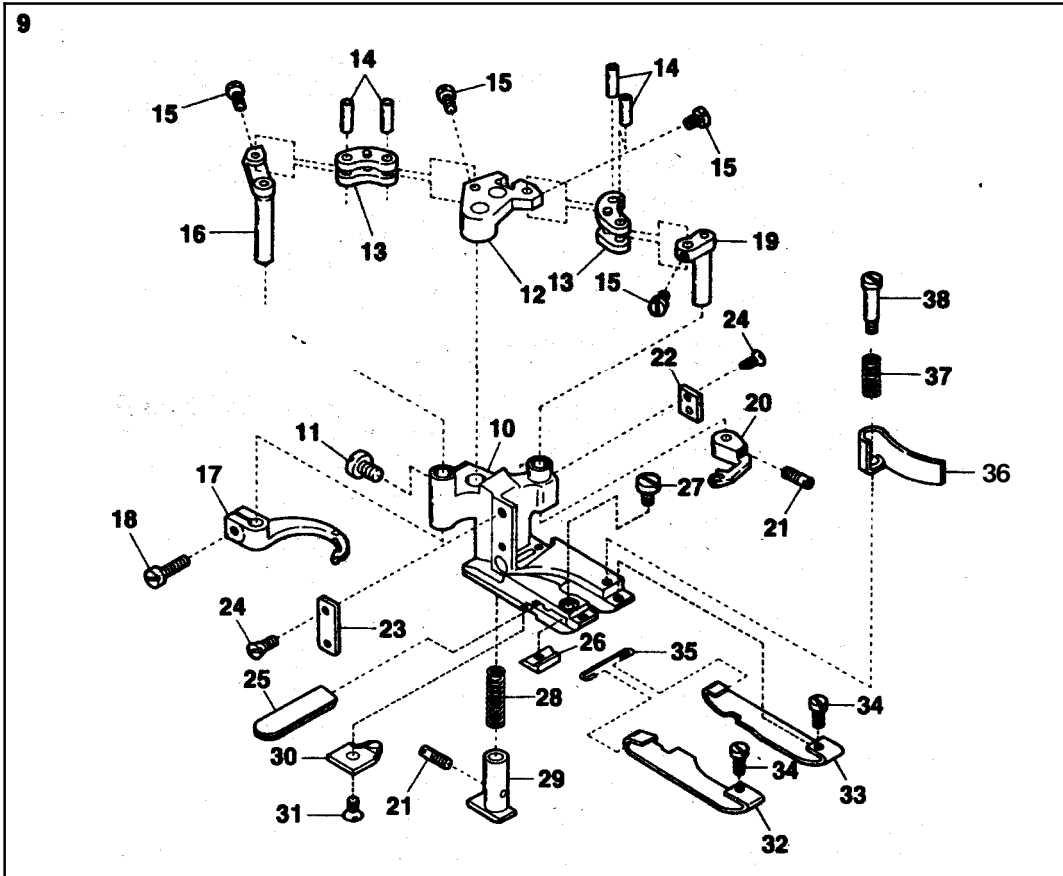
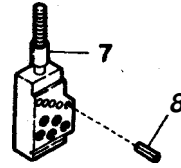
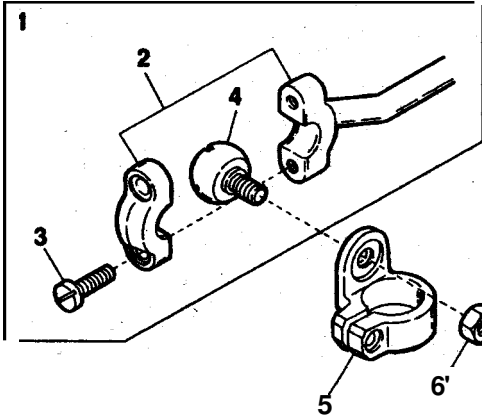
(E1)先端の幅 :5.0mm

Note 2 :The width of the end :4.2mm

(注2)先端の幅 :4.2mm

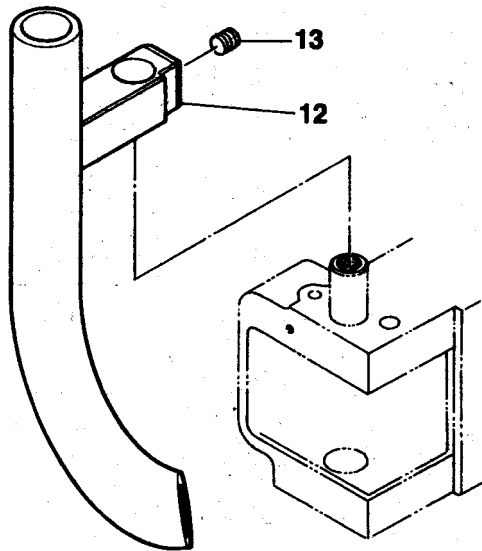
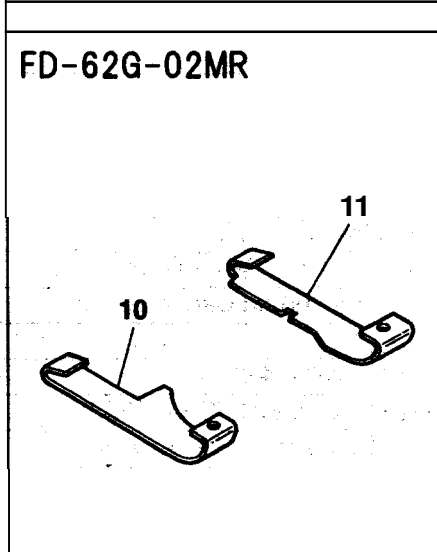
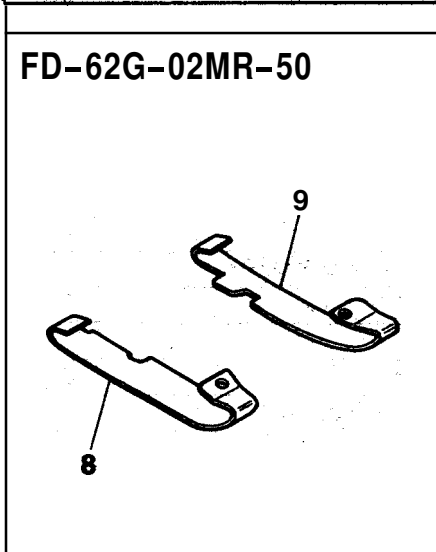
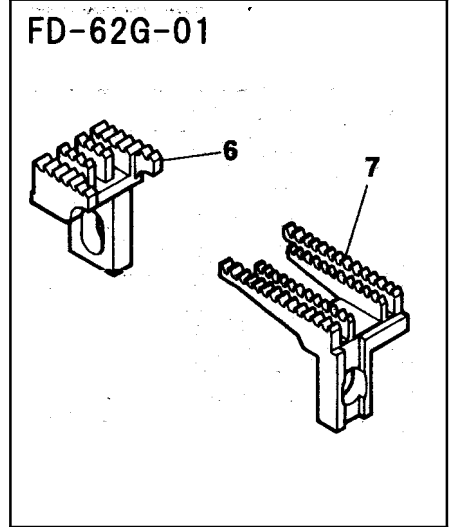
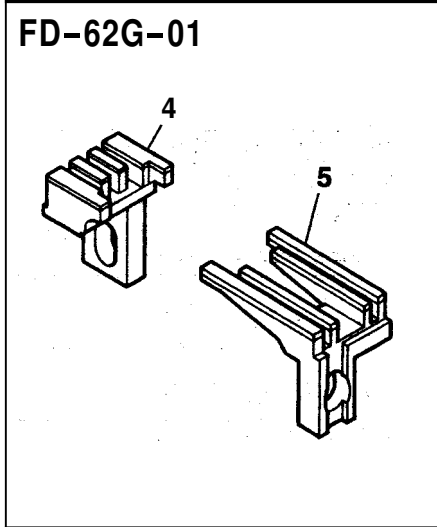
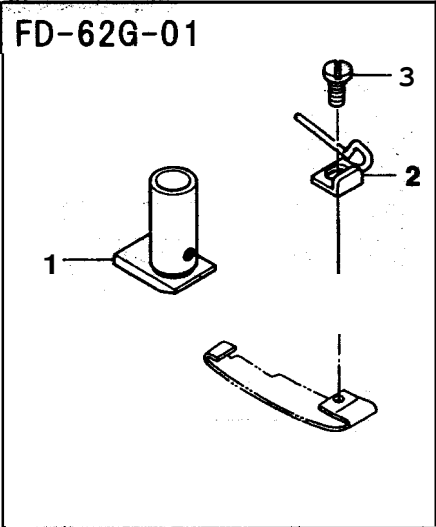
EXTRA PARTS(7)

FD-62G-06MS



Ref.No	Parts No.	Description	品名	Amt Req
1	3020015	Carrier/Hook Driving Rod(Left), C. Set	キャリア・フックロッド(左)(組)	1
2	3020055	Carrier/Hook Driving Rod(Left)	キャリア・フックロッド(左)	1
3	001174	Screw(9/64-40 × 10.3)	止ネジ	2
4	3020054	Rod Ball(Left)	ロッド球(左)	1
5	0068552	Carrier/Hook Sleeve Lever	キャリア・フックスリーブレバー	1
6	000347	Nut	ナット	1
7	0068553	Needle Clamp(6.0)	針止め	1
8	000393	Pin	ピン	5
9	3027080	Presser Foot C. Set3	押エ(組3)	1
10	3027082	Presser Foot C. Set1	押エ(組1)	1
11	009853	Screw(11/64-40 × 6.5)	止ネジ	1
12	0068127	Carrier/Hook Driving Segment	キャリア・フックセグメント	1
13	0068128	Carrier/Hook Driving Lever Link	キャリア・フックレバーリンク	2
14	0068129	Link Pin	リンクピン	4
15	004172	Screw(3/32-56 × 3.4)	止ネジ	4
16	0068126	Thread Hook Driving Lever	飾り糸フック3レバー	1
17	0068124	Ornamental Thread Hook	飾り糸フック3	1
18	004353	Screw(9/64-40 × 7.2)	止ネジ	1
19	0068125	Ornamental Thread Carrier Driving Lever	飾り糸キャリアレバー	1
20	0068558	Ornamental Thread Carrier	飾り糸キャリア	1
21	004180	Screw(1/8-44 × 4.8)	止ネジ	2
22	0068346	Presser Foot Attach Piece(Right)	押エガイド板(右)	1
23	0068347	Presser Foot Attach Piece(Left)	押エガイド板(左)	1
24	004154	Screw(3/32-56 × 1.51)	止ネジ	4
25	0068121	Lower Knife	下メス	1
26	3027062	Lower Knife Clamp	下メスクランプ	1
27	001222	Screw(1/8-44 × 3.8)	止ネジ	1
28	0068117	Yielding Section Spring	小押エバネ	2
29	3027010	Yielding Section	小押エ	1
30	3027058	Cloth Guide Plate	布ガイド	1
31	004182	Screw(3/32-56 × 2)	止ネジ	2
32	3027084	Presser Foot Spring Plate(Left)	押エ板バネ(左)	1
33	3027085	Presser Foot Spring Plate(Right)	押エ板バネ(右)	1
34	004173	Screw(3/32-56 × 2.4)	止ネジ	2
35	0068120	Spring Plate Holder	押エ板バネホルダ	1
36	3027009	Chip Guard	チップガード	1
37	3027087	Chip Guard Spring	チップガードスプリング	1
38	004166	Screw(1/8-44 × 3.2)	止ネジ	1
39	0068184	Upper Knife	上メス	1
40	3029014	Main Feed Dog(P=2.1mm)	後送り	1
41	3029018	Differential Feed Dog(P=2.1mm)	前送り	1
42	3028014	Stitch Plate	HE	1
43	0068560	Stitch Plate Tongue	針板爪	1

EXTRA PARTS(8)



Ref.No	Parts No.	Description	品 名	Amt. Req
1	3027010	Yielding Section(Note 1)	小押工(注1)	1
2	3020004	Fabric Guide(Note 2)	布ガイド(注2)	1
3	001230	Screw(3/32-56 × 3.8)	止ネジ	1
4	3029004	Main Feed Dog(with Rubber)(P=2.1mm)	後送り(ラバー送り)	1
5	3029002	Differential Feed Dog(with Rubber)(P=2.1mm)	前送り(ラバー送り)	1
6	3029009	Main Feed Dog(Coarse Mesh)	後送り(荒齒)	1
7	3029008	Differential Feed Dog(Coarse Mesh)	前送り(荒齒)	1
8	3027074	Presser Foot Spring Plate(Left)(Note 3)	押工板バネ(左)(注3)	1
9	3027075	Presser Foot Spring Plate(Right)(Note 3)	押工板バネ(右)(注3)	1
10	0068549	Presser Foot Spring Plate(Left)(Note 4)	押工板バネ(左)(注4)	1
11	0068550	Presser Foot Spring Plate(Right)(Note 4)	押工板バネ(右)(注4)	1
12	3021075	Suction Pipe	吸込管	1
13	160007	Screw(M6-1 × 6)	止ネジ	1

Note 1 :For light materials

(注1) 薄物用

Note 2 :Fabric Guide for left side trimming

(注2) 左切り用の布ガイド

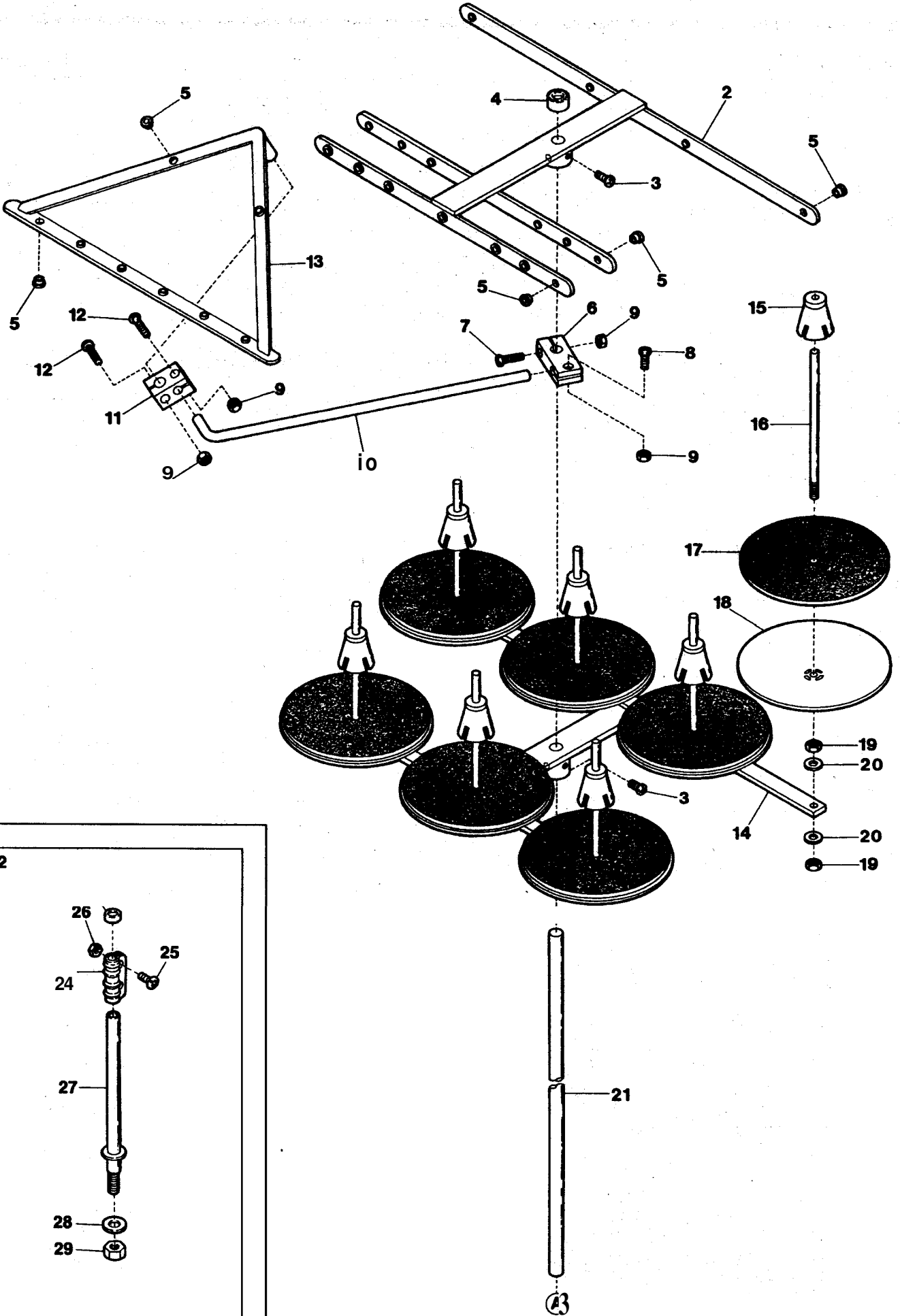
Note 3 :For Crotch Seam

(注3) クロッチシーム用

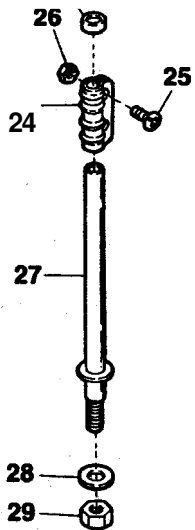
Note 4 :Shorter than standard part

(注4) 標準品より短い

1

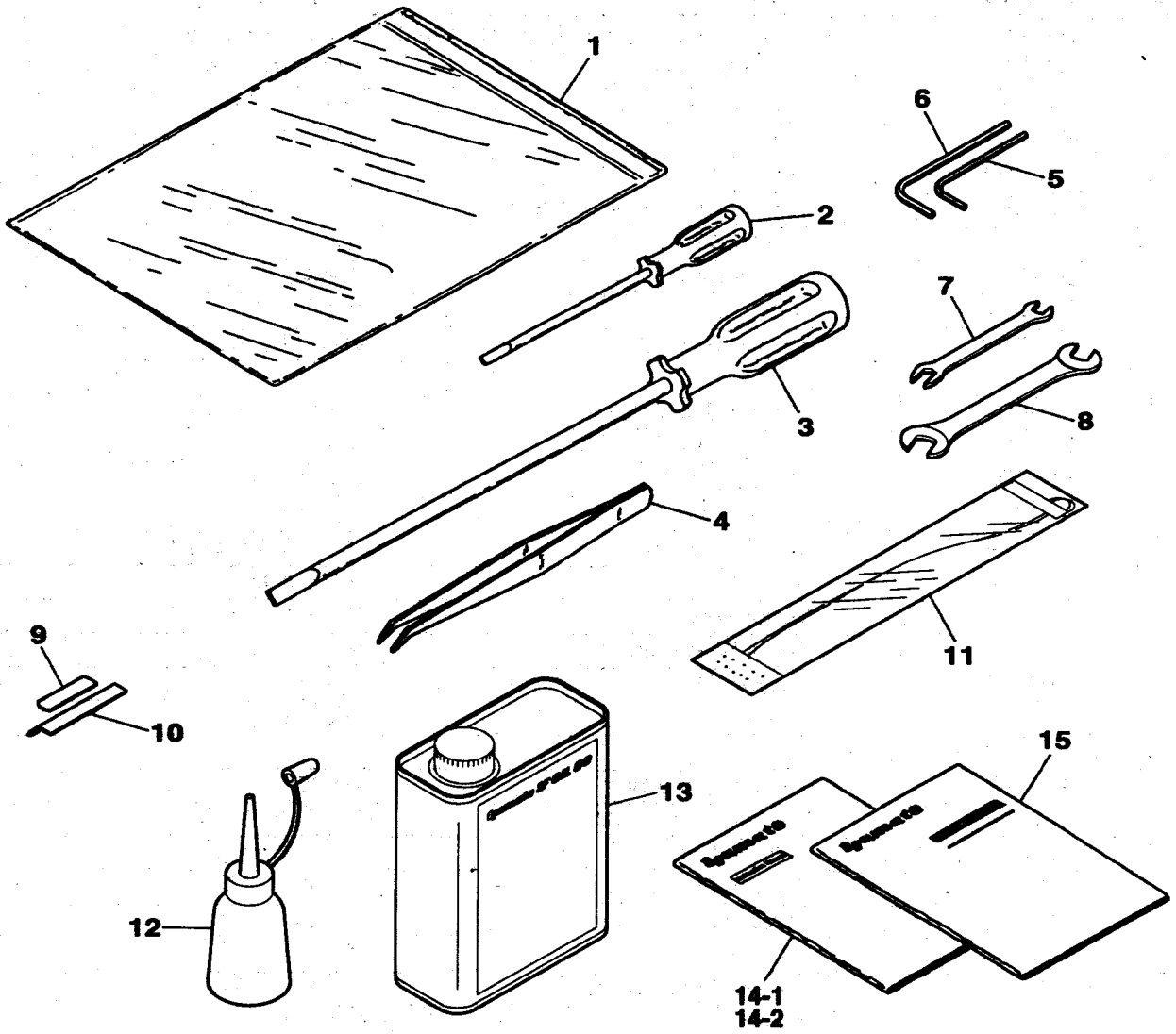


22





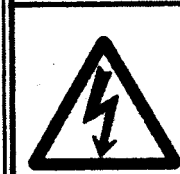

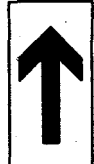


Ref.No	Parts No.	Description	品名	Amt. Req
1	9620697	Thread Stand, C. Set(7 Spools Type)	糸立台(組)(7本糸用)	1
2	9620704	Thread Hanger	スレッドハンガ	1
3	911061	Screw(M6-1 × 10)	止ネジ	4
4	9620631	Column Cap	コラムキャップ	1
5	9620700	Eyelet	アイレット	26
6	9620634	Thread Guide Holder(Large)	ガイドホルダ(大)	1
7	911002	Screw(M4-0.7 × 20)	止ネジ	1
8	911001	Screw(M4-0.7 × 12)	止ネジ	1
9	910001	Nut	ナット	4
10	9620706	Thread Guide Arm	ガイドアーム	1
11	9620707	Thread Guide Holder(Small)	ガイドホルダ(小)	1
12	911062	Screw(M4-0.7 × 15)	止ネジ	2
13	9620705	Thread Guide	糸案内	1
14	9620709	Thread Stand	糸立台	1
15	9620644	Spool Cushion	スプールクッション	7
16	9620710	Spool Pin	スプール軸	7
17	9620711	Spool Mat	スプールマット	7
18	9620712	Spool Seat Disc	スプール皿	7
19	910014	Nut(M6-1)	ナット	14
20	930056	Washer	ワッシャ	14
21	9620708	Thread Stand Bar	糸立棒	1
22	3021106	Column Pipe, C. Set	コラムパイプ(組)	1
23	9620669	Column Cap	コラムキャップ	1
24	9620673	Column Pipe Connector	コラムパイプ継手	1
25	911006	Screw(M5-0.8 × 13)	止ネジ	2
26	910004	Nut	ナット	2
27	9620675	Column Pipe(Lower)	コラムパイプ(下)	1
28	930054	Washer	ワッシャ	1
29	910005	Nut(5/8-18 UNF)	ナット	1

ACCESSORIES



Ref.No	Parts No.	Description	品名	Amt. Req
1	0037913	Bag	袋	1
2	0099094	Screwdriver(2.5×75mm)	ドライバ	1
3	0099091	Screwdriver(5.5×200mm)	ドライバ	1
4	0099051	Thread Tweezers	ピンセット	1
5	0037916	HexagonalWrench(3.2mm)	六角レンチ	1
6	0085964	HexagonalWrench(4mm)	六角レンチ	1
7	9620402	Wrench(7×5.5)	レンチ	1
8	0037945	Wrench(7.9×8)	レンチ	1
9	0068121	Lower Knife	下メス	1
10	0068184	Upper Knife	上メス	1
11	3000010	Looper Threading Bar	ルーバ糸通シ	1
12	9620002	Oiler	油差シ	1
13	-----	SF Oil 68(350ml)	油	1
14-1	9720248	Instruction Book		1
14-2	9720247		取扱い説明書	1
15	9710115	Parts Book	パーツブック	1


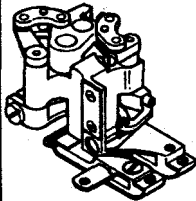
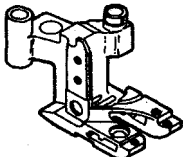
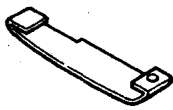
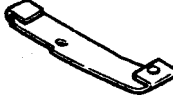
WARNING LABEL 警告ラベル


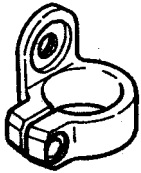

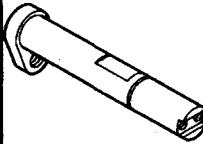
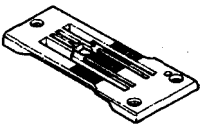
LABEL ラベル	Parts No.	Description 品名
 <p>CAUTION</p> <p>Do not operate without eye guard and safety devices. Before threading, changing needle, cleaning etc. switch off main switch.</p>	390140	CAUTION IN OPERATION
<p style="text-align: center;">▲ 注意</p>  <p>動く部分でけがをする。 安全保護装置をつけて 縫製作業をすること。 電源を切ってから、糸 通し、ボビンや針の交換、 掃除や調整をすること。</p>	390143	操作注意ラベル
<p>▲ 高電圧警告 このカバーを開けるときは、 ▲ DANGER 電源スイッチを切った後、 5分たってから開けること。</p>  <p>To open this cover, turn off power supply and wait more than 5 minutes before opening.</p>	390144	DANGER : WARNING OF ELECTRIC SHOCK BY HIGH-VOLTAGE 感電注意ラベル
	390145	"Be sure to connect <i>earth line</i> ". アースラベル
	390146	ROTATING-DIRECTION SYMBOL : CHECK CORRECT ROTATING DIRECTION 回転方向表示ラベル
 <p>ケガ注意 CAUTION</p>	390147	EYE GUARD : TAKE CARE NOT CAUSE INJURY TO EYES BELT COVER : DO NOT INSERT FINGERS ケガ注意ラベル
 <p>高温注意 CAUTION</p>	390148	CAUTION FOR HIGH TEMPERATURE : DO NOT TOUCH STEPPING MOTOR AND SOLENOID 高温注意ラベル

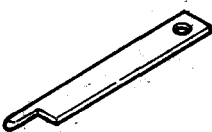
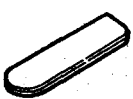




LIST of MAIN SPARE PARTS


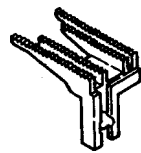
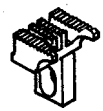



(主要部品リスト)

FD-62G Class LIST of MAIN SPARE PARTS(主要部品リスト)(1)


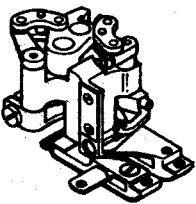
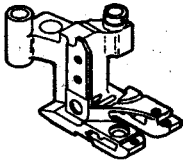
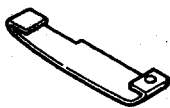
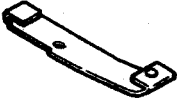
Main Parts Models					
	Needle Clamp	Presser Foot Set 3 C. Set 3	Presser Foot	Presser Foot Spring Plate (Left)	Presser Foot Spring Plate (Right)
	針止メ	押工(組3)	押工	押工板パネ(左)	押工板パネ(右)
FD-62G-01MR	0068053	3027092	3027090	0068118	0068119
01MR-12	〃	3027127	〃	〃	〃
01MR-50	0068553	3027095	3027093	0068561	0068562
01MR-59	0068053	3027098	3027096	0068157	0068448
01MS	0068553	3027095	3027093	0068561	0068562
01MS-12	〃	3027187	〃	〃	〃
01MS-50	〃	3027095	〃	〃	〃


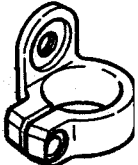

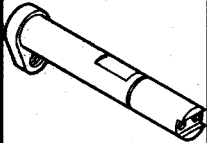
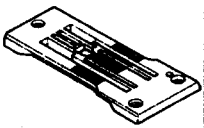
Main Parts Models					
	Lap Former	Hook Sleeve Hook Sleeve Lever	Carrier/Hook Rod Ball (Left)	Knife Driving Lever	Stitch Plate
	ラップフォーマ	スリーブレバー	ロッド球(左)	上メスレバー	針板
FD-62G-01MR		0068150	3020050	3020430	0068490
01MR-12		〃	〃	〃	〃
01MR-50		0068552			0068559
01MR-59		0068150	3020050		
01MS		0068552	0068551	〃	0068559
01MS-12		〃	〃	〃	〃
01MS-50		〃	〃	〃	〃

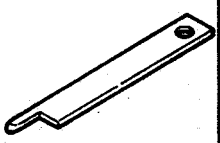





					
Upper Knife	Lower Knife	Lower Knife Clamp	Top Cover Thread Carrier	Top Cover Thread Hook	Cloth Guide Plate
上メス	下メス	下メスクランプ	飾り糸キャリア	飾り糸フック	布ガイド
0068184	0068121	3027123	0068123	0068124	
"	"	"	"	"	
"	"	"	0068558	"	
"	"	"	"	"	
"	"	"	"	"	
"	"	"	"	"	
"	"	"	"	"	


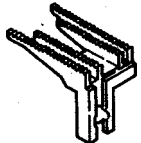




					
Stitch Plate Tongue	Differential Feed Dog	Main Feed Dog	Needle (Front)	Needle Guard (Rear)	Cooper
針板爪	前送り	後送り	針受ケ(前)	針受ケ(後)	ルーパ
0068491	0068095	0068096	0068218	0068097	0068217
"	"	"	"	"	"
0068560	3029008	3029009	"	"	"
0068444	0068441	0068096	"	"	"
0068560	0068095	0068096	"	"	"
"	0068095	0068096	"	"	"
"	3029008	3029009	"	"	"

54
FD-62G Class LIST of MAIN SPARE PARTS(主要部品リスト)(2)


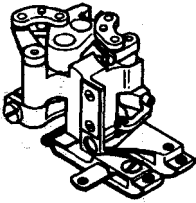
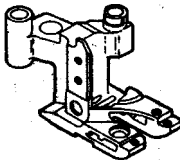
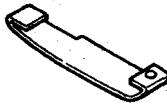
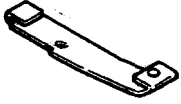
Main Parts					
	Needle Clamp	Presser Foot, C. Set3	Presser Foot	Presser Foot Spring Plate (Left)	Presser Foot Spring Plate (Right)
Models	針止め	押工(組3)	押工	押工板バネ(左)	押工板バネ(右)
FD-62G-02MR	0068053	3027112	3027110	0068464	0068465
02MR-12	"	3027136	"	"	"
02MR-50	"	3027116	"	3027074	3027075
02MS	0068553	3027115	3027113	3027036	3027037
02MS-50	"	"	"	"	"
02MS-50H			"	"	"
02MS-51	"	3027162	"	3027074	3027075
02MS-52	"	3027163	"	"	"


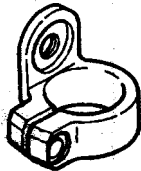

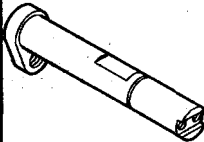
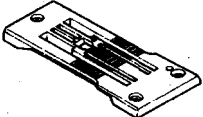
Main Parts					
	Lap Former	Carrier/ Hook Sleeve Lever	Carrier/ Hook Rod Ball (Left)	Knife Driving Lever	Stitch Plate
Models	ラップフォーマ	スリーブレバー	ロッド球(左)	上メスレバー	針板
FD-62G-02MR	3021120	0068150	3020050	3020430	0068490
02MR-12	"	"	"	"	"
02MR-50	"	"	"	"	"
02MS	"	0068552	0068551	"	0068559
02MS-50	"	"	"	"	"
02MS-50H	3021087	"	"	"	"
02MS-51	3021120	"	"	"	"
02MS-52	"	"	"	"	"

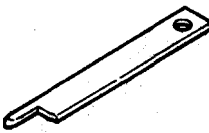





					
Upper Knife	Lower Knife	Lower Knife Clamp	Top Cover Thread Carrier	Top Cover Thread Hook	Cloth Guide Plate
上メス	下メス	下メスクランプ	飾り系キャリア	飾り系フック	布ガイド
0068184	0068121	3027124	0068123	0068124	0068474
"	"	"	"	"	"
"	"	"	"	"	"
"	"	"	0068558	"	"
"	"	"	"	"	"
"	"	"	"	"	"
"	"	"	"	3029310	"
"	"	"	"	0068124	"


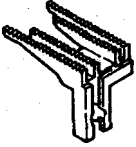
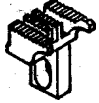



					
Stitch Plate Tongue	Differential Feed Dog	Main Feed Dog	Needle Guard (Front)	Needle Guard (Rear)	Looper
針板爪	前送り	後送り	針受ケ(前)	針受ケ(後)	ルーパ
0068491	0068095	0068096	0068218	0068097	0068217
"	"	"	"	"	"
"	3029008	3029009	"	"	"
0068560	0068095	0068096	"	"	"
"	3029008	3029009	"	"	"
"	0068095	0068096	"	"	"
"	"	"	"	"	"
"	"	"	"	"	"

FD-62G Class LIST of MAIN SPARE P A R T S (リスト)(3)


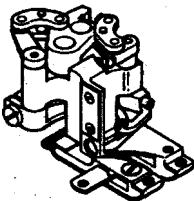
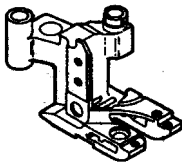
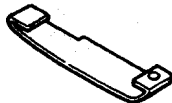

Main Parts					
	Needle Clamp	Presser Foot, C. Set3	Presser Foot	Presser Foot Spring Plate (Left)	Presser Foot spring Plate (Right)
	針止メ	押工(組3)	押 工	押工板パネ(左)	押工板パネ(右)
Models					
FD-62G-03MR	0068053	3027102	3027100	0068423	0068424
03MR-50	〃	〃	〃	〃	〃
03MS	0068553	3027106	3027104	3027023	3027024
03MS-50	〃	〃	〃	〃	〃
06MR	0068053	3027052	3027054	3027056	3027057
06MR-50	〃	〃	〃	〃	〃
07MS	0068553	3027109	3027107	3027077	3027078
07MS-1	〃	〃	〃	〃	〃


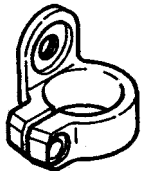

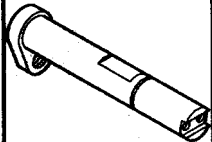
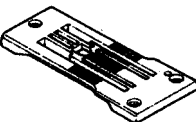
Main Parts					
	Lap Former	Carrier/ Hook Sleeve Lever	Carrier/ Hook Rod Ball (Left)	Knife Driving Lever	Stitch Plate
	ラップフォーマ	スリーブレバー	ロッド球(左)	上メスレバー	針板
Models					
FD-62G-03MR	〃	0068150	3020050	3020430	0068490
03MR-50	〃	〃	〃	〃	〃
03MS	〃	0068552	0068551	〃	0068559
03MS-50	〃	〃	〃	〃	〃
06MR	3021120	0068150	3020050	3020473	3028013
06MR-50	〃	〃	〃	〃	〃
07MS	3021091	0068552	0068551	0068552	3028012
07MS-1	〃	〃	〃	〃	3028017

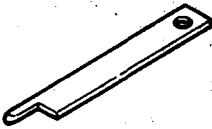






					
Upper Knife	Lower knife	Lower knife Clamp	Top Cover Thread Carrier	Top Cover Thread Hook	Cloth Guide Plate
上メス	下メス	下メスクランプ	飾り糸キャリア	飾り糸フック	
0068184	0068121	3027123			
〃	〃	〃			
〃	〃	〃			
〃	〃	〃			
〃	〃	3027062	0068123	0068124	3027058
〃	〃	〃	〃	〃	〃
〃	〃	3027124	0068558	3021092	
〃	〃	〃	〃	〃	


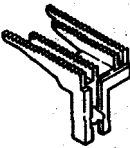




					
Stitch Plate Tongue	Differential Feed Dog	Main Feed Dog	Needle Guard Front)	Needle Guard (Rear)	Looper
針板爪	前送り	後送り	針受ケ(前)	針受ケ(後)	ルーパ
0068491	0068095	0068096	0068218	0068097	0068217
〃	3029008	3029009	〃	〃	〃
0068560	0068095	0068096	〃	〃	〃
〃	3029008	3029009	〃	〃	〃
0068491	3029018	3029014	〃	〃	〃
〃	〃	〃	〃	〃	〃
0068560	3029015	3029016	〃	〃	〃
〃	〃	〃	〃	〃	3029305

56 FD-62G Class LIST of MAIN SPARE PARTS(主要部品リスト)(4)

Main Parts					
	Needle Clamp	Presser Foot, C. Set3	Presser Foot	Presser Foot Spring Plate (Left)	Presser Foot Spring Plate (Right)
	針止メ	押工(組3)	押 工	押工板/パネ(左)	押工板/パネ(右)
Models					
FD-62G-12MR	0068053	3027140	3027110	3027144	3027145
12MS	"	3027143	3027113	"	"
12HR	"	3027177	3027175	3027166	3027167
12HS	"	3027180	3027178	"	"
15MS	"	3027092	3027090	0068118	0068119

Main Parts					
	Lap Former	Carrier/Hook Sleeve Lever	Carrier/Hook Rod Ball(Left)	Knife Driving Lever	Stitch Plate
	ラップフォーマ	スリーブレバー	ロッド球(左)	上メスレバー	針板
Models					
FD-62G-12MR	3021120	0068150	3020050	3020430	3028015
12MS	"	"	"	"	3028016
12HR	3021119	"	"	"	3028015
12HS	"	"	"	"	3028016
15MS		"	"	"	0068490

					
Upper Knife	Lower Knife	Lower Knife Clamp	Top Cover Thread Carrier	Top Cover Thread Hook	Cloth Guide Plate
上メス	下メス	下メスクランプ	飾り糸キャリア	飾り糸フック	布ガイド
0068184	0068121	3027124	0068123	0068124	3027147
"	"	"	"	"	"
3021111	3021109	"	"	"	3027169
"	"	"	0068558	"	"
0068184	0068121	3027123	0068123	"	

					
Stitch Plate Tongue	Differential Feed Dog	Main Feed Dog	Needle Guard (Front)	Needle Guard (Rear)	Looper
針板爪	前送り	後送り	針受ケ(前)	針受ケ(後)	ルーパ
0068491	0068095	0068096	0068218	0068097	0068217
"	"	"	"	"	"
"	"	"	"	"	"
"	"	"	"	"	"
"	"	"	"	"	"

INDEX

FD-62G

Page = 1

Parts No.	Page No.	Ref. No.	Weight(g)	Parts No.	Page No.	Ref. No.	Weight(g)	Parts No.	Page No.	Ref. No.	Weight(g)
000016	38	4		000426	26	18		000623	32	21	
000016	40	18		000426	27	21		000623	33	4	
000016	41	18		000426	29	4		000644	27	12	
000039	6	7		000426	30	30		000644	28	6	
000070	38	8		000426	32	9		000644	33	12	
000070	40	14		000428	40	23		000665	34	16	
000070	41	14		000429	38	6		000665	36	24	
000145	17	5		000429	38	23		000669	40	6	
000187	1	44		000429	40	16		000669	41	6	
000203	5	27		000429	41	16		000676	38	24	
000278	5	35		000463	4	13		000676	40	19	
000306	8	28		000470	8	23		000676	41	19	
000306	9	23		000471	7	5		000726	1	22	
000322	1	13		000472	1	20		000755	9	15	
000322	19	10		000474	1	32					
000322	47	10		000474	9	22		001107	3	29	
000334	28	39		000474	11	18		001123	31	14	
000334	30	19		000475	10	41		001123	36	5	
000334	31	4		000477	8	3		001132	28	17	
000334	37	23		000478	2	4		001132	30	4	
000335	1	45		000479	1	39		001156	31	5	
000335	27	13		000480	2	22		001156	37	24	
000335	28	7		000485	3	17		001156	38	13	
000335	33	13		000486	2	28		001170	5	28	
000340	1	10		000487	10	42		001174	7	4	
000347	7	6		000488	10	45		001174	13	37	
000347	13	40		000489	8	41		001174	15	3	
000347	15	6		000509	4	25		001174	16	3	
000347	16	6		000532	3	7		001174	18	26	
000347	18	29		000532	11	26		001174	21	6	
000347	21	9		000532	27	11		001174	48	3	
000347	48	6		000532	28	5		001175	1	43	
000355	7	21		000532	30	5		001175	7	38	
000355	8	25		000532	33	11		001175	19	9	
000355	9	8		000548	8	33		001175	31	16	
000356	7	19		000550	11	25		001175	34	19	
000356	8	9		000568	17	3		001175	36	27	
000356	9	6		000586	8	8		001175	47	9	
000356	25	7		000588	33	14		001196	3	66	
000363	6	56		000600	26	17		001203	2	26	
000390	4	18		000600	27	20		001203	17	14	
000393	13	2		000600	29	3		001203	19	13	
000393	15	8		000600	30	29		001203	33	21	
000393	16	8		000600	32	8		001203	47	13	
000393	18	21		000623	27	6		001222	3	40	
000393	21	2		000623	28	13		001222	8	12	
000393	48	8		000623	28	43		001222	20	19	
000421	38	21		000623	30	23		001222	46	19	

INDEX

FD-62G

Page = 2

Parts No.	Page No.	Ref. No.	Weight(g)	Parts No.	Page No.	Ref. No.	Weight(g)	Parts No.	Page No.	Ref. No.	Weight(g)
001222	48	27		004134	2	18		004166	48	38	
001227	6	32		004134	3	61		004167	6	1	
001227	12	19		004134	14	38		004168	10	44	
001227	13	25		004134	15	46		004169	8	42	
001227	14	19		004134	16	46		004170	5	43	
001227	15	29		004134	19	23		004171	7	44	
001227	16	29		004134	21	53		004171	24	11	
001227	18	9		004134	22	38		004172	6	20	
001227	21	29		004134	23	40		004172	12	7	
001227	22	19		004134	43	6		004172	13	13	
001227	23	19		004134	47	23		004172	14	7	
001227	44	23		004138	10	47		004172	14	32	
001227	45	19		004141	2	20		004172	15	17	
001228	14	33		004154	6	29		004172	16	17	
001228	15	40		004154	12	16		004172	19	16	
001228	16	40		004154	13	22		004172	20	7	
001228	19	17		004154	14	16		004172	21	17	
001228	21	48		004154	15	26		004172	22	7	
001228	22	33		004154	16	26		004172	22	32	
001228	23	34		004154	18	6		004172	23	7	
001228	47	17		004154	20	16		004172	23	35	
001230	12	28		004154	21	26		004172	44	11	
001230	21	37		004154	22	16		004172	45	7	
001230	23	29		004154	23	16		004172	46	7	
001230	49	3		004154	44	20		004172	47	16	
001457	8	14		004154	45	16		004172	48	15	
001601	3	10		004154	46	16		004173	6	38	
001923	27	10		004154	48	24		004173	12	25	
001923	28	4		004160	10	27		004173	13	30	
001923	33	10		004161	10	25		004173	14	26	
				004162	9	31		004173	15	34	
003312	3	65		004163	10	22		004173	16	34	
003410	5	6		004164	8	17		004173	18	15	
003434	5	8		004165	8	2		004173	20	26	
003434	10	13		004166	6	42		004173	21	34	
003473	8	36		004166	12	31		004173	22	26	
003473	10	31		004166	13	34		004173	23	26	
003635	7	45		004166	14	30		004173	44	28	
003635	24	12		004166	15	38		004173	45	26	
003635	38	27		004166	16	38		004173	46	26	
003638	9	5		004166	18	19		004173	48	34	
003638	25	4		004166	20	30		004174	1	38	
003646	5	13		004166	21	40		004175	1	31	
003649	5	12		004166	22	30		004176	6	44	
003659	5	49		004166	23	32		004176	40	5	
003670	6	62		004166	44	32		004176	41	5	
				004166	45	30		004177	5	11	
004123	5	22		004166	46	30		004178	10	18	

INDEX

FD-62G

Page = 3

Parts No.	Page No.	Ref. No.	Weight(g)	Parts No.	Page No.	Ref. No.	Weight(g)	Parts No.	Page No.	Ref. No.	Weight(g)
004179	7	41		004188	1	54		004353	48	18	
004180	3	38		004190	2	29		004358	1	11	
004180	6	26		004191	3	60		004358	3	8	
004180	6	35		004192	1	4		004358	6	59	
004180	12	13		004194	2	5		004437	6	5	
004180	12	22		004196	1	17		004440	3	2	
004180	13	19		004197	3	50		004440	4	21	
004180	14	13		004198	11	22		004440	10	9	
004180	15	23		004202	4	6		004440	38	11	
004180	16	23		004203	9	29		004440	40	12	
004180	18	12		004206	3	25		004440	41	12	
004180	20	13		004207	31	11		004441	9	3	
004180	21	23		004207	37	30		004441	25	6	
004180	22	13		004208	31	6		004445	1	3	
004180	23	13		004208	37	25		004445	33	26	
004180	31	9		004215	38	3		004551	10	34	
004180	37	28		004215	40	3		004552	3	13	
004180	44	17		004215	41	3					
004180	45	13		004216	6	50		005000	28	19	
004180	46	13		004218	14	40		005000	30	7	
004180	48	21		004218	15	48		005004	10	5	
004181	7	39		004218	16	48		005040	8	40	
004181	8	47		004218	19	24		005040	28	35	
004181	24	7		004218	21	55		005040	30	15	
004182	5	46		004218	22	40		005047	9	28	
004182	14	23		004218	23	42		005062	36	6	
004182	15	43		004218	47	24		005070	5	24	
004182	16	43		004245	3	43		005076	1	29	
004182	19	19		004249	11	19		005076	11	36	
004182	20	23		004284	8	46		005431	3	67	
004182	21	43		004312	2	8		005505	28	40	
004182	22	23		004312	36	11		005505	30	20	
004182	23	23		004312	43	3		005550	8	38	
004182	45	23		004313	5	36		005553	6	52	
004182	46	23		004321	3	64		005624	41	37	
004182	47	19		004352	1	7		005650	6	46	
004182	48	31		004352	8	34		005650	11	34	
004184	1	15		004353	6	23					
004185	5	38		004353	11	24		006219	26	6	
004185	7	36		004353	13	16		006434	17	9	
004185	12	10		004353	14	10		006905	26	20	
004185	16	20		004353	15	20		006905	27	22	
004185	19	5		004353	20	10		006905	29	6	
004185	23	10		004353	21	20		006905	30	32	
004185	24	5		004353	22	10		006905	35	13	
004185	47	5		004353	44	14		006905	37	13	
004186	5	15		004353	45	10		006905	41	25	
004187	3	52		004353	46	10		006910	27	45	

INDEX

FD-62G

Page = 4

Parts No.	Page No.	Ref.No.	Weight(g)	Parts No.	Page No.	Ref.No.	Weight(g)	Parts No.	Page No.	Ref.No.	Weight(g)
006910	29	16		009853	21	13		0010263	27	30	
006910	35	20		009853	22	3		0010263	27	32	
006910	37	20		009853	23	3		0010263	28	22	
				009853	44	7		0010263	28	32	
007006	31	18		009853	45	3		0010263	30	11	
007311	3	57		009853	46	3		0010263	33	3	
007405	2	35		009853	48	11		0010264	26	21	
007405	17	2		009858	38	5		0010264	27	25	
007405	33	33		009863	40	21		0010264	28	24	
007605	11	8		009863	41	21		0010264	30	33	
007606	33	30		009864	42	2		0010264	32	4	
007609	7	8		009891	38	25		0010267	32	14	
007616	10	46		009937	26	28		0010289	32	16	
007619	3	35		009937	27	29		0010290	34	13	
007619	5	20		009937	28	30		0010290	36	21	
007621	1	37		009973	32	7		0010310	34	12	
007621	2	14		009973	38	16		0010310	36	20	
007621	10	40		009973	40	7		0010529	35	11-3	
007627	2	33		009973	41	7		0010529	37	11-3	
007627	21	58		009974	34	17		0010564	27	39	
007650	2	24		009974	36	25		0010564	29	11	
007650	11	16		009992	33	5		0010565	27	37	
007650	36	2						0010565	29	10	
				0010018	32	20		0010721	34	15	
008047	5	5		0010052	28	42		0010721	36	23	
				0010052	30	22		0010869	27	33	
009104	1	19		0010054	32	22		0010869	28	29	
009142	1	27		0010055	26	11		0010885	35	11-1	
009142	2	38		0010084	28	23		0010885	37	11-1	
009150	11	20		0010084	30	12		0010912	35	11-2	
009150	31	20		0010108	26	14		0010912	37	11-2	
009150	37	32		0010108	27	24					
009508	10	6		0010108	28	26		0011168	17	6	
009508	40	29		0010108	30	26		0011189	35	15	
009508	41	32		0010108	32	2		0011189	37	15	
009730	3	55		0010112	28	44		0011192	35	14	
009768	32	23		0010112	30	24		0011192	37	14	
009791	35	6		0010119	27	31		0011340	27	36	
009791	37	6		0010119	28	31		0011340	29	9	
009853	1	9		0010120	26	26		0011709	27	34	
009853	6	16		0010120	27	28		0011709	29	7	
009853	12	3		0010120	28	28		0011709	35	12	
009853	13	9		0010120	33	2		0011709	37	12	
009853	14	3		0010124	35	10		0011795	32	18	
009853	15	13		0010124	37	10		0011943	27	42-1	
009853	16	13		0010142	28	25		0011944	27	42-2	
009853	18	3		0010142	32	3		0011945	27	42-3	
009853	20	3		0010263	26	24		0011946	27	42-4	

INDEX

FD-62G

Page = 5

Parts No.	Page No.	Ref. No.	Weight(g)	Parts No.	Page No.	Ref. No.	Weight(g)	Parts No.	Page No.	Ref. No.	Weight(g)
				0068014	1	14		0068106	10	1	
0012029	26	8		0068024	2	16		0068107	10	35	
0012030	26	9		0068027	2	19		0068117	6	33	
				0068032	2	9		0068117	12	20	
0020472	10	37		0068033	5	2		0068117	13	26	
0020472	11	17		0068035	4	19		0068117	14	20	
				0068038	5	16		0068117	15	30	
0022392	34	11		0068039	5	1		0068117	16	30	
				0068043	5	7		0068117	18	10	
0023392	36	19		0068047	4	7		0068117	20	20	
				0068048	4	9		0068117	21	30	
0031111	3	23		0068050	4	11		0068117	22	20	
				0068053	5	40		0068117	31	7	
0032339	3	46		0068057	5	37		0068117	37	26	
0032421	1	5		0068059	5	26		0068117	44	24	
0032421	1	28		0068060	5	23		0068117	45	20	
0032421	11	35		0068066	9	7		0068117	46	20	
0032719	17	8		0068069	8	29		0068117	48	28	
				0068069	9	12		0068118	6	36	
0033024	26	10		0068076	9	21		0068118	12	23	
0033935	28	38		0068077	9	26		0068119	6	37	
0033935	30	18		0068078	10	30		0068119	12	24	
0033936	28	37		0068079	9	24		0068120	6	39	
0033936	30	17		0068079	10	29		0068120	12	26	
0033937	28	36		0068079	11	5		0068120	13	31	
0033937	30	16		0068080	9	27		0068120	14	27	
0033938	28	34		0068080	10	32		0068120	15	35	
0033938	30	14		0068082	10	33		0068120	16	35	
0033939	26	13		0068083	10	17		0068120	18	16	
0033939	27	23		0068084	10	20		0068120	20	27	
0033939	28	45		0068085	10	23		0068120	21	35	
0033939	30	25		0068086	10	21		0068120	22	27	
				0068087	10	24		0068120	23	27	
0034406	5	25		0068088	10	19		0068120	44	29	
				0068090	10	16		0068120	45	27	
0037912	38	9		0068091	10	3		0068120	46	27	
0037912	40	13		0068092	10	2		0068120	48	35	
0037912	41	13		0068093	10	4		0068121	6	30	
0037913	51	1		0068094	2	21		0068121	12	17	
0037916	51	5		0068095	10	7		0068121	13	23	
0037945	51	8		0068096	10	8		0068121	14	17	
				0068096	44	3		0068121	15	27	
0068003	1	36		0068097	10	10		0068121	16	27	
0068004	1	35		0068098	10	28		0068121	18	7	
0068006	2	2		0068099	10	26		0068121	20	17	
0068007	2	3		0068101	10	36		0068121	21	27	
0068011	1	6		0068103	10	39		0068121	22	17	
0068013	1	12		0068105	10	43		0068121	44	21	

INDEX

FD-62G

Page= 6

<u>Parts No.</u>	<u>Page No.</u>	<u>Ref. No.</u>	<u>Weight(g)</u>	<u>Parts No.</u>	<u>Page No.</u>	<u>Ref. No.</u>	<u>Weight(g)</u>	<u>Parts No.</u>	<u>Page No.</u>	<u>Ref. No.</u>	<u>Weight(g)</u>
0068121	46	17		0068126	23	8		0068131	4	23	
0068121	48	25		0068126	44	12		0068132	6	3	
0068121	51	9		0068126	45	8		0068135	6	43	
0068123	6	25		0068126	46	8		0068136	6	45	
0068123	12	12		0068126	48	16		0068138	6	57	
0068123	14	12		0068127	6	17		0068139	4	16	
0068123	20	12		0068127	12	4		0068140	6	55	
0068123	22	12		0068127	13	10		0068141	6	53	
0068123	23	12-1		0068127	14	4		0068142	6	58	
0068123	44	16		0068127	15	14		0068144	6	63	
0068123	45	12		0068127	16	14		0068145	5	18	
0068123	46	12		0068127	20	4		0068146	5	17	
0068124	6	22		0068127	21	14		0068147	5	19	
0068124	12	9		0068127	22	4		0068148	7	2	
0068124	13	15		0068127	23	4		0068148	13	36	
0068124	14	9		0068127	44	8		0068148	15	2	
0068124	15	19		0068127	45	4		0068148	16	2	
0068124	16	19-2		0068127	46	4		0068148	18	25	
0068124	20	9		0068127	48	12		0068148	21	5	
0068124	22	9		0068128	6	18		0068150	7	7	
0068124	23	9		0068128	12	5		0068154	6	60	
0068124	44	13		0068128	13	11		0068157	6	47	
0068124	45	9		0068128	14	5		0068157	12	36	
0068124	46	9		0068128	15	15		0068157	44	34	
0068124	48	17		0068128	16	15		0068158	6	48	
0068125	6	24		0068128	20	5		0068158	44	27	
0068125	12	11		0068128	21	15		0068160	38	12	
0068125	13	17		0068128	22	5		0068161	38	10	
0068125	14	11		0068128	23	5		0068161	40	11	
0068125	15	21		0068128	44	9		0068161	41	11	
0068125	16	21		0068128	45	5		0068162	6	51	
0068125	20	11		0068128	46	5		0068163	6	61	
0068125	21	21		0068128	48	13		0068164	6	49	
0068125	22	11		0068129	6	19		0068174	7	3	
0068125	23	11		0068129	12	6		0068175	7	20	
0068125	44	15		0068129	13	12		0068175	8	24	
0068125	45	11		0068129	14	6		0068176	7	14	
0068125	46	11		0068129	15	16		0068180	7	37	
0068125	48	19		0068129	16	16		0068180	19	6	
0068126	6	21		0068129	20	6		0068180	47	6	
0068126	12	8		0068129	21	16		0068181	7	34	
0068126	13	14		0068129	22	6		0068181	19	3	
0068126	14	8		0068129	23	6		0068181	24	3	
0068126	15	18		0068129	44	10		0068181	47	3	
0068126	16	18		0068129	45	6		0068182	7	35	
0068126	20	8		0068129	46	6		0068182	24	4	
0068126	21	18		0068129	48	14		0068183	7	43	
0068126	22	8		0068130	6	13		0068184	7	42	

INDEX

FD-62G

Page = 7

Parts No.	Page No.	Ref. No.	Weight(g)	Parts No.	Page No.	Ref. No.	Weight(g)	Parts No.	Page No.	Ref. No.	Weight(g)
0068184	48	39		0068250	3	59		0068346	44	18	
0068184	51	10		0068251	3	62		0068346	45	14	
0068185	7	40		0068252	3	63		0068346	46	14	
0068187	6	40		0068253	5	3		0068346	48	22	
0068187	12	38		0068254	5	4		0068347	6	28	
0068187	13	32-1		0068255	3	44		0068347	12	35	
0068187	14	28-1		0068256	3	41		0068347	13	21-1	
0068187	15	36		0068257	3	42		0068347	14	15-1	
0068187	16	36		0068258	3	39		0068347	15	25	
0068187	22	28		0068259	3	36		0068347	16	25	
0068187	44	30		0068260	3	37		0068347	18	5	
0068187	45	28		0068261	3	47		0068347	20	15	
0068189	22	29		0068262	3	45		0068347	22	15	
0068191	1	52		0068265	2	34		0068347	23	15	
0068193	1	53		0068267	3	54		0068347	44	19	
0068196	1	51		0068269	3	48		0068347	45	15	
0068197	8	1		0068270	3	49		0068347	46	15	
0068199	9	33		0068273	3	18		0068347	48	23	
0068202	8	10		0068276	5	14		0068348	7	33	
0068203	8	18		0068277	11	15		0068348	24	2	
0068204	8	15		0068280	11	13		0068349	3	33	
0068205	8	11		0068281	11	12		0068350	3	28	
0068207	8	13		0068282	11	21		0068351	3	34	
0068213	8	31		0068287	11	27		0068353	3	30	
0068214	4	29		0068290	11	7		0068355	3	27	
0068216	8	39		0068294	11	9		0068356	3	1	
0068217	8	43		0068298	11	23		0068357	3	9	
0068218	8	45		0068303	11	1		0068358	3	4	
0068219	9	30		0068304	11	2		0068359	3	3	
0068220	9	34		0068307	1	33		0068403	3	31	
0068221	9	32		0068308	1	50		0068411	3	24	
0068222	8	32		0068323	1	41		0068412	3	26	
0068223	8	35		0068324	3	51		0068413	3	22	
0068224	8	37		0068342	11	31		0068423	18	13	
0068225	2	27		0068343	11	30		0068424	18	14	
0068225	34	21		0068344	11	29		0068425	18	17	
0068226	2	25		0068345	9	25		0068426	17	12	
0068227	2	23		0068346	6	27		0068428	17	4	
0068228	9	35		0068346	12	14		0068431	17	13	
0068230	4	17		0068346	13	20		0068432	17	7	
0068234	3	16		0068346	14	14		0068441	12	41	
0068235	3	15		0068346	15	24		0068441	44	4	
0068242	3	53		0068346	16	24		0068443	12	39	
0068243	3	20		0068346	18	4		0068443	44	1	
0068244	3	19		0068346	20	14		0068444	12	40	
0068245	3	21		0068346	21	24		0068444	44	2	
0068246	3	56		0068346	22	14		0068444	45	33	
0068249	3	58		0068346	23	14		0068448	12	37	

INDEX

FD-62G

Page = 8

Parts No.	Page No.	Ref.No.	Weight(g)	Parts No.	Page No.	Ref.No.	Weight(g)	Parts No.	Page No.	Ref.No.	Weight(g)
0068448	44	35		0068473	14	37		0068552	13	39	
0068449	31	19		0068473	15	45		0068552	15	5	
0068449	37	31		0068473	16	45		0068552	16	5	
0068451	31	10		0068473	19	20		0068552	18	28	
0068451	37	29		0068473	21	52		0068552	21	8	
0068452	31	8		0068473	22	37		0068552	48	5	
0068452	37	27		0068473	23	39		0068553	13	1	
0068453	31	3		0068473	43	5		0068553	15	7	
0068453	37	22		0068473	47	20		0068553	16	7	
0068456	31	2		0068474	14	22		0068553	18	20	
0068456	37	21		0068474	15	51		0068553	21	1	
0068463	14	39		0068474	16	49		0068553	48	7	
0068463	15	47		0068474	45	22		0068558	13	18	
0068463	16	47		0068478	44	26		0068558	15	22	
0068463	19	22		0068480	11	11		0068558	16	22	
0068463	21	54		0068481	11	14		0068558	21	22	
0068463	22	39		0068482	11	10		0068558	23	12-2	
0068463	23	41		0068483	11	6		0068558	46	38	
0068463	43	7		0068485	43	2		0068558	48	20	
0068463	47	22		0068486	43	1		0068559	13	3	
0068464	14	24-1		0068490	5	44		0068559	15	9	
0068465	14	25-1		0068491	5	45-1		0068559	16	9	
0068469	14	31-2		0068491	20	34		0068559	18	22	
0068469	15	39-2		0068493	5	9		0068560	13	4-1	
0068469	16	39-2		0068500	45	32		0068560	15	10	
0068470	14	34		0068504	45	24		0068560	16	10	
0068470	15	41		0068505	45	25		0068560	18	23	
0068470	16	41		0068506	45	35		0068560	21	42-1	
0068470	21	49		0068507	45	34		0068560	48	43	
0068470	22	34		0068508	45	31		0068561	13	28	
0068470	23	36		0068508	46	31		0068562	13	29	
0068471	14	35		0068509	45	17		0068934	40	26-1	
0068471	15	42		0068509	46	39		0068962	38	7	
0068471	16	42		0068520	34	8		0068962	40	15	
0068471	19	18		0068520	36	16		0068962	41	15	
0068471	21	50		0068522	34	18		0068968	7	1	
0068471	22	35		0068522	36	26					
0068471	23	37		0068523	34	14		0077286	38	26	
0068471	47	18		0068523	36	22					
0068472	14	36		0068524	34	10		0085964	51	6	
0068472	15	44		0068524	36	18					
0068472	16	44		0068549	49	10		0090320	5	34	
0068472	19	21		0068550	49	11		0090321	5	33	
0068472	21	51		0068551	13	38					
0068472	22	36		0068551	15	4		0092232	27	38	
0068472	23	38		0068551	16	4		0092232	29	15	
0068472	43	4		0068551	18	27		0092232	35	19	
0068472	47	21		0068551	21	7		0092232	37	19	

INDEX

FD-62G

Page = 9

Parts No.	Page No.	Ref. No.	Weight(g)	Parts No.	Page No.	Ref. No.	Weight(g)	Parts No.	Page No.	Ref. No.	Weight(g)
0092305	33	25		120053	25	12		910004	50	26	
0093059	1	34		160001	33	16		910005	50	29	
0093528	3	6		160001	34	4		910014	50	19	
0093538	3	5		160001	36	13		911001	50	8	
0093864	1	49		160003	4	3		911002	50	7	
0093864	34	5		160007	38	29		911006	50	25	
0093864	36	14		160009	5	30		911061	50	3	
				160009	6	54		911062	50	12	
0099051	51	4		160024	6	12					
0099091	51	3		180025	2	32		930054	50	28	
0099094	51	2		190036	1	30		930056	50	20	
				190058	40	17					
100003	40	22		190058	41	17		1050041	35	9	
100030	6	2						1050071	37	9	
100038	27	41		210007	8	44					
100038	29	14						1057040	35	7	
100038	35	18		240009	10	11		1057040	37	7	
100038	37	18						1057080	35	8	
100049	6	10		300019	40	20		1057109	37	8	
				300019	41	20					
110003	7	10		300030	35	4		1070017	28	21	
110004	7	11		300030	37	4		1070017	30	9	
110004	8	30		300031	27	40					
110004	9	13		300031	29	12		1090051	32	13	
110008	33	22		300031	35	16		1090094	33	1	
110009	27	16		300031	37	16		1090099	32	12	
110009	28	12		300033	27	44		1090106	32	1	
110012	17	11		300033	29	13		1090121	26	23	
110013	1	58		300033	35	17		1090133	28	41	
110017	26	16		300033	37	17		1090133	30	21	
110017	27	19		300049	5	10		1090164	27	27	
110017	29	2		300061	2	11		1090164	28	27	
110017	30	28									
110017	32	6		310017	4	20		1091028	27	7	
110076	35	3		310084	9	14		1091028	28	8	
110076	37	3		310085	11	28		1091055	33	8	
110115	33	28		310086	3	32		1091082	26	7	
110136	2	10		310087	4	12					
				310111	11	4		1094010	27	5	
120001	34	3		310113	7	29		1094010	28	14	
120009	31	13						1094010	33	7	
120009	36	4		350001	39	3		1094037	32	17	
120029	26	4									
120053	7	18		390206	1	59		1095004	32	11	
120053	8	6		390207	1	47					
120053	8	21						1096001	28	20	
120053	9	10		910001	50	9		1096001	30	8	

INDEX

FD-62G

Page= 10

Parts No.	Page No.	Ref. No.	Weight(g)	Parts No.	Page No.	Ref. No.	Weight(g)	Parts No.	Page No.	Ref. No.	Weight(g)
1096002	34	9						3020045	9	11	
1096002	36	17		2049401	1	21		3020046	9	20	
1096029	26	12						3020046	25	10	
1096029	32	19		2129420	2	15		3020047	7	17	
1096029	33	34						3020047	8	22	
1096029	34	7		3000010	51	11		3020048	7	16	
1096029	36	15						3020049	7	23	
1096030	26	22		3001100	33	17-1		3020049	9	19	
1096030	27	4		3001101	27	9		3020049	25	11	
1096030	28	46		3001101	28	9		3020050	7	24	
1096030	30	10		3001101	33	9		3020051	8	20	
1096030	32	15						3020052	8	26	
1096030	33	6		3020002	7	32		3020052	9	9	
1096030	34	23		3020004	49	2		3020053	8	27	
1096030	36	29		3020006	40	26-2		3020054	48	4	
				3020007	40	27-1		3020055	48	2	
1097007	26	25		3020008	40	27-2		3020056	9	1	
1097009	26	15		3020008	41	30		3020057	9	37	
1097009	27	17		3020009	40	28		3020058	9	16	
1097009	29	1		3020009	41	31		3020059	9	39	
1097009	30	27		3020013	4	26		3020059	25	9	
1097009	32	5		3020014	4	24		3020060	8	19	
				3020015	13	35		3020061	7	15	
1200039	27	43		3020015	15	1		3020062	7	22	
1200161	35	2		3020015	16	1		3020063	8	48	
1200161	37	2		3020015	18	24		3020064	8	49	
1200171	33	19		3020015	21	4		3020065	24	1	
1200196	41	27		3020015	48	1		3020087	5	21	
1200197	41	26		3020016	40	26-3		3020090	11	3	
1200235	26	27		3020016	41	29		3020092	12	29	
1200299	33	27		3020017	40	27-3		3020092	21	38	
				3020020	6	9		3020092	23	30	
1249065	35	1		3020021	6	6		3020093	12	27	
1249087	27	35		3020022	6	11		3020093	21	36	
1249087	29	8		3020023	6	8		3020093	23	28	
1249124	37	1		3020024	6	4		3020097	4	22	
				3020027	9	36		3020112	9	18	
1253240	26	19		3020028	9	2		3020112	25	8	
1253240	27	18		3020028	25	5		3020392	2	1	
1253240	29	5		3020029	9	4		3020400	4	2	
1253240	30	31		3020032	9	38		3020401	4	10	
				3020033	9	17		3020402	4	14	
1260000	26	5		3020034	3	11		3020403	4	15	
1260036	35	5		3020035	3	12		3020404	4	27	
1260036	37	5		3020040	8	4		3020405	4	30	
				3020041	8	7		3020406	4	32	
1298000	28	33		3020042	8	5		3020407	7	25	
1298000	30	13		3020043	8	50		3020409	7	27	

INDEX

FD-62G

Page = 11

Parts No.	Page No.	Ref.No.	Weight(g)	Parts No.	Page No.	Ref.No.	Weight(g)	Parts No.	Page No.	Ref.No.	Weight(g)
3020410	7	26		3021000	30	6		3021061	2	31	
3020411	4	1		3021005	28	16		3021062	33	20	
3020414	7	30		3021007	28	15		3021065	40	9	
3020415	7	31		3021007	30	2		3021065	41	9	
3020416	4	28		3021009	38	17		3021068	40	8	
3020417	4	8		3021010	38	19		3021068	41	8	
3020418	4	31		3021011	38	28		3021069	40	4	
3020422	5	39		3021012	38	20		3021069	41	4	
3020423	10	12		3021014	38	22		3021071	41	23	
3020424	10	14		3021015	27	14-1		3021072	41	24	
3020425	7	9		3021015	28	3		3021073	41	10	
3020426	7	12		3021016	27	15		3021075	49	12	
3020429	5	47		3021016	28	11		3021080	41	1	
3020430	7	13		3021021	19	2		3021081	40	1	
3020431	5	29		3021021	47	2		3021083	26	1	
3020432	5	48		3021022	19	4		3021084	26	2	
3020433	5	32		3021022	47	4		3021085	26	3	
3020435	4	5		3021023	19	1		3021087	15	52	
3020436	7	28		3021023	47	1		3021087	19	14-2	
3020440	2	12		3021024	19	12		3021087	47	14-2	
3020441	1	26		3021024	47	12		3021090	21	57	
3020442	1	25		3021025	19	11		3021091	21	47	
3020443	11	32		3021025	47	11		3021092	21	19	
3020444	1	2		3021026	19	8		3021093	21	10	
3020445	1	18		3021026	47	8		3021094	21	59	
3020446	1	56		3021028	31	12		3021095	13	32-2	
3020447	1	55		3021029	31	15		3021095	14	28-2	
3020448	1	23		3021030	31	17		3021096	12	32	
3020449	2	17		3021031	27	14-2		3021096	13	43	
3020450	2	6		3021033	19	15		3021096	14	43	
3020451	10	38		3021033	47	15		3021096	21	3	
3020452	2	37		3021034	46	35		3021097	21	46	
3020453	2	36		3021036	27	8		3021099	16	50	
3020454	11	33		3021036	28	10		3021101	34	1	
3020455	1	46		3021036	33	17-2		3021102	34	2	
3020457	1	42		3021038	36	8		3021105	39	1	
3020464	1	57		3021040	36	1		3021106	50	22	
3020466	17	10		3021041	33	23		3021109	23	17	
3020467	17	1		3021042	33	24		3021111	24	9	
3020468	33	32		3021045	32	10		3021112	24	8	
3020471	19	7		3021047	36	10		3021113	24	6	
3020471	47	7		3021048	33	31		3021114	24	10	
3020472	30	3		3021051	33	17-3		3021119	23	33	
3020473	19	25		3021052	33	18		3021120	14	31-1	
3020473	47	25		3021055	38	1		3021120	15	39-1	
3020477	21	56		3021059	34	6		3021120	16	39-1	
				3021059	36	12		3021120	19	14-1	
3021000	28	18		3021060	2	30		3021120	22	31	

INDEX

FD-62G

Page= 12

Parts No.	Page No.	Ref.No.	Weight(g)	Parts No.	Page No.	Ref.No.	Weight(g)	Parts No.	Page No.	Ref.No.	Weight(g)
3021120	47	14-1		3027057	20	25-1		3027100	18	2	
3021180	25	1		3027058	20	22		3027102	18	1	
3021181	25	2		3027058	48	30		3027104	18	31	
3021182	25	3		3027062	20	18		3027106	18	30	
3021183	25	13		3027062	46	18		3027107	21	12	
3021201	33	29		3027062	48	26		3027109	21	11	
3021202	36	7		3027070	21	63		3027110	14	2	
3021203	34	22		3027071	21	64		3027110	22	2-1	
3021203	36	9		3027074	14	24-2		3027112	14	1-1	
3021204	36	3		3027074	16	32		3027113	15	12	
3021209	34	20		3027074	49	8		3027113	16	12	
3021523	1	1		3027075	14	25-2		3027113	22	2-2	
3021524	1	8		3027075	16	33		3027115	15	11	
3021525	1	16		3027075	49	9		3027116	14	1-2	
3021526	1	24		3027077	21	33		3027117	45	2	
3021529	2	7		3027078	21	33		3027119	45	1	
3021530	1	40		3027079	12	15		3027120	6	34	
3021531	2	13		3027079	13	21-2		3027120	12	21	
3021544	38	14		3027079	14	15-2		3027120	13	27	
3021545	38	15		3027079	21	25		3027120	18	11	
3021548	38	2		3027080	48	9		3027120	44	25	
3021548	40	2		3027082	48	10		3027120	46	21	
3021548	41	2		3027084	48	32		3027121	14	21	
				3027085	48	33		3027121	15	31	
3027001	46	2		3027087	6	41		3027121	16	31-2	
3027003	46	1		3027087	12	30		3027121	45	21	
3027005	46	22		3027087	13	33		3027122	21	31	
3027007	46	24		3027087	14	29		3027123	6	31	
3027008	46	25		3027087	15	37		3027123	12	18	
3027009	20	28		3027087	16	37		3027123	13	24	
3027009	46	28		3027087	18	18		3027123	18	8	
3027009	48	36		3027087	20	29		3027123	44	22	
3027010	20	21		3027087	21	39		3027124	14	18	
3027010	48	29		3027087	23	20		3027124	15	28	
3027010	49	1		3027087	23	31		3027124	16	28	
3027013	46	37		3027087	44	31		3027124	21	28	
3027015	46	36		3027087	45	29		3027124	22	18	
3027016	46	40		3027087	46	29		3027124	23	18	
3027017	46	41		3027087	48	37		3027124	45	18	
3027023	18	32		3027090	6	15		3027125	44	5	
3027024	18	33		3027090	12	2		3027127	12	1	
3027036	15	32		3027092	6	14		3027140	22	1-1	
3027037	15	33		3027093	13	8		3027143	22	1-2	
3027039	20	24-2		3027095	13	7-1		3027144	22	24	
3027040	20	25-2		3027096	12	34		3027145	22	25	
3027052	20	1		3027096	44	6		3027146	22	21	
3027054	20	2		3027098	12	33		3027146	23	21	
3027056	20	24-1		3027098	44	33		3027147	22	22	

INDEX

FD-62G

Page = 13

Parts No.	Page No.	Ref. No.	Weight(g)	Parts No.	Page No.	Ref. No.	Weight(g)	Parts No.	Page No.	Ref. No.	Weight(g)
3027148	16	31-1		3029018	48	41		9620402	51	7	
3027162	16	11-1		3029019	22	41		9620631	50	4	
3027163	16	11-2		3029019	23	43		9620634	50	6	
3027164	14	1-3		3029305	21	60		9620644	50	15	
3027166	23	24		3029310	16	19-1		9620669	50	23	
3027167	23	25		3029901	27	1-1		9620673	50	24	
3027169	23	22		3029902	27	2-1		9620675	50	27	
3027175	23	2-1		3029903	27	3-1		9620697	50	1	
3027177	23	1-1		3029903	28	2		9620700	50	5	
3027178	23	2-2		3029907	31	1		9620704	50	2	
3027180	23	1-2		3029908	27	1-2		9620705	50	13	
3027187	13	7-2		3029909	27	2-2		9620706	50	10	
				3029910	27	3-2		9620707	50	11	
3028000	46	32		3029919	30	1		9620708	50	21	
3028003	5	45-2		3029921	28	1		9620709	50	14	
3028004	13	4-2						9620710	50	16	
3028004	21	42-2		3101071	33	15		9620711	50	17	
3028005	46	43						9620712	50	18	
3028006	46	42		3160038	5	31					
3028012	21	41						9710115	51	15	
3028013	20	33		3500054	4	4					
3028014	48	42						9720247	51	14-2	
3028015	22	42-1		5544886	1	48		9720248	51	14-1	
3028015	23	44-1									
3028016	22	42-2		9603012	39	2					
3028016	23	44-2		9603024	40	31					
3028017	21	61		9603024	41	35					
				9603025	40	30					
3029000	46	34		9603025	41	34					
3029001	46	33		9603025	42	1					
3029002	49	5		9603026	41	33					
3029004	49	4									
3029008	13	42		9611041	40	10					
3029008	14	42		9611043	38	18					
3029008	15	50		9611043	39	5					
3029008	17	16		9611071	39	4					
3029008	49	7									
3029009	13	41		9613022	40	25-2					
3029009	14	41		9613107	40	25-1					
3029009	15	49		9613117	41	38					
3029009	17	15		9613118	40	24-1					
3029009	49	6		9613119	40	24-2					
3029014	20	31		9613120	41	22-1					
3029014	48	40		9613121	41	22-2					
3029015	21	44									
3029016	21	45		9620002	51	12					
3029017	21	62		9620208	31	21					
3029018	20	32		9620208	36	28					

Yamato

ヤマトマシン製造株式会社

YAMATO SEWING MACHINE MFG. CO., LTD.