

Fig. N.	Part. N. Piece N.	Qt.
1	741937-2-00	5
2	211412-0-00	1
3	211413-0-00	1
4	211418-0-00	1
5	211416-0-00	1
6	211690-0-00	1
7	703405-0-00	2
8	725032-0-00	2
9	211019-0-00	1
10	211016-0-01	1
11	741967-2-00	20
12	211056-0-00	1
13	209389-0-00	1
14	211017-0-01	1
15	211018-0-00	1
16	207893-0-00	10
17	311067-0-00	1
18	209417-0-00	1
19	745810-2-00	1
20	745002-0-00	1
21	203135-2-10	1
22	211745-0-00	1
23	211741-0-00	1
24	741657-0-00	1
25	209760-0-00	2
26	206740-0-00	2
27	783200-0-00	1
28	211054-0-00	1
29	211020-0-00	1
30	211123-0-00	3
31	704106-2-00	1
32	211746-0-00	1
33	743547-2-00	1
34	208220-0-00	1
35	704630-0-00	1
36	209022-0-00	1
37	211055-0-00	1

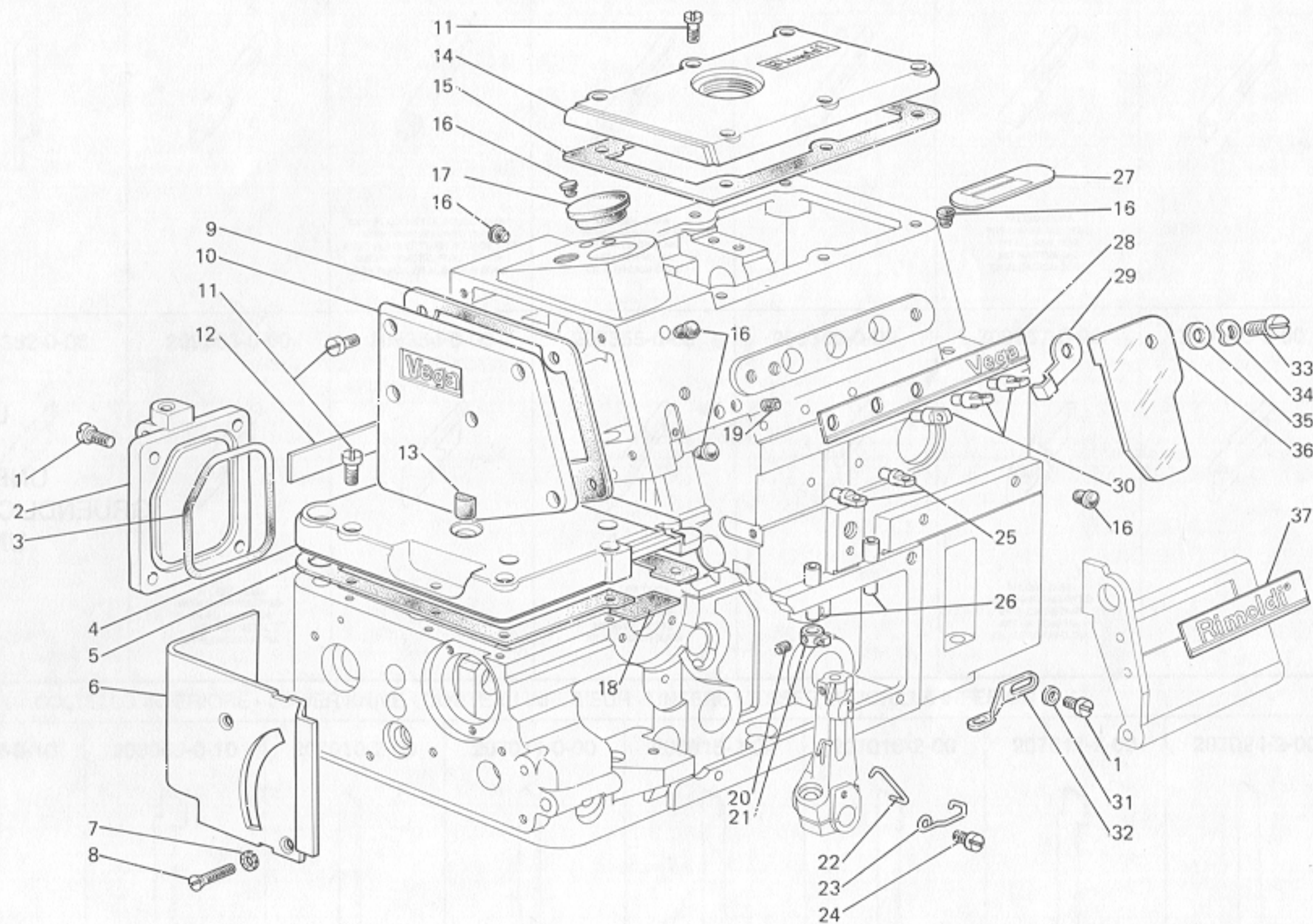


TAVOLA PER PIAZZAMENTO NORMALE
 TABLE FOR NORMAL SETTING
 TABLE POUR PLACEMENT NORMAL
 SCHNITT FUER NORMAL AUFSTELLUNG
 MESA PARA COLOCACION NORMAL



TAVOLA PER PIAZZAMENTO INCASSATO
 TABLE FOR SUBMERGED SETTING
 TABLE POUR PLACEMENT ENCASTRE
 SCHNITT FUER VERSENKT AUFSTELLUNG
 MESA PARA COLOCACION SUMERGIDA

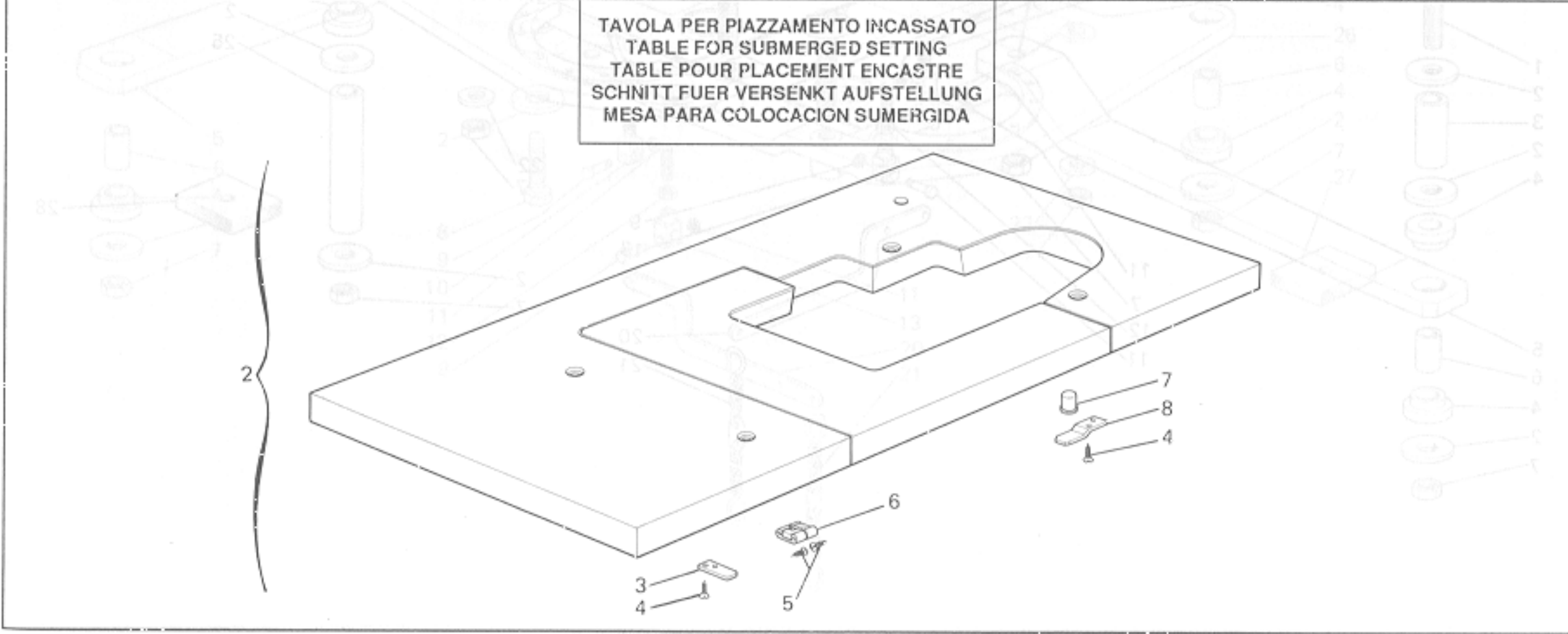
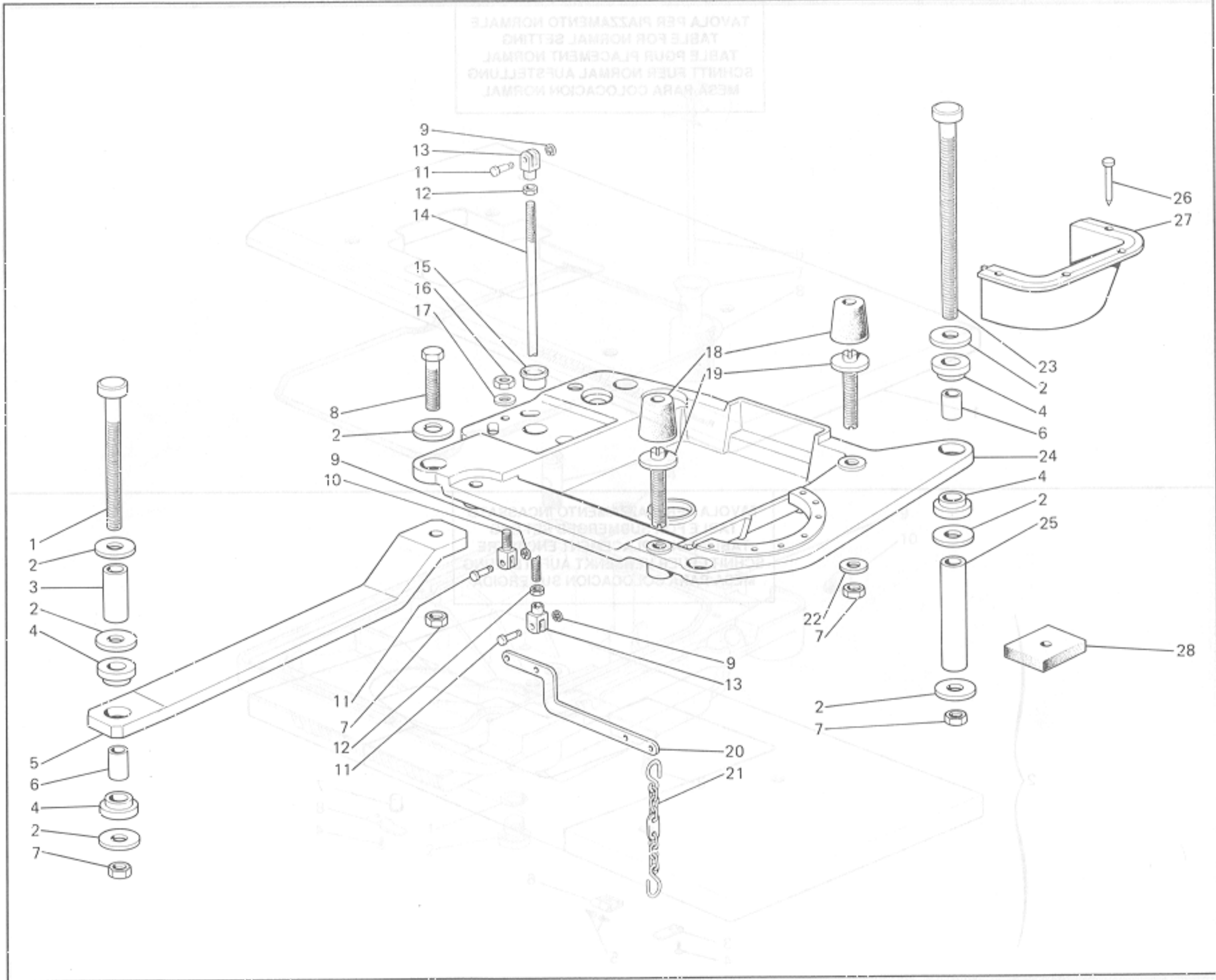


Fig. N.	Part. N. Piece N.	Qt.
1	901112-2-01	1
2	901113-4-01	1
3	900288-0-00	1
4	732425-0-00	4
5	732429-0-00	12
6	900285-0-00	3
7	900286-0-00	1
8	900249-0-00	1

Fig. N.	Part. N. Piece N.	Qt.
1	722912-2-00	2
2	704346-2-00	14
3	901152-0-00	2
4	901101-0-00	8
5	901151-0-00	2
6	901102-0-00	4
7	733008-2-00	10
8	720546-2-00	2
9	700205-0-00	3
10	990314-0-10	1
11	990311-0-10	3
12	746402-2-00	2
13	990310-0-10	2
14	990312-0-10	1
15	900204-0-10	1
16	746409-2-00	1
17	704424-2-00	1
18	990988-0-00	4
19	900694-0-11	4
20	991349-0-00	1
21	990179-4-11	1
22	704013-2-00	4
23	722920-2-00	2
24	991750-0-01	1
25	901153-0-00	2
26	M488972020	
27	991187-0-01	1
28	900203-0-10	4



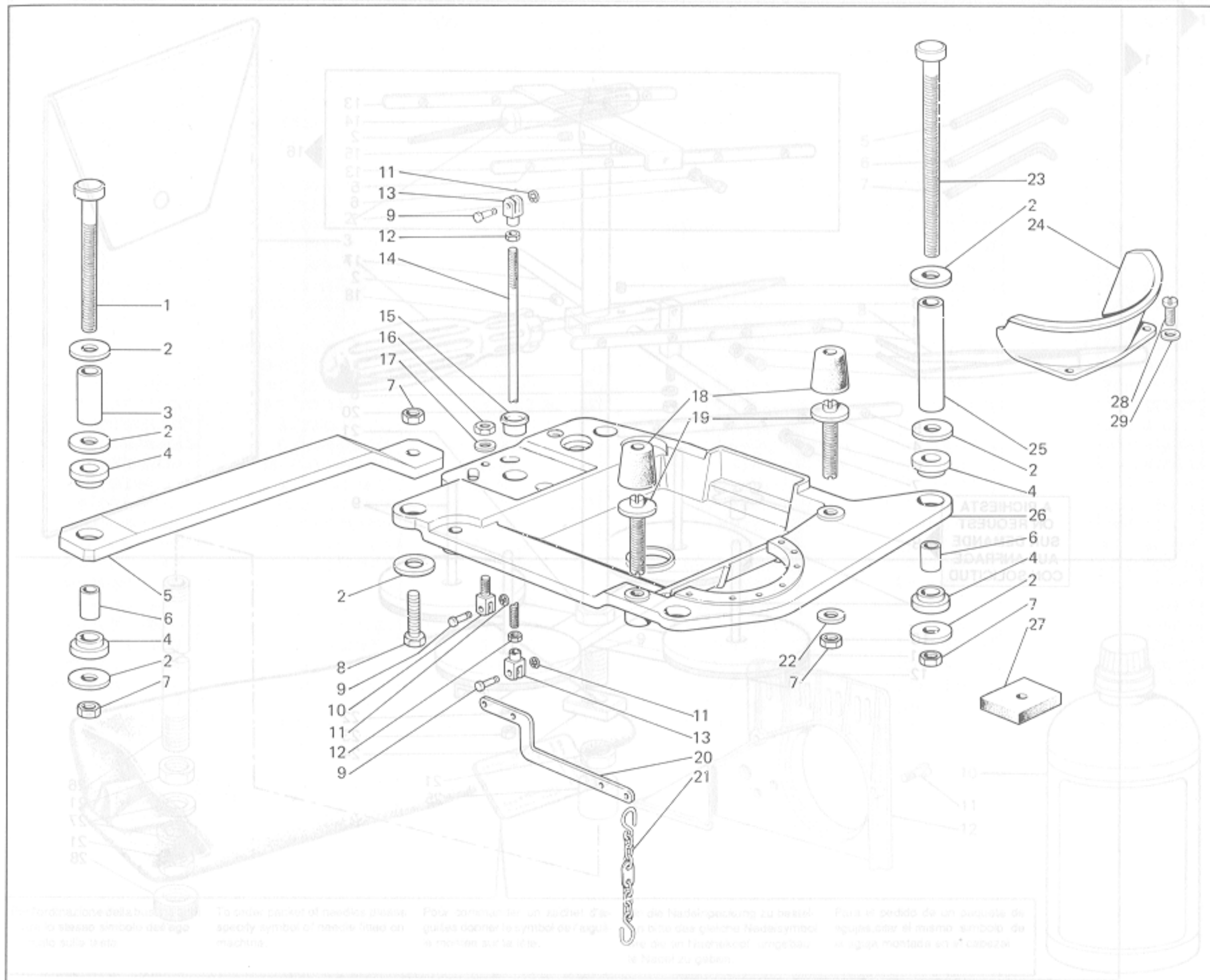


Fig. N.	Part. N. / Piece N.	Qt.
1	722912-2-00	2
2	704346-2-00	14
3	901152-0-00	2
4	901101-0-00	8
5	901151-0-00	2
6	901102-0-00	4
7	733008-2-00	10
8	720546-2-00	2
9	990311-0-10	3
10	990314-0-10	1
11	700205-0-00	3
12	746402-2-00	2
13	990310-0-10	2
14	990312-0-10	1
15	900204-0-10	1
16	746409-2-00	1
17	704424-2-00	1
18	990988-0-00	4
19	900694-0-11	4
20	991349-0-00	1
21	990179-4-11	1
22	704013-2-00	4
23	722920-2-00	2
24	991188-0-02	1
25	901153-0-00	2
26	991750-0-01	1
27	900203-0-10	4
28	721475-2-00	2
29	704409-2-00	2

Per l'ordinazione della sfilatura, specificare lo stesso simbolo dell'ago montato sulla macchina.

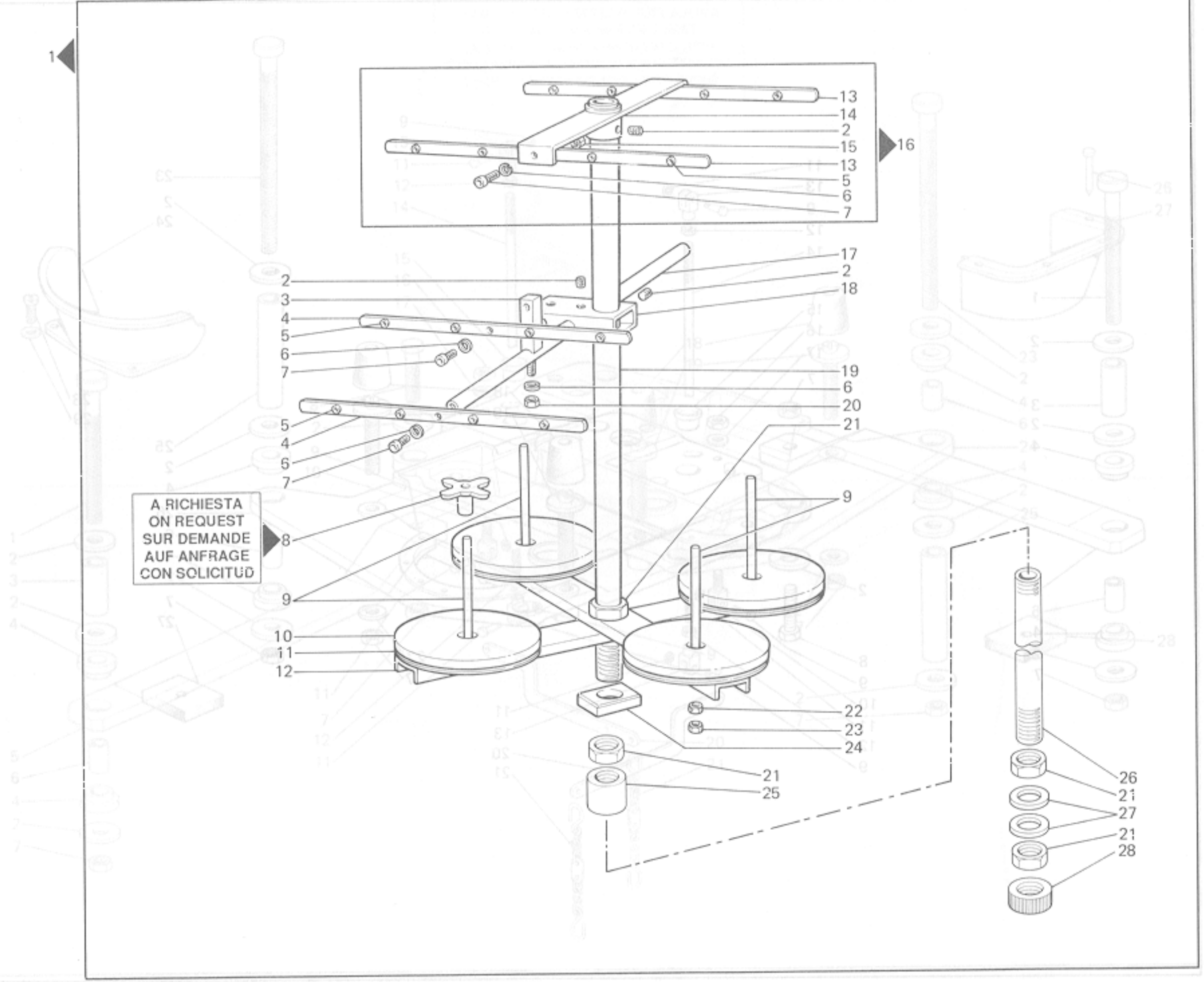
To order packet of needles please specify symbol of needle fitted on machine.

Pour commander un sachet d'aiguilles donner le symbole de l'aiguille montée sur la tête.

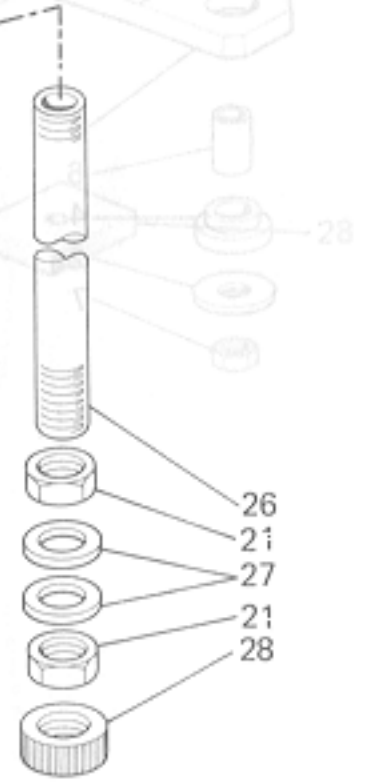
Für die Nadelnpackung zu bestellen bitte das gleiche Nadelensymbol angeben wie es auf dem Nähfuß montiert zu geben.

Para el pedido de un paquete de agujas, dar el mismo símbolo de la aguja montada en el cabezal.

Fig. N.	Part. N. / Piece N.	Qt.
1	991120-5-02	1
2	729034-2-00	3
3	991269-2-00	1
4	991108-2-01	2
5	991268-0-00	16
6	703005-0-00	5
7	722431-2-00	4
8	991134-0-00	4
9	991111-2-00	4
10	991179-0-01	4
11	991112-0-00	4
12	991199-0-00	2
13	991126-0-10	2
14	991247-2-00	1
15	733505-2-00	2
16	991194-4-00	1
17	991264-2-00	1
18	991279-2-00	1
19	991206-0-00	1
20	733806-0-00	1
21	733211-2-00	4
22	733508-2-00	4
23	925433-0-00	4
24	991172-0-00	2
25	991219-0-00	1
26	991267-0-00	1
27	704017-2-00	2
28	991383-0-10	1



A RICHIESTA
ON REQUEST
SUR DEMANDE
AUF ANFRAGE
CON SOLICITUD



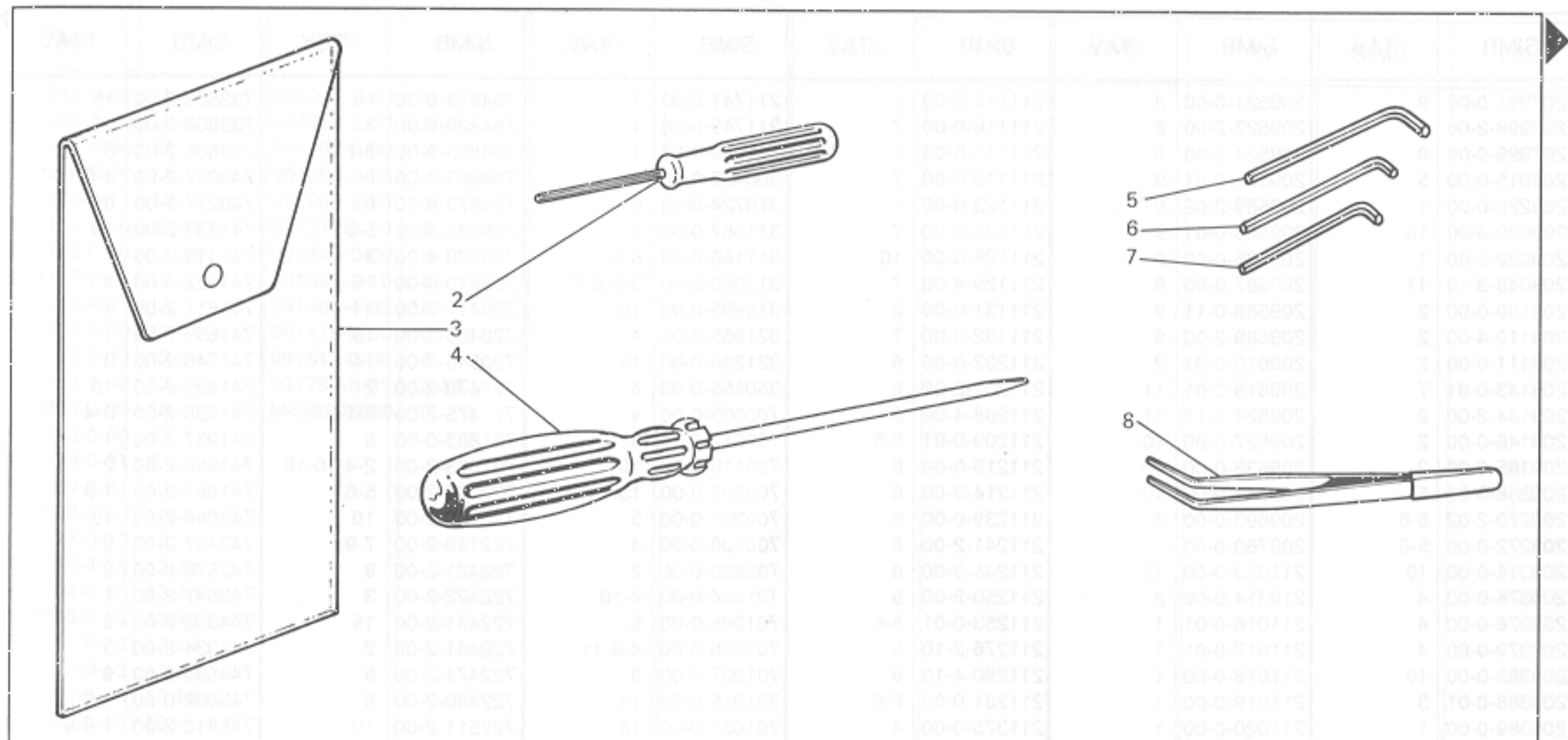
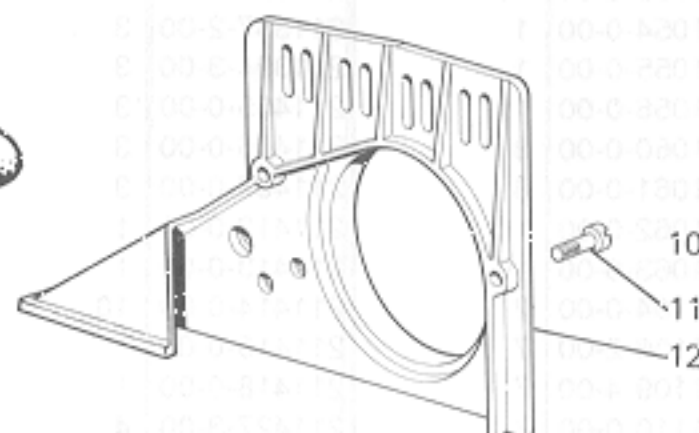
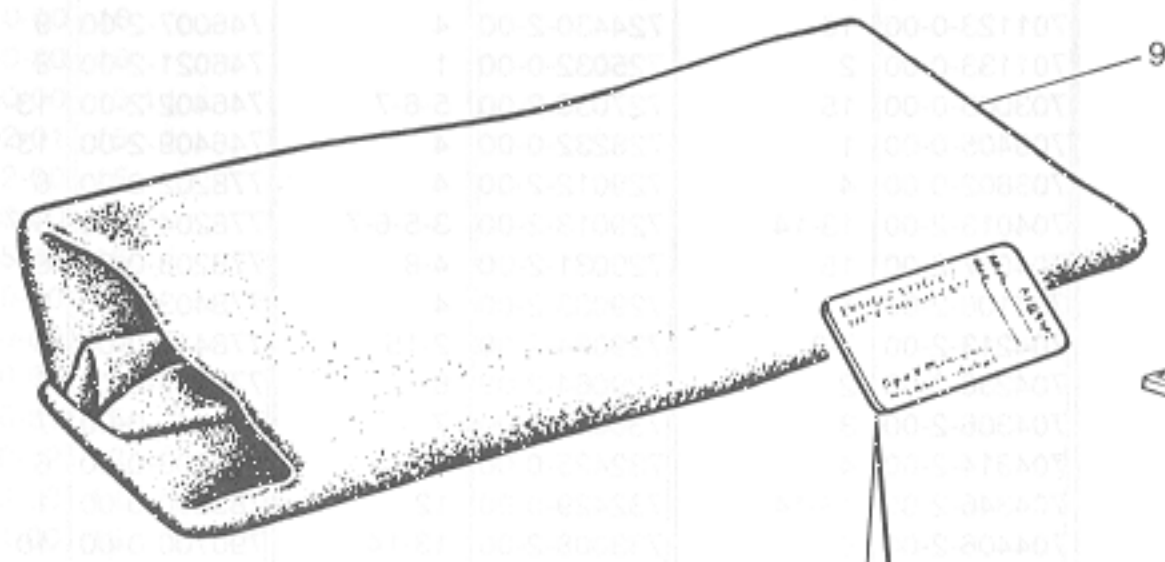


Fig. N.	Part. N. Piece N.	Qt.
1	991400-4-03	1
2	990474-0-11	1
3	991415-0-00	1
4	990723-0-00	1
5	990639-0-10	1
6	990685-0-10	1
7	990325-0-10	1
8	990176-0-10	1
9	990979-0-00	1
10	991512-0-00	1
11	722063-2-00	2
12	209020-0-00	1



Per l'ordinazione della bustina aghi citare lo stesso simbolo dell'ago montato sulla testa.

To order packet of needles please specify symbol of needle fitted on machine.

Pour commander un sachet d'aiguilles donner le symbole de l'aiguille montée sur la tête.

Um die Nadelnpackung zu bestellen bitte das gleiche Nadelsymbol wie die an Naehekopf umgebauter Nadel zu geben.

Para el pedido de un paquete de agujas, citar el mismo símbolo de la aguja montada en el cabezal.

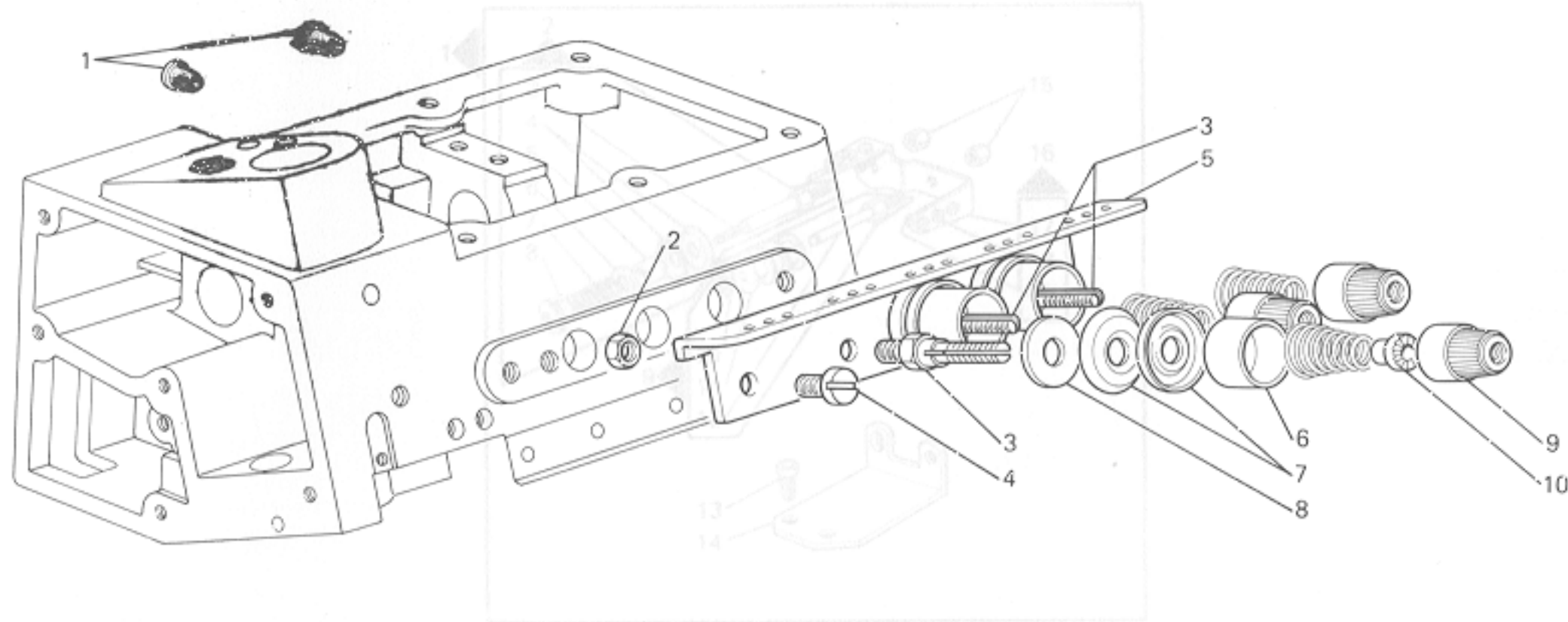


Fig. N.	Part. N. Piece N.	Qt.
1	207893-0-00	2
2	746406-2-00	3
3	206747-0-02	3
4	202397-0-10	2
5	209753-0-00	1
6	202556-0-01	3
7	300218-0-10	6
8	206754-0-00	3
9	202558-0-11	3
10	202229-0-11	3
11	203392-2-10	1
12	100528-0-10	1
13	722423-2-00	2
14	211780-0-00	1
15	746022-2-00	2
16	203300-4-10	1
17	203380-2-10	1
18	100527-0-10	3
19	300429-0-10	3

GRUPPI DI COMPOSIZIONE - COMPOSITION KITS - GROUPES DE KIT - KIT GRUPPEN - GRUPOS DE COMPOSICION

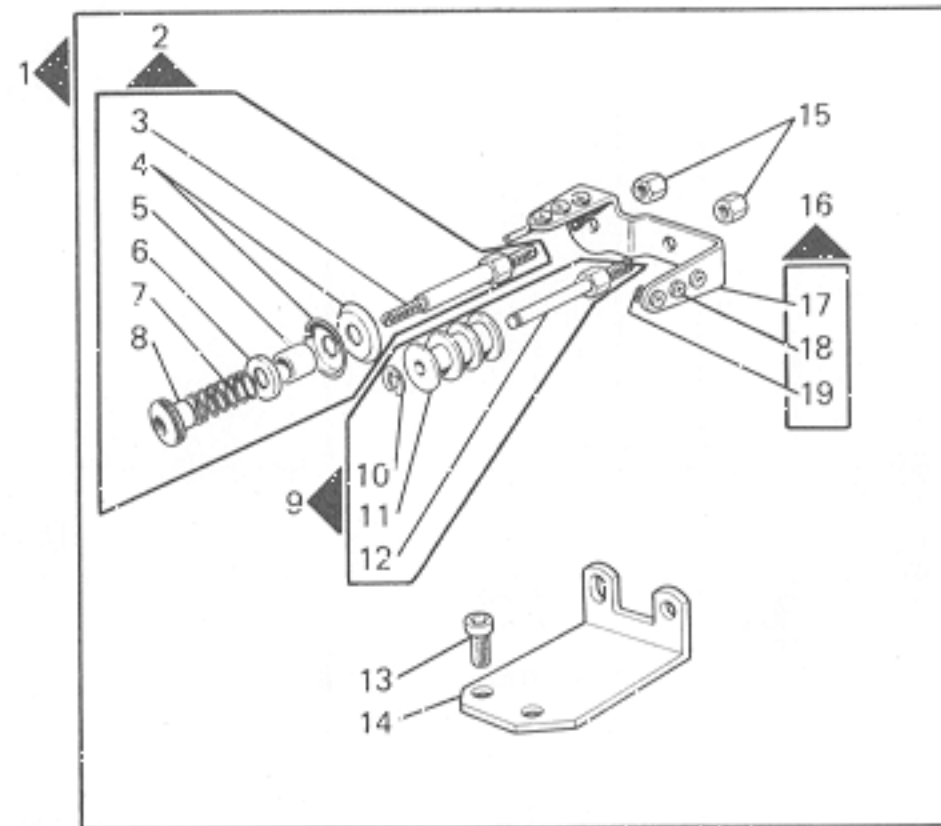
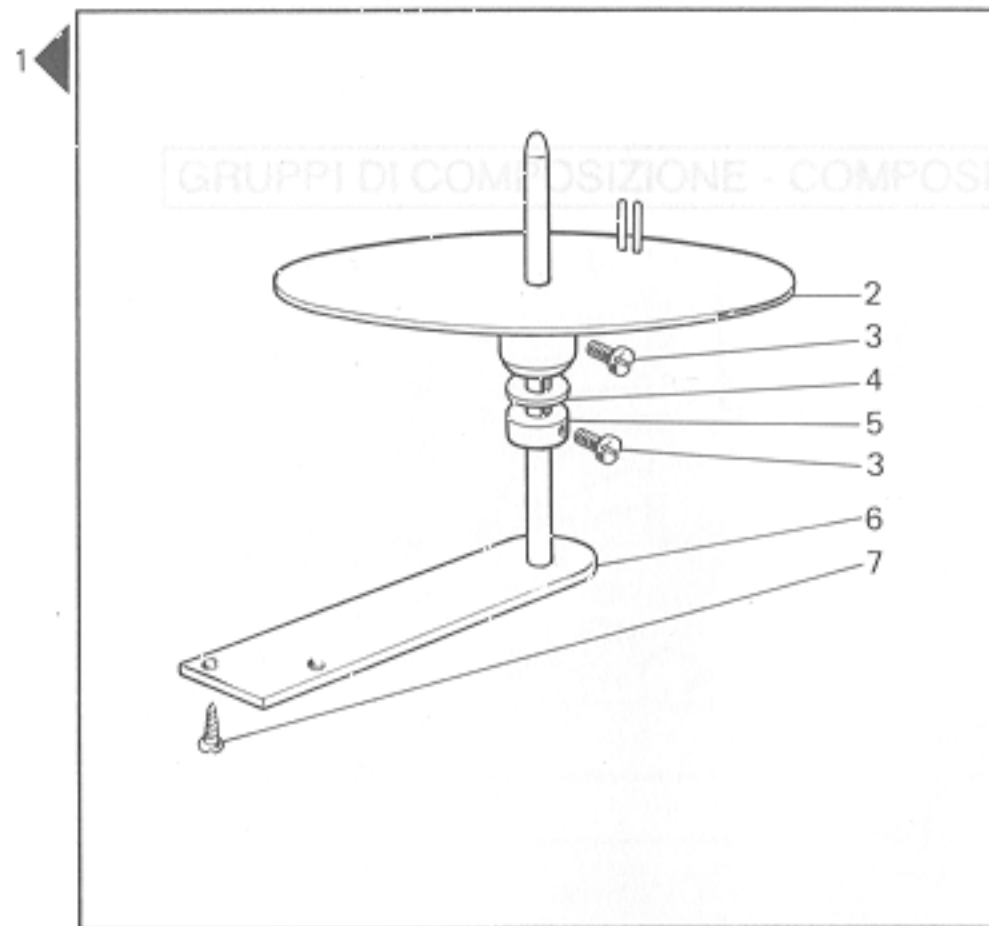


Fig. N.	Part. N. Piece N.	Qt.
1	211781-4-00	1
2	203395-4-10	1
3	203394-0-10	1
4	201009-0-10	2
5	203396-0-10	1
6	200821-0-10	1
7	203381-0-10	1
8	100529-0-10	1
9	203393-4-10	1
10	700205-0-00	1
11	203392-2-10	1
12	100528-0-10	1
13	722423-2-00	2
14	211780-0-00	1
15	746022-2-00	2
16	203390-4-10	1
17	203389-2-10	1
18	100527-0-10	3
19	300429-0-10	3

ATTREZZATURE VARIE
 VARIOUS EQUIPMENT
 EQUIPEMENT DIVERS
 ANDERE BOUTILJE
 EQUIPOS VARIOS

WFS-65

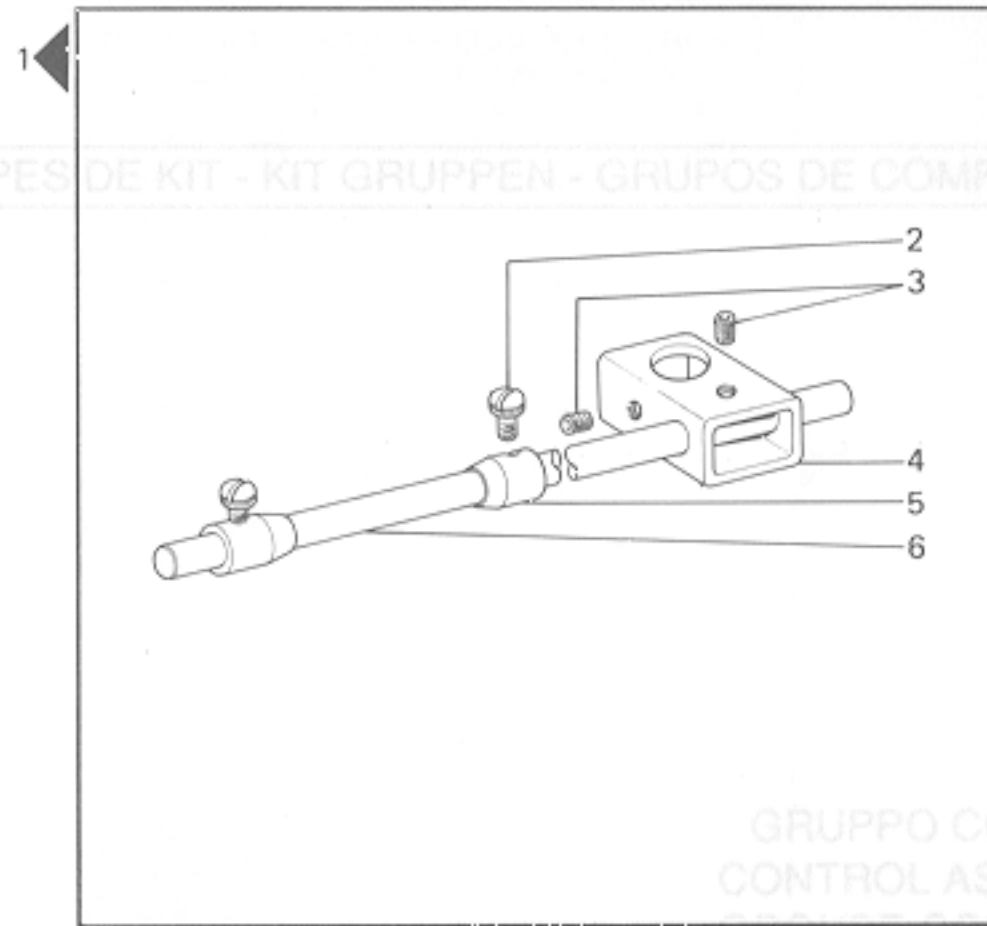
WFS-65-001-00-0



Rim®

Fig. N.	Part. N. Piece N.	Qt.
1	991589-4-00	1
2	991590-2-00	1
3	723266-2-00	2
4	311408-0-00	1
5	991581-2-00	1
6	991321-2-00	1
7	731107-2-00	2

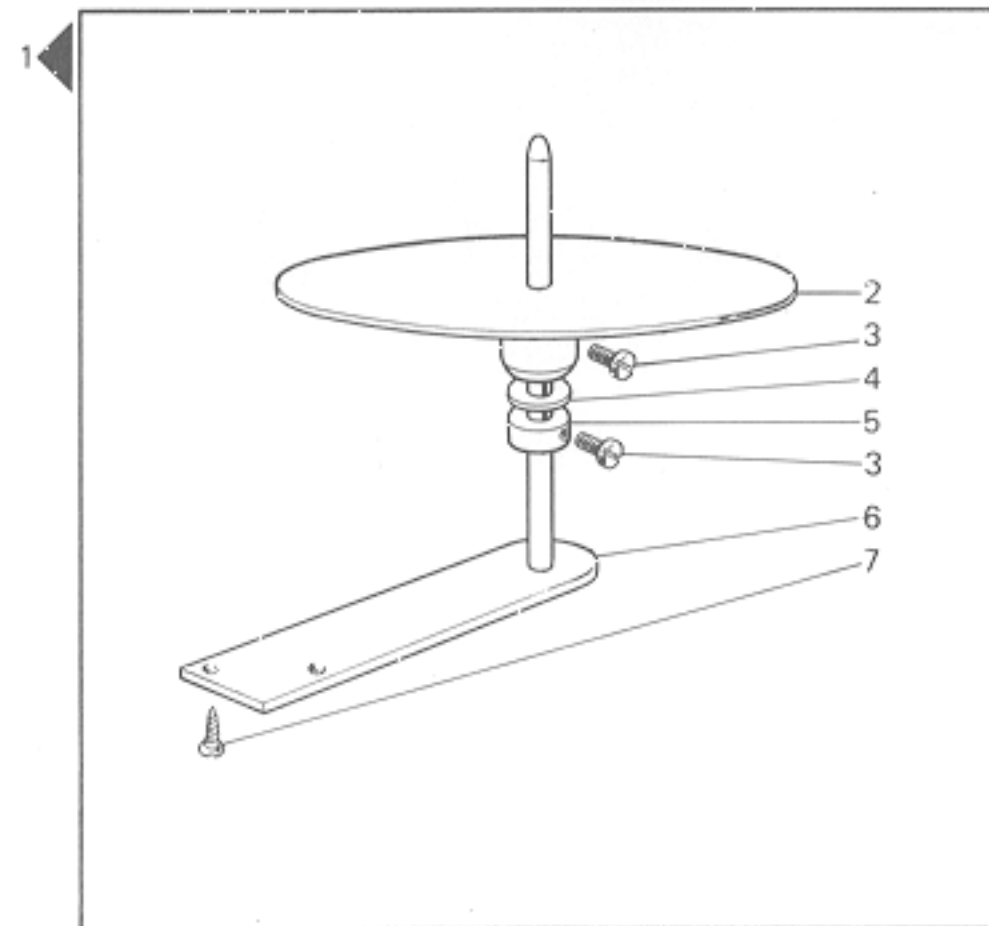
WFS-65-002-00-0



Rim®

Fig. N.	Part. N. Piece N.	Qt.
1	991226-4-10	1
2	990596-0-10	2
3	729034-2-00	2
4	991263-2-00	1
5	990594-2-00	2
6	991229-0-00	1

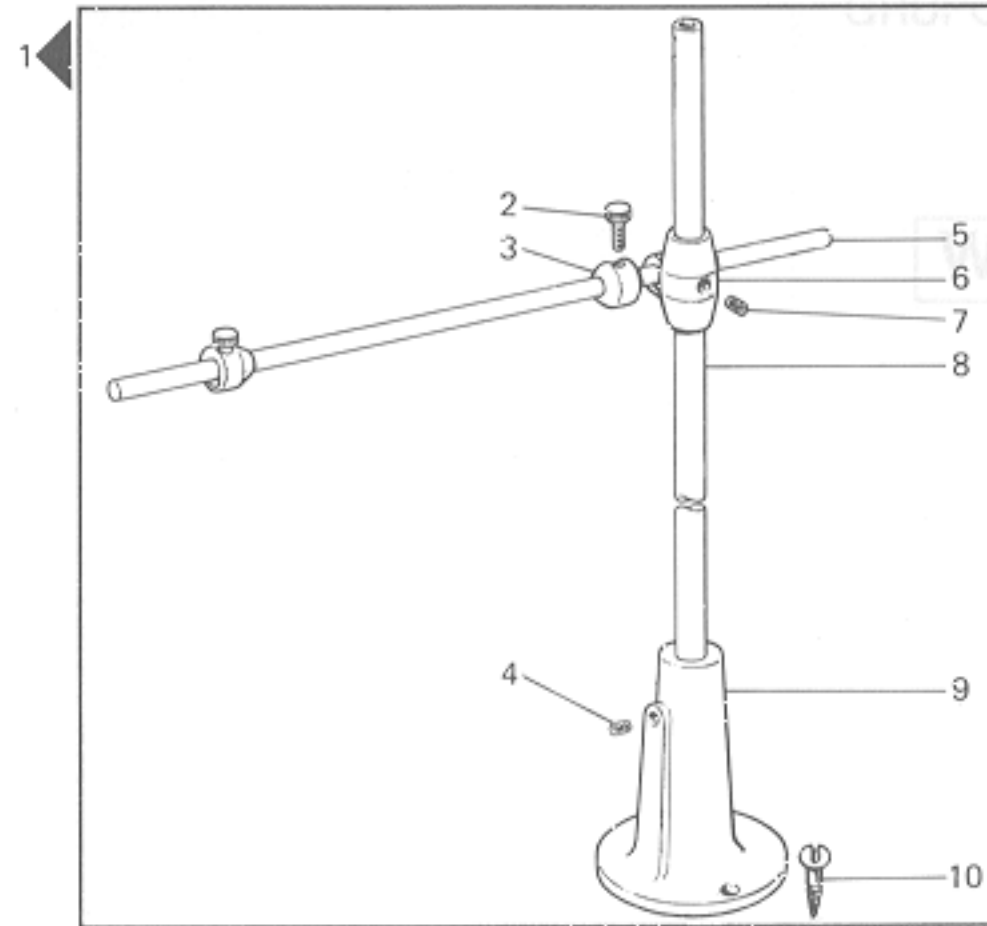
WFS-65-004-00-0



Rim®

Fig. N.	Part. N. Piece N.	Qt.
1	991580-4-00	1
2	991582-2-00	1
3	723266-2-00	2
4	311408-0-00	1
5	991581-2-00	1
6	991321-2-00	1
7	731107-2-00	2

WFS-65-005-00-0



Rim®

Fig. N.	Part. N. Piece N.	Qt.
1	990285-4-12	1
2	990596-0-10	2
3	990594-2-00	2
4	729054-2-00	1
5	990593-0-11	1
6	991153-2-00	1
7	729024-2-00	2
8	990592-0-11	1
9	991114-2-00	1
10	731107-2-00	3

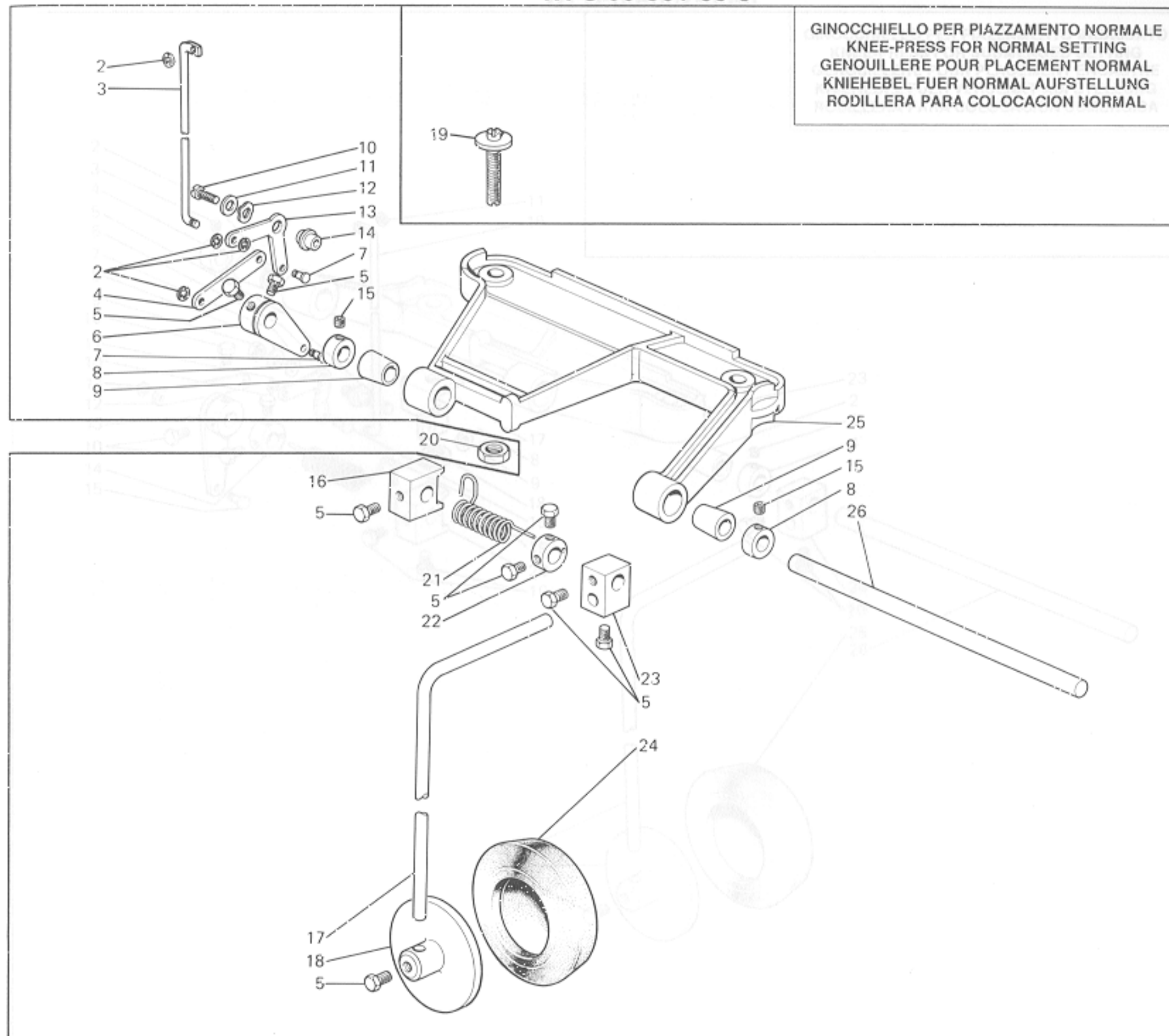


Fig. N.	Part. N. Piece N.	Qt.
1	920177-4-00	1
2	700206-0-00	4
3	920626-0-00	1
4	920625-0-00	1
5	740035-0-00	9
6	920623-2-00	1
7	920176-0-00	2
8	920242-2-00	2
9	920231-0-00	2
10	742068-2-00	1
11	704216-2-00	1
12	208220-0-00	1
13	920624-0-00	1
14	920621-0-00	1
15	729013-2-00	2
16	920128-0-00	1
17	920490-0-10	1
18	920105-0-10	1
19	901265-0-00	1
20	733008-2-00	2
21	920235-0-00	1
22	920114-0-10	1
23	920103-0-11	1
24	920113-0-11	1
25	920627-0-00	1
26	920230-0-00	1

WFS-66-002-00-0

Rim®

GINOCCHIELLO PER PIAZZAMENTO INCASSATO
 KNEE-PRESS FOR SUBMERGED SETTING
 GENOILLERE POUR PLACEMENT ENCASTRE
 KNEIEBEL FUER VERSENKT AUFSTELLUNG
 RODILLERA PARA COLOCACION SUMERGIDA

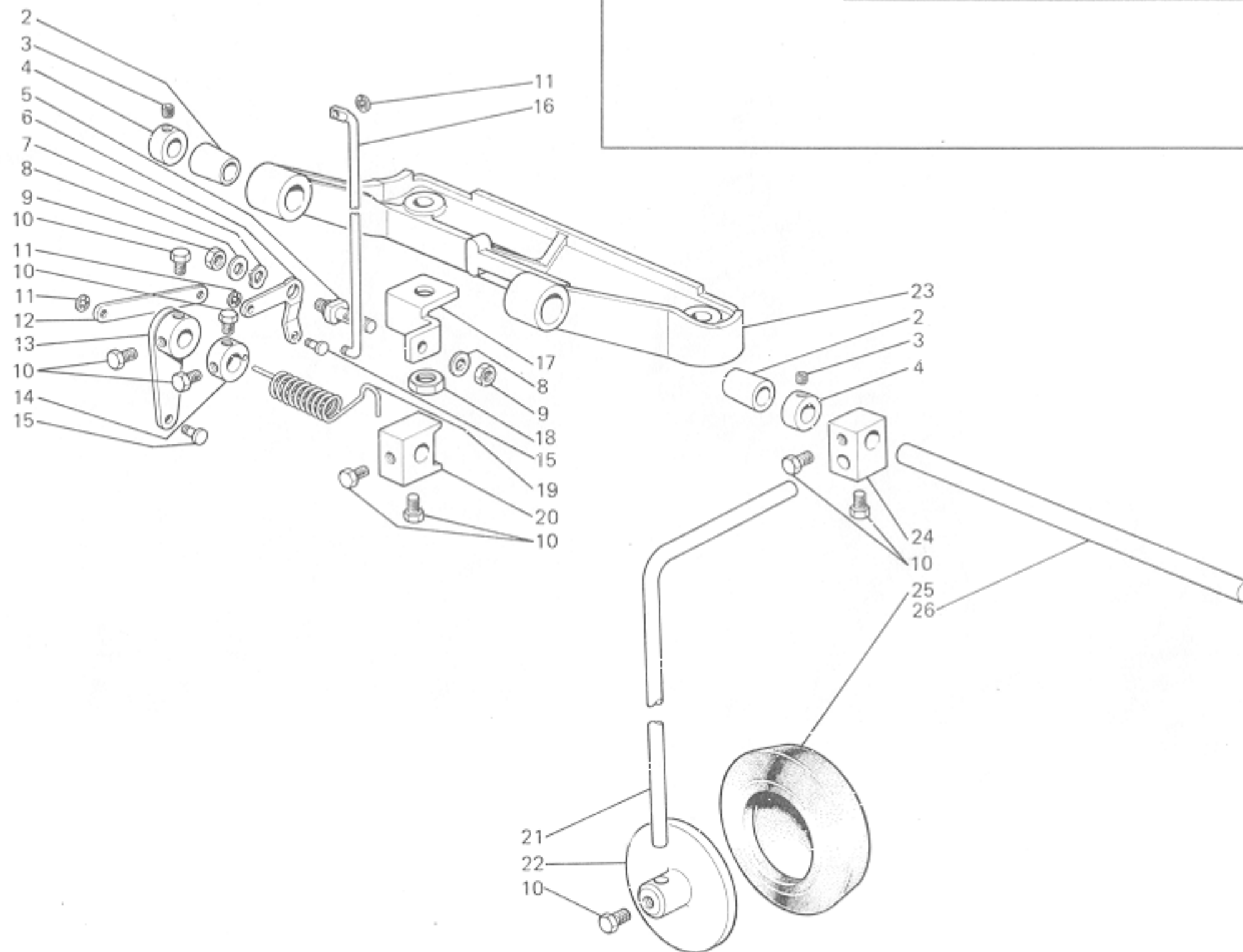


Fig. N.	Part. N. Piece N.	Qt.
1	920175-4-00	1
2	920231-0-00	2
3	729013-2-00	2
4	920242-2-00	2
5	920957-0-00	1
6	920956-0-00	1
7	208220-0-00	1
8	704216-2-00	2
9	733507-2-00	2
10	740035-0-00	9
11	700206-0-00	4
12	920179-0-00	1
13	920960-2-00	1
14	920114-0-10	1
15	920178-0-00	2
16	920961-0-00	1
17	920958-0-00	1
18	733008-2-00	1
19	920106-0-10	1
20	920128-0-00	1
21	920490-0-10	1
22	920105-0-10	1
23	920241-0-01	1
24	920103-0-11	1
25	920113-0-11	1
26	920230-0-00	1

TAPADEFAS

WFS-68

F27-FS-1CD-AA	211100-2-00	1
F27-FS-1CD-AC	211100-2-00	1
F27-FS-1MD-AB	211103-2-00	1

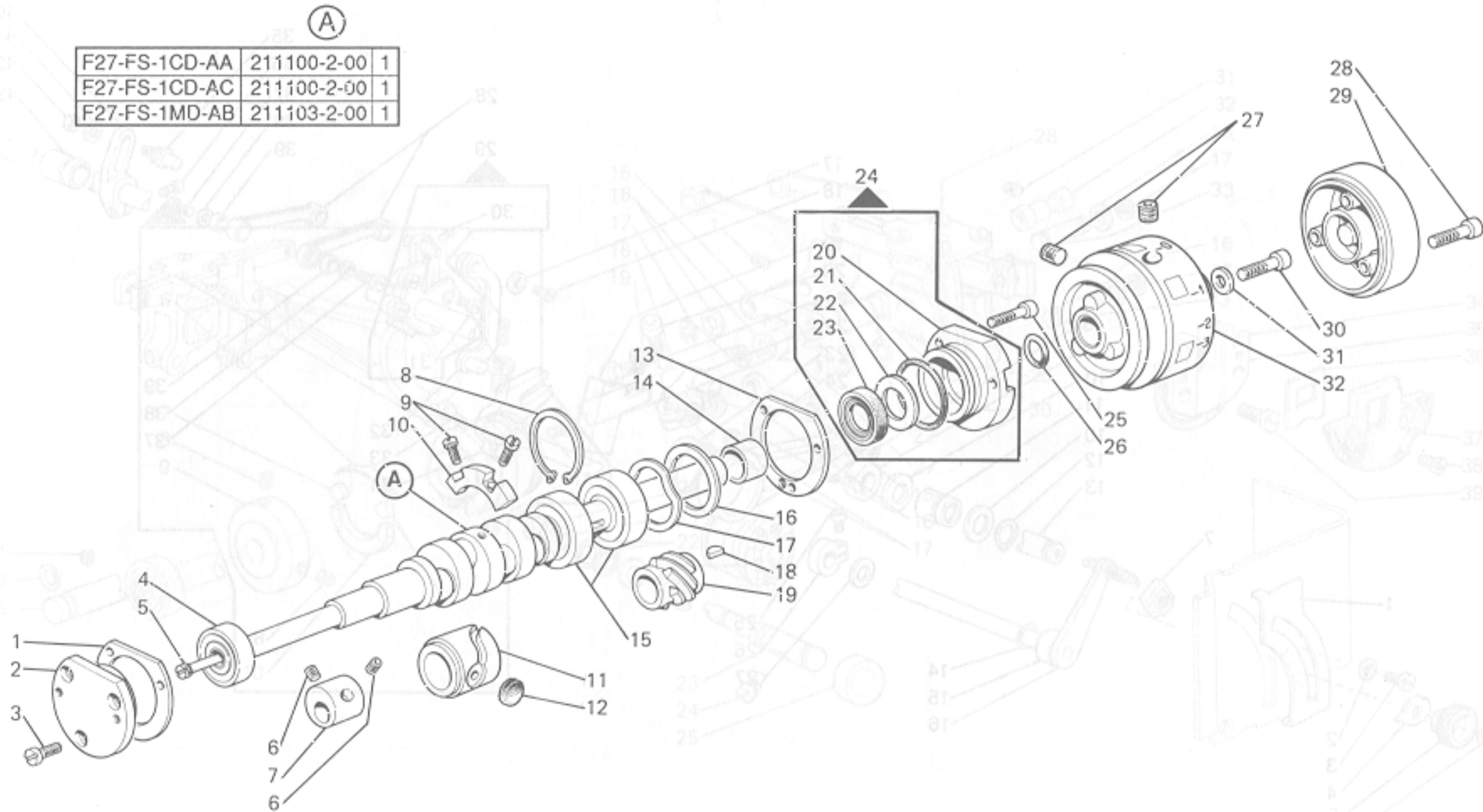


Fig. N.	Part. N. / Piece N.	Qt.
1	206543-0-01	1
2	206680-0-01	1
3	741956-2-00	3
4	202389-0-10	1
5	209610-0-01	1
6	745815-2-00	2
7	209144-2-00	1
8	202386-0-10	1
9	721473-2-00	2
10	209146-0-00	1
11	211104-0-00	1
12	211033-0-00	1
13	209111-0-00	1
14	206692-0-00	1
15	202387-0-10	2
16	209185-0-00	1
17	206689-0-01	1
18	204122-0-10	1
19	206556-0-01	1
20	209109-0-00	1
21	701133-0-00	1
22	206693-0-00	1
23	700630-0-00	1
24	209110-4-00	1
25	722063-2-00	3
26	701116-0-00	1
27	729034-2-00	2
28	722461-2-00	3
29	211131-0-00	1
30	742675-0-00	1
31	704236-2-00	1
32	210314-0-00	1

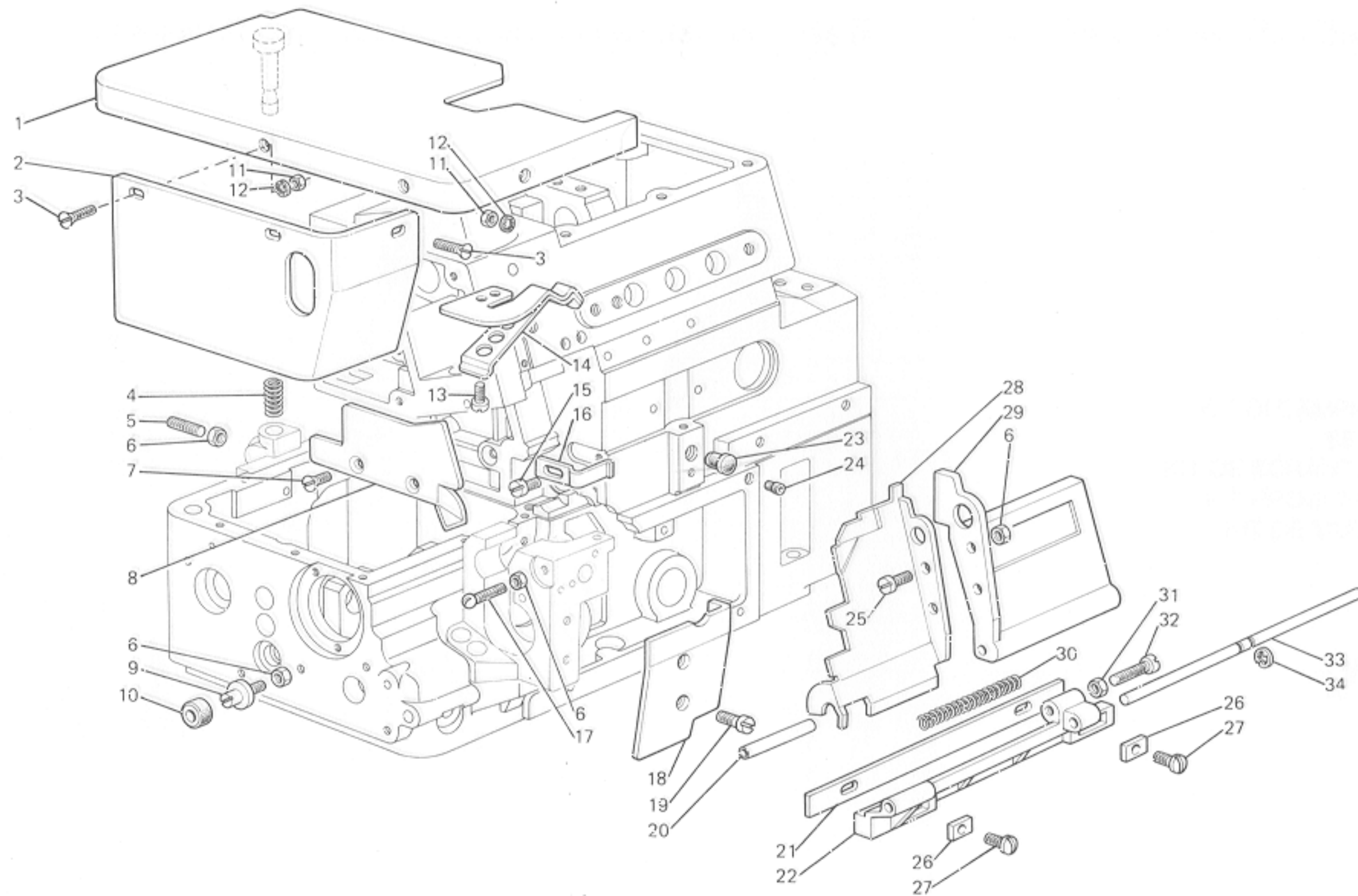


Fig. N.	Part. N. Piece N.	Qt.
1	211704-2-00	1
2	211689-0-00	1
3	744651-0-00	3
4	211410-0-00	1
5	211409-0-00	1
6	746007-2-00	5
7	744730-2-00	2
8	211714-0-00	1
9	211694-0-00	1
10	211028-0-00	1
11	746003-0-00	3
12	703203-0-00	3
13	721423-0-00	2
14	211703-2-00	1
15	721454-2-00	1
16	211686-0-00	1
17	211715-0-00	1
18	211691-0-00	1
19	741967-2-00	2
20	211682-0-00	1
21	211539-0-00	1
22	211582-0-00	1
23	202398-0-10	1
24	207856-0-00	1
25	200356-0-10	2
26	209720-0-00	2
27	722441-2-00	2
28	209684-0-00	1
29	211681-0-00	1
30	209683-0-00	1
31	733806-2-00	1
32	722143-2-00	1
33	211583-0-01	1
34	700207-0-00	1

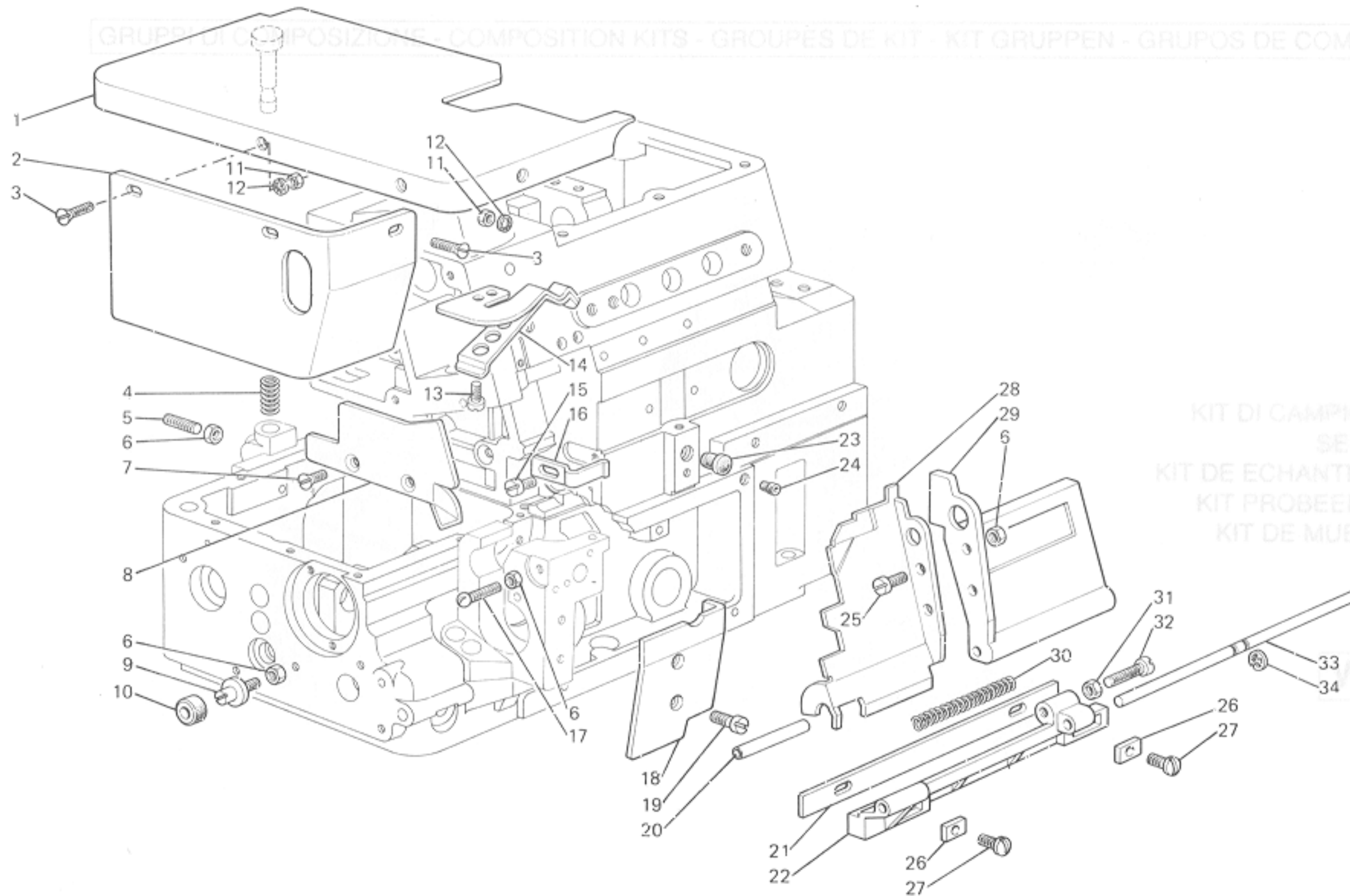


Fig. N.	Part. N. Piece N.	Qt.
1	211711-2-00	1
2	211689-0-00	1
3	744651-0-00	3
4	211410-0-00	1
5	211409-0-00	1
6	746007-2-00	5
7	744730-2-00	2
8	211714-0-00	1
9	211694-0-00	1
10	211028-0-00	1
11	746003-0-00	3
12	703203-0-00	3
13	721423-0-00	2
14	211703-2-00	1
15	721454-2-00	1
16	211686-0-00	1
17	211715-0-00	1
18	211691-0-00	1
19	741967-2-00	2
20	211682-0-00	1
21	211539-0-00	1
22	211582-0-00	1
23	202398-0-10	1
24	207856-0-00	1
25	200356-0-10	2
26	209720-0-00	2
27	722441-2-00	2
28	209684-0-00	1
29	211681-0-00	1
30	209683-0-00	1
31	733806-2-00	1
32	722143-2-00	1
33	211583-0-01	1
34	700207-0-00	1

1

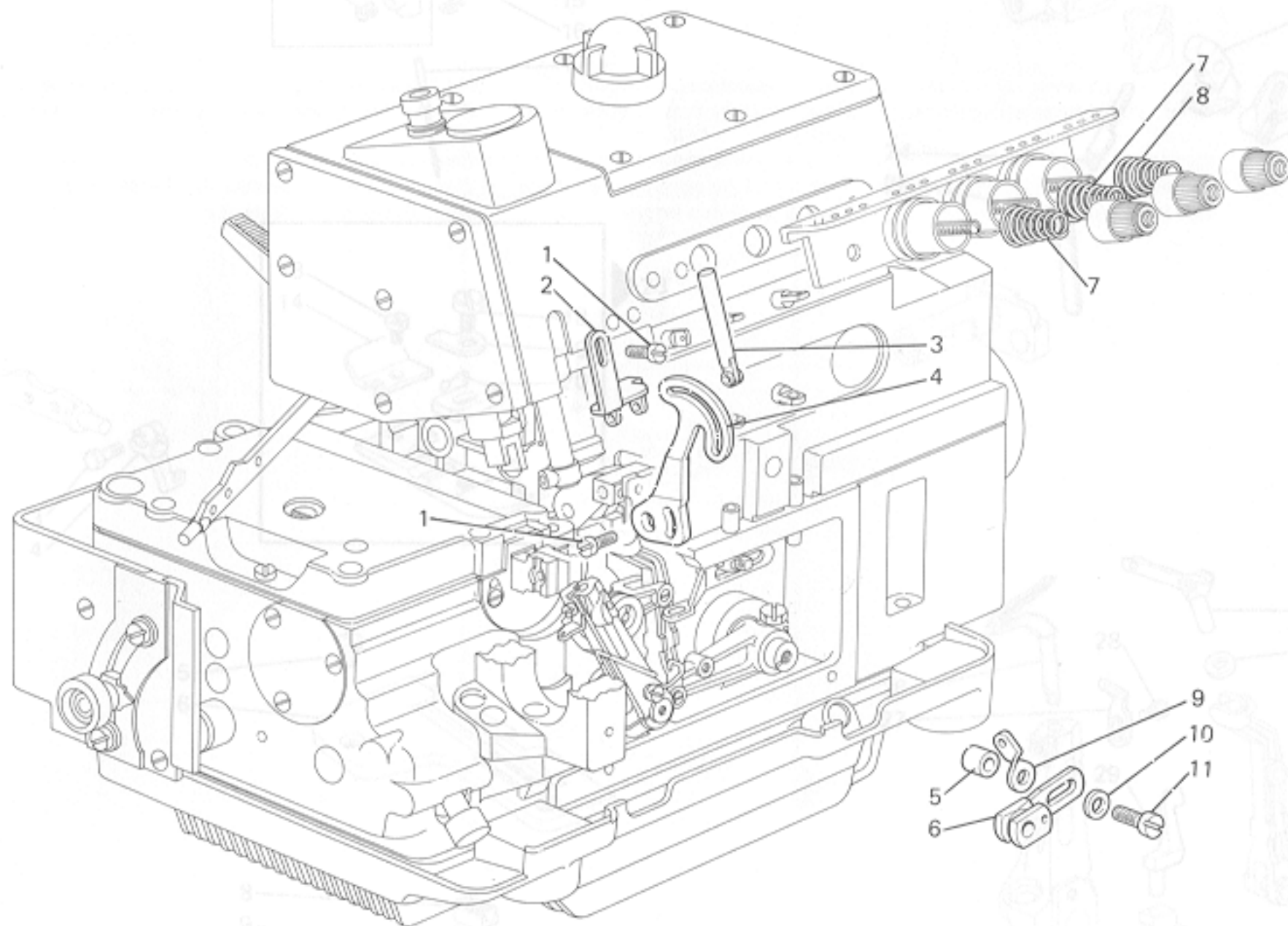


Fig. N.	Part. N. Piece N.	Qt.
1	741558-0-00	3
2	211126-0-00	1
3	206714-2-00	1
4	211139-0-00	1
5	211742-0-00	1
6	211743-0-00	1
7	202227-0-10	2
8	202681-0-10	1
9	211748-0-00	1
10	704104-2-00	1
11	722440-2-00	1
12	741102-2-00	1
13	741413-2-00	1
14	202182-0-10	1
15	741415-2-00	1
16	207540-0-00	1
17	765200-6-80	6
18	741665-2-00	1
19	202201-0-10	1
20	202195-0-10	1
21	202486-0-10	1
22	203159-0-10	1
23	202171-3-10	1
24	208348-0-00	2
25	202146-0-10	2
26	209264-0-10	1
27	209261-0-00	1
28	741538-2-00	1
29	207995-0-00	1
30	207653-0-01	1
31	211137-0-00	1
32	207421-0-01	1
33	211248-0-00	1
34	211300-0-00	1

SEGUE
FOLLOWS

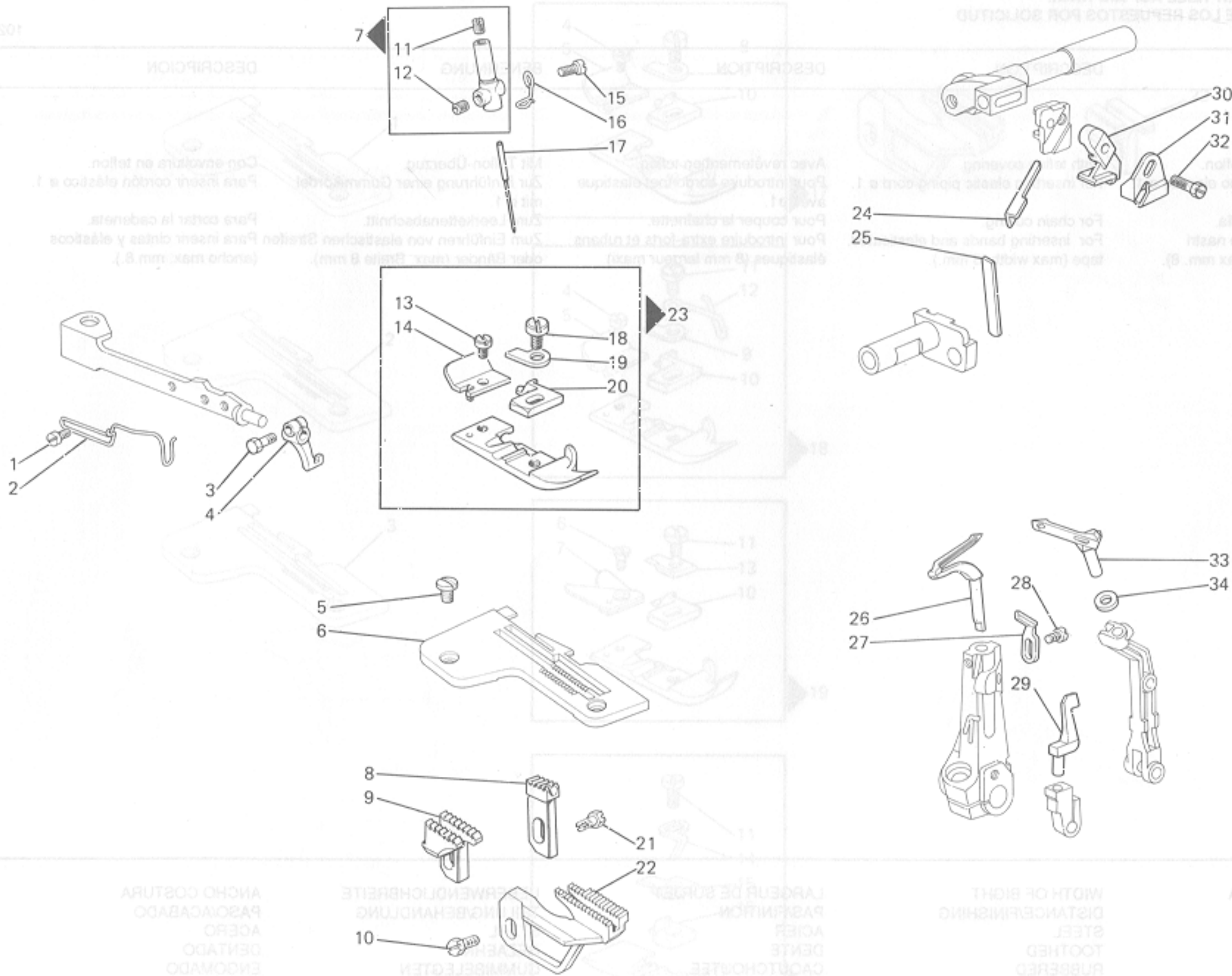


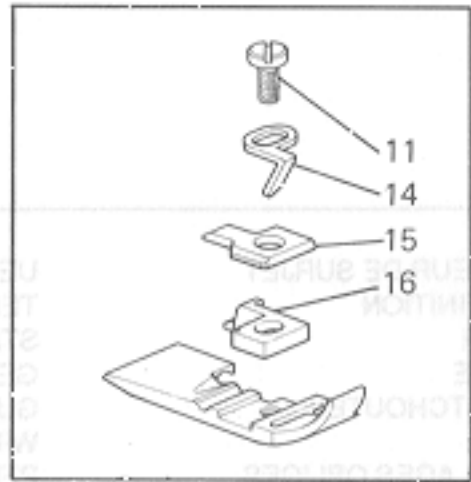
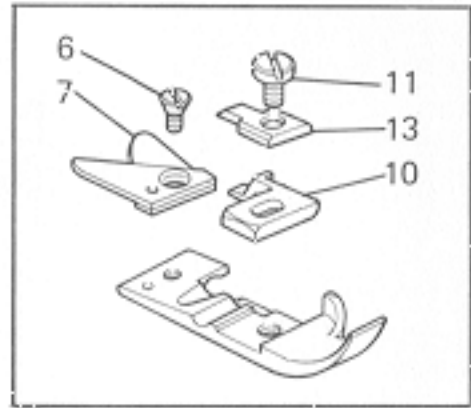
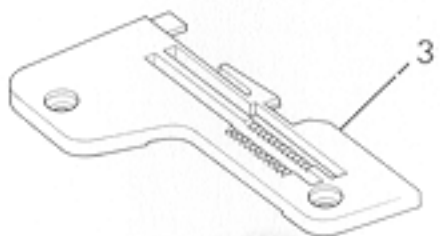
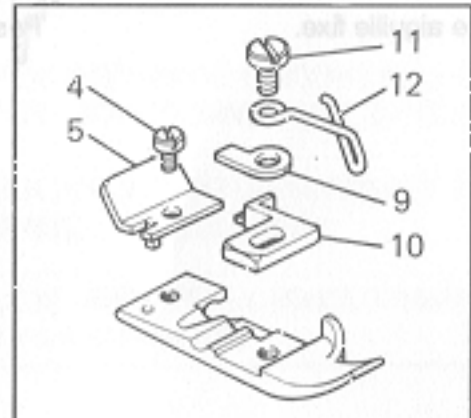
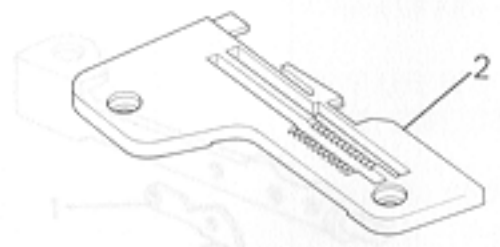
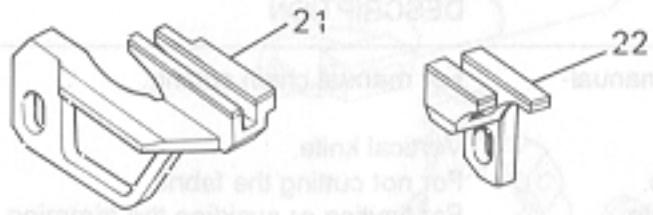
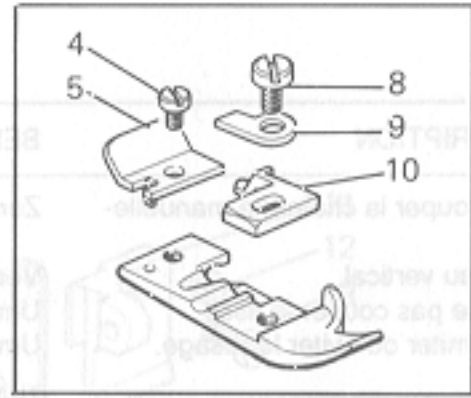
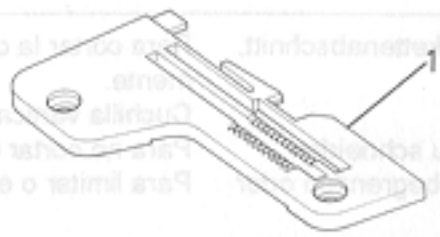
Fig. N.	Part. N. Piece N.	Qt.
1	741433-2-00	1
2	991613-0-00	1
3	204947-0-10	1
4	206810-2-00	1
5	744742-2-00	2
6	203214-0-11	1
7	207520-2-00	1
8	202061-0-10	1
9	202057-0-20	1
10	202489-0-10	1
11	727021-5-00	1
12	745810-2-00	1
13	741413-2-00	1
14	202192-0-10	1
15	741415-2-00	1
16	207540-0-00	1
17	765200-6-80	6
18	741665-2-00	1
19	202201-0-11	1
20	202195-0-11	1
21	202488-0-10	1
22	203199-0-10	1
23	202171-3-12	1
24	209348-0-00	2
25	202146-0-10	2
26	209264-0-10	1
27	209261-0-00	1
28	741538-2-00	1
29	207995-0-00	1
30	207653-0-01	1
31	211137-0-00	1
32	207421-0-01	1
33	211248-0-00	1
34	211300-0-00	1

SEGUIE
FOLLOWS

CARATTERISTICHE E FUNZIONI DEI PARTICOLARI A RICHIESTA
 CHARACTERISTICS AND FUNCTIONS OF REQUESTED SPARE PARTS
 CARACTERISTIQUES ET FONCTIONS DES REFERENCES SUR DEMANDE
 KENNZEICHEN UND FUNKTIONEN DER TEILE AUF ANFRAGE
 CARACTERISTICAS Y FUNCIONES DE LOS REPUESTOS POR SOLICITUD

Fig. N.	X	Y	DESCRIZIONE	DESCRIPTION	DESCRIPTION	BENENNUNG	DESCRIPCION
1	3,8						
2	5						
3	2,8						
17			Con rivestimento in teflon.	With teflon covering.	Avec revêtement en teflon.	Mit Teflon-Überzug.	Con envoltura en teflon.
18			Per inserire cordoncino elastico ø 1.	For inserting elastic piping cord ø 1.	Pour introduire cordonnet élastique avec ø 1.	Zur Einführung einer Gummikordel mit ø 1.	Para inserir cordón elástico ø 1.
19			Per tagliare la catenella.	For chain cutting.	Pour couper la chaînette.	Zum Leerkettenabschnitt.	Para cortar la cadeneta.
20			Per inserire fettucce e nastri elasticizzati (largh. max mm. 8).	For inserting bands and elasticated tape (max width 8 mm.).	Pour introduire extra-forts et rubans élastiques (8 mm largeur maxi).	Zum Einführen von elastischen Streifen oder Bänder (max. Breite 8 mm).	Para inserir cintas y elásticos (ancho max. mm.8.).
21*	G						
22*	G						

X	=	LARGHEZZA COSTA	WIDTH OF BIGHT	LARGEUR DE SURJET	UEBERWENDLICHBREITE	ANCHO COSTURA
Y	=	PASSO/FINITURA	DISTANCE/FINISHING	PAS/FINITION	TEILUNG/BEHANDLUNG	PASO/ACABADO
A	=	ACCIAIO	STEEL	ACIER	STAHL	ACERO
D	=	DENTATO	TOOTHED	DENTE	GEZAEHNT	DENTADO
G	=	GOMMATA	RUBBERED	CAOUTCHOUTEE	GUMMIBELAGTEN	ENGOMADO
W	=	WIDIA	WIDIA	WIDIA	WIDIA	WIDIA
* ▲ ●	=	ABBINAMENTI OBBLIGATORI	FIXED COUPLINGS	JUMELAGES OBLIGES	PFLICHT KOPPELUNGEN	COMBINACIONES OBLIGATORIAS



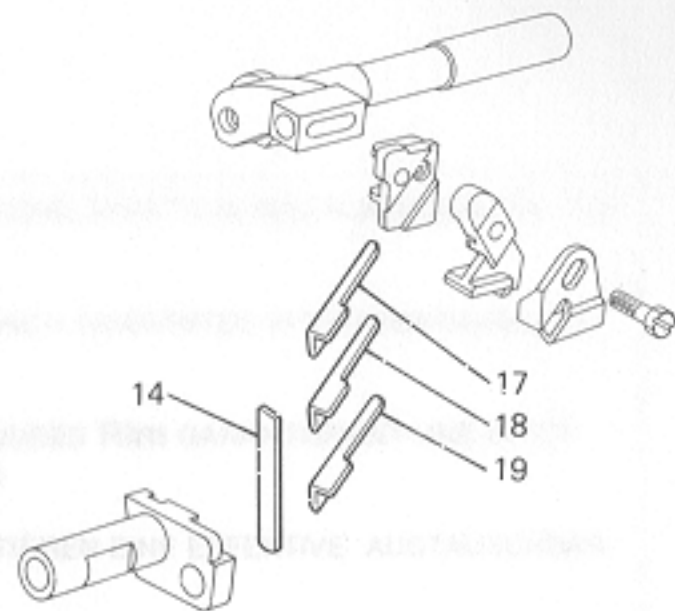
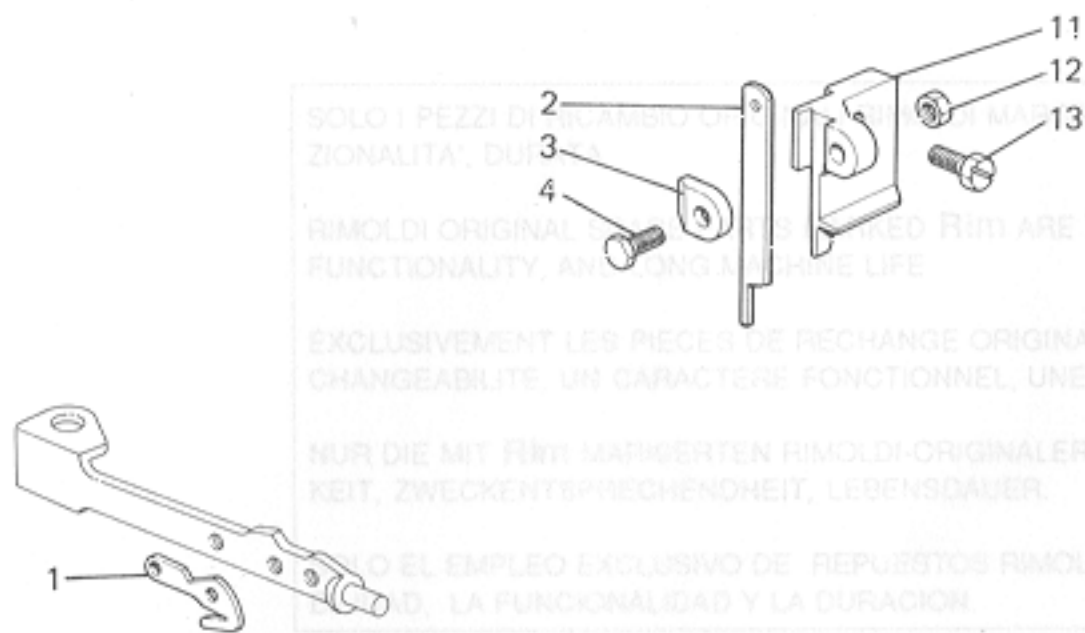
SEGUIE
FOLLOWS

Fig. N.	Part. N. / Piece N.	Qt.
1	203217-0-11	1
2	203218-0-11	1
3	203220-0-11	1
4	741413-2-00	1
5	202192-0-10	1
6	744510-0-00	1
7	202512-4-10	1
8	741665-2-00	1
9	202201-0-11	1
10	202195-0-11	1
11	741675-2-00	1
12	202193-0-11	1
13	203772-0-11	1
14	207846-0-00	1
15	203571-0-11	1
16	203378-0-11	1
17	202172-3-11	1
18	202173-3-12	1
19	202509-3-12	1
20	207847-3-00	1
21	203201-2-11	1
22	202060-2-20	1

CARATTERISTICHE E FUNZIONI DEI PARTICOLARI A RICHIESTA
 CHARACTERISTICS AND FUNCTIONS OF REQUESTED SPARE PARTS
 CARACTERISTIQUES ET FONCTIONS DES REFERENCES SUR DEMANDE
 KENNZEICHEN UND FUNKTIONEN DER TEILE AUF ANFRAGE
 CARACTERÍSTICAS Y FUNCIONES DE LOS REPUESTOS POR SOLICITUD

Fig. N.	X	Y	DESCRIZIONE	DESCRIPTION	DESCRIPTION	BENENNUNG	DESCRIPCION
1			Per tagliare la catenella manualmente.	For manual chain cutting.	Pour couper la chaînette manuellement.	Zum manuellen Leerkettenabschnitt.	Para cortar la cadeneta manualmente.
2		A	Coltello verticale.	Vertical knife.	Couteau vertical.	Vertikal-Messer.	Cuchilla vertical.
5			Per non tagliare il tessuto.	For not cutting the fabric.	Pour ne pas couper le tissu.	Um den Stoff nicht zu schneiden.	Para no cortar el tejido.
10			Per limitare o evitare il rifilo.	For limiting or avoiding the trimming.	Pour limiter ou éviter le rasage.	Um Beschneiden zu begrenzen oder zu verhindern.	Para limitar o evitar el rehilado.
14		W	Per tagliare la catenella inserendo fettucce o nastri.	For chain cutting by inserting bands and elasticated.	Pour couper la chaînette en introduisant des bandes et élastiques.	Zum Einführen von elastischen Streifen.	Para insertar cintas y elásticos.
15			Saiva agha fisso.	Fixed needle guard.	Protège aiguille fixe.	Fester Nadelschutz.	Salva aguja fijo.
17		A					
18		A-D					
19		A-D					

X	=	LARGHEZZA COSTA	WIDTH OF BIGHT	LARGEUR DE SURJET	UEBERWENDLICHBREITE	ANCHO COSTURA
Y	=	PASSO/FINITURA	DISTANCE/FINISHING	PAS/FINITION	TEILUNG/BEHANDLUNG	PASO/ACABADO
A	=	ACCIAIO	STEEL	ACIER	STAHL	ACERO
D	=	DENTATO	TOOTHED	DENTE	GEZAEHNT	DENTADO
G	=	GOMMATA	RUBBERED	CAOUTCHOUTEE	GUMMIBELEGTEN	ENGOMADO
W	=	WIDIA	WIDIA	WIDIA	WIDIA	WIDIA
* ▲ ●	=	ABBINAMENTI OBBLIGATORI	FIXED COUPLINGS	JUMELAGES OBLIGES	PFLICHT KOPPELUNGEN	COMBINACIONES OBLIGATORIAS



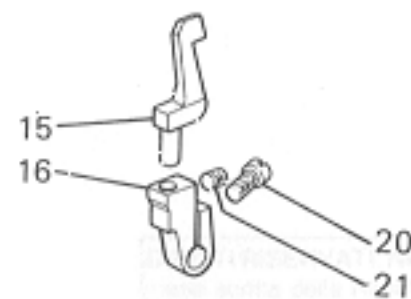
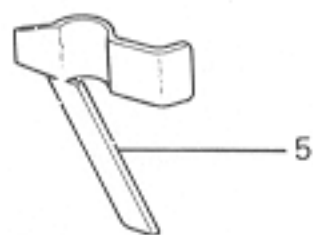
SOLO I PEZZI DI RICAMBIO ORIGINALI MARCHIO RIMOLDI GARANTISCONO LA QUALITÀ, LA FUNZIONALITÀ, DURABILITÀ, UN CARATTERE FUNZIONALE, UNA DURATA EPPURATA.

RIMOLDI ORIGINAL SPARE PARTS MARKED RIM ARE THE ONLY ONES WHICH GUARANTEE THE QUALITY, FUNCTIONALITY, AND LONG SERVICE LIFE.

EXCLUSIVEMENT LES PIÈCES DE RECHANGE ORIGINALES MARCHIO RIMOLDI GARANTISSENT LA QUALITÉ, LA CHANGEABILITÉ, UN CARACTÈRE FONCTIONNEL, UNE DURÉE ÉProuvée.

NUR DIE MIT RIM MARKIERTEN RIMOLDI-ORIGINALERSATZTEILE GARANTIEREN DIE QUALITÄT, ZWECKENTSPRECHENDHEIT, LEBENSDAUER.

SOLO EL EMPLEO EXCLUSIVO DE REPUESTOS RIMOLDI MARCHADOS RIM ASEGURAN LA CALIDAD DE INTERCAMBIO, LA FUNCIONALIDAD Y LA DURACION.



La Rimoldi S.r.l. si riserva il diritto di modificare o variare, per motivi di ordine tecnico e commerciale, i dati riportati nella presente pubblicazione.

Rimoldi S.r.l. reserves the right to modify or vary, for technical or commercial reasons, the information printed in this leaflet.

Rimoldi S.r.l. se réserve le droit de modifier ou de varier, pour motifs techniques ou commerciaux, les données publiées dans la présente publication.

Rimoldi S.r.l. behält sich das Recht vor, aus technischen oder handelsrechtlichen Gründen an den in diesem Blatt veröffentlichten Angaben Änderungen vorzunehmen.

Rimoldi S.r.l. se reserva el derecho de modificar o variar, por motivos técnicos o comerciales, los datos aquí publicados.

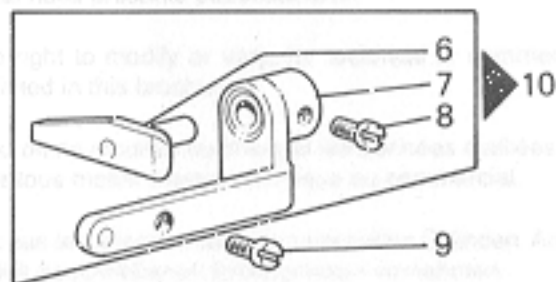
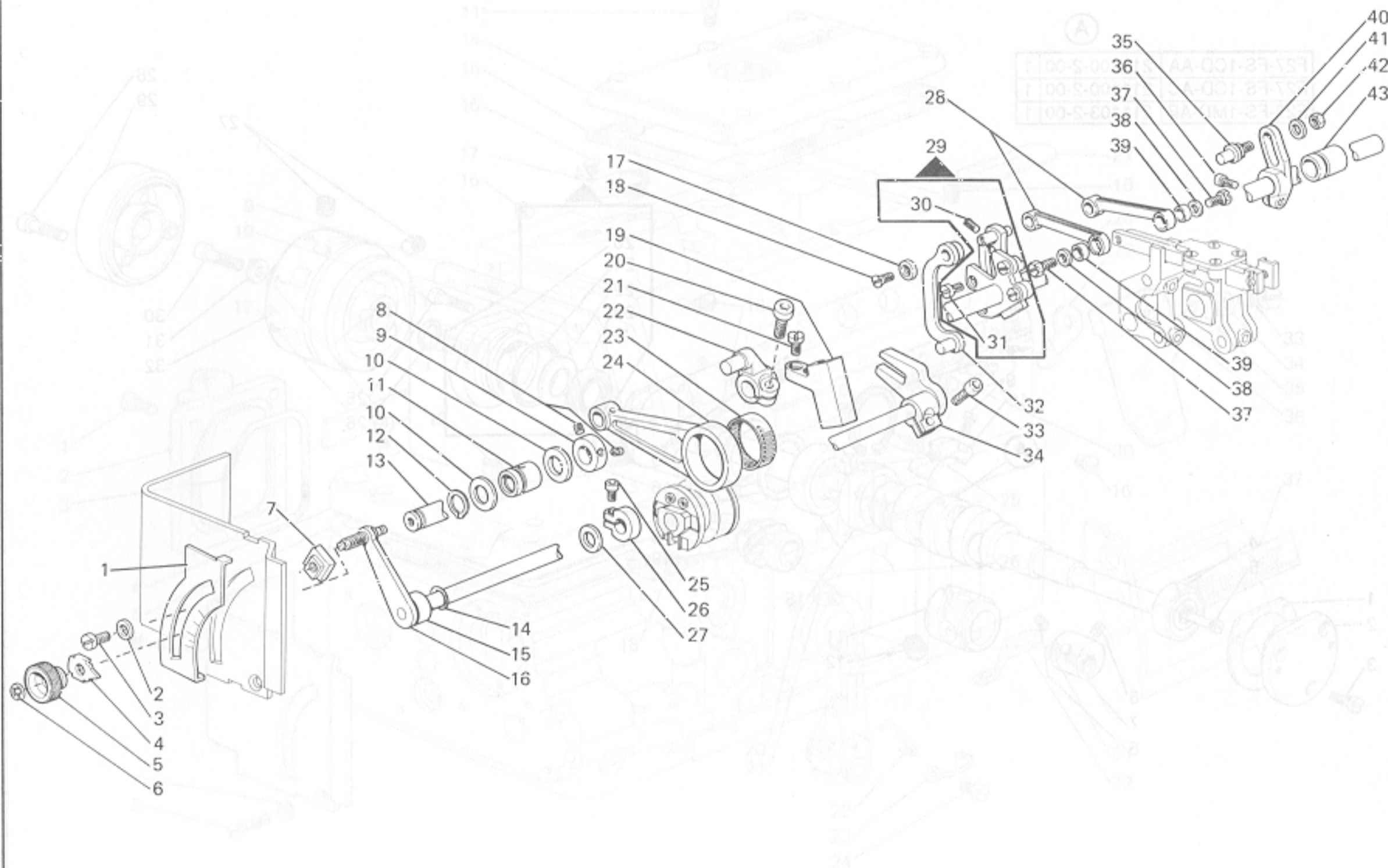


Fig. N.	Part. N. Piece N.	Qt.
1	202194-0-11	1
2	209593-0-00	2
3	202620-0-10	1
4	202703-0-10	1
5	202300-0-10	1
6	202769-2-00	1
7	202772-2-10	1
8	742811-0-00	1
9	721443-2-00	1
10	202767-4-10	1
11	209590-0-00	1
12	733504-2-00	1
13	203525-0-11	1
14	207015-2-00	1
15	207992-0-01	1
16	207998-2-00	1
17	209347-0-00	1
18	209349-0-00	1
19	209350-0-00	2
20	741552-0-00	2
21	745812-2-00	1

Fig. N.	Part. N. / Piece N.	Qt.
1	209693-0-00	1
2	704409-2-00	2
3	721475-2-00	2
4	206796-0-00	1
5	206798-0-00	1
6	700207-0-00	1
7	211612-0-01	2
8	729013-2-00	2
9	313060-2-00	1
10	704853-0-00	2
11	211406-0-00	1
12	700012-0-00	1
13	211405-0-00	1
14	701007-0-00	1
15	209411-0-00	1
16	209408-2-00	1
17	207719-0-00	1
18	724032-0-00	1
19	209402-0-00	1
20	744334-2-00	1
21	741967-2-00	2
22	211382-2-00	1
23	202384-0-10	1
24	209390-0-00	1
25	741745-2-00	1
26	100620-2-10	1
27	704829-0-00	1
28	209400-0-00	2
29	211394-3-00	1
30	745827-2-00	2
31	741936-2-00	4
32	209401-2-01	1
33	722422-2-00	1
34	209403-2-00	1
35	209388-0-01	1
36	744332-2-00	1
37	202490-0-10	2
38	705208-0-00	2
39	202032-0-11	2
40	211387-2-00	1
41	704306-2-00	1
42	733806-2-00	1
43	211407-0-00	1



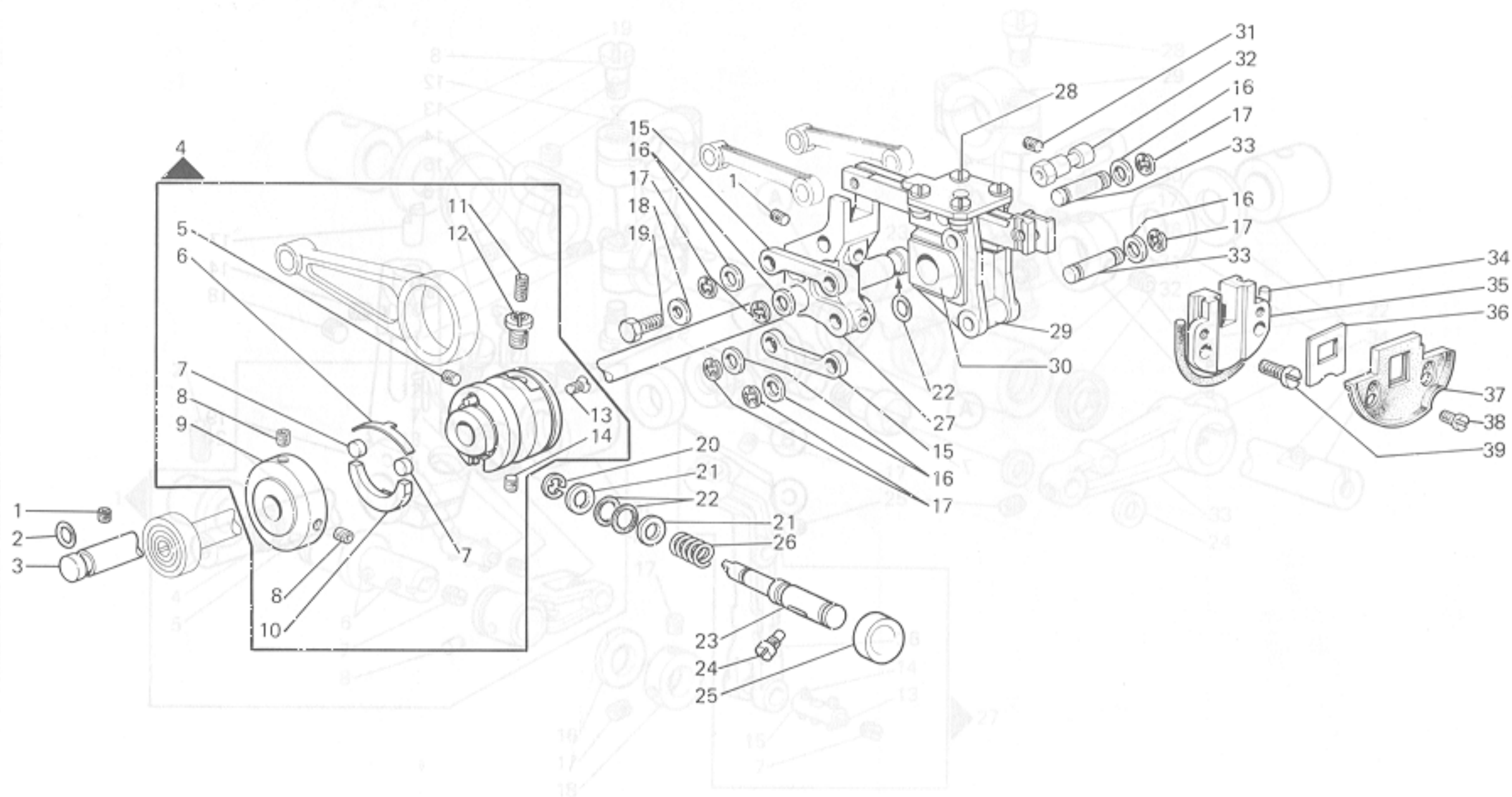


Fig. N.	Part. N. Piece N.	Qt.
1	729012-2-00	2
2	701006-0-00	1
3	211380-0-00	1
4	209448-4-11	1
5	745815-2-00	1
6	209471-0-00	1
7	209442-0-00	2
8	745812-2-00	2
9	209445-2-02	1
10	209443-0-10	1
11	729031-2-00	1
12	211444-0-00	1
13	724430-2-00	4
14	728232-0-00	1
15	209376-0-00	4
16	703802-0-00	8
17	700005-0-00	8
18	704409-2-00	1
19	740087-2-00	1
20	700208-0-00	1
21	704314-2-00	1
22	701004-0-00	3
23	209447-0-02	1
24	350555-0-00	1
25	209449-0-00	1
26	202408-0-10	1
27	209378-0-00	1
28	741936-2-00	4
29	211427-3-00	1
30	211375-0-00	1
31	729033-2-00	1
32	209379-0-00	1
33	321055-0-00	4
34	207948-0-00	1
35	211381-0-00	1
36	211385-0-00	1
37	211386-2-00	1
38	741611-2-00	2
39	722063-2-00	2

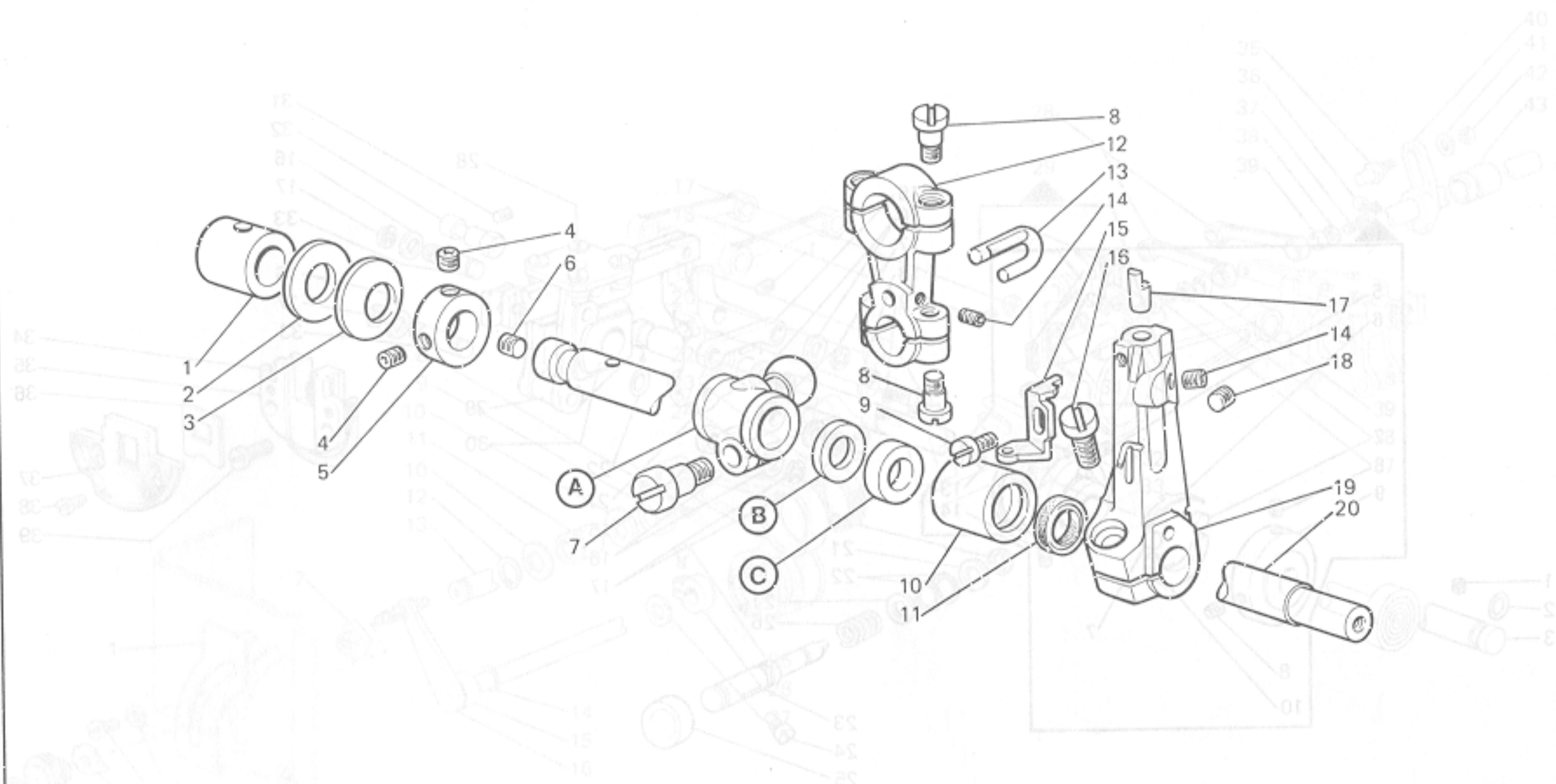
(A)

F27-FS-10D-AA	211220-2-00	1
F27-FS-10D-AC	211219-2-00	1
F27-FS-10D-AB	211218-2-00	1

(B) (C) (A)

F27-FS-10D-AA	211220-2-00	1
F27-FS-10D-AC	211219-2-00	1
F27-FS-10D-AB	211218-2-00	1

Fig. N.	Part. N. / Piece N.	Qt.
1	211209-0-01	1
2	705036-0-00	1
3	211281-0-00	1
4	729013-2-00	2
5	313060-2-00	1
6	727036-2-00	1
7	201128-0-10	1
8	722089-2-00	4
9	741415-2-00	1
10	211253-0-01	1
11	311166-0-00	1
12	209270-2-02	1
13	209272-0-00	1
14	745812-2-00	2
15	208015-0-00	1
16	721883-0-00	1
17	209258-0-00	1
18	745810-2-00	1
19	211250-2-00	1
20	211276-2-10	1



	(A)	(B)	(C)		
F27-FS-1CD-AA	211224-2-00	1	704886-0-00	1	---
F27-FS-1CD-AC	211228-2-00	1	704882-0-00	1	211263-0-00
F27-FS-1MD-AB	211223-2-00	1	704885-0-00	1	---

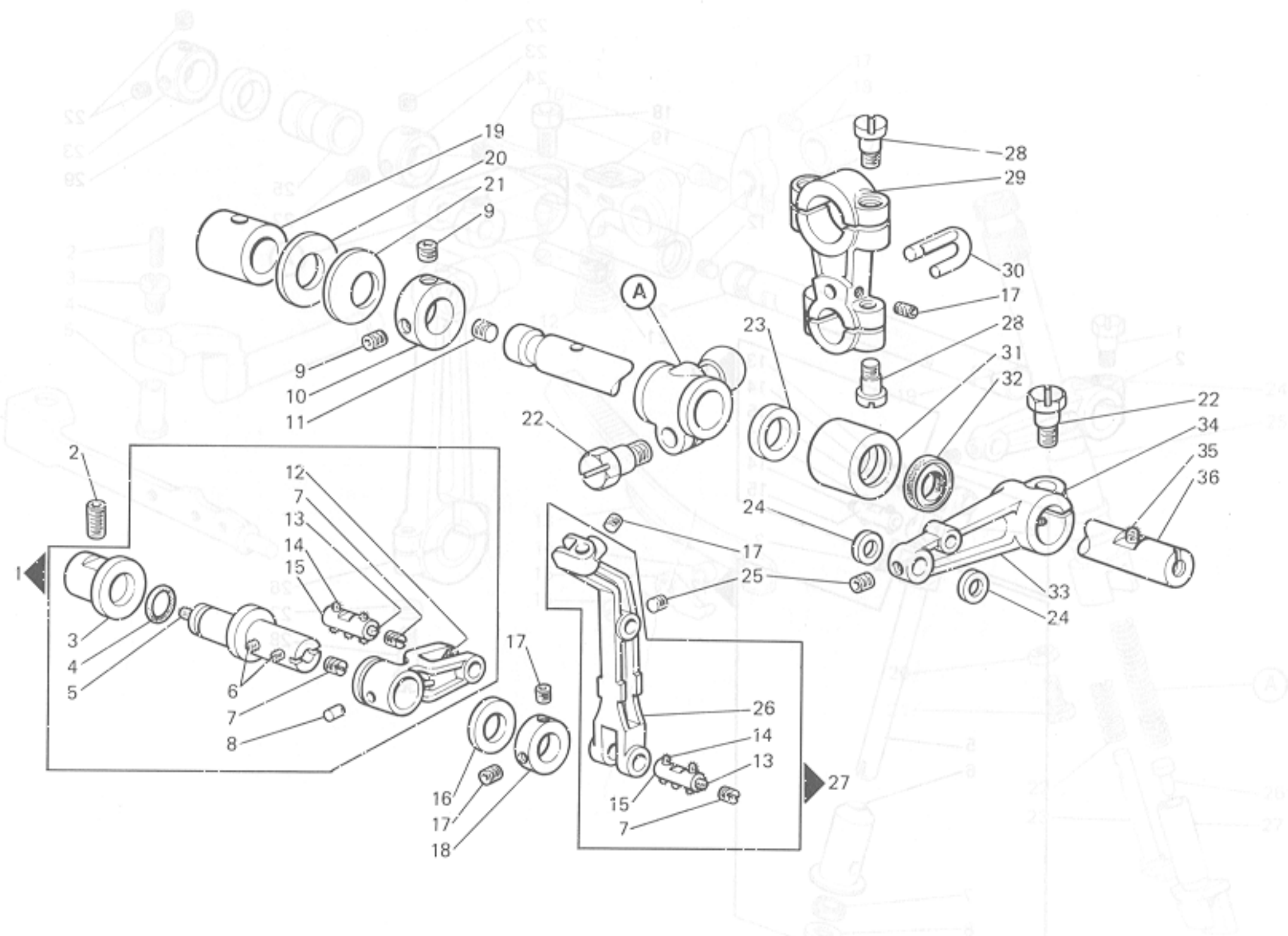
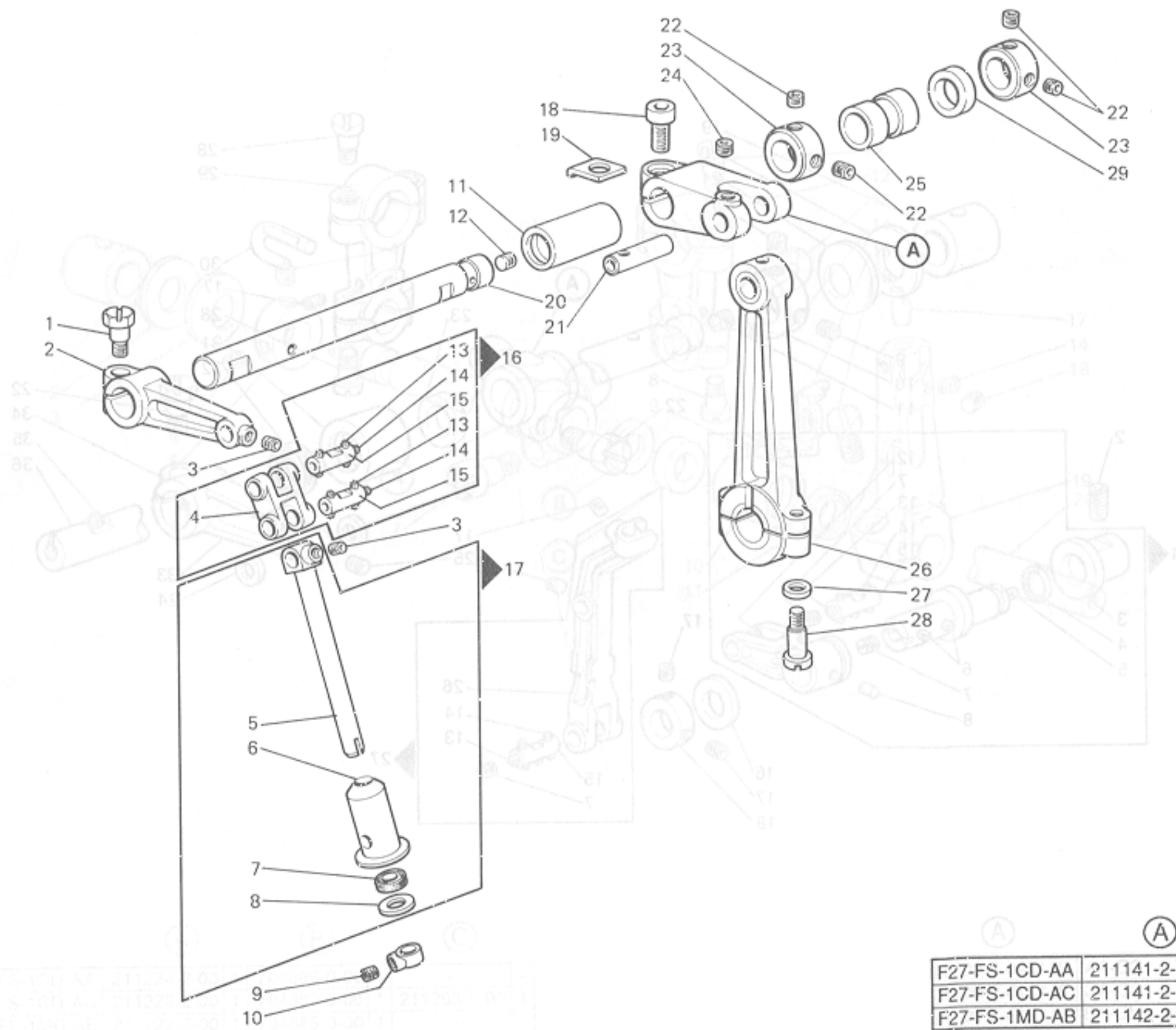


Fig. N.	Part. N. Piece N.	Qt.
1	211245-3-00	1
2	729064-2-00	1
3	211239-0-00	1
4	701005-0-00	1
5	778411-0-00	1
6	778204-0-00	4
7	745002-0-00	2
8	310724-0-00	1
9	729013-2-00	2
10	313060-2-00	1
11	727036-2-00	1
12	778503-0-00	1
13	778403-0-00	2
14	778202-0-00	10
15	211208-4-00	2
16	704873-0-00	1
17	745812-2-00	4
18	211241-2-00	1
19	211209-0-01	1
20	705036-0-00	1
21	211281-0-00	1
22	201126-0-10	2
23	704882-0-00	1
24	211213-0-00	2
25	745810-2-00	2
26	211202-0-00	1
27	211214-3-00	1
28	722089-2-00	4
29	209270-2-02	1
30	209272-0-00	1
31	211253-0-01	1
32	311166-0-00	1
33	211207-2-00	1
34	778419-0-00	1
35	778208-0-00	1
36	211280-4-10	1

A		
F27-FS-1CD-AA	211220-2-00	1
F27-FS-1CD-AC	211219-2-00	1
F27-FS-1MD-AB	211218-2-00	1

Fig. N.	Part. N. Piece N.	Qt.
1	201128-0-10	1
2	211115-2-00	1
3	745810-2-00	2
4	211116-0-00	1
5	211114-0-00	1
6	211112-0-00	1
7	211110-0-00	1
8	211111-0-00	1
9	745812-2-00	1
10	211125-0-00	1
11	211119-0-00	1
12	727036-2-00	1
13	778204-0-00	8
14	778445-0-00	2
15	211129-4-00	2
16	211132-3-00	1
17	211109-4-00	1
18	744334-2-00	1
19	209153-0-00	1
20	211113-0-00	1
21	209143-0-01	1
22	729013-2-00	4
23	313060-2-00	2
24	730022-2-00	1
25	211117-0-00	1
26	211106-2-00	1
27	704213-2-00	2
28	722149-2-00	2
29	704853-0-00	1



	(A)	(A)
F27-FS-1CD-AA	211141-2-00	1
F27-FS-1CD-AC	211141-2-00	1
F27-FS-1MD-AB	211142-2-00	1

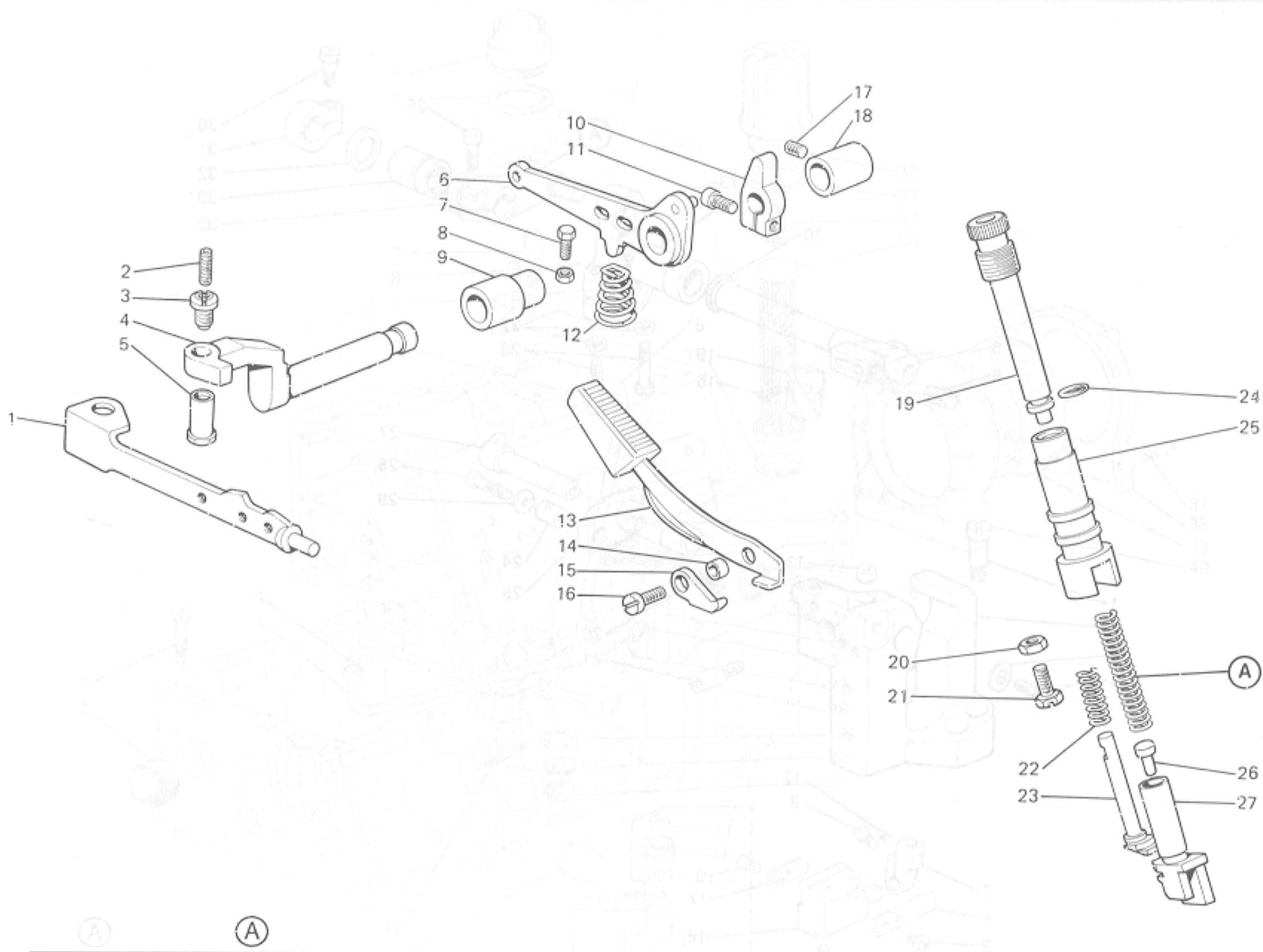
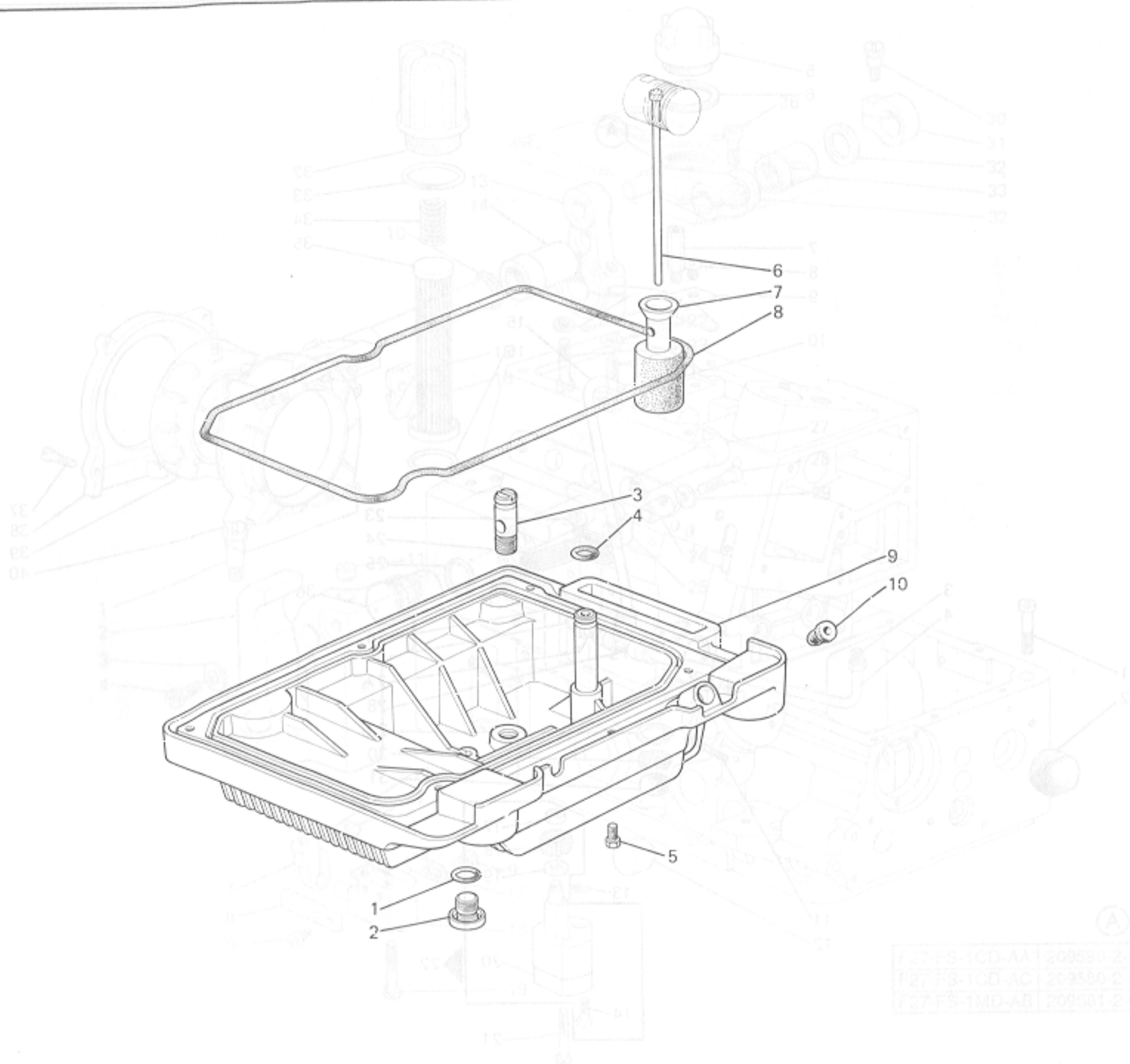


Fig. N.	Part. N. Piece N.	Qt.
1	209510-0-00	1
2	729031-2-00	1
3	202529-0-10	1
4	209500-0-10	1
5	206622-0-00	1
6	209501-0-11	1
7	740087-2-00	1
8	746021-2-00	1
9	209503-0-10	1
10	209522-2-00	1
11	740277-2-00	1
12	209521-0-00	1
13	209524-2-00	1
14	206637-0-00	1
15	206635-0-00	1
16	722421-2-00	1
17	745812-2-00	1
18	209504-0-10	1
19	211061-0-00	1
20	745007-2-00	1
21	202214-0-11	1
22	926273-0-01	1
23	207959-0-00	1
24	701006-0-00	1
25	211060-0-00	1
26	207626-0-00	1
27	207625-0-00	1
28	00-0-00000	00
29	00-0-00000	00
30	00-0-00000	00
31	00-0-00000	00
32	00-0-00000	00
33	00-0-00000	00
34	00-0-00000	00
35	00-0-00000	00
36	00-0-00000	00
37	00-0-00000	00
38	00-0-00000	00
39	00-0-00000	00
40	00-0-00000	00

A		
F27-FS-1CD-AA	203142-0-10	1
F27-FS-1CD-AC	203142-0-10	1
F27-FS-1MD-AB	205021-0-10	1

Fig. N.	Part. N. Piece N.	Qt.
1	701015-0-00	1
2	321206-0-00	1
3	209615-0-01	1
4	701006-0-00	1
5	720411-2-00	1
6	209624-0-11	1
7	206665-2-00	1
8	211013-0-00	1
9	209048-3-10	1
10	211675-0-00	1
11	00-0-015825	1
12	00-0-015825	1
13	00-0-015825	1
14	00-0-015825	1
15	00-0-015825	1
16	00-0-015825	1
17	00-0-015825	1
18	00-0-015825	1
19	00-0-015825	1
20	00-0-015825	1
21	00-0-015825	1
22	00-0-015825	1
23	00-0-015825	1
24	00-0-015825	1
25	00-0-015825	1
26	00-0-015825	1
27	00-0-015825	1
28	00-0-015825	1
29	00-0-015825	1
30	00-0-015825	1
31	00-0-015825	1
32	00-0-015825	1
33	00-0-015825	1
34	00-0-015825	1
35	00-0-015825	1
36	00-0-015825	1
37	00-0-015825	1
38	00-0-015825	1
39	00-0-015825	1
40	00-0-015825	1



F27-FS-1CD-AA	209590-2-01	1
F27-FS-1CD-AC	209586-2-01	1
F27-FS-1MD-AB	209581-2-01	1