

brother

EF4-B641 / ABL1
/ ABL3

超々高速 1 本針オーバーロックミシン <フルオートバックタック装置付>

ULTRA HIGH SPEED SINGLE NEEDLE OVERLOCK SEWING MACHINE
<FULL AUTOMATIC BACK LATCH DEVICE>

EINZELNADEL-OVERLOCK-SCHENELLNAHMASCHINE
<VOLLAUTOMATISCHE RIEGELVORRICHTUNG>

MACHINE A COUDRE A POINTS DE SURJET UNE AIGUILLE, A ULTRA-VITESSE
<DISPOSITIF ENTIEREMENT AUTOMATIQUE DE POINT D'ARRET>

MAQUINA DE COSER SOBREORILLADORA ULTRARRAPIDA CON AGUJA SENCILLA
<DISPOSITIVO DE CIERRE DE PUNTO TOTALMENTE AUTOMATICO>

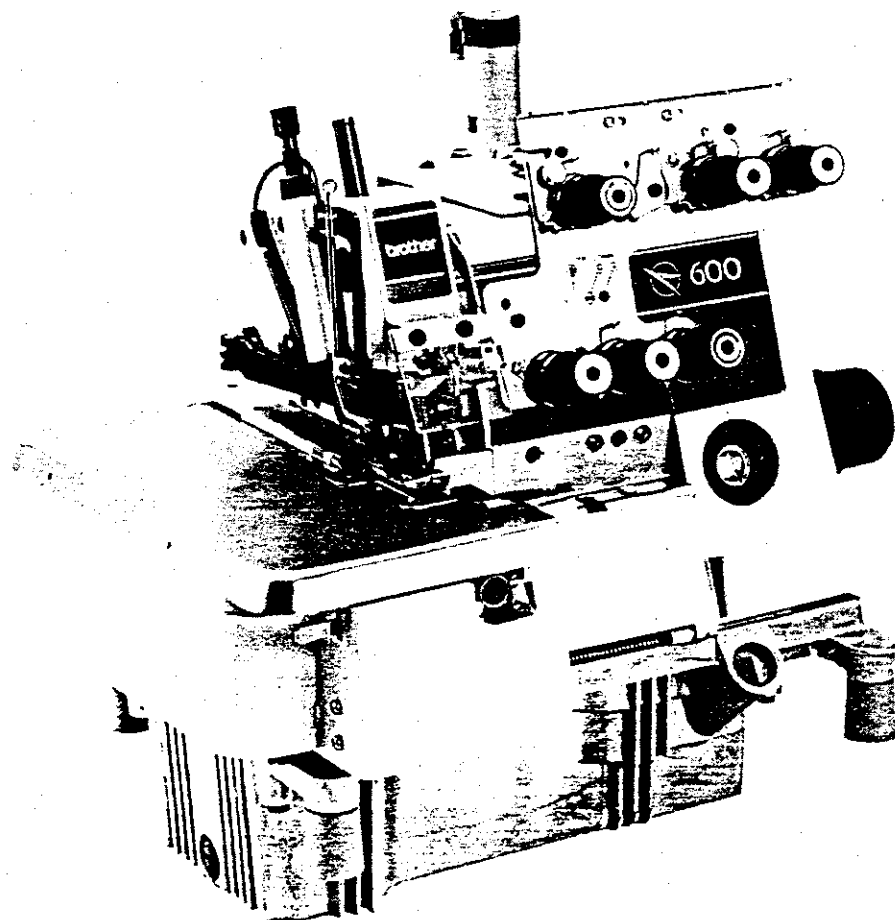
パーツブック

PARTS BOOK

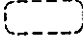
TEILEKATALOG

LIVRE DES PIECES

LIBRO DE REFERENCIA DE PIEZAS




パーツブックご利用に際して

1. 組単位で補給する部品は、 破線で示しております。
2. この本は1990年6月のデータに基づいて作成されたものです。
3. 部品は予告なしに設計変更される場合があります。

目 次

A. フレーム関係	2
B. 駆動軸関係	6
C. 針冷却装置	6
D. 針棒関係	8
E. 押エ関係	10
F. 送り関係	12
G. 押エ上ゲ関係	16
H. 糸切り関係	16
J. 上メス・下メス関係	18
K. バックタック関係	20
L. 上ルーバ関係	22
M. 下ルーバ関係	22
N. 給油・潤滑関係	24
P. 糸エルメ関係	26
Q. 糸調子関係	28
R. 針位置検出器関係	30
S. センサー関係	30
T. 空圧関係	32
Z. 付属品関係	36
索引	39
オプション	46
ゲージ部品	47

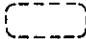
Notes for using this parts book

1. Parts supplied as complete assemblies are circled by a dotted line .
2. This book was prepared based on information available in June 1990.
3. Parts are subject to changes in design without prior notice.

CONTENTS

A. Machine body	2
B. Crank shaft mechanism	6
C. Needle cooler	6
D. Needle bar mechanism	8
E. Presser foot mechanism	10
F. Feed mechanism	12
G. Work clamp lifter mechanism	16
H. Thread trimmer mechanism	16
J. Knife mechanism	18
K. Back-tacking	20
L. Over looper mechanism	22
M. Under looper mechanism	22
N. Lubrication	24
P. Tension release mechanism	26
Q. Thread tension	28
R. Synchronizer	30
S. Sensor mechanism	30
T. Air pressure mechanism	32
Z. Accessories	36
INDEX	39
OPTION PARTS	46
GAUGE PARTS	47

Hinweise zur verwendung dieser Teileiste

1. Die Teile, die als kompletter Satz geliefert werden, sind mit einer  gestrichelten Linie umrandet.
2. Dieses Buch basiert auf den Informationen vom Juni 1990.
3. Modelländerungen sind vorbehalten.

INHALTSVERZEICHNIS

A. Maschinengehäuse	2
B. Kurbelwelle	6
C. Nadelkühlungsvorrichtung	6
D. Nadelstangenvorrichtung	8
E. Stoffdrückerfuß	10
F. Transportvorrichtung	12
G. Stoffhalterhebevorrichtung	16
H. Fadenabschneidevorrichtung	16
J. Messer	18
K. Rückwärtsheftvorrichtung	20
L. Oberen Greifer	22
M. Unterer Greifer	22
N. Schmierung	24
P. Spannungsverminderungsvorrichtung	26
Q. Fadenspannung	28
R. Synchronisator	30
S. Sensormechanismus	30
T. Luftdruck	32
Z. Zubehör	36
VERZEICHNIS	39
SONDERZUBEHÖR	46
LEHREN	47

Notes sur l'utilisation de ce manuel de pièces détachées

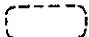

1. Les pièces fournies en tant qu'assemblages complets sont encadrées avec un trait pointillé .
2. Ce manuel a été fait d'après les renseignements valables au mois de Juin 1990.
3. Les pièces peuvent être sujettes à des modifications sans préavis.

TABLE DES MATIERES

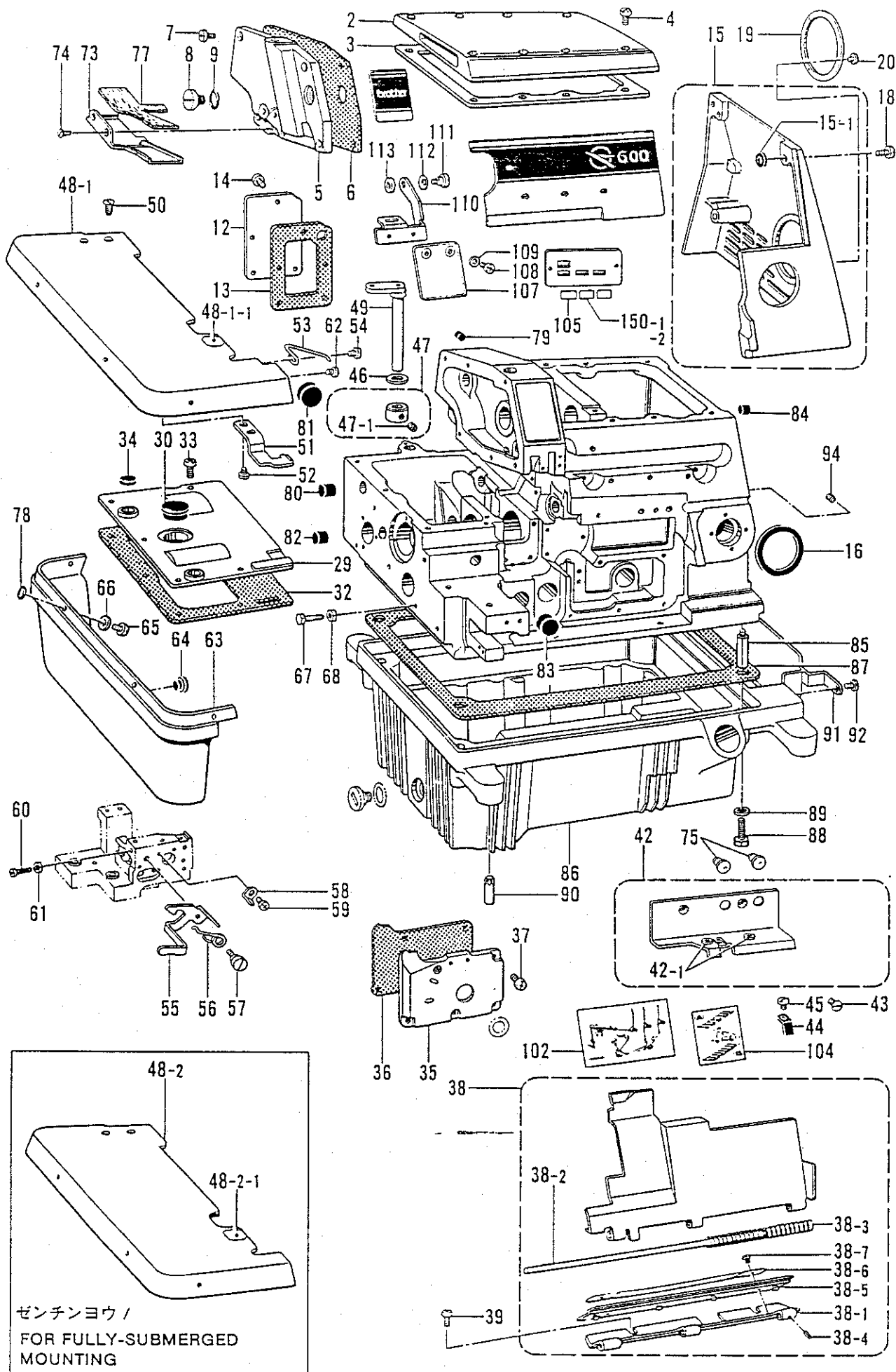
A. Corps de la machine	2
B. Mécanisme du vilebrequin	6
C. Mécanisme du refroidisseur d'aiguille	6
D. Mécanisme de la barre à aiguille	8
E. Mécanisme du pied presseur	10
F. Mécanisme de l'entraînement	12
G. Mécanisme de leueur du pinceur	16
H. Mécanisme de coupe-fil	16
J. Mécanisme du couteau	18
K. Point d'arrêt	20
L. Mécanisme du boucleur supérieur	22
M. Mécanisme du boucleur inférieur	22
N. Lubrification	24
P. Mécanisme de la lâche de tension	26
Q. Tension du fil	28
R. Synchronisateur	30
S. Mécanisme du détecteur	30
T. Mécanisme de la pression d'air	32
Z. Accessoires	36
INDEX	39
PIECES EN OPTION	46
PIECES D'ECARTMENT	47

Notas para usar este Manual de Piezas

1. Las piezas suministradas como conjuntos completos se enmarcan con una línea punteada .
2. Este libro ha sido compilado basándose en los datos de que se disponía en junio 1990.
3. Las piezas quedan sujetas a cambios de diseño sin aviso previo.

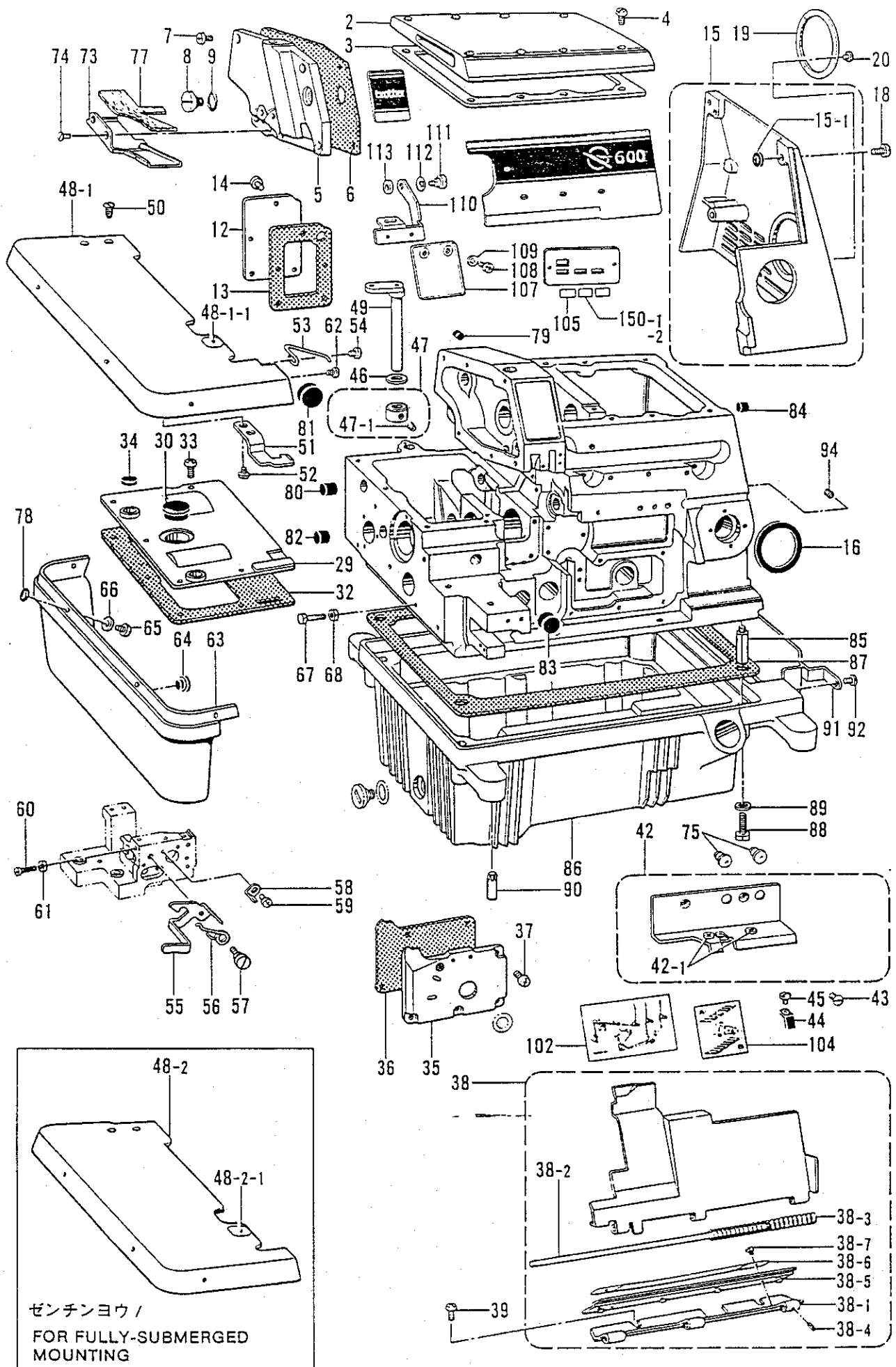
INDICE

A. Cuerpo de la máquina	2
B. Mecanismo del cigüeñal	6
C. Mecanismo del enfriador de aguja	6
D. Mecanismo de la barra de aguja	8
E. Mecanismo del prensatelas	10
F. Mecanismo de la alimentación	12
G. Mecanismo del levantador de ménsula de trabajo	16
H. Mecanismo de la cortadura de hilos	16
J. Mecanismo de la cuchilla	18
K. Pespunte de revés	20
L. Mecanismo del presilladora superior	22
M. Mecanismo del presilladora inferior	22
N. Lubricación	24
P. Mecanismo relajador de tensión	26
Q. Tensión del hilo	28
R. Sincronizador	30
S. Mecanismo del detector	30
T. Mecanismo de la presión de aire	32
Z. Accesorios	36
INDICE	39
PIEZAS OPCIONALES	46
PIEZAS CALIBRADORAS	47



A. フレーム関係 / Machine body / Maschinengruppe /
Corps de la machine / Cuerpo de la máquina

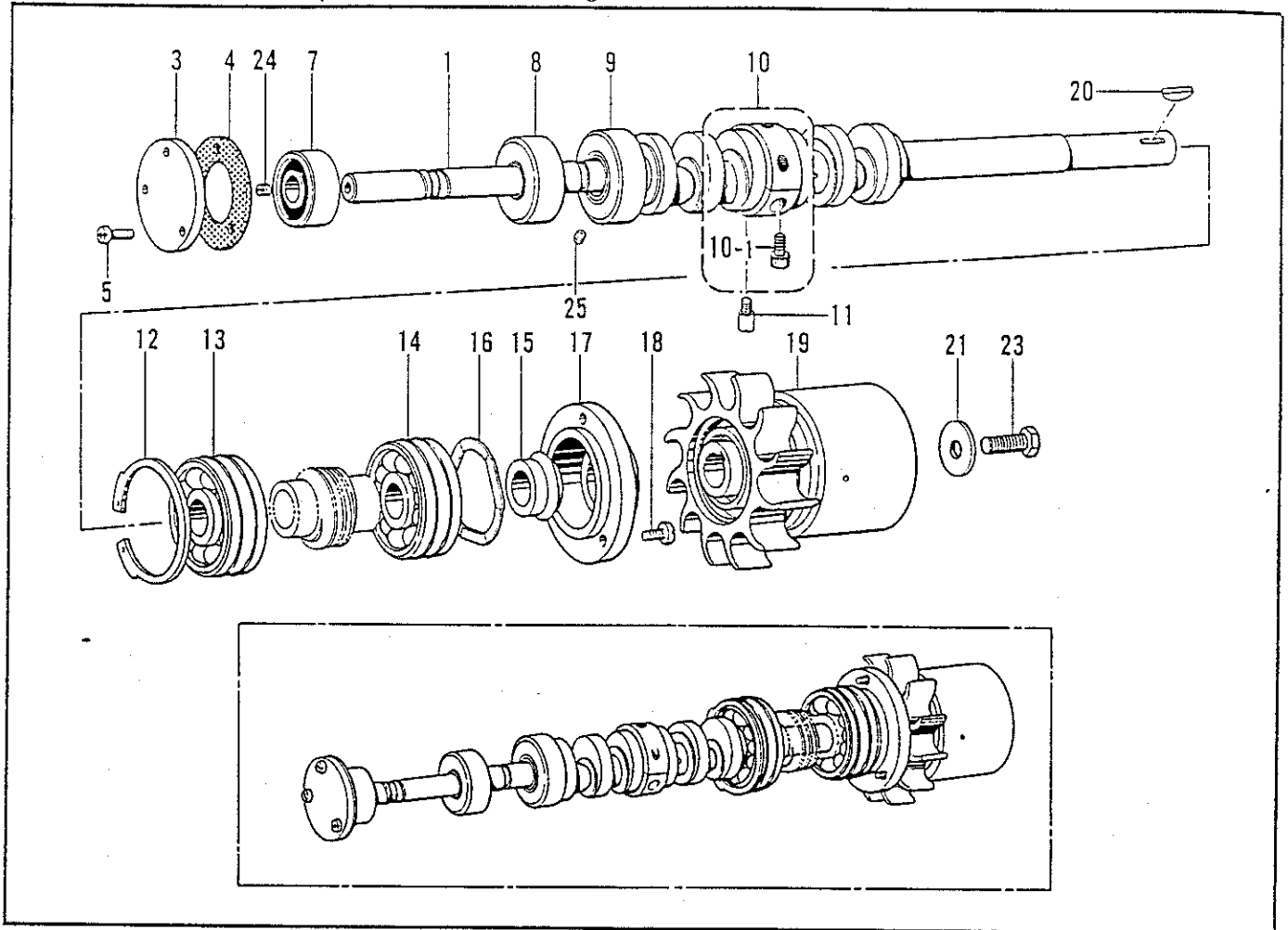
REF.NO.	CODE	QTY	品名	NAME OF PARTS	RMKS
2	S10970001	1	ウツカハ	TOP COVER	
3	S00004000	1	ハツキン	PACKING	
4	062681212	4	ナヘ"コ437-40X12	SCREW 437X12	
5	S00005001	1	ソクメンカハ	FRAME SIDE COVER	
6	S00007000	1	ハツキン	PACKING	
7	062680712	4	ナヘ"コ437-40X7	SCREW 437X7	
8	S00008001	1	タ"ンネシ"9.52	STUD SCREW 9.52	
9	109203001	1	リング	O RING	
12	154804001	1	オクリキコウカハ-B	COVER FOR FEED MECHANISM	
13	154805000	1	ハツキン	PACKING	
14	062680812	5	ナヘ"コ437-40X8	SCREW 437X8	
15	S00284101	1	ヘルトカハ-クミ	BELT COVER ASSEMBLY	
15-1	155520000	4	シヨウオンシート	WASHER	
16	S00010000	1	ホ"ウシンゴム	RUBBER	
18	062681012	3	ナヘ"コ437-40X10	SCREW 437X10	
19	S00011001	1	ヌイメヒ"ツチメモリイタ	STITCH LENGTH CONTROL PLATE (A)	
20	105288001	3	シメネシ"2.38	SCREW 2.38	
29	S03324100	1	オクリタ"イカハ	FEED BAR COVER	
30	108520001	1	メクラセン	OIL CAP	
32	154818100	1	ハツキン	PACKING	
33	062680712	5	ナヘ"コ437-40X7	SCREW 437X7	
34	S12997000	2	メクラセン	OIL CAP	
35	154819200	1	ウチカハ	INSIDE COVER	
36	S07000000	1	ハツキン	PACKING	
37	062670812	5	ナヘ"コ357-40X8	SCREW 357X8	
38	S18105001	1	マエカハ-クミ	FRONT COVER ASSEMBLY	
38-1	154854001	1	マエカハ-ヒンシ"	FRONT COVER HINGE	
38-2	154855000	1	マエカハ-ヒンシ"シ"ク	FRONT COVER HINGE PIN	
38-3	146442001	1	マエカハ-ハ"ネ	FRONT COVER SPRING	
38-4	047140642	1	スプリング"ピン1.4X6	SPRING PIN 1.4X6	
38-5	154856000	1	ヒンシ"カハ	FRONT COVER HINGE COVER	
38-6	152194001	1	ヒンシ"カハ-オサエイタ	HINGE COVER PRESSER PLATE	
38-7	062670412	2	ナヘ"コ357-40X4	SCREW 357X4	
39	060680512	2	ハ"イント"437-40X5	SCREW 4.37X5	
42	154823001	1	マエカハ-ササエクミ	FRONT COVER SUPPORT ASSEMBLY	
42-1	146924000	2	スレット"フ"ツシユ	THREAD BUSH	
43	117160001	2	サラネシ"4.37	SCREW 4.37	
44	154829001	1	マエカハ-トメイタハ"ネ	FRONT COVER SET PLATE SPRING	
45	123185001	1	マルヒラネシ"3.57X4.5	SCREW 3.57X4.5	
46	141183000	1	クロスプレートシート	CLOTH PLATE SEAT	
47	181969003	1	セットカラークミ	SET COLLAR ASSEMBLY	
47-1	101706001	2	トメネシ"6.35	SET SCREW 6.35	
49	S00017001	1	クロスプレートササエシ"ク	CLOTH PLATE SUPPORT SHAFT	
50	100032003	2	サラネシ"4.37	SCREW 4.37	
51	154832001	1	クロスプレートトメイタ	CLOTH PLATE STOPPER	
52	060670512	2	ハ"イント"357-40X5	SCREW 3.57X5	
53	146450001	1	クロスプレートモト"シハ"ネ	CLOTH PLATE RETURN SPRING	
54	060670512	1	ハ"イント"357-40X5	SCREW 3.57X5	
55	S18113001	1	クロスプレートトメテコ	CLOTH PLATE LEVER	
56	146452001	1	トメテコモト"シハ"ネ	RETURN SPRING	
57	146453001	1	タ"ンネシ"3.57	STUD SCREW 3.57	
58	146454001	1	トメテコストツハ"	CLOTH PLATE LEVER STOPPER	
59	062670612	1	ナヘ"コ357-40X6	SCREW 357X6	
60	062671412	1	ナヘ"コ357-40X14	SCREW 357X14	
61	021670202	1	ナット2シユ3.57	NUT 3.57	
62	062670516	1	ナヘ"コ357-40X5	SCREW 357X5	
63	S18114001	1	クロスプレートシタ	CLOTH PLATE LOWER	
64	104450101	2	メクラセン	OIL CAP	
65	062670712	4	ナヘ"コ357-40X7	SCREW 357X7	
66	105161003	4	ワ"カ"ネ	WASHER	
67	154835001	2	ボ"ルト4.37	BOLT 4.37	
68	021680202	2	ナット2シユ4.37	NUT 4.37	



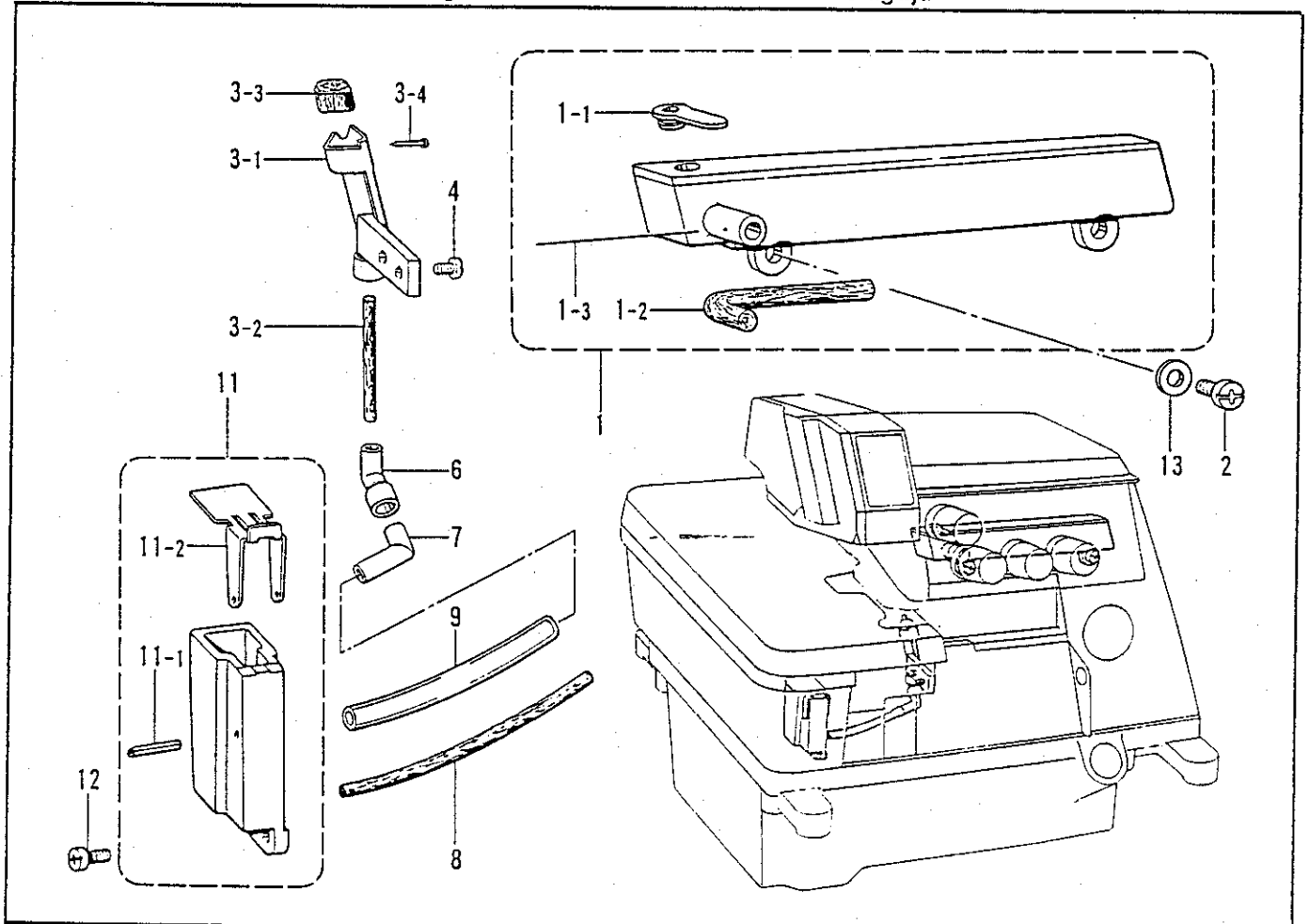
A. フレーム関係 / Machine body / Maschinengehäuse /
Corps de la machine / Cuerpo de la máquina

REF.NO.	CODE	Q'TY	ヒンメイ	NAME OF PARTS	RMKS
73	158716001	1	クロスプレートヌノアンナイス	CLOTH GUIDE (S)	
74	108960002	2	サラネジ"3.57	SCREW 3.57	
75	143196001	2	オイルニカ"シグ"チ	OIL CAP	
77	158721000	1	フェルト	FELT	
78	118770001	4	ハ"ツキン	PACKING	
79	140421001	1	メクラセン	OIL CAP	
80	146315000	1	メクラセン	OIL CAP	
81	140066001	1	メクラセン	OIL CAP	
82	140361001	1	メクラセン	OIL CAP	
83	154841001	1	メクラセン	OIL CAP	
84	146315000	1	メクラセン	OIL CAP	
85	148085001	4	ホントイシチユウ	MACHINE BODY LEG	
86	S00019200	1	アフ"ラウケ	OIL RESERVOIR	
87	S00021000	1	ハ"ツキン	PACKING	
88	017771612	4	ボ"ルト6.35X16	BOLT 6.35X16	
89	159476000	4	サ"カ"ネ	WASHER	
90	118550001	4	ミソ"ツキヒ"ン	DOWEL PIN	
91	S00022101	1	ソウフウアンナイイタ	WIND GUIDE PLATE	
92	062670612	2	ナヘ"コ357-40X6	SCREW 357X6	
94	014780622	6	アナトメネシ"6.35クボ"ミ	SET SCREW 6.35	
102	154847101	1	イトオシセツメイイタ	THREADING DIAGRAM	
104	155340001	1	ルー"ハ"イトチヨウセツラヘ"ル	LOOPER THREADING LABEL	
105	146974042	1	シヨウラヘ"ル	LABEL	
107	S00075000	1	アイカ"ード"	EYE GUARD	
108	062660512	2	ナヘ"コネシ"318-40X5	SCREW 318X5	
109	025030232	2	ヒラサ"カ"ネチユウ3	PLAIN WASHER 3	
110	S00076101	1	アイカ"ード"ササエイタ	EYE GUARD SUPPORT PLATE	
111	146597101	1	タ"ンネシ"4.37	STUD SCREW 4.37	
112	146598001	1	ハ"ネサ"カ"ネ	SPRING WASHER	
113	S00077000	1	スヘ"ーサ	SPACER	
150-1	S10696015	1	ソウチヒヨウシ"ラヘ"ル	LABEL (ABL1)	
150-2	S10696024	1	ソウチヒヨウシ"ラヘ"ル	LABEL (ABL3)	
<ハンチンヨウ / FOR SEMI-SUBMERGED MOUNTING >					
48-1	S18109001	1	クロスプレートクミ	CLOTH PLATE ASSEMBLY	
48-1-1	S10867001	1	ハンシャテープ"	REFLECTION TAPE	
<ゼンチンヨウ / FOR FULLY-SUBMERGED MOUNTING >					
48-2	S18111001	1	クロスプレートクミ	CLOTH PLATE ASSEMBLY	
48-2-1	S10867001	1	ハンシャテープ"	REFLECTION TAPE	

B. 驱动轴机构 / Crank shaft mechanism / Kurbelwelle /
 Mécanisme du vilebrequin / Mecanismo del cigüeñal



C. 针冷却装置 / Needle cooler / Nadelkühlungsvorrichtung /
 Mécanisme du refroidisseur d'aiguille / Mecanismo del enfriador de aguja

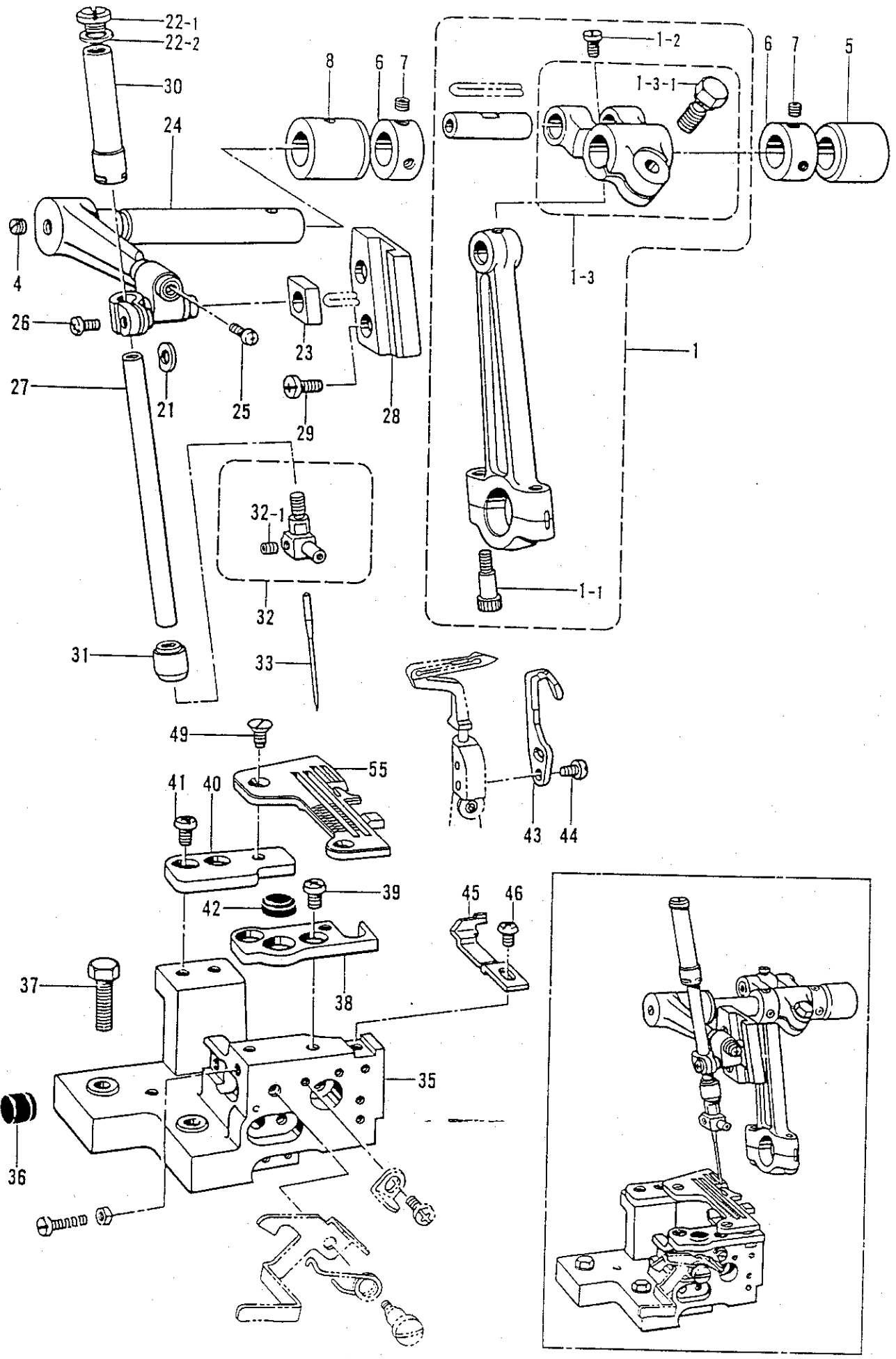


B. 駆動軸関係/Crank shaft mechanism/Kurbelwelle/
Mécanisme du vilebrequin/Mecanismo del cigüeñal

REF.NO.	CODE	Q'TY	ヒンメイ	NAME OF PARTS	RMKS
1	S07007001	1	クト"ウシ"クF	CRANK SHAFT (F)	
3	154868001	1	ハ"アリング"フタ	BEARING CAP	
4	154869000	1	ハ"ツキン	PACKING	
5	062670812	3	ナヘ"コ357-40X8	SCREW 357X8	
7	S00285000	1	タマシ"クウケ6001Z	BALL BEARING 6001Z	
8	S00287000	1	クト"ウシ"クメタルLクミ	CRANK SHAFT BUSH ASSEMBLY (L)	
9	S00290000	1	クト"ウシ"クメタルMクミ	CRANK SHAFT BUSH ASSEMBLY (M)	
10	S00297001	1	クト"ウシ"クメタルクミ	CRANK SHAFT BUSH ASSEMBLY	
10-1	148425001	2	アナホ"ルト4.37X14	BOLT 4.37X14	
11	154875001	1	シメネジ"4.37	SCREW 4.37	
12	154876001	1	トメワアナヨウ	STOP RING	
13	154877001	1	タマシ"クウケ6302	BALL BEARING 6302	
14	154878001	1	タマシ"クウケ6302Z	BALL BEARING 6302Z	
15	154879000	1	オイルキリ	OIL REJECTOR	
16	154880001	1	ナミハ"ネ	WAVE SPRING	
17	154881000	1	ハ"アリング"オサエ	BEARING PRESSER	
18	062681012	3	ナヘ"コ437-40X10	SCREW 437X10	
19	S00034101	1	プ"ーリー"クミ	PULLEY ASSEMBLY	
20	154885001	1	キー	KEY	
21	154886001	1	サ"ガ"ネ	WASHER	
23	017771412	1	ホ"ルト6.35X14	BOLT 6.35X14	
24	013710512	2	トメネジ"4.76クホ"ミ	SET SCREW 4.76	
25	148294001	1	アナトメネジ"3.57クホ"ミ	SET SCREW 3.57	

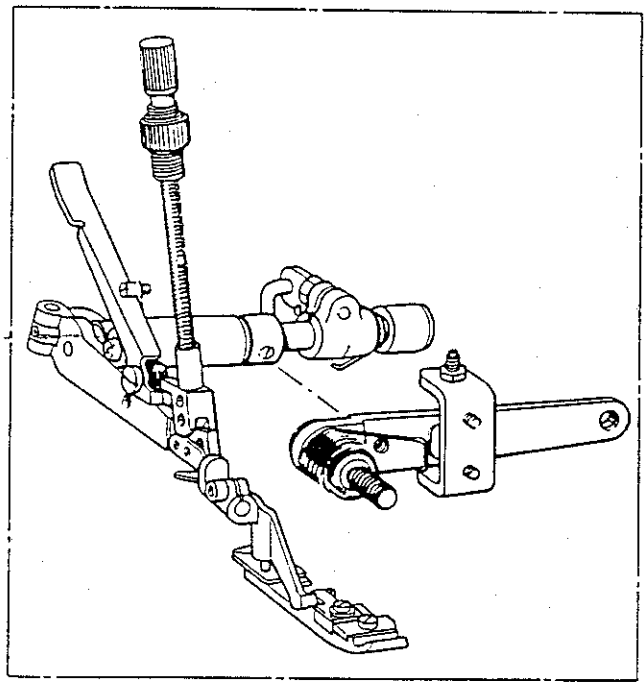
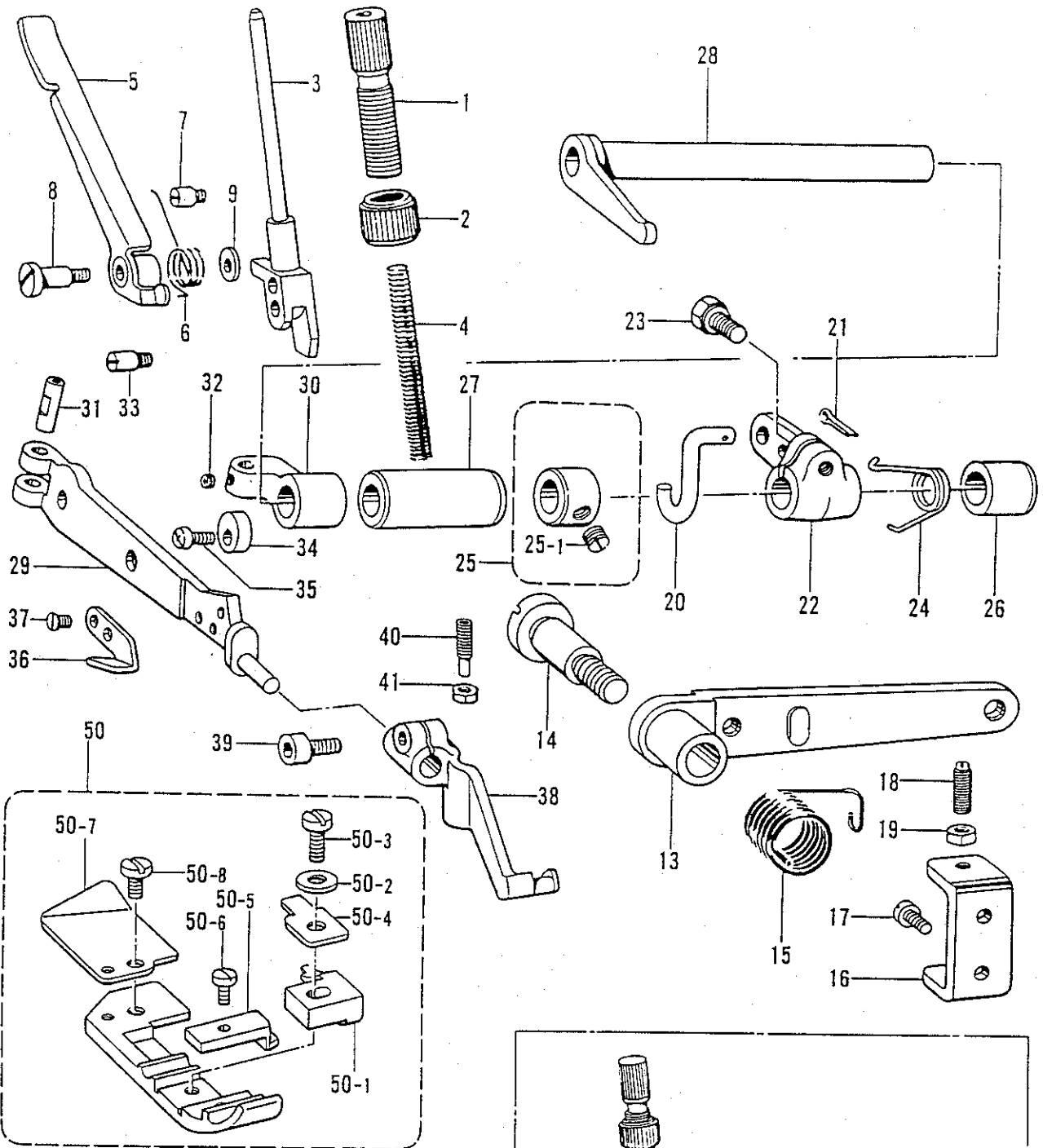
C. 針冷却装置/Needle cooler/Nadelkühlungsvorrichtung/
Mécanisme du refroidisseur d'aiguille/Mecanismo del enfriador de aguja

REF.NO.	CODE	Q'TY	ヒンメイ	NAME OF PARTS	RMKS
1	154924001	1	ハリイトレイキヤクタンククミ	NEEDLE THREAD COOLER TANK ASSEMBLY	
1-1	154928000	1	ハリイトレイキヤクタンクフタ	NEEDLE THREAD COOLER TANK COVER	
1-2	154929000	1	フェルト	FELT	
1-3	147738000	1	フェルトトメセン	FELT CAP	
2	062680712	2	ナヘ"コ437-40X7	SCREW 437X7	
3	154930001	1	フェルトササエクミ	FELT SUPPORT ASSEMBLY	
3-1	154931000	1	フェルトササエ	FELT SUPPORT	
3-2	154932000	1	フェルト	FELT	
3-3	146740000	1	フェルトS	FELT (S)	
3-4	S02874001	1	ムシピン	PIN	
4	100257010	2	シメネジ"3.57	SCREW 3.57	
6	154939000	1	ハイフ"シ"ヨイントA	PIPE JOINT (A)	
7	154940000	1	ハイフ"シ"ヨイントB	PIPE JOINT (B)	
8	154941000	1	フェルト	FELT	
9	155283000	1	ヒ"ニルチューブ"	OIL TUBE	
11	154943001	1	ハリレイキヤクタンククミ	NEEDLE COOLER TANK ASSEMBLY	
11-1	047201640	1	スプリング"ピン"AW2	SPRING-PIN AW2	
11-2	154945001	1	ハリレイキヤクタンクフタ	NEEDLE COOLER TANK COVER	
12	062671012	2	ナヘ"コ357-40X10	SCREW 357X10	
13	110735002	2	サ"ガ"ネ	WASHER	



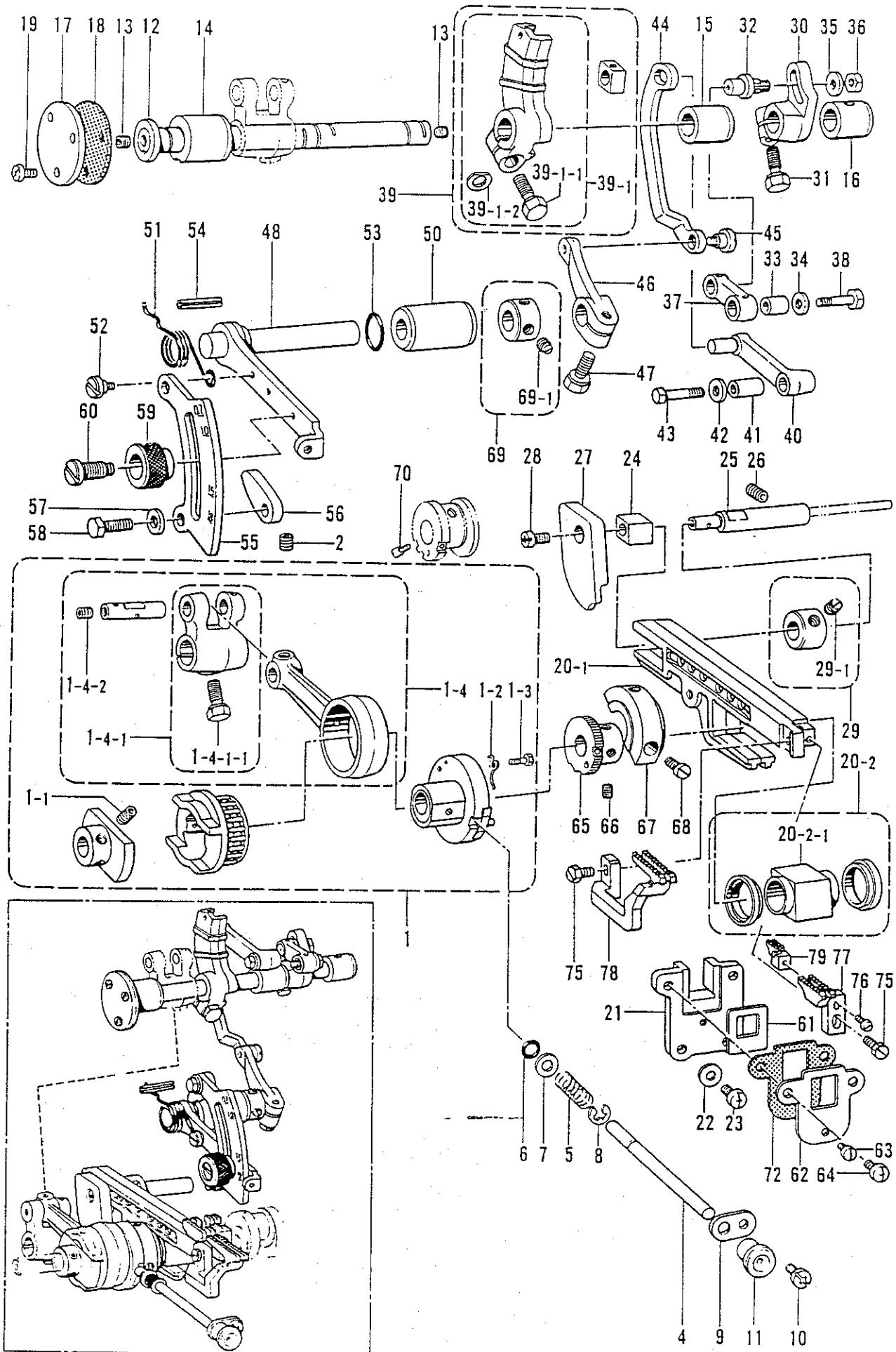
D. 針棒関係 / Needle bar mechanism / Nadelstangenvorrichtung /
 Mécanisme de la barre à aiguille / Mecanismo de la barra de aguja

REF.NO.	CODE	Q'TY	品名	NAME OF PARTS	RMKS
1	S00037001	1	ハリホ"ウ克蘭クロツト"クミ	NEEDLE BAR DRIVING CRANK ROD ASSEMBLY	
1-1	148425001	2	アナホ"ルト4.37X14	BOLT 4.37X14	
1-2	100366001	1	マルヒラトメネジ"4.37	SET SCREW 4.37	
1-3	S00038001	1	ハリ克蘭クシ"クウテ"クミ	NEEDLE BAR CRANK SHAFT ARM ASSEMBLY	
1-3-1	149170001	1	ホ"ルト6.35X16	BOLT 6.35X16	
4	100260001	1	トメネジ"5.95	SET SCREW 5.95	
5	S00041000	1	ハリホ"ウ克蘭クメタルR	NEEDLE BAR CRANK SHAFT BUSH (R)	
6	140092001	2	セツトカラー	SET COLLAR	
7	014680422	4	アナトメネジ"4.37クホ"ミ	SET SCREW 4.37	
8	S00042000	1	ハリホ"ウ克蘭クメタルL	NEEDLE BAR CRANK SHAFT BUSH (L)	
21	154901001	1	スペーサ	SPACER	
22	S01652001	1	シメネジ"クミ	SCREW ASSEMBLY	
22-1	S00049001	1	シメネジ"8.73	SCREW 8.73	
22-2	S01654000	1	ハツキン	PACKING	
23	159638001	1	ハリホ"ウアンナイイクコマ	NEEDLE BAR GUIDE SLIDE BLOCK	
24	S00043001	1	ハリホ"ウタ"キクミ	NEEDLE BAR CLAMP ASSEMBLY	
25	062660412	1	ナヘ"ゴ318-40X4	SCREW 318X4	
26	062670812	1	ナヘ"ゴ357-40X8	SCREW 357X8	
27	S00046001	1	ハリホ"ウ	NEEDLE BAR	
28	S00047101	1	ハリホ"ウアンナイ	NEEDLE BAR GUIDE	
29	062680712	2	ナヘ"ゴ437-40X7	SCREW 437X7	
30	S01417001	1	ハリホ"ウメタルU	NEEDLE BAR BUSH (U)	
31	S00389000	1	ハリホ"ウメタルD	NEEDLE BAR BUSH (D)	
32	154906001	1	ハリト"メクミ	NEEDLE CLAMP ASSEMBLY	
32-1	146427001	1	アナトメネジ"3.18クホ"ミ	SET SCREW 3.18	
33	151474011	1	ミシンハリDCX27 #11	NEEDLE DCX27 #11	
35	154922101	1	ハリイタササエタ"イ	NEEDLE PLATE SUPPORT BRACKET	
36	154923001	1	シタメスハ"ネウケ	SPRING HOLDER	
37	017782512	2	ホ"ルト6.35X25	BOLT 6.35X25	
38	S09240001	1	ハリイタササエイタF	NEEDLE PLATE SUPPORT (F)	
39	060680512	2	ハ"イント"437-40X5	SCREW 4.37X5	
40	146495001	1	ハリイタササエイタB	NEEDLE PLATE SUPPORT (B)	
41	060680512	2	ハ"イント"437-40X5	SCREW 4.37X5	
42	111486001	1	クロスプレートクッション	CLOTH PLATE CUSHION	
43	S16091001	1	イト"ウハリウケB	MOVABLE NEEDLE GUARD (B)	
44	062670812	2	ナヘ"ゴ357-40X8	SCREW 357X8	
45	146726101	1	ハリウケF	NEEDLE GUARD (F)	
46	062670612	1	ナヘ"ゴ357-40X6	SCREW 357X6	
49	100032003	2	サラネジ"4.37	SCREW 4.37	
55	S18123001	1	ハリイタ	NEEDLE PLATE	



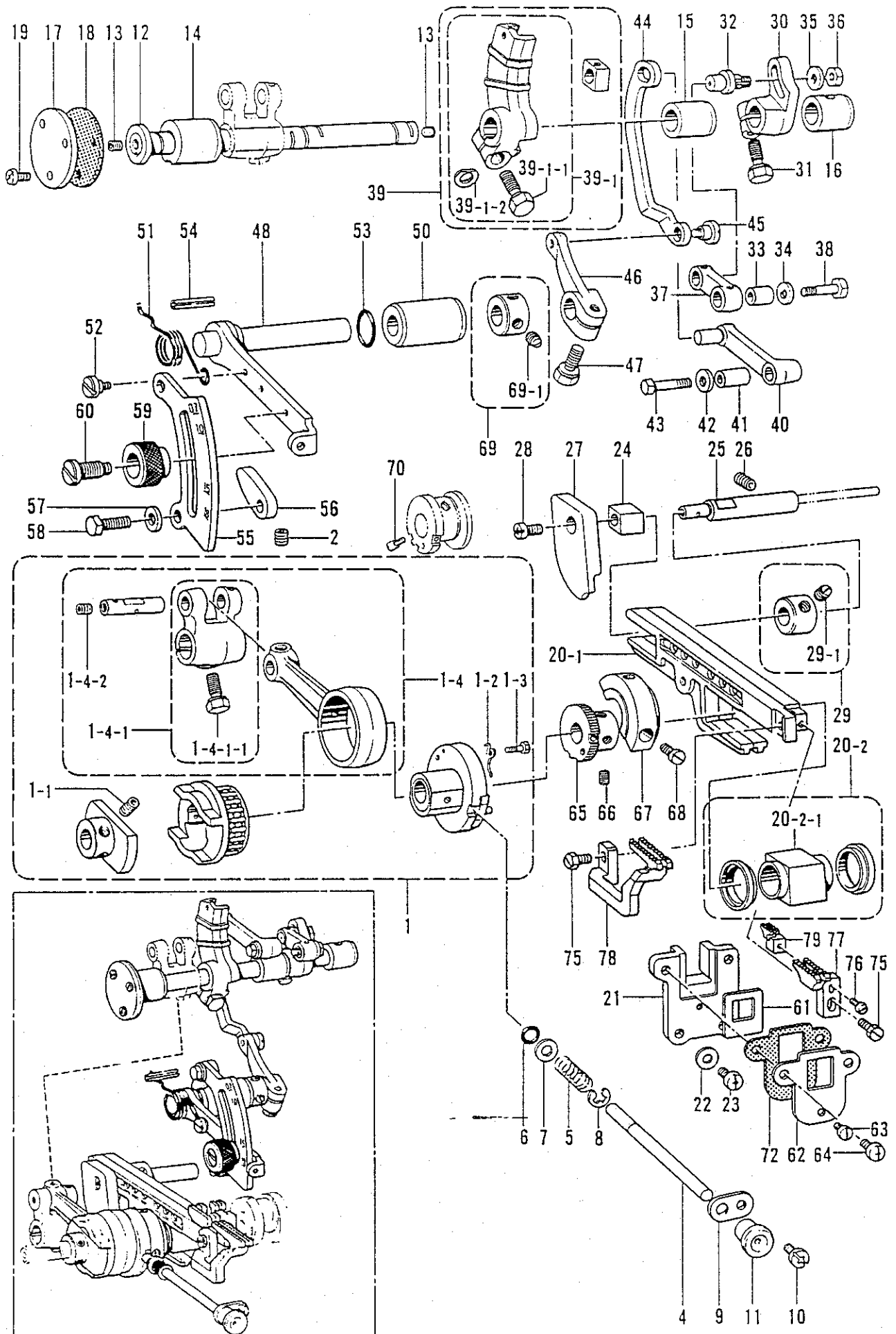
E. 押工関係/Presser foot mechanism/Stoffdruckerruis/
Mécanisme du pied presseur/Mecanismo del prensatelas

REF.NO.	CODE	Q'TY	ヒンメイ	NAME OF PARTS	RMKS
1	S00050101	1	オサエチヨウセツネシ"	PRESSER ADJUST SCREW	
2	S00051001	1	チヨウセツネシ"ツマミナツト	NUT	
3	S00052101	1	オサエホ"ウ	PRESSER BAR	
4	S18433001	1	オサエハ"ネ	PRESSER SPRING	
5	S00053001	1	オサエテアケ"	PRESSER BAR LIFTER	
6	S00054001	1	オサエテアケ"ネシ"リハ"ネ	TWIST SPRING	
7	S00055001	1	ハ"ネカケ	SPRING HOOK	
8	141598001	1	タ"ンネシ"4.76	STUD SCREW 4.76	
9	146354001	1	サ"ガ"ネ	WASHER	
13	143323103	1	オサエアジアケ"レハ"ー	PRESSER FOOT LIFTER LEVER	
14	S11138001	1	タ"ンネシ"7.94	STUD SCREW 7.94	
15	143325001	1	オサエアジアケ"レハ"ーハ"ネ	SPRING	
16	146522001	1	レハ"ーチヨウセツイタ	LEVER ADJUST PLATE	
17	062680712	2	ナヘ"コ437-40X7	SCREW 437X7	
18	153483001	2	トメネシ"4.76	SET SCREW 4.76	
19	110161006	2	ナツト4.76	NUT 4.76	
20	154955001	1	オサエアケ"リンク	PRESSER FOOT LIFTER LINK	
21	110793001	1	フリピン	SPLIT PIN	
22	154956001	1	オサエアジアケ"MLレハ"ー	PRESSER FOOT LIFTER INSIDE LEVER	
23	149170001	1	ボ"ルト6.35X16	BOLT 6.35X16	
24	154957001	1	オサエアケ"MLレハ"ーハ"ネ	SPRING	
25	181969003	1	セツトカラークミ	SET COLLAR ASSEMBLY	
25-1	101706001	2	トメネシ"6.35	SET SCREW 6.35	
26	140262000	1	オサエウデ"シ"クメタルR	PRESSER ARM SHAFT BUSH (R)	
27	154958000	1	オサエウデ"シ"クメタルL	PRESSER ARM SHAFT BUSH (L)	
28	154959001	1	オサエウデ"シ"ク	PRESSER ARM SHAFT	
29	154960001	1	シユオサエウデ"	MAIN PRESSER ARM	
30	154961001	1	オサエウデ"ササエ	PRESSER ARM SUPPORT	
31	154962001	1	オサエウデ"ピン	PIN	
32	153675001	1	アナトメネシ"4.37	SET SCREW 4.37	
33	154875001	2	シメネシ"4.37	SCREW 4.37	
34	S03321001	1	オサエウデ"ストツハ"	PRESSER ARM STOPPER	
35	062711012	1	ナヘ"コ476-32X10	SCREW 476X10	
36	148259001	1	カラヌイメス	TRIMMING KNIFE	
37	141542001	2	ササネシ"3.18	SCREW 3.18	
38	154964001	1	フクオサエウデ"	SUB-PRESSER ARM	
39	154965001	1	アナボ"ルト3.57X8	BOLT 3.57X8	
40	154966001	1	チヨウセツネシ"	ADJUST SCREW	
41	021670202	1	ナツト2シユ3.57	NUT 3.57	
50	S18126001	1	オサエクミ	PRESSER FOOT ASSEMBLY	
50-1	S18127001	1	ツメ	STITCH TONGUE	
50-2	025030132	1	ヒラサ"ガ"ネシヨウ3	PLAIN WASHER 3	
50-3	100080004	1	シメネシ"3.18	SCREW 3.18	
50-4	146887001	1	オサエササエ	PRESSER FOOT PLATE	
50-5	S18128001	1	オサエF	PRESSER FOOT (F)	
50-6	S01295001	1	シメネシ"2.38X3.5	SCREW 2.38X3.5	
50-7	S18129001	1	オサエB	PRESSER FOOT (B)	
50-8	105288001	1	シメネシ"2.38	SCREW 2.38	



F. 送り関係/Feed mechanism/Transportvorrichtung/
Mécanisme de l'entraînement/Mecanismo de la alimentación

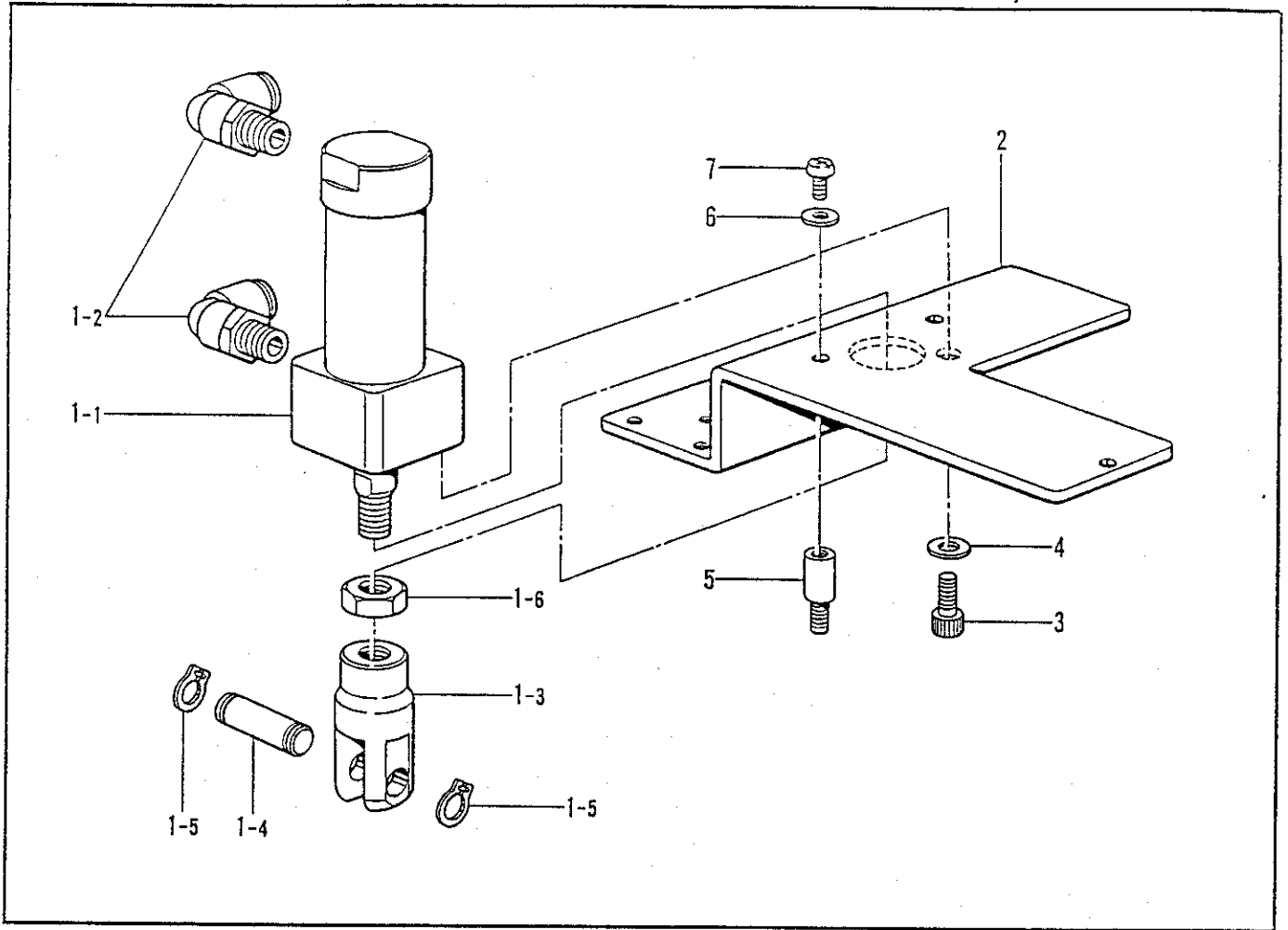
REF.NO.	CODE	Q'TY	ヒンメイ	NAME OF PARTS	RMKS
1	155125001	1	ヘンシンリンクミ	ECCENTRIC WHEEL ASSEMBLY	
1-1	014680422	2	アナトメネシ"4.37クホ"ミ	SET SCREW 4.37	
1-2	155132001	1	ラチエツトメネシ"リハ"ネ	TWIST SPRING	
1-3	155133001	1	タ"ンネシ"2.38	STUD SCREW 2.38	
1-4	155134001	1	オクリロツト"クミ	FEED CONNECTING ROD ASSEMBLY	
1-4-1	156317001	1	オクリウチ"クミ	FEED ARM ASSEMBLY	
1-4-1-1	149170001	1	ボ"ルト6.35X16	BOLT 6.35X16	
1-4-2	014770622	1	アナトメネシ"6.35クホ"ミ	SET SCREW 6.35	
2	014680422	1	アナトメネシ"4.37クホ"ミ	SET SCREW 4.37	
4	155138001	1	オクリチヨウセツボ"タンシ"ク	FEED ADJUST SHAFT	
5	155139101	1	ボ"タンシ"クハ"ネ	BUTTON SHAFT SPRING	
6	118770001	1	ハ"ツキン	PACKING	
7	113431002	1	サ"ガ"ネ	WASHER	
8	048040342	1	トメフE4	STOP RING E4	
9	146536001	1	オクリボ"タンシ"クササエ	FEED ADJUST SHAFT SUPPORT	
10	062670612	1	ナヘ"コ357-40X6	SCREW 357X6	
11	155348000	1	キャツフ	CAP	
12	155140001	1	オクリシ"ク	FEED SHAFT	
13	014770622	2	アナトメネシ"6.35クホ"ミ	SET SCREW 6.35	
14	155141000	1	オクリシ"クメタルL	FEED SHAFT BUSH (L)	
15	155142000	1	オクリシ"クメタルM	FEED SHAFT BUSH (M)	
16	155143000	1	オクリシ"クメタルR	FEED SHAFT BUSH (R)	
17	155144001	1	オクリシ"クメタルLフタ	FEED SHAFT BUSH (L) CAP	
18	155145000	1	ハ"ツキン	PACKING	
19	062670812	3	ナヘ"コ357-40X8	SCREW 357X8	
20	S00373001	1	オクリタ"イカクコ"マクミ	FEED BAR SLIDE BLOCK ASSEMBLY	
20-1	155147001	1	オクリタ"イクミ	FEED BAR ASSEMBLY	
20-2	S00370000	1	シ"ヨウケ"オクリカクコマクミ	FEED LIFTING SLIDE BLOCK ASSEMBLY	
20-2-1	S00371000	1	シ"ヨウケ"オクリカクコマ	FEED LIFTING SLIDE BLOCK	
21	155151000	1	オクリタ"イアンナイ	FEED BAR GUIDE	
22	100645003	2	サ"ガ"ネ	WASHER	
23	062681012	2	ナヘ"コ437-40X10	SCREW 437X10	
24	146547000	1	オクリタ"イカクコ"マ	FEED BAR SLIDE BLOCK	
25	155152001	1	オクリタ"イカクコ"マシ"ク	FEED BAR SLIDE BLOCK SHAFT	
26	014780622	1	アナトメネシ"6.35クホ"ミ	SET SCREW 6.35	
27	S05238001	1	サト"ウオクリリンクカ"イト"	DIFFERENTIAL LINK GUIDE	
28	062680712	1	ナヘ"コ437-40X7	SCREW 437X7	
29	156809001	1	セツトカラークミ	SET COLLAR ASSEMBLY	
29-1	014770622	2	アナトメネシ"6.35クホ"ミ	SET SCREW 6.35	
30	155154001	1	シユオクリウチ"	MAIN FEED ARM	
31	149170001	1	ボ"ルト6.35X16	BOLT 6.35X16	
32	155155001	1	シユオクリシ"ク	MAIN FEED SHAFT	
33	155156001	1	シユオクリリンクフ"ツシユ	MAIN FEED LINK BUSH	
34	155157001	1	サ"ガ"ネ	WASHER	
35	140208001	1	サ"ガ"ネ	WASHER	
36	148838001	1	ナツト4.76	NUT 4.76	
37	155158001	1	シユオクリリンク	MAIN FEED LINK	
38	140210001	1	シユオクリリンクシ"クS	MAIN FEED LINK SHAFT (S)	
39	155159001	1	サト"ウオクリウチ"コマクミ	DIFFERENTIAL FEED ARM & BLOCK ASSEMBLY	
39-1	155160001	1	サト"ウオクリウチ"クミ	DIFFERENTIAL FEED ARM ASSEMBLY	
39-1-1	149170001	1	ボ"ルト6.35X16	BOLT 6.35X16	
39-1-2	155162001	1	スヘ"ーサ	SPACER	
40	155164001	1	サト"ウオクリリンク	DIFFERENTIAL FEED LINK	
41	155165001	1	サト"ウオクリリンクフ"ツシユ	DIFFERENTIAL FEED LINK BUSH	
42	155157001	1	サ"ガ"ネ	WASHER	
43	140217001	1	オクリリンクシ"クL	FEED LINK SHAFT (L)	
44	155166001	1	サト"ウチヨウセツリンク	DIFFERENTIAL FEED ADJUST LINK	
45	155167001	1	タ"ンネシ"5.56	STUD SCREW 5.56	
46	155168001	1	サト"ウリンクレハ"ー	DIFFERENTIAL FEED LINK LEVER	
47	155516001	1	ボ"ルト6.35X14	BOLT 6.35X14	
48	S03325101	1	サト"ウチヨウセツレハ"ー	DIFFERENTIAL FEED ADJUST LEVER	
50	S05239001	1	チヨウセツレハ"ーメタル	ADJUST LEVER BUSH	



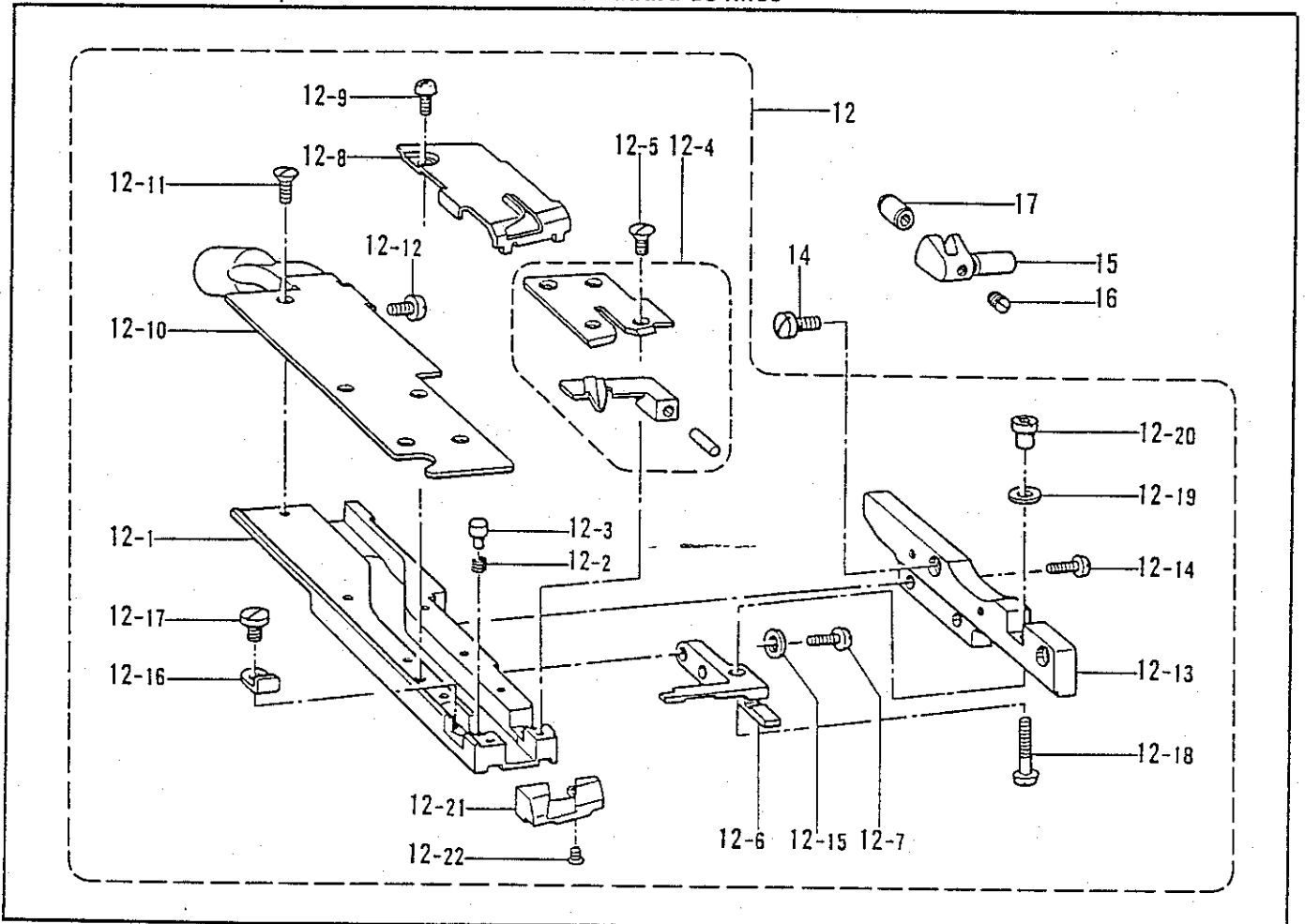
F. 送り関係/Feed mechanism/Transportvorrichtung/
 Mécanisme de l'entraînement/Mecanismo de la alimentación

REF.NO.	CODE	Q'TY	ヒンメイ	NAME OF PARTS	RMKS
51	S03326001	1	レハ"ーハ"ネ	SPRING	
52	100294002	1	ダ"ンネシ"4.76	STUD SCREW 4.76	
53	109203001	1	Oリング"	O RING	
54	047502242	1	スプ"リンク"ピ"ンAW5	SPRING PIN AW5	
55	155172001	1	サト"ウリヨウメモリタ	DIFFERENTIAL STITCH CONTROL PLATE	
56	146563001	2	チヨウセツレハ"ーストツハ"	STOPPER FOR DIFFERENTIAL STITCH CONTROL	
57	025770232	2	ヒラサ"カ"ネチユウ6.35	PLAIN WASHER 6.35	
58	017781412	2	ボ"ルト6.35X14	BOLT 6.35X14	
59	155175001	1	セツトネシ"ツマミ	SET SCREW KNOB	
60	155176001	1	セツトネシ"	SET SCREW	
61	155177100	1	ボ"ウシ"ンイタ	FRAGMENT PROTECTOR PLATE	
62	155178001	1	ボ"ウシ"ンイタササエ	FRAGMENT PROTECTOR SUPPORT	
63	S01297001	1	シメネシ"3.57X3.5	SCREW 3.57X3.5	
64	062681012	2	ナヘ"コ437-40X10	SCREW 437X10	
65	155179001	1	ラチエツト	RATCHET	
66	014680622	2	アナトメネシ"4.37クボ"ミ	SET SCREW 4.37	
67	155180001	1	ハ"ランスウエイト	BALANCE WEIGHT	
68	105176001	2	シメネシ"4.37	SCREW 4.37	
69	181969003	1	セツトカラークミ	SET COLLAR ASSEMBLY	
69-1	101706001	2	トメネシ"6.35	SET SCREW 6.35	
70	155560001	2	シメネシ"2.38	SCREW 2.38	
72	S08467000	1	ハ"ツキン	PACKING	
75	117516001	2	ボ"ルト4.37	BOLT 4.37	
76	062630812	1	ナヘ"コ238-56X8	SCREW 238X8	
77	S13191001	1	シユオクリハ"	MAIN FEED DOG	
78	S13424001	1	サト"ウオクリハ"	DIFFERENTIAL FEED DOG	
79	S13428001	1	ホシ"ヨオクリハ"A	CHAIN FEED DOG (A)	

Mécanisme de levier du pinceur/Mecanismo del levantador de ménsula de trabajo



H. 糸切り関係/Thread trimmer mechanism/Fadenabschneidevorrichtung/
Mécánisme de coupe-fil/Mecanismo de la cortadura de hilos

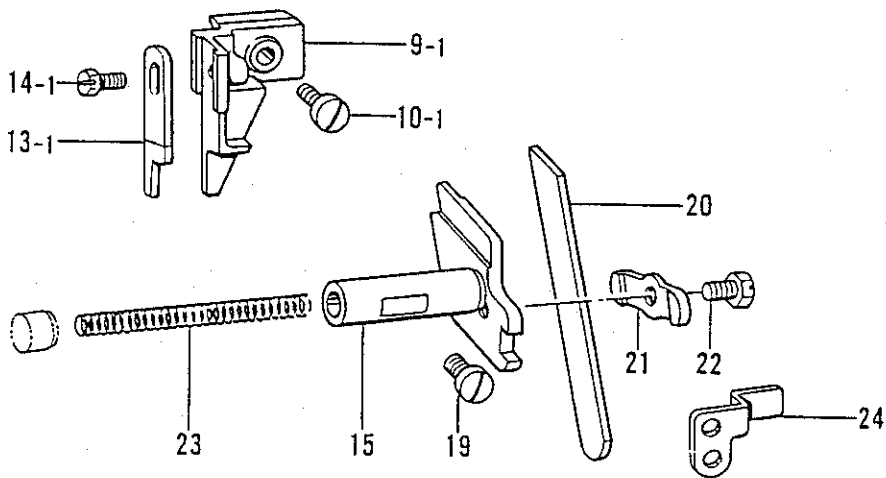
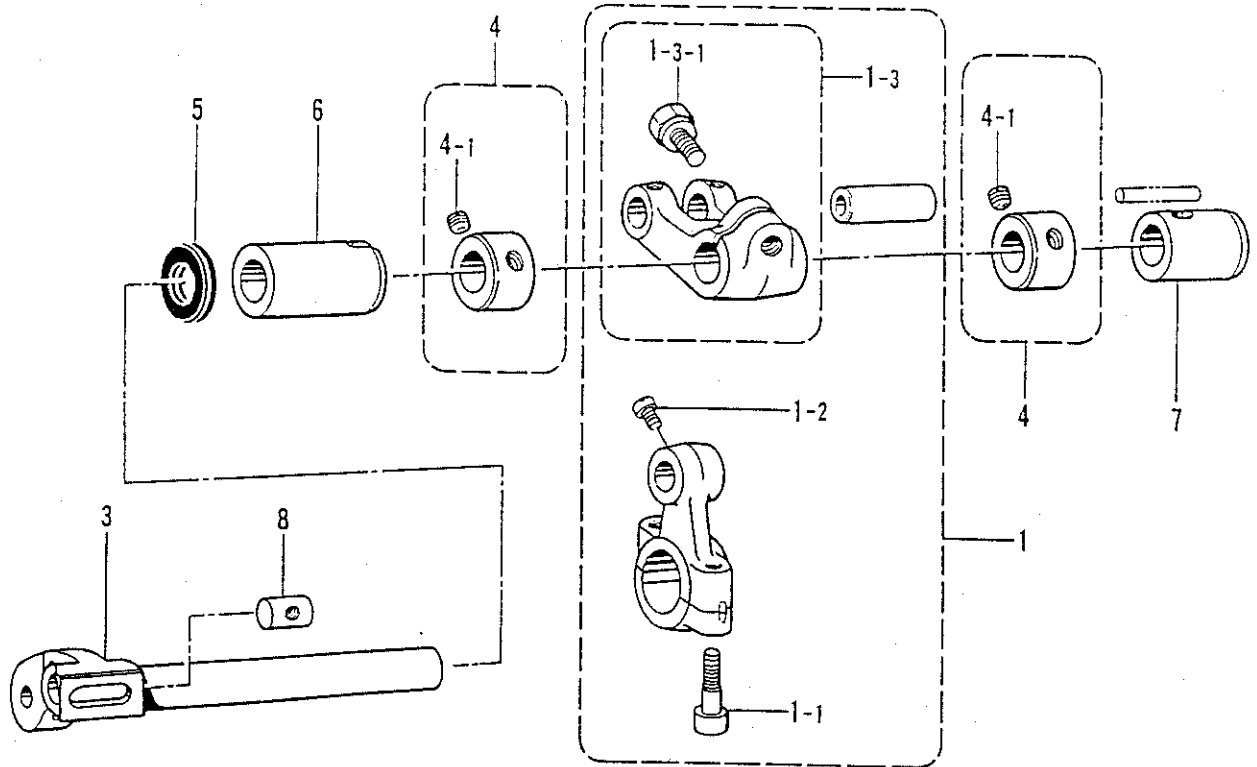


G. 種工上ケ関係/Work clamp irrtter mechanism/Stornaiterndervorrichtung/
Mécánisme de levreur du pinceur/Mecanismo del levantador de ménsula de trabajo

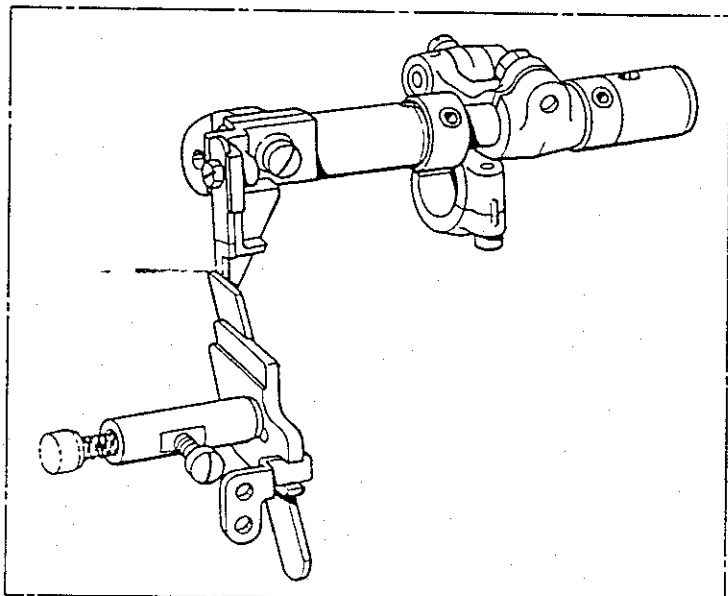
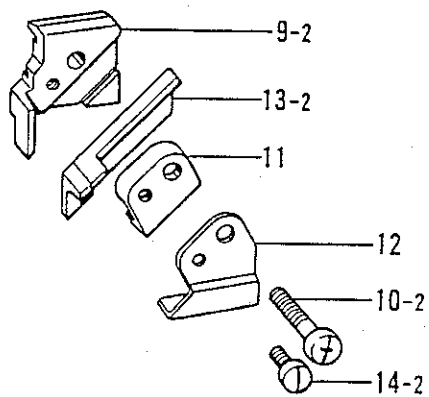
REF.NO.	CODE	Q'TY	ヒンメイ	NAME OF PARTS	RMKS
1	S18139001	1	エアシリンダ"-20X15クミ	AIR CYLINDER 20X15 ASSEMBLY	
1-1	S18140000	1	エアシリンダ"-20X15	AIR CYLINDER 20X15	
1-2	S04909000	2	エルボ"ユニオン	ELBOW UNION	
1-3	S18141001	1	ナツクルシ"ヨイント	KNUCLE JOINT	
1-4	S18142001	1	ピン	PIN	
1-5	S18143001	2	トメワシ"クヨウC9	STOP RING C9	
1-6	S18144001	1	ナツト8	NUT 8	
2	S18145001	1	シリンダ"-トリツケイタ	CYLINDER SET PLATE	
3	018501022	4	アナホ"ルト5X10	BOLT 5X10	
4	025050233	4	ヒラサ"カ"ネチユウ5	PLAIN WASHER 5	
5	S10897001	2	スタツト"4.37	STUD 4.37	
6	110735002	2	サ"カ"ネ	WASHER	
7	062680812	2	ナヘ"コ437-40X8	SCREW 437X8	

H. 糸切り関係/Thread trimmer mechanism/Fadenabschneidevorrichtung/
Mécánisme de coupe-fil/Mecanismo de la cortadura de hilos

REF.NO.	CODE	Q'TY	ヒンメイ	NAME OF PARTS	RMKS
12	S18183001	1	チエンカツター"ソウチクミ	CHAIN CUTTER DEVICE ASSEMBLY	
12-1	S18184001	1	チエンカツタ"タ"イクミ	CHAIN CUTTER BRACKET ASSEMBLY	
12-2	S11678001	2	チエンサト"ウハオシハ"ネ	SPRING	
12-3	S12428001	2	サト"ウハオシヒ"ン	PIN	
12-4	S12429001	1	メスクミ	CHAIN BLADE ASSEMBLY	
12-5	141542001	4	サラネシ"3.18	SCREW 3.18	
12-6	S12433001	1	メスアンナイ	BLADE GUIDE	
12-7	062660712	2	ナヘ"コ318-40X7	SCREW 318X7	
12-8	S18185000	1	メスカハ"-MM	BLADE COVER (MM)	
12-9	060630412	1	ハ"イント"238-56X4	SCREW 2.38X4	
12-10	S14257001	1	チエンカツター"ウフカハ"-クミ	CHAIN CUTTER TOP COVER ASSEMBLY	
12-11	141542001	5	サラネシ"3.18	SCREW 3.18	
12-12	060660512	1	ハ"イント"318-40X5	SCREW 3.18X5	
12-13	S18186001	1	チエンカツター"タ"イササエ	CHAIN CUTTER BRACKET SUPPORT	
12-14	062670812	2	ナヘ"コ357-40X8	SCREW 357X8	
12-15	025030132	2	ヒラサ"カ"ネシヨウ3	PLAIN WASHER 3	
12-16	S12434001	1	メスアンナイ"ササエイタ	KNIFE-GUIDE SUPPORT PLATE	
12-17	124365001	1	シメネシ"2.38	SCREW 2.38	
12-18	S12436001	1	シメネシ"3.18	SCREW 3.18	
12-19	025030132	1	ヒラサ"カ"ネシヨウ3	PLAIN WASHER 3	
12-20	140273001	1	オサIBマルナツト	NUT	
12-21	S18187001	1	キユウエ"クチ	SUCTION PIPE CAP	
12-22	149288003	2	サラネシ"3.18	SCREW 3.18	
14	105216001	2	シメネシ"3.57	SCREW 3.57	
15	153630001	1	サト"ウハカム	BLADE DRIVING CAM	
16	014680622	1	アナトメネシ"4.37クホ"ミ	SET SCREW 4.37	
17	S12439001	1	コロ	ROLLER	

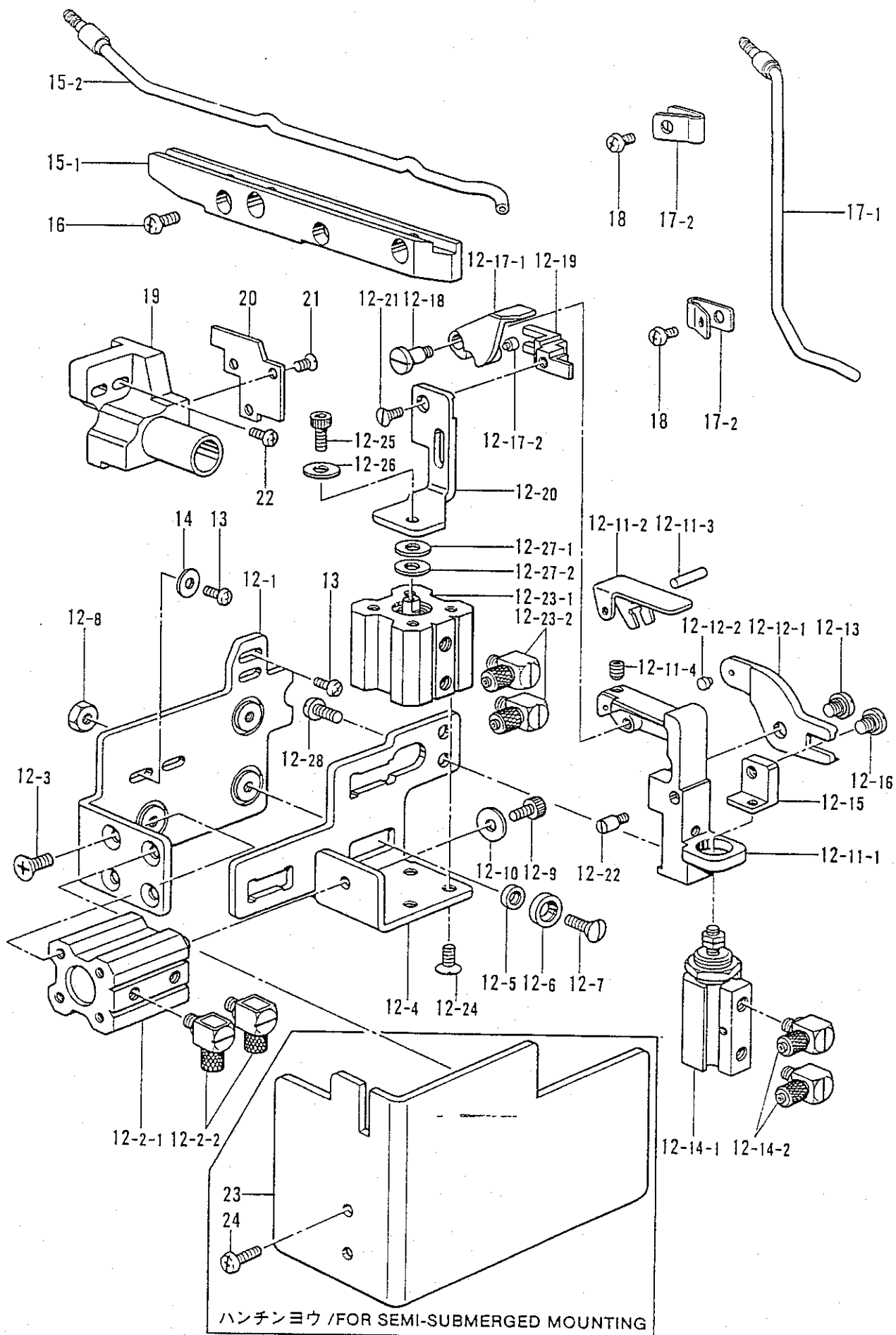


輸出のみ / ONLY FOR EXPORT



J. 上メス・下メス関係/Knife mechanism/Messer/
Mécanisme du couteau/Mecanismo de la cuchilla

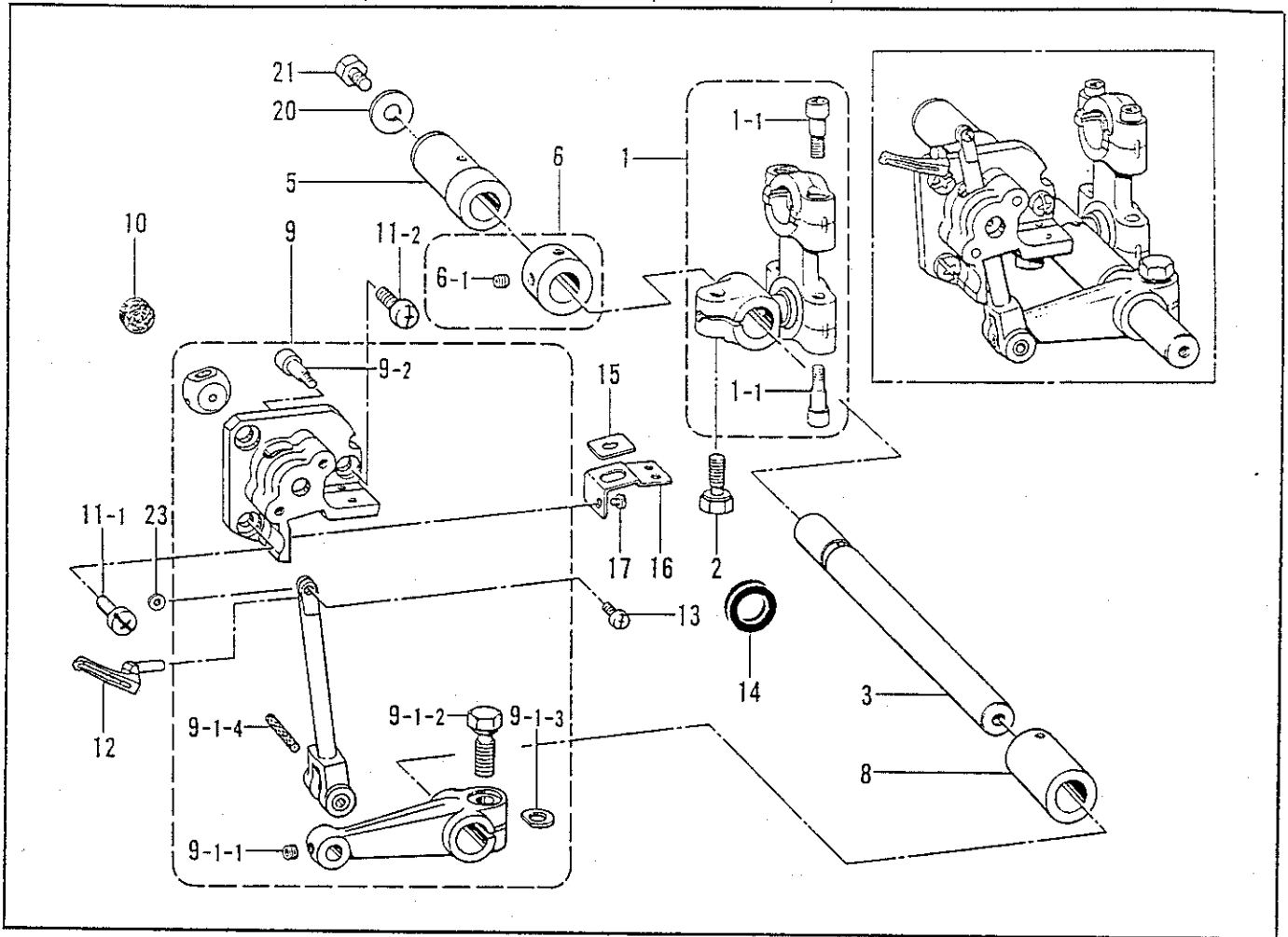
REF.NO.	CODE	Q'TY	品名	NAME OF PARTS	RMKS
1	155181001	1	ウフメスクランクロット"クミ	UPPER KNIFE DRIVING ROD ASSEMBLY	
1-1	148425001	2	ボルト4.37X14	BOLT 4.37X14	
1-2	100366001	1	マルヒヤトメネジ"4.37	SET SCREW 4.37	
1-3	156318001	1	メスクランクシ"クウデ"クミ	UPPER KNIFE CRANK SHAFT ARM ASSEMBLY	
1-3-1	149170001	1	ボルト6.35X16	BOLT 6.35X16	
3	S00274001	1	ウフメスサト"ウウテ"	UPPER KNIFE DRIVING ARM	
4	159441001	2	セツトカラークミ	SET COLLAR ASSEMBLY	
4-1	014760622	4	アノメネジ"5.95	SET SCREW 5.95	
5	155247000	1	ダストシール	DUST SEAL	
6	S08599001	1	ウフメスサト"ウウテ"メタルL	UPPER KNIFE ARM BUSH (L)	
7	S08477000	1	ウフメスサト"ウウテ"メタルR	UPPER KNIFE ARM BUSH (R)	
8	148281101	1	ウフメスタ"キナツト	NUT	
9-1	155187001	1	ウフメスタ"キ	UPPER KNIFE HOLDER	
10-1	107407003	1	シメネジ"4.37	SCREW 4.37	
13-1	144074100	1	ウフメス	UPPER KNIFE	
14-1	144075001	1	ボルト3.57	BOLT 3.57	
15	155191001	1	シタメストリツケタ"イ	LOWER KNIFE HOLDER	
19	102627001	1	アタマツキトメネジ"6.35	SET SCREW 6.35	
20	155193001	1	シタメス	LOWER KNIFE	
21	155194001	1	シタメスオサエ	LOWER KNIFE PRESSER PLATE	
22	117516001	1	ボルト4.37	BOLT 4.37	
23	146584001	1	シタメストリツケタ"イハ"ネ	LOWER KNIFE HOLDER SPRING	
24	S18146001	1	シタメストリツケタ"イアンナイ	LOWER KNIFE HOLDER GUIDE	
<ユシュツヨウ /FOR EXPORT OPTION PARTS >					
9-2	155189001	1	-----	UPPER KNIFE HOLDER	
10-2	062681612	1	-----	SCREW 437X16	
11	148343101	1	-----	UPPER KNIFE PRESSER	
12	148344001	1	-----	UPPER KNIFE PRESSER PLATE	
13-2	148815001	1	-----	UPPER KNIFE	
14-2	113050001	1	-----	SCREW 3.57	



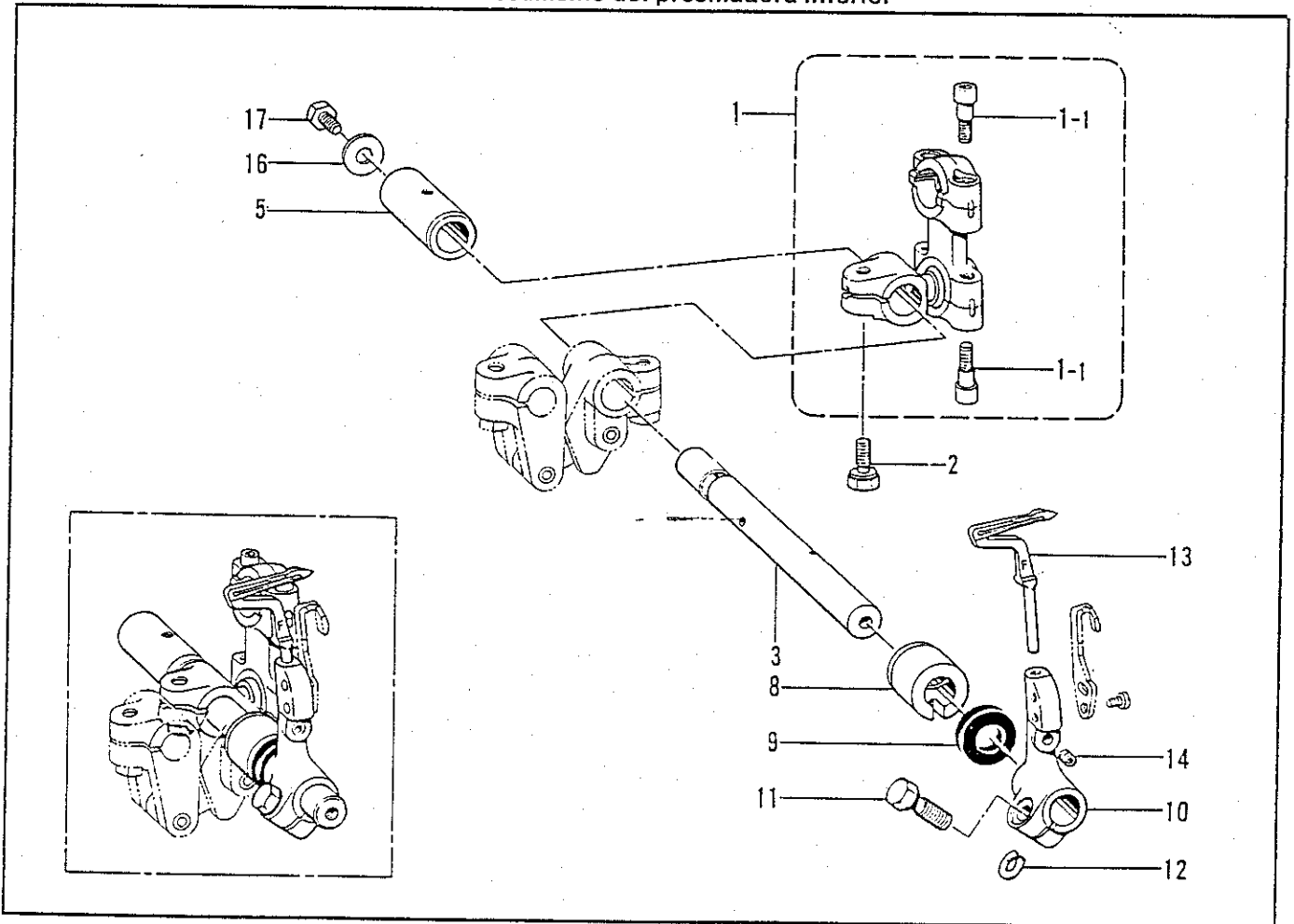
K. バックタック関係/Back-tacking/Rückwärtsheftvorrichtung/
Point d'arrêt/Pespunte de revés

REF.NO.	CODE	Q'TY	品名	NAME OF PARTS	RMKS
12	S18147001	1	クランプユニットクミ	CLAMP UNIT ASSEMBLY	
12-1	S18148001	1	クランプユニットトリツケイタ	CLAMP UNIT SET PLATE	
12-2	S18149000	1	エアシリンダ-12X10クミ	AIR CYLINDER 12X10 ASSEMBLY	
12-2-1	S18150000	1	エアシリンダ-12X10	AIR CYLINDER 12X10	
12-2-2	S12150000	2	ホースエルボ"M-5HL-4	TUBE ELBOW (M-5HL-4)	
12-3	004400804	2	+サラネジ"4X8	SCREW 4X8	
12-4	S18152001	1	イト"ウフ"プレート	MOVABLE PLATE	
12-5	S18153001	3	カラー	COLLAR	
12-6	S18154001	3	フタ	CAP	
12-7	105955002	3	シメネジ"4.37	SCREW 4.37	
12-8	105234003	3	ナット4.37	NUT 4.37	
12-9	018300822	1	アナボ"ルト3X8	BOLT 3X8	
12-10	S07854001	1	イト"ウハサ"ガ"ネ	WASHER (T=0.8)	
12-11	S18155001	1	クランプ"へ"ースクミ	CLAMP BASE ASSEMBLY	
12-11-1	S18156001	1	クランプ"へ"ース	CLAMP BASE	
12-11-2	S18157001	1	クランプ"フ"レート	CLAMP PLATE	
12-11-3	S18158001	1	ピン	PIN	
12-11-4	148294001	1	アノメネジ"3.57クボ"ミ	SET SCREW 3.57	
12-12	S18159001	1	クランプ"リンク"クミ	CLAMP LINK ASSEMBLY	
12-12-1	S18160001	1	クランプ"リンク"	CLAMP LINK	
12-12-2	S18161001	1	カシメピン	PIN	
12-13	S18162001	1	ダ"ンネジ"4.37	STUD SCREW 4.37	
12-14	S18163000	1	シリンダ"-6X5クミ	CYLINDER 6X5 ASSEMBLY	
12-14-1	S18164000	1	シリンダ"-6X5	CYLINDER 6X5	
12-14-2	S12150000	2	ホースエルボ"M-5HL-4	TUBE ELBOW (M-5HL-4)	
12-15	S18165001	1	シリンダ"ツキ"テ	CYLINDER JOINT	
12-16	S18162001	1	ダ"ンネジ"4.37	STUD SCREW 4.37	
12-17	S18166001	1	カラカンサハ"キクミ	CHAIN LOOP SPREADER ASSEMBLY	
12-17-1	S18167001	1	カラカンサハ"キ	CHAIN LOOP SPREADER	
12-17-2	S18168001	1	カシメピン4	PIN4	
12-18	S18169001	1	ダ"ンネジ"4.37	STUD SCREW 4.37	
12-19	S18170001	1	サト"ウウチ"S	DEFFERENTIAL ARM (S)	
12-20	S18171001	1	サト"ウウチ"L	DEFFERENTIAL ARM (L)	
12-21	108960002	1	サラネジ"3.57	SCREW 3.57	
12-22	S18172001	1	ガ"イト"ピン3.18	PIN3.18	
12-23	S18173000	1	エアシリンダ"-12X10クミ	AIR CYLINDER 12X10 ASSEMBLY	
12-23-1	S18150000	1	エアシリンダ"-12X10	AIR CYLINDER 12X10	
12-23-2	S12150000	2	ホースエルボ"M-5HL-4	TUBE ELBOW (M-5HL-4)	
12-24	003400804	4	サラネジ"4X8	SCREW 4X8	
12-25	018300822	1	アナボ"ルト3X8	BOLT 3X8	
12-26	S07854001	1	イト"ウハサ"ガ"ネ	WASHER (T=0.8)	
12-27-1	S18174001	1	チヨウセツサ"ガ"ネ	ADJUST WASHER	
12-27-2	S18174002	1	チヨウセツサ"ガ"ネ	ADJUST WASHER	
12-28	062680712	2	ナヘ"コ357-40X7	SCREW 357X7	
13	062670812	4	ナヘ"コ357-40X8	SCREW 357X8	
14	105161004	2	サ"ガ"ネ	WASHER	
15	S18175001	1	スキツフ"フ"ロークミ	SKIP BLOWER ASSEMBLY	
15-1	S18176000	1	スキツフ"フ"ロート"タイ	SKIP BLOWER BASE	
15-2	S18177000	1	スキツフ"フ"ロー"パイプ"	SKIP BLOWER PIPE	
16	062670712	2	ナヘ"コ357-40X7	SCREW-357X7	
17	S18178001	1	ホシ"ヨハ"イ"ブ"クミ	AUXILIARY PIPE ASSEMBLY	
17-1	S18179000	1	ホシ"ヨハ"イ"ブ"	AUXILIARY PIPE	
17-2	S18180001	2	ハ"イ"フ"ササエ	PIPE SUPPORT	
18	062670412	2	ナヘ"コ357-40X4	SCREW 357X4	
19	S18181001	1	キユウニユウカンクチ	SUCTION PIPE CAP	
20	S18182001	1	キユウニユウクチフタ	SUCTION PIPE PLATE	
21	141542001	3	サラネジ"3.18	SCREW 3.18	
22	062671012	2	ナヘ"コ357-40X10	SCREW 357X10	
<ハンチンヨウ /FOR SEMI-SUBMERGED MOUNTING >					
23	S18201001	1	カバー	COVER	
24	062401016	2	ナヘ"コ4X10	SCREW 4X10	

L. 上ルーバ関係/Over looper mechanism/Oberen Greifer/
 Mécanisme du boucleur supérieur/Mecanismo del presilladora superior



M. 下ルーバ関係/Under looper mechanism/Unterer Greifer/
 Mécanisme du boucleur inférieur/Mecanismo del presilladora inferior

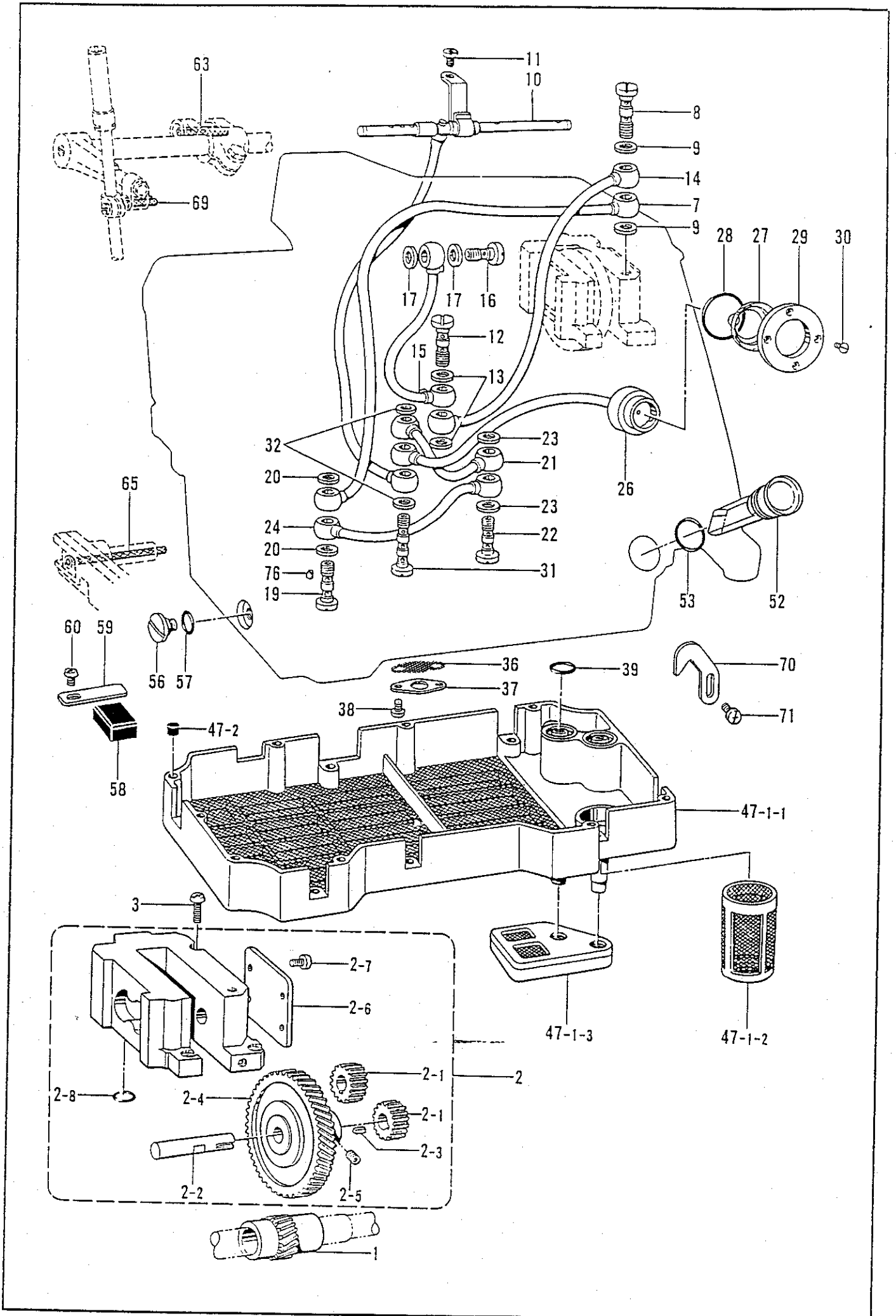


L. 上ルーバ関係/Over looper mechanism/Oberer Greifer/
 Mécanisme du boucleur supérieur/Mecanismo del presilladora superior

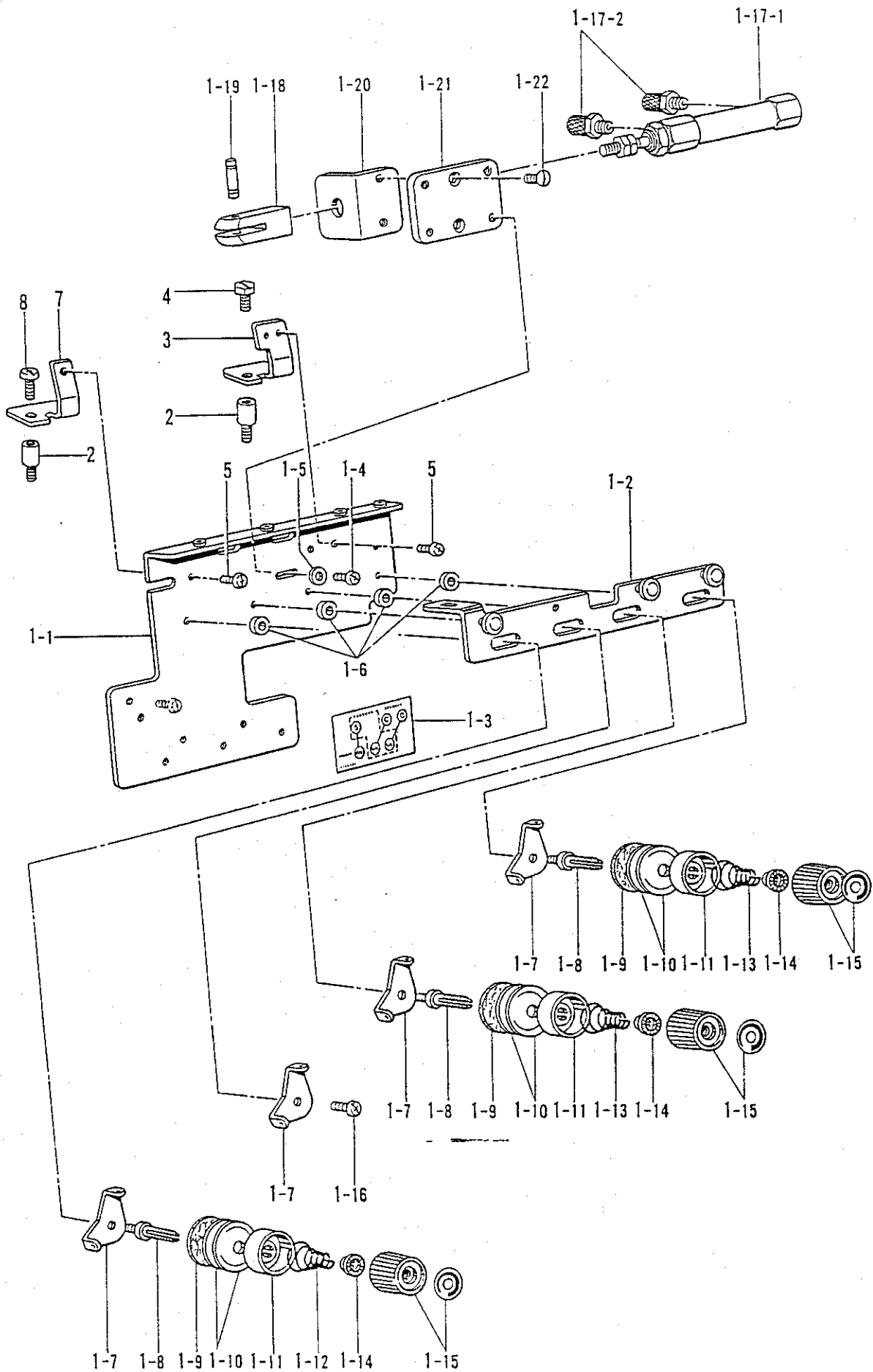
REF.NO.	CODE	Q'TY	ヒンメイ	NAME OF PARTS	RMKS
1	155225001	1	ルーバ°ロツト°クミ	LOOPER CONNECTING ROD ASSEMBLY	
1-1	148425001	4	アナボ°ルト4.37X14	BOLT 4.37X14	
2	155516001	1	ボ°ルト6.35X14	BOLT 6.35X14	
3	155228001	1	ウフル°ハ°シ°ク	OVER LOOPER SHAFT	
5	S05241001	1	ウフル°ハ°シ°クメタルB	BUSH (B)	
6	159441001	1	セツカ°ラ°クミ	SET COLLAR ASSEMBLY	
6-1	014760622	2	アナ°メ°シ°5.95	SET SCREW 5.95	
8	S05242001	1	ウフル°ハ°シ°クメタルF	BUSH (F)	
9	155231001	1	ウフル°ハ°キ°コ°ウ°クミ	OVER LOOPER ASSEMBLY	
9-1-1	014680422	1	アナ°メ°シ°4.37°ク°ボ°ミ	SET SCREW 4.37	
9-1-2	149170001	1	ボ°ルト6.35X16	BOLT 6.35X16	
9-1-3	155162001	1	ス°ペ°サ	SPACER	
9-1-4	140417000	1	クミ°ヒ°モ	WICK (L=32)	
9-2	148425001	2	アナボ°ルト4.37X14	BOLT 4.37X14	
10	155238000	1	ウフル°ハ°ア°ン°ナイ°フ°エ°ルト	OVER LOOPER GUIDE FELT	
11-1	062680812	2	ナ°ヘ°コ°437°-°40X8	SCREW 437X8	
11-2	S10773001	1	ナ°ヘ°コ°437°-°40X8	SCREW 437X8	
12	155240001	1	ウフル°ハ°	OVER LOOPER	
13	062660612	1	ナ°ヘ°コ°318°-°40X6	SCREW 318X6	
14	155247000	1	ダ°ス°ト°シ°ール	DUST SEAL	
15	156476100	1	ウフル°ハ°オ°イル°キ°リ	OVER LOOPER OIL REJECTOR	
16	156491001	1	オ°イル°キ°リ°サ°サ°エ°イ°タ	OIL REJECTOR SUPPORT	
17	S01297001	3	シ°メ°ネ°シ°3.57X3.5	SCREW 3.57X3.5	
20	S00356001	1	サ°カ°ネ	WASHER	
21	S00383001	1	ボ°ルト5.56X8	BOLT 5.56X8	
23	S01675001	1	ス°ペ°サ	SPACER	

M. 下ルーバ関係/Under looper mechanism/Unterer Greifer/
 Mécanisme du boucleur inférieur/Mecanismo del presilladora inferior

REF.NO.	CODE	Q'TY	ヒンメイ	NAME OF PARTS	RMKS
1	155225001	1	ルーバ°ロツト°クミ	LOOPER CONNECTING ROD ASSEMBLY	
1-1	148425001	4	アナボ°ルト4.37X14	BOLT 4.37X14	
2	155516001	1	ボ°ルト6.35X14	BOLT 6.35X14	
3	155244001	1	シ°タル°ハ°シ°ク	UNDER LOOPER SHAFT	
5	S05243001	1	シ°タル°ハ°シ°クメタルB	BUSH (B)	
8	S05244001	1	シ°タル°ハ°シ°クメタルF	BUSH (F)	
9	155247000	1	ダ°ス°ト°シ°ール	DUST SEAL	
10	155248101	1	シ°タル°ハ°ト°リ°ツ°ケ°ダ°イ	UNDER LOOPER HOLDER	
11	149171001	1	ボ°ルト5.56X14	BOLT 5.56X14	
12	148782001	1	ス°ペ°サ	SPACER	
13	S01249101	1	シ°タル°ハ°	UNDER LOOPER	
14	014680422	1	アナ°メ°シ°4.37°ク°ボ°ミ	SET SCREW 4.37	
16	S00356001	1	サ°カ°ネ	WASHER	
17	S00383001	1	ボ°ルト5.56X8	BOLT 5.56X8	

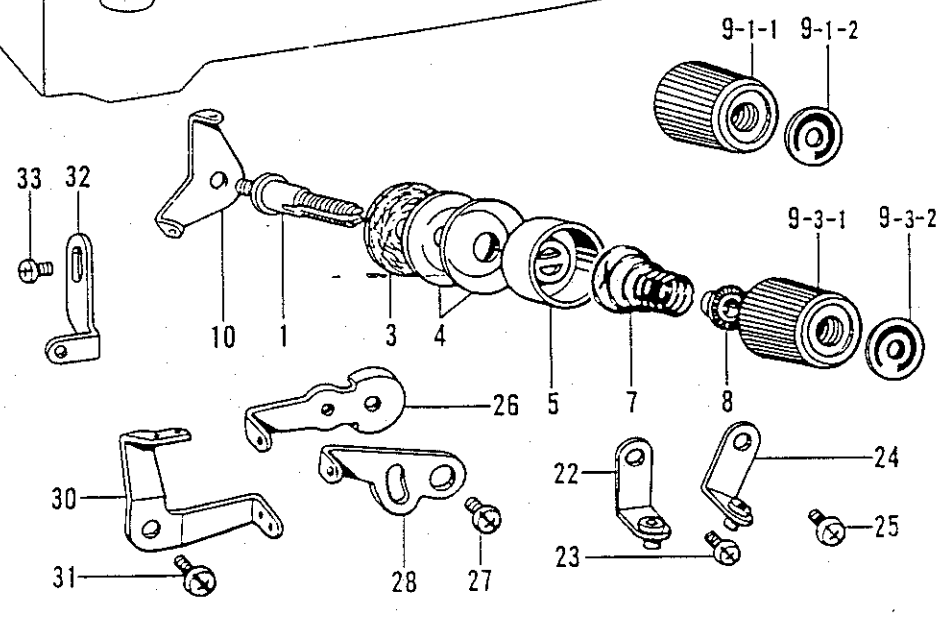
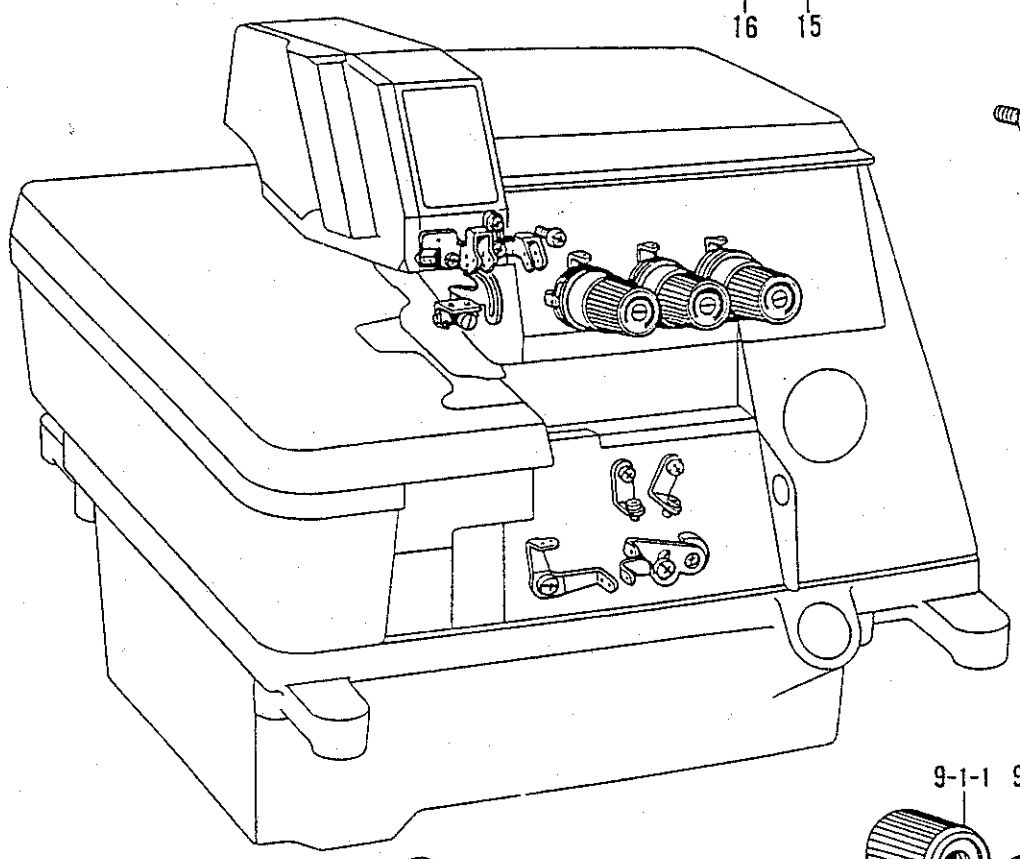
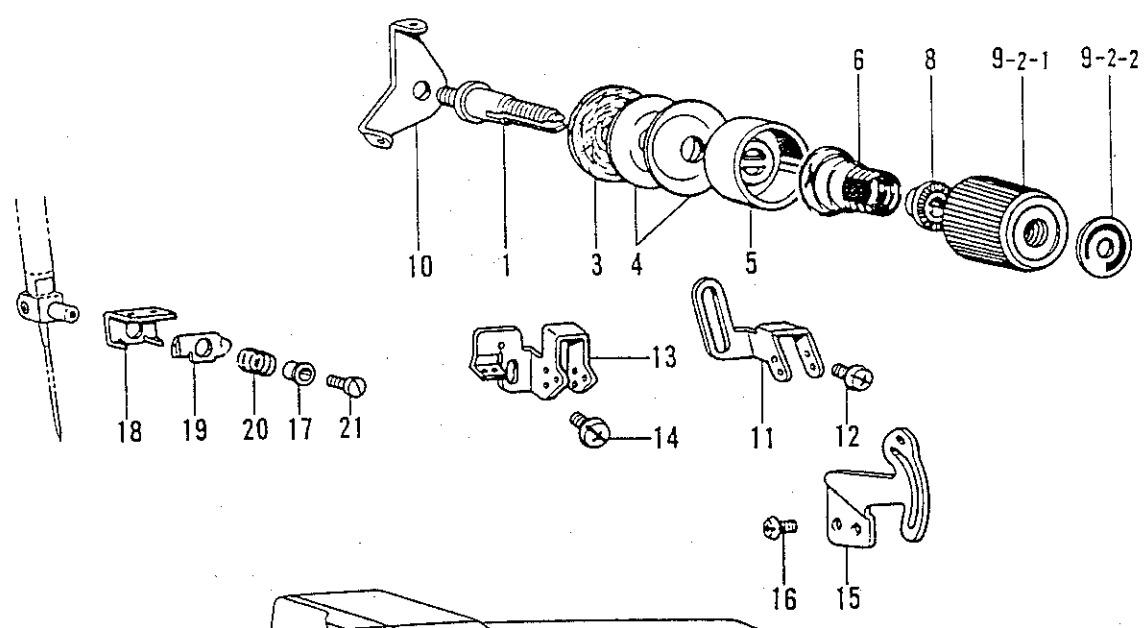


REF.NO.	CODE	Q'TY	品名	NAME OF PARTS	RMKS
1	156432001	1	ギヤS	GEAR (S)	
2	S00057101	1	ポンプクミ	PUMP ASSEMBLY	
2-1	156426000	2	ポンプギヤD	PUMP GEAR (D)	
2-2	S03320001	1	ギヤLシク	GEAR (L) SHAFT	
2-3	156429001	1	キー	KEY	
2-4	156428000	1	ギヤL	GEAR (L)	
2-5	014680622	2	アタメネジ"4.37クホ"ミ	SET SCREW 4.37	
2-6	156430001	1	ポンプフタ	PUMP COVER	
2-7	062670612	4	ナヘ"コ357-40X6	SCREW 357X6	
2-8	081008070	1	Oリング"P8	O RING P8	
3	062681212	4	ナヘ"コ437-40X12	SCREW 437X12	
7	156469101	1	ビニルチューブ"クミ	OIL TUBE ASSEMBLY	
8	112364001	1	ハイユハイフ"ツキ"テネシ"	OIL FEEDING PIPE JOINT SCREW	
9	112348001	3	ハツキン	PACKING	
10	S00060101	1	ロット"オイルハイフ"クミ	MAIN OIL PIPE ASSEMBLY	
11	062670612	1	ナヘ"コ357-40X6	SCREW 357X6	
12	112364001	1	ハイユハイフ"ツキ"テネシ"	OIL FEEDING PIPE JOINT SCREW	
13	112348001	3	ハツキン	PACKING	
14	155292101	1	ウレタンチューブ"クミ	URETHANE TUBE ASSEMBLY	
15	S00322101	1	ビニルチューブ"クミ	OIL TUBE ASSEMBLY	
16	112359001	1	ハイユハイフ"ツキ"テネシ"	OIL FEEDING PIPE JOINT SCREW	
17	112348001	2	ハツキン	PACKING	
19	112364001	1	ハイユハイフ"ツキ"テネシ"	OIL FEEDING PIPE JOINT SCREW	
20	112348001	3	ハツキン	PACKING	
21	155282101	1	ビニルチューブ"クミ	OIL TUBE ASSEMBLY	
22	112364001	1	ハイユハイフ"ツキ"テネシ"	OIL FEEDING PIPE JOINT SCREW	
23	112348001	3	ハツキン	PACKING	
24	155284101	1	ビニルチューブ"クミ	OIL TUBE	
26	155286201	1	パイロットクミ	PILOT-LIGHT GAUGE	
27	155290000	1	パイロットレンズ"	PILOT-LIGHT LENS	
28	081022070	1	Oリング"P22	O RING P22	
29	155291101	1	レンズ"オサエイタ	LENS PRESSER PLATE	
30	102538002	4	サラネジ"3.57	SCREW 3.57	
31	112351001	1	ハイユハイフ"ネシ"	OIL FEEDING PIPE SCREW	
32	112348001	4	ハツキン	PACKING	
36	155294100	1	ロカモウ	OIL FILTER	
37	155295001	1	ロカモウオサエイタ	OIL FILTER FLANGE	
38	062670512	2	ナヘ"コ357-40X5	SCREW 357X5	
39	108549001	2	Oリング"	O RING	
47	S00065101	1	オイルフィルタークミ	OIL FILTER ASSEMBLY	
47-1-1	S00066100	1	オイルフィルタール	OIL FILTER (L)	
47-1-2	S09345000	1	オイルフィルタース	OIL FILTER (S)	
47-1-3	S09346000	1	ポンプフィルター	PUMP FILTER	
47-2	140327001	10	ゴムセン	OIL CAP	
52	S00067001	1	オイルゲージ"マト"	OIL GAUGE WINDOW	
53	081016070	1	Oリング"P16	O RING P16	
56	110641002	1	タ"ンネシ"9.52	STUD SCREW 9.52	
57	109203001	1	Oリング"	O RING	
58	112525000	1	シユウジ"ンマグ"ネット	MAGNET	
59	152936001	1	イタハ"ネ	PLATE SPRING	
60	062670612	1	ナヘ"コ357-40X6	SCREW 357X6	
63	140320000	1	クミヒモ	WICK (L=52)	
65	147362000	1	クミヒモ	WICK (L=90)	
69	S00278000	1	クミヒモ	WICK (L=30)	
70	155552001	1	ヒマツキユウユチヨウセツイタ	ADJUST PLATE	
71	062670612	2	ナヘ"コ357-40X6	SCREW 357X6	
76	107155001	1	フェルト	FELT	



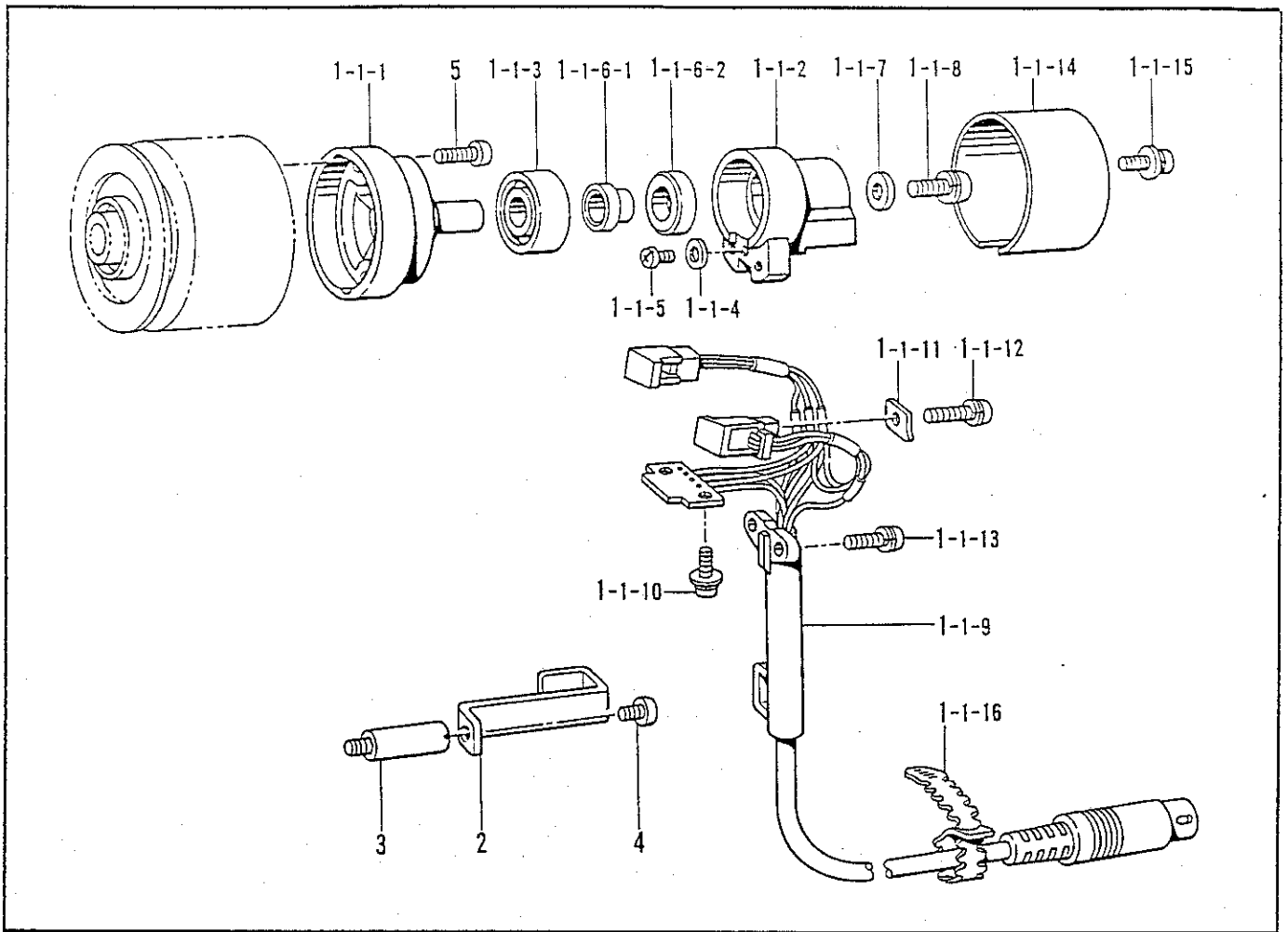
P. ホニルメ関係 / Tension release mechanism / Spannungsverminderungsmechanismus /
 Mécanisme de la lâche de tension / Mecanismo relajador de tensión

REF.NO.	CODE	Q'TY	ヒンメイ	NAME OF PARTS	RMKS
1	S18188001	1	イトユルメクミ	TENSION RELEASE ASSEMBLY	
1-1	S10886001	1	イトユルメト"タ"イクミ	TENSION RELEASE BASE ASSEMBLY	
1-2	S11123001	1	イトユルメイタクミ	TENSION RELEASE PLATE ASSEMBLY	
1-3	S18190001	1	イトユルメセツメイス"	TENSION RELEASING DIAGRAM	
1-4	062300616	3	ナヘ"コM3X6	SCREW M3X6	
1-5	402887001	3	サ"カ"ネ3.2	WASHER 3.2	
1-6	S10894001	4	カラー	COLLAR	
1-7	110813001	4	ハリイトアンナイ	NEEDLE THREAD GUIDE	
1-8	110820101	3	イトチヨウシホ"ウ	TENSION STUD	
1-9	110832001	3	イトチヨウシサラフェルト	TENSION DISC FELT	
1-10	145446001	6	イトチヨウシサラ	TENSION DISC	
1-11	144103002	3	イトチヨウシサラオサエ	TENSION DISC HOLDER	
1-12	144104001	1	ハリイトチヨウシハ"ネ	NEEDLE THREAD TENSION SPRING	
1-13	144110001	2	シタルーハ"イトチヨウシハ"ネ	TENSION SPRING	
1-14	144105000	3	チヨウシハ"ネウエサ"カ"ネ	SPRING WASHER	
1-15	S18261000	3	イトチヨウシナツトクミ	THREAD TENSION NUT ASSEMBLY	
1-16	062680712	1	ナヘ"コ437-40X7	SCREW 437X7	
1-17	S18191000	1	シリンダ"-10X6クミ	CYLINDER 10X6 ASSEMBLY	
1-17-1	S18192000	1	シリンダ"-10X6	CYLINDER 10X6	
1-17-2	S18193000	2	ホースニツツル	HOSE NIPPLE	
1-18	S18194001	1	ナツクルジ"ヨイント	KNUCLE JOINT	
1-19	S18195001	1	ピン	PIN	
1-20	S18196001	1	シリンダ"-トリツケイタ	CYLINDER SET PLATE	
1-21	S18197001	1	チヨウセツト"タ"イ	REGURATOR BRACKET	
1-22	107272002	2	サラネジ"4.37	SCREW 4.37	
2	S10897001	2	スタツト"4.37	STUD 4.37	
3	S10972001	1	ホシ"ヨカハ"-B	SUB COVER(B)	
4	117516001	1	ボ"ルト4.37	BOLT 4.37	
5	062670612	2	ナヘ"コ357-40X6	SCREW 357X6	
7	S18198001	1	ホシ"ヨカハ"-CX	SUB COVER (CX)	
8	062681012	1	ナヘ"コ437-40X10	SCREW 437X10	

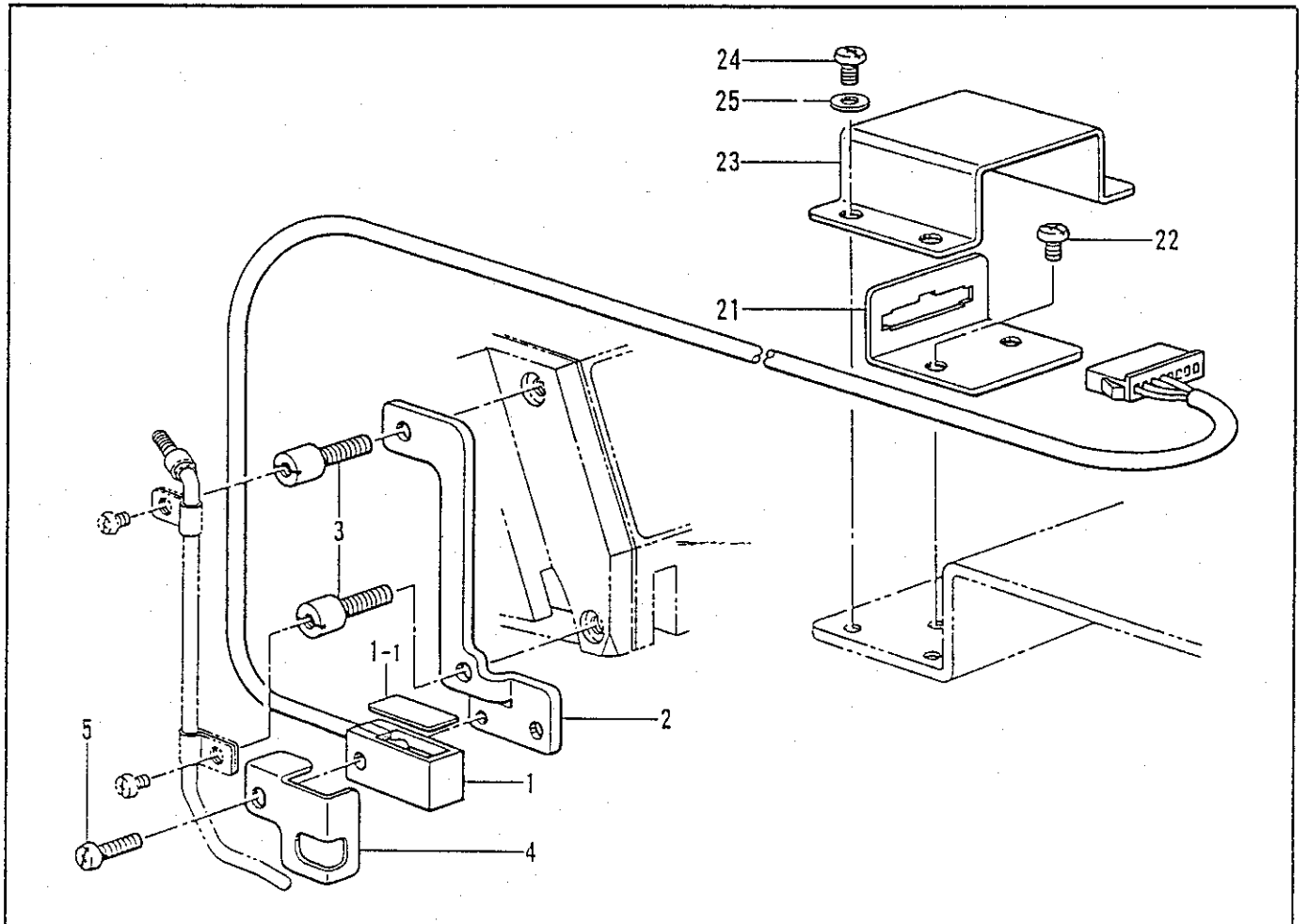


Q. 糸調子関係/Thread tension/Faderspannung/
Tension du fil/Tensión del hilo

REF.NO.	CODE	Q'TY	品名	NAME OF PARTS	RMKS
1	159574101	3	イトチヨウシホ"ウ	TENSION STUD	
2	060680712	1	ハ"イント"437-40X7	SCREW 4.37X7	
3	110832001	3	イトチヨウシサラフェルト	TENSION DISC FELT	
4	145446001	6	イトチヨウシサラ	TENSION DISC	
5	144103003	3	イトチヨウシサラオサエ	TENSION DISC WASHER	
6	144104001	1	ハリイトチヨウシハ"ネ	NEEDLE THREAD TENSION SPRING	
7	144110001	2	シタル-ハ"イトチヨウシハ"ネ	TENSION SPRING	
8	144105000	3	チヨウシハ"ネウエサ"カ"ネ	SPRING WASHER	
9-1	151201002	1	イトチヨウシナツクミ (ミト"リ)	THREAD TENSION NUT ASSEMBLY (GREEN)	
9-1-1	149566002	1	イトチヨウシナツクミ	TENSION NUT	
9-1-2	147049002	1	キヨウシ"ヤクハ"ン	TENSION INDICATING PLATE	
9-2	151201003	1	イトチヨウシナツクミ(アカ)	THREAD TENSION NUT ASSEMBLY (RED)	
9-2-1	149566002	1	イトチヨウシナツクミ	TENSION NUT	
9-2-2	147049003	1	キヨウシ"ヤクハ"ン	TENSION INDICATING PLATE	
9-3	151201004	1	イトチヨウシナツクミ(キイ)	THREAD TENSION NUT ASSEMBLY (YELLOW)	
9-3-1	149566002	1	イトチヨウシナツクミ	TENSION NUT	
9-3-2	147049004	1	キヨウシ"ヤクハ"ン	TENSION INDICATING PLATE	
10	110813001	3	ハリイトアンナイ	NEEDLE THREAD GUIDE	
11	S00070001	1	ハリイトアンナイB	NEEDLE THREAD GUIDE (B)	
12	060670612	2	ハ"イント"357-40X6	SCREW 357X6	
13	155305101	1	ハリイトアンナイA	NEEDLE THREAD GUIDE (A)	
14	060670612	1	ハ"イント"357-40X6	SCREW 357X6	
15	155306001	1	ハリイトテンヒ"ン	NEEDLE THREAD TAKE-UP	
16	060670612	2	ハ"イント"357-40X6	SCREW 357X6	
17	S16143001	1	ハリイトオサエカラー	NEEDLE THREAD COLLAR	
18	S16144001	1	ハリイトアンナイC	NEEDLE THREAD GUIDE (C)	
19	S16145001	1	ハリイトオサエA	NEEDLE THREAD HOLDER (A)	
20	155310101	1	ハリイトオサエハ"ネ	NEEDLE THREAD HOLDER SPRING	
21	S16127001	1	シメネシ"238-56X2.9	SCREW 238X29	
22	146926003	1	イトアンナイクミ	THREAD GUIDE ASSEMBLY	
23	062670612	1	ナヘ"357-40X6	SCREW 357X6	
24	146926002	1	イトアンナイクミ	THREAD GUIDE ASSEMBLY	
25	062670612	1	ナヘ"357-40X6	SCREW 357X6	
26	155311001	1	シタル-ハ"テンヒ"ンR	UNDER LOOPER THREAD TAKE-UP (R)	
27	062670612	2	ナヘ"357-40X6	SCREW 357X6	
28	155312001	1	ウフル-ハ"テンヒ"ンR	OVER LOOPER THREAD TAKE-UP (R)	
30	146654001	1	ルーハ"ーテンヒ"ンL	LOOPER THREAD TAKE-UP (L)	
31	062670612	1	ナヘ"357-40X6	SCREW 357X6	
32	155313001	1	ウフル-ハ"イトアンナイ	LOOPER THREAD GUIDE	
33	060670612	1	ハ"イント"357-40X6	SCREW 357X6	



S. センサー関係/Sensor mechanism/Sensormechanismus/
Mécisme du détecteur/Mecanismo del detector



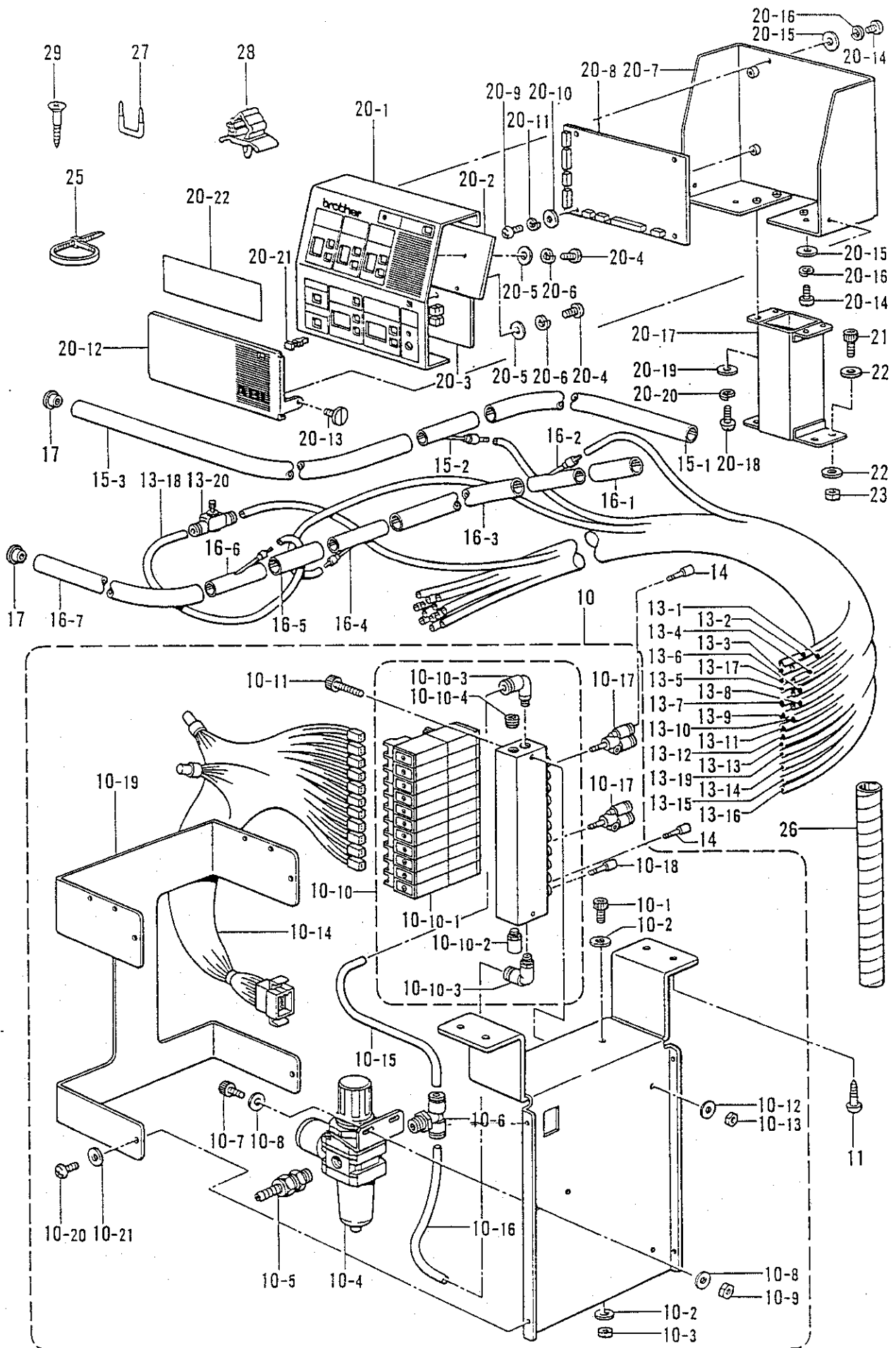
R. 針位置検出器関係/Synchronizer/Synchronisator/Synchronisateur/Sincronizador

REF.NO.	CODE	Q'TY	ヒンメイ	NAME OF PARTS	RMKS
1	S11232001	1	シンクロナイザ"セット	SYNCHRONIZER SET	
1-1	233851001	1	シンクロナイザ"クミ#15-2	SYNCHRONIZER ASSEMBLY #15-2	
1-1-1	234141001	1	シ"シヤク"シ"クミ#4-1	MAGNET STUD ASSEMBLY #4-1	
1-1-2	234143001	1	ケンシユツキホルタ"ー#4	SYNCHRONIZER HOLDER #4	
1-1-3	076000600	1	タマシ"クウケ6000VV	BALL BEARING 6000VV	
1-1-4	025030335	1	ヒラサ"カ"ネタ"イ3	PLAIN WASHER 3	
1-1-5	215083001	1	+ナヘ"セット3X6D	WASHER SCREW 3X6D	
1-1-6	234144001	1	シ"シヤク18.7 クミ	MAGNET 18.7 ASSEMBLY	
1-1-6-1	234145001	1	シ"シヤクトリツケタ"イ#2	MAGNET SET BRACKET #2	
1-1-6-2	219558000	1	シ"シヤク12X18.7X6	MAGNET (12X18.7X6)	
1-1-7	234146001	1	ワ2X5.1X12ST	WASHER (2X5.1X12ST)	
1-1-8	211528001	1	+ナヘ"セットネシ"5X12	WASHER SCREW 5X12	
1-1-9	234147001	1	ホールソシコート"クミ#15	HALL-ELEMENT CORD ASSEMBLY #15	
1-1-10	230100001	2	+ナヘ"セット3X6DB	WASHER SCREW 3X6DB	
1-1-11	234153001	2	オサエカナク"	PRESSER PLATE	
1-1-12	216870001	2	+ナヘ"セット4X16D	WASHER SCREW 4X16D	
1-1-13	215082001	2	+ナヘ"セット4X12DA	WASHER SCREW 4X12DA	
1-1-14	234154001	1	シンクロナイザ"カハ"ー#5	SYNCHRONIZER COVER #5	
1-1-15	216410003	2	+ナヘ"セット4X10DB	WASHER SCREW 4X10DB	
1-1-16	226391001	1	コート"バンド"	CORD BAND	
2	S18213001	1	シンクロナイザ"オサエイタ	SYNCHRONIZER PRESSER PLATE	
3	S06675001	1	スタツト"4.37	STUD 4.37	
4	062680612	1	ナヘ"コ4.37-40X6	SCREW 437X6	
5	062711212	2	ナヘ"コ476-32X12	SCREW 476X12	

S. センサー関係/Sensor mechanism/Sensormechnismus/
Mécanisme du détecteur/Mecanismo del detector

REF.NO.	CODE	Q'TY	ヒンメイ	NAME OF PARTS	RMKS
1	S18214001	1	フォトセンサークミ	PHOTOSENSOR ASSEMBLY	
1-1	S18216001	1	ホ"ウシ"ンシート	FRAGMENT PROTECTOR SEAT	
2	S10962001	1	フォトセンサートリツケイタ	PHOTOSENSOR SET PLATE	
3	S18218001	2	スタツト"	STUD	
4	S10854001	1	センサーガ"ート"	SENSOR GUARD	
5	062671212	1	ナヘ"コ357-40X12	SCREW 357X12	
21	S18219001	1	コネクタトリツケイタ	CONNECTOR SET PLATE	
22	062680512	2	ナヘ"コ437-40X5	SCREW 437X5	
23	S18220001	1	コネクタカハ"ー	CONNECTOR COVER	
24	062680512	4	ナヘ"コ437-40X5	SCREW 437X5	
25	110735002	4	ワ"カ"ネ	WASHER	

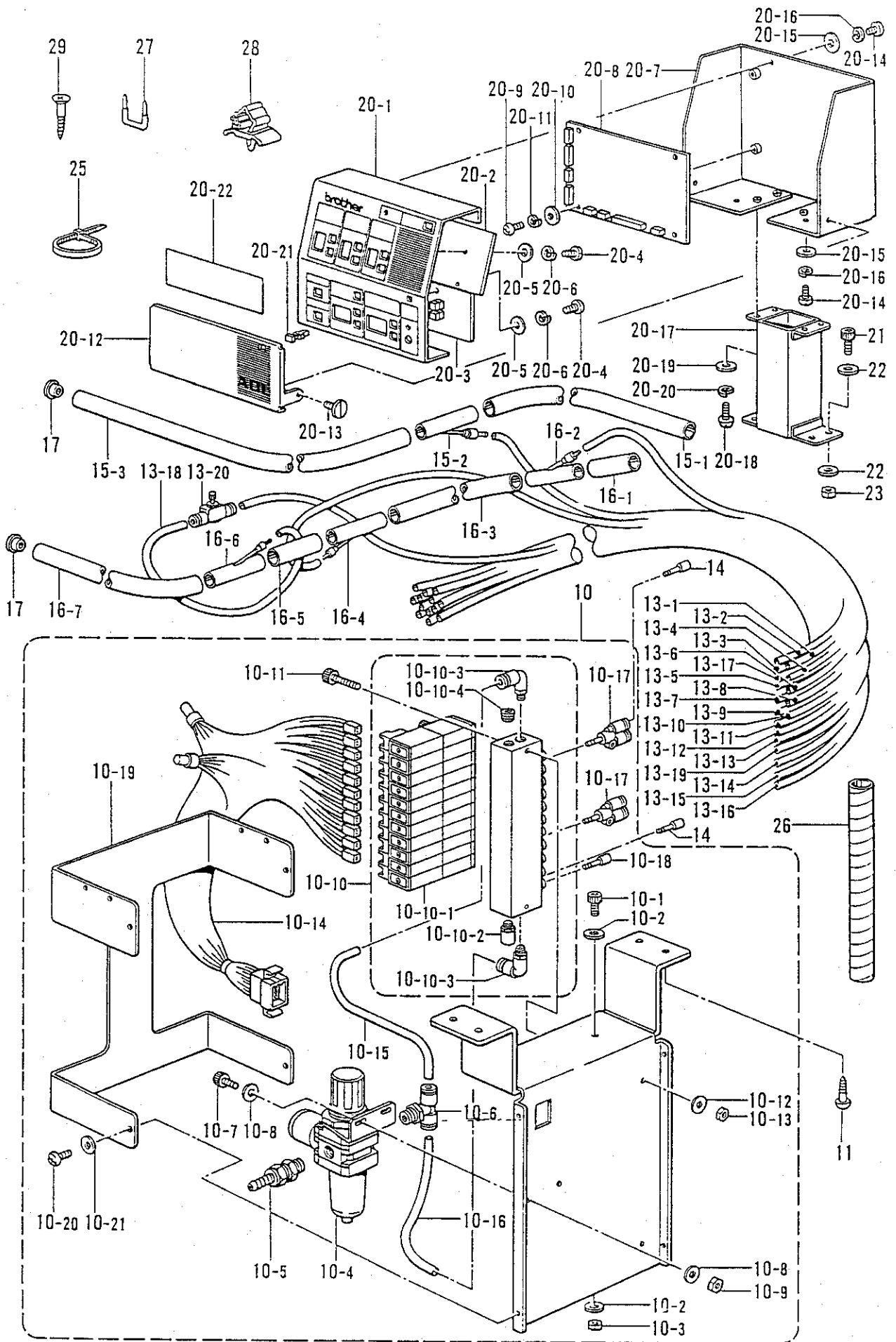
T. 空圧関係 / Air pressure mechanism / Luftdruck /
 Mécanisme de la pression d'air / Mecanismo de la presión de aire



T. 空圧関係/Air pressure mechanism/Luftdruck/
Mécánisme de la pression d'air/Mecanismo de la presión de aire

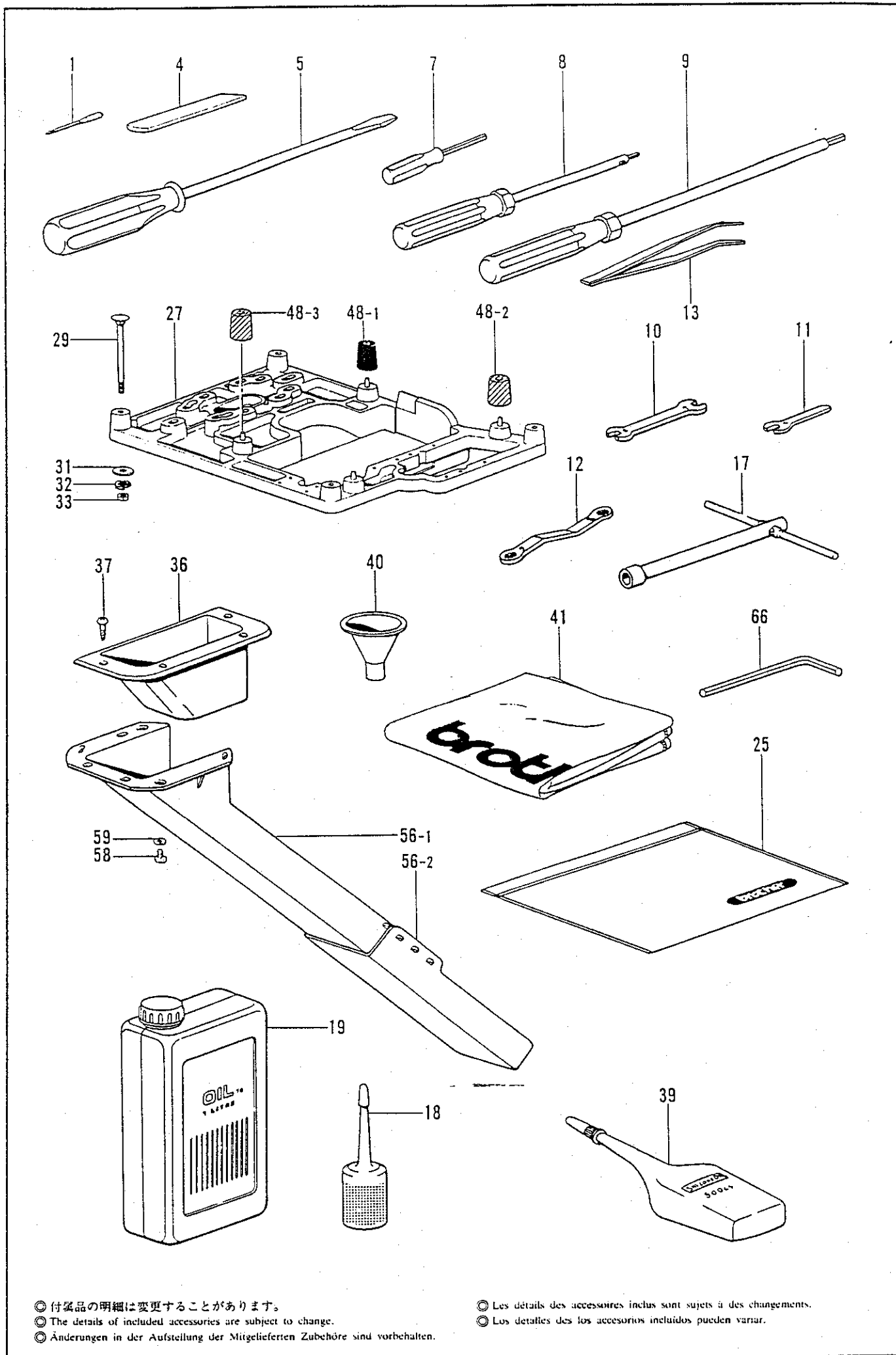
REF.NO.	CODE	Q'TY	ヒンメイ	NAME OF PARTS	RMKS
10	S18221001	1	エアユニットクミ	AIR UNIT ASSEMBLY	
10-1	018501222	2	アナボルト5X12	BOLT 5X12	
10-2	025050233	4	ヒラサ"カ"ネチユウ5	PLAIN WASHER 5	
10-3	021500102	2	ナツト1シユ5	NUT 5	
10-4	S18224000	1	フィルタレキ"ユレータ	FILTER REGULATOR	
10-5	140678001	1	ホースツキ"テ	HOSE JOINT	
10-6	S18225000	1	チース"	JOINT	
10-7	018501222	2	アナボルト5X12	BOLT 5X12	
10-8	025050233	4	ヒラサ"カ"ネチユウ5	PLAIN WASHER 5	
10-9	021500102	2	ナツト1シユ5	NUT 5	
10-10	S18226001	1	デ"ンシ"ハ"ルプ"クミ	SOLENOID VALVE ASSEMBLY	
10-10-1	S08154000	11	ハ"ルプ"VZ3150	VALVE VZ3150	
10-10-2	S12170000	1	サイレンサ	SILENCER	
10-10-3	S14159000	2	エルボ"1/8-8	ELBOW 1/8-8	
10-10-4	153274001	1	1/8トメセン	CAP 1/8	
10-11	018503022	2	アナボルト5X30	BOLT 5X30	
10-12	025050233	2	ヒラサ"カ"ネチユウ5	PLAIN WASHER 5	
10-13	021500102	2	ナツト1シユ5	NUT 5	
10-14	S18227000	1	ハ"プ"ルハ"ネスクミ	VALVE HARNESS ASSEMBLY	
10-15	S18228000	1	エアチューブ"	AIR TUBE	
10-16	S18229000	1	エアチューブ"	AIR TUBE	
10-17	S08178000	2	ブ"ランチUY-4	BRANCH UY-4	
10-18	S04897000	6	メクラセン	BLIND CAP	
10-19	S18257001	1	カハ"	COVER	
10-20	062400812	8	ナヘ"コ4X8	SCREW 4X8	
10-21	025040232	8	ヒラサ"カ"ネチユウ4	PLAIN WASHER 4	
11	100666002	4	マルモクネシ"5.5X20	SCREW 5.5X20	
13-1	S18252001	1	エアチューブ"クミ	AIR TUBE ASSEMBLY (L=800,1-1)	
13-2	S18252002	1	エアチューブ"クミ	AIR TUBE ASSEMBLY (L=800,2-2)	
13-3	S18252003	1	エアチューブ"クミ	AIR TUBE ASSEMBLY (L=800,3-3)	
13-4	S18252004	1	エアチューブ"クミ	AIR TUBE ASSEMBLY (L=850,4-4)	
13-5	S18252005	1	エアチューブ"クミ	AIR TUBE ASSEMBLY (L=900,5-5)	
13-6	S18252006	1	エアチューブ"クミ	AIR TUBE ASSEMBLY (L=1150,6-6)	
13-7	S18252007	1	エアチューブ"クミ	AIR TUBE ASSEMBLY (L=1150,7-7)	
13-8	S18252008	1	エアチューブ"クミ	AIR TUBE ASSEMBLY (L=1100,8-8)	
13-9	S18252009	1	エアチューブ"クミ	AIR TUBE ASSEMBLY (L=1200,9-9)	
13-10	S18252010	1	エアチューブ"クミ	AIR TUBE ASSEMBLY (L=1200,10-10)	
13-11	S18252011	1	エアチューブ"クミ	AIR TUBE ASSEMBLY (L=850,11-11)	
13-12	S18252012	1	エアチューブ"クミ	AIR TUBE ASSEMBLY (L=1050,13-13)	
13-13	S18252013	1	エアチューブ"クミ	AIR TUBE ASSEMBLY (L=650,15-15)	
13-14	S18252014	1	エアチューブ"クミ	AIR TUBE ASSEMBLY (L=1200,17-17)	
13-15	S18252015	1	エアチューブ"クミ	AIR TUBE ASSEMBLY (L=1150,19-19)	
13-16	S18252016	1	エアチューブ"クミ	AIR TUBE ASSEMBLY (L=1300,21-21)	
13-17	S18252017	1	エアチューブ"クミ	AIR TUBE ASSEMBLY (L=900,3-23.2N)	
13-18	S18252018	1	エアチューブ"クミ	AIR TUBE ASSEMBLY (L=50,24-24)	
13-19	S18252019	1	エアチューブ"クミ	AIR TUBE ASSEMBLY (L=1400,15-25)	
13-20	S18254000	1	シホ"リハ"ンクミ	THROTTLE VALVE (11-24)	
14	S04897000	2	メクラセン	BLIND CAP	
15	S18256001	1	ヘ"ンチユリーカ"ンクミF	VENTURI TUBE ASSEMBLY (F)	
15-1	S18253001	1	ホース	HOSE	
15-2	S10877001	1	ヘ"ンチユリーカ"ン	VENTURI TUBE	
15-3	S18253002	1	ホース	HOSE	
16	S18255001	1	ヘ"ンチユリーカ"ンクミR	VENTURI TUBE ASSEMBLY (R)	
16-1	S18253003	1	ホース	HOSE	
16-2	S10877001	1	ヘ"ンチユリーカ"ン	VENTURI TUBE	
16-3	S18253004	1	ホース	HOSE	
16-4	S10877001	1	ヘ"ンチユリーカ"ン	VENTURI TUBE	
16-5	S18253003	1	ホース	HOSE	
16-6	S10877001	1	ヘ"ンチユリーカ"ン	VENTURI TUBE	
16-7	S18253005	1	ホース	HOSE	
17	S06946000	2	ホースクチセン	HOSE CAP	

T. 空圧関係 / Air pressure mechanism / Luftdruck /
 Mécanisme de la pression d'air / Mecanismo de la presión de aire



T. 空圧関係 / Air pressure mechanism / Luftdruck /
 Mécanisme de la pression d'air / Mecanismo de la presión de aire

REF.NO.	CODE	Q'TY	品名	NAME OF PARTS	RMKS
20	S18230001	1	ABLソウサパネルクミ	OPERATION PANEL ASSEMBLY	
20-1	S18234001	1	ABLパネル	OPERATION PANEL	
20-2	S18232000	1	キハ"D1	CIRCUIT BOARD (D1)	
20-3	S18233000	1	キハ"D2	CIRCUIT BOARD (D2)	
20-4	002300605	8	ナベ"ネジ"3X6	SCREW 3X6	
20-5	026030135	8	ヒラサ"カ"ネコカ"タ3	PLAIN WASHER 3	
20-6	028030245	8	ハ"ネサ"カ"ネ2-3	SPRING WASHER 2-3	
20-7	S18235001	1	ABLパネルウケイタ	PANEL SUPPORT PLATE	
20-8	S18231000	1	キハ"C1	CIRCUIT BOARD (C1)	
20-9	002300605	4	ナベ"ネジ"3X6	SCREW 3X6	
20-10	026030135	4	ヒラサ"カ"ネコカ"タ3	PLAIN WASHER 3	
20-11	028030245	4	ハ"ネサ"カ"ネ2-3	SPRING WASHER 2-3	
20-12	S18237001	1	パネルフタ	PANEL CAP	
20-13	S18249001	2	タ"ンネジ"M3.5	STUD SCREW M3.5	
20-14	002300605	4	ナベ"ネジ"3X6	SCREW 3X6	
20-15	026030135	4	ヒラサ"カ"ネコカ"タ3	PLAIN WASHER 3	
20-16	028030245	4	ハ"ネサ"カ"ネ2-3	SPRING WASHER 2-3	
20-17	S18236001	1	パネルササエホ"ウ	PANEL SUPPORT BAR	
20-18	002300605	4	ナベ"ネジ"3X6	SCREW 3X6	
20-19	026030135	4	ヒラサ"カ"ネコカ"タ3	PLAIN WASHER 3	
20-20	028030245	4	ハ"ネサ"カ"ネ2-3	SPRING WASHER 2-3	
20-21	S18248000	1	ミニラッチ	MINI LATCH	
20-22	S18259001	1	パネルセツメイテーブル	PANEL EXPLANATORY TABLE	
21	018505022	4	アナボ"ルト5X50	BOLT 5X50	
22	025050233	8	ヒラサ"カ"ネチユウ5	PLAIN WASHER 5	
23	021500102	4	ナツト1シユ5	NUT 5	
25	149809000	16	タイラツプ"L	BEAD BAND (L)	
26	S11768000	4	スパイラル250L	SPIRAL 250L	
27	200190001	10	ステツプ"ル	STEPPLE	
28	S10859001	9	クランプ"	CLAMP	
29	101795001	9	サラモクネジ"3.5X16	SCREW 3.5X16	

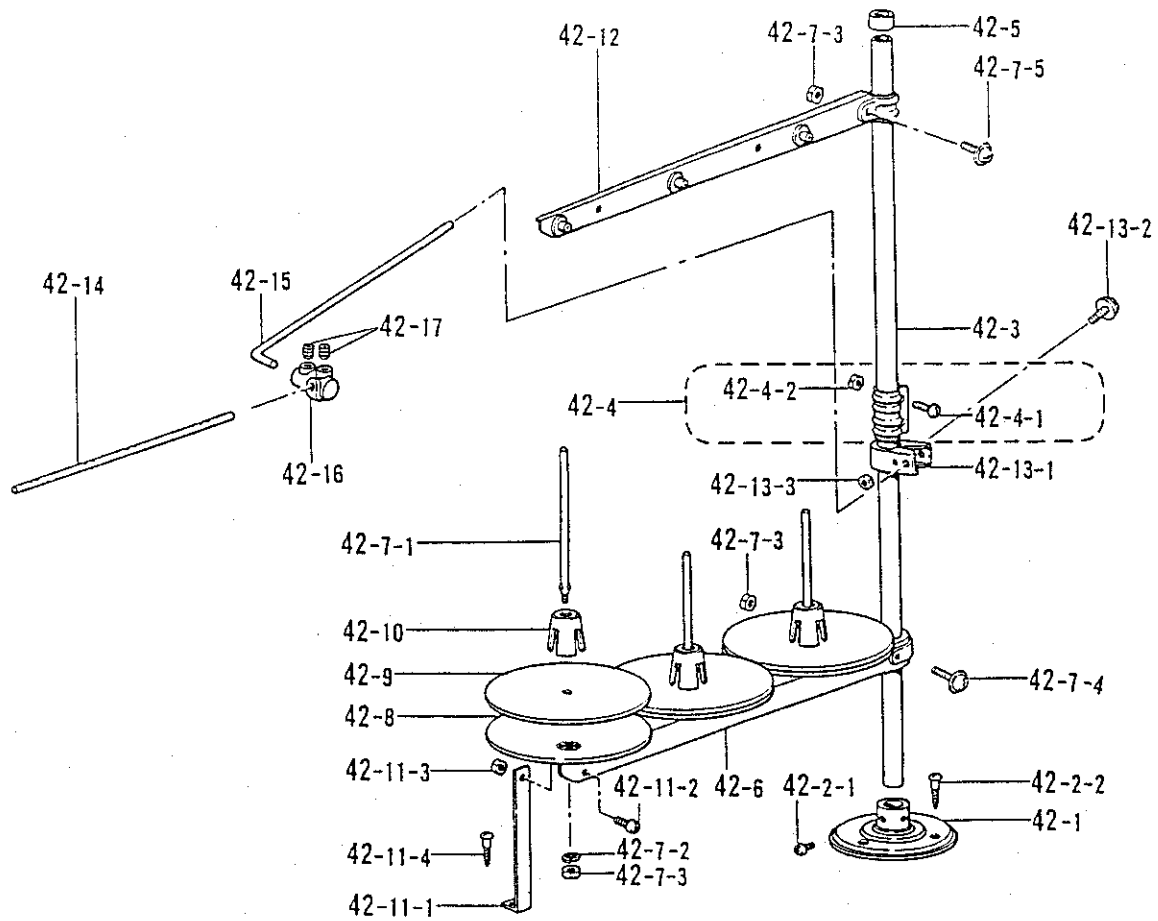


◎ 付属品の明細は変更することがあります。
 ◎ The details of included accessories are subject to change.
 ◎ Änderungen in der Aufstellung der Mitgelieferten Zubehöre sind vorbehalten.

◎ Les détails des accessoires inclus sont sujets à des changements.
 ◎ Los detalles de los accesorios incluidos pueden variar.

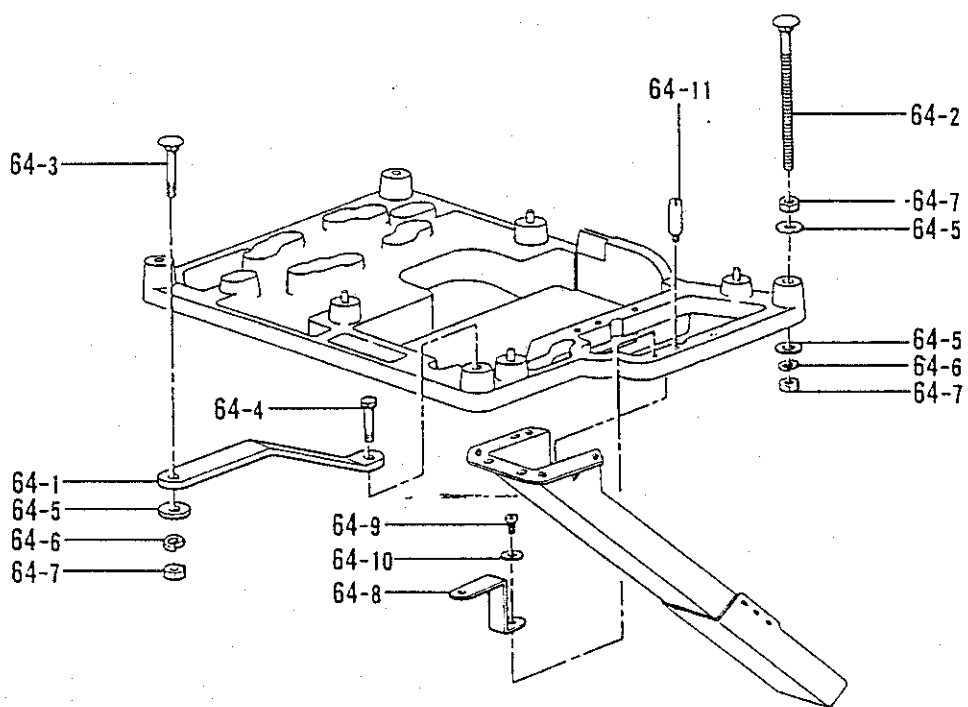
Z. 付属品関係/Accessories/Zubehör/Accessoires/Accesorios

REF.NO.	CODE	Q'TY	ヒンメイ	NAME OF PARTS	RMKS
1	151474011	8	ミシンハリDCX27 #11	NEEDLE DCX27 #11	
4	155193001	1	シタメス	LOWER KNIFE	
5	101572101	1	ネジ"マフシ5.5X190	SCREW DRIVER 5.5X190	
7	S01943001	1	6カクホ"ウネシ"マフシ1.6	SCREW DRIVER 1.6	
8	146700001	1	6カクホ"ウネシ"マフシ2	SCREW DRIVER 2	
9	149173001	1	6カクホ"ウネシ"マフシ3	SCREW DRIVER 3	
10	107779001	1	スハ"ナ6X7	SPANNER 6X7	
11	155320001	1	スハ"ナ4	SPANNER 4	
12	105343001	1	メカ"ネレンチ8X9	WRENCH 8X9	
13	117466000	1	ピンセット	PINCETTE	
17	140342001	1	ソケットレンチクミ	SOCKET WRENCH ASSEMBLY	
18	S06701000	1	ホ"リオイラークミ	POLY OILER ASSEMBLY	
19	145277105	1	オイルタンク	OIL TANK	
25	122991001	1	フソ"クヒンホ"リフクロ	ACCESSORY BAG	
27	155321200	1	トウフ"ウケ	HEAD PLATE	
29	210973001	4	カクネホ"ルト8X85	BOLT 8X85	
31	025080236	4	ヒラサ"カ"ネチユウ8	PLAIN WASHER 8	
32	028080242	4	ハ"ネサ"カ"ネ2-8	SPRING WASHER 2-8	
33	021080106	4	ナット1 シユ8	NUT 8	
36	148430101	1	ダ"スタート"ロツフ"	DUSTER DROP	
37	031311302	4	マルモクネシ"3.1X13	SCREW 3.1X13	
39	S06704001	1	シリコンオイル	SILICONE OIL	
40	140759000	1	シ"ヨーゴ"	FUNNEL	
41	144225002	1	トウフ"カハ"ー	HEAD COVER	
48-1	147919001	1	ホ"ウシンゴ"ム	RUBBER CUSHION	
48-2	147919002	2	ホ"ウシンゴ"ム	RUBBER CUSHION	
48-3	S10954001	1	ホ"ウシンゴ"ムG	RUBBER CUSHION(G)	
56	183161201	1	ダ"スターシユートクミ	DUSTER SHOOT ASSEMBLY	
56-1	148431201	1	ダ"スターシユートL	DUSTER SHOOT (L)	
56-2	148432001	1	ダ"スターシユートS	DUSTER SHOOT (S)	
58	062681012	4	ナヘ"コ437-40X10	SCREW 437X10	
59	025680232	4	ヒラサ"カ"ネチユウ4.37	PLAIN WASHER 4.37	
66	154125001	1	6カクホ"ウスハ"ナ2.5	HEXAGONAL WRENCH 2.5	



オプション / Option Parts

〈全沈 / FOR FULLY-SUBMERGED MOUNTING〉



◎ 付属品の明細は変更することがあります。
 ◎ The details of included accessories are subject to change.
 ◎ Änderungen in der Aufstellung der Mitgelieferten Zubehöre sind vorbehalten.

◎ Les détails des accessoires inclus sont sujets à des changements.
 ◎ Los detalles de los accesorios incluidos pueden variar.

Z. 付属品関係/Accessories/Zubehör/Accessoires/Accesorios

REF.NO.	CODE	Q'TY	ヒンメイ	NAME OF PARTS	RMKS
42	S02767101	1	イトタテダ"イクミ3THF	COTTON STAND ASSEMBLY 3THF	
42-1	150189002	1	フ"ラケット	COTTON STAND BASE	
42-2	S02773001	1	フ"ラケットネジ"セット	COTTON STAND BASE SCREW SET	
42-2-1	062060806	2	ナヘ"コ6X8	SCREW 6X8	
42-2-2	031452206	3	マルモク45X22	SCREW 45X22	
42-3	150172002	2	コラムハ"イフ"	COLUMN PIPE	
42-4	150106002	1	コラムシ"ョイントクミ	COLUMN JOINT ASSEMBLY	
42-4-1	062501406	2	ナヘ"コ5X14	SCREW 5X14	
42-4-2	021500106	2	1シユナツト5	NUT 5	
42-5	150174000	1	コラムキャツフ"	COLUMN CAP	
42-6	S02779001	1	スプ"ールホルタ"ー3	SPOOL HOLDER 3	
42-7	S02782001	1	スプ"ールネジ"セット3	SPOOL SCREW SET 3	
42-7-1	150179002	3	スプ"ールシ"クB	SPOOL SHAFT (B)	
42-7-2	028050246	3	ハ"ネサ"カ"ネ2-5	SPRING WASHER 2-5	
42-7-3	021500106	5	1シユナツト5	NUT 5	
42-7-4	050503006	1	ナヘ"コヒラサ"5X30	WASHER SCREW 5X30	
42-7-5	050501406	1	ナヘ"コヒラサ"5X14	WASHER SCREW 5X14	
42-8	150180000	3	ウケサ"ラ	SPOOL STAND BASE	
42-9	150182000	3	スプ"ールマット	SPOOL MAT	
42-10	126863001	3	スプ"ールクツシヨソ	SPOOL CUSHION	
42-11	S02784001	1	ホルタ"ーササエAセット	SPOOL HOLDER SUPPORT (A) SET	
42-11-1	150188002	1	スプ"ールホルタ"ーササエA	SPOOL HOLDER SUPPORT (A)	
42-11-2	062501006	1	ナヘ"コ5X10	SCREW 5X10	
42-11-3	021500106	1	1シユナツト5	NUT 5	
42-11-4	031452206	1	マルモク45X22	SCREW 45X22	
42-12	S02788001	1	スレツト"ハンカ"ークミ3	THREAD HANGER ASSEMBLY 3	
42-13	150145002	1	イトアンナイホルタ"ークミ	THREAD GUIDE HOLDER ASSEMBLY	
42-13-1	150185002	1	イトアンナイホルタ"ー	THREAD GUIDE HOLDER	
42-13-2	050503006	1	ナヘ"コヒラサ"5X30	WASHER SCREW 5X30	
42-13-3	021500106	1	1シユナツト5	NUT 5	
42-14	142997001	1	イトアンナイ3	THREAD GUIDE 3	
42-15	S04109001	1	イトアンナイササエホ"ウ	THREAD GUIDE SUPPORT BAR	
42-16	138843001	1	ササエホ"ウツキ"テ	JOINT	
42-17	014060632	2	アナトメ6X6クホ"ミ	SET SCREW 6X6	
<ゼンチンヨウ /FOR FULLY-SUBMERGED MOUNTING >					
64	155324101	1	フルサフ"マーシ"セット	FULL SUBMERGED SET	
64-1	153319101	1	トウフ"ウケササエ	HEAD PLATE SUPPORT	
64-2	153318101	3	カクネマルアタマホ"ルト	BOLT	
64-3	211964001	1	カクネホ"ルト8X55	BOLT 8X55	
64-4	017085502	1	ホ"ルトM8X55	BOLT 8X55	
64-5	025080236	15	ヒラサ"カ"ネチユウ8	PLAIN WASHER 8	
64-6	028080242	5	ハ"ネサ"カ"ネ2-8	SPRING WASHER 2-8	
64-7	021080106	11	ナツト1シユ8	NUT 8	
64-8	155325001	1	ダ"スターシュートササエ	DUSTER SHOOT SUPPORT	
64-9	062681012	1	ナヘ"コ437-40X10	SCREW 437X10	
64-10	025680232	1	ヒラサ"カ"ネチユウ4.37	PLAIN WASHER 4.37	
64-11	155326001	3	スタツト"	STUD	

CODE	REF.NO.	PAGE
S00004000	A - 3	2
S00005001	A - 5	2
S00007000	A - 6	2
S00008001	A - 8	2
S00010000	A - 16	2
S00011001	A - 19	2
S00017001	A - 49	2
S00019200	A - 86	4
S00021000	A - 87	4
S00022101	A - 91	4
S00034101	B - 19	6
S00037001	D - 1	8
S00038001	D - 1-3	8
S00041000	D - 5	8
S00042000	D - 8	8
S00043001	D - 24	8
S00046001	D - 27	8
S00047101	D - 28	8
S00049001	D - 22-1	8
S00050101	E - 1	10
S00051001	E - 2	10
S00052101	E - 3	10
S00053001	E - 5	10
S00054001	E - 6	10
S00055001	E - 7	10
S00057101	N - 2	24
S00060101	N - 10	24
S00065101	N - 47	24
S00066100	N - 47-1-1	24
S00067001	N - 52	24
S00070001	Q - 11	28
S00075000	A - 107	4
S00076101	A - 110	4
S00077000	A - 113	4
S00274001	J - 3	18
S00278000	N - 69	24
S00284101	A - 15	2
S00285000	B - 7	6
S00287000	B - 8	6
S00290000	B - 9	6
S00297001	B - 10	6
S00322101	N - 15	24
S00356001	L - 20	22
	M - 16	22
S00370000	F - 20-2	12
S00371000	F - 20-2-1	12
S00373001	F - 20	12
S00383001	L - 21	22
	M - 17	22
S00389000	D - 31	8
S01249101	M - 13	22
S01295001	E - 50-6	10
S01297001	F - 63	14
	L - 17	22
S01417001	D - 30	8
S01652001	D - 22	8
S01654000	D - 22-2	8
S01675001	L - 23	22
S01943001	Z - 7	36
S02767101	Z - 42	38
S02773001	Z - 42-2	38
S02779001	Z - 42-6	38
S02782001	Z - 42-7	38
S02784001	Z - 42-11	38
S02788001	Z - 42-12	38
S02874001	C - 3-4	6
S03320001	N - 2-2	24

CODE	REF.NO.	PAGE
S03321001	E - 34	10
S03324100	A - 29	2
S03325101	F - 48	12
S03326001	F - 51	14
S04109001	Z - 42-15	38
S04897000	T - 10-18	32
	T - 14	32
S04909000	G - 1-2	16
S05238001	F - 27	12
S05239001	F - 50	12
S05241001	L - 5	22
S05242001	L - 8	22
S05243001	M - 5	22
S05244001	M - 8	22
S06675001	R - 3	30
S06701000	Z - 18	36
S06704001	Z - 39	36
S06946000	T - 17	32
S07000000	A - 36	2
S07007001	B - 1	6
S07854001	K - 12-10	20
	K - 12-26	20
S08154000	T - 10-10-1	32
S08178000	T - 10-17	32
S08467000	F - 72	14
S08477000	J - 7	18
S08599001	J - 6	18
S09240001	D - 38	8
S09345000	N - 47-1-2	24
S09346000	N - 47-1-3	24
S10696015	A - 150-1	4
S10696024	A - 150-2	4
S10773001	L - 11-2	22
S10854001	S - 4	30
S10859001	T - 28	34
S10867001	A - 48-1-1	4
	A - 48-2-1	4
S10877001	T - 15-2	32
	T - 16-2	32
	T - 16-4	32
	T - 16-6	32
S10886001	P - 1-1	26
S10894001	P - 1-6	26
S10897001	G - 5	16
	P - 2	26
S10954001	Z - 48-3	36
S10962001	S - 2	30
S10970001	A - 2	2
S10972001	P - 3	26
S11123001	P - 1-2	26
S11138001	E - 14	10
S11232001	R - 1	30
S11678001	H - 12-2	16
S11768000	T - 26	34
S12150000	K - 12-14-2	20
	K - 12-2-2	20
	K - 12-23-2	20
S12170000	T - 10-10-2	32
S12428001	H - 12-3	16
S12429001	H - 12-4	16
S12433001	H - 12-6	16
S12434001	H - 12-16	16
S12436001	H - 12-18	16
S12439001	H - 17	16
S12997000	A - 34	2
S13191001	F - 77	14
S13424001	F - 78	14

CODE	REF.NO.	PAGE
S13428001	F - 79	14
S14159000	T - 10-10-3	32
S14257001	H - 12-10	16
S16091001	D - 43	8
S16127001	Q - 21	28
S16143001	Q - 17	28
S16144001	Q - 18	28
S16145001	Q - 19	28
S18105001	A - 38	2
S18109001	A - 48-1	4
S18111001	A - 48-2	4
S18113001	A - 55	2
S18114001	A - 63	2
S18123001	D - 55	8
S18126001	E - 50	10
S18127001	E - 50-1	10
S18128001	E - 50-5	10
S18129001	E - 50-7	10
S18139001	G - 1	16
S18140000	G - 1-1	16
S18141001	G - 1-3	16
S18142001	G - 1-4	16
S18143001	G - 1-5	16
S18144001	G - 1-6	16
S18145001	G - 2	16
S18146001	J - 24	18
S18147001	K - 12	20
S18148001	K - 12-1	20
S18149000	K - 12-2	20
S18150000	K - 12-2-1	20
	K - 12-23-1	20
S18152001	K - 12-4	20
S18153001	K - 12-5	20
S18154001	K - 12-6	20
S18155001	K - 12-11	20
S18156001	K - 12-11-1	20
S18157001	K - 12-11-2	20
S18158001	K - 12-11-3	20
S18159001	K - 12-12	20
S18160001	K - 12-12-1	20
S18161001	K - 12-12-2	20
S18162001	K - 12-13	20
	K - 12-16	20
S18163000	K - 12-14	20
S18164000	K - 12-14-1	20
S18165001	K - 12-15	20
S18166001	K - 12-17	20
S18167001	K - 12-17-1	20
S18168001	K - 12-17-2	20
S18169001	K - 12-18	20
S18170001	K - 12-19	20
S18171001	K - 12-20	20
S18172001	K - 12-22	20
S18173000	K - 12-23	20
S18174001	K - 12-27-1	20
S18174002	K - 12-27-2	20
S18175001	K - 15	20
S18176000	K - 15-1	20
S18177000	K - 15-2	20
S18178001	K - 17	20
S18179000	K - 17-1	20
S18180001	K - 17-2	20
S18181001	K - 19	20
S18182001	K - 20	20
S18183001	H - 12	16
S18184001	H - 12-1	16
S18185000	H - 12-8	16

CODE	REF.NO.	PAGE
S18186001	H - 12-13	16
S18187001	H - 12-21	16
S18188001	P - 1	26
S18190001	P - 1-3	26
S18191000	P - 1-17	26
S18192000	P - 1-17-1	26
S18193000	P - 1-17-2	26
S18194001	P - 1-18	26
S18195001	P - 1-19	26
S18196001	P - 1-20	26
S18197001	P - 1-21	26
S18198001	P - 7	26
S18201001	K - 23	20
S18213001	R - 2	30
S18214001	S - 1	30
S18216001	S - 1-1	30
S18218001	S - 3	30
S18219001	S - 21	30
S18220001	S - 23	30
S18221001	T - 10	32
S18224000	T - 10-4	32
S18225000	T - 10-6	32
S18226001	T - 10-10	32
S18227000	T - 10-14	32
S18228000	T - 10-15	32
S18229000	T - 10-16	32
S18230001	T - 20	34
S18231000	T - 20-8	34
S18232000	T - 20-2	34
S18233000	T - 20-3	34
S18234001	T - 20-1	34
S18235001	T - 20-7	34
S18236001	T - 20-17	34
S18237001	T - 20-12	34
S18248000	T - 20-21	34
S18249001	T - 20-13	34
S18252001	T - 13-1	32
S18252002	T - 13-2	32
S18252003	T - 13-3	32
S18252004	T - 13-4	32
S18252005	T - 13-5	32
S18252006	T - 13-6	32
S18252007	T - 13-7	32
S18252008	T - 13-8	32
S18252009	T - 13-9	32
S18252010	T - 13-10	32
S18252011	T - 13-11	32
S18252012	T - 13-12	32
S18252013	T - 13-13	32
S18252014	T - 13-14	32
S18252015	T - 13-15	32
S18252016	T - 13-16	32
S18252017	T - 13-17	32
S18252018	T - 13-18	32
S18252019	T - 13-19	32
S18253001	T - 15-1	32
S18253002	T - 15-3	32
S18253003	T - 16-1	32
	T - 16-5	32
S18253004	T - 16-3	32
S18253005	T - 16-7	32
S18254000	T - 13-20	32
S18255001	T - 16	32
S18256001	T - 15	32
S18257001	T - 10-19	32
S18259001	T - 20-22	34
S18261000	P - 1-15	26

CODE	REF.NO.	PAGE
S18433001	E - 4	10
002300605	T - 20-14	34
	T - 20-18	34
	T - 20-4	34
	T - 20-9	34
003400804	K - 12-24	20
004400804	K - 12-3	20
013710512	B - 24	6
014060632	Z - 42-17	38
014680422	D - 7	8
	F - 1-1	12
	F - 2	12
	L - 9-1-1	22
	M - 14	22
014680622	F - 66	14
	H - 16	16
	N - 2-5	24
014760622	J - 4-1	18
	L - 6-1	22
014770622	F - 1-4-2	12
	F - 13	12
	F - 29-1	12
014780622	A - 94	4
	F - 26	12
017085502	Z - 64-4	38
017771412	B - 23	6
017771612	A - 88	4
017781412	F - 58	14
017782512	D - 37	8
018300822	K - 12-25	20
	K - 12-9	20
018501022	G - 3	16
018501222	T - 10-1	32
	T - 10-7	32
018503022	T - 10-11	32
018505022	T - 21	34
021080106	Z - 33	36
	Z - 64-7	38
021500102	T - 10-13	32
	T - 10-3	32
	T - 10-9	32
	T - 23	34
021500106	Z - 42-11-3	38
	Z - 42-13-3	38
	Z - 42-4-2	38
	Z - 42-7-3	38
021670202	A - 61	2
	E - 41	10
021680202	A - 68	2
025030132	E - 50-2	10
	H - 12-15	16
	H - 12-19	16
025030232	A - 109	4
025030335	R - 1-1-4	30
025040232	T - 10-21	32
025050233	G - 4	16
	T - 10-12	32
	T - 10-2	32
	T - 10-8	32
	T - 22	34
025080236	Z - 31	36
	Z - 64-5	38
025680232	Z - 59	36
	Z - 64-10	38
025770232	F - 57	14
026030135	T - 20-10	34
	T - 20-15	34

CODE	REF.NO.	PAGE
026030135	T - 20-19	34
	T - 20-5	34
028030245	T - 20-11	34
	T - 20-16	34
	T - 20-20	34
	T - 20-6	34
028050246	Z - 42-7-2	38
028080242	Z - 32	36
	Z - 64-6	38
031311302	Z - 37	36
031452206	Z - 42-11-4	38
	Z - 42-2-2	38
047140642	A - 38-4	2
047201640	C - 11-1	6
047502242	F - 54	14
048040342	F - 8	12
050501406	Z - 42-7-5	38
050503006	Z - 42-13-2	38
	Z - 42-7-4	38
060630412	H - 12-9	16
060660512	H - 12-12	16
060670512	A - 52	2
	A - 54	2
060670612	Q - 12	28
	Q - 14	28
	Q - 16	28
	Q - 33	28
060680512	A - 39	2
	D - 39	8
	D - 41	8
060680712	Q - 2	28
062060806	Z - 42-2-1	38
062300616	P - 1-4	26
062400812	T - 10-20	32
062401016	K - 24	20
062501006	Z - 42-11-2	38
062501406	Z - 42-4-1	38
062630812	F - 76	14
062660412	D - 25	8
062660512	A - 108	4
062660612	L - 13	22
062660712	H - 12-7	16
062670412	A - 38-7	2
	K - 18	20
062670512	N - 38	24
062670516	A - 62	2
062670612	A - 59	2
	A - 92	4
	D - 46	8
	F - 10	12
	N - 11	24
	N - 2-7	24
	N - 60	24
	N - 71	24
	P - 5	26
	Q - 23	28
	Q - 25	28
	Q - 27	28
	Q - 31	28
062670712	A - 65	2
	K - 16	20
062670812	A - 37	2
	B - 5	6
	D - 26	8
	D - 44	8
	F - 19	12
	H - 12-14	16

CODE	REF.NO.	PAGE
062670812	K - 13	20
062671012	C - 12	6
	K - 22	20
062671212	S - 5	30
062671412	A - 60	2
062680512	S - 22	30
	S - 24	30
062680612	R - 4	30
062680712	A - 33	2
	A - 7	2
	C - 2	6
	D - 29	8
	E - 17	10
	F - 28	12
	K - 12-28	20
	P - 1-16	26
062680812	A - 14	2
	G - 7	16
	L - 11-1	22
062681012	A - 18	2
	B - 18	6
	F - 23	12
	F - 64	14
	P - 8	26
	Z - 58	36
	Z - 64-9	38
062681212	A - 4	2
	N - 3	24
062681612	J - 10-2	18
062711012	E - 35	10
062711212	R - 5	30
076000600	R - 1-1-3	30
081008070	N - 2-8	24
081016070	N - 53	24
081022070	N - 28	24
100032003	A - 50	2
	D - 49	8
100080004	E - 50-3	10
100257010	C - 4	6
100260001	D - 4	8
100294002	F - 52	14
100366001	D - 1-2	8
	J - 1-2	18
100645003	F - 22	12
100666002	T - 11	32
101572101	Z - 5	36
101706001	A - 47-1	2
	E - 25-1	10
	F - 69-1	14
101795001	T - 29	34
102538002	N - 30	24
102627001	J - 19	18
104450101	A - 64	2
105161003	A - 66	2
105161004	K - 14	20
105176001	F - 68	14
105216001	H - 14	16
105234003	K - 12-8	20
105288001	A - 20	2
	E - 50-8	10
105343001	Z - 12	36
105955002	K - 12-7	20
107155001	N - 76	24
107272002	P - 1-22	26
107407003	J - 10-1	18
107779001	Z - 10	36
108520001	A - 30	2

CODE	REF.NO.	PAGE
108549001	N - 39	24
108960002	A - 74	4
	K - 12-21	20
109203001	A - 9	2
	F - 53	14
	N - 57	24
110161006	E - 19	10
110641002	N - 56	24
110735002	C - 13	6
	G - 6	16
	S - 25	30
110793001	E - 21	10
110813001	P - 1-7	26
	Q - 10	28
110820101	P - 1-8	26
110832001	P - 1-9	26
	Q - 3	28
111486001	D - 42	8
112348001	N - 13	24
	N - 17	24
	N - 20	24
	N - 23	24
	N - 32	24
	N - 9	24
112351001	N - 31	24
112359001	N - 16	24
112364001	N - 12	24
	N - 19	24
	N - 22	24
	N - 8	24
112525000	N - 58	24
113050001	J - 14-2	18
113431002	F - 7	12
117160001	A - 43	2
117466000	Z - 13	36
117516001	F - 75	14
	J - 22	18
	P - 4	26
118550001	A - 90	4
118770001	A - 78	4
	F - 6	12
122991001	Z - 25	36
123185001	A - 45	2
124365001	H - 12-17	16
126863001	Z - 42-10	38
138843001	Z - 42-16	38
140066001	A - 81	4
140092001	D - 6	8
140208001	F - 35	12
140210001	F - 38	12
140217001	F - 43	12
140262000	E - 26	10
140273001	H - 12-20	16
140320000	N - 63	24
140327001	N - 47-2	24
140342001	Z - 17	36
140361001	A - 82	4
140417000	L - 9-1-4	22
140421001	A - 79	4
140678001	T - 10-5	32
140759000	Z - 40	36
141183000	A - 46	2
141542001	E - 37	10
	H - 12-11	16
	H - 12-5	16
	K - 21	20
141598001	E - 8	10

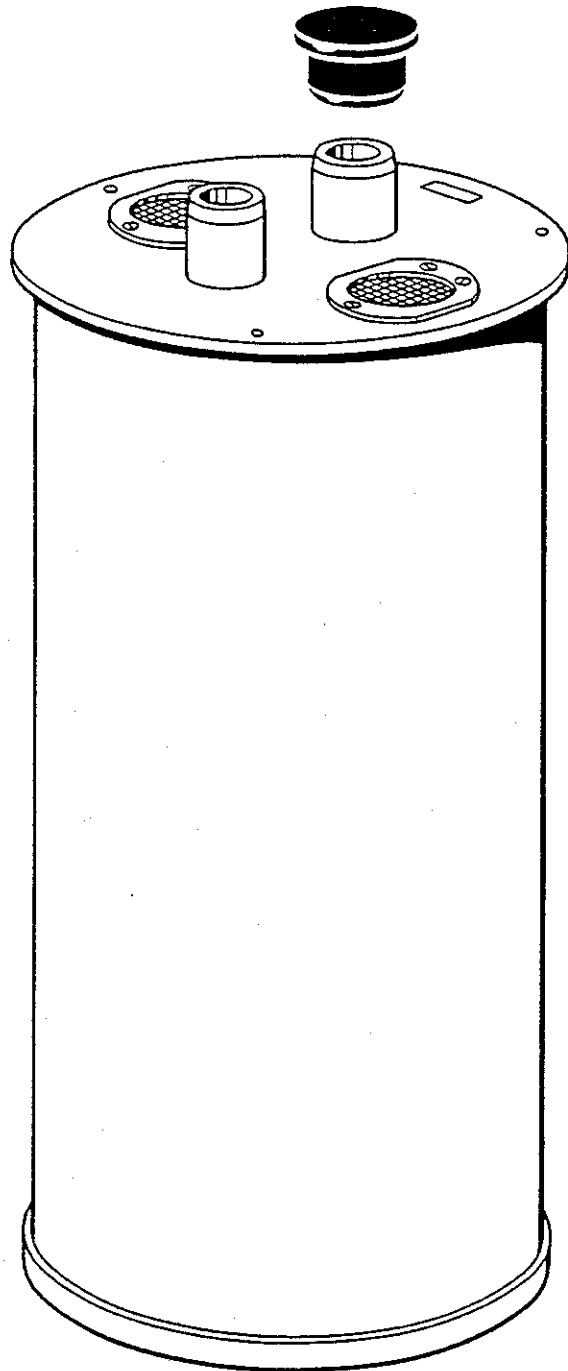
CODE	REF.NO.	PAGE
142997001	Z - 42-14	38
143196001	A - 75	4
143323103	E - 13	10
143325001	E - 15	10
144074100	J - 13-1	18
144075001	J - 14-1	18
144103002	P - 1-11	26
144103003	Q - 5	28
144104001	P - 1-12	26
	Q - 6	28
144105000	P - 1-14	26
	Q - 8	28
144110001	P - 1-13	26
	Q - 7	28
144225002	Z - 41	36
145277105	Z - 19	36
145446001	P - 1-10	26
	Q - 4	28
146315000	A - 80	4
	A - 84	4
146354001	E - 9	10
146427001	D - 32-1	8
146442001	A - 38-3	2
146450001	A - 53	2
146452001	A - 56	2
146453001	A - 57	2
146454001	A - 58	2
146495001	D - 40	8
146522001	E - 16	10
146536001	F - 9	12
146547000	F - 24	12
146563001	F - 56	14
146584001	J - 23	18
146597101	A - 111	4
146598001	A - 112	4
146654001	Q - 30	28
146700001	Z - 8	36
146726101	D - 45	8
146740000	C - 3-3	6
146887001	E - 50-4	10
146924000	A - 42-1	2
146926002	Q - 24	28
146926003	Q - 22	28
146974042	A - 105	4
147049002	Q - 9-1-2	28
147049003	Q - 9-2-2	28
147049004	Q - 9-3-2	28
147362000	N - 65	24
147738000	C - 1-3	6
147919001	Z - 48-1	36
147919002	Z - 48-2	36
148085001	A - 85	4
148259001	E - 36	10
148281101	J - 8	18
148294001	B - 25	6
	K - 12-11-4	20
148343101	J - 11	18
148344001	J - 12	18
148425001	B - 10-1	6
	D - 1-1	8
	J - 1-1	18
	L - 1-1	22
	L - 9-2	22
	M - 1-1	22
148430101	Z - 36	36
148431201	Z - 56-1	36

CODE	REF.NO.	PAGE
148432001	Z - 56-2	36
148782001	M - 12	22
148815001	J - 13-2	18
148838001	F - 36	12
149170001	D - 1-3-1	8
	E - 23	10
	F - 1-4-1-1	12
	F - 31	12
	F - 39-1-1	12
	J - 1-3-1	18
	L - 9-1-2	22
149171001	M - 11	22
149173001	Z - 9	36
149288003	H - 12-22	16
149566002	Q - 9-1-1	28
	Q - 9-2-1	28
	Q - 9-3-1	28
149809000	T - 25	34
150106002	Z - 42-4	38
150145002	Z - 42-13	38
150172002	Z - 42-3	38
150174000	Z - 42-5	38
150179002	Z - 42-7-1	38
150180000	Z - 42-8	38
150182000	Z - 42-9	38
150185002	Z - 42-13-1	38
150188002	Z - 42-11-1	38
150189002	Z - 42-1	38
151201002	Q - 9-1	28
151201003	Q - 9-2	28
151201004	Q - 9-3	28
151474011	D - 33	8
	Z - 1	36
152194001	A - 38-6	2
152936001	N - 59	24
153274001	T - 10-10-4	32
153318101	Z - 64-2	38
153319101	Z - 64-1	38
153483001	E - 18	10
153630001	H - 15	16
153675001	E - 32	10
154125001	Z - 66	36
154804001	A - 12	2
154805000	A - 13	2
154818100	A - 32	2
154819200	A - 35	2
154823001	A - 42	2
154829001	A - 44	2
154832001	A - 51	2
154835001	A - 67	2
154841001	A - 83	4
154847101	A - 102	4
154854001	A - 38-1	2
154855000	A - 38-2	2
154856000	A - 38-5	2
154868001	B - 3	6
154869000	B - 4	6
154875001	B - 11	6
	E - 33	10
154876001	B - 12	6
154877001	B - 13	6
154878001	B - 14	6
154879000	B - 15	6
154880001	B - 16	6
154881000	B - 17	6
154885001	B - 20	6
154886001	B - 21	6

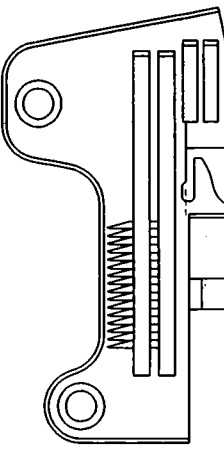
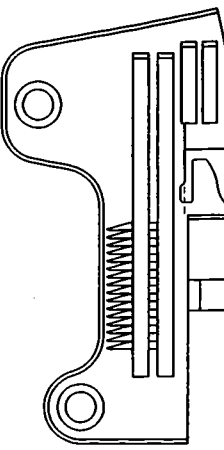
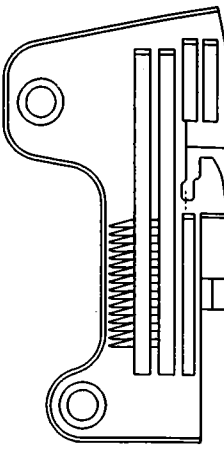
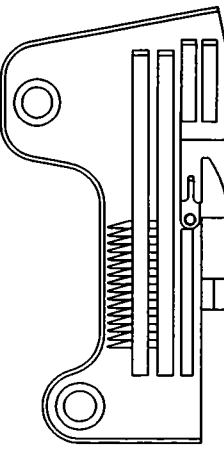
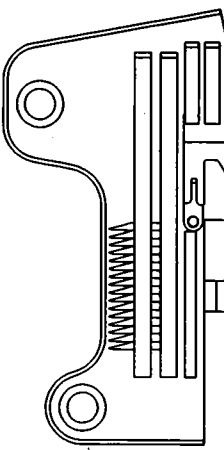
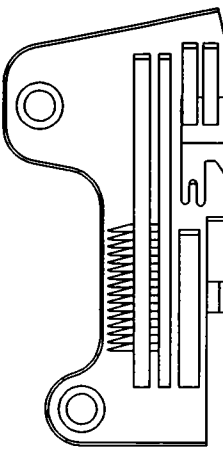
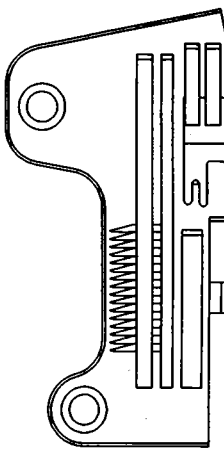
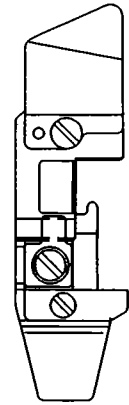
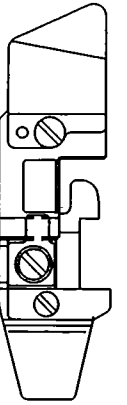
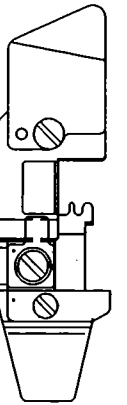
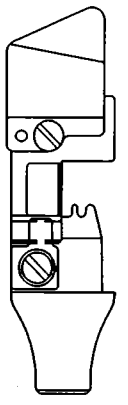
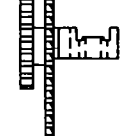
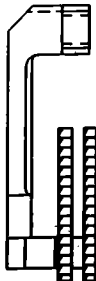
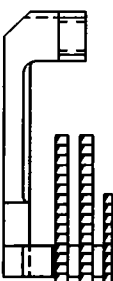
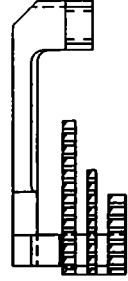
CODE	REF.NO.	PAGE
154901001	D - 21	8
154906001	D - 32	8
154922101	D - 35	8
154923001	D - 36	8
154924001	C - 1	6
154928000	C - 1-1	6
154929000	C - 1-2	6
154930001	C - 3	6
154931000	C - 3-1	6
154932000	C - 3-2	6
154939000	C - 6	6
154940000	C - 7	6
154941000	C - 8	6
154943001	C - 11	6
154945001	C - 11-2	6
154955001	E - 20	10
154956001	E - 22	10
154957001	E - 24	10
154958000	E - 27	10
154959001	E - 28	10
154960001	E - 29	10
154961001	E - 30	10
154962001	E - 31	10
154964001	E - 38	10
154965001	E - 39	10
154966001	E - 40	10
155125001	F - 1	12
155132001	F - 1-2	12
155133001	F - 1-3	12
155134001	F - 1-4	12
155138001	F - 4	12
155139101	F - 5	12
155140001	F - 12	12
155141000	F - 14	12
155142000	F - 15	12
155143000	F - 16	12
155144001	F - 17	12
155145000	F - 18	12
155147001	F - 20-1	12
155151000	F - 21	12
155152001	F - 25	12
155154001	F - 30	12
155155001	F - 32	12
155156001	F - 33	12
155157001	F - 34	12
	F - 42	12
155158001	F - 37	12
155159001	F - 39	12
155160001	F - 39-1	12
155162001	F - 39-1-2	12
	L - 9-1-3	22
155164001	F - 40	12
155165001	F - 41	12
155166001	F - 44	12
155167001	F - 45	12
155168001	F - 46	12
155172001	F - 55	14
155175001	F - 59	14
155176001	F - 60	14
155177100	F - 61	14
155178001	F - 62	14
155179001	F - 65	14
155180001	F - 67	14
155181001	J - 1	18
155187001	J - 9-1	18
155189001	J - 9-2	18
155191001	J - 15	18

CODE	REF.NO.	PAGE
155193001	J - 20	18
	Z - 4	36
155194001	J - 21	18
155225001	L - 1	22
	M - 1	22
155228001	L - 3	22
155231001	L - 9	22
155238000	L - 10	22
155240001	L - 12	22
155244001	M - 3	22
155247000	J - 5	18
	L - 14	22
	M - 9	22
155248101	M - 10	22
155282101	N - 21	24
155283000	C - 9	6
155284101	N - 24	24
155286201	N - 26	24
155290000	N - 27	24
155291101	N - 29	24
155292101	N - 14	24
155294100	N - 36	24
155295001	N - 37	24
155305101	Q - 13	28
155306001	Q - 15	28
155310101	Q - 20	28
155311001	Q - 26	28
155312001	Q - 28	28
155313001	Q - 32	28
155320001	Z - 11	36
155321200	Z - 27	36
155324101	Z - 64	38
155325001	Z - 64-8	38
155326001	Z - 64-11	38
155340001	A - 104	4
155348000	F - 11	12
155516001	F - 47	12
	L - 2	22
	M - 2	22
155520000	A - 15-1	2
155552001	N - 70	24
155560001	F - 70	14
156317001	F - 1-4-1	12
156318001	J - 1-3	18
156426000	N - 2-1	24
156428000	N - 2-4	24
156429001	N - 2-3	24
156430001	N - 2-6	24
156432001	N - 1	24
156469101	N - 7	24
156476100	L - 15	22
156491001	L - 16	22
156809001	F - 29	12
158716001	A - 73	4
158721000	A - 77	4
159441001	J - 4	18
	L - 6	22
159476000	A - 89	4
159574101	Q - 1	28
159638001	D - 23	8
181969003	A - 47	2
	E - 25	10
	F - 69	14
183161201	Z - 56	36
200190001	T - 27	34
210973001	Z - 29	36
211528001	R - 1-1-8	30

CODE	REF.NO.	PAGE
211964001	Z - 64-3	38
215082001	R - 1-1-13	30
215083001	R - 1-1-5	30
216410003	R - 1-1-15	30
216870001	R - 1-1-12	30
219558000	R - 1-1-6-2	30
226391001	R - 1-1-16	30
230100001	R - 1-1-10	30
233851001	R - 1-1	30
234141001	R - 1-1-1	30
234143001	R - 1-1-2	30
234144001	R - 1-1-6	30
234145001	R - 1-1-6-1	30
234146001	R - 1-1-7	30
234147001	R - 1-1-9	30
234153001	R - 1-1-11	30
234154001	R - 1-1-14	30
402887001	P - 1-5	26



フィルターボックス組
Filter Box Assembly
S09667-001

ABLゲージ・GAUGE							
機種 Model	B641 (ABL1, ABL3)			B651 (ABL2, ABL4)			
カガリ幅・Stitch Width (mm)	3	4	5	5	6	6	7
仕様 Specifications	EF4-B641-012-3 /ABL1 (/ABL3)			EF4-B651-049-5 /ABL2 (/ABL4)		*	
用途 Application	メリヤス /Thin and mealum				バルキー /Bulky knitwear		
針板(組) Needle Plate (Assembly)	 S18123-001	 S18124-001	 S18125-001	 S18115-001 (ハリイタ組) S18117-001	 S18118-001 (ハリイタ組) S18119-001	 S18120-001	 S18121-001
押工組 Presser Foot	 S18126-001	 S18130-001	 S18132-001		 S18134-001		
主送り歯 Main Feed Dog	S13191-001			 S18137-001			
差動送り歯 Differential Feed Dog	 S13424-001	 S13423-001		 S18138-001			
補助送り歯 Chain Feed Dog	S13428-001			S13429-001			

brother

ブラザー工業株式会社

BROTHER INDUSTRIES, LTD. NAGOYA, JAPAN

186412
197641-023
1990, 7

Printed in Japan/Gedruckt in Japan/Imprimé au Japon/Impreso en Japón