

**直線本縫大釜自動糸切りミシン**

**HIGH SPEED SINGLE NEEDLE STRAIGHT STITCHER WITH AUTOMATIC THREAD TRIMMER  
AND LARGE HOOK**

**GERADSTICH-SCHENLLNÄHER MIT EINFACHNADEL UND AUTOMATISCHEM FADENABSCHNEIDER  
UND GROSSEM HÄKCHEN**

**MACHINE A POINTS DROITS A AIGUILLE UNIQUE A GRANDE VITESSE  
AVEC COUPE-FIL AUTOMATIQUE ET GRAND NAVETTE CIRCULAIRE**

**MAQUINA DE PUNTADA RECTA, DE UNA SOLA AGUJA, DE ALTA VELOCIDAD  
CON CORTAHILOS AUTOMATICO Y LANZADERA ROTATIVE GRANDE**

**DB2-B748**

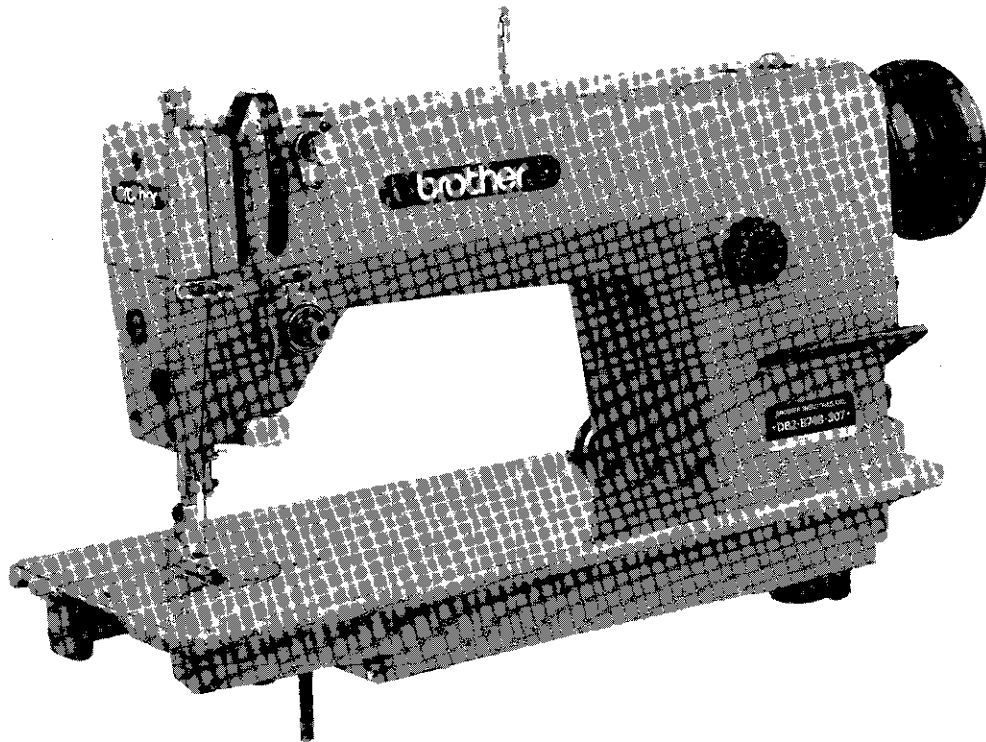
パーツブック

**PARTS BOOK**

**TEILEKATALOG**

**LIVRE DES PIECES**

**LIBRO DE REFERENCIA DE PIEZAS**



## パーツブックご利用に際して

1. 部品コード欄が  ・  となっている場合は、仕様別部品一覧表(15ページ)でお調べ下さい。
2. 部品コード欄が  となっている部品は、補給いたしません。ただし、組コードが記載されているものは、組部品として補給いたしますので、組コードでご注文下さい。
3. この本は1986年5月のデータにもとづいて作成されたものです。
4. 部品は予告なしに設計変更される場合があります。

## 目 次

|                  |    |                               |    |
|------------------|----|-------------------------------|----|
| A. 主体関係.....     | 1  | L. 糸ユルメ関係.....                | 11 |
| B. 針棒天秤関係.....   | 2  | M. 針位置検出器関係.....              | 11 |
| C. 押エ関係.....     | 3  | N. 逆転関係(-300, -400) .....     | 12 |
| D. 送り関係(1).....  | 4  | P. 逆転スイッチ関係(-300, -400) ..... | 12 |
| D. 送り関係(2).....  | 5  | Q. 糸払い関係(-400) .....          | 13 |
| E. ヒザ上ゲ装置関係..... | 6  | Z. 付属品関係.....                 | 14 |
| F. カマ関係.....     | 6  | 仕様別部品一覧表.....                 | 15 |
| G. 給油潤滑関係.....   | 7  | 仕様別ゲージ.....                   | 16 |
| H. 糸通シ関係.....    | 8  | ゲージ部品.....                    | 17 |
| J. 糸巻き装置関係.....  | 9  | 索 引.....                      | 18 |
| K. 糸切り関係.....    | 10 |                               |    |

## Notes for using this parts book

1. If the symbol  or 000000-000 in the "Parts No." column or the "Assembly No." column, please refer to the different parts list (page 15).
2. The symbol  in the "Parts No." column indicates that the parts is not available for supply. If, however, there is a number in the "Assembly No." column, the parts can be ordered as an assembly. Please, therefore, order by using the Assembly No.
3. This book was prepared based on information available in May, 1986.
4. Parts are subject to changes in design without prior notice.

## CONTENTS

|   |    |
|---|----|
| A. Machine body .....                                   | 1  |
| B. Needle bar and thread take-up mechanism .....        | 2  |
| C. Presser foot mechanism .....                         | 3  |
| D. Feed mechanism (1) .....                             | 4  |
| D. Feed mechanism (2) .....                             | 5  |
| E. Knee lifter mechanism .....                          | 6  |
| F. Rotary hook mechanism .....                          | 6  |
| G. Lubrication .....                                    | 7  |
| H. Threading mechanism .....                            | 8  |
| J. Bobbin winder mechanism .....                        | 9  |
| K. Thread trimmer mechanism .....                       | 10 |
| L. Tension release mechanism .....                      | 11 |
| M. Synchronizer .....                                   | 11 |
| N. Quick reverse mechanism (-300, -400) .....           | 12 |
| P. Quick reverse switch mechanism<br>(-300, -400) ..... | 12 |
| Q. Thread wiper mechanism (-400) .....                  | 13 |
| Z. Accessories .....                                    | 14 |
| DIFFERENT PARTS LIST .....                              | 15 |
| DIFFERENT GAUGE .....                                   | 16 |
| GAUGE PARTS .....                                       | 17 |
| INDEX .....   | 18 |



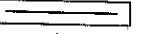
## Anmerkungen zum Gebrauch dieses Stücklistebuches

1. Wenn in der stücknummer oder Gerätesatznummer Spalte des Zeichen  der 000000-000 steht, schlagen Sie bitte bei der gesonderte Stückliste (Seite 15) nach.
2. Dieses Zeichen  in der Spalte "Teilnummer" bedeutet, daß dieser Teil nicht lieferbar ist. Wenn jedoch in der Spalte "Gerätesatznummer" eine Nummer steht, kann dieser Teil als ein Geräteteilsatz bestellt werden. Bestellen Sie daher bitte mit dieser Gerätesatznummer.
3. Dieses Buch basiert auf den Informationen vom Mai, 1986.
4. Modelländerungen sind vorbehalten.

## INHALTSVERZEICHNIS

|   |    |
|---|----|
| A. Maschinengehäuse .....                         | 1  |
| B. Nadelstangen-und Fadenabnahmevorrichtung ..... | 2  |
| C. Stoffdrückerfuß .....                          | 3  |
| D. Transportvorrichtung (1) .....                 | 4  |
| D. Transportvorrichtung (2) .....                 | 5  |
| E. Kniehebel .....                                | 6  |
| F. Greifervorrichtung .....                       | 6  |
| G. Schmierung .....                               | 7  |
| H. Fadenführungsvorrichtung .....                 | 8  |
| J. Spuler .....                                   | 9  |
| K. Fadenabschneidevorrichtung .....               | 10 |
| L. Spannungsverminderungsvorrichtung .....        | 11 |
| M. Synchronisator .....                           | 11 |
| N. Umkehr (-300, -400) .....                      | 12 |
| P. Umkehrschalter (-300, -400) .....              | 12 |
| Q. Fadenspannvorrichtung (-400) .....             | 13 |
| Z. Zubehör .....                                  | 14 |
| ZUBEHÖRLISTE .....                                | 15 |
| VERSCHIEDENDE LEHRE .....                         | 16 |
| TEILE DER LEHRE .....                             | 17 |
| VERZEICHNIS .....                                 | 18 |

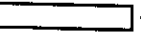

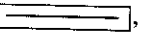
## Notes sur l'utilisation de ce manuel de pièces détachées

1. Si le symbole  ou  est présent dans la colonne "No. de pièce" ou dans la colonne "No. de ensemble", se référer à la liste de pièces annexe (page 15).
2. Le symbole  dans la colonne "N" de pièce signifie que la pièce ne peut être fournie. Si, dans la colonne "N" jeu de pces", il y a un numéro de nomenclature, la pièce peut être commandée comme faisant partie d'un jeu de pièces. Donc, pour toute commande, veuillez spécifier le N" de jeu de pièces.
3. Ce manuel a été fait d'après les renseignements valables au mois de Mai 1986.
4. Les pièces peuvent être sujettes à des modifications sans préavis.

## TABLE DES MATIERES

|  |    |
|--|----|
| A. Corps de la machine .....   | 1  |
| B. Mécanisme de la barre à aiguille et releveur de fil .....             | 2  |
| C. Mécanisme du pied presseur .....                                      | 3  |
| D. Mécanisme de l'entraînement (1) .....                                 | 4  |
| D. Mécanisme de l'entraînement (2) .....                                 | 5  |
| E. Mécanisme de genouillère .....  | 6  |
| F. Mécanisme du crochet rotatif .....                                    | 6  |
| G. Lubrification .....   | 7  |
| H. Mécanisme de l'enfilage .....   | 8  |
| J. Mécanisme du bobineur .....   | 9  |
| K. Mécanisme de coupe-fil .....  | 10 |
| L. Mécanisme de relâche-tension .....                                    | 11 |
| M. Synchronisateur .....   | 11 |
| N. Mécanisme de marche arrière rapide (-300, -400) .....                 | 12 |
| P. Mécanisme de interrupteur de marche arrière rapide (-300, -400) ..... | 12 |
| Q. Mécanisme de tire-fil (-400) .....                                    | 13 |
| Z. Accessoires .....   | 14 |
| LISTE DES PIECES ACCESSOIRES .....                                       | 15 |
| JAUGE DE DIFFERENCE .....  | 16 |
| PIECES DE JAUGE .....  | 17 |
| INDEX .....  | 18 |

## Notas para usar este Libro de Piezas

1. De haber un símbolo  o el  en la columna del "Número de Pieza" o en la del "Número de Juego", habrá que ver la lista de piezas separada (página 15).
2. El símbolo , que se encuentra en la columna del "Número de Pieza", quiere decir que no se dispone de dicha pieza sola. Cuando, empero, hay un número en la columna del "Número de Juego", se podrá ordenar la pieza con todo el juego. Por lo tanto, será mejor hacer el pedido recurriendo al número del juego respectivo.
3. Este libro ha sido compilado basándose en los datos de que se disponía en Mayo 1986.
4. Las piezas quedan sujetas a cambios de diseño sin aviso previo.

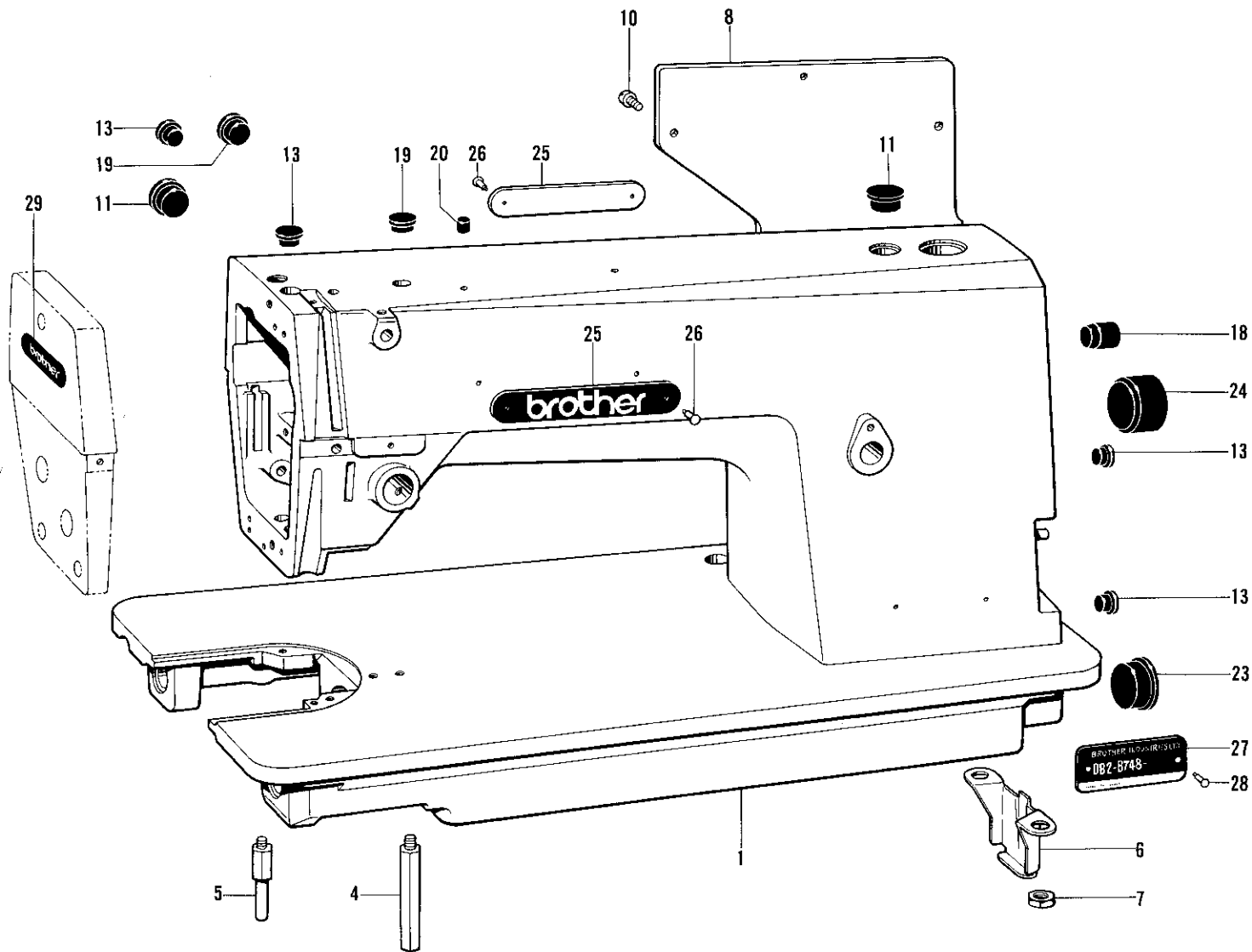
## INDICA

|   |    |
|---|----|
| A. Cuerpo de la máquina .....                                     | 1  |
| B. Mecanismo de la barra de aguja y tirahilos .....               | 2  |
| C. Mecanismo del prensa telas .....                               | 3  |
| D. Mecanismo de la alimentación (1) .....                         | 4  |
| D. Mecanismo de la alimentación (2) .....                         | 5  |
| E. Mecanismo de levantador de rodilla .....                       | 6  |
| F. Mecanismo del cangrejo .....                                   | 6  |
| G. Lubricación .....  | 7  |
| H. Mecanismo de la enhebrado .....                                | 8  |
| J. Mecanismo del de vanador de rodilla .....                      | 9  |
| K. Mecanismo de recortadora de orill .....                        | 10 |
| L. Mecanismo de liberador de tensión .....                        | 11 |
| M. Sincronizador .....  | 11 |
| N. Mecanismo de inversión rápida (-300, -400) .....               | 12 |
| P. Mecanismo de conmutador de inversión rápida (-300, -400) ..... | 12 |
| Q. Mecanismo de limpiador de hilos (-400) .....                   | 13 |
| Z. Accesorios .....   | 14 |
| LISTA DE PIEZAS ACCESORIAS .....                                  | 15 |
| CALIBRES DIFFERENTES .....  | 16 |
| PIEZAS DE CALIBRE .....   | 17 |
| INDICE .....  | 18 |

# A. 主体関係

Machine body / Maschinengehäuse

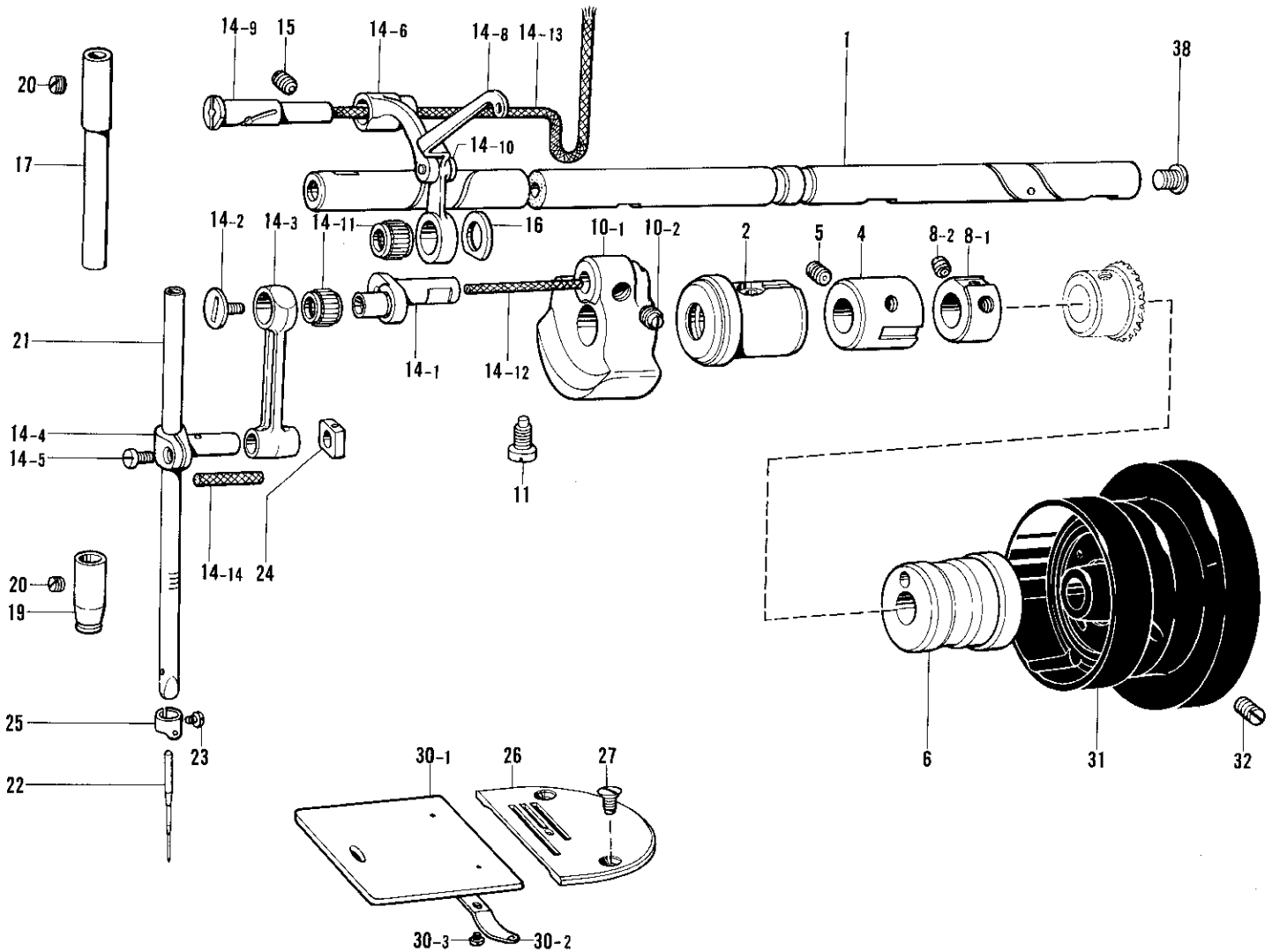
Corps de la machine / Cuerpo de la máquina



| 参照番号<br>Ref.No. | 品名<br>Name of Parts    | 個数<br>Q'ty | 部品コード<br>Parts No. | 参照番号<br>Ref.No. | 品名<br>Name of Parts     | 個数<br>Q'ty | 部品コード<br>Parts No. |
|-----------------|------------------------|------------|--------------------|-----------------|-------------------------|------------|--------------------|
| 1               | アームベッドクミ<br>Arm Bed    | 1          |                    | 19              | メクラセン<br>Oil Cap        | 2          | 104821-001         |
| 4               | キャクチュウL<br>Bed Leg (L) | 1          | 104828-101         | 20              | ゴムセン<br>Oil Cap         | 1          | 142274-001         |
| 5               | キャクチュウS<br>Bed Leg (S) | 1          | 104830-101         | 23              | メクラセン<br>Oil Cap        | 1          | 108520-001         |
| 6               | ポンプカバー<br>Pump Cover   | 1          | 145454-001         | 24              | メクラセン<br>Oil Cap        | 1          | 104451-001         |
| 7               | ナット7.14<br>Nut 7.14    | 2          | 100090-004         | 25              | ブラザーネームイタ<br>Name Plate | 2          |                    |
| 8               | ガワイク<br>Rear Cover     | 1          |                    | 26              | トメピン<br>Pin             | 4          |                    |
| 10              | ナベコ437-40×10<br>Screw  | 7          | 062681-012         | 27              | ケイシキイタ<br>Model Plate   | 1          |                    |
| 11              | メクラセン<br>Oil Cap       | 2          | 104449-001         | 28              | トメピン<br>Pin             | 2          |                    |
| 13              | メクラセン<br>Oil Cap       | 4          | 104450-101         | 29              | ネームイタ<br>Name Plate     | 1          |                    |
| 18              | メクラセン<br>Oil Cap       | 1          | 104832-001         |                 |                         |            |                    |

## B. 針棒天秤関係

Needle bar and thread take-up mechanism / Nadelstange- und Fadenabnahmevorrichtung  
 Mécanisme de la barre à aiguille et releveur de fil / Mecanismo de la barra de aguja y tirahilos

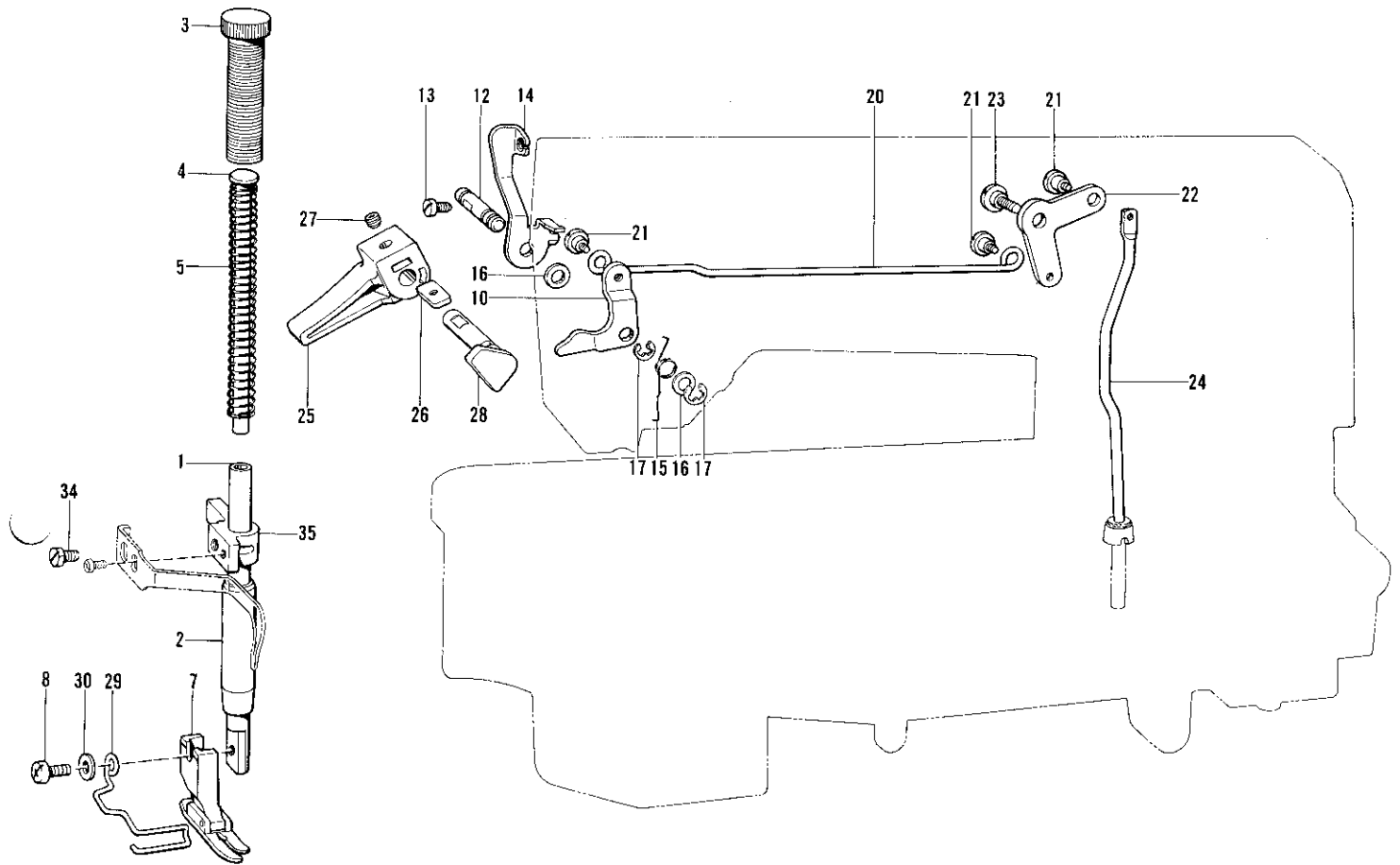


| 参照番号<br>Ref.No. | 品名<br>Name of Parts | 個数<br>Q'ty | 部品コード<br>Parts No. | 参照番号<br>Ref.No. | 品名<br>Name of Parts | 個数<br>Q'ty | 部品コード<br>Parts No. |
|-----------------|---------------------|------------|--------------------|-----------------|---------------------|------------|--------------------|
| 1               | ウワジク                | 1          | 147511-001         | 14-12           | クミヒモ                | 1          | 140430-001         |
| 2               | ウワジクメタルL            | 1          | S02805-001         | 14-13           | クミヒモ4×4             | 1          | 158726-001         |
| 4               | ウワジクメタルM            | 1          | 140726-000         | 14-14           | クミヒモ4×4             | 1          | 158727-001         |
| 5               | トメネジ5.95クボミ         | 1          | 013760-610         | 15              | トメネジ6.35クボミ         | 1          | 013781-012         |
| 6               | ウワジクメタルR            | 1          | S02524-001         | 16              | ザガネ                 | 1          | 110367-001         |
| 8               | セットカラークミ            | 1          | 181916-001         | 17              | ハリボウメタルU            | 1          | 111463-001         |
| 8-1             | セットカラー              | 1          |                    | 19              | ハリボウメタルD            | 1          | 147326-001         |
| 8-2             | トメネジ6.35            | 2          | 100251-001         | 20              | トメネジ5.95            | 2          | 100260-001         |
| 10              | テンピンクランクミ           | 1          | S00381-001         | 21              | ハリボウ                | 1          | S01010-001         |
| 10-1            | テンピンクランク            | 1          | S00382-000         | 22              | ミシンハリ               | 1          |                    |
| 10-2            | トメネジ6.35            | 2          | 100251-001         | 23              | アタマツキトメネジ3.18       | 1          | 140553-102         |
| 11              | シメネジ7.14            | 1          | 104464-001         | 24              | ハリボウアンナイカクコマ        | 1          | 102630-001         |
| 14              | ハリボウレンカクミ           | 1          | 147323-101         | 25              | ハリボウイトアンナイ          | 1          | 151594-001         |
| 14-1            | ハリボウクランク            | 1          | 147341-001         | 26              | ハリイタ                | 1          |                    |
| 14-2            | シメネジ3.57L           | 1          | 145465-001         | 27              | サラネジ4.37            | 2          | 100032-004         |
| 14-3            | ハリボウクランクロッド         | 1          | S03348-001         | 30              | スベリイタクミ             | 1          | 180018-001         |
| 14-4            | ハリボウダキ              | 1          | 111237-001         | 30-1            | スベリイタ               | 1          | 100268-004         |
| 14-5            | シメネジ3.57            | 1          | 140004-001         | 30-2            | スベリイタクラバネ           | 1          | 114561-001         |
| 14-6            | テンピンタイ              | 1          |                    | 30-3            | シメネジ2.38            | 2          | 122771-002         |
| 14-8            | リンクテンピンササエ          | 1          |                    | 31              | プーリ                 | 1          |                    |
| 14-9            | テンピンササエジク           | 1          | 147492-001         | 32              | トメネジ5.95クボミ         | 2          | 013781-410         |
| 14-10           | リンクテンピンカシメピン        | 1          |                    | 38              | シメネジ8.73            | 1          | 148900-001         |
| 14-11           | ニードルベアリング           | 2          | 116735-000         |                 |                     |            |                    |

C. 押工関係

Presser foot mechanism / Stoffdrückerfuß

Mécanisme du pied presseur / Mecanismo del prensa telas

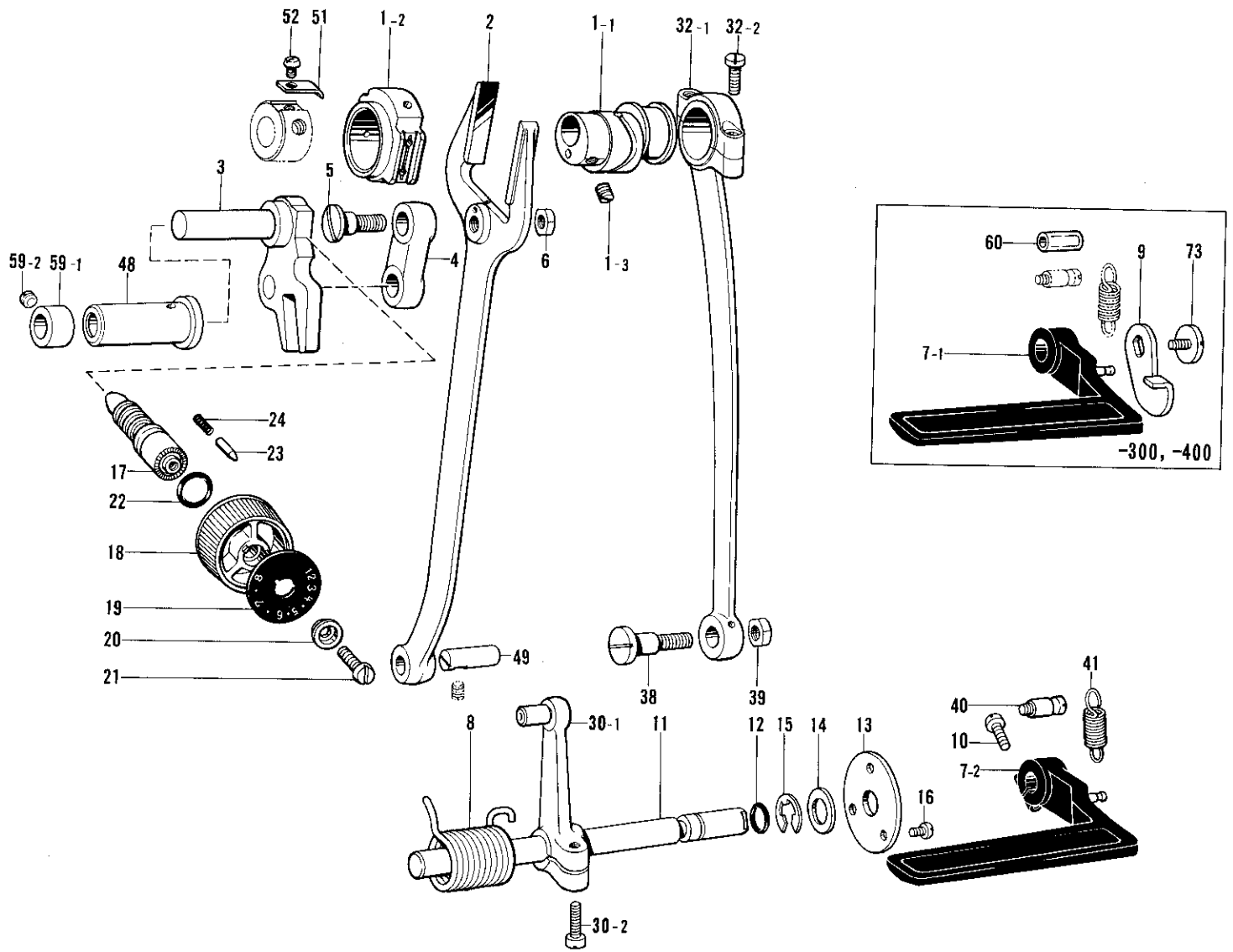


| 参照番号<br>Ref.No. | 品名<br>Name of Parts | 個数<br>Q'ty | 部品コード<br>Parts No. | 参照番号<br>Ref.No. | 品名<br>Name of Parts | 個数<br>Q'ty | 部品コード<br>Parts No. |
|-----------------|---------------------|------------|--------------------|-----------------|---------------------|------------|--------------------|
| 1               | オサエボウ               | 1          | 111466-001         | 20              | ヒザアゲレンカン            | 1          | 145476-001         |
| 2               | オサエボウメタル            | 1          | 145472-001         | 21              | ダンネジ4.76            | 3          | 145478-001         |
| 3               | オサエチョウセツネジ          | 1          | 141287-001         | 22              | ヒザアゲレバー             | 1          | 145479-001         |
| 4               | オサエバネアンナイ           | 1          | 141208-001         | 23              | ダンネジ6.35            | 1          | 145480-001         |
| 5               | オサエバネ               | 1          | 141728-001         | 24              | ヒザアゲボウ              | 1          | 145481-001         |
| 7               | オサエクミ               | 1          | 145157-001         | 25              | オサエアゲテコ             | 1          | S02549-000         |
| 8               | バインド357-40×10       | 1          | 060671-012         | 26              | オサエアゲテコナット          | 1          | S02550-001         |
| 10              | オサエアゲレバー            | 1          | 145580-001         | 27              | アナトメネジ4.76クボミ       | 1          | 014710-522         |
| 12              | オサエアゲレバーシク          | 1          | 145474-001         | 28              | オサエアゲクランク           | 1          | S02551-001         |
| 13              | アクマツキトメネジ3.57       | 1          | S01998-001         | 29              | —————               | 1          | 150384-101         |
| 14              | イトルメイタ              | 1          | S02546-101         | 30              | —————               | 1          | 025350-132         |
| 15              | オサエアゲレバーバネ          | 1          | 145474-101         | 34              | ボルト5.95             | 1          | 142403-001         |
| 16              | ザガネ                 | 2          | 109763-002         | 35              | オサエボウダキ             | 1          | S00879-001         |
| 17              | トメワE4               | 2          | 048040-342         |                 |                     |            |                    |

D. 送り関係(1)

Feed mechanism (1) / Transportvorrichtung (1)

Mécanisme de l'entraînement (1) / Mecanismo de la alimentación (1)



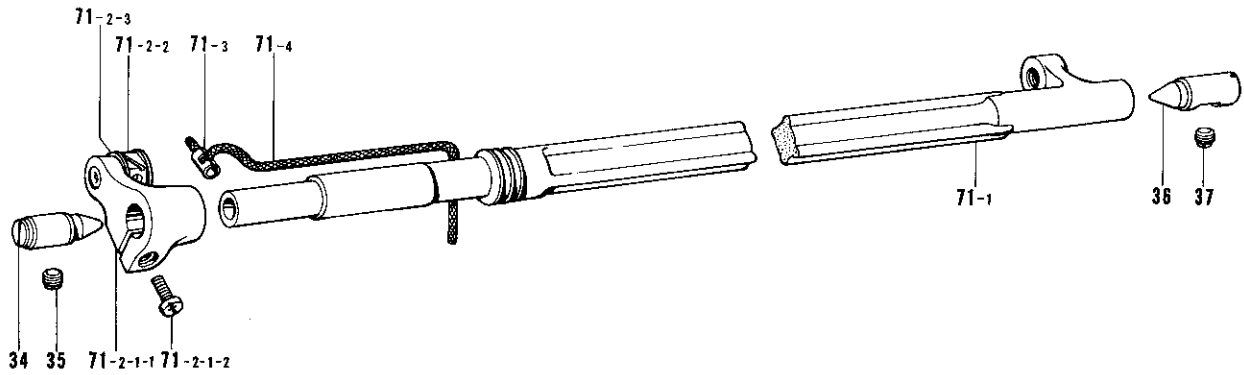
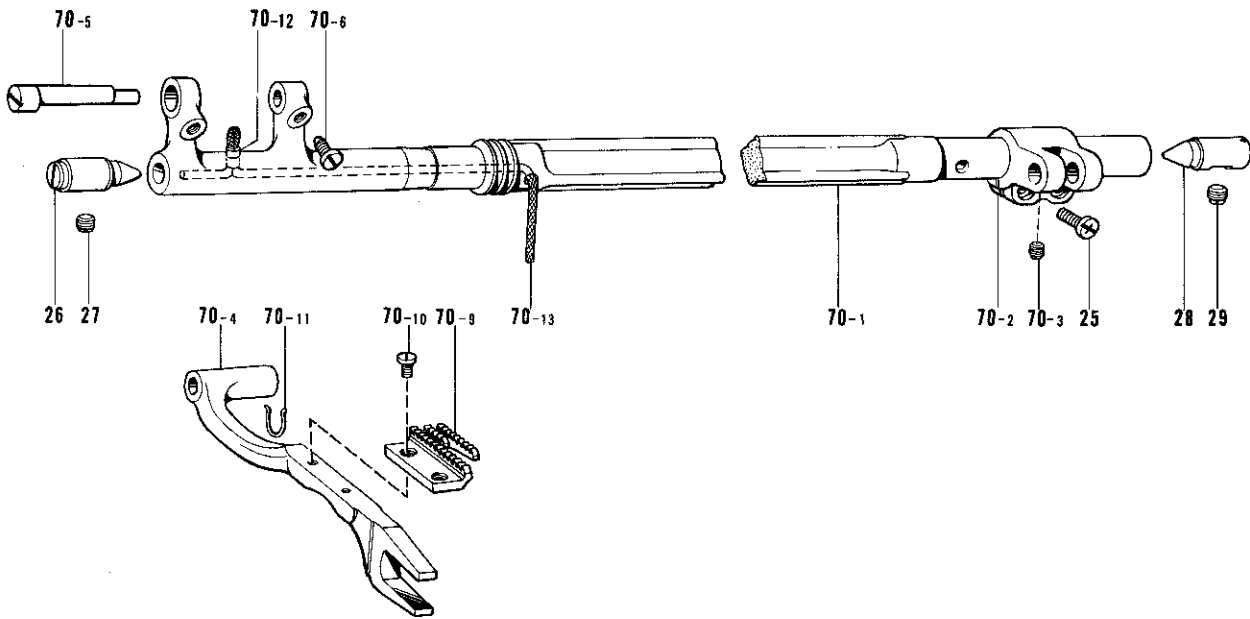
| 参照番号<br>Ref.No. | 品名<br>Name of Parts | 個数<br>Q'ty | 部品コード<br>Parts No. | 参照番号<br>Ref.No. | 品名<br>Name of Parts | 個数<br>Q'ty | 部品コード<br>Parts No. |
|-----------------|---------------------|------------|--------------------|-----------------|---------------------|------------|--------------------|
| 1               | オクリカムスリーブクミ         | 1          |                    | 21              | シメネジ4.76            | 1          | 129458-002         |
| 1-1             | オクリカム               | 1          |                    | 22              | Oリング                | 1          | 108549-001         |
| 1-2             | オクリカムスリーブ           | 1          |                    | 23              | メモリイチギメピン           | 1          | 145502-001         |
| 1-3             | トメネジ5.95            | 2          | 151604-001         | 24              | メモリイチギメピンバネ         | 1          | 100328-001         |
| 2               | フタマタロッド             | 1          | 109147-001         | 30              | オクリチョウセツレバークミ       | 1          | 183238-001         |
| 3               | オクリチョウセツキ           | 1          |                    | 30-1            | レバークミ               | 1          |                    |
| 4               | オクリリンク              | 1          | 147502-000         | 30-2            | ナベコ4.76-32×14       | 1          | 062711-412         |
| 5               | ダンネジ7.14            | 1          | 145486-001         | 32              | クランクロッドクミ           | 1          | 145506-001         |
| 6               | ナット7.14             | 1          | 104689-002         | 32-1            | クランクロッド             | 1          |                    |
| 7-1             | カエシヌイレバークミ          | 1          | S02559-001         | 32-2            | シメネジ4.76            | 2          | 107428-003         |
| 7-2             |                     | 1          | S04225-001         | 38              | ダンネジ7.14            | 1          | 147509-001         |
| 8               | ネジリバネ               | 1          |                    | 39              | ナット7.14             | 1          | 104689-002         |
| 9               |                     | 1          | S02578-001         | 40              | バネカケ                | 1          | S02562-001         |
| 10              |                     | 1          | 062711-412         | 41              | モドシバネ               | 1          | S02563-001         |
| 11              | カエシヌイレバークミ          | 1          |                    | 48              | オクリチョウセツジクメタル       | 1          | 147500-000         |
| 12              | Oリング                | 1          | 104564-001         | 49              | ピン                  | 1          | 109153-001         |
| 13              | カンザ                 | 1          | 147504-001         | 51              | オクリカムストッパー          | 1          | 147764-001         |
| 14              | ヒラザガネショウ10          | 1          | 025100-132         | 52              | ナベコ357-40×4         | 1          | 062670-412         |
| 15              | トメワE8               | 1          | 048080-342         | 59              | セットカラークミ            | 1          | 183178-001         |
| 16              | ナベコ357-40×5         | 3          | 062670-516         | 59-1            | セットカラー              | 1          |                    |
| 17              | オクリチョウセツネジ          | 1          | S06999-001         | 59-2            | トメネジ6.35クボミ         | 1          | 123006-001         |
| 18              | オクリメモリイタイ           | 1          | 129500-004         | 60              | ナイロンチューブ            | 1          | 153132-000         |
| 19              | オクリメモリイタ            | 1          |                    | 73              | シメネジ4.76            | 1          | 100511-003         |
| 20              | メモリイタオサエ            | 1          | 142746-002         |                 |                     |            |                    |



D. 送り関係(2)

Feed mechanism (2) / Transportvorrichtung (2)

Mécanisme de l'entraînement (2) / Mecanismo de la alimentación (2)

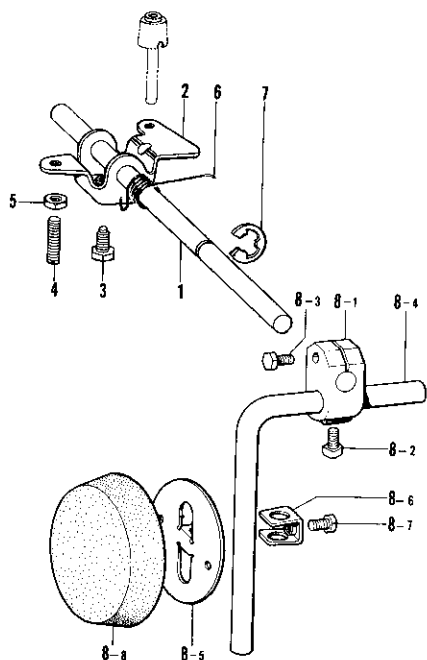


| 参照番号<br>Ref.No. | 品名<br>Name of Parts                    | 個数<br>Q'ty | 部品コード<br>Parts No. | 参照番号<br>Ref.No. | 品名<br>Name of Parts                                 | 個数<br>Q'ty | 部品コード<br>Parts No. |
|-----------------|--|------------|--------------------|-----------------|---|------------|--------------------|
| 25              | ナベコ437-40×12<br>Screw 437-40×12        | 2          | 062681-212         | 70-6            | アタマツキトメネジ4.37<br>Screw 4.37                         | 2          | 120990-001         |
| 26              | オクリジクセンタL<br>Taper Center (L)          | 1          | 104847-001         | 70-9            | オクリバ<br>Feed Dog                                    | 1          |                    |
| 27              | トメネジ6.35<br>Screw 6.35                 | 1          | 100251-001         | 70-10           | シメネジ3.18<br>Screw 3.18                              | 2          | 100080-003         |
| 28              | オクリジクセンタR<br>Taper Center (R)          | 1          | 104848-001         | 70-11           | クミヒモツリ<br>Wick Hanger                               | 1          | 150342-001         |
| 29              | トメネジ6.35<br>Screw 6.35                 | 1          | 100251-001         | 70-12           | ビニルチューブ<br>Vinyl Tube                               | 1          | 150340-800         |
| 34              | オクリジクセンタL<br>Taper Center (L)          | 1          | 104847-001         | 70-13           | クミヒモ4×4<br>Wick 4×4                                 | 1          | 108801-001         |
| 35              | トメネジ6.35<br>Screw 6.35                 | 1          | 100251-001         | 71              | ジョウゲオクリジクミ<br>Feed Lifting Rock Shaft Assembly      | 1          | 183117-001         |
| 36              | オクリジクセンタR<br>Taper Center (R)          | 1          | 104848-001         | 71-1            | ジョウゲオクリジク<br>Feed Lifting Rock Shaft                | 1          | 147510-001         |
| 37              | トメネジ6.35<br>Screw 6.35                 | 1          | 100251-001         | 71-2            | UDオクリウデクミ<br>Feed Lifting Rock Shaft Crank Assembly | 1          | 181941-001         |
| 70              | スイヘイオクリジクミ<br>Feed Rock Shaft Assembly | 1          |                    | 71-2-1-1        | ジョウゲオクリウデタイ<br>Feed Lifting Rock Shaft Crank        | 1          |                    |
| 70-1            | スイヘイオクリジク<br>Feed Rock Shaft           | 1          | 159283-001         | 71-2-1-2        | ナベコ437-40×16<br>Screw 437-40×16                     | 1          | 062681-612         |
| 70-2            | スイヘイオクリウデ<br>Feed Rock Shaft Arm       | 1          | 109152-001         | 71-2-2          | オクリウデカクゴマクミ<br>Slide Block Assembly                 | 1          |                    |
| 70-3            | トメネジ4.37<br>Screw 4.37                 | 1          | 151601-002         | 71-2-3          | ザガネ<br>Washer                                       | 1          |                    |
| 70-4            | オクリダイ<br>Feed Bar                      | 1          | 147767-001         | 71-3            | クミヒモササエ<br>Wick Supporter                           | 1          | 104567-001         |
| 70-5            | オクリダイシク<br>Feed Bar Shaft              | 1          | 156246-001         | 71-4            | クミヒモ4×4<br>Wick 4×4                                 | 1          | 108802-001         |

### E. ヒザ上げ装置関係

Knee lifter mechanism / Kniehebel

Mécanisme de genouillère / Mecanismo de levantador de rodilla



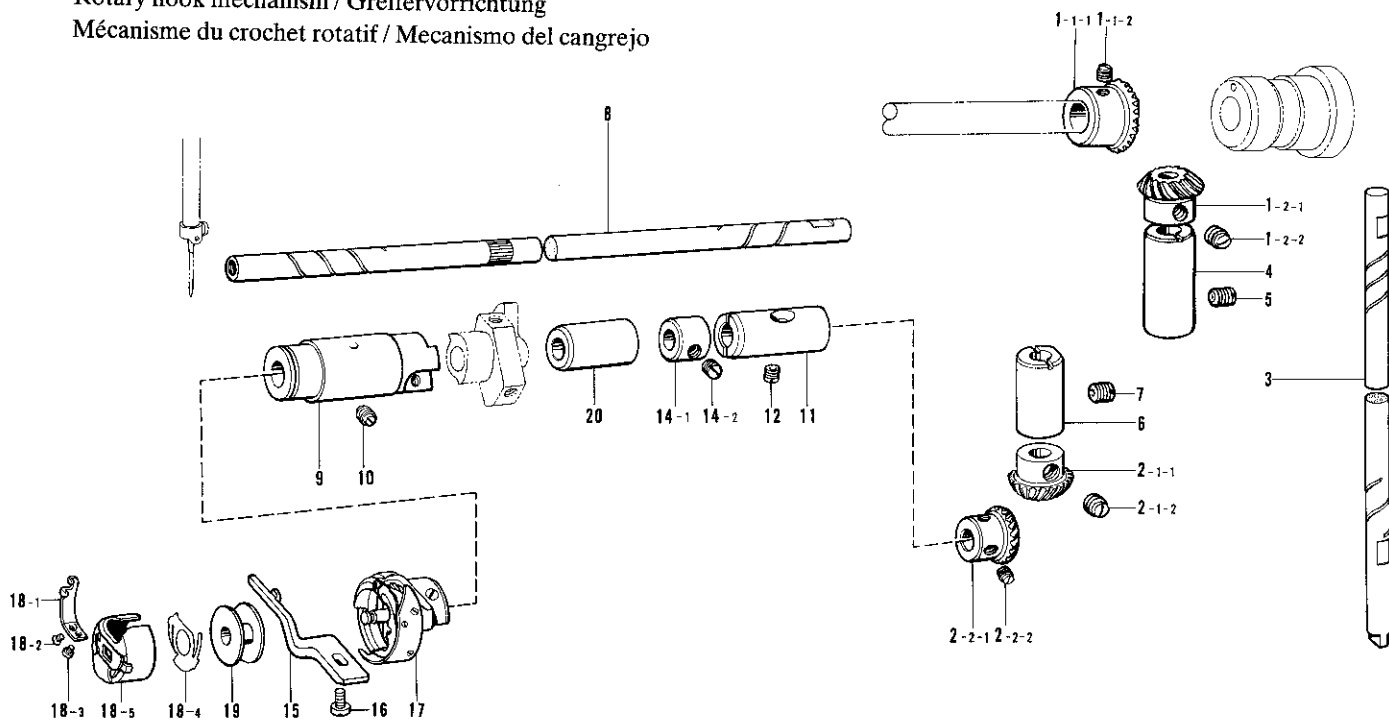
| 参照番号<br>Ref.No. | 品名<br>Name of Parts |                           | 個数<br>Q'ty | 部品コード<br>Parts No. |
|-----------------|---------------------|---------------------------|------------|--------------------|
| ※ 1             | ヒザアゲヨコシク            | Knee Lifter Shaft         | 1          | 146036-101         |
| ※ 2             | ヒザアゲ                | Knee Lifter               | 1          | 146037-001         |
| ※ 3             | ボルト 5.95            | Bolt 5.95                 | 1          | 146367-001         |
| ※ 4             | トメネジ 5.95           | Screw 5.95                | 2          | 104885-001         |
| ※ 5             | ナット 5.95            | Nut 5.95                  | 2          | 100022-004         |
| ※ 6             | ヒザアゲネシリバネ           | Spring                    | 1          | 146038-001         |
| ※ 7             | トメワE10              | Stop Ring E10             | 1          | 146293-001         |
| 8               | ヒザアテクミ              | Knee Lifter Assembly      | 1          | 181427-001         |
| 8-1             | ヒザアテツギテ             | Knee Lifter Joint         | 1          | 146039-001         |
| 8-2             | 4カクボルト 7.94         | Bolt 7.94                 | 1          | 100463-001         |
| 8-3             | ボルト 5.95×20         | Bolt 5.95×20              | 1          | 017762-013         |
| 8-4             | ヒザアゲタテシク            | Knee Lifter Bar           | 1          | 104619-002         |
| 8-5             | ヒザアテ                | Knee Lifter Plate         | 1          | 114966-001         |
| 8-6             | ヒザアテストップ            | Knee Lifter Plate Stopper | 1          | 114967-001         |
| 8-7             | ボルト 5.95            | Bolt 5.95                 | 1          | 110087-001         |
| 8-8             | ヒザアテカバー             | Knee Lifter Cover         | 1          | 140503-001         |

※ オイルパンクミ (E-1~7, G-68-1-68-1-1-69~71) 181420-301  
※ Oil Pan Assembly

### F. カマ関係

Rotary hook mechanism / Greifervorrichtung

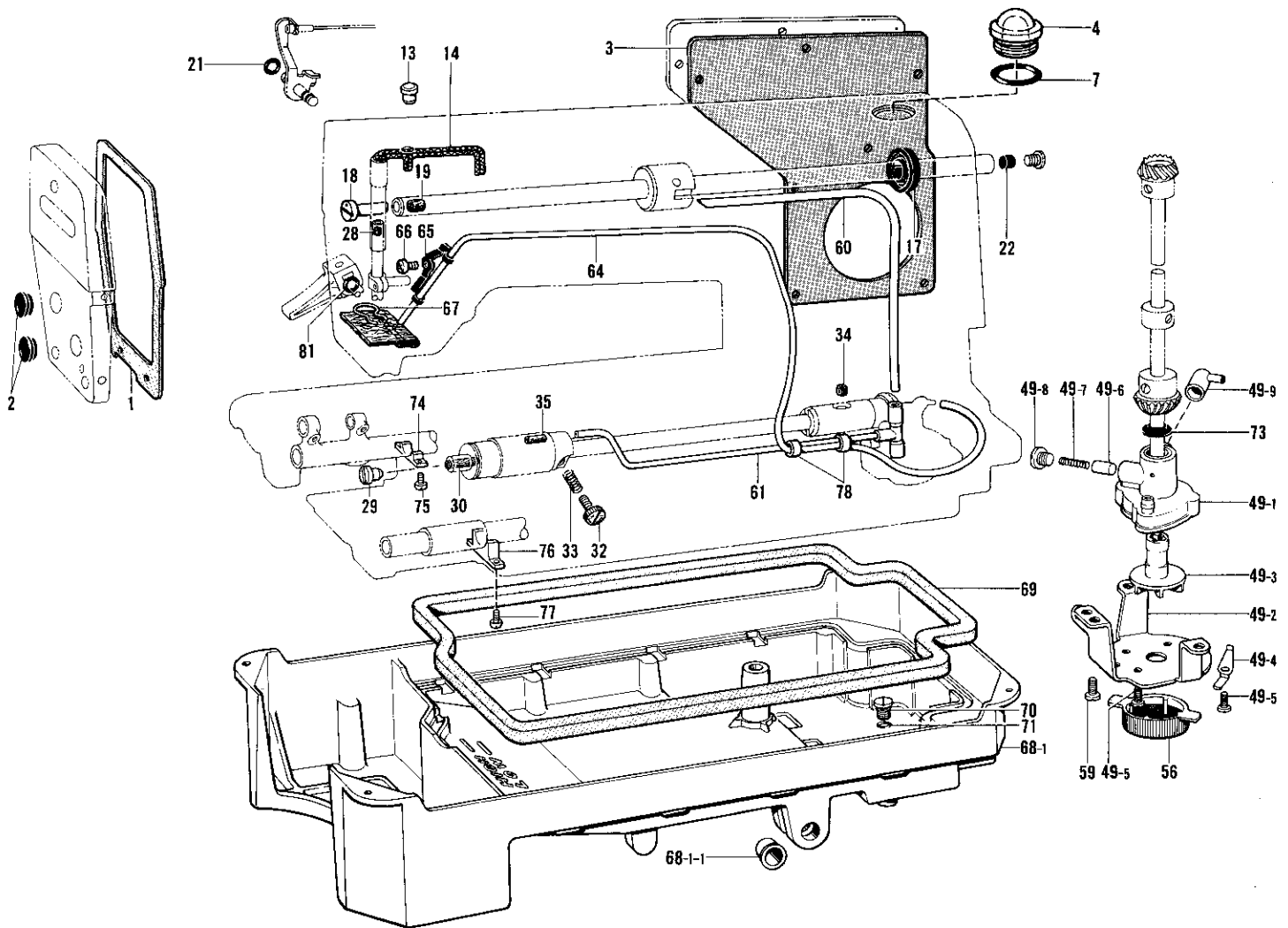
Mécanisme du crochet rotatif / Mecanismo del cangrejo



| 参照番号<br>Ref.No. | 品名<br>Name of Parts |                            | 個数<br>Q'ty | 部品コード<br>Parts No. | 参照番号<br>Ref.No. | 品名<br>Name of Parts |                                      | 個数<br>Q'ty | 部品コード<br>Parts No. |
|-----------------|---------------------|----------------------------|------------|--------------------|-----------------|---------------------|--------------------------------------|------------|--------------------|
| 1               | ベベルギヤUクミ            | Bevel Gear (U) Assembly    | 1          | 140378-001         | 10              | トメネジ 4.37           | Screw 4.37                           | 1          | 151602-002         |
| 1-1-1           | ウワシクベベルギヤ           | Upper Shaft Gear           | 1          |                    | 11              | シタシクメタルR            | Lower Shaft Bushing (R)              | 1          | 104520-000         |
| 1-1-2           | トメネジ 6.35           | Screw 6.35                 | 2          | 100251-001         | 12              | トメネジ 4.37           | Screw 4.37                           | 1          | 151607-001         |
| 1-2-1           | タテシクベベルギヤU          | Vertical Shaft Gear (U)    | 1          |                    | 14              | セットカラークミ            | Collar Assembly                      | 1          | 181995-001         |
| 1-2-2           | トメネジ 6.35           | Screw 6.35                 | 2          | 100251-001         | 14-1            | セットカラー              | Set Collar                           | 1          |                    |
| 2               | ベベルギヤDクミ            | Bevel Gear (L) Assembly    | 1          | 140381-001         | 14-2            | トメネジ 6.35           | Screw 6.35                           | 2          | 101706-001         |
| 2-1-1           | タテシクベベルギヤD          | Vertical Shaft Gear (D)    | 1          |                    | 15              | ウチカマトメ              | Bobbin Case Holder Position Bracket  | 1          | 147337-001         |
| 2-1-2           | トメネジ 6.35           | Screw 6.35                 | 2          | 100251-001         | 16              | ナベコ 437-40×12       | Screw 437-40×12                      | 1          | 062681-212         |
| 2-2-1           | シタシクベベルギヤ           | Lower Shaft Gear           | 1          |                    | 17              | コウソクカマB1            | Rotary Hook B1 Assembly              | 1          | 159793-001         |
| 2-2-2           | トメネジ 6.35           | Screw 6.35                 | 2          | 100251-001         | 18              | ボビンケースクミ            | Bobbin Case Assembly                 | 1          | 151845-001         |
| 3               | タテシク                | Vertical Shaft             | 1          | 159789-001         | 18-1            | ボビンケースショウシバネ        | Tension Adjusting Spring             | 1          | 181936-001         |
| 4               | タテシクメタルU            | Vertical Shaft Bushing (U) | 1          | 142708-000         | 18-2            | ショウシバネショウセツネジ       | Lower Thread Tension Adjusting Screw | 1          | 181937-001         |
| 5               | トメネジ 5.95クボミ        | Screw 5.95×6               | 1          | 013760-610         | 18-3            | ショウシバネトメネジ          | Screw                                | 1          | 181938-001         |
| 6               | タテシクメタルD            | Vertical Shaft Bushing (D) | 1          | 159790-000         | 18-4            | クウテンボウシバネ           | Anti Spin Spring                     | 1          | 151844-001         |
| 7               | トメネジ 5.95クボミ        | Screw 5.95                 | 1          | 013761-410         | 18-5            | ボビンケースタイ            | Bobbin Case                          | 1          |                    |
| 8               | シタシク                | Lower Shaft                | 1          | 159791-001         | 19              | ボビン                 | Bobbin                               | 1          | 159794-001         |
| 9               | シタシクメタルL            | Lower Shaft (L)            | 1          | 159792-000         | 20              | シタシクメタルM            | Lower Shaft Bushing (M)              | 1          | 118762-000         |

# G. 給油潤滑関係

Thread trimmer mechanism / Fadenabschneidevorrichtung  
 Mécanisme de coupe-fil / Mecanismo de recortadora de orill

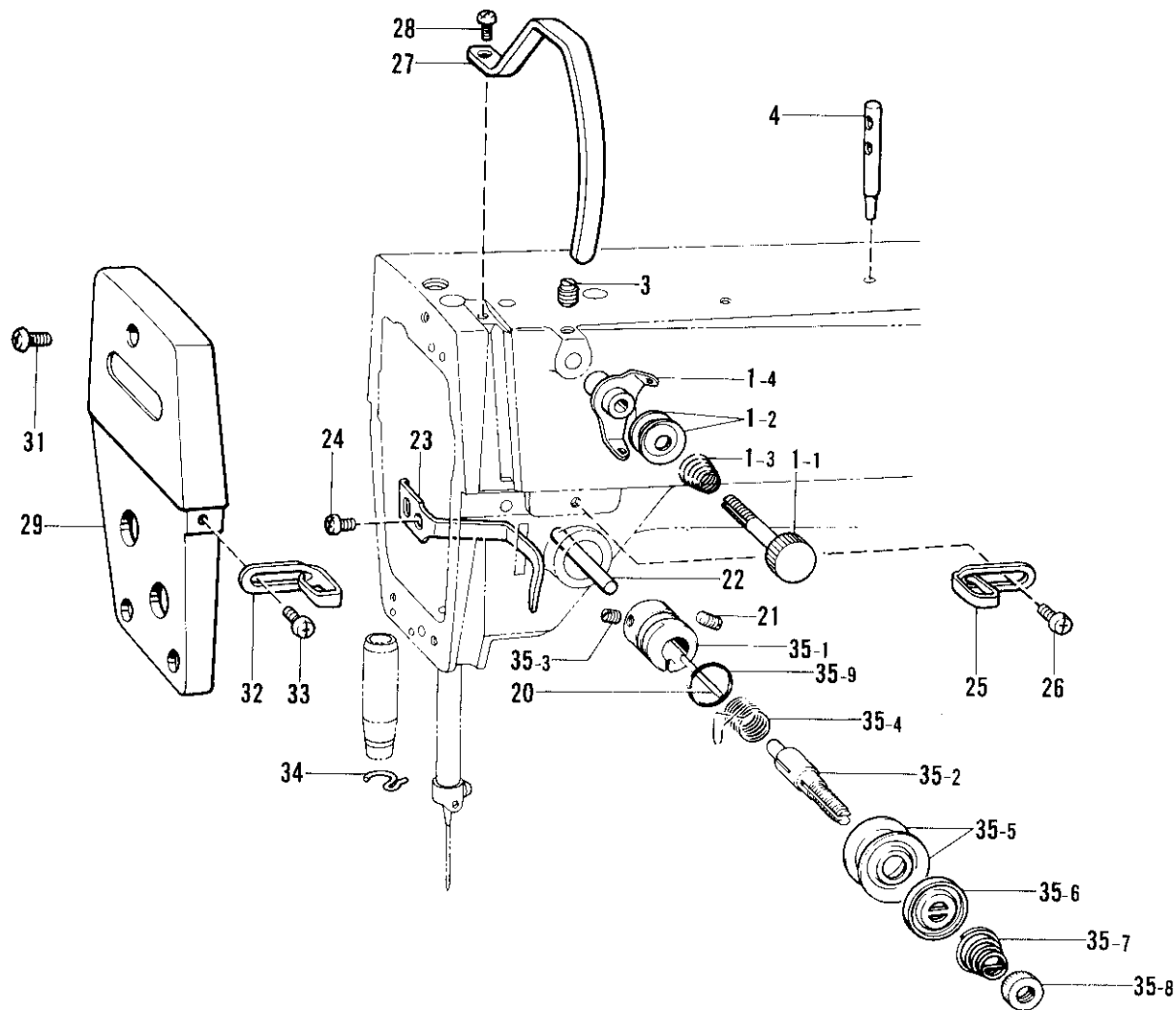


| 参照番号<br>Ref.No. | 品名<br>Name of Parts | 個数<br>Q'ty | 部品コード<br>Parts No. | 参照番号<br>Ref.No. | 品名<br>Name of Parts | 個数<br>Q'ty | 部品コード<br>Parts No. |
|-----------------|---------------------|------------|--------------------|-----------------|---------------------|------------|--------------------|
| 1               | メンイタパッキン            | 1          | S02604-000         | 49-6            | プランジャー              | 1          | 144875-001         |
| 2               | メクラセン               | 2          | 104449-001         | 49-7            | プランジャーバネ            | 1          | 144876-001         |
| 3               | ガワイタパッキン            | 1          |                    | 49-8            | シメネジ6.35            | 1          | 112467-002         |
| 4               | ユリョウケイマド            | 1          | S02608-000         | 49-9            | チューブジョイントB          | 1          | 144878-001         |
| 7               | OリングPW14            | 1          | 081014-670         | 56              | ポンプフィルター            | 1          | 144872-001         |
| 13              | オイルメクラセン            | 1          | 111865-001         | 59              | ナベコ437-40X7         | 3          | 062680-712         |
| 14              | クミヒモ4X4             | 1          | 106804-001         | 60              | オイルチューブU            | 1          | S03582-000         |
| 17              | オイルシール              | 1          | 101487-000         | 61              | オイルチューブDクミ          | 1          | 154555-001         |
| 18              | オイルチョウセツベン          | 1          | 146333-001         | 64              | チューブクミ              | 1          | 145543-001         |
| 19              | フェルト7X10            | 1          | 146327-001         | 65              | チューブホルダ             | 1          | 145547-001         |
| 21              | OリングPW1             | 1          | 081001-670         | 66              | ナベコ357-40X5         | 1          | 062670-516         |
| 22              | メクラセン               | 1          | 156641-001         | 67              | フェルトオサエ             | 1          | 145737-001         |
| 28              | ハリボウセン              | 1          | 111863-001         | ※68-1           | オイルパン               | 1          | 149580-201         |
| 29              | オイルアナフタネジ           | 1          | 109173-001         | ※68-1-1         | ヨコジクブッシュ            | 2          | 149578-000         |
| 30              | フェルト                | 1          | 145751-001         | ※69             | オイルパッキング            | 1          | 146040-001         |
| 32              | オイルチョウセツネジ          | 1          | 145534-001         | ※70             | シメネジ7.94            | 1          | 140518-001         |
| 33              | オシバネ                | 1          | 116794-001         | ※71             | OリングP7              | 1          | 081007-070         |
| 34              | フェルト                | 1          | 107155-001         | 73              | アブラヨケ               | 1          | 146196-001         |
| 35              | フェルト                | 1          | S05246-000         | 74              | シキリイタ               | 1          | 118558-001         |
| 49              | ポンプタイクミ             | 1          | 181476-201         | 75              | ナベコ357-40X8         | 2          | 062670-812         |
| 49-1            | ポンプタイ               | 1          | 148848-001         | 76              | シキリイタ               | 1          | 118559-001         |
| 49-2            | ポンプキャク              | 1          | 144869-002         | 77              | ナベコ357-40X8         | 2          | 062670-812         |
| 49-3            | ポンプカイトンヨク           | 1          | 148849-001         | 78              | チューブ                | 2          | 146253-000         |
| 49-4            | フィルターバネ             | 2          | 144874-001         | 81              | OリングPW1             | 1          | 081001-670         |
| 49-5            | ナベコ357-40X8         | 4          | 062670-812         |                 |                     |            |                    |

※ オイルパンクミ (E-1~7, G-68-1-68-1-69~71) 181420-301  
 ※ Oil Pan Assembly

# H. 糸通シ関係

Threading mechanism / Fadenführungsrichtung  
 Mécanisme de l'enfilage / Mecanismo de la enhebrado



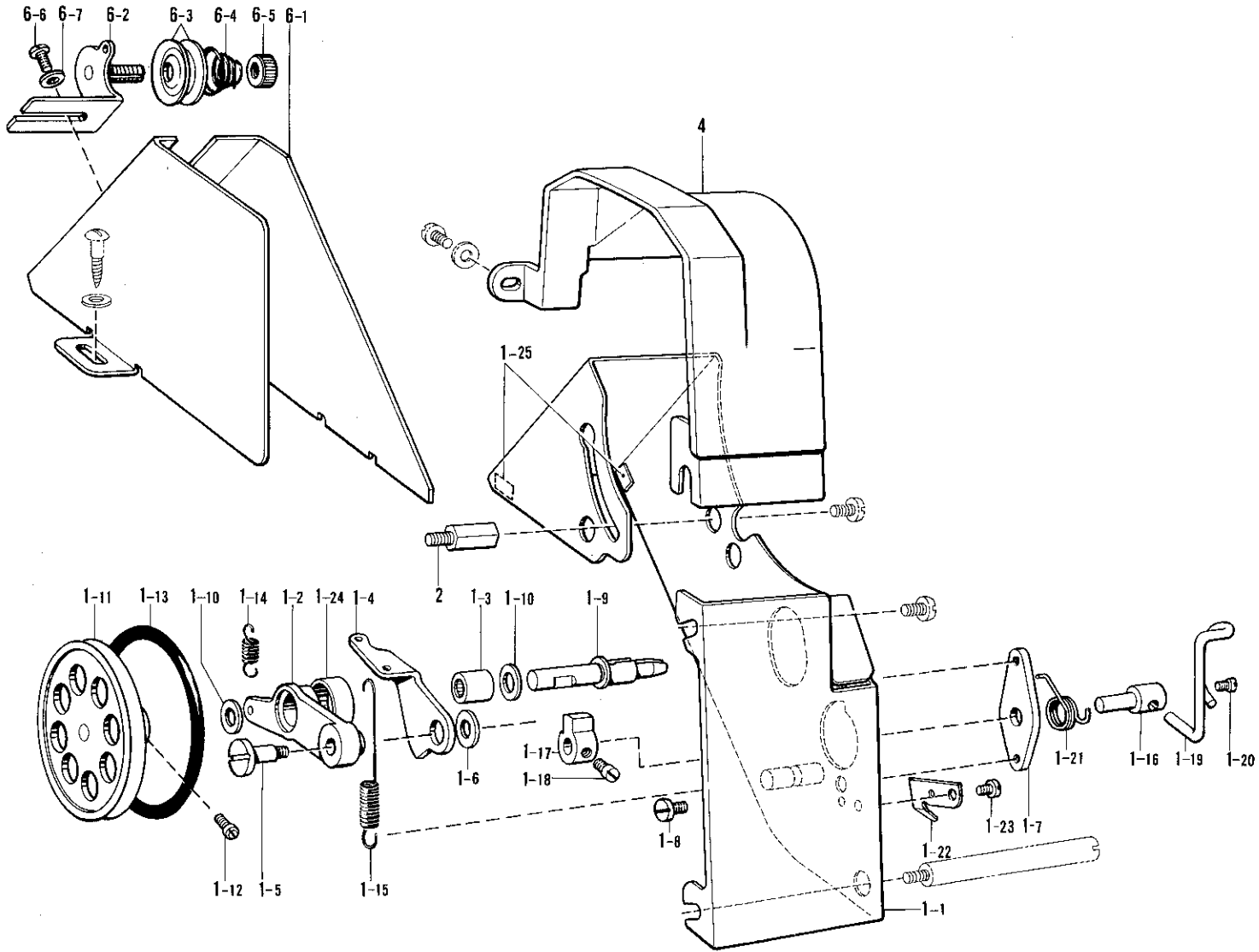
| 参照番号<br>Ref.No. | 品名<br>Name of Parts | 個数<br>Q'ty | 部品コード<br>Parts No. |
|-----------------|---------------------|------------|--------------------|
| 1               | プレテンションクミB          | 1          | 183378-001         |
| 1-1             | イトアンナイチョウシボウ        | 1          | S02612-001         |
| 1-2             | イトアンナイサラ            | 2          | 144504-001         |
| 1-3             | プレテンションバネB          | 1          | 154562-001         |
| 1-4             | イトアンナイ              | 1          | S02611-001         |
| 3               | トメネジ4.37            | 1          | 151602-002         |
| 4               | イトタテボウ              | 1          | 147557-101         |
| 20              | イトユルメピン             | 1          | 100400-000         |
| 21              | トメネジ5.95            | 1          | 103950-003         |
| 22              | イトユルメボウ             | 1          | 145691-001         |
| 23              | オサエボウダキイトアンナイ       | 1          | 111469-101         |
| 24              | ナベコ437-40X7         | 1          | 062680-712         |
| 25              | アームイトアンナイ           | 1          | 147339-001         |
| 26              | ナベコ357-40X6         | 1          | 062670-612         |
| 27              | テンピンカバー             | 1          | 147338-003         |
| 28              | ナベコ437-40X7         | 1          | 062680-712         |

| 参照番号<br>Ref.No. | 品名<br>Name of Parts | 個数<br>Q'ty | 部品コード<br>Parts No. |
|-----------------|---------------------|------------|--------------------|
| 29              | メンイタ                | 1          | S02615-001         |
| 31              | ナベコ357-40X10        | 3          | 062671-012         |
| 32              | アームイトアンナイ           | 1          | 147339-001         |
| 33              | ナベコ357-40X6         | 1          | 062670-612         |
| 34              | ハリボウメタルDイトアンナイ      | 1          | 148901-001         |
| 35              | イトチョウシボウダイクミ        | 1          | 183129-001         |
| 35-1            | イトチョウシボウダイ          | 1          | 144741-001         |
| 35-2            | イトチョウシボウ            | 1          | 100398-001         |
| 35-3            | トメネジ3.57            | 1          | 100402-004         |
| 35-4            | イトトリバネ              | 1          | 145519-001         |
| 35-5            | イトチョウシサラ            | 2          | 145446-001         |
| 35-6            | イトチョウシサラオサエ         | 1          | 159805-001         |
| 35-7            | イトチョウシバネ            | 1          | 148924-101         |
| 35-8            | イトチョウシナット           | 1          | 100136-001         |
| 35-9            | Oリング                | 1          | 114294-001         |

J. 糸巻き装置関係

Bobbin winder mechanism / Spuler

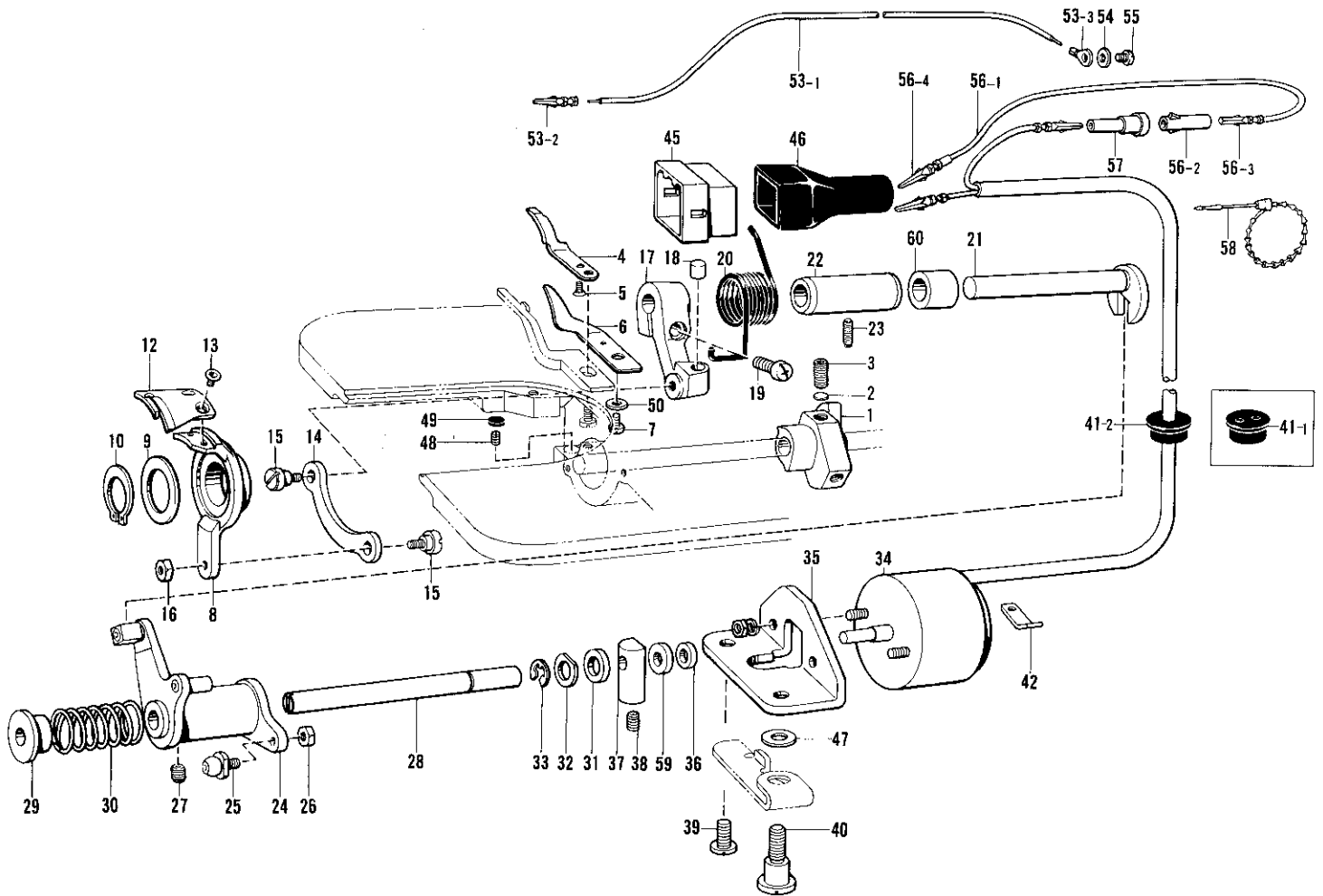
Mécanisme du bobineur / Mecanismo del de vanador de rodilla



| 参照番号<br>Ref.No. | 品名<br>Name of Parts | 個数<br>Q'ty | 部品コード<br>Parts No. | 参照番号<br>Ref.No. | 品名<br>Name of Parts | 個数<br>Q'ty | 部品コード<br>Parts No. |
|-----------------|---------------------|------------|--------------------|-----------------|---------------------|------------|--------------------|
| 1               | ベルトカバークミ            | 1          | 157953-101         | 1-10            | マルヒラトメネジ4.37×5      | 2          | 100366-002         |
| 1-1             | ベルトカバー              | 1          |                    | 1-19            | ボビンオサエ              | 1          | 157966-001         |
| 1-2             | イトマキウデ              | 1          | 157956-001         | 1-20            | マルヒラトメネジ4.37×5      | 1          | 100366-002         |
| 1-3             | ニードルベアリング           | 1          | 147566-001         | 1-21            | ボビンオサエバネ            | 1          | 157967-001         |
| 1-4             | イトマキカムレバー           | 1          | 157957-001         | 1-22            | メス                  | 1          | 157968-001         |
| 1-5             | ダンネジ4.37            | 1          | 157958-001         | 1-23            | ナベコ437-40×5         | 1          | 062680-512         |
| 1-6             | ザガネ                 | 1          | 157966-001         | 1-24            | シール                 | 1          | 103738-001         |
| 1-7             | イトマキカムジクウケ          | 1          | 157959-001         | 1-25            | クッション7×12           | 2          | 146289-001         |
| 1-8             | ナベコ437-40×5         | 1          | 062680-512         | 2               | スタッド                | 1          | 157969-001         |
| 1-9             | イトマキジク              | 1          | 157960-001         | 4               | ベルトカバーU             | 1          | S02634-001         |
| 1-10            | ザガネ6.35             | 2          | S02633-001         | 6               | ベルトカバーDクミ           | 1          | 183226-001         |
| 1-11            | イトマキグルマ             | 1          | 157961-000         | 6-1             | ベルトカバーD             | 1          | 157971-001         |
| 1-12            | アタマツキトメネジ3.57       | 2          | S01998-001         | 6-2             | イトマキアンナイダイクミ        | 1          | 145571-101         |
| 1-13            | OリングP62             | 1          | S02808-000         | 6-3             | イトチョウシサラ            | 2          | 145446-001         |
| 1-14            | レバーバネ               | 1          | 157962-001         | 6-4             | イトチョウシバネ            | 1          | 100401-001         |
| 1-15            | カムレバーバネ             | 1          | 157963-001         | 6-5             | イトチョウシナット           | 1          | 100136-001         |
| 1-16            | イトマキカムジク            | 1          | 157964-001         | 6-6             | バインド357-40×6        | 1          | 060670-612         |
| 1-17            | イトマキツメ              | 1          | 142566-001         | 6-7             | ヒラザガネダイ3.5          | 1          | 025350-332         |

# K. 糸切り関係

Lubrication / Schmierung  
Lubrification / Lubricación

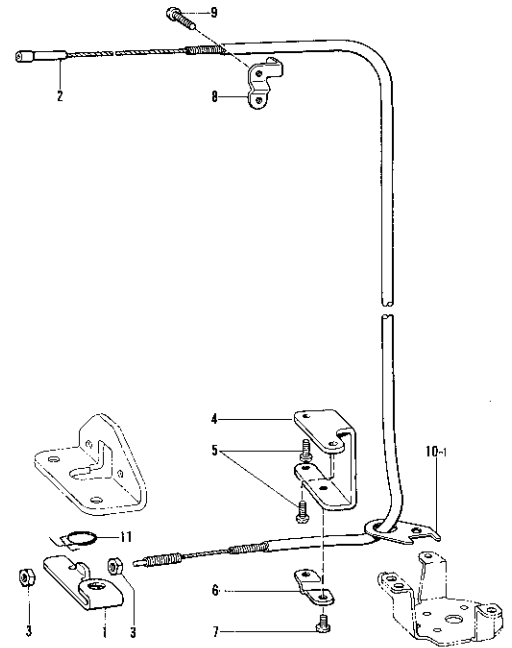


| 参照番号<br>Ref.No. | 品名<br>Name of Parts | 個数<br>Q'ty | 部品コード<br>Parts No. | 参照番号<br>Ref.No. | 品名<br>Name of Parts | 個数<br>Q'ty | 部品コード<br>Parts No. |
|-----------------|---------------------|------------|--------------------|-----------------|---------------------|------------|--------------------|
| 1               | イトキリカム              | 1          | S00337-001         | 34              | イトキリソレノイド           | 1          |                    |
| 2               | カンザ5.3              | 2          | 154567-000         | 35              | イトキリソレノイドダイ         | 1          | 154598-001         |
| 3               | アナトメネジ6.35クボミ       | 2          | 014771-022         | 36              | ソレノイドクッション          | 1          | 154599-000         |
| 4               | コテイハ                | 1          | 154568-101         | 37              | ソレノイドレバー            | 1          | S02654-001         |
| 5               | サラネジ3.57            | 1          | 102843-004         | 38              | アナトメネジ4.37クボミ       | 1          | 014680-622         |
| 6               | イトサバキ               | 1          | 159797-001         | 39              | シメネジ6.35            | 1          | 110201-001         |
| 7               | ナベコ437-40X7         | 1          | 062680-712         | 40              | ダンネジ6.35            | 1          | S02655-001         |
| 8               | イトキリホルダ             | 1          | 159798-001         | 41-1            | コードブッシュ             | 1          | 146020-001         |
| 9               | スラストザガネ             | 1          | 156620-000         | 41-2            | ワイヤブッシング            | 1          | 157984-001         |
| 10              | トメワC18              | 1          | 048180-142         | 42              | コードオサエ              | 1          | S02657-001         |
| 12              | イドウハ                | 1          | 159799-001         | 45              | ナイロンコネクタ12P         | 1          | 153969-001         |
| 13              | サラネジ4.37            | 2          | 148537-001         | 46              | コネクタキャップ6           | 1          | S03815-001         |
| 14              | イトキリレンカン            | 1          | 154576-001         | 47              | ヒラザガネ               | 1          | 155559-001         |
| 15              | ダンネジ4.37            | 2          | 151987-001         | 48              | トメネジ3.57クボミ         | 1          | 013670-712         |
| 16              | ナット4.37             | 1          | 102571-003         | 49              | ゴムセン                | 1          | 155578-000         |
| 17              | イトキリレバー             | 1          | 159800-001         | 50              | ザガネ                 | 1          | 100645-003         |
| 18              | レバーストッパー            | 1          | 154578-000         | 53              | アースセンクミ             | 1          |                    |
| 19              | ナベコ487-32X14        | 1          | 062711-412         | 53-1            | アースセン               | 1          | S02683-000         |
| 20              | イトキリレバーバネ           | 1          | 154579-001         | 53-2            | ピンターミナルオスL          | 1          | S03328-000         |
| 21              | フタマタジク              | 1          | S02647-001         | 53-3            | アツタンシ4.5X14         | 1          | 204569-001         |
| 22              | フタマタジクメタル           | 1          | 154581-001         | 54              | ザガネ                 | 1          | S02745-001         |
| 23              | トメネジ4.37            | 1          | 151607-001         | 55              | ナベコ437-40X6         | 1          | 062680-663         |
| 24              | イトキリカムレバークミ         | 1          | 154582-001         | 56              | WコードSクミ             | 1          | 154210-000         |
| 25              | コロジクCクミ             | 1          | 154580-001         | 56-1            | WコードS               | 1          |                    |
| 26              | ナット4.37             | 1          | 105234-003         | 56-2            | ナイロンコネクタ            | 1          | 146194-000         |
| 27              | トメネジ6.35            | 1          | 100251-001         | 56-3            | ピンターミナルメス           | 1          | 143548-000         |
| 28              | イトキリカムレバークミ         | 1          | 154593-001         | 56-4            | ピンターミナルオス           | 1          | 143549-000         |
| 29              | カラー                 | 1          | 154594-000         | 57              | ナイロンコネクタ            | 1          | 146046-000         |
| 30              | カムレバーモッドシバネ         | 1          | 154595-001         | 58              | ユニタイバンド             | 1          | 340400-001         |
| 31              | イトキリカムレバークッション      | 1          | 154596-000         | 59              | ザガネ                 | 1          | S02652-001         |
| 32              | ザガネ                 | 1          | 110367-001         | 60              | カラー                 | 1          | S02648-001         |
| 33              | トメワE6               | 1          | 048060-342         |                 |                     |            |                    |

## L. 糸ユルメ関係

Tension release mechanism / Spannungsverminderungsvorrichtung  
Mécánisme de relâche-tension / Mecanismo de liberador de tensión

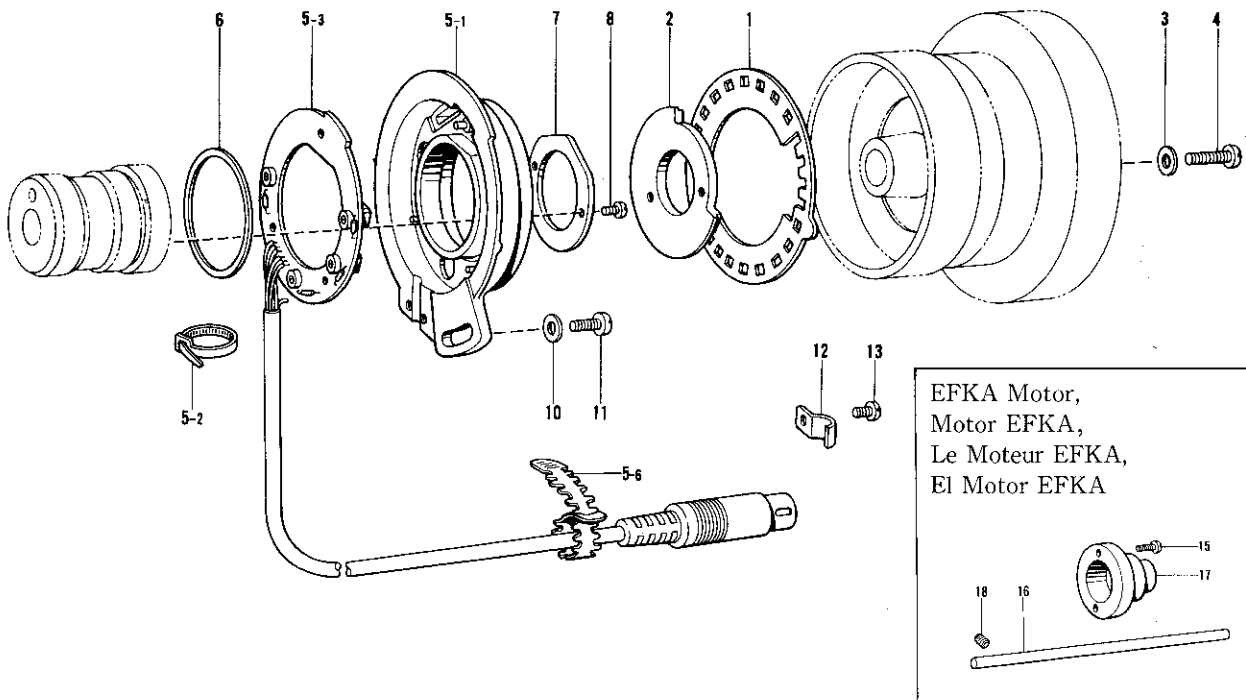
| 参照番号<br>Ref.No. | 品名<br>Name of Parts | 数量<br>Q'ty | 部品コード<br>Parts No. |
|-----------------|---------------------|------------|--------------------|
| 1               | イトユルメレバー            | 1          | S02658-001         |
| 2               | イトユルメワイヤー           | 1          | S06627-001         |
| 3               | ナット4.76             | 2          | 110161-004         |
| 4               | イトユルメワイヤーホルダD       | 1          | 154606-001         |
| 5               | ナベコ357-40×8         | 2          | 062670-812         |
| 6               | イトユルメワイヤーオサエD       | 1          | 154607-001         |
| 7               | バインド357-40×6        | 2          | 060670-612         |
| 8               | イトユルメワイヤーオサエU       | 1          | S02660-001         |
| 9               | ナベコ357-40×16        | 2          | 062671-612         |
| 10              | イトユルメワイヤーアンナイ       | 1          | 155347-001         |
| 11              | イトユルメモッドシバネ         | 1          | S03670-001         |



## M. 針位置検出器関係

Synchronizer / Synchronisator  
Synchronisateur / Sincronizador

D.C.モーター, D.C. Motor, Motor D.C., Moteur D.C., El Motor D.C.



EFKA Motor,  
Motor EFKA,  
Le Moteur EFKA,  
El Motor EFKA

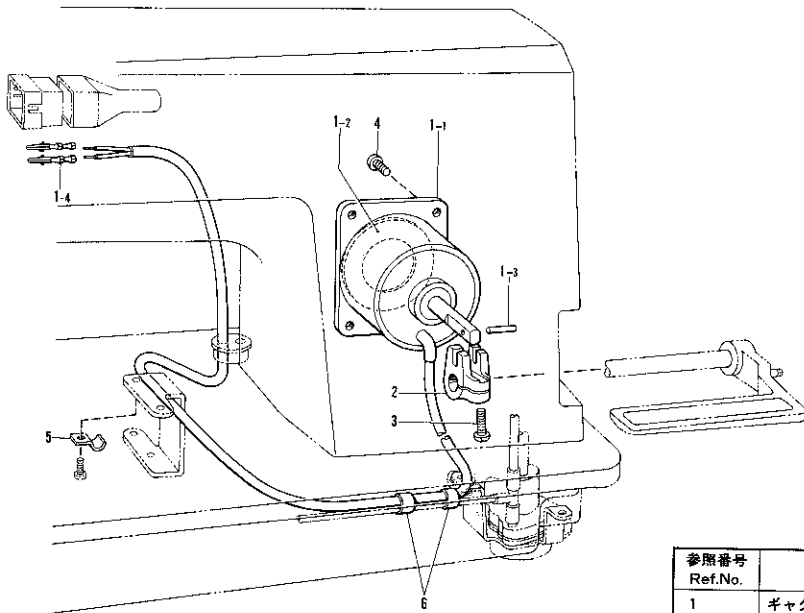
| 参照番号<br>Ref.No. | 品名<br>Name of Parts | 数量<br>Q'ty | 部品コード<br>Parts No. |
|-----------------|---------------------|------------|--------------------|
| 1               | ソクドシレイイタ24          | 1          | S02684-001         |
| 2               | ハリウエイタ              | 1          | S02685-001         |
| 3               | ザガネ                 | 2          | 100645-003         |
| 4               | ナベコ437-40×16        | 2          | 062681-612         |
| 5               | シンクロナイザクミ#13-2      | 1          | 228473-001         |
| 5-1             | キバンウケ               | 1          | -----              |
| 5-2             | ケツソクバンド1.9×80       | 1          | 228475-000         |
| 5-3             | SYキバンクミ             | 1          | -----              |
| 5-6             | コードバンド              | 1          | 226391-001         |
| 6               | シンクロナイザパッキン         | 1          | S03327-000         |

| 参照番号<br>Ref.No. | 品名<br>Name of Parts | 数量<br>Q'ty | 部品コード<br>Parts No. |
|-----------------|---------------------|------------|--------------------|
| 7               | ケンシュツキオサエ           | 1          | S02687-001         |
| 8               | ナベコ238-56×6         | 2          | 062630-612         |
| 10              | ザガネ                 | 1          | 113431-002         |
| 11              | ナベコ476-32×10        | 1          | 062711-012         |
| 12              | コードオサエ              | 1          | 140647-001         |
| 13              | ナベコ357-40×6         | 1          | 062670-612         |
| 15              | -----               | 2          | 062711-412         |
| 16              | -----               | 1          | S04229-001         |
| 17              | -----               | 1          | 148825-001         |
| 18              | -----               | 1          | 013680-512         |

N. 逆転関係 (-300, -400)

Quick reverse mechanism (-300, -400) / Umkehr (-300, -400)

Mécanisme de marche arrière rapide (-300, -400) / Mecanismo de inversión rápida (-300, -400)

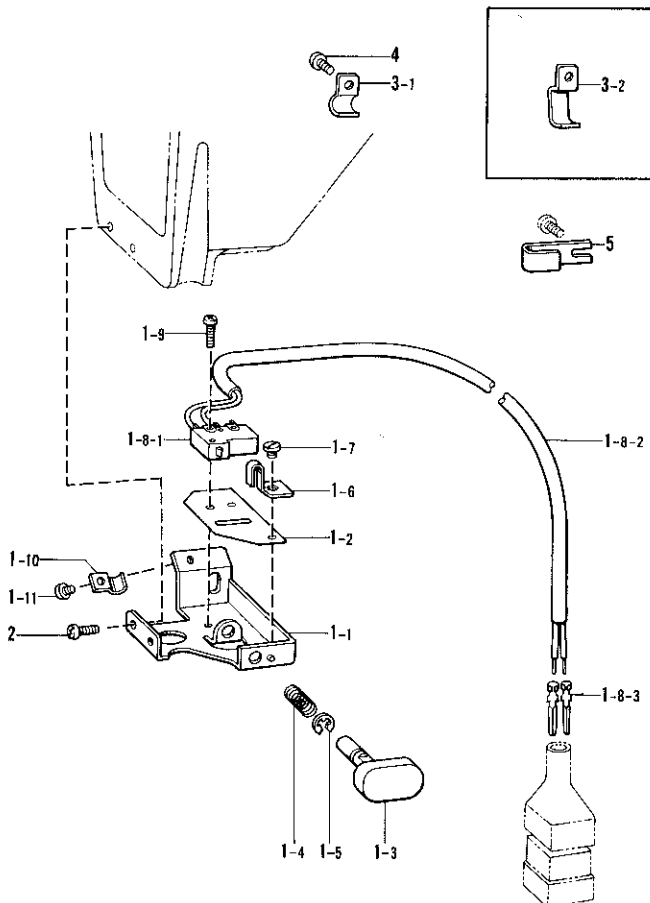


| 参照番号<br>Ref.No. | 品名<br>Name of Parts |                           | 個数<br>Q'ty | 部品コード<br>Parts No. |
|-----------------|---------------------|---------------------------|------------|--------------------|
| 1               | ギャクテンソレノイドクミ        | Reverse Solenoid Assembly | 1          |                    |
| 1-1             | ギャクテンソレノイド          | Reverse Solenoid          | 1          |                    |
| 1-2             | クッション               | Cushion                   | 1          | S06632-000         |
| 1-3             | ニードルローラ3×14.8       | Pin 3×14.8                | 1          | S02599-001         |
| 1-4             | ピンターミナルオス           | Terminal Pin (Male)       | 2          | 143549-000         |
| 2               | ソレノイドレバー            | Solenoid Lever            | 1          | S02600-000         |
| 3               | ナベコ476-32×14        | Screw 476-32×14           | 1          | 062711-412         |
| 4               | ナベコ476-32×10        | Screw 476-32×10           | 4          | 062711-012         |
| 5               | コードオサエ              | Cord Holder               | 1          | 140647-001         |
| 6               | チューブ                | Tube                      | 2          | 146253-000         |

P. 逆転スイッチ関係 (-300, -400)

Quick reverse switch mechanism (-300, -400) / Umkehrschalter (-300, -400)

Mécanisme de interrupteur de marche arrière rapide (-300, -400) / Mecanismo de conmutador de inversión rápida (-300, -400)



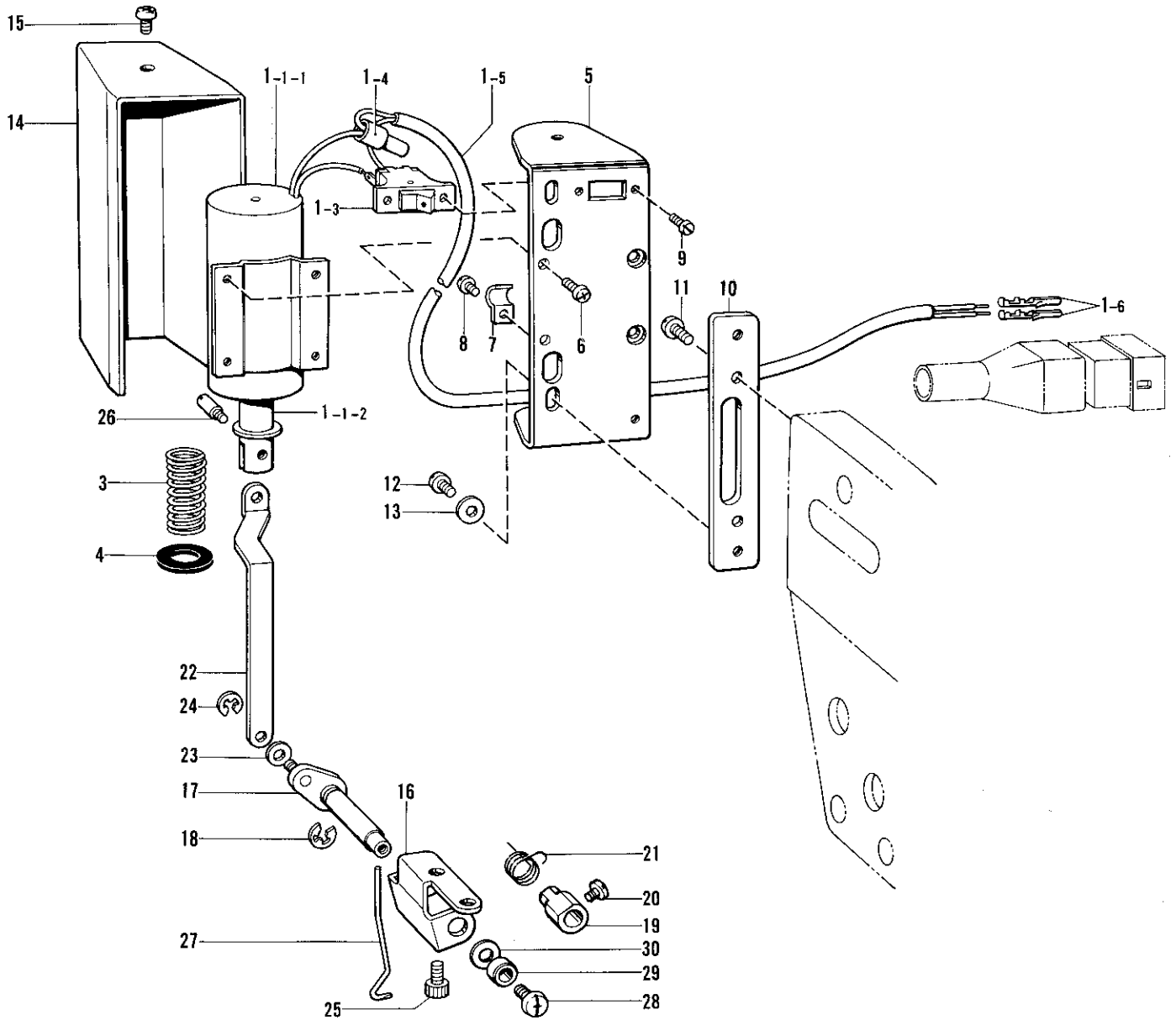
| 参照番号<br>Ref.No. | 品名<br>Name of Parts |                           | 個数<br>Q'ty | 部品コード<br>Parts No. |
|-----------------|---------------------|---------------------------|------------|--------------------|
| 1               | Rアクチュエータークミ         | Reverse Actuator Assembly | 1          |                    |
| 1-1             | スイッチダイ              | Switch Base               | 1          | S02692-001         |
| 1-2             | ゼツエンシート             | Insulator Seat            | 1          | S02693-001         |
| 1-3             | アクチュエーター            | Actuator                  | 1          | S02694-001         |
| 1-4             | アクチュエーターモダンバネ       | Actuator Spring           | 1          | S02696-001         |
| 1-5             | トメワE3               | Stop Ring E3              | 1          | 048030-342         |
| 1-6             | マフリドメ               | Stopper                   | 1          | S02697-001         |
| 1-7             | シメネジ3.57            | Screw 3.57                | 1          | 110215-002         |
| 1-8             | Rスイッチクミ             | Reverse Switch Assembly   | 1          |                    |
| 1-8-1           | マイクロスイッチ            | Micro Switch              | 1          | S02699-001         |
| 1-8-2           | Rコード                | Reverse Cord              | 1          |                    |
| 1-8-3           | ピンターミナルオス           | Terminal Pin (Male)       | 2          | 143549-000         |
| 1-9             | ナベコ328-56×6         | Screw 328-56×6            | 2          | 062630-812         |
| 1-10            | コードオサエ              | Cord Holder               | 1          | 140647-001         |
| 1-11            | ナベコ357-40×4         | Screw 357-40×4            | 1          | 062670-412         |
| 2               | ナベコ357-40×6         | Screw 357-40×6            | 2          | 062670-612         |
| 3-1             | コードオサエU1            | Cord Holder U1            | 2          | S02701-001         |
| 3-2             | コードオサエU2            | Cord Holder U2            | 2          | S02702-001         |
| 4               | ナベコ357-40×6         | Screw 357-40×6            | 2          | 062670-612         |
| 5               | コードオサエ              | Cord Holder               | 1          | S02704-001         |



Q. 糸払イ関係(-400)

Thread wiper mechanism (-400) / Fadenspannvorrichtung (-400)

Mécanisme de tire-fil (-400) / Mecanismo de limpiador de hilos (-400)



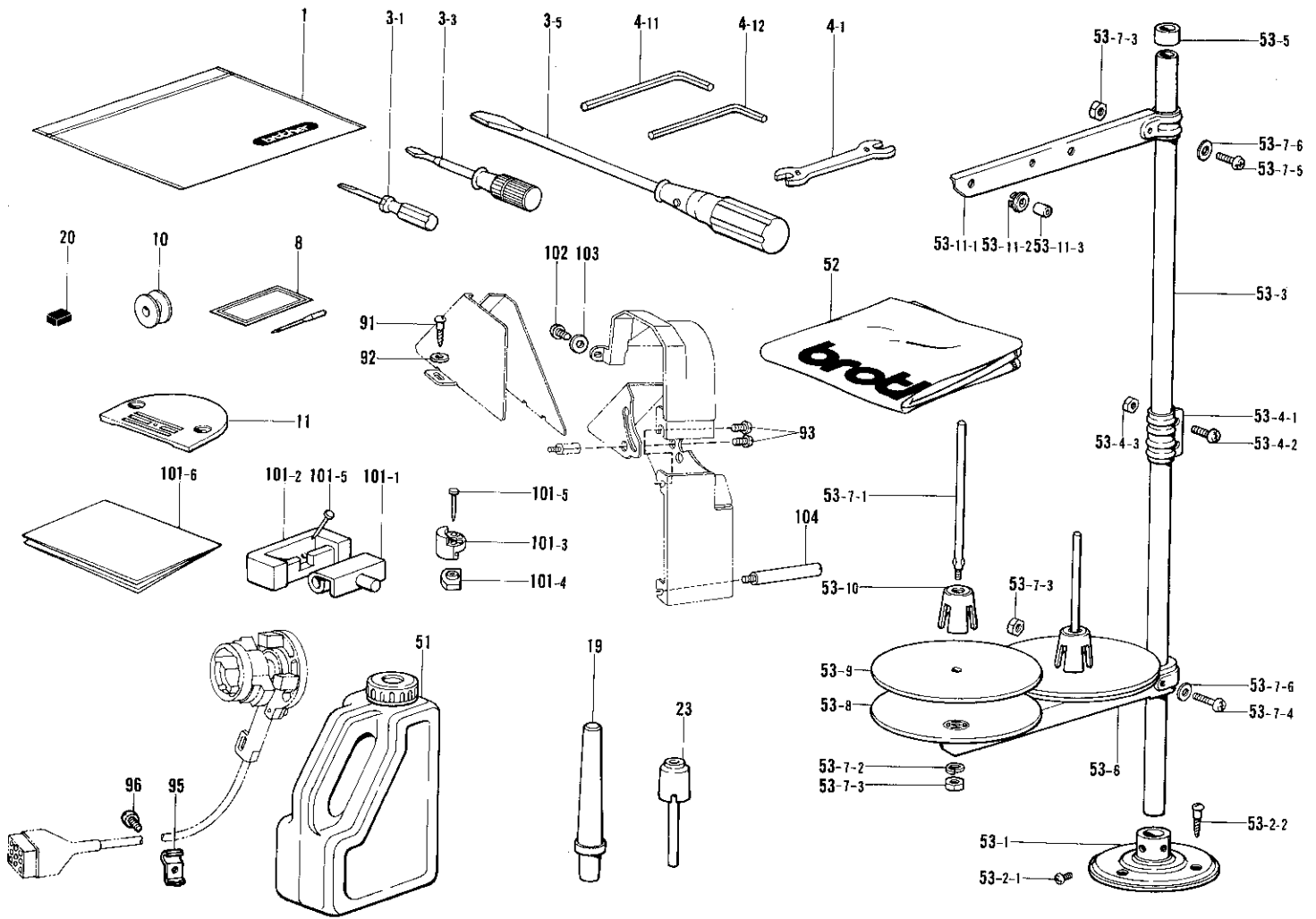
輸出用/For Export

| 参照番号<br>Ref.No. | 品名<br>Name of Parts            | 個数<br>Q'ty | 部品コード<br>Parts No. | 参照番号<br>Ref.No. | 品名<br>Name of Parts         | 個数<br>Q'ty | 部品コード<br>Parts No. |
|-----------------|--------------------------------|------------|--------------------|-----------------|-----------------------------|------------|--------------------|
| 1               | Thread Wiper Solenoid Assembly | 1          |                    | 13              | Washer                      | 2          | 100645-003         |
| 1-1             | Thread Wiper Solenoid          | 1          | S02662-101         | 14              | Solenoid Cover              | 1          | S02671-001         |
| 1-1-1           | Solenoid                       | 1          |                    | 15              | Screw 437-40 X 5            | 1          | 062680-512         |
| 1-1-2           | Plunger Assembly               | 1          | S07141-001         | 16              | Thread Wiper Supporter      | 1          | S02672-001         |
| 1-3             | Thread Wiper Switch            | 1          | S02664-001         | 17              | Thread Wiper Crank Assembly | 1          | S02673-001         |
| 1-4             | Connecting                     | 1          | S02665-000         | 18              | Stop Ring E4                | 1          | 048040-342         |
| 1-5             | W Cord                         | 1          |                    | 19              | Set Collar                  | 1          | S02677-001         |
| 1-6             | Terminal Pin (Male)            | 2          | 143549-000         | 20              | Screw 3.57                  | 1          | 144458-001         |
| 3               | Thread Wiper Spring            | 1          | S02667-001         | 21              | Spring                      | 1          | S02678-001         |
| 4               | Plunger Stopper                | 1          | S02668-000         | 22              | Thread Wiper Link           | 1          | S02679-001         |
| 5               | Solenoid Setting Bracket       | 1          | S02669-001         | 23              | Washer                      | 1          | 110735-002         |
| 6               | Screw 357-40 X 6               | 4          | 062670-612         | 24              | Stop Ring E3                | 1          | 048030-342         |
| 7               | Cord Holder                    | 1          | 140647-001         | 25              | Bolt 4.37 X 8               | 2          | 018680-822         |
| 8               | Screw 357-40 X 6               | 1          | 062670-612         | 26              | Plunger Pin                 | 1          | S02680-001         |
| 9               | Screw 3 X 6                    | 2          | 007300-612         | 27              | Thread Wiper                | 1          | S02681-001         |
| 10              | Solenoid Setting Plate         | 1          | S02670-001         | 28              | Screw 437-40 X 5            | 1          | 060680-512         |
| 11              | Screw 437-40 X 10              | 2          | 062681-012         | 29              | Thread Wiper Stud Collar    | 1          | 146288-001         |
| 12              | Screw 437-40 X 7               | 2          | 062680-712         | 30              | Washer                      | 1          | S03677-001         |

## Z. 付属品関係

Accessories / Zubehör

Accessoires / Accesorios



| 参照番号<br>Ref.No. | 品名<br>Name of Parts | 個数<br>Q'ty | 部品コード<br>Parts No. | 参照番号<br>Ref.No. | 品名<br>Name of Parts      | 個数<br>Q'ty | 部品コード<br>Parts No. |
|-----------------|---------------------|------------|--------------------|-----------------|--------------------------|------------|--------------------|
| 1               | フゾクビニルポクロ           | 1          | 122991-001         | 53-7-2          | Spring Washer 2-5        | 2          | 028050-246         |
| 3-1             | ネジマワシ1.9X52         | 1          | 142443-001         | 53-7-3          | Nut 5                    | 4          | 021500-106         |
| 3-3             | ネジマワシ4.4X70         | 1          | 118837-001         | 53-7-4          | Screw 5X30               | 1          | 062503-006         |
| 3-5             | ネジマワシ5.5X190        | 1          | 101572-101         | 53-7-5          | Screw 5X14               | 1          | 062501-406         |
| 4-1             | スパナ8X9              | 1          | 100887-001         | 53-7-6          | Washer 5                 | 2          | 026050-136         |
| 4-11            | 6カクボウスパナ2           | 1          | 146049-001         | 53-8            | Spool Stand Base         | 2          | 150180-000         |
| 4-12            | 6カクボウスパナ3           | 1          | 142721-001         | 53-9            | Spool Mat                | 2          | 150182-000         |
| 8               | ミシンハリ               | 4          |                    | 53-10           | Spool Cushion            | 2          | 126863-001         |
| 10              | ボビン                 | 3          | 159794-001         | 53-11           | Thread Hanger Assembly 2 | 1          | S02786-001         |
| 19              | マクラ                 | 1          | 100477-001         | 53-11-1         | Spool Hanger 2           | 1          |                    |
| 20              | シュウジンマグネット          | 2          | 112525-000         | 53-11-2         | Thread Hanger            | 2          |                    |
| 23              | ヒザアゲオシボウ            | 1          | 145573-000         | 53-11-3         | Thread Bushing           | 2          |                    |
| 51              | オイルタンク              | 1          | 154702-001         | 91              | マルモクネジ5.5X20             | 2          | 100666-002         |
| 52              |                     | 1          | 144222-001         | 92              | ヒラザガネシヨウ5.56             | 2          | 025750-132         |
| 53              |                     | 1          | S02761-001         | 93              | ナベコ595-28X8              | 2          | 062760-812         |
| 53-1            |                     | 1          | 150189-002         | 95              |                          | 1          | 145597-001         |
| 53-2            |                     | 1          | S02773-001         | 96              |                          | 1          | 062680-812         |
| 53-2-1          |                     | 1          | 062060-806         | 101             |                          | 1          | 183406-001         |
| 53-2-2          |                     | 3          | 031452-206         | 101-1           | トウピンジ                    | 2          | 143882-001         |
| 53-3            |                     | 2          | 150172-002         | 101-2           | トウピンジウケゴム                | 2          | 143910-001         |
| 53-4            |                     | 1          | 150106-002         | 101-3           | トウピンシゴム                  | 4          | S01302-001         |
| 53-4-1          |                     | 1          |                    | 101-4           | オイルパンクッション               | 4          | 146004-001         |
| 53-4-2          |                     | 2          | 062501-406         | 101-5           | クギ                       | 8          | 109714-000         |
| 53-4-3          |                     | 2          | 021500-106         | 101-6           | Table Sheet              | 1          | 144615-001         |
| 53-5            |                     | 1          | 150174-000         | 102             | ナベコ437-40X8              | 1          | 062680-812         |
| 53-6            |                     | 1          | S02778-001         | 103             | ザガネ                      | 1          | 100645-003         |
| 53-7            |                     | 1          | S02780-001         | 104             | スタッド5.95                 | 1          | S07143-001         |
| 53-7-1          |                     | 2          | 150179-002         |                 |                          |            |                    |

※ 付属品の明細は変更することがあります。

※ The details of included accessories are subject to change.

※ Änderungen in der Aufstellung der mitgelieferten Zubehöre sind vorbehalten.

※ Les détails des accessoires inclus sont supets a des changements.

※ Los detalles de los accesorios incluidos pueden vartar.

仕様別部品一覧表

DIFFERENT PARTS LIST/ZUBEHÖRLISTE

LISTE DES PIECES ACCESSOIRES/LISTA DE PIEZAS ACCESORIAS

BROTHER INDUSTRIES, LTD.

DB2-B748- 0

MADE IN JAPAN

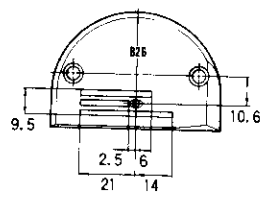
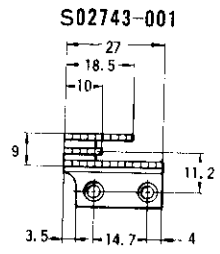
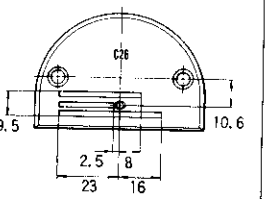
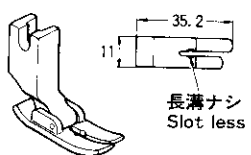
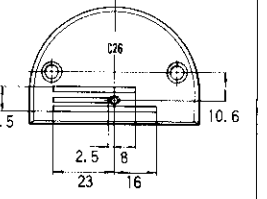
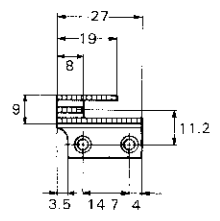
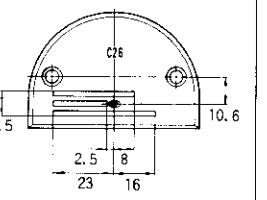
- 5. デニム用  
for Denim
- 7. レザー用  
for Leather
- 1. 糸切り (輸出用) (for Export)  
Thread Trimmer
- 3. 糸切り+逆転 (国内仕様) (for Domestic)  
Thread Trimmer + Quick Reverse
- 4. 糸切り+糸払い+逆転 (輸出仕様) (for Export)  
Thread Trimmer + Thread Wiper + Quick Reverse

| 参照番号<br>Ref. No. | 品名<br>Name of Parts | 仕様<br>Sub-class          | -10□<br>(輸出仕様 for Export), (国内仕様 for Domestic), (輸出仕様 for Export) |            |
|------------------|---------------------|--------------------------|---|------------|
|                  |                     |                          | 5   | 7          |
| A-8              | ガワイタ                | Rear Cover               | S02499-001  | S06060-001 |
| D-1              | オクリカムスリーブクミ         | Feed Cam Sleeve Assembly | 155688-001  | S00998-001 |
| D-3              | オクリチョウセツキ           | Feed Regulator           | 156635-001  | S04633-001 |
| D-19             | オクリメモリタ             | Length Control Plate     | 151507-001  | 151506-001 |
| D-70             | スイヘイオクリジククミ         | Feed Rock Shaft Assembly | 183412-001  | 183459-001 |
| D-70-9           | オクリバ                | Feed Dog                 | S02743-001  | S06629-001 |
| G-3              | ガワイタパッキン            | Packing                  | S02605-000  | S06065-000 |

| 参照番号<br>Ref. No. | 品名<br>Name of Parts | 仕様<br>Sub-class        | -10□<br>(輸出仕様 for Export) |            | -30□<br>(国内仕様 for Domestic) |            | -40□<br>(輸出仕様 for Export) |            |
|------------------|---------------------|------------------------|---------------------------|------------|-----------------------------|------------|---------------------------|------------|
|                  |                     |                        | 5                         | 7          | 7                           | 5          | 7                         |            |
|                  |                     |                        | B-26                      | ハリイタ       | Needle Plate                | 107245-001 | 111508-001                | 107245-001 |
| D-7-1            | カエシヌイレバークミ          | Reverse Lever Assembly |                           |            |                             | S02559-001 |                           |            |
| D-7-2            |                     | Reverse Lever Assembly | 147503-001                |            |                             |            |                           |            |
| D-8              | ネジリバネ               | Spring                 | 150757-001                | S06635-001 | 147598-001                  | S06635-001 |                           |            |
| D-9              |                     | Rever Lever Plate      |                           |            |                             | S02578-001 |                           |            |
| D-10             |                     | Screw 476-32X14        | 062711-412                |            |                             |            |                           |            |
| D-11             | カエシヌイレバージク          | Reverse Lever Shaft    | 147505-101                |            |                             | 149085-001 |                           |            |
| D-60             | ナイロンチューブ            | Nylon Tube             |                           |            |                             | 153132-000 |                           |            |
| D-73             | シメネジ 4.76           | Screw 4.76             |                           |            |                             | 100511-083 |                           |            |

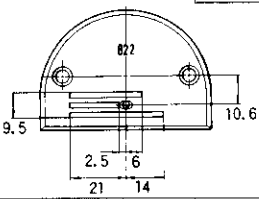
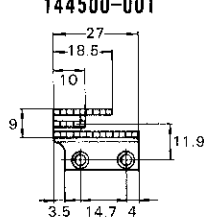
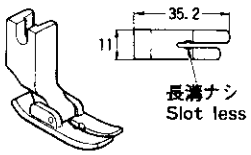
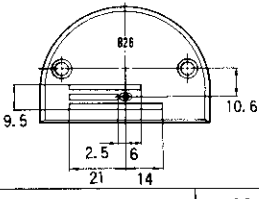
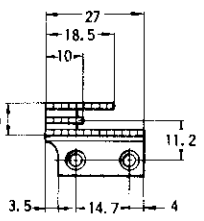
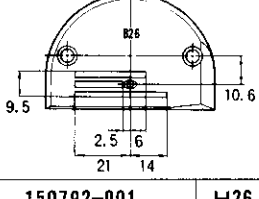
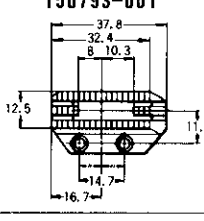
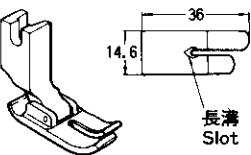
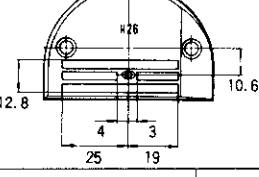
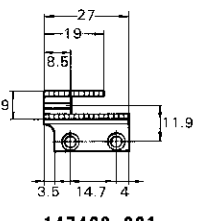
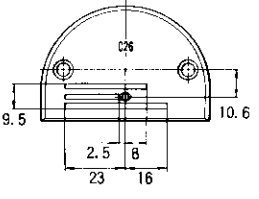
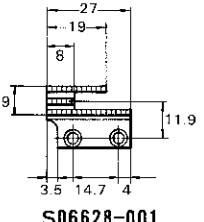
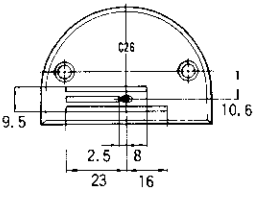
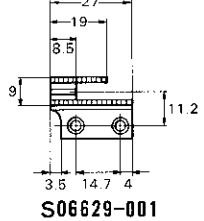
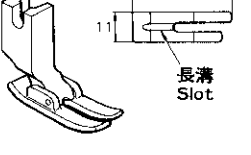
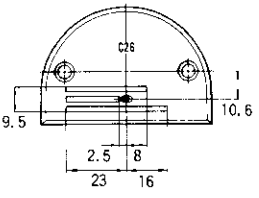
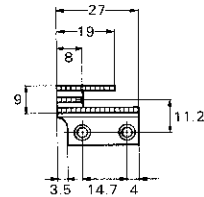
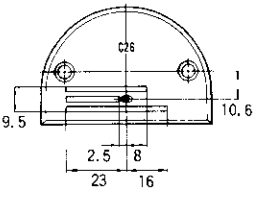
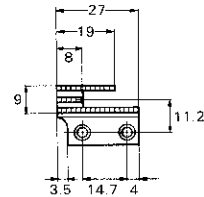
| 参照番号<br>Ref. No. | 品名<br>Name of Parts | モーター<br>Motor Spec             | -100<br>(輸出仕様 for Export), (国内仕様 for Domestic), (輸出仕様 for Export) |   |
|------------------|---------------------|--------------------------------|---|---|
|                  |                     |                                | DCモーター<br>D.C. Motor  | EFKAモーター (輸出用)<br>EFKA Motor (for Export) |
| B-22             | ミシンハリ               | Needle                         | 100265-042  | 107415-022                                |
| B-31             | プーリ                 | Pulley                         | S02538-001  | S02539-001                                |
| K-34             | イトキリソレノイド           | Thread Trimming Solenoid       | S02815-001  | S04201-001                                |
| K-41-1           | コードブッシュ             | Wire Bushing                   | 146020-001  |   |
| K-41-2           |                     | Wire Bushing                   |   | 157984-001                                |
| K-45             | ナイロンコネクタ12P         | Nylon Connector 12P            | 153969-000  |   |
| K-46             | コネクタキャップφ           | Connector Cap φ                | S03815-001  |   |
| K-53             | アースセンクミ             | Earth Wire Assembly            | S02682-001  | S06004-001                                |
| K-53-2           | ピンターミナルオスL          | Tirminal Pin (Male) L          | S03328-000  |   |
| K-53-3           | アツタンシ4.5X14 (個数)    | Tirminal 4.5X14 (Q'ty)         | 1   | 2   |
| K-56             | WコードSクミ             | W Cord (S) Assembly            | 154210-000  |   |
| K-57             | ナイロンコネクタ            | Nylon Connector                | 146046-000  |   |
| N-1              | ギャクテンソレノイドクミ        | Reverse Solenoid Assembly      | S06630-001  | S06633-001                                |
| N-1-4            | ピンターミナルオス           | Tirminal Pin (Male)            | 143549-000  |   |
| P-1              | Rアクチュエータクミ          | Reverse Actuator Assembly      | S02691-001  | S04209-001                                |
| P-1-8            | Rスイッチクミ             | Reverse Switch Assembly        | S02698-001  | S04210-001                                |
| P-1-8-3          | ピンターミナルオス           | Tirminal Pin (Male)            | 143549-000  |   |
| P-3-1            | コードオサエU1            | Cord Holder U1                 | S02701-001  |   |
| P-3-2            |                     | Cord Holder U2                 |   | S02702-001                                |
| Q-1              | イトハライソレノイドクミ        | Thread Wiper Solenoid Assembly | S02661-001  | S04202-101                                |
| Q-1-6            | ピンターミナルオス           | Tirminal Pin (Male)            | 143549-000  |   |
| Z-8              | ミシンハリ               | Needle                         | 100265-042  | 107415-022                                |
| Z-95             |                     | Cord Stopper                   |   | 145597-001<br>(-100, -400)                |
| Z-96             |                     | Screw 437-40X8                 |   | 062680-812<br>(-100, -400)                |

DIFFERENT GAUGE / VERSCHIEDENDE LEHRE  
 JAUGE DE DIFFERENCE / CALIBRES DIFFERENTES

| 仕様<br>Sub-class             | 針板<br>Needle Plate |                  |     | 送り歯<br>Feed Dog  | 押工組<br>Presser Foot Assembly   |   |
|-----------------------------|--------------------|------------------|-----|--|--|---|
|                             | $\phi$             | R                | T   |  | P  | H   |
| デニム用<br>for<br>Denim        |                    |                  |     |  |  |   |
| - 5<br>輸出用<br>for<br>Export | 2.6                | 1<br>(溝<br>Slot) | 2.8 | 147245-001<br>B26<br>   | S02743-001<br>   | 2.1<br>6.7  |
| レザー用<br>for<br>Leather      |                    |                  |     |  |  |   |
| 国内用<br>for<br>Domestic      | 2.6                | 1                | 2.8 | 111508-001<br>C26<br>   |  | 145157-001<br><br>長溝ナシ<br>Slot less |
| - 7<br>輸出用<br>for<br>Export | 2.6                | 1                | 2.8 | 111508-001<br>C26<br> | S06629-001<br> | 1.6<br>6.7  |
|                             | 2.6                | 1<br>(溝<br>Slot) | 2.8 | 147322-001<br>C26<br> |  |   |

※ネジ穴中心から歯部中心まで11.9mmの送り歯を使用する場合、水平送り台腕と上下送り腕を0.7mm左側へ移動させて下さい。  
 ※ If a feed dog measuring 11.9 mm from the screw hole center to tooth center is to be used, shift the feed bar crank and feed lifting crank 0.7 mm to the left.  
 ※ Falls ein Transporteur mit der Abmessung von 11,9 mm von der Schraubenlochmitte bis zur Zahnmitte verwendet wird, muß der Transporteurstangenarm und der Arm zum Anheben um 0,7 mm nach links verschoben werden.  
 ※ Si on utilise une griffe d'entraînement mesurant 11,9 mm entre le centre de trou de vis et le centre des dents, déplacer la manivelle de la barre d'entraînement et la manivelle de levée d'entraînement de 0,7 mm vers la gauche.  
 ※ Si se utiliza un alimentador que mide 11,9 mm, desde el centro del orificio de tornillo y centro de diente, desviar la manivela de la barra del alimentador y la manivela del levantador de alimentación 0,7 mm a la izquierda.

ゲージ部品  
GAUGE PARTS/TEILE DER LEHRE  
PIECES DE JAUGE/PIEZAC DE CALIBRE

| 仕様<br>Sub-class     | 針板<br>Needle Plate |   |     | 送り歯<br>Feed Dog   | 押工組<br>Presser Foot Assembly   |     |     |  |  |  |
|---------------------|--------------------|---|-----|---|--|-----|-----|--|--|--|
|                     | $\phi$             | R | T   |   | P  | H   |     |  |  |  |
| デニム用<br>for Denim   | 2.2                | 1 | 2.8 | 100267-001 B22<br>   | 144500-001<br>   | 2.1 | 6.7 | 145157-001<br><br>長溝なし<br>Slot less |  |  |
|                     |                    |   |     | 111241-001 B26<br>   |  |     |     |  | S02743-001<br>   |  |
|                     |                    |   |     | 147245-001 B26<br>   |  |     |     |  | 150793-001<br>  | 150789-001<br><br>長溝<br>Slot |
|                     |                    |   |     | 150792-001 H26<br> |  |     |     |  | 147335-001<br> |  |
|                     |                    |   |     | 111508-001 C26<br> |  |     |     |  | 147493-001<br> |  |
| レザー用<br>for Leather | 2.6                | 1 | 2.8 | 147322-001 C26<br> | S06628-001<br> | 1.6 | 6.7 | 147328-001<br><br>長溝<br>Slot      |  |  |
|                     |                    |   |     | 147322-001 C26<br> | S06629-001<br> |     |     |  |  |  |
|                     |                    |   |     | 147322-001 C26<br> | S06629-001<br> |     |     |  |  |  |

索引  
INDEX/VERZEICHNIS  
INDEX/INDICE

| 部品コード<br>Parts No. | 参照番号<br>Ref. No. | 部品コード<br>Parts No. | 参照番号<br>Ref. No. | 部品コード<br>Parts No. | 参照番号<br>Ref. No. | 部品コード<br>Parts No. | 参照番号<br>Ref. No. |
|--------------------|------------------|--------------------|------------------|--------------------|------------------|--------------------|------------------|
| S00337-001         | K- 1             | S02701-001         | P- 3-1           | 060670-612         | J- 6-6           | 100251-001         | F- 1-1-2         |
| S00381-001         | B- 10            | S02702-001         | P- 3-2           | 060670-612         | L- 7             |                    | F- 1-2-2         |
| S00382-000         | B- 10-1          | S02704-001         | P- 5             | 060671-012         | C- 8             |                    | F- 2-1-2         |
| S00879-001         | C- 35            | S02743-001         | D- 70-9          | 060680-512         | Q- 28            |                    | F- 2-2-2         |
| S00998-001         | D- 1             | S02745-001         | K- 54            | 062060-806         | Z- 53-2-1        |                    | K- 27            |
| S01010-001         | B- 21            | S02761-001         | Z- 53            | 062501-406         | Z- 53-4-2        | 100260-001         | B- 20            |
| S01302-001         | Z-101-3          | S02773-001         | Z- 53-2          |                    | Z- 53-7-5        | 100265-042         | B- 22            |
| S01998-001         | C- 13            | S02778-001         | Z- 53-6          | 062503-006         | Z- 53-7-4        |                    | Z- 8             |
|                    | J- 1-12          | S02780-001         | Z- 53-7          | 062630-612         | M- 8             | 100268-004         | B- 30-1          |
| S02499-001         | A- 8             | S02786-001         | Z- 53-11         | 062630-812         | P- 1-9           | 100328-001         | D- 24            |
| S02524-001         | B- 6             | S02805-001         | B- 2             | 062670-412         | D- 52            | 100366-002         | J- 1-18          |
| S02538-001         | B- 31            | S02808-000         | J- 1-13          |                    | P- 1-11          | 100366-002         | J- 1-20          |
| S02539-001         | B- 31            | S02815-001         | K- 34            | 062670-516         | D- 16            | 100398-001         | H- 35-2          |
| S02546-101         | C- 14            | S03327-000         | M- 6             |                    | G- 66            | 100400-000         | H- 20            |
| S02549-000         | C- 25            | S03328-000         | K- 53-2          | 062670-612         | H- 26            | 100401-001         | J- 6-4           |
| S02550-001         | C- 26            | S03592-000         | G- 60            |                    | H- 33            | 100402-004         | H- 35-3          |
| S02551-001         | C- 28            | S03670-001         | L- 11            |                    | M- 13            | 100463-001         | E- 8-2           |
| S02559-001         | D- 7-1           | S03677-001         | Q- 30            |                    | P- 2             | 100477-001         | Z- 19            |
| S02562-001         | D- 40            | S03815-001         | K- 46            |                    | P- 4             | 100511-003         | D- 73            |
| S02563-001         | D- 41            | S04201-001         | K- 34            |                    | Q- 6             | 100645-003         | K- 50            |
| S02578-001         | D- 9             | S04202-101         | Q- 1             |                    | Q- 8             |                    | M- 3             |
| S02599-001         | N- 1-3           | S04209-001         | P- 1             | 062670-812         | G- 49-5          |                    | Q- 13            |
| S02600-000         | N- 2             | S04210-001         | P- 1-8           |                    | G- 75            |                    | Z-103            |
| S02604-000         | G- 1             | S04225-001         | D- 7-2           |                    | G- 77            | 100666-002         | Z- 91            |
| S02605-000         | G- 3             | S04229-001         | M- 16            |                    | L- 5             | 100887-001         | Z- 4-1           |
| S02606-000         | G- 4             | S05246-000         | G- 35            | 062671-012         | H- 31            | 101487-000         | G- 17            |
| S02611-001         | H- 1-4           | S06004-001         | K- 53            | 062671-612         | L- 9             | 101572-101         | Z- 3-5           |
| S02612-001         | H- 1-1           | S06060-001         | A- 8             | 062680-512         | J- 1-23          | 101706-001         | F- 14-2          |
| S02615-001         | H- 29            | S06065-000         | G- 3             |                    | J- 1-8           | 102571-003         | K- 16            |
| S02633-001         | J- 1-10          | S06627-001         | L- 2             |                    | Q- 15            | 102630-001         | B- 24            |
| S02634-001         | J- 4             | S06629-001         | D- 70-9          | 062680-663         | K- 55            | 102843-004         | K- 5             |
| S02647-001         | K- 21            | S06630-001         | N- 1             | 062680-712         | G- 59            | 103738-001         | J- 1-24          |
| S02648-001         | K- 60            | S06632-000         | N- 1-2           |                    | H- 24            | 103950-003         | H- 21            |
| S02652-001         | K- 59            | S06633-001         | N- 1             |                    | H- 28            | 104449-001         | A- 11            |
| S02654-001         | K- 37            | S06635-001         | D- 8             |                    | K- 7             |                    | G- 2             |
| S02655-001         | K- 40            | S06650-001         | D- 19            |                    | Q- 12            | 104450-101         | A- 13            |
| S02657-001         | K- 42            | S06999-001         | D- 17            | 062680-812         | Z- 96            | 104451-001         | A- 24            |
| S02658-001         | L- 1             | S07141-001         | Q- 1-1-1         |                    | Z-102            | 104464-001         | B- 11            |
| S02660-001         | L- 8             | S07143-001         | Z-104            | 062681-012         | A- 10            | 104520-000         | F- 11            |
| S02661-001         | Q- 1             | 007300-612         | Q- 9             |                    | Q- 11            | 104564-001         | D- 12            |
| S02662-101         | Q- 1-1           | 013670-712         | K- 48            | 062681-212         | D- 25            | 104567-001         | D- 71-3          |
| S02664-001         | Q- 1-3           | 013680-512         | M- 18            |                    | F- 16            | 104619-002         | E- 8-4           |
| S02665-000         | Q- 1-4           | 013760-610         | B- 5             | 062681-612         | D- 71-2-1-2      | 104689-002         | D- 6             |
| S02667-001         | Q- 3             |                    | F- 5             |                    | M- 4             |                    | D- 39            |
| S02668-000         | Q- 4             | 013761-410         | B- 32            | 062711-012         | M- 11            | 104821-001         | A- 19            |
| S02669-001         | Q- 5             |                    | F- 7             |                    | N- 4             | 104829-101         | A- 4             |
| S02670-001         | Q- 10            | 013781-012         | B- 15            | 062711-412         | D- 10            | 104830-101         | A- 5             |
| S02671-001         | Q- 14            | 014680-622         | K- 38            |                    | D- 30-2          | 104832-001         | A- 18            |
| S02672-001         | Q- 16            | 014710-522         | C- 27            |                    | K- 19            | 104847-001         | D- 26            |
| S02673-001         | Q- 17            | 014771-022         | K- 3             |                    | M- 15            |                    | D- 34            |
| S02677-001         | Q- 19            | 017762-013         | E- 8-3           |                    | N- 3             | 104848-001         | D- 28            |
| S02678-001         | Q- 21            | 018680-822         | Q- 25            | 062760-812         | Z- 93            |                    | D- 36            |
| S02679-001         | Q- 22            | 021500-106         | Z- 53-4-3        | 081001-670         | G- 21            | 104885-001         | E- 4             |
| S02680-001         | Q- 26            |                    | Z- 53-7-3        |                    | G- 81            | 105234-003         | K- 26            |
| S02681-001         | Q- 27            | 025100-132         | D- 14            | 081007-070         | G- 71            | 107155-001         | G- 34            |
| S02682-001         | K- 53            | 025350-132         | C- 30            | 081014-670         | G- 7             | 107245-001         | B- 26            |
| S02683-000         | K- 53-1          | 025350-332         | J- 6-7           | 100022-004         | E- 5             | 107415-022         | B- 22            |
| S02684-001         | M- 1             | 025750-132         | Z- 92            | 100032-004         | B- 27            |                    | Z- 8             |
| S02685-001         | M- 2             | 026050-136         | Z- 53-7-6        | 100080-003         | D- 70-10         | 107428-003         | D- 32-2          |
| S02687-001         | M- 7             | 028050-246         | Z- 53-7-2        | 100090-004         | A- 7             | 108520-001         | A- 23            |
| S02691-001         | P- 1             | 031452-206         | Z- 53-2-2        | 100136-001         | H- 35-8          | 108549-001         | D- 22            |
| S02692-001         | P- 1-1           | 048030-342         | P- 1-5           |                    | J- 6-5           | 108801-001         | D- 70-13         |
| S02693-001         | P- 1-2           |                    | Q- 24            | 100251-001         | B- 8-2           | 108802-001         | D- 71-4          |
| S02694-001         | P- 1-3           | 048040-342         | C- 17            |                    | B- 10-2          | 108804-001         | G- 14            |
| S02696-001         | P- 1-4           |                    | Q- 18            |                    | D- 27            | 109147-001         | D- 2             |
| S02697-001         | P- 1-6           | 048060-342         | K- 33            |                    | D- 29            | 109152-001         | D- 70-2          |
| S02698-001         | P- 1-8           | 048080-342         | D- 15            |                    | D- 35            | 109153-001         | D- 49            |
| S02699-001         | P- 1-8-1         | 048180-142         | K- 10            |                    | D- 37            | 109173-001         | G- 29            |

| 部品コード<br>Parts No. | 参照番号<br>Ref. No. | 部品コード<br>Parts No. | 参照番号<br>Ref. No. | 部品コード<br>Parts No. | 参照番号<br>Ref. No. | 部品コード<br>Parts No. | 参照番号<br>Ref. No. |
|--------------------|------------------|--------------------|------------------|--------------------|------------------|--------------------|------------------|
| 109714-000         | Z-101-5          | 144869-002         | G- 49-2          | 147598-001         | D- 8             | 157957-001         | J- 1-4           |
| 109763-002         | C- 16            | 144872-001         | G- 56            | 147764-001         | D- 51            | 157958-001         | J- 1-5           |
| 110087-001         | E- 8-7           | 144874-001         | G- 49-4          | 147767-001         | D- 70-4          | 157959-001         | J- 1-7           |
| 110161-004         | L- 3             | 144875-001         | G- 49-6          | 148537-001         | K- 13            | 157960-001         | J- 1-9           |
| 110201-001         | K- 39            | 144876-001         | G- 49-7          | 148825-001         | M- 17            | 157961-000         | J- 1-11          |
| 110215-002         | P- 1-7           | 144878-001         | G- 49-9          | 148848-001         | G- 49-1          | 157962-001         | J- 1-14          |
| 110367-001         | B- 16            | 145157-001         | C- 7             | 148849-001         | G- 49-3          | 157963-001         | J- 1-15          |
|                    | K- 32            | 145446-001         | H- 35-5          | 148900-001         | B- 38            | 157964-001         | J- 1-16          |
| 110735-002         | Q- 23            |                    | J- 6-3           | 148901-001         | H- 34            | 157966-001         | J- 1-19          |
| 111463-001         | B- 17            | 145454-001         | A- 6             | 148924-101         | H- 35-7          | 157967-001         | J- 1-21          |
|                    | C- 1             | 145465-001         | B- 14-2          | 149085-001         | D- 11            | 157968-001         | J- 1-22          |
| 111469-101         | H- 23            | 145472-001         | C- 2             | 149578-000         | G- 68-1-1        | 157969-001         | J- 2             |
| 111508-001         | B- 26            | 145474-001         | C- 12            | 149580-201         | G- 68-1          | 157971-001         | J- 6-1           |
| 111863-001         | G- 28            | 145474-101         | C- 15            | 150106-002         | Z- 53-4          | 157984-001         | K- 41-2          |
| 111865-001         | G- 13            | 145476-001         | C- 20            | 150172-002         | Z- 53-3          | 157986-001         | J- 1-6           |
| 112467-002         | G- 49-8          | 145478-001         | C- 21            | 150174-000         | Z- 53-5          | 158726-001         | B- 14-13         |
| 112525-000         | Z- 20            | 145479-001         | C- 22            | 150179-002         | Z- 53-7-1        | 158727-001         | B- 14-14         |
| 113431-002         | M- 10            | 145480-001         | C- 23            | 150180-000         | Z- 53-8          | 159283-001         | D- 70-1          |
| 140647-001         | N- 5             | 145481-001         | C- 24            | 150182-000         | Z- 53-9          | 159784-101         | D- 3             |
| 114294-001         | H- 35-9          | 145486-001         | D- 5             | 150189-002         | Z- 53-1          | 159789-001         | F- 3             |
| 114561-001         | B- 30-2          | 145502-001         | D- 23            | 150340-000         | D- 70-12         | 159790-000         | F- 6             |
| 114966-001         | E- 8-5           | 145506-001         | D- 32            | 150342-001         | D- 70-11         | 159791-001         | F- 8             |
| 114967-001         | E- 8-6           | 145519-001         | H- 35-4          | 150384-101         | C- 29            | 159792-000         | F- 9             |
| 116794-001         | G- 33            | 145534-001         | G- 32            | 150757-001         | D- 8             | 159793-001         | F- 17            |
| 118558-001         | G- 74            | 145543-001         | G- 64            | 151507-001         | D- 19            | 159794-001         | F- 19            |
| 118559-001         | G- 76            | 145547-001         | G- 65            | 151594-001         | B- 25            | 159794-001         | Z- 10            |
| 118762-000         | F- 20            | 145571-101         | J- 6-2           | 151601-002         | D- 70-3          | 159797-001         | K- 6             |
| 118837-001         | Z- 3-3           | 145573-000         | Z- 23            | 151602-002         | F- 10            | 159798-001         | K- 8             |
| 120990-001         | D- 70-6          | 145580-001         | C- 10            |                    | H- 3             | 159799-001         | K- 12            |
| 122771-002         | B- 30-3          | 145597-001         | Z- 95            | 151604-001         | D- 1-3           | 159800-001         | K- 17            |
| 122991-001         | Z- 1             | 145691-001         | H- 22            | 151607-001         | F- 12            | 159805-001         | H- 35-6          |
| 123006-001         | D- 59-2          | 145737-001         | G- 67            | 151607-001         | K- 23            | 180018-001         | B- 30            |
| 126863-001         | Z- 53-10         | 145751-001         | G- 30            | 151844-001         | F- 18-4          | 181427-001         | E- 8             |
| 129458-002         | D- 21            | 146004-001         | Z-101-4          | 151845-001         | F- 18            | 181476-201         | G- 49            |
| 129500-004         | D- 18            | 146020-001         | K- 41-1          | 151987-001         | K- 15            | 181916-001         | B- 8             |
| 140004-001         | B- 14-5          | 146036-101         | E- 1             | 153132-000         | D- 60            | 181936-001         | F- 18-1          |
| 140378-001         | F- 1             | 146037-001         | E- 2             | 153969-000         | K- 45            | 181937-001         | F- 18-2          |
| 140381-001         | F- 2             | 146038-001         | E- 6             | 153969-001         | K- 45            | 181938-001         | F- 18-3          |
| 140430-001         | B- 14-12         | 146039-001         | E- 8-1           | 154210-000         | K- 56            | 181941-001         | D- 71-2          |
| 140503-001         | E- 8-8           | 146040-001         | G- 69            | 154555-001         | G- 61            | 181995-001         | F- 14            |
| 140518-001         | G- 70            | 146046-000         | K- 57            | 154562-001         | H- 1-3           | 183117-001         | D- 71            |
| 140553-102         | B- 23            | 146049-001         | Z- 4-11          | 154567-000         | K- 2             | 183129-001         | H- 35            |
| 140647-001         | M- 12            | 146194-000         | K- 56-2          | 154568-101         | K- 4             | 183178-001         | D- 59            |
|                    | P- 1-10          | 146196-001         | G- 73            | 154576-001         | K- 14            | 183226-001         | J- 6             |
|                    | Q- 7             | 146253-000         | G- 78            | 154578-000         | K- 18            | 183238-001         | D- 30            |
| 140726-000         | B- 4             |                    | N- 6             | 154579-001         | K- 20            | 183378-001         | H- 1             |
| 141207-001         | C- 3             | 146288-001         | Q- 29            | 154581-001         | K- 22            | 183406-001         | Z-101            |
| 141208-001         | C- 4             | 146289-001         | J- 1-25          | 154582-001         | K- 24            | 183412-001         | D- 70            |
| 141728-001         | C- 5             | 146293-001         | E- 7             | 154590-001         | K- 25            | 183459-001         | D- 70            |
| 142274-001         | A- 20            | 146327-001         | G- 19            | 154593-001         | K- 28            | 204569-001         | K- 53-3          |
| 142403-001         | C- 34            | 146333-001         | G- 18            | 154594-000         | K- 29            | 226391-001         | M- 5-6           |
| 142443-001         | Z- 3-1           | 146367-001         | E- 3             | 154595-001         | K- 30            | 228473-001         | M- 5             |
| 142566-001         | J- 1-17          | 147322-001         | B- 26            | 154596-000         | K- 31            | 228475-000         | M- 5-2           |
| 142708-000         | F- 4             | 147323-101         | B- 14            | 154598-001         | K- 35            | 340400-001         | K- 58            |
| 142721-001         | Z- 4-12          | 147326-001         | B- 19            | 154599-000         | K- 36            |                    |                  |
| 142746-002         | D- 20            | 147337-001         | F- 15            | 154606-001         | L- 4             |                    |                  |
| 143548-000         | K- 56-3          | 147338-003         | H- 27            | 154607-001         | L- 6             |                    |                  |
| 143549-000         | K- 56-4          | 147339-001         | H- 25            | 154702-001         | Z- 51            |                    |                  |
|                    | N- 1-4           |                    | H- 32            | 155347-001         | L- 10            |                    |                  |
|                    | P- 1-8-3         | 147500-000         | D- 48            | 155559-001         | K- 47            |                    |                  |
|                    | Q- 1-6           | 147502-000         | D- 4             | 155578-000         | K- 49            |                    |                  |
| 143882-001         | Z-101-1          | 147504-001         | D- 13            | 155688-001         | D- 1             |                    |                  |
| 143910-001         | Z-101-2          | 147505-001         | D- 11            | 156246-001         | D- 70-5          |                    |                  |
| 144222-001         | Z- 52            | 147509-001         | D- 38            | 156620-000         | K- 9             |                    |                  |
| 144458-001         | Q- 20            | 147510-001         | D- 71-1          | 156635-001         | D- 3             |                    |                  |
| 144504-001         | H- 1-2           | 147511-001         | B- 1             | 156641-001         | G- 22            |                    |                  |
| 144615-001         | Z-101-6          | 147557-101         | H- 4             | 157953-101         | J- 1             |                    |                  |
| 144741-001         | H- 35-1          | 147568-001         | J- 1-3           | 157956-001         | J- 1-2           |                    |                  |

ブラザー工業株式会社

BROTHER INDUSTRIES, LTD. NAGOYA, JAPAN

117-748  
195748-001  
1986.7

Printed in Japan/Gedruckt in Japan/Imprimé au Japon/Impreso en Japón