

# B500,V SERIES B271,272 SERIES 2710,2720 SERIES

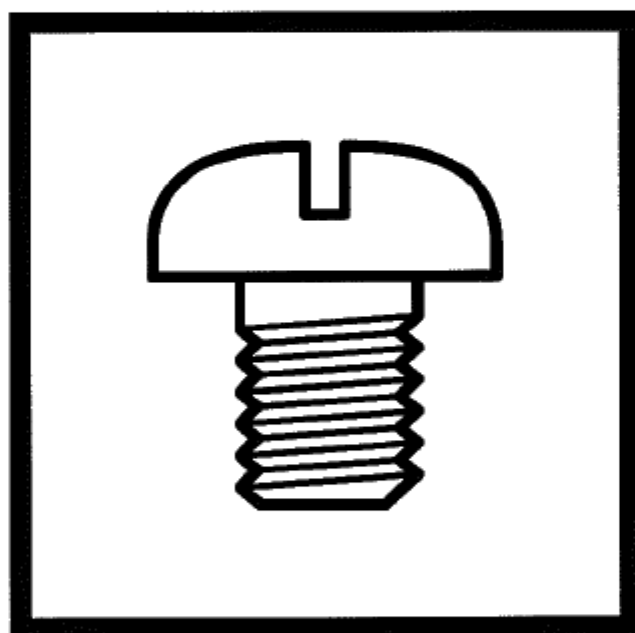
---

自動テープ送り出し装置・縦型 (TFV 装置)

自動テープ送り出し装置・横型 (TFH 装置)

AUTOMATIC TAPE FEEDER <VERTICAL> (TFV)

AUTOMATIC TAPE FEEDER <HORIZONTAL> (TFH)



H14.6.24 発行

## パーツブックご利用に際して

1. この本は1992年8月のデータにもとづいて作成されたものです。
2. 部品は予告なしに設計変更される場合があります。

## 目 次

A. 補助テープ送り関係〈縦型〉(TFV) .....	2
B. 補助テープ送り関係〈横型〉(TFH) .....	6
C. トランスボックス関係〈縦型・横型用〉 .....	10
索引 .....	11・12

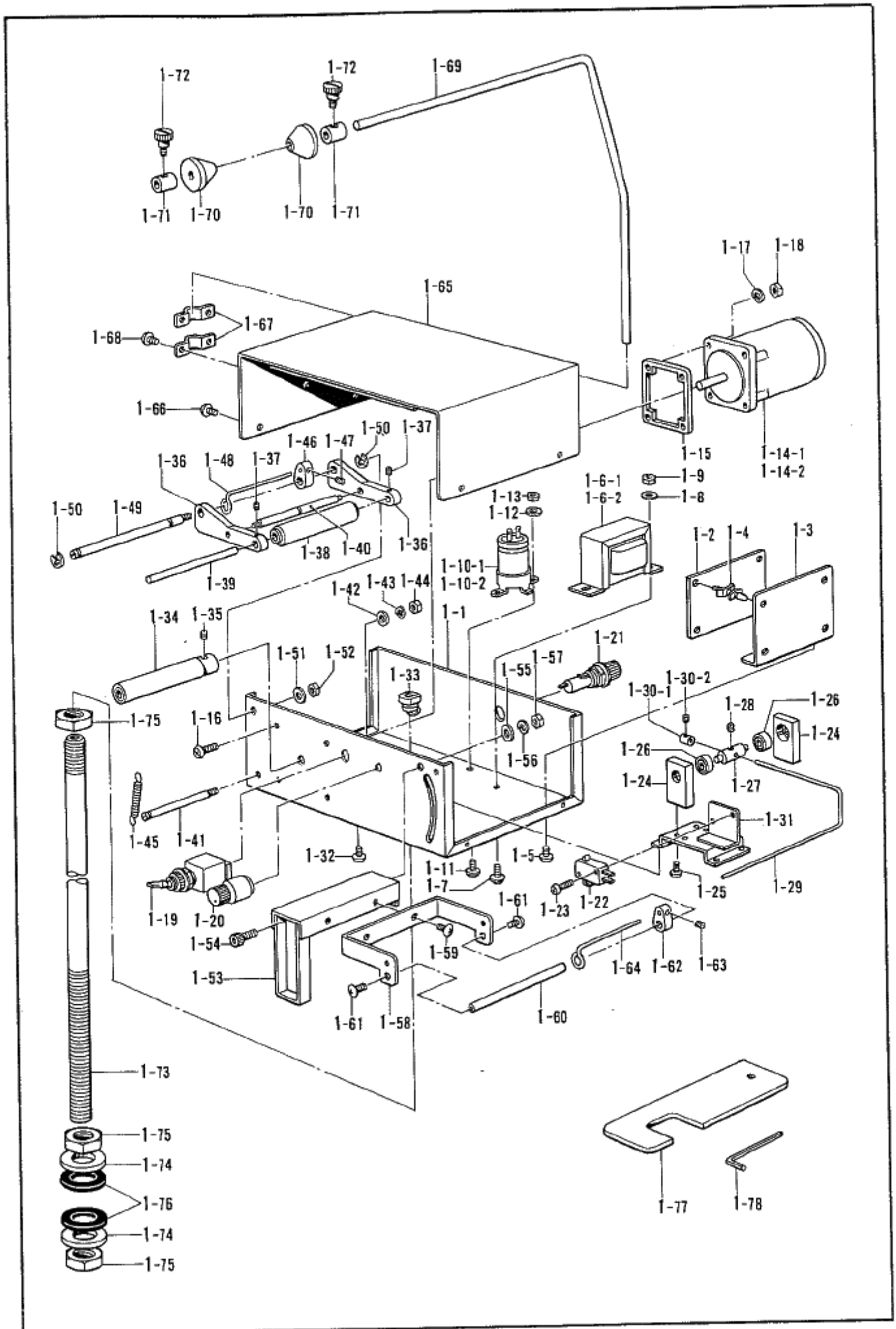
## Notes for using this parts book

1. This book was prepared based on information available in August 1992.
2. Parts are subject to changes in design without prior notice.

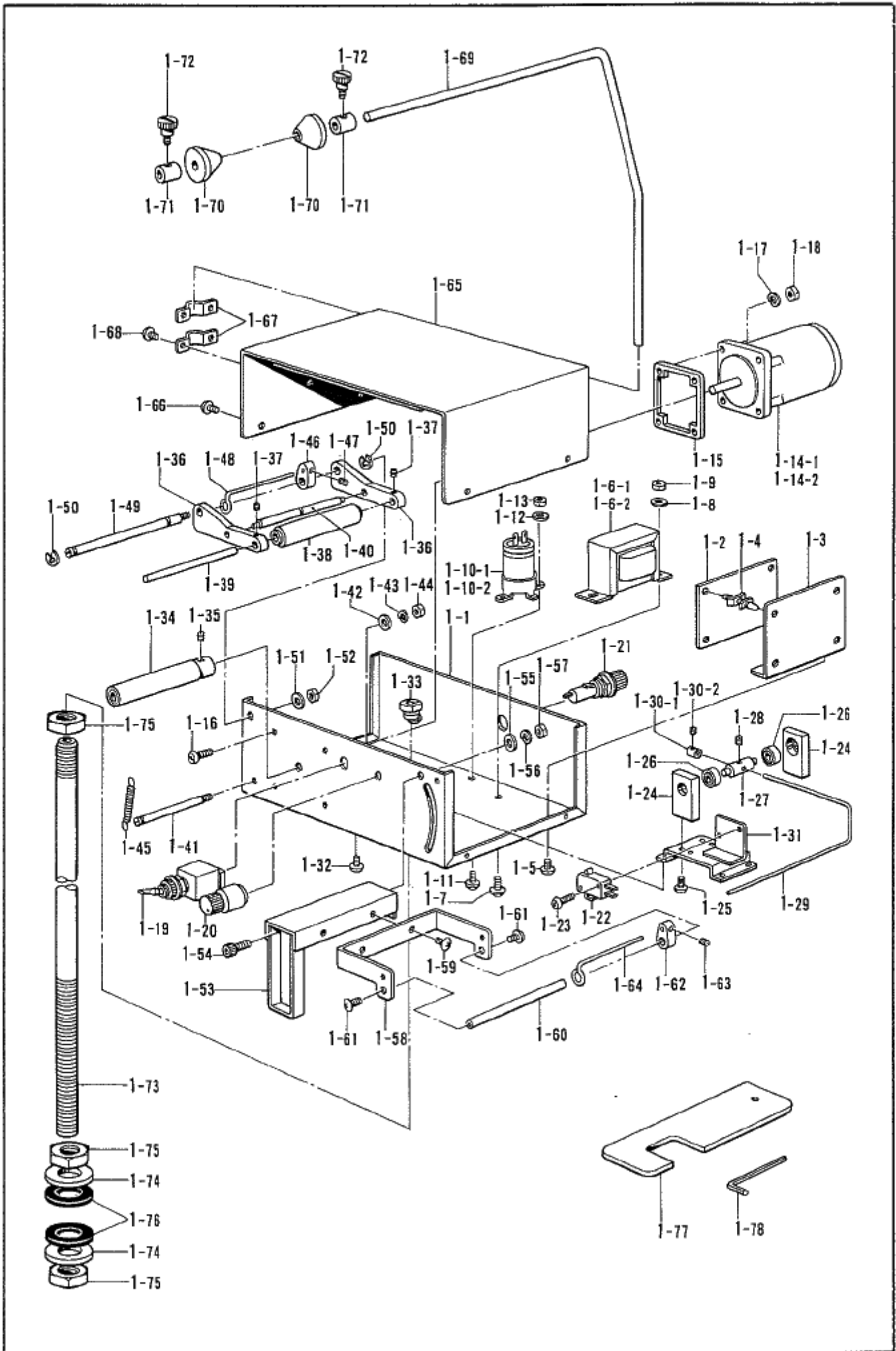
## CONTENTS

A. Sub tape feeder mechanism (Vertical) (TFV) .....	2
B. Sub tape feeder mechanism (Horizontal) (TFH) .....	6
C. Transformer box mechanism (For TFV · TFH) .....	10
INDEX .....	11 · 12





REF.NO.	CODE	Q'TY	ヒンメイ	NAME OF PARTS	RMKS
1	S04115000	1	テープ*オクリタテカ*タクミ (100Vヨウ)	TAPE FEEDER ASSEMBLY (VERTICAL) (FOR 100V)	
1	S04115001	1	テープ*オクリタテカ*タクミ (200Vヨウ)	TAPE FEEDER ASSEMBLY (VERTICAL) (FOR 200V)	
1-1	S04116001	1	ボックスホンタイタテカ*タ	BOX BASE COVER (VERTICAL)	
1-2	S10732001	1	セイキ*ヨキハン	CIRCUIT BOARD	
1-3	S10721001	1	キハン*トリツケイタ	CIRCUIT BOARD PLATE	
1-4	S10729000	4	ロツキング*サホート	ROCKING SUPPORT	
1-5	008300606	2	+トラスコ3X6	SCREW 3X6	
1-6-1	S10730000	1	トランス(100Vヨウ)	TRANSFORMER (FOR 100V)	
1-6-2	S10804000	1	トランス(200Vヨウ)	TRANSFORMER (FOR 200V)	
1-7	052401006	2	ナヘ*コハ*ネヒラ4X10	SCREW 4X10	
1-8	026040136	2	ヒラサ*カ*ネコカ*タ4	PLAIN WASHER 4	
1-9	021400106	2	1シユナツト4	NUT 4	
1-10-1	S10738000	1	コンデンサー(100Vヨウ)	CONDENSER (FOR 100V)	
1-10-2	S10717000	1	コンデンサー(200Vヨウ)	CONDENSER (FOR 200V)	
1-11	052301006	2	ナヘ*コハ*ネヒラ3X10	SCREW 3X10	
1-12	026030136	2	ヒラサ*カ*ネコカ*タ3	PLAIN WASHER 3	
1-13	021300106	2	ナツト1シユ3	NUT 3	
1-14-1	S10718001	1	モーター(100V)タテカ*タ	MOTOR (FOR 100V) (VERTICAL)	
1-14-2	S10719001	1	モーター(200V)タテカ*タ	MOTOR (FOR 200V) (VERTICAL)	
1-15	S04135001	1	スヘーサー	SPACER	
1-16	062401806	4	ナヘ*コ4X18	SCREW 4X18	
1-17	028040246	4	ハ*ネサ*カ*ネ2-4	SPRING WASHER 2-4	
1-18	021400106	4	1シユナツト4	NUT 4	
1-19	S11252000	1	トグルスイッチ	TOGGLE SWITCH	
1-20	S11251000	1	ツマミ	DIAL	
1-21	S10944000	1	ヒューズ*ホルダー	FUSE HOLDER	
1-22	S04136000	1	マイクロスイッチ	MICRO SWITCH	
1-23	062301206	2	ナヘ*コ3X12	SCREW 3X12	
1-24	S04120000	2	カンチレバ*ー*グイ	DETECTOR LEVER BEARING HOLDER	
1-25	037300656	4	Vナヘ*タツヒン3X6	SCREW 3X6	
1-26	S04122001	2	タマシ*クウケ	BALL BEARING	
1-27	S04121000	1	カンチレバ*ート*リツケシ*ク	DETECTOR LEVER SHAFT	
1-28	014400432	1	アナクホ*ミ4X4	SET SCREW 4X4	
1-29	S04119001	1	テープ*カンチレバ*ー*タテ	SWITCH LEVER (VERTICAL)	
1-30	S10715001	1	カンチレバ*ー*ハ*ランサー*クミ	DETECTOR LEVER BALANCER ASSEMBLY	
1-30-1	S10712001	1	カンチレバ*ー*ハ*ランサー	DETECTOR LEVER BALANCER	
1-30-2	014300332	1	アナクホ*ミ3X3	SET SCREW 3X3	
1-31	S10720001	1	スイッチ*トリツケイ*タ*テ	SWITCH BRACKET (VERTICAL)	
1-32	008300606	4	+トラスコ3X6	SCREW 3X6	
1-33	S10942000	1	コート*フ*ツシユ	CORD BUSH	
1-34	S10714001	1	グ*ウ*ロー*ラー*タ*テ	DRIVE ROLLER (VERTICAL)	
1-35	014400432	2	アナクホ*ミ4X4	SET SCREW 4X4	
1-36	S04130001	2	サブ*ロー*ラー*ウ*テ	SUB ROLLER BRACKET	
1-37	014300332	2	アナクホ*ミ3X3	SET SCREW 3X3	
1-38	S04125001	1	サブ*ロー*ラー	SUB ROLLER	
1-39	S04127001	1	サブ*ロー*ラー*シ*ク	SUB ROLLER SHAFT	
1-40	S04129001	1	サイト*コ*テイ*シ*ク	TAPE GUIDE SHAFT	
1-41	S04133001	1	ヒキ*ハ*ネ*コ*テイ*シ*ク	SPRING FIXING SHAFT	
1-42	026040136	1	ヒラサ*カ*ネコカ*タ4	PLAIN WASHER 4	
1-43	028040246	1	ハ*ネサ*カ*ネ2-4	SPRING WASHER 2-4	
1-44	021400106	1	1シユナツト4	NUT 4	
1-45	S04134000	1	サブ*ロー*ラー*ヒキ*ハ*ネ	SPRING	
1-46	S04131001	1	テープ*ガ*イ*ト*コマ	TAPE GUIDE	
1-47	014300332	2	アナクホ*ミ3X3	SET SCREW 3X3	
1-48	S04132001	1	テープ*ガ*イ*ト*シ*ク	TAPE GUIDE SHAFT	
1-49	S04128001	1	テープ*ガ*イ*ト*シ*ク*IN	TAPE GUIDE SHAFT (IN)	
1-50	048060346	2	トメワE6	STOP RING E6	
1-51	026060136	1	ヒラサ*カ*ネコカ*タ6	PLAIN WASHER 6	
1-52	021060106	1	ナツト1シユ6	NUT 6	
1-53	S04118001	1	テープ*ガ*イ*ト*シ*ク*ウ	TAPE GUIDE COVER	

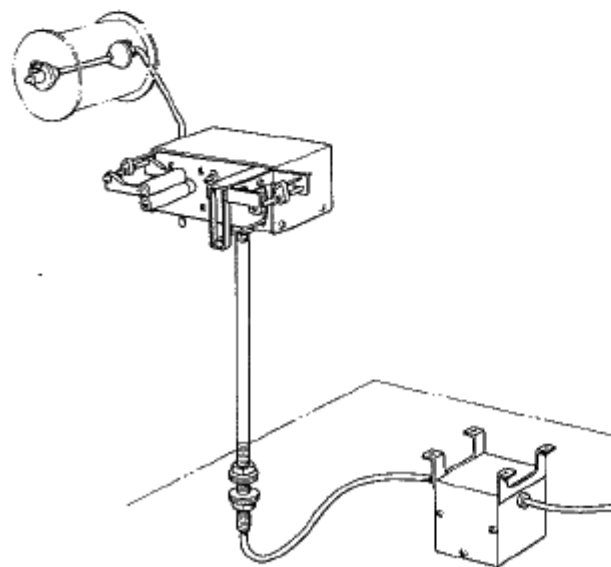
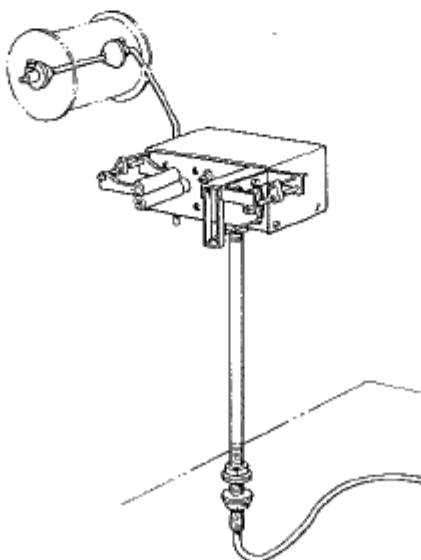


REF.NO.	CODE	Q'TY	ヒンメイ	NAME OF PARTS	RMKS
1-54	018061236	1	アナボルト6X12	SCREW 6X12	
1-55	026060136	1	ヒラサガネコガタ6	PLAIN WASHER 6	
1-56	028060246	2	ハネサガネ2-6	SPRING WASHER2-6	
1-57	021060106	1	ナツト1シユ6	NUT 6	
1-58	S04124001	1	テープガイドトリツケイタ	TAPE GUIDE SET PLATE	
1-59	008400806	2	+トラスコ4X8	SCREW 4X8	
1-60	S04126001	1	テープガイドシクOUT	TAPE GUIDE SHAFT (OUT)	
1-61	008400806	2	+トラスコ4X8	SCREW 4X8	
1-62	S04131001	1	テープガイドコマ	TAPE GUIDE	
1-63	014300332	2	アナクボネ3X3	SET SCREW 3X3	
1-64	S04132001	1	テープガイドシク	TAPE GUIDE SHAFT	
1-65	S04117009	1	ボックスウエタテガタ	BOX COVER (U) (VERTICAL)	
1-66	008300606	4	+トラスコ3X6	SCREW 3X6	
1-67	S04138001	2	マゲシャフトオサエ	BENT SHAFT PRESSER	
1-68	008400606	4	+トラスコ4X6	SCREW 4X6	
1-69	S04139001	1	リールウケマゲシャフトタテ	REEL SUPPORT BENT SHAFT (VERTICAL)	
1-70	S04140000	2	リールサンカクカラー	TRIANGULAR REEL COLLAR	
1-71	S10711001	2	リールメカラー	REEL STOP COLLAR	
1-72	115166001	2	ダンネシ4.37	STUD SCREW 4.37	
1-73	S10713001	1	シユチユウタテ	SUPPORT (VERTICAL)	
1-74	S10734001	2	シユチユウサガネ	WASHER	
1-75	S10731001	3	シユチユウナツト	NUT	
1-76	S10736000	2	クツシヨソ	CUSHION	
1-77	S10737001	1	スパナ	SPANNER	
1-78	S03161001	1	6カクボウスパナ1.5	HEXAGONAL WRENCH 1.5	

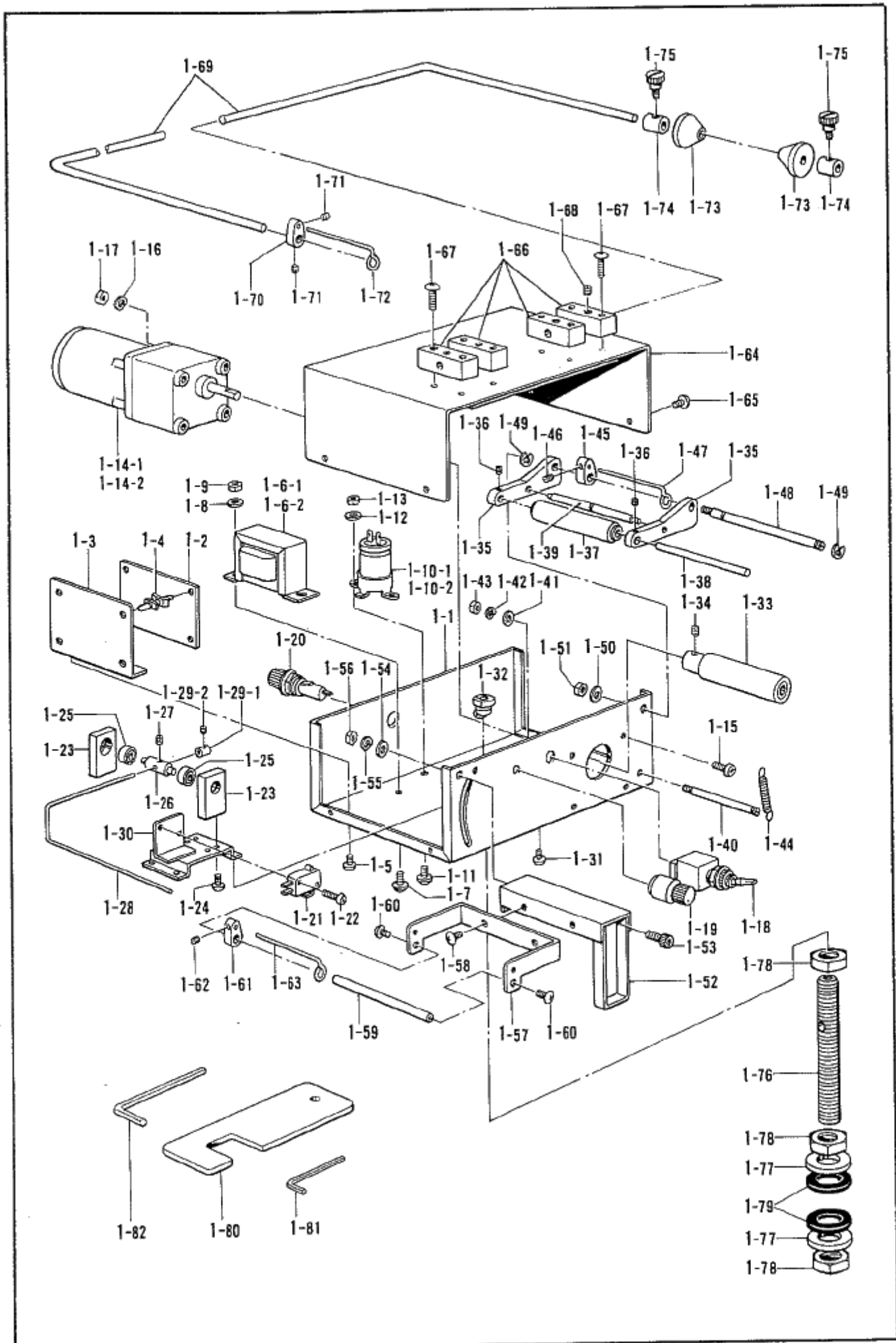
テープ送り出し装置 (タテ型) TFV

Vertical tape feed set

コクナイ / Domestic		ユシュツ / Export					
100V	200V	110V	220V	230V	240V	380V	415V
S11258-000	S11258-001	S11258-002	S11258-003	S11258-004	S11258-005	S11258-006	S11258-007

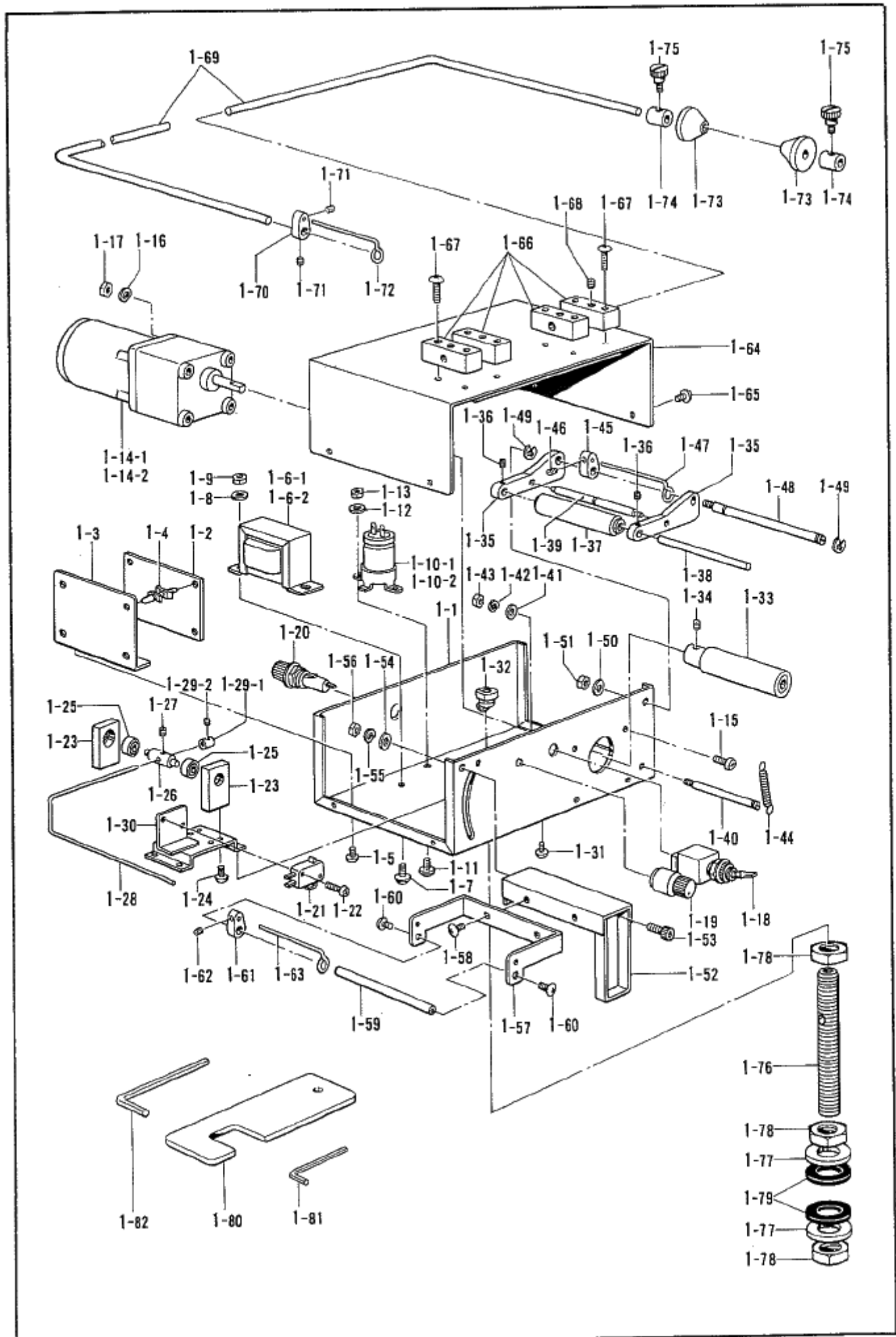






REF.NO.	CODE	Q'TY	ヒンメイ	NAME OF PARTS	RMKS
1	S10722000	1	テープオクリヨコガ"タクミ (100Vヨウ)	TAPE FEEDER ASSEMBLY (HORIZONTAL) (FOR 100V)	
1	S10722001	1	テープオクリヨコガ"タクミ (200Vヨウ)	TAPE FEEDER ASSEMBLY (HORIZONTAL) (FOR 200V)	
1-1	S10723009	1	ボックスホンタイヨコガ"タ	BOX BASE COVER (HORIZONTAL)	
1-2	S10732001	1	セイキ"ヨキハン	CIRCUIT BOARD	
1-3	S10721001	1	キハ"ントリツケイタ	CIRCUIT BOARD PLATE	
1-4	S10729000	4	ロツキング"サホート	ROCKING SUPPORT	
1-5	008300606	2	ナトラスコ3X6	SCREW 3X6	
1-6-1	S10730000	1	トランス(100Vヨウ)	TRANSFORMER (FOR 100V)	
1-6-2	S10804000	1	トランス(200Vヨウ)	TRANSFORMER (FOR 200V)	
1-7	052401006	2	ナヘ"コハ"ネヒラ4X10	SCREW 4X10	
1-8	026040136	2	ヒラサ"ガ"ネコカ"タ4	PLAIN WASHER 4	
1-9	021400106	2	1シユナツト4	NUT 4	
1-10-1	S10738000	1	コンデン"サー(100Vヨウ)	CONDENSER (FOR 100V)	
1-10-2	S10717000	1	コンデン"サー(200Vヨウ)	CONDENSER (FOR 200V)	
1-11	052301006	2	ナヘ"コハ"ネヒラ3X10	SCREW 3X10	
1-12	026030136	2	ヒラサ"ガ"ネコカ"タ3	PLAIN WASHER 3	
1-13	021300106	2	ナツト1シユ3	NUT 3	
1-14-1	S10739001	1	モーター(100V)ヨコガ"タ	MOTOR (FOR 100V) (HORIZONTAL)	
1-14-2	S10740001	1	モーター(200V)ヨコガ"タ	MOTOR (FOR 200V) (HORIZONTAL)	
1-15	062406006	4	ナヘ"コ4X60	SCREW 4X60	
1-16	028040246	4	ハ"ネサ"カ"ネ2-4	SPRING WASHER 2-4	
1-17	021400106	4	1シユナツト4	NUT 4	
1-18	S11252000	1	トグル"ルスイツチ	TOGGLE SWITCH	
1-19	S11251000	1	ツマミ	DIAL	
1-20	S10944000	1	ヒューズ"ホルダー	FUSE HOLDER	
1-21	S04136000	1	マイクロ"スイツチ	MICRO SWITCH	
1-22	062301206	2	ナヘ"コ3X12	SCREW 3X12	
1-23	S04120000	2	カンチレバ"ー"ダイ	DETECTOR LEVER BEARING HOLDER	
1-24	037300656	4	Vナヘ"タツヒ"ン3X6	SCREW 3X6	
1-25	S04122001	2	タマシ"クウケ	BALL BEARING	
1-26	S04121000	1	カンチレバ"ー"トリツケシ"ク	DETECTOR LEVER SHAFT	
1-27	014400432	1	アナクホ"ニ4X4	SET SCREW 4X4	
1-28	S10725001	1	テープ"カンチレバ"ー"ヨコ	SWITCH LEVER (HORIZONTAL)	
1-29	S10715001	1	カンチレバ"ー"ハ"ランサー"クミ	DETECTOR LEVER BALANCER ASSEMBLY	
1-29-1	S10712001	1	カンチレバ"ー"ハ"ランサー	DETECTOR LEVER BALANCER	
1-29-2	014300332	1	アナクホ"ニ3X3	SET SCREW 3X3	
1-30	S10728001	1	スイツチ"トリツケイ"タヨコ	SWITCH BRACKET (HORIZONTAL)	
1-31	008300606	4	ナトラスコ3X6	SCREW 3X6	
1-32	S10942000	1	コート"フ"ツシユ	CORD BUSH	
1-33	S04123001	1	クト"ウロー"ラー"ヨコ	DRIVE ROLLER (HORIZONTAL)	
1-34	014400432	2	アナクホ"ニ4X4	SET SCREW 4X4	
1-35	S04130001	2	サブ"ロー"ラー"クテ"	SUB ROLLER BRACKET	
1-36	014300332	2	アナクホ"ニ3X3	SET SCREW 3X3	
1-37	S04125001	1	サブ"ロー"ラー	SUB ROLLER	
1-38	S04127001	1	サブ"ロー"ラー"シ"ク	SUB ROLLER SHAFT	
1-39	S04129001	1	サイト"コ"テイシ"ク	TAPE GUIDE SHAFT	
1-40	S04133001	1	ヒキハ"ネ"コ"テイシ"ク	SPRING FIXING SHAFT	
1-41	026040136	1	ヒラサ"ガ"ネコカ"タ4	PLAIN WASHER 4	
1-42	028040246	1	ハ"ネサ"カ"ネ2-4	SPRING WASHER 2-4	
1-43	021400106	1	1シユナツト4	NUT 4	
1-44	S04134000	1	サブ"ロー"ラー"ヒキハ"ネ	SPRING	
1-45	S04131001	1	テープ"ガイ"ト"コマ	TAPE GUIDE	
1-46	014300332	2	アナクホ"ニ3X3	SET SCREW 3X3	
1-47	S04132001	1	テープ"ガイ"ト"シ"ク	TAPE GUIDE SHAFT	
1-48	S04128001	1	テープ"ガイ"ト"シ"クIN	TAPE GUIDE SHAFT (IN)	
1-49	048060346	2	トメフE6	STOP RING E6	
1-50	026060136	1	ヒラサ"ガ"ネコカ"タ6	PLAIN WASHER 6	
1-51	021060106	1	ナツト1シユ6	NUT 6	
1-52	S04118001	1	テープ"ガイ"ト"シ"チ"ユウ	TAPE GUIDE COVER	
1-53	018061236	1	アナホ"ルト6X12	SCREW 6X12	

B. 補助テープ送り関係 (横型) (TFH) / Sub tape reader mechanism (horizontal) (TFH)

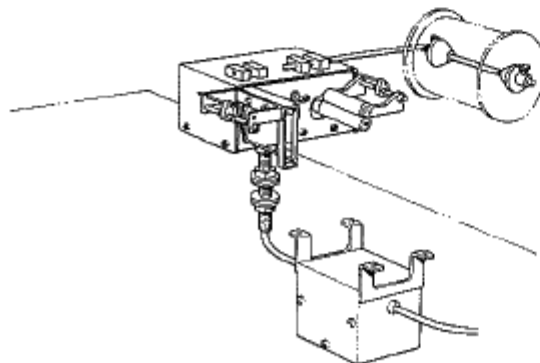
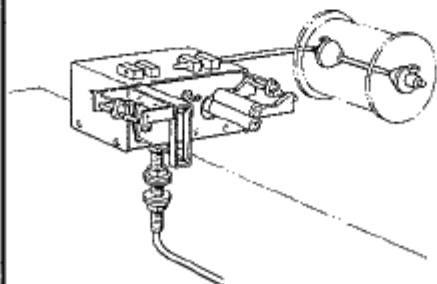


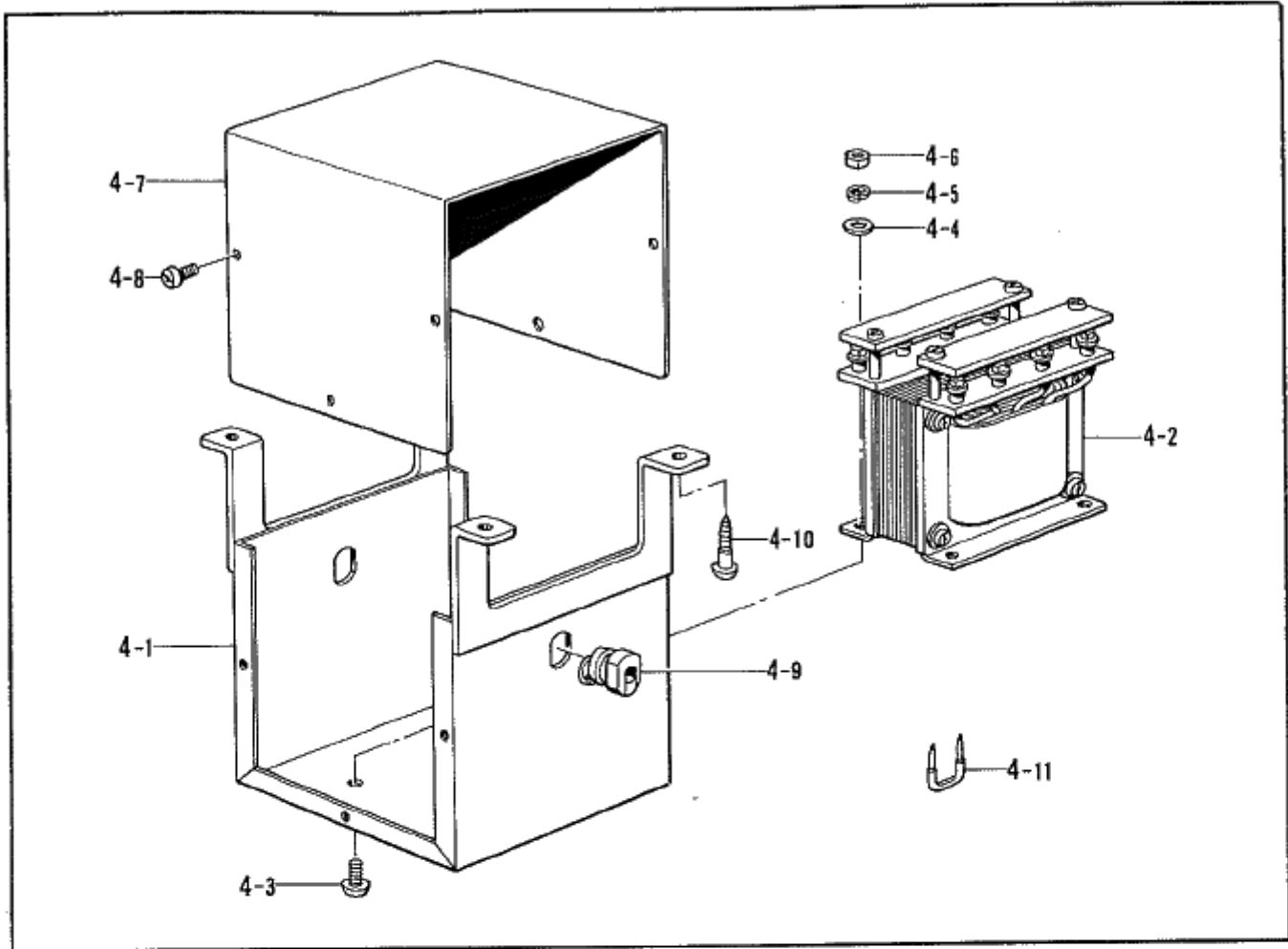
REF.NO.	CODE	Q'TY	品名	NAME OF PARTS	RMKS
1-54	026060136	1	ヒラサ"カ"ネコカ"タ6	PLAIN WASHER 6	
1-55	028060246	2	ハ"ネサ"カ"ネ2-4	SPRING WASHER 2-4	
1-56	021060106	1	ナツト1シユ6	NUT 6	
1-57	S04124001	1	テープ"ガイ"ト"トリツケイタ	TAPE GUIDE SET PLATE	
1-58	008400806	2	+トラスコ4X8	SCREW 4X8	
1-59	S04126001	1	テープ"ガイ"ト"シ"クOUT	TAPE GUIDE SHAFT (OUT)	
1-60	008400806	2	+トラスコ4X8	SCREW 4X8	
1-61	S04131001	1	テープ"ガイ"ト"コマ	TAPE GUIDE	
1-62	014300332	2	アナクボ"ミ3X3	SET SCREW 3X3	
1-63	S04132001	1	テープ"ガイ"ト"シ"ク	TAPE GUIDE SHAFT	
1-64	S10724001	1	ボ"ツクスウエヨコカ"タ	BOX COVER (U) (HORIZONTAL)	
1-65	008300606	4	+トラスコ3X6	SCREW 3X6	
1-66	S11268001	4	マケ"シャフトヨコオサエ	BENT SHAFT CLAMP (HORIZONTAL)	
1-67	060401806	8	バ"イント"4X18	BIND 4X18	
1-68	014060632	4	アナトメ6X6クボ"ミ	SET SCREW 6X6	
1-69	S10726001	2	リールウケマケ"シャフトヨコ	REEL SUPPORT BENT SHAFT (HORIZONTAL)	
1-70	S04131001	1	テープ"ガイ"ト"コマ	TAPE GUIDE	
1-71	014300332	2	アナクボ"ミ3X3	SET SCREW 3X3	
1-72	S04132001	1	テープ"ガイ"ト"シ"ク	TAPE GUIDE SHAFT	
1-73	S04140000	2	リールサンカクカラー	TRIANGULAR REEL COLLAR	
1-74	S10711001	2	リールトメカラー	REEL STOP COLLAR	
1-75	115166001	2	ダン"ネシ"4.37	STUD SCREW 4.37	
1-76	S10727001	1	シユチユウヨコ	SUPPORT (HORIZONTAL)	
1-77	S10734001	2	シユチユウサ"カ"ネ	WASHER	
1-78	S10731001	3	シユチユウナツト	NUT	
1-79	S10736000	2	クツシヨシ	CUSHION	
1-80	S10737001	1	スパナ	SPANNER	
1-81	S03161001	1	6カクボ"ウスパ"ナ1.5	HEXAGONAL WRENCH 1.5	
1-82	S03164001	1	6カクボ"ウスパ"ナ3	HEXAGONAL WRENCH 3	

テープ送り出し装置 (ヨコ型) TFH

Horizontal tape feed set

コクナイ / Domestic		ユシュツ / Export					
100V	200V	110V	220V	230V	240V	380V	415V
S11259-000	S11259-001	S11259-002	S11259-003	S11259-004	S11259-005	S11259-006	S11259-007



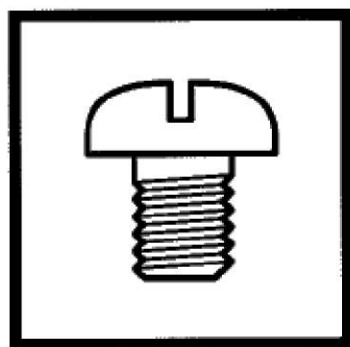


REF.NO.	CODE	Q'TY	品名	NAME OF PARTS	RMKS
4	S11257002	1	-----	TRANSFORMER BOX ASSEMBLY (FOR 110V)	
4	S11257003	1	-----	TRANSFORMER BOX ASSEMBLY (FOR 220V)	
4	S11257004	1	-----	TRANSFORMER BOX ASSEMBLY (FOR 230V)	
4	S11257005	1	-----	TRANSFORMER BOX ASSEMBLY (FOR 240V)	
4	S11257006	1	-----	TRANSFORMER BOX ASSEMBLY (FOR 380V)	
4	S11257007	1	-----	TRANSFORMER BOX ASSEMBLY (FOR 415V)	
4-1	S10735001	1	-----	TRANSFORMER BOX	
4-3	062401002	4	-----	SCREW 4X10	
4-4	026040136	4	-----	PLAIN WASHER 4	
4-5	028040246	4	-----	SPRING WASHER 2-4	
4-6	021400106	4	-----	NUT 4	
4-7	S11253001	1	-----	TRANSFORMER BOX COVER	
4-8	062300502	6	-----	SCREW 3X5	
4-9	S10942000	2	-----	CORD BUSH	
4-10	031451306	4	-----	SCREW 45X13	
4-11	200190001	4	-----	STAPLE	
< FOR 110V >					
4-2	S10716001	1	-----	TRANSFORMER (C)	
< FOR 220, 230, 240V >					
4-2	S11255001	1	-----	TRANSFORMER (A)	
< FOR 380, 415V >					
4-2	S11256001	1	-----	TRANSFORMER (B)	

CODE	REF.NO.	PAGE
S03161001	A - 1-78	4
	B - 1-81	8
S03164001	B - 1-82	8
S04115000	A - 1	2
S04115001	A - 1	2
S04116001	A - 1-1	2
S04117009	A - 1-65	4
S04118001	A - 1-53	2
	B - 1-52	6
S04119001	A - 1-29	2
S04120000	A - 1-24	2
	B - 1-23	6
S04121000	A - 1-27	2
	B - 1-26	6
S04122001	A - 1-26	2
	B - 1-25	6
S04123001	B - 1-33	6
S04124001	A - 1-58	4
	B - 1-57	8
S04125001	A - 1-38	2
	B - 1-37	6
S04126001	A - 1-60	4
	B - 1-59	8
S04127001	A - 1-39	2
	B - 1-38	6
S04128001	A - 1-49	2
	B - 1-48	6
S04129001	A - 1-40	2
	B - 1-39	6
S04130001	A - 1-36	2
	B - 1-35	6
S04131001	A - 1-46	2
	A - 1-62	4
	B - 1-45	6
	B - 1-61	8
	B - 1-70	8
S04132001	A - 1-48	2
	A - 1-64	4
	B - 1-47	6
	B - 1-63	8
	B - 1-72	8
S04133001	A - 1-41	2
	B - 1-40	6
S04134000	A - 1-45	2
	B - 1-44	6
S04135001	A - 1-15	2
S04136000	A - 1-22	2
	B - 1-21	6
S04138001	A - 1-67	4
S04139001	A - 1-69	4
S04140000	A - 1-70	4
	B - 1-73	8
S10711001	A - 1-71	4
	B - 1-74	8
S10712001	A - 1-30-1	2
	B - 1-29-1	6
S10713001	A - 1-73	4
S10714001	A - 1-34	2
S10715001	A - 1-30	2
	B - 1-29	6
S10716001	C - 4-2	10
S10717000	A - 1-10-2	2
	B - 1-10-2	6
S10718001	A - 1-14-1	2
S10719001	A - 1-14-2	2
S10720001	A - 1-31	2
S10721001	A - 1-3	2

CODE	REF.NO.	PAGE
S10721001	B - 1-3	6
S10722000	B - 1	6
S10722001	B - 1	6
S10723009	B - 1-1	6
S10724001	B - 1-64	8
S10725001	B - 1-28	6
S10726001	B - 1-69	8
S10727001	B - 1-76	8
S10728001	B - 1-30	6
S10729000	A - 1-4	2
	B - 1-4	6
S10730000	A - 1-6-1	2
	B - 1-6-1	6
S10731001	A - 1-75	4
	B - 1-78	8
S10732001	A - 1-2	2
	B - 1-2	6
S10734001	A - 1-74	4
	B - 1-77	8
S10735001	C - 4-1	10
S10736000	A - 1-76	4
	B - 1-79	8
S10737001	A - 1-77	4
	B - 1-80	8
S10738000	A - 1-10-1	2
	B - 1-10-1	6
S10739001	B - 1-14-1	6
S10740001	B - 1-14-2	6
S10804000	A - 1-6-2	2
	B - 1-6-2	6
S10942000	A - 1-33	2
	B - 1-32	6
	C - 4-9	10
S10944000	A - 1-21	2
	B - 1-20	6
S11251000	A - 1-20	2
	B - 1-19	6
S11252000	A - 1-19	2
	B - 1-18	6
S11253001	C - 4-7	10
S11255001	C - 4-2	10
S11256001	C - 4-2	10
S11257002	C - 4	10
S11257003	C - 4	10
S11257004	C - 4	10
S11257005	C - 4	10
S11257006	C - 4	10
S11257007	C - 4	10
S11268001	B - 1-66	8
008300606	A - 1-32	2
	A - 1-5	2
	A - 1-66	4
	B - 1-31	6
	B - 1-5	6
	B - 1-65	8
008400606	A - 1-68	4
008400806	A - 1-59	4
	A - 1-61	4
	B - 1-58	8
	B - 1-60	8
014060632	B - 1-68	8
014300332	A - 1-30-2	2
	A - 1-37	2
	A - 1-47	2
	A - 1-63	4
	B - 1-29-2	6
	B - 1-36	6

brother®



パーツブック  
PARTS BOOK

ブラザー工業株式会社

BROTHER INDUSTRIES, LTD

Printed in Japan

B500,V SERIES  
B271,272 SERIES  
2710,2720 SERIES  
195V51-111  
2002.06.B (1)