

# BT186A

**M652-180 Series**  
**Parts Catalog**

〈暫定版〉  
Provisional issue



**PEGASUS®**

装置適用一覧 Compatibility table

バックタック Backlatching

	BT186A
M652 -- 180	○

装置構成部品一覧表 Component parts list

装置形式 Type	特徴 Features	構成部品 Component parts		専用部品 Special parts			
		刃(組) Knife complete	糸弛λ(組) Thread releaser complete	針板力カト(組) Needle plate bracket complete	針板 Needle plate	刃カ/ルト Cloth plate	
BT186A	簡易式針糸弛λ機構付 With needle thread releaser of simple type	304279 - 91	304271 - 91	204750A91	SW=4mm 202619A SW=5mm 204913A	208611A91	

# 目次

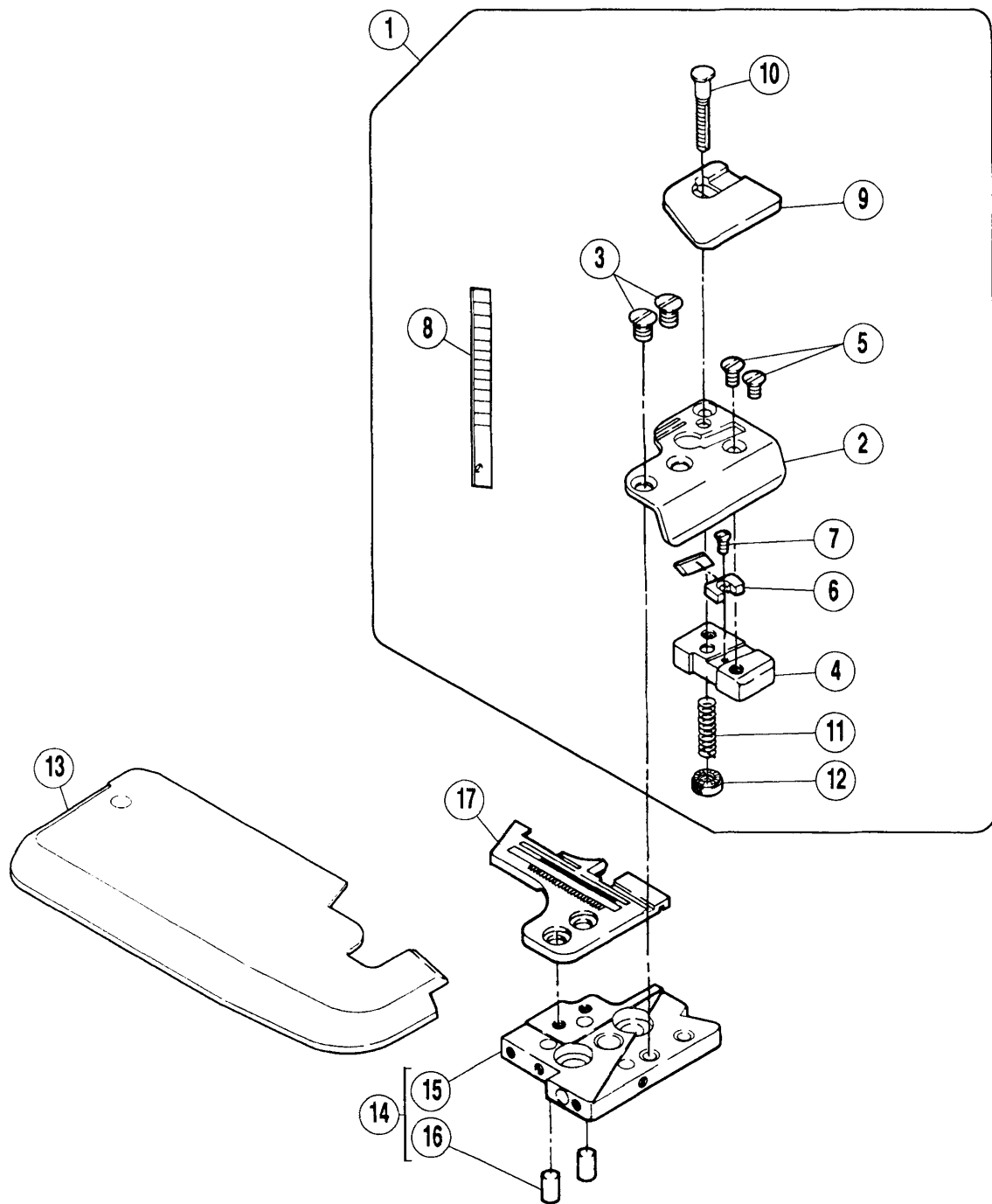
頁

カラ環押エ・メス機構 専用部品 .....	2~3
BT装置 .....	4~5

# CONTENTS

Page

CLAMP & KNIFE ASSEMBLY SPECIFIC PARTS .....	2~3
BT DEVICE .....	4~5



M652 ゲージパーツ表

M652 GAUGE PARTS LIST

形式	ゲージ		針板	主送り歯 (組)	主送り歯本体	補助送り歯	差動送り歯	押エ	押エ爪	上ルーバー	下ルーバー
	NG	SW	NEEDLE PLATE	MAIN FEED DOG ASS.	MAIN FEED DOG	AUX. FEED DOG	DIFF. FEED DOG	PRESSER FOOT	PRESSER FOOT FINGER	UPPER LOOPER	LOWER LOOPER
M652-180	-	4 5	202618A 204913A	208090A16F	(204729B16F)	(204674)	204730A16F	201473B	301433	204082 #2	204072

形式	ゲージ		上メス	下メス	針受		針留	針			
	NG	SW	UPPER KNIFE	LOWER KNIFE	NEEDLE GUARD						
					前	後	FRONT	REAR			
M652-180	-	4 5	201121A	202295	204634	209009	-	DC × 27 #9			

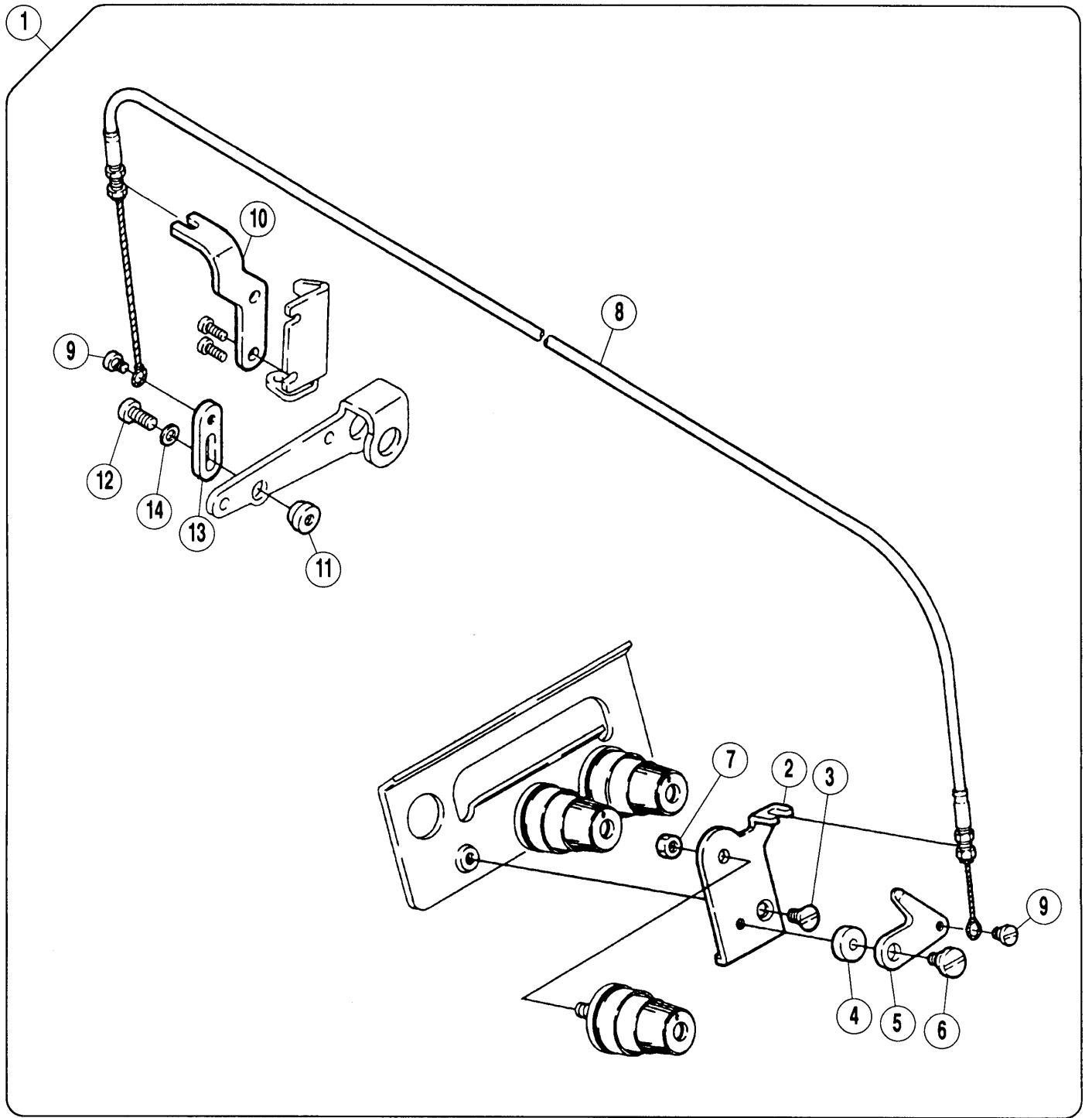
カラ環押エ・メス機構  
専用部品

CLAMP & KNIFE ASSEMBLY  
SPECIFIC PARTS

REF. NO.	PART NO. 部品番号	名称	NAME	QT.
01	304279-91	メス (組)	KNIFE (COMPLETE)	1
02	304280	メス案内板	KNIFE GUIDE	1
03	003001	皿ネジ / C5 × 6.3	SCREW	2
04	308332	ブラケット	BRACKET	1
05	007041	皿ネジ / M3 × 6	SCREW	2
06	308088	ラッチ	LATCH	1
07	007119	皿ネジ / M2 × 5	SCREW	1
08	308490	メス	KNIFE	1
09	308333	空環押エ	CLAMP/THREAD CHAIN	1
10	005536	段付ネジ / C4	SCREW	1
11	301902	圧縮バネ	SPRING	1
12	005605	丸ナット	NUT	1
13	208611A91	クロスプレート	CLOTH PLATE	1
14	204750A91	針板ブラケット (組)	BRACKET (COMPLETE)	1
15	209497	針板ブラケット	BRACKET	1
16	204630	平行ピン	PIN	2
17	XXXXXX	針板	NEEDLE PLATE	1

●XXXXXXはゲージパーツです。  
2頁のゲージパーツ表で確認してください。

●XXXXXX is one of the gauge parts.  
Please confirm the correct part by the gauge parts lists on page 2.



REF. NO.	PART NO. 部品番号	名称	NAME	QT.
01	304271-91	糸弛メ (組)	THREAD RELEASER ASSEMBLY	1
02	209466	ブラケット	BRACKET	1
03	001732	皿ネジ / C5 × 10.5	SCREW	1
04	209468	スペーサー	SPACER	1
05	209465	ブレード	SHIRRING BLADE	1
06	005657	段付ネジ / C4	SCREW	1
07	005137	六角ナット / C5	NUT	1
08	179762-91	ケーブル	CABLE	1
09	005478	段付ネジ / C3	SCREW	2
10	209467	ブラケット	BRACKET	1
11	179765-15	ナット / M4	NUT	1
12	007021	平ネジ / M4 × 12	SCREW	1
13	179761-15	ブラケット	BRACKET	1
14	201185	座金	WASHER	1

## **ペガサスミシン製造株式会社**

本社 〒553-0002 大阪市福島区鷺洲5-7-2 TEL (06) 458-4739  
FAX (06) 454-8785

**PEGASUS SEWING MACHINE MFG. CO., LTD.**

5-7-2, Sagisu, Fukushima-ku, Osaka 553-0002, Japan. Phone : (06) 458-4739  
Telefax : (06) 454-8785

© January 1998 Cat. No.9747

Printed in Japan

本書に記載されている内容は、改良のため予告なく変更することがあります。

The description in this material is subject to change without notice.