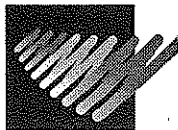


BES-960BC, 961BC

BES-1260BC, 1261BC

BROTHER
EMBROIDERY
SYSTEMS



パーツブック
PARTS BOOK
TEILEKATALOG
LIVRE DES PIECES
LIBRO DE REFERENCIA DE PIEZAS

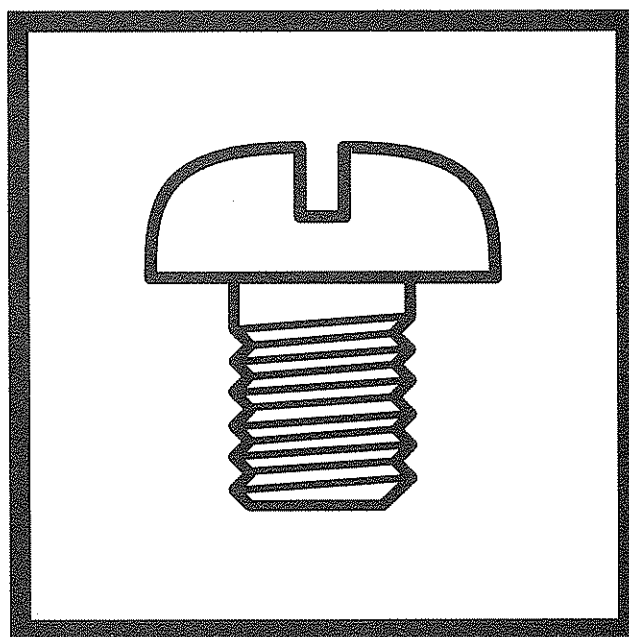
6頭立電子エンブroidリーマシン

SIX HEAD ELECTRONIC EMBROIDERY MACHINE

SECHSKOPF ELEKTRONISCHE STICKMASCHINE

BRODEUSE ELECTRONIQUE 6 TETES

MAQUINA ELECTRONICA DE BORDAR DE SEIS CABEZAS



brother®



パーツブックご利用に際して

1. この本は、1999年10月のデータに基づいて作成されたものです。
2. 部品は予告なしに設計変更される場合があります。
3. 組単位で補給する部品は、 破線で示しております。

目 次

A. 主体関係	1	R1. 電装品関係 (BES-960BC, 1260BC)	77
B. ベルトカバー関係	5	R2. 電装品関係 (BES-960BC, 1260BC)	79
C. 駆動軸関係	5	R3. 電装品関係 (BES-961BC, 1261BC)	81
D. 上軸関係	7	R4. 電装品関係 (BES-961BC, 1261BC)	85
E1. 針棒関係 (BES-960BC, 961BC)	9	R5. 電装品関係 (オプション部品)	87
E2. 針棒関係 (BES-1260BC, 1261BC)	13	R6. 電装品関係 (オプション部品)	91
F1. 針棒切換操作関係 (BES-960BC, 961BC)	17	S1. 動力台関係	93
F2. 針棒切換操作関係 (BES-1260BC, 1261BC)	19	S2. 動力台関係 (BES-960BC, 961BC)	97
G1. 押工関係	21	S3. 動力台関係 (BES-1260BC, 1261BC)	101
G2. 押工関係	25	S4. 動力台関係	105
G3. 押工関係	29	T. 針棒駆動関係	105
G4. 押工関係(オプション部品)	31	U1. 帽子枠装置関係 (オプション部品:180X70mm)	107
G5. 押工関係(オプション部品)	33	U2. 帽子枠装置関係 (オプション部品:360X85mm)	111
G6. 押工関係(オプション部品)	37	V. 糸巻関係(オプション部品)	115
H. 押工上げ関係	41	W1. ボーリングセット (BES-960BC, 961BC; オプション部品)	117
J1. 駆動側送り関係	43	W2. ボーリングセット (BES-1260BC, 1261BC; オプション部品)	117
J2. 駆動側送り関係	45	X1. 付属装置関係(補給部品)	119
J3. 駆動側送り関係	47	X2. 付属装置関係(オプション部品)	121
K. 下軸関係	51	Y. 針位置検出器関係	123
L. 糸切り関係	55	Z1. 付属品関係 (BES-961BC, 1261BC)	123
M1. 上糸通シ関係 (BES-960BC, 961BC)	59	Z2. 付属品関係	125
M2. 上糸通シ関係 (BES-1260BC, 1261BC)	61	Op1. 刺しゅう枠(オプション部品)	128
N1. 糸払い関係 (BES-960BC, 961BC)	63	Op2. 刺しゅう枠(オプション部品)	129
N2. 糸払い関係 (BES-1260BC, 1261BC)	65	Op3. 刺しゅう枠(オプション部品)	130
P1. 糸調子関係 (BES-960BC, 961BC)	67	Op4. 刺しゅう枠(オプション部品)	131
P2. 糸調子関係 (BES-1260BC, 1261BC)	69	Op5. 刺しゅう枠(オプション部品)	132
Q1. コントロールボックス関係	71	Wa1. 警告ラベル	133
Q2. コントロールボックス関係 (USA, 一般用)	73	Wa2. 警告ラベル	134
Q3. コントロールボックス関係 (ヨーロッパ用)	75	索引	135

Notes for using this parts book

1. This book was prepared based on information available in October 1999.
2. Parts are subject to changes in design without prior notice.
3. Parts supplied as complete assemblies are circled by a dotted line [] .

CONTENTS

A . Machine body	1	R1 . Power supply equipment mechanism (BES-960BC, 1260BC)	77
B . Belt cover mechanism	5	R2 . Power supply equipment mechanism (BES-960BC, 1260BC)	79
C . Driving shaft mechanism	5	R3 . Power supply equipment mechanism (BES-961BC, 1261BC)	81
D . Upper shaft mechanism	7	R4 . Power supply equipment mechanism (BES-961BC, 1261BC)	85
E1 . Needle bar mechanism (BES-960BC, 961BC)	9	R5 . Power supply equipment mechanism (Option parts)	87
E2 . Needle bar mechanism (BES-1260BC, 1261BC)	13	R6 . Power supply equipment mechanism (Option parts)	91
F1 . Needle bar flip-up mechanism (BES-960BC, 961BC)	17	S1 . Power table	93
F2 . Needle bar flip-up mechanism (BES-1260BC, 1261BC)	19	S2 . Power table (BES-960BC, 961BC)	97
G1 . Presser foot mechanism	21	S3 . Power table (BES-1260BC, 1261BC)	101
G2 . Presser foot mechanism	25	S4 . Power table	105
G3 . Presser foot mechanism	29	T . Needle bar and driving clutch mechanism	105
G4 . Presser foot mechanism (Option parts)	31	U1 . Cap frame device (Option parts : 180X70mm)	107
G5 . Presser foot mechanism (Option parts)	33	U2 . Cap frame device (Option parts : 360X85mm)	111
G6 . Presser foot mechanism (Option parts)	37	V . Bobbin winder mechanism (Option parts)	115
H . Presser foot lifter mechanism	41	W1 . Boring attachment set (BES-960BC, 961BC ; Option parts)	117
J1 . Feed guide mechanism	43	W2 . Boring attachment set (BES-1260BC, 1261BC ; Option parts)	117
J2 . Feed guide mechanism	45	X1 . Attachment set (Supply parts)	119
J3 . Feed guide mechanism	47	X2 . Attachment set (Option parts)	121
K . Lower shaft mechanism	51	Y . Synchronizer	123
L . Thread trimmer mechanism	55	Z1 . Accessories (BES-961BC, 1261BC)	123
M1 . Upper threading mechanism (BES-960BC, 961BC)	59	Z2 . Accessories	125
M2 . Upper threading mechanism (BES-1260BC, 1261BC)	61	Op1 . Embroidery frame (Option parts)	128
N1 . Thread wiper mechanism (BES-960BC, 961BC)	63	Op2 . Embroidery frame (Option parts)	129
N2 . Thread wiper mechanism (BES-1260BC, 1261BC)	65	Op3 . Embroidery frame (Option parts)	130
P1 . Thread tension (BES-960BC, 961BC)	67	Op4 . Embroidery frame (Option parts)	131
P2 . Thread tension (BES-1260BC, 1261BC)	69	Op5 . Embroidery frame (Option parts)	132
Q1 . Control box mechanism	71	Wa1 . Warning labels	133
Q2 . Control box mechanism (For USA & general)	73	Wa2 . Warning labels	134
Q3 . Control box mechanism (For Europe)	75	Index	135

Hinweise zur Verwendung dieser Teilliste

1. Dieses Buch basiert auf den Informationen vom Oktober 1999.
2. Modelländerungen sind vorbehalten.
3. Die Teile, die als kompletter Satz geliefert werden, sind mit einer gestrichelten Linie umrandet.

INHALTSVERZEICHNIS

A . Maschinengehäuse	1	R1 . Stromversorgung (BES-960BC, 1260BC)	77
B . Gurtabdeckung	5	R2 . Stromversorgung (BES-960BC, 1260BC)	79
C . Antriebswellenmechanismus	5	R3 . Stromversorgung (BES-961BC, 1261BC)	81
D . Obere Welle	7	R4 . Stromversorgung (BES-961BC, 1261BC)	85
E1 . Nadelstangenvorrichtung (BES-960BC, BES-961BC)	9	R5 . Stromversorgung (Sonderzubehör)	87
E2 . Nadelstangenvorrichtung (BES-1260BC, 1261BC)	13	R6 . Stromversorgung (Sonderzubehör)	91
F1 . Nadelstangehochstellung (BES-960BC, 961BC)	17	S1 . Motorgestell	93
F2 . Nadelstangehochstellung (BES-1260BC, 1261BC)	19	S2 . Motorgestell (BES-960BC, 961BC)	97
G1 . Stoffdrückerfuß	21	S3 . Motorgestell (BES-1260BC, 1261BC)	101
G2 . Stoffdrückerfuß	25	S4 . Motorgestell	105
G3 . Stoffdrückerfuß	29	T . Nadelstange und antriebskupplung	105
G4 . Stoffdrückerfuß (Sonderzubehör)	31	U1 . Mützenrahmen (Sonderzubehör :180X70mm)	107
G5 . Stoffdrückerfuß (Sonderzubehör)	33	U2 . Mützenrahmen (Sonderzubehör :360X85mm)	111
G6 . Stoffdrückerfuß (Sonderzubehör)	37	V . Spuler (Sonderzubehör)	115
H . Stoffhalterhebevorrichtung	41	W1 . Anbausatz (BES-960BC, 961BC ; Sonderzubehör) ..	117
J1 . Transportführung	43	W2 . Anbausatz (BES-1260BC, 1261BC ; Sonderzubehör) ..	117
J2 . Transportführung	45	X1 . Anbausatz (Lieferteile)	119
J3 . Transportführung	47	X2 . Anbausatz (Sonderzubehör)	121
K . Untere Welle	51	Y . Synchronisator	123
L . Fadenabschneidevorrichtung	55	Z1 . Zubehör (BES-961BC, 1261BC)	123
M1 . Obererfadens (BES-960BC, 961BC)	59	Z2 . Zubehör	125
M2 . Obererfadens (BES-1260BC, 1261BC) ...	61	Op1 . tickereirahmen (Sonderzubehör)	128
N1 . Fadenwischvorrichtung (BES-960BC, 961BC)	63	Op2 . tickereirahmen (Sonderzubehör)	129
N2 . Fadenwischvorrichtung (BES-1260BC, 1261BC)	65	Op3 . tickereirahmen (Sonderzubehör)	130
P1 . Faderspannung (BES-960BC, 961BC)	67	Op4 . tickereirahmen (Sonderzubehör)	131
P2 . Faderspannung (BES-1260BC, 1261BC)	69	Op5 . tickereirahmen (Sonderzubehör)	132
Q1 . Schaltkasten	71	Wa1 . Warnschilder	133
Q2 . Schaltkasten	73	Wa2 . Warnschilder	134
Q3 . Schaltkasten	75	Verzeichnis	135

Notes sur l'utilisation de ce manuel de pièces détachées

1. Ce manuel a été fait d'après les renseignements valables au mois de Octobre 1999.
2. Les pièces peuvent être sujettes à des modifications sans préavis.
3. Les pièces fournies en tant qu'assemblages complets sont encadrées avec un trait pointillé [] .

TABLE DES MATIERES

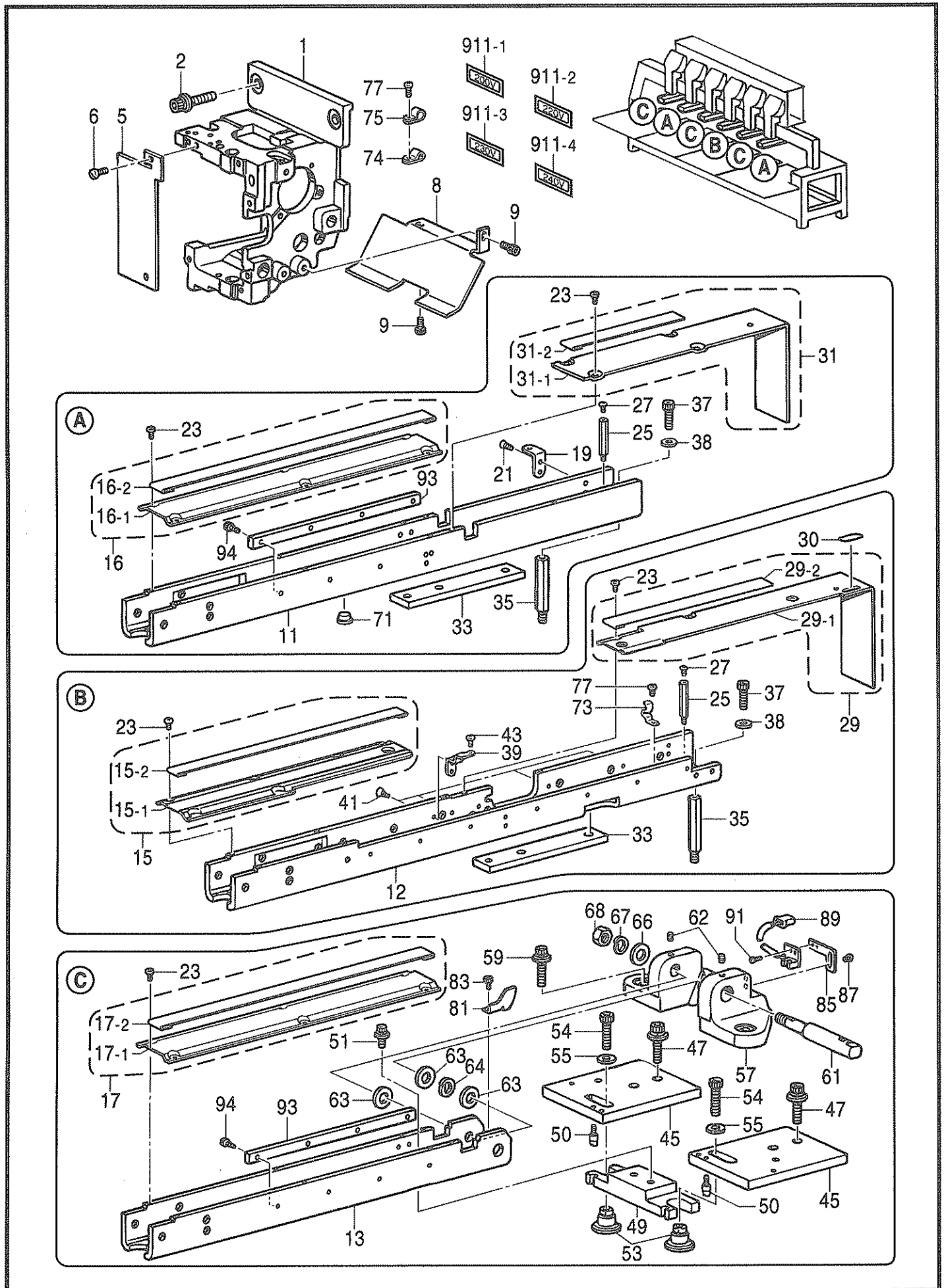
A . Maschinengehäuse	1	R2 . Mécanisme de l'équipement en alimentation électrique (BES-960BC, 1260BC)	79
B . Couvre-courroie	5	R3 . Mécanisme de l'équipement en alimentation électrique (BES-961BC, 1261BC)	81
C . Arbre d'entraînement	5	R4 . Mécanisme de l'équipement en alimentation électrique (BES-961BC, 1261BC)	85
D . Mécanisme de l'arbre supérieur	7	R5 . Mécanisme de l'équipement en alimentation électrique (Pièces en option)	87
E1 . Mécanisme de la barre à aiguille (BES-960BC, 961BC)	9	R6 . Mécanisme de l'équipement en alimentation électrique (Pièces en option)	91
E2 . Mécanisme de la barre à aiguille (BES-1260BC, 1261BC)	13	S1 . Mécanisme du plateau de la machine ..	93
F1 . Mécanisme de sautée de la barre à aiguille (BES-960BC, 961BC)	17	S2 . Mécanisme du plateau de la machine (BES-960BC, 961BC)	97
F2 . Mécanisme de sautée de la barre à aiguille (BES-1260BC, 1261BC)	19	S3 . Mécanisme du plateau de la machine (BES-1260BC, 1261BC)	101
G1 . Mécanisme de pied presseur	21	S4 . Mécanisme du plateau de la machine ..	105
G2 . Mécanisme de pied presseur	25	T . Barre à aiguille et mécanisme d'embrayage d'entraînement	105
G3 . Mécanisme de pied presseur	29	U1 . Châssis à chapeaux (Pièces en option : 180X70mm)	107
G4 . Mécanisme de pied presseur (Pièces en option)	31	U2 . Châssis à chapeaux (Pièces en option : 360X85mm)	111
G5 . Mécanisme de pied presseur (Pièces en option)	33	V . Mécanisme du bobineur (Pièces en option)	115
G6 . Mécanisme de pied presseur (Pièces en option)	37	W1 . Jeu d'accessoires (BES-960BC, 961BC ; Pièces en option) ..	117
H . Mécanisme de leveur du pinceur	41	W2 . Jeu d'accessoires (BES-1260BC, 1261BC ; Pièces en option) ..	117
J1 . Mécanisme du guide de l'entraînement	43	X1 . Jeu d'accessoires (Pièces fournies)	119
J2 . Mécanisme du guide de l'entraînement	45	X2 . Jeu d'accessoires (Pièces en option)	121
J3 . Mécanisme du guide de l'entraînement	47	Y . Synchronisateur	123
K . Mécanisme de l'arbre inférieur	51	Z1 . Accessoires (BES-961BC, 1261BC)	123
L . Mécanisme de coupe-fil	55	Z2 . Zubehör	125
M1 . Mécanisme de l'enfilage supérieur (BES-960BC, 961BC)	59	Op1 . Cadre de broderie (Pièces en option) ..	128
M2 . Mécanisme de l'enfilage supérieur (BES-1260BC, 1261BC)	61	Op2 . Cadre de broderie (Pièces en option) ..	129
N1 . Mécanisme de tire-fil (BES-960BC, 961BC)	63	Op3 . Cadre de broderie (Pièces en option) ..	130
N2 . Mécanisme de tire-fil (BES-1260BC, 1261BC)	65	Op4 . Cadre de broderie (Pièces en option) ..	131
P1 . Tension du fil (BES-960BC, 961BC)	67	Op5 . Cadre de broderie (Pièces en option) ..	132
P2 . Tension du fil (BES-1260BC, 1261BC) ..	69	Wa1 . Warnschilder	133
Q1 . Mécanisme du boîtier de contrôle	71	Wa2 . Warnschilder	134
Q2 . Mécanisme du boîtier de contrôle	73	Verzerzeichnis	135
Q3 . Mécanisme du boîtier de contrôle	75		
R1 . Mécanisme de l'équipement en alimentation électrique (BES-960BC, 1260BC)	77		

Notas para usar este Manual de Piezas

1. Este libro ha sido compilado basándose en los datos de que se disponía en octubre 1999.
2. Las piezas quedan sujetas a cambios de diseño sin aviso previo.
3. Las piezas suministradas como conjuntos completos se enmarcan con una línea punteada [-----] .

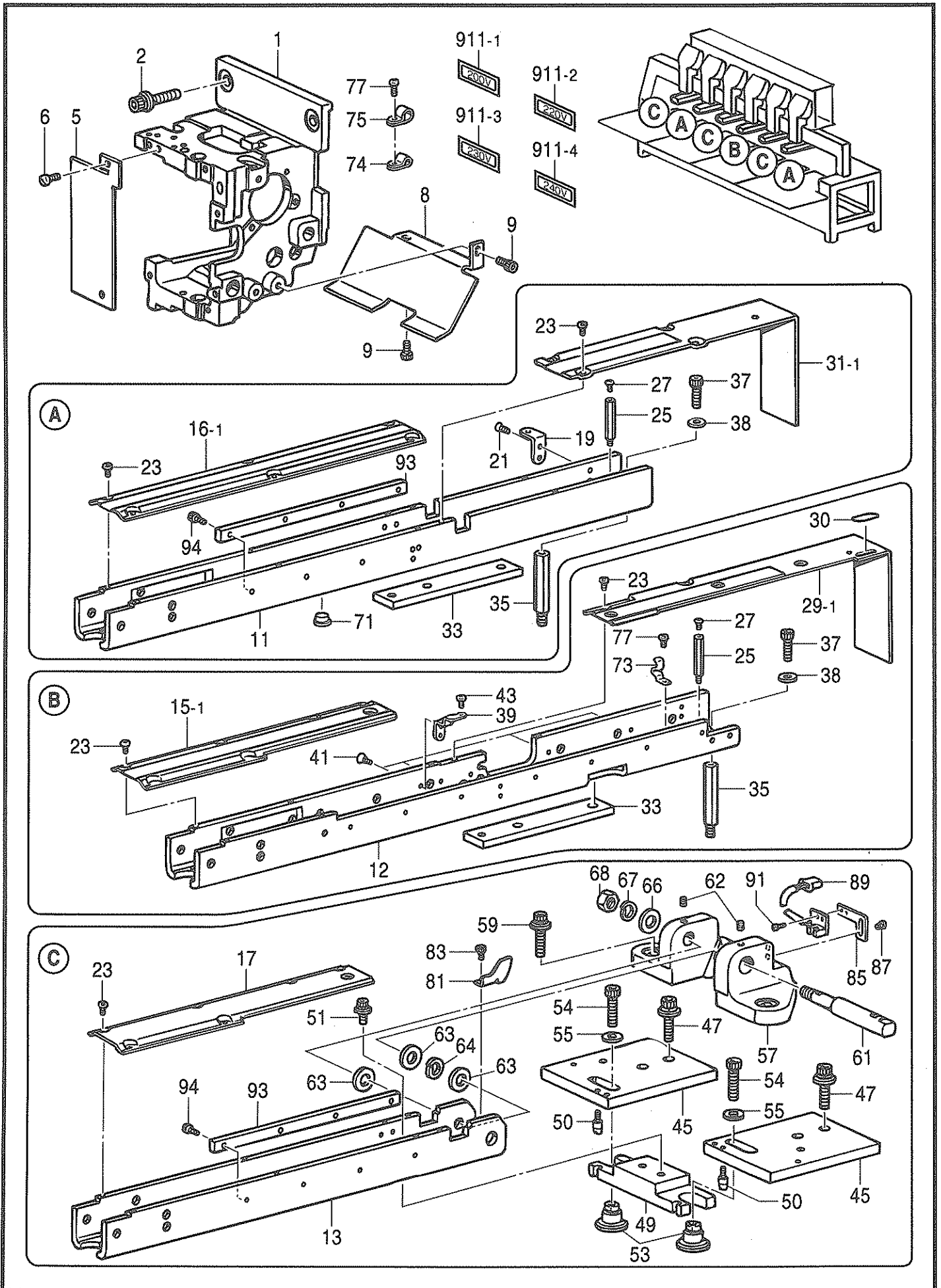
INDICE

A . Cuerpo de la máquina	1	R2 . Mecanismo del equipo de alimentación de corriente (BES-960BC, 1260BC)	79
B . Cubierta de correa	5	R3 . Mecanismo del equipo de alimentación de corriente (BES-961BC, 1261BC)	81
C . Mecanismo de eje impulsor	5	R4 . Mecanismo del equipo de alimentación de corriente (BES-961BC, 1261BC)	85
D . Mecanismo del eje superior	7	R5 . Mecanismo del equipo de alimentación de corriente (Piezas opcionales)	87
E1 . Mecanismo de la barra de aguja (BES-960BC, 961BC)	9	R6 . Mecanismo del equipo de alimentación de corriente (Piezas opcionales)	91
E2 . Mecanismo de la barra de aguja (BES-1260BC, 1261BC)	13	S1 . Mecanismo de la mesa de la máquina ..	93
F1 . Mecanismo del lanzador de barra de aguja (BES-960BC, 961BC)	17	S2 . Mecanismo de la mesa de la máquina (BES-960BC, 961BC)	97
G1 . Mecanismo de la prensa tela	21	S3 . Mecanismo de la mesa de la máquina (BES-1260BC, 1261BC)	101
G2 . Mecanismo de la prensa tela	25	S4 . Mecanismo de la mesa de la máquina ..	105
G3 . Mecanismo de la prensa tela	29	T . Barra de aguja y mecanismo de embrague de mando	105
G4 . Mecanismo de la prensa tela (Piezas opcionales)	31	U1 . Accesorio para prensor de sombreros (Piezas opcionales :180X70mm)	107
G5 . Mecanismo de la prensa tela (Piezas opcionales)	33	U2 . Accesorio para prensor de sombreros (Piezas opcionales :360X85mm)	111
G6 . Mecanismo de la prensa tela (Piezas opcionales)	37	V . Mecanismo del devanador de la canilla (Piezas opcionales)	115
H . Mecanismo del levantador de ménsula de trabajo	41	W1 . Juego de fijación (BES-960BC, 961BC : Piezas opcionales) ..	117
J1 . Mecanismo de la guía de alimentación	43	W2 . Juego de fijación (BES-1260BC, 1261BC : Piezas opcionales)	117
J2 . Mecanismo de la guía de alimentación	45	X1 . Juego de fijación (Piezas de suministro)	119
J3 . Mecanismo de la guía de alimentación	47	X2 . Juego de fijación (Piezas opcionales) ...	121
K . Mecanismo del eje inferior	51	Y . Sincronizador	123
L . Mecanismo de la cortadura de hiros	55	Z1 . Accesorios (BES-961BC, 1261BC)	123
M1 . Mecanismo del enhebrado superior (BES-960BC, 961BC)	59	Z2 . Accesorios	125
M2 . Mecanismo del enhebrado superior (BES-1260BC, 1261BC)	61	Op1 . Bastidor de bordado (Piezas opcionales) ..	128
N1 . Mecanismo del limpiador de hilo (BES-960BC, 961BC)	63	Op2 . Bastidor de bordado (Piezas opcionales) ..	129
N2 . Mecanismo del limpiador de hilo (BES-1260BC, 1261BC)	65	Op3 . Bastidor de bordado (Piezas opcionales) ..	130
P1 . Tensión del hilo (BES-960BC, 961BC)	67	Op4 . Bastidor de bordado (Piezas opcionales) ..	131
P2 . Tensión del hilo (BES-1260BC, 1261BC)	69	Op5 . Bastidor de bordado (Piezas opcionales) ..	132
Q1 . Mecanismo de la caja de controles	71	Wa1 . Etiquetas de advertencia	133
Q2 . Mecanismo de la caja de controles	73	Wa2 . Etiquetas de advertencia	134
Q3 . Mecanismo de la caja de controles	75	Indice	135
R1 . Mecanismo del equipo de alimentación de corriente (BES-960BC, 1260BC)	77		



A. 主体関係 / Machine body / Maschinengehäuse / Corps de la machine / Cuerpo de la máquina

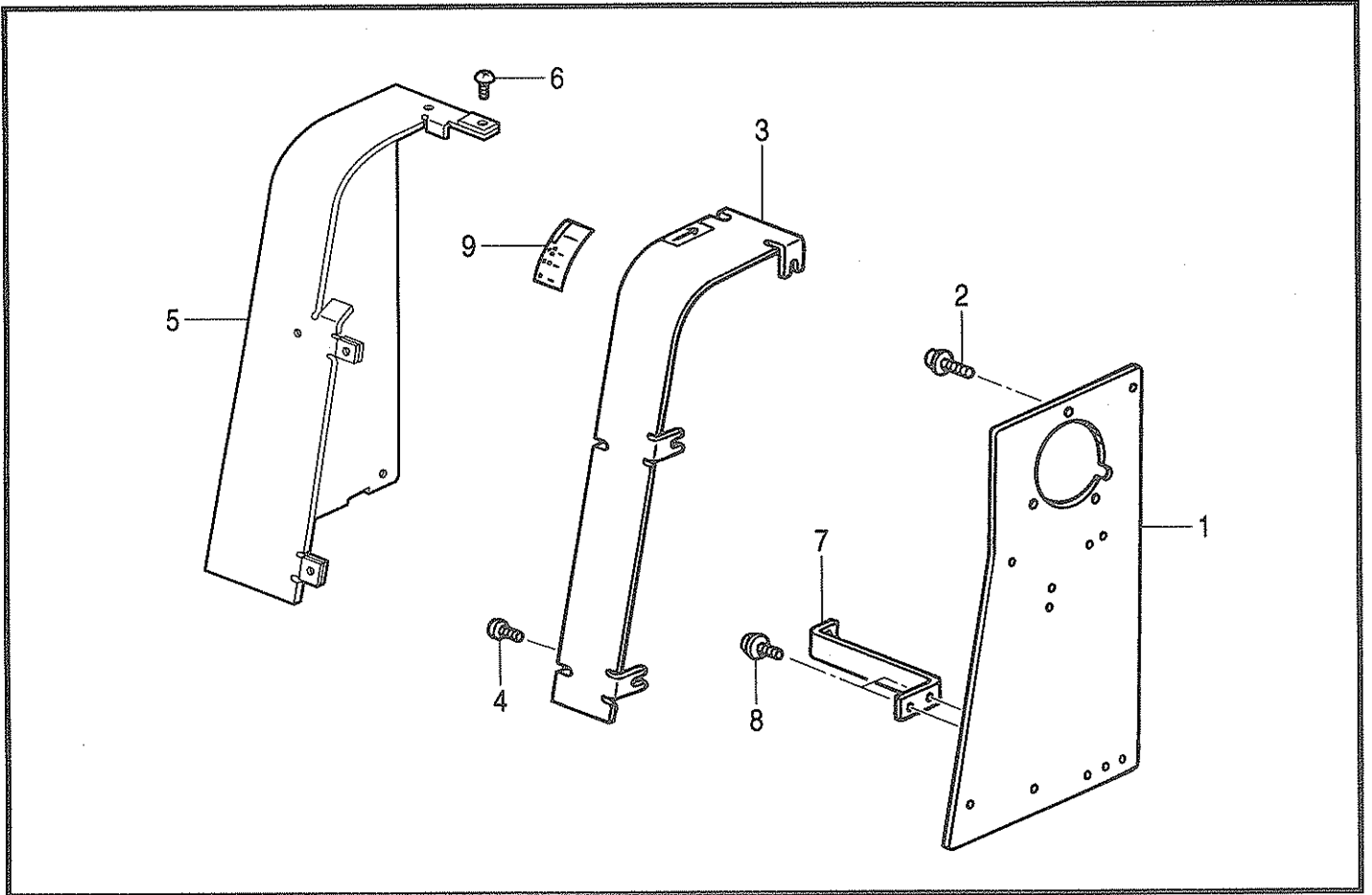
REF.NO.	CODE	Q'TY	ヒンメイ	NAME OF PARTS	RM
1	S42531001	6	ヘッド	HEAD	
2	S42445001	18	アナボルトザクミ8X25	BOLT, SOCKET (S/P WASHER) M8X25	
<hr/>					
5	S42532001	6	アームカバー-L	<For "BES-960BC & 961BC"> ARM COVER, L	
6	062501016	12	ナベコ5X10	SCREW, PAN M5X10	
<hr/>					
8	S42533001	6	ボウシツバガイド	CAP VISOR GUIDE	
9	018501036	12	アナボルト5X10	BOLT, SOCKET M5X10	
11	S42450001	2	コテイベッドA	FIXED BED, A	
12	S42451001	1	コテイベッドB	FIXED BED, B	
13	S42460001	3	タイヒベッド	RETRACTING BED	
15	S43479001	1	ベッドカバー-Cクミ	BED COVER ASSY, C	
15-1	S42411001	1	ベッドカバー-C	BED COVER, C	
15-2	S43499000	1	ベッドカバーテープC	TAPE, C	
16	S43480001	2	ベッドカバー-Aクミ	BED COVER ASSY, A	
16-1	S42412001	2	ベッドカバー-A	BED COVER, A	
16-2	S43497000	2	ベッドカバーテープA	TAPE, A	
17	S42412001	3	ベッドカバー-A	BED COVER, A	
19	S42413001	9	カバーササエA	COVER SUPPORT, A	
21	061400816	18	サラコ4X8	SCREW, FLAT M4X8	
23	S23418001	36	シメネジ4X5	SCREW, M4X5	
25	S42415001	3	カバーササエ	COVER SUPPORT	
27	008400806	3	+トラスコ4X8	SCREW, TRUSS M4X8	
29	S43481001	1	ベッドカバー-Bクミ	BED COVER ASSY, B	
29-1	S42414001	1	ベッドカバー-B	BED COVER, B	
29-2	S43498000	1	ベッドカバーテープB	TAPE, B	
30	S42466000	1	ベッドカバーシール	BED COVER SEAL	
31	S43482001	2	コテイベッドカバー-Aクミ	FIXED BED COVER ASSY, A	
31-1	S42416001	2	コテイベッドカバー-A	FIXED BED COVER, A	
31-2	S43500000	2	ベッドカバーテープD	TAPE, D	
33	S42417001	3	ベッドスパーサ	BED SPACER	
35	S42418001	3	ベッドササエボルト	BED SUPPOPT BOLT	
37	018082536	12	アナボルト8X25	BOLT, SOCKET M8X25	
38	025080236	12	ヒラザガネチユウ8	WASHER, PLAIN M 8	
39	S42419001	4	カバーササエB	COVER SUPPORT, B	
41	061400816	8	サラコ4X8	SCREW, FLAT M4X8	
43	S23418001	4	シメネジ4X5	SCREW, M4X5	
45	S42420001	6	ベッドササエA	BED SUPPORT, A	
47	S42445001	12	アナボルトザクミ8X25	BOLT, SOCKET (S/P WASHER) M8X25	
49	S42421001	3	ベッドササエB	BED SUPPORT, B	
50	S42427001	6	テーパネジ	SCREW, TAPER M4	
51	S42446001	6	アナボルトザクミ6X14	BOLT, SOCKET (S/P WASHER) M6X14	
53	S42422001	6	ベッドササエナット	BED SUPPORT NUT	
54	018082536	6	アナボルト8X25	BOLT, SOCKET M8X25	
55	S42426001	6	ヒラザガネシヨウ8	WASHER, PLAIN S 8	
57	S42423001	3	ベッドブラケット	BED BRACKET	
59	S42445001	9	アナボルトザクミ8X25	BOLT, SOCKET (S/P WASHER) M8X25	
61	S42424001	3	ベッドササエジク	BED SUPPORT SHAFT	
62	012500836	6	アナヒラ5X8	SET SCREW, SOCKET (FT) M5X8	
63	S28424001	9	スラストザガネ	WASHER, THRUST	
64	028120242	3	バネザガネ2-12	WASHER, SPRING 2-10	
66	025100132	6	ヒラザガネシヨウ10	WASHER, PLAIN S 10	
67	028100246	6	バネザガネ2-10	WASHER, SPRING 2-10	
68	021100202	6	ナット2シユ10	NUT, 2 M10	
71	104449009	3	ゴムセン15.5	RUBBER CAP, 15.5	
73	S42425001	4	コードオサエ	CORD HOLDER	



A . 主体関係 / Machine body / Maschinengehäuse / Corps de la machine / Cuerpo de la máquina

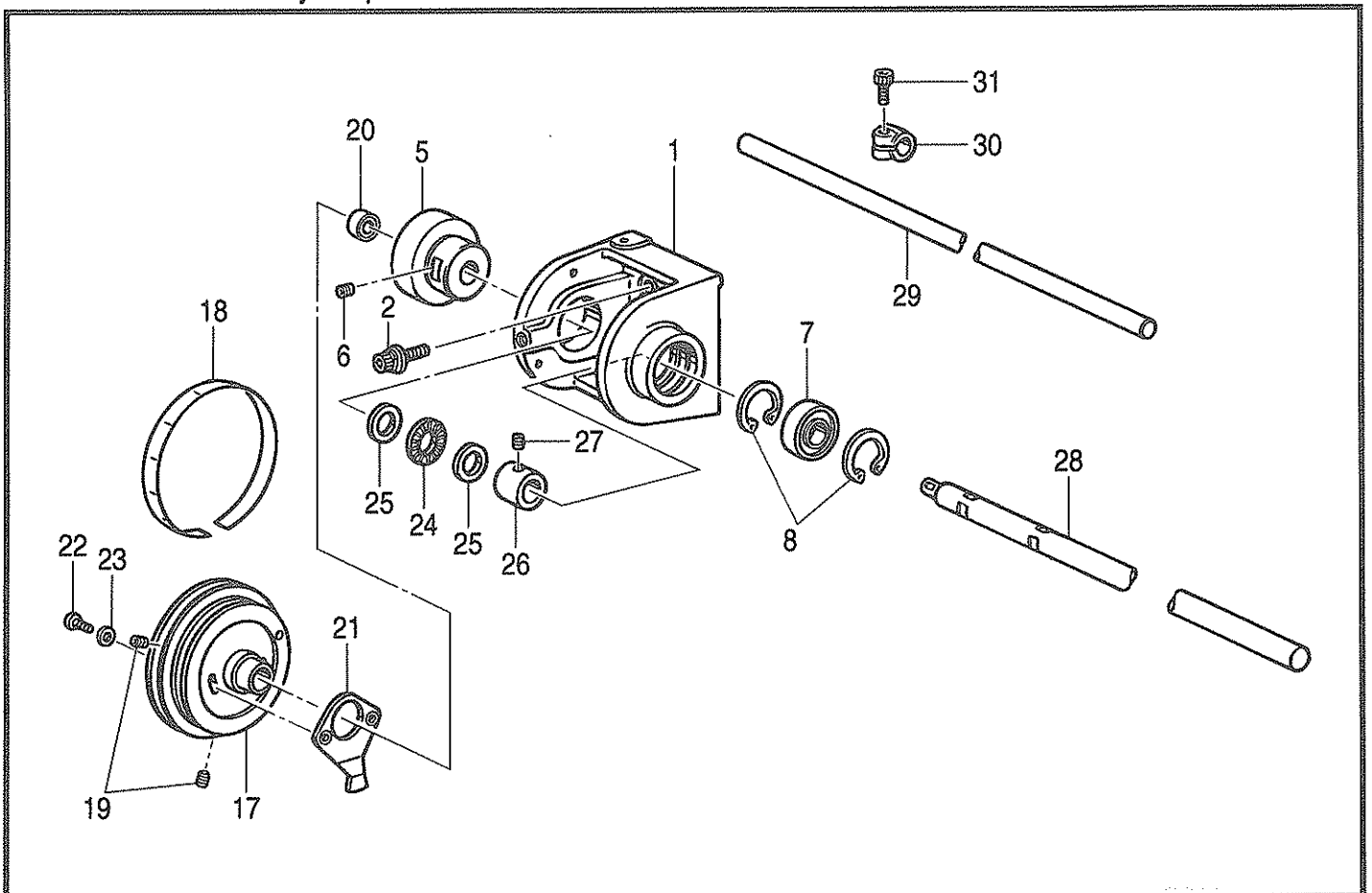
REF.NO.	CODE	Q'TY	ヒンメイ	NAME OF PARTS	RM
74	S10243000	16	ナイロンクランプNK-3N	CORD HOLDER, NK-3N	
75	S00480000	21	コードホルダ#5	CORD HOLDER, 5N	
77	062400816	20	ナベコ4X8	SCREW, PAN M4X8	
81	S42448001	3	ベッドタイヒドグ	BED RETRACTING DOG	
83	018400636	3	アナボルト4X6	BOLT, SOCKET M4X6	
85	S42449001	3	ベッドタイヒドグイタ	DOG PLATE	
87	062400616	6	ナベコM4X6	SCREW, PAN M4X6	
89	S36220001	3	センサキバンクミ	SENSOR PCB ASSY	
91	062300506	6	ナベコ3X5	SCREW, PAN M3X5	
93	S42447001	5	ベッドガイド	BED GUIDE	
94	018401236	20	アナボルト4X12	BOLT, SOCKET M4X12	
911-1	S10820001	1	<単相200V用> デンアツラベル	< For Single phase 200V AC > LABEL, 200V AC	
911-2	S10820003	1	<単相220V用> デンアツラベル	< For Single phase 220V AC > LABEL, 220V AC	
911-3	S10820004	1	<単相230V用> デンアツラベル	< For Single phase 230V AC > LABEL, 230V AC	
911-4	S10820005	1	<単相240V用> デンアツラベル	< For Single phase 240V AC > LABEL, 240V AC	

B. ベルトカバー関係 / Belt cover mechanism / Gurtabdeckung / Couvre-courroie
/ Cubierta de correa



155-960-051

C. 駆動軸関係 / Driving shaft mechanism / Antriebswellenmechanismus / Arbre d'entraînement
/ Mecanismo de eje impulsor



155-960-103

B. ベルトカバー関係 / Belt cover mechanism / Gurtabdeckung / Couvre-courroie / Cubierta de correa

REF.NO.	CODE	Q'TY	ヒンメイ	NAME OF PARTS	RM
1	S42339001	1	ベルトカバーベース	BELT COVER BASE	
2	0A5401006	3	ナベコバネヒラ4X10	SCREW, PAN (S/P WASHER) M4X10	
3	S42338009	1	ベルトカバー-Aクミ	BELT COVER ASSY, A	
4	002400514	3	+ナベコ4X5	SCREW, PAN M4X5	
5	S42337109	1	ベルトカバー-B	BELT COVER, B	
6	008400604	4	+トラスコ4X6	SCREW, TRUSS M4X6	
7	S42340001	1	ベルトカバーステイ	BELT COVER STAY	
8	0A5400806	2	+ナベザクミ4X8DB	SCREW, PAN (S/P WASHER) M4X8	
9	S42341009	1	テシマークB	MARK, B STOP	

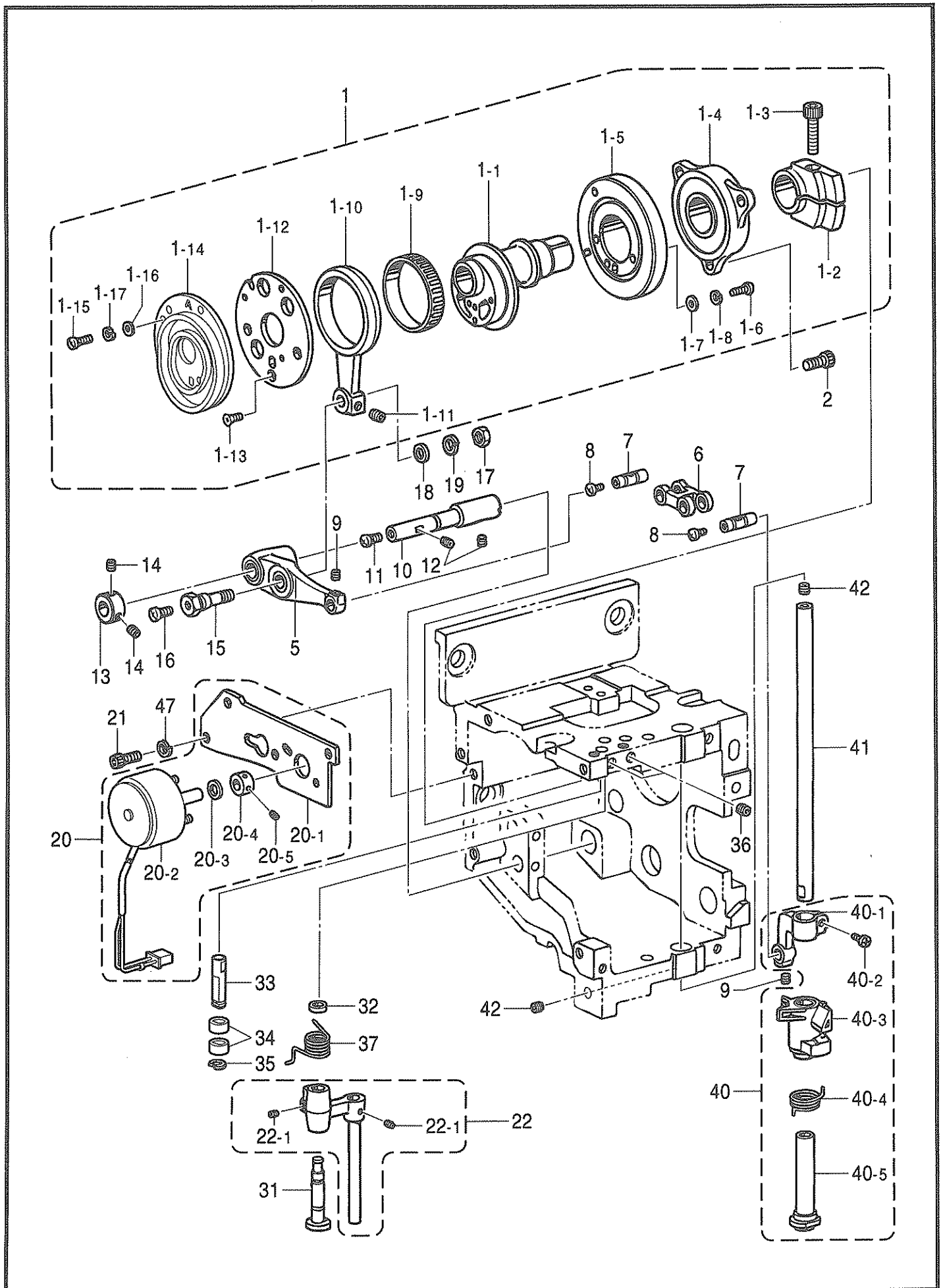
155-960-051

C. 駆動軸関係 / Driving shaft mechanism / Antriebswellenmechanismus / Arbre d'entraînement / Mecanismo de eje impulsor

REF.NO.	CODE	Q'TY	ヒンメイ	NAME OF PARTS	RM
1	S42344001	1	クドウジクウケ	DRIVING SHAFT BEARING	
2	S42445001	4	アナボルトザクミ8X25	BOLT, SOCKET (S/P WASHER) M8X25	
5	S32422001	1	クドウジクメタル	DRIVING SHAFT BUSH	
6	012060636	1	アナヒラ6X6	SET SCREW, SOCKET (FT) M6X6	
7	076202800	1	タマジクウケ 6202ZZ	BALL BEARING, 6202ZZ	
8	048350242	2	トメワアナヨウC35	RETAINING RING, INTERNAL C35	
17	S32423100	1	プーリB	PULLEY, B	
18	S42345009	1	プーリスケールB	PULLEY SCALE, B	
19	012060636	2	アナヒラ6X6	SET SCREW, SOCKET (FT) M6X6	
20	076204659	1	タマジクウケ6204VV	BALL BEARING, 6204VV	
21	S32536001	1	ハリイチドグ	ZERO BIGHT NEEDLE LOCATION DOG	
22	062401616	2	ナベコ4X16	SCREW, PAN M4X16	
23	026040236	2	ヒラザガネミガキ4	WASHER, PLAIN 4	
24	S32424000	1	スラストコロジクウケ	ROLLER BEARING, THRUST	
25	S32521001	2	スラストザガネ	WASHER, THRUST	
26	S12134001	1	ナカオサエカラー	COLLAR, INNER CLAMP	
27	012060636	2	アナヒラ6X6	SET SCREW, SOCKET (FT) M6X6	
28	S42343000	1	クドウジク	DRIVING SHAFT	
29	S45503001	1	レンケツジク12	CONNECTING SHAFT, 12	
30	S32650001	14	チェンジブラケットカラー	CHANGE BRACKET COLLAR	
31	018501436	14	アナボルト5X14	BOLT, SOCKET M5X14	

155-960-103

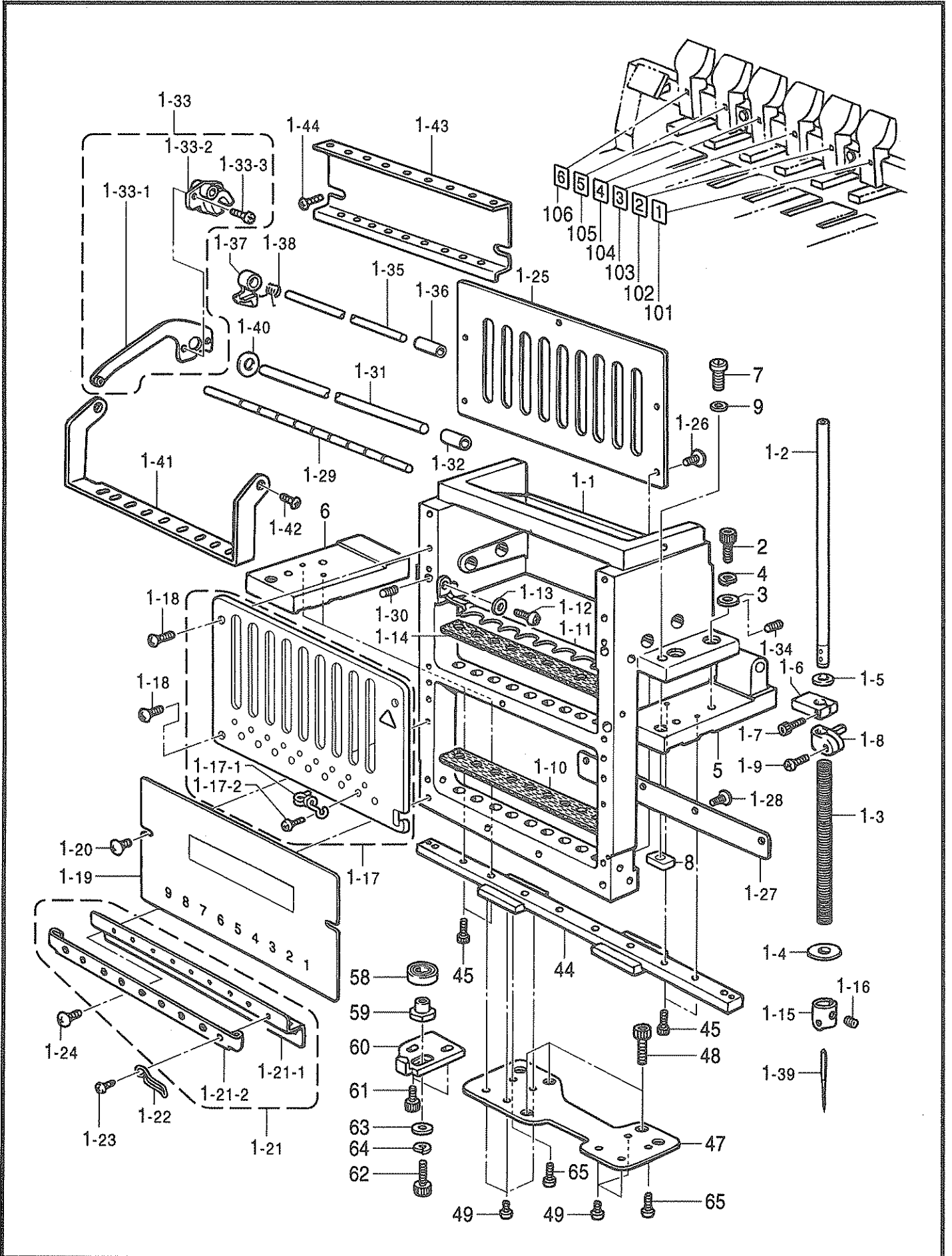
D. 上軸關係 / Upper shaft mechanism / Obere Welle / Mécanisme de l' arbre supérieur / Mecanismo del eje superior



D. 上軸関係 / Upper shaft mechanism / Obere Welle / Mécanisme de l'arbre supérieur
/ Mecanismo del eje superior

REF.NO.	CODE	Q'TY	ヒンメイ	NAME OF PARTS	RM
1	S42534201	6	ハリウドウカムクミ	NEEDLE BAR DRIVING CAM ASSY	
1-1	S42535001	6	ハリボウウドウカム	NEEDLE BAR DRIVING CAM	
1-2	S42536001	6	ハリボウカムシメカラー	COLLAR	
1-3	018502536	6	アナボルト5X25	BOLT, SOCKET M5X25	
1-4	S42537001	6	ベアリングケースクミ	BEARING CASE ASSY	
1-5	S42539201	6	ヌノオサエカム	WORK CLAMP CAM	
1-6	062670812	18	ナベコ3.57-40X8	SCREW, PAN SM3.57-40X8	
1-7	025350136	18	ヒラザガネシヨウ3.5	WASHER, PLAIN S 3.5	
1-8	028350246	18	バネザガネ2-3.5	WASHER, SPRING 2-3.5	
1-9	S42540000	6	ニードルベアリング	NEEDLE BEARING	
1-10	S42541001	6	レンケツロツド	CONNECTTING ROD	
1-11	012500536	6	アナヒラ5X5	SET SCREW, SOCKET (FT) M5X5	
1-12	S42542001	6	テンピンカムベース	THREAD TAKE-UP BASE	
1-13	S01696001	18	サラネジ3.57X6	SCREW, FLAT SM3.57X6	
1-14	S47938000	6	テンピンクドウカムA	THREAD TAKE-UP DRIVING CAM, A	
1-15	062670812	18	ナベコ3.57-40X8	SCREW, PAN SM3.57-40X8	
1-16	025350136	18	ヒラザガネシヨウ3.5	WASHER, PLAIN S 3.5	
1-17	028350246	18	バネザガネ2-3.5	WASHER, SPRING 2-3.5	
2	018501236	18	アナボルト5X12	BOLT, SOCKET M5X12	
5	S42544001	6	ハリボウウドウレバークミ	NEEDLE BAR DRIVING LEVER ASSY	
6	S42547001	6	クドウレンカン	DRIVING CONNECTOR	
7	S42548001	12	NO.3ピン	PIN, 3	
8	062300416	12	ナベコM3X4	SCREW, PAN M3X4	
9	012400436	12	アナヒラ4X4	SET SCREW, SOCKET (FT) M4X4	
10	S42549001	6	ハリボウウドウレバジク	NEEDLE BAR DRIVING LEVER SHAFT	
11	002400514	6	+ナベコ4X5	SCREW, PAN M4X5	
12	012500536	12	アナヒラ5X5	SET SCREW, SOCKET (FT) M5X5	
13	S42619001	6	セツトカラー	SET SCREW COLLAR	
14	012400436	12	アナヒラ4X4	SET SCREW, SOCKET (FT) M4X4	
15	S42550001	6	NO.1ピン	PIN, 1	
16	002400514	6	+ナベコ4X5	SCREW, PAN M4X5	
17	021060106	6	1シユナツト6	NUT, 1 M6	
18	025060236	6	ヒラザガネチユウ6	WASHER, PLAIN M 6	
19	028060246	6	バネザガネ2-6	WASHER, SPRING 2-6	
20	S42551201	6	ジャンプソレノイドクミ	JUMP SOLENOID ASSY	
20-1	S42552001	6	ジャンプソレノイドダイ	JUMP SOLENOID BASE	
20-2	S42553200	6	ジャンプソレノイド	JUMP SOLENOID	
20-3	S42931000	6	ソレノイドクツシヨン	SOLENOID CUSHION	
20-4	S44516001	6	セツトカラー	SET SCREW COLLAR	
20-5	S36264001	12	アナヒラ3.5X3.5	SET SCREW, SOCKET (FT) M3.5X3.5	
21	018501036	18	アナボルト5X10	BOLT, SOCKET M5X10	
22	S49452001	6	カイテンタイクミ	JUMP ROTARY BODY ASSY	
22-1	012300336	24	アナヒラ3X3	SET SCREW, SOCKET (FT) M3X3	
31	S42557001	6	ジャンプカイドウジク	JUMP GUIDE SHAFT	
32	S42620001	6	カラー6	COLLAR, 6	
33	S49455001	6	Jストツバジク	STOPPER SHAFT, J	
34	S49458000	12	Jストツバゴム	STOPPER RUBBER, J	
35	048030346	6	トメワE3	RETAINING RING, E3	
36	014500836	12	アナクボミ5X8	SET SCREW, SOCKET (CP) M5X8	
37	S42927001	6	コイルバネ	SPRING, COIL	
40	S42560001	6	ハリボウジヨウゲセット	NEEDLE BAR VERTICAL SET	
40-1	S42561001	6	ジャンプタイダキ	JUMP CLAMP	
40-2	062670812	6	ナベコ3.57-40X8	SCREW, PAN SM3.57-40X8	
40-3	S42562001	6	ジャンプタイ	JUMP BRACKET	
40-4	S42616001	6	ジャンプバネ	SPRING, JUMP	
40-5	S42614001	6	モトハリボウメタル	BASE NEEDLE BAR BUSH	
41	S42563001	6	モトハリボウ	BASE NEEDLE BAR	
42	012500536	12	アナヒラ5X5	SET SCREW, SOCKET (FT) M5X5	
47	028050246	18	バネザガネ2-5	WASHER, SPRING 2-5	

E1. 針棒關係 (BES-960BC, 961BC) / Needle bar mechanism (BES-960BC, 961BC)
 / Nadelstangenvorrichtung (BES-960BC, 961BC)
 / Mécanisme de la barre à aiguille (BES-960BC, 961BC)
 / Mecanismo de la barra de aguja (BES-960BC, 961BC)



E1. 針棒関係 (BES-960BC, 961BC) / Needle bar mechanism (BES-960BC, 961BC)
 / Nadelstangenvorrichtung (BES-960BC, BES-961BC)
 / Mécanisme de la barre à aiguille (BES-960BC, 961BC)
 / Mecanismo de la barra de aguja (BES-960BC, 961BC)

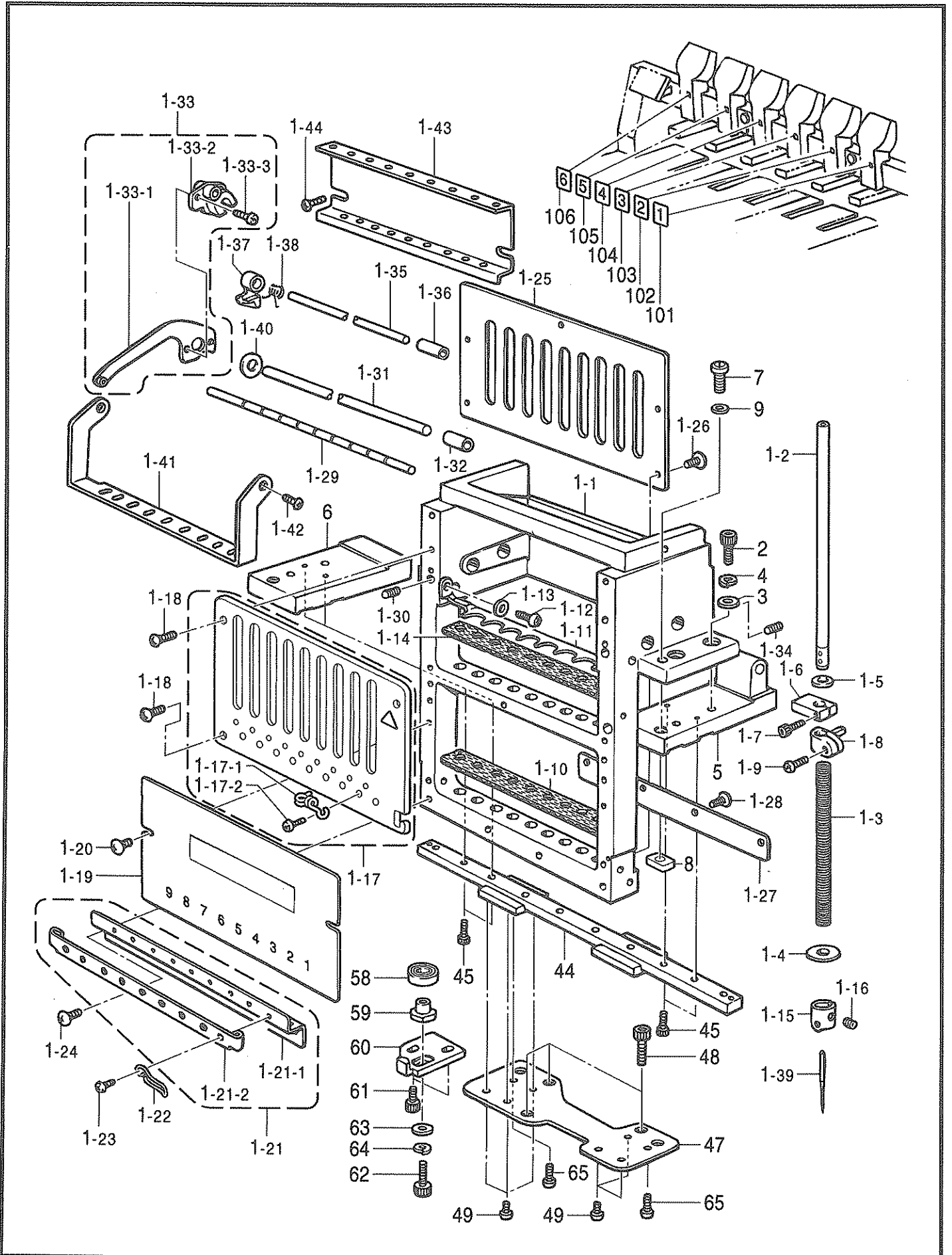
REF.NO.	CODE	Q'TY	ヒンメイ	NAME OF PARTS	RM
1	S42648301	6	ハリボウケースクミ	NEEDLE BAR CASE ASSY	
1-1	S32581301	6	ハリボウケース	NEEDLE BAR CASE	
1-2	S32584101	54	ハリボウ	NEEDLE BAR	
1-3	S32585001	54	ハリボウホジヨウバネ	SPRING, COMPRESSION	
1-4	118735002	54	ザガネ	WASHER	
1-5	S36153100	54	クツシヨンゴム	RUBBER, CUSHION	
1-6	S32587001	54	ジヨウシテンストツパー	TOP DEAD CENTER STOPPER	
1-7	018301036	54	アナボルト3X10	BOLT, SOCKET M3X10	
1-8	S32588001	54	ハリボウダキ	NEEDLE BAR CLAMP	
1-9	062350816	54	ナベコ35X8	SCREW, PAN M3.5X8	
1-10	S33149000	6	フェルトパツキン	FELT PACKING	
1-11	S32654001	6	フェルトオサエ	FELT SUPPORT	
1-12	062400816	12	ナベコ4X8	SCREW, PAN M4X8	
1-13	025040136	12	ヒラザガネシヨウ4	WASHER, PLAIN S 4	
1-14	S33149000	6	フェルトパツキン	FELT PACKING	
1-15	S36505001	54	ハリボウイトアンナイ	THREAD GUIDE, NEEDLE BAR	
1-16	S36264001	54	アナヒラ3.5X3.5	SET SCREW, SOCKET (FT) M3.5X3.5	
1-17	S39415301	6	ウエブカパークミ	UPPER COVER ASSY	
1-17-1	S40719101	54	ナカイトミチ	INNER THREAD GUIDE	
1-17-2	008300514	54	+トラスコ3X5	SCREW, TRUSS MSX5	
1-18	008400806	24	+トラスコ4X8	SCREW, TRUSS M4X8	
1-19	S32592009	6	カブカバー	LOWER COVER	
1-20	008400806	12	+トラスコ4X8	SCREW, TRUSS M4X8	
1-21	S44930001	6	シタイトミチクミ	LOWER THREAD GUIDE ASSY	
1-21-1	S32593001	6	シタイトミチ	LOWER THREAD GUIDE	
1-21-2	S44928000	6	イトオサエシート	THREAD PRESSER SHEET	
1-22	S44927001	54	イトオサエバネ	SPRING	
1-23	062300416	54	ナベコM3X4	SCREW, PAN M3X4	
1-24	008400806	12	+トラスコ4X8	SCREW, TRUSS M4X8	
1-25	S32595001	6	ハリボウガイドレール	GUIDE RAIL, NEEDLE BAR	
1-26	062400816	30	ナベコ4X8	SCREW, PAN M4X8	
1-27	S32596001	6	ケースヨウレール	RAIL FOR CASE	
1-28	062401016	24	ナベコ4X10	SCREW, PAN M4X10	
1-29	S32597001	6	バネウケ	SPRING BRACKET	
1-30	014400636	6	アナクボミ4X6	SET SCREW, SOCKET (CP) M4X6	
1-31	S32600001	6	テンビンジク	THREAD TAKE-UP SHAFT	
1-32	S32631001	6	テンビンジクブツシュ	THREAD TAKE-UP SHAFT BUSH	
1-33	S32651001	54	テンビンレバークミ	THREAD TAKE-UP LEVER ASSY	
1-33-1	S32633000	54	テンビンレバー	THREAD TAKE-UP LEVER	
1-33-2	S32632000	54	テンビンボス	THREAD TAKE-UP BOSS	
1-33-3	S46404001	108	ナベコM3X7	SCREW, PAN M3X7	
1-34	014400636	24	アナクボミ4X6	SET SCREW, SOCKET (CP) M4X6	
1-35	S32634001	6	テンビンボジジク	THREAD TAKE-UP HOLDING SHAFT	
1-36	S32635001	6	テンビンホジブツシュ	THREAD TAKE-UP HOLDING BUSH	
1-37	S32637000	54	テンビンホジ	THREAD TAKE-UP HOLDING	
1-38	S32638001	54	キツクバネ	SPRING	
1-39	S15629011	54	ミシンハリDBXK5	NEEDLE, DBXK5 (#11)	
1-40	S35632001	6	ヒラザガネ8	WASHER, PLAIN M8	
1-41	S36434001	6	イトミチA	THREAD GUIDE, A	
1-42	062400616	12	ナベコM4X6	SCREW, PAN M4X6	
1-43	S40718001	6	イトミチウエ	THREAD GUIDE, U	
1-44	008400806	12	+トラスコ4X8	SCREW, TRUSS M4X8	
2	018061636	24	アナボルト6X16	BOLT, SOCKET M6X16	
3	025060236	24	ヒラザガネチユウ6	WASHER, PLAIN M 6	
4	028060246	24	バネザガネ2-6	WASHER, SPRING 2-6	
5	S32582101	6	ハリボウケースドダイR	NEEDLE BAR CASE BRACKET, R	
6	S32583101	6	ハリボウケースドダイL	NEEDLE BAR CASE BRACKET, L	

E1 . 針棒關係 (BES-960BC, 961BC) / Needle bar mechanism (BES-960BC, 961BC)

/ Nadelstangenvorrichtung (BES-960BC, 961BC)

/ Mécanisme de la barre à aiguille (BES-960BC, 961BC)

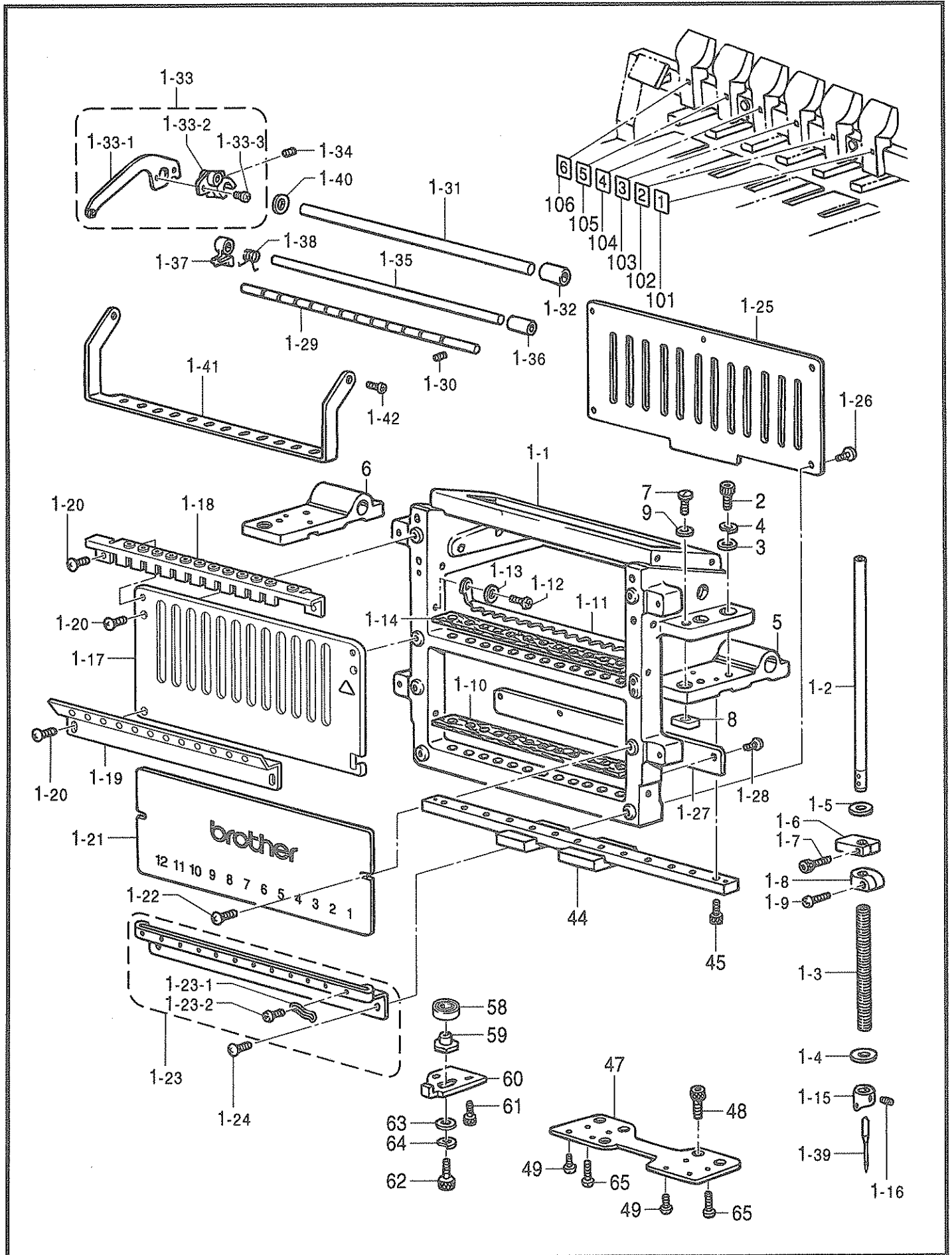
/ Mecanismo de la barra de aguja (BES-960BC, 961BC)



E1. 針棒関係 (BES-960BC, 961BC) / Needle bar mechanism (BES-960BC, 961BC)
 / Nadelstangenvorrichtung (BES-960BC, 961BC)
 / Mécanisme de la barre à aiguille (BES-960BC, 961BC)
 / Mecanismo de la barra de aguja (BES-960BC, 961BC)

REF.NO.	CODE	Q'TY	ヒンメイ	NAME OF PARTS	RM
7	S32652001	12	イチギメピン	PIN, W/SCREW	
8	S32653001	12	イチギメナツト	NUT	
9	113431002	12	ザガネ	WASHER	
44	S32598001	6	リニアガイド	LINEAR GUIDE	
45	018301036	24	アナボルト3X10	BOLT, SOCKET M3X10	
47	S42592001	6	RSRベース	RSR BASE	
48	018501436	18	アナボルト5X14	BOLT, SOCKET M5X14	
49	062300416	36	ナベコM3X4	SCREW, PAN M3X4	
58	070699800	6	タマジクウケ699ZZ	BALL BEARING, RADIAL 699ZZ	
59	S32639001	6	ジクウケヨウカラー	BEARING COLLAR	
60	S42624001	6	イチギメイタ	POSITIONING PLATE	
61	018401036	12	アナボルト4X10	BOLT, SOCKET M4X10	
62	018501236	6	アナボルト5X12	BOLT, SOCKET M5X12	
63	025050236	6	ヒラザガネチユウ5	WASHER, PLAIN M 5	
64	028050246	6	バネザガネ2-5	WASHER, SPRING 2-5	
65	062300816	12	ナベコM3X8	SCREW, PAN M3X8	
101	S45101001	1	トウブナンバーラベル1	LABEL, 1 HEAD	
102	S45102001	1	トウブナンバーラベル2	LABEL, 2 HEAD	
103	S45103001	1	トウブナンバーラベル3	LABEL, 3 HEAD	
104	S45104001	1	トウブナンバーラベル4	LABEL, 4 HEAD	
105	S45105001	1	トウブナンバーラベル5	LABEL, 5 HEAD	
106	S45106001	1	トウブナンバーラベル6	LABEL, 6 HEAD	

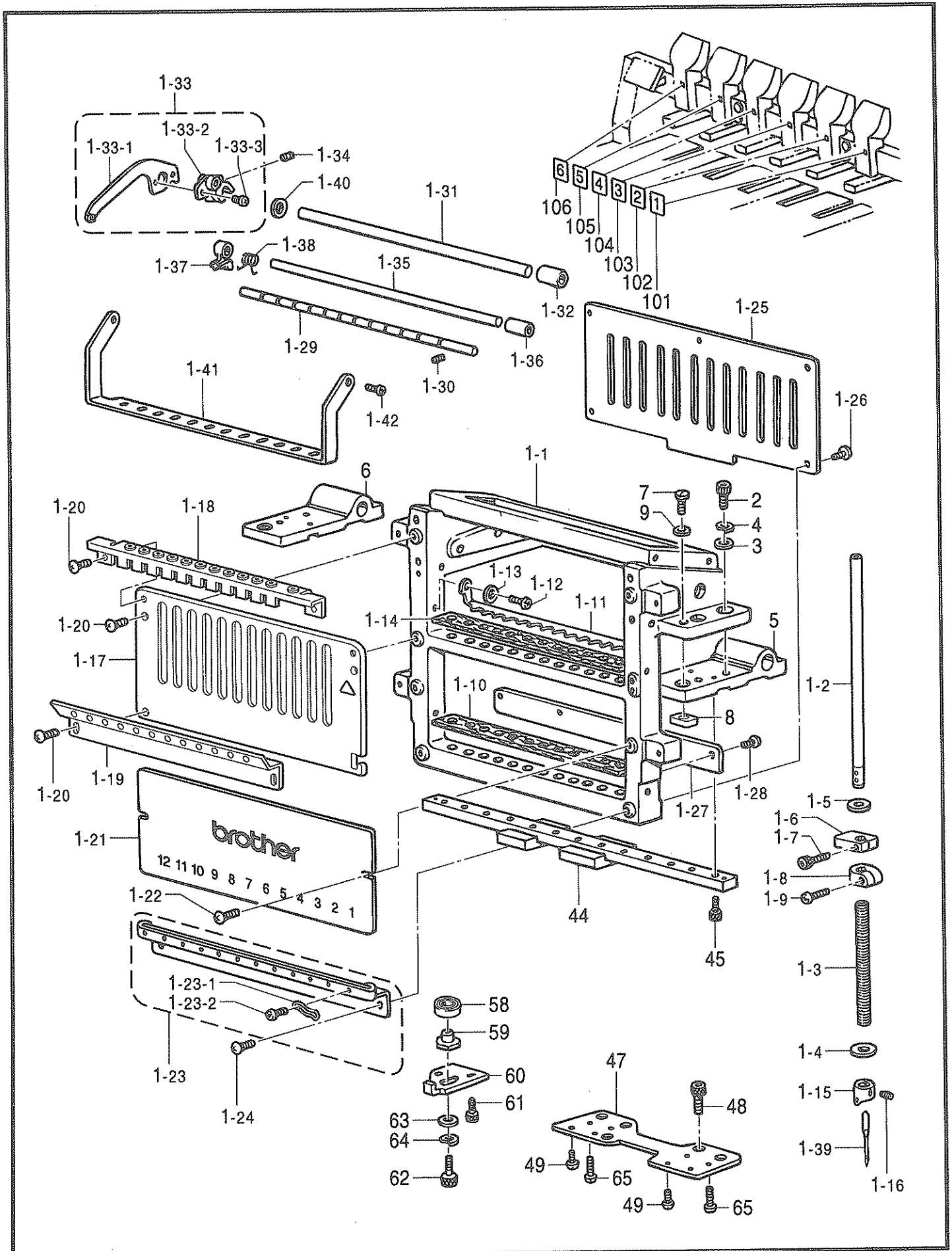
E2 . 針棒關係 (BES-1260BC, 1261BC) / Needle bar mechanism (BES-1260BC, 1261BC)
 / Nadelstangenvorrichtung (BES-1260BC, 1261BC)
 / Mécanisme de la barre à aiguille (BES-1260BC, 1261BC)
 / Mecanismo de la barra de aguja (BES-1260BC, 1261BC)



E2. 針棒関係 (BES-1260BC, 1261BC) / Needle bar mechanism (BES-1260BC, 1261BC)
 / Nadelstangenvorrichtung (BES-1260BC, 1261BC)
 / Mécanisme de la barre à aiguille (BES-1260BC, 1261BC)
 / Mecanismo de la barra de aguja (BES-1260BC, 1261BC)

REF.NO.	CODE	Q'TY	ヒンメイ	NAME OF PARTS	RM
1	S45504201	6	ハリボウケース12クミ	NEEDEL BAR CASE ASSY, 12	
1-1	S45505001	6	ハリボウケース12	NEEDLE BAR CASE, 12	
1-2	S32584101	72	ハリボウ	NEEDLE BAR	
1-3	S32585001	72	ハリボウホジヨウバネ	SPRING, COMPRESSION	
1-4	118735002	72	ザガネ	WASHER	
1-5	S36153100	72	クツシヨングム	RUBBER, CUSHION	
1-6	S32587001	72	ジヨウシテンストップア	TOP DEAD CENTER STOPPER	
1-7	018301036	72	アナボルト3X10	BOLT, SOCKET M3X10	
1-8	S32588001	72	ハリボウダキ	NEEDLE BAR CLAMP	
1-9	062350816	72	ナベコ35X8	SCREW, PAN M3.5X8	
1-10	S45506000	6	フェルトパツキン12	FELT PACKING, 12	
1-11	S45507001	6	フェルトオサエ12	FELT SUPPORT, 12	
1-12	062400816	12	ナベコ4X8	SCREW, PAN M4X8	
1-13	025040136	12	ヒラザガネシヨウ4	WASHER, PLAIN S 4	
1-14	S45506000	6	フェルトパツキン12	FELT PACKING, 12	
1-15	S36505001	72	ハリボウイトアンナイ	THREAD GUIDE, NEEDLE BAR	
1-16	S36264001	72	アナヒラ3.5X3.5	SET SCREW, SOCKET (FT) M3.5X3.5	
1-17	S45508109	6	ウエブカバー12クミ	UPPER COVER ASSY, 12	
1-18	S45584101	6	イトミチウエ12クミ	UPPER THREAD GUIDE ASSY, 12	
1-19	S48399001	6	ナカイトミチ12A	INNER THREAD GUIDE, 12A	
1-20	008400806	36	+トラスコ4X8	SCREW, TRUSS M4X8	
1-21	S45512009	6	カブカバー12	LOWER COVER, 12	
1-22	008400806	12	+トラスコ4X8	SCREW, TRUSS M4X8	
1-23	S45585001	6	シタイトミチ12クミ	LOWER THREAD GUIDE ASSY, 12	
1-23-1	S44927001	72	イトオサエバネ	SPRING	
1-23-2	062300416	72	ナベコM3X4	SCREW, PAN M3X4	
1-24	008400806	12	+トラスコ4X8	SCREW, TRUSS M4X8	
1-25	S45515001	6	ハリボウガイドレール12	NEEDLE BAR GUIDE RAIL, 12	
1-26	062400816	30	ナベコ4X8	SCREW, PAN M4X8	
1-27	S45516001	6	ケースヨウレール12	RAIL FOR CASE, 12	
1-28	062401016	24	ナベコ4X10	SCREW, PAN M4X10	
1-29	S45517001	6	バネウケ12	SPRING BRACKET	
1-30	014400636	6	アナクボミ4X6	SET SCREW, SOCKET (CP) M4X6	
1-31	S45518001	6	テンビンジク12	THREAD TAKE-UP SHAFT	
1-32	S32631001	6	テンビンジクブツシュ	THREAD TAKE-UP SHAFT BUSH	
1-33	S32651001	72	テンビンレバークミ	THREAD TAKE-UP LEVER ASSY	
1-33-1	S32633000	72	テンビンレバー	THREAD TAKE-UP LEVER	
1-33-2	S32632000	72	テンビンボス	THREAD TAKE-UP BOSS	
1-33-3	S46404001	144	ナベコM3X7	SCREW, PAN M3X7	
1-34	014400636	24	アナクボミ4X6	SET SCREW, SOCKET (CP) M4X6	
1-35	S45519001	6	テンビンホジジク12	THR. TAKE-UP HOLDING SHAFT, 12	
1-36	S32635001	6	テンビンホジブツシュ	THREAD TAKE-UP HOLDING BUSH	
1-37	S32637000	72	テンビンホジ	THREAD TAKE-UP HOLDING	
1-38	S32638001	72	キツクバネ	SPRING	
1-39	S15629011	72	ミシンハリDBXK5	NEEDLE, DBXK5 (#11)	
1-40	S35632001	6	ヒラザガネ8	WASHER, PLAIN M8	
1-41	S45520001	6	イトミチA12	THREAD GUIDE, A 12	
1-42	062400616	12	ナベコM4X6	SCREW, PAN M4X6	
2	018061636	24	アナボルト6X16	BOLT, SOCKET M6X16	
3	025060236	24	ヒラザガネチユウ6	WASHER, PLAIN M 6	
4	028060246	24	バネザガネ2-6	WASHER, SPRING 2-6	
5	S45532101	6	ハリボウケースドダイR	NEEDLE BAR CASE BRACKET, R	
6	S45522101	6	ハリボウケースドダイL	NEEDLE BAR CASE BRACKET, L	
7	S32652001	12	イチギメピン	PIN, PW/SCREW	
8	S32653001	12	イチギメナツト	NUT	
9	113431002	12	ザガネ	WASHER	
44	S45523101	6	リニアガイド320	LINEAR GUIDE, 320	

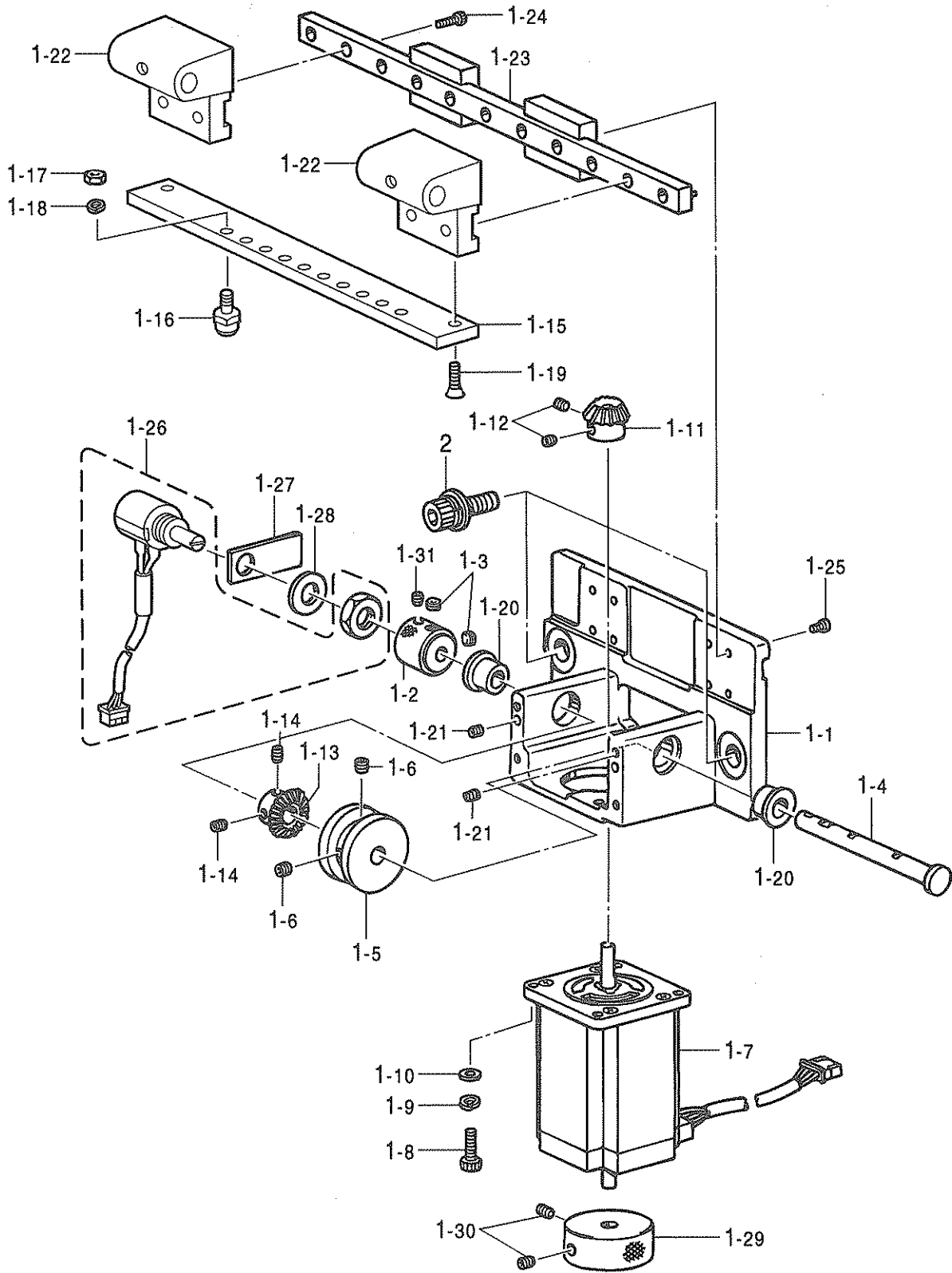
E2. 針棒關係 (BES-1260BC, 1261BC) / Needle bar mechanism (BES-1260BC, 1261BC)
 / Nadelstangenvorrichtung (BES-1260BC, 1261BC)
 / Mécanisme de la barre à aiguille (BES-1260BC, 1261BC)
 / Mecanismo de la barra de aguja (BES-1260BC, 1261BC)



E2 . 針棒関係 (BES-1260BC, 1261BC) / Needle bar mechanism (BES-1260BC, 1261BC)
 / Nadelstangenvorrichtung (BES-1260BC, 1261BC)
 / Mécanisme de la barre à aiguille (BES-1260BC, 1261BC)
 / Mecanismo de la barra de aguja (BES-1260BC, 1261BC)

REF.NO.	CODE	Q'TY	ヒンメイ	NAME OF PARTS	RM
45	018301036	24	アナボルト3X10	BOLT, SOCKET M3X10	
47	S42592001	6	RSRベース	RSR BASE	
48	018501436	18	アナボルト5X14	BOLT, SOCKET M5X14	
49	062300416	36	ナベコM3X4	SCREW, PAN M3X4	
58	070699800	6	タマジクウケ699ZZ	BALL BEARING, RADIAL 699ZZ	
59	S32639001	6	ジクウケヨウカラー	BEARING COLLAR	
60	S42624001	6	イチギメイタ	POSITIONING PLATE	
61	018401036	12	アナボルト4X10	BOLT, SOCKET M4X10	
62	018501236	6	アナボルト5X12	BOLT, SOCKET M5X12	
63	025050236	6	ヒラザガネチユウ5	WASHER, PLAIN M 5	
64	028050246	6	バネザガネ2-5	WASHER, SPRING 2-5	
65	062300816	12	ナベコM3X8	SCREW, PAN M3X8	
101	S45101001	1	トウブナンバーラベル1	LABEL, 1 HEAD	
102	S45102001	1	トウブナンバーラベル2	LABEL, 2 HEAD	
103	S45103001	1	トウブナンバーラベル3	LABEL, 3 HEAD	
104	S45104001	1	トウブナンバーラベル4	LABEL, 4 HEAD	
105	S45105001	1	トウブナンバーラベル5	LABEL, 5 HEAD	
106	S45106001	1	トウブナンバーラベル6	LABEL, 6 HEAD	

F1 . 針棒切換操作關係 (BES-960BC, 961BC) / Needle bar flip-up mechanism (BES-960BC, 961BC)
 / Nadelstangehochstellung (BES-960BC, 961BC)
 / Mécanisme de sautée de la barre à aiguille (BES-960BC, 961BC)
 / Mecanismo del lanzador de barra de aguja (BES-960BC, 961BC)



F1. 針棒切換操作関係 (BES-960BC, 961BC) / Needle bar flip-up mechanism (BES-960BC, 961BC)
 / Nadelstangehochstellung (BES-960BC, 961BC)
 / Mécanisme de sauté de la barre à aiguille (BES-960BC, 961BC)
 / Mecanismo del lanzador de barra de aguja (BES-960BC, 961BC)

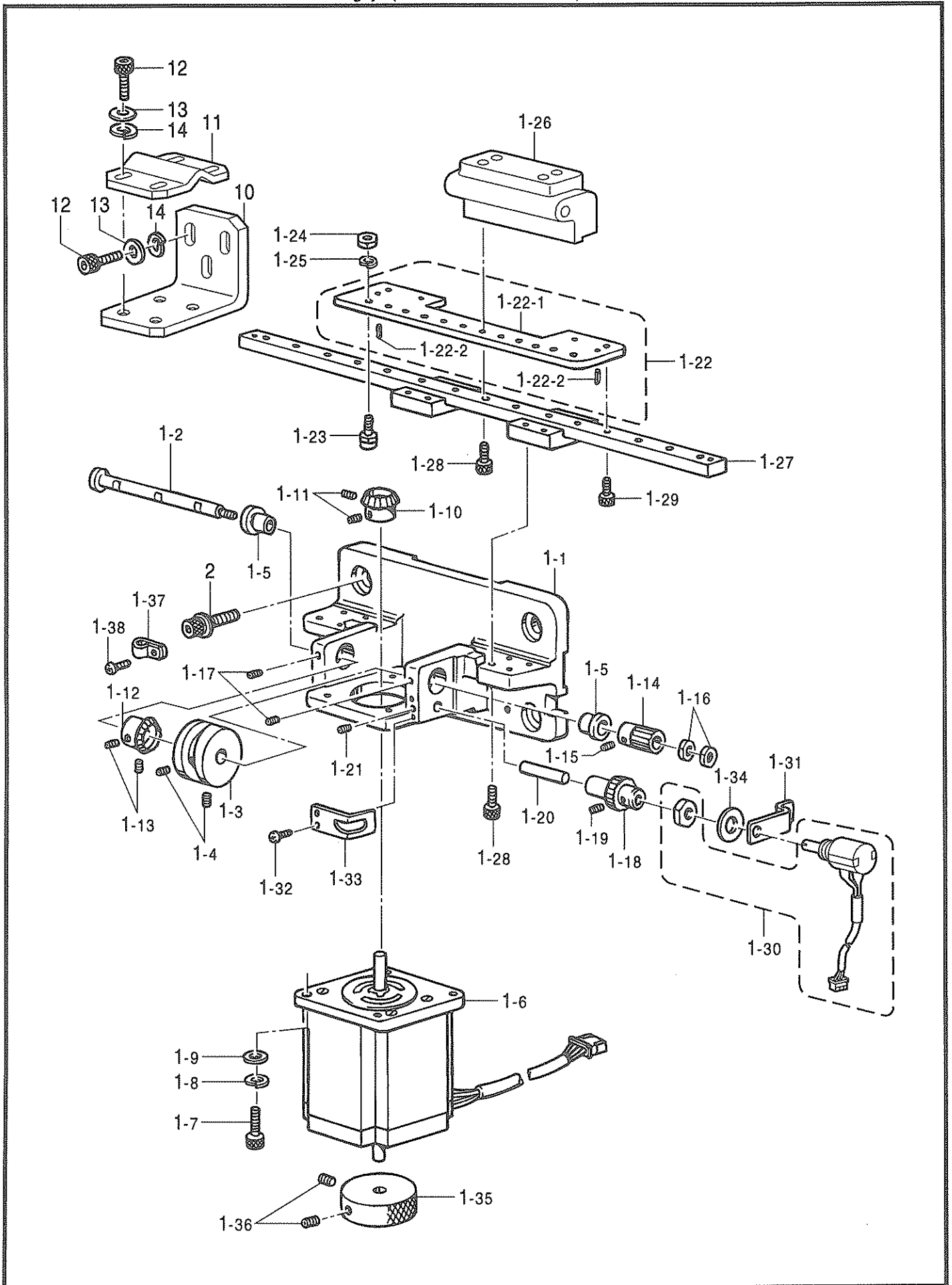
REF.NO.	CODE	Q'TY	ヒンメイ	NAME OF PARTS	RM
1	S42646301	1	チェンジボックス	CHANGE BOX ASSY	
1-1	S44697001	1	チェンジボックス	CHANGE BOX	
1-2	S44686001	1	チェンジカラー	CHANGE BOX COLLAR	
1-3	014060632	2	アナクボミ 6X6	SET SCREW, SOCKET (CP) M6X6	
1-4	S44690001	1	カムシャフト	CAM SHAFT	
1-5	S17390001	1	チェンジカム	CHANGE CAM	
1-6	012500536	2	アナヒラ 5X5	SET SCREW, SOCKET (FT) M5X5	
1-7	S42632100	1	パルスモータ Cクミ	PULSE MOTOR ASSY, C	
1-8	018401236	4	アナボルト 4X12	BOLT, SOCKET M4X12	
1-9	028040246	4	バネザガネ 2-4	WASHER, SPRING 2-4	
1-10	025040136	4	ヒラザガネ シヨウ 4	WASHER, PLAIN S 4	
1-11	S42628051	1	キヤムギヤー A	BEVEL GEAR, A	
1-12	014400636	2	アナクボミ 4X6	SET SCREW, SOCKET (CP) M4X6	
1-13	S17401051	1	キヤムギヤー B	CAM GEAR, B	
1-14	014400636	2	アナクボミ 4X6	SET SCREW, SOCKET (CP) M4X6	
1-15	S32647001	1	チェンジコロベース	CHANGE ROLLER BASE	
1-16	S32648001	9	カムコロセット	CAM ROLLER SET	
1-17	021500103	9	ナット 1シユ 5	NUT, 1 M5	
1-18	028050246	9	バネザガネ 2-5	WASHER, SPRING 2-5	
1-19	004401003	2	+ サラネジ 4X10	SCREW, FLAT M4X10	
1-20	S44685001	2	ツバジクウケ	FLANGE BUSHING	
1-21	014500832	2	アナクボミ 5X8	SET SCREW, SOCKET (CP) M5X8	
1-22	S42630101	2	チェンジケースドダイ	CHANE CASE BRACKET	
1-23	S32598001	1	リニアガイド	LINEAR GUIDE	
1-24	018301036	4	アナボルト 3X10	BOLT, SOCKET M3X10	
1-25	062300506	8	ナベコ 3X5	SCREW, PAN M3X5	
1-26	S40727100	1	ポテンシヨメータクミ	POTENTIOMETER ASSY	
1-27	S42631000	1	ポテンシヨメータイタ	POTENTIOMETER PLATE	
1-28	025100236	1	ヒラザガネ チユウ 10	WASHER, PLAIN M 10	
1-29	S42645000	1	チェンジプーリ	CHANGE PULLEY	
1-30	014400636	2	アナクボミ 4X6	SET SCREW, SOCKET (CP) M4X6	
1-31	014300832	1	アナクボミ M3X8	SET SCREW, SOCKET (CP) M3X8	
2	S42445001	3	アナボルトザクミ 8X25	BOLT, SOCKET (S/P WASHER) M8X25	

F2. 針棒切換操作關係 (BES-1260BC, 1261BC) / Needle bar flip-up mechanism (BES-1260BC, 1261BC)

/ Nadelstangehochstellung (BES-1260BC, 1261BC)

/ Mécanisme de sautée de la barre à aiguille (BES-1260BC, 1261BC)

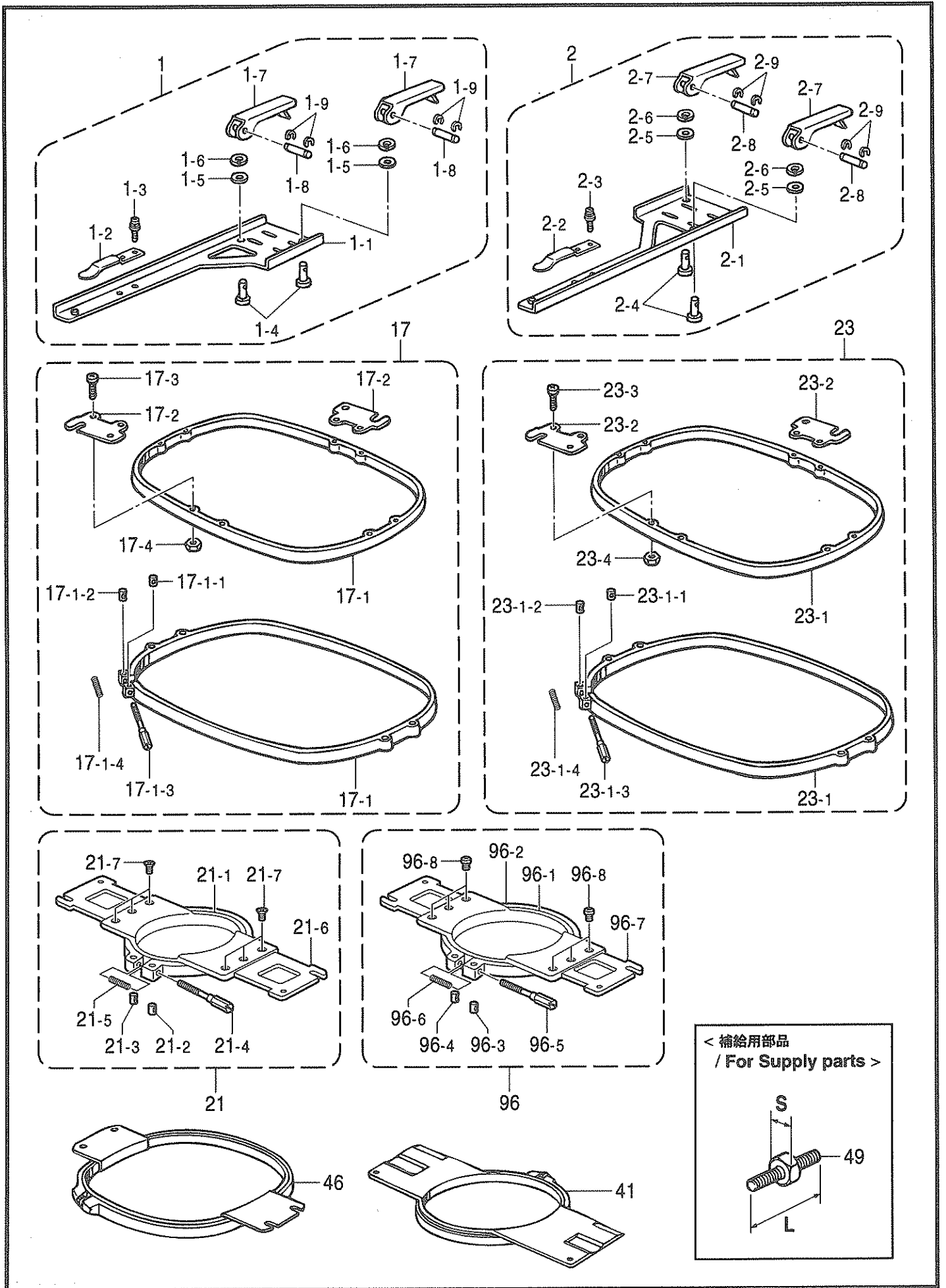
/ Mecanismo del lanzador de barra de aguja (BES-1260BC, 1261BC)



F2. 針棒切換操作関係 (BES-1260BC, 1261BC) / Needle bar flip-up mechanism (BES-1260BC, 1261BC)
 / Nadelstangehochstellung (BES-1260BC, 1261BC)
 / Mécanisme de sauté de la barre à aiguille (BES-1260BC, 1261BC)
 / Mecanismo del lanzador de barra de aguja (BES-1260BC, 1261BC)

REF.NO.	CODE	Q'TY	ヒンメイ	NAME OF PARTS	RM
1	S45524101	1	チェンジボックス12クミ	CHANGE BOX ASSY, 12	
1-1	S45526001	1	チェンジボックス12	CHANGE BOX, 12	
1-2	S45529001	1	カムシャフト	CAM SHAFT	
1-3	S17390001	1	チェンジカム	CHANGE CAM	
1-4	012500536	2	アナヒラ5X5	SET SCREW, SOCKET (FT) M5X5	
1-5	S44685001	2	ツバジクウケ	FLANGE BUSHING	
1-6	S42632100	1	パルスモータCクミ	PULSE MOTOR ASSY, C	
1-7	018401236	4	アナボルト4X12	BOLT, SOCKET M4X12	
1-8	028040246	4	バネザガネ2-4	WASHER, SPRING 2-4	
1-9	025040136	4	ヒラザガネシヨウ4	WASHER, PLAIN S 4	
1-10	S45095001	1	キヤムギヤーA	BEVEL GEAR, A	
1-11	014400636	2	アナクボミ4X6	SET SCREW, SOCKET (CP) M4X6	
1-12	S45099001	1	キヤムギヤーB	BEVEL GEAR, B	
1-13	014060632	2	アナクボミ6X6	SET SCREW, SOCKET (CP) M6X6	
1-14	S45530001	1	ゲンソクギヤーA	REDUCTION GEAR, A	
1-15	S23651001	2	アナヒラ6X6ホソメ	SET SCREW, SOCKET (FT) M6X6	
1-16	021060106	2	1シユナツト6	NUT, 1 M6	
1-17	012500536	2	アナヒラ5X5	SET SCREW, SOCKET (FT) M5X5	
1-18	S45531001	1	ゲンソクギヤーB	REDUCTION GEAR, B	
1-19	014400636	2	アナクボミ4X6	SET SCREW, SOCKET (CP) M4X6	
1-20	S45533001	1	センサシャフト	SENSOR SHAFT	
1-21	012500536	1	アナヒラ5X5	SET SCREW, SOCKET (FT) M5X5	
1-22	S45537001	1	チェンジコロベース12クミ	CHANGE ROLLER BASE ASSY, 12	
1-22-1	S45534001	1	チェンジコロベース12	CHANGE ROLLER BASE, 12	
1-22-2	047300642	2	スプリングピンAW3	PIN, SPRING ROLL AW3	
1-23	S32648001	12	カムコロセット	CAM ROLLER SET	
1-24	021500103	12	ナツト1シユ5	NUT, 1 M5	
1-25	028050246	12	バネザガネ2-5	WASHER, SPRING 2-5	
1-26	S45535101	1	チェンジケースドダイ	CHANGE CASE BRACKET	
1-27	S45536101	1	リニアガイド370	LINEAR GUIDE, 370	
1-28	018301036	12	アナボルト3X10	BOLT, SOCKET M3X10	
1-29	018300836	4	アナボルト3X8	BOLT, SOCKET M3X8	
1-30	S40727100	1	ポテンシヨメータクミ	POTENTIOMETER ASSY	
1-31	S45538000	1	ポテンシヨメータイタ12	POTENTIOMETER PLATE, 12	
1-32	062400616	2	ナベコM4X6	SCREW, PAN M4X6	
1-33	S46830000	1	ゲンソクギヤーBイタ	PLATE, REDUCTION GEAR (B)	
1-34	025100236	1	ヒラザガネチユウ10	WASHER, PLAIN M 10	
1-35	S42645000	1	チェンジプーリ	CHANGE PULLEY	
1-36	014400636	2	アナクボミ4X6	SET SCREW, SOCKET (CP) M4X6	
1-37	525664000	1	コードホルダ#6	CORD HOLDER, 6N	
1-38	062400616	1	ナベコM4X6	SCREW, PAN M4X6	
2	S42445001	4	アナボルトザクミ8X25	BOLT, SOCKET (S/P WASHER) M8X25	

			<搬送時ストッパー用>	<Using the toransport for stopper>	
10	S45582001	1	ユソウコテイカナグ	FIXING BRACKET	
11	S46831001	1	ユソウコテイカナグB	FIXING BRACKET, B	
12	018061636	6	アナボルト6X16	BOLT, SOCKET M6X16	
13	028060246	6	バネザガネ2-6	WASHER, SPRING 2-6	
14	025060236	6	ヒラザガネチユウ6	WASHER, PLAIN M 6	



G1. 押工関係 / Presser foot mechanism / Stoffdrückerfuß / Mécanisme de pied presseur / Mecanismo de la prensa tela

REF.NO.	CODE	Q'TY	ヒンメイ	NAME OF PARTS	RM
1	S42292101	6	ツツモノウデLセット	TUBULAR ROUND ARM SET, L	
1-1	S42291051	6	ツツモノウデLクミ	TUBULAR ROUND ARM ASSY, L	
1-2	S32775000	6	ワクオサエバネ	SPRING, COMPRESSION	
1-3	U08671003	12	+ナベセムス3X5DB	SCREW, PAN (S/P WASHER) M3X5	
1-4	S42289101	12	コテイピン	FIXED PIN	
1-5	S03695001	12	ザガネ6	WASHER, PLAIN 6	
1-6	028060246	12	バネザガネ2-6	WASHER, SPRING 2-6	
1-7	S42288001	12	コテイレバー	FIXED LEVER	
1-8	S32885001	12	レバーピン	LEVER PIN	
1-9	048020346	24	トメワE2	RETAINING RING, E2	
2	S42295101	6	ツツモノウデRセット	TUBULAR ROUND ARM SET, R	
2-1	S42294051	6	ツツモノウデRクミ	TUBULAR ROUND ARM ASSY, R	
2-2	S32775000	6	ワクオサエバネ	SPRING, COMPRESSION	
2-3	U08671003	12	+ナベセムス3X5DB	SCREW, PAN (S/P WASHER) M3X5	
2-4	S42289101	12	コテイピン	FIXED PIN	
2-5	S03695001	12	ザガネ6	WASHER, PLAIN 6	
2-6	028060246	12	バネザガネ2-6	WASHER, SPRING 2-6	
2-7	S42288001	12	コテイレバー	FIXED LEVER	
2-8	S32885001	12	レバーピン	LEVER PIN	
2-9	048020346	24	トメワE2	RETAINING RING, E2	

17	S42330001	6	<縫製エリア285X410mm>	<Sewing area "285X410mm">	
17-1	S42331001	6	ツツワク30X43クミ	TUBULAR FRAME SET, 30X43	
17-1-1	S32798001	6	カクワク30X43クミ	SQUARE FRAME ASSY, 30X43	
17-1-2	S32799001	6	ワクシメカラー	COLLAR	
17-1-3	S33802001	6	ワクシメナツトM4	NUT, M4	
17-1-4	S36043000	6	ワクシメネジM4	SCREW, M4	
17-2	S42334001	12	ワクヨウバネ	SPRING, COMPRESSION	
17-3	062401416	24	ツツワクカナグD	HOLDER, D	
17-4	021400206	24	ナベコ4X14	SCREW, PAN M4X14	
		24	2シユナツト4	NUT, 2 M4	

21	S39101001	12	" USA向用 一般向用オプション部品 "	" For USA & option parts for general "	
21-1	S39103001	12	<縫製エリア85X100mm>	<Sewing area "85X100mm">	
21-2	S32798001	12	ツツワク10クミ	TUBULAR FRAME ASSY, 10	
21-3	S32799001	12	ツツワク10ソト	OUTER TUBULAR FRAME, 10	
21-4	S33802001	12	ワクシメカラー	COLLAR	
21-5	S36043000	12	ワクシメナツトM4	NUT, M4	
21-6	S39104001	12	ワクシメネジM4	SCREW, M4	
21-7	061300616	12	ワクヨウバネ	SPRING, COMPRESSION	
		24	ツツワクカナグC	HOLDER, C	
		36	サラコ3X6	SCREW, FLAT M3X6	

21	S39105001	12	<縫製エリア115X130mm>	<Sewing area "115X130mm">	
21-1	S39107001	12	ツツワク13クミ	TUBULAR FRAME ASSY, 13	
21-2	S32798001	12	ツツワク13ソト	OUTER TUBULAR FRAME, 13	
21-3	S32799001	12	ワクシメカラー	COLLAR	
21-4	S33802001	12	ワクシメナツトM4	NUT, M4	
21-5	S36043000	12	ワクシメネジM4	SCREW, M4	
21-6	S39104001	12	ワクヨウバネ	SPRING, COMPRESSION	
21-7	061300616	24	ツツワクカナグC	HOLDER, C	
		36	サラコ3X6	SCREW, FLAT M3X6	

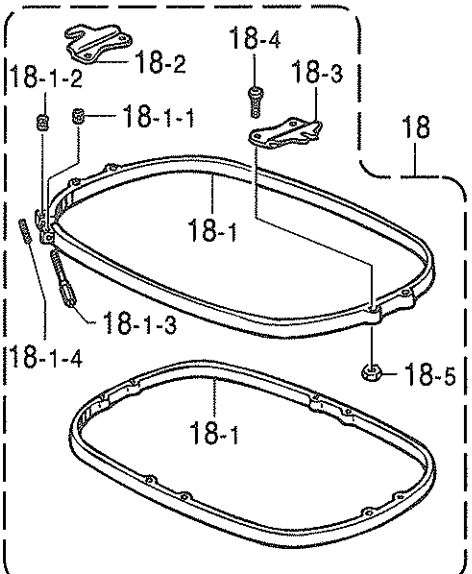
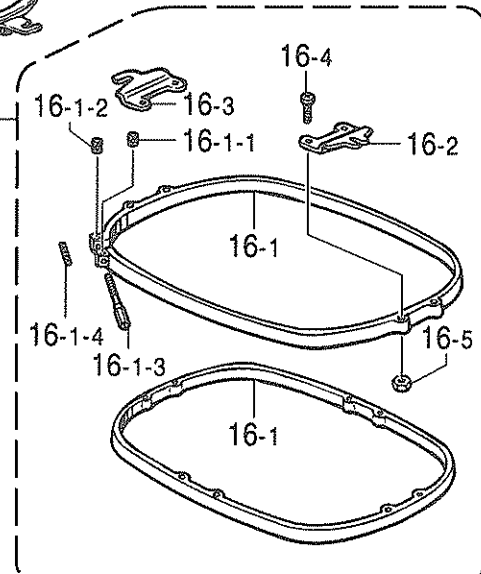
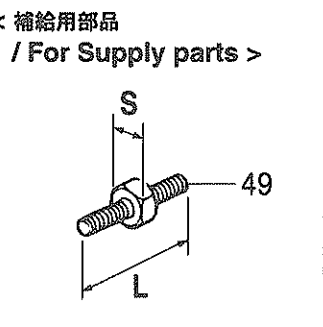
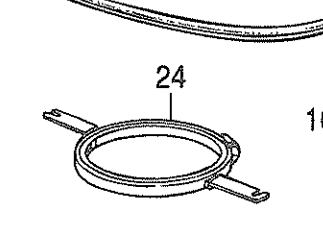
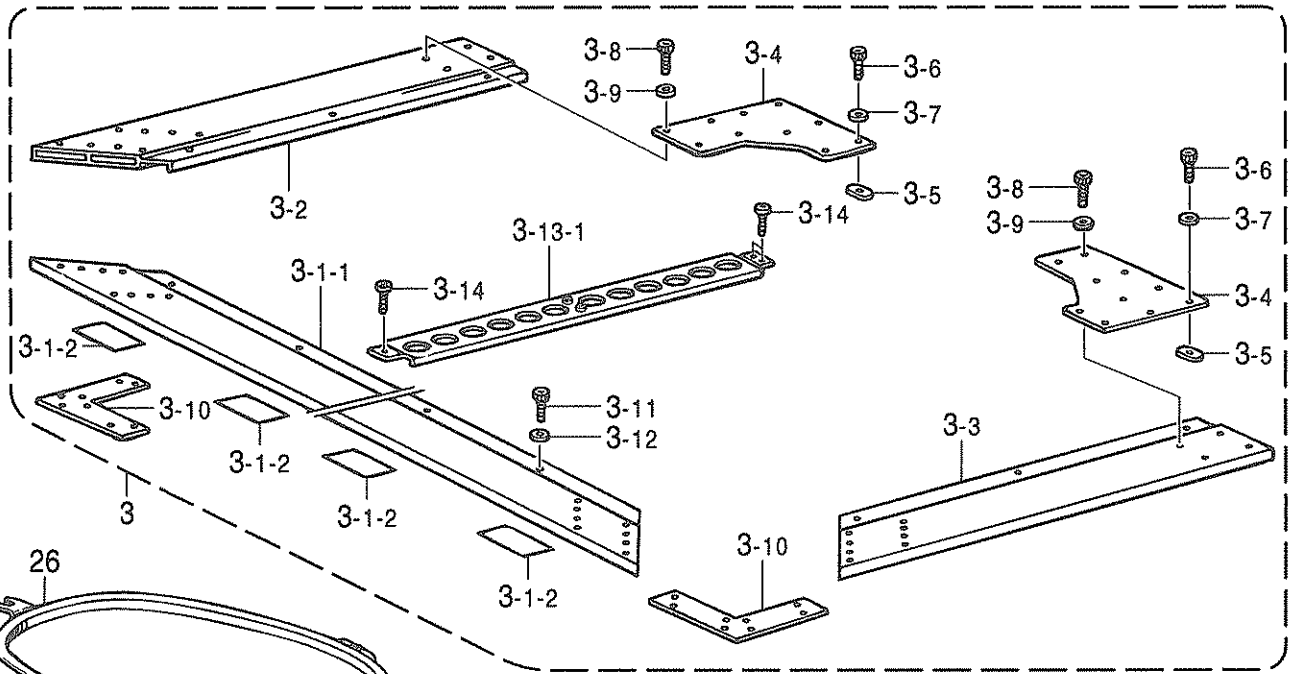
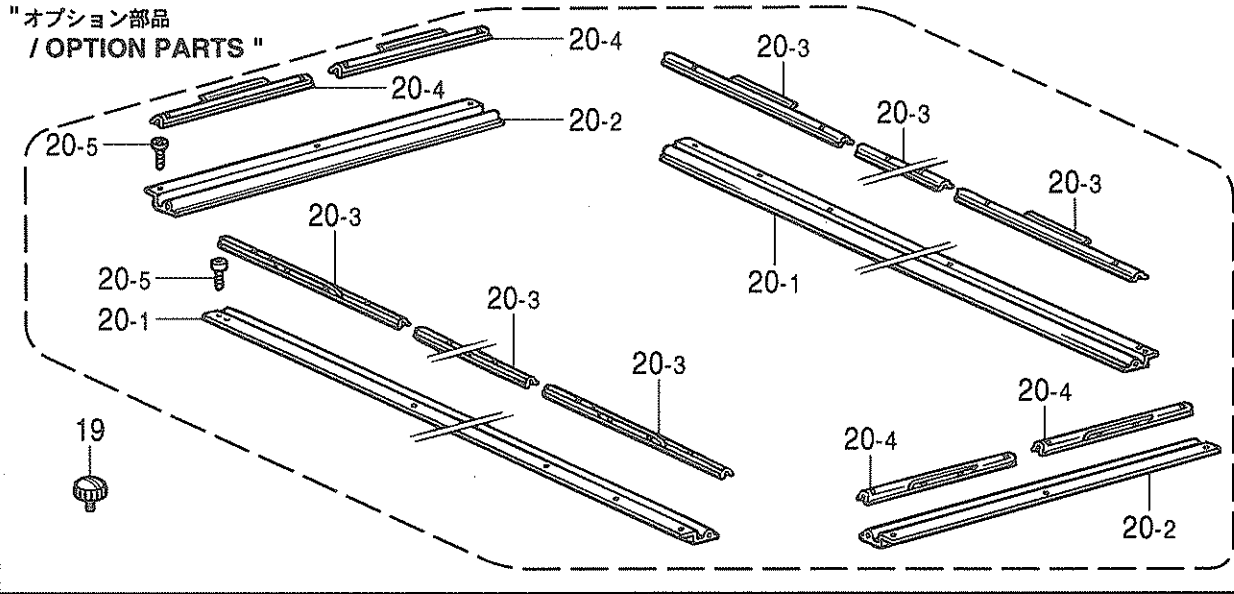
G1. 押工関係 / Presser foot mechanism / Stoffdrückerfuß / Mécanisme de pied presseur / Mecanismo de la prensa tela

REF.NO.	CODE	Q'TY	ヒンメイ	NAME OF PARTS	RM
			" USA, EC, MEX 向用 一般向用 オプション 部品 "	" For USA, EC, MEX & option parts for general "	
			<縫製エリア 285X410mm>	<Sewing area "285X410mm">	
23	S42330001	6	ツツワク 30X43クミ	TUBULAR FRAME SET, 30X43	
23-1	S42331001	6	カクワク 30X43クミ	SQUARE FRAME ASSY, 30X43	
23-1-1	S32798001	6	ワクシメカラー	COLLAR	
23-1-2	S32799001	6	ワクシメナツト M4	NUT, M4	
23-1-3	S33802001	6	ワクシメネジ M4	SCREW, M4	
23-1-4	S36043000	6	ワクヨウバネ	SPRING, COMPRESSION	
23-2	S42334001	12	ツツワクカナグD	HOLDER, D	
23-3	062401416	24	ナベコ 4X14	SCREW, PAN M4X14	
23-4	021400206	24	2シユナツト 4	NUT, 2 M4	
			<縫製エリア Ø160mm>	<Sewing area "Ø160mm">	
96	S49377001	6	ツツワク 16クミ	TUBULAR FRAME ASSY, 16	
96-1	S49378001	6	ツツワク 16ウチ	TUBULAR FRAME, 16 INNER	
96-2	S49371001	6	マルワク 16ソト	ROUND FRAME, 16 OUTER	
96-3	S32798001	6	ワクシメカラー	COLLAR	
96-4	S32799001	6	ワクシメナツト M4	NUT, M4	
96-5	S33802001	6	ワクシメネジ M4	SCREW, M4	
96-6	S36043000	6	ワクヨウバネ	SPRING, COMPRESSION	
96-7	S49379001	12	ツツワクカナグ E	HOLDER, E	
96-8	062300616	36	ナベコ M3X6	SCREW, PAN M3X6	
			<縫製エリア Ø190mm>	<Sewing area "Ø190mm">	
96	S49380001	6	ツツワク 19クミ	TUBULAR FRAME ASSY, 19	
96-1	S49381001	6	ツツワク 19ウチ	TUBULAR FRAME, 19 INNER	
96-2	S49375001	6	マルワク 19ソト	ROUND FRAME, 19 OUTER	
96-3	S32798001	6	ワクシメカラー	COLLAR	
96-4	S32799001	6	ワクシメナツト M4	NUT, M4	
96-5	S33802001	6	ワクシメネジ M4	SCREW, M4	
96-6	S36043000	6	ワクヨウバネ	SPRING, COMPRESSION	
96-7	S49379001	12	ツツワクカナグ E	HOLDER, E	
96-8	062300616	36	ナベコ M3X6	SCREW, PAN M3X6	
			" オプション 部品 "	" OPTION PARTS "	
			<縫製エリア Ø30mm>	<Sewing area "Ø30mm">	
41	S15623000	6	フクロモノワク 07	TUBULAR ROUND FRAME, TFA-07	
			<縫製エリア Ø50mm>	<Sewing area "Ø50mm">	
41	S15624000	6	フクロモノワク 09	TUBULAR ROUND FRAME, TFA-09	
			<縫製エリア Ø80mm>	<Sewing area "Ø80mm">	
41	S15625000	6	フクロモノワク 12	TUBULAR ROUND FRAME, TFA-12	
			<縫製エリア Ø110mm>	<Sewing area "Ø110mm">	
41	S15626000	6	フクロモノワク 15	TUBULAR ROUND FRAME, TFA-15	
			<縫製エリア Ø140mm>	<Sewing area "Ø140mm">	
41	S35655001	6	フクロモノワク 18	TUBULAR ROUND FRAME, TFA-18	
			<縫製エリア 205X200mm>	<Sewing area "205X200mm">	
46	S15627000	6	フクロモノワク 24X24	TUBULAR ROUND FRAME, TFA-24X24	
			<縫製エリア 285X215mm>	<Sewing area "285X215mm">	
46	S15628000	6	フクロモノワク 24X30	TUBULAR ROUND FRAME, TFA-24X30	
			<縫製エリア 410X260mm>	<Sewing area "410X260mm">	
46	S36495001	3	フクロモノワク 32X45	TUBULAR ROUND FRAME, TFA-32X45	

G1. 押工関係 / Presser foot mechanism / Stoffdrückerfuß / Mécanisme de pied presseur
/ Mecanismo de la prensa tela

REF.NO.	CODE	Q'TY	ヒンメイ	NAME OF PARTS	RM
			" オプション部品 "	" OPTION PARTS "	
			<縫製エリア30X50mm>	<Sewing area "30X50mm">	
21	S44700001	6	ツツワクー05クミ	TUBULAR FRAME ASSY, 05	
21-1	S32798001	6	ワクシメカラー	COLLAR	
21-2	S32799001	6	ワクシメナツトM4	NUT, M4	
21-3	S33802001	6	ワクシメネジM4	SCREW, M4	
21-4	S36043000	6	ワクヨウバネ	SPRING, COMPRESSION	
21-5	S39104001	12	ツツワクカナグC	HOLDER, C	
21-6	061300616	36	サラコ3X6	SCREW, FLAT M3X6	
			<縫製エリア55X70mm>	<Sewing area "55X70mm">	
21	S44703001	6	ツツワクー07クミ	TUBULAR FRAME ASSY, 07	
21-1	S32798001	6	ワクシメカラー	COLLAR	
21-2	S32799001	6	ワクシメナツトM4	NUT, M4	
21-3	S33802001	6	ワクシメネジM4	SCREW, M4	
21-4	S36043000	6	ワクヨウバネ	SPRING, COMPRESSION	
21-5	S39104001	12	ツツワクカナグC	HOLDER, C	
21-6	061300616	36	サラコ3X6	SCREW, FLAT M3X6	
			" 補給用部品 "	" For Supply parts "	
			<S = 8mm, L = 21mm>	<S = 8mm, L = 21mm>	
49	S33207000	1	ワクチヨウセイネジ21	ADJUSTING SCREW, 21	
			<S = 8mm, L = 23mm>	<S = 8mm, L = 23mm>	
49	S33208000	1	ワクチヨウセイネジ23	ADJUSTING SCREW, 23	
			<S = 8mm, L = 27mm>	<S = 8mm, L = 27mm>	
49	S33209000	1	ワクチヨウセイネジ27	ADJUSTING SCREW, 27	
			<S = 8mm, L = 31mm>	<S = 8mm, L = 31mm>	
49	S29634001	1	ワクチヨウセツネジL	ADJUSTING SCREW, L	

"オプション部品
/ OPTION PARTS "



G2. 押工関係 / Presser foot mechanism / Stoffdrückerfuß / Mécanisme de pied presseur
/ Mecanismo de la prensa tela

REF.NO.	CODE	Q'TY	ヒンメイ	NAME OF PARTS	RM
3	S43465001	1	ヒラワクヨウフレームクミ	HOLDER BASE FRAME ASSY	
3-1	S42335001	1	ヒラワクヨウフレームCクミ	HOLDER BASE FRAME ASSY, C	
3-1-1	S42314001	1	ヒラワクヨウフレームC	HOLDER BASE FRAME, C	
3-1-2	S42304000	4	スベリヨウフエルトY	FELT, Y	
3-2	S42315001	1	ヒラワクヨウフレームL	HOLDER BASE FRAME, L	
3-3	S42316001	1	ヒラワクヨウフレームR	HOLDER BASE FRAME, R	
3-4	S42324000	2	フレームレンケツイタR	FRAME CONNECTING PLATE, R	
3-5	S42297001	12	カクナツトM6	NUT, SQUARE M6	
3-6	018061036	12	アナボルト6X10	BOLT, SOCKET M6X10	
3-7	025060236	12	ヒラザガネチユウ6	WASHER, PLAIN M 6	
3-8	018401436	8	アナボルト4X14	BOLT, SOCKET M4X14	
3-9	025040236	8	ヒラザガネチユウ4	WASHER, PLAIN M 4	
3-10	S42321001	4	フレームレンケツイタFクミ	FRAME CONNECTING PLATE ASSY, F	
3-11	018401236	32	アナボルト4X12	BOLT, SOCKET M4X12	
3-12	025040236	32	ヒラザガネチユウ4	WASHER, PLAIN M 4	
3-13	S42326001	7	ヒラワクトリツケフレームクミ	HOLDER BASE SETTING FRAME ASSY	
3-14	060401016	21	バインド4X10	SCREW, BIND M4X10	

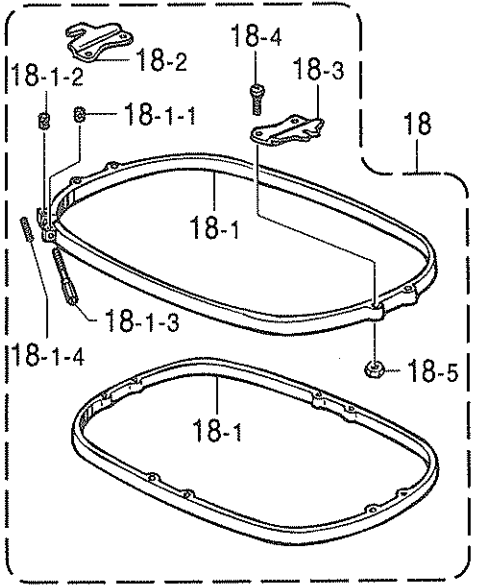
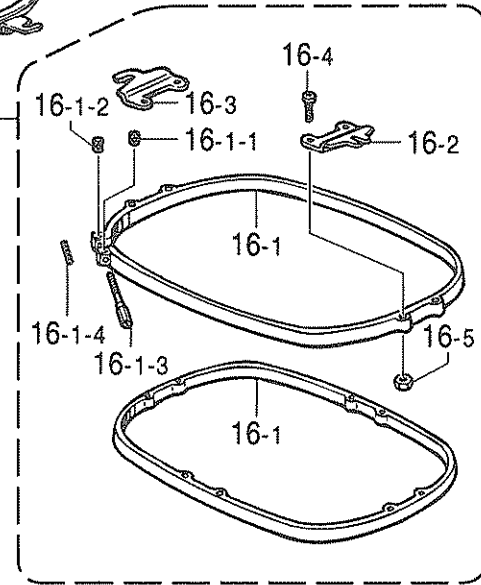
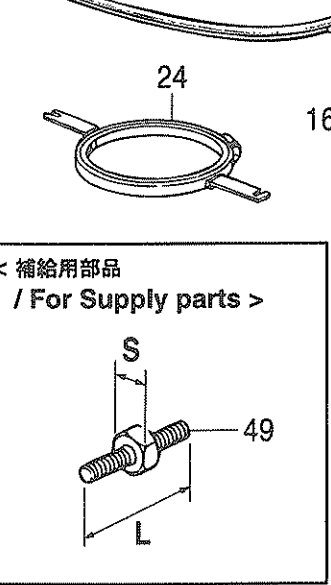
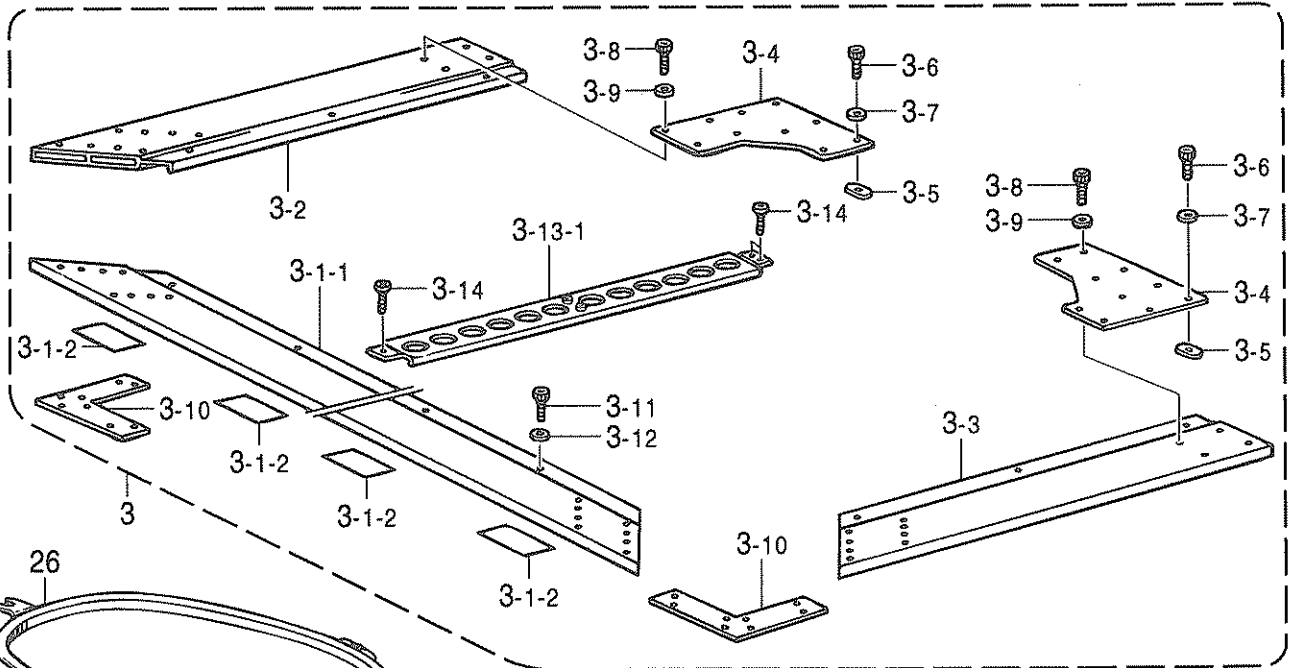
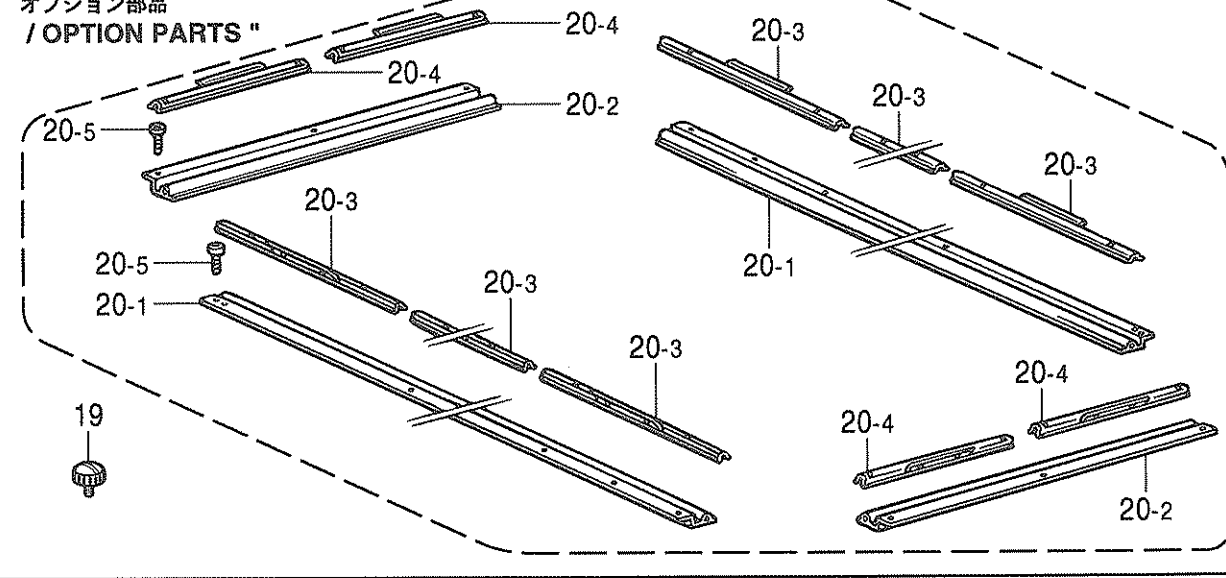
16	S43473001	6	<縫製エリア285X410mm> ヒラワク30X43クミ	<Sewing area "285X410mm"> SQUARE FRAME SET, 30X43	
16-1	S42331001	6	カクワク30X43クミ	SQUARE FRAME ASSY, 30X43	
16-1-1	S32798001	6	ワクシメカラー	COLLAR	
16-1-2	S32799001	6	ワクシメナツトM4	NUT, M4	
16-1-3	S33802001	6	ワクシメネジM4	SCREW, M4	
16-1-4	S36043000	6	ワクヨウバネ	SPRING, COMPRESSION	
16-2	S43471001	6	ヒラワクカナグBL	HOLDER, BL	
16-3	S43472001	6	ヒラワクカナグBR	HOLDER, BR	
16-4	062401216	24	ナベコM4X12	SCREW, PAN M4X12	
16-5	021400206	24	2シユナツト4	NUT, 2 M4	

18	S33804101	6	<縫製エリア450X305mm> ヒラワク30X48クミ	<Sewing area "450X305mm"> SQUARE FRAME SET, 30X48	
18-1	S32795101	6	カクワク30X48クミ	SQUARE FRAME ASSY, SPFA-30X48	
18-1-1	S32798001	6	ワクシメカラー	COLLAR	
18-1-2	S32799001	6	ワクシメナツトM4	NUT, M4	
18-1-3	S33802001	6	ワクシメネジM4	SCREW, M4	
18-1-4	S36043000	6	ワクヨウバネ	SPRING, COMPRESSION	
18-2	S33805001	6	ヒラワクカナグAR	HOLDER, AR	
18-3	S33806001	6	ヒラワクカナグAL	HOLDER, AL	
18-4	062401216	24	ナベコM4X12	SCREW, PAN M4X12	
18-5	021400206	24	2シユナツト4	NUT, 2 M4	

19	S46999001	12	" オプション部品 " <平棒取付用> ツマミネジM4B	" OPTION PARTS " <For setting the holder base assy> KNOB SCREW, M4B	

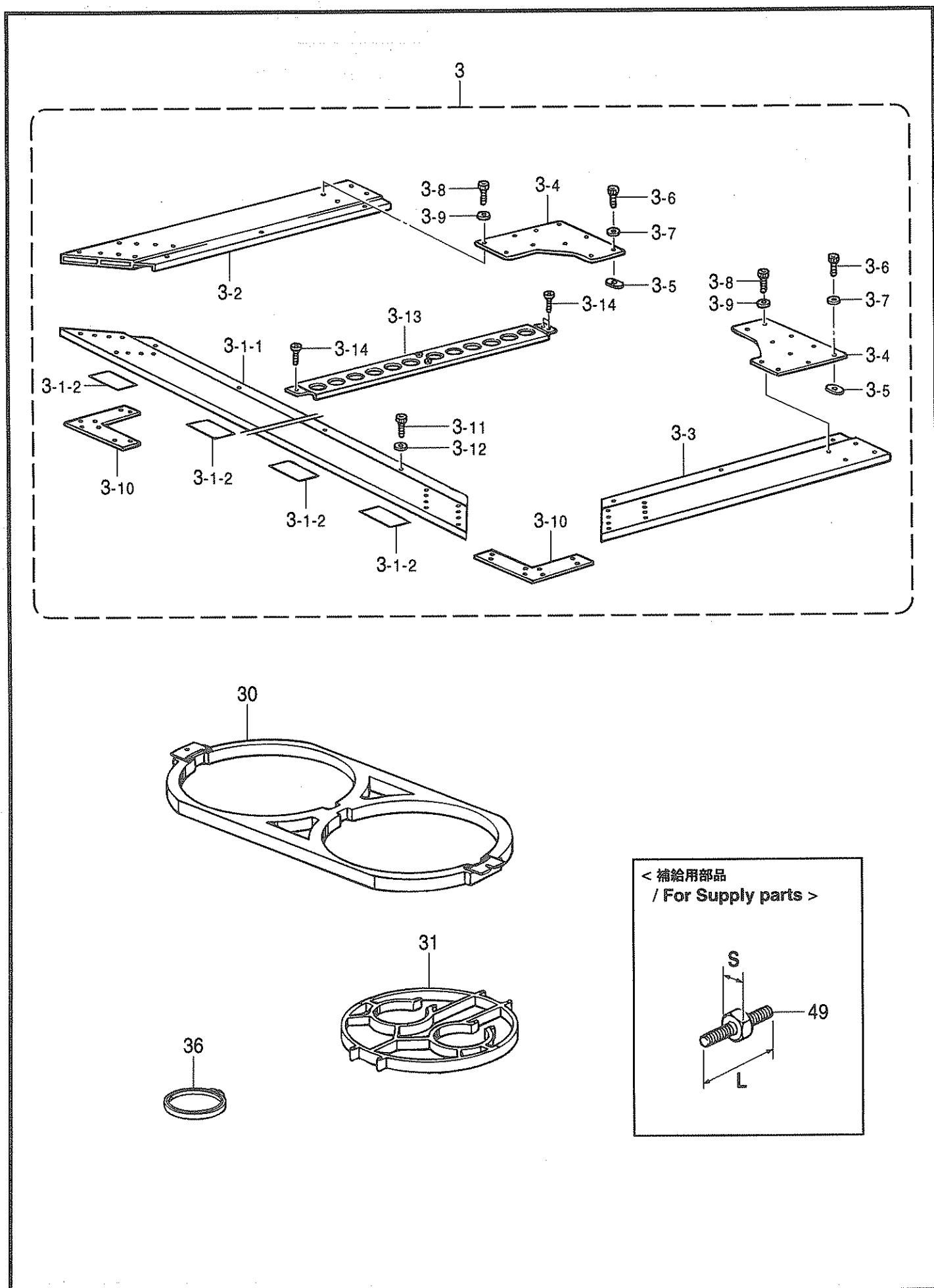
20	S42329001	1	ゲンタンワククミ	SASHES FRAME ASSY	
20-1	S42318001	2	ゲンタンワクヨコ	SASHES FRAME HOPIZONTAL	
20-2	S42317001	2	ゲンタンワクタテ	SASHES FRAME, VERTICAL	
20-3	S32791000	16	ゲンタンクリツプ290	CLIP, 290	
20-4	S36408000	4	ゲンタンクリツプ220	CLIP, 220	
20-5	060401016	22	バインド4X10	SCREW, BIND M4X10	

"オプション部品
/ OPTION PARTS "



G2. 押工関係 / Presser foot mechanism / Stoffdrückerfuß / Mécanisme de pied presseur / Mecanismo de la prensa tela

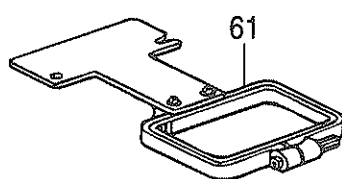
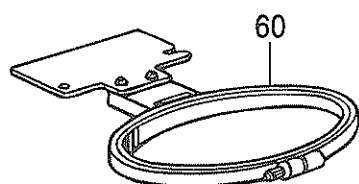
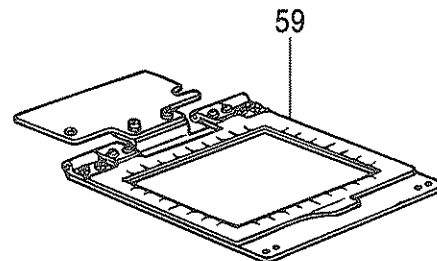
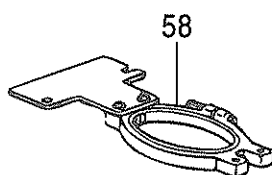
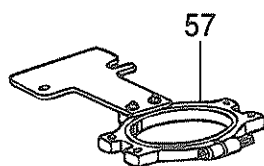
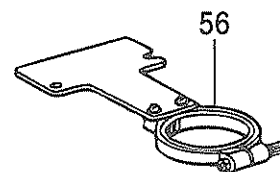
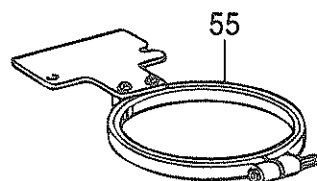
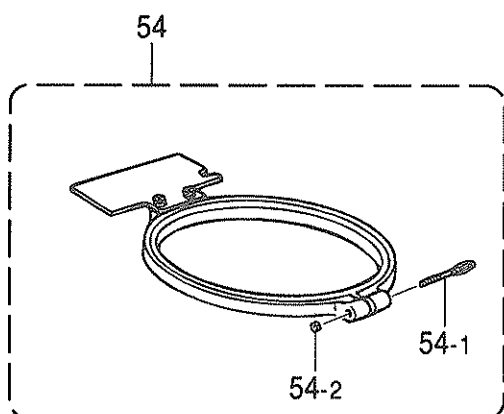
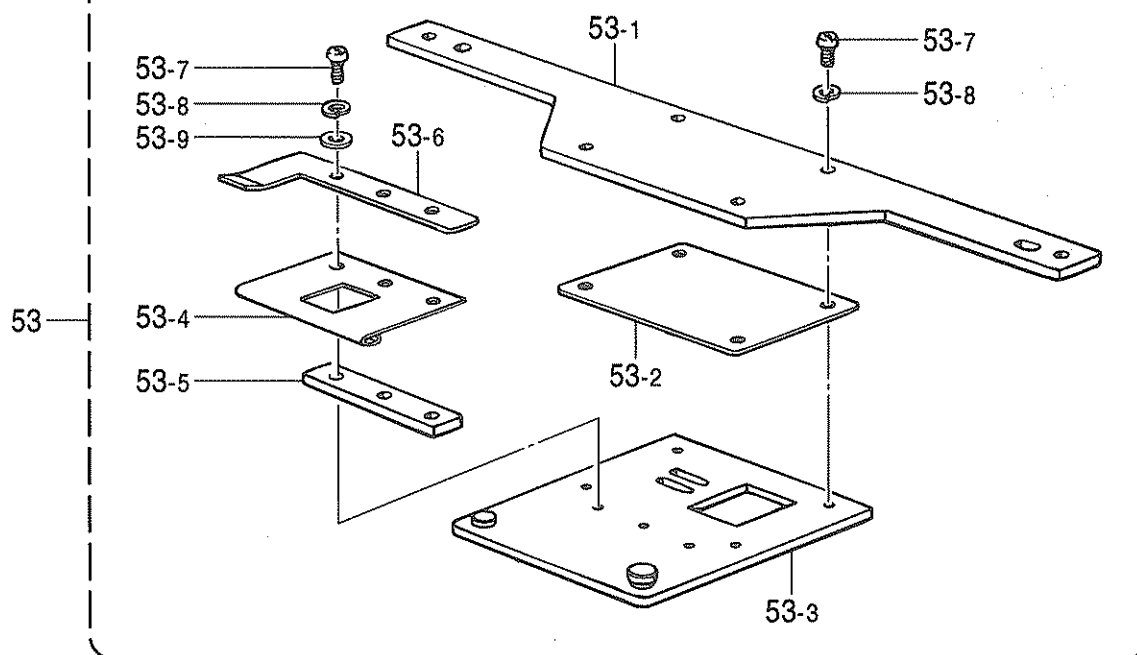
REF.NO.	CODE	Q'TY	ヒンメイ	NAME OF PARTS	RM
			" オプション部品 "	" OPTION PARTS "	
			<縫製エリア285X410mm>	<Sewing area "285X410mm">	
16	S43473001	12	ヒラワク30X43クミ	SQUARE FRAME SET, 30X43	
16-1	S42331001	12	カクワク30X43クミ	SQUARE FRAME ASSY, 30X43	
16-1-1	S32798001	12	ワクシメカラー	COLLAR	
16-1-2	S32799001	12	ワクシメナツトM4	NUT, M4	
16-1-3	S33802001	12	ワクシメネジM4	SCREW, M4	
16-1-4	S36043000	12	ワクヨウバネ	SPRING, COMPRESSION	
16-2	S43471001	12	ヒラワクカナグBL	HOLDER, BL	
16-3	S43472001	12	ヒラワクカナグBR	HOLDER, BR	
16-4	062401216	48	ナベコM4X12	SCREW, PAN M4X12	
16-5	021400206	48	2シユナツト4	NUT, 2 M4	
			<縫製エリアØ175mm>	<Sewing area "Ø175mm">	
24	S15642001	6	エンワク21	ROUND FRAME, SPF-21	
			<縫製エリアØ210mm>	<Sewing area "Ø210mm">	
24	S15646001	6	エンワク25	ROUND FRAME, SPF-25	
			<縫製エリア205X200mm>	<Sewing area "205X200mm">	
26	S15650001	6	カクワク24X24	SQUARE FRAME, SPFA-24X24	
			<縫製エリア415X170mm>	<Sewing area "415X170mm">	
26	S15654001	6	カクワク45X23	SQUARE FRAME, SPFA-45X23	
			<縫製エリア415X215mm>	<Sewing area "415X215mm">	
26	S15658001	6	カクワク45X27	SQUARE FRAME, SPFA-45X27	
			<縫製エリア415X260mm>	<Sewing area "415X260mm">	
26	S15660001	6	カクワク45X32	SQUARE FRAME, SPFA-45X32	
			" 補給用部品 "	" For Supply parts "	
			<S = 8mm, L = 21mm>	<S = 8mm, L = 21mm>	
49	S33207000	1	ワクチヨウセイネジ21	ADJUSTING SCREW, 21	
			<S = 8mm, L = 23mm>	<S = 8mm, L = 23mm>	
49	S33208000	1	ワクチヨウセイネジ23	ADJUSTING SCREW, 23	
			<S = 8mm, L = 27mm>	<S = 8mm, L = 27mm>	
49	S33209000	1	ワクチヨウセイネジ27	ADJUSTING SCREW, 27	
			<S = 8mm, L = 31mm>	<S = 8mm, L = 31mm>	
49	S29634001	1	ワクチヨウセツネジL	ADJUSTING SCREW, L	



G3 . 押工関係 / Presser foot mechanism / Stoffdrückerfuß / Mécanisme de pied presseur
/ Mecanismo de la prensa tela

REF.NO.	CODE	Q'TY	ヒンメイ	NAME OF PARTS	RM
3	S43465001	1	ヒラワクヨウフレームクミ	HOLDER BASE FRAME ASSY	
3-1	S42335001	1	ヒラワクヨウフレームCクミ	HOLDER BASE FRAME ASSY, C	
3-1-1	S42314001	1	ヒラワクヨウフレームC	HOLDER BASE FRAME, C	
3-1-2	S42304000	4	スベリヨウフェルトY	FELT, Y	
3-2	S42315001	1	ヒラワクヨウフレームL	HOLDER BASE FRAME, L	
3-3	S42316001	1	ヒラワクヨウフレームR	HOLDER BASE FRAME, R	
3-4	S42324000	2	フレームレンゲツイタR	FRAME CONNECTING PLATE, R	
3-5	S42297001	12	カクナツトM6	NUT, SQUARE M6	
3-6	018061036	12	アナボルト6X10	BOLT, SOCKET M6X10	
3-7	025060236	12	ヒラザガネチユウ6	WASHER, PLAIN M 6	
3-8	018401436	8	アナボルト4X14	BOLT, SOCKET M4X14	
3-9	025040236	8	ヒラザガネチユウ4	WASHER, PLAIN M 4	
3-10	S42321001	4	フレームレンゲツイタFクミ	FRAME CONNECTING PLATE ASSY, F	
3-11	018401236	32	アナボルト4X12	BOLT, SOCKET M4X12	
3-12	025040236	32	ヒラザガネチユウ4	WASHER, PLAIN M 4	
3-13	S42326001	7	ヒラワクトリツケフレームクミ	HOLDER BASE SETTING FRAME ASSY	
3-14	060401016	21	バインド4X10	SCREW, BIND M4X10	
30	S15612000	6	" オプション部品 " <クモの巢枠用> クモノスダイワク	" OPTION PARTS " <For holding the spider net frame> SPIDER NET FRAME HOLDER, PFH2-2	
31	S15613000	6	<縫製エリア ϕ 30mm> クモノスワクー-07	<Sewing area " ϕ 30mm"> SPIDER NET FRAME, SPFH-07	
36	S15618000	6	ナカワクー-07	INNER ROUND FRAME, SPF-07	
31	S15614000	6	<縫製エリア ϕ 50mm> クモノスワクー-09	<Sewing area " ϕ 50mm"> SPIDER NET FRAME, SPFH-09	
36	S15619000	6	ナカワクー-09	INNER ROUND FRAME, SPF-09	
31	S15615000	6	<縫製エリア ϕ 80mm> クモノスワクー-12	<Sewing area " ϕ 80mm"> SPIDER NET FRAME, SPFH-12	
36	S15620000	6	ナカワクー-12	INNER ROUND FRAME, SPF-12	
31	S15616000	6	<縫製エリア ϕ 110mm> クモノスワクー-15	<Sewing area " ϕ 110mm"> SPIDER NET FRAME, SPFH-15	
36	S15621000	6	ナカワクー-15	INNER ROUND FRAME, SPF-15	
31	S15617000	6	<縫製エリア ϕ 140mm> クモノスワクー-18	<Sewing area " ϕ 140mm"> SPIDER NET FRAME, SPFH-18	
36	S15622000	6	ナカワクー-18	INNER ROUND FRAME, SPF-18	
49	S33207000	1	" 補給用部品 " <S = 8mm, L = 21mm> ワクチヨウセイネジ21	" For Supply parts " <S = 8mm, L = 21mm> ADJUSTING SCREW, 21	
49	S33208000	1	<S = 8mm, L = 23mm> ワクチヨウセイネジ23	<S = 8mm, L = 23mm> ADJUSTING SCREW, 23	
49	S33209000	1	<S = 8mm, L = 27mm> ワクチヨウセイネジ27	<S = 8mm, L = 27mm> ADJUSTING SCREW, 27	
49	S29634001	1	<S = 8mm, L = 31mm> ワクチヨウセツネジL	<S = 8mm, L = 31mm> ADJUSTING SCREW, L	

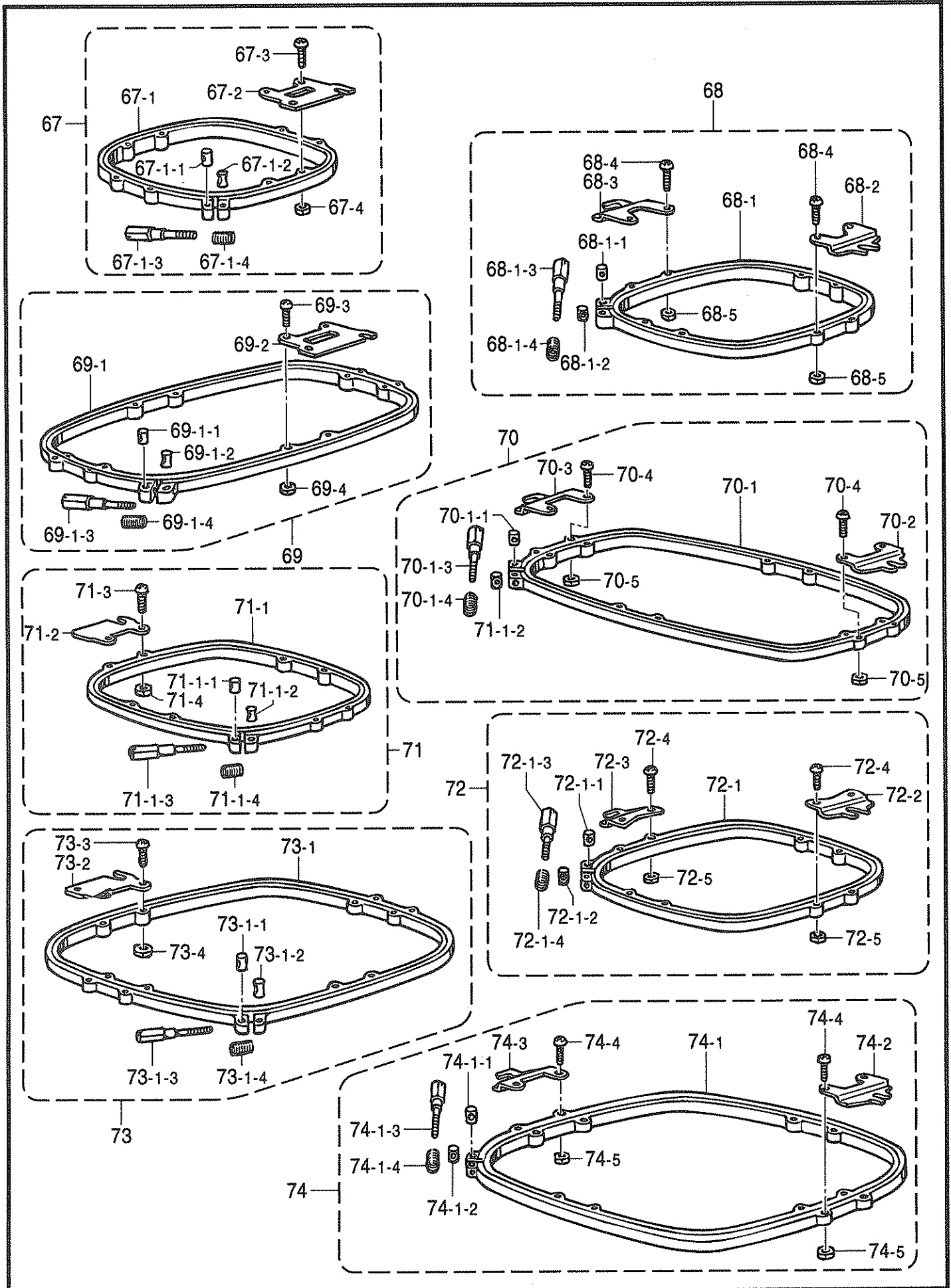
G4 . 押工関係 (オプション部品) / Presser foot mechanism (Option parts)
 / Stoffdrückerfuß (Sonderzubehör) / Mécanisme de pied presseur (Pièces en option)
 / Mecanismo de la prensa tela (Piezas opcionales)



G4. 押工関係(オプション部品) / Presser foot mechanism (Option parts)
 / Stoffdrückerfuß (Sonderzubehör) / Mécanisme de pied presseur (Pièces en option)
 / Mecanismo de la prensa tela (Piezas opcionales)

REF.NO.	CODE	Q'TY	ヒンメイ	NAME OF PARTS	RM
53	S36400001	6	ネームワックミ	NAME FRAME ASSY	
53-1	S36399001	6	ネームワックヨウイタ	NAME FRAME PLATE	
53-2	S20012001	6	スペーサ	SPACER	
53-3	S09823101	6	スライドプレートクミ	SLIDE PLATE ASSY	
53-4	S09830101	6	イタバネ(A)	SPRING, PLATE A	
53-5	S09827001	6	オサエスペーサ	SPACER, PRESSER	
53-6	S09828101	6	ワクオサエ	FRAME PRESSER PLATE	
53-7	062671014	42	ナベコ357-40X10	SCREW, PAN SM3.57-40X10	
53-8	028350243	42	バネザガネ2-3.5	WASHER, SPRING 2-3.5	
53-9	025350236	18	ヒラザガネチユウ3.5	WASHER, PLAIN M 3.5	
54	S32945001	6	<縫製エリアφ105mm> ワクAクミ	<Sewing area "φ105mm"> HOOP ASSY, A	
55	S32946001	6	<縫製エリアφ75mm> ワクBクミ	<Sewing area "φ75mm"> HOOP ASSY, B.	
56	S32947001	6	<縫製エリアφ25mm> ワクCクミ	<Sewing area "φ25mm"> HOOP ASSY, C	
57	S32948001	6	<縫製エリア60X25mm> ワクDクミ	<Sewing area "60X25mm"> HOOP ASSY, D	
58	S32949001	6	<縫製エリア25X60mm> ワクEクミ	<Sewing area "25X60mm"> HOOP ASSY, E	
59	S09848001	6	<縫製エリア85X60mm> マグネットクランプ	<Sewing area "85X60mm"> MAGNETIC CLAMP, 70X90	
60	157340101	6	<縫製エリア120X50mm> ダエンワク3X6クミ	<Sewing area "120X50mm"> HOOP ASSY, 3X6	
61	S30580001	6	<縫製エリア55X25mm> ワクGクミ	<Sewing area "55X25mm"> HOOP ASSY, G	
54-1	121764001	6	" 補給用部品 " <枠A~G, 枠3X6用共通部品> オシバネ	" For Supply parts " <Common parts for "Hoop A~G & 3X6"> SPRING	
54-2	021670203	6	ナツト2シユ3.57	NUT, 2 SM3.57	

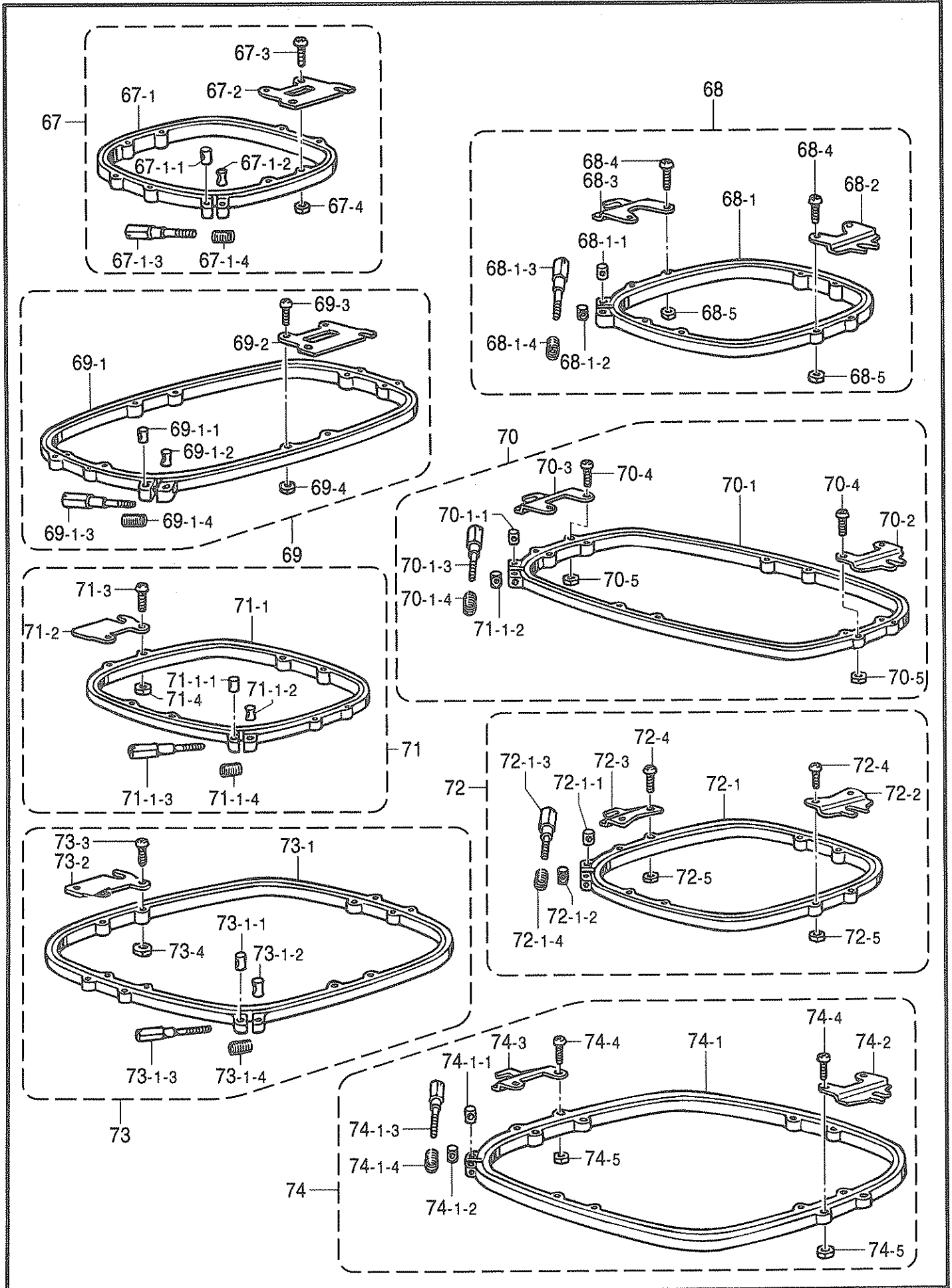
G5 . 押工関係 (オプション部品) / Presser foot mechanism (Option parts)
 / Stoffdrückerfuß (Sonderzubehör) / Mécanisme de pied presseur (Pièces en option)
 / Mecanismo de la prensa tela (Piezas opcionales)



G5. 押工関係(オプション部品) / Presser foot mechanism (Option parts)
 / Stoffdrückerfuß (Sonderzubehör) / Mécanisme de pied presseur (Pièces en option)
 / Mecanismo de la prensa tela (Piezas opcionales)

REF.NO.	CODE	Q'TY	ヒンメイ	NAME OF PARTS	RM
<縫製エリア220X225mm>					
67	S44715001	6	ツツワク23X24クミ	<Sewing area "220X225mm"> TUBULAR FRAME SET, 23X24	
67-1	S44714001	6	カクワク23X24クミ	SQUARE FRAME ASSY, 23X24	
67-1-1	S32798001	6	ワクシメカラー	COLLAR	
67-1-2	S32799001	6	ワクシメナツトM4	NUT, M4	
67-1-3	S33802001	6	ワクシメネジM4	SCREW, M4	
67-1-4	S36043000	6	ワクヨウバネ	SPRING, COMPRESSION	
67-2	S32797001	12	ツツワクカナグA	HOLDER, A	
67-3	062401416	24	ナベコ4X14	SCREW, PAN M4X14	
67-4	021400206	24	2シユナツト4	NUT, 2 M4	
<縫製エリア225X215mm>					
68	S44716001	6	ヒラワク23X24クミ	<Sewing area "225X215mm"> SQUARE FRAME SET, 23X24	
68-1	S44714001	6	カクワク23X24クミ	SQUARE FRAME ASSY, 23X24	
68-1-1	S32798001	6	ワクシメカラー	COLLAR	
68-1-2	S32799001	6	ワクシメナツトM4	NUT, M4	
68-1-3	S33802001	6	ワクシメネジM4	SCREW, M4	
68-1-4	S36043000	6	ワクヨウバネ	SPRING, COMPRESSION	
68-2	S44734001	6	ヒラワクカナグCR	HOLDER BASE CLAMP, CR	
68-3	S44733001	6	ヒラワクカナグCL	HOLDER BASE CLAMP, CL	
68-4	062401216	24	ナベコM4X12	SCREW, PAN M4X12	
68-5	021400206	24	2シユナツト4	NUT, 2 M4	
<縫製エリア220X415mm>					
69	S44720001	6	ツツワク23X43クミ	<Sewing area "220X415mm"> TUBULAR FRAME SET, 23X43	
69-1	S44719001	6	カクワク23X43クミ	SQUARE FRAME ASSY, 23X43	
69-1-1	S32798001	6	ワクシメカラー	COLLAR	
69-1-2	S32799001	6	ワクシメナツトM4	NUT, M4	
69-1-3	S33802001	6	ワクシメネジM4	SCREW, M4	
69-1-4	S36043000	6	ワクヨウバネ	SPRING, COMPRESSION	
69-2	S32797001	12	ツツワクカナグA	HOLDER, A	
69-3	062401416	24	ナベコ4X14	SCREW, PAN M4X14	
69-4	021400206	24	2シユナツト4	NUT, 2 M4	
<縫製エリア415X220mm>					
70	S44721001	6	ヒラワク23X43クミ	<Sewing area "415X220mm"> SQUARE FRAME SET, 23X43	
70-1	S44719001	6	カクワク23X43クミ	SQUARE FRAME ASSY, 23X43	
70-1-1	S32798001	6	ワクシメカラー	COLLAR	
70-1-2	S32799001	6	ワクシメナツトM4	NUT, M4	
70-1-3	S33802001	6	ワクシメネジM4	SCREW, M4	
70-1-4	S36043000	6	ワクヨウバネ	SPRING, COMPRESSION	
70-2	S43471001	6	ヒラワクカナグBL	HOLDER, BL	
70-3	S43472001	6	ヒラワクカナグBR	HOLDER, BR	
70-4	062401216	24	ナベコM4X12	SCREW, PAN M4X12	
70-5	021400206	24	2シユナツト4	NUT, 2 M4	
<縫製エリア285X270mm>					
71	S44725001	6	ツツワク30X28クミ	<Sewing area "285X270mm"> TUBULAR FRAME SET, 30X28	
71-1	S44724001	6	カクワク30X28クミ	SQUARE FRAME ASSY, 30X28	
71-1-1	S32798001	6	ワクシメカラー	COLLAR	
71-1-2	S32799001	6	ワクシメナツトM4	NUT, M4	
71-1-3	S33802001	6	ワクシメネジM4	SCREW, M4	
71-1-4	S36043000	6	ワクヨウバネ	SPRING, COMPRESSION	
71-2	S42334001	12	ツツワクカナグD	HOLDER, D	
71-3	062401416	24	ナベコ4X14	SCREW, PAN M4X14	
71-4	021400206	24	2シユナツト4	NUT, 2 M4	

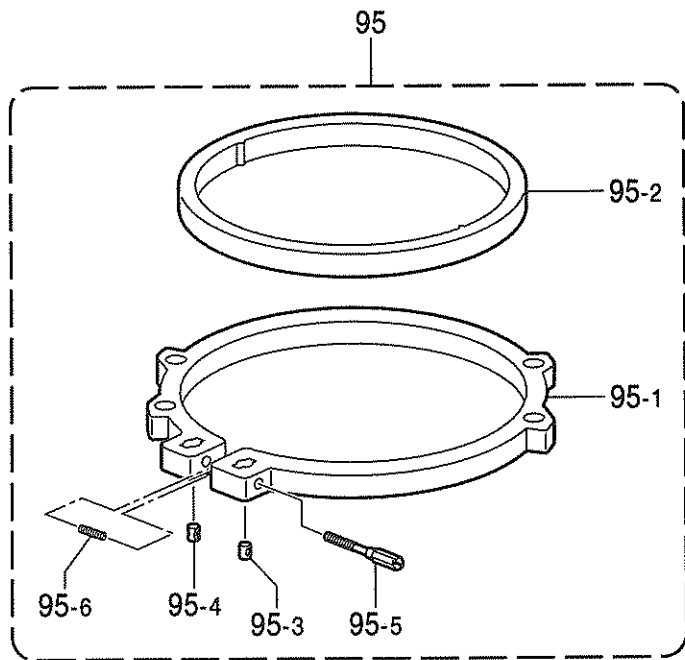
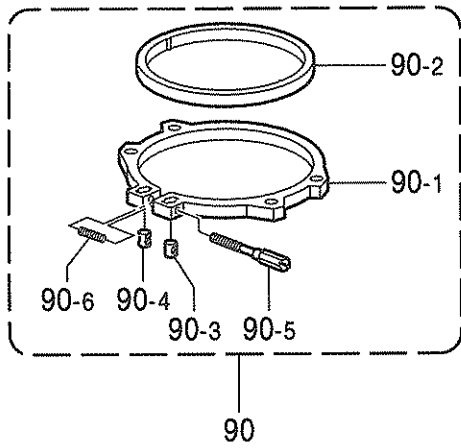
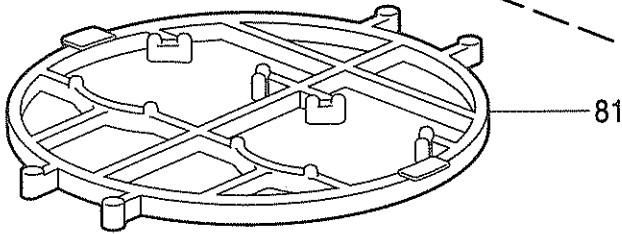
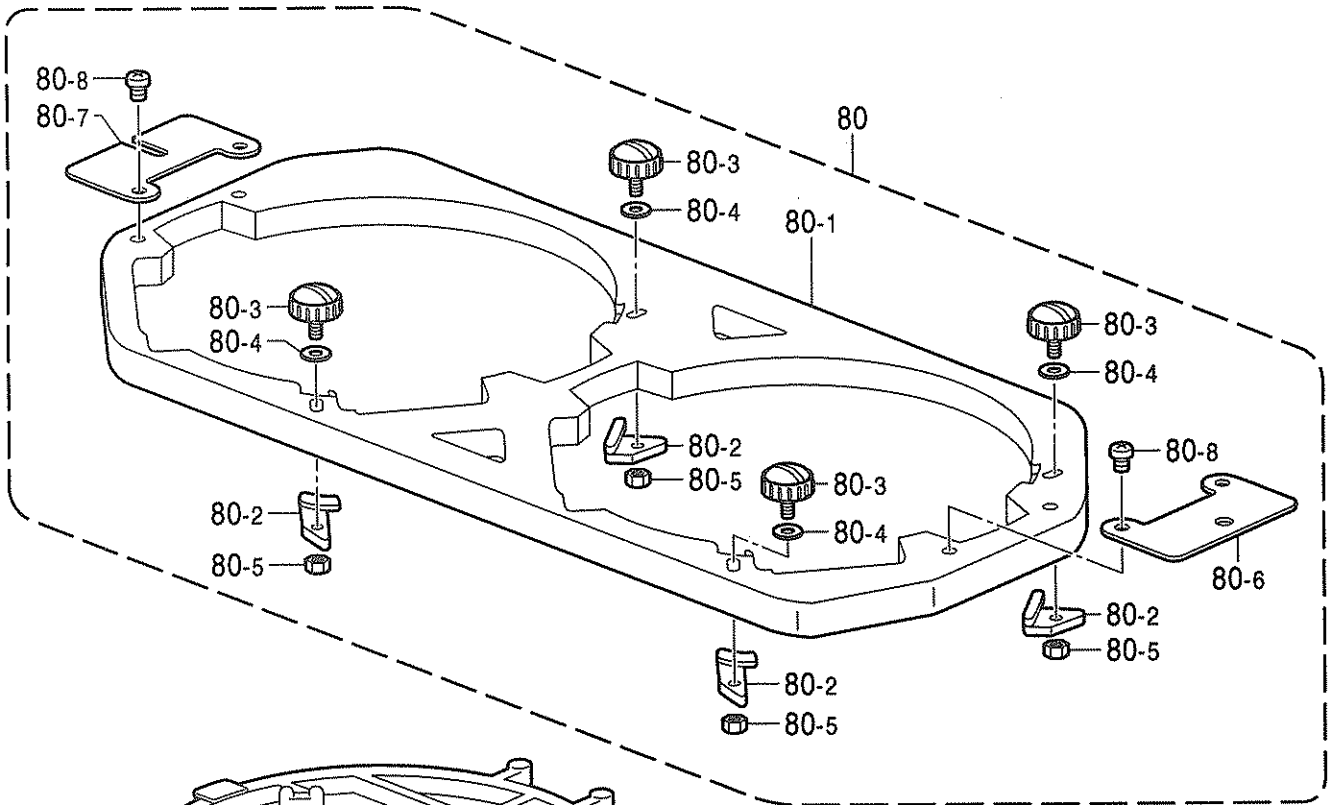
G5 . 押工関係 (オプション部品) / Presser foot mechanism (Option parts)
 / Stoffdrückerfuß (Sonderzubehör) / Mécanisme de pied presseur (Pièces en option)
 / Mecanismo de la prensa tela (Piezas opcionales)



G5. 押工関係 (オプション部品) / Presser foot mechanism (Option parts)
 / Stoffdrückerfuß (Sonderzubehör) / Mécanisme de pied presseur (Pièces en option)
 / Mecanismo de la prensa tela (Piezas opcionales)

REF.NO.	CODE	Q'TY	ヒンメイ	NAME OF PARTS	RM
72	S44726001	6	<縫製エリア270X285mm> ヒラワク30X28クミ	<Sewing area "270X285mm"> SQUARE FRAME SET, 30X28	
72-1	S44724001	6	カクワク30X28クミ	SQUARE FRAME ASSY, 30X28	
72-1-1	S32798001	6	ワクシメカラー	COLLAR	
72-1-2	S32799001	6	ワクシメナツトM4	NUT, M4	
72-1-3	S33802001	6	ワクシメネジM4	SCREW, M4	
72-1-4	S36043000	6	ワクヨウバネ	SPRING, COMPRESSION	
72-2	S33805001	6	ヒラワクカナグAR	HOLDER, AR	
72-3	S33806001	6	ヒラワクカナグAL	HOLDER, AL	
72-4	062401216	24	ナベコM4X12	SCREW, PAN M4X12	
72-5	021400206	24	2シユナツト4	NUT, 2 M4	
73	S44730001	6	<縫製エリア385X410mm> ツツワク40X43クミ	<Sewing area "385X410mm"> TUBULAR FRAME SET, 40X43	
73-1	S44729001	6	カクワク40X43クミ	SQUARE FRAME ASSY, 40X43	
73-1-1	S32798001	6	ワクシメカラー	COLLAR	
73-1-2	S32799001	6	ワクシメナツトM4	NUT, M4	
73-1-3	S33802001	6	ワクシメネジM4	SCREW, M4	
73-1-4	S36043000	6	ワクヨウバネ	SPRING, COMPRESSION	
73-2	S42334001	12	ツツワクカナグD	HOLDER, D	
73-3	062401416	24	ナベコ4X14	SCREW, PAN M4X14	
73-4	021400206	24	2シユナツト4	NUT, 2 M4	
74	S44731001	6	<縫製エリア415X385mm> ヒラワク40X43クミ	<Sewing area "415X385mm"> SQUARE FRAME SET, 40X43	
74-1	S44729001	6	カクワク40X43クミ	SQUARE FRAME ASSY, 40X43	
74-1-1	S32798001	6	ワクシメカラー	COLLAR	
74-1-2	S32799001	6	ワクシメナツトM4	NUT, M4	
74-1-3	S33802001	6	ワクシメネジM4	SCREW, M4	
74-1-4	S36043000	6	ワクヨウバネ	SPRING, COMPRESSION	
74-2	S43471001	6	ヒラワクカナグBL	HOLDER, BL	
74-3	S43472001	6	ヒラワクカナグBR	HOLDER, BR	
74-4	062401216	24	ナベコM4X12	SCREW, PAN M4X12	
74-5	021400206	24	2シユナツト4	NUT, 2 M4	

G6 . 押工関係 (オプション部品) / Presser foot mechanism (Option parts)
 / Stoffdrückerfuß (Sonderzubehör) / Mécanisme de pied presseur (Pièces en option)
 / Mecanismo de la prensa tela (Piezas opcionales)



G6. 押工関係 (オプション部品) / Presser foot mechanism (Option parts)
 / Stoffdrückerfuß (Sonderzubehör) / Mécanisme de pied presseur (Pièces en option)
 / Mecanismo de la prensa tela (Piezas opcionales)

REF.NO.	CODE	Q'TY	品名	NAME OF PARTS	RM
80	S49342001	6	クモノスダイワククミ	SPIDER NET FRAME HOLDER ASSY	
80-1	S49343001	6	クモノスダイネジクミ	SCREW ASSY, S-NET FRAME	
80-2	S49345001	24	クモノスダイスペーサ	SPACER, S-NET FRAME	
80-3	S46999001	24	ツマミネジM4B	KNOB SCREW, M4B	
80-4	026040136	24	ヒラザガネコガタ4	WASHER, PLAIN S 4	
80-5	021400206	24	2シユナツト4	NUT, 2 M4	
80-6	S49346001	6	クモノスダイカナグ1	HOLDER, 1	
80-7	S49347001	6	クモノスダイカナグ2	HOLDER, 2	
80-8	062400816	24	ナベコ4X8	SCREW, PAN M4X8	

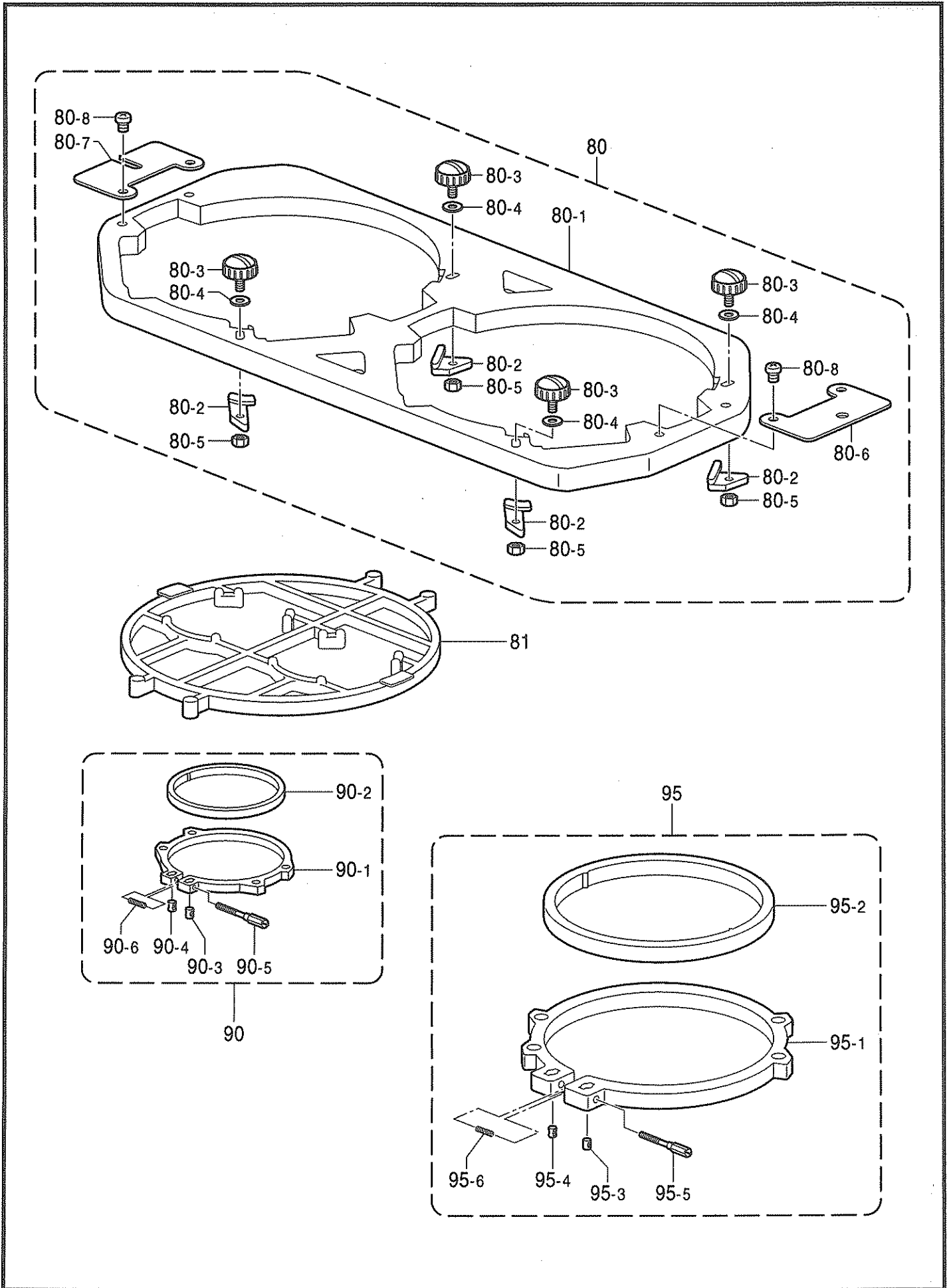
			<縫製エリアφ50mm>	<Sewing area "φ50mm">	
81	S49348001	6	クモノスワクー05	SPIDER NET FRAME, 05	
90	S49349001	12	マルワクー05クミ	ROUND FRAME ASSY, 05	
90-1	S49351001	12	マルワクー05ソト	ROUND FRAME, 05 OUTER	
90-2	S49352001	12	マルワクー05ウチ	ROUND FRAME, 05 INNER	
90-3	S32798001	12	ワクシメカラー	COLLAR	
90-4	S32799001	12	ワクシメナツトM4	NUT, M4	
90-5	S33802001	12	ワクシメネジM4	SCREW, M4	
90-6	S36043000	12	ワクヨウバネ	SPRING, COMPRESSION	

			<縫製エリアφ70mm>	<Sewing area "φ70mm">	
81	S49353001	6	クモノスワクー07	SPIDER NET FRAME, 07	
90	S49354001	6	マルワクー07クミ	ROUND FRAME ASSY, 07	
90-1	S49356001	6	マルワクー07ソト	ROUND FRAME, 07 OUTER	
90-2	S49357001	6	マルワクー07ウチ	ROUND FRAME, 07 INNER	
90-3	S32798001	6	ワクシメカラー	COLLAR	
90-4	S32799001	6	ワクシメナツトM4	NUT, M4	
90-5	S33802001	6	ワクシメネジM4	SCREW, M4	
90-6	S36043000	6	ワクヨウバネ	SPRING, COMPRESSION	

			<縫製エリアφ100mm>	<Sewing area "φ100mm">	
81	S49358001	6	クモノスワクー10	SPIDER NET FRAME, 10	
90	S49359001	6	マルワクー10クミ	ROUND FRAME ASSY, 10	
90-1	S49361001	6	マルワクー10ソト	ROUND FRAME, 10 OUTER	
90-2	S49362001	6	マルワクー10ウチ	ROUND FRAME, 10 INNER	
90-3	S32798001	6	ワクシメカラー	COLLAR	
90-4	S32799001	6	ワクシメナツトM4	NUT, M4	
90-5	S33802001	6	ワクシメネジM4	SCREW, M4	
90-6	S36043000	6	ワクヨウバネ	SPRING, COMPRESSION	

			<縫製エリアφ130mm>	<Sewing area "φ130mm">	
81	S49363001	6	クモノスワクー13	SPIDER NET FRAME, 13	
90	S49364001	6	マルワクー13クミ	ROUND FRAME ASSY, 13	
90-1	S49366001	6	マルワクー13ソト	ROUND FRAME, 13 OUTER	
90-2	S49367001	6	マルワクー13ウチ	ROUND FRAME, 13 INNER	
90-3	S32798001	6	ワクシメカラー	COLLAR	
90-4	S32799001	6	ワクシメナツトM4	NUT, M4	
90-5	S33802001	6	ワクシメネジM4	SCREW, M4	
90-6	S36043000	6	ワクヨウバネ	SPRING, COMPRESSION	

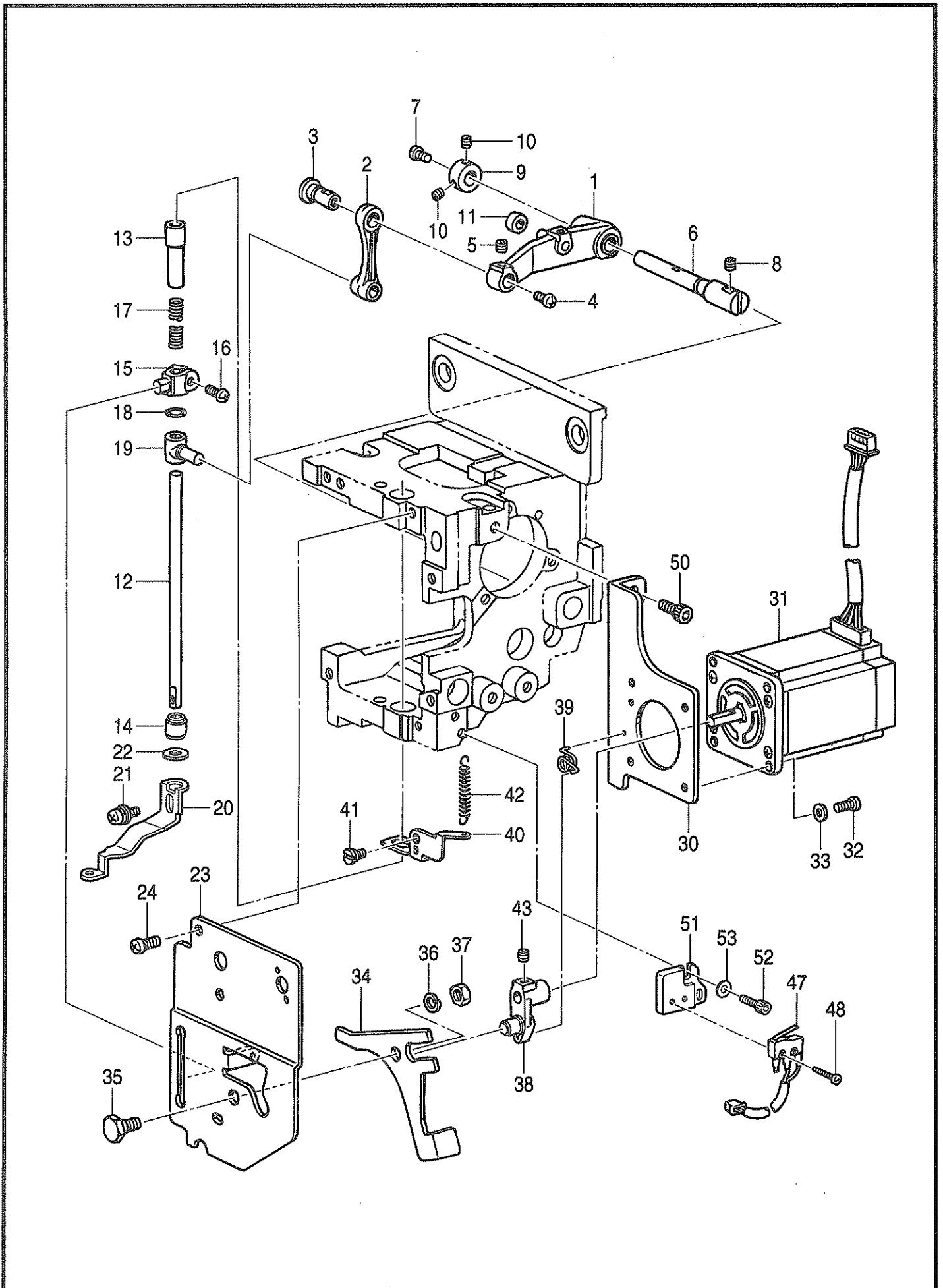
G6 . 押工関係 (オプション部品) / Presser foot mechanism (Option parts)
 / Stoffdrückerfuß (Sonderzubehör) / Mécanisme de pied presseur (Pièces en option)
 / Mecanismo de la prensa tela (Piezas opcionales)



G6 . 押工関係 (オプション部品) / Presser foot mechanism (Option parts)
 / Stoffdrückerfuß (Sonderzubehör) / Mécanisme de pied presseur (Pièces en option)
 / Mecanismo de la prensa tela (Piezas opcionales)

REF.NO.	CODE	Q'TY	ヒンメイ	NAME OF PARTS	RM
			<縫製エリアφ160mm>	<Sewing area "φ160mm">	
81	S49368001	6	クモノスワクー16	SPIDER NET FRAME, 16	
90	S49369001	6	マルワクー16クミ	ROUND FRAME ASSY, 16	
90-1	S49371001	6	マルワクー16ソト	ROUND FRAME, 16 OUTER	
90-2	S49372001	6	マルワクー16ウチ	ROUND FRAME, 16 INNER	
90-3	S32798001	6	ワクシメカラー	COLLAR	
90-4	S32799001	6	ワクシメナツトM4	NUT, M4	
90-5	S33802001	6	ワクシメネジM4	SCREW, M4	
90-6	S36043000	6	ワクヨウバネ	SPRING, COMPRESSION	
			<縫製エリアφ190mm>	<Sewing area "φ190mm">	
95	S49373001	6	マルワクー19クミ	ROUND FRAME ASSY, 19	
95-1	S49375001	6	マルワクー19ソト	ROUND FRAME, 19 OUTER	
95-2	S49376001	6	マルワクー19ウチ	ROUND FRAME, 19 INNER	
95-3	S32798001	6	ワクシメカラー	COLLAR	
95-4	S32799001	6	ワクシメナツトM4	NUT, M4	
95-5	S33802001	6	ワクシメネジM4	SCREW, M4	
95-6	S36043000	6	ワクヨウバネ	SPRING, COMPRESSION	

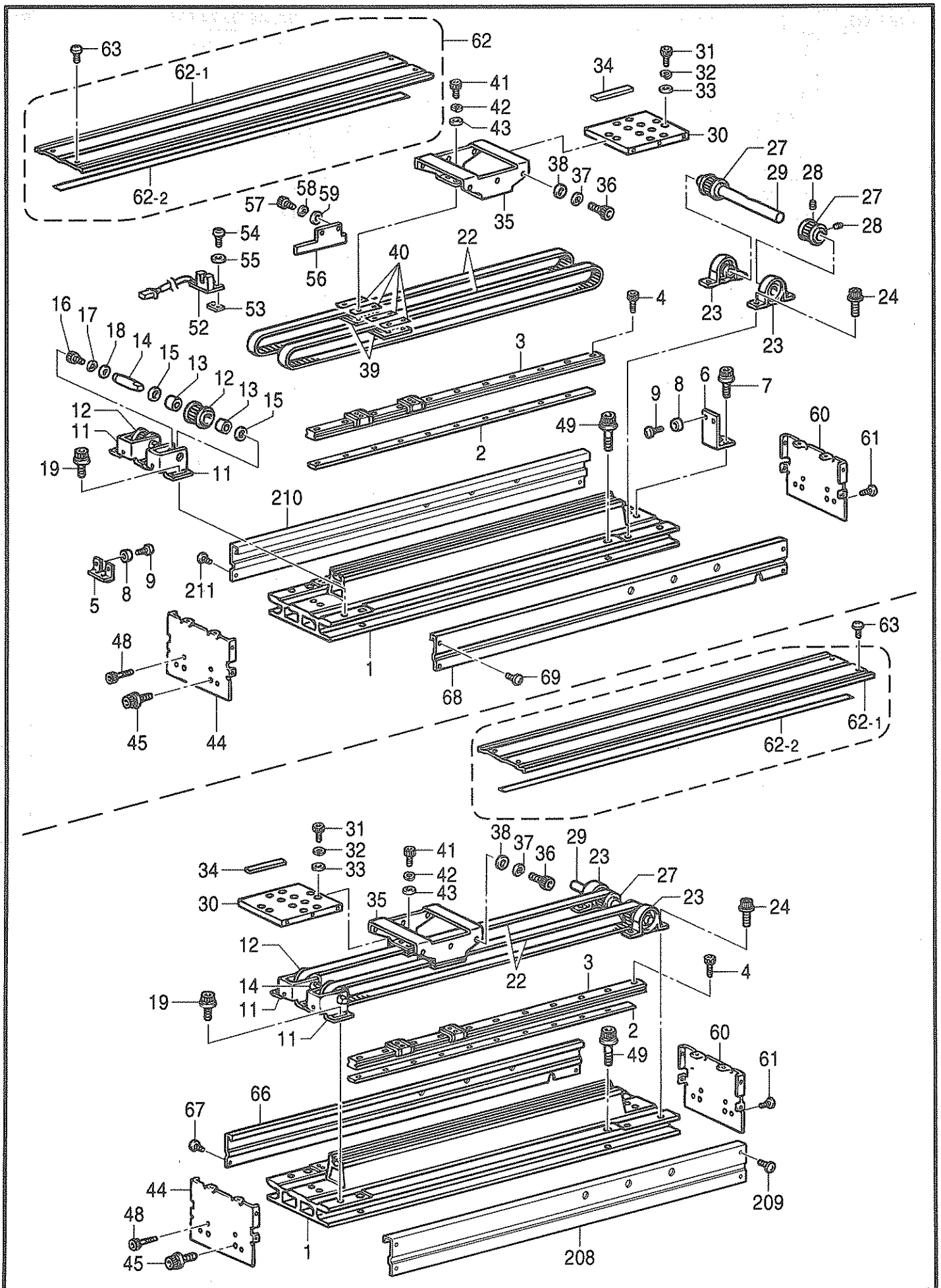
H. 押工上げ関係 / Presser lifter mechanism / Stoffhalterhebevorrichtung
/ Mécanisme de leveur du pinceur / Mecanismo del levantador de ménsula de trabajo



H. 押工上げ関係 / Presser foot lifter mechanism / Stoffhalterhebervorrichtung
/ Mécanisme de leveur du pinceur / Mecanismo del levantador de ménsula de trabajo

REF.NO.	CODE	Q'TY	ヒンメイ	NAME OF PARTS	RM
1	S42564001	6	オサエドウレバークミ	DRIVING LEVER ASSY, P-FOOT	
2	S42566001	6	オサエサドウリンク	LINK	
3	S42567001	6	レバージク	LEVER SHAFT	
4	002400514	6	+ナベコ4X5	SCREW, PAN M4X5	
5	012500536	6	アナヒラ5X5	SET SCREW, SOCKET (FT) M5X5	
6	S42568001	6	オサエドウレバージク	DRIVING LEVER SHAFT, P-FOOT	
7	002400514	6	+ナベコ4X5	SCREW, PAN M4X5	
8	012500536	12	アナヒラ5X5	SET SCREW, SOCKET (FT) M5X5	
9	S42619001	6	セツトカラー	SET SCREW COLLAR	
10	012400436	12	アナヒラ4X4	SET SCREW, SOCKET (FT) M4X4	
11	S32674101	6	コロ8	ROLLER, 8	
12	S32667001	6	オサエジク	P-FOOT SHAFT	
13	S32668001	6	オサエジクメタルU	BUSH, U P-FOOT SHAFT	
14	S32669001	6	オサエジクメタルD	BUSH, D P-FOOT SHAFT	
15	S42569001	6	オサエジクダキ	SHAFT CLAMP, P-FOOT	
16	062401016	6	ナベコ4X10	SCREW, PAN M4X10	
17	S32675001	6	オサエタイヒバネ	SPRING, RETRACTING	
18	081006070	6	OリングP6	O RING, P6	
19	S32664101	6	オサエサドウタイ	PRESSER FOOT OPERATING BASE	
20	S42570101	6	オサエアシ	PRESSER FOOT	
21	052400806	6	ナベコバネヒラ4X8	SCREW, PAN (S/P WASHER) M4X8	
22	S32676000	6	オサエクツシヨン	CUSHION, P-FOOT	
23	S42571001	6	オサエアンナイイタ	GUIDE PLATE, P-FOOT	
24	062501016	18	ナベコ5X10	SCREW, PAN M5X10	
30	S42572001	6	オサエモータトリツケイタ	MOTOR SETTING PLATE, W	
31	S42573000	6	オサエパルスモータクミ	PULSE MOTOR ASSY, W	
32	062401016	24	ナベコ4X10	SCREW, PAN M4X10	
33	026040136	24	ヒラザガネコガタ4	WASHER, PLAIN S 4	
34	S42574001	6	オサエタイヒレバー	RETRACTING LEVER	
35	S42575001	6	タイヒレバージク	LEVER SHAFT, RETRACTING	
36	028060246	6	バネザガネ2-6	WASHER, SPRING 2-6	
37	021060106	6	1シユナツト6	NUT, 1 M6	
38	S42576001	6	タイヒモータレバークミ	MOTOR LEVER ASSY, RET	
39	S42603001	6	コイルバネ	SPRING, COIL	
40	S42578001	6	オサエモータセンサイタ	SENSOR PLATE, W MOTOR	
41	S49782001	6	ダンネジ4	SHOULDER SCREW, M4	
42	S42602001	6	ヒキバネ	SPRING, EXTENSION	
43	012500536	6	アナヒラ5X5	SET SCREW, SOCKET (FT) M5X5	
47	S42933000	6	オサエスイツチクミ	SWITCH ASSY, W	
48	002021205	12	+ナベコ2X12	SCREW, PAN M2X12	
50	018501236	12	アナボルト5X12	BOLT, SOCKET M5X12	
51	S50103001	6	オサエMSWホルダー	HOLDER, M-SWITCH	
52	018400836	12	アナボルト4X8	BOLT, SOCKET M4X8	
53	025040136	12	ヒラザガネシヨウ4	WASHER, PLAIN S 4	

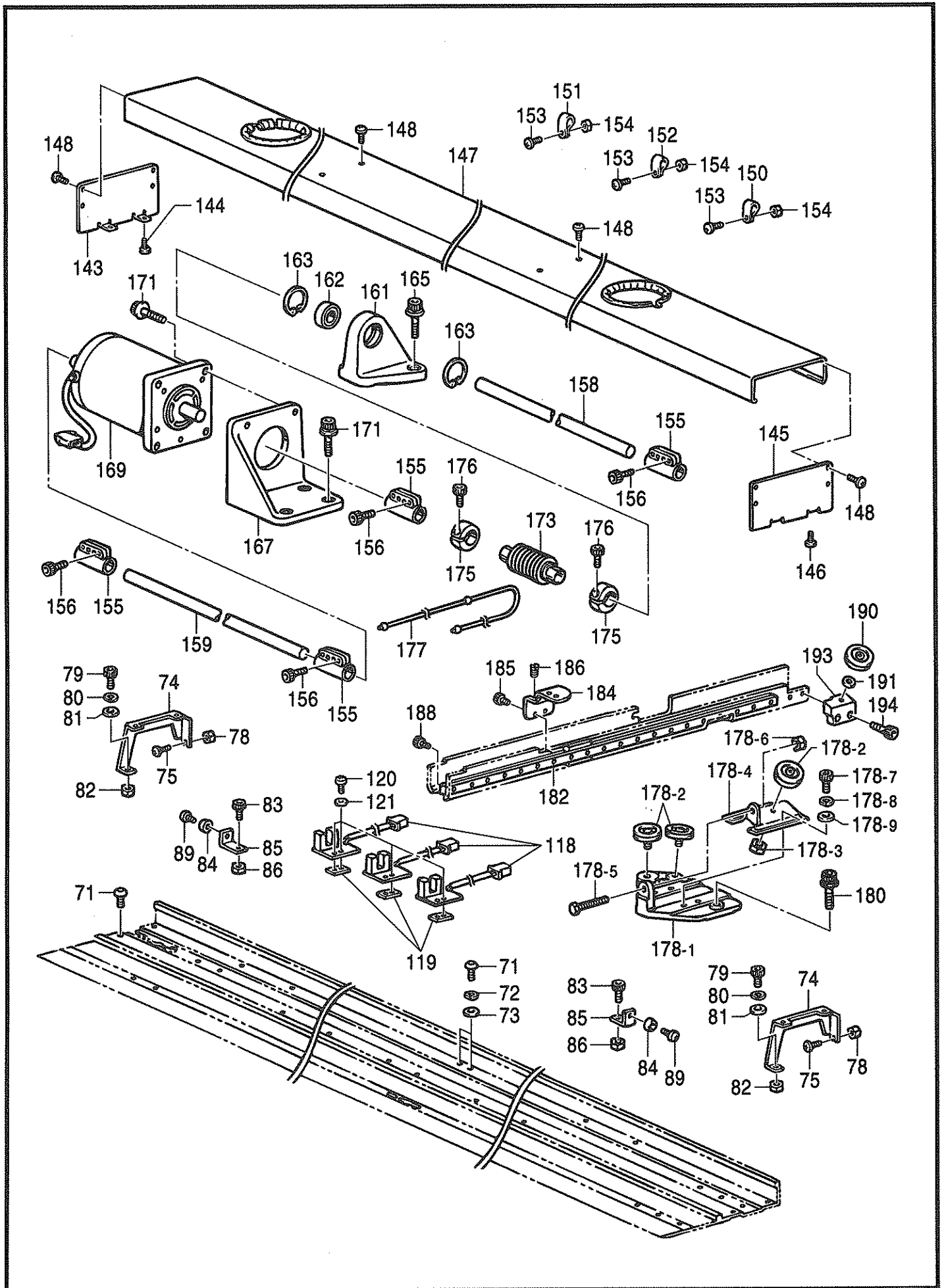
J1 . 駆動側送り関係 / Feed guide mechanism / Transportführung
 / Mécanisme du guide de l'entraînement / Mecanismo de la guía de alimentación



J1. 駆動側送り関係 / Feed guide mechanism / Transportführung
/ Mécanisme du guide de l'entraînement / Mecanismo de la guía de alimentación

REF.NO.	CODE	Q'TY	ヒンメイ	NAME OF PARTS	RM
1	S42312001	2	Yオクリダイ	Y-FEED BRACKET	
2	S42296001	2	Yオクリダイナツト	NUT, Y-FEED BRACKET	
3	S42269000	2	リニアガイド620L	LINEAR GUIDE, 620L	
4	018401436	22	アナボルト4X14	BOLT, SOCKET M4X14	
5	S43494001	1	YストツパーF	Y-STOPPER, F	
6	S43495001	1	YストツパーR	Y-STOPPER, R	
7	S42446001	2	アナボルトザクミ6X14	BOLT, SOCKET (S/P WASHER) M6X14	
8	S09834000	4	ゴムキヤク	RUBBER LEG	
9	062300816	4	ナベコM3X8	SCREW, PAN M3X8	
11	S42271051	4	Yプーリーブラケット	PULLEY BRACKET, Y	
12	S42264051	4	タイミングプーリアクミ	TIMING PULLEY ASSY, A	
13	S32725000	8	ニードルベアリング	NEEDLE BEARING	
14	S42272001	4	プーリジク	PULLEY SHAFT	
15	110505001	8	ザガネ	WASHER	
16	018400636	4	アナボルト4X6	BOLT, SOCKET M4X6	
17	028040246	4	バネザガネ2-4	WASHER, SPRING 2-4	
18	158722002	4	ザガネ4.2	WASHER, PLAIN 4.2	
19	S42446001	8	アナボルトザクミ6X14	BOLT, SOCKET (S/P WASHER) M6X14	
22	S42266000	4	タイミングベルトY	TIMING BELT, Y	
23	S42273000	4	ピロブロック15	PILLOW BLOCK, 15	
24	S47269001	8	アナボルトザクミ6X20	BOLT, SOCKET (S/P WASHER) M6X20	
27	S42263051	4	タイミングプーリBクミ	TIMING PULLEY ASSY, B	
28	012060636	8	アナヒラ6X6	SET SCREW, SOCKET (FT) M6X6	
29	S42275001	2	Yクドウジク	DRIVING SHAFT, Y	
30	S42281000	2	Yキヤリツジベース	CARRIAGE BASE, Y	
31	018401236	8	アナボルト4X12	BOLT, SOCKET M4X12	
32	028040246	8	バネザガネ2-4	WASHER, SPRING 2-4	
33	025040236	8	ヒラザガネチユウ4	WASHER, PLAIN M 4	
34	S42302000	2	スパーサフェルト3	SPACER FELT, 3	
35	S42278001	2	Yキヤリツジ	CARRIAGE, Y	
36	018501236	12	アナボルト5X12	BOLT, SOCKET M5X12	
37	028050246	12	バネザガネ2-5	WASHER, SPRING 2-5	
38	025050236	12	ヒラザガネチユウ5	WASHER, PLAIN M 5	
39	S42277001	4	タイミングベルトトメイタ	STOPPER PLATE, T-BELT	
40	S42280001	8	ベルトスパーサ	SPACER, BELT	
41	018401236	16	アナボルト4X12	BOLT, SOCKET M4X12	
42	028040246	16	バネザガネ2-4	WASHER, SPRING 2-4	
43	025040236	16	ヒラザガネチユウ4	WASHER, PLAIN M 4	
44	S42276001	2	Yオクリカバーシジイタ	SUPPORT PLATE, Y-FEED COVER	
45	S42446001	4	アナボルトザクミ6X14	BOLT, SOCKET (S/P WASHER) M6X14	
48	018403036	4	アナボルト4X30	BOLT, SOCKET M4X30	
49	S42445001	8	アナボルトザクミ8X25	BOLT, SOCKET (S/P WASHER) M8X25	
52	S36220001	1	センサキバンクミ	SENSOR PCB ASSY	
53	S42274001	1	スパーサ	SPACER	
54	062300816	2	ナベコM3X8	SCREW, PAN M3X8	
55	025030133	2	ヒラザガネシヨウ3	WASHER, PLAIN S 3	
56	S42282051	1	Yセンサドグ	SENSOR DOG, Y	
57	018500836	2	アナボルト5X8	BOLT, SOCKET M5X8	
58	028050246	2	バネザガネ2-5	WASHER, SPRING 2-5	
59	025050236	2	ヒラザガネチユウ5	WASHER, PLAIN M 5	
60	S42276001	2	Yオクリカバーシジイタ	SUPPORT PLATE, Y-FEED COVER	
61	060400816	4	バインド4X8	SCREW, BIND M4X8	
62	S42937001	2	Yオクリカバーウエクミ	Y-FEED COVER ASSY, U	
62-1	S42311001	2	Yオクリカバーウエ	Y-FEED COVER, U	
62-2	S42938000	2	オクリカバーウテープ	TAPE	
63	060400616	8	バインドM4X6	SCREW, BIND M4X6	
66	S42309101	1	YオクリカバーウチR	Y-FEED COVER, INNER-R	
67	060400616	4	バインドM4X6	SCREW, BIND M4X6	
68	S42310101	1	YオクリカバーウチL	Y-FEED COVER, INNER-L	
69	060400616	4	バインドM4X6	SCREW, BIND M4X6	
208	S50025001	1	YオクリカバーソトR	Y-FEED COVER, OUTER-R	
209	060400616	4	バインドM4X6	SCREW, BIND M4X6	
210	S50026001	1	YオクリカバーソトL	Y-FEED COVER, OUTER-L	
211	060400616	4	バインドM4X6	SCREW, BIND M4X6	

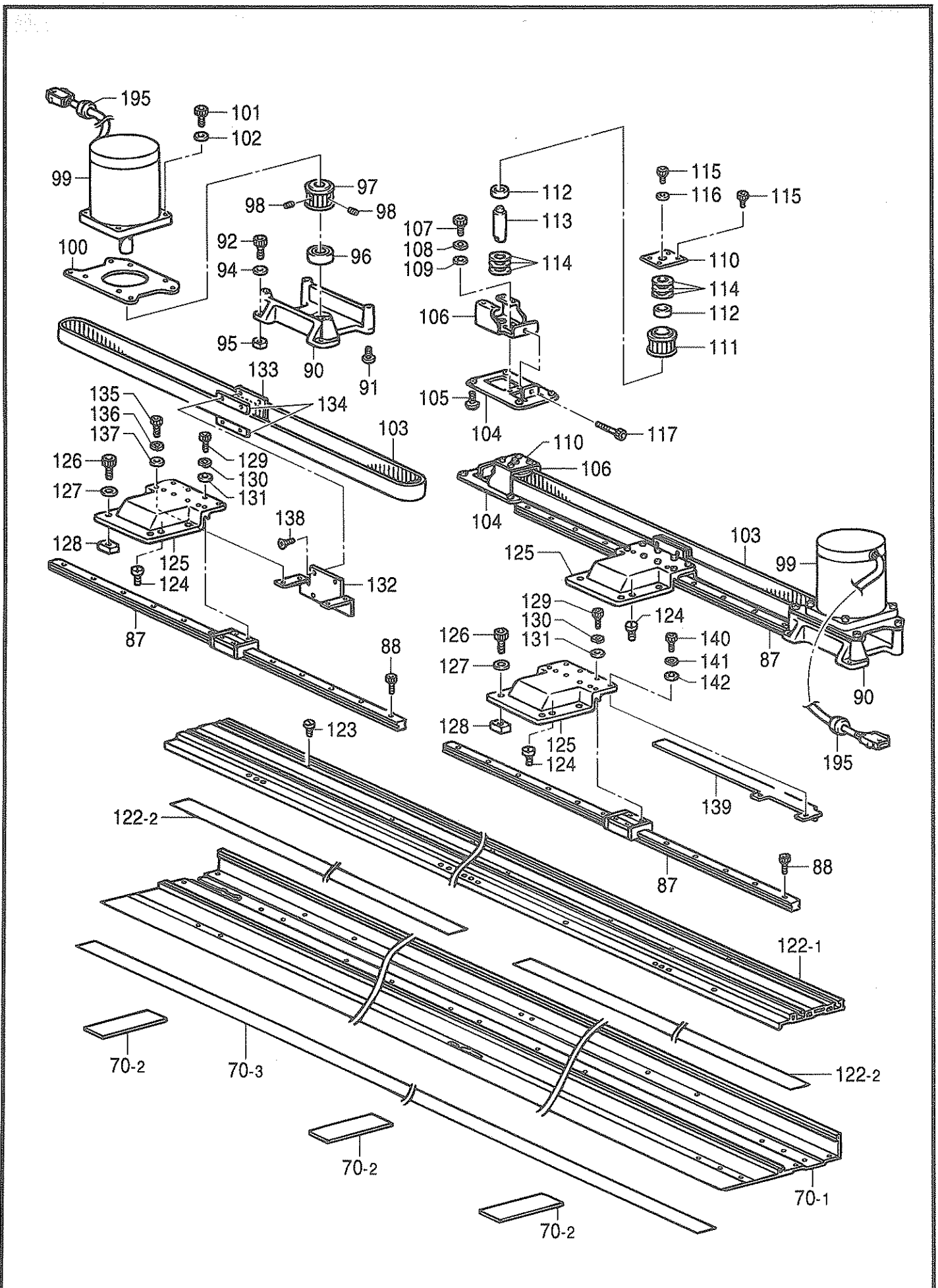
J2 . 駆動側送り関係 / Feed guide mechanism / Transportführung
 / Mécanisme du guide de l'entraînement / Mecanismo de la guía de alimentación



J2 . 駆動側送り関係 / Feed guide mechanism / Transportführung
/ Mécanisme du guide de l'entraînement / Mecanismo de la guía de limentación

REF.NO.	CODE	Q'TY	ヒンメイ	NAME OF PARTS	RM
71	S18291001	13	ボタンヘッドネジ5X8	SCREW, BUTTON HEAD M5X8	
72	028050246	2	バネザガネ2-5	WASHER, SPRING 2-5	
73	025050236	2	ヒラザガネチユウ5	WASHER, PLAIN M 5	
74	S42286000	2	カバーシジイタ	COVER SUPPORT PLATE	
75	060400616	2	バインドM4X6	SCREW, BIND M4X6	
78	021400206	2	2シユナツト4	NUT, 2 M4	
79	018501036	2	アナボルト5X10	BOLT, SOCKET M5X10	
80	028050246	2	バネザガネ2-5	WASHER, SPRING 2-5	
81	025050236	2	ヒラザガネチユウ5	WASHER, PLAIN M 5	
82	021500216	2	2シユナツト5	NUT, 2 M5	
83	018500836	2	アナボルト5X8	BOLT, SOCKET M5X8	
84	S09834000	2	ゴムキヤク	RUBBER LEG	
85	S43477001	2	Xストツバ	X-STOPPER	
86	021500216	2	2シユナツト5	NUT, 2 M5	
89	062300616	2	ナベコM3X6	SCREW, PAN M3X6	
118	S36220001	3	センサキバンクミ	SENSOR PCB ASSY	
119	S42274001	3	スベーサ	SPACER	
120	062300816	6	ナベコM3X8	SCREW, PAN M3X8	
121	025030133	6	ヒラザガネシヨウ3	WASHER, PLAIN S 3	
143	S42327001	1	Xカバーシジイタル	X-COVER SUPPORT PLATE, L	
144	060400616	2	バインドM4X6	SCREW, BIND M4X6	
145	S42328001	1	Xカバーシジイタル	X-COVER SUPPORT PLATE, R	
146	060400616	2	バインドM4X6	SCREW, BIND M4X6	
147	S42313001	1	Xオクリカバー	FEED COVER, X	
148	060400616	12	バインドM4X6	SCREW, BIND M4X6	
150	S00480000	4	コードホルダ#5	CORD HOLDER, 5N	
151	S25567000	4	コードホルダ#8	CORD HOLDER, 8N	
152	S149547000	8	コードオサエ	CORD HOLDER, 4N	
153	S060400816	16	バインド4X8	SCREW, BIND M4X8	
154	S021400206	16	2シユナツト4	NUT, 2 M4	
155	S32790001	4	カツプリング15	COUPLING, 15	
156	S018501636	16	アナボルト5X16	BOLT, SOCKET M5X16	
158	S42431001	1	レンケツジクA	CONNECTING SHAFT, A	
159	S42432001	1	レンケツジクB	CONNECTING SHAFT, B	
161	S42433001	1	レンケツジクウケ	CONNETING BEARING	
162	S076002800	1	タマジクウケ6002ZZ	BALL BEARING, 6002ZZ	
163	S048320242	2	トメワアナヨウC32	RETAINING RING, INTERNAL C32	
165	S42445001	2	アナボルトザクミ8X25	BOLT, SOCKET (S/P WASHER) M8X25	
167	S42462001	1	モータブラケット	MOTOR BRACKET	
169	S42320000	1	Yモータークミ	MOTOR ASSY, Y	
171	S42445001	8	アナボルトザクミ8X25	BOLT, SOCKET (S/P WASHER) M8X25	
173	S42434000	1	クドウプーリ	DRIVING PULLEY	
175	S42435001	2	クドウプーリシメカラー	COLLAR	
176	S018501436	2	アナボルト5X14	BOLT, SOCKET M5X14	
177	S42436000	1	クドウワイヤ	DRIVING WIRE	
178	S42430001	1	プーリダイクミ	PULLEY BASE ASSY	
178-1	S42437001	1	プーリダイ	PULLEY BASE	
178-2	S42438000	3	ワイヤプーリア	WIRE PULLEY, A	
178-3	S021060106	1	1シユナツト6	NUT, 1 M6	
178-4	S42439001	1	プーリベース	PULLEY BODY	
178-5	S42440001	1	ボルト5X55	BOLT, M5X55	
178-6	S021500216	1	2シユナツト5	NUT, 2 M5	
178-7	S018501022	4	アナボルト5X10	BOLT, SOCKET M5X10	
178-8	S025050134	4	ヒラザガネシヨウ5	WASHER, PLAIN S 5	
178-9	S028050242	4	バネザガネ2-5	WASHER, SPRING 2-5	
180	S42445001	2	アナボルトザクミ8X25	BOLT, SOCKET (S/P WASHER) M8X25	
182	S43501001	1	リニアガイド505L	LINEAR GUIDE, 505L	
184	S43502001	1	サツシレンケツパン	RAIL CONNECTING PLATE	
185	S018300622	4	アナボルト3X6	BOLT, SOCKET M3X6	
186	S42444001	2	ダンネジ4	SHOULDER SCREW, M4	
188	S018300836	7	アナボルト3X8	BOLT, SOCKET M3X8	
190	S42438000	2	ワイヤプーリア	WIRE PULLEY, A	
191	S025060236	1	ヒラザガネチユウ6	WASHER, PLAIN M 6	
193	S42443001	1	プーリダイB	PULLEY BASE, B	
194	S018501436	2	アナボルト5X14	BOLT, SOCKET M5X14	

J3 . 駆動側送り関係 / Feed guide mechanism / Transportführung
 / Mécanisme du guide de l'entraînement / Mecanismo de la guía de alimentación

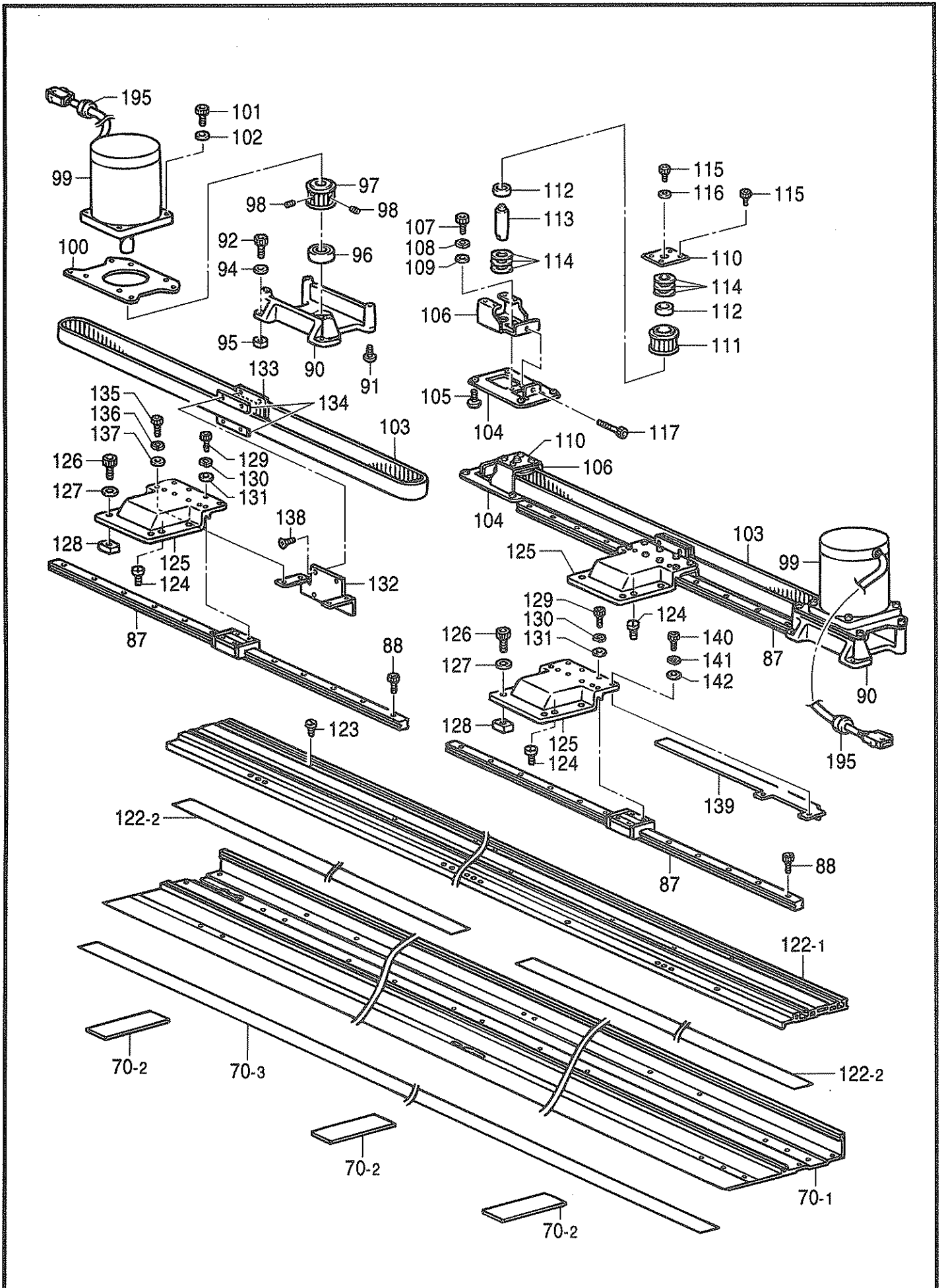


J3. 駆動側送り関係 / Feed guide mechanism / Transportführung

/ Mécanisme du guide de l'entraînement / Mecanismo de la guía de alimentación

REF.NO.	CODE	Q'TY	ヒンメイ	NAME OF PARTS	RM
70	S42934001	1	Yオクリフレームクミ	FEED FRAME ASSY, Y	
70-1	S42306001	1	Yオクリフレーム	FEED FRAME, Y	
70-2	S43496000	3	Yオクリヨウフェルト	FELT, Y	
70-3	S42305000	1	スベリヨウテープ	TAPE	
87	S42268000	3	リニアガイド700L	LINEAR GUIDE, 700L	
88	018401236	24	アナボルト4X12	BOLT, SOCKET M4X12	
90	S42300000	2	Xモーターベース	MOTOR BASE, X	
91	S18291001	4	ボタンヘッドネジ5X8	SCREW, BUTTON HEAD M5X8	
92	018501236	4	アナボルト5X12	BOLT, SOCKET M5X12	
94	025050236	4	ヒラザガネチユウ5	WASHER, PLAIN M 5	
95	021500216	4	2シユナツト5	NUT, 2 M5	
96	076001800	2	タマジクウケ6001ZZ	BALL BEARING, 6001ZZ	
97	S42270051	2	タイミングプーリーXクミ	TIMING PULLEY ASSY, X	
98	012500536	4	アナヒラ5X5	SET SCREW, SOCKET (FT) M5X5	
99	S42262000	2	Xモータークミ	MOTOR ASSY, X	
100	S42301001	2	Xモーターブラケット	MOTOR BRACKET, X	
101	018501236	16	アナボルト5X12	BOLT, SOCKET M5X12	
102	025050236	16	ヒラザガネチユウ5	WASHER, PLAIN M 5	
103	S42265000	2	タイミングベルトX	TIMING BELT, X	
104	S42283001	2	Xプーリーベース	PULLEY BASE, X	
105	S18291001	8	ボタンヘッドネジ5X8	SCREW, BUTTON HEAD M5X8	
106	S42284001	2	XプーリーブラケットB	X-PULLEY BRACKET, B	
107	018500836	4	アナボルト5X8	BOLT, SOCKET M5X8	
108	028050246	4	バネザガネ2-5	WASHER, SPRING 2-5	
109	025050236	4	ヒラザガネチユウ5	WASHER, PLAIN M 5	
110	S42285051	2	XプーリーブラケットA	X-PULLEY BRACKET, A	
111	S42264051	2	タイミングプーリーAクミ	TIMING PULLEY ASSY, A	
112	S32725000	4	ニードルベアリング	NEEDLE BEARING	
113	S42272001	2	プーリジク	PULLEY SHAFT	
114	110505001	12	ザガネ	WASHER	
115	018400636	10	アナボルト4X6	BOLT, SOCKET M4X6	
116	158722002	2	ザガネ4.2	WASHER, PLAIN 4.2	
117	018403036	2	アナボルト4X30	BOLT, SOCKET M4X30	
122	S42939001	1	Xオクリフレームクミ	FEED FRAME ASSY, X	
122-1	S42307001	1	Xオクリフレーム	FEED FRAME, X	
122-2	S42303000	2	スベリヨウフェルトX	FELT	
123	S46567001	13	イチギメピン5.8	POSITIONING PIN, 5.8 W/SCREW	
124	S32877101	3	イチギメピン	POSITIONING PIN, W/SCREW	
126	018061236	12	アナボルト6X12	BOLT, SOCKET M6X12	
127	025060236	12	ヒラザガネチユウ6	WASHER, PLAIN M 6	
128	S42297001	12	カクナツトM6	NUT, SQUARE M6	
129	018401236	12	アナボルト4X12	BOLT, SOCKET M4X12	
130	028040246	12	バネザガネ2-4	WASHER, SPRING 2-4	
131	158722002	12	ザガネ4.2	WASHER, PLAIN 4.2	
132	S42279001	2	Xベルトレンケツイタ	BELT CONNECTING PLATE, X	
133	S42277001	2	タイミングベルトトメイタ	STOPPER PLATE, T-BELT	
134	S42280001	4	ベルトスペーサ	SPACER, BELT	
135	018401236	8	アナボルト4X12	BOLT, SOCKET M4X12	
136	028040246	8	バネザガネ2-4	WASHER, SPRING 2-4	
137	025040236	8	ヒラザガネチユウ4	WASHER, PLAIN M 4	
138	061400816	8	サラコ4X8	SCREW, FLAT M4X8	
139	S42287051	1	Xセンサドグ	SENSOR DOG, X	
140	018401036	2	アナボルト4X10	BOLT, SOCKET M4X10	
141	028040246	2	バネザガネ2-4	WASHER, SPRING 2-4	
142	025040236	2	ヒラザガネチユウ4	WASHER, PLAIN M 4	
195	S43510000	2	ゴムブツシュ	RUBBER BUSH	
198	S48337001	3	Xオクリブラケット	X-FEED BRACKET	
199	S48338001	3	XオクリブラケットL	X-FEED BRACKET, L	
200	S48339001	3	XオクリブラケットR	X-FEED BRACKET, R	

J3 . 駆動側送り関係 / Feed guide mechanism / Transportführung
 / Mécanisme du guide de l'entraînement / Mecanismo de la guía de alimentación

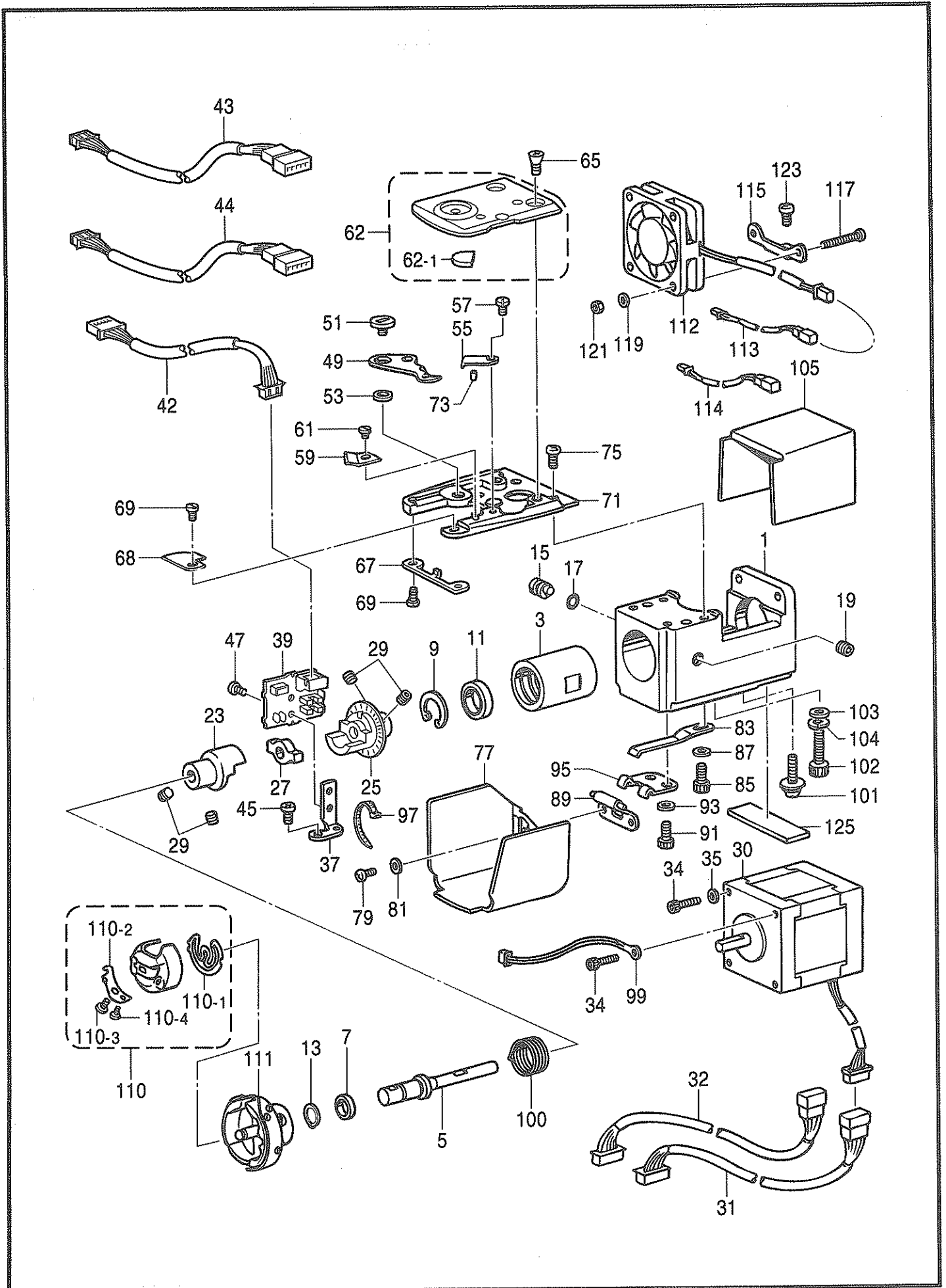


J3. 駆動側送り関係 / Feed guide mechanism / Transportführung

/ Mécanisme du guide de l'entraînement / Mecanismo de la guía de alimentación

REF.NO.	CODE	Q'TY	ヒンメイ	NAME OF PARTS	RM
201	S48340001	6	ピンネジM6	PIN SCREW, M6	
202	S49049000	6	ウレタンスペーサ	SPACER, URETHANE	
203	021060106	6	1シユナツト6	NUT, 1 M6	
204	028060246	6	バネサガネ2-6	WASHER, SPRING 2-6	
205	025060236	6	ヒラサガネチユウ6	WASHER, PLAIN M 6	
206	012400836	3	アナヒラ4X8	SET SCREW, SOCKET (FT) M4X8	
207	021400106	3	ナツト1シユ4	NUT, 1 M4	

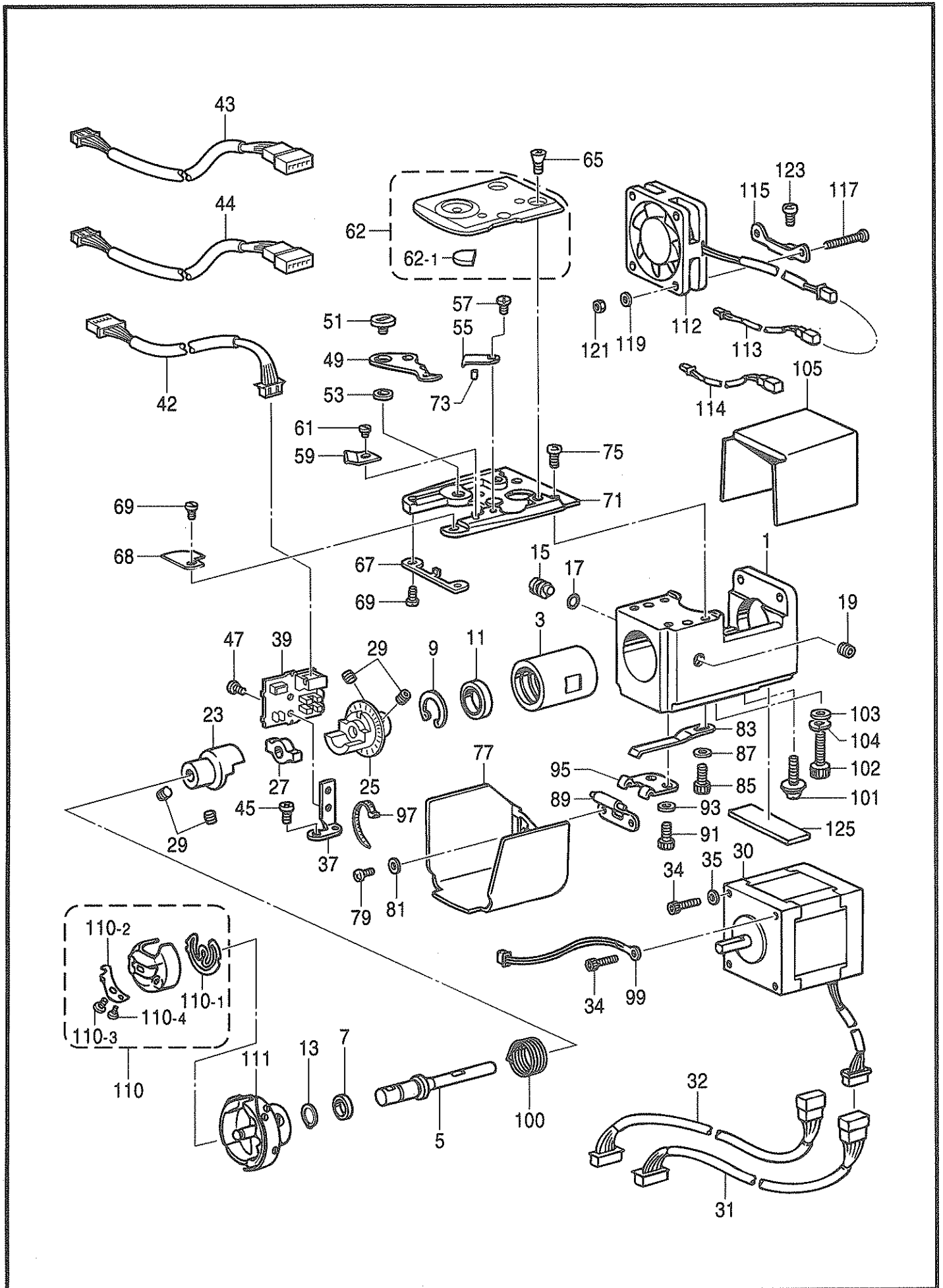
K. 下軸関係 / Lower shaft mechanism / Untere Welle / Mécanisme de l'arbre inférieur / Mecanismo del eje inferior



K. 下軸関係 / Lower shaft mechanism / Untere Welle / Mécanisme de l'arbre inférieur / Mecanismo del eje inferior

REF.NO.	CODE	Q'TY	ヒンメイ	NAME OF PARTS	RM
1	S42509000	6	シタジクケース	LOWER SHAFT CASE	
3	S42510051	6	シタジクスライドケース	LOWER SHAFT SLIDE CASE	
5	S42511101	6	シタジク	LOWER SHAFT	
7	S42512000	6	シタジクスパーサ	SPACER	
9	048190242	6	トメワアナヨウC19	RETAINING RING, INTERNAL C19	
11	070698800	6	タマジクウケ698ZZ	BALL BEARING, 698ZZ	
13	048080142	6	トメワジクヨウC8	RETAINING RING, EXTERNAL C8	
15	S42513051	6	シタジクスライドピン	SLIDE PIN	
17	081004870	6	OリングS4	O RING, S4	
19	012060636	6	アナヒラ6X6	SET SCREW, SOCKET (FT) M6X6	
23	S42515201	6	カツプリングハブF	COUPLING HUB, F	
25	S42516301	6	カツプリングハブRクミ	COUPLING HUB ASSY, R	
27	S42517000	6	トルクディスク	TORQUE DISK	
29	012500536	24	アナヒラ5X5	SET SCREW, SOCKET (FT) M5X5	
30	S45639000	6	ステッピングモータS1クミ	STEPPING MOTOR ASSY, S1	
31	S45640001	3	Sモータチユウケイハーネスクミ	RELAY HARNESS ASSY, S-MOTOR	
32	S45640002	3	Sモータチユウケイハーネスクミ	RELAY HARNESS ASSY, S-MOTOR	
34	018301036	18	アナボルト3X10	BOLT, SOCKET M3X10	
35	025030136	12	ヒラザガネシヨウ3	WASHER, PLAIN S 3	
37	S42520001	6	シタジクセンサーイタ	SENSOR PLATE, L-SHAFT	
39	S49797001	6	BCセンサキバンクミ	SENSOR PCB ASSY, BC	
42	S45637000	6	シタジクセンサハーネス1クミ	L-SHAFT SENSOR HARNESS ASSY, 1	
43	S45638001	3	シタジクセンサハーネス2クミ	L-SHAFT SENSOR HARNESS ASSY, 2	
44	S45638002	3	シタジクセンサハーネス2クミ	L-SHAFT SENSOR HARNESS ASSY, 2	
45	060400616	6	バインドM4X6	SCREW, BIND M4X6	
47	060300516	12	バインド3X5	SCREW, BIND M3X5	
49	S32474001	6	イドウハ	MOVABLE KNIFE	
51	S32475001	6	シメネジ4	SCREW, M4	
53	S32476001	6	イドウハカラー	COLLAR, M-KNIFE	
55	S32477001	6	コテイハ	FIXED KNIFE	
57	S50674001	6	ハリイタガイドネジ	SCREW, SPECIAL M3X5.5	
59	S36135001	6	イトホジイタ	THREAD HOLDING PLATE	
61	S32480001	6	シメネジ3X2.5	SCREW, M3X2.5	
62	S51244001	6	シシユウヨウハリイNタクミ	NEEDLE PLATE ASSY, N EMBRO.	
62-1	S44766001	6	フェルト1.5	FELT, 1.5	
65	S25310001	12	サラネジ4	SCREW, FLAT M4	
67	S42456051	6	カマドメ	ROTARY HOOK HOLDER	
68	S42467000	6	イトキリアンナイイタ	GUIDE PLATE, TR	
69	S44924001	12	シメネジM3X5.5	SCREW, M3X5.5	
71	S42461151	6	ハリイタダイ	NEEDLE PLATE BASE	
73	047200542	6	スプリングピンAW2	PIN, SPRING ROLL AW2	
75	062400816	24	ナベコ4X8	SCREW, PAN M4X8	
77	S42455050	6	カマカバーB	ROTARY HOOK COVER	
79	062300416	12	ナベコM3X4	SCREW, PAN M3X4	
81	025030136	12	ヒラザガネシヨウ3	WASHER, PLAIN S 3	
83	S42457001	6	カマカバーバネ	SPRING	
85	018400836	6	アナボルト4X8	BOLT, SOCKET M4X8	
87	025040136	6	ヒラザガネシヨウ4	WASHER, PLAIN S 4	
89	S42458051	6	カマカバーササエ	ROTARY HOOK COVER SUPPORT	
91	018400836	12	アナボルト4X8	BOLT, SOCKET M4X8	
93	025040136	12	ヒラザガネシヨウ4	WASHER, PLAIN S 4	
95	S42459001	6	カマカバーダイ	ROTARY HOOK COVER BRACKET	
97	S04557000	6	バンタイPLTIM	BAND, PLTIM	
99	S42526000	6	サーミスタEF6F202クミ	THERMISTOR ASSY, ;EF6F202	
100	S42519000	6	コイルバネ	SPRING, COIL	
101	052401406	12	ナベコバネヒラ4X14	SCREW, PAN (S/P WASHER) M4X14	
102	018401436	6	アナボルト4X14	BOLT, SOCKET M4X14	
103	025040136	6	ヒラザガネシヨウ4	WASHER, PLAIN S 4	
104	028040246	6	バネザガネ2-4	WASHER, SPRING 2-4	

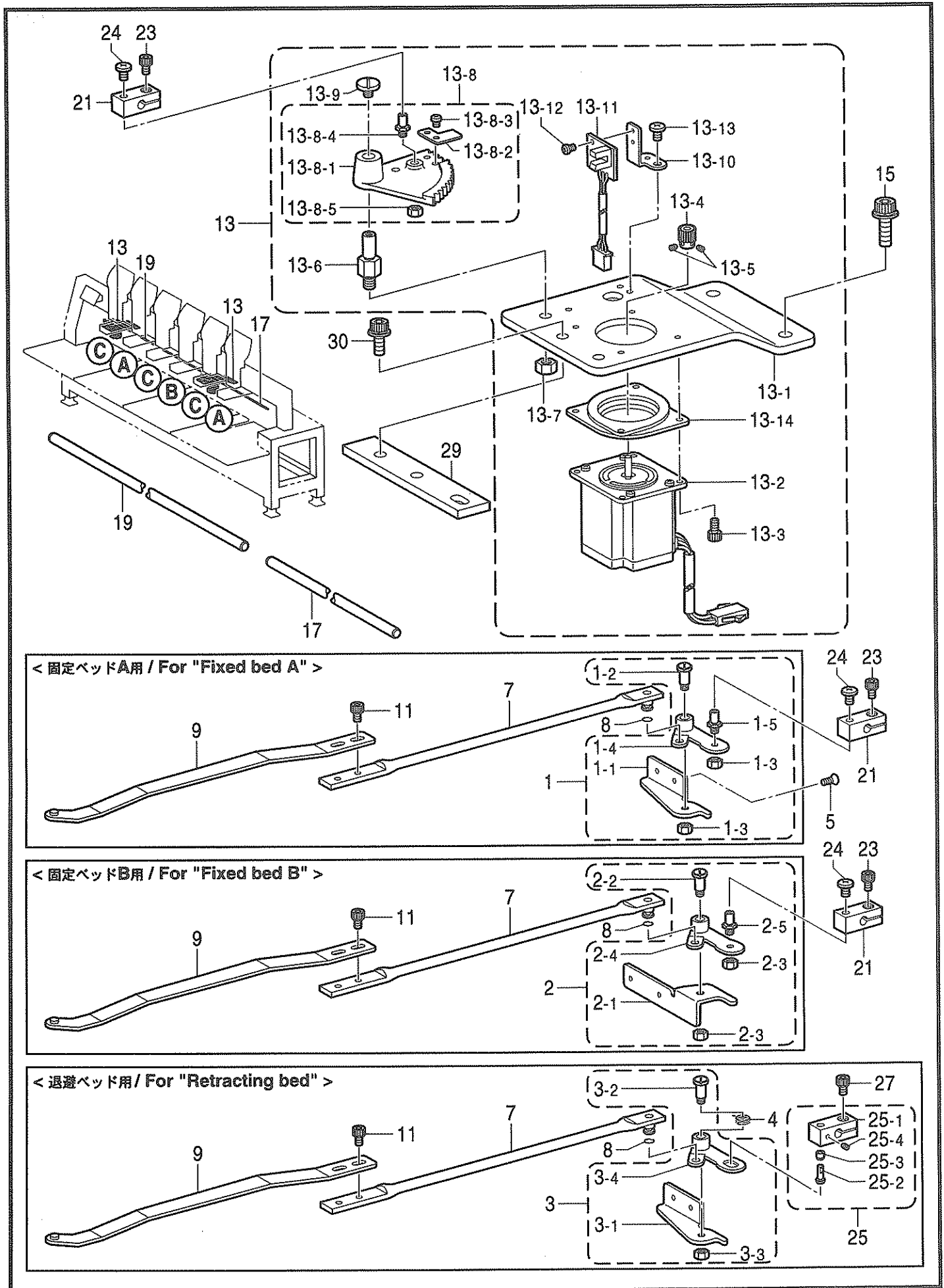
K. 下軸関係 / Lower shaft mechanism / Untere Welle / Mécanisme de l'arbre inférieur / Mecanismo del eje inferior



K. 下軸関係 / Lower shaft mechanism / Untere Welle / Mécanisme de l'arbre inférieur / Mecanismo del eje inferior

REF.NO.	CODE	Q'TY	ヒンメイ	NAME OF PARTS	RM
105	S42514000	6	シタジクケースカバー	LOWER SHAFT CASE COVER	
110	S35584001	6	ボビンケースクミ	BOBBIN CASE ASSY	
110-1	S35583001	6	クウテンボウシバネ	SPRING, ANTI-SPIN	
110-2	181936001	6	ボビンケースチヨウシバネ	TENSION SPRING	
110-3	181937001	6	チヨウシバネチヨウセツネジ	ADJUSTTING SCREW	
110-4	181938001	6	チヨウシバネトメネジ	SET SCREW	
111	S48655901	1	RPカマLN/ハコクミ	ROTARY HOOK ASSY, RP-LN W/BOX	
112	S45641000	6	DCファンモータS1クミ	DC FAN MOTOR ASSY, S1	
113	S45642001	3	DCファンモータハーネスクミ	DC FAN MOTOR HARNESS ASSY, S	
114	S45642002	3	DCファンモータハーネスクミ	DC FAN MOTOR HARNESS ASSY, S	
115	S42525001	6	フアントリツケイタ	SETTING PLATE, FAN	
117	062302016	12	ナベコM3X20	SCREW, PAN M3X20	
119	025030136	12	ヒラザガネシヨウ3	WASHER, PLAIN S 3	
121	021300106	12	1シユナツト3	NUT, 1 M3	
123	062400616	12	ナベコM4X6	SCREW, PAN M4X6	
125	S47228000	6	ボウシンゴム	RUBBER CUSHION	

L. 糸切り関係 / Thread trimmer mechanism / Fadenabschneidevorrichtung
 / Mécanisme de coupe-fil / Mecanismo de la cortadura de hiros

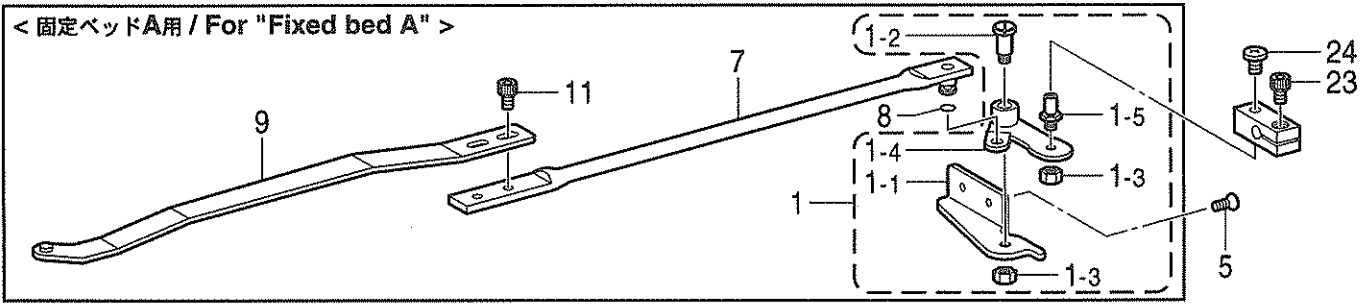


L. 糸切り関係 / Thread trimmer mechanism / Fadenabschneidevorrichtung
/ Mécanisme de coupe-fil / Mecanismo de la cortadura de hiros

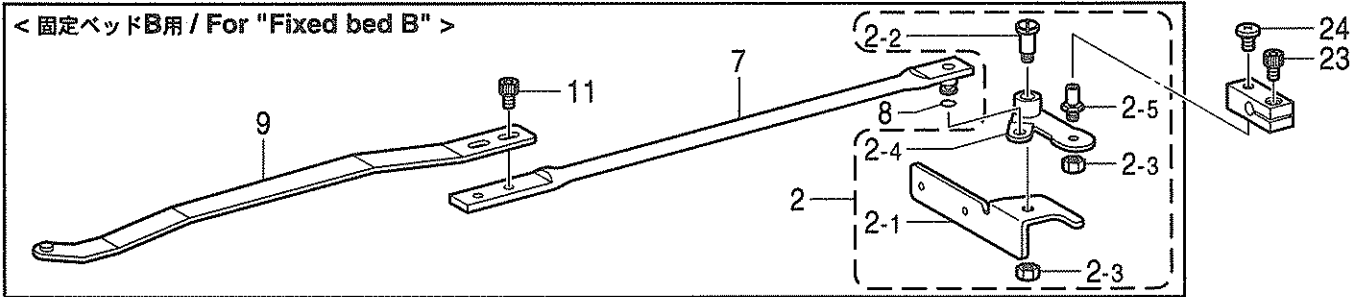
REF.NO.	CODE	Q'TY	ヒンメイ	NAME OF PARTS	RM
1	S42469051	2	<固定ベッドA用> イトキリレバー-Aクミ	<For "Fixed bed A"> THREAD TRIMMER LEVER ASSY, A	
1-1	S42476051	2	イトキリレバー-ブラケット	THREAD TRIMMER LEVER BRACKET	
1-2	S42472051	2	イトキリレバー-ジク	THREAD TRIMMER LEVER SHAFT	
1-3	021060106	4	1シユナツト6	NUT, 1 M6	
1-4	S42473051	2	コテイイトキリレバー	FIXED THREAD TRIMMER LEVER	
1-5	S42474051	2	イトキリサドウジクB	ACUTATION SHAFT, B TR	
2	S42470051	1	<固定ベッドB用> イトキリレバー-Bクミ	<For "Fixed bed B"> THREAD TRIMMER LEVER ASSY, B	
2-1	S42471051	1	イトキリブラケット	THREAD TRIMMER BRACKET	
2-2	S42472051	1	イトキリレバー-ジク	THREAD TRIMMER LEVER SHAFT	
2-3	021060106	2	1シユナツト6	NUT, 1 M6	
2-4	S42473051	1	コテイイトキリレバー	FIXED THREAD TRIMMER LEVER	
2-5	S42474051	1	イトキリサドウジクB	ACUTATION SHAFT, B TR	
3	S42475051	3	<退避ベッド用> イトキリレバー-Cクミ	<For "Retracting bed"> THREAD TRIMMER LEVER ASSY, C	
3-1	S42476051	3	イトキリレバー-ブラケット	THREAD TRIMMER LEVER BRACKET	
3-2	S42472051	3	イトキリレバー-ジク	THREAD TRIMMER LEVER SHAFT	
3-3	021060106	6	1シユナツト6	NUT, 1 M6	
3-4	S42486051	3	タイヒイトキリレバー	THREAD TRIMMER LEVER, RET	
4	S42477001	3	イトキリタイヒバネ	SPRING	
5	004401216	12	+サラコ4X12	SCREW, FLAT M4X12	
7	S42478001	6	イトキリレンカンCクミ	CONNECTING ROD ASSY, C TR	
8	081001670	6	OリングPW1	O RING, PW1	
9	S42481001	6	イトキリレンカンBクミ	CONNECTING ROD ASSY, B TR	
11	018400836	12	アナボルト4X8	BOLT, SOCKET M4X8	
13	S42484001	2	イトキリクドウクミA	DRIVING ASSY, A TR	
13-1	S42485001	2	イトキリクドウダイA	DRIVING BASE, A TR	
13-2	S42468000	2	パルスモータTRクミ	PULSE MOTOR ASSY, TR	
13-3	018401036	8	アナボルト4X10	BOLT, SOCKET M4X10	
13-4	S42490001	2	イトキリギヤ-C	GEAR, C TR	
13-5	012500536	4	アナヒラ5X5	SET SCREW, SOCKET (FT) M5X5	
13-6	S42491001	2	イトキリギヤ-ジク	GEAR SHAFT, TR	
13-7	021080106	2	ナツト1シユ8	NUT, 1 M8	
13-8	S42492001	2	クドウレバークミ	DRIVING LEVER ASSY	
13-8-1	S42493001	2	イトキリギヤ-A	GEAR, A TR	
13-8-2	S42494001	2	イトキリドグ	DOG, TR	
13-8-3	002400514	4	+ナベコ4X5	SCREW, PAN M4X5	
13-8-4	S42474051	2	イトキリサドウジクB	ACUTATION SHAFT, B TR	
13-8-5	021060106	2	1シユナツト6	NUT, 1 M6	
13-9	S42496001	2	フタネジM5	SCREW, M5	
13-10	S42497001	2	イトキリドグイタ	DOG PLATE, TR	
13-11	S36220001	2	センサキバンクミ	SENSOR PCB ASSY	
13-12	062300506	4	ナベコ3X5	SCREW, PAN M3X5	
13-13	060400616	2	バインドM4X6	SCREW, BIND M4X6	
13-14	S42508000	2	イトキリモータマウント	MOTOR MOUNT, TR	
15	S42445001	2	アナボルトザクミ8X25	BOLT, SOCKET (S/P WASHER) M8X25	
17	S42498001	1	イトキリレンカンS	CONNECTING ROD, S TR	
19	S42499001	1	イトキリレンカン	CONNECTING ROD, TR	
21	S42500051	5	イトキリレンケツタイ	CONNECTING BLOCK, TR	
23	018400836	5	アナボルト4X8	BOLT, SOCKET M4X8	
24	060400416	5	バインドM4X4	SCREW, BIND M4X4	

L. 糸切り関係 / Thread trimmer mechanism / Fadenabschneidevorrichtung
 / Mécanisme de coupe-fil / Mecanismo de la cortadura de hiros

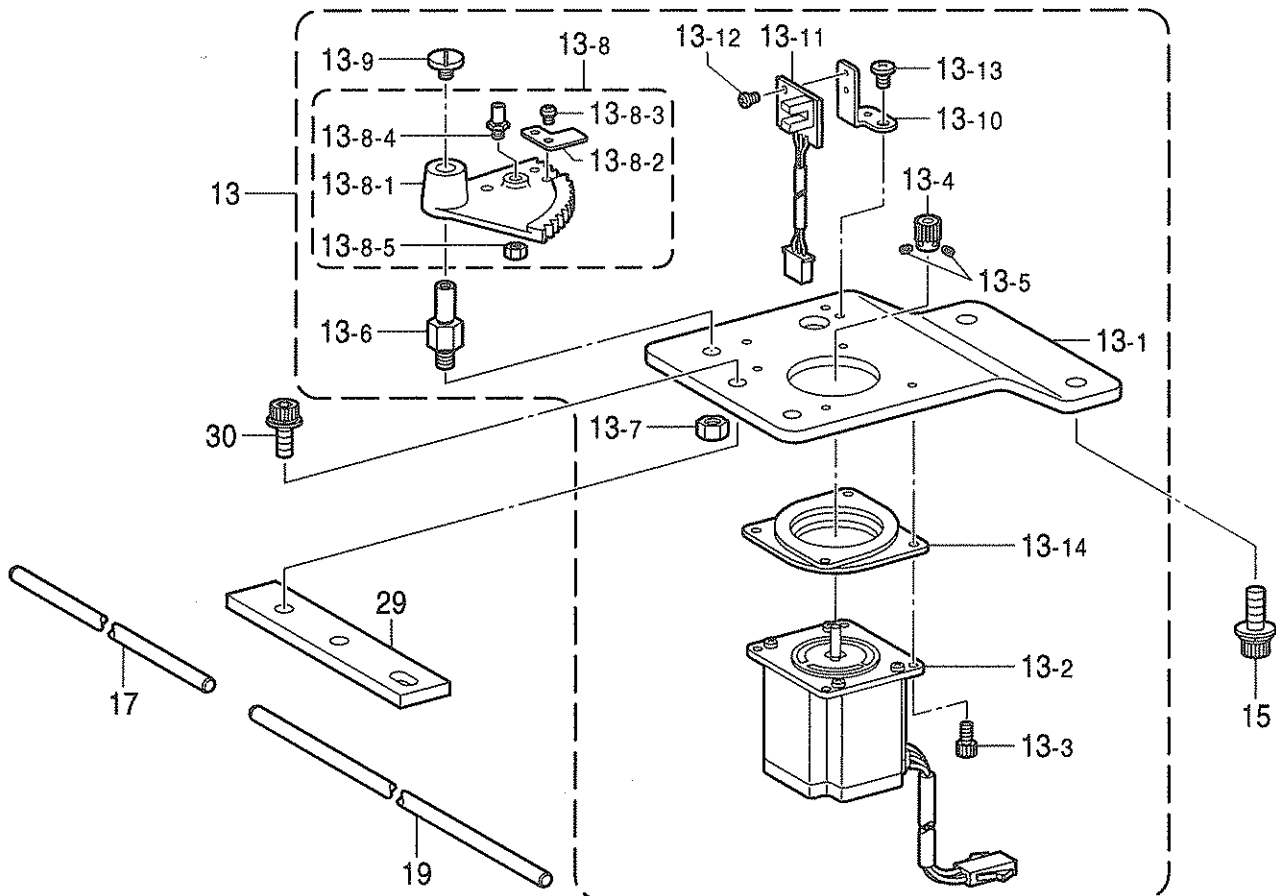
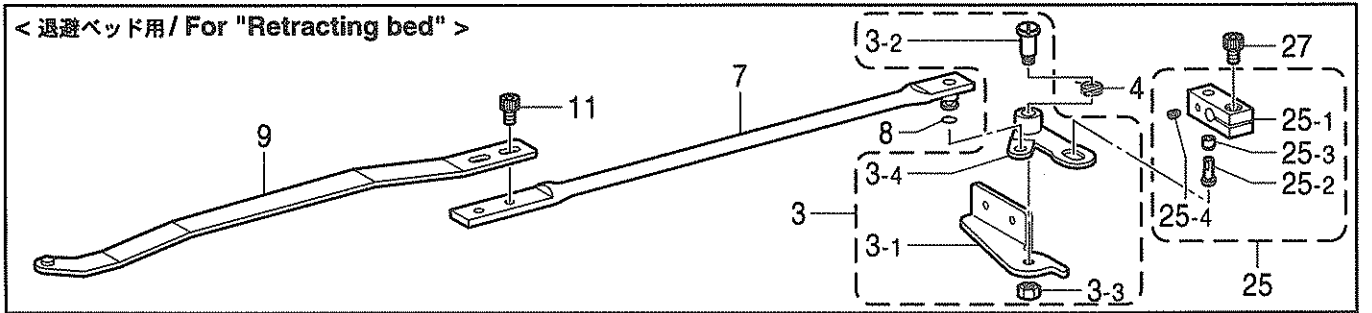
< 固定ベッドA用 / For "Fixed bed A" >



< 固定ベッドB用 / For "Fixed bed B" >



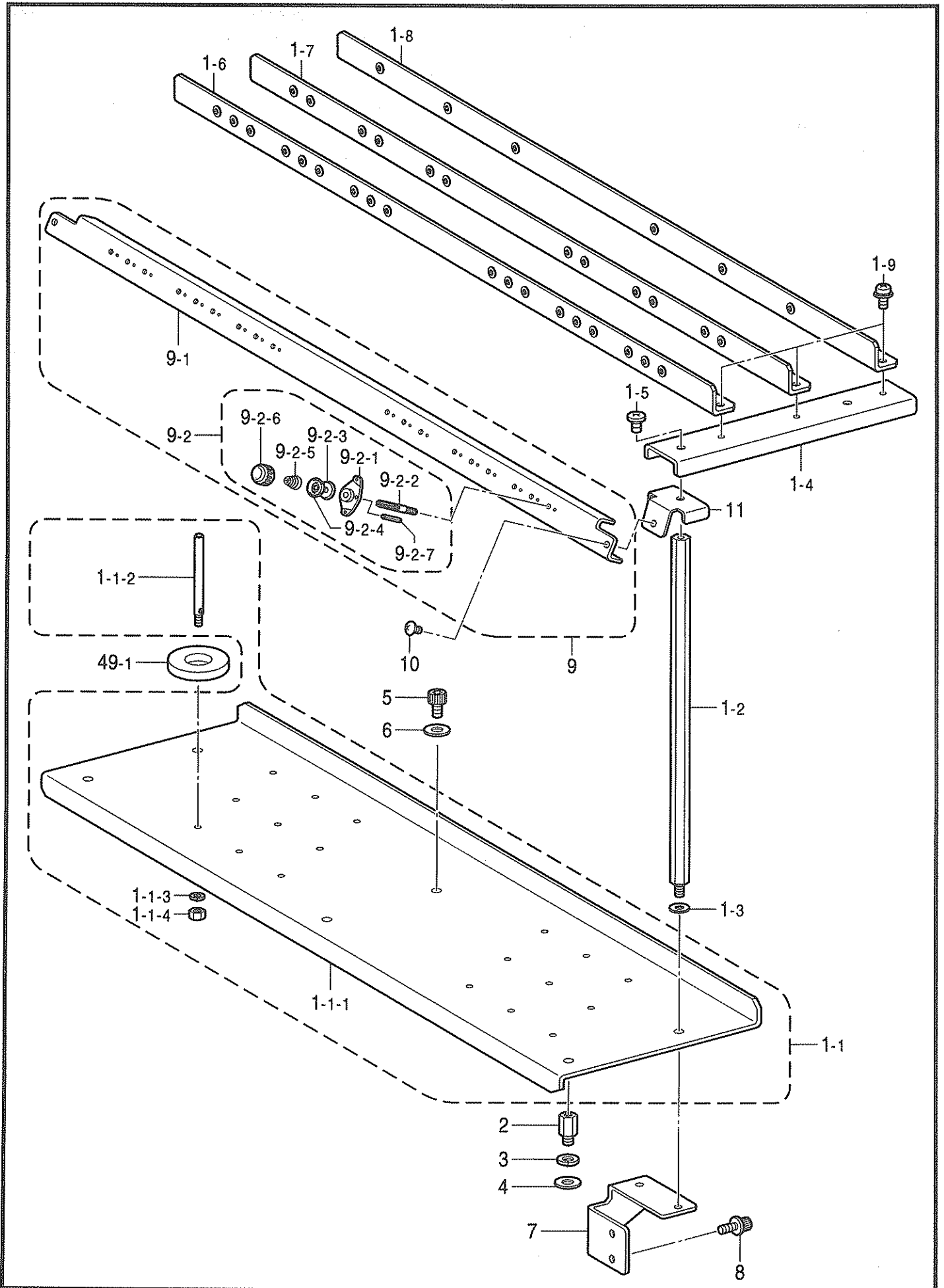
< 退避ベッド用 / For "Retracting bed" >



L. 糸切り関係 / Thread trimmer mechanism / Fadenabschneidevorrichtung
 / Mécanisme de coupe-fil / Mecanismo de la cortadura de hiros

REF.NO.	CODE	Q'TY	ヒンメイ	NAME OF PARTS	RM
25	S42489051	3	<退避ベッド用> イトキリレンケツタイBクミ	<For "Retracting bed "> CONNECTING BLOCK ASSY, B TR	
25-1	S42501051	3	イトキリレンケツタイB	CONNECTING BLOCK, B TR	
25-2	S42502051	3	イトキリコロジク	ROLLER SHAFT, TR	
25-3	S42504051	3	イトキリコロ	ROLLER	
25-4	012400436	3	アナヒラ4X4	SET SCREW, SOCKET (FT) M4X4	
27	018400836	3	アナボルト4X8	BOLT, SOCKET M4X8	
29	S42488001	2	イトキリクドウダイササエ	DRIVING BASE SUPPORT, TR	
30	S42446001	3	アナボルトザクミ6X14	BOLT, SOCKET (S/P WASHER) M6X14	

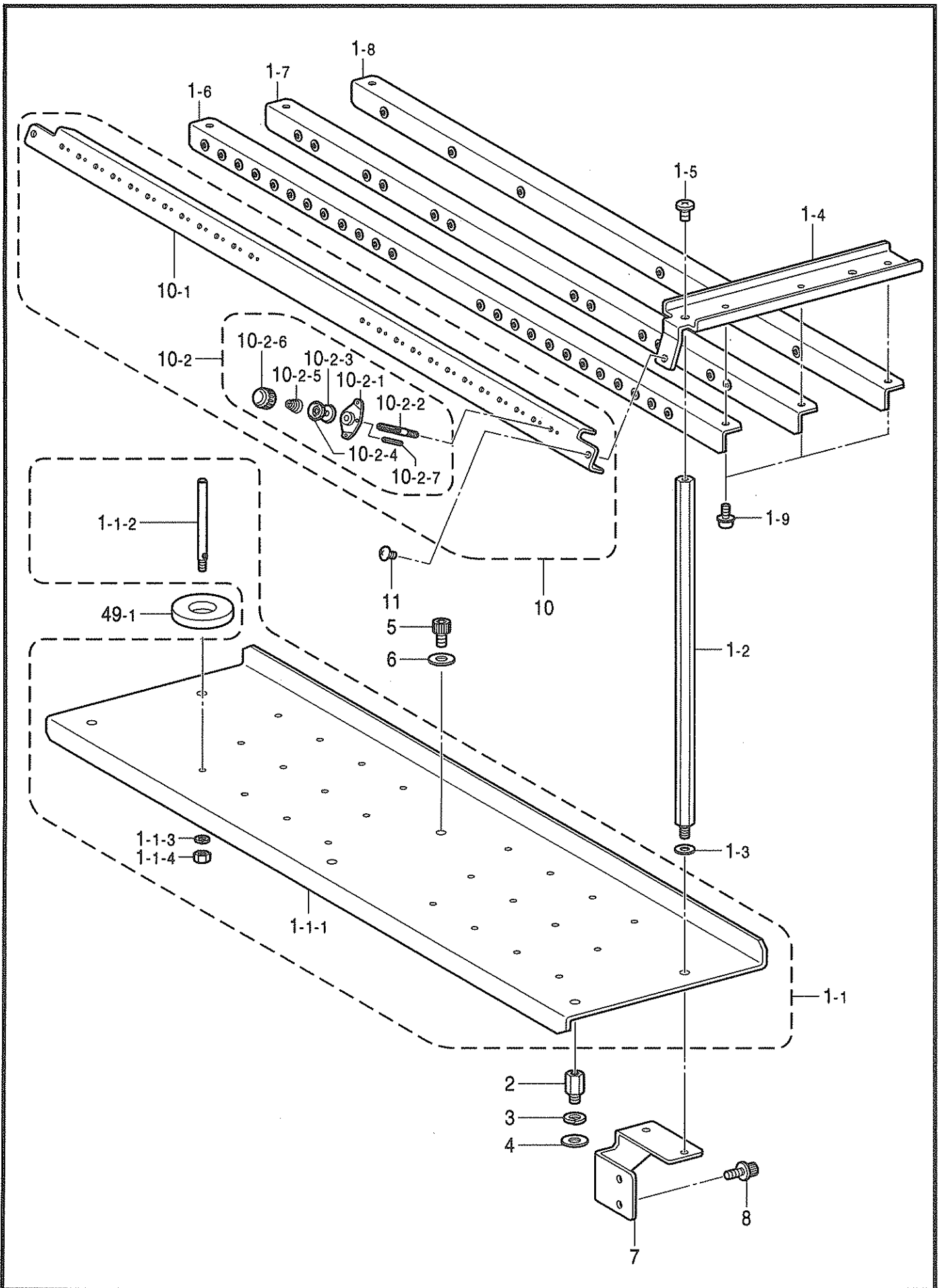
M1 . 上糸通シ関係 (BES-960BC, 961BC) / Upper threading mechanism (BES-960BC, 961BC)
 / Obererfadens (BES-960BC, 961BC) / Mécanisme de l'enfilage supérieur (BES-960BC, 961BC)
 / Mecanismo del enhebrado superior (BES-960BC, 961BC)



M1. 上糸通シ関係 (BES-960BC, 961BC) / Upper threading mechanism (BES-960BC, 961BC)
 / Obererfadens (BES-960BC, 961BC) / Mécanisme de l'enfilage supérieur (BES-960BC, 961BC)
 / Mecanismo del enhebrado superior (BES-960BC, 961BC)

REF.NO.	CODE	Q'TY	ヒンメイ	NAME OF PARTS	RM
1-1	S42356101	3	イトタテダイクミ	COTTON STAND ASSY	
1-1-1	S42348001	3	イトタテダイ	COTTON STAND	
1-1-2	S46972001	54	スプールジク	SPOOL SHAFT	
1-1-3	028050246	54	バネザガネ2-5	WASHER, SPRING 2-5	
1-1-4	021500103	54	ナツト1シユ5	NUT, 1 M5	
1-2	S32510001	12	イトアンナイシジボウ	THREAD GUIDE BAR	
1-3	025060236	12	ヒラザガネチユウ6	WASHER, PLAIN M 6	
1-4	S42349001	6	イトアンナイササエ	THREAD GUIDE SUPPORT	
1-5	060501016	12	バインドM5X10	SCREW, BIND M5X10	
1-6	S42351100	3	イトアンナイAクミ	THREAD GUIDE ASSY, A	
1-7	S42353100	3	イトアンナイBクミ	THREAD GUIDE ASSY, B	
1-8	S42355100	3	イトアンナイCクミ	THREAD GUIDE ASSY, C	
1-9	0A5401006	18	ナベコバネヒラ4X10	SCREW, PAN (S/P WASHER) M4X10	
2	S42357001	9	スタツDA	STUD, B	
3	028060246	9	バネザガネ2-6	WASHER, SPRING 2-6	
4	025060236	9	ヒラザガネチユウ6	WASHER, PLAIN M 6	
5	018061036	6	アナボルト6X10	BOLT, SOCKET M6X10	
6	025060236	6	ヒラザガネチユウ6	WASHER, PLAIN M 6	
7	S49092001	7	イトタテダイステイB	COTTON STAND STAY, B	
8	S42446001	14	アナボルトザクミ6X14	BOLT, SOCKET (S/P WASHER) M6X14	
9	S47385101	3	イトタテサブテンション9クミ	AUX. TENSION ASSY, 9 C-STAND	
9-1	S47386101	3	イトタテサブテンションイタ9	AUX. TENSION PLATE, 9 C-STAND	
9-2	S46970001	54	プレテンションクミB	PRE-TENSION ASSY, B	
9-2-1	S45562001	54	イトアンナイ	THREAD GUIDE	
9-2-2	S45563001	54	イトアンナイチヨウシボウ	STUD, TENSION	
9-2-3	S45564001	54	イトアンナイサラA	TENSION DISC, A	
9-2-4	S45565001	54	イトアンナイサラB	TENSION DISC, B	
9-2-5	S46217001	54	プレテンションバネB	SPRING, B	
9-2-6	S45567001	54	イトチヨウシナツト	NUT, TENSION	
9-2-7	047161042	54	スプリングピンAW1.6	PIN, SPRING ROLL AW1.6	
10	008400604	6	+トラスコ4X6	SCREW, TRUSS M4X6	
11	S47387001	6	トリツケカナグ	SETTING BRACKET	
49	S47551000	6	スプールマツト9クミ	SPOOL MAT ASSY, 9	
49-1	S46757000	54	スプールマツト	SPOOL MAT	

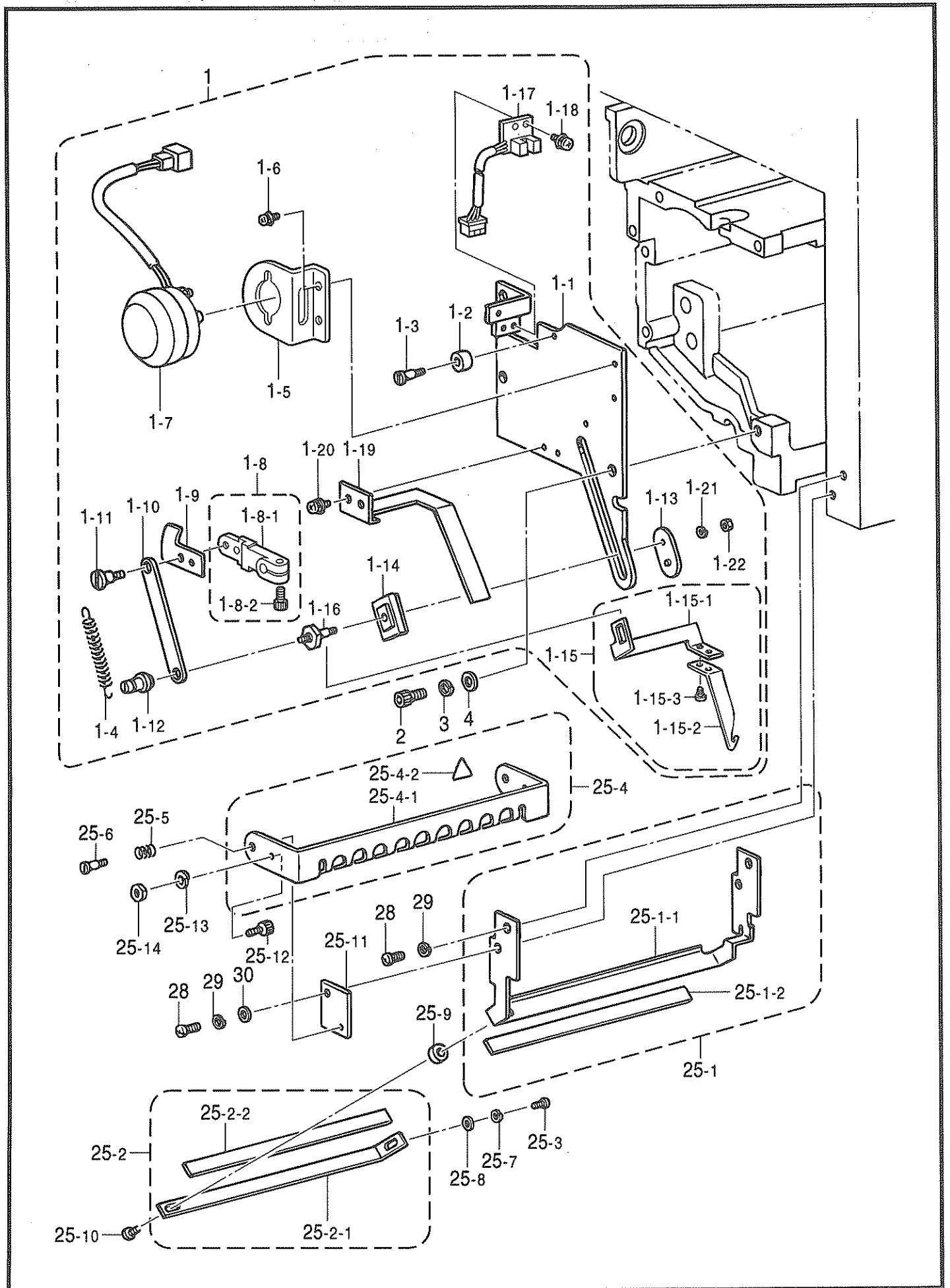
M2 . 上糸通シ関係 (BES-1260BC, 1261BC) / Upper threading mechanism (BES-1260BC, 1261BC)
 / Obererfadens (BES-1260BC, 1261BC) / Mécanisme de l'enfilage supérieur (BES-1260BC, 1261BC)
 / Mecanismo del enhebrado superior (BES-1260BC, 1261BC)



M2. 上糸通シ関係 (BES-1260BC, 1261BC) / Upper threading mechanism (BES-1260BC, 1261BC)
 / Obererfadens (BES-1260BC, 1261BC) / Mécanisme de l'enfilage supérieur (BES-1260BC, 1261BC)
 / Mecanismo del enhebrado superior (BES-1260BC, 1261BC)

REF.NO.	CODE	Q'TY	ヒンメイ	NAME OF PARTS	RM
1-1	S45549101	3	イトタテダイ12クミ	COTTON STAND ASSY, 12	
1-1-1	S45550001	3	イトタテダイ12	COTTON STAND, 12	
1-1-2	S46972001	72	スプールジク	SPOOL SHAFT	
1-1-3	028050246	72	バネザガネ2-5	WASHER, SPRING 2-5	
1-1-4	021500103	72	ナツト1シユ5	NUT, 1 M5	
1-2	S46985001	12	イトアンナイシジボウN	THREAD GUIDE BAR	
1-3	025060236	12	ヒラザガネチユウ6	WASHER, PLAIN M 6	
1-4	S47013001	6	イトアンナイササエN	SUPPORT, N-THREAD GUIDE, N	
1-5	060501016	12	バインドM5X10	SCREW, BIND M5X10	
1-6	S47007000	3	イトアンナイ12Aクミ	THREAD GUIDE ASSY, A-12	
1-7	S47009000	3	イトアンナイ12Bクミ	THREAD GUIDE ASSY, B-12	
1-8	S47011000	3	イトアンナイ12Cクミ	THREAD GUIDE ASSY, C-12	
1-9	0A5401006	18	ナベコバネヒラ4X10	SCREW, PAN (S/P WASHER) M4X10	
2	S42357001	9	スタツダ	STUD, B	
3	028060246	9	バネザガネ2-6	WASHER, SPRING 2-6	
4	025060236	9	ヒラザガネチユウ6	WASHER, PLAIN M 6	
5	018061036	6	アナボルト6X10	BOLT, SOCKET M6X10	
6	025060236	6	ヒラザガネチユウ6	WASHER, PLAIN M 6	
7	S49092001	7	イトタテダイステイB	COTTON STAND STAY, B	
8	S42446001	14	アナボルトザクミ6X14	BOLT, SOCKET (S/P WASHER) M6X14	
10	S46969101	3	イトタテSテンション12クミ	AUX. TENSION ASSY, 12 C-STAND	
10-1	S46288101	3	イトタテサブテンションイタ	AUX. TENSION PLATE, C-STAND	
10-2	S46970001	72	プレテンションクミB	PRE-TENSION ASSY, B	
10-2-1	S45562001	72	イトアンナイ	THREAD GUIDE	
10-2-2	S45563001	72	イトアンナイチヨウシボウ	STUD, TENSION	
10-2-3	S45564001	72	イトアンナイサラA	TENSION DISC, A	
10-2-4	S45565001	72	イトアンナイサラB	TENSION DISC, B	
10-2-5	S46217001	72	プレテンションバネB	SPRING, B	
10-2-6	S45567001	72	イトチヨウシナツト	NUT, TENSION	
10-2-7	047161042	72	スプリングピンAW1.6	PIN, SPRING ROLL AW1.6	
11	008400604	6	+トラスコ4X6	SCREW, TRUSS M4X6	
49	S47552000	6	スプールマット12クミ	SPOOL MAT ASSY, 12	
49-1	S46757000	72	スプールマット	SPOOL MAT	

N1 . 糸払イ関係 (BES-960BC, 961BC) / Thread wiper mechanism (BES-960BC, 961BC)
 / Fadenwischvorrichtung (BES-960BC, 961BC) / Mécanisme de tire-fil (BES-960BC, 961BC)
 / Mecanismo del limpiador de hilo (BES-960BC, 961BC)



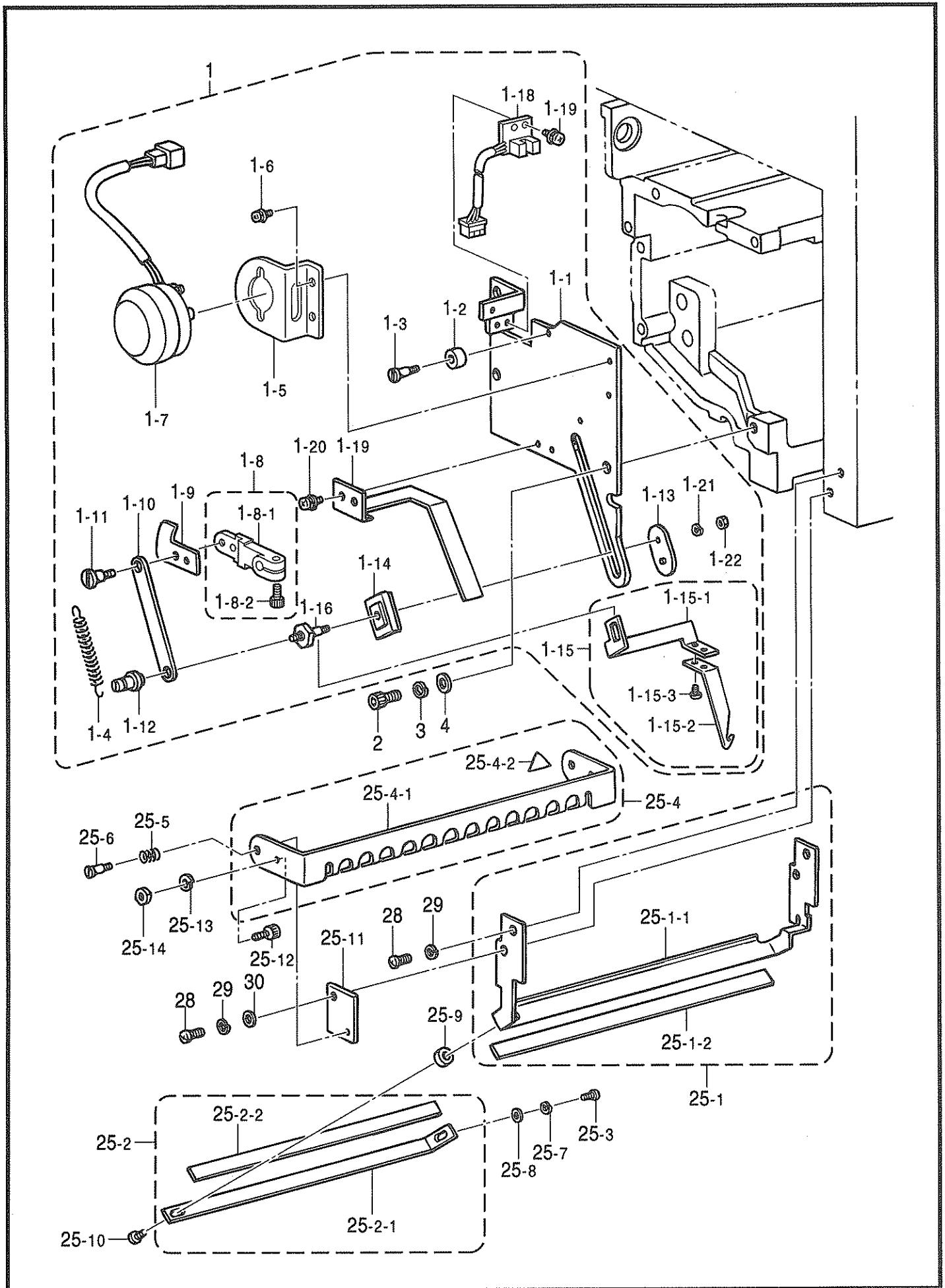
N1.糸払イ関係 (BES-960BC, 961BC) / Thread wiper mechanism (BES-960BC, 961BC)
 / Fadenwischvorrichtung (BES-960BC, 961BC) / Mécanisme de tire-fil (BES-960BC, 961BC)
 / Mecanismo del limpiador de hilo (BES-960BC, 961BC)

REF.NO.	CODE	Q'TY	ヒンメイ	NAME OF PARTS	RM
1	S42649101	6	イトカケソレノイドクミ	THREAD GUIDE SOLENOID ASSY	
1-1	S42633001	6	イトカケソレノイドベース	THREAD GUIDE SOLENOID BASE	
1-2	S42634000	12	アームクツシヨン	ARM CUSHION	
1-3	S32363001	12	スズトリツケネジ	SHOULDER SCREW, M3	
1-4	S42635001	6	イトハライバネ	SPRING	
1-5	S42636101	6	イトカケソレノイドイタ	THREAD GUIDE SOLENOID PLATE	
1-6	0A4300605	12	+ナベザクミ3X6DA	SCREW, PAN (S/P WASHER) M3X6	
1-7	S42641000	6	ワイバーソレノイド	WIPER SOLENOID	
1-8	S47051101	6	ソレノイドアームクミ	SOLENOID ARM ASSY	
1-8-1	S47052101	6	ソレノイドアーム	SOLENOID ARM	
1-8-2	018401036	6	アナボルト4X10	BOLT, SOCKET M4X10	
1-9	S42644001	6	ソレノイドセンサーイタ	SOLENOID SENSOR PLATE	
1-10	S42637001	6	モクガネイタ	PLATE	
1-11	S25283001	6	ダンネジ4	SHOULDER SCREW, M4	
1-12	S32371101	6	ガイドメタル	GUIDE METAL	
1-13	S35711001	6	イチギメスペーサB	POSITIONING SPACER, B	
1-14	S32373100	6	イチギメカラー	POSITIONING COLLAR	
1-15	S42638001	6	ウワイトカケフツククミ	THREAD HOOK ASSY, U	
1-15-1	S42639001	6	ウワイトカケフツクイタ	THREAD HOOK PLATE, U	
1-15-2	S32388100	6	ウワイトカケフツク	UPPER THREAD GUIDE HOOK	
1-15-3	S32480001	12	シメネジ3X2.5	SCREW, M3X2.5	
1-16	S35710101	6	ダンネジ3	SHOULDER SCREW, M3	
1-17	S42591001	6	センサキバンクミ	SENSOR PCB ASSY	
1-18	0A4300605	12	+ナベザクミ3X6DA	SCREW, PAN (S/P WASHER) M3X6	
1-19	S42640000	6	ワイバーオサエイタ	WIPER HOLDER PLATE	
1-20	0A4300605	12	+ナベザクミ3X6DA	SCREW, PAN (S/P WASHER) M3X6	
1-21	028030243	6	バネザガネ2-3	WASHER, SPRING 2-3	
1-22	021300106	12	1シユナツト3	NUT, 1 M3	
2	018501036	18	アナボルト5X10	BOLT, SOCKET M5X10	
3	028050246	18	バネザガネ2-5	WASHER, SPRING 2-5	
4	026050136	18	ヒラザガネコガタ5	WASHER, PLAIN S 5	
25	S42650201	6	イトツカミクミ	THREAD KNIPPER ASSY	
25-1	S32375201	6	イトオサエベースクミ	THREAD PRESSER BASE ASSY	
25-1-1	S32376201	6	イトオサエベース	THREAD PRESSER BASE	
25-1-2	S32377000	6	マジツクテープ	MAGIC TAPE	
25-2	S32380101	6	イトオサエフタクミ	THREAD PRESSER COVER ASSY	
25-2-1	S32381101	6	イトオサエフタ	THREAD PRESSER COVER	
25-2-2	S32377000	6	マジツクテープ	MAGIC TAPE	
25-3	062300616	6	ナベコM3X6	SCREW, PAN M3X6	
25-4	S44925001	6	フィンガーガードBクミ	FINGER GUARD ASSY, B	
25-4-1	S44926001	6	フィンガーガードB	FINGER GUARD, B	
25-4-2	S36924001	6	ワーニングマーク	MARK, INJURY	
25-5	S32383001	12	フィンガーガードバネ	SPRING	
25-6	S32363001	12	スズトリツケネジ	SHOULDER SCREW, M3	
25-7	028030243	12	バネザガネ2-3	WASHER, SPRING 2-3	
25-8	025030233	12	ヒラザガネチユウ3	WASHER, PLAIN M 3	
25-9	S36714001	6	ウエイトツカミスペーサ	SPACER	
25-10	062301006	6	ナベコ3X10	SCREW, PAN M3X10	
25-11	S43505001	12	フィンガーガードイタ	FINGER GUARD PLATE	
25-12	018300636	6	アナボルト3X6	BOLT, SOCKET M3X6	
25-13	028030243	6	バネザガネ2-3	WASHER, SPRING 2-3	
25-14	021300106	6	1シユナツト3	NUT, 1 M3	
28	062400816	24	ナベコ4X8	SCREW, PAN M4X8	
29	028040246	24	バネザガネ2-4	WASHER, SPRING 2-4	
30	026040236	12	ヒラザガネミガキ4	WASHER, PLAIN 4	

N2 . 糸払イ関係 (BES-1260BC, 1261BC) / Thread wiper mechanism (BES-1260BC, 1261BC)

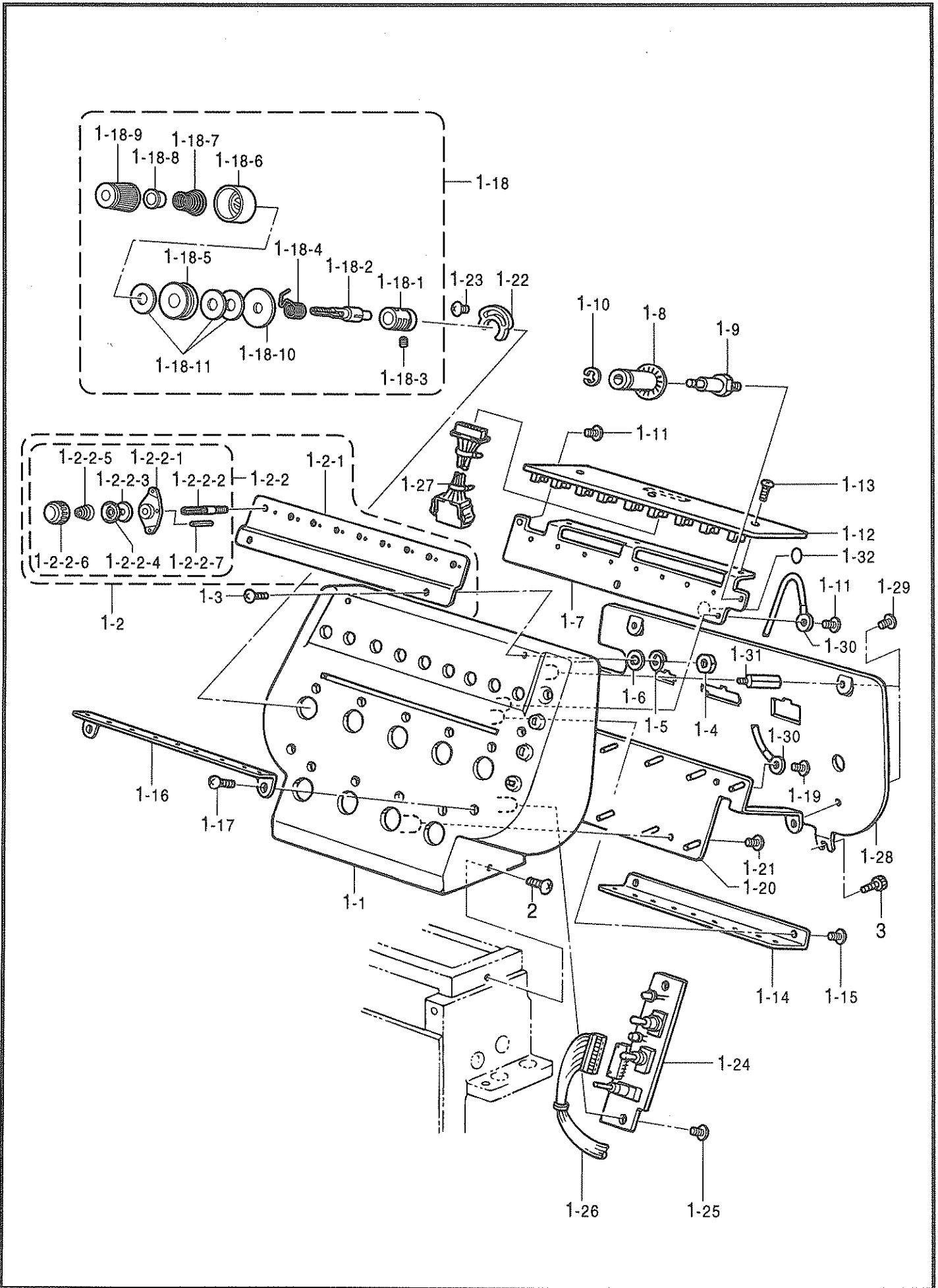
/ Fadenwischvorrichtung (BES-1260BC, 1261BC) / Mécanisme de tire-fil (BES-1260BC, 1261BC)

/ Mecanismo del limpiador de hilo (BES-1260BC, 1261BC)



N2 . 糸払イ関係 (BES-1260BC, 1261BC) / Thread wiper mechanism (BES-1260BC, 1261BC)
 / Fadenwischvorrichtung (BES-1260BC, 1261BC) / Mécanisme de tire-fil (BES-1260BC, 1261BC)
 / Mecanismo del limpiador de hilo (BES-1260BC, 1261BC)

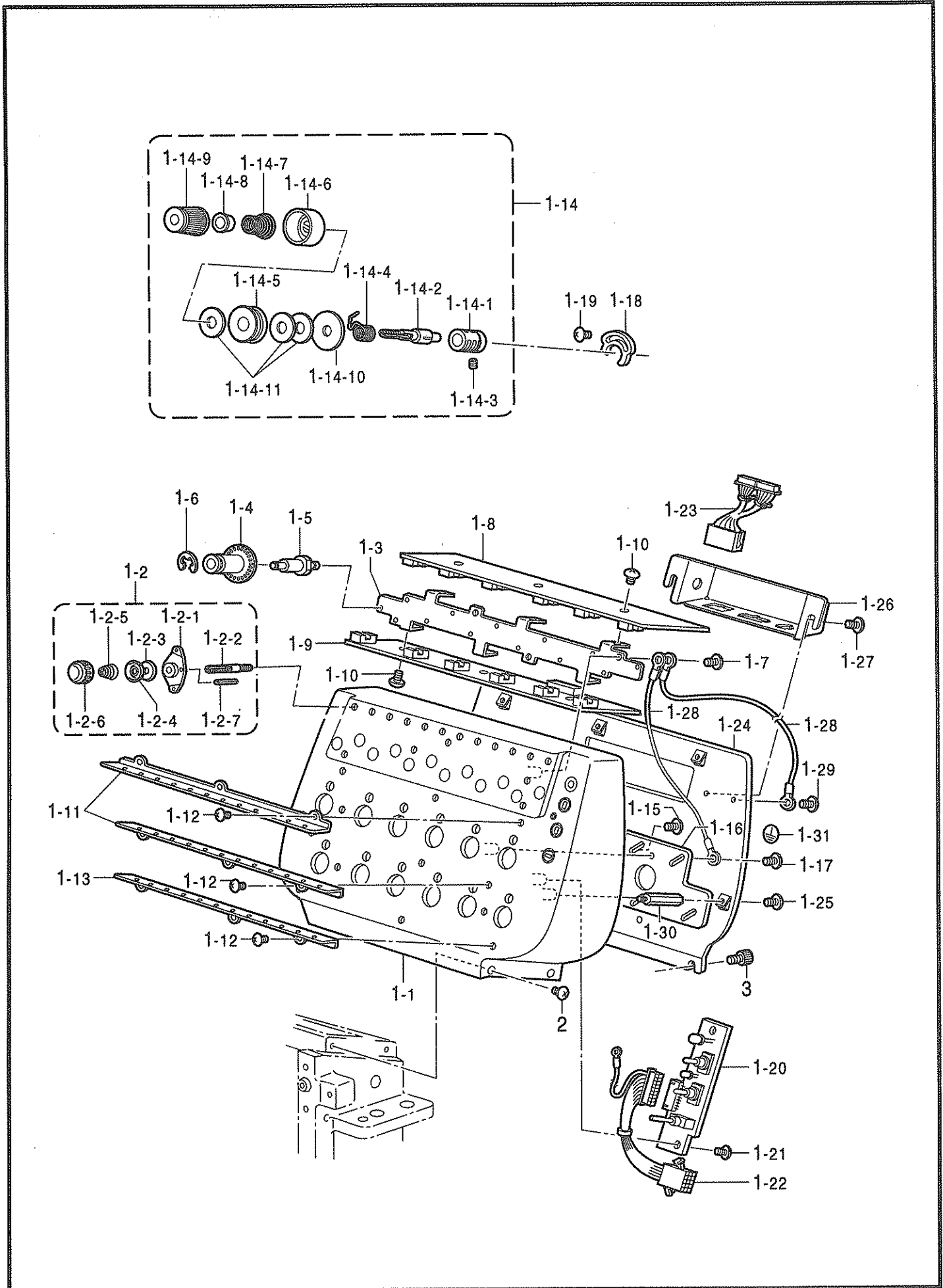
REF.NO.	CODE	Q'TY	ヒンメイ	NAME OF PARTS	RM
1	S42649101	6	イトカケソレノイドクミ	THREAD GUIDE SOLENOID ASSY	
1-1	S42633001	6	イトカケソレノイドベース	THREAD GUIDE SOLENOID BASE	
1-2	S42634000	12	アームクッション	ARM CUSHION	
1-3	S32363001	12	スズトリツケネジ	SHOULDER SCREW, M3	
1-4	S42635001	6	イトハライバネ	SPRING	
1-5	S42636101	6	イトカケソレノイドイタ	THREAD GUIDE SOLENOID PLATE	
1-6	0A4300605	12	+ナベザクミ3X6DA	SCREW, PAN (S/P WASHER) M3X6	
1-7	S42641000	6	ワイパーソレノイド	WIPER SOLENOID	
1-8	S47051101	6	ソレノイドアームクミ	SOLENOID ARM ASSY	
1-8-1	S47052101	6	ソレノイドアーム	SOLENOID ARM	
1-8-2	018401036	6	アナボルト4X10	BOLT, SOCKET M4X10	
1-9	S42644001	6	ソレノイドセンサーイタ	SOLENOID SENSOR PLATE	
1-10	S42637001	6	モクガネイタ	PLATE	
1-11	S25283001	6	ダンネジ4	SHOULDER SCREW, M4	
1-12	S32371101	6	ガイドメタル	GUIDE METAL	
1-13	S35711001	6	イチギメスペーサB	POSITIONING SPACER, B	
1-14	S32373100	6	イチギメカラー	POSITIONING COLLAR	
1-15	S42638001	6	ウワイトカケフツククミ	THREAD HOOK ASSY, U	
1-15-1	S42639001	6	ウワイトカケフツクイタ	THREAD HOOK PLATE, U	
1-15-2	S32388100	6	ウワイトカケフツク	UPPER THREAD GUIDE HOOK	
1-15-3	S32480001	12	シメネジ3X2.5	SCREW, M3X2.5	
1-16	S35710101	6	ダンネジ3	SHOULDER SCREW, M3	
1-17	S42591001	6	センサキバンクミ	SENSOR PCB ASSY	
1-18	0A4300605	12	+ナベザクミ3X6DA	SCREW, PAN (S/P WASHER) M3X6	
1-19	S42640000	6	ワイパーオサエイタ	WIPER HOLDER PLATE	
1-20	0A4300605	12	+ナベザクミ3X6DA	SCREW, PAN (S/P WASHER) M3X6	
1-21	028030243	6	バネザガネ2-3	WASHER, SPRING 2-3	
1-22	021300106	12	1シユナツト3	NUT, 1 M3	
2	018501036	18	アナボルト5X10	BOLT, SOCKET M5X10	
3	028050246	18	バネザガネ2-5	WASHER, SPRING 2-5	
4	026050136	18	ヒラザガネコガタ5	WASHER, PLAIN S 5	
25	S45540001	6	イトツカミ12クミ	THREAD NIPPER ASSY, 12	
25-1	S45541001	6	イトオサエベース12クミ	THREAD PRESSER BASE ASSY, 12	
25-1-1	S45542001	6	イトオサエベース12	THREAD PRESSER BASE, 12	
25-1-2	S45543000	6	マジツクテープ12	MAGIC TAPE, 12	
25-2	S45544001	6	イトオサエフタ12クミ	THREAD PRESSER COVER ASSY, 12	
25-2-1	S45545001	6	イトオサエフタ12	THREAD PRESSER COVER, 12	
25-2-2	S45543000	6	マジツクテープ12	MAGIC TAPE, 12	
25-3	062300616	6	ナベコM3X6	SCREW, PAN M3X6	
25-4	S45546001	6	フィンガーガード12クミ	FINGER GUARD ASSY, 12	
25-4-1	S45547001	6	フィンガーガード12	FINGER GUARD, 12	
25-4-2	S36924001	6	ワーニングマーク	MARK, INJURY	
25-5	S32383001	12	フィンガーガードバネ	SPRING	
25-6	S32363001	12	スズトリツケネジ	SHOULDER SCREW, M3	
25-7	028030243	12	バネザガネ2-3	WASHER, SPRING 2-3	
25-8	025030233	12	ヒラザガネチユウ3	WASHER, PLAIN M 3	
25-9	S36714001	6	ウエイトツカミスぺーサ	SPACER	
25-10	062301006	6	ナベコ3X10	SCREW, PAN M3X10	
25-11	S43505001	12	フィンガーガードイタ	FINGER GUARD PLATE	
25-12	018300636	6	アナボルト3X6	BOLT, SOCKET M3X6	
25-13	028030243	6	バネザガネ2-3	WASHER, SPRING 2-3	
25-14	021300106	6	1シユナツト3	NUT, 1 M3	
28	062400816	24	ナベコ4X8	SCREW, PAN M4X8	
29	028040246	24	バネザガネ2-4	WASHER, SPRING 2-4	
30	026040236	12	ヒラザガネミガキ4	WASHER, PLAIN 4	



P1. 糸調子関係 (BES-960BC, 961BC) / Thread tension (BES-960BC, 961BC) / Faderspannung (BES-960BC, 961BC)
 / Tension du fil (BES-960BC, 961BC) / Tensión del hilo (BES-960BC, 961BC)

REF.NO.	CODE	Q'TY	ヒンメイ	NAME OF PARTS	RM
1	S45098209	6	チヨウセイダイ9クミB	ADJUSTMENT BASE ASSY, 9-B	
1-1	S40705009	6	チヨウセイダイベースクミ	ADJUSTMENT BASE ASSY	
1-2	S45097101	6	プレテンション9クミ	PRE-TENSION ASSY, 9	
1-2-1	S45096001	6	プレテンションホジイタ	PRE-TENSION HOLDER PLATE	
1-2-2	S46970001	54	プレテンションクミB	PRE-TENSION ASSY, B	
1-2-2-1	S45562001	54	イトアンナイ	THREAD GUIDE	
1-2-2-2	S45563001	54	イトアンナイチヨウシボウ	STUD, TENSION	
1-2-2-3	S45564001	54	イトアンナイサラA	TENSION DISC, A	
1-2-2-4	S45565001	54	イトアンナイサラB	TENSION DISC, B	
1-2-2-5	S46217001	54	プレテンションバネB	SPRING, B	
1-2-2-6	S45567001	54	イトチヨウシナツト	NUT, TENSION	
1-2-2-7	047161042	54	スプリングピンAW1.6	PIN, SPRING ROLL AW1.6	
1-3	008401204	12	+トラスコ4X12	SCREW, TRUSS M4X12	
1-4	021400103	12	ナツト1シユ4	NUT, 1 M4	
1-5	028040246	12	バネザガネ2-4	WASHER, SPRING 2-4	
1-6	025040136	12	ヒラザガネシヨウ4	WASHER, PLAIN S 4	
1-7	S40709001	6	イトキレブーリーイタ	PLATE, THREAD BRAKEAGE	
1-8	S40707000	54	イトキレブーリー	PULLEY, THREAD BREAKAGE	
1-9	S40708001	54	イトキレブーリージク	PULLEY SHAFT, THREAD BREAKAGE	
1-10	048020346	54	トメフE2	RETAINING RING, E2	
1-11	008400806	18	+トラスコ4X8	SCREW, TRUSS M4X8	
1-12	S41030001	6	イトキレセンサーキバンクミ	SENSOR PCB ASSY, TR BRAKEAGE	
1-13	008400806	18	+トラスコ4X8	SCREW, TRUSS M4X8	
1-14	S40712001	6	ジヨウブイトミチウエ	UPPER THREAD GUIDE, U	
1-15	008400806	12	+トラスコ4X8	SCREW, TRUSS M4X8	
1-16	S40713001	6	ジヨウブイトミチナカ	UPPER THREAD GUIDE, C	
1-17	008400806	12	+トラスコ4X8	SCREW, TRUSS M4X8	
1-18	S37295301	54	イトチヨウシボウダイクミ	THREAD TENSION BRACKET ASSY	
1-18-1	S40714001	54	イトチヨウシボウダイ	THREAD TENSION BRACKET	
1-18-2	S50013001	54	イトチヨウシボウ	TENSION STUD	
1-18-3	100402004	54	トメネジ3.57	SET SCREW, SM3.57	
1-18-4	S37297101	54	イトトリバネ	SPRING	
1-18-5	S36300000	54	ロータリーサラ	ROTARY DISC	
1-18-6	144103009	54	イトチヨウシサラオサエ	TENSION DISC PRESSER	
1-18-7	S20680001	54	イトチヨウシバネS	TENSION SPRING, S	
1-18-8	S20681000	54	チヨウシバネウエザガネ	WASHER	
1-18-9	S20682103	54	イトチヨウシナツト	TENSION NUT	
1-18-10	S48398000	54	イトチヨウシボウイタL	THREAD TENSION BAR PLATE, L	
1-18-11	S36299001	162	イトチヨウシサラフェルト	FELT	
1-19	008400806	108	+トラスコ4X8	SCREW, TRUSS M4X8	
1-20	S40715000	6	イトチヨウシボウタイイタ	BASE PLATE, TENSION STUD PLATE	
1-21	008400806	24	+トラスコ4X8	SCREW, TRUSS M4X8	
1-22	S40716001	54	イトトリバネイタ	BRACKET, TENSION SPRING	
1-23	008400806	54	+トラスコ4X8	SCREW, TRUSS M4X8	
1-24	S40722001	6	トウブSWキバンクミ	SWITCH PCB ASSY, HEAD	
1-25	008400806	12	+トラスコ4X8	SCREW, TRUSS M4X8	
1-26	S41276000	6	トウブスイツチハーネスクミ	SWITCH HARNESS ASSY, HEAD	
1-27	S42643050	6	イトキレセンサーハーネスクミ	SENSOR HARNESS ASSY, TR BRAKE.	
1-28	S40717101	6	チヨウセイダイカバー	COVER, ADJUSTMENT BASE	
1-29	008400806	24	+トラスコ4X8	SCREW, TRUSS M4X8	
1-30	S17061000	6	アースセン120	GROUND WIRE, 120	
1-31	S40740001	12	スタツド4X25	STUD, 4X25	
1-32	S37060001	12	アースマーク	LABEL, GROUNDING	
2	008400806	12	+トラスコ4X8	SCREW, TRUSS M4X8	
3	018400836	12	アナボルト4X8	BOLT, SOCKET M4X8	

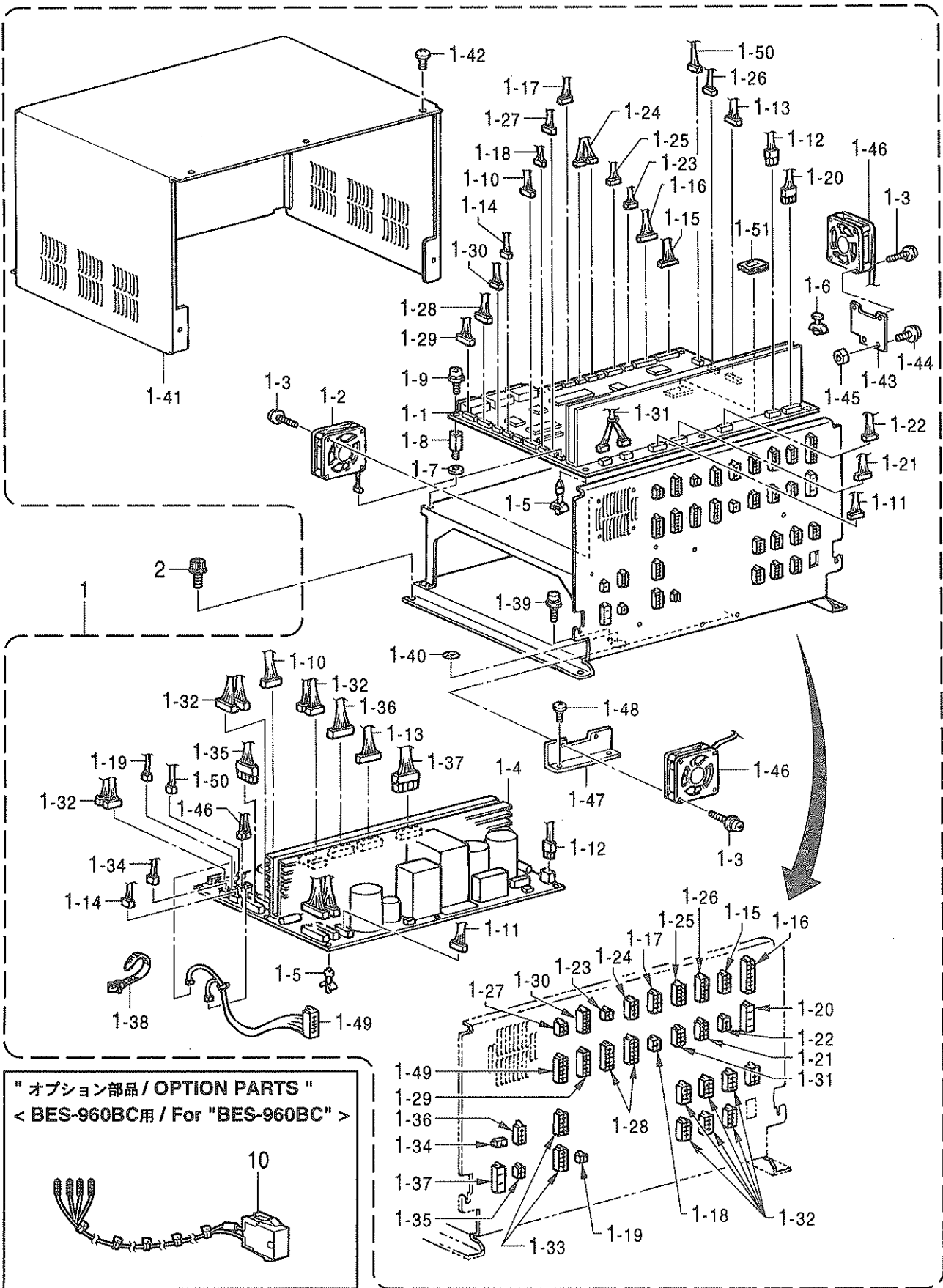
P2. 糸調子関係 (BES-1260BC, 1261BC) / Thread tension (BES-1260BC, 1261BC)
 / Faderspannung (BES-1260BC, 1261BC) / Tension du fil (BES-1260BC, 1261BC)
 / Tensión del hilo (BES-1260BC, 1261BC)



P2.糸調子関係 (BES-1260BC, 1261BC) / Thread tension (BES-1260BC, 1261BC)
 / Faderspannung (BES-1260BC, 1261BC) / Tension du fil (BES-1260BC, 1261BC)
 / Tensión del hilo (BES-1260BC, 1261BC)

REF.NO.	CODE	Q'TY	ヒンメイ	NAME OF PARTS	RM
1	S45558109	6	チヨウセイダイ12クミ	ADJUSTMENT BASE SET, 12	
1-1	S45559009	6	チヨウセイタイベース12クミ	ADJUSTMENT BASE ASSY, 12	
1-2	S46970001	72	プレテンションクミB	PRE-TENSION ASSY, B	
1-2-1	S45562001	72	イトアンナイ	THREAD GUIDE	
1-2-2	S45563001	72	イトアンナイチヨウシボウ	STUD, TENSION	
1-2-3	S45564001	72	イトアンナイサラA	TENSION DISC, A	
1-2-4	S45565001	72	イトアンナイサラB	TENSION DISC, B	
1-2-5	S46217001	72	プレテンションバネB	SPRING, B	
1-2-6	S45567001	72	イトチヨウシナツト	NUT, TENSION	
1-2-7	047161042	72	スプリングピンAW1.6	PIN, SPRING ROLL AW1.6	
1-3	S45568001	6	イトキレブーリーイタ12	PLATE, 12 THREAD BREAKAGE	
1-4	S40707000	72	イトキレブーリー	PULLEY, THREAD BREAKAGE	
1-5	S40708001	72	イトキレブーリージク	PULLEY SHAFT, THREAD BREAKAGE	
1-6	048020346	72	トメワE2	RETAINING RING, E2	
1-7	008400806	24	+トラスコ4X8	SCREW, TRUSS M4X8	
1-8	S45501001	6	イトキレセンサキバンクミ	SENSOR PCB ASSY, TR BREAKAGE	
1-9	S45501002	6	イトキレセンサキバンクミ	SENSOR PCB ASSY, TR BREAKAGE	
1-10	008400806	36	+トラスコ4X8	SCREW, TRUSS M4X8	
1-11	S45570001	12	ジヨウビットミチナカ12	UPPER THREAD GUIDE, C 12	
1-12	008400806	54	+トラスコ4X8	SCREW, TRUSS M4X8	
1-13	S46968001	6	ジヨウビットミチシタ12	UPPER THREAD GUIDE, D 12	
1-14	S37295301	72	イトチヨウシボウダイクミ	THREAD TENSION BRACKET ASSY	
1-14-1	S40714001	72	イトチヨウシボウダイ	THREAD TENSION BRACKET	
1-14-2	S50013001	72	イトチヨウシボウ	TENSION STUD	
1-14-3	100402004	72	トメネジ3.57	SET SCREW, SM3.57	
1-14-4	S37297101	72	イトトリバネ	SPRING	
1-14-5	S36300000	72	ロータリーサラ	ROTARY DISC	
1-14-6	144103009	72	イトチヨウシサラオサエ	TENSION DISC PRESSER	
1-14-7	S20680001	72	イトチヨウシバネS	TENSION SPRING, S	
1-14-8	S20681000	72	チヨウシバネウエザガネ	WASHER	
1-14-9	S20682103	72	イトチヨウシナツト	TENSION NUT	
1-14-10	S48398000	72	イトチヨウシボウイタL	THREAD TENSION BAR PLATE, L	
1-14-11	S36299001	216	イトチヨウシサラフェルト	FELT	
1-15	008400806	144	+トラスコ4X8	SCREW, TRUSS M4X8	
1-16	S45571000	6	イトチヨウシボウタイイタ12	THREAD TENSION BAR PLATE, 12	
1-17	008400806	36	+トラスコ4X8	SCREW, TRUSS M4X8	
1-18	S40716001	72	イトトリバネイタ	BRACKET, TENSION SPRING	
1-19	008400806	72	+トラスコ4X8	SCREW, TRUSS M4X8	
1-20	S40722001	6	トウブSWキバンクミ	SWITCH PCB ASSY, HEAD	
1-21	008400806	12	+トラスコ4X8	SCREW, TRUSS M4X8	
1-22	S46283000	6	トウブスイッチハーネスクミ	SWITCH HARNESS ASSY, HEAD	
1-23	S46284000	6	イトキレセンサーハーネスクミ	SENSOR HARNESS ASSY, TR BREAK.	
1-24	S45572001	6	チヨウセイダイカバー12	ADJUSTMENT BASE COVER, 12	
1-25	008400806	30	+トラスコ4X8	SCREW, TRUSS M4X8	
1-26	S45573001	6	イトチヨウシコネクタイタ	CONNECTING PLATE	
1-27	008400806	12	+トラスコ4X8	SCREW, TRUSS M4X8	
1-28	S17061000	12	アースセン120	GROUND WIRE, 120	
1-29	008400806	6	+トラスコ4X8	SCREW, TRUSS M4X8	
1-30	S45574001	12	スタッド4X50	STUD, 4X50	
1-31	S37060001	18	アースマーク	LABEL, GROUNDING	
2	008400806	24	+トラスコ4X8	SCREW, TRUSS M4X8	
3	018400836	12	アナボルト4X8	BOLT, SOCKET M4X8	

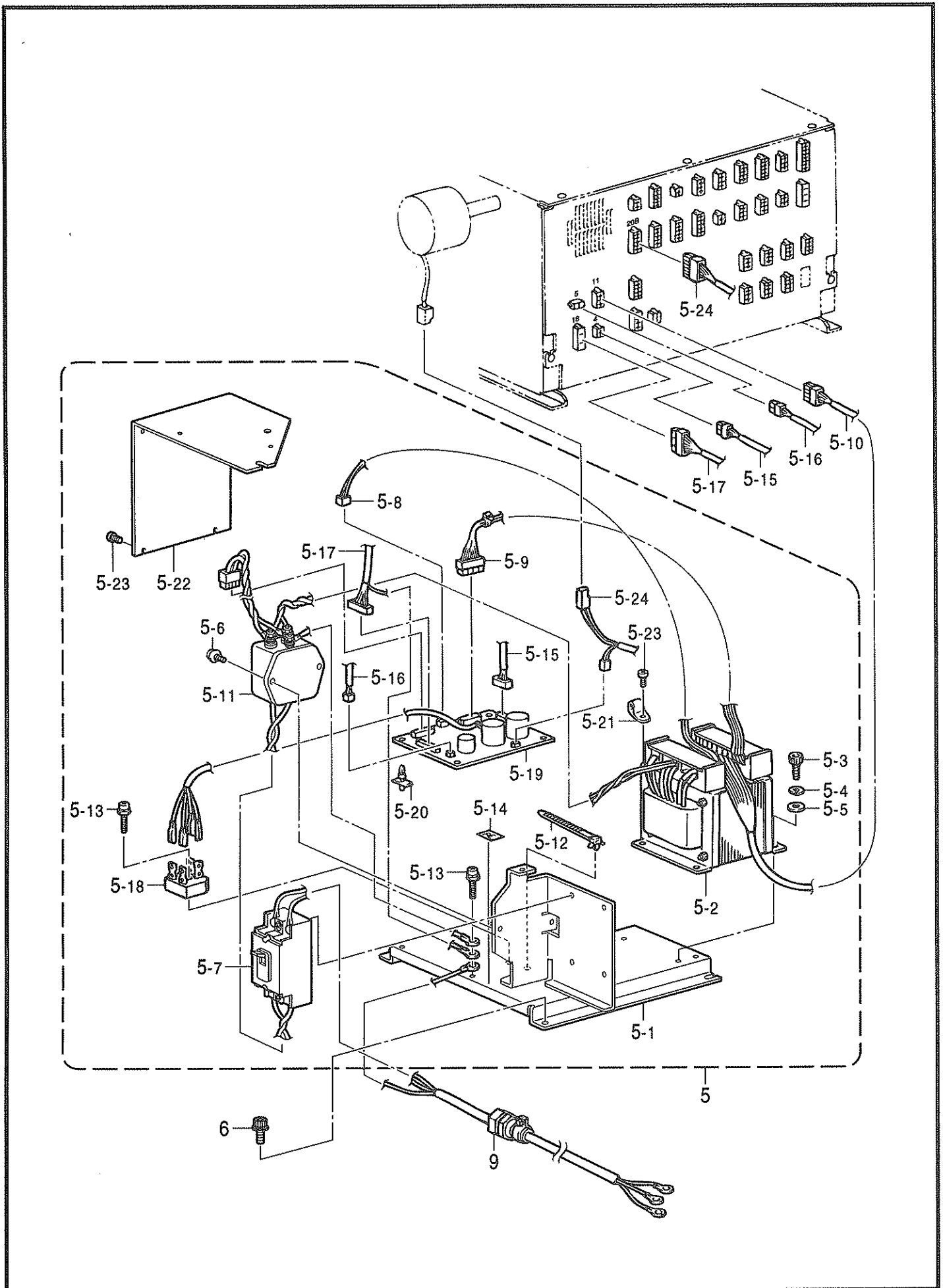
Q1 . コントロールボックス関係 / Control box mechanism / Schaltkasten
 / Mécanisme du boîtier de contrôle / Mecanismo de la caja de controles



Q1. コントロールボックス関係 / Control box mechanism / Schaltkasten
/ Mécanisme du boîtier de contrôle / Mecanismo de la caja de controles

REF.NO.	CODE	Q'TY	ヒンメイ	NAME OF PARTS	RM
1	S43111101	1	セイギヨボックスクミ	CONTROL BOX ASSY	
1-1	S41217001	1	メインキバンクミ	MAIN PCB ASSY	
1-2	S36224000	1	DCファンモータクミ	DC FAN MOTOR ASSY	
1-3	UL0233001	8	+ナベセムス3X30DA	SCREW, PAN (S/P WASHER) M3X30	
1-4	S42967001	1	デンゲンキバンクミ	POWER SUPPLY PCB ASSY	
1-5	S00554000	13	サポート6NS	SUPPORT, 6NS	
1-6	S33156000	1	キバンスペーサ6S	SPACER, PCB	
1-7	025030236	2	ヒラザガネチユウ3	WASHER, PLAIN M 3	
1-8	S33106000	2	M3スタッドL10	STUD, M3 L10	
1-9	0A4300605	2	+ナベザクミ3X6DA	SCREW, PAN (S/P WASHER) M3X6	
1-10	S42971050	1	デンゲンハーネスM1クミ	POWER SUPPLY HARNESS ASSY, M1	
1-11	S42972050	1	デンゲンハーネスM2クミ	POWER SUPPLY HARNESS ASSY, M2	
1-12	S42973050	1	デンゲンハーネスM3クミ	POWER SUPPLY HARNESS ASSY, M3	
1-13	S42974050	1	デンゲンハーネスGクミ	POWER SUPPLY HARNESS ASSY, G	
1-14	S42975050	1	デンゲンハーネスMNクミ	POWER SUPPLY HARNESS ASSY, MN	
1-15	S42976050	1	XエリアハーネスBクミ	X-AREA HARNESS ASSY, B	
1-16	S42977050	1	YエリアハーネスBクミ	Y-AREA HARNESS ASSY, B	
1-17	S42978050	1	タイミングハーネスBクミ	TIMING HARNESS ASSY, B	
1-18	S42979050	1	INDEXモータハーネスBクミ	INDEX MOTOR HARNESS ASSY, B	
1-19	S42980050	1	イトマキハーネスBクミ	BOBBIN WINDER HARNESS ASSY, B	
1-20	S42981050	1	ミシンモータハーネスBクミ	HEAD MOTOR HARNESS ASSY, B	
1-21	S42982050	1	XモータハーネスBクミ	X-MOTOR HARNESS ASSY, B	
1-22	S42983050	1	YモータハーネスBクミ	Y-MOTOR HARNESS ASSY, B	
1-23	S42984050	1	HツウシンハーネスBクミ	HEAD CONTROL HARNESS ASSY, B	
1-24	S42985050	1	ST-SPハーネスBクミ	ST-SP HARNESS ASSY, B	
1-25	S42986050	1	パネルハーネスBクミ	PANEL HARNESS ASSY, B	
1-26	S42987050	1	ベッドタイヒハーネスBクミ	BED HARNESS ASSY, B RET	
1-27	S42988050	1	BCOMハーネスBクミ	B-COM HARNESS ASSY, B	
1-28	S42989050	1	BC1ハーネスBクミ	BC1 HARNESS ASSY, B	
1-29	S42990050	1	BC2ハーネスBクミ	BC2 HARNESS ASSY, B	
1-30	S42991050	1	イトキリセンサハーネスBクミ	SENSOR HARNESS ASSY, B TR	
1-31	S42992050	1	イトキリモータハーネスBクミ	MOTOR HARNESS ASSY, B TR	
1-32	S42993050	1	HデンゲンハーネスBクミ	H-POWER SUPPLY HARNESS ASSY, B	
1-33	S42994050	1	BCデンゲンハーネスBクミ	BC POWER SUPPLY HARNESS ASSY, B	
1-34	S43024050	1	Pハーネス18VBクミ	P-HARNESS ASSY, 18VB	
1-35	S43028050	1	Pハーネス39VBクミ	P-HARNESS ASSY, 39VB	
1-36	S43029050	1	Pハーネス16VBクミ	P-HARNESS ASSY, 16VB	
1-37	S43030050	1	PハーネスPBクミ	P-HARNESS ASSY, PB	
1-38	S39820000	13	コードクランプ1763	CORD CLAMP, 1763	
1-39	0A4401605	1	+ナベザクミ4X16DA	SCREW, PAN (S/P WASHER) M4X16	
1-40	S37060001	1	アースマーク	LABEL, GROUNDING	
1-41	S43115001	1	ボックスカバー	BOX COVER	
1-42	060400616	12	バインドM4X6	SCREW, BIND M4X6	
1-43	S43504001	1	ファントリツケイタB	FAN SETTING PLATE, B	
1-44	0A5401006	2	ナベコパネヒラ4X10	SCREW, PAN (S/P WASHER) M4X10	
1-45	021400206	2	2シユナツト4	NUT, 2 M4	
1-46	S43506000	2	DCファンモータクミL	DC FAN MOTOR ASSY, L	
1-47	S43503001	1	ファントリツケイタA	FAN SETTING PLATE, A	
1-48	060400616	2	バインドM4X6	SCREW, BIND M4X6	
1-49	S43949050	1	PハーネスZEROクミ	P-HARNESS ASSY, ZERO	
1-50	S44340050	1	ブレーキハーネスBクミ	BRAKE HARNESS ASSY, B	
1-51	S44341000	1	PROM960MTクミ	PROM ASSY, 960 MT	
2	S42446001	4	アナボルトザクミ6X14	BOLT, SOCKET (S/P WASHER) M6X14	
10	S46401000	1	" オプション部品 " <BES-960BC用> パネルデンゲンハーネスB	" OPTION PARTS " <FOR "BES-960BC"> POWER SUPPLY HARNESS, B PANEL	

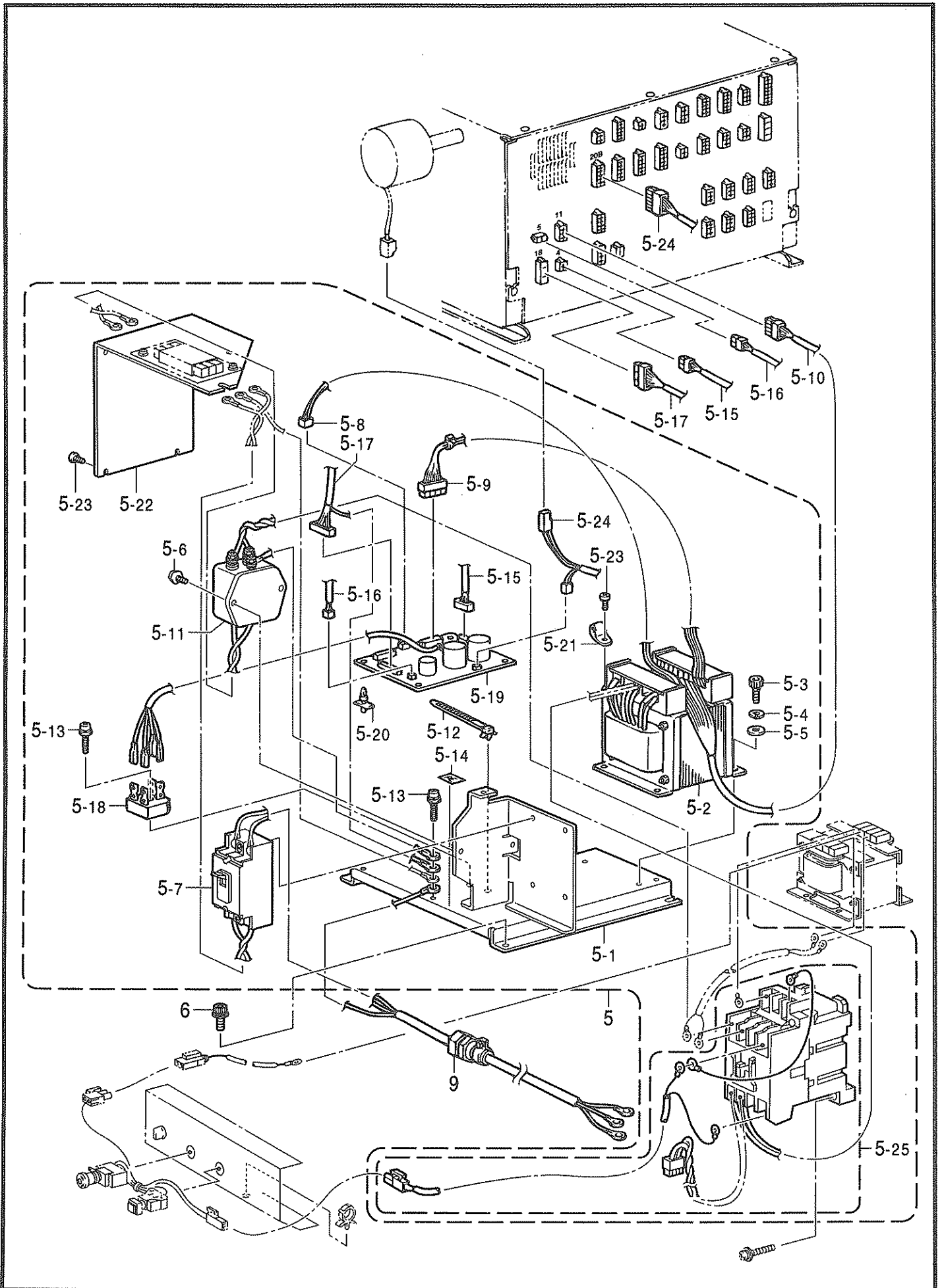
Q2 . コントロールボックス関係 (USA,一般用) / Control box mechanism (For USA & general)
/ Schaltkasten / Mécanisme du boîtier de contrôle / Mecanismo de la caja de controles



Q2. コントロールボックス関係 (USA, 一般用) / Control box mechanism (For USA & general)
 / Schaltkasten / Mécanisme du boîtier de contrôle / Mecanismo de la caja de controles

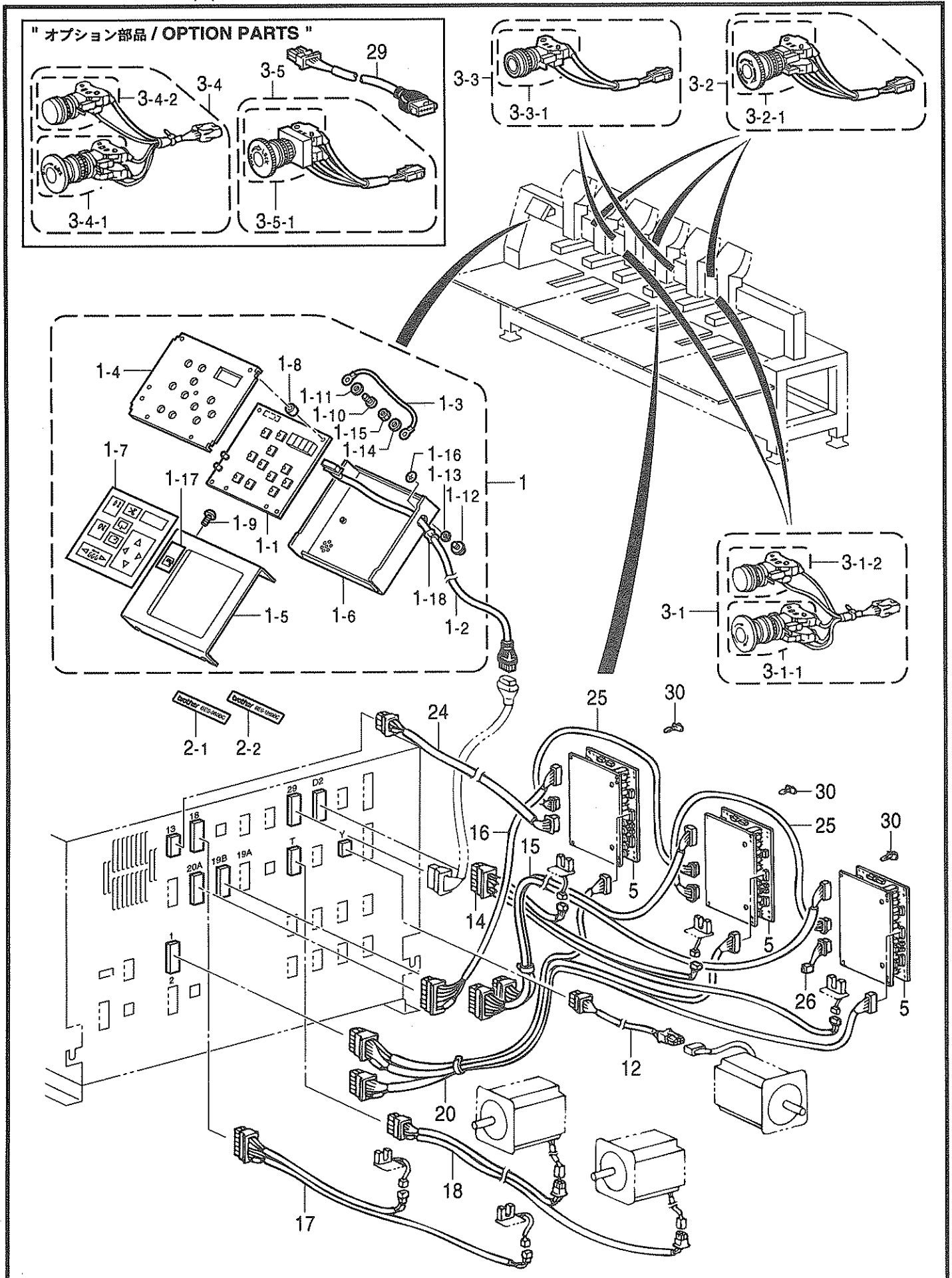
REF.NO.	CODE	Q'TY	ヒンメイ	NAME OF PARTS	RM
5	S47906001	1	デンゲンベースクミU	POWER SUPPLY BASE ASSY, U	
5-1	S47905001	1	デンゲンベースU	POWER SUPPLY BASE, U	
5-2	S42995000	1	トランス729VA	TRANSFOMER, 729VA	
5-3	018061236	4	アナボルト6X12	BOLT, SOCKET M6X12	
5-4	028060246	4	バネザガネ2-6	WASHER, SPRING 2-6	
5-5	025060236	4	ヒラザガネチユウ6	WASHER, PLAIN M 6	
5-6	0A4400605	3	+ナベザクミ4X6DA	SCREW, PAN (S/P WASHER) M4X6	
5-7	S47900000	1	ブレーカーM10A	BREAKER, M10A	
5-8	S42996050	1	トランスハーネス18Vクミ	TRANSFORMER HARNESS ASSY, 18V	
5-9	S42997050	1	トランスハーネス39Vクミ	TRANSFORMER HARNESS ASSY, 39V	
5-10	S42998050	1	トランスハーネス16Vクミ	TRANSFORMER HARNESS ASSY, 16V	
5-11	S42999000	1	ノイズフィルタクミ	NOIZE FILTER ASSY	
5-12	S39820000	1	コードクランプ1763	CORD CLAMP, 1763	
5-13	0A4401605	2	+ナベザクミ4X16DA	SCREW, PAN (S/P WASHER) M4X16	
5-14	S37059001	1	PEマーク	LABEL, PE	
5-15	S43945050	1	デンゲンハーネスAクミ	POWER SUPPLY HARNESS ASSY, A	
5-16	S43946050	1	デンゲンハーネスBクミ	POWER SUPPLY HARNESS ASSY, B	
5-17	S43947050	1	デンゲンハーネスCクミ	POWER SUPPLY HARNESS ASSY, C	
5-18	S32146000	1	SIBRS25VB20	DIODE, SIBRS25VB20	
5-19	S43861001	1	デンゲンキバンBクミ	POWER PCB ASSY, B	
5-20	S00554000	4	サポート6NS	SUPPORT, 6NS	
5-21	S52907000	1	コードホルダ#10	CORD HOLDER, 10N	
5-22	S43860001	1	デンゲンベースカバー	POWER BASE COVER	
5-23	060400616	3	バインドM4X6	SCREW, BIND M4X6	
5-24	S43948050	1	デンゲンハーネスDクミ	POWER SUPPLY HARNESS, D	
5-25	S47902000	1	ケイコウトウブレーカークミ	BREAKER ASSY, FLUOR.	
5-25-1	S47899000	1	ブレーカーM3A	BREAKER, M3A	
6	S42446001	5	アナボルトザクミ6X14	BOLT, SOCKET (S/P WASHER) M6X14	
9	S43038000	1	デンゲンコード	POWER SUPPLY CORD	

Q3 . コントロールボックス関係 (ヨーロッパ用) / Control box mechanism (For Europe)
/ Schaltkasten / Mécanisme du boîtier de contrôle / Mecanismo de la caja de controles



Q3. コントロールボックス関係(ヨーロッパ用) / Control box mechanism (For Europe)
 / Schaltkasten / Mécanisme du boîtier de contrôle / Mecanismo de la caja de controles

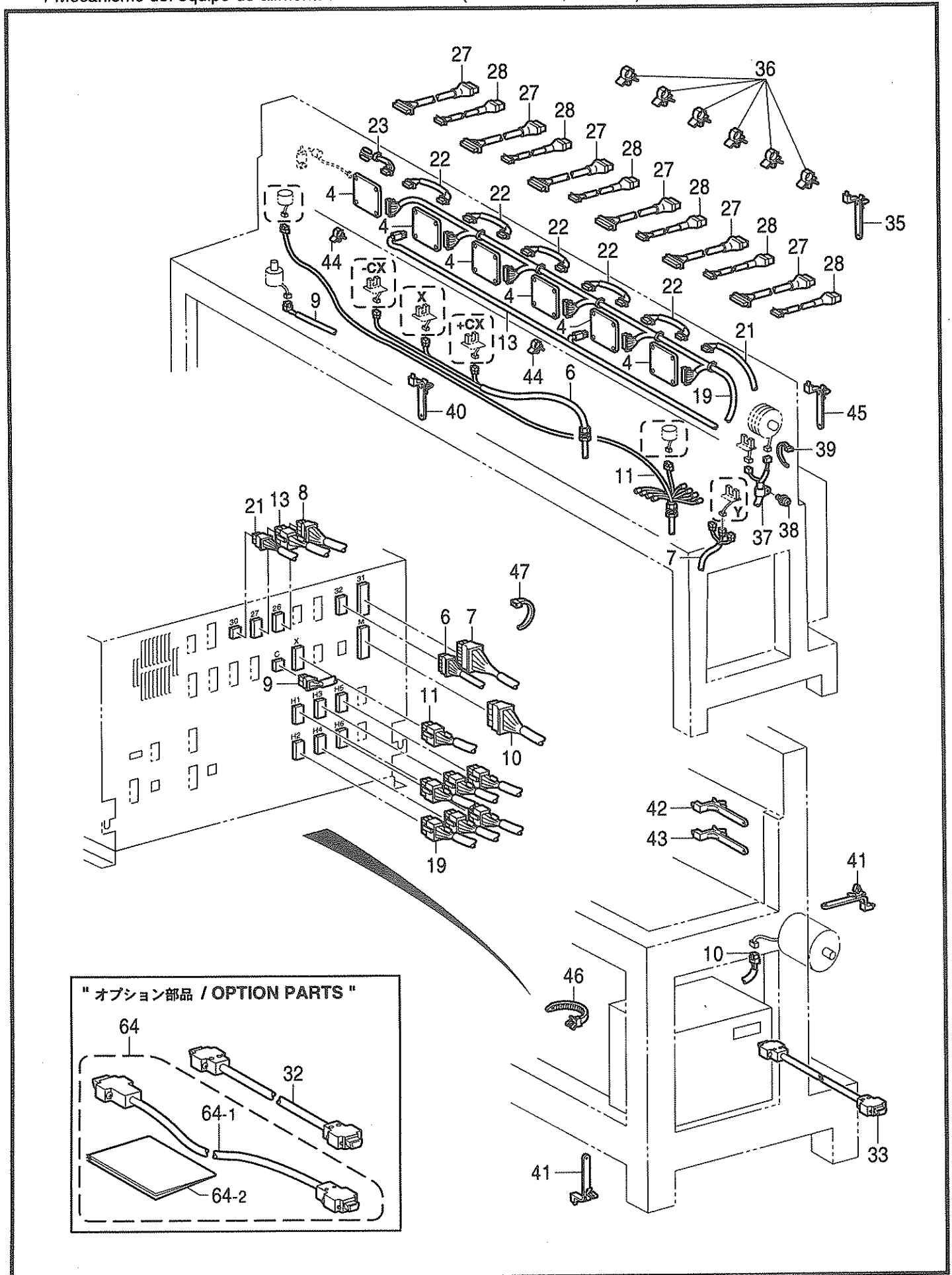
REF.NO.	CODE	Q'TY	ヒンメイ	NAME OF PARTS	RM
5	S51126001	1	デンゲンベースクミE1	POWER SUPPLY BASE ASSY, E1	
5-1	S47905001	1	デンゲンベースU	POWER SUPPLY BASE, U	
5-2	S42995000	1	トランス729VA	TRANSFORMER, 729VA	
5-3	018061236	4	アナボルト6X12	BOLT, SOCKET M6X12	
5-4	028060246	4	バネザガネ2-6	WASHER, SPRING 2-6	
5-5	025060236	4	ヒラザガネチユウ6	WASHER, PLAIN M 6	
5-6	0A4400605	3	+ナベザクミ4X6DA	SCREW, PAN (S/P WASHER) M4X6	
5-7	S47900000	1	ブレーカーM10A	BREAKER, M10A	
5-8	S42996050	1	トランスハーネス18Vクミ	TRANSFORMER HARNESS ASSY, 18V	
5-9	S42997050	1	トランスハーネス39Vクミ	TRANSFORMER HARNESS ASSY, 39V	
5-10	S42998050	1	トランスハーネス16Vクミ	TRANSFORMER HARNESS ASSY, 16V	
5-11	S51128000	1	ノイズフィルタクミE1	NOISE FILTER ASSY, E1	
5-12	S39820000	1	コードクランプ1763	CORD CLAMP, 1763	
5-13	0A4401605	2	+ナベザクミ4X16DA	SCREW, PAN (S/P WASHER) M4X16	
5-14	S37059001	1	PEマーク	LABEL, PE	
5-15	S43945050	1	デンゲンハーネスAクミ	POWER SUPPLY HARNESS ASSY, A	
5-16	S43946050	1	デンゲンハーネスBクミ	POWER SUPPLY HARNESS ASSY, B	
5-17	S43947050	1	デンゲンハーネスCクミ	POWER SUPPLY HARNESS ASSY, C	
5-18	S32146000	1	SIBRS25VB20	DIODE, SIBRS25VB20	
5-19	S43861001	1	デンゲンキバンBクミ	POWER PCB ASSY, B	
5-20	S00554000	4	サポート6NS	SUPPORT, 6NS	
5-21	S52907000	1	コードホルダ#10	CORD HOLDER, 10N	
5-22	S43860001	1	デンゲンベースカバー	POWER BASE COVER	
5-23	060400616	3	バインドM4X6	SCREW, BIND M4X6	
5-24	S43948050	1	デンゲンハーネスDクミ	POWER SUPPLY HARNESS, D	
5-25	S51125000	1	コンタクタS-N10クミ1	CONTACTOR ASSY, 1 ;S-N10	
5-25-1	S46551000	1	コンタクタS-N10 AC12	CONTACTOR, ;S-N10 AC12	
6	S42446001	5	アナボルトザクミ6X14	BOLT, SOCKET (S/P WASHER) M6X14	
9	S43038000	1	デンゲンコード	POWER SUPPLY CORD	



R1. 電装品関係 (BES-960BC, 1260BC) / Power supply equipment mechanism (BES-960BC, 1260BC)
 / Stromversorgung (BES-960BC, 1260BC)
 / Mécanisme de l'équipement en alimentation électrique (BES-960BC, 1260BC)
 / Mecanismo del equipo de alimentación de corriente (BES-960BC, 1260BC)

REF.NO.	CODE	Q'TY	ヒンメイ	NAME OF PARTS	RM
1	S43105101	1	パネルクミ	OPERATION PANEL ASSY	
1-1	S42965001	1	パネルキバンクミ	PANEL PCB ASSY	
1-2	S43008000	1	パネルハーネスクミ	PANEL HARNESS ASSY	
1-3	S43086000	1	アースセン80	GROUND WIRE, 80	
1-4	S43107001	1	シートササエイタ	SHEET HOLDER PLATE	
1-5	S43108101	1	パネルフタ	PANEL COVER	
1-6	S43109001	1	パネルウケ	PANEL SUPPORT	
1-7	S43118001	1	スイッチシート	SWITCH SHEET	
1-8	S43110000	5	スペーサ	SPACER	
1-9	008400604	4	+トラスコ4X6	SCREW, TRUSS M4X6	
1-10	062401005	5	ナベコ4X10	SCREW, PAN M4X10	
1-11	026040135	9	ヒラザガネコガタ4	WASHER, PLAIN S 4	
1-12	052300805	1	ナベコパネヒラ3X8	SCREW, PAN (S/P WASHER) M3X8	
1-13	028030245	1	パネザガネ2-3	WASHER, SPRING 2-3	
1-14	025030235	1	ヒラザガネチユウ3	WASHER, PLAIN M 3	
1-15	021300105	1	1シユナツ3	NUT, 1 M3	
1-16	S37060001	1	アースマーク	LABEL, GROUNDING	
1-17	S43114001	1	ラベルBES(1)	LABEL, BES (1)	
1-18	S43270000	1	コードブツシユKR51	CORD BUSH, KR51	
2-1	S46408001	1	<BES-960BC用> ラベル960BC	<For "BES-960BC"> LABEL, 960BC	
2-2	S46410001	1	<BES-1260BC用> ラベル1260BC	<For "BES-1260BC"> LABEL, 1260BC	
3-1	S43022000	2	<BES-960BC用> START-EMスイッチクミ	<For "BES-960BC"> START-EM SWITCH ASSY	
3-1-1	S43033000	2	SWHW1B-V411R	SWITCH, HW1B-V411R	
3-1-2	S43034000	2	SWHW1B-M110G	SWITCH, HW1B-M110G	
3-2	S46498000	3	<BES-1260BC用> STOPスイッチクミ	<For "BES-1260BC"> STOP SWITCH ASSY	
3-2-1	S43033000	3	SWHW1B-V411R	SWITCH, HW1B-V411R	
3-3	S46499000	2	STARTスイッチクミ	START SWITCH ASSY	
3-3-1	S43034000	2	SWHW1B-M110G	SWITCH, HW1B-M110G	
5	S41254001	3	BCキバンクミ	BC PCB ASSY	
12	S43006050	1	Yモータハーネスクミ	Y-MOTOR HARNESS ASSY	
14	S43009050	1	ベッドタイヒハーネスクミ	HARNESS ASSY, BED RET	
15	S43010000	1	BC1ハーネスクミ	HARNESS ASSY, BC1	
16	S43011050	1	BC2ハーネスクミ	HARNESS ASSY, BC2	
17	S43012050	1	イトキリセンサハーネスクミ	SENSOR HARNESS ASSY, TR	
18	S43013050	1	イトキリモータハーネスクミ	MOTOR HARNESS ASSY, TR	
20	S43015050	1	BCデンゲンハーネスクミ	BC POWER SUPPLY HARNESS ASSY	
24	S43019050	1	BCキバンハーネスクミB	BC PCB HARNESS ASSY, B	
25	S43020050	2	BCキバンハーネスクミA	BC PCB HARNESS ASSY, A	
26	S43021050	1	BCシユウタンクミ	TERMINATOR ASSY, BC	
30	S00554000	36	サポート6NS	SUPPORT, 6NS	
3-4	S46556000	2	" オプション部品 " <BES-960BC用> START-STOPSWクミE	" OPTION PARTS " <For "BES-960BC"> START-STOP SWITCH ASSY, E	
3-4-1	S46557000	2	スイッチAJW411R	SWITCH, AJW411R	
3-4-2	S43034000	2	SWHW1B-M110G	SWITCH, HW1B-M110G	
3-5	S47381000	3	<BES-1260BC用> STOPスイッチクミE	<For "BES-1260BC"> STOP SWITCH ASSY, E	
3-5-1	S46557000	3	スイッチAJW411R	SWITCH, AJW411R	
29	S43027000	1	パネルチユウケイハーネスクミ	PANEL RELAY HARNESS ASSY	

R2 . 電装品関係 (BES-960BC, 1260BC) / Power supply equipment mechanism (BES-960BC, 1260BC)
 / Stromversorgung (BES-960BC, 1260BC)
 / Mécanisme de l'équipement en alimentation électrique (BES-960BC, 1260BC)
 / Mecanismo del equipo de alimentación de corriente (BES-960BC, 1260BC)



R2. 電装品関係 (BES-960BC, 1260BC) / Power supply equipment mechanism (BES-960BC, 1260BC)
 / Stromversorgung (BES-960BC, 1260BC)
 / Mécanisme de l'équipement en alimentation électrique (BES-960BC, 1260BC)
 / Mecanismo del equipo de alimentación de corriente (BES-960BC, 1260BC)

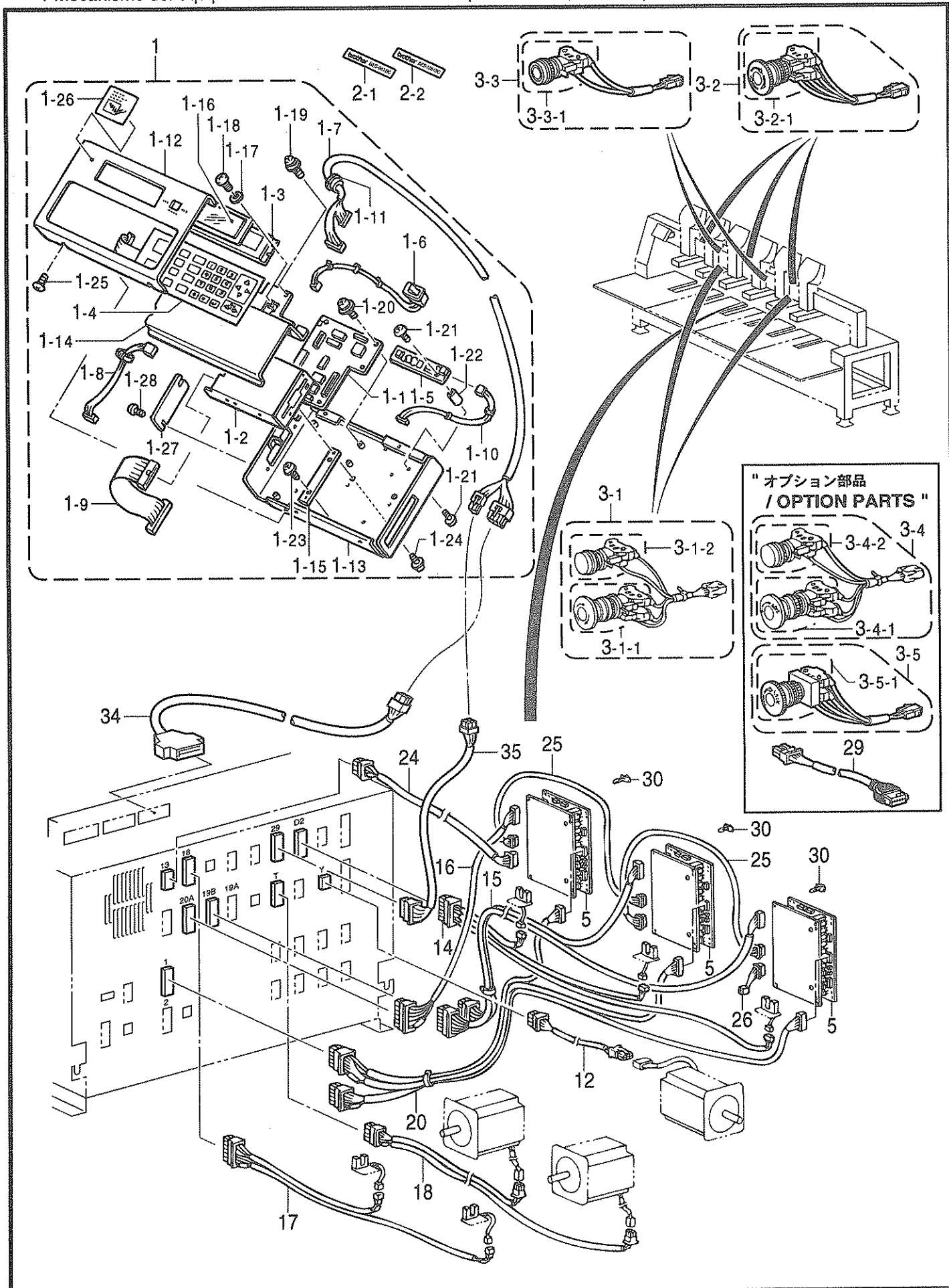
REF.NO.	CODE	Q'TY	ヒンメイ	NAME OF PARTS	RM
4	S41195101	6	トウブキバンクミ	HEAD PCB ASSY	
6	S43000000	1	Xエリアハーネスクミ	X-AREA HARNESS ASSY	
7	S43001000	1	Yエリアハーネスクミ	Y-AREA HARNESS ASSY	
8	S43002000	1	タイミングハーネスクミ	TIMING HARNESS ASSY	
9	S43003150	1	INDEXモータハーネスクミ	MOTOR HARNESS ASSY, INDEX	
10	S43004050	1	ミシンモータハーネスクミ	HEAD MOTOR HARNESS ASSY	
11	S43005000	1	Xモータハーネスクミ	X-MOTOR HARNESS ASSY	
13	S43007100	1	ST-SPハーネスクミ	STRAT-STOP HARNESS ASSY	
19	S43014000	1	Hデンゲンハーネスクミ	H-POWER SUPPLY HARNESS ASSY	
21	S43016050	1	HツウシンハーネスクミB	H-CONTROL HARNESS ASSY, B	
22	S43017050	5	HツウシンハーネスクミA	H-CONTROL HARNESS ASSY, A	
23	S43018000	1	Hシユウタンクミ	TERMINATOR ASSY, H	
27	S43025100	6	チヨウシダイハーネスクミ	TENSION BRACKET HARNESS ASSY	
28	S46282000	6	HSWハーネスクミ	HARNESS ASSY, H-SWITCH	
33	S43461000	1	<コード長さ = 10m> IFハーネスクミ10M	<Cord length = 10m> IF HARNESS ASSY, 10M	
35	S39821000	6	コードクランプ19P7	CORD CLAMP, 19P7	
36	150349001	6	コードクランプ10	CORD CLAMP, 10-L	
37	S00480000	1	コードホルダ#5	CORD HOLDER, 5N	
38	0A5401006	1	ナベコバネヒラ4X10	SCREW, PAN (S/P WASHER) M4X10	
39	S04557000	1	バンタイPLTIM	BAND, PLTIM	
40	S39821000	14	コードクランプ19P7	CORD CLAMP, 19P7	
41	S39821000	11	コードクランプ19P7	CORD CLAMP, 19P7	
42	S39821000	3	コードクランプ19P7	CORD CLAMP, 19P7	
43	S39821000	4	コードクランプ19P7	CORD CLAMP, 19P7	
44	S11848000	2	コードクランプ#7	CORD CLAMP, 7N	
45	S39821000	1	コードクランプ19P7	CORD CLAMP, 19P7	
46	S39820000	1	コードクランプ1763	CORD CLAMP, 1763	
47	149809000	1	タイラツPL	BEAD BAND, L = 200	
32	S43040000	1	" オプション部品 " <コード長さ = 5m> IFハーネスクミ5M	" OPTION PARTS " <Cord length = 5m> IF HARNESS ASSY, 5M	
35	S39821000	6	コードクランプ19P7 <コード長さ = 20m>	CORD CLAMP, 19P7 <Cord length = 20m>	
64	S47263001	1	IFハーネスクミ20Mセット	IF HARNESS SET, 20M	
64-1	S47227000	1	IFハーネスクミ20M	IF HARNESS ASSY, 20M	
64-2	S93960041	1	ケーブルセットメイシヨ	INSTRUCTION MANUAL, CABLE	

R3 . 電装品関係 (BES-961BC, 1261BC) / Power supply equipment mechanism (BES-961BC, 1261BC)

/ Stromversorgung (BES-961BC, 1261BC)

/ Mécanisme de l'équipement en alimentation électrique (BES-961BC, 1261BC)

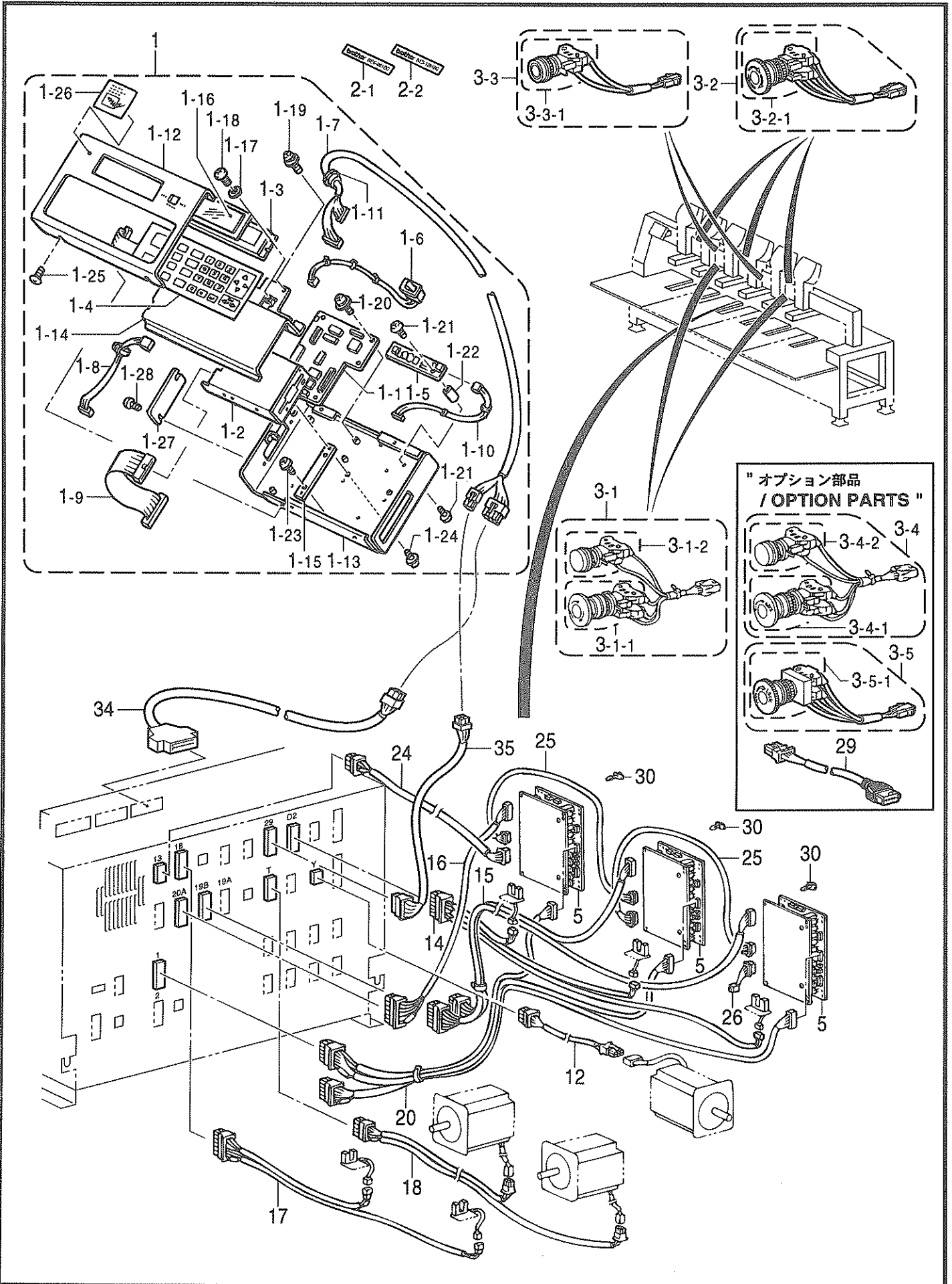
/ Mecanismo del equipo de alimentación de corriente (BES-961BC, 1261BC)



R3 . 電装品関係 (BES-961BC, 1261BC) / Power supply equipment mechanism (BES-961BC, 1261BC)
 / Stromversorgung (BES-961BC, 1261BC)
 / Mécanisme de l'équipement en alimentation électrique (BES-961BC, 1261BC)
 / Mecanismo del equipo de alimentación de corriente (BES-961BC, 1261BC)

REF.NO.	CODE	Q'TY	ヒンメイ	NAME OF PARTS	RM
1	S45185001	1	ソウサパネルクミ	OPERATION PANEL ASSY	
1-1	S44751001	1	パネルキバンクミ	PANEL PCB ASSY	
1-2	S45187000	1	3.5FDD	FDD, 3.5	
1-3	S45184000	1	LCDモジュールクミ	LCD MODULE ASSY	
1-4	S45186001	1	シートスイッチクミ	SHEET SWITCH ASSY	
1-5	S43257000	1	LCDヨウインバーター	INVERTER, LCD	
1-6	S45175000	1	キャップスイッチクミ	CAP SWITCH ASSY	
1-7	S45171000	1	パネルハーネスクミ	PANEL HARNESS ASSY	
1-8	S45172000	1	FDDデンゲンハーネスクミ	POWER SUPPLY HARNESS ASSY, FDD	
1-9	S45173000	1	フロッピーハーネスクミ	FLOPPY HARNESS ASSY	
1-10	S45174000	1	インバーターハーネスクミ	INVERTER HARNESS ASSY	
1-11	S43270000	1	コードブツシユKR51	CORD BUSH, KR51	
1-12	S45179009	1	パネル	PANEL	
1-13	S45180009	1	パネルベース	PANEL BASE	
1-14	S45181001	1	シートキーサポート	SHEET KEY SUPPORT	
1-15	S45177000	2	スペーサプレート	SPACER PLATE	
1-16	S45176001	1	プレート	PLATE	
1-17	S46364001	4	ヒラザガネ1.6	WASHER, PLAIN 1.6	
1-18	S46833001	4	ナベネジM1.6X4	SCREW, PAN M1.6X4	
1-19	052400605	2	ナベコバネヒラ4X6	SCREW, PAN (S/P WASHER) M4X6	
1-20	052300605	5	ナベコバネヒラ3X6	SCREW, PAN (S/P WASHER) M3X6	
1-21	002260405	4	+ナベコ2.6X4	SCREW, PAN M2.6X4	
1-22	S46363000	2	スペーサL8	SPACER, L = 8	
1-23	0A4300605	4	+ナベザクミ3X6DA	SCREW, PAN (S/P WASHER) M3X6	
1-24	0A4300805	4	+ナベザクミ3X8DA	SCREW, PAN (S/P WASHER) M3X8	
1-25	008400604	4	+トラスコ4X6	SCREW, TRUSS M4X6	
1-26	S43114001	1	ラベルBES(1)	LABEL, BES (1)	
1-27	S46362009	1	メカクシフタ	COVER PLATE	
1-28	008300504	2	+トラス3X5	SCREW, TRUSS M3X5	
2-1	S46409001	1	<BES-961BC用> ラベル961BC	<For "BES-961BC"> LABEL, 961BC	
2-2	S46411001	1	<BES-1261BC用> ラベル1261BC	<For "BES-1261BC"> LABEL, 1261BC	
3-1	S43022000	2	<BES-961BC用> START-EMスイッチクミ	<For "BES-961BC"> START-EM SWITCH ASSY	
3-1-1	S43033000	2	SWHW1B-V311R	SWITCH, HW1B-V311R	
3-1-2	S43034000	2	SWHW1B-M110G	SWITCH, HW1B-M110G	
3-2	S46498000	3	<BES-1261BC用> STOPスイッチクミ	<For "BES-1261BC"> STOP SWITCH ASSY	
3-2-1	S43033000	3	SWHW1B-V311R	SWITCH, HW1B-V311R	
3-3	S46499000	2	STARTスイッチクミ	START SWITCH ASSY	
3-3-1	S43034000	2	SWHW1B-M110G	SWITCH, HW1B-M110G	
5	S41254001	3	BCキバンクミ	BC PCB ASSY	
12	S43006050	1	Yモータハーネスクミ	Y-MOTOR HARNESS ASSY	
14	S43009050	1	ベッドタイヒハーネスクミ	HARNESS ASSY, BED RET	
15	S43010000	1	BC1ハーネスクミ	HARNESS ASSY, BC1	
16	S43011050	1	BC2ハーネスクミ	HARNESS ASSY, BC2	
17	S43012050	1	イトキリセンサハーネスクミ	SENSOR HARNESS ASSY, TR	
18	S43013050	1	イトキリモータハーネスクミ	MOTOR HARNESS ASSY, TR	
20	S43015050	1	BCデンゲンハーネスクミ	BC POWER SUPPLY HARNESS ASSY	
24	S43019050	1	BCキバンハーネスクミB	BC PCB HARNESS ASSY, B	

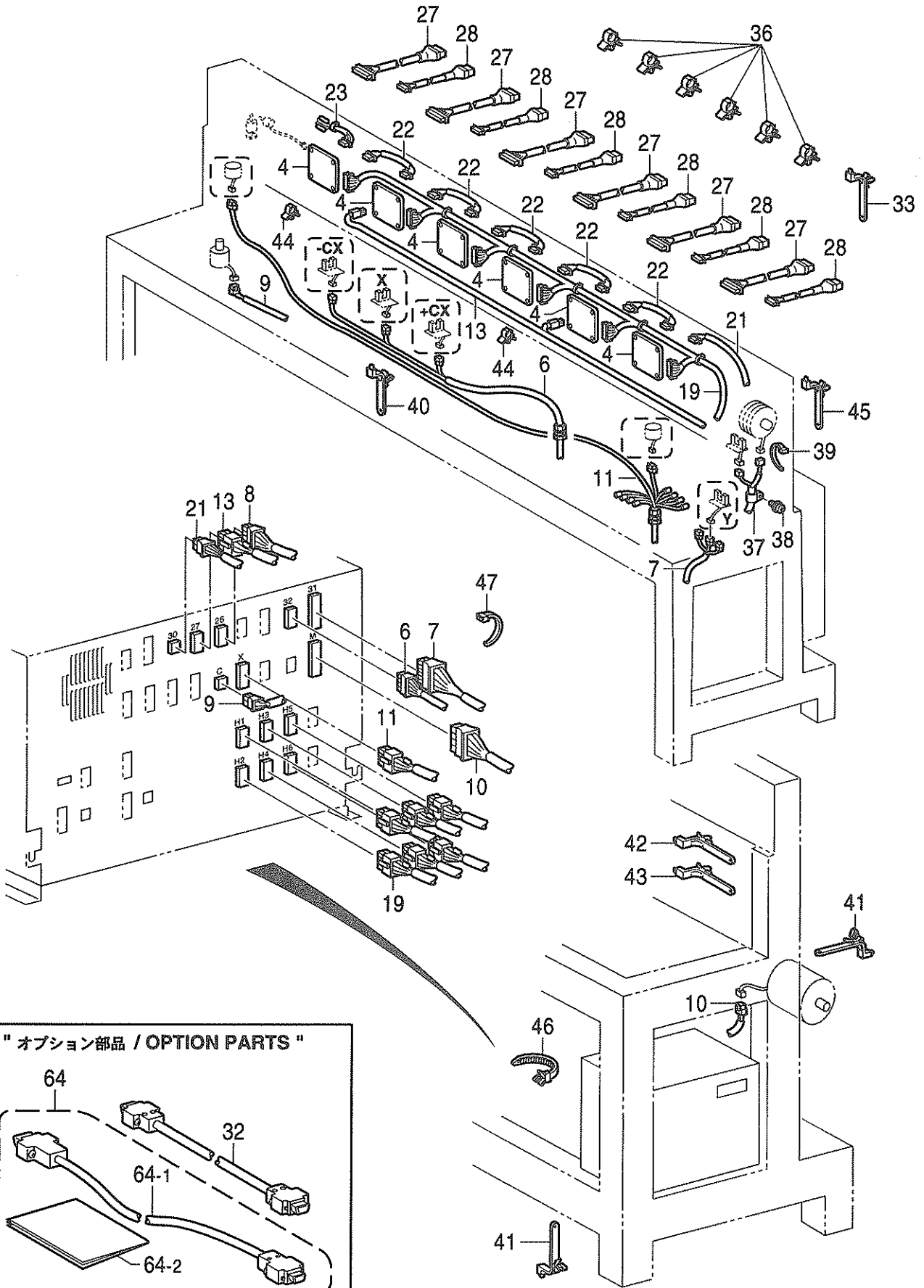
R3 . 電装品関係 (BES-961BC, 1261BC) / Power supply equipment mechanism (BES-961BC, 1261BC)
 / Stromversorgung (BES-961BC, 1261BC)
 / Mécanisme de l'équipement en alimentation électrique (BES-961BC, 1261BC)
 / Mecanismo del equipo de alimentación de corriente (BES-961BC, 1261BC)



R3. 電装品関係 (BES-961BC, 1261BC) / Power supply equipment mechanism (BES-961BC, 1261BC)
 / Stromversorgung (BES-961BC, 1261BC)
 / Mécanisme de l'équipement en alimentation électrique (BES-961BC, 1261BC)
 / Mecanismo del equipo de alimentación de corriente (BES-961BC, 1261BC)

REF.NO.	CODE	Q'TY	ヒンメイ	NAME OF PARTS	RM
25	S43020050	2	BCキバンハーネスクミA	BC PCB HARNESS ASSY, A	
26	S43021050	1	BCシユウタンクミ	TERMINATOR ASSY, BC	
30	S00554000	36	サポート6NS	SUPPORT, 6NS	
34	S45271000	1	パネルRSハーネスクミ	PANEL HARNESS ASSY, RS	
35	S45270000	1	パネルデンゲンハーネス	P-SUPPLY HARNESS ASSY, PANEL	
48	018400636	4	アナボルト4X6	BOLT, SOCKET M4X6	
49	028040246	4	バネザガネ2-4	WASHER, SPRING 2-4	
3-4	S46556000	2	" オプション部品 "	" OPTION PARTS "	
3-4-1	S46557000	2	< BES-961BC用 >	< For "BES-961BC" >	
3-4-2	S43034000	2	START-STOPSWクミE	START-STOP SWITCH ASSY, E	
		2	スイッチAJW411R	SWITCH, AJW411R	
		2	SWHW1B-M110G	SWITCH, HW1B-M110G	
3-5	S47381000	3	< BES-1261BC用 >	< For "BES-1261BC" >	
3-5-1	S46557000	3	STOPスイッチクミE	STOP SWITCH ASSY, E	
		3	スイッチAJW411R	SWITCH, AJW411R	

R4. 電装品関係 (BES-961BC, 1261BC) / Power supply equipment mechanism (BES-961BC, 1261BC)
 / Stromversorgung (BES-961BC, 1261BC)
 / Mécanisme de l'équipement en alimentation électrique (BES-961BC, 1261BC)
 / Mecanismo del equipo de alimentación de corriente (BES-961BC, 1261BC)



R4. 電装品関係 (BES-961BC, 1261BC) / Power supply equipment mechanism (BES-961BC, 1261BC)
 / Stromversorgung (BES-961BC, 1261BC)
 / Mécanisme de l'équipement en alimentation électrique (BES-961BC, 1261BC)
 / Mecanismo del equipo de alimentación de corriente (BES-961BC, 1261BC)

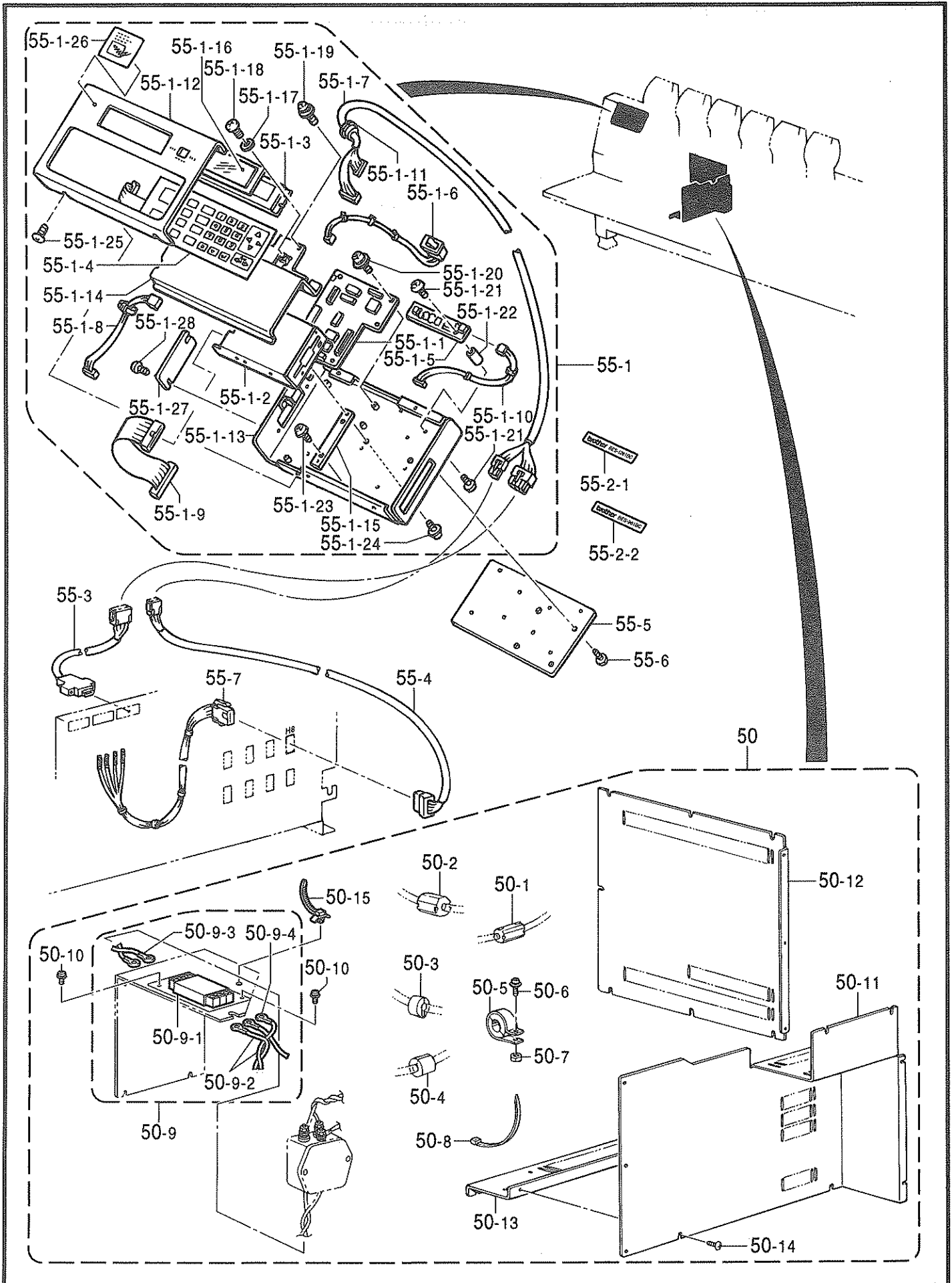
REF.NO.	CODE	Q'TY	ヒンメイ	NAME OF PARTS	RM
4	S41195101	6	トウブキバンクミ	HEAD PCB ASSY	
6	S43000000	1	Xエリアハーネスクミ	X-AREA HARNESS ASSY	
7	S43001000	1	Yエリアハーネスクミ	Y-AREA HARNESS ASSY	
8	S43002000	1	タイミングハーネスクミ	TIMING HARNESS ASSY	
9	S43003150	1	INDEXモータハーネスクミ	MOTOR HARNESS ASSY, INDEX	
10	S43004050	1	ミシンモータハーネスクミ	HEAD MOTOR HARNESS ASSY	
11	S43005000	1	Xモータハーネスクミ	X-MOTOR HARNESS ASSY	
13	S43007100	1	ST-SPハーネスクミ	STRAT-STOP HARNESS ASSY	
19	S43014000	1	Hデンゲンハーネスクミ	H-POWER SUPPLY HARNESS ASSY	
21	S43016050	1	HツウシンハーネスクミB	H-CONTROL HARNESS ASSY, B	
22	S43017050	5	HツウシンハーネスクミA	H-CONTROL HARNESS ASSY, A	
23	S43018000	1	Hシユウタンクミ	TERMINATOR ASSY, H	
27	S43025100	6	チヨウシダイハーネスクミ	TENSION BRACKET HARNESS ASSY	
28	S46282000	6	HSWハーネスクミ	HARNESS ASSY, H-SWITCH	
33	S39821000	6	コードクランプ19P7	CORD CLAMP, 19P7	
36	150349001	6	コードクランプ10	CORD CLAMP, 10-L	
37	S00480000	1	コードホルダ#5	CORD HOLDER, 5N	
38	0A5401006	1	ナベコパネヒラ4X10	SCREW, PAN (S/P WASHER) M4X10	
39	S04557000	1	バンタイPLTIM	BAND, PLTIM	
40	S39821000	14	コードクランプ19P7	CORD CLAMP, 19P7	
41	S39821000	11	コードクランプ19P7	CORD CLAMP, 19P7	
42	S39821000	3	コードクランプ19P7	CORD CLAMP, 19P7	
43	S39821000	4	コードクランプ19P7	CORD CLAMP, 19P7	
44	S11848000	2	コードクランプ#7	CORD CLAMP, 7N	
45	S39821000	1	コードクランプ19P7	CORD CLAMP, 19P7	
46	S39820000	1	コードクランプ1763	CORD CLAMP, 1763	
47	149809000	1	タイラツPL	BEAD BAND, L = 200	

R5 . 電装品関係 (オプション部品) / Power supply equipment mechanism (Option parts)

/ Stromversorgung (Sonderzubehör)

/ Mécanisme de l'équipement en alimentation électrique (Pièces en option)

/ Mecanismo del equipo de alimentación de corriente (Piezas opcionales)



R5. 電装品関係 (オプション部品) / Power supply equipment mechanism (Option parts)
 / Stromversorgung (Sonderzubehör)
 / Mécanisme de l'équipement en alimentation électrique (Pièces en option)
 / Mecanismo del equipo de alimentación de corriente (Piezas opcionales)

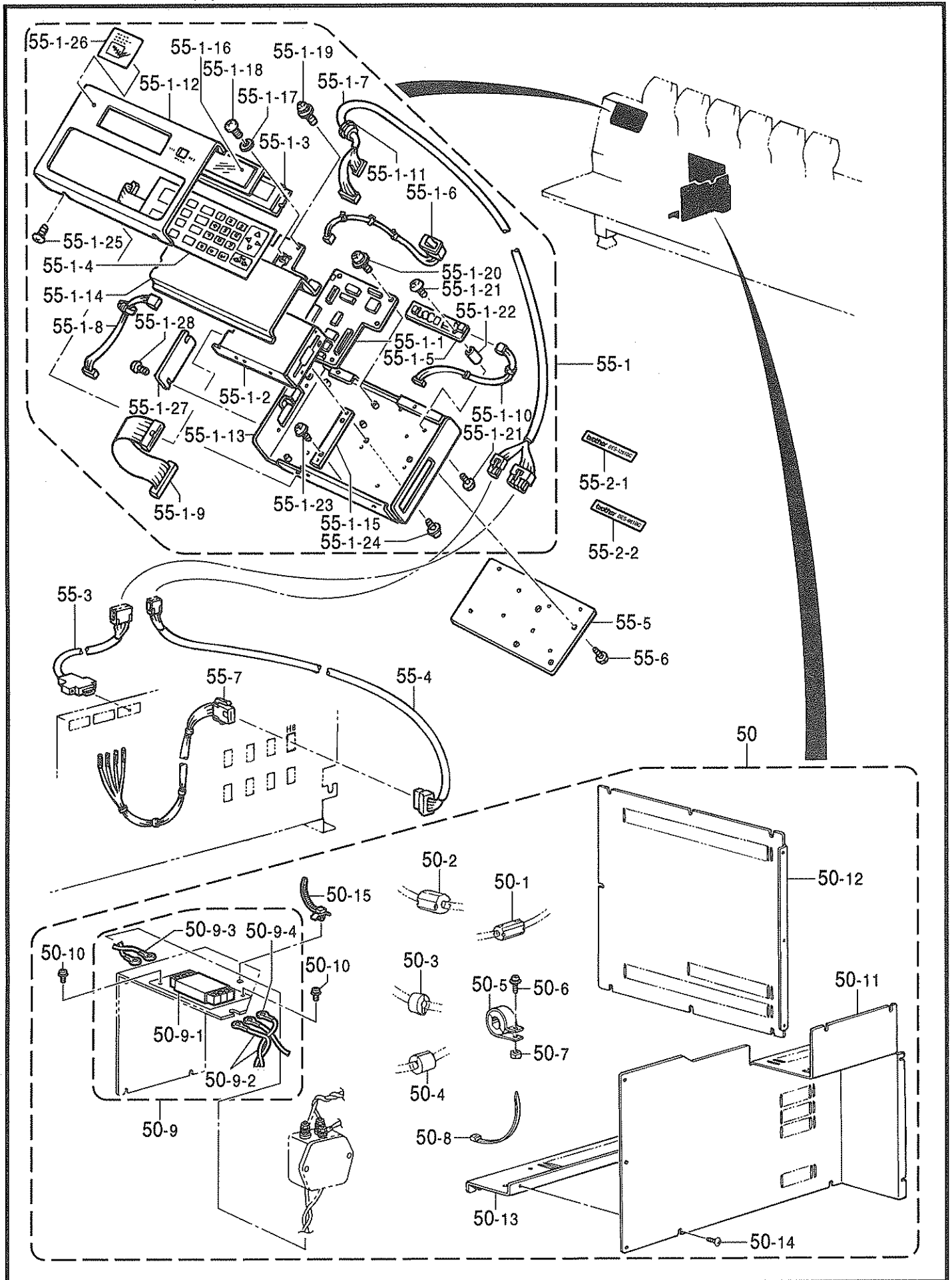
REF.NO.	CODE	Q'TY	ヒンメイ	NAME OF PARTS	RM
50	S44501001	1	960シシユウEMCセット	960 EMC SET	
50-1	S40621000	9	EMIコアESD-SR-15	EMI CORE, ESD-SR-15	
50-2	S40622000	13	EMIコアESD-SR-25	EMI CORE, ESD-SR-25	
50-3	S40764000	9	コアTFC25-15-12	CORE, TFC25-15-12	
50-4	S40660000	15	EMIコアTFC16-8-16	EMI CORE, TFC16-8-16	
50-5	S40623000	1	EMIコアTR-40-27	EMI CORE, TR-40-27	
50-6	0A5401605	1	+ナベザクミ4X16DB	SCREW, PAN (S/P WASHER) M4X16	
50-7	021400106	1	ナツト1シユ4	NUT, 1 M4	
50-8	S04557000	3	バンタイPLTIM	BAND, PLTIM	
50-9	S51124000	1	ノイズフィルタEMCクミ1	NOISE FILTER ASSY, 1 EMC	
50-9-1	S44525000	1	ノイズフィルタ10A	NOISE FILTER, 10A	
50-9-2	S51119000	1	ハーネスブレーカEMCNF	HARNESS, BREAKER-EMCNF	
50-9-3	S51120000	1	ハーネスEMCNFNF	HARNESS, EMCNF-NF	
50-9-4	S51122000	1	ハーネスEMCNFアース	HARNESS, EMCNF-GROUND	
50-10	0A5401006	2	ナベコバネヒラ4X10	SCREW, PAN (S/P WASHER) M4X10	
50-11	S44522009	1	コントロールBOXカバーA	CONTROL BOX COVER, A	
50-12	S44523009	1	コントロールBOXカバーB	CONTROL BOX COVER, B	
50-13	S44524101	1	BOXカバーステイ	STAY, BOX COVER	
50-14	0A5400806	18	+ナベザクミ4X8DB	SCREW, PAN (S/P WASHER) M4X8	
50-15	S39820000	1	コードクランプ1763	CORD CLAMP, 1763	
55	S46745001	1	"改造キット" < BES-960BC用 > 961パネルセット	" Remodeling parts set " < For "BES-960BC" > OPERATION PANEL SET, 961	
55	S46838001	1	< BES-1260BC用 > 1261パネルセット	< For "BES-1260BC" > OPERATION PANEL SET, 1261BC	
55-1	S45185001	1	ソウサパネルクミ	OPERATION PANEL ASSY	
55-1-1	S44751001	1	パネルキバンクミ	PANEL PCB ASSY	
55-1-2	S45187000	1	3.5FDD	FDD, 3.5	
55-1-3	S45184000	1	LCDモジュールクミ	LCD MODULE ASSY	
55-1-4	S45186001	1	シートスイッチクミ	SHEET SWITCH ASSY	
55-1-5	S43257000	1	LCDヨウインバーター	INVERTER, LCD	
55-1-6	S45175000	1	キャップスイッチクミ	CAP SWITCH ASSY	
55-1-7	S45171000	1	パネルハーネスクミ	PANEL HARNESS ASSY	
55-1-8	S45172000	1	FDDデンゲンハーネスクミ	POWER SUPPLY HARNESS ASSY, FDD	
55-1-9	S45173000	1	フロッピーハーネスクミ	FLOPPY HARNESS ASSY	
55-1-10	S45174000	1	インバーターハーネスクミ	INVERTER HARNESS ASSY	
55-1-11	S43270000	1	コードブツシユKR51	CORD BUSH, KR51	
55-1-12	S45179009	1	パネル	PANEL	
55-1-13	S45180009	1	パネルベース	PANEL BASE	
55-1-14	S45181001	1	シートキーサポート	SHEET KEY SUPPORT	
55-1-15	S45177000	2	スペーサプレート	SPACER PLATE	
55-1-16	S45176001	1	プレート	PLATE	
55-1-17	S46364001	4	ヒラザガネ1.6	WASHER, PLAIN 1.6	
55-1-18	S46833001	4	ナベネジM1.6X4	SCREW, PAN M1.6X4	
55-1-19	052400605	2	ナベコバネヒラ4X6	SCREW, PAN (S/P WASHER) M4X6	
55-1-20	052300605	5	ナベコバネヒラ3X6	SCREW, PAN (S/P WASHER) M3X6	
55-1-21	002260405	4	+ナベコ2.6X4	SCREW, PAN M2.6X4	
55-1-22	S46363000	2	スペーサL8	SPACER, L = 8	
55-1-23	0A4300605	4	+ナベザクミ3X6DA	SCREW, PAN (S/P WASHER) M3X6	
55-1-24	0A4300805	4	+ナベザクミ3X8DA	SCREW, PAN (S/P WASHER) M3X8	
55-1-25	008400604	4	+トラスコ4X6	SCREW, TRUSS M4X6	
55-1-26	S43114001	1	ラベルBES(1)	LABEL, BES (1)	
55-1-27	S46362009	1	メカクシフタ	COVER PLATE	
55-1-28	008300504	2	+トラス3X5	SCREW, TRUSS M3X5	

R5 . 電装品関係 (オプション部品) / Power supply equipment mechanism (Option parts)

/ Stromversorgung (Sonderzubehör)

/ Mécanisme de l'équipement en alimentation électrique (Pièces en option)

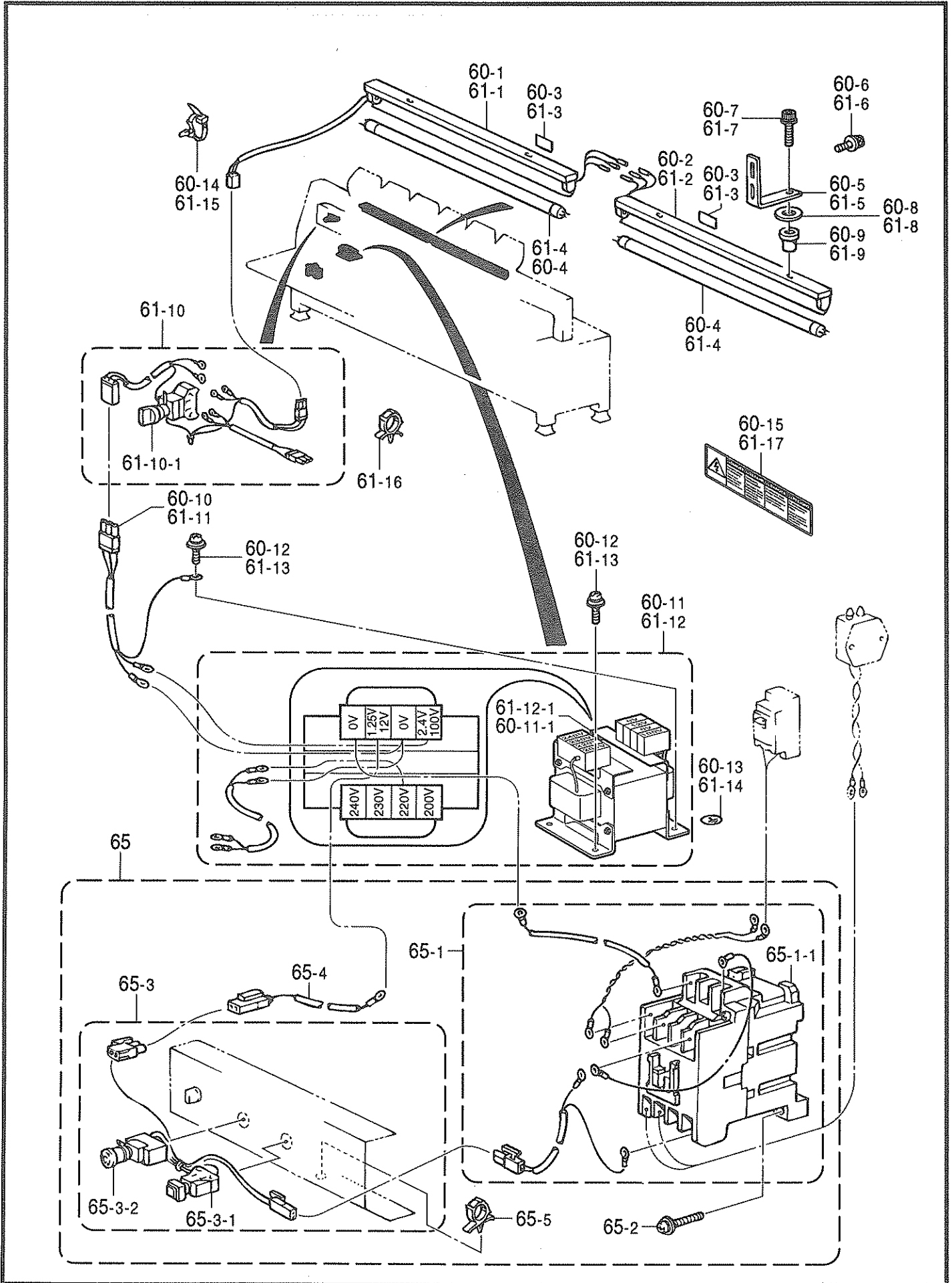
/ Mecanismo del equipo de alimentación de corriente (Piezas opcionales)



R5. 電装品関係 (オプション部品) / Power supply equipment mechanism (Option parts)
 / Stromversorgung (Sonderzubehör)
 / Mécanisme de l'équipement en alimentation électrique (Pièces en option)
 / Mecanismo del equipo de alimentación de corriente (Piezas opcionales)

REF.NO.	CODE	Q'TY	ヒンメイ	NAME OF PARTS	RM
55-2-1	S46409001	1	< BES-960BC用 > ラベル961BC	< For "BES-960BC" > LABEL, 961BC	
55-2-2	S46411001	1	< BES-1260BC用 > ラベル1261BC	< For "BES-1260BC" > LABEL, 1261BC	
55-3	S45271000	1	パネルRSハーネスクミ	PANEL HARNESS ASSY, RS	
55-4	S45270000	1	パネルデンゲンハーネス	P-SUPPLY HARNESS ASSY, PANEL	
55-5	S45182001	1	パネルトリツケイタB	PANEL SETTING PLATE, B	
55-6	002400514	4	+ナベコ4X5	SCREW, PAN M4X5	
55-7	S46401000	1	パネルデンゲンハーネスB	POWER SUPPLY HARNESS, B PANEL	

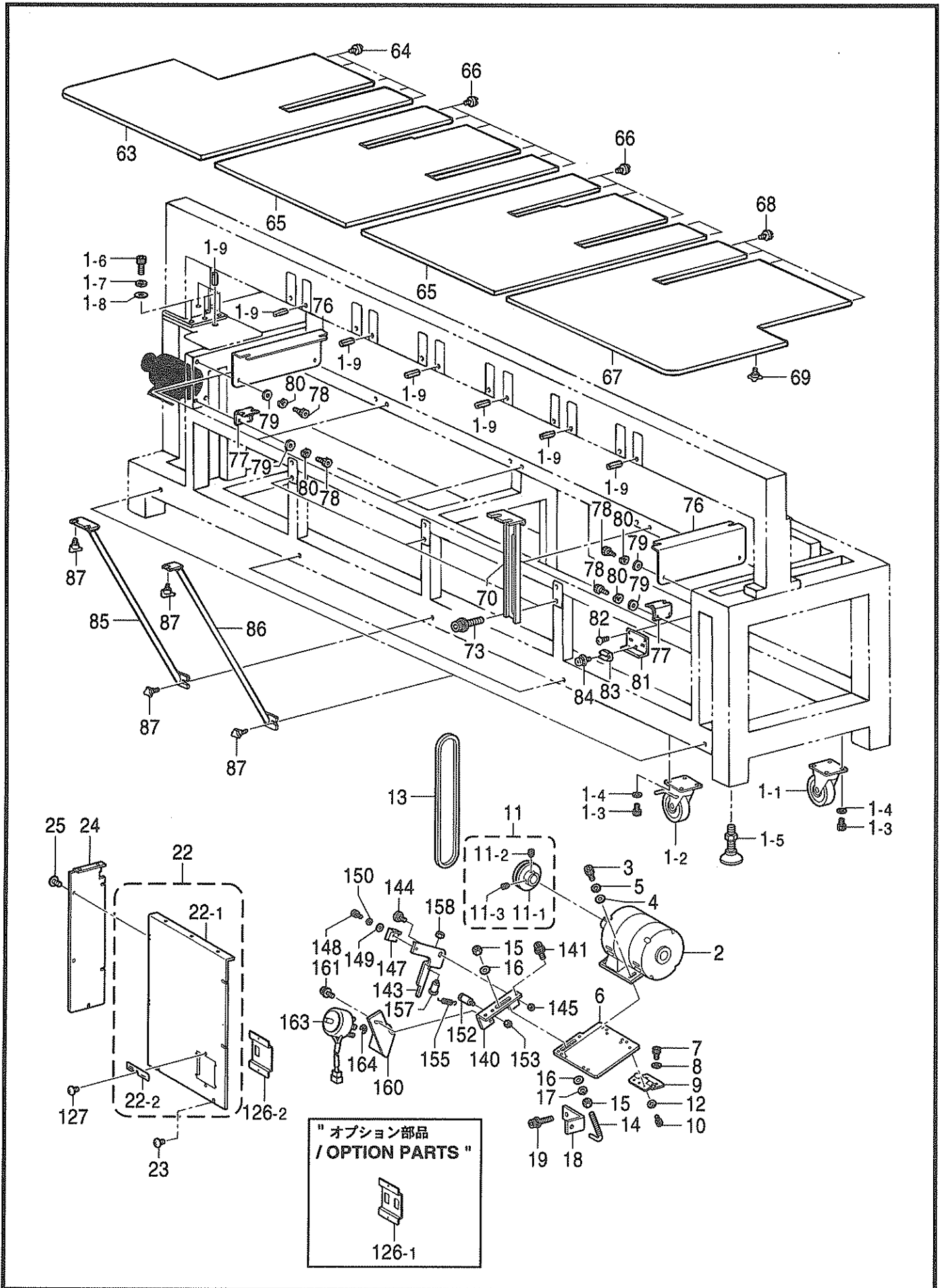
R6 . 電装品関係 (オプション部品) / Power supply equipment mechanism (Option parts)
 / Stromversorgung (Sonderzubehör)
 / Mécanisme de l'équipement en alimentation électrique (Pièces en option)
 / Mecanismo del equipo de alimentación de corriente (Piezas opcionales)



R6. 電装品関係 (オプション部品) / Power supply equipment mechanism (Option parts)
 / Stromversorgung (Sonderzubehör)
 / Mécanisme de l'équipement en alimentation électrique (Pièces en option)
 / Mecanismo del equipo de alimentación de corriente (Piezas opcionales)

REF.NO.	CODE	Q'TY	ヒンメイ	NAME OF PARTS	RM
			<USA, 一般用>	<For USA & general>	
60	S47524001	1	ケイコウトウ40WRセットU	FLUOR. LAMP DEVICE, 40W-RU	
60-1	S46558000	1	ケイコウトウ40WR1	F-LAMP APPLIANCES, 40W R1	
60-2	S46559000	1	ケイコウトウ40WR2	F-LAMP APPLIANCES, 40W R2	
60-3	UD0280001	2	ラベル.コウオン15X37	CAUTION LABEL, HOT 15X37	
60-4	S46546000	2	ヒサンボウシランプ40W	FLUORECENT LAMP, 40W	
60-5	S46541001	4	ケイコウトウトリツケイタ	SETTING PLATE, FLOURECENT	
60-6	S47269001	8	アナボルトザクミ6X20	BOLT, SOCKET (S/P WASHER) M6X20	
60-7	S47270001	4	アナボルトザクミ6X30	BOLT, SOCKET (S/P WASHER) M6X30	
60-8	026120236	4	ヒラザガネミガキ12	WASHER, PLAIN 12	
60-9	S46534000	4	ボウシンゴム	RUBBER CUSHION	
60-10	S46747000	1	ケイコウトウハーネスクミ	HARNESS ASSY, FLOUR. LAMP	
60-11	S46552000	1	トランス255VAクミ	TRANSFORMER ASSY, 255VA	
60-11-1	S46553000	1	トランス255VA	TRANSFORMER, 255VA	
60-12	0A5401006	4	ナベコバネヒラ4X10	SCREW, PAN (S/P WASHER) M4X10	
60-13	S37060001	1	アースマーク	LABEL, GROUNDING	
60-14	S39821000	2	コードクランプ19P7	CORD CLAMP, 19P7	
60-15	S38352101	1	デンゲキラベル.4カコク	LABEL, ELEC. SHOCK 4 LANG.	
			<ヨーロッパ用>	<For Europe>	
61	S46570001	1	ケイコウトウ40WRセットE	FLUORECENT LAMP DEVICE, 40W-RE	
61-1	S46558000	1	ケイコウトウ40WR1	F-LAMP APPLIANCES, 40W R1	
61-2	S46559000	1	ケイコウトウ40WR2	F-LAMP APPLIANCES, 40W R2	
61-3	UD0280001	2	ラベル.コウオン15X37	CAUTION LABEL, HOT 15X37	
61-4	S46546000	2	ヒサンボウシランプ40W	FLUORECENT LAMP, 40W	
61-5	S46541001	4	ケイコウトウトリツケイタ	SETTING PLATE, FLOURECENT	
61-6	S47269001	8	アナボルトザクミ6X20	BOLT, SOCKET (S/P WASHER) M6X20	
61-7	S47270001	4	アナボルトザクミ6X30	BOLT, SOCKET (S/P WASHER) M6X30	
61-8	026120236	4	ヒラザガネミガキ12	WASHER, PLAIN 12	
61-9	S46534000	4	ボウシンゴム	RUBBER CUSHION	
61-10	S46554000	1	ケイコウトウスイツクミ	SWITCH ASSY, FLOUR. LAMP	
61-10-1	S46555000	1	スイッチHW1S-2T20	SWITCH, HW1S-2T0	
61-11	S46747000	1	ケイコウトウハーネスクミ	HARNESS ASSY, FLOUR. LAMP	
61-12	S46552000	1	トランス255VAクミ	TRANSFORMER ASSY, 255VA	
61-12-1	S46553000	1	トランス255VA	TRANSFORMER, 255VA	
61-13	0A5401006	4	ナベコバネヒラ4X10	SCREW, PAN (S/P WASHER) M4X10	
61-14	S37060001	1	アースマーク	LABEL, GROUNDING	
61-15	S39821000	2	コードクランプ19P7	CORD CLAMP, 19P7	
61-16	S09141000	1	コードクランプ16L	CORD CLAMP, 16-L	
61-17	S38352101	1	デンゲキラベル.4カコク	LABEL, ELEC. SHOCK 4 LANG.	
65	S46762001	1	ヒジヨウSWセット	EMERGENCY STOP SWITCH SET	
65-1	S46550000	1	コンタクタS-N10クミ	CONTACTOR ASSY, S-N10	
65-1-1	S46551000	1	コンタクタS-N10 AC12	CONTACTOR, ;S-N10 AC12	
65-2	0A5402005	2	+ナベザクミ4X20DB	SCREW, PAN (S/P WASHER) M4X20	
65-3	S46548000	1	デンゲン-EMスイッチクミ	POWER SWITCH ASSY, EM	
65-3-1	S46549000	1	スイッチHW2B-M110G	SWITCH, HW2B-M110G	
65-3-2	S46749000	1	スイッチHW1B-V401R	SWITCH, HW1B-V401R	
65-4	S46748000	1	PWコントロールハーネスクミ	PW CONTROL HARNESS ASSY	
65-5	S09141000	1	コードクランプ16L	CORD CLAMP, 16-L	

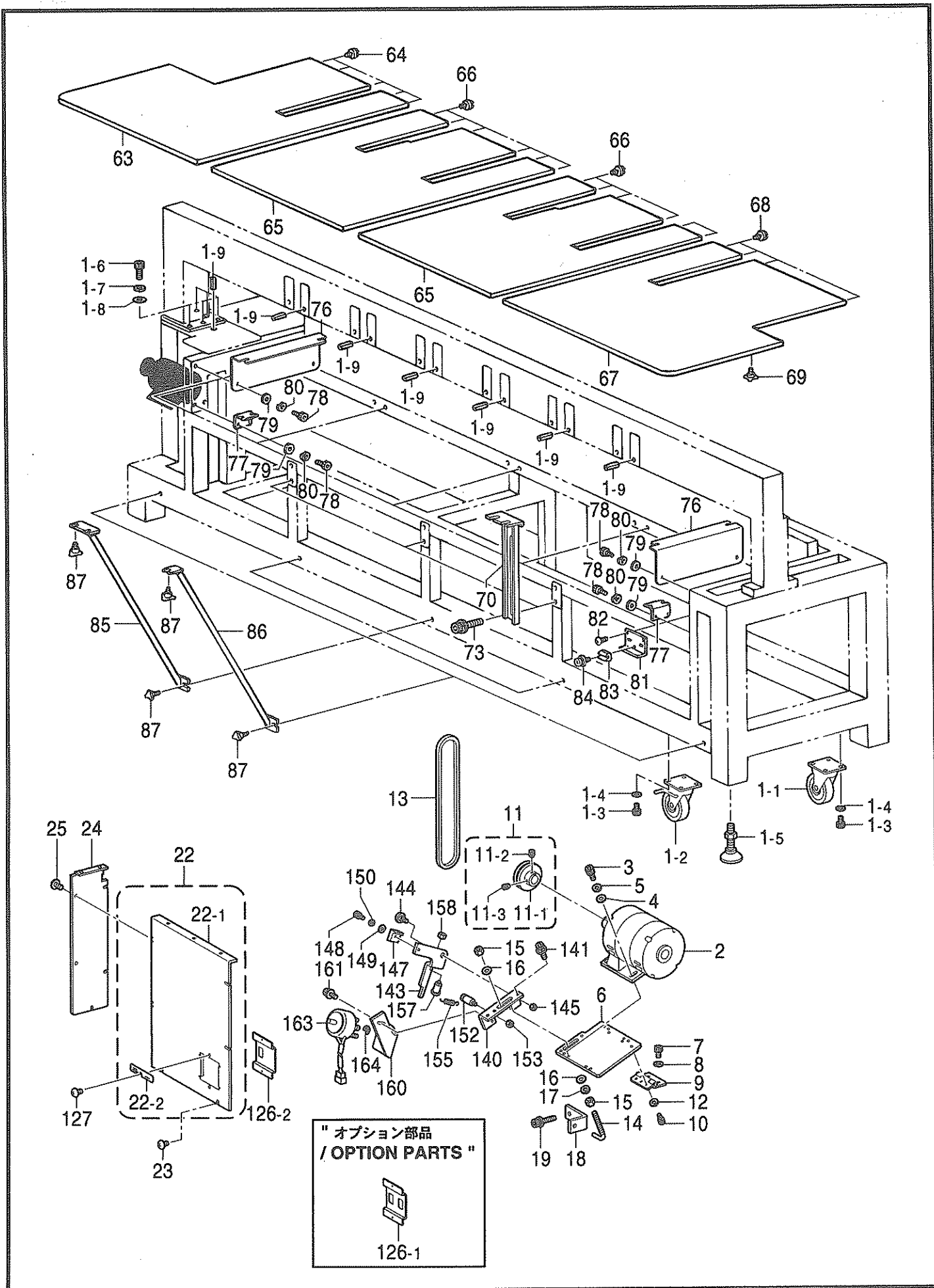
S1 . 動力台関係 / Power table / Motorgestell / Mécanisme du plateau de la machine
 / Mecanismo de la mesa de la máquina



S1 . 動力台関係 / Power table / Motorgestell / Mécanisme du plateau de la machine
/ Mecanismo de la mesa de la máquina

REF.NO.	CODE	Q'TY	ヒンメイ	NAME OF PARTS	RM
1-1	S32692000	2	キャスト	CASTER	
1-2	S32693000	2	キャストS	CASTER, S	
1-3	018102036	16	アナボルト10X20	BOLT, SOCKET M10X20	
1-4	028100246	16	バネザガネ2-10	WASHER, SPRING 2-10	
1-5	S32716000	4	レベルボルト20X100	BOLT, M20X100	
1-6	018102536	9	アナボルト10X25	BOLT, SOCKET M10X25	
1-7	028100246	9	バネザガネ2-10	WASHER, SPRING 2-10	
1-8	025100236	9	ヒラザガネチユウ10	WASHER, PLAIN M 10	
1-9	047802542	7	スプリングピンAW8	PIN, SPRING ROLL AW8	
2	S42921000	1	モータBMOBH0.75Kクミ	MOTOR ASSY, BMOBH 0.75K	
3	018061036	4	アナボルト6X10	BOLT, SOCKET M6X10	
4	025060236	4	ヒラザガネチユウ6	WASHER, PLAIN M 6	
5	028060246	4	バネザガネ2-6	WASHER, SPRING 2-6	
6	S42363001	1	モーターベース	MOTOR BASE	
7	018501036	4	アナボルト5X10	BOLT, SOCKET M5X10	
8	028050246	4	バネザガネ2-5	WASHER, SPRING 2-5	
9	S48381000	2	チヨウバンB	HINGE, B	
10	018501036	4	アナボルト5X10	BOLT, SOCKET M5X10	
11	S42409001	1	モータープリークミ	MOTOR PULLEY ASSY	
11-1	S42408001	1	モータープリー0.75KW	MOTOR PULLEY, 0.75KW	
11-2	012060636	1	アナヒラ6X6	SET SCREW, SOCKET (FT) M6X6	
11-3	012400836	1	アナヒラ4X8	SET SCREW, SOCKET (FT) M4X8	
12	028050246	4	バネザガネ2-5	WASHER, SPRING 2-5	
13	S42364000	1	Vベルト3V450	BELT, V 3V450	
14	152865201	1	LガタボルトM10	BOLT, L-TYPE M10	
15	021100206	2	2シユナツト10	NUT, 2 M10	
16	025100236	2	ヒラザガネチユウ10	WASHER, PLAIN M 10	
17	028100246	1	バネザガネ2-10	WASHER, SPRING 2-10	
18	S42365001	1	Lガタボルトシジイタ	SUPPORT PLATE, L-TYPE BOLT	
19	S42445001	2	アナボルトザクミ8X25	BOLT, SOCKET (S/P WASHER) M8X25	
22	S47918009	1	モーターカバーFUクミ	MOTOR COVER ASSY, FU	
22-1	S47514009	1	モーターカバーFU	MOTOR COVER, FU	
22-2	S47898001	1	モーターカバーシール	SEAL, MOTOR COVER	
23	008400604	7	+トラスコ4X6	SCREW, TRUSS M4X6	
24	S42398009	1	モーターカバーL	MOTOR COVER, L	
25	008400604	7	+トラスコ4X6	SCREW, TRUSS M4X6	
63	S42387009	1	FテーブルL	F-TABLE, L	
64	S15321001	4	ピン	PIN	
65	S42388009	2	FテーブルM	F-TABLE, M	
66	S15321001	12	ピン	PIN	
67	S42389009	1	FテーブルR	F-TABLE, R	
68	S15321001	4	ピン	PIN	
69	149483001	8	ツマミボルトM6	KNOB BOLT, M6	
70	S42396101	3	FテーブルササEF	F-TABLE SUPPORT, F	
73	S42445001	6	アナボルトザクミ8X25	BOLT, SOCKET (S/P WASHER) M8X25	
76	S42391101	2	FテーブルガイドU	F-TABLE GUIDE, U	
77	S42392051	2	FテーブルガイドL	F-TABLE GUIDE, L	
78	018501236	8	アナボルト5X12	BOLT, SOCKET M5X12	
79	025050236	8	ヒラザガネチユウ5	WASHER, PLAIN M 5	
80	028050246	8	バネザガネ2-5	WASHER, SPRING 2-5	
81	S42390051	7	Fテーブルストツパー	F-TABLE STOPPER	
82	008400604	14	+トラスコ4X6	SCREW, TRUSS M4X6	
83	S42395050	7	FテーブルダイB	F-TABLE BASE, B	
84	0A5401006	7	ナベコバネヒラ4X10	SCREW, PAN (S/P WASHER) M4X10	
85	S42400009	3	FテーブルステイA	F-TABLE STAY, A	
86	S42401009	2	FテーブルステイB	F-TABLE STAY, B	
87	149483001	13	ツマミボルトM6	KNOB BOLT, M6	
126-1	S47901009	1	ブレーカカバーU	BREAKER COVER, U	

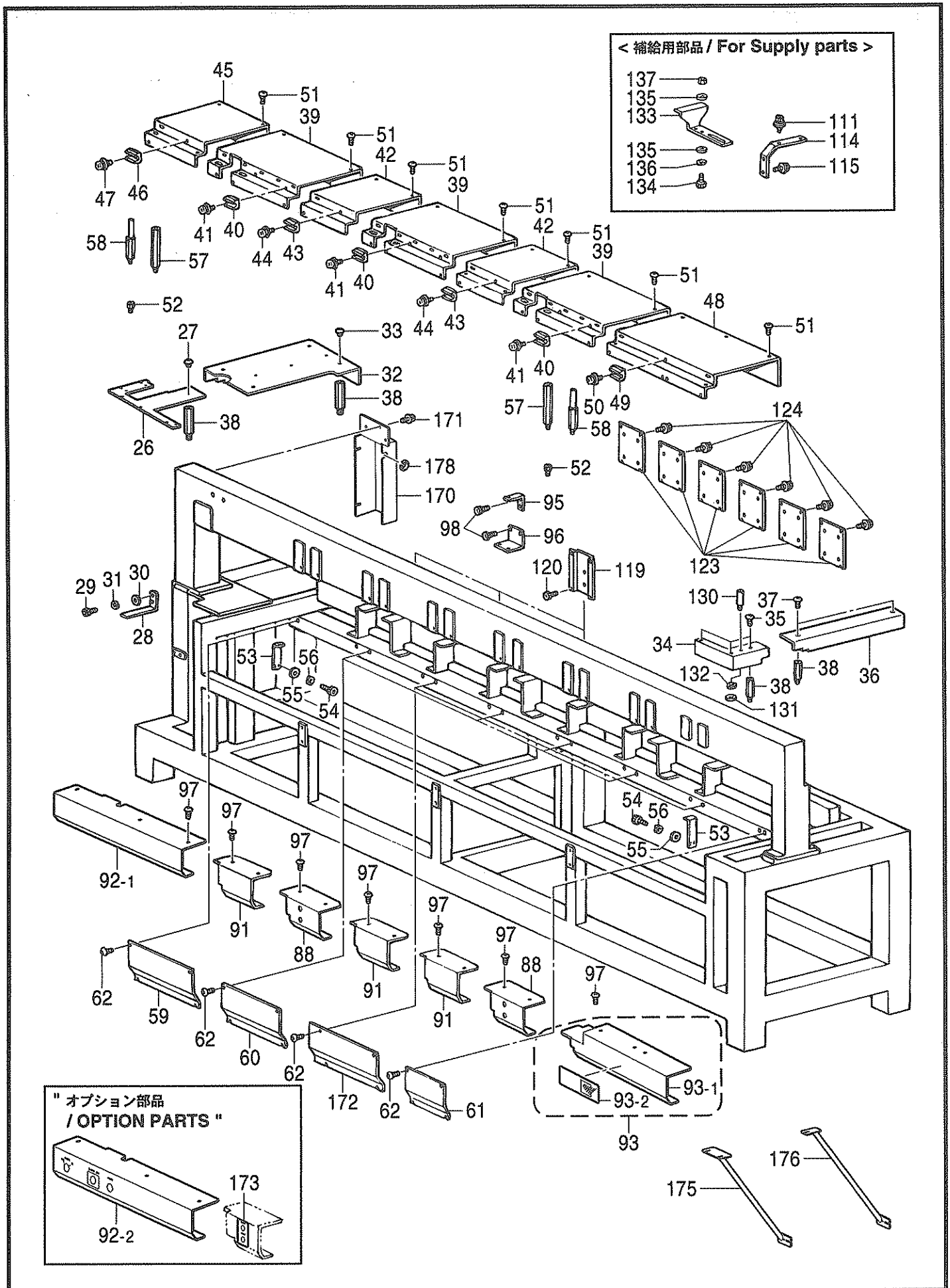
S1 . 動力台関係 / Power table / Motorgestell / Mécanisme du plateau de la machine
/ Mecanismo de la mesa de la máquina



S1 . 動力台関係 / Power table / Motorgestell / Mécanisme du plateau de la machine
/ Mecanismo de la mesa de la máquina

REF.NO.	CODE	Q'TY	ヒンメイ	NAME OF PARTS	RM
127	008400604	2	+トラスコ4X6	SCREW, TRUSS M4X6	
140	S43928001	1	テイシレバーベース	STOP LEVER BASE	
141	S42446001	2	アナボルトザクミ6X14	BOLT, SOCKET (S/P WASHER) M6X1 4	
143	S43926001	1	プーリテイシレバー	STOP LEVER	
144	S43927001	1	ダンネジM6	SHOULDER SCREW, M6	
145	021060106	1	1シユナツト6	NUT, 1 M6	
147	S43930001	1	ストツパー	STOPPER	
148	018061636	1	アナボルト6X16	BOLT, SOCKET M6X16	
149	025060236	1	ヒラザガネチユウ6	WASHER, PLAIN M 6	
150	028060246	1	バネザガネ2-6	WASHER, SPRING 2-6	
152	S43931001	1	バネカケ	SPRING HOOK	
153	021060106	1	1シユナツト6	NUT, 1 M6	
155	S43933001	1	ヒキバネ	SPRING, EXTENSION	
157	S44540001	1	ダンネジM5	SHOULDER SCREW, M5	
158	021500216	1	2シユナツト5	NUT, 2 M5	
160	S43929001	1	ソレノイドダイ	SOLENOID BRACKET	
161	S42446001	2	アナボルトザクミ6X14	BOLT, SOCKET (S/P WASHER) M6X1 4	
163	S43932000	1	プーリテイシソレノイド	SOLENOID ASSY, PULLEY STOPPER	
164	048070342	1	トメワE7	RETAINING RING, E7	
126-2	S47921009	1	" オプション部品 " ブレーカカバーE	" OPTION PARTS " BREAKER COVER, E	

S2. 動力台関係 (BES-960BC,961BC) / Power table (BES-960BC,961BC) / Motorgestell (BES-960BC,961BC)
 / Mécanisme du plateau de la machine (BES-960BC,961BC)
 / Mecanismo de la mesa de la máquina (BES-960BC,961BC)



< 補給用部品 / For Supply parts >

- 137 — [part]
- 135 — [part]
- 133 — [part]
- 135 — [part]
- 136 — [part]
- 134 — [part]
- 111 — [part]
- 114 — [part]
- 115 — [part]

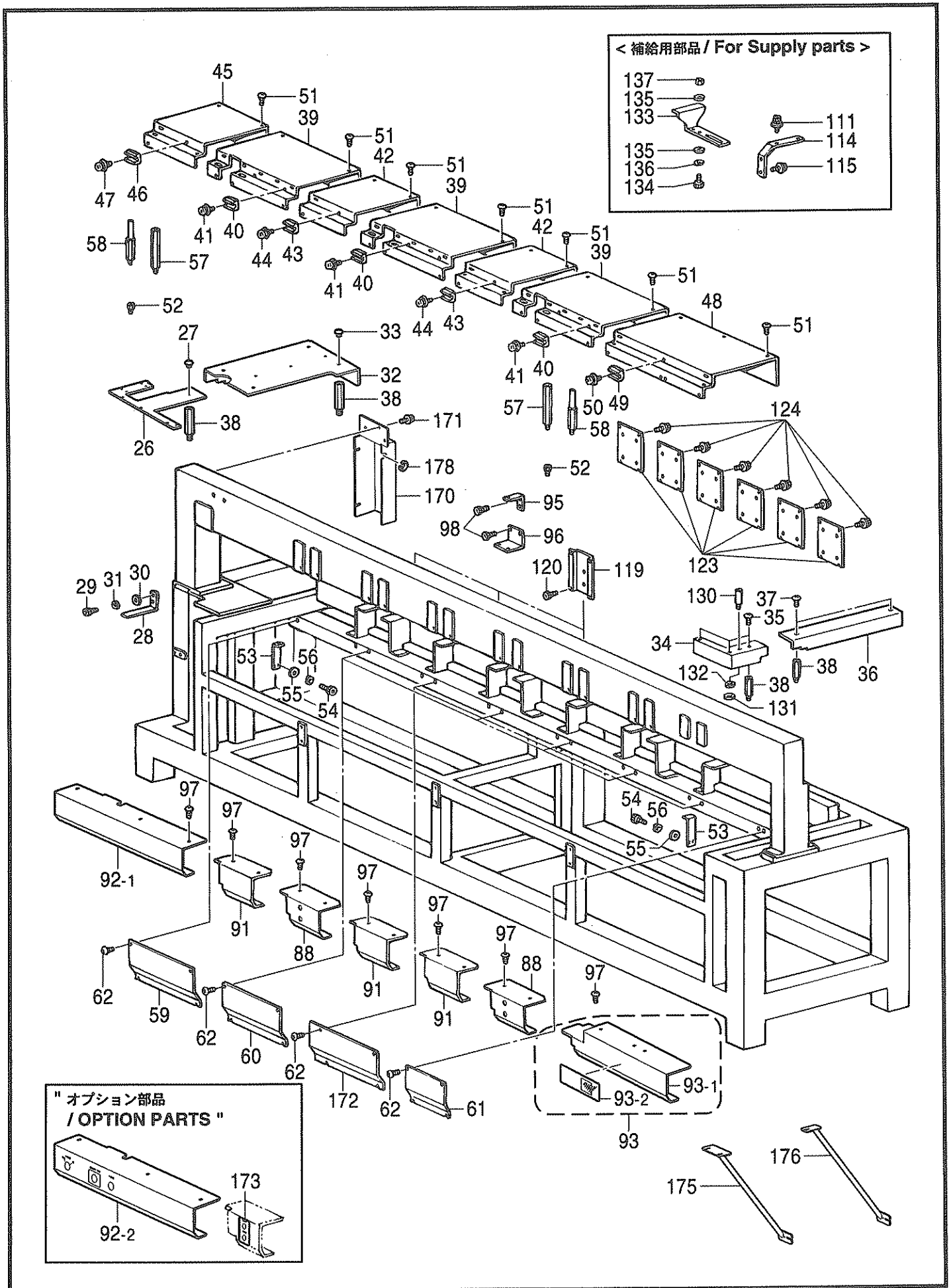
" オプション部品 / OPTION PARTS "

- 92-2 — [part]
- 173 — [part]

- 175 — [part]
- 176 — [part]

S2. 動力台関係 (BES-960BC, 961BC) / Power table (BES-960BC, 961BC) / Motorgestell (BES-960BC, 961BC)
 / Mécanisme du plateau de la machine (BES-960BC, 961BC)
 / Mecanismo de la mesa de la máquina (BES-960BC, 961BC)

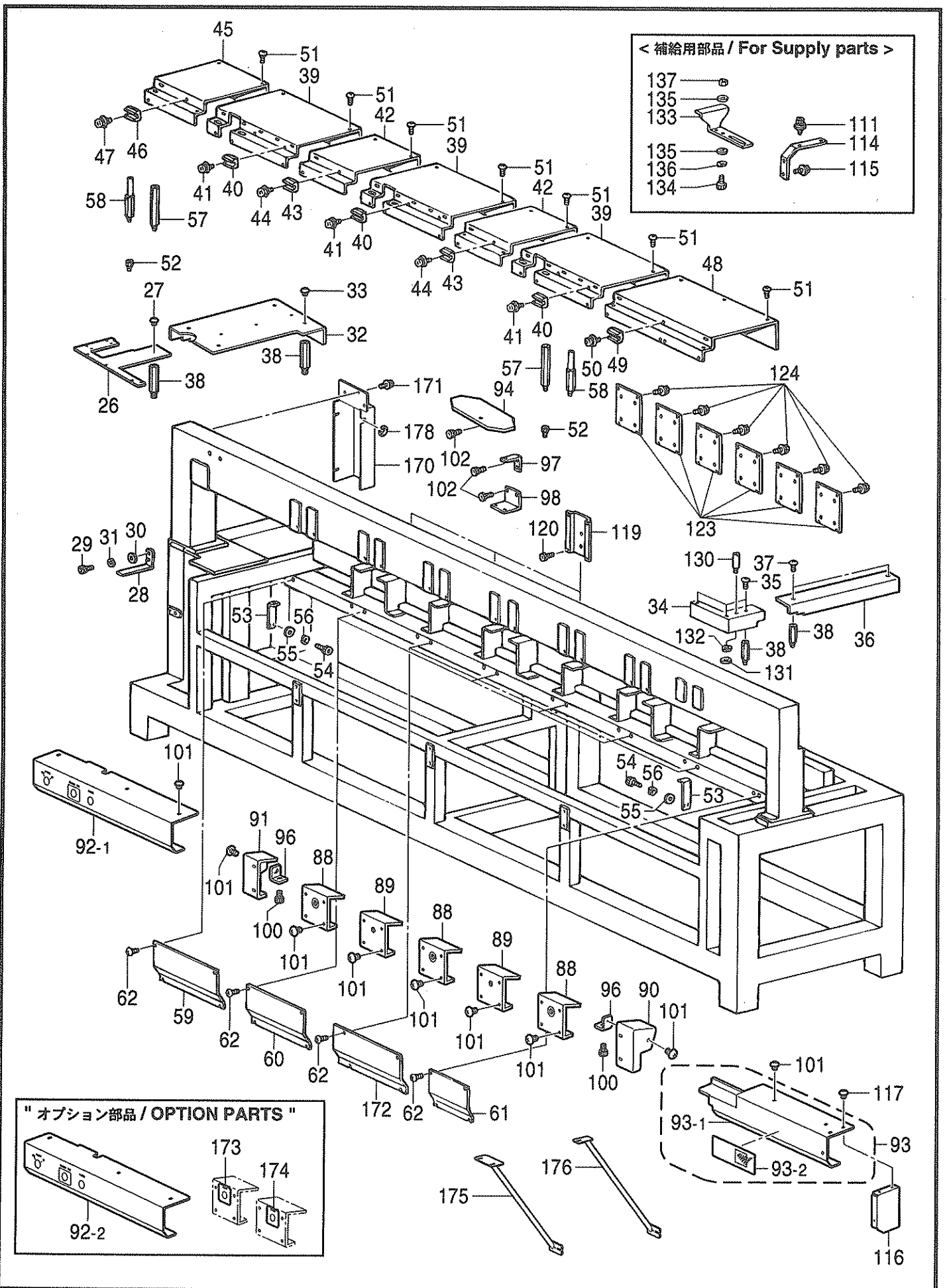
REF.NO.	CODE	Q'TY	ヒンメイ	NAME OF PARTS	RM
26	S49101009	1	サイドカバーLF	SIDE COVER, LF	
27	008400604	4	+トラスコ4X6	SCREW, TRUSS M4X6	
28	S42376001	1	サイドカバーステイ	SIDE COVER STAY	
29	018061236	2	アナボルト6X12	BOLT, SOCKET M6X12	
30	025060236	2	ヒラザガネチユウ6	WASHER, PLAIN M 6	
31	028060246	2	バネザガネ2-6	WASHER, SPRING 2-6	
32	S49102109	1	サイドカバーLB	SIDE COVER, LB	
33	008400604	4	+トラスコ4X6	SCREW, TRUSS M4X6	
34	S42374009	1	サイドカバーRF	SIDE COVER, RF	
35	008400604	3	+トラスコ4X6	SCREW, TRUSS M4X6	
36	S49103009	1	サイドカバーRB	SIDE COVER, RB	
37	008400604	2	+トラスコ4X6	SCREW, TRUSS M4X6	
38	S36478001	11	ポストS	POST, S	
39	S42366009	3	テーブルカバーMA	TABLE COVER, MA	
40	S42395050	6	FテーブルダイB	F-TABLE BASE, B	
41	0A5401006	6	ナベコバネヒラ4X10	SCREW, PAN (S/P WASHER) M4X10	
42	S42367009	2	テーブルカバーMB	TABLE COVER, MB	
43	S42395050	2	FテーブルダイB	F-TABLE BASE, B	
44	0A5401006	2	ナベコバネヒラ4X10	SCREW, PAN (S/P WASHER) M4X10	
45	S42368009	1	テーブルカバーL	TABLE COVER, L	
46	S42395050	1	FテーブルダイB	F-TABLE BASE, B	
47	0A5401006	1	ナベコバネヒラ4X10	SCREW, PAN (S/P WASHER) M4X10	
48	S42369009	1	テーブルカバーR	TABLE COVER, R	
49	S42395050	1	FテーブルダイB	F-TABLE BASE, B	
50	0A5401006	1	ナベコバネヒラ4X10	SCREW, PAN (S/P WASHER) M4X10	
51	008400604	32	+トラスコ4X6	SCREW, TRUSS M4X6	
52	S42393001	9	スタツドB	STUD, B	
53	S42371101	2	テーブルカバーステイ	TABLE COVER STAY	
54	018501236	4	アナボルト5X12	BOLT, SOCKET M5X12	
55	025050236	4	ヒラザガネチユウ5	WASHER, PLAIN M 5	
56	028050246	4	バネザガネ2-5	WASHER, SPRING 2-5	
57	S42370001	10	ポストL	POST, L	
58	S42402101	2	ポストLB	POST, B	
59	S42377009	1	フロントカバーL	FRONT COVER, L	
60	S42378009	3	フロントカバーM	FRONT COVER, M	
61	S42379009	1	フロントカバーR	FRONT COVER, R	
62	008400604	32	+トラスコ4X6	SCREW, TRUSS M4X6	
88	S42382109	2	トウカンSWカバー	SWITCH COVER	
91	S42383009	3	トウカンカバー	COVER, UR	
92-1	S42384009	1	トウカンカバーL	COVER, L UR	
93	S44529209	1	イロカエカバークミ	COVER ASSY	
93-1	S42406209	1	イロカエカバー	COVER	
93-2	S43913000	1	ラベルBES(2)	LABEL, BES (2)	
95	S42381001	15	トウカンカバーステイU	COVER STAY, U	
96	S42380001	9	トウカンカバーステイD	COVER STAY, D	
97	008400604	32	+トラスコ4X6	SCREW, TRUSS M4X6	
98	018061036	24	アナボルト6X10	BOLT, SOCKET M6X10	
119	S42386001	3	キバントリツケイタ	PCB SET PLATE	
120	018061036	3	アナボルト6X10	BOLT, SOCKET M6X10	
123	S42410009	6	ブリッジカバー	BRIDGE COVER	
124	S42446001	24	アナボルトザクミ6X14	BOLT, SOCKET (S/P WASHER) M6X14	
130	S42935001	1	ボビンタテL	BOBBIN STAND, L	
131	021400206	1	2シユナツト4	NUT, 2 M4	
132	028040246	1	バネザガネ2-4	WASHER, SPRING 2-4	
170	S49104009	1	ブリッジカバーE	BRIDGE COVER, E	
171	S42446001	5	アナボルトザクミ6X14	BOLT, SOCKET (S/P WASHER) M6X14	
172	S44520009	3	フロントカバーMB	FRONT COVER, MB	
175	S47383009	3	FテーブルステイA-S	F-TABLE STAY, A-S	
176	S47384009	2	FテーブルステイB-S	F-TABLE STAY, B-S	



S2. 動力台関係 (BES-960BC, 961BC) / Power table (BES-960BC, 961BC) / Motorgestell (BES-960BC, 961BC)
 / Mécanisme du plateau de la machine (BES-960BC, 961BC)
 / Mecanismo de la mesa de la máquina (BES-960BC, 961BC)

REF.NO.	CODE	Q'TY	ヒンメイ	NAME OF PARTS	RM
178	S47927000	1	コードブツシュ	CORD BUSH	
92-2 173	S46542009 S46763001	1 2	" オプション部品 " トウカンカバー-LE トウカンSWカバー-Eシール	" OPTION PARTS " COVER, LE LABEL, E	
111 114 115 133 134 135 136 137	S42446001 S42394001 S42446001 S43467001 018501236 025050236 028050246 021500103	8 4 8 4 8 16 8 8	" 補給用部品 " アナボルトザクミ6X14 ライトトリツケイタ アナボルトザクミ6X14 ライトトリツケイタB アナボルト5X12 ヒラザガネチユウ5 バネザガネ2-5 ナット1シユ5	" For Supply parts " BOLT, SOCKET (S/P WASHER) M6X14 LIGHT SETTING PLATE BOLT, SOCKET (S/P WASHER) M6X14 LIGHT SETTING PLATE, B BOLT, SOCKET M5X12 WASHER, PLAIN M 5 WASHER, SPRING 2-5 NUT, 1 M5	

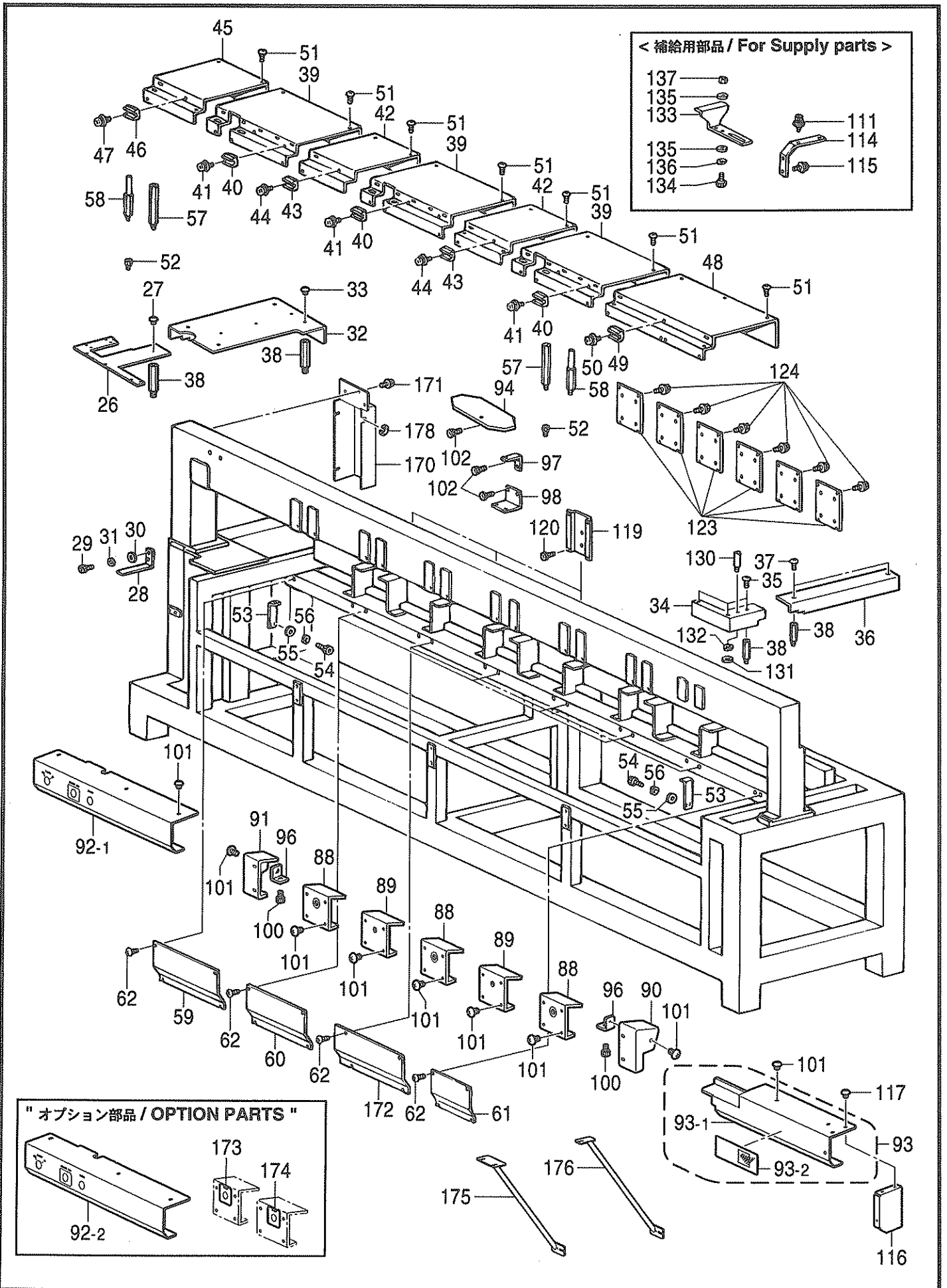
S3 . 動力台関係 (BES-1260BC,1261BC) / Power table (BES-1260BC,1261BC) / Motorgestell (BES-1260BC,1261BC)
 / Mécanisme du plateau de la machine (BES-1260BC,1261BC)
 / Mecanismo de la mesa de la máquina (BES-1260BC,1261BC)



53. 動力台関係 (BES-1260BC, 1261BC) / Power table (BES-1260BC, 1261BC) / Motorgestell (BES-1260BC, 1261BC)
 / Mécanisme du plateau de la machine (BES-1260BC, 1261BC)
 / Mecanismo de la mesa de la máquina (BES-1260BC, 1261BC)

REF.NO.	CODE	Q'TY	ヒンメイ	NAME OF PARTS	RM
26	S49101009	1	サイドカバーLF	SIDE COVER, LF	
27	008400604	4	+トラスコ4X6	SCREW, TRUSS M4X6	
28	S42376001	1	サイドカバーステイ	SIDE COVER STAY	
29	018061236	2	アナボルト6X12	BOLT, SOCKET M6X12	
30	025060236	2	ヒラザガネチユウ6	WASHER, PLAIN M 6	
31	028060246	2	バネザガネ2-6	WASHER, SPRING 2-6	
32	S49102109	1	サイドカバーLB	SIDE COVER, LB	
33	008400604	4	+トラスコ4X6	SCREW, TRUSS M4X6	
34	S42374009	1	サイドカバーRF	SIDE COVER, RF	
35	008400604	3	+トラスコ4X6	SCREW, TRUSS M4X6	
36	S49103009	1	サイドカバーRB	SIDE COVER, RB	
37	008400604	2	+トラスコ4X6	SCREW, TRUSS M4X6	
38	S36478001	11	ポストS	POST, S	
39	S42366009	3	テーブルカバーMA	TABLE COVER, MA	
40	S42395050	6	FテーブルダイB	F-TABLE BASE, B	
41	0A5401006	6	ナベコバネヒラ4X10	SCREW, PAN (S/P WASHER) M4X10	
42	S42367009	2	テーブルカバーMB	TABLE COVER, MB	
43	S42395050	2	FテーブルダイB	F-TABLE BASE, B	
44	0A5401006	2	ナベコバネヒラ4X10	SCREW, PAN (S/P WASHER) M4X10	
45	S42368009	1	テーブルカバーL	TABLE COVER, L	
46	S42395050	1	FテーブルダイB	F-TABLE BASE, B	
47	0A5401006	1	ナベコバネヒラ4X10	SCREW, PAN (S/P WASHER) M4X10	
48	S42369009	1	テーブルカバーR	TABLE COVER, R	
49	S42395050	1	FテーブルダイB	F-TABLE BASE, B	
50	0A5401006	1	ナベコバネヒラ4X10	SCREW, PAN (S/P WASHER) M4X10	
51	008400604	32	+トラスコ4X6	SCREW, TRUSS M4X6	
52	S42393001	9	スタツドB	STUD, B	
53	S42371101	2	テーブルカバーステイ	TABLE COVER STAY	
54	018501236	4	アナボルト5X12	BOLT, SOCKET M5X12	
55	025050236	4	ヒラザガネチユウ5	WASHER, PLAIN M 5	
56	028050246	4	バネザガネ2-5	WASHER, SPRING 2-5	
57	S42370001	10	ポストL	POST, L	
58	S42402101	2	ポストLB	POST, B	
59	S42377009	1	フロントカバーL	FRONT COVER, L	
60	S42378009	3	フロントカバーM	FRONT COVER, M	
61	S42379009	1	フロントカバーR	FRONT COVER, R	
62	008400604	32	+トラスコ4X6	SCREW, TRUSS M4X6	
88	S45575009	3	トウカンSWカバー12	SWITCH COVER, 12	
89	S45576009	2	トウカンカバー12	COVER, 12	
90	S45577009	1	トウカンRカバー12	COVER, R 12	
91	S45578009	1	トウカンLカバー12	COVER, L 12	
92-1	S42384009	1	トウカンカバーL	COVER, L UR	
93	S45579109	1	イロカエカバークミ	COVER ASSY	
93-1	S45580109	1	イロカエカバー	COVER	
93-2	S43913000	1	ラベルBES(2)	LABEL, BES (2)	
94	S45581101	5	トウカンカバーU12	COVER, U12	
96	S45583001	2	トウカンカバーイタ	COVER PLATE	
97	S42381001	5	トウカンカバーステイU	COVER STAY, U	
98	S42380001	4	トウカンカバーステイD	COVER STAY, D	
100	018301036	2	アナボルト3X10	BOLT, SOCKET M3X10	
101	008400604	31	+トラスコ4X6	SCREW, TRUSS M4X6	
102	018061036	19	アナボルト6X10	BOLT, SOCKET M6X10	
116	S49323009	1	イロカエサイドカバー	SIDE COVER	
117	008400604	3	+トラスコ4X6	SCREW, TRUSS M4X6	
119	S42386001	3	キバントリツケイタ	PCB SET PLATE	
120	018061036	3	アナボルト6X10	BOLT, SOCKET M6X10	
123	S42410009	6	ブリツジカバー	BRIDGE COVER	
124	S42446001	24	アナボルトザクミ6X14	BOLT, SOCKET (S/P WASHER) M6X14	
130	S42935001	1	ボビンタテL	BOBBIN STAND, L	

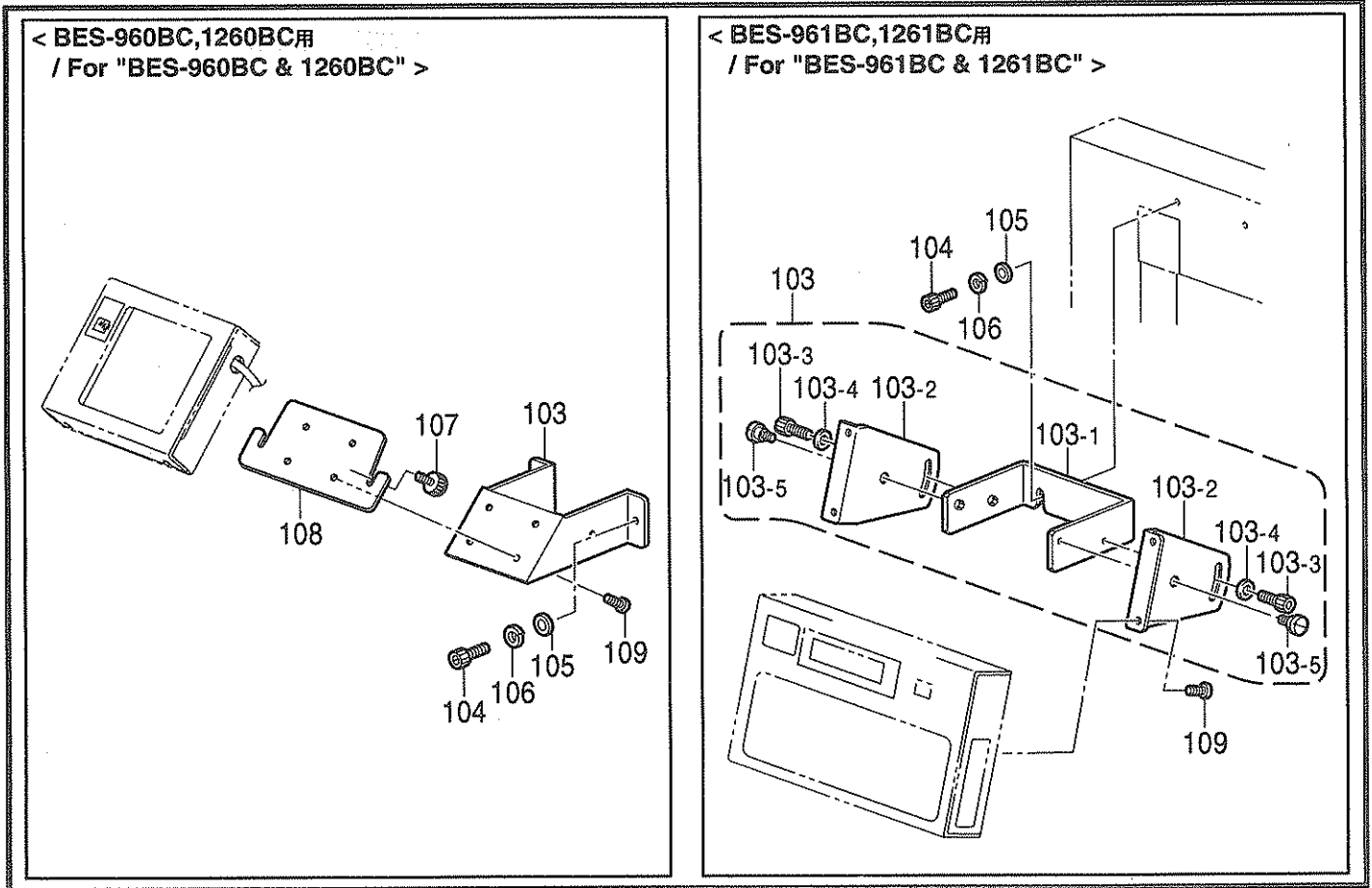
S3 . 動力台関係 (BES-1260BC,1261BC) / Power table (BES-1260BC,1261BC) /
 / Mécanisme du plateau de la machine (BES-1260BC,1261BC)
 / Mecanismo de la mesa de la máquina (BES-1260BC,1261BC)



S3. 動力台関係 (BES-1260BC, 1261BC) / Power table (BES-1260BC, 1261BC) / Motorgestell (BES-1260BC, 1261BC)
 / Mécanisme du plateau de la machine (BES-1260BC, 1261BC)
 / Mecanismo de la mesa de la máquina (BES-1260BC, 1261BC)

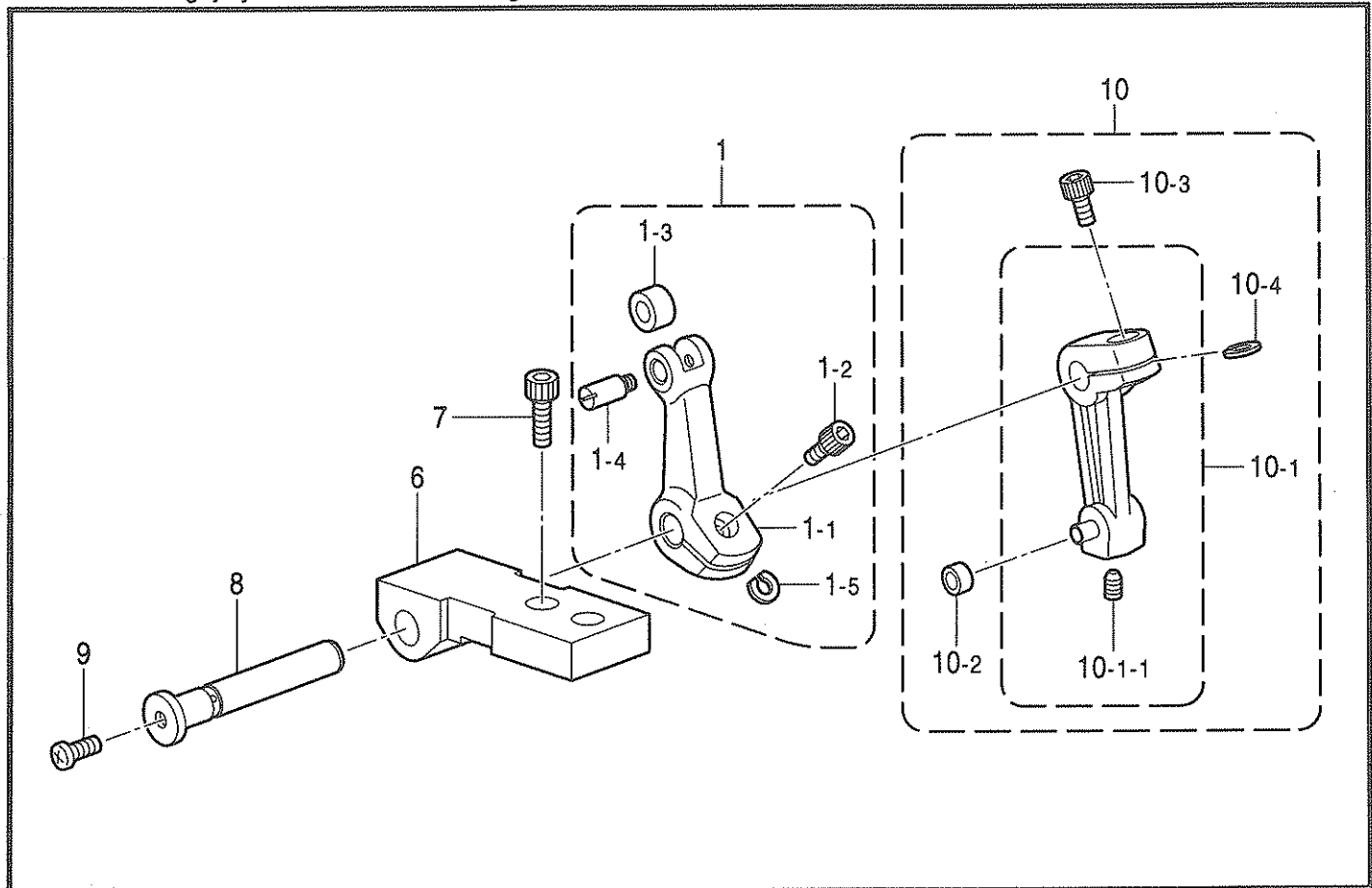
REF.NO.	CODE	Q'TY	ヒンメイ	NAME OF PARTS	RM
131	021400206	1	2シユナツト4	NUT, 2 M4	
132	028040246	1	バネザガネ2-4	WASHER, SPRING 2-4	
170	S49104009	1	ブリツジカバーE	BRIDGE COVER, E	
171	S42446001	5	アナボルトザクミ6X14	BOLT, SOCKET (S/P WASHER) M6X14	
172	S44520009	3	フロントカバーMB	FRONT COVER, MB	
175	S47383009	3	FテーブルステイA-S	F-TABLE STAY, A-S	
176	S47384009	2	FテーブルステイB-S	F-TABLE STAY, B-S	
178	S47927000	1	コードブツシュ	CORD BUSH	
92-2	S46542009	1	" オプション部品 "	" OPTION PARTS "	
173	S47333001	2	トウカンカバーLE	COVER, LE	
174	S47332001	3	トウカンSTART12Eシール	LABEL, E 12 START	
		3	トウカンSTOP12Eシール	LABEL, E 12 STOP	
111	S42446001	8	" 補給用部品 "	" For Supply parts "	
114	S42394001	4	アナボルトザクミ6X14	BOLT, SOCKET (S/P WASHER) M6X14	
115	S42446001	4	ライトトリツケイタ	LIGHT SETTING PLATE	
133	S43467001	8	アナボルトザクミ6X14	BOLT, SOCKET (S/P WASHER) M6X14	
134	S43467001	4	ライトトリツケイタB	LIGHT SETTING PLATE, B	
134	018501236	8	アナボルト5X12	BOLT, SOCKET M5X12	
135	025050236	16	ヒラザガネチユウ5	WASHER, PLAIN M 5	
136	028050246	8	バネザガネ2-5	WASHER, SPRING 2-5	
137	021500103	8	ナツト1シユ5	NUT, 1 M5	

S4 . 動力台関係 / Power table / Motorgestell / Mécanisme du plateau de la machine
 / Mecanismo de la mesa de la máquina



155-960-652

T. 針棒駆動関係 / Needle bar and driving clutch mechanism / Nadelstange und antriebskupplung
 / Barre aiguille et mécanisme d'embrayage d'entraînement
 / Barra de aguja y mecanismo de embrague de mando



155-960-117

S4. 動力台関係 / Power table / Motorgestell / Mécanisme du plateau de la machine
/ Mecanismo de la mesa de la máquina

REF.NO.	CODE	Q'TY	ヒンメイ	NAME OF PARTS	RM
			< BES-960BC, 1260BC用 >	< For "BES-960BC & 1260BC" >	
103	542922009	1	パネルトリツケダイ	PANEL SETTING BASE	
104	018062036	2	アナボルト6X20	BOLT, SOCKET M6X20	
105	025060236	2	ヒラザガネチユウ6	WASHER, PLAIN M 6	
106	028060246	2	バネザガネ2-6	WASHER, SPRING 2-6	
107	546999001	2	ツマミネジM4B	KNOB SCREW, M4B	
108	542405001	1	パネルトリツケイタ	PANEL SETTING PLATE	
109	002400514	4	+ナベコ4X5	SCREW, PAN M4X5	
			< BES-961BC, 1261BC用 >	< For "BES-961BC & 1261BC" >	
103	547561001	1	カヘンパネルダイクミ	VARIABLE PANEL BASE ASSY	
103-1	547562001	1	パネルシジイタ	PANEL HOLDER	
103-2	547563001	2	パネルブラケット	PANEL BRACKET	
103-3	018501236	2	アナボルト5X12	BOLT, SOCKET M5X12	
103-4	025050236	2	ヒラザガネチユウ5	WASHER, PLAIN M 5	
103-5	509774001	2	ダンネジM5	SHOULDER SCREW, M5	
104	018062036	2	アナボルト6X20	BOLT, SOCKET M6X20	
105	025060236	2	ヒラザガネチユウ6	WASHER, PLAIN M 6	
106	028060246	2	バネザガネ2-6	WASHER, SPRING 2-6	
109	002400514	4	+ナベコ4X5	SCREW, PAN M4X5	

155-960-652

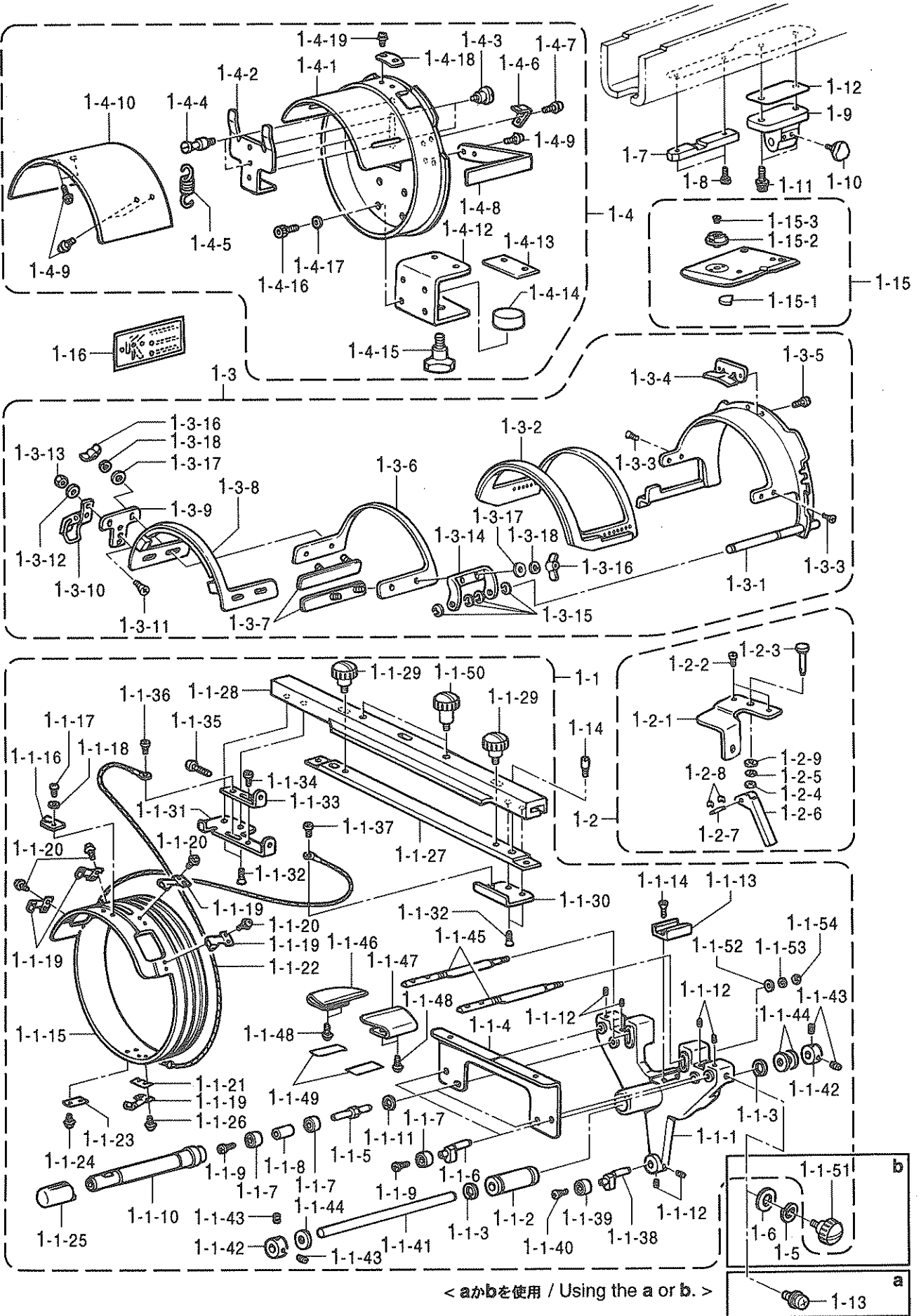
T. 針棒駆動関係 / Needle bar and driving clutch mechanism / Nadelstange und antriebskupplung
/ Barre à aiguille et mécanisme d'embrayage d'entraînement
/ Barra de aguja y mecanismo de embrague de mando

REF.NO.	CODE	Q'TY	ヒンメイ	NAME OF PARTS	RM
1	552042001	6	ジユウドウレバーセット	LEVER SET	
1-1	532574101	6	テンピンジユウドウレバ	LEVER	
1-2	018501036	6	アナボルト5X10	BOLT, SOCKET M5X10	
1-3	107550002	6	コロ	ROLLER	
1-4	532575001	6	テンピンコロピン	PIN	
1-5	148782001	6	スペーサ	SPACER	
6	542590001	6	テンピンジクウケ	THREAD TAKE-UP BUSH	
7	018501236	12	アナボルト5X12	BOLT, SOCKET M5X12	
8	542622001	6	テンピンアームピン	THREAD TAKE-UP ARM PIN	
9	002400514	6	+ナベコ4X5	SCREW, PAN M4X5	
10	552043001	6	クドウレバーセット	TR. TAKE-UP DRIVING LEVER SET	
10-1	542621101	6	テンピンクドウレバークミ	TR. TAKE-UP DRIVING LEVER ASSY	
10-1-1	014400432	6	アナクボミ4X4	SET SCREW, SOCKET (CP) M4X4	
10-2	532674101	6	コロ8	ROLLER, 8	
10-3	018501236	6	アナボルト5X12	BOLT, SOCKET M5X12	
10-4	148782001	6	スペーサ	SPACER	

155-960-117

U1 . 帽子枠装置 (オプション部品) / Cap frame device (Option parts) / Mützenrahmen (Sonderzubehör)
 / Châssis à chapeaux (Pièces en option) / Accesorio para prensor de sombreros (Piezasopcionales)

< 縫製エリア180×70mm / Sewing area "180×70mm" >



U1. 帽子枠装置関係 (オプション部品) / Cap frame device (Option parts) / Mützenrahmen (Sonderzubehör)
/ Châssis à chapeaux (Pièces en option) / Accesorio para prensor de sombreros (Piezas opcionales)

REF.NO.	CODE	Q'TY	ヒンメイ	NAME OF PARTS	RM
			<縫製エリア180X70mm>	<Sewing area "180X70mm">	
1	S45051001	1	ボウシワク6セットSWBN	CAP FRAME DEVICE SET, 6 SWBN	
1-1	S44351001	6	ドライバークミ	DRIVER ASSY	
1-1-1	S44251000	6	ガイドアームW	GUIDE ARM, W	
1-1-2	S32862000	6	リニアボールベアリング	BALL BEARING, LINEAR	
1-1-3	S36498001	12	トメワアナヨウC21	RETAINING RING, INTERNAL C21	
1-1-4	S44253000	6	ベースガイドイタ	BASE GUIDE PLATE	
1-1-5	S44248001	12	コロヨウピンA	PIN, A	
1-1-6	S44344001	12	コロヨウピンD	PIN, D	
1-1-7	070606800	36	タマジクウケ606ZZ	BALL BEARING, 606ZZ	
1-1-8	S44249001	12	カラー	COLLAR	
1-1-9	060400616	24	バインドM4X6	SCREW, BIND M4X6	
1-1-10	S44638000	12	ローラー	ROLLER	
1-1-11	048170242	12	トメワアナヨウC17	RETAINING RING, INTERNAL C17	
1-1-12	012500832	36	アナヒラ5X8	BOLT, SOCKET (FT) M5X8	
1-1-13	S32859000	6	レールブロック	RAIL BLOCK	
1-1-14	004401003	12	+サラネジ4X10	SCREW, FLAT M4X10	
1-1-15	S44655001	6	クドウリングW	DRIVING RING, W	
1-1-16	S39497101	6	ベースイチギメイタW	BASE POSITIONING PLATE, W	
1-1-17	062300416	12	ナベコM3X4	SCREW, PAN M3X4	
1-1-18	025030236	12	ヒラザガネチユウ3	WASHER, PLAIN M 3	
1-1-19	S32871100	30	ローラーベースクミ	ROLLER BASE ASSY	
1-1-20	U08671003	48	+ナベセムス3X5DB	SCREW, PAN (S/P WASHER) M3X5	
1-1-21	S41223000	6	ローラーベーススペーサ	SPACER	
1-1-22	S42583000	6	ワイヤWB	WIRE, WB	
1-1-23	144784002	6	キジオサエザガネ	WASHER	
1-1-24	U08671003	6	+ナベセムス3X5DB	SCREW, PAN (S/P WASHER) M3X5	
1-1-25	S44640000	12	オクリローラー	FEEDING ROLLER	
1-1-26	052300606	12	ナベコバネヒラ3X6	SCREW, PAN (S/P WASHER) M3X6	
1-1-27	S43486000	6	ボウシワクサツシトリツケイタ	CAP FRAME DEVICE SETTING PLATE	
1-1-28	S43487001	6	ボウシワクサツシ	CAP FRAME SASH	
1-1-29	S44262001	12	ツマミネジM5	SCREW, KNOB M5	
1-1-30	S43490001	6	ワイヤーベースR	WIRE BASE, R	
1-1-31	S43489001	6	ワイヤーベースL	WIRE BASE, L	
1-1-32	004400814	24	+サラコ4X8	SCREW, FLAT M4X8	
1-1-33	S43491001	6	ワイヤカケ	WIRE HOOK	
1-1-34	060400616	6	バインドM4X6	SCREW, BIND M4X6	
1-1-35	062402016	6	ナベコM4X20	SCREW, PAN M4X20	
1-1-36	060400616	6	バインドM4X6	SCREW, BIND M4X6	
1-1-37	060400416	6	バインドM4X4	SCREW, BIND M4X4	
1-1-38	S44344001	6	コロヨウピンD	PIN, D	
1-1-39	070606800	6	タマジクウケ606ZZ	BALL BEARING, 606ZZ	
1-1-40	060400616	6	バインドM4X6	SCREW, BIND M4X6	
1-1-41	S32863001	6	アームアンナイボウ	ARM GUIDE BAR	
1-1-42	S04438001	12	セットカラー	SET SCREW COLLAR	
1-1-43	012060632	24	アナヒラ6X6	SET SCREW, SOCKET (FT) M6X6	
1-1-44	S32870000	18	ストツパーゴム	STOPPER RUBBER	
1-1-45	S44246000	12	ボウシササエイタヨウボウ	CAP HOLDER PLATE BAR	
1-1-46	S44643000	6	ボウシササエイタL	CAP HOLDER PLATE, L	
1-1-47	S44644000	6	ボウシササエイタR	CAP HOLDER PLATE, R	
1-1-48	0A5400806	24	+ナベザクミ4X8DB	SCREW, PAN (S/P WASHER) M4X8	
1-1-49	S44636000	12	ボウシササエイタテープ	TAPE, CAP HOLDER PLATE	
1-1-50	S44261001	12	ツマミネジM4	SCREW, KNOB M4	
1-1-51	S44262001	6	ツマミネジM5	SCREW, KNOB M5	
1-1-52	025060236	12	ヒラザガネチユウ6	WASHER, PLAIN M 6	
1-1-53	028060246	12	バネザガネ2-6	WASHER, SPRING 2-6	
1-1-54	021060206	12	2シユナツト6	NUT, 2 M6	

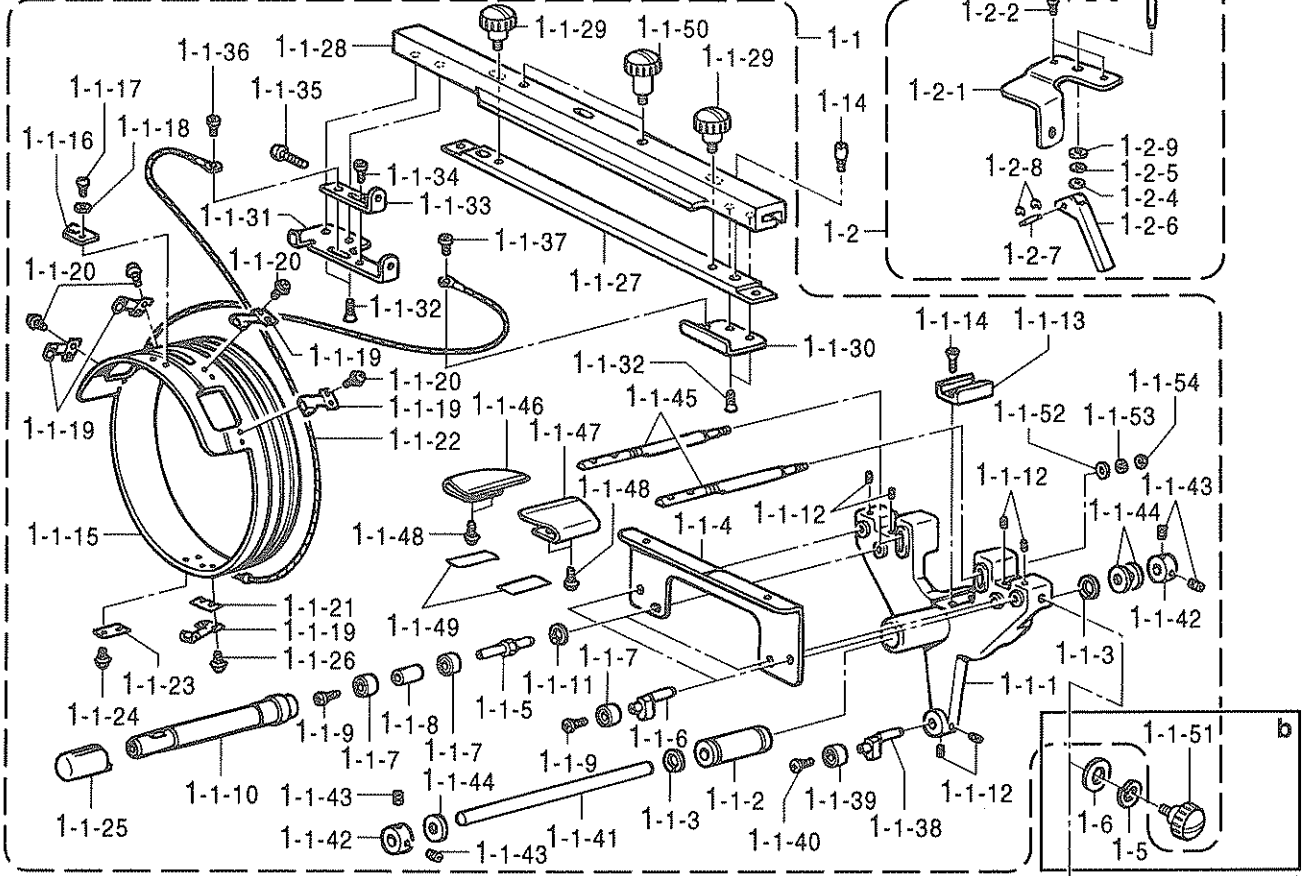
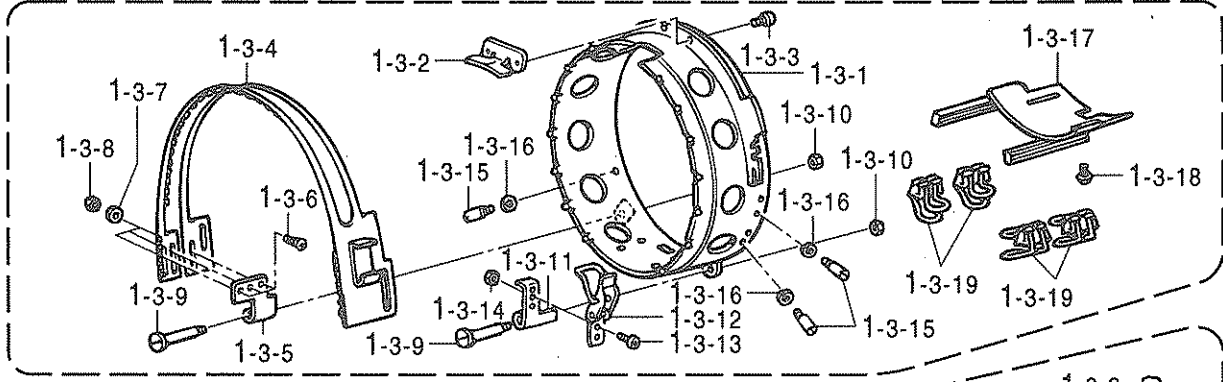
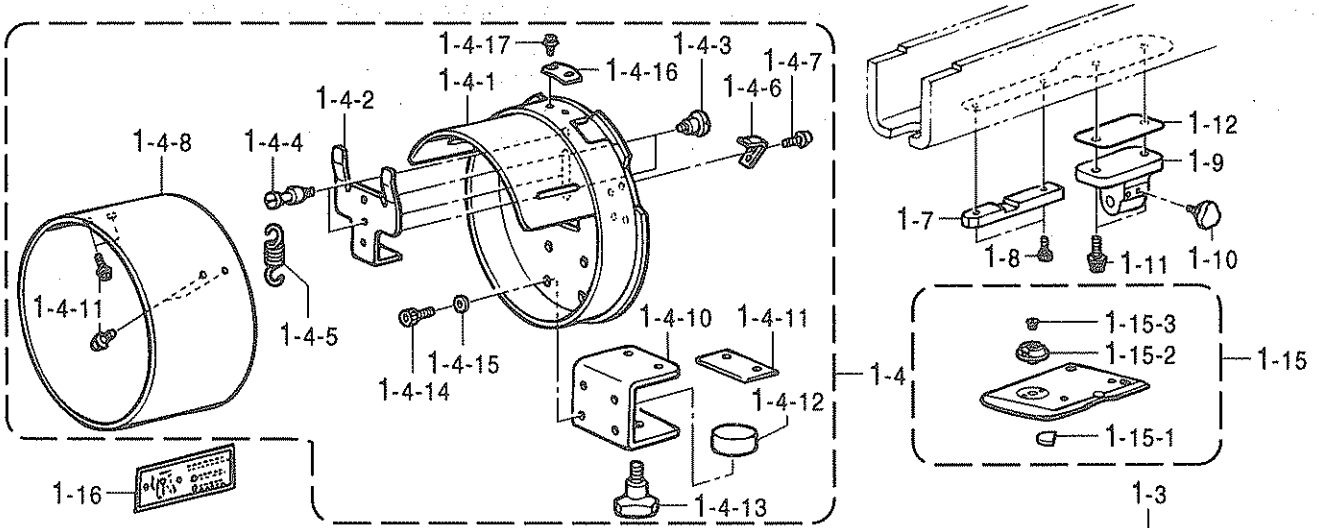
U1. 帽子枠装置関係 (オプション部品) / Cap frame device (Option parts) / Mützenrahmen (Sonderzubehör)
/ Châssis à chapeaux (Pièces en option) / Accesorio para prensor de sombreros (Piezas opcionales)

REF.NO.	CODE	Q'TY	ヒンメイ	NAME OF PARTS	RM
1-2	S45052001	6	アームコティセット6N	FIXING ARM SET, 6 N	
1-2-1	S44252001	6	アームコティウデ6	FIXING ARM, 6	
1-2-2	S32877101	12	イチギメピン	POSITIONING PIN, W/SCREW	
1-2-3	S32876001	6	コティピン	PIN	
1-2-4	155559001	6	ヒラザガネ	WASHER, PLAIN	
1-2-5	028060242	6	バネザガネ2-6	WASHER, SPRING 2-6	
1-2-6	S32874001	6	コティレバー	FIXING LEVER	
1-2-7	S32885001	6	レバーピン	LEVER PIN	
1-2-8	048020346	12	トメワE2	RETAINING RING, E2	
1-2-9	025060132	6	ヒラザガネシヨウ6	WASHER, PLAIN S 6	
1-3	S44353001	12	セミセットワク8クミ	SEMI-SETTING FRAME ASSY, B	
1-3-1	S39469101	12	ベースワクAクミ180W	BASE FRAME ASSY, A 180W	
1-3-2	S39471101	12	ベースワクBSクミ180W	BASE FRAME ASSY, BS 180W	
1-3-3	S32861016	48	サラコ26X3	SCREW, FLAT M2.6X3	
1-3-4	S42928101	12	ツバウケベースB	VISOR HOLDER BASE, B	
1-3-5	062300506	24	ナベコ3X5	SCREW, PAN M3X5	
1-3-6	S39474100	12	フタワクB180W	FRAME COVER, B 180W	
1-3-7	S32890001	24	ボルトベースクミ	BOLT BASE ASSY	
1-3-8	S39475100	12	フタワクASクミ180W	FRAME COVER ASSY, AS 180W	
1-3-9	S32896001	12	クランプベース	CLAMP BASE	
1-3-10	S32897000	12	パチンジョウ	SNAP LOCK	
1-3-11	061300616	24	サラコ3X6	SCREW, FLAT M3X6	
1-3-12	026030236	24	ヒラザガネミガキ3	WASHER, PLAIN 3	
1-3-13	021300206	24	2シユナツト3	NUT, 2 M3	
1-3-14	S32898001	12	フタワクカナダ	HINGE	
1-3-15	048050346	48	トメワE5	RETAINING RING, E5	
1-3-16	S32866000	48	チヨウナツト3	WING NUT, M3	
1-3-17	026030236	48	ヒラザガネミガキ3	WASHER, PLAIN 3	
1-3-18	028030246	48	バネザガネ2-3	WASHER, SPRING 2-3	
1-4	S44861001	1	セットワクゲージセミクミ	SETTING FRAME GAUGE ASSY, SEMI	
1-4-1	S44841001	1	ゲージリングクミ	GAUGE RING ASSY	
1-4-2	S44851001	1	ワクストツパーイタ	FRAME STOPPER PLATE	
1-4-3	S44847001	2	ダンネジ5	SHOULDER SCREW, M5	
1-4-4	S44848001	2	バネカケ	SPRING HOOK	
1-4-5	S44849001	1	ヒキバネ	SPRING, EXTENSION	
1-4-6	S44852000	2	ワクホジイタ	FRAME HOLDER PLATE	
1-4-7	0A5400806	4	+ナベザクミ4X8DB	SCREW, PAN (S/P WASHER) M4X8	
1-4-8	S44854001	1	フタワクカケ	COVER FRAME HOOK	
1-4-9	0A5400806	2	+ナベザクミ4X8DB	SCREW, PAN (S/P WASHER) M4X8	
1-4-10	S44859001	1	ゲージナライイタS	GAUGE COPYING PLATE, S	
1-4-11	052400606	4	ナベコバネヒラ4X6	SCREW, PAN (S/P WASHER) M4X6	
1-4-12	S44846001	1	セットワククランプ	CLAMPER	
1-4-13	S39499000	1	セットワクゴムW	RUBBER, SET FRAME	
1-4-14	S44853001	1	セットワクザガネW	WASHER	
1-4-15	S16691000	1	ノブボルト8X25	KNOB BOLT, M8X25	
1-4-16	018500836	4	アナボルト5X8	BOLT, SOCKET M5X8	
1-4-17	025050236	4	ヒラザガネチユウ5	WASHER, PLAIN M 5	
1-4-18	S44860001	1	ワクイチギメイタ	FRAME POSITIONING PLATE	
1-4-19	U08671003	2	+ナベセムス3X5DB	SCREW, PAN (S/P WASHER) M3X5	
1-5	028050243	6	バネザガネ2-5	WASHER, SPRING 2-5	
1-6	025050236	6	ヒラザガネチユウ5	WASHER, PLAIN M 5	
1-7	S42610001	6	レールダイ	RAIL BASE	
1-8	018400836	12	アナボルト4X8	BOLT, SOCKET M4X8	
1-9	S42611101	6	ボウシブラケット	CAP BRACKET	
1-10	149483001	6	ツマミボルトM6	KNOB BOLT, M6	
1-11	S42446001	12	アナボルトザクミ6X14	BOLT, SOCKET (S/P WASHER) M6X14	
1-12	S47959000	12	ボウシブラケットスペーサ	SPACER	
1-13	0A5501006	6	+ナベザクミ5X10DB	SCREW, PAN (S/P WASHER) M5X10	
1-14	S32877101	12	イチギメピン	POSITIONING PIN, W/SCREW	

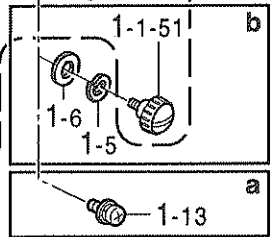
U1. 帽子枠装置関係 (オプション部品) / Cap frame device (Option parts) / Mützenrahmen (Sonderzubehör)
 / Châssis à chapeaux (Pièces en option) / Accesorio para prensor de sombreros (Piezas opcionales)

REF.NO.	CODE	Q'TY	ヒンメイ	NAME OF PARTS	RM
1-15	S51251001	6	ボウシハリイタクミ	NEEDLE PLATE ASSY, C-FRAME	
1-15-1	S44929000	6	ハリイタフェルト	FELT	
1-15-2	S48680001	6	ボウシハリアナイタ	NEEDLE HOLE PLATE, C-FRAME DEVICE	
1-15-3	100360003	12	サラネジ2.38	SCREW, FLAT SM2.38	
1-16	S44648001	1	ボウシワクウデラベル	LABEL, SETTING PROCESS	

< 縫製エリア360×85mm / Sewing area "360×85mm" >



< aかbを使用 / Using the a or b. >



U2. 帽子枠装置関係 (オプション部品) / Cap frame device (Option parts) / Mützenrahmen (Sonderzubehör)
/ Châssis à chapeaux (Pièces en option) / Accesorio para prensor de sombreros (Piezas opcionales)

REF.NO.	CODE	Q'TY	ヒンメイ	NAME OF PARTS	RM
			<縫製エリア360X85mm>	<Sewing area "360X85mm">	
1	S45053001	1	ボウシワク6セットWBN	CAP FRAME DEVICE SET, 6 WBN	
1-1	S44351001	6	ドライバークミ	DRIVER ASSY	
1-1-1	S44251000	6	ガイドアームW	GUIDE ARM, W	
1-1-2	S32862000	6	リニアボールベアリング	BALL BEARING, LINEAR	
1-1-3	S36498001	12	トメワアナヨウC21	RETAINING RING, INTERNAL C21	
1-1-4	S44253000	6	ベースガイドイタ	BASE GUIDE PLATE	
1-1-5	S44248001	12	コロヨウピンA	PIN, A	
1-1-6	S44344001	12	コロヨウピンD	PIN, D	
1-1-7	070606800	36	タマジクウケ606ZZ	BALL BEARING, 606ZZ	
1-1-8	S44249001	12	カラー	COLLAR	
1-1-9	060400616	24	バインドM4X6	SCREW, BIND M4X6	
1-1-10	S44638000	12	ローラー	ROLLER	
1-1-11	048170242	12	トメワアナヨウC17	RETAINING RING, INTERNAL C17	
1-1-12	012500832	36	アナヒラ5X8	BOLT, SOCKET (FT) M5X8	
1-1-13	S32859000	6	レールブロック	RAIL BLOCK	
1-1-14	004401003	12	+サラネジ4X10	SCREW, FLAT M4X10	
1-1-15	S44655001	6	クドウリングW	DRIVING RING, W	
1-1-16	S39497101	6	ベースイチギメイタW	BASE POSITIONING PLATE, W	
1-1-17	062300416	12	ナベコM3X4	SCREW, PAN M3X4	
1-1-18	025030236	12	ヒラザガネチユウ3	WASHER, PLAIN M 3	
1-1-19	S32871100	30	ローラーベースクミ	ROLLER BASE ASSY	
1-1-20	U08671003	48	+ナベセムス3X5DB	SCREW, PAN (S/P WASHER) M3X5	
1-1-21	S41223000	6	ローラーベーススペーサ	SPACER	
1-1-22	S42583000	6	ワイヤWB	WIRE, WB	
1-1-23	144784002	6	キジオサエザガネ	WASHER	
1-1-24	U08671003	6	+ナベセムス3X5DB	SCREW, PAN (S/P WASHER) M3X5	
1-1-25	S44640000	12	オクリローラー	FEEDING ROLLER	
1-1-26	052300606	12	ナベコバネヒラ3X6	SCREW, PAN (S/P WASHER) M3X6	
1-1-27	S43486000	6	ボウシワクサツシトリツケイタ	CAP FRAME DEVICE SETTING PLATE	
1-1-28	S43487001	6	ボウシワクサツシ	CAP FRAME SASH	
1-1-29	S44262001	12	ツマミネジM5	SCREW, KNOB M5	
1-1-30	S43490001	6	ワイヤーベースR	WIRE BASE, R	
1-1-31	S43489001	6	ワイヤーベースL	WIRE BASE, L	
1-1-32	004400814	24	+サラコ4X8	SCREW, FLAT M4X8	
1-1-33	S43491001	6	ワイヤカケ	WIRE HOOK	
1-1-34	060400616	6	バインドM4X6	SCREW, BIND M4X6	
1-1-35	062402016	6	ナベコM4X20	SCREW, PAN M4X20	
1-1-36	060400616	6	バインドM4X6	SCREW, BIND M4X6	
1-1-37	060400416	6	バインドM4X4	SCREW, BIND M4X4	
1-1-38	S44344001	6	コロヨウピンD	PIN, D	
1-1-39	070606800	6	タマジクウケ606ZZ	BALL BEARING, 606ZZ	
1-1-40	060400616	6	バインドM4X6	SCREW, BIND M4X6	
1-1-41	S32863001	6	アームアンナイボウ	ARM GUIDE BAR	
1-1-42	S04438001	12	セットカラー	SET SCREW COLLAR	
1-1-43	012060632	24	アナヒラ6X6	SET SCREW, SOCKET (FT) M6X6	
1-1-44	S32870000	18	ストツパーゴム	STOPPER RUBBER	
1-1-45	S44246000	12	ボウシササエイタヨウボウ	CAP HOLDER PLATE BAR	
1-1-46	S44643000	6	ボウシササエイタL	CAP HOLDER PLATE, L	
1-1-47	S44644000	6	ボウシササエイタR	CAP HOLDER PLATE, R	
1-1-48	0A5400806	24	+ナベザクミ4X8DB	SCREW, PAN (S/P WASHER) M4X8	
1-1-49	S44636000	12	ボウシササエイタテープ	TAPE, CAP HOLDER PLATE	
1-1-50	S44261001	12	ツマミネジM4	SCREW, KNOB M4	
1-1-51	S44262001	6	ツマミネジM5	SCREW, KNOB M5	
1-1-52	025060236	12	ヒラザガネチユウ6	WASHER, PLAIN M 6	
1-1-53	028060246	12	バネザガネ2-6	WASHER, SPRING 2-6	
1-1-54	021060206	12	2シユナツト6	NUT, 2 M6	

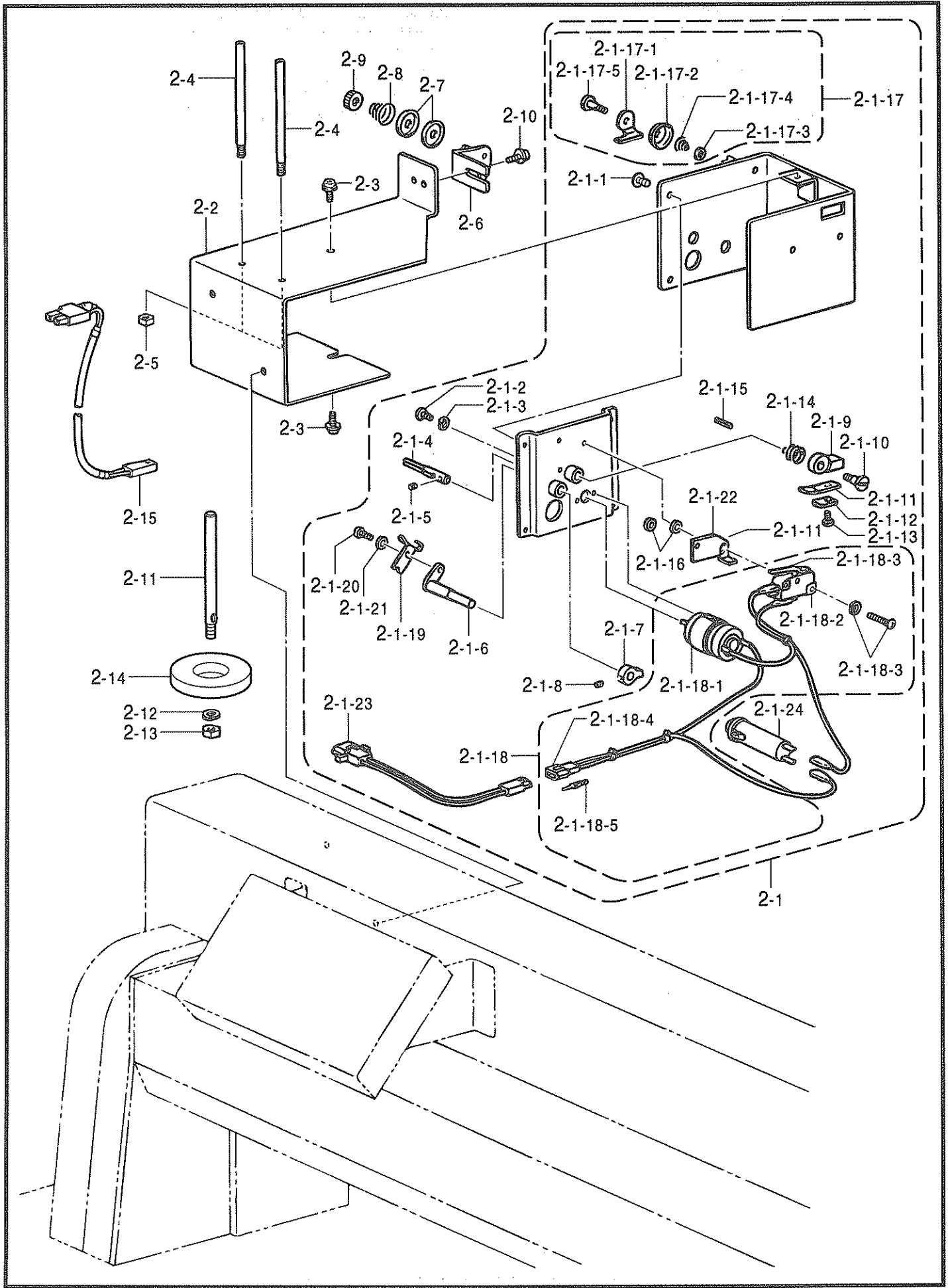
U2. 帽子枠装置関係 (オプション部品) / Cap frame device (Option parts) / Mützenrahmen (Sonderzubehör)
 / Châssis à chapeaux (Pièces en option) / Accesorio para prensor de sombreros (Piezas opcionales)

REF.NO.	CODE	Q'TY	ヒンメイ	NAME OF PARTS	RM
1-2	S45052001	6	アームコテイセット6N	FIXING ARM SET, 6 N	
1-2-1	S44252001	6	アームコテイウデ6	FIXING ARM, 6	
1-2-2	S32877101	12	イチギメピン	POSITIONING PIN, W/SCREW	
1-2-3	S32876001	6	コテイピン	PIN	
1-2-4	155559001	6	ヒラザガネ	WASHER, PLAIN	
1-2-5	028060242	6	バネザガネ2-6	WASHER, SPRING 2-6	
1-2-6	S32874001	6	コテイレバー	FIXING LEVER	
1-2-7	S32885001	6	レバーピン	LEVER PIN	
1-2-8	048020346	12	トメワE2	RETAINING RING, E2	
1-2-9	025060132	6	ヒラザガネシヨウ6	WASHER, PLAIN S 6	
1-3	S44355001	12	ワイドセットワクBクミ	WIDE SETTING FRAME ASSY, B	
1-3-1	S44254001	12	ベースワクWクミ	BASE FRAME ASSY, W	
1-3-2	S42928101	12	ツバウケベースB	VISOR HOLDER BASE, B	
1-3-3	062300506	24	ナベコ3X5	SCREW, PAN M3X5	
1-3-4	S44257000	12	フタワクW	COVER FRAME, W	
1-3-5	S44256001	12	チヨウバンW	HINGE, W	
1-3-6	061300616	36	サラコ3X6	SCREW, FLAT M3X6	
1-3-7	026030236	36	ヒラザガネミガキ3	WASHER, PLAIN 3	
1-3-8	021300206	36	2シユナツト3	NUT, 2 M3	
1-3-9	S39459001	24	ダンネジ4	SHOULDER SCREW, M4	
1-3-10	021400206	24	2シユナツト4	NUT, 2 M4	
1-3-11	S44255001	12	クランプベースW	CLAMP BASE, W	
1-3-12	S32897000	12	パチンジョウ	SNAP LOCK	
1-3-13	062300506	24	ナベコ3X5	SCREW, PAN M3X5	
1-3-14	021300206	24	2シユナツト3	NUT, 2 M3	
1-3-15	S44258001	36	フタワクWガイドピン	GUIDE PIN	
1-3-16	028030246	36	バネザガネ2-3	WASHER, SPRING 2-3	
1-3-17	S44645001	12	ポウシササエポウクミ	CAP HOLDER BAR ASSY	
1-3-18	U08671003	48	+ナベセムス3X5DB	SCREW, PAN (S/P WASHER) M3X5	
1-3-19	S39460000	48	バインダクリツブ	BINDER CLIP	
1-4	S44356001	1	セットワクゲージクミ	SETTING FRAME GAUGE ASSY, WIDE	
1-4-1	S44841001	1	ゲージリングクミ	GAUGE RING ASSY	
1-4-2	S44851001	1	ワクストツパーイタ	FRAME STOPPER PLATE	
1-4-3	S44847001	2	ダンネジ5	SHOULDER SCREW, M5	
1-4-4	S44848001	2	バネカケ	SPRING HOOK	
1-4-5	S44849001	1	ヒキバネ	SPRING, EXTENSION	
1-4-6	S44852000	2	ワクホジイタ	FRAME HOLDER PLATE	
1-4-7	0A5400806	4	+ナベザクミ4X8DB	SCREW, PAN (S/P WASHER) M4X8	
1-4-8	S44858001	1	ゲージナライイタW	GAUGE COPYING PLATE	
1-4-9	052400606	4	ナベコバネヒラ4X6	SCREW, PAN (S/P WASHER) M4X6	
1-4-10	S44846001	1	セットワククランプ	CLAMPER	
1-4-11	S39499000	1	セットワクゴムW	RUBBER, SET FRAME	
1-4-12	S44853001	1	セットワクザガネW	WASHER	
1-4-13	S16691000	1	ノブボルト8X25	KNOB BOLT, M8X25	
1-4-14	018500836	4	アナボルト5X8	BOLT, SOCKET M5X8	
1-4-15	025050236	4	ヒラザガネチユウ5	WASHER, PLAIN M 5	
1-16	S44860001	1	ワクイチギメイタ	FRAME POSITIONING PLATE	
1-17	U08671003	2	+ナベセムス3X5DB	SCREW, PAN (S/P WASHER) M3X5	
1-5	028050243	6	バネザガネ2-5	WASHER, SPRING 2-5	
1-6	025050236	6	ヒラザガネチユウ5	WASHER, PLAIN M 5	
1-7	S42610001	6	レールダイ	RAIL BASE	
1-8	018400836	12	アナボルト4X8	BOLT, SOCKET M4X8	
1-9	S42611101	6	ポウシブラケット	CAP BRACKET	
1-10	149483001	6	ツマミボルトM6	KNOB BOLT, M6	
1-11	S42446001	12	アナボルトザクミ6X14	BOLT, SOCKET (S/P WASHER) M6X1 4	
1-12	S47959000	12	ポウシブラケットスペーサ	SPACER	
1-13	0A5501006	6	+ナベザクミ5X10DB	SCREW, PAN (S/P WASHER) M5X10	
1-14	S32877101	12	イチギメピン	POSITIONING PIN, W/SCREW	

U2 . 帽子枠装置関係 (オプション部品) / Cap frame device (Option parts) / Mützenrahmen (Sonderzubehör)
 / Châssis à chapeaux (Pièces en option) / Accesorio para prensor de sombreros (Piezas opcionales)

REF.NO.	CODE	Q'TY	ヒンメイ	NAME OF PARTS	RM
1-15	S51251001	6	ボウシハリイタクミ	NEEDLE PLATE ASSY, C-FRAME	
1-15-1	S44929000	6	ハリイタフェルト	FELT	
1-15-2	S48680001	6	ボウシハリアナイタ	NEEDLE HOLE PLATE, C-FRAME DEVICE	
1-15-3	100360003	12	サラネジ2.38	SCREW, FLAT SM2.38	
1-16	S44648001	1	ボウシワクウデラベル	LABEL, SETTING PROCESS	

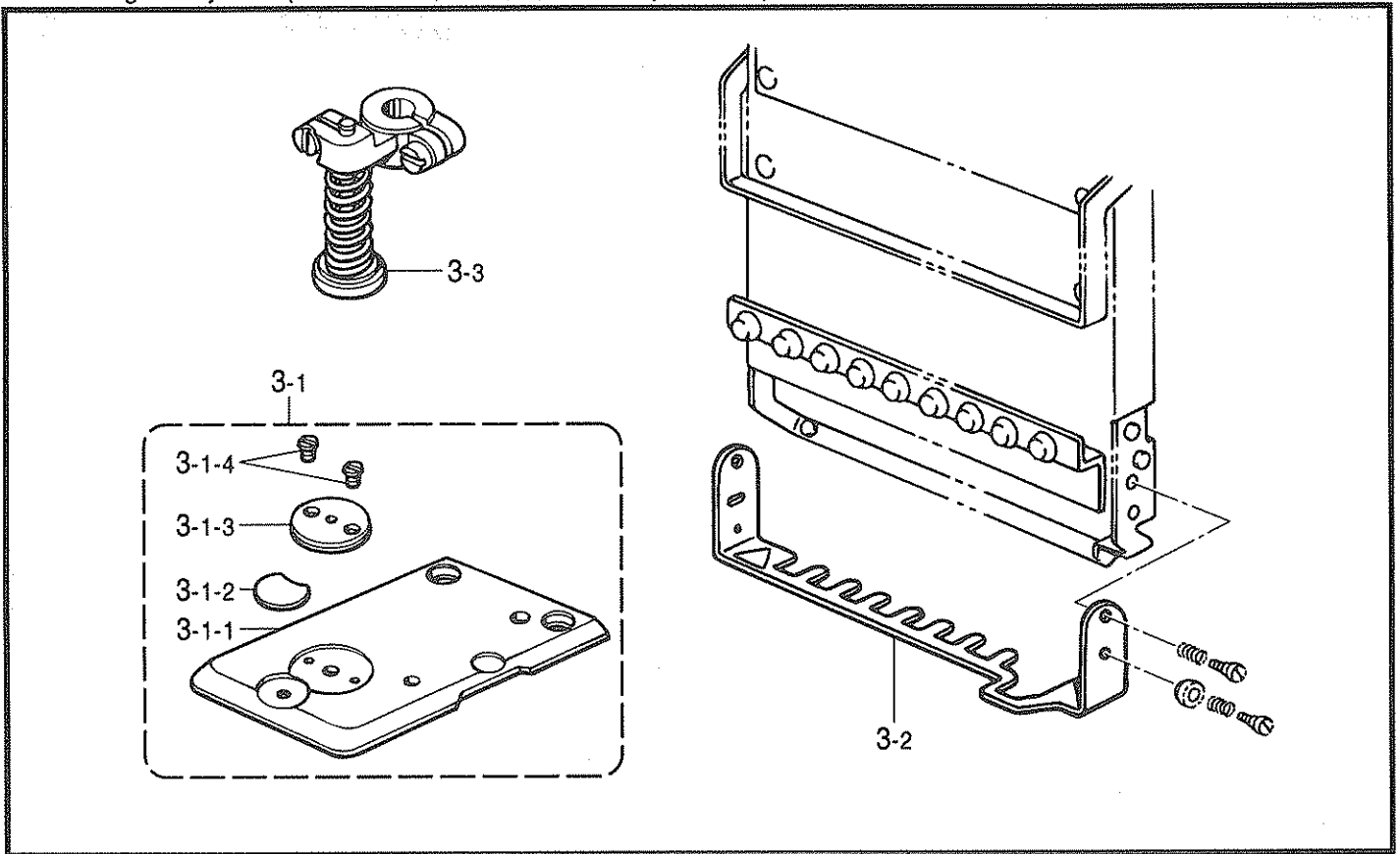
V. 糸巻関係 (オプション部品) / Bobbin winder mechanism (Option parts)
 / Spuler (Sonderzubehör) / Mécanisme du bobineur (Pièces en option)
 / Mecanismo del devanador de la canilla (Piezas opcionales)



V. 糸巻関係 (オプション部品) / Bobbin winder mechanism (Option parts)
 / Spuler (Sonderzubehör) / Mécanisme du bobineur (Pièces en option)
 / Mecanismo del devanador de la canilla (Piezas opcionales)

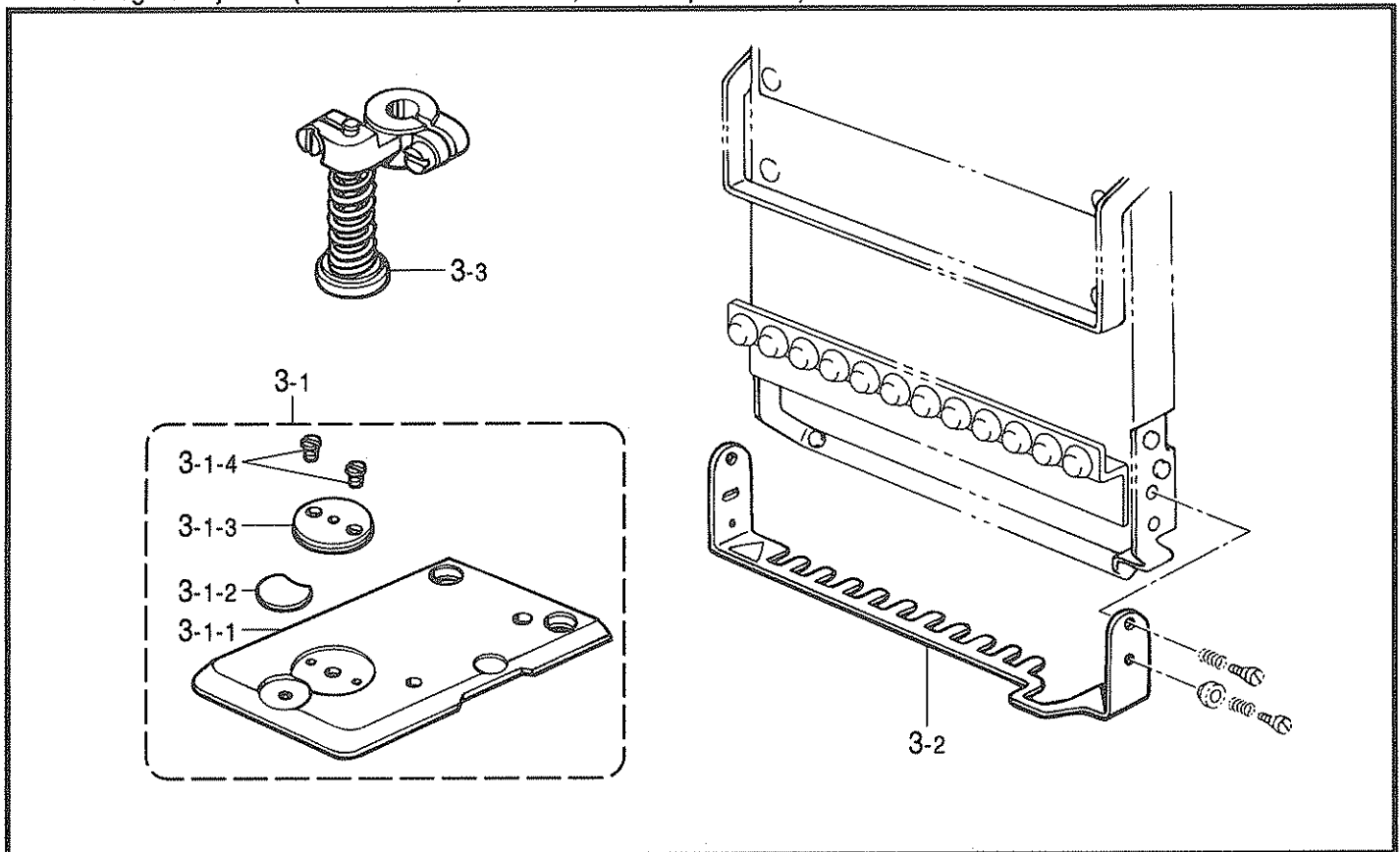
REF.NO.	CODE	Q'TY	ヒンメイ	NAME OF PARTS	RM
2	S42936001	1	Bヨウイトマキソウクミ	BOBBIN WINDER SET, B	
2-1	S31973109	1	イトマキソウチクミ	BOBBIN WINDER ASSY	
2-1-1	008300604	4	+トラスコ3X6	SCREW, TRUSS M3X6	
2-1-2	S35032101	2	シメネジ2.6X5.5	SCREW, M2.6X5.5	
2-1-3	028260242	2	バネザガネ2-2.6	WASHER, SPRING 2-2.6	
2-1-4	S39901001	1	イトマキジク	SHAFT, B-WINDER	
2-1-5	014300332	2	アナクボミ3X3	SET SCREW, SOCKET (CP) M3X3	
2-1-6	154024001	1	ボビンオサエ	BOBBIN PRESSER	
2-1-7	154092001	1	イトマキツメダンツキ	BOBBIN WINDER CLAW	
2-1-8	014680422	2	アナトメネジ4.37クボミ	SET SCREW, SOCKET (CP) SM4.37	
2-1-9	152361001	1	イトマキレバー	LEVER, B-WINDER	
2-1-10	152362001	1	イトマキダンネジ	SHOULDER SCREW	
2-1-11	111942001	1	イタバネ	SPRING, PLATE	
2-1-12	111943001	1	イタバネザガネ	WASHER	
2-1-13	060660512	1	バインド318-40X5	SCREW, BIND SM3.18-40X5	
2-1-14	152363001	1	ネジリバネA	SPRING, TWIST A	
2-1-15	047301042	1	スプリングピン	PIN, SPRING ROLL AW3	
2-1-16	152364001	2	カラー	COLLAR	
2-1-17	146197001	1	イトツカミクミ	THREAD CLAMP ASSY	
2-1-17-1	146198001	1	イトツカミメス	THREAD CLAMP KNIFE	
2-1-17-2	146199001	1	イトツカミサラ	THREAD CLAMP DISC	
2-1-17-3	146200001	1	トメワCS4	RETAINING RING, CS4	
2-1-17-4	144505000	1	イトアンナイバネ	SPRING	
2-1-17-5	118764002	1	ダンネジ4.37	SHOULDER SCREW, SM4.37	
2-1-18	S39847001	1	イトマキモータクミ	BOBBIN WINDER MOTOR ASSY	
2-1-18-1	S39908000	1	イトマキモータ	MOTOR, BOBBIN WINDER	
2-1-18-2	152507000	1	マイクロスイッチD	MICRO SWITCH, D	
2-1-18-3	152508000	1	マイクロアクチュエータ	MICRO ACTUATOR	
2-1-18-4	152509000	1	ナイロンコネクタE	NYLON CONNECTOR, E	
2-1-18-5	552851001	2	ピンターミナル#1854	TERMINAL PIN, #1854	
2-1-19	152645001	1	ボビンオサエイタ	BOBBIN HOLDER	
2-1-20	062300616	1	ナベコM3X6	SCREW, PAN M3X6	
2-1-21	025030236	1	ヒラザガネチユウ3	WASHER, PLAIN M 3	
2-1-22	158597001	1	イトマキストツパー	STOPPER, B-WINDER	
2-1-23	S21103000	1	イトマキハーネスC	BOBBIN WINDER HARNESS, C	
2-1-24	S16669000	1	プロテクタ0.5A	PROTECTOR, 0.5A	
2-2	S42926001	1	イトマキステイ	BOBBIN WINDER STAY	
2-3	0A5301005	2	+ナベザクミ3X10DB	SCREW, PAN (S/P WASHER) M3X10	
2-4	S42935001	2	ボビンタテL	BOBBIN STAND, L	
2-5	021400206	2	2シユナツト4	NUT, 2 M4	
2-6	145571101	1	イトマキアンナイダイクミ	GUIDE BRACKET ASSY, B-WINDER	
2-7	145446001	2	イトチヨウシサラ	DISC, TENSION	
2-8	100401001	1	イトチヨウシバネ	TENSION SPRING	
2-9	100136001	1	イトチヨウシナツト	NUT, TENSION	
2-10	052400806	1	ナベコバネヒラ4X8	SCREW, PAN (S/P WASHER) M4X8	
2-11	S46972001	1	スプールジク	SPOOL SHAFT	
2-12	028050246	1	バネザガネ2-5	WASHER, SPRING 2-5	
2-13	021500103	1	ナツト1シユ5	NUT, 1 M5	
2-14	S46757000	1	スプールのマツト	SPOOL MAT	
2-15	S43912000	1	イトマキモータハーネスクミ	B-WINDER MOTOR HARNESS ASSY	

W1 . ボーリングセット (BAS-960BC, 961BC ; オプション部品)
 / Boring attachment set (BAS-960BC, 961BC ; Option parts) / Anbausatz (BAS-960BC, 961BC; Sonderzubehör)
 / Jeu d'accessoires (BAS-960BC, 961BC ; Pièces en option)
 / Juego de fijación (BAS-960BC, 961BC ; Piezas opcionales)



155-960-940

W2 . ボーリングセット : (BES-1260BC, 1261BC ; オプション部品)
 / Boring attachment set (BES-1260BC, 1261BC ; Option parts)
 / Anbausatz (BES-1260BC, 1261BC ; Sonderzubehör)
 / Jeu d'accessoires (BES1260BC, 1261-BC ; Pièces en option)
 / Juego de fijación (BES-1260BC, 1261BC ; Piezas opcionales)



155-C60-940

W1. ボーリングセット (BES-960BC, 961BC ; オプション部品)

/ Boring attachment set (BES-960BC, 961BC ; Option parts)

/ Anbausatz (BES-960BC, 961BC ; Sonderzubehör) / Jeu d'accessoires (BES-960BC, 961BC ; Pièces en option)

/ Juego de fijación (BES-960BC, 961BC ; Piezas opcionales)

REF.NO.	CODE	Q'TY	ヒンメイ	NAME OF PARTS	RM
3	S42607001	1	ボーリングセット6H	BORING DEVICE SET, 6H	
3-1	S36402001	6	ボーリングヨウハリイタクミ	N-PLATE ASSY, BORING DEVICE	
3-1-1	S36403001	6	ボーリングヨウハリイタ	NEEDLE PLATE, BORING DEVICE	
3-1-2	S36404000	6	ハリイタメスウケ	KNIFE SUUPPORT, NEEDLE PLATE	
3-1-3	S32482001	6	ハリアナイタ0	NEEDLE HOLE PLATE, T = 0	
3-1-4	100360003	12	サラネジ2.38	SCREW, FLAT SM2.38	
3-2	S36409101	6	ボーリングFガードクミ	F-GUARD ASSY, BORING DEVICE	
3-3	S19951001	6	ボーリングメスセット	BORING KNIFE SET	

155-960-940

W2. ボーリングセット (BES-1260BC, 1261BC ; オプション部品)

/ Boring attachment set (BES-1260BC, 1261BC ; Option parts)

/ Anbausatz (BES-1260BC, 1261BC ; Sonderzubehör)

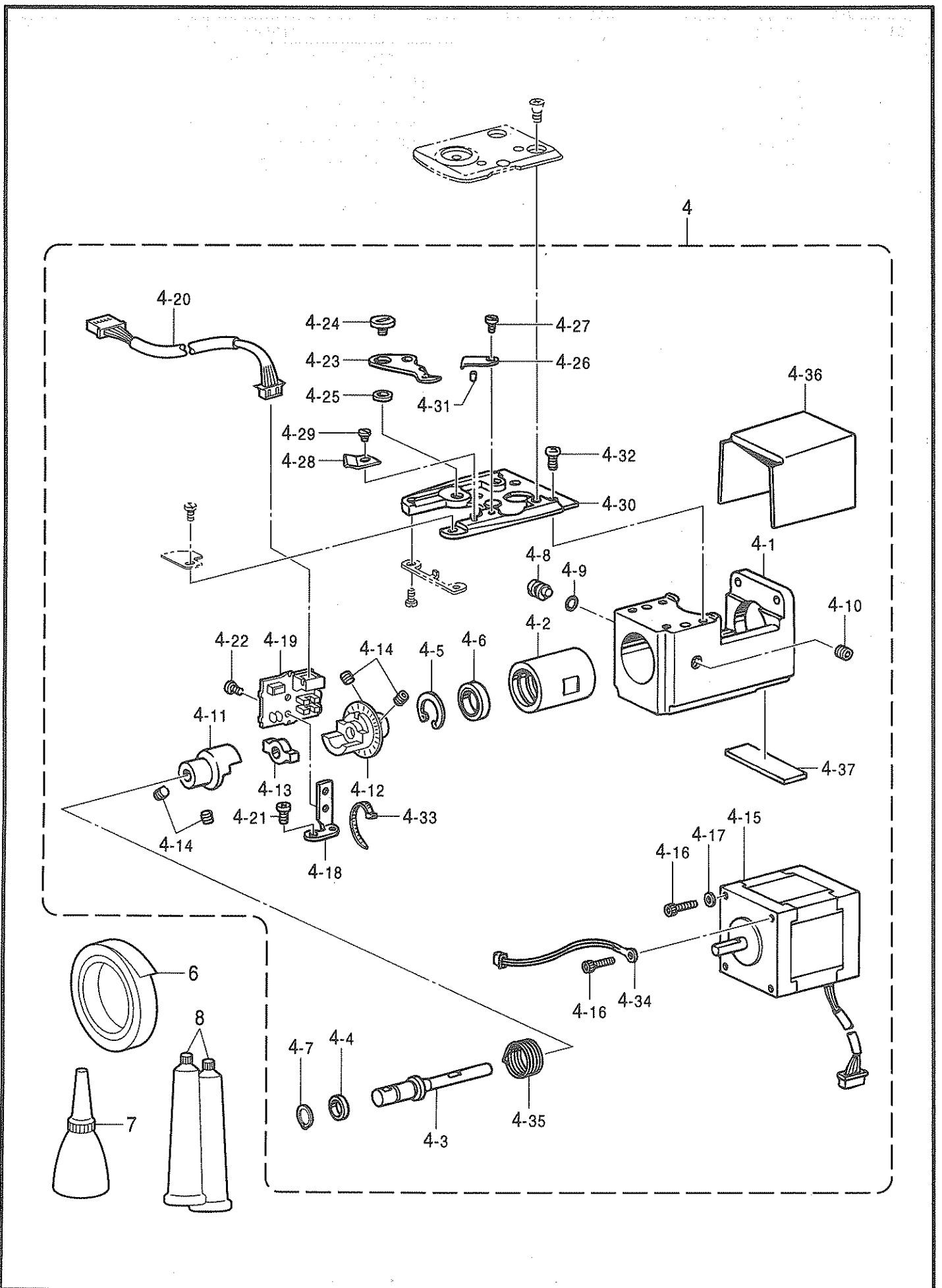
/ Jeu d'accessoires (BES-1260BC, 1261BC ; Pièces en option)

/ Juego de fijación (BES-1260BC, 1261BC ; Piezas opcionales)

REF.NO.	CODE	Q'TY	ヒンメイ	NAME OF PARTS	RM
3	S51258001	1	ボーリングセット6H12N	BORING DEVICE SET, 6H-12N	
3-1	S36402001	6	ボーリングヨウハリイタクミ	N-PLATE ASSY, BORING DEVICE	
3-1-1	S36403001	6	ボーリングヨウハリイタ	NEEDLE PLATE, BORING DEVICE	
3-1-2	S36404000	6	ハリイタメスウケ	KNIFE SUUPPORT, NEEDLE PLATE	
3-1-3	S32482001	6	ハリアナイタ0	NEEDLE HOLE PLATE, T = 0	
3-1-4	100360003	12	サラネジ2.38	SCREW, FLAT SM2.38	
3-2	S48397001	6	ボーリングFガードクミ	F-GUARD ASSY, BORING DEVICE	
3-3	S19951001	6	ボーリングメスセット	BORING KNIFE SET	

155-C60-940

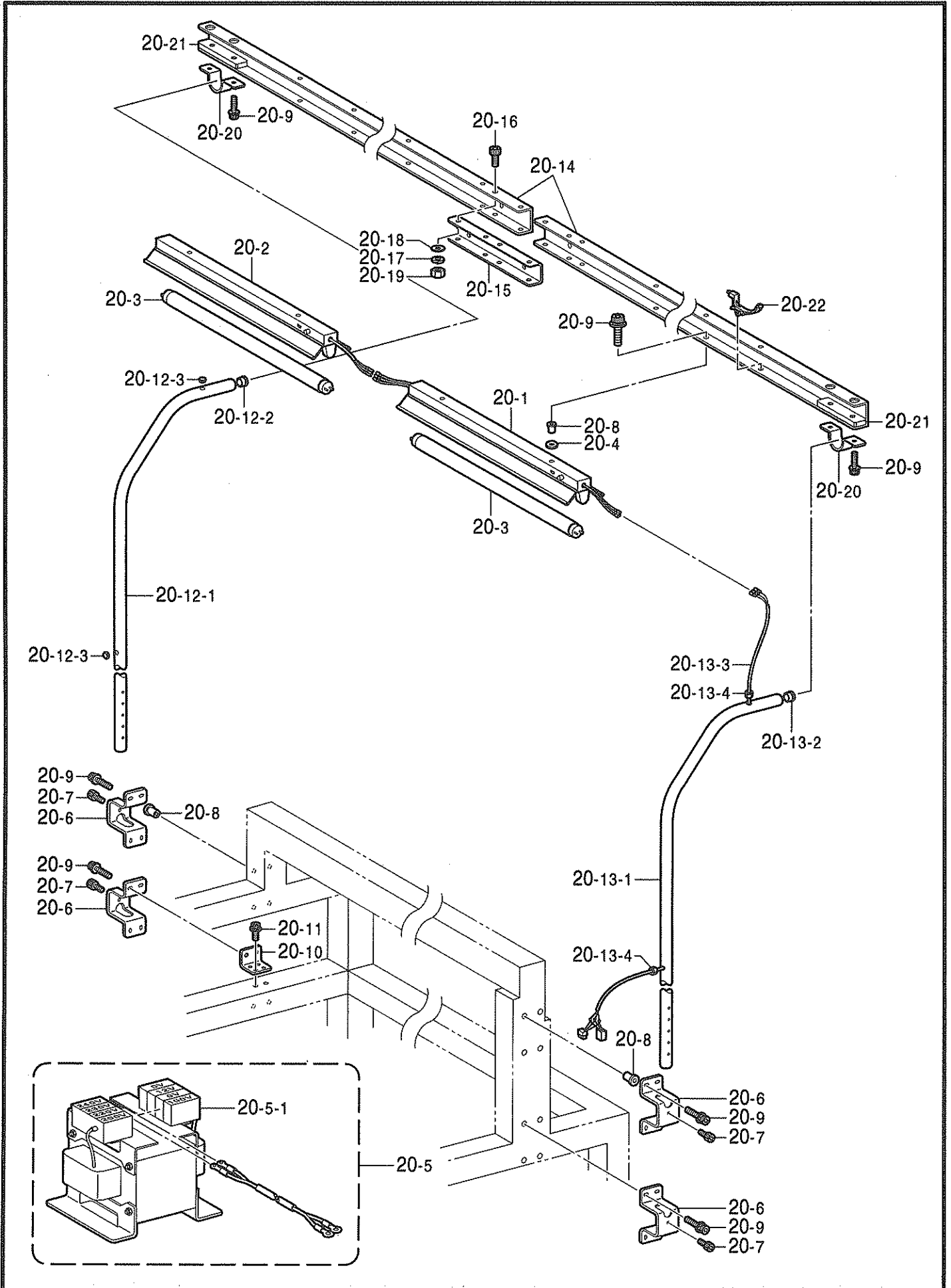
X1 . 付属装置関係 (補給部品) / Attachment set (Supply parts) / Anbausatz (Lieferteile)
 / Jeu d'accessoires (Pièces fournies) / Juego de fijación (Piezas de suministro)



X1. 付属装置関係 (補給部品) / Attachment set (Supply parts) / Anbausatz (Lieferteile)
 / Jeu d'accessoires (Pièces fournies) / Juego de fijación (Piezas de suministro)

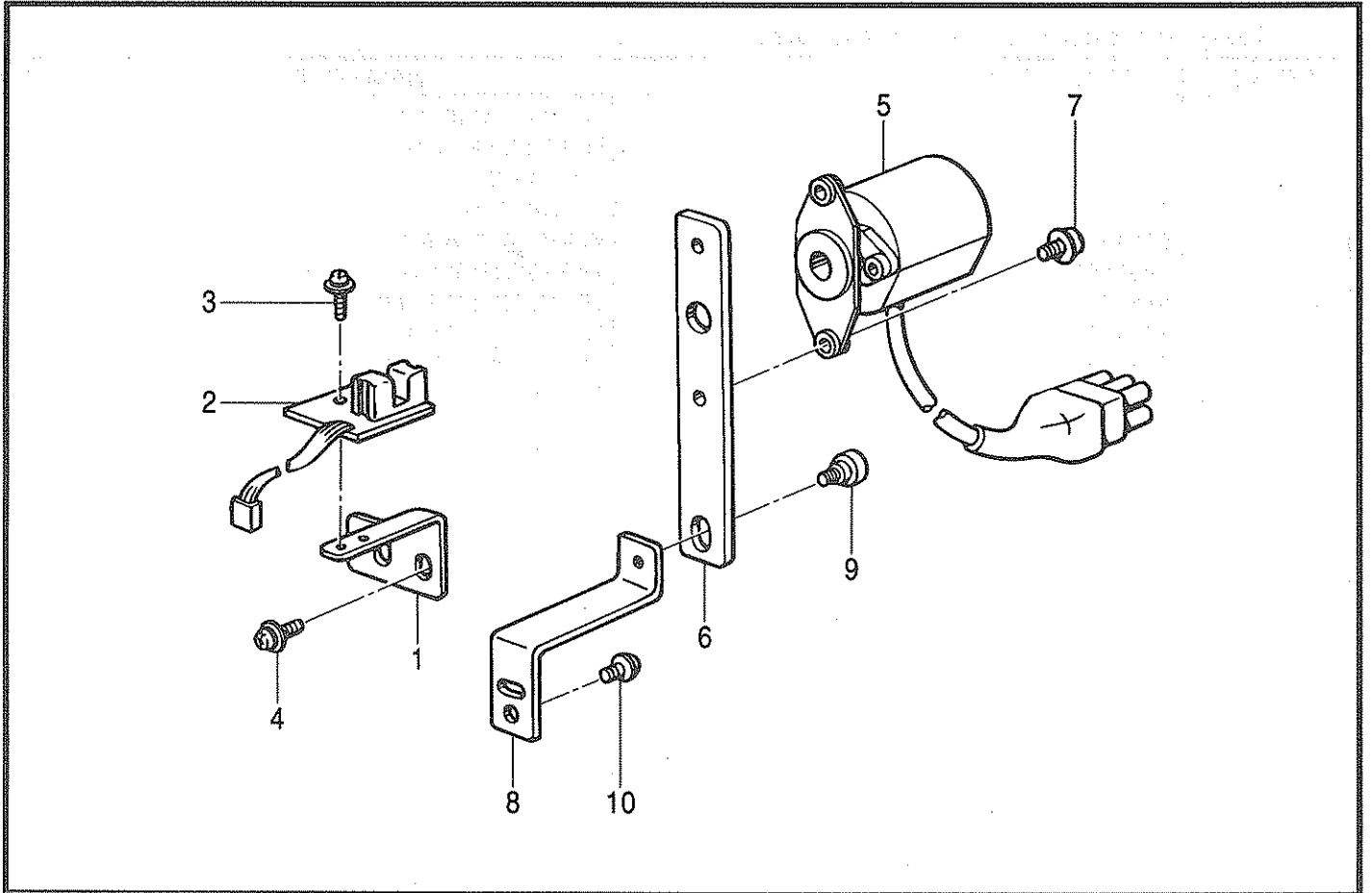
REF.NO.	CODE	Q'TY	ヒンメイ	NAME OF PARTS	RM
4	S45648201	1	シタジクユニットクミ	LOWER SHAFT UNIT	
4-1	S42509000	1	シタジクケース	LOWER SHAFT CASE	
4-2	S42510051	1	シタジクスライドケース	LOWER SHAFT SLIDE CASE	
4-3	S42511101	1	シタジク	LOWER SHAFT	
4-4	S42512000	1	シタジクスペーサ	SPACER	
4-5	048190242	1	トメワアナヨウC19	RETAINING RING, INTERNAL C19	
4-6	070698800	1	タマジクウケ698ZZ	BALL BEARING, 698ZZ	
4-7	048080142	1	トメワジクヨウC8	RETAINING RING, EXTERNAL C8	
4-8	S42513051	1	シタジクスライドピン	SLIDE PIN	
4-9	081004870	1	OリングS4	O RING, S4	
4-10	012060636	1	アナヒラ6X6	SET SCREW, SOCKET (FT) M6X6	
4-11	S42515201	1	カツプリングハブF	COUPLING HUB, F	
4-12	S42516301	1	カツプリングハブRクミ	COUPLING HUB ASSY, R	
4-13	S42517000	1	トルクディスク	TORQUE DISK	
4-14	012500536	4	アナヒラ5X5	SET SCREW, SOCKET (FT) M5X5	
4-15	S45639000	1	ステッピングモータS1クミ	STEPPING MOTOR ASSY, S1	
4-16	018301036	3	アナボルト3X10	BOLT, SOCKET M3X10	
4-17	025030136	2	ヒラザガネシヨウ3	WASHER, PLAIN S3	
4-18	S42520001	1	シタジクセンサーイタ	SENSOR PLATE, L-SHAFT	
4-19	S49797001	1	BCセンサキバンクミ	SENSOR PCB ASSY, BC	
4-20	S45637000	1	シタジクセンサハーネス1クミ	L-SHAFT SENSOR HARNESS ASSY, 1	
4-21	060400616	1	バインドM4X6	SCREW, BIND M4X6	
4-22	060300516	2	バインド3X5	SCREW, BIND M3X5	
4-23	S32474001	1	イドウハ	MOVABLE KNIFE	
4-24	S32475001	1	シメネジ4	SCREW, M4	
4-25	S32476001	1	イドウハカラー	COLLAR, M-KNIFE	
4-26	S32477001	1	コテイハ	FIXED KNIFE	
4-27	S50674001	1	ハリイタガイドネジ	SCREW, SPECIAL M3X5.5	
4-28	S36135001	1	イトホジイタ	THREAD HOLDING PLATE	
4-29	S32480001	1	シメネジ3X2.5	SCREW, M3X2.5	
4-30	S42461151	1	ハリイタダイ	NEEDLE PLATE BASE	
4-31	047200542	1	スプリングピンAW2	PIN, SPRING ROLL AW2	
4-32	062400816	4	ナベコ4X8	SCREW, PAN M4X8	
4-33	S04557000	1	バンタイPLTIM	BAND, PLTIM	
4-34	S42526000	1	サーミスタEF6F202クミ	THERMISTOR ASSY, ;EF6F202	
4-35	S42519000	1	コイルバネ	SPRING, COIL	
4-36	S42514000	1	シタジクケースカバー	LOWER SHAFT CASE COVER	
4-37	S47228000	1	ボウシンゴム	RUBBER CUSHION	
6	S44771000	1	ポリエステルテープ	TAPE	
7	S44772000	1	シユンカンセツチャクザイ	ADHESIVE, INSTANTANEOUS	
8	S46311000	1	エポキシセツチャクザイ	ADHESIVE, EPOXY	

X2 . 付属装置関係 (オプション部品) / Attachment set (Option parts)
 / Anbausatz (Sonderzubehör) / Jeu d'accessoires (Pièces en option)
 / Juego de fijación (Piezas opcionales)



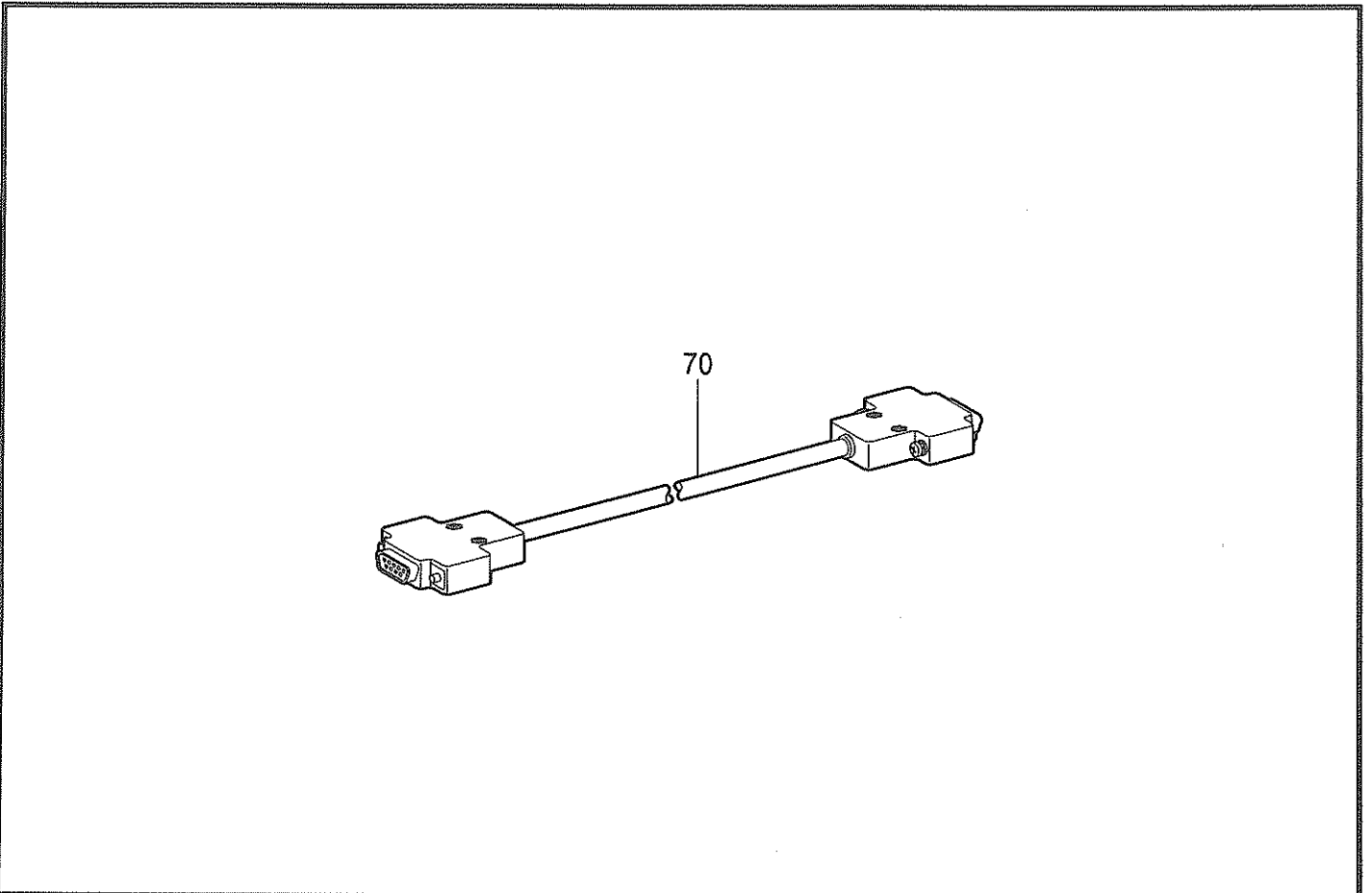
X2. 付属装置関係 (オプション部品) / Attachment set (Option parts)
 / Anbausatz (Sonderzubehör) / Jeu d'accessoires (Pièces en option)
 / Juego de fijación (Piezas opcionales)

REF.NO.	CODE	Q'TY	ヒンメイ	NAME OF PARTS	RM
20	S47925001	1	ケイコウトウ40WFセット	FLUOR. LAMP DEVICE SET, F 40W	
20-1	S46560000	1	ケイコウトウ40WF1	FLUORECENT LAMP, F1 40W	
20-2	S46561000	1	ケイコウトウ40WF2	FLUORECENT LAMP, F2	
20-3	S46546000	2	ヒサンボウシランプ40W	FLUORECENT LAMP, 40W	
20-4	026120236	4	ヒラザガネミガキ12	WASHER, PLAIN 12	
20-5	S46756000	1	トランス495VAクミ	TRANSFORMER ASSY, 495VA	
20-5-1	S46739000	1	トランス495VA	TRANSFORMER, 495VA	
20-6	S46540001	4	アームトリツケイタ	SETTING PLATE, G-WIRE	
20-7	018061436	4	アナホルト6X14	BOLT, SOCKET M6X14	
20-8	S46534000	20	ボウシゴム	RUBBER CUSHION	
20-9	S47270001	24	アナボルトザクミ6X30	BOLT, SOCKET (S/P WASHER) M6X30	
20-10	S47515001	1	ブラケット	BRACKET	
20-11	S42446001	4	アナボルトザクミ6X14	BOLT, SOCKET (S/P WASHER) M6X14	
20-12	S47919009	1	アーム1Rクミ	ARM ASSY, 1R	
20-12-1	S46536009	1	アーム1	ARM, 1	
20-12-2	158882009	1	ゴムセン22	RUBBER CAP, 22	
20-12-3	117934009	2	ゴムセン13.5	RUBBER CAP, 13.5	
20-13	S47912009	1	アーム1Lクミ	ARM ASSY, 1L	
20-13-1	S46536009	1	アーム1	ARM, 1	
20-13-2	158882009	1	ゴムセン22	RUBBER CAP, 22	
20-13-3	S47903000	1	ケイコウトウハーネスクミRF	HARNESS ASSY, RF F-LAMP	
20-13-4	S47913000	2	ブツシユTB-0813	BUSH, TB-0813	
20-14	S46537001	2	アーム2	ARM, 2	
20-15	S47337001	1	レンケツイタ	CONNECTING PLATE	
20-16	018061636	10	アナボルト6X16	BOLT, SOCKET M6X16	
20-17	028060246	10	バネザガネ2-6	WASHER, SPRING 2-6	
20-18	025060236	10	ヒラザガネチユウ6	WASHER, PLAIN M 6	
20-19	021060106	10	1シユナツト6	NUT, 1 M6	
20-20	S46538001	2	イチギメイタ1	POSITIONING PLATE, 1	
20-21	S46539001	2	イチギメイタ2	POSITIONING PLATE, 2	
20-22	S39821000	3	コードクランプ19P7	CORD CLAMP, 19P7	



155-960-501

Z1 . 付属品関係 (BES-961BC, 1261BC) / Accessories (BES-961BC, 1261BC) / Zubehör (BE961BC, 1261S-BC)
/ Accessoires (BES-961BC, 1261BC) / Accesorios (BES-961BC, 1261BC)



155-961-910

Y. 針位置検出器関係 / Synchronizer / Synchronisator / Synchronisateur / Sincronizador

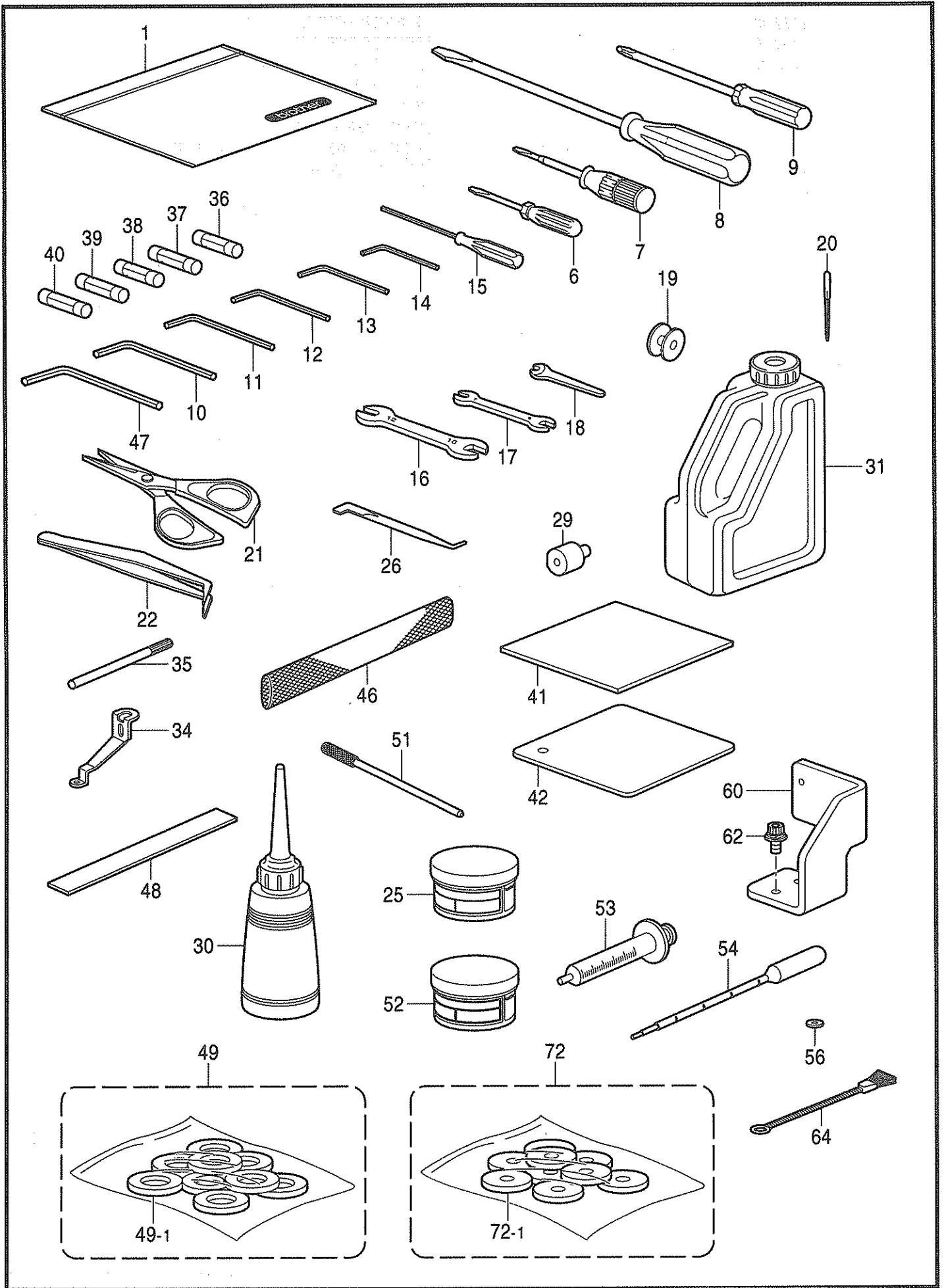
REF.NO.	CODE	Q'TY	ヒンメイ	NAME OF PARTS	RM
1	S36500000	1	ハリイチセンサトリツケイタB	SENSOR SETTING PLATE, B	
2	S36220001	1	センサキバンクミ	SENSOR PCB ASSY	
3	0A4300605	2	+ナベザクミ3X6DA	SCREW, PAN (S/P WASHER) M3X6	
4	0A5400806	2	+ナベザクミ4X8DB	SCREW, PAN (S/P WASHER) M4X8	
5	S20913000	1	ロータリーエンコーダJK	ROTARY ENCODER, JK	
6	S15281001	1	エンコーダブラケット	ENCODER BRACKET	
7	0A5300805	2	+ナベザクミ3X8DB	SCREW, PAN (S/P WASHER) M3X8	
8	S42347001	1	エンコーダチヨウセイイタ	ENCODER ADJUSTMENT PLATE	
9	UA0130001	1	ダンネジ	SHOULDER SCREW	
10	0A5400806	2	+ナベザクミ4X8DB	SCREW, PAN (S/P WASHER) M4X8	

155-960-501

Z1. 付属品関係 (BES-961BC, 1261BC) / Accessories (BES-961BC, 1261BC) / Zubehör (BES-961BC, 1261BC)
/ Accessoires (BES-961BC, 1261BC) / Accesorios (BES-961BC, 1261BC)

REF.NO.	CODE	Q'TY	ヒンメイ	NAME OF PARTS	RM
70	S47059000	1	<BE-100用> DOS/Vハーネス5Mクミ	<For "BE-100"> DOS/V HARNESS ASSY, 5M	

155-961-910



22. 付属品関係 / Accessories / Zubehör / Accessoires / Accesorios

REF.NO.	CODE	Q'TY	ヒンメイ	NAME OF PARTS	RM
1	122991001	1	フゾクヒンポリフクロ	ACCESSORY BAG	
6	142443001	1	ネジマワシ1.9X52	SCREW DRIVER, 1.9X52	
7	118837001	1	ネジマワシ3.4X70	SCREW DRIVER, 3.4X70	
8	101572101	1	ネジマワシ5.5X190	SCREW DRIVER, 5.5X190	
9	150332001	1	プラスドライバー-NO.2	SCREW DRIVER, 2X100	
10	150335001	1	6カクボウスパナ5	HEXAGONAL WRENCH, 5	
11	118064001	1	6カクボウスパナ4	HEXAGONAL WRENCH, 4	
12	142721001	1	6カクボウスパナ3	HEXAGONAL WRENCH, 3	
13	154125001	1	6カクボウスパナ2.5	HEXAGONAL WRENCH, 2.5	
14	142002001	1	6カクボウスパナ2	HEXAGONAL WRENCH, 2	
15	S46430001	1	6カクボウネジマワシ1.5	HEXAGONAL DRIVER, 1.5	
16	107780001	1	スパナ10X12	WRENCH, 10X12	
17	142205001	1	スパナ7X8	WRENCH, 7X8	
18	S08132001	1	スパナ5.5	WRENCH, 5.5	
19	159794001	18	ボビン	BOBBIN	
20	S15629111	1	ミシンハリDBXK5#11クミ	NEEDLE ASSY, DBXK5 (#11)	
21	184783001	1	ハサミ	SCISSORS	
22	117466000	1	ピンセット	PINCETTE	
25	S00966100	1	グリースタンク30	GREASE TANK, 30	
26	S08170001	1	Zガタネジマワシ	SCREW DRIVER, Z-TYPE	
29	S32841051	1	カシテンゲージ	BOTTOM DEAD CENTER GAUGE	
30	114483002	1	ポリオイラークミ	OILER ASSY	
31	154702101	1	オイルタンク	OIL TANK	
34	S42570101	6	オサエアシ	PRESSER FOOT	
35	S32656051	2	イチキメバー	POSITONING BAR	
36	620833080	3	Gヒューズ8A	GLASS FUSE, 8A	
37	S43641000	2	Gヒューズ8AFB	GLASS FUSE, 8AFB	
38	S43642000	1	Gヒューズ1A	GLASS FUSE, 1A	
39	S43643000	1	Gヒューズ0.2A	GLASS FUSE, 0.2A	
40	S02887000	1	ヒューズ15A	FUSE, 15A	
41	S43468000	4	ボウシンゴム	RUBBER CUSHION	
42	S33818001	4	レベルザシキイタ	LEVELCARION BOTTOM BOARD	
46	S34455000	60	< BES-960BC, 961BC用 > ネット160L	< For "BES-960BC & 961BC" > NET, 160L	
46	S34455000	80	< BES-1260BC, 1241BC用 > ネット160L	< For "BES-1240BC & 1261BC" > NET, 160L	
47	115157001	1	6カクボウスパナ6	HEXAGONAL WRENCH, 6	
48	S35839000	6	< BES-960BC, 961BC用 > ゴムイタジシヤク L=140	< For "BES-960BC & 961BC" > RUBBER PLATE MAGNET L=140	
49	S47551000	6	スプールマット9クミ	SPOOL MAT ASSY, 9	
49-1	S46757000	54	スプールマット	SPOOL MAT	
48	S46967000	6	< BES-1260BC, 1241BC用 > ゴムイタジシヤク185 .. L=185	< For "BES-1240BC & 1261BC" > RUBBER MAGNET, PLATE 185 L=185	
49	S47552000	6	スプールマット12クミ	SPOOL MAT ASSY, 12	
49-1	S46757000	72	スプールマット	SPOOL MAT	

155-960-910

- ◎ 付属品の明細は変更することがあります。
- ◎ The details of included accessories are subject to change.
- ◎ Änderungen in der Aufstellung der Mitgelieferten Zubehöre sind vorbehalten.
- ◎ Les détails des accessoires inclus sont sujets à des changements.
- ◎ Los detalles de accesorios incluidos pueden variar.

Z2 . 付属品関係 / Accessories / Zubehör / Accessoires / Accesorios

REF.NO.	CODE	Q'TY	ヒンメイ	NAME OF PARTS	RM
51	S43464001	1	イソウアワセピン	GAUGE PIN, POSITIONING	
52	S04926100	1	グリースタンクBR2	GREASE TANK, BR2	
53	S44342000	1	シリンジ	INJECTION PUMP	
54	S44343000	1	ピペット	DROPPING PIPET	
56	S46758001	24	イドウハスベーサ	SPACER, MOVEABLE KNIFE	
60	S42358001	2	イトタテダイステイ	COTTON STAND STAY	
62	S42446001	4	アナボルトザクミ6X14	BOLT, SOCKET (S/P WASHER) M6X14	
64	122992001	1	ミシンブラシ	BRUSH	
72	S48406000	6	<BES-960BC, 961BC用> スプールマツトS9クミ	<For "BES-960BC & 961BC"> SPOOL MAT ASSY, S-9	
72-1	S48405000	54	スプールマツトS	SPOOL MAT, S	
72	S48407000	6	<BES-1260BC, 1241BC用> スプールマツトS12クミ	<For "BES-1240BC & 1261BC"> SPOOL MAT ASSY, S 12	
72-1	S48405000	72	スプールマツトS	SPOOL MAT, S	

155-960-910

◎ 付属品の明細は変更することがあります。

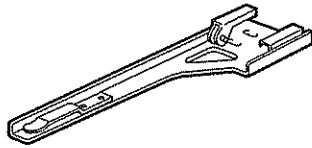
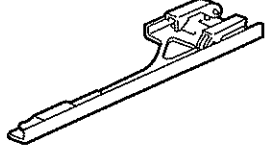
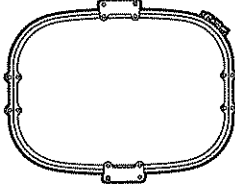
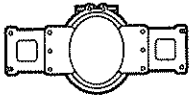
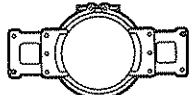
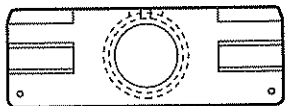
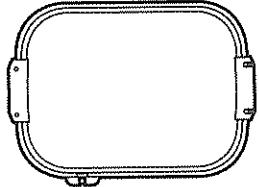
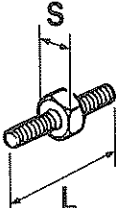
◎ The details of included accessories are subject to change.

◎ Änderungen in der Aufstellung der Mitgelieferten Zubehöre sind vorbehalten.

◎ Les détails des accessoires inclus sont sujets à des changements.

◎ Los detalles des accesorios incluidos pueden variar.

Op1 . 刺しゅう枠 (オプション部品) / Embroidery frame (Option parts) / Stickereirahmen (Sonderzubehör)
 / Cadre de broderie (Pièces en option) / Bastidor de bordado (Piezasopcionales)

CODE	品名 / NAME OF PARTS	Lセット / L set	Rセット / R set
S42292101 ※	ツツモノウデLセット TUBULAR ROUND ARM SET, L		
S42295101 ※	ツツモノウデRセット TUBULAR ROUND ARM SET, R		
	品名 / NAME OF PARTS		縫製エリア / Sewing area
S42330001 ※	ツツワク30×43クミ TUBULAR FRAME ASSY, 30×43		285×410mm
S44700001	ツツワク05クミ TUBULAR FRAME ASSY, 05		30×50mm
S44703001	ツツワク07クミ TUBULAR FRAME ASSY, 07		55×70mm
S39101001	ツツワク10クミ TUBULAR FRAME ASSY, 10		85×100mm
S39105001	ツツワク13クミ TUBULAR FRAME ASSY, 13		115×130mm
S49377001	ツツワク16クミ TUBULAR FRAME ASSY, 16		φ 160mm
S49380001	ツツワク19クミ TUBULAR FRAME ASSY, 19		φ 190mm
S15623000	フクロモノワク07 TUBULAR ROUND FRAME, TFA-07		φ 30mm
S15624000	フクロモノワク09 TUBULAR ROUND FRAME, TFA-09		φ 50mm
S15625000	フクロモノワク12 TUBULAR ROUND FRAME, TFA-12		φ 80mm
S15626000	フクロモノワク15 TUBULAR ROUND FRAME, TFA-15		φ 110mm
S35655001	フクロモノワク18 TUBULAR ROUND FRAME, TFA-18		φ 140mm
S15627000	フクロモノワク24×24 TUBULAR ROUND FRAME, TFA-24×24		205×200mm
S15628000	フクロモノワク24×30 TUBULAR ROUND FRAME, TFA-24×30		285×215mm
S36495001	フクロモノワク32×45 TUBULAR ROUND FRAME, TFA-32×45		410×260mm
	補給用部品 / For supply parts		
S33207000	ワクチョウセイネジ21 ADJUSTING SCREW, 21		S=8mm, L=21mm
S33208000	ワクチョウセイネジ23 ADJUSTING SCREW, 23		S=8mm, L=23mm
S33209000	ワクチョウセイネジ27 ADJUSTING SCREW, 27		S=8mm, L=27mm
S29634001	ワクチョウセイネジL ADJUSTING SCREW, L		S=8mm, L=31mm

155-960-201

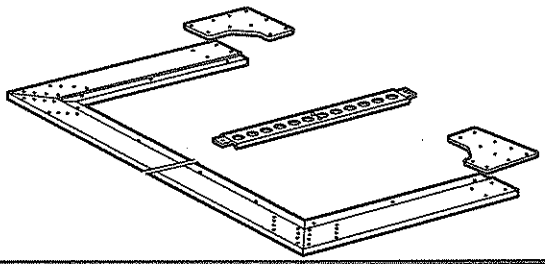
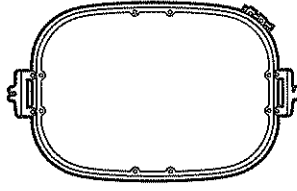
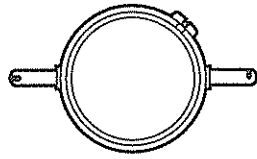
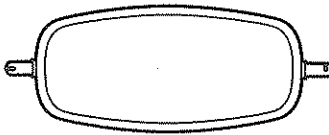

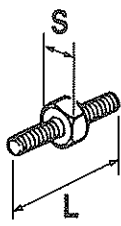
☆部品コード欄に※が記載されている部品は、標準部品です。

☆The parts indicated by the symbol in the※ parts code column are standard parts.

☆Die in der Teilecodekolonne aufgeführten Teile, die mit dem Symbol※ bezeichnet sind Standardteile.

☆Le symbole※ dans la colonne de code de pièces indique les pièces normales.

☆Las piezas indicadas con el asterisco※ en la columna de código de piezas son piezas normales.

CODE	品名 / NAME OF PARTS		
S43465001 ※	ヒラワクヨウフレームクミ HOLDER BASE FRAME ASSY		
	品名 / NAME OF PARTS		縫製エリア / Sewing area
S43473001 ※	ヒラワク30×43クミ SQUARE FRAME SET, 30×43		285×410mm
S33804101 ※	ヒラワク30×48クミ SQUARE FRAME SET, 30×48		450×305mm
S15642001	エンワク21 ROUND FRAME SPF-21		φ 175mm
S15646001	エンワク25 ROUND FRAME SPF-25		φ 210mm
S15650001	カクワク24×24 SQUARE FRAME, SPFA-24×24		205×200mm
S15654001	カクワク45×23 SQUARE FRAME, SPFA-45×23		415×170mm
S15658001	カクワク45×27 SQUARE FRAME, SPFA-45×27		415×215mm
S15660001	カクワク45×32 SQUARE FRAME, SPFA-45×32		415×260mm
	補給用部品 / For supply parts		
S46999001	ツマミネジM4B SCREW, KNOB M4B		平枠取付用 / For setting the holder base assy
S33207000	ワクチョウセイネジ21 ADJUSTING SCREW, 21		S=8mm, L=21mm
S33208000	ワクチョウセイネジ23 ADJUSTING SCREW, 23		S=8mm, L=23mm
S33209000	ワクチョウセイネジ27 ADJUSTING SCREW, 27		S=8mm, L=27mm
S29634001	ワクチョウセイネジL ADJUSTING SCREW, L		S=8mm, L=31mm

155-960-201

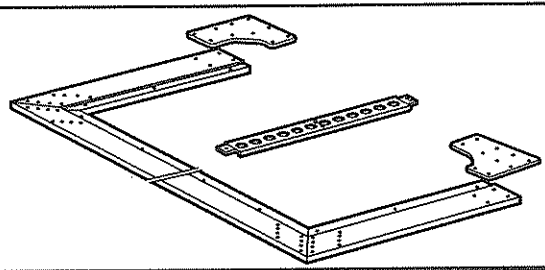
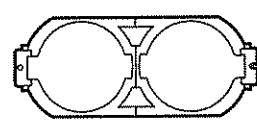
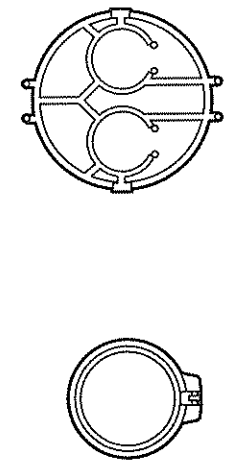
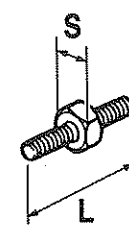
☆部品コード欄に ※ が記載されている部品は、標準部品です。

☆ The parts indicated by the symbol in the ※ parts code column are standard parts.

☆ Die in der Teilecodekolonne aufgeführten Teile, die mit dem Symbol ※ bezeichnet sind Standardteile.

☆ Le symbole ※ dans la colonne de code de pièces indique les pièces normales.

☆ Las piezas indicadas con el asterisco ※ en la columna de código de piezas son piezas normales.

CODE	品名 / NAME OF PARTS		
S43465001 ※	ヒラワクヨウフレームクミ HOLDER BASE FRAME ASSY		
	品名 / NAME OF PARTS		縫製エリア / Sewing area
S15612000	クモノダイワク SPIDER NET FRAME HOLDER, PFH2-2		クモの巣枠用 / For holding the spider net frame
S15613000	クモノスワケ-07 SPIDER NET FRAME, SPFH-07		-----
S15618000	ナカワケ-07 INNER ROUND FRAME, SPF-07		φ 30mm
S15614000	クモノスワケ-09 SPIDER NET FRAME, SPFH-09		-----
S15619000	ナカワケ-09 INNER ROUND FRAME, SPF-09		φ 50mm
S15615000	クモノスワケ-12 SPIDER NET FRAME, SPFH-12		-----
S15620000	ナカワケ-12 INNER ROUND FRAME, SPF-12		φ 80mm
S15616000	クモノスワケ-15 SPIDER NET FRAME, SPFH-15		-----
S15621000	ナカワケ-15 INNER ROUND FRAME, SPF-15		φ 110mm
S15617000	クモノスワケ-18 SPIDER NET FRAME, SPFH-18		-----
S15622000	ナカワケ-18 INNER ROUND FRAME, SPF-18		φ 140mm
	補給用部品 / For supply parts		
S33207000	ワクチョウセイネジ21 ADJUSTING SCREW, 21		S=8mm, L=21mm
S33208000	ワクチョウセイネジ23 ADJUSTING SCREW, 23		S=8mm, L=23mm
S33209000	ワクチョウセイネジ27 ADJUSTING SCREW, 27		S=8mm, L=27mm
S29634001	ワクチョウセイネジL ADJUSTING SCREW, L		S=8mm, L=31mm

155-960-201

☆部品コード欄に※が記載されている部品は、標準部品です。

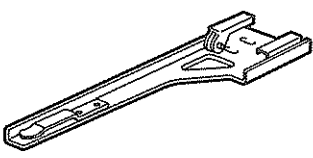
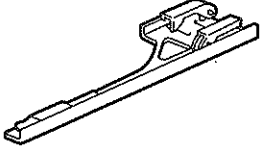
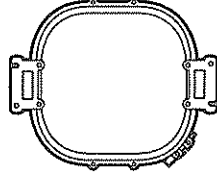
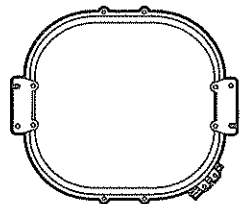
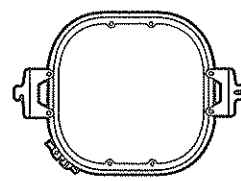
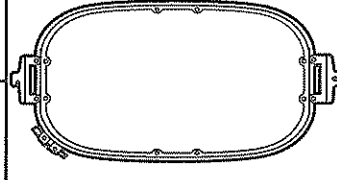
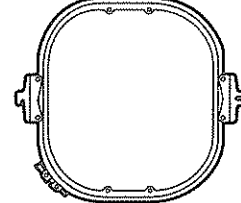
☆ The parts indicated by the symbol in the ※ parts code column are standard parts.

☆ Die in der Teilecodekolonne aufgeführten Teile, die mit dem Symbol ※ bezeichnet sind Standardteile.

☆ Le symbole ※ dans la colonne de code de pièces indique les pièces normales.

☆ Las piezas indicadas con el asterisco ※ en la columna de código de piezas son piezas normales.

Op4 . 刺しゅう枠 (オプション部品) / Embroidery frame (Option parts) / Stickereirahmen (Sonderzubehör)
 / Cadre de broderie (Pièces en option) / Bastidor de bordado (Piezasopcionales)

CODE	品名 / NAME OF PARTS		
S42292101 ※	ツツモノウデLセット TUBULAR ROUND ARM SET, L		
S42295101 ※	ツツモノウデRセット TUBULAR ROUND ARM SET, R		
	品名 / NAME OF PARTS		縫製エリア / Sewing area
S44715001	ツツワク23×24クミ TUBULAR FRAME SET, 23×24		220×225mm
S44720001	ツツワク23×43クミ TUBULAR FRAME SET, 23×43		220×415mm
S44725001	ツツワク23×28クミ TUBULAR FRAME SET, 23×28		285×270mm
S44730001	ツツワク23×43クミ TUBULAR FRAME SET, 23×43		385×410mm
	補給用部品 / For supply parts		縫製エリア / Sewing area
S44716001	ヒラワクワク23×24クミ SQUARE FRAME SET, 23×24		225×210mm
S44721001	ヒラワクワク23×43クミ SQUARE FRAME SET, 23×43		415×220mm
S44731001	ヒラワクワク23×43クミ SQUARE FRAME SET, 23×43		415×385mm
S44726001	ヒラワクワク23×28クミ SQUARE FRAME SET, 23×28		270×285mm

155-960-201

☆部品コード欄に※が記載されている部品は、標準部品です。


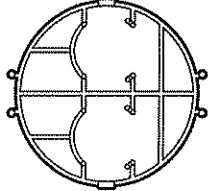
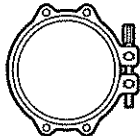
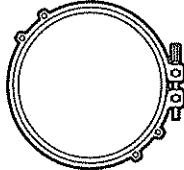
☆The parts indicated by the symbol in the ※ parts code column are standard parts.

☆Die in der Teilecodekolonne aufgeführten Teile, die mit dem Symbol ※ bezeichnet sind Standardteile.

☆Le symbole ※ dans la colonne de code de pièces indique les pièces normales.




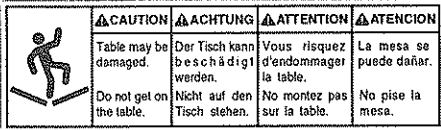
☆Las piezas indicadas con el asterisco ※ en la columna de código de piezas son piezas normales.

Op5 . 刺しゅう枠 (オプション部品) / Embroidery frame (Option parts) / Stickereirahmen (Sonderzubehör)
 / Cadre de broderie (Pièces en option) / Bastidor de bordado (Piezasopcionales)





CODE	品名 / NAME OF PARTS		縫製エリア / Sewing area
S49342001	クモノスワイワククミ SPIDER NET FRAME HOLDER ASSY		クモの巣枠用 / For holding the spider net frame
S49348001	クモノスワケー05 SPIDER NET FRAME, 05		-----
S49349001	マルワケー05 ROUND FRAME ASSY, 05		φ 50mm
S49353001	クモノスワケー07 SPIDER NET FRAME, 07		-----
S49354001	マルワケー07 ROUND FRAME ASSY, 07		φ 70mm
S49358001	クモノスワケー10 SPIDER NET FRAME, 10		-----
S49359001	マルワケー10 ROUND FRAME ASSY, 10		φ 100mm
S49363001	クモノスワケー13 SPIDER NET FRAME, 13		-----
S49364001	マルワケー13 ROUND FRAME ASSY, 13		φ 130mm
S49368001	クモノスワケー16 SPIDER NET FRAME, 16		-----
S49369001	マルワケー16 ROUND FRAME ASSY, 16		φ 160mm
S49373001	マルワケー19 ROUND FRAME ASSY, 19		φ 190mm

155-960-201

Wa 1. 警告ラベル / Warning labels / Warnschilder / Etiquettes d'avertissement
/ Etiquetas de advertencia

警告ラベル / Warning labels	品名 / Name of Parts	Size(mm)	Code
	電撃ラベル・和	40X64	S38353-101
	Label, elec. shock 4 lang.	35X118	S38352-101
	操作注意ラベル・BAS和	52X84	S38357-002
	Label, operation (BAS) Eng.	52X84	S38571-002
	転落注意ラベル・和	40X64	S43483-001
	Label, fall 4 lang.	35X118	S43484-001
	高温ラベル Label, high temp.	15X37	UD0280-001

Wa 2. 警告ラベル / Warning labels / Warnschilder / Etiquettes d'avertissement
 / Etiquetas de advertencia

警告ラベル / Warning labels	品名 / Name of Parts	Size(mm)	Code
	ワーニングマーク Mark, injury	L=16	S36924-001
	矢印マーク Mark, arrow	10X30	S37058-001
	PEマーク Mark, PE	7.5X12.5	S37059-001
	アースマーク Mark, grounding	φ 12	S37060-001

索引 / INDEX / VERZEICHNIS
/ INDEX / INDICE

CODE	REF.NO.	Page
S00480000	A - 75	4
	J2 - 150	46
	R2 - 37	80
	R4 - 37	86
S00554000	Q1 - 1-5	72
	Q2 - 5-20	74
	Q3 - 5-20	76
	R1 - 30	78
	R3 - 30	84
S00966100	Z2 - 25	126
S01696001	D - 1-13	8
S02887000	Z2 - 40	126
S03695001	G1 - 1-5	22
	G1 - 2-5	22
S04438001	U1 - 1-1-42	108
	U2 - 1-1-42	112
S04557000	K - 97	52
	R2 - 39	80
	R4 - 39	86
	R5 - 50-8	88
	X1 - 4-33	120
S04926100	Z2 - 52	127
S08132001	Z2 - 18	126
S08170001	Z2 - 26	126
S09141000	R6 - 61-16	92
	R6 - 65-5	92
S09774001	S4 - 103-5	106
S09823101	G4 - 53-3	32
S09827001	G4 - 53-5	32
S09828101	G4 - 53-6	32
S09830101	G4 - 53-4	32
S09834000	J1 - 8	44
	J2 - 84	46
S09848001	G4 - 59	32
S10243000	A - 74	4
S10820001	A - 911-1	4
S10820003	A - 911-2	4
S10820004	A - 911-3	4
S10820005	A - 911-4	4
S11848000	R2 - 44	80
	R4 - 44	86
S12134001	C - 26	6
S15281001	Y - 6	124
S15321001	S1 - 64	94
	S1 - 66	94
	S1 - 68	94
S15612000	G3 - 30	30
	Op3	130
S15613000	G3 - 31	30
	Op3	130
S15614000	G3 - 31	30
	Op3	130
S15615000	G3 - 31	30
	Op3	130
S15616000	G3 - 31	30
	Op3	130
S15617000	G3 - 31	30
	Op3	130
S15618000	G3 - 36	30
	Op3	130
S15619000	G3 - 36	30
	Op3	130
S15620000	G3 - 36	30

CODE	REF.NO.	Page
S15620000	Op3	130
S15621000	G3 - 36	30
	Op3	130
S15622000	G3 - 36	30
	Op3	130
S15623000	G1 - 41	23
	Op1	128
S15624000	G1 - 41	23
	Op1	128
S15625000	G1 - 41	23
	Op1	128
S15626000	G1 - 41	23
	Op1	128
S15627000	G1 - 46	23
	Op1	128
S15628000	G1 - 46	23
	Op1	128
S15629011	E1 - 1-39	10
	E2 - 1-39	14
S15629111	Z2 - 20	126
S15642001	G2 - 24	28
	Op2	129
S15646001	G2 - 24	28
	Op2	129
S15650001	G2 - 26	28
	Op2	129
S15654001	G2 - 26	28
	Op2	129
S15658001	G2 - 26	28
	Op2	129
S15660001	G2 - 26	28
	Op2	129
S16669000	V - 2-1-24	116
S16691000	U1 - 1-4-15	109
	U2 - 1-4-13	113
S17061000	P1 - 1-30	68
	P2 - 1-28	70
S17390001	F1 - 1-5	18
	F2 - 1-3	20
S17401051	F1 - 1-13	18
S18291001	J2 - 71	46
	J3 - 91	48
	J3 - 105	48
S19951001	W1 - 3-3	118
	W2 - 3-3	118
S20012001	G4 - 53-2	32
S20680001	P1 - 1-18-7	68
	P2 - 1-14-7	70
S20681000	P1 - 1-18-8	68
	P2 - 1-14-8	70
S20682103	P1 - 1-18-9	68
	P2 - 1-14-9	70
S20913000	Y - 5	124
S21103000	V - 2-1-23	116
S23418001	A - 23	2
	A - 43	2
S23651001	F2 - 1-15	20
S25283001	N1 - 1-11	64
	N2 - 1-11	66
S25310001	K - 65	52
S28424001	A - 63	2
S29634001	G1 - 49	24
	G2 - 49	28

CODE	REF.NO.	Page
S29634001	G3 - 49	30
	Op2	129
	Op3	130
S30580001	G4 - 61	32
S31973109	V - 2-1	116
S32146000	Q2 - 5-18	74
	Q3 - 5-18	76
S32363001	N1 - 1-3	64
	N1 - 25-6	64
	N2 - 1-3	66
	N2 - 25-6	66
S32371101	N1 - 1-12	64
	N2 - 1-12	66
S32373100	N1 - 1-14	64
	N2 - 1-14	66
S32375201	N1 - 25-1	64
S32376201	N1 - 25-1-1	64
S32377000	N1 - 25-1-2	64
	N1 - 25-2-2	64
S32380101	N1 - 25-2	64
S32381101	N1 - 25-2-1	64
S32383001	N1 - 25-5	64
	N2 - 25-5	66
S32388100	N1 - 1-15-2	64
	N2 - 1-15-2	66
S32422001	C - 5	6
S32423100	C - 17	6
S32424000	C - 24	6
S32474001	K - 49	52
	X1 - 4-23	120
S32475001	K - 51	52
	X1 - 4-24	120
S32476001	K - 53	52
	X1 - 4-25	120
S32477001	K - 55	52
	X1 - 4-26	120
S32480001	K - 61	52
	N1 - 1-15-3	64
	N2 - 1-15-3	66
	X1 - 4-29	120
S32482001	W1 - 3-1-3	118
	W2 - 3-1-3	118
S32510001	M1 - 1-2	60
S32521001	C - 25	6
S32536001	C - 21	6
S32574101	T - 1-1	106
S32575001	T - 1-4	106
S32581301	E1 - 1-1	10
S32582101	E1 - 5	10
S32583101	E1 - 6	10
S32584101	E1 - 1-2	10
	E2 - 1-2	14
S32585001	E1 - 1-3	10
	E2 - 1-3	14
S32587001	E1 - 1-6	10
	E2 - 1-6	14
S32588001	E1 - 1-8	10
	E2 - 1-8	14
S32592009	E1 - 1-19	10
S32593001	E1 - 1-21-1	10
S32595001	E1 - 1-25	10
S32596001	E1 - 1-27	10
S32597001	E1 - 1-29	10

CODE	REF.NO.	Page
S32598001	E1 - 44	12
	F1 - 1-23	18
S32600001	E1 - 1-31	10
S32631001	E1 - 1-32	10
	E2 - 1-32	14
S32632000	E1 - 1-33-2	10
	E2 - 1-33-2	14
S32633000	E1 - 1-33-1	10
	E2 - 1-33-1	14
S32634001	E1 - 1-35	10
S32635001	E1 - 1-36	10
	E2 - 1-36	14
S32637000	E1 - 1-37	10
	E2 - 1-37	14
S32638001	E1 - 1-38	10
	E2 - 1-38	14
S32639001	E1 - 59	12
	E2 - 59	16
S32647001	F1 - 1-15	18
S32648001	F1 - 1-16	18
	F2 - 1-23	20
S32650001	C - 30	6
S32651001	E1 - 1-33	10
	E2 - 1-33	14
S32652001	E1 - 7	12
	E2 - 7	14
S32653001	E1 - 8	12
	E2 - 8	14
S32654001	E1 - 1-11	10
S32656051	Z2 - 35	126
S32664101	H - 19	42
S32667001	H - 12	42
S32668001	H - 13	42
S32669001	H - 14	42
S32674101	H - 11	42
	T - 10-2	106
S32675001	H - 17	42
S32676000	H - 22	42
S32692000	S1 - 1-1	94
S32693000	S1 - 1-2	94
S32716000	S1 - 1-5	94
S32725000	J1 - 13	44
	J3 - 112	48
S32775000	G1 - 1-2	22
	G1 - 2-2	22
S32790001	J2 - 155	46
S32791000	G2 - 20-3	26
S32795101	G2 - 18-1	26
S32797001	G5 - 67-2	34
	G5 - 69-2	34
S32798001	G1 - 17-1-1	22
	G1 - 21-1	24
	G1 - 21-1	24
	G1 - 21-2	22
	G1 - 21-2	22
	G1 - 23-1-1	23
	G1 - 96-3	23
	G1 - 96-3	23
	G2 - 16-1-1	26
	G2 - 16-1-1	28
	G2 - 18-1-1	26
	G5 - 67-1-1	34
	G5 - 68-1-1	34

CODE	REF.NO.	Page
S32798001	G5 - 69-1-1	34
	G5 - 70-1-1	34
	G5 - 71-1-1	34
	G5 - 72-1-1	36
	G5 - 73-1-1	36
	G5 - 74-1-1	36
	G6 - 90-3	38
	G6 - 90-3	38
	G6 - 90-3	38
	G6 - 90-3	38
	G6 - 90-3	40
	G6 - 95-3	40
S32799001	G1 - 17-1-2	22
	G1 - 21-2	24
	G1 - 21-2	24
	G1 - 21-3	22
	G1 - 21-3	22
	G1 - 23-1-2	23
	G1 - 96-4	23
	G1 - 96-4	23
	G2 - 16-1-2	26
	G2 - 16-1-2	28
	G2 - 18-1-2	26
	G5 - 67-1-2	34
	G5 - 68-1-2	34
	G5 - 69-1-2	34
	G5 - 70-1-2	34
	G5 - 71-1-2	34
	G5 - 72-1-2	36
	G5 - 73-1-2	36
	G5 - 74-1-2	36
	G6 - 90-4	38
	G6 - 90-4	38
	G6 - 90-4	38
	G6 - 90-4	38
	G6 - 90-4	40
	G6 - 95-4	40
S32841051	Z2 - 29	126
S32859000	U1 - 1-1-13	108
	U2 - 1-1-13	112
S32861016	U1 - 1-3-3	109
S32862000	U1 - 1-1-2	108
	U2 - 1-1-2	112
S32863001	U1 - 1-1-41	108
	U2 - 1-1-41	112
S32866000	U1 - 1-3-16	109
S32870000	U1 - 1-1-44	108
	U2 - 1-1-44	112
S32871100	U1 - 1-1-19	108
	U2 - 1-1-19	112
S32874001	U1 - 1-2-6	109
	U2 - 1-2-6	113
S32876001	U1 - 1-2-3	109
	U2 - 1-2-3	113
S32877101	J3 - 124	48
	U1 - 1-2-2	109
	U1 - 1-14	109
	U2 - 1-2-2	113
	U2 - 1-14	113
S32885001	G1 - 1-8	22
	G1 - 2-8	22
	U1 - 1-2-7	109
	U2 - 1-2-7	113

CODE	REF.NO.	Page
S32890001	U1 - 1-3-7	109
S32896001	U1 - 1-3-9	109
S32897000	U1 - 1-3-10	109
	U2 - 1-3-12	113
S32898001	U1 - 1-3-14	109
S32945001	G4 - 54	32
S32946001	G4 - 55	32
S32947001	G4 - 56	32
S32948001	G4 - 57	32
S32949001	G4 - 58	32
S33106000	Q1 - 1-8	72
S33149000	E1 - 1-10	10
	E1 - 1-14	10
S33156000	Q1 - 1-6	72
S33207000	G1 - 49	24
	G2 - 49	28
	G3 - 49	30
	Op2	129
	Op3	130
S33208000	G1 - 49	24
	G2 - 49	28
	G3 - 49	30
	Op2	129
	Op3	130
S33209000	G1 - 49	24
	G2 - 49	28
	G3 - 49	30
	Op2	129
	Op3	130
S33802001	G1 - 17-1-3	22
	G1 - 21-3	24
	G1 - 21-3	24
	G1 - 21-4	22
	G1 - 21-4	22
	G1 - 23-1-3	23
	G1 - 96-5	23
	G1 - 96-5	23
	G2 - 16-1-3	26
	G2 - 16-1-3	28
	G2 - 18-1-3	26
	G5 - 67-1-3	34
	G5 - 68-1-3	34
	G5 - 69-1-3	34
	G5 - 70-1-3	34
	G5 - 71-1-3	34
	G5 - 72-1-3	36
	G5 - 73-1-3	36
	G5 - 74-1-3	36
	G6 - 90-5	38
	G6 - 90-5	38
	G6 - 90-5	38
	G6 - 90-5	38
	G6 - 90-5	40
	G6 - 95-5	40
S33804101	G2 - 18	26
	Op2	129
S33805001	G2 - 18-2	26
	G5 - 72-2	36
S33806001	G2 - 18-3	26
	G5 - 72-3	36
S33818001	Z2 - 42	126
S34455000	Z2 - 46	126
	Z2 - 46	126

CODE	REF.NO.	Page
S35032101	V - 2-1-2	116
S35583001	K - 110-1	54
S35584001	K - 110	54
S35632001	E1 - 1-40	10
	E2 - 1-40	14
S35655001	G1 - 41	23
	Op1	128
S35710101	N1 - 1-16	64
	N2 - 1-16	66
S35711001	N1 - 1-13	64
	N2 - 1-13	66
S35839000	Z2 - 48	126
S36043000	G1 - 17-1-4	22
	G1 - 21-4	24
	G1 - 21-4	24
	G1 - 21-5	22
	G1 - 21-5	22
	G1 - 23-1-4	23
	G1 - 96-6	23
	G1 - 96-6	23
	G2 - 16-1-4	26
	G2 - 16-1-4	28
	G2 - 18-1-4	26
	G5 - 67-1-4	34
	G5 - 68-1-4	34
	G5 - 69-1-4	34
	G5 - 70-1-4	34
	G5 - 71-1-4	34
	G5 - 72-1-4	36
	G5 - 73-1-4	36
	G5 - 74-1-4	36
	G6 - 90-6	38
	G6 - 90-6	38
	G6 - 90-6	38
	G6 - 90-6	38
	G6 - 90-6	38
	G6 - 90-6	40
	G6 - 95-6	40
S36135001	K - 59	52
	X1 - 4-28	120
S36153100	E1 - 1-5	10
	E2 - 1-5	14
S36220001	A - 89	4
	L - 13-11	56
	Y - 2	124
	J1 - 52	44
	J2 - 118	46
S36224000	Q1 - 1-2	72
S36264001	D - 20-5	8
	E1 - 1-16	10
	E2 - 1-16	14
S36299001	P1 - 1-18-11	68
	P2 - 1-14-11	70
S36300000	P1 - 1-18-5	68
	P2 - 1-14-5	70
S36399001	G4 - 53-1	32
S36400001	G4 - 53	32
S36402001	W1- 3-1	118
	W2- 3-1	118
S36403001	W1- 3-1-1	118
	W2- 3-1-1	118
S36404000	W1- 3-1-2	118
	W2- 3-1-2	118
S36408000	G2 - 20-4	26

CODE	REF.NO.	Page
S36409101	W1 - 3-2	118
S36434001	E1 - 1-41	10
S36478001	S2 - 38	98
	S3 - 38	102
S36495001	G1 - 46	23
	Op1	128
S36498001	U1 - 1-1-3	108
	U2 - 1-1-3	112
S36500000	Y - 1	124
S36505001	E1 - 1-15	10
	E2 - 1-15	14
S36714001	N1 - 25-9	64
	N2 - 25-9	66
S36924001	N1 - 25-4-2	64
	N2 - 25-4-2	66
S36924004	Wa2	134
S37058001	Wa2	134
S37059001	Q2 - 5-14	74
	Q3 - 5-14	76
	Wa2	134
S37060001	P1 - 1-32	68
	P2 - 1-31	70
	Q1 - 1-40	72
	R1 - 1-16	78
	R6 - 60-13	92
	R6 - 61-14	92
	Wa2	134
S37295301	P1 - 1-18	68
	P2 - 1-14	70
S37297101	P1 - 1-18-4	68
	P2 - 1-14-4	70
S38352101	R6 - 60-15	92
	R6 - 61-17	92
	Wa1	133
S38353101	Wa1	133
S38357002	Wa1	133
S38571002	Wa1	133
S39101001	G1 - 21	22
	Op1	128
S39103001	G1 - 21-1	22
S39104001	G1 - 21-5	24
	G1 - 21-5	24
	G1 - 21-6	22
	G1 - 21-6	22
S39105001	G1 - 21	22
	Op1 - 21	128
S39107001	G1 - 21-1	22
S39415301	E1 - 1-17	10
S39459001	U2 - 1-3-9	113
S39460000	U2 - 1-3-19	113
S39469101	U1 - 1-3-1	109
S39471101	U1 - 1-3-2	109
S39474100	U1 - 1-3-6	109
S39475100	U1 - 1-3-8	109
S39497101	U1 - 1-1-16	108
	U2 - 1-1-16	112
S39499000	U1 - 1-4-13	109
	U2 - 1-4-11	113
S39820000	Q1 - 1-38	72
	Q2 - 5-12	74
	Q3 - 5-12	76
	R2 - 46	80
	R4 - 46	86

CODE	REF.NO.	Page
S39820000	R5 - 50-15	88
S39821000	R2 - 35	80
	R2 - 35	80
	R2 - 40	80
	R2 - 41	80
	R2 - 42	80
	R2 - 43	80
	R2 - 45	80
	R4 - 33	86
	R4 - 40	86
	R4 - 41	86
	R4 - 42	86
	R4 - 43	86
	R4 - 45	86
	R6 - 60-14	92
	R6 - 61-15	92
	X2 - 20-22	122
S39847001	V - 2-1-18	116
S39901001	V - 2-1-4	116
S39908000	V - 2-1-18-1	116
S40621000	R5 - 50-1	88
S40622000	R5 - 50-2	88
S40623000	R5 - 50-5	88
S40660000	R5 - 50-4	88
S40705009	P1 - 1-1	68
S40707000	P1 - 1-8	68
	P2 - 1-4	70
S40708001	P1 - 1-9	68
	P2 - 1-5	70
S40709001	P1 - 1-7	68
S40712001	P1 - 1-14	68
S40713001	P1 - 1-16	68
S40714001	P1 - 1-18-1	68
	P2 - 1-14-1	70
S40715000	P1 - 1-20	68
S40716001	P1 - 1-22	68
	P2 - 1-18	70
S40717101	P1 - 1-28	68
S40718001	E1 - 1-43	10
S40719101	E1 - 1-17-1	10
S40722001	P1 - 1-24	68
	P2 - 1-20	70
S40727100	F1 - 1-26	18
	F2 - 1-30	20
S40740001	P1 - 1-31	68
S40764000	R5 - 50-3	88
S41030001	P1 - 1-12	68
S41195101	R2 - 4	80
	R4 - 4	86
S41217001	Q1 - 1-1	72
S41223000	U1 - 1-1-21	108
	U2 - 1-1-21	112
S41254001	R1 - 5	78
	R3 - 5	82
S41276000	P1 - 1-26	68
S42262000	J3 - 99	48
S42263051	J1 - 27	44
S42264051	J1 - 12	44
	J3 - 111	48
S42265000	J3 - 103	48
S42266000	J1 - 22	44
S42268000	J3 - 87	48
S42269000	J1 - 3	44

CODE	REF.NO.	Page
S42270051	J3 - 97	48
S42271051	J1 - 11	44
S42272001	J1 - 14	44
	J3 - 113	48
S42273000	J1 - 23	44
S42274001	J1 - 53	44
	J2 - 119	46
S42275001	J1 - 29	44
S42276001	J1 - 44	44
	J1 - 60	44
S42277001	J1 - 39	44
	J3 - 133	48
S42278001	J1 - 35	44
S42279001	J3 - 132	48
S42280001	J1 - 40	44
	J3 - 134	48
S42281000	J1 - 30	44
S42282051	J1 - 56	44
S42283001	J3 - 104	48
S42284001	J3 - 106	48
S42285051	J3 - 110	48
S42286000	J2 - 74	46
S42287051	J3 - 139	48
S42288001	G1 - 1-7	22
	G1 - 2-7	22
S42289101	G1 - 1-4	22
	G1 - 2-4	22
S42291051	G1 - 1-1	22
S42292101	G1 - 1	22
	Op1	128
	Op4	131
S42294051	G1 - 2-1	22
S42295101	G1 - 2	22
	Op1	128
	Op4	131
S42296001	J1 - 2	44
S42297001	G2 - 3-5	26
	G3 - 3-5	30
	J3 - 128	48
S42300000	J3 - 90	48
S42301001	J3 - 100	48
S42302000	J1 - 34	44
S42303000	J3 - 122-2	48
S42304000	G2 - 3-1-2	26
	G3 - 3-1-2	30
S42305000	J3 - 70-3	48
S42306001	J3 - 70-1	48
S42307001	J3 - 122-1	48
S42309101	J1 - 66	44
S42310101	J1 - 68	44
S42311001	J1 - 62-1	44
S42312001	J1 - 1	44
S42313001	J2 - 147	46
S42314001	G2 - 3-1-1	26
	G3 - 3-1-1	30
S42315001	G2 - 3-2	26
	G3 - 3-2	30
S42316001	G2 - 3-3	26
	G3 - 3-3	30
S42317001	G2 - 20-2	26
S42318001	G2 - 20-1	26
S42320000	J2 - 169	46
S42321001	G2 - 3-10	26

CODE	REF.NO.	Page
S42321001	G3 - 3-10	30
S42324000	G2 - 3-4	26
	G3 - 3-4	30
S42326001	G2 - 3-13	26
	G3 - 3-13	30
S42327001	J2 - 143	46
S42328001	J2 - 145	46
S42329001	G2 - 20	26
S42330001	G1 - 17	22
	G1 - 23	23
	Op1	128
S42331001	G1 - 17-1	22
	G1 - 23-1	23
	G2 - 16-1	26
	G2 - 16-1	28
S42334001	G1 - 17-2	22
	G1 - 23-2	23
	G5 - 71-2	34
	G5 - 73-2	36
S42335001	G2 - 3-1	26
	G3 - 3-1	30
S42337109	B - 5	6
S42338009	B - 3	6
S42339001	B - 1	6
S42340001	B - 7	6
S42341009	B - 9	6
S42343000	C - 28	6
S42344001	C - 1	6
S42345009	C - 18	6
S42347001	Y - 8	124
S42348001	M1 - 1-1-1	60
S42349001	M1 - 1-4	60
S42351100	M1 - 1-6	60
S42353100	M1 - 1-7	60
S42355100	M1 - 1-8	60
S42356101	M1 - 1-1	60
S42357001	M1 - 2	60
	M2 - 2	62
S42358001	Z2 - 60	127
S42363001	S1 - 6	94
S42364000	S1 - 13	94
S42365001	S1 - 18	94
S42366009	S2 - 39	98
	S3 - 39	102
S42367009	S2 - 42	98
	S3 - 42	102
S42368009	S2 - 45	98
	S3 - 45	102
S42369009	S2 - 48	98
	S3 - 48	102
S42370001	S2 - 57	98
	S3 - 57	102
S42371101	S2 - 53	98
	S3 - 53	102
S42374009	S2 - 34	98
	S3 - 34	102
S42376001	S2 - 28	98
	S3 - 28	102
S42377009	S2 - 59	98
	S3 - 59	102
S42378009	S2 - 60	98
	S3 - 60	102
S42379009	S2 - 61	98

CODE	REF.NO.	Page
S42379009	S3 - 61	102
S42380001	S2 - 96	98
	S3 - 98	102
S42381001	S2 - 95	98
	S3 - 97	102
S42382109	S2 - 88	98
S42383009	S2 - 91	98
S42384009	S2 - 92-1	98
	S3 - 92-1	102
S42386001	S2 - 119	98
	S3 - 119	102
S42387009	S1 - 63	94
S42388009	S1 - 65	94
S42389009	S1 - 67	94
S42390051	S1 - 81	94
S42391101	S1 - 76	94
S42392051	S1 - 77	94
S42393001	S2 - 52	98
	S3 - 52	102
S42394001	S2 - 114	100
	S3 - 114	104
S42395050	S1 - 83	94
	S2 - 40	98
	S2 - 43	98
	S2 - 46	98
	S2 - 49	98
	S3 - 40	102
	S3 - 43	102
	S3 - 46	102
	S3 - 49	102
S42396101	S1 - 70	94
S42398009	S1 - 24	94
S42400009	S1 - 85	94
S42401009	S1 - 86	94
S42402101	S2 - 58	98
	S3 - 58	102
S42405001	S4 - 108	106
S42406209	S2 - 93-1	98
S42408001	S1 - 11-1	94
S42409001	S1 - 11	94
S42410009	S2 - 123	98
	S3 - 123	102
S42411001	A - 15-1	2
S42412001	A - 16-1	2
	A - 17	2
S42413001	A - 19	2
S42414001	A - 29-1	2
S42415001	A - 25	2
S42416001	A - 31-1	2
S42417001	A - 33	2
S42418001	A - 35	2
S42419001	A - 39	2
S42420001	A - 45	2
S42421001	A - 49	2
S42422001	A - 53	2
S42423001	A - 57	2
S42424001	A - 61	2
S42425001	A - 73	2
S42426001	A - 55	2
S42427001	A - 50	2
S42430001	J2 - 178	46
S42431001	J2 - 158	46
S42432001	J2 - 159	46

CODE	REF.NO.	Page
S42433001	J2 - 161	46
S42434000	J2 - 173	46
S42435001	J2 - 175	46
S42436000	J2 - 177	46
S42437001	J2 - 178-1	46
S42438000	J2 - 178-2	46
	J2 - 190	46
S42439001	J2 - 178-4	46
S42440001	J2 - 178-5	46
S42443001	J2 - 193	46
S42444001	J2 - 186	46
S42445001	A - 2	2
	A - 47	2
	A - 59	2
	C - 2	6
	L - 15	56
	F1 - 2	18
	F2 - 2	20
	J1 - 49	44
	J2 - 165	46
	J2 - 171	46
	J2 - 180	46
	S1 - 19	94
	S1 - 73	94
S42446001	A - 51	2
	L - 30	58
	J1 - 7	44
	J1 - 19	44
	J1 - 45	44
	M1 - 8	60
	M2 - 8	62
	Q1 - 2	72
	Q2 - 6	74
	Q3 - 6	76
	S1 - 141	96
	S1 - 161	96
	S2 - 111	100
	S2 - 115	100
	S2 - 124	98
	S2 - 171	98
	S3 - 111	104
	S3 - 115	104
	S3 - 124	102
	S3 - 171	104
	U1 - 1-11	109
	U2 - 1-11	113
	X2 - 20-11	122
	Z2 - 62	127
S42447001	A - 93	4
S42448001	A - 81	4
S42449001	A - 85	4
S42450001	A - 11	2
S42451001	A - 12	2
S42455050	K - 77	52
S42456051	K - 67	52
S42457001	K - 83	52
S42458051	K - 89	52
S42459001	K - 95	52
S42460001	A - 13	2
S42461151	K - 71	52
	X1 - 4-30	120
S42462001	J2 - 167	46
S42466000	A - 30	2

CODE	REF.NO.	Page
S42467000	K - 68	52
S42468000	L - 13-2	56
S42469051	L - 1	56
S42470051	L - 2	56
S42471051	L - 2-1	56
S42472051	L - 1-2	56
	L - 2-2	56
	L - 3-2	56
S42473051	L - 1-4	56
	L - 2-4	56
S42474051	L - 1-5	56
	L - 2-5	56
	L - 13-8-4	56
S42475051	L - 3	56
S42476051	L - 1-1	56
	L - 3-1	56
S42477001	L - 4	56
S42478001	L - 7	56
S42481001	L - 9	56
S42484001	L - 13	56
S42485001	L - 13-1	56
S42486051	L - 3-4	56
S42488001	L - 29	58
S42489051	L - 25	58
S42490001	L - 13-4	56
S42491001	L - 13-6	56
S42492001	L - 13-8	56
S42493001	L - 13-8-1	56
S42494001	L - 13-8-2	56
S42496001	L - 13-9	56
S42497001	L - 13-10	56
S42498001	L - 17	56
S42499001	L - 19	56
S42500051	L - 21	56
S42501051	L - 25-1	58
S42502051	L - 25-2	58
S42504051	L - 25-3	58
S42508000	L - 13-14	56
S42509000	K - 1	52
	X1 - 4-1	120
S42510051	K - 3	52
	X1 - 4-2	120
S42511101	K - 5	52
	X1 - 4-3	120
S42512000	K - 7	52
	X1 - 4-4	120
S42513051	K - 15	52
	X1 - 4-8	120
S42514000	K - 105	54
	X1 - 4-36	120
S42515201	K - 23	52
	X1 - 4-11	120
S42516301	K - 25	52
	X1 - 4-12	120
S42517000	K - 27	52
	X1 - 4-13	120
S42519000	K - 100	52
	X1 - 4-35	120
S42520001	K - 37	52
	X1 - 4-18	120
S42525001	K - 115	54
S42526000	K - 99	52
	X1 - 4-34	120

CODE	REF.NO.	Page
S42531001	A - 1	2
S42532001	A - 5	2
S42533001	A - 8	2
S42534201	D - 1	8
S42535001	D - 1-1	8
S42536001	D - 1-2	8
S42537001	D - 1-4	8
S42539201	D - 1-5	8
S42540000	D - 1-9	8
S42541001	D - 1-10	8
S42542001	D - 1-12	8
S42544001	D - 5	8
S42547001	D - 6	8
S42548001	D - 7	8
S42549001	D - 10	8
S42550001	D - 15	8
S42551201	D - 20	8
S42552001	D - 20-1	8
S42553200	D - 20-2	8
S42557001	D - 31	8
S42560001	D - 40	8
S42561001	D - 40-1	8
S42562001	D - 40-3	8
S42563001	D - 41	8
S42564001	H - 1	42
S42566001	H - 2	42
S42567001	H - 3	42
S42568001	H - 6	42
S42569001	H - 15	42
S42570101	H - 20	42
	Z2 - 34	126
S42571001	H - 23	42
S42572001	H - 30	42
S42573000	H - 31	42
S42574001	H - 34	42
S42575001	H - 35	42
S42576001	H - 38	42
S42578001	H - 40	42
S42583000	U1 - 1-1-22	108
	U2 - 1-1-22	112
S42590001	T - 6	106
S42591001	N1 - 1-17	64
	N2 - 1-17	66
S42592001	E1 - 47	12
	E2 - 47	16
S42602001	H - 42	42
S42603001	H - 39	42
S42607001	W1 - 3	118
S42610001	U1 - 1-7	109
	U2 - 1-7	113
S42611101	U1 - 1-9	109
	U2 - 1-9	113
S42614001	D - 40-5	8
S42616001	D - 40-4	8
S42619001	D - 13	8
	H - 9	42
S42620001	D - 32	8
S42621101	T - 10-1	106
S42622001	T - 8	106
S42624001	E1 - 60	12
	E2 - 60	16
S42628051	F1 - 1-11	18
S42630101	F1 - 1-22	18

CODE	REF.NO.	Page
S42631000	F1 - 1-27	18
S42632100	F1 - 1-7	18
	F2 - 1-6	20
S42633001	N1 - 1-1	64
	N2 - 1-1	66
S42634000	N1 - 1-2	64
	N2 - 1-2	66
S42635001	N1 - 1-4	64
	N2 - 1-4	66
S42636101	N1 - 1-5	64
	N2 - 1-5	66
S42637001	N1 - 1-10	64
	N2 - 1-10	66
S42638001	N1 - 1-15	64
	N2 - 1-15	66
S42639001	N1 - 1-15-1	64
	N2 - 1-15-1	66
S42640000	N1 - 1-19	64
	N2 - 1-19	66
S42641000	N1 - 1-7	64
	N2 - 1-7	66
S42643050	P1 - 1-27	68
S42644001	N1 - 1-9	64
	N2 - 1-9	66
S42645000	F1 - 1-29	18
	F2 - 1-35	20
S42646301	F1 - 1	18
S42648301	E1 - 1	10
S42649101	N1 - 1	64
	N2 - 1	66
S42650201	N1 - 25	64
S42921000	S1 - 2	94
S42922009	S4 - 103	106
S42926001	V - 2-2	116
S42927001	D - 37	8
S42928101	U1 - 1-3-4	109
	U2 - 1-3-2	113
S42931000	D - 20-3	8
S42933000	H - 47	42
S42934001	J3 - 70	48
S42935001	V - 2-4	116
	S2 - 130	98
	S3 - 130	102
S42936001	V - 2	116
S42937001	J1 - 62	44
S42938000	J1 - 62-2	44
S42939001	J3 - 122	48
S42965001	R1 - 1-1	78
S42967001	Q1 - 1-4	72
S42971050	Q1 - 1-10	72
S42972050	Q1 - 1-11	72
S42973050	Q1 - 1-12	72
S42974050	Q1 - 1-13	72
S42975050	Q1 - 1-14	72
S42976050	Q1 - 1-15	72
S42977050	Q1 - 1-16	72
S42978050	Q1 - 1-17	72
S42979050	Q1 - 1-18	72
S42980050	Q1 - 1-19	72
S42981050	Q1 - 1-20	72
S42982050	Q1 - 1-21	72
S42983050	Q1 - 1-22	72
S42984050	Q1 - 1-23	72

CODE	REF.NO.	Page
S42985050	Q1 - 1-24	72
S42986050	Q1 - 1-25	72
S42987050	Q1 - 1-26	72
S42988050	Q1 - 1-27	72
S42989050	Q1 - 1-28	72
S42990050	Q1 - 1-29	72
S42991050	Q1 - 1-30	72
S42992050	Q1 - 1-31	72
S42993050	Q1 - 1-32	72
S42994050	Q1 - 1-33	72
S42995000	Q2 - 5-2	74
	Q3 - 5-2	76
S42996050	Q2 - 5-8	74
	Q3 - 5-8	76
S42997050	Q2 - 5-9	74
	Q3 - 5-9	76
S42998050	Q2 - 5-10	74
	Q3 - 5-10	76
S42999000	Q2 - 5-11	74
S43000000	R2 - 6	80
	R4 - 6	86
S43001000	R2 - 7	80
	R4 - 7	86
S43002000	R2 - 8	80
	R4 - 8	86
S43003150	R2 - 9	80
	R4 - 9	86
S43004050	R2 - 10	80
	R4 - 10	86
S43005000	R2 - 11	80
	R4 - 11	86
S43006050	R1 - 12	78
	R3 - 12	82
S43007100	R2 - 13	80
	R4 - 13	86
S43008000	R1 - 1-2	78
S43009050	R1 - 14	78
	R3 - 14	82
S43010000	R1 - 15	78
	R3 - 15	82
S43011050	R1 - 16	78
	R3 - 16	82
S43012050	R1 - 17	78
	R3 - 17	82
S43013050	R1 - 18	78
	R3 - 18	82
S43014000	R2 - 19	80
	R4 - 19	86
S43015050	R1 - 20	78
	R3 - 20	82
S43016050	R2 - 21	80
	R4 - 21	86
S43017050	R2 - 22	80
	R4 - 22	86
S43018000	R2 - 23	80
	R4 - 23	86
S43019050	R1 - 24	78
	R3 - 24	82
S43020050	R1 - 25	78
	R3 - 25	84
S43021050	R1 - 26	78
	R3 - 26	84
S43022000	R1 - 3-1	78

CODE	REF.NO.	Page
S43022000	R3 - 3-1	82
S43024050	Q1 - 1-34	72
S43025100	R2 - 27	80
	R4 - 27	86
S43027000	R1 - 29	78
S43028050	Q1 - 1-35	72
S43029050	Q1 - 1-36	72
S43030050	Q1 - 1-37	72
S43033000	R1 - 3-1-1	78
	R1 - 3-2-1	78
	R3 - 3-1-1	82
	R3 - 3-2-1	82
S43034000	R1 - 3-1-2	78
	R1 - 3-3-1	78
	R1 - 3-4-2	78
	R3 - 3-1-2	82
	R3 - 3-3-1	82
	R3 - 3-4-2	84
S43038000	Q2 - 9	74
	Q3 - 9	76
S43040000	R2 - 32	80
S43086000	R1 - 1-3	78
S43105101	R1 - 1	78
S43107001	R1 - 1-4	78
S43108101	R1 - 1-5	78
S43109001	R1 - 1-6	78
S43110000	R1 - 1-8	78
S43111101	Q1 - 1	72
S43114001	R1 - 1-17	78
	R3 - 1-26	82
	R5 - 55-1-26	88
S43115001	Q1 - 1-41	72
S43118001	R1 - 1-7	78
S43257000	R3 - 1-5	82
	R5 - 55-1-5	88
S43270000	R1 - 1-18	78
	R3 - 1-11	82
	R5 - 55-1-11	88
S43461000	R2 - 33	80
S43464001	Z2 - 51	127
S43465001	G2 - 3	26
	G3 - 3	30
	Op2	129
	Op3	130
S43467001	S2 - 133	100
	S3 - 133	104
S43468000	Z2 - 41	126
S43471001	G2 - 16-2	26
	G2 - 16-2	28
	G5 - 70-2	34
	G5 - 74-2	36
S43472001	G2 - 16-3	26
	G2 - 16-3	28
	G5 - 70-3	34
	G5 - 74-3	36
S43473001	G2 - 16	26
	G2 - 16	28
	Op2	129
S43477001	J2 - 85	46
S43479001	A - 15	2
S43480001	A - 16	2
S43481001	A - 29	2
S43482001	A - 31	2

CODE	REF.NO.	Page
S43483001	Wa1	133
S43484001	Wa1	133
S43486000	U1 - 1-1-27	108
	U2 - 1-1-27	112
S43487001	U1 - 1-1-28	108
	U2 - 1-1-28	112
S43489001	U1 - 1-1-31	108
	U2 - 1-1-31	112
S43490001	U1 - 1-1-30	108
	U2 - 1-1-30	112
S43491001	U1 - 1-1-33	108
	U2 - 1-1-33	112
S43494001	J1 - 5	44
S43495001	J1 - 6	44
S43496000	J3 - 70-2	48
S43497000	A - 16-2	2
S43498000	A - 29-2	2
S43499000	A - 15-2	2
S43500000	A - 31-2	2
S43501001	J2 - 182	46
S43502001	J2 - 184	46
S43503001	Q1 - 1-47	72
S43504001	Q1 - 1-43	72
S43505001	N1 - 25-11	64
	N2 - 25-11	66
S43506000	Q1 - 1-46	72
S43510000	J3 - 195	48
S43641000	Z2 - 37	126
S43642000	Z2 - 38	126
S43643000	Z2 - 39	126
S43860001	Q2 - 5-22	74
	Q3 - 5-22	76
S43861001	Q2 - 5-19	74
	Q3 - 5-19	76
S43912000	V - 2-15	116
S43913000	S2 - 93-2	98
	S3 - 93-2	102
S43926001	S1 - 143	96
S43927001	S1 - 144	96
S43928001	S1 - 140	96
S43929001	S1 - 160	96
S43930001	S1 - 147	96
S43931001	S1 - 152	96
S43932000	S1 - 163	96
S43933001	S1 - 155	96
S43945050	Q2 - 5-15	74
	Q3 - 5-15	76
S43946050	Q2 - 5-16	74
	Q3 - 5-16	76
S43947050	Q2 - 5-17	74
	Q3 - 5-17	76
S43948050	Q2 - 5-24	74
	Q3 - 5-24	76
S43949050	Q1 - 1-49	72
S44246000	U1 - 1-1-45	108
	U2 - 1-1-45	112
S44248001	U1 - 1-1-5	108
	U2 - 1-1-5	112
S44249001	U1 - 1-1-8	108
	U2 - 1-1-8	112
S44251000	U1 - 1-1-1	108
	U2 - 1-1-1	112
S44252001	U1 - 1-2-1	109

CODE	REF.NO.	Page
S44252001	U2 - 1-2-1	113
S44253000	U1 - 1-1-4	108
	U2 - 1-1-4	112
S44254001	U2 - 1-3-1	113
S44255001	U2 - 1-3-11	113
S44256001	U2 - 1-3-5	113
S44257000	U2 - 1-3-4	113
S44258001	U2 - 1-3-15	113
S44261001	U1 - 1-1-50	108
	U2 - 1-1-50	112
S44262001	U1 - 1-1-29	108
	U1 - 1-1-51	108
	U2 - 1-1-29	112
	U2 - 1-1-51	112
S44340050	Q1 - 1-50	72
S44341000	Q1 - 1-51	72
S44342000	Z2 - 53	127
S44343000	Z2 - 54	127
S44344001	U1 - 1-1-6	108
	U1 - 1-1-38	108
	U2 - 1-1-6	112
	U2 - 1-1-38	112
S44351001	U1 - 1-1	108
	U2 - 1-1	112
S44353001	U1 - 1-3	109
S44355001	U2 - 1-3	113
S44356001	U2 - 1-4	113
S44501001	R5 - 50	88
S44516001	D - 20-4	8
S44520009	S2 - 172	98
	S3 - 172	104
S44522009	R5 - 50-11	88
S44523009	R5 - 50-12	88
S44524101	R5 - 50-13	88
S44525000	R5 - 50-9-1	88
S44529209	S2 - 93	98
S44540001	S1 - 157	96
S44636000	U1 - 1-1-49	108
	U2 - 1-1-49	112
S44638000	U1 - 1-1-10	108
	U2 - 1-1-10	112
S44640000	U1 - 1-1-25	108
	U2 - 1-1-25	112
S44643000	U1 - 1-1-46	108
	U2 - 1-1-46	112
S44644000	U1 - 1-1-47	108
	U2 - 1-1-47	112
S44645001	U2 - 1-3-17	113
S44648001	U1 - 1-16	110
	U2 - 1-16	114
S44655001	U1 - 1-1-15	108
	U2 - 1-1-15	112
S44685001	F1 - 1-20	18
	F2 - 1-5	20
S44686001	F1 - 1-2	18
S44690001	F1 - 1-4	18
S44697001	F1 - 1-1	18
S44700001	G1 - 21	24
	Op1	128
S44703001	G1 - 21	24
	Op1	128
S44714001	G5 - 67-1	34
	G5 - 68-1	34

CODE	REF.NO.	Page
S44715001	G5 - 67	34
	Op4	131
S44716001	G5 - 68	34
	Op4	131
S44719001	G5 - 69-1	34
	G5 - 70-1	34
S44720001	G5 - 69	34
	Op4	131
S44721001	G5 - 70	34
	Op4	131
S44724001	G5 - 71-1	34
	G5 - 72-1	36
S44725001	G5 - 71	34
	Op4	131
S44726001	G5 - 72	36
	Op4	131
S44729001	G5 - 73-1	36
	G5 - 74-1	36
S44730001	G5 - 73	36
	Op4	131
S44731001	G5 - 74	36
	Op4	131
S44733001	G5 - 68-3	34
S44734001	G5 - 68-2	34
S44751001	R3 - 1-1	82
	R5 - 55-1-1	88
S44766001	K - 62-1	52
S44771000	X1 - 6	120
S44772000	X1 - 7	120
S44841001	U1 - 1-4-1	109
	U2 - 1-4-1	113
S44846001	U1 - 1-4-12	109
	U2 - 1-4-10	113
S44847001	U1 - 1-4-3	109
	U2 - 1-4-3	113
S44848001	U1 - 1-4-4	109
	U2 - 1-4-4	113
S44849001	U1 - 1-4-5	109
	U2 - 1-4-5	113
S44851001	U1 - 1-4-2	109
	U2 - 1-4-2	113
S44852000	U1 - 1-4-6	109
	U2 - 1-4-6	113
S44853001	U1 - 1-4-14	109
	U2 - 1-4-12	113
S44854001	U1 - 1-4-8	109
S44858001	U2 - 1-4-8	113
S44859001	U1 - 1-4-10	109
S44860001	U1 - 1-4-18	109
	U2 - 1-16	113
S44861001	U1 - 1-4	109
S44924001	K - 69	52
S44925001	N1 - 25-4	64
S44926001	N1 - 25-4-1	64
S44927001	E1 - 1-22	10
	E2 - 1-23-1	14
S44928000	E1 - 1-21-2	10
S44929000	U1 - 1-15-1	110
	U2 - 1-15-1	114
S44930001	E1 - 1-21	10
S45051001	U1 - 1	108
S45052001	U1 - 1-2	109
	U2 - 1-2	113

CODE	REF.NO.	Page
S45053001	U2 - 1	112
S45095001	F2 - 1-10	20
S45096001	P1 - 1-2-1	68
S45097101	P1 - 1-2	68
S45098209	P1 - 1	68
S45099001	F2 - 1-12	20
S45101001	E1 - 101	12
	E2 - 101	16
S45102001	E1 - 102	12
	E2 - 102	16
S45103001	E1 - 103	12
	E2 - 103	16
S45104001	E1 - 104	12
	E2 - 104	16
S45105001	E1 - 105	12
	E2 - 105	16
S45106001	E1 - 106	12
	E2 - 106	16
S45171000	R3 - 1-7	82
	R5 - 55-1-7	88
S45172000	R3 - 1-8	82
	R5 - 55-1-8	88
S45173000	R3 - 1-9	82
	R5 - 55-1-9	88
S45174000	R3 - 1-10	82
	R5 - 55-1-10	88
S45175000	R3 - 1-6	82
	R5 - 55-1-6	88
S45176001	R3 - 1-16	82
	R5 - 55-1-16	88
S45177000	R3 - 1-15	82
	R5 - 55-1-15	88
S45179009	R3 - 1-12	82
	R5 - 55-1-12	88
S45180009	R3 - 1-13	82
	R5 - 55-1-13	88
S45181001	R3 - 1-14	82
	R5 - 55-1-14	88
S45182001	R5 - 55-5	90
S45184000	R3 - 1-3	82
	R5 - 55-1-3	88
S45185001	R3 - 1	82
	R5 - 55-1	88
S45186001	R3 - 1-4	82
	R5 - 55-1-4	88
S45187000	R3 - 1-2	82
	R5 - 55-1-2	88
S45270000	R3 - 35	84
	R5 - 55-4	90
S45271000	R3 - 34	84
	R5 - 55-3	90
S45501001	P2 - 1-8	70
S45501002	P2 - 1-9	70
S45503001	C - 29	6
S45504201	E2 - 1	14
S45505001	E2 - 1-1	14
S45506000	E2 - 1-10	14
	E2 - 1-14	14
S45507001	E2 - 1-11	14
S45508109	E2 - 1-17	14
S45512009	E2 - 1-21	14
S45515001	E2 - 1-25	14
S45516001	E2 - 1-27	14

CODE	REF.NO.	Page
S45517001	E2 - 1-29	14
S45518001	E2 - 1-31	14
S45519001	E2 - 1-35	14
S45520001	E2 - 1-41	14
S45522101	E2 - 6	14
S45523101	E2 - 44	14
S45524101	F2 - 1	20
S45526001	F2 - 1-1	20
S45529001	F2 - 1-2	20
S45530001	F2 - 1-14	20
S45531001	F2 - 1-18	20
S45532101	E2 - 5	14
S45533001	F2 - 1-20	20
S45534001	F2 - 1-22-1	20
S45535101	F2 - 1-26	20
S45536101	F2 - 1-27	20
S45537001	F2 - 1-22	20
S45538000	F2 - 1-31	20
S45540001	N2 - 25	66
S45541001	N2 - 25-1	66
S45542001	N2 - 25-1-1	66
S45543000	N2 - 25-1-2	66
	N2 - 25-2-2	66
S45544001	N2 - 25-2	66
S45545001	N2 - 25-2-1	66
S45546001	N2 - 25-4	66
S45547001	N2 - 25-4-1	66
S45549101	M2 - 1-1	62
S45550001	M2 - 1-1-1	62
S45558109	P2 - 1	70
S45559009	P2 - 1-1	70
S45562001	M1 - 9-2-1	60
	M2 - 10-2-1	62
	P1 - 1-2-2-1	68
	P2 - 1-2-1	70
S45563001	M1 - 9-2-2	60
	M2 - 10-2-2	62
	P1 - 1-2-2-2	68
	P2 - 1-2-2	70
S45564001	M1 - 9-2-3	60
	M2 - 10-2-3	62
	P1 - 1-2-2-3	68
	P2 - 1-2-3	70
S45565001	M1 - 9-2-4	60
	M2 - 10-2-4	62
	P1 - 1-2-2-4	68
	P2 - 1-2-4	70
S45567001	M1 - 9-2-6	60
	M2 - 10-2-6	62
	P1 - 1-2-2-6	68
	P2 - 1-2-6	70
S45568001	P2 - 1-3	70
S45570001	P2 - 1-11	70
S45571000	P2 - 1-16	70
S45572001	P2 - 1-24	70
S45573001	P2 - 1-26	70
S45574001	P2 - 1-30	70
S45575009	S3 - 88	102
S45576009	S3 - 89	102
S45577009	S3 - 90	102
S45578009	S3 - 91	102
S45579109	S3 - 93	102
S45580109	S3 - 93-1	102

CODE	REF.NO.	Page
S45581101	S3 - 94	102
S45582001	F2 - 10	20
S45583001	S3 - 96	102
S45584101	E2 - 1-18	14
S45585001	E2 - 1-23	14
S45637000	K - 42	52
	X1 - 4-20	120
S45638001	K - 43	52
S45638002	K - 44	52
S45639000	K - 30	52
	X1 - 4-15	120
S45640001	K - 31	52
S45640002	K - 32	52
S45641000	K - 112	54
S45642001	K - 113	54
S45642002	K - 114	54
S45648201	X1 - 4	120
S46217001	M1 - 9-2-5	60
	M2 - 10-2-5	62
	P1 - 1-2-2-5	68
	P2 - 1-2-5	70
S46282000	R2 - 28	80
	R4 - 28	86
S46283000	P2 - 1-22	70
S46284000	P2 - 1-23	70
S46288101	M2 - 10-1	62
S46311000	X1 - 8	120
S46362009	R3 - 1-27	82
	R5 - 55-1-27	88
S46363000	R3 - 1-22	82
	R5 - 55-1-22	88
S46364001	R3 - 1-17	82
	R5 - 55-1-17	88
S46401000	Q1 - 10	72
	R5 - 55-7	90
S46404001	E1 - 1-33-3	10
	E2 - 1-33-3	14
S46408001	R1 - 2-1	78
S46409001	R3 - 2-1	82
	R5 - 55-2-1	90
S46410001	R1 - 2-2	78
S46411001	R3 - 2-2	82
	R5 - 55-2-2	90
S46430001	Z2 - 15	126
S46498000	R1 - 3-2	78
	R3 - 3-2	82
S46499000	R1 - 3-3	78
	R3 - 3-3	82
S46534000	R6 - 60-9	92
	R6 - 61-9	92
	X2 - 20-8	122
S46536009	X2 - 20-12-1	122
	X2 - 20-13-1	122
S46537001	X2 - 20-14	122
S46538001	X2 - 20-20	122
S46539001	X2 - 20-21	122
S46540001	X2 - 20-6	122
S46541001	R6 - 60-5	92
	R6 - 61-5	92
S46542009	S2 - 92-2	100
	S3 - 92-2	104
S46546000	R6 - 60-4	92
	R6 - 61-4	92

CODE	REF.NO.	Page
S46546000	X2 - 20-3	122
S46548000	R6 - 65-3	92
S46549000	R6 - 65-3-1	92
S46550000	R6 - 65-1	92
S46551000	Q3 - 5-25-1	76
	R6 - 65-1-1	92
S46552000	R6 - 60-11	92
	R6 - 61-12	92
S46553000	R6 - 60-11-1	92
	R6 - 61-12-1	92
S46554000	R6 - 61-10	92
S46555000	R6 - 61-10-1	92
S46556000	R1 - 3-4	78
	R3 - 3-4	84
S46557000	R1 - 3-4-1	78
	R1 - 3-5-1	78
	R3 - 3-4-1	84
	R3 - 3-5-1	84
S46558000	R6 - 60-1	92
	R6 - 61-1	92
S46559000	R6 - 60-2	92
	R6 - 61-2	92
S46560000	X2 - 20-1	122
S46561000	X2 - 20-2	122
S46567001	J3 - 123	48
S46570001	R6 - 61	92
S46739000	X2 - 20-5-1	122
S46745001	R5 - 55	88
S46747000	R6 - 60-10	92
	R6 - 61-11	92
S46748000	R6 - 65-4	92
S46749000	R6 - 65-3-2	92
S46756000	X2 - 20-5	122
S46757000	V - 2-14	116
	M1 - 49-1	60
	M2 - 49-1	62
	Z2 - 49-1	126
	Z2 - 49-1	126
S46758001	Z2 - 56	127
S46762001	R6 - 65	92
S46763001	S2 - 173	100
S46830000	F2 - 1-33	20
S46831001	F2 - 11	20
S46833001	R3 - 1-18	82
	R5 - 55-1-18	88
S46838001	R5 - 55	88
S46967000	Z2 - 48	126
S46968001	P2 - 1-13	70
S46969101	M2 - 10	62
S46970001	M1 - 9-2	60
	M2 - 10-2	62
	P1 - 1-2-2	68
	P2 - 1-2	70
S46972001	V - 2-11	116
	M1 - 1-1-2	60
	M2 - 1-1-2	62
S46985001	M2 - 1-2	62
S46999001	G2 - 19	26
	G6 - 80-3	38
	S4 - 107	106
	Op2	129
S47007000	M2 - 1-6	62
S47009000	M2 - 1-7	62

CODE	REF.NO.	Page
S47011000	M2 - 1-8	62
S47013001	M2 - 1-4	62
S47051101	N1 - 1-8	64
	N2 - 1-8	66
S47052101	N1 - 1-8-1	64
	N2 - 1-8-1	66
S47059000	Z1 - 70	124
S47227000	R2 - 64-1	80
S47228000	K - 125	54
	X1 - 4-37	120
S47263001	R2 - 64	80
S47269001	J1 - 24	44
	R6 - 60-6	92
	R6 - 61-6	92
S47270001	R6 - 60-7	92
	R6 - 61-7	92
	X2 - 20-9	122
S47332001	S3 - 174	104
S47333001	S3 - 173	104
S47337001	X2 - 20-15	122
S47381000	R1 - 3-5	78
	R3 - 3-5	84
S47383009	S2 - 175	98
	S3 - 175	104
S47384009	S2 - 176	98
	S3 - 176	104
S47385101	M1 - 9	60
S47386101	M1 - 9-1	60
S47387001	M1 - 11	60
S47514009	S1 - 22-1	94
S47515001	X2 - 20-10	122
S47524001	R6 - 60	92
S47551000	M1 - 49	60
	Z2 - 49	126
S47552000	M2 - 49	62
	Z2 - 49	126
S47561001	S4 - 103	106
S47562001	S4 - 103-1	106
S47563001	S4 - 103-2	106
S47898001	S1 - 22-2	94
S47899000	Q2 - 5-25-1	74
S47900000	Q2 - 5-7	74
	Q3 - 5-7	76
S47901009	S1 - 126-1	94
S47902000	Q2 - 5-25	74
S47903000	X2 - 20-13-3	122
S47905001	Q2 - 5-1	74
	Q3 - 5-1	76
S47906001	Q2 - 5	74
S47912009	X2 - 20-13	122
S47913000	X2 - 20-13-4	122
S47918009	S1 - 22	94
S47919009	X2 - 20-12	122
S47921009	S1 - 126-2	96
S47925001	X2 - 20	122
S47927000	S2 - 178	100
	S3 - 178	104
S47938000	D - 1-14	8
S47959000	U1 - 1-12	109
	U2 - 1-12	113
S48337001	J3 - 198	48
S48338001	J3 - 199	48
S48339001	J3 - 200	48

CODE	REF.NO.	Page
S48340001	J3 - 201	50
S48381000	S1 - 9	94
S48397001	W2 - 3-2	118
S48398000	P1 - 1-18-10	68
	P2 - 1-14-10	70
S48399001	E2 - 1-19	14
S48405000	Z2 - 72-1	127
	Z2 - 72-1	127
S48406000	Z2 - 72	127
S48407000	Z2 - 72	127
S48655901	K - 111	54
S48680001	U1 - 1-15-2	110
	U2 - 1-15-2	114
S49049000	J3 - 202	50
S49092001	M1 - 7	60
	M2 - 7	62
S49101009	S2 - 26	98
	S3 - 26	102
S49102109	S2 - 32	98
	S3 - 32	102
S49103009	S2 - 36	98
	S3 - 36	102
S49104009	S2 - 170	98
	S3 - 170	104
S49323009	S3 - 116	102
S49342001	G6 - 80	38
	Op5	132
S49343001	G6 - 80-1	38
S49345001	G6 - 80-2	38
S49346001	G6 - 80-6	38
S49347001	G6 - 80-7	38
S49348001	G6 - 81	38
	Op5	132
S49349001	G6 - 90	38
	Op5	132
S49351001	G6 - 90-1	38
S49352001	G6 - 90-2	38
S49353001	G6 - 81	38
	Op5	132
S49354001	G6 - 90	38
	Op5	132
S49356001	G6 - 90-1	38
S49357001	G6 - 90-2	38
S49358001	G6 - 81	38
	Op5	132
S49359001	G6 - 90	38
S49361001	G6 - 90-1	38
S49362001	G6 - 90-2	38
S49363001	G6 - 81	38
	Op5 - 81	132
S49364001	G6 - 90	38
	Op5	132
S49366001	G6 - 90-1	38
S49367001	G6 - 90-2	38
S49368001	G6 - 81	40
	Op5	132
S49369001	G6 - 90	40
	Op5	132
S49371001	G1 - 96-2	23
	G6 - 90-1	40
S49372001	G6 - 90-2	40
S49373001	G6 - 95	40
	Op5	132

CODE	REF.NO.	Page	
S49375001	G1 - 96-2	23	
	G6 - 95-1	40	
S49376001	G6 - 95-2	40	
S49377001	G1 - 96	23	
	Op1	128	
S49378001	G1 - 96-1	23	
S49379001	G1 - 96-7	23	
	G1 - 96-7	23	
S49380001	G1 - 96	23	
	Op1	128	
S49381001	G1 - 96-1	23	
S49452001	D - 22	8	
S49455001	D - 33	8	
S49458000	D - 34	8	
S49782001	H - 41	42	
S49797001	K - 39	52	
	X1 - 4-19	120	
S50013001	P1 - 1-18-2	68	
	P2 - 1-14-2	70	
S50025001	J1 - 208	44	
S50026001	J1 - 210	44	
S50103001	H - 51	42	
S50674001	K - 57	52	
	X1 - 4-27	120	
S51119000	R5 - 50-9-2	88	
S51120000	R5 - 50-9-3	88	
S51122000	R5 - 50-9-4	88	
S51124000	R5 - 50-9	88	
S51125000	Q3 - 5-25	76	
S51126001	Q3 - 5	76	
S51128000	Q3 - 5-11	76	
S51244001	K - 62	52	
S51251001	U1 - 1-15	110	
	U2 - 1-15	114	
S51258001	W2 - 3	118	
S52042001	T - 1	106	
S52043001	T - 10	106	
S93960041	R2 - 64-2	80	
UA0130001	Y - 9	124	
UD0280001	R6 - 60-3	92	
	R6 - 61-3	92	
	Wa1	133	
UL0233001	Q1 - 1-3	72	
U08671003	G1 - 1-3	22	
	G1 - 2-3	22	
	U1 - 1-1-20	108	
	U1 - 1-1-24	108	
	U1 - 1-4-19	109	
	U2 - 1-1-20	112	
	U2 - 1-1-24	112	
	U2 - 1-3-18	113	
	U2 - 1-17	113	
	0A4300605	Y - 3	124
		N1 - 1-6	64
		N1 - 1-18	64
		N1 - 1-20	64
		N2 - 1-6	66
		N2 - 1-18	66
	N2 - 1-20	66	
	Q1 - 1-9	72	
	R3 - 1-23	82	
	R5 - 55-1-23	88	
0A4300805	R3 - 1-24	82	

CODE	REF.NO.	Page	
0A4300805	R5 - 55-1-24	88	
0A4400605	Q2 - 5-6	74	
	Q3 - 5-6	76	
0A4401605	Q1 - 1-39	72	
	Q2 - 5-13	74	
	Q3 - 5-13	76	
0A5300805	Y - 7	124	
0A5301005	V - 2-3	116	
0A5400806	B - 8	6	
	Y - 4	124	
	Y - 10	124	
	R5 - 50-14	88	
	U1 - 1-1-48	108	
	U1 - 1-4-7	109	
	U1 - 1-4-9	109	
	U2 - 1-1-48	112	
	U2 - 1-4-7	113	
0A5401006	B - 2	6	
	M1 - 1-9	60	
	M2 - 1-9	62	
	Q1 - 1-44	72	
	R2 - 38	80	
	R4 - 38	86	
	R5 - 50-10	88	
	R6 - 60-12	92	
	R6 - 61-13	92	
	S1 - 84	94	
	S2 - 41	98	
	S2 - 44	98	
	S2 - 47	98	
	S2 - 50	98	
	S3 - 41	102	
S3 - 44	102		
S3 - 47	102		
S3 - 50	102		
0A5401605	R5 - 50-6	88	
0A5402005	R6 - 65-2	92	
0A5501006	U1 - 1-13	109	
	U2 - 1-13	113	
002021205	H - 48	42	
002260405	R3 - 1-21	82	
	R5 - 55-1-21	88	
002400514	B - 4	6	
	D - 11	8	
	D - 16	8	
	H - 4	42	
	H - 7	42	
	L - 13-8-3	56	
	T - 9	106	
	R5 - 55-6	90	
	S4 - 109	106	
	S4 - 109	106	
	004400814	U1 - 1-1-32	108
		U2 - 1-1-32	112
	004401003	F1 - 1-19	18
		U1 - 1-1-14	108
		U2 - 1-1-14	112
004401216	L - 5	56	
008300504	R3 - 1-28	82	
	R5 - 55-1-28	88	
008300514	E1 - 1-17-2	10	
008300604	V - 2-1-1	116	
008400604	B - 6	6	

CODE	REF.NO.	Page
008400604	M1 - 10	60
	M2 - 11	62
	R1 - 1-9	78
	R3 - 1-25	82
	R5 - 55-1-25	88
	S1 - 23	94
	S1 - 25	94
	S1 - 82	94
	S1 - 127	96
	S2 - 27	98
	S2 - 33	98
	S2 - 35	98
	S2 - 37	98
	S2 - 51	98
	S2 - 62	98
S2 - 97	98	
S3 - 27	102	
S3 - 33	102	
S3 - 35	102	
S3 - 37	102	
S3 - 51	102	
S3 - 62	102	
S3 - 101	102	
S3 - 117	102	
008400806	A - 27	2
	E1 - 1-18	10
	E1 - 1-20	10
	E1 - 1-24	10
	E1 - 1-44	10
	E2 - 1-20	14
	E2 - 1-22	14
	E2 - 1-24	14
	P1 - 1-11	68
	P1 - 1-13	68
	P1 - 1-15	68
	P1 - 1-17	68
	P1 - 1-19	68
	P1 - 1-21	68
	P1 - 1-23	68
	P1 - 1-25	68
	P1 - 1-29	68
	P1 - 2	68
	P2 - 1-7	70
	P2 - 1-10	70
	P2 - 1-12	70
	P2 - 1-15	70
	P2 - 1-17	70
	P2 - 1-19	70
	P2 - 1-21	70
P2 - 1-25	70	
P2 - 1-27	70	
P2 - 1-29	70	
P2 - 2	70	
008401204	P1 - 1-3	68
012060632	U1 - 1-1-43	108
	U2 - 1-1-43	112
012060636	C - 6	6
	C - 19	6
	C - 27	6
	K - 19	52
	J1 - 28	44
	S1 - 11-2	94
X1 - 4-10	120	

CODE	REF.NO.	Page
012300336	D -22-1	8
012400436	D -9	8
	D -14	8
	H -10	42
	L -25-4	58
012400836	J3 -206	50
	S1 -11-3	94
012500536	D -1-11	8
	D -12	8
	D -42	8
	H -5	42
	H -8	42
	H -43	42
	K -29	52
	L -13-5	56
	F1 -1-6	18
	F2 -1-4	20
	F2 -1-17	20
	F2 -1-21	20
	J3 -98	48
	X1 -4-14	120
012500832	U1 -1-1-12	108
	U2 -1-1-12	112
012500836	A -62	2
014060632	F1 -1-3	18
	F2 -1-13	20
014300332	V -2-1-5	116
014300832	F1 -1-31	18
014400432	T -10-1-1	106
014400636	E1 -1-30	10
	E1 -1-34	10
	E2 -1-30	14
	E2 -1-34	14
	F1 -1-12	18
	F1 -1-14	18
	F1 -1-30	18
	F2 -1-11	20
	F2 -1-19	20
	F2 -1-36	20
014500832	F1 -1-21	18
014500836	D -36	8
014680422	V -2-1-8	116
018061036	G2 -3-6	26
	G3 -3-6	30
	M1 -5	60
	M2 -5	62
	S1 -3	94
	S2 -98	98
	S2 -120	98
	S3 -102	102
	S3 -120	102
018061236	J3 -126	48
	Q2 -5-3	74
	Q3 -5-3	76
	S2 -29	98
	S3 -29	102
018061436	X2 -20-7	122
018061636	E1 -2	10
	E2 -2	14
	F2 -12	20
	S1 -148	96
	X2 -20-16	122
018062036	S4 -104	106

CODE	REF.NO.	Page
018062036	S4 -104	106
018082536	A -37	2
	A -54	2
018102036	S1 -1-3	94
018102536	S1 -1-6	94
018300622	J2 -185	46
018300636	N1 -25-12	64
	N2 -25-12	66
018300836	F2 -1-29	20
	J2 -188	46
018301036	K -34	52
	E1 -1-7	10
	E1 -45	12
	E2 -1-7	14
	E2 -45	16
	F1 -1-24	18
	F2 -1-28	20
	S3 -100	102
	X1 -4-16	120
018400636	A -83	4
	J1 -16	44
	J3 -115	48
	R3 -48	84
018400836	H -52	42
	K -85	52
	K -91	52
	L -11	56
	L -23	56
	L -27	58
	P1 -3	68
	P2 -3	70
	U1 -1-8	109
	U2 -1-8	113
018401036	L -13-3	56
	E1 -61	12
	E2 -61	16
	J3 -140	48
	N1 -1-8-2	64
	N2 -1-8-2	66
018401236	A -94	4
	F1 -1-8	18
	F2 -1-7	20
	G2 -3-11	26
	G3 -3-11	30
	J1 -31	44
	J1 -41	44
	J3 -88	48
	J3 -129	48
	J3 -135	48
018401436	K -102	52
	G2 -3-8	26
	G3 -3-8	30
	J1 -4	44
018403036	J1 -48	44
	J3 -117	48
018500836	J1 -57	44
	J2 -83	46
	J3 -107	48
	U1 -1-4-16	109
	U2 -1-4-14	113
018501022	J2 -178-7	46
018501036	A -9	2
	D -21	8

CODE	REF.NO.	Page
018501036	T -1-2	106
	J2 -79	46
	N1 -2	64
	N2 -2	66
	S1 -7	94
	S1 -10	94
018501236	D -2	8
	H -50	42
	T -7	106
	T -10-3	106
	E1 -62	12
	E2 -62	16
	J1 -36	44
	J3 -92	48
	J3 -101	48
	S1 -78	94
	S2 -54	98
	S2 -134	100
	S3 -54	102
	S3 -134	104
	S4 -103-3	106
018501436	C -31	6
	E1 -48	12
	E2 -48	16
	J2 -176	46
	J2 -194	46
018501636	J2 -156	46
018502536	D -1-3	8
021060106	D -17	8
	H -37	42
	L -1-3	56
	L -2-3	56
	L -3-3	56
	L -13-8-5	56
	F2 -1-16	20
	J2 -178-3	46
	J3 -203	50
	S1 -145	96
	S1 -153	96
	X2 -20-19	122
021060206	U1 -1-1-54	108
	U2 -1-1-54	112
021080106	L -13-7	56
021100202	A -68	2
021100206	S1 -15	94
021300105	R1 -1-15	78
021300106	K -121	54
	N1 -1-22	64
	N1 -25-14	64
	N2 -1-22	66
	N2 -25-14	66
021300206	U1 -1-3-13	109
	U2 -1-3-8	113
	U2 -1-3-14	113
021400103	P1 -1-4	68
021400106	J3 -207	50
	R5 -50-7	88
021400206	V -2-5	116
	G1 -17-4	22
	G1 -23-4	23
	G2 -16-5	26
	G2 -16-5	28
	G2 -18-5	26

CODE	REF.NO.	Page	
021400206	G5 - 67-4	34	
	G5 - 68-5	34	
	G5 - 69-4	34	
	G5 - 70-5	34	
	G5 - 71-4	34	
	G5 - 72-5	36	
	G5 - 73-4	36	
	G5 - 74-5	36	
	G6 - 80-5	38	
	J2 - 78	46	
	J2 - 154	46	
	Q1 - 1-45	72	
	S2 - 131	98	
	S3 - 131	104	
	U2 - 1-3-10	113	
	021500103	V - 2-13	116
		F1 - 1-17	18
F2 - 1-24		20	
M1 - 1-1-4		60	
M2 - 1-1-4		62	
S2 - 137		100	
S3 - 137		104	
021500216	J2 - 82	46	
	J2 - 86	46	
	J2 - 178-6	46	
	J3 - 95	48	
	S1 - 158	96	
021670203	G4 - 54-2	32	
	J1 - 55	44	
025030133	J2 - 121	46	
025030136	K - 35	52	
	K - 81	52	
	K - 119	54	
025030233	X1 - 4-17	120	
	N1 - 25-8	64	
025030235	N2 - 25-8	66	
	R1 - 1-14	78	
025030236	V - 2-1-21	116	
025040136	Q1 - 1-7	72	
	U1 - 1-1-18	108	
	U2 - 1-1-18	112	
	H - 53	42	
	K - 87	52	
	K - 93	52	
	K - 103	52	
	E1 - 1-13	10	
	E2 - 1-13	14	
	F1 - 1-10	18	
025040236	F2 - 1-9	20	
	P1 - 1-6	68	
	G2 - 3-9	26	
	G2 - 3-12	26	
	G3 - 3-9	30	
	G3 - 3-12	30	
	J1 - 33	44	
	J1 - 43	44	
	J3 - 137	48	
	J3 - 142	48	
025050134	J2 - 178-8	46	
025050236	E1 - 63	12	
	E2 - 63	16	
	J1 - 38	44	
	J1 - 59	44	

CODE	REF.NO.	Page	
025050236	J2 - 73	46	
	J2 - 81	46	
	J3 - 94	48	
	J3 - 102	48	
	J3 - 109	48	
	S1 - 79	94	
	S2 - 55	98	
	S2 - 135	100	
	S3 - 55	102	
	S3 - 135	104	
	S4 - 103-4	106	
	U1 - 1-4-17	109	
	U1 - 1-6	109	
	U2 - 1-4-15	113	
	U2 - 1-6	113	
	025060132	U1 - 1-2-9	109
		U2 - 1-2-9	113
	025060236	D - 18	8
		E1 - 3	10
		E2 - 3	14
F2 - 14		20	
G2 - 3-7		26	
G3 - 3-7		30	
J2 - 191		46	
J3 - 127		48	
J3 - 205		50	
M1 - 1-3		60	
M1 - 4		60	
M1 - 6		60	
M2 - 1-3		62	
M2 - 4		62	
M2 - 6		62	
Q2 - 5-5		74	
Q3 - 5-5		76	
S1 - 4		94	
S1 - 149		96	
S2 - 30		98	
S3 - 30	102		
S4 - 105	106		
S4 - 105	106		
U1 - 1-1-52	108		
U2 - 1-1-52	112		
X2 - 20-18	122		
025080236	A - 38	2	
025100132	A - 66	2	
025100236	F1 - 1-28	18	
	F2 - 1-34	20	
	S1 - 1-8	94	
	S1 - 16	94	
	S1 - 16	94	
025350136	D - 1-7	8	
	D - 1-16	8	
025350236	G4 - 53-9	32	
026030236	U1 - 1-3-12	109	
	U1 - 1-3-17	109	
	U2 - 1-3-7	113	
026040135	R1 - 1-11	78	
026040136	H - 33	42	
	G6 - 80-4	38	
026040236	C - 23	6	
	N1 - 30	64	
	N2 - 30	66	
026050136	N1 - 4	64	
	N2 - 4	66	

CODE	REF.NO.	Page	
026120236	R6 - 60-8	92	
	R6 - 61-8	92	
	X2 - 20-4	122	
028030243	N1 - 1-21	64	
	N1 - 25-7	64	
	N1 - 25-13	64	
	N2 - 1-21	66	
	N2 - 25-7	66	
	N2 - 25-13	66	
028030245	R1 - 1-13	78	
028030246	U1 - 1-3-18	109	
	U2 - 1-3-16	113	
028040246	K - 104	52	
	F1 - 1-9	18	
	F2 - 1-8	20	
	J1 - 17	44	
	J1 - 32	44	
	J1 - 42	44	
	J3 - 130	48	
	J3 - 136	48	
	J3 - 141	48	
	N1 - 29	64	
028050242	N2 - 29	66	
	P1 - 1-5	68	
	R3 - 49	84	
	S2 - 132	98	
	S3 - 132	104	
	J2 - 178-9	46	
	028050243	U1 - 1-5	109
		U2 - 1-5	113
	028050246	D - 47	8
		V - 2-12	116
E1 - 64		12	
E2 - 64		16	
F1 - 1-18		18	
F2 - 1-25		20	
J1 - 37		44	
J1 - 58		44	
J2 - 72		46	
J2 - 80		46	
J3 - 108	48		
028060242	M1 - 1-1-3	60	
	M2 - 1-1-3	62	
	N1 - 3	64	
	N2 - 3	66	
	S1 - 8	94	
	S1 - 12	94	
	S1 - 80	94	
	S2 - 56	98	
	S2 - 136	100	
	S3 - 56	102	
S3 - 136	104		
028060242	U1 - 1-2-5	109	
	U2 - 1-2-5	113	
028060246	D - 19	8	
	H - 36	42	
	E1 - 4	10	
	E2 - 4	14	
	F2 - 13	20	
	G1 - 1-6	22	
	G1 - 2-6	22	
	J3 - 204	50	
M1 - 3	60		

CODE	REF.NO.	Page
028060246	M2 - 3	62
	Q2 - 5-4	74
	Q3 - 5-4	76
	S1 - 5	94
	S1 - 150	96
	S2 - 31	98
	S3 - 31	102
	S4 - 106	106
	S4 - 106	106
	U1 - 1-1-53	108
	U2 - 1-1-53	112
	X2 - 20-17	122
028100246	A - 67	2
	S1 - 1-4	94
	S1 - 1-7	94
	S1 - 17	94
028120242	A - 64	2
028260242	V - 2-1-3	116
028350243	G4 - 53-8	32
028350246	D - 1-8	8
	D - 1-17	8
047161042	M1 - 9-2-7	60
	M2 - 10-2-7	62
	P1 - 1-2-2-7	68
	P2 - 1-2-7	70
047200542	K - 73	52
	X1 - 4-31	120
047300642	F2 - 1-22-2	20
047301042	V - 2-1-15	116
047802542	S1 - 1-9	94
048020346	G1 - 1-9	22
	G1 - 2-9	22
	P1 - 1-10	68
	P2 - 1-6	70
	U1 - 1-2-8	109
	U2 - 1-2-8	113
048030346	D - 35	8
048050346	U1 - 1-3-15	109
048070342	S1 - 164	96
048080142	K - 13	52
	X1 - 4-7	120
048170242	U1 - 1-1-11	108
	U2 - 1-1-11	112
048190242	K - 9	52
	X1 - 4-5	120
048320242	J2 - 163	46
048350242	C - 8	6
052300605	R3 - 1-20	82
	R5 - 55-1-20	88
052300606	U1 - 1-1-26	108
	U2 - 1-1-26	112
052300805	R1 - 1-12	78
052400605	R3 - 1-19	82
	R5 - 55-1-19	88
052400606	U1 - 1-4-11	109
	U2 - 1-4-9	113
052400806	H - 21	42
	V - 2-10	116
052401406	K - 101	52
060300516	K - 47	52
	X1 - 4-22	120
060400416	L - 24	56
	U1 - 1-1-37	108

CODE	REF.NO.	Page
060400416	U2 - 1-1-37	112
060400616	K - 45	52
	L - 13-13	56
	J1 - 63	44
	J1 - 67	44
	J1 - 69	44
	J1 - 209	44
	J1 - 211	44
	J2 - 75	46
	J2 - 144	46
	J2 - 146	46
	J2 - 148	46
	Q1 - 1-42	72
	Q1 - 1-48	72
	Q2 - 5-23	74
	Q3 - 5-23	76
	U1 - 1-1-9	108
	U1 - 1-1-34	108
	U1 - 1-1-36	108
	U1 - 1-1-40	108
	U2 - 1-1-9	112
	U2 - 1-1-34	112
	U2 - 1-1-36	112
	U2 - 1-1-40	112
	X1 - 4-21	120
060400816	J1 - 61	44
	J2 - 153	46
060401016	G2 - 3-14	26
	G2 - 20-5	26
	G3 - 3-14	30
060501016	M1 - 1-5	60
	M2 - 1-5	62
060660512	V - 2-1-13	116
061300616	G1 - 21-6	24
	G1 - 21-6	24
	G1 - 21-7	22
	G1 - 21-7	22
	U1 - 1-3-11	109
	U2 - 1-3-6	113
061400816	A - 21	2
	A - 41	2
	J3 - 138	48
062300416	D - 8	8
	K - 79	52
	E1 - 1-23	10
	E1 - 49	12
	E2 - 1-23-2	14
	E2 - 49	16
	U1 - 1-1-17	108
	U2 - 1-1-17	112
062300506	A - 91	4
	L - 13-12	56
	F1 - 1-25	18
	U1 - 1-3-5	109
	U2 - 1-3-3	113
	U2 - 1-3-13	113
062300616	V - 2-1-20	116
	G1 - 96-8	23
	G1 - 96-8	23
	J2 - 89	46
	N1 - 25-3	64
	N2 - 25-3	66
062300816	E1 - 65	12

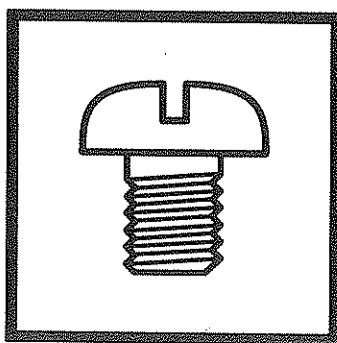
CODE	REF.NO.	Page
062300816	E2 - 65	16
	J1 - 9	44
	J1 - 54	44
	J2 - 120	46
062301006	N1 - 25-10	64
	N2 - 25-10	66
062302016	K - 117	54
062350816	E1 - 1-9	10
	E2 - 1-9	14
062400616	A - 87	4
	K - 123	54
	E1 - 1-42	10
	E2 - 1-42	14
	F2 - 1-32	20
	F2 - 1-38	20
062400816	A - 77	4
	K - 75	52
	E1 - 1-12	10
	E1 - 1-26	10
	E2 - 1-12	14
	E2 - 1-26	14
	G6 - 80-8	38
	N1 - 28	64
	N2 - 28	66
	X1 - 4-32	120
062401005	R1 - 1-10	78
062401016	H - 16	42
	H - 32	42
	E1 - 1-28	10
	E2 - 1-28	14
062401216	G2 - 16-4	26
	G2 - 16-4	28
	G2 - 18-4	26
	G5 - 68-4	34
	G5 - 70-4	34
	G5 - 72-4	36
	G5 - 74-4	36
062401416	G1 - 17-3	22
	G1 - 23-3	23
	G5 - 67-3	34
	G5 - 69-3	34
	G5 - 71-3	34
	G5 - 73-3	36
062401616	C - 22	6
062402016	U1 - 1-1-35	108
	U2 - 1-1-35	112
062501016	A - 6	2
	H - 24	42
062670812	D - 1-6	8
	D - 1-15	8
	D - 40-2	8
062671014	G4 - 53-7	32
070606800	U1 - 1-1-7	108
	U1 - 1-1-39	108
	U2 - 1-1-7	112
	U2 - 1-1-39	112
070698800	K - 11	52
	X1 - 4-6	120
070699800	E1 - 58	12
	E2 - 58	16
076001800	J3 - 96	48
076002800	J2 - 162	46
076202800	C - 7	6

CODE	REF.NO.	Page
076204659	C - 20	6
081001670	L - 8	56
081004870	K - 17	52
	X1 - 4-9	120
081006070	H - 18	42
100136001	V - 2-9	116
100360003	U1 - 1-15-3	110
	U2 - 1-15-3	114
	W1 - 3-1-4	118
	W2 - 3-1-4	118
100401001	V - 2-8	116
100402004	P1 - 1-18-3	68
	P2 - 1-14-3	70
101572101	Z2 - 8	126
104449009	A - 71	2
107550002	T - 1-3	106
107780001	Z2 - 16	126
110505001	J1 - 15	44
	J3 - 114	48
111942001	V - 2-1-11	116
111943001	V - 2-1-12	116
113431002	E1 - 9	12
	E2 - 9	14
114483002	Z2 - 30	126
115157001	Z2 - 47	126
117466000	Z2 - 22	126
117934009	X2 - 20-12-3	122
118064001	Z2 - 11	126
118735002	E1 - 1-4	10
	E2 - 1-4	14
118764002	V - 2-1-17-5	116
118837001	Z2 - 7	126
121764001	G4 - 54-1	32
122991001	Z2 - 1	126
122992001	Z2 - 64	127
142002001	Z2 - 14	126
142205001	Z2 - 17	126
142443001	Z2 - 6	126
142721001	Z2 - 12	126
144103009	P1 - 1-18-6	68
	P2 - 1-14-6	70
144505000	V - 2-1-17-4	116
144784002	U1 - 1-1-23	108
	U2 - 1-1-23	112
145446001	V - 2-7	116
145571101	V - 2-6	116
146197001	V - 2-1-17	116
146198001	V - 2-1-17-1	116
146199001	V - 2-1-17-2	116
146200001	V - 2-1-17-3	116
148782001	T - 1-5	106
	T - 10-4	106
149483001	S1 - 69	94
	S1 - 87	94
	U1 - 1-10	109
	U2 - 1-10	113
149547000	J2 - 152	46
149809000	R2 - 47	80
	R4 - 47	86
150332001	Z2 - 9	126
150335001	Z2 - 10	126
150349001	R2 - 36	80
	R4 - 36	86

CODE	REF.NO.	Page
152361001	V - 2-1-9	116
152362001	V - 2-1-10	116
152363001	V - 2-1-14	116
152364001	V - 2-1-16	116
152507000	V - 2-1-18-2	116
152508000	V - 2-1-18-3	116
152509000	V - 2-1-18-4	116
152645001	V - 2-1-19	116
152865201	S1 - 14	94
154024001	V - 2-1-6	116
154092001	V - 2-1-7	116
154125001	Z2 - 13	126
154702101	Z2 - 31	126
155559001	U1 - 1-2-4	109
	U2 - 1-2-4	113
157340101	G4 - 60	32
158597001	V - 2-1-22	116
158722002	J1 - 18	44
	J3 - 116	48
	J3 - 131	48
158882009	X2 - 20-12-2	122
	X2 - 20-13-2	122
159794001	Z2 - 19	126
181936001	K - 110-2	54
181937001	K - 110-3	54
181938001	K - 110-4	54
184783001	Z2 - 21	126
525567000	J2 - 151	46
525664000	F2 - 1-37	20
552851001	V - 2-1-18-5	116
552907000	Q2 - 5-21	74
	Q3 - 5-21	76
620833080	Z2 - 36	126

CODE	REF.NO.	Page
------	---------	------

brother®



パーツブック
PARTS BOOK
TEILEKATALOG
LIVRE DES PIECES
LIBRO DE REFERENCIA DE PIEZAS

ブラザー工業株式会社

BROTHER INDUSTRIES, LTD.

〒467-8562 名古屋市瑞穂区河岸1丁目1番1号

Printed in Japan / Gedruckt in Japan / Imprimé au Japon / Impreso en Japón

155-960,961,C60,C61
S98960-301
1999.10. H (1)