

BES-962BC, 963BC BES-1262BC, 1263BC

BROTHER
EMBROIDERY
SYSTEMS



パーツブック
PARTS BOOK
TEILEKATALOG
LIVRE DES PIÈCES
LIBRO DE REFERENCIA DE PIEZAS

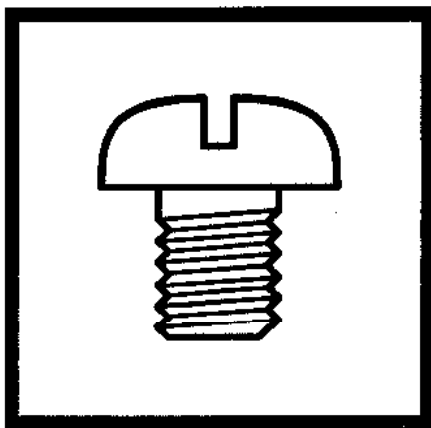
6頭立電子エンブroidリーマシン

SIX HEAD ELECTRONIC EMBROIDERY MACHINE

SECHSKOPF ELEKTRONISCHE STICKMASCHINE

PROCEUSE ELECTRONIQUE 6 TÊTES

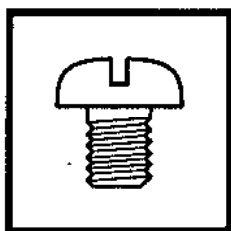
MAQUINA ELECTRONICA DE BORDAR DE SEIS CABEZAS



brother®

NEEDS 1010
ENT 1615

brother



パーツブック
PARTS BOOK
TEILEKATALOG
LIVRE DES PIÈCES
LIBRO DE REFERENCIA DE PIEZAS

ブラザー工業株式会社
BROTHER INDUSTRIES, LTD.

T 467-8562 名古屋市中区東区河原1丁目1番1号 TEL (052) 824-2392

Printed in Japan / Gedrukt in Japan / Imprimé au Japon / Impreso en Japón

155-962,963,C62,C63
S98962-001
2000.03. B (1)

パーツブックご利用に際して

1. この本は、2000年3月のデータに基づいて作成されたものです。
2. 部品は予告なしに設計変更される場合があります。
3. 組単位で補給する部品は、[]破線で示しております。

目 次

A. 主体関係	1	T2. 電装品関係 (BES-962BC, 1262BC)	75
B. ベルトカバー関係	3	T3. 電装品関係 (BES-963BC, 1263BC)	77
C. 駆動軸関係	3	T4. 電装品関係 (BES-963BC, 1263BC)	81
D. 上軸関係	5	T5. 電装品関係 (オプション部品)	83
E1. 針棒関係 (BES-962BC, 963BC)	7	T6. 電装品関係 (オプション部品)	87
E2. 針棒関係 (BES-1262BC, 1263BC)	11	U1. 動力台関係	89
F1. 針棒切換操作関係 (BES-962BC, 963BC)	15	U2. 動力台関係 (BES-962BC, 963BC)	93
F2. 針棒切換操作関係 (BES-1262BC, 1263BC)	17	U3. 動力台関係 (BES-1262BC, 1263BC)	95
G1. 押工関係	19	U4. 動力台関係 (オプション部品)	99
G2. 押工関係	23	V1. 帽子碎装置 (オプション部品; 180X70mm)	101
G3. 押工関係 (オプション部品)	27	V2. 帽子碎装置 (オプション部品; 360X85mm)	105
G4. 押工関係 (オプション部品)	29	W. 糸巻関係 (オプション部品)	109
G5. 押工関係 (オプション部品)	33	X1. ボーリングセット (BES-962BC, 963BC; オプション部品)	111
H. 押エ上ゲ関係	37	X2. ボーリングセット (BES-1262BC, 1263BC; オプション部品)	111
J1. 駆動側送り関係	39	Y. 付属装置関係 (補給部品)	113
J2. 駆動側送り関係	41	Z1. 付属品関係	115
J3. 駆動側送り関係	45	Z2. 付属品関係 (BES-962AC, 963AC)	118
K. 下軸関係	49	ガ. ゲーム部品一覧表	119
L. 糸切り関係	53	Op1. 刺シュウ枠 (オプション部品)	120
M1. 糸払い関係 (BES-962BC, 963BC)	55	Op2. 刺シュウ枠 (オプション部品)	121
M2. 糸払い関係 (BES-1262BC, 1263BC)	57	Op3. 刺シュウ枠 (オプション部品)	122
N1. 上糸通シ関係 (BES-962BC, 963BC)	59	Op4. 刺シュウ枠 (オプション部品)	123
N2. 上糸通シ関係 (BES-1262BC, 1263BC)	61	Op5. 刺シュウ枠 (オプション部品)	124
P1. 糸調子関係 (BES-962BC, 963BC)	63	Wa1. 警告ラベル	125
P2. 糸調子関係 (BES-1262BC, 1263BC)	65	Wa2. 警告ラベル	126
Q. 針棒駆動関係	67	索 引	127
R. 針位監視出器関係	67		
S1. コントロールボックス関係	69		
S2. コントロールボックス関係	71		
T1. 電装品関係 (BES-962BC, 1262BC)	73		

Notes for using this parts book

1. This book was prepared based on information available in March 2000.
2. Parts are subject to changes in design without prior notice.
3. Parts supplied as complete assemblies are circled by a dotted line [] .

CONTENTS

A . Machine body	1	S2. Control box mechanism	71
B . Belt cover mechanism	3	T1. Power supply equipment mechanism (BES-962BC, 1262BC)	73
C . Driving shaft mechanism	3	T2. Power supply equipment mechanism (BES-962BC, 1262BC)	75
D . Upper shaft mechanism	5	T3. Power supply equipment mechanism (BES-963BC, 1263BC)	77
E1. Needle bar mechanism (BES-962BC, 963BC)	7	T4. Power supply equipment mechanism (BES-963BC, 1263BC)	81
E2. Needle bar mechanism (BES-1262BC, 1263BC)	11	T5. Power supply equipment mechanism (Option parts)	83
F1. Needle bar flip-up mechanism (BES-962BC, 963BC)	15	T6. Power supply equipment mechanism (Option parts)	87
F2. Needle bar flip-up mechanism (BES-1262BC, 1263BC)	17	U1. Power table	89
G1. Presser foot mechanism	19	U2. Power table (BES-962BC, 963BC)	93
G2. Presser foot mechanism	23	U3. Power table (BES-1262BC, 1263BC)	95
G3. Presser foot mechanism (Option parts)	27	U4. Power table (Option parts)	99
G4. Presser foot mechanism (Option parts)	29	V1. Cap frame device (Option parts ; 180X70mm)	101
G5. Presser foot mechanism (Option parts)	33	V2. Cap frame device (Option parts ; 360X85mm)	105
H . Presser foot lifter mechanism	37	W. Bobbin winder mechanism (Option parts)	109
J1. Feed guide mechanism	39	X1. Boring device set (BES-962BC, 963BC ; Option parts)	111
J2. Feed guide mechanism	41	X2. Boring device set (BES-1262BC, 1263BC ; Option parts)	111
J3. Feed guide mechanism	45	Y. Attachment set (Supply parts)	113
K . Lower shaft mechanism	49	Z1. Accessories	115
L . Thread trimmer mechanism	53	Z2. Accessories (BES-962AC, 963AC)	118
M1. Thread wiper mechanism (BES-962BC, 963BC)	55	Ga. Gauge parts List	119
M2. Thread wiper mechanism (BES-1262BC, 1263BC)	57	Op1. Embroidery frame (Option parts)	120
N1. Upper threading mechanism (BES-962BC, 963BC)	59	Op2. Embroidery frame (Option parts)	121
N2. Upper threading mechanism (BES-1262BC, 1263BC)	61	Op3. Embroidery frame (Option parts)	122
P1. Thread tension (BES-962BC, 963BC)	63	Op4. Embroidery frame (Option parts)	123
P2. Thread tension (BES-1262BC, 1263BC)	65	Op5. Embroidery frame (Option parts)	124
Q . Needle bar and driving clutch mechanism	67	Wa1. Warning labels	125
R . Synchronizer	67	Wa2. Warning labels	126
S1. Control box mechanism	69	Index	127

Hinweise zur Verwendung dieser Teileliste

1. Dieses Buch basiert auf den Informationen vom März 2000.
2. Modelländerungen sind vorbehalten.
3. Die Teile, die als kompletter Satz geliefert werden, sind mit einer gestrichelten Linie umrandet.

INHALTSVERZEICHNIS

A. Maschinengehäuse	1	32. Schließkasten	71
B. Gurtabdeckung	3	T1. Stromversorgung (BES-962BC, 1262BC)	73
C. Antriebswellenmechanismus	3	T2. Stromversorgung (BES-962BC, 1262BC)	75
D. Obere Welle	5	T3. Stromversorgung (BES-963BC, 1263BC)	77
E1. Nadelstangenvorrichtung (BES-962BC, 963BC)	7	T4. Stromversorgung (BES-963BC, 1263BC)	81
E2. Nadelstangenvorrichtung (BES-1262BC, 1263BC)	11	T5. Stromversorgung (Sonderzubehör)	83
F1. Nadelstangehochstellung (BES-962BC, 963BC)	15	T6. Stromversorgung (Sonderzubehör)	87
F2. Nadelstangehochstellung (BES-1262BC, 1263BC)	17	U1. Motorgestell	89
G1. Stoffdrückerfuß	19	U2. Motorgestell (BES-962BC, 963BC)	93
G2. Stoffdrückerfuß	23	U3. Motorgestell (BES-1262BC, 1263BC)	95
G3. Stoffdrückerfuß (Sonderzubehör)	27	U4. Motorgestell (Sonderzubehör)	99
G4. Stoffdrückerfuß (Sonderzubehör)	29	V1. Mützenrahmen (Sonderzubehör; 180X70mm)	101
G5. Stoffdrückerfuß (Sonderzubehör)	33	V2. Mützenrahmen (Sonderzubehör; 360X85mm)	105
H. Stoffhalterhebevorrichtung	37	X1. Anbausatz (BES-962BC, 963BC; Sonderzubehör)	111
J1. Transportführung	39	X2. Anbausatz (BES-1262BC, 1263BC; Sonderzubehör)	111
J2. Transportführung	41	Y. Anbausatz (Lieferteile)	113
J3. Transportführung	45	Z1. Zubehör	115
K. Untere Welle	49	Z2. Zubehör (BES-962AC, 963AC)	118
L. Fadenabschneidevorrichtung	53	Ga. Lehrenliste	119
M1. Fadenwischvorrichtung (BES-962BC, 963BC)	55	Op1. Stickereirahmen (Sonderzubehör)	120
M2. Fadenwischvorrichtung (BES-1262BC, 1263BC)	57	Op2. Stickereirahmen (Sonderzubehör)	121
N1. Obererfadens (BES-962BC, 963BC)	59	Op3. Stickereirahmen (Sonderzubehör)	122
N2. Obererfadens (BES-1262BC, 1263BC)	61	Op4. Stickereirahmen (Sonderzubehör)	123
P1. Fadenspannung (BES-962BC, 963BC)	63	Op5. Stickereirahmen (Sonderzubehör)	124
P2. Fadenspannung (BES-1262BC, 1263BC)	65	Wa1. Warnschilder	125
Q. Nadelstange und antriebskupplung	67	Wa2. Warnschilder	126
R. Synchronisator	67	Verzeichnis	127
S1. Schaitkasten	69		

Notes sur l'utilisation de ce manuel de pièces détachées

1. Ce manuel a été fait d'après les renseignements valables au mois de Mars 2000.
2. Les pièces peuvent être sujettes à des modifications sans préavis.
3. Les pièces fournies en tant qu'assemblages complets sont encadrées avec un trait pointillé [-----].

TABLE DES MATIERES

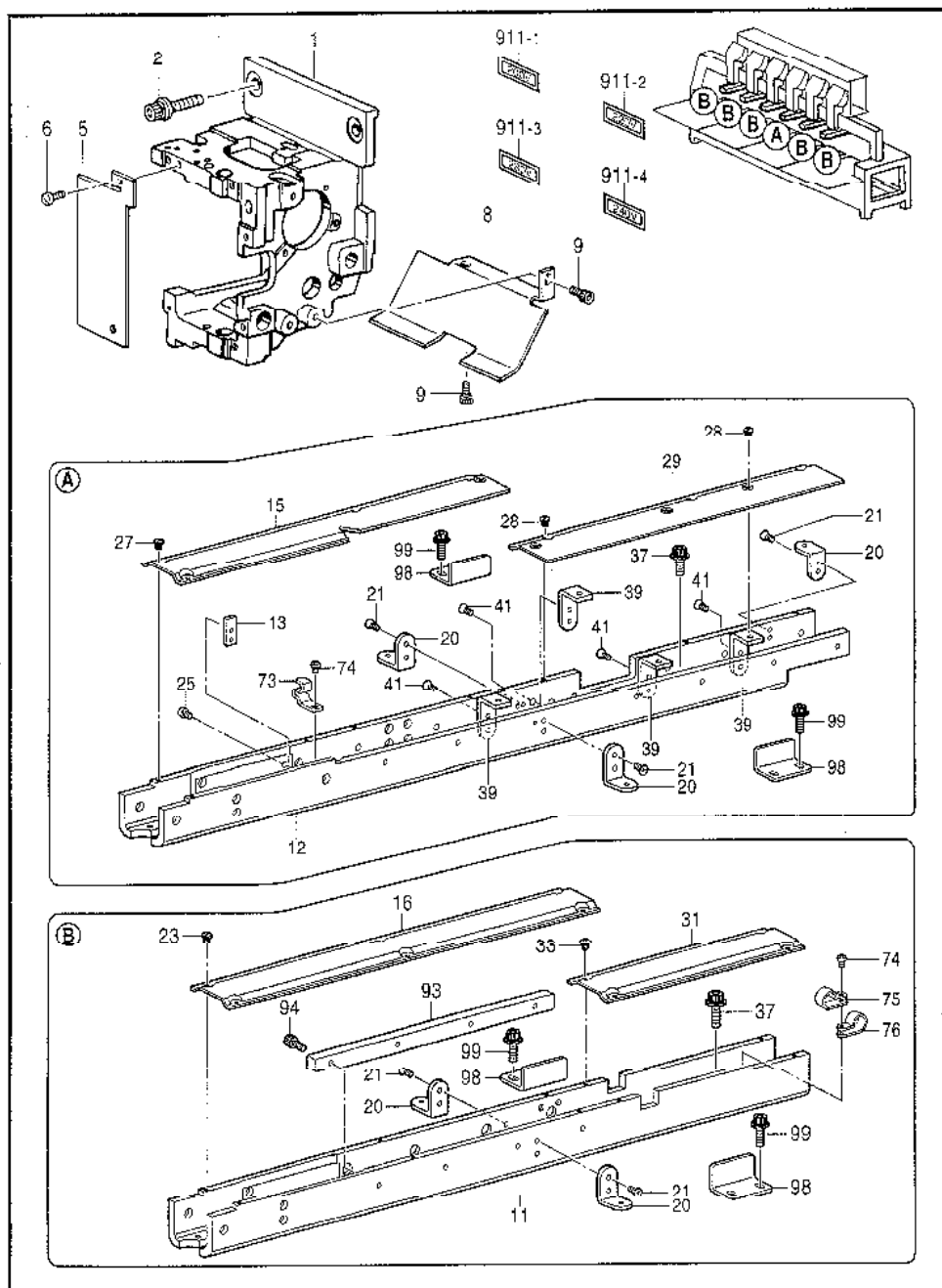
A. Corps de la machine	1	T1. Mécanisme de l'équipement en alimentation électrique (BES-962BC, 1262BC)	73
B. Louvre-courroie	3	T2. Mécanisme de l'équipement en alimentation électrique (BES-962BC, 1262BC)	75
C. Arbre d'entraînement	3	T3. Mécanisme de l'équipement en alimentation électrique (BES-963BC, 1263BC)	77
D. Mécanisme de l'arbre supérieur	5	T4. Mécanisme de l'équipement en alimentation électrique (BES-963BC, 1263BC)	81
E1. Mécanisme de la barre à aiguille (BES-962BC, 963BC)	7	T5. Mécanisme de l'équipement en alimentation électrique (Pièces en option)	83
E2. Mécanisme de la barre à aiguille (BES-1262BC, 1263BC)	11	T6. Mécanisme de l'équipement en alimentation électrique (Pièces en option)	87
F1. Mécanisme de sautée de la barre à aiguille (BES-962BC, 963BC)	15	U1. Mécanisme du plateau de la machine (BES-962BC, 963BC)	89
F2. Mécanisme de sautée de la barre à aiguille (BES-1262BC, 1263BC)	17	U2. Mécanisme du plateau de la machine (BES-1262BC, 1263BC)	95
G1. Mécanisme de pied presseur	19	U3. Mécanisme du plateau de la machine (Pièces en option)	99
G2. Mécanisme de pied presseur	23	V1. Châssis à chapeaux (Pièces en option ; 18X8/0mm)	101
G3. Mécanisme de pied presseur (Pièces en option)	27	V2. Châssis à chapeaux (Pièces en option ; 360X85mm)	105
G4. Mécanisme de pied presseur (Pièces en option)	29	W. Mécanisme du bobineur (Pièces en option)	109
G5. Mécanisme de pied presseur (Pièces en option)	33	X1. Jeu d'accessoires (BES-962BC, 963BC, Pièces en option)	111
H. Mécanisme de leveur du pinceur	37	X2. Jeu d'accessoires (BES-1262BC, 1263BC ; Pièces en option)	111
J1. Mécanisme du guide de l'entraînement	39	Y. Jeu d'accessoires (Pièces fournies)	113
J2. Mécanisme du guide de l'entraînement	41	Z1. Accessoires	115
J3. Mécanisme du guide de l'entraînement	45	Z2. Accessoires (BES-962AC, 963AC)	118
K. Mécanisme de l'arbre inférieur	49	Ga. Liste des Pièces d'entretien	119
L. Mécanisme de coupe-fil	53	Op1. Cadre de broderie (Pièces en option)	120
M1. Mécanisme de tire-fil (BES-962BC, 963BC)	55	Op2. Cadre de broderie (Pièces en option)	121
M2. Mécanisme de tire-fil (BES-1262BC, 1263BC)	57	Op3. Cadre de broderie (Pièces en option)	122
N1. Mécanisme de l'enfilage supérieur (BES-962BC, 963BC)	59	Op4. Cadre de broderie (Pièces en option)	123
N2. Mécanisme de l'enfilage supérieur (BES-1262BC, 1263BC)	61	Op5. Cadre de broderie (Pièces en option)	124
P1. Tension du fil (BES-962BC, 963BC)	63	Wa1. Etiquettes d'avertissement	125
P2. Tension du fil (BES-1262BC, 1263BC)	65	Wa2. Etiquettes d'avertissement	126
O. Barre à aiguille et mécanisme d'embrayage d'entraînement	67	Index	127
R. Synchronisateur	67		
S1. Mécanisme du boîtier de contrôle	69		
S2. Mécanisme du boîtier de contrôle	71		

Notas para usar este Manual de Piezas

1. Este libro ha sido compilado basándose en los datos de que se disponía en marzo 2000.
2. Las piezas quedan sujetas a cambios de diseño sin aviso previo.
3. Las piezas suministradas como conjuntos completos se enmarcan con una línea punteada [-----].

INDICE

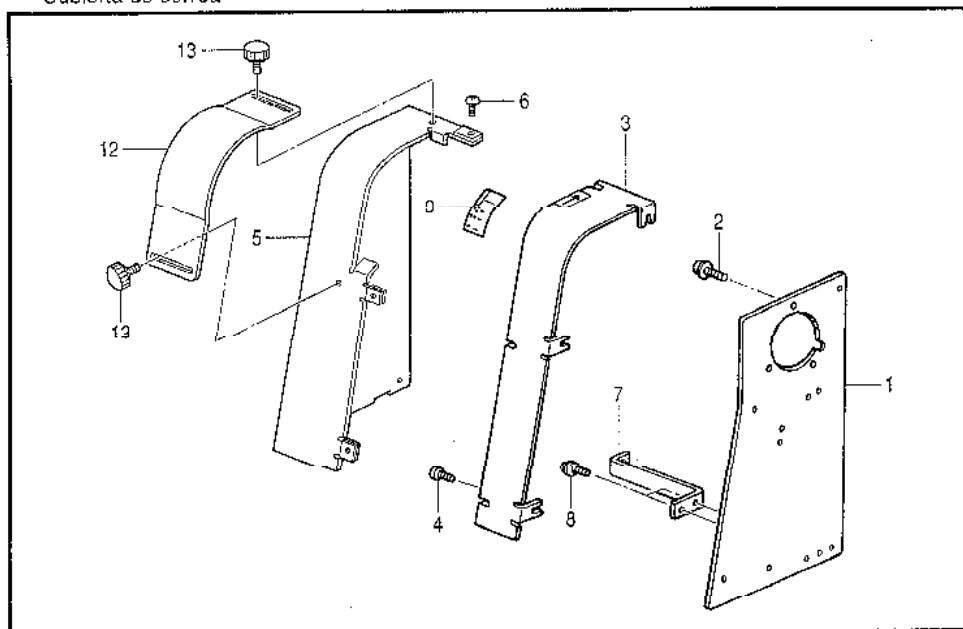
A . Cuerpo de la máquina	1	T1 . Mecanismo del equipo de alimentación de corriente (BES-962BC, 1262BC)	73
B . Cubierta de correa	3	T2 . Mecanismo del equipo de alimentación de corriente (BES-962BC, 1262BC)	75
C . Mecanismo de eje impulsor	3	T3 . Mecanismo del equipo de alimentación de corriente (BES-963BC, 1263BC)	77
D . Mecanismo del eje superior	5	T4 . Mecanismo del equipo de alimentación de corriente (BES-963BC, 1263BC)	81
E1 . Mecanismo de la barra de aguja (BES-962BC, 963BC)	7	T5 . Mecanismo del equipo de alimentación de corriente (Piezas opcionales)	83
E2 . Mecanismo de la barra de aguja (BES-1262BC, 1263BC)	11	T6 . Mecanismo del equipo de alimentación de corriente (Piezas opcionales)	87
F1 . Mecanismo del lanzador de barra de aguja (BES-962BC, 963BC)	15	U1 . Mecanismo de la mesa de la máquina	89
F2 . Mecanismo del lanzador de barra de aguja (BES-1262BC, 1263BC)	17	U2 . Mecanismo de la mesa de la máquina (BES-962BC, 963BC)	93
G1 . Mecanismo de la prensa tela	19	U3 . Mecanismo de la mesa de la máquina (BES-1262BC, 1263BC)	95
G2 . Mecanismo de la prensa tela	23	U4 . Mecanismo de la mesa de la máquina (Piezas opcionales)	99
G3 . Mecanismo de la prensa tela (Piezas opcionales)	27	V1 . Accesorio para prensor de sombreros (Piezas opcionales ; 180X70mm)	101
G4 . Mecanismo de la prensa tela (Piezas opcionales)	29	V2 . Accesorio para prensor de sombreros (Piezas opcionales ; 360X85mm)	105
G5 . Mecanismo de la prensa tela (Piezas opcionales)	33	W . Mecanismo del devanador de la canilla (Piezas opcionales)	109
H . Mecanismo del levantador de ménsula de trabajo	37	X1 . Juego de fijación (BES-962BC, 963BC ; Piezas opcionales)	111
J1 . Mecanismo de la guía de alimentación	39	X2 . Juego de fijación (BES-1262BC, 1263BC ; Piezas opcionales)	111
J2 . Mecanismo de la guía de alimentación	41	Y . Juego de fijación (Piezas de suministro)	113
J3 . Mecanismo de la guía de alimentación	45	Z1 . Accesorios	115
K . Mecanismo del eje inferior	49	Z2 . Accesorios (BES-962AL, 963AL)	118
L . Mecanismo de la cortadura de hilos	53	Ga . Lista de Piezas de calibradores	119
M1 . Mecanismo del limpiador de hilo (BES-962BC, 963BC)	53	Op1 . Bastidor de bordado (Piezas opcionales)	120
M2 . Mecanismo del limpiador de hilo (BES-1262BC, 1263BC)	57	Op2 . Bastidor de bordado (Piezas opcionales)	121
N1 . Mecanismo del enhebrado superior (BES-962BC, 963BC)	59	Op3 . Bastidor de bordado (Piezas opcionales)	122
N2 . Mecanismo del enhebrado superior (BES-1262BC, 1263BC)	61	Op4 . Bastidor de bordado (Piezas opcionales)	123
P1 . Tensión del hilo (BES-962BC, 963BC)	63	Op5 . Bastidor de bordado (Piezas opcionales)	124
P2 . Tensión del hilo (BES-1262BC, 1263BC)	65	Wa1 . Etiquetas de advertencia	125
Q . Barra de aguja y mecanismo de embrague de mando	67	Wa2 . Etiquetas de advertencia	126
R . Sincronizador	69	Índice	127
S1 . Mecanismo de la caja de controles	69		
S2 . Mecanismo de la caja de controles	71		



A. 主体関係 / Machine body / Maschinengehäuse / Corps de la machine / Cuerpo de la máquina

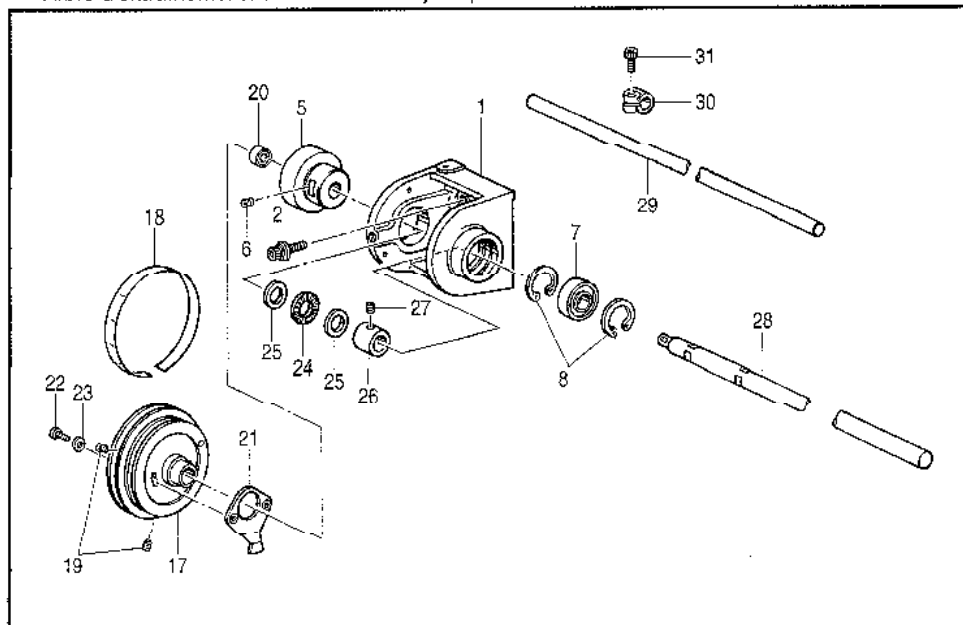
REF.NO.	CODE	QTY	品名	NAME OF PARTS	RM
1	S42531101	6	ヘッド	HEAD	
2	S42445001	18	アナボルトザクミ 8X25	BOLT, SOCKET (S/P WASHER) M8X25	
5	S42532001	6	< BES-962BC, 963BC用 > アームカバー-L	< For "BES-962BC & 963BC" > ARM COVER, L	
6	062501016	12	ナベコ 5X10	SCREW, PAN M5X10	
8	S42533001	6	ボウシツバガイド	GUIDE, ;CAP VISOR	
9	018501036	12	アナボルト 5X10	BOLT, SOCKET M5X10	
11	S49304101	5	コティベッドC	FIXED BED, C	
12	S51951001	1	クドウベッドN	DRIVING BED, N	
13	S51952001	1	ネジイタ	NUT PLATE, M4	
15	S51954001	1	ベッドカバー-マエ	BED COVER, F	
16	S42412002	5	ベッドカバー-A	BED COVER, A	
20	S42413001	13	カバー-ササエA	COVER SUPPORT, A	
21	061400816	26	サラコ 4X8	SCREW, FLAT M4X8	
23	S23418001	30	シメネジ 4X5	SCREW, M4X5	
25	062400816	2	ナベコ 4X8	SCREW, PAN M4X8	
27	S23418001	5	シメネジ 4X5	SCREW, M4X5	
28	S23418001	6	シメネジ 4X5	SCREW, M4X5	
29	S51957001	1	ベッドカバー-ウシロ	BED COVER, R	
31	S49251002	5	ベッドカバー-D	BED COVER, D	
33	008400604	20	トラスコ 4X6	SCREW, TRUSS M4X6	
37	S424145001	19	アナボルトザクミ 8X25	BOLT, SOCKET (S/P WASHER) M8X25	
39	S51958001	4	カバー-ササエ	SUPPORT, ;COVER	
41	061400816	4	サラコ 4X8	SCREW, FLAT M4X8	
73	S42425001	5	コードオサエ	CORD HOLDER	
74	062400816	5	ナベコ 4X8	SCREW, PAN M4X8	
75	S10243000	15	ナイロンランプ NK-3N	CORD HOLDER, NK-3N	
76	S00400000	15	コードホルダ #5	CORD HOLDER, #5	
77	062400816	15	ナベコ 4X8	SCREW, PAN M4X8	
93	S42447001	5	ベッドガイド	BED GUIDE	
94	018401236	20	アナボルト 4X12	BOLT, SOCKET M4X12	
98	S53159001	12	ベッドコティイタ	FIXING PLATE, BED	
99	S42445001	24	アナボルトザクミ 8X25	BOLT, SOCKET (S/P WASHER) M8X25	
911-1	S10820001	1	< 単相 200V 用 > デンアツラベル	< For Single phase 200V AC > LABEL, 200V AC	
911-2	S10820003	1	< 単相 220V 用 > デンアツラベル	< For Single phase 220V AC > LABEL, 220V AC	
911-3	S10820004	1	< 単相 230V 用 > デンアツラベル	< For Single phase 230V AC > LABEL, 230V AC	
911-4	S10820005	1	< 単相 240V 用 > デンアツラベル	< For Single phase 240V AC > LABEL, 240V AC	

B. ベルトカバー関係 / Belt cover mechanism / Gurtabdeckung / Couvre-courroie /
Cubierta de correa



155-962-051

C. 駆動軸関係 / Driving shaft mechanism / Antriebswellenmechanismus /
Arbre d'entraînement / Mecanismo de eje impulsor



155-962-103

B. ベルトカバー関係 / Belt cover mechanism / Gurtabdeckung / Couvre-courroie /
Cubierta de correa

REF.NO.	CODE	QTY	品名	NAME OF PARTS	RM
1	S42339001	1	ベルトカバーベース	BELT COVER BASE	
2	0A5401006	3	ナベコパネヒキ4X10	SCREW, PAN (S/P WASHER) MAX10	
3	S42338009	1	ベルトカバーアグミ	BELT COVER ASSY, A	
4	002400514	3	ナベコ4X5	SCREW, PAN M4X5	
5	S42337109	1	ベルトカバーB	BELT COVER, B	
6	008400604	4	ナトラスコ4X6	SCREW, TRUSS M4X6	
7	S42340001	1	ベルトカバーステイ	BELT COVER STAY	
8	0A5400806	2	ナベコパネヒキ4X8DP	SCREW, PAN (S/P WASHER) M4X8	
9	S42341009	1	テイスマークB	MARK, B ;STOP	
12	S49253009	1	プーリーカバー	PULLEY COVER	
13	S00655000	2	ツマミネジM4	KNOB SCREW, M4	

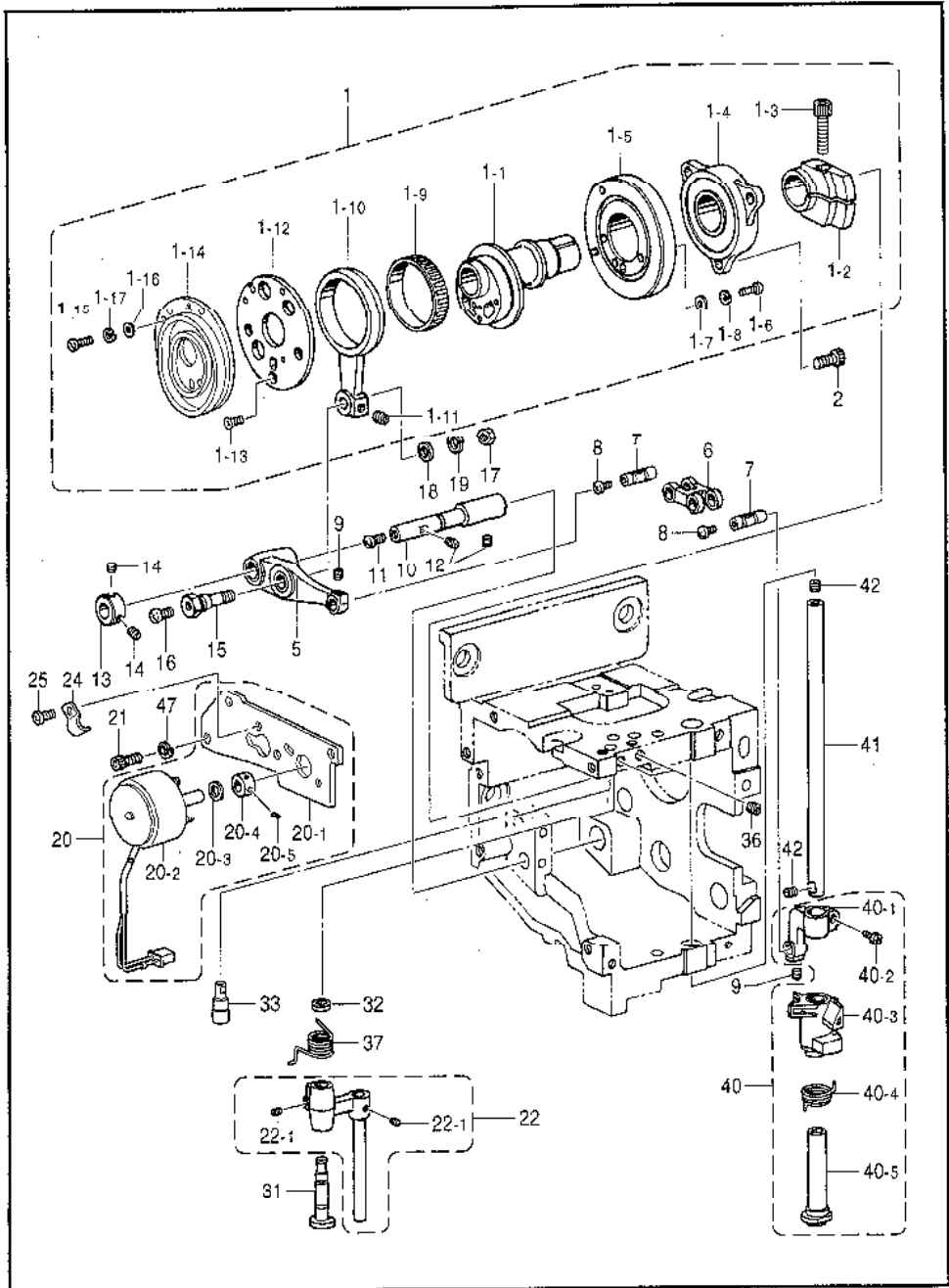
155-962-051

C. 駆動軸関係 / Driving shaft mechanism / Antriebswellenmechanismus /
Arbre d'entraînement / Mecanismo de eje impulsor

REF.NO.	CODE	QTY	品名	NAME OF PARTS	RM
1	S42344001	1	クドワジクウケ	BEARING, ;D-SHAFT	
2	S42445001	4	アナボルトザグミ8X25	BOLT, SOCKET (S/P WASHER)M8X25	
5	S32422001	1	クドワジクメタル	BUSH, ;D-SHAFT	
6	012060636	1	アナヒラ6X6	SET SCREW, SOCKET (FT) M6X6	
7	076202800	1	タマジクウケ 6202ZZ	BALL BEARING, 6202ZZ	
8	048350242	2	トメウアナヨウC35	RETAINING RING, INTERNAL C35	
17	S32423100	1	プーリーB	PULLEY, B	
18	S42345009	1	プーリスケールB	PULLEY SCALE, B	
19	012060636	2	アナヒラ6X6	SET SCREW, SOCKET (FT) M6X6	
20	076204659	1	タマジクウケ6204VV	BALL BEARING, 6204VV	
21	S32536001	1	ハリイチドグ	ZERO BIGHT NEEDLE LOCATION DOG	
22	062401616	2	ナベコ4X16	SCREW, PAN M4X16	
23	026040236	2	ヒラザガネミガキ4	WASHER, PLAIN 4	
24	S32424000	1	スラストコロシクウケ	ROLLER BEARING, THRUST	
25	S32521001	2	スラストザガネ	WASHER, THRUST	
26	S12134001	1	ナオオサエカラー	COLLAR, ;INNER CLAMP	
27	012060636	2	アナヒラ6X6	SET SCREW, SOCKET (FT) M6X6	
28	S42343000	1	クドワジク	DRIVING SHAFT 1	
29	S45503001	1	シエンツジク12	CONNECTING SHAFT, 12	
30	S32650001	14	チェンジブラケットカラー	CHANGE BRACKET COLLAR	
31	018501436	14	アナボルト5X14	BOLT, SOCKET M5X14	

155-962-103

D. 上軸関係 / Upper shaft mechanism / Obere Welle / Mécanisme de l'arbre supérieur / Mecanismo del eje superior



155-962-109

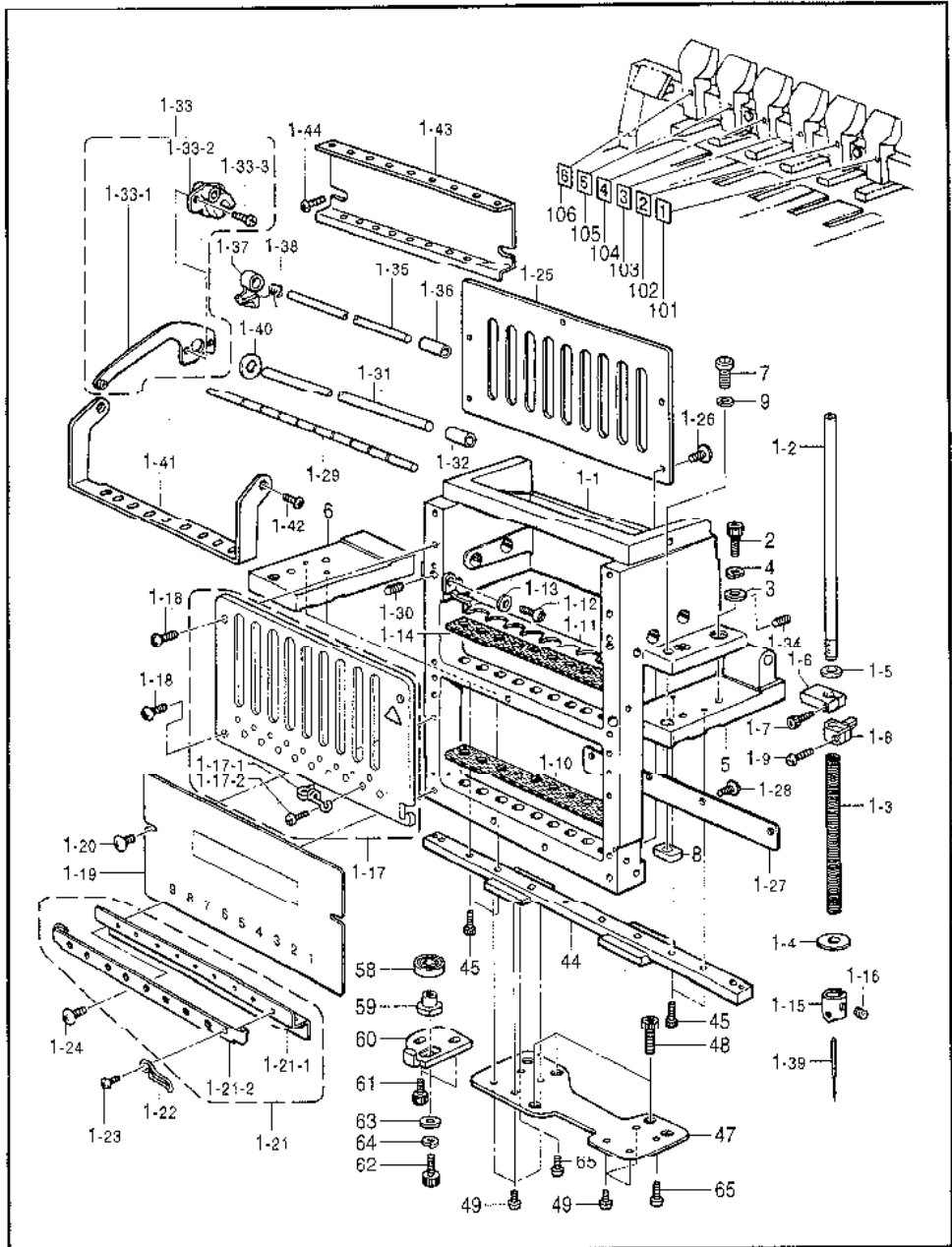
D. 上軸関係 / Upper shaft mechanism / Obere Welle / Mécanisme de l'arbre supérieur /
Mecanismo del eje superior

REF.NO.	CODE	Q'TY	品名	NAME OF PARTS	RM
1	542534201	6	ハリボウドカムカム	DRIVING CAM ASSY. ;N-BAR	
1-1	542535001	6	ハリボウクドカム	NEEDLE BAR DRIVING CAM	
1-2	542536001	6	ハリボウカムシメカラー	COLLAR	
1-3	018502536	6	アナボルト5X25	BOLT, SOCKET M5X25	
1-4	542537001	6	ベアリングケースクミ	BEARING CASE ASSY	
1-5	542539201	6	スノオサエカム	WORK CLAMP CAM	
1-6	062670812	10	ナベコ3.57 40X8	SCREW, PAN SM3.57-40X8	
1-7	025350136	18	ヒラザガネシヨウ3.5	WASHER, PLAIN S 3.5	
1-8	028350246	18	バネザガネ2-3.5	WASHER, SPRING 2-3.5	
1-9	542540000	6	ニードルベアリング	NEEDLE BEARING	
1-10	542541001	6	レンゲツロツド	CONNECTTING ROD	
1-11	012500536	6	アナヒラ5X5	SET SCREW, SOCKET (FT) M5X5	
1-12	542542001	6	ネジメソコメベーク	THREAD TAKE-UP RAKE	
1-13	S01696001	18	サラネジ3.57X6	SCREW, FLAT SM3.57X6	
1-14	547938000	6	テンピンクドウカムA	THREAD TAKE-UP DRIVING CAM, A	
1-15	062670812	18	ナベコ3.57-40X8	SCREW, PAN SM3.57-40X8	
1-16	025350136	18	ヒラザガネシヨウ3.5	WASHER, PLAIN S 3.5	
1-17	028350246	18	バネザガネ2-3.5	WASHER, SPRING 2-3.5	
2	018501236	18	アナボルト5X12	ROIT. SOCKET M5X12	
5	542544001	6	ハリボウクドウレバークミ	DRIVING LEVER ASSY. ;N-BAR	
6	542547001	6	クドウレンカン	DRIVING CONNECTOR	
7	542548001	12	NO.3ピン	PIN, 3	
8	062300416	12	ナベコM3X4	SCREW, PAN M3X4	
9	012400436	12	アナヒラ4X4	SET SCREW, SOCKET (FT) M4X4	
10	542549001	6	ハリボウクドウレバークミ	DRIVING LEVER SHAFT. ;N-BAR	
11	002400514	6	+ナベコ4X5	SCREW, PAN M4X5	
12	012500536	12	アナヒラ5X5	SET SCREW, SOCKET (FT) M5X5	
13	542619001	6	セツトカラー	SET SCREW COLLAR	
14	012400436	12	アナヒラ4X4	SET SCREW, SOCKET (FT) M4X4	
15	542550001	6	NO.1ピン	PIN, 1	
16	007400514	6	+ナベコ4X5	SCREW, PAN M4X5	
17	021060106	6	シユナツト6	NUT, 1 M6	
18	025060236	6	ヒラザガネチユウ6	WASHER, PLAIN M 6	
19	028060246	6	バネザガネ2-6	WASHER, SPRING 2-6	
20	542551301	6	ジャンプソレノイドクミ	JUMP SOLENOID ASSY	
20-1	542552101	6	ジャンプソレノイドダイ	SOLENOID BASE, ;JUMP	
20-2	542553200	6	ジャンプソレノイド	JUMP SOLENOID	
20-3	542931000	6	ソレノイドクツシヨウ	SOLENOID CUSHION	
20-4	544516001	6	セツトカラー	SET SCREW COLLAR	
20-5	536264001	12	アナヒラ3.5X3.5	SET SCREW, SOCKET (FT)M3.5X3.5	
21	018501036	18	アナボルト5X10	BOLT, SOCKET M5X10	
22	549452001	6	Jカイトンタイクミ	JUMP ROTARY BODY ASSY	
22-1	012300336	24	アナヒラ3X3	SET SCREW, SOCKET (FT) M3X3	
24	140647101	6	コードオサエ	CORD HOLDER	
25	002400514	6	+ナベコ4X5	SCREW, PAN M4X5	
31	542557001	6	ジャンプカイドウジク	GUIDE SHAFT, ;JUMP	
32	542620001	6	カラー6	COLLAR, 6	
33	553138001	6	Jストツバクミ	JUMP STOPPER ASSY	
36	014500836	12	アナクボミ5X8	SET SCREW, SOCKET (CP) M5X8	
37	542927001	6	コイルバネ	SPRING, COIL	
40	542560001	6	ハリボウジヨウゲセツト	NEEDLE BAR VERTICAL SET	
40-1	542561101	6	ジャンプタイダキ	JUMP CLAMP	
40-2	062670812	6	ナベコ3.57-40X8	SCREW, PAN SM3.57-40X8	
40-3	542562101	6	ジャンプタイ	JUMP BRACKET	
40-4	542616001	6	ジャンプバネ	SPRING, JUMP	
40-5	542614001	6	モトハリボウメタル	BUSH, ;BASE NEEDLE BAR	
41	542563001	6	モトハリボウ	BASE NEEDLE BAR	
42	012500536	12	アナヒラ5X5	SET SCREW, SOCKET (FT) M5X5	
47	028050246	18	バネザガネ2-5	WASHER, SPRING 2-5	

E1. 針棒関係 (BES-962BC, 963BC) / Needle bar mechanism (BES-962BC, 963BC) /
 Nadelstangenvorrichtung (BES-962BC, 963BC) /
 Mécanisme de la barre à aiguille (BES-962BC, 963BC) /
 Mecanismo de la barra de aguja (BES-962BC, 963BC)

REF.NO.	CODE	QTY	コメント	NAME OF PARTS	RM
1	S42648401	6	ハリボウケース	NEEDLE BAR CASE ASSY	
1-1	S32581301	6	ハリボウケース	NEEDLE BAR CASE	
1-2	S32584101	54	ハリボウ	NEEDLE BAR	
1-3	S32585001	54	ハリボウホジヨウバネ	SPRING, COMPRESSION	
1-4	118735002	54	ザガネ	WASHER	
1-5	S36153100	54	クツシヨンゴム	RUBBER, CUSHION	
1-6	S32587001	54	ジヨウシテンストツバー	TOP DEAD CENTER STOPPER	
1-7	018301036	54	アナボルト3X10	BOLT, SOCKET M3X10	
1-8	S32588101	54	ハリボウダキ	NEEDLE BAR CLAMP	
1-9	062350816	54	ナベコ35X8	SCREW, PAN M3.5X8	
1-10	S33149000	6	フェルトパツケン	FELT PACKING	
1-11	S32654001	6	フェルトオサエ	FELT SUPPORT	
1-12	062400816	12	ナベコ4X8	SCREW, PAN M4X8	
1-13	025040136	12	ヒラザガネシヨウ	WASHER, PLAIN S 4	
1-14	S33149000	6	フェルトパツケン	FELT PACKING	
1-15	S36505001	54	ハリボウタイトアンナイ	THREAD GUIDE, ;N-BAR	
1-16	S36264001	54	アナヒラ3.5X3.5	SET SCREW, SOCKET (FT)M3.5X3.5	
1-17	S39415301	6	ウエブカバークミ	UPPER COVER ASSY	
1-17-1	S40719101	54	ナカイトミチ	INNER THREAD GUIDE	
1-17-2	008300514	54	+トラスコ3X5	SCREW, TRUSS M3X5	
1-18	008400806	24	+トラスコ4X8	SCREW, TRUSS M4X8	
1-19	S32592009	6	カブカバー	LOWER COVER	
1-20	008400806	12	+トラスコ4X8	SCREW, TRUSS M4X8	
1-21	S44930001	6	タイトミチクミ	LOWER THREAD GUIDE ASSY	
1-21-1	S32593001	6	タイトミチ	THREAD GUIDE, LOWER	
1-21-2	S44928000	6	イトオサエシート	THREAD PRESSER SHEET	
1-22	S44927001	54	イトオサエバネ	SPRING	
1-23	062300416	54	ナベコM3X4	SCREW, PAN M3X4	
1-24	008400806	12	+トラスコ4X8	SCREW, TRUSS M4X8	
1-25	S32595001	6	ハリボウガイドレール	GUIDE RAIL, NEEDLE BAR	
1-26	062400816	30	ナベコ4X8	SCREW, PAN M4X8	
1-27	S32596001	6	ケースヨウレール	RAIL FOR CASE	
1-28	062401016	24	ナベコ4X10	SCREW, PAN M4X10	
1-29	S32597001	6	バネウケ	SPRING BRACKET	
1-30	014400636	6	アナクボミ4X6	SET SCREW, SOCKET (CP) M4X6	
1-31	S32600001	6	テンピンジク	SHAFT, ;T/TAKE-UP	
1-32	S32631001	6	テンピンジクブツシュ	BUSH, ;T/TAKE-UP SHAFT	
1-33	S32651001	54	テンピンレバークミ	THREAD TAKE-UP LEVER ASSY	
1-33-1	S32633000	54	テンピンレバ	THREAD TAKE-UP LEVER	
1-33-2	S32632000	54	テンピンボス	BOSS, ;T/TAKE-UP	
1-33-3	S46404001	108	ナベコM3X7	SCREW, PAN M3X7	
1-34	014400636	24	アナクボミ4X6	SET SCREW, SOCKET (CP) M4X6	
1-35	S32634001	6	テンピンホジジク	HOLDING SHAFT, ;T/TAKE-UP	
1-36	S32635001	6	テンピンホジブツシュ	BUSH	
1-37	S32637000	54	テンピンホジ	HOLDER, ;T/TAKE-UP	
1-38	S32638001	54	キツクバネ	SPRING	
1-39	S15629011	54	ミシンハリDBXK5	NEEDLE, DBXK5 (#11)	
1-40	S35632001	6	ヒツサカネ	WASHER, PLAIN M6	
1-41	S36434001	6	イトミチA	THREAD GUIDE, A	
1-42	062400616	12	ナベコM4X6	SCREW, PAN M4X6	
1-43	S40718001	6	イトミチウエ	THREAD GUIDE, U	
1-44	008400806	12	+トラスコ4X8	SCREW, TRUSS M4X8	
2	018061636	24	アナボルト6X16	BOLT, SOCKET M6X16	
3	025060236	24	ヒラザカネテユウ	WASHER, PLAIN M 6	
4	028060246	24	バネザガネ2-6	WASHER, SPRING 2-6	
5	S32582101	6	ハリボウケースドダイヤ	NEEDLE BAR CASE BRACKET, R	
6	S32583101	6	ハリボウケースドダイヤL	NEEDLE BAR CASE BRACKET, L	

E1. 針棒關係 (BES-962BC, 963BC) / Needle bar mechanism (BES-962BC, 963BC) /
 Nadelstangenvorrichtung (BES-962BC, 963BC) /
 Mécanisme de la barre à aiguille (BES-962BC, 963BC) /
 Mecanismo de la barra de aguja (BES-962BC, 963BC)

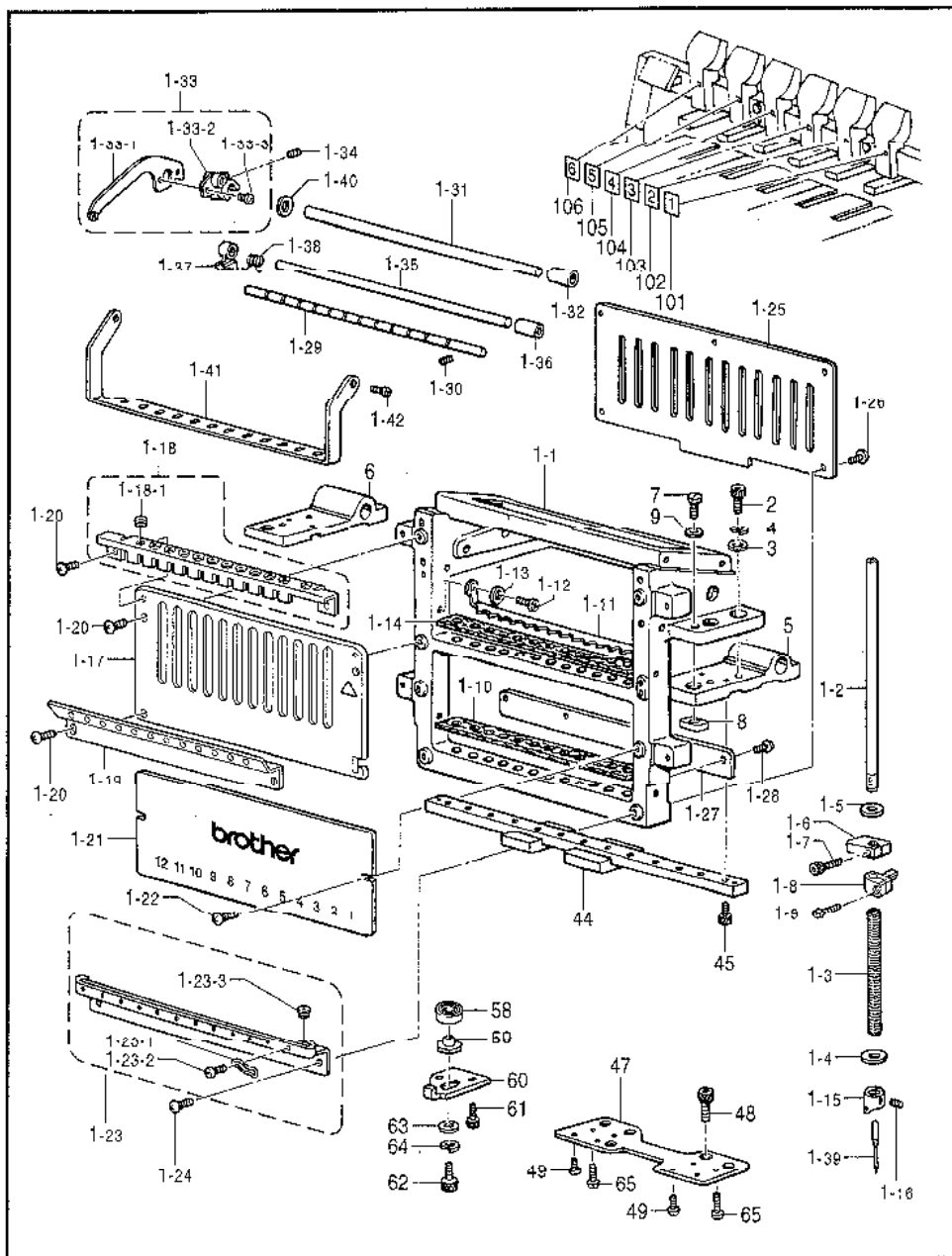


155-962-11B

E1. 針棒関係 (BES-962BC, 963BC) / Needle bar mechanism (BES-962BC, 963BC) /
 Nadelstangenvorrichtung (BES-962BC, 963BC) /
 Mécanisme de la barre à aiguille (BES-962BC, 963BC) /
 Mecanismo de la barra de aguja (BES-962BC, 963BC)

REF.NO.	CODE	QTY	品名	NAME OF PARTS	RM
7	S32652001	12	イチギメピン	PIN, W/SCREW	
8	S32653001	12	イチギメナツト	NUT	
9	113431002	12	ザガネ	WASHER	
44	S32598001	6	リニアガイド	LINEAR GUIDE	
45	018301036	24	アナボルト 3X10	BOLT, SOCKET M3X10	
47	542592001	6	RSRベース	RSR BASE	
48	018501436	18	アナボルト 5X14	BOLT, SOCKET M5X14	
49	062300416	36	ナベコ M3X4	SCREW, PAN M3X4	
58	070699800	6	タマジクウケ 699ZZ	BALL BEARING, RADIAL 699ZZ	
59	S32639001	6	ジクウケヨウカラー	BEARING COLLAR	
60	S42624001	6	イチギメイタ	POSITIONING PLATE	
61	018401036	12	アナボルト 4X10	BOLT, SOCKET M4X10	
62	018501236	6	アナボルト 5X12	BOLT, SOCKET M5X12	
63	025050236	6	ヒラザガネチユウ5	WASHER, PLAIN M 5	
64	028050246	6	ハネザガネ2-5	WASHER, SPRING 2-5	
65	062300816	12	ナベコ M3X8	SCREW, PAN M3X8	
101	S45101001	1	トウブナンバーラベル1	LABEL, 1 HEAD	
102	S45102001	1	トウブナンバーラベル2	LABEL, 2 HEAD	
103	S45103001	1	トウブナンバーラベル3	LABEL, 3 HEAD	
104	S45104001	1	トウブナンバーラベル4	LABEL, 4 HEAD	
105	S45105001	1	トウブナンバーラベル5	LABEL, 5 HEAD	
106	S45106001	1	トウブナンバーラベル6	LABEL, 6 HEAD	

E2. 針棒關係 (BES-1262BC, 1263BC) / Needle bar mechanism (BES-1262BC, 1263BC) /
 Nadelstangenvorrichtung (BES-1262BC, 1263BC) /
 Mécanisme de la barre à aiguille (BES-1262BC, 1263BC) /
 Mecanismo de la barra de aguja (BES-1262BC, 1263BC)



155-C62-118

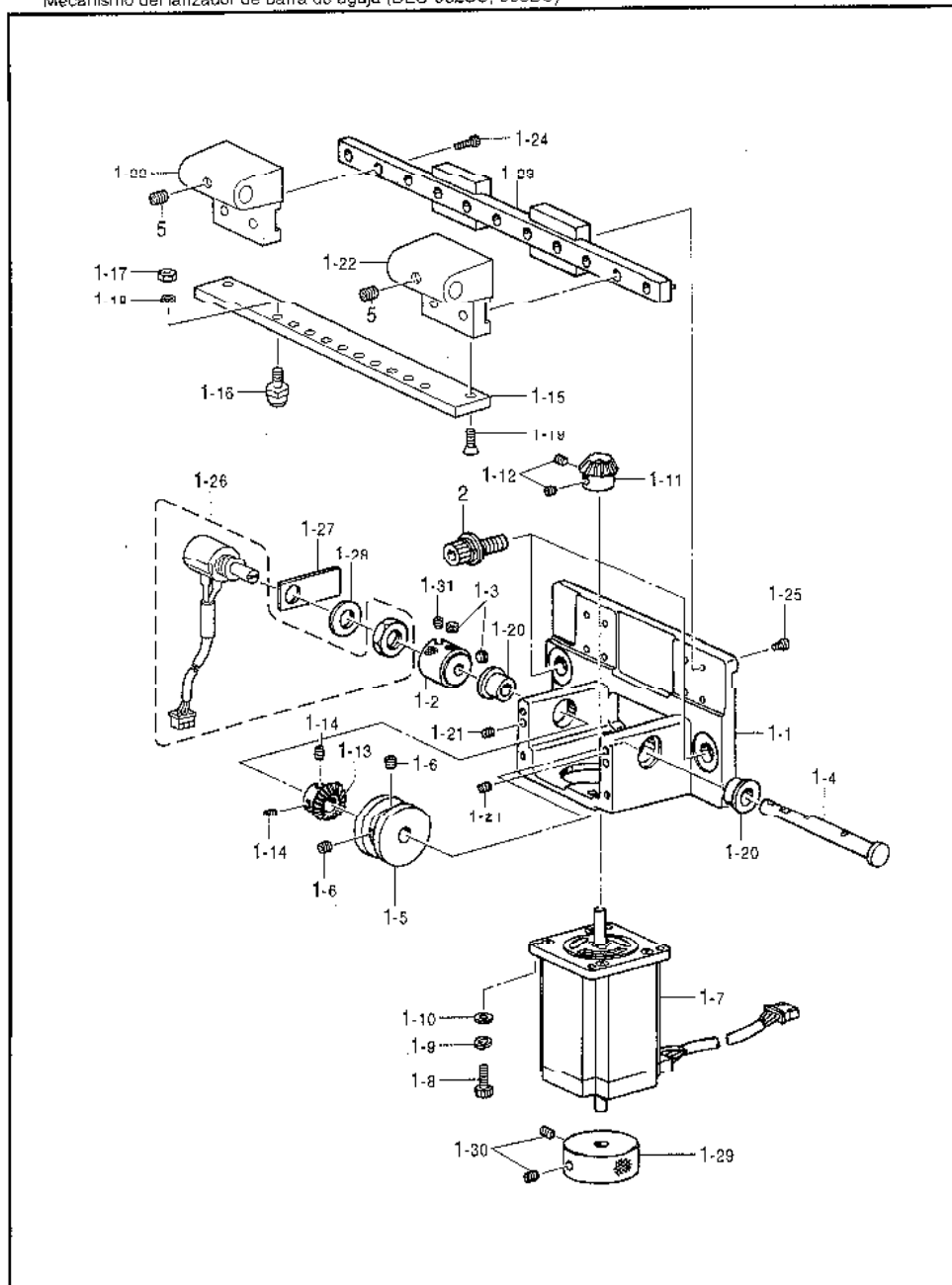
E2. 針棒関係 (BES-1262BC, 1263BC) / Needle bar mechanism (BES-1262BC, 1263BC) /
 Nadelstangenvorrichtung (BES-1262BC, 1263BC) /
 Mécanisme de la barre à aiguille (BES-1262BC, 1263BC) /
 Mecanismo de la barra de aguja (BES-1262BC, 1263BC)

REF.NO.	CODE	QTY	品名	NAME OF PARTS	IRM
1	S45504401	6	ハリボウケース12クミ	NEEDLE BAR CASE ASSY, 12	
1-1	S45505001	6	ハリボウケース12	NEEDLE BAR CASE, 12	
1-2	S32584101	72	ハリボウ	NEEDLE BAR	
1-3	S32585001	72	ハリボウホジヨウバネ	SPRING, COMPRESSION	
1-4	118735002	72	ザガネ	WASHER	
1-5	S36153100	72	クツシヨングム	RUBBER, CUSHION	
1-6	S32587001	72	ジヨウシテンストツパー	TOP DEAD CENTER STOPPER	
1-7	018301036	72	アナボルト3X10	BOLT, SOCKET M3X10	
1-8	S32588101	72	ハリボウタネ	NEEDLE BAR CLAMP	
1-9	062350816	72	ナベコ35X8	SCREW, PAN M3.5X8	
1-10	S45506000	6	フェルトパツキン12	FELT PACKING, 12	
1-11	S45507001	6	フェルトオサエ12	FELT SUPPORT, 12	
1-12	062400816	12	ナベコ4X8	SCREW, PAN M4X8	
1-13	025040136	12	ヒラザガネシヨウ4	WASHER, PLAIN 5.4	
1-14	S45506000	6	フェルトパツキン12	FELT PACKING, 12	
1-15	S36505001	72	ハリボウイトアンナイ	THREAD GUIDE, ;N-BAR	
1-16	S36264001	72	アナヒラ3.5X3.5	SET SCREW, SOCKET (FT)M3.5X3.5	
1-17	S45508109	6	ウエブカバー12クミ	UPPER COVER ASSY, 12	
1-18	S45584101	6	イトミチウエ12クミ	THREAD GUIDE ASSY, 12;UPPER	
1-18-1	146924000	72	スレツドブシユ	THREAD BUSH	
1-19	S48399001	6	サカイトミチ12A	THREAD GUIDE, 12A;INNER	
1-20	008400806	36	トラスコ4X8	SCREW, TRUSS M4X8	
1-21	S45512009	6	カブカパー12	LOWER COVER, 12	
1-22	008400806	12	トラスコ4X8	SCREW, TRUSS M4X8	
1-23	S45585001	6	シタイトミチ12クミ	THREAD GUIDE ASSY, 12;LOWER	
1-23-1	S44927001	72	イトオサエバネ	SPRING	
1-23-2	062300416	72	ナベコM3X4	SCREW, PAN M3X4	
1-23-3	146924000	72	スレツドブシユ	THREAD BUSH	
1-24	008400806	12	トラスコ4X8	SCREW, TRUSS M4X8	
1-25	S45515001	6	ハリボウガイドレール12	GUIDE RAIL, 12;N-BAR	
1-26	062400816	30	ナベコ4X8	SCREW, PAN M4X8	
1-27	S45516001	6	ケースヨウレール12	RAIL FOR CASE, 12	
1-28	062401016	24	ナベコ4X10	SCREW, PAN M4X10	
1-29	S45517001	6	バネウケ12	SPRING BRACKET, 12	
1-30	014400636	6	アナクボミ4X6	SET SCREW, SOCKET (CP) M4X6	
1-31	S45518001	6	テンビンク12	SMALL; ;T/TAKE-UP	
1-32	S32631001	6	テンビンジクブツシュ	BUSH; ;T/TAKE-UP SHAFT	
1-33	S32651001	72	テンビンレバークミ	THREAD TAKE-UP LEVER ASSY	
1-33-1	S32633000	72	テンビンレバー	THREAD TAKE-UP LEVER	
1-33-2	S32632000	72	テンビンボス	BOSS; ;T/TAKE-UP	
1-33-3	S46404001	144	ナベコM3X7	SCREW, PAN M3X7	
1-34	014400636	24	アナクボミ4X6	SET SCREW, SOCKET (CP) M4X6	
1-35	S45519001	6	テンビンホジジク12	HOLDING SHAFT, 12; ;T/TAKE-UP	
1-36	S32635001	6	テンビンホジブツシュ	BUSH	
1-37	S32637000	72	テンビンホジ	HOLDER; ;T/TAKE-UP	
1-38	S32638001	72	キツクバネ	SPRING	
1-39	S15629011	72	ミシンハリDBXK3	NEEDLE, DBXK5 (#11)	
1-40	S45520001	6	ヒラザガネ8	WASHER, PLAIN M6	
1-41	S45520001	6	イトミチA12	THREAD GUIDE, A; ;12	
1-42	062400616	12	ナベコM4X6	SCREW, PAN M4X6	
2	018061636	24	アナボルト6X16	BOLT, SOCKET M6X16	
3	025060236	24	ヒラザガネチユウ6	WASHER, PLAIN M 6	
4	028060246	24	バネザガネ2-6	WASHER, SPRING 2-6	
5	S45532101	6	ハリボウケースドタイク	NEEDLE BAR CASE BRACKET, R	
6	S45522101	6	ハリボウケースドタイL	NEEDLE BAR CASE BRACKET, L	
7	S32652001	12	イチギメピン	PIN, W/SCREW	
8	S32653001	12	イチギメナツト	NUT	

E2. 針棒関係 (BES-1262BC, 1263BC) / Needle bar mechanism (BES-1262BC, 1263BC) /
 Nadelstangenvorrichtung (BES-1262BC, 1263BC) /
 Mécanisme de la barre à aiguille (BES-1262BC, 1263BC) /
 Mecanismo de la barra de aguja (BES-1262BC, 1263BC)

REF. NO.	CODE	QTY	レシイ	NAME OF PARTS	RM
9	113431002	12	ザガネ	WASHER	
44	545523101	6	リニアガイド320	LINEAR GUIDE, 320	
45	018301036	24	アナボルト3X10	BOLT, SOCKET M3X10	
47	542592001	6	RSRベース	RSR BASE	
48	018501436	18	アナボルト5X14	BOLT, SOCKET M5X14	
49	062300416	36	ナベコM3X4	SCREW, PAN M3X4	
58	070699800	6	タマジクウケ699ZZ	BALL BEARING, RADIAL 699ZZ	
59	532639001	6	ジクワケヨウカラー	BEARING COLLAR	
60	542624001	6	イチギメイタ	POSITIONING PLATE	
61	018401036	12	アナボルト4X10	BOLT, SOCKET M4X10	
62	018501236	6	アナボルト5X12	BOLT, SOCKET M5X12	
63	025050236	6	ヒラザガネチユウ5	WASHER, PLAIN M5	
64	028050246	6	バネザガネ2-5	WASHER, SPRING 2-5	
65	062300816	12	ナベコM3X8	SCREW, PAN M3X8	
101	545101001	1	トウブナンバーラベル1	LABEL, 1 HEAD	
102	545102001	1	トウブナンバーラベル2	LABEL, 2 HEAD	
103	545103001	1	トウブナンバーラベル3	LABEL, 3 HEAD	
104	545104001	1	トウブナンバーラベル4	LABEL, 4 HEAD	
105	545105001	1	トウブナンバーラベル5	LABEL, 5 HEAD	
106	545106001	1	トウブナンバーラベル6	LABEL, 6 HEAD	

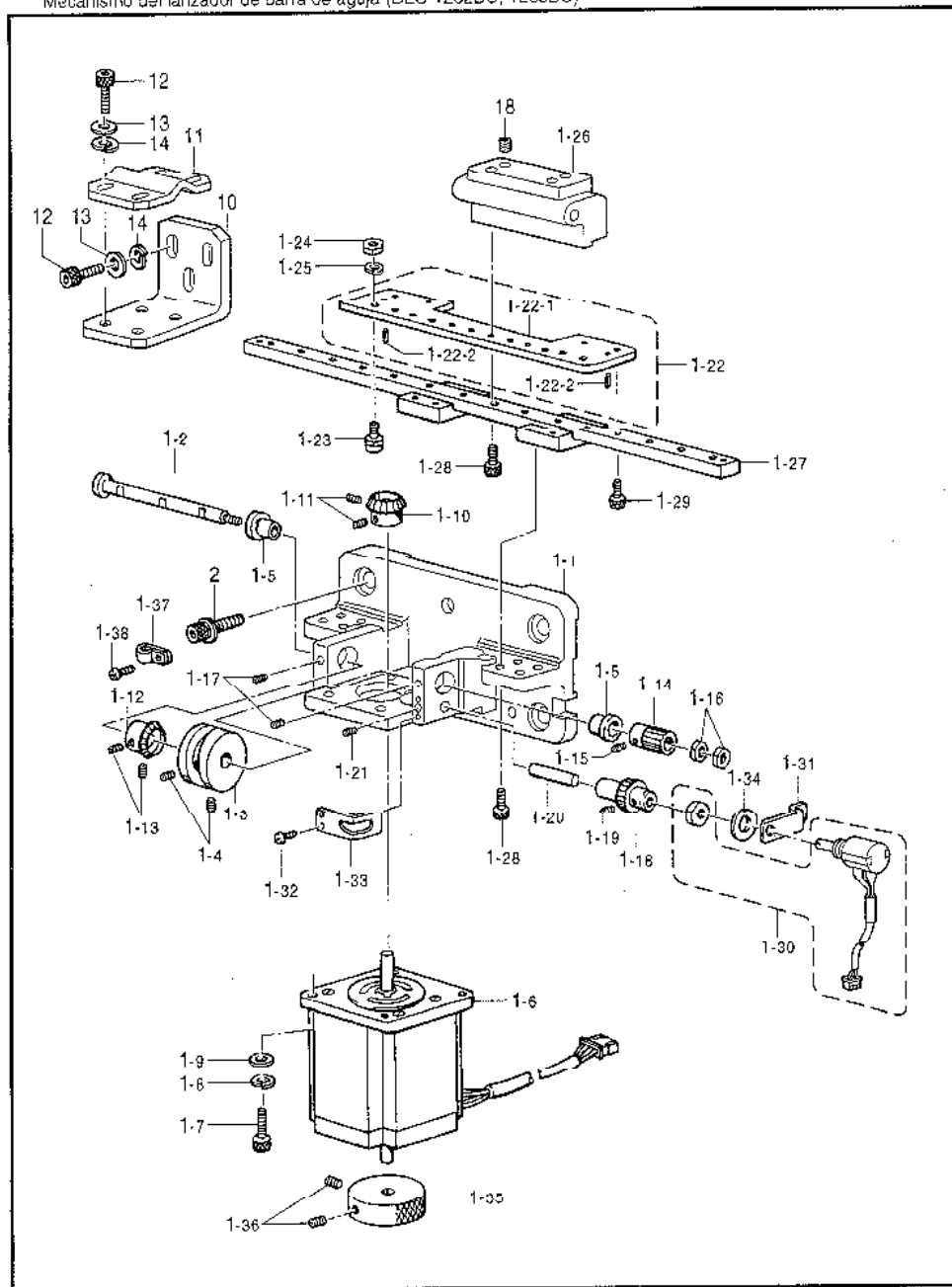
F1. 針棒切換操作關係 (BES-962BC, 963BC) / Needle bar flip-up mechanism (BES-962BC, 963BC) /
 Nadelstangehochstellung (BES-962BC, 963BC) /
 Mécanisme de sautée de la barre à aiguille (BES-62BC, 963BC) /
 Mecanismo del lanzador de barra de aguja (BES-962BC, 963BC)



F1. 針棒切換操作關係 (BES-962BC, 963BC) / Needle bar flip-up mechanism (BES-962BC, 963BC) /
 Nadelstangehochstellung (BES-962BC, 963BC) /
 Mécanisme de sautée de la barre à aiguille (BES-962BC, 963BC) /
 Mecanismo del lanzador de barra de aguja (BES-962BC, 963BC)

REF.NO.	CODE	QTY	品名	NAME OF PARTS	RM
	S42646301	1	チェンジボックス	CHANGE BOX ASSY	
1-1	S44697001	1	チェンジボックス	CHANGE BOX	
1-2	S44686001	1	チェンジカラー	CHANGE BOX COLLAR	
1-3	014060632	2	アナクボミ 6X6	SET SCREW, SOCKET (CP) M6X6	
1-4	S44690001	1	カムシャフト	CAM SHAFT	
1-5	S17390001	1	チェンジカム	CHANGE CAM	
1-6	012500536	2	アナヒラ 5X5	SET SCREW, SOCKET (FT) M5X5	
1-7	S42632100	1	パルスモータ Cクミ	PULSE MOTOR ASSY, C	
1-8	018401236	4	アナボルト 4X12	BOLT, SOCKET M4X12	
1-9	028040246	4	バネザガネ 2-4	WASHER, SPRING 2-4	
1-10	025040136	4	ヒラザガネ シヨウ 4	WASHER, PLAIN S 4	
1-11	S42628051	1	キヤムギヤ A	BEVEL GEAR, A	
1-12	014400636	2	アナクボミ 4X6	SET SCREW, SOCKET (LP) M4X6	
1-13	S17401051	1	キヤムギヤ B	CAM GEAR, B	
1-14	014400636	2	アナクボミ 4X6	SET SCREW, SOCKET (CP) M4X6	
1-15	S32647001	1	チェンジコロベース	CHANGE ROLLER BASE	
1-16	S32648001	9	カムコロセット	CAM ROLLER SET	
1-17	021500103	9	ナット 1シユ 5	NUT, 1 M5	
1-18	028050246	9	バネザガネ 2-5	WASHER, SPRING 2-5	
1-19	004401003	2	ホセラネジ 4X10	SCREW, FLAT M4X10	
1-20	S44685001	2	ツバジクウケ	BUSH, FLANGE	
1-21	014500832	2	アナクボミ 5X8	SET SCREW, SOCKET (CP) M5X8	
1-22	S42630101	2	チェンジケース ドライ	CHANE CASE BRACKET	
1-23	S32598001	1	リニアガイド	LINEAR GUIDE	
1-24	018301036	4	アナボルト 3X10	BOLT, SOCKET M3X10	
1-25	062300506	8	ナベコ 3X5	SCREW, PAN M3X5	
1-26	S40727100	1	ポテンシヨメータクミ	POTENTIOMETER ASSY	
1-27	S42631000	1	ポテンシヨメータイタ	POTENTIOMETER PLATE	
1-28	025100236	1	ヒラザガネ シヨウ 10	WASHER, PLAIN M 10	
1-29	S42645000	1	チェンジプーリ	CHANGE PULLEY	
1-30	014400636	2	アナクボミ 4X6	SET SCREW, SOCKET (CP) M4X6	
1-31	014300832	2	アナクボミ M3X8	SET SCREW, SOCKET (CP) M3X8	
2	S42445001	3	アナボルト ザクミ 8X25	BOLT, SOCKET (S/P WASHER) M8X25	
5	012400436	2	アナヒラ 4X4	SET SCREW, SOCKET (FT) M4X4	

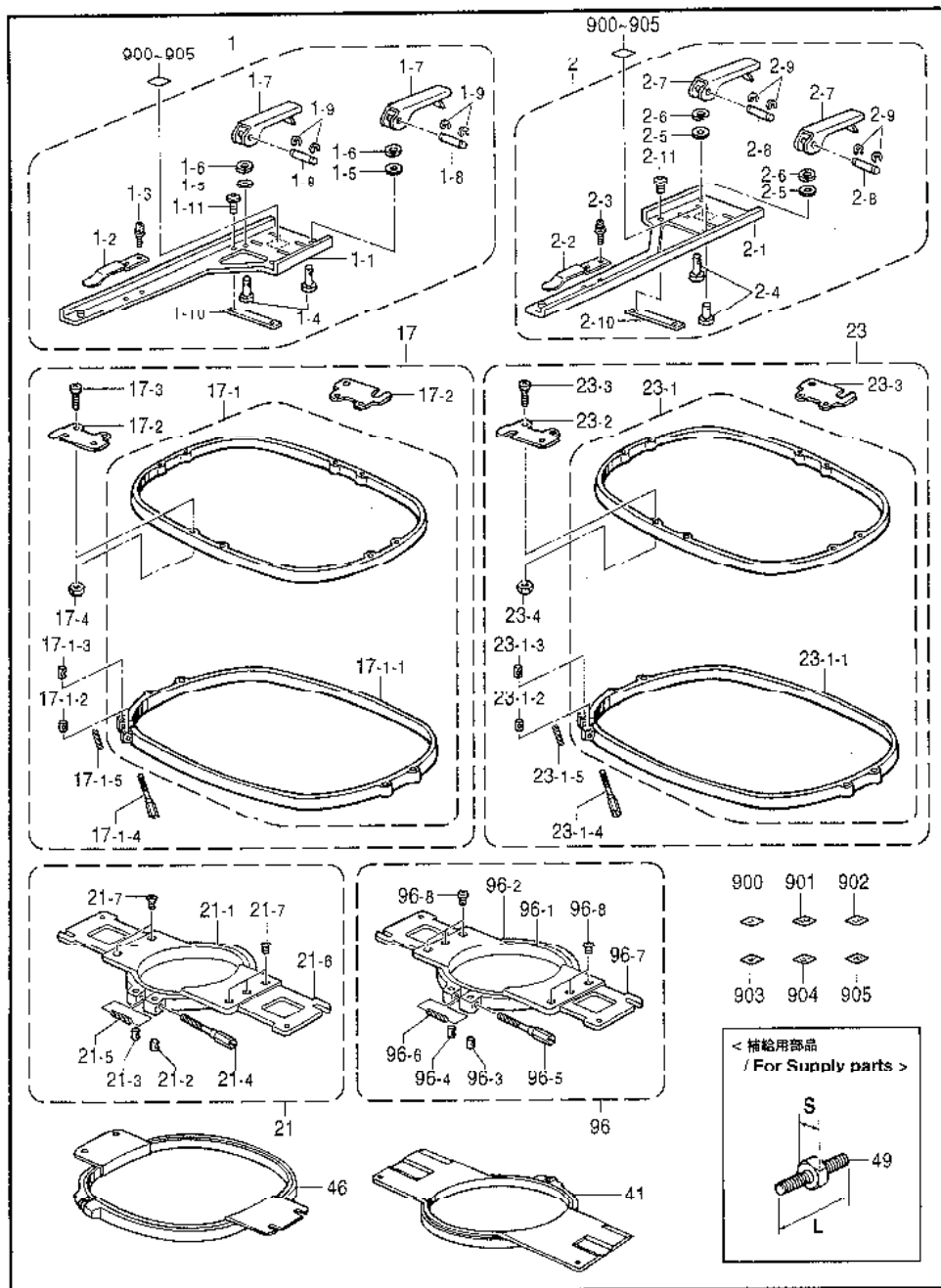
F2. 針棒切換操作關係 (BES-1262BC, 1263BC) / Needle bar flip-up mechanism (BES-1262BC, 1263BC) /
 Nadelstangehochstellung (BES-1262BC, 1263BC) /
 Mécanisme de sautée de la barre à aiguille (BES-1262BC, 1263BC) /
 Mecanismo del lanzador de barra de aguja (BES-1262BC, 1263BC)



F2. 針棒切換操作關係 (BES-1262BC, 1263BC) / Needle bar flip-up mechanism (BES 1262BC, 1263BC) /
 Nadelstangehochstellung (BES-1262BC, 1263BC) /
 Mécanisme de sautée de la barre à aiguille (BES-1262BC, 1263BC) /
 Mecanismo del lanzador de barra de aguja (BES-1262BC, 1263BC)

REF.NO.	CODE	Q'TY	品名	NAME OF PARTS	RM
1	S45524201	1	チェンジボックス12クミ	CHANGE BOX ASSY, 12	
1-1	S45526101	1	チェンジボックス12	CHANGE BOX, 12	
1-2	S45529001	1	カムシャフト	CAM SHAFT	
1-3	S17390001	1	チェンジカム	CHANGE CAM	
1-4	012500536	2	アナヒラ5X5	SET SCREW, SOCKET (FT) M5X5	
1-5	S44685001	2	ツバシヤウケ	BUSH, FLANGE	
1-6	S42632100	1	パルスモータクミ	PULSE MOTOR ASSY, C	
1-7	018401236	4	アナボルト4X12	BOLT, SOCKET M4X12	
1-8	028040246	4	バネサガネ2-4	WASHER, SPRING 2-4	
1-9	025040136	4	ヒラザガネシヨウ4	WASHER, PLAIN S 4	
1-10	S45095001	1	キヤムギヤ- A	BEVEL GEAR, A	
1-11	014400636	2	アナクボミ4X6	SET SCREW, SOCKET (CP) M4X6	
1-12	S45099001	1	キヤムギヤ- B	BEVEL GEAR, B	
1-13	014060632	2	アナクボミ6X6	SET SCREW, SOCKET (CP) M6X6	
1-14	S45530001	1	ゲンソクギヤ- A	REDUCTION GEAR, A	
1-15	S23651001	2	アナヒラ6X6ホンメ	SET SCREW, SOCKET (FT) M6X6	
1-16	021060106	2	1シユカツト6	NUT, 1 M6	
1-17	012500536	2	アナヒラ5X5	SET SCREW, SOCKET (FT) M5X5	
1-18	S45531001	1	ゲンソクギヤ- B	REDUCTION GEAR, B	
1-19	014400636	2	アナクボミ4X6	SET SCREW, SOCKET (CP) M4X6	
1-20	S45533001	1	センサシャフト	SENSOR SHAFT	
1-21	012500536	1	アナヒラ5X5	SET SCREW, SOCKET (FT) M5X5	
1-22	S45537001	1	チェンジコロベース12クミ	CHANGE ROLLER BASE ASSY, 12	
1-22-1	S45534001	1	チェンジコロベース12	CHANGE ROLLER BASE, 12	
1-22-2	047300642	2	スプリングピンAW3	PIN, SPRING ROLL AW3	
1-23	S32648001	12	カムコロセット	CAM ROLLER SET	
1-24	021500103	12	ナツト1シユ5	NUT, 1 M5	
1-25	028050246	12	バネサガネ2-5	WASHER, SPRING 2-5	
1-26	S45535101	1	チェンジケースドライ	CHANGE CASE BRACKET	
1-27	S45536101	1	リニアガイド370	LINEAR GUIDE, 370	
1-28	018301036	12	アナボルト3X10	BOLT, SOCKET M3X10	
1-29	018300836	4	アナボルト3X8	BOLT, SOCKET M3X8	
1-30	S40727100	1	ポテンシヨメータクミ	POTENTIOMETER ASSY	
1-31	S45538000	1	ポテンシヨメータイタ12	POTENTIOMETER PLATE, 12	
1-32	062400616	2	ナベコM4X6	SCREW, PAN M4X6	
1-33	S46830000	1	ゲンソクギヤ- Bイタ	PLATE, REDUCT-GEAR (B)	
1-34	025100236	1	ヒラザガネ平シヨウ	WASHER, PLAIN M 10	
1-35	S42645000	1	チェンジプーリ	CHANGE PULLEY	
1-36	014400636	2	アナクボミ4X6	SET SCREW, SOCKET (CP) M4X6	
1-37	S25664000	2	コードホルダギ6	CORD HOLDER, 6N	
1-38	062400616	2	ナベコM4X6	SCREW, PAN M4X6	
2	S42445001	4	アナボルトザウミ8X25	BOLT, SOCKET (S/P WASHER) M8X25	
10	S45582001	1	<搬送時ストッパー用> ユソウコテイカナブ	<Using the transport for stopper> FIXING BRACKET	
11	S46831001	1	ユソウコテイカナブ	FIXING BRACKET, B	
12	018061636	6	アナボルト6X16	BOLT, SOCKET M6X16	
13	028060246	6	バネサガネ2-6	WASHER, SPRING 2-6	
14	025060236	6	ヒラザガネチユウ6	WASHER, PLAIN M 6	
18	012400836	2	アナヒラ4X8	SET SCREW, SOCKET (FT) M4X8	

G1. 押工関係 / Presser foot mechanism / Stoffdrückerfuß / Mécanisme de pied presseur / Mecanismo de la prensa tela



G1. 押工関係 / Presser foot mechanism / Stoffdrückerfuß / Mécanisme de pied presseur /
Mecanismo de la prensa tela

REF.NO.	CODE	Q'TY	品名	NAME OF PARTS	RM
1	S42292201	6	ツツモノウデレサット	TUBULAR ROUND ARM SFT. L	
1-1	S42291151	6	ツツモノウデレクミ	TUBULAR ROUND ARM ASSY, L	
1-2	S32775000	6	ワクオサエバネ	SPRING, COMPRESSION	
1-3	U08671003	12	ナナベタス3X5DB	SCREW, PAN (S/P WASHER) M3X5	
1-4	S42289101	12	コテイピン	FIXED PIN	
1-5	S03695001	12	ザガネ6	WASHER, PLAIN 6	
1-6	028060246	12	バネザガネ2-6	WASHER, SPRING 2-6	
1-7	S42288001	12	コテイレバー	FIXED LEVER	
1-8	S32885001	12	レバーピン	LEVER PIN	
1-9	048020346	24	トメワE2	RETAINING RING, E2	
1-10	S52259001	6	ツツモノウデササエ	HOLDER PLATE	
1-11	060400616	12	バインドM4X6	SCREW, BIND M4X6	
2	S42291151	6	ツツモノウデレサット	TUBULAR ROUND ARM SFT. R	
2-1	S42294151	6	ツツモノウデレクミ	TUBULAR ROUND ARM ASSY, R	
2-2	S32775000	6	ワクオサエバネ	SPRING, COMPRESSION	
2-3	U08671003	12	ナナベタス3X5DB	SCREW, PAN (S/P WASHER) M3X5	
2-4	S42289101	12	コテイピン	FIXED PIN	
2-5	S03695001	12	ザガネ6	WASHER, PLAIN 6	
2-6	028060246	12	バネザガネ2-6	WASHER, SPRING 2-6	
2-7	S42288001	12	コテイレバー	FIXED LEVER	
2-8	S32885001	12	レバーピン	LEVER PIN	
2-9	048020346	24	トメワE2	RETAINING RING, E2	
2-10	S52259001	6	ツツモノウデササエ	HOLDER PLATE	
2-11	060400616	12	バインドM4X6	SCREW, BIND M4X6	
<縫製エリア285X410mm>				<Sewing area "285X410mm">	
17	S42330001	6	ツツワク30X43クミ	TUBULAR FRAME SET, 30X43	
17-1	S42331001	6	カクワク30X43クミ	SQUARE FRAME ASSY, 30X43	
17-1-1	S42332001	6	カクワク30X43ソト	SQUARE FRMAE, 30X43 ; OUTER	
17-1-2	S32798001	6	ワクシメカラー	COLLAR	
17-1-3	S32799001	6	ワクシメナットM4	NUT, M4	
17-1-4	S33802001	6	ワクシメネジM4	SCREW, M4	
17-1-5	S36043000	6	ワクヨウバネ	SPRING, COMPRESSION	
17-2	S42334001	12	ツツワクカナグC	HOLDER, C	
17-3	062401416	24	ナベコ4X4	SCREW, PAN M4X14	
17-4	021400206	24	2シユナット4	NUT, 2 M4	
" USA 向用 一般向用オプション部品 "				" For USA & Option parts for general"	
<縫製エリア85X100mm>				<Sewing area "85X100mm">	
21	S39101001	12	ツツワク10クミ	TUBULAR FRAME ASSY, 10	
21-1	S39103001	12	ツツワク10ソト	TUBULAR FRAME, 10 ; OUTER	
21-2	S32798001	12	ワクシメカラー	COLLAR	
21-3	S32799001	12	ワクシメナットM4	NUT, M4	
21-4	S33802001	12	ワクシメネジM4	SCREW, M4	
21-5	S36043000	12	ワクヨウバネ	SPRING, COMPRESSION	
21-6	S39104001	24	ツツワクカナグC	HOLDER, C	
21-7	061300616	36	サラコ3X6	SCREW, FLAT M3X6	
<縫製エリア115X130mm>				<Sewing area "115X130mm">	
21	S39105001	12	ツツワク13クミ	TUBULAR FRAME ASSY, 13	
21-1	S39107001	12	ツツワク13ソト	TUBULAR FRAME, 13 ; OUTER	
21-2	S32798001	12	ワクシメカラー	COLLAR	
21-3	S32799001	12	ワクシメナットM4	NUT, M4	
21-4	S33802001	12	ワクシメネジM4	SCREW, M4	
21-5	S36043000	12	ワクヨウバネ	SPRING, COMPRESSION	
21-6	S39104001	24	ツツワクカナグC	HOLDER, C	
21-7	061300616	36	サラコ3X6	SCREW, FLAT M3X6	

G1. 押工関係 / Presser foot mechanism / Stoffdrückerfuß / Mécanisme de pied presseur / Mecanismo de la prensa tela

REF.NO.	CODE	Q'TY	品名	NAME OF PARTS	RM
			" USA, EC, MEX 専用 一般向けオプション部品 "	" For USA, EC & MEX Option parts for general "	
23	S42330001	6	<縫製エリア285X410mm> ツツワク30X43クミ	<Sewing area "285X410mm"> TUBULAR FRAME SET, 30X43	
23-1	S42331001	6	カクワク30X43クミ	SQUARE FRAME ASSY, 30X43	
23-1-1	S42332001	6	カクワク30X43ソト	SQUARE FRAME, 30X43 ; OUTER	
23-1-2	S32799001	6	ワクシメカラ	COLLAR	
23-1-3	S32799001	6	ワクシメナツトM4	NUT, M4	
23-1-4	S33802001	6	ワクシメネジM4	SCREW, M4	
23-1-5	S36043000	6	ワクヨウパネ	SPRING, COMPRESSION	
23-2	S42334001	12	ツツワクカナゲD	HOLDER, D	
23-3	062401416	24	ナベコ4X14	SCREW, PAN M4X14	
23-4	021400206	24	ナベコナツト1	NUT, 2 M4	
96	S49377001	12	<縫製エリアφ160mm> ツツワク-16クミ	<Sewing area "φ160mm"> TUBULAR FRAME ASSY, 16	
96-1	S49378001	12	ツツワク-16ウチ	TUBULAR FRAME, 16 ; INNER	
96-2	S49371001	12	マルワク-16ソト	ROUND FRAME, 16 ; OUTER	
96-3	S32798001	12	ワクシメカラ	COLLAR	
96-4	S32799001	12	ワクシメナツトM4	NUT, M4	
96-5	S33802001	12	ワクシメネジM4	SCREW, M4	
96-6	S36043000	12	ワクヨウパネ	SPRING, COMPRESSION	
96-7	S49379001	24	ツツワクカナゲE	HOLDER, E	
96-8	062300616	72	ナベコM3X6	SCREW, PAN M3X6	
96	S49380001	6	<縫製エリアφ190mm> ツツワク-19クミ	<Sewing area "φ190mm"> TUBULAR FRAME ASSY, 19	
96-1	S49381001	6	ツツワク-19ウチ	TUBULAR FRAME, 19 ; INNER	
96-2	S49375001	6	マルワク-19ソト	ROUND FRAME, 19 ; OUTER	
96-3	S32798001	6	ワクシメカラ	COLLAR	
96-4	S32799001	6	ワクシメナツトM4	NUT, M4	
96-5	S33802001	6	ワクシメネジM4	SCREW, M4	
96-6	S36043000	6	ワクヨウパネ	SPRING, COMPRESSION	
96-7	S49379001	12	ツツワクカナゲE	HOLDER, E	
96-8	062300616	36	ナベコM3X6	SCREW, PAN M3X6	
41	S15623000	6	" オプション部品 " <縫製エリアφ30mm> フクロモノワク-07	" OPTION PARTS " <Sewing area "φ30mm"> TUBULAR ROUND FRAME, TFA-07	
41	S15624000	6	<縫製エリアφ50mm> フクロモノワク-09	<Sewing area "φ50mm"> TUBULAR ROUND FRAME, TFA-09	
41	S15625000	6	<縫製エリアφ80mm> フクロモノワク-12	<Sewing area "φ80mm"> TUBULAR ROUND FRAME, TFA-12	
41	S15626000	6	<縫製エリアφ110mm> フクロモノワク-15	<Sewing area "φ110mm"> TUBULAR ROUND FRAME, TFA-15	
41	S35655001	6	<縫製エリアφ140mm> フクロモノワク-18	<Sewing area "φ140mm"> TUBULAR ROUND FRAME, TFA-18	
46	S15627000	6	<縫製エリア205X200mm> フクロモノワク-24X24	<Sewing area "205X200mm"> TUBULAR ROUND FRAME, TFA-24X24	
46	S15628000	6	<縫製エリア285X215mm> フクロモノワク-24X30	<Sewing area "285X215mm"> TUBULAR ROUND FRAME, TFA-24X30	
46	S36495001	3	<縫製エリア410X200mm> フクロモノワク-32X45	<Sewing area "410X200mm"> TUBULAR ROUND FRAME, TFA-32X45	

G1. 押工関係 / Presser foot mechanism / Stoffdrückerfuß / Mécanisme de pied presseur /
Mecanismo de la prensa tela

REF.NO.	CODE	Q'TY	品名	NAME OF PARTS	RM
			"オプション部品" <縫製エリア30X50mm>	"OPTION PARTS" <Sewing area "30X50mm">	
21	S44700001	6	ツツワクー05クミ	TUBULAR FRAME ASSY, 05	
21-1	S44702001	6	ツツワクー05ソト	TUBULAR FRAME, 05 ; OUTER	
21-2	S32798001	6	ワクシメカラー	COLLAR	
21-3	S32799001	6	ワクシメナツトM4	NUT, M4	
21-4	S33802001	6	ワクシメネジM4	SCREW, M4	
21-5	S36043000	6	ワクチヨウバネ	SPRING, COMPRESSION	
21-6	S39104001	12	ツツワコカナダC	HOLDER, C	
21-7	061300616	36	サラコ3X6	SCREW, FLAT M3X6	
			"縫製エリア55X70mm">	<Sewing area "55X70mm">	
21	S44703001	6	ツツワクー07クミ	TUBULAR FRAME ASSY, 07	
21-1	S44705001	6	ツツワクー07ソト	TUBULAR FRAME, 07 ; OUTER	
21-2	S32798001	6	ワクシメカラー	COLLAR	
21-3	S32799001	6	ワクシメナツトM4	NUT, M4	
21-4	S33802001	6	ワクシメネジM4	SCREW, M4	
21-5	S36043000	6	ワクチヨウバネ	SPRING, COMPRESSION	
21-6	S39104001	12	ツツワコカナダC	HOLDER, C	
21-7	061300616	36	サラコ3X6	SCREW, FLAT M3X6	
900	S45101001	2	トウブナンバーラベル1	LABEL, 1 HEAD	
901	S45102001	2	トウブナンバーラベル2	LABEL, 2 HEAD	
902	S45103001	2	トウブナンバーラベル3	LABEL, 3 HEAD	
903	S45104001	2	トウブナンバーラベル4	LABEL, 4 HEAD	
904	S45105001	2	トウブナンバーラベル5	LABEL, 5 HEAD	
905	S45106001	2	トウブナンバーラベル6	LABEL, 6 HEAD	
			"補給用部品"	"For Supply parts"	
49	S33207000	1	<S = 8mm, L = 21mm> ワクチヨウセイネジ21	<S = 8mm, L = 21mm> ADJUSTING SCREW, 21	
49	S33208000	1	<S = 8mm, L = 23mm> ワクチヨウセイネジ23	<S = 8mm, L = 23mm> ADJUSTING SCREW, 23	
49	S33209000	1	<S = 8mm, L = 27mm> ワクチヨウセイネジ27	<S = 8mm, L = 27mm> ADJUSTING SCREW, 27	
49	S29634001	1	<S = 8mm, L = 31mm> ワクチヨウセイネジ31	<S = 8mm, L = 31mm> ADJUSTING SCREW, 31	

G2. 押工関係 / Presser foot mechanism / Stoffdrückerfuß / Mécanisme de pied presseur /
Mecanismo de la prensa tela

REF. NO.	CODE	Q'TY	品名	NAME OF PARTS	RM
3	S52273001	1	ヒラワクヨウフレームNクミ	HOLDER BASE FRAME ASSY. N	
3-1	S52268001	1	ヒラワクヨウフレームCNクミ	HOLDER BASE FRAME ASSY. C;N	
3-1-1	S52269001	1	ヒラワクヨウフレームCN	HOLDER BASE FRAME, C;N	
3-1-2	S51953000	4	スベリフェルトN	FELT, N	
3-2	S52274001	1	ヒラワクヨウフレームLN	HOLDER BASE FRAME, L;N	
3-3	S52275001	1	ヒラワクヨウフレームRN	HOLDER BASE FRAME, R;N	
3-4	S52266001	1	フレームレンケツイタRM	FRAME CONNECTING PLATE. R;N	
3-5	S42297001	12	カクナツトM6	NUT, SQUARE M6	
3-6	018061036	12	アナボルト6X10	BOLT, SOCKET M6X10	
3-7	025060236	12	ヒラザガネチユウ6	WASHER, PLAIN M 6	
3-8	S42446001	8	アナボルトザクミ6X14	BOLT, SOCKET (S/P WASHER) M6X14	
3-9	S52276001	4	カクナツト2M6	NUT PLATE, W/2-M6, 2-M4	
3-10	S42221001	4	フレームレンケツイタクミ	FRAME CONNECTING PLATE ASSY. F	
3-11	018401236	32	アナボルト4X12	BOLT, SOCKET M4X12	
3-12	025040236	32	ヒラザガネチユウ4	WASHER, PLAIN M 4	
3-13	S42326001	7	ヒラワクトリツクフレームクミ	HOLDER BASE SETTING FRAME ASSY	
3-14	060401016	21	バインド4X10	SCREW, BIND M4X10	
3-15	S52267001	1	フレームレンケツイタLN	FRAME CONNECTING PLATE, L;N	
3-16	062400816	4	ナベコ4XR	SCREW. PAN M4X8	

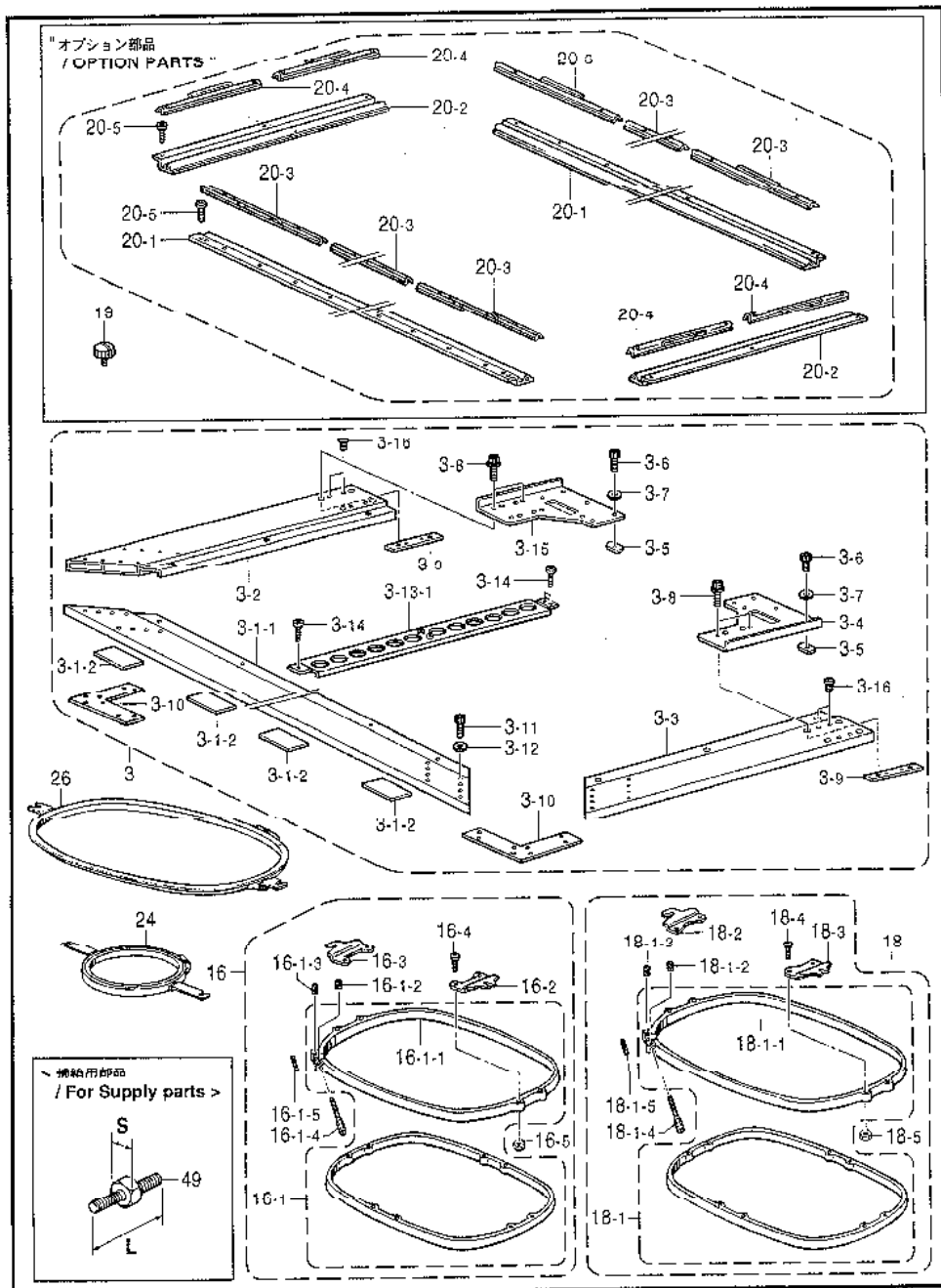
16	S43473001	6	<縫製エリア285X410mm>	<Sewing area "285X410mm">	
16-1	S42331001	6	ヒラワク30X43クミ	SQUARE FRAME SET, 30X43	
16-1-1	S42332001	6	カクワク30X43クミ	SQUARE FRAME ASSY, 30X43	
16-1-2	S32798001	6	カクワク30X43ソト	SQUARE FRAME, 30X43; OUTER	
16-1-3	S32799001	6	ワクシメカラー	COLLAR	
16-1-4	S33802001	6	ワクシメナツトM4	NUT, M4	
16-1-5	S36043000	6	ワクシメネジM4	SCREW, M4	
16-2	S43471001	6	ワクヨウバネ	SPRING, COMPRESSION	
16-3	S43472001	6	ヒラワクカナダBL	HOLDER, BL	
16-4	062401216	24	ナベコM4X12	SCREW, PAN M4X12	
16-5	021400206	24	2シユナツト4	NUT, 2 M4	

18	S33804101	6	<縫製エリア450X305mm>	<Sewing area "450X305mm">	
18-1	S32705101	6	ヒラワク30X48クミ	SQUARE FRAME SET, 30X48	
18-1-1	S32793001	6	カクワク30X48クミ	SQUARE FRAME ASSY, 30X48	
18-1-2	S32798001	6	カクワク30X48ソト	SQUARE FRAME, 30X48; OUTER	
18-1-3	S32799001	6	ワクシメカラー	COLLAR	
18-1-4	S33802001	6	ワクシメナツトM4	NUT, M4	
18-1-5	S36043000	6	ワクシメネジM4	SCREW, M4	
18-2	S33805001	6	ワクヨウバネ	SPRING, COMPRESSION	
18-3	S33806001	6	ヒラワクカナダBR	HOLDER, BR	
18-4	062401216	24	ヒラワクカナダAL	HOLDER, AL	
18-5	021400206	24	ナベコM4X12	SCREW, PAN M4X12	
18-5	021400206	24	2シユナツト4	NUT, 2 M4	

19	S46999001	12	"オプション部品" <平栓取付用>	"OPTION PARTS" <For setting the holderr base assy>	
20	S52271001	1	ツマミネジM4B	KNOB SCREW, M4B	

20	S52271001	1	ゲンタンフククミ	SASHES FRAME ASSY, N	
20-1	S52270001	2	ゲンタンフクヨクN	SASHES FRAME, N; HORIZONTAL	
20-2	S42317001	2	ゲンタンフクヨクV	SASHES FRAME, ;VERTICAL	
20-3	S32791000	16	ゲンタンクリップ290	CLIP, 290	
20-4	S36408000	4	ゲンタンクリップ220	CLIP, 220	
20-5	060401016	22	バインド4X10	SCREW, BIND M4X10	

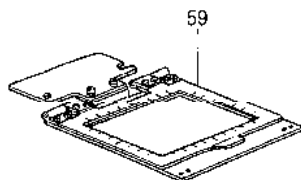
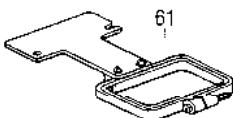
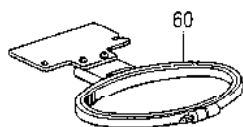
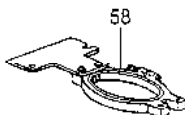
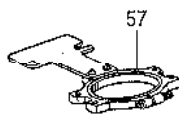
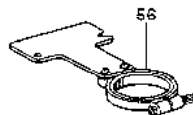
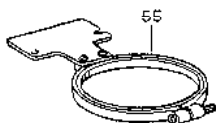
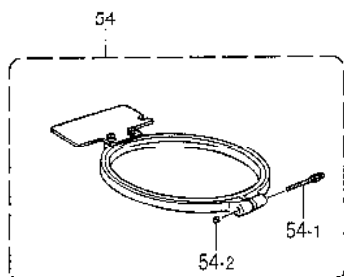
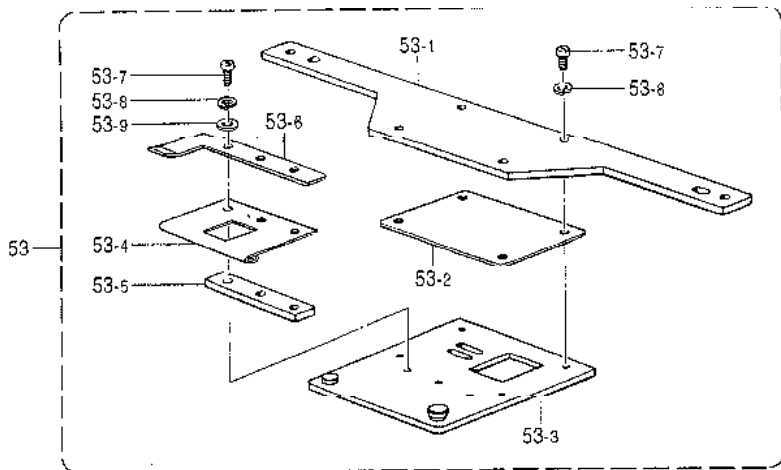
G2. 押工関係 / Presser foot mechanism / Stoffdrückerfuß / Mécanisme de pied presseur / Mecanismo de la prensa tela



155-962-201

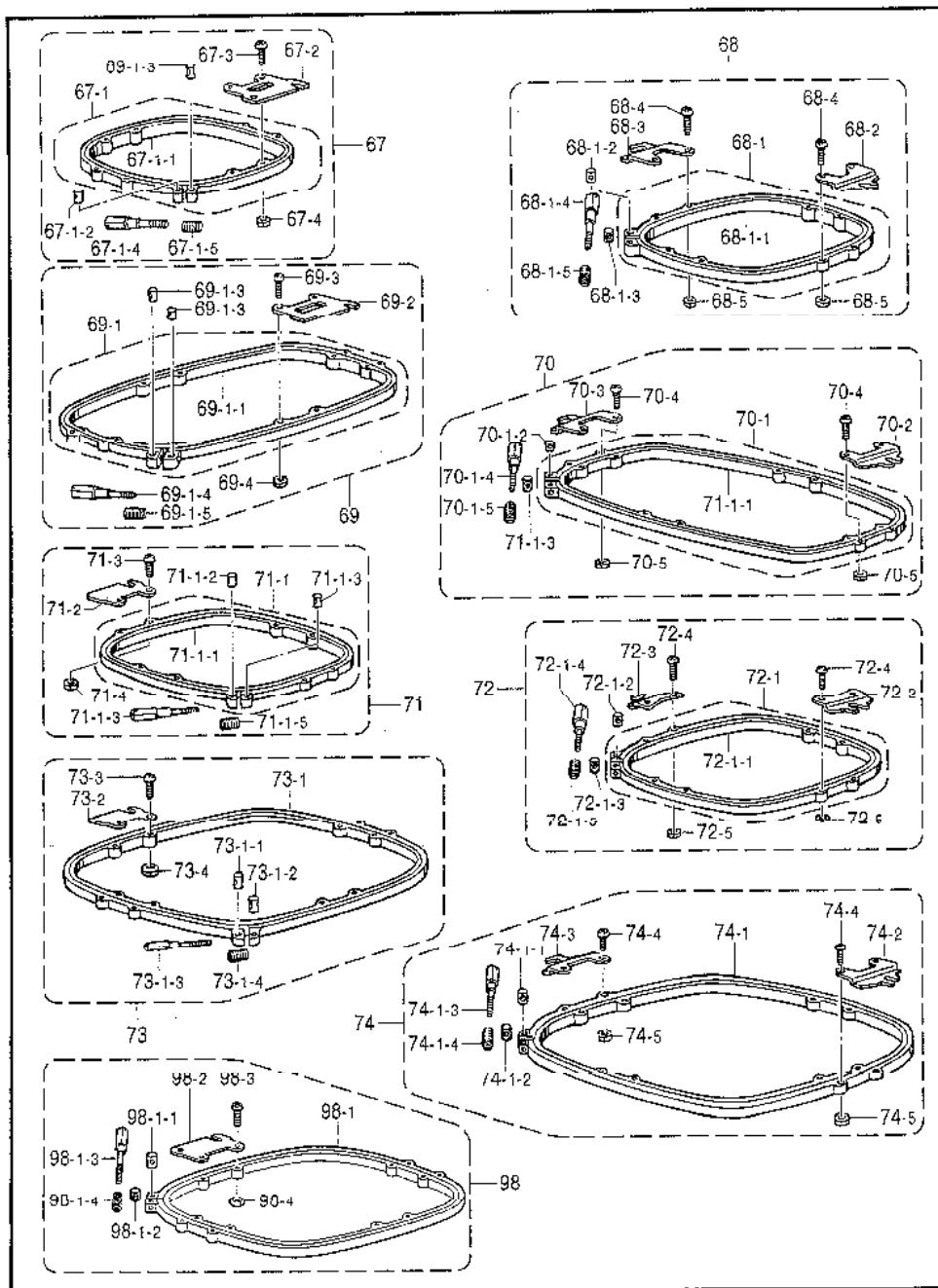
G2. 押工関係 / Presser foot mechanism / Stoffdrückerfuß / Mécanisme de pied presseur /
Mecanismo de la prensa tela

REF.NO.	CODE	QTY	品名	NAME OF PARTS	RM
			" 補給用部品 "	" OPTION PARTS "	
			<縫製エリア285X410mm>	<Sewing area "285X410mm">	
62	S43473001	12	ヒラワク30X43クミ	SQUARE FRAME SET, 30X43	
62-1	S42331001	12	カクワク30X43クミ	SQUARE FRAME ASSY, 30X43	
62-1-1	S42332001	12	カクワク30X43ノド	SQUARE FRMAE, 30X43 ; OUTER	
62-1-2	S32798001	12	ワクシメカラー	COLLAR	
62-1-3	S32799001	12	ワクシメナットM4	NUT, M4	
62-1-4	S33802001	12	ワクシメネジM4	SCREW, M4	
62-1-5	S36043000	12	ワクヨウバネ	SPRING, COMPRESSION	
62-2	S43471001	12	ヒラワクカナダグBL	HOLDER, BL	
62-3	S43472001	12	ヒラワクカナダグBR	HOLDER, BR	
62-4	062401216	48	ナベコM4X12	SCREW, PAN M4X12	
62-5	021400200	48	ワクシメナット4	NUT, 2 M4	
			<縫製エリアφ175mm>	<Sewing area "φ175mm">	
24	S15642001	6	エンワク21	ROUND FRAME, SPF-21	
			<縫製エリアφ210mm>	<Sewing area "φ210mm">	
24	S15640001	6	エンワク23	ROUND FRAME, SPF-23	
			<縫製エリア205X200mm>	<Sewing area "205X200mm">	
26	S15650001	6	カクワク24X24	SQUARE FRAME, SPFA-24X24	
			<縫製エリア415X170mm>	<Sewing area "415X170mm">	
26	S15654001	6	カクワク45X23	SQUARE FRAME, SPFA-45X23	
			<縫製エリア415X215mm>	<Sewing area "415X215mm">	
26	S15658001	6	カクワク45X27	SQUARE FRAME, SPFA-45X27	
			<縫製エリア415X260mm>	<Sewing area "415X260mm">	
26	S15660001	6	カクワク45X32	SQUARE FRAME, SPFA-45X32	
			" 補給用部品 "	" For Supply parts "	
			<S = 8mm, L = 21mm>	<S = 8mm, L = 21mm>	
49	S33207000	1	ワクチヨウセイネジ21	ADJUSTING SCREW, 21	
			<S = 8mm, L = 23mm>	<S = 8mm, L = 23mm>	
49	S33209000	1	ワクチヨウセイネジ23	ADJUSTING SCREW, 23	
			<S = 8mm, L = 27mm>	<S = 8mm, L = 27mm>	
49	S33209000	1	ワクチヨウセイネジ27	ADJUSTING SCREW, 27	
			<S = 8mm, L = 31mm>	<S = 8mm, L = 31mm>	
49	S29634001	1	ワクチヨウセイネジL	ADJUSTING SCREW, L	



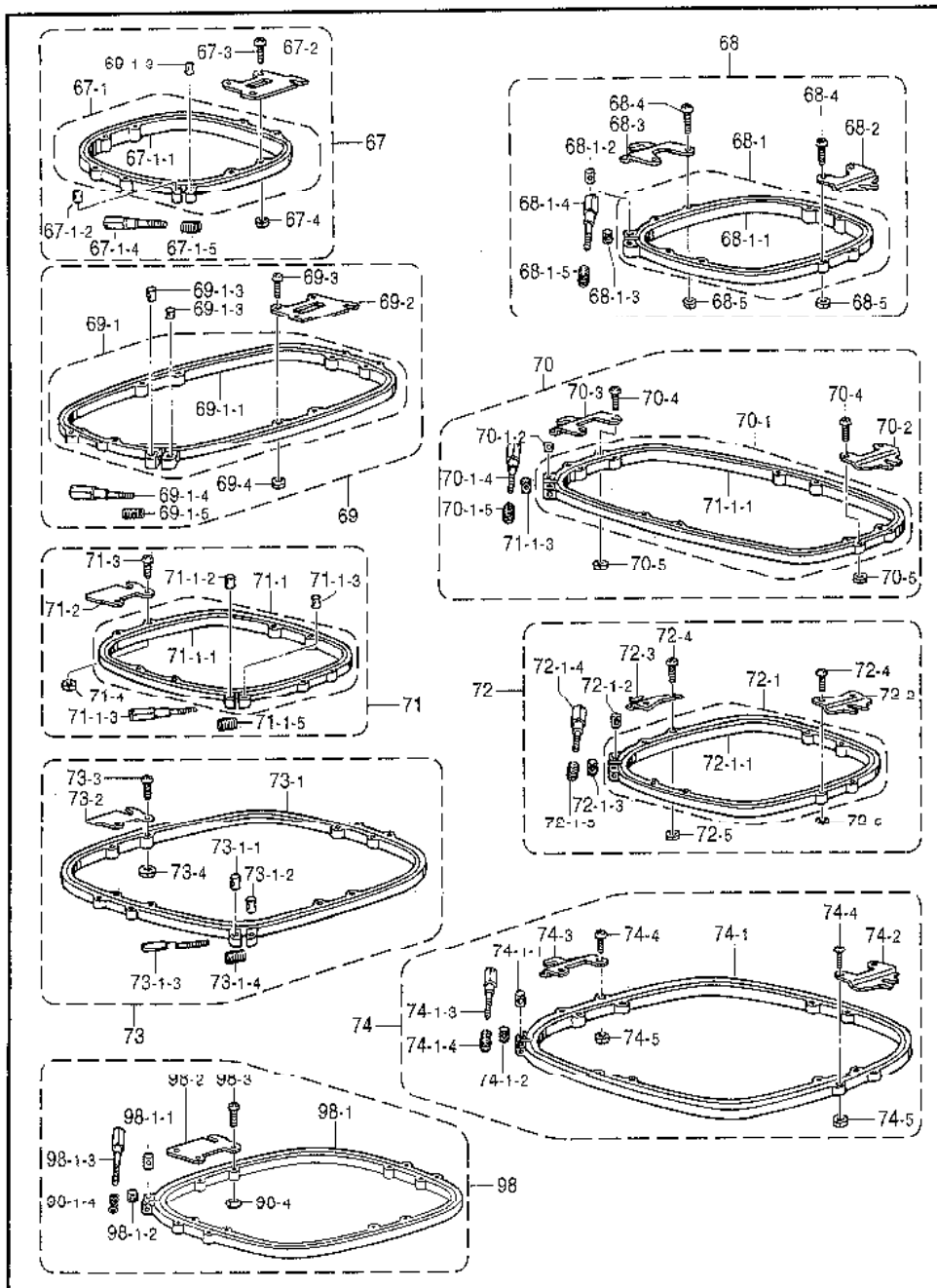
G3. 押エ関係 (オプション部品) / Presser foot mechanism (Option parts) / Stoffdrückerfuß (Sonderzubehör) /
 Mécanisme de pied presseur (Pièces en option) / Mecanismo de la prensa tela (Piezas opcionales)

REF.NO.	CODE	Q'TY	品名	NAME OF PARTS	RM
53	S26400001	6	ネームワケクミ	NAME FRAME ASSY	
53-1	S36399001	6	ネームワケヨウイタ	NAME FRAME PLATE	
53-2	S20012001	6	スパーサ	SPACER	
53-3	S09823101	6	スライドプレートクミ	SLIDE PLATE ASSY	
53-4	S09830101	6	イタバネ(A)	SPRING, PLATE A	
53-5	S09827001	6	オサエスパーサ	SPACER, PRESSER	
53-6	S09829101	6	ワケオサエ	FRAME PRESSER PLATE	
53-7	062671014	42	ナベコ357-40X10	SCREW, PAN SM3.57-40X10	
53-8	028350243	42	バネザガネ2-3.5	WASHER, SPRING 2-3.5	
53-9	025350236	18	ヒラザガネチユウ3.5	WASHER, PLAIN M 3.5	
54	S32945001	6	<縫製エリアφ105mm> ワケムクミ	<Sewing area "φ105mm"> HOOP ASSY, A	
55	S32946001	6	<縫製エリアφ75mm> ワケクミ	<Sewing area "φ75mm"> HOOP ASSY, B	
56	S32947001	6	<縫製エリアφ25mm> ワケクミ	<Sewing area "φ25mm"> HOOP ASSY, C	
57	S32948001	6	<縫製エリア60X25mm> ワケクミ	<Sewing area "60X25mm"> HOOP ASSY, D	
58	S32949001	6	<縫製エリア25X60mm> ワケクミ	<Sewing area "25X60mm"> HOOP ASSY, E	
59	S09840001	6	<縫製エリア85X60mm> マグネットクランプ	<Sewing area "85X60mm"> MAGNETIC CLAMP, 70X90	
60	157340101	6	<縫製エリア120X50mm> ダエンワケ3X6クミ	<Sewing area "120X50mm"> HOOP ASSY, 3X6	
61	S30580001	6	<縫製エリア55X25mm> ワケクミ	<Sewing area "55X25mm"> HOOP ASSY, G	
54-1	121764001	6	"補給用部品" <枠A~G, 枠3~6共通部品> オシバネ	" For Supply parts " <Common parts for "hoop A~G & 3X6"> SPRING	
54-2	021670203	6	ナツト2シユ3.57	NUT, 2 SM3.57	



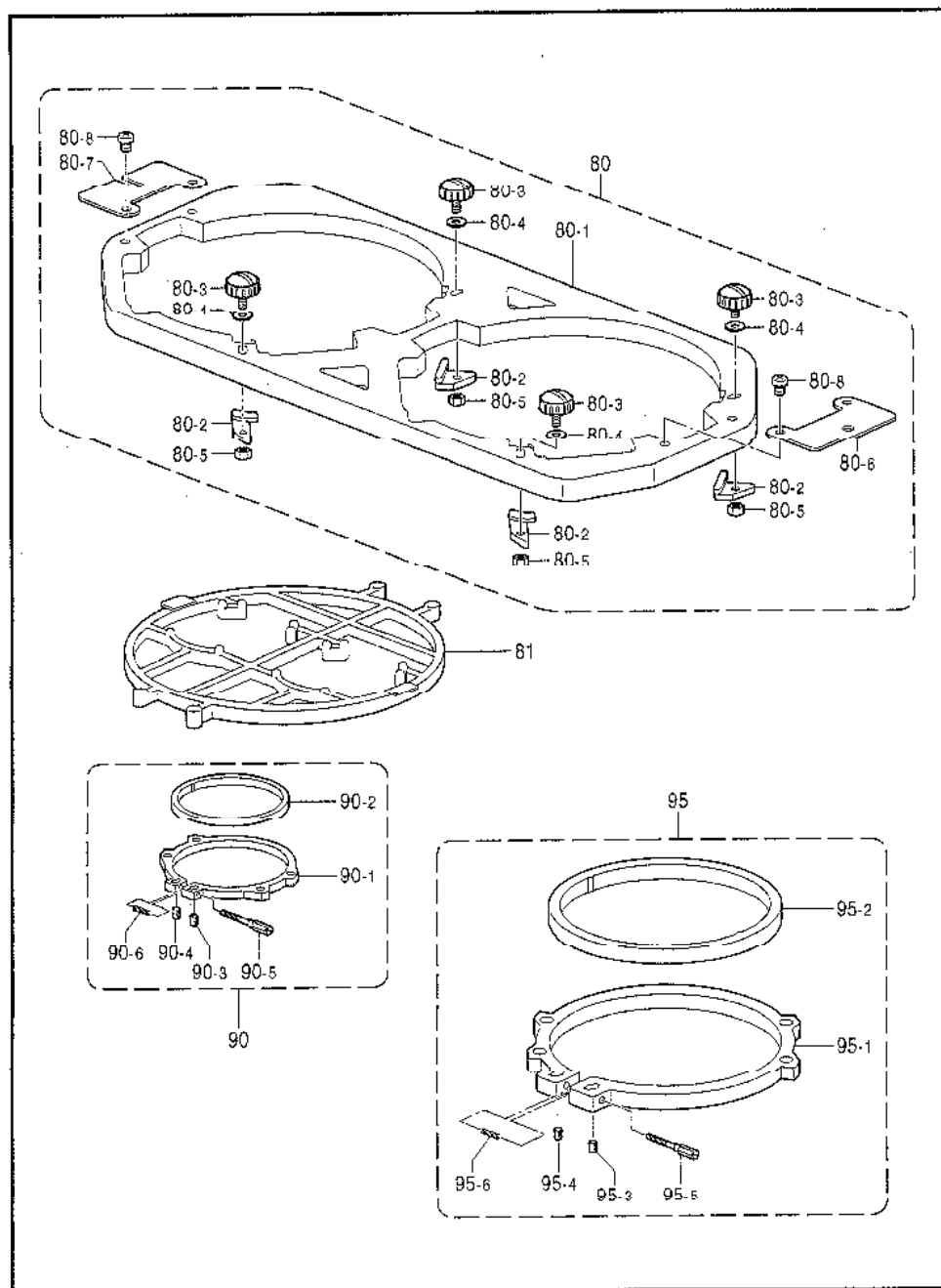
G4. 押エ関係 (オプション部品) / Presser foot mechanism (Option parts) / Stoffdrückerfuß (Sonderzubehör) /
 Mécanisme de pied presseur (Pièces en option) / Mecanismo de la prensa tela (Piezas opcionales)

REF.NO.	CODE	QTY	品名	NAME OF PARTS	RM
67	S44715001	12	<縫製エリア220X225mm> ツツワク23X24クミ	<Sewing area "220X225mm"> TUBULAR FRAME SET, 23X24	
67-1	S44714001	12	カクワク23X24クミ	SQUARE FRAME ASSY, 23X24	
67-1-1	S44713001	12	カクワク23X24ソト	SQUARE FRAME, 23X24 ; OUTER	
67-1-2	S32798001	12	ワクシメカラー	COLLAR	
67-1-3	S32799001	12	ワクシメナツトM4	NUT, M4	
67-1-4	S33802001	12	ワクシメネジM4	SCREW, M4	
67-1-5	S36043000	12	ワクヨウバネ	SPRING, COMPRESSION	
67-2	S32797001	24	ツツワクカナダA	HOLDER, A	
67-3	062401416	48	ナベコ4X14	SCREW, PAN M4X14	
67-4	021400206	48	2シユナツト4	NUT, 2 M4	
68	S44716001	6	<縫製エリア225X215mm> ヒラワク23X24クミ	<Sewing area "225X215mm"> SQUARE FRAME SET, 23X24	
68-1	S44714001	6	カクワク23X24クミ	SQUARE FRAME ASSY, 23X24	
68-1-1	S44713001	6	カクワク23X24ソト	SQUARE FRAME, 23X24 ; OUTER	
68-1-2	S32798001	6	ワクシメカラー	COLLAR	
68-1-3	S32799001	6	ワクシメナツトM4	NUT, M4	
68-1-4	S33802001	6	ワクシメネジM4	SCREW, M4	
68-1-5	S36043000	6	ワクヨウバネ	SPRING, COMPRESSION	
68-2	S44734001	6	ヒラワクカナダCR	HOLDER BASE CLAMP, CR	
68-3	S44733001	6	ヒラワクカナダCL	HOLDER BASE CLAMP, CL	
68-4	062401216	24	ナベコM4X12	SCREW, PAN M4X12	
68-5	021400206	24	2シユナツト4	NUT, 2 M4	
69	S44720001	6	<縫製エリア220X415mm> ツツワク23X43クミ	<Sewing area "220X415mm"> TUBULAR FRAME SET, 23X43	
69-1	S44719001	6	カクワク23X43クミ	SQUARE FRAME ASSY, 23X43	
69-1-1	S44718001	6	カクワク23X43ソト	SQUARE FRAME, 23X43 ; OUTER	
69-1-2	S32798001	6	ワクシメカラー	COLLAR	
69-1-3	S32799001	6	ワクシメナツトM4	NUT, M4	
69-1-4	S33802001	6	ワクシメネジM4	SCREW, M4	
69-1-5	S36043000	6	ワクヨウバネ	SPRING, COMPRESSION	
69-2	S32797001	12	ツツワクカナダA	HOLDER, A	
69-3	062401416	24	ナベコ4X14	SCREW, PAN M4X14	
69-4	021400206	24	2シユナツト4	NUT, 2 M4	
70	S44721001	6	<縫製エリア415X220mm> ヒラワク23X43クミ	<Sewing area "415X220mm"> SQUARE FRAME SET, 23X43	
70-1	S44719001	6	カクワク23X43クミ	SQUARE FRAME ASSY, 23X43	
70-1-1	S44718001	6	カクワク23X43ソト	SQUARE FRAME, 23X43 ; OUTER	
70-1-2	S32798001	6	ワクシメカラー	COLLAR	
70-1-3	S32799001	6	ワクシメナツトM4	NUT, M4	
70-1-4	S33802001	6	ワクシメネジM4	SCREW, M4	
70-1-5	S36043000	6	ワクヨウバネ	SPRING, COMPRESSION	
70-2	S43471001	6	ヒラワクカナダ3L	HOLDER, BL	
70-3	S43472001	6	ヒラワクカナダ3R	HOLDER, BR	
70-4	062401216	24	ナベコM4X12	SCREW, PAN M4X12	
70-5	021400206	24	2シユナツト4	NUT, 2 M4	
71	S44725101	12	<縫製エリア285X270mm> ツツワク30X28クミ	<Sewing area "285X270mm"> TUBULAR FRAME SET, 30X28	
71-1	S44724101	12	カクワク30X28クミ	SQUARE FRAME ASSY, 30X28 ; OUT.	
71-1-1	S44723001	12	カクワク30X28ソト	SQUARE FRAME, 30X28 ; OUTER	
71-1-2	S32798001	12	ワクシメカラー	COLLAR	
71-1-3	S32799001	12	ワクシメナツトM4	NUT, M4	



G4. 押工関係 (オプション部品) / Presser foot mechanism (Option parts) / Stoffdrückerfuß (Sonderzubehör) /
 Mécanisme de pied presseur (Pièces en option) / Mecanismo de la prensa tela (Piezas opcionales)

REF.NO.	CODE	QTY	品名	NAME OF PARTS	RM
71-1-4	S33802001	12	<縫製エリア285X270mm> ワクシメネジM4	<Sewing area "285X270mm"> SCREW, M4	
71-1-5	S36043000	12	ワクヨウバネ	SPRING, COMPRESSION	
71-2	S42334001	24	ツツワクカナグD	HOLDER, D	
71-3	062401416	48	ナベコM4X4	SCREW, PAN M4X14	
71-4	021400206	48	2シユネツト4	NUT, 2 M4	
72	S44726001	6	<縫製エリア270X285mm> ヒラワク30X28クミ	<Sewing area "270X285mm"> SQUARE FRAME SET, 30X28	
72-1	S44724101	6	カクワク30X28クミ	SQUARE FRAME ASSY, 30X28 ; OUT.	
72-1-1	S44723001	6	カクワク30X28ソト	SQUARE FRAME, 30X28 ; OUTER	
72-1-2	S32798001	6	ワクシメカラー	COLLAR	
72-1-3	S32799001	6	ワクシメナツトM4	NUT, M4	
72-1-4	S33802001	6	ワクシメネジM4	SCREW, M4	
72-1-5	S36043000	6	ワクヨウバネ	SPRING, COMPRESSION	
72-2	S33805001	6	ヒラワクカナグAR	HOLDER, AR	
72-3	S33806001	6	ヒラワクカナグAL	HOLDER, AL	
72-4	062401216	24	ナベコM4X12	SCREW, PAN M4X12	
72-5	021400206	24	2シユネツト4	NUT, 2 M4	
73	S44730001	6	<縫製エリア385X410mm> ツツワク40X43クミ	<Sewing area "385X410mm"> TUBULAR FRAME SET, 40X43	
73-1	S44729001	6	カクワク40X43クミ	SQUARE FRAME ASSY, 40X43	
73-1-1	S32798001	6	ワクシメカラー	COLLAR	
73-1-2	S32799001	6	ワクシメナツトM4	NUT, M4	
73-1-3	S33802001	6	ワクシメネジM4	SCREW, M4	
73-1-4	S36043000	6	ワクヨウバネ	SPRING, COMPRESSION	
73-2	S42334001	12	ツツワクカナグD	HOLDER, D	
73-3	062401416	24	ナベコM4X14	SCREW, PAN M4X14	
73-4	021400206	24	2シユネツト4	NUT, 2 M4	
74	S44731001	6	<縫製エリア415X385mm> ヒラワク40X43クミ	<Sewing area "415X385mm"> SQUARE FRAME SET, 40X43	
74-1	S44729001	6	カクワク40X43クミ	SQUARE FRAME ASSY, 40X43	
74-1-1	S32798001	6	ワクシメカラー	COLLAR	
74-1-2	S32799001	6	ワクシメナツトM4	NUT, M4	
74-1-3	S33802001	6	ワクシメネジM4	SCREW, M4	
74-1-4	S36043000	6	ワクヨウバネ	SPRING, COMPRESSION	
74-2	S43471001	6	ヒラワクカナグBL	HOLDER, BL	
74-3	S43472001	6	ヒラワクカナグBR	HOLDER, BR	
74-4	062401216	24	ナベコM4X12	SCREW, PAN M4X12	
74-5	021400206	24	2シユネツト4	NUT, 2 M4	
98	S50028001	6	<縫製エリア263X283mm> ツツワク28X30クミ	<Sewing area "263X283mm"> TUBULAR FRAME ASSY, 28X30	
98-1	S44724101	6	カクワク30X28クミ	SQUARE FRAME ASSY, 30X28 ; OUT.	
98-1-1	S32798001	6	ワクシメカラー	COLLAR	
98-1-2	S32799001	6	ワクシメナツトM4	NUT, M4	
98-1-3	S33802001	6	ワクシメネジM4	SCREW, M4	
98-1-4	S36043000	6	ワクヨウバネ	SPRING, COMPRESSION	
98-2	S50027001	12	ツツワクカナグF	HOLDER, F	
98-3	062401416	24	ナベコM4X14	SCREW, PAN M4X14	
98-4	021400206	24	2シユネツト4	NUT, 2 M4	



G5. 押二関係 (オプション部品) / Presser foot mechanism (Option parts) / Stoffdrückerfuß (Sonderzubehör) /
 Mécanisme de pied presseur (Pièces en option) / Mecanismo de la prensa tela (Piezas opcionales)

REF.NO.	CODE	Q'TY	品名	NAME OF PARTS	RM
80	S49342001	6	クモノスダイワクミ	SPIDER NET FRAME HOLDER ASSY	
80-1	S49343001	6	クモノスダイネジクミ	SCREW ASSY, ;S-NET FRAME	
80-2	S49345001	24	クモノスダイスペーサ	SPACER, ;S-NET FRAME	
80-3	S46999001	24	ツマミネジM4B	KNOB SCREW, M4B	
80-4	026040136	24	ヒラザガネコガタ4	WASHER, PLAIN S4	
80-5	021400206	24	2シユナツト4	NUT, 2 M4	
80-6	S49346001	6	クモノスダイホナダ	HOLDER, 1	
80-7	S49347001	6	クモノスダイカナダ2	HOLDER, 2	
80-8	062400816	24	ナベコ4X8	SCREW, PAN M4X8	

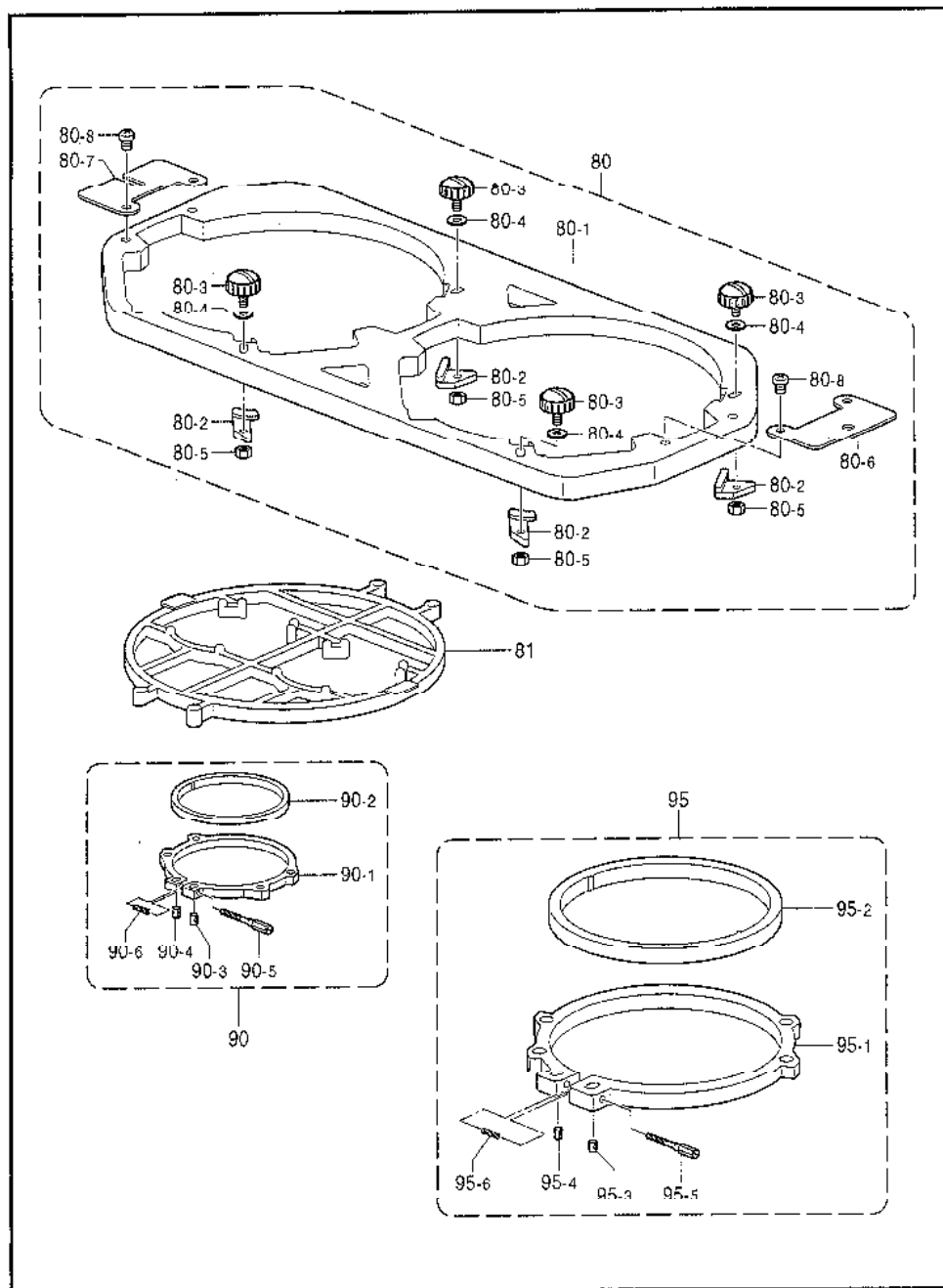
<縫製エリアφ50mm>				<Sewing area "φ50mm">	
81	S49348001	6	クモノスワケ-05	SPIDER NET FRAME, 05	
90	S49349001	12	マルワケ-05クミ	ROUND FRAME ASSY, 05	
90-1	S49351001	12	マルワケ-05ノト	ROUND FRAME, 05 ; OUTER	
90-2	S49352001	12	マルワケ-05ウチ	ROUND FRAME, 05 ; INNER	
90-3	S32798001	12	ワクシメカラー	COLLAR	
90-4	S32799001	12	ワクシメナツトM4	NUT, M4	
90-5	S33802001	12	ワクシメネジM4	SCREW, M4	
90-6	S36043000	12	ワクヨウバネ	SPRING, COMPRESSION	

<縫製エリアφ70mm>				<Sewing area "φ70mm">	
81	S49353001	6	クモノスワケ-07	SPIDER NET FRAME, 07	
90	S49354001	6	マルワケ-07クミ	ROUND FRAME ASSY, 07	
90-1	S49356001	6	マルワケ-07ノト	ROUND FRAME, 07 ; OUTER	
90-2	S49357001	6	マルワケ-07ウチ	ROUND FRAME, 07 ; INNER	
90-3	S32798001	6	ワクシメカラー	COLLAR	
90-4	S32799001	6	ワクシメナツトM4	NUT, M4	
90-5	S33802001	6	ワクシメネジM4	SCREW, M4	
90-6	S36043000	6	ワクヨウバネ	SPRING, COMPRESSION	

<縫製エリアφ100mm>				<Sewing area "φ100mm">	
81	S49358001	6	クモノスワケ-10	SPIDER NET FRAME, 10	
90	S49359001	6	マルワケ-10クミ	ROUND FRAME ASSY, 10	
90-1	S49361001	6	マルワケ-10ノト	ROUND FRAME, 10 ; OUTER	
90-2	S49362001	6	マルワケ-10ウチ	ROUND FRAME, 10 ; INNER	
90-3	S32798001	6	ワクシメカラー	COLLAR	
90-4	S32799001	6	ワクシメナツトM4	NUT, M4	
90-5	S33802001	6	ワクシメネジM4	SCREW, M4	
90-6	S36043000	6	ワクヨウバネ	SPRING, COMPRESSION	

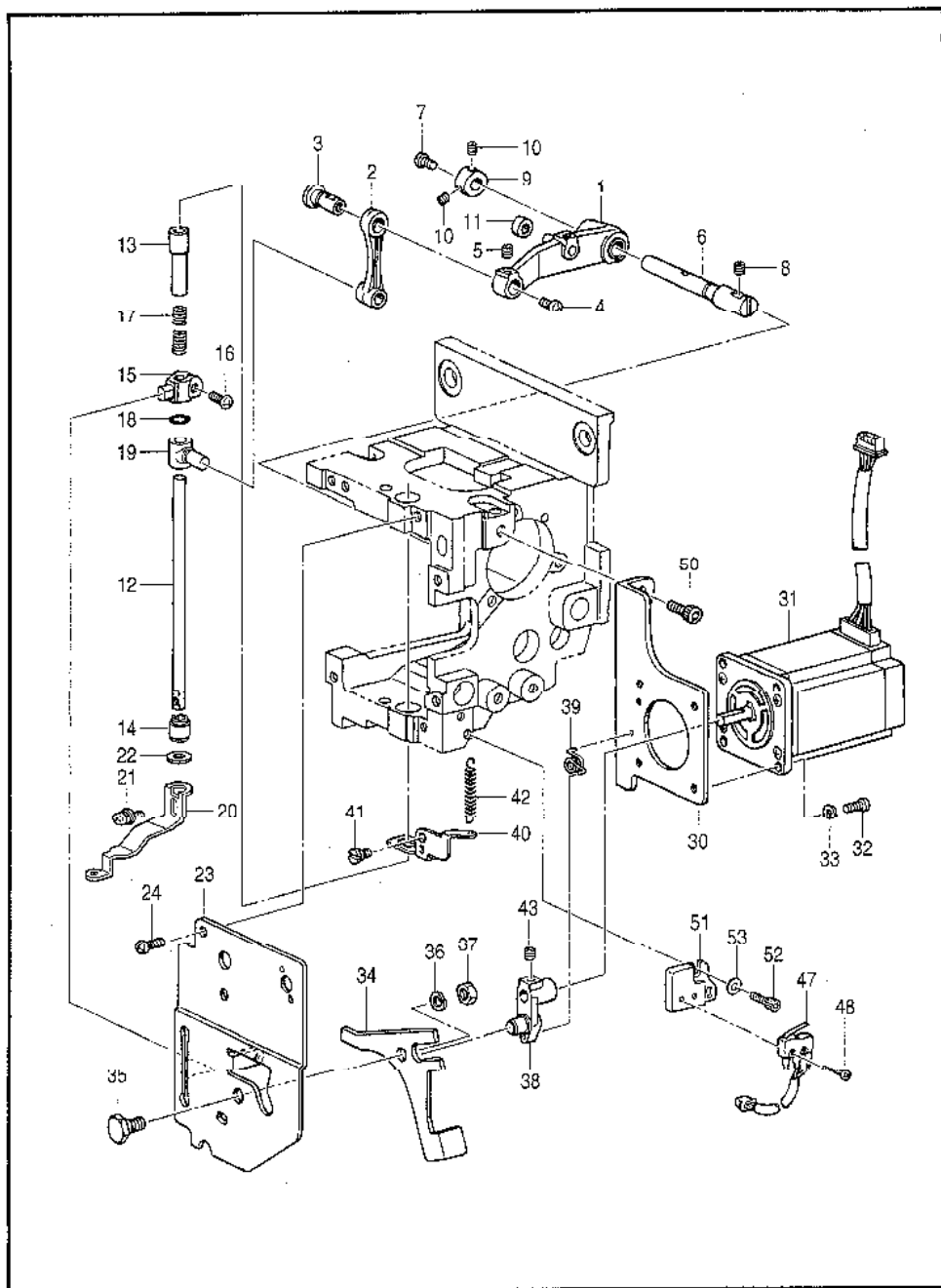
<縫製エリアφ130mm>				<Sewing area "φ130mm">	
81	S49363001	6	クモノスワケ-13	SPIDER NET FRAME, 13	
90	S49364001	6	マルワケ-13クミ	ROUND FRAME ASSY, 13	
90-1	S49366001	6	マルワケ-13ノト	ROUND FRAME, 13 ; OUTER	
90-2	S49367001	6	マルワケ-13ウチ	ROUND FRAME, 13 ; INNER	
90-3	S32798001	6	ワクシメカラー	COLLAR	
90-4	S32799001	6	ワクシメナツトM4	NUT, M4	
90-5	S33802001	6	ワクシメネジM4	SCREW, M4	
90-6	S36043000	6	ワクヨウバネ	SPRING, COMPRESSION	

<縫製エリアφ160mm>				<Sewing area "φ160mm">	
81	S49368001	6	クモノスワケ-16	SPIDER NET FRAME, 16	
90	S49369001	6	マルワケ-16クミ	ROUND FRAME ASSY, 16	
90-1	S49371001	6	マルワケ-16ノト	ROUND FRAME, 16 ; OUTER	
90-2	S49372001	6	マルワケ-16ウチ	ROUND FRAME, 16 ; INNER	
90-3	S32798001	6	ワクシメカラー	COLLAR	
90-4	S32799001	6	ワクシメナツトM4	NUT, M4	
90-5	S33802001	6	ワクシメネジM4	SCREW, M4	
90-6	S36043000	6	ワクヨウバネ	SPRING, COMPRESSION	



G5. 押エ関係 (オプション部品) / Presser foot mechanism (Option parts) / Stoffdrückerfuß (Sonderzubehör) /
 Mécanisme de pied presseur (Pièces en option) / Mecanismo de la prensa tela (Piezas opcionales)

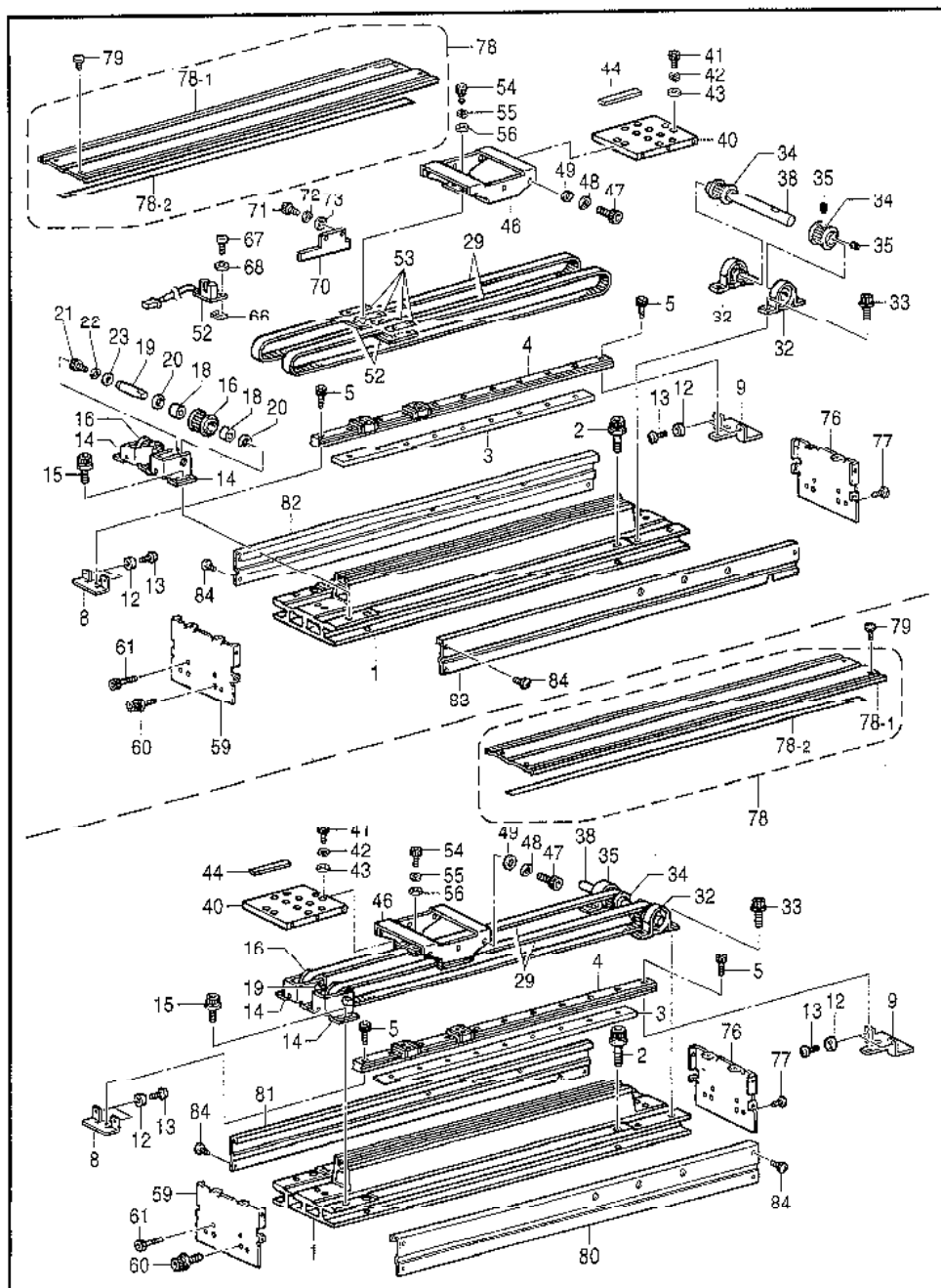
REF.NO.	CODE	Q'TY	品名	NAME OF PARTS	RM
			◀縫製エリアの190mm▶	◀Sewing area "∅190mm"▶	
95	S49373001	6	マルワクー19クミ	ROUND FRAME ASSY, 19	
95-1	S49375001	6	マルワクー19ソト	ROUND FRAME, 19 ; OUTER	
95-2	S49376001	6	マルワクー19ウチ	ROUND FRAME, 19 ; INNER	
95-3	S32798001	6	ワクシメカラー	COLLAR	
95-4	S32799001	6	ワクシメナットM4	NUT, M4	
95-5	S33802001	6	ワクシメネジM4	SCREW, M4	
95-6	S36043000	6	ワクヨウバネ	SPRING, COMPRESSION	



H. 押エ上げ関係 / Presser foot lifter mechanism / Stoffhalterhebevorrichtung /
Mécánisme de leveur du pinceur / Mecanismo del levantador de ménsula de trabajo

REF.NO.	CODE	Q'TY	品名	NAME OF PARTS	RM
1	S42564001	6	オサエクドウレバークミ	DRIVING LEVER ASSY, ;P-FOOT	
2	S42566001	6	オサエサドウリンク	LINK	
3	S42567001	6	レバークミ	LEVER SHAFT	
4	002400514	6	ナベコ4X5	SCREW, PAN M4X5	
5	012500536	6	アナヒラ5X5	SET SCREW, SOCKET (FT) M5X5	
6	S42568001	6	オサエクドウレバークミ	D-LEVER SHAFT, ;P-FOOT	
7	002400514	6	ナベコ4X5	SCREW, PAN M4X5	
8	012500536	12	アナヒラ5X5	SET SCREW, SOCKET (FT) M5X5	
9	S42619001	6	セツトカラー	SET SCREW COLLAR	
10	012400436	12	アナヒラ4X4	SET SCREW, SOCKET (FT) M4X4	
11	S32674101	6	コロ8	ROLLER, 8	
12	S32667001	6	オサエジク	P-FOOT SHAFT	
13	S32668001	6	オサエジクメタルU	BUSH, U ;P-FOOT SHAFT	
14	S32669001	6	オサエジクメタルD	BUSH, D ;P-FOOT SHAFT	
15	S42569001	6	オサエジクダキ	SHAFT CLAMP, ;P-FOOT	
16	062401016	6	ナベコ4X10	SCREW, PAN M4X10	
17	S32675001	6	オサエタイヒバネ	SPRING, ;RETRACTING	
18	081006070	6	リングP6	O RING, P6	
19	S32664201	6	オサエサドウタイ	OPERATING BASE, ;P-FOOT	
20	S42570101	6	オサエアシ	PRESSER FOOT	
21	052400806	6	ナベコバネヒラ4X8	SCREW, PAN (S/P WASHER) M4X8	
22	S32676000	6	オサエクツシモン	CUSHION, ;P-FOOT	
23	S42571001	6	オサエアンサイイタ	GUIDE PLATE, ;P-FOOT	
24	062501016	18	ナベコ5X10	SCREW, PAN M5X10	
30	S42572001	6	オサエモータトリツケイタ	MOTOR SETTING PLATE, W	
31	S42573000	6	オサエパルスモータクミ	PULSE MOTOR ASSY, W	
32	062401016	24	ナベコ4X10	SCREW, PAN M4X10	
33	026040136	24	ヒラザガネコガタ4	WASHER, PLAIN 5 4	
34	S42574001	6	オサエタイヒンバー	RETRACTING LEVER	
35	S42575001	6	タイヒレバークミ	LEVER SHAFT, ;RETRACTING	
36	028060246	6	バネザガネ2-6	WASHER, SPRING 2-6	
37	021060106	6	1シユナツト6	NUT, 1 M6	
38	S42576001	6	タイヒモータレバークミ	MOTOR LEVER ASSY, ;RET	
39	S42603001	6	コイルバネ	SPRING, COIL	
40	S42578001	6	オサエモータセンサイイタ	SENSOR PLATE, ;W-CLAMP MOTOR	
41	S49782001	6	ダンネジ4	SHOULDER SCREW, M4	
42	S42602001	6	ヒキバネ	SPRING, EXTENSION	
43	012500536	6	アナヒラ5X5	SET SCREW, SOCKET (FT) M5X5	
47	S42933000	6	オサエスイッチクミ	SWITCH ASSY, ;W-CLAMP	
48	002021205	12	ナベコ2X12	SCREW, PAN M2X12	
50	018501236	12	アナボルト5X12	BOLT, SOCKET M5X12	
51	S50103001	6	オサエMSWホルダー	HOLDER, ;M-SWITCH	
52	018400836	12	アナボルト4X8	BOLT, SOCKET M4X8	
53	025040136	12	ヒラザガネコガタ4	WASHER, PLAIN 5 4	

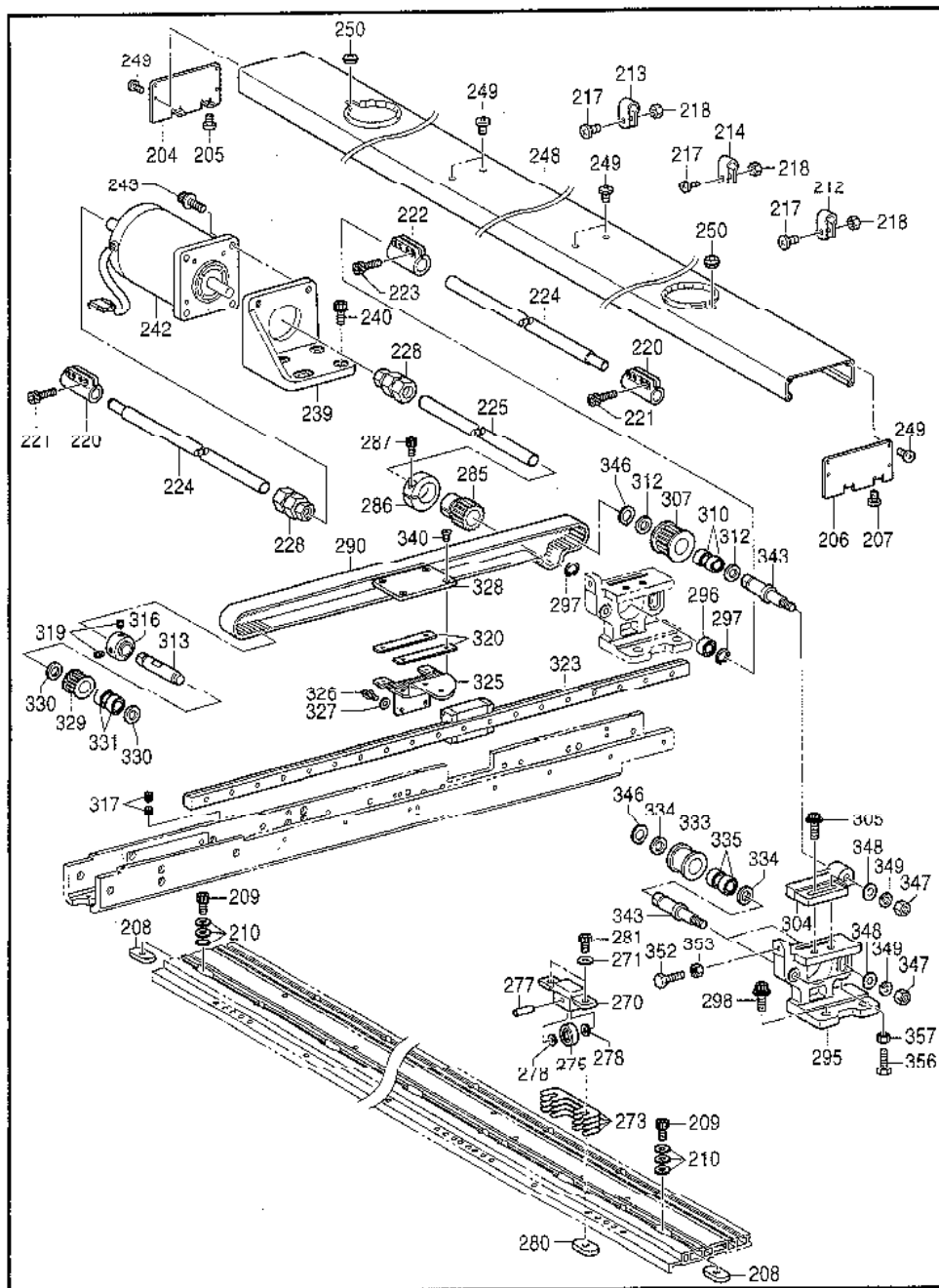
J1. 駆動側送り関係 / Feed guide mechanism / Transportfuehrung /
 Mécanisme du guide de l'entraînement / Mecanismo de la guía de alimentación



J1. 駆動側送り関係 / Feed guide mechanism / Transportführung /
 Mécanisme du guide de l'entraînement / Mecanismo de la guía de alimentación

REF.NO.	CODE	Q'TY	品名	NAME OF PARTS	RM
1	S42312001	2	Yオクリカ	Y-FEED BRACKET	
2	S42445001	8	アナボルトザクミ8X25	BOLT, SOCKET (S/P WASHER) M8X25	
3	S52272001	2	YオクリカナットN	NUT PLATE, N ; Y-FEED BRACKET	
4	S42269000	2	リニアガイド620L	LINEAR GUIDE, 620L	
5	018401436	22	アナボルト4X14	BOLT, SOCKET M4X14	
8	S43494001	2	Yストップパーフ	Y-STOPPER, F	
9	S52265001	2	YストップパーフR	Y-STOPPER, R ; N	
12	S09834000	8	ゴムキヤク	RUBBER LEG	
13	062300816	8	ナベコM3X8	SCREW, PAN M3X8	
14	S42271051	4	Yプーリーブラケット	PULLEY BRACKET, Y	
15	S42446001	8	アナボルトザクミ6X14	BOLT, SOCKET (S/P WASHER) M6X14	
16	S42264051	4	タイミングプーリムクミ	TIMING PULLEY ASSY, A	
18	S422725000	4	Yピロブロック	PILLOW BLOCK, Y	
19	S42272001	4	プーリジク	PULLEY SHAFT	
20	110505001	8	ザガネ	WASHER	
21	018400636	4	アナボルト4X6	BOLT, SOCKET M4X6	
22	028040246	4	バネザガネ2-4	WASHER, SPRING 2-4	
23	158722002	4	ザガネ4.2	WASHER, PLAIN 4.2	
29	S422730000	4	タイミングベルトY	TIMING BELT, Y	
32	S42273000	4	ピロブロック15	PILLOW BLOCK, 15	
33	S47269001	8	アナボルトザクミ6X20	BOLT, SOCKET (S/P WASHER) M6X20	
34	S42263151	4	タイミングプーリBクミ	TIMING PULLEY ASSY, B	
35	S23651001	8	アナヒラ6X6ホソメ	SET SCREW, SOCKET (FT) M6X6	
38	S42275101	2	Yクドウジク	Y-DRIVING SHAFT	
40	S42281000	2	Yキャリッジベース	CARRIAGE BASE, Y	
41	018401236	8	アナボルト4X12	BOLT, SOCKET M4X12	
42	028040246	8	バネザガネ2-4	WASHER, SPRING 2-4	
43	025040236	8	ヒラザガネチユウ4	WASHER, PLAIN M 4	
44	S42302000	2	スペーサフェルト3	SPACER FELT, 3	
46	S42278001	2	Yキャリッジ	CARRIAGE, Y	
47	018501236	12	アナボルト5X12	BOLT, SOCKET M5X12	
48	028050246	12	バネザガネ2-5	WASHER, SPRING 2-5	
49	025050236	12	ヒラザガネチユウ5	WASHER, PLAIN M 5	
52	S42277001	4	タイミングベルトトメイタ	STOPPER PLATE, ; T-BELT	
53	S42280001	8	ベルトスペーサ	SPACER, BELT	
54	018401236	16	アナボルト4X12	BOLT, SOCKET M4X12	
55	028040246	16	バネザガネ2-4	WASHER, SPRING 2-4	
56	025040236	16	ヒラザガネチユウ4	WASHER, PLAIN M 4	
59	S42276001	2	Yオクリカパーシジイタ	SUPPORT PLATE, ; Y-FEED COVER	
60	S42446001	4	アナボルトザクミ6X14	BOLT, SOCKET (S/P WASHER) M6X14	
61	018403036	4	アナボルト4X30	BOLT, SOCKET M4X30	
63	S36220001	1	センサキバンクミ	SENSOR PCB ASSY, CX	
66	S42274001	1	スペーサ	SPACER	
67	062300816	2	ナベコM3X8	SCREW, PAN M3X8	
68	025030133	2	ヒラザガネシヨウ3	WASHER, PLAIN S 3	
70	S42282051	1	Yセンサドグ	SENSOR DOG, Y	
71	018500836	2	アナボルト5X8	BOLT, SOCKET M5X8	
72	028050246	2	バネザガネ2-5	WASHER, SPRING 2-5	
73	025050236	2	ヒラザガネチユウ5	WASHER, PLAIN M 5	
76	S42276001	2	Yオクリカパーシジイタ	SUPPORT PLATE, ; Y-FEED COVER	
77	060400816	4	バインド4X8	SCREW, BIND M4X8	
78	S42937001	2	Yオクリカパーウエクミ	Y-FEED COVER ASSY, U	
78-1	S42311001	2	Yオクリカパーウエ	Y-FEED COVER, U	
78-2	S42938000	2	オクリカパーヨウテープ	TAPE	
79	060400616	8	バインドM4X6	SCREW, BIND M4X6	
80	S50025001	1	YオクリカパーソTR	Y-FEED COVER, R ; OUTER	
81	S42309101	1	YオクリカパーウチR	Y-FEED COVER, R ; INNER	
82	S50026001	1	YオクリカパーソTL	Y-FEED COVER, L ; OUTER	
83	S42310101	1	YオクリカパーウチL	Y-FEED COVER, L ; INNER	
84	060400616	16	バインドM4X6	SCREW, BIND M4X6	

J2 . 駆動側送り関係 / Feed guide mechanism / Transportführung /
 Mécanisme du guide de l'entraînement / Mecanismo de la guía de alimentación

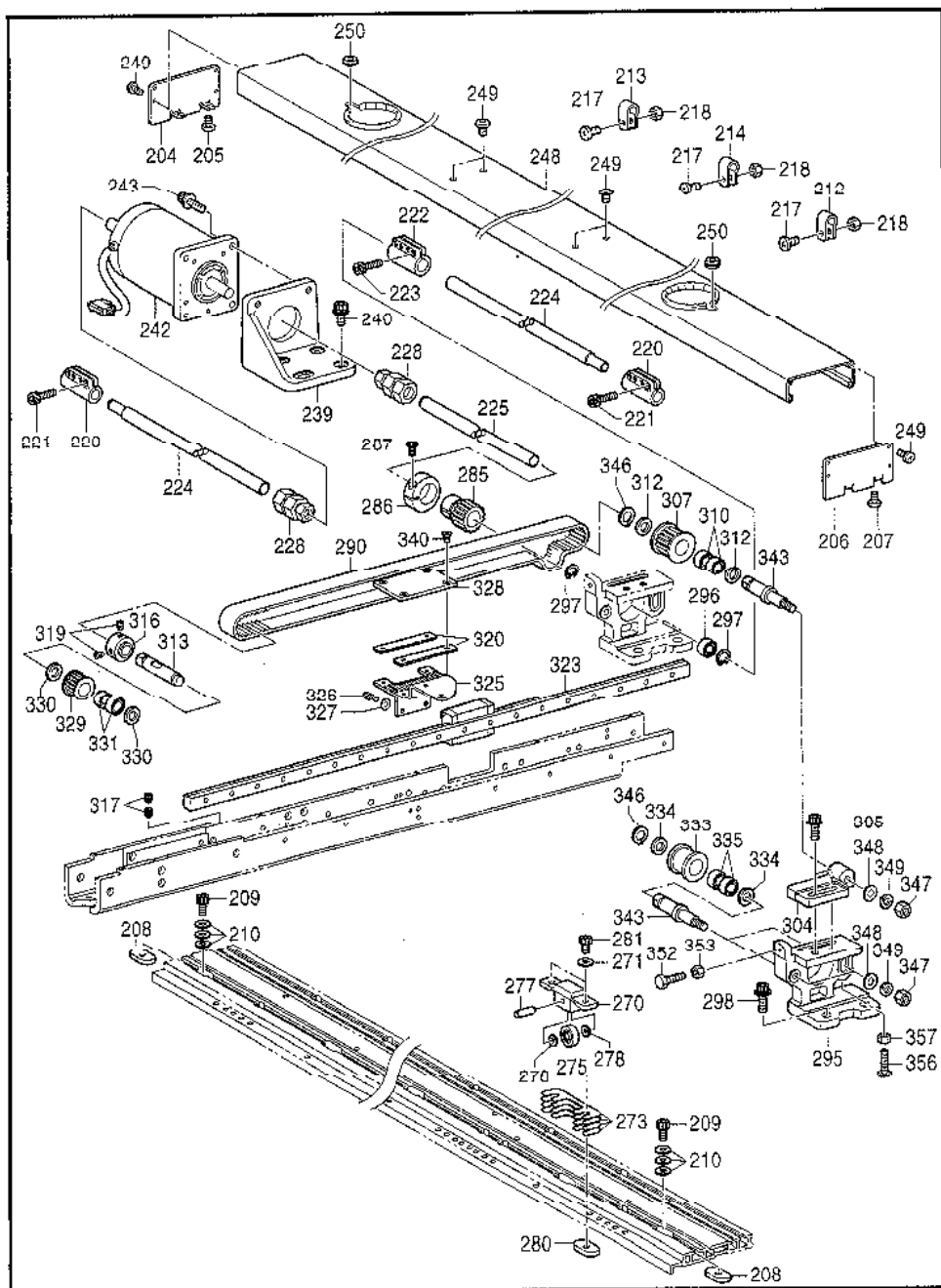


J2. 駆動側送り関係 / Feed guide mechanism / Transportführung /

Mécanisme du guide de l'entraînement / Mecanismo de la guía de alimentación

REF. NO.	CODE	QTY	品名	NAME OF PARTS	RM
204	S42327001	1	Xカバーシジイタ	X-COVER SUPPORT PLATE, L	
205	060400616	2	バインドM4X6	SCREW, BIND M4X6	
206	S42328001	1	XカバーシジイタR	X-COVER SUPPORT PLATE, R	
207	060400616	2	バインドM4X6	SCREW, BIND M4X6	
208	S42297001	4	カクナツトM6	NUT, SQUARE M6	
209	018061036	4	アナボルト6X10	BOLT, SOCKET M6X10	
210	025060236	12	ヒラザガネチユウ6	WASHER, PLAIN M 6	
212	S00480000	4	コードホルダ#5	CORD HOLDER, 5N	
213	S25567000	4	コードホルダ#8	CORD HOLDER, 8N	
214	149547000	8	コードオサエ	CORD HOLDER, 4N	
217	060400816	16	バインド4X8	SCREW, BIND M4X8	
218	021400206	16	2シユナツト4	NUT, 2 M4	
220	S277900001	2	カツプリング15	COUPLING, 15	
221	018501636	8	アナボルト5X16	BOLT, SOCKET M5X16	
222	S51985001	1	カツプリング20	COUPLING, 20	
223	018501636	4	アナボルト5X16	BOLT, SOCKET M5X16	
224	S51959001	2	レンケツジクE	CONNECTING SHAFT, E	
225	S51960001	1	レンケツジクF	CONNECTING SHAFT, F	
228	S51986000	2	カツプリング15-20	COUPLING, 15-20	
239	S42462101	1	モータブラケツト	MOTOR BRACKET	
240	S42445001	4	アナボルトザクミ8X25	BOLT, SOCKET (S/P WASHER) M8X25	
242	S52005000	1	YモーターNクミ	MOTOR ASSY, Y ; N	
243	S42445001	4	アナボルトザクミ8X25	BOLT, SOCKET (S/P WASHER) M8X25	
248	S42313001	1	Xオクリカバー	FEED COVER, X	
249	060400616	12	バインドM4X6	SCREW, BIND M4X6	
250	S43510000	2	ゴムブツシュ	RUBBER BUSH	
270	S51980000	8	Xローラーベース	X-ROLLER BASE	
271	025060236	16	ヒラザガネチユウ6	WASHER, PLAIN M 6	
273	S52214000	32	コーラースペーサー	SPACER, ;ROLLER	
275	S51981000	8	Xオクリローラー	X-FEED ROLLER	
277	S51982000	8	Xオクリローラーピン	PIN, ;X-FEED	
278	025040136	16	ヒラザガネシヨウ4	WASHER, PLAIN S 4	
280	S42297001	16	カクナツトM6	NUT, SQUARE M6	
281	018061236	16	アナボルト6X12	BOLT, SOCKET M6X12	
285	S51963001	1	クドウプーリN	DRIVING PULLEY, N	
286	S51964001	1	クドウプーリシメカラーN	COLLAR, N	
287	018501636	1	アナボルト5X16	BOLT, SOCKET M5X16	
290	S51965000	1	クドウベツドベルト	BELT, ; D-BED	
295	S51961001	1	テンションユニットシタ	TENSION UNIT, ;LOWER	
296	076904809	1	タマジクウケ6904ZZ	BALL BEARING, ;6904ZZ	
297	048370242	2	トメワアナヨウC37	RETAINING RING, INTERNAL C37	
298	S42445001	2	アナボルトザクミ8X25	BOLT, SOCKET (S/P WASHER) M8X25	
304	S51966001	1	テンションユニットウエ	TENSION UNIT, ;UPPER	
305	S42445001	2	アナボルトザクミ8X25	BOLT, SOCKET (S/P WASHER) M8X25	
307	S51967001	1	シユウドウプーリクミ	PULLEY ASSY	
310	S32725000	2	ニードルベアリング	NEEDLE BEARING	
312	110505001	2	ザガネ	WASHER	
313	S51970001	1	テンションジクマエ	TENSION SHAFT, ;FRONT	
316	S04438001	1	セツトカラー	SET SCREW COLLAR	
317	012400636	2	アナヒラ4X6	SET SCREW, SOCKET (FT) M4X6	
319	012060636	2	アナヒラ6X6	SET SCREW, SOCKET (FT) M6X6	
320	S51971001	2	ベルトスペーサ	SPACER, ;BELT	
323	S43501001	1	リニアガイド505L	LINEAR GUIDE, 505L	
325	S51972001	1	サツシレンケツツバンN	CONNECTING PLATE, N	
326	018300622	4	アナボルト3X6	BOLT, SOCKET M3X6	
327	025030236	4	ヒラザガネチユウ3	WASHER, PLAIN M 3	
329	S51973001	1	アイドラプーリークミ	IDLER PULLEY ASSY	
330	110505001	2	ザガネ	WASHER	
331	S32725000	2	ニードルベアリング	NEEDLE BEARING	

J2 . 駆動側送り関係 / Feed guide mechanism / Transportführung /
 Mécanisme du guide de l'entraînement / Mecanismo de la guía de alimentación

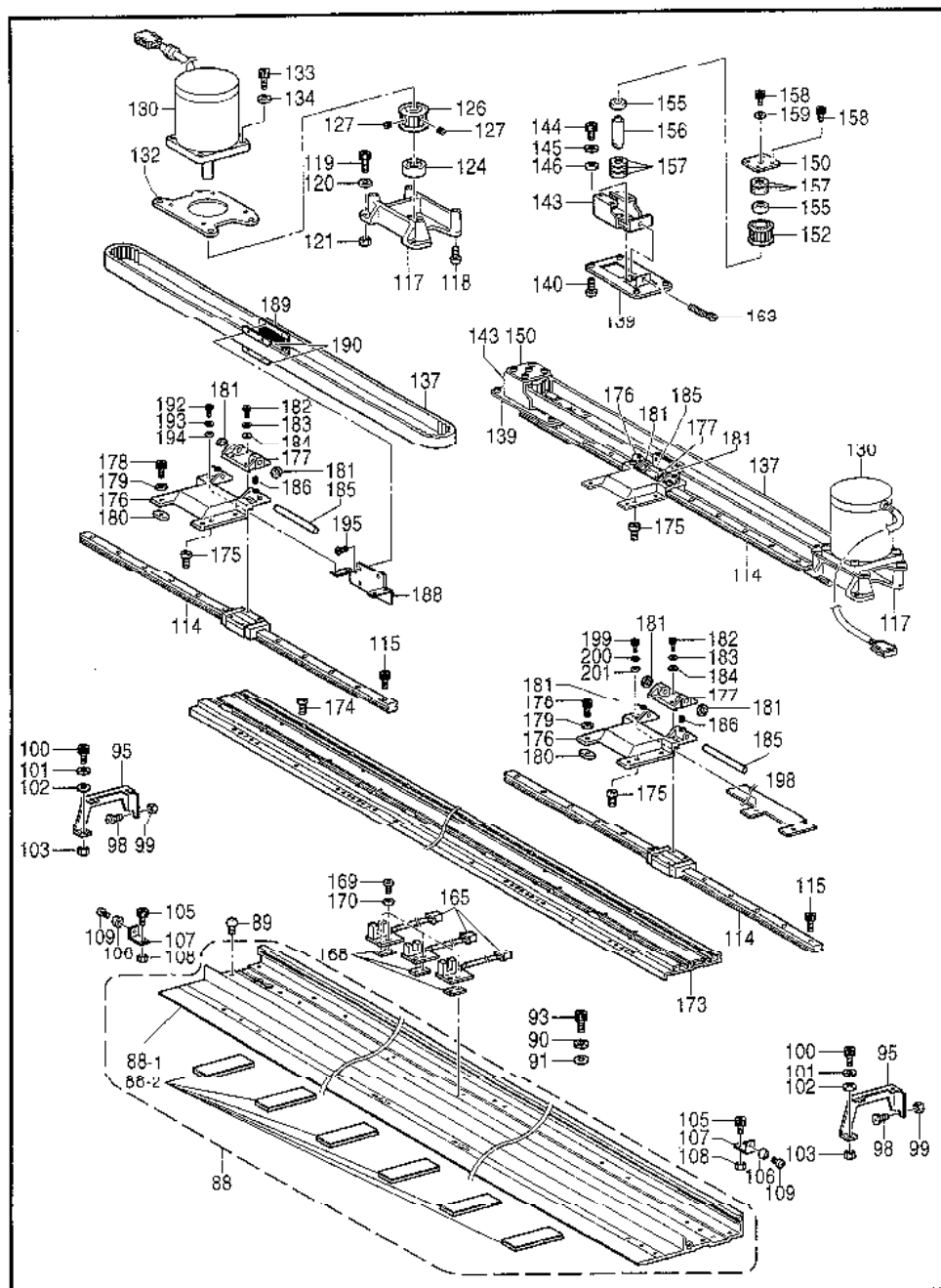


155-960-243

12. 駆動側送り関係 / Feed guide mechanism / Transportführung /

Mécanisme du guide de l'entraînement / Mecanismo de la guía de alimentación

REF.NO.	CODE	Q'TY	品名	NAME OF PARTS	RM
333	551976001	2	ローラー	ROLLER	
334	110505001	4	ワザガネ	WASHER	
335	532725000	4	ニードルベアリング	NEEDLE BEARING	
338	551983001	1	タイミングベルトトメイタ	STOPPER PLATE, ;T-BELT	
340	061400816	4	サロコ4x8	SCREW, FLAT M4X8	
343	551984001	3	テンションシフトウシロ	TENSION SHAFT, ;REAR	
346	048170147	3	トメワツクヨウC12	RETAINING RING. EXTERNAL C12	
347	021060106	3	ナツト1シユ8	NUT, 1 M8	
348	025080236	3	ヒラワザガネチユウ8	WASHER, PLAIN M 8	
349	028080242	3	バネワザガネ2-8	WASHER, SPRING 2-8	
352	552392001	1	ボルト6X30	BOLT, M6X30	
353	021060106	1	1シユナツト6	NUT, 1 M6	
356	552392001	1	ボルト6X30	BOLT, M6X30	
357	021060106	1	1シユナツト6	NUT, 1 M6	

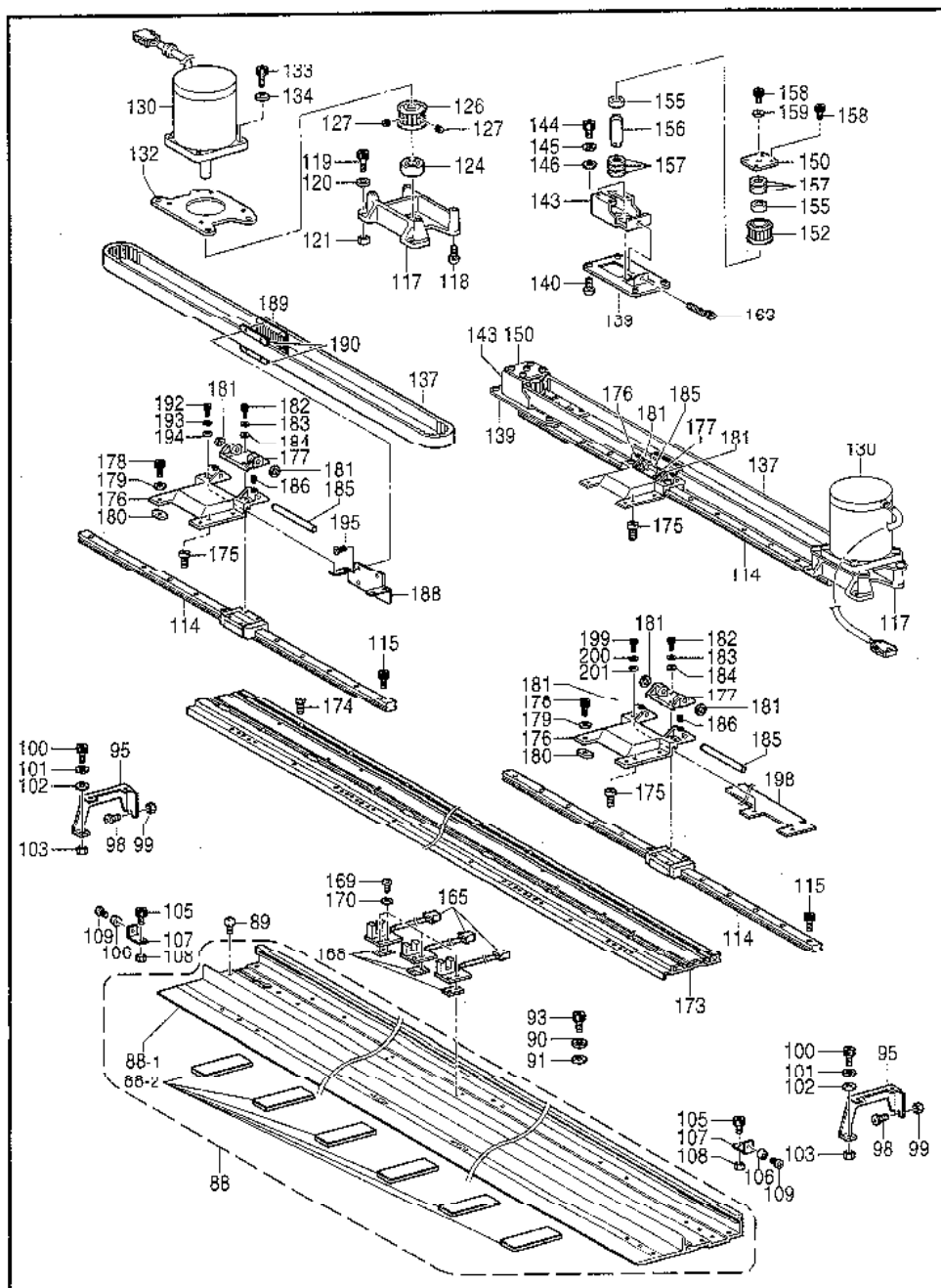


13. 駆動側送り関係 / Feed guide mechanism / Transportführung /

Mécanisme du guide de l'entraînement / Mecanismo de la guía de alimentación

REF. NO.	CODE	Q'TY	品名	NAME OF PARTS	RM
88	557004001	1	YオクリフレームNクミ	FEED FRAME ASSY, Y ;N	
88-1	542306001	1	Yオクリフレーム	FEED FRAME, Y	
88-2	552213000	6	スベリヨウシートN	SHEET, N	
89	518291001	6	ボタンヘッドネジ5X8	SCREW, BUTTON HEAD M5X8	
90	028050246	2	バネザガネ2-5	WASHER, SPRING 2-5	
91	025050236	7	ヒラザガネチユウ5	WASHER, PLAIN M 5	
92	018500836	7	アナボルト5X8	BOLT, SOCKET M5X8	
95	542286000	2	カバーシジタ	COVER SUPPORT PLATE	
98	060400616	2	バインドMAX6	SCREW, BIND M4X6	
99	021400206	2	2シユナツト4	NUT, 2 M4	
100	018501036	2	アナボルト5X10	BOLT, SOCKET M5X10	
101	028050246	2	バネザガネ2-5	WASHER, SPRING 2-5	
102	025050236	2	ヒラザガネチユウ5	WASHER, PLAIN M 5	
103	021500216	2	2シユナツト5	NUT, 2 M5	
105	018500836	2	アナボルト5X8	BOLT, SOCKET M5X8	
106	509834000	2	ゴムキヤク	RUBBER LEG	
107	543477001	2	Xストツバ	X-STOPPER	
108	021500216	2	2シユナツト5	NUT, 2 M5	
109	062300616	2	ナベコM3X6	SCREW, PAN M3X6	
114	542268000	3	リニアガイド700L	LINEAR GUIDE, 700L	
115	018401236	24	アナボルト4X12	BOLT, SOCKET M4X12	
117	542300000	2	Xモーターベース	MOTOR BASE, X	
118	518291001	4	ボタンヘッドネジ5X8	SCREW, BUTTON HEAD M5X8	
119	018501236	4	アナボルト5X12	BOLT, SOCKET M5X12	
120	025050236	4	ヒラザガネチユウ5	WASHER, PLAIN M 5	
121	021500216	4	2シユナツト5	NUT, 2 M5	
124	076001800	2	タマジクウケ6001ZZ	BALL BEARING, 6001ZZ	
126	542270151	2	タイミングプーリXクミ	TIMING PULLEY ASSY, X	
127	523651001	4	アナヒラ6X6ホソメ	SET SCREW, SOCKET (FT) M6X6	
130	542262100	2	Xモータークミ	MOTOR ASSY, X	
132	542301001	2	Xモーターブラケツト	MOTOR BRACKET, X	
133	018501236	16	アナボルト5X12	BOLT, SOCKET M5X12	
134	025050236	16	ヒラザガネチユウ5	WASHER, PLAIN M 5	
137	542265000	2	タイミングベルトX	TIMING BELT, X	
139	542283001	2	Xプーリーベース	PULLEY BASE, X	
140	518291001	8	ボタンヘッドネジ5X8	SCREW, BUTTON HEAD M5X8	
143	542284001	2	XプーリーブラケツトB	X-PULLEY BRACKET, B	
144	018500836	4	アナボルト5X8	BOLT, SOCKET M5X8	
145	028050246	4	バネザガネ2-5	WASHER, SPRING 2-5	
146	025050236	4	ヒラザガネチユウ5	WASHER, PLAIN M 5	
150	542285051	2	XプーリーブラケツトA	X-PULLEY BRACKET, A	
152	542264051	2	タイミングプーリアクミ	TIMING PULLEY ASSY, A	
155	532725000	4	ニードルベアリング	NEEDLE BEARING	
156	542272001	2	プーリシク	PULLEY SHAFT	
157	110505001	12	ザガネ	WASHER	
158	018400636	10	アナボルト4X6	BOLT, SOCKET M4X6	
159	158722002	2	ザガネ4.2	WASHER, PLAIN 4.2	
163	018403036	2	アナボルト4X30	BOLT, SOCKET M4X30	
165	536220001	3	センサキバンクミ	SENSOR PCB ASSY, CX	
168	542274001	3	スハセ	SPACER	
169	062300816	6	ナベコM3X8	SCREW, PAN M3X8	
170	025030133	6	ヒラザガネシヨウ3	WASHER, PLAIN S 3	
173	551962001	1	XオクリフレームN	FEED FRAME, X ;N	
174	546567001	13	イチギメピン5.8	POSITIONING PIN, 5.8 W/SCREW	
175	532877101	3	イチギメピン	POSITIONING PIN, W/SCREW	
176	551977000	3	XオクリブラケツトA	X-FEED BRACKET, A	
177	551978000	3	XオクリブラケツトB	X-FEED BRACKET, B	
178	018061236	12	アナボルト6X12	BOLT, SOCKET M6X12	
179	025060236	12	ヒラザガネチユウ6	WASHER, PLAIN M 6	

J3. 駆動側送り関係 / Feed guide mechanism / Transportführung /
 Mécanisme du guide de l'entraînement / Mecanismo de la guía de alimentación

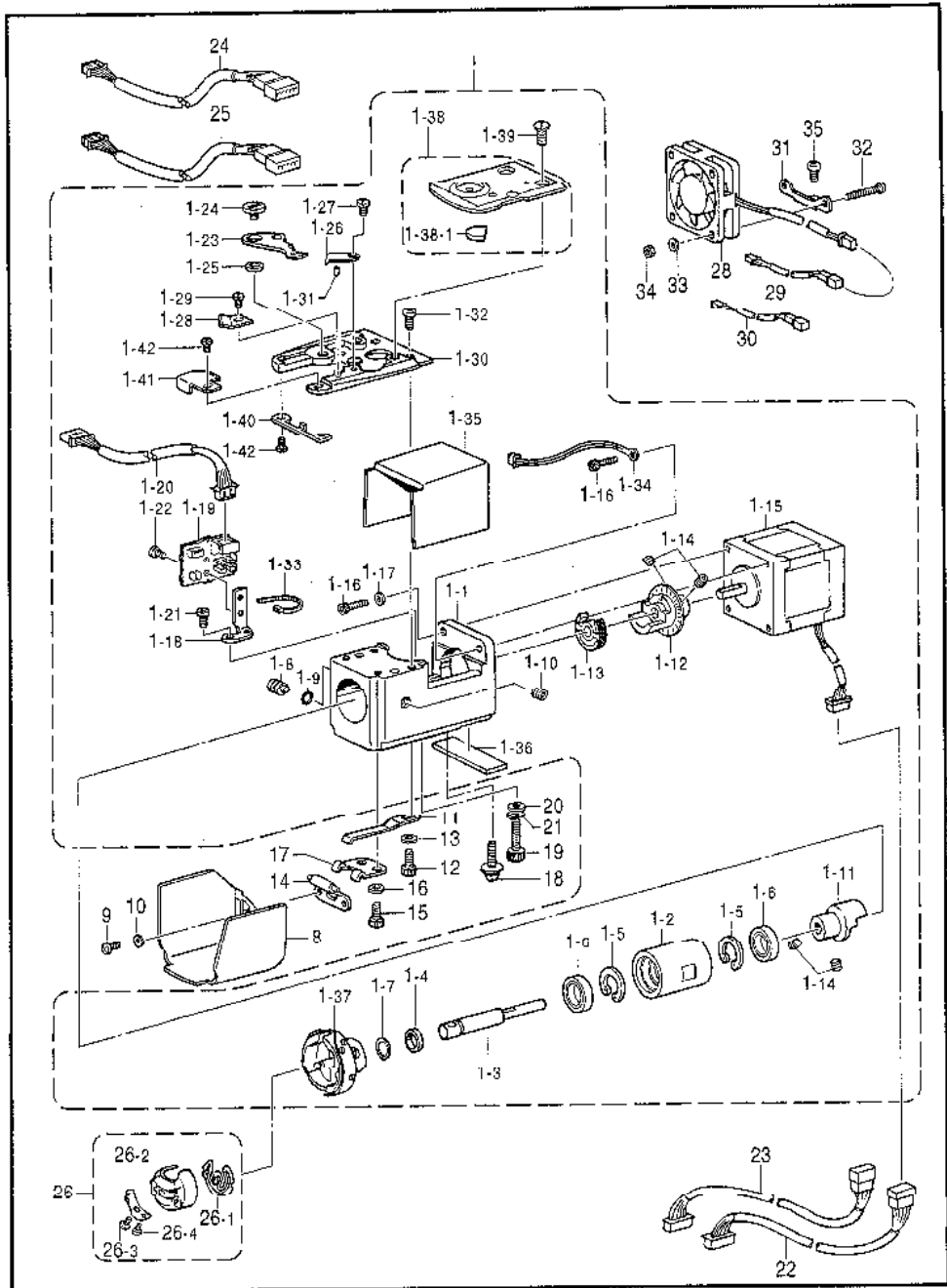


155-960-243

J3. 駆動側送り関係 / Feed guide mechanism / Transportführung /
 Mécanisme du guide de l'entraînement / Mecanismo de la guía de alimentación

REF.NO.	CODE	QTY	品名	NAME OF PARTS	R/W
100	54227001	12	ナット・M6	NUT, SQUARE M6	
181	110505001	6	ワッシャー	WASHER	
182	018401236	12	アナボルト4X12	BOLT, SOCKET M4X12	
183	028040246	12	バネワッシャー2-4	WASHER, SPRING 2-4	
184	025040236	12	ヒラワッシャーチユウ4	WASHER, PLAIN M 4	
185	551979001	3	Xオクリブラケットジク	SHAFT, ;X-FEED	
186	012060636	6	アナボルトM6	SET SCREW, SOCKET (FT) M6X6	
188	542279001	2	Xベルトレンゲツイタ	BELT CONNECTING PLATE, X	
189	542277001	2	タイミングベルトトメイタ	STOPPER PLATE, ;T-BELT	
190	542280001	4	ベルトスパーサ	SPACER, BELT	
192	018401236	8	アナボルト4X12	BOLT, SOCKET M4X12	
193	028040246	8	バネワッシャー2-4	WASHER, SPRING 2-4	
194	025040236	8	ヒラワッシャーチユウ4	WASHER, PLAIN M 4	
195	061400816	8	サラコ4X8	SCREW, FLAT M4X8	
198	542287051	1	Xセンサドグ	SENSOR DOG, X	
199	018401036	2	アナボルト4X10	BOLT, SOCKET M4X10	
200	028040246	2	バネワッシャー2-4	WASHER, SPRING 2-4	
201	025040236	2	ヒラワッシャーチユウ4	WASHER, PLAIN M 4	

K. 下軸関係 / Lower shaft mechanism / Untere Welle / Mécanisme de l'arbre inférieur / Mecanismo del eje inferior

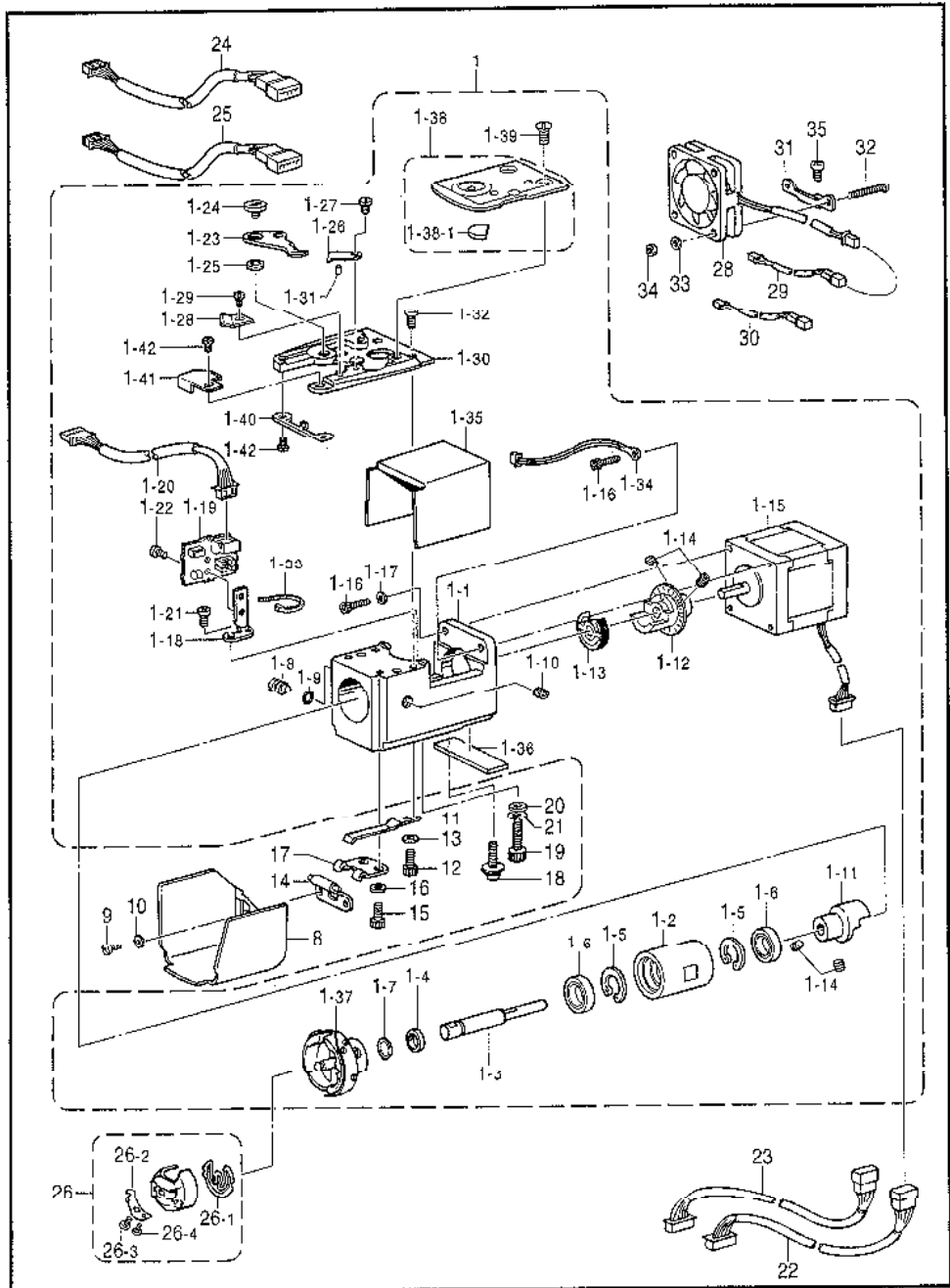


155-962-305

K. 下軸関係 / Lower shaft mechanism / Untere Welle / Mécanisme de l'arbre inférieur /
Mecanismo del eje inferior

REF.NO.	CODE	Q'TY	品名	NAME OF PARTS	RM
1	551080001	6	シタジクモジュールクミ	LOWER SHAFT MODULE ASSY	
1-1	542509000	6	シタジクケース	CASE	
1-2	552371051	6	シタジクスライドケース	SLIDE CASE, ;L-SHAFT	
1-3	552372001	6	シタジク	LOWER SHAFT	
1-4	542512000	6	シタジクスペーサ	SPACER	
1-5	048190242	12	トメワアナノウC19	RETAINING RING, INTERNAL C19	
1-6	070698800	12	ヤラジクウケ698Z7	BALL BEARING. 698ZZ	
1-7	048080142	6	トメワジクヨウC8	RETAINING RING, EXTERNAL C8	
1-8	542513051	6	シタジクスライドピン	SLIDE PIN	
1-9	081004870	6	Oリング54	O RING, 54	
1-10	012060636	6	アナヒラ6X6	SET SCREW, SOCKET (FT) M6X6	
1-11	551140001	6	カウプリングハブF	COUPLING HUB, F	
1-12	551130001	6	カウプリングハブRクミ	COUPLING HUB ASSY. R	
1-13	550030001	6	トルクディスククミ	TORQUE DISK ASSY	
1-14	012500536	24	アナヒラ5X5	SET SCREW, SOCKET (FT) M5X5	
1-15	552374000	6	ステツピングモータ51クミ	STEPPING MOTOR ASSY, 51	
1-16	018301036	18	アナボルト3X10	BOLT, SOCKET M3X10	
1-17	025030136	12	ヒラザガネシヨウ3	WASHER, PLAIN S3	
1-18	542520001	6	シタジクセンササイタ	SENSOR PLATE, ;L-SHAFT	
1-19	549797001	6	BCセンサキバンククミ	SENSOR PCB ASSY, BC	
1-20	545637000	6	シタジクセンサハーネス1クミ	S-HARNESS ASSY, 1 ;L-SHAFT	
1-21	060400616	6	バインドM4X6	SCREW, BIND M4X6	
1-22	060300414	12	バインド3X4	SCREW, BIND M3X4	
1-23	532474001	6	イドウハ	MOVABLE KNIFE	
1-24	532475001	6	シメネジ4	SCREW, M4	
1-25	532476001	6	イドウハカラー	COLLAR, ;M-KNIFE	
1-26	532477001	6	コティハ	FIXED KNIFE	
1-27	550674001	6	ハリイタガイドネジ	SCREW, SPECIAL M3X5.5 ;GUIDE	
1-28	536135101	6	イトホジイタ	THREAD HOLDING PLATE	
1-29	544924001	6	シメネジM3X5.5	SCREW, M3X5.5	
1-30	542461151	6	ハリイタダイ	NEEDLE PLATE BASE	
1-31	047200542	6	スプリングピンAW2	PIN, SPRING ROLL AW2	
1-32	062400816	24	ナベコ4X8	SCREW, PAN M4X8	
1-33	504557000	6	バンドイPLTIM	BAND, ;PLTIM	
1-34	542526000	6	サーミスタEF6F202クミ	THERMISTOR ASSY, ;EF6F202	
1-35	542514000	6	シタジクケースカバー	LOWER SHAFT CASE COVER	
1-36	547228000	6	ボウシゴム	RUBBER CUSHION	
1-37	548655901	1	RPカマLNハコクミ	ROTARY HOOK ASSY, RP-LN W/BOX	
1-38	551244001	6	シユウヨウハリイタNクミ	NEEDLE PLATE ASSY, N ;EMBRO.	
1-38-1	544766001	6	フェルト1.5	FELT, 1.5	
1-39	525310001	12	サラネシ4	SCREW, FLAT M4	
1-40	542456051	6	カマドメ	B-CASE HOLDER POSITION BRACKET	
1-41	542467100	6	イトキリアンナイイタ	GUIDE PLATE, ;TR	
1-42	544924001	12	シメネジM3X5.5	SCREW, M3X5.5	
8	542455050	6	カマカバーB	COVER, B ;R-HOOK	
9	062300416	12	ナベコM3X4	SCREW, PAN M3X4	
10	025030136	12	ヒラザガネシヨウ3	WASHER, PLAIN S3	
11	542457001	6	カマカバーバネ	SPRING, PLATE	
12	018400836	6	アナボルト4X8	BOLT, SOCKET M4X8	
13	025040136	6	ヒラザガネシヨウ4	WASHER, PLAIN S4	
14	542458051	6	カマカバーササエ	SUPPORT, ;R-HOOK COVER	
15	018400836	12	アナボルト4X8	BOLT, SOCKET M4X8	
16	025040136	12	ヒラザガネシヨウ4	WASHER, PLAIN S4	
17	542459001	6	カマカバーダイ	BRACKET, ;R-HOOK COVER	
18	052401406	12	ナベコバネヒラ4X14	SCREW, PAN (S/P WASHER) M4X14	
19	018401436	6	アナボルト4X14	BOLT, SOCKET M4X14	
20	025040136	6	ヒラザガネシヨウ4	WASHER, PLAIN S4	
21	028040246	6	バネサガネ2-4	WASHER, SPRING 2-4	
22	545640001	3	モータテユウゲイハーネスクミ	R-HARNESS ASSY, 1,3,5 ;S-MOTOR	

K. 下軸關係 / Lower shaft mechanism / Untere Welle / Mécanisme de l'arbre inférieur /
Mecanismo del eje inferior

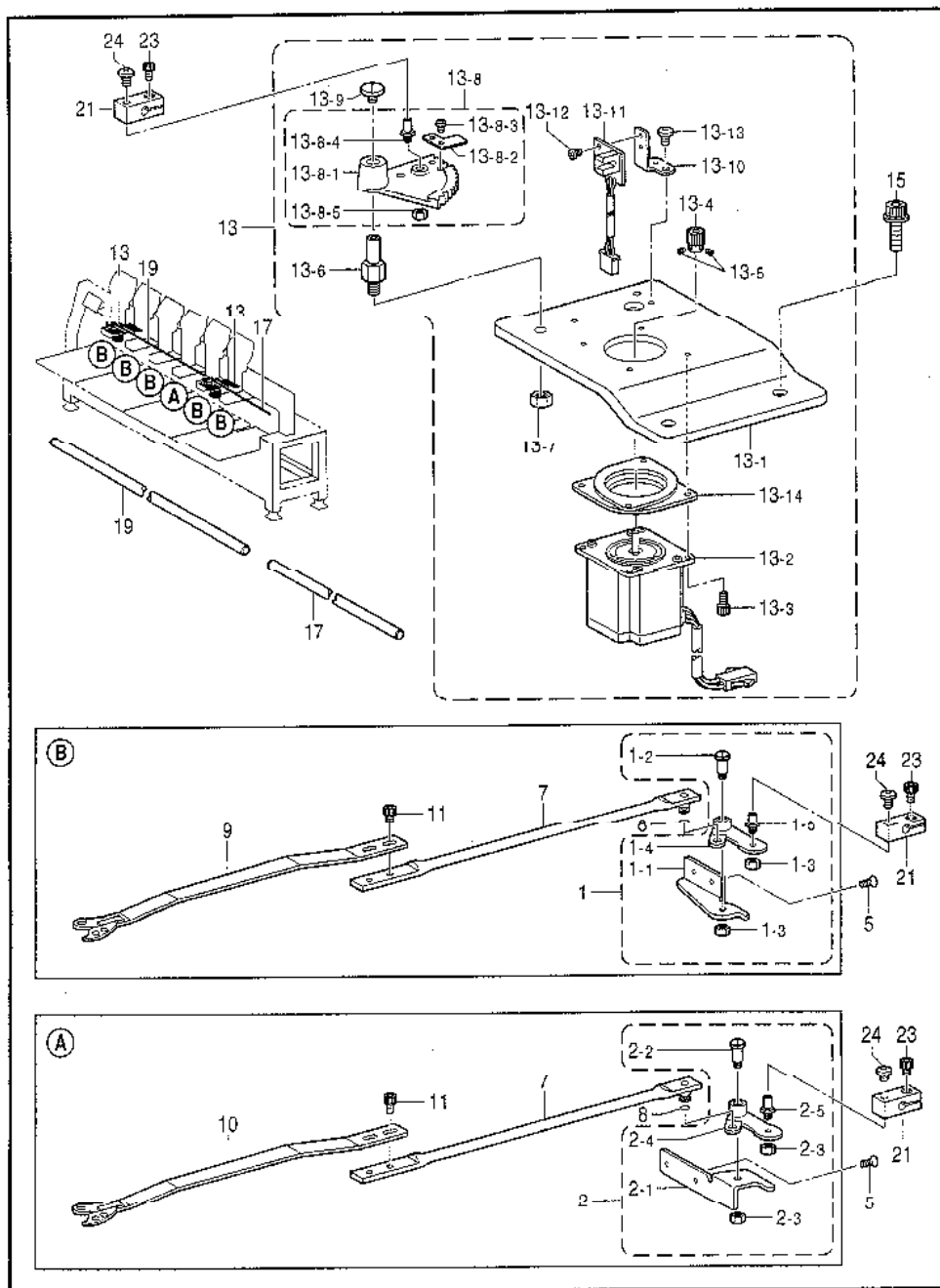


155-962-305

K. 下軸関係 / Lower shaft mechanism / Untere Welle / Mécanisme de l'arbre inférieur /
Mecanismo del eje inferior

REF.NO.	CODE	QTY	品名	NAME OF PARTS	RM
23	545640002	3	Rファンモータハーネスクミ	R-HARNESS ASSY, 2,4,6,5-MOTOR	
24	552385001	3	シタジクセンサハーネス2クミ	S-HARNESS ASSY, 2,1,3,5/L-SHA	
25	552385002	3	シタジクセンサハーネス2クミ	S-HARNESS ASSY, 2,2,4,6/L-SHA	
26	535584001	6	ボビンケースクミ	BOBBIN CASE ASSY	
26-1	535583001	6	クウチンボウシバネ	SPRING, ANTI-SPIN	
26-2	181938001	6	ボビンケースチヨウシバネ	TENSION SPRING	
26-3	181937001	6	チヨウシバネチヨウカツスジ	ADJUSTTING SCREW	
26-4	181938001	6	チヨウシバネトメスジ	SET SCREW	
28	545641000	6	DCファンモータ5クミ	DC FAN MOTOR ASSY, S1	
29	552386001	3	DCファンモータハーネス5クミ	FAN MOTOR HARNESS ASSY, S ;FIX	
30	552386002	3	DCファンモータハーネス5クミ	FAN MOTOR HARNESS ASSY, S ;RET	
31	542525001	6	フロントリツケイタ	SETTING PLATE, FAN	
32	062307016	12	ナベコM3X20	SCREW, PAN M3X20	
33	025030136	12	ヒラザガネシヨウ3	WASHER, PLAIN 53	
34	021300106	12	1シユナツト3	NUT, 1 M3	
35	062400616	12	ナベコM4X6	SCREW, PAN M4X6	

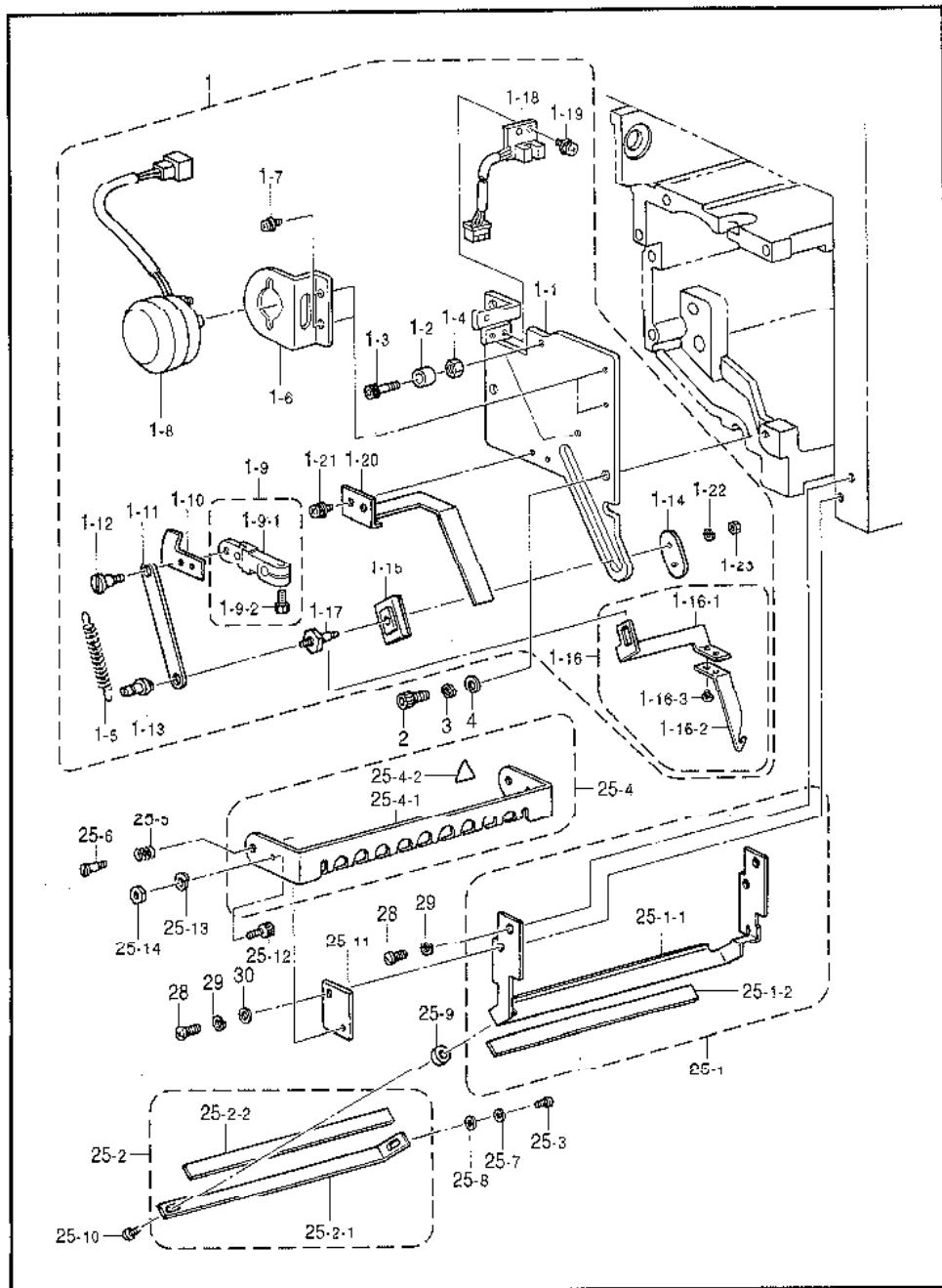
L. 糸切り関係 / Thread trimmer mechanism / Fadenabschneidevorrichtung /
 Mécanisme de coupe-fil / Mecanismo de la cortadura de hilos



155-962-403

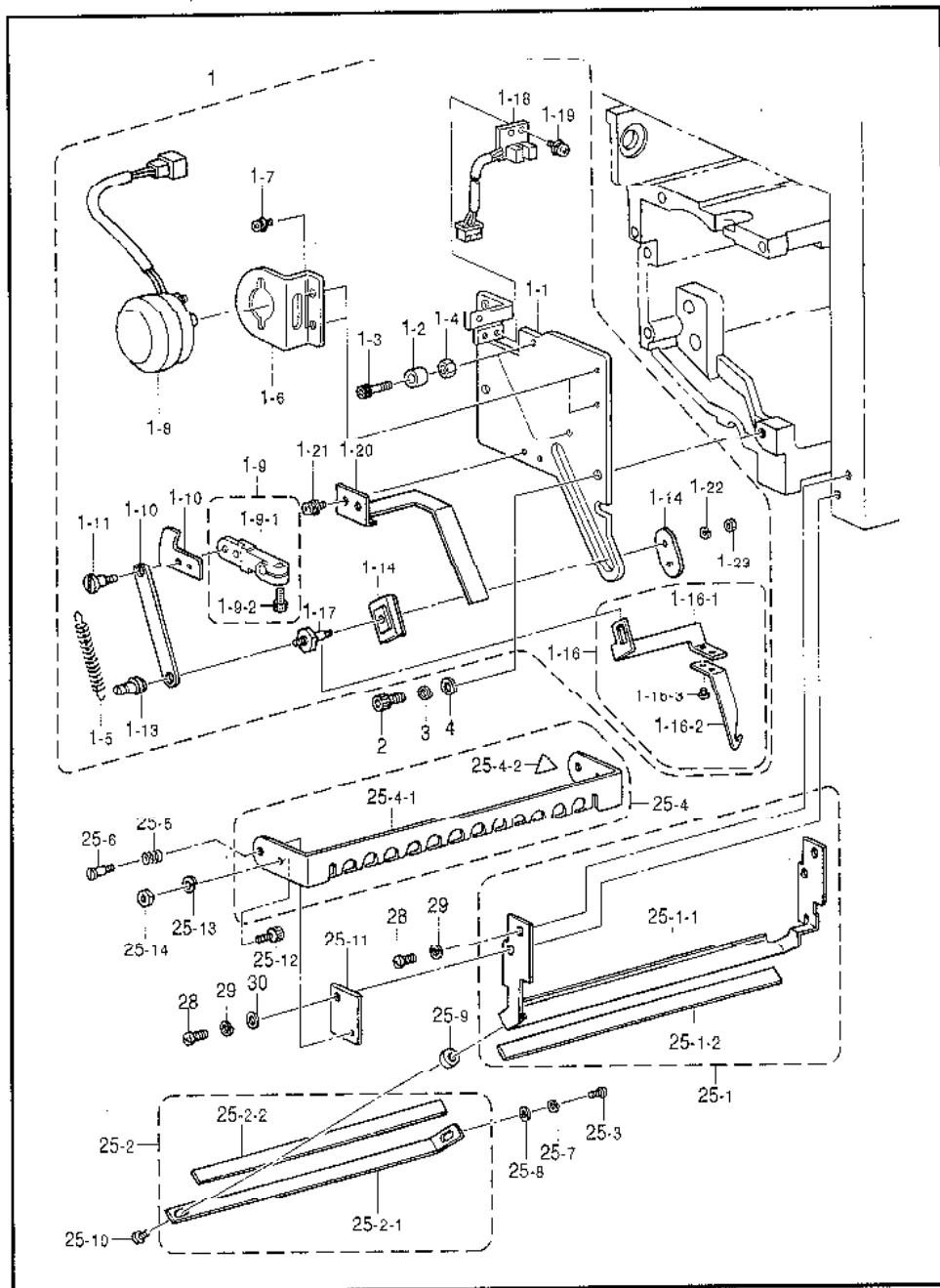
L. 糸切り関係 / Thread trimmer mechanism / Fadenabschneidevorrichtung /
 Mécanisme de coupe-fil / Mecanismo de la cortadura de hilos

REF.NO.	CODE	QTY	品名	NAME OF PARTS	RM
1	S42469051	5	イトキリレバー&クミ	THREAD TRIMMER LEVER ASSY, A	
1-1	S42476051	5	イトキリレバーブラケット	THREAD TRIMMER LEVER BRACKET	
1-2	S42472051	5	イトキリレバージク	THREAD TRIMMER LEVER SHAFT	
1-3	021060106	10	1シユナツト6	NUT, 1 M6	
1-4	S42473051	5	コテイイトキリレバー	FIXED THREAD TRIMMER LEVER	
1-5	S42474051	5	イトキリサドウジクB	ACUTATION SHAFT, B ;TR	
2	S42470051	1	イトキリレバー&クミ	THREAD TRIMMER LEVER ASSY, B	
2-1	S42471051	1	イトキリブラケット	THREAD TRIMMER BRACKET	
2-2	S42472051	1	イトキリレバージク	THREAD TRIMMER LEVER SHAFT	
2-3	021060106	2	1シユナツト6	NUT, 1 M6	
2-4	S42473051	1	コテイイトキリレバー	FIXED THREAD TRIMMER LEVER	
2-5	S42474051	1	イトキリサドウジクヨ	ACUTATION SHAFT, B ;TR	
5	004401216	12	+サラコ4X12	SCREW, FLAT M4X12	
7	S42478001	6	イトキリレンカンCクミ	CONNECTING ROD ASSY, C ;TR	
8	081001670	6	OリングPW1	O RING, PW1	
9	S42481101	5	イトキリレンカンBクミ	CONNECTING ROD ASSY, B ;FIX	
10	S52009001	1	イトキリレンカンDクミ	CONNECTING ROD ASSY, D ;DRIV	
11	018400836	12	アナボルト4X8	BOLT, SOCKET M4X8	
13	S51988001	2	イトキリクドウクミC	DRIVING ASSY, C ;TR	
13-1	S51989001	2	イトキリクドウクミC	DRIVING PLATE, C ;TR	
13-2	S42468000	2	パルスモータTRクミ	PULSE MOTOR ASSY, TR	
13-3	018401036	8	アナボルト4X10	BOLT, SOCKET M4X10	
13-4	S42490001	2	イトキリギヤーC	GEAR, C ;TR	
13-5	012500536	4	アナヒラ5X5	SET SCREW, SOCKET (FT) M5X5	
13-6	S42491001	2	イトキリギヤージク	GEAR SHAFT, TR	
13-7	021080106	2	ナツト1シユ8	NUT, 1 M8	
13-8	S42492001	2	クドウレバークミ	DRIVING LEVER ASSY	
13-8-1	S42493001	2	イトキリギヤーA	GEAR, A ;TR	
13-8-2	S42494001	2	イトキリドグ	DOG, TR	
13-8-3	002400514	4	+ナベコ4X5	SCREW, PAN M4X5	
13-8-4	S42474051	2	イトキリサドウジクB	ACUTATION SHAFT, B ;TR	
13-8-5	021060106	2	1シユナツト6	NUT, 1 M6	
13-9	S42496001	2	ウタネジM5	SCREW, M5	
13-10	S42497001	2	イトキリドグイタ	DOG PLATE, TR	
13-11	S36220001	2	センサキバンクミ	SENSOR PCB ASSY, CX	
13-12	062300506	4	ナベコ3X5	SCREW, PAN M3X5	
13-13	060400616	2	バインドM4X6	SCREW, BIND M4X6	
13-14	S42508000	2	イトキリモータマウント	MOTOR MOUNT, 1K	
15	S42445001	4	アナボルトザクミ8X25	BOLT, SOCKET (S/P WASHER) M8X25	
17	S42498001	1	イトキリレンカンS	CONNECTING ROD, S ;TR	
19	S42499001	1	イトキリレンカン	CONNECTING ROD, TR	
21	S42500051	8	イトキリレンカンツタイ	CONNECTING BLOCK, TR	
23	018400836	8	アナボルト4X8	BOLT, SOCKET M4X8	
24	060400416	8	バインドM4X4	SCREW, BIND M4X4	



M1. 糸引関係 (BES-962BC, 963BC) / Thread wiper mechanism (BES-962BC, 963BC) /
 Fadenwischvorrichtung (BES-962BC, 963BC) / Mécanisme de tire-fil (BES-962BC, 963BC) /
 Mecanismo del limpiador de hilo (BES-962BC, 963BC)

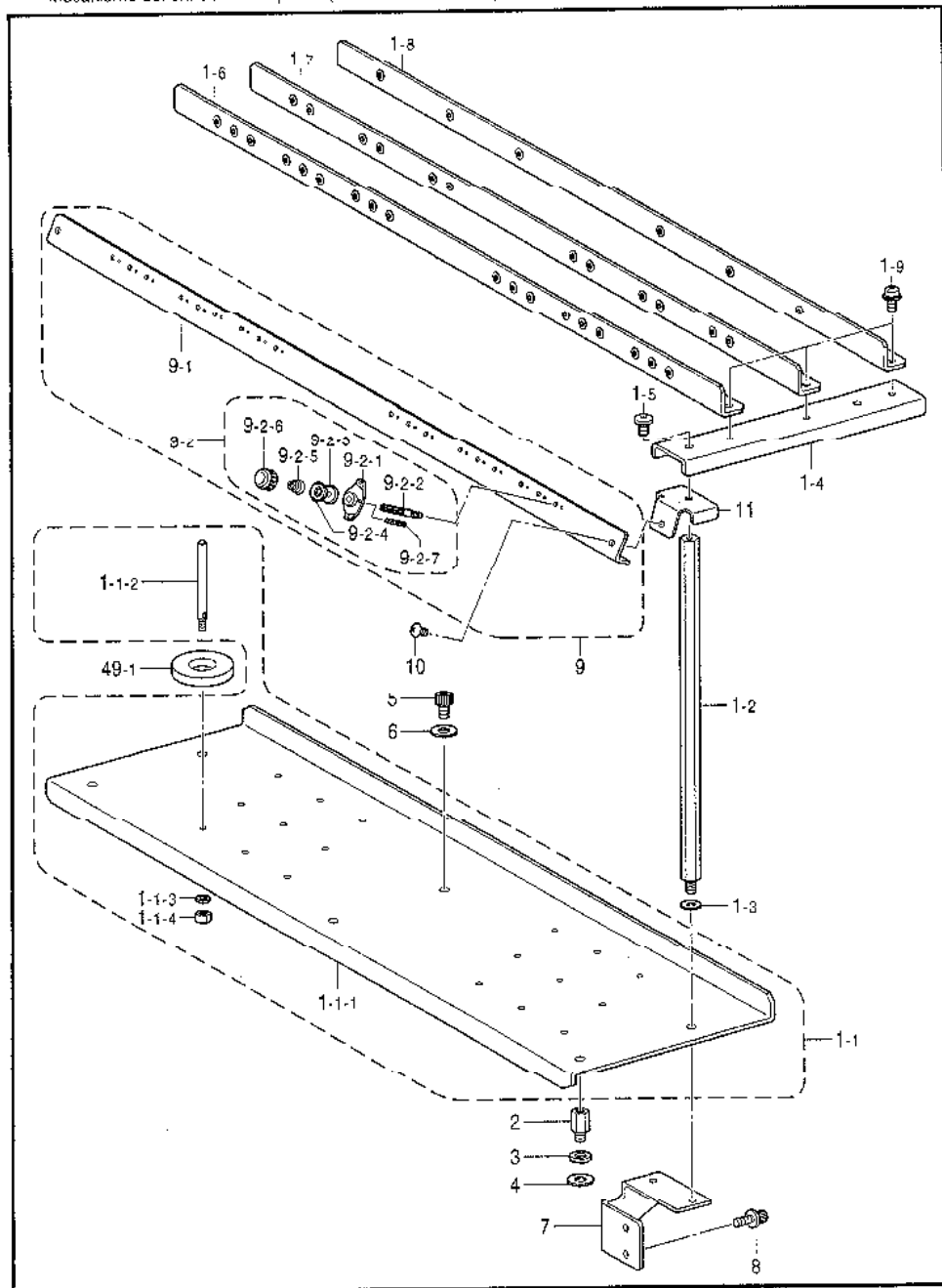
REF.NO.	CODE	Q'TY	品名	NAME OF PARTS	RM
1	S42629701	6	イトカケソレノイドクミ	SOLENOID ASSY. ;T/GUIDE	
1-1	S42633101	6	イトカケソレノイドベース	SOLENOID BASE, ;T/GUIDE	
1-2	S42634000	12	アームクツシモン	ARM CUSHION	
1-3	S52069001	12	クツシモントリツケネジ	BOLT, SOCKET M4X14	
1-4	021400106	12	ナツト1シユ4	NUT, 1 M4	
1-5	S42635001	6	イトハライバネ	SPRING	
1-6	S42636101	6	イトカケソレノイドクミ	SOLENOID PLATE. ;T/GUIDE	
1-7	0A4300605	12	+ナベザクミ3X6DA	SCREW, PAN (S/P WASHER) M3X6	
1-8	S42641000	6	ワイパーソレノイド	WIPER SOLENOID	
1-9	S47051101	6	ソレノイドアームクミ	SOLENOID ARM ASSY	
1-9-1	S47052101	6	ソレノイドアーム	SOLENOID ARM	
1-9-2	018401036	6	アナボルト4X10	BOLT, SOCKET M4X10	
1-10	S42644001	6	ソレノイドセンサーイタ	SENSOR PLATE ;SOLENOID	
1-11	S42637001	6	モクガネイタ	PLATE	
1-12	S25283001	6	ダンネジ4	SHOULDER SCREW, M4	
1-13	S32371101	6	ガイドメタル	GUIDE METAL	
1-14	S35711001	6	イチギメスベースB	SPACER, B ;POSITIONING	
1-15	S32373100	6	イチギメカラ	COLLAR, ;POSITIONING	
1-16	S42638001	6	ウワイトカケフツクミ	GUIDE HOOK ASSY. ;U-THREAD	
1-16-1	S42639001	6	ウワイトカケフツクイタ	GUIDE HOOK PLATE, ;U-THREAD	
1-16-2	S32388100	6	ウワイトカケフツク	GUIDE HOOK, ;U-THREAD	
1-16-3	S32480001	12	シメネジ3X2.5	SCREW, M3X2.5	
1-17	S35710101	6	ダンネジ3	SHOULDER SCREW, M3	
1-18	S42591001	6	センサキバンクミ	SENSOR PCB ASSY	
1-19	0A4300605	12	+ナベザクミ3X6DA	SCREW, PAN (S/P WASHER) M3X6	
1-20	S42640000	6	ワイパーオサエイタ	WIPER HOLDER PLATE	
1-21	0A4300605	12	+ナベザクミ3X6DA	SCREW, PAN (S/P WASHER) M3X6	
1-22	028030243	6	バネザガネ2-3	WASHER, SPRING 2-3	
1-23	021300106	12	1シユナツト3	NUT, 1 M3	
2	018501036	18	アナボルト5X10	BOLT, SOCKET M5X10	
3	028050246	18	バネザガネ2-5	WASHER, SPRING 2-5	
4	026050136	18	ヒラザガネコガタ5	WASHER, PLAIN S 5	
25	S42650201	6	イトツカミクミ	THREAD NIPPER ASSY	
25-1	S32375201	6	イトオサエベースクミ	THREAD PRESSER BASE ASSY	
25-1-1	S32376201	6	イトオサエベース	THREAD PRESSER BASE	
25-1-2	S32377000	6	マジツクテープ	MAGIC TAPE	
25-2	S32380101	6	イトオサエフタクミ	COVER ASSY. ;TR/PRESSER	
25-2-1	S32381101	6	イトオサエフタ	COVER, ;TR/PRESSER	
25-2-2	S32377000	6	マジツクテープ	MAGIC TAPE	
25-3	062300616	6	ナベコM3X6	SCREW, PAN M3X6	
25-4	S44925001	6	フィンガーガードBクミ	FINGER GUARD ASSY, B	
25-4-1	S44926001	6	フィンガーガードB	FINGER GUARD, B	
25-4-2	S36924001	6	ワーニングマーク	MARK, INJURY	
25-5	S32383001	12	フィンガーガードバネ	SPRING	
25-6	S32363001	12	ズドリツケネジ	SHOULDER SCREW, M3	
25-7	028030243	12	バネザガネ2-3	WASHER, SPRING 2-3	
25-8	025030233	12	ヒラザガネチユウ3	WASHER, PLAIN M 3	
25-9	S36714001	6	ウエイツカミスベース	SPACER	
25-10	062301006	6	ナベコ3X10	SCREW, PAN M3X10	
25-11	S43505001	12	フィンガーガードイタ	FINGER GUARD PLATE	
25-12	018300636	6	アナボルト3X6	BOLT, SOCKET M3X6	
25-13	028030243	6	バネザガネ2-3	WASHER, SPRING 2-3	
25-14	021300106	6	1シユナツト3	NUT, 1 M3	
28	062400816	24	ナベコ4X8	SCREW, PAN M4X8	
29	028040246	24	バネザガネ2-4	WASHER, SPRING 2-4	
30	026040236	12	ヒラザガネミガキ4	WASHER, PLAIN 4	



M2.糸引き関係 (BE5-1262BC, 1263BC) / Thread wiper mechanism (BE5-1262BC, 1263BC) /
 Fadenwischvorrichtung (BE5-1262BC, 1263BC) / Mécánisme de tire-fil (BE5-1262BC, 1263BC) /
 Mecanismo del limpiador de hilo (BE5-1262BC, 1263BC)

REF.NO.	CODE	QTY	ヒンメイ	NAME OF PARTS	RM
1	S42649701	6	イトカケソレノイドクミ	SOLENOID ASSY. :T/GUIDE	
1-1	S42633101	6	イトカケソレノイドベース	SOLENOID BASE, :T/GUIDE	
1-2	S42634000	12	アームクツシヨシ	ARM CUSHION	
1-3	S52069001	12	クツシヨシトリツケネジ	BOLT, SOCKET M4X14	
1-4	021400106	12	ナツト1シユ4	NUT, 1 M4	
1-5	S42635001	6	イトハライバネ	SPRING	
1-6	S42636101	6	イトカケソレノイドイタ	SOLENOID PLATE. :T/GUIDE	
1-7	0A4300605	12	+ナベザクミ3X6DA	SCREW, PAN (S/P WASHER) M3X6	
1-8	S42641000	6	ワイパーソレノイド	WIPER SOLENOID	
1-9	S47051101	6	ソレノイドアームクミ	SOLENOID ARM ASSY	
1-9-1	S47052101	6	ソレノイドアーム	SOLENOID ARM	
1-9-2	018401036	6	アナボルト4X10	BOLT, SOCKET M4X10	
1-10	S42644001	6	ソレノイドセンサーイタ	SENSOR PLATE. :SOLENOID	
1-11	S42637001	6	モクガネイタ	PLATE	
1-12	S25283001	6	ダンネジ4	SHOULDER SCREW, M4	
1-13	S32371101	6	ガイドメタル	GUIDE METAL	
1-14	S35711001	6	イチギメスペースB	SPACER, B ; POSITIONING	
1-15	S32373100	6	イチギメカラ	COLLAR ; POSITIONING	
1-16	S42638001	6	ウフイトカケフツククミ	GUIDE HOOK ASSY. ; U-THREAD	
1-16-1	S42639001	6	ウフイトカケフツクイタ	GUIDE HOOK PLATE ; U-THREAD	
1-16-2	S32388100	6	ウフイトカケフツク	GUIDE HOOK ; U-THREAD	
1-16-3	S32480001	12	シメネジ3X2.5	SCREW, M3X2.5	
1-17	S35710101	6	ダンネジ3	SHOULDER SCREW, M3	
1-18	S42591001	6	センサキバンクミ	SENSOR PCB ASSY	
1-19	0A4300605	12	+ナベザクミ3X6DA	SCREW, PAN (S/P WASHER) M3X6	
1-20	S42640000	6	ワイパーオサエイタ	WIPER HOLDER PLATE	
1-21	0A4300605	12	+ナベザクミ3X6DA	SCREW, PAN (S/P WASHER) M3X6	
1-22	028030243	6	バネザガネ2-3	WASHER, SPRING 2-3	
1-23	021300106	12	1シユナツト3	NUT, 1 M3	
2	018501036	18	アナボルト5X10	BOLT, SOCKET M5X10	
3	028050246	18	バネザガネ2-5	WASHER, SPRING 2-5	
4	026050136	18	ヒラザガネコガタ5	WASHER, PLAIN S 5	
25	S45540001	6	イトツカミ12クミ	THREAD NIPPER ASSY, 12	
25-1	S45541001	6	イトオサエベース12クミ	THREAD PRESSER BASE ASSY, 12	
25-1-1	S45542001	6	イトオサエベース12	THREAD PRESSER BASE, 12	
25-1-2	S45543000	6	マジツクテープ12	MAGIC TAPE, 12	
25-2	S45544001	6	イトオサエフタ12クミ	THREAD PRESSER COVER ASSY, 12	
25-2-1	S45545001	6	イトオサエフタ12	THREAD PRESSER COVER, 12	
25-2-2	S45543000	6	マジツクテープ12	MAGIC TAPE, 12	
25-3	062300616	6	ナベコM3X6	SCREW, PAN M3X6	
25-4	S45546001	6	フィンガーガード2クミ	FINGER GUARD ASSY, 12	
25-4-1	S45547001	6	フィンガーガード12	FINGER GUARD, 12	
25-4-2	S36924001	6	ワーニングマーク	MARK, INJURY	
25-5	S32383001	12	フィンガーガードバネ	SPRING	
25-6	S32363001	12	スズトリツケネジ	SHOULDER SCREW, M3	
25-7	028030243	12	バネザガネ2-3	WASHER, SPRING 2-3	
25-8	025030233	12	ヒラザガネチユウ3	WASHER, PLAIN M 3	
25-9	S36714001	6	ウエイトツカミスペース	SPACER	
25-10	062301006	6	ナベコ3X10	SCREW, PAN M3X10	
25-11	S43505001	12	フィンガーガードイタ	FINGER GUARD PLATE	
25-12	018300636	6	アナボルト3X6	BOLT, SOCKET M3X6	
25-13	028030243	6	バネザガネ2-3	WASHER, SPRING 2-3	
25-14	021300106	6	1シユナツト3	NUT, 1 M3	
28	062400816	24	ナベコ4X8	SCREW, PAN M4X8	
29	028040246	24	バネザガネ2-4	WASHER, SPRING 2-4	
30	026040236	12	ヒラザガネミガキ4	WASHER, PLAIN 4	

N1. 上糸通シ関係 (BES-962BC, 963UC) / Upper threading mechanism (BES-962BC, 963BC) /
 Obererfadens (BES-962BC, 963BC) / Mécanisme de l'enfilage supérieur (BES-962BC, 963BC) /
 Mecanismo del enhebrado superior (BES-962BC, 963BC)

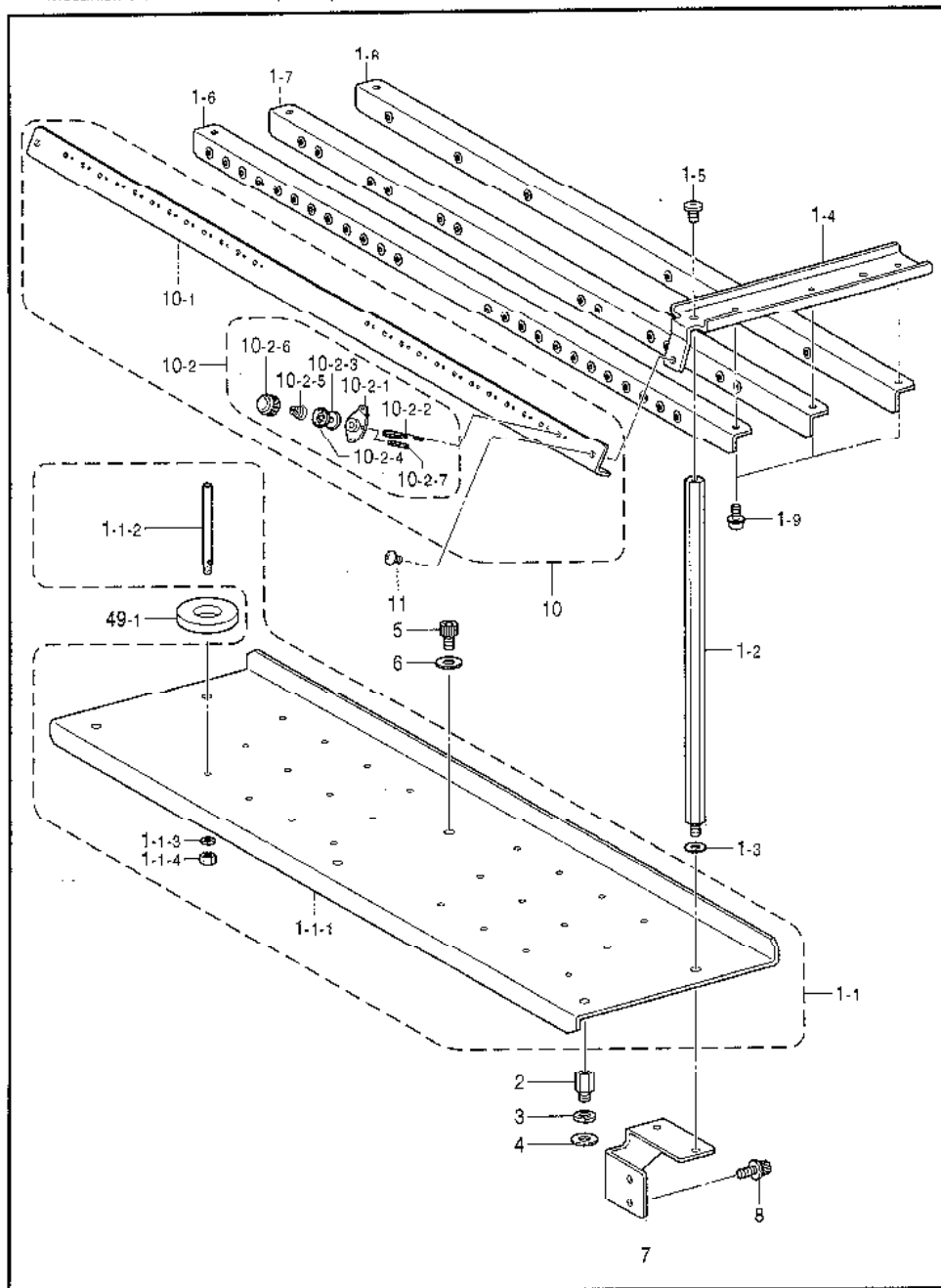


155-962-412

N1. 糸通シ関係 (BES-962BC, 963BC) / Upper threading mechanism (BES-962BC, 963BC) /
Obererfadens (BES-962BC, 963BC) / Mécanisme de l'enfilage supérieur (BES-962BC, 963BC) /
Mecanismo del enhebrado superior (BES-962BC, 963BC)

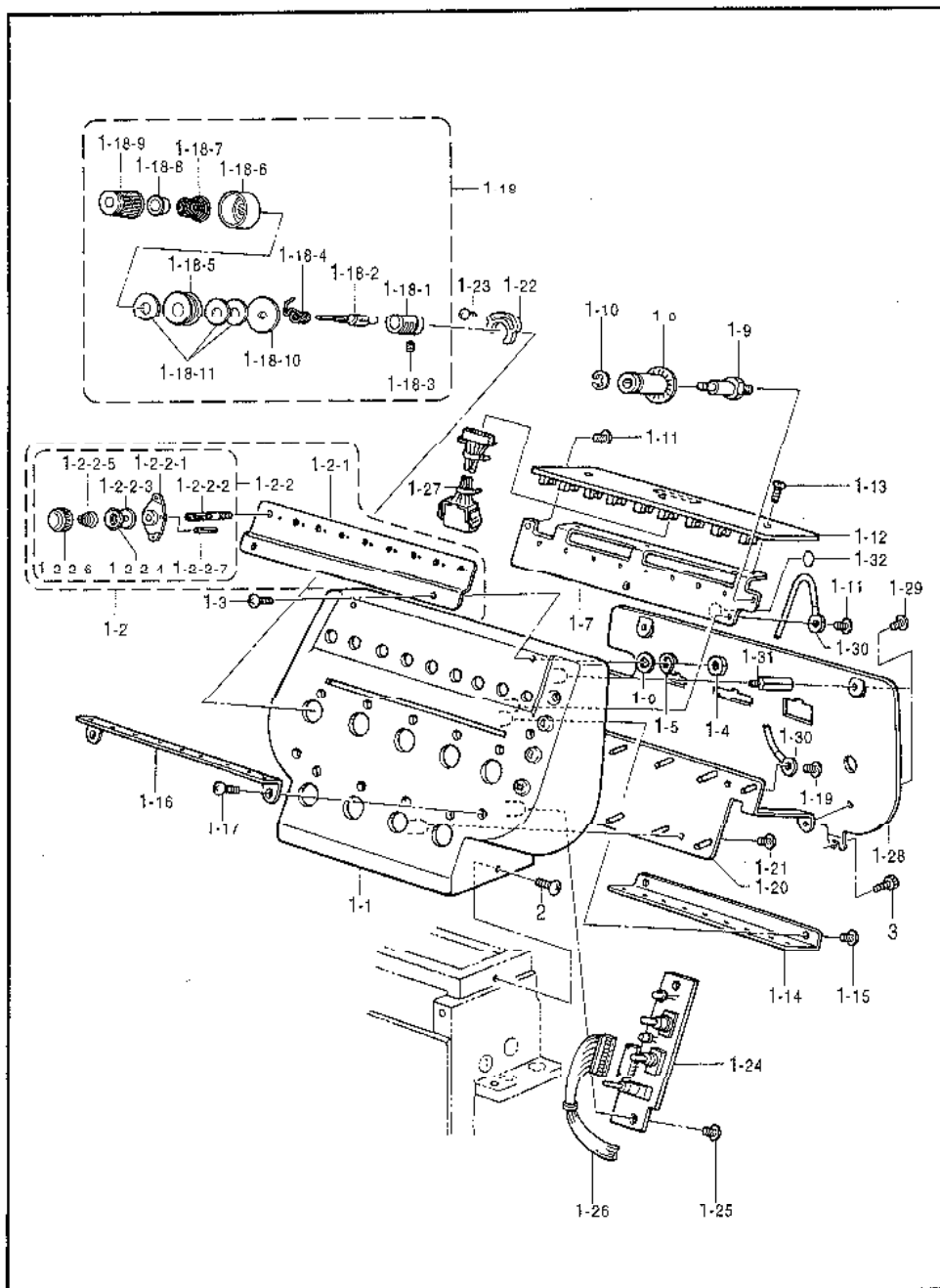
REF.NO.	CODE	QTY	品名	NAME OF PARTS	RM
1-1	S42356101	3	イトタテダイクミ	COTTON STAND ASSY	
1-1-1	S42348001	3	イトタテダイ	COTTON STAND	
1-1-2	S46972001	54	スプールジク	SPOOL SHAFT	
1-1-3	O28050246	54	バネザガネ2-5	WASHER, SPRING 2-5	
1-1-4	O21500103	54	ナツト1シユ5	NUT, 1 M5	
1-2	S32510001	12	イトアンナイシジボウ	THREAD GUIDE BAR	
1-3	O25060236	12	ヒラザガネチユウ6	WASHER, PLAIN M 6	
1-4	S42349001	6	イトアンナイササエ	THREAD GUIDE SUPPORT	
1-5	O60501016	12	バインドM5X10	SCREW, BIND M5X10	
1-6	S42351100	3	イトアンナイクミ	THREAD GUIDE ASSY, A	
1-7	S42353100	3	イトアンナイクミ	THREAD GUIDE ASSY, B	
1-8	S42355100	3	イトアンナイクミ	THREAD GUIDE ASSY, C	
1-9	0A.5401006	18	ナベコバネヒラ4X10	SCREW, PAN (S/P WASHER) M4X10	
2	S42357001	9	スタツダ	STUD, B	
3	O28060246	9	バネザガネ2-6	WASHER, SPRING 2-6	
4	O25060236	9	ヒラザガネチユウ6	WASHER, PLAIN M 6	
5	O18061036	6	アナボルト6x10	BOLT, SOCKET M6X10	
6	O25060236	6	ヒラザガネチユウ6	WASHER, PLAIN M 6	
7	S49092001	7	イトタテダイステイB	COTTON STAND STAY, B	
8	S42445001	14	アナボルトザクミ6X14	BOLT, SOCKET (S/P WASHER) M6X14	
9	S52263001	3	イトタテ5テンション9Nクミ	AUX. TENSION ASSY, 9 ; N/C-STAN	
9-1	S52264000	3	サブテンションシヤ9N	AUX. TENSION PLATE, 9 ; N/C-STA	
9-2	S46970001	54	プレテンションクミB	PRE-TENSION ASSY, B	
9-2-1	S45562001	54	イトアンナイ	THREAD GUIDE	
9-2-2	S45563001	54	イトアンナイチヨウシボウ	STUD, ; TENSION	
9-2-3	S45564001	54	イトアンナイアラ	TENSION DISC, A	
9-2-4	S45565001	54	イトアンナイアラ	TENSION DISC, B	
9-2-5	S46217001	54	プレテンションバネB	SPRING, B	
9-2-6	S45567001	54	イトチヨウシナツト	NUT, ; TENSION	
9-2-7	O47161042	54	スプリングピンAW1.6	PIN, SPRING ROLL AW1.6	
10	O08400604	6	トラスコ4x6	SCREW, TRUSS M4X6	
11	S47387001	6	トリツケカナブ	SETTING BRACKET	
49	S47551000	6	スプールマツト9クミ	SPOOL MAT ASSY, 9	
49-1	S46757000	54	スプールマツト	SPOOL MAT	

N2. 上糸通シ関係 (BES-1262BC, 1263BC) / Upper threading mechanism (BES-1262BC, 1263BC) /
 Obererfadens (BES-1262BC, 1263BC) / Mécanisme de l'enfilage supérieur (BES-1262BC, 1263BC) /
 Mecanismo del enhebrado superior (BES-1262BC, 1263BC)

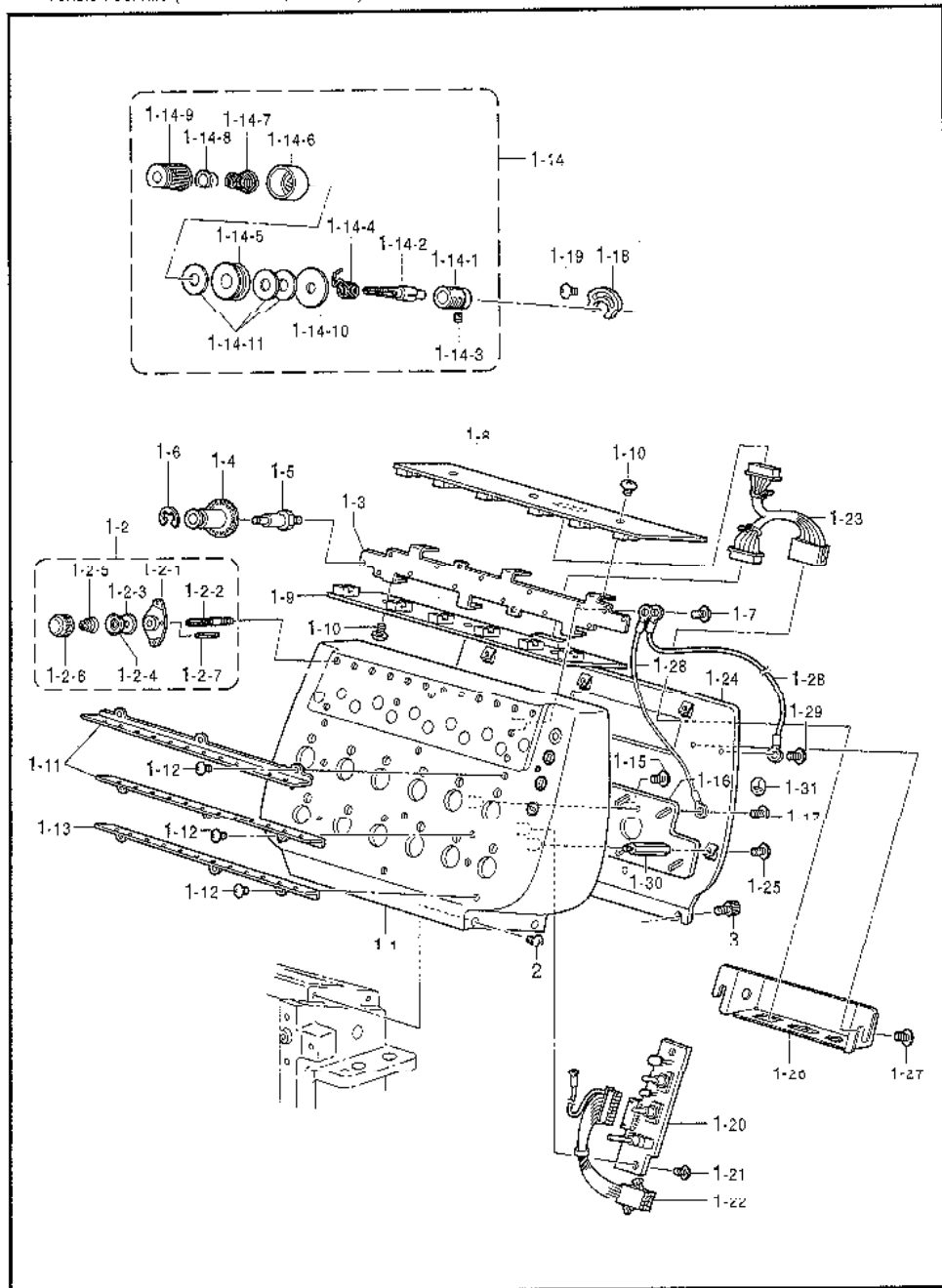


N2. 上糸通シ関係 (BES-1262BC, 1263BC) / Upper threading mechanism (BES-1262BC, 1263BC) /
Obererfadens (BES-1262BC, 1263BC) / Mécanisme de l'enfilage supérieur (BES-1262BC, 1263BC) /
Mecanismo del enhebrado superior (BES-1262BC, 1263BC)

REF.NO.	CODE	Q'TY	品名	NAME OF PARTS	TRM
1-1	S45549101	3	イトタテダイ12クミ	COTTON STAND ASSY, 12	
1-1-1	S45550001	3	イトタテダイ12	COTTON STAND, 12	
1-1-2	S46972001	72	スプールジク	SPOOL SHAFT	
1-1-3	028050246	72	バネザガネ2-5	WASHER, SPRING 2-5	
1-1-4	021500103	72	ナット1シユ5	NUT, 1 M5	
1-2	S46985001	12	イトアンナイシジボウN	THREAD GUIDE BAR, N	
1-3	025060236	12	ヒラザガネチユウ6	WASHER, PLAIN M 6	
1-4	S47013001	6	イトアンナイササエN	SUPPORT, N-THREAD GUIDE	
1-5	060501016	12	バインドM5X10	SCREW, BIND M5X10	
1-6	S47007000	3	イトアンナイ12Aクミ	THREAD GUIDE ASSY, A; 12	
1-7	S47009000	3	イトアンナイ12Bクミ	THREAD GUIDE ASSY, B; 12	
1-8	S47011000	3	イトアンナイ12Cクミ	THREAD GUIDE ASSY, C; 12	
1-9	0A5401006	18	ナベコバネヒラ4X10	SCREW, PAN (S/P WASHER) M4X10	
2	S42357001	9	スタツDA	STUD, B	
3	028060246	9	バネザガネ2-6	WASHER, SPRING 2-6	
4	025060236	9	ヒラザガネチユウ6	WASHER, PLAIN M 6	
5	018061036	6	アナボルト6X10	BOLT, SOCKET M6X10	
6	025060236	6	ヒラザガネチユウ6	WASHER, PLAIN M 6	
7	S49092001	7	イトタテダイステイB	COTTON STAND STAY, B	
8	S42446001	14	アナボルトザクミ6X14	BOLT, SOCKET (S/P WASHER) M6X14	
10	S52262001	3	イトタテテンション12Nクミ	AUX. TENSION ASSY, 12; N/C-ST	
10-1	S52260000	3	サブテンションイタ12N	AUX. TENSION PLATE, 12; N/C-ST	
10-2	S46970001	72	プレテンションクミB	PRE-TENSION ASSY, B	
10-2-1	S45562001	72	イトアンナイ	THREAD GUIDE	
10-2-2	S45563001	72	イトアンナイチヨウシボウ	STUD, ; TENSION	
10-2-3	S45564001	72	イトアンナイサラA	TENSION DISC, A	
10-2-4	S45565001	72	イトアンナイサラB	TENSION DISC, B	
10-2-5	S46217001	72	プレテンションバネB	SPRING, B	
10-2-6	S45567001	72	イトチヨウシナツト	NUT, ; TENSION	
10-2-7	047161042	72	スプリングピンAW1.6	PIN, SPRING ROLL AW1.6	
11	008400604	6	ネトラスコ4X6	SCREW, TRUSS M4X6	
49	S47552000	6	スプールマツト12クミ	SPOOL MAT ASSY, 12	
49-1	S46757000	72	スプールマツト	SPOOL MAT	



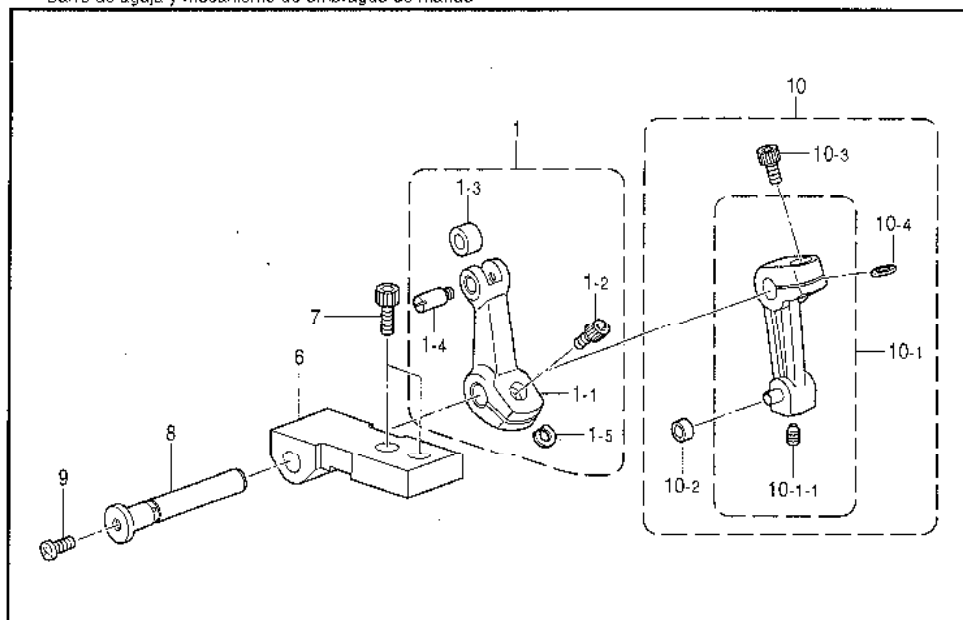
REF.NO.	CODE	Q'TY	品名	NAME OF PARTS	RM
1	S4509R209	6	チヨウセイダイ9クミB	ADJUSTMENT BASE ASSY, 9-B	
1-1	S40705009	6	チヨウセイダイベースクミ	ADJUSTMENT BASE ASSY	
1-2	S45097101	6	プレテンション9クミ	PRE-TENSION ASSY, 9	
1-2-1	S45096001	6	プレテンションホジタ	PRE-TENSION HOLDER PLATE	
1-2-2	S46970001	54	プレテンションクミB	PRE-TENSION ASSY, B	
1-2-2-1	S45562001	54	イトアンナイ	THREAD GUIDE	
1-2-2-2	S45563001	54	イトアンナイチヨウシボウ	STUD, ;TENSION	
1-2-2-3	S45564001	54	イトアンナイサラ	TENSION DISC, A	
1-2-2-4	S45565001	54	イトアンナイサラB	TENSION DISC, B	
1-2-2-5	S46217001	54	プレテンションバネB	SPRING, B	
1-2-2-6	S45567001	54	イトチヨウシナツト	NUT, ;TENSION	
1-2-2-7	047161042	54	スプリングピンAW1.6	PIN, SPRING ROLL AW1.6	
1-3	008401704	12	+トラスコ4X12	SCREW, TRUSS M4X12	
1-4	021400103	12	ナツト1シユ4	NUT, 1 M4	
1-5	028040246	12	ワネザガネ2-4	WASHER, SPRING 2-4	
1-6	025040136	12	ヒラザガネシヨウ4	WASHER, PLAIN S 4	
1-7	S40709001	6	イトキレプーリーイタ	PLATE, ;TR-BREAK. PULLEY	
1-8	S40707000	54	イトキレプーリー	PULLEY, ;TR-BREAK.	
1-9	S40708001	54	イトキレプーリージク	PULLEY SHAFT, ;TR-BREAK.	
1-10	048020346	54	トメフE2	RETAINING RING, E2	
1-11	008400806	18	+トラスコ4X8	SCREW, TRUSS M4X8	
1-12	S41030001	6	イトキレセンサーキバンクミ	SENSOR PCB ASSY, ;TR-BREAK.	
1-13	008400806	18	+トラスコ4X8	SCREW, TRUSS M4X8	
1-14	S40712001	6	ジヨウバイトミチウエ	THREAD GUIDE, U ; UPPER	
1-15	008400806	12	+トラスコ4X8	SCREW, TRUSS M4X8	
1-16	S40713001	6	ジヨウバイトミチナカ	THREAD GUIDE, C ; UPPER	
1-17	008400806	12	+トラスコ4X8	SCREW, TRUSS M4X8	
1-18	S37295301	54	イトチヨウシボウダイクミ	TENSION BRACKET ASSY	
1-18-1	S40714001	54	イトチヨウシボウダイ	TENSION BRACKET	
1-18-2	S50013001	54	イトチヨウシボウ	TENSION STUD	
1-18-3	100402004	54	トメネジ3.57	SET SCREW, 5M3.57	
1-18-4	S37297101	54	イトトリバネ	THREAD TAKE-UP SPRING	
1-18-5	S36300000	54	ロータリーサラ	ROTARY DISC	
1-18-6	144103009	54	イトチヨウシサラオサエ	DISC PRESSER, ;TENSION	
1-18-7	S20680001	54	イトチヨウシバネS	TENSION SPRING, S	
1-18-8	S20681000	54	チヨウシバネウエザガネ	WASHER	
1-18-9	S20682103	54	イトチヨウシナツト	TENSION NUT, RED	
1-18-10	S48398000	54	イトチヨウシボウイタL	TENSION BAR PLATE, L	
1-18-11	S36299001	162	イトチヨウシサラフェルト	FELT	
1-19	008400806	108	+トラスコ4X8	SCREW, TRUSS M4X8	
1-20	S40715000	6	イトチヨウシボウタイイタ	BASE PLATE, ;T-STUD	
1-21	008400806	12	+トラスコ4X8	SCREW, TRUSS M4X8	
1-22	S40716001	54	イトトリバネイタ	BRACKET, ;T/TAKE-UP SPRING	
1-23	008400806	54	+トラスコ4X8	SCREW, TRUSS M4X8	
1-24	S40722001	6	トウブSWキバンクミ	SWITCH PCB ASSY, HEAD	
1-25	008400806	12	+トラスコ4X8	SCREW, TRUSS M4X8	
1-26	S41276000	6	トウブスイッチハーネスクミ	SWITCH HARNESS ASSY, HEAD	
1-27	S42643050	6	イトキンセンサーハーネスクミ	S-HARNESS ASSY, ;TR-BRAKE.	
1-28	S40717101	6	チヨウセイダイカバー	COVER, ;ADJUSTMENT BASE	
1-29	008400806	24	+トラスコ4X8	SCREW, 1RUSS M4X8	
1-30	S17061000	6	アースセン:20	GROUND WIRE, 120	
1-31	S40740001	12	スタツド4X25	STUD, 4X25	
1-32	S37060001	12	アースマーク	LABEL, GROUNDING	
2	008400806	12	+トラスコ4X8	SCREW, TRUSS M4X8	
3	018400836	12	アナボルト4X8	BOLT, SOCKET M4X8	



P2. 糸調子関係 (BES-1262BC, 1263BC) / Thread tension (BES-1262BC, 1263BC) /
 Faderspannung (BES-1262BC, 1263BC) / Tension du fil (BES-1262BC, 1263BC) /
 Tensión del hilo (BES-1262BC, 1263BC)

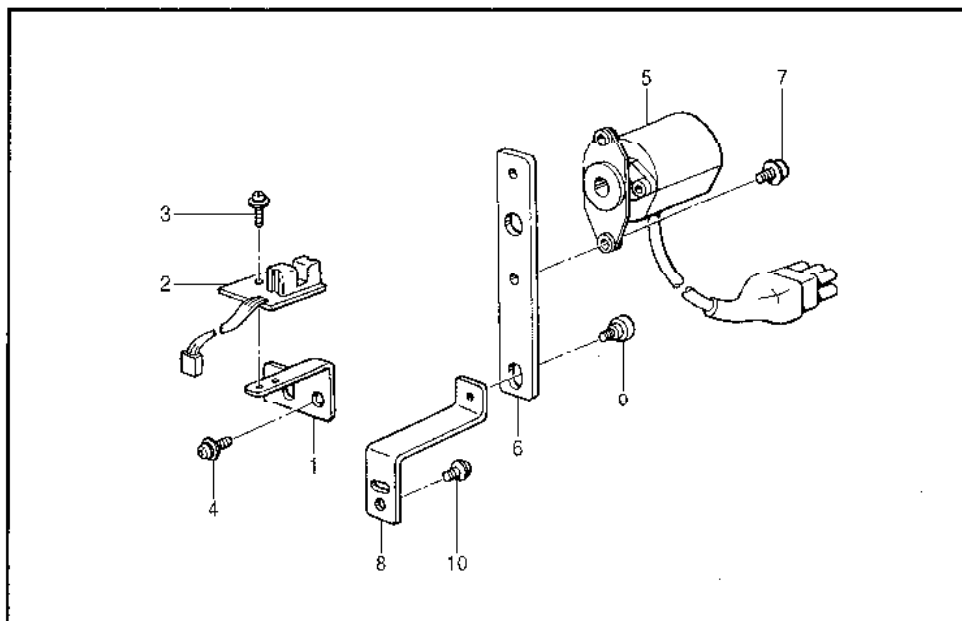
REF. NO.	CODE	QTY	品名	NAME OF PARTS	RM
1	S45558109	6	チヨウセイダイ12クミ	ADJUSTMENT BASE SET, 12	
1-1	S45559009	6	チヨウセイダイベース12クミ	ADJUSTMENT BASE ASSY, 12	
1-2	S46970001	72	プレテンションタネB	PRE-TENSION ASSY, B	
1-2-1	S45562001	72	イトアンナイ	THREAD GUIDE	
1-2-2	S45563001	72	イトアンナイチヨウシボウ	STUD, ;TENSION	
1-2-3	S45564001	72	イトアンナイサラA	TENSION DISC, A	
1-2-4	S45565001	72	イトアンナイサラB	TENSION DISC, B	
1-2-5	S46217001	72	プレテンションバネB	SPRING, B	
1-2-6	S45567001	72	イトチヨウシナツ	NUT, ;TENSION	
1-2-7	047161042	72	スプリングピンAW1.6	PIN, SPRING ROLL AW1.6	
1-3	S45568001	6	イトクレフーリーイタ12	PULLEY PLATE, 12,TR-BREAK.	
1-4	S40707000	72	イトクレフーリー	PULLEY, ;TR-BREAK.	
1-5	S40708001	72	イトキレコーロージカ	PIFFY SHAFT, ;TR-BREAK	
1-6	048020346	72	トメワE2	RETAINING RING, E2	
1-7	008400806	24	+トラスコ4X8	SCREW, TRUSS M4X8	
1-8	S45501001	6	イトキレセンサキバンクミ	SENSOR PCB ASSY, W ;TR-BREAK.	
1-9	S45501002	6	イトキレセンサキバンクミ	SENSOR PCB ASSY, B ;TR-BREAK.	
1-10	008400806	36	+トラスコ4X8	SCREW, TRUSS M4X8	
1-11	S45570001	12	ジョウゴイトミキチナカ12	UPPER THREAD GUIDE, C, 12	
1-12	008400806	54	+トラスコ4X8	SCREW, TRUSS M4X8	
1-13	S46968001	6	ジョウゴイトミキチナカ12	UPPER THREAD GUIDE, D ;12	
1-14	S37295301	72	イトチヨウシボウダイクミ	TENSION BRACKET ASSY	
1-14-1	S40714001	72	イトチヨウシボウダイ	TENSION BRACKET	
1-14-2	S50013001	72	イトチヨウシボウ	TENSION STUD	
1-14-3	1600207004	72	トメネジM5	SET SCREW, SM3.57	
1-14-4	S37297101	72	イトトリバネ	THREAD TAKE-UP SPRING	
1-14-5	S36300000	72	ロータリーサラ	ROTARY DISC	
1-14-6	144103009	72	イトチヨウシサラオサエ	DISC PRESSER, ;TENSION	
1-14-7	S20680001	72	イトチヨウシバネ5	TENSION SPRING, 5	
1-14-8	S20681000	72	チヨウシバネウエザガネ	WASHER	
1-14-9	S20682103	72	イトチヨウシナツ	TENSION NUT, RED	
1-14-10	S48398000	72	イトチヨウシボウイタL	TENSION BAR PLATE, L	
1-14-11	S36299001	216	イトチヨウシサラフェルト	FELT	
1-15	008400806	144	+トラスコ4X8	SCREW, TRUSS M4X8	
1-16	S45571000	6	イトチヨウシボウタイイタ12	TENSION BAR PLATE, 12	
1-17	008400806	36	+トラスコ4X8	SCREW, TRUSS M4X8	
1-18	S40716001	72	イトトリバネイタ	BRACKET, ;T/TAKE-UP SPRING	
1-19	008400806	72	+トラスコ4X8	SCREW, TRUSS M4X8	
1-20	S40722001	6	トウブSWキバンクミ	SWITCH PCB ASSY, HEAD	
1-21	008400806	12	+トラスコ4X8	SCREW, TRUSS M4X8	
1-22	S46283000	6	トウブスイッチハーネスクミ	SWITCH HARNESS ASSY, HEAD	
1-23	S46284000	6	イトキレセンサーハーネスクミ	SENSOR HARNESS ASSY, TR BREAK.	
1-24	S45572001	6	チヨウセイダイカバー12	COVER, 12 ;ADJ-BASE	
1-25	008400806	30	+トラスコ4X8	SCREW, TRUSS M4X8	
1-26	S45573001	6	イトチヨウシコネクタイタ	CONNECTING PLATE	
1-27	008400806	12	+トラスコ4X8	SCREW, TRUSS M4X8	
1-28	S17061000	12	アースセン120	GROUND WIRE, 120	
1-29	008400806	6	+トラスコ4X8	SCREW, TRUSS M4X8	
1-30	S45574001	12	スタッド4X50	STUD, 4X50	
1-31	S37060001	18	アースマーク	LABEL, GROUNDING	
2	008400806	24	+トラスコ4X8	SCREW, TRUSS M4X8	
3	018400836	12	アナホルト4X8	BOLT, SOCKET M4X8	

Q. 針棒驅動關係 / Needle bar and driving clutch mechanism / Nadelstange und antriebskupplung /
 Barre à aiguille et mécanisme d'embrayage d'entraînement /
 Barre de aguja y mecanismo de embrague de mando



R. 針位置檢出器關係 / Synchronizer / Synchronisator / Synchronisateur / Sincronizador

155-962-117



155-962-501

Q. 針棒駆動関係 / Needle bar and driving clutch mechanism / Nadelstange und antriebskupplung /
 Barre à aiguille et mécanisme d'embrayage d'entraînement /
 Barra de aguja y mecanismo de embrague de mando

REF.NO.	CODE	QTY	品名	NAME OF PARTS	RM
1	S52042001	6	クドウレバーセット	LEVER SET	
1-1	S32574101	6	テンピンクエリットツレバ	LEVER	
1-2	018501036	6	アナボルト5X10	BOLT, SOCKET MSX10	
1-3	107550002	6	コロ	ROLLER	
1-4	S32575001	6	テンピンコロピン	PIN	
1-5	148782001	6	スペーサ	SPACER	
6	S42590001	6	テンピンジクウケ	BUSH, ;T/TAKE-UP	
7	018501235	12	アナボルト5X12	BOLT, SOCKET MSX12	
8	S42622001	6	テンピンアームピン	PIN, ;T/TAKE-UP ARM	
9	002400514	6	+ナベコ4X5	SCREW, PAN M4X5	
10	S52043001	6	クドウレバーセット	DRIVING LEVER SET, ;T/TAKE-UP	
10-1	S42621101	6	テンピンクドウレバークミ	DRIVING LEVER ASSY, ;T/TAKE-UP	
10-1-1	014400432	6	アナコボミ4X4	SET SCREW, SOCKET (CP) M4X4	
10-2	S32574101	6	クドウレバークミ	ROLLER, B	
10-3	018501036	6	アナボルト5X10	BOLT, SOCKET MSX10	
10-4	148782001	6	スペーサ	SPACER	

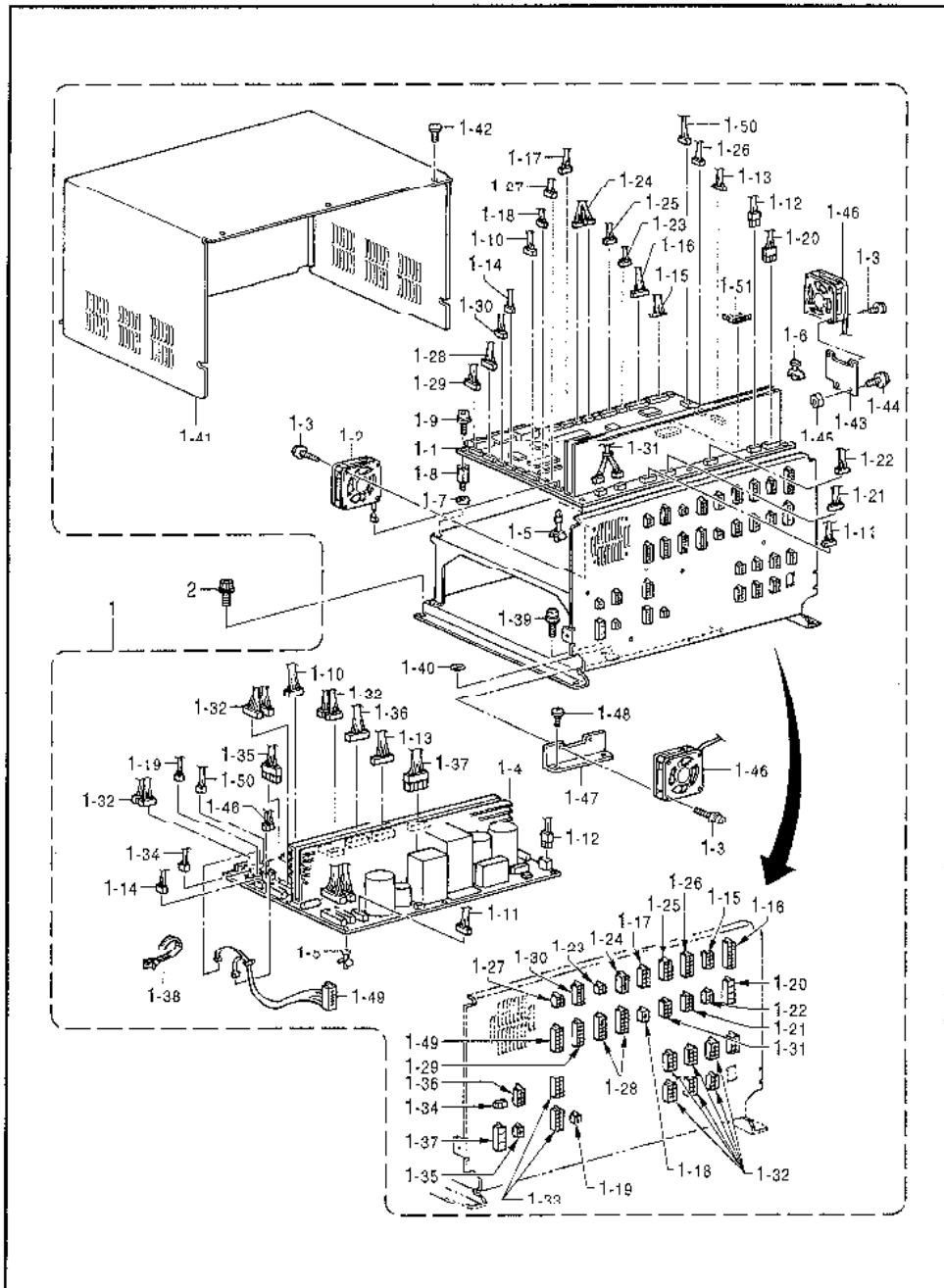
155-962-117

R. 針位置検出器関係 / Synchronizer / Synchronisator / Synchronisateur / Sincronizador

REF.NO.	CODE	QTY	品名	NAME OF PARTS	RM
1	S36500000	1	ハリイチセンサトリツケイタB	SENSOR SETTING PLATE, B	
2	S36220001	1	センサキバンクミ	SENSOR PCB ASSY, CX	
3	0A4300605	2	+ナベザクミ3X6DA	SCREW, PAN (S/P WASHER) M3X6	
4	0A5400806	2	+ナベザクミ4X8DB	SCREW, PAN (S/P WASHER) M4X8	
5	S20913000	1	ロータリーエンコーダJK	ROTARY ENCODER, JK	
6	S15281001	1	エンコーダブラケット	ENCODER BRACKET	
7	0A5300805	2	+ナベザクミ3X8DB	SCREW, PAN (S/P WASHER) M3X8	
8	S42347001	1	エンコーダチヨウセイイタ	ENCODER ADJUSTMENT PLATE	
9	JA0130001	1	ダンネジ	SHOULDER SCREW	
10	0A5400806	2	+ナベザクミ4X8DB	SCREW, PAN (S/P WASHER) M4X8	

155-962-501

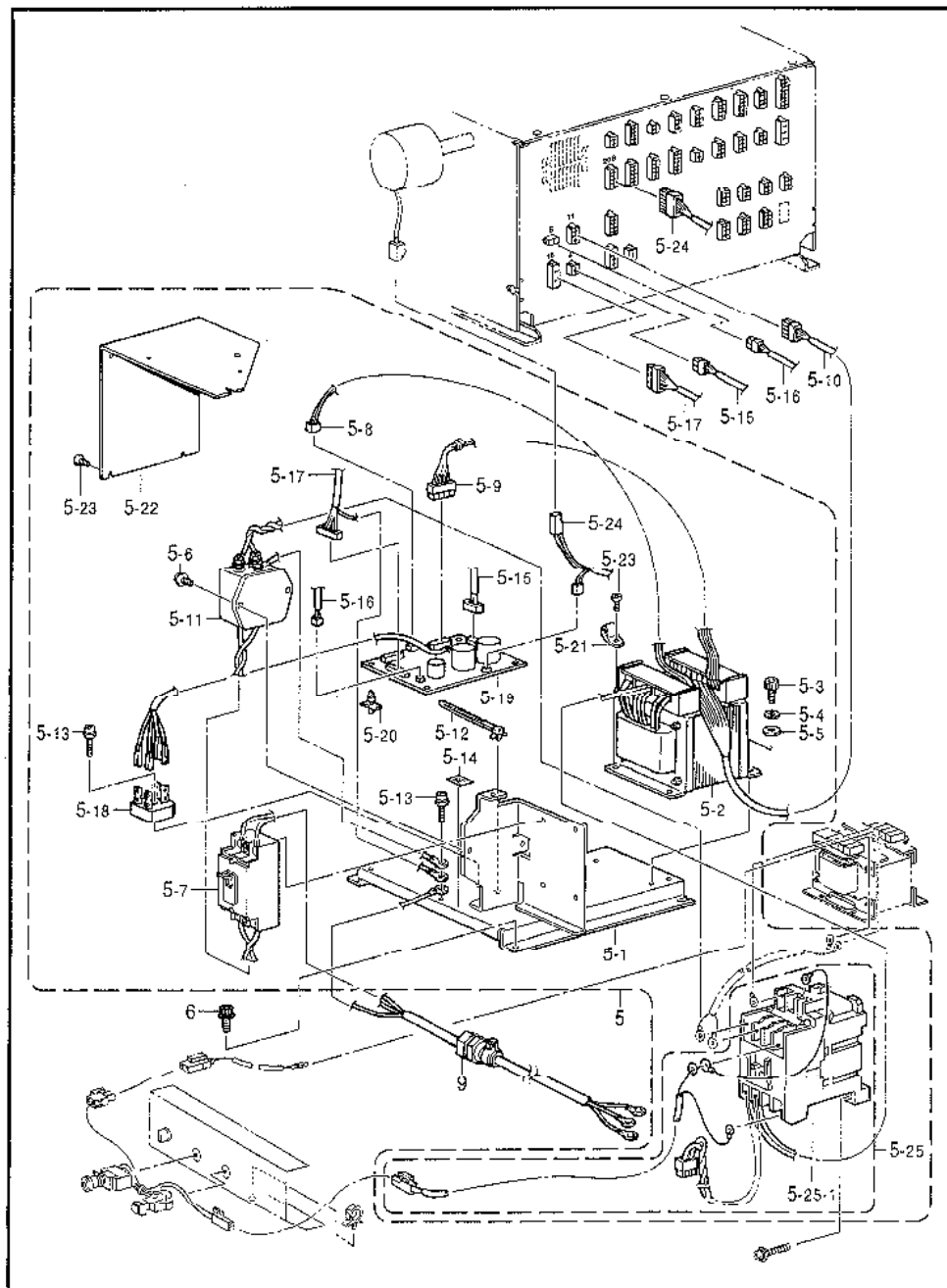
S1. コントロールボックス関係 / Control box mechanism / Schaltkasten /
 Mécanisme du boîtier de contrôle / Mecanismo de la caja de controles



51. コントロールボックス関係 / Control box mechanism / Schaltkasten /
 Mécanisme du boîtier de contrôle / Mecanismo de la caja de controles

REF.NO.	CODE	QTY	品名	NAME OF PARTS	RM
1	552047002	1	セイギヨボックススクミB	CONTROL BOX ASSY, B	
1-1	552044002	1	メインキバンクミB	MAIN PCB ASSY, B	
1-2	S36224000	1	DCファンモータクミ	DC FAN MOTOR ASSY	
1-3	UL0233001	8	+ナベスス3X300A	SCREW, PAN (S/P WASHER) M3X30	
1-4	S42967001	1	デンゲンキバンクミ	POWER SUPPLY PCB ASSY	
1-5	S00554000	13	サボート6NS	SUPPORT, 6NS	
1-6	S33156000	1	キバンスベサ65	SPACER, PCB	
1-7	025030236	2	ヒラザガネチユウ3	WASHER, PLAIN M 3	
1-8	S33106000	2	M3スタッドL10	STUD, M3 L10	
1-9	0A4300605	2	+ナベサクミ3X60A	SCREW, PAN (S/P WASHER) M3X6	
1-10	S42971050	1	デンゲンハーネスM1クミ	POWER SUPPLY HARNESS ASSY, M1	
1-11	S42972050	1	デンゲンハーネスM2クミ	POWER SUPPLY HARNESS ASSY, M2	
1-12	S42973050	1	デンゲンハーネスM3クミ	POWER SUPPLY HARNESS ASSY, M3	
1-13	S42974050	1	デンゲンハーネスGクミ	POWER SUPPLY HARNESS ASSY, G	
1-14	S42975050	1	デンゲンハーネスMINクミ	P-SUPPLY HARNESS ASSY, M ; N	
1-15	S42976050	1	XエリアハーネスBクミ	X-AREA HARNESS ASSY, B	
1-16	S42977050	1	YエリアハーネスBクミ	Y-AREA HARNESS ASSY, B	
1-17	S42978050	1	タイミングハーネスBクミ	TIMING HARNESS ASSY, B	
1-18	S42979050	1	INDEXモータハーネスBクミ	INDEX MOTOR HARNESS ASSY, B	
1-19	S42980050	1	イトマキハーネスBクミ	BOBBIN WINDER HARNESS ASSY, B	
1-20	S42981050	1	ミシンモータハーネスBクミ	HEAD MOTOR HARNESS ASSY, B	
1-21	S42982050	1	XモータハーネスBクミ	X-MOTOR HARNESS ASSY, B	
1-22	S42983050	1	YモータハーネスBクミ	Y-MOTOR HARNESS ASSY, B	
1-23	S42984050	1	HツウシンハーネスBクミ	HEAD CONTROL HARNESS ASSY, B	
1-24	S42985050	1	ST-SPハーネスBクミ	START-STOP HARNESS ASSY, B	
1-25	S42986050	1	パネルハーネスBクミ	PANEL HARNESS ASSY, B	
1-26	S42987050	1	ベッドタイピハーネスBクミ	BED HARNESS ASSY, B ; RET	
1-17	S42988050	1	BCOMハーネスBクミ	B-COM HARNESS ASSY, B	
1-28	S42989050	1	BC1ハーネスBクミ	HARNESS ASSY, B ; BC1	
1-29	S42990050	1	BC2ハーネスBクミ	HARNESS ASSY, B ; BC2	
1-30	S42991050	1	イトキリセンサハーネスBクミ	SENSOR HARNESS ASSY, B ; TR	
1-31	S42992050	1	イトキリセータハーネスBクミ	MOTOR HARNESS ASSY, B ; TR	
1-32	S42993050	1	HデンゲンハーネスBクミ	H-POWER SUPPLY HARNESS ASSY, B	
1-33	S42994050	1	BCデンゲンハーネスBクミ	P-SUPPLY HARNESS ASSY, B ; BC	
1-34	S43024050	1	Pハーネス18VBクミ	P-HARNESS ASSY, B ; 18V	
1-35	S43028050	1	Pハーネス39VBクミ	P-HARNESS ASSY, B ; 39V	
1-36	S43029050	1	Pハーネス16VBクミ	P-HARNESS ASSY, B ; 16V	
1-37	S43030050	1	Pハーネス48VBクミ	P-HARNESS ASSY, B	
1-38	S39820000	13	コードクランプ1763	CORD CLAMP, 1763	
1-39	0A4401605	1	+ナベツクミ4X160A	SCREW, PAN (S/P WASHER) M4X16	
1-40	S37060001	1	アースマーク	LABEL, GROUNDING	
1-41	S52261001	1	ボックスカバー	BOX COVER	
1-42	060400616	13	バインドM4X6	SCREW, BIND M4X6	
1-43	S43504001	1	フロントリッツイタロ	FAN SETTING PLATE, B	
1-44	0A5401006	2	ナベコパネヒラ4X10	SCREW, PAN (S/P WASHER) M4X10	
1-45	021400206	2	2シユナツト4	NUT, 2 M4	
1-46	S43506000	2	DCファンモータクミL	DC FAN MOTOR ASSY, L	
1-47	S43503001	1	フロントリッツイタA	FAN SETTING PLATE, A	
1-48	060400616	2	バインドM4X6	SCREW, BIND M4X6	
1-49	S43949000	1	PハーネスZEROクミ	P-HARNESS ASSY, ZERO	
1-50	S44340050	1	ブレーキハーネスBクミ	BRAKE HARNESS ASSY, B	
1-51	S44341000	1	PROM960MTクミ	PROM ASSY, 960 MT	
2	S42446001	4	アナボルトザクミ6X14	BOLT, SOCKET (S/P WASHER) M6X14	

S2. コントロールボックス関係 / Control box mechanism / Schaltkasten /
Mécanisme du boîtier de contrôle / Mecanismo de la caja de controles

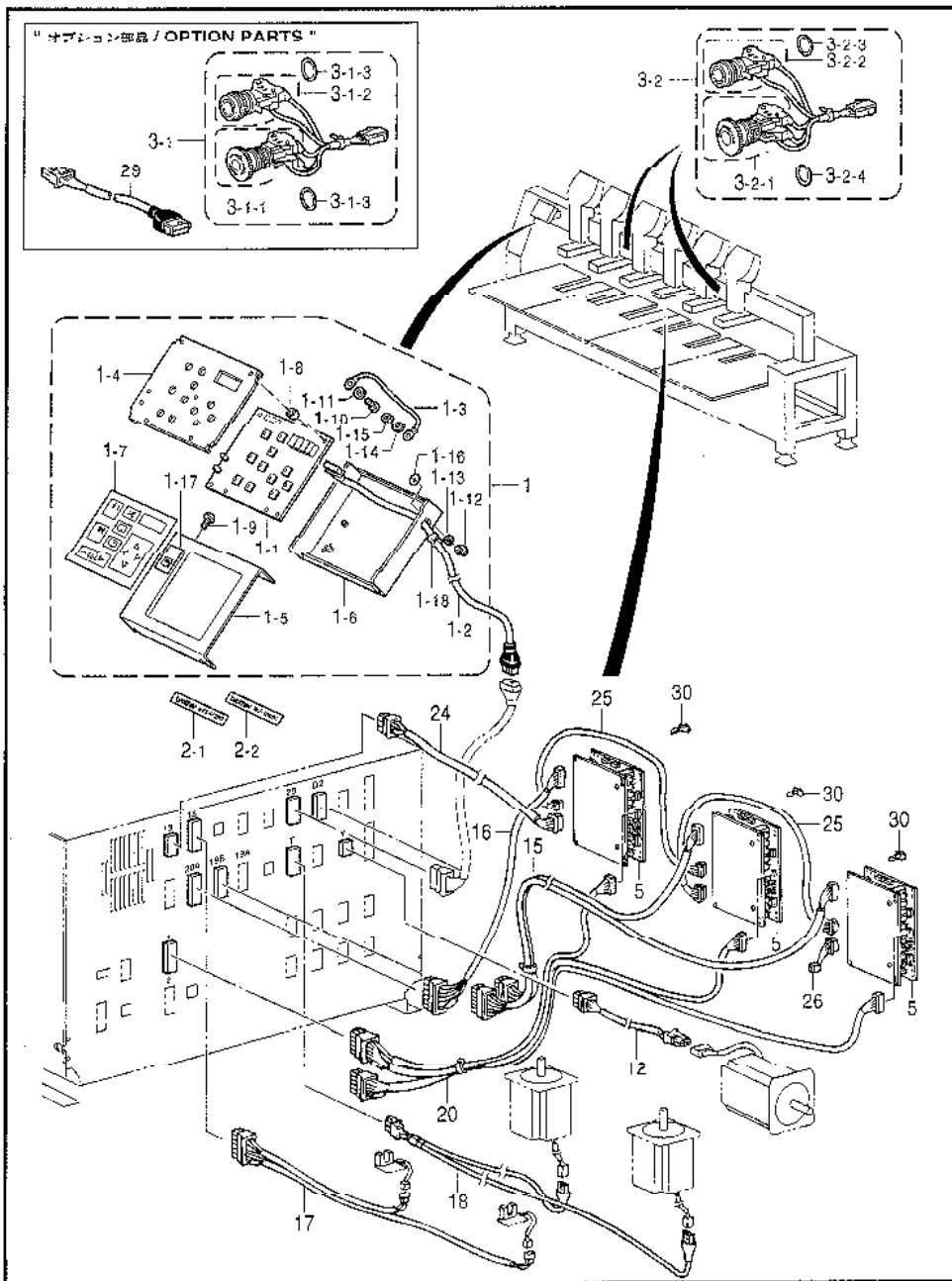


155-962-502

S2. コントロールボックス関係 / Control box mechanism / Schaltkasten /
 Mécanisme du boîtier de contrôle / Mecanismo de la caja de controles

REF.NO.	CODE	QTY	ヒンメイ	NAME OF PARTS	RM
5	552251001	1	デンゲンベースクミE2	POWER SUPPLY BASE ASSY. E2	
5-1	S47905001	1	デンゲンベースU	POWER SUPPLY BASE, U	
5-2	S42995000	1	トランス729VA	TRANSFORMER, 729VA	
5-3	018061236	4	アナホルト6X12	BOLT, SOCKET M6X12	
5-4	028060246	4	ハネザガネ2-6	WASHER, SPRING 2-6	
5-5	025060236	4	ヒラザガネチユウ6	WASHER, PLAIN M 6	
5-6	0A4400605	3	+ナベザクミ4X6DA	SCREW, PAN (S/P WASHFR) M4X6	
5-7	S47900000	1	ブレーカー-M10A	BREAKER, M ; 10A	
5-8	S42996050	1	トランスハーネス18Vクミ	TRANSFORMER HARNESS ASSY, 18V	
5-9	S42997050	1	トランスハーネス39Vクミ	TRANSFORMER HARNESS ASSY, 39V	
5-10	S42998050	1	トランスハーネス16Vクミ	TRANSFORMER HARNESS ASSY, 16V	
5-11	S42999000	1	ノイズフィルタクミ	NOIZE FILTER ASSY	
5-12	S39820000	1	コードクランプ1763	CORD CLAMP, 1763	
5-13	0A4401605	2	+ナベザクミ4X16DA	SCREW, PAN (S/P WASHER) M4X16	
5-14	S37059001	1	PEマーク	LABEL, PE	
5-15	S43945050	1	デンゲンハーネスAクミ	POWER SUPPLY HARNESS ASSY, A	
5-16	S43946050	1	デンゲンハーネスBクミ	POWER SUPPLY HARNESS ASSY, B	
5-17	S43947050	1	デンゲンハーネスCクミ	POWER SUPPLY HARNESS ASSY, C	
5-18	S32146000	1	SIBRS25VB20	DIODE, SIBRS25VB20	
5-19	S43861001	1	デンゲンキパンBクミ	POWER PCB ASSY, B	
5-20	S00554000	4	サポート6NS	SUPPORT, 6NS	
5-21	S52907000	1	コードホルダ#10	CORD HOLDER, 10N	
5-22	S43860001	1	デンゲンベースカバー	POWER BASE COVER	
5-23	060400616	3	バインドM4X6	SCREW, BIND M4X6	
5-24	S43948050	1	デンゲンハーネスDクミ	POWER SUPPLY HARNESS, D	
5-25	S52252000	1	コンタクタS-N10クミ2	CONTACTOR ASSY, ;S-N10 AC12	
5-25-1	S46551000	1	コンタクタS-N10 AC12	CONTACTOR, ;S-N10 AC12	
6	S42446001	5	アナホルトザクミ6X14	BOLT, SOCKET (S/P WASHER) M6X14	
9	S43038000	1	デンゲンコード	POWER SUPPLY CORD	

T1 . 電装品関係 (BES-962BC, 1262BC) / Power supply equipment mechanism (BES-962RC, 1262RC) /
 Stromversorgung (BES-962BC, 1262BC) /
 Mécanisme de l'équipement en alimentation électrique (BES-962BC, 1262BC) /
 Mecanismo del equipo de alimentación de corriente (BES-962BC, 1262BC)

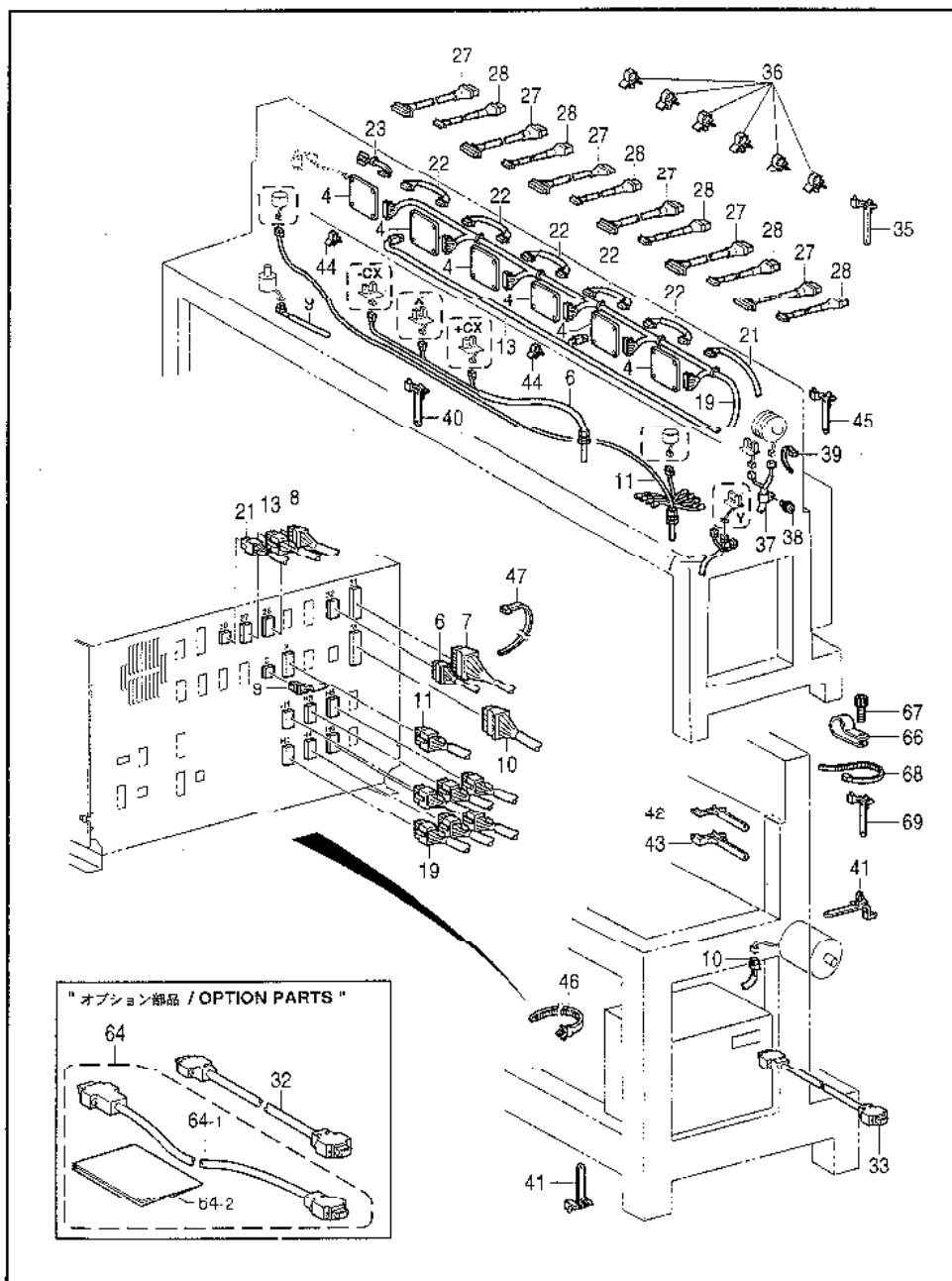


155-962-515

T1. 電装品関係 (BES-962BC, 1262BC) / Power supply equipment mechanism (BES-962BC, 1262BC) /
 Stromversorgung (BES-962BC, 1262BC) /
 Mécanisme de l'équipement en alimentation électrique (BES-962BC, 1262BC) /
 Mecanismo del equipo de alimentación de corriente (BES-962BC, 1262BC)

REF.NO.	CODE	Q'TY	品名	NAME OF PARTS	RM
1	543105101	1	パネルタミ	OPERATION PANEL ASSY	
1-1	542965001	1	パネルキバンクミ	PANEL PCB ASSY	
1-2	543008000	1	パネルハーネスミ	PANEL HARNESS ASSY	
1-3	543086000	1	アースセン80	GROUND WIRE, 80	
1-4	543107001	1	シートササエイタ	SHEET HOLDER PLATE	
1-5	543108101	1	パネルフタ	PANEL COVER	
1-6	543109001	1	パネルサケ	PANEL SUPPORT	
1-7	543118001	1	スイッチシート	SWITCH SHEET	
1-8	543110000	5	スペーサ	SPACER	
1-9	008400604	4	+トラスコ4X6	SCREW, TRUSS M4X6	
1-10	062401005	5	ナベコ4X10	SCREW, PAN M4X10	
1-11	026040135	9	ヒラザガネコガタ4	WASHER, PLAIN S 4	
1-12	052300805	1	ナベコバネヒラザガ	SCREW, PAN (S/P WASHER) M2X6	
1-13	028030245	1	バネザガネ2-3	WASHER, SPRING 2-3	
1-14	025030235	1	ヒラザガネチユウ3	WASHER, PLAIN M 3	
1-15	021300105	1	1シユナツト3	NUT, 1 M3	
1-16	537060001	1	アースマーク	LABEL, GROUNDING	
1-17	543114001	1	ラベルBES(1)	LABEL, BES (1)	
1-18	543270000	1	コードプッシュコネクタ	CORD PUSH, KRE1	
2-1	552198001	1	<BES-962BC用> ラベル962BC	<For BES-962BC> LABEL, 962BC	
2-2	552196001	1	<BES-1262BC用> ラベル1262BC	<For BES-963BC> LABEL, 1262BC	
3-2	546556100	2	START-STOPSWクミE	START-STOP SWITCH ASSY, E	
3-2-1	546557000	2	スイッチAJW411R	SWITCH, ;AJW411R	
3-2-2	543034000	2	SWHW1B-M110G	SWITCH, ;HW1B-M110G	
3-2-3	552378000	2	マフリドメリングHW	RING, ;HW	
3-2-4	552379000	2	マフリドメリングTW	RING, ;TW	
5	541254101	3	BCキバンクミ	BC-PCB ASSY	
12	552377000	1	YモータハーネスクミN	Y-MOTOR HARNESS ASSY, N	
15	552278000	1	BC1ハーネスクミN	HARNESS ASSY, BC1 ; N	
16	552279000	1	BC2ハーネスクミN	HARNESS ASSY, BC2 ; N	
17	552397000	1	イトネリセンサハーネスクミN	SENSOR HARNESS ASSY, N ; TR	
18	552396000	1	イトネリモータハーネスクミN	MOTOR HARNESS ASSY, N ; IK	
20	552280000	1	BCデンゲンハーネスクミN	POWER SUPPLY HARNESS ASSY, N	
24	552383000	1	BCキバンハーネスクミB	PCB HARNESS ASSY, B ; BC	
25	552384000	2	BCキバンハーネスクミA	PCB HARNESS ASSY, A ; BC	
26	543021050	1	BCシユウタンクミ	TERMINATOR ASSY, BC	
30	500554000	36	サポート6NS	SUPPORT, 6NS	
3-1	543022100	2	"オプション部品" START-EMスイッチクミ	"OPTION PARTS" START-EM SWITCH ASSY	
3-1-1	543033000	2	SWHW1B-V411R	SWITCH, ;HW1B-V311R	
3-1-2	543034000	2	SWHW1B-M110G	SWITCH, ;HW1B-M110G	
3-1-3	552370000	4	マフリドメリングHW	RING, ;HW	
29	543027000	1	パネルチユウケイハーネスクミ	PANEL RELAY HARNESS ASSY	

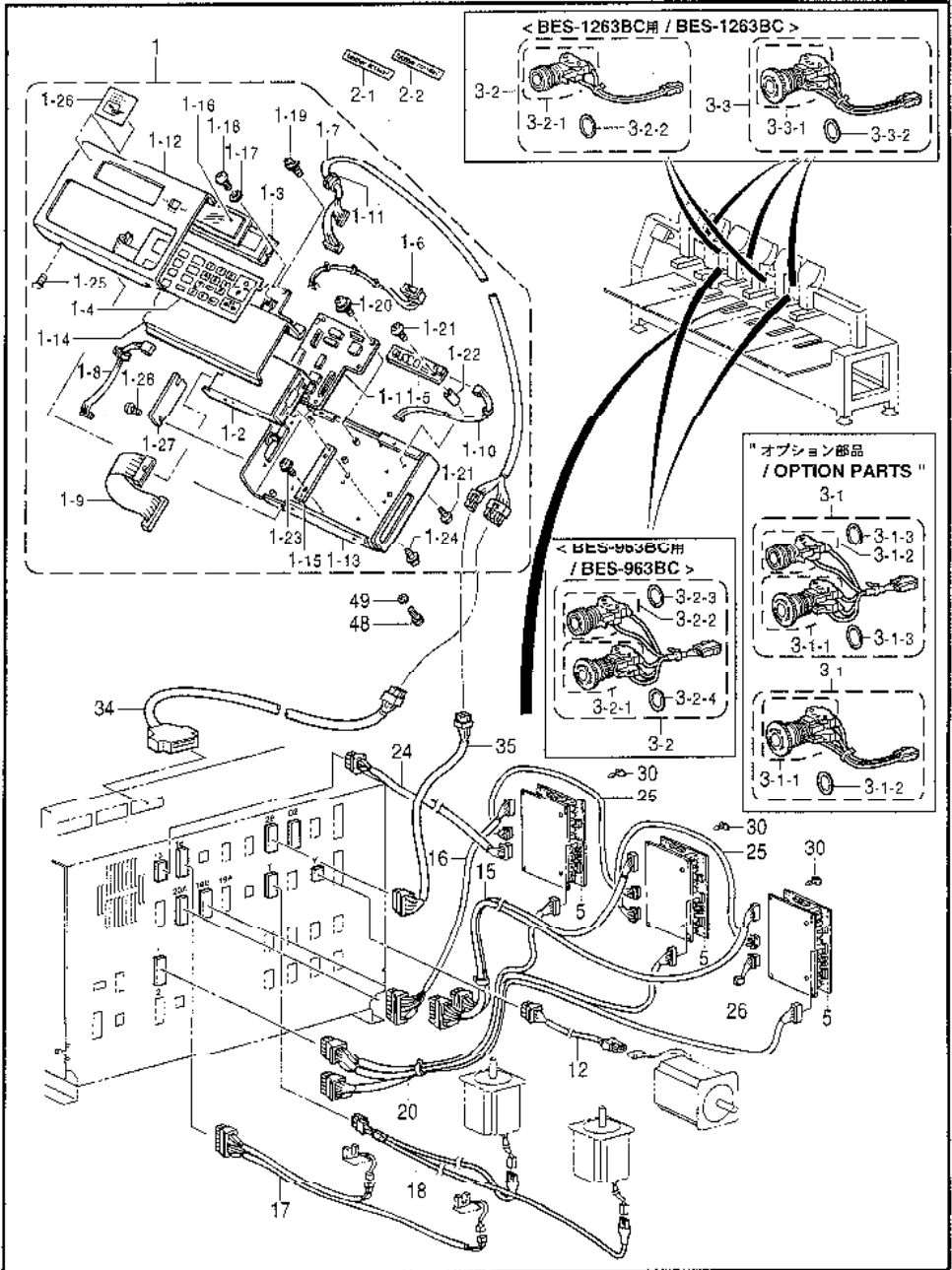
12. 電装品関係 (BES-962BC, 1262BC) / Power supply equipment mechanism (BES-962BC, 1262BC) /
 Stromversorgung (BES-962BC, 1262BC) /
 Mécanisme de l'équipement en alimentation électrique (BES-962BC, 1262BC) /
 Mecanismo del equipo de alimentación de corriente (BES-962BC, 1262BC)



T2 電装品関係 (BES-962BC, 1262BC) / Power supply equipment mechanism (BES-962BC, 1262BC) /
 Stromversorgung (BES-962BC, 1262BC) /
 Mécanisme de l'équipement en alimentation électrique (BES-962BC, 1262BC) /
 Mecanismo del equipo de alimentación de corriente (BES-962BC, 1262BC)

REF.NO.	CODE	Q'TY	ヒンメイ	NAME OF PARTS	RM
4	S41195201	b	トウブキバンクミ	HEAD PCB ASSY	
6	S52393000	1	Xエリアハーネスクミ	X-AREA HARNESS ASSY	
7	S43001000	1	Yエリアハーネスクミ	Y-AREA HARNESS ASSY	
8	S52376000	1	タイミングハーネスクミN	TIMING HARNESS ASSY, N	
9	S43003150	1	INDEXモータハーネスクミ	MOTOR HARNESS ASSY, INDEX	
10	S43004050	1	ミシンモータハーネスクミ	HEAD MOTOR HARNESS ASSY	
11	S43005000	1	Xモータハーネスクミ	X-MOTOR HARNESS ASSY	
13	S52391000	1	ST-SPハーネス96クミ	START-STOP HARNESS ASSY, 96	
19	S43014000	1	Hデンゲンハーネスクミ	H-POWER SUPPLY HARNESS ASSY	
21	S52388000	1	HツウシンハーネスクミB	H-CONTROL HARNESS ASSY, B	
22	S43017050	5	HツウシンハーネスクミA	H-CONTROL HARNESS ASSY, A	
23	S43018000	1	Hシユウタンクミ	TERMINATOR ASSY, H	
27	S43045100	b	チヨウタイハーネスクミ	EXTENSION BRACKET HARNESS ASSY	
28	S46282000	6	HSWハーネスクミ	HARNESS ASSY, ;H-SWITCH	
33	S43461000	1	<コード長さ = 10m> IFハーネスクミ10M	<Cord length = 10m> IF HARNESS ASSY, 10M	
35	S39821000	6	コードクランプ19P7	CORD CLAMP, 19P7	
36	150349001	6	コードクランプ10	CORD CLAMP, 10-L	
37	S00480000	1	コードホルダ#5	CORD HOLDER, 5N	
38	0A5401006	1	ナベコバネヒラ4x10	SCREW, PAN (S/P WASHER) M4X10	
39	S04557000	1	バンタイPLTIM	BAND, ;PLTIM	
40	S39821000	14	コードクランプ19P7	CORD CLAMP, 19P7	
41	S39821000	11	コードクランプ19P7	CORD CLAMP, 19P7	
42	S39821000	3	コードクランプ19P7	CORD CLAMP, 19P7	
43	S39821000	4	コードクランプ19P7	CORD CLAMP, 19P7	
44	S52380000	2	CKSクランプ05-L	CORD CLAMP, ;05-L	
45	S39821000	1	コードクランプ19P7	CORD CLAMP, 19P7	
46	S39819000	1	コードクランプ1259	CORD CLAMP, 1259	
47	149809000	2	タイラツPL	BEAD BAND, L = 200	
66	S51912000	1	ナイロンクランプNK-3NB	CORD HOLDER, ;NK-3NB	
67	018061036	1	アサボルト6x10	BOLT, SOCKET M6X10	
68	S04557000	1	バンタインPLTIM	BAND, ;PLTIM	
69	S39821000	1	コードクランプ19P7	CORD CLAMP, 19P7	
32	S43040000	1	"オプション部品" <コード長さ = 5m> IFハーネスクミ5M	"OPTION PARTS" <Cord length = 5m> IF HARNESS ASSY, 5M	
64	S47263001	1	IFハーネスクミ20Mセット	IF HARNESS SET, 20M	
64-1	S47227000	1	IFハーネスクミ20M	IF HARNESS ASSY, 20M	
64-2	S93960041	1	ケーブルセットメイシヨ	INSTRUCTION MANUAL, CABLE	

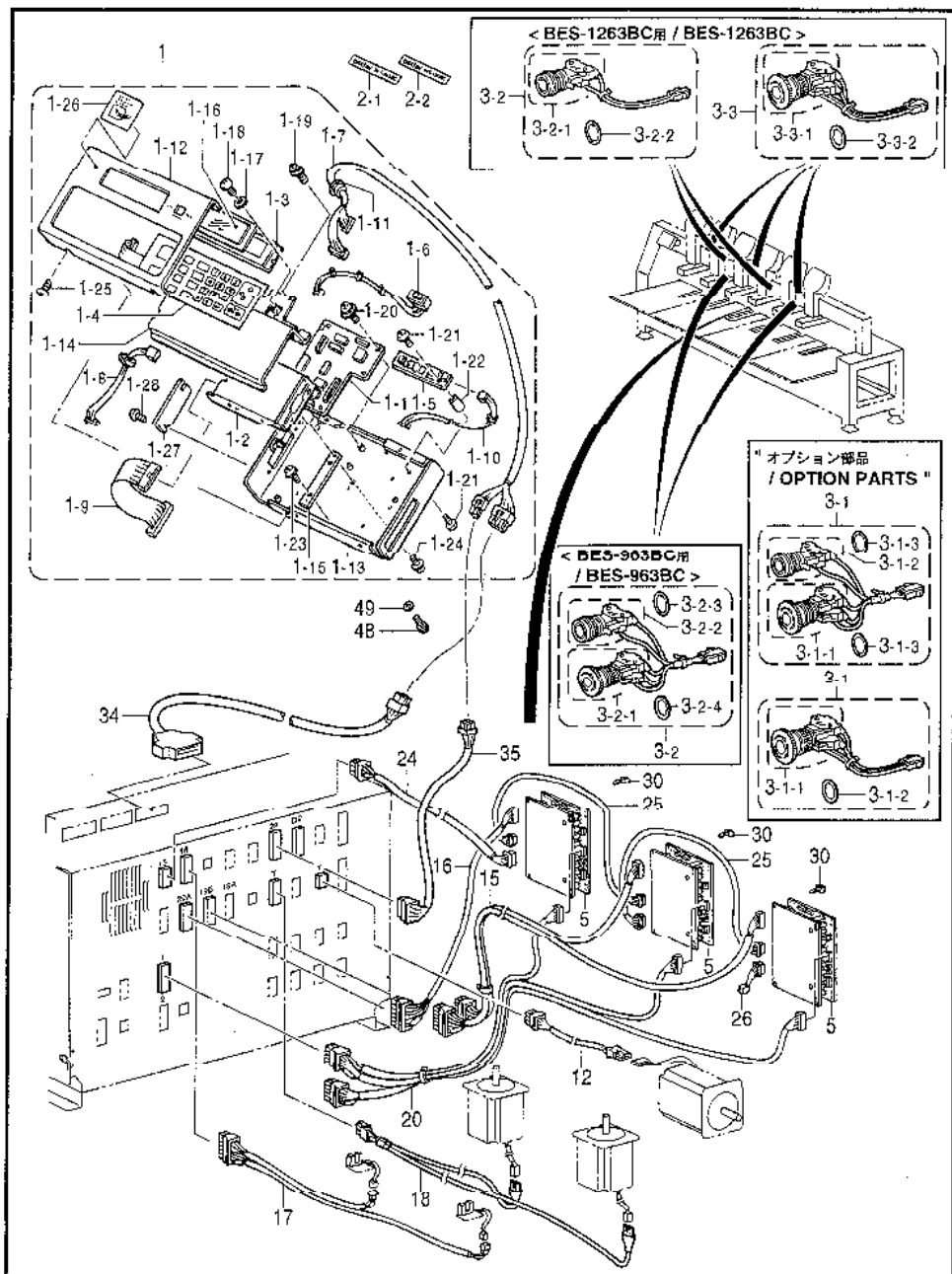
T3. 電装品関係 (BES-963BC, 1263BC) / Power supply equipment mechanism (BES-963BC, 1263BC) /
 Stromversorgung (BES-963BC, 1263BC) /
 Mécanisme de l'équipement en alimentation électrique (BES-963BC, 1263BC) /
 Mecanismo del equipo de alimentación de corriente (BES-963BC, 1263BC)



T3. 電装品関係 (BES-963BC, 1263BC) / Power supply equipment mechanism (BES-963BC, 1263BC) /
 Stromversorgung (BES-963BC, 1263BC) /
 Mécanisme de l'équipement en alimentation électrique (BES-963BC, 1263BC) /
 Mecanismo del equipo de alimentación de corriente (BES-963BC, 1263BC)

REF.NO.	CODE	QTY	ヒンメイ	NAME OF PARTS	RM
1	S45185001	1	ソウサパネルクミ	OPERATION PANEL ASSY, S1	
1-1	S44751001	1	パネルキバンクミ	PANEL PCB ASSY	
1-2	S45187000	1	3.5FDD	FDD, 3.5	
1-3	S45184000	1	LCDモジュールクミ	LCD MODULE ASSY	
1-4	S45186001	1	シートスイッチクミ	SHEET SWITCH ASSY	
1-5	S43257000	1	LCDヨウインバーター	INVERTER, LCD	
1-6	S45175000	1	キャップスイッチクミ	CAP SWITCH ASSY	
1-7	S45171000	1	パネルハーネスクミ	PANEL HARNESS ASSY	
1-8	S45172000	1	FDDデンゲンハーネスクミ	POWER SUPPLY HARNESS ASSY, FDD	
1-9	S45173000	1	フロップビーハーネスクミ	FLOPPY HARNESS ASSY	
1-10	S45174000	1	インバーターハーネスクミ	INVERTER HARNESS ASSY	
1-11	S43270000	1	コードブツシユKR51	CORD BUSH, KR51	
1-12	S45179009	1	パネル	PANEL	
1-13	S45180009	1	パネルベース	PANEL BASE	
1-14	S45181001	1	シートキーサポート	SHEET KEY SUPPORT	
1-15	S45177000	2	スペーサプレート	SPACER PLATE	
1-16	S45176001	1	プレート	PLATE	
1-17	S46364001	4	ヒラザガネ1.6	WASHER, PLAIN 1.6	
1-18	S40833001	4	ナベネンM1.6X4	SCREW, PAN M1.6X4	
1-19	052400605	2	ナベコバネヒラ4X6	SCREW, PAN (S/P WASHER) M4X6	
1-20	052300605	5	ナベコバネヒラ3X6	SCREW, PAN (S/P WASHER) M3X6	
1-21	002260405	4	+ナベコ2.6X4	SCREW, PAN M2.6X4	
1-22	S46363000	2	スペーサL8	SPACER, L=8	
1-23	0A4300605	4	+ナベザクミ3X6DA	SCREW, PAN (S/P WASHER) M3X6	
1-24	0A4300805	4	+アヘアクミ3X6DA	SCREW, PAN (S/P WASHER) M3X6	
1-25	008400604	4	+トラスコ4X6	SCREW, TRUSS M4X6	
1-26	S43114001	1	ラベルBES(1)	LABEL, BES (1)	
1-27	S46362009	1	メカクシフタ	COVER PLATE	
1-28	008300504	2	+トラス3X3	SCREW, TRUSS M3X5	
2-1	S52199001	1	< BES-963BC用 > ラベル963BC	< For BES-963BC > LABEL, 963BC	
2-2	S52197001	1	< BES-1263BC用 > ラベル1263BC	< For BES-1263BC > LABEL, 1263BC	
3-2	S46556100	2	< BES-963BC用 > START-STOPSWクミE	< For BES-963BC > START-STOP SWITCH ASSY, E	
3-2-1	S46557000	2	スイッチAJW411R	SWITCH, ;AJW411R	
3-2-2	S43034000	2	SWHW1B-M110G	SWITCH, ;HW1B-M110G	
3-2-3	S52378000	1	マワリドメリングHW	RING, ;HW	
3-2-4	S52379000	1	マワリドメリングTW	RING, ;TW	
3-2	S46499100	2	< BES-1263BC用 > STARTスイッチクミ	< For BES-1263BC > START SWITCH ASSY	
3-2-1	S43034000	2	SWHW1B-M110G	SWITCH, ;HW1B-M110G	
3-2-2	S52378000	2	マワリドメリングHW	RING, ;HW	
3-3	S47381100	3	STOPスイッチクミE	STOP SWITCH ASSY, E	
3-3-1	S46557000	3	スイッチAJW411R	SWITCH, ;AJW411R	
3-3-2	S52379000	3	マワリドメリングTW	RING, ;TW	
5	S41254101	3	BCキバンクミ	BC-PCB ASSY	
12	S52377000	1	YモータハーネスクミN	Y-MOTOR HARNESS ASSY, N	
15	S52278000	1	BC1ハーネスクミN	HARNESS ASSY, BC1 ; N	
16	S52279000	1	BC2ハーネスクミN	HARNESS ASSY, BC2 ; N	
17	S52397000	1	イトクリセンサハーネスクミN	SENSOR HARNESS ASSY, N ; TR	
18	S52396000	1	イトクリモータハーネスクミN	MOTOR HARNESS ASSY, N ; TR	

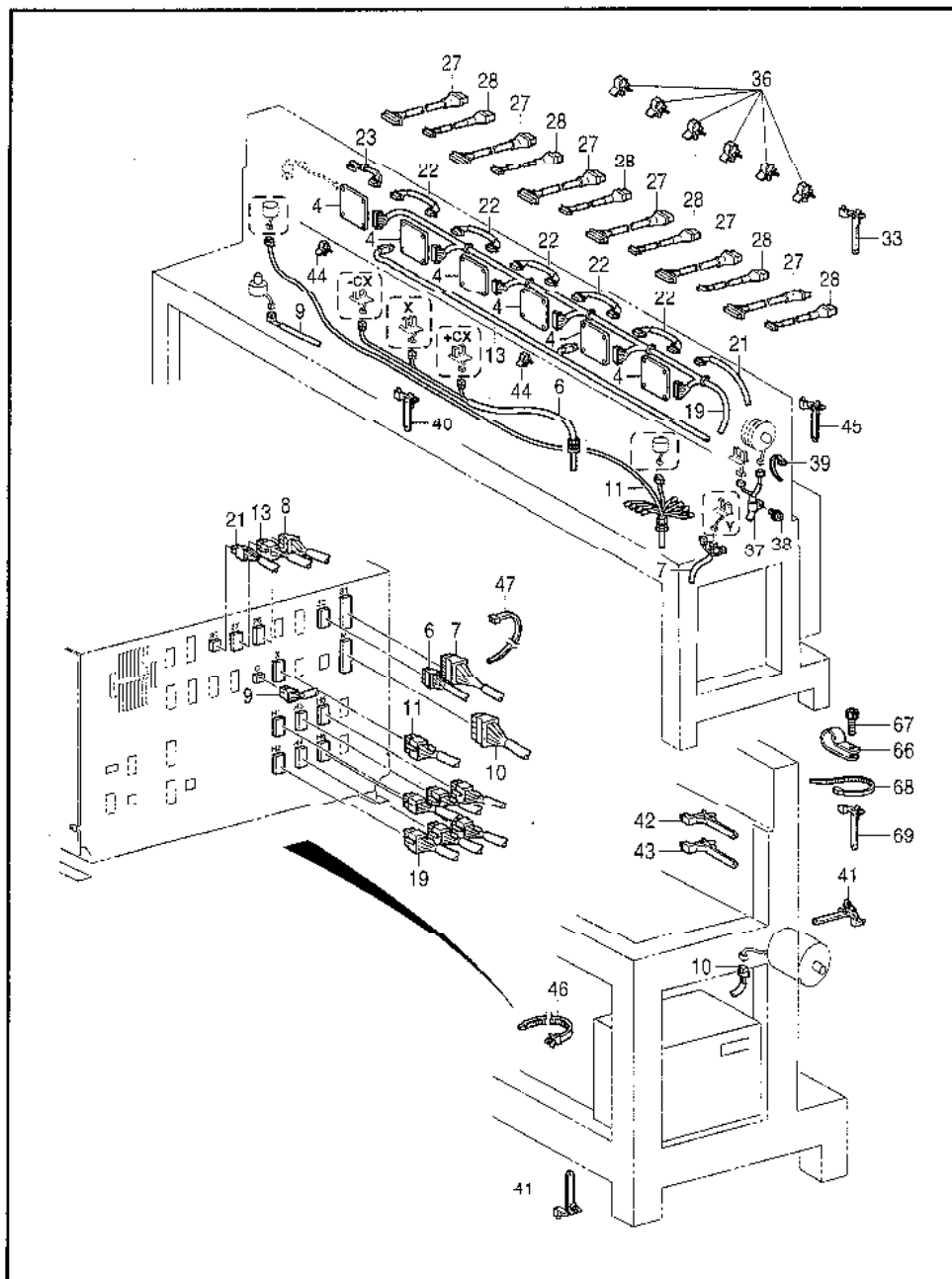
T3. 電装品関係 (BES-963BC, 1263BC) / Power supply equipment mechanism (BES-963BC, 1263BC) /
 Stromversorgung (BES-963BC, 1263BC) /
 Mécanisme de l'équipement en alimentation électrique (BES-963BC, 1263BC) /
 Mecanismo del equipo de alimentación de corriente (BES-963BC, 1263BC)



T3. 電装品関係 (BES-963BC, 1263BC) / Power supply equipment mechanism (BES-963BC, 1263BC) /
 Stromversorgung (BES-963BC, 1263BC) /
 Mécanisme de l'équipement en alimentation électrique (BES-963BC, 1263BC) /
 Mecanismo del equipo de alimentación de corriente (BES-963BC, 1263BC)

REF.NO.	CODE	Q'TY	品名	NAME OF PARTS	RM
20	S52280000	1	BCデンゲンハーネスクミN	POWER SUPPLY HARNESS ASSY, N	
24	S52383000	1	BCキバンハーネスクミB	PCB HARNESS ASSY, B;BC	
25	S52384000	2	BCキバンハーネスクミA	PCB HARNESS ASSY, A;BC	
26	S43021050	1	BCシユウタンクミ	TERMINATOR ASSY, BC	
30	S00554000	36	サポート6NS	SUPPORT, 6NS	
34	S45271000	1	パネルRSハーネスクミ	PANEL HARNESS ASSY, RS	
35	S45270000	1	パネルデンゲンハーネス	P-SUPPLY HARNESS ASSY, PANEL	
48	018400636	4	アナボルト4X6	BOLT, SOCKET M4X6	
49	028040246	4	バネザガネ2-4	WASHER, SPRING 2-4	
3-1	S43022100	2	"オプション部品" <BES-963BC用> START-EMスイッチクミ	"OPTION PARTS" <For BES-963BC> START-EM SWITCH ASSY	
3-1-1	S43033000	2	SWHW1B-V411R	SWITCH, ;HW1B-V411R	
3-1-2	S43034000	2	SWHW1B-M110G	SWITCH, ;HW1B-M110G	
3-1-3	S52378000	4	マワリドメリングHW	RING, ;HW	
3-1	S46498100	3	<BES-1263BC用> STOPスイッチクミ	<For BES-1263BC> STOP SWITCH ASSY	
3-1-1	S43033000	3	SWHW1B-V411R	SWITCH, ;HW1B-V411R	
3-1-2	S52378000	3	マワリドメリングHW	RING, ;HW	

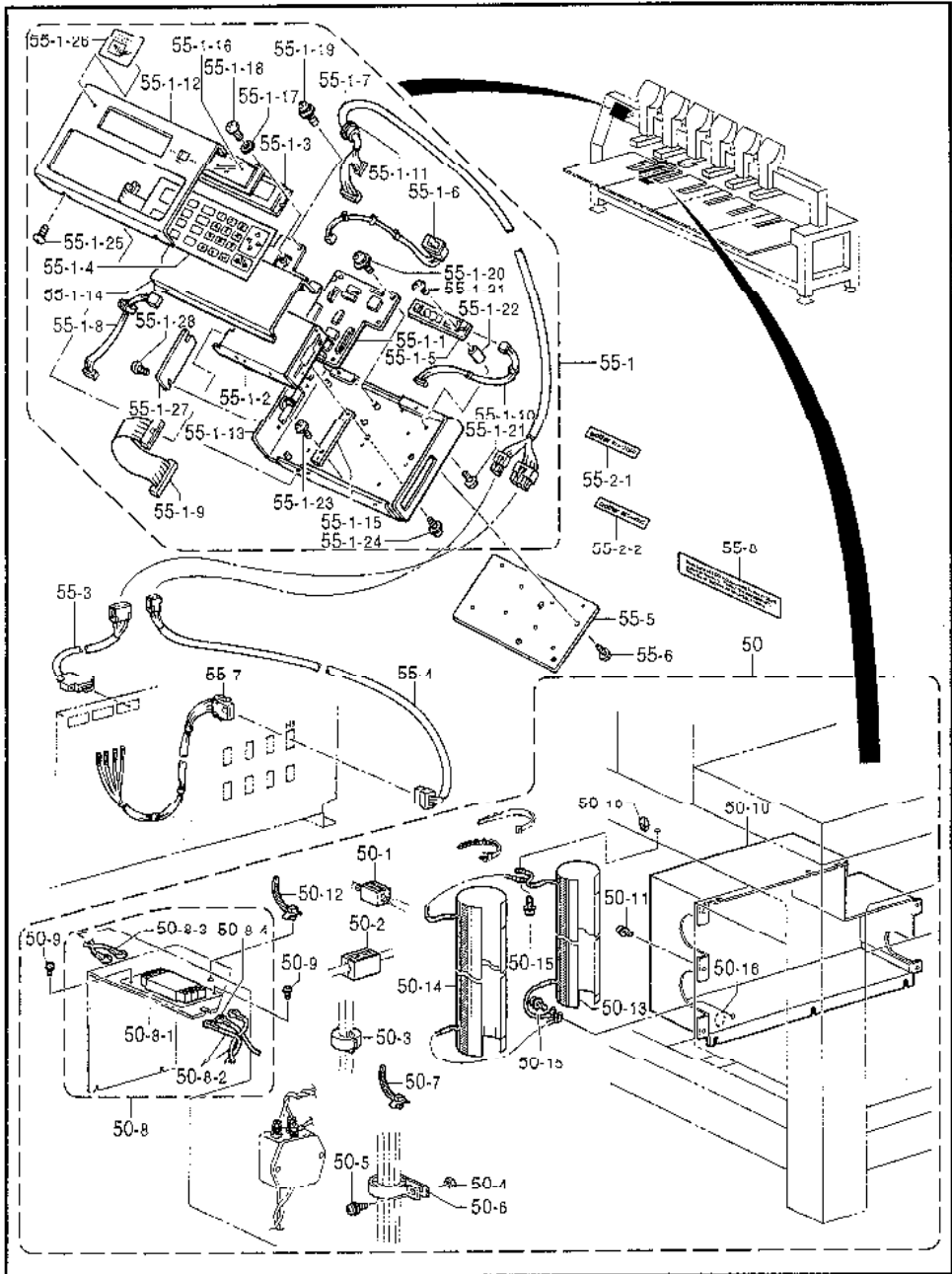
T4 電装品関係 (BES-963BC, 1263BC) / Power supply equipment mechanism (BES-963BC, 1263BC) /
 Stromversorgung (BES-963BC, 1263BC) /
 Mécanisme de l'équipement en alimentation électrique (BES-963BC, 1263BC) /
 Mecanismo del equipo de alimentación de corriente (BES-963BC, 1263BC)



T4. 電装品関係 (BE5-963BC, 1263BC) / Power supply equipment mechanism (BE5-963BC, 1263BC) /
 Stromversorgung (BE5-963BC, 1263BC) /
 Mécanisme de l'équipement en alimentation électrique (BE5-963BC, 1263BC) /
 Mecanismo del equipo de alimentación de corriente (BE5-963BC, 1263BC)

REF.NO.	CODE	QTY	品名	NAME OF PARTS	RM
4	S41195201	6	トウブキバンクミ	HEAD PCB ASSY	
6	S52393000	1	Xエリアハーネスクミ	X-AREA HARNESS ASSY	
7	S43001000	1	Yエリアハーネスクミ	Y-AREA HARNESS ASSY	
8	S52376000	1	タイミングハーネスクミN	TIMING HARNESS ASSY, N	
9	S43003150	1	INDEXモータハーネスクミ	MOTOR HARNESS ASSY, INDEX	
10	S43004050	1	ミシンモータハーネスクミ	HEAD MOTOR HARNESS ASSY	
11	S43005000	1	Xモータハーネスクミ	X-MOTOR HARNESS ASSY	
13	S52391000	1	ST-SPハーネス96クミ	START-STOP HARNESS ASSY, 96	
19	S43014000	1	Hデンゲンハーネスクミ	H-POWER SUPPLY HARNESS ASSY	
21	S52388000	1	HツウシンハーネスクミB	H-CONTROL HARNESS ASSY, B	
22	S43017050	5	HツウシンハーネスクミA	H-CONTROL HARNESS ASSY, A	
23	S43018000	1	Hシユウタンクミ	TERMINATOR ASSY, H	
27	S43025100	6	チヨウシダイハーネスクミ	TENSION BRACKET HARNESS ASSY	
28	S46282000	6	HSWハーネスクミ	HARNESS ASSY, ;H-SWITCH	
33	S39821000	6	コードクランプ19P7	CORD CLAMP, 19P7	
36	150349001	6	コードクランプ10	CORD CLAMP, 10-L	
37	S00480000	1	コードホルダ#5	CORD HOLDER, 5N	
38	0A5401006	1	ナベコパネヒラ4X10	SCREW, PAN (S/P WASHER) M4X10	
39	S04557000	1	バンドインPLTIM	BAND, ;PLTIM	
40	S39821000	14	コードクランプ19P7	CORD CLAMP, 19P7	
41	S39821000	11	コードクランプ19P7	CORD CLAMP, 19P7	
42	S39821000	3	コードクランプ19P7	CORD CLAMP, 19P7	
43	S39821000	4	コードクランプ19P7	CORD CLAMP, 19P7	
44	S52380000	2	CKSクランプ05-L	CORD CLAMP, ;05-L	
45	S39821000	1	コードクランプ19P7	CORD CLAMP, 19P7	
46	S39819000	1	コードクランプ1259	CORD CLAMP, 1259	
47	149809000	2	タイラツPL	BEAD BAND, L = 200	
66	S51912000	1	ナイロンクランプNK-3NB	CORD HOLDER, ;NK-3NB	
67	018061036	1	アナボルト6x10	BOLT, SOCKET M6X10	
68	S04557000	1	バンドインPLTIM	BAND, ;PLTIM	
69	S39821000	1	コードクランプ19P7	CORD CLAMP, 19P7	

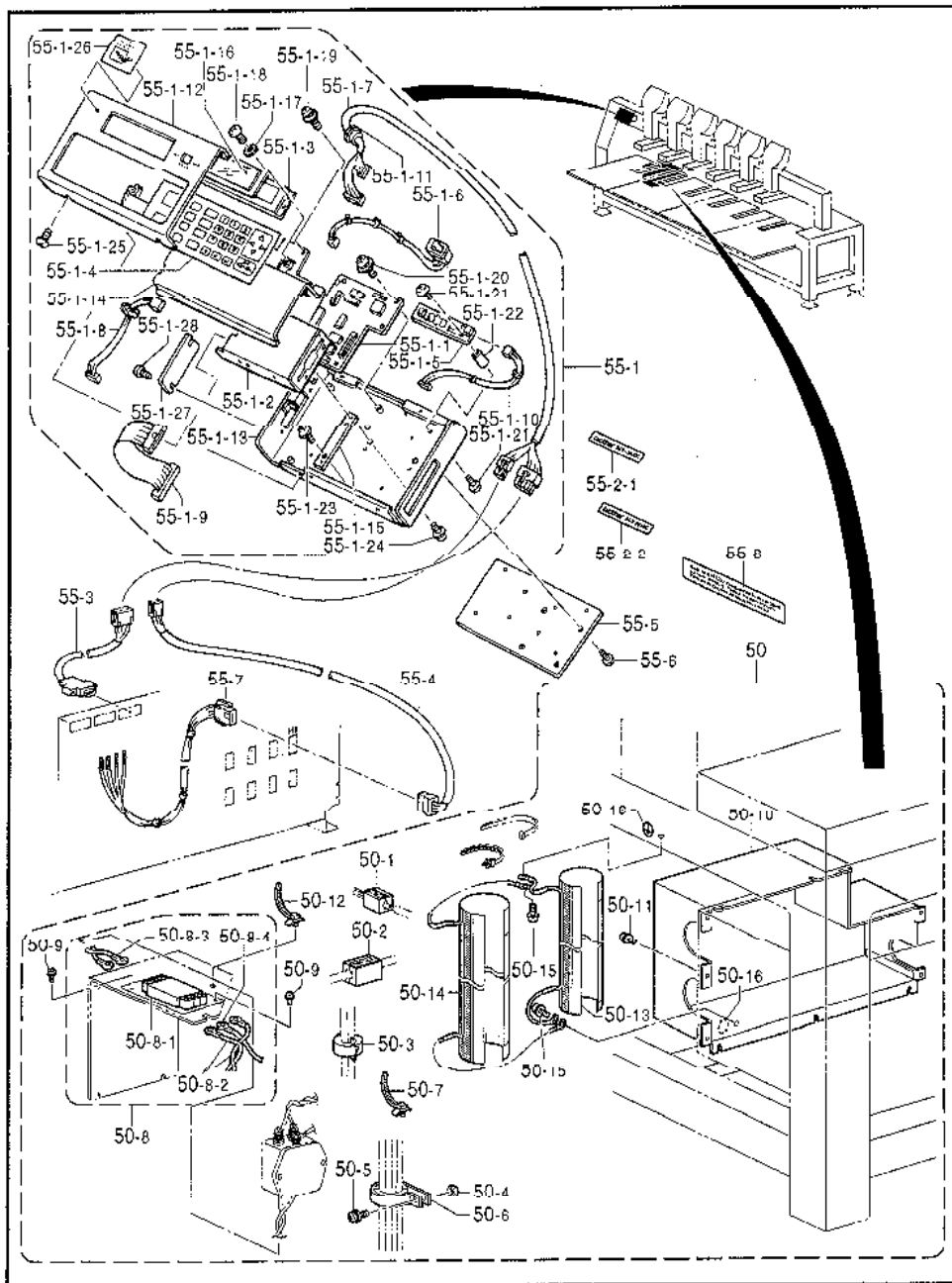
75. 電装品関係 (オプション部品) / Power supply equipment mechanism (Option parts) /
 Stromversorgung (Sonderzubehör) /
 Mécanisme de l'équipement en alimentation électrique (Pièces en option) /
 Mecanismo del equipo de alimentación de corriente (Piezas opcionales)



T5. 電装品関係(オプション部品) / Power supply equipment mechanism (Option parts) /
 Stromversorgung (Sonderzubehör) /
 Mécanisme de l'équipement en alimentation électrique (Pièces en option) /
 Mecanismo del equipo de alimentación de corriente (Piezas opcionales)

REF.NO.	CODE	QTY	ヒンメイ	NAME OF PARTS	RM
50	S52202001	1	962シンユワEMCセット	962 EMC SET	
50-1	S52162000	1	コアNF-65	CORE, ; NF-65	
50-2	S52163000	9	コアNF-130	CORE, ; NF-130	
50-3	S52167000	3	コアNFR-251215	CORE, ; NFR-251215	
50-4	S52164000	3	コアNFC-28	CORE, ; NFC-28	
50-5	0A5401605	3	+ナベザグミ4X1.6DB	SCREW, PAN (S/P WASHER) M4X16	
50-6	021400106	3	ナツト1ユウ4	NUT, 1.1M4	
50-7	S39820000	10	コードクランプ1763	CORD CLAMP, 1763	
50-8	S51124000	1	ノイズフィルタEMCクミ1	NOISE FILTER ASSY, 1 ; EMC	
50-8-1	S44525000	1	ノイズフィルタ10A	NOISE FILTER, 10A	
50-8-2	S51119000	1	ハーネスブレーカEMCNF	HARNESS, ; BRE-EMCNF	
50-8-3	S51120000	1	ハーネスEMCNF/NF	HARNESS, ; EMCNF-NF	
50-8-4	S51122000	1	ハーネスEMCNF/グループ	HARNESS, ; EMCNF-GROUP	
50-9	0A5401006	2	ナベコパネヒラ4X10	SCREW, PAN (S/P WASHER) M4X10	
50-10	S51987001	1	ボックスカバーウシロ	BOX COVER, REAR	
50-11	0A5400806	8	+ナベザグミ4X8DB	SCREW, PAN (S/P WASHER) M4X8	
50-12	S39820060	1	コードクランプ1763	CORD CLAMP, 1763	
50-13	S52211000	1	ケーブルシールドS	CABLE SHIELD, S	
50-14	S52212000	1	ケーブルシールドF	CABLE SHIELD, F	
50-15	0A5401006	2	ナベコパネヒラ4X10	SCREW, PAN (S/P WASHER) M4X10	
50-16	S37060001	2	アースマーク	LABEL, GROUNDING	
55	S52201001	1	"改造キット" ~<BES-962BC用> 963パネルセット	"Remodeling parts set" ~<For BES-962BC> PANEL SET, 963BC	
55	S53135005	1	<BES-962BC地域限定用> MBSAパネルセット	<BES-962BC for area limitation> MBSA PANEL SET	
55	S52200001	1	<BES-1262BC用> 1263パネルセット	<For BES 1262BC> PANEL SET, 1263BC	
55	S53135006	1	<BES-1262BC地域限定用> MBSAパネルセット	<BES-1262BC for area limitation> MBSA PANEL SET	
55-1	S45105001	1	シヤナパネルタミ	OPERATION PANEL ASSY, ST.	
55-1-1	S44751001	1	パネルキバンクミ	PANEL PCB ASSY	
55-1-2	S45187000	1	3.5FDD	FDD, 3.5	
55-1-3	S45184000	1	LCDモジュールクミ	LCD MODULE ASSY	
55-1-4	S45186001	1	シートスイッチクミ	SHEET SWITCH ASSY	
55-1-4-1	S45190001	1	カザリシート	SWITCH SHEET	
55-1-5	S42257000	1	LEDコウインバーター	INVERTER, LCD	
55-1-6	S45175000	1	キャップスイッチクミ	CAP SWITCH ASSY	
55-1-7	S45171000	1	パネルハーネスクミ	PANEL HARNESS ASSY	
55-1-8	S45172000	1	FDDデンゲンハーネスクミ	POWER SUPPLY HARNESS ASSY, FDD	
55-1-9	S45173000	1	フロップハーネスクミ	FLOPPY HARNESS ASSY	
55-1-10	S45174000	1	インバーターハーネスクミ	INVERTER HARNESS ASSY	
55-1-11	S42270000	1	コードプッシュキー	CORD PUSH, KRF1	
55-1-12	S45179009	1	パネル	PANEL	
55-1-13	S45180009	1	パネルベース	PANEL BASE	
55-1-14	S45181001	1	シートキーサポート	SHEET KEY SUPPORT	
55-1-15	S45177000	2	スペーサプレート	SPACER PLATE	
55-1-16	S45176001	1	プレート	PLATE	
55-1-17	S46361001	4	ワシヤザグミ1.6	WASHER, PLAIN 1.6	
55-1-18	S46833001	4	ナベネジM1.6X4	SCREW, PAN M1.6X4	
55-1-19	052400605	2	ナベコパネヒラ4X6	SCREW, PAN (S/P WASHER) M4X6	
55-1-20	052300605	5	ナベコパネヒラ3X6	SCREW, PAN (S/P WASHER) M3X6	

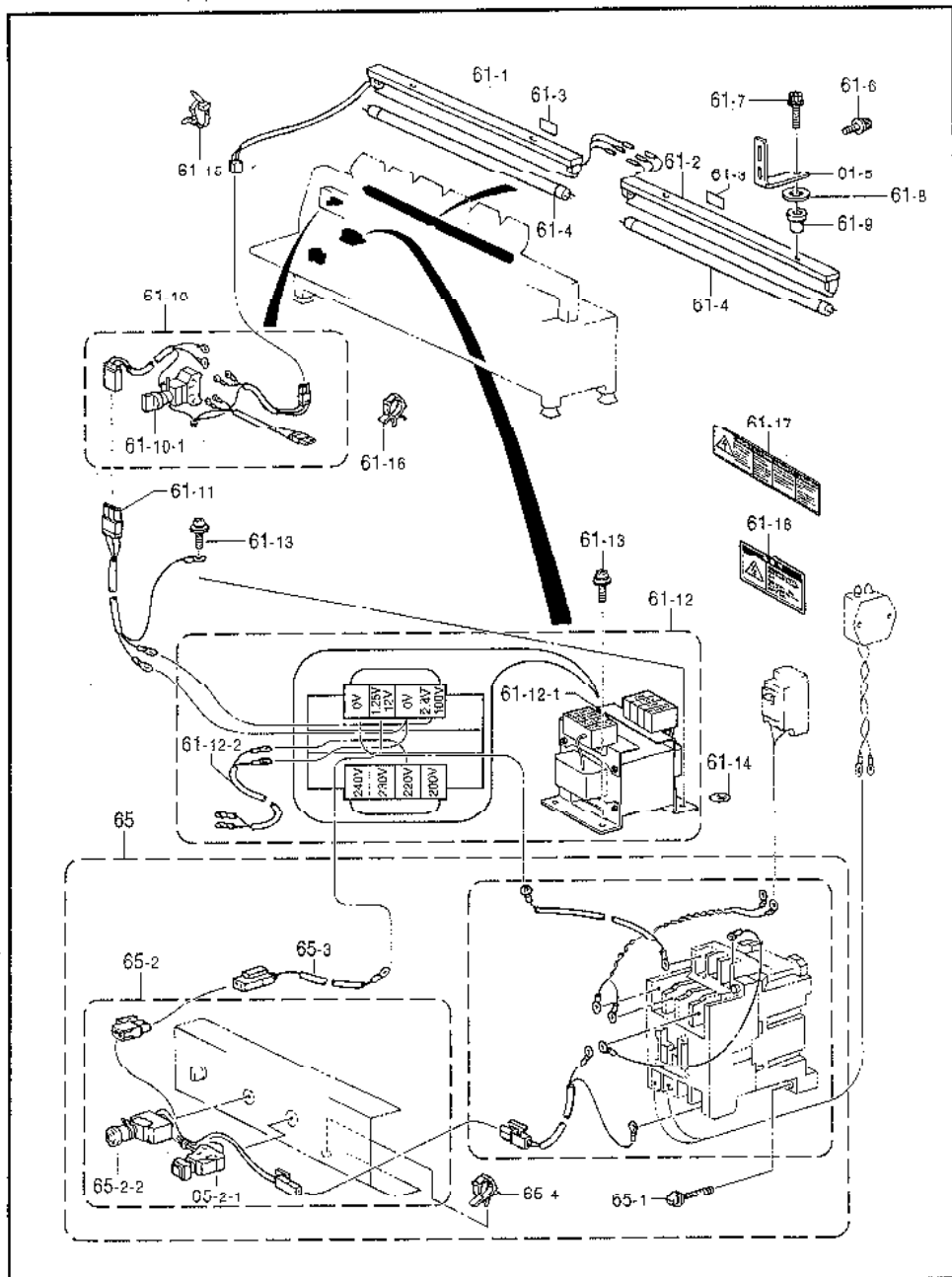
T5. 電装品関係 (オプション部品) / Power supply equipment mechanism (Option parts) /
Stromversorgung (Sonderzubehör) /
Mécanisme de l'équipement en alimentation électrique (Pièces en option) /
Mecanismo del equipo de alimentación de corriente (Piezas opcionales)



T5. 電装品関係 (オプション部品) / Power supply equipment mechanism (Option parts) /
 Stromversorgung (Sonderzubehör) /
 Mécanisme de l'équipement en alimentation électrique (Pièces en option) /
 Mecanismo del equipo de alimentación de corriente (Piezas opcionales)

REF.NO.	CODE	QTY	品名	NAME OF PARTS	RM
55-1-21	002260405	4	+ナベコ2.6X4	SCREW, PAN M2.6X4	
55-1-22	546363000	2	スペーサL8	SPACER, L=8	
55-1-23	0A4300605	4	+ナベザクミ3X6DA	SCREW, PAN (S/P WASHER) M3X6	
55-1-24	0A4300805	4	+ナベザクミ3X8DA	SCREW, PAN (S/P WASHER) M3X8	
55-1-25	008400604	4	+トラスコ4X6	SCREW, TRUSS M4X6	
55-1-26	543114001	1	ラベルBES(1)	LABEL, BES (1)	
55-1-27	540302009	1	インシマフ	COVER PLATE	
55-1-28	008300504	2	+トラス3X5	SCREW, TRUSS M3X5	
55-2-1	552199001	1	<BES-962BC用> ラベル963BC	< For BES-962BC > LABEL, 963BC	
55-2-2	552197001	1	<BES-1262BC用> ラベル1263BC	< For BES-1262BC > LABEL, 1263BC	
55-3	545271000	1	パネルRSハーネスクミ	PANEL HARNESS ASSY, RS	
55-4	545270000	1	パネルデンゲンハーネス	P-SUPPLY HARNESS ASSY, PANEL	
55-5	545182001	1	パネルトリツケイタR	PANEL SETTING PLATE, R	
55-6	002400514	4	+ナベコ4X5	SCREW, PAN M4X5	
55-7	546401000	1	パネルデンゲンハーネスB	POWER SUPPLY HARNESS, B PANEL	
55-8	552582001	1	<地域限定用> スイギンケイコクラベルP2	< For area limitation > MERCURY WARNING LABEL 14X70 P2	

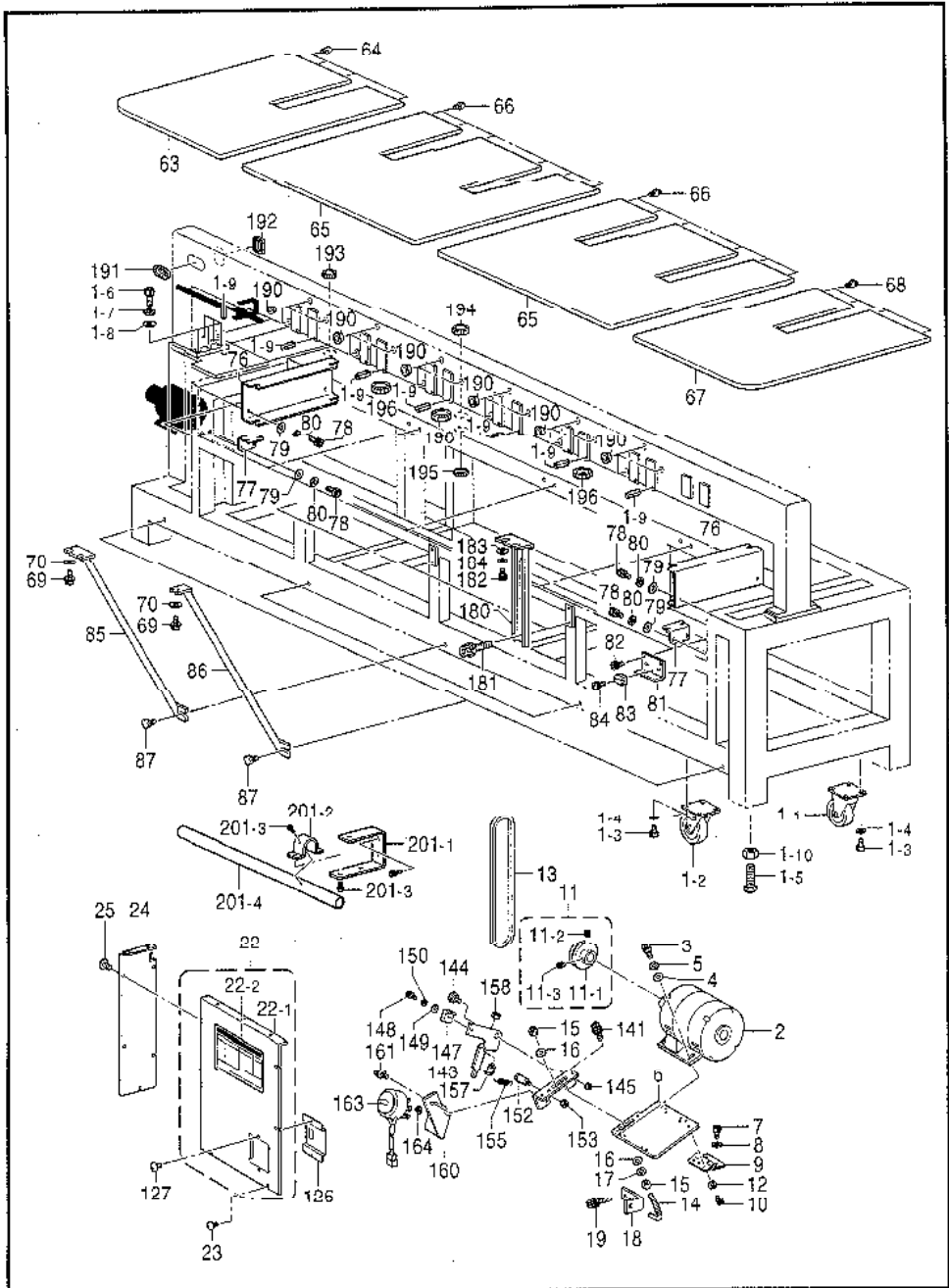
TC. 電装品関係 (オプション部品) / Power supply equipment mechanism (Option parts) /
 Strömversorgung (Sonderzubehör) /
 Mécanisme de l'équipement en alimentation électrique (Pièces en option) /
 Mecanismo del equipo de alimentación de corriente (Piezas opcionales)



T6. 電装品関係 (オプション部品) / Power supply equipment mechanism (Option parts) /
 Stromversorgung (Sonderzubehör) /
 Mécanisme de l'équipement en alimentation électrique (Pièces en option) /
 Mecanismo del equipo de alimentación de corriente (Piezas opcionales)

REF.NO.	CODE	QTY	品名	NAME OF PARTS	RM
61	S52395001	1	ケイコウトウ40WRセット6	FLUORECENT LAMP DEVICE, 40W-R6	
61-1	S46558000	1	ケイコウトウ40WR1	F-LAMP APPLIANCES, 40W R1	
61-2	S46559000	1	ケイコウトウ40WR2	F-LAMP APPLIANCES, 40W R2	
61-3	UD0280001	2	ラベル.コウオン15X37	CAUTION LABEL, HOT 15X37	
61-4	S46546000	2	ヒサンボウシランプ40W	FLUORECENT LAMP, 40W	
61-5	S46541001	4	ケイコウトウトリツケイタ	SETTING PLATE, ;FLOURECENT	
61-6	S47269001	8	アナボルトザクミ 6X20	BOLT, SOCKET (S/P WASHER)M6X20	
61-7	S47270001	4	アナボルトザクミ 6X30	BOLT, SOCKET (S/P WASHER)M6X30	
61-8	026120236	4	ヒラザガネミガキ12	WASHER, PLAIN 12	
61-9	S46534000	4	ボウシゴム	RUBBER CUSHION	
61-10	S46554100	1	ケイコウトウスイツチクミ	SWITCH ASSY, ;FLOUR. LAMP	
61-10-1	S46555000	1	スイッチHW15-2T20	SWITCH, ;HW15-2T20	
61-11	S52255000	1	ケイコウトフハーネスクミ2	HARNES ASSY, 2 ;FLOUR. LAMP	
61-12	S52253000	1	トランス255VAクミ2	TRANSFORMER ASSY, 2 ;255VA	
61-12-1	S46553000	1	トランス255VA	TRANSFORMER, 255VA	
61-12-2	S52254000	1	ハーネスコンタクトケイタランス	HARNES, ;TRANS.-CONTACT.	
61-13	0A5401006	4	ナベコパネヒラ4X10	SCREW, PAN (S/P WASHER) M4X10	
61-14	S37060001	1	アースマーク	LABEL, GROUNDING	
61-15	S59821000	2	コードクランプ19P7	CORD CLAMP, 19P7	
61-16	S09141000	1	コードクランプ16L	CORD CLAMP, 16-L	
61-17	S38352101	1	デンゲキラベル.4カコク	LABEL, ELEC. SHOCK 4 LANG.	
61-18	S38353101	1	<国内用> デンゲキラベル.ロ	<For Japan only> -----	
65	S2257001	1	ヒジヨウSWセット2	EMERGENCY SWITCH SET, 2	
65-1	0A5402005	2	+ナベザクミ 4X20DB	SCREW, PAN (S/P WASHER) M4X20	
65-2	S46548100	1	デンゲン-EMスイッチクミ	POWER SWITCH ASSY, EM	
65-2-1	S46549000	1	スイッチHW28-M110G	SWITCH, ;HW28-M110G	
65-2-2	S46749000	1	スイッチHW18-V401R	SWITCH, ;HW18-V401R	
65-3	S52256000	1	PWコントロールハーネスクミ2	POWER CONTROL HARNESS ASSY, 2	
65-4	S09141000	1	コードクランプ16L	CORD CLAMP, 16-L	

U1 . 動力台關係 / Power table / Motorgestell / Mécanisme du plateau de la machine /
 Mecanismo de la mesa de la máquina

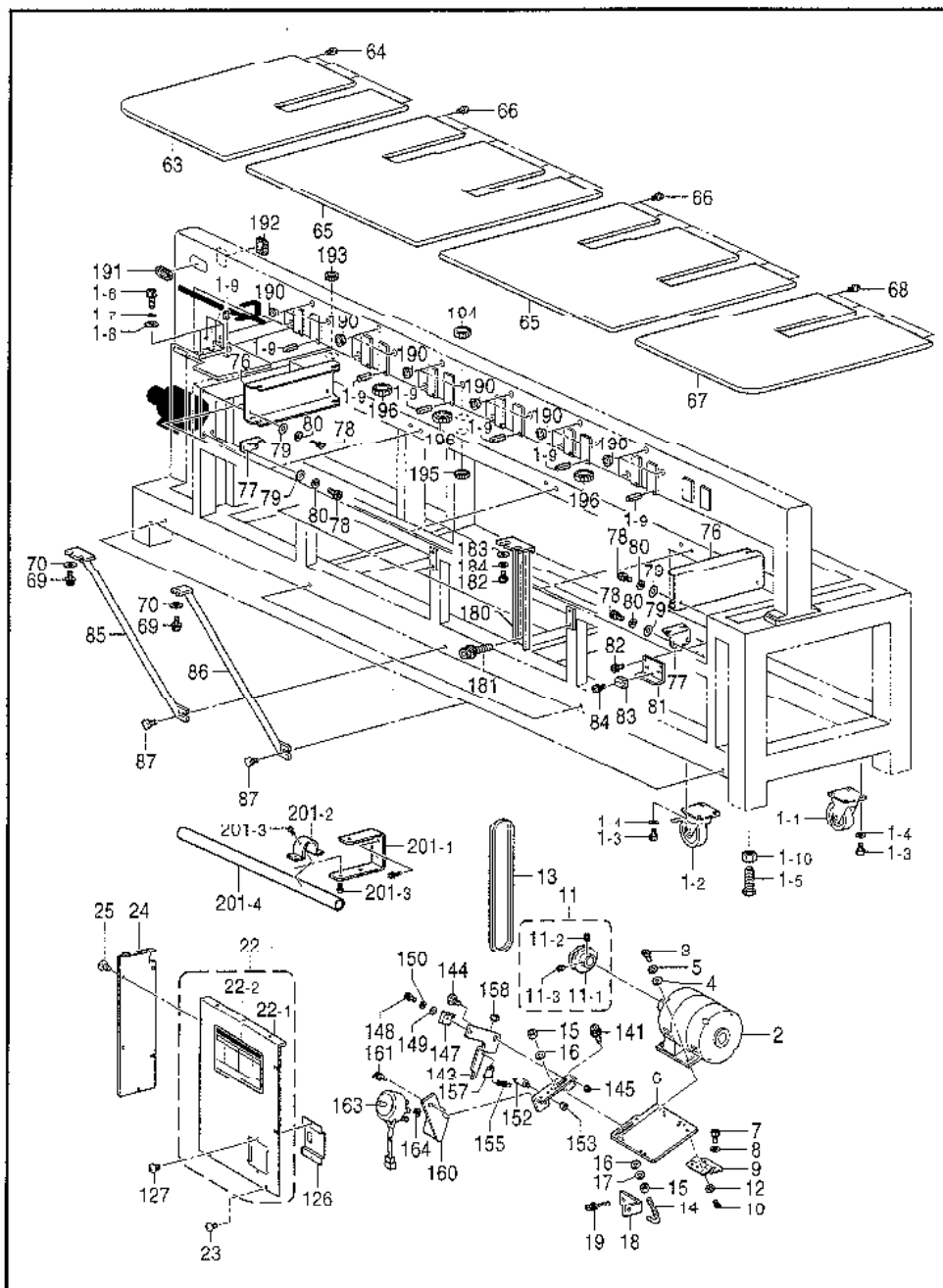


155-962-652

U1. 動力台関係 / Power table / Motorgestell / Mécanisme du plateau de la machine /
Mecanismo de la mesa de la máquina

REF.NO.	CODE	QTY	品名	NAME OF PARTS	RM
1-1	537697000	2	キャスター	CASTER	
1-2	532693000	2	キャスター	CASTER, S	
1-3	018102036	16	アナボルト10X20	BOLT, SOCKET M10X20	
1-4	028100246	16	バネザガネ2-10	WASHER, SPRING 2-10	
1-5	551992001	4	アジャストボルトM20	ADJUSTING BOLT, M20	
1-6	018102536	9	アナボルト10X25	BOLT, SOCKET M10X25	
1-7	028100246	9	バネザガネ2-10	WASHER, SPRING 2-10	
1-8	025100236	9	ヒラザガネチユウ10	WASHER, PLAIN M 10	
1-9	047802542	7	スプリングピンAW8	PIN, SPRING ROLL AW8	
1-10	021200106	4	1シユナツト20	NUT, 1 M20	
2	542921000	1	モーターBMOBH0.75KWミ	MOTOR ASSY. ; BMOBH 0.75K	
3	018061036	4	アナボルト6X10	BOLT, SOCKET M6X10	
4	028060246	4	バネザガネ2-6	WASHER, SPRING 2-6	
5	028060246	4	バネザガネ2-6	WASHER, SPRING 2-6	
6	542363001	1	モーターベース	MOTOR BASE	
7	018501036	4	アナボルト5X10	BOLT, SOCKET M5X10	
8	028050246	4	バネザガネ2-5	WASHER, SPRING 2-5	
9	548381000	2	テヨウバンB	HINGE, B	
10	018501036	4	アナボルト5X10	BOLT, SOCKET M5X10	
11	542409001	1	モータープリークミ	MOTOR PULLEY ASSY.	
11-1	542408001	1	モータープリーク0.75KW	MOTOR PULLEY, 0.75KW	
11-2	012060636	1	アナヒラ6X6	SET SCREW, SOCKET (FT) M6X6	
11-3	012400836	1	アナヒラ4X8	SET SCREW, SOCKET (FT) M4X8	
12	028050246	4	バネザガネ2-5	WASHER, SPRING 2-5	
13	542364000	1	Vベルト3V450	BELT. V 3V450	
14	152865201	1	LガタボルトM10	BOLT, L-TYPE M10	
15	021100206	2	2シユナツト10	NUT, 2 M10	
16	025100236	2	ヒラザガネチユウ10	WASHER, PLAIN M 10	
17	028100246	1	バネザガネ2-10	WASHER, SPRING 2-10	
18	542365001	1	Lガタボルトシジイタ	SUPPORT PLATE, ;L-TYPE BOLT	
19	542445001	2	アナボルトザクミ8X25	BOLT, SOCKET (S/P WASHER) M8X25	
22	553069009	1	MカバーFUシールクミ	MOTOR COVER ASSY, W/SEAL	
22-1	547514009	1	モーターカバーF1	MOTOR COVER, FU	
22-2	552762000	1	キウユエシジシール	LABEL, LUBRICATION	
23	008400604	7	+トラスコ4X6	SCREW, TRUSS M4X6	
24	542398009	1	モーターカバーL	MOTOR COVER, L	
25	008400604	7	+トラスコ4X6	SCREW, TRUSS M4X6	
63	551998001	1	FテーブルLN	F-TABLE, L ; N	
64	515321001	4	ピン	PIN	
65	551999001	2	FテーブルMN	F-TABLE, M ; N	
66	515321001	12	ピン	PIN	
67	552000001	1	FテーブルRN	F-TABLE, R ; N	
68	515321001	4	ピン	PIN	
69	547269001	16	アナボルトザクミ6X20	BOLT, SOCKET (S/P WASHER) M6X20	
70	025060336	16	ヒラザガネダイ6	WASHER, PLAIN L 6	
76	552001001	2	FテーブルガイドU	GUIDE, U ; F-TABLE	
77	542392051	2	FテーブルガイドL	GUIDE, L ; F-TABLE	
78	018501236	8	アナボルト5X12	BOLT, SOCKET M5X12	
79	025050236	8	ヒラザガネチユウ5	WASHER, PLAIN M 5	
80	028050246	8	バネザガネ2-5	WASHER, SPRING 2-5	
81	552002001	8	Fテーブルストップバー	STOPPER, ; F-TABLE	
82	018500836	16	アナボルト5X8	BOLT, SOCKET M5X8	
83	542395050	16	FテーブルダイB	F-TABLE BASE, B	
84	0A5401006	16	ナベコバネヒラ4X10	SCREW, PAN (S/P WASHER) M4X10	
85	542400009	3	FテーブルステイA	F-TABLE STAY, A	
86	542401009	2	FテーブルステイB	F-TABLE STAY, B	
87	149483001	5	ツマミボルトM6	KNOB BOLT, M6	
126	547921009	1	ブレーカカバーE	BREAKER COVER, E	
127	008400604	2	+トラスコ4X6	SCREW, TRUSS M4X6	

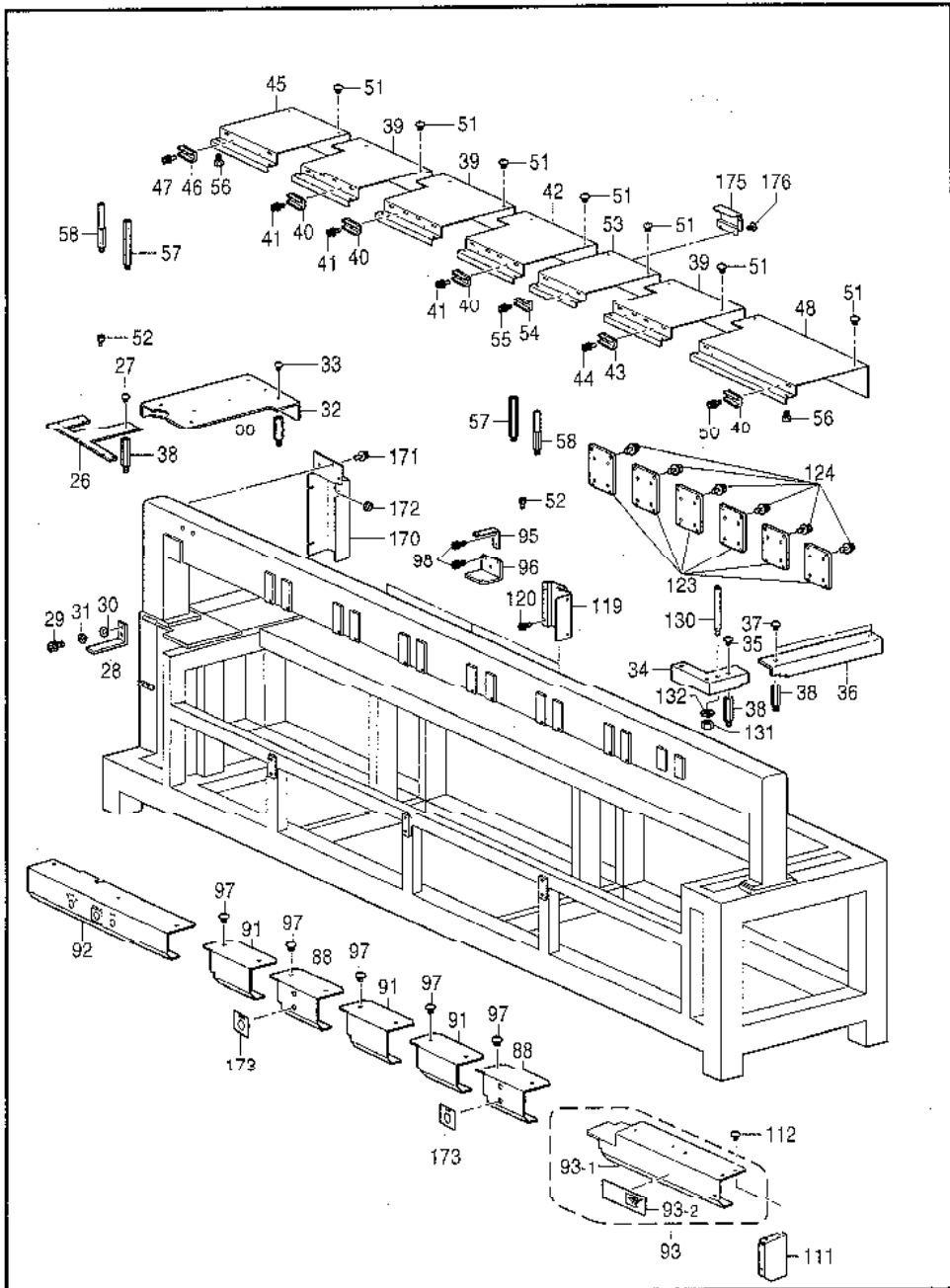
U1 . 動力台關係 / Power table / Motorgestell / Mécanisme du plateau de la machine /
 Mecanismo de la mesa de la máquina



155-962-652

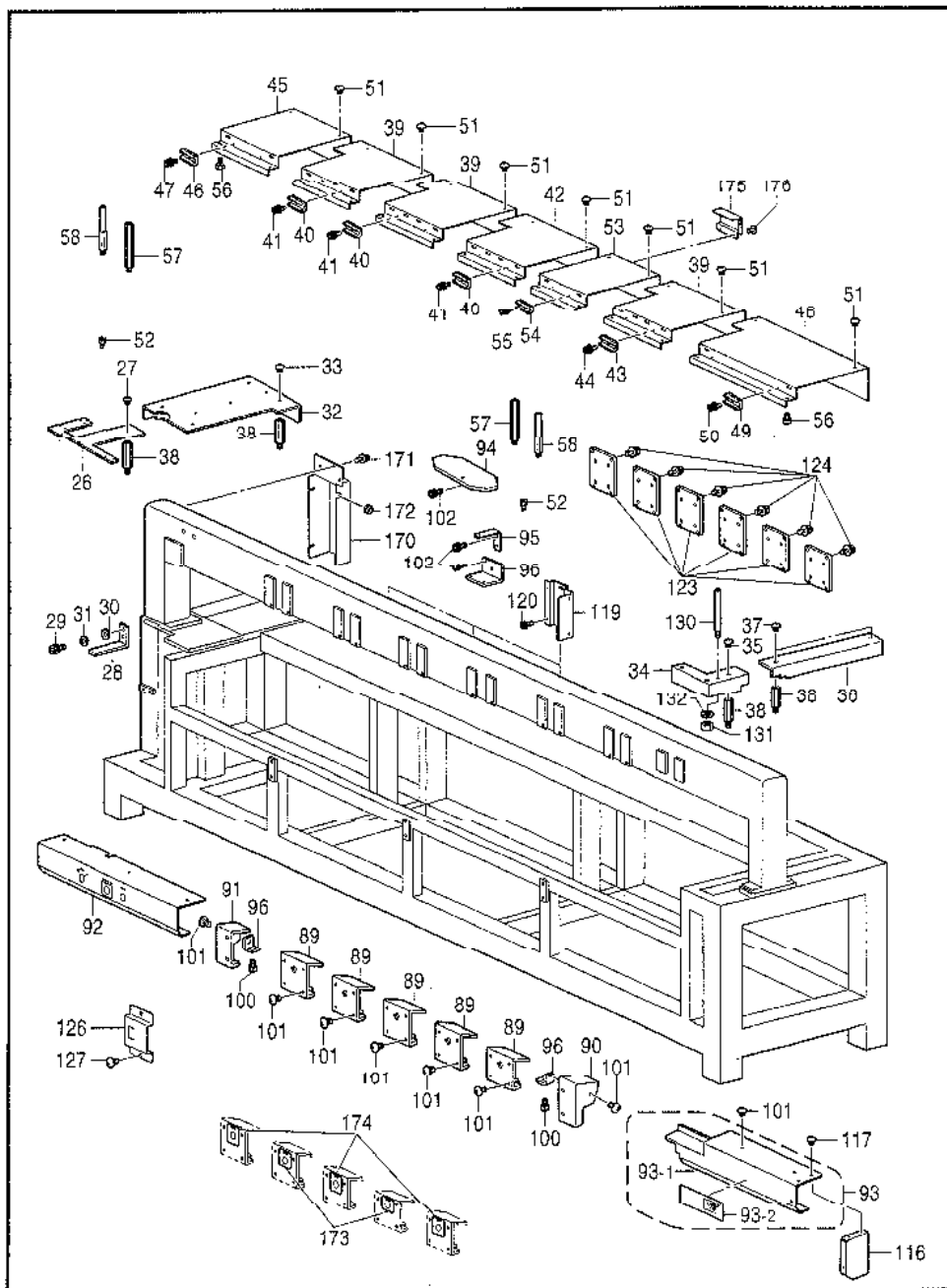
U1. 動力台関係 / Power table / Motorgestell / Mécanisme du plateau de la machine /
Mecanismo de la mesa de la máquina

REF.NO.	CODE	Q'TY	ヒンメイ	NAME OF PARTS	RM
141	S42446001	2	アナボルトソケットM6X14	BOLT, SOCKET (S/P WASHER) M6X14	
143	S43926001	1	フリータイシレバー	STOP LEVER	
144	S43927001	1	ダンネジM6	SHOULDER SCREW, M6	
145	021060106	1	1 シュユナツト6	NUT, 1 M6	
147	S43930001	1	ストツパー	STOPPER	
148	018061636	1	アナボルト6X16	BOLT, SOCKET M6X16	
149	025060236	1	1 レラザガネキコウ6	WASHER, PLAIN M6	
150	028060246	1	1 バネザガネ2-6	WASHER, SPRING 2-6	
152	S43931001	1	バネカケ	SPRING HOOK	
153	021060106	1	1 シュユナツト6	NUT, 1 M6	
155	S43933001	1	ヒキバネ	SPRING, EXTENSION	
157	S44540001	1	ダンネジM5	SHOULDER SCREW, M5	
159	021500216	1	1 ソレノイド	NUT, 2 M5	
160	S43929001	1	ソレノイドダライ	SOLENOID BRACKET	
161	S42446001	2	アナボルトソケットM6X14	BOLT, SOCKET (S/P WASHER) M6X14	
163	S43932000	1	フリータイシソレノイド	SOLENOID ASSY, ;P-STOPPER	
164	048070342	1	1 トメワE7	RETAINING RING, E7	
180	S42396101	3	FテーブルササEF	F-TABLE SUPPORT, F	
181	S42446001	6	アナボルトソケットM8X25	BOLT, SOCKET (S/P WASHER) M8X25	
182	018501236	3	アナボルト5X12	BOLT, SOCKET M5X12	
183	025050236	6	1 ヒラザガネチユウ5	WASHER, PLAIN M 5	
184	021500216	3	2 シュユナツト5	NUT, 2 M5	
190	S52215000	18	18 ツツシユTB-1926	BUSH, ;TB-1926	
191	S52216000	1	1 エツジングE	EDGING, E	
192	S52217000	1	1 エツジングF	EDGING, F	
193	S52218000	1	1 エツジングG	EDGING, G	
194	S52219000	1	1 エツジングH	EDGING, H	
195	S52220000	1	1 エツジングI	EDGING, I	
196	S52258000	3	3 エツジングJ	EDGING, J	
201-1	S51904001	1	1 バイブブラケットA	BRACKET, A	
201-2	S51905001	1	1 バイブブラケットB	BRACKET, B	
201-3	0A5401006	3	3 ナベコバネヒラ4X10	SCREW, PAN (S/P WASHER) M4X10	
201-4	S51903000	1	1 ガードパイプA	GUARD PIPE, A	



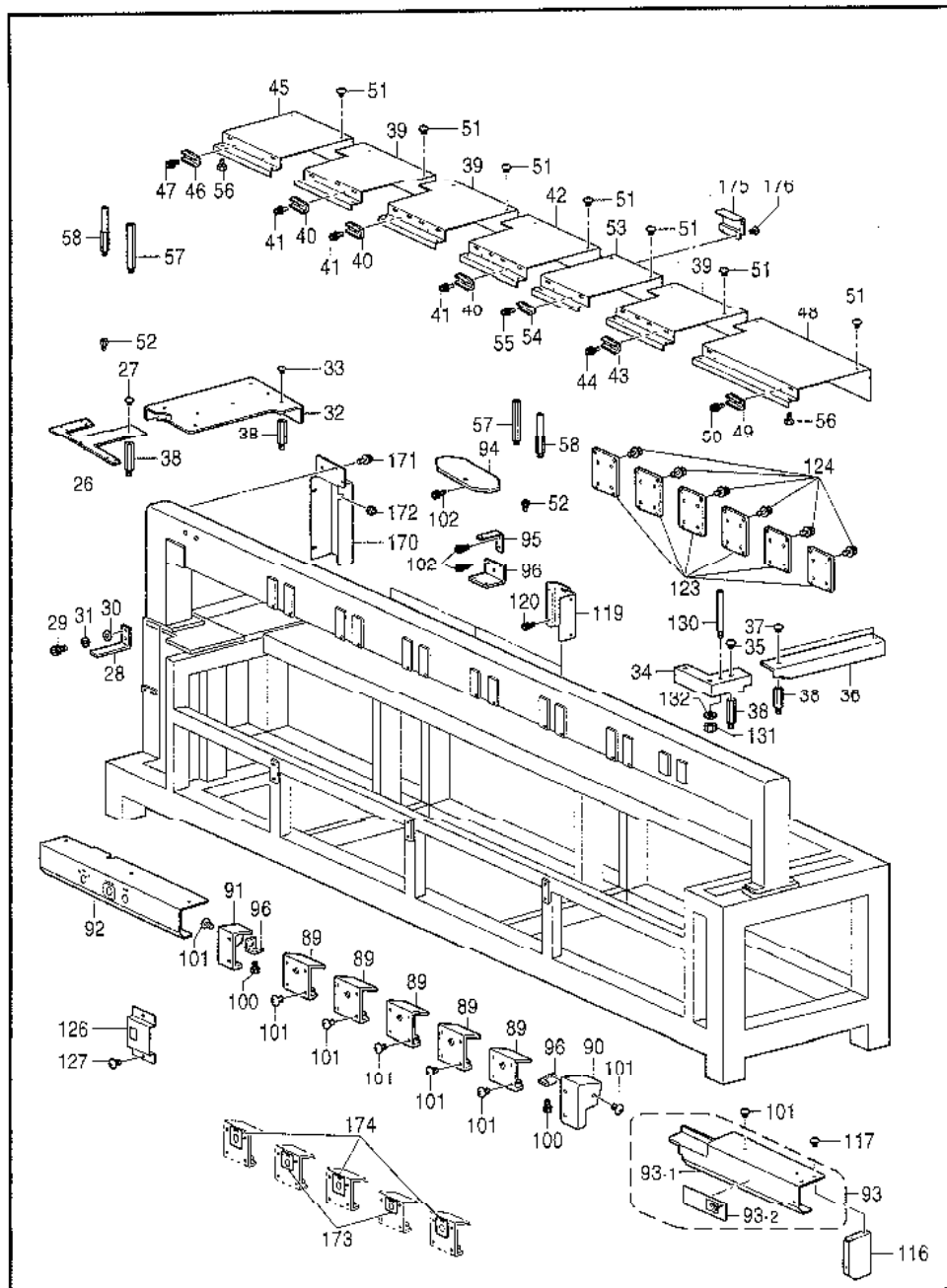
U2 動力台関係 (BES-9628C, 9638C) / Power table (BES-9628C, 9638C) / Motorgestell (BES-9628C, 9638C) /
 Mécanisme du plateau de la machine (BES-9628C, 9638C) /
 Mecanismo de la mesa de la máquina (BES-9628C, 9638C)

REF.NO.	CODE	QTY	品名	NAME OF PARTS	RM
26	549101009	1	サイドカバー-LF	SIDE COVER, LF	
27	008400604	4	+トラスコ4X6	SCREW, TRUSS M4X6	
28	542376001	1	サイドカバーステイ	SIDE COVER STAY	
29	018061236	2	アナボルト6X12	BOLT, SOCKET M6X12	
30	025060236	2	ヒラザガネチユウ6	WASHER, PLAIN M 6	
31	028060246	2	バネザガネ2-6	WASHER, SPRING 2-6	
32	549102109	1	サイドカバー-LB	SIDE COVER, LB	
33	008400604	4	+トラスコ4X6	SCREW, TRUSS M4X6	
34	542374009	1	サイドカバー-RF	SIDE COVER, RF	
35	008400604	3	+トラスコ4X6	SCREW, TRUSS M4X6	
36	549103009	1	サイドカバー-RB	SIDE COVER, RB	
37	008400604	2	+トラスコ4X6	SCREW, TRUSS M4X6	
38	536478001	11	ポストS	POST, S	
39	549229009	3	テーブルカバー-4M	TABLE COVER, 4-M	
40	542395050	6	FテーブルダイB	F-TABLE BASE, B	
41	0A5401006	6	ナベコバネヒラ4X10	SCREW, PAN (S/P WASHER) M4X10	
42	S51993001	1	テーブルカバー-MB	TABLE COVER, MB	
43	542395050	2	FテーブルダイB	F-TABLE BASE, B	
44	0A5401006	2	ナベコバネヒラ4X10	SCREW, PAN (S/P WASHER) M4X10	
45	S51994001	1	テーブルカバー-L	TABLE COVER, L	
46	542395050	1	FテーブルダイB	F-TABLE BASE, B	
47	0A5401006	1	ナベコバネヒラ4X10	SCREW, PAN (S/P WASHER) M4X10	
48	S51995001	1	テーブルカバー-R	TABLE COVER, R	
49	542395050	1	FテーブルダイB	F-TABLE BASE, B	
50	0A5401006	1	ナベコバネヒラ4X10	SCREW, PAN (S/P WASHER) M4X10	
51	008400604	34	+トラスコ4X6	SCREW, TRUSS M4X6	
52	542393001	9	スタッドB	STUD, B	
53	S51996001	1	テーブルカバー-MC	TABLE COVER, MC	
54	542395050	2	FテーブルダイB	F-TABLE BASE, B	
55	0A5401006	2	ナベコバネヒラ4X10	SCREW, PAN (S/P WASHER) M4X10	
56	S51997001	2	ポストSB	POST, SB	
57	542370001	10	ポストL	POST, L	
58	542402101	2	ポストLB	POST, B	
88	542382109	2	トウカンSWカバー	SWITCH COVER	
91	542383009	3	トウカンカバー	COVER, UR	
92	546542109	1	トウカンカバー-LE	COVER, L;E	
93	544529309	1	イロカエカバー-クミ	COVER ASSY	
93-1	542406309	1	イロカエカバー	COVER	
93-2	543913000	1	ラベルBES(2)	LABEL, BES (2)	
94	525664000	1	コードホルダ#6	CORD HOLDER, 6N	
95	542381001	14	トウカンカバーステイU	COVER STAY, U	
96	542380101	9	トウカンカバーステイD	COVER STAY, D	
97	008400604	32	+トラスコ4X6	SCREW, TRUSS M4X6	
98	018061036	24	アナボルト6X10	BOLT, SOCKET M6X10	
111	549323009	1	イロカエサイドカバー	SIDE COVER	
112	008400604	3	+トラスコ4X6	SCREW, TRUSS M4X6	
119	S52277001	3	キバントリツケイタN	SETTING PLATE, PCB ;N	
120	018061036	3	アナボルト6X10	BOLT, SOCKET M6X10	
123	542410009	6	ブリッジカバー	BRIDGE COVER	
124	542446001	24	アナボルトソケット6X14	BOLT, SOCKET (S/P WASHER) M6X14	
130	542935001	1	ボビンタテL	BOBBIN STAND, L	
131	021400206	1	2シユナツトE	NUT, 2 M4	
132	028040246	1	バネザガネ2-4	WASHER, SPRING 2-4	
170	552398001	1	ブリッジハーネスカバー	BRIDGE HARNESS COVER	
171	542446001	5	アナボルトソケット6X14	BOLT, SOCKET (S/P WASHER) M6X14	
172	543510000	1	ヨムブツシユ	RUDDER DUSHI	
173	546763001	2	トウカンSWカバー-Eシール	LABEL, E	
175	552003001	1	フリカカバー	PULLEY COVER	
176	008400604	3	+トラスコ4X6	SCREW, TRUSS M4X6	



U3. 動力台関係 (BES-1262BC, 1263BC) / Power table (BES-1262BC, 1263BC) / Motorgestell (BES-1262BC, 1263BC) /
 Mécanisme du plateau de la machine (BES-1262BC, 1263BC) /
 Mecanismo de la mesa de la máquina (BES-1262BC, 1263BC)

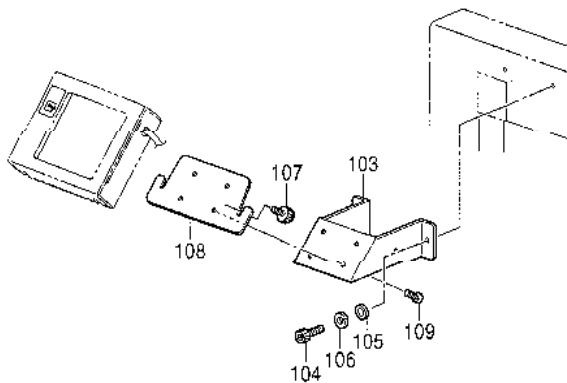
REF.NO.	CODE	Q'TY	ヒンメイ	NAME OF PARTS	RM
26	S49101009	1	サイドカバー-LF	SIDE COVER, LF	
27	008400604	4	+トラスコ4X6	SCREW, TRUSS M4X6	
28	S42376001	1	サイドカバー-ステイ	SIDE COVER STAY	
29	018061236	2	アナボルト6X12	BOLT, SOCKET M6X12	
30	025060236	2	ヒラザガネテニウ6	WASHER, PLAIN M 6	
31	028060246	2	バネザガネ2-6	WASHER, SPRING 2-6	
32	S49102109	1	サイドカバー-LB	SIDE COVER, LB	
33	008400604	4	+トラスコ4X6	SCREW, TRUSS M4X6	
34	S42374009	1	サイドカバー-RF	SIDE COVER, RF	
35	008400604	3	+トラスコ4X6	SCREW, TRUSS M4X6	
36	S49103009	1	サイドカバー-RB	SIDE COVER, RB	
37	008400604	2	+トラスコ4X6	SCREW, TRUSS M4X6	
38	S36478001	11	ポストS	POST, S	
39	S49229009	3	テーブルカバー-4M	TABLE COVER, 4-M	
40	S42395050	6	FテーブルダイB	F-TABLE BASE, B	
41	0A5401006	6	ナベコバネヒラ4X10	SCREW, PAN (S/P WASHER) M4X10	
42	S51993001	1	テーブルカバー-MB	TABLE COVER, MB	
43	S42395050	2	FテーブルダイB	F-TABLE BASE, B	
44	0A5401006	2	ナベコバネヒラ4X10	SCREW, PAN (S/P WASHER) M4X10	
45	S51994001	1	テーブルカバー-L	TABLE COVER, L	
46	S42395050	1	FテーブルダイB	F-TABLE BASE, B	
47	0A5401006	1	ナベコバネヒラ4X10	SCREW, PAN (S/P WASHER) M4X10	
48	S51995001	1	テーブルカバー-R	TABLE COVER, R	
49	S42395050	1	FテーブルダイB	F-TABLE BASE, B	
50	0A5401006	1	ナベコバネヒラ4X10	SCREW, PAN (S/P WASHER) M4X10	
51	008400604	32	+トラスコ4X6	SCREW, TRUSS M4X6	
52	S42393001	9	スタッドB	STUD, B	
53	S51996001	1	テーブルカバー-MC	TABLE COVER, MC	
54	S42395050	2	FテーブルダイB	F-TABLE BASE, B	
55	0A5401006	2	ナベコバネヒラ4X10	SCREW, PAN (S/P WASHER) M4X10	
56	S51997001	2	ポストSB	POST, SB	
57	S42370001	10	ポストL	POST, L	
58	S42402101	2	ポストLB	POST, B	
89	S45576109	5	トウカンカバー-12	COVER, 12	
90	S45577009	1	トウカンカバー-12	COVER, R; 12	
91	S45578009	1	トウカンカバー-12	COVER, L; 12	
92	S46542109	1	トウカンカバー-LE	COVER, L; E	
93	S45579109	1	イロカエカバー-クミ	COVER ASSY	
93-1	S45580109	1	イロカエカバー	COVER	
93-2	S43913000	1	ラベルBES(2)	LABEL, BES (2)	
94	S45581101	5	トウカンカバー-U12	COVER, U12	
96	S45583001	2	トウカンカバー-イタ	COVER PLATE	
97	S42381001	4	トウカンカバー-ステイU	COVER STAY, U	
98	S42380101	4	トウカンカバー-ステイD	COVER STAY, D	
100	018301036	2	アナボルト3X10	BOLT, SOCKET M3X10	
101	008400604	31	+トラスコ4X6	SCREW, TRUSS M4X6	
102	018061036	19	アナボルト6X10	BOLT, SOCKET M6X10	
116	S49323009	1	イロカエサイドカバー	SIDE COVER	
117	008400604	3	+トラスコ4X6	SCREW, TRUSS M4X6	
119	S52277001	3	キハントツツクイタN	SETTING PLATE, PLB; N	
120	018061036	3	アナボルト6X10	BOLT, SOCKET M6X10	
123	S42410009	6	ブリッジカバー	BRIDGE COVER	
124	S42446001	24	アナボルトザクミ6X14	BOLT, SOCKET (S/P WASHER) M6X14	
126	S47921009	1	ブレーカカバー-E	BREAKER COVER, E	
127	008400604	2	+トラスコ4X6	SCREW, TRUSS M4X6	
130	S42935001	1	ホビスタテL	BOBBIN STAND, L	
131	021400206	1	2シユナツトE	NUT, 2 M4	
132	028040246	1	バネザガネ2-4	WASHER, SPRING 2-4	
170	S52398001	1	ブリッジハーネスカバー	BRIDGE HARNESS COVER	



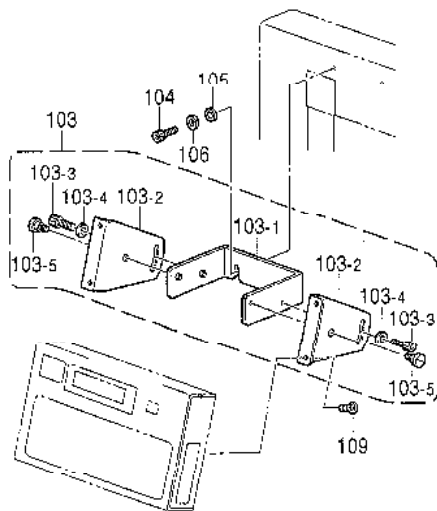
U3. 動力台関係 (BES-1262BC, 1263BC) / Power table (BES-1262BC, 1263BC) / Motorgestell (BES-1262BC, 1263BC) /
 Mécanisme du plateau de la machine (BES-1262BC, 1263BC) /
 Mecanismo de la mesa de la máquina (BES-1262BC, 1263BC)

REF.NO.	CODE	Q'TY	品名	NAME OF PARTS	RM
171	S42146001	5	アキボルトゼク M6X14	ROIT, SOCKET (S/P WASHER) M6X14	
172	S43510000	1	ゴムブツシュ	RUBBER BUSH	
173	S47333001	2	トウカンSTART12Eシール	LABEL, E ; 12 START	
174	S47332001	3	トウカンSTOP12Eシール	LABEL, E ; 12 STOP	
175	S52003001	1	プーリカバー	PULLEY COVER	
176	008400604	3	+トラスコ4X6	SCREW, TRUSS M4X6	

< BES-962BC,1262BC用 / For "BES-962BC & 1262BC" >



< BES-963BC,1263BC用 / For "BES-963BC & 1263BC" >

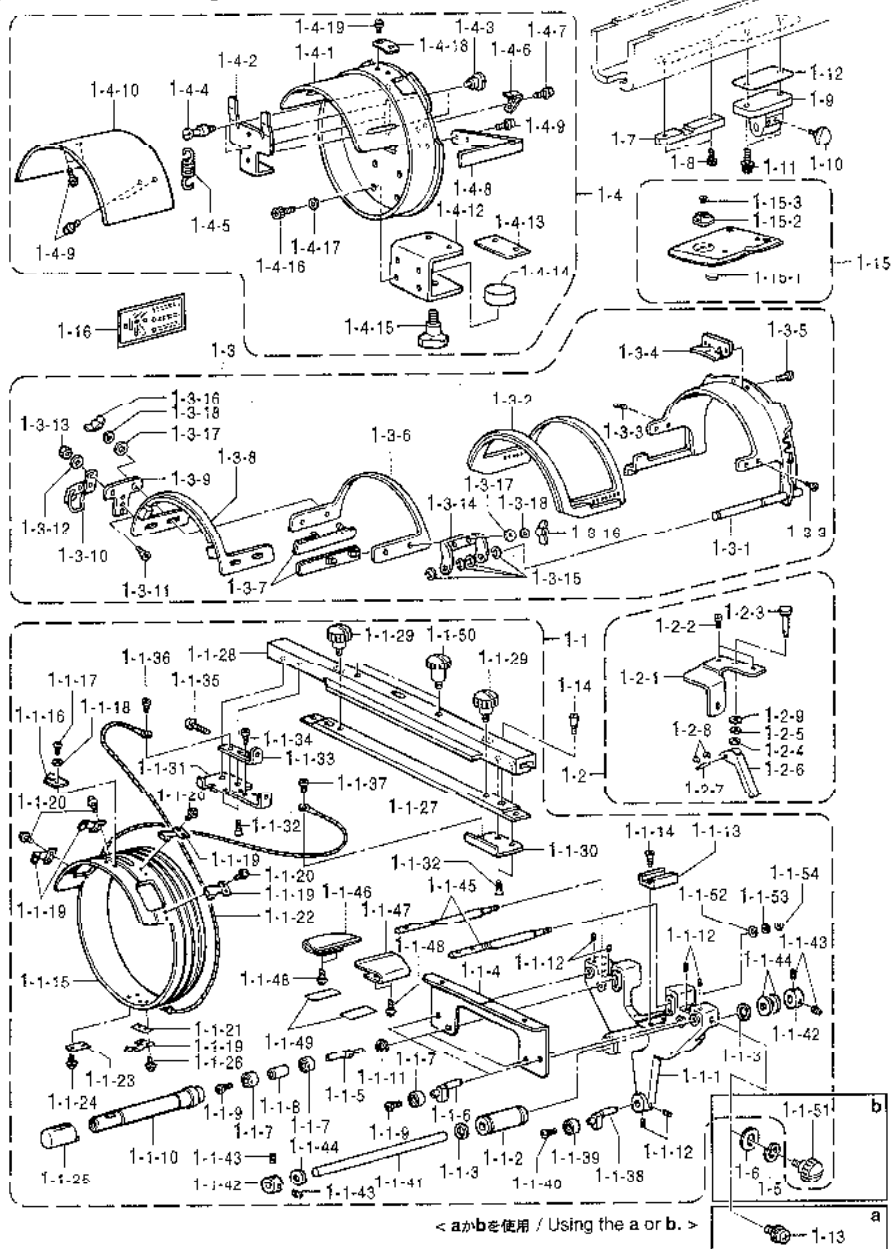


U4 動力台関係 (オプション部品) / Power table (Option parts) / Motorgestell (Sonderzubehör) /
 Mécanisme du plateau de la machine (Pièces en option) /
 Mecanismo de la mesa de la máquina (Piezas opcionales)

REF.NO.	CODE	QTY	品名	NAME OF PARTS	RM
			<BES-962BC,1262BC用>	<For "BES-962BC & 1262BC">	
103	542922009	1	パネルトリツケダイ	PANEL SETTING BASE	
104	018062036	2	アナボルト6X20	BOLT, SOCKET M6X20	
105	025060236	2	ヒラザガネチユウ6	WASHER, PLAIN M 6	
106	028060246	2	バネザガネ2-6	WASHER, SPRING 2-6	
107	546999001	2	ツマミネジM4B	KNOB SCREW, M4B	
100	542405001	1	パネルトリツケイタ	PANEL SETTING PLATE	
109	002400514	4	+ナベコ4X5	SCREW, PAN M4X5	
			<BES-963BC,1263BC用>	<For "BES-963BC & 1263BC">	
103	547561001	1	カヘンパネルダイクミ	VARIABLE PANEL BASE ASSY	
103-1	547562001	1	パネルシジイタ	PANEL HOLDER	
103-2	547563001	2	パネルブラケット	PANEL BRACKET	
103-3	018501236	2	アナボルト5X12	BOLT, SOCKET M5X12	
103-4	025050236	2	ヒラザガネチユウ5	WASHER, PLAIN M 5	
103-5	509774001	2	ダンネジM5	SHOULDER SCREW, M5	
104	018062036	2	アナボルト6X20	BOLT, SOCKET M6X20	
105	025060236	2	ヒラザガネチユウ6	WASHER, PLAIN M 6	
106	028060246	2	バネザガネ2-6	WASHER, SPRING 2-6	
107	546999001	2	ツマミネジM4B	KNOB SCREW, M4B	
108	542405001	1	パネルトリツケイタ	PANEL SETTING PLATE	
109	002400514	4	+ナベコ4X5	SCREW, PAN M4X5	

V1. 帽子枠装置 (オプション部品 ; 180×70mm) / Cap frame device (Option parts ; 180×70mm) /
 Mützenrahmen (Sonderzubehör ; 180×70mm) / Châssis à chapeaux (Pièces en option ; 180×70mm) /
 Accesorio para prensor de sombreros (Piezas opcionales ; 180×70mm)

< 縫製エリア180×70mm / Sewing area "180×70mm" >



V1. 帽子枠装置 (オプション部品 ; 180X70mm) / Cap frame device (Option parts ; 180X70mm) /
 Mützenrahmen (Sonderzubehör ; 180X70mm) / Châssis à chapeaux (Pièces en option ; 180X70mm) /
 Accesorio para prensor de sombreros (Piezas opcionales ; 180X70mm)

REF.NO.	CODE	QTY	品名	NAME OF PARTS	RM
1-1	S45051001	1	ボウシワク6セットSWBN	CAP FRAME DEVICE SET, 6 SWBN	
	S44351101	6	ドライバークミ	DRIVER ASSY	
1-1-1	S44251000	6	ガイドアームW	GUIDE ARM, W	
1-1-2	S32862000	6	リニアボールベアリング	BALL BEARING, LINEAR	
1-1-3	S36498001	12	トメワアナヨウC21	RETAINING RING, INTERNAL C21	
1-1-4	S44253000	6	ベースガイドイタ	BASE GUIDE PLATE	
1-1-5	S44248001	12	コロヨウピンA	PIN, A	
1-1-6	S44344001	12	コロヨウピンD	PIN, D	
1-1-7	070606800	36	タマジクウケ606ZZ	BALL BEARING, 606ZZ	
1-1-8	S44249001	12	カラー	COLLAR	
1-1-9	060400616	24	バインドM4X6	SCREW, BIND M4X6	
1-1-10	S44638000	12	ローラー	ROLLER	
1-1-11	048170242	12	トメワアナヨウC17	RETAINING RING, INTERNAL C17	
1-1-12	012500832	36	アナヒラ5X8	BOLT, SOCKET (FT) M5X8	
1-1-13	S32859000	6	レールブロック	RAIL BLOCK	
1-1-14	004401003	12	+サラネジ4X10	SCREW, FLAT M4X10	
1-1-15	S44655001	6	クドウリングW	DRIVING RING, W	
1-1-16	S39497101	6	ベースイチギメイタW	BASE POSITIONING PLATE, W	
1-1-17	062300416	12	ナベコM3X4	SCREW, PAN M3X4	
1-1-18	025030236	12	ヒラザガネチユウ3	WASHER, PLAIN M 3	
1-1-19	S32871100	30	ローラーベースクミ	ROLLER BASE ASSY	
1-1-20	U08671003	48	+ナベセムス3X5DB	SCREW, PAN (S/P WASHER) M3X5	
1-1-21	S41223000	6	ローラーベーススペーサ	SPACER	
1-1-22	S42583000	6	ワイヤWB	WIRE, WB	
1-1-23	144784002	6	キジネサエサガネ	WASHER	
1-1-24	U08671003	6	+ナベセムス3X5DB	SCREW, PAN (S/P WASHER) M3X5	
1-1-25	S44640000	12	オクリローラー	FEEDING ROLLER	
1-1-26	052300606	12	ナベコパネヒラ3X6	SCREW, PAN (S/P WASHER) M3X6	
1-1-27	S43486000	6	ボウシワクサツシトリツケイタ	SETTING PLATE, ;C-FRAME SASH	
1-1-28	S43487101	6	ボウシワクサツシ	CAP FRAME SASH	
1-1-29	S44262001	12	ツマミネジM5	SCREW, KNOB M5	
1-1-30	S43490001	6	ワイヤベースR	WIRE BASE, R	
1-1-31	S43489001	6	ワイヤベースL	WIRE BASE, L	
1-1-32	004400814	24	+サラコ4X8	SCREW, FLAT M4X8	
1-1-33	S43491001	6	ワイヤカケ	WIRE HOOK	
1-1-34	060400616	6	バインドM4X6	SCREW, BIND M4X6	
1-1-35	062402016	6	ナベコM4X20	SCREW, PAN M4X20	
1-1-36	U060400616	6	バインドM4X6	SCREW, BIND M4X6	
1-1-37	060400416	6	バインドM4X4	SCREW, BIND M4X4	
1-1-38	S44344001	6	コロヨウピンD	PIN, D	
1-1-39	070606800	6	タマジクウケ606ZZ	BALL BEARING, 606ZZ	
1-1-40	060400616	6	バインドM4X6	SCREW, BIND M4X6	
1-1-41	S32863001	6	アームアンサイボウ	ARM GUIDE BAR	
1-1-42	S04436001	12	セットカラー	SET SCREW COLLAR	
1-1-43	012060632	24	アナヒラ6X6	SET SCREW, SOCKET (FT) M6X6	
1-1-44	S32870000	18	ストッパーゴム	STOPPER RUBBER	
1-1-45	S44246000	12	ボウシササエイタヨウボウ	CAP HOLDER PLATE BAR	
1-1-46	S44643000	6	ボウシササエイタL	CAP HOLDER PLATE, L	
1-1-47	S44644000	6	ボウシササエイタR	CAP HOLDER PLATE, R	
1-1-48	0A5400800	24	+ナベツツミ4X8DB	SCREW, PAN (S/P WASHER) M4X8	
1-1-49	S44636000	12	ボウシササエイタテーブ	TAPE, ;C-HOLDER PLATE	
1-1-50	S44261001	12	ツマミネジM4	SCREW, KNOB M4	
1-1-51	S44262001	6	ツマミネジM5	SCREW, KNOB M5	
1-1-52	025060236	12	ヒラザガネチユウ6	WASHER, PLAIN M 6	
1-1-53	028060246	12	ヒラザガネ2-6	WASHER, SPRING 2-6	
1-1-54	021060206	12	シムナット6	NUT, 2 M6	

V1. 検定仕様書 (オプション部品; 180X70mm) / Cap frame device (Option parts; 180X70mm) /
 Mützenrahmen (Sonderzubehör; 180X70mm) / Châssis à chapeaux (Pièces en option; 180X70mm) /
 Accesorio para prensor de sombreros (Piezas opcionales; 180X70mm)

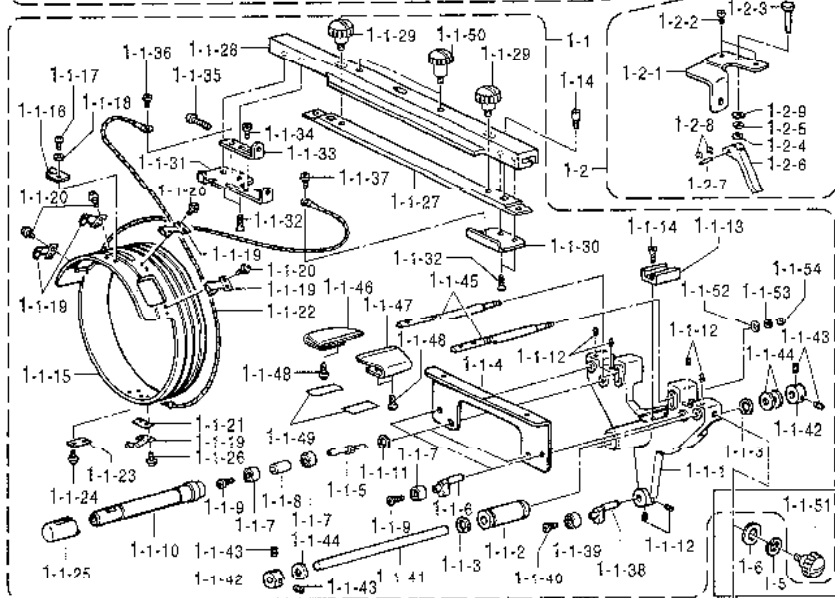
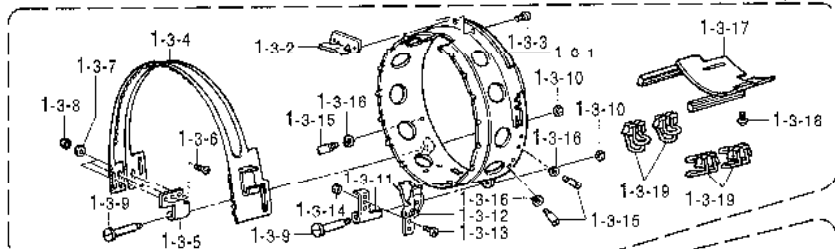
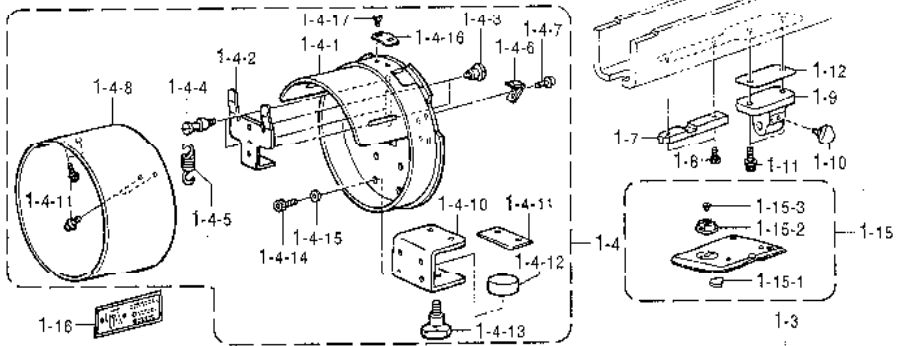
REF.NO.	CODE	Q'TY	品名	NAME OF PARTS	RM
1-2	S45052001	6	アームコティセツト 6N	FIXING ARM SET, 6 N	
1-2-1	S44252001	6	アームコティワナ 6	FIXING ARM, 6	
1-2-2	S32877101	12	イチギメピン	POSITIONING PIN, W/SCREW	
1-2-3	S32876001	6	コティピン	PIN	
1-2-4	155559001	6	ヒラザガネ	WASHER, PLAIN	
1-2-5	028060242	6	バネザガネ 2-6	WASHER, SPRING 2-6	
1-2-6	S32874001	6	コティンバー	FIXING LEVER	
1-2-7	S52885001	6	レバーピン	LEVER PIN	
1-2-8	048020346	12	トメワ E2	RETAINING RING, E2	
1-2-9	025060132	6	ヒラザガネシヨウ 6	WASHER, PLAIN S 6	
1-3	S44353001	12	セミセツトワケ 6xミ	SEMI-SETTING FRAME ASSY, B	
1-3-1	S39469101	12	ベースフク Axミ 180W	BASE FRAME ASSY, A 180W	
1-3-2	S39471101	12	ベースフク Bxミ 180W	BASE FRAME ASSY, BS 180W	
1-3-3	S5286101b	48	サココ 26X3	SCREW, FLAT 1/2.6X3	
1-3-4	S42928101	12	ツバウケベース B	VISOR HOLDER BASE, B	
1-3-5	062300506	24	サベコ 3X5	SCREW, PAN M3X5	
1-3-6	S39474100	12	フタワケ B 180W	FRAME COVER, B 180W	
1-3-7	S32890001	24	ボルトベース xミ	BOLT BASE ASSY	
1-3-8	S39475100	12	フタワケ ASxミ 180W	FRAME COVER ASSY, AS 180W	
1-3-9	S32890001	12	ソフンノハス	CLAMP BASE	
1-3-10	S32897000	12	ハチンジヨウ	SNAP LOCK	
1-3-11	061300616	24	サココ 3x6	SCREW, FLAT M3X6	
1-3-12	026030236	24	ヒラザガネミガキ 3	WASHER, PLAIN 3	
1-3-13	021300206	24	2シユエツト 3	NUT, 2 M3	
1-3-14	S32898001	12	フタワケカナゲ	HINGE	
1-3-15	048050346	48	トメワ E5	RETAINING RING, E5	
1-3-16	S32866000	48	チヨウナツト 3	WING NUT, M3	
1-3-17	026030236	48	ヒラザガネミガキ 3	WASHER, PLAIN 3	
1-3-18	028030246	48	バネザガネ 2-3	WASHER, SPRING 2-3	
1-4	S44861001	1	セツトワケゲージセミ xミ	SETTING FRAME GAUGE ASSY, SEMI	
1-4-1	S44841001	1	ゲージリング xミ	GAUGE RING ASSY	
1-4-2	S44851001	1	ワクスツツバ	FRAME STOPPER PLATE	
1-4-3	S44847001	2	ダンネジ 5	SHOULDER SCREW, M5	
1-4-4	S44848001	2	バネカケ	SPRING HOOK	
1-4-5	S44849001	1	ヒキバネ	SPRING, EXTENSION	
1-4-6	S44852000	2	ワケホジイタ	HOLDER PLATE, ;FRAME	
1-4-7	0A5400806	4	ナベザクミ 4X8DB	SCREW, PAN (S/P WASHER) M4X8	
1-4-8	S44854001	1	フタツツカケ	COVER FRAME HOOK	
1-4-9	0A5400806	2	ナベザクミ 4X8DB	SCREW, PAN (S/P WASHER) M4X8	
1-4-10	S44859001	1	ゲージテライイタ 5	GAUGE COPYING PLATE, 5	
1-4-11	052400606	4	サベコバネヒラ 4X6	SCREW, PAN (S/P WASHER) M4X6	
1-4-12	S44846001	1	セツトワケクランプ	CLAMPER	
1-4-13	S39499000	1	セツトワケゴム W	RUBBER, ;S-FRAME	
1-4-14	S44853001	1	セツトワケサザネ W	WASHER	
1-4-15	S16691000	1	ノボルト 8X25	KNOB BOLT, M8X25	
1-4-16	018500836	4	アナボルト 5X8	BOLT, SOCKET M5X8	
1-4-17	025050236	4	ヒラザガネシユウ 5	WASHER, PLAIN M 5	
1-4-18	S44860001	1	ワケイチギメイタ	FRAME POSITIONING PLATE	
1-4-19	U08671003	2	ナベセムス 3X5DB	SCREW, PAN (S/P WASHER) M3X5	
1-5	028050246	6	バネザガネ 2-5	WASHER, SPRING 2-5	
1-6	025050236	6	ヒラザガネシユウ 5	WASHER, PLAIN M 5	
1-7	S42610001	6	レールダイ	RAIL BASE	
1-8	018400836	12	アナボルト 4X8	BOLT, SOCKET M4X8	
1-9	S42611101	6	ボウシブラケット	CAP BRACKET	
1-10	149483001	6	ツマミボルト M6	KNOB BOLT, M6	
1-11	S42146001	12	ワケボルト 6xミ 6X14	BOLT, SOCKET (S/P WASHER) M6X14	
1-12	S47959000	12	ボウシブラケットスペーサ	SPACER	
1-13	0A5501006	6	ナベザクミ 5X10DB	SCREW, PAN (S/P WASHER) M5X10	
1-14	S32877101	12	イチギメピン	POSITIONING PIN, W/SCREW	

V1. 帽子枠装置 (オプション部品 ; 180X70mm) / Cap frame device (Option parts ; 180X70mm) /
 Mützenrahmen (Sonderzubehör ; 180X70mm) / Châssis à chapeaux (Pièces en option ; 180X70mm) /
 Accesorio para prensor de sombreros (Piezas opcionales ; 180X70mm)

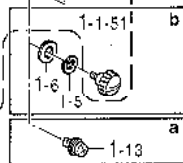
REF.NO.	CODE	Q'TY	品名	NAME OF PARTS	RM
1-15	551251001	6	ボウシハリイタクミ	NEEDLE PLATE ASSY. ;CAP	
1-15-1	544929000	6	ハリイタフェルト	FELT	
1-15-2	548680001	6	ボウシハリアナイタ	N-HOLE PLATE, ;C-FRAME DEVICE	
1-15-3	100360003	12	サラネジ2.38	SCREW, FLAT SM2.38	
1-16	544648001	1	ボウシフクウデラベル	LABEL, SETTING PROCESS	

V2. 帽子枠装置 (オプション部品 ; 360×85mm) / Cap frame device (Option parts ; 360×85mm) /
 Mützenrahmen (Sonderzubehör ; 360×85mm) / Châssis à chapeaux (Pièces en option ; 360×85mm) /
 Accesorio para prensor de sombreros (Piezas opcionales ; 360×85mm)

< 縫製エリア360×85mm / Sewing area "360×85mm" >



< aがbを使用 / Using the a or b. >



V2. 帽子枠装置 (オプション部品; 360X85mm) / Cap frame device (Option parts; 360X85mm) /
 Mützenrahmen (Sonderzubehör; 360X85mm) / Châssis à chapeaux (Pièces en option; 360X85mm) /
 Accesorio para prensor de sombreros (Piezas opcionales; 360X85mm)

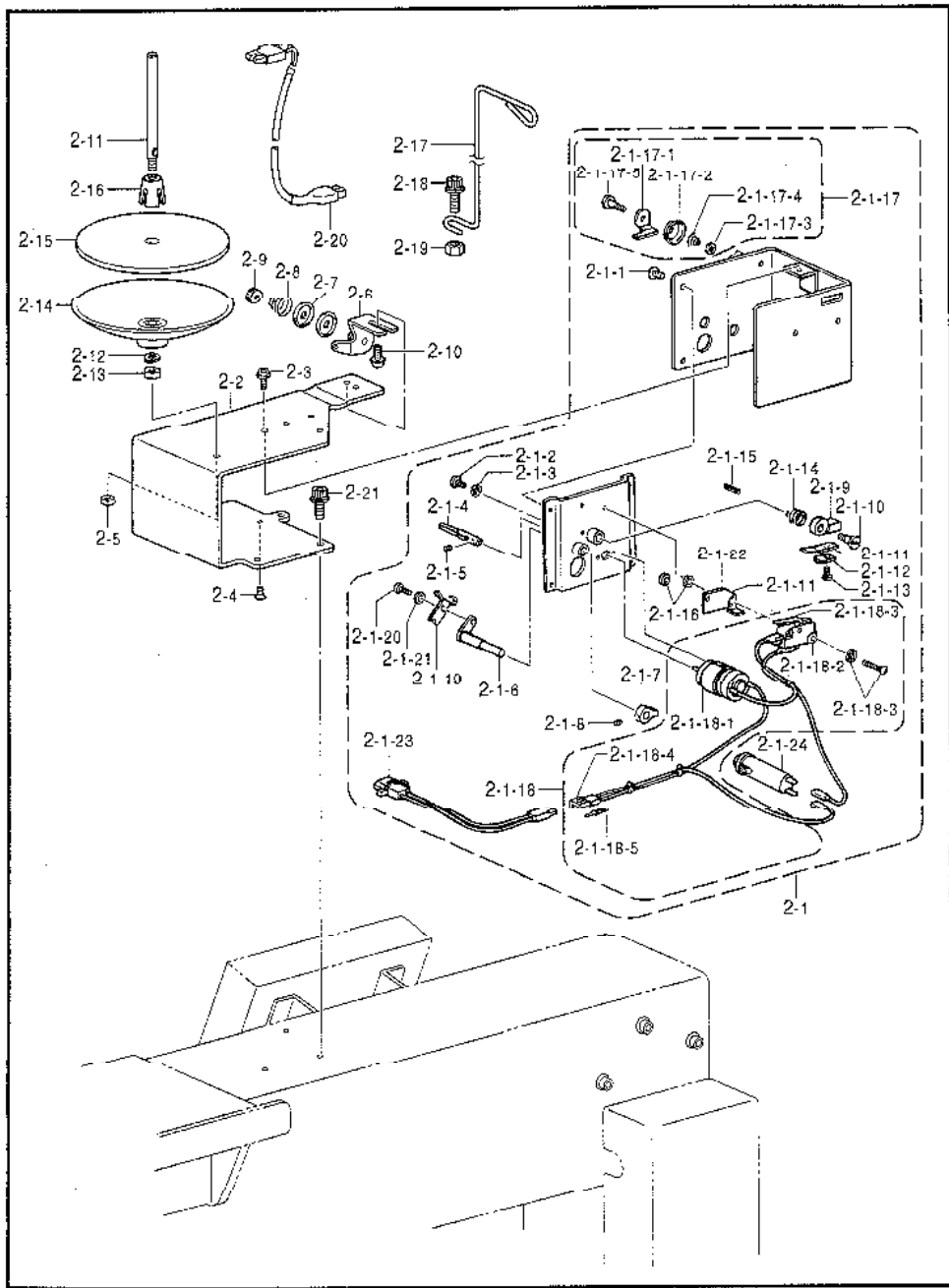
REF.NO.	CODE	QTY	品名	NAME OF PARTS	RM
1	S45053001	1	ボウシワケ6セットWBN	CAP FRAME DEVICE SET. 6 WBN	
1-1	S44351101	6	ドライバークミ	DRIVER ASSY	
1-1-1	S44251000	6	ガイドアームW	GUIDE ARM, W	
1-1-2	S32862000	6	リニアボールベアリング	BALL BEARING, LINEAR	
1-1-3	S36498001	12	トメワアネヨウC21	RETAINING RING, INTERNAL C21	
1-1-4	S44253000	6	ベースガイドイタ	BASE GUIDE PLATE	
1-1-5	S44249001	12	コロヨウピンA	PIN, A	
1-1-6	S44344001	12	コロヨウピンD	PIN, D	
1-1-7	070606800	36	タマジクウケ606ZZ	BALL BEARING, 606ZZ	
1-1-8	S44249001	12	カラー	COLLAR	
1-1-9	060400616	24	バインドM4X6	SCREW, BIND M4X6	
1-1-10	S44638000	12	ローラー	ROLLER	
1-1-11	0A8170747	12	トメワアネヨウC17	RETAINING RING INTERNAL C17	
1-1-12	012500832	36	アナヒラ5X8	BOLT, SOCKET (FT) M5X8	
1-1-13	S32859000	6	レールブロック	RAIL BLOCK	
1-1-14	004401003	12	+サラネジ4X10	SCREW, FLAT M4X10	
1-1-15	S44655001	6	クドウリングW	DRIVING RING, W	
1-1-16	S39497101	6	ベースイチギメイタW	BASE POSITIONING PLATE, W	
1-1-17	0A2200416	12	ナベコM3X4	SCREW, PAN M3X4	
1-1-18	025030236	12	ヒラザガネチユウ3	WASHER, PLAIN M 3	
1-1-19	S32871100	30	ローラーベースクミ	ROLLER BASE ASSY	
1-1-20	U08671003	48	+ナベセムス3X5DB	SCREW, PAN (S/P WASHER) M3X5	
1-1-21	S41223000	6	ローラーベーススペーサ	SPACER	
1-1-22	S42583000	6	ワイヤWB	WIRE, WB	
1-1-23	144784002	6	キジコサエザガネ	WASHER	
1-1-24	U08671003	6	+ナベセムス3X5DB	SCREW, PAN (S/P WASHER) M3X5	
1-1-25	S44640000	12	オクリローラー	FEEDING ROLLER	
1-1-26	052300606	12	ナベコバネヒラ3X6	SCREW, PAN (S/P WASHER) M3X6	
1-1-27	S43486000	6	ボウシワケサツシトリツケイタ	SETTING PLATE, ;C-FRAME SASH	
1-1-28	S43487101	6	ボウシワケサツシ	CAP FRAME SASH	
1-1-29	S44262001	12	ツマミネジM5	SCREW, KNOB M5	
1-1-30	S43490001	6	ワイヤーベースR	WIRE BASE, R	
1-1-31	S43489001	6	ワイヤーベースL	WIRE BASE, L	
1-1-32	004400814	24	+サラコ4X8	SCREW, FLAT M4X8	
1-1-33	S43491001	6	ワイヤカケ	WIRE HOOK	
1-1-34	060400616	6	バインドM4X6	SCREW, BIND M4X6	
1-1-35	062402016	6	ナベコM4X20	SCREW, PAN M4X20	
1-1-36	060400616	6	バインドM4X6	SCREW, BIND M4X6	
1-1-37	060400416	6	バインドM4X4	SCREW, BIND M4X4	
1-1-38	S44344001	6	コロヨウピンD	PIN, D	
1-1-39	070606800	6	タマジクウケ606ZZ	BALL BEARING, 606ZZ	
1-1-40	060400616	6	バインドM4X6	SCREW, BIND M4X6	
1-1-41	S32863001	6	アームアンナイボウ	ARM GUIDE BAR	
1-1-42	S04438001	12	セットカラー	SET SCREW COLLAR	
1-1-43	012060632	24	アナヒラ6X6	SET SCREW, SOCKET (FT) M6X6	
1-1-44	S32870000	18	ストツパーゴム	STOPPER RUBBER	
1-1-45	S44246000	12	ボウシササエイタヨウボウ	CAP HOLDER PLATE BAR	
1-1-46	S44643000	6	ボウシササエイタL	CAP HOLDER PLATE, L	
1-1-47	S44644000	6	ボウシササエイタR	CAP HOLDER PLATE, R	
1-1-48	0A5400806	24	+ナベサクミ4X8DB	SCREW, PAN (S/P WASHER) M4X8	
1-1-49	S44636000	12	ボウシササエイタテープ	TAPE, ;C-HOLDER PLATE	
1-1-50	S44261001	12	ツマミネジM4	SCREW, KNOB M4	
1-1-51	S44262001	6	ツマミネジM5	SCREW, KNOB M5	
1-1-52	025060236	12	ヒラザガネチユウ6	WASHER, PLAIN M 6	
1-1-53	028060246	12	バネザガネ2-6	WASHER, SPRING 2-6	
1-1-54	021060206	12	2シユナツト6	NUT, 2 M6	

V2. 帽子枠装置 (オプション部品 ; 360X85mm) / Cap frame device (Option parts ; 360X85mm) /
 Mützenrahmen (Sonderzubehör ; 360X85mm) / Châssis à chapeaux (Pièces en option ; 360X85mm) /
 Accesorio para prensor de sombreros (Piezas opcionales ; 360X85mm)

REF.NO.	CODE	Q'TY	品名	NAME OF PARTS	RM
1-2	545052001	6	アームコチイセット 6N	FIXING ARM SET, 6N	
1-2-1	544252001	6	アームコチイワデ6	FIXING ARM, 6	
1-2-2	532877101	12	イチギメピン	POSITIONING PIN, W/SCREW	
1-2-3	532876001	6	コチイピン	PIN	
1-2-4	155559001	6	ヒラザガネ	WASHER, PLAIN	
1-2-5	028060242	6	バネザガネ2-6	WASHER, SPRING 2-6	
1-2-6	532074001	6	コチイレバ	FIXING LEVER	
1-2-7	532885001	6	レバピン	LEVER PIN	
1-2-8	048020346	12	トメワE2	RETAINING RING, E2	
1-2-9	025060132	6	ヒラザガネシヨウ6	WASHER, PLAIN S 6	
1-3	544355001	12	ワイドセットワケBクミ	WIDE SETTING FRAME ASSY, B	
1-3-1	544254001	12	ベースワクワクミ	BASE FRAME ASSY, W	
1-3-2	542920101	12	ビスバネベース	VISION HOLDER BASE, B	
1-3-3	062300506	24	ナベコ3X5	SCREW, PAN M3X5	
1-3-4	544257000	12	フタワクワ	COVER FRAME, W	
1-3-5	544256001	12	チヨウバンW	HINGE, W	
1-3-6	061300616	36	サラコ3X6	SCREW, FLAT M3X6	
1-3-7	026030236	36	ヒラザガネミガキ3	WASHER, PLAIN 3	
1-3-8	021300206	36	ナメナツ10	NUT, 2 M2	
1-3-9	539459001	24	ダンネジ4	SHOULDER SCREW, M4	
1-3-10	021400206	24	2シユナツ4	NUT, 2 M4	
1-3-11	544255001	12	クランプベースW	CLAMP BASE, W	
1-3-12	532897000	12	バチンジョウ	SNAP LOCK	
1-3-13	062300506	24	ナベコ3X5	SCREW, PAN M3X5	
1-3-14	021300206	24	ナメナツ10	NUT, 2 M2	
1-3-15	544258001	36	フタワクワガイドピン	GUIDE PIN	
1-3-16	028030246	36	バネザガネ2-3	WASHER, SPRING 2-3	
1-3-17	544645001	12	ボウシササエボウクミ	CAP HOLDER BAR ASSY	
1-3-18	U08671003	48	ナベセムス3X5DB	SCREW, PAN (S/P WASHER) M3X5	
1-3-19	539460000	48	バインドクリップ	BINDER CLIP	
1-4	544356001	1	セットワケゲージクミ	SETTING FRAME GAUGE ASSY, WIDE	
1-4-1	544841001	1	ゲージリングクミ	GAUGE RING ASSY	
1-4-2	544851001	1	ワクストッパーイタ	FRAME STOPPER PLATE	
1-4-3	544847001	2	ダンネジ5	SHOULDER SCREW, M5	
1-4-4	544848001	2	バネカケ	SPRING HOOK	
1-4-5	544849001	1	ヒキバネ	SPRING, EXTENSION	
1-4-6	544852000	2	ワケホジイタ	HOLDER PLATE, FRAME	
1-4-7	0A5400806	4	ナベザクミ4X8DB	SCREW, PAN (S/P WASHER) M4X8	
1-4-8	544858001	1	ゲージナライイタW	GAUGE COPYING PLATE, W	
1-4-9	052400606	4	ナベニバネヒラ4X6	SCREW, PAN (S/P WASHER) M4X6	
1-4-10	544846001	1	セットワケクランプ	CLAMPER	
1-4-11	539499000	1	セットワケゴムW	RUBBER, ;S-FRAME	
1-4-12	544853001	1	セットワケザガネW	WASHER	
1-4-13	516691000	1	ソケット8X25	KNOB BOLT, M8X25	
1-4-14	018500836	4	アナボルト5X8	BOLT, SOCKET M5X8	
1-4-15	025050236	4	ヒラザガネチユウ5	WASHER, PLAIN M 5	
1-4-16	544860001	1	ワケイチギメイタ	FRAME POSITIONING PLATE	
1-4-17	U08671003	2	ナベセムス3X5DB	SCREW, PAN (S/P WASHER) M3X5	
1-5	028050246	6	バネザガネ2-5	WASHER, SPRING 2-5	
1-6	025050236	6	ヒラザガネチユウ5	WASHER, PLAIN M 5	
1-7	542610001	6	レールダイ	RAIL BASE	
1-8	018400836	12	アナボルト4X8	BOLT, SOCKET M4X8	
1-9	542611101	6	ボウシブラケット	CAP BRACKET	
1-10	149483001	6	ツマミボルトM6	KNOB BOLT, M6	
1-11	542446001	12	アナボルトザクミ6X14	BOLT, SOCKET (S/P WASHER) M6X14	
1-12	547959000	12	ボウシブラケットスペーサ	SPACER	
1-13	0A5501006	6	ナベザクミ5X10DB	SCREW, PAN (S/P WASHER) M5X10	
1-14	532877101	12	イチギメピン	POSITIONING PIN, W/SCREW	

V2. 帽子枠装置 (オプション部品 ; 360X85mm) / Cap frame device (Option parts ; 360X85mm) /
 Mützenrahmen (Sonderzubehör ; 360X85mm) / Châssis à chapeaux (Pièces en option ; 360X85mm) /
 Accesorio para prensor de sombreros (Piezas opcionales ; 360X85mm)

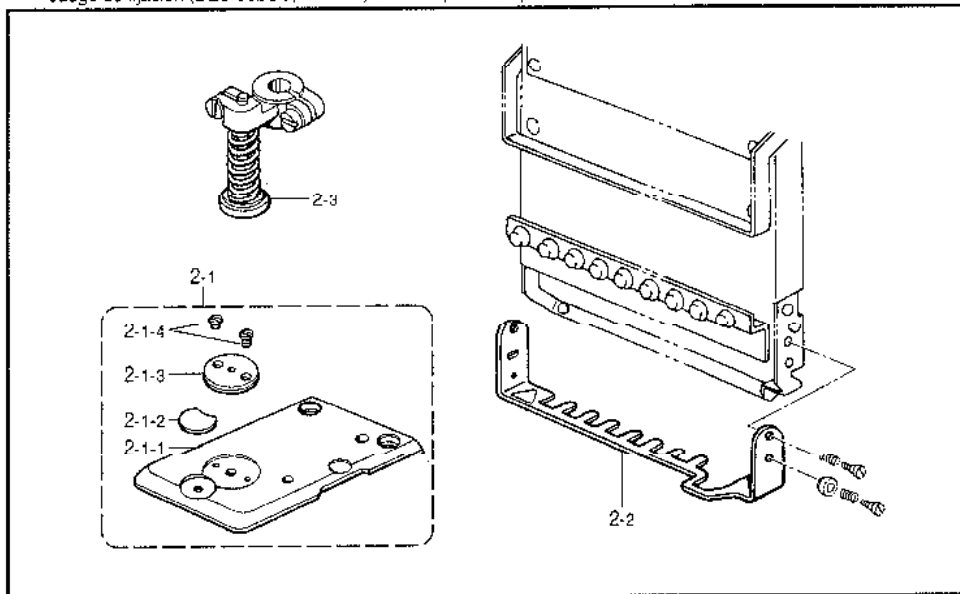
REF.NO.	CODE	QTY	品名	NAME OF PARTS	IRM
1-15	551251001	6	ボウシハリアタカス	NFFDI F PLATE ASSY, ;CAP	
1-15-1	544929000	6	ハリアタフェルト	FELT	
1-15-2	548680001	6	ボウシハリアナイタ	N-HOLE PLATE, ;C-FRAME DEVICE	
1-15-3	100360003	12	サラネジ2.38	SCREW, FLAT SM2.38	
1-16	544648001	1	ボウシフクウデラベル	LABEL, SETTING PROCESS	



W. 糸巻関係 (オプション部品) / Bobbin winder mechanism (Option parts) / Spuiler (Sonderzubehor) /
 Mécanisme du bobineur (Pièces en option) / Mecanismo del devanador de la canilla (Piezas opcionales)

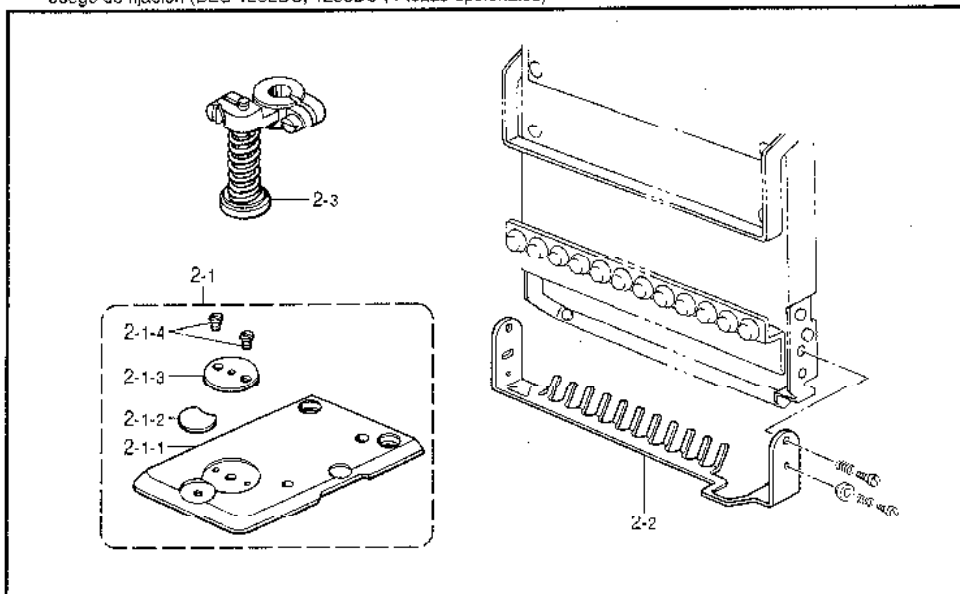
REF.NO.	CODE	QTY	品名	NAME OF PARTS	RM
2	552399001	1	イトマキオオクミ	BOBBIN WINDER DEVICE, N	
2-1	531973109	1	イトマキノウチクミ	BOBBIN WINDER ASSY	
2-1-1	008300604	4	ボルトスロコ3X6	SCREW, TRUSS M3X6	
2-1-2	535032101	2	シメネジ2.6X5.5	SCREW, M2.6X5.5	
2-1-3	028260242	2	バネザガネ2-2.6	WASHER, SPRING 2-2.6	
2-1-4	539901001	1	イトマキジク	SHAFT, B-WINDER	
2-1-5	014300332	2	アナボミ3X3	SET SCREW, SOCKET (CP) M3X3	
2-1-6	154024001	1	ボビンオサエ	BOBBIN PRESSER	
2-1-7	154092001	1	イトマキツメダンツキ	BOBBIN WINDER CLAW	
2-1-8	014680422	2	アナボミネジ4.37Xボミ	SET SCREW, SOCKET (CP) SM4.37	
2-1-9	152361001	1	イトマキレバー	LEVER, B-WINDER	
2-1-10	152362001	1	イトマキダンネジ	SHOULDER SCREW	
2-1-11	111942001	1	イタバネ	SPRING, PLATE	
2-1-12	111943001	1	イタバネザガネ	WASHER	
2-1-13	060660512	1	バンド318-40X5	SCREW, BIND SM3.18-40X5	
2-1-14	152363001	1	ネジリバネA	SPRING, TWIST A	
2-1-15	047301042	1	スプリングピン	PIN, SPRING ROLL AW3	
2-1-16	152364001	2	カラー	COLLAR	
2-1-17	146197001	1	イトツカミクミ	THREAD NIPPER ASSY	
2-1-17-1	146198001	1	イトツカミメス	KNIFE, ;I-NIPPER	
2-1-17-2	146199001	1	イトツカミサラ	DISC	
2-1-17-3	146200001	1	トメワCS4	RETAINING RING, CS4	
2-1-17-4	144505000	1	イトアンナイバネ	SPRING	
2-1-17-5	118764002	1	ダンネジ4.37	SHOULDER SCREW, SM4.37	
2-1-18	539847001	1	イトマキモータクミ	BOBBIN WINDER MOTOR ASSY	
2-1-18-1	539908000	1	イトマキモータ	MOTOR, B-WINDER	
2-1-18-2	152507000	1	マイクロスイッチD	MICRO SWITCH, D	
2-1-18-3	152508000	1	マイクロアクチュエータ	MICRO ACTUATOR	
2-1-18-4	152509000	1	ナイロンコネクタE	NYLON CONNECTOR, E	
2-1-18-5	552851001	2	ピンターミナル#1854	TERMINAL PIN, #1854	
2-1-19	152645001	1	ボビンオサエイタ	BOBBIN HOLDER	
2-1-20	062300016	1	アヘンM3X6	SCREW, PAN M3X6	
2-1-21	025030236	1	ヒラザガネチユウ3	WASHER, PLAIN M3	
2-1-22	158597001	1	イトマキストッパー	STOPPER, ;B-WINDER	
2-1-23	521103000	1	イトマキハーネスC	BOBBIN WINDER HARNESS, C	
2-1-24	516669000	1	プロテクタ0.5A	PROTECTOR, 0.5A	
2-2	549249009	1	イトマキステイ	STAY, B-WINDER	
2-3	0A3301000	1	アヘンM3X10	SCREW, PAN (S/P WASHER) M3X10	
2-4	061300616	1	スラコ3X6	SCREW, FLAT M3X6	
2-5	021400206	2	2シユナツト4	NUT, 2 M4	
2-6	145571101	1	イトマキアンナイダイクミ	GUIDE BRACKET ASSY, ;B-WINDER	
2-7	145446001	2	イトチヨウシサラ	DISC, ;TENSION	
2-8	100401001	1	イトチヨウシバネ	TENSION SPRING	
2-9	100136001	1	イトチヨウシナツト	NUT, TENSION	
2-10	052400806	1	サベバネヒラ4X8	SCREW, PAN (S/P WASHER) M4X8	
2-11	546972001	1	スプールジク	SPOOL SHAFT	
2-12	028050246	1	バネザガネ2-5	WASHER, SPRING 2-5	
2-13	021500103	1	ナツト1シユ5	NUT, 1 M5	
2-14	150180001	1	ウケガラ	SPOOL STAND BASE	
2-15	150102000	1	スプールマット	SPOOL MAT	
2-16	126863001	1	スプールクッション	SPOOL CUSHION	
2-17	549250001	1	イトアンナイ	THREAD GUIDE	
2-18	547269001	1	アナボルトザクミ6X20	BOLT, SOCKET (S/P WASHER) M6X20	
2-19	021060106	1	1シユナツト6	NUT, 1 M6	
2-20	552394000	1	イトマキモータハーネスクミ	B-WINDER MOTOR HARNESS ASSY	
2-21	342446001	3	アナボルトワシメ6X14	BOLT, SOCKET (S/P WASHER) M6X14	

Boring device set (BES-962BC, 963BC ; Option parts) / Anbausatz (BES-962BC, 963BC ; Sonderzubehör) /
 Jeu d'accessoires (BES-962BC, 963BC ; Pièces en option) /
 Juego de fijación (BES-962BC, 963BC ; Piezas opcionales)



155-962-940

X2. ボーリングセット (BES-1262BC, 1263BC ; オプション部品) /
 Boring device set (BES-1262BC, 1263BC ; Option parts) / Anbausatz (BES-1262BC, 1263BC ; Sonderzubehör) /
 Jeu d'accessoires (BES-1262BC, 1263BC ; Pièces en option) /
 Juego de fijación (BES-1262BC, 1263BC ; Piezas opcionales)



155-C62-940

X1. ボーリングセット (BES-962BC, 963BC; オプション部品) /

Boring device set (BES-962BC, 963BC; Option parts) / Anbausatz (BES-962BC, 963BC; Sonderzubehör) /

Jeu d'accessoires (BES-962BC, 963BC; Pièces en option) /

Juego de fijación (BES-962BC, 963BC; Piezas opcionales)

REF.NO.	CODE	Q'TY	品名	NAME OF PARTS	RM
2	542607001	1	ボーリングセット6H	BORING DEVICE SET, 6H	
2-1	S36402001	6	ボーリングヨウハリイタクミ	N-PLATE ASSY, ;B-DEVICE	
2-1-1	S36403001	6	ボーリングヨウハリイタ	NEEDLE PLATE, ;B-DEVICE	
2-1-2	S36404000	6	ハリイタメスウケ	KNIFE SUUPPORT, ;N-PLATE	
2-1-3	S32482001	6	ハリアナイタ0	NEEDLE HOLE PLATE, T=0	
2-1-4	100360003	12	サラネジ2.38	SCREW, FLAT 5M2.38	
2-2	S36409101	6	ボーリングFガードクミ	F-GUARD ASSY, ;B-DEVICE	
2-3	S19951001	6	ボーリングメスセット	BORING KNIFE SET	

155-962-940

X2. ボーリングセット (BES-1262BC, 1263BC; オプション部品) /

Boring device set (BES-1262BC, 1263BC; Option parts) / Anbausatz (BES-1262BC, 1263BC; Sonderzubehör) /

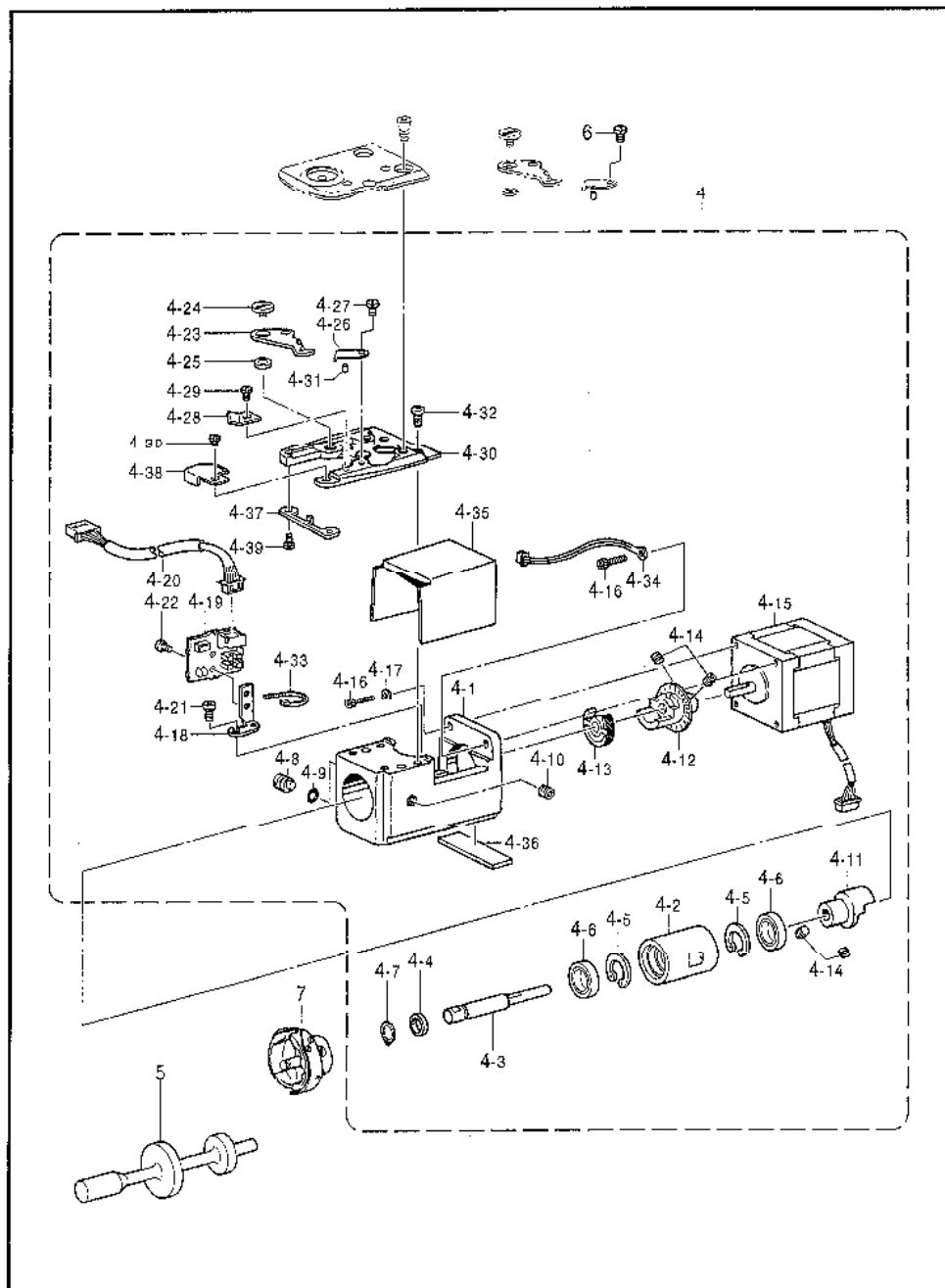
Jeu d'accessoires (BES-1262BC, 1263BC; Pièces en option) /

Juego de fijación (BES-1262BC, 1263BC; Piezas opcionales)

REF.NO.	CODE	Q'TY	品名	NAME OF PARTS	RM
2	S51258001	1	ボーリングセット6H12N	BORING DEVICE SET, 6H-12N	
2-1	S36402001	6	ボーリングヨウハリイタクミ	N-PLATE ASSY, ;B-DEVICE	
2-1-1	S36403001	6	ボーリングヨウハリイタ	NEEDLE PLATE, ;B-DEVICE	
2-1-2	S36404000	6	ハリイタメスウケ	KNIFE SUUPPORT, ;N-PLATE	
2-1-3	S32482001	6	ハリアナイタ0	NEEDLE HOLE PLATE, T=0	
2-1-4	100360003	12	サラネジ2.38	SCREW, FLAT 5M2.38	
2-2	S48397001	6	ボーリングFGクミ12	FINGER GUARD ASSY, 12;BORING	
2-3	S19951001	6	ボーリングメスセット	BORING KNIFE SET	

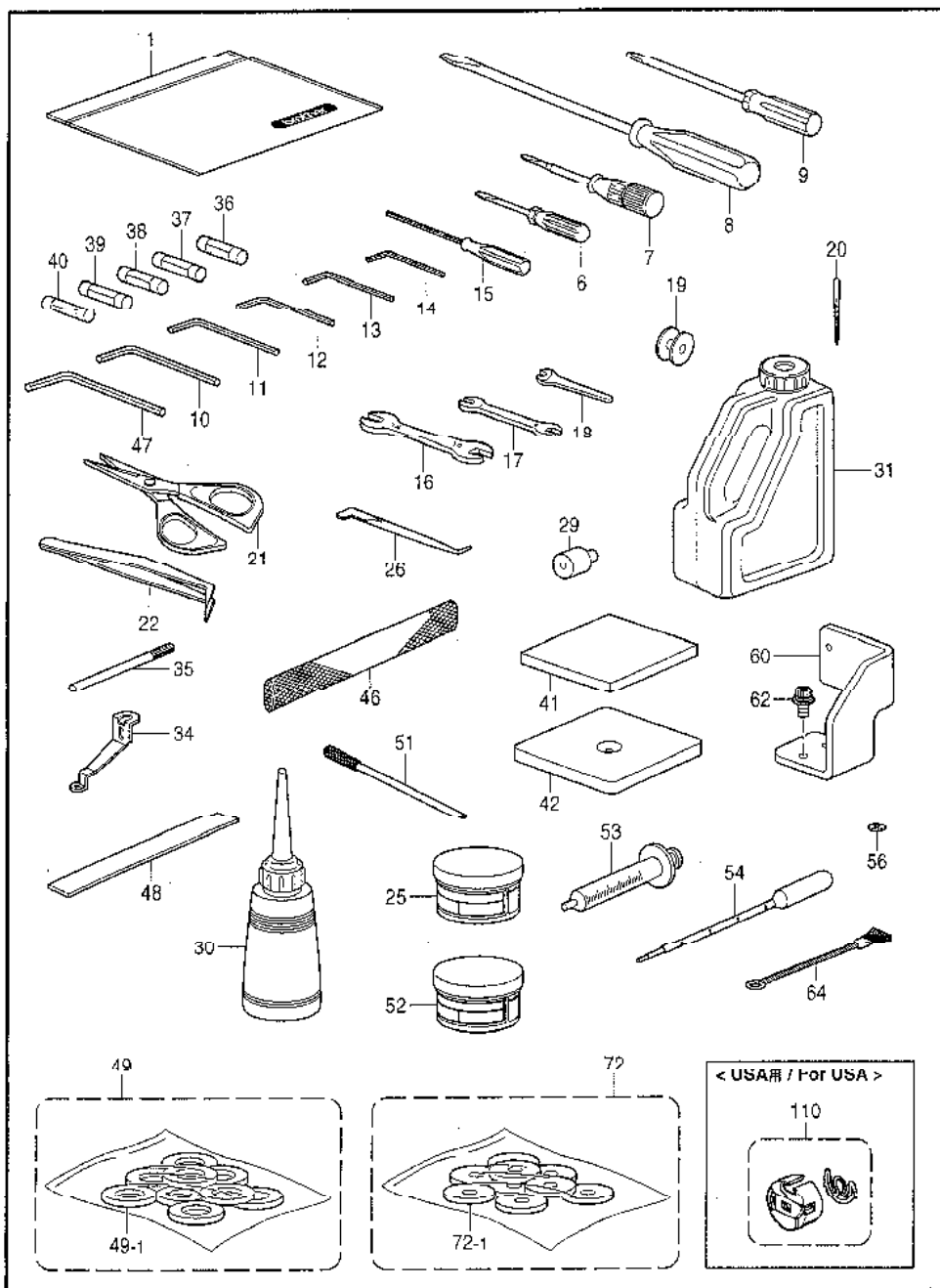
155-C62-940

Y. 付属装置関係 (補給部品) / Attachment set (Supply parts) / Anbausatz (Lieferteile) /
 Jeu d'accessoires (Pièces fournies) / Juego de fijación (Piezas de suministro)



Y. 付属装置関係 (補給部品) / Attachment set (Supply parts) / Anbausatz (Lieferteile) /
 Jeu d'accessoires (Pièces fournies) / Juego de fijación (Piezas de suministro)

REF.NO.	CODE	QTY	ヒンメイ	NAME OF PARTS	IRM
A	S51090001	1	シフトジクモジュールクミ	LOWER SHAFT MODULIF ASSY, N	
4-1	S42509000	1	シフトジクケース	CASE	
4-2	S52371051	1	シフトジクスライドケース	SLIDE CASE, ;L-SHAFT	
4-3	S52372001	1	シフトジク	LOWER SHAFT	
4-4	S42512000	1	シフトジクスペーサ	SPACER	
4-5	048190242	2	トメワアナヨウC19	RETAINING RING, INTERNAL C19	
4-6	070698800	2	ボールベアリングC0022	BALL BEARING, 60022	
4-7	048080142	1	トメワジクヨウC8	RETAINING RING, EXTERNAL C8	
4-8	S42513051	1	シフトジクスライドピン	SLIDE PIN	
4-9	081004870	1	OリングS4	O RING, S4	
4-10	012060636	1	アナヒラ6X6	SET SCREW, SOCKET (FT) M6X6	
4-11	S51140001	1	カップリングハブF	COUPLING HUB, F	
4-12	S51120001	1	カップリングハブRカミ	COUPLING HUB ASSY, R	
4-13	S50030001	1	トルクディスクカミ	TORQUE DISK ASSY	
4-14	012500536	4	アナヒラ5X5	SET SCREW, SOCKET (FT) M5X5	
4-15	S52374000	1	ステッピングモータS1クミ	STEPPING MOTOR ASSY, S1	
4-16	018301036	3	アナボルト3X10	BOLT, SOCKET M3X10	
4-17	025030136	2	ヒラザガネシヨウ3	WASHER, PLAIN S3	
4-18	S47570001	1	シフトジクセンサープレート	SENSOR PLATE, ;L-SHAFT	
4-19	S49797001	1	BCセンサー基板カミ	SENSOR PCB ASSY, BC	
4-20	S45637000	1	シフトジクセンサーハーネス1クミ	S-HARNESS ASSY, 1 ;L-SHAFT	
4-21	060400616	1	バインドM4X6	SCREW, BIND M4X6	
4-22	060300414	2	バインド3X4	SCREW, BIND M3X4	
4-23	S32474001	1	イドウハ	MOVABLE KNIFE	
4-24	S32475001	1	シメネジ4	SCREW, M4	
4-25	S32476001	1	イドウハカラー	COLLAR, ;M-KNIFE	
4-26	S32477001	1	コティハ	FIXED KNIFE	
4-27	S44924001	1	シメネジM3X5.5	SCREW, M3X5.5	
4-28	S36135101	1	イトホジイタ	THREAD HOLDING PLATE	
4-29	S44924001	1	シメネジM3X5.5	SCREW, M3X5.5	
4-30	S42461151	1	ハリイタダイ	NEEDLE PLATE BASE	
4-31	047200542	1	スプリングピンAW2	PIN, SPRING ROLL AW2	
4-32	062400816	4	ナベコ4X8	SCREW, PAN M4X8	
4-33	S04557000	1	バンドイPLTIM	BAND, ;PLTIM	
4-34	S42526000	1	サーミスタEF6F202クミ	THERMISTOR ASSY, ;EF6F202	
4-35	S42514000	1	シフトジクケースカバー	LOWER SHAFT CASE COVER	
4-36	S47228000	1	ボウシゴム	RUBBER CUSHION	
4-37	S42456051	1	カマドメ	B-CASE HOLDER POSITION BRACKET	
4-38	S42467100	1	イトキリアンナイイタ	GUIDE PLATE, ;TR	
4-39	S44924001	2	シメネジM3X5.5	SCREW, M3X5.5	
5	S51132001	1	CPハブミツツケジグ	INSTALLATION JIG, ;CP-HUB	
6	S50674001	1	ハリイタガイドネジ	SCREW, SPECIAL M3X5.5 ;GUIDE	
7	S48655901	1	RPカマLNハコクミ	ROTARY HOOK ASSY, RP-LN W/BOX	



Z1. 付属品関係 / Accessories / Zubehör / Accessoires / Accesorios

REF.NO.	CODE	QTY	ヒンメイ	NAME OF PARTS	RM
1	1279910001	1	ワザカドシボリフクロ	ACCESSORY BAG	
6	142443001	1	ネジマワシ1.9X52	SCREW DRIVER, 1.9X52	
7	118837001	1	ネジマワシ3.4X70	SCREW DRIVER, 3.4X70	
8	101572101	1	ネジマワシ5.5X190	SCREW DRIVER, 5.5X190	
9	150332001	1	プラスドライバーNO.2	SCREW DRIVER, 2X100	
10	150335001	1	6カクボウスパナ5	HEXAGONAL WRENCH, 5	
11	118064001	1	6カクボウスパナ4	HEXAGONAL WRENCH, 4	
12	142721001	1	6カクボウスパナ3	HEXAGONAL WRENCH, 3	
13	154125001	1	6カクボウスパナ2.5	HEXAGONAL WRENCH, 2.5	
14	142002001	1	6カクボウスパナ2	HEXAGONAL WRENCH, 2	
15	546430001	1	6カクボウスジマワシ1.5	HEXAGONAL DRIVER, 1.5	
16	107780001	1	スパナ10X12	WRENCH, 10X12	
17	142705001	1	スパナ7XR	WRENCH, 7XR	
18	508132001	1	スパナ5.5	WRENCH, 5.5	
19	159794001	18	ボビン	BOBBIN	
20	515629111	1	<国内用> ミシンハリDBXK5#11クミ	<General export & option parts of USA> NEEDLE ASSY, DBXK5 (#11)	
21	184783001	1	ハサミ	SCISSORS	
22	117466000	1	ピンセット	PINCETTE	
25	S00966100	1	グリースタンク30	GREASE TANK, 30	
26	S08170001	1	Zガタネジマワシ	SCREW DRIVER, Z-TYPE	
29	S02841051	1	カシテンゲジ	BOTTOM DEAD CENTER GAUGE	
30	114483002	1	ポリオイラークミ	OILER ASSY	
31	154702101	1	オイルタンク	OIL TANK	
34	542570101	6	オサエアシ	PRESSER FOOT	
35	S32656051	2	イチキメバー	POSITIONING BAR	
36	620833080	3	Gヒューズ8A	GLASS FUSE, 8A	
37	S43641000	2	Gヒューズ8AF2	GLASS FUSE, 8AFB	
38	S43642000	1	Gヒューズ1A	GLASS FUSE, 1A	
39	S43643000	1	Gヒューズ0.2A	GLASS FUSE, 0.2A	
40	S02887000	1	ヒューズ15A	FUSE, 15A	
41	S52008000	4	ボウシゴム10	RUBBER CUSHION, 10	
42	S52007001	4	アジャストボルトベース	BASE, ADJUST-BOLT	
46	S34455000	60	<BES-962BC, 963BC用> ネット160L	<For "BES-962BC & 963BC"> NET, 160L	
46	S34455000	80	<BES-1262BC, 1263BC用> ネット160L	<For "BES-1262BC & 1263BC"> NET, 160L	
47	115157001	1	6カクボウスパナ6	HEXAGONAL WRENCH, 6	
48	S35839000	6	ゴムイタジシヤク L=140	RUBBER MAGNET, PLATE L=140	
49	S47551000	0	スプールマット	SPOOL MAT	
49-1	S46757000	54	スプールマット	SPOOL MAT	

155-962-910

◎ 付属品の明細は変更することがあります。

◎ The details of included accessories are subject to change.

◎ Änderungen in der Aufstellung der Mitgelieferten Zubehöre sind vorbehalten.

◎ Les détails des accessoires inclus sont sujets à des changements.

◎ Los detalles de los accesorios incluidos pueden variar.

Z1. 付属品関係 / Accessories / Zubehör / Accessoires / Accesorios

REF.NO.	CODE	QTY	品名	NAME OF PARTS	RM
48	546967000	6	< BES-1262BC, 1263BC用 > ゴムイタジシヤク185 .. L=185	< For "BES-1262BC & 1263BC" > RUBBER MAGNET, PLATE 185	L=185
49	547552000	6	スプールマット12クミ	SPOOL MAT ASSY, 12	
49-1	546757000	72	スプールマット	SPOOL MAT	
51	543464001	1	イソクアワセピン	GAUGE PIN, POSITIONING	
52	504926100	1	シリコンオイルタンク	GREASE TANK, DRZ	
53	544342000	1	シリンジ	INJECTION PUMP	
54	544343000	1	ビベット	DROPPING PIPE	
56	546758001	24	イドウハスパーサ	SPACER, I/M-KNIFE	
60	542358001	2	< BES-962BC, 963BC用 > 搬送時ストッパー用	< For BES-962BC, 963BC > Using the transport for stopper	
62	542446001	4	イトタテダイステイ アナボルトソケット6X14	COTTON STAND STAY BOLT, SOCKET (S/P WASHER)M6X14	
64	122992001	1	ミシシブラシ	BRUSH	
72	548406000	6	< BES-962BC, 963BC用 > スプールマット59クミ	< For "BES-962BC & 963BC" > SPOOL MAT ASSY, 5-9	
72-1	548405000	54	スプールマット5	SPOOL MAT, 5	
72	540407000	6	< BES-1262BC, 1263BC用 > スプールマット312クミ	< For "BES-1262BC & 1263BC" > SPOOL MAT ASSY, 9-12	
72-1	548405000	72	スプールマット5	SPOOL MAT, 5	
110	535584001	3	< USA用 > ボビンケースクミ	< For USA > BOBBIN CASE ASSY	

155-962-910

◎ 付属品の明細は変更することがあります。

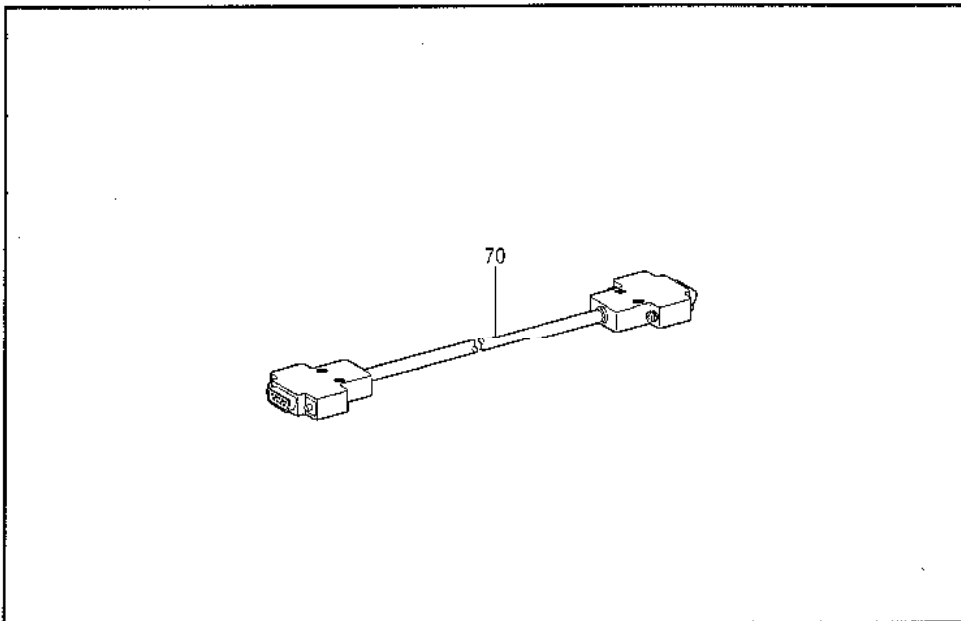
◎ The details of included accessories are subject to change.

◎ Änderungen in der Aufstellung der Mitgelieferten Zubehöre sind vorbehalten.

◎ Les détails des accessoires inclus sont sujets à des changements.

◎ Los detalles de los accesorios incluidos pueden variar.

Z2. 付属品関係(BES-962AC, 963AC) / Accessories (BES-962AC, 963AC) / Zubehör (BES-962AC, 963AC) /
 Accessoires (BES-962AC, 963AC) / Accesorios (BES-962AC, 963AC)



155-962-910

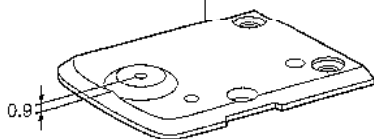
Z2. 付属品関係 (BES-962AC, 963AC) / Accessories (BES-962AC, 963AC) / Zubehör (BES-962AC, 963AC) /
 Accessoires (BES-962AC, 963AC) / Accesorios (BES-962AC, 963AC)

REF.NO.	CODE	QTY	品名	NAME OF PARTS	RM
70	S47059000	1	< BE-100用 > DOS/Vハーネス5Mクミ	< For BE-100 > DOS/V HARNESS ASSY, 5M	

155-962-910

一般用 / For general

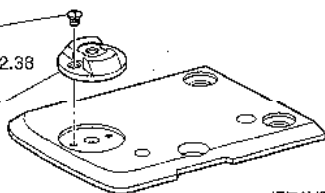
刺しゅう用針板N / Needle plate, N ;embro.
 S51245001



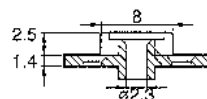
帽子枠用 / For Cap frame device

皿ネジ 2.38 / Screw, flat SM2.38
 10036003

帽子針穴板 / N-hole plate, ;cap-frame device
 S48660001

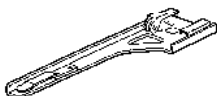
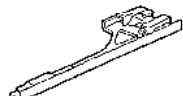
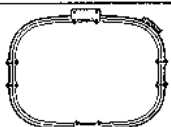
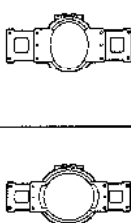
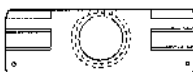
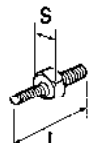


帽子針板組 / Needle plate assy, ;cap
 S51251001



155-962-Ga

Op1 . 刺シユウ枠 (オプション部品) / Embroidery frame (Option parts) / Stickereiraahmen (Sonderzubehör) /
Cadre de broderie (Pièces en option) / Bastidor de bordado (Piezasopcionales)

CODE	品名 / NAME OF PARTS	Lセット / L set	Rセット / R set
S42292201 ※	ツツモノウデLセット TUBULAR ROUND ARM SET, L		
S42295201 ※	ツツモノウデRセット TUBULAR ROUND ARM SET, R		
	品名 / NAME OF PARTS		縫製エリア / Sewing area
S42330001 ※	ツツワカ30×43クミ TUBULAR FRAME ASSY, 30×43		285×410mm
S44700001	ツツワカー05クミ TUBULAR FRAME ASSY, 05		30×50mm
S44703001	ツツワカー07クミ TUBULAR FRAME ASSY, 07		55×70mm
S39101001	ツツワカー10クミ TUBULAR FRAME ASSY, 10		85×100mm
S39105001	ツツワカー13クミ TUBULAR FRAME ASSY, 13		115×130mm
S49377001	ツツワカー16クミ TUBULAR FRAME ASSY, 16		φ160mm
S49380001	ツツワカー19クミ TUBULAR FRAME ASSY, 19	φ190mm	
S15623000	フクロモノワカー07 TUBULAR ROUND FRAME, TFA-07		φ30mm
S15624000	フクロモノワカー09 TUBULAR ROUND FRAME, TFA-09		φ50mm
S15625000	フクロモノワカー12 TUBULAR ROUND FRAME, TFA-12		φ80mm
S15626000	フクロモノワカー15 TUBULAR ROUND FRAME, TFA-15		φ110mm
S36655001	フクロモノワカー18 TUBULAR ROUND FRAME, TFA-18		φ140mm
S15627000	フクロモノワカー24×24 TUBULAR ROUND FRAME, TFA-24×24		205×200mm
S15628000	フクロモノワカー24×30 TUBULAR ROUND FRAME, TFA-24×30		285×215mm
S36495001	フクロモノワカー32×45 TUBULAR ROUND FRAME, TFA-32×45	410×260mm	
	補給用部品 / For supply parts		
S33207000	ワクチョウセイネジ21 ADJUSTING SCREW, 21		S=8mm, L=21mm
S33208000	ワクチョウセイネジ23 ADJUSTING SCREW, 23		S=8mm, L=23mm
S33209000	ワクチョウセイネジ27 ADJUSTING SCREW, 27		S=8mm, L=27mm
S29634001	ワクチョウセイネジ31 ADJUSTING SCREW, L		S=8mm, L=31mm

155-962-201

☆部品コード欄に※が記載されている部品は、標準部品です。

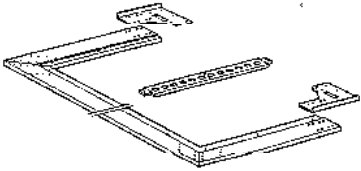

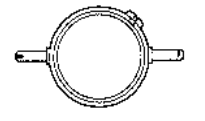




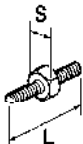
☆ The parts indicated by the symbol in the ※ parts code column are standard parts.

☆ Die in der Teilecodokolonne aufgeführten Teile, die mit dem Symbol ※ bezeichnet sind Standardteile.

☆ La symbole ※ dans la colonne de code de pièces indique les pièces normales.

☆ Las piezas indicadas con el asterisco ※ en la columna de código de piezas son piezas normales.

Op2. 刺シゅう枠 (オプション部品) / Embroidery frame (Option parts) / Stickereirahmen (Sonderzubehör) /
Cadre de broderie (Pièces en option) / Bastidor de bordado (Piezasopcionales)

CODE	品名 / NAME OF PARTS		
S52273001 ※	ヒタワクヨウフレーム組み HOLDER BASE FRAME ASSY, N		
品名 / NAME OF PARTS			
S43473001 ※	ヒラワク30×43クミ SQUARE FRAME SET, 30×43		縫製エリア / Sewing area 285×410mm
S33804101 ※	ヒラワク30×48クミ SQUARE FRAME SET, 30×48		450×305mm
S15642001	エンワク21 ROUND FRAME, SPF-21		φ175mm
S15646001	エンワク25 ROUND FRAME, SPF-25		φ210mm
S15650001	カタワク24×24 SQUARE FRAME, SPFA-24×24		205×200mm
S15654001	カタワク45×23 SQUARE FRAME, SPFA-45×23		415×170mm
S16659001	カタワク45×27 SQUARE FRAME, SPFA-45×27		415×215mm
S15660001	カタワク45×32 SQUARE FRAME, SPFA-45×32		415×260mm
補給用部品 / For supply parts			
S46999001	ツマミネジM4B SCREW, KNOB M4B		平枠取付用 / For setting the holder base assy
S33207000	ワクチョウセイネジ21 ADJUSTING SCREW, 21		S=8mm, L=21mm
S33208000	ワクチョウセイネジ23 ADJUSTING SCREW, 23		S=8mm, L=23mm
S33209000	ワクチョウセイネジ27 ADJUSTING SCREW, 27		S=8mm, L=27mm
S29634001	ワクチョウセイネジL ADJUSTING SCREW, L		S=8mm, L=31mm

155-962-201

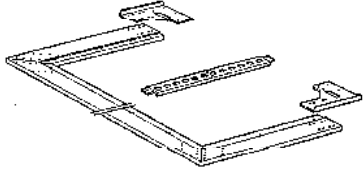
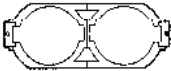
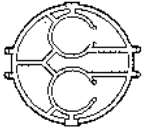
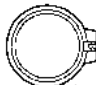
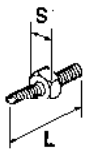
☆部品コード欄に ※ が記載されている部品は、標準部品です。

☆ The parts indicated by the symbol in the ※ parts code column are standard parts.

☆ Die in der Teilcodekolonne aufgeführten Teile, die mit dem Symbol ※ bezeichnet sind Standardteile.

☆ Le symbole ※ dans la colonne de code de pièces indique les pièces normales.

☆ Las piezas indicadas con el asterisco ※ en la columna de código de piezas son piezas normales.

CODE	品名 / NAME OF PARTS		
S52273001 ※	ヒラワクウツフレームクミ HOLDER BASE FRAME ASSY,N		
	品名 / NAME OF PARTS		縫製エリア / Sewing area
S15612000	クモノスワイワク SPIDER NET FRAME HOLDER, PFH2-2		クモの巣枠用 / For holding the spidernet frame
C15610000	クモノスワカー-07 SPIDER NET FRAME, SPFH-07		-----
S15618000	ナカワカー-07 INNER ROUND FRAME, SPF-07		φ 30mm
S15614000	クモノスワカー-09 SPIDER NET FRAME, SPFH-09		-----
S15619000	ナカワカー-09 INNER ROUND FRAME, SPF-09		φ 50mm
S15615000	クモノスワカー-12 SPIDER NET FRAME, SPFH-12		-----
S15620000	ナカワカー-12 INNER ROUND FRAME, SPF-12		φ 60mm
S15616000	クモノスワカー-15 SPIDER NET FRAME, SPFH-15		-----
S15621000	ナカワカー-15 INNER ROUND FRAME, SPF-15		φ 110mm
S15617000	クモノスワカー-18 SPIDER NET FRAME, SPFH-18		-----
S15622000	ナカワカー-18 INNER ROUND FRAME, SPF-18		φ 140mm
	補給用部品 / For supply parts		
S33207000	ワクチョウセイネジ21 ADJUSTING SCREW, 21		S=8mm, L=21mm
S33208000	ワクチョウセイネジ23 ADJUSTING SCREW, 23		S=8mm, L=23mm
S33209000	ワクチョウセイネジ27 ADJUSTING SCREW, 27		S=8mm, L=27mm
S29634001	ワクチョウセイネジL ADJUSTING SCREW, L		S=8mm, L=31mm

155-962-201

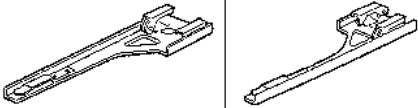
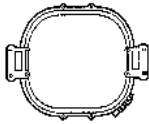
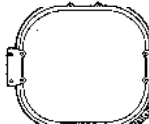
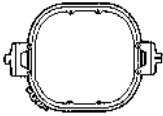

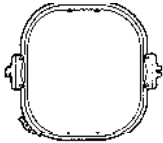
※部品コード欄に※が記載されている部品は、標準部品です。

☆ The parts indicated by the symbol in the ※ parts code column are standard parts.

☆ Die in der Teilecodekolonne aufgeführten Teile, die mit dem Symbol ※ bezeichnet sind Standardteile.

☆ Le symbole ※ dans la colonne de code de pièces indique les pièces normales.

☆ Las piezas indicadas con el asterisco ※ en la columna de código de piezas son piezas normales.

CODE	品名 / NAME OF PARTS		
S42292201 ※	ツツモノウデLセット TUBULAR ROUND ARM SET, L		
S42295201 ※	ツツモノウデRセット TUBULAR ROUND ARM SET, R		
品名 / NAME OF PARTS			縫製エリア / Sewing area
S44715001	ツツワク23×24クミ TUBULAR FRAME SET, 23×24		220×225mm
S44720001	ツツワク23×43クミ TUBULAR FRAME SET, 23×43		220×415mm
S44725001	ツツワク23×28クミ TUBULAR FRAME SET, 23×28		285×270mm
S44730001	ツツワク23×43クミ TUBULAR FRAME SET, 23×43		385×410mm
S50028001	ツツワク28×30クミ TUBULAR FRAME SET, 28×30		263×283mm
補給用部品 / For supply parts			縫製エリア / Sewing area
S44716001	ヒラクワク23×24クミ SQUARE FRAME SET, 23×24		225×210mm
S44721001	ヒラクワク23×43クミ SQUARE FRAME SET, 23×43		415×220mm
S44731001	ヒラクワク23×43クミ SQUARE FRAME SET, 23×43		415×385mm
S44726001	ヒラクワク23×28クミ SQUARE FRAME SET, 23×28		270×285mm

☆部品コード欄に※が記載されている部品は、標準部品です。


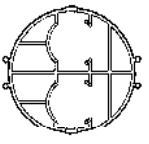

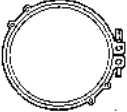
☆The parts indicated by the symbol in the ※ parts code column are standard parts.

☆Die in der Teilecodespalte aufgeführten Teile, die mit dem Symbol ※ bezeichnet sind Standardteile.

☆Le symbole ※ dans la colonne de code de pièces indique les pièces normales.


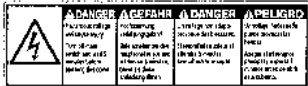
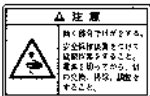


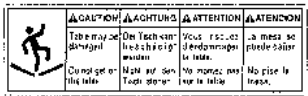
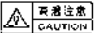
☆Las piezas indicadas con el asterisco ※ en la columna de código de piezas son piezas normales.

155-962-201


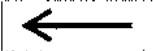


CODE	品名 / NAME OF PARTS		縫製エリア / Sewing area
S49342001	クモノスダイワククミ SPIDER NET FRAME HOLDER ASSY		クモの巣枠用 / For holding the spider net frame
S49348001	クモノスワーカー05 SPIDER NET FRAME, 05	
S49349001	マルワーカー05 ROUND FRAME ASSY, 05		φ 50mm
S49353001	クモノスワーカー07 SPIDER NET FRAME, 07	
S49354001	マルワーカー07 ROUND FRAME ASSY, 07		φ 70mm
S49358001	クモノスワーカー10 SPIDER NET FRAME, 10	
S49359001	マルワーカー10 ROUND FRAME ASSY, 10		φ 100mm
S49363001	クモノスワーカー13 SPIDER NET FRAME, 13	
S49364001	マルワーカー13 ROUND FRAME ASSY, 13		φ 130mm
S49368001	クモノスワーカー16 SPIDER NET FRAME, 16	
S49369001	マルワーカー16 ROUND FRAME ASSY, 16		φ 160mm
S49379001	マルワーカー19 ROUND FRAME ASSY, 19		φ 190mm

155-962-201

Wa 1. 警告ラベル / Warning labels / Warningschilder / Etiquettes d'avertissement /
Etiquetas de advertencia

警告ラベル / Warning labels	品名 / Name of Parts	Size(mm)	Code
	電撃ラベル・和	40X64	S38353-101
	Label, elec. shock 4 lang.	35X118	S38352-101
	操作注意ラベル・BAS和	52X84	S38357-002
	Label, operation (BAS) Eng.	52X84	S38571-002
	転落注意ラベル・和	40X64	S43483-001
	Label, fall 4 lang.	35X118	S43484-001
	高温ラベル Label, high temp.	15X37	UD0290-001

Wa 2. 警告ラベル / Warning labels / Warnschilder / Etiquettes d'avertissement /
Etiquetas de advertencia

警告ラベル / Warning labels	品名 / Name of Parts	Size(mm)	Code
	ワーニングマーク Mark, injury	L=16	S36924-001
	矢印マーク Mark, arrow	10X30	S37058-001
	PE マーク Mark, PE	7.5X12.5	S37059-001
	アースマーク Mark, grounding	φ 12	S37060-001

索引 / INDEX / VERZEICHNIS /
INDEX / INDICE

CODE	REF.NO.	Page	CODE	REF.NO.	Page	CODE	REF.NO.	Page
S00480000	A - 76	2	S15626000	G1 - 41	21	S32371101	M1 - 1-13	56
	J2 - 212	42		Op1	120		M2 - 1-13	58
	J2 - 37	76	S15627000	G1 - 46	21	S32373100	M1 - 1-15	56
	Y4 - 37	82		Op1	120		M2 - 1-15	58
S00554000	S1 - 1-5	70	S15628000	G1 - 46	21	S32375201	M1 - 25-1	56
	S2 - 5-20	72		Op1	120	S32376201	M1 - 25-1-1	56
	T1 - 30	74	S15629001	E1 - 1-39	8	S32377000	M1 - 25-1-2	56
	T3 - 30	80		E2 - 1-39	12		M1 - 25-2-2	56
S00655000	B - 13	4	S15629111	Z1 - 20	116	S32380101	M1 - 25-2	56
S00966100	Z1 - 25	116	S15642001	G2 - 24	26	S32381101	M1 - 25-2-1	56
S01969001	D - 1-13	6		Op2	121	S32383001	M1 - 25-5	56
S02887000	Z1 - 40	116	S15646001	G2 - 24	26		M2 - 25-5	58
S03695001	G1 - 1-5	20		Op2	121	S32388100	M1 - 1-16-2	56
	G1 - 2-5	20	S15650001	G2 - 26	26		C - 5	4
S04438001	J2 - 316	42		Op2	121	S32422001	C - 5	4
	V1 - 1-1-42	102	S15654001	G2 - 26	26	S32423100	C - 17	4
	V2 - 1-1-42	106		Op2	121	S32424000	C - 24	4
S04557000	K - 1-33	50	S15658001	G2 - 26	26	S32474001	K - 1-23	50
	Y - 4-33	114		Op2	121		Y - 4-23	114
	T2 - 39	76	S15660001	G2 - 26	26	S32475001	K - 1-24	50
	T2 - 68	76		Op2 - 26	121		Y - 4-24	114
	T4 - 39	82	S16669000	W - 2-1-24	110	S32476001	K - 1-25	50
	T4 - 68	82	S16691000	V1 - 1-4-15	103		Y - 4-25	114
S04926100	Z1 - 52	117		V2 - 1-4-13	107	S32477001	K - 1-26	50
S08132001	Z1 - 18	116	S17061000	P1 - 1-30	64		Y - 4-26	114
S08170001	Z1 - 26	116		P2 - 1-28	66	S32480001	M1 - 1-16-3	56
S09141000	T6 - 61-16	88	S17390001	F1 - 1-5	16		M2 - 1-16-3	58
	T6 - 65-4	88		F2 - 1-3	18	S32482001	X1 - 2-1-3	112
S09774001	U4 - 103-5	100	S17401051	F1 - 1-13	16		X2 - 2-1-3	112
S09823101	G3 - 53-3	28	S18291001	J3 - 89	46	S32510001	N1 - 1-2	60
S09827001	G3 - 53-5	28		J3 - 118	46	S32521001	C - 25	4
S09828101	G3 - 53-6	28		J3 - 140	46	S32536001	C - 21	4
S09830101	G3 - 53-4	28	S19951001	X1 - 2-3	112	S32574101	Q - 1-1	69
S09834000	J1 - 12	40		X2 - 2-3	112	S32575001	Q - 1-4	68
	J3 - 106	46	S20012001	G3 - 53-2	28	S32581301	E1 - 1-1	8
S09848001	G3 - 59	28	S20680001	P1 - 1-18-7	64	S32582101	E1 - 5	8
S10243000	A - 75	2		P2 - 1-14-7	66	S32583101	E1 - 6	8
S10820001	A - 911-1	2	S20681000	P1 - 1-18-8	64	S32584101	E1 - 1-2	8
S10820003	A - 911-2	2		P2 - 1-14-8	66		E2 - 1-2	12
S10820004	A - 911-3	2	S20682103	P1 - 1-18-9	64	S32585001	E1 - 1-3	8
S10820005	A - 911-4	2		P2 - 1-14-9	66		E2 - 1-3	12
S12134001	C - 26	4	S20913000	R - 5	68	S32587001	E1 - 1-6	8
S15281001	R - 6	68	S21103000	W - 2-1-23	110		E2 - 1-6	12
S15321001	U1 - 64	90	S2257001	T6 - 65	88	S32588101	E1 - 1-8	8
	U1 - 66	90	S23418001	A - 23	2		E2 - 1-8	12
	U1 - 68	90		A - 27	2	S32592009	E1 - 1-19	8
S15612000	Op3	122		A - 28	2	S32593001	E1 - 1-21-1	8
S15613000	Op3	122	S23651001	F2 - 1-15	18	S32595001	E1 - 1-25	8
S15614000	Op3	122		J1 - 35	40	S32596001	E1 - 1-27	8
S15615000	Op3	122		J3 - 127	46	S32597001	E1 - 1-29	8
S15616000	Op3	122	S25283001	M1 - 1-12	56	S32598001	E1 - 44	10
S15617000	Op3	122		M2 - 1-12	58		F1 - 1-23	16
S15618000	Op3	122	S25310001	K - 1-39	20	S32600001	E1 - 1-31	6
S15619000	Op3	122	S29634001	G1 - 49	26	S32631001	E1 - 1-32	8
S15620000	Op3	122		G2 - 49	26		E2 - 1-32	12
S15621000	Op3	122		Op1	120	S32632000	E1 - 1-33-2	8
	Op3	122		Op2	121		E2 - 1-33-2	12
S15623000	G1 - 41	21		Op3	122	S32633000	E1 - 1-33-1	8
	Op1	120	S30580001	G3 - 61	28		E2 - 1-33-1	12
S15624000	G1 - 41	21	S31973109	W - 2-1	110	S32634001	E1 - 1-35	8
	Op1	120	S32146000	S2 - 5-18	72	S32635001	E1 - 1-36	8
S15625000	G1 - 41	21	S32363001	M1 - 25-6	56		E2 - 1-36	12
	Op1	120		M2 - 25-6	58	S32637000	E1 - 1-37	8

CODE	REF.NO.	Page
S32637000	E2 -1-37	12
S32638001	E1 -1-38	8
	E2 -1-38	12
S32639001	E1 -59	10
	E2 -59	14
S32647001	F1 -1-15	16
S32648001	F1 -1-16	16
	F2 -1-23	18
S32650001	C -30	4
S32651001	E1 -1-33	8
	E2 -1-33	12
S32652001	E1 -7	10
	E2 -7	12
S32653001	E1 -8	10
	E2 -8	12
S32654001	E1 -1-11	8
S32656051	Z1 -35	116
S32664201	H -19	38
S32667001	H -12	38
S32668001	H -13	38
S32669001	H -14	38
S32674101	H -11	38
	Q -10-2	68
S32675001	H -17	38
S32676000	H -22	38
S32692000	I11 -1-1	90
S32693000	U1 -1-2	90
S32725000	J1 -18	40
	J2 -310	42
	J2 -331	42
	J2 -335	44
	J3 -155	46
S32775000	G1 -1-2	20
	G1 -2-2	20
S32790001	J2 -220	42
S32791000	G2 -20-3	24
S32793001	G2 -18-1-1	24
S32795101	G2 -18-1	24
S32797001	G4 -67-2	30
	G4 -69-2	30
S32798001	G1 -17-1-2	20
	G1 -21-2	20
	G1 -21-2	20
	G1 -21-2	22
	G1 -21-2	22
	G1 -23-1-2	21
	G1 -96-3	21
	G1 -96-3	21
	G2 -16-1-2	24
	G2 -18-1-2	24
	G2 -62-1-2	26
	G4 -67-1-2	30
	G4 -68-1-2	30
	G4 -69-1-2	30
	G4 -70-1-2	30
	G4 -71-1-2	30
	G4 -72-1-2	32
	G4 -73-1-1	32
	G4 -74-1-1	32
	G4 -98-1-1	32
	G5 -90-3	34
	G5 -90-3	34
	G5 -90-3	34

CODE	REF.NO.	Page
S32798001	G5 -90-3	34
	G5 -90-3	34
	G5 -95-3	36
S32799001	G1 -17-1-3	20
	G1 -21-3	20
	G1 -21-3	20
	G1 -21-3	22
	G1 -21-3	22
	G1 -23-1-3	21
	G1 -96-4	21
	G1 -96-4	21
	G2 -16-1-3	24
	G2 -18-1-3	24
	G2 -62-1-3	26
	G4 -67-1-3	30
	G4 -68-1-3	30
	G4 -69-1-3	30
	G4 -70-1-3	30
	G4 -71-1-3	30
	G4 -72-1-3	32
	G4 -73-1-2	32
	G4 -74-1-2	32
	G4 -98-1-2	32
	G5 -90-4	34
	G5 -90-4	34
	G5 -90-4	34
	G5 -95-4	36
S32841051	Z1 -29	116
S32859000	V1 -1-1-13	102
	V2 -1-1-13	106
S32861016	V1 -1-3-3	103
S32862000	G1 -1-1-2	102
	V2 -1-1-2	106
S32863001	V1 -1-1-41	102
	V2 -1-1-41	106
S32866000	V1 -1-3-16	103
S32870000	V1 -1-1-44	102
	V2 -1-1-44	106
S32871100	V1 -1-1-19	102
	V2 -1-1-19	106
S32874001	V1 -1-2-6	103
	V2 -1-2-6	107
S32876001	V1 -1-2-3	103
	V2 -1-2-3	107
S32877101	J3 -175	46
	V1 -1-2-2	103
	V1 -1-14	103
	V2 -1-2-2	107
	V2 -1-14	107
S32885001	G1 -1-8	20
	G1 -2-8	20
	V1 -1-2-7	103
	V2 -1-2-7	107
S32890001	V1 -1-3-7	103
S32896001	V1 -1-3-9	103
S32897000	V1 -1-3-10	103
	V2 -1-3-10	107
S32898001	V1 -1-3-14	103
S32945001	G3 -54	28
S32946001	G3 -55	28
S32947001	G3 -56	28

CODE	REF.NO.	Page
S32948001	G3 -57	28
S32949001	G3 -58	28
S33106000	S1 -1-8	70
S33149000	E1 -1-10	8
	E1 -1-14	8
S33156000	S1 -1-6	70
S33207000	G1 -49	22
	G2 -49	26
	Op1	120
	Op2	121
	Op3	122
S33208000	G1 -49	22
	G2 -49	26
	Op1	120
	Op2	121
	Op3	122
S33209000	G1 -49	22
	G2 -49	26
	Op1	120
	Op2	121
	Op3	122
S33802001	G1 -17-1-4	20
	G1 -21-4	20
	G1 -21-4	20
	G1 -21-4	22
	G1 -21-4	22
	G1 -23-1-4	21
	G1 -96-5	21
	G1 -96-5	21
	G2 -16-1-4	24
	G2 -18-1-4	24
	G2 -62-1-4	26
	G4 -67-1-4	30
	G4 -68-1-4	30
	G4 -69-1-4	30
	G4 -70-1-4	30
	G4 -71-1-4	32
	G4 -72-1-4	32
	G4 -73-1-3	32
	G4 -74-1-3	32
	G4 -98-1-3	32
	G5 -90-5	34
	G5 -90-5	34
	G5 -90-5	34
	G5 -90-5	34
	G5 -95-5	36
S33804101	G2 -18	24
	Op2	121
S33805001	G2 -18-2	24
	G4 -72-2	32
S33806001	G2 -18-3	24
	G4 -72-3	32
S34455000	Z1 -46	116
	Z1 -46	116
S35032101	W -2-1-2	110
S35583001	K -26-1	52
S35584001	K -26	52
	71 -110	117
S35632001	E1 -1-40	8
	E2 -1-40	12
S35655001	G1 -41	21
	Op1	120

CODE	REF.NO.	Page
S35710101	M1 - 1-17	56
	M2 - 1-17	58
S35711001	M1 - 1-14	56
	M2 - 1-14	58
S35839000	Z1 - 48	116
S36043000	G1 - 17-1-5	20
	G1 - 21-5	20
	G1 - 21-5	20
	G1 - 21-5	22
	G1 - 21-5	22
	G1 - 23-1-5	21
	G1 - 96-6	21
	G1 - 96-6	21
	G2 - 16-1-5	24
	G2 - 18-1-5	24
	G2 - 62-1-5	26
	G4 - 67-1-5	30
	G4 - 68-1-5	30
	G4 - 69-1-5	30
	G4 - 70-1-5	30
	G4 - 71-1-5	32
	G4 - 72-1-5	32
	G4 - 73-1-4	32
	G4 - 74-1-4	32
	G4 - 98-1-4	32
	G5 - 90-6	34
	G5 - 90-6	34
	G5 - 90-6	34
	G5 - 90-6	34
	G5 - 95-6	36
S36135101	K - 1-28	50
	Y - 4-28	114
S36153100	E1 - 1-5	8
	E2 - 1-5	12
S36220001	L - 13-11	54
	R - 2	68
	J1 - 63	40
	J3 - 165	46
S36224000	S1 - 1-2	70
S36264001	D - 20-5	6
	E1 - 1-16	8
	E2 - 1-16	12
S36299001	P1 - 1-18-11	64
	P2 - 1-14-11	66
S36300000	P1 - 1-18-5	64
	P2 - 1-14-5	66
S36399001	G3 - 53-1	28
S36400001	G3 - 53	28
S36402001	X1 - 2-1	112
	X2 - 2-1	112
S36403001	X1 - 2-1-1	112
	X2 - 2-1-1	112
S36404000	X1 - 2-1-2	112
	X2 - 2-1-2	112
S36408000	G2 - 20-4	24
S36409101	X1 - 2-2	112
S36434001	E1 - 1-41	8
S36478001	U2 - 38	94
	U3 - 38	96
S36495001	G1 - 46	21
	Op1	120
S36498001	V1 - 1-1-3	102

CODE	REF.NO.	Page
S36498001	V2 - 1-1-3	106
S36500000	R - 1	68
S36505001	E1 - 1-15	8
	E2 - 1-15	12
S36714001	M1 - 25-9	56
	M2 - 25-9	58
S36924001	M1 - 25-4-2	56
	M2 - 25-4-2	58
	Wa2	126
S37058001	Wa2	126
S37059001	S2 - 5-14	72
	Wa2	126
S37060001	P1 - 1-32	64
	P2 - 1-31	66
	S1 - 1-40	70
	T1 - 1-16	74
	T5 - 50-16	84
	T6 - 61-14	88
	Wa2	126
S37295301	P1 - 1-18	64
	P2 - 1-14	66
S37297101	P1 - 1-18-4	64
	P2 - 1-14-4	66
S38352101	T6 - 61-17	88
	Wa1	125
S38353101	T6 - 61-18	88
	Wa1	125
S38357002	Wa1	125
S38571002	Wa1	125
S39101001	G1 - 21	20
	Op1	120
S39103001	G1 - 21-1	20
S39104001	G1 - 21-6	20
	G1 - 21-6	20
	G1 - 21-6	22
	G1 - 21-6	22
S39105001	G1 - 21	20
	Op1	120
S39107001	G1 - 21-1	20
S39415301	E1 - 1-17	8
S39459001	V2 - 1-3-9	107
S39460000	V2 - 1-3-19	107
S39469101	V1 - 1-3-1	103
S39471101	V1 - 1-3-2	103
S39474100	V1 - 1-3-6	103
S39475100	V1 - 1-3-8	103
S39497101	V1 - 1-1-16	102
	V2 - 1-1-16	106
S39499000	V1 - 1-4-13	103
	V2 - 1-4-11	107
S39819000	T2 - 46	76
	T4 - 46	82
S39820000	S1 - 1-38	70
	S2 - 5-12	72
	T5 - 50-7	84
	T5 - 50-12	84
S39821000	T2 - 35	76
	T2 - 40	76
	T2 - 41	76
	T2 - 42	76
	T2 - 43	76
	T2 - 45	76
	T2 - 49	76

CODE	REF.NO.	Page
S39821000	T4 - 33	82
	T4 - 40	82
	T4 - 41	82
	T4 - 42	82
	T4 - 43	82
	T4 - 45	82
	T4 - 69	82
	T6 - 61-15	88
S39847001	W - 2-1-18	110
S39901001	W - 2-1-4	110
S39908000	W - 2-1-18-1	110
S40705009	P1 - 1-1	64
S40707000	P1 - 1-8	64
	P2 - 1-4	66
S40708001	P1 - 1-9	64
	P2 - 1-5	66
S40709001	P1 - 1-7	64
S40712001	P1 - 1-14	64
S40713001	P1 - 1-16	64
S40714001	P1 - 1-18-1	64
	P2 - 1-14-1	66
S40715000	P1 - 1-20	64
S40716001	P1 - 1-22	64
	P2 - 1-18	66
S40717101	P1 - 1-28	64
S40718001	F1 - 1-43	8
S40719101	E1 - 1-17-1	8
S40722001	P1 - 1-24	64
	P2 - 1-20	66
S40727100	F1 - 1-26	16
	F2 - 1-30	18
S40740001	P1 - 1-31	64
S41030001	F1 - 1-12	64
S41195201	T2 - 4	76
	T4 - 4	82
S41223000	V1 - 1-1-21	102
	V2 - 1-1-21	106
S41254101	T1 - 5	74
	T3 - 5	78
S41276000	P1 - 1-26	64
S42262100	J3 - 130	46
S42263151	J1 - 34	40
S42264051	J1 - 16	40
	J3 - 152	46
S42265000	J3 - 137	46
S42266000	J1 - 29	40
S42268000	J3 - 114	46
S42269000	J1 - 4	40
S42270151	J3 - 126	46
S42271051	J1 - 14	40
S42272001	J1 - 19	40
	J3 - 156	46
S42273000	J1 - 52	40
S42274001	J1 - 66	40
	J3 - 168	46
S42275101	J1 - 38	40
S42276001	J1 - 59	40
	J1 - 76	40
S42277001	J1 - 57	40
	J3 - 189	48
S42278001	J1 - 46	40
S42279001	J3 - 188	48
S42280001	J1 - 53	40

CODE	REF.NO	Page
S42280001	J3 - 190	48
S42281000	J1 - 40	40
S42282051	J1 - 70	40
S42283001	J3 - 139	46
S42284001	J3 - 143	46
S42285051	J3 - 150	46
S42286000	J3 - 95	46
S42287051	J3 - 198	48
S42288001	G1 - 1-7	20
	G1 - 2-7	20
S42289101	G1 - 1-4	20
	G1 - 2-4	20
S42291131	G1 - 1-1	20
S42292201	G1 - 1	20
	Op1	120
	Op4	123
S42294151	G1 - 2-1	20
S42295201	G1 - 2	20
	Op1	120
	Op4	123
S42297001	G2 - 3-5	24
	J2 - 208	42
	J2 - 280	42
	J3 - 180	48
S42300000	J3 - 117	46
S42301001	J3 - 132	46
S42302000	J1 - 44	40
S42306001	J3 - 88-1	46
S42309101	J1 - 81	40
S42310101	J1 - 83	40
S42311001	J1 - 78-1	40
S42312001	J1 - 1	40
S42313001	J2 - 248	42
S42317001	G2 - 20-2	24
S42321001	G2 - 3-10	24
S42326001	G2 - 3-13	24
S42327001	J2 - 204	42
S42328001	J2 - 206	42
S42330001	G1 - 17	20
	G1 - 23	21
	Op1	120
S42331001	G1 - 17-1	20
	G1 - 23-1	21
	G2 - 16-1	24
	G2 - 62-1	26
S42332001	G1 - 17-1-1	20
	G1 - 23-1-1	21
	G2 - 16-1-1	24
	G2 - 62-1-1	26
S42334001	G1 - 17-2	20
	G1 - 23-2	21
	G4 - 71-2	32
	G4 - 73-2	32
S42337109	B - 5	4
S42338009	B - 3	4
S42339001	B - 1	4
S42340001	B - 7	4
S42341009	B - 9	4
S42342000	C - 28	4
S42344001	C - 1	4
S42345009	C - 18	4
S42347001	R - 8	68
S42348001	N1 - 1-1-1	60

CODE	REF.NO.	Page
S42349001	N1 - 1-4	60
S42351100	N1 - 1-6	60
S42353100	N1 - 1-7	60
S42355100	N1 - 1-8	60
S42356101	N1 - 1-1	60
S42357001	N1 - 2	60
	N2 - 2	62
S42358001	Z1 - 60	117
S42363001	U1 - 6	90
S42364000	U1 - 13	90
S42365000	U1 - 18	90
S42370001	U2 - 57	94
	U3 - 57	96
S42374009	U2 - 34	94
	U3 - 34	96
S42376001	U2 - 28	94
	U3 - 28	96
S42380101	U2 - 96	94
	U3 - 98	96
	U2 - 95	94
S42381001	U3 - 97	96
S42382109	U2 - 88	94
S42383009	U2 - 91	94
S42392051	U1 - 77	90
S42393001	U2 - 52	94
	U3 - 52	96
S42395050	U1 - 83	90
	U2 - 40	94
	U2 - 43	94
	U2 - 46	94
	U2 - 49	94
	U2 - 54	94
	U3 - 40	96
	U3 - 43	96
	U3 - 46	96
	U3 - 49	96
	U3 - 54	96
S42396101	U1 - 180	92
S42398009	U1 - 24	90
S42400009	U1 - 85	90
S42401009	U1 - 86	90
S42402101	U2 - 58	94
	U3 - 58	96
S42405001	U4 - 108	100
	U4 - 108	100
S42406309	U2 - 93-1	94
S42408001	U1 - 11-1	90
S42409001	U1 - 11	90
S42410009	U2 - 123	94
	U3 - 123	96
S42412002	A - 16	2
S42413001	A - 20	2
S42425001	A - 73	2
S42445001	A - 2	2
	A - 37	2
	A - 99	2
	C - 2	4
	L - 15	54
	F1 - 2	16
	F2 - 2	18
	J1 - 2	40
	J2 - 240	42
	J2 - 243	42

CODE	REF.NO.	Page
S42445001	J2 - 298	42
	J2 - 305	42
	U1 - 19	90
	U1 - 181	92
S42446001	W - 2-21	110
	G2 - 3-8	24
	J1 - 15	40
	J1 - 60	40
	N1 - 8	60
	N2 - 8	62
	S1 - 2	70
	S2 - 6	72
	U1 - 141	92
	U1 - 161	92
	U2 - 124	94
	U2 - 171	94
	U3 - 124	96
	U3 - 171	98
	V1 - 1-11	103
	V2 - 1-11	107
	Z1 - 62	117
S42447001	A - 93	2
S42455050	K - 8	50
S42456051	K - 1-40	50
	Y - 4-37	114
S42457001	K - 11	50
S42458051	K - 14	50
S42459001	K - 17	50
S42461151	K - 1-30	50
	Y - 4-30	114
S42462101	J2 - 239	42
S42467100	K - 1-41	50
	Y - 4-38	114
S42468000	L - 13-2	54
S42469051	L - 1	54
S42470051	L - 2	54
S42471051	L - 2-1	54
S42472051	L - 1-2	54
	L - 2-2	54
S42473051	L - 1-4	54
	L - 2-4	54
S42474051	L - 1-5	54
	L - 2-5	54
	L - 13-8-4	54
S42476051	L - 1-1	54
S424770001	L - 7	54
S42481101	L - 9	54
S42490001	L - 13-4	54
S42491001	L - 13-6	54
S42492001	L - 13-8	54
S42493001	L - 13-8-1	54
S42494001	L - 13-8-2	54
S42496001	L - 13-9	54
S42497001	L - 13-10	54
S42498001	L - 17	54
S42499001	L - 19	54
S42500051	L - 21	54
S42508000	L - 13-14	54
S42509000	K - 1	60
	Y - 4-1	114
S42512000	K - 1-4	50
	Y - 4-4	114
S42513051	K - 1-8	50

CODE	REF. NO.	Page
S42513051	Y - 4-8	114
S42514000	K - 1-35	50
	Y - 4-35	114
S42520001	K - 1-18	50
	Y - 4-18	114
S42525001	K - 31	52
S42526000	K - 1-34	50
	Y - 4-34	114
S42531101	A - 1	2
S42532001	A - 5	2
S42533001	A - 8	2
S42534201	D - 1	6
S42535001	D - 1-1	6
S42536001	D - 1-2	6
S42537001	D - 1-4	6
S42539201	D - 1-5	6
S42540000	D - 1-9	6
S42541001	D - 1-10	6
S42542001	D - 1-12	6
S42544001	D - 5	6
S42547001	D - 6	6
S42548001	D - 7	6
S42549001	D - 10	6
S42550001	D - 15	6
S42551301	D - 20	6
S42552101	D - 20-1	6
S42553200	D - 20-2	6
S42557001	D - 31	6
S42560001	D - 40	6
S42561101	D - 40-1	6
S42562101	D - 40-3	6
S42563001	D - 41	6
S42564001	H - 1	38
S42566001	H - 2	38
S42567001	H - 3	38
S42568001	H - 6	38
S42569001	H - 15	38
S42570101	H - 20	38
	Z1 - 34	116
S42571001	H - 23	38
S42572001	H - 30	38
S42573000	H - 31	38
S42574001	H - 34	38
S42575001	H - 35	38
S42576001	H - 38	38
S42578001	H - 40	38
S42583000	V1 - 1-1-22	102
	V2 - 1-1-22	106
S42590001	Q - 6	68
S42591001	M1 - 1-18	56
	M2 - 1-18	58
S42592001	E1 - 47	10
	E2 - 47	14
S42602001	H - 42	38
S42603001	H - 39	38
S42607001	X1 - 2	112
S42610001	V1 - 1-7	103
	V2 - 1-7	107
S42611101	V1 - 1-9	103
	V2 - 1-9	107
S42614001	D - 40-5	6
S42616001	D - 40-4	6
S42619001	D - 13	6

CODE	REF. NO.	Page
S42619001	H - 9	38
S42620001	D - 32	6
S42621101	Q - 10-1	68
S42622001	Q - 8	68
S42624001	E1 - 60	10
	E2 - 60	14
S42628051	F1 - 1-11	16
S42630101	F1 - 1-22	16
S42631000	F1 - 1-27	16
S42632100	F1 - 1-7	16
	F2 - 1-6	18
S42633101	M1 - 1-1	56
	M2 - 1-1	58
S42634000	M1 - 1-2	56
	M2 - 1-2	58
S42635001	M1 - 1-5	56
	M2 - 1-5	58
S42636101	M1 - 1-6	56
	M2 - 1-6	58
S42637001	M1 - 1-11	56
	M2 - 1-11	58
S42638001	M1 - 1-16	56
	M2 - 1-16	58
S42639001	M1 - 1-16-1	56
	M2 - 1-16-1	58
S42640000	M1 - 1-20	56
	M2 - 1-20	58
S42641000	M1 - 1-8	56
	M2 - 1-8	58
S42643050	P1 - 1-27	64
S42644001	M1 - 1-10	56
	M2 - 1-10	58
S42645000	F1 - 1-29	16
	F2 - 1-35	18
S42646301	F1 - 1	16
S42648401	E1 - 1	8
S42649201	M1 - 1	56
	M2 - 1	58
S42650201	M1 - 25	56
S42921000	U1 - 2	90
S42922009	U4 - 103	100
S42927001	D - 37	6
S42928101	V1 - 1-3-4	103
	V2 - 1-3-2	107
S42931000	D - 20-3	6
S42933000	U - 47	30
S42935001	U2 - 130	94
	U3 - 130	96
S42937001	J1 - 78	40
S42938000	J1 - 78-2	40
S42965001	T1 - 1-1	74
S42967001	S1 - 1-4	70
S42971050	S1 - 1-10	70
S42972050	S1 - 1-11	70
S42973050	S1 - 1-12	70
S42974050	S1 - 1-13	70
S42975050	S1 - 1-14	70
S42976050	S1 - 1-15	70
S42977050	S1 - 1-16	70
S42978050	S1 - 1-17	70
S42979050	S1 - 1-18	70
S42980050	S1 - 1-19	70
S42981050	S1 - 1-20	70

CODE	REF. NO.	Page
S42982050	S1 - 1-21	70
S42983050	S1 - 1-22	70
S42984050	S1 - 1-23	70
S42985050	S1 - 1-24	70
S42986050	S1 - 1-25	70
S42987050	S1 - 1-26	70
S42988050	S1 - 1-17	70
S42989050	S1 - 1-28	70
S42990050	S1 - 1-29	70
S42991050	S1 - 1-30	70
S42992050	S1 - 1-31	70
S42993050	S1 - 1-32	70
S42994050	S1 - 1-33	70
S42995000	S2 - 5-2	72
S42996050	S2 - 5-8	72
S42997050	S2 - 5-9	72
S42998050	S2 - 5-10	72
S42999000	S2 - 5-11	72
S43001000	T2 - 7	76
	T4 - 7	82
S43003150	T2 - 9	76
	T4 - 9	82
S43004050	T2 - 10	76
	T4 - 10	82
S43005000	T2 - 11	76
	T4 - 11	82
S43008000	T1 - 1-2	74
S43014000	T2 - 19	76
	T4 - 19	82
S43017050	T2 - 22	76
	T4 - 22	82
S43018000	T2 - 23	76
	T4 - 23	82
S43021050	T1 - 26	74
	T3 - 26	80
S43022100	T1 - 3-1	74
	T3 - 3-1	80
S43024050	S1 - 1-34	70
S43025100	T2 - 27	76
	T4 - 27	82
S43027000	T1 - 29	74
S43028050	S1 - 1-35	70
S43029050	S1 - 1-36	70
S43030050	S1 - 1-37	70
S43033000	T1 - 3-1-1	74
	T3 - 3-1-1	80
	T3 - 3-1-1	80
S43034000	T1 - 3-1-2	74
	T3 - 3-2-2	74
	T3 - 3-1-2	80
S43038000	S2 - 9	72
S43040000	T2 - 32	76
S43086000	T1 - 1-3	74
S43105101	T1 - 1	74
S43107001	T1 - 1-4	74
S43108101	T1 - 1-5	74
S43109001	T1 - 1-6	74
S43110000	T1 - 1-8	74
S43114001	T1 - 1-17	74
	T3 - 1-26	78
	T5 - 55-1-26	86

CODE	REF.NO.	Page
543118001	T1 - 1-7	74
543257000	T3 - 1-5	78
	T5 - 55-1-5	84
543270000	T1 - 1-18	74
	T3 - 1-11	78
	T5 - 55-1-11	84
543461000	T2 - 33	76
543464001	Z1 - 51	117
543471001	G2 - 16-2	24
	G2 - 62-2	26
	G4 - 70-2	30
	G4 - 74-2	32
543472001	G2 - 16-2	24
	G2 - 62-3	26
	G4 - 70-3	30
	G4 - 74-3	32
543473001	G2 - 16	24
	G2 - 62	26
	Op2	121
543474001	J3 - 107	46
543483001	Wa1	125
543484001	Wa1	125
543486000	V1 - 1-1-27	102
	V2 - 1-1-27	106
543487101	V1 - 1-1-28	102
	V2 - 1-1-28	106
543489001	V1 - 1-1-31	102
	V2 - 1-1-31	106
543490001	V1 - 1-1-30	102
	V2 - 1-1-30	106
543491001	V1 - 1-1-33	102
	V2 - 1-1-33	106
543494001	J1 - 0	40
543501001	J2 - 323	42
543503001	S1 - 1-47	70
543504001	S1 - 1-43	70
543505001	M1 - 25-11	56
	M2 - 25-11	58
543506000	S1 - 1-46	70
543510000	J2 - 250	42
	U2 - 172	94
	U3 - 172	98
543641000	Z1 - 37	116
543642000	Z1 - 38	116
543643000	Z1 - 39	116
543660001	S2 - 5-22	72
543861001	S2 - 5-19	72
543913000	U2 - 93-2	94
	U3 - 93-2	96
543926001	U1 - 143	92
543927001	U1 - 144	92
543929001	U1 - 160	92
543930001	U1 - 147	92
543931001	U1 - 152	92
543932000	U1 - 163	92
543933001	U1 - 155	92
543945050	S2 - 5-15	72
543946050	S2 - 5-16	72
543947050	S2 - 5-17	72
543948050	S2 - 5-24	72
543949050	S1 - 1-49	70
544246000	V1 - 1-1-45	102
	V2 - 1-1-45	106

CODE	REF.NO.	Page
544248001	V1 - 1-1-5	102
	V2 - 1-1-5	106
544249001	V1 - 1-1-8	102
	V2 - 1-1-8	106
544251000	V1 - 1-1-1	102
	V2 - 1-1-1	106
544252001	V1 - 1-2-1	103
	V2 - 1-2-1	107
544253000	V1 - 1-1-4	102
	V2 - 1-1-4	106
544254001	V2 - 1-3-1	107
544255001	V2 - 1-3-11	107
544256001	V2 - 1-3-5	107
544257000	V2 - 1-3-4	107
544258001	V2 - 1-3-15	107
544261001	V1 - 1-1-50	102
	V2 - 1-1-50	106
544262001	V1 - 1-1-29	102
	V1 - 1-1-51	102
	V2 - 1-1-29	106
	V2 - 1-1-51	106
544340050	S1 - 1-50	70
544341000	S1 - 1-51	70
544342000	Z1 - 53	117
544343000	Z1 - 54	117
544344000	V1 - 1-1-6	102
	V1 - 1-1-38	102
	V2 - 1-1-6	106
	V2 - 1-1-38	106
544351101	V1 - 1-1	102
	V2 - 1-1	106
544353001	V1 - 1-3	103
544355001	V2 - 1-3	107
544356001	V2 - 1-4	107
544516001	D - 20-4	6
544525000	T5 - 50-8-1	84
544529309	U2 - 93	94
544540001	U1 - 157	92
544636000	V1 - 1-1-49	102
	V2 - 1-1-49	106
544638000	V1 - 1-1-10	102
	V2 - 1-1-10	106
544640000	V1 - 1-1-25	102
	V2 - 1-1-25	106
544643000	V1 - 1-1-46	102
	V2 - 1-1-46	106
544644000	V1 - 1-1-47	102
	V2 - 1-1-47	106
544645001	V2 - 1-3-17	107
544648001	V1 - 1-16	104
	V2 - 1-16	108
544655001	V1 - 1-1-15	102
	V2 - 1-1-15	106
544685001	F1 - 1-20	16
	F2 - 1-5	18
544686001	F1 - 1-2	16
544690001	F1 - 1-4	16
544697001	F1 - 1-1	16
544700001	G1 - 21	22
	Op1	120
544702001	G1 - 21-1	22
544703001	G1 - 21	22
	Op1	120

CODE	REF.NO.	Page
544705001	G1 - 21-1	22
544713001	G4 - 67-1-1	30
	G4 - 68-1-1	30
544714001	G4 - 67-1	30
	G4 - 68-1	30
544715001	G4 - 67	30
	Op4	123
544716001	G4 - 68	30
	Op4 - 68	123
544718001	G4 - 69-1-1	30
	G4 - 70-1-1	30
544719001	G4 - 69-1	30
	G4 - 70-1	30
544720001	G4 - 69	30
	Op4	123
544721001	G4 - 70	30
	Op4	123
544723001	G4 - 71-1-1	30
	G4 - 72-1-1	32
544724101	G4 - 71-1	30
	G4 - 72-1	32
	G4 - 98-1	32
544725101	G4 - 71	30
	Op4	123
544726001	G4 - 72	32
	Op4	123
544729001	G4 - 73-1	32
	G4 - 74-1	32
544730001	G4 - 73	32
	Op4	123
544731001	G4 - 74	32
	Op4	123
544733001	G4 - 68-3	30
544734001	G4 - 68-2	30
544751001	T3 - 1-1	78
	T5 - 55-1-1	84
544766001	K - 1-38-1	50
544841001	V1 - 1-4-1	103
	V2 - 1-4-1	107
544846001	V1 - 1-4-12	103
	V2 - 1-4-10	107
544847001	V1 - 1-4-3	103
	V2 - 1-4-3	107
544848001	V1 - 1-4-4	103
	V2 - 1-4-4	107
544849001	V1 - 1-4-5	103
	V2 - 1-4-5	107
544851001	V1 - 1-4-2	103
	V2 - 1-4-2	107
544852000	V1 - 1-4-6	103
	V2 - 1-4-6	107
544853001	V1 - 1-4-14	103
	V2 - 1-4-12	107
544854001	V1 - 1-4-8	103
544858001	V2 - 1-4-8	107
544859001	V1 - 1-4-10	103
544860001	V1 - 1-4-18	103
	V2 - 1-4-16	107
544861001	V1 - 1-4	103
544924001	K - 1-29	50
	K - 1-42	50
	Y - 4-27	114
	Y - 4-29	114

CODE	REF.NO.	Page
S44924001	Y -4-39	114
S44925001	M1 -25-4	56
S44926001	M1 -25-4-1	56
S44927001	E1 -1-22	8
	E2 -1-23-1	12
S44928000	E1 -1-21-2	8
S44929000	V1 -1-15-1	104
	V2 -1-15-1	108
S44930001	E1 -1-21	8
S45051001	V1 -1	102
S45052001	V1 -1-2	103
	V2 -1-2	107
S45053001	V2 -1	106
S45095001	F2 -1-10	18
S45096001	P1 -1-2-1	64
S45097101	P1 -1-2	64
S45098209	P1 -1	64
S45099001	F2 -1-12	18
S45101001	E1 -101	10
	E2 -101	14
	G1 -900	22
S45102001	E1 -102	10
	E2 -102	14
	G1 -901	22
S45103001	E1 -103	10
	E2 -103	14
	G1 -902	22
S45104001	E1 -104	10
	E2 -104	14
	G1 -903	22
S45105001	E1 -105	10
	E2 -105	14
	G1 -904	22
S45106001	E1 -106	10
	E2 -106	14
	G1 -905	22
S45171000	T3 -1-7	78
	T5 -55-1-7	84
S45172000	T3 -1-8	78
	T5 -55-1-8	84
S45173000	T3 -1-9	78
	T5 -55-1-9	84
S45174000	T3 -1-10	78
	T5 -55-1-10	84
S45175000	T3 -1-6	78
	T5 -55-1-6	84
S45176001	T3 -1-16	78
	T5 -55-1-16	84
S45177000	T3 -1-15	78
	T5 -55-1-15	84
S45179009	T3 -1-12	78
	T5 -55-1-12	84
S45180009	T3 -1-13	78
	T5 -55-1-13	84
S45181001	T3 -1-14	78
	T5 -55-1-14	84
S45182001	T5 -55-5	86
S45184000	T3 -1-3	78
	T5 -55-1-3	84
S45185001	T3 -1	78
	T5 -55-1	84
S45186001	T3 -1-4	78
	T5 -55-1-4	84

CODE	REF.NO.	Page
S45187000	T3 -1-2	78
	T5 -55-1-2	84
S45190001	T5 -55-1-4-1	84
S45270000	T3 -35	80
	T5 -55-4	86
S45271000	T3 -34	80
	T5 -55-3	86
S45501001	P2 -1-8	66
S45501002	P2 -1-9	66
S45503001	C -29	4
S45504401	E2 -1	12
S45505001	E2 -1-1	12
S45506000	E2 -1-10	12
	E2 -1-14	12
S45507001	E2 -1-11	12
S45508109	E2 -1-17	12
S45512009	E2 -1-21	12
S45515001	E2 -1-25	12
S45516001	E2 -1-27	12
S45517001	E2 -1-29	12
S45518001	E2 -1-31	12
S45519001	E2 -1-35	12
S45520001	E2 -1-41	12
S45522101	E2 -6	12
S45523101	E2 -44	14
S45524201	F2 -1	18
S45526101	F2 -1-1	18
S45529001	F2 -1-2	18
S45530001	F2 -1-14	18
S45531001	F2 -1-18	18
S45532101	E2 -5	12
S45533001	F2 -1-20	18
S45534001	F2 -1-22-1	18
S45535101	F2 -1-26	18
S45536101	F2 -1-27	18
S45537001	F2 -1-22	18
S45538000	F2 -1-31	18
S45540001	M2 -25	58
S45541001	M2 -25-1	58
S45542001	M2 -25-1-1	58
S45543000	M2 -25-1-2	58
	M2 -25-2-2	58
S45544001	M2 -25-2	58
S45545001	M2 -25-2-1	58
S45546001	M2 -25-4	58
S45547001	M2 -25-4-1	58
S45549101	N2 -1-1	62
S45550001	N2 -1-1-1	62
S45558109	P2 -1	66
S45559009	P2 -1-1	66
S45562001	N1 -9-2-1	60
	N2 -10-2-1	62
	P1 -1-2-2-1	64
	P2 -1-2-1	66
S45563001	N1 -9-2-2	60
	N2 -10-2-2	62
	P1 -1-2-2-2	64
	P2 -1-2-2	66
S45564001	N1 -9-2-3	60
	N2 -10-2-3	62
	P1 -1-2-2-3	64
	P2 -1-2-3	66
S45565001	N1 -9-2-4	60

CODE	REF.NO.	Page
S45565001	N2 -10-2-4	62
	P1 -1-2-2-4	64
	P2 -1-2-4	66
S45567001	N1 -9-2-6	60
	N2 -10-2-6	62
	P1 -1-2-2-6	64
	P2 -1-2-6	66
S45568001	P2 -1-3	66
S45570001	P2 -1-11	66
S45571000	P2 -1-16	66
S45572001	P2 -1-24	66
S45573001	P2 -1-26	66
S45574001	P2 -1-30	66
S45576109	U3 -89	96
S45577009	U3 -90	96
S45578009	U3 -91	96
S45579109	U3 -93	96
S45580109	U3 -93-1	96
S45581101	U3 -94	96
S45582001	U2 -10	18
S45583001	U3 -96	96
S45584101	E2 -1-18	12
S45585001	E2 -1-23	12
S45637000	K -1-20	50
	Y -4-20	114
S45640001	K -22	50
S45640002	K -23	52
S45641000	K -28	52
S46217001	N1 -9-2-5	60
	N2 -10-2-5	62
	P1 -1-2-2-5	64
	P2 -1-2-5	66
S46282000	T3 -28	78
	T4 -28	82
S46283000	P2 -1-22	66
S46284000	P2 -1-23	66
S46362009	T3 -1-27	78
	T5 -55-1-27	86
S46363000	T3 -1-22	78
	T5 -55-1-22	86
S46364001	T3 -1-17	78
	T5 -55-1-17	84
S46401000	T5 -55-7	86
S46404001	E1 -1-33-3	8
	E2 -1-33-3	12
S46430001	Z1 -15	116
S46498100	T3 -3-1	80
S46499100	T3 -3-2	78
S46534000	T6 -61-9	88
S46541001	T6 -61-5	88
S46542109	U2 -92	94
	U3 -92	96
S46549000	T6 -61-4	88
S46548100	T6 -65-2	88
S46549000	T6 -65-2-1	88
S46551000	S2 -5-25-1	72
S46553000	T6 -61-12-1	88
S46554100	T6 -61-10	88
S46555000	T6 -61-10-1	88
S46556100	T1 -3-2	74
	T3 -3-2	78
S46557000	T1 -3-2-1	74
	T3 -3-2-1	78

CODE	REF.NO.	Page
S46557000	T3 - 3-3-1	78
S46558000	T6 - 61-1	88
S46559000	T6 - 61-2	88
S46567001	J3 - 174	46
S46749000	T6 - 65-2-2	88
S46757000	N1 - 49-1	60
	N2 - 49-1	62
	Z1 - 49-1	116
	Z1 - 49-1	117
S46758001	Z1 - 56	117
S46763001	U2 - 173	94
S46830000	F2 - 1-1-33	18
S46831001	F2 - 11	18
S46833001	T3 - 1-1-18	78
	T5 - 55-1-18	84
S46967000	Z1 - 48	117
S46968001	P2 - 1-1-13	66
S46970001	N1 - 9-2	60
	N2 - 10-2	62
	P1 - 1-2-2	64
	P2 - 1-2	66
S46972001	W - 2-11	110
	N1 - 1-1-2	60
	N2 - 1-1-2	62
S46985001	N2 - 1-2	62
S46999001	G2 - 19	24
	G5 - 80-3	34
	U4 - 107	100
	U4 - 107	100
	Op2	121
S47007000	N2 - 1-6	62
S47009000	N2 - 1-7	62
S47011000	N2 - 1-8	62
S47013001	N2 - 1-4	62
S47051101	M1 - 1-9	56
	M2 - 1-9	58
S47052101	M1 - 1-9-1	56
	M2 - 1-9-1	58
S47059000	Z2 - 70	118
S47221000	I2 - 64-1	76
S47228000	K - 1-36	50
	Y - 4-36	114
S47263001	T2 - 64	76
S47269001	W - 2-18	110
	J1 - 33	40
	T6 - 61-6	88
	U1 - 69	90
S47270001	T6 - 61-7	88
S47332001	U3 - 174	98
S47333001	U3 - 173	98
S47381100	T3 - 3-3	78
S47387001	N1 - 11	60
S47514000	U1 - 22-1	30
S47551000	N1 - 49	60
	Z1 - 49	116
S47552000	N2 - 49	62
	Z1 - 49	117
S47561001	U4 - 103	100
S47562001	U4 - 103-1	100
S47563001	U4 - 103-2	100
S47900000	S2 - 5-7	72
S47905001	S2 - 5-1	72
S47921009	U1 - 126	90

CODE	REF.NO.	Page
S47921009	U3 - 126	96
S47938000	D - 1-14	6
S47959000	V1 - 1-12	103
	V2 - 1-12	107
S48381000	U1 - 9	90
S48397001	X2 - 2-2	112
S48398000	P1 - 1-18-10	64
	P2 - 1-14-10	66
S48399001	E2 - 1-19	12
S48405000	Z1 - 72-1	117
	Z1 - 72-1	117
S48406000	Z1 - 72	117
S48407000	Z1 - 72	117
S48655901	K - 1-37	50
	Y - 7	114
S48680001	Ga	119
	V1 - 1-15-2	104
	V2 - 1-15-2	108
S49092001	N1 - 7	60
	N2 - 7	62
S49101009	U2 - 26	94
	U3 - 26	96
S49102109	U2 - 32	94
	U3 - 32	96
S49103009	U2 - 36	94
	U3 - 36	96
S49229009	U2 - 39	94
	U3 - 39	96
S49249009	W - 2-2	110
S49250001	W - 2-17	110
S49251002	A - 31	2
S49253009	B - 12	4
S49304101	A - 11	2
S49323009	U2 - 111	94
	U3 - 116	96
S49342001	G5 - 80	34
	Op5	124
S49343001	G5 - 80-1	34
S49345001	G5 - 80-2	34
S49346001	G5 - 80-b	34
S49347001	G5 - 80-7	34
S49348001	G5 - 81	34
	Op5	124
S49349001	G5 - 90	34
	Op5	124
S49351001	G5 - 90-1	34
S49352001	G5 - 90-2	34
S49353001	G5 - 81	34
	Op5	124
S49354001	G5 - 90	34
	Op5	124
S49356001	G5 - 90-1	34
S49357001	G5 - 90-2	34
S49358001	G5 - 81	34
	Op5	124
S49359001	G5 - 90	34
	Op5	124
S49361001	G5 - 90-1	34
S49362001	G5 - 90-2	34
S49363001	G5 - 81	34
	Op5	124
S49364001	G5 - 90	34
	Op5	124

CODE	REF.NO.	Page
S49366001	G5 - 90-1	34
S49367001	G5 - 90-2	34
S49368001	G5 - 81	34
	Op5	124
S49369001	G5 - 90	34
	Op5	124
S49371001	G1 - 96-2	21
	G5 - 90-1	34
S49372001	G5 - 90-2	34
S49373001	G5 - 95	36
	Op5	124
S49375001	G1 - 96-2	21
	G5 - 95-1	36
S49376001	G5 - 95-2	36
S49377001	G1 - 96	21
	Op1	120
S49378001	G1 - 96-1	21
S49379001	G1 - 96-7	21
	G1 - 96-7	21
S49380001	G1 - 96	21
	Op1	120
S49381001	G1 - 96-1	21
S49452001	D - 22	6
S49782001	H - 41	38
S49797001	K - 1-19	50
	Y - 4-19	114
S50013001	P1 - 1-18-2	64
	P2 - 1-14-2	66
S50025001	J1 - 80	40
S50026001	J1 - 82	40
S50027001	G4 - 98-2	32
S50028001	G4 - 98	32
	Op4	123
S50030001	K - 1-13	50
	Y - 4-13	114
S50103001	H - 51	38
S50674001	K - 1-27	50
	Y - 6	114
S51080001	K - 1	50
	Y - 4	114
S51119000	T5 - 50-8-2	84
S51120000	T5 - 50-8-3	84
S51122000	T5 - 50-8-4	84
S51124000	T5 - 50-8	84
S51130001	K - 1-12	50
	Y - 4-12	114
S51132001	Y - 5	114
S51140001	K - 1-11	50
	Y - 4-11	114
S51244001	K - 1-38	50
	Ga	119
S51251001	Ga	119
	V1 - 1-15	104
	V2 - 1-15	108
S51258001	X2 - 2	112
S51903000	U1 - 201-4	92
S51904001	U1 - 201-1	92
S51905001	U1 - 201-2	92
S51912000	T2 - 66	76
	T4 - 66	82
S51951001	A - 12	2
S51952001	A - 13	2
S51953000	G2 - 3-1-2	24

CODE	REF.NO.	Page
S51954001	A -15	2
S51957001	A -29	2
S51958001	A -39	2
S51959001	J2 -224	42
S51960001	J2 -225	42
S51961001	J2 -295	42
S51962001	J3 -173	46
S51963001	J2 -285	42
S51964001	J2 -286	42
S51965000	J2 -290	42
S51966001	J2 -304	42
S51967001	J2 -307	42
S51970001	J2 -313	42
S51971001	J2 -320	42
S51972001	J2 -325	42
S51973001	J2 -329	42
S51976001	J2 -333	44
S51977000	J3 -176	46
S51978000	J3 -177	46
S51979001	J3 -183	46
S51980000	J2 -270	42
S51981000	J2 -275	42
S51982000	J2 -277	42
S51983001	J2 -338	44
S51984001	J2 -343	44
S51985001	J2 -222	42
S51986000	J2 -228	42
S51987001	T5 -50-10	84
S51988001	L -13	54
S51989001	L -13-1	54
S51992001	U1 -1-5	90
S51993001	U2 -42	94
	U3 -42	96
S51994001	U2 -45	94
	U3 -45	96
S51995001	U2 -48	94
	U3 -48	96
S51996001	U2 -53	94
	U3 -53	96
S51997001	U2 -56	94
	U3 -56	96
S51998001	U1 -63	90
S51999001	U1 -65	90
S52000001	U1 -67	90
S52001001	U1 -76	90
S52002001	U1 -81	90
S52003001	U2 -175	94
	U3 -175	98
S52004001	J3 -88	46
S52005000	J2 -242	42
S52007001	Z1 -42	116
S52008000	Z1 -41	116
S52009001	L -10	54
S52042001	Q -1	68
S52043001	Q -10	68
S52044002	S1 -1-1	70
S52047002	S1 -1	70
S52069001	M1 -1-3	56
	M2 -1-3	58
S52162000	T5 -50-1	84
S52163000	T5 -50-2	84
S52164000	T5 -50-4	84
S52167000	T5 -50-3	84

CODE	REF.NO.	Page
S52196001	T1 -2-2	74
S52197001	T3 -2-2	78
	T5 -55-2-2	86
S52198001	T1 -2-1	74
S52199001	T3 -2-1	78
	T5 -55-2-1	86
S52200001	T5 -55	84
S52201001	T5 -55	84
S52202001	T5 -50	84
S52211000	T5 -50-13	84
S52212000	T5 -50-14	84
S52213000	J3 -88-2	46
S52214000	J2 -273	42
S52215000	U1 -190	92
S52216000	U1 -191	92
S52217000	U1 -192	92
S52218000	U1 -193	92
S52219000	U1 -194	92
S52220000	U1 -195	92
S52221001	S2 -5	72
S522252000	S2 -5-25	72
S522253000	T6 -61-12	88
S522254000	T6 -61-12-2	88
S522255000	T6 -61-11	88
S522256000	T6 -65-3	88
S522258000	U1 -196	92
S522259001	G1 -1-10	20
	G1 -2-10	20
S52260000	N2 -10-1	62
S52261001	S1 -1-41	70
S52262001	N2 -10	62
S52263001	N1 -9	60
S52264000	N1 -9-1	60
S52265001	J1 -9	40
S52266001	G2 -3-4	24
S52267001	G2 -3-15	24
S52268001	G2 -3-1	24
S52269001	G2 -3-1-1	24
S52270001	G2 -20-1	24
S52271001	G2 -20	24
S52272001	J1 -3	40
S52273001	G2 -3	24
	Op2	121
	Op3	122
S52274001	G2 -3-2	24
S52275001	G2 -3-3	24
S52276001	G2 -3-9	24
S52277001	U2 -119	94
	U3 -119	96
S52278000	T1 -15	74
	T3 -15	78
S52279000	T1 -16	74
	T3 -16	78
S52280000	T1 -20	74
	T3 -20	80
S52371051	K -1-2	50
	Y -4-2	114
S52372001	K -1-3	50
	Y -4-3	114
S52374000	K -1-15	50
	Y -4-15	114
S52376000	T2 -8	76
	T4 -8	82

CODE	REF.NO.	Page
S52377000	T1 -12	74
	T3 -12	78
S52378000	T1 -3-1-3	74
	T1 -3-2-3	74
	T3 -3-1-2	80
	T3 -3-1-3	80
	T3 -3-2-2	78
	T3 -3-2-3	78
S52379000	T1 -3-2-4	74
	T3 -3-2-4	78
	T3 -3-3-2	78
S52380000	T2 -44	76
	T4 -44	82
S52383000	T1 -24	74
	T3 -24	80
S52384000	T1 -25	74
	T3 -25	80
S52385001	K -24	52
S52385002	K -25	52
S52386000	K -29	52
S52386002	K -30	52
S52388000	T2 -21	76
	T4 -21	82
S52391000	T2 -13	76
	T4 -13	82
S52392001	J2 -352	44
	J2 -356	44
S52393000	T2 -6	76
	T4 -6	82
S52394000	W -2-20	110
S52395001	T6 -61	88
S52396000	T1 -18	74
	T3 -18	78
S52397000	T1 -17	74
	T3 -17	78
S52398001	U2 -170	94
	U3 -170	96
S52399001	W -2	110
S52582001	T5 -55-8	86
S52762000	U1 -22-2	90
S53069009	U1 -22	90
S53135005	T5 -55	84
S53135006	T5 -55	84
S53138001	D -33	6
S53159001	A -98	2
S53160001	T2 -64-2	76
UA0130001	R -9	68
UD0280001	T6 -61-3	88
	Wa1	125
UL0233001	S1 -1-3	70
U08671003	G1 -1-3	20
	G1 -2-3	20
	V1 -1-1-20	102
	V1 -1-1-24	102
	V1 -1-4-19	103
	V2 -1-1-20	106
	V2 -1-1-24	106
	V2 -1-3-18	107
	V2 -1-4-17	107
0A4300605	R -3	68
	M1 -1-7	56
	M1 -1-19	56
	M1 -1-21	56

CODE	REF. NO.	Page	
0A4300605	M2 - 1-7	58	
	M2 - 1-19	58	
	M2 - 1-21	58	
	S1 - 1-9	70	
0A4300805	T3 - 1-23	78	
	T5 - 55-1-23	86	
	T3 - 1-24	78	
	T5 - 55-1-24	86	
0A4400605	S2 - 5-6	72	
	S1 - 1-39	70	
0A4401605	S2 - 5-13	72	
	R - 7	68	
0A5300805	W - 2-3	110	
	0A5301005		
0A5400806	B - 8	4	
	R - 4	68	
0A5401006	R - 10	68	
	T5 - 50-11	84	
	V1 - 1-1-48	102	
	V1 - 1-4-7	103	
	V1 - 1-4-9	103	
	V2 - 1-1-48	106	
	V2 - 1-4-7	107	
	B - 2	4	
	N1 - 1-9	60	
	N2 - 1-9	62	
	S1 - 1-14	70	
	T2 - 38	76	
	T4 - 38	82	
	T5 - 50-9	84	
	T5 - 50-15	84	
	T6 - 61-13	88	
	U1 - 84	90	
	U1 - 20-1-3	92	
	U2 - 41	94	
	U2 - 44	94	
U2 - 47	94		
U2 - 50	94		
U2 - 55	94		
U3 - 41	96		
U3 - 44	96		
U3 - 47	96		
U3 - 50	96		
U3 - 55	96		
0A5401605	T5 - 50-5	84	
	T6 - 65-1	88	
0A5402005	V1 - 1-13	103	
	V2 - 1-13	107	
0A5501006	H - 48	38	
	T3 - 1-21	78	
002021205	T5 - 55-1-21	86	
	002260405		
002400514	B - 4	4	
	D - 11	6	
	D - 16	6	
	D - 25	6	
	H - 4	38	
	H - 7	38	
	L - 13-8-3	54	
	Q - 9	68	
	T5 - 55-6	86	
	U4 - 109	100	
	U4 - 109	100	
	004400814	V1 - 1-1-32	102
		V2 - 1-1-32	106

CODE	REF. NO.	Page
004401003	F1 - 1-19	16
	V1 - 1-1-14	102
	V2 - 1-1-14	106
004401216	L - 5	54
	008300504	
008300514	T3 - 1-28	78
	T5 - 55-1-28	86
008300604	E1 - 1-17-2	8
	W - 2-1-1	110
008400604	A - 33	2
	B - 6	4
008400806	N1 - 10	60
	N2 - 11	62
	T1 - 1-9	74
	T3 - 1-25	78
	T5 - 55-1-25	86
	U1 - 23	90
	U1 - 25	90
	U1 - 127	90
	U2 - 27	94
	U2 - 33	94
	U2 - 35	94
	U2 - 37	94
	U2 - 51	94
	U2 - 97	94
	U2 - 112	94
	U2 - 176	94
	U3 - 27	96
	U3 - 33	96
	U3 - 35	96
	U3 - 37	96
U3 - 51	96	
U3 - 101	96	
U3 - 117	98	
U3 - 127	96	
U3 - 176	98	
E1 - 1-18	8	
E1 - 1-20	8	
E1 - 1-24	8	
E1 - 1-44	8	
E2 - 1-20	12	
E2 - 1-22	12	
E2 - 1-24	12	
P1 - 1-11	64	
P1 - 1-13	64	
P1 - 1-15	64	
P1 - 1-17	64	
P1 - 1-19	64	
P1 - 1-21	64	
P1 - 1-23	64	
P1 - 1-25	64	
P1 - 1-29	64	
P1 - 2	64	
P2 - 1-7	66	
P2 - 1-10	66	
P2 - 1-12	66	
P2 - 1-15	66	
P2 - 1-17	66	
P2 - 1-19	66	
P2 - 1-21	66	
P2 - 1-25	66	
P2 - 1-27	66	
P2 - 1-29	66	
P2 - 2	66	

CODE	REF. NO.	Page
008401204	P1 - 1-3	64
	012060632	
012060632	V1 - 1-1-43	102
	V2 - 1-1-43	106
012060636	C - 6	4
	C - 19	4
	C - 27	4
	K - 1-10	50
	Y - 4-10	114
	J2 - 319	42
	J3 - 186	48
	U1 - 11-2	90
	D - 22-1	6
	D - 2	6
012300336	D - 14	6
	H - 10	38
012400636	F1 - 5	16
	J2 - 317	42
012400836	F2 - 18	18
	U1 - 11-3	90
012500536	D - 1-11	6
	D - 12	6
	D - 42	6
	H - 5	38
	H - 8	38
	H - 43	38
	K - 1-14	50
	L - 13-5	54
	Y - 4-14	114
	F1 - 1-6	16
012500832	F2 - 1-4	18
	F2 - 1-17	18
014060632	F2 - 1-21	18
	V1 - 1-1-12	102
014300832	V2 - 1-1-12	106
	F1 - 1-3	16
014300832	F2 - 1-13	18
	W - 2-1-5	110
014400432	F1 - 1-31	16
	014400636	
014400636	D - 10-1-1	68
	E1 - 1-30	8
014500832	E1 - 1-34	8
	E2 - 1-30	12
014500836	E2 - 1-34	12
	F1 - 1-12	16
014680422	F1 - 1-14	16
	F1 - 1-30	16
018061036	F2 - 1-11	18
	F2 - 1-19	18
018061036	F2 - 1-36	18
	F1 - 1-21	16
018061036	D - 36	6
	W - 2-1-8	110
018061036	G2 - 3-6	24
	J2 - 209	42
018061036	N1 - 5	60
	N2 - 5	62
018061036	T2 - 67	76
	T4 - 67	82
018061036	U1 - 3	90
	U2 - 98	94
018061036	U2 - 120	94
	U3 - 102	96
018061036	U3 - 120	96

CODE	REF.NO.	Page
018061236	J2 - 281	42
	J3 - 178	46
	S2 - 5-3	72
	U2 - 29	94
	U3 - 29	96
018061636	E1 - 2	8
	E2 - 2	12
	F2 - 12	18
	U1 - 148	92
018062036	U4 - 104	100
	U4 - 104	100
018102036	U1 - 1-3	90
018102536	U1 - 1-6	90
018300622	J2 - 326	42
018300636	M1 - 25-12	56
	M2 - 25-12	58
018300836	F2 - 1-29	18
018301036	K - 1-16	50
	Y - 4-16	114
	E1 - 1-7	8
	E1 - 45	10
	E2 - 1-7	12
	E2 - 45	14
	F1 - 1-24	16
	F2 - 1-28	18
	U3 - 100	96
018400636	J1 - 21	40
	J3 - 158	46
	T3 - 48	80
018400836	H - 52	38
	K - 12	50
	K - 15	50
	L - 11	54
	L - 23	54
	P1 - 3	64
	P2 - 3	66
	V1 - 1-8	103
	V2 - 1-8	107
018401036	L - 13-3	54
	E1 - 61	10
	E2 - 61	14
	J3 - 199	48
	M1 - 1-9-2	56
	M2 - 1-9-2	58
018401236	A - 94	2
	F1 - 1-8	16
	F2 - 1-7	18
	G2 - 3-11	24
	J1 - 41	40
	J1 - 54	40
	J3 - 115	46
	J3 - 182	48
	J3 - 192	48
018401436	K - 19	50
	J1 - 5	40
018403036	J1 - 61	40
	J3 - 163	46
018500836	J1 - 71	40
	J3 - 93	46
	J3 - 105	46
	J3 - 144	46
	U1 - 82	90
	V1 - 1-4-16	103

CODE	REF.NO.	Page
018500836	V2 - 1-4-14	107
018501036	A - 9	2
	D - 21	6
	Q - 1-2	68
	Q - 10-3	68
	J3 - 100	46
	M1 - 2	56
	M2 - 2	58
	U1 - 7	90
	U1 - 10	90
018501236	D - 2	6
	H - 50	38
	Q - 7	90
	E1 - 62	10
	E2 - 62	14
	J1 - 47	40
	J3 - 119	46
	J3 - 133	46
	U1 - 78	90
	U1 - 182	92
	U4 - 103-3	100
018501436	C - 31	4
	E1 - 48	10
	E2 - 48	14
018501636	J2 - 221	42
	J2 - 223	42
	J2 - 287	42
018502536	D - 1-3	6
021060106	D - 17	6
	H - 37	38
	L - 1-3	54
	L - 2-3	54
	L - 13-0-5	54
	W - 2-19	110
	F2 - 1-16	18
	J2 - 353	44
	J2 - 357	44
	U1 - 145	92
	U1 - 153	92
021060206	V1 - 1-1-54	102
	V2 - 1-1-54	106
021080106	L - 13-7	54
	J2 - 347	44
	U1 - 15	90
021100206	U1 - 1-10	90
021200106	T1 - 1-15	74
021300106	K - 34	52
	M1 - 1-23	56
	M1 - 25-14	56
	M2 - 1-23	58
	M2 - 25-14	58
021300206	V1 - 1-3-13	103
	V2 - 1-3-8	107
	V2 - 1-3-14	107
021400103	P1 - 1-4	64
021400106	M1 - 1-4	56
	M2 - 1-4	58
	T5 - 50-6	84
021400206	W - 2-5	110
	G1 - 17-4	20
	G1 - 23-4	21
	G2 - 16-5	24
	G2 - 18-5	24

CODE	REF.NO.	Page
021400206	G2 - 62-5	26
	G4 - 67-4	30
	G4 - 68-5	30
	G4 - 69-4	30
	G4 - 70-5	30
	G4 - 71-4	32
	G4 - 72-5	32
	G4 - 73-4	32
	G4 - 74-5	32
	G4 - 98-4	32
	G5 - 80-5	34
	J2 - 218	42
	J3 - 90	46
	S1 - 1-45	70
	U2 - 131	94
	U3 - 131	96
	V2 - 1-3-10	107
021500103	W - 2-13	110
	F1 - 1-17	16
	F2 - 1-24	18
	N1 - 1-1-4	60
	N2 - 1-1-4	62
021500216	J3 - 103	46
	J3 - 108	46
	J3 - 121	46
	U1 - 158	92
	U1 - 184	92
021670203	G3 - 54-2	28
025030133	J1 - 68	40
	J3 - 170	46
025030136	K - 1-17	50
	K - 10	50
	K - 33	52
	Y - 4-17	114
025030233	M1 - 25-8	56
	M2 - 25-8	58
025030235	T1 - 1-14	74
025030236	W - 2-1-21	110
	J2 - 327	42
	S1 - 1-7	70
	V1 - 1-1-18	102
	V2 - 1-1-18	106
025040136	H - 53	38
	K - 13	50
	K - 16	50
	K - 20	50
	E1 - 1-13	8
	E2 - 1-13	12
	F1 - 1-10	16
	F2 - 1-9	18
	J2 - 278	42
	P1 - 1-6	64
	G2 - 3-12	24
025040236	J1 - 43	40
	J1 - 56	40
	J3 - 184	48
	J3 - 194	48
	J3 - 201	48
	F1 - 63	10
025050236	E2 - 63	14
	J1 - 49	40
	J1 - 73	40
	J3 - 91	46

CODE	REF.NO.	Page
025050236	J3 - 102	46
	J3 - 120	46
	J3 - 134	46
	J3 - 146	46
	U1 - 79	90
	U1 - 183	92
	U4 - 103-4	100
	V1 - 1-4-17	103
	V1 - 1-6	103
	V2 - 1-4-15	107
	V2 - 1-6	107
025060132	V1 - 1-2-9	103
	V2 - 1-2-9	107
025060236	D - 18	6
	E1 - 3	8
	E2 - 3	12
	F2 - 14	18
	G2 - 3-7	24
	J2 - 210	42
	J2 - 271	42
	J3 - 179	46
	N1 - 1-3	60
	N1 - 4	60
	N1 - 6	60
	N2 - 1-3	62
	N2 - 4	62
	N2 - 6	62
	S2 - 5-5	72
	U1 - 4	90
	U1 - 149	92
	U2 - 30	94
	U3 - 30	96
	U4 - 105	100
	U4 - 105	100
	V1 - 1-1-52	102
	V2 - 1-1-52	106
025060336	U1 - 70	90
025080236	J2 - 348	44
025100236	F1 - 1-28	16
	F2 - 1-34	18
	U1 - 1-8	90
	U1 - 16	90
025350136	D - 1-7	6
	D - 1-16	6
025350236	G3 - 53-9	28
026020236	V1 - 1-3-12	103
	V1 - 1-3-17	103
	V2 - 1-3-7	107
026040135	T1 - 1-11	74
026040136	H - 33	38
	G5 - 80-4	34
026040236	C - 23	4
	M1 - 30	56
	M2 - 30	58
026050136	M1 - 4	56
	M2 - 4	58
026120236	T6 - 61-8	88
028030243	M1 - 1-22	56
	M1 - 25-7	56
	M1 - 25-13	56
	M2 - 1-22	58
	M2 - 25-7	58
	M2 - 25-13	58

CODE	REF.NO.	Page
028030245	T1 - 1-13	74
028030246	V1 - 1-3-18	103
	V2 - 1-3-16	107
028040246	K - 21	50
	F1 - 1-9	16
	F2 - 1-8	18
	J1 - 22	40
	J1 - 42	40
	J1 - 55	40
	J3 - 183	48
	J3 - 193	48
	J3 - 200	48
	M1 - 29	56
	M2 - 29	58
	P1 - 1-5	64
	T3 - 49	80
	U2 - 132	94
	U3 - 132	96
028050246	D - 47	6
	W - 2-12	110
	E1 - 64	10
	E2 - 64	14
	F1 - 1-18	16
	F2 - 1-25	18
	J1 - 48	40
	J1 - 72	40
	J3 - 90	46
	J3 - 101	46
	J3 - 145	46
	M1 - 3	56
	M2 - 3	58
	N1 - 1-1-3	60
	N2 - 1-1-3	62
	U1 - 8	90
	U1 - 12	90
	U1 - 80	90
	V1 - 1-5	103
	V2 - 1-5	107
028060242	V1 - 1-2-5	103
	V2 - 1-2-5	107
028060246	D - 19	6
	H - 36	38
	E1 - 4	8
	E2 - 4	12
	F2 - 13	18
	G1 - 1-6	20
	G1 - 2-6	20
	N1 - 3	60
	N2 - 3	62
	S2 - 5-4	72
	U1 - 5	90
	U1 - 150	92
	U2 - 31	94
	U3 - 31	96
	U4 - 106	100
	U4 - 106	100
	V1 - 1-1-53	102
	V2 - 1-1-53	106
028080242	J2 - 349	44
028100246	U1 - 1-4	90
	U1 - 1-7	90
	U1 - 17	90
028260242	W - 2-1-3	110

CODE	REF.NO.	Page
028350243	G3 - 53-8	28
028350246	D - 1-8	6
	D - 1-17	6
047161042	N1 - 9-2-7	60
	N2 - 10-2-7	62
	P1 - 1-2-2-7	64
	P2 - 1-2-7	66
047200542	K - 1-31	50
	Y - 4-31	114
047300642	F2 - 1-22-2	18
047301042	W - 2-1-15	110
047802542	U1 - 1-9	90
048020316	G1 - 1-9	20
	G1 - 2-9	20
	P1 - 1-10	64
	P2 - 1-6	66
	V1 - 1-2-8	103
	V2 - 1-2-8	107
048050346	V1 - 1-3-15	103
048070542	U1 - 164	92
048080142	K - 1-7	50
	Y - 4-7	114
048120142	J2 - 346	44
048170242	V1 - 1-1-11	102
	V2 - 1-1-11	106
048190242	K - 1-5	50
	Y - 4-5	114
048350242	C - 8	4
048370242	J2 - 297	42
052300605	T3 - 1-20	78
	T5 - 55-1-20	84
052300606	V1 - 1-1-26	102
	V2 - 1-1-26	106
052300805	T1 - 1-12	74
052400605	T3 - 1-19	78
	T5 - 55-1-19	84
052400606	V1 - 1-4-11	103
	V2 - 1-4-9	107
052400806	H - 21	38
	W - 2-10	110
052401406	K - 18	50
060300414	K - 1-22	50
	Y - 4-22	114
060400416	L - 24	54
	V1 - 1-1-37	102
	V2 - 1-1-37	106
060400616	K - 1-21	50
	L - 13-13	54
	Y - 4-21	114
	G1 - 1-11	20
	G1 - 2-11	20
	J1 - 79	40
	J1 - 84	40
	J2 - 205	42
	J2 - 207	42
	J2 - 249	42
	J3 - 98	46
	S1 - 1-42	70
	S1 - 1-48	70
	S2 - 5-23	72
	V1 - 1-1-9	102
	V1 - 1-1-34	102
	V1 - 1-1-36	102

CODE	REF NO	Page
060400616	V1 -1-1-40	102
	V2 -1-1-9	106
	V2 -1-1-34	106
	V2 -1-1-36	106
	V2 -1-1-40	106
060400816	J1 -77	40
	J2 -217	42
060401016	G2 -3-14	24
	G2 -20-5	24
060501016	N1 -1-5	60
	N2 -1-5	62
060660512	W -2-1-13	110
061000616	W -2-4	110
	G1 -21-7	20
	G1 -21-7	20
	G1 -21-7	22
	G1 -21-7	22
	V1 -1-3-11	103
	V2 -1-3-6	107
061400816	A -21	2
	A -41	2
	J2 -340	44
	J3 -195	48
062300416	D -8	6
	K -9	50
	F1 -1-77	8
	E1 -49	10
	E2 -1-23-2	12
	E2 -49	14
	V1 -1-1-17	102
	V2 -1-1-17	106
062300506	L -13-12	54
	F1 -1-25	16
	V1 -1-3-5	103
	V2 -1-3-3	107
	V2 -1-3-13	107
062300616	W -2-1-20	110
	G1 -96-8	21
	G1 -96-8	21
	J3 -109	46
	M1 -25-3	56
	M2 -25-3	58
062300816	E1 -65	10
	E2 -65	14
	J1 -13	40
	J1 -67	40
	J3 -169	46
062301006	M1 -25-10	56
	M2 -25-10	58
062302016	K -32	52
062350816	E1 -1-9	8
	E2 -1-9	12
062400616	K -35	52
	E1 -1-42	8
	E2 -1-42	12
	F2 -1-32	18
	F2 -1-38	18
062400816	A -25	2
	A -74	2
	A -77	2
	K -1-32	50
	Y -4-32	114
	E1 -1-12	8

CODE	REF NO	Page
062400816	E1 -1-26	8
	E2 -1-12	12
	E2 -1-26	12
	G2 -3-16	24
	G5 -80-8	34
	M1 -28	56
	M2 -28	58
062401005	T1 -1-10	74
062401016	H -16	38
	H -32	38
	E1 -1-28	8
	E2 -1-28	12
062401216	G2 -10-4	24
	G2 -18-4	24
	G2 -62-4	26
	G4 -68-4	30
	G4 -70-4	30
	G4 -72-4	32
	G4 -74-4	32
062401416	G1 -17-3	20
	G1 -23-3	21
	G4 -67-3	30
	G4 -69-3	30
	G4 -71-3	32
	G4 -73-3	32
	G4 -98-3	32
062401616	C -22	4
062402016	V1 -1-1-35	102
	V2 -1-1-35	106
062501016	A -6	2
	H -24	38
062670812	D -1-6	6
	U -1-15	6
	D -40-2	6
062671014	G3 -53-7	28
070606800	V1 -1-1-7	102
	V1 -1-1-39	102
	V2 -1-1-7	106
	V2 -1-1-39	106
070698800	K -1-6	50
	Y -4-6	114
070699800	E1 -58	10
	E2 -58	14
	J3 -124	46
076001800	C -7	4
076202800	C -20	4
076204659	J2 -296	42
076904809	L -8	54
081001670	K -1-9	50
081004870	Y -4-9	114
	H -18	38
081006070	W -2-9	110
100136001	Ga	119
100360003	V1 -1-15-3	104
	V2 -1-15-3	108
	X1 -2-1-4	112
	X2 -2-1-4	112
100401001	W -2-8	110
100402004	P1 -1-18-3	64
	P2 -1-14-3	66
101572101	Z1 -8	116
107550002	Q -1-3	68
107780001	Z1 -16	116

CODE	REF NO	Page
110505001	J1 -20	40
	J2 -312	42
	J2 -330	42
	J2 -334	44
	J3 -157	46
	J3 -181	48
	W -2-1-11	110
111942001	W -2-1-12	110
111943001	E1 -9	10
113431002	E2 -9	14
114483002	Z1 -30	116
115157001	Z1 -47	116
117400000	Z1 -22	116
118064001	Z1 -11	116
118735002	E1 -1-4	8
	E2 -1-4	12
118764002	W -2-1-17-5	110
118837001	Z1 -7	116
121764001	G3 -54-1	28
122991001	Z1 -1	116
122992001	Z1 -64	117
126863001	W -2-16	110
140647101	D -24	6
142002001	Z1 -14	116
142205001	Z1 -17	116
142443001	Z1 -6	116
142721001	Z1 -12	116
144103009	P1 -1-18-6	64
	P2 -1-14-6	66
144505000	W -2-1-17-4	110
144784002	V1 -1-1-23	102
	V2 -1-1-23	106
145446001	W -2-7	110
145571101	W -2-6	110
146197001	W -2-1-17	110
146198001	W -2-1-17-1	110
146199001	W -2-1-17-2	110
146200001	W -2-1-17-3	110
146924000	E2 -1-18-1	12
	E2 -1-23-3	12
148782001	Q -1-5	68
	Q -10-4	68
149483001	U1 -87	90
	V1 -1-10	103
	V2 -1-10	107
149547000	J2 -214	42
149809000	T2 -47	76
	T4 -47	82
150180001	W -2-14	110
150182000	W -2-15	110
150332001	Z1 -9	116
150335001	Z1 -10	116
150349001	T2 -36	76
	T4 -36	82
152361001	W -2-1-9	110
152362001	W -2-1-10	110
152363001	W -2-1-14	110
152364001	W -2-1-16	110
152507000	W -2-1-18-2	110
152508000	W -2-1-18-3	110
152509000	W -2-1-18-4	110
152645001	W -2-1-19	110
152865201	U1 -14	90

CODE	REF.NO.	Page
154024001	W - 2-1-6	110
154092001	W - 2-1-7	110
154125001	Z1 - 13	116
154702101	Z1 - 31	116
155559001	V1 - 1-2-4	103
	V2 - 1-2-4	107
157340101	G3 - 60	28
158597001	W - 2-1-22	110
158722002	J1 - 23	40
	J3 - 159	46
159794001	Z1 - 19	116
181936001	K - 26-2	52
181937001	K - 26-3	52
181938001	K - 26-4	52
184783001	Z1 - 21	116
525567000	J2 - 213	42
525664000	F2 - 1-37	18
	U2 - 94	94
552851001	W - 2-1-18-5	110
552907000	S2 - 5-21	72
620833080	Z1 - 36	116