

brother

BAS-750

電子ポケットセッター

AUTOMATIC POCKET SETTER

AUTOMATISCHE TASCHENANNÄHMASCHINE

MACHINE A COUDRE AUTOMATIQUE POUR POCHE

MAQUINA DE COSER BOLSILLOS AUTOMATICA

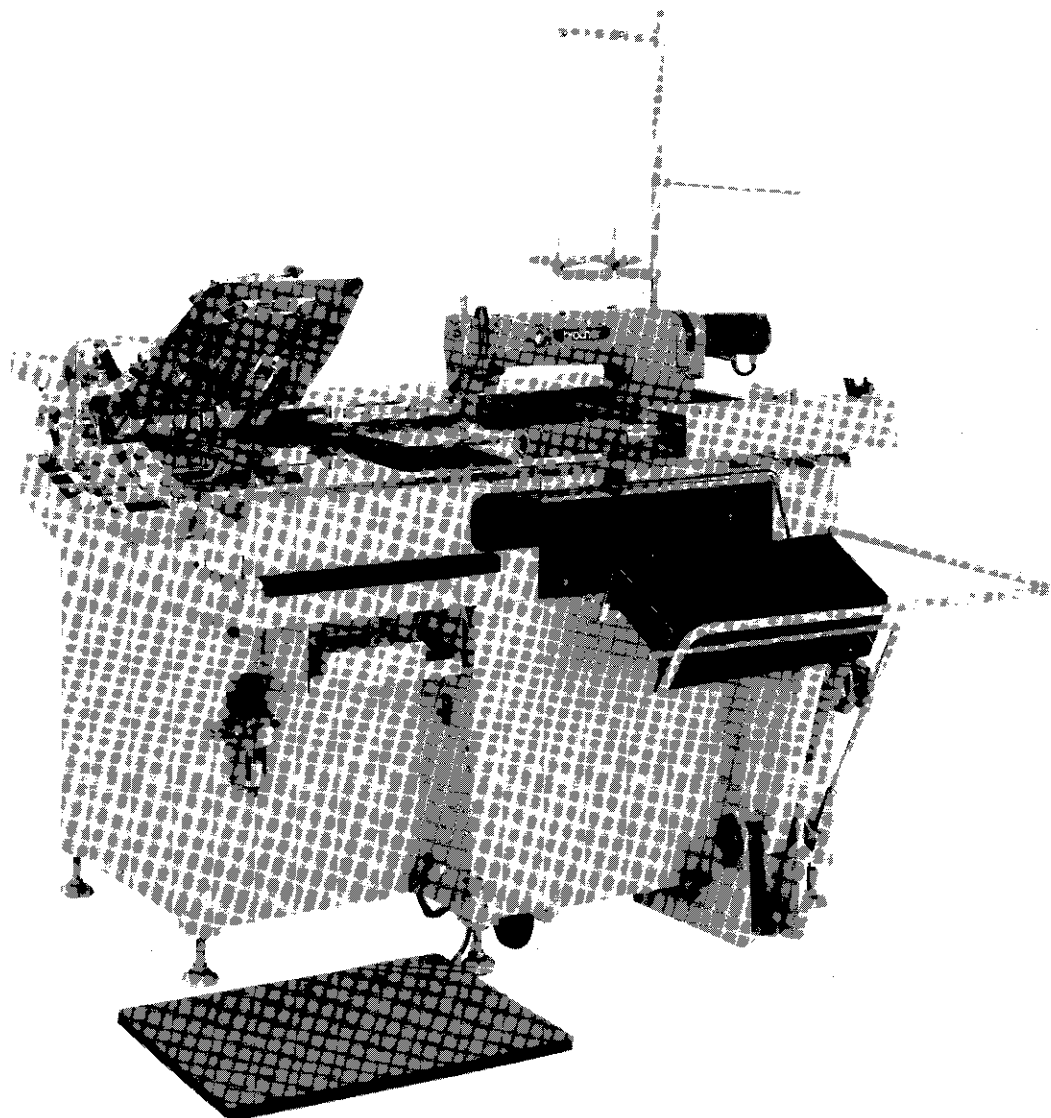
パーツブック

PARTS BOOK

TEILEKATALOG

LIVRE DES PIECES

LIBRO DE REFERENCIA DE PIEZAS





パーツブックご利用に際して

1. 組単位で補給する部品は、〔 〕破線で示しております。
2. この本は1990年2月のデータに基づいて作成されたものです。
3. 部品は予告なしに設計変更される場合があります。
4. 部品コード欄が*となっている場合は、仕様別部品一覧表（89ページ）でお調べ下さい。

目 次

A. 主体関係	2
B. 針棒・天秤関係	4
C. 押エ関係	6
D. 糸切れ感知関係	8
E. ボトム関係	8
F. カマ関係	10
G. 給油・潤滑関係(1)	12
H. 糸通シ関係	14
J. 糸切り関係	16
K. 糸ユルメ関係	18
L. 電装品関係(1)	18
M. モータ関係	20
N. 給油・潤滑関係(2)	20
P. 針板関係	22
Q. スタッカー関係	24
R. 駆動側・送り関係	34
S. 送り案内関係	38
T. 折曲ゲ関係（特別注文部品）	40
U. 折土台関係	58
V. 糸巻関係	62
W. 空圧関係	64
X. 電装品関係(2)	70
Y. マーカー関係	76
A1. プリント基板関係	78
B1. 踏板関係	78
C1. 動力台関係	80
D1. 付属装置セット	84
Z. 付属品関係	86
仕様別部品一覧表	89
索引	91


Notes for using this parts book

1. Parts supplied as complete assemblies are circled by a dotted line (□□□□).
2. This book was prepared based on information available in February 1990.
3. Parts are subject to changes in design without prior notice.
4. If the symbol * is found in the "Parts No." column, refer to the parts list (classified by specification) on page 89.

CONTENTS

A.	Machine body	2
B.	Needle bar and thread take-up mechanism	4
C.	Presser foot mechanism	6
D.	Thread breakage detector mechanism	8
E.	Bottom mechanism	8
F.	Rotary hook mechanism	10
G.	Lubrication (1)	12
H.	Threading mechanism	14
J.	Thread trimmer mechanism	16
K.	Tension release mechanism	18
L.	Power supply equipment mechanism (1)	18
M.	Motor mechanism	20
N.	Lubrication (2)	20
P.	Needle plate mechanism	22
Q.	Stacker mechanism	24
R.	Drive, feed mechanism	34
S.	Feed guide mechanism	38
T.	Folding margin mechanism (OPTION PARTS)	40
U.	Folding margin base mechanism	58
V.	Bobbin winder mechanism	62
W.	Air pressure mechanism	64
X.	Power supply equipment mechanism (2)	70
Y.	Marker mechanism	76
A1	Printed circuit boards mechanism	78
B1.	Foot switch pedal mechanism	78
C1.	Power table	80
D1.	Attachment set	84
Z.	Accessories	86
	DIFFERENT PARTS LIST	89
	INDEX	91

Anmerkungen zum Gebrauch dieser Teileliste

1. Die Teile, die als kompletter Satz geliefert werden, sind mit einer  gestrichelten Linie umrandet.
2. Dieses Buch basiert auf den Informationen vom Februar 1990.
3. Modelländerungen sind vorbehalten.
4. Dieses Zeichen * in der Spalte "Parts No. (Teilnummer)" verweist auf die Teileliste (nach Daten geordnet) auf Seite 89.

INHALTSVERZEICHNIS

A.	Maschinengehäuse	2
B.	Nadelstangen und Fadenabnahmevorrichtung	4
C.	Stoffdrückerfuß	6
D.	Fadenbruchfühler	8
E.	Unterer Mechanismus	8
F.	Greifervorrichtung	10
G.	Schmierung (1)	12
H.	Fadenführungsvorrichtung	14
J.	Fadenabschneidevorrichtung	16
K.	Spannungsverminderungsvorrichtung	18
L.	Stromversorgung (1)	18
M.	Motor	20
N.	Schmierung (2)	20
P.	Stichplattenmechanismus	22
Q.	Anhäufung	24
R.	Transportvorrichtung	34
S.	Transportführung	38
T.	Faltungsvorrichtung (SONDERZUBEHÖR).....	40
U.	Faltungsvorrichtungsgrundplatte	58
V.	Spuler	62
W.	Luftdruck	64
X.	Stromversorgung (2)	70
Y.	Markierungsvorrichtung	76
A1	Leiterplatten	78
B1.	Fußbetätigung	78
C1.	Motorgestell	80
Di.	Anbausatz	84
Z.	Zubehör	86
	TEILELISTE (NACH TECHNISCHEN DATEN GEORDNET)	89
	VERZEICHNIS	91

Notes sur l'utilisation de ce manuel de pièces détachées


1. Les pièces fournies en tant qu'assemblages complets sont encadrées avec un trait pointillé .
2. Ce manuel a été fait d'après les renseignements valables au mois de Février 1990.
3. Les pièces peuvent être sujettes à des modifications sans préavis.
4. Si le symbole * se trouve dans la colonne "Parts No. (N° de pièce)" veuillez la vous référer à la liste de pièces (classées selou les spécifications) page 89.

TABLE DES MATIERES

A.	Corps de la machine	2
B.	Mécanisme de la barre à aiguille et releveur de fil	4
C.	Mécanisme du pied presseur	6
D.	Mécanisme du détecteur de cassure du fil	8
E.	Mécanisme inférieur	8
F.	Mécanisme du crochet rotatif	10
G.	Lubrification (1)	12
H.	Mécanisme de l'enfilage	14
J.	Mécanisme de coupe-fil	16
K.	Mécanisme de la lâche de tension	18
L.	Mécanisme de l'équipement en alimentation électrique (1)	18
M.	Mécanisme du moteur	20
N.	Lubrification (2)	20
P.	Mécanisme de plaque à aiguille	22
Q.	Mécanisme de l'empileur	24
R.	Mécanisme d'alimentation, entraînement	34
S.	Mécanisme du guide de l'entraînement	38
T.	Mécanisme de marge d'ourlet (PIÈCES EN OPTION).....	40
U.	Mécanisme de base de marge d'ourlet	58
V.	Mécanisme du bobineur	62
W.	Mécanisme de la pression d'air	64
X.	Mécanisme de l'équipement en alimentation électrique (2)	70
Y.	Mécanisme du marqueur	76
A1	Circuits imprimés	78
B1.	Mécanisme de la pédale	78
C1.	Mécanisme du plateau de la machine	80
D1.	Jeu d'accessoires	84
Z.	Accessoires	86
	LISTE DE PIECES (CLASSEES SELON LES SPECIFICATIONS)	89
	INDEX	91

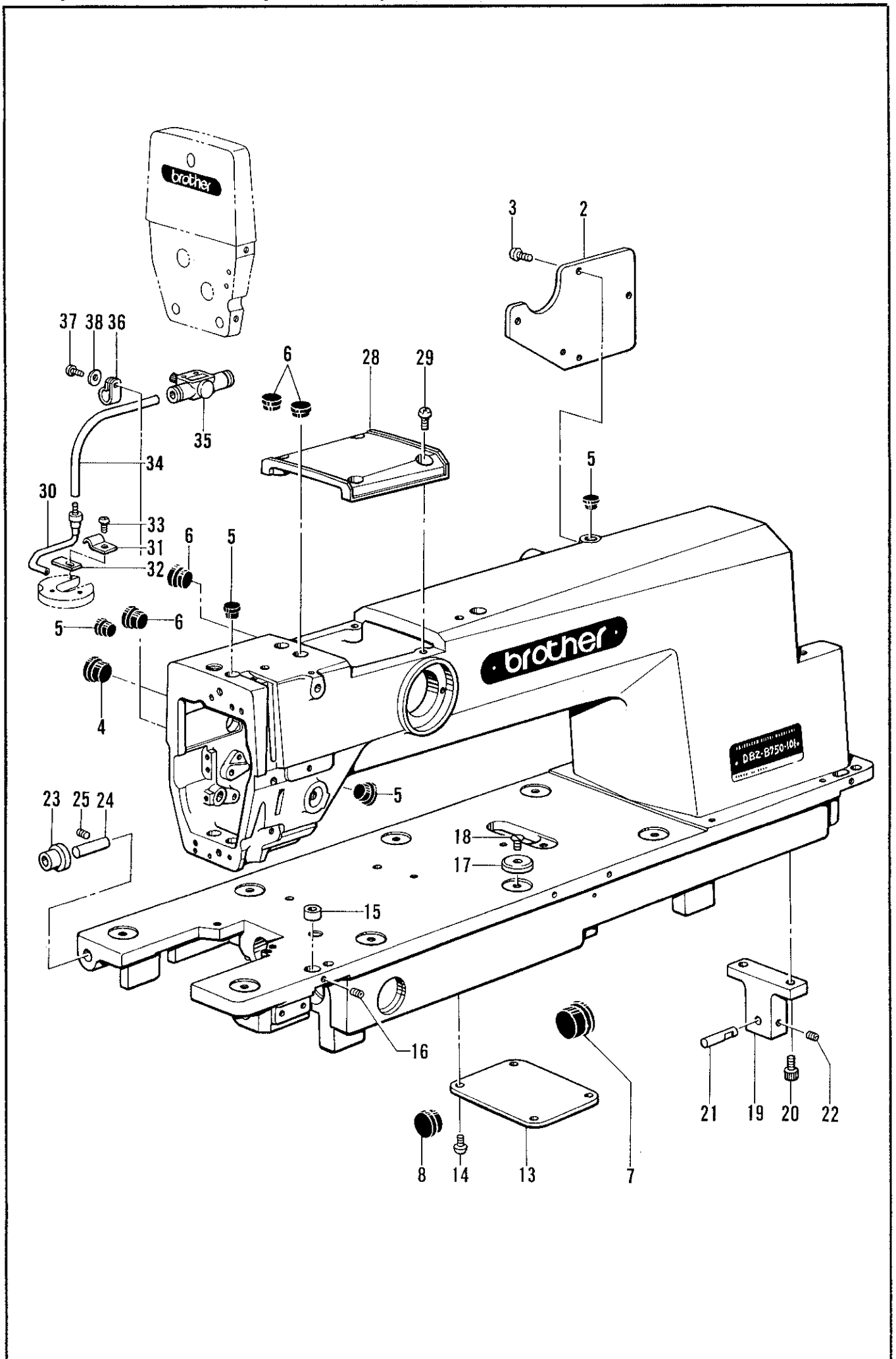
Notas para usar este Manual de Piezas

1. Las piezas suministradas como conjuntos completos se enmarcan con una línea punteada (---).
2. Este libro ha sido compilado basándose en los datos de que se disponía en febrero 1990.
3. Las piezas quedan sujetas a cambios de diseño sin aviso previo.
4. De haber un símbolo * junto al "Parts No. (Número de Pieza)", habrá que mirar la lista de piezas (clasificada según especificaciones) de la página 89.

INDICA

A.	Cuerpo de la máquina	2
B.	Mecanismo de la barra de aguja y tirahilos	4
C.	Mecanismo del prensatelas	6
D.	Mecanismo del sensor de cortes de hilo	8
E.	Mecanismo del fondo	8
F.	Mecanismo del cangrejo	10
G.	Lubricación (1)	12
H.	Mecanismo del enhebrado	14
J.	Mecanismo de la cortadura de hilos	16
K.	Mecanismo del liberador de tensión	18
L.	Mecanismo del equipo de alimentación de corriente (1)	18
M.	Mecanismo del motor	20
N.	Lubricación (2)	20
P.	Mecanismo de la placa de aguja	22
Q.	Mecanismo de apilador	24
R.	Mecanismo de la alimentación, mando	34
S.	Mecanismo de la guía de alimentación	38
T.	Mecanismo de margen de plegado (PIEZAS A OPCION)	40
U.	Mecanismo base de margen de plegado	58
V.	Mecanismo del devanador de la canilla	62
W.	Mecanismo de la presión de aire	64
X.	Mecanismo del equipo de alimentación de corriente (2)	70
Y.	Mecanismo del marcador	76
A1	Tableros de circuitos impresos	78
B1.	Mecanismo del pedal	78
C1.	Mecanismo de la mesa de la máquina	80
D1.	Juego de fijación	84
Z.	Accesorios	86
	LISTA DE PIEZAS (CLASIFICADA SEGUN ESPECIFICACIONES)	89
	INDICE	91

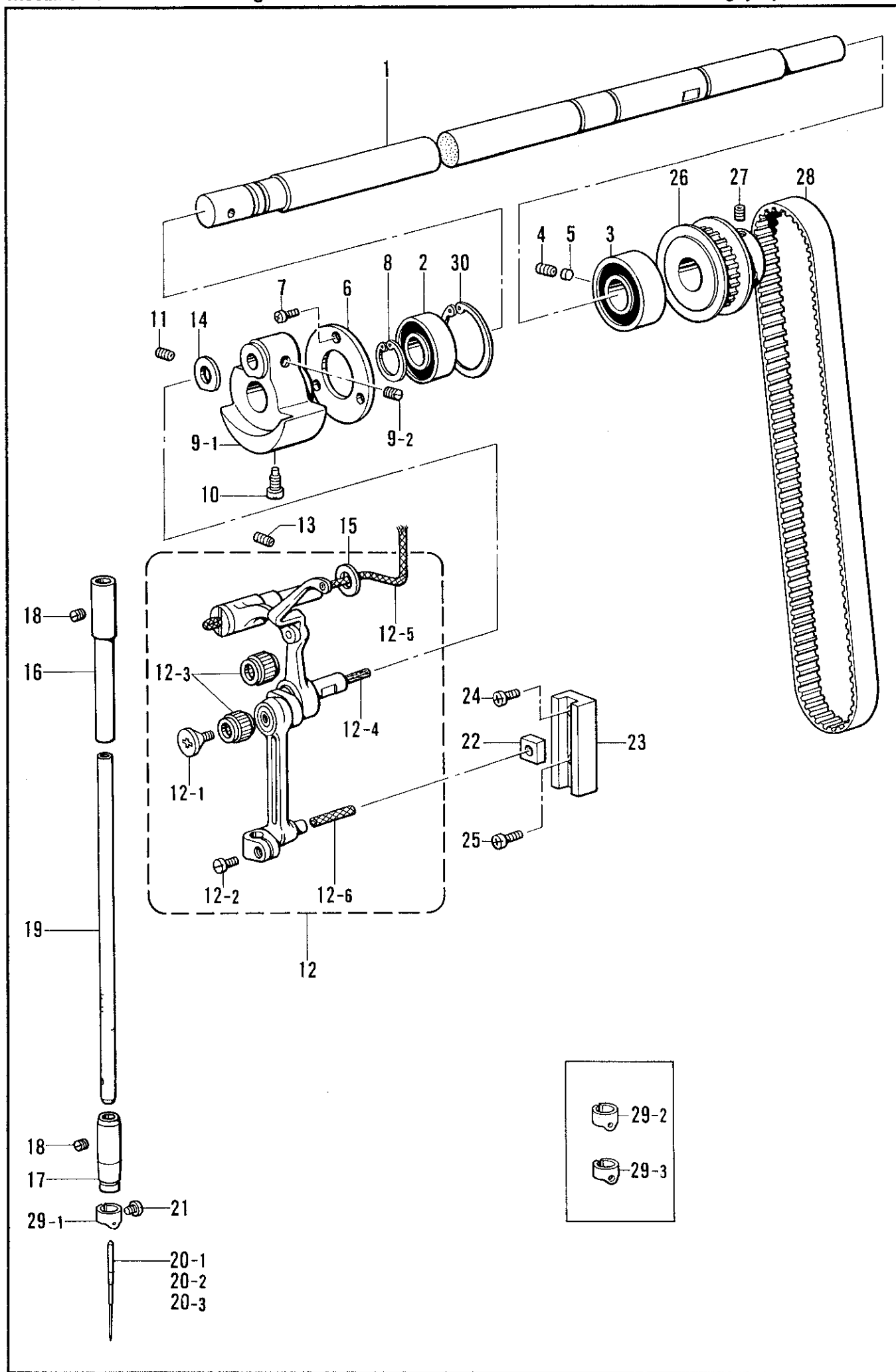
A. 主体関係 / Machine body / Maschinengehäuse /
 Corps de la machine / Cuerpo de la máquina



A. 主体関係/Machine body/Maschinengehäuse/
Corps de la machine/Cuerpo de la máquina

REF.NO.	CODE	Q'TY	ヒンメイ	NAME OF PARTS	RMKS
2	S11854001	1	ガ"ワイタ	REAR COVER	
3	062401012	4	ナヘ"コM4X10	SCREW M4X10	
4	104449001	1	メクラセン	OIL CAP	
5	104450101	4	メクラセン	OIL CAP	
6	104821001	4	メクラセン	OIL CAP	
7	147251001	1	メクラセン	OIL CAP	
8	150756000	1	メクラセン	OIL CAP	
13	S11855001	1	ソコフタ	BOTTOM LID	
14	062401012	4	ナヘ"コM4X10	SCREW M4X10	
15	S11856001	2	イチキ"メメタル	POSITIONING BUSH	
16	014400422	2	アナトメネシ"4X4クホ"ミ	SET SCREW 4X4	
17	S11857000	4	ハリイタウケ	NEEDLE PLATE SUPPORT	
18	100032003	4	サラネシ"4.37	SCREW 4.37	
19	S11858001	1	トウフ"ササエタ"イ	HEAD SUPPORT STUD	
20	018501622	2	アナホル"ルト5X16	BOLT 5X16	
21	152866001	1	トウフ"ササエピン	HEAD SUPPORT PIN	
22	014500522	1	アナトメネシ"5クホ"ミ	SET SCREW 5	
23	152868000	2	ヘ"ット"ヒンジ"クツション	HINGE CUSHION	
24	152867000	2	ヘ"ット"ヒンジ"シ"ク	HINGE SHAFT	
25	014500522	2	アナトメネシ"5クホ"ミ	SET SCREW 5	
28	S11860001	1	ウワフ"タ	UPPER LID	
29	062401012	4	ナヘ"コM4X10	SCREW M4X10	
30	S14494001	1	スレツト"ブ"ロワー	THREAD BLOWER	
31	S00955001	1	パイプ"ササエイタ	PIPE SUPPORT PLATE	
32	159690001	1	オクリカムストツパー	FEED CAM STOPPER	
33	062670612	1	ナヘ"コ357-40X6	SCREW 357X6	
34	S14495000	1	エアホ-ス4X2.5	AIR TUBE 4X2.5	
35	S09197000	1	スピード"コントローラ	SPEED CONTROLLER	
36	525664000	1	コート"ホルダ"#6	CORD HOLDER #6	
37	062401006	1	ナヘ"コ4X10	SCREW 4X10	
38	025040233	1	ヒラサ"ガ"ネチユウ4	PLAIN WASHER 4	

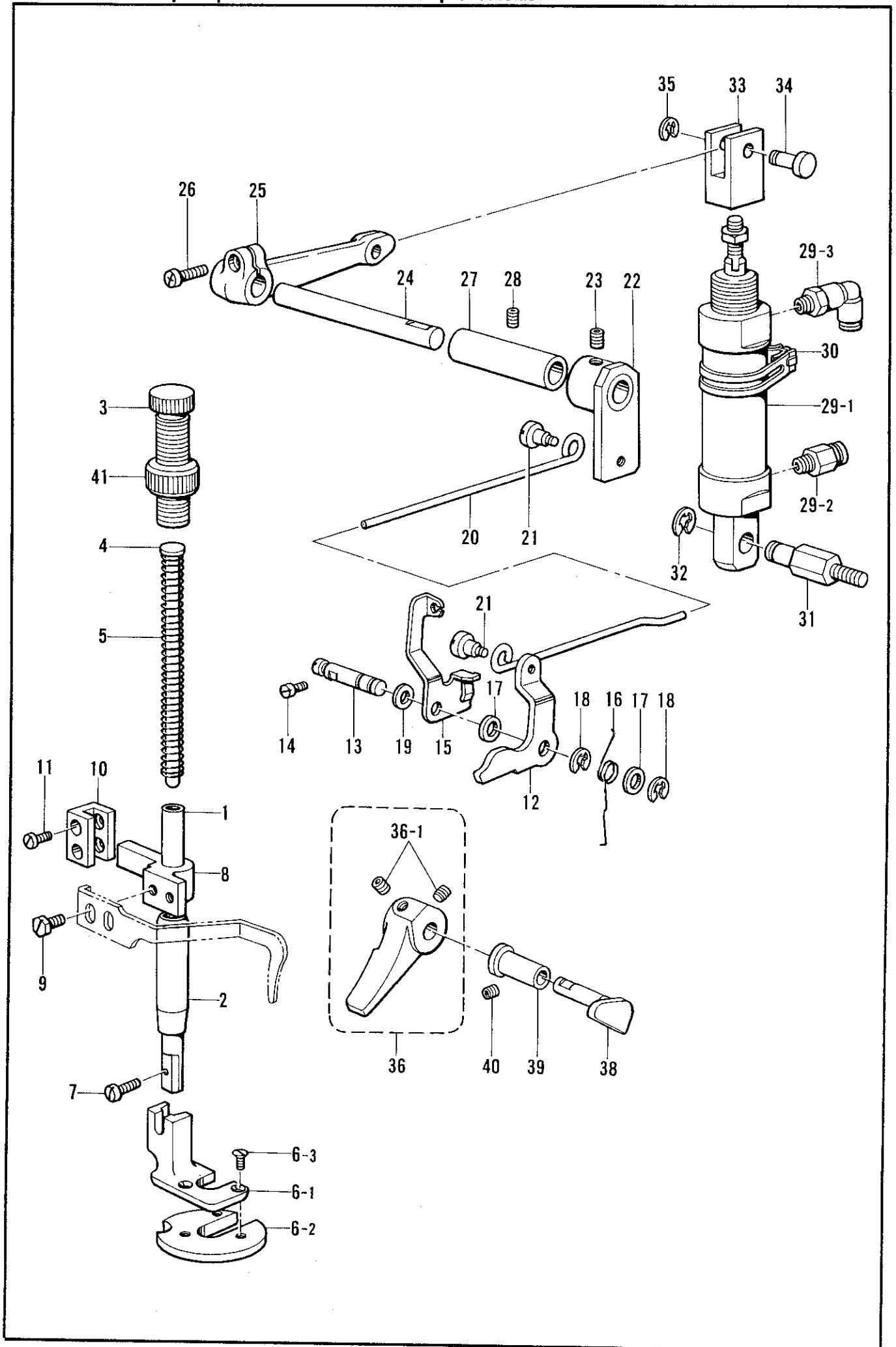
B. 針棒・天秤關係/Needle bar and thread take-up mechanism/Nadelstangen und Fadenabnahmevorrichtung/
 Mécanisme de la barre à aiguille et releveur de fil/Mecanismo de la barra de aguja y tirahilos



B. 針棒・天秤関係/Needle bar and thread take-up mechanism/Nadelstangen und Fadenabnahmevorrichtung/
 Mécanisme de la barre à aiguille et releveur de fil/Mecanismo de la barra de aguja y tirahilos

REF.NO.	CODE	Q'TY	ヒンメイ	NAME OF PARTS	RMKS
1	S11862001	1	ウフジ"ク	UPPER SHAFT	
2	S11921000	1	タマシ"クウケ6002DDU	BALL BEARING 6002DDU	
3	S11922000	1	タマシ"クウケ6003DDU	BALL BEARING 6003DDU	
4	014400422	1	アナトメネシ"4X4クホ"ミ	SET SCREW 4X4	
5	S01234000	1	サ"ガ"ネ	WASHER	
6	S11863001	1	タマシ"クウケオサエ	BALL BEARING SUPPORT	
7	062401012	3	ナヘ"コM4X10	SCREW M4X10	
8	048150142	1	トメフシ"クヨウC15	STOP RING C15	
9	S02525001	1	テンヒ"ンクランククミ	THREAD TAKE-UP CRANK ASSEMBLY	
9-1	S02526000	1	テンヒ"ンクランク	THREAD TAKE-UP CRANK	
9-2	100251001	2	トメネシ"6.35	SET SCREW 6.35	
10	104464001	1	シメネシ"7.14	SCREW 7.14	
11	014771022	1	アナトメネシ"6.35クホ"ミ	SET SCREW 6.35	
12	S02527001	1	ハリホ"ウレンカククミ	THREAD TAKE-UP LEVER ASSEMBLY	
12-1	145465001	1	シメネシ"3.57L	SCREW 3.57 (L)	
12-2	140004001	1	シメネシ"3.57	SCREW 3.57	
12-3	147777000	2	ニート"ルヘ"アリンク"	NEEDLE BEARING	
12-4	145624000	1	フェルト	FELT	
12-5	158726001	1	クミヒモ4X4	WICK 4X4 (L=120)	
12-6	158727001	1	クミヒモ4X4	WICK 4X4 (L=27)	
13	013781012	1	トメネシ"6.35クホ"ミ	SET SCREW 6.35	
14	110367001	1	サ"ガ"ネ	WASHER	
15	153596001	1	サ"ガ"ネ	WASHER	
16	117242001	1	ハリホ"ウメタルU	NEEDLE BAR BUSH (U)	
17	145468001	1	ハリホ"ウメタルD	NEEDLE BAR BUSH (D)	
18	100260001	2	トメネシ"5.95	SET SCREW 5.95	
19	114908001	1	ハリホ"ウ	NEEDLE BAR	
20-1	S11864010	1	ミジンハリJ134SERV7 (#70)	NEEDLE 134SERV7 (#70)	
20-2	S11864012	1	ミジンハリJ134SERV7 (#80)	NEEDLE 134SERV7 (#80)	
20-3	S11864016	1	ミジンハリJ134SERV7 (#100)	NEEDLE 134SERV7 (#100)	
21	140553102	1	アタマツキトメネシ"3.18	SET SCREW 3.18	
22	102630001	1	ハリホ"ウアンナイカクコマ	NEEDLE BAR GUIDE SLIDE BLOCK	
23	145688000	1	ハリホ"ウアンナイ	NEEDLE BAR GUIDE	
24	062670412	1	ナヘ"コ357-40X4	SCREW 357X4	
25	062670612	1	ナヘ"コ357-40X6	SCREW 357X6	
26	S11865001	1	タイミング"プーリU	TIMING PULLEY (U)	
27	014770622	2	アナトメネシ"6.35クホ"ミ	SET SCREW 6.35	
28	S11866000	1	タイミング"ベルト	TIMING BELT	
29-1	S11867001	1	ハリホ"ウイトアンナイ (ウスモノヨウ)	NEEDLE BAR THREAD GUIDE (THIN MATERIALS)	
29-2	S02736001	1	ハリホ"ウイトアンナイ (チユウアツモノヨウ)	NEEDLE BAR THREAD GUIDE (MEDIUM-THICK MATERIALS)	
29-3	151594001	1	ハリホ"ウイトアンナイ (アツモノヨウ)	NEEDLE BAR THREAD GUIDE (THICK MATERIALS)	
30	048320242	1	トメフアナヨウC32	STOP RING C32	

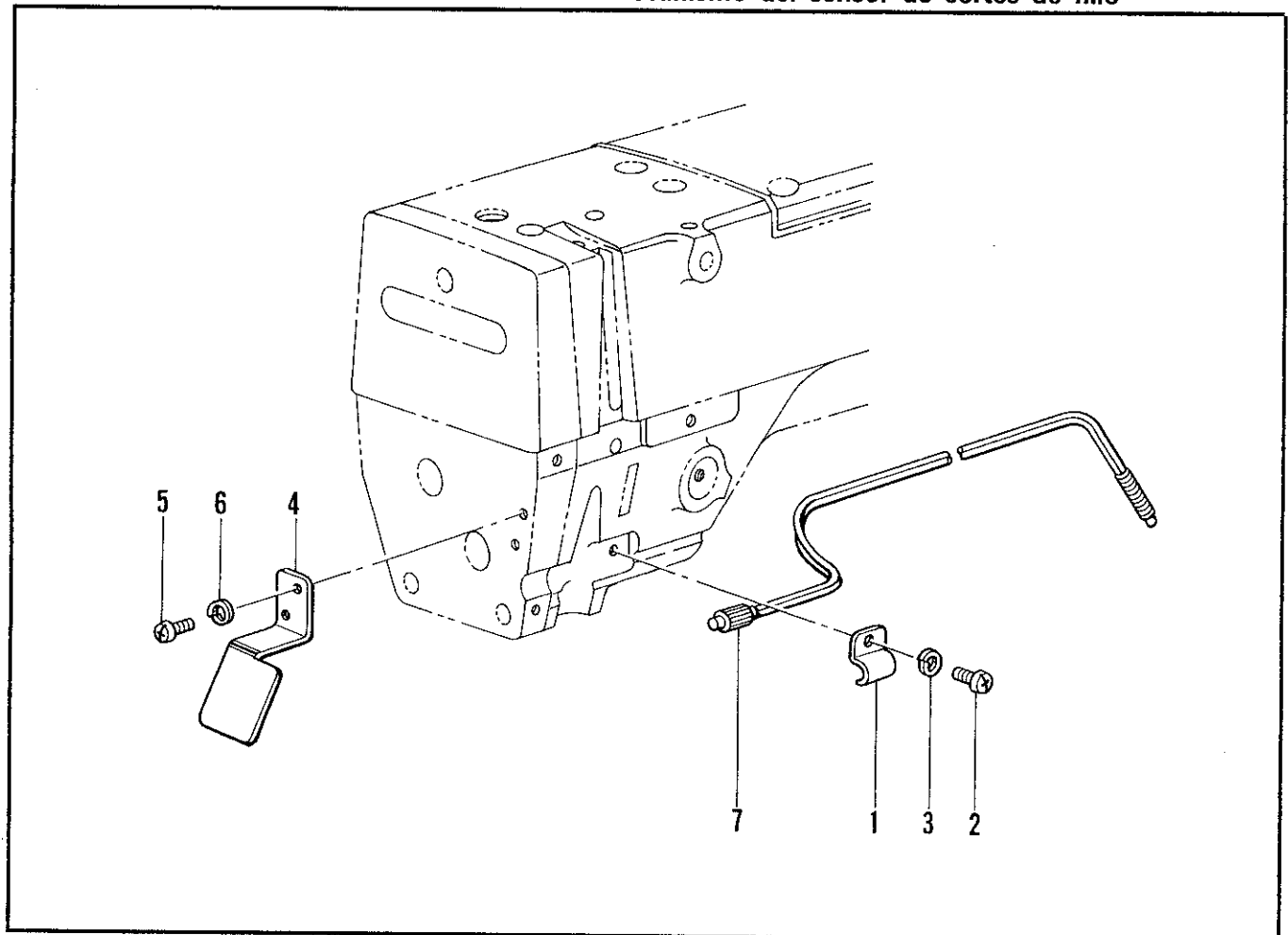
C. 押工関係 / Presser foot mechanism / Stoffdrückerfuß /
 Mécanisme du pied presseur / Mecanismo del prensatelas



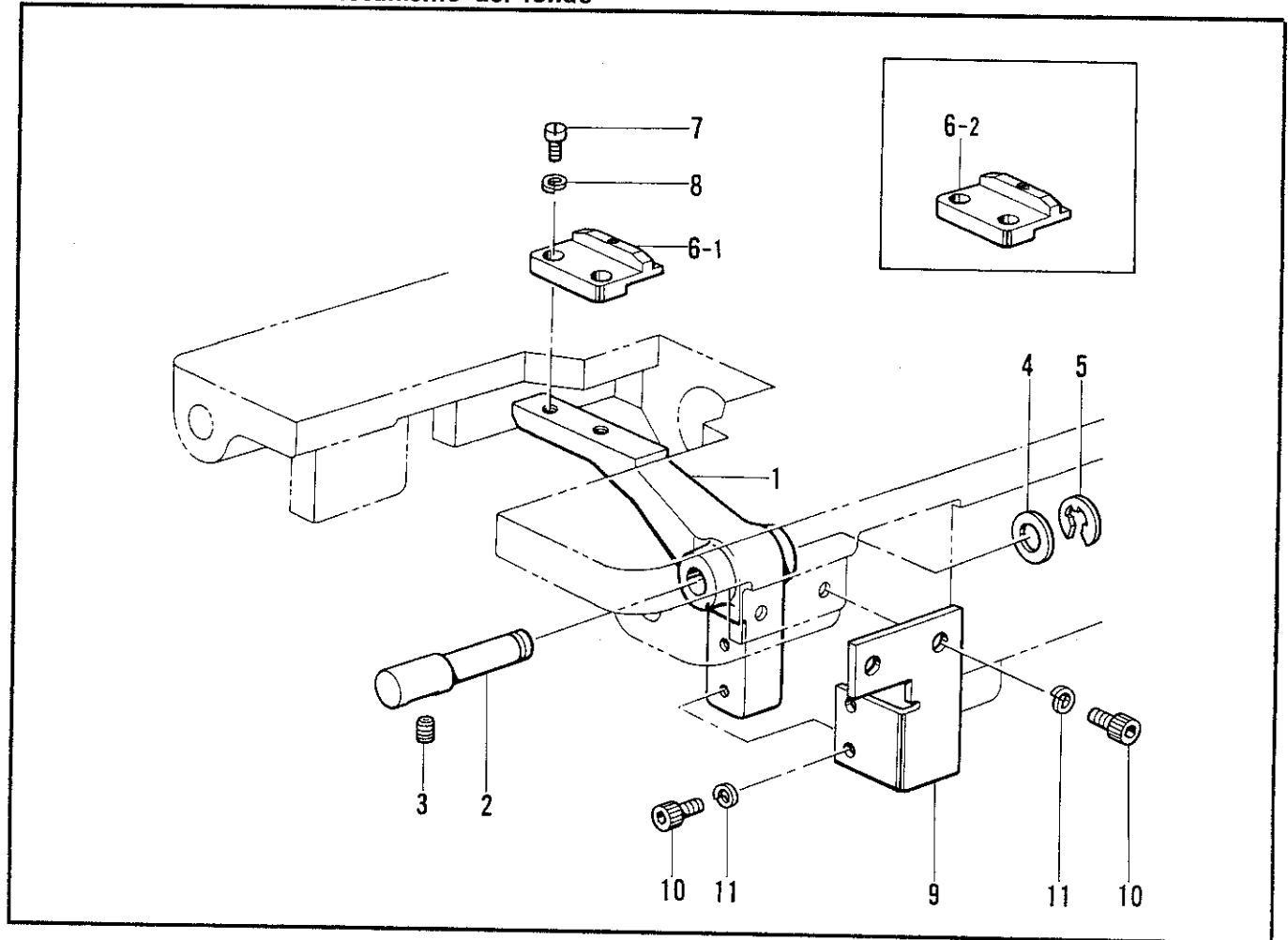
C. 押工関係/Presser foot mechanism/Stoffdrückerfuß/
Mécanisme du pied presseur/Mecanismo del prensatelas

REF.NO.	CODE	Q'TY	ヒンメイ	NAME OF PARTS	RMKS
1	111466001	1	オサエホ"ウ	PRESSER BAR	
2	145472001	1	オサエホ"ウメタル	PRESSER BAR BUSH	
3	141207001	1	オサエホ"ウセツネシ"	PRESSER ADJUST SCREW	
4	141208001	1	オサエハ"ネアンナイ	PRESSER SPRING GUIDE	
5	141728001	1	オサエハ"ネ	PRESSER BAR SPRING	
6	S11868101	1	オサエアシクミ	PRESSER FOOT ASSEMBLY	
6-1	S11869001	1	オサエアシ	PRESSER FOOT	
6-2	S11870100	1	オサエイタ	PRESSER PLATE	
6-3	102843004	2	サラネシ"3.57	SCREW 3.57	
7	S13385001	1	シメネシ"3.57X10	SCREW 3.57X10	
8	S00879001	1	オサエホ"ウタ"キ	PRESSER BAR GUIDE CLAMP	
9	142403001	1	ボ"ルト5.95	BOLT 5.95	
10	S11871001	1	オサエホ"ウタ"キウケ	PRESSER BAR CLAMP SUPPORT	
11	S11872001	2	シメネシ"4	SCREW 4	
12	145580001	1	オサエアケ"レハ"ー	PRESSER BAR LIFTER LEVER	
13	145474001	1	オサエアケ"レハ"ーシ"ク	PRESSER BAR LIFTER LEVER SHAFT	
14	S01998001	1	アタマツキトメネシ"3.57	SET SCREW 3.57	
15	S02546201	1	イトユルメイタ	TENSION RELEASE PLATE	
16	145475101	1	オサエアケ"レハ"ーハ"ネ	PRESSER BAR LIFTER LEVER SPRING	
17	109763002	2	サ"カ"ネ	WASHER	
18	048040342	2	トメワE4	STOP RING E4	
19	159486001	1	サ"カ"ネ	WASHER	
20	S11873001	1	オサエアケ"レンカン	PRESSER BAR LIFTER CONNECTOR	
21	145478001	2	タ"ンネシ"4.76	STUD SCREW 4.76	
22	S11874001	1	オサエアケ"ウテ"	PRESSER BAR LIFTER ARM	
23	014770622	2	アタメネシ"6.35クホ"ミ	SET SCREW 6.35	
24	S11875001	1	ヨウト"ウレンカンシ"ク	ROCK CONNECTOR SHAFT	
25	S11876001	1	レハ"ー	LEVER	
26	062711412	1	ナヘ"コ4.76-32X14	SCREW 476X14	
27	S11877001	1	オサエアケ"ジ"クメタル	PRESSER BAR LIFTER SHAFT BUSH	
28	014500522	1	アタメネシ"5クホ"ミ	SET SCREW 5	
29	S11878000	1	オサエアケ"シリンダ"クミ	PRESSER BAR LIFTER CYLINDER ASSEMBLY	
29-1	S11879000	1	オサエアケ"シリンダ"	PRESSER BAR LIFTER CYLINDER	
29-2	S04910000	1	ハーフユニオン	HALF UNION	
29-3	S04909000	1	エルホ"ユニオン	ELBOW UNION	
30	S11880000	1	スイッチトリツクカナク"20	SWITCH SET METAL FITTING 20	
31	S11881001	1	シリンダ"ササエ	CYLINDER SUPPORT	
32	048070342	1	トメワE7	STOP RING E7	
33	S11882001	1	シリンダ"ツキ"テ	CYLINDER JOINT	
34	146153001	1	リンクピン	LINK PIN	
35	048040342	1	トメワE4	STOP RING E4	
36	S13103001	1	オサエアケ"テコネシ"ツキ	PRESSER BAR LIFTER WITH SCREW	
36-1	014710522	2	アタメネシ"4.76クホ"ミ	SET SCREW 4.76	
38	S02551001	1	オサエアケ"クランク	PRESSER BAR LIFTER CRANK	
39	S11883001	1	オサエアケ"クランクメタル	PRESSER BAR LIFTER CRANK BUSH	
40	014400422	1	アタメネシ"4X4クホ"ミ	SET SCREW 4X4	
41	147846001	1	チヨウセツネシ"ツマミナツト	NUT	

D. 糸切れ感知関係 / Thread breakage detector mechanism / Fadenbruchfühler /
 Mécanisme du détecteur de cassure du fil / Mecanismo del sensor de cortes de hilo



E. ボトム関係 / Bottom mechanism / Unterer Mechanismus /
 Mécanisme inférieur / Mecanismo del fondo



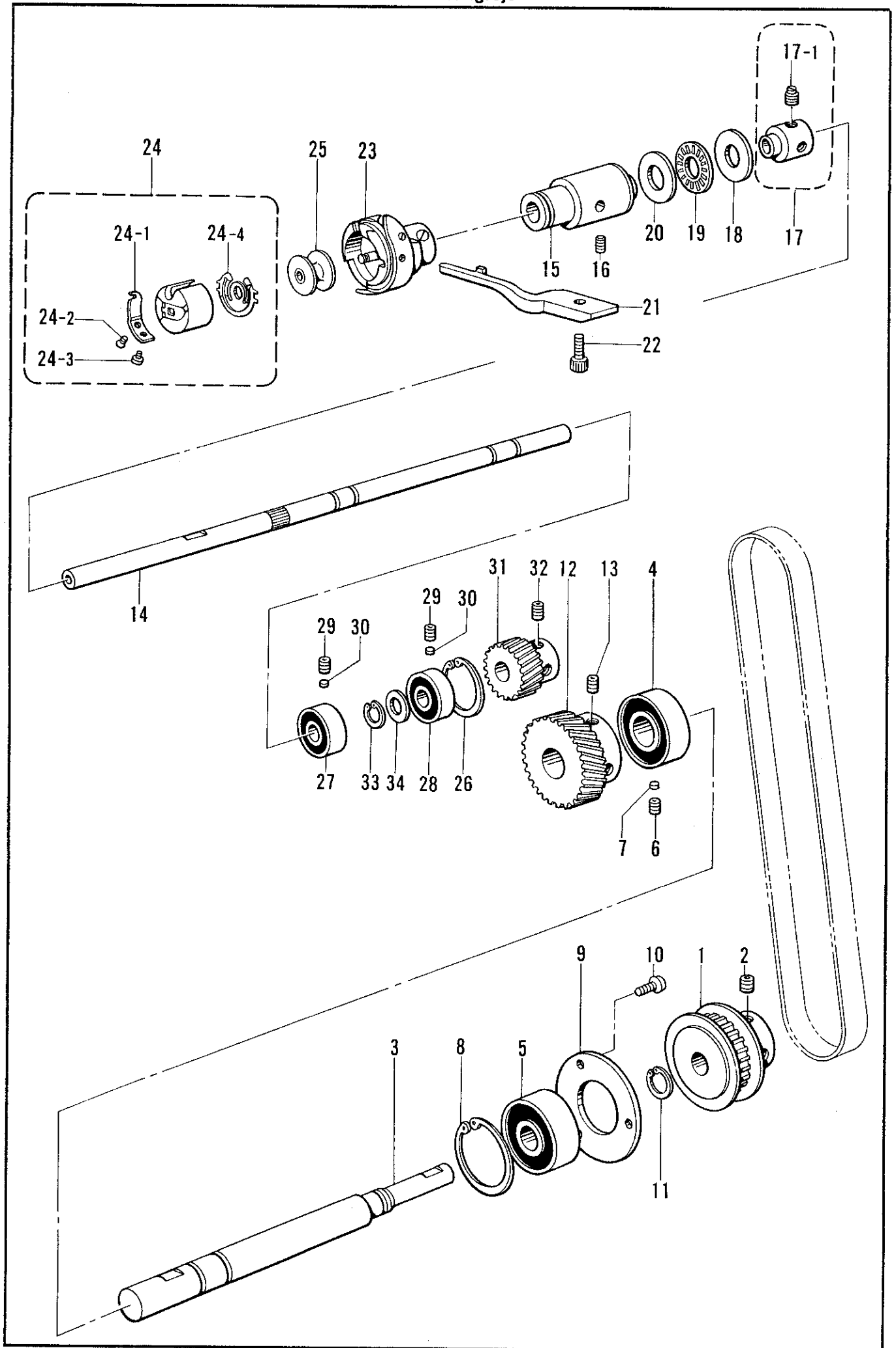
D. 糸切れ感知関係 / Thread breakage detector mechanism / Fadenbruchfühler /
 Mécanisme du détecteur de cassure du fil / Mecanismo del sensor de cortes de hilo

REF.NO.	CODE	Q'TY	ヒンメイ	NAME OF PARTS	RMKS
1	S11884001	1	センサーリツケイタ	SENSOR SET PLATE	
2	062300612	1	ナヘ"コ3X6	SCREW 3X6	
3	028030242	1	ハ"ネサ"カ"ネ2-3	SPRING WASHER 2-3	
4	S11885001	1	センサーカバー	SENSOR COVER	
5	062300612	2	ナヘ"コ3X6	SCREW 3X6	
6	028030242	2	ハ"ネサ"カ"ネ2-3	SPRING WASHER 2-3	
7	S11886000	1	ファイバ"ユニット	FIBER UNIT	

E. ボトム関係 / Bottom mechanism / Unterer Mechanismus /
 Mécanisme inférieur / Mecanismo del fondo

REF.NO.	CODE	Q'TY	ヒンメイ	NAME OF PARTS	RMKS
1	S11887101	1	ボ"トムレハ"ー	BOTTOM LEVER	
2	S11888001	1	ボ"トムレハ"ー"シ"ク	BOTTOM LEVER SHAFT	
3	014500522	1	ア"ナ"ト"メ"ネ"ジ"5"ク"ホ"ミ	SET SCREW 5	
4	153113001	1	ス"ラ"ス"ト"サ"カ"ネ	THRUST WASHER	
5	048060342	1	ト"メ"ワ"E6	STOP RING E6	
6-1	S11889001	1	ボ"トム"プ"ラ"ン"ジ"ヤ (φ1.6MM)	BOTTOM PLUNGER (φ1.6MM)	
6-2	S14788001	1	ボ"トム"プ"ラ"ン"ジ"ヤ (φ2MM)	BOTTOM PLUNGER (φ2MM)	
7	100080003	2	シ"メ"ネ"ジ"3.18	SCREW 3.18	
8	028030243	2	ハ"ネ"サ"カ"ネ"2-3	SPRING WASHER 2-3	
9	S11890001	1	ボ"トム"レ"ハ"ー"サ"サ"イ"タ"イ	BOTTOM LEVER SUPPORT BRACKET	
10	018500822	4	ア"ナ"ボ"ル"ト"5X8	BOLT 5X8	
11	028050242	4	ハ"ネ"サ"カ"ネ"2-5	SPRING WASHER 2-5	

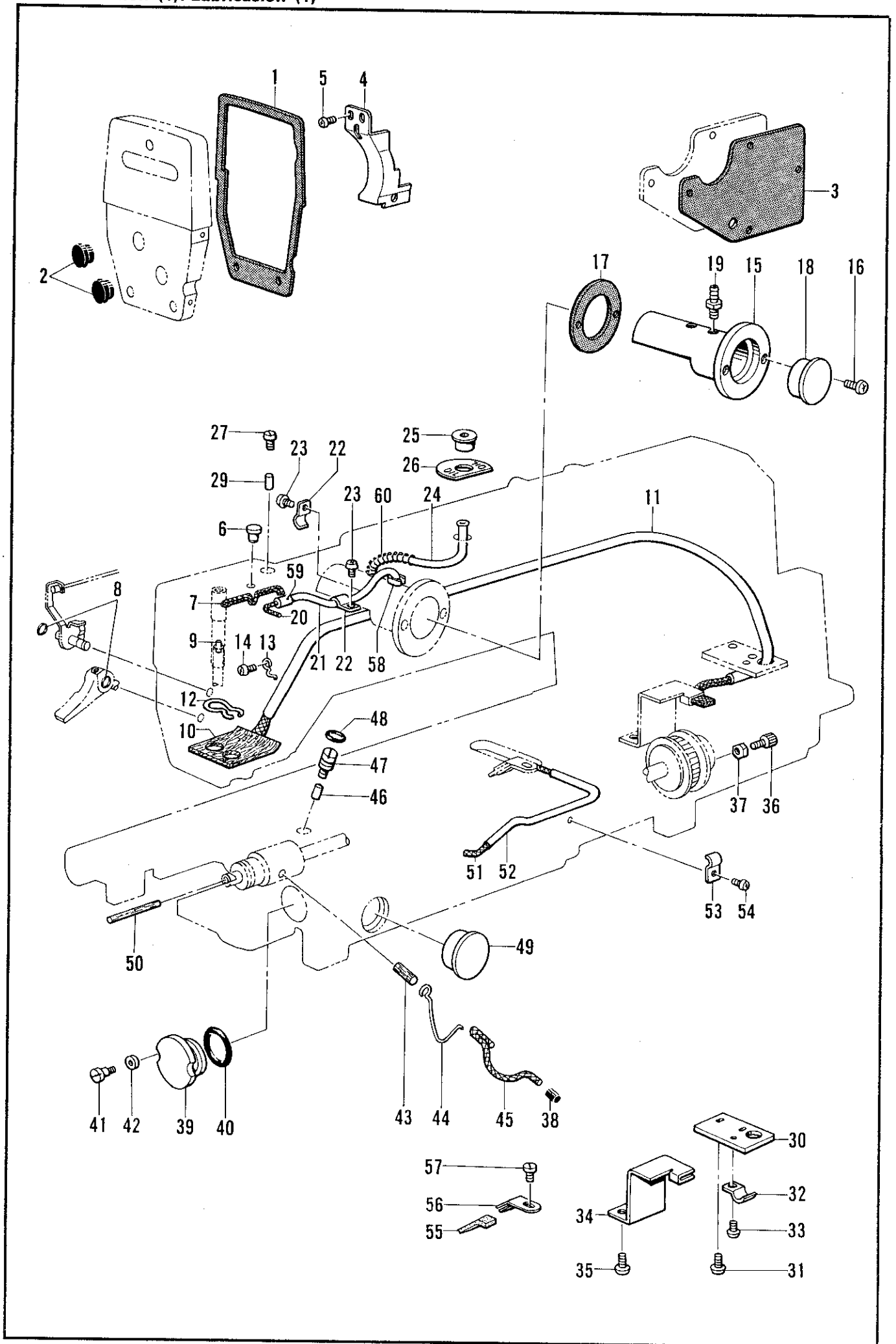
F. カマ関係 / Rotary hook mechanism / Greifervorrichtung /
 Mécanisme du crochet rotatif / Mecanismo del cangrejo



F. カマ関係/Rotary hook mechanism/Greifervorrichtung/
Mécánisme du crochet rotatif/Mecanismo del cangrejo

REF.NO.	CODE	Q'TY	ヒンメイ	NAME OF PARTS	RMKS
1	S11891001	1	タイミング"プーリD	TIMING PULLEY (D)	
2	014770622	2	アナトメネシ"6.35クホ"ミ	SET SCREW 6.35	
3	S11892001	1	シタジ"ク	LOWER SHAFT	
4	S11921000	1	タマシ"クウケ6002DDU	BALL BEARING 6002DDU	
5	S11923000	1	タマシ"クウケ6300DDU	BALL BEARING 6300DDU	
6	014400822	1	アナトメネシ"4クホ"ミ	SET SCREW 4	
7	S01234000	1	サ"カ"ネ	WASHER	
8	048350242	1	トメワアナヨウC35	STOP RING C35	
9	S11893001	1	タマシ"クウケオサエ	BALL BEARING PRESSER	
10	062401012	3	ナヘ"コM4X10	SCREW M4X10	
11	048100142	1	トメワシ"クヨウC10	STOP RING C10	
12	S11894001	1	スパ"イラルキ"ヤ	SPIRAL GEAR	
13	014770622	3	アナトメネシ"6.35クホ"ミ	SET SCREW 6.35	
14	S11895001	1	カマシ"ク	ROTARY HOOK SHAFT	
15	S11896001	1	カマシ"クメタル	ROTARY HOOK SHAFT BUSH	
16	014400822	1	アナトメネシ"4クホ"ミ	SET SCREW 4	
17	183532001	1	セツカ"ラークミ	SET COLLAR ASSEMBLY	
17-1	101706001	2	トメネシ"6.35	SET SCREW 6.35	
18	S11898000	1	キト"ウリン	DRIVE TUMBLER	
19	S11899000	1	ニート"ルハ"アリング"	NEEDLE BEARING	
20	115007001	1	サ"カ"ネ	WASHER	
21	159324001	1	ウチカマトメ	BOBBIN CASE HOLDER POSITION BRACKET	
22	018401222	1	アナホ"ルト4X12	BOLT 4X12	
23	S16170001	1	コウソクカマ	ROTARY HOOK ASSEMBLY	
24	S03245001	1	ホ"ビ"ンケースクミ	BOBBIN CASE ASSEMBLY	
24-1	183388001	1	ホ"ビ"ンケースチヨウシハ"ネ	BOBBIN CASE TENSION SPRING	
24-2	183389001	1	チヨウシハ"ネチヨウセツネシ"	ADJUST SCREW	
24-3	183390001	1	チヨウシハ"ネトメネシ"	SET SCREW	
24-4	S03246001	1	クウテンホ"ウシハ"ネ	BOBBIN TENSION SPRING	
25	146290001	1	ホ"ビ"ン	BOBBIN	
26	048220242	1	トメワアナヨウC22	STOP RING C22	
27	072060860	1	タマシ"クウケ608VV	BALL BEARING 608VV	
28	S11924000	1	タマシ"クウケ608DDW1	BALL BEARING 608DDW1	
29	014400822	2	アナトメネシ"4クホ"ミ	SET SCREW 4	
30	S01234000	2	サ"カ"ネ	WASHER	
31	S11900001	1	ピ"ニオン	PINION	
32	014770622	3	アナトメネシ"6.35クホ"ミ	SET SCREW 6.35	
33	048080142	1	トメワシ"クヨウC8	STOP RING C8	
34	S01040001	1	サ"カ"ネ	WASHER	

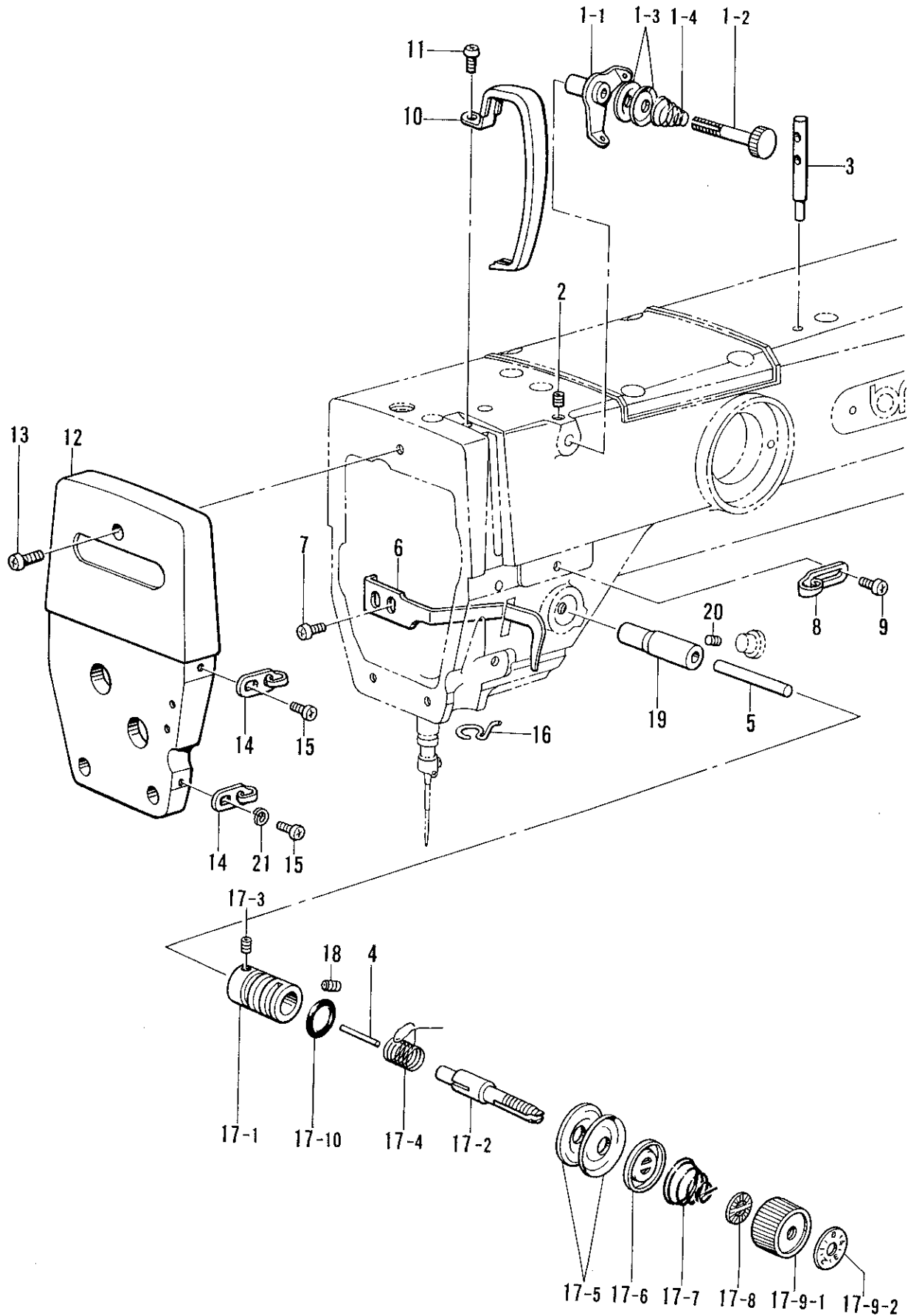
G. 給油・潤滑関係(1)/Lubrication (1)/Schmierung (1)/
Lubrification (1)/Lubrificación (1)



G. 給油・潤滑関係(1)/Lubrication (1)/Schmierung (1)/
Lubrication (1)/Lubricación (1)

REF.NO.	CODE	Q'TY	ヒンメイ	NAME OF PARTS	RMKS
1	S11901000	1	メンイタハツキン	FACE PLATE PACKING	
2	104449001	2	メクラセン	OIL CAP	
3	S11902000	1	ガクイタハツキン	REAR COVER PACKING	
4	S07229101	1	テンピンオイルヨケイタ	OIL STOPPER PLATE	
5	062670512	2	ナヘ"コ357-40X5	SCREW 357X5	
6	111865001	1	オイルメクラセン	OIL CAP	
7	108804001	1	クミヒモ4X4	WICK 4X4 (L=510)	
8	081001670	2	Oリング"PW1	O RING PW1	
9	111863001	1	ハリホ"ウセン	NEEDLE BAR CORK	
10	S11903000	1	スイアケ"フェルトクミ	FELT ASSEMBLY	
11	S11906000	1	ビ"ニルチューブ"	OIL TUBE	
12	145737001	1	フェルトオサエ	FELT SUPPORT	
13	117150001	1	コード"ササエカネ	CORD SUPPORT	
14	062670512	1	ナヘ"コ357-40X5	SCREW 357X5	
15	S11907001	1	オイルタンク	OIL TANK	
16	062401012	2	ナヘ"コM4X10	SCREW M4X10	
17	S11908000	1	オイルタンクハツキン	OIL TANK PACKING	
18	152948001	1	オイルホ"ツトマト"	OIL GAUGE WINDOW	
19	142359001	2	オイルクチ	OIL FEEDER	
20	S11909000	1	クミヒモ3X3	WICK 3X3 (L=250)	
21	S11910000	1	ビ"ニルチューブ"	OIL TUBE (L=115)	
22	140647001	2	コード"オサエ	CORD HOLDER	
23	062300612	2	ナヘ"コ3X6	SCREW 3X6	
24	S11945000	1	ビ"ニルチューブ"	OIL TUBE	
25	112758001	1	ハ"ツト"オイルフタ	OIL CAP	
26	S11911001	1	オイルシート	OIL SEAT	
27	145619001	1	シメネシ"6.35	SCREW 6.35	
29	S07478000	1	ゴムオサエ	RUBBER PRESSER	
30	S11912001	1	チューブ"アンナイ	TUBE GUIDE	
31	062400812	2	ナヘ"コ4X8	SCREW 4X8	
32	140647001	1	コード"オサエ	CORD HOLDER	
33	062300612	1	ナヘ"コ3X6	SCREW 3X6	
34	S11913001	1	キユウコササエ	OIL SUPPORT	
35	062400812	2	ナヘ"コ4X8	SCREW 4X8	
36	018401622	1	アナホ"ルト4X16	BOLT 4X16	
37	021400202	1	2シユナツト4	NUT 4	
38	157843001	1	ゴムセン6X6	OIL CAP 6X6	
39	157844000	1	アブ"ラマト"	OIL GAUGE WINDOW	
40	081024070	1	Oリング"P24	O RING P24	
41	153112001	2	ダ"ンネシ"3.57	STUD SCREW 3.57	
42	140208001	2	ザ"ガ"ネ	WASHER	
43	S11915000	1	フェルト5X16	FELT 5X16	
44	S11916001	1	クミヒモササエ	WICK SUPPORT	
45	157840000	1	クミヒモ3X3	WICK 3X3 (L=100)	
46	S07478000	1	ゴムオサエ	RUBBER PRESSER	
47	S11917001	1	オイルチヨウセツネシ"	OIL ADJUST SCREW	
48	081005670	1	Oリング"PW5	O RING PW5	
49	152948001	1	オイルホ"ツトマト"	OIL GAUGE WINDOW	
50	S11918000	1	フェルト	FELT	
51	S11909000	1	クミヒモ3X3	WICK 3X3 (L=250)	
52	S11919000	1	ビ"ニルチューブ"	OIL TUBE (L=160)	
53	140647001	1	コード"オサエ	CORD HOLDER	
54	062300612	1	ナヘ"コ3X6	SCREW 3X6	
55	S11914000	1	フェルト	FELT	
56	S11920001	1	フェルトササエ	FELT SUPPORT	
57	106629002	1	シメネシ"4.37	SCREW 4.37	
58	S07469001	1	チューブ"カシメ	TUBE CALKING	
59	S11944000	1	ゴムリング"	RUBBER RING	
60	144086001	1	オサエホ"ウアケ"ハ"ネ	PRESSER BAR LIFTER SPRING	

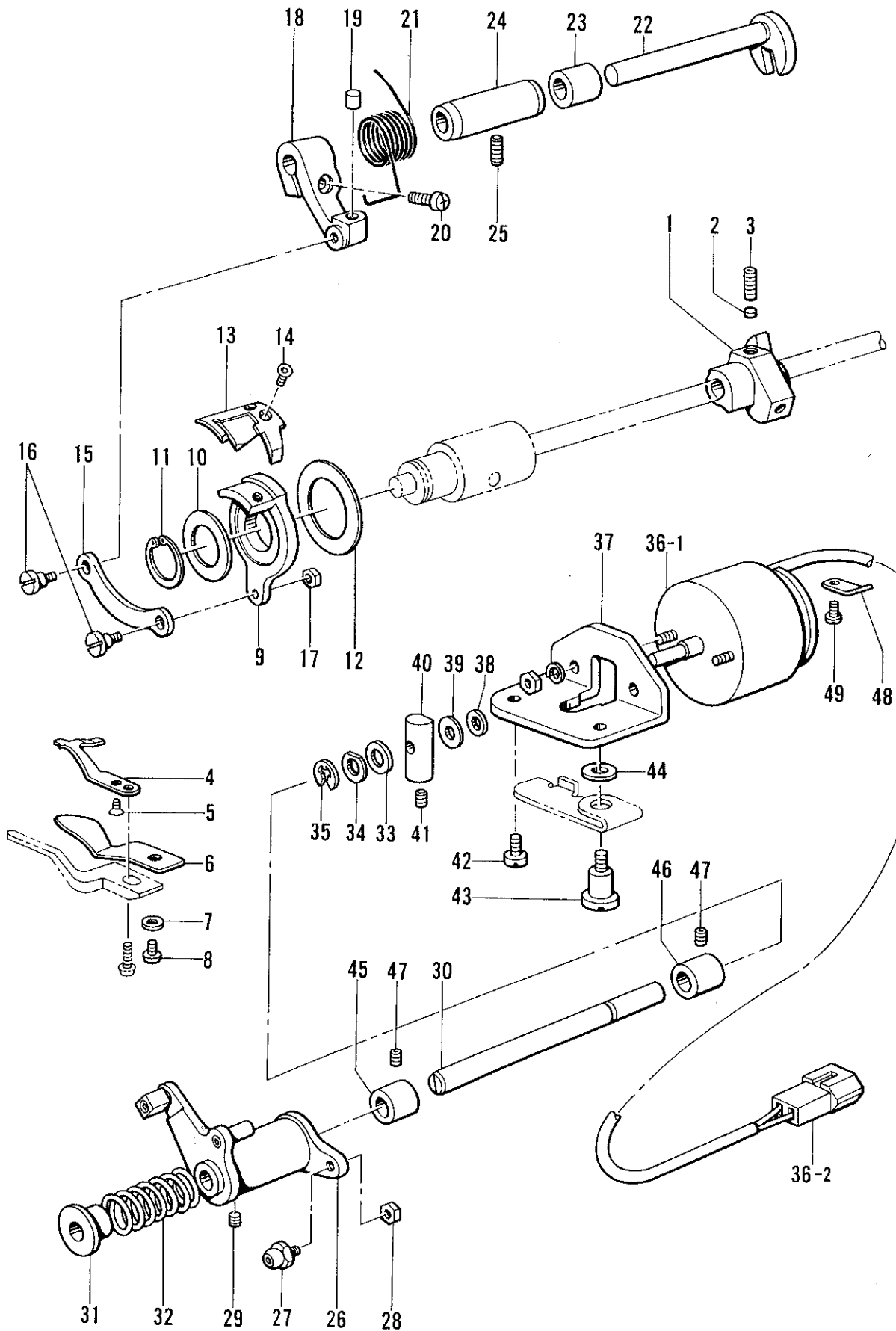
H. 糸通シ関係 / Threading mechanism / Fadenführungs-vorrichtung /
 Mécanisme de l'enfilage / Mecanismo del enhebrado



H. 糸通シ関係 / Threading mechanism / FadenführungsVorrichtung /
 Mécanisme de l'enfilage / Mecanismo del enhebrado

REF.NO.	CODE	Q'TY	ヒンメイ	NAME OF PARTS	RMKS
1	183377001	1	プレテンションクミA	PRE-TENSION ASSEMBLY (A)	
1-1	S02611001	1	イトアンナイ	THREAD GUIDE	
1-2	S02612001	1	イトアンナイチヨウシホ"ウ	PRE-TENSION STUD	
1-3	144504001	2	イトアンナイサラ	THREAD GUIDE DISC	
1-4	154560001	1	プレテンションハ"ネA	PRE-TENSION SPRING (A)	
2	014400522	1	アナクホ"ミ4X5	SET SCREW 4X5	
3	147557101	1	イトタテホ"ウ	SPOOL PIN	
4	100400000	1	イトユルメヒン	TENSION RELEASE PIN	
5	S07972001	1	イトユルメホ"ウ	TENSION RELEASE STUD	
6	111469101	1	オサエホ"ウタ"キイトアンナイ	PRESSER BAR CLAMP THREAD GUIDE	
7	062680712	1	ナヘ"コ437-40X7	SCREW 437X7	
8	145522001	1	アームイトアンナイR	ARM THREAD GUIDE (R)	
9	060670612	1	ハ"イント"357-40X6	SCREW 357X6	
10	S02614101	1	テンビ"ンカハ"ー	THREAD TAKE-UP COVER	
11	062400812	1	ナヘ"コ4X8	SCREW 4X8	
12	S11925001	1	メンイタ	FACE PLATE	
13	062401012	3	ナヘ"コM4X10	SCREW M4X10	
14	S02617001	2	メンイタイトアンナイ	FACE PLATE THREAD GUIDE	
15	060670612	2	ハ"イント"357-40X6	SCREW 357X6	
16	100573001	1	ハリホ"ウメタルDイトアンナイ	NEEDLE BAR BUSH (D) THREAD GUIDE	
17	183513001	1	イトチヨウシホ"ウタ"イクミ	THREAD TENSION BRACKET ASSEMBLY	
17-1	S03254001	1	イトチヨウシホ"ウタ"イ	THREAD TENSION BRACKET	
17-2	116922001	1	イトチヨウシホ"ウ	TENSION STUD	
17-3	100402004	1	トメネジ"3.57	SET SCREW 3.57	
17-4	S02620001	1	イトトリハ"ネ	THREAD TAKE-UP SPRING	
17-5	145446001	2	イトチヨウシサラ	TENSION DISC	
17-6	159805001	1	イトチヨウシサラオサエ	TENSION DISC PRESSER	
17-7	104525001	1	イトチヨウシハ"ネ	TENSION SPRING	
17-8	S02624001	1	チヨウシハ"ネウエサ"ガ"ネ	TENSION SPRING WASHER	
17-9	S11182001	1	イトチヨウシナツトクミ	TENSION NUT ASSEMBLY	
17-9-1	S11183001	1	チヨウセツツマミ	CONTROL DIAL	
17-9-2	S11184001	1	イトチヨウシメモリイタ	TENSION ADJUST SCALE PLATE	
17-10	114294001	1	Oリング"	O RING	
18	103950003	1	トメネジ"5.95	SET SCREW 5.95	
19	S07901000	1	イトユルメメタル	TENSION RELEASE BUSH	
20	014400822	1	アナトメネジ"4クホ"ミ	SET SCREW 4	
21	028350242	1	ハ"ネサ"ガ"ネ2-3.5	SPRING WASHER 2-3.5	

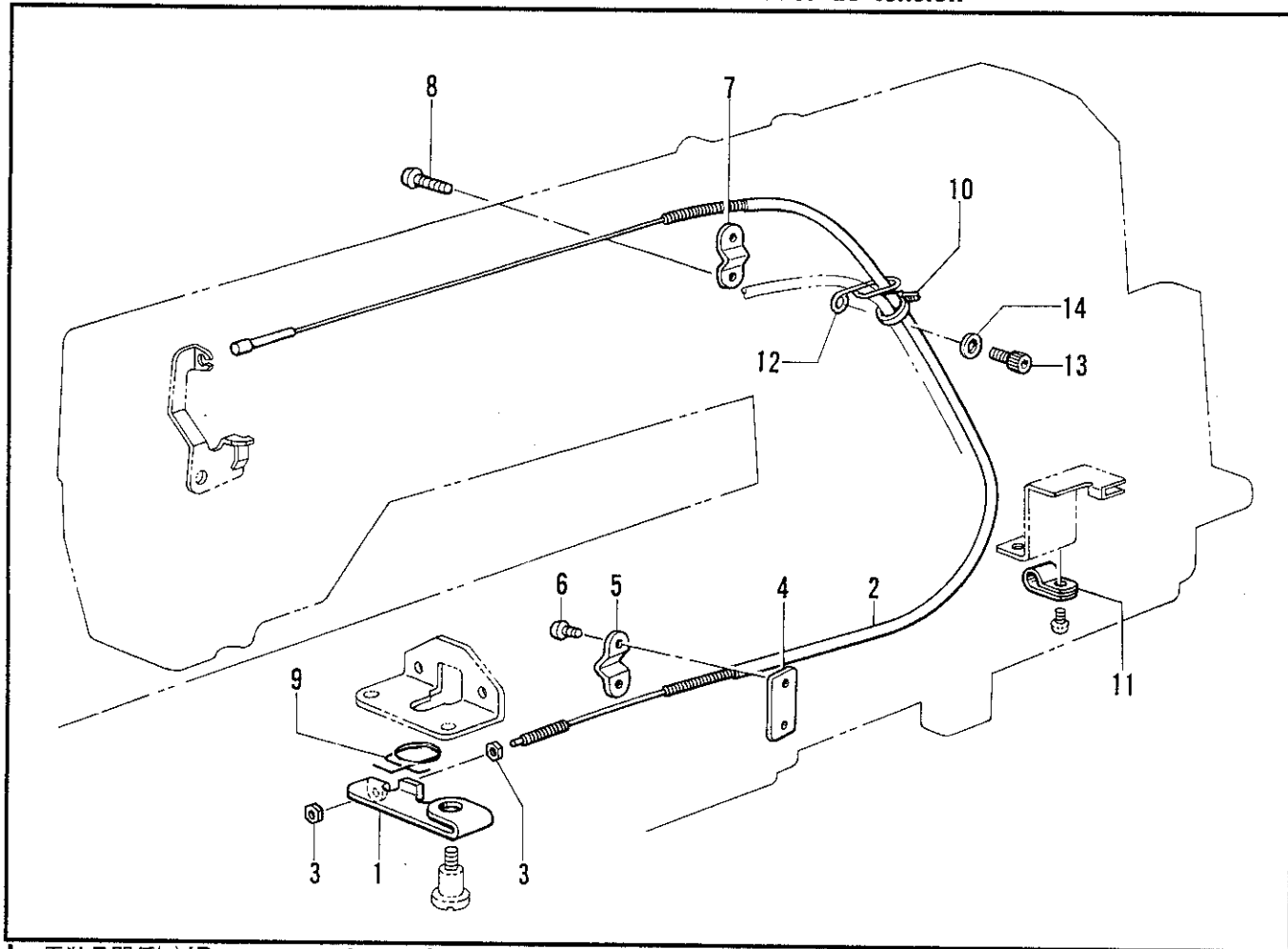
J. 糸切り関係 / Thread trimmer mechanism / Fadenabschneidevorrichtung /
 Mécanisme de coupe-fil / Mecanismo de la cortadura de hilos



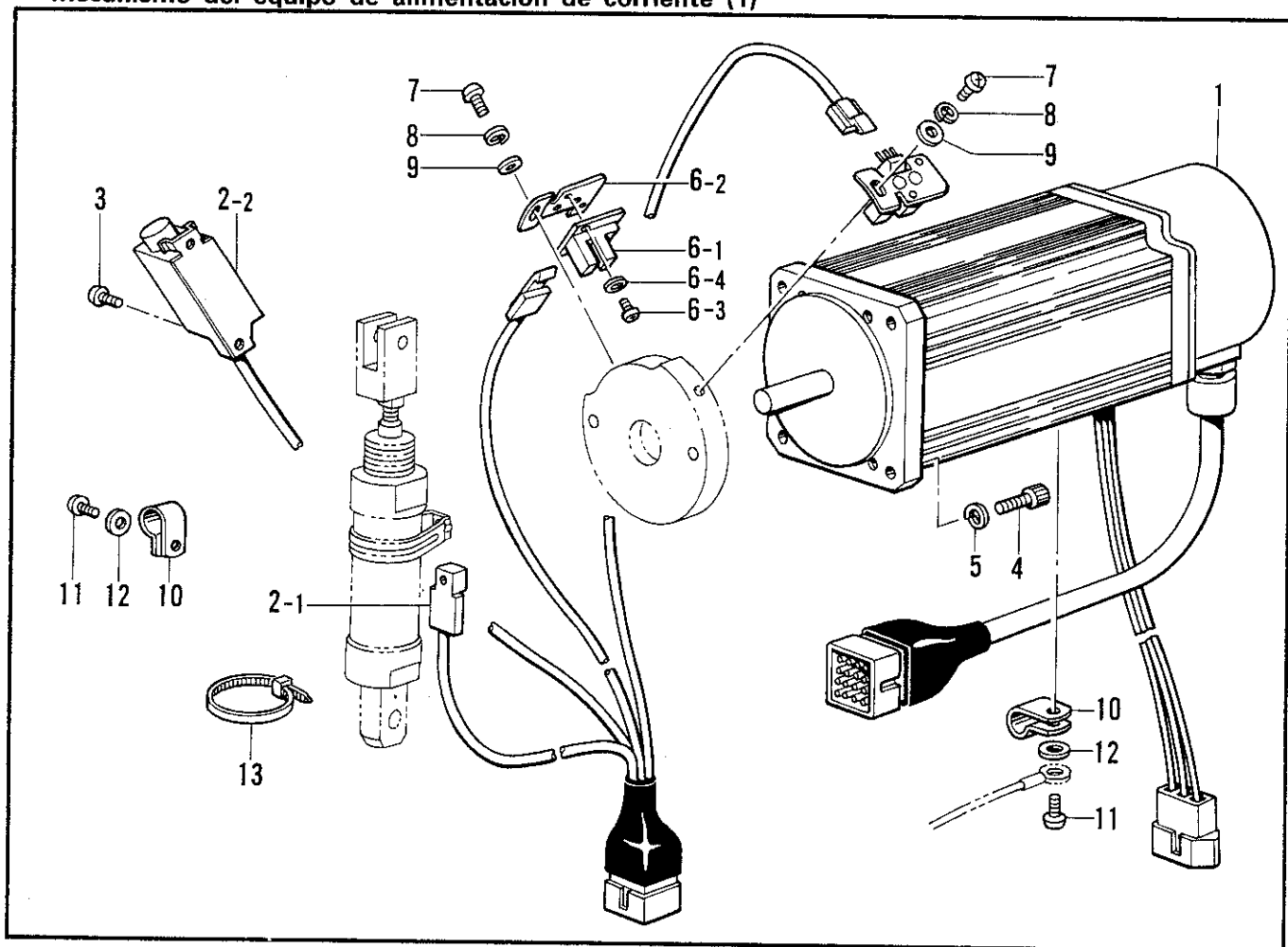
J. 糸切り関係 / Thread trimmer mechanism / Fadenabschneidevorrichtung /
Mécánisme de coupe-fil / Mecanismo de la cortadura de hilos

REF.NO.	CODE	Q'TY	ヒンメイ	NAME OF PARTS	RMKS
1	S00337001	1	イトキリカム	THREAD TRIMMER CAM	
2	154567000	2	カンサ"5.3	WASHER 5.3	
3	014771022	2	アナトメネジ"6.35クホ"ミ	SET SCREW 6.35	
4	S02637001	1	コテイハ	FIXED KNIFE	
5	102843004	1	サラネジ"3.57	SCREW 3.57	
6	S02643001	1	イトサハ"キ	LOWER THREAD FINGER	
7	100645003	1	サ"カ"ネ	WASHER	
8	062400812	1	ナヘ"コ4X8	SCREW 4X8	
9	156619001	1	イトキリホルダ"	MOVABLE KNIFE HOLDER	
10	156620000	1	スラストサ"カ"ネ	THRUST WASHER	
11	048170145	1	トメワジ"クヨウC17	STOP RING C17	
12	S11926001	1	サ"カ"ネ	WASHER	
13	S02645001	1	イト"ウハ	MOVABLE KNIFE	
14	148537001	2	サラネジ"4.37	SCREW 4.37	
15	154576001	1	イトキリレンカン	THREAD TRIMMER ROD	
16	151987001	2	タ"ンネジ"4.37	STUD SCREW 4.37	
17	102571003	1	ナツト4.37	NUT 4.37	
18	154577001	1	イトキリレバ"	THREAD TRIMMER LEVER	
19	154578000	1	レバ"ーストツパ"	THREAD TRIMMER LEVER STOPPER	
20	062711412	1	ナヘ"コ4.76-32X14	SCREW 476X14	
21	154579001	1	イトキリレバ"ーハ"ネ	THREAD TRIMMER LEVER SPRING	
22	S02647001	1	フタマタジ"ク	FORKED SHAFT	
23	S02648001	1	カラ"	COLLAR	
24	154581001	1	フタマタジ"クメタル	FORKED SHAFT BUSH	
25	014400822	1	アナトメネジ"4クホ"ミ	SET SCREW 4	
26	154582001	1	イトキリカムレバ"ークミ	THREAD TRIMMER CAM LEVER ASSEMBLY	
27	154590001	1	コロシ"クCクミ	ROLLER SHAFT (C) ASSEMBLY	
28	105234003	1	ナツト4.37	NUT 4.37	
29	100251001	1	トメネジ"6.35	SET SCREW 6.35	
30	154593001	1	イトキリカムレバ"ーシ"ク	THREAD TRIMMER CAM LEVER SHAFT	
31	154594000	1	カラ"	COLLAR	
32	154595001	1	カムレバ"ーモト"シハ"ネ	CAM LEVER RETURN SPRING	
33	154596000	1	イトキリカムレバ"ークツシヨ	CUSHION	
34	110367001	1	サ"カ"ネ	WASHER	
35	048060342	1	トメワE6	STOP RING E6	
36	S11927001	1	イトキリソレノイト"クミ	THREAD TRIMMER SOLENOID ASSEMBLY	
36-1	S11928001	1	イトキリソレノイト"	THREAD TRIMMER SOLENOID	
36-2	143488000	1	ナイロンコネクター	NYLON CONNECTOR	
37	154598001	1	イトキリソレノイト"ダイ	THREAD TRIMMER SOLENOID BRACKET	
38	154599000	1	ソレノイト"クツシヨ	SOLENOID CUSHION	
39	S02652001	1	サ"カ"ネ	WASHER	
40	S02654001	1	ソレノイト"レバ"ー	SOLENOID LEVER	
41	014680622	1	アナトメネジ"4.37クホ"ミ	SET SCREW 4.37	
42	110201001	1	シメネジ"6.35	SCREW 6.35	
43	S02655001	1	タ"ンネジ"6.35	STUD SCREW 6.35	
44	155559001	1	ヒラサ"カ"ネ	PLAIN WASHER	
45	S11929001	1	イトキリジ"クメタルL	THREAD TRIMMER SHAFT BUSH (L)	
46	S11930001	1	イトキリジ"クメタルR	THREAD TRIMMER SHAFT BUSH (R)	
47	014400822	2	アナトメネジ"4クホ"ミ	SET SCREW 4	
48	S02657001	1	コード"オサエ	CORD HOLDER	
49	062300612	1	ナヘ"コ3X6	SCREW 3X6	

K. 糸ユルメ関係/Tension release mechanism/Spannungsverminderungsvorrichtung/
 Mécanisme de la lâche de tension/Mecanismo del liberador de tensión



L. 電装品関係(1)/Power supply equipment mechanism (1)/Stromversorgung (1)/
 Mécanisme de l'équipement en alimentation électrique (1)/
 Mecanismo del equipo de alimentación de corriente (1)



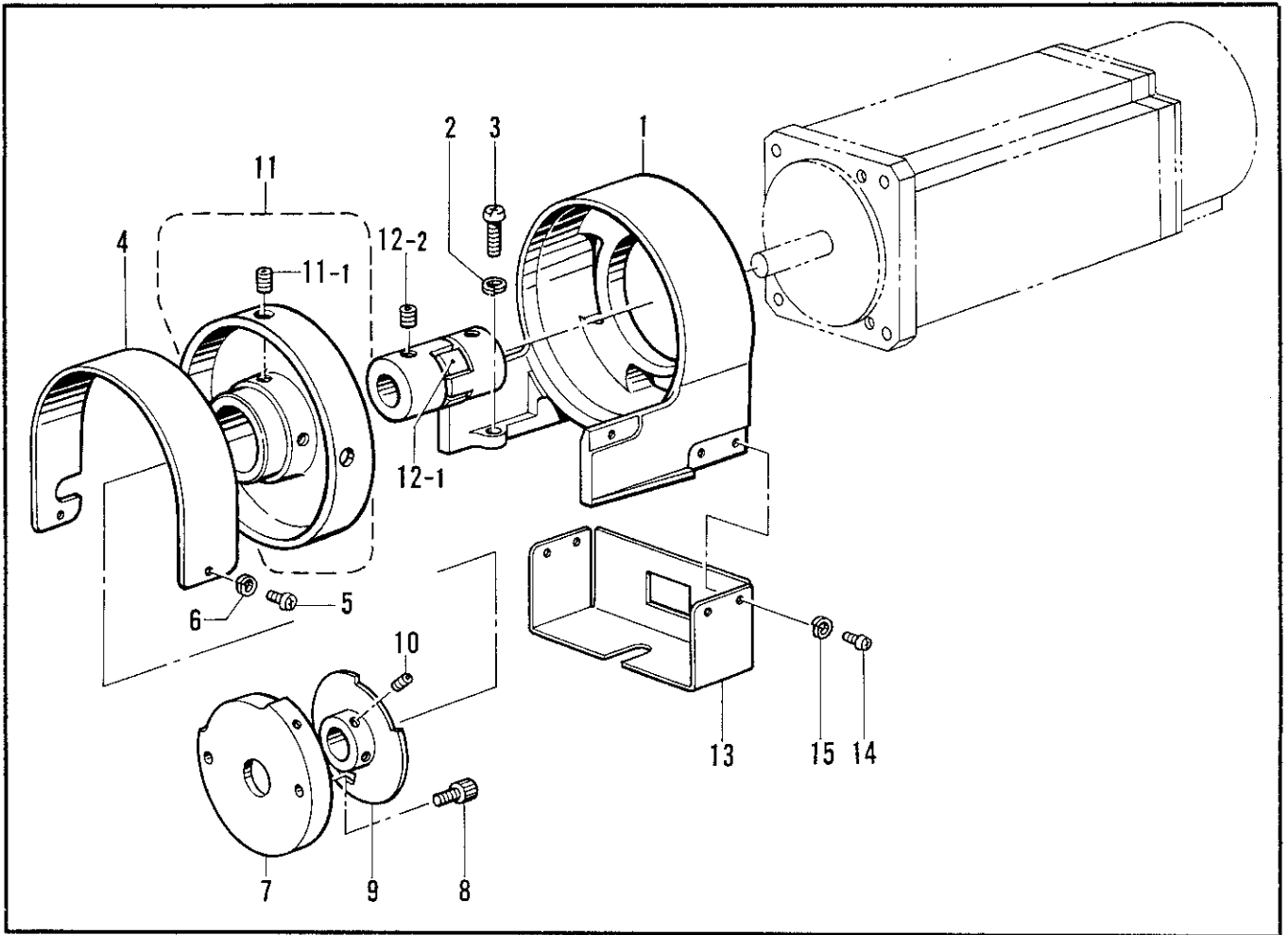
K. 糸ユルメ関係 / Tension release mechanism / Spannungsverminderungsvorrichtung /
 Mécanisme de la lâche de tension / Mecanismo del liberador de tensión

REF.NO.	CODE	Q'TY	ヒンメイ	NAME OF PARTS	RMKS
1	S02658001	1	イトユルメレバー	TENSION RELEASE LEVER	
2	S11931001	1	イトユルメワイヤー	TENSION RELEASE WIRE	
3	110161004	2	ナツト4.76	NUT 4.76	
4	S11932001	1	ワイヤートリツケイタ	WIRE SET PLATE	
5	154607001	1	イトユルメワイヤーオサエD	TENSION RELEASE WIRE HOLDER (D)	
6	062670812	2	ナヘ"コ357-40X8	SCREW 357X8	
7	S11933001	1	イトユルメワイヤーオサエ	TENSION RELEASE WIRE HOLDER	
8	062671612	2	ナヘ"コ357-40X16	SCREW 357X16	
9	S03670001	1	イトユルメモト"シハ"ネ	TENSION RELEASE SPRING	
10	340400001	1	ユニタイハ"ント"	BEAD BAND	
11	S00480000	1	コード"ホルタ"#5	CORD HOLDER #5	
12	S07467001	1	チューブ"ササエ	TUBE SUPPORT	
13	018400822	1	アナホ"ルト4X8	BOLT 4X8	
14	025040232	1	ヒラサ"カ"ネチユウ4	PLAIN WASHER 4	

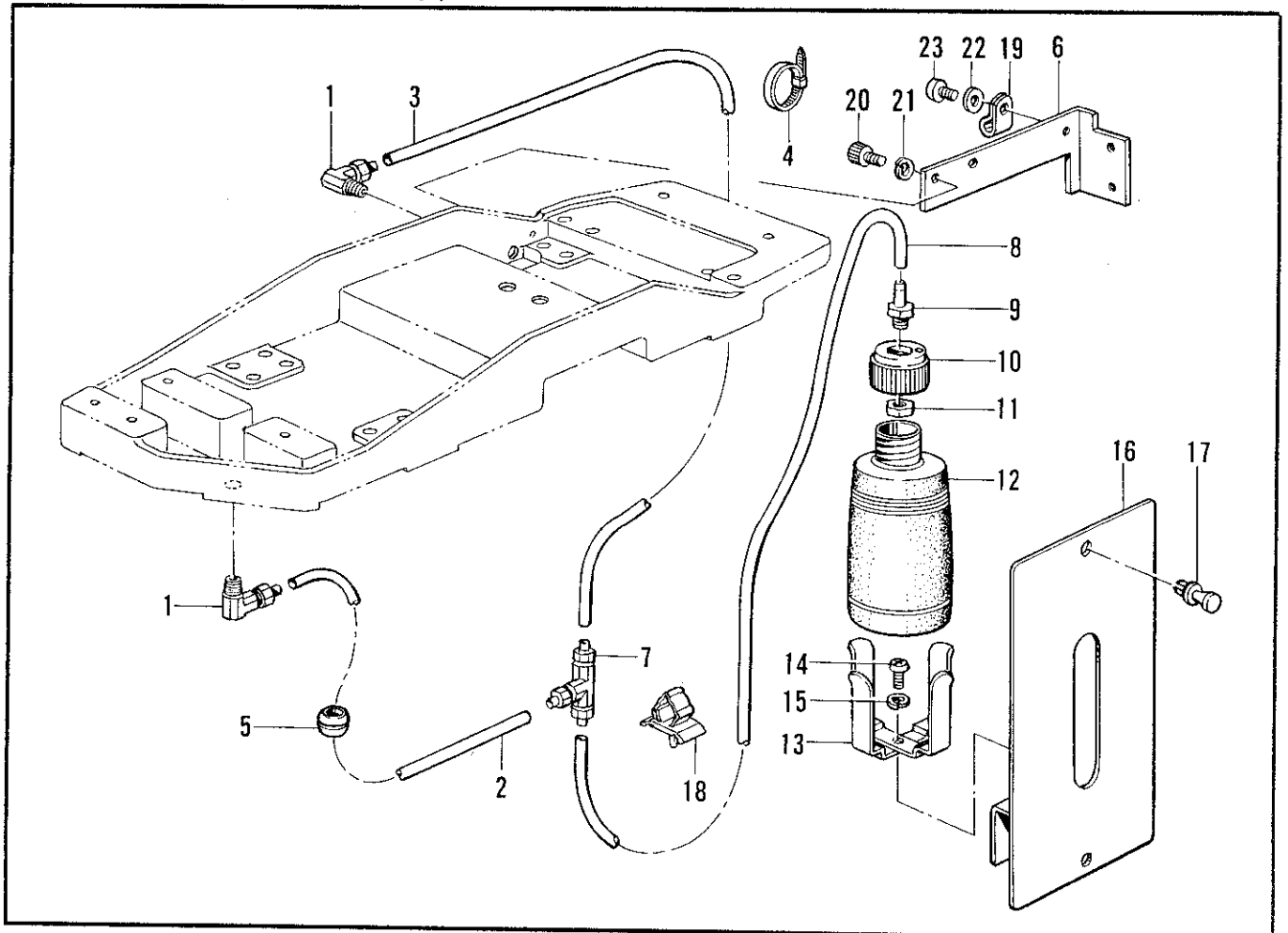
L. 電装品関係(1) / Power supply equipment mechanism (1) / Stromversorgung (1) /
 Mécanisme de l'équipement en alimentation électrique (1) /
 Mecanismo del equipo de alimentación de corriente (1)

REF.NO.	CODE	Q'TY	ヒンメイ	NAME OF PARTS	RMKS
1	S11737100	1	マシンモータクミ	MACHINE MOTOR ASSEMBLY	
2	S11714200	1	マシンセンサクミ	MACHINE SENSOR ASSEMBLY	
2-1	S11830200	1	シリンダ"センサ1	CYLINDER SENSOR-1	
2-2	S11831100	1	アンプ"ユニットクミ	AMP UNIT ASSEMBLY	
3	062401012	1	ナヘ"コM4X10	SCREW M4X10	
4	018501622	4	アナホ"ルト5X16	BOLT 5X16	
5	028050242	4	ハ"ネサ"カ"ネ2-5	SPRING WASHER 2-5	
6	S12463001	2	センサキハ"ンクミ1	SENSOR CIRCUIT BOARD ASSEMBLY-1	
6-1	S11828000	2	センサキハ"ンクミ	SENSOR CIRCUIT BOARD ASSEMBLY	
6-2	S12461001	2	センサフ"ラケット	SENSOR BRACKET	
6-3	062300612	4	ナヘ"コ3X6	SCREW 3X6	
6-4	028030242	4	ハ"ネサ"カ"ネ2-3	SPRING WASHER 2-3	
7	062300612	2	ナヘ"コ3X6	SCREW 3X6	
8	028030242	2	ハ"ネサ"カ"ネ2-3	SPRING WASHER 2-3	
9	025030132	2	ヒラサ"カ"ネシヨウ3	PLAIN WASHER 3	
10	S00480000	4	コード"ホルタ"#5	CORD HOLDER #5	
11	062401006	4	ナヘ"コ4X10	SCREW 4X10	
12	025040233	4	ヒラサ"カ"ネチユウ4	PLAIN WASHER 4	
13	149809000	1	タイラツフ"L	BEAD BAND (L)	

M. モーター関係 / Motor mechanism / Motor /
 Mécanisme du moteur / Mecanismo del motor



N. 給油・潤滑関係(2) / Lubrication (2) / Schmierung (2) /
 Lubrification (2) / Lubricación (2)



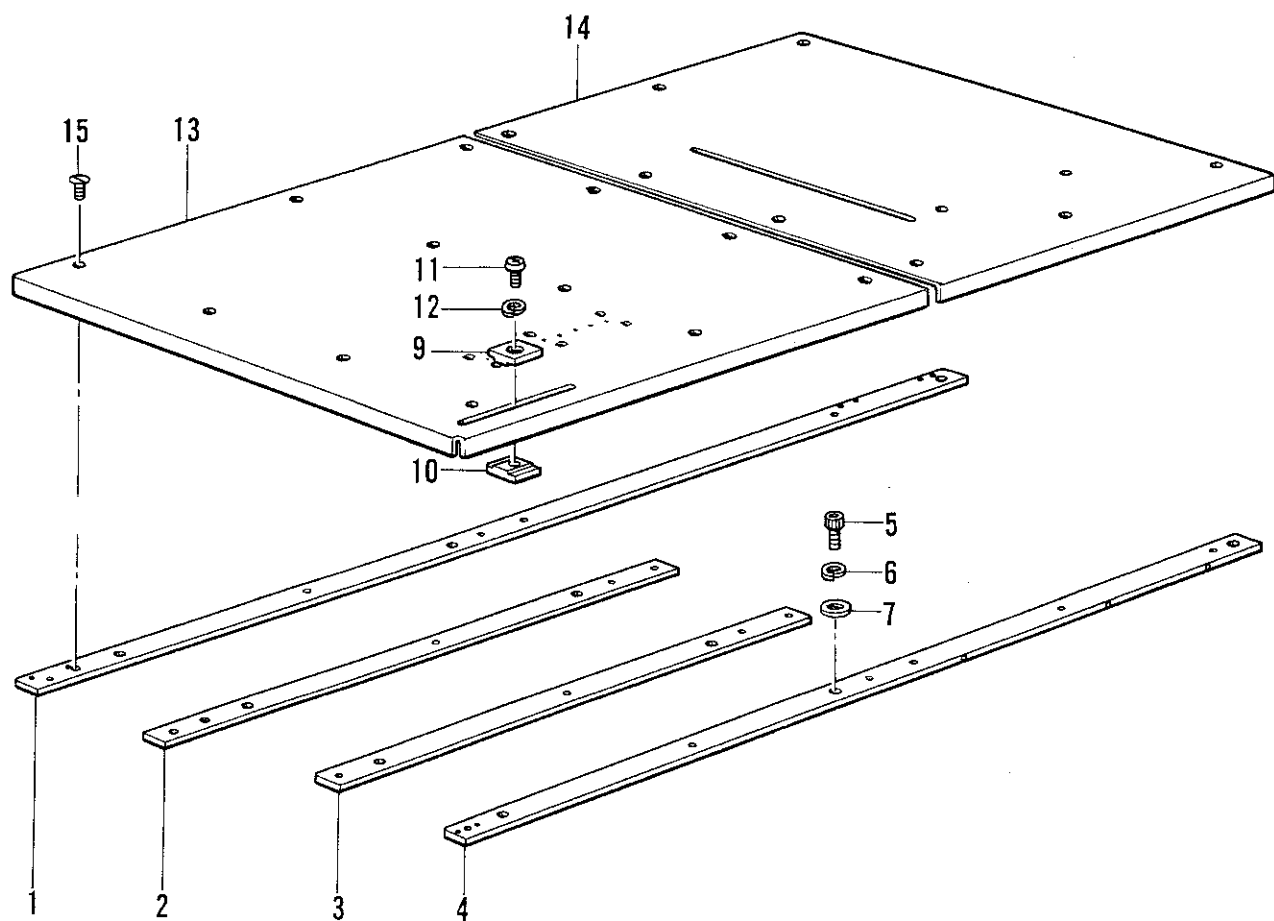
M. モータ関係/Motor mechanism/Motor/
Mécanisme du moteur/Mecanismo del motor

REF.NO.	CODE	Q'TY	ヒンメイ	NAME OF PARTS	RMKS
1	S11934001	1	DDモータブ"ラケット	DD MOTOR BRACKET	
2	028060243	2	ハ"ネサ"カ"ネ2-6	SPRING WASHER 2-6	
3	062061606	2	ナヘ"コ6X16	SCREW 6X16	
4	S11935001	1	プー"リカハ"ー	PULLEY COVER	
5	062300612	2	ナヘ"コ3X6	SCREW 3X6	
6	028030242	2	ハ"ネサ"カ"ネ2-3	SPRING WASHER 2-3	
7	S11936001	1	センサトメカラ	SENSOR STOP COLLAR	
8	018401022	2	アナホ"ルト4X10	BOLT 4X10	
9	S11937001	1	センサト"ク"クミ	SENSOR DOG ASSEMBLY	
10	014400422	2	アナトメネシ"4X4クホ"ミ	SET SCREW 4X4	
11	S12492001	1	プー"リクミ	PULLEY ASSEMBLY	
11-1	014500522	2	アナトメネシ"5クホ"ミ	SET SCREW 5	
12	152593000	1	カツプ"リンク"クミ	COUPLING ASSEMBLY	
12-1	152387000	1	カツプ"リンク"C	COUPLING (C)	
12-2	014770622	4	アナトメネシ"6.35クホ"ミ	SET SCREW 6.35	
13	S11943001	1	カハ"ー	COVER	
14	062300612	4	ナヘ"コ3X6	SCREW 3X6	
15	028030242	4	ハ"ネサ"カ"ネ2-3	SPRING WASHER 2-3	

N. 給油・潤滑関係(2)/Lubrication (2)/Schmierung (2)/
Lubrication (2)/Lubricación (2)

REF.NO.	CODE	Q'TY	ヒンメイ	NAME OF PARTS	RMKS
1	S12043000	2	エルホ"ユニオン	ELBOW UNION	
2	S11946000	1	ヒ"ニルチューブ"	OIL TUBE (L=1350)	
3	S11947000	1	ヒ"ニルチューブ"	OIL TUBE (L=800)	
4	S04159000	2	バンド"1M	BAND 1M	
5	S11949000	1	ゴムフ"ツシユ	RUBBER BUSH	
6	S15543101	1	チューブ"ササエ	TUBE SUPPORT	
7	S12483000	1	チース"ユニオン	T-UNION	
8	S12484000	1	ヒ"ニルチューブ"	OIL TUBE (L=350)	
9	154468001	1	ハイユク"チ	OIL FEEDING	
10	144508001	1	ホ"リオイラー"ノス"ルトメ	CAP	
11	106147002	1	ナツト7.94	NUT 7.94	
12	114486002	1	ホ"リオイラー"タイ	OILER	
13	133172003	1	アブ"ラサシ"ダイ	OIL BRACKET	
14	062401006	1	ナヘ"コ4X10	SCREW 4X10	
15	028040243	1	ハ"ネサ"カ"ネ2-4	SPRING WASHER 2-4	
16	S12482001	1	オイラー"タイト"リツケイタ	OILER SET PLATE	
17	S12481000	1	ナイラツチ	NYLATCH	
18	S11848000	2	コート"クランフ"＃7	CORD CLAMP #7	
19	149547000	1	コート"オサエ	CORD HOLDER #4	
20	018400832	2	アナホ"ルト4X8	BOLT 4X8	
21	028040242	2	ハ"ネサ"カ"ネ2-4	SPRING WASHER 2-4	
22	025040233	1	ヒラサ"カ"ネチユウ4	PLAIN WASHER 4	
23	062400806	1	ナヘ"コ4X8	SCREW 4X8	

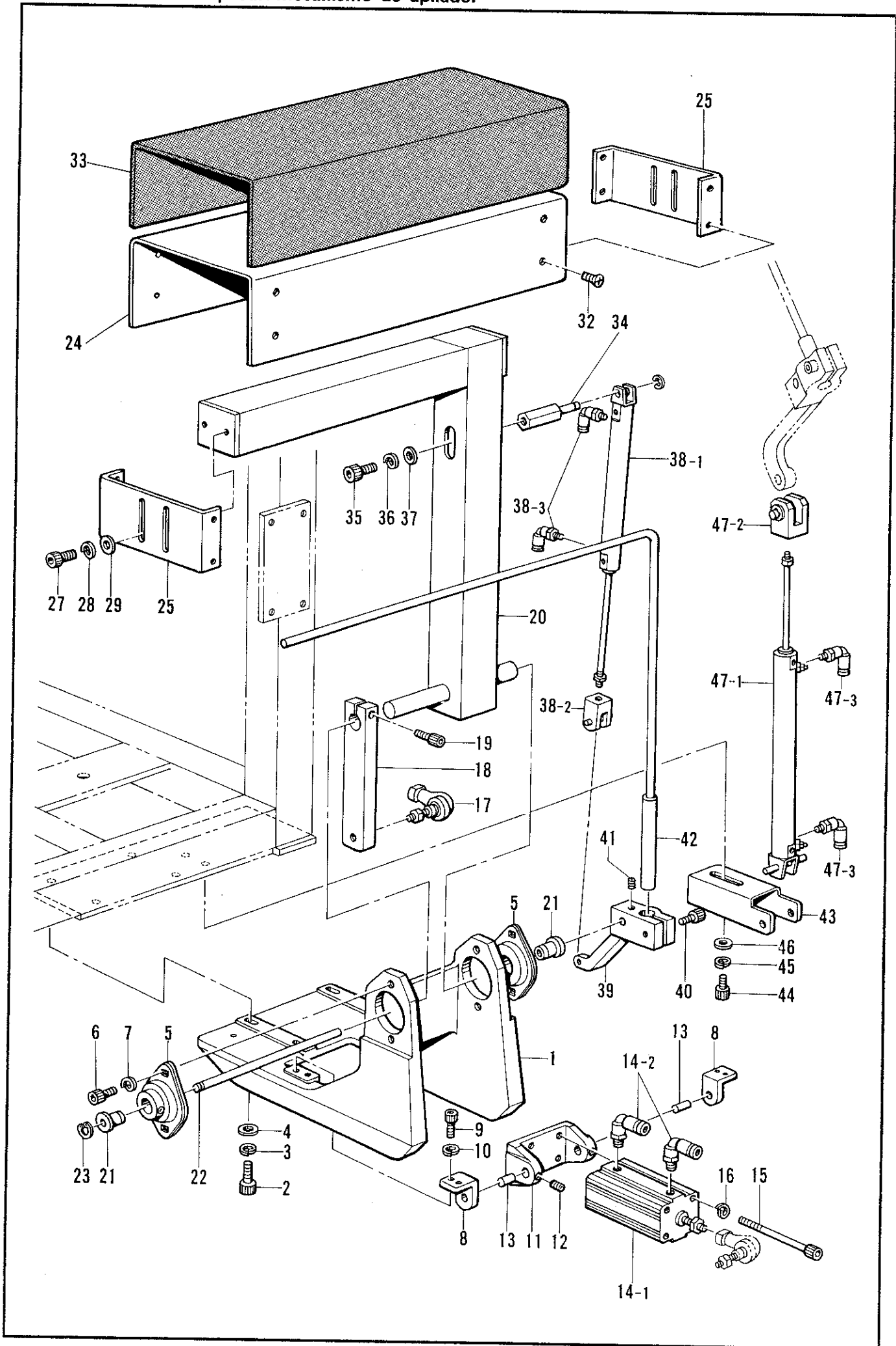
P. 針板關係 / Throat plate mechanism / Stichplattenmechanismus /
Mécanisme de plaque à aiguille / Mecanismo de la placa de aguja



P. 針板関係/Throat plate mechanism/Stichplattenmechanismus/
 Mécanisme de plaque à aiguille/Mecanismo de la placa de aguja

REF.NO.	CODE	Q'TY	ヒンメイ	NAME OF PARTS	RMKS
1	S11961001	1	ハリイタササI1	NEEDLE PLATE SUPPORT 1	
2	S11962001	1	ハリイタササI2	NEEDLE PLATE SUPPORT 2	
3	S11963001	1	ハリイタササI3	NEEDLE PLATE SUPPORT 3	
4	S11964001	1	ハリイタササI4	NEEDLE PLATE SUPPORT 4	
5	018501222	10	アナボ"ルト5X12	BOLT 5X12	
6	028050242	10	ハ"ネサ"カ"ネ2-5	SPRING WASHER 2-5	
7	025050232	10	ヒラサ"カ"ネチユウ-5	PLAIN WASHER 5	
9	S11966001	1	イチキ"メウエ	POSITIONING UPPER	
10	S11967001	1	イチキ"メシタ	POSITIONING LOWER	
11	062400616	1	ナヘ"コM4X6	SCREW M4X6	
12	028040243	1	ハ"ネサ"カ"ネ2-4	SPRING WASHER 2-4	
13	S11954000	1	ハリイタ"タ"イル	NEEDLE PLATE (L)	
14	S11955000	1	ハリイタ"タ"イル	NEEDLE PLATE (R)	
15	100032003	20	サラネシ"4.37	SCREW 4.37	

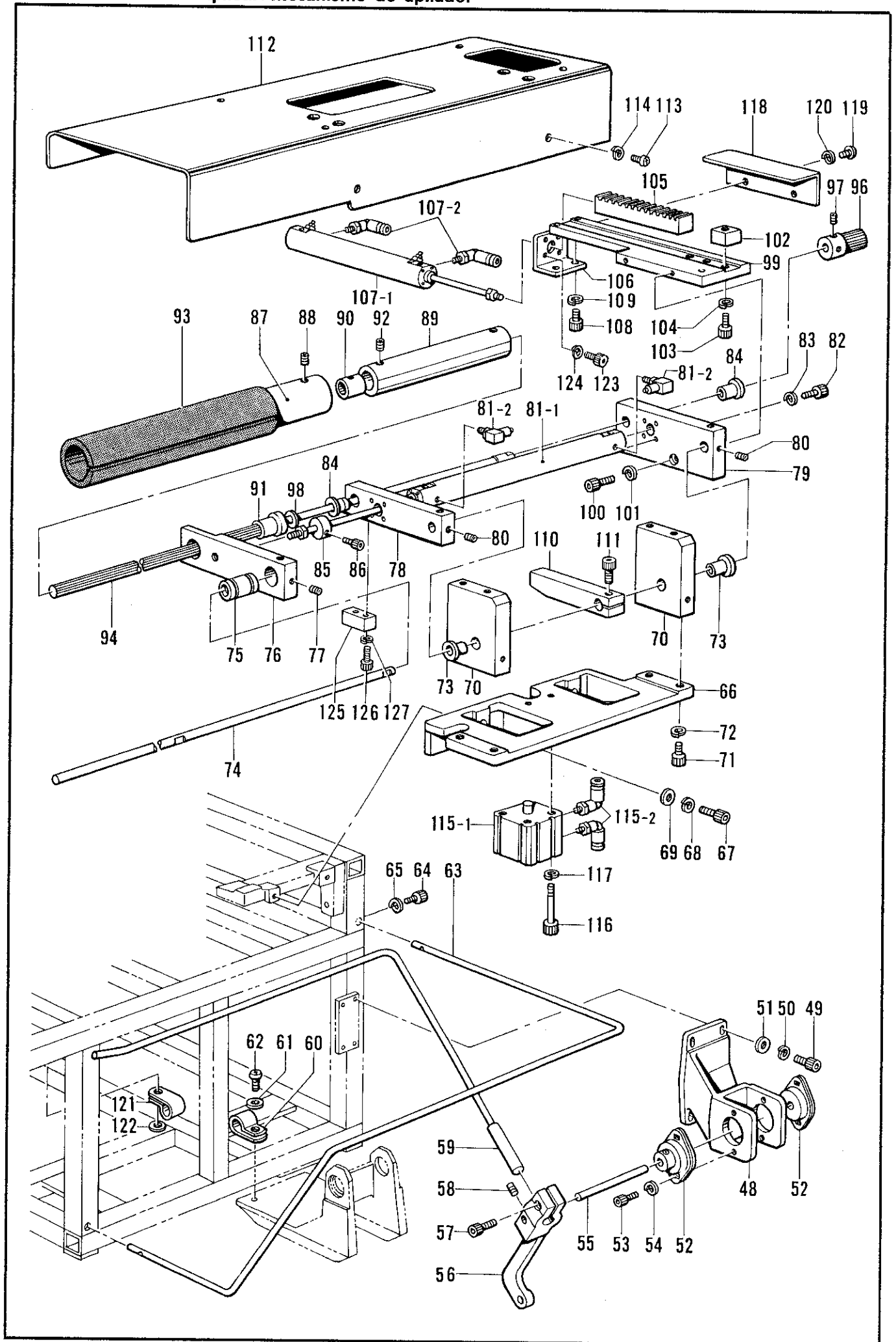
Q. スタッカー関係 / Stacker mechanism / Anhäufung /
 Mécanisme de l'empileur / Mecanismo de apilador



Q. スタッカー関係 / Stacker mechanism / Anhäufung /
Mécánisme de l'empileur / Mecanismo de apilador

REF.NO.	CODE	Q'TY	ヒンメイ	NAME OF PARTS	RMKS
1	S11968001	1	ベース	BASE	
2	018082522	4	アナボルト8X25	BOLT 8X25	
3	028080242	4	ハネサカネ2-8	SPRING WASHER 2-8	
4	025080232	4	ヒラサカネチユウ8	PLAIN WASHER 8	
5	S11969000	2	フランジカタクユニット2	FRANGE TYPE UNIT 2	
6	018081222	4	アナボルト8X12	BOLT 8X12	
7	028080242	4	ハネサカネ2-8	SPRING WASHER 2-8	
8	S11970001	2	ヒンジ	HINGE	
9	018061422	4	アナボルト6X14	BOLT 6X14	
10	028060242	4	ハネサカネ2-6	SPRING WASHER 2-6	
11	S11971001	1	ナツクル	KNUCKLE	
12	014400522	2	アナクボミ4X5	SET SCREW 4X5	
13	S11972001	2	クレビスピン	CLEVIS PIN	
14	S11973000	1	シリンダ-32X80クミ	CYLINDER 32X80 ASSEMBLY	
14-1	S11974000	1	シリンダ-32X80	CYLINDER 32X80	
14-2	S04909000	2	エルボユニオン	ELBOW UNION	
15	S11975000	4	CQ2ボルトM5X135	CQ2 BOLT M5X135	
16	028050242	4	ハネサカネ2-5	SPRING WASHER 2-5	
17	S11976000	1	リンクボール10	LINK BALL 10	
18	S11977001	1	レバー(3)	LEVER 3	
19	018062522	1	アナボルト6X25	BOLT 6X25	
20	S11978001	1	フレーム	FRAME	
21	S11979000	2	フランジブッシュ1220	FLANGE BUSH 1220	
22	S11980001	1	レバーシャフト	LEVER SHAFT	
23	048120142	1	トメワシクヨウC12	STOP RING C12	
24	S17703000	1	スタッカープレート	STACKER PLATE	
25	S17707001	2	スタッカーブラケット	STACKER BRACKET	
27	018501022	4	アナボルト5X10	BOLT 5X10	
28	028050242	4	ハネサカネ2-5	SPRING WASHER 2-5	
29	025050232	4	ヒラサカネチユウ5	PLAIN WASHER 5	
32	004400702	8	サラネシ4X7	SCREW 4X7	
33	S17704000	1	スタッカーテーブルゴム	STACKER TABLE RUBBER	
34	S11985001	1	クレビスシャフト1	CLEVIS SHAFT 1	
35	018081222	1	アナボルト8X12	BOLT 8X12	
36	028080242	1	ハネサカネ2-8	SPRING WASHER 2-8	
37	025080232	1	ヒラサカネチユウ8	PLAIN WASHER 8	
38	S11986000	1	シリンダ-20X150Cクミ	CYLINDER 20X150 (C) ASSEMBLY	
38-1	S11987000	1	シリンダ-20X150C	CYLINDER 20X150 (C)	
38-2	S11988000	1	2ヤマナツクルシヨイント2	KNUCKLE JOINT 2	
38-3	S11426000	2	エルボユニオン4M5	ELBOW UNION 4M5	
39	S11989001	1	レバー(1)	LEVER 1	
40	018062522	1	アナボルト6X25	BOLT 6X25	
41	014060632	1	アナトメ6X6クボミ	SET SCREW 6X6	
42	S11990001	1	オサエ棒	PRESSER BAR	
43	S11991001	1	スタッカーウケカナク	STACKER SUPPORT METAL FITTING	
44	018061422	2	アナボルト6X14	BOLT 6X14	
45	028060242	2	ハネサカネ2-6	SPRING WASHER 2-6	
46	025060232	2	ヒラサカネチユウ6	PLAIN WASHER 6	
47	S11992000	1	シリンダ-25X200Cクミ	CYLINDER 25X200 (C) ASSEMBLY	
47-1	S11993000	1	シリンダ-25X200C	CYLINDER 25X200 (C)	
47-2	S11994000	1	2ヤマナツクルシヨイント1	KNUCKLE JOINT 1	
47-3	S11426000	2	エルボユニオン4M5	ELBOW UNION 4M5	

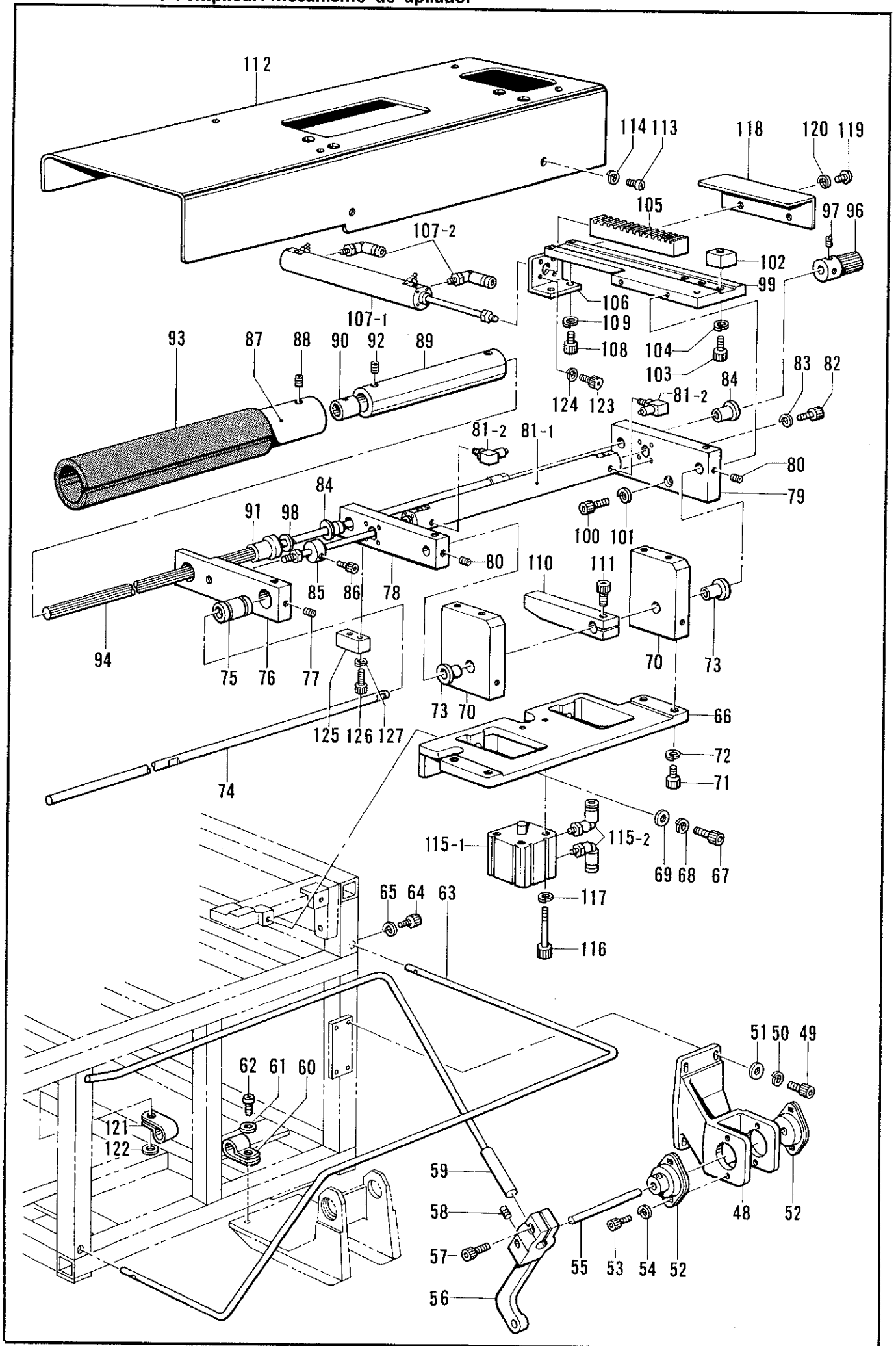
Q. スタッカー関係 / Stacker mechanism / Anhäufung /
 Mécanisme de l'empileur / Mecanismo de apilador



Q. スタッカー関係/Stacker mechanism/Anhäufung/
Mécanisme de l'empileur/Mecanismo de apilador

REF.NO.	CODE	Q'TY	ヒンメイ	NAME OF PARTS	RMKS
48	S11995001	1	ベース(2)	BASE 2	
49	018062022	4	アナボルト6X20	BOLT 6X20	
50	028060242	4	ハネサカネ2-6	SPRING WASHER 2-6	
51	025060232	4	ヒラサカネチユウ 6	PLAIN WASHER 6	
52	S11996000	2	フランジ"カ"タユニット1	FLANGE TYPE UNIT 1	
53	018061422	4	アナボルト6X14	BOLT 6X14	
54	028060242	4	ハネサカネ2-6	SPRING WASHER 2-6	
55	S11997001	1	シャフト	SHAFT	
56	S11998001	1	レバー(2)	LEVER 2	
57	018062522	1	アナボルト6X25	BOLT 6X25	
58	014060632	1	アタメ6X6クホ"ミ	SET SCREW 6X6	
59	S11999001	1	キシ"ハライホ"ウ	CLOTH WIPER SHAFT	
60	525907000	1	コート"ホルタ"#9	CORD HOLDER #9	
61	025040233	1	ヒラサカネチユウ4	PLAIN WASHER 4	
62	062400806	1	ナヘ"コ4X8	SCREW 4X8	
63	S12042001	1	スタッカー"ガード"	STACKER GUARD	
64	018501222	4	アナボルト5X12	BOLT 5X12	
65	028050242	4	ハネサカネ2-5	SPRING WASHER 2-5	
66	S12000001	1	ローラーベース	ROLLER BASE	
67	018061622	2	アナボルト6X16	BOLT 6X16	
68	028060242	2	ハネサカネ2-6	SPRING WASHER 2-6	
69	025060232	2	ヒラサカネチユウ 6	PLAIN WASHER 6	
70	S12001001	2	ローラー"クササエ	ROLLER SHAFT SUPPORT	
71	018401222	4	アナボルト4X12	BOLT 4X12	
72	028040242	4	ハネサカネ2-4	SPRING WASHER 2-4	
73	S12002000	2	フランジ"フ"ツシユ1012	FLANGE BUSH 1012	
74	S12003000	1	LMシャフト	LM SHAFT	
75	S12004000	1	ソニアフ"シツシユ	LINEAR BUSH	
76	S12005001	1	タイフプレート	TIE PLATE	
77	014400522	2	アナクホ"ミ4X5	SET SCREW 4X5	
78	S12006000	1	エンド"プレートB	END PLATE (B)	
79	S12007000	1	エンド"プレートA	END PLATE (A)	
80	014400522	4	アナクホ"ミ4X5	SET SCREW 4X5	
81	S12008000	1	シリンダ"-20X150クミ	CYLINDER 20X150 ASSEMBLY	
81-1	S12009000	1	シリンダ"-20X150	CYLINDER 20X150	
81-2	S12150000	2	ホースエルボ"M-5HL-4	TUBE ELBOW (M-5HL-4)	
82	018401622	8	アナボルト4X16	BOLT 4X16	
83	028040242	8	ハネサカネ2-4	SPRING WASHER 2-4	
84	S12010000	2	フランジ"フ"ツシユ1010	FLANGE BUSH 1010	
85	S12011001	1	ストツパー	STOPPER	
86	018401022	1	アナボルト4X10	BOLT 4X10	
87	S12012000	1	ローラー	ROLLER	
88	014500522	2	アタメネシ"5クホ"ミ	SET SCREW 5	
89	S12013000	1	ローラーササエ	ROLLER SUPPORT	
90	S12014000	1	スプラインナット1	SPLINE NUT 1	
91	S12015000	1	スプラインナット2	SPLINE NUT 2	
92	014500522	4	アタメネシ"5クホ"ミ	SET SCREW 5	
93	S12016000	1	ローラー"スポンジ"	ROLLER SPONGE	
94	S17718000	1	スプライン"シ"ク	SPLINE SHAFT	
96	S12019001	1	ギヤ	GEAR	
97	014500522	2	アタメネシ"5クホ"ミ	SET SCREW 5	
98	156265001	1	サ"カ"ネ	WASHER	
99	S12020001	1	ローラー"ガイド"	ROLLER GUIDE	
100	018401622	1	アナボルト4X16	BOLT 4X16	
101	028040242	2	ハネサカネ2-4	SPRING WASHER 2-4	
102	S12021001	1	ラックストツパー	RACK STOPPER	
103	018401622	1	アナボルト4X16	BOLT 4X16	
104	028040242	1	ハネサカネ2-4	SPRING WASHER 2-4	
105	S12022001	1	ラック	RACK	
106	S12023001	1	ローラー"ブラケット"	ROLLER BRACKET	

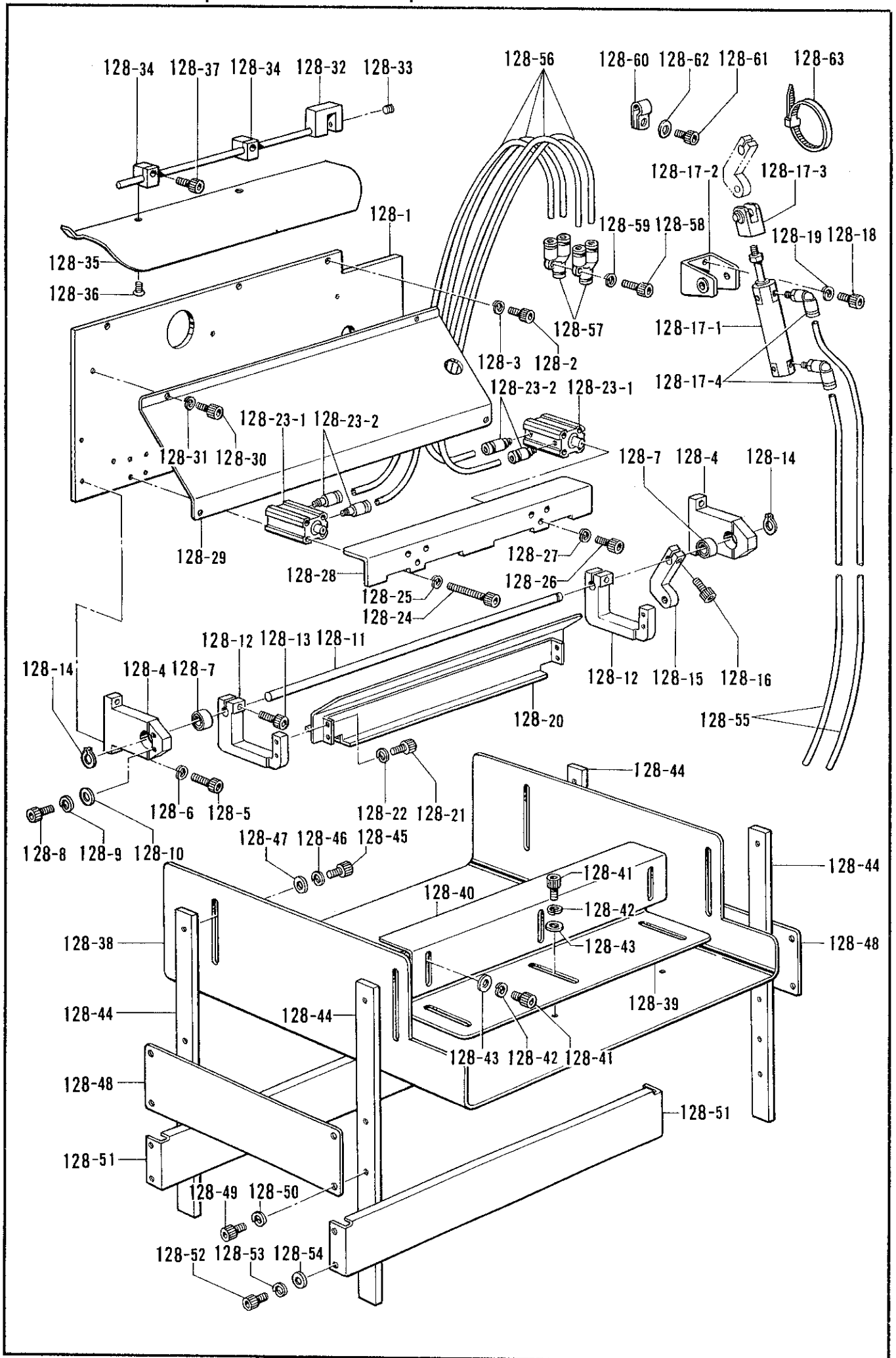
Q. スタッカー関係 / Stacker mechanism / Anhäufung /
 Mécanisme de l'empileur / Mecanismo de apilador



Q. スタッカー関係 / Stacker mechanism / Anhäufung /
 Mécanisme de l'empileur / Mecanismo de apilador

REF.NO.	CODE	Q'TY	ヒンメイ	NAME OF PARTS	RMKS
107	S12024000	1	シリンダ-20X75クミ	CYLINDER 20X95 ASSEMBLY	
107-1	S12025000	1	シリンダ-25X95	CYLINDER 20X95	
107-2	S11426000	2	エルボ"ユニオン4M5	ELBOW UNION 4M5	
108	018401022	7	アナボ"ルト4X10	BOLT 4X10	
109	028040242	6	ハ"ネサ"カ"ネ2-4	SPRING WASHER 2-4	
110	S12026001	1	ローラレハ"ー	ROLLER LEVER	
111	018501622	1	アナボ"ルト5X16	BOLT 5X16	
112	S12029101	1	ローラカハ"ーB	ROLLER COVER (B)	
113	062400616	6	ナヘ"コM4X6	SCREW M4X6	
114	028040243	6	ハ"ネサ"カ"ネ2-4	SPRING WASHER 2-4	
115	S12030000	1	シリンダ-20X15クミ	CYLINDER 20X15 ASSEMBLY	
115-1	S12031000	1	シリンダ-20X15	CYLINDER 20X15	
115-2	S11426000	2	エルボ"ユニオン4M5	ELBOW UNION 4M5	
116	S12276000	2	CQ2ボ"ルトM5X35	CQ2 BOLT M5X35	
117	028050243	2	ハ"ネサ"カ"ネ2-5	SPRING WASHER 2-5	
118	S12033001	1	ローラカハ"ーA	ROLLER COVER (A)	
119	062400616	2	ナヘ"コM4X6	SCREW M4X6	
120	028040243	2	ハ"ネサ"カ"ネ2-4	SPRING WASHER 2-4	
121	150349001	1	コード"クランプ"10	CORD CLAMP #10	
122	025040233	1	ヒラサ"カ"ネチユウ4	PLAIN WASHER 4	
123	018501022	4	アナボ"ルト5X10	BOLT 5X10	
124	028050242	4	ハ"ネサ"カ"ネ2-5	SPRING WASHER 2-5	
125	S12277000	1	スヘ"ーサー	SPACER	
126	018401022	2	アナボ"ルト4X10	BOLT 4X10	
127	028040242	2	ハ"ネサ"カ"ネ2-4	SPRING WASHER 2-4	

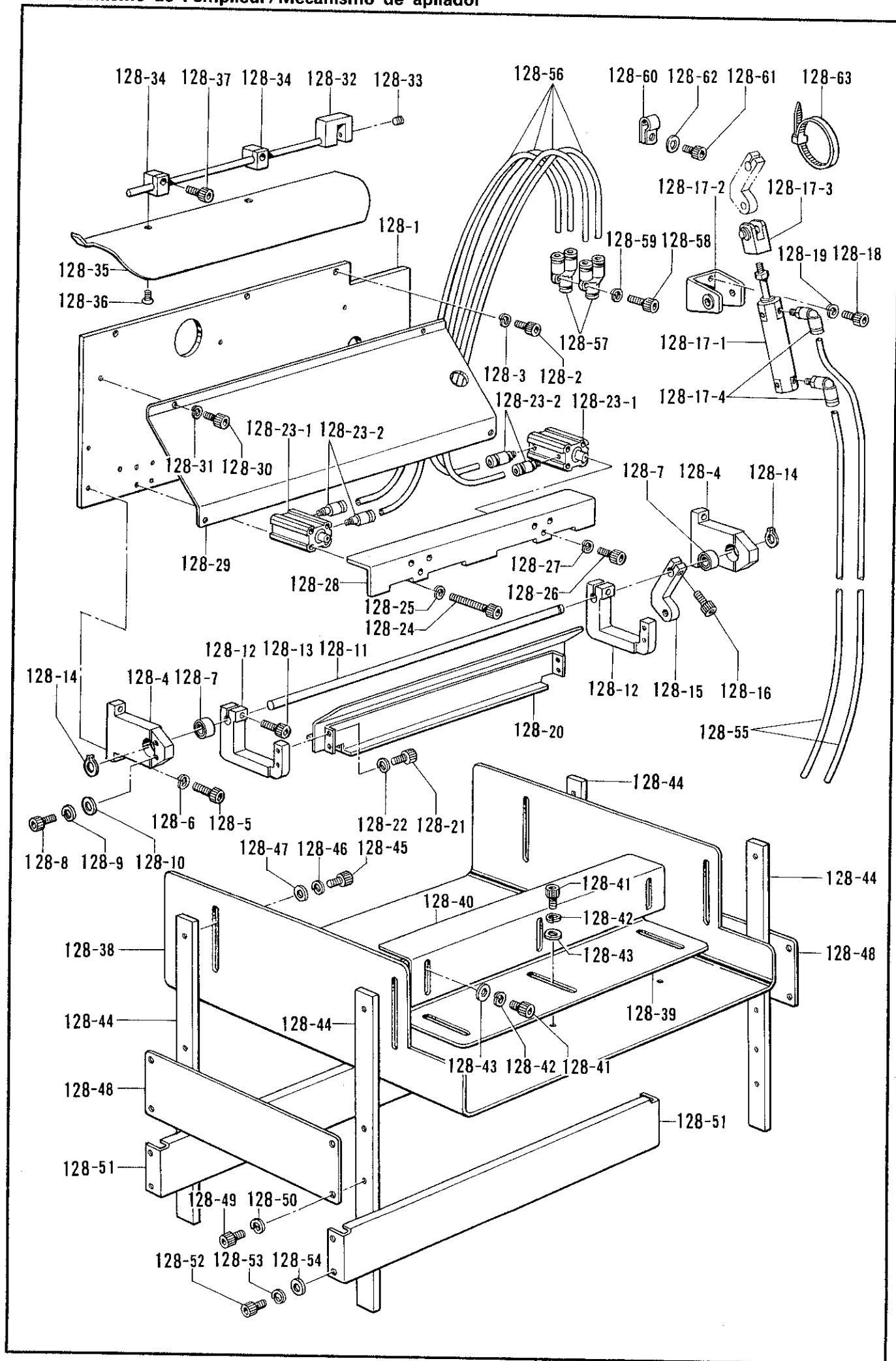
Q. スタッカー関係 / Stacker mechanism / Anhäufung /
 Mécanisme de l'empileur / Mecanismo de apilador



Q. スタッカ-関係 / Stacker mechanism / Anhäufung /
Mécanisme de l'empileur / Mecanismo de apilador

REF.NO.	CODE	Q'TY	ヒンメイ	NAME OF PARTS	RMKS
〈コクナイヨウ、オプション〉					
128	S14461001	1	スタッカ-(WORK)クミ	-----	
128-1	S14462001	1	トリツケイタ	-----	
128-2	018401022	6	アナホ"ルト4X10	-----	
128-3	028040242	6	ハ"ネサ"カ"ネ2-4	-----	
128-4	S14463001	2	ハ"アリンク"ササエ	-----	
128-5	018501622	4	アナホ"ルト5X16	-----	
128-6	028050242	4	ハ"ネサ"カ"ネ2-5	-----	
128-7	S12078000	2	フカミソ"タマシ"クウケ2	-----	
128-8	018400832	4	アナホ"ルト4X8	-----	
128-9	028040242	4	ハ"ネサ"カ"ネ2-4	-----	
128-10	025040232	4	ヒラサ"カ"ネチユウ4	-----	
128-11	S14464001	1	LMシャフト12	-----	
128-12	S14465001	2	レハ"-B	-----	
128-13	018502022	2	アナホ"ルト5X20	-----	
128-14	048120142	2	トメワシ"クヨウC12	-----	
128-15	S14466001	1	レハ"-A	-----	
128-16	018502022	1	アナホ"ルト5X20	-----	
128-17	S14468000	1	シリンダ"-25X70クミ	-----	
128-17-1	S14469000	1	シリンダ"-25X70	-----	
128-17-2	S12139000	1	ヨウト"ウウケカナク"1	-----	
128-17-3	S11994000	1	2ヤマナツクルシ"ヨイント1	-----	
128-17-4	S11426000	2	エルホ"ユニオン4M5	-----	
128-18	018500822	4	アナホ"ルト5X8	-----	
128-19	028050242	4	ハ"ネサ"カ"ネ2-5	-----	
128-20	S14470000	1	スヘ"リイタ	-----	
128-21	018500822	4	アナホ"ルト5X8	-----	
128-22	028050242	4	ハ"ネサ"カ"ネ2-5	-----	
128-23	S14471000	2	シリンダ"-20X40クミ	-----	
128-23-1	S14472000	2	ウスカ"タシリンダ"20X40	-----	
128-23-2	S04905000	4	ハーフユニオン	-----	
128-24	S14473000	8	CQ2ホ"ルトM5X60	-----	
128-25	028050243	16	ハ"ネサ"カ"ネ2-5	-----	
128-26	018501622	2	アナホ"ルト5X16	-----	
128-27	028050242	2	ハ"ネサ"カ"ネ2-5	-----	
128-28	S14475000	1	プレスイタ	-----	
128-29	S14477000	1	スヘ"リイタA	-----	
128-30	062400806	5	ナヘ"コ4X8	-----	
128-31	028040243	5	ハ"ネサ"カ"ネ2-4	-----	
128-32	S14478001	1	カ"イト"イタササエ	-----	
128-33	014500522	2	アナトメネシ"5クホ"ミ	-----	
128-34	S14479001	2	カ"イト"イタコテイ	-----	
128-35	S14480000	1	カ"イト"イタ	-----	
128-36	003400804	2	サラネシ"4X8	-----	
128-37	018401622	2	アナホ"ルト4X16	-----	
128-38	S14481001	1	ミゴ"ロウケ	-----	
128-39	S14482001	1	マクラシタ	-----	
128-40	S14483001	1	マクラウエ	-----	
128-41	018400832	6	アナホ"ルト4X8	-----	
128-42	028040243	6	ハ"ネサ"カ"ネ2-4	-----	
128-43	025040233	6	ヒラサ"カ"ネチユウ4	-----	
128-44	S14484001	4	スタンド"	-----	
128-45	018501022	4	アナホ"ルト5X10	-----	
128-46	028050242	4	ハ"ネサ"カ"ネ2-5	-----	
128-47	025050232	4	ヒラサ"カ"ネチユウ-5	-----	
128-48	S14485001	2	レンケツイタ	-----	
128-49	018501022	8	アナホ"ルト5X10	-----	
128-50	028050242	8	ハ"ネサ"カ"ネ2-5	-----	
128-51	S14486001	2	コテイイタ	-----	
128-52	018501022	8	アナホ"ルト5X10	-----	
128-53	028050242	8	ハ"ネサ"カ"ネ2-5	-----	
128-54	025050232	8	ヒラサ"カ"ネチユウ-5	-----	

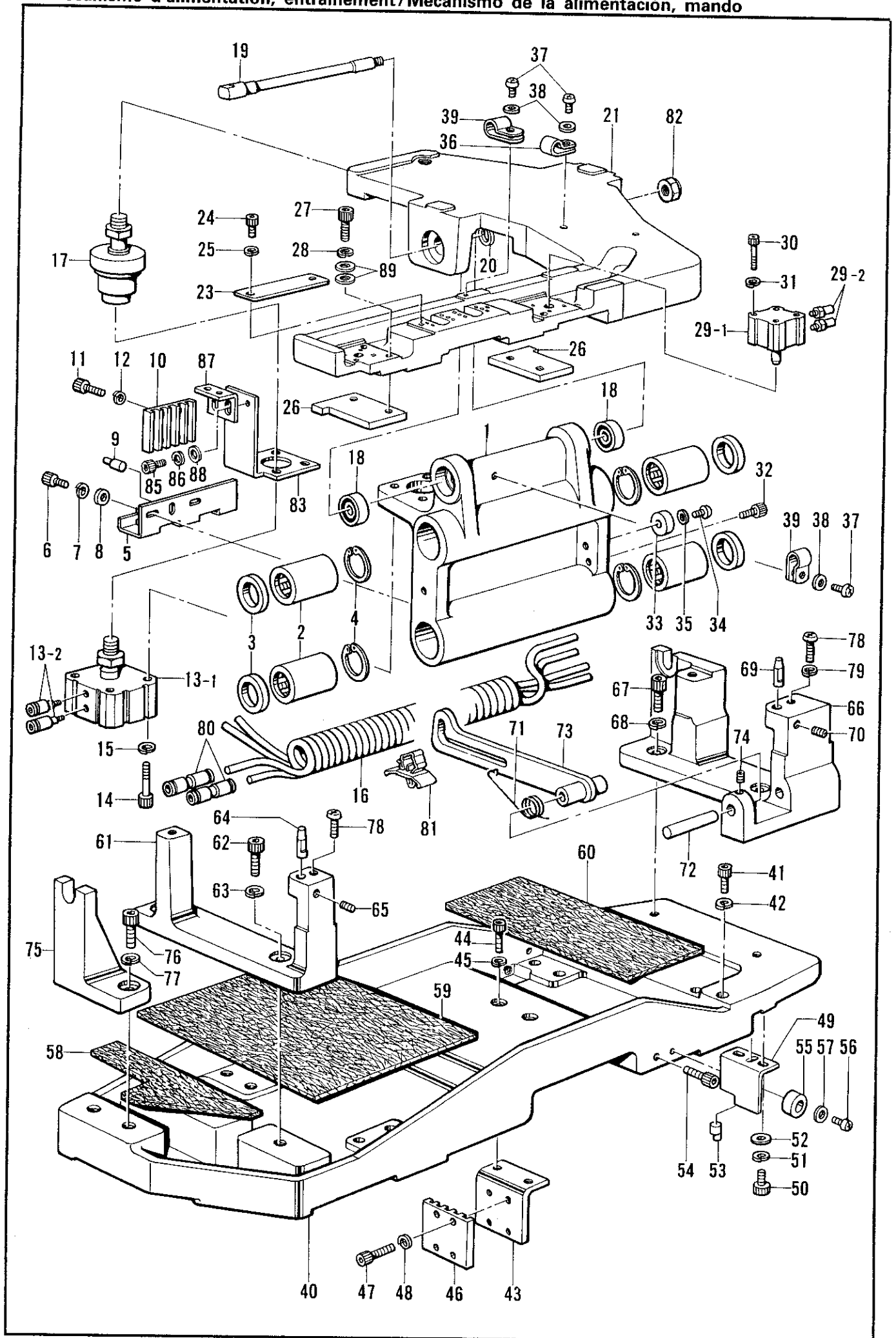
Q. スタッカー関係 / Stacker mechanism / Anhäufung /
 Mécanisme de l'empileur / Mecanismo de apilador



Q. スタッカー関係/Stacker mechanism/Anhäufung/
 Mécanisme de l'empileur/Mecanismo de apilador

REF.NO.	CODE	Q'TY	品名	NAME OF PARTS	RMKS
128-55	S12203000	2	エアホース4X2.5-27	-----	
128-56	S12183000	4	エアホース4X2.5-7	-----	
128-57	S12104000	2	ユニオンワイ4	-----	
128-58	018402522	1	アナホ"ルト4X25	-----	
128-59	028040242	1	ハ"ネサ"カ"ネ2-4	-----	
128-60	146202000	2	ナイロンクリップ	-----	
128-61	062400806	2	ナヘ"コ4X8	-----	
128-62	025040233	2	ヒラサ"カ"ネチユウ4	-----	
128-63	S04159000	3	ハ"ント"1M	-----	

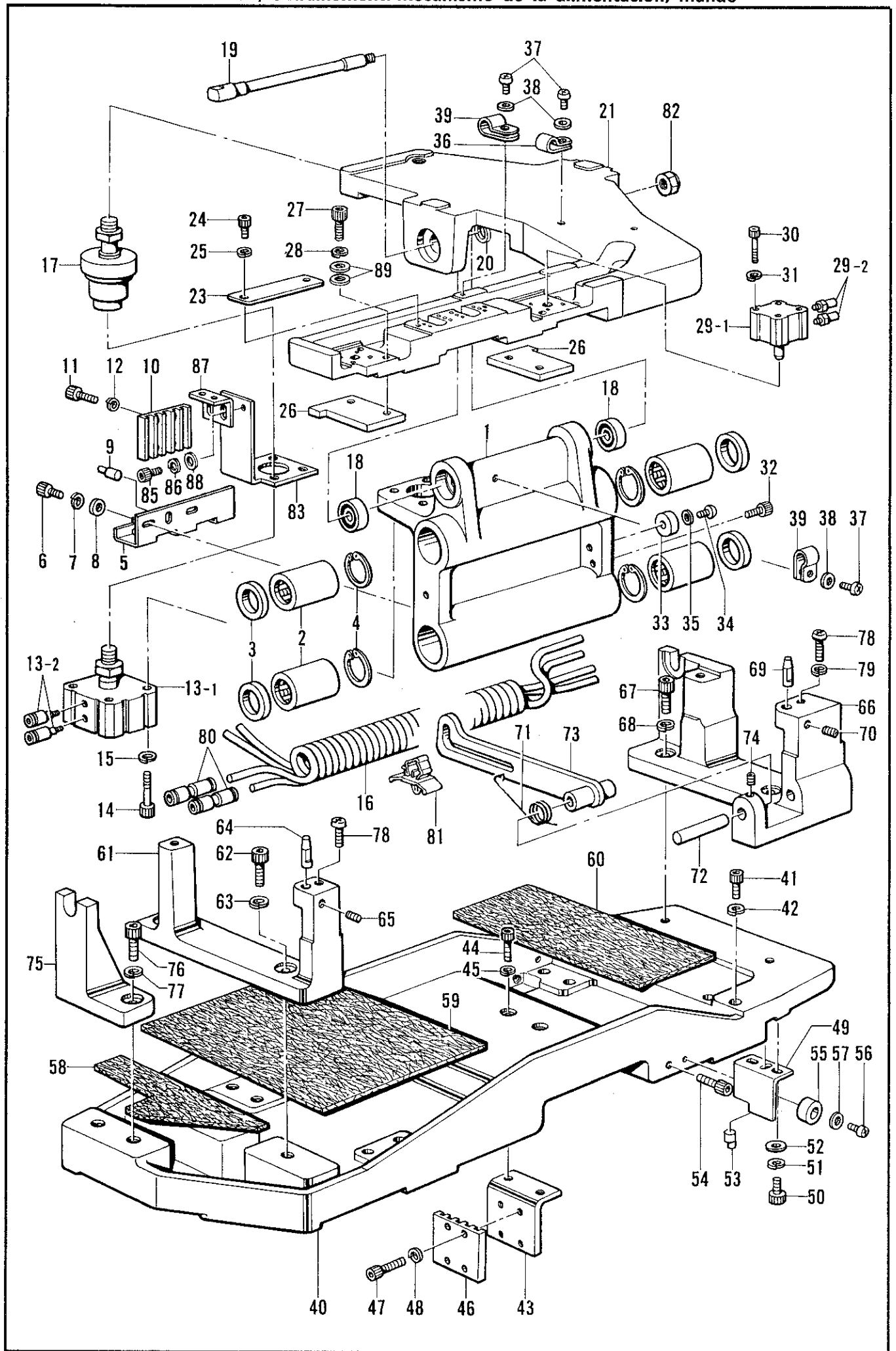
R. 駆動側・送り関係/Drive, feed mechanism/Transporvorrichtung/
 Mécanisme d'alimentation, entraînement/Mecanismo de la alimentación, mando



R. 駆動側・送り関係/Drive, feed mechanism/Transporvorrichtung/
Mécanisme d'alimentation, entraînement/Mecanismo de la alimentación, mando

REF.NO.	CODE	Q'TY	ヒンメイ	NAME OF PARTS	RMKS
1	S15537001	1	オサエササエ	PRESSER SUPPORT	
2	S12035000	4	リニアボールベアリング	LINEAR BALL BEARING	
3	S12036000	4	クミアフセシール	COMBINATION SEAL	
4	048350242	4	トメワアナヨウC35	STOP RING C35	
5	S17706001	1	スリットB	SLIT (B)	
6	018400832	2	アナボルト4X8	BOLT 4X8	
7	028040242	2	ハネサカネ2-4	SPRING WASHER 2-4	
8	025040232	2	ヒラサカネチユウ4	PLAIN WASHER 4	
9	S12038001	1	スリットピン	SLIT PIN	
10	S12039001	1	ベルトホジイタB	BELT HOLD PLATE (B)	
11	018502022	4	アナボルト5X20	BOLT 5X20	
12	028050242	4	ハネサカネ2-5	SPRING WASHER 2-5	
13	S12040000	1	シリンダ-32X5クミ	CYLINDER 32X5 ASSEMBLY	
13-1	S12041000	1	シリンダ-32X5	CYLINDER 32X5	
13-2	S04905000	2	ハーフユニオン	HALF UNION	
14	S12032000	4	CQ2ボルトM5X30	CQ2 BOLT M5X30	
15	028050243	4	ハネサカネ2-5	SPRING WASHER 2-5	
16	S04907000	1	スパイラルホース	SPIRAL TUBE	
17	S12044000	1	フローティングジョイント	FLOATING JOINT	
18	S12045000	2	アンギユラタマシクウケ1	ANGULAR BALL BEARING 1	
19	S15538001	1	ポケットオサエシク	POCKET PRESSER SHAFT	
20	S15539001	1	カラ-2-15	COLLAR 2-15	
21	S17716001	1	オサエ	SEWING CLAMP SUPPORT	
23	S17717001	1	オサエカバー	PRESSER COVER	
24	018400832	2	アナボルト4X8	BOLT 4X8	
25	028040242	2	ハネサカネ2-4	SPRING WASHER 2-4	
26	S12050001	2	ブロックササエ	BLOCK SUPPORT	
27	018502022	4	アナボルト5X20	BOLT 5X20	
28	028050242	4	ハネサカネ2-5	SPRING WASHER 2-5	
29	S12051000	2	ロックシリンダ-クミA	LOCK CYLINDER ASSEMBLY (A)	
29-1	S12052000	2	ロックシリンダ-	LOCK CYLINDER	
29-2	S11433000	4	ホースニツプル4M5	HOSE NIPPLE 4M5	
30	S12053000	8	CQ2ボルトM3X25	CQ2 BOLT M3X25	
31	028030243	8	ハネサカネ2-3	SPRING WASHER 2-3	
32	018502522	2	アナボルト5X25	BOLT 5X25	
33	S12054000	2	クッション	CUSHION	
34	062400806	2	ナヘコ4X8	SCREW 4X8	
35	025040233	2	ヒラサカネチユウ4	PLAIN WASHER 4	
36	525664000	1	コードホルダ#6	CORD HOLDER #6	
37	062400806	3	ナヘコ4X8	SCREW 4X8	
38	025040233	3	ヒラサカネチユウ4	PLAIN WASHER 4	
39	525907000	2	コードホルダ#9	CORD HOLDER #9	
40	S15540000	1	ミシンササエ	HEAD SUPPORT	
41	018401622	16	アナボルト4X16	BOLT 4X16	
42	028040242	16	ハネサカネ2-4	SPRING WASHER 2-4	
43	S12056001	1	ベルトホジイタA	BELT HOLD PLATE (A)	
44	018502022	2	アナボルト5X20	BOLT 5X20	
45	028050242	2	ハネサカネ2-5	SPRING WASHER 2-5	
46	S12039001	1	ベルトホジイタB	BELT HOLD PLATE (B)	
47	018502022	4	アナボルト5X20	BOLT 5X20	
48	028050242	4	ハネサカネ2-5	SPRING WASHER 2-5	
49	S15541001	1	スリットA	SLIT (A)	
50	018400832	2	アナボルト4X8	BOLT 4X8	
51	028040242	2	ハネサカネ2-4	SPRING WASHER 2-4	
52	025040232	2	ヒラサカネチユウ4	PLAIN WASHER 4	
53	S12038001	1	スリットピン	SLIT PIN	
54	018502022	2	アナボルト5X20	BOLT 5X20	
55	S12054000	2	クッション	CUSHION	
56	062400806	2	ナヘコ4X8	SCREW 4X8	
57	025040232	2	ヒラサカネチユウ4	PLAIN WASHER 4	
58	S12268000	1	フェルトL	FELT (L)	
59	S12269000	1	フェルトM	FELT (M)	

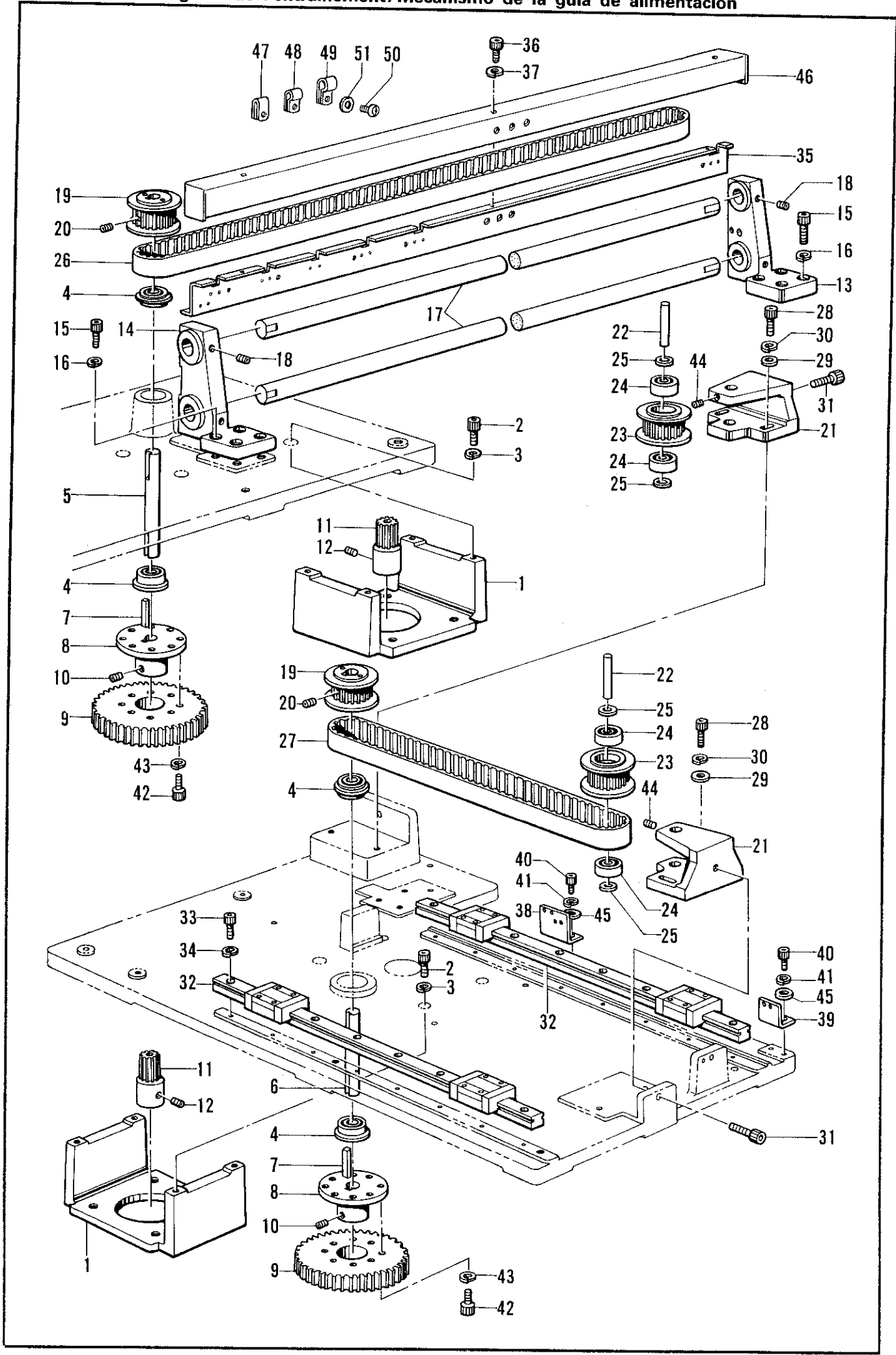
R. 駆動側・送り関係/Drive, feed mechanism/Transporvorrichtung/
 Mécanisme d'alimentation, entraînement/Mecanismo de la alimentación, mando



R. 駆動側・送り関係/Drive, feed mechanism/Transporvorrichtung/
 Mécanisme d'alimentation, entraînement/Mecanismo de la alimentación, mando

REF.NO.	CODE	Q'TY	ヒンメイ	NAME OF PARTS	RMKS
60	S12270000	1	フェルトR	FELT (R)	
61	S12059001	1	ミジンウケダ"イL	HEAD SUPPORT BASE (L)	
62	018082022	2	アナホ"ルト8X20	BOLT 8X20	
63	028080242	2	ハ"ネサ"カ"ネ2-8	SPRING WASHER 2-8	
64	S12060001	1	イチキ"メヒ"ン	POSITIONING PIN	
65	014500522	1	アノメネジ"5クホ"ミ	SET SCREW 5	
66	S12061001	1	ミジンウケダ"イR	HEAD SUPPORT BASE (R)	
67	018082022	2	アナホ"ルト8X20	BOLT 8X20	
68	028080242	2	ハ"ネサ"カ"ネ2-8	SPRING WASHER 2-8	
69	S12060001	1	イチキ"メヒ"ン	POSITIONING PIN	
70	014500522	1	アノメネジ"5クホ"ミ	SET SCREW 5	
71	152859001	1	トウフ"ササエレハ"ーハ"ネ	HEAD SUPPORT LEVER SPRING	
72	152858001	1	トウフ"ササエレハ"ー"シ"ク	HEAD SUPPORT LEVER SHAFT	
73	152857001	1	トウフ"ササエレハ"ー	HEAD SUPPORT LEVER	
74	014400522	1	アノクホ"ミ4X5	SET SCREW 4X5	
75	S12062001	1	トウフ"ウケ	HEAD HOLDER	
76	018082022	2	アナホ"ルト8X20	BOLT 8X20	
77	028080242	2	ハ"ネサ"カ"ネ2-8	SPRING WASHER 2-8	
78	062501202	4	ナ"ヘ"コM5X12	SCREW M5X12	
79	028050242	2	ハ"ネサ"カ"ネ2-5	SPRING WASHER 2-5	
80	S04587000	2	ストレートツキ"テ	STRAIGHT JOINT	
81	150349001	1	コード"クランプ"10	CORD CLAMP #10	
82	S15545000	1	UナットM8P1	U-NUT M8P1	
83	S15549001	1	センサー"リツケイ"タシタ	SENSOR SET PLATE LOWER	
85	018400832	2	アナホ"ルト4X8	BOLT 4X8	
86	028040242	2	ハ"ネサ"カ"ネ2-4	SPRING WASHER 2-4	
87	S15551001	1	センサー"リツケイ"タウエ	SENSOR SET PLATE UPPER	
88	025040232	2	ヒラサ"カ"ネチユウ4	PLAIN WASHER 4	
89	113431002	8	サ"カ"ネ	WASHER	

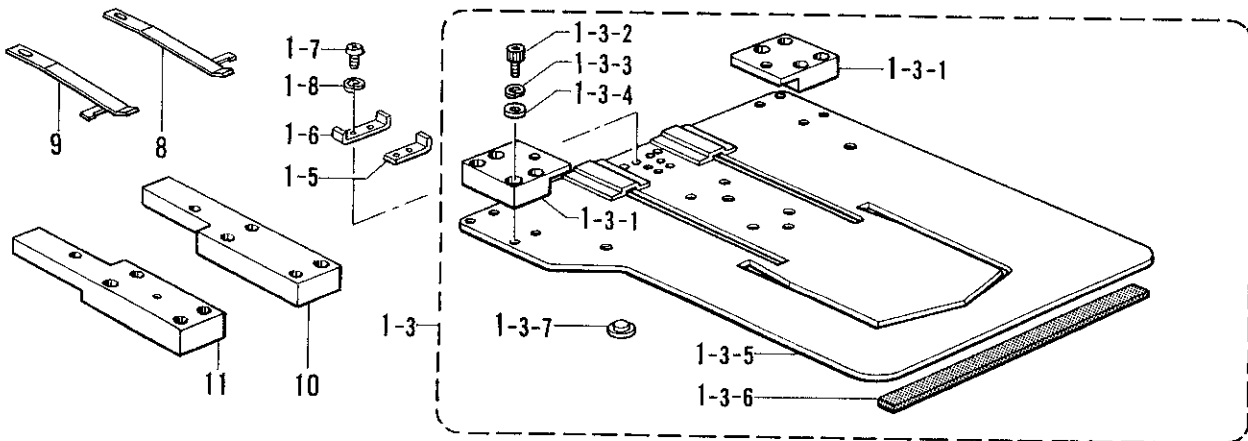
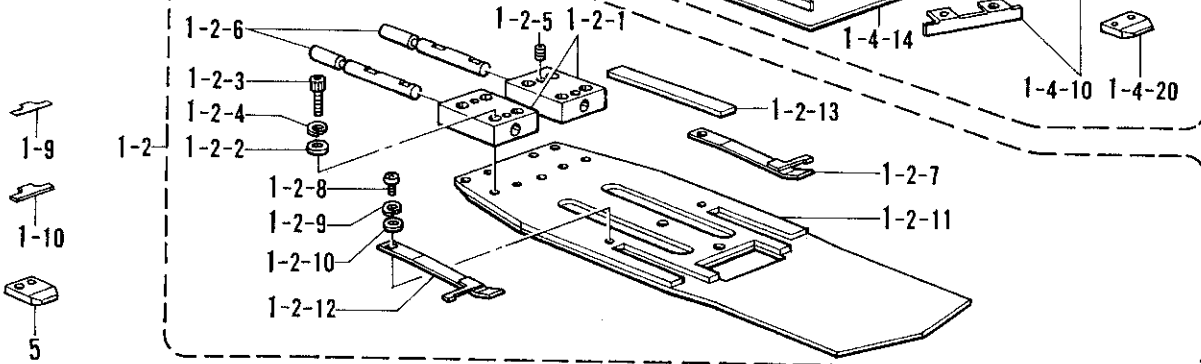
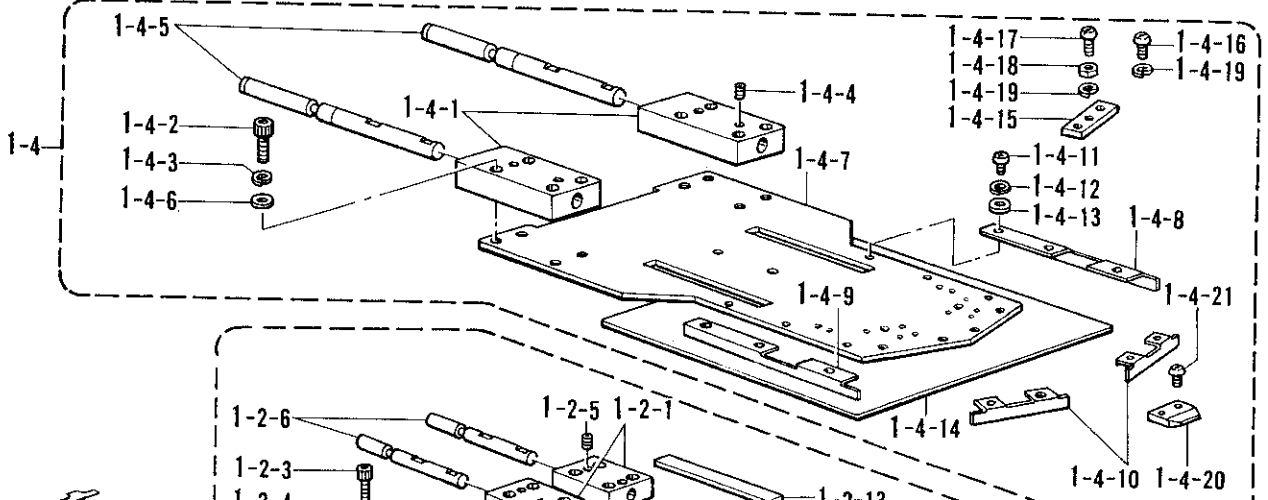
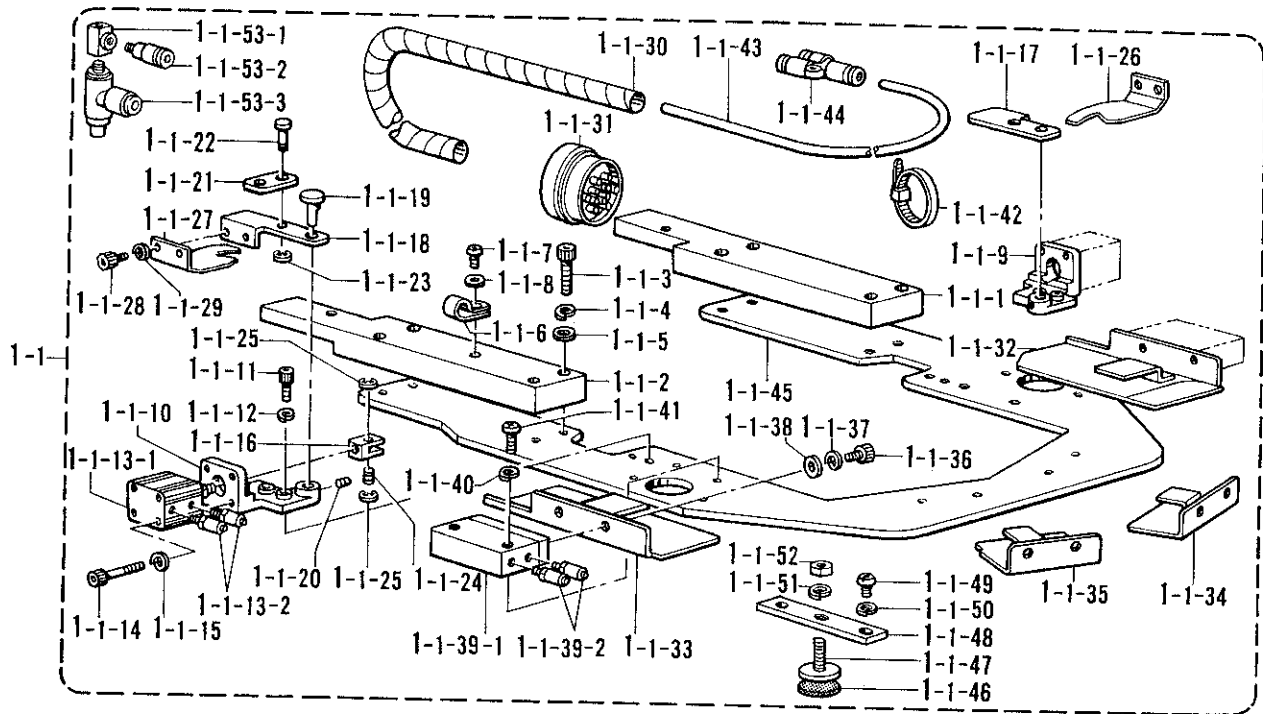
S. 送り案内関係/Feed guide mechanism/Transportführung/
 Mécanisme du guide de l'entraînement/Mecanismo de la guía de alimentación



S. 送り案内関係/Feed guide mechanism/Transportführung/
 Mécanisme du guide de l'entraînement/Mecanismo de la guía de alimentación

REF.NO.	CODE	Q'TY	ヒンメイ	NAME OF PARTS	RMKS
1	S12063001	2	モーターササエ	MOTOR SUPPORT	
2	018062022	8	アナホ"ルト6X20	BOLT 6X20	
3	028060242	8	ハ"ネサ"ガ"ネ2-6	SPRING WASHER 2-6	
4	S12064000	4	フカミゾ"タマジ"クウケ1	DEEP GROOVE BALL BEARING 1	
5	S12065000	1	プーリー"ジ"クA	PULLEY SHAFT (A)	
6	S12066000	1	プーリー"ジ"クB	PULLEY SHAFT (B)	
7	S12067000	4	キー	KEY	
8	S12068001	2	キ"ヤササエ	GEAR SUPPORT	
9	S12069000	2	ナイロンキ"ヤ	NYLON GEAR	
10	014060632	2	アナトメ6X6クホ"ミ	SET SCREW 6X6	
11	S12070000	2	キ"ヤ	GEAR	
12	014060632	4	アナトメ6X6クホ"ミ	SET SCREW 6X6	
13	S12071001	1	シャフトササエミキ"	SHAFT SUPPORT (R)	
14	S12072001	1	シャフトササエヒタ"リ	SHAFT SUPPORT (L)	
15	018062522	8	アナホ"ルト6X25	BOLT 6X25	
16	028060242	8	ハ"ネサ"ガ"ネ2-6	SPRING WASHER 2-6	
17	S12073000	2	LMシャフト25	LM SHAFT 25	
18	014060632	4	アナトメ6X6クホ"ミ	SET SCREW 6X6	
19	S12074000	2	プーリーB	PULLEY (B)	
20	014060632	2	アナトメ6X6クホ"ミ	SET SCREW 6X6	
21	S12075001	2	プーリーササエA	PULLEY SUPPORT (A)	
22	S12076000	2	プーリー"ジ"クD	PULLEY SHAFT (D)	
23	S12077000	2	プーリーA	PULLEY (A)	
24	S12078000	4	フカミゾ"タマジ"クウケ2	DEEP GROOVE BALL BEARING 2	
25	S12079000	4	カラ-2	COLLAR (2)	
26	S12080000	1	タイミング"ヘル"ルトA	TIMING BELT (A)	
27	S12081000	1	タイミング"ヘル"ルトB	TIMING BELT (B)	
28	018062022	4	アナホ"ルト6X20	BOLT 6X20	
29	025060232	4	ヒラサ"ガ"ネチユウ 6	PLAIN WASHER 6	
30	028060242	4	ハ"ネサ"ガ"ネ2-6	SPRING WASHER 2-6	
31	018063022	2	アナホ"ルト6X30	BOLT 6X30	
32	S12082000	2	リニアカ"イト"	LINEAR GUIDE	
33	018401622	16	アナホ"ルト4X16	BOLT 4X16	
34	028040242	16	ハ"ネサ"ガ"ネ2-4	SPRING WASHER 2-4	
35	S17702001	1	カハ"-ササエ	COVER SUPPORT	
36	018400832	6	アナホ"ルト4X8	BOLT 4X8	
37	028040242	6	ハ"ネサ"ガ"ネ2-4	SPRING WASHER 2-4	
38	S12084001	1	フォトトリツケイタA	PHOTO SENSOR SET PLATE (A)	
39	S12085001	1	フォトトリツケイタB	PHOTO SENSOR SET PLATE (B)	
40	018400832	4	アナホ"ルト4X8	BOLT 4X8	
41	028040242	4	ハ"ネサ"ガ"ネ2-4	SPRING WASHER 2-4	
42	018501622	16	アナホ"ルト5X16	BOLT 5X16	
43	028050242	16	ハ"ネサ"ガ"ネ2-5	SPRING WASHER 2-5	
44	014400522	2	アナクホ"ミ3X5	SET SCREW 4X5	
45	025040232	4	ヒラサ"ガ"ネチユウ4	PLAIN WASHER 4	
46	S17705001	1	センサーカハ"-	SENSOR COVER	
47	S10243000	2	ナイロンクランプ"NK-3N	CORD HOLDER NK-3N	
48	149547000	2	コート"オサエ	CORD HOLDER #4	
49	S00480000	1	コート"ホルタ"#5	CORD HOLDER #5	
50	062400806	5	ナヘ"コ4X8	SCREW 4X8	
51	025040233	5	ヒラサ"ガ"ネチユウ4	PLAIN WASHER 4	

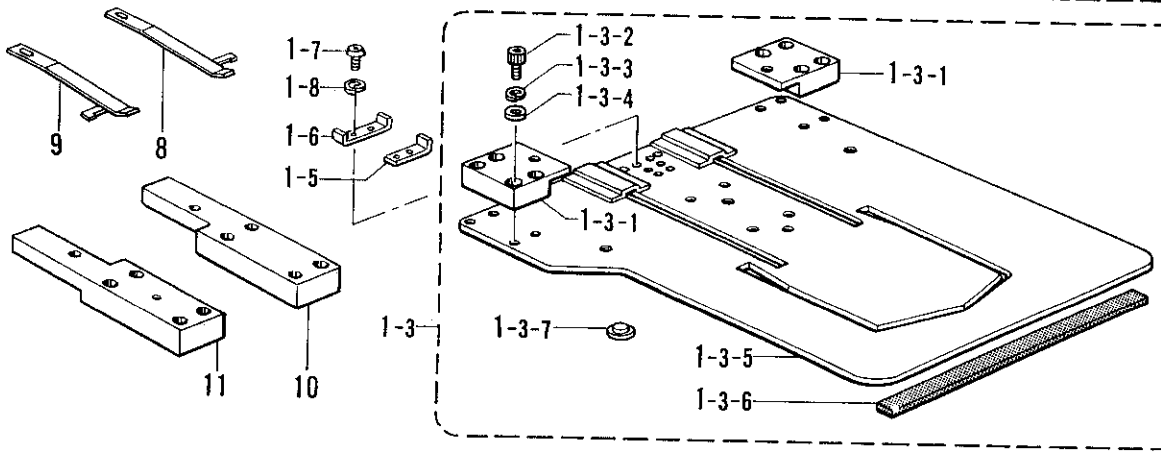
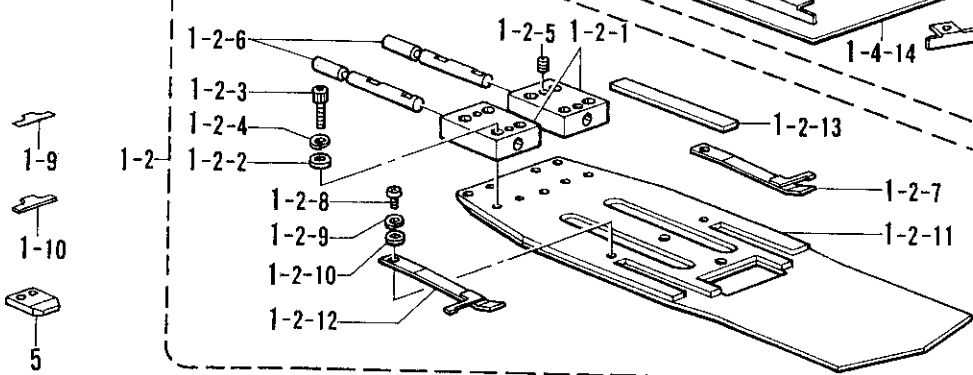
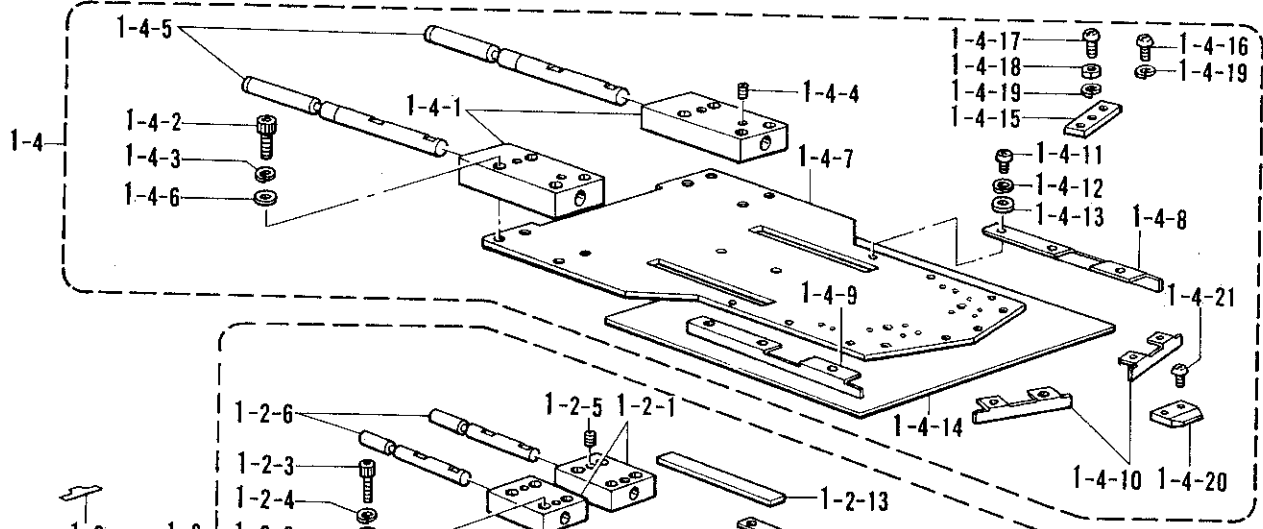
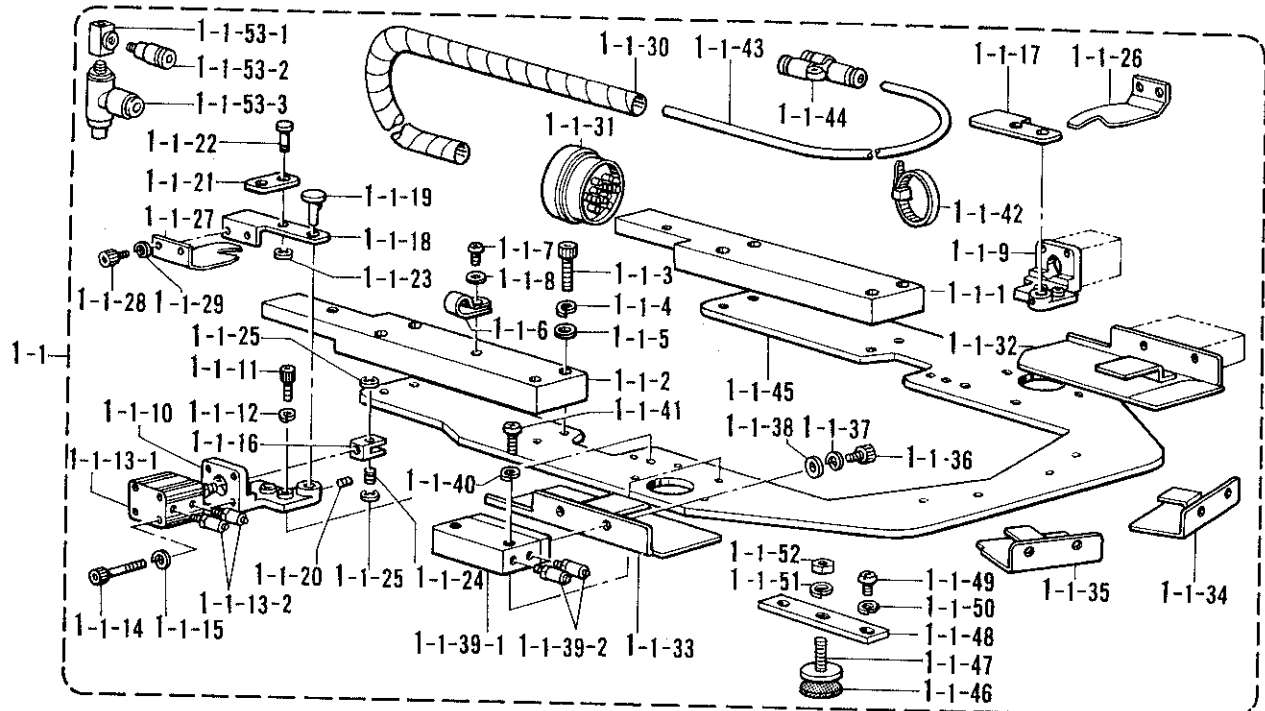
T. 折曲関係 (特別注文部品) / Folding margin mechanism (Option parts) / Faltungsvorrichtung (Sonderzubehör) / Mécanisme de marge d'ourlet (Pièces en option) / Mecanismo de margen de plegado (Piezas a opción)



T. 折曲ゲ関係 (特別注文部品)/Folding margin mechanism (Option parts)/Faltungsvorrichtung (Sonderzubehör)/
Mécánisme de marge d'ourlet (Pièces en option)/Mecanismo de margen de plegado (Piezas a opción)

REF.NO.	CODE	Q'TY	ヒンメイ	NAME OF PARTS	RMKS
1	S12283...	1	オリキクミ-3カク	FOLDING GROUP ASSEMBLY (TRIANGLE)	
1-1	S12284...	1	オリササエクミ-3カク	FOLDING CLAMP ASSEMBLY (TRIANGLE)	
1-1-1	S12086001	1	コネクタブ"ロツクR	CONNECT BLOCK (R)	
1-1-2	S12087001	1	コネクタブ"ロツクL	CONNECT BLOCK (L)	
1-1-3	018502522	8	アナホ"ルト5X25	BOLT 5X25	
1-1-4	028050242	8	ハ"ネサ"カ"ネ2-5	SPRING WASHER 2-5	
1-1-5	025050232	8	ヒラサ"カ"ネチユウ-5	PLAIN WASHER 5	
1-1-6	525907000	1	コート"ホルタ"#9	CORD HOLDER #9	
1-1-7	062400806	1	ナヘ"コ4X8	SCREW 4X8	
1-1-8	025040233	1	ヒラサ"カ"ネチユウ4	PLAIN WASHER 4	
1-1-9	S12088001	1	レハ"ー"へ"ースR	LEVER BASE (R)	
1-1-10	S12089001	1	レハ"ー"へ"ースL	LEVER BASE (L)	
1-1-11	018401222	4	アナホ"ルト4X12	BOLT 4X12	
1-1-12	028040242	4	ハ"ネサ"カ"ネ2-4	SPRING WASHER 2-4	
1-1-13	S12090000	2	シリンタ"ー12X10クミ	CYLINDER 12X10 ASSEMBLY	
1-1-13-1	S12091000	2	シリンタ"ー12X10	CYLINDER 12X10	
1-1-13-2	S11433000	4	ホ-スニツプ"ル4M5	HOSE NIPPLE 4M5	
1-1-14	S12092000	8	CQ2ホ"ルトM3X30	CQ2 BOLT M3X30	
1-1-15	028030243	8	ハ"ネサ"カ"ネ2-3	SPRING WASHER 2-3	
1-1-16	S12093001	2	ナツクル	KNUCKLE	
1-1-17	S12094001	1	ヒンジ"R	HINGE (R)	
1-1-18	S12095001	1	ヒンジ"L	HINGE (L)	
1-1-19	S12096001	2	ヒンジ"ピン	HINGE PIN	
1-1-20	014400522	2	アナクホ"ミ4X5	SET SCREW 4X5	
1-1-21	S12097001	2	タイフ"レート	TIE PLATE	
1-1-22	S12098001	2	ピン	PIN	
1-1-23	048050342	2	トメフE5	STOP RING E5	
1-1-24	S12099001	2	ナツクル"ピン	KNUCKLE PIN	
1-1-25	048050342	4	トメフE5	STOP RING E5	
1-1-26	S12475100	1	メントリイタR"タイ	TUCKING BLADE (R) LARGE	
1-1-27	S12476100	1	メントリイタL"タイ	TUCKING BLADE (L) LARGE	
1-1-28	018400632	4	アナホ"ルト4X6	BOLT 4X6	
1-1-29	028040242	4	ハ"ネサ"カ"ネ2-4	SPRING WASHER 2-4	
1-1-30	S12214000	1	スパ"イラル640L	SPIRAL 640L	
1-1-31	S12106000	1	マルチコネクタ-P	MALTI CONNECTOR (P)	
1-1-32	S12285...	1	オリイタR-3カク	TUCKING BLADE (R)(TRIANGLE)	
1-1-33	S12286...	1	オリイタL-3カク	TUCKING BLADE (L)(TRIANGLE)	
1-1-34	S12287...	1	オリイタRD-3カク	TUCKING BLADE (RD)(TRIANGLE)	
1-1-35	S12288...	1	オリイタLD-3カク	TUCKING BLADE (LD)(TRIANGLE)	
1-1-36	018400632	8	アナホ"ルト4X6	BOLT 4X6	
1-1-37	028040242	8	ハ"ネサ"カ"ネ2-4	SPRING WASHER 2-4	
1-1-38	025040232	12	ヒラサ"カ"ネチユウ4	PLAIN WASHER 4	
1-1-39	S12102000	4	ツインロツト"シリンタ"ークミ	TWIN ROD CYLINDER ASSEMBLY	
1-1-39-1	S12103000	4	ツインロツト"シリンタ"ー	TWIN ROD CYLINDER	
1-1-39-2	S11433000	8	ホ-スニツプ"ル4M5	HOSE NIPPLE 4M5	
1-1-40	028040243	8	ハ"ネサ"カ"ネ2-4	SPRING WASHER 2-4	
1-1-41	062402016	8	ナヘ"コM4X20	SCREW M4X20	
1-1-42	S04159000	3	バンド"1M	BAND 1M	
1-1-43	S12205000	1	エア-ホ-ス4X2.5-29	AIR TUBE 4X2.5-29	
1-1-44	S12104000	6	ユニオンワイ4	UNION-Y 4	
1-1-45	S12289...	1	オリササエ-3カク	FOLDING CLAMP (TRIANGLE)	
1-1-46	S12297000	2	スポンジ"2-30	SPONGE 2X15X1200	
1-1-47	S12291001	2	アジ"ヤストネシ"	ADJUST SCREW	
1-1-48	S12294001	2	トリツケイタ(オリササエ)	FITTING PLATE (FOLDING CLAMP)	
1-1-49	062401006	4	ナヘ"コ4X10	SCREW 4X10	
1-1-50	028040243	4	ハ"ネサ"カ"ネ2-4	SPRING WASHER 2-4	
1-1-51	028060243	2	ハ"ネサ"カ"ネ2-6	SPRING WASHER 2-6	
1-1-52	021060206	2	ナツト2シユ6	NUT 6	
1-1-53	S15564000	1	チ-M5クミ	T-M5 ASSEMBLY	
1-1-53-1	S15563000	1	チ-M5	T-M5	
1-1-53-2	S04905000	1	ハ-フユニオン	HALF UNION	
1-1-53-3	S14328000	2	シホ"リヘ"ン	THROTTLE VALVE	

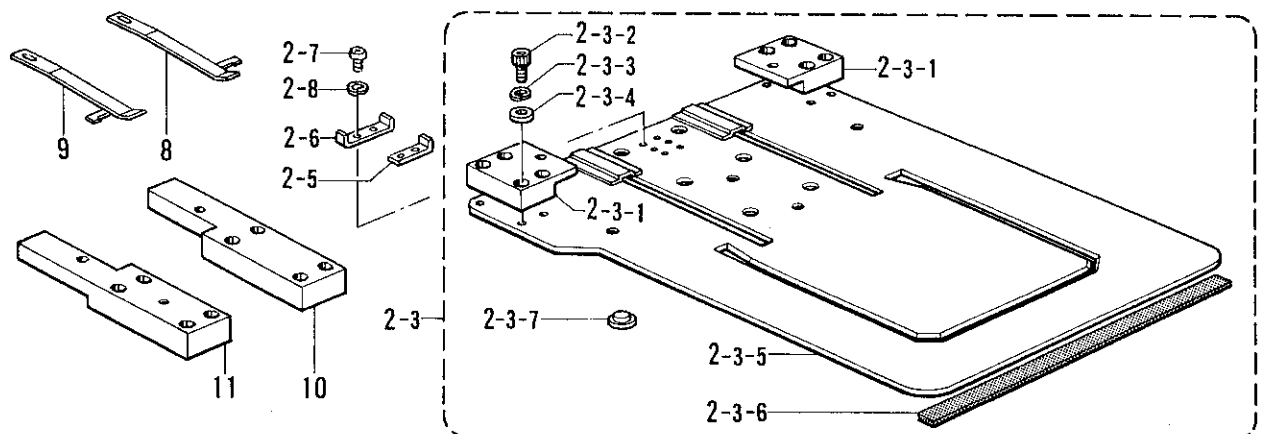
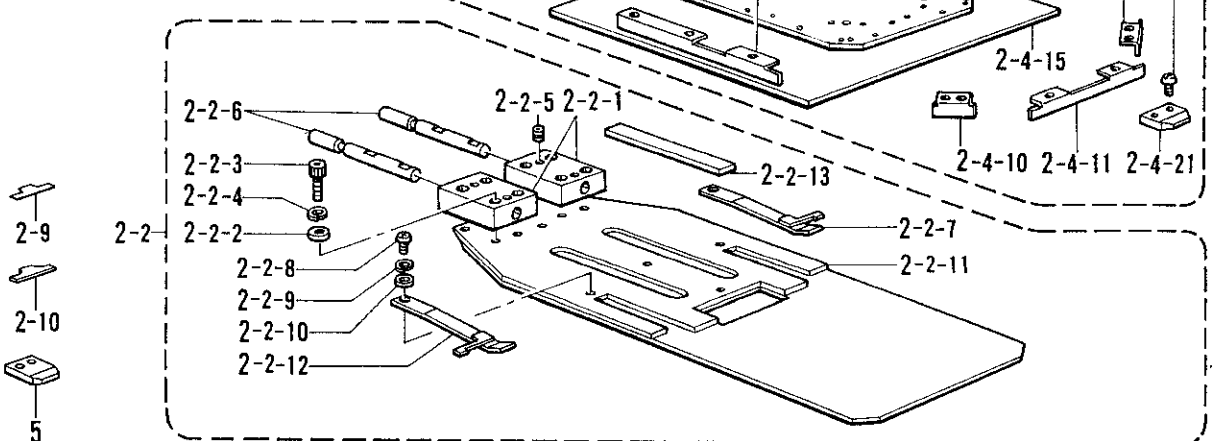
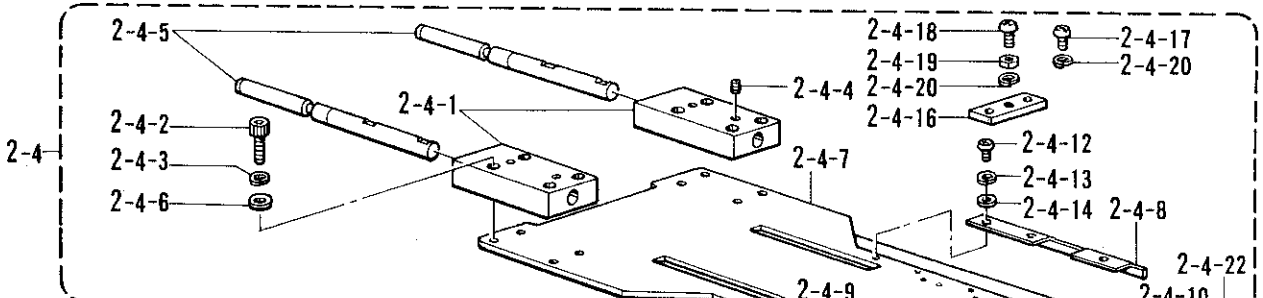
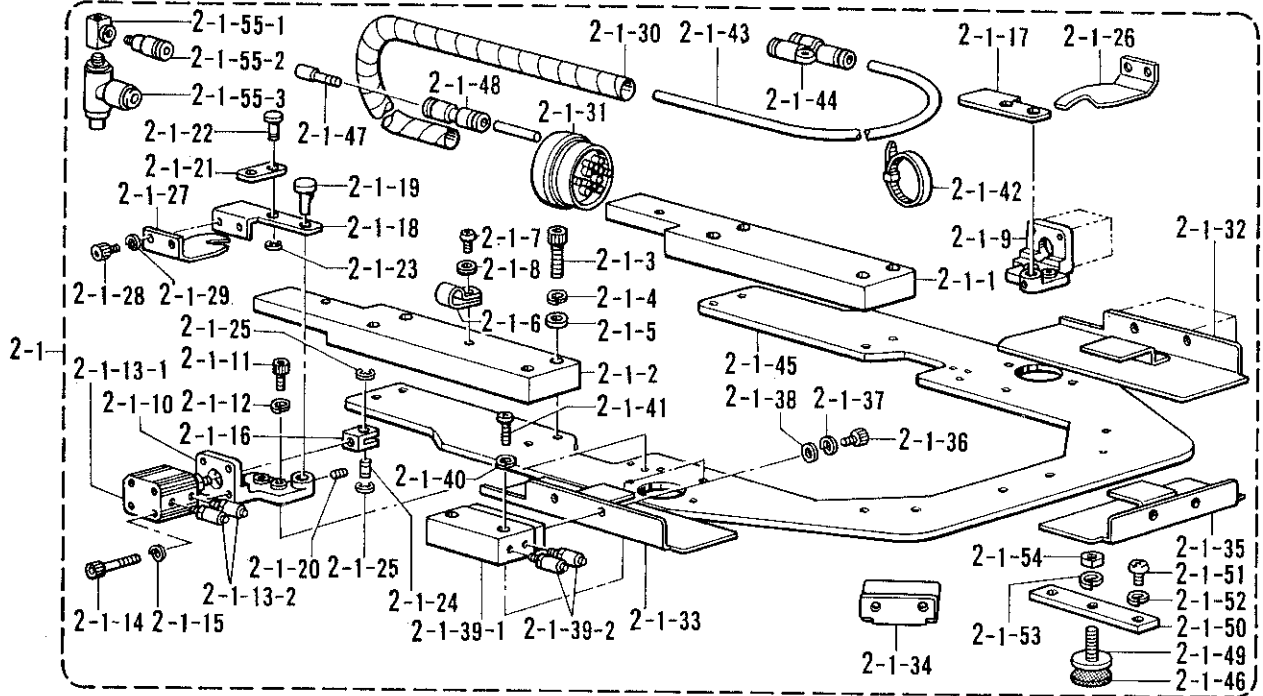
T. 折曲ヶ関係 (特別注文部品) / Folding margin mechanism (Option parts) / Faltungsvorrichtung (Sonderzubehör) / Mécanisme de marge d'ourlet (Pièces en option) / Mecanismo de margen de plegado (Piezas a opción)



T. 折曲ゲ関係 (特別注文部品)/Folding margin mechanism (Option parts)/Faltungsvorrichtung (Sonderzubehör)/
Mécánisme de marge d'ourlet (Pièces en option)/Mecanismo de margen de plegado (Piezas a opción)

REF.NO.	CODE	Q'TY	ヒンメイ	NAME OF PARTS	RMKS
1-2	S12292...	1	ゲージ"クミ-3カク	CENTER BLADE ASSEMBLY (TRIANGLE)	
1-2-1	S12107001	2	コネクタブ"ロツク(ゲ-ジ")	CONNECT BLOCK (CENTER BLADE)(GAGE)	
1-2-2	025040232	8	ヒラサ"カ"ネチユウ4	PLAIN WASHER 4	
1-2-3	018402032	8	アナホ"ルト4X20	BOLT 4X20	
1-2-4	028040242	8	ハ"ネサ"カ"ネ2-4	SPRING WASHER 2-4	
1-2-5	014500522	4	アナトメネジ"5クホ"ミ	SET SCREW 5	
1-2-6	S12108001	2	コネクタブ"ピン(ゲ-ジ")	CONNECT PIN (CENTER BLADE)(GAGE)	
1-2-7	S12109000	1	イタハ"ネR	PLATE SPRING (R)	
1-2-8	062300516	2	ナヘ"コ3X5	SCREW 3X5	
1-2-9	028030243	2	ハ"ネサ"カ"ネ2-3	SPRING WASHER 2-3	
1-2-10	025030233	2	ヒラサ"カ"ネチユウ3	PLAIN WASHER 3	
1-2-11	S12293...	1	ゲ-ジ"-3カク	CENTER BLADE (TRIANGLE)	
1-2-12	S12105000	1	イタハ"ネL	PLATE SPRING (L)	
1-2-13	S12278000	2	ウケイタ(ゲ-ジ")	SUPPORT PLATE (CENTER BLADE)(GAGE)	
1-3	S12295...	1	オサエクミ-3カク	SEWING CLAMP ASSEMBLY (TRIANGLE)	
1-3-1	S12110001	2	コネクタブ"ロツク(オサエ)	CONNECT BLOCK (PRESSER)	
1-3-2	018401022	8	アナホ"ルト4X10	BOLT 4X10	
1-3-3	028040242	8	ハ"ネサ"カ"ネ2-4	SPRING WASHER 2-4	
1-3-4	025040232	8	ヒラサ"カ"ネチユウ4	PLAIN WASHER 4	
1-3-5	S12296...	1	オサエ-3カク	SEWING CLAMP (TRIANGLE)	
1-3-6	S12298000	2	フォーム3X15X1000	FORM 3X15X1000	
1-3-7	S12279000	6	ウケイタ(オサエ)	SUPPORT PLATE (PRESSER)	
1-4	S12299...	1	ナカオサエクミ-3カク	INNER CLAMP ASSEMBLY (TRIANGLE)	
1-4-1	S12113001	2	コネクタブ"ロツク(ナカ)	CONNECT BLOCK (INNER)	
1-4-2	018502522	8	アナホ"ルト5X25	BOLT 5X25	
1-4-3	028050242	8	ハ"ネサ"カ"ネ2-5	SPRING WASHER 2-5	
1-4-4	014500522	4	アナトメネジ"5クホ"ミ	SET SCREW 5	
1-4-5	S12114001	2	コネクタブ"ピン(ナカ)	CONNECT PIN (INNER)	
1-4-6	025050232	8	ヒラサ"カ"ネチユウ-5	PLAIN WASHER 5	
1-4-7	S12300...	1	ナカオサエ-3カク	INNER CLAMP (TRIANGLE)	
1-4-8	S12301...	1	ナカオサエウエ1-3カク	INNER CLAMP BLADE-1 (TRIANGLE)	
1-4-9	S12302...	1	ナカオサエウエ2-3カク	INNER CLAMP BLADE-2 (TRIANGLE)	
1-4-10	S12303...	2	ナカオサエウエ3-3カク	INNER CLAMP BLADE-3 (TRIANGLE)	
1-4-11	062300506	8	ナヘ"コ3X5	SCREW 3X5	
1-4-12	028030243	8	ハ"ネサ"カ"ネ2-3	SPRING WASHER 2-3	
1-4-13	025030233	8	ヒラサ"カ"ネチユウ3	PLAIN WASHER 3	
1-4-14	S12117000	1	フォーム2X200X200	FORM 2X200X200	
1-4-15	S12485001	2	トリツケイタ(ナカオサエ)	FITTING PLATE (INNER CLAMP)	
1-4-16	062400806	4	ナヘ"コ4X8	SCREW 4X8	
1-4-17	062401416	2	ナヘ"コ4X14	SCREW 4X14	
1-4-18	021400103	2	ナツト1シユ4	NUT 4	
1-4-19	028040243	6	ハ"ネサ"カ"ネ2-4	SPRING WASHER 2-4	
1-4-20	S12487000	4	オリイタウケ(ナカオサエ)	FOLDING PLATE SUPPORT (INNER CLAMP)	
1-4-21	062300506	8	ナヘ"コ3X5	SCREW 3X5	
1-5	S12111001	3	スリットC	SLIT (C)	
1-6	S12112001	3	スリットD	SLIT (D)	
1-7	062300502	6	ナヘ"コ3X5	SCREW 3X5	
1-8	028030242	6	ハ"ネサ"カ"ネ2-3	SPRING WASHER 2-3	
1-9	S16514000	2	スペ-サ0.05	SPACER 0.05	
1-10	S16513000	2	スペ-サ0.1	SPACER 0.1	
5	S12494000	1	オリイタウケシヨウ	FOLDING PLATE SUPPORT (SMALL)	
8	S15565000	1	イタハ"ネR0.8	PLATE SPRING (R) 0.8	
9	S15566000	1	イタハ"ネL0.8	PLATE SPRING (L) 0.8	
10	S12507001	1	コネクタブ"ロツクSR	CONNECT BLOCK (SR)	
11	S12508001	1	コネクタブ"ロツクSL	CONNECT BLOCK (SL)	

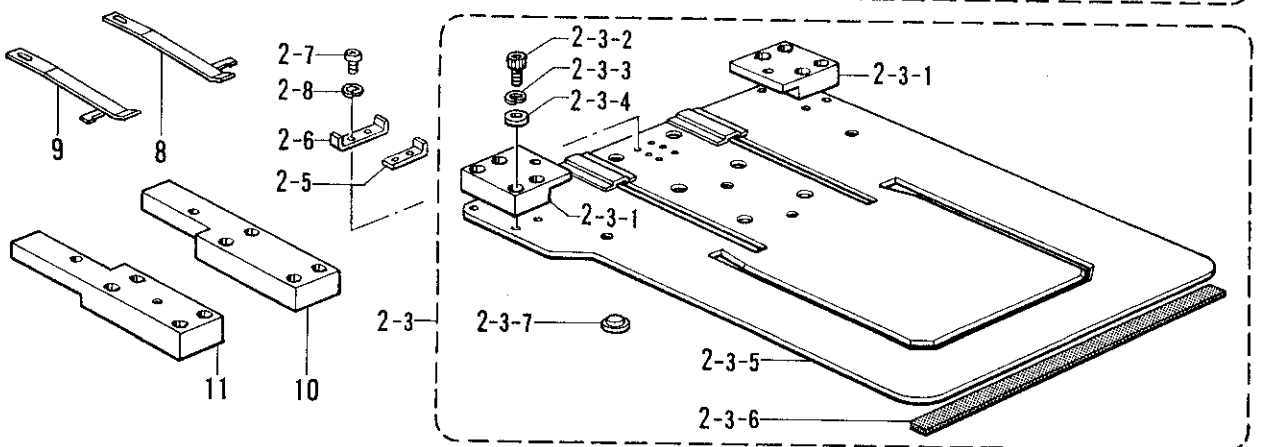
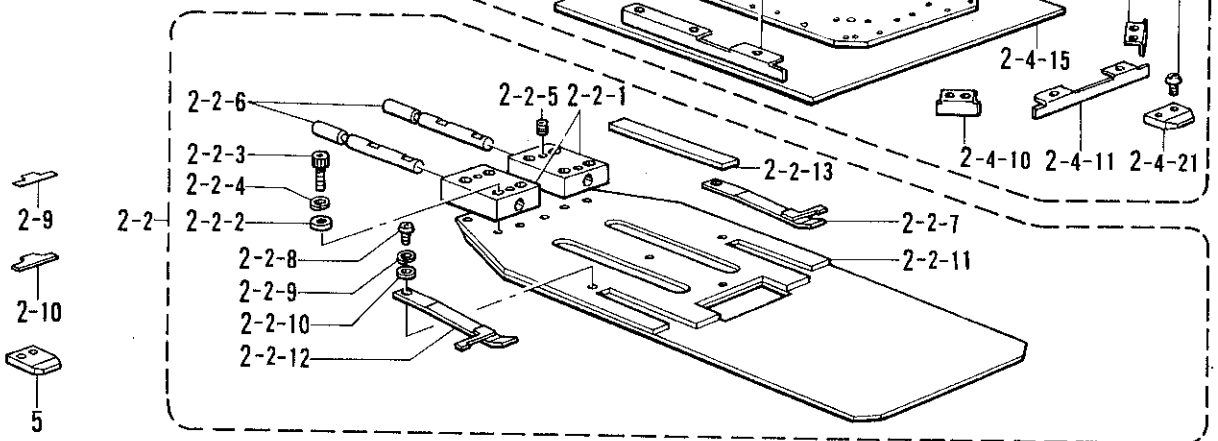
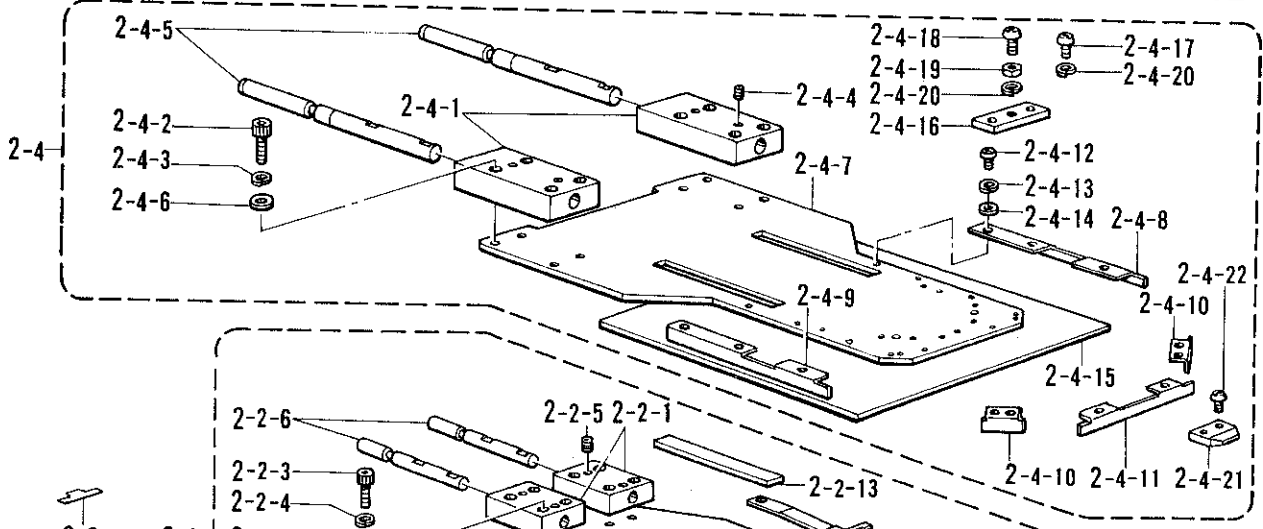
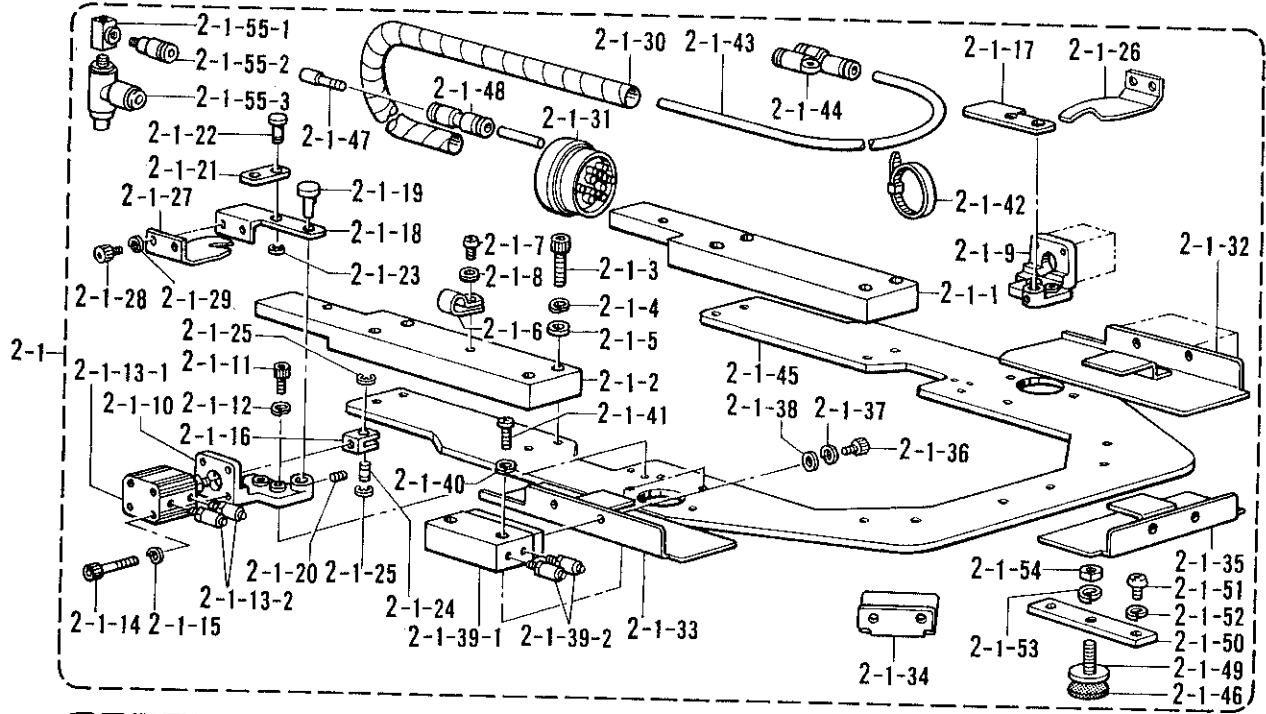
T. 折曲関係 (特別注文部品) / Folding margin mechanism (Option parts) / Faltungsvorrichtung (Sonderzubehör) / Mécanisme de marge d'ourlet (Pièces en option) / Mecanismo de margen de plegado (Piezas a opción)



T. 折曲ケ関係 (特別注文部品)/Folding margin mechanism (Option parts)/Faltungsvorrichtung (Sonderzubehör)/
Mécánisme de marge d'ourlet (Pièces en option)/Mecanismo de margen de plegado (Piezas a opción)

REF.NO.	CODE	Q'TY	ヒンメイ	NAME OF PARTS	RMKS
2	S12305...	1	オリキクミ-5カク	FOLDING GROUP ASSEMBLY (MITER)	
2-1	S12306...	1	オリササエクミ-5カク	FOLDING CLAMP ASSEMBLY (MITER)	
2-1-1	S12086001	1	コネクトブロックR	CONNECT BLOCK (R)	
2-1-2	S12087001	1	コネクトブロックL	CONNECT BLOCK (L)	
2-1-3	018502522	8	アナホ"ルト5X25	BOLT 5X25	
2-1-4	028050242	8	ハ"ネサ"カ"ネ2-5	SPRING WASHER 2-5	
2-1-5	025050232	8	ヒラサ"カ"ネチユウ-5	PLAIN WASHER 5	
2-1-6	525907000	1	コード"ホルタ"#9	CORD HOLDER #9	
2-1-7	062400806	1	ナヘ"コ4X8	SCREW 4X8	
2-1-8	025040233	1	ヒラサ"カ"ネチユウ4	PLAIN WASHER 4	
2-1-9	S12088001	1	レハ"-ヘ"-ースR	LEVER BASE (R)	
2-1-10	S12089001	1	レハ"-ヘ"-ースL	LEVER BASE (L)	
2-1-11	018401222	4	アナホ"ルト4X12	BOLT 4X12	
2-1-12	028040242	4	ハ"ネサ"カ"ネ2-4	SPRING WASHER 2-4	
2-1-13	S12090000	2	シリンダ"-12X10クミ	CYLINDER 12X10 ASSEMBLY	
2-1-13-1	S12091000	2	シリンダ"-12X10	CYLINDER 12X10	
2-1-13-2	S11433000	4	ホ-スニツプル4M5	HOSE NIPPLE 4M5	
2-1-14	S12092000	8	CQ2ホ"ルトM3X30	CQ2 BOLT M3X30	
2-1-15	028030243	8	ハ"ネサ"カ"ネ2-3	SPRING WASHER 2-3	
2-1-16	S12093001	2	ナツクル	KNUCKLE	
2-1-17	S12094001	1	ヒンジ"R	HINGE (R)	
2-1-18	S12095001	1	ヒンジ"L	HINGE (L)	
2-1-19	S12096001	2	ヒンジ"ピン	HINGE PIN	
2-1-20	014400522	2	アサクホ"ミ4X5	SET SCREW 4X5	
2-1-21	S12097001	2	タイプレート	TIE PLATE	
2-1-22	S12098001	2	ピン	PIN	
2-1-23	048050342	2	トメワE5	STOP RING E5	
2-1-24	S12099001	2	ナツクルピン	KNUCKLE PIN	
2-1-25	048050342	4	トメワE5	STOP RING E5	
2-1-26	S12475100	1	メントリイタRタイ	TUCKING BLADE (R) LARGE	
2-1-27	S12476100	1	メントリイタLタイ	TUCKING BLADE (L) LARGE	
2-1-28	018400632	4	アナホ"ルト4X6	BOLT 4X6	
2-1-29	028040242	4	ハ"ネサ"カ"ネ2-4	SPRING WASHER 2-4	
2-1-30	S12214000	1	スパイラル640L	SPIRAL 640L	
2-1-31	S12106000	1	マルチコネクタ-P	MULTI CONNECTOR (P)	
2-1-32	S12307...	1	オリイタR-5カク	TUCKING BLADE (R)(MITER)	
2-1-33	S12308...	1	オリイタL-5カク	TUCKING BLADE (L)(MITER)	
2-1-34	S12309...	2	オリイタS-5カク	TUCKING BLADE (S)(MITER)	
2-1-35	S12310...	1	オリイタM-5カク	TUCKING BLADE (M)(MITER)	
2-1-36	018400632	10	アナホ"ルト4X6	BOLT 4X6	
2-1-37	028040242	10	ハ"ネサ"カ"ネ2-4	SPRING WASHER 2-4	
2-1-38	025040232	14	ヒラサ"カ"ネチユウ4	PLAIN WASHER 4	
2-1-39	S12102000	5	ツインロッド"シリンダ"-クミ	TWIN ROD CYLINDER ASSEMBLY	
2-1-39-1	S12103000	5	ツインロッド"シリンダ"-	TWIN ROD CYLINDER	
2-1-39-2	S11433000	10	ホ-スニツプル4M5	HOSE NIPPLE 4M5	
2-1-40	028040243	10	ハ"ネサ"カ"ネ2-4	SPRING WASHER 2-4	
2-1-41	062402016	10	ナヘ"コM4X20	SCREW M4X20	
2-1-42	S04159000	2	バンド"1M	BAND 1M	
2-1-43	S12205000	1	エア-ホ-ス4X2.5-29	AIR TUBE 4X2.5-29	
2-1-44	S12104000	8	ユニオンワイ4	UNION-Y 4	
2-1-45	S12311...	1	オリササエ-5カク	FOLDING CLAMP (MITER)	
2-1-46	S12297000	2	スポンジ"2-30	SPONGE 2X15X1200	
2-1-47	S04897000	2	メクラセン	BLIND CAP	
2-1-48	S04587000	2	ストレートツキ"テ	STRAIGHT JOINT	
2-1-49	S12291001	2	アジ"ヤストネジ"	ADJUST SCREW	
2-1-50	S12294001	2	トリツクイタ(オリササエ)	FITTING PLATE (FOLDING CLAMP)	
2-1-51	062401006	4	ナヘ"コ4X10	SCREW 4X10	
2-1-52	028040243	4	ハ"ネサ"カ"ネ2-4	SPRING WASHER 2-4	
2-1-53	028060243	2	ハ"ネサ"カ"ネ2-6	SPRING WASHER 2-6	
2-1-54	021060206	2	ナツト2シユ6	NUT 6	

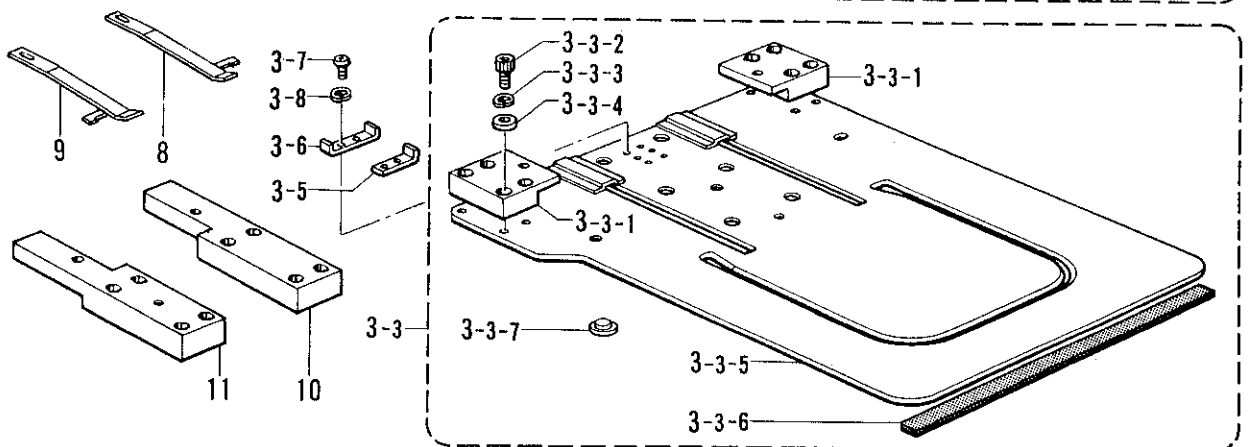
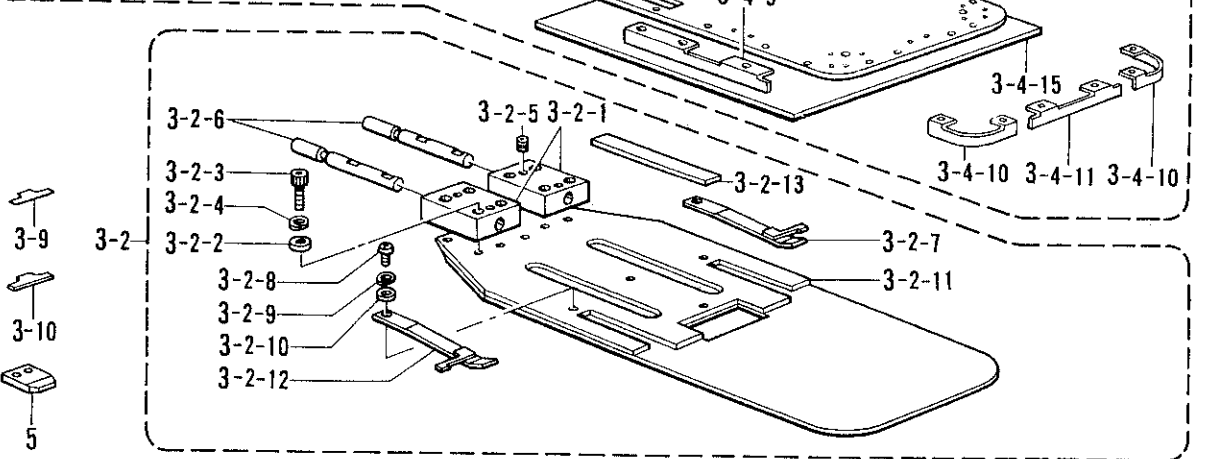
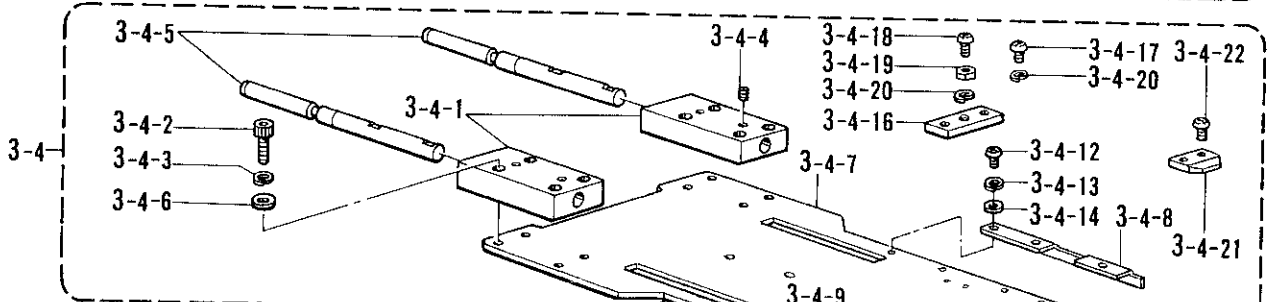
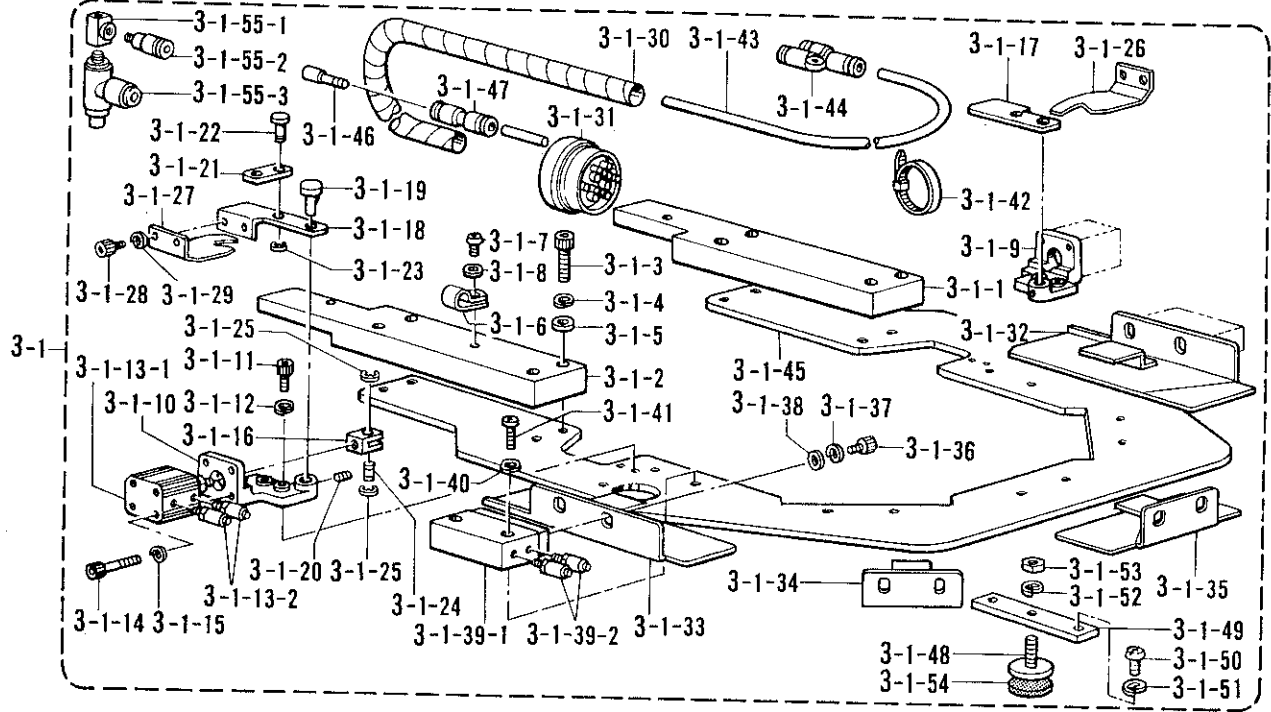
T. 折曲ヶ関係 (特別注文部品) / Folding margin mechanism (Option parts) / Faltungsvorrichtung (Sonderzubehör) / Mécanisme de marge d'ourlet (Pièces en option) / Mecanismo de margen de plegado (Piezas a opción)



T. 折曲ゲ関係 (特別注文部品)/Folding margin mechanism (Option parts)/Faltungsvorrichtung (Sonderzubehör)/
 Mécanisme de marge d'ourlet (Pièces en option)/Mecanismo de margen de plegado (Piezas a opción)

REF.NO.	CODE	Q'TY	ヒンメイ	NAME OF PARTS	RMKS
2-1-55	S15564000	1	チーM5クミ	T-M5 ASSEMBLY	
2-1-55-1	S15563000	1	チーM5	T-M5	
2-1-55-2	S04905000	1	ハーブユニオン	HALF UNION	
2-1-55-3	S14328000	2	シホ"リハ"ン	THROTTLE VALVE	
2-2	S12312...	1	ケー"ジ"クミ-5カク	CENTER BLADE ASSEMBLY (MITER)	
2-2-1	S12107001	2	コネクタブ"ロツク(ケー"ジ")	CONNECT BLOCK (CENTER BLADE)(GAGE)	
2-2-2	025040232	8	ヒラサ"カ"ネチユウ4	PLAIN WASHER 4	
2-2-3	018402032	8	アナホ"ルト4X20	BOLT 4X20	
2-2-4	028040242	8	ハ"ネサ"カ"ネ2-4	SPRING WASHER 2-4	
2-2-5	014500522	4	アナトメネジ"5クホ"ミ	SET SCREW 5	
2-2-6	S12108001	2	コネクトピン(ケー"ジ")	CONNECT PIN (CENTER BLADE)(GAGE)	
2-2-7	S12109000	1	イタハ"ネR	PLATE SPRING (R)	
2-2-8	062300516	2	ナヘ"コ3X5	SCREW 3X5	
2-2-9	028030243	2	ハ"ネサ"カ"ネ2-3	SPRING WASHER 2-3	
2-2-10	025030233	2	ヒラサ"カ"ネチユウ3	PLAIN WASHER 3	
2-2-11	S12313...	1	ケー"ジ"-5カク	CENTER BLADE (MITER)	
2-2-12	S12105000	1	イタハ"ネL	PLATE SPRING (L)	
2-2-13	S12278000	2	ウケイタ(ケー"ジ")	SUPPORT PLATE (CENTER BLADE)(GAGE)	
2-3	S12314...	1	オサエクミ-5カク	SEWING CLAMP ASSEMBLY (MITER)	
2-3-1	S12110001	2	コネクタブ"ロツク(オサエ)	CONNECT BLOCK (PRESSER)	
2-3-2	018401022	8	アナホ"ルト4X10	BOLT 4X10	
2-3-3	028040242	8	ハ"ネサ"カ"ネ2-4	SPRING WASHER 2-4	
2-3-4	025040232	8	ヒラサ"カ"ネチユウ4	PLAIN WASHER 4	
2-3-5	S12315...	1	オサエ-5カク	SEWING CLAMP (MITER)	
2-3-6	S12298000	2	フォーム3X15X1000	FORM 3X15X1000	
2-3-7	S12279000	6	ウケイタ(オサエ)	SUPPORT PLATE (PRESSER)	
2-4	S12316...	1	ナカオサエクミ-5カク	INNER CLAMP ASSEMBLY (MITER)	
2-4-1	S12113001	2	コネクタブ"ロツク(ナカ)	CONNECT BLOCK (INNER)	
2-4-2	018502522	8	アナホ"ルト5X25	BOLT 5X25	
2-4-3	028050242	8	ハ"ネサ"カ"ネ2-5	SPRING WASHER 2-5	
2-4-4	014500522	4	アナトメネジ"5クホ"ミ	SET SCREW 5	
2-4-5	S12114001	2	コネクトピン(ナカ)	CONNECT PIN (INNER)	
2-4-6	025050232	8	ヒラサ"カ"ネチユウ-5	PLAIN WASHER 5	
2-4-7	S12317...	1	ナカオサエ-5カク	INNER CLAMP (MITER)	
2-4-8	S12318...	1	ナカオサエウ1-5カク	INNER CLAMP BLADE 1 (MITER)	
2-4-9	S12319...	1	ナカオサエウ2-5カク	INNER CLAMP BLADE 2 (MITER)	
2-4-10	S12320...	2	ナカオサエウ3-5カク	INNER CLAMP BLADE 3 (MITER)	
2-4-11	S12321...	1	ナカオサエウ4-5カク	INNER CLAMP BLADE 4 (MITER)	
2-4-12	062300506	10	ナヘ"コ3X5	SCREW 3X5	
2-4-13	028030243	10	ハ"ネサ"カ"ネ2-3	SPRING WASHER 2-3	
2-4-14	025030233	10	ヒラサ"カ"ネチユウ3	PLAIN WASHER 3	
2-4-15	S12117000	1	フォーム2X200X200	FORM 2X200X200	
2-4-16	S12485001	2	トリツケイタ(ナカオサエ)	FITTING PLATE (INNER CLAMP)	
2-4-17	062400806	4	ナヘ"コ4X8	SCREW 4X8	
2-4-18	062401416	2	ナヘ"コ4X14	SCREW 4X14	
2-4-19	021400103	2	ナツト1シユ4	NUT 4	
2-4-20	028040243	6	ハ"ネサ"カ"ネ2-4	SPRING WASHER 2-4	
2-4-21	S12487000	3	オリイタウケ(ナカオサエ)	FOLDING PLATE SUPPORT (INNER CLAMP)	
2-4-22	062300506	6	ナヘ"コ3X5	SCREW 3X5	
2-5	S12111001	3	スリツC	SLIT (C)	
2-6	S12112001	3	スリツD	SLIT (D)	
2-7	062300502	6	ナヘ"コ3X5	SCREW 3X5	
2-8	028030242	6	ハ"ネサ"カ"ネ2-3	SPRING WASHER 2-3	
2-9	S16514000	2	スヘ"サ0.05	SPACER 0.05	
2-10	S16513000	2	スヘ"サ0.1	SPACER 0.1	
5	S12494000	1	オリイタウケシヨウ	FOLDING PLATE SUPPORT (SMALL)	
8	S15565000	1	イタハ"ネR0.8	PLATE SPRING (R) 0.8	
9	S15566000	1	イタハ"ネL0.8	PLATE SPRING (L) 0.8	
10	S12507001	1	コネクタブ"ロツクSR	CONNECT BLOCK (SR)	
11	S12508001	1	コネクタブ"ロツクSL	CONNECT BLOCK (SL)	

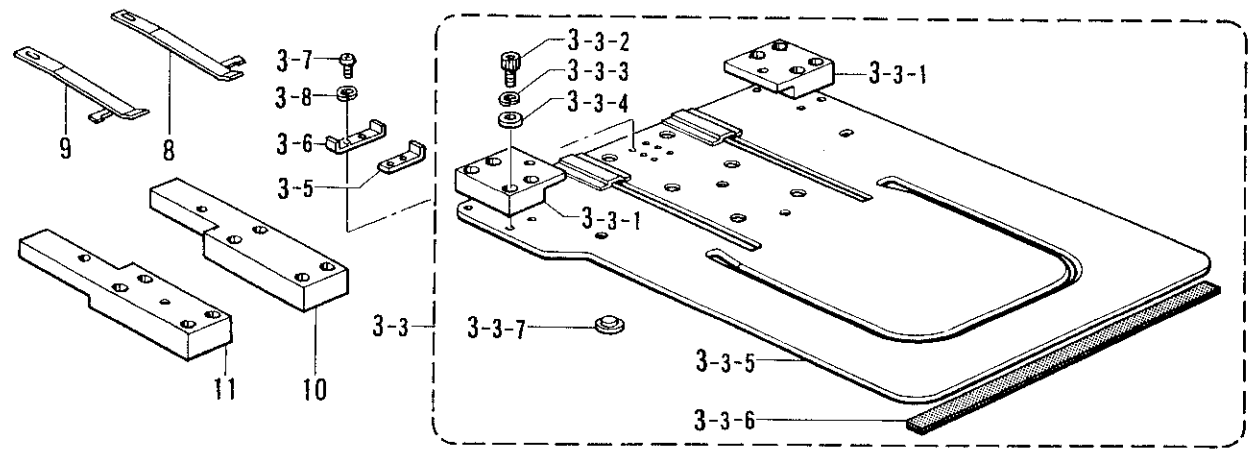
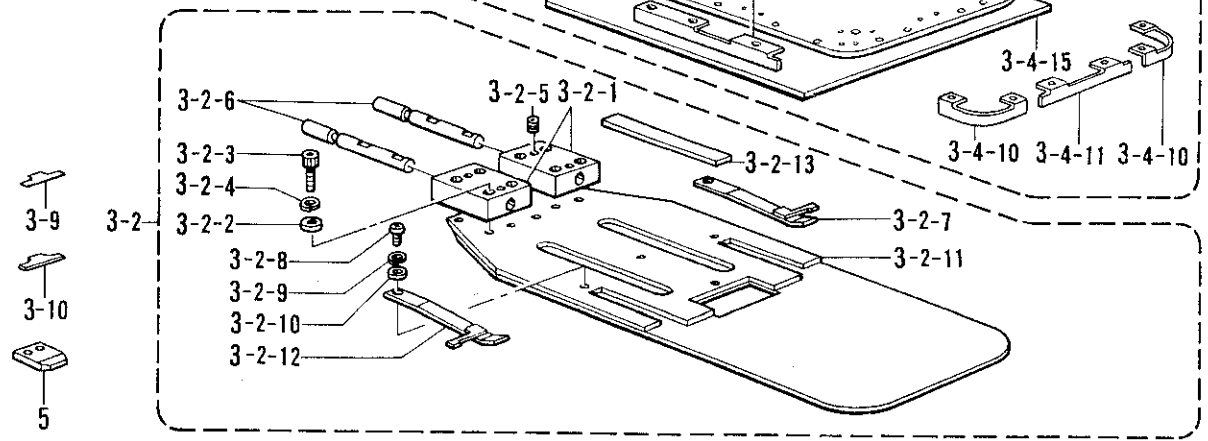
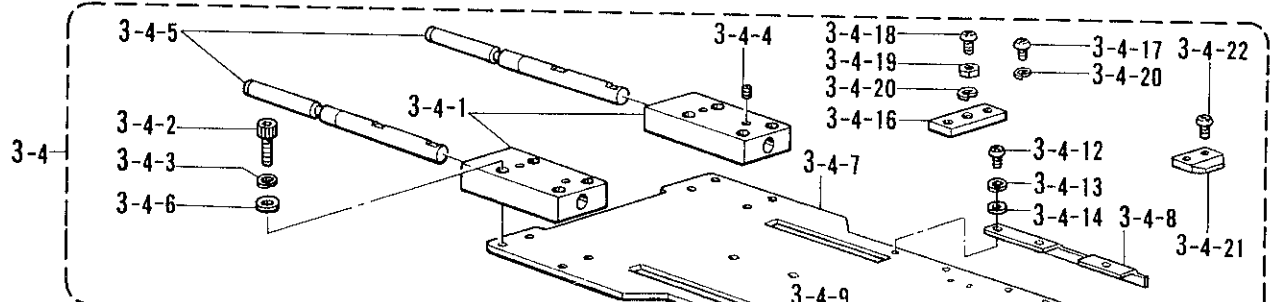
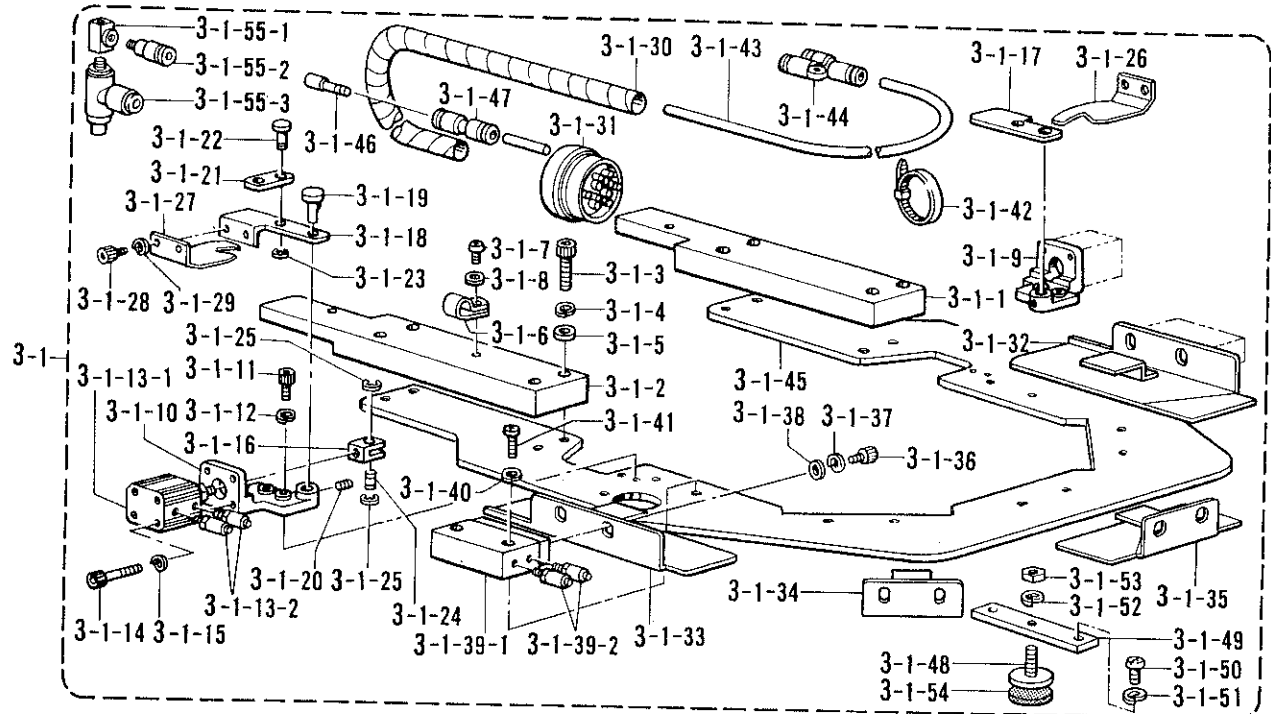
T. 折曲ケ関係 (特別注文部品) / Folding margin mechanism (Option parts) / Faltungsvorrichtung (Sonderzubehör) / Mécanisme de marge d'ourlet (Pièces en option) / Mecanismo de margen de plegado (Piezas a opción)



T. 折曲ゲ関係 (特別注文部品)/Folding margin mechanism (Option parts)/Faltungsvorrichtung (Sonderzubehör)/
 Mécanisme de marge d'ourlet (Pièces en option)/Mecanismo de margen de plegado (Piezas a opción)

REF.NO.	CODE	Q'TY	ヒンメイ	NAME OF PARTS	RMKS
3	S12323...	1	オリキクミーマル	FOLDING GROUP ASSEMBLY (ROUND)	
3-1	S12324...	1	オリササエクミーマル	FOLDING CLAMP ASSEMBLY (ROUND)	
3-1-1	S12086001	1	コネクタブ"ロツクR	CONNECT BLOCK (R)	
3-1-2	S12087001	1	コネクタブ"ロツクL	CONNECT BLOCK (L)	
3-1-3	018502522	8	アナホ"ルト5X25	BOLT 5X25	
3-1-4	028050242	8	ハ"ネサ"ガ"ネ2-5	SPRING WASHER 2-5	
3-1-5	025050232	8	ヒラサ"ガ"ネチユウ-5	PLAIN WASHER 5	
3-1-6	525907000	1	コート"ホルダ"#9	CORD HOLDER #9	
3-1-7	062400806	1	ナヘ"コ4X8	SCREW 4X8	
3-1-8	025040233	1	ヒラサ"ガ"ネチユウ4	PLAIN WASHER 4	
3-1-9	S12088001	1	レバ"ー"へ"ースR	LEVER BASE (R)	
3-1-10	S12089001	1	レバ"ー"へ"ースL	LEVER BASE (L)	
3-1-11	018401222	4	アナホ"ルト4X12	BOLT 4X12	
3-1-12	028040242	4	ハ"ネサ"ガ"ネ2-4	SPRING WASHER 2-4	
3-1-13	S12090000	2	シリンダ"-12X10クミ	CYLINDER 12X10 ASSEMBLY	
3-1-13-1	S12091000	2	シリンダ"-12X10	CYLINDER 12X10	
3-1-13-2	S11433000	4	ホースニツフル4M5	HOSE NIPPLE 4M5	
3-1-14	S12092000	8	CQ2ホ"ルトM3X30	CQ2 BOLT M3X30	
3-1-15	028030243	8	ハ"ネサ"ガ"ネ2-3	SPRING WASHER 2-3	
3-1-16	S12093001	2	ナツクル	KNUCKLE	
3-1-17	S12094001	1	ヒンジ"R	HINGE (R)	
3-1-18	S12095001	1	ヒンジ"L	HINGE (L)	
3-1-19	S12096001	2	ヒンジ"ピン	HINGE PIN	
3-1-20	014400522	2	アナクホ"ミ4X5	SET SCREW 4X5	
3-1-21	S12097001	2	タイフ"レート	TIE PLATE	
3-1-22	S12098001	2	ピン	PIN	
3-1-23	048050342	2	トメワE5	STOP RING E5	
3-1-24	S12099001	2	ナツクルピン	KNUCKLE PIN	
3-1-25	048050342	4	トメワE5	STOP RING E5	
3-1-26	S12475100	1	メントリイタR"タイ	TUCKING BLADE (R) LARGE	
3-1-27	S12476100	1	メントリイタL"タイ	TUCKING BLADE (L) LARGE	
3-1-28	018400632	4	アナホ"ルト4X6	BOLT 4X6	
3-1-29	028040242	4	ハ"ネサ"ガ"ネ2-4	SPRING WASHER 2-4	
3-1-30	S12214000	1	スパ"イラル640L	SPIRAL 640L	
3-1-31	S12106000	1	マルチコネクターP	MALTI CONNECTOR (P)	
3-1-32	S12325...	1	オリイタR-マル	TUCKING BLADE (R)(ROUND)	
3-1-33	S12326...	1	オリイタL-マル	TUCKING BLADE (L)(ROUND)	
3-1-34	S12327...	2	オリイタS-マル	TUCKING BLADE (S)(ROUND)	
3-1-35	S12328...	1	オリイタM-マル	TUCKING BLADE (M)(ROUND)	
3-1-36	018400632	10	アナホ"ルト4X6	BOLT 4X6	
3-1-37	028040242	10	ハ"ネサ"ガ"ネ2-4	SPRING WASHER 2-4	
3-1-38	025040232	14	ヒラサ"ガ"ネチユウ4	PLAIN WASHER 4	
3-1-39	S12102000	5	ツインロツト"シリンダ"-クミ	TWIN ROD CYLINDER ASSEMBLY	
3-1-39-1	S12103000	5	ツインロツト"シリンダ"-	TWIN ROD CYLINDER	
3-1-39-2	S11433000	10	ホースニツフル4M5	HOSE NIPPLE 4M5	
3-1-40	028040243	10	ハ"ネサ"ガ"ネ2-4	SPRING WASHER 2-4	
3-1-41	062402016	10	ナヘ"コM4X20	SCREW M4X20	
3-1-42	S04159000	2	バンド"1M	BAND 1M	
3-1-43	S12205000	1	エア-ホース4X2.5-29	AIR TUBE 4X2.5-29	
3-1-44	S12104000	8	ユニオンワイ4	UNION-Y 4	
3-1-45	S12329...	1	オリササエ-マル	FOLDING CLAMP (ROUND)	
3-1-46	S04897000	2	メクラセン	BLIND CAP	
3-1-47	S04587000	2	ストレートツギ"テ	STRAIGHT JOINT	
3-1-48	S12291001	2	アシ"ヤストネジ"	ADJUST SCREW	
3-1-49	S12294001	2	トリツケイタ(オリササエ)	FITTING PLATE (FOLDING CLAMP)	
3-1-50	062401006	4	ナヘ"コ4X10	SCREW 4X10	
3-1-51	028040243	4	ハ"ネサ"ガ"ネ2-4	SPRING WASHER 2-4	
3-1-52	028060243	2	ハ"ネサ"ガ"ネ2-6	SPRING WASHER 2-6	
3-1-53	021060206	2	ナツト2シユ6	NUT 6	
3-1-54	S12297000	2	スポンジ"2-30	SPONGE 2X15X1200	

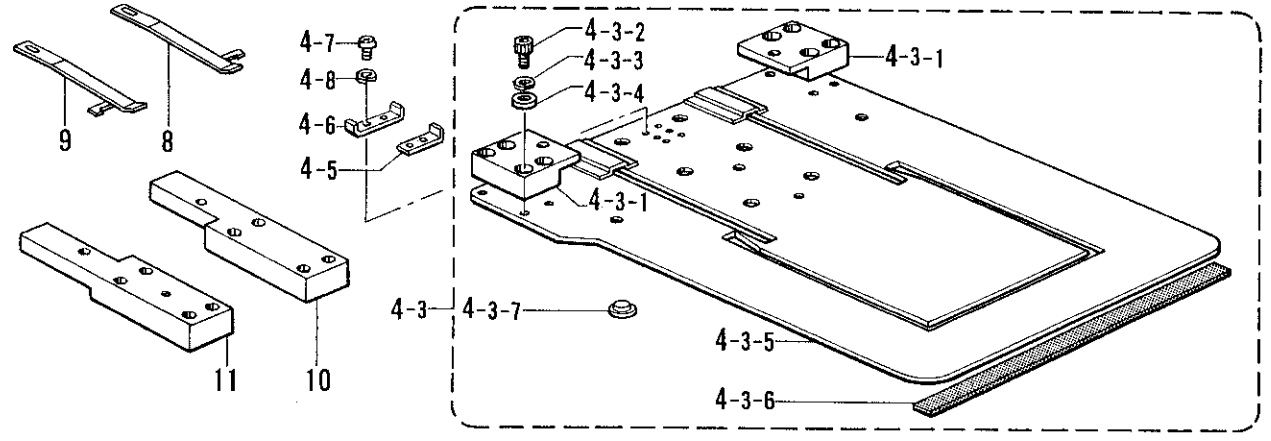
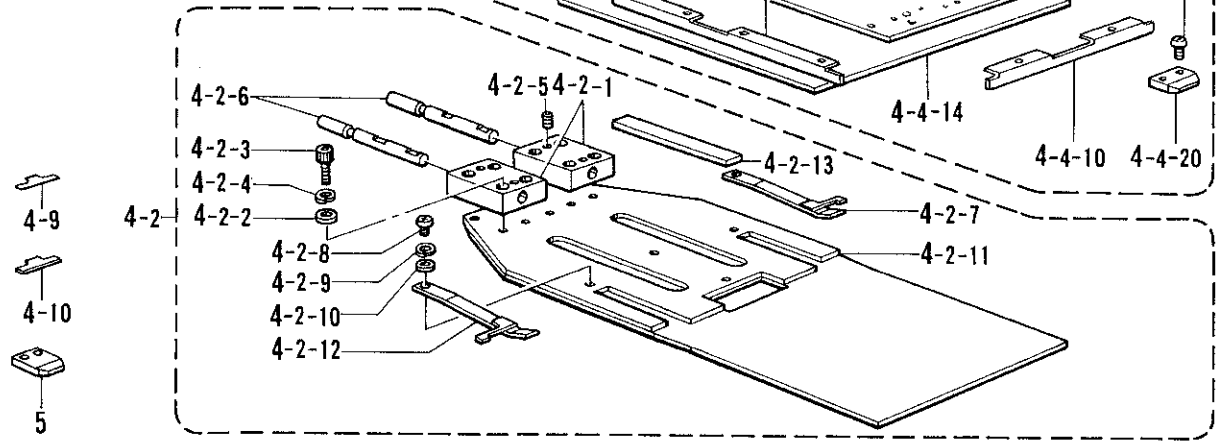
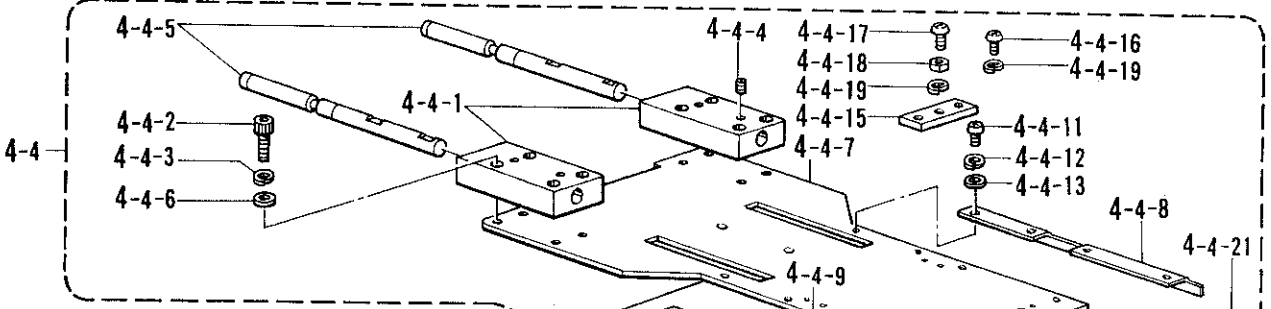
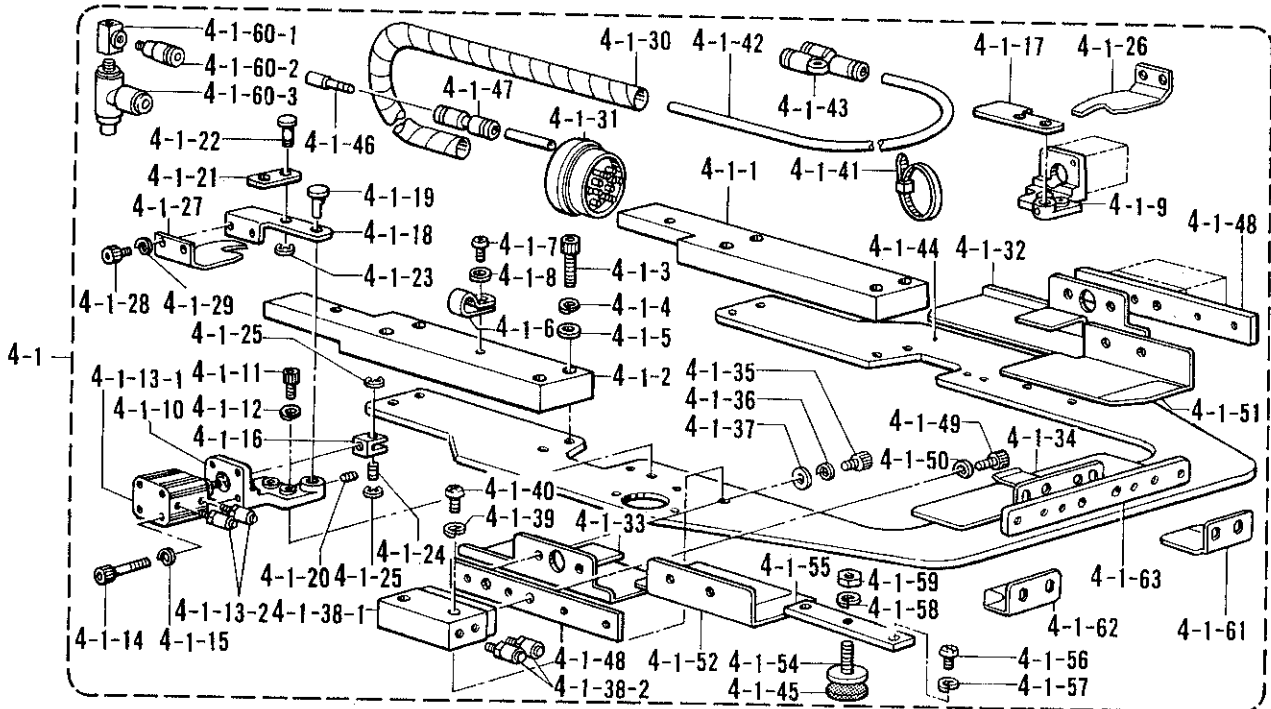
T. 折曲ゲ関係 (特別注文部品) / Folding margin mechanism (Option parts) / Faltungsvorrichtung (Sonderzubehör) / Mécanisme de marge d'ourlet (Pièces en option) / Mecanismo de margen de plegado (Piezas a opción)



T. 折曲ゲ関係 (特別注文部品) / Folding margin mechanism (Option parts) / Faltungsvorrichtung (Sonderzubehör) / Mécanisme de marge d'ourlet (Pièces en option) / Mecanismo de margen de plegado (Piezas a opción)

REF.NO.	CODE	Q'TY	ヒンメイ	NAME OF PARTS	RMKS
3-1-55	S15564000	1	チーM5クミ	T-M5 ASSEMBLY	
3-1-55-1	S15563000	1	チーM5	T-M5	
3-1-55-2	S04905000	1	ハーフユニオン	HALF UNION	
3-1-55-3	S14328000	2	シホ"リハ"ン	THROTTLE VALVE	
3-2	S12330...	1	ケ"ー"シ"クミ"マル	CENTER BLADE ASSEMBLY (ROUND)	
3-2-1	S12107001	2	コネクトフ"ロツク(ケ"ー"シ")	CONNECT BLOCK (CENTER BLADE)(GAGE)	
3-2-2	025040232	8	ヒラサ"カ"ネチユウ4	PLAIN WASHER 4	
3-2-3	018402032	8	アナホ"ルト4X20	BOLT 4X20	
3-2-4	028040242	8	ハ"ネサ"カ"ネ2-4	SPRING WASHER 2-4	
3-2-5	014500522	4	アナトメネシ"5クホ"ミ	SET SCREW 5	
3-2-6	S12108001	2	コネクトピン(ケ"ー"シ")	CONNECT PIN (CENTER BLADE)(GAGE)	
3-2-7	S12109000	1	イタハ"ネR	PLATE SPRING (R)	
3-2-8	062300516	2	ナヘ"コ3X5	SCREW 3X5	
3-2-9	028030243	2	ハ"ネサ"カ"ネ2-3	SPRING WASHER 2-3	
3-2-10	025030233	2	ヒラサ"カ"ネチユウ3	PLAIN WASHER 3	
3-2-11	S12331...	1	ケ"ー"シ"ー"マル	CENTER BLADE (ROUND)	
3-2-12	S12105000	1	イタハ"ネL	PLATE SPRING (L)	
3-2-13	S12278000	2	ウケイタ(ケ"ー"シ")	SUPPORT PLATE (CENTER BLADE)(GAGE)	
3-3	S12332...	1	オサエクミ"マル	SEWING CLAMP ASSEMBLY (ROUND)	
3-3-1	S12110001	2	コネクトフ"ロツク(オサエ)	CONNECT BLOCK (PRESSER)	
3-3-2	018401022	8	アナホ"ルト4X10	BOLT 4X10	
3-3-3	028040242	8	ハ"ネサ"カ"ネ2-4	SPRING WASHER 2-4	
3-3-4	025040232	8	ヒラサ"カ"ネチユウ4	PLAIN WASHER 4	
3-3-5	S12333...	1	オサエ"マル	SEWING CLAMP (ROUND)	
3-3-6	S12298000	2	フォーム3X15X1000	FORM 3X15X1000	
3-3-7	S12279000	6	ウケイタ(オサエ)	SUPPORT PLATE (PRESSER)	
3-4	S12334...	1	ナカオサエクミ"マル	INNER CLAMP ASSEMBLY (ROUND)	
3-4-1	S12113001	2	コネクトフ"ロツク(ナカ)	CONNECT BLOCK (INNER)	
3-4-2	018502522	8	アナホ"ルト5X25	BOLT 5X25	
3-4-3	028050242	8	ハ"ネサ"カ"ネ2-5	SPRING WASHER 2-5	
3-4-4	014500522	4	アナトメネシ"5クホ"ミ	SET SCREW 5	
3-4-5	S12114001	2	コネクトピン(ナカ)	CONNECT PIN (INNER)	
3-4-6	025050232	8	ヒラサ"カ"ネチユウ5	PLAIN WASHER 5	
3-4-7	S12335...	1	ナカオサエ"マル	INNER CLAMP (ROUND)	
3-4-8	S12336...	1	ナカオサエウエ1"マル	INNER CLAMP UPPER 1 (ROUND)	
3-4-9	S12337...	1	ナカオサエウエ2"マル	INNER CLAMP UPPER 2 (ROUND)	
3-4-10	S12338...	2	ナカオサエウエ3"マル	INNER CLAMP UPPER 3 (ROUND)	
3-4-11	S12339...	1	ナカオサエウエ4"マル	INNER CLAMP UPPER 4 (ROUND)	
3-4-12	062300506	10	ナヘ"コ3X5	SCREW 3X5	
3-4-13	028030243	10	ハ"ネサ"カ"ネ2-3	SPRING WASHER 2-3	
3-4-14	025030233	10	ヒラサ"カ"ネチユウ3	PLAIN WASHER 3	
3-4-15	S12117000	1	フォーム2X200X200	FORM 2X200X200	
3-4-16	S12485001	2	トリツクイタ(ナカオサエ)	FITTING PLATE (INNER CLAMP)	
3-4-17	062400806	4	ナヘ"コ4X8	SCREW 4X8	
3-4-18	062401416	2	ナヘ"コ4X14	SCREW 4X14	
3-4-19	021400103	2	ナツト1シユ4	NUT 4	
3-4-20	028040243	6	ハ"ネサ"カ"ネ2-4	SPRING WASHER 2-4	
3-4-21	S12487000	5	オリイタウケ(ナカオサエ)	FOLDING PLATE SUPPORT (INNER CLAMP)	
3-4-22	062300506	10	ナヘ"コ3X5	SCREW 3X5	
3-5	S12111001	3	スリツトC	SLIT (C)	
3-6	S12112001	3	スリツトD	SLIT (D)	
3-7	062300502	6	ナヘ"コ3X5	SCREW 3X5	
3-8	028030242	6	ハ"ネサ"カ"ネ2-3	SPRING WASHER 2-3	
3-9	S16514000	2	スヘ"ー"サ0.05	SPACER 0.05	
3-10	S16513000	2	スヘ"ー"サ0.1	SPACER 0.1	
5	S12494000	1	オリイタウケシヨウ	FOLDING PLATE SUPPORT (SMALL)	
8	S15565000	1	イタハ"ネR0.8	PLATE SPRING (R) 0.8	
9	S15566000	1	イタハ"ネL0.8	PLATE SPRING (L) 0.8	
10	S12507001	1	コネクトフ"ロツクSR	CONNECT BLOCK (SR)	
11	S12508001	1	コネクトフ"ロツクSL	CONNECT BLOCK (SL)	

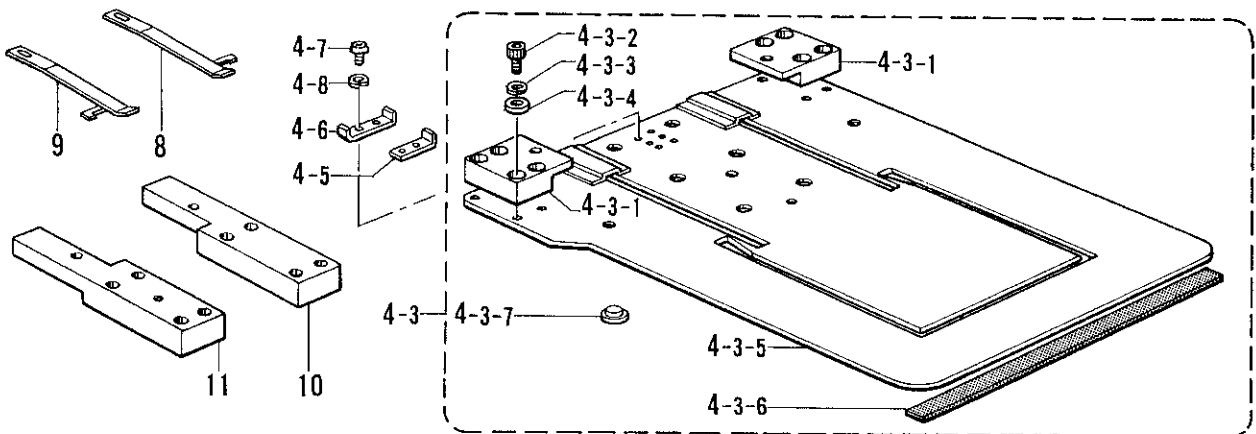
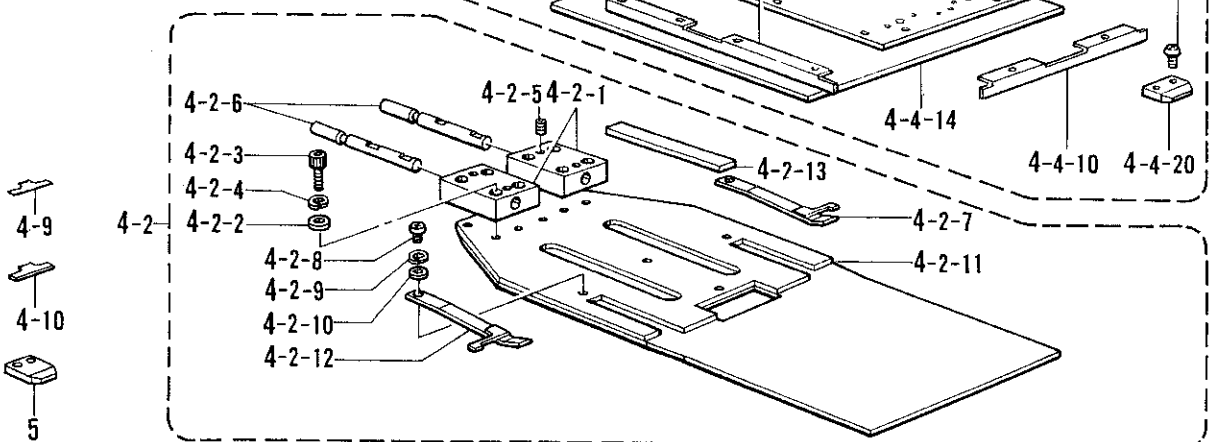
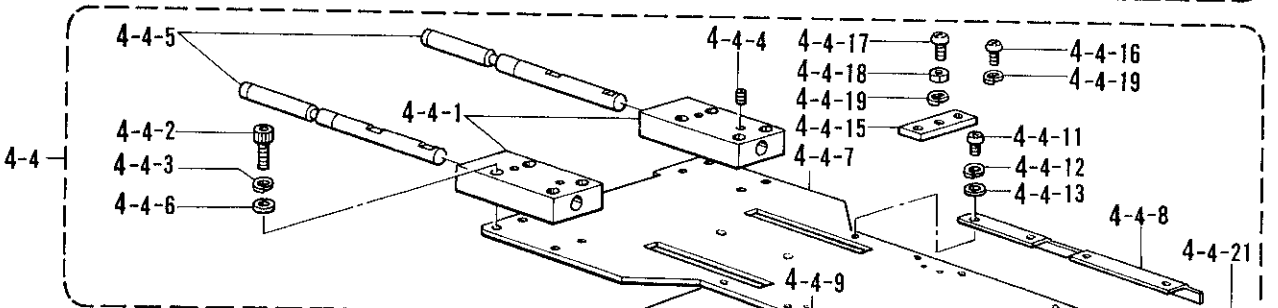
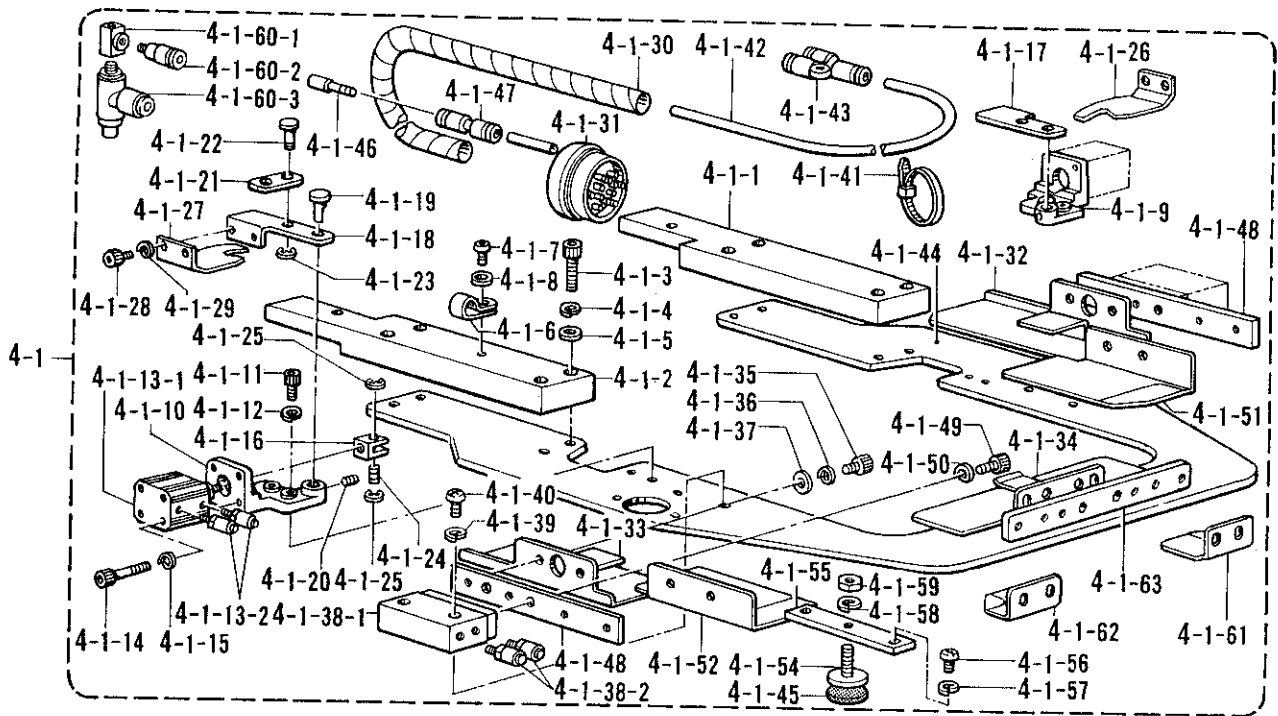
T. 折曲関係 (特別注文部品)/Folding margin mechanism (Option parts)/Faltungsvorrichtung (Sonderzubehör)/
 Mécanisme de marge d'ourlet (Pièces en option)/Mecanismo de margen de plegado (Piezas a opción)



T. 折曲ゲ関係 (特別注文部品)/Folding margin mechanism (Option parts)/Faltungsvorrichtung (Sonderzubehör)/
Mécánisme de marge d'ourlet (Pièces en option)/Mecanismo de margen de plegado (Piezas a opción)

REF.NO.	CODE	Q'TY	ヒンメイ	NAME OF PARTS	RMKS
4	S12341...	1	オリキクミ-4カク	FOLDING GROUP ASSEMBLY (SQUARE)	
4-1	S12342...	1	オリササエクミ-4カク	FOLDING CLAMP ASSEMBLY (SQUARE)	
4-1-1	S12086001	1	コネクタブ"ロックR	CONNECT BLOCK (R)	
4-1-2	S12087001	1	コネクタブ"ロックL	CONNECT BLOCK (L)	
4-1-3	018502522	8	アナホ"ルト5X25	BOLT 5X25	
4-1-4	028050242	8	ハ"ネサ"ガ"ネ2-5	SPRING WASHER 2-5	
4-1-5	025050232	8	ヒラサ"ガ"ネチユウ-5	PLAIN WASHER 5	
4-1-6	525907000	1	コード"ホルタ"#9	CORD HOLDER #9	
4-1-7	062400806	1	ナヘ"コ4X8	SCREW 4X8	
4-1-8	025040233	1	ヒラサ"ガ"ネチユウ4	PLAIN WASHER 4	
4-1-9	S12088001	1	レハ"ー"ヘ"ースR	LEVER BASE (R)	
4-1-10	S12089001	1	レハ"ー"ヘ"ースL	LEVER BASE (L)	
4-1-11	018401222	4	アナホ"ルト4X12	BOLT 4X12	
4-1-12	028040242	4	ハ"ネサ"ガ"ネ2-4	SPRING WASHER 2-4	
4-1-13	S12090000	2	シリンダ"-12X10クミ	CYLINDER 12X10 ASSEMBLY	
4-1-13-1	S12091000	2	シリンダ"-12X10	CYLINDER 12X10	
4-1-13-2	S11433000	4	ホ-スニツプル4M5	HOSE NIPPLE 4M5	
4-1-14	S12092000	8	CQ2ホ"ルトM3X30	CQ2 BOLT M3X30	
4-1-15	028030243	8	ハ"ネサ"ガ"ネ2-3	SPRING WASHER 2-3	
4-1-16	S12093001	2	ナツクル	KNUCKLE	
4-1-17	S12094001	1	ヒンシ"R	HINGE (R)	
4-1-18	S12095001	1	ヒンシ"L	HINGE (L)	
4-1-19	S12096001	2	ヒンシ"ピン	HINGE PIN	
4-1-20	014400522	2	アナクホ"ミ4X5	SET SCREW 4X5	
4-1-21	S12097001	2	タイプレート	TIE PLATE	
4-1-22	S12098001	2	ピン	PIN	
4-1-23	048050342	2	トメフE5	STOP RING E5	
4-1-24	S12099001	2	ナツクルピン	KNUCKLE PIN	
4-1-25	048050342	4	トメフE5	STOP RING E5	
4-1-26	S12475100	1	メントリイタR"タイ	TUCKING BLADE (R) LARGE	
4-1-27	S12476100	1	メントリイタL"タイ	TUCKING BLADE (L) LARGE	
4-1-28	018400632	4	アナホ"ルト4X6	BOLT 4X6	
4-1-29	028040242	4	ハ"ネサ"ガ"ネ2-4	SPRING WASHER 2-4	
4-1-30	S12214000	1	スパイラル640L	SPIRAL 640L	
4-1-31	S12106000	1	マルチコネクタ-P	MALTI CONNECTOR (P)	
4-1-32	S12343...	1	オリイタR-4カク	TUCKING BLADE (R) (SQUARE)	
4-1-33	S12344...	1	オリイタL-4カク	TUCKING BLADE (L) (SQUARE)	
4-1-34	S12345...	1	オリイタD-4カク	TUCKING BLADE (D) (SQUARE)	
4-1-35	018400632	10	アナホ"ルト4X6	BOLT 4X6	
4-1-36	028040242	10	ハ"ネサ"ガ"ネ2-4	SPRING WASHER 2-4	
4-1-37	025040232	14	ヒラサ"ガ"ネチユウ4	PLAIN WASHER 4	
4-1-38	S12102000	3	ツインロッド"シリンダ"-クミ	TWIN ROD CYLINDER ASSEMBLY	
4-1-38-1	S12103000	3	ツインロッド"シリンダ"-	TWIN ROD CYLINDER	
4-1-38-2	S11433000	6	ホ-スニツプル4M5	HOSE NIPPLE 4M5	
4-1-39	028040243	6	ハ"ネサ"ガ"ネ2-4	SPRING WASHER 2-4	
4-1-40	062402016	6	ナヘ"コM4X20	SCREW M4X20	
4-1-41	S04159000	2	バンド"1M	BAND 1M	
4-1-42	S12205000	1	エア-ホ-ス4X2.5-29	AIR TUBE 4X2.5-29	
4-1-43	S12104000	4	ユニオンワイ4	UNION-Y 4	
4-1-44	S12346...	1	オリササエ-4カク	FOLDING CLAMP (SQUARE)	
4-1-45	S12297000	2	スポンジ"2-30	SPONGE 2X15X1200	
4-1-46	S04897000	2	メクラセン	BLIND CAP	
4-1-47	S04587000	2	ストレートツキ"テ	STRAIGHT JOINT	
4-1-48	S12469...	2	オリイタササエ-4カク	FOLDING PLATE SUPPORT (SQUARE)	
4-1-49	018400832	4	ホ"ルト4X8	BOLT 4X8	
4-1-50	028040242	4	ハ"ネサ"ガ"ネ2-4	SPRING WASHER 2-4	
4-1-51	S12470...	1	オリイタRD-4カク	TUCKING BLADE (RD) (SQUARE)	
4-1-52	S12471...	1	オリイタLD-4カク	TUCKING BLADE (LD) (SQUARE)	
4-1-54	S12291001	2	アジ"ヤストネジ"	ADJUST SCREW	
4-1-55	S12294001	2	トリツケイタ(オリササエ)	FITTING PLATE (FOLDING CLAMP)	
4-1-56	062401006	4	ナヘ"コ4X10	SCREW 4X10	
4-1-57	028040243	4	ハ"ネサ"ガ"ネ2-4	SPRING WASHER 2-4	

T. 折曲関係 (特別注文部品) / Folding margin mechanism (Option parts) / Faltungsvorrichtung (Sonderzubehör) / Mécanisme de marge d'ourlet (Pièces en option) / Mecanismo de margen de plegado (Piezas a opción)



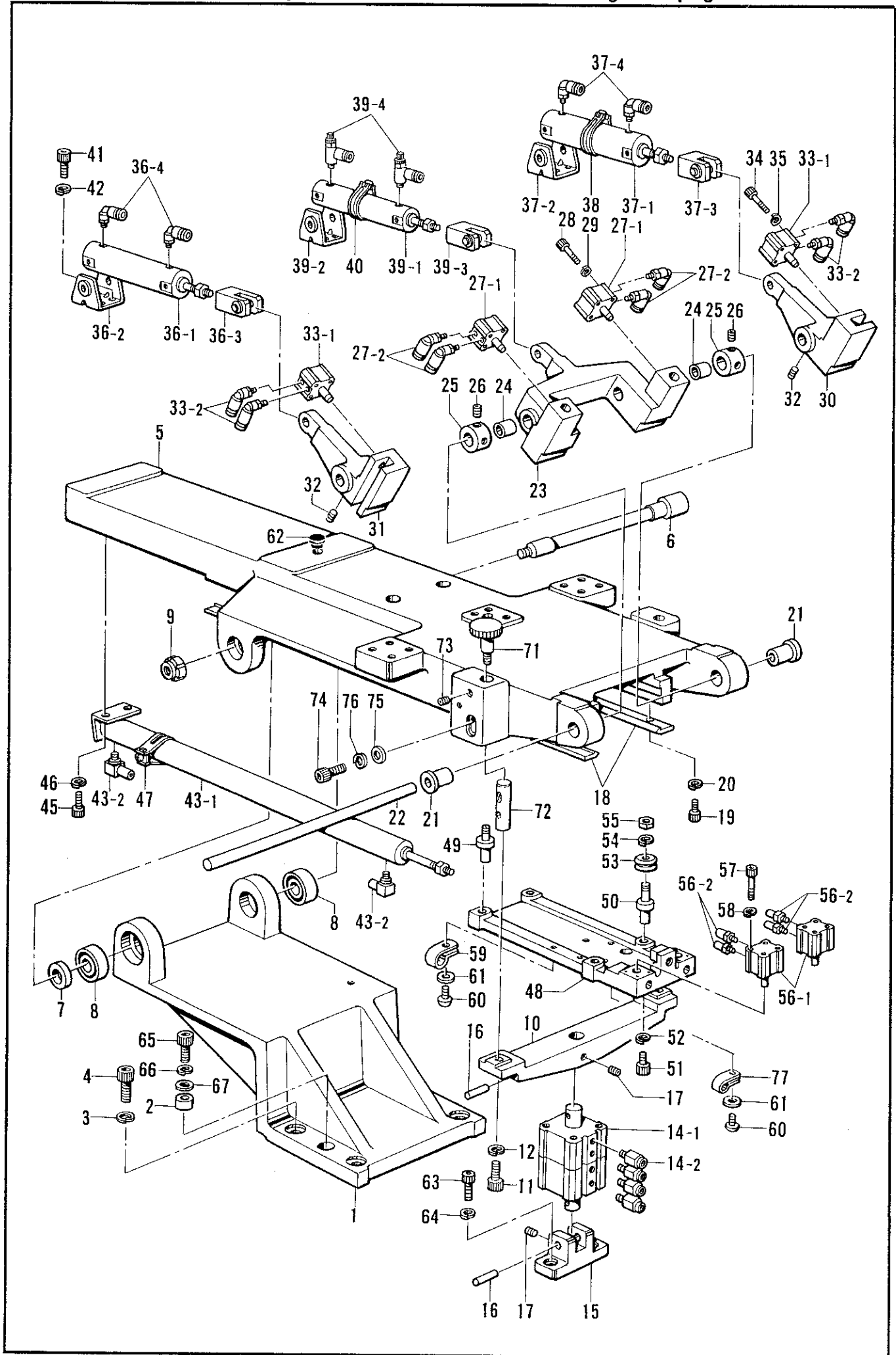
T. 折曲ゲ関係 (特別注文部品)/Folding margin mechanism (Option parts)/Faltungsvorrichtung (Sonderzubehör)/
Mécánisme de marge d'ourlet (Pièces en option)/Mecanismo de margen de plegado (Piezas a opción)

REF.NO.	CODE	Q'TY	ヒンメイ	NAME OF PARTS	RMKS
4-1-58	028060243	2	ハ"ネサ"カ"ネ2-6	SPRING WASHER 2-6	
4-1-59	021060206	2	ナツト2シユ6	NUT 6	
4-1-60	S15564000	1	チ-M5クミ	T-M5 ASSEMBLY	
4-1-60-1	S15563000	1	チ-M5	T-M5	
4-1-60-2	S04905000	1	ハーフユニオン	HALF UNION	
4-1-60-3	S14328000	2	シホ"リハ"ン	THROTTLE VALVE	
4-1-61	S16515...	1	オリイタ RDD-4カク	TUCKING BLADE (RDD)(SQUARE)	
4-1-62	S16516...	1	オリイタ LDD-4カク	TUCKING BLADE (LDD)(SQUARE)	
4-1-63	S16517...	1	オリイタササエ D-4カク	FOLDING PLATE SUPPORT (D)(SQUARE)	
4-2	S12347...	1	ケ-ジ"クミ-4カク	CENTER BLADE ASSEMBLY (SQUARE)	
4-2-1	S12107001	2	コネクトブ"ロツク(ケ-ジ")	CONNECT BLOCK (CENTER BLADE)(GAGE)	
4-2-2	025040232	8	ヒラサ"カ"ネチユウ4	PLAIN WASHER 4	
4-2-3	018402032	8	アナホ"ルト4X20	BOLT 4X20	
4-2-4	028040242	8	ハ"ネサ"カ"ネ2-4	SPRING WASHER 2-4	
4-2-5	014500522	4	アナトメネシ"5クホ"ミ	SET SCREW 5	
4-2-6	S12108001	2	コネクトピン(ケ-ジ")	CONNECT PIN (CENTER BLADE)(GAGE)	
4-2-7	S12109000	1	イタハ"ネR	PLATE SPRING (R)	
4-2-8	062300516	2	ナヘ"コ3X5	SCREW 3X5	
4-2-9	028030243	2	ハ"ネサ"カ"ネ2-3	SPRING WASHER 2-3	
4-2-10	025030233	2	ヒラサ"カ"ネチユウ3	PLAIN WASHER 3	
4-2-11	S12348...	1	ケ-ジ"-4カク	CENTER BLADE (SQUARE)	
4-2-12	S12105000	1	イタハ"ネL	PLATE SPRING (L)	
4-2-13	S12278000	2	ウケイタ(ケ-ジ")	SUPPORT PLATE (CENTER BLADE)(GAGE)	
4-3	S12349...	1	オサエクミ-4カク	SEWING CLAMP ASSEMBLY (SQUARE)	
4-3-1	S12110001	2	コネクトブ"ロツク(オサエ)	CONNECT BLOCK (PRESSER)	
4-3-2	018401022	8	アナホ"ルト4X10	BOLT 4X10	
4-3-3	028040242	8	ハ"ネサ"カ"ネ2-4	SPRING WASHER 2-4	
4-3-4	025040232	8	ヒラサ"カ"ネチユウ4	PLAIN WASHER 4	
4-3-5	S12350...	1	オサエ-4カク	SEWING CLAMP (SQUARE)	
4-3-6	S12298000	2	フォーム3X15X1000	FORM 3X15X1000	
4-3-7	S12279000	6	ウケイタ(オサエ)	SUPPORT PLATE (PRESSER)	
4-4	S12351...	1	ナカオサエクミ-4カク	INNER CLAMP ASSEMBLY (SQUARE)	
4-4-1	S12113001	2	コネクトブ"ロツク(ナカ)	CONNECT BLOCK (INNER)	
4-4-2	018502522	8	アナホ"ルト5X25	BOLT 5X25	
4-4-3	028050242	8	ハ"ネサ"カ"ネ2-5	SPRING WASHER 2-5	
4-4-4	014500522	4	アナトメネシ"5クホ"ミ	SET SCREW 5	
4-4-5	S12114001	2	コネクトピン(ナカ)	CONNECT PIN (INNER)	
4-4-6	025050232	8	ヒラサ"カ"ネチユウ-5	PLAIN WASHER 5	
4-4-7	S12352...	1	ナカオサエ-4カク	INNER CLAMP (SQUARE)	
4-4-8	S12353...	1	ナカオサエウ1-4カク	INNER CLAMP UPPER 1 (SQUARE)	
4-4-9	S12354...	1	ナカオサエウ2-4カク	INNER CLAMP UPPER 2 (SQUARE)	
4-4-10	S12355...	1	ナカオサエウ3-4カク	INNER CLAMP UPPER 3 (SQUARE)	
4-4-11	062300506	6	ナヘ"コ3X5	SCREW 3X5	
4-4-12	028030243	6	ハ"ネサ"カ"ネ2-3	SPRING WASHER 2-3	
4-4-13	025030233	6	ヒラサ"カ"ネチユウ3	PLAIN WASHER 3	
4-4-14	S12117000	1	フォーム2X200X200	FORM 2X200X200	
4-4-15	S12485001	2	トリツケイタ(ナカオサエ)	FITTING PLATE (INNER CLAMP)	
4-4-16	062400806	4	ナヘ"コ4X8	SCREW 4X8	
4-4-17	062401416	2	ナヘ"コ4X14	SCREW 4X14	
4-4-18	021400103	2	ナツト1シユ4	NUT 4	
4-4-19	028040243	6	ハ"ネサ"カ"ネ2-4	SPRING WASHER 2-4	
4-4-20	S12487000	3	オリイタウケ(ナカオサエ)	FOLDING PLATE SUPPORT (INNER CLAMP)	
4-4-21	062300506	6	ナヘ"コ3X5	SCREW 3X5	
4-5	S12111001	3	スリットC	SLIT (C)	
4-6	S12112001	3	スリットD	SLIT (D)	
4-7	062300502	6	ナヘ"コ3X5	SCREW 3X5	
4-8	028030242	6	ハ"ネサ"カ"ネ2-3	SPRING WASHER 2-3	
4-9	S16514000	2	スヘ"-サ0.05	SPACER 0.05	
4-10	S16513000	2	スヘ"-サ0.1	SPACER 0.1	
5	S12494000	1	オリイタウケシヨウ	FOLDING PLATE SUPPORT (SMALL)	
8	S15565000	1	イタハ"ネR0.8	PLATE SPRING (R) 0.8	
9	S15566000	1	イタハ"ネL0.8	PLATE SPRING (L) 0.8	

T. 折曲ゲ関係 (特別注文部品)/Folding margin mechanism (Option parts)/Faltungsvorrichtung (Sonderzubehör)/
 Mécanisme de marge d'ourlet (Pièces en option)/Mecanismo de margen de plegado (Piezas a opción)

REF.NO.	CODE	Q'TY	ヒンメイ	NAME OF PARTS	RMKS
10	S12507001	1	コネクタブロックSR	CONNECT BLOCK (SR)	
11	S12508001	1	コネクタブロックSL	CONNECT BLOCK (SL)	

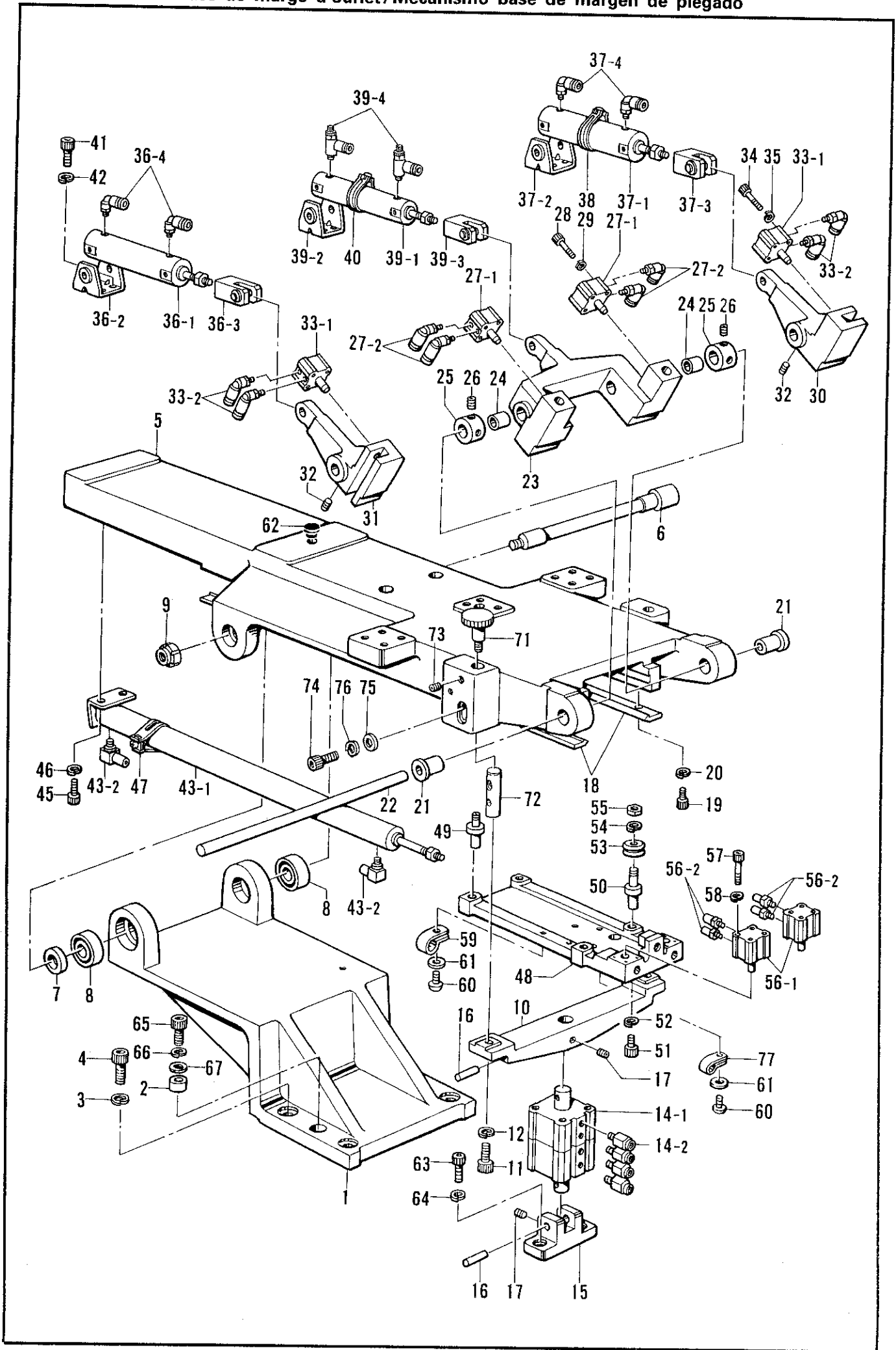
U. 折曲ゲ土台関係/Folding margin base mechanism/Faltungsvorrichtunggrundplatte/
 Mécanisme de base de marge d'ourlet/Mecanismo base de margen de plegado



U. 折曲ゲ土台関係/Folding margin base mechanism/Faltungsvorrichtungsgundplatte/
Mécanisme de base de marge d'ourlet/Mecanismo base de margen de plegado

REF.NO.	CODE	Q'TY	ヒンメイ	NAME OF PARTS	RMKS
1	S15532001	1	ヒンジ"ト"タイ	HINE BASE	
2	S12119001	2	ピン	PIN	
3	028080242	4	ハ"ネサ"カ"ネ2-8	SPRING WASHER 2-8	
4	018082522	4	アナボ"ルト8X25	BOLT 8X25	
5	S15556001	1	オリト"タイ	FOLDING BASE	
6	S15530001	1	オリト"タイ"イシ"ク	FOLDING BASE SHAFT	
7	S15531001	1	オリト"タイ"イカラー	FOLDING BASE COLLAR	
8	S12123000	2	アンキ"ユラタマシ"クウケ2	ANGULAR BALL BEARING 2	
9	S04782000	1	ファインUナツトSS-AN02	FAIN (U) NUT SS-AN02	
10	S15542101	1	オリト"タイ"イヒンシ"ウエ	FOLDING BASE HINGE UPPER	
11	018081622	2	アナボ"ルト8X16	BOLT 8X16	
12	028080242	2	ハ"ネサ"カ"ネ2-8	SPRING WASHER 2-8	
14	S12125000	1	ウスカ"タシリンダ"-ABクミ	THIN TYPE CYLINDER (AB) ASSEMBLY	
14-1	S12126000	1	ウスカ"タシリンダ"-AB	THIN TYPE CYLINDER (AB)	
14-2	S04910000	4	ハーフユニオン	HALF UNION	
15	S12127101	1	オリト"タイ"イヒンシ"	FOLDING BASE HINGE	
16	S12128101	2	オリト"タイ"イヒンシ"シ"ク	FOLDING BASE HINGE SHAFT	
17	014500522	4	アナトメネジ"5X5クホ"ミ	SET SCREW 5X5	
18	S12129000	2	トラックレール	TRACK RAIL	
19	018400832	20	アナボ"ルト4X8	BOLT 4X8	
20	028040242	20	ハ"ネサ"カ"ネ2-4	SPRING WASHER 2-6	
21	S12130000	2	フランジ"ブ"ツシユ1520	FLANGE BUSH 1520	
22	S12131000	1	LMシャフト15	LM SHAFT 15	
23	S12132001	1	ナカオサエレハ"ー	INNER CLAMP LEVER	
24	S12133000	2	ブ"ツシユ1512	BUSH 1512	
25	S12134001	2	ナカオサエカラー	INNER CLAMP COLLAR	
26	014060632	4	アナトメ6X6クホ"ミ	SET SCREW 6X6	
27	S12135000	2	ロックシリンダ"-クミB	LOCK CYLINDER ASSEMBLY (B)	
27-1	S12052000	2	ロックシリンダ"-	LOCK CYLINDER	
27-2	S11426000	4	エルボ"ユニオン4M5	ELBOW UNION 4M5	
28	S12053000	8	CQ2ボ"ルトM3X25	CQ2 BOLT M3X25	
29	028030243	8	ハ"ネサ"カ"ネ2-3	SPRING WASHER 2-3	
30	S12136001	1	ア"ムR	ARM (R)	
31	S12137001	1	ア"ムL	ARM (L)	
32	014060632	2	アナトメ6X6クホ"ミ	SET SCREW 6X6	
33	S12135000	2	ロックシリンダ"-クミB	LOCK CYLINDER ASSEMBLY (B)	
33-1	S12052000	2	ロックシリンダ"-	LOCK CYLINDER	
33-2	S11426000	4	エルボ"ユニオン4M5	ELBOW UNION 4M5	
34	S12053000	8	CQ2ボ"ルトM3X25	CQ2 BOLT M3X25	
35	028030243	8	ハ"ネサ"カ"ネ2-3	SPRING WASHER 2-3	
36	S12138000	1	シリンダ"-25X50クミ	CYLINDER 25X50 ASSEMBLY	
36-1	S12140000	1	シリンダ"-25X50	CYLINDER 25X50	
36-2	S12139000	1	ヨウト"ウウケカナク"1	ROCK SUPPORT METAL FITTING 1	
36-3	S11994000	1	2ヤマナツクルシ"ヨイント1	KNUCKLE JOINT 1	
36-4	S11426000	2	エルボ"ユニオン4M5	ELBOW UNION 4M5	
37	S12141000	1	シリンダ"-25X50Sクミ	CYLINDER 25X50 (S) ASSEMBLY	
37-1	S12142000	1	シリンダ"-25X50S	CYLINDER 25X50 (S)	
37-2	S12139000	1	ヨウト"ウウケカナク"1	ROCK SUPPORT METAL FITTING 1	
37-3	S11994000	1	2ヤマナツクルシ"ヨイント1	KNUCKLE JOINT 1	
37-4	S11426000	2	エルボ"ユニオン4M5	ELBOW UNION 4M5	
38	S12271000	1	スイッチトリツケカナク"25	SWITCH SET METAL FITTINGS 25	
39	S12144100	1	シリンダ"-20X50クミ	CYLINDER 20X50 ASSEMBLY	
39-1	S12146000	1	シリンダ"-20X50	CYLINDER 20X50	
39-2	S12145000	1	ヨウト"ウウケカナク"2	ROCK SUPPORT METAL FITTING 2	
39-3	S11988000	1	2ヤマナツクルシ"ヨイント2	KNUCKLE JOINT 2	
39-4	S15567000	2	スピ"コン(OUT)	SPEED CONTROLLER (OUT)	
40	S11880000	1	スイッチトリツケカナク"20	SWITCH SET METAL FITTING 20	
41	018501222	12	アナボ"ルト5X12	BOLT 5X12	
42	028050242	12	ハ"ネサ"カ"ネ2-5	SPRING WASHER 2-5	
43	S12148000	1	シリンダ"-20X330クミ	CYLINDER 20X330 ASSEMBLY	
43-1	S12149000	1	シリンダ"-20X330	CYLINDER 20X330	
43-2	S12150000	2	ホ"ースエルボ"M-5HL-4	TUBE ELBOW (M-5HL-4)	

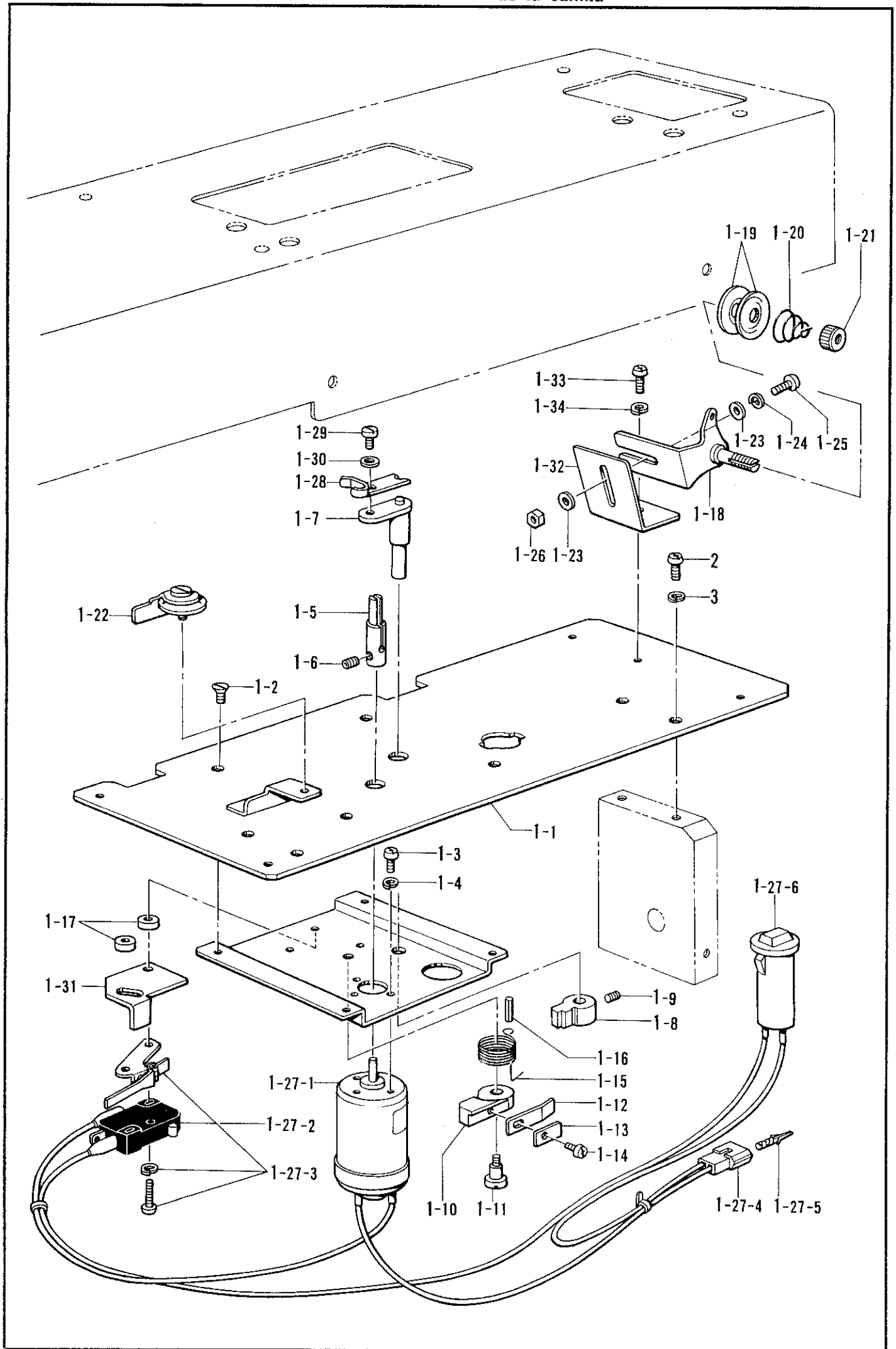
U. 折曲台関係 / Folding margin base mechanism / Faltungsvorrichtunggrundplatte / Mécanisme de base de marge d'ourlet / Mecanismo base de margen de plegado



U. 折曲ゲ土台関係/Folding margin base mechanism/Faltungsvorrichtunggrundplatte/
Mécánisme de base de marge d'ourlet/Mecanismo base de margen de plegado

REF.NO.	CODE	Q'TY	ヒンメイ	NAME OF PARTS	RMKS
45	018501222	2	アナボ"ルト5X12	BOLT 5X12	
46	028050242	2	ハ"ネサ"カ"ネ2-5	SPRING WASHER 2-5	
47	S11880000	1	スイッチトリツケカナク"20	SWITCH SET METAL FITTING 20	
48	S12151001	1	ケ"ー"ジ"サ"サ"エ	CENTER BLADE SUPPORT	
49	S12152001	2	ケ"ー"ジ"サ"サ"エ"シ"クA	CENTER BLADE SUPPORT SHAFT (A)	
50	S12153001	2	ケ"ー"ジ"サ"サ"エ"シ"クB	CENTER BLADE SUPPORT SHAFT (B)	
51	018400822	4	アナボ"ルト4X8	BOLT 4X8	
52	028040242	4	ハ"ネサ"カ"ネ2-4	SPRING WASHER 2-4	
53	S12154000	4	ガ"イト"ホイ"ール	GUIDE WHEEL	
54	028040242	4	ハ"ネサ"カ"ネ2-4	SPRING WASHER 2-4	
55	021400103	4	ナツト1シユ4	NUT 4	
56	S12051000	2	ロックシリンダ"ーク"ミA	LOCK CYLINDER ASSEMBLY (A)	
56-1	S12052000	2	ロックシリンダ"ー	LOCK CYLINDER	
56-2	S11433000	4	ホ"ースニツプル4M5	HOSE NIPPLE 4M5	
57	S12053000	8	CQ2ボ"ルトM3X25	CQ2 BOLT M3X25	
58	028030243	8	ハ"ネサ"カ"ネ2-3	SPRING WASHER 2-3	
59	525664000	1	コ"ード"ホル"タ"#6	CORD HOLDER #6	
60	062400806	4	ナ"ヘ"コ4X8	SCREW 4X8	
61	025040233	4	ヒラ"サ"カ"ネ"チ"ユウ4	PLAIN WASHER 4	
62	117934001	1	メ"クラ"セ"ン	OIL CAP	
63	018062022	2	アナボ"ルト6X20	BOLT 6X20	
64	028060242	2	ハ"ネサ"カ"ネ2-6	SPRING WASHER 2-6	
65	018062522	2	アナボ"ルト6X25	BOLT 6X25	
66	028060242	2	ハ"ネサ"カ"ネ2-6	SPRING WASHER 2-6	
67	025060232	2	ヒラ"サ"カ"ネ"チ"ユウ 6	PLAIN WASHER 6	
71	S15526001	2	ア"ジ"ヤ"スト"ネ"シ"	ADJUST SCREW	
72	S15525001	2	チ"ョウ"セ"イ"シ"ク	ADJUST SHAFT	
73	014060632	2	ア"ナ"ト"メ6X6ク"ホ"ミ	SET SCREW 6X6	
74	018062022	2	アナボ"ルト6X20	BOLT 6X20	
75	025060232	2	ヒラ"サ"カ"ネ"チ"ユウ 6	PLAIN WASHER 6	
76	028060242	2	ハ"ネサ"カ"ネ2-6	SPRING WASHER 2-6	
77	S00480000	3	コ"ード"ホル"タ"#5	CORD HOLDER #5	

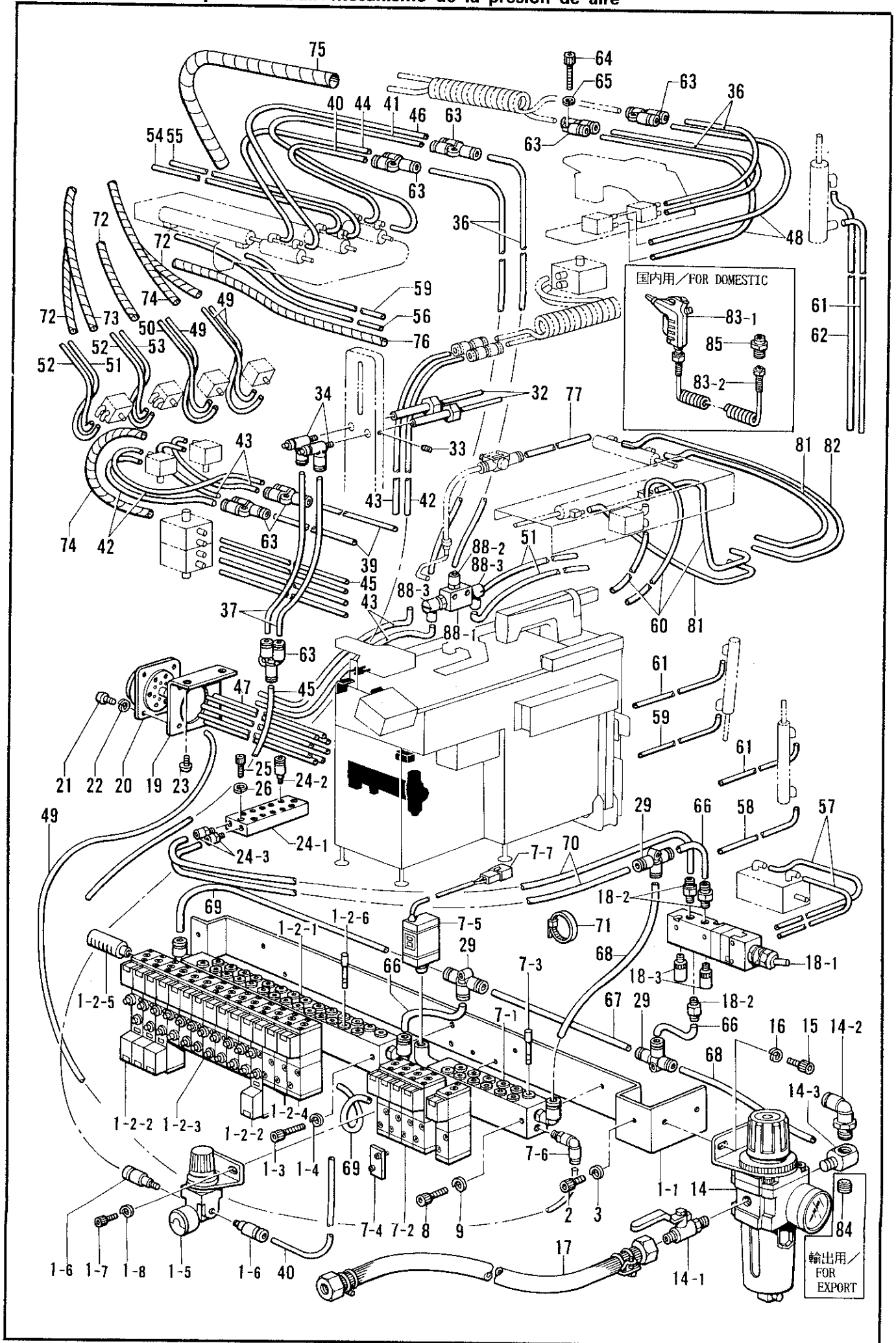
V. 糸巻関係/Bobbin winder mechanism/Spuler/
 Mécanisme du bobineur/Mecanismo del devanador de la canilla



V. 糸巻関係/Bobbin winder mechanism/Spuler/
Mécanisme du bobineur/Mecanismo del devanador de la canilla

REF.NO.	CODE	Q'TY	ヒンメイ	NAME OF PARTS	RMKS
1	S17701001	1	イトマキソウチクミ	BOBBIN WINDER EQUIPMENT ASSEMBLY	
1-1	S12027101	1	イトマキハース	BOBBIN WINDER BASE	
1-2	004300513	4	+サラネジ"3X5	SCREW 3X5	
1-3	062300605	3	ナヘ"コ3X6	SCREW 3X6	
1-4	028030242	3	ハ"ネサ"カ"ネ2-3	SPRING WASHER 2-3	
1-5	152358001	1	イトマキジ"ク	BOBBIN WINDER SHAFT	
1-6	014300322	2	アナクホ"ミ3X3	SET SCREW 3X3	
1-7	154024001	1	ホ"ヒ"ンオサエ	BOBBIN PRESSER	
1-8	154092001	1	イトマキツメタ"ンツキ	BOBBIN WINDER CLAW	
1-9	014680422	2	アナトメネジ"4.37クホ"ミ	SET SCREW 4.37	
1-10	152361001	1	イトマキレハ"ー	BOBBIN WINDER LEVER	
1-11	152362001	1	イトマキタ"ンネジ"	BOBBIN WINDER STUD SCREW	
1-12	111942001	1	イタハ"ネ	PLATE SPRING	
1-13	111943001	1	イタハ"ネサ"カ"ネ	PLATE SPRING WASHER	
1-14	060660512	1	ハ"イント"318-40X5	SCREW 3.18X5	
1-15	152363001	1	ネジ"リハ"ネA	TWIST SPRING (A)	
1-16	047301042	1	スプリング"ヒ"ン	SPRING PIN	
1-17	152364001	2	カラ"ー	COLLAR	
1-18	145571101	1	イトマキアンナイト"イクミ	BOBBIN WINDER GUIDE BRACKET ASSEMBLY	
1-19	145446001	2	イトチヨウシ"サラ	TENSION DISC	
1-20	100401001	1	イトチヨウシ"ハ"ネ	TENSION SPRING	
1-21	100136001	1	イトチヨウシ"ナツト	TENSION NUT	
1-22	146197001	1	イトツカ"ミクミ	THREAD CLAMP ASSEMBLY	
1-23	025040232	2	ヒラサ"カ"ネチユウ4	PLAIN WASHER 4	
1-24	028040242	1	ハ"ネサ"カ"ネ2-4	SPRING WASHER 2-4	
1-25	062401012	1	ナヘ"コM4X10	SCREW M4X10	
1-26	021400202	1	2シユナツト4	NUT 4	
1-27	S16668000	1	イトマキモ"ータクミ	BOBBIN WINDER MOTOR ASSEMBLY	
1-27-1	S16667000	1	イトマキモ"ータ	BOBBIN WINDER MOTOR	
1-27-2	152507000	1	マイクロスイッチD	MICRO SWITCH (D)	
1-27-3	152508000	1	マイクロアクチュエ"ータ	MICRO ACTUATOR	
1-27-4	152509000	1	ナイロンコネクタE	NYLON CONNECTOR (E)	
1-27-5	552851001	2	ピン"ターミナル#1854	TERMINAL PIN #1854	
1-27-6	S16669000	1	プロテクタ0.5A	PROTECTOR 0.5A	
1-28	152645001	1	ホ"ヒ"ンオサエ"イタ	BOBBIN HOLD PLATE	
1-29	007300613	1	ヒラネジ"3X6	SCREW 3X6	
1-30	025030233	1	ヒラサ"カ"ネチユウ3	PLAIN WASHER 3	
1-31	158597001	1	イトマキストツ"ハ"ー	BOBBIN WINDER STOPPER	
1-32	158598001	1	イトマキアンナイト"リツケイタ	BOBBIN WINDER GUIDE SET PLATE	
1-33	062401012	1	ナヘ"コM4X10	SCREW M4X10	
1-34	028040242	1	ハ"ネサ"カ"ネ2-4	SPRING WASHER 2-4	
2	062400806	4	ナヘ"コ4X8	SCREW 4X8	
3	028040243	4	ハ"ネサ"カ"ネ2-4	SPRING WASHER 2-4	

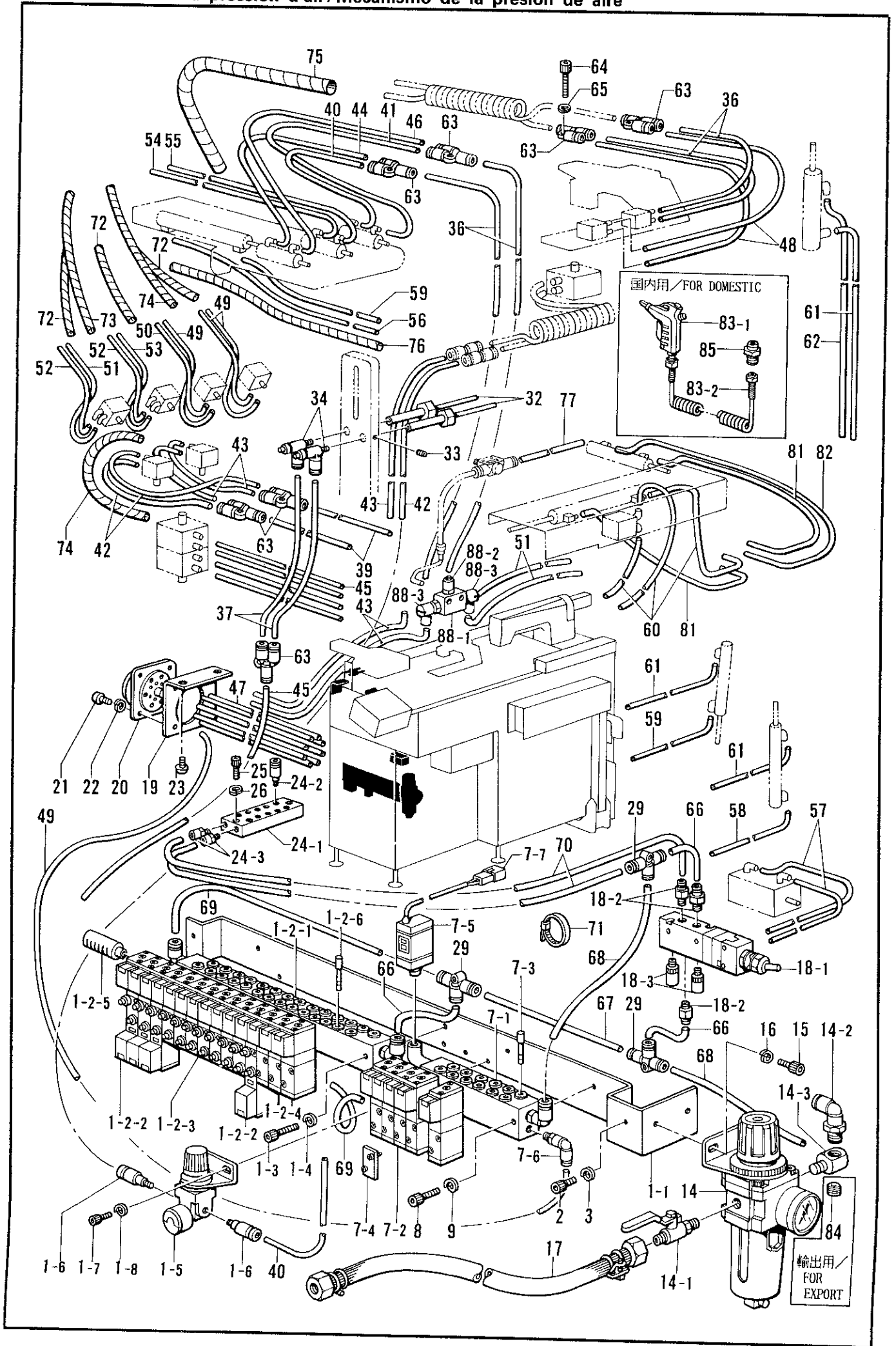
W. 空圧関係 / Air pressure mechanism / Luftdruck /
 Mécanisme de la pression d'air / Mecanismo de la presión de aire



W. 空圧関係/Air pressure mechanism/Luftdruck/
 Mécanisme de la pression d'air/Mecanismo de la presión de aire

REF.NO.	CODE	Q'TY	ヒンメイ	NAME OF PARTS	RMKS
1	S15568001	1	バルブ"クミ	VALVE ASSEMBLY	
1-1	S12155001	1	バルブ"トリツケイタ	VALVE SET PLATE	
1-2	S12156000	1	バルブ"クミ14	VALVE ASSEMBLY (14)	
1-2-1	S12157000	1	マニホルト"14	MANIFOLD (14)	
1-2-2	S12158000	4	バルブ"VZ3243-N	VALVE VZ3243-N	
1-2-3	S12160000	8	バルブ"VZ3143-N	VALVE VZ3143-N	
1-2-4	S12161000	2	バルブ"VZ3143	VALVE VZ3143	
1-2-5	140682001	1	サイレンサー	SILENCER	
1-2-6	S04897000	4	メクラセン	BLIND CAP	
1-3	018503022	2	アナホ"ルト5X30	BOLT 5X30	
1-4	028050242	2	ハ"ネサ"ガ"ネ2-5	SPRING WASHER 2-5	
1-5	S12165000	1	レキ"ユレーター	REGULATOR	
1-6	S04905000	2	ハーフユニオン	HALF UNION	
1-7	018400832	2	アナホ"ルト4X8	BOLT 4X8	
1-8	028040242	2	ハ"ネサ"ガ"ネ2-4	SPRING WASHER 2-4	
2	018060822	2	アナホ"ルト6X8	BOLT 6X8	
3	028060242	2	ハ"ネサ"ガ"ネ2-6	SPRING WASHER 2-6	
7	*	1	バルブ"クミ6-A	-----	
7-1	S12163000	1	マニホルト"6	-----	
7-2	S12161000	5	バルブ"VZ3143	-----	
7-3	S04897000	3	メクラセン	-----	
7-4	S12159000	1	メクラフタクミ	-----	
7-5	S12164000	1	アツリヨクスイッチ	-----	
7-6	S04909000	1	エルホ"ユニオン	-----	
7-7	152509000	1	ナイロンコネクタE	-----	
8	018503022	2	アナホ"ルト5X30	BOLT 5X30	
9	028050242	2	ハ"ネサ"ガ"ネ2-5	SPRING WASHER 2-5	
14	S12166000	1	フィルターレキ"ユレーター"クミ	FILTER REGULATOR ASSEMBLY	
14-1	S09231000	1	ホ"ールバルブ"1/4	BALL VALVE 1/4	
14-2	S04896000	1	エルホ"ユニオン	ELBOW UNION	
14-3	153252000	1	PTチース"	PT-JOINT	
15	018061422	2	アナホ"ルト6X14	BOLT 6X14	
16	028060242	2	ハ"ネサ"ガ"ネ2-6	SPRING WASHER 2-6	
17	149796001	1	コムホースカナク"ツキ	AIR TUBE WITH CONNECTOR	
18	S12168000	1	メカニカルバルブ"クミ	MECHANICAL VALVE ASSEMBLY	
18-1	S12169000	1	メカニカルバルブ"	MECHANICAL VALVE	
18-2	S01522000	3	ハーフユニオン	HALF UNION	
18-3	S12170000	2	サイレンサー	SILENCER	
19	S12171001	1	カクヘキイター1	BULKHEAD PLATE	
20	S12172000	1	マルチコネクタS	MALTI CONNECTOR (S)	
21	062400812	4	ナヘ"コ4X8	SCREW 4X8	
22	028040242	4	ハ"ネサ"ガ"ネ2-4	SPRING WASHER 2-4	
23	062680812	2	ナヘ"コ437-40X8	SCREW 437X8	
24	S12167000	1	マニホルト"12クミ	MANIFOLD 12 ASSEMBLY	
24-1	S12173000	1	マニホルト"	MANIFOLD	
24-2	S04905000	12	ハーフユニオン	HALF UNION	
24-3	S12174000	2	ホースニツプル6M5	HOSE NIPPLE 6M5	
25	018401622	2	アナホ"ルト4X16	BOLT 4X16	
26	028040242	2	ハ"ネサ"ガ"ネ2-4	SPRING WASHER 2-4	
29	S12175000	3	チース"06	T-JOINT 06	
32	S12176000	2	エアブ"ロワー	AIR BLOWER	
33	014400522	2	アナホ"ル"ミ4X5	SET SCREW 4X5	
34	S14328000	2	シホ"リハ"ン	THROTTLE VALVE	
36	S12178000	4	エア-ホース4X2.5-2	AIR TUBE 4X2.5-2 (L=130)	
37	S12179000	4	エア-ホース4X2.5-3	AIR TUBE 4X2.5-3 (L=190)	
39	S12181000	2	エア-ホース4X2.5-5	AIR TUBE 4X2.5-5 (L=290)	
40	S12182000	1	エア-ホース4X2.5-6	AIR TUBE 4X2.5-6 (L=340)	
41	S12183000	1	エア-ホース4X2.5-7	AIR TUBE 4X2.5-7 (L=430)	
42	S12184000	3	エア-ホース4X2.5-8	AIR TUBE 4X2.5-8 (L=480)	
43	S12185000	5	エア-ホース4X2.5-9	AIR TUBE 4X2.5-9 (L=510)	
44	S12186000	1	エア-ホース4X2.5-10	AIR TUBE 4X2.5-10 (L=520)	
45	S12187000	5	エア-ホース4X2.5-11	AIR TUBE 4X2.5-11 (L=570)	

W. 空圧関係/Air pressure mechanism/Luftdruck/
 Mécanisme de la pression d'air/Mecanismo de la presión de aire



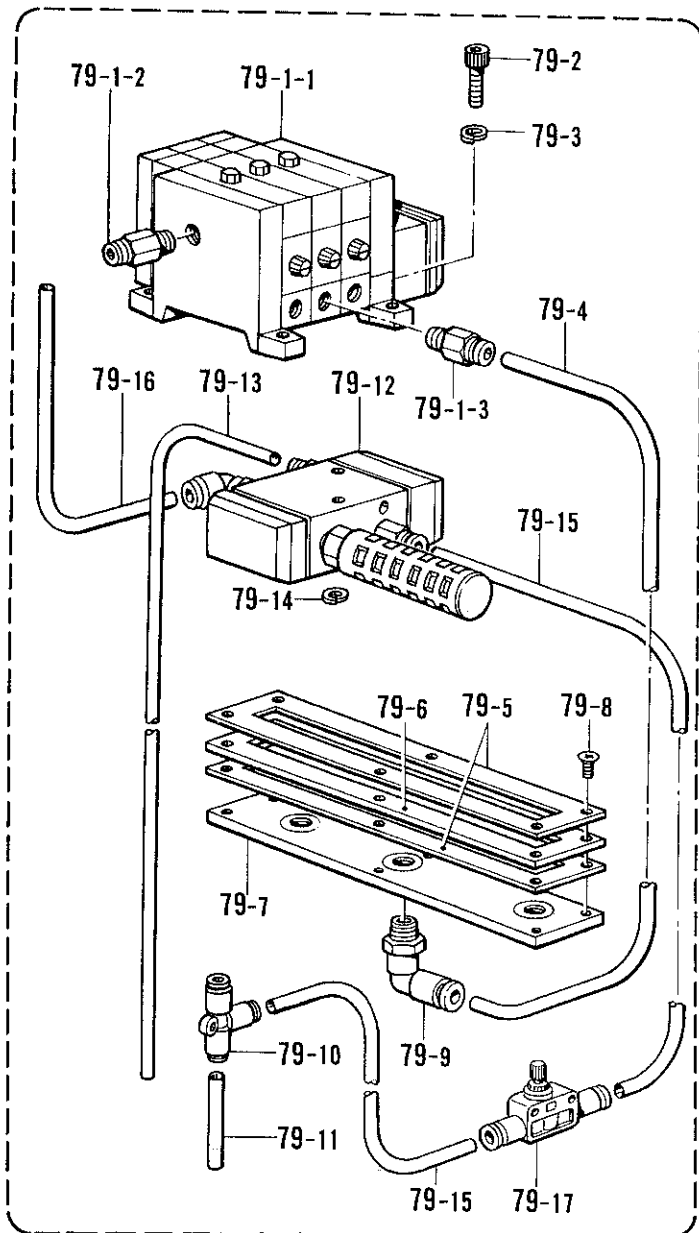
W. 空圧関係 / Air pressure mechanism / Luftdruck /
 Mécanisme de la pression d'air / Mecanismo de la presión de aire

REF.NO.	CODE	Q'TY	ヒンメイ	NAME OF PARTS	RMKS
46	S12188000	1	エア-ホース4X2.5-12	AIR TUBE 4X2.5-12 (L=600)	
47	S12189000	8	エア-ホース4X2.5-13	AIR TUBE 4X2.5-13 (L=630)	
48	S12190000	2	エア-ホース4X2.5-14	AIR TUBE 4X2.5-14 (L=310)	
49	S12191000	4	エア-ホース4X2.5-11	AIR TUBE 4X2.5-15 (L=770)	
50	S12192000	1	エア-ホース4X2.5-16	AIR TUBE 4X2.5-16 (L=780)	
51	S12193000	3	エア-ホース4X2.5-17	AIR TUBE 4X2.5-17 (L=890)	
52	S12194000	2	エア-ホース4X2.5-18	AIR TUBE 4X2.5-18 (L=920)	
53	S12195000	1	エア-ホース4X2.5-19	AIR TUBE 4X2.5-19 (L=930)	
54	S12196000	1	エア-ホース4X2.5-20	AIR TUBE 4X2.5-20 (L=1060)	
55	S12197000	1	エア-ホース4X2.5-21	AIR TUBE 4X2.5-21 (L=1090)	
56	S12198000	1	エア-ホース4X2.5-22	AIR TUBE 4X2.5-22 (L=1300)	
57	*	2	エア-ホース4X2.5-23	AIR TUBE 4X2.5-23 (L=1430)	
58	S12200000	1	エア-ホース4X2.5-24	AIR TUBE 4X2.5-24 (L=1600)	
59	S12201000	2	エア-ホース4X2.5-25	AIR TUBE 4X2.5-25 (L=1700)	
60	S12202000	2	エア-ホース4X2.5-26	AIR TUBE 4X2.5-26 (L=1750)	
61	S12203000	3	エア-ホース4X2.5-27	AIR TUBE 4X2.5-27 (L=1800)	
62	S12204000	1	エア-ホース4X2.5-28	AIR TUBE 4X2.5-28 (L=1860)	
63	S12104000	7	ユニオンワイ4	UNION-Y 4	
64	018403022	3	アナボルト4X30	BOLT 4X30	
65	028040242	3	ハ"ネサ"ガ"ネ2-4	SPRING WASHER 2-4	
66	S12206000	3	エア-ホース6X4-1	AIR TUBE 6X4-1 (L=50)	
67	S12207000	1	エア-ホース6X4-2	AIR TUBE 6X4-2 (L=170)	
68	S12208000	2	エア-ホース6X4-3	AIR TUBE 6X4-3 (L=200)	
69	S12209000	2	エア-ホース6X4-4	AIR TUBE 6X4-4 (L=320)	
70	S12210000	2	エア-ホース6X4-5	AIR TUBE 6X4-5 (L=400)	
71	S04159000	25	バンド"1M	BAND 1M	
72	S12211000	3	スパイラル130S	SPIRAL 130S	
73	S12212000	1	スパイラル290S	SPIRAL 290S	
74	S12213000	2	スパイラル430S	SPIRAL 430S	
75	S12214000	1	スパイラル640L	SPIRAL 640L	
76	S12215000	1	スパイラル640S	SPIRAL 640S	
77	S12275000	1	エア-ホース4X2.5-30	AIR TUBE 4X2.5-30 (L=2280)	
81	S12504000	2	エア-ホース4X2.5-31	AIR TUBE 4X2.5-31 (L=1900)	
82	S12505000	1	エア-ホース4X2.5-32	AIR TUBE 4X2.5-32 (L=2000)	
84	140542001	1	-----	1/4 PT CAP	
88	S15561000	2	クイックエキゾーストクミ	QUICK EXHAUST ASSEMBLY	
88-1	S15562000	2	クイックエキゾースト	QUICE EXHAUST	
88-2	S11433000	2	ホースニツヅル4M5	HOSE NIPPLE 4M5	
88-3	S12150000	4	ホースエルボ" M-5HL-4	TUBE ELBOW (M-5HL-4)	

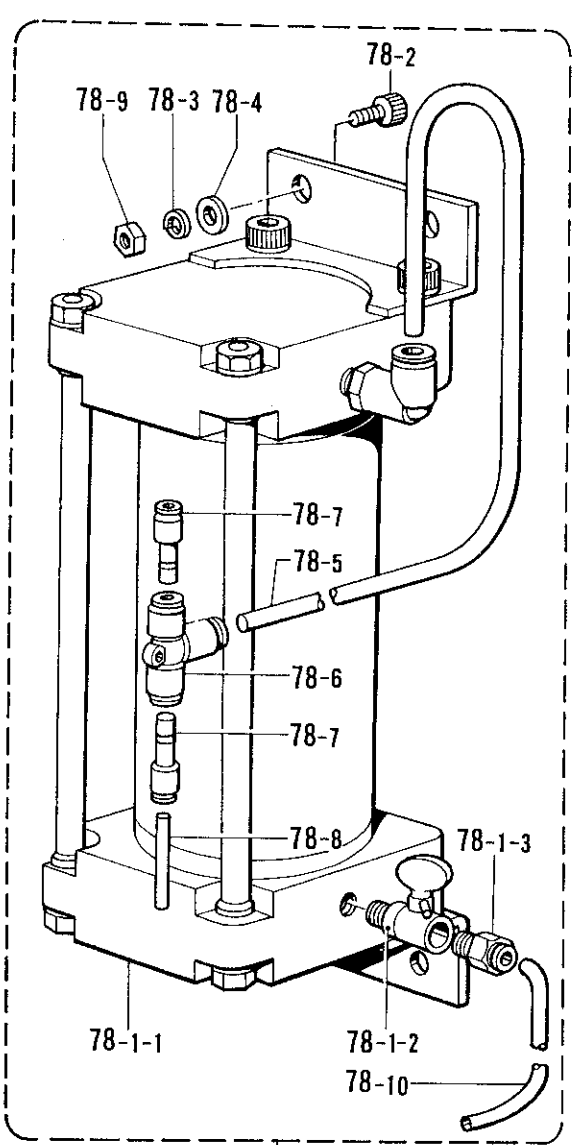
<オプション / OPTION PARTS>

83	S06857000	1	エアガンクミ	-----	
83-1	S06858000	1	エアガン	-----	
83-2	S06859000	1	カールホース	-----	
85	S04891000	1	チユウカンニツヅル1/4	-----	

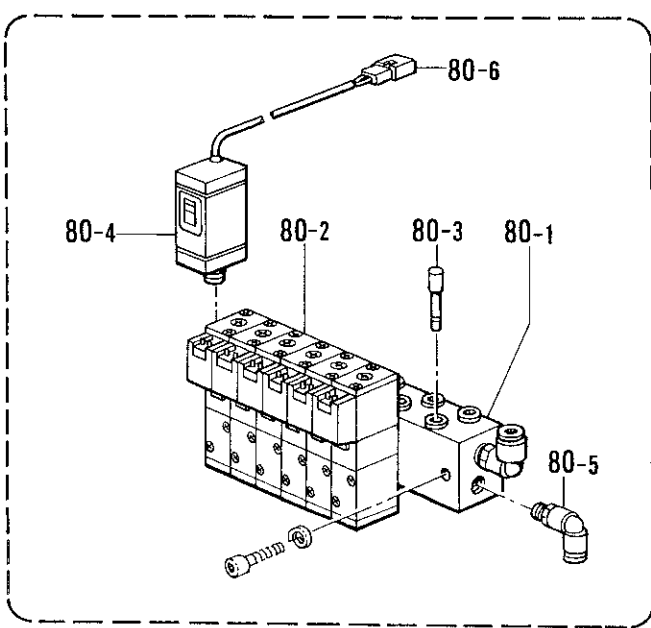
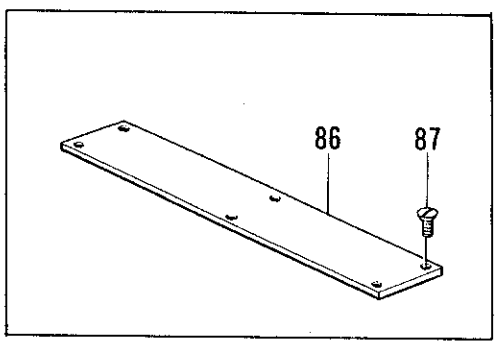
W. 空圧関係 / Air pressure mechanism / Luftdruck /
 Mécanisme de la pression d'air / Mecanismo de la presión de aire



79



78

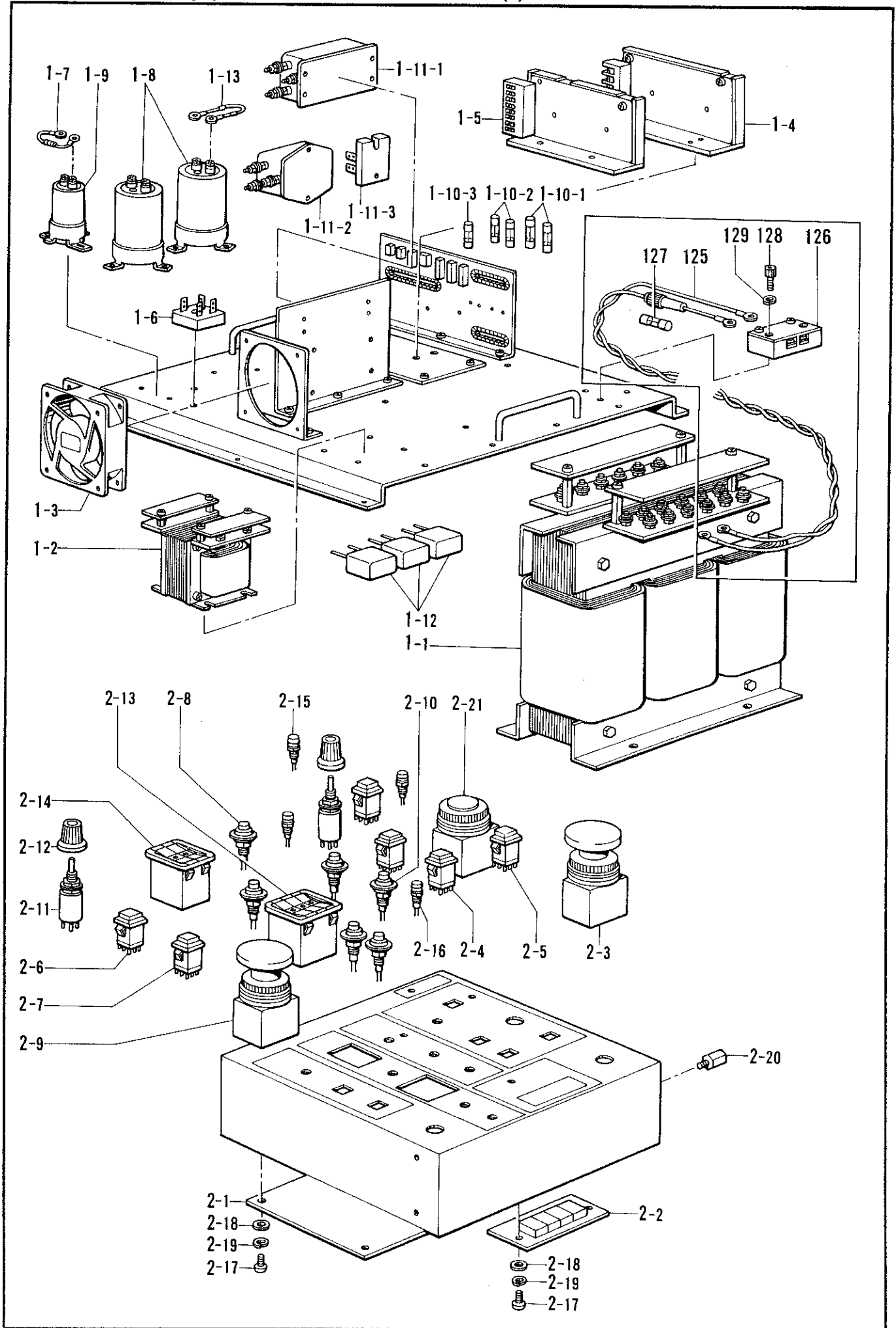


80

W. 空圧関係 / Air pressure mechanism / Luftdruck /
 Mécanisme de la pression d'air / Mecanismo de la presión de aire

REF.NO.	CODE	Q'TY	ヒンメイ	NAME OF PARTS	RMKS
78	*	1	-----	TANK UNIT	
78-1	S11953000	1	-----	AIR TANK ASSEMBLY	
78-1-1	S11952000	1	-----	AIR TANK	
78-1-2	149438000	1	-----	SPEED CONTROLLER (B)	
78-1-3	S01522000	1	-----	HALF UNION	
78-2	018081622	2	-----	BOLT 8X16	
78-3	028080242	2	-----	SPRING WASHER 2-8	
78-4	025080232	2	-----	PLAIN WASHER 8	
78-5	S11956000	1	-----	AIR TUBE 10X75 (L=1700)	
78-6	S11957000	1	-----	T-JOINT 010	
78-7	S11958000	2	-----	REDUCER	
78-8	S12206000	1	-----	AIR TUBE 6X4-1 (L=50)	
78-9	021080302	2	-----	NUT 8	
78-10	S12207000	1	-----	AIR TUBE 6X4-2 (L=170)	
79	*	1	ハ"キユームソウチクミ	VACUUM EQUIPMENT ASSEMBLY	
79-1	S12497000	1	シンクウエシ"エクタークミ	VACUUM EJECTOR ASSEMBLY	
79-1-1	S12498000	1	シンクウエシ"エクター	VACUUM EJECTOR	
79-1-2	S01208000	1	ハーフユニオン	HALF UNION	
79-1-3	S01522000	3	ハーフユニオン	HALF UNION	
79-2	018501622	2	アナホ"ルト5X16	BOLT 5X16	
79-3	028050242	2	ハ"ネサ"カ"ネ2-5	SPRING WASHER 2-5	
79-4	S12209000	2	エア-ホ-ース6X4-4	AIR TUBE 6X4-4 (L=320)	
79-5	S12499000	2	ハ"キユームカ"スケツト	VACUUM GASKET	
79-6	S12500001	1	ハ"キユームウエ	VACUUM UPPER	
79-7	S12501001	1	ハ"キユームシタ	VACUUM LOWER	
79-8	004401414	6	+サラネシ"4X14	SCREW 4X14	
79-9	S04896000	3	エルホ"ユニオン	ELBOW UNION	
79-10	S12175000	1	チ-ス"06	T-JOINT 06	
79-11	S12206000	1	エア-ホ-ース6X4-1	AIR TUBE 6X4-1 (L=50)	
79-12	S12502000	1	エアオ"ハ"ルブ"クミ	AIR OPERATION VALVE ASSEMBLY	
79-13	S12188000	1	エア-ホ-ース4X2.5-12	AIR TUBE 4X2.5-12 (L=600)	
79-14	028030242	2	ハ"ネサ"カ"ネ2-3	SPRING WASHER 2-3	
79-15	S12207000	2	エア-ホ-ース6X4-2	AIR TUBE 6X4-2 (L=170)	
79-16	S12210000	2	エア-ホ-ース6X4-5	AIR TUBE 6X4-5 (L=400)	
79-17	S12509000	1	シホ"リ"ハ"ン6	THROTTLE VALVE6	
80	*	1	ハ"ルブ"クミ6ハ"キユームA	VALVE ASSEMBLY 6 VACUUM-A	
80-1	S12163000	1	マニホルド"6	MANIFOLD 6	
80-2	S12161000	6	ハ"ルブ"VZ3143	VALVE VZ3143	
80-3	S04897000	2	メクラセン	BLIND CAP	
80-4	S12164000	1	アツリヨクスイッチ	PRESSURE SWITCH	
80-5	S04909000	1	エルホ"ユニオン	ELBOW UNION	
80-6	152509000	1	ナイロンコネクタE	NYLON CONNECTOR (E)	
86	*	1	ハ"キユームウラフタ	-----	
87	*	6	サラネシ"4.37	-----	

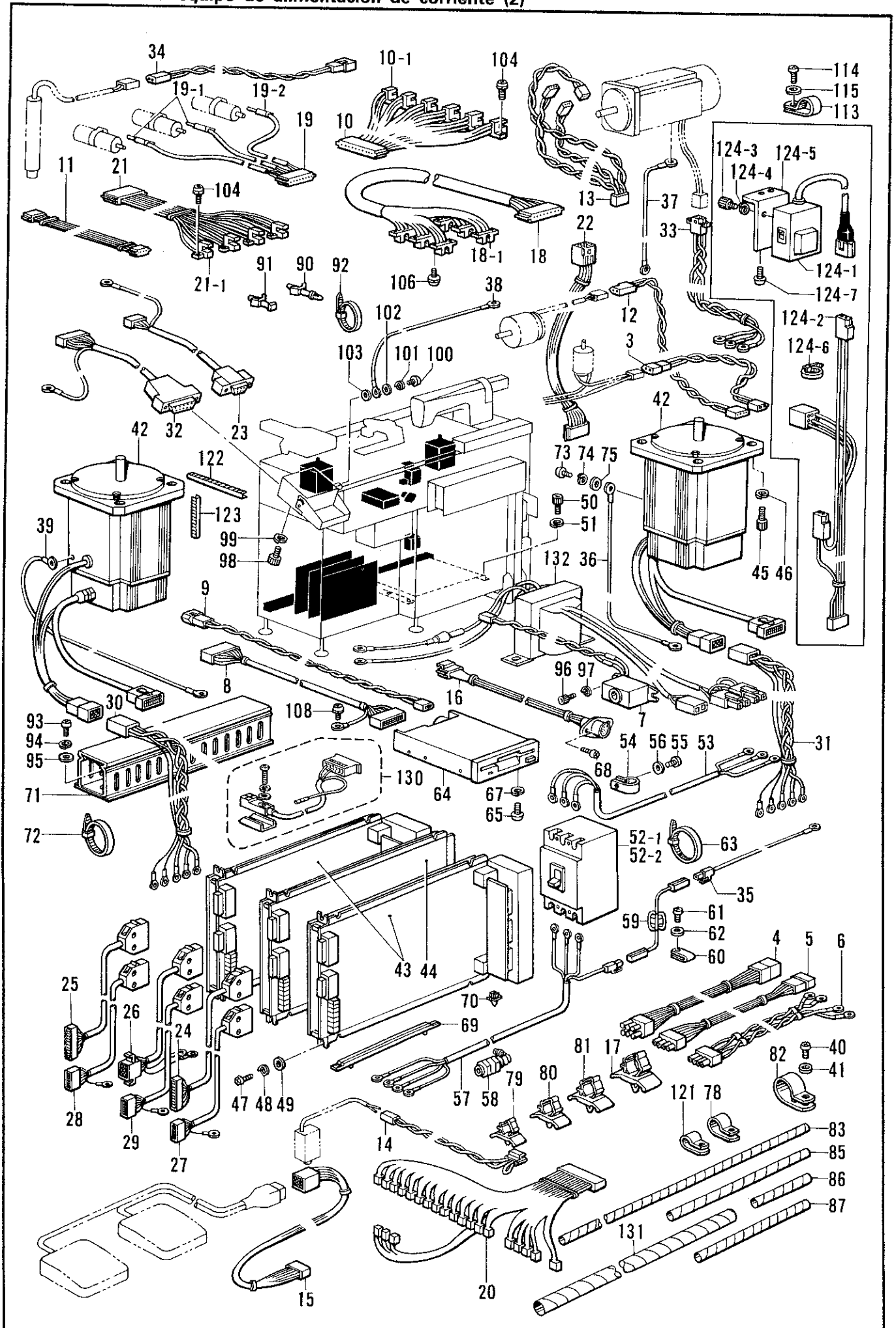
X. 電装品関係(2)/Power supply equipment mechanism (2)/Stromversorgung (2)/
 Mécanisme de l'équipement en alimentation électrique (2)/
 Mecanismo del equipo de alimentación de corriente (2)



X. 電装品関係(2)/Power supply equipment mechanism (2)/Stromversorgung (2)/
 Mécanisme de l'équipement en alimentation électrique (2)/
 Mecanismo del equipo de alimentación de corriente (2)

REF.NO.	CODE	Q'TY	ヒンメイ	NAME OF PARTS	RMKS
3	S11702000	1	イトマキハーネス	BOBBIN WINDER HARNESS	
4	S11688100	1	デ"ンゲ"ンハーネスA	POWER SUPPLY HARNESS (A)	
5	S11689000	1	デ"ンゲ"ンハーネスB	POWER SUPPLY HARNESS (B)	
6	S11690000	3	デ"ンゲ"ンハーネスC	POWER SUPPLY HARNESS (C)	
7	S11693000	1	ブ"ザー"クミ	BUZZER ASSEMBLY	
8	S11694000	1	FDDハーネス	FDD HARNESS	
9	S11695000	1	FDDデ"ンゲ"ンハーネス	FDD POWER SUPPLY HARNESS	
10	S11696000	1	フ"オ"セ"ン"サ"ク"ミ	PHOTO SENSOR ASSEMBLY	
10-1	S08119000	6	ホ"ト"セ"ン"サ"ー"EE-SV3	PHOTO SENSOR EE-SV3	
11	S11697000	1	オリキハーネス	FOLDING MACHINE HARNESS	
12	S11698000	1	イトキリハーネス	THREAD TRIMMER HARNESS	
13	S11699000	1	オ"サ"エ"ア"シ"ハーネス	WORK CLAMP HARNESS	
14	S11703000	1	エ"ア"SW"ハーネス	AIR SWITCH HARNESS	
15	*	1	フ"ツ"ト"SW"ハーネス	FOOT SWITCH HARNESS	
16	S11701000	1	プ"ロ"グ"ラ"マ"ハーネス	PROGRAMMER HARNESS	
17	S09141000	10	コ"ー"ト"ク"ラ"ン"プ"16L	CORD CLAMP #16L	
18	S11715100	1	ジ"グ"パ"タ"ー"ン"ク"ミ	JIG PATTERN ASSEMBLY	
18-1	S05035000	6	フ"オ"ト"マ"イ"ク"ロ"セ"ン"サ"	PHOTO MICRO SENSOR	
19	S11712000	1	シ"リ"ン"ダ"セ"ン"サ"ク"ミ	CYLINDER SENSOR ASSEMBLY	
19-1	S12458000	2	シ"リ"ン"ダ"セ"ン"サ"2	CYLINDER SENSOR-2	
19-2	S12459000	1	シ"リ"ン"ダ"セ"ン"サ"3	CYLINDER SENSOR-3	
20	S11710000	1	ソ"レ"ノ"イ"ト"ク"ト"ウ"ハーネス	SOLENOID DRIVING HARNESS	
21	S11711000	1	ク"ラ"ン"プ"イ"ン"セ"ン"サ"ク"ミ	CLAMP-IN SENSOR ASSEMBLY	
21-1	S08119000	4	ホ"ト"セ"ン"サ"ー"EE-SV3	PHOTO SENSOR EE-SV3	
22	S11713200	1	ミ"シ"ン"ハーネス	MACHINE HARNESS	
23	S11716000	1	オリキソウサホ"ツクス"ハーネス	FOLDING MACHINE OPERATION BOX HARNESS	
24	S11718000	1	エ"ン"コ"ー"ダ"ハーネスX	ENCODER HARNESS (X)	
25	S11719000	1	エ"ン"コ"ー"ダ"ハーネスY	ENCODER HARNESS (Y)	
26	S11720000	1	エ"ン"コ"ー"ダ"ハーネスZ	ENCODER HARNESS (Z)	
27	S11721000	1	サーボ"ハーネスX	SERVO HARNESS (X)	
28	S11722000	1	サーボ"ハーネスY	SERVO HARNESS (Y)	
29	S11723000	1	サーボ"ハーネスZ	SERVO HARNESS (Z)	
30	S11724000	1	モ"ー"タ"パ"ワ"ー"ハーネスX	MOTOR POWER HARNESS (X)	
31	S11725000	1	モ"ー"タ"パ"ワ"ー"ハーネスY	MOTOR POWER HARNESS (Y)	
32	S11717000	1	リ"ウ"サ"BOX"ハーネス	OPERATION BOX HARNESS	
33	S11726000	1	モ"ー"タ"パ"ワ"ー"ハーネスZ	MOTOR POWER HARNESS (Z)	
34	S11727000	1	マ"ー"カ"ハーネス	MARKER HARNESS	
35	S11729000	1	ア"ー"ス"イ"ン"ダ"ク"タ"2	EARTH INDUCTOR 2	
36	S11730000	2	ア"ー"ス"セ"ン"700	EARTH WIRE 700	
37	S11731000	3	ア"ー"ス"セ"ン"1300	EARTH WIRE 1300	
38	S11732000	4	ア"ー"ス"セ"ン"1700S	EARTH WIRE 1700S	
39	S11733000	1	ア"ー"ス"セ"ン"1700	EARTH WIRE 1700	
40	062400806	10	ナ"ヘ"コ"4X8	SCREW 4X8	
41	025040233	10	ヒ"ラ"サ"カ"ネ"チ"ユ"ウ"4	PLAIN WASHER 4	
42	S11738100	2	ク"ト"ウ"モ"ー"タ"ク"ミ	DRIVING MOTOR ASSEMBLY	
43	S11740000	2	400Wト"ライバ"	400W DRIVER	
44	S11739000	1	200Wト"ライバ"	200W DRIVER	
45	018082022	8	ア"ナ"ホ"ル"ト"8X20	BOLT 8X20	
46	028080242	8	ハ"ネ"サ"カ"ネ"2-8	SPRING WASHER 2-8	
47	062400806	6	ナ"ヘ"コ"4X8	SCREW 4X8	
48	028040243	6	ハ"ネ"サ"カ"ネ"2-4	SPRING WASHER 2-4	
49	025040233	6	ヒ"ラ"サ"カ"ネ"チ"ユ"ウ"4	PLAIN WASHER 4	
50	018400822	6	ア"ナ"ホ"ル"ト"4X8	BOLT 4X8	
51	028040242	6	ハ"ネ"サ"カ"ネ"2-4	SPRING WASHER 2-4	
52-1	*	1	-----	NO FUSE BREAKER (5A)	
52-2	*	1	ノ"ー"ヒ"ュ"ー"ズ"フ"レ"ー"カ"ー"B	NO FUSE BREAKER (B)	
53	S11691000	1	デ"ン"ゲ"ン"ハーネスD	POWER SUPPLY HARNESS (D)	
54	554482000	1	コ"ー"ト"ホ"ル"ダ"#12	CORD HOLDER #12	
55	062400806	1	ナ"ヘ"コ"4X8	SCREW 4X8	
56	025040233	1	ヒ"ラ"サ"カ"ネ"チ"ユ"ウ"4	PLAIN WASHER 4	
57	S11692000	1	デ"ン"ゲ"ン"ハーネスE	POWER SUPPLY HARNESS (E)	
58	152510000	1	コ"ー"ト"フ"ツ"シ"ユ	CORD BUSH	

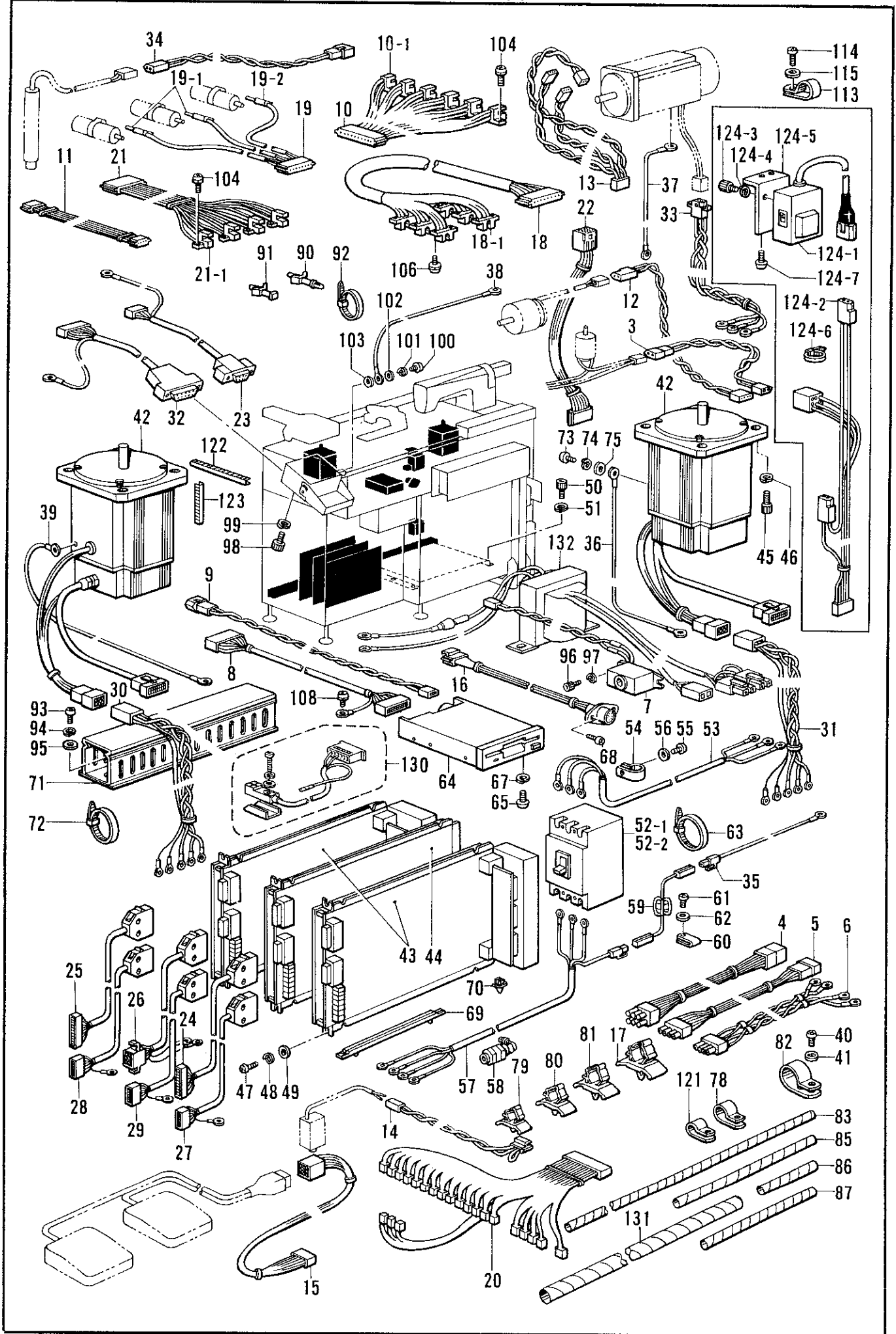
X. 電装品関係(2)/Power supply equipment mechanism (2)/Stromversorgung (2)/
 Mécanisme de l'équipement en alimentation électrique (2)/
 Mecanismo del equipo de alimentación de corriente (2)



X. 電装品関係(2)/Power supply equipment mechanism (2)/Stromversorgung (2)/
 Mécanisme de l'équipement en alimentation électrique (2)/
 Mecanismo del equipo de alimentación de corriente (2)

REF.NO.	CODE	Q'TY	ヒンメイ	NAME OF PARTS	RMKS
59	S11728000	1	アースインダクタ1	EARTH INDUCTOR 1	
60	S11816000	2	クランプNK-2N	CLAMP NK-2N	
61	062400806	2	ナヘコ4X8	SCREW 4X8	
62	025040233	2	ヒラサカネチユウ4	PLAIN WASHER 4	
63	S06143000	1	バンドPLT4S	BAND PLT4S	
64	S16661001	1	3.5フロッピーディスクドライブ	3.5 INCH FLOPPY DRIVE	
65	062300805	4	ナヘコ3X8	SCREW 3X8	
67	028030243	4	ハネサカネ2-3	SPRING WASHER 2-3	
68	062300505	2	ナヘコ3X5	SCREW 3X5	
69	S11840000	6	ガイドレール	GUIDE RAIL	
70	S11841000	6	基板固定スタッド	CIRCUIT BOARD FIX STUD	
71	S11842000	1	ケーブルダクト	CABLE DUCT	
72	149809000	3	ビーズバンドL	BEAD BAND (L)	
73	062400616	2	ナヘコM4X6	SCREW M4X6	
74	028040243	2	ハネサカネ2-4	SPRING WASHER 2-4	
75	025040233	2	ヒラサカネチユウ4	PLAIN WASHER 4	
78	525907000	4	コードホルダ#9	CORD HOLDER #9	
79	S11848000	8	コードクランプ#7	CORD CLAMP #7	
80	150349001	2	コードクランプ#10	CORD CLAMP #10	
81	150357001	4	コードクランプ#13	CORD CLAMP #13	
82	S11817000	4	クランプNK-18N	CLAMP NK-18N	
83	S12215000	1	スパイラル640S	SPIRAL 640S	
85	S11764000	1	スパイラル250S	SPIRAL 250S	
86	S11763000	2	スパイラル100S	SPIRAL 100S	
87	S11762000	1	スパイラル200S	SPIRAL 200S	
90	S02915000	8	基板サポート	CIRCUIT BOARD SUPPORT	
91	S11839000	14	基板スペーサ	CIRCUIT BOARD SPACER	
92	S04159000	10	バンド1M	BAND 1M	
93	062401006	2	ナヘコ4X10	SCREW 4X10	
94	028040243	2	ハネサカネ2-4	SPRING WASHER 2-4	
95	025040233	2	ヒラサカネチユウ4	PLAIN WASHER 4	
96	018400822	2	アナボルト4X8	BOLT 4X8	
97	028040242	2	ハネサカネ2-4	SPRING WASHER 2-4	
98	018400832	4	アナボルト4X8	BOLT 4X8	
99	028040242	4	ハネサカネ2-4	SPRING WASHER 2-4	
100	062300506	1	ナヘコ3X5	SCREW 3X5	
101	028030243	1	ハネサカネ2-3	SPRING WASHER 2-3	
102	025030133	1	ヒラサカネシヨウ3	PLAIN WASHER 3	
103	025030233	1	ヒラサカネチユウ3	PLAIN WASHER 3	
104	215083001	20	+ナヘセット3X6D	WASHER SCREW 3X6D	
106	215083001	12	+ナヘセット3X6D	WASHER SCREW 3X6D	
108	215083001	1	+ナヘセット3X6D	WASHER SCREW 3X6D	
113	552908000	1	コードホルダ#14	CORD HOLDER #14	
114	062400806	1	ナヘコ4X8	SCREW 4X8	
115	025040233	1	ヒラサカネチユウ4	PLAIN WASHER 4	
121	149547000	1	コードオサエ	CORD HOLDER #4	
122	S04488000	1	シサーフreesha	FREE BUSH (A)	
123	S12466000	1	シサーフreesha	FREE BUSH (B)	
124	*	1	-----	HAND SWITCH ASSEMBLY	
124-1	S12565001	2	-----	HAND SWITCH (A) ASSEMBLY	
124-2	S12465000	1	-----	FOOT SWITCH HARNESS 2	
124-3	018400832	4	-----	BOLT 4X8	
124-4	028040242	4	-----	SPRING WASHER 2-4	
124-5	S11951001	1	-----	SWITCH SET PLATE	
124-6	S04159000	5	-----	BAND 1M	
124-7	062681012	2	-----	SCREW 437X10	
130	S12468000	1	オサエセンサ	SEWING CLAMP SENSOR	
131	S16452000	1	スパイラル450L	SPIRAL 450L	
132	S16666000	1	マーカートランスクミ	MARKER TRANSFORMER ASSEMBLY	

X. 電装品関係(2)/Power supply equipment mechanism (2)/Stromversorgung (2)/
 Mécanisme de l'équipement en alimentation électrique (2)/
 Mecanismo del equipo de alimentación de corriente (2)



Y. マーカー関係 / Marker mechanism / Markierungsvorrichtung /
 Mécanisme du marqueur / Mecanismo del marcador

REF.NO.	CODE	Q'TY	ヒンメイ	NAME OF PARTS	RMKS
1	S12216001	1	ト"タ"イスヘーサー	BASE SPACER	
2	018501622	2	アナボ"ルト5X16	BOLT 5X16	
3	028050242	2	ハ"ネサ"カ"ネ2-5	SPRING WASHER 2-5	
4	S12217001	1	ランプ"トリツケ"タイ	LAMP SET STUD	
5	018502022	2	アナボ"ルト5X20	BOLT 5X20	
6	028050242	2	ハ"ネサ"カ"ネ2-5	SPRING WASHER 2-5	
7	S15569001	1	ランプ"ト"タ"イ"サエ	LAMP BASE SUPPORT	
8	018501622	2	アナボ"ルト5X16	BOLT 5X16	
9	028050242	2	ハ"ネサ"カ"ネ2-5	SPRING WASHER 2-5	
10	S12219001	1	ランプ"ト"タ"イ	LAMP BASE	
11	018502022	2	アナボ"ルト5X20	BOLT 5X20	
12	025050232	2	ヒラサ"カ"ネチユウ-5	PLAIN WASHER 5	
13	028050242	2	ハ"ネサ"カ"ネ2-5	SPRING WASHER 2-5	
14	S14488000	1	マーキング"ライト"クミ	MARKING LIGHT ASSEMBLY	
14-1	S08367000	1	ライト"マーカ	MARKING LIGHT	
14-1-1	S08017000	2	オスピン"5006"TL	MALE PIN 5006TL	
15	018502022	2	アナボ"ルト5X20	BOLT 5X20	
16	025050232	2	ヒラサ"カ"ネチユウ-5	PLAIN WASHER 5	
17	028050242	2	ハ"ネサ"カ"ネ2-5	SPRING WASHER 2-5	
〈オプション / OPTFON PARTS〉					
18	S14487001	1	ダブル"マル"マーカ"クミ	DOUBLE MARKER ASSEMBLY	
18-1	S17710001	1	ランプ"ト"タ"イ"サエ"L	LAMP BASE SUPPORT (L)	
18-2	S17711001	1	ランプ"トリツケ"	LAMP SETTER	
18-3	S17709001	2	マーカ"ート"リツケ	MARKER SETTER	
18-4	S14488000	1	マーキング"ライト"クミ	MARKING LIGHT ASSEMBLY	
18-4-1	S08367000	1	ライト"マーカ	MARKING LIGHT	
18-4-1-1	S08017000	2	オスピン"5006"TL	MALE PIN 5006TL	
18-5	018502022	1	アナボ"ルト5X20	BOLT 5X20	
18-6	018503022	2	アナボ"ルト5X30	BOLT 5X30	
18-7	101125000	2	マル"モク"ネジ"6.2X32	SCREW 6.2X32	
18-8	028050242	3	ハ"ネサ"カ"ネ2-5	SPRING WASHER 2-5	
18-9	149547000	1	コード"オサエ	CORD HOLDER #4	
18-10	146202000	2	ナイロン"クリップ"	NYLON CLIP	
18-11	062400806	5	ナヘ"コ4X8	SCREW 4X8	
18-12	028040243	2	ハ"ネサ"カ"ネ2-4	SPRING WASHER 2-4	
18-13	025040233	5	ヒラサ"カ"ネチユウ4	PLAIN WASHER 4	
19	S08137000	1	ランプ"5W	LAMP 5W	
20	S04159000	5	バンド"1M	BAND 1M	

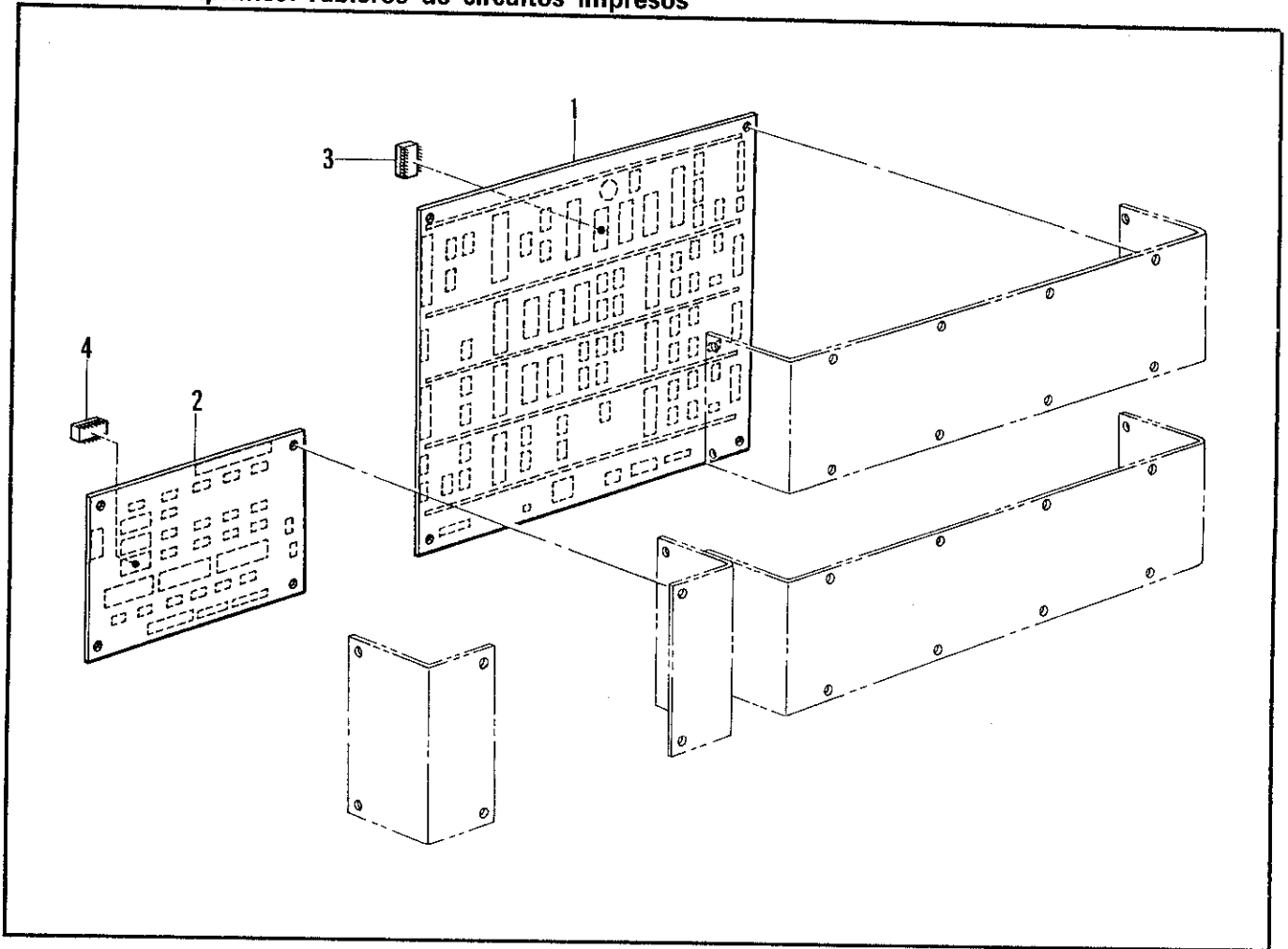
**A1. プリント基板関係/Printed circuit boards mechanism/Leiterplatten/
Circuits imprimés/Tableros de circuitos impresos**

REF.NO.	CODE	Q'TY	ヒンメイ	NAME OF PARTS	RMKS
1	S11824000	1	メインキハ"ンクミ	MAIN CIRCUIT BOARD ASSEMBLY	
2	S11825000	1	オリキキハ"ンクミ	FOLDING MACHINE CIRCUIT BOARD ASSEMBLY	
3	S11836100	1	PROM750-1	PROM 750-1	
4	S11837000	1	PROM750-2	PROM 750-2	

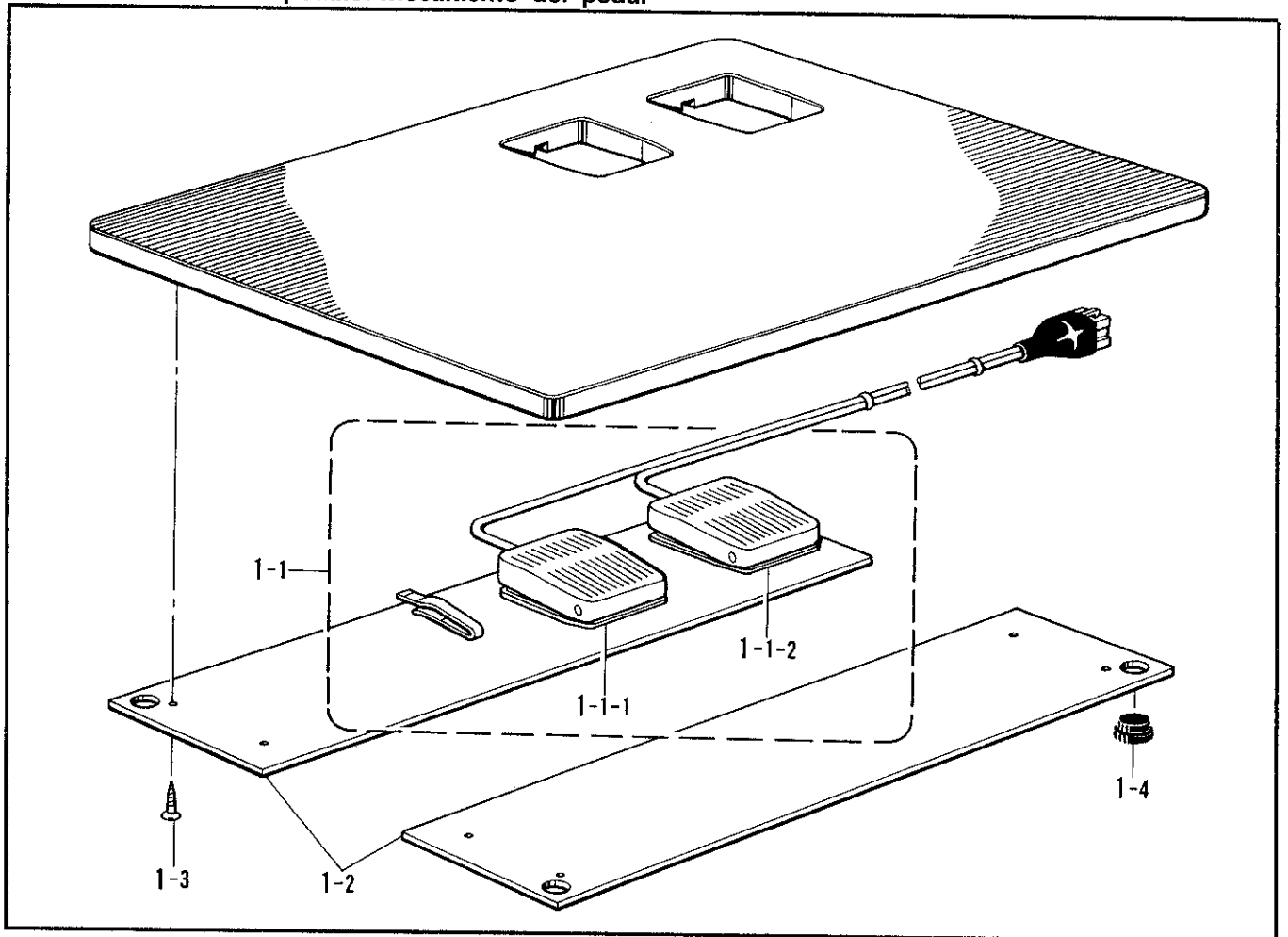
**B1. 踏板関係/Foot switch pedal mechanism/Fußbetätigung/
Mécanisme de la pédale/Mecanismo del pedal**

REF.NO.	CODE	Q'TY	ヒンメイ	NAME OF PARTS	RMKS
1	S12222001	1	フットスイッチイタLクミ	FOOT SWITCH PLATE (L) ASSEMBLY	
1-1	S06550001	1	フットスイッチ2タ"ンクミ	FOOT SWITCH 2-STAGE ASSEMBLY	
1-1-1	S06551101	1	2タ"ンスイッチクミ	2-STAGE SWITCH ASSEMBLY	
1-1-2	S06552000	1	1タ"ンスイッチ	1-STAGE SWITCH	
1-2	S01824000	2	スイッチウケ	SWITCH SUPPORT	
1-3	034311302	10	+サラモクネジ"3.1X13	SCREW 3.1X13	
1-4	159150000	4	カマシ"クメクラセン	OIL CAP	

A1. プリント基板関係 / Printed circuit boards mechanism / Leiterplatten /
Circuits imprimés / Tableros de circuitos impresos

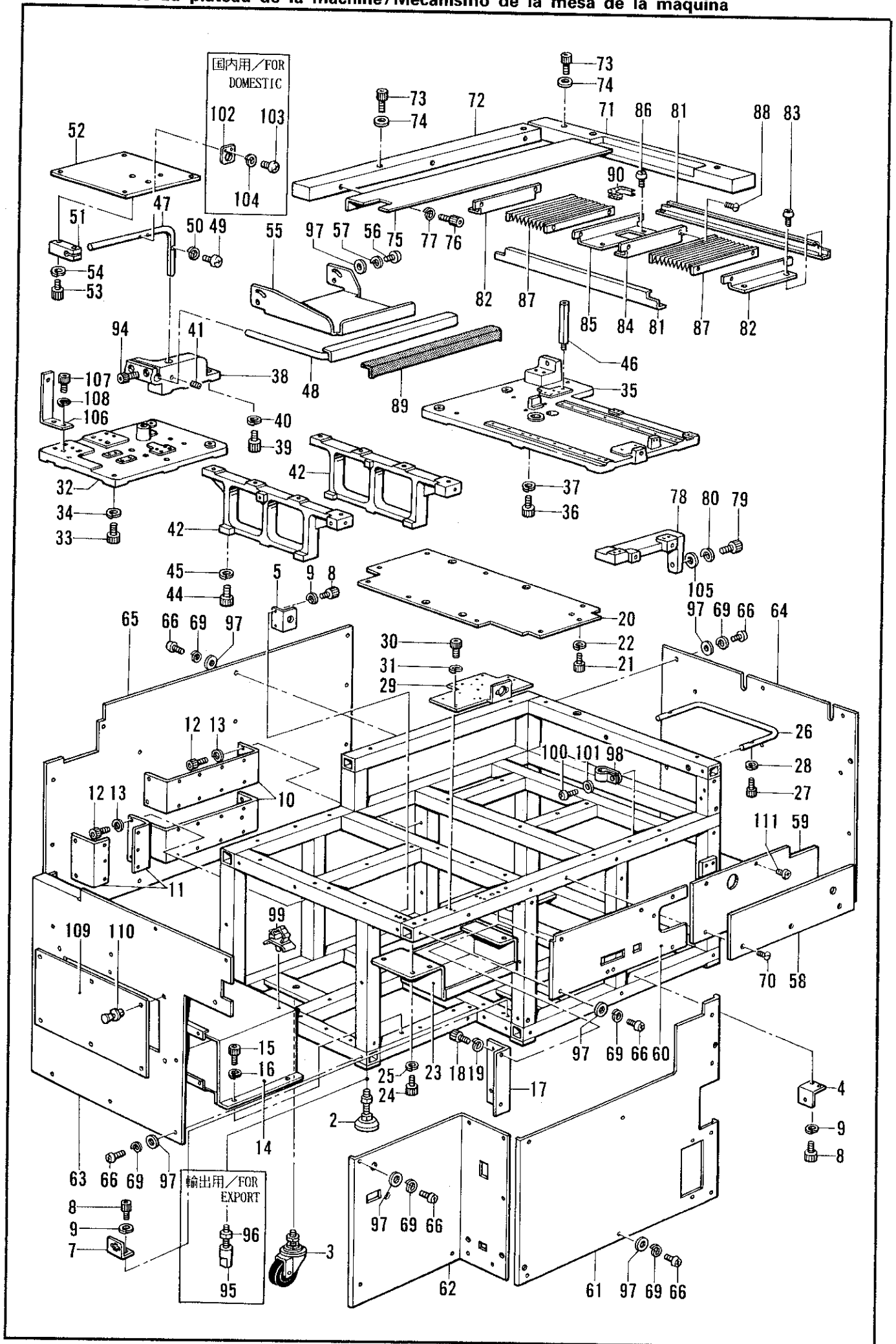


B1. 踏板関係 / Foot switch pedal mechanism / Fußbetätigung /
Mécánisme de la pédale / Mecanismo del pedal



C1. 動力台関係/Power table/Motorgestell/
Mécanisme du plateau de la machine/Mecanismo de la mesa de la máquina

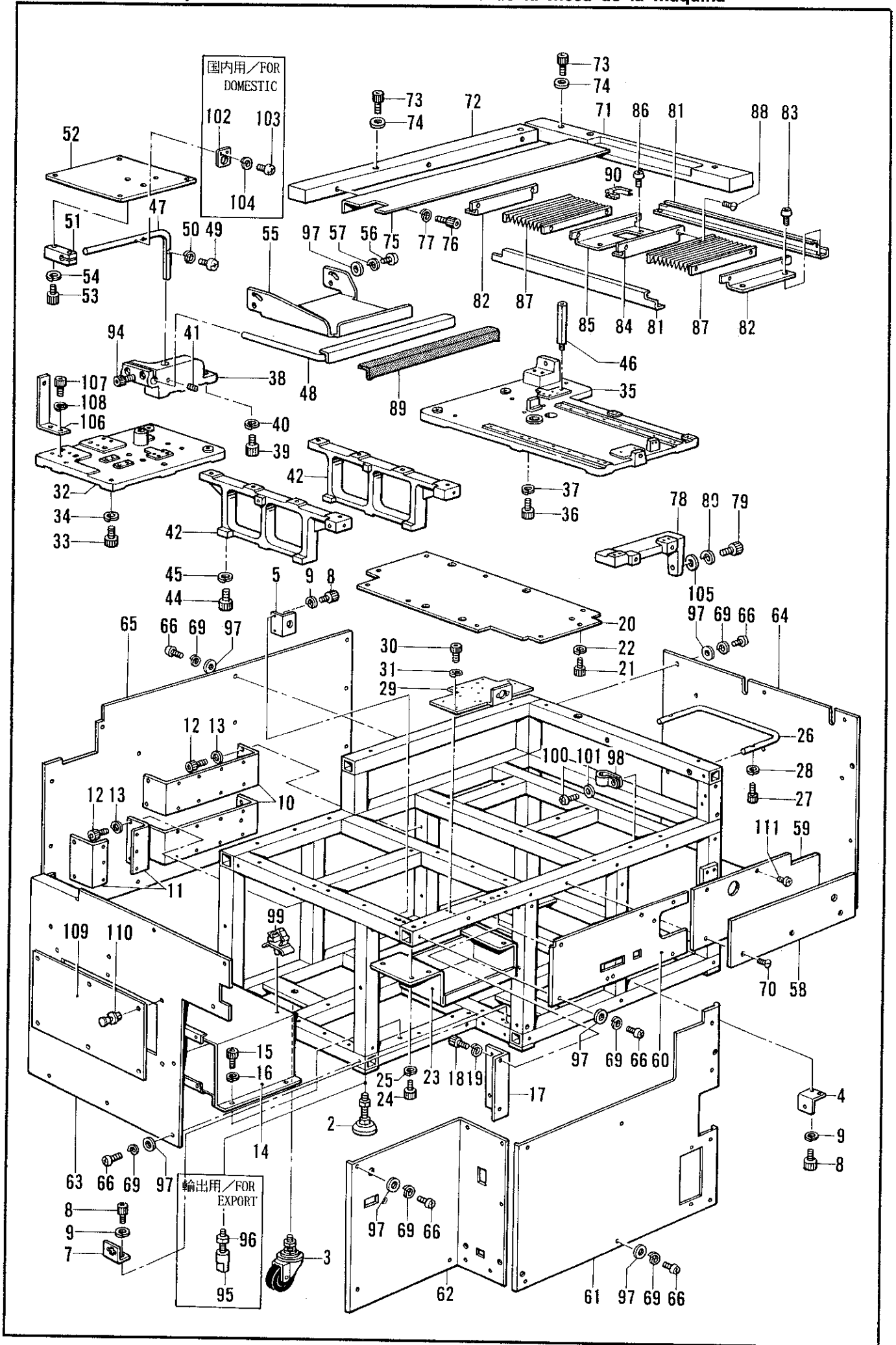
REF.NO.	CODE	Q'TY	ヒンメイ	NAME OF PARTS	RMKS
2	S11950000	6	レヘルサ"20	LEVEL ADJUSTER 20	
3	S12225000	4	キャスター420	CASTER 420	
4	S12226001	1	カバートリツケイタ	COVER SET PLATE	
5	S12227001	1	バルブトリツケイタ	VALVE SET PLATE	
7	S12229001	1	コネクタトリツケイタB	CONNECTOR SET PLATE (B)	
8	018400832	6	アナボ"ルト4X8	BOLT 4X8	
9	028040242	6	ハ"ネサ"カ"ネ2-4	SPRING WASHER 2-4	
10	S12230001	2	キバン"ササIA	CIRCUIT BOARD BASE PLATE (A)	
11	S12231001	2	キバン"ササIB	CIRCUIT BOARD BASE PLATE (B)	
12	018400832	12	アナボ"ルト4X8	BOLT 4X8	
13	028040242	12	ハ"ネサ"カ"ネ2-4	SPRING WASHER 2-4	
14	S12232001	1	キバン"フレーム	CIRCUIT BOARD FRAME	
15	018400832	4	アナボ"ルト4X8	BOLT 4X8	
16	028040242	4	ハ"ネサ"カ"ネ2-4	SPRING WASHER 2-4	
17	S12233001	1	スイッチトリツケイタA	SWITCH SET PLATE (A)	
18	018400832	2	アナボ"ルト4X8	BOLT 4X8	
19	028040242	2	ハ"ネサ"カ"ネ2-4	SPRING WASHER 2-4	
20	S12234000	1	シヤヘイカバー	SHIELDING COVER	
21	018400832	9	アナボ"ルト4X8	BOLT 4X8	
22	028040242	9	ハ"ネサ"カ"ネ2-4	SPRING WASHER 2-4	
23	S12235001	1	ツールボ"ツクス	TOOL BOX	
24	018400832	4	アナボ"ルト4X8	BOLT 4X8	
25	028040242	4	ハ"ネサ"カ"ネ2-4	SPRING WASHER 2-4	
26	S12236001	1	ガード"	GUARD	
27	018501222	2	アナボ"ルト5X12	BOLT 5X12	
28	028050242	2	ハ"ネサ"カ"ネ2-5	SPRING WASHER 2-5	
29	S17712001	1	フロツヒ"ーササE	FLOPPY SUPPORT	
30	018401022	4	アナボ"ルト4X10	BOLT 4X10	
31	028040242	4	ハ"ネサ"カ"ネ2-4	SPRING WASHER 2-4	
32	S15533001	1	ト"タ"IL	BASE (L)	
33	018082022	7	アナボ"ルト8X20	BOLT 8X20	
34	028080242	7	ハ"ネサ"カ"ネ2-8	SPRING WASHER 2-8	
35	S12239001	1	ト"タ"IR	BASE (R)	
36	018082022	9	アナボ"ルト8X20	BOLT 8X20	
37	028080242	9	ハ"ネサ"カ"ネ2-8	SPRING WASHER 2-8	
38	S15547001	1	ハ"ネルト"タイ	PANEL BASE	
39	018082022	3	アナボ"ルト8X20	BOLT 8X20	
40	028080242	3	ハ"ネサ"カ"ネ2-8	SPRING WASHER 2-8	
41	014060632	1	アナトメ6X6クボ"ミ	SET SCREW 6X6	
42	S12241001	2	ハリイタ"タ"IL	NEEDLE PLATE BASE (L)	
44	018081422	6	アナボ"ルト8X14	BOLT 8X14	
45	028080242	6	ハ"ネサ"カ"ネ2-8	SPRING WASHER 2-8	
46	S12243001	1	ハリイタ"タ"IA	NEEDKE PLATE BASE (A)	
47	S12244001	1	ハ"ネルササEボ"ウ	PANEL SUPPORT STUD	
48	S12359001	1	ミコ"ロササE	FRONT SUPPORT	
49	062400616	1	ナヘ"コM4X6	SCREW M4X6	
50	028040243	1	ハ"ネサ"カ"ネ2-4	SPRING WASHER 2-4	
51	S12246001	1	ハ"ネルササE	PANEL SUPPORT	
52	S12247001	1	ソウサボ"ツクスシタ	OPERATION BOX LOWER	
53	018502522	2	アナボ"ルト5X25	BOLT 5X25	
54	028050242	2	ハ"ネサ"カ"ネ2-5	SPRING WASHER 2-5	
55	S12248001	1	ホ"ケツトウケ	POCKET UNDER TRAY	
56	062400616	4	ナヘ"コM4X6	SCREW M4X6	
57	028040243	4	ハ"ネサ"カ"ネ2-4	SPRING WASHER 2-4	
58	S12249000	1	スホ"ンシ"3X170X500	SPONGE 3X170X500	
59	S12250001	1	アテイタ	CAUL	
60	S12251001	1	セ"ンメンカバー"ヒタ"リ	FRONT COVER (L)	
61	S12252001	1	セ"ンメンカバー"ミキ"	FRONT COVER (R)	
62	S12253001	1	セ"ンメンカバー"ーL	FRONT COVER (L)	
63	S15557001	1	ソクメンカバー"ーL	FRAME SIDE COVER (L)	
64	S12255001	1	ソクメンカバー"ーR	FRAME SIDE COVER (R)	
65	S15534001	1	ハイメンカバー"ー	BACE FACE COVER	



C1. 動力台関係 / Power table / Motorgestell /
 Mécanisme du plateau de la machine / Mecanismo de la mesa de la máquina

REF.NO.	CODE	Q'TY	ヒンメイ	NAME OF PARTS	RMKS
66	062400616	52	ナヘ"COM4X6	SCREW M4X6	
69	028040243	55	ハ"ネサ"カ"ネ2-4	SPRING WASHER 2-4	
70	003400804	3	サラネシ"4X8	SCREW 4X8	
71	S12257101	1	テーブルS	TABLE (S)	
72	S12258101	1	テーブルL	TABLE (L)	
73	018401622	4	アナホ"ルト4X16	BOLT 4X16	
74	025040232	4	ヒラサ"カ"ネチユウ4	PLAIN WASHER 4	
75	S12259001	1	テーブルカハ"ー	TABLE COVER	
76	018501222	3	アナホ"ルト5X12	BOLT 5X12	
77	028050242	3	ハ"ネサ"カ"ネ2-5	SPRING WASHER 2-5	
78	S12260001	1	ローラーササエ	ROLLER SUPPORT	
79	018082022	2	アナホ"ルト8X20	BOLT 8X20	
80	028080242	2	ハ"ネサ"カ"ネ2-8	SPRING WASHER 2-8	
81	S12261001	2	シ"ヤハ"ラカハ"ー	BELLOW COVER	
82	S12262001	2	シ"ヤハ"ラトリツケイタA	BELLOW SET PLATE (A)	
83	062681012	8	ナヘ"コ437-40X10	SCREW 437X10	
84	S12263001	1	シ"ヤハ"ラトリツケイタB	BELLOW SET PLATE (B)	
85	S12264001	1	シ"ヤハ"ラトリツケイタC	BELLOW SET PLATE (C)	
86	062681012	4	ナヘ"コ437-40X10	SCREW 437X10	
87	S12265001	2	シ"ヤハ"ラクミ	BELLOW ASSEMBLY	
88	004400702	8	+ サラネシ"4X7	SCREW 4X7	
89	S12280100	1	スポンシ"2X440X60	SPONGE 2X44X60	
90	S12466000	1	シ"ザ"イフ"ツシユB	FREE BUSH (B)	
94	018502022	2	アナホ"ルト5X20	BOLT 5X20	
95	S12356001	6	-----	STAND (FOR OPTION)	
96	021200203	10	-----	NUT 20 (FOR OPTION)	
97	025040233	54	ヒラサ"カ"ネチユウ4	PLAIN WASHER 4	
98	525907000	1	コート"ホルタ"#9	CORD HOLDER #9	
99	S09141000	1	コート"クランプ"16L	CORD CLAMP #16L	
100	062400806	1	ナヘ"コ4X8	SCREW 4X8	
101	025040233	1	ヒラサ"カ"ネチユウ4	PLAIN WASHER 4	
105	025080232	2	ヒラサ"カ"ネチユウ8	PLAIN WASHER 8	
106	S15528001	2	ハイメンカハ"ーササエ	REAR COVER SUPPORT	
107	018401022	4	アナホ"ルト4X10	BOLT 4X10	
108	028040242	4	ハ"ネサ"カ"ネ2-4	SPRING WASHER 2-4	
109	S15558001	1	ソクメン"フタ	FLAME SIDE (L) COVER	
110	S12481000	6	ナイラツチ	NYLATCH	
111	062400806	3	ナヘ"コ4X8	SCREW 4X8	
〈コクナイヨウ. オプション〉					
102	S12506001	1	エアガ"ンフツク	-----	
103	062400806	2	ナヘ"コ4X8	-----	
104	028040243	2	ハ"ネサ"カ"ネ2-4	-----	

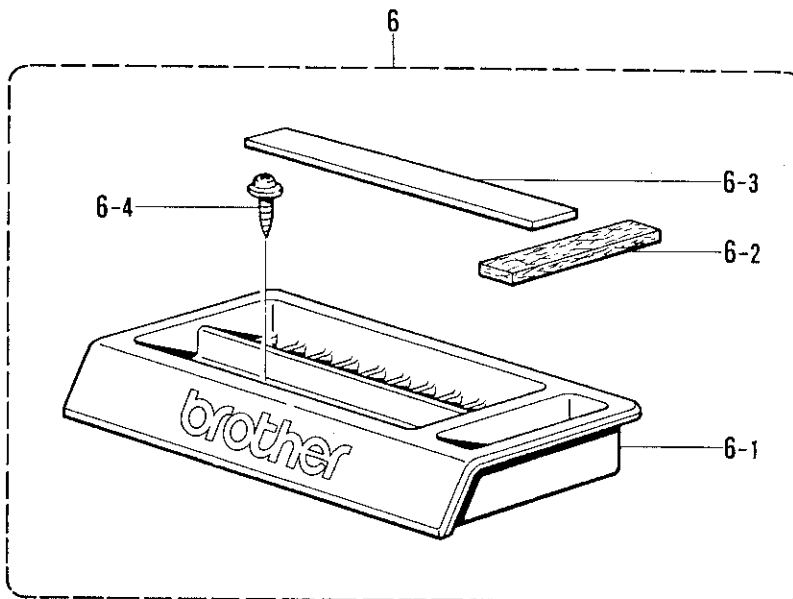
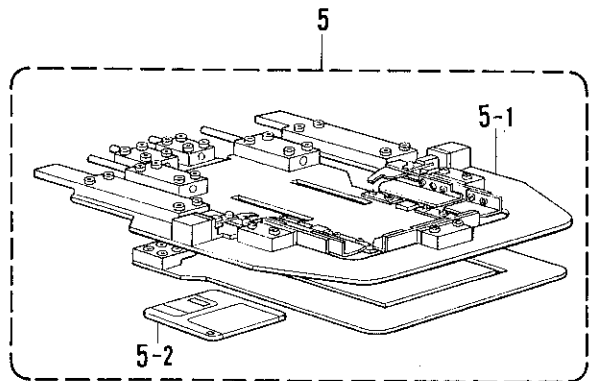
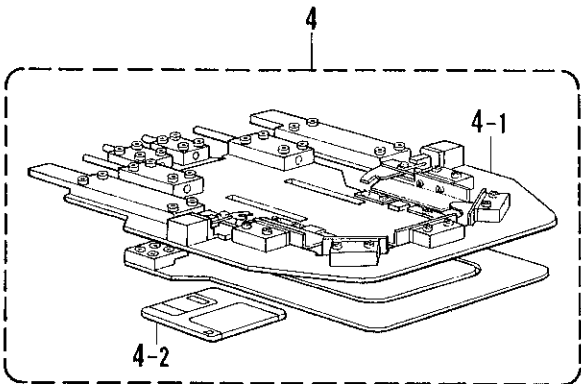
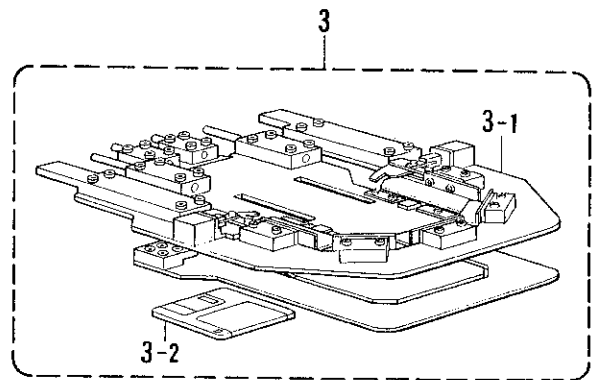
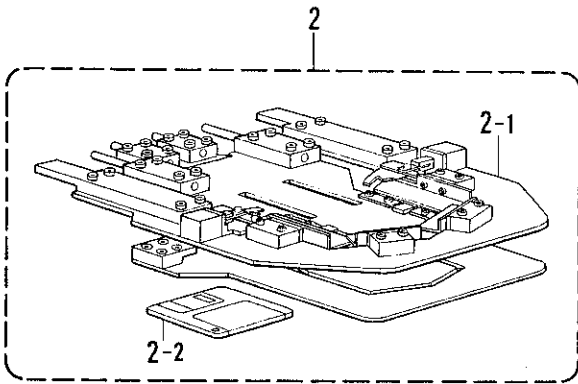
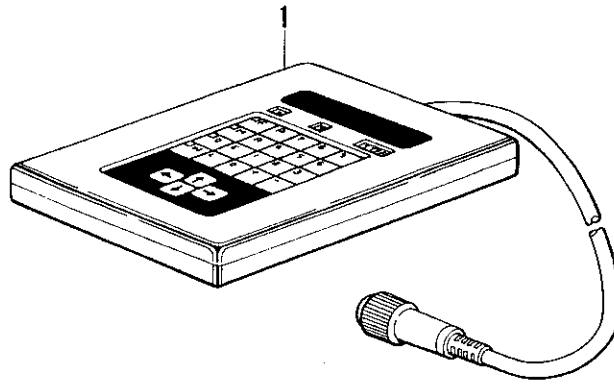
C1. 動力台関係 / Power table / Motorgestell /
 Mécanisme du plateau de la machine / Mecanismo de la mesa de la máquina



D1. 付属装置セット/Attachment set/Anbausatz/
Jeu d'accessoires/Juego del fijación

REF.NO.	CODE	Q'TY	ヒンメイ	NAME OF PARTS	RMKS
1	S02939001	1	プログラマー組み	PROGRAMMER ASSEMBLY	
2	S12272001	1	オリキクミ-A	FOLDING GROUP ASSEMBLY (A)	
2-1	S12283001	1	オリキクミ-3カク	FOLDING GROUP ASSEMBLY (TRIANGLE)	
2-2	U42775001	1	3.5メデ"イア 2DD	3.5-MEDIA 2DD	
3	S12273001	1	オリキクミ-B	FOLDING GROUP ASSEMBLY (B)	
3-1	S12305001	1	オリキクミ-5カク	FOLDING GROUP ASSEMBLY (MITER)	
3-2	U42775001	1	3.5メデ"イア 2DD	3.5-MEDIA 2DD	
4	S12274001	1	オリキクミ-C	FOLDING GROUP ASSEMBLY (C)	
4-1	S12323001	1	オリキクミ-マル	FOLDING GROUP ASSEMBLY (ROUND)	
4-2	U42775001	1	3.5メデ"イア 2DD	3.5-MEDIA 2DD	
5	S12281001	1	オリキホキユウクミ-4カク	FOLDING GROUP SUPPLY ASSEMBLY (SQUARE)	
5-1	S12341001	1	オリキクミ-4カク	FOLDING GROUP ASSEMBLY (SQUARE)	
5-2	U42775001	1	3.5メデ"イア 2DD	3.5-MEDIA 2DD	
6	183400001	1	コモノケースセット	ACCESSORY CASE SET	
6-1	S02738001	1	コモノケース	ACCESSORY CASE	
6-2	S02740000	1	フェルト	FELT	
6-3	S02739000	1	ゴムシ"シャクテープ"	RUBBER MAGNET TAPE	
6-4	S10476001	2	ハンフツツシャタツピ"ンネシ"	SCREW	

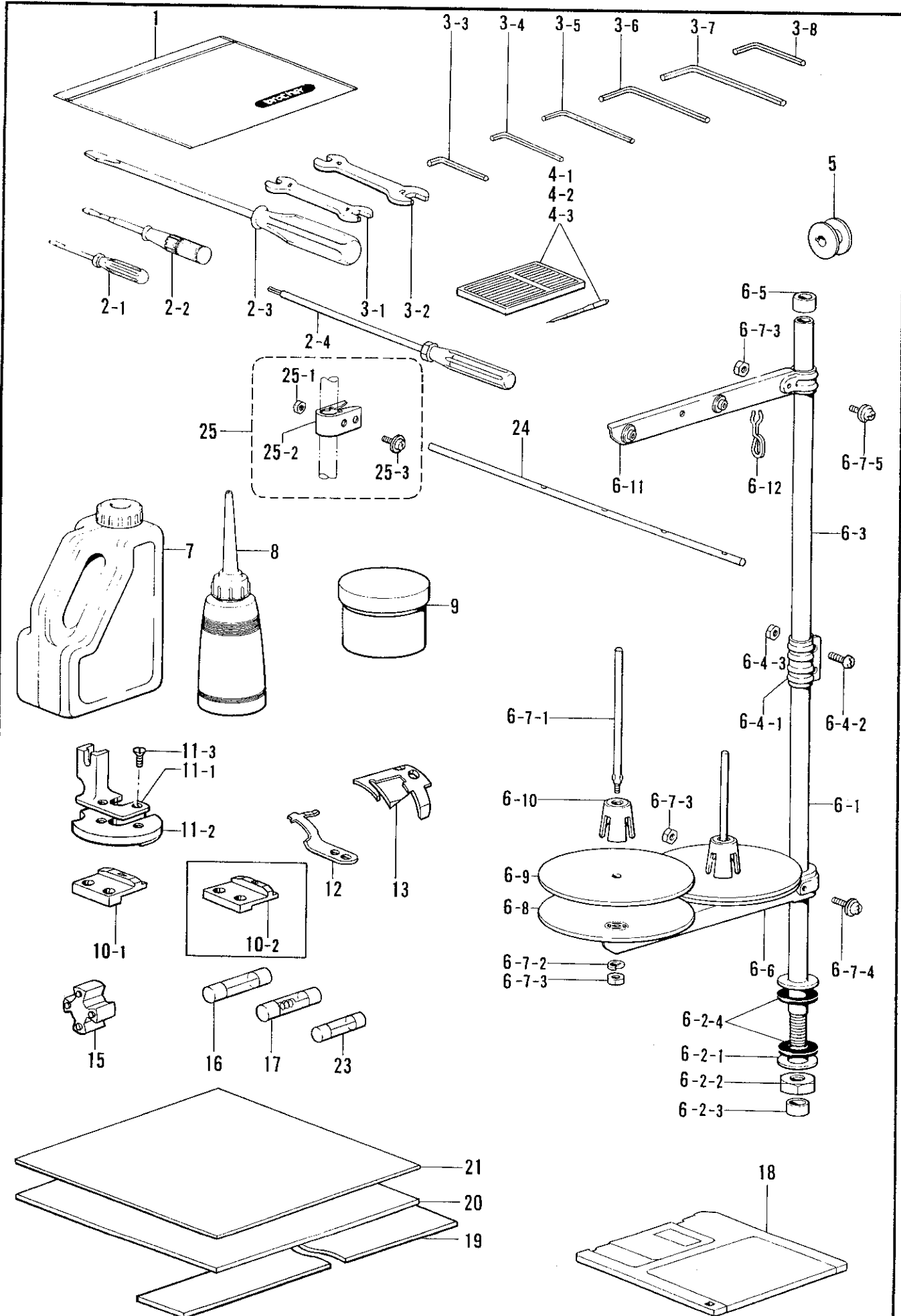
D1. 付属装置セット/Attachment set/Anbausatz/
Jeu d'accessoires/Juego del fijación



Z. 付属品関係 / Accessories / Zubehör /
Accessoires / Accesorios

REF.NO.	CODE	Q'TY	ヒンメイ	NAME OF PARTS	RMKS
1	122991001	1	フソクヒンホリフクロ	ACCESSORY BAG	
2-1	142443001	1	ネジ"マワシ1.9X52	SCREW DRIVER 1.9X52	
2-2	118837001	1	ネジ"マワシ3.4X70	SCREW DRIVER 3.4X70	
2-3	101572101	1	ネジ"マワシ5.5X190	SCREW DRIVER 5.5X190	
2-4	149173001	1	6カクホ"ウネシ"マワシ 3	SCREW DRIVER 3	
3-1	100887001	1	スパナ8X9	SPANNER 8X9	
3-2	107780001	1	スパナ10X12	SPANNER 10X12	
3-3	146049001	1	6カクホ"ウスパナ2	HEXAGONAL WRENCH 2	
3-4	142721001	1	6カクホ"ウスパナ3	HEXAGONAL WRENCH 3	
3-5	118064001	1	6カクホ"ウスパナ4	HEXAGONAL WRENCH 4	
3-6	150335001	1	6カクホ"ウスパナ5	HEXAGONAL WRENCH 5	
3-7	115157001	1	6カクホ"ウスパナ6	HEXAGONAL WRENCH 6	
3-8	154125001	1	6カクホ"ウスパナ2.5	HEXAGONAL WRENCH 2.5	
4-1	S11864010	10	ミシンハリ1 34SERV7 (#70)	NEEDLE 134SERV7 (#70)	
4-2	S11864012	10	ミシンハリ1 34SERV7 (#80)	NEEDLE 134SERV7 (#80)	
4-3	S11864016	10	ミシンハリ1 34SERV7 (#100)	NEEDLE 134SERV7 (#100)	
5	146290001	3	ホ"ビ"ン	BOBBIN	
6	S02763201	1	イトタテダ"イ2DR	SPOOL STAND ASSEMBLY 2DR	
6-1	156112002	1	コラムハ"イフ"D	COLUMN PIPE (D)	
6-2	S02777001	1	ハ"イフ"Dネジ"セットB	PIPE (D) SCREW SET (B)	
6-2-1	150206002	1	ヒラサ"カ"ネ16	PLAIN WASHER 16	
6-2-2	150191002	1	6カクナツト5/8	NUT 5/8	
6-2-3	150174000	1	コラムキャツプ"	COLUMN CAP	
6-2-4	S01005000	2	イトタテゴム	RUBBER WASHER	
6-3	150172002	1	コラムハ"イフ"	COLUMN PIPE	
6-4	150106002	1	コラムシ"ョイントクミ	COLUMN JOINT ASSEMBLY	
6-4-1	150173002	1	コラムシ"ョイント	COLUMN JOINT	
6-4-2	062501406	2	ナヘ"コ5X14	SCREW 5X14	
6-4-3	021500106	2	1シユナツト5	NUT 5	
6-5	150174000	1	コラムキャツプ"	COLUMN CAP	
6-6	S02778001	1	スプ"ールホルダ"ー2	SPOOL HOLDER 2	
6-7	S02780001	1	スプ"ールネジ"セット2	SPOOL SCREW SET 2	
6-7-1	150179002	2	スプ"ールシ"クB	SPOOL SHAFT (B)	
6-7-2	028050246	2	ハ"ネサ"カ"ネ2-5	SPRING WASHER 2-5	
6-7-3	021500106	4	1シユナツト5	NUT 5	
6-7-4	050503006	1	ナヘ"コヒラサ"5X30	SCREW 5X30	
6-7-5	050501406	1	ナヘ"コヒラサ"5X14	SCREW 5X14	
6-8	150180000	2	ウケザ"ラ	SPOOL STAND BASE	
6-9	150182000	2	スプ"ールマット	SPOOL MAT	
6-10	126863001	2	スプ"ールクツシヨ"ン	SPOOL CUSHION	
6-11	S02786001	1	スレツト"ハンカ"ークミ2	THREAD HANGER ASSEMBLY 2	
6-12	S02747001	1	イトカケハ"ネ	THREAD GUIDE SPRING	
7	154702001	1	オイルタンク	OIL TANK	
8	114483002	1	ホ"リオイラークミ	OILER ASSEMBLY	
9	S00966000	1	ク"リースタンク30	GREASE TANK (30)	
10-1	S11889001	1	ホ"トムフ"ランシ"ヤ (φ1.6MM)	BOTTOM PLUNGER (φ1.6MM)	
10-2	S14788001	1	ホ"トムフ"ランシ"ヤ (φ2MM)	BOTTOM PLUNGER (φ2MM)	
11	S11868101	1	オサエアシクミ	PRESSER FOOT ASSEMBLY	
11-1	S11869001	1	オサエアシ	PRESSER FOOT	
11-2	S11870100	1	オサエイタ	PRESSER PLATE	
11-3	102843004	2	サラネシ"3.57	SCREW 3.57	
12	S02637001	1	コテイハ	FIXED KNIFE	
13	S02645001	1	イト"ウハ	MOVABLE KNIFE	
15	152387000	1	カツフ"リンク"C	COUPLING (C)	
16	S11734000	2	フユース"20A	FUSE (20A)	
17	152565000	2	ヒユース"B	FUSE (B)	
18	U42775001	2	3.5メデ"イア 2DD	3.5-MEDIA 2DD	

Z. 付属品関係 / Accessories / Zubehör /
Accessoires / Accesorios



◎ 付属品の明細は変更することがあります。

◎ The details of included accessories are subject to change.

◎ Änderungen in der Aufstellung der Mitgelieferten Zubehöre sind vorbehalten.

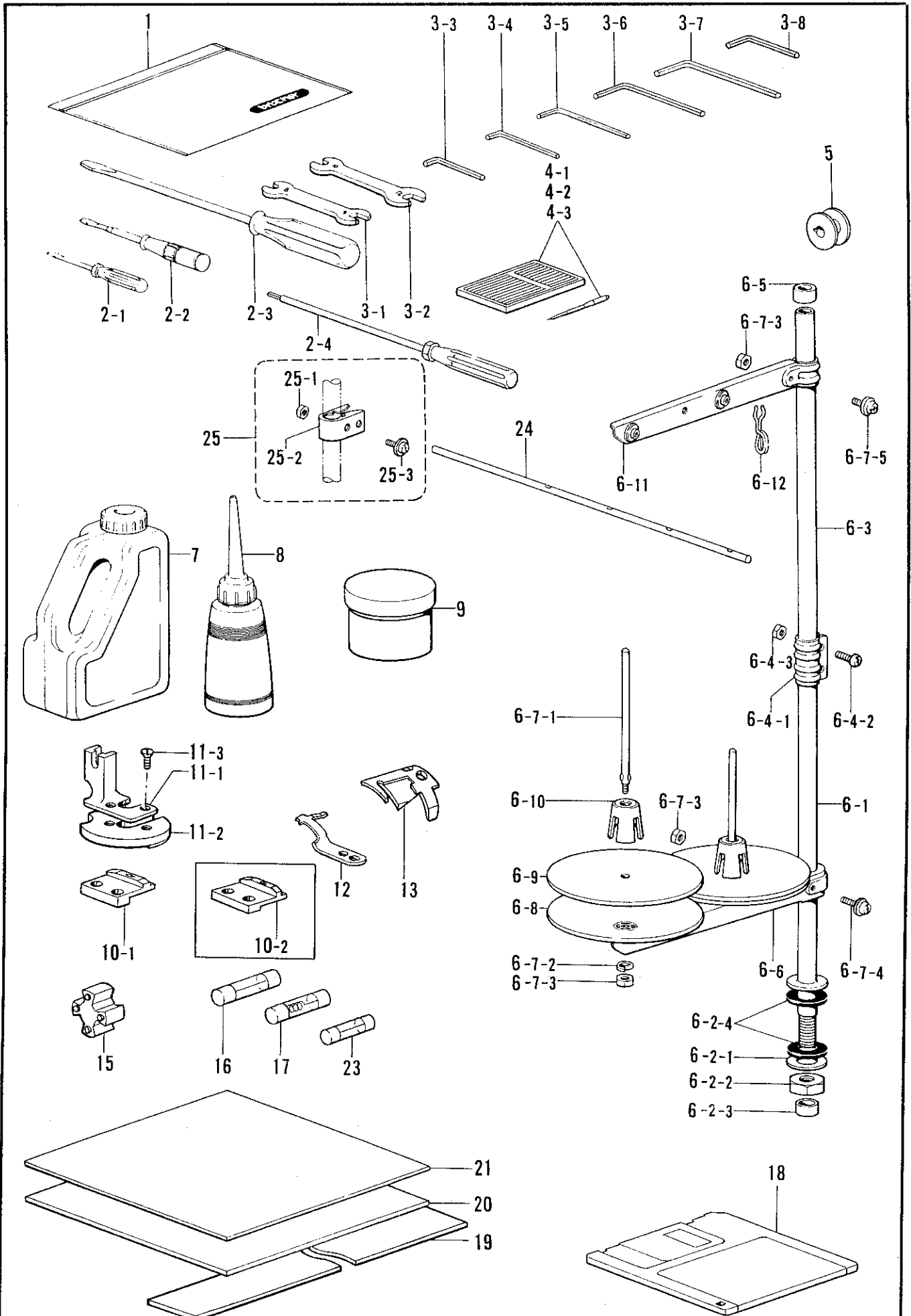
◎ Les détails des accessoires inclus sont sujets à des changements.

◎ Los detalles de los accesorios incluidos pueden variar.

Z. 付属品関係 / Accessories / Zubehör /
Accessoires / Accesorios

REF.NO.	CODE	Q'TY	ヒンメイ	NAME OF PARTS	RMKS
19	S12298000	1	フォーム3X15X1000	FORM 3X15X1000	
20	S12116000	1	スポンジ"3X200X200	SPONGE 3X200X200	
21	S12117000	1	フォーム2X200X200	FORM 2X200X200	
23	S11705000	2	スローブ"ローヒューズ"	SLOW BLOW FUSE	
24	S11959001	1	シタイトアンナイ	LOWER THREAD GUIDE	
25	150145002	1	イトアンナイホルダ"ークミ	THREAD GUIDE HOLDER ASSEMBLY	
25-1	021500106	1	1シユナツト5	NUT 5	
25-2	150185002	1	イトアンナイホルダ"ー	THREAD GUIDE HOLDER	
25-3	050503006	1	ナヘ"コヒラサ"5X30	SCREW 5X30	

Z. 付属品関係 / Accessories / Zubehör / Accessoires / Accesorios



◎ 付属品の明細は変更することがあります。
 ◎ The details of included accessories are subject to change.
 ◎ Änderungen in der Aufstellung der Mitgelieferten Zubehöre sind vorbehalten.

◎ Les détails des accessoires inclus sont sujets à des changements.
 ◎ Los detalles de los accesorios incluidos pueden variar.

REF.NO.	サブクラス SUB CLASS ヒンメイ PARTS	31103	31104	31202	31203	31204
		380V,50-60HZ FOR EXPORT	415V,50-60HZ FOR EXPORT	220V,50-60HZ FOR EXPORT	380V,50-60HZ FOR EXPORT	415V,50-60HZ FOR EXPORT
W-7	ハ"ルプ"クミ 6-A -----	-----	-----	-----	-----	-----
W-57	エア-ホ-ス 4X2.5-23 AIR TUBE 4X2.5-23 -----	S12199000	←	←	←	←
W-78	----- TANK EQUIPMENT ASSEMBLY	S12495001	←	←	←	←
W-79	ハ"キユ-ムソウチクミ VACUUM EQUIPMENT ASSEMBLY	S12496001	←	←	←	←
W-80	ハ"ルプ"クミ 6 ハ"キユ-ム A VALVE ASSEMBLY 6 (VACUUM)(A)	S15560000	←	←	←	←
W-86	ハ"キユ-ムウラフタ -----	-----	-----	-----	-----	-----
W-87	サラネシ" 4.37 -----	-----	-----	-----	-----	-----
X-15	フツスイッチハーネス FOOT SWITCH ASSMBLY	S11700000	←	-----	-----	-----
X-52-1	----- NO FUSE BREAKER (5A)	S05071100	←	-----	S05071100	←
X-52-2	ノーヒューズ"ブレーカー B NO FUSE BREAKER (B)	-----	-----	152661100	-----	-----
X-124	----- HAND SWITCH ASSEMBLY	-----	-----	S12467001	←	←
X-125	----- LIGHT HARNESS	S11707000	←	←	←	←
X-126	----- TERMINAL HARNESS (2P)	S11708000	←	←	←	←
X-127	----- FUSE (0.5A)	151827000	←	←	←	←
X-128	----- BOLT 4X12	018401222	←	←	←	←
X-129	----- SPRING WASHER 2-4	028040242	←	←	←	←

仕様別部品一覧表/DIFFERENT PARTS LIST/TEILELISTE (NACH TECHNISCHEN DATEN GEORDNET)/LISTE DE PIECES (CLASSEES SELON LES SPECIFICATIONS)/LISTA DE PIEZAS (CLASIFICADA SEGUN ESPECIFICACIONES)

REF.NO.	サブクラス SUB CLASS	30101	32101	40101	31102	
		200V,50-60HZ FOR DOMESTIC	200V,50-60HZ FOR DOMESTIC	200V,50-60HZ FOR DOMESTIC	220V,50-60HZ FOR EXPORT	
ヒンメイ PARTS						
W-7	ハルブクミ 6-A ----- -----	S15559000	-----	S15559000	-----	
W-57	エアホース 4X2.5-23 ----- AIR TUBE 4X2.5-23	-----	S12199000	-----	S12199000	
W-78	----- ----- TANK EQUIPMENT ASSEMBLY	-----	-----	-----	S12495001	
W-79	ハキユームソウチクミ ----- VACUUM EQUIPMENT ASSEMBLY	-----	S12496001	-----	S12496001	
W-80	ハルブクミ 6 ハキユーム A ----- VALVE ASSEMBLY 6 (VACUUM) (A)	-----	S15560000	-----	S15560000	
W-86	ハキユームウラフタ ----- -----	S15544001	-----	S15544001	-----	
W-87	サラネジ 4.37 ----- -----	100032003	-----	100032003	-----	
X-15	フットスイッチハーネス ----- FOOT SWITCH HARNESS	S11700000	←	←	←	
X-52-1	----- ----- NO FUSE BREAKER (5A)	-----	-----	-----	-----	
X-52-2	ノーヒューズブレーカー B ----- NO FUSE BREAKER (B)	152661100	←	←	←	
X-124	----- ----- HAND SWITCH ASSEMBLY	-----	-----	-----	-----	
X-125	----- ----- LIGHT HARNESS	-----	-----	-----	-----	
X-126	----- ----- TERMINAL HARNESS (2P)	-----	-----	-----	-----	
X-127	----- ----- FUSE (0.5A)	-----	-----	-----	-----	
X-128	----- ----- BOLT 4X12	-----	-----	-----	-----	
X-129	----- ----- SPRING WASHER 2-4	-----	-----	-----	-----	
	----- -----					
	----- -----					

CODE	REF.NO.	PAGE
S11426000	Q - 128-17-4	30
	Q - 38-3	24
	Q - 47-3	24
	U - 27-2	58
	U - 33-2	58
	U - 36-4	58
	U - 37-4	58
S11433000	R - 29-2	34
	T - 1-1-13-2	40
	T - 1-1-39-2	40
	T - 2-1-13-2	44
	T - 2-1-39-2	44
	T - 3-1-13-2	48
	T - 3-1-39-2	48
	T - 4-1-13-2	52
	T - 4-1-38-2	52
	U - 56-2	60
	W - 88-2	66
S11688100	X - 4	72
S11689000	X - 5	72
S11690000	X - 6	72
S11691000	X - 53	72
S11692000	X - 57	72
S11693000	X - 7	72
S11694000	X - 8	72
S11695000	X - 9	72
S11696000	X - 10	72
S11697000	X - 11	72
S11698000	X - 12	72
S11699000	X - 13	72
S11700000	X - 15	72
S11701000	X - 16	72
S11702000	X - 3	72
S11703000	X - 14	72
S11705000	X - 1-10-3	70
	Z - 23	88
S11706000	X - 2-21	70
S11707000	X - 125	70
S11708000	X - 126	70
S11710000	X - 20	72
S11711000	X - 21	72
S11712000	X - 19	72
S11713200	X - 22	72
S11714200	L - 2	18
S11715100	X - 18	72
S11716000	X - 23	72
S11717000	X - 32	72
S11718000	X - 24	72
S11719000	X - 25	72
S11720000	X - 26	72
S11721000	X - 27	72
S11722000	X - 28	72
S11723000	X - 29	72
S11724000	X - 30	72
S11725000	X - 31	72
S11726000	X - 33	72
S11727000	X - 34	72
S11728000	X - 59	74
S11729000	X - 35	72
S11730000	X - 36	72
S11731000	X - 37	72
S11732000	X - 38	72
S11733000	X - 39	72
S11734000	X - 1-10-1	70
	Z - 16	86
S11737100	L - 1	18
S11738100	X - 42	72

CODE	REF.NO.	PAGE
S11739000	X - 44	72
S11740000	X - 43	72
S11742001	X - 2	70
S11748000	X - 2-11	70
S11749000	X - 2-8	70
S11750000	X - 2-9	70
S11751000	X - 2-10	70
S11752000	X - 2-7	70
S11753000	X - 2-6	70
S11754000	X - 2-5	70
S11755000	X - 2-4	70
S11756000	X - 2-3	70
S11757000	X - 2-13	70
S11761000	X - 2-20	70
S11762000	X - 87	74
S11763000	X - 86	74
S11764000	X - 85	74
S11783000	X - 1-7	70
S11798000	X - 1-13	70
S11806000	X - 1-1	70
S11807000	X - 1-2	70
S11808000	X - 1-9	70
S11809000	X - 1-8	70
S11810000	X - 1-11-3	70
S11811000	X - 1-11-1	70
S11812000	X - 1-11-2	70
S11813000	X - 1-4	70
S11814000	X - 1-5	70
S11815000	X - 1-12	70
S11816000	X - 60	74
S11817000	X - 82	74
S11823101	X - 1	70
S11824000	A1- 1	78
S11825000	A1- 2	78
S11826000	X - 2-1	70
S11827000	X - 2-2	70
S11828000	L - 6-1	18
S11830200	L - 2-1	18
S11831100	L - 2-2	18
S11835000	X - 1-6	70
S11836100	A1- 3	78
S11837000	A1- 4	78
S11839000	X - 91	74
S11840000	X - 69	74
S11841000	X - 70	74
S11842000	X - 71	74
S11848000	N - 18	20
	X - 79	74
S11854001	A - 2	2
S11855001	A - 13	2
S11856001	A - 15	2
S11857000	A - 17	2
S11858001	A - 19	2
S11860001	A - 28	2
S11862001	B - 1	4
S11863001	B - 6	4
S11864010	B - 20-1	4
	Z - 4-1	86
S11864012	B - 20-2	4
	Z - 4-2	86
S11864016	B - 20-3	4
	Z - 4-3	86
S11865001	B - 26	4
S11866000	B - 28	4
S11867001	B - 29-1	4
S11868101	C - 6	6
	Z - 11	86

索引/INDEX/VERZEICHNIS/
INDEX/INDICE

CODE	REF.NO.	PAGE
S00337001	J - 1	16
S00480000	K - 11	18
	L - 10	18
	S - 49	38
	U - 77	60
S00879001	C - 8	6
S00955001	A - 31	2
S00966000	Z - 9	86
S01005000	Z - 6-2-4	86
S01040001	F - 34	10
S01208000	W - 79-1-2	68
S01234000	B - 5	4
	F - 30	10
	F - 7	10
S01522000	W - 18-2	64
	W - 78-1-3	68
	W - 79-1-3	68
S01824000	B1- 1-2	78
S01998001	C - 14	6
S02525001	B - 9	4
S02526000	B - 9-1	4
S02527001	B - 12	4
S02546201	C - 15	6
S02551001	C - 38	6
S02611001	H - 1-1	14
S02612001	H - 1-2	14
S02614101	H - 10	14
S02617001	H - 14	14
S02620001	H - 17-4	14
S02624001	H - 17-8	14
S02637001	J - 4	16
	Z - 12	86
S02643001	J - 6	16
S02645001	J - 13	16
	Z - 13	86
S02647001	J - 22	16
S02648001	J - 23	16
S02652001	J - 39	16
S02654001	J - 40	16
S02655001	J - 43	16
S02657001	J - 48	16
S02658001	K - 1	18
S02736001	B - 29-2	4
S02738001	D1- 6-1	84
S02739000	D1- 6-3	84
S02740000	D1- 6-2	84
S02747001	Z - 6-12	86
S02763201	Z - 6	86
S02777001	Z - 6-2	86
S02778001	Z - 6-6	86
S02780001	Z - 6-7	86
S02786001	Z - 6-11	86
S02915000	X - 90	74
S02939001	D1- 1	84
S03245001	F - 24	10
S03246001	F - 24-4	10
S03254001	H - 17-1	14
S03670001	K - 9	18
S04159000	N - 4	20
	Q - 128-63	32
	T - 1-1-42	40
	T - 2-1-42	44
	T - 3-1-42	48
	T - 4-1-41	52
	W - 71	66
	X - 124-6	74
	X - 92	74

CODE	REF.NO.	PAGE
S04159000	Y - 20	76
S04488000	X - 122	74
S04587000	R - 80	36
	T - 2-1-48	44
	T - 3-1-47	48
	T - 4-1-47	52
S04782000	U - 9	58
S04891000	W - 85	66
S04896000	W - 14-2	64
	W - 79-9	68
S04897000	T - 2-1-47	44
	T - 3-1-46	48
	T - 4-1-46	52
	W - 1-2-6	64
	W - 7-3	64
	W - 80-3	68
S04905000	Q - 128-23-2	30
	R - 13-2	34
	T - 1-1-53-2	40
	T - 2-1-55-2	46
	T - 3-1-55-2	50
	T - 4-1-60-2	54
	W - 1-6	64
	W - 24-2	64
S04907000	R - 16	34
S04909000	C - 29-3	6
	Q - 14-2	24
	W - 7-6	64
	W - 80-5	68
S04910000	C - 29-2	6
	U - 14-2	58
S04993000	X - 2-14	70
S05035000	X - 18-1	72
S05068000	X - 1-3	70
S05071100	X - 52-1	72
S06143000	X - 63	74
S06550001	B1- 1-1	78
S06551101	B1- 1-1-1	78
S06552000	B1- 1-1-2	78
S06857000	W - 83	66
S06858000	W - 83-1	66
S06859000	W - 83-2	66
S07229101	G - 4	12
S07467001	K - 12	18
S07469001	G - 58	12
S07478000	G - 29	12
	G - 46	12
S07901000	H - 19	14
S07972001	H - 5	14
S08017000	Y - 14-1-1	76
	Y - 18-4-1-1	76
S08119000	X - 10-1	72
	X - 21-1	72
S08137000	Y - 19	76
S08367000	Y - 14-1	76
	Y - 18-4-1	76
S09141000	C1- 99	82
	X - 17	72
S09197000	A - 35	2
S09231000	W - 14-1	64
S10243000	S - 47	38
S10476001	D1- 6-4	84
S11182001	H - 17-9	14
S11183001	H - 17-9-1	14
S11184001	H - 17-9-2	14
S11426000	Q - 107-2	28
	Q - 115-2	28

CODE	REF.NO.	PAGE
S12007000	Q - 79	26
S12008000	Q - 81	26
S12009000	Q - 81-1	26
S12010000	Q - 84	26
S12011001	Q - 85	26
S12012000	Q - 87	26
S12013000	Q - 89	26
S12014000	Q - 90	26
S12015000	Q - 91	26
S12016000	Q - 93	26
S12019001	Q - 96	26
S12020001	Q - 99	26
S12021001	Q - 102	26
S12022001	Q - 105	26
S12023001	Q - 106	26
S12024000	Q - 107	28
S12025000	Q - 107-1	28
S12026001	Q - 110	28
S12027101	V - 1-1	62
S12029101	Q - 112	28
S12030000	Q - 115	28
S12031000	Q - 115-1	28
S12032000	R - 14	34
S12033001	Q - 118	28
S12035000	R - 2	34
S12036000	R - 3	34
S12038001	R - 53	34
	R - 9	34
S12039001	R - 10	34
	R - 46	34
S12040000	R - 13	34
S12041000	R - 13-1	34
S12042001	Q - 63	26
S12043000	N - 1	20
S12044000	R - 17	34
S12045000	R - 18	34
S12050001	R - 26	34
S12051000	R - 29	34
	U - 56	60
S12052000	R - 29-1	34
	U - 27-1	58
	U - 33-1	58
	U - 56-1	60
S12053000	R - 30	34
	U - 28	58
	U - 34	58
	U - 57	60
S12054000	R - 33	34
	R - 55	34
S12056001	R - 43	34
S12059001	R - 61	36
S12060001	R - 64	36
	R - 69	36
S12061001	R - 66	36
S12062001	R - 75	36
S12063001	S - 1	38
S12064000	S - 4	38
S12065000	S - 5	38
S12066000	S - 6	38
S12067000	S - 7	38
S12068001	S - 8	38
S12069000	S - 9	38
S12070000	S - 11	38
S12071001	S - 13	38
S12072001	S - 14	38
S12073000	S - 17	38
S12074000	S - 19	38

CODE	REF.NO.	PAGE
S12075001	S - 21	38
S12076000	S - 22	38
S12077000	S - 23	38
S12078000	Q - 128-7	30
	S - 24	38
S12079000	S - 25	38
S12080000	S - 26	38
S12081000	S - 27	38
S12082000	S - 32	38
S12084001	S - 38	38
S12085001	S - 39	38
S12086001	T - 1-1-1	40
	T - 2-1-1	44
	T - 3-1-1	48
	T - 4-1-1	52
S12087001	T - 1-1-2	40
	T - 2-1-2	44
	T - 3-1-2	48
	T - 4-1-2	52
S12088001	T - 1-1-9	40
	T - 2-1-9	44
	T - 3-1-9	48
	T - 4-1-9	52
S12089001	T - 1-1-10	40
	T - 2-1-10	44
	T - 3-1-10	48
	T - 4-1-10	52
S12090000	T - 1-1-13	40
	T - 2-1-13	44
	T - 3-1-13	48
	T - 4-1-13	52
S12091000	T - 1-1-13-1	40
	T - 2-1-13-1	44
	T - 3-1-13-1	48
	T - 4-1-13-1	52
S12092000	T - 1-1-14	40
	T - 2-1-14	44
	T - 3-1-14	48
	T - 4-1-14	52
S12093001	T - 1-1-16	40
	T - 2-1-16	44
	T - 3-1-16	48
	T - 4-1-16	52
S12094001	T - 1-1-17	40
	T - 2-1-17	44
	T - 3-1-17	48
	T - 4-1-17	52
S12095001	T - 1-1-18	40
	T - 2-1-18	44
	T - 3-1-18	48
	T - 4-1-18	52
S12096001	T - 1-1-19	40
	T - 2-1-19	44
	T - 3-1-19	48
	T - 4-1-19	52
S12097001	T - 1-1-21	40
	T - 2-1-21	44
	T - 3-1-21	48
	T - 4-1-21	52
S12098001	T - 1-1-22	40
	T - 2-1-22	44
	T - 3-1-22	48
	T - 4-1-22	52
S12099001	T - 1-1-24	40
	T - 2-1-24	44
	T - 3-1-24	48
	T - 4-1-24	52

CODE	REF.NO.	PAGE
S11869001	C - 6-1	6
	Z - 11-1	86
S11870100	C - 6-2	6
	Z - 11-2	86
S11871001	C - 10	6
S11872001	C - 11	6
S11873001	C - 20	6
S11874001	C - 22	6
S11875001	C - 24	6
S11876001	C - 25	6
S11877001	C - 27	6
S11878000	C - 29	6
S11879000	C - 29-1	6
S11880000	C - 30	6
	U - 40	58
	U - 47	60
S11881001	C - 31	6
S11882001	C - 33	6
S11883001	C - 39	6
S11884001	D - 1	8
S11885001	D - 4	8
S11886000	D - 7	8
S11887101	E - 1	8
S11888001	E - 2	8
S11889001	E - 6-1	8
	Z - 10-1	86
S11890001	E - 9	8
S11891001	F - 1	10
S11892001	F - 3	10
S11893001	F - 9	10
S11894001	F - 12	10
S11895001	F - 14	10
S11896001	F - 15	10
S11898000	F - 18	10
S11899000	F - 19	10
S11900001	F - 31	10
S11901000	G - 1	12
S11902000	G - 3	12
S11903000	G - 10	12
S11906000	G - 11	12
S11907001	G - 15	12
S11908000	G - 17	12
S11909000	G - 20	12
	G - 51	12
S11910000	G - 21	12
S11911001	G - 26	12
S11912001	G - 30	12
S11913001	G - 34	12
S11914000	G - 55	12
S11915000	G - 43	12
S11916001	G - 44	12
S11917001	G - 47	12
S11918000	G - 50	12
S11919000	G - 52	12
S11920001	G - 56	12
S11921000	B - 2	4
	F - 4	10
S11922000	B - 3	4
S11923000	F - 5	10
S11924000	F - 28	10
S11925001	H - 12	14
S11926001	J - 12	16
S11927001	J - 36	16
S11928001	J - 36-1	16
S11929001	J - 45	16
S11930001	J - 46	16
S11931001	K - 2	18

CODE	REF.NO.	PAGE
S11932001	K - 4	18
S11933001	K - 7	18
S11934001	M - 1	20
S11935001	M - 4	20
S11936001	M - 7	20
S11937001	M - 9	20
S11943001	M - 13	20
S11944000	G - 59	12
S11945000	G - 24	12
S11946000	N - 2	20
S11947000	N - 3	20
S11949000	N - 5	20
S11950000	C1 - 2	80
S11951001	X - 124-5	74
S11952000	W - 78-1-1	68
S11953000	W - 78-1	68
S11954000	P - 13	22
S11955000	P - 14	22
S11956000	W - 78-5	68
S11957000	W - 78-6	68
S11958000	W - 78-7	68
S11959001	Z - 24	88
S11961001	P - 1	22
S11962001	P - 2	22
S11963001	P - 3	22
S11964001	P - 4	22
S11966001	P - 9	22
S11967001	P - 10	22
S11968001	Q - 1	24
S11969000	Q - 5	24
S11970001	Q - 8	24
S11971001	Q - 11	24
S11972001	Q - 13	24
S11973000	Q - 14	24
S11974000	Q - 14-1	24
S11975000	Q - 15	24
S11976000	Q - 17	24
S11977001	Q - 18	24
S11978001	Q - 20	24
S11979000	Q - 21	24
S11980001	Q - 22	24
S11985001	Q - 34	24
S11986000	Q - 38	24
S11987000	Q - 38-1	24
S11988000	Q - 38-2	24
	U - 39-3	58
S11989001	Q - 39	24
S11990001	Q - 42	24
S11991001	Q - 43	24
S11992000	Q - 47	24
S11993000	Q - 47-1	24
S11994000	Q - 128-17-3	30
	Q - 47-2	24
	U - 36-3	58
	U - 37-3	58
S11995001	Q - 48	26
S11996000	Q - 52	26
S11997001	Q - 55	26
S11998001	Q - 56	26
S11999001	Q - 59	26
S12000001	Q - 66	26
S12001001	Q - 70	26
S12002000	Q - 73	26
S12003000	Q - 74	26
S12004000	Q - 75	26
S12005001	Q - 76	26
S12006000	Q - 78	26

CODE	REF.NO.	PAGE
S12190000	W - 48	66
S12191000	W - 49	66
S12192000	W - 50	66
S12193000	W - 51	66
S12194000	W - 52	66
S12195000	W - 53	66
S12196000	W - 54	66
S12197000	W - 55	66
S12198000	W - 56	66
S12199000	W - 57	66
S12200000	W - 58	66
S12201000	W - 59	66
S12202000	W - 60	66
S12203000	Q - 128-55	32
	W - 61	66
S12204000	W - 62	66
S12205000	T - 1-1-43	40
	T - 2-1-43	44
	T - 3-1-43	48
	T - 4-1-42	52
S12206000	W - 66	66
	W - 78-8	68
	W - 79-11	68
S12207000	W - 67	66
	W - 78-10	68
	W - 79-15	68
S12208000	W - 68	66
S12209000	W - 69	66
	W - 79-4	68
S12210000	W - 70	66
	W - 79-16	68
S12211000	W - 72	66
S12212000	W - 73	66
S12213000	W - 74	66
S12214000	T - 1-1-30	40
	T - 2-1-30	44
	T - 3-1-30	48
	T - 4-1-30	52
	W - 75	66
S12215000	W - 76	66
	X - 83	74
S12216001	Y - 1	76
S12217001	Y - 4	76
S12219001	Y - 10	76
S12222001	B1 - 1	78
S12225000	C1 - 3	80
S12226001	C1 - 4	80
S12227001	C1 - 5	80
S12229001	C1 - 7	80
S12230001	C1 - 10	80
S12231001	C1 - 11	80
S12232001	C1 - 14	80
S12233001	C1 - 17	80
S12234000	C1 - 20	80
S12235001	C1 - 23	80
S12236001	C1 - 26	80
S12239001	C1 - 35	80
S12241001	C1 - 42	80
S12243001	C1 - 46	80
S12244001	C1 - 47	80
S12246001	C1 - 51	80
S12247001	C1 - 52	80
S12248001	C1 - 55	80
S12249000	C1 - 58	80
S12250001	C1 - 59	80
S12251001	C1 - 60	80
S12252001	C1 - 61	80

CODE	REF.NO.	PAGE
S12253001	C1 - 62	80
S12255001	C1 - 64	80
S12257101	C1 - 71	82
S12258101	C1 - 72	82
S12259001	C1 - 75	82
S12260001	C1 - 78	82
S12261001	C1 - 81	82
S12262001	C1 - 82	82
S12263001	C1 - 84	82
S12264001	C1 - 85	82
S12265001	C1 - 87	82
S12268000	R - 58	34
S12269000	R - 59	34
S12270000	R - 60	36
S12271000	U - 38	58
S12272001	D1 - 2	84
S12273001	D1 - 3	84
S12274001	D1 - 4	84
S12275000	W - 77	66
S12276000	Q - 116	28
S12277000	Q - 125	28
S12278000	T - 1-2-13	42
	T - 2-2-13	46
	T - 3-2-13	50
	T - 4-2-13	54
S12279000	T - 1-3-7	42
	T - 2-3-7	46
	T - 3-3-7	50
	T - 4-3-7	54
S12280100	C1 - 89	82
S12281001	D1 - 5	84
S12283...	T - 1	40
S12283001	D1 - 2-1	84
S12284...	T - 1-1	40
S12285...	T - 1-1-32	40
S12286...	T - 1-1-33	40
S12287...	T - 1-1-34	40
S12288...	T - 1-1-35	40
S12289...	T - 1-1-45	40
S12291001	T - 1-1-47	40
	T - 2-1-49	44
	T - 3-1-48	48
	T - 4-1-54	52
S12292...	T - 1-2	42
S12293...	T - 1-2-11	42
S12294001	T - 1-1-48	40
	T - 2-1-50	44
	T - 3-1-49	48
	T - 4-1-55	52
S12295...	T - 1-3	42
S12296...	T - 1-3-5	42
S12297000	T - 1-1-46	40
	T - 2-1-46	44
	T - 3-1-54	48
	T - 4-1-45	52
S12298000	T - 1-3-6	42
	T - 2-3-6	46
	T - 3-3-6	50
	T - 4-3-6	54
	Z - 19	88
S12299...	T - 1-4	42
S12300...	T - 1-4-7	42
S12301...	T - 1-4-8	42
S12302...	T - 1-4-9	42
S12303...	T - 1-4-10	42
S12305...	T - 2	44
S12305001	D1 - 3-1	84

CODE	REF.NO.	PAGE	
S12102000	T - 1-1-39	40	
	T - 2-1-39	44	
	T - 3-1-39	48	
	T - 4-1-38	52	
S12103000	T - 1-1-39-1	40	
	T - 2-1-39-1	44	
	T - 3-1-39-1	48	
	T - 4-1-38-1	52	
S12104000	Q - 128-57	32	
	T - 1-1-44	40	
	T - 2-1-44	44	
	T - 3-1-44	48	
	T - 4-1-43	52	
	W - 63	66	
S12105000	T - 1-2-12	42	
	T - 2-2-12	46	
	T - 3-2-12	50	
	T - 4-2-12	54	
S12106000	T - 1-1-31	40	
	T - 2-1-31	44	
	T - 3-1-31	48	
	T - 4-1-31	52	
S12107001	T - 1-2-1	42	
	T - 2-2-1	46	
	T - 3-2-1	50	
S12108001	T - 4-2-1	54	
	T - 1-2-6	42	
	T - 2-2-6	46	
	T - 3-2-6	50	
S12109000	T - 4-2-6	54	
	T - 1-2-7	42	
	T - 2-2-7	46	
	T - 3-2-7	50	
S12110001	T - 4-2-7	54	
	T - 1-3-1	42	
	T - 2-3-1	46	
	T - 3-3-1	50	
S12111001	T - 4-3-1	54	
	T - 1-5	42	
	T - 2-5	46	
	T - 3-5	50	
S12112001	T - 4-5	54	
	T - 1-6	42	
	T - 2-6	46	
	T - 3-6	50	
S12113001	T - 4-6	54	
	T - 1-4-1	42	
	T - 2-4-1	46	
	T - 3-4-1	50	
S12114001	T - 4-4-1	54	
	T - 1-4-5	42	
	T - 2-4-5	46	
	T - 3-4-5	50	
S12116000	T - 4-4-5	54	
	Z - 20	88	
	S12117000	T - 1-4-14	42
		T - 2-4-15	46
T - 3-4-15		50	
T - 4-4-14		54	
	Z - 21	88	
S12119001	U - 2	58	
S12123000	U - 8	58	
S12125000	U - 14	58	
S12126000	U - 14-1	58	
S12127101	U - 15	58	
S12128101	U - 16	58	
S12129000	U - 18	58	

CODE	REF.NO.	PAGE
S12130000	U - 21	58
S12131000	U - 22	58
S12132001	U - 23	58
S12133000	U - 24	58
S12134001	U - 25	58
S12135000	U - 27	58
	U - 33	58
	U - 30	58
S12136001	U - 30	58
S12137001	U - 31	58
S12138000	U - 36	58
S12139000	Q - 128-17-2	30
	U - 36-2	58
	U - 37-2	58
S12140000	U - 36-1	58
S12141000	U - 37	58
S12142000	U - 37-1	58
S12144100	U - 39	58
S12145000	U - 39-2	58
S12146000	U - 39-1	58
S12148000	U - 43	58
S12149000	U - 43-1	58
S12150000	Q - 81-2	26
	U - 43-2	58
	W - 88-3	66
S12151001	U - 48	60
S12152001	U - 49	60
S12153001	U - 50	60
S12154000	U - 53	60
S12155001	W - 1-1	64
S12156000	W - 1-2	64
S12157000	W - 1-2-1	64
S12158000	W - 1-2-2	64
S12159000	W - 7-4	64
S12160000	W - 1-2-3	64
S12161000	W - 1-2-4	64
	W - 7-2	64
	W - 80-2	68
S12163000	W - 7-1	64
	W - 80-1	68
S12164000	W - 7-5	64
	W - 80-4	68
	W - 1-5	64
S12165000	W - 1-5	64
S12166000	W - 14	64
S12167000	W - 24	64
S12168000	W - 18	64
S12169000	W - 18-1	64
S12170000	W - 18-3	64
S12171001	W - 19	64
S12172000	W - 20	64
S12173000	W - 24-1	64
S12174000	W - 24-3	64
S12175000	W - 29	64
	W - 79-10	68
	W - 32	64
S12176000	W - 32	64
S12178000	W - 36	64
S12179000	W - 37	64
S12181000	W - 39	64
S12182000	W - 40	64
S12183000	Q - 128-56	32
	W - 41	64
S12184000	W - 42	64
S12185000	W - 43	64
S12186000	W - 44	64
S12187000	W - 45	64
S12188000	W - 46	66
S12189000	W - 79-13	68
	W - 47	66

CODE	REF.NO.	PAGE
S14488000	Y - 18-4	76
S14494001	A - 30	2
S14495000	A - 34	2
S14788001	E - 6-2	8
	Z - 10-2	86
S15525001	U - 72	60
S15526001	U - 71	60
S15528001	C1- 106	82
S15530001	U - 6	58
S15531001	U - 7	58
S15532001	U - 1	58
S15533001	C1- 32	80
S15534001	C1- 65	80
S15537001	R - 1	34
S15538001	R - 19	34
S15539001	R - 20	34
S15540000	R - 40	34
S15541001	R - 49	34
S15542101	U - 10	58
S15543101	N - 6	20
S15544001	W - 86	68
S15545000	R - 82	36
S15547001	C1- 38	80
S15549001	R - 83	36
S15551001	R - 87	36
S15556001	U - 5	58
S15557001	C1- 63	80
S15558001	C1- 109	82
S15559000	W - 7	64
S15560000	W - 80	68
S15561000	W - 88	66
S15562000	W - 88-1	66
S15563000	T - 1-1-53-1	40
	T - 2-1-55-1	46
	T - 3-1-55-1	50
	T - 4-1-60-1	54
S15564000	T - 1-1-53	40
	T - 2-1-55	46
	T - 3-1-55	50
	T - 4-1-60	54
S15565000	T - 8	42
S15566000	T - 9	42
S15567000	U - 39-4	58
S15568001	W - 1	64
S15569001	Y - 7	76
S16170001	F - 23	10
S16452000	X - 131	74
S16513000	T - 1-10	42
	T - 2-10	46
	T - 3-10	50
	T - 4-10	54
S16514000	T - 1-9	42
	T - 2-9	46
	T - 3-9	50
	T - 4-9	54
S16515...	T - 4-1-61	54
S16516...	T - 4-1-62	54
S16517...	T - 4-1-63	54
S16661001	X - 64	74
S16666000	X - 132	74
S16667000	V - 1-27-1	62
S16668000	V - 1-27	62
S16669000	V - 1-27-6	62
S17701001	V - 1	62
S17702001	S - 35	38
S17703000	Q - 24	24
S17704000	Q - 33	24

CODE	REF.NO.	PAGE
S17705001	S - 46	38
S17706001	R - 5	34
S17707001	Q - 25	24
S17709001	Y - 18-3	76
S17710001	Y - 18-1	76
S17711001	Y - 18-2	76
S17712001	C1- 29	80
S17716001	R - 21	34
S17717001	R - 23	34
S17718000	Q - 94	26
U42775001	D1- 2-2	84
	D1- 3-2	84
	D1- 4-2	84
	D1- 5-2	84
	Z - 18	86
002300803	X - 2-17	70
003400804	C1- 70	82
	Q - 128-36	30
004300513	V - 1-2	62
004400702	C1- 88	82
	Q - 32	24
004401414	W - 79-8	68
007300613	V - 1-29	62
013781012	B - 13	4
014060632	C1- 41	80
	Q - 41	24
	Q - 58	26
	S - 10	38
	S - 12	38
	S - 18	38
	S - 20	38
	U - 26	58
	U - 32	58
	U - 73	60
014300322	V - 1-6	62
014400422	A - 16	2
	B - 4	4
	C - 40	6
	M - 10	20
014400522	H - 2	14
	Q - 12	24
	Q - 77	26
	Q - 80	26
	R - 74	36
	S - 44	38
	T - 1-1-20	40
	T - 2-1-20	44
	T - 3-1-20	48
	T - 4-1-20	52
	W - 33	64
014400822	F - 16	10
	F - 29	10
	F - 6	10
	H - 20	14
	J - 25	16
	J - 47	16
014500522	A - 22	2
	A - 25	2
	C - 28	6
	E - 3	8
	M - 11-1	20
	Q - 128-33	30
	Q - 88	26
	Q - 92	26
	Q - 97	26
	R - 65	36
	R - 70	36

CODE	REF.NO.	PAGE
S12306...	T - 2-1	44
S12307...	T - 2-1-32	44
S12308...	T - 2-1-33	44
S12309...	T - 2-1-34	44
S12310...	T - 2-1-35	44
S12311...	T - 2-1-45	44
S12312...	T - 2-2	46
S12313...	T - 2-2-11	46
S12314...	T - 2-3	46
S12315...	T - 2-3-5	46
S12316...	T - 2-4	46
S12317...	T - 2-4-7	46
S12318...	T - 2-4-8	46
S12319...	T - 2-4-9	46
S12320...	T - 2-4-10	46
S12321...	T - 2-4-11	46
S12323...	T - 3	48
S12323001	D1- 4-1	84
S12324...	T - 3-1	48
S12325...	T - 3-1-32	48
S12326...	T - 3-1-33	48
S12327...	T - 3-1-34	48
S12328...	T - 3-1-35	48
S12329...	T - 3-1-45	48
S12330...	T - 3-2	50
S12331...	T - 3-2-11	50
S12332...	T - 3-3	50
S12333...	T - 3-3-5	50
S12334...	T - 3-4	50
S12335...	T - 3-4-7	50
S12336...	T - 3-4-8	50
S12337...	T - 3-4-9	50
S12338...	T - 3-4-10	50
S12339...	T - 3-4-11	50
S12341...	T - 4	52
S12341001	D1- 5-1	84
S12342...	T - 4-1	52
S12343...	T - 4-1-32	52
S12344...	T - 4-1-33	52
S12345...	T - 4-1-34	52
S12346...	T - 4-1-44	52
S12347...	T - 4-2	54
S12348...	T - 4-2-11	54
S12349...	T - 4-3	54
S12350...	T - 4-3-5	54
S12351...	T - 4-4	54
S12352...	T - 4-4-7	54
S12353...	T - 4-4-8	54
S12354...	T - 4-4-9	54
S12355...	T - 4-4-10	54
S12356001	C1- 95	82
S12359001	C1- 48	80
S12458000	X - 19-1	72
S12459000	X - 19-2	72
S12461001	L - 6-2	18
S12463001	L - 6	18
S12465000	X - 124-2	74
S12466000	C1- 90	82
	X - 123	74
S12467001	X - 124	74
S12468000	X - 130	74
S12469...	T - 4-1-48	52
S12470...	T - 4-1-51	52
S12471...	T - 4-1-52	52
S12475100	T - 1-1-26	40
	T - 2-1-26	44
	T - 3-1-26	48

CODE	REF.NO.	PAGE
S12475100	T - 4-1-26	52
S12476100	T - 1-1-27	40
	T - 2-1-27	44
	T - 3-1-27	48
	T - 4-1-27	52
S12481000	C1- 110	82
	N - 17	20
S12482001	N - 16	20
S12483000	N - 7	20
S12484000	N - 8	20
S12485001	T - 1-4-15	42
	T - 2-4-16	46
	T - 3-4-16	50
	T - 4-4-15	54
S12487000	T - 1-4-20	42
	T - 2-4-21	46
	T - 3-4-21	50
	T - 4-4-20	54
S12492001	M - 11	20
S12494000	T - 5	42
S12495001	W - 78	68
S12496001	W - 79	68
S12497000	W - 79-1	68
S12498000	W - 79-1-1	68
S12499000	W - 79-5	68
S12500001	W - 79-6	68
S12501001	W - 79-7	68
S12502000	W - 79-12	68
S12504000	W - 81	66
S12505000	W - 82	66
S12506001	C1- 102	82
S12507001	T - 10	42
S12508001	T - 11	42
S12509000	W - 79-17	68
S12565001	X - 124-1	74
S13103001	C - 36	6
S13385001	C - 7	6
S14328000	T - 1-1-53-3	40
	T - 2-1-55-3	46
	T - 3-1-55-3	50
	T - 4-1-60-3	54
	W - 34	64
S14461001	Q - 128	30
S14462001	Q - 128-1	30
S14463001	Q - 128-4	30
S14464001	Q - 128-11	30
S14465001	Q - 128-12	30
S14466001	Q - 128-15	30
S14468000	Q - 128-17	30
S14469000	Q - 128-17-1	30
S14470000	Q - 128-20	30
S14471000	Q - 128-23	30
S14472000	Q - 128-23-1	30
S14473000	Q - 128-24	30
S14475000	Q - 128-28	30
S14477000	Q - 128-29	30
S14478001	Q - 128-32	30
S14479001	Q - 128-34	30
S14480000	Q - 128-35	30
S14481001	Q - 128-38	30
S14482001	Q - 128-39	30
S14483001	Q - 128-40	30
S14484001	Q - 128-44	30
S14485001	Q - 128-48	30
S14486001	Q - 128-51	30
S14487001	Y - 18	76
S14488000	Y - 14	76

CODE	REF.NO.	PAGE	
018501622	Q - 128-26	30	
	Q - 128-5	30	
	S - 42	38	
	W - 79-2	68	
	Y - 2	76	
	Y - 8	76	
018502022	C1 - 94	82	
	Q - 128-13	30	
	Q - 128-16	30	
	R - 11	34	
	R - 27	34	
	R - 44	34	
	R - 47	34	
	R - 54	34	
	Y - 11	76	
	Y - 15	76	
	Y - 18-5	76	
	Y - 5	76	
	018502522	C1 - 53	80
R - 32		34	
T - 1-1-3		40	
T - 1-4-2		42	
T - 2-1-3		44	
T - 2-4-2		46	
T - 3-1-3		48	
T - 3-4-2		50	
T - 4-1-3		52	
T - 4-4-2		54	
T - 4-4-2		54	
018503022	W - 1-3	64	
	W - 8	64	
	Y - 18-6	76	
021060206	T - 1-1-52	40	
	T - 2-1-54	44	
	T - 3-1-53	48	
	T - 4-1-59	54	
021080302	W - 78-9	68	
	C1 - 96	82	
021200203	T - 1-4-18	42	
021400103	T - 2-4-19	46	
	T - 3-4-19	50	
021400202	T - 4-4-18	54	
	U - 55	60	
	G - 37	12	
021500106	V - 1-26	62	
	Z - 25-1	88	
025030132	Z - 6-4-3	86	
	Z - 6-7-3	86	
	L - 9	18	
025030133	X - 102	74	
	X - 2-18	70	
025030233	T - 1-2-10	42	
	T - 1-4-13	42	
	T - 2-2-10	46	
	T - 2-4-14	46	
	T - 3-2-10	50	
	T - 3-4-14	50	
	T - 4-2-10	54	
	T - 4-4-13	54	
	V - 1-30	62	
	X - 103	74	
	025040232	C1 - 74	82
		K - 14	18
		Q - 128-10	30
		R - 52	34
R - 57		34	
R - 8		34	
R - 88	36		

CODE	REF.NO.	PAGE	
025040232	S - 45	38	
	T - 1-1-38	40	
	T - 1-2-2	42	
	T - 1-3-4	42	
	T - 2-1-38	44	
	T - 2-2-2	46	
	T - 2-3-4	46	
	T - 3-1-38	48	
	T - 3-2-2	50	
	T - 3-3-4	50	
	T - 4-1-37	52	
	T - 4-2-2	54	
	T - 4-3-4	54	
	V - 1-23	62	
	025040233	A - 38	2
		C1 - 101	82
		C1 - 97	82
L - 12		18	
N - 22		20	
Q - 122		28	
Q - 128-43		30	
Q - 128-62		32	
Q - 61		26	
R - 35		34	
R - 38		34	
S - 51		38	
T - 1-1-8		40	
T - 2-1-8		44	
T - 3-1-8		48	
T - 4-1-8		52	
U - 61		60	
X - 115	74		
X - 41	72		
X - 49	72		
X - 56	72		
X - 62	74		
X - 75	74		
X - 95	74		
Y - 18-13	76		
025050232	P - 7	22	
	Q - 128-47	30	
	Q - 128-54	30	
	Q - 29	24	
	T - 1-1-5	40	
	T - 1-4-6	42	
	T - 2-1-5	44	
	T - 2-4-6	46	
	T - 3-1-5	48	
	T - 3-4-6	50	
	T - 4-1-5	52	
	T - 4-4-6	54	
	Y - 12	76	
	Y - 16	76	
025060232	Q - 46	24	
	Q - 51	26	
	Q - 69	26	
	S - 29	38	
	U - 67	60	
	U - 75	60	
025080232	C1 - 105	82	
	Q - 37	24	
	Q - 4	24	
	W - 78-4	68	
028030242	D - 3	8	
	D - 6	8	
	L - 6-4	18	
	L - 8	18	
	L - 8	18	

CODE	REF.NO.	PAGE
014500522	T - 1-2-5	42
	T - 1-4-4	42
	T - 2-2-5	46
	T - 2-4-4	46
	T - 3-2-5	50
	T - 3-4-4	50
	T - 4-2-5	54
	T - 4-4-4	54
	U - 17	58
	014680422	V - 1-9
014680622	J - 41	16
014710522	C - 36-1	6
014770622	B - 27	4
	C - 23	6
	F - 13	10
	F - 2	10
	F - 32	10
	M - 12-2	20
014771022	B - 11	4
	J - 3	16
018060822	W - 2	64
018061422	Q - 44	24
	Q - 53	26
	Q - 9	24
	W - 15	64
018061622	Q - 67	26
018062022	Q - 49	26
	S - 2	38
	S - 28	38
	U - 63	60
	U - 74	60
018062522	Q - 19	24
	Q - 40	24
	Q - 57	26
	S - 15	38
	U - 65	60
018063022	S - 31	38
018081222	Q - 35	24
	Q - 6	24
018081422	C1 - 44	80
018081622	U - 11	58
	W - 78-2	68
018082022	C1 - 33	80
	C1 - 36	80
	C1 - 39	80
	C1 - 79	82
	R - 62	36
	R - 67	36
	R - 76	36
	X - 45	72
018082522	Q - 2	24
	U - 4	58
018400632	T - 1-1-28	40
	T - 1-1-36	40
	T - 2-1-28	44
	T - 2-1-36	44
	T - 3-1-28	48
	T - 3-1-36	48
	T - 4-1-28	52
	T - 4-1-35	52
018400822	K - 13	18
	U - 51	60
	X - 50	72
	X - 96	74
018400832	C1 - 12	80
	C1 - 15	80
	C1 - 18	80

CODE	REF.NO.	PAGE
018400832	C1 - 21	80
	C1 - 24	80
	C1 - 8	80
	N - 20	20
	Q - 128-41	30
	Q - 128-8	30
	R - 24	34
	R - 50	34
	R - 6	34
	R - 85	36
	S - 36	38
	S - 40	38
	T - 4-1-49	52
	U - 19	58
W - 1-7	64	
X - 124-3	74	
X - 98	74	
018401022	C1 - 107	82
	C1 - 30	80
	M - 8	20
	Q - 108	28
	Q - 126	28
	Q - 128-2	30
	Q - 86	26
	T - 1-3-2	42
	T - 2-3-2	46
	T - 3-3-2	50
	T - 4-3-2	54
018401222	F - 22	10
	Q - 71	26
	T - 1-1-11	40
	T - 2-1-11	44
	T - 3-1-11	48
	T - 4-1-11	52
	X - 128	70
018401622	C1 - 73	82
	G - 36	12
	Q - 100	26
	Q - 103	26
	Q - 128-37	30
	Q - 82	26
	R - 41	34
	S - 33	38
	W - 25	64
018402032	T - 1-2-3	42
	T - 2-2-3	46
	T - 3-2-3	50
	T - 4-2-3	54
018402522	Q - 128-58	32
018403022	W - 64	66
018500822	E - 10	8
	Q - 128-18	30
	Q - 128-21	30
018501022	Q - 123	28
	Q - 128-45	30
	Q - 128-49	30
	Q - 128-52	30
	Q - 27	24
018501222	C1 - 27	80
	C1 - 76	82
	P - 5	22
	Q - 64	26
	U - 41	58
	U - 45	60
018501622	A - 20	2
	L - 4	18
	Q - 111	28

CODE	REF.NO.	PAGE	
028050242	R - 28	34	
	R - 45	34	
	R - 48	34	
	R - 79	36	
	S - 43	38	
	T - 1-1-4	40	
	T - 1-4-3	42	
	T - 2-1-4	44	
	T - 2-4-3	46	
	T - 3-1-4	48	
	T - 3-4-3	50	
	T - 4-1-4	52	
	T - 4-4-3	54	
	U - 42	58	
	U - 46	60	
	W - 1-4	64	
	W - 79-3	68	
	W - 9	64	
	Y - 13	76	
	Y - 17	76	
Y - 18-8	76		
Y - 3	76		
Y - 6	76		
Y - 9	76		
028050243	Q - 117	28	
	Q - 128-25	30	
028050246	R - 15	34	
	Z - 6-7-2	86	
028060242	Q - 10	24	
	Q - 45	24	
028060243	Q - 50	26	
	Q - 54	26	
	Q - 68	26	
	S - 16	38	
	S - 3	38	
	S - 30	38	
	U - 64	60	
	U - 66	60	
	U - 76	60	
	W - 16	64	
	W - 3	64	
	M - 2	20	
	T - 1-1-51	40	
	T - 2-1-53	44	
	T - 3-1-52	48	
	T - 4-1-58	54	
	028080242	C1 - 34	80
		C1 - 37	80
		C1 - 40	80
		C1 - 45	80
C1 - 80		82	
Q - 3		24	
Q - 36		24	
Q - 7		24	
R - 63		36	
R - 68		36	
R - 77		36	
U - 12		58	
U - 3		58	
W - 78-3		68	
X - 46	72		
028350242	H - 21	14	
	B1 - 1-3	78	
034311302	V - 1-16	62	
047301042	C - 18	6	
048040342	C - 35	6	
048050342	T - 1-1-23	40	

CODE	REF.NO.	PAGE	
048050342	T - 1-1-25	40	
	T - 2-1-23	44	
	T - 2-1-25	44	
	T - 3-1-23	48	
	T - 3-1-25	48	
	T - 4-1-23	52	
	T - 4-1-25	52	
	048060342	E - 5	8
		J - 35	16
	048070342	C - 32	6
048080142	F - 33	10	
048100142	F - 11	10	
048120142	Q - 128-14	30	
	Q - 23	24	
048150142	B - 8	4	
048170145	J - 11	16	
048220242	F - 26	10	
048320242	B - 30	4	
	F - 8	10	
048350242	R - 4	34	
050501406	Z - 6-7-5	86	
	Z - 25-3	88	
050503006	Z - 6-7-4	86	
	V - 1-14	62	
060660512	H - 15	14	
	H - 9	14	
062061606	M - 3	20	
	T - 1-7	42	
062300502	T - 2-7	46	
	T - 3-7	50	
062300505	T - 4-7	54	
	X - 68	74	
062300506	T - 1-4-11	42	
	T - 1-4-21	42	
062300516	T - 2-4-12	46	
	T - 2-4-22	46	
	T - 3-4-12	50	
	T - 3-4-22	50	
	T - 4-4-11	54	
	T - 4-4-21	54	
	X - 100	74	
	T - 1-2-8	42	
	T - 2-2-8	46	
	T - 3-2-8	50	
	T - 4-2-8	54	
	V - 1-3	62	
	D - 2	8	
	D - 5	8	
	G - 23	12	
	G - 33	12	
	G - 54	12	
	J - 49	16	
	L - 6-3	18	
	L - 7	18	
M - 14	20		
M - 5	20		
062300805	X - 65	74	
	C1 - 49	80	
062400616	C1 - 56	80	
	C1 - 66	82	
062400806	P - 11	22	
	Q - 113	28	
062400806	Q - 119	28	
	X - 73	74	
062400806	C1 - 100	82	
	C1 - 103	82	
	C1 - 111	82	

CODE	REF.NO.	PAGE	
028030242	M - 15	20	
	M - 6	20	
	T - 1-8	42	
	T - 2-8	46	
	T - 3-8	50	
	T - 4-8	54	
	V - 1-4	62	
	W - 79-14	68	
	028030243	E - 8	8
		R - 31	34
		T - 1-1-15	40
		T - 1-2-9	42
		T - 1-4-12	42
		T - 2-1-15	44
T - 2-2-9		46	
T - 2-4-13		46	
T - 3-1-15		48	
T - 3-2-9		50	
T - 3-4-13		50	
T - 4-1-15		52	
T - 4-2-9		54	
T - 4-4-12		54	
028040242	U - 29	58	
	U - 35	58	
	U - 58	60	
	X - 101	74	
	X - 2-19	70	
	X - 67	74	
	C1 - 108	82	
	C1 - 13	80	
	C1 - 16	80	
	C1 - 19	80	
	C1 - 22	80	
	C1 - 25	80	
	C1 - 31	80	
	C1 - 9	80	
	N - 21	20	
	Q - 101	26	
	Q - 104	26	
	Q - 109	28	
	Q - 127	28	
	Q - 128-3	30	
	Q - 128-59	32	
	Q - 128-9	30	
	Q - 72	26	
	Q - 83	26	
	R - 25	34	
	R - 42	34	
	R - 51	34	
	R - 7	34	
	R - 86	36	
	S - 34	38	
	S - 37	38	
	S - 41	38	
	T - 1-1-12	40	
	T - 1-1-29	40	
	T - 1-1-37	40	
	T - 1-2-4	42	
	T - 1-3-3	42	
	T - 2-1-12	44	
	T - 2-1-29	44	
	T - 2-1-37	44	
	T - 2-2-4	46	
	T - 2-3-3	46	
	T - 3-1-12	48	
	T - 3-1-29	48	
	T - 3-1-37	48	

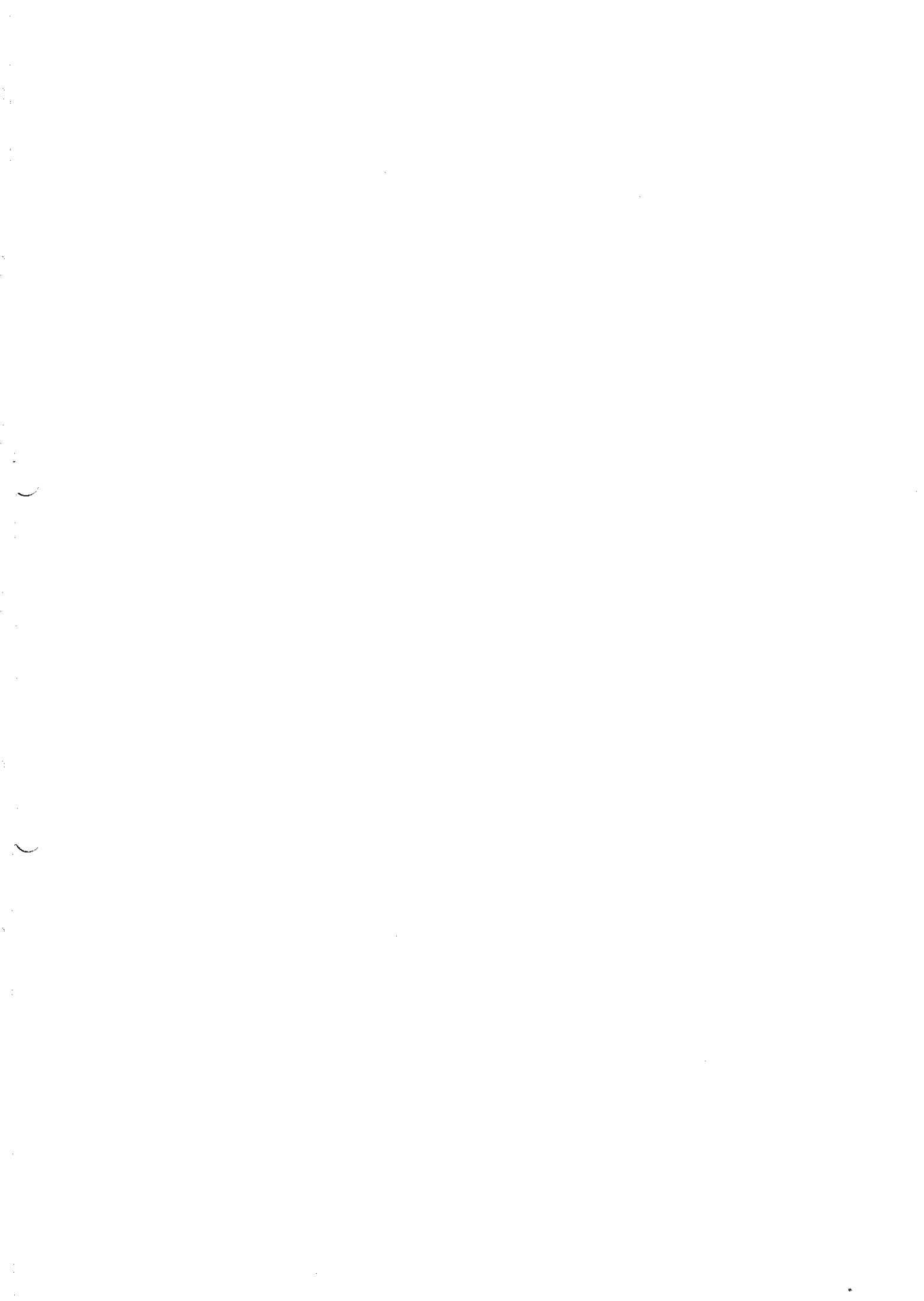
CODE	REF.NO.	PAGE	
028040242	T - 3-2-4	50	
	T - 3-3-3	50	
	T - 4-1-12	52	
	T - 4-1-29	52	
	T - 4-1-36	52	
	T - 4-1-50	52	
	T - 4-2-4	54	
	T - 4-3-3	54	
	U - 20	58	
	U - 52	60	
	U - 54	60	
	V - 1-24	62	
	V - 1-34	62	
	W - 1-8	64	
	W - 22	64	
	W - 26	64	
	W - 65	66	
	X - 124-4	74	
	X - 129	70	
	X - 51	72	
	X - 97	74	
	X - 99	74	
	028040243	C1 - 104	82
		C1 - 50	80
		C1 - 57	80
		C1 - 69	82
		N - 15	20
		P - 12	22
		Q - 114	28
		Q - 120	28
		Q - 128-31	30
		Q - 128-42	30
		T - 1-1-40	40
		T - 1-1-50	40
T - 1-4-19		42	
T - 2-1-40		44	
T - 2-1-52		44	
T - 2-4-20		46	
T - 3-1-40		48	
T - 3-1-51		48	
T - 3-4-20		50	
T - 4-1-39		52	
T - 4-1-57		52	
T - 4-4-19		54	
V - 3		62	
X - 48		72	
X - 74		74	
X - 94		74	
Y - 18-12		76	
028050242		C1 - 28	80
		C1 - 54	80
		C1 - 77	82
		E - 11	8
		L - 5	18
		P - 6	22
		Q - 124	28
	Q - 128-19	30	
	Q - 128-22	30	
	Q - 128-27	30	
	Q - 128-46	30	
	Q - 128-50	30	
	Q - 128-53	30	
	Q - 128-6	30	
	Q - 16	24	
	Q - 28	24	
	Q - 65	26	
	R - 12	34	

CODE	REF.NO.	PAGE
122991001	Z - 1	86
126863001	Z - 6-10	86
133172003	N - 13	20
140004001	B - 12-2	4
140208001	G - 42	12
140542001	W - 84	66
140553102	B - 21	4
140647001	G - 22	12
	G - 32	12
	G - 53	12
140682001	W - 1-2-5	64
141207001	C - 3	6
141208001	C - 4	6
141728001	C - 5	6
142359001	G - 19	12
142403001	C - 9	6
142443001	Z - 2-1	86
142721001	Z - 3-4	86
143488000	J - 36-2	16
144086001	G - 60	12
144504001	H - 1-3	14
144508001	N - 10	20
145446001	H - 17-5	14
	V - 1-19	62
145465001	B - 12-1	4
145468001	B - 17	4
145472001	C - 2	6
145474001	C - 13	6
145475101	C - 16	6
145478001	C - 21	6
145522001	H - 8	14
145571101	V - 1-18	62
145580001	C - 12	6
145619001	G - 27	12
145624000	B - 12-4	4
145688000	B - 23	4
145737001	G - 12	12
146049001	Z - 3-3	86
146153001	C - 34	6
146197001	V - 1-22	62
146202000	Q - 128-60	32
	Y - 18-10	76
146290001	F - 25	10
	Z - 5	86
147251001	A - 7	2
147557101	H - 3	14
147777000	B - 12-3	4
147846001	C - 41	6
148537001	J - 14	16
149173001	Z - 2-4	86
149438000	W - 78-1-2	68
149547000	N - 19	20
	S - 48	38
	X - 121	74
	Y - 18-9	76
149796001	W - 17	64
149809000	L - 13	18
	X - 72	74
150106002	Z - 6-4	86
150145002	Z - 25	88
150172002	Z - 6-3	86
150173002	Z - 6-4-1	86
150174000	Z - 6-2-3	86
	Z - 6-5	86
150179002	Z - 6-7-1	86
150180000	Z - 6-8	86
150182000	Z - 6-9	86

CODE	REF.NO.	PAGE
150185002	Z - 25-2	88
150191002	Z - 6-2-2	86
150206002	Z - 6-2-1	86
150335001	Z - 3-6	86
150349001	Q - 121	28
	R - 81	36
	X - 80	74
	X - 81	74
150357001	X - 8	2
150756000	B - 29-3	4
151594001	B - 29-3	4
151827000	X - 127	70
151987001	J - 16	16
152358001	V - 1-5	62
152361001	V - 1-10	62
152362001	V - 1-11	62
152363001	V - 1-15	62
152364001	V - 1-17	62
152387000	M - 12-1	20
	Z - 15	86
152429000	X - 2-16	70
152430000	X - 2-15	70
152507000	V - 1-27-2	62
152508000	V - 1-27-3	62
152509000	V - 1-27-4	62
	W - 7-7	64
	W - 80-6	68
152510000	X - 58	72
152565000	X - 1-10-2	70
	Z - 17	86
152593000	M - 12	20
152645001	V - 1-28	62
152661100	X - 52-2	72
152857001	R - 73	36
152858001	R - 72	36
152859001	R - 71	36
152866001	A - 21	2
152867000	A - 24	2
152868000	A - 23	2
152948001	G - 18	12
	G - 49	12
153112001	G - 41	12
153113001	E - 4	8
153252000	W - 14-3	64
153596001	B - 15	4
154024001	V - 1-7	62
154092001	V - 1-8	62
154125001	Z - 3-8	86
154468001	N - 9	20
154560001	H - 1-4	14
154567000	J - 2	16
154576001	J - 15	16
154577001	J - 18	16
154578000	J - 19	16
154579001	J - 21	16
154581001	J - 24	16
154582001	J - 26	16
154590001	J - 27	16
154593001	J - 30	16
154594000	J - 31	16
154595001	J - 32	16
154596000	J - 33	16
154598001	J - 37	16
154599000	J - 38	16
154607001	K - 5	18
154702001	Z - 7	86
155559001	J - 44	16
156112002	Z - 6-1	86

CODE	REF.NO.	PAGE	
062400806	N - 23	20	
	Q - 128-30	30	
	Q - 128-61	32	
	Q - 62	26	
	R - 34	34	
	R - 37	34	
	R - 56	34	
	S - 50	38	
	T - 1-1-7	40	
	T - 1-4-16	42	
	T - 2-1-7	44	
	T - 2-4-17	46	
	T - 3-1-7	48	
	T - 3-4-17	50	
	T - 4-1-7	52	
	T - 4-4-16	54	
	U - 60	60	
	V - 2	62	
	X - 114	74	
	X - 40	72	
	X - 47	72	
	X - 55	72	
	X - 61	74	
	Y - 18-11	76	
	062400812	G - 31	12
		G - 35	12
		H - 11	14
		J - 8	16
		W - 21	64
	062401006	A - 37	2
		L - 11	18
		N - 14	20
		T - 1-1-49	40
		T - 2-1-51	44
		T - 3-1-50	48
		T - 4-1-56	52
X - 93		74	
062401012	A - 14	2	
	A - 29	2	
	A - 3	2	
	B - 7	4	
	F - 10	10	
	G - 16	12	
	H - 13	14	
	L - 3	18	
	V - 1-25	62	
	V - 1-33	62	
	T - 1-4-17	42	
	T - 2-4-18	46	
	T - 3-4-18	50	
T - 4-4-17	54		
062402016	T - 1-1-41	40	
	T - 2-1-41	44	
	T - 3-1-41	48	
	T - 4-1-40	52	
062501202	R - 78	36	
	Z - 6-4-2	86	
062501406	B - 24	4	
062670412	G - 14	12	
062670512	G - 5	12	
062670612	A - 33	2	
	B - 25	4	
062670812	K - 6	18	
062671612	K - 8	18	
062680712	H - 7	14	
062680812	W - 23	64	
062681012	C1 - 83	82	

CODE	REF.NO.	PAGE
062681012	C1 - 86	82
	X - 124-7	74
062711412	C - 26	6
	J - 20	16
072060860	F - 27	10
	G - 8	12
081001670	G - 48	12
081005670	G - 40	12
081024070	A - 18	2
100032003	P - 15	22
	W - 87	68
100080003	E - 7	8
100136001	V - 1-21	62
100251001	B - 9-2	4
	J - 29	16
100260001	B - 18	4
	H - 4	14
100400000	V - 1-20	62
100401001	H - 17-3	14
100402004	H - 16	14
100573001	J - 7	16
100645003	Z - 3-1	86
100887001	Y - 18-7	76
101125000	Z - 2-3	86
101572101	F - 17-1	10
101706001	J - 17	16
102571003	B - 22	4
102630001	C - 6-3	6
102843004	J - 5	16
103950003	Z - 11-3	86
	H - 18	14
104449001	A - 4	2
104450101	G - 2	12
	A - 5	2
104464001	B - 10	4
104525001	H - 17-7	14
104821001	A - 6	2
105234003	J - 28	16
106147002	N - 11	20
106629002	G - 57	12
107780001	Z - 3-2	86
108804001	G - 7	12
109763002	C - 17	6
110161004	K - 3	18
110201001	J - 42	16
110367001	B - 14	4
	J - 34	16
111466001	C - 1	6
111469101	H - 6	14
111863001	G - 9	12
111865001	G - 6	12
111942001	V - 1-12	62
111943001	V - 1-13	62
112758001	G - 25	12
113431002	R - 89	36
114294001	H - 17-10	14
114483002	Z - 8	86
114486002	N - 12	20
114908001	B - 19	4
115007001	F - 20	10
115157001	Z - 3-7	86
116922001	H - 17-2	14
117150001	G - 13	12
117242001	B - 16	4
117934001	U - 62	60
118064001	Z - 3-5	86
118837001	Z - 2-2	86



CODE	REF.NO.	PAGE
156265001	Q - 98	26
156619001	J - 9	16
156620000	J - 10	16
157840000	G - 45	12
157843001	G - 38	12
157844000	G - 39	12
157875000	X - 2-12	70
158597001	V - 1-31	62
158598001	V - 1-32	62
158726001	B - 12-5	4
158727001	B - 12-6	4
159150000	B1 - 1-4	78
159324001	F - 21	10
159486001	C - 19	6
159690001	A - 32	2
159805001	H - 17-6	14
183377001	H - 1	14
183388001	F - 24-1	10
183389001	F - 24-2	10
183390001	F - 24-3	10
183400001	D1 - 6	84
183513001	H - 17	14
183532001	F - 17	10
215083001	X - 104	74
	X - 106	74
	X - 108	74
340400001	K - 10	18
525664000	A - 36	2
	R - 36	34
	U - 59	60
525907000	C1 - 98	82
	Q - 60	26
	R - 39	34
	T - 1-1-6	40
	T - 2-1-6	44
	T - 3-1-6	48
	T - 4-1-6	52
	X - 78	74
552851001	V - 1-27-5	62
552908000	X - 113	74
554482000	X - 54	72

brother

ブラザー工業株式会社

BROTHER INDUSTRIES, LTD. NAGOYA, JAPAN

151-750
195750-401
1990, 4

Printed in Japan/Gedruckt in Japan/Imprimé au Japon/Impreso en Japón