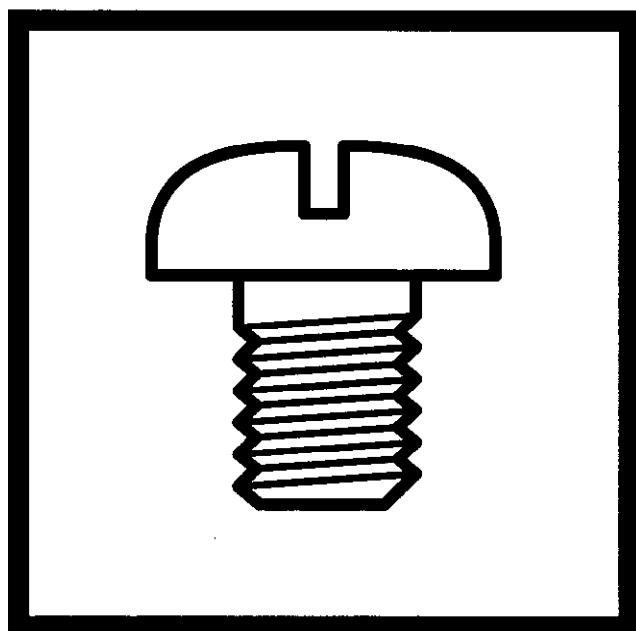


BAS-6150

パーツブック
PARTS BOOK

自動本縫玉縁機

AUTOMATIC LOCKSTITCH POCKET WELT SEWER



brother®

パーツブックご利用に際して

- 1 この本は、2001年11月のデータに基いて作成されたものです。
- 2 部品は予告なしに設計変更される場合があります。
- 3 組単位で補給する部品は、「 」破線で示しております。
- 4 部品コード欄が「*」となっている場合は、ゲージ部品一覧表(75~78ページ)でお調べください。

目 次

A.	主体関係	1	T.	空圧関係	35
B.	下軸関係	1	U.	電装品関係	39
C.	上軸関係	3	V1.	布制御関係	43
D.	針棒揺動関係	5	V2.	布制御関係	47
F.	メス関係	7	W.	プリント基板関係	51
G1.	ゲージ関係	9	X.	マーカー関係	51
G2.	ゲージ関係	11	Y.	操作パネル関係	53
H.	カマ関係	13	AA.	踏板関係	53
J.	給油潤滑関係	15	AB.	動力台関係	55
K.	糸通シ関係	19	AC.	コーナーメス関係	59
L1.	糸切り関係	21	AD.	送り装置関係	63
L2.	糸切り関係	23	AE.	バインダー関係	67
M.	糸緩メ関係	25	Z1.	付属品関係	71
N.	モータ関係	25	Z2.	付属品	73
P.	下糸検出関係 (Option Parts).....	27	Ga1.	ゲージ部品一覧表	75
Q.	糸切れ感知関係 (Option parts).....	27	Ga2.	ゲージ部品一覧表	77
R.	スタッカー関係 (Option parts).....	29	Wa.	警告ラベル	79
S.	糸切り関係	33		索引	80

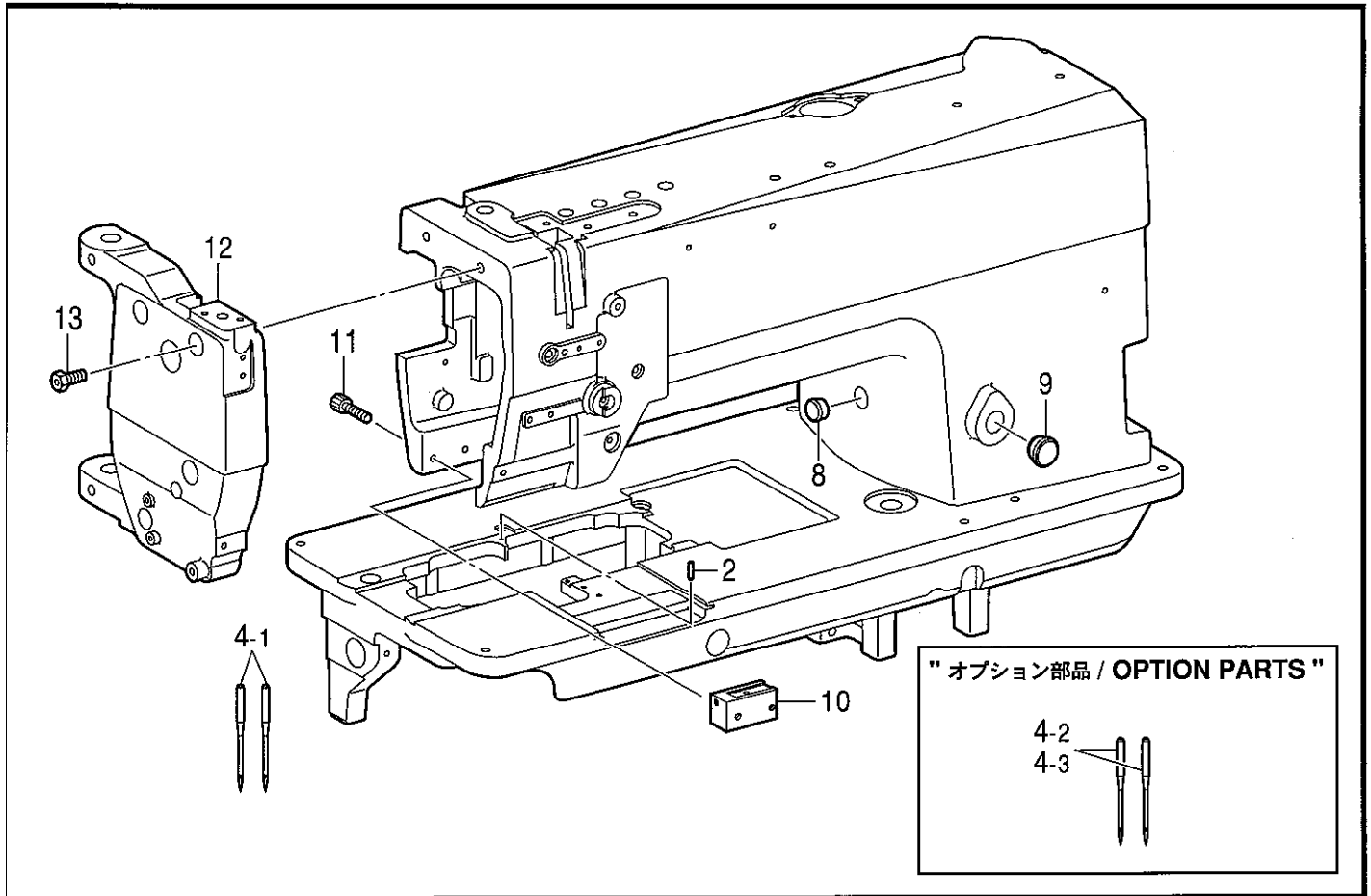
Notes for using this parts book

- 1 This book was prepared based on information available in November 2001.
- 2 Parts are subject to changes in design without prior notice.
- 3 Parts supplied as complete assemblies are circled by a dotted line [].
- 4 If the symbol * is found in the " Parts No." column, refer to the different parts lists, gauge parts list on page 75-78.

CONTENTS

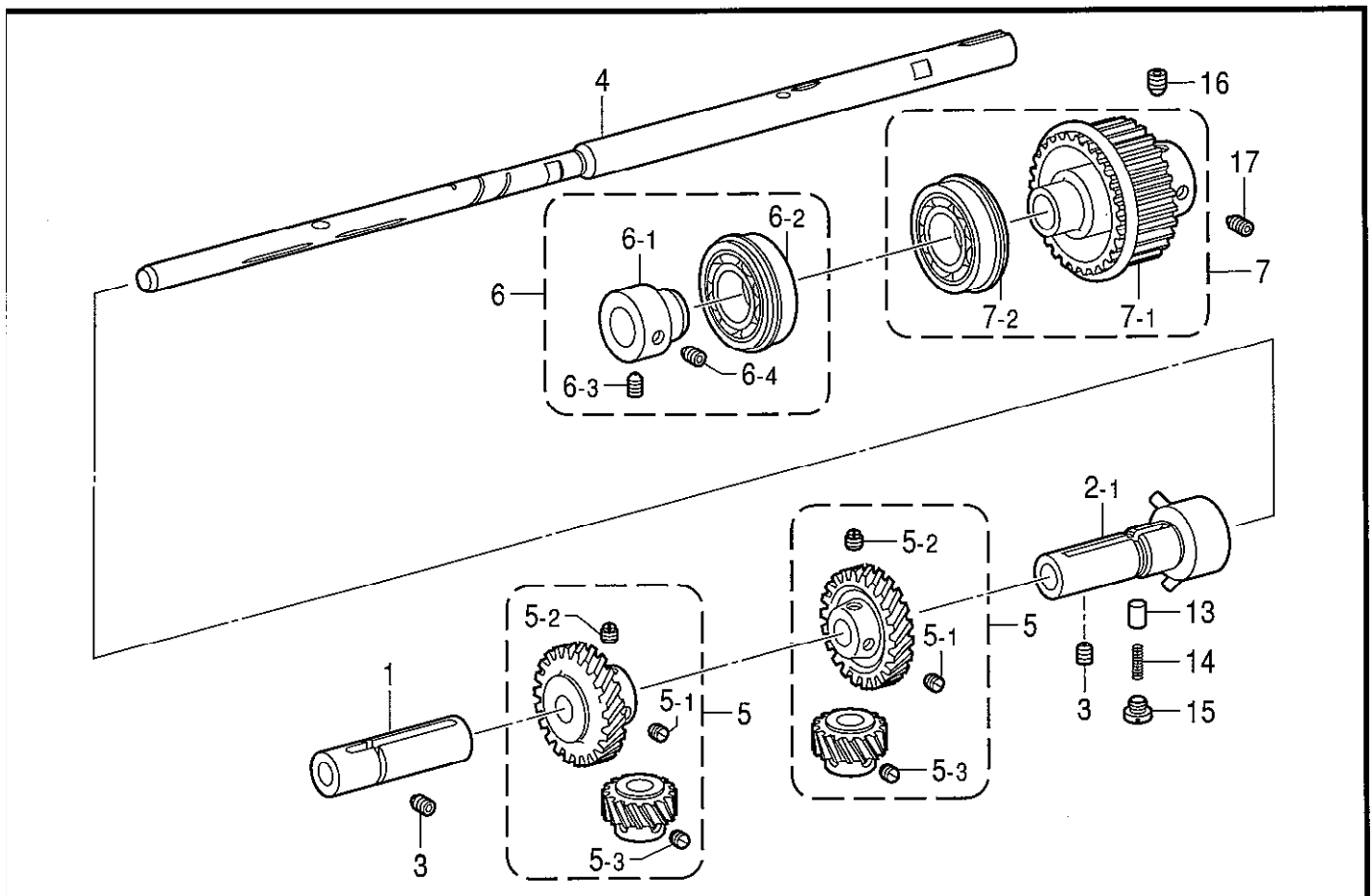
A. Machine body.....	1	S. Bobbin winder mechanism.....	33
B. Lower shaft mechanism.....	1	T. Air pressure mechanism.....	35
C. Upper shaft mechanism.....	3	U. Power supply equipment mechanism....	39
D. Needle bar rocking mechanism.....	5	V1. Cloth control system mechanism.....	43
F. Knife mechanism.....	7	V2. Cloth control system mechanism.....	47
G1. Gauge parts.....	9	W. Printed circuit board mechanism.....	51
G2. Gauge parts.....	11	X. Marker mechanism.....	51
H. Rotary hook mechanism.....	13	Y. Operation panel mechanism.....	53
J. Lubrication.....	15	AA. Foot switch pedal mechanism.....	53
K. Threading mechanism.....	19	AB. Power table.....	55
L1. Thread trimmer mechanism.....	21	AC. Corner knife mechanism.....	59
L2. Thread trimmer mechanism.....	23	AD. Feed device mechanism.....	63
M. Tension release mechanism.....	25	AE. Binder mechanism.....	67
N. Motor mechanism.....	25	Z1. Accessories.....	71
P. Lower thread detector (Option Parts)....	27	Z2. Accessories.....	73
Q. Thread breakage detector (Option parts).....	27	Ga1. Gauge parts List.....	75
R. Stacker mechanism (Option parts).....	29	Ga2. Gauge parts List.....	77
		Wa. Warning labels.....	79
		Index	80

A . 主体関係 / Machine body



118-U73-050

B . 下軸関係 / Lower shaft mechanism



118-U73-305

A.主体関係 / Machine body

REF.NO	CODE	Q'TY	ヒンメイ	NAME OF PARTS	RM
2	113386000	1	ハリタイチキピン	POSITIONING PIN	
4-1	153011016	2	ミシハリMTX190...<#16>	NEEDLE, MTX190 (#16)...<#16>	
			"オプション部品"	"OPTION PARTS"	
4-2	153011014	2	ミシハリMTX190...<#14>	NEEDLE, MTX190 (#14)...<#14>	
4-3	153011018	2	ミシハリMTX190...<#18>	NEEDLE, MTX190 (#18)...<#18>	
8	104821001	1	ゴムセン10.5	RUBBER CAP, 10.5	
9	159928000	1	ゴムセン15	RUBBER CAP, 15	
10	S52523001	1	ホルリジックタイ	HOLDER BLOCK	
11	018501636	2	アナボルト5X16	BOLT, SOCKET M5X16	
12	S52486101	1	メンタ	FACE PLATE	
13	S39110001	3	ボルト595-28X14	BOLT, W/SOCKET SM5.95-28X14	

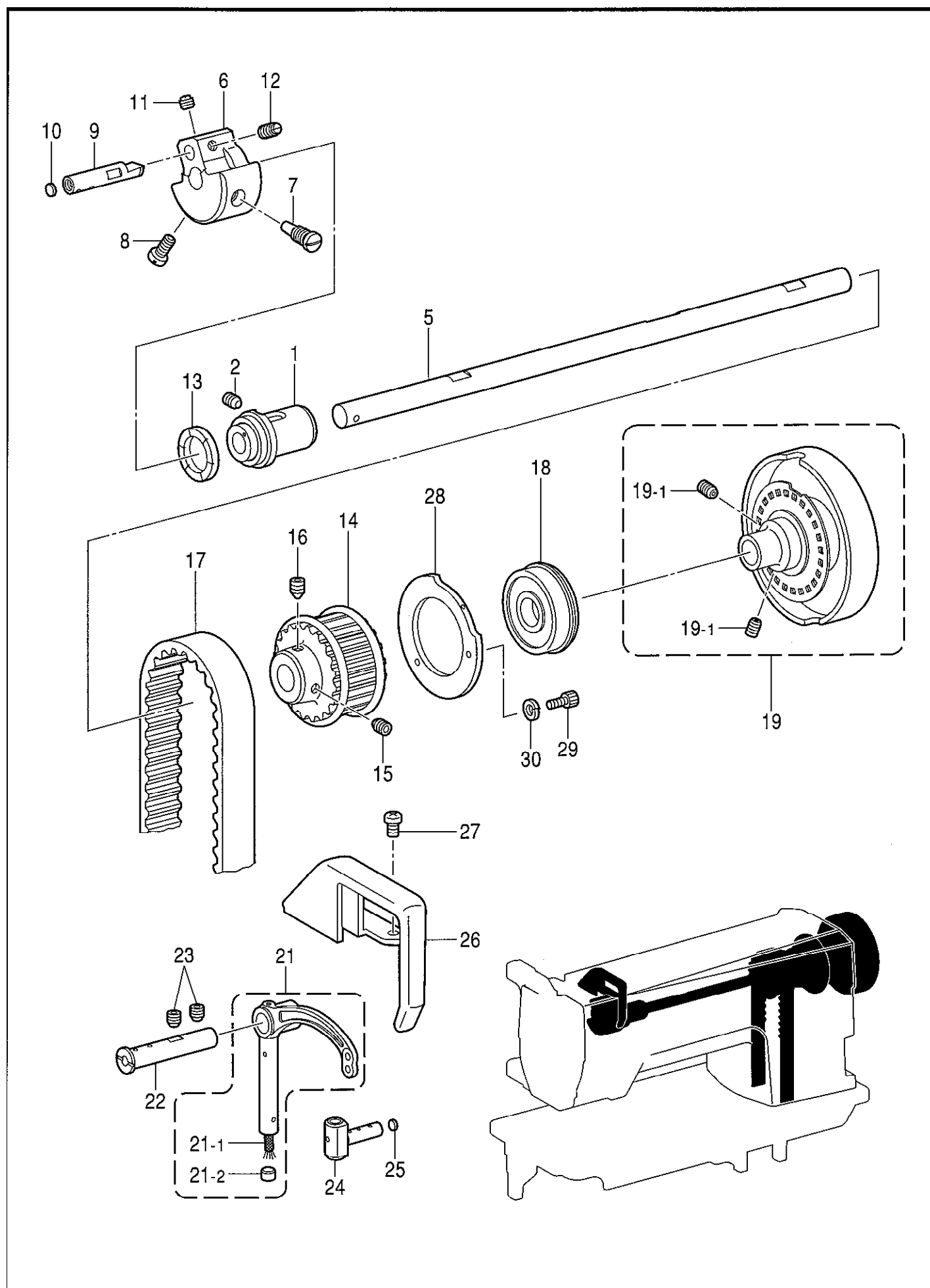
118-U73-050

B.下軸関係 / Lower shaft mechanism

REF.NO	CODE	Q'TY	ヒンメイ	NAME OF PARTS	RM
1	S38295000	1	カマトダイヤメタル	BUSH, L ;R-HOOK BASE	
2-1	S48724001	1	プランジャーポンプクミ	PLUNGER PUMP ASSY	
3	014781032	2	アナボルト635-28X10	SET SCREW, SOCKET (CP) SM6.35	
4	S38253001	1	シタック	LOWER SHAFT, TR.	
5	S12445051	2	スパイラルギヤクミ	SPIRAL GEAR ASSY, A	
5-1	112684001	2	トメネジ6.35	SET SCREW, SM6.35	
5-2	100251001	4	トメネジ6.35	SET SCREW, (CP) SM6.35-40X6.5	
5-3	131007001	6	トメネジ6.35クボミ	SET SCREW, (CP) SM6.35	
6	S07446001	1	タマシクウケクミ	BALL BEARING ASSY	
6-1	S07447001	1	タマシクウケフツシュ	BUSH, ;BALL BEARING	
6-2	072600480	1	タマシクウケ6004ZZNR	BALL BEARING, 6004ZZNR	
6-3	148821001	1	アトメネジ6.35トカリ	SET SCREW, SOCKET (CN) SM6.35	
6-4	014771022	1	アトメネジ6.35クボミ	SET SCREW, SOCKET (CP) SM6.35	
7	S38237001	1	タイミングプーリDオオクミ	TIMING PULLEY SET, D	
7-1	S38245051	1	タイミングプーリDクミ	TIMING PULLEY ASSY, D	
7-2	158115001	1	タマシクウケ6204ZZNR	BALL BEARING, 6204ZZNR	
13	144875001	1	プランジャー	PLUNGER	
14	S48732001	1	プランジャーバネ	SPRING, COMPRESSION	
15	112467002	1	シメネジ6.35	SCREW, SM6.35X5	
16	014771022	1	アトメネジ6.35クボミ	SET SCREW, SOCKET (CP) SM6.35	
17	148821001	1	アトメネジ6.35トカリ	SET SCREW, SOCKET (CN) SM6.35	

118-U73-305

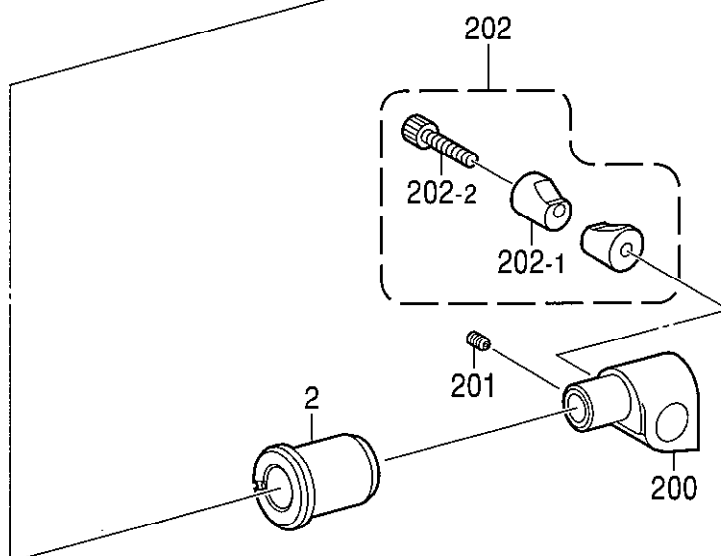
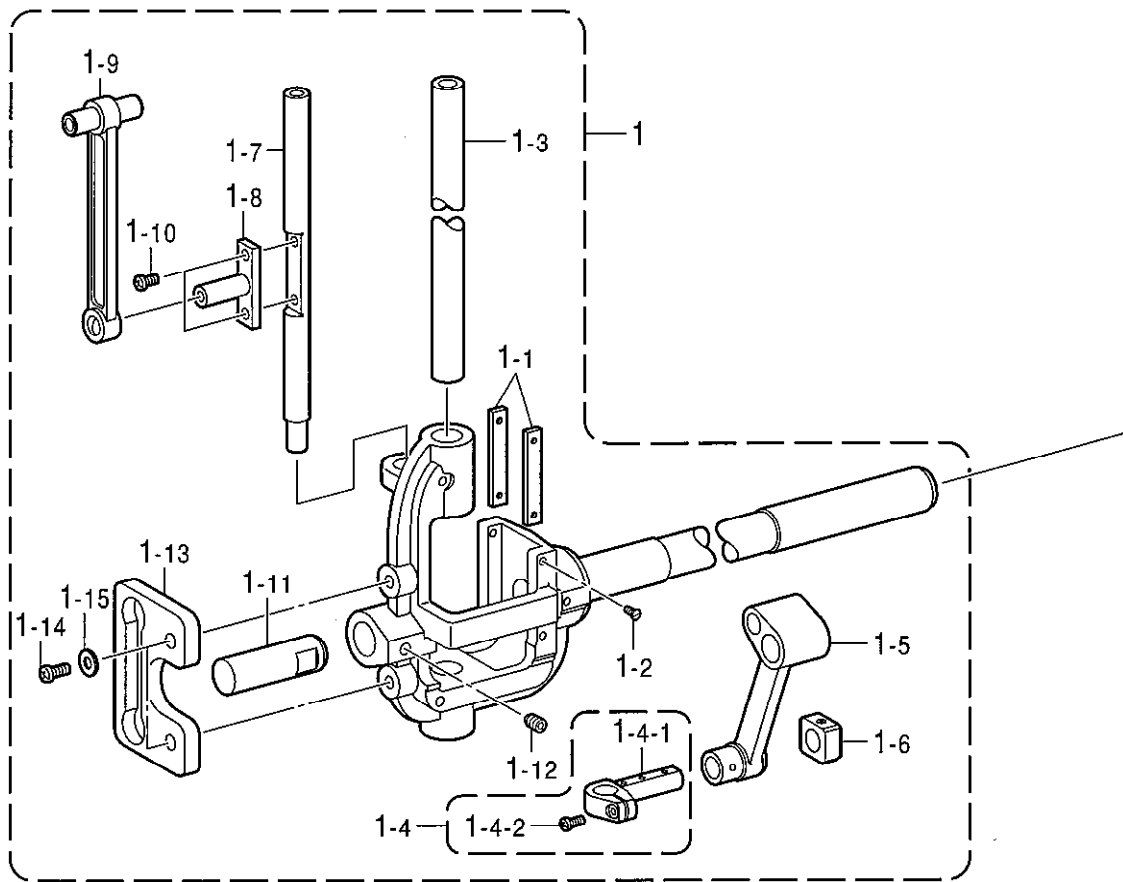
C. 上軸関係 / Upper shaft mechanism



C.上軸関係 / Upper shaft mechanism

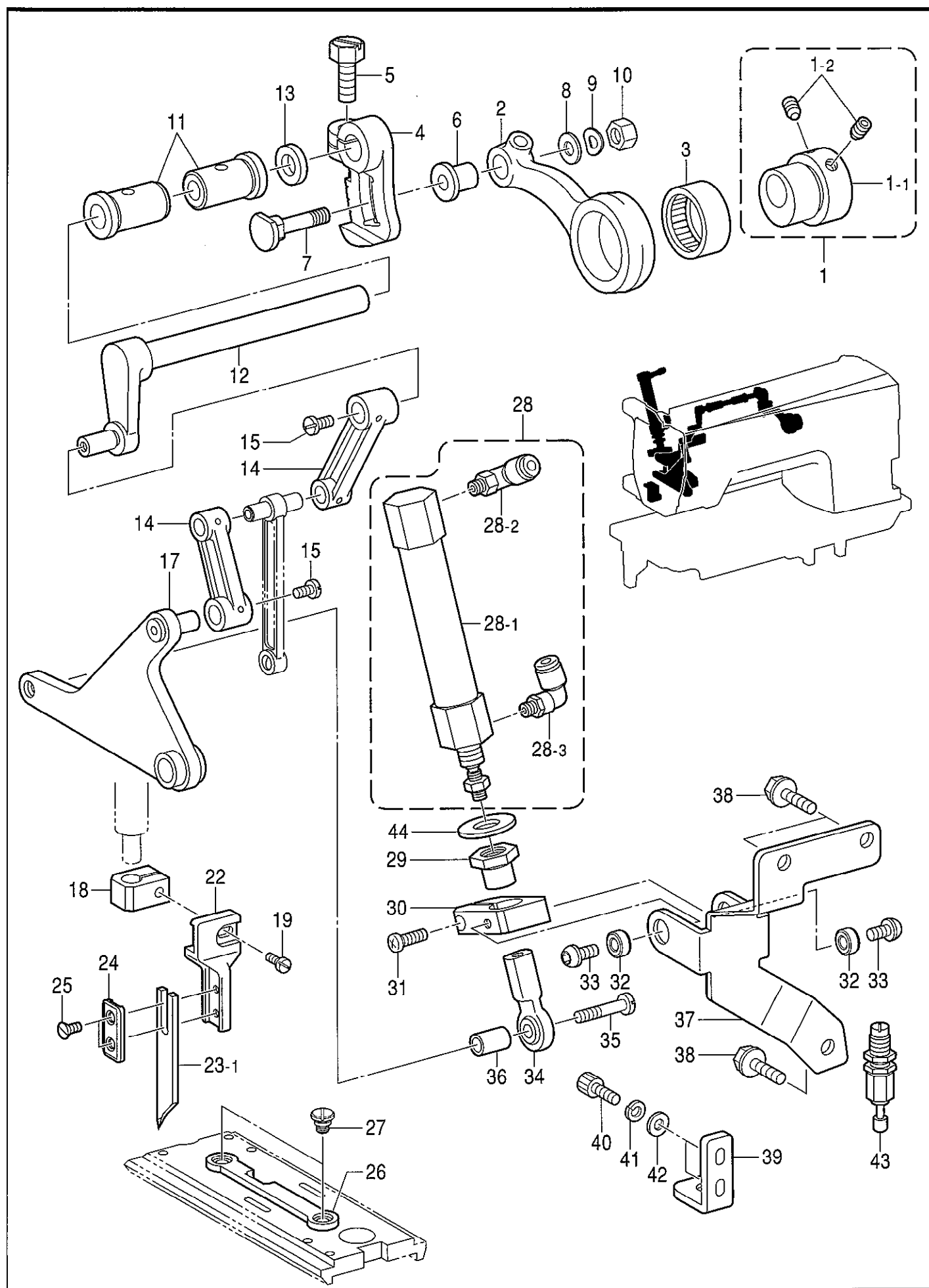
REF.NO	CODE	Q'TY	ヒンメイ	NAME OF PARTS	RM
1	S38270001	1	ウツシクメタル	BUSH, L ;U-SHAFT	
2	014781032	1	アナクホ ^ミ 635-28X10	SET SCREW, SOCKET (CP) SM6.35	
5	S52487001	1	ウツシク	UPPER SHAFT	
6	S38396000	1	テンビ ^ン クランク	THREAD TAKE-UP CRANK	
7	100250001	1	シメネジ ^{7.14}	SCREW, SM7.14	
8	146141001	1	アタマツキトメネジ ^{7.14}	SET SCREW, SM7.14-28X14	
9	S38398001	1	ハリホ ^ウ クランクシ ^ク	CRANKSHAFT, ;N-BAR	
10	113014000	1	クミモフタ	PUSHER	
11	101706001	1	トメネジ ^{6.35}	SET SCREW, SM6.35-40X5.5	
12	100251001	1	トメネジ ^{6.35}	SET SCREW, (CP) SM6.35-40X6.5	
13	112576001	1	テンビ ^ン クランクリン ^ク	RING, T/TAKE-UP CRANK	
14	S38241051	1	タイミン ^ク プ ^ー リウ ^ク ミ	TIMING PULLEY ASSY, U	
15	014771022	1	アタメネジ ^{6.35} ホ ^ミ	SET SCREW, SOCKET (CP) SM6.35	
16	016771032	1	アタカ ^リ 635X10	SET SCREW, SOCKET (CN) SM6.35	
17	S38244100	1	タイミン ^ク ハ ^ル ト	TIMING BELT	
18	158115001	1	タマシ ^ク ウ ^ケ 6204ZZNR	BALL BEARING, 6204ZZNR	
19	S57535000	1	センサ ^ト ク ^ク ミ	SENSOR DOG ASSY	
19-1	014761030	2	アナクホ ^ミ 595-28X10	SET SCREW, SOCKET(CP)SM5.95X10	
21	S38404001	1	テンビ ^ン L2ク ^ミ	THREAD TAKE-UP LEVER ASSY, L2	
21-1	S03289001	1	クミモ4X4	WICK, 4X4 L=40	
21-2	142274101	1	ゴム ^{セン} 4.2	LUBBER CAP, 4.2	
22	S07334001	1	テンビ ^ン シ ^ク	SHAFT, T/TAKE-UP LEVER	
23	014781032	2	アナクホ ^ミ 635-28X10	SET SCREW, SOCKET (CP) SM6.35	
24	S07338001	1	テンビ ^ン スハ ^リ コ	SLIDE BLOCK, T/TAKE-UP LEVER	
25	113024000	1	クミモフタ	PUSHER	
26	S07339209	1	テンビ ^ン カ ^ハ ー	COVER, T/TAKE-UP LEVER	
27	062670512	2	ナ ^ハ コ357-40X5	SCREW, PAN SM3.57-40X5	
28	S52491001	1	センサ ^ト メ ^カ テ	STOPPER COLLAR	
29	018401036	2	ア ^ナ ホ ^ル ト4X10	BOLT, SOCKET M4X10	
30	028040246	2	ハ ^ネ サ ^カ ネ2-4	WASHER, SPRING 2-4	

D . 針棒搖動關係 / Needle bar rocking mechanism



D.針棒揺動関係 / Needle bar rocking mechanism

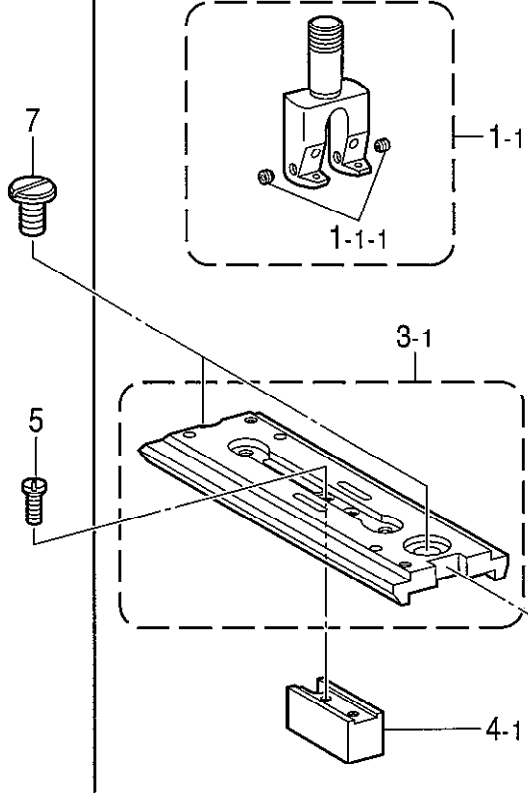
REF.NO	CODE	Q'TY	ヒンメイ	NAME OF PARTS	RM
1	S52495101	1	ハリホウヨウトウシクミ	ROCKER SHAFT ASSY, N-BAR	
1-1	112590001	2	ハリホウアンナイタ	GUIDE PLATE	
1-2	102731004	4	サネシ 2.38	SCREW, FLAT SM2.38-56X4.5	
1-3	S59045001	1	ハリホウ	NEEDLE BAR	
1-4	S29863001	1	ハリホウタキネシツキ	NEEDLE BAR CLAMP W/SCREW	
1-4-1	112592001	1	ハリホウタキ	NEEDLE BAR CLAMP	
1-4-2	062670812	1	ナコ3.57-40X8	SCREW, PAN SM3.57-40X8	
1-5	112593001	1	ハリホウクランクロツト	CRANK ROD, N-BAR	
1-6	112721001	1	ハリホウレンカンカクマ	SLIDE BLOCK	
1-7	S52497001	1	メスホウ	KNIFE BAR	
1-8	S52498001	1	メスホウアンナイ	GUIDE, K-BAR	
1-9	S52499001	1	ナカメレンカンB	CONNECTING ROD, B	
1-10	062670812	2	ナコ3.57-40X8	SCREW, PAN SM3.57-40X8	
1-11	S52500001	1	ハリホウヨウトウシクL	ROCKER SHAFT, L	
1-12	014780622	1	アタメネシ 6.35クホミ	SET SCREW, SOCKET (CP) SM6.35	
1-13	S52524001	1	メスホウカイト	GUIDE, K-BAR	
1-14	062681412	2	ナコ4.37-40X14	SCREW, PAN SM4.37-40X14	
1-15	025680132	2	ヒラサカネシヨウ4.37	WASHER, PLAIN S 4.37	
2	112594051	1	ヨウトウシクメタル	BUSH, L	
200	153012101	1	ヨウトウシクストツパ	STOPPER	
201	014781032	1	アタホミ 6.35-28X10	SET SCREW, SOCKET (CP) SM6.35	
202	S09132051	1	ピンチスリーブクミ	PINCH SLEEVE ASSY	
202-1	152725000	1	ピンチスリーブ	PINCH SLEEVE	
202-2	018063022	1	アナボルト6X30	BOLT, SOCKET M6X30	



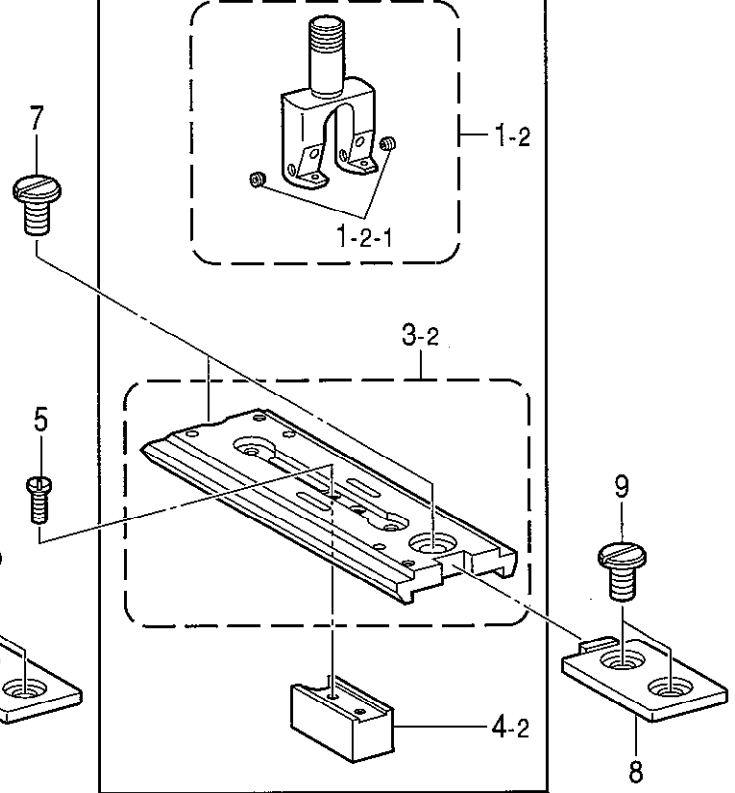
F.メス関係 / Knife mechanism

REF.NO	CODE	Q'TY	ヒンメイ	NAME OF PARTS	RM
1	S52507001	1	ハンシンリンネジ ^{ツキ}	ECCENTRIC WHEEL W/SCREW	
1-1	S52508001	1	ナカメスクト ^ウ ハンシンリン	DRIVING ECCENTRIC WHEEL	
1-2	014771022	2	アナトメネジ ^{6.35} クボ ^ミ	SET SCREW, SOCKET (CP) SM6.35	
2	S48715000	1	ウワオクリハンシンリンレンカン	CONNECTING ROD, ;ECCENTRIC	
3	118954000	1	ニードル ^ベ アリング ^ク	NEEDLE BEARING	
4	S48716001	1	ウワオクリハンシンリンクランク	ECCENTRIC CRANK	
5	150936001	1	シメネジ ^{6.35}	SCREW, SM6.35-28X14	
6	150937101	1	カラ ^ー	COLLAR	
7	150938201	1	ヒンジ ^{ネジ}	HINGE SCREW	
8	151090001	1	スラストサ ^カ ネ	WASHER, THRUST	
9	107017002	1	ナミハ ^{ネサ} カ ^ネ	WASHER, WAVE SPRING 6.45	
10	110744002	1	ナツト ^{6.35}	NUT, SM6.35	
11	S48776000	2	ウワオクリシ ^ク メタル	BUSH, ;U-FEED SHAFT	
12	S52509001	1	ヨウト ^ウ ゲ ^テ	ROCKER ARM	
13	S53180001	1	カラ ^ー	COLLAR	
14	S52512001	2	ナカメスレンカンA	CONNECTING ROD, A ;I-KNIFE	
15	S16350001	2	シメネジ ^{4.37}	SCREW, SM4.37	
17	S52514001	1	ナカメスクト ^ウ レンカン	DRIVING ROD, I-KNIFE	
18	S59149001	1	メスホルダ ^{-U}	KNIFE HOLDER, U	
19	105216001	1	シメネジ ^{3.57}	SCREW, SM3.57X7	
22	S59150001	1	メスホルダ ^{-D}	KNIFE HOLDER, D	
23	S59152001	1	ウワメスC	UPPER KNIFE, C	
24	S59151001	1	ナカメスオサエ	KNIFE SUPPORT	
25	108960002	2	サラネジ ^{3.57}	SCREW, FLAT SM3.57	
26	S36355001	1	セラミックコテイハ	FIXED KNIFE, CERAMIC	
27	148539101	2	ダンネジ ^{2.38}	SHOULDER SCREW, SM2.38	
28	S52518000	1	シリンダ ^ク ミ	CYLINDER ASSY	
28-1	S52519000	1	シリンダ ^{16X45}	CYLINDR,16X45	
28-2	S53168000	1	ツキ ^テ KQ2K04M5	JOINT, KQ2K04M5	
28-3	S53488000	1	ツキ ^テ	JOINT	
29	S53167000	1	ナツトM10	NUT, M10	
30	S52520001	1	シリンダ ^{ダイ}	CYLINDR BRACKET	
31	062681212	1	ナ ^ベ コ ^{437-40X12}	SCREW, PAN SM4.37-40X12	
32	S32843001	2	カムコ	CAM ROLLER	
33	153057102	2	オクリイタシメネジ	SCREW, ROUND W/SOCKET SM4.37	
34	S53169001	1	タマツキ ^テ M5クミ	JOINT ASSY, M5	
35	S06994001	1	シメネジ ^{6.35}	SCREW, SM6.35	
36	S53174001	1	スペ ^ー サ	SPACER	
37	S52521001	1	ナカメスシリンダ ^サ サエ	CYLINDER SUPPORT	
38	S20849101	3	フランジホルト ^{6X16} ホソメ	BOLT, FLANGE M6X16	
39	S55896001	1	ナカメスストツハ ^{-ダイ}	STOPPER BRACKET, INNER KNIFE	
40	018401436	2	アナホルト ^{4X14}	BOLT, SOCKET M4X14	
41	028040246	2	ハ ^{ネサ} カ ^ネ 2-4	WASHER, SPRING 2-4	
42	025040136	2	ヒラサ ^カ ネシヨウ ⁴	WASHER, PLAIN S 4	
43	S14874000	1	シヨックアブ ^ソ -ハ ^ク	SHOCK ABSORBER	
44	025100232	1	ヒラサ ^カ ネチヨウ ¹⁰	WASHER, PLAIN M 10	

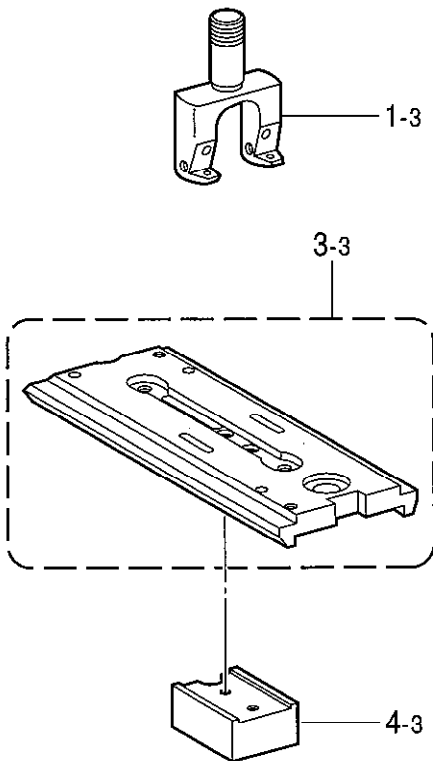
< 国内用 / For Japan only > 10mm



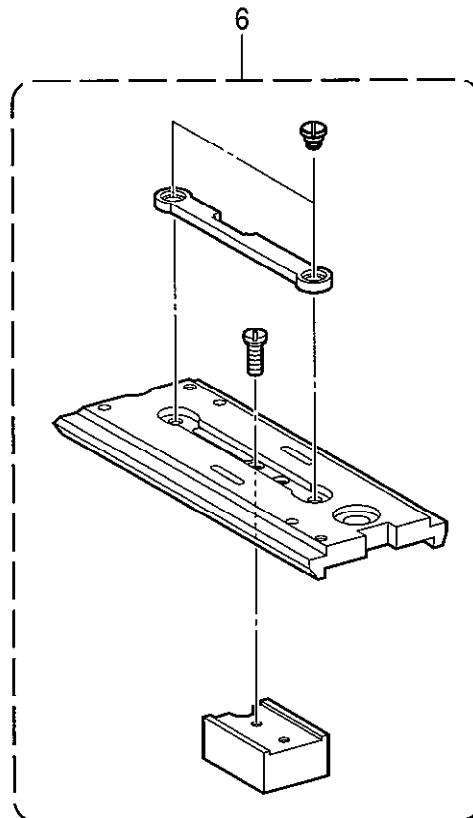
< 輸出用 / For Export > 12mm



" オプション部品 / OPTION PARTS "

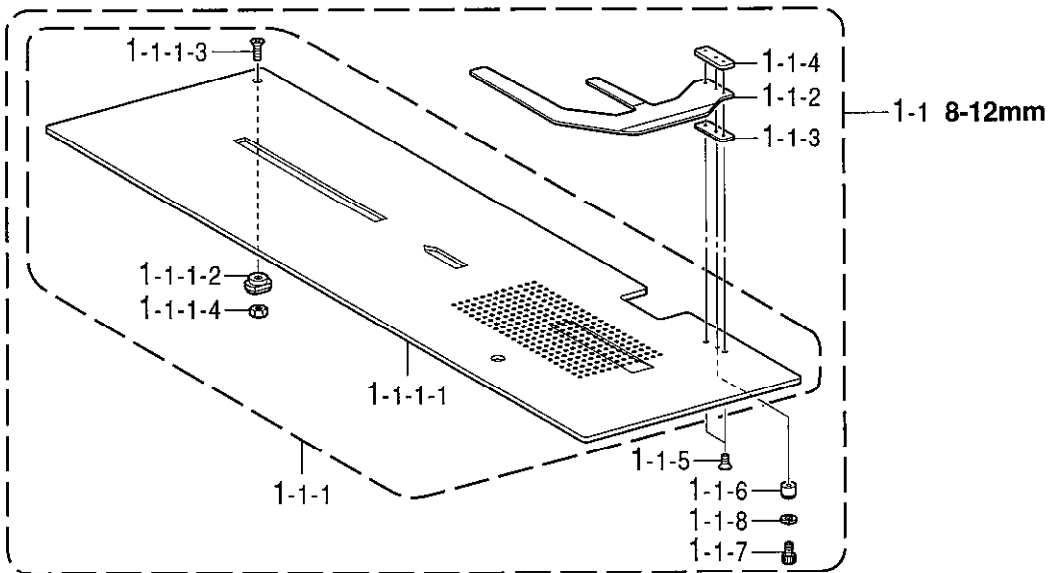


" 補給用部品 / For supply parts "

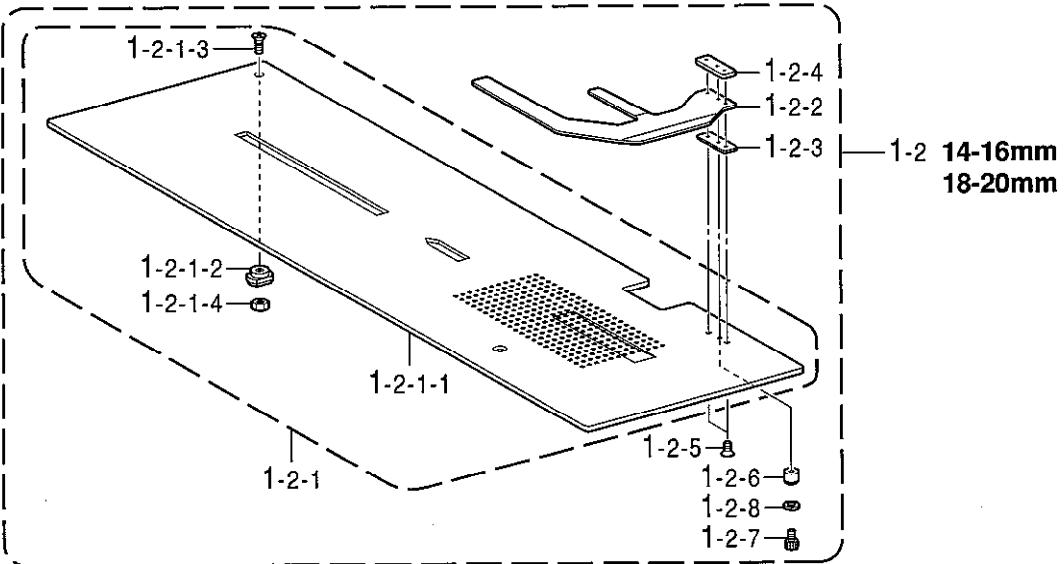


G1.ゲージ関係 / Gauge parts

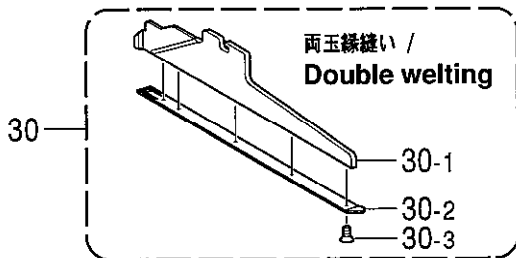
REF.NO	CODE	Q'TY	ヒンメイ	NAME OF PARTS	RM
1-1	S59140001	1	<国内用> ハリタキ10UPクミ	<For Japan only> NEEDLE CLAMP ASSY, 10 UP	
1-1-1	146427001	2	アナメネジ 3.18クホミ	SET SCREW, SOCKET (CP) SM3.18	
3-1	S52562001	1	ハリイタ10クミ	NEEDLE PLATE ASSY, 10	
4-1	S52537001	1	ループガイド 10	LOOP GUIDE, 10	
1-2	S59141001	1	<輸出用> ハリタキ12UPクミ	<For Export> NEEDLE CLAMP ASSY, 12 UP	
1-2-1	146427001	2	アナメネジ 3.18クホミ	SET SCREW, SOCKET (CP) SM3.18	
3-2	S52563001	1	ハリイタ12クミ	NEEDLE PLATE ASSY, 12	
4-2	S52538001	1	ループガイド 12	LOOP GUIDE, 12	
5	S21921001	2	サラネジ 2.38X8	SCREW, FLAT SM2.38X8	
7	153208002	2	シメネジ 4.37	SCREW, SM4.37-40X7	
8	S52525001	1	ハリイタガイド	GUIDE, N-PLATE	
9	153208002	2	シメネジ 4.37	SCREW, SM4.37-40X7	
1-3	※	1	"オプション部品" ハリタキクミ	"OPTION PARTS" NEEDLE CLAMP ASSY	
3-3	※	1	ハリイタクミ	NEEDLE PLATE ASSY	
4-3	※	1	ループガイド	LOOP GUIDE, 10	
6	※	1	"補給用部品" ハリイタセット	"For Supply parts" NEEDLE PLATE SET	



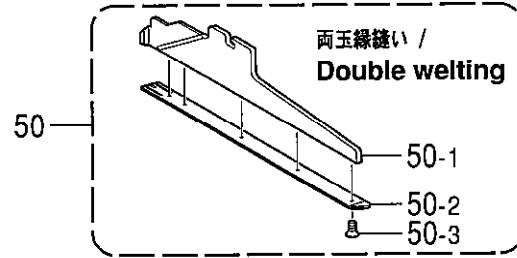
" オプション部品 / OPTION PARTS "



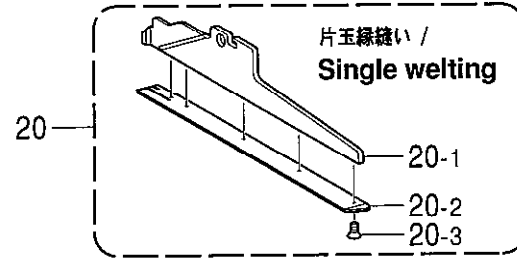
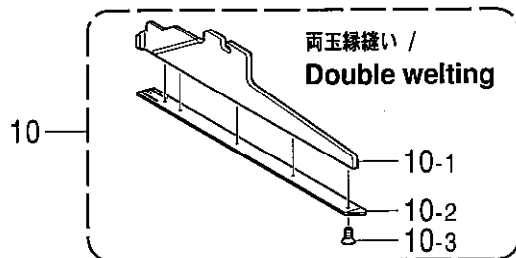
< 国内用 / For Japan only > 10mm



< 輸出用 / For Export > 12mm

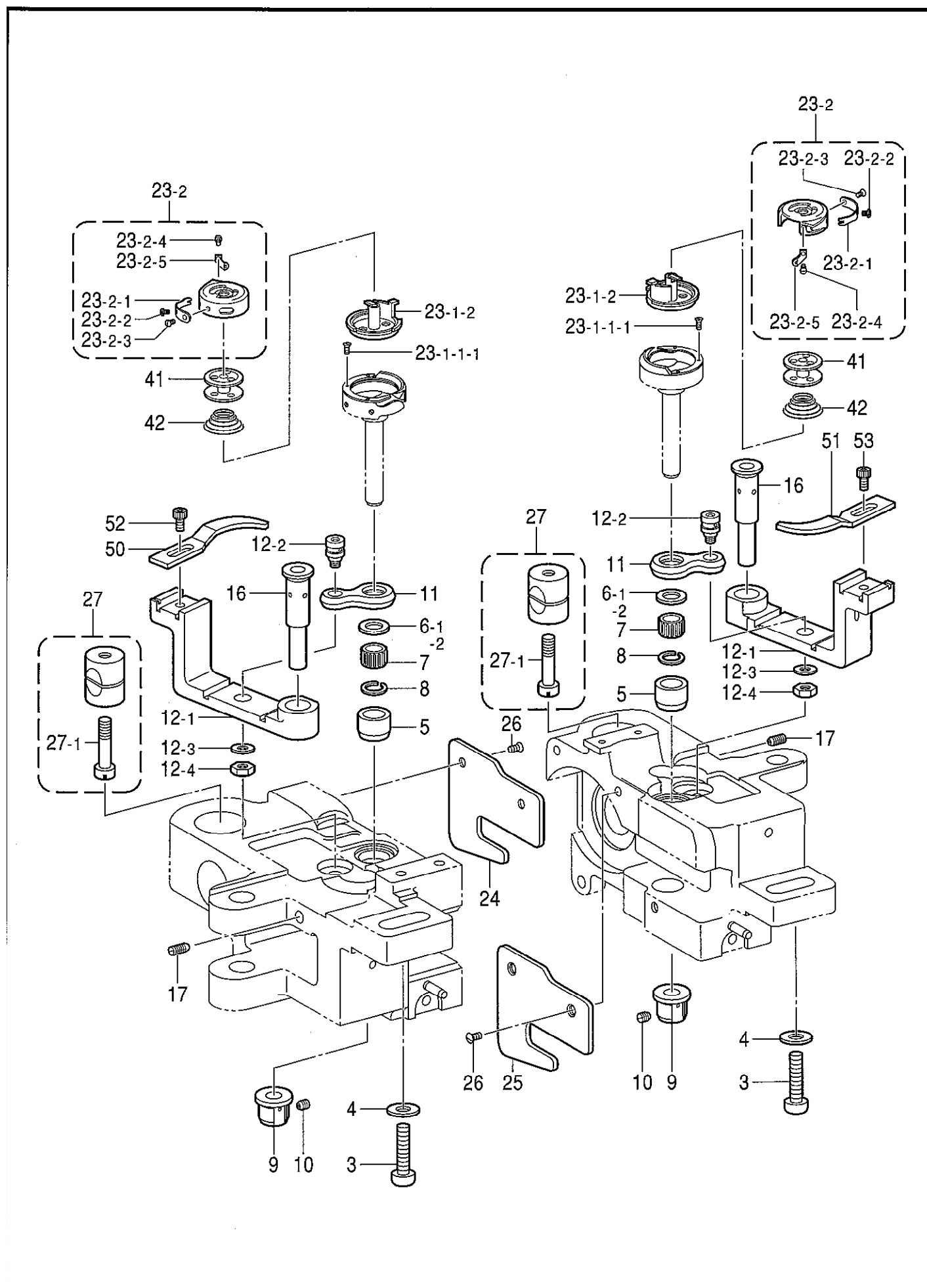


" 補給用部品 / For supply parts "



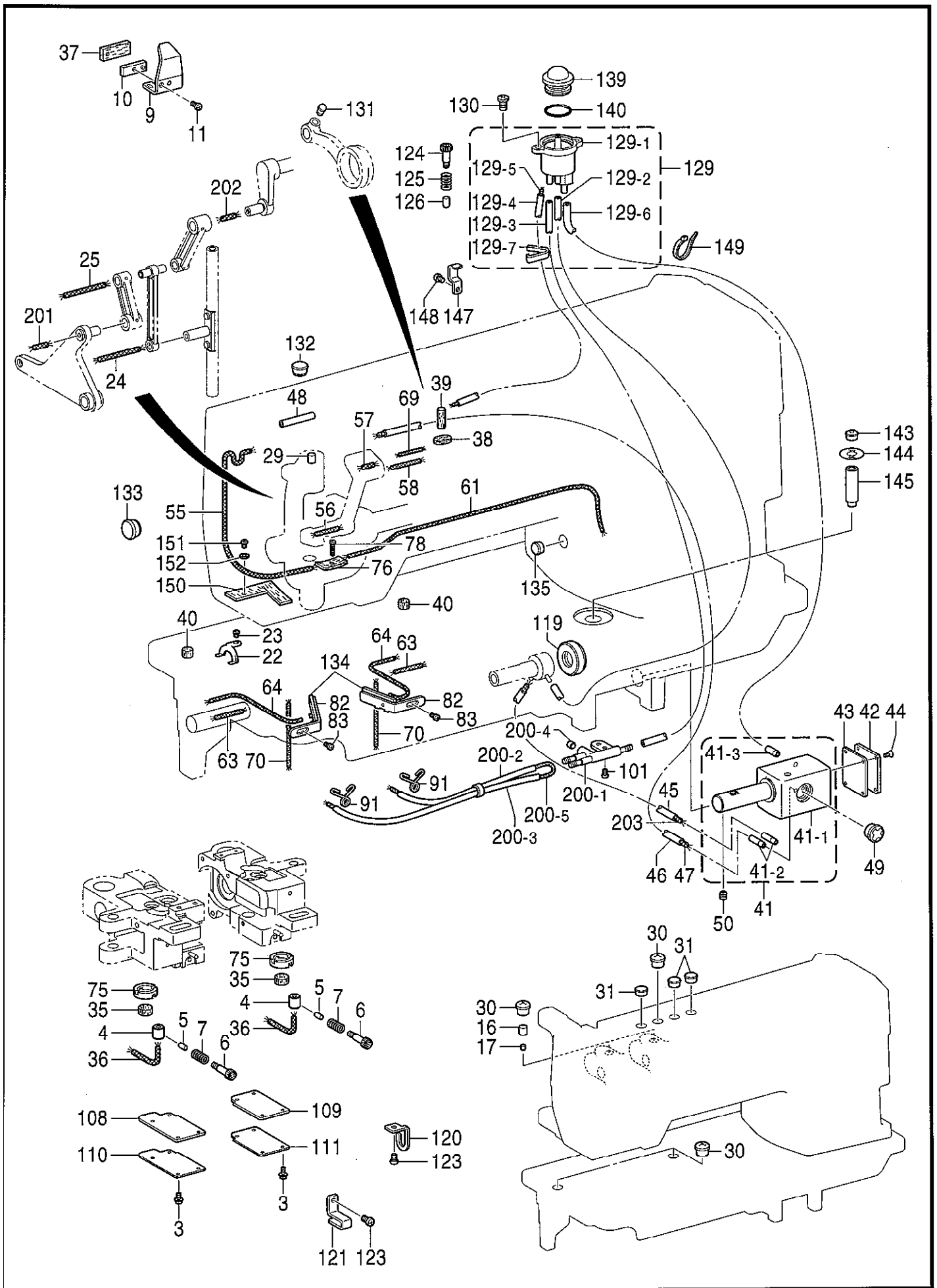
G2.ゲージ関係 / Gauge parts

REF.NO	CODE	QTY	ヒンメイ	NAME OF PARTS	RM
1-1	S58675000	1	ス ^レ リイ ^タ セ ^ツ 8-12	SLIDE PLATE SET, 8-12	
1-1-1	S53429000	1	ス ^レ リイ ^タ ク ^ミ 8-12	SLIDE PLATE ASSY, 8-12	
1-1-1-1	S53430001	1	キ ^ジ ス ^レ リイ ^タ	SLIDE PLATE	
1-1-1-2	S53431001	1	シ ^テ ン ^ビ ン	PIN	
1-1-1-3	004401414	1	+サ ^ラ コ4X14	SCREW, FLAT M4X14	
1-1-1-4	021400206	1	2 ^シ ユ ^ナ ツ ^ツ 4	NUT, 2 M4	
1-1-2	S53432000	1	セ ^パ ラ ^タ	SEPARATOR	
1-1-3	S53433000	1	ス ^パ -サ ^A	SPACER, A	
1-1-4	S53434000	1	ス ^パ -サ ^B	SPACER, B	
1-1-5	004300513	2	+サ ^ラ コ3X5	SCREW, FLAT M3X5	
1-1-6	S53518001	1	イ ^チ キ ^メ カ ^ラ	COLLAR	
1-1-7	018300836	1	ア ^ナ ホ ^ル ト3X8	BOLT, SOCKET M3X8	
1-1-8	028030246	1	ハ ^ネ サ ^ガ ネ2-3	WASHER, SPRING 2-3	
			<国内用標準>	<For Japan standard>	
30	S59275000	1	ジ ^ョ ウ ^キ ク ^ミ 10W-17	-----	
30-1	S59041000	1	ジ ^ョ ウ ^キ W ^ク ミ	-----	
30-2	S54655000	1	ジ ^ョ ウ ^キ 10W-17	-----	
30-3	W01519001	5	0サ ^ラ コ3シ ^ユ 2X4	-----	
			<輸出用>	<For Export standard>	
50	S59279000	1	ジ ^ョ ウ ^キ ク ^ミ 12W-21	BINDER ASSY, 12W-21	
50-1	S59041000	1	ジ ^ョ ウ ^キ W ^ク ミ	BINDER ASSY, W	
50-2	S54659000	1	ジ ^ョ ウ ^キ 12W-21	BINDER, 12W-21	
50-3	W01519001	5	0サ ^ラ コ3シ ^ユ 2X4	SCREW, FLAT #0 M2X4	
			"オプション部品"	"OPTION PARTS"	
1-2	※	1	ス ^レ リイ ^タ セ ^ツ XX-YY	SLIDE PLATE SET, XX-YY	
1-2-1	※	1	ス ^レ リイ ^タ ク ^ミ XX-YY	SLIDE PLATE ASSY, XX-YY	
1-2-1-1	※	1	キ ^ジ ス ^レ リイ ^タ	SLIDE PLATE	
1-2-1-2	S53431001	1	シ ^テ ン ^ビ ン	PIN	
1-2-1-3	004401414	1	+サ ^ラ コ4X14	SCREW, FLAT M4X14	
1-2-1-4	021400206	1	2 ^シ ユ ^ナ ツ ^ツ 4	NUT, 2 M4	
1-2-3	S53433000	1	ス ^パ -サ ^A	SPACER, A	
1-2-4	S53434000	1	ス ^パ -サ ^B	SPACER, B	
1-2-5	004300513	2	+サ ^ラ コ3X5	SCREW, FLAT M3X5	
1-2-6	S53518001	1	イ ^チ キ ^メ カ ^ラ	COLLAR	
1-2-7	018300836	1	ア ^ナ ホ ^ル ト3X8	BOLT, SOCKET M3X8	
1-2-8	028030246	1	ハ ^ネ サ ^ガ ネ2-3	WASHER, SPRING 2-3	
			"補給用部品"	"For Supply parts"	
10	※	1	ジ ^ョ ウ ^キ ク ^ミ XXW-YY	BINDER ASSY, XXW-YY	
10-1	S59041000	1	ジ ^ョ ウ ^キ W ^ク ミ	BINDER ASSY, W	
10-2	※	1	ジ ^ョ ウ ^キ XXW-YY	BINDER, XXW-YY	
10-3	W01519001	5	0サ ^ラ コ3シ ^ユ 2X4	SCREW, FLAT #0 M2X4	
20	※	1	ジ ^ョ ウ ^キ ク ^ミ XXS-YY	BINDER ASSY, XXS-YY	
20-1	S59042000	1	ジ ^ョ ウ ^キ S ^ク ミ	BINDER ASSY, S	
20-2	※	1	ジ ^ョ ウ ^キ XXS-YY	BINDER, XXS-YY	
20-3	W01519001	5	0サ ^ラ コ3シ ^ユ 2X4	SCREW, FLAT #0 M2X4	

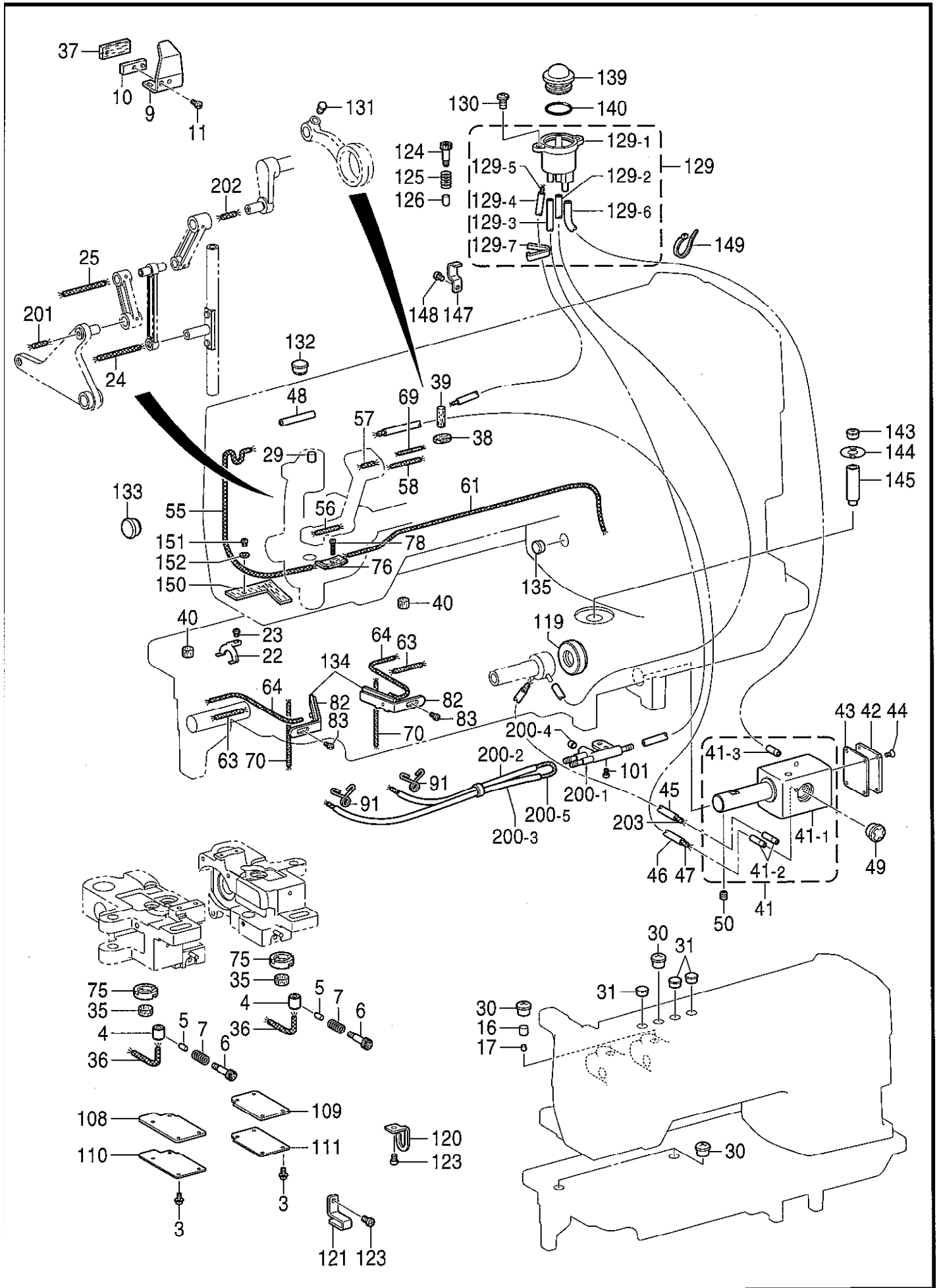


H.カマ関係 / Rotary hook mechanism

REF.NO	CODE	QTY	品名	NAME OF PARTS	RM
3	062782512	2	ナハコ635-28X25	SCREW, PAN SM6.35-28X25	
4	100197002	2	サガネ	WASHER	
5	S09259001	2	カマシクメタルU	BUSH, U	
6-1	S09260001	2	スラストリングA	THRUST RING, A ;1.2MM	
6-2	S09261001	2	スラストリングB	THRUST RING, B ;1.4MM	
7	S07420000	2	ニートルベアリング	NEEDLE BEARING	
8	S07419001	2	ストッパリング	RETAINING RING	
9	S07417001	2	カマシクメタルD	BUSH, D	
10	013710512	2	トメネジ 4.76Xホミ	SET SCREW, (CP) SM4.76-32X5	
11	150967101	2	オープナリンク	OPENER LINK	
12-1	S38213051	2	オープナレバ L	OPENER LEVER, L	
12-2	148005001	2	オープナリンクシク	SHAFT, O-LINK	
12-3	025710232	2	ヒラサガネチユウ4.76	WASHER, PLAIN M 4.76	
12-4	110161006	2	ナツト4.76	NUT, SM4.76	
16	S13021001	2	オープナレバシク	SHAFT, O-LEVER	
17	013711012	2	トメネジ 4.76Xホミ	SET SCREW, (CP) SM4.76-32X10	
23	S52675902	1	ニホンハリカマハコミ	ROTARY FOOK ASSY, W/BOX	
23-1-1-1	151027001	4	ウチカマオサイトメネジ	SET SCREW	
23-1-2	S09273001	2	ウチカマクミ	INNER ROTARY HOOK ASSY	
23-2	S52677001	2	キャップクミ	CAP ASSY	
23-2-1	155479001	2	チヨウシハネ	TENSION SPRING	
23-2-2	151029001	2	チヨウシネジ	TENSION ADJUSTING SCREW	
23-2-3	151030001	2	チヨウシハネトメネジ	SET SCREW	
23-2-4	159802001	2	シメネジ 1.59X2	SCREW, SM1.59X2	
23-2-5	S09284001	2	シタイトホシタ	HOLDING PLATE, ;L-THREAD	
24	S07436001	1	キヤアンナIL	GEAR GUIDE, L	
25	S07437001	1	キヤアンナIR	GEAR GUIDE, R	
26	108960002	4	サラネジ 3.57	SCREW, FLAT SM3.57	
27	S07658001	2	ピンチスリーブクミ	PINCH SLEEVE ASSY	
27-1	112700001	2	シメネジ 5.95	SCREW, SM5.95-28X32	
41	S09285051	2	<標準用> ホビン	<Standard parts> BOBBIN, 2	
42	S09286000	2	クウテンホウシハネ	SPRING, ANTI-SPIN	
50	S38212001	1	オープナ	OPENER	
51	S38212001	1	オープナ	OPENER	
52	154965001	1	アナホルト3.57X8	BOLT, SOCKET SM3.57X8	
53	154965001	1	アナホルト3.57X8	BOLT, SOCKET SM3.57X8	

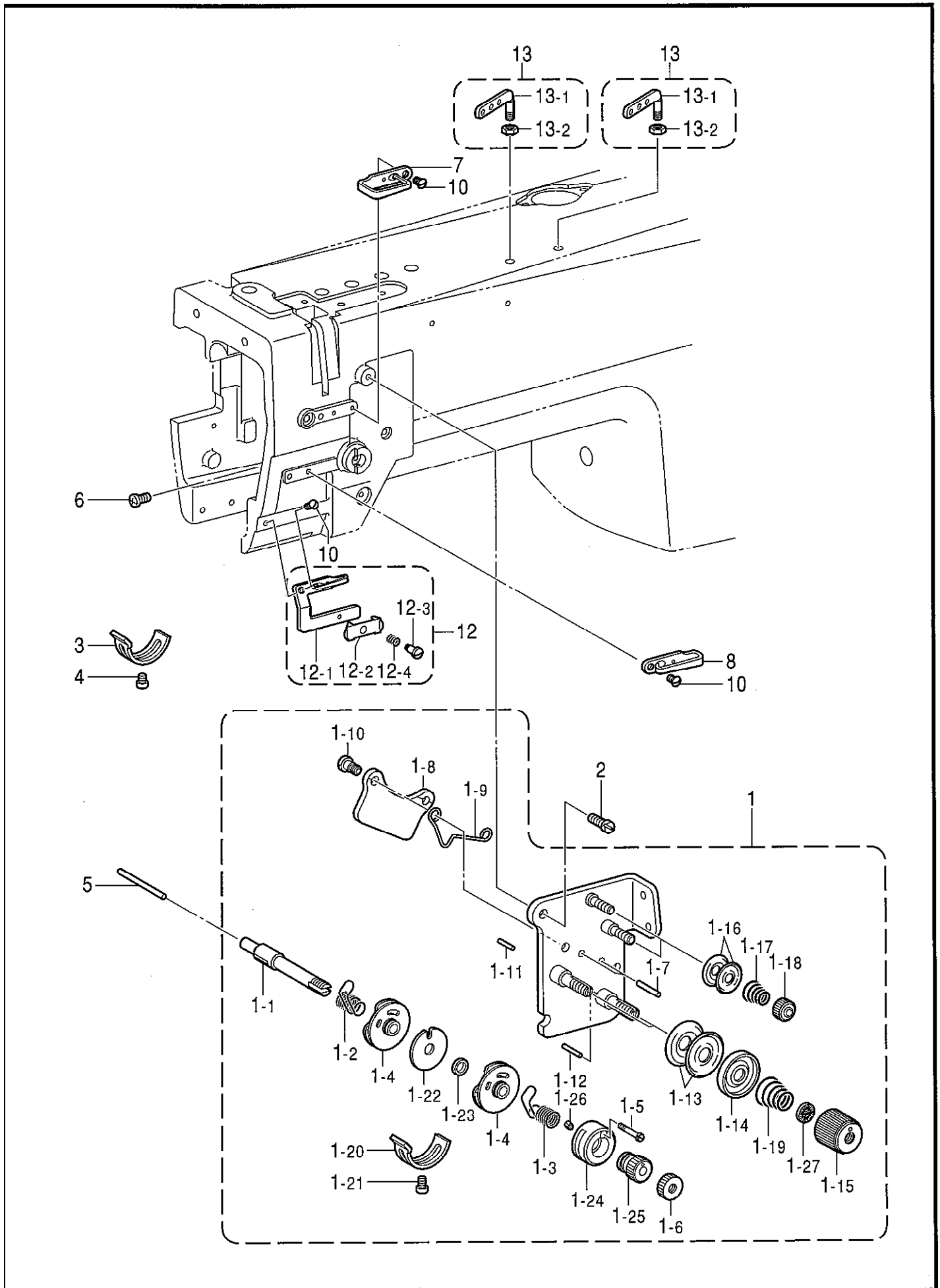


REF.NO	CODE	QTY	ヒンメイ	NAME OF PARTS	RM
3	S38248001	8	ナベサクミ3.57X8	SCREW, PAN (S/P WASHER) SM3.57	
4	S07477000	2	ゴムリング	RUBBER RING	
5	S07478000	2	ゴムオサエ	RUBBER PRESSER	
6	S38292001	2	オイルジョウセツネジ	OIL ADJUSTING SCREW	
7	S38299001	2	オイルジョウセツハネ	OIL ADJUSTING SPRING	
9	150988001	1	オイルコケイタ	OIL STOPPER PLATE	
10	112717001	1	オイルコケイタオサエカネ	HOLDER, O-STOPPER PLATE	
11	062711212	1	ナベコ476-32X12	SCREW, PAN SM4.76-32X12	
16	112753001	2	フェルト	FELT	
17	S09043000	2	フェルト	FELT	
22	S07471001	2	ヒモササエ	WICK HOLDER	
23	062670512	2	ナベコ357-40X5	SCREW, PAN SM3.57-40X5	
24	S55770000	3	クミヒモ4X4	WICK, L = 28	
25	S55770000	3	クミヒモ4X4	WICK, L = 28	
29	148394000	1	ハリホウセン	CAP, N-BAR	
30	140890009	5	オイルカツブ	OIL CAP	
31	104821001	3	ゴムセン10.5	RUBBER CAP, 10.5	
35	S38266000	2	カマシクフェルト	FELT	
36	S07476000	2	フェルト	FELT	
37	148762001	1	テンヒンフェルト	FELT	
38	S38269000	1	ウツクメタルフェルト	FELT	
39	S07571000	1	フェルト	FELT	
40	112753001	2	フェルト	FELT	
41	S52550001	1	オイルタンククミ	OIL TANK ASSY	
41-1	S52551000	1	オイルタンク	OIL TANK	
41-2	S07333001	2	オイルクチパイプS	PIPE, S	
41-3	S52560001	1	オイルクチパイプL	OIL FEEDING PIPE, L	
42	S52552000	1	オイルタンクフタ	CAP, O-TANK	
43	S52553000	1	ハツキン	PACKING	
44	004401003	4	サラネジ4X10	SCREW, FLAT M4X10	
45	S52556000	1	ビニールチューブ	OIL TUBE, L=340	
46	S52557000	1	ビニールチューブ	OIL TUBE, L=580	
47	S52558000	1	クミヒモ	WICK, L=730	
48	S52559000	1	ビニールチューブ	OIL TUBE	
49	152948001	1	オイルホツトマド	OIL WINDOW	
50	013710512	1	トメネジ4.76クボミ	SET SCREW, (CP) SM4.76-32X5	
55	S07465000	1	クミヒモ	WICK, L=200	
56	112728001	1	クミヒモ	WICK, L=50	
57	114693001	1	クミヒモ	WICK, L=30	
58	112735000	1	クミヒモ	WICK, L=45	
58	112735000	1	クミヒモ	WICK, L=45	
61	S53195000	1	クミヒモ	WICK	
63	S38481000	2	クミヒモ	WICK, L=41	
64	108802001	2	クミヒモ4X4	WICK, 4X4 L=250	
69	S07462000	1	クミヒモ	WICK, L=25	
70	S07463000	2	クミヒモ	WICK, L=70	
75	S38541000	2	オイルリング	OIL RING	
76	S48734000	1	フェルトD	FELT, D	
78	062671412	1	ナベコ357-40X14	SCREW, PAN SM3.57-40X14	
82	S21195001	2	フェルトオサエ	FELT SUPPORT	
83	062670512	2	ナベコ357-40X5	SCREW, PAN SM3.57-40X5	
91	S07876101	7	チューブストツハ	TUBE CLIP	
101	062670612	2	ナベコ357-40X6	SCREW, PAN SM3.57-40X6	
108	S48737000	1	カマトダイハツキンR	PACKING, R	
109	S48738000	1	カマトダイハツキンL	PACKING, L	
110	S48739001	1	カマトダイフタR	CAP, R	
111	S48740001	1	カマトダイフタL	CAP, L	
119	S38251000	1	オイルシール	OIL SEAL	
120	S38261001	1	チューブトオシ	TUBE SUPPORT BRACKET, L	
121	S38264001	1	オイルチューブササエ	OIL TUBE SUPPORT	
123	062710612	2	ナベコ476-32X6	SCREW, PAN SM4.76-32X6	



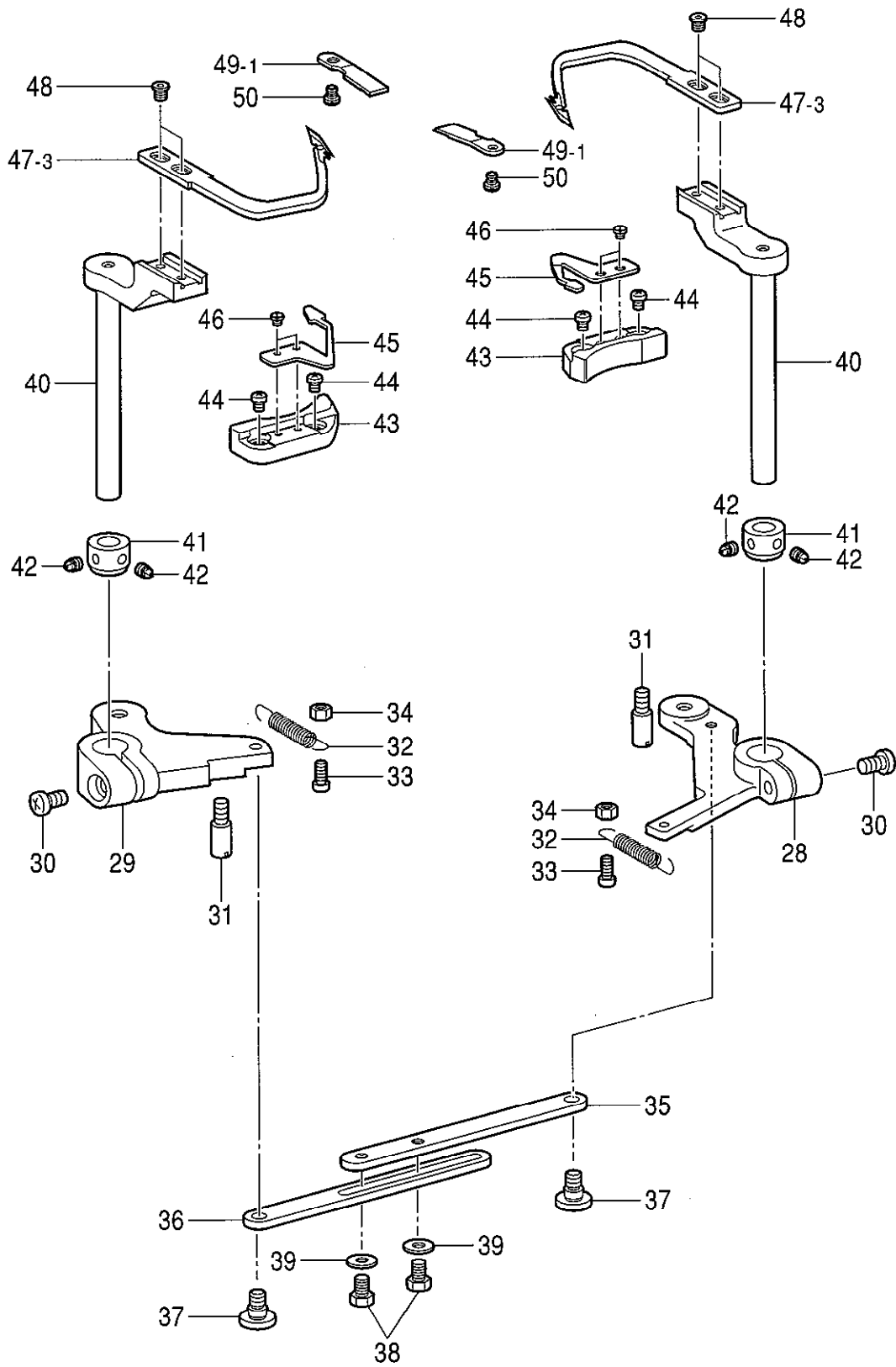
J.給油潤滑関係 / Lubrication

REF.NO	CODE	Q'TY	ヒンメイ	NAME OF PARTS	RM
124	S38292001	1	オイルチヨウセツネジ	OIL ADJUSTING SCREW	
125	S38299001	1	オイルチヨウセツハネ	OIL ADJUSTING SPRING	
126	S07478000	1	ゴムオサエ	RUBBER PRESSER	
129	S52679001	1	オイルフキタシケース	OIL CASE ASSY	
129-1	S48763001	1	オイルフキタシケース	OIL CASE	
129-2	S53175000	1	フキタシチューブ	OIL TUBE, L=450	
129-3	S53176000	1	ビニルチューブD	OIL TUBE, D ;L=355	
129-4	S53177000	1	ビニルチューブU	OIL TUBE, U ;L=170	
129-5	S53178000	1	クミヒモ4X4	WICK, L=300	
129-6	S53179000	1	トレンチチューブ	DRAIN TUBE, L=300	
129-7	S07469001	1	チューブ カシメ	TUBE CALKING	
130	060681212	2	ハイト 437-40X12	SCREW, BIND SM4.37-40X12	
131	111865001	1	セン6	CAP, 6	
132	S49564002	1	ゴムセン12.5	RUBBER CAP, 12.5	
133	117934001	1	ゴムセン13.5	RUBBER CAP, 13.5	
134	S21196001	2	フェルト	FELT	
135	104821001	1	ゴムセン10.5	RUBBER CAP, 10.5	
139	S02606000	1	ユリヨウケイマト	OIL GAUGE WINDOW	
140	081014670	1	リング PW14	O RING, PW14	
143	112758001	1	ハットオイルフタ	OIL CAP	
144	S07481009	1	オイルシート	OIL MARK SHEET	
145	S53184001	1	キユウユグチ	OIL TUBE JOINT	
147	S07327001	1	コードオサエ	CORD HOLDER, L	
148	062670512	1	ナハコ357-40X5	SCREW, PAN SM3.57-40X5	
149	S04557000	1	ハンタイPLT1M	BAND, PLT1M	
150	S55898000	1	フェルト	FELT	
151	062670612	1	ナハコ357-40X6	SCREW, PAN SM3.57-40X6	
152	025040135	1	ヒラサカネシヨウ4	WASHER, PLAIN S 4	
200	S54993001	1	キユウユタミナルクミ	TERMINAL ASSY	
200-1	S14189100	1	ターミナル	TERMINAL	
200-2	S38448000	1	ビニルチューブ	OIL TUBE, L=200	
200-3	S07459100	1	ビニルチューブ	OIL TUBE, L=240	
200-4	142274101	1	ゴムセン4.2	RUBBER CAP, 4.2	
200-5	S07464100	1	クミヒモ	WICK, L=530	
201	S55769000	1	クミヒモ4X4	WICK, 4X4	
202	S55769000	1	クミヒモ4X4	WICK, 4X4	
203	S55304000	1	クミヒモ4X4	WICK, 4X4	



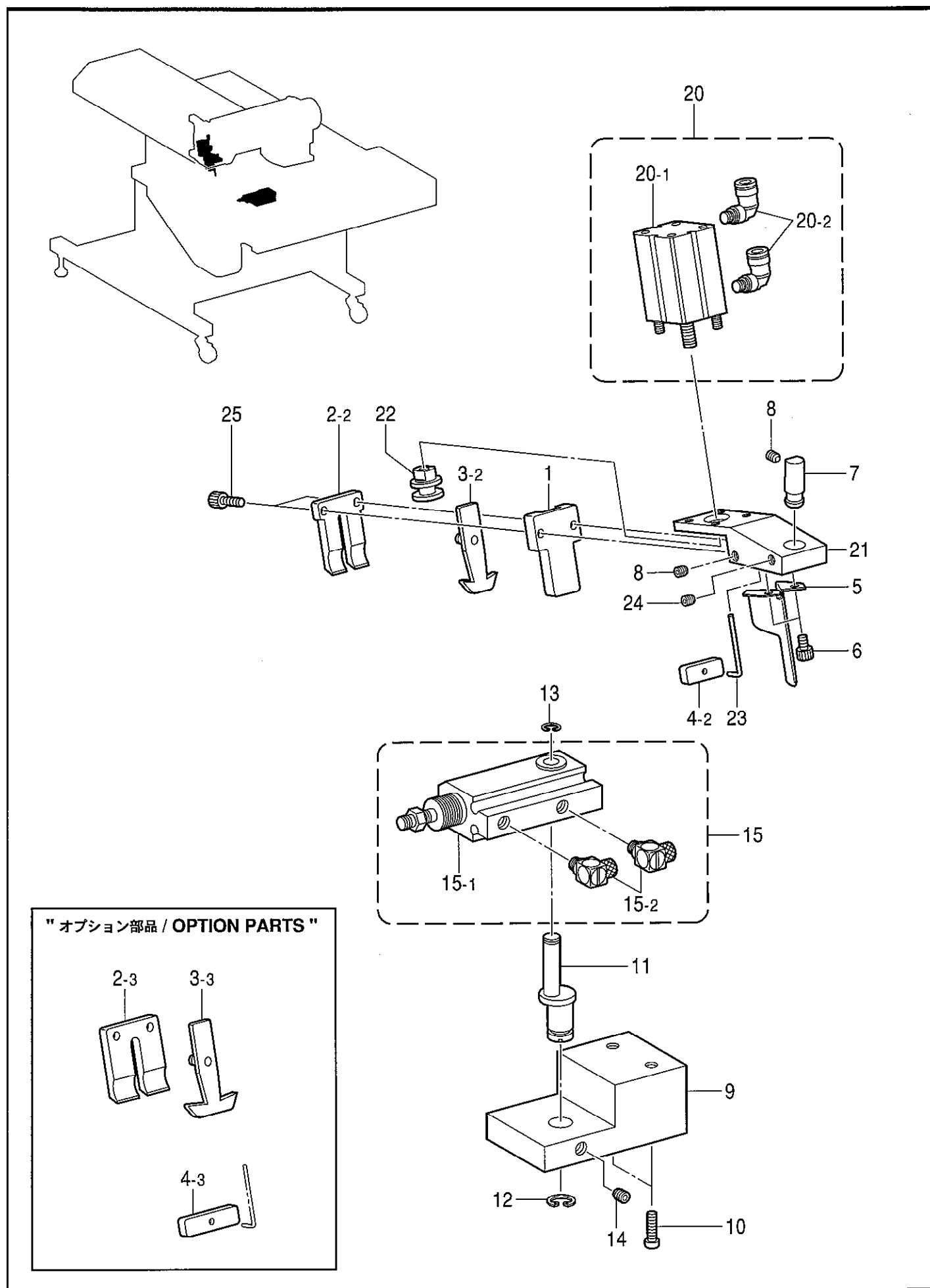
K.糸通し関係 / Threading mechanism

REF.NO	CODE	Q'TY	ヒンメイ	NAME OF PARTS	RM
1	S15584509	1	ウツトヨウシクミ	UPPER THREAD TENSION ASSY, D	
1-1	S08604001	1	チヨウシク	TENSION STUD	
1-2	S08607001	1	イトリハ°ネ	THREAD TAKE-UP SPRING, L	
1-3	S08608001	1	イトリハ°ネR	THREAD TAKE-UP SPRING, R	
1-4	108254001	2	イトリハ°ネアンナイクミ	GUIDE ASSY, ;T/TAKE-UP SPRING	
1-5	146124001	1	シメネジ° 2.38	SCREW, SM2.38	
1-6	108265009	1	イトヨウシナツト	TENSION NUT	
1-7	158768001	2	ピン2.6X20	PIN, 2.6X20	
1-8	S07487101	1	イトユルメイタ	TENSION RELEASE PLATE	
1-9	S38274001	1	イトユルメハ°ネ	SPRING, T-RELEASE	
1-10	112712001	2	ダンネジ° 3.57	SHOULDER SCREW, SM3.57	
1-11	S07488001	1	イトユルメピンL	TENSION RELEASE PIN, L	
1-12	158769001	1	イトユルメピンR	TENSION RELEASE PIN, R	
1-13	145446001	4	イトヨウシナラ	DISC, TENSION	
1-14	159805001	2	イトヨウシナラオサエ	DISC PRESSER, ;TENSION	
1-15	149566109	2	イトヨウシナツト	TENSION NUT	
1-16	144504001	4	イトアンナイナラ	DISC, THREAD GUIDE	
1-17	154560001	2	プレテンションハ°ネA	SPRING, ;PRE-TENSION (A)	
1-18	155510001	2	イトヨウシナツト	TENSION NUT	
1-19	S07490001	2	イトヨウシハ°ネ	TENSION SPRING	
1-20	112709001	1	イトリハ°ネストツハ°	STOPPER	
1-21	062670512	1	ナハ°コ357-40X5	SCREW, PAN SM3.57-40X5	
1-22	S08605101	1	スハ°-サ-	SPACER	
1-23	S08606001	1	カラ-	COLLAR	
1-24	S08609201	1	ストツハ°ウケ	STOPPER SUPPORT	
1-25	S08610101	1	チヨウセツツマミ	ADJUSTING THUMB	
1-26	013660612	1	トメネジ° 3.18クホ°ミ	SET SCREW, (CP) SM3.18	
1-27	151148001	2	MLマワリト°メ	STOPPER, ML	
2	100064002	1	シメネジ° 3.57	SCREW, SM3.57X8	
3	112709001	1	イトリハ°ネストツハ°	STOPPER	
4	062670512	1	ナハ°コ357-40X5	SCREW, PAN SM3.57-40X5	
5	S14677001	1	イトユルメジク	TENSION RELEASE SHAFT	
6	062680812	1	ナハ°コ437-40X8	SCREW, PAN SM4.37-40X8	
7	108266001	1	ア-ムイトアンナイU	THREAD GUIDE, U ;ARM	
8	S54023001	1	ア-ムイトアンナイM	THREAD GUIDE, M	
10	108960002	3	サラネジ° 3.57	SCREW, FLAT SM3.57	
12	S49529001	1	ア-ムイトアンナイDクミ	THREAD GUIDE ASSY, D	
12-1	S48760001	1	ア-ムイトアンナイD	THREAD GUIDE, D	
12-2	S48761001	1	ハリイトオサエ	THREAD CLAMP	
12-3	112301001	1	ダンネジ° 3.18	SHOULDER SCREW, SM3.18	
12-4	S49530001	1	ハリイトアンナイオシハ°ネ	SPRING, COMPRESSION	
13	S30505001	2	ミツメイトカケクミ	THREAD RETAINER ASSY	
13-1	140527001	2	ミツメイトカケ	THREAD RETAINER	
13-2	150553003	2	ナツト5.95	NUT, SM5.95	



L1.糸切り関係 / Thread trimmer mechanism

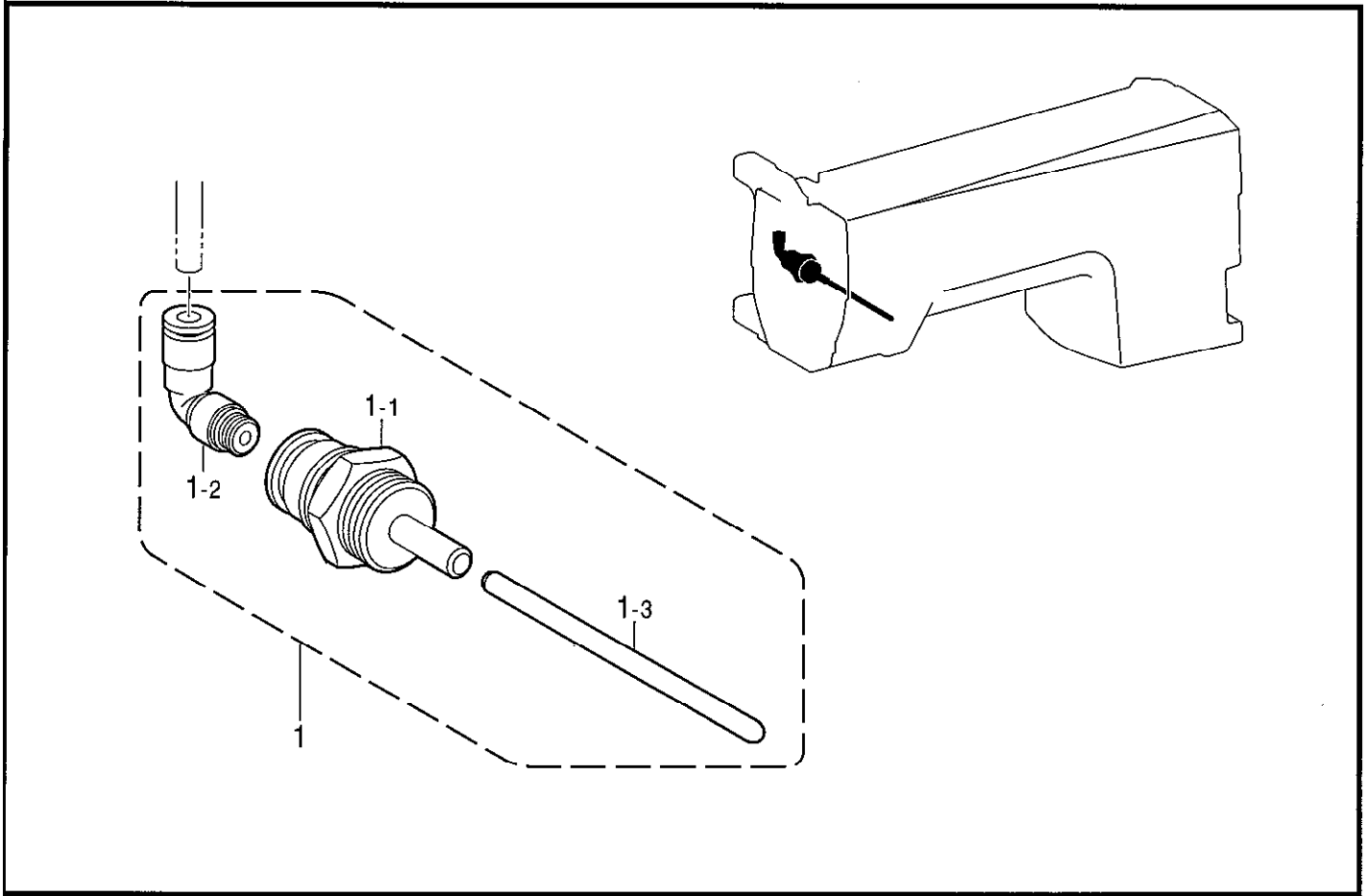
REF.NO	CODE	Q'TY	ヒンメイ	NAME OF PARTS	RM
28	S38419001	1	トキリバ-R	THREAD TRIMMER LEVER, R	
29	S38420001	1	トキリバ-L	THREAD TRIMMER LEVER, L	
30	062681212	2	ナハコ37-40X12	SCREW, PAN SM4.37-40X12	
31	S07519001	2	ストッパ-ネジ 4.76	STOPPER SCREW, SM4.76	
32	S07520001	2	トキリバ-ハネ	SPRING, EXTENSION	
33	062671412	2	ナハコ357-40X14	SCREW, PAN SM3.57-40X14	
34	021670102	2	ナット1シ3.57	NUT, 1 SM3.57	
35	S07521001	1	トキリレカンR	CONNECTING ROD, R ;TR	
36	S07522001	1	トキリレカンL	CONNECTING ROD, L ;TR	
37	144526001	2	タシネジ 4.37	SHOULDER SCREW, SM4.37	
38	146360002	2	ボルト4.76X7	BOLT, SM4.76X7	
39	025710232	2	ヒラサガネシ4.76	WASHER, PLAIN M 4.76	
40	S53172001	2	トウハレバ-	LEVER, M-KNIFE	
41	120752001	2	セットカラー	SET SCREW COLLAR	
42	100251001	4	トメネジ 6.35	SET SCREW, (CP) SM6.35-40X6.5	
43	S07524101	2	トウハウケ	MOVABLE KNIFE BRACKET	
44	062670812	4	ナハコ3.57-40X8	SCREW, PAN SM3.57-40X8	
45	S07525000	2	タイトホシハネ	SPRING, PLATE	
46	141544001	4	シメネジ 3.18	SCREW, SM3.18-40X3	
47-3	S52549001	2	トウハ	MOVABLE KNIFE	
48	148536001	4	シメネジ 4.37	SCREW, W/SOCKET SM4.37-40X4.2	
49-1	S07527001	2	コテイハ	FIXED KNIFE	
50	148539101	2	タシネジ 2.38	SHOULDER SCREW, SM2.38	



L2.糸切り関係 / Thread trimmer mechanism

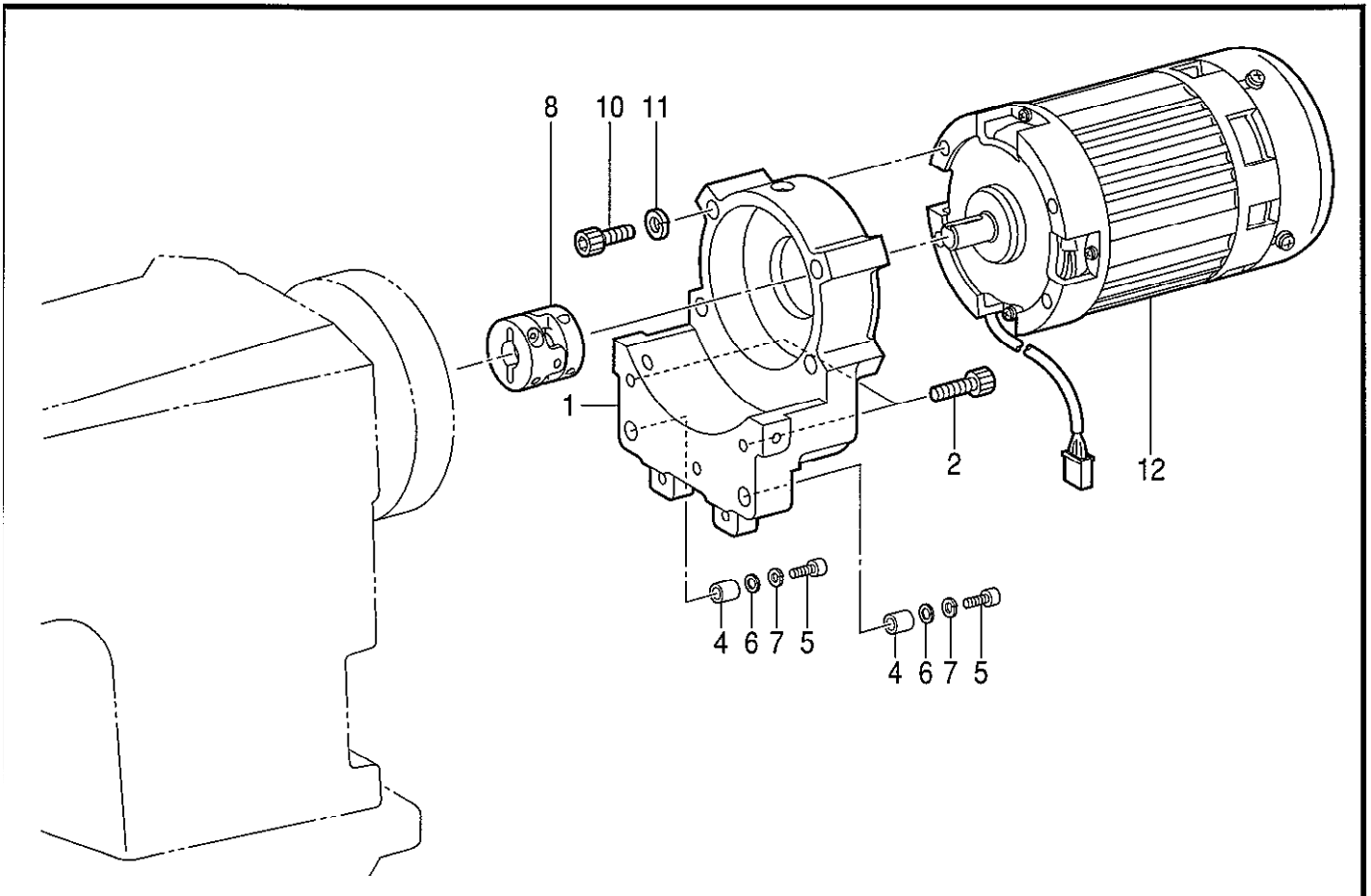
REF.NO	CODE	Q'TY	ヒンメイ	NAME OF PARTS	RM
1	S59235001	1	ウワメスガ ^イ	KNIFE GUIDE	
2-2	S53494001	1	コテ ^イ ハ10-12	FIXED KNIFE, 10-12	
3-2	S53498001	1	ウワ ^イ メス10-12 ^{クミ}	N/THREAD KNIFE ASSY, 10-12	
4-2	S53507001	1	トホ ^シ イ ^タ 10-12	THREAD HOLDING PLATE, 10-12	
5	S59032000	1	キ ^ン ガ ^キ	GUIDE PLATE	
6	018300636	2	アナ ^ホ ルト3X6	BOLT, SOCKET M3X6	
7	S53512101	1	トキ ^リ ツツ ^ク	SETTING SHAFT	
8	012500536	2	アナ ^ヒ ラ5X5	SET SCREW, SOCKET (FT) M5X5	
9	S53513001	1	トキ ^リ シリ ^ン ダ ^イ	CYLINDER BASE	
10	062682012	2	ナ ^ハ コ437-40X20	SCREW, PAN SM4.37-40X20	
11	S53514001	1	シリ ^ン ダ ^シ テ ^ン ク	ECCENTRIC SHAFT	
12	048100142	1	トメ ^ワ ク ^ヨ ウ ^ク C10	RETAINING RING, EXTERNAL C10	
13	048060142	1	トメ ^ワ ク ^ヨ ウ ^ク C6	RETAINING RING, C6	
14	012060636	1	アナ ^ヒ ラ6X6	SET SCREW, SOCKET (FT) M6X6	
15	S53515000	1	シリ ^ン ダ ^ク ミ	CYLINDER ASSY	
15-1	S53516000	1	エア ^シ リ ^ン ダ ^イ 15X20	AIR CYLINDER, 15X20	
15-2	S16603000	2	コテ ^イ シ ^ホ リ ^ツ キ ^エ ル ^ホ	TUBE ELBOW, W/VALVE	
20	S59155000	1	シリ ^ン ダ ^ク ミ	CYLINDER ASSY	
20-1	S59156000	1	エア ^シ リ ^ン ダ ^イ 12X25	AIR CYLINDER, 12X25	
20-2	S53488000	2	ツ ^キ テ	JOINT	
21	S59036001	1	トキ ^リ ツツ ^ク ダ ^イ	SETTING BASE	
22	S59158001	1	トキ ^リ カ ^ラ	COLLAR	
23	S53492001	1	トホ ^シ ハ ^ネ	SPRING	
24	012500536	1	アナ ^ヒ ラ5X5	SET SCREW, SOCKET (FT) M5X5	
25	018301236	2	アナ ^ホ ルト3X12	BOLT, SOCKET M3X12	
			"オプション部品"	"OPTION PARTS"	
2-3	※	1	コテ ^イ ハXX-YY	FIXED KNIFE, XX-YY	
3-3	※	1	ウワ ^イ メスXX-YY ^{クミ}	N/THREAD KNIFE ASSY, XX-YY	
4-3	※	1	トホ ^シ イ ^タ XX-YY	THREAD HOLDING PLATE, XX-YY	

M. 糸緩メ関係 / Tension release mechanism



118-U73-404

N. モータ関係 / Motor mechanism



118-U73-650

M.系緩め関係 / Tension release mechanism

REF.NO	CODE	QTY	ヒンメイ	NAME OF PARTS	RM
1	S53171000	1	シリンダクミ	CYLINDER ASSY	
1-1	S15097000	1	シリンダ 10X5	CYLINDER, 10X5	
1-2	S53488000	1	ツキテ	JOINT	
1-3	S14677001	1	トルクメシク	TENSION RELEASE SHAFT	

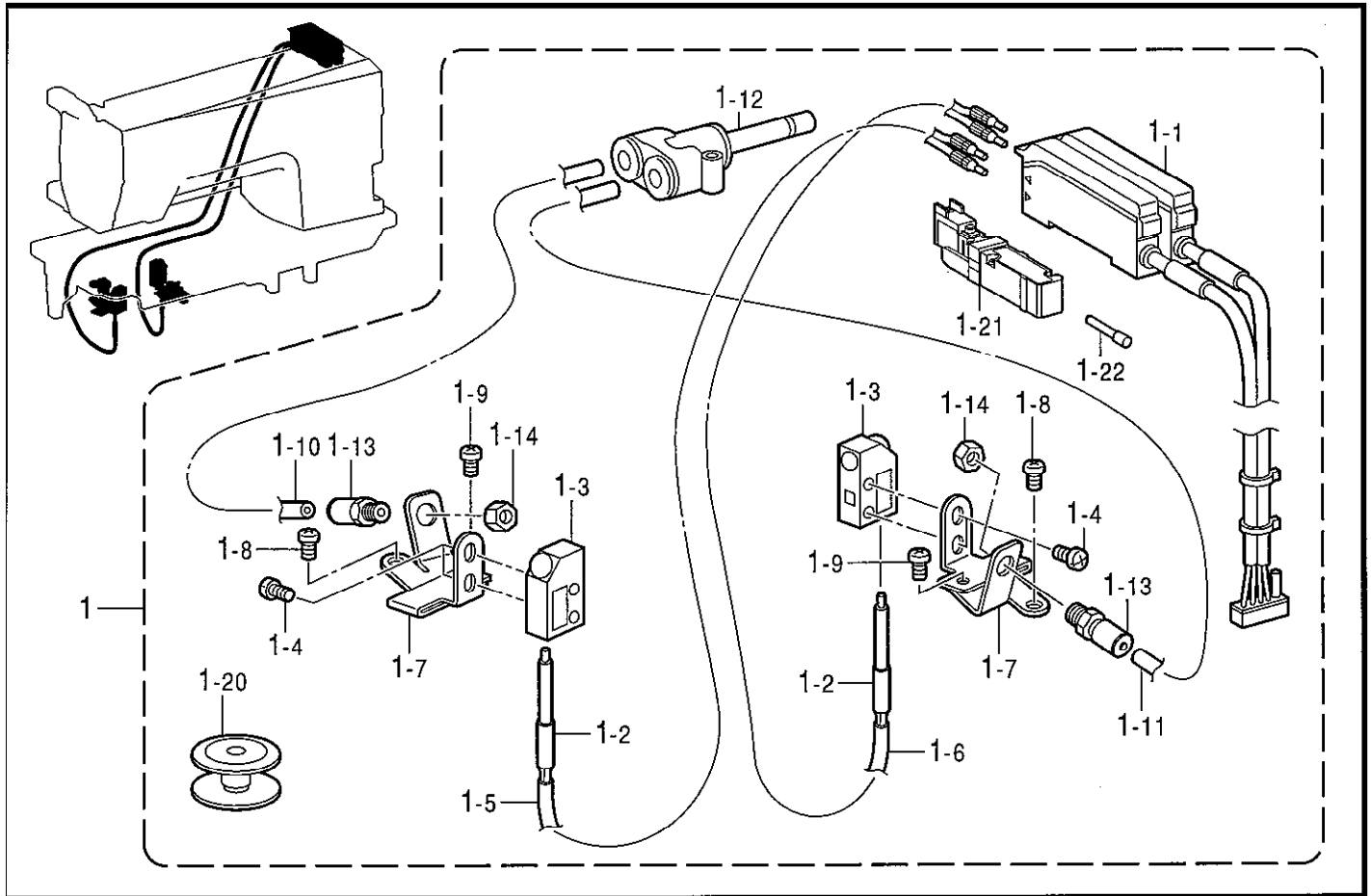
118-U73-404

N.モータ関係 / Motor mechanism

REF.NO	CODE	QTY	ヒンメイ	NAME OF PARTS	RM
1	S52493001	1	トルクモ-タブラケット	MOTOR BRACKET, H	
2	018063036	3	ソケット6X30	BOLT, SOCKET M6X30	
4	152914001	2	コイル	ROLLER	
5	S59357001	2	トルクスM4-20	BOLT, TORX SOCKET M4X20	
6	100645003	2	ワッシャ	WASHER	
7	028040246	2	ワッシャスプリング2-4	WASHER, SPRING 2-4	
8	S53166000	1	カップリング14X15	COUPLING, 14X15	
10	018062536	4	ソケット6X25	BOLT, SOCKET M6X25	
11	028060246	4	ワッシャスプリング2-6	WASHER, SPRING 2-6	
12	J80869001	1	CIMモータ	MOTOR ASSY, CIM	

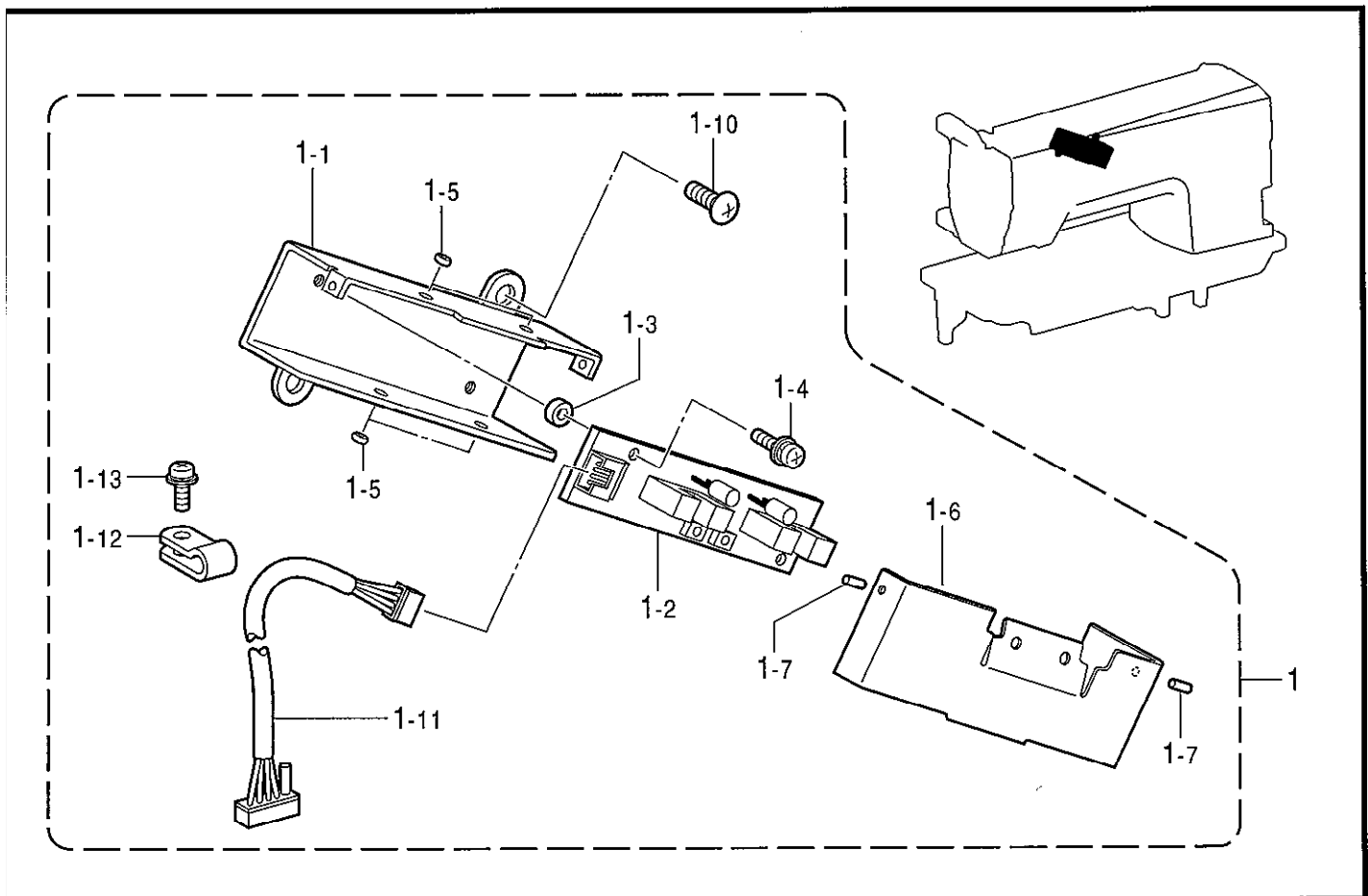
118-U73-650

P. 下糸検出関係 (オプション部品) / Lower thread detector mechanism (Option parts)



151-615-213

Q. 糸切れ感知関係 (オプション部品) / Thread breakage detector mechanism (Option parts)



151-615-219

P.下糸検出関係(オプション部品) / Lower thread detector mechanism (Option parts)

REF.NO	CODE	Q'TY	ヒンメイ	NAME OF PARTS	RM
1	S59371001	1	シタイトケンシユツセンサクミ	DETECTOR SENSOR ASSY	
1-1	S52469000	1	シタイトケンシユツセンサ	DETECTOR SENSOR, L-THREAD	
1-2	S52961000	2	ファイバ`FD-G4	FIBER, FD-G4	
1-3	S52962000	2	サイド`レンズ`FX-MR5	SIDE LENS	
1-4	062300606	4	ナハ`コ3X6	SCREW, PAN M3X6	
1-5	S53421000	1	ビ`ニルチューブ`950	TUBE, L=950	
1-6	S53423000	1	ビ`ニルチューブ`700	TUBE, L=700	
1-7	S53422000	2	サンリヨウセンサホルダ`	SENSOR HOLDER	
1-8	062300606	2	ナハ`コ3X6	SCREW, PAN M3X6	
1-9	062300606	2	ナハ`コ3X6	SCREW, PAN M3X6	
1-10	S53617000	1	エアホ-ス0604U0085B	AIR TUBE, 0604U0085B	
1-11	S53618000	1	エアホ-ス0604U0080B	AIR TUBE, 0604U0080B	
1-12	S53978000	1	ブ`ランチエニオンY	BRANCH, Y	
1-13	S11433000	2	ホ-スニツフ`ル4M5	HOSE NIPPLE, 4M5	
1-14	021500316	2	3シユナツト5	NUT, 3 M5	
1-20	S52490001	2	ホ`ビ`ン	BOBBIN	
1-21	S39115100	1	バルブ`VQZ2151-5	VALVE, VQZ2151-5	
1-22	S53983000	1	フ`ラグ`4	PLUG, 4	

151-615-213

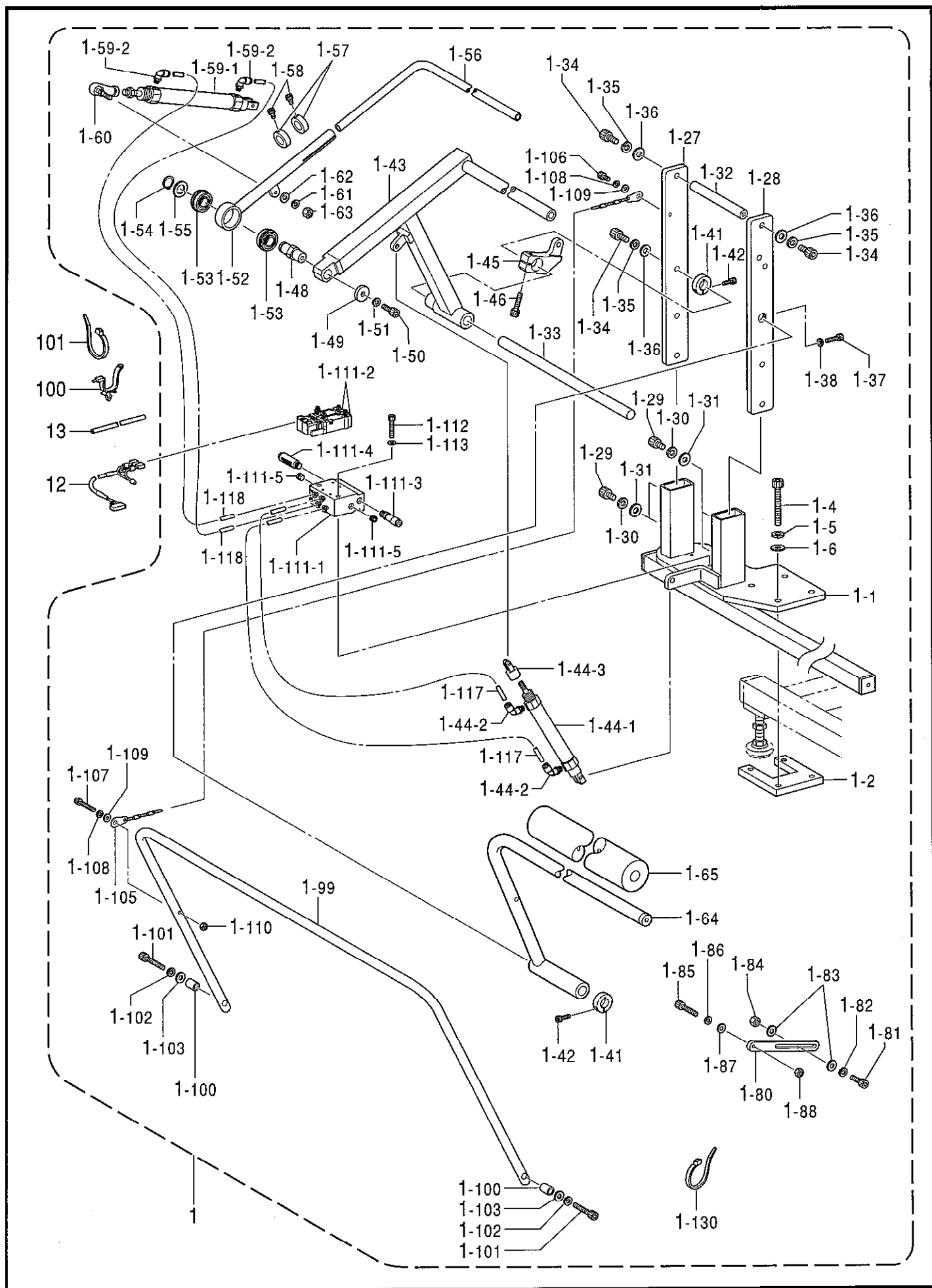
Q.糸切れ感知関係(オプション部品) / Thread breakage detector mechanism (Option parts)

REF.NO	CODE	Q'TY	ヒンメイ	NAME OF PARTS	RM
1	S53425001	1	イトキレセンサBOXクミ	THREAD BREAKAGE BOX ASSY	
1-1	S53426001	1	センサ`トメ`イタ	FIXING PLATE, SENSOR	
1-2	S52966000	1	イトキレセンサキハ`ンクミ	SENSOR PCB ASSY	
1-3	S52758000	2	スハ`-サEP-3	SPACER, EP-3	
1-4	0A4300805	2	+ナハ`サ`クミ3X8DA	SCREW, PAN (S/P WASHER) M3X8	
1-5	117436001	4	テンビ`ン`イトミ	THREAD GUIDE	
1-6	S53427001	1	センサホコ`フタ	PROTECTOR CAP	
1-7	047200642	2	スフ`リンク`ヒ`ンAW2	PIN, SPRING ROLL AW2	
1-10	008400804	2	+トラスコ4X8	SCREW, TRUSS M4X8	
1-11	S52462000	1	イトキレセンサハ-ネ	SENSOR HARNESS, S-M/PCB	
1-12	S10243000	1	ナイロンクランプ`NK-3N	CORD HOLDER, ;NK-3N	
1-13	0A5400805	1	+ナハ`サ`クミ4X8DB	SCREW, PAN (S/P WASHER) M4X8	

151-615-219

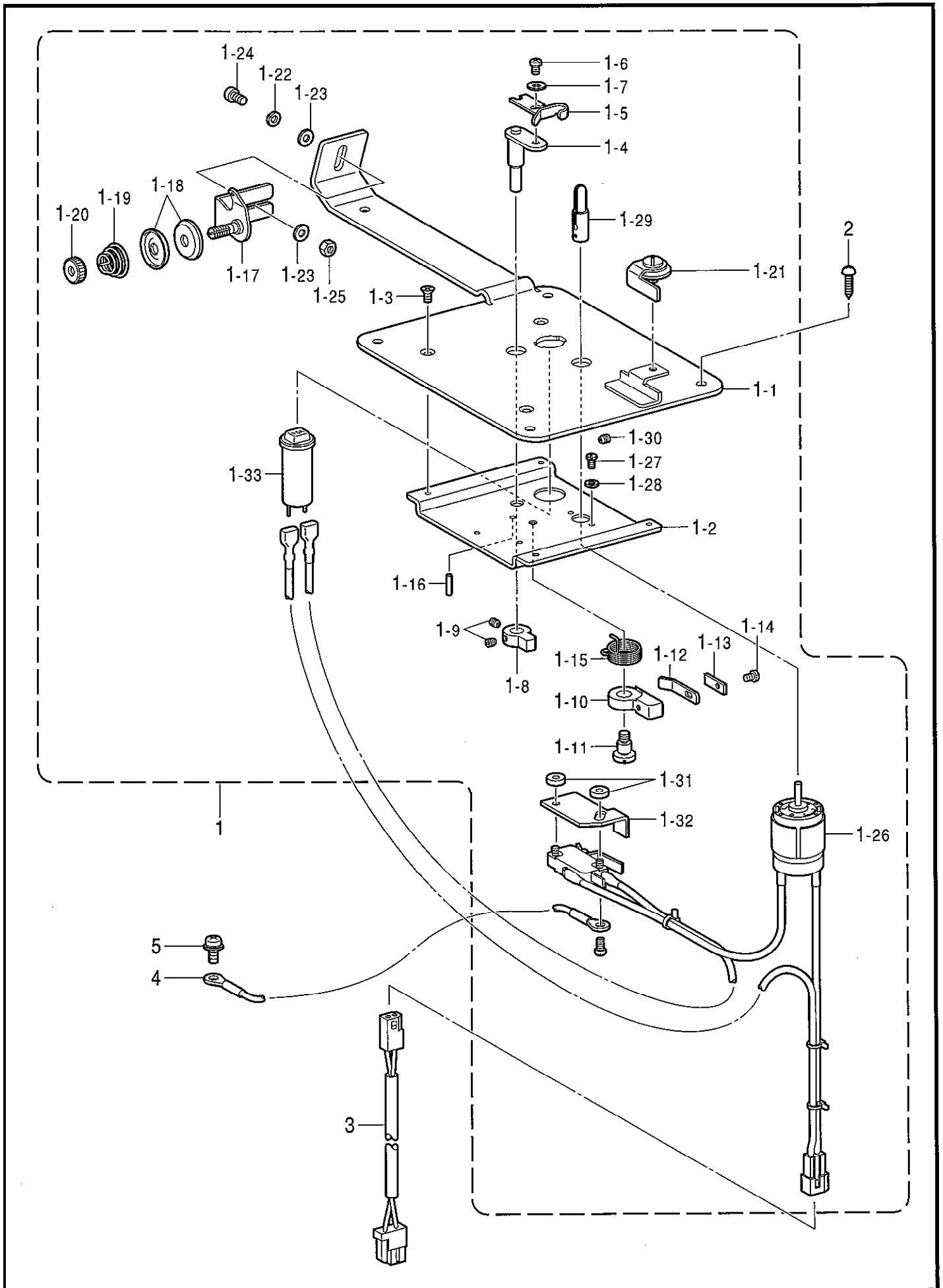
R.スタッカー関係(オプション部品) / Stacker mechanism (Option parts)

REF.NO	CODE	Q'TY	ヒンメイ	NAME OF PARTS	RM
1	S58179001	1	ハ-スタツカLクミ	BAR STACKER ASSY, L	
1-1	S58180001	1	スタツカ-ベース	STACKER BASE	
1-2	S54115001	1	タツフ°プレート	TAP PLATE	
1-4	018108036	4	アナホ°ルト10X80	SCREW, SOCKET M10X80	
1-5	028100246	4	ハ°ネサ°ガ°ネ2-10	WASHER, SPRING 2-10	
1-6	025100236	4	ヒラサ°ガ°ネチユウ10	WASHER, PLAIN L 10	
1-27	S54123001	1	コテイフ°レートL	FIXING PLATE, L	
1-28	S54122001	1	コテイフ°レートR	FIXING PLATE, R	
1-29	018102036	4	アナホ°ルト10X20	BOLT, SOCKET M10X20	
1-30	028100246	4	ハ°ネサ°ガ°ネ2-10	WASHER, SPRING 2-10	
1-31	025100236	4	ヒラサ°ガ°ネチユウ10	WASHER, PLAIN L 10	
1-32	S54108001	1	ハハ°キ°メシヤフト	SHAFT, L=126	
1-33	S54117001	1	リングシテンジク	FULCRUM SHAFT	
1-34	018082036	3	アナホ°ルト8X20	BOLT, SOCKET M8X20	
1-35	028080246	3	ハ°ネサ°ガ°ネ2-8	WASHER, SPRING 2-8	
1-36	025080236	3	ヒラサ°ガ°ネチユウ8	WASHER, PLAIN M 8	
1-37	018502036	1	アナホ°ルト5X20	BOLT, SOCKET M5X20	
1-38	028050246	1	ハ°ネサ°ガ°ネ2-5	WASHER, SPRING 2-5	
1-41	S54596000	2	セツトカラ-	SET SCREW COLLAR	
1-42	018501622	2	アナホ°ルト5X16	BOLT, SOCKET M5X16	
1-43	S54140001	1	クランプ°リンク	CLAMP LINK	
1-44	S54137000	1	シリンダ°-クミ	CYLINDER ASSY	
1-44-1	S54136000	1	エアシリンダ°20X100	AIR CYLINDER, 20X100	
1-44-2	S53981000	2	エルボ°KQ2L0601S	ELBOW, KQWL0601S	
1-44-3	S54135000	1	ナツクルシ°ヨイント	KNUCKLE JOINT	
1-45	S54118001	1	シリンダ°ホルダ°-	CYLINDER HOLDER	
1-46	018063036	1	アナホ°ルト6X30	BOLT, SOCKET M6X30	
1-48	S54126001	1	シテンシヤフト	SHAFT	
1-49	S54127001	1	エンド°プレート	END PLATE	
1-50	018081636	1	アナホ°ルト8X16	BOLT, SOCKET M8X16	
1-51	028080246	1	ハ°ネサ°ガ°ネ2-8	WASHER, SPRING 2-8	
1-52	S54120001	1	ハライリンク	WIPER LINK	
1-53	S54595000	2	タマシクウケ	BALL BEARING, 6004DDUNR	
1-54	048200142	1	トメワシクヨウC20	RETAINING RING, EXTERNAL C20	
1-55	S46191001	1	スペ°サ	SPACER	
1-56	S54119001	1	ハライパイプ°	PIPE	
1-57	S54106001	2	ホルダ°-	HOLDER	
1-58	018061036	2	アナホ°ルト6X10	BOLT, SOCKET M6X10	
1-59	S59031000	1	シリンダ°-クミ	CYLINDER ASSY	
1-59-1	S54592000	1	エアシリンダ°20X150	AIR CYLINDER, 20X150	
1-59-2	S53981000	2	エルボ°KQ2L0601S	ELBOW, KQWL0601S	
1-60	S54594000	1	ロッド°エンド	ROD END	
1-61	028080246	1	ハ°ネサ°ガ°ネ2-8	WASHER, SPRING 2-8	
1-62	025080236	1	ヒラサ°ガ°ネチユウ8	WASHER, PLAIN M 8	
1-63	021080206	1	2シユナツト8	NUT, 2 M8	
1-64	S58181001	1	スタツカ°テーブル	STACKER TABLE	
1-65	S58182100	1	テ°ブルゴム	STACKER RUBBER	
1-80	S54130001	1	レンケツリンクB	CONNECTING LINK, B	
1-81	018083036	1	アナホ°ルト8X30	BOLT, SOCKET M8X30	
1-82	028080246	1	ハ°ネサ°ガ°ネ2-8	WASHER, SPRING 2-8	
1-83	025080236	2	ヒラサ°ガ°ネチユウ8	WASHER, PLAIN M 8	
1-84	021080206	1	2シユナツト8	NUT, 2 M8	
1-85	018064036	1	アナホ°ルト6X40	BOLT, SOCKET M6X40	
1-86	028060246	1	ハ°ネサ°ガ°ネ2-6	WASHER, SPRING 2-6	
1-87	025060236	2	ヒラサ°ガ°ネチユウ6	WASHER, PLAIN M 6	
1-88	021060206	1	2シユナツト6	NUT, 2 M6	
1-99	S54132001	1	ガード	GUARD	
1-100	S54133001	2	パイプ°カラ-	PIPE COLLAR	
1-101	018083036	2	アナホ°ルト8X30	BOLT, SOCKET M8X30	
1-102	028080246	2	ハ°ネサ°ガ°ネ2-8	WASHER, SPRING 2-8	
1-103	025080236	2	ヒラサ°ガ°ネチユウ8	WASHER, PLAIN M 8	



R.スタッカー関係(オプション部品) / Stacker mechanism (Option parts)

REF.NO	CODE	Q'TY	ヒンメイ	NAME OF PARTS	RM
1-105	S54605000	1	クサリ	CHAIN	
1-106	018061236	1	アナホ ^レ ルト6X12	BOLT, SOCKET M6X12	
1-107	018063036	1	アナホ ^レ ルト6X30	BOLT, SOCKET M6X30	
1-108	028060246	2	ハ ^レ ネサ ^レ カ ^レ ネ2-6	WASHER, SPRING 2-6	
1-109	025060236	2	ヒラサ ^レ カ ^レ ネチユ6	WASHER, PLAIN M 6	
1-110	021060206	1	2シユナツト6	NUT, 2 M6	
1-111	S58183000	1	ハ ^レ ル ^レ フ ^レ エツト2	VALVE UNIT, 2	
1-111-1	S58184000	1	マニホ ^レ ルト ^レ 2	MANIFOLD, 2	
1-111-2	S39116100	2	ハ ^レ ル ^レ フ ^レ VQZ2151S-5	VALVE, VQZ2151S-5	
1-111-3	S59368000	1	ツキ ^レ テKQ2H0801S	JOINT, KQ2H0801S	
1-111-4	140682001	1	サイレンザン	SILENCER	
1-111-5	153274001	2	1/8トメセン	CAP, 1/8	
1-112	018503036	2	アナホ ^レ ルト5X30	BOLT, SOCKET M5X30	
1-113	028050246	2	ハ ^レ ネサ ^レ カ ^レ ネ2-5	WASHER, SPRING 2-5	
1-117	S54602000	2	エアホ ^レ ス0604U035B	AIR TUBE, 060U035B	
1-118	S59387000	2	エアホ ^レ ス0604U050B	AIR TUBE, 060U050B	
1-130	S04557000	2	ハ ^レ ンタイPLT1M	BAND, PLT1M	
12	S52991000	1	ハ ^レ ースタツカ ^レ ハ ^レ ネスL	STACKER HARNESS, L	
13	S58693000	1	エアホ ^レ ス0806U175B	AIR TUBE, 0806U175B	
100	S39821000	1	ユ ^レ ト ^レ クラン ^レ フ ^レ 19P7	CORD CLAMP, 19P7	
101	S04557000	2	ハ ^レ ンタイPLT1M	BAND, PLT1M	

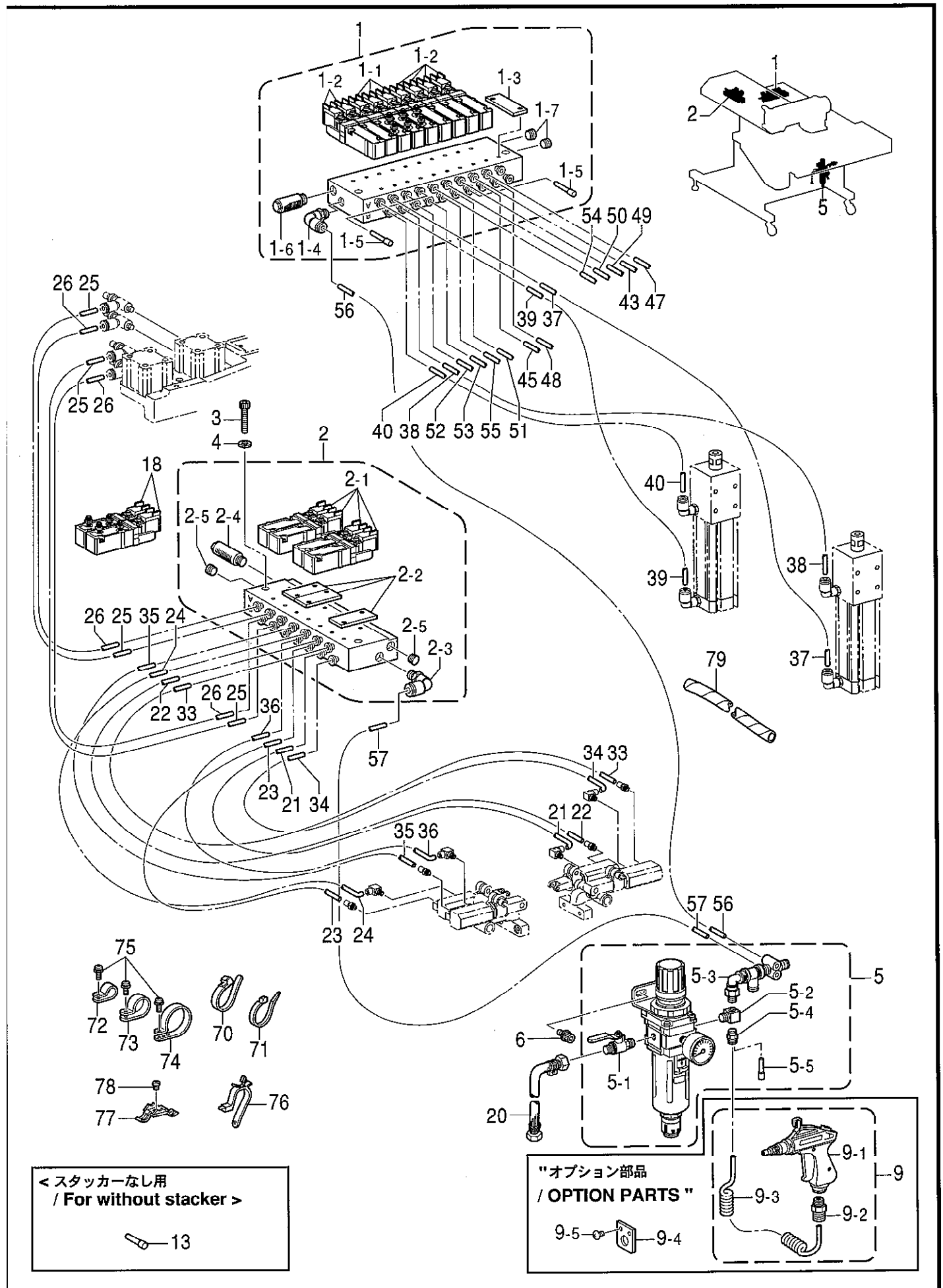


S.糸巻関係 / Bobbin winder mechanism

REF.NO	CODE	Q'TY	ヒンメイ	NAME OF PARTS	RM
1	152651401	1	トマキソウチクミ	BOBBIN WINDER ASSY	
1-1	152356301	1	トマキト ^ク タイ	BOBBIN WINDER BASE	
1-2	S39902001	1	トマキモ ^ク タシ ^ク イタ	SUPPORT PLATE, ;B-W/MOTOR	
1-3	004300513	4	+サラコ3X5	SCREW, FLAT M3X5	
1-4	154024001	1	ホ ^ク ヒ ^ク ン ^ク オ ^ク サ ^ク イ	BOBBIN PRESSER	
1-5	152645001	1	ホ ^ク ヒ ^ク ン ^ク オ ^ク サ ^ク イ ^ク タ	BOBBIN HOLDER	
1-6	062300616	1	ナ ^ク ハ ^ク コ ^ク M3X6	SCREW, PAN M3X6	
1-7	025030233	1	ヒ ^ク ラ ^ク サ ^ク ガ ^ク ネ ^ク チ ^ク ユ ^ク 3	WASHER, PLAIN M 3	
1-8	154092001	1	トマキツメタ ^ク ンツキ	BOBBIN WINDER CLAW	
1-9	014680422	2	ア ^ク ナ ^ク メ ^ク ネ ^ク シ ^ク 4.37 ^ク ホ ^ク ミ	SET SCREW, SOCKET (CP) SM4.37	
1-10	152361001	1	トマキレ ^ク ハ ^ク -	LEVER, ;B-WINDER	
1-11	152362001	1	トマキタ ^ク ン ^ク ネ ^ク シ ^ク	SHOULDER SCREW	
1-12	111942001	1	イ ^ク タ ^ク ハ ^ク ネ	SPRING, PLATE	
1-13	111943001	1	イ ^ク タ ^ク ハ ^ク ネ ^ク サ ^ク ガ ^ク ネ	WASHER	
1-14	060660512	1	ハ ^ク イ ^ク ン ^ク ト ^ク 318-40X5	SCREW, BIND SM3.18-40X5	
1-15	152363001	1	ネ ^ク シ ^ク リ ^ク ハ ^ク ネ ^ク A	SPRING, TWIST A	
1-16	047301042	1	ス ^ク フ ^ク リ ^ク ン ^ク グ ^ク ヒ ^ク ン	SPRING PIN	
1-17	145571101	1	トマキアン ^ク ナイ ^ク イ ^ク クミ	GUIDE BRACKET ASSY, ;B-WINDER	
1-18	145446001	2	ト ^ク チ ^ク ヨ ^ク ウ ^ク シ ^ク サ ^ク ラ	DISC, TENSION	
1-19	100401001	1	ト ^ク チ ^ク ヨ ^ク ウ ^ク シ ^ク ハ ^ク ネ	TENSION SPRING	
1-20	100136001	1	ト ^ク チ ^ク ヨ ^ク ウ ^ク シ ^ク ナ ^ク ツ ^ク	NUT, TENSION	
1-21	146197001	1	ト ^ク ツ ^ク カ ^ク ミ ^ク	THREAD NIPPER ASSY	
1-22	028040243	1	ハ ^ク ネ ^ク サ ^ク ガ ^ク ネ ^ク 2-4	WASHER, SPRING 2-4	
1-23	025040233	2	ヒ ^ク ラ ^ク サ ^ク ガ ^ク ネ ^ク チ ^ク ユ ^ク 4	WASHER, PLAIN M 4	
1-24	062401006	1	ナ ^ク ハ ^ク コ ^ク 4X10	SCREW, PAN M4X10	
1-25	021400103	1	ナ ^ク ツ ^ク 1シ ^ク ユ ^ク 4	NUT, 1 M4	
1-26	S39847001	1	トマキモ ^ク タ ^ク クミ	MOTOR ASSY, ;B-WINDER	
1-27	S35032101	2	シ ^ク メ ^ク ネ ^ク シ ^ク 2.6X5.5	SCREW, M2.6X5.5	
1-28	028260242	2	ハ ^ク ネ ^ク サ ^ク ガ ^ク ネ ^ク 2-2.6	WASHER, SPRING 2-2.6	
1-29	S39901001	1	トマキシ ^ク ク	SHAFT, ;B-WINDER	
1-30	014300332	2	ア ^ク ナ ^ク ク ^ク ホ ^ク ミ ^ク 3X3	SET SCREW, SOCKET (CP) M3X3	
1-31	152364001	2	カ ^ク ラ-	COLLAR	
1-32	158597001	1	トマキスト ^ク ツ ^ク ハ ^ク -	STOPPER, ;B-WINDER	
1-33	S16669000	1	プ ^ク ロ ^ク テ ^ク ク ^ク タ ^ク 0.5A	PROTECTOR, 0.5A	
2	032311306	5	+マルモ ^ク ク ^ク ネ ^ク シ ^ク 3.1X13	WOOD SCREW, ROUND M3.1X13	
3	S52459000	1	トマキハ ^ク ネ ^ク ス	BOBBIN WINDER HARNESS	
4	S52460000	1	ア ^ク -ス ^ク セ ^ク ン ^ク 110	GROUND WIRE	
5	0A5400805	1	+ナ ^ク ハ ^ク サ ^ク ク ^ク ミ ^ク 4X8DB	SCREW, PAN (S/P WASHER) M4X8	

T.空圧関係 / Air pressure mechanism

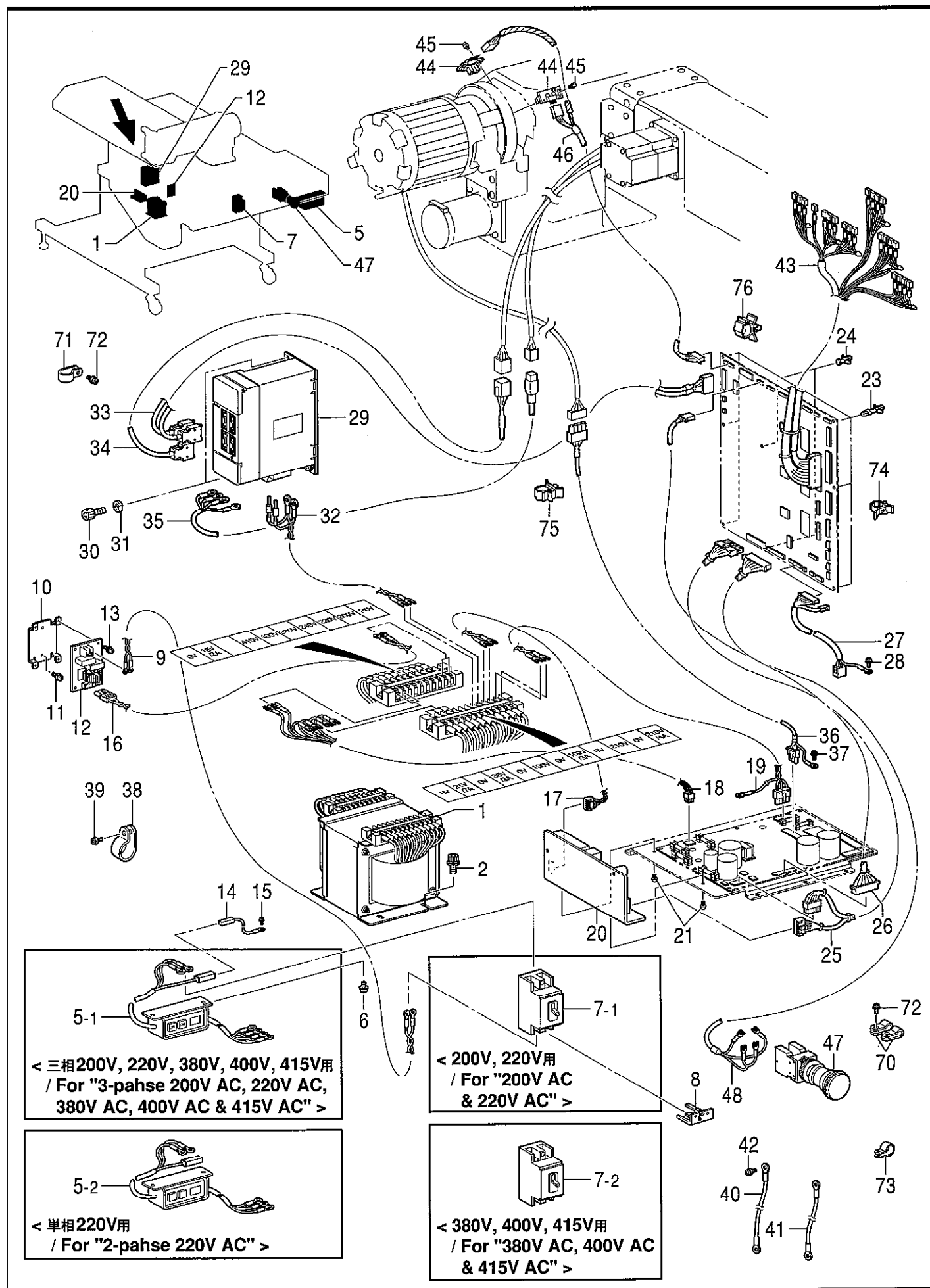
REF.NO	CODE	Q'TY	ヒンメイ	NAME OF PARTS	RM
1	S55571001	1	バルブユニット10	VALVE UNIT, 10	
1-1	S39116100	3	バルブ VQZ2151S-5	VALVE, VQZ2151S-5	
1-2	S39115100	6	バルブ VQZ2151-5	VALVE, VQZ2151-5	
1-3	S53982000	1	ブランキングプレートクミ	BLANKING PLATE ASSY	
1-4	S53981000	1	エルボ KQ2L0601S	ELBOW, KQWL0601S	
1-5	S53983000	3	プラグ 4	PLUG, 4	
1-6	140682001	1	サイレンサ	SILENCER	
1-7	153274001	2	1/8トメセ	CAP, 1/8	
2	S55300101	1	バルブユニット7	VALVE UNIT, 7	
2-1	S39115100	4	バルブ VQZ2151-5	VALVE, VQZ2151-5	
2-2	S53982000	3	ブランキングプレートクミ	BLANKING PLATE ASSY	
2-3	S59372000	1	エルボ KJL0601S	ELBOW, KJL0601S	
2-4	140682001	1	サイレンサ	SILENCER	
2-5	153274001	2	1/8トメセ	CAP, 1/8	
3	018503036	2	アホルト5X30	BOLT, SOCKET M5X30	
4	028050246	2	ハネサガネ2-5	WASHER, SPRING 2-5	
5	S56868000	1	フィルタレギュレータークミ	FILTER REGULATOR ASSY	
5-1	S09231000	1	ボールバルブ 1/4	BALL VALVE, 1/4	
5-2	153252000	1	PTチース	PT-JOINT	
5-3	S56869000	1	ハイカムシユルクミ	PLUMBING MODULE ASSY	
5-4	S59219000	1	ハーフユニオン08-PT1/4	HALF UNION, ;KQ2H08-02S	
5-5	S53985000	1	プラグ 8	PLUG, 8	
6	S55484001	2	アホルトサグミ5X10	SCREW, SOCKET (S/P W) M5X10	
			<オプション部品>	<OPTION PARTS>	
9	S59217000	1	エアガンクミ	AIR GUN ASSY	
9-1	S59218000	1	エアガン	AIR GUN	
9-2	S59219000	1	ハーフユニオン08-PT1/4	HALF UNION, ;KQ2H08-02S	
9-3	S59220000	1	ホリウレタンコイルチューブ	AIR TUBE, COIL ;TCU0805B	
9-4	S12506000	1	エアガンフック	AIR GUN HOOK	
9-5	008400604	2	トラスコ4X6	SCREW, TRUSS M4X6	
			<スタッカーなし用>	<For without stacker>	
13	S53985000	1	プラグ 8	PLUG, 8	
			<オプション部品/フラップ用>	<OPTION PARTS/ For flap clamp>	
18	S39116100	2	バルブ VQZ2151S-5	VALVE, VQZ2151S-5	
20	149796001	1	ゴムホースカクツキ	AIR HOSE, W/CONNECTOR	
21	S53960000	1	エアホース0425U045B1	AIR TUBE, 0425U045B1	
22	S53961000	1	エアホース0425U045B2	AIR TUBE, 0425U045B2	
23	S53962000	1	エアホース0425U025B	AIR TUBE, 0425U025B	
24	S53963000	1	エアホース0425U026B	AIR TUBE, 0425U026B	
25	S58039000	2	エアホース0425S024B	AIR TUBE, 0425S024B	
26	S58040000	2	エアホース0425S028B	AIR TUBE, 0425S028B	
			<オプション部品/フラップ用>	<OPTION PARTS/ For flap clamp>	
33	S53958000	1	エアホース0425U050B1	AIR TUBE, 0425U050B1	
34	S53959000	1	エアホース0425U050B2	AIR TUBE, 0425U050B2	
35	S53964000	1	エアホース0425U032B	AIR TUBE, 0425U032B	
36	S53965000	1	エアホース0425U030B	AIR TUBE, 0425U030B	
37	S58037000	1	エアホース0604U128B	AIR TUBE, 0604U128B	
38	S58038000	1	エアホース0604U146B	AIR TUBE, 0604U146B	
39	S58035000	1	エアホース0604U091B	AIR TUBE, 0604U091B	
40	S58036000	1	エアホース0604U103B	AIR TUBE, 0604U103B	
43	S53952000	1	エアホース0425S115B	AIR TUBE, 0425S115B	
45	S58034000	1	エアホース0425S123B	AIR TUBE, 0425S123B	
47	S55009000	1	エアホース0425S066B	AIR TUBE, 0425S066B	
48	S55010000	1	エアホース0425S070B	AIR TUBE, 0425S070B	
49	S53951000	1	エアホース0425S107B	AIR TUBE, 0425S107B	



T.空圧関係 / Air pressure mechanism

REF.NO	CODE	QTY	ヒンメイ	NAME OF PARTS	RM
50	S55013000	1	エアホ-ス0425S088B	AIR TUBE, 0424S088B	
51	S53954000	1	エアホ-ス0425S110B	AIR TUBE, 0254S110B	
52	S53952000	1	エアホ-ス0425S115B	AIR TUBE, 0425S115B	
53	S54614000	1	エアホ-ス0425S122B	AIR TUBE, 0425S122B	
54	S54615000	1	エアホ-ス0425S125B	AIR TUBE, 0425S125B	
55	S54615000	1	エアホ-ス0425S125B	AIR TUBE, 0425S125B	
56	S53973000	1	エアホ-ス0604S051B	AIR TUBE, 0604S051B	
57	S54104000	1	エアホ-ス0604U190B	AIR TUBE, 0604U190B	
70	S52973000	3	リビ-トタイRF100	REPEATE CABLE TIE, RF100	
71	S04557000	1	バンドPLT1M	BAND, PLT1M	
72	149287000	1	ナイロンクランプ	CORD HOLDER, 7N	
73	552908000	1	コードホルダ#14	CORD HOLDER, 14N	
74	158581000	1	コードホルダ#24	CORD HOLDER, 24N	
75	0A5401005	3	ナハ-サ-クミ4X10DB	SCREW, PAN (S/P WASHER) M4X10	
76	S39821000	2	コードクランプ19P7	CORD CLAMP, 19P7	
77	S10859001	3	クランプ	CLAMP	
78	002300603	3	ナハ-コ3X6	SCREW, PAN M3X6	
79	S55303000	1	スパイラル80S	SPIRAL, 80S	

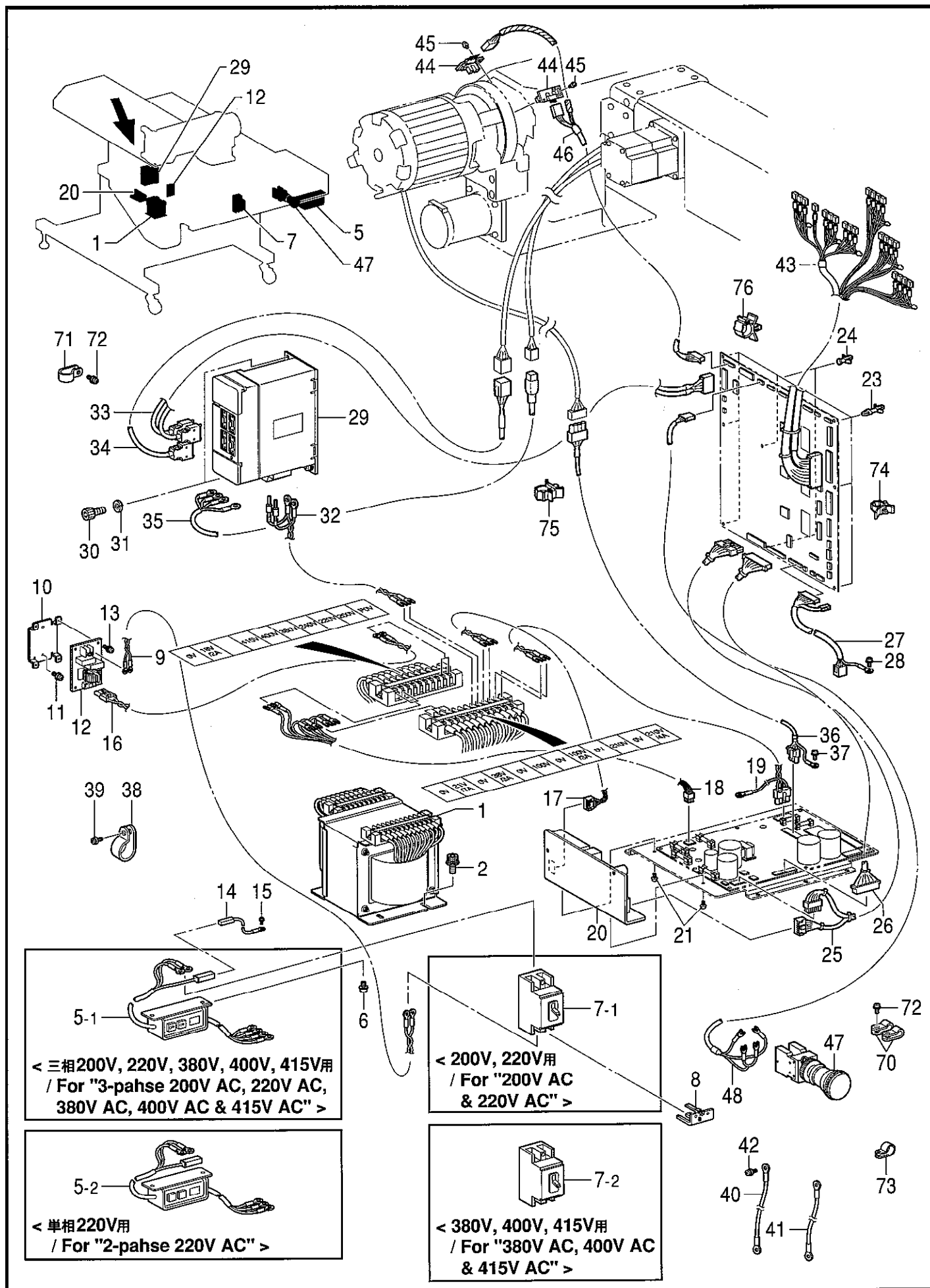
U. 電装品関係 / Power supply equipment mechanism



U.電装品関係 / Power supply equipment mechanism

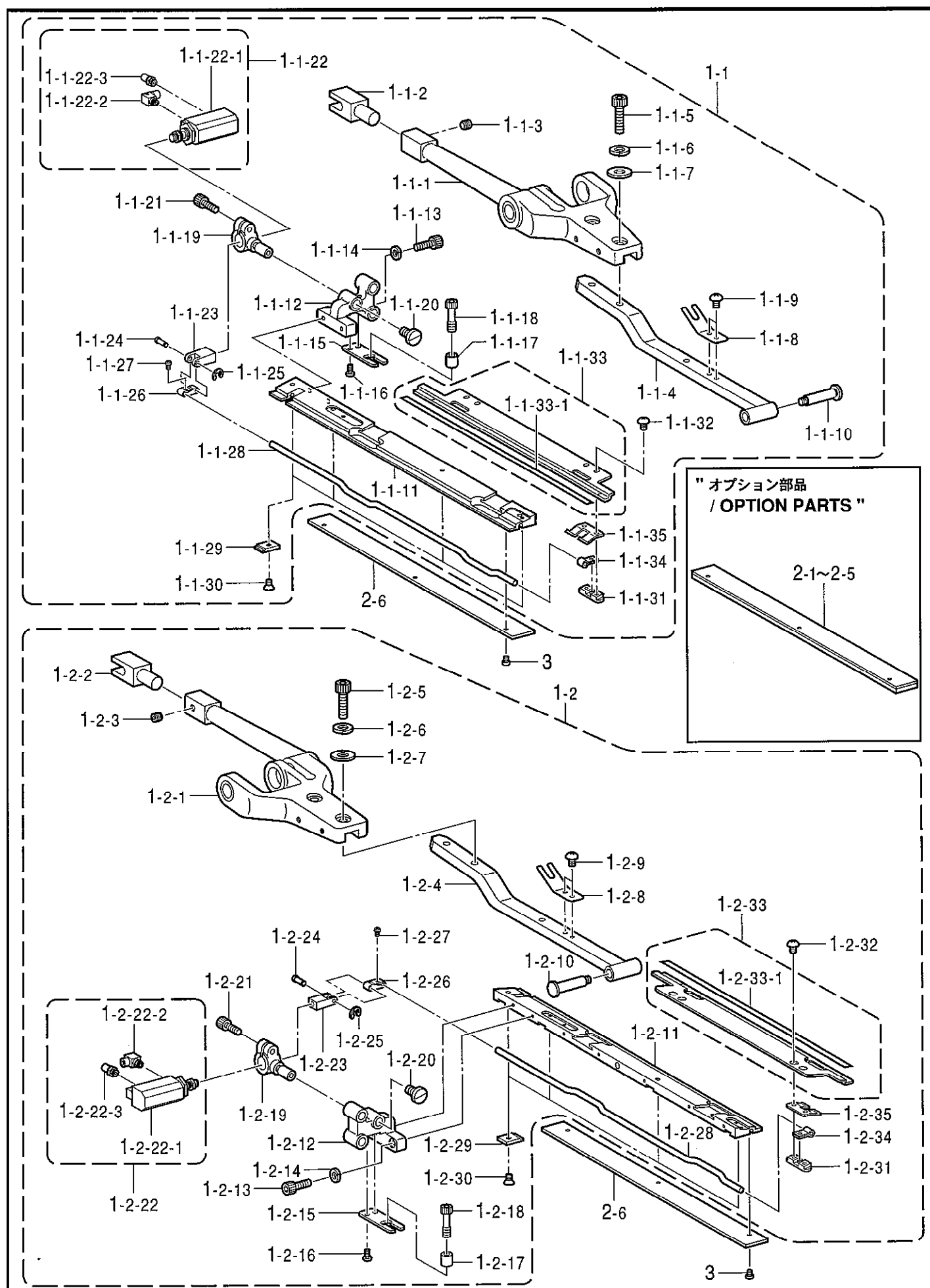
REF.NO	CODE	Q'TY	ヒンメイ	NAME OF PARTS	RM
1	S52760000	1	トランス	TRANSFORMER, 1.4KVA	
2	S55476001	4	アナホルトサクミ6X12	BOLT, SOCKET(S/P WASHER)M6X12	
5-1	S52472001	1	<3相200V, 220V, 380V, 400V, 415V用> デンゲンSW3Pクミ	<For "3-phase 200V AC, 220V AC, 380V AC, 400V AC & 415V AC"> POWER SUPPLY SWITCH ASSY, 3P	
5-2	S52968001	1	<単相220V用> デンゲンSW2Pクミ	<For "Single phase 220V AC"> POWER SUPPLY SWITCH ASSY, 2P	
6	0A5400805	2	ナベサクミ4X8DB	SCREW, PAN (S/P WASHER) M4X8	
7-1	S47900000	1	<200V, 220V用> ブレーカ-M10A	<For "200V AC & 220V AC"> BREAKER, M ;10A	
7-2	S52437000	1	<380V, 400V, 415V用> ブレーカ-M5A	<For "380V AC, 400V AC & 415V AC"> BRAEKER, M ;5A	
8	S52727000	1	タンシカバー	TERMINAL COVER	
9	S52475000	1	ブレーカ-NFハーネス	HARNESS, BR-NF	
10	S40620000	1	キハントリツケイタ	SETTING PLATE, ;PCB	
11	0A5400805	2	ナベサクミ4X8DB	SCREW, PAN (S/P WASHER) M4X8	
12	S40616001	1	ノイズフィルタEMCクミ	NOISE FILTER ASSY, EMC	
13	0A5400805	4	ナベサクミ4X8DB	SCREW, PAN (S/P WASHER) M4X8	
14	S52478000	1	アースセンPE	GROUND WIRE, PE	
15	0A5400805	1	ナベサクミ4X8DB	SCREW, PAN (S/P WASHER) M4X8	
16	S52476000	1	NF-Tハーネス	HARNESS, NF-T	
17	S52439000	1	AVRハーネス	HARNESS, T-AVR	
18	S52440000	1	T-PキハントハーネスA	PCB HARNESS, A ;T-P/PCB	
19	S52441000	1	T-PキハントハーネスB	PCB HARNESS, B ;T-P/PCB	
20	S46738000	1	スイッチングデンゲン	POWER SUPPLY, SWITCHING	
21	0A5300805	2	ナベサクミ3X8DB	SCREW, PAN (S/P WASHER) M3X8	
23	S00554000	7	サポ-ト6NS	SUPPORT, 6NS	
24	S38111000	2	サポ-ト6S	SUPPORT, 6S	
25	S52443000	1	メインパワーハーネス	POWER SUPPLY HARNESS, P-M/PCB	
26	S52444000	1	インバータハーネス	INVERTER HARNESS, P-M/PCB	
27	S52457000	1	フットSWハーネス	FOOT SW HARNESS, M/PCB-BOX	
28	0A5400805	1	ナベサクミ4X8DB	SCREW, PAN (S/P WASHER) M4X8	
29	S52952001	1	サーボアンプ62Xクミ	SERVO AMPLIFIER ASSY, 62X	
30	018061436	2	アナホルト6X14	BOLT, SOCKET M6X14	
31	028060246	2	ハネサガネ2-6	WASHER, SPRING 2-6	
32	S52442000	1	サーボパワーハーネス	SERVO POWER HARNESS, T-AMP	
33	S52445000	1	サーボハーネス	SERVO HARNESS, M/PCB-AMP	
34	S52447000	1	エンコダハーネス	ENCODER HARNESS, AMP-MOT	
35	S52448000	1	モータパワーハーネス	M/POWER HARNESS, AMP-MOT	
36	S52446000	1	ミシンモータパワーハーネス	MOTOR POWER HARNESS, P/PCB-MOT	
37	0A5401005	1	ナベサクミ4X10DB	SCREW, PAN (S/P WASHER) M4X10	
38	552908000	1	コードホルダ#14	CORD HOLDER, 14N	
39	0A5401005	1	ナベサクミ4X10DB	SCREW, PAN (S/P WASHER) M4X10	
40	S52732000	1	アースセン1600	GROUND WIRE, L=1600	
41	S52733000	2	アースセン1050	GROUND WIRE, L=1050	
42	0A5400805	4	ナベサクミ4X8DB	SCREW, PAN (S/P WASHER) M4X8	
43	S52450000	1	メインバルブハーネス	MAIN VALVE HARNESS	
44	S12463001	2	センサキバンクミ1	SENSOR PCB ASSY, 1	
45	0A4300605	2	ナベサクミ3X6DA	SCREW, PAN (S/P WASHER) M3X6	
46	S52449000	1	ミシンセンサハーネス	M/SENSOR HARNESS, CYC-M/PCB	
47	S52744000	1	スイッチA22E-M-11	SWITCH, A22E-M-11	
48	S52461000	1	EMSWハーネス	EM/SW HARNESS, EM/SW-M/PCB	
70	S00480000	2	コードホルダ#5	CORD HOLDER, 5N	
71	552907000	1	コードホルダ#10	CORD HOLDER, 10N	
72	0A5401005	3	ナベサクミ4X10DB	SCREW, PAN (S/P WASHER) M4X10	

U. 電装品関係 / Power supply equipment mechanism



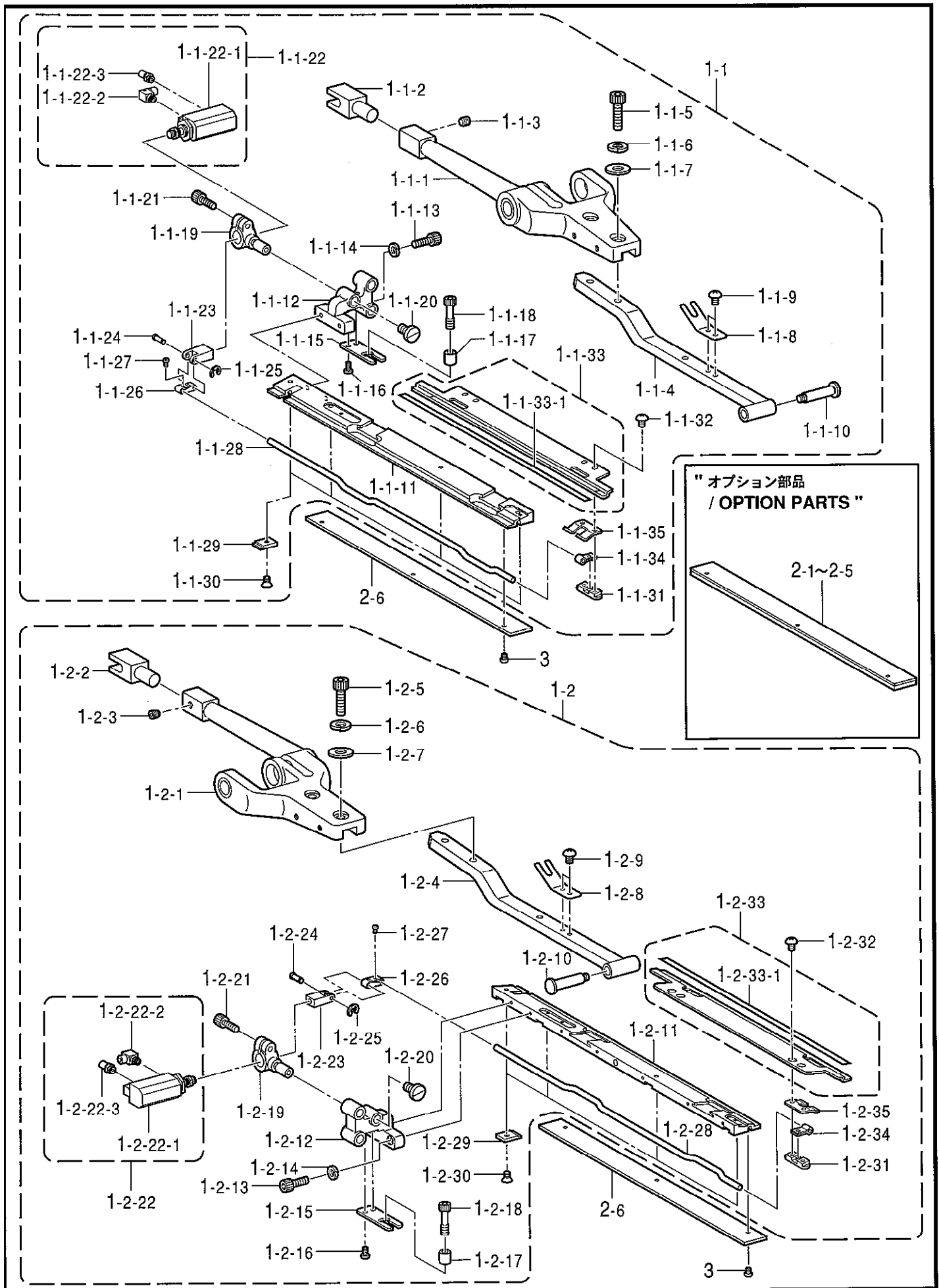
U.電装品関係 / Power supply equipment mechanism

REF.NO	CODE	Q'TY	ヒンメイ	NAME OF PARTS	RM
73	149287000	1	ナイロンクランプ	CORD HOLDER, 7N	
74	S09141000	6	ユートクランプ 16L	CORD CLAMP, 16-L	
75	S09142000	1	ユートクランプ 20L	CORD CLAMP, 20-L	
76	S31760000	4	CKSクランプ 26L	CORD CLAMP, 26-L	



V1.布制御関係 / Cloth control system mechanism

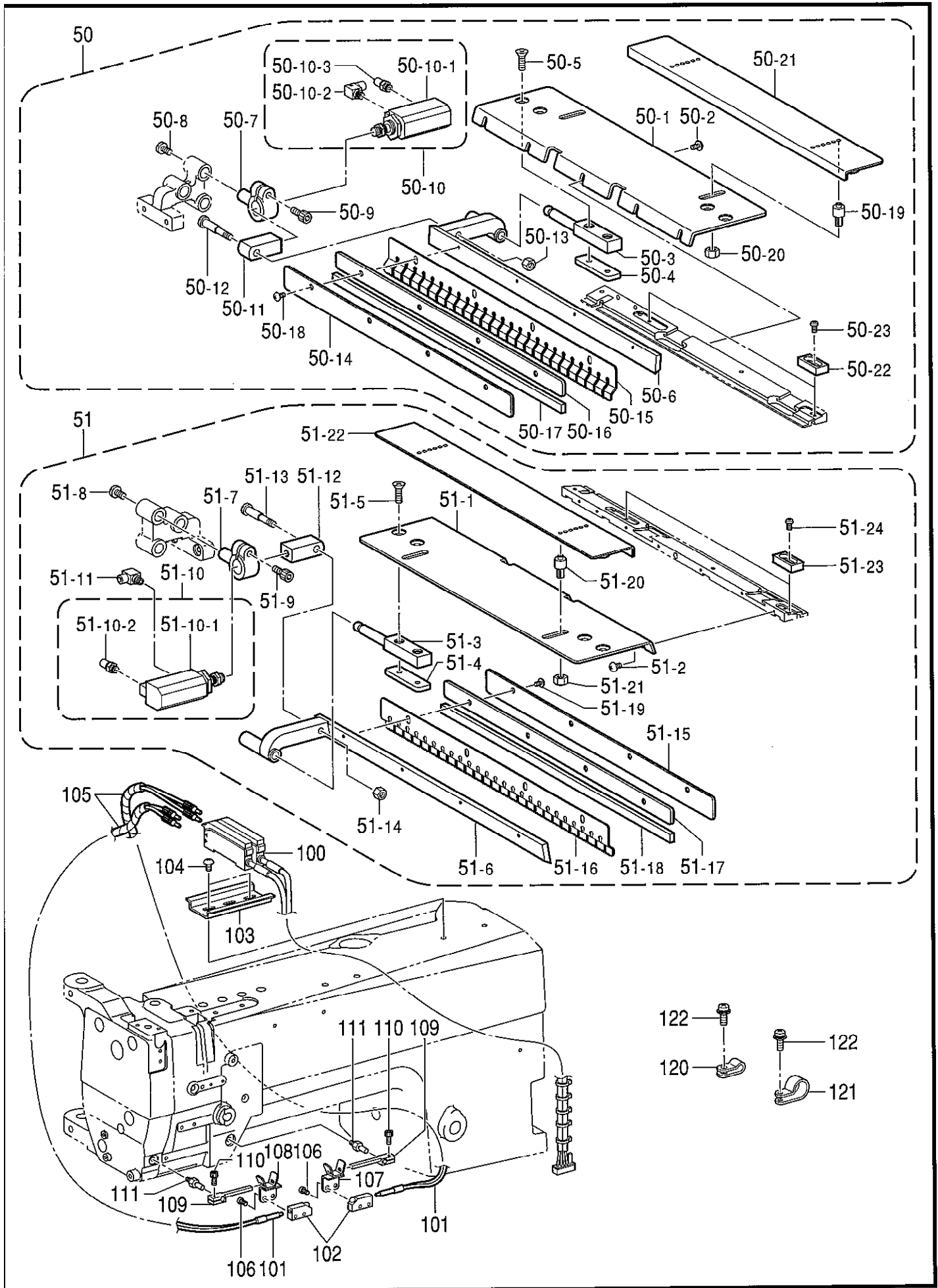
REF.NO	CODE	QTY	ヒンメイ	NAME OF PARTS	RM
1	S53531000	1	オオオサI220クミ	CARRIAGE FEED ASSY, 220	
1-1	S53532001	1	オオオサI220Rクミ	CARRIAGE FEED ASSY, R-220	
1-1-1	S53558001	1	オオオサIレハ ^レ -Rクミ	CARRIAGE FEED LEVER ASSY, R	
1-1-2	S53564001	1	オサエウテ ^レ ツキ ^レ テ	COUPLING	
1-1-3	012060636	1	アナヒラ6X6	SET SCREW, SOCKET (FT) M6X6	
1-1-4	S53533001	1	オオオサIトリツケレハ ^レ -R	SETTING LEVER, R	
1-1-5	018062036	2	アナホ ^レ ルト6X20	BOLT, SOCKET M6X20	
1-1-6	028060246	2	ハ ^レ ネサ ^レ ガ ^レ ネ2-6	WASHER, SPRING 2-6	
1-1-7	025060236	2	ヒラサ ^レ ガ ^レ ネチユウ6	WASHER, PLAIN M 6	
1-1-8	S53534100	1	オオオサIハ ^レ ネ	CARRIAGE FEED SPRING	
1-1-9	008400604	2	+トラスコ4X6	SCREW, TRUSS M4X6	
1-1-10	S53535001	1	ダンネジ ^レ 6.35	SHOULDER SCREW, SM6.35	
1-1-11	S53536001	1	オオオサIR	CARRIAGE FEED, R	
1-1-12	S53537001	1	シジ ^レ ダイ	SUPPORT BRACKET	
1-1-13	018501236	2	アナホ ^レ ルト5X12	BOLT, SOCKET M5X12	
1-1-14	028050246	2	ハ ^レ ネサ ^レ ガ ^レ ネ2-5	WASHER, SPRING 2-5	
1-1-15	S53538101	1	キノウイタ	STOPPER & POSITIONING PLATE	
1-1-16	060400812	2	ハ ^レ イント ^レ M4X8	SCREW, BIND M4X8	
1-1-17	S53539001	1	カラ-	COLLAR	
1-1-18	S58204001	1	カラ-オサエネジ ^レ	SCREW, COLLAR PRESS	
1-1-19	S53540001	1	シリンタ ^レ -ダイ	CYLINDER BASE	
1-1-20	115503001	1	シメネジ ^レ 4.37	SCREW, SM4.37	
1-1-21	018501036	1	アナホ ^レ ルト5X10	BOLT, SOCKET M5X10	
1-1-22	S53541000	1	シリンタ ^レ -クミ	CYLINDER ASSY	
1-1-22-1	S14666000	1	シリンタ ^レ 16X20	CYLINDER, 16X20	
1-1-22-2	S12150000	1	ホ-スエルボ ^レ M-5HL-4	TUBE ELBOW, M-5HL-4	
1-1-22-3	S11433000	1	ホ-スニツフ ^レ ル4M5	HOSE NIPPLE, 4M5	
1-1-23	S53543001	1	リンクレハ ^レ -ツキ ^レ テ	JOINT	
1-1-24	S53544001	1	ピン002	PIN, 002	
1-1-25	048025342	1	トメワE2.5	RETAINING RING, E2.5	
1-1-26	S53545001	1	リンクレハ ^レ -	LINK LEVER	
1-1-27	002300603	1	+チベ ^レ コ3X6	SCREW, PAN M3X6	
1-1-28	S53546001	1	オリコミイタリンクジク	LINK SHAFT	
1-1-29	S53547001	4	リンクオサエイタ	HOLDER PLATE	
1-1-30	S31258001	4	+サラコ4X6	SCREW, FLAT M4X6	
1-1-31	S53548000	2	ハ ^レ ネオサエイタクミ	SPRING HOLDER PLATE ASSY	
1-1-32	008300604	4	+トラスコ3X6	SCREW, TRUSS M3X6	
1-1-33	S55454001	1	オリコミイタRクミ	FOLDING PLATE ASSY, R	
1-1-33-1	S57533000	1	ハンシヤシ-ト	REFLECTING SHEET	
1-1-34	S53552000	2	レンケツイタハ ^レ ネ	SPRING, PLATE	
1-1-35	S53553000	2	リンクオサエハ ^レ ネ	SPRING, PLATE	
1-2	S53554001	1	オオオサI220Lクミ	CARRIAGE FEED ASSY, L-220	
1-2-1	S53562001	1	オオオサIレハ ^レ -Lクミ	CARRIAGE FEED LEVER ASSY, L	
1-2-2	S53564001	1	オサエウテ ^レ ツキ ^レ テ	COUPLING	
1-2-3	012060636	1	アナヒラ6X6	SET SCREW, SOCKET (FT) M6X6	
1-2-4	S53555001	1	オオオサIトリツケレハ ^レ -L	SETTING LEVER, L	
1-2-5	018062036	2	アナホ ^レ ルト6X20	BOLT, SOCKET M6X20	
1-2-6	028060246	2	ハ ^レ ネサ ^レ ガ ^レ ネ2-6	WASHER, SPRING 2-6	
1-2-7	025060236	2	ヒラサ ^レ ガ ^レ ネチユウ6	WASHER, PLAIN M 6	
1-2-8	S53534100	1	オオオサIハ ^レ ネ	CARRIAGE FEED SPRING	
1-2-9	008400604	2	+トラスコ4X6	SCREW, TRUSS M4X6	
1-2-10	S53535001	1	ダンネジ ^レ 6.35	SHOULDER SCREW, SM6.35	
1-2-11	S53556001	1	オオオサIL	CARRIAGE FEED, L	
1-2-12	S53537001	1	シジ ^レ ダイ	SUPPORT BRACKET	
1-2-13	018501236	2	アナホ ^レ ルト5X12	BOLT, SOCKET M5X12	
1-2-14	028050246	2	ハ ^レ ネサ ^レ ガ ^レ ネ2-5	WASHER, SPRING 2-5	
1-2-15	S53538101	1	キノウイタ	STOPPER & POSITIONING PLATE	
1-2-16	060400812	2	ハ ^レ イント ^レ M4X8	SCREW, BIND M4X8	
1-2-17	S53539001	1	カラ-	COLLAR	
1-2-18	S58204001	1	カラ-オサエネジ ^レ	SCREW, COLLAR PRESS	
1-2-19	S53540001	1	シリンタ ^レ -ダイ	CYLINDER BASE	



V1.布制御関係 / Cloth control system mechanism

REF.NO	CODE	QTY	品名	NAME OF PARTS	RM
1-2-20	115503001	1	シメネジ 4.37	SCREW, SM4.37	
1-2-21	018501036	1	アナホルト5X10	BOLT, SOCKET M5X10	
1-2-22	S53541000	1	シリンダークミ	CYLINDER ASSY	
1-2-22-1	S14666000	1	シリンダ 16X20	CYLINDER, 16X20	
1-2-22-2	S12150000	1	ホースエルボ M-5HL-4	TUBE ELBOW, M-5HL-4	
1-2-22-3	S11433000	1	ホースニツブ 4M5	HOSE NIPPLE, 4M5	
1-2-23	S53543001	1	リンクレバークミ	JOINT	
1-2-24	S53544001	1	ピン002	PIN, 002	
1-2-25	048025342	1	トメ7E2.5	RETAINING RING, E2.5	
1-2-26	S53545001	1	リンクレバ	LINK LEVER	
1-2-27	002300603	1	ナハコ3X6	SCREW, PAN M3X6	
1-2-28	S53546001	1	オリコミイタリンクシク	LINK SHAFT	
1-2-29	S53547001	4	リンクオサエ	HOLDER PLATE	
1-2-30	S31258001	4	ナサコ4X6	SCREW, FLAT M4X6	
1-2-31	S53548000	2	ハネオサエ	SPRING HOLDER PLATE ASSY	
1-2-32	008300604	4	トラスコ3X6	SCREW, TRUSS M3X6	
1-2-33	S55455001	1	オリコミイタ	FOLDING PLATE ASSY, L	
1-2-33-1	S57533000	1	ハンダシート	REFLECTING SHEET	
1-2-34	S53552000	2	レンゲツイタハネ	SPRING, PLATE	
1-2-35	S53553000	2	リンクオサエハネ	SPRING, PLATE	
			<オプション部品>	<OPTION PARTS>	
2-1	S56006000	2	オオサエ	CARRIAGE FEED RUBBER ASSY, A	
2-2	S56007000	2	オオサエ	CARRIAGE FEED RUBBER ASSY, B	
2-3	S56008000	2	オオサエ	CARRIAGE FEED RUBBER ASSY, 1.5	
2-4	S56009000	2	オオサエ	CARRIAGE FEED RUBBER ASSY, 2	
2-5	S56010000	2	オオサエ	CARRIAGE FEED RUBBER ASSY3	
2-6	S58903000	2	オオサエ	CARRIAGE FEED RUBBER ASSY, C	
3	S58900000	6	セイムツネジM2	SCREW, M2	

V2 . 布制御関係 (オプション部品) / Cloth control system mechanism (Option parts)

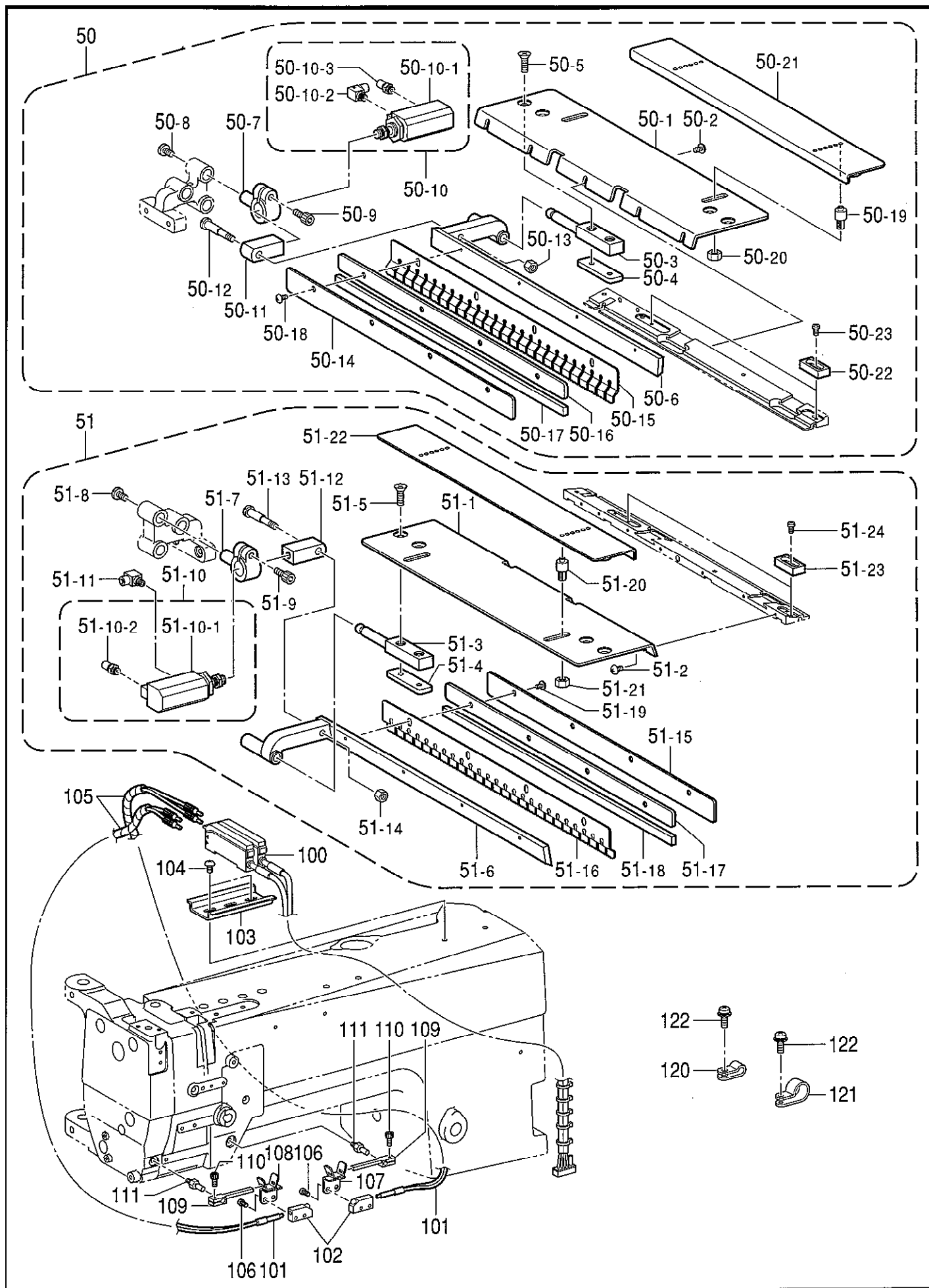


151-615-516

V2.布制御関係(オプション部品) / Cloth control system mechanism (Option parts)

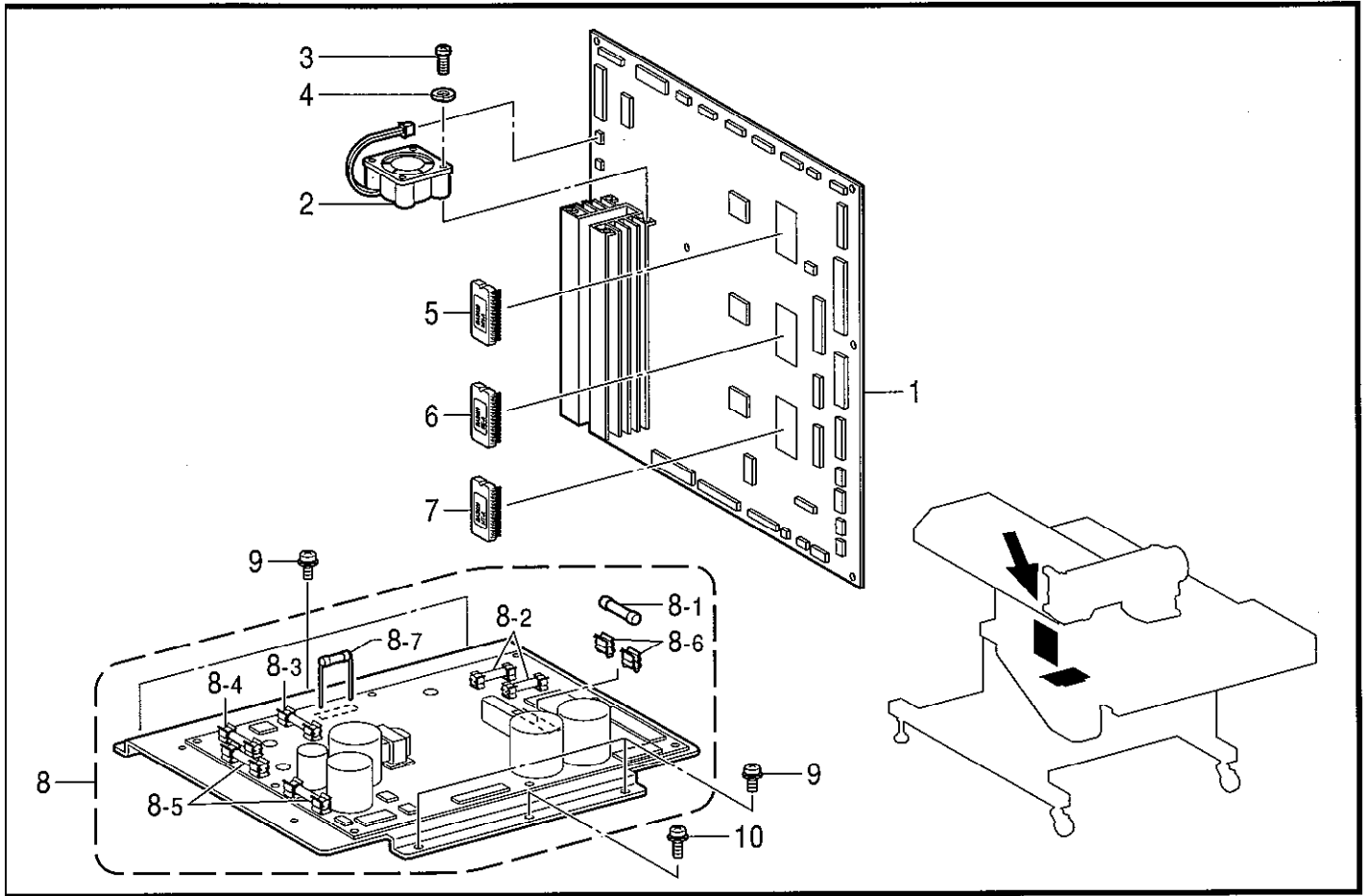
REF.NO	CODE	Q'TY	ヒンメイ	NAME OF PARTS	RM
50	S53565000	1	フラツフ°オサIRクミ	FLAP CLAMP ASSY, R	
50-1	S53566000	1	オオササIホジ°ヨイタ	AUXILIARY PLATE	
50-2	008400604	5	+トラスコ4X6	SCREW, TRUSS M4X6	
50-3	S53567001	1	フラツフ°シテンジ°ク	FULCRUM SHAFT	
50-4	S53568001	1	ウラナツトM5	NUT PLATE, M5	
50-5	004501606	2	+サラコ5X16	SCREW, FLAT M5X16	
50-6	S53569001	1	フラツフ°オサIR	FLAP CLAMP, R	
50-7	S53540001	1	シリンダ°-ダイ	CYLINDER BASE	
50-8	115503001	1	シメネジ°4.37	SCREW, SM4.37	
50-9	018501036	1	アナホル°ルト5X10	BOLT, SOCKET M5X10	
50-10	S53541000	1	シリンダ°-クミ	CYLINDER ASSY	
50-10-1	S14666000	1	シリンダ°16X20	CYLINDER, 16X20	
50-10-2	S12150000	1	ホ°スエルホ°M-5HL-4	TUBE ELBOW, M-5HL-4	
50-10-3	S53542000	1	ツキ°テM5H4	JOINT, W/SCREW M5	
50-11	S53571001	1	シリンダ°ツギ°テ	JOINT	
50-12	S53572001	1	ダン°ネジ°	SHOULDER SCREW, M5	
50-13	021500216	1	2シユナツト5	NUT, 2 M5	
50-14	S53573001	1	フラツフ°オサIフ°レト°A	FLAP CLAMP BLADE, A	
50-15	S53574000	1	フラツフ°オサIフ°レト°B	FLAP CLAMP BLADE, B	
50-16	S53575001	1	フラツフ°オサIフ°レト°C	FLAP CLAMP BLADE, C	
50-17	S53989000	1	フラツフ°オサIスホ°ンジ°	SPONGE, 258X8X3	
50-18	008300604	4	+トラスコ3X6	SCREW, TRUSS M3X6	
50-19	S53576001	2	スタツト°8	STUD, 8 W/SCREW M5	
50-20	021500216	2	2シユナツト5	NUT, 2 M5	
50-21	S53577000	1	フラツフ°ゲ°-ジ°クミ	FLAP GAUGE ASSY	
50-22	S53580001	2	フラツフ°ストップ°ハ°-	FLAP STOPPER	
50-23	002300603	2	+ナ°ヘ°コ3X6	SCREW, PAN M3X6	
51	S53581000	1	フラツフ°オサILクミ	FLAP CLAMP ASSY, L	
51-1	S53566000	1	オオササIホジ°ヨイタ	AUXILIARY PLATE	
51-2	008400604	5	+トラスコ4X6	SCREW, TRUSS M4X6	
51-3	S53567001	1	フラツフ°シテンジ°ク	FULCRUM SHAFT	
51-4	S53568001	1	ウラナツトM5	NUT PLATE, M5	
51-5	004501606	2	+サラコ5X16	SCREW, FLAT M5X16	
51-6	S53582001	1	フラツフ°オサIEL	FLAP CLAMP, L	
51-7	S53540001	1	シリンダ°-ダイ	CYLINDER BASE	
51-8	115503001	1	シメネジ°4.37	SCREW, SM4.37	
51-9	018501036	1	アナホル°ルト5X10	BOLT, SOCKET M5X10	
51-10	S53541000	1	シリンダ°-クミ	CYLINDER ASSY	
51-10-1	S14666000	1	シリンダ°16X20	CYLINDER, 16X20	
51-10-2	S12150000	1	ホ°スエルホ°M-5HL-4	TUBE ELBOW, M-5HL-4	
51-11	S53542000	1	ツキ°テM5H4	JOINT, W/SCREW M5	
51-12	S53571001	1	シリンダ°ツギ°テ	JOINT	
51-13	S53572001	1	ダン°ネジ°	SHOULDER SCREW, M5	
51-14	021500216	1	2シユナツト5	NUT, 2 M5	
51-15	S53573001	1	フラツフ°オサIフ°レト°A	FLAP CLAMP BLADE, A	
51-16	S53574000	1	フラツフ°オサIフ°レト°B	FLAP CLAMP BLADE, B	
51-17	S53575001	1	フラツフ°オサIフ°レト°C	FLAP CLAMP BLADE, C	
51-18	S53989000	1	フラツフ°オサIスホ°ンジ°	SPONGE, 258X8X3	
51-19	008300604	4	+トラスコ3X6	SCREW, TRUSS M3X6	
51-20	S53576001	2	スタツト°8	STUD, 8 W/SCREW M5	
51-21	021500216	2	2シユナツト5	NUT, 2 M5	
51-22	S53577000	1	フラツフ°ゲ°-ジ°クミ	FLAP GAUGE ASSY	
51-23	S53580001	2	フラツフ°ストップ°ハ°-	FLAP STOPPER	
51-24	002300603	2	+ナ°ヘ°コ3X6	SCREW, PAN M3X6	
100	S52454000	1	フラツフ°センサ	FLAP SENSOR	
101	S52961000	2	ファイバ°FD-G4	FIBER, FD-G4	
102	S52962000	2	サイド°レンス°FX-MR5	SIDE LENS	
103	S52965001	1	DINレ°ル75	DIN RAIL, 75	
104	008400604	2	+トラスコ4X6	SCREW, TRUSS M4X6	
105	S53588000	2	スパ°イラル°720SS	SPIRAL, 720SS	
106	002300603	4	+ナ°ヘ°コ3X6	SCREW, PAN M3X6	

V2 . 布制御関係 (オプション部品) / Cloth control system mechanism (Option parts)

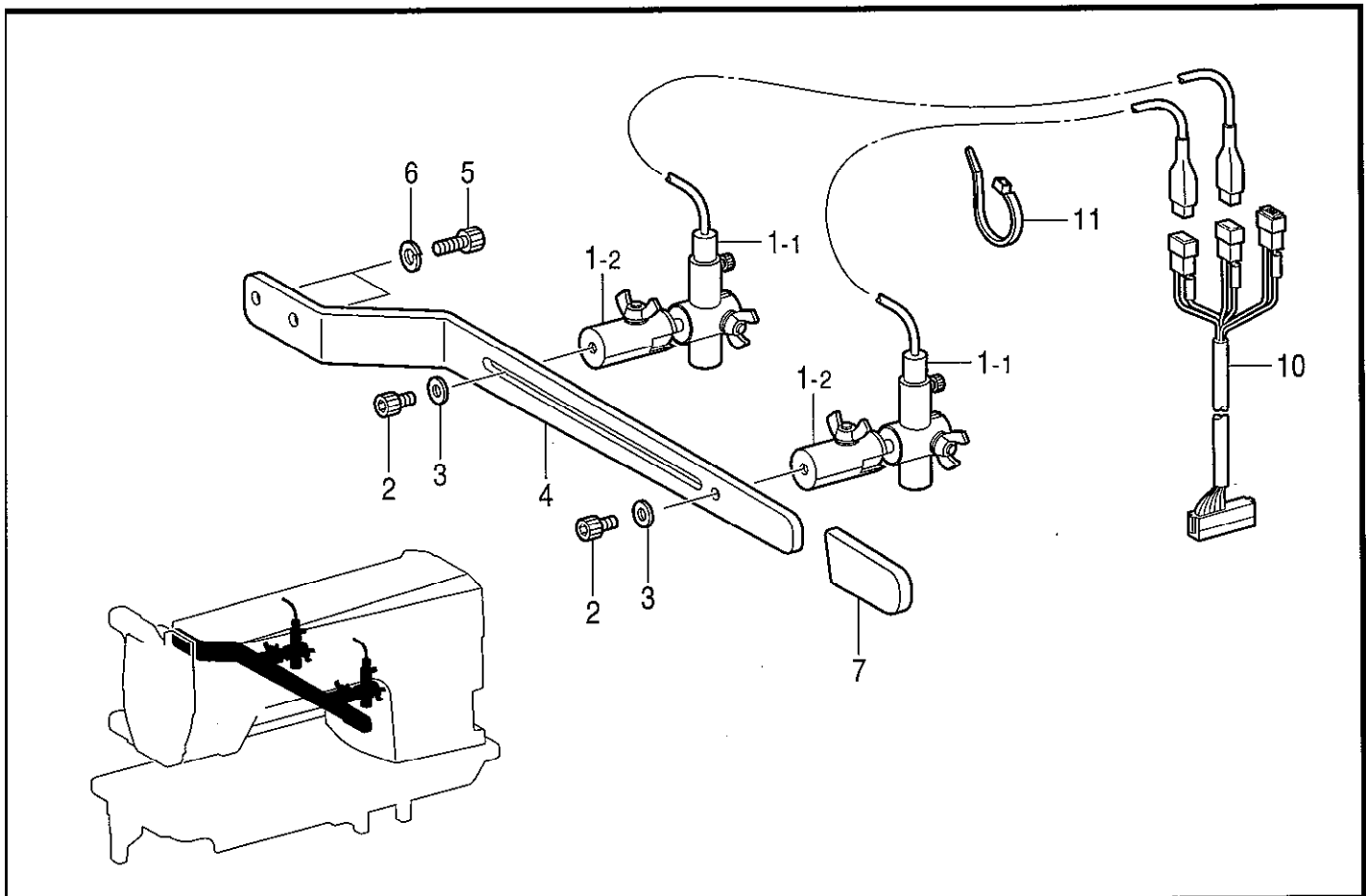


V2.布制御関係(オプション部品) / Cloth control system mechanism (Option parts)

REF.NO	CODE	Q'TY	ヒンメイ	NAME OF PARTS	RM
107	S53583000	1	センサホルダ`R	SENSOR HOLDER, R	
108	S53584000	1	センサホルダ`L	SENSOR HOLDER, L	
109	S53585001	2	フラツフ`センサ`ガ`イト`	SENSOR GUIDE	
110	018300636	2	アナホ`ルト3X6	BOLT, SOCKET M3X6	
111	S53586001	2	センサ`スタツト`	SENSOR STUD, M5	
120	S10243000	1	ナイロンクランプ`NK-3N	CORD HOLDER, ;NK-3N	
121	149287000	1	ナイロンクランプ`	CORD HOLDER, 7N	
122	0A5400805	2	+ナハ`サ`クミ4X8DB	SCREW, PAN (S/P WASHER) M4X8	



151-615-518



151-615-521

W.プリント基板関係 / Printed circuit board mechanism

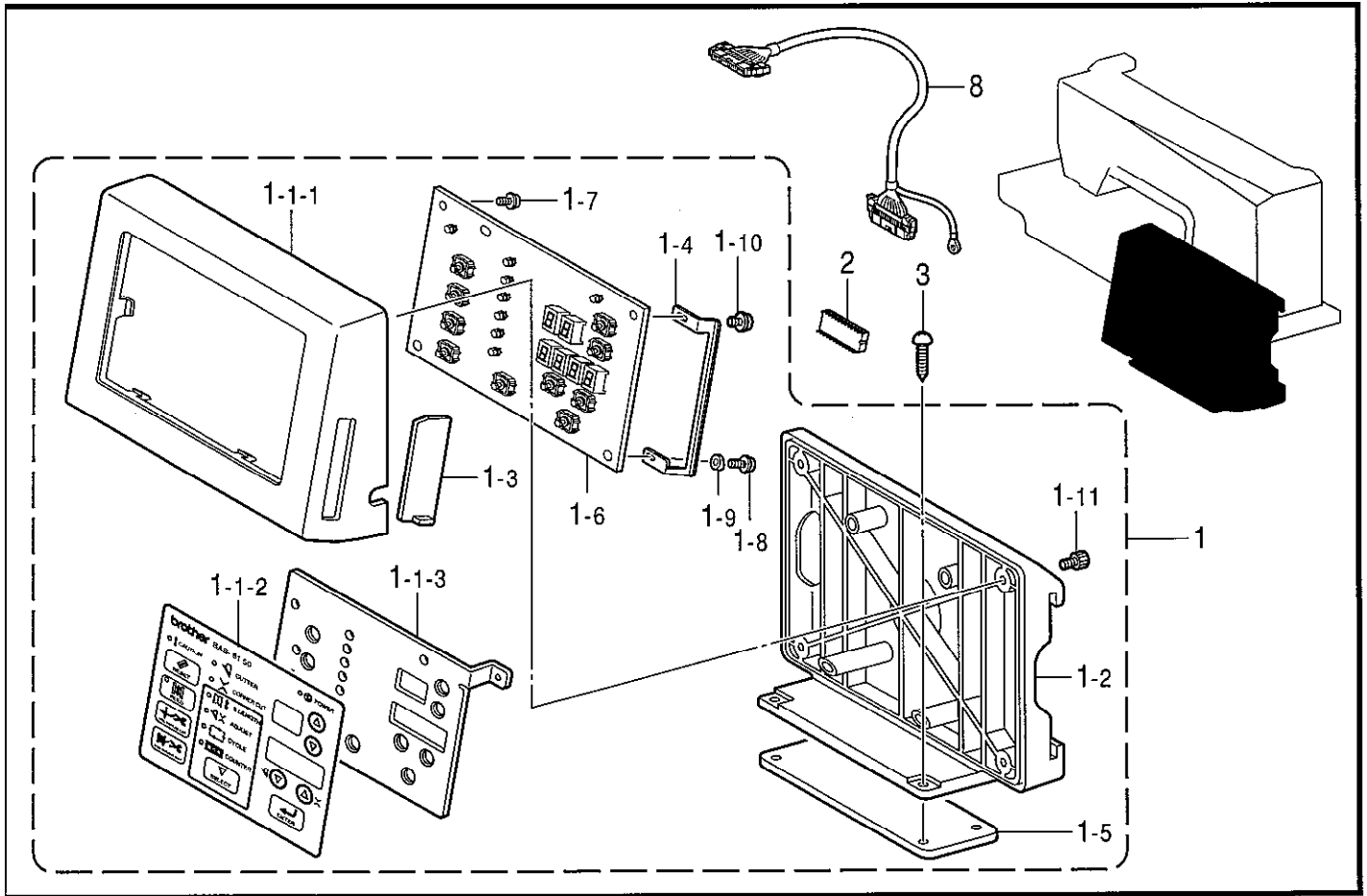
REF.NO	CODE	Q'TY	ヒンメイ	NAME OF PARTS	RM
1	S53000001	1	メイン基板	MAIN PCB ASSY	
2	S52963000	1	ファンKD2404	FAN, KD2404	
3	062302506	2	ナットM3X25	SCREW, PAN M3X25	
4	028030242	2	ワッシャーカネコ2-3	WASHER, SPRING 2-3	
5	S52749000	1	PROM620メイン	PROM, BAS620 ;MAIN	
6	S52750000	1	PROM620サブ	PROM, BAS620 ;SEW	
7	S52751000	1	PROM620モーター	PROM, BAS620 ;MT	
8	S53007001	1	電源基板	POWER SUPPLY PCB ASSY	
8-1	152566000	1	ヒューズC	FUSE, C ;2A/125V	
8-2	152565000	2	ヒューズB	FUSE, B ;5A/125V	
8-3	S52741000	1	GFUSE6A125V	GLASS FUSE, 6A/125V	
8-4	S08030000	1	ヒューズ5AFB	FUSE, 5A ;FB	
8-5	153242000	2	ヒューズ6A	FUSE, 6A	
8-6	S30229000	14	ヒューズホルダーF219P	FUSE HOLDER, ;F219P	
8-7	J02727001	1	ガラスヒューズ2A250V	GLASS FUSE, 2A/250V	
9	0A5400805	5	ナットM4X8DB	SCREW, PAN (S/P WASHER) M4X8	
10	0A5401205	1	ナットM4X12DB	SCREW, PAN (S/P WASHER) M4X12	

151-615-518

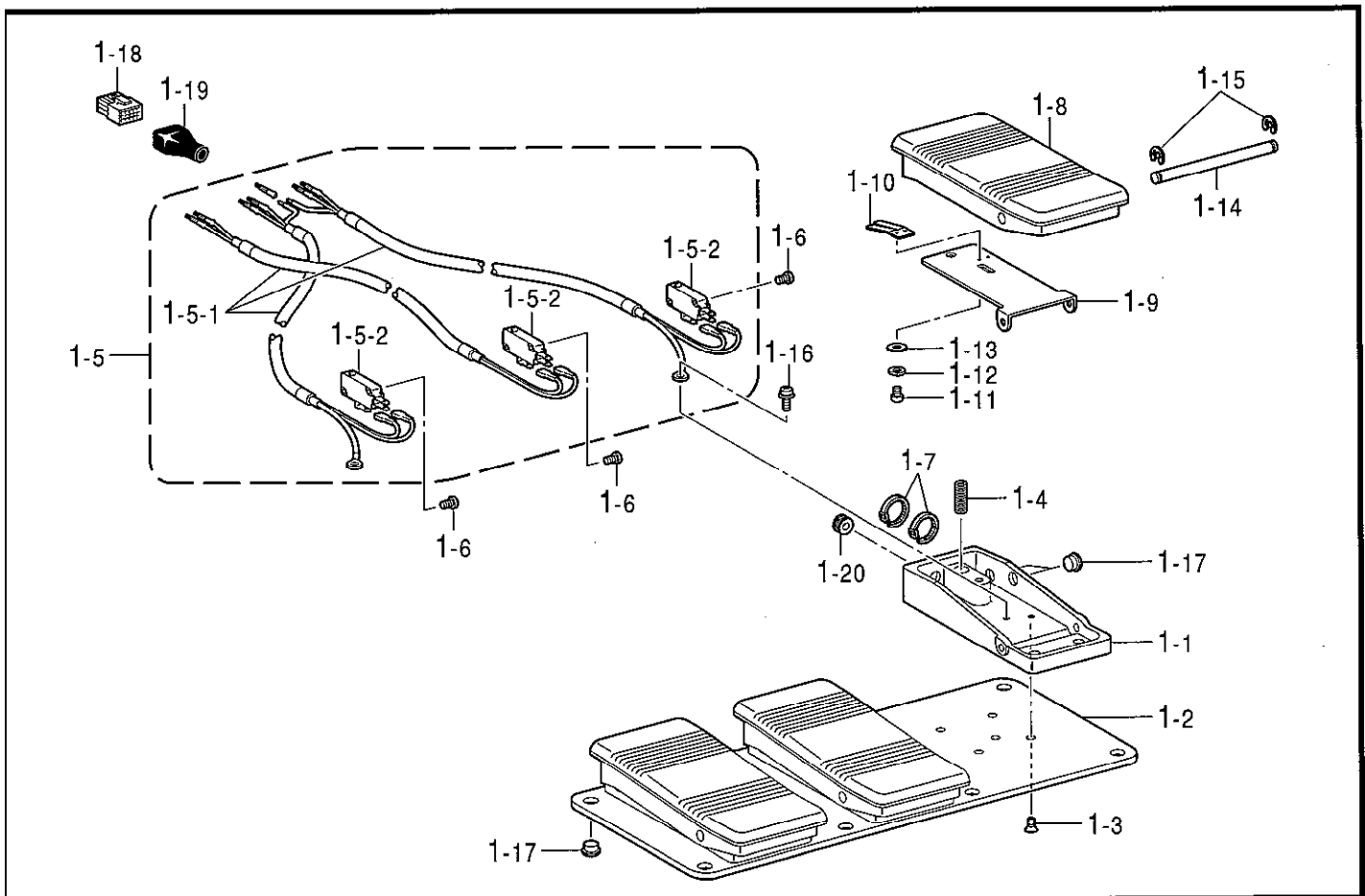
X.マーカー関係 / Marker mechanism

REF.NO	CODE	Q'TY	ヒンメイ	NAME OF PARTS	RM
1	S52989000	2	マーカー1	MARKING LIGHT ASSY, 1	
1-1	S52465000	2	マーカー	MARKING LIGHT, 1	
1-2	S57942000	2	マーカーホルダー	MARKING FOLDER	
2	018400836	2	ボルトM4X8	BOLT, SOCKET M4X8	
3	025040236	2	ワッシャー平M4	WASHER, PLAIN M 4	
4	S57620001	1	マーカーベースプレート	MARKING LIGHT BASE PLATE	
5	018501236	2	ボルトM5X12	BOLT, SOCKET M5X12	
6	028050246	2	ワッシャーカネコ2-5	WASHER, SPRING 2-5	
7	S40494000	1	スイッチキャップ	SWITCH CAP	
10	S52985000	1	ライトマーカーハーネスL	ML-HARNESS, L ;M/PCB-ML	
11	S04557000	1	バンドPLT1M	BAND, PLT1M	

151-615-521



151-615-530



151-615-651

Y.操作パネル関係 / Operation panel mechanism

REF.NO	CODE	Q'TY	ヒンメイ	NAME OF PARTS	RM
1	S52975001	1	ソウサハ°ネル615クミ	OPERATION PANEL ASSY, 615	
1-1	S52976000	1	ハ°ネルマエフレームクミ	FRONT FRAME ASSY	
1-1-1	S49491000	1	ソウサハ°ネルマエフレーム	FRONT FRAME	
1-1-2	S52977000	1	ハ°ネルシート	PANEL SHEET	
1-1-3	S52978000	1	ハ°ネルシートウライタ	PANEL SHEET BACK PLATE	
1-2	S52979000	1	ソウサハ°ネルウシロ	REAR FRAME	
1-3	S49495000	1	ハ°ネルヨコカバー	PANEL SIDE COVER	
1-4	S49496001	1	ハ°ネルヨコカバー°ガイド	COVR GUIDE, ;SIDE	
1-5	S52092000	1	ゴムシート	RUBBER SHEET	
1-6	S53010001	1	ハ°ネルキハ°ンクミ	PANEL PCB ASSY	
1-7	087310815	2	カツフ°Bタイト3X8	TAPTITE, CUP B M3X8	
1-8	087311015	2	カツフ°Bタイト3X10	TAPTITE, CUP B M3X10	
1-9	XA2220050	2	キハ°ンオサエ	BOARD PRESSER	
1-10	0A4400805	1	+ナハ°サ°クミ4X8DA	SCREW, PAN (S/P WASHER) M4X8	
1-11	018300636	4	アナホ°ルト3X6	BOLT, SOCKET M3X6	
2	S52980000	1	PROM6150ハ°ネル	PANEL PROM 6150	
3	032422505	4	+マルモクネシ°4.1X25	WOOD SCREW, ROUND M4.1X25	
8	S52458000	1	ハ°ネルハーネス	PANEL HARNESS	

151-615-530

AA.踏板関係 / Foot switch pedal mechanism

REF.NO	CODE	Q'TY	ヒンメイ	NAME OF PARTS	RM
1	S52960001	1	3レンフツトSW	3-PEDAL FOOT SWITCH	
1-1	S38166000	3	フツトハ°タルタ°イ	FOOT PEDAL BASE	
1-2	S42867001	1	フミイタホシ°ヨイタ	TREADLE AUXILIARY PLATE	
1-3	004400603	6	+サラコネシ°4X6	SCREW, FLAT M4X6	
1-4	S38170001	3	フツトハ°タルハ°ネ	SPRING, COMPRESSION	
1-5	S52959000	1	3レンフツトSWハーネスクミ	3-PEDAL FOOT SW HARNESS ASSY	
1-5-1	S44807000	1	3レンフツトSWハーネス	3-PEDAL FOOT SW HARNESS	
1-5-2	S36260000	3	スイツチVXヒ°ンホ°タン	MICRO SWITCH, VX ;PIN BUTTON	
1-6	062301205	6	ナハ°コ3X12	SCREW, PAN M3X12	
1-7	228475000	10	ケツソクハ°ント°1.9X80	FASTENING BAND, 1.9X80	
1-8	S38174000	3	フツトハ°タル	FOOT PEDAL	
1-9	S38175001	3	ハ°タルホコ°イタ	PROTECTION PLATE, ;PEDAL	
1-10	S38176101	3	スイツチオサエハ°ネ	SPRING, PLATE	
1-11	002300403	6	+ナハ°コ3X4	SCREW, PAN M3X4	
1-12	028030246	6	ハ°ネサ°カ°ネ2-3	WASHER, SPRING 2-3	
1-13	025030236	6	ヒラサ°カ°ネチヨウ3	WASHER, PLAIN M 3	
1-14	S38177001	3	フツトハ°タルシ°ク	SHAFT, ;F-PEDAL	
1-15	048050346	6	トメワE5	STOP RING	
1-16	052400606	3	ナハ°コハ°ネヒラ4X6	SCREW, PAN (S/P WASHER) M4X6	
1-17	117936001	14	ゴムセン9.4	RUBBER CAP, 9.4	
1-18	S52957000	1	コネクタ172171-1	CONNECTOR, 172172-1	
1-19	S52958000	1	コネクタカバー°527163	CONNECTOR COVER, 527163	
1-20	S38059000	3	ク°ロメツトNG79F	RUBBER CAP, ;NG79F	

151-615-651

AB.動力台関係 / Power table

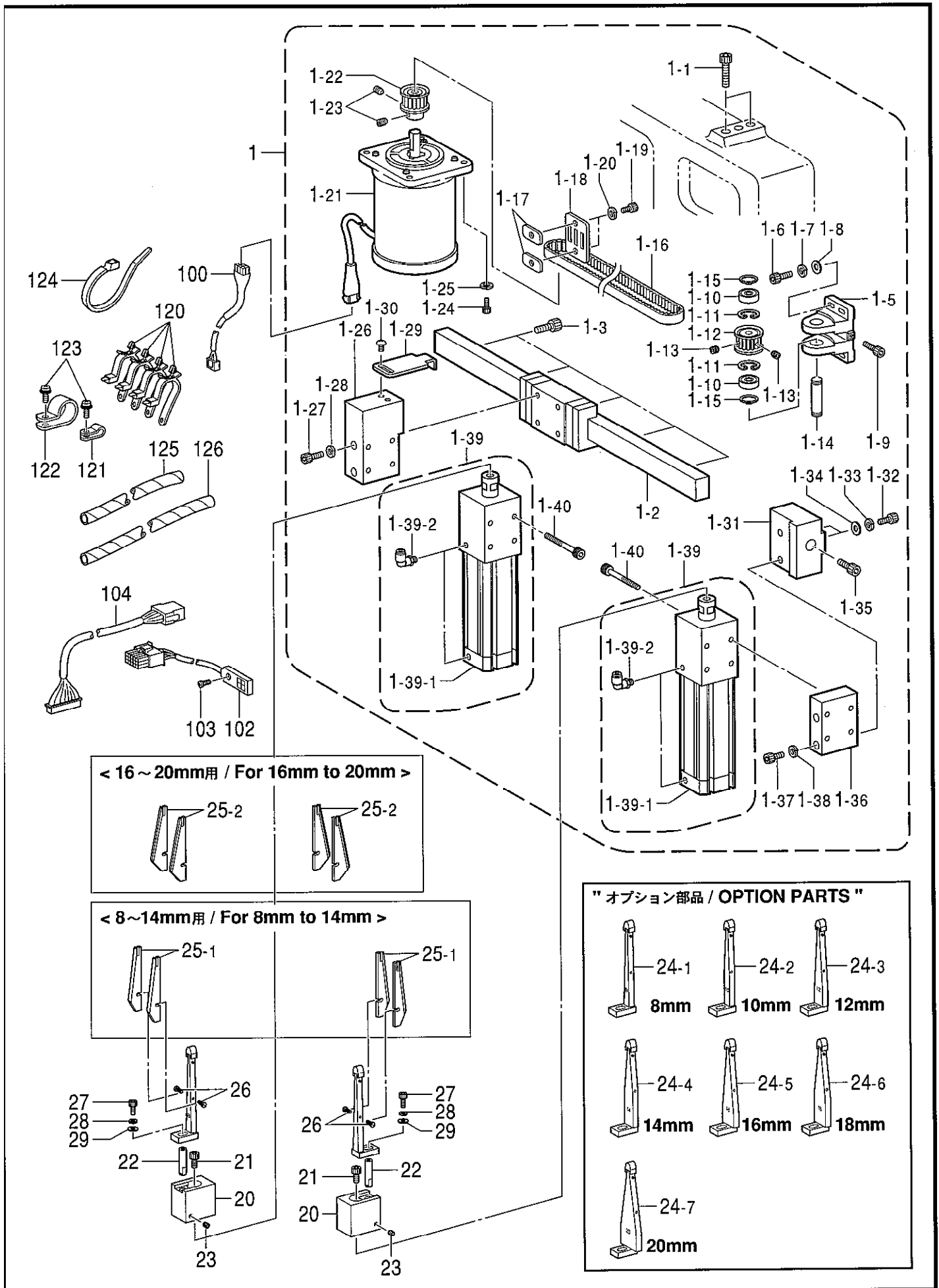
REF.NO	CODE	Q'TY	ヒンメイ	NAME OF PARTS	RM
1-1	S40884000	4	ストツハ°ツキヤスタ-100	CASTER W/STOPPER, 100	
1-2	S53624001	1	トウフ°シテンシ°ク	FULCRUM SHAFT, H	
1-3	017082016	2	ボ°ルト8X20	BOLT, M8X20	
1-4	028080246	2	ハ°ネサ°ガ°ネ2-8	WASHER, SPRING 2-8	
1-5	025080236	2	ヒラサ°ガ°ネチユウ8	WASHER, PLAIN M 8	
1-6	S53625001	1	セツトカラ24	SET SCREW COLLAR	
1-7	012060636	2	アナヒラ6X6	SET SCREW, SOCKET (FT) M6X6	
1-8	S53626001	1	スハ°-サ24	SPACER, 24	
1-9	S57538001	1	シ°イタA	SUPPORT PLATE, A	
1-10	S57539001	1	シ°イタB	SUPPORT PLATE, B	
1-11	S42446001	4	アナボ°ルトサ°クミ6X14	BOLT, SOCKET (S/P WASHER)M6X14	
1-12	S53633001	1	フレームササエシ°ク	SUPPORT SHAFT, F	
1-13	S53634001	1	ヒツハ°リシ°ク	SHAFT W/SCREW	
1-14	S53635001	1	ササエシ°クストツハ°-	SHAFT STOPEER	
1-15	021080206	1	2シユナツト8	NUT, 2 M8	
1-16	025080336	1	ヒラサ°ガ°ネタ°18	WASHER, PLAIN L 8	
1-17	S42619001	1	セツトカラ-	SET SCREW COLLAR	
1-18	012400436	1	アナヒラ4X4	SET SCREW, SOCKET (FT) M4X4	
1-19	153568001	1	オサエハ°ネA	SPRING, A ;COMPRESSION	
1-20	018401236	1	アナボ°ルト4X12	BOLT, SOCKET M4X12	
1-21	S53636001	1	ハ°ネオサエA	SPRING HOLDER, A	
1-22	S53637001	2	ハ°ネオサエB	SPRING HOLDER, B	
1-23	004401003	2	+サラネシ° 4X10	SCREW, FLAT M4X10	
2	S53627101	1	テ-ブル	TABLE	
3	018102036	2	アナボ°ルト10X20	BOLT, SOCKET M10X20	
4	025100236	2	ヒラサ°ガ°ネチユウ10	WASHER, PLAIN L 10	
5	028100246	2	ハ°ネサ°ガ°ネ2-10	WASHER, SPRING 2-10	
6	S53628001	1	ハ°ツツナキ°シ°ク	CONNECTING SHAFT	
7	018103036	1	アナボ°ルト10X30	BOLT, SOCKET M10X30	
8	028100246	1	ハ°ネサ°ガ°ネ2-10	WASHER, SPRING 2-10	
9	025100236	1	ヒラサ°ガ°ネチユウ10	WASHER, PLAIN L 10	
10	S07356001	1	トメネシ°6.35ヒラ	SET SCREW, (FT) SM6.35-28X17	
11	S53629000	2	ゴムアシ	RUBBER LEG	
12	S55485001	2	アナボ°ルトサ°クミ5X12	SCREW, SOCKET (S/P W) M5X12	
14	S10661109	4	ソトアシフタゴム	RUBBER	
15	S03999009	3	ハリキヤツフ	BEAM CAP	
31	S53638000	1	ウケカナク	SUPPORT METAL FITTINGS	
32	S42466001	2	アナボ°ルトサ°クミ6X14	BOLT, SOCKET (S/P WASHER) M6X1 4	
35	S53639001	1	フツク	HOOK	
36	144526001	2	ダンネシ°4.37	SHOULDER SCREW, SM4.37	
37	151951001	1	クド°レハ°ヒキハ°ネ	SPRING, EXTENSION	
38	S53640001	1	ハ°ネカケ	SPRING HOOK	
39	S17971000	1	ガ°ススプリング	SHOCK ABSORBER, GAS	
40	S49638001	2	リンクシ°クD	LINK SHAFT, D	
41	107153002	4	サ°ガ°ネ	WASHER	
42	S37968001	4	スナツフピン8	SNAP PIN, 8	
44	S53643001	1	シ°クダ°イD	SUPPORT BASE, D	
45	018500836	2	アナボ°ルト5X8	BOLT, SOCKET M5X8	
48	S53644001	1	トウブ°ササエハ°-A	LEVER, A	
49	S53645001	1	トウブ°ササエハ°-B	LEVER, B	
50	159027001	3	オサエローラ	PRESSER ROLLER	
51	017061616	3	ボ°ルト6X16	BOLT, M6X16	
52	028060246	3	ハ°ネサ°ガ°ネ2-6	WASHER, SPRING 2-6	
53	S53646000	4	ベ°ツトウケ	BED SUPPORT	
54	S53647000	4	クツシヨソ	CUSHION	
55	S53648001	4	クツシヨソカラ-	CUSHIN COLLAR	
56	018063036	4	アナボ°ルト6X30	BOLT, SOCKET M6X30	
57	028060246	4	ハ°ネサ°ガ°ネ2-6	WASHER, SPRING 2-6	
58	154886001	4	サ°ガ°ネ	WASHER	
59	S53649001	2	テ-ブルイチキ°メ°イタ	POSITIONING PLATE	
60	018401636	4	アナボ°ルト4X16	BOLT, SOCKET M4X16	

AB.動力台関係 / Power table

REF.NO	CODE	QTY	ヒンメイ	NAME OF PARTS	RM
61	028040246	4	ハネサガネ2-4	WASHER, SPRING 2-4	
62	S53650000	1	コーナーメステーブルクミ	CORRNER KNIFE TABLE ASSY	
62-1	S53651001	1	コーナーメステーブル	CORRNER KNIFE TABLE	
62-2	118550001	2	ミゾツキピン	PIN, DOWEL	
63	012081636	4	アナヒ78X16	SET SCREW, SOCKET (FT) M8X16	
64	S53652001	3	テーブルスパーサ	TABLE SPACER, W/SCREW	
65	021080306	3	ナツト3シユ8	NUT, 3 M8	
66	S53653000	1	サブテーブルR	AUXILIARY TABLE, R	
67	S53685001	2	トメネシ8X16	SET SCREW, M8X16	
68	008400604	3	+トラスコ4X6	SCREW, TRUSS M4X6	
69	S53654001	1	サブテーブルラケットA	BRACKET, A	
70	S53655001	1	サブテーブルラケットB	BRACKET, B	
71	S55485001	8	アナホルトサクミ5X12	SCREW, SOCKET (S/P W) M5X12	
74	S53656000	1	サブテーブル	AUXILIARY TABLE	
75	008400604	4	+トラスコ4X6	SCREW, TRUSS M4X6	
81	S53659000	1	キシスヘリイタC	SLIDE PLATE, C	
82	008400604	2	+トラスコ4X6	SCREW, TRUSS M4X6	
83	S53660000	1	テーブル	TABLE, L	
84	017083016	3	ホルト8X30	BOLT, M8X30	
85	028080246	3	ハネサガネ2-8	WASHER, SPRING 2-8	
86	025080236	3	ヒラサガネチユウ8	WASHER, PLAIN M 8	
87	S53661000	1	テーブルR	TABLE, R	
88	S55486001	4	アナホルトサクミ5X14	SCREW, SOCKET (S/P W) M5X14	
91	S02738009	1	コモケース	ACCESSORY CASE	
92	S02740000	1	フェルト	FELT	
93	S02739000	1	ゴムシヤクテープ	RUBBER MAGNET TAPE	
94	039411215	2	1トラスタツピン4X12	TAPPING SCREW, TRUSS 1 M4X12	
95	S38820000	3	ブツシユ35	BUSHING, 35	
96	S46583000	1	ブツシユTB-2533	BUSHING, TB-2533	
97	S52970000	1	ブツシユTB-1116	BUSHING, TB-1116	
98	S40583000	1	ホルプラグ35	HOLE PLUGE, 35	
100	S55310001	1	ブレーカカバー	BREAKER COVER	
101	008400604	2	+トラスコ4X6	SCREW, TRUSS M4X6	
			<オプション部品>	<OPTION PARTS>	
150	S53671000	1	ウケサrahジブラケット	HOLDEING BRACKET	
151	018082036	2	アナホルト8X20	BOLT, SOCKET M8X20	
152	S53672000	1	ウケサrahジク	CURVED BAR	
153	S53673000	2	キシウケジョイント	FIXING BLOCK	
154	018501436	2	アナホルト5X14	BOLT, SOCKET M5X14	
155	S53674000	1	キシウケ	CLOTH SUPPORTER	
156	004401003	4	+サラネジ4X10	SCREW, FLAT M4X10	
157	S54117001	1	リンクシテンジク	FULCRUM SHAFT	
158	018501022	1	アナホルト5X10	BOLT, SOCKET M5X10	
159	159150000	2	ゴムセン20.5	RUBBER CAP, 20.5	
162	S53675001	1	ボックスカバー	BOX COVER	
163	008400604	8	+トラスコ4X6	SCREW, TRUSS M4X6	
164	S53676001	1	アムカバー	ARM COVER	
165	008400604	4	+トラスコ4X6	SCREW, TRUSS M4X6	
166	S55308001	1	スイッチカバー	SWITCH COVER	
167	0A5401006	2	ナベコハネヒラ4X10	SCREW, PAN (S/P WASHER) M4X10	
168	S53691001	1	オイルフェンス	OIL FENCE	
169	105173004	2	シメネジ4.76	SCREW, SM4.76	
170	S53677000	1	アブラウケBASクミ	OIL PAN ASSY, BAS	
170-1	S53678001	1	アブラウケBAS	OIL PAN, BAS	
170-2	153230101	1	オイルニガシグチ	DRAIN	
170-3	062670512	2	ナベコ357-40X5	SCREW, PAN SM3.57-40X5	
171	S53679000	1	キャッチクリップ	CATCH CLIP	
172	S53680000	1	ヒョウハン	HINGE	
173	S53681000	1	アブラウケトメバンド	BAND, 252X20X0.5	

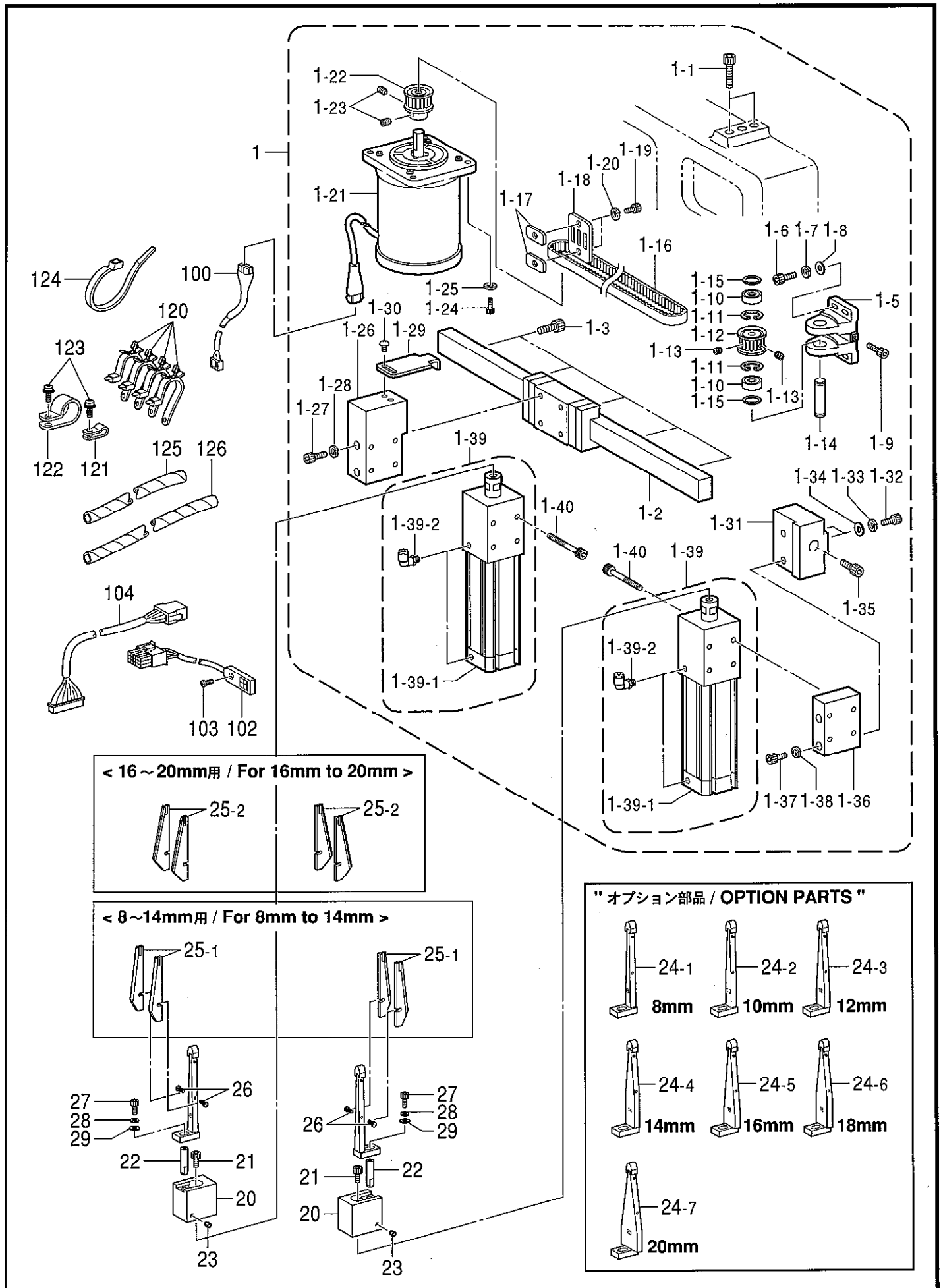
AB.動力台関係 / Power table

REF.NO	CODE	QTY	ヒンメイ	NAME OF PARTS	RM
174	S53682001	1	ナツトA	NUT PLATE, A	
175	S53683001	1	ナツトB	NUT PLATE, B	
176	018300836	2	アナボルト3X8	BOLT, SOCKET M3X8	
177	018300636	6	アナボルト3X6	BOLT, SOCKET M3X6	
180	133172003	1	アブラサシタイ	BRACKET, ;OIL	
181	008400604	1	トラスコ4X6	SCREW, TRUSS M4X6	
190	S53684001	1	BAS620モーターカバー	MOTOR COVER, BAS620	
191	S55479001	2	アナボルトサックミ4X8	SCREW, SOCKET (S/P W) M4X8	
194	S41964000	1	ブッシュ	BUSH	
195	008400604	3	トラスコ4X6	SCREW, TRUSS M4X6	
200	S53689001	3	ケサリクミ	CHAIN ASSY	
201	018300636	2	アナボルト3X6	BOLT, SOCKET M3X6	
202	S53690001	3	フックホルダ	HOOK HOLDER	
203	062400805	3	ナット4X8	SCREW, 4X8	
204	028040246	3	ワッシャー・スプリング2-4	WASHER, SPRING 2-4	
205	S08205000	4	クッション	CUSHION	
210	S39821000	7	コードクランプ19P7	CORD CLAMP, 19P7	



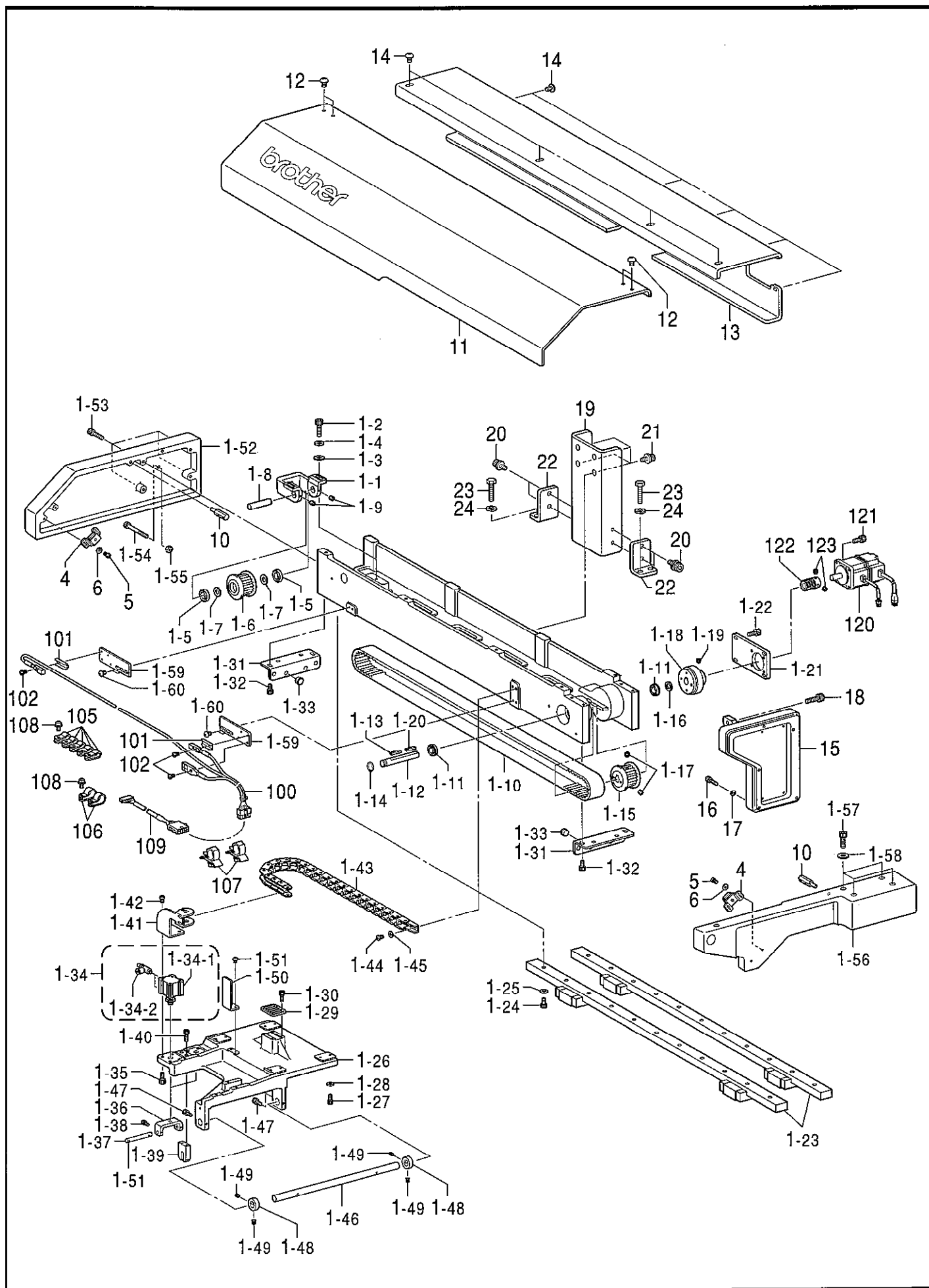
AC.コーナーメス関係 / Corner knife mechanism

REF.NO	CODE	Q'TY	ヒンメイ	NAME OF PARTS	RM
1	S53700000	1	コーナーメスクマクミ	CORNER KNIFE DRIVING ASSY, A	
1-1	S42445001	4	アナホルトサクミ8X25	BOLT, SOCKET (S/P WASHER)M8X25	
1-2	S53702000	1	リニアガイド	LINEAR GUIDE	
1-3	018062036	5	アナホルト6X20	BOLT, SOCKET M6X20	
1-5	S10133000	1	X7°-リタIB	X-PULLEY BASE, B	
1-6	018501636	4	アナホルト5X16	BOLT, SOCKET M5X16	
1-7	028050246	4	ハネサガネ2-5	WASHER, SPRING 2-5	
1-8	025050236	4	ヒラサガネチユウ5	WASHER, PLAIN M 5	
1-9	018502036	1	アナホルト5X20	BOLT, SOCKET M5X20	
1-10	530138001	2	マイクロベアリング8	MICRO BEARING, 8	
1-11	048160242	2	トメワアチヨウC16	RETAINING RING, INTERNAL C16	
1-12	S10087101	1	タイミングプーリB	TIMING PULLEY, B	
1-13	012400436	2	アチヒラ4X4	SET SCREW, SOCKET (FT) M4X4	
1-14	S10134001	1	X7°-リジクB	X-PULLEY SHAFT, B	
1-15	048080142	2	トメワクヨウC8	RETAINING RING, C8	
1-16	S53703000	1	タイミングベルト	TIMING BELT	
1-17	S10078001	2	Tベルトスハサ	SPACER, T-BELT	
1-18	S10079101	1	ベルトホルダ	BELT HOLDER	
1-19	018401036	2	アナホルト4X10	BOLT, SOCKET M4X10	
1-20	028040246	2	ハネサガネ2-4	WASHER, SPRING 2-4	
1-21	S43192200	1	パルスモータクミ	PULSE MOTOR ASSY, X	
1-22	S27844201	1	タイミングプーリア	TIMING PULLEY, A	
1-23	014770622	2	アチメネジφ6.35クミ	SET SCREW, SOCKET (CP) SM6.35	
1-24	018401236	4	アナホルト4X12	BOLT, SOCKET M4X12	
1-25	028040243	4	ハネサガネ2-4	WASHER, SPRING 2-4	
1-26	S53705001	1	シリンダササIL	CYLINDER SUPPORT, L	
1-27	018501636	2	アナホルト5X16	BOLT, SOCKET M5X16	
1-28	028050246	2	ハネサガネ2-5	WASHER, SPRING 2-5	
1-29	S53706001	1	センサードグ	SENSOR DOG	
1-30	008400604	2	トラスコ4X6	SCREW, TRUSS M4X6	
1-31	S53707001	1	コチイブロック	FIXING BLOCK	
1-32	018501436	2	アナホルト5X14	BOLT, SOCKET M5X14	
1-33	028040246	2	ハネサガネ2-4	WASHER, SPRING 2-4	
1-34	025050236	2	ヒラサガネチユウ5	WASHER, PLAIN M 5	
1-35	018062036	1	アナホルト6X20	BOLT, SOCKET M6X20	
1-36	S53708001	1	シリンダササIR	CYLINDER SUPPORT, R	
1-37	018501236	2	アナホルト5X12	BOLT, SOCKET M5X12	
1-38	028050246	2	ハネサガネ2-5	WASHER, SPRING 2-5	
1-39	S53709000	2	シリンダ-25X75クミ	CYLINDER ASSY, 25X75	
1-39-1	S53710000	2	シリンダ-25X75	CYLINDER, 25X75	
1-39-2	S53734000	4	エルボクQ2L06M5	ELBOW, Q2L06M5	
1-40	S32294001	8	アナホルト4X35	BOLT, SOCKET M4X35	
20	S57541001	2	コーナーメスリツケダイ	C-KNIFE SETTING BRACKET	
21	018061436	2	アナホルト6X14	BOLT, SOCKET M6X14	
22	S14753001	2	メスダイシク	KNIFE BASE SHAFT	
23	012500536	2	アチヒラ5X5	SET SCREW, SOCKET (FT) M5X5	
			<オプション部品>	<OPTION PARTS>	
24-1	S11521001	2	メスダイ8クミ	KNIFE BASE ASSY, 8	
24-2	S11522001	2	メスダイ10クミ	KNIFE BASE ASSY, 10	
24-3	S11523001	2	メスダイ12クミ	KNIFE BASE ASSY, 12	
24-4	S11524001	2	メスダイ14クミ	KNIFE BASE ASSY, 14	
24-5	S11525001	2	メスダイ16クミ	KNIFE BASE ASSY, 16	
24-6	S11526001	2	メスダイ18クミ	KNIFE BASE ASSY, 18	
24-7	S11527001	2	メスダイ20クミ	KNIFE BASE ASSY, 20	
			<8 - 14mm用>	<For 8mm to 14mm>	
25-1	S14050001	4	セラミックコーナーメスS	CERAMIC CORNER KNIFE, S	
			<16 - 20mm用>	<For 16mm to 20mm>	
25-2	S14051001	4	セラミックコーナーメスL	CERAMIC CORNER KNIFE, L	



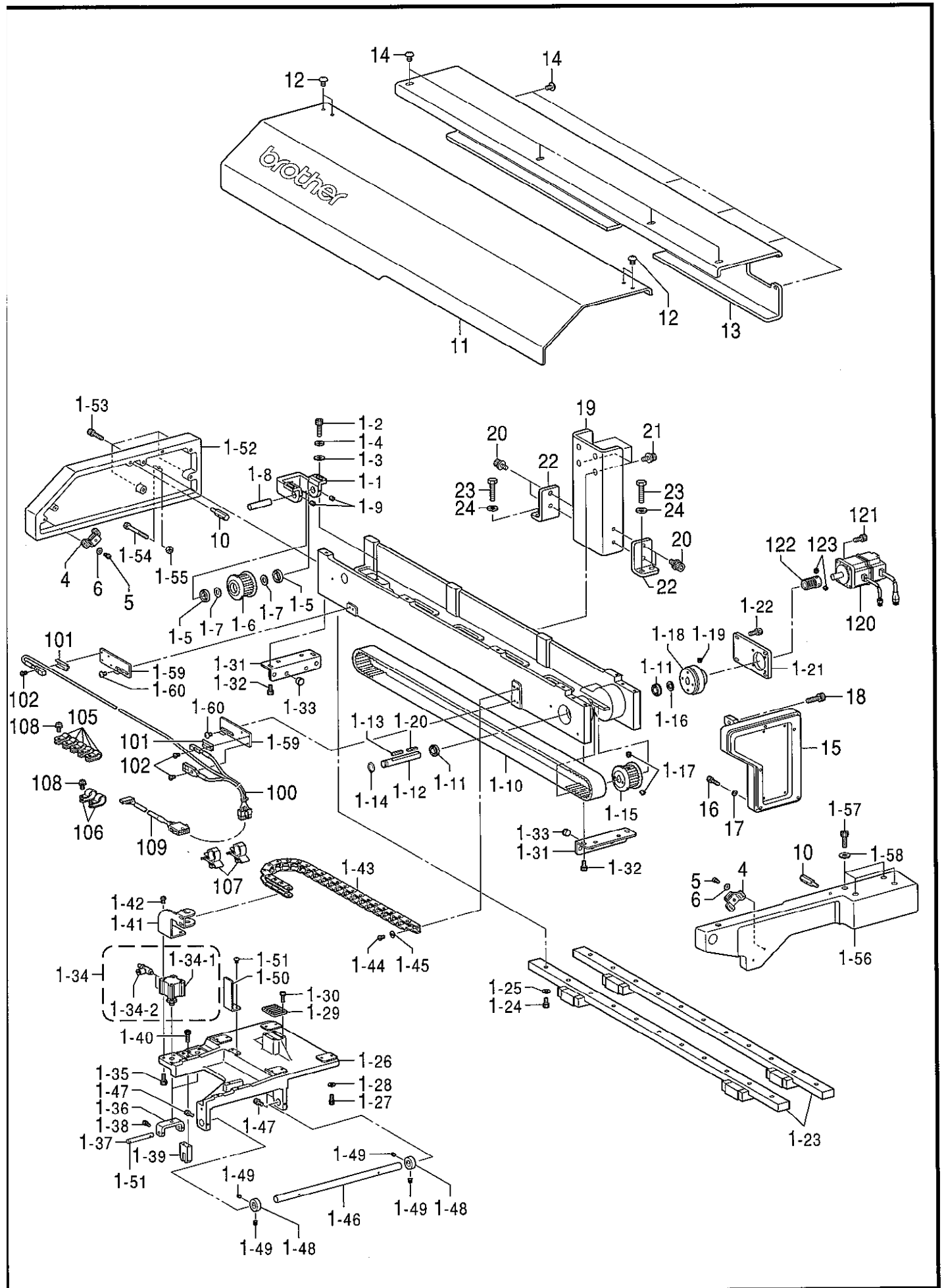
AC.コーナースケール関係 / Corner knife mechanism

REF.NO	CODE	QTY	品名	NAME OF PARTS	RM
26	111140002	4	シメネジ [°] 2.38	SCREW, SM2.38	
27	018401236	2	アナボ [°] ルト4X12	BOLT, SOCKET M4X12	
28	028040246	2	ハ [°] ネサ [°] カ [°] ネ2-4	WASHER, SPRING 2-4	
29	025040236	2	ヒラサ [°] カ [°] ネチユ4	WASHER, PLAIN M 4	
100	S52453000	1	コーナースケール [°] ハーネス	C/K POWER HARNESS, M/PCB-MT	
102	S52986000	1	コーナースケール [°] センサ	HOME POSITION SENSOR, C/K	
103	062301006	1	ハ [°] コ3X10	SCREW, PAN M3X10	
104	S52724000	1	コーナースケール [°] ハーネス	SENSOR HARNESS, C/K	
120	S39821000	4	コード [°] クランプ [°] 19P7	CORD CLAMP, 19P7	
121	625010000	1	ナイロン [°] クランプ [°] NK-2N	CORD HOLDER, NK-2N	
122	552907000	1	コード [°] ホルダ [°] #10	CORD HOLDER, 10N	
123	0A5401005	2	ハ [°] ネサ [°] カ [°] ネ4X10DB	SCREW, PAN (S/P WASHER) M4X10	
124	S04557000	1	ハ [°] ンタイPLT1M	BAND, PLT1M	
125	S55302000	1	ス [°] パイラル400L	SPIRAL, L=400	
126	S55305000	1	ス [°] パイラル220L	SPIRAL, L=220	



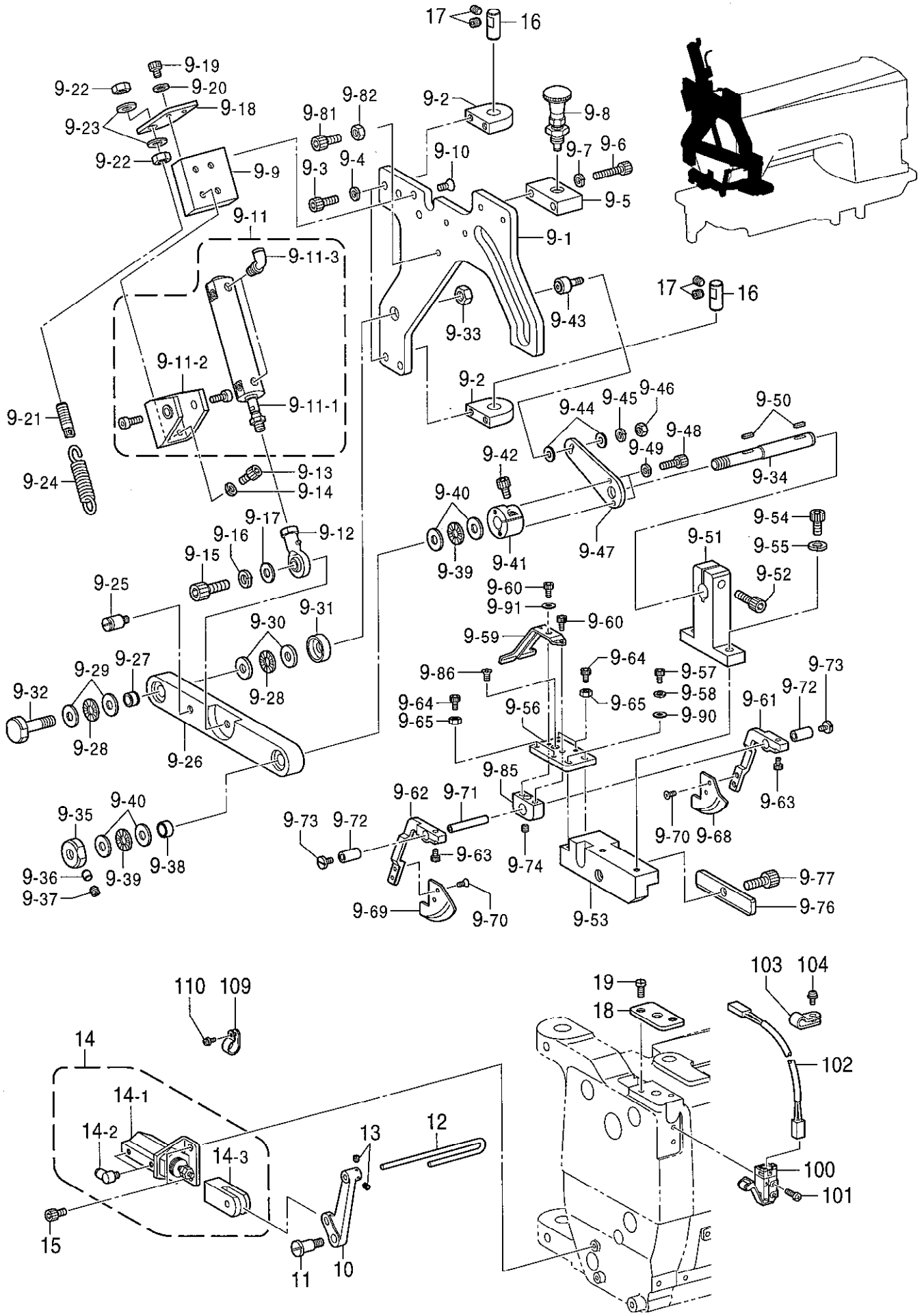
AD.送り装置関係 / Feed device mechanism

REF.NO	CODE	Q'TY	ヒンメイ	NAME OF PARTS	RM
1-1	S53742001	1	プーリササエ	PULLEY SETTING BRACKET	
1-2	018062022	2	アナボルト6X20	BOLT, SOCKET M6X20	
1-3	025060236	2	ヒラサガネチユウ6	WASHER, PLAIN M 6	
1-4	028060246	2	ハネサガネ2-6	WASHER, SPRING 2-6	
1-5	S12078000	2	フカミノタマシクウカ2	BALL BEARING, 2 DEEP GROOVE	
1-6	S53785001	1	プーリー-A	TIMING PULLEY, A	
1-7	S12079000	2	カラ-2	COLLAR, 2	
1-8	S12076000	1	プーリーシクD	PULLEY SHAFT, D	
1-9	012500536	2	アナヒラ5X5	SET SCREW, SOCKET (FT) M5X5	
1-10	S53743000	1	タイミンクベルト	TIMING BELT	
1-11	076002450	2	タマシクウカ6002DD	BALL BEARING, 6002DD	
1-12	S53744001	1	プーリーシク	PULLEY SHAFT	
1-13	S12067000	1	キー	KEY, 5X35	
1-14	048150142	1	トメワシクウカC15	RETAINING RING, EXTERNAL C15	
1-15	S53787001	1	プーリー-B	TIMING PULLEY, B	
1-16	116920001	1	オクリシクスラストリング	RING, THRUST	
1-17	012060636	2	アナヒラ6X6	SET SCREW, SOCKET (FT) M6X6	
1-18	S53745000	1	ナイロンギア66	SPUR GEAR, 66 ;PA	
1-19	012500536	1	アナヒラ5X5	SET SCREW, SOCKET (FT) M5X5	
1-20	S53747000	1	キー5X30	KEY, 5X30	
1-21	S53748001	1	モータリツケイタ	MOTOR SETTING PLATE	
1-22	018501236	4	アナボルト5X12	BOLT, SOCKET M5X12	
1-23	S53749000	2	リニアガイド15X700	LINEAR GUIDE, 15X700	
1-24	018401436	14	アナボルト4X14	BOLT, SOCKET M4X14	
1-25	028040246	14	ハネサガネ2-4	WASHER, SPRING 2-4	
1-26	S53750001	1	オオオサエオクリタイ	FEED BRACKET	
1-27	018401636	8	アナボルト4X16	BOLT, SOCKET M4X16	
1-28	028040246	8	ハネサガネ2-4	WASHER, SPRING 2-4	
1-29	S53751001	1	ベルトホルダ	BELT HOLDER	
1-30	018501636	4	アナボルト5X16	BOLT, SOCKET M5X16	
1-31	S53752001	2	リミットプレート	LIMIT PLATE	
1-32	018501236	4	アナボルト5X12	BOLT, SOCKET M5X12	
1-33	104821001	4	ゴムセン10.5	RUBBER CAP, 10.5	
1-34	S53753000	2	シリンダ-クミ	CYLINDER ASSY	
1-34-1	S53754000	2	エアシリンダ25X15	AIR CYLINDER, 25X12	
1-34-2	S53786000	4	スピードコントローラ	SPEED CONTROLLER	
1-35	018061422	8	アナボルト6X14	BOLT, SOCKET M6X14	
1-36	S53756001	2	シリンダ-ツキテ	CYLINDER SUPPORT	
1-37	S53757001	2	シテンシク	FULCRUM SHAFT	
1-38	018301036	4	アナボルト3X10	BOLT, SOCKET M3X10	
1-39	S53758001	1	シリンダ-ガイド	CYLINDER GUIDE	
1-40	018502036	2	アナボルト5X20	BOLT, SOCKET M5X20	
1-41	S53759001	1	コードササエイタ	CORD SUPPORT BRACKET	
1-42	062061012	2	ナベコ6X10	SCREW, PAN M6X10	
1-43	S53760000	1	ランナ-フレックス	RUNER FLEX	
1-44	002501003	2	ナベコ5X10	SCREW, PAN M5X10	
1-45	025050236	2	ヒラサガネチユウ5	WASHER, PLAIN M 5	
1-46	S56861001	1	オオオサエカイテンシク	SHAFT	
1-47	018500836	2	アナボルト5X8	BOLT, SOCKET M5X8	
1-48	S56862001	6	セットカラ-	SET SCREW COLLAR	
1-49	012500536	12	アナヒラ5X5	SET SCREW, SOCKET (FT) M5X5	
1-50	S53773001	1	オクリタイセンサドグ	SENSOR DOG, F/B	
1-51	008400604	2	トラスコ4X6	SCREW, TRUSS M4X6	
1-52	S53774001	1	オクリタイカバー-L	FEED BRACKET COVER, L	
1-53	018501636	4	アナボルト5X16	BOLT, SOCKET M5X16	
1-54	S29742001	1	アナボルト5X50	BOLT, SOCKET M5X50	
1-55	021500216	1	2シユナツト5	NUT, 2 M5	
1-56	S53775001	1	オクリタイカバー-R	FEED BRACKET COVER, R	
1-57	018061636	4	アナボルト6X16	BOLT, SOCKET M6X16	
1-58	026060136	4	ヒラサガネコカダ6	WASHER, PLAIN S 6	
1-59	S53783001	2	センサートリツケプレート	SENSOR SETTING PLATE	



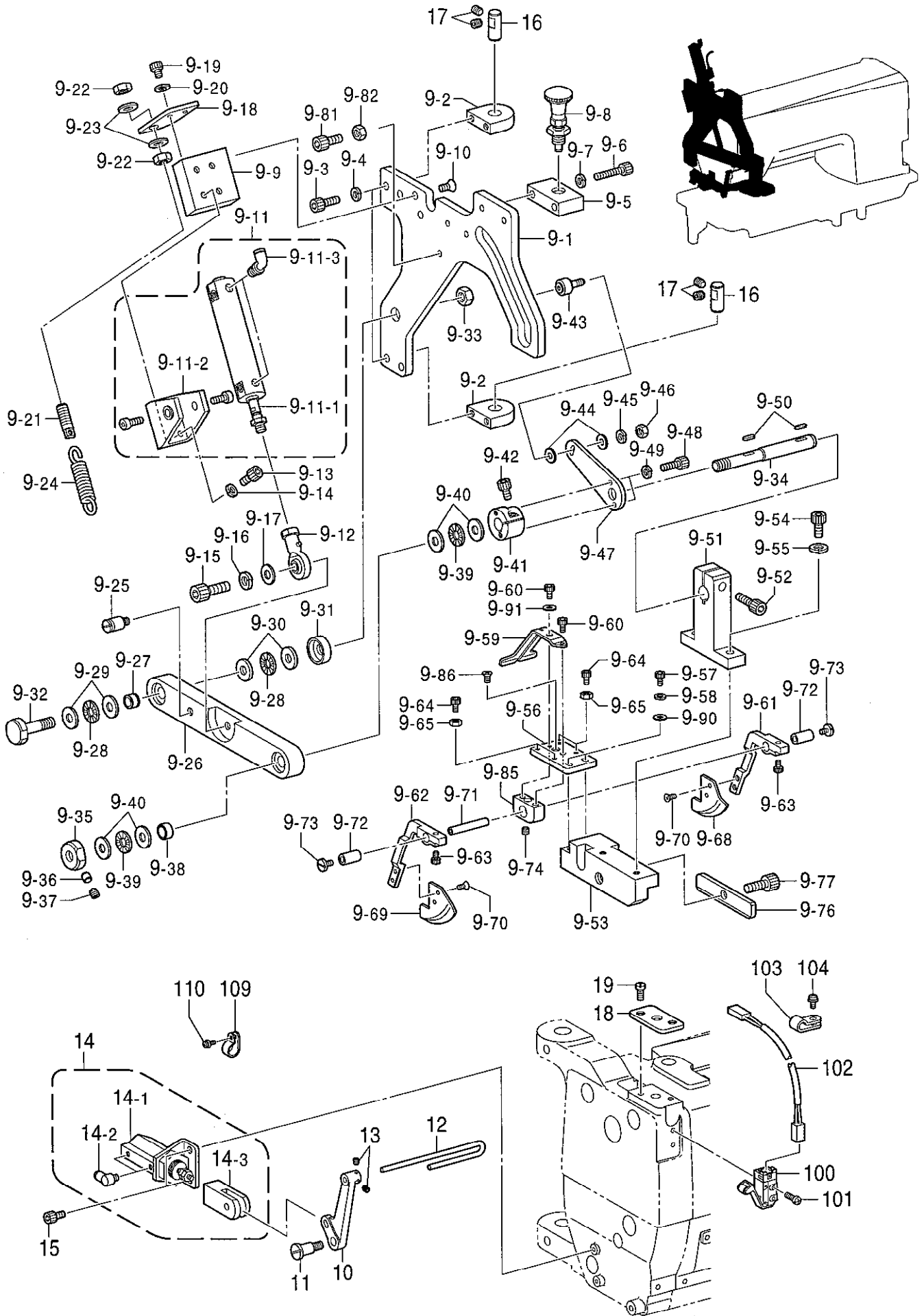
AD.送り装置関係 / Feed device mechanism

REF.NO	CODE	Q'TY	ヒンメイ	NAME OF PARTS	RM
1-60	008400604	4	トラスコ4X6	SCREW, TRUSS M4X6	
4	S53776000	2	マグネットキャッチ	MAGENTIC CATCH	
5	002300603	4	ナベコ3X6	SCREW, PAN M3X6	
6	025030236	4	ヒラサカネチユ73	WASHER, PLAIN M 3	
10	S53777001	2	オクリカハ ^レ ヒンジ	HINGE	
11	S56870001	1	オクリカハ ^レ 1615カバー	COVER 615	
12	008400604	4	トラスコ4X6	SCREW, TRUSS M4X6	
13	S53779001	1	オクリカハ ^レ リアカバー	REAR COVER	
14	008400604	9	トラスコ4X6	SCREW, TRUSS M4X6	
15	S53780001	1	オクリカハ ^レ イサIF	FEED BRACKET SUPPORT, F	
16	018502036	5	ソケット5X20	BOLT, SOCKET M5X20	
17	028050246	5	ハネサ ^レ カ ^レ ネ2-5	WASHER, SPRING 2-5	
18	018062036	4	ソケット6X20	BOLT, SOCKET M6X20	
19	S53781001	1	オクリカハ ^レ イサI	FEED BRACKET SUPPORT	
20	S55488001	4	ソケットサ ^レ ク ^レ 8X16	BOLT, SOCKET (S/P WASHER)M8X16	
21	S42445001	4	ソケットサ ^レ ク ^レ 8X25	BOLT, SOCKET (S/P WASHER)M8X25	
22	S53782001	2	アングル	ANGLE	
23	017082016	4	ソケット8X20	BOLT, M8X20	
24	028080246	4	ハネサ ^レ カ ^レ ネ2-8	WASHER, SPRING 2-8	
100	S52452000	1	エリアセンサ	AREA SENSOR	
101	S53917000	2	センサカク ^レ MS-GL8	SENSOR BRACKET, MS-GL8	
102	062300806	3	ナベコ3X8	SCREW, PAN M3X8	
105	625010000	5	ナイロンクランプ ^レ NK-2N	CORD HOLDER, NK-2N	
106	552907000	2	コードホルダ ^レ #10	CORD HOLDER, 10N	
107	S04505000	2	CKSクランプ ^レ 13-H	CORD CLAMP, 13-H	
108	0A5401005	7	ナベサ ^レ ク ^レ 4X10DB	SCREW, PAN (S/P WASHER) M4X10	
109	S52451000	1	エリアセンサハーネス	AREA SENSOR HARNESS	
120	S52974000	1	サーボモ ^レ タ200Wクミ	SERVO MOTOR, 200W ASSY	
121	018501236	4	ソケット5X12	BOLT, SOCKET M5X12	
122	S53784000	1	ハゲルマ20	SPUR GEAR, 20	
123	012060636	2	アナヒラ6X6	SET SCREW, SOCKET (FT) M6X6	



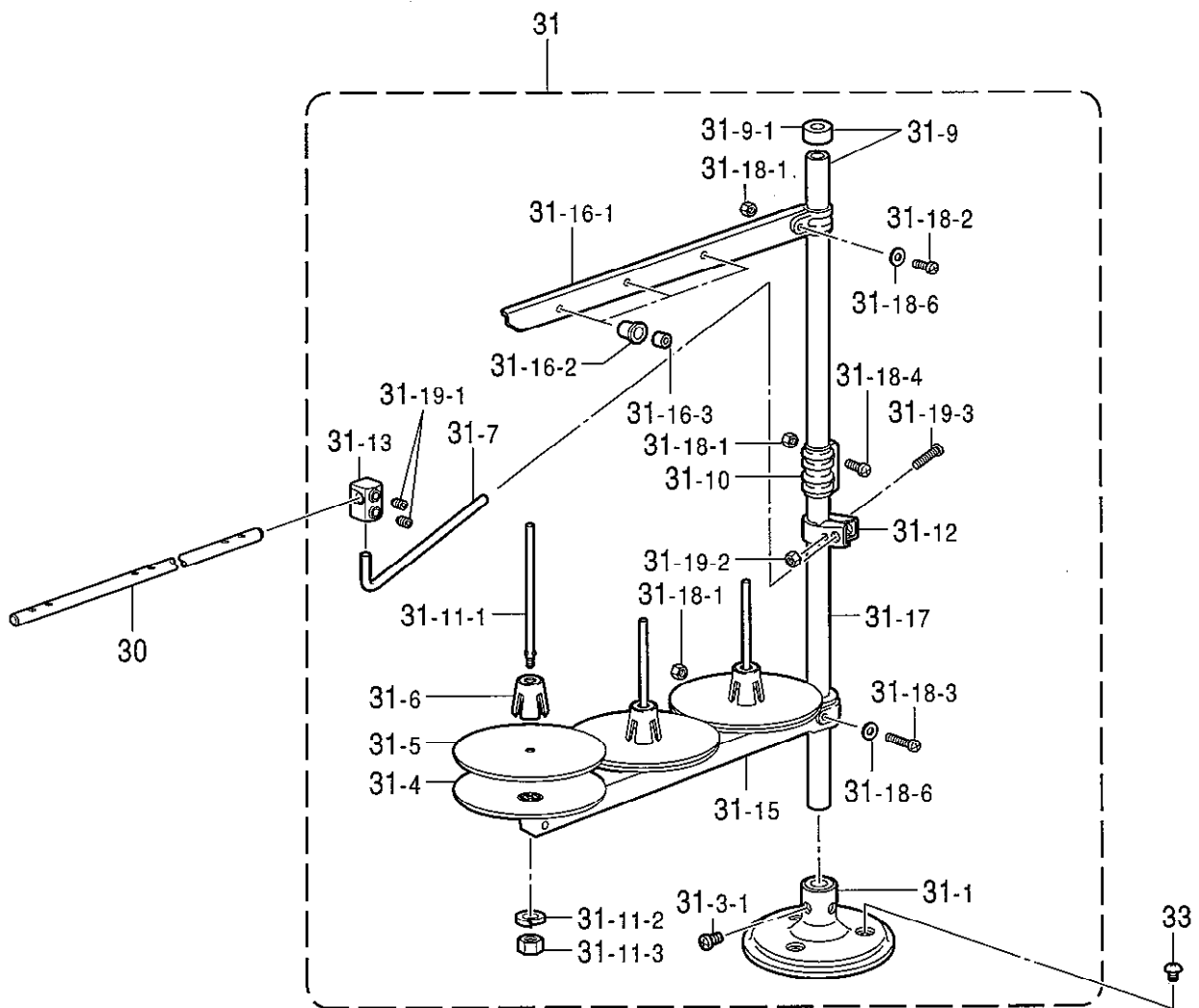
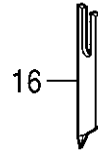
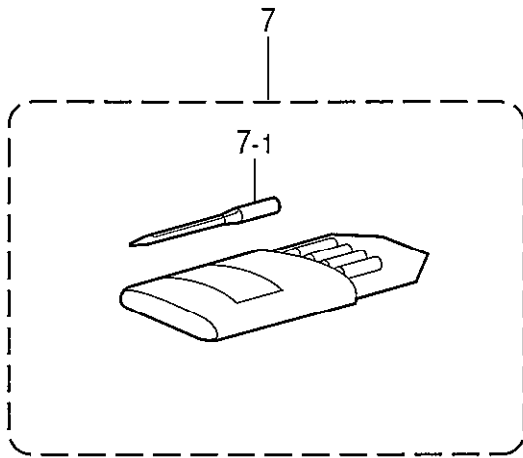
AE.バインダー関係 / Binder mechanism

REF.NO	CODE	QTY	ヒンメイ	NAME OF PARTS	RM
9-1	S53792001	1	メインプレート	MAIN PLATE	
9-2	S53793001	2	シテンプレート	PLATE	
9-3	018501636	4	アナボルト5X16	BOLT, SOCKET M5X16	
9-4	028050246	4	ハネサガネ2-5	WASHER, SPRING 2-5	
9-5	S53794001	1	インデックスプレート	INDEX PLATE	
9-6	018503036	2	アナボルト5X30	BOLT, SOCKET M5X30	
9-7	028050246	2	ハネサガネ2-5	WASHER, SPRING 2-5	
9-8	S17533000	1	プランジャー	PLUNGER	
9-9	S53795001	1	シリンダプレート	CYLINDER PLATE	
9-10	004501003	2	+sアラコ5X10	SCREW, FLAT M5X10	
9-11	S57937000	1	シリンダケミ	CYLINDER ASSY	
9-11-1	S57938000	1	エアシリンダ 20X50	AIR CYLINDER, 20X50	
9-11-2	S53820000	1	ヨウトウケガナク	SUPPORT BRACKET	
9-11-3	S53819000	2	エルボ 04-1/8	ELBOW, 04-1/8	
9-12	S08352000	1	ロッドエンド	ROD END	
9-13	018501036	4	アナボルト5X10	BOLT, SOCKET M5X10	
9-14	028050246	4	ハネサガネ2-5	WASHER, SPRING 2-5	
9-15	018082536	1	アナボルト8X25	BOLT, SOCKET M8X25	
9-16	028080246	1	ハネサガネ2-8	WASHER, SPRING 2-8	
9-17	025080236	2	ヒラサガネチユウ8	WASHER, PLAIN M 8	
9-18	S53798001	1	ハネサガプレート	SPRING HOOK PLATE	
9-19	018401036	2	アナボルト4X10	BOLT, SOCKET M4X10	
9-20	028040246	2	ハネサガネ2-4	WASHER, SPRING 2-4	
9-21	S53799000	1	ハネヨウホスト	SPRING HOOK POST	
9-22	021080206	2	2シユナツト8	NUT, 2 M8	
9-23	025080236	2	ヒラサガネチユウ8	WASHER, PLAIN M 8	
9-24	S53800001	1	シヨウキモトシハネ	SPRING, EXTENSION 13.1X71.1	
9-25	S53640001	1	ハネサガ	SPRING HOOK	
9-26	S53801001	1	アーム	ARM	
9-27	S08332000	1	トライバアリング	BUSH, BM1212FB	
9-28	S08238000	2	スラストベアリング	BEARING, THRUST	
9-29	S08239000	2	スラストワッシャ	WASHER, THRUST	
9-30	S08240000	2	スラストワッシャ	WASHER, THRUST	
9-31	S08342001	1	スラストベアリングカバー	THRUST BEARING COVER	
9-32	S53802001	1	シテンシク	FULCRUM SHAFT	
9-33	021120304	1	ナツト3シユ12	NUT, 3 M12	
9-34	S53803001	1	シヨウキシテンシク	FULCRUM SHAFT, BINDER	
9-35	S08338001	1	ヨアツナツト	PRE-LOAD NUT	
9-36	S08339001	1	ユルミトメ	LOOSENESS STOPPER	
9-37	012060636	1	アナヒラ6X6	SET SCREW, SOCKET (FT) M6X6	
9-38	S31921000	1	トライバアリング	BUSH, BM1208FB	
9-39	S08238000	2	スラストベアリング	BEARING, THRUST	
9-40	S08239000	4	スラストワッシャ	WASHER, THRUST	
9-41	S53804001	1	セットカラ	SET SCREW COLLAR	
9-42	018501036	1	アナボルト5X10	BOLT, SOCKET M5X10	
9-43	S58594000	1	カムフォロアCR8BUU	CAM FOLLOWER	
9-44	025050236	2	ヒラサガネチユウ5	WASHER, PLAIN M 5	
9-45	028050246	1	ハネサガネ2-5	WASHER, SPRING 2-5	
9-46	021500216	1	2シユナツト5	NUT, 2 M5	
9-47	S53805001	1	カムフォロアトリツケイタ	SETTING PLATE	
9-48	018501636	2	アナボルト5X16	BOLT, SOCKET M5X16	
9-49	028050246	2	ハネサガネ2-5	WASHER, SPRING 2-5	
9-50	S08280000	2	キ-4X4X16	KEY, 4X4X16	
9-51	S53806001	1	シヨウキトリツケイタA	BINDER SETTING PLATE, A	
9-52	018062036	1	アナボルト6X20	BOLT, SOCKET M6X20	
9-53	S59046001	1	シヨウキトリツケイタB	BINDER SETTING PLATE, B	
9-54	018501636	2	アナボルト5X16	BOLT, SOCKET M5X16	
9-55	028050246	2	ハネサガネ2-5	WASHER, SPRING 2-5	
9-56	S59048001	1	イタハネダイF	PLATE SPRING BASE, F	
9-57	018301236	2	アナボルト3X12	BOLT, SOCKET M3X12	
9-58	028030246	2	ハネサガネ2-3	WASHER, SPRING 2-3	



AE.バインダー関係 / Binder mechanism

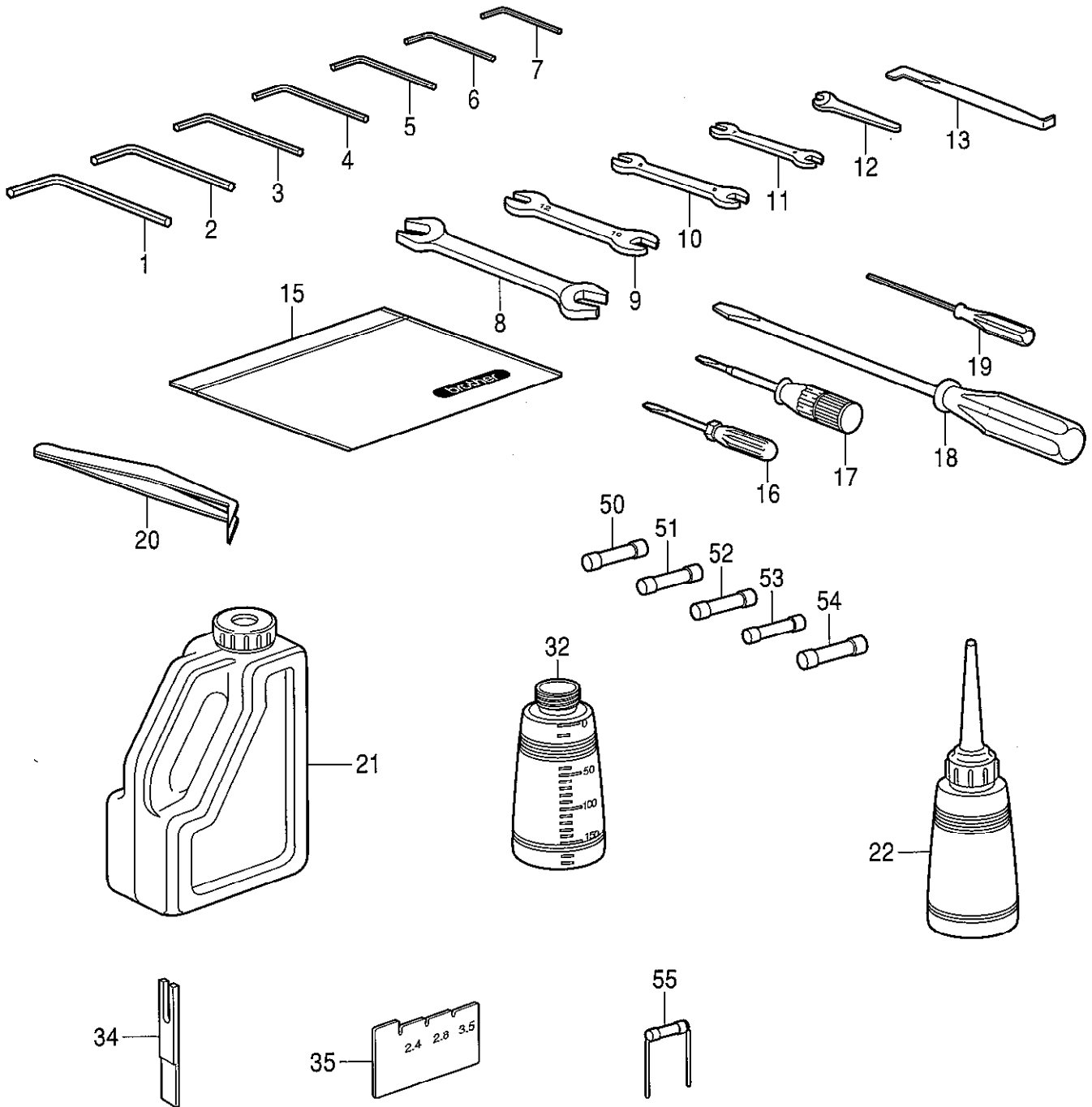
REF.NO	CODE	Q'TY	ヒンメイ	NAME OF PARTS	RM
9-59	S59035000	1	イタバネ	SPRING, PLATE	
9-60	018301236	2	アナルト3X12	BOLT, SOCKET M3X12	
9-61	S59044001	1	キシカイトアムR	CLOTH GUIDE ARM, R	
9-62	S59043001	1	キシカイトアムL	CLOTH GUIDE ARM, L	
9-63	018300836	2	アナルト3X8	BOLT, SOCKET M3X8	
9-64	018301236	4	アナルト3X12	BOLT, SOCKET M3X12	
9-65	021300303	4	NUT, 3 M	NUT, 3 M3	
9-68	S59034000	1	キシカイトR	CLOTH GUIDE, R	
9-69	S59033000	1	キシカイトL	CLOTH GUIDE, L	
9-70	S58692001	4	+サヲコ2X3	SCREW, FLAT M2X3	
9-71	S21008001	1	キシカイトシテンク	FULCRUM SHAFT, C/GUIDE	
9-72	S21009001	2	キシカイトヨウスリーフ	SLEEVE, C/GUIDE	
9-73	S30014001	2	フタネシM3	SCREW, M3	
9-74	012400436	1	アナヒラ4X4	SET SCREW, SOCKET (FT) M4X4	
9-77	018082036	1	アナルト8X20	BOLT, SOCKET M8X20	
9-81	018061436	1	アナルト6X14	BOLT, SOCKET M6X14	
9-82	021060206	1	2シユナツト6	NUT, 2 M6	
9-85	S59047001	1	シヨウキトリツクイタC	BINDER SETTING PLATE, C	
9-86	004301016	2	+サヲコ3X10	SCREW, FLAT M3X10	
9-90	025030236	2	ヒラサガネチユウ3	WASHER, PLAIN M 3	
9-91	025030236	1	ヒラサガネチユウ3	WASHER, PLAIN M 3	
10	S14703001	1	イトクリタシウテ	THREAD TAKE-UP ARM	
11	141598001	1	タンネシ4.76	SHOULDER SCREW, SM4.76	
12	S53815001	1	イトクリタシ	CURVED WIRE	
13	012300336	2	アナヒラ3X3	SET SCREW, SOCKET (FT) M3X3	
14	S53816100	1	シリンダークミ	CYLINDER ASSY	
14-1	S53817100	1	エアシリンダ10X5	AIR CYLINDER 10X5	
14-2	S12150000	2	ホースエルボM-5HL-4	TUBE ELBOW, M-5HL-4	
14-3	S39122000	1	ナツクルシヨイントM4	KNUCKLE JOINT, M4	
15	018400836	2	アナルト4X8	BOLT, SOCKET M4X8	
16	S53818001	2	シテンピン	FULCRUM PIN	
17	012500536	4	アナヒラ5X5	SET SCREW, SOCKET (FT) M5X5	
18	S53686001	1	イチキメイタ	POSITIONING PLATE	
19	S20355002	2	シメネシ3X8.5	SCREW, M3X8.5	
100	S52759000	1	SW-D3M-01K2-3	MICRO SWITCH, D3M-01K2-3	
101	002021205	2	+ナベコ2X12	SCREW, PAN M2X12	
102	S52468000	1	メイタSWハネス	SWITCH HARNESS, SW-M/PCB	
103	S10243000	1	ナイロンクランプNK-3N	CORD HOLDER, ;NK-3N	
104	0A5400805	1	+ナベサクミ4X8DB	SCREW, PAN (S/P WASHER) M4X8	
109	625010000	1	ナイロンクランプNK-2N	CORD HOLDER, NK-2N	
110	0A4300605	1	+ナベサクミ3X6DA	SCREW, PAN (S/P WASHER) M3X6	



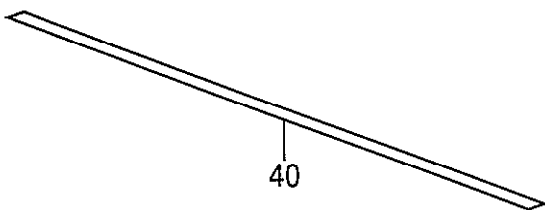
Z1.付属品関係 / Accessories

* 付属品の明細は変更することがあります / The details of included accessories are subject to change.

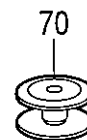
REF.NO	CODE	Q'TY	品名	NAME OF PARTS	RM
7	153011416	1	ミシン用MTX190針	NEEDLE ASSY, MTX190 (#16)	
7-1	153011016	4	ミシン用MTX190	NEEDLE, MTX190 (#16)	
8	S09285051	4	<標準品> ホビーン	<Standard parts> BOBBIN, 2	
16	S59152001	1	ウメスC	UPPER KNIFE, C	
30	S54022001	1	トアンナイ	THREAD GUIDE	
31	S02767409	1	トタタ`イ`ミ3THF	COTTON SATND ASSY, 3THF	
31-1	150189109	1	ブ`ラケツト	COTTON STAND BRACKET	
31-3-1	062060806	2	ナ`コM6X8	SCREW, PAN M6X8	
31-4	S51283001	3	ウケサ`ラ	SPOOL STAND BASE	
31-5	150182000	3	スプ`-ルマット	SPOOL MAT	
31-6	126863001	3	スプ`-ルクッション	SPOOL CUSHION	
31-7	S04109001	1	トアンナイササエホ`ウ	SUPPORT BAR, ;TR-GUIDE	
31-9	S40639001	1	コラムパイプキャップ`ツキ	COLUMN PIPE W/CAP	
31-9-1	150174000	1	コラムキャップ	COLUMN CAP	
31-10	150173003	1	コラムジョイント	COLUMN JOINT	
31-11	S21798001	3	スプ`-ルネジ`セット	SPOOL & SCREW SET	
31-11-1	150179002	3	スプ`-ルシ`ク`B	SPOOL SHAFT, B	
31-11-2	028050246	3	ハ`ネザ`ガ`ネ2-5	WASHER, SPRING 2-5	
31-11-3	021500106	3	1`シユナツト5	NUT, 1 M5	
31-12	150185009	1	トアンナイホルダ`-	THREAD GUIDE HOLDER	
31-13	138843001	1	ササエホ`ウツキ`テ	JOINT	
31-15	S02779009	1	スプ`-ルホルダ`-3	SPOOL HOLDER, 3	
31-16	S02788009	1	スレツト`ハンガ`-`ク`ミ3	THREAD HANGER ASSY, 3	
31-16-1	S02789009	1	スレツト`ハンガ`-`3	THREAD HANGER, 3	
31-16-2	150183000	3	トカケハンガ`-`ダイ	THREAD HANGER BASE	
31-16-3	142990001	3	スレツト`ブ`ツシユ	THREAD BUSH	
31-17	150172003	1	コラムパイプ	COLUMN PIPE	
31-18	S40641001	1	スプ`-ルシ`ク`ネジ`セットA	SPOOL SHAFT & SCREW SET, A	
31-18-1	021500106	4	1`シユナツト5	NUT, 1 M5	
31-18-2	062501406	1	ナ`コM5X14	SCREW, PAN M5X14	
31-18-3	062503506	1	ナ`コM5X35	SCREW, PAN M5X35	
31-18-4	062501406	2	ナ`コM5X14	SCREW, PAN M5X14	
31-18-6	026050136	2	ヒラザ`ガ`ネコ`ガ``タ5	WASHER, PLAIN S 5	
31-19	S40643001	1	ホルダ`-`ツキ`テ`ネジ`セット	HOLDER JOINT & SCREW SET	
31-19-1	014060632	2	ア`ナ`ク`ホ`ミ6X6	SET SCREW, SOCKET (CP) M6X6	
31-19-2	021500106	1	1`シユナツト5	NUT, 1 M5	
31-19-3	062503506	1	ナ`コM5X35	SCREW, PAN M5X35	
33	008400604	3	ト`ラ`ス`コ`4X6	SCREW, TRUSS M4X6	



" フラップ仕様 オプション部品
/ Option parts for flap clamp spec "



" 下糸検出器 オプション部品
/ Option parts for lower thread detector "

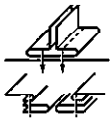


Z2.付属品関係 / Accessories

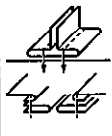
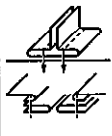
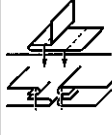
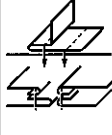
* 付属品の明細は変更することがあります / The details of included accessories are subject to change.

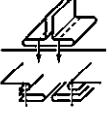
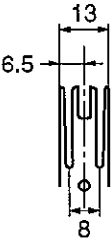
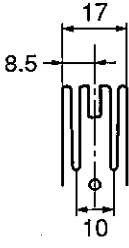
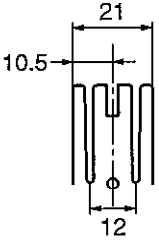
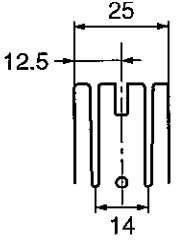
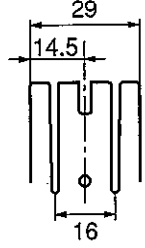
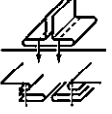


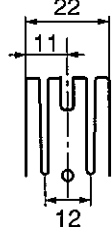
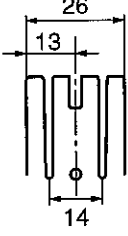
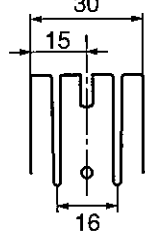




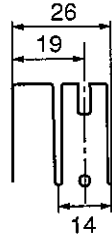
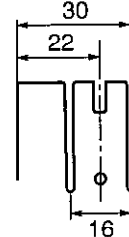





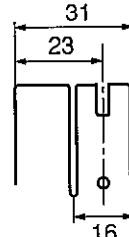
REF.NO	CODE	Q'TY	品名	NAME OF PARTS	RM
1	115157001	1	6カクホ°ウスパ°ナ6	HEXAGONAL WRENCH, 6	
2	150335001	1	6カクホ°ウスパ°ナ5	HEXAGONAL WRENCH, 5	
3	118064001	1	6カクホ°ウスパ°ナ4	HEXAGONAL WRENCH, 4	
4	142721001	1	6カクホ°ウスパ°ナ3	HEXAGONAL WRENCH, 3	
5	154125001	1	6カクホ°ウスパ°ナ2.5	HEXAGONAL WRENCH, 2.5	
6	142002001	1	6カクホ°ウスパ°ナ2	HEXAGONAL WRENCH, 2	
7	S07783001	1	6カクホ°ウスパ°ナ1.5	HEXAGONAL WRENCH, 1.5	
8	S14696001	1	スパ°ナ11X13	SPANNER 11X13	
9	107780001	1	スパ°ナ10X12	WRENCH, 10X12	
10	100887001	1	スパ°ナ8X9	WRENCH, 8X9	
11	142205001	1	スパ°ナ7X8	WRENCH, 7X8	
12	S08132001	1	スパ°ナ5.5	WRENCH, 5.5	
13	S08170001	1	Zカ°タネシ°マツ	SCREW DRIVER, ;Z-TYPE	
15	122991001	1	フジ°クヒホ°リフクロ	ACCESSORY BAG	
16	142443001	1	ネジ°マツ1.9X52	SCREW DRIVER, 1.9X52	
17	118837001	1	ネジ°マツ3.4X70	SCREW DRIVER, 3.4X70	
18	101572101	1	ネジ°マツ5.5X190	SCREW DRIVER, 5.5X190	
19	S01943001	1	6カクホ°ウネジ°マツ1.6	SCREW DRIVER, HEX. 1.6	
20	117466000	1	ピンセット	PINCETTE	
21	S55663001	1	オイルタンクミ	OIL TANK ASSY	
22	114483002	1	ホ°リオイラー°クミ	OILER ASSY	
32	114486002	1	ホ°リオイラー°タイ	OILER	
34	S59338001	1	ナカメシ°ク	JIG, CENTER KNIFE	
35	S59350001	1	テ°アイゲ°ーシ	GAUGE, N-BAR HIGHT	
40	S57533000	2	<フラップ仕様(0P)の場合> ハンダシート	<Option parts for flap clamp spec> REFLECTING SHEET	
50	152566000	1	ヒューズ°C	FUSE, C ;2A/125V	
51	152565000	2	ヒューズ°B	FUSE, B ;5A/125V	
52	S52741000	1	GFUSE6A125V	GLASS FUSE, 6A/125V	
53	S08030000	1	Gヒューズ°5AFB	FUSE, 5A ;FB	
54	153242000	2	ヒューズ°6A	FUSE, 6A	
55	J02727001	1	カンヒューズ°2A250V	GLASS FUSE, 2A/250V	
70	S52490001	4	<下糸検出器(0P)の場合> ボビン	<Option parts for lower thread detector> BOBBIN	

Ga1 . ゲージ部品一覧表 (BAS-6150) / Gauge parts List (BAS-6150)

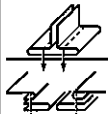
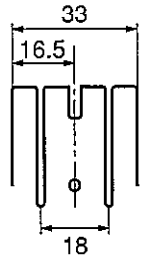
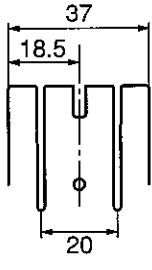
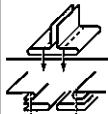
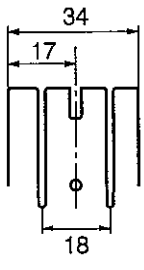
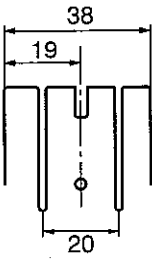

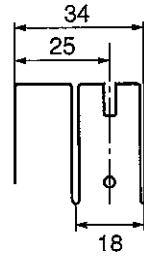
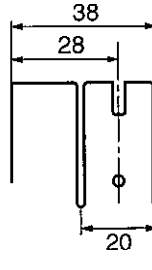

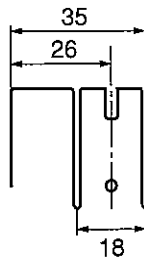
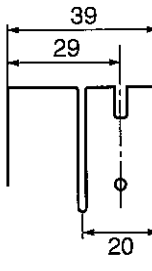
	針幅8mm Needle gauge : 8mm	針幅10mm Needle gauge : 10mm	針幅12mm Needle gauge : 12mm	針幅14mm Needle gauge : 14mm	針幅16mm Needle gauge : 16mm		
G1-1-3 針抱キ組 Needle clamp assy	S59139-001 針抱キ8UP組 Needle clamp assy, 8mm	S59140-001 針抱キ10UP組 Needle clamp assy, 10mm	S59141-001 針抱キ12UP組 Needle clamp assy, 12mm	S59142-001 針抱キ14UP組 Needle clamp assy, 14mm	S59143-001 針抱キ16UP組 Needle clamp assy, 16mm		
G1-6 針板セット Needle plate set	S52571-001 針板8セット Needle plate set, 8	S52572-001 針板10セット Needle plate set, 10	S52573-001 針板12セット Needle plate set, 12	S52574-001 針板14セット Needle plate set, 14	S52575-001 針板16セット Needle plate set, 16		
G1-3-3 針板組 Needle plate assy	S52561-001 針板8組 Needle plate assy, 8	S52562-001 針板10組 Needle plate assy, 10	S52563-001 針板12組 Needle plate assy, 12	S52564-001 針板14組 Needle plate assy, 14	S52565-001 針板16組 Needle plate assy, 16		
G1-4-3 ループガイド Loop guide	S52536-001 ループガイド8 Loop guide, 8	S52537-001 ループガイド10 Loop guide, 10	S52538-001 ループガイド12 Loop guide, 12	S52539-001 ループガイド14 Loop guide, 14	S52540-001 ループガイド16 Loop guide, 16		
G2-1-2 滑り板セット Slide plate set	S53428-000 滑り板セット8-12 Slide plate set, 8-12			S53435-000 滑り板セット14-16 Slide plate set, 14-16			
G2-1-2-1 滑り板組 Slide plate assy	S53429-000 滑り板組8-12 Slide plate assy, 8-12			S53436-000 滑り板組14-16 Slide plate assy, 14-16			
G2-1-2-2 滑り板 Slide plate	S53430-001 生地滑り板 Slide plate			S53430-002 生地滑り板 Slide plate			
定規 / Binder	G2-10 両玉縁縫い Double welting	中厚物用 Medium-weight materials	S59271-000 定規組8W-13 Binder assy, 8W-13	S59275-000 定規組10W-17 Binder assy, 10W-17	S59279-000 定規組12W-21 Binder assy, 12W-21	S59283-000 定規組14W-25 Binder assy, 14W-25	S59287-000 定規組16W-29 Binder assy, 16W-29
			薄物用 Light-weight materials	S59272-000 定規組8W-14 Binder assy, 8W-14	S59276-000 定規組10W-18 Binder assy, 10W-18	S59280-000 定規組12W-22 Binder assy, 12W-22	S59284-000 定規組14W-26 Binder assy, 14W-26
	G2-20 片玉縁縫い Single welting	中厚物用 Medium-weight materials		S59273-000 定規組8S-14 Binder assy, 8S-14	S59277-000 定規組10S-18 Binder assy, 10S-18	S59281-000 定規組12S-22 Binder assy, 12S-22	S59285-000 定規組14S-26 Binder assy, 14S-26
			薄物用 Light-weight materials	S59274-000 定規組8S-15 Binder assy, 8S-15	S59278-000 定規組10S-19 Binder assy, 10S-19	S59282-000 定規組12S-23 Binder assy, 12S-23	S59286-000 定規組14S-27 Binder assy, 14S-27
AC-25-1,25-2 セラミックコーナース Ceramic corner knife	S14050-001 セラミックコーナース Ceramic corner knife,S				S14051-001 セラミック コーナースL Ceramic corner knife,L		
AC-24 メスダイ組 Knife base assy	S11521-001 メスダイ8組 Knife base assy, 8	S11522-001 メスダイ10組 Knife base assy, 10	S11523-001 メスダイ12組 Knife base assy, 12	S11524-001 メスダイ14組 Knife base assy, 14	S11525-001 メスダイ16組 Knife base assy, 16		
L2-2-2, 2-3 固定刃 Fixed knife	S53521-001 固定刃8 Fixed knife, 8	S53494-001 固定刃10-12 Fixed knife, 10-12		S53495-001 固定刃14-16 Fixed knife, 14-16			
L2-3-2, 3-3 上糸メス N/Thread knife assy	S53522-101 上糸メス8組 N/Thread knife assy, 8	S53498-001 上糸メス10-12組 N/Thread knife assy, 10-12		S53501-101 上糸メス14-16組 N/Thread knife assy, 14-16			
L2-4-2, 4-3 糸保持板 Thread holding plate	S53523-001 糸保持板8 Thread holding plate, 8	S53507-001 糸保持板10-12 Thread holding plate, 10-12		S53508-001 糸保持板14-16 Thread holding plate, 14-16			

Ga1 . ゲージ部品一覧表 (BAS-6150) / Gauge parts List (BAS-6150)

		針幅18mm Needle gauge : 18mm	針幅20mm Needle gauge : 20mm	
G1-1-3 針抱き組 Needle clamp assy		S59144-001 針抱き18UP組 Needle clamp assy, 18mm	S59145-001 針抱き20UP組 Needle clamp assy, 20mm	
G1-6 針板セット Needle plate set		S52576-001 針板18セット Needle plate set, 18	S52577-001 針板20セット Needle plate set, 20	
G1-3-3 針板組 Needle plate assy		S52566-001 針板18組 Needle plate assy, 18	S52567-001 針板20組 Needle plate assy, 20	
G1-4-3 ループガイド Loop guide		S52541-001 ループガイド18 Loop guide, 18	S52542-001 ループガイド20 Loop guide, 20	
G2-1-2 滑り板セット Slide plate set		S53437-000 滑り板セット18-20 Slide plate set, 18-20		
G2-1-2-1 滑り板組 Slide plate assy		S53438-000 滑り板組18-20 Slide plate assy, 18-20		
G2-1-2-2 滑り板 Slide plate		S53430-003 生地滑り板 Slide plate		
定規 / Binder	G2-10 両玉縁縫い Double welting 	中厚物用 Medium-weight materials	S59291-000 定規組18W-33 Binder assy, 18W-33	S59295-000 定規組20W-37 Binder assy, 20W-37
		薄物用 Light-weight materials	S59292-000 定規組18W-34 Binder assy, 18W-34	S59296-000 定規組20W-38 Binder assy, 20W-38
	G2-20 片玉縁縫い Single welting 	中厚物用 Medium-weight materials	S59293-000 定規組18S-34 Binder assy, 18S-34	S59297-000 定規組20S-38 Binder assy, 20S-38
		薄物用 Light-weight materials	S59294-000 定規組18S-35 Binder assy, 18S-35	S59298-000 定規組20S-39 Binder assy, 20S-39
AC-25-1,25-2 セラミックコーナーメス Ceramic corner knife		S14051-001 セラミックコーナーメス L Ceramic corner knife, L		
AC-24 メスダイ組 Knife base assy		S11526-001 メスダイ18組 Knife base assy, 10	S11527-001 メスダイ20組 Knife base assy, 20	
L2-2-2, 2-3 固定刃 Fixed knife		S53496-001 固定刃18-20 Fixed knife, 18-20		
L2-3-2, 3-3 上糸メス N/Thread knife assy		S53503-101 上糸メス18-20組 N/Thread knife assy, 18-20		
L2-4-2, 4-3 糸保持板 Thread holding plate		S53509-001 糸保持板18-20 Thread holding plate, 18-20		

		針幅8mm Needle gauge : 8mm	針幅10mm Needle gauge : 10mm	針幅12mm Needle gauge : 12mm	針幅14mm Needle gauge : 14mm	針幅16mm Needle gauge : 16mm
定規 / Binder	G2-10-2 両玉縁縫い Double welting 	S54651-000 定規 8W-13 Binder, 8W-13 	S54655-000 定規 10W-17 Binder, 10W-17 	S54659-000 定規 12W-21 Binder, 12W-21 	S54663-000 定規 14W-25 Binder, 14W-25 	S54667-000 定規 16W-29 Binder, 16W-29 
		S53445-000 定規 8W-14 Binder, 8W-14 	S53451-000 定規 10W-18 Binder, 10W-18 	S53455-000 定規 12W-22 Binder, 12W-22 	S53459-000 定規 14W-26 Binder, 14W-26 	S53463-000 定規 16W-30 Binder, 16W-30 
	G2-20-2 片玉縁縫い Single welting 	S54653-000 定規 8S-14 Binder, 8S-14 	S54657-000 定規 10S-18 Binder, 10S-18 	S54661-000 定規 12S-22 Binder, 12S-22 	S54665-000 定規 14S-26 Binder, 14S-26 	S54669-000 定規 16S-30 Binder, 16S-30 
		S53449-000 定規 8S-15 Binder, 8S-15 	S53453-000 定規 10S-19 Binder, 10S-19 	S53457-000 定規 12S-23 Binder, 12S-23 	S53461-000 定規 14S-27 Binder, 14S-27 	S53465-000 定規 16S-31 Binder, 16S-31 

Ga2 . ゲージ部品一覧表 (BAS-6150) / Gauge parts List (BAS-6150)

		針幅18mm Needle gauge : 18mm	針幅20mm Needle gauge : 20mm
定規 / Binder	G2-10-2 両玉縁縫い Double welting 	S54671-000 定規 18W-33 Binder, 18W-33 	S54675-000 定規 20W-37 Binder, 20W-37 
		S53467-000 定規 18W-34 Binder, 18W-34 	S53471-000 定規 20W-38 Binder, 20W-38 
	G2-20-2 片玉縁縫い Single welting 	S54673-000 定規 18S-34 Binder, 18S-34 	S54677-000 定規 20S-38 Binder, 20S-38 
		S53469-000 定規 18S-35 Binder, 18S-35 	S53473-000 定規 20S-39 Binder, 20S-39 

Wa. 警告ラベル / Warning labels

警告ラベル / Warning labels	品名 / Name of parts	Size(mm)	Code
	電撃ラベル・和	40 X 64	S38353-101
	Label, elec. shock 4 lang.	35 X 118	S38352-101
	操作注意ラベルBAS・和	40 X 64	S38357-001
		52 X 84	S38357-002
	Label, operation(BAS)Eng.	40 X 64	S38571-001
		52 X 84	S38571-002
	ワーニングマーク Mark, injury	L=16	S36924-001
		L=25	S36924-002
	矢印マーク Label, arrow	10 X 30	S37058-001
	PE マーク Label, PE	7.5 X 12.5	S37059-001
	アースマーク Label, grounding	Ø 12	S37060-001

CODE	REF.NO	Page	CODE	REF.NO	Page	CODE	REF.NO	Page	CODE	REF.NO	Page
002021205	101	70	012500536	8	24	018300636	6	24	021060206	1-88	30
002300403	1-11	54		24	24		110	50		1-110	32
002300603	78	38		1-9	64		1-11	54	021080206	1-63	30
	1-1-27	44		1-19	64		177	58		1-84	30
	1-2-27	46		1-49	64		201	58		1-15	56
	50-23	48		17	70	018300836	1-1-7	12		9-22	68
	51-24	48	013660612	1-26	20		1-2-7	12	021080306	65	57
	106	48	013710512	10	14		176	58	021120304	9-33	68
	5	66		50	16		9-63	70	021300303	9-65	70
002501003	1-44	64	013711012	17	14	018301036	1-38	64	021400103	1-25	34
004300513	1-1-5	12	014060632	31-19-1	72	018301236	25	24	021400206	1-1-1-4	12
	1-2-5	12	014300332	1-30	34		9-57	68		1-2-1-4	12
	1-3	34	014680422	1-9	34		9-60	70	021500106	31-11-3	72
004301016	9-86	70	014761030	19-1	4		9-64	70		31-18-1	72
004400603	1-3	54	014770622	1-23	60	018400836	X2	52		31-19-2	72
004401003	44	16	014771022	B6-4	2		15	70	021500216	50-13	48
	1-23	56		B16	2	018401036	29	4		50-20	48
	156	57		15	4		1-19	60		51-14	48
004401414	1-1-1-3	12		1-2	8		9-19	68		51-21	48
	1-2-1-3	12	014780622	1-12	6	018401236	1-20	56		1-55	64
004501003	9-10	68	014781032	B3	2		1-24	60		9-46	68
004501606	50-5	48		2	4	018401236	27	62	021500316	P1-14	28
	51-5	48		23	4	018401436	40	8	021670102	34	22
008300604	1-1-32	44		201	6		1-24	64	025030233	1-7	34
	1-2-32	46	016771032	16	4	018401636	60	56	025030236	1-13	54
	50-18	48	017061616	51	56		1-27	64		6	66
	51-19	48	017082016	1-3	56	018500836	45	56		9-90	70
008400604	9-5	36		23	66		1-47	64		9-91	70
	1-1-9	44	017083016	84	57	018501022	158	57	025040135	152	18
	1-2-9	44	018061036	1-58	30	018501036	1-1-21	44	025040136	42	8
	50-2	48	018061236	1-106	32		1-2-21	46	025040233	1-23	34
	51-2	48	018061422	1-35	64		50-9	48	025040236	X3	52
	104	48	018061436	30	40		51-9	48		29	62
	68	57		21	60		9-13	68	025050236	1-8	60
	75	57		9-81	70		9-42	68		1-34	60
	82	57	018061636	1-57	64	018501236	1-1-13	44		1-45	64
	101	57	018062022	1-2	64		1-2-13	44		9-44	68
	163	57	018062036	1-1-5	44		X5	52	025060236	1-87	30
	165	57		1-2-5	44		1-37	60		1-1-7	44
	181	58		1-3	60		1-22	64		1-2-7	44
	195	58		1-35	60		1-32	64		1-3	64
	1-30	60		18	66		121	66	025060236	1-109	32
	1-51	64		9-52	68	018501436	154	57	025080236	1-36	30
	1-60	66	018062536	N10	26		1-32	60		1-62	30
	12	66	018063022	202-2	6	018501622	1-42	30		1-83	30
	14	66	018063036	N2	26	018501636	A11	2		1-103	30
	33	72		1-46	30		1-6	60		1-5	56
008400804	Q1-10	28		1-107	32		1-27	60		86	57
012060636	14	24		56	56		1-30	64		9-17	68
	1-1-3	44	018064036	1-85	30		1-53	64		9-23	68
	1-2-3	44	018081636	1-50	30		9-3	68	025080336	1-16	56
	1-7	56	018082036	1-34	30		9-48	68	025100232	44	8
	1-17	64		151	57		9-54	68	025100236	1-6	30
	123	66		9-77	70	018502036	1-37	30		1-31	30
	9-37	68	018082536	9-15	68		1-9	60		4	56
012081636	63	57	018083036	1-101	30		1-40	64		9	56
012300336	13	70		1-81	30		16	66	025680132	1-15	6
012400436	1-18	56	018102036	1-29	30	018503036	1-112	32	025710232	12-3	14
	1-13	60		3	56		3	36		39	22
	9-74	70	018103036	7	56		9-6	68	026050136	31-18-6	72
012500536	23	60	018108036	1-4	30	021060206	9-82	70	026060136	1-58	64

索引 / INDEX

CODE	REF.NO	Page	CODE	REF.NO	Page	CODE	REF.NO	Page	CODE	REF.NO	Page
028030242	W4	52	047200642	Q1-7	28	0A4300805	Q1-4	28	112592001	1-4-1	6
028030246	1-1-8	12	047301042	1-16	34	0A4400805	1-10	54	112593001	1-5	6
	1-2-8	12	048025342	1-1-25	44	0A5300805	21	40	112594051	2	6
	1-12	54		1-2-25	46	0A5400805	Q1-13	28	112684001	B5-1	2
	9-58	68	048050346	1-15	54		5	34	112700001	27-1	14
028040243	1-22	34	048060142	13	24		6	40	112709001	1-20	20
	1-25	60		1-15	60		11	40		3	20
028040246	30	4	048100142	12	24		13	40	112712001	1-10	20
	41	8	048150142	1-14	64		15	40	112717001	10	16
	61	57	048160242	1-11	60		28	40	112721001	1-6	6
	204	58	048200142	1-54	30		42	40	112728001	56	16
	1-20	60	052400606	1-16	54		122	50	112735000	58	16
	1-33	60	060400812	1-1-16	44		W9	52	112753001	16	16
	28	62		1-2-16	44		104	70	112753001	40	16
	1-25	64	060660512	1-14	34	0A5401005	75	38	112758001	143	18
	1-28	64	060681212	130	18		37	40	113014000	10	4
	9-20	68	062060806	31-3-1	72		39	40	113024000	25	4
	N7	26	062061012	1-42	64		72	40	113386000	A2	2
028050246	4	36	062300606	P1-4	28		123	62	114483002	22	74
028050246	1-38	30		P1-8	28		108	66	114486002	32	74
	1-113	32		P1-9	28	0A5401006	167	57	114693001	57	16
	1-1-14	44	062300616	1-6	34	0A5401205	W10	52	115157001	1	74
	1-2-14	44	062300806	102	66	100064002	2	20	115503001	1-1-20	44
	X6	52	062301006	103	62	100136001	1-20	34		1-2-20	46
	1-7	60	062301205	1-6	54	100197002	4	14		50-8	48
	1-28	60	062302506	W3	52	100250001	7	4		51-8	48
	1-38	60	062400805	203	58	100251001	B5-2	2	116920001	1-16	64
	17	66	062401006	1-24	34		12	4	117436001	Q1-5	28
	9-4	68	062501406	31-18-2	72		42	22	117466000	20	74
	9-7	68		31-18-4	72	100401001	1-19	34	117934001	133	18
	9-14	68	062503506	31-18-3	72	100645003	N6	26	117936001	1-17	54
	9-45	68		31-19-3	72	100887001	10	74	118064001	3	74
	9-49	68	062670512	27	4	101572101	18	74	118550001	62-2	57
	9-55	68		23	16	101706001	11	4	118837001	17	74
	31-11-2	72		83	16	102731004	1-2	6	118954000	3	8
028060246	N11	26		148	18	104821001	A8	2	120752001	41	22
	1-86	30		1-21	20		31	16	122991001	15	74
	1-108	32		4	20		135	18	126863001	31-6	72
	31	40		170-3	57		1-33	64	131007001	B5-3	2
	1-1-6	44	062670612	101	16	105173004	169	57	133172003	180	58
	1-2-6	44		151	18	105216001	19	8	138843001	31-13	72
	52	56	062670812	1-4-2	6	107017002	9	8	140527001	13-1	20
	57	56		1-10	6	107153002	41	56	140682001	1-111-4	32
	1-4	64		44	22	107780001	9	74		1-6	36
028080246	1-35	30	062671412	78	16	108254001	1-4	20		2-4	36
	1-51	30		33	22	108265009	1-6	20	140890009	30	16
	1-61	30	062680812	6	20	108266001	7	20	141544001	46	22
	1-82	30	062681212	31	8	108802001	64	16	141598001	11	70
	1-102	30		30	22	108960002	25	8	142002001	6	74
	1-4	56	062681412	1-14	6		26	14	142205001	11	74
	85	57	062682012	10	24		10	20	142274101	21-2	4
	24	66	062710612	123	16	110161006	12-4	14		200-4	18
	9-16	68	062711212	11	16	110744002	10	8	142443001	16	74
028100246	1-5	30	062782512	3	14	111140002	26	62	142721001	4	74
	1-30	30	072600480	B6-2	2	111865001	131	18	142990001	31-16-3	72
	5	56	076002450	1-11	64	111942001	1-12	34	144504001	1-16	20
	8	56	081014670	140	18	111943001	1-13	34	144526001	37	22
028260242	1-28	34	087310815	1-7	54	112301001	12-3	20		36	56
032311306	2	34	087311015	1-8	54	112467002	B15	2	144875001	B13	2
032422505	3	54	0A4300605	45	40	112576001	13	4	145446001	1-13	20
039411215	94	57		110	70	112590001	1-1	6	145446001	1-18	34

CODE	REF.NO	Page	CODE	REF.NO	Page	CODE	REF.NO	Page	CODE	REF.NO	Page
145446001	1-18	34	153012101	200	6	S04557000	149	18	S08604001	1-1	20
145571101	1-17	34	153057102	33	8		1-130	32	S08605101	1-22	20
146124001	1-5	20	153208002	7	10		101	32	S08606001	1-23	20
146141001	8	4		9	10		X11	52	S08607001	1-2	20
146197001	1-21	34	153230101	170-2	57		124	62	S08608001	1-3	20
146360002	38	22	153242000	W8-5	52	S06994001	35	8	S08609201	1-24	20
146427001	1-1-1	10		54	74	S07327001	147	18	S08610101	1-25	20
	1-2-1	10	153252000	5-2	36	S07333001	41-2	16	S09043000	17	16
148005001	12-2	14	153274001	1-111-5	32	S07334001	22	4	S09132051	202	6
148394000	29	16		1-7	36	S07338001	24	4	S09141000	74	42
148536001	48	22		2-5	36	S07339209	26	4	S09142000	75	42
148539101	27	8	153568001	1-19	56	S07356001	10	56	S09231000	5-1	36
	50	22	154024001	1-4	34	S07417001	9	14	S09259001	5	14
148762001	37	16	154092001	1-8	34	S07419001	8	14	S09260001	6-1	14
148821001	B6-3	2	154125001	5	74	S07420000	7	14	S09261001	6-2	14
	B17	2	154560001	1-17	20	S07436001	24	14	S09273001	23-1-2	14
149287000	72	38	154886001	58	56	S07437001	25	14	S09284001	23-2-5	14
	73	42	154965001	52	14	S07446001	B6	2	S09285051	41	14
	121	50		53	14	S07447001	B6-1	2		8	72
149566109	1-15	20	155479001	23-2-1	14	S07459100	200-3	18	S09286000	42	14
149796001	20	36	155510001	1-18	20	S07462000	69	16	S10078001	1-17	60
150172003	31-17	72	158115001	B7-2	2	S07463000	70	16	S10079101	1-18	60
150173003	31-10	72		18	4	S07464100	200-5	18	S10087101	1-12	60
150174000	31-9-1	72	158581000	74	38	S07465000	55	16	S10133000	1-5	60
150179002	31-11-1	72	158597001	1-32	34	S07469001	129-7	18	S10134001	1-14	60
150182000	31-5	72	158768001	1-7	20	S07471001	22	16	S10243000	120	50
150183000	31-16-2	72	158769001	1-12	20	S07476000	36	16		103	70
150185009	31-12	72	159027001	50	56	S07477000	4	16	S10243000	Q1-12	28
150189109	31-1	72	159150000	159	57	S07478000	5	16	S10661109	14	56
150335001	2	74	159802001	23-2-4	14		126	18	S10859001	77	38
150553003	13-2	20	159805001	1-14	20	S07481009	144	18	S11433000	1-1-22-3	44
150936001	5	8	159928000	A9	2	S07487101	1-8	20		1-2-22-3	46
150937101	6	8	228475000	1-7	54	S07488001	1-11	20	S11433000	P1-13	28
150938201	7	8	530138001	1-10	60	S07490001	1-19	20	S11521001	24-1	60
150967101	11	14	552907000	71	40	S07519001	31	22		Ga1	75
150988001	9	16		122	62	S07520001	32	22	S11522001	24-2	60
151027001	23-1-1-1	14	552907000	106	66	S07521001	35	22		Ga1	75
151029001	23-2-2	14	552908000	73	38	S07522001	36	22	S11523001	24-3	60
151030001	23-2-3	14		38	40	S07524101	43	22		Ga1	75
151090001	8	8	625010000	121	62	S07525000	45	22	S11524001	24-4	60
151148001	1-27	20		105	66	S07527001	49-1	22		Ga1	75
151951001	37	56		109	70	S07571000	39	16	S11525001	24-5	60
152356301	1-1	34	J02727001	W8-7	52	S07658001	27	14		Ga1	75
152361001	1-10	34		55	74	S07783001	7	74	S11526001	24-6	60
152362001	1-11	34	J80869001	N12	26	S07876101	91	16		Ga1	76
152363001	1-15	34	S00480000	70	40	S08030000	W8-4	52	S11527001	24-7	60
152364001	1-31	34	S00554000	23	40		53	74		Ga1	76
152565000	W8-2	52	S01943001	19	74	S08132001	12	74	S12067000	1-13	64
	51	74	S02606000	139	18	S08170001	13	74	S12076000	1-8	64
152566000	W8-1	52	S02738009	91	57	S08205000	205	58	S12078000	1-5	64
	50	74	S02739000	93	57	S08238000	9-28	68	S12079000	1-7	64
152645001	1-5	34	S02740000	92	57		9-39	68	S12150000	1-1-22-2	44
152651401	1	34	S02767409	31	72	S08239000	9-29	68		1-2-22-2	46
152725000	202-1	6	S02779009	31-15	72		9-40	68		50-10-2	48
152914001	N4	26	S02788009	31-16	72	S08240000	9-30	68		51-10-2	48
152948001	49	16	S02789009	31-16-1	72	S08280000	9-50	68		14-2	70
153011014	A4-2	2	S03289001	21-1	4	S08332000	9-27	68	S12445051	B5	2
153011016	7-1	72	S03999009	15	56	S08338001	9-35	68	S12463001	44	40
	A4-1	2	S04109001	31-7	72	S08339001	9-36	68	S12506000	9-4	36
153011018	A4-3	2	S04505000	107	66	S08342001	9-31	68	S13021001	16	14
153011416	7	72	S04557000	71	38	S08352000	9-12	68	S14050001	25-1	60

索引 / INDEX

CODE	REF.NO	Page	CODE	REF.NO	Page	CODE	REF.NO	Page	CODE	REF.NO	Page
S14050001	25-2	60	S38213051	12-1	14	S42466001	32	56	S52486101	A12	2
	Ga1	75	S38237001	B7	2	S42619001	1-17	56	S52487001	5	4
S14051001	Ga1	75	S38241051	14	4	S42867001	1-2	54	S52490001	P1-20	28
	Ga1	76	S38244100	17	4	S43192200	1-21	60		70	74
S14189100	200-1	18	S38245051	B7-1	2	S44807000	1-5-1	54	S52491001	28	4
S14666000	1-1-22-1	44	S38248001	3	16	S46191001	1-55	30	S52493001	N1	26
	1-2-22-1	46	S38251000	119	16	S46583000	96	57	S52495101	1	6
	50-10-1	48	S38253001	B4	2	S46738000	20	40	S52497001	1-7	6
	51-10-1	48	S38261001	120	16	S47900000	7-1	40	S52498001	1-8	6
S14677001	5	20	S38264001	121	16	S48715000	2	8	S52499001	1-9	6
	M1-3	26	S38266000	35	16	S48716001	4	8	S52500001	1-11	6
S14696001	8	74	S38269000	38	16	S48724001	B2-1	2	S52507001	1	8
S14703001	10	70	S38270001	1	4	S48732001	B14	2	S52508001	1-1	8
S14753001	22	60	S38274001	1-9	20	S48734000	76	16	S52509001	12	8
S14874000	43	8	S38292001	6	16	S48737000	108	16	S52512001	14	8
S15097000	M1-1	26		124	18	S48738000	109	16	S52514001	17	8
S15584509	1	20	S38295000	B1	2	S48739001	110	16	S52518000	28	8
S16350001	15	8	S38299001	7	16	S48740001	111	16	S52519000	28-1	8
S16603000	15-2	24		125	18	S48760001	12-1	20	S52520001	30	8
S16669000	1-33	34	S38352101	Wa	79	S48761001	12-2	20	S52521001	37	8
S17533000	9-8	68	S38353101	Wa	79	S48763001	129-1	18	S52523001	A10	2
S17971000	39	56	S38357001	Wa	79	S48776000	11	8	S52524001	1-13	6
S20355002	19	70	S38357002	Wa	79	S49491000	1-1-1	54	S52525001	8	10
S20849101	38	8	S38396000	6	4	S49495000	1-3	54	S52536001	4-3	10
S21008001	9-71	70	S38398001	9	4	S49496001	1-4	54		Ga1	75
S21009001	9-72	70	S38404001	21	4	S49529001	12	20	S52537001	4-1	10
S21195001	82	16	S38419001	28	22	S49530001	12-4	20		Ga1	75
S21196001	134	18	S38420001	29	22	S49564002	132	18	S52538001	4-2	10
S21798001	31-11	72	S38448000	200-2	18	S49638001	40	56		Ga1	75
S21921001	5	10	S38481000	63	16	S51283001	31-4	72	S52539001	4-3	10
S27844201	1-22	60	S38541000	75	16	S52092000	1-5	54		Ga1	75
S29742001	1-54	64	S38571001	Wa	79	S52437000	7-2	40	S52540001	4-3	10
S29863001	1-4	6	S38571002	Wa	79	S52439000	17	40		Ga1	75
S30014001	9-73	70	S38820000	95	57	S52440000	18	40	S52541001	4-3	10
S30229000	W8-6	52	S39110001	A13	2	S52441000	19	40		Ga1	76
S30505001	13	20	S39115100	P1-21	28	S52442000	32	40	S52542001	4-3	10
S31258001	1-1-30	44		1-2	36	S52443000	25	40		Ga1	76
S31258001	1-2-30	46		2-1	36	S52444000	26	40	S52549001	47-3	22
S31760000	76	42	S39116100	1-111-2	32	S52445000	33	40	S52550001	41	16
S31921000	9-38	68		1-1	36	S52446000	36	40	S52551000	41-1	16
S32294001	1-40	60		18	36	S52447000	34	40	S52552000	42	16
S32843001	32	8	S39122000	14-3	70	S52448000	35	40	S52553000	43	16
S35032101	1-27	34	S39821000	100	32	S52449000	46	40	S52556000	45	16
S36260000	1-5-2	54		76	38	S52450000	43	40	S52557000	46	16
S36355001	26	8		210	58	S52451000	109	66	S52558000	47	16
S36924001	Wa	79		120	62	S52452000	100	66	S52559000	48	16
S36924002	Wa	79	S39847001	1-26	34	S52453000	100	62	S52560001	41-3	16
S37058001	Wa	79	S39901001	1-29	34	S52454000	100	48	S52561001	3-3	10
S37059001	Wa	79	S39902001	1-2	34	S52457000	27	40		Ga1	75
S37060001	Wa	79	S40494000	X7	52	S52458000	8	54	S52562001	3-1	10
S37968001	42	56	S40583000	98	57	S52459000	3	34		Ga1	75
S38059000	1-20	54	S40616001	12	40	S52460000	4	34	S52563001	3-2	10
S38111000	24	40	S40620000	10	40	S52461000	48	40		Ga1	75
S38166000	1-1	54	S40639001	31-9	72	S52462000	Q1-11	28	S52564001	3-3	10
S38170001	1-4	54	S40641001	31-18	72	S52465000	X1-1	52		Ga1	75
S38174000	1-8	54	S40643001	31-19	72	S52468000	102	70	S52565001	3-3	10
S38175001	1-9	54	S40884000	1-1	56	S52469000	P1-1	28		Ga1	75
S38176101	1-10	54	S41964000	194	58	S52472001	5-1	40	S52566001	3-3	10
S38177001	1-14	54	S42445001	1-1	60	S52475000	9	40		Ga1	76
S38212001	50	14		21	66	S52476000	16	40	S52567001	3-3	10
	51	14	S42446001	1-11	56	S52478000	14	40		Ga1	76

CODE	REF.NO	Page	CODE	REF.NO	Page	CODE	REF.NO	Page	CODE	REF.NO	Page
S52571001	6	10	S53171000	M1	26	S53467000	10-2	12	S53541000	1-1-22	44
	Ga1	75	S53172001	40	22		Ga2	78		1-2-22	46
S52572001	Ga1	75	S53174001	36	8	S53469000	20-2	12		50-10	48
S52573001	Ga1	75	S53175000	129-2	18		Ga2	78		51-10	48
S52574001	6	10	S53176000	129-3	18	S53471000	10-2	12	S53542000	50-10-3	48
	Ga1	75	S53177000	129-4	18		Ga2	78		51-11	48
S52575001	6	10	S53178000	129-5	18	S53473000	20-2	12	S53543001	1-1-23	44
	Ga1	75	S53179000	129-6	18		Ga2	78		1-2-23	46
S52576001	6	10	S53180001	13	8	S53488000	28-3	8	S53544001	1-1-24	44
	Ga1	76	S53184001	145	18		20-2	24		1-2-24	46
S52577001	6	10	S53195000	61	16		M1-2	26	S53545001	1-1-26	44
	Ga1	76	S53421000	P1-5	28	S53492001	23	24		1-2-26	46
S52675902	23	14	S53422000	P1-7	28	S53494001	2-2	24	S53546001	1-1-28	44
S52677001	23-2	14	S53423000	P1-6	28		Ga1	75		1-2-28	46
S52679001	129	18	S53425001	Q1	28	S53495001	2-3	24	S53547001	1-1-29	44
S52724000	104	62	S53426001	Q1-1	28		Ga1	75		1-2-29	46
S52727000	8	40	S53427001	Q1-6	28	S53496001	2-3	24	S53548000	1-1-31	44
S52732000	40	40	S53428000	Ga1	75		Ga1	76		1-2-31	46
S52733000	41	40	S53429000	1-1-1	12	S53498001	3-2	24	S53552000	1-1-34	44
S52741000	W8-3	52		Ga1	75		Ga1	75		1-2-34	46
	52	74	S53430001	1-1-1-1	12	S53501101	3-3	24	S53553000	1-1-35	44
S52744000	47	40		Ga1	75		Ga1	75		1-2-35	46
S52749000	W5	52	S53430002	1-2-1-1	12	S53503101	3-3	24	S53554001	1-2	44
S52750000	W6	52		Ga1	75		Ga1	76	S53555001	1-2-4	44
S52751000	W7	52	S53430003	1-2-1-1	12	S53507001	4-2	24	S53556001	1-2-11	44
S52758000	Q1-3	28		Ga1	76		Ga1	75	S53558001	1-1-1	44
S52759000	100	70	S53431001	1-1-1-2	12	S53508001	4-3	24	S53562001	1-2-1	44
S52760000	1	40		1-2-1-2	12		Ga1	75	S53564001	1-1-2	44
S52952001	29	40	S53432000	1-1-2	12	S53509001	4-3	24		1-2-2	44
S52957000	1-18	54	S53433000	1-1-3	12		Ga1	76	S53565000	50	48
S52958000	1-19	54		1-2-3	12	S53512101	7	24	S53566000	50-1	48
S52959000	1-5	54	S53434000	1-1-4	12	S53513001	9	24		51-1	48
S52960001	1	54		1-2-4	12	S53514001	11	24	S53567001	50-3	48
S52961000	P1-2	28	S53435000	1-2	12	S53515000	15	24		51-3	48
	101	48		Ga1	75	S53516000	15-1	24	S53568001	50-4	48
S52962000	P1-3	28	S53436000	1-2-1	12	S53518001	1-1-6	12		51-4	48
	102	48		Ga1	75		1-2-6	12	S53569001	50-6	48
S52963000	W2	52	S53437000	1-2	12	S53521001	2-3	24	S53571001	50-11	48
S52965001	103	48		Ga1	76		Ga1	75		51-12	48
S52966000	Q1-2	28	S53438000	1-2-1	12	S53522101	3-3	24	S53572001	50-12	48
S52968001	5-2	40		Ga1	76		Ga1	75		51-13	48
S52970000	97	57	S53445000	10-2	12	S53523001	4-3	24	S53573001	50-14	48
S52973000	70	38		Ga2	77		Ga1	75		51-15	48
S52974000	120	66	S53449000	20-2	12	S53531000	1	44	S53574000	50-15	48
S52975001	1	54		Ga2	77	S53532001	1-1	44		51-16	48
S52976000	1-1	54	S53451000	10-2	12	S53533001	1-1-4	44	S53575001	50-16	48
S52977000	1-1-2	54		Ga2	77	S53534100	1-1-8	44		51-17	48
S52978000	1-1-3	54	S53453000	20-2	12		1-2-8	44	S53576001	50-19	48
S52979000	1-2	54		Ga2	77	S53535001	1-1-10	44		51-20	48
S52980000	2	54	S53455000	10-2	12		1-2-10	44	S53577000	50-21	48
S52985000	X10	52		Ga2	77	S53536001	1-1-11	44		51-22	48
S52986000	102	62	S53457000	20-2	12	S53537001	1-1-12	44	S53580001	50-22	48
S52989000	X1	52		Ga2	77		1-2-12	44		51-23	48
S52991000	12	32	S53459000	10-2	12	S53538101	1-1-15	44	S53581000	51	48
S53000001	W1	52		Ga2	77		1-2-15	44	S53582001	51-6	48
S53007001	W8	52	S53461000	20-2	12	S53539001	1-1-17	44	S53583000	107	50
S53010001	1-6	54		Ga2	77		1-2-17	44	S53584000	108	50
S53166000	N8	26	S53463000	10-2	12	S53540001	1-1-19	44	S53585001	109	50
S53167000	29	8		Ga2	77		1-2-19	44	S53586001	111	50
S53168000	28-2	8	S53465000	20-2	12		50-7	48	S53588000	105	48
S53169001	34	8		Ga2	77		51-7	48	S53617000	P1-10	28

索引 / INDEX

CODE	REF.NO	Page	CODE	REF.NO	Page	CODE	REF.NO	Page	CODE	REF.NO	Page
S53618000	P1-11	28	S53734000	1-39-2	60	S53963000	24	36	S54665000	20-2	12
S53624001	1-2	56	S53742001	1-1	64	S53964000	35	36		Ga2	77
S53625001	1-6	56	S53743000	1-10	64	S53965000	36	36	S54667000	10-2	12
S53626001	1-8	56	S53744001	1-12	64	S53973000	56	38		Ga2	77
S53627101	2	56	S53745000	1-18	64	S53978000	P1-12	28	S54669000	20-2	12
S53628001	6	56	S53747000	1-20	64	S53981000	1-44-2	30		Ga2	77
S53629000	11	56	S53748001	1-21	64		1-59-2	30	S54671000	10-2	12
S53633001	1-12	56	S53749000	1-23	64		1-4	36		Ga2	78
S53634001	1-13	56	S53750001	1-26	64	S53982000	1-3	36	S54673000	20-2	12
S53635001	1-14	56	S53751001	1-29	64		2-2	36		Ga2	78
S53636001	1-21	56	S53752001	1-31	64	S53983000	P1-22	28	S54675000	10-2	12
S53637001	1-22	56	S53753000	1-34	64		1-5	36		Ga2	78
S53638000	31	56	S53754000	1-34-1	64	S53985000	5-5	36	S54677000	20-2	12
S53639001	35	56	S53756001	1-36	64		13	36		Ga2	78
S53640001	38	56	S53757001	1-37	64	S53989000	50-17	48	S54993001	200	18
	9-25	68	S53758001	1-39	64		51-18	48	S55009000	47	36
S53643001	44	56	S53759001	1-41	64	S54022001	30	72	S55010000	48	36
S53644001	48	56	S53760000	1-43	64	S54023001	8	20	S55013000	50	38
S53645001	49	56	S53773001	1-50	64	S54104000	57	38	S55300101	2	36
S53646000	53	56	S53774001	1-52	64	S54106001	1-57	30	S55302000	125	62
S53647000	54	56	S53775001	1-56	64	S54108001	1-32	30	S55303000	79	38
S53648001	55	56	S53776000	4	66	S54115001	1-2	30	S55304000	203	18
S53649001	59	56	S53777001	10	66	S54117001	1-33	30	S55305000	126	62
S53650000	62	57	S53779001	13	66		157	57	S55308001	166	57
S53651001	62-1	57	S53780001	15	66	S54118001	1-45	30	S55310001	100	57
S53652001	64	57	S53781001	19	66	S54119001	1-56	30	S55454001	1-1-33	44
S53653000	66	57	S53782001	22	66	S54120001	1-52	30	S55455001	1-2-33	46
S53654001	69	57	S53783001	1-59	64	S54122001	1-28	30	S55476001	2	40
S53655001	70	57	S53784000	122	66	S54123001	1-27	30	S55479001	191	58
S53656000	74	57	S53785001	1-6	64	S54126001	1-48	30	S55484001	6	36
S53659000	81	57	S53786000	1-34-2	64	S54127001	1-49	30	S55485001	12	56
S53660000	83	57	S53787001	1-15	64	S54130001	1-80	30		71	57
S53661000	87	57	S53792001	9-1	68	S54132001	1-99	30	S55486001	88	57
S53671000	150	57	S53793001	9-2	68	S54133001	1-100	30	S55488001	20	66
S53672000	152	57	S53794001	9-5	68	S54135000	1-44-3	30	S55571001	1	36
S53673000	153	57	S53795001	9-9	68	S54136000	1-44-1	30	S55663001	21	74
S53674000	155	57	S53798001	9-18	68	S54137000	1-44	30	S55769000	201	18
S53675001	162	57	S53799000	9-21	68	S54140001	1-43	30		202	18
S53676001	164	57	S53800001	9-24	68	S54592000	1-59-1	30	S55770000	24	16
S53677000	170	57	S53801001	9-26	68	S54594000	1-60	30		25	16
S53678001	170-1	57	S53802001	9-32	68	S54595000	1-53	30	S55896001	39	8
S53679000	171	57	S53803001	9-34	68	S54596000	1-41	30	S55898000	150	18
S53680000	172	57	S53804001	9-41	68	S54602000	1-117	32	S56006000	2-1	46
S53681000	173	57	S53805001	9-47	68	S54605000	1-105	32	S56007000	2-2	46
S53682001	174	58	S53806001	9-51	68	S54614000	53	38	S56008000	2-3	46
S53683001	175	58	S53815001	12	70	S54615000	54	38	S56009000	2-4	46
S53684001	190	58	S53816100	14	70		55	38	S56010000	2-5	46
S53685001	67	57	S53817100	14-1	70	S54651000	10-2	12	S56861001	1-46	64
S53686001	18	70	S53818001	16	70	S54651000	Ga2	77	S56862001	1-48	64
S53689001	200	58	S53819000	9-11-3	68	S54653000	20-2	12	S56868000	5	36
S53690001	202	58	S53820000	9-11-2	68		Ga2	77	S56869000	5-3	36
S53691001	168	57	S53917000	101	66	S54655000	30-2	12	S56870001	11	66
S53700000	1	60	S53951000	49	36		Ga2	77	S57533000	1-1-33-1	44
S53702000	1-2	60	S53952000	43	36	S54657000	20-2	12		1-2-33-1	46
S53703000	1-16	60		52	38		Ga2	77		40	74
S53705001	1-26	60	S53954000	51	38	S54659000	50-2	12	S57535000	19	4
S53706001	1-29	60	S53958000	33	36		Ga2	77	S57538001	1-9	56
S53707001	1-31	60	S53959000	34	36	S54661000	20-2	12	S57539001	1-10	56
S53708001	1-36	60	S53960000	21	36		Ga2	77	S57541001	20	60
S53709000	1-39	60	S53961000	22	36	S54663000	10-2	12	S57620001	X4	52
S53710000	1-39-1	60	S53962000	23	36		Ga2	77	S57937000	9-11	68

CODE	REF.NO	Page	CODE	REF.NO	Page	CODE	REF.NO	Page	CODE	REF.NO	Page
S57938000	9-11-1	68	S59217000	9	36	S59297000	Ga1	76			
S57942000	X1-2	52	S59218000	9-1	36	S59298000	20	12			
S58034000	45	36	S59219000	5-4	36		Ga1	76			
S58035000	39	36		9-2	36	S59338001	34	74			
S58036000	40	36	S59220000	9-3	36	S59350001	35	74			
S58037000	37	36	S59235001	1	24	S59357001	N5	26			
S58038000	38	36	S59271000	10	12	S59368000	1-111-3	32			
S58039000	25	36		Ga1	75	S59371001	P1	28			
S58040000	26	36	S59272000	10	12	S59372000	2-3	36			
S58179001	1	30		Ga1	75	S59387000	1-118	32			
S58180001	1-1	30	S59273000	20	12	W01519001	10-3	12			
S58181001	1-64	30		Ga1	75		20-3	12			
S58182100	1-65	30	S59274000	20	12		30-3	12			
S58183000	1-111	32		Ga1	75		50-3	12			
S58184000	1-111-1	32	S59275000	10	12	XA2220050	1-9	54			
S58204001	1-1-18	44		30	12						
	1-2-18	44		Ga1	75						
S58594000	9-43	68	S59276000	10	12						
S58675000	1-1	12		Ga1	75						
S58692001	9-70	70	S59277000	20	12						
S58693000	13	32		Ga1	75						
S58900000	3	46	S59278000	20	12						
S58903000	2-6	46		Ga1	75						
S59031000	1-59	30	S59279000	10	12						
S59032000	5	24		50	12						
S59033000	9-69	70		Ga1	75						
S59034000	9-68	70	S59280000	10	12						
S59035000	9-59	70		Ga1	75						
S59036001	21	24	S59281000	20	12						
S59041000	10-1	12		Ga1	75						
	30-1	12	S59282000	20	12						
	50-1	12		Ga1	75						
S59042000	20-1	12	S59283000	10	12						
S59043001	9-62	70		Ga1	75						
S59044001	9-61	70	S59284000	10	12						
S59045001	1-3	6		Ga1	75						
S59046001	9-53	68	S59285000	20	12						
S59047001	9-85	70		Ga1	75						
S59048001	9-56	68	S59286000	20	12						
S59139001	1-3	10		Ga1	75						
	Ga1	75	S59287000	10	12						
S59140001	1-1	10		Ga1	75						
	Ga1	75	S59288000	10	12						
S59141001	1-2	10		Ga1	75						
	Ga1	75	S59289000	20	12						
S59142001	1-3	10		Ga1	75						
	Ga1	75	S59290000	20	12						
S59143001	1-3	10		Ga1	75						
	Ga1	75	S59291000	10	12						
S59144001	1-3	10		Ga1	76						
	Ga1	76	S59292000	10	12						
S59145001	1-3	10		Ga1	76						
	Ga1	76	S59293000	20	12						
S59149001	18	8		Ga1	76						
S59150001	22	8	S59294000	20	12						
S59151001	24	8		Ga1	76						
S59152001	23	8	S59295000	10	12						
	16	72		Ga1	76						
S59155000	20	24	S59296000	10	12						
S59156000	20-1	24		Ga1	76						
S59158001	22	24	S59297000	20	12						

brother®



パーツブック
PARTS BOOK

ブラザー工業株式会社

〒467-8561 名古屋市瑞穂区苗代町 15 番 1 号

BROTHER INDUSTRIES, LTD