

BAS-326EL



パーツブック
PARTS BOOK
TEILEKATALOG
LIVRE DES PIECES
LIBRO DE REFERENCIA DE PIEZAS

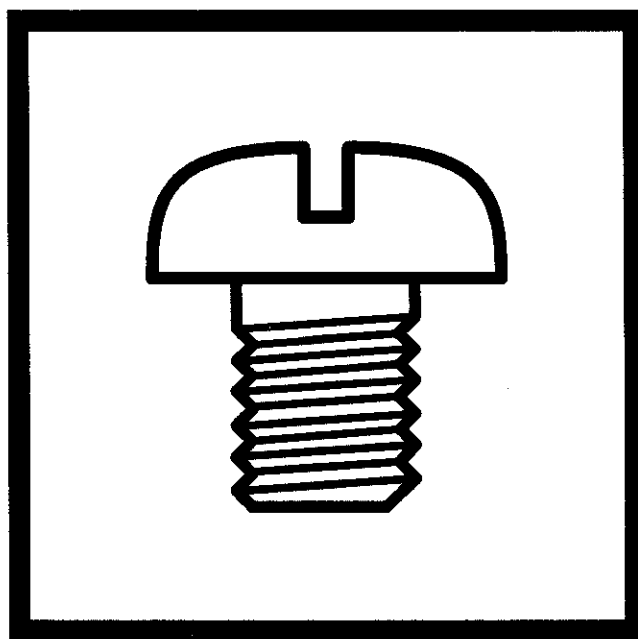
プログラム式電子ミシン

PROGRAMMABLE ELECTRONIC PATTERN SEWER WITH CYLINDER BED

ELEKTRONISCHE-FREI-PROGRAMMIERBARER STEPPSTICH-ZYLINDERARM-VOLLAUTOMAT

AUTOMATE DE COUTURE PROGRAMMABLE-BRAS CYLINDRIQUE

AUTOMATA ELECTRONICA PROGRAMABLE DE BASE CILINDRICA



brother®



①

- ① — 1. 厚物用
/ For Heavy-weight Materials
- 2. 中厚物用
/ For Medium-weight Materials

パーツブックご利用に際して

1. この本は、1999年8月のデータに基づいて作成されたものです。
3. 部品は予告なしに設計変更される場合があります。
2. 組単位で補給する部品は、[] 破線で示しております。

目 次

| | | | |
|--------------------|----|-------------------------------|----|
| A. 主体関係 | 1 | U1. 動力台関係 (国内用) | 55 |
| B. 上軸・針棒関係 | 5 | U2. 動力台関係 (輸出用) | 57 |
| C1. 送り関係 | 9 | V. ワンタッチ押工装置関係 (オプション部品) | 59 |
| C2. 送り関係 | 11 | W. プログラマー関係 (オプション部品) | 61 |
| C3. 送り関係 | 3 | X. ワイドパーフェクト装置関係 (オプション部品) | 61 |
| C4. 送り関係 (オプション部品) | 15 | Y. 中押工反転装置関係 (オプション部品) | 63 |
| C5. 送り関係 (オプション部品) | 17 | AA1. 補助装置関係 (オプション部品) | 65 |
| D. 押工上ゲ関係 | 19 | AA2. 補助装置関係 (オプション部品) | 67 |
| E. 下軸関係 | 21 | AA3. 補助装置関係 (オプション部品) | 69 |
| F. 給油潤滑関係 | 25 | Z. 付属品関係 | 71 |
| G. 糸通シ関係 | 27 | Ga1. ゲージ部品一覧表 | 75 |
| H. 糸巻関係 | 29 | Ga2. ゲージ部品一覧表 | 77 |
| J. 糸切り関係 | 31 | Wa. 警告ラベル | 79 |
| K. 糸払イ関係 | 35 | 索引 | 80 |
| L. 糸締メ関係 | 37 | | |
| M. コントロールボックス関係 | 39 | | |
| N. 空圧関係 | 43 | | |
| P. 電装品関係 | 47 | | |
| Q. 針位置検出器関係 | 49 | | |
| R. プリント基板関係 | 49 | | |
| S. 操作パネル関係 | 51 | | |
| T. 踏板関係 | 53 | | |


Notes for using this parts book

1. This book was prepared based on information available in August 1999.
2. Parts are subject to changes in design without prior notice.
3. Parts supplied as complete assemblies are circled by a dotted line .

CONTENTS

| | | | |
|--|----|--|----|
| A . Machine body | 1 | Q . Synchronizer | 49 |
| B . Upper shaft and needle bar mechanism | 5 | R . Printed circuit board mechanism | 49 |
| C1 . Feed mechanism | 9 | S . Operation panel mechanism | 51 |
| C2 . Feed mechanism | 11 | T . Foot switch pedal mechanism | 53 |
| C3 . Feed mechanism | 13 | U1 . Power table (For only Japan) | 55 |
| C4 . Feed mechanism (Option parts) | 15 | U2 . Power table (For Export) | 57 |
| C5 . Feed mechanism (Option parts) | 17 | V . Thread wiper set (Option parts) | 59 |
| D . Work clamp lifter mechanism | 19 | W . Programmer (Option parts) | 61 |
| E . Lower shaft mechanism | 21 | X . Wide perfect device (Option parts) | 61 |
| F . Lubrication | 25 | Y . Inner clamping device (Option parts) | 63 |
| G . Threading mechanism | 27 | AA1 . Auxiliary device (Option parts) | 65 |
| H . Bobbin winder mechanism | 29 | AA2 . Auxiliary device (Option parts) | 67 |
| J . Thread trimmer mechanism | 31 | AA3 . Auxiliary device (Option parts) | 69 |
| K . Thread wiper mechanism | 35 | Z . Accessories | 71 |
| L . Thread nipper mechanism | 37 | Ga1 . Gauge parts List | 75 |
| M . Control box mechanism | 39 | Ga2 . Gauge parts List | 77 |
| N . Air pressure mechanism | 43 | Wa . Warning labels | 79 |
| P . Power supply equipment mechanism | 47 | Index | 80 |

Hinweise zur Verwendung dieser Teileliste

1. Dieses Buch basiert auf den Informationen vom August 1999.
2. Modelländerungen sind vorbehalten.
3. Die Teile, die als kompletter Satz geliefert werden, sind mit einer  gestrichelten Linie umrandet.

INHALTSVERZEICHNIS

| | | | |
|--|----|--|----|
| A . Maschinengehäuse | 1 | R . Leiterplatten | 49 |
| B . Obere Welle und Nadelstangenvorrichtung | 5 | S . Schaltkasten | 51 |
| C1 . Transportvorrichtung | 9 | T . Fußbetätigung | 53 |
| C2 . Transportvorrichtung | 11 | U1 . Motorgestell | 55 |
| C3 . Transportvorrichtung | 13 | U2 . Motorgestell | 57 |
| C4 . Transportvorrichtung (Sonderzubehör) | 15 | V . Fadenspannvorrichtung (Sonderzubehör) | 59 |
| C5 . Transportvorrichtung (Sonderzubehör) | 17 | W . Programmiervorrichtung (Sonderzubehör) | 61 |
| D . Stoffhalterheber | 19 | X . Wide-perfect-Vorrichtung (Sonderzubehör) | 61 |
| E . Untere Welle | 21 | Y . Innere Feststellvorrichtung (Sonderzubehör) | 63 |
| F . Schmierung | 25 | AA1 . Hilfsvorrichtung (Sonderzubehör) | 65 |
| G . Fadenführungsvorrichtung | 27 | AA2 . Hilfsvorrichtung (Sonderzubehör) | 67 |
| H . Spuler | 29 | AA3 . Hilfsvorrichtung (Sonderzubehör) | 69 |
| J . Fadenabschneidevorrichtung | 31 | Z . Zubehör | 71 |
| K . Fadenwischvorrichtung | 35 | Ga1 . Lehrenliste | 75 |
| L . Fadenspannvorrichtung | 37 | Ga2 . Lehrenliste | 77 |
| M . Schaltkasten | 39 | Wa . Warnschilder | 79 |
| N . Luftdruck | 43 | Verzeichnis | 80 |
| P . Stromversorgung | 47 | | |
| Q . Synchronisator | 49 | | |

Notes sur l'utilisation de ce manuel de pièces détachées

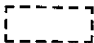
1. Ce manuel a été fait d'après les renseignements valables au mois de Août 1999.
2. Les pièces peuvent être sujettes à des modifications sans préavis.
3. Les pièces fournies en tant qu'assemblages complets sont encadrées avec un trait pointillé .

TABLE DES MATIERES

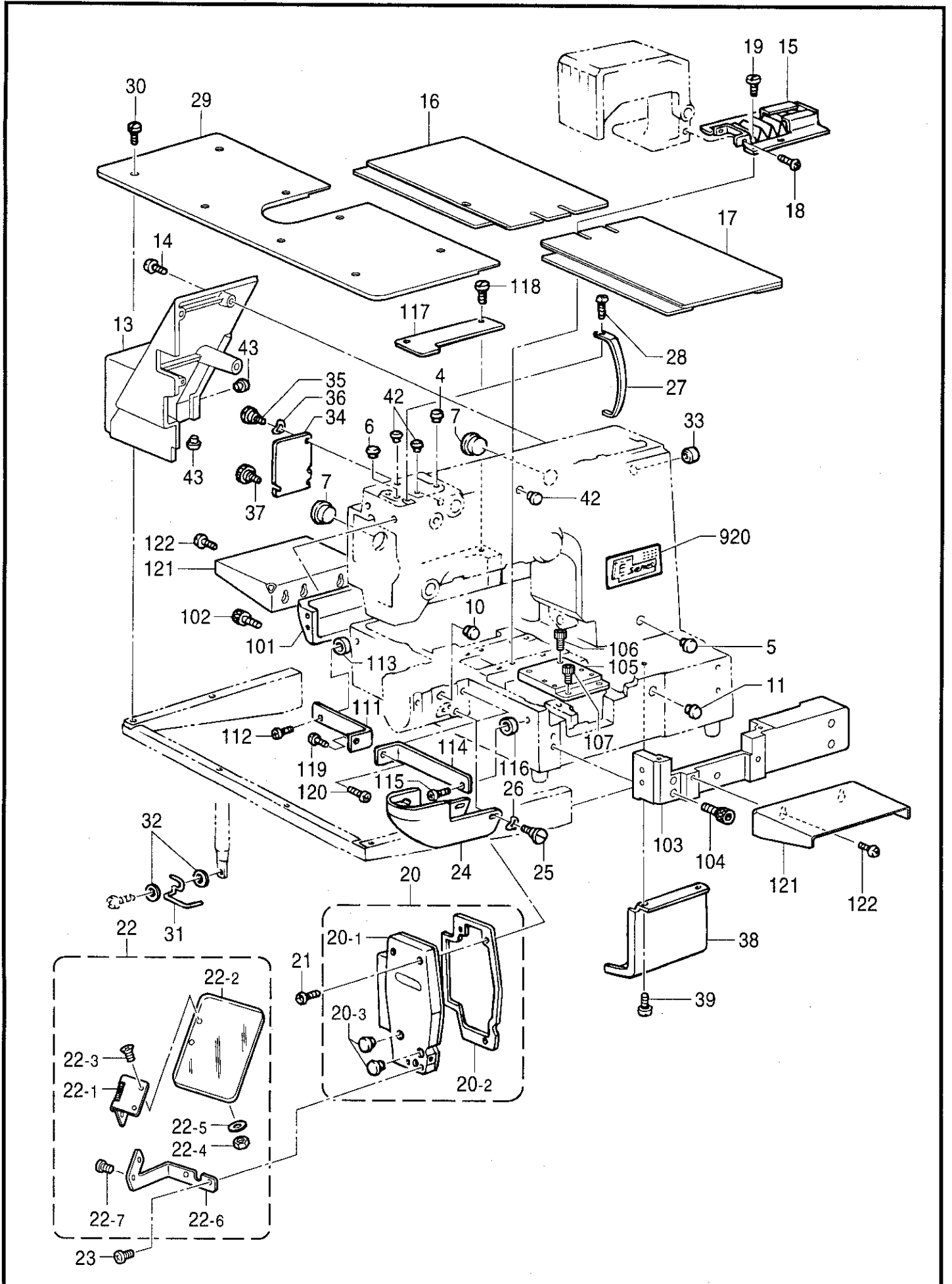
| | | | |
|--|----|--|----|
| A . Corps de la machine | 1 | R . Circuits imprimés | 49 |
| B . Mécanisme de arbre supérieur et barra à aiguille | 5 | S . Mécanisme du boîtier de contrôle | 51 |
| C1 . Mécanisme de l'entraînement | 9 | T . Mécanisme de la pédale | 53 |
| C2 . Mécanisme de l'entraînement | 11 | U1 . Mécanisme du plateau de la machine .. | 55 |
| C3 . Mécanisme de l'entraînement | 13 | U2 . Mécanisme du plateau de la machine .. | 57 |
| C4 . Mécanisme de l'entraînement (Pièces en option) | 15 | V . Mécanisme de tire-fil (Pièces en option) | 59 |
| C5 . Mécanisme de l'entraînement (Pièces en option) | 17 | W . Programmeur (Pièces en option) | 61 |
| D . Releveur de pinceur | 19 | X . Dispositif de perfection large (Pièces en option) | 61 |
| E . Mécanisme de l'arbre inférieur | 21 | Y . Dispositif de griffe intérieure (Pièces en option) | 63 |
| F . Lubrification | 25 | AA1 . Dispositif auxiliaire (Pièces en option) | 65 |
| G . Mécanisme de l'enfilage | 27 | AA2 . Dispositif auxiliaire (Pièces en option) | 67 |
| H . Mécanisme du bobineur | 29 | AA3 . Dispositif auxiliaire (Pièces en option) | 69 |
| J . Mécanisme de coupe-fil | 31 | Z . Accessoires | 71 |
| K . Mécanisme de tire-fil | 35 | Ga1 . Liste des Pièces decartment | 75 |
| L . Mécanisme de pince-fil | 37 | Ga2 . Liste des Pièces decartment | 77 |
| M . Mécanisme du boîtier de contrôle | 39 | Wa . Etiquettes d'avertissement | 79 |
| N . Mécanisme de la pression d'air | 43 | Index | 80 |
| P . Mécanisme de l'équipement en alimentation électrique | 47 | | |
| Q . Synchronisateur | 49 | | |

Notas para usar este Manual de Piezas

1. Este libro ha sido compilado basándose en los datos de que se disponía en agosto 1999.
2. Las piezas quedan sujetas a cambios de diseño sin aviso previo.
3. Las piezas suministradas como conjuntos completos se enmarcan con una línea punteada .

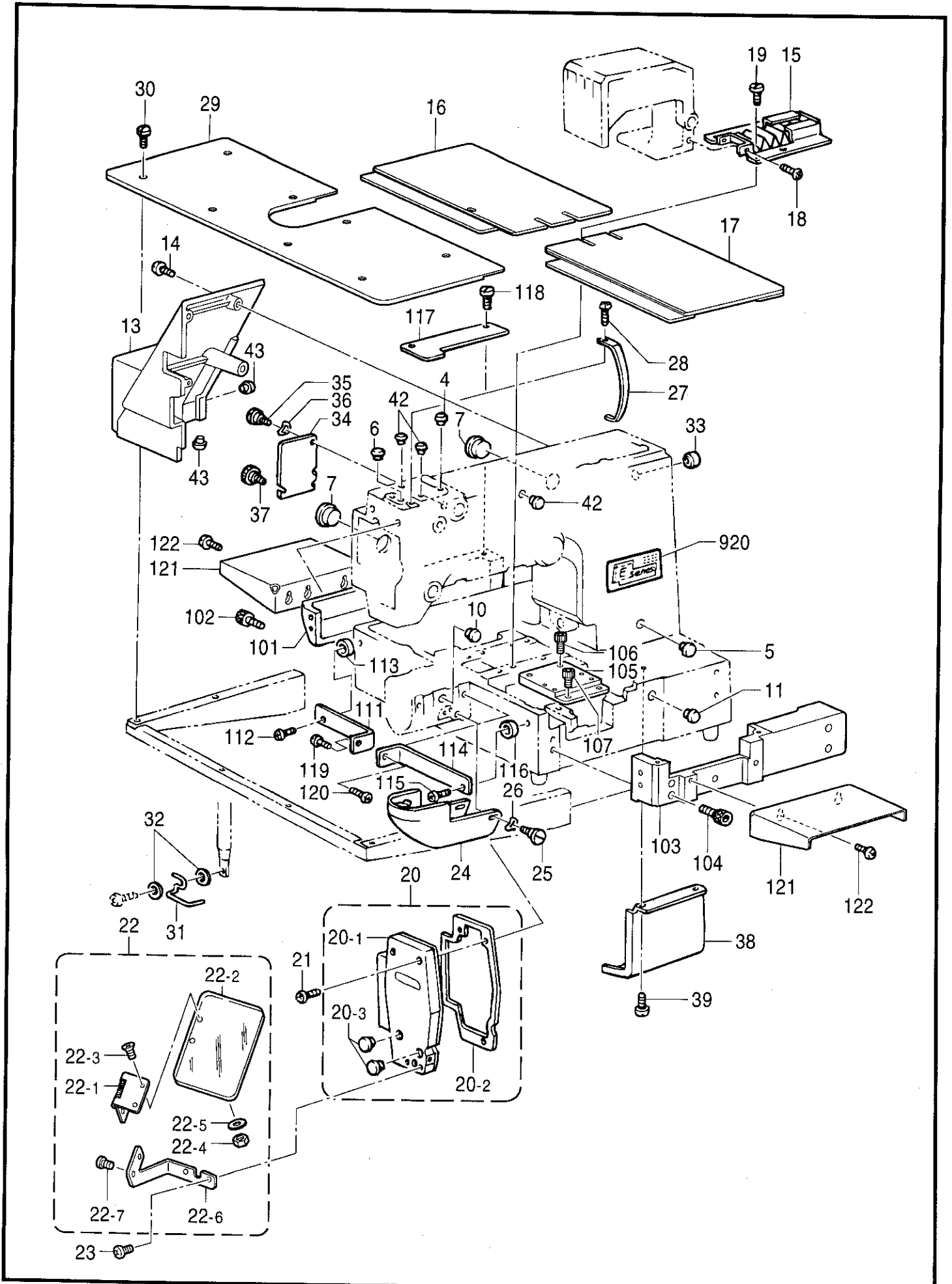
INDICE

| | | | |
|---|----|---|----|
| A . Cuerpo de la máquina | 1 | Q . Sincronizador | 49 |
| B . Mecanismo del eje superior y la barra de aguja | 5 | R . Tableros de circuitos impresos | 49 |
| C1 . Mecanismo de la alimentación | 9 | S . Mecanismo del caja de controles | 51 |
| C2 . Mecanismo de la alimentación | 11 | T . Mecanismo del pedal | 53 |
| C3 . Mecanismo de la alimentación | 13 | U1 . Mecanismo de la mesa de la máquina .. | 55 |
| C4 . Mecanismo de la alimentación (Piezas opcionales) | 15 | U2 . Mecanismo de la mesa de la máquina .. | 57 |
| C5 . Mecanismo de la alimentación (Piezas opcionales) | 17 | V . Mecanismo del limpiador de hilo (Piezas opcionales) | 59 |
| D . Mecanismo del levantador del prensor | 19 | W . Programador (Piezas opcionales) | 61 |
| E . Mecanismo del eje inferior | 21 | X . Dispositivo de ancho perfecto (Piezas opcionales) | 61 |
| F . Lubricación | 25 | Y . Dispositivo prensor interior (Piezas opcionales) | 63 |
| G . Mecanismo del enhebrado | 27 | AA1 . Dispositivo auxiliar (Piezas opcionales) | 65 |
| H . Mecanismo del devanador de la canilla | 29 | AA2 . Dispositivo auxiliar (Piezas opcionales) | 67 |
| J . Mecanismo de la cortadura de hiros | 31 | AA3 . Dispositivo auxiliar (Piezas opcionales) | 69 |
| K . Mecanismo del limpiador de hilo | 35 | Z . Accesorios | 71 |
| L . Mecanismo de la mordaza para hilo | 37 | Ga1 . Lista d'ePiezas de calibradores | 75 |
| M . Mecanismo de la caja de controles | 39 | Ga2 . Lista d'ePiezas de calibradores | 77 |
| N . Mecanismo de la presión de aire | 43 | Wa . Etiquetas de advertencia | 79 |
| P . Mecanismo del equipo de alimentación de corriente | 47 | Indice | 80 |



A. 主体関係 / Machine body / Maschinengehäuse / Corps de la machine / Cuerpo de la máquina

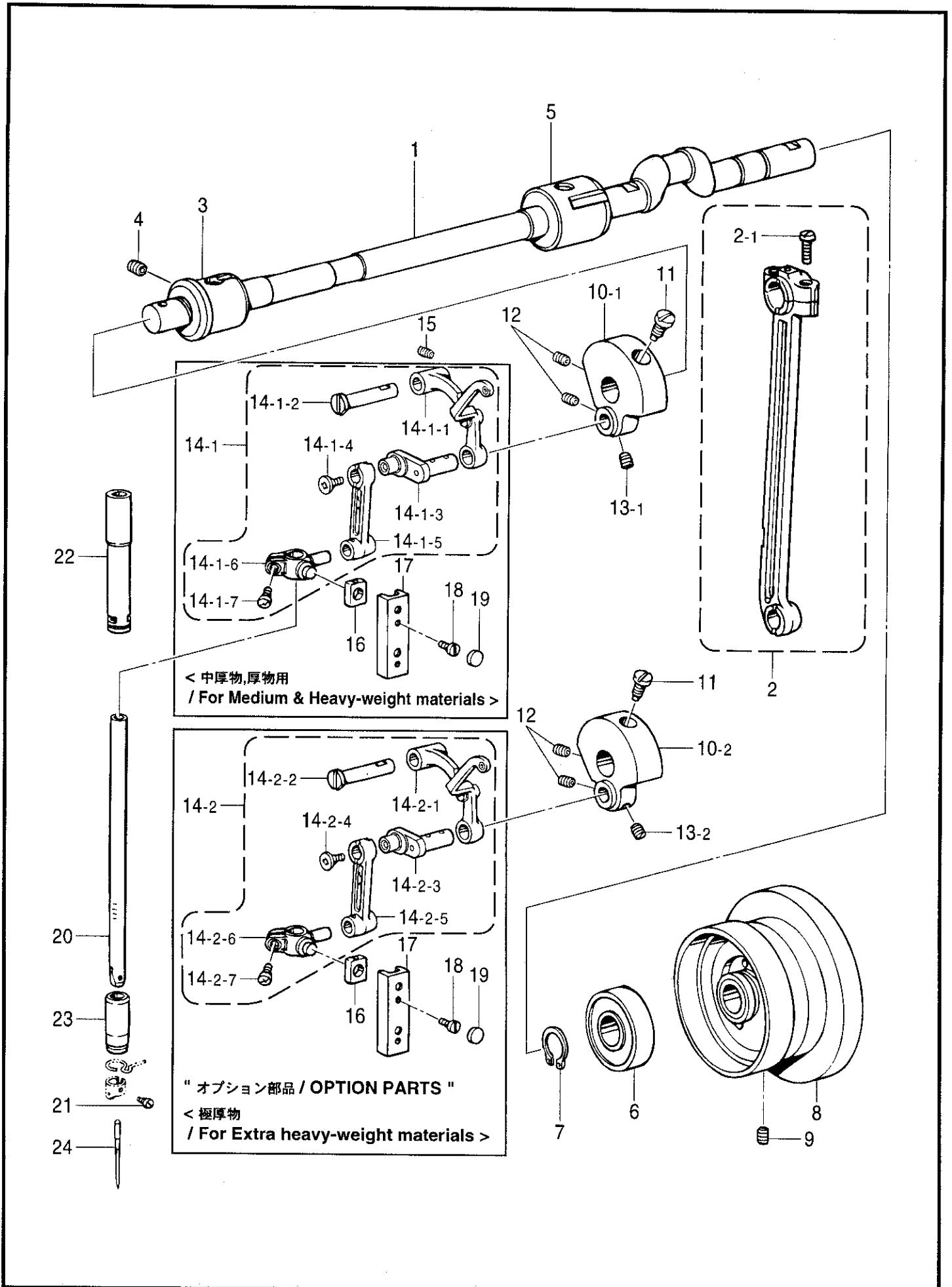
| REF.NO. | CODE | Q'TY | ヒンメイ | NAME OF PARTS | RM |
|---------|-----------|------|---------------|------------------------------|----|
| 4 | 104450109 | 1 | ゴムセン8 | RUBBER CAP, 8 | |
| 5 | 117934009 | 1 | ゴムセン13.5 | RUBBER CAP, 13.5 | |
| 6 | 117934009 | 1 | ゴムセン13.5 | RUBBER CAP, 13.5 | |
| 7 | 140392009 | 2 | オイルフタ | OIL CAP | |
| 10 | 104450109 | 1 | ゴムセン8 | RUBBER CAP, 8 | |
| 11 | 117934009 | 1 | ゴムセン13.5 | RUBBER CAP, 13.5 | |
| 13 | S44309109 | 1 | ソクメンカバー | FRAME SIDE COVER | |
| 14 | 062711212 | 4 | ナベコ476-32X12 | SCREW, PAN SM4.76-32X12 | |
| 15 | S44313001 | 1 | ジャバラクミ | BELLOW ASSY | |
| 16 | S48534009 | 1 | Xオクリダイカバー-Lクミ | X-FEED BRACKET COVER ASSY, L | |
| 17 | S48537009 | 1 | Xオクリダイカバー-Rクミ | X-FEED BRACKET COVER ASSY, R | |
| 18 | 062680612 | 2 | ナベコ4.37-40X6 | SCREW, PAN SM4.37-40X6 | |
| 19 | 106629002 | 4 | シメネジ4.37 | SCREW, SM4.37 | |
| 20 | S42750109 | 1 | メンイタクミ | FACE PLATE ASSY | |
| 20-1 | S42751009 | 1 | メンイタ | FACE PLATE | |
| 20-2 | S42752000 | 1 | メンイタパツキン | PACKING, FACE PLATE | |
| 20-3 | 117934009 | 2 | ゴムセン13.5 | RUBBER CAP, 13.5 | |
| 21 | 062711012 | 3 | ナベコ476-32X10 | SCREW, PAN SM4.76-32X10 | |
| 22 | S44494001 | 1 | アイガードクミB | EYE GUARD ASSY, B | |
| 22-1 | S44483001 | 1 | チヨウバンクミ | HINGE ASSY | |
| 22-2 | S44485001 | 1 | アイガード | EYE GUARD | |
| 22-3 | 061660806 | 2 | サラコ318-40X8 | SCREW, FLAT SM3.18-40X8 | |
| 22-4 | 021660102 | 2 | ナツト1シユ3.18 | NUT, 1 SM3.18 | |
| 22-5 | 025030232 | 2 | ヒラザガネチユウ3 | WASHER, PLAIN M 3 | |
| 22-6 | S44487001 | 1 | アイガードホルダーB | EYE GUARD HOLDER, B | |
| 22-7 | 062670512 | 2 | ナベコ357-40X5 | SCREW, PAN SM3.57-40X5 | |
| 23 | 062670612 | 2 | ナベコ357-40X6 | SCREW, PAN SM3.57-40X6 | |
| 24 | S10030002 | 1 | オオカマカバークミ | SHUTTLE RACE COVER ASSY | |
| 25 | 145480101 | 2 | ダンネジ6.35 | SHOULDER SCREW, SM6.35 | |
| 26 | 109239002 | 2 | ナミバネザガネ | WASHER, WAVE SPRING | |
| 27 | S37920009 | 1 | テンピンカバー | THREAD TAKE-UP COVER | |
| 28 | 062680612 | 1 | ナベコ4.37-40X6 | SCREW, PAN SM4.37-40X6 | |
| 29 | S48539001 | 1 | 326Lハリイタホジヨイタ | AUXILIARY PLATE, 326L | |
| 30 | 106629002 | 8 | シメネジ4.37 | SCREW, SM4.37 | |
| 31 | S02445001 | 1 | フィンガーガード | FINGER GUARD | |
| 32 | 025350332 | 2 | ヒラザガネダイ3.5 | WASHER, PLAIN L 3.5 | |
| 33 | S20164009 | 1 | ゴムセン13 | RUBBER CAP, 13 | |
| 34 | S17803001 | 1 | カンケツカバー | STEPPING COVER | |
| 35 | 107321003 | 1 | ダンネジ4.76 | SHOULDER SCREW, SM4.76 | |
| 36 | 107017002 | 1 | ナミバネザガネ | WASHER, WAVE SPRING 6.45 | |
| 37 | 129986001 | 1 | ツマミネジ3.57 | SCREW, SM3.57 | |
| 38 | S42758001 | 1 | SOLアブラウケ | OIL PAN, SOL | |
| 39 | 062400612 | 2 | ナベコM4X6 | SCREW, PAN M4X6 | |
| 42 | 117936009 | 3 | ゴムセン9.4 | RUBBER CAP, 9.4 | |
| 43 | 104450109 | 2 | ゴムセン8 | RUBBER CAP, 8 | |
| 101 | S44317009 | 1 | ベッド326L | BED, 326 L | |
| 102 | 018082022 | 4 | アナボルト8X20 | BOLT, SOCKET M8X20 | |
| 103 | S48540109 | 1 | ベッド326EL-R | BED, 326EL-R | |
| 104 | 018082022 | 4 | アナボルト8X20 | BOLT, SOCKET M8X20 | |
| 105 | S44606001 | 1 | XプーリダイスペースL | SPACER | |
| 106 | 018501622 | 2 | アナボルト5X16 | BOLT, SOCKET M5X16 | |
| 107 | 018501222 | 2 | アナボルト5X12 | BOLT, SOCKET M5X12 | |
| 111 | S44320001 | 1 | ベッドカバー-LF | BED COVER, LF | |
| 112 | 062681212 | 1 | ナベコ437-40X12 | SCREW, PAN SM4.37-40X12 | |
| 113 | S19736001 | 1 | カラー4.5 | COLLAR, 4.5 | |
| 114 | S44321001 | 1 | ベッドカバー-RF | BED COVER, RF | |
| 115 | 062681212 | 1 | ナベコ437-40X12 | SCREW, PAN SM4.37-40X12 | |
| 116 | S19736001 | 1 | カラー4.5 | COLLAR, 4.5 | |
| 117 | S44387009 | 1 | ベッドカバー-LR | BED COVER, LR | |



A. 主体関係 / Machine body / Maschinengehäuse / Corps de la machine / Cuerpo de la máquina

| REF.NO. | CODE | Q'TY | 品名 | NAME OF PARTS | RM |
|---------|-----------|------|--------------|--------------------------|----|
| 118 | 106629002 | 2 | シメネジ4.37 | SCREW, SM4.37 | |
| 119 | 062680812 | 1 | ナベコ437-40X8 | SCREW, PAN SM4.37-40X8 | |
| 120 | 062680812 | 1 | ナベコ437-40X8 | SCREW, PAN SM4.37-40X8 | |
| 121 | S44322101 | 2 | オクリダイカバーササエ | COVER SUPPORT, F-BRACKET | |
| 122 | 062761012 | 4 | ナベコ595-28X10 | SCREW, PAN SM5.95-28X10 | |
| 920 | S44629001 | 1 | Eマーク | LABEL, E | |

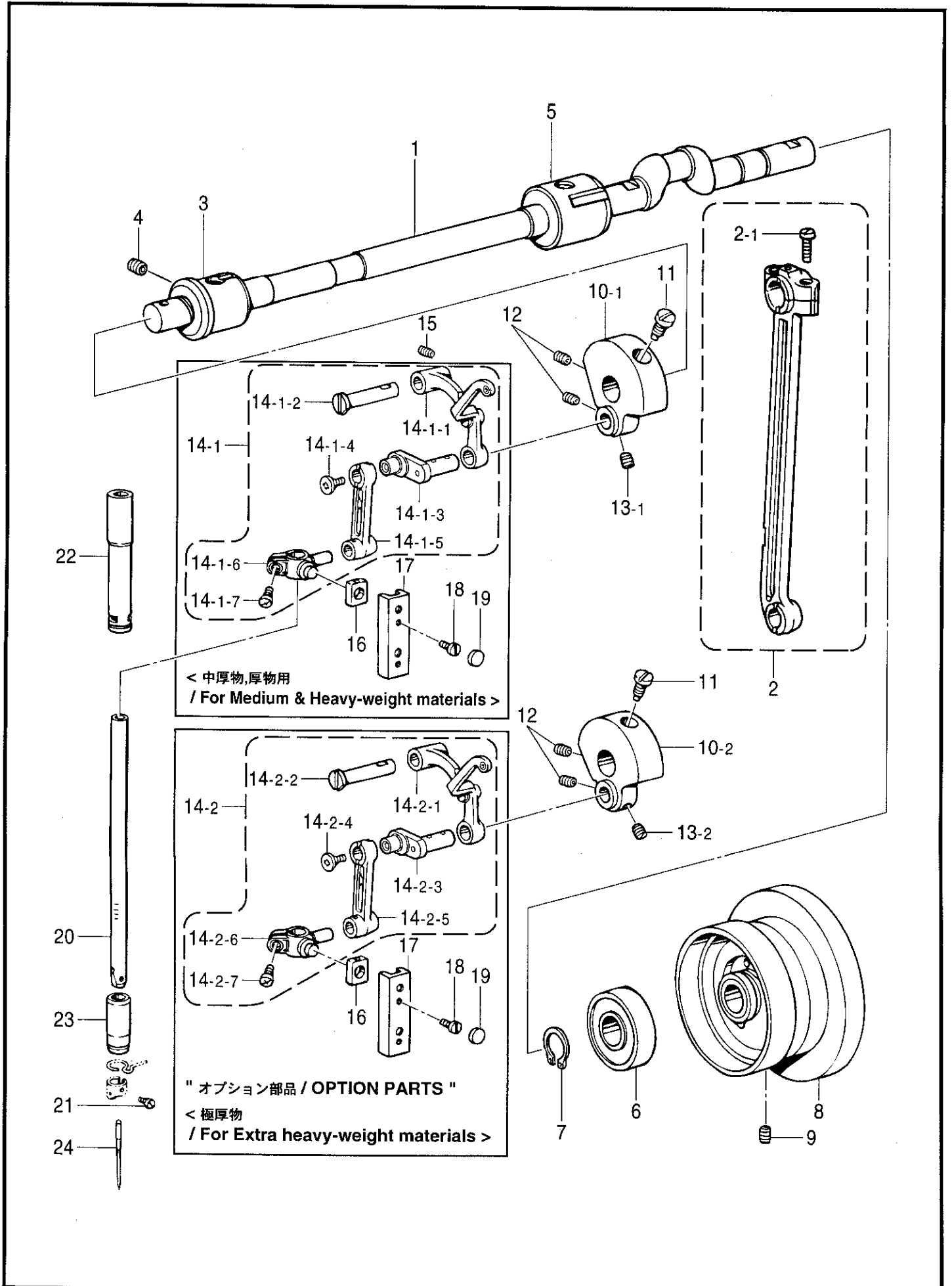
B. 上軸・針棒関係 / Upper shaft and needle bar mechanism / Obere Welle und Nadelstangenvorrichtung
 / M canisme de arbre sup rieur et barra aiguille / Mecanismo del eje superior y la barra de aguja



B. 上軸・針棒関係 / Upper shaft and needle bar mechanism / Obere Welle und Nadelstangenvorrichtung
 / Mécanisme de arbre supérieur et barra à aiguille / Mecanismo del eje superior y la barra de aguaja

| REF.NO. | CODE | Q'TY | ヒンメイ | NAME OF PARTS | RM |
|---------|-----------|------|---------------------|---|----|
| 1 | S42830001 | 1 | ウワジク | UPPER SHAFT | |
| 2 | S45147001 | 1 | クランクロッドクミ | CRANK ROD ASSY | |
| 2-1 | 144712001 | 2 | シメネジ4.76 | SCREW, SM4.76 | |
| 3 | S42754001 | 1 | ウワジクメタルL | UPPER SHAFT BUSH, L | |
| 4 | 014780622 | 1 | アナトメネジ6.35クボミ | SET SCREW, SOCKET (CP) SM6.35 | |
| 5 | 140726000 | 1 | ウワジクメタルM | UPPER SHAFT BUSH, M | |
| 6 | 072630260 | 1 | ベアリング6302VV | BALL BEARING, 6302VV | |
| 7 | 048150142 | 1 | トメワジクヨウC15 | RETAINING RING, EXTERNAL C15 | |
| 8 | S38035109 | 1 | フーリクミ | PULLEY ASSY | |
| 9 | 014760622 | 2 | アナトメネジ5.95 | SET SCREW, SOCKET SM5.95 | |
| 10-1 | 152231000 | 1 | ツリアイクランク | THREAD TAKE-UP CRANK | |
| 11 | 100250001 | 1 | シメネジ7.14 | SCREW, SM7.14 | |
| 12 | 014770622 | 2 | アナトメネジ6.35クボミ | SET SCREW, SOCKET (CP) SM6.35 | |
| 13-1 | 101706001 | 1 | トメネジ6.35 | SET SCREW, SM6.35 | |
| 14-1 | S43984001 | 1 | ハリボウレンカクミ | THREAD TAKE-UP LEVER SET | |
| 14-1-1 | S43982001 | 1 | テンピンクミ | THREAD TAKE-UP LEVER ASSY | |
| 14-1-2 | 152236001 | 1 | テンピンササエジク | THREAD TAKE-UP SUPPORT SHAFT | |
| 14-1-3 | 152237101 | 1 | ハリボウクランク | NEEDLE BAR CRANK | |
| 14-1-4 | 132051001 | 1 | +サラネジ3.57L | SCREW, FLAT SM3.57 L | |
| 14-1-5 | S43689001 | 1 | ハリボウレンカン | NEEDLE BAR CONNECTING ROD | |
| 14-1-6 | S42756001 | 1 | ハリボウダキ | CLAMP, NEEDLE BAR | |
| 14-1-7 | 062680712 | 1 | ナベコ437-40X7 | SCREW, PAN SM4.37-40X7 | |
| 15 | 014780622 | 1 | アナトメネジ6.35クボミ | SET SCREW, SOCKET (CP) SM6.35 | |
| 16 | 102630001 | 1 | ハリボウアンナイカクコマ | SLIDE BLOCK, N-BAR GUIDE | |
| 17 | S37927000 | 1 | ハリボウアンナイ | NEEDLE BAR GUIDE | |
| 18 | 100242003 | 2 | シメネジ3.57 | SCREW, SM3.57 | |
| 19 | 155578000 | 2 | ゴムセン7.2 | RUBBER CAP, 7.2 | |
| 20 | S02269001 | 1 | ハリボウ | NEEDLE BAR | |
| 21 | 144458001 | 1 | アタマツキトメネジ3.57 | SET SCREW, SM3.57 | |
| 22 | 152242001 | 1 | ハリボウメタルU | NEEDLE BAR BUSH, U | |
| 23 | 152243001 | 1 | ハリボウメタルD | NEEDLE BAR BUSH, D | |
| 24 | 107415016 | 1 | <中厚物用> ミシンハリDPX5 | <For Medium-weight materials> NEEDLE, DPX5 (#16) | |
| 24 | 145646021 | 1 | <厚物用> ミシンハリDPX17 | <For Heavy-weight materials> NEEDLE, DPX17 (#21) | |
| | | | " オプション部品 " | " OPTION PARTS " | |
| 10-2 | 154623000 | 1 | <極厚物用> ツリアイクランクB | <For Extra heavy-weight materials> THREAD TAKE-UP CRANK, B | |
| 11 | 100250001 | 1 | シメネジ7.14 | SCREW, SM7.14 | |
| 12 | 014770622 | 2 | アナトメネジ6.35クボミ | SET SCREW, SOCKET (CP) SM6.35 | |
| 13-2 | 123006001 | 1 | トメネジ6.35クボミ | SET SCREW, (CP) SM6.35 | |
| 14-2 | S43985001 | 1 | ハリボウレンカンBクミ | THREAD TAKE-UP LEVER SET, B | |
| 14-2-1 | S43982001 | 1 | テンピンクミ | THREAD TAKE-UP LEVER ASSY | |
| 14-2-2 | 152236001 | 1 | テンピンササエジク | THREAD TAKE-UP SUPPORT SHAFT | |
| 14-2-3 | 154624101 | 1 | ハリボウクランクB | NEEDLE BAR CRANK, B | |
| 14-2-4 | 132051001 | 1 | +サラネジ3.57L | SCREW, FLAT SM3.57 L | |
| 14-2-5 | S43689001 | 1 | ハリボウレンカン | NEEDLE BAR CONNECTING ROD | |
| 14-2-6 | S42756001 | 1 | ハリボウダキ | CLAMP, NEEDLE BAR | |
| 14-2-7 | 062680712 | 1 | ナベコ437-40X7 | SCREW, PAN SM4.37-40X7 | |
| 24 | 107415009 | 1 | ミシンハリDPX5 | NEEDLE, DPX5 (#9) | |
| 24 | 107415011 | 1 | ミシンハリDPX5 | NEEDLE, DPX5 (#11) | |
| 24 | 107415014 | 1 | ミシンハリDPX5 | NEEDLE, DPX5 (#14) | |
| 24 | 107415018 | 1 | ミシンハリDPX5 | NEEDLE, DPX5 (#18) | |
| 24 | 107415019 | 1 | ミシンハリDPX5 | NEEDLE, DPX5 (#19) | |
| 24 | 107415021 | 1 | ミシンハリDPX5 | NEEDLE, DPX5 (#21) | |

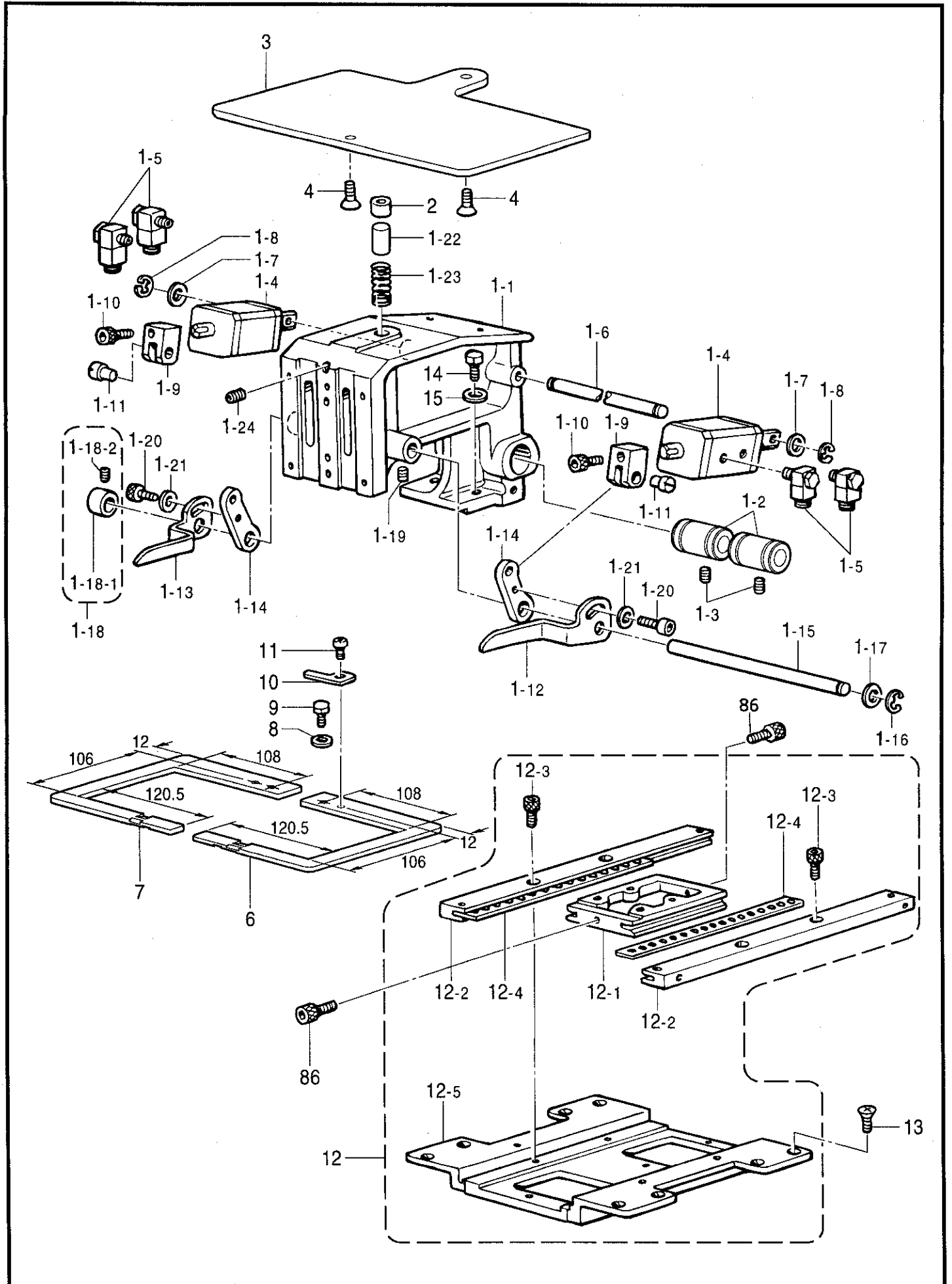
B. 上軸・針棒関係 / Upper shaft and needle bar mechanism / Obere Welle und Nadelstangenvorrichtung
 / M canisme de arbre sup rieur et barra aiguille / Mecanismo del eje superior y la barra de aguja



B. 上軸・針棒関係 / Upper shaft and needle bar mechanism / Obere Welle und Nadelstangenvorrichtung
 / Mécanisme de arbre supérieur et barra à aiguille / Mecanismo del eje superior y la barra de aguaja

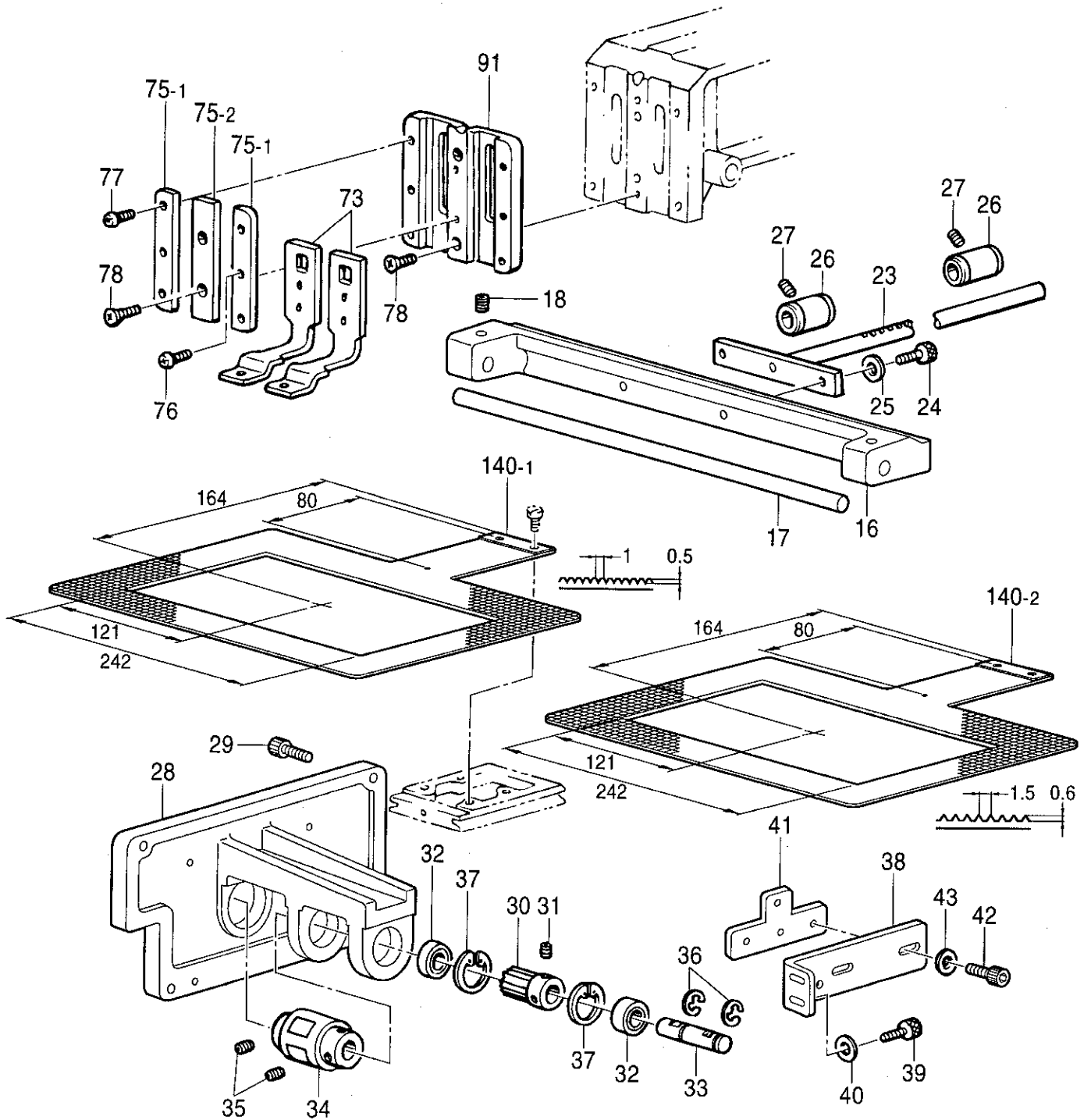
| REF.NO. | CODE | Q'TY | ヒンメイ | NAME OF PARTS | RM |
|---------|-----------|------|-----------------|--------------------------|----|
| 24 | 107415023 | 1 | ≡ シンハリDPX5 | NEEDLE, DPX5 (#23) | |
| 24 | 154763010 | 1 | ≡ シンハリDPX5KN | NEEDLE, DPX5KN (#10) | |
| 24 | S37929009 | 1 | ≡ シンハリDPX5NY | NEEDLE, DPX5NY (#9) | |
| 24 | S37929016 | 1 | ≡ シンハリDPX5NY | NEEDLE, DPX5NY (#16) | |
| 24 | 145646011 | 1 | ≡ シンハリDPX17 | NEEDLE, DPX17 (#11) | |
| 24 | 145646014 | 1 | ≡ シンハリDPX17 | NEEDLE, DPX17 (#14) | |
| 24 | 145646016 | 1 | ≡ シンハリDPX17 | NEEDLE, DPX17 (#16) | |
| 24 | 145646018 | 1 | ≡ シンハリDPX17 | NEEDLE, DPX17 (#18) | |
| 24 | 145646019 | 1 | ≡ シンハリDPX17 | NEEDLE, DPX17 (#19) | |
| 24 | 145646024 | 1 | ≡ シンハリDPX17 | NEEDLE, DPX17 (#24) | |
| 24 | 145646025 | 1 | ≡ シンハリDPX17 | NEEDLE, DPX17 (#25) | |
| 24 | S37928019 | 1 | ≡ シンハリDPX17NY | NEEDLE, DPX17NY (#19) | |
| 24 | S24511007 | 1 | ≡ シンハリ3355-01MR | NEEDLE, 3355-01 MR7 (#7) | |

C1 . 送り関係 / Feed mechanism / Transportvorrichtung / M canisme de l'«entra nement
 / Mecanismo de la alimentaci n

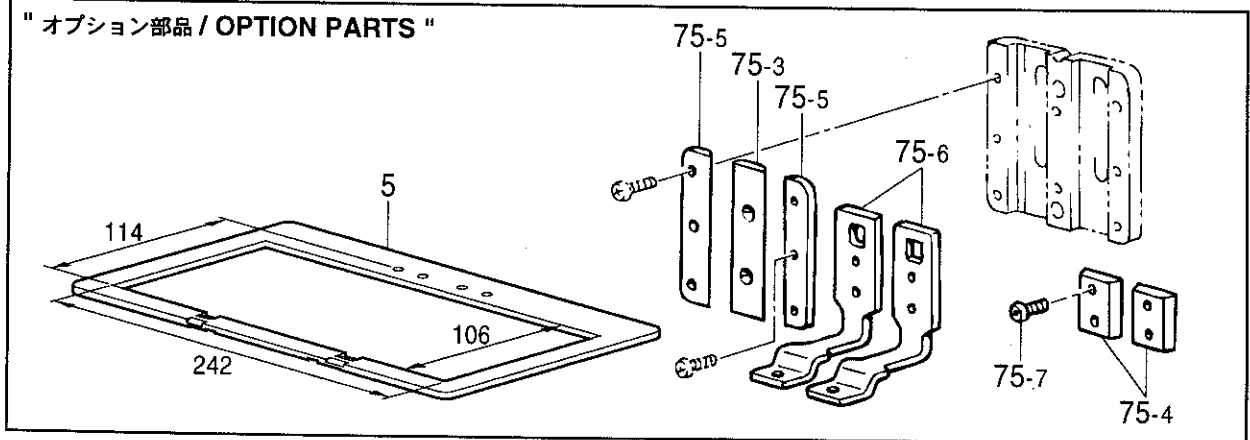


C1. 送り関係 / Feed mechanism / Transportvorrichtung / Mécanisme de l'entraînement
/ Mecanismo de la alimentación

| REF.NO. | CODE | Q'TY | ヒンメイ | NAME OF PARTS | RM |
|---------|-----------|------|----------------|-------------------------------|----|
| 1 | S51027001 | 1 | オサエウデクミ | WORK CLAMP ARM ASSY | |
| 1-1 | S51028000 | 1 | オサエウデ | WORK CLAMP ARM | |
| 1-2 | S35183000 | 2 | リニアブツシユ12 | LINEAR BUSH, 12 | |
| 1-3 | 011679312 | 2 | トメネジ3.57ヒラ | SET SCREW, (FT) SM3.57 | |
| 1-4 | S30950000 | 2 | フラツトシリンド | FLAT CYLINDER | |
| 1-5 | S18539000 | 4 | エルボM5-05 | ELBOW, M5-05 | |
| 1-6 | S44326001 | 1 | エアシリンドササエジク | SUPPORT SHAFT | |
| 1-7 | 146354001 | 2 | ザガネ | WASHER, PLAIN 5 | |
| 1-8 | 048040342 | 2 | トメワE4 | RETAINING RING, E4 | |
| 1-9 | S30951001 | 2 | シリンドツギテ | CYLINDER JOINT | |
| 1-10 | 018401622 | 2 | アナボルト4X16 | BOLT, SOCKET M4X16 | |
| 1-11 | 110168001 | 2 | コロジク | ROLLER SHAFT | |
| 1-12 | S44327001 | 1 | オサエアゲレバーUR | WORK CLAMP LIFTER LEVER, UR | |
| 1-13 | S44328001 | 1 | オサエアゲレバーUL | WORK CLAMP LIFTER LEVER, UL | |
| 1-14 | S17813001 | 2 | オサエアゲレバーD | LEVER, D | |
| 1-15 | S44329001 | 1 | オサエアゲシテンジク | WORK CLAMP LIFTER SHAFT | |
| 1-16 | 048050342 | 1 | トメワE5 | RETAINING RING, E5 | |
| 1-17 | 143591001 | 1 | スラストリング | RING, THRUST | |
| 1-18 | S21775001 | 1 | セツトカラークミ | SET SCREW COLLAR ASSY | |
| 1-18-1 | 139096001 | 1 | セツトカラー | SET SCREW COLLAR | |
| 1-18-2 | 014680422 | 2 | アナトメネジ4.37クボミ | SET SCREW, SOCKET (CP) SM4.37 | |
| 1-19 | 014760622 | 1 | アナトメネジ5.95 | SET SCREW, SOCKET SM5.95 | |
| 1-20 | 018400832 | 2 | アナボルト4X8 | BOLT, SOCKET M4X8 | |
| 1-21 | 025040132 | 2 | ヒラザガネシヨウ4 | WASHER, PLAIN S 4 | |
| 1-22 | S49419001 | 1 | スライダーササエジク | SUPPORT SHAFT | |
| 1-23 | S18636101 | 1 | スライダーオシバネ | SPRING | |
| 1-24 | 014760622 | 1 | アナトメネジ5.95 | SET SCREW, SOCKET SM5.95 | |
| 2 | S17815000 | 1 | スライダー | SLIDER | |
| 3 | S51029001 | 1 | オサエウデササエイタ | SUPPORT PLATE | |
| 4 | 149482001 | 2 | アナツキサラボルトM6X15 | BOLT, FLAT W/SOCKET M6X15 | |
| 6 | S51030001 | 1 | 326LオサエR | WORK CLAMP, R 326L | |
| 7 | S51031001 | 1 | 326LオサエL | WORK CLAMP, L 326L | |
| 8 | 025680232 | 2 | ヒラザガネチユウ4.37 | WASHER, PLAIN M 4.37 | |
| 9 | 153403002 | 2 | ボルト4.37X7 | BOLT, SM4.37X7 | |
| 10 | S10065001 | 2 | イチギメイタ | POSITIONING PLATE | |
| 11 | 062680512 | 2 | ナベコ437-40X5 | SCREW, PAN SM4.37-40X5 | |
| 12 | S44433201 | 1 | 326オクリダイクミ | FEED BRACKET ASSY, 326 | |
| 12-1 | S44437201 | 1 | Yオクリダイ | Y-FEED BRACKET | |
| 12-2 | S44434001 | 2 | 326Yオクリアンナイクミ | Y-FEED GUIDE ASSY, 326 | |
| 12-3 | 018680822 | 4 | アナボルト4.37X8 | BOLT, SOCKET SM4.37X8 | |
| 12-4 | S44436000 | 2 | 326クロスローラ | CROSS ROLLER, 326 | |
| 12-5 | S44381001 | 1 | オクリダイX | X-FEED BRACKET | |
| 13 | 004400814 | 8 | +サラコ4X8 | SCREW, FLAT M4X8 | |
| 14 | 017761412 | 2 | ボルト5.95X14 | BOLT, SM5.95X14 | |
| 15 | 025060132 | 2 | ヒラザガネシヨウ6 | WASHER, PLAIN S 6 | |
| 86 | 018680822 | 2 | アナボルト4.37X8 | BOLT, SOCKET SM4.37X8 | |



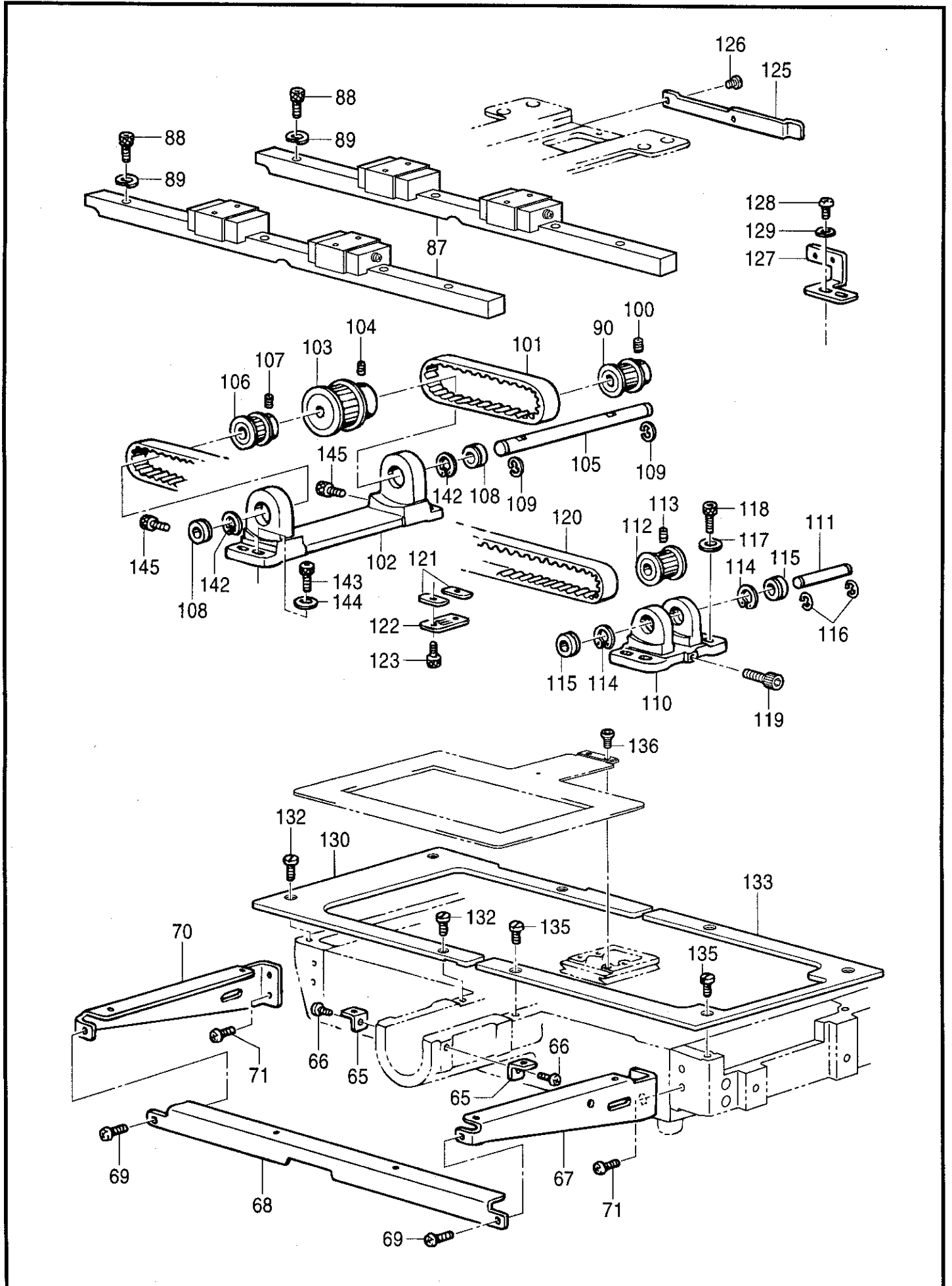
" オプション部品 / OPTION PARTS "



C2 . 送り関係 / Feed mechanism / Transportvorrichtung / Mécanisme de l'entraînement / Mecanismo de la alimentación

| REF.NO. | CODE | Q'TY | ヒンメイ | NAME OF PARTS | RM |
|---------|-----------|------|----------------------------------|---|----|
| 16 | S51032000 | 1 | 326LXオクリジクササエ | X-FEED SHAFT HOLDER, 326L | |
| 17 | S51033001 | 1 | 326LXオクリジク | X-FEED SHAFT, 326L | |
| 18 | 014760622 | 2 | アナトメネジ5.95 | SET SCREW, SOCKET SM5.95 | |
| 23 | S51034001 | 1 | Yクドウジク | Y-DRIVING SHAFT | |
| 24 | 018501222 | 2 | アナボルト5X12 | BOLT, SOCKET M5X12 | |
| 25 | 025050232 | 2 | ヒラザガネチユウ5 | WASHER, PLAIN M 5 | |
| 26 | S47112000 | 2 | リニアブツシユ16 | LINEAR BUSH, 16 | |
| 27 | 014680422 | 2 | アナトメネジ4.37クボミ | SET SCREW, SOCKET (CP) SM4.37 | |
| 28 | S51035001 | 1 | YクドウPモータブラケット | PULSE MOTOR BRACKET, Y-FEED | |
| 29 | 018016122 | 4 | アナボルト6X16 | BOLT, SOCKET M6X16 | |
| 30 | S44443001 | 1 | クドウギヤ | DRIVING GEAR | |
| 31 | 014760622 | 2 | アナトメネジ5.95 | SET SCREW, SOCKET SM5.95 | |
| 32 | S17868001 | 2 | ミニチュアタマジクウケ | BALL BEARING, MINATURE | |
| 33 | S23445001 | 1 | Yクドウギヤジク | Y-DRIVING GEAR SHAFT | |
| 34 | S23446000 | 1 | カツプリング | COUPLING | |
| 35 | 014760622 | 4 | アナトメネジ5.95 | SET SCREW, SOCKET SM5.95 | |
| 36 | 048080342 | 2 | トメワE8 | RETAINING RING, E8 | |
| 37 | 048220242 | 2 | トメワアナヨウC22 | RETAINING RING, INTERNAL C22 | |
| 38 | S51036001 | 1 | Yゲンテンブラケット | Y-HOME POSITION BRACKET | |
| 39 | 018401022 | 2 | アナボルト4X10 | BOLT, SOCKET M4X10 | |
| 40 | 025040232 | 2 | ヒラザガネチユウ4 | WASHER, PLAIN M 4 | |
| 41 | S44669001 | 1 | Yセンサートリツケイタ | Y-SENSOR SETTING PLATE | |
| 42 | 018400822 | 2 | アナボルト4X8 | BOLT, SOCKET M4X8 | |
| 43 | 025040232 | 2 | ヒラザガネチユウ4 | WASHER, PLAIN M 4 | |
| 73 | S44447001 | 2 | オサエアシSE | WORK CLAMP, SE | |
| 75-1 | S42787001 | 2 | オサエアシオサエイタA | WORK CLAMP GUIDE BRACKET, A | |
| 75-2 | S42884001 | 1 | オサエアシオサエイタB | WORK CLAMP GUIDE BRACKET, B | |
| 76 | 062670712 | 2 | ナベコ357-40X7 | SCREW, PAN SM3.57-40X7 | |
| 77 | 062671212 | 4 | ナベコ357-40X12 | SCREW, PAN SM3.57-40X12 | |
| 78 | 107038003 | 4 | サラネジ3.57 | SCREW, FLAT SM3.57 | |
| 91 | S44455001 | 1 | オサエアシウケイタ | WORK CLAMP GUIDE PLATE | |
| 140-1 | S51037001 | 1 | <中厚物用> オクリイタ326LA t=1.2 | <For Medium-weight materials> FEED PLATE, A 326L t=1.2 | |
| 140-2 | S51038001 | 1 | <厚物用> オクリイタ326LB t=1.2 | <For Heavy-weight materials> FEED PLATE, B 326L t=1.2 | |
| 5 | S51042001 | 1 | " オプション部品 " | " OPTION PARTS " | |
| 75-3 | S42798001 | 1 | 326LオサエUN | WORK CLAMP, UN 326L | |
| 75-4 | S44451001 | 2 | オサエアシオサエイタ | WORK CLAMP GUIDE BRACKET | |
| 75-5 | S42800001 | 2 | オサエチヨウセツイタ | ADJUSTING PLATE | |
| 75-6 | S44453001 | 2 | オサエスキマチヨウセツイタ | ADJUSTING PLATE | |
| 75-7 | 062670512 | 4 | オサエアシSE-OP | PRESSER FOOT, SE-OP | |
| | | | ナベコ357-40X5 | SCREW, PAN SM3.57-40X5 | |

C3 . 送り関係 / Feed mechanism / Transportvorrichtung / Mechanisme de l'entraînement / Mecanismo de la alimentaci n



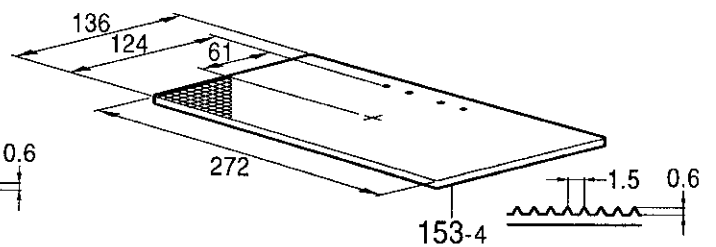
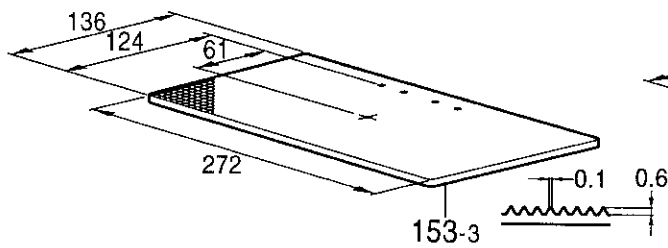
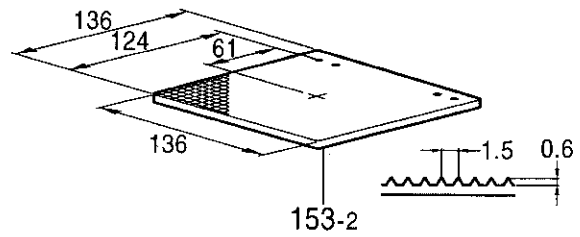
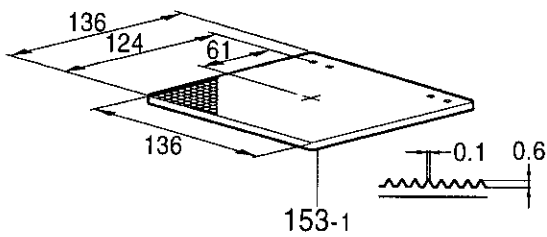
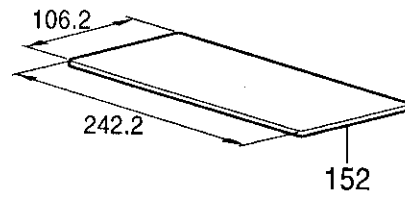
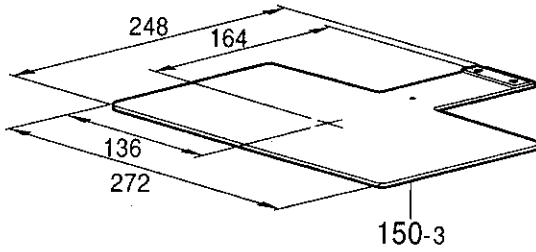
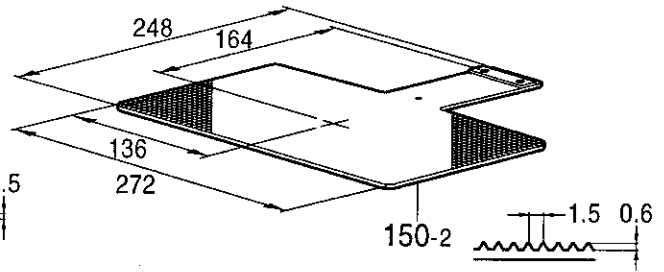
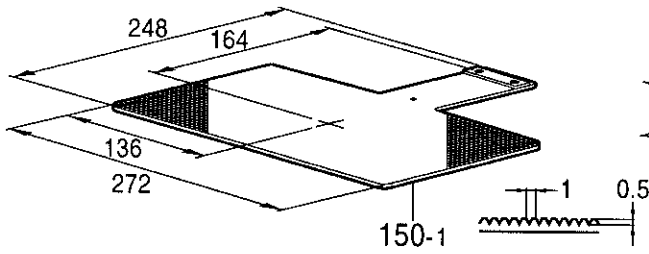
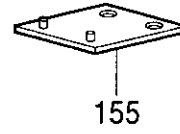
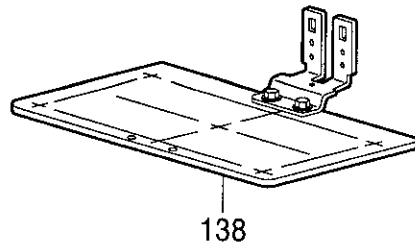
C3 . 送り関係 / Feed mechanism / Transportvorrichtung / Mécanisme de l'entraînement
/ Mecanismo de la alimentación

| REF.NO. | CODE | Q'TY | ヒンメイ | NAME OF PARTS | RM |
|---------|-----------|------|---------------|-------------------------------|----|
| 65 | S10091101 | 2 | ハリイタホジヨイタササエ | AUXILIARY PLATE SUPPORT | |
| 66 | 062680812 | 2 | ナベコ437-40X8 | SCREW, PAN SM4.37-40X8 | |
| 67 | S44445001 | 1 | ホジヨイタササエR | SUPPORT PLATE GUIDE, R | |
| 68 | S44757001 | 1 | ホジヨイタササエM | SUPPORT PLATE GUIDE, M | |
| 69 | 062680812 | 2 | ナベコ437-40X8 | SCREW, PAN SM4.37-40X8 | |
| 70 | S44446001 | 1 | ホジヨイタササエL | SUPPORT PLATE GUIDE, L | |
| 71 | 062761012 | 4 | ナベコ595-28X10 | SCREW, PAN SM5.95-28X10 | |
| 87 | S51039000 | 2 | リニアガイド326L | LINEAR GUIDE, 326L | |
| 88 | 018401636 | 11 | アナボルト4X16 | BOLT, SOCKET M4X16 | |
| 89 | 028040246 | 11 | バネザガネ2-4 | WASHER, SPRING 2-4 | |
| 90 | S44382001 | 1 | Xタイミングプーリア326 | X-TIMING PULLEY, A 326 | |
| 100 | 014770622 | 2 | アナトメネジ6.35クボミ | SET SCREW, SOCKET (CP) SM6.35 | |
| 101 | S44456000 | 1 | XタイミングベルトA326 | X-TIMING BELT, A 326 | |
| 102 | S44457000 | 1 | XプーリダイL | X-PULLEY BRACKET, L | |
| 103 | S44458001 | 1 | XタイミングプーリB326 | X-TIMING PULLEY, B 326 | |
| 104 | 014770622 | 2 | アナトメネジ6.35クボミ | SET SCREW, SOCKET (CP) SM6.35 | |
| 105 | S44459001 | 1 | Xタイミングプーリジク | X-TIMING PULLEY SHAFT | |
| 106 | S17885101 | 1 | タイミングプーリア | TIMING PULLEY, A | |
| 107 | 014770622 | 2 | アナトメネジ6.35クボミ | SET SCREW, SOCKET (CP) SM6.35 | |
| 108 | 530138001 | 2 | マイクロベアリング8 | MICRO BEARING, 8 | |
| 109 | 048060342 | 2 | トメワE6 | RETAINING RING, E6 | |
| 110 | S17886100 | 1 | XプーリダイR | X-PULLEY BRACKET, R | |
| 111 | S17887001 | 1 | XプーリジクR | X-PULLEY SHAFT, R | |
| 112 | S17888001 | 1 | タイミングプーリB | TIMING PULLEY, B | |
| 113 | 014710522 | 2 | アナトメネジ4.76クボミ | SET SCREW, SOCKET (CP) SM4.76 | |
| 114 | 048160242 | 2 | トメワアナヨウC16 | RETAINING RING, INTERNAL C16 | |
| 115 | 530138001 | 2 | マイクロベアリング8 | MICRO BEARING, 8 | |
| 116 | 048060342 | 2 | トメワE6 | RETAINING RING, E6 | |
| 117 | 025050232 | 4 | ヒラザガネチユウ5 | WASHER, PLAIN M 5 | |
| 118 | 018501622 | 4 | アナボルト5X16 | BOLT, SOCKET M5X16 | |
| 119 | 018501622 | 1 | アナボルト5X16 | BOLT, SOCKET M5X16 | |
| 120 | S44624000 | 1 | XタイミングベルトB311 | X-TIMING BELT, B 311L | |
| 121 | S10078001 | 2 | Tベルトスパーサ | SPACER, TIMING BELT | |
| 122 | S17890001 | 1 | ベルトホルダ | BELT HOLDER | |
| 123 | 018680822 | 2 | アナボルト4.37X8 | BOLT, SOCKET SM4.37X8 | |
| 125 | S42795101 | 1 | Xゲンテンドグ | HOME POSITION DOG, X | |
| 126 | S44924001 | 2 | シメネジM3X5.5 | SCREW, M3X5.5 | |
| 127 | S42796001 | 1 | Xセンサートリツケイタ | X-SENSOR SETTING PLATE | |
| 128 | 062400812 | 2 | ナベコ4X8 | SCREW, PAN M4X8 | |
| 129 | 025040232 | 2 | ヒラザガネチユウ4 | WASHER, PLAIN M 4 | |
| 130 | S51040001 | 1 | XYオクリダイカバーL | XY-FEED BRACKET COVER, L | |
| 132 | 106629002 | 4 | シメネジ4.37 | SCREW, SM4.37 | |
| 133 | S51041001 | 1 | XYオクリダイカバーR | XY-FEED BRACKET COVER, R | |
| 135 | 106629002 | 4 | シメネジ4.37 | SCREW, SM4.37 | |
| 136 | S10352101 | 2 | オクリイタシメネジ | SCREW, W/SOCKET SM4.37 | |
| 142 | 048160242 | 2 | トメワアナヨウC16 | RETAINING RING, INTERNAL C16 | |
| 143 | 018501622 | 4 | アナボルト5X16 | BOLT, SOCKET M5X16 | |
| 144 | 025050232 | 4 | ヒラザガネチユウ5 | WASHER, PLAIN M 5 | |
| 145 | 018501422 | 2 | アナボルト5X14 | BOLT, SOCKET M5X14 | |

C4 . 送り関係 (オプション部品) / Feed mechanism (Option parts)

/ Transportvorrichtung (Sonderzubehör) / Mécanisme de l'entraînement (Pièces en option)

/ Mecanismo de la alimentación (Piezas opcionales)



C4. 送り関係(オプション部品) / Feed mechanism (Option parts)

/ Transportvorrichtung (Sonderzubehör) / Mécanisme de l'entraînement (Pièces en option)

/ Mecanismo de la alimentación (Piezas opcionales)

| REF.NO. | CODE | Q'TY | ヒンメイ | NAME OF PARTS | RM |
|---------|-----------|------|---------------------------------------|---|----|
| 138 | S51043001 | 1 | <ゲージ部品> ゲンテンキジュニタクミ | <Gauge parts> H-POSITION STANDARD PLATE ASSY | ※ |
| 150-1 | S51045001 | 1 | <送り板用アタッチメント> オクリイタ326LAブランク t=1.2 | <Attchment for feed plate> FEED PLATE BLANK, A 326L t=1.2 | |
| 150-2 | S51046001 | 1 | オクリイタ326LBブランク t=1.2 | FEED PLATE BLANK, B 326L t=1.2 | |
| 150-3 | S51047001 | 1 | オクリイタ326LCブランク t=1.2 | FEED PLATE BLANK, C 326L t=1.2 | |
| 152 | S48555000 | 1 | オクリイタインナープレート | INNER PLATE, FED PLATE | |
| 153-1 | S51051001 | 1 | <押エブランク材用> オサエブランク LA3.2SE . t=3.2 | <For work clamp blank> WORK CLAMP BLANK, SE A-3.2-L t=3.2 | |
| 153-1 | S51053001 | 1 | オサエブランク LA4.0SE . t=4.0 | WORK CLAMP BLANK, SE A-4.0-L t=4.0 | |
| 153-1 | S51055001 | 1 | オサエブランク LA5.0SE . t=5.0 | WORK CLAMP BLANK, SE A-5.0-L t=5.0 | |
| 153-1 | S51057001 | 1 | オサエブランク LA6.0SE . t=6.0 | WORK CLAMP BLANK, SE A-6.0-L t=6.0 | |
| 153-2 | S51052001 | 1 | オサエブランク LB3.2SE .. t=3.2 | WORK CLAMP BLANK, SE B-3.2-L t=3.2 | |
| 153-2 | S51054001 | 1 | オサエブランク LB4.0SE .. t=4.0 | WORK CLAMP BLANK, SE B-4.0-L t=4.0 | |
| 153-2 | S51056001 | 1 | オサエブランク LB5.0SE .. t=5.0 | WORK CLAMP BLANK, SE B-5.0-L t=5.0 | |
| 153-2 | S51058001 | 1 | オサエブランク LB-6.0SE . t=6.0 | WORK CLAMP BLANK, SE B-6.0-L t=6.0 | |
| 153-3 | S51059001 | 1 | オサエブランク LA3.2UN . t=3.2 | WORK CLAMP BLANK, A-3.2 UN-L t=3.2 | |
| 153-3 | S51061001 | 1 | オサエブランク LA4.0UN . t=4.0 | WORK CLAMP BLANK, A-4.0 UN-L t=4.0 | |
| 153-3 | S51063001 | 1 | オサエブランク LA5.0UN . t=5.0 | WORK CLAMP BLANK, A-5.0 UN-L t=5.0 | |
| 153-3 | S51065001 | 1 | オサエブランク LA6.0UN . t=6.0 | WORK CLAMP BLANK, A-6.0 UN-L t=6.0 | |
| 153-4 | S51060001 | 1 | オサエブランク LB3.2UN . t=3.2 | WORK CLAMP BLANK, B-3.2 UN-L t=3.2 | |
| 153-4 | S51062001 | 1 | オサエブランク LB4.0UN . t=4.0 | WORK CLAMP BLANK, B-4.0 UN-L t=4.0 | |
| 153-4 | S51064001 | 1 | オサエブランク LB5.0UN . t=5.0 | WORK CLAMP BLANK, B-5.0 UN-L t=5.0 | |
| 153-4 | S51066001 | 1 | オサエブランク LB6.0UN . t=6.0 | WORK CLAMP BLANK, B-6.0 UN-L t=6.0 | |
| 155 | S14841001 | 1 | <OT送り板用アタッチメント> OTオクリイタダイクミ | <Attachment for one-touch feed plate> OT-FEED PLATE BRACKET ASSY | |

151-V26-202

☆ RM欄に※が付いている部品は、精密な組立て調整がして有りますので絶対に分解しないで下さい。

☆ Parts which have an asterisk (※) in the RM colum are parts which have been assembled and adjusted to high precisions. These parts should never be disassembled.

☆ Die in der Kolonne RM mit einem Asteriskus (※) bezeichneten Teile sind mit hoher präzision zusammengebaut und eigestellt worden. Aus diesem Grunde dürfen diese Teile niemals zerlegt werden.

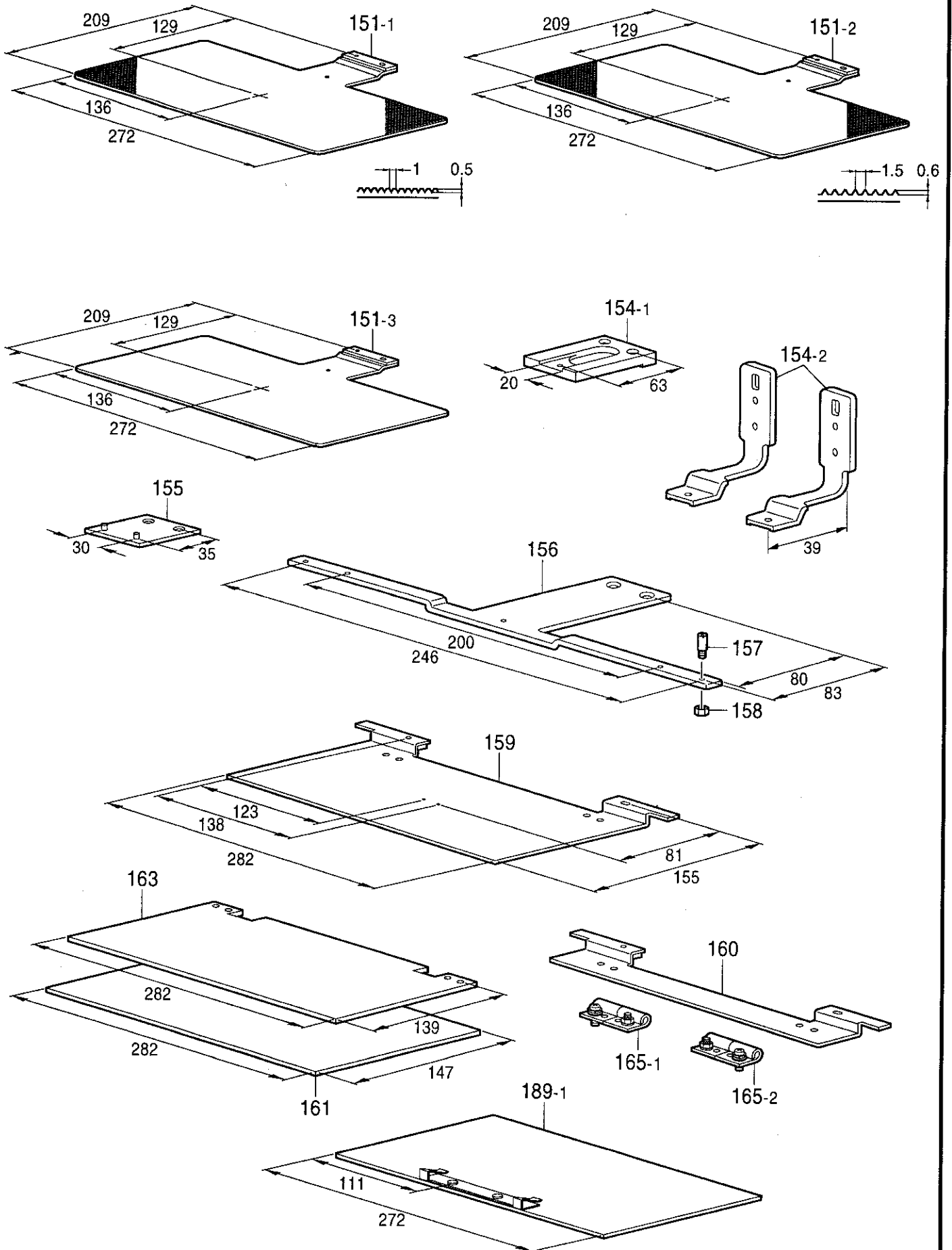
☆ Les pièces désignées par un astérisque (※) dans la colonne RM sont des pièces qui ont été assemblées et réglées avec une grande précision. Il ne faut en aucun cas déposer ces pièces.

☆ Las partes que tienen un asterisco (※) en la columna RM son las partes que han sido armadas y ajustadas a alta precisión. Estas partes nunca deberán ser desarmadas.

C5 . 送り関係 (オプション部品) / Feed mechanism (Option parts)

/ Transportvorrichtung (Sonderzubehör) / Mécanisme de l'entraînement (Pièces en option)

/ Mecanismo de la alimentación (Piezas opcionales)



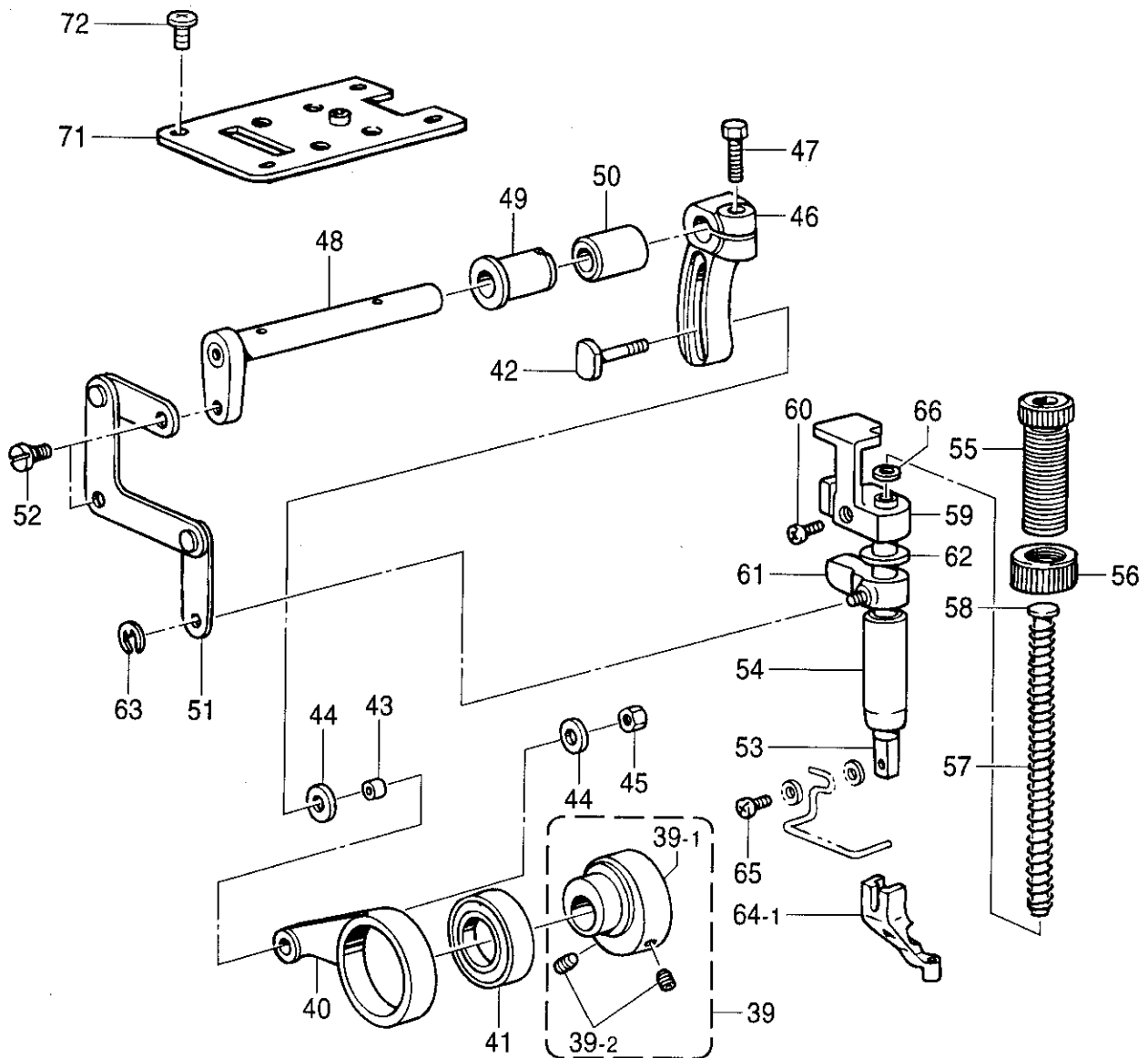
C5. 送り関係 (オプション部品) / Feed mechanism (Option parts)

/ Transportvorrichtung (Sonderzubehör) / Mécanisme de l'entraînement (Pièces en option)

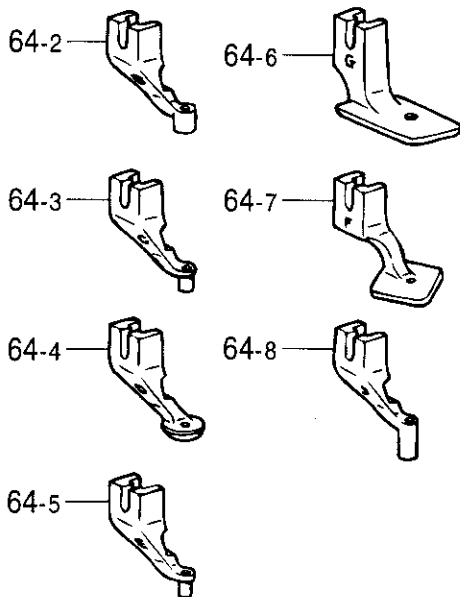
/ Mecanismo de la alimentación (Piezas opcionales)

| REF.NO. | CODE | Q'TY | ヒンメイ | NAME OF PARTS | RM |
|---------|-----------|------|--|--|----|
| 151-1 | S51048001 | 1 | <OT送り板 blanks材> OTオクリイタLA blanks t=1.2 | <The blank for one-touch feed plate> OT-FEED PLATE BLANK, A 326L t=1.2 | |
| 151-2 | S51049001 | 1 | OTオクリイタLB blanks t=1.2 | OT-FEED PLATE BLANK, B 326L t=1.2 | |
| 151-3 | S51050001 | 1 | OTオクリイタLC blanks t=1.2 | OT-FEED PLATE BLANK, C 326L t=1.2 | |
| 155 | S14841001 | 1 | <OT送り板用アタッチメント> OTオクリイタダイクミ | <Attachment for one-touch fed plate> OT-FEED PLATE BRACKET ASSY | |
| 154-1 | S51804001 | 1 | " BAS-326A, 326LA用 " <押工, 送り板用アタッチメント> オクリイタトリツケダイ | " For BAS-326A & BAS-326LA " <Attachment for work clamp & feed plate> FEED PLATE SETTING BRACKET | |
| 154-2 | S44413001 | 2 | オサエアシ SE-Z26 | WORK CLAMP, SE-Z26 | |
| 189-1 | S51067001 | 1 | <ワンタッチ押工板組用> 326LOTオサエイタクミ05 t=0.5 | <For Cassette clamp assy> OT-WORK CLAMP PLATE ASSY, 326L .. t=0.5 | |
| 189-1 | S51069001 | 1 | 326LOTオサエイタクミ10 t=1.0 | OT-WORK CLAMP PLATE ASSY, 326L .. t=1.0 | |
| 189-1 | S51071001 | 1 | 326LOTオサエイタクミ20 t=2.0 | OT-WORK CLAMP PLATE ASSY, 326L .. t=2.0 | |
| 156 | S44411001 | 1 | <押工板用アタッチメント> カセットシジイタ | <Attachment for cassette clamp> CASSETTE HOLDER PLATE | |
| 157 | S13007001 | 2 | カセットシジピン | PIN, CASSETTE HOLDER | |
| 158 | O21660306 | 2 | 3シユナツト318-40 | NUT, 3 SM3.18-40 | |
| 159 | S14392201 | 1 | カセットイタD-A180 | CASSETTE PLATE, D-A180 | |
| 160 | S14388101 | 1 | カセットイタD-B180 | CASSETTE PLATE, D-B180 | |
| 161 | S14386000 | 1 | カセットシタイタA180 . t=1.0 | CASSETTE LOWER PLATE, A-180 t=1.0 | |
| 161 | S14387000 | 1 | カセットシタイタB180 . t=2.0 | CASSETTE LOWER PLATE, B-180 t=2.0 | |
| 163 | S14389000 | 1 | カセットイタU-A180 ... t=1.0 | CASSETTE PLATE, U-A180 t=1.0 | |
| 163 | S14390000 | 1 | カセットイタU-B180 ... t=2.0 | CASSETTE PLATE, U-B180 t=2.0 | |
| 165-1 | 152632001 | 1 | チヨウバンクミミギ | HINGE ASSY, R | |
| 165-2 | 152633001 | 1 | チヨウバンクミヒダリ | HINGE ASSY, L | |

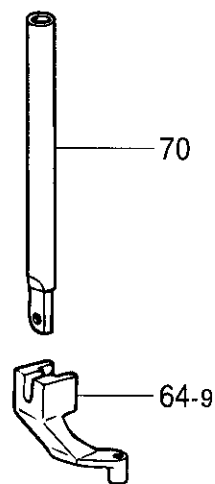
D. 押エ上げ関係 / Work clamp lifter mechanism / Stoffhalterheber / Releveur de pinceur / Mecanismo del levantador del prensor



" オプション部品 / OPTION PARTS "



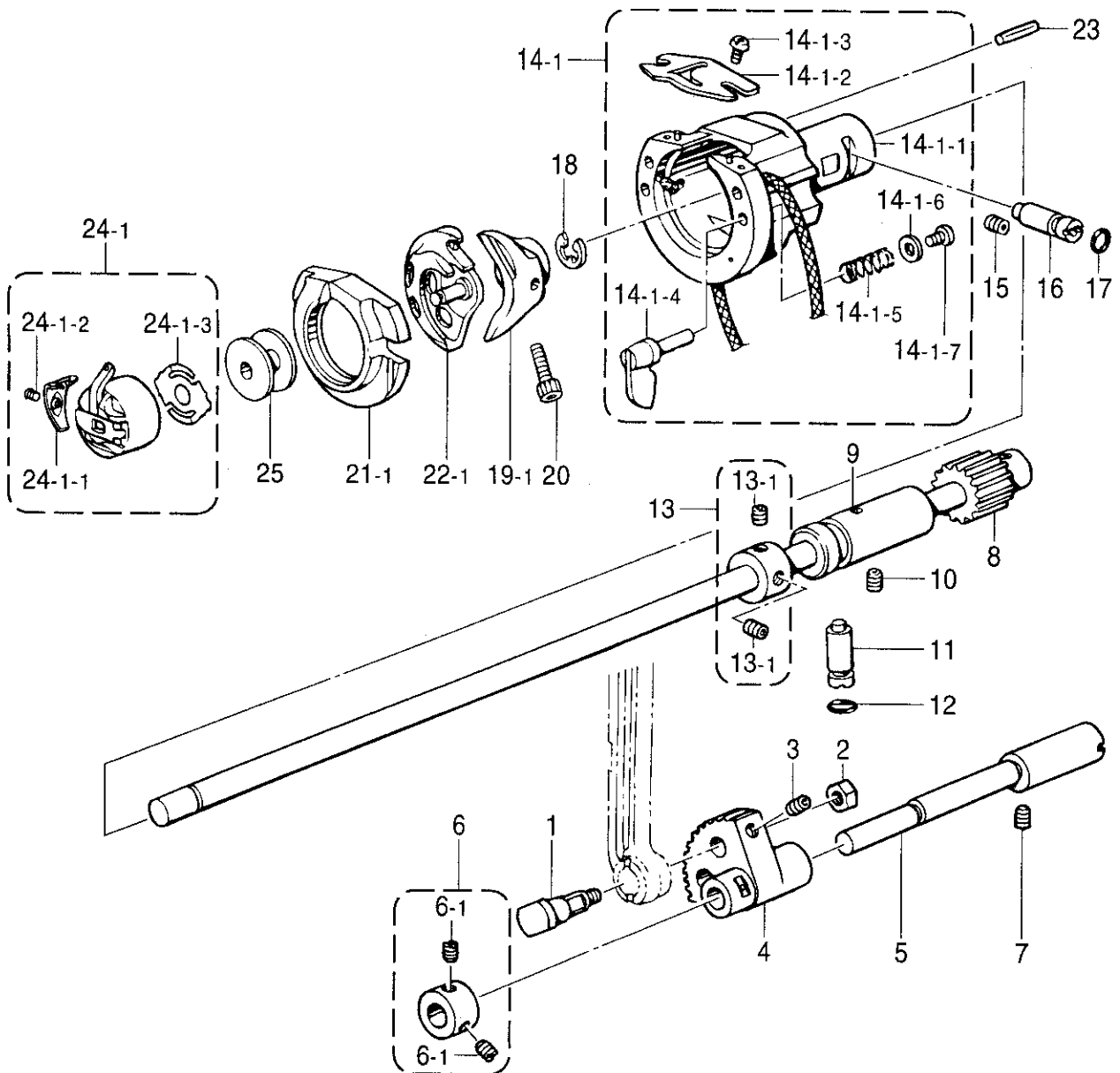
< 横払イワイパー用 / For Horizontal wiper >



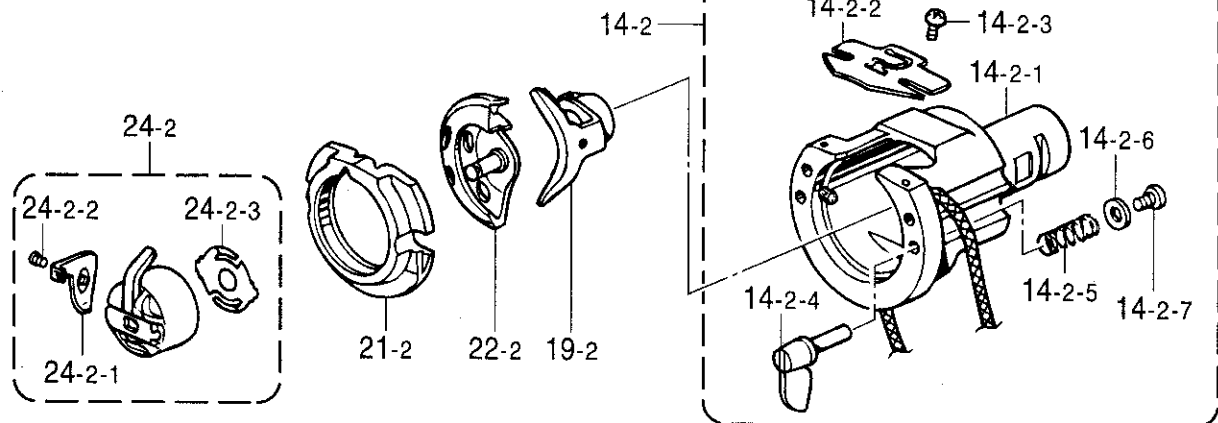
D. 押工上げ関係 / Work clamp lifter mechanism / Stoffhalterheber / Releveur de pinceur / Mecanismo del levantador del prensor

| REF.NO. | CODE | Q'TY | ヒンメイ | NAME OF PARTS | RM |
|---------|-----------|------|-----------------------|--|----|
| 39 | S42836001 | 1 | カンケツオサエカムクミ | STEPPING WORK CLAMP CAM ASSY | |
| 39-1 | S42837001 | 1 | カンケツオサエカム | STEPPING WORK CLAMP CAM | |
| 39-2 | 014760622 | 2 | アナトメネジ5.95 | SET SCREW, SOCKET SM5.95 | |
| 40 | S43693000 | 1 | カンケツオサエレンカン | STEPPING WORK CLAMP CON. ROD | |
| 41 | 623033000 | 1 | タマジクウケ6805VV | BALL BEARING, 6805VV | |
| 42 | 150460001 | 1 | U-UDオクリレバージク | U-UD FEED LIFTER LEVER SHAFT | |
| 43 | 150461001 | 1 | オクリコロ | FEED ROLLER | |
| 44 | 107453001 | 2 | ザガネ | WASHER | |
| 45 | 021750102 | 1 | 1シユナツト556-32 | NUT, 1 SM5.56-32 | |
| 46 | S17871101 | 1 | カンケツオサエウデR | STEPPING WORK CLAMP ARM, R | |
| 47 | 017751412 | 1 | ボルト5.56X14 | BOLT, SM5.56X14 | |
| 48 | S42839101 | 1 | カンケツオサエウデF | STEPPING WORK CLAMP ARM, F | |
| 49 | 148196000 | 1 | ウワメスサドウデメタルL | BUSH, L SPREADER SHAFT | |
| 50 | 148197000 | 1 | ウワメスサドウデメタルR | BUSH, R SPREADER SHAFT | |
| 51 | S42840101 | 1 | カンケツリンククミ | STEPPING LINK ASSY | |
| 52 | 155167002 | 2 | ダンネジ5.56 | SHOULDER SCREW, SM5.56 | |
| 53 | 111466101 | 1 | オサエボウ | PRESSER BAR | |
| 54 | 145472001 | 1 | オサエボウメタル | BUSH, PRESSER BAR | |
| 55 | S31012001 | 1 | オサエチヨウセツネジ | ADJUSTING SCREW, PRESSER | |
| 56 | S31013001 | 1 | チヨウセツネジツマミナツト | ADJUSTING NUT, PRESSER | |
| 57 | S10111101 | 1 | オサエバネ | SPRING, COMPRESSION | |
| 58 | S10112001 | 1 | オサエバネアンナイ | SPRING GUIDE | |
| 59 | S10113201 | 1 | オサエボウダキ | GUIDE BRACKET, P-BAR | |
| 60 | 062681212 | 1 | ナベコ437-40X12 | SCREW, PAN SM4.37-40X12 | |
| 61 | S10371001 | 1 | オサエボウリフター | PRESSER BAR LIFTER | |
| 62 | S10372100 | 1 | オサエボウダキクツシヨン | CUSHION | |
| 63 | 048040342 | 1 | トメワE4 | RETAINING RING, E4 | |
| 64-1 | S42843001 | 1 | オサエアシA | PRESSER FOOT, A | |
| 65 | S13399001 | 1 | シメネジ3.57X12 | SCREW, SM3.57X12 | |
| 66 | S03677001 | 1 | ザガネ | WASHER | |
| 71 | S37973201 | 1 | ソレノイドトリツケイタ | SETTING PLATE, SOLENOID | |
| 72 | 060680712 | 4 | バインド437-40X7 | SCREW, BIND SM4.37-40X7 | |
| 64-2 | S42844001 | 1 | オサエアシB | PRESSER FOOT, B | |
| 64-3 | S42845001 | 1 | オサエアシC | PRESSER FOOT, C | |
| 64-4 | S42846001 | 1 | オサエアシD | PRESSER FOOT, D | |
| 64-5 | S42847001 | 1 | オサエアシE | PRESSER FOOT, E | |
| 64-6 | 158592001 | 1 | オサエアシG | PRESSER FOOT, G | |
| 64-7 | 157237001 | 1 | オサエアシF | PRESSER FOOT, F | |
| 64-8 | S42848001 | 1 | オサエアシJ | PRESSET FOOT, J | |
| 64-9 | S42849001 | 1 | <横払イワイバー用> オサエアシXY | <For Horizontal wiper> PRESSER FOOT, XY | |
| 70 | S42880001 | 1 | オサエボウヨコ | PRESSER BAR, SIDE | |

E. 下軸関係 / Lower shaft mechanism / Untere Welle / M canisme de l'arbre inf rieur / Mecanismo del eje inferior

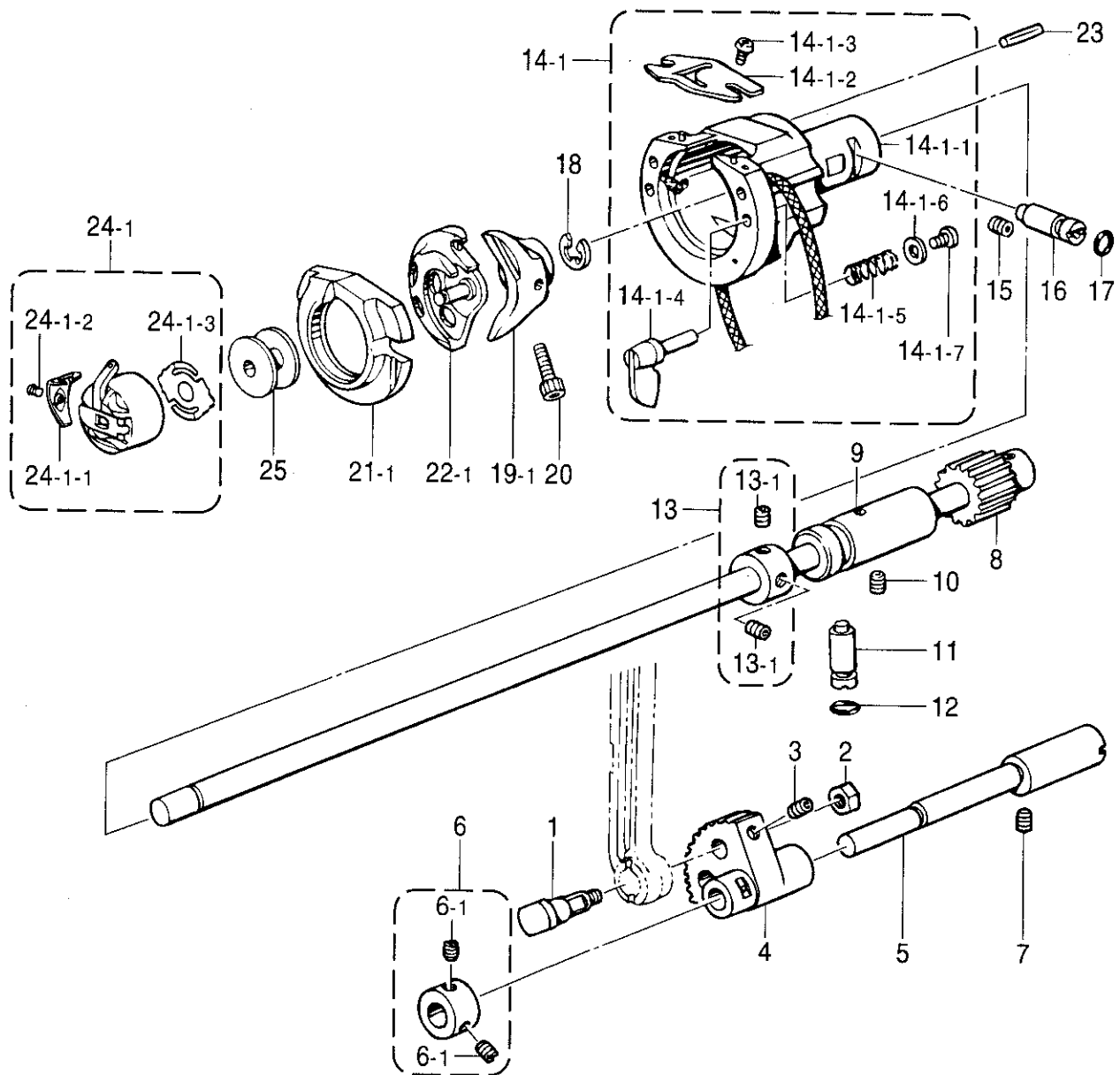


" オプション部品 / OPTION PARTS "
 < WPステッチ装置用 / For Wide perfect stitch device >

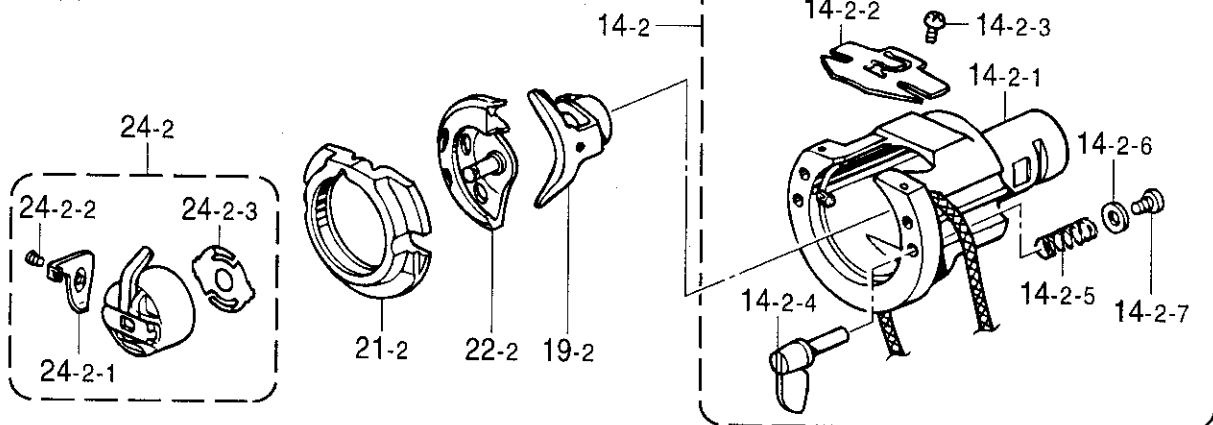


E. 下軸関係 / Lower shaft mechanism / Untere Welle / Mécanisme de l'arbre inférieur / Mecanismo del eje inferior

| REF.NO. | CODE | Q'TY | ヒンメイ | NAME OF PARTS | RM |
|---------|-----------|------|---|--|----|
| 1 | 141786001 | 1 | クランクロッドダンネジ | SHOULDER SCREW, CRANK ROD | |
| 2 | 100090004 | 1 | ナット7.14 | NUT, SM7.14 | |
| 3 | 014680622 | 1 | アナトメネジ4.37クボミ | SET SCREW, SOCKET (CP) SM4.37 | |
| 4 | 152245001 | 1 | ヨウドウギヤ | ROCKER GEAR | |
| 5 | S37978151 | 1 | ヨウドウギヤジク | ROCKER GEAR SHAFT | |
| 6 | 181995001 | 1 | セツトカラークミ | SET SCREW COLLAR ASSY | |
| 6-1 | 101706001 | 2 | トメネジ6.35 | SET SCREW, SM6.35 | |
| 7 | 014760622 | 2 | アナトメネジ5.95 | SET SCREW, SOCKET SM5.95 | |
| 8 | S37979101 | 1 | シタジククミ | LOWER SHAFT ASSY | |
| 9 | S37981051 | 1 | シタジクメタル | LOWER SHAFT BUSH | |
| 10 | 014760622 | 1 | アナトメネジ5.95 | SET SCREW, SOCKET SM5.95 | |
| 11 | 152678101 | 1 | カマチヨウセツジク | ADJUSTING STUD, SHUTTLE HOOK | |
| 12 | 081003670 | 1 | OリングPW3 | O RING, PW3 | |
| 13 | S03704002 | 1 | セツトカラークミ | SET SCREW COLLAR ASSY | |
| 13-1 | 014770622 | 2 | アナトメネジ6.35クボミ | SET SCREW, SOCKET (CP) SM6.35 | |
| 14-1 | S42818101 | 1 | NVオオカマタイクミ | SHUTTLE RACE ASSY, NV | |
| 14-1-1 | S40886001 | 1 | NVオオカマタイ | SHUTTLE RASE BASE, NV | |
| 14-1-2 | S02429101 | 1 | カマイトアンナイ | THREAD GUIDE, S-RACE BODY | |
| 14-1-3 | 062660412 | 2 | ナベコ318-40X4 | SCREW, PAN SM3.18-40X4 | |
| 14-1-4 | 152683001 | 2 | オオカマトリツケツメ | SETTING CLAW, S-RACE BODY | |
| 14-1-5 | 152684101 | 2 | オオカマトリツケバネ | SPRING, COMPRESSION | |
| 14-1-6 | 402887001 | 2 | ザガネ3.2 | WASHER, 3.2 | |
| 14-1-7 | 062660712 | 2 | ナベコ318-40X7 | SCREW, PAN SM3.18-40X7 | |
| 15 | 014760622 | 1 | アナトメネジ5.95 | SET SCREW, SOCKET SM5.95 | |
| 16 | 152678101 | 1 | カマチヨウセツジク | ADJUSTING STUD, SHUTTLE HOOK | |
| 17 | 081003670 | 1 | OリングPW3 | O RING, PW3 | |
| 18 | 048080342 | 1 | トメワE8 | RETAINING RING, E8 | |
| 19-1 | 152681201 | 1 | ドライバー | DRIVER | |
| 20 | 018501422 | 1 | アナボルト5X14 | BOLT, SOCKET M5X14 | |
| 23 | 120438001 | 1 | ミゾツキピン | PIN, DOWEL | |
| 21-1 | 152682101 | 1 | <中厚物用> オオカマA | < For Medium-weight materials > SHUTTLE RACE BODY, A | |
| 22-1 | S15662992 | 1 | ナカカマLAハコクミ | SHUTTLE HOOK, LA W/BOX | |
| 21-1 | 152686101 | 1 | <厚物用> オオカマB | < For Heavy-weight materials > SHUTTLE HOOK BASE, B | |
| 22-1 | S15663991 | 1 | ナカカマLBハコクミ | SHUTTLE HOOK, LB W/BOX | |
| 24-1 | S15902401 | 1 | <中厚物, 厚物用> ボビンケースクミLA | < For Medium & Heavy-weight materials > BOBBIN CASE ASSY, LA | |
| 24-1-1 | S16074101 | 1 | ケースチヨウシバネA | TENSION SPRING, A | |
| 24-1-2 | S16492101 | 1 | ボビンケースバネネジ | SCREW, BOBBIN CASE SPRING | |
| 24-1-3 | S15667001 | 1 | クウテンボウシバネ | SPRING, ANTI-SPIN | |
| 25 | S15665001 | 1 | ボビンLA | BOBBIN, LA | |
| 14-2 | S40837001 | 1 | " オプション部品 " <WPステッチ装置用> Z11オオカマタイWPクミ | " OPTION PARTS " < For Wide perfect stitch device > SHUTTLE RACE BASE ASSY, WP | |
| 14-2-1 | S40838001 | 1 | オオカマタイWP | SHUTTLE RACE BASE, WP | |
| 14-2-2 | S40839001 | 1 | カマイトアンナイWP | THREAD GUIDE, WP S-RACE BODY | |
| 14-2-3 | 062660412 | 2 | ナベコ318-40X4 | SCREW, PAN SM3.18-40X4 | |
| 14-2-4 | 152683001 | 2 | オオカマトリツケツメ | SETTING CLAW, S-RACE BODY | |
| 14-2-5 | 152684101 | 2 | オオカマトリツケバネ | SPRING, COMPRESSION | |
| 14-2-6 | 402887001 | 2 | ザガネ3.2 | WASHER, 3.2 | |
| 14-2-7 | 062660712 | 2 | ナベコ318-40X7 | SCREW, PAN SM3.18-40X7 | |
| 19-2 | S40840001 | 1 | ドライバーWP | DRIVER, WP | |

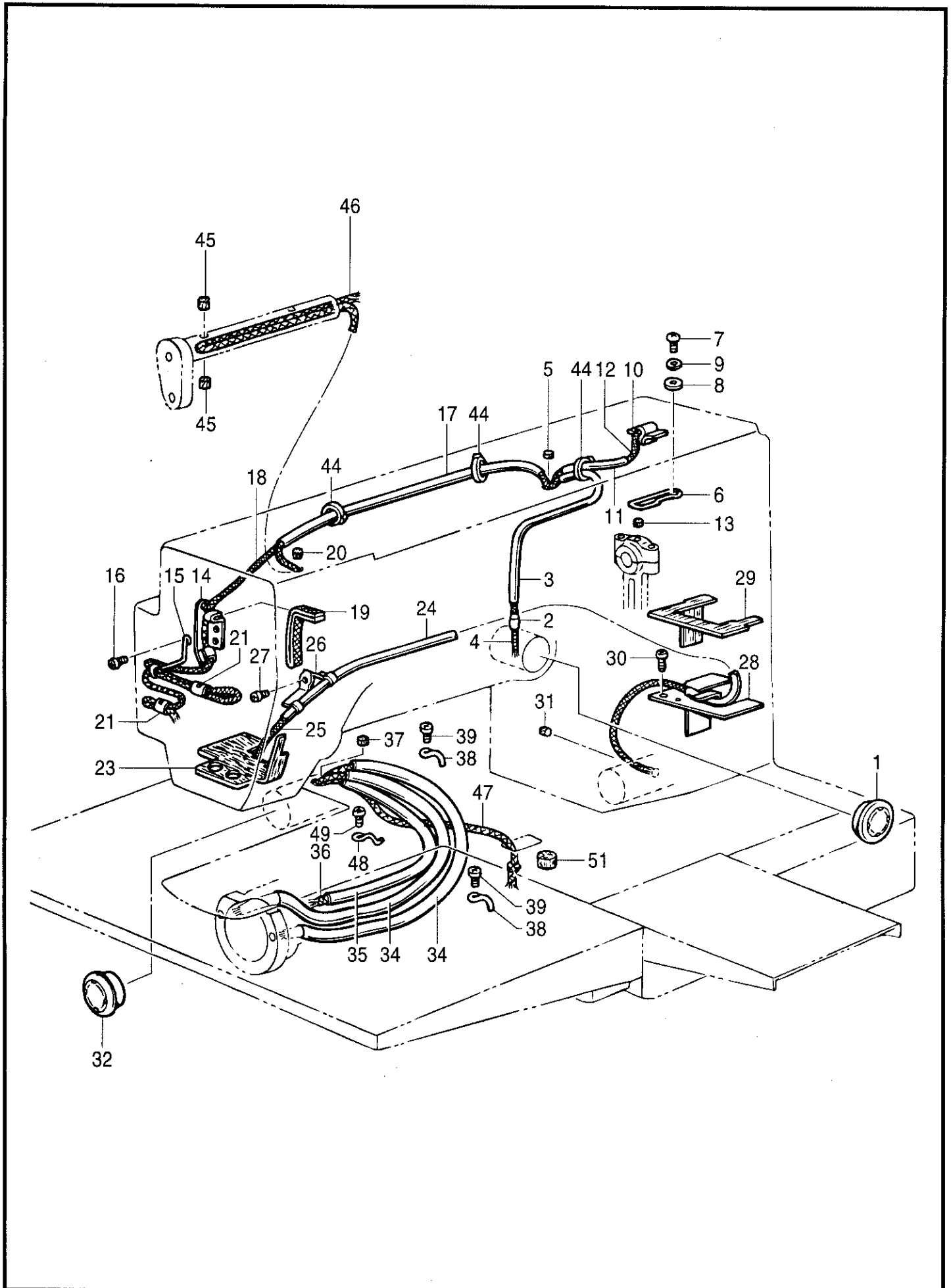


" オプション部品 / OPTION PARTS "
 < WPステッチ装置用 / For Wide perfect stitch device >



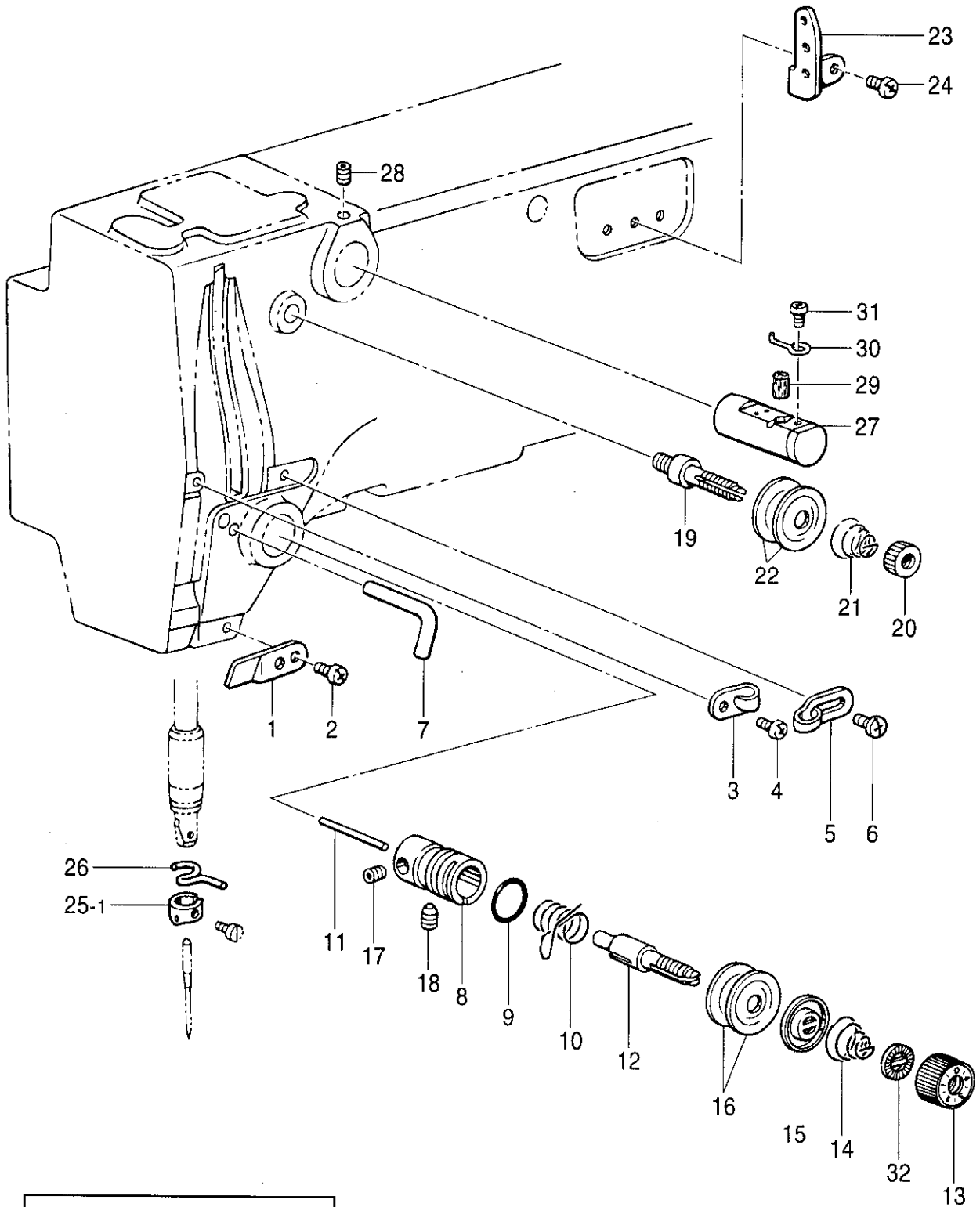
E. 下軸関係 / Lower shaft mechanism / Untere Welle / Mécanisme de l'arbre inférieur / Mecanismo del eje inferior

| REF.NO. | CODE | Q'TY | ヒンメイ | NAME OF PARTS | RM |
|---------|-----------|------|-------------|------------------------------------|----|
| 21-2 | S40841101 | 1 | " オプション部品 " | " OPTION PARTS " | |
| 22-2 | S40842991 | 1 | オオカマWP | SHUTTLE RACE BODY, WP | |
| 24-2 | S40843001 | 1 | ナカカマWP/ハコクミ | SHUTTLE HOOK, WP W/BOX | |
| 24-2-1 | S40845001 | 1 | ボビンケースクミWP | BOBBIN CASE ASSY, WP | |
| 24-2-2 | S16492101 | 1 | ケースチヨウシバネWP | TENSION SPRING, WP | |
| 24-2-3 | S15667001 | 1 | ボビンケースバネネジ | SCREW, BOBBIN CASE SPRING | |
| | | | クウテンボウシバネ | SPRING, ANTI-SPIN | |
| | | | | | |
| 24-1 | S15903401 | 1 | <極厚物用> | <For Extra heavy-weight materials> | |
| 24-1-1 | S16075101 | 1 | ボビンケースクミLB | BOBBIN CASE ASSY, LB | |
| 24-1-2 | S16492101 | 1 | ケースチヨウシバネB | TENSION SPRING, B | |
| 24-1-3 | S15667001 | 1 | ボビンケースバネネジ | SCREW, BOBBIN CASE SPRING | |
| 25 | S15666001 | 1 | クウテンボウシバネ | SPRING, ANTI-SPIN | |
| | | | ボビンLB | BOBBIN, LB | |



F. 給油潤滑関係 / Lubrication / Schmierung / Lubrification / Lubricación

| REF.NO. | CODE | Q'TY | 品名 | NAME OF PARTS | RM |
|---------|-----------|------|---------------|-------------------------|----|
| 1 | 152948001 | 1 | オイルポットマド | OIL WINDOW | |
| 2 | S07333001 | 1 | オイルクチパイプS | OIL FEEDING PIPE, S | |
| 3 | S07456000 | 1 | ビニールチューブ | OIL TUBE, L = 160 | |
| 4 | 148738000 | 1 | クミヒモ | WICK, L = 335 | |
| 5 | 107149001 | 1 | フェルト | FELT | |
| 6 | S37983001 | 1 | ウワジクキユウユササエ | WICK SUPPORT | |
| 7 | 062680612 | 1 | ナベコ4.37-40X6 | SCREW, PAN SM4.37-40X6 | |
| 8 | 025680232 | 1 | ヒラザガネチユウ4.37 | WASHER, PLAIN M 4.37 | |
| 9 | 028680242 | 1 | バネザガネ2-4.37 | WASHER, SPRING 2-4.37 | |
| 10 | S10478000 | 1 | ロツドキユウユフェルト | FELT | |
| 11 | S34986000 | 1 | ビニールチューブ | OIL TUBE, L = 135 | |
| 12 | 153920001 | 1 | クミヒモ4X4 | WICK, 4X4 L = 300 | |
| 13 | 107149001 | 1 | フェルト | FELT | |
| 14 | S21527001 | 1 | テンビンキユウユササエ | WICK SUPPORT | |
| 15 | S10162201 | 1 | ハリボウヒモササエ | WICK SUPPORT | |
| 16 | 060670512 | 1 | バインド357-40X5 | SCREW, BIND SM3.57-40X5 | |
| 17 | S37984000 | 1 | ビニールチューブ | OIL TUBE, L = 290 | |
| 18 | S18093100 | 1 | クミヒモ4X4 | WICK, 4X4 L = 1100 | |
| 19 | 153562001 | 1 | ヒラクミヒモ | FLAT WICK, L = 160 | |
| 20 | 151927001 | 1 | クラツチフェルト | FELT, CLUTCH | |
| 21 | 104567001 | 2 | クミヒモササエ | WICK SUPPORT | |
| 23 | S42827000 | 1 | スイアゲフェルト | FELT | |
| 24 | S46405000 | 1 | ビニールチューブ | OIL TUBE, L = 460 | |
| 25 | S18093100 | 1 | クミヒモ4X4 | WICK, 4X4 L = 1100 | |
| 26 | 145547001 | 1 | チューブホルダ | TUBE HOLDER | |
| 27 | 062670512 | 1 | ナベコ357-40X5 | SCREW, PAN SM3.57-40X5 | |
| 28 | S37987001 | 1 | シタジクキユウユササエ | FELT SUPPORT | |
| 29 | S37988000 | 1 | シタジクキユウユフェルト | FELT | |
| 30 | 062680612 | 1 | ナベコ4.37-40X6 | SCREW, PAN SM4.37-40X6 | |
| 31 | S09043000 | 1 | フェルト | FELT | |
| 32 | 152948001 | 1 | オイルポットマド | OIL WINDOW | |
| 34 | S37984000 | 2 | ビニールチューブ | OIL TUBE, L = 290 | |
| 35 | S43673000 | 1 | ビニールチューブ | OIL TUBE, L = 240 | |
| 36 | 112738000 | 1 | クミヒモ | WICK, L = 400 | |
| 37 | 107149001 | 1 | フェルト | FELT | |
| 38 | 152969001 | 2 | コードササエカネ | CORD SUPPORT | |
| 39 | 062670512 | 2 | ナベコ357-40X5 | SCREW, PAN SM3.57-40X5 | |
| 44 | 228475000 | 3 | ケツソクバンド1.9X80 | FASTENING BAND, 1.9X80 | |
| 45 | S09043000 | 2 | フェルト | FELT | |
| 46 | 108802001 | 1 | クミヒモ4X4 | WICK, 4X4 L = 250 | |
| 47 | S17901000 | 1 | クミヒモ | WICK, 4X4 L = 460 | |
| 48 | 117150001 | 1 | コードササエカネ | CORD SUPPORT | |
| 49 | 062670512 | 1 | ナベコ357-40X5 | SCREW, PAN SM3.57-40X5 | |
| 51 | 113006001 | 1 | フェルト | FELT | |



" オプション部品
/ OPTION PARTS "



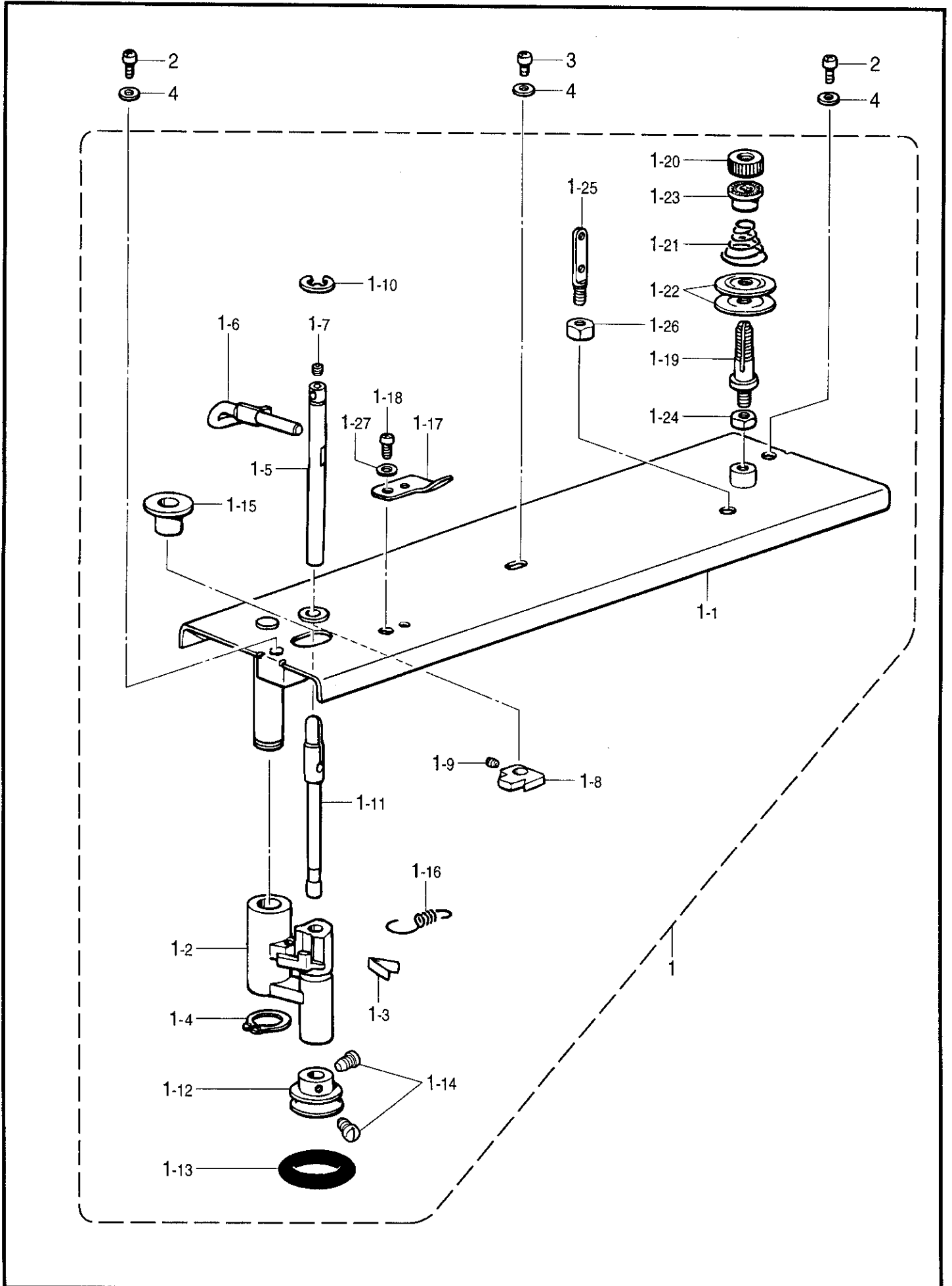
25-2



25-3

G. 糸通シ関係 / Threading mechanism / Fadenführungsrichtung / Mécanisme de l'enfilage / Mecanismo del enhebrado

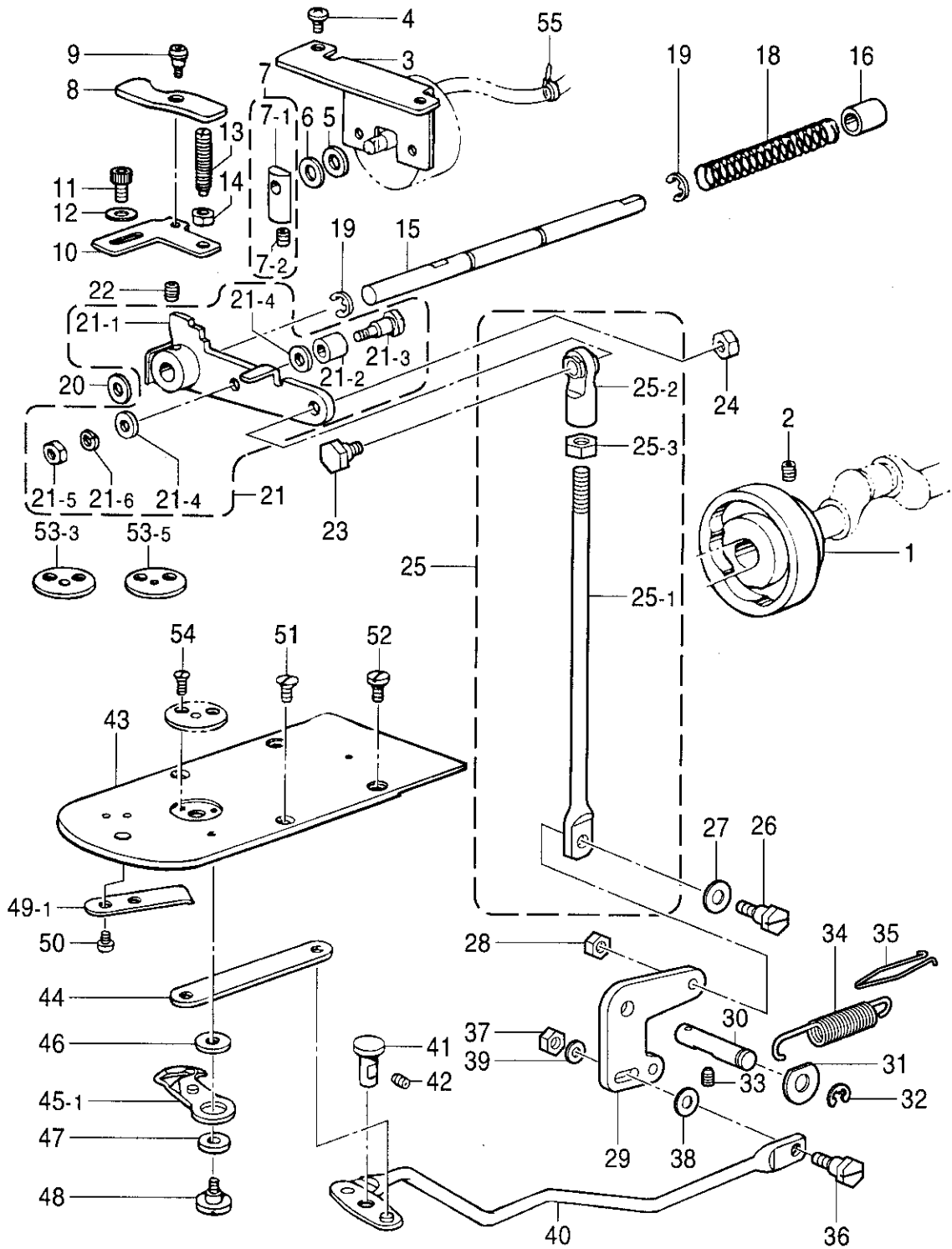
| REF.NO. | CODE | Q'TY | ヒンメイ | NAME OF PARTS | RM |
|---------|-----------|------|--------------------------|---|----|
| 1 | 152869001 | 1 | アームイトミチ | THREAD GUIDE, ARM | |
| 2 | 062710612 | 1 | ナベコ476-32X6 | SCREW, PAN SM4.76-32X6 | |
| 3 | 152870001 | 1 | アームイトカケ | THREAD GUIDE, ARM | |
| 4 | 062670612 | 1 | ナベコ357-40X6 | SCREW, PAN SM3.57-40X6 | |
| 5 | 113316001 | 1 | アームイトアンナイ | THREAD GUIDE, ARM | |
| 6 | 060670612 | 1 | バインド357-40X6 | SCREW, BIND SM3.57-40X6 | |
| 7 | 159224001 | 1 | アームイトカケ | THREAD GUIDE, ARM | |
| 8 | 152872001 | 1 | イトチヨウシダイ | TENSION BRACKET | |
| 9 | 114294001 | 1 | Oリング | O RING | |
| 10 | 145519001 | 1 | <中厚物用> イトトリバネ | <For Medium-weight materials> SPRING | |
| 10 | 144588001 | 1 | <厚物用> イトトリバネB | <For Heavy-weight materials> SPRING, B | |
| 11 | S12699000 | 1 | イトユルメピン | PIN | |
| 12 | 100398001 | 1 | イトチヨウシボウ | TENSION STUD | |
| 13 | S11182009 | 1 | イトチヨウシナツトクミ | TENSION NUT ASSY | |
| 14 | 104525001 | 1 | <中厚物用> イトチヨウシバネ | <For Medium-weight materials> SPRING, TENSION | |
| 14 | 107606001 | 1 | <厚物用> イトチヨウシバネ | <For Heavy-weight materials> SPRING, TENSION | |
| 15 | 159805001 | 1 | イトチヨウシサラオサエ | DISC PRESSER, TENSION | |
| 16 | 145446001 | 2 | イトチヨウシサラ | DISC, TENSION | |
| 17 | 100402004 | 1 | トメネジ3.57 | SET SCREW, SM3.57 | |
| 18 | 103950003 | 1 | トメネジ5.95 | SET SCREW, (CN) SM5.95 | |
| 19 | 115186001 | 1 | シュイトチヨウシボウ | TENSION STUD, MAIN | |
| 20 | 100136001 | 1 | イトチヨウシナツト | NUT, TENSION | |
| 21 | 115188001 | 1 | シュイトチヨウシバネ | SPRING, TENSION | |
| 22 | 145446001 | 2 | イトチヨウシサラ | DISC, TENSION | |
| 23 | 152889001 | 1 | ミツメイトカケ | THREAD RETAINER | |
| 24 | 062670612 | 2 | ナベコ357-40X6 | SCREW, PAN SM3.57-40X6 | |
| 25-1 | S02438001 | 1 | <中厚物,厚物用> ハリボウイトアンナイA | <For Medium & Heavy-weight materials> THREAD GUIDE, A NEEDLE BAR | |
| 26 | 152891101 | 1 | ハリボウメタルDイトアンナイ | THREAD GUIDE, NEEDLE BAR BUSH | |
| 27 | 152881001 | 1 | エキレイタイクミ | NEEDLE COOLER ASSY | |
| 28 | 014680622 | 1 | アナトメネジ4.37クボミ | SET SCREW, SOCKET (CP) SM4.37 | |
| 29 | 152883000 | 1 | フェルト8X15.5 | FELT, 8X15.5 | |
| 30 | 152884001 | 1 | エキレイイトカケ | THREAD GUIDE, NEEDLE COOLER | |
| 31 | 062670412 | 1 | ナベコ357-40X4 | SCREW, PAN SM3.57-40X4 | |
| 32 | S12441001 | 1 | チヨウシバネウエザガネ | WASHER | |
| 25-2 | S41222101 | 1 | " オプション部品 " | " OPTION PARTS " | |
| 25-3 | S02439001 | 1 | ハリボウイトアンナイB | THREAD GUIDE, B NEEDLE BAR | |
| | | 1 | ハリボウイトアンナイB | THREAD GUIDE, B NEEDLE BAR | |



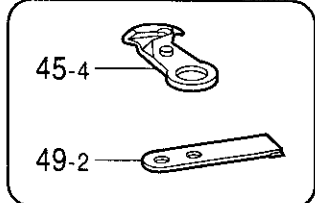
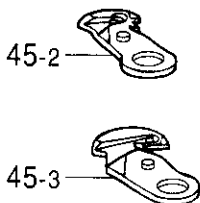
H. 糸巻関係 / Bobbin winder mechanism / Spuler / Mécanisme du bobineur
/ Mecanismo del devanador de la canilla

| REF.NO. | CODE | Q'TY | ヒンメイ | NAME OF PARTS | RM |
|---------|-----------|------|---------------|-------------------------------|----|
| 1 | S37990309 | 1 | ウワフタクミ | TOP COVER ASSY | |
| 1-1 | S37991109 | 1 | ウワフタ | TOP COVER | |
| 1-2 | S37992100 | 1 | イトマキウデ | BOBBIN WINDER ARM | |
| 1-3 | S37993000 | 1 | イタバネ | SPRING, PLATE | |
| 1-4 | 048100142 | 1 | トメワジクヨウC10 | RETAINING RING, EXTERNAL C10 | |
| 1-5 | S37994001 | 1 | イトマキツメジク | STUD, BOBBIN WINDER CLAW | |
| 1-6 | S37995101 | 1 | ボビンオサエ | BOBBIN PRESSER | |
| 1-7 | 014679320 | 1 | アナトメネジ3.57クボミ | SET SCREW, SOCKET (CP) SM3.57 | |
| 1-8 | S37996001 | 1 | イトマキツメ | CLAW, BOBBIN WINDER | |
| 1-9 | 014680622 | 1 | アナトメネジ4.37クボミ | SET SCREW, SOCKET (CP) SM4.37 | |
| 1-10 | 048050342 | 1 | トメワE5 | RETAINING RING, E5 | |
| 1-11 | S37997001 | 1 | イトマキジク | SHAFT, BOBBIN WINDER | |
| 1-12 | 154528001 | 1 | イトマキクルマ | WHEEL, BOBBIN WINDER | |
| 1-13 | 120448001 | 1 | ゴムワ | RUBBER RING | |
| 1-14 | 120990001 | 2 | アタマツキトメネジ4.37 | SET SCREW, (CP) SM4.37-40X8 | |
| 1-15 | S10174000 | 1 | ホコリヨケイタ | DUST GUARD PLATE | |
| 1-16 | S37998001 | 1 | イトマキウデバネ | SPRING | |
| 1-17 | 152938001 | 1 | メス | KNIFE | |
| 1-18 | 062680512 | 1 | ナベコ437-40X5 | SCREW, PAN SM4.37-40X5 | |
| 1-19 | 159574101 | 1 | イトチヨウシボウ | TENSION STUD | |
| 1-20 | 100136001 | 1 | イトチヨウシナツト | NUT, TENSION | |
| 1-21 | 144110001 | 1 | シタルーパイトチヨウシバネ | THREAD TENSION ADJUST SPRING | |
| 1-22 | 145446001 | 2 | イトチヨウシサラ | DISC, TENSION | |
| 1-23 | 144105000 | 1 | チヨウシバネウエザガネ | FLANGE WASHER, TENSION SPRING | |
| 1-24 | 021680202 | 1 | ナツト2シユ4.37 | NUT, 2 SM4.37 | |
| 1-25 | 141590001 | 1 | イトトオシボウ | THREADING BAR, U | |
| 1-26 | 100022004 | 2 | ナツト5.95 | NUT, SM5.95 | |
| 1-27 | 025680232 | 1 | ヒラザガネチユウ4.37 | WASHER, PLAIN M 4.37 | |
| 2 | 062681212 | 2 | ナベコ437-40X12 | SCREW, PAN SM4.37-40X12 | |
| 3 | 062680812 | 1 | ナベコ437-40X8 | SCREW, PAN SM4.37-40X8 | |
| 4 | 025680232 | 3 | ヒラザガネチユウ4.37 | WASHER, PLAIN M 4.37 | |

J. 糸切り関係 / Thread trimmer mechanism / Fadenabschneidevorrichtung
 / M canisme de coupe-fil / Mecanismo de la cortadura de hiros



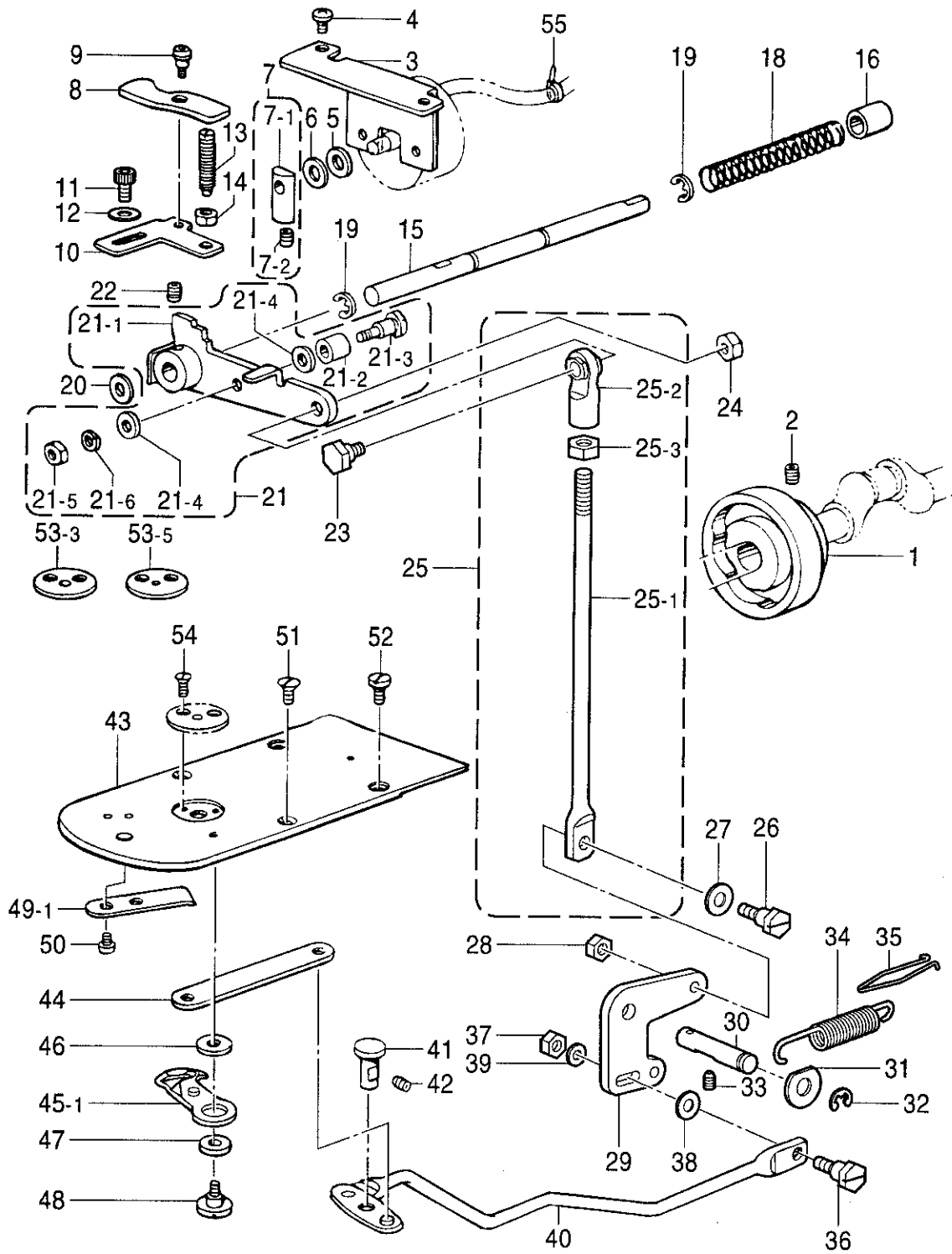
" オプション部品 / OPTION PARTS "



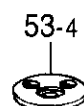
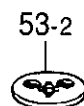
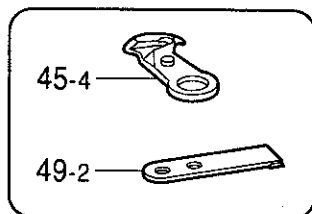
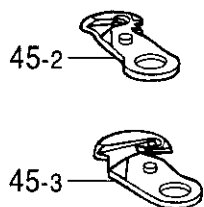
J. 糸切り関係 / Thread trimmer mechanism / Fadenabschneidevorrichtung
/ Mécanisme de coupe-fil / Mecanismo de la cortadura de hiros

| REF.NO. | CODE | Q'TY | ヒンメイ | NAME OF PARTS | RM |
|---------|-----------|------|---------------------|---|----|
| 1 | S38001001 | 1 | イトキリカム | CAM, THREAD TRIMMER | |
| 2 | 014770622 | 2 | アナトメネジ6.35クボミ | SET SCREW, SOCKET (CP) SM6.35 | |
| 3 | S38002101 | 1 | ソレノイドトリツケイタ | SETTING PLATE, SOLENOID | |
| 4 | 060680712 | 2 | バインド437-40X7 | SCREW, BIND SM4.37-40X7 | |
| 5 | 154599000 | 1 | ソレノイドクツシヨン | CUSHION, SOLENOID | |
| 6 | S02652001 | 1 | ザガネ | WASHER | |
| 7 | S23836001 | 1 | ソレノイドレバークミ | SOLENOID LEVER ASSY | |
| 7-1 | S02654001 | 1 | ソレノイドレバー | SOLENOID LEVER | |
| 7-2 | 014680622 | 1 | アナトメネジ4.37クボミ | SET SCREW, SOCKET (CP) SM4.37 | |
| 8 | S38003001 | 1 | クドウレバーオシレバー | PUSHING LEVER, DRIVING LEVER | |
| 9 | 145478101 | 1 | ダンネジ4.76 | SHOULDER SCREW, SOCKET SM4.76 | |
| 10 | S38004002 | 1 | クドウレバーストツバ <記号2> | DRIVING LEVER STOPPER, H = 0.3 <marked :2> | |
| 10 | S38004003 | 1 | クドウレバーストツバ <記号3> | DRIVING LEVER STOPPER, H = 0.6 <marked :3> | |
| 10 | S38004004 | 1 | クドウレバーストツバ <記号4> | DRIVING LEVER STOPPER, H = 0.45 <marked :4> | |
| 11 | 018681022 | 2 | アナボルト4.37X10 | BOLT, SOCKET SM4.37X10 | |
| 12 | 148847001 | 2 | ザガネ | WASHER, PLAIN 4.76Mark | |
| 13 | 159905001 | 1 | トメヌイチヨウセツネジ | ADJUSTTING SCREW | |
| 14 | 106147002 | 1 | ナツト7.94 | NUT, SM7.94 | |
| 15 | S38005001 | 1 | クドウレバーアンナイジク | DRIVING LEVER SHAFT | |
| 16 | 231071001 | 1 | メタル8X15 | BUSH, 8X15 | |
| 18 | S10189001 | 1 | クドウジクモドシバネ | SPRING, COMPRESSION | |
| 19 | 048070342 | 2 | トメワE7 | RETAINING RING, E7 | |
| 20 | 154596000 | 1 | イトキリカムレバークツシヨン | CUSHION | |
| 21 | S38006001 | 1 | イトキリクドウレバークミ | TR. TRIMMER DRIVING LEVER ASSY | |
| 21-1 | S38007001 | 1 | イトキリクドウレバー | DRIVING LEVER, THREAD TRIMMER | |
| 21-2 | 153597001 | 1 | シタイトサバキカラー | RETAINER COLLAR, LOWER THREAD | |
| 21-3 | S30033001 | 1 | ダンネジ3.57 | SHOULDER SCREW, SM3.57 | |
| 21-4 | 148813001 | 2 | ザガネ | WASHER | |
| 21-5 | 106129002 | 1 | ナツト3.57 | NUT, SM3.57 | |
| 21-6 | 028350242 | 1 | バネザガネ2-3.5 | WASHER, SPRING 2-3.5 | |
| 22 | 014770622 | 1 | アナトメネジ6.35クボミ | SET SCREW, SOCKET (CP) SM6.35 | |
| 23 | S02354001 | 1 | タマツギテダンネジB | SHOULDER SCREW, B | |
| 24 | 100022005 | 1 | ナツト5.95 | NUT, SM5.95 | |
| 25 | S42886101 | 1 | イトキリロツドSクミ | THREAD TRIMMER ROD ASSY, S | |
| 25-1 | S42887101 | 1 | イトキリロツドS | THREAD TRIMMER ROD, S | |
| 25-2 | 141492001 | 1 | タマツギテクミ | JOINT ASSY | |
| 25-3 | 106588003 | 1 | ナツト5.95 | NUT, SM5.95 | |
| 26 | 110233001 | 1 | ダンネジ4.76 | SHOULDER SCREW, SM4.76 | |
| 27 | 109893002 | 1 | ザガネ | WASHER | |
| 28 | 110161004 | 1 | ナツト4.76 | NUT, SM4.76 | |
| 29 | S38010001 | 1 | イトキリレバー | LEVER, THREAD TRIMMER | |
| 30 | S10195001 | 1 | イトキリレバージク | LEVER SHAFT | |
| 31 | 110367001 | 1 | ザガネ | WASHER, PLAIN SPECIAL 8 | |
| 32 | 048060342 | 1 | トメワE6 | RETAINING RING, E6 | |
| 33 | 014760622 | 1 | アナトメネジ5.95 | SET SCREW, SOCKET SM5.95 | |
| 34 | S38011001 | 1 | イトキリモドシバネ | SPRING, EXTENSION | |
| 35 | 158940001 | 1 | バネカケ | SPRING HOOK | |
| 36 | 110233001 | 1 | ダンネジ4.76 | SHOULDER SCREW, SM4.76 | |
| 37 | 110161004 | 1 | ナツト4.76 | NUT, SM4.76 | |
| 38 | 153484001 | 1 | ザガネ4.76 | WASHER, PLAIN 4.76 | |
| 39 | 025680232 | 1 | ヒラザガネチユウ4.37 | WASHER, PLAIN M 4.37 | |
| 40 | S42856001 | 1 | レンカンレバークミ | CONNECTING ROD LEVER ASSY | |
| 41 | S10202101 | 1 | レンカンレバージク | CONNECTING ROD LEVER SHAFT | |
| 42 | 014680422 | 1 | アナトメネジ4.37クボミ | SET SCREW, SOCKET (CP) SM4.37 | |
| 43 | S44380001 | 1 | ハリイタ | NEEDLE PLATE | |
| 44 | S10204101 | 1 | イトキリレンカン | THREAD TRIMMER CONNECTING ROD | |
| 45-1 | S10205001 | 1 | イドウハクミ | MOVABLE KNIFE ASSY | |
| 46 | S10208001 | 1 | イドウハカンザ t=0.4 | SPACER, MOVABLE KNIFE T = 0.4 t=0.4 | |
| 46 | S10208002 | 1 | イドウハカンザ t=0.5 | SPACER, MOVABLE KNIFE T = 0.5 t=0.5 | |

J. 糸切り関係 / Thread trimmer mechanism / Fadenabschneidevorrichtung
 / M canisme de coupe-fil / Mecanismo de la cortadura de hiros

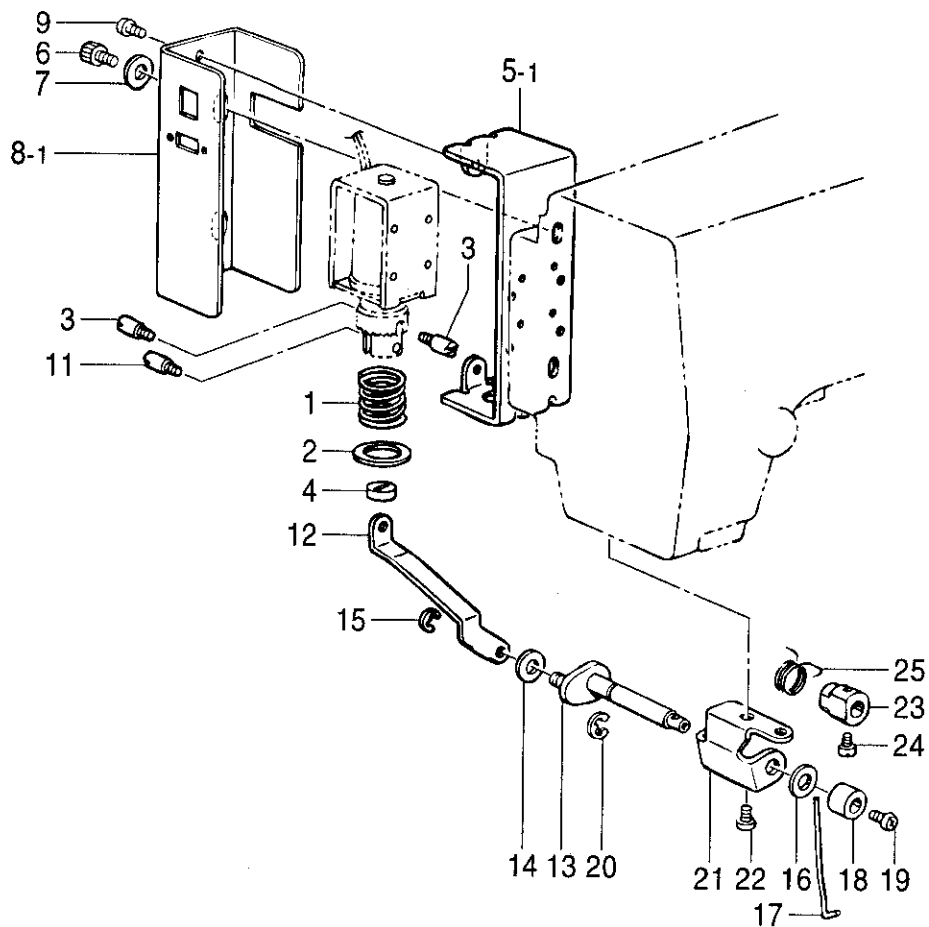


" オプション部品 / OPTION PARTS "

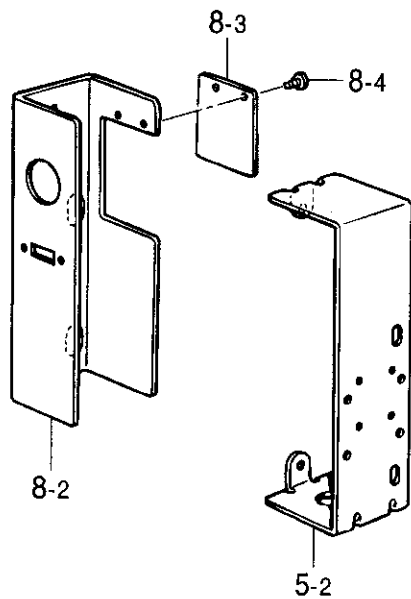


J. 糸切り関係 / Thread trimmer mechanism / Fadenabschneidevorrichtung
/ Mécanisme de coupe-fil / Mecanismo de la cortadura de hiros

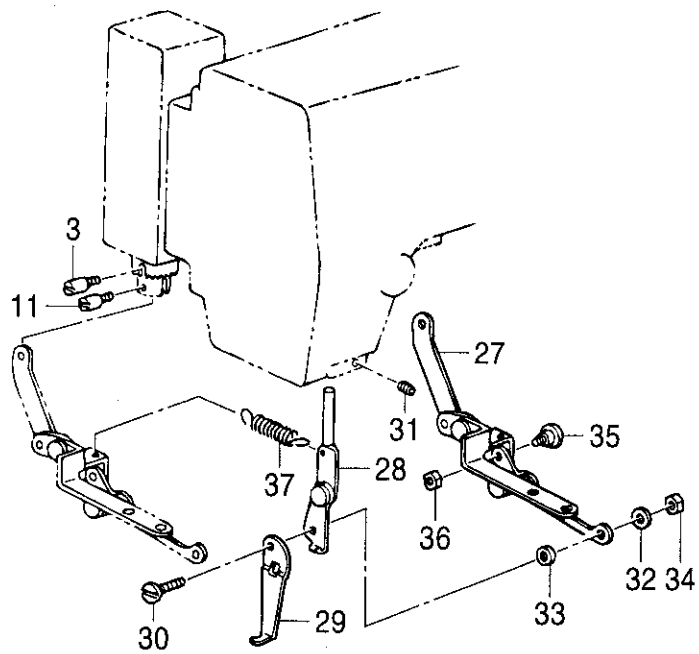
| REF.NO. | CODE | Q'TY | ヒンメイ | NAME OF PARTS | RM |
|---------|-----------|------|------------------------------|--|----|
| 46 | S10208003 | 1 | イドウハカンザ t=0.6 | SPACER, MOVABLE KNIFE T=0.6 t=0.6 | |
| 47 | S00705001 | 1 | イドウハカラー | COLLAR, MOVABLE KNIFE | |
| 48 | S10209101 | 1 | シメネジ4.37 | SCREW, SM4.37 | |
| 49-1 | S10210201 | 1 | コテイハ | FIXED KNIFE | |
| 50 | 111140002 | 2 | シメネジ2.38 | SCREW, SM2.38 | |
| 51 | 100032004 | 2 | サラネジ4.37 | SCREW, FLAT SM4.37 | |
| 52 | 106629002 | 2 | シメネジ4.37 | SCREW, SM4.37 | |
| 53-3 | S10212101 | 1 | <厚物用> ハリアナイタE ø2.6 | <For Heavy-weight materials> NEEDLE HOLE PLATE, E ø2.6 | |
| 53-5 | S10213001 | 1 | <中厚物用> ハリアナイタF ø2.2 | <For Medium-weight materials> NEEDLE HOLE PLATE, F ø2.2 | |
| 54 | 100360003 | 2 | サラネジ2.38 | SCREW, FLAT SM2.38 | |
| 55 | 228475000 | 1 | ケツソクバンド1.9X80 | FASTENING BAND, 1.9X80 | |
| 45-2 | S40934101 | 1 | " オプション部品 " | " OPTION PARTS " | |
| 45-3 | S40846001 | 1 | イドウハLクミ | MOVABLE KNIFE ASSY, L | |
| | | 1 | イドウハWPクミ | MOVABLE KNIFE ASSY, WP | |
| 45-4 | S31612001 | 1 | イドウハクミ | MOVABLE KNIFE ASSY | |
| 49-2 | S30128001 | 1 | コテイハチヨウコウ | FIXED KNIFE, HARD MATERIAL | |
| 53-1 | S10211001 | 1 | ハリアナイタA ø1.6 | NEEDLE HOLE PLATE, A ø1.6 | |
| 53-2 | S29997001 | 1 | ハリアナイタD ø2.6 | NEEDLE HOLE PLATE, D ø2.6 | |
| 53-4 | S30925001 | 1 | ハリアナイタED ø3.4 | NEEDLE HOLE PLATE, ED ø3.4 | |
| 53-6 | S30926001 | 1 | ハリアナイタFD ø2.2 | NEEDLE HOLE PLATE, FD ø2.2 | |
| 53-7 | S30450001 | 1 | ハリアナイタH ø2.6 | NEEDLE HOLE PLATE, H ø2.6 | |
| 53-8 | S25127001 | 1 | ハリアナイタL ø3.3 | NEEDLE HOLE PLATE, L ø3.3 | |
| 53-9 | S34348001 | 1 | ハリアナイタM ø4.0 | NEEDLE HOLE PLATE, M ø4.0 | |



" オプション部品 / OPTION PARTS "

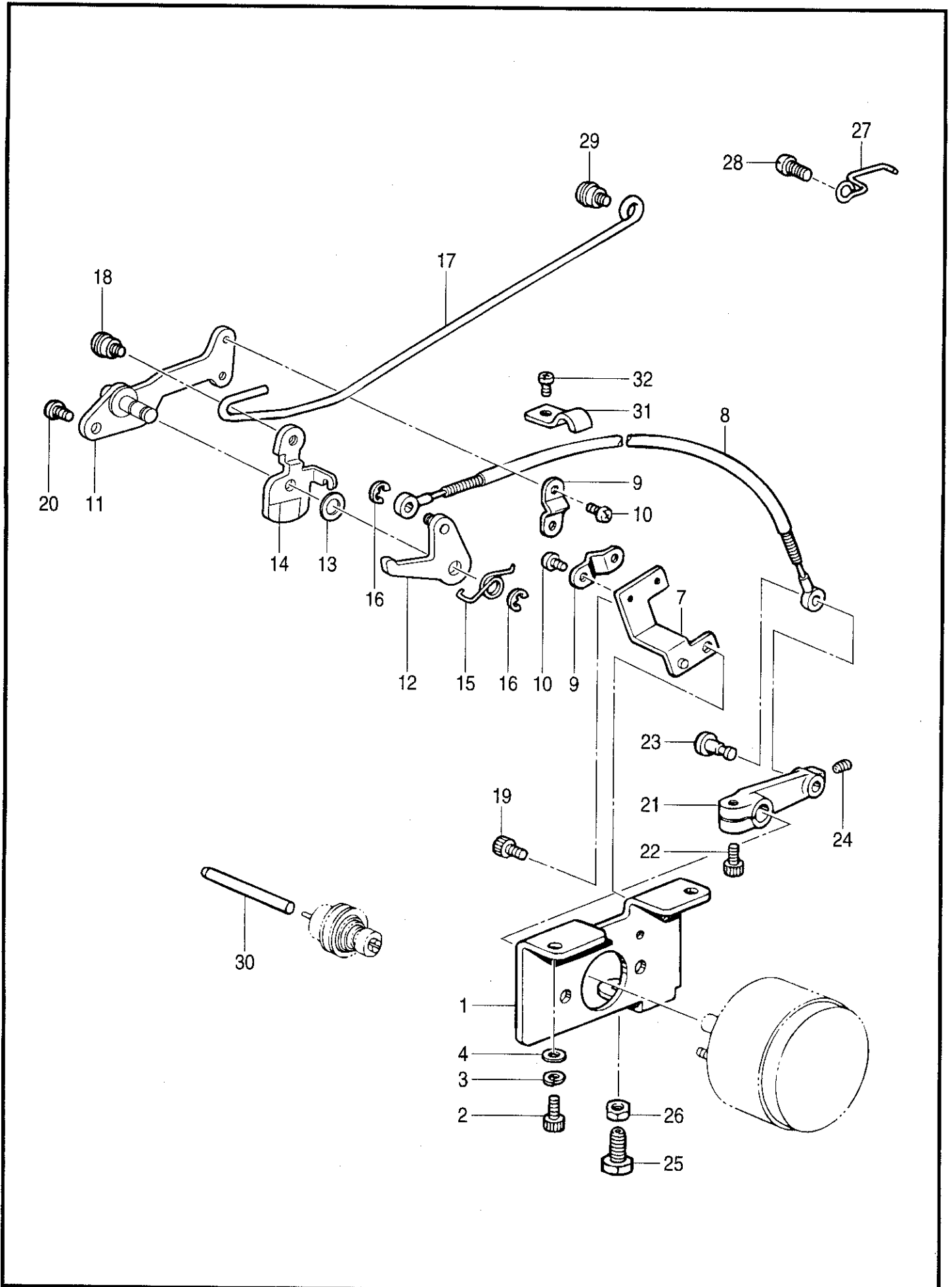


< 横払いワイパー用 / For Horizontal wiper >



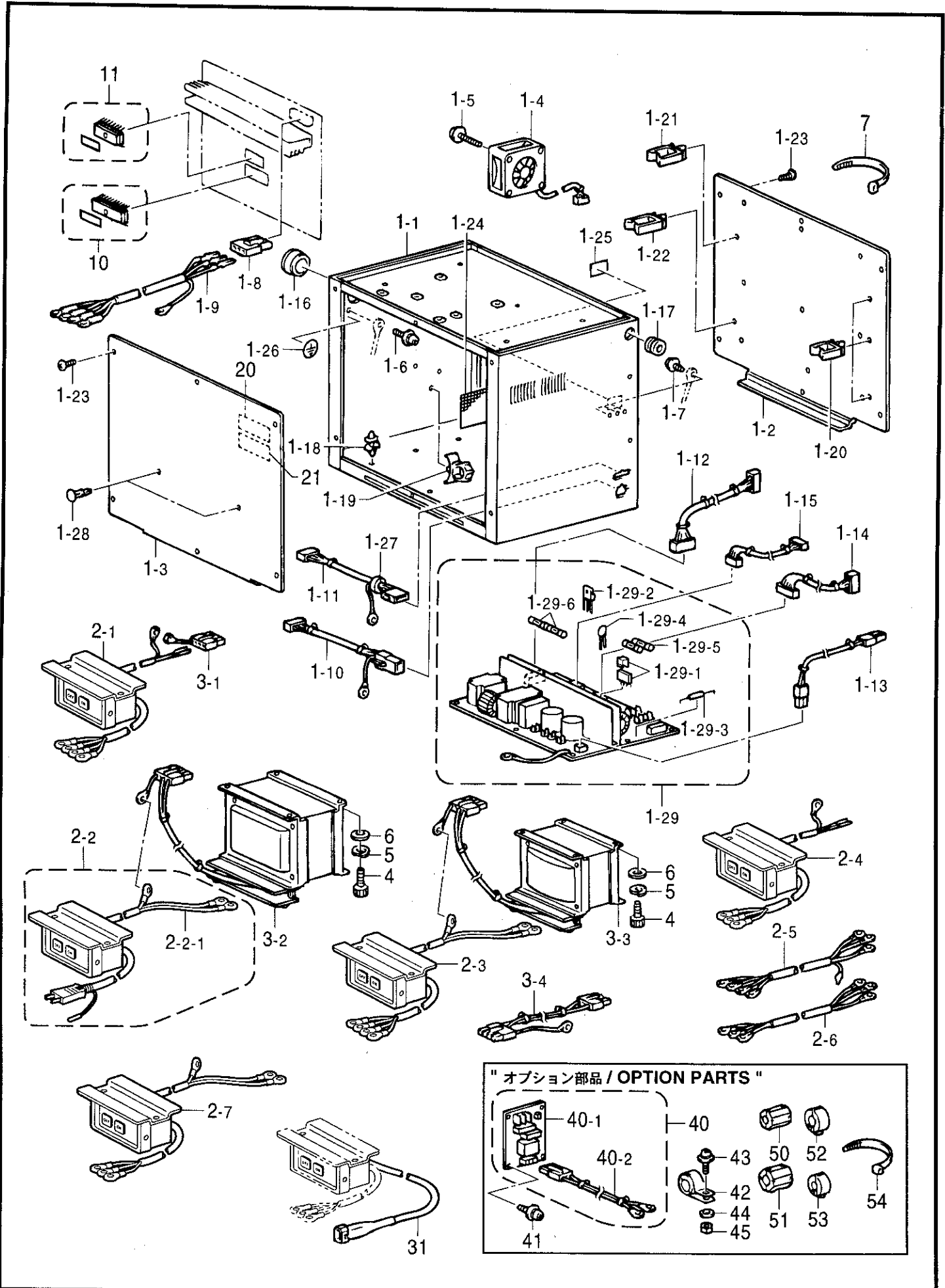
K. 糸払イ関係 / Thread wiper mechanism / Fadenwischvorrichtung / Mécanisme de tire-fil / Mecanismo del limpiador de hilo

| REF.NO. | CODE | Q'TY | ヒンメイ | NAME OF PARTS | RM |
|---------|-----------|------|---------------|--------------------------------|----|
| 1 | S41206001 | 1 | イトハライバネ | SPRING, THREAD WIPER | |
| 2 | S41205001 | 1 | ヒラザガネ | WASHER, PLAIN | |
| 3 | S25456001 | 2 | プランジャピン | PLUNGER PIN | |
| 4 | S41207000 | 1 | スパーサゴム | SPACER RUBBER | |
| 5-1 | S10214109 | 1 | ソレノイドトリツケイタ | SETTING PLATE, SOLENOID | |
| 6 | 018681022 | 2 | アナボルト4.37X10 | BOLT, SOCKET SM4.37X10 | |
| 7 | 100645003 | 2 | ザガネ | WASHER | |
| 8-1 | S10215109 | 1 | ソレノイドカバー | SOLENOID COVER | |
| 9 | 062680512 | 2 | ナベコ437-40X5 | SCREW, PAN SM4.37-40X5 | |
| 11 | S25456001 | 1 | プランジャピン | PLUNGER PIN | |
| 12 | S42858001 | 1 | イトハライレンカン | THREAD WIPER CONNECTING ROD | |
| 13 | S10217001 | 1 | イトハライクランククミ | THREAD WIPER CRANK ASSY | |
| 14 | 110735001 | 1 | ザガネ | WASHER | |
| 15 | 048030342 | 1 | トメワE3 | RETAINING RING, E3 | |
| 16 | 025750132 | 1 | ヒラザガネシヨウ5.56 | WASHER, PLAIN S 5.56 | |
| 17 | S10470101 | 1 | ワイパー | WIPER | |
| 18 | 146288001 | 1 | イトハライジクカラー | COLLAR, THREAD WIPER STUD | |
| 19 | 060680512 | 1 | バインド437-40X5 | SCREW, BIND SM4.37-40X5 | |
| 20 | 048040342 | 1 | トメワE4 | RETAINING RING, E4 | |
| 21 | S02672002 | 1 | イトハライジクウケイタ | SUPPORT, T-WIPER STUD | |
| 22 | 062680512 | 2 | ナベコ437-40X5 | SCREW, PAN SM4.37-40X5 | |
| 23 | S02677001 | 1 | セットカラー | SET SCREW COLLAR | |
| 24 | 144458001 | 1 | アタマツキトメネジ3.57 | SET SCREW, SM3.57 | |
| 25 | S02678001 | 1 | ワイパーバネ | SPRING | |
| 5-2 | S37147109 | 1 | ソレノイドトリツケイタE | SETTING PLATE, E SOLENOID | |
| 8-2 | S37148109 | 1 | ソレノイドカバーE | SOLENOID COVER, E | |
| 8-3 | S37806109 | 1 | ソレノイドカバーEフタ | SOLENOID COVER LID, E | |
| 8-4 | 008400604 | 2 | +トラスコ4X6 | SCREW, TRUSS M4X6 | |
| 27 | S42859001 | 1 | イトハライレンカンヨコクミ | T-WIPER CONNECTING ROD ASSY, S | |
| 28 | S42864101 | 1 | ワイパーウデクミ | WIPER ARM ASSY | |
| 29 | 156206001 | 1 | ワイパーA | THREAD WIPER, A | |
| 30 | S13385001 | 1 | シメネジ3.57X10 | SCREW, SM3.57X10 | |
| 31 | 014710522 | 1 | アナトメネジ4.76クボミ | SET SCREW, SOCKET (CP) SM4.76 | |
| 32 | S21875001 | 1 | ザガネ | WASHER | |
| 33 | S12668001 | 1 | カラー | COLLAR | |
| 34 | 021670202 | 1 | ナツト2シユ3.57 | NUT, 2 SM3.57 | |
| 35 | 100659001 | 1 | ダンネジ3.18 | SHOULDER SCREW, SM3.18 | |
| 36 | 021660102 | 1 | ナツト1シユ3.18 | NUT, 1 SM3.18 | |
| 37 | 159111001 | 1 | Cクラツチアンナイバネ | SPRING | |



L. 糸締メ関係 / Thread nipper mechanism / Fadenspannvorrichtung / Mécanisme de pince-fil / Mecanismo de la mordaza para hilo

| REF.NO. | CODE | Q'TY | ヒンメイ | NAME OF PARTS | RM |
|---------|-----------|------|---------------|-------------------------------|----|
| 1 | S10219001 | 1 | ソレノイドトリツケイタ | SETTING PLATE, SOLENOID | |
| 2 | 018061422 | 2 | アナボルト6X14 | BOLT, SOCKET M6X14 | |
| 3 | 028060242 | 2 | バネザガネ2-6 | WASHER, SPRING 2-6 | |
| 4 | 109893002 | 2 | ザガネ | WASHER | |
| 7 | S10221001 | 1 | ワイヤササエ | WIRE SUPPORT | |
| 8 | S42868001 | 1 | オサエアゲワイヤクミ | WIRE ASSY, WORK CLAMP LIFTER | |
| 9 | 154607101 | 2 | イトユルメワイヤーオサエD | WIRE HOLDER, D | |
| 10 | 062670612 | 4 | ナベコ357-40X6 | SCREW, PAN SM3.57-40X6 | |
| 11 | S42870101 | 1 | イトユルメブラケット | TENSION RELEASE BRACKET | |
| 12 | S42871101 | 1 | オサエアシアゲレバークミ | WORK CLAMP LIFTER LEVER ASSY | |
| 13 | 109763002 | 1 | ザガネ | WASHER | |
| 14 | S42873101 | 1 | イトユルメレバー | LEVER, TENSION RELEASE | |
| 15 | S10229101 | 1 | オサエレバーバネ | SPRING | |
| 16 | 048040342 | 3 | トメワE4 | RETAINING RING, E4 | |
| 17 | S42874001 | 1 | イトユルメロッド | ROD, TENSION RELEASE | |
| 18 | 145478101 | 1 | ダンネジ4.76 | SHOULDER SCREW, SOCKET SM4.76 | |
| 19 | 018060822 | 1 | アナボルト6X8 | BOLT, SOCKET M6X8 | |
| 20 | 062771012 | 1 | ナベコ635-40X10 | SCREW, PAN SM6.35-40X10 | |
| 21 | S10230000 | 1 | オサエアゲレバー | LIFTER LEVER | |
| 22 | 018501422 | 1 | アナボルト5X14 | BOLT, SOCKET M5X14 | |
| 23 | S10231001 | 1 | ツバツキジク5.5 | FLANGED SHAFT, 5.5 | |
| 24 | 014680622 | 1 | アナトメネジ4.37クボミ | SET SCREW, SOCKET (CP) SM4.37 | |
| 25 | 017822212 | 1 | ボルト7.94X22 | BOLT, SM7.94X22 | |
| 26 | 106147002 | 1 | ナツト7.94 | NUT, SM7.94 | |
| 27 | S10232001 | 1 | ケーブルササエ | CABLE SUPPORT | |
| 28 | 062760812 | 1 | ナベコ595-28X8 | SCREW, PAN SM5.95-28X8 | |
| 29 | 145478101 | 1 | ダンネジ4.76 | SHOULDER SCREW, SOCKET SM4.76 | |
| 30 | S10239001 | 1 | イトユルメボウ | TENSION RELEASE STUD | |
| 31 | 140647101 | 1 | コードオサエ | CORD HOLDER | |
| 32 | 062670612 | 1 | ナベコ357-40X6 | SCREW, PAN SM3.57-40X6 | |



M. コントロールボックス関係 / Control box mechanism / Schaltkasten
/ Mécanisme du boîtier de contrôle / Mecanismo de la caja de controles

| REF.NO. | CODE | Q'TY | ヒンメイ | NAME OF PARTS | RM |
|---------|-----------|------|------------------------------|---|----|
| 1 | S43169009 | 1 | ボックスクミ | BOX ASSY | |
| 1-1 | S43170009 | 1 | デンゲンボックス | POWER SUPPLY BOX | |
| 1-2 | S43171009 | 1 | キバントリツケイタ | SETTING PLATE, PCB | |
| 1-3 | S43172009 | 1 | ボックスフタ | BOX COVER | |
| 1-4 | S38094100 | 2 | DCファンモータクミ | DC FAN MOTOR ASSY | |
| 1-5 | 0A5403006 | 6 | +ナベザクミ4X30DB | SCREW, PAN (S/P WASHER) M4X30 | |
| 1-6 | 0A5400806 | 1 | +ナベザクミ4X8DB | SCREW, PAN (S/P WASHER) M4X8 | |
| 1-7 | 0A5401006 | 3 | ナベコバネヒラ4X10 | SCREW, PAN (S/P WASHER) M4X10 | |
| 1-8 | S16568000 | 1 | コネクタ3191-03R1 | CONNECTOR, 3191-03R1 | |
| 1-9 | S38122200 | 1 | モータケーブルEクミ | MOTOR HARNESS ASSY, E | |
| 1-10 | S42260000 | 1 | フットSWコード434クミ | FOOT SWITCH HARNESS ASSY, 434 | |
| 1-11 | S43183100 | 1 | パネルコードBクミ | PANEL HARNESS ASSY, B | |
| 1-12 | S38107100 | 1 | セイギヨデンゲンコード | POWER SUPPLY HARNESS, CONTROL | |
| 1-13 | S38108000 | 1 | モータデンゲンコード | MOTOR POWER SUPPLY HARNESS | |
| 1-14 | S38109100 | 1 | ゲートデンゲンコード | POWER SUPPLY HARNESS, H-P | |
| 1-15 | S38110000 | 1 | PERコード | PER HARNESS | |
| 1-16 | S43274000 | 1 | ブツシユTB-2938 | BUSH, TB-2938 | |
| 1-17 | S43186000 | 1 | ブツシユBU687B | BUSH, BU687B | |
| 1-18 | S00554000 | 18 | サポート6NS | SUPPORT, 6NS | |
| 1-19 | S31760000 | 1 | CKSクランプ26L | CORD CLAMP, 26-L | |
| 1-20 | S43275000 | 7 | コードクランプWS2NS | CORD CLAMP, WS2NS | |
| 1-21 | S43276000 | 3 | コードクランプWS3NS | CORD CLAMP, WS3NS | |
| 1-22 | S43277000 | 1 | コードクランプWS4NS | CORD CLAMP, WS4NS | |
| 1-23 | 008400604 | 12 | +トラスコ4X6 | SCREW, TRUSS M4X6 | |
| 1-24 | S43309000 | 1 | ボウジンアミ | FRAGMENT PROTECTOR NET | |
| 1-25 | S37059001 | 1 | PEマーク | LABEL, PE | |
| 1-26 | S37060001 | 1 | アースマーク | LABEL, GROUNDING | |
| 1-27 | S42653000 | 1 | コアTFC-23-11-14 | CORE, TFC-23-11-14 | |
| 1-28 | S34413000 | 2 | スペーサー | SPACER | |
| 1-29 | S43173001 | 1 | デンゲンキバンクミ | POWER SUPPLY PCB ASSY | |
| 1-29-1 | S43177000 | 1 | ICMA3830 | IC, :MA3830 | |
| 1-29-2 | S38200000 | 2 | MOSFET2SK1938 | TRANSISTOR, :2SK1938 | |
| 1-29-3 | 232384001 | 1 | SアブソバDSA362MA | SURGE ABSORBER, DSA362MA | |
| 1-29-4 | S38201000 | 2 | バリスタV14D471 | VARISTOR, V14D471 | |
| 1-29-5 | S08030000 | 2 | Gヒューズ5AFB | FUSE, 5A FB | |
| 1-29-6 | 153242000 | 2 | ヒューズ6A | FUSE, 6A | |
| 4 | 018061036 | 4 | アナボルト6X10 | BOLT, SOCKET M6X10 | |
| 5 | 028060246 | 4 | バネザガネ2-6 | WASHER, SPRING 2-6 | |
| 6 | 025060236 | 4 | ヒラザガネチユウ6 | WASHER, PLAIN M 6 | |
| 7 | 228475000 | 4 | ケツソクバンド1.9X80 | FASTENING BAND, 1.9X80 | |
| 10 | S43190000 | 1 | PROMセイギヨクミ | PROM ASSY, CONTROL | |
| 11 | S43191000 | 1 | PROMモータクミ | PROM ASSY, MOTOR | |
| 20 | S38352101 | 2 | デンゲキラベル.4カコク | LABEL, ELEC. SHOCK 4 LANG. | |
| 21 | S38353101 | 2 | デンゲキラベル.ワ | LABEL, ELEC. SHOCK JAP. | |
| 2-1 | S38112001 | 1 | <三相200V, 220V用> デンゲンSWクミA | <For 3-phase 200V AC & 220V AC> P-SUPPLY SWITCH ASSY, A 3-P. 200/220V AC | |

151-V26-502

- ☆ RM欄に※が付いている部品をご注文頂きますと、基板等必要な部品が一式入ったセットになっております。
- ☆ When ordering parts which have an asterisk (※) in the RM column, these parts will be supplied as a set together with other necessary parts such as circuit boards.
- ☆ Bei Bestellung von Teile mit einem Asterrikus (※) aus der Kolonne RM werden diese Teile als Saatz, zusammen mit anderen notwendigen tilen, wie Schaltplatimen geliefert.
- ☆ Si l'on commande des pièces désignées par un astérisque (※) dans la colonne RM, ces pièces seront fournies en jeu avec les autres pièces nécessaires telles que des plaquettes.
- ☆ Al ordenar partes que tienen un asterisco (※) en la columna RM, estas partes serán suministradas como un juego junto con otras partes necesarias como los tableros de circuitos.

M. コントロールボックス関係 / Control box mechanism / Schaltkasten
/ Mécanisme du boîtier de contrôle / Mecanismo de la caja de controles

| REF.NO. | CODE | Q'TY | ヒンメイ | NAME OF PARTS | RM |
|---------|-----------|------|--|---|----|
| 2-2 | S38114000 | 1 | <100V 国内用> デンゲンSWクミB | <For only Japan> ----- | |
| 2-2-1 | S38115000 | 1 | デンゲンINコードB | ----- | |
| 2-3 | S38117000 | 1 | <三相380V, 415V用> デンゲンSWクミC | <For "3-phase 380V AC & 415V AC"> POWER SUPPLY SWITCH ASSY, C | |
| 2-4 | S47592000 | 1 | <单相220V用> デンゲンSWクミD | <For "1-phase 220V AC"> P-SUPPLY SWITCH ASSY, D 1-P. 220V AC | |
| 2-5 | S38120000 | 1 | <三相400V用> デンゲンINコードE | <For "3-phase 400V AC"> POWER SUPPLY HARNESS, E IN | |
| 2-6 | S43188000 | 1 | <单相230V用> デンゲンINコードF | <For "1-phase 230V AC"> POWER SUPPLY IN HARNESS, F | |
| 2-7 | S47594000 | 1 | <单相110V, 240V用> デンゲンSWクミG | <For "1-phase 110V AC & 240V AC"> P-SUPPLY SWITCH ASSY, G 1-P. 110/240V AC | |
| 3-1 | S38123000 | 1 | <200V, 220V用> ACINコネクタクミ | <For "200V AC & 220V AC"> AC IN CONNECTOR ASSY | |
| 3-2 | S43369000 | 1 | <100V, 110V用> ヘンカントランスBクミ | <For "100V AC & 110V AC"> CONVERSION TRANSFORMER ASSY, B | |
| 3-3 | S43370000 | 1 | <280V, 380V, 400V, 415V用> ヘンカントランスCクミ | <For 280V AC, 380V AC, 400V AC & 415V AC"> CONVERSION TRANSFORMER ASSY, C | |
| 3-4 | S43201000 | 1 | <单相230V用> ACINコードF | <For "1-phase 230V AC"> AC IN HARNESS, F | |
| 31 | S43278000 | 1 | <コンプレッサーユニット用> コンプレッサーハーネス | <For Compressor unit> COMPRESSOR HARNESS | |
| 40 | S40635001 | 1 | " オプション部品 " | " OPTION PARTS " | |
| 40-1 | S40616001 | 1 | ノイズフィルタ430Eクミ | NOISE FILTER ASSY, 430E | |
| 40-2 | S40624000 | 1 | ノイズフィルタEMCクミ | NOISE FILTER ASSY, EMC | |
| 41 | 0A4400605 | 4 | ノイズフィルタハーネスA | NOISE FILTER HARNESS, A | |
| 42 | S40623000 | 4 | +ナバザクミ4X6DA | SCREW, PAN (S/P WASHER) M4X6 | |
| 43 | S40623000 | 1 | EMIコアTR-40-27 | EMI CORE, TR-40-27 | |
| 44 | 0A5401605 | 1 | +ナバザクミ4X16DB | SCREW, PAN (S/P WASHER) M4X16 | |
| 45 | 025040236 | 1 | ヒラザガネチユウ4 | WASHER, PLAIN M 4 | |
| 46 | 021400106 | 1 | ナツト1シユ4 | NUT, 1 M4 | |
| 47 | S40621000 | 1 | EMIコアESD-SR-15 | EMI CORE, ESD-SR-15 | |
| 48 | S40622000 | 1 | EMIコアESD-SR-25 | EMI CORE, ESD-SR-25 | |
| 49 | S40764000 | 7 | コアTFC25-15-12 | CORE, TFC25-15-12 | |
| 50 | S42653000 | 2 | コアTFC-23-11-14 | CORE, TFC-23-11-14 | |
| 51 | 149809000 | 12 | タイラツPL | BEAD BAND, L = 200 | |

151-V26-502

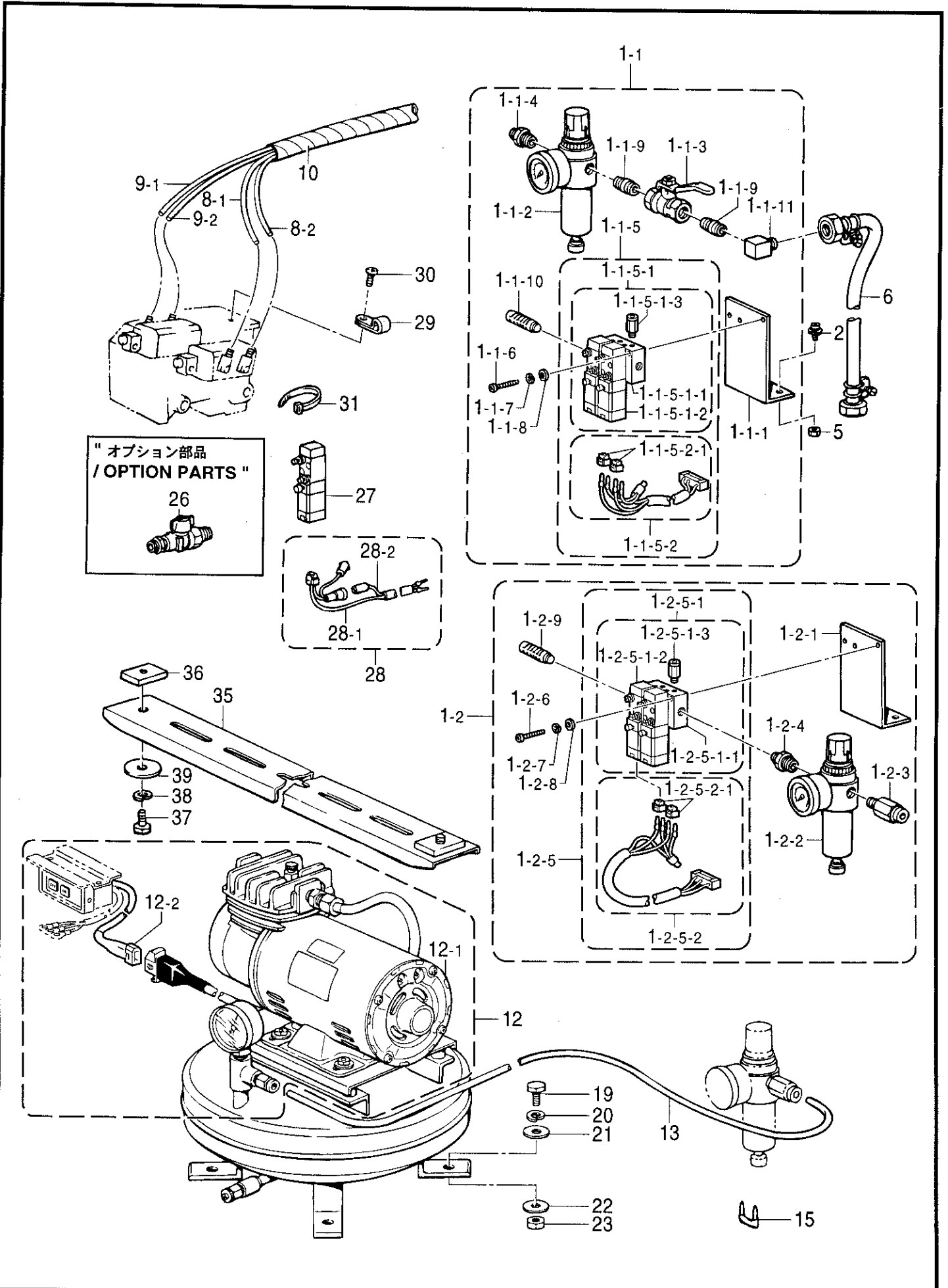
- ☆ RM欄に※が付いている部品をご注文頂きますと、基板等必要な部品が一式入ったセットになっております。
- ☆ When ordering parts which have an asterisk (※) in the RM column, these parts will be supplied as a set together with other necessary parts such as circuit boards.
- ☆ Bei Bestellung von Teile mit einem Asterrikus (※) aus der Kolonne RM werden diese Teile als Saatz, zusammen mit anderen notwendigen tilen, wie Schaltplatimen geliefert.
- ☆ Si l'on commande des pièces désignées par un astérisque (※) dans la colonie RM, ces pièces seront fournies en jeu avec les autres pièces nécessaires telles que des plaquettes.
- ☆ Al ordenar partes que tienen un asterisco (※) en la columna RM, estas partes serán suministradas como un juego junto con otras partes necesarias como los tableros de circuitos.

M. コントロールボックス関係 / Control box mechanism / Schaltkasten
/ Mécanisme du boîtier de contrôle / Mecanismo de la caja de controles

| REF.NO. | CODE | Q'TY | ヒンメイ | NAME OF PARTS | RM |
|---------|-----------|------|-------------------------------|--|----|
| | | | " 補給用部品 " | " For Supply parts " | |
| H-1 | S43241009 | 1 | <200V, 220V用> ボックスソウクミA1 | <For "200V AC & 220V AC"> POWER SUPPLY BOX ASSY, A1 | ※ |
| H-2 | S43242009 | 1 | <100V 国内用> ボックスソウクミB1 | <For only Japan> ----- | ※ |
| H-3 | S43243009 | 1 | <三相415V用> ボックスソウクミC1 | <For "3-phase 415V AC"> POWER SUPPLY BOX ASSY, C1 | ※ |
| H-4 | S43245009 | 1 | <単相220V, 230V用> ボックスソウクミA2 | <For "1-phase 220V AC & 230V AC"> POWER SUPPLY BOX ASSY, A2 | ※ |
| H-5 | S43246009 | 1 | <三相400V用> ボックスソウクミE | <For "3-phase 400V AC"> POWER SUPPLY BOX ASSY, E | ※ |
| H-6 | S43244009 | 1 | <三相380V用> ボックスソウクミC2 | <For "3-phase 380V AC"> POWER SUPPLY BOX ASSY, C2 | ※ |
| H-7 | S43247009 | 1 | <単相230V用> ボックスソウクミF | <For "1-phase 230V AC"> POWER SUPPLY BOX ASSY, F | ※ |
| H-8 | S43248009 | 1 | <単相110V用> ボックスソウクミB2 | <For "1-phase 110V AC"> POWER SUPPLY BOX ASSY, B2 | ※ |
| H-9 | S43240009 | 1 | <単相240V用> ボックスソウクミC3 | <For "1-phase 240V AC"> POWER SUPPLY BOX ASSY, C3 | ※ |

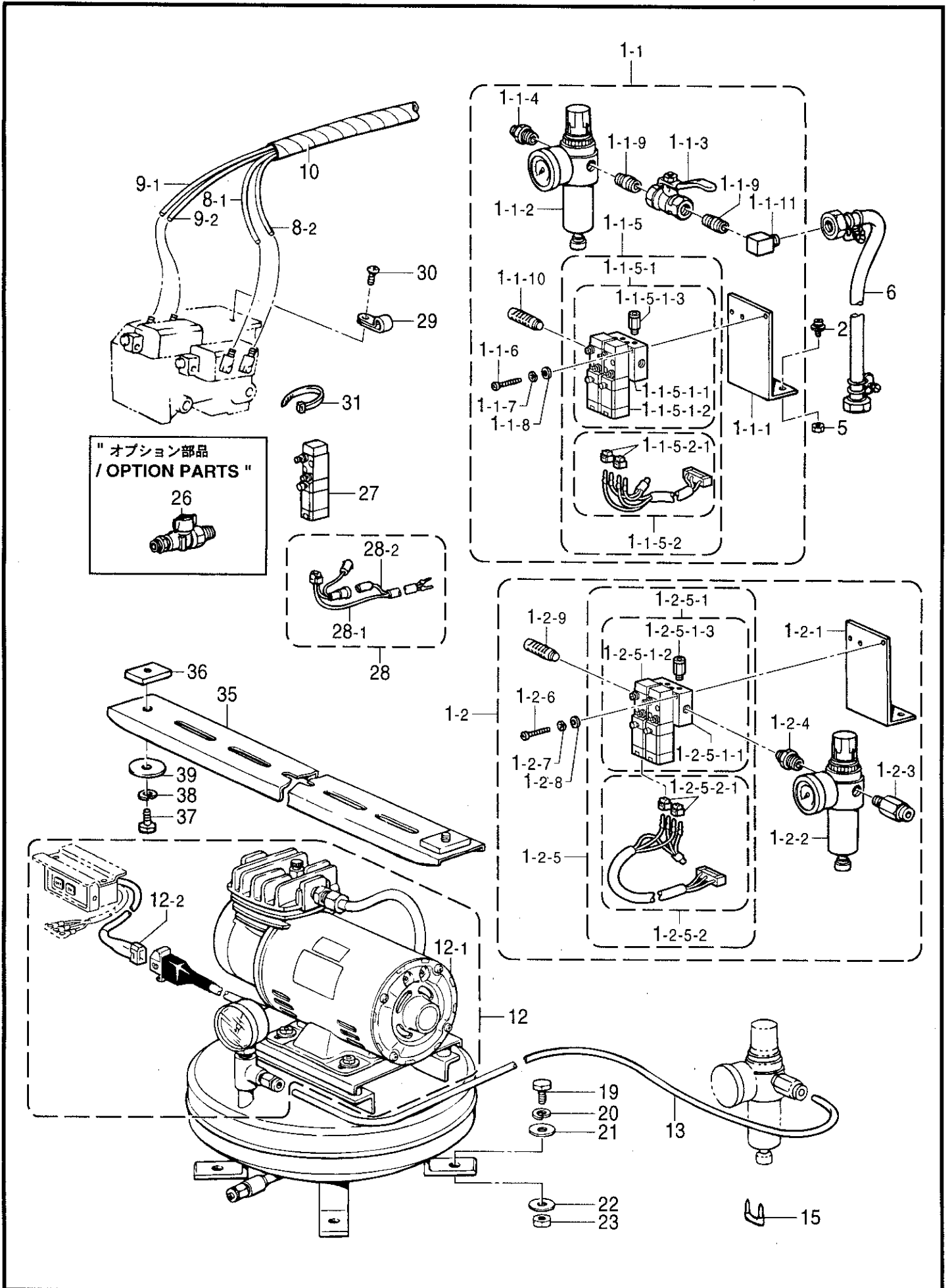
151-V26-502

- ☆ RM欄に※が付いている部品をご注文頂きますと、基板等必要な部品が一式入ったセットになっております。
- ☆ When ordering parts which have an asterisk (※) in the RM column, these parts will be supplied as a set together with other necessary parts such as circuit boards.
- ☆ Bei Bestellung von Teile mit einem Asteriskus (※) aus der Kolonne RM werden diese Teile als Saatz, zusammen mit anderen notwendigen tilen, wie Schaltplatimen geliefert.
- ☆ Si l'on commande des pièces désignées par un astérisque (※) dans la colonne RM, ces pièces seront fournies en jeu avec les autres pièces nécessaires telles que des plaquettes.
- ☆ Al ordenar partes que tienen un asterisco (※) en la columna RM, estas partes serán suministradas como un juego junto con otras partes necesarias como los tableros de circuitos.



N. 空圧関係 / Air pressure mechanism / Luftdruck / Mécanisme de la pression d'air
/ Mecanismo de la presión de aire

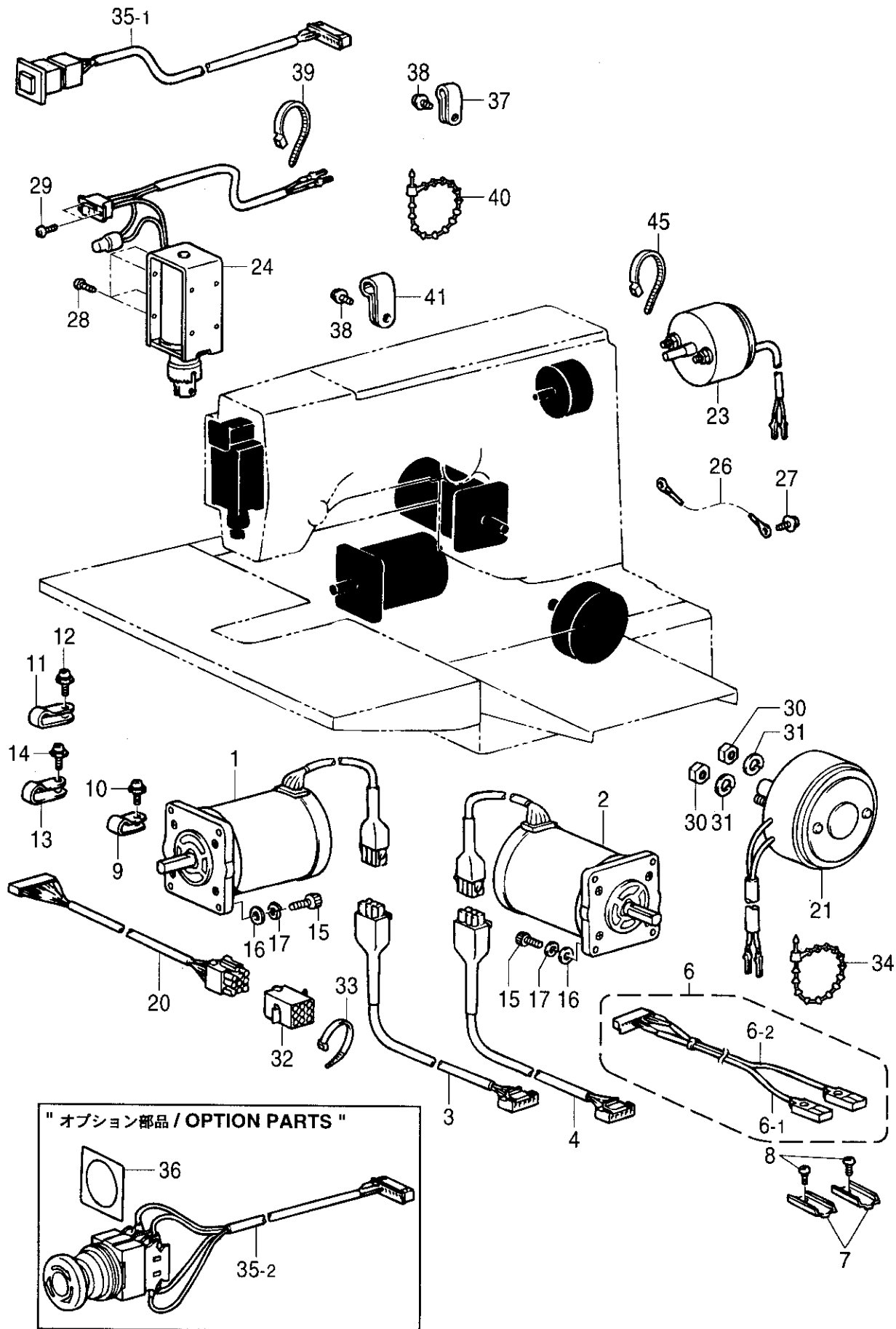
| REF.NO. | CODE | Q'TY | 品名 | NAME OF PARTS | RM |
|-----------|-----------|------|----------------|-------------------------------|----|
| | | | <コンプレッサー無し仕様用> | <For with-out Compressor> | |
| 1-1 | S43678009 | 1 | デンジバルブ2Aクミ | SOLENOID VALVE ASSY, 2A | |
| 1-1-1 | S31551009 | 1 | バルブトリツケイタ2-3 | VALVE SETTING PLATE, 2-3 | |
| 1-1-2 | S09318101 | 1 | インテグレータ | INTEGRATER | |
| 1-1-3 | S40628000 | 1 | ボールバルブ1/4 | BALL VALVE, 1/4 | |
| 1-1-4 | S09228000 | 1 | イケイニツプル | NIPPLE, 1/4X1/8 | |
| 1-1-5 | S43679001 | 1 | デンジバルブ2クミ | SOLENOID VALVE ASSY, 2 | |
| 1-1-5-1 | S43680001 | 1 | エアマニホルドクミ | AIR MANIFOLD ASSY | |
| 1-1-5-1-1 | S43684001 | 1 | エアマニホルド | AIR MANIFOLD | |
| 1-1-5-1-2 | S43683001 | 2 | デンジバルブ | SOLENOID VALVE | |
| 1-1-5-1-3 | S18415101 | 4 | ハーフユニオンQ4M5 | HALF UNION, Q4M5 | |
| 1-1-5-2 | S43682000 | 1 | バルブハーネスX2クミ | VALVE HARNESS ASSY, X2 | |
| 1-1-5-2-1 | S12404000 | 2 | クロダバルブコネクタ | VALVE CONNECTOR | |
| 1-1-6 | 062302506 | 2 | ナベコ3X25 | SCREW, PAN M3X25 | |
| 1-1-7 | 028030242 | 2 | バネザガネ2-3 | WASHER, SPRING 2-3 | |
| 1-1-8 | 025030232 | 2 | ヒラザガネチユウ3 | WASHER, PLAIN M 3 | |
| 1-1-9 | S40629000 | 2 | バレルニツプル | BARREL NIPPLE | |
| 1-1-10 | S23880000 | 2 | エアーマフラー | AIR MUFFLER | |
| 1-1-11 | S43686000 | 1 | PTエルボ1/4 | ELBOW, PT 1/4 | |
| | | | <コンプレッサー付仕様用> | <For with Compressor> | |
| 1-2 | S43694009 | 1 | デンジバルブ2Bクミ | SOLENOID VALVE ASSY, 2B | |
| 1-2-1 | S31551009 | 1 | バルブトリツケイタ2-3 | VALVE SETTING PLATE, 2-3 | |
| 1-2-2 | S09318101 | 1 | インテグレータ | INTEGRATER | |
| 1-2-3 | S29710000 | 1 | コネクター6-1/4 | CONNECTOR, 6-1/4 | |
| 1-2-4 | S09228000 | 1 | イケイニツプル | NIPPLE, 1/4X1/8 | |
| 1-2-5 | S43679001 | 1 | デンジバルブ2クミ | SOLENOID VALVE ASSY, 2 | |
| 1-2-5-1 | S43680001 | 1 | エアマニホルドクミ | AIR MANIFOLD ASSY | |
| 1-2-5-1-1 | S43684001 | 1 | エアマニホルド | AIR MANIFOLD | |
| 1-2-5-1-2 | S43683001 | 2 | デンジバルブ | SOLENOID VALVE | |
| 1-2-5-1-3 | S18415101 | 4 | ハーフユニオンQ4M5 | HALF UNION, Q4M5 | |
| 1-2-5-2 | S43682000 | 1 | バルブハーネスX2クミ | VALVE HARNESS ASSY, X2 | |
| 1-2-5-2-1 | S12404000 | 2 | クロダバルブコネクタ | VALVE CONNECTOR | |
| 1-2-6 | 062302506 | 2 | ナベコ3X25 | SCREW, PAN M3X25 | |
| 1-2-7 | 028030242 | 2 | バネザガネ2-3 | WASHER, SPRING 2-3 | |
| 1-2-8 | 025030232 | 2 | ヒラザガネチユウ3 | WASHER, PLAIN M 3 | |
| 1-2-9 | S23880000 | 2 | エアーマフラー | AIR MUFFLER | |
| | | | <共通部品> | <Common parts> | |
| 2 | 052501205 | 2 | ナベコバネヒラ5X12 | SCREW, PAN (S/P WASHER) M5X12 | |
| 5 | 021500103 | 2 | ナツト1シユ5 | NUT, 1 M5 | |
| 6 | 149796001 | 1 | ゴムホースカナグツキ | AIR HOSE, W/CONNECTOR | |
| 8-1 | S43687001 | 1 | ナイロンチューブR | AIR TUBE, N4-1A L = 1450 | |
| 8-2 | S43687002 | 1 | ナイロンチューブR | AIR TUBE, N4-1B L = 1450 | |
| 9-1 | S43688001 | 1 | ナイロンチューブL | AIR TUBE, N4-2A L = 1350 | |
| 9-2 | S43688002 | 1 | ナイロンチューブL | AIR TUBE, N4-2B L = 1350 | |
| 10 | S12212000 | 1 | スパイラル290S | SPIRAL, 290S | |
| 29 | S10243000 | 2 | ナイロンクランプNK-3N | CORD HOLDER, NK-3N | |
| 30 | 062400812 | 2 | ナベコ4X8 | SCREW, PAN M4X8 | |
| 31 | 228475000 | 2 | ケツツクバンド1.9X80 | FASTENING BAND, 1.9X80 | |
| | | | <コンプレッサー付仕様用> | <For with Compressor> | |
| | | | <100V用> | <For 100V AC> | |
| 12-1 | S05670002 | 1 | コンプレツサユニット | COMPRESSOR UNIT, 100V AC | |
| | | | <200V用> | <For 200V AC> | |
| 12-1 | S09393002 | 1 | コンプレツサユニット | COMPRESSOR UNIT, 200V AC | |



N. 空圧関係 / Air pressure mechanism / Luftdruck / Mécanisme de la pression d'air
/ Mecanismo de la presión de aire

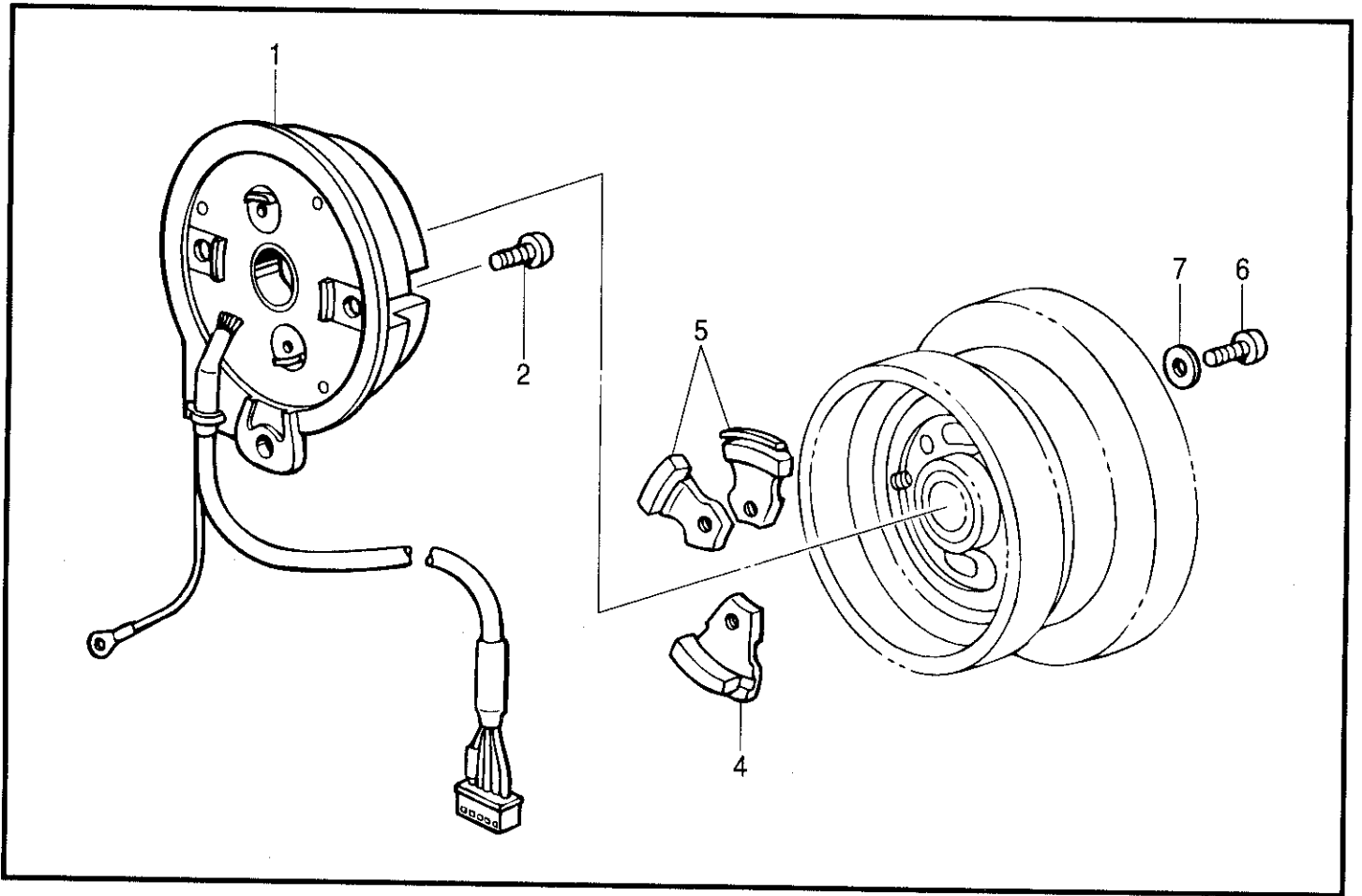
| REF.NO. | CODE | Q'TY | ヒンメイ | NAME OF PARTS | RM |
|---------|-----------|------|--|---|----|
| 13 | S46255000 | 1 | <コンプレッサー付仕様用> エアホース0604S68B | <For with Compressor> AIR TUBE, 6 L = 680 | |
| 15 | 200190001 | 3 | ステツプル | STAPLE | |
| 19 | 017082203 | 4 | ボルト8X22 | BOLT, M8X22 | |
| 20 | 028080242 | 4 | バネザガネ2-8 | WASHER, SPRING 2-8 | |
| 21 | 025080232 | 4 | ヒラザガネチユウ8 | WASHER, PLAIN M 8 | |
| 22 | 025080336 | 4 | ヒラザガネダイ8 | WASHER, PLAIN L 8 | |
| 23 | 021080106 | 4 | ナツト1シユ8 | NUT, 1 M8 | |
| 35 | S09224002 | 1 | フミイタササエダイ | TREADLE SUPPORT BASE | |
| 36 | S09225001 | 2 | 4カクナツト | NUT, SQUARE | |
| 37 | 017081606 | 2 | ボルト8X16 | BOLT, M8X16 | |
| 38 | 028080246 | 2 | バネザガネ2-8 | WASHER, SPRING 2-8 | |
| 39 | S09226001 | 2 | フミイタササエザガネ | WASHER | |
| 26 | S25100000 | 1 | " オプション部品 " ボールバルブクミ | " OPTION PARTS " BALL VALVE ASSY | |
| 27 | S43683001 | 1 | " 補給用部品 " デンジバルブ | " For Supply parts " SOLENOID VALVE | |
| 28 | S43696000 | 1 | バルブハーネスX1 | VALVE HARNESS, X1 | |
| 28-1 | S44746000 | 1 | ツイカバルブハーネス | VALVE HARNESS | |
| 28-2 | S44750000 | 1 | ツイカバルブハーネス24V | VALVE HARNESS, 24V | |
| 12 | S50661009 | 1 | <コンプレッサー付仕様用> <100V用> コンプレツサユニットクミ | " For with Compressor " <For 100V AC> COMPRESSOR UNIT ASSY, 100V AC | |
| 12-1 | S05670002 | 1 | コンプレツサユニット | COMPRESSOR UNIT, 100V AC | |
| 12-2 | S43278000 | 1 | コンプレツサーハーネス | COMPRESSOR HARNESS | |
| 12 | S50662009 | 1 | <200V用> コンプレツサユニットクミ | <For 200V AC> COMPRESSOR UNIT ASSY, 200V AC | |
| 12-1 | S09393002 | 1 | コンプレツサユニット | COMPRESSOR UNIT, 200V AC | |
| 12-2 | S43278000 | 1 | コンプレツサーハーネス | COMPRESSOR HARNESS | |

P. 電装品関係 / Power supply equipment mechanism / Stromversorgung
 / M canisme de l'«equipment en alimentation lectrique
 / Mecanismo del equipo de alimentaci n de corriente



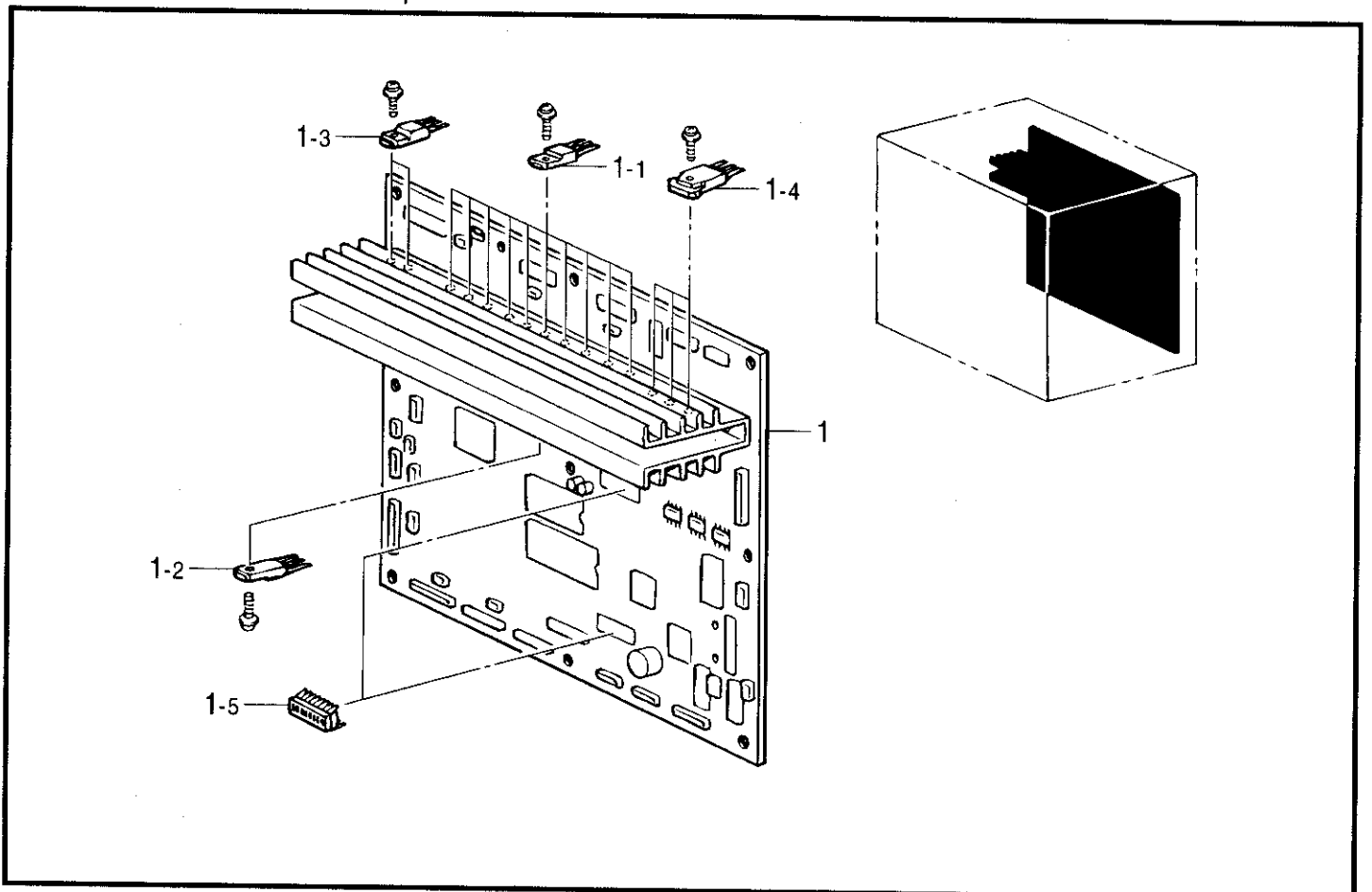
P. 電装品関係 / Power supply equipment mechanism / Stromversorgung
 / Mécanisme de l'équipement en alimentation électrique
 / Mecanismo del equipo de alimentación de corriente

| REF.NO. | CODE | Q'TY | ヒンメイ | NAME OF PARTS | RM |
|---------|-----------|------|----------------------------|---|----|
| 1 | S44383000 | 1 | パルスモータXクミ | PULSE MOTOR ASSY, X | |
| 2 | S44372000 | 1 | パルスモータYクミ | PULSE MOTOR ASSY, Y | |
| 3 | S43196000 | 1 | パルスモータXハーネス | PULSE MOTOR HARNESS, X | |
| 4 | S43197000 | 1 | パルスモータYハーネス | PULSE MOTOR HARNESS, Y | |
| 6 | S44664000 | 1 | ゲンテンセンサハーネスクミ | SENSOR HARNESS ASSY, H/P | |
| 6-1 | S44665001 | 1 | キンセツセンサGL-12F | PROXIMITY SENSOR, GL-12F | |
| 6-2 | S44665002 | 1 | キンセツセンサGL-12F | PROXIMITY SENSOR, GL-12F | |
| 7 | S46476001 | 2 | センサカナグ | SENSOR BRACKET | |
| 8 | 002301203 | 2 | +ナベコ3X12 | SCREW, PAN M3X12 | |
| 9 | S10243000 | 3 | ナイロンクランプNK-3N | CORD HOLDER, NK-3N | |
| 10 | 0A5401006 | 3 | ナベコバネヒラ4X10 | SCREW, PAN (S/P WASHER) M4X10 | |
| 11 | 525664000 | 1 | コードホルダ#6 | CORD HOLDER, 6N | |
| 12 | 0A5401006 | 1 | ナベコバネヒラ4X10 | SCREW, PAN (S/P WASHER) M4X10 | |
| 13 | 149287000 | 3 | ナイロンクランプ | CORD HOLDER, 7N | |
| 14 | 0A5401006 | 3 | ナベコバネヒラ4X10 | SCREW, PAN (S/P WASHER) M4X10 | |
| 15 | 018501622 | 8 | アナボルト5X16 | BOLT, SOCKET M5X16 | |
| 16 | 025050232 | 8 | ヒラザガネチユウ5 | WASHER, PLAIN M 5 | |
| 17 | 028050242 | 8 | バネザガネ2-5 | WASHER, SPRING 2-5 | |
| 20 | S43206000 | 1 | ソレノイドハーネスクミ | SOLENOID HARNESS ASSY | |
| 21 | S43202000 | 1 | カンケツソレノイドクミ | STEPPING SOLENOID ASSY | |
| 23 | S07818009 | 1 | イトキリソレノイド | THREAD TRIMMER SOLENOID | |
| 24 | S41202051 | 1 | イトハラソレノイドクミ | THREAD WIPER SOLENOID ASSY | |
| 26 | S38148000 | 1 | アースセン1 | GROUND WIRE, 1 | |
| 27 | 0A5401006 | 1 | ナベコバネヒラ4X10 | SCREW, PAN (S/P WASHER) M4X10 | |
| 28 | 062300612 | 4 | ナベコ3X6 | SCREW, PAN M3X6 | |
| 29 | 062300412 | 2 | ナベコ3X4 | SCREW, PAN M3X4 | |
| 30 | 021060206 | 2 | 2シユナツト6 | NUT, 2 M6 | |
| 31 | 028060246 | 2 | バネザガネ2-6 | WASHER, SPRING 2-6 | |
| 32 | S31674000 | 1 | コネクタ3191-09P | CONNECTOR, 3191-09P | |
| 33 | 149809000 | 1 | タイラツPL | BEAD BAND, L = 200 | |
| 34 | 340400001 | 1 | ユニタイバンド | BEAD BAND | |
| 35-1 | S43203000 | 1 | EMスイッチクミ | EM-SWITCH ASSY | |
| 37 | 525664000 | 3 | コードホルダ#6 | CORD HOLDER, 6N | |
| 38 | 0A5401006 | 4 | ナベコバネヒラ4X10 | SCREW, PAN (S/P WASHER) M4X10 | |
| 39 | 228475000 | 2 | ケツソクバンド1.9X80 | FASTENING BAND, 1.9X80 | |
| 40 | 340400001 | 3 | ユニタイバンド | BEAD BAND | |
| 41 | S00480000 | 1 | コードホルダ#5 | CORD HOLDER, 5N | |
| 45 | 149809000 | 1 | タイラツPL | BEAD BAND, L = 200 | |
| 35-2 | S43204000 | 1 | “ オプション部品 ” EMロックスイッチクミ | “ OPTION PARTS ” EM LOCK-SWITCH ASSY | |
| 36 | S37057001 | 1 | EMスイッチスペーサ3 | EM-SWITCH SPACER, 3 | |



R . プリント基板関係 / Printed circuit board mechanism / Leiterplatten / Circuits imprimés / Tableros de circuitos impresos

151-V26-501



151-V26-518

Q. 針位置検出器関係 / Synchronizer / Synchronisator / Synchronisateur / Sincronizador

| REF.NO. | CODE | Q'TY | ヒンメイ | NAME OF PARTS | RM |
|---------|-----------|------|--------------|-------------------------|----|
| 1 | S48666001 | 1 | シンクロナイザクミ | SYNCHRONIZER ASSY | |
| 2 | 062400806 | 2 | ナベコ4X8 | SCREW, PAN M4X8 | |
| 4 | S38080001 | 1 | ハリシタジシャククミ | MAGNET ASSY, D | |
| 5 | S38082001 | 2 | ハリウエジシャククミ | MAGNET ASSY, U | |
| 6 | 062681412 | 3 | ナベコ437-40X14 | SCREW, PAN SM4.37-40X14 | |
| 7 | 025680132 | 3 | ヒラザガネシヨウ4.37 | WASHER, PLAIN S 4.37 | |

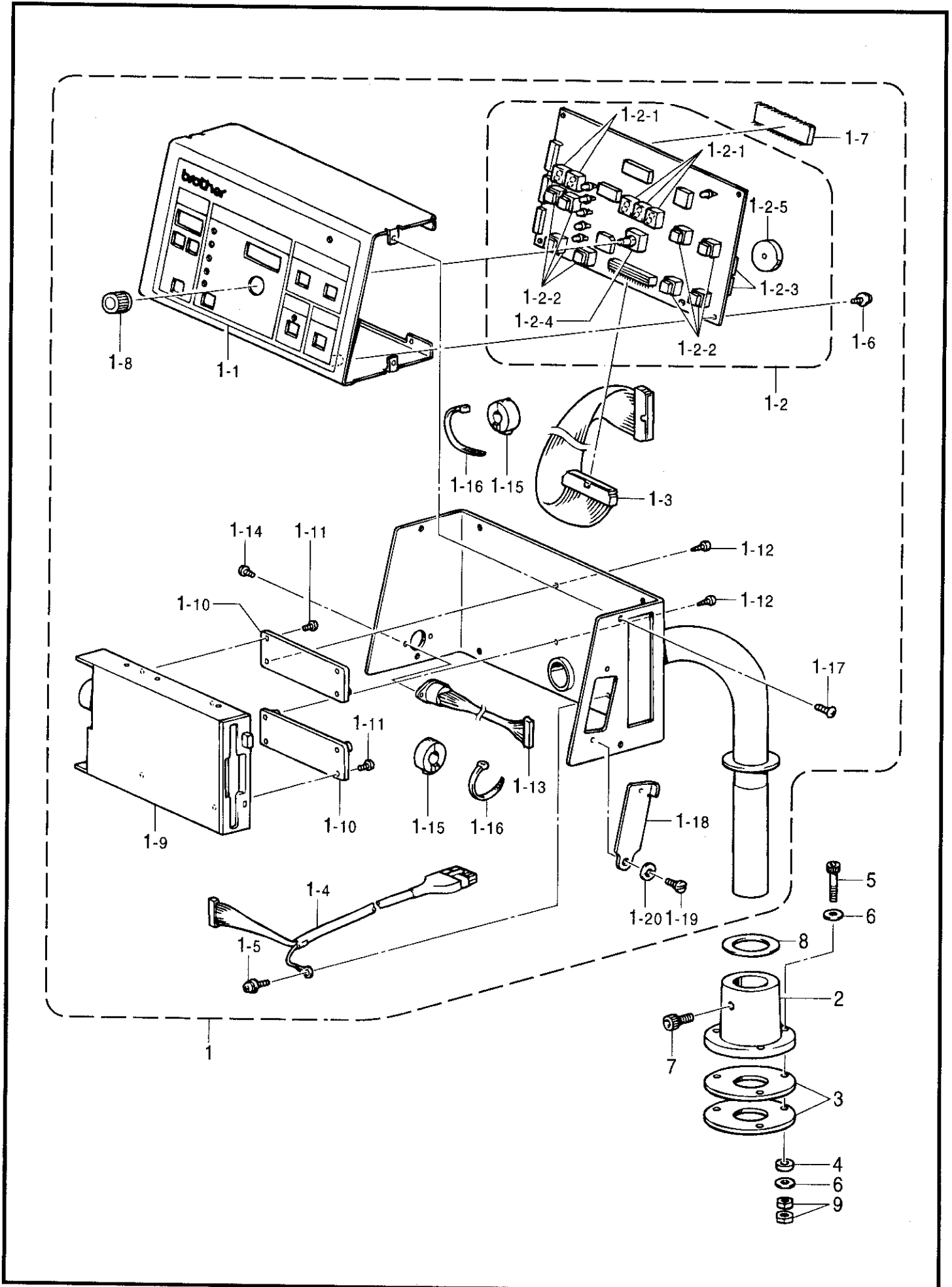
151-V26-501

R. プリント基板関係 / Printed circuit board mechanism / Leiterplatten / Circuits imprimés / Tableros de circuitos impresos

| REF.NO. | CODE | Q'TY | ヒンメイ | NAME OF PARTS | RM |
|---------|-----------|------|---------------|-------------------------|----|
| 1 | S43210001 | 1 | セイギヨキバンクミ | CONTROL PCB ASSY | |
| 1-1 | U38337000 | 10 | FET2SJ350 | TRANSISTOR, FET:2SJ350 | |
| 1-2 | U38338000 | 10 | FET2SK2202 | TRANSISTOR, FET:2SK2202 | |
| 1-3 | S38155000 | 4 | MOSFET2SK1306 | TRANSISTOR, :2SK1306 | |
| 1-4 | S38164000 | 6 | MOSFET2SK1937 | TRANSISTOR, :2SK1937 | |
| 1-5 | U32744000 | 2 | DIPSWDSS708 | DIP SWITCH:DSS708 | |

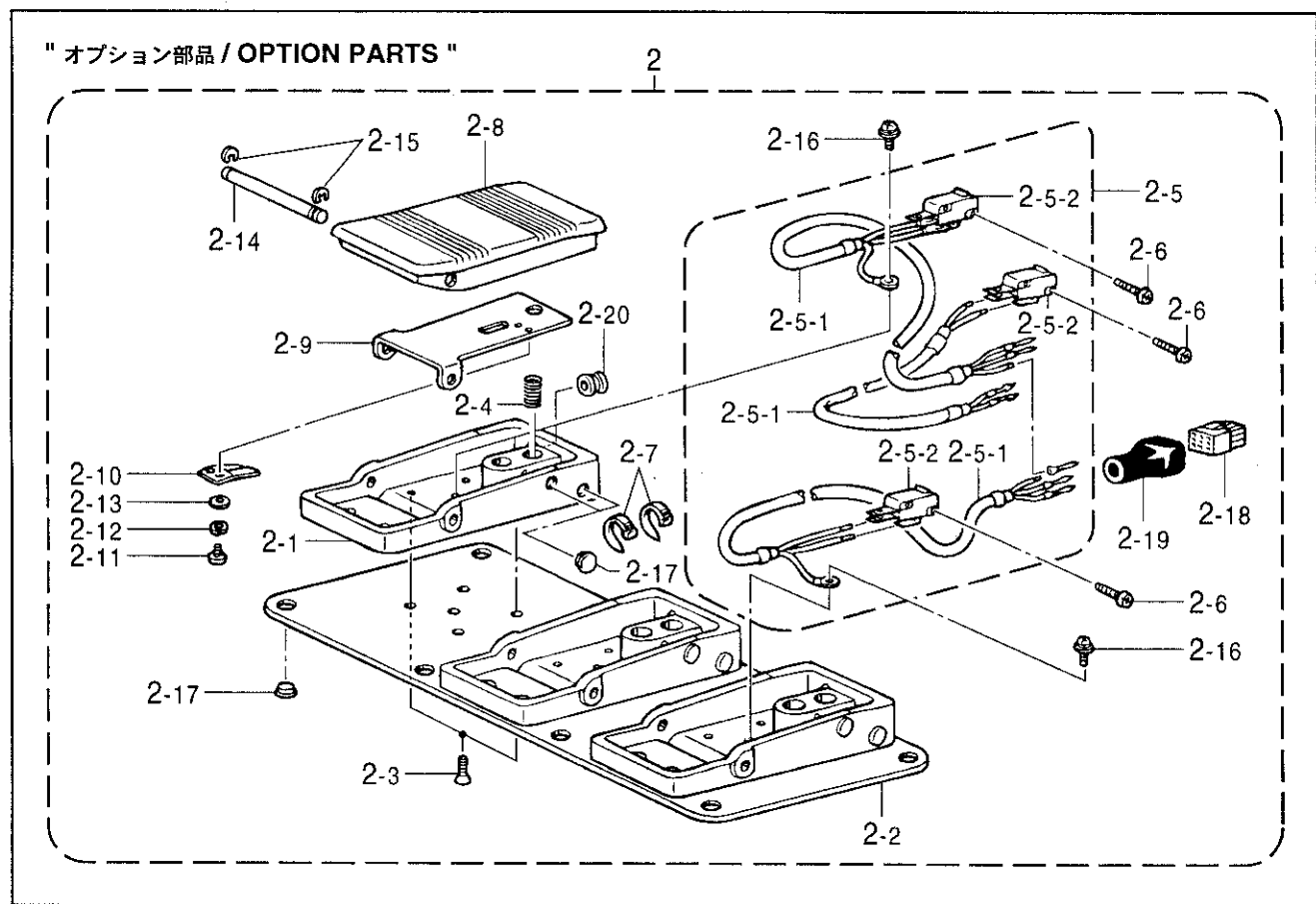
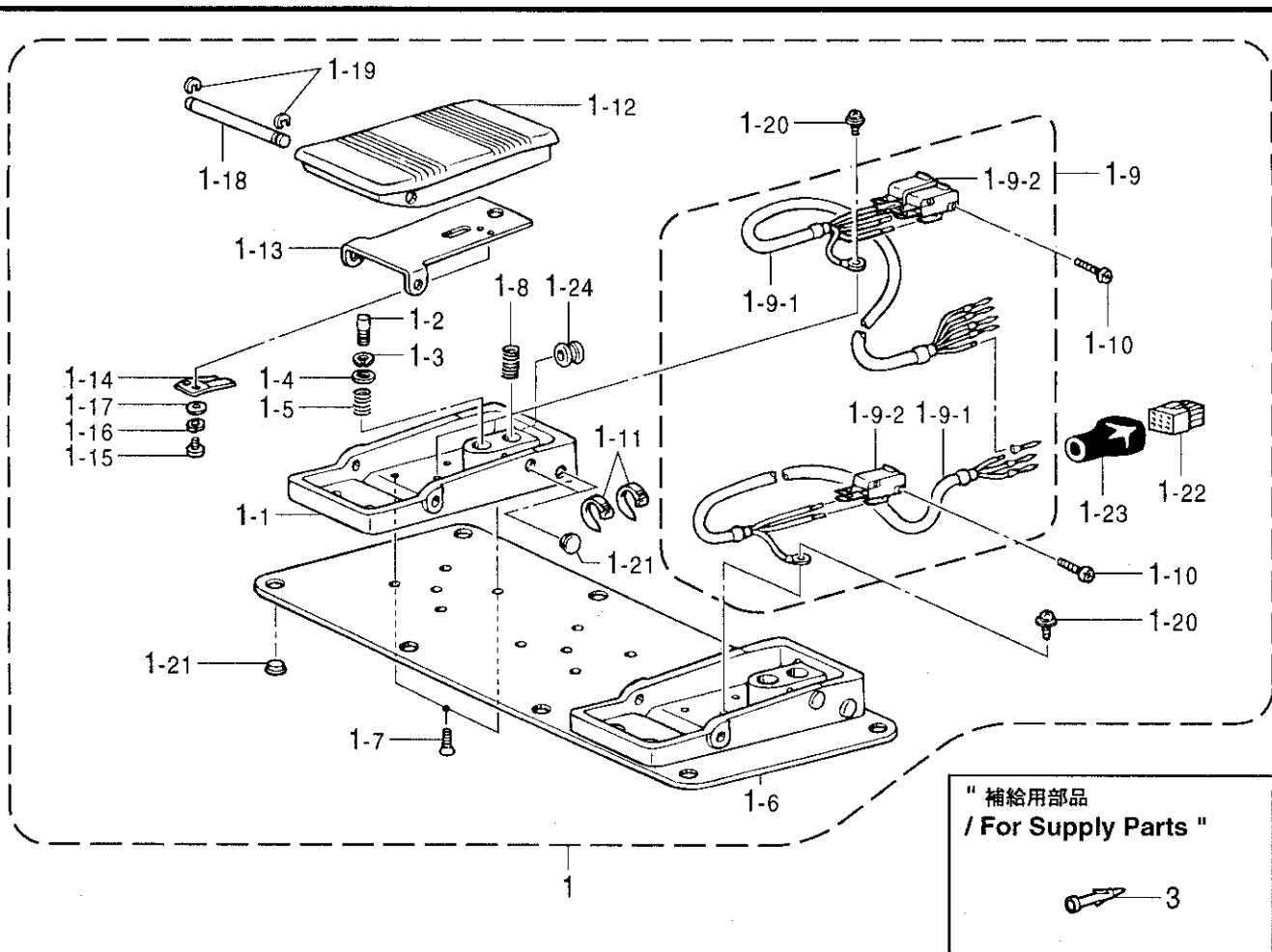
151-V26-518

S. 操作パネル関係 / Operation panel mechanism / Schaltkasten
 / M canisme du bo tier de contr le / Mecanismo del caja de controles



S. 操作パネル関係 / Operation panel mechanism / Schaltkasten
 / Mécanisme du boîtier de contrôle / Mecanismo del caja de controles

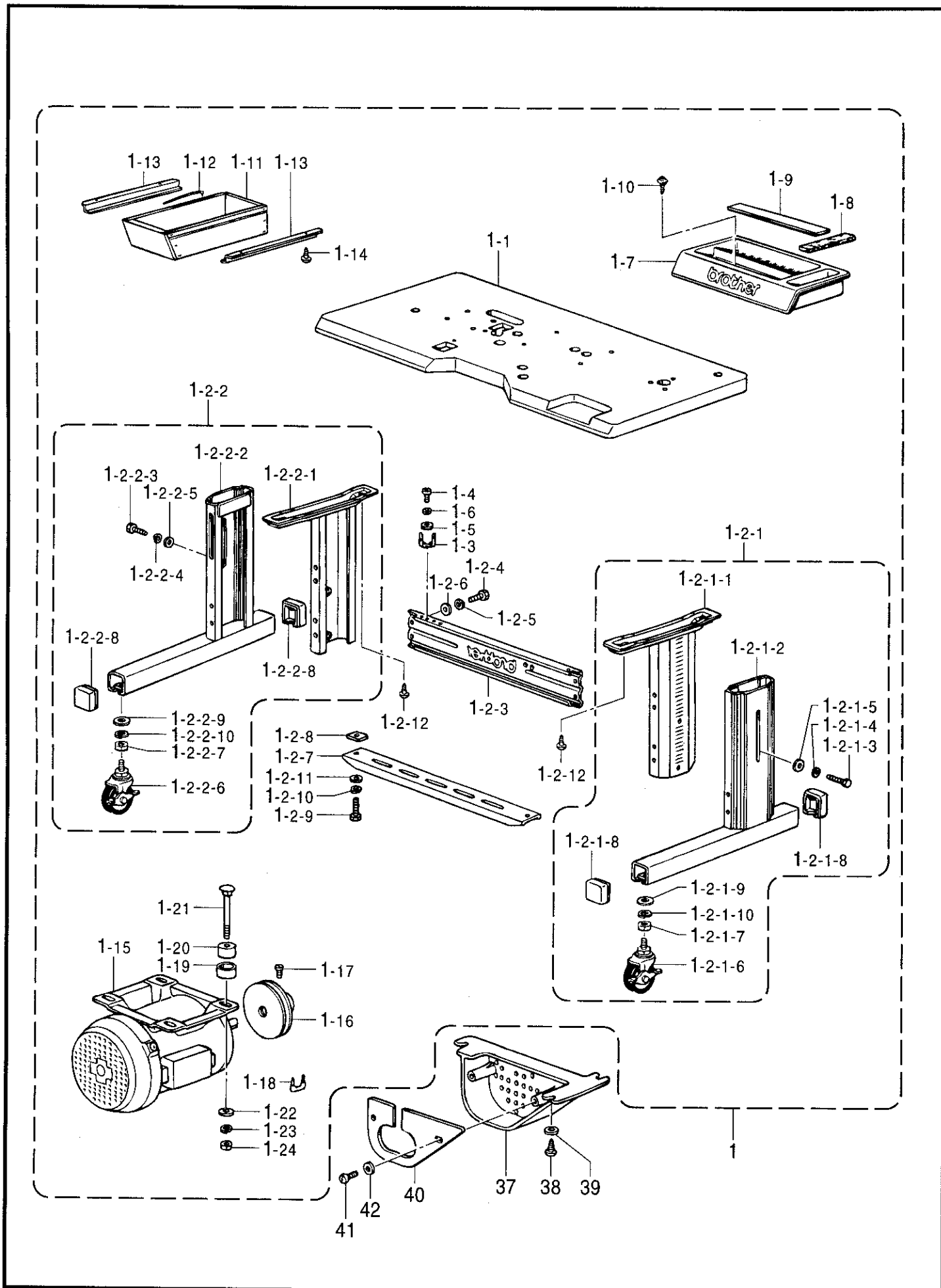
| REF.NO. | CODE | Q'TY | ヒンメイ | NAME OF PARTS | RM |
|---------|-----------|------|----------------|------------------------------|----|
| 1 | S43220209 | 1 | ソウサパネルクミ | OPERATION PANEL ASSY | |
| 1-1 | S43223009 | 1 | ソウサパネルフィルム | FILM, OPERATION PANEL | |
| 1-2 | S43229001 | 1 | パネルキバンクミ | PANEL PCB ASSY | |
| 1-2-1 | S29023000 | 5 | LEDGL9P040 | LED, GL9P040 | |
| 1-2-2 | S30260002 | 8 | SWDP1-100 | SWITCH, DP1-100 ;GRAY | |
| 1-2-3 | U34870001 | 2 | DIPSW KSP08 | DIP SWITCH:KSP08 | |
| 1-2-4 | S38104000 | 1 | エンコーダEVQVEMF01 | ENCODER, EVQVEMF01 | |
| 1-2-5 | 417382001 | 1 | PKB245C-3601 | BUZZER:PKB245C-3601 | |
| 1-3 | S43226000 | 1 | FDDハーネス | FDD HARNESS | |
| 1-4 | S43227200 | 1 | パネルコードPクミ | PANEL HARNESS ASSY, P | |
| 1-5 | 0A5400805 | 1 | +ナベザクミ4X8DB | SCREW, PAN (S/P WASHER) M4X8 | |
| 1-6 | 0A4300605 | 4 | +ナベザクミ3X6DA | SCREW, PAN (S/P WASHER) M3X6 | |
| 1-7 | S43237000 | 1 | PROMパネルクミ | PROM ASSY, PANEL | |
| 1-8 | S02907000 | 1 | ツマミ | DIAL | |
| 1-9 | S43224000 | 1 | 3.5FDD | FDD, 3.5 | |
| 1-10 | S43225000 | 2 | FDDスペーサ | SPACER, FDD | |
| 1-11 | 0A4300605 | 4 | +ナベザクミ3X6DA | SCREW, PAN (S/P WASHER) M3X6 | |
| 1-12 | 037300816 | 4 | Vナベタツピン3X8 | TAPPING SCREW, PAN V M3X8 | |
| 1-13 | S43228000 | 1 | プログラマコードPクミ | PROGRAMMER HARNESS ASSY, P | |
| 1-14 | 002300603 | 2 | +ナベコ3X6 | SCREW, PAN M3X6 | |
| 1-15 | S42653000 | 2 | コアTFC-23-11-14 | CORE, TFC-23-11-14 | |
| 1-16 | 149809000 | 2 | タイラツPL | BEAD BAND, L= 200 | |
| 1-17 | 008400604 | 8 | +トラスコ4X6 | SCREW, TRUSS M4X6 | |
| 1-18 | S36008009 | 1 | パネルヨコカバー | SIDE COVER, PANEL | |
| 1-19 | 107321009 | 1 | ダンネジ4.76 | SHOULDER SCREW, SM4.76 | |
| 1-20 | 107017001 | 1 | ナミバネザガネ | WASHER, SPRING WAVE | |
| 2 | S43236009 | 1 | ソウサパネルドダイ | OPERATION PANEL BASE | |
| 3 | S43674000 | 2 | クツシヨンA | CUSHION, A | |
| 4 | S43675000 | 3 | クツシヨンB | CUSHION, B | |
| 5 | S25634101 | 3 | アナボルト5X65 | BOLT, SOCKET M5X65 | |
| 6 | 025050236 | 6 | ヒラザガネチユウ5 | WASHER, PLAIN M 5 | |
| 7 | 018081636 | 1 | アナボルト8X16 | BOLT, SOCKET M8X16 | |
| 8 | S10408000 | 1 | ゴムシート | RUBBER SHEET | |
| 9 | 021500106 | 6 | 1シユナツト5 | NUT, 1 M5 | |



T. 踏板関係 / Foot switch pedal mechanism / Fußbetätigung / Mécanisme de la pédale / Mecanismo del pedal

| REF.NO. | CODE | Q'TY | ヒンメイ | NAME OF PARTS | RM |
|---------|-----------|------|----------------------------|---|----|
| 1 | S42842101 | 1 | 2レンフット3SW | 2-PEDAL FOOT SWITCH, 3 | |
| 1-1 | S38166000 | 2 | フットペダルダイ | FOOT PEDAL BASE | |
| 1-2 | S38167001 | 1 | 2ダンSWピン | SWITCH PIN, 2-STEP | |
| 1-3 | 048060142 | 1 | トメワジクヨウ C6 | RETAINING RING, EXTERNAL C6 | |
| 1-4 | 025060236 | 1 | ヒラザガネチユウ6 | WASHER, PLAIN M 6 | |
| 1-5 | S38168001 | 1 | アツシユクバネ | SPRING, COMPRESSION | |
| 1-6 | S42867001 | 1 | フミイタホジヨイタ | TREADLE AUXILIARY PLATE | |
| 1-7 | 004400603 | 4 | +サラコネジ4X6 | SCREW, FLAT M4X6 | |
| 1-8 | S38170001 | 2 | フットペダルバネ | SPRING, COMPRESSION | |
| 1-9 | S42259000 | 1 | 2レンフット3SWハーネスクミ | 2-PEDAL FOOT SW HARNESS ASSY, 3 | |
| 1-9-1 | S42258000 | 1 | 2レンフット3SWハーネス | 2-PEDAL FOOT SW HARNESS, 3 | |
| 1-9-2 | S36260000 | 3 | スイッチVXピンボタン | SWITCH PIN BUTTON, VX | |
| 1-10 | 062301205 | 4 | ナベコ3X12 | SCREW, PAN M3X12 | |
| 1-11 | 228475000 | 10 | ケツソクバンド1.9X80 | FASTENING BAND, 1.9X80 | |
| 1-12 | S38174000 | 2 | フットペダル | FOOT PEDAL | |
| 1-13 | S38175001 | 2 | ペダルホゴイタ | PEDAL PROTECTION PLATE | |
| 1-14 | S38176101 | 2 | スイッチオサエバネ | SPRING, PLATE | |
| 1-15 | 002300403 | 4 | +ナベコ3X4 | SCREW, PAN M3X4 | |
| 1-16 | 028030246 | 4 | バネザガネ2-3 | WASHER, SPRING 2-3 | |
| 1-17 | 025030236 | 4 | ヒラザガネチユウ3 | WASHER, PLAIN M 3 | |
| 1-18 | S38177001 | 2 | フットペダルジク | FOOT PEDAL SHAFT | |
| 1-19 | 048050346 | 4 | トメワE5 | RETAINING RING, E5 | |
| 1-20 | 052400606 | 2 | ナベコバネヒラ4X6 | SCREW, PAN (S/P WASHER) M4X6 | |
| 1-21 | 117936001 | 12 | ゴムセン9.4 | RUBBER CAP, 9.4 | |
| 1-22 | S38180000 | 1 | コネクタ172169-1 | CONNECTOR, 172169-1 | |
| 1-23 | S38060000 | 1 | コネクタキャップ18X19 | CONNECTOR CAP, 18X19 | |
| 1-24 | S38059000 | 2 | グロメツトNG79F | RUBBER CAP, NG79F | |
| 2 | S44805101 | 1 | “ オプション部品 ” 3レンフット3SW | “ OPTION PARTS ” 3-PEDAL FOOT SWITCH, 3 | |
| 2-1 | S38166000 | 3 | フットペダルダイ | FOOT PEDAL BASE | |
| 2-2 | S42867001 | 1 | フミイタホジヨイタ | TREADLE AUXILIARY PLATE | |
| 2-3 | 004400603 | 6 | +サラコネジ4X6 | SCREW, FLAT M4X6 | |
| 2-4 | S38170001 | 3 | フットペダルバネ | SPRING, COMPRESSION | |
| 2-5 | S44806000 | 1 | 3レンフットSWハーネスクミ | 3-PEDAL FOOT SW HARNESS ASSY | |
| 2-5-1 | S44807000 | 1 | 3レンフットSWハーネス | 3-PEDAL FOOT SW HARNESS | |
| 2-5-2 | S36260000 | 3 | スイッチVXピンボタン | SWITCH PIN BUTTON, VX | |
| 2-6 | 062301205 | 6 | ナベコ3X12 | SCREW, PAN M3X12 | |
| 2-7 | 228475000 | 10 | ケツソクバンド1.9X80 | FASTENING BAND, 1.9X80 | |
| 2-8 | S38174000 | 3 | フットペダル | FOOT PEDAL | |
| 2-9 | S38175001 | 3 | ペダルホゴイタ | PEDAL PROTECTION PLATE | |
| 2-10 | S38176101 | 3 | スイッチオサエバネ | SPRING, PLATE | |
| 2-11 | 002300403 | 6 | +ナベコ3X4 | SCREW, PAN M3X4 | |
| 2-12 | 028030246 | 6 | バネザガネ2-3 | WASHER, SPRING 2-3 | |
| 2-13 | 025030236 | 6 | ヒラザガネチユウ3 | WASHER, PLAIN M 3 | |
| 2-14 | S38177001 | 3 | フットペダルジク | FOOT PEDAL SHAFT | |
| 2-15 | 048050346 | 6 | トメワE5 | RETAINING RING, E5 | |
| 2-16 | 052400606 | 2 | ナベコバネヒラ4X6 | SCREW, PAN (S/P WASHER) M4X6 | |
| 2-17 | 117936001 | 14 | ゴムセン9.4 | RUBBER CAP, 9.4 | |
| 2-18 | S38180000 | 1 | コネクタ172169-1 | CONNECTOR, 172169-1 | |
| 2-19 | S38060000 | 1 | コネクタキャップ18X19 | CONNECTOR CAP, 18X19 | |
| 2-20 | S38059000 | 3 | グロメツトNG79F | RUBBER CAP, NG79F | |
| 3 | S49443000 | 1 | “ 補給用部品 ” コンタクト170364-1 | “ For Supply parts ” CONNECTOR, 170364-1 | |

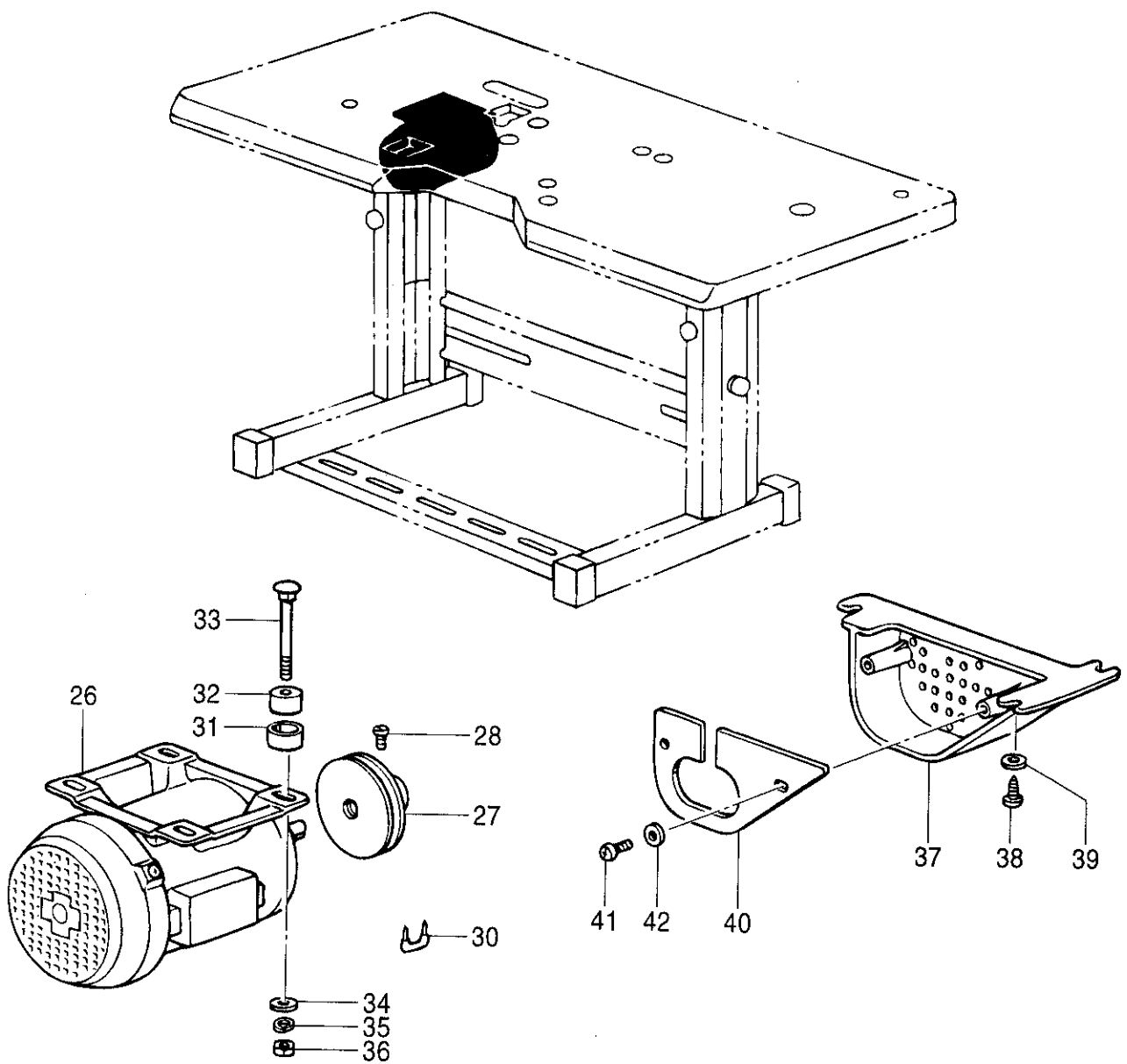
U1 . 動力台関係 (国内用) / Power table (For Japan only) / Motorgestell
 / Mécanisme du plateau de la machine / Mecanismo de la mesa de la máquina



U1 . 動力台関係 (国内用) / Power table (For only Japan) / Motorgestell
 / Mécanisme du plateau de la machine / Mecanismo de la mesa de la máquina

| REF.NO. | CODE | Q'TY | ヒンメイ | NAME OF PARTS | RM |
|----------|-----------|------|----------------|------------------|----|
| | | | <国内用標準テーブル> | <For only Japan> | |
| 1 | S42850409 | 1 | 311テーブルキヤククミ | ----- | |
| 1-1 | S42851301 | 1 | 311テーブル | ----- | |
| 1-2 | S43671109 | 1 | タチヨウキヤククミ | ----- | |
| 1-2-1 | S09639009 | 1 | タチキヤクRクミ | ----- | |
| 1-2-1-1 | S09216002 | 1 | テーブルササエR | ----- | |
| 1-2-1-2 | S09217102 | 1 | ソトアシR | ----- | |
| 1-2-1-3 | 017081606 | 3 | ボルト8X16 | ----- | |
| 1-2-1-4 | 028080246 | 3 | バネザガネ2-8 | ----- | |
| 1-2-1-5 | S09312001 | 3 | ヒラザガネダイ8 | ----- | |
| 1-2-1-6 | S05223001 | 2 | キヤスター | ----- | |
| 1-2-1-7 | 022120306 | 2 | ナツト3シユ12 | ----- | |
| 1-2-1-8 | S10661109 | 2 | ソトアシフタゴム | ----- | |
| 1-2-1-9 | 026120236 | 2 | ヒラザガネミガキ12 | ----- | |
| 1-2-1-10 | 028120246 | 2 | バネザガネ2-12 | ----- | |
| 1-2-2 | S09640009 | 1 | タチキヤクLクミ | ----- | |
| 1-2-2-1 | S09221002 | 1 | テーブルササエL | ----- | |
| 1-2-2-2 | S09222102 | 1 | ソトアシL | ----- | |
| 1-2-2-3 | 017081606 | 3 | ボルト8X16 | ----- | |
| 1-2-2-4 | 028080246 | 3 | バネザガネ2-8 | ----- | |
| 1-2-2-5 | S09312001 | 3 | ヒラザガネダイ8 | ----- | |
| 1-2-2-6 | S05223001 | 2 | キヤスター | ----- | |
| 1-2-2-7 | 022120306 | 2 | ナツト3シユ12 | ----- | |
| 1-2-2-8 | S10661109 | 2 | ソトアシフタゴム | ----- | |
| 1-2-2-9 | 026120236 | 2 | ヒラザガネミガキ12 | ----- | |
| 1-2-2-10 | 028120246 | 2 | バネザガネ2-12 | ----- | |
| 1-2-3 | S43672109 | 1 | ハリ | ----- | |
| 1-2-4 | 017081606 | 4 | ボルト8X16 | ----- | |
| 1-2-5 | 028080246 | 4 | バネザガネ2-8 | ----- | |
| 1-2-6 | 025080236 | 4 | ヒラザガネチユウ8 | ----- | |
| 1-2-7 | S09224002 | 1 | フミイタササエダイ | ----- | |
| 1-2-8 | S09225001 | 2 | 4カクナツト | ----- | |
| 1-2-9 | 017081606 | 2 | ボルト8X16 | ----- | |
| 1-2-10 | 028080246 | 2 | バネザガネ2-8 | ----- | |
| 1-2-11 | S09226001 | 2 | フミイタササエザガネ | ----- | |
| 1-2-12 | 133180005 | 4 | +マルモクネジ6.2X38 | ----- | |
| 1-3 | 133172003 | 1 | アブラサシダイ | ----- | |
| 1-4 | 037521016 | 1 | +ナベタツピン2シユ5 | ----- | |
| 1-5 | 025050236 | 1 | ヒラザガネチユウ5 | ----- | |
| 1-6 | 028050246 | 1 | バネザガネ2-5 | ----- | |
| 1-7 | S15158009 | 1 | コモノケース | ----- | |
| 1-8 | S02740000 | 1 | フェルト | ----- | |
| 1-9 | S02739000 | 1 | ゴムジシャクテープ | ----- | |
| 1-10 | 039411215 | 2 | 1トラスタツピン4X12 | ----- | |
| 1-11 | 119702004 | 1 | ヨコヒキダシ | ----- | |
| 1-12 | 101073001 | 1 | ヒキダシコテイバネ | ----- | |
| 1-13 | 101121000 | 2 | ヨコヒキダシササエ | ----- | |
| 1-14 | 032361306 | 4 | +マルモクネジ3.5X13 | ----- | |
| 1-15 | S46460000 | 1 | 3ソウ400Wモータ200V | ----- | |
| 1-16 | S38041000 | 1 | モータブーリ | ----- | |
| 1-17 | 105073001 | 1 | アタマツキトメネジ5.95 | ----- | |
| 1-18 | 200190001 | 5 | ステツブル | ----- | |
| 1-19 | 146256001 | 4 | クツシヨンカナグ | ----- | |
| 1-20 | 146255000 | 4 | クツシヨン | ----- | |
| 1-21 | 133740006 | 4 | カクネボルト6X70 | ----- | |
| 1-22 | 025060336 | 4 | ヒラザガネダイ6 | ----- | |
| 1-23 | 028060246 | 4 | バネザガネ2-6 | ----- | |
| 1-24 | 021060106 | 4 | 1シユナツト6 | ----- | |
| 37 | S18633109 | 1 | モータカバー | ----- | |
| 38 | 032422003 | 3 | +マルモクネジ4.1X20 | ----- | |
| 39 | 116662003 | 3 | ザガネ | ----- | |
| 40 | S20137001 | 1 | モーターウシロカバー | ----- | |
| 41 | 138444001 | 2 | ナベBタイト4X14 | ----- | |
| 42 | 025040232 | 2 | ヒラザガネチユウ4 | ----- | |

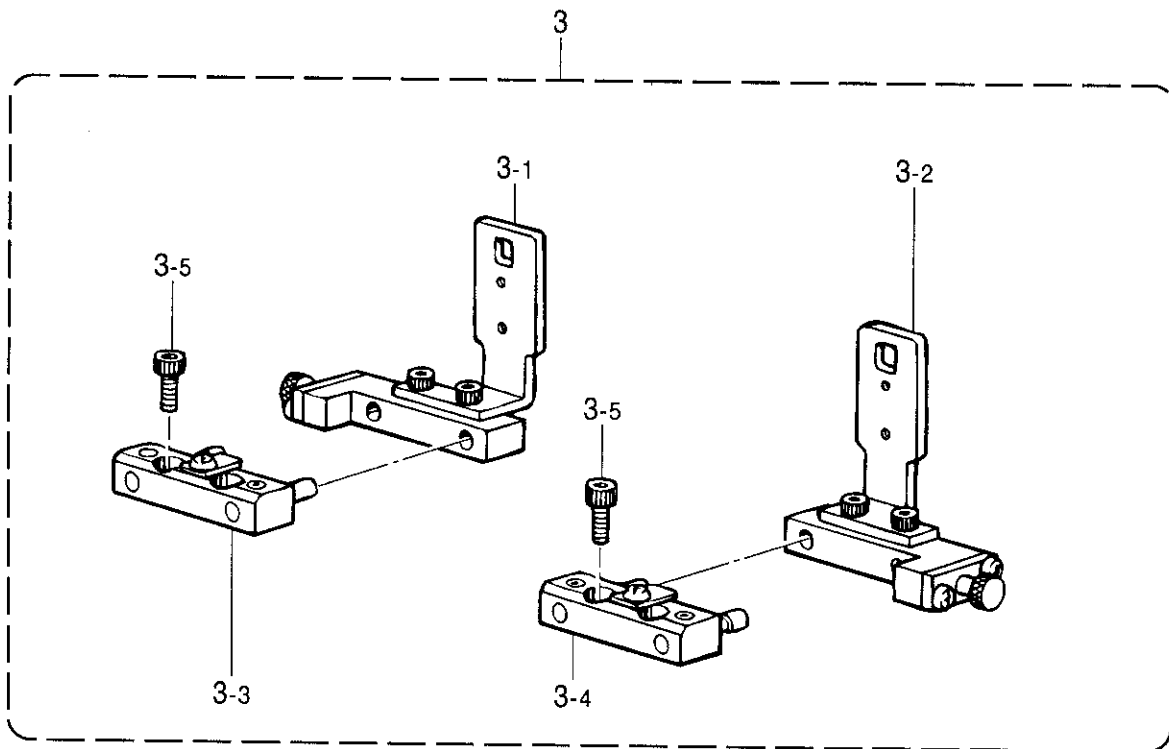
U2 . 動力台関係 (輸出用) / Power table (For Export) / Motorgestell
/ M canisme du plateau de la machine / Mecanismo de la mesa de la m quina



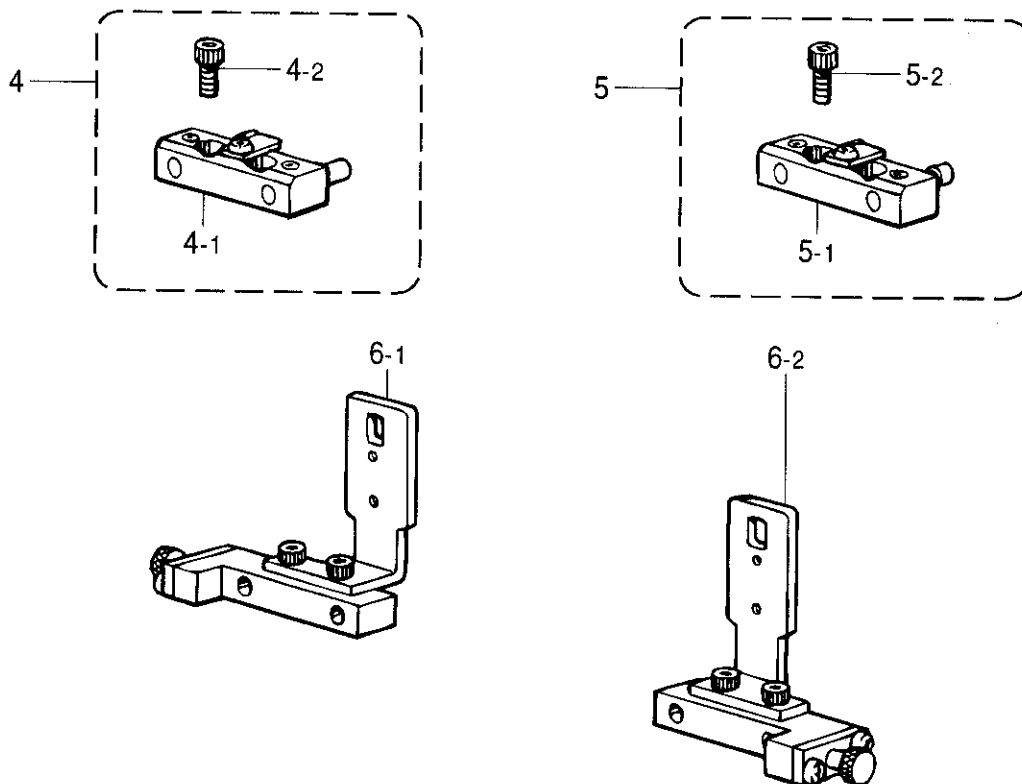
U2 . 動力台関係 (輸出用) / Power table (For Export) / Motorgestell
 / Mécanisme du plateau de la machine / Mecanismo de la mesa de la máquina

| REF.NO. | CODE | Q'TY | ヒンメイ | NAME OF PARTS | RM |
|---------|-----------|------|----------------|-----------------------------|----|
| 26 | S46460000 | 1 | 3ソウ400Wモータ200V | MOTOR, 3-PHASE 200V AC-400W | |
| 27 | S38041000 | 1 | モータプーリ | MOTOR PULLEY | |
| 28 | 105073001 | 1 | アタマツキトメネジ5.95 | SET SCREW, SM5.95 | |
| 30 | 200190001 | 5 | ステツプル | STAPLE | |
| 31 | 146256001 | 4 | クツシヨンカナグ | CUSHION COLLAR | |
| 32 | 146255000 | 4 | クツシヨン | CUSHION | |
| 33 | 133740006 | 4 | カクネボルト6X70 | BOLT, M6X70 | |
| 34 | 025060336 | 4 | ヒラザガネダイ6 | WASHER, PLAIN L 6 | |
| 35 | 028060246 | 4 | バネザガネ2-6 | WASHER, SPRING 2-6 | |
| 36 | 021060106 | 4 | 1シユナツト6 | NUT, 1 M6 | |
| 37 | S18633109 | 1 | モータカバー | MOTOR COVER | |
| 38 | 032422003 | 3 | +マルモクネジ4.1X20 | WOOD SCREW, ROUND M4.1X20 | |
| 39 | 116662003 | 3 | ザガネ | WASHER | |
| 40 | S20137001 | 1 | モーターウシロカバー | BACK COVER, MOTOR | |
| 41 | 138444001 | 2 | ナベBタイト4X14 | TAPTITE, PAN B M4X14 | |
| 42 | 025040232 | 2 | ヒラザガネチユウ4 | WASHER, PLAIN M 4 | |

V. ワンタッチ押工装置関係 (オプション部品) / One-touch work clamp (Option parts)
 / One-Touch-Stoffhalterheber (Sonderzubehö r) / Pinceur simple touche (Pi ces en option)
 / Prensor de un toque (Piezas opcionales)



" 補給用部品 / For Supply parts "



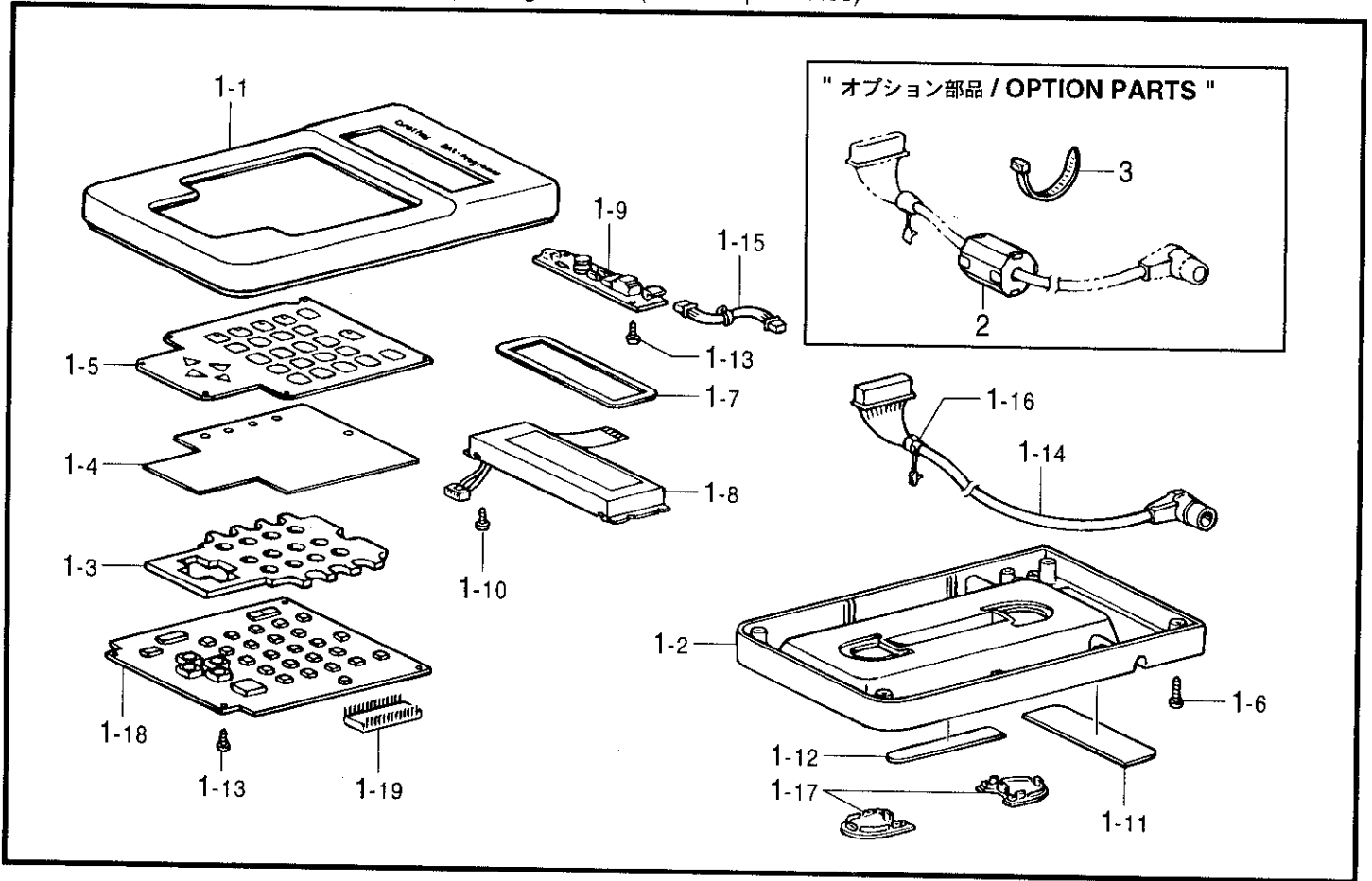
V. ワンタッチ押工装置関係 (オプション部品) / Thread wiper set (Option parts)
 / Fadenspannvorrichtung (Sonderzubehör) / Mécanisme de tire-fil (Pièces en option)
 / Mecanismo del limpiador de hilo (Piezas opcionales)

| REF.NO. | CODE | Q'TY | ヒンメイ | NAME OF PARTS | RM |
|---------|-----------|------|----------------|--------------------------------|----|
| | | | <ワンタッチ押工装置> | <One-touch work clamp set> | |
| 3 | S44414001 | 1 | ワンタッチオサエソウチセット | ONE-TOUCH WORK CLAMP SET, 326E | |
| 3-1 | S44415001 | 1 | ワンタッチオサエLクミ | ONE-TOUCH HOLDER ASSY, L | ※ |
| 3-2 | S44417001 | 1 | ワンタッチオサエRクミ | ONE-TOUCH HOLDER ASSY, R | ※ |
| 3-3 | S20289101 | 2 | ジクホルダー-Lクミ | WORK CLAMP HOLDER ASSY, L | ※ |
| 3-4 | S20293101 | 2 | ジクホルダー-Rクミ | WORK CLAMP HOLDER ASSY, R | ※ |
| 3-5 | 018680822 | 8 | アナボルト4.37X8 | BOLT, SOCKET SM4.37X8 | |
| | | | " 補給用部品 " | " For Supply parts " | |
| 4 | S20822101 | 1 | ジクホルダーLセット | WORK CLAMP HOLDER SET, L | |
| 4-1 | S20289101 | 1 | ジクホルダー-Lクミ | WORK CLAMP HOLDER ASSY, L | ※ |
| 4-2 | 018680822 | 2 | アナボルト4.37X8 | BOLT, SOCKET SM4.37X8 | |
| 5 | S20823101 | 1 | ジクホルダーRセット | WORK CLAMP HOLDER SET, R | |
| 5-1 | S20293101 | 1 | ジクホルダー-Rクミ | WORK CLAMP HOLDER ASSY, R | ※ |
| 5-2 | 018680822 | 2 | アナボルト4.37X8 | BOLT, SOCKET SM4.37X8 | |
| 6-1 | S44415001 | 1 | ワンタッチオサエLクミ | ONE-TOUCH HOLDER ASSY, L | ※ |
| 6-2 | S44417001 | 1 | ワンタッチオサエRクミ | ONE-TOUCH HOLDER ASSY, R | ※ |

151-V26-941

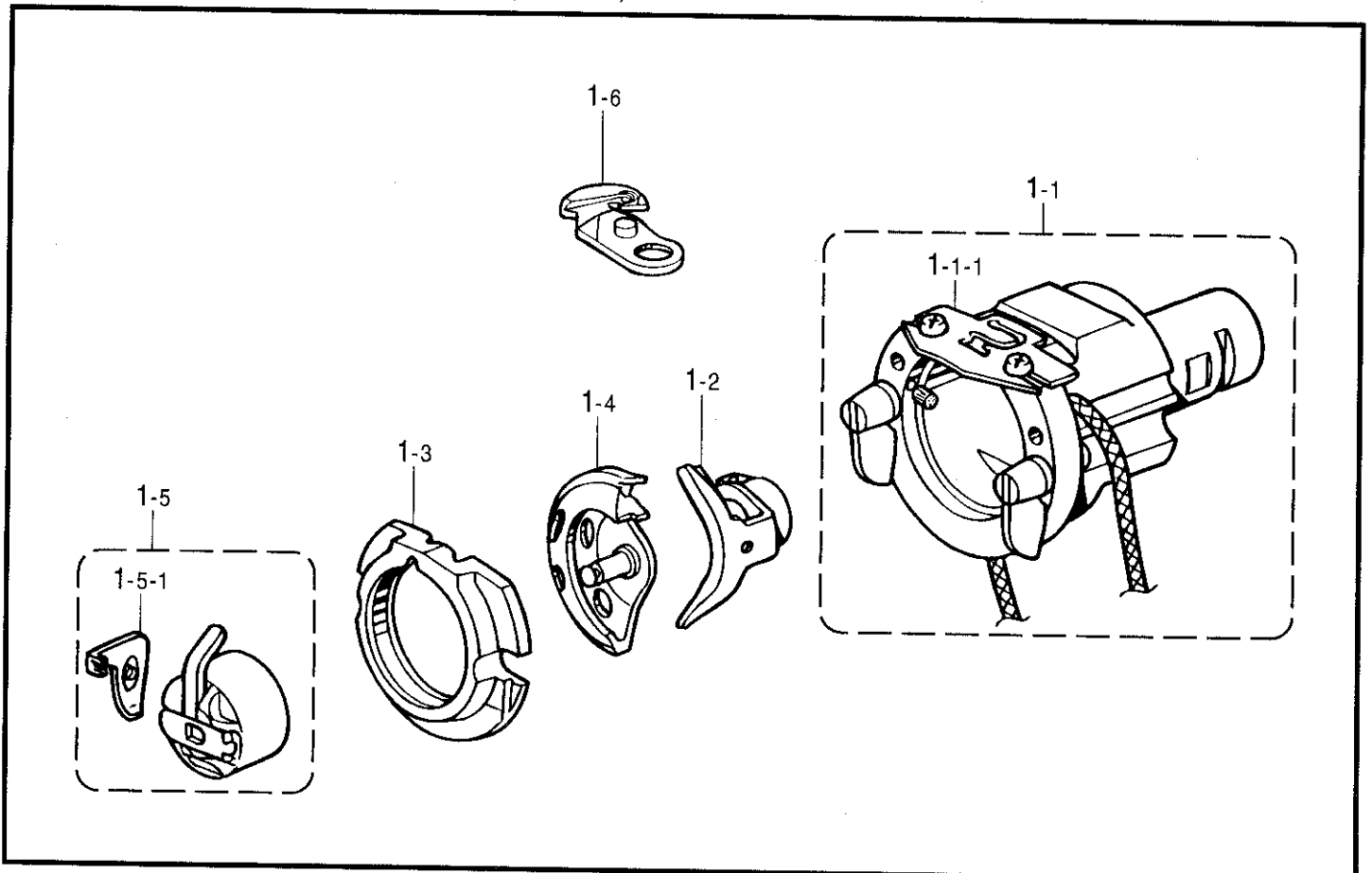
- ☆ RM欄に※が付いている部品は、精密な組立て調整がして有りますので絶対に分解しないで下さい。
- ☆ Parts which have an asterisk (※) in the RM colum are parts which have been assembled and adiuasted to high precisions. These parts should never be disassembled.
- ☆ Die in der Kolonne RM mit einem Asteriskus (※) bezeichneten Teile sind mit hoher präzision zusammengebautund eigestell worden. Aus diesem Grunde dürfen diese Teile niemals zerlegt werden.
- ☆ Les pièces désignées par un astérisque (※) dans la colonne RM sont des pièces qui ont été assemblées et réglées avec une grande précision. Il ne faut en aucun cas déposer ces pièces.
- ☆ Laspartes que tienen un asterisco (※) en la columna RM son las partes que han sido armadas y ajustadas a alta precisión. Estas partes nunca deberán ser desarmadas.

W. プログラマー関係 (オプション部品) / Programmer (Option parts) / Programmiervorrichtung (Sonderzubeh r)
 / Programmeur (Pi ces en option) / Programador (Piezas opcionales)



X. ワイドパーフェクト装置関係 (オプション部品) / Wide perfect device (Option parts)
 / Wide-perfect-Vorrichtung (Sonderzubeh r) / Dispositifs de perfection large (Pi ces en option)
 / Dispositivo de ancho perfecto (Piezas opcionales)

151-V26-942



151-V26-946

W. プログラマー関係 (オプション部品) / Programmer (Option parts) / Programmiervorrichtung (Sonderzubehör)
/ Programmateur (Pièces en option) / Programador (Piezas opcionales)

| REF.NO. | CODE | Q'TY | ヒンメイ | NAME OF PARTS | RM |
|---------|-----------|------|----------------|----------------------------|----|
| 1 | S43249001 | 1 | プログラマークミ | PROGRAMMER ASSY | |
| 1-1 | S43250000 | 1 | プログラマーウエフタ | TOP COVER, PROGRAMMER | |
| 1-2 | S43251000 | 1 | プログラマーシタフタ | LOWER COVER, PROGRAMMER | |
| 1-3 | S43252000 | 1 | キーボードスぺーサ | SPACER, KEYBOARD | |
| 1-4 | S43253000 | 1 | キーボードゴムシート | RUBBER SHEET, KEYBOARD | |
| 1-5 | S43254000 | 1 | キーボードシート | KEYBOARD SHEET | |
| 1-6 | 037301015 | 4 | Vナベタツピン3X10 | TAPPING SCREW, PAN V M3X10 | |
| 1-7 | S43255000 | 1 | LCDカバー | LCD COVER | |
| 1-8 | S43256000 | 1 | LCD | LCD | |
| 1-9 | S43257000 | 1 | LCDヨウインバーター | INVERTER, LCD | |
| 1-10 | 037200615 | 4 | Vナベタツピン2X6 | TAPPING SCREW, PAN V M2X6 | |
| 1-11 | S43271000 | 1 | プログラマーマグネットA | MAGNET, A | |
| 1-12 | S43272000 | 1 | プログラマーマグネットB | MAGNET, B | |
| 1-13 | 037300615 | 6 | Vナベタツピン3X6 | TAPPING SCREW, PAN V M3X6 | |
| 1-14 | S43267000 | 1 | プログラマーコード | PROGRAMMER HARNESS | |
| 1-15 | S43268000 | 1 | インバーターハーネス | INVERTER HARNESS | |
| 1-16 | S43270000 | 1 | コードブツシユKR51 | CORD BUSH, KR51 | |
| 1-17 | S43981000 | 2 | プログラマーシタカバー | LOWER COVER, PROGRAMMER | |
| 1-18 | S43259001 | 1 | プログラマキバンクミ | PROGRAMMER PCB ASSY | |
| 1-19 | S43269000 | 1 | PROMプログラマクミ | PROM PROGRAMMER ASSY | |
| 2 | S40621000 | 1 | " オプション部品 " | " OPTION PARTS " | |
| 3 | 149809000 | 1 | EMIコアESD-SR-15 | EMI CORE, ESD-SR-15 | |
| | | 1 | タイラツPL | BEAD BAND, L = 200 | |

151-V26-942

X. ワイドパーフェクト装置関係 (オプション部品) / Wide perfect device (Option parts)
/ Wide-perfect-Vorrichtung (Sonderzubehör) / Dispositif de perfection large (Pièces en option)
/ Dispositivo de ancho pfecto (Piezas opcionales)

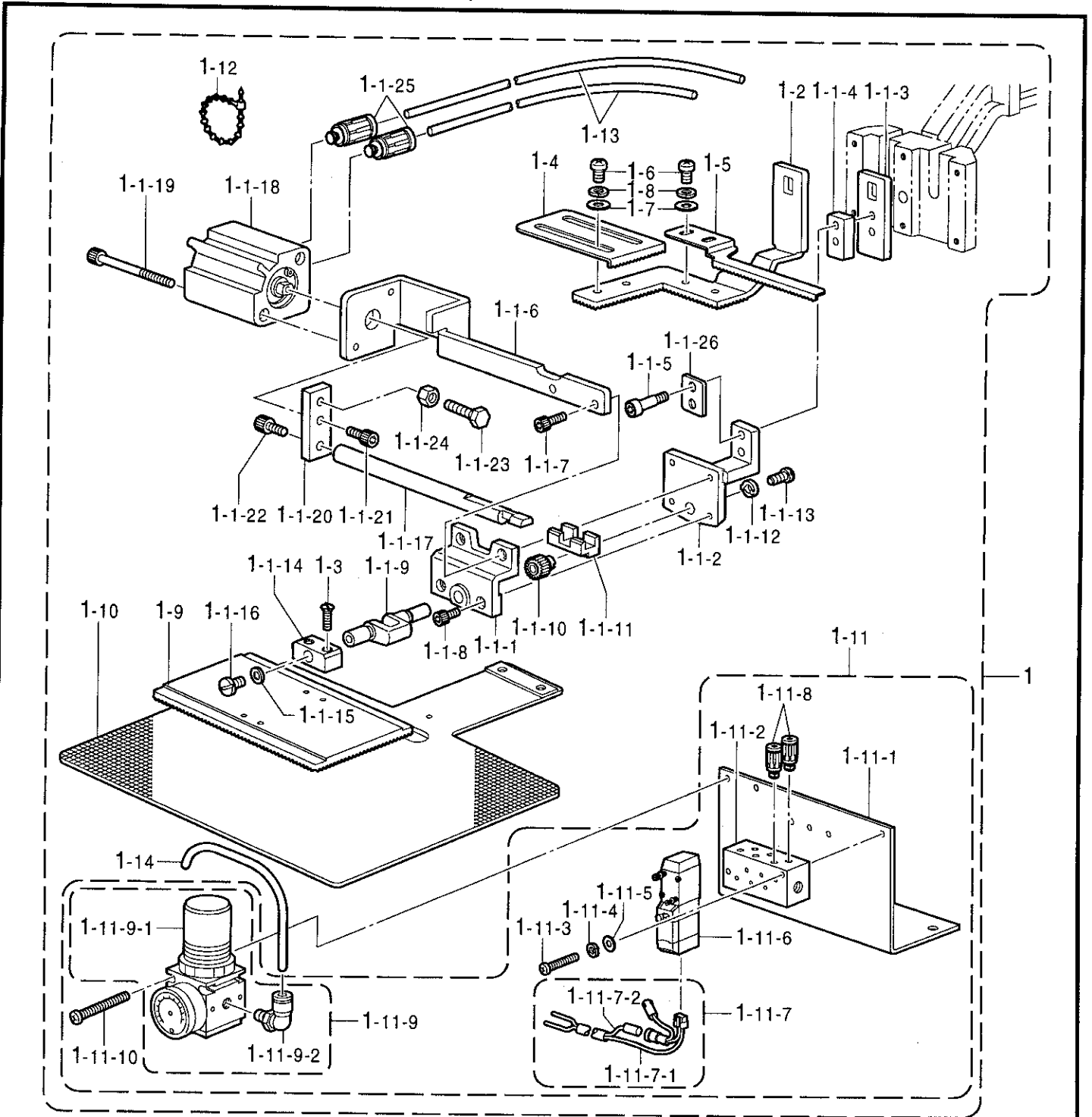
| REF.NO. | CODE | Q'TY | ヒンメイ | NAME OF PARTS | RM |
|---------|-----------|------|---------------|-------------------------------|----|
| 1 | S44795001 | 1 | 300EワイドPセット | WIDE PERFECT STITCH SET, 300E | |
| 1-1 | S40837001 | 1 | Z11オオカマタイWPクミ | SHUTTLE RACE BASE ASSY, WP | |
| 1-1-1 | S40839001 | 1 | カマイトアンナイWP | THREAD GUIDE, WP S-RACE BODY | |
| 1-2 | S40840001 | 1 | ドライバーWP | DRIVER, WP | |
| 1-3 | S40841001 | 1 | オオカマWP | SHUTTLE RACE BODY, WP | |
| 1-4 | S40842991 | 1 | ナカカマWPハコクミ | SHUTTLE HOOK, WP W/BOX | |
| 1-5 | S40843001 | 1 | ボビンケースクミWP | BOBBIN CASE ASSY, WP | |
| 1-5-1 | S40845001 | 1 | ケースチヨウシバネWP | TENSION SPRING, WP | |
| 1-6 | S40846001 | 1 | イドウハWPクミ | MOVABLE KNIFE ASSY, WP | |

151-V26-946

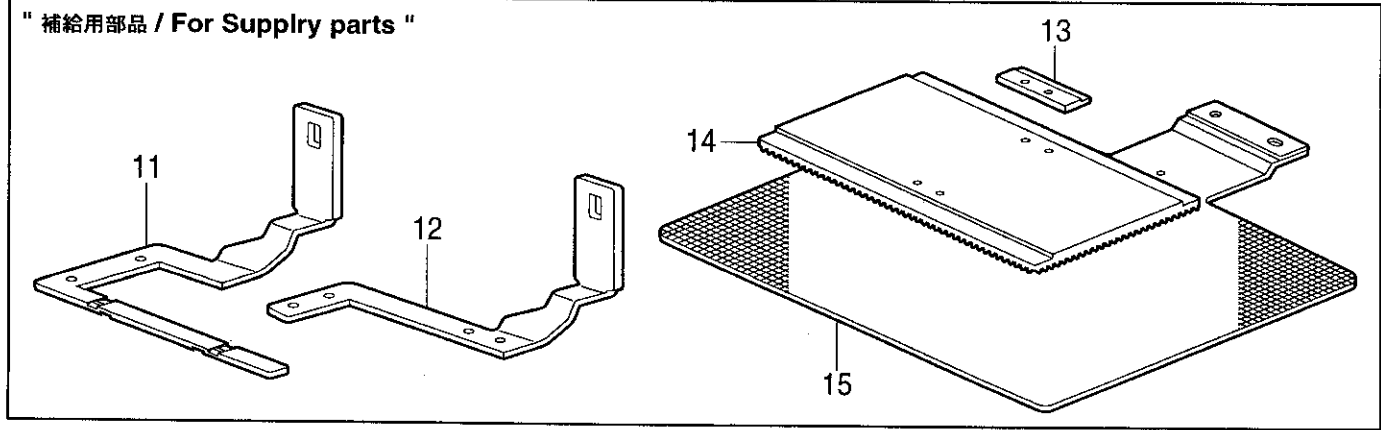
Y. 中押工反転装置関係 (オプション部品) / Inner clamping device (Option parts)

/ Innere Feststellvorrichtung (Sonderzubehör) / Dispositif de griffe intérieure (Pièces en option)

/ Dispositivo Prensor interior (Piezas opcionales)



" 補給用部品 / For Supply parts "

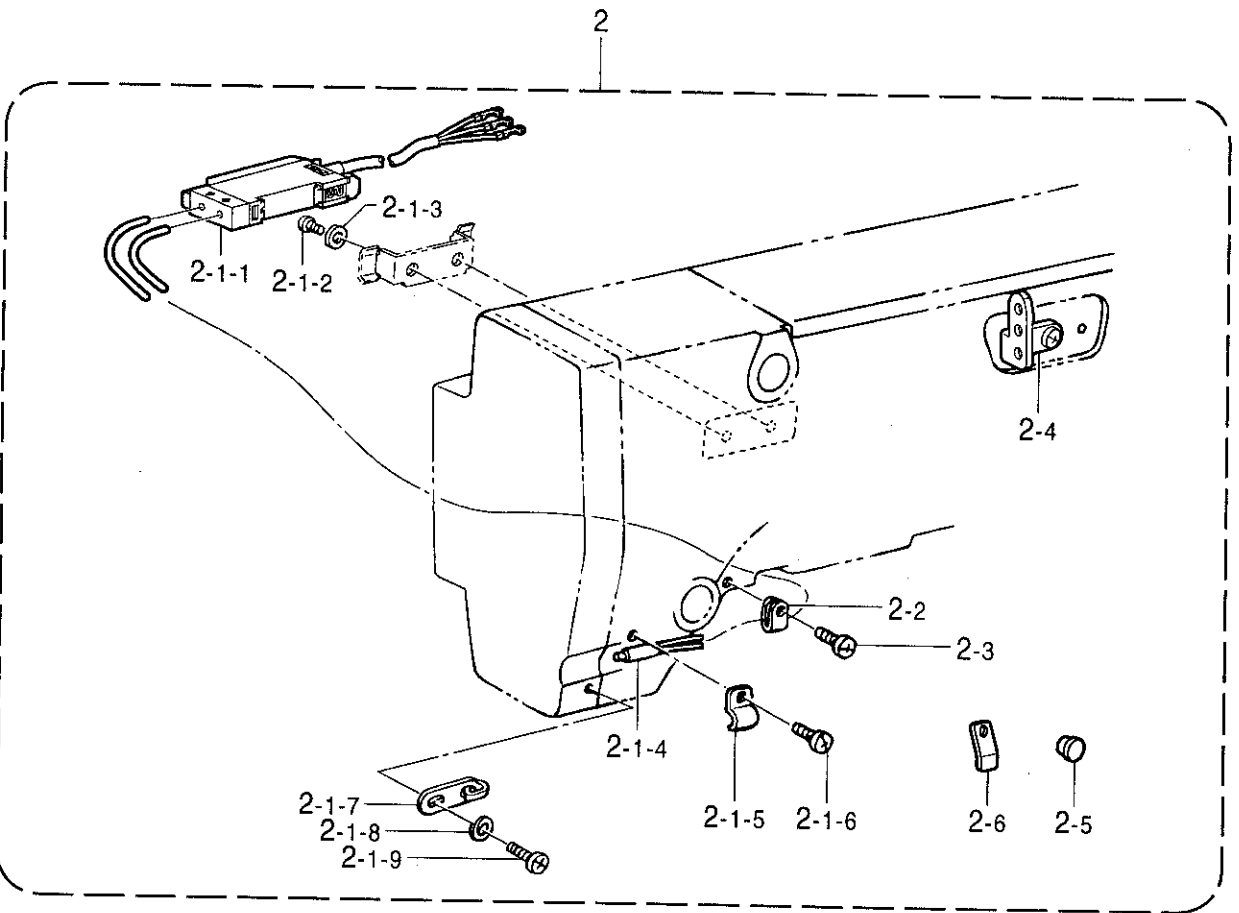
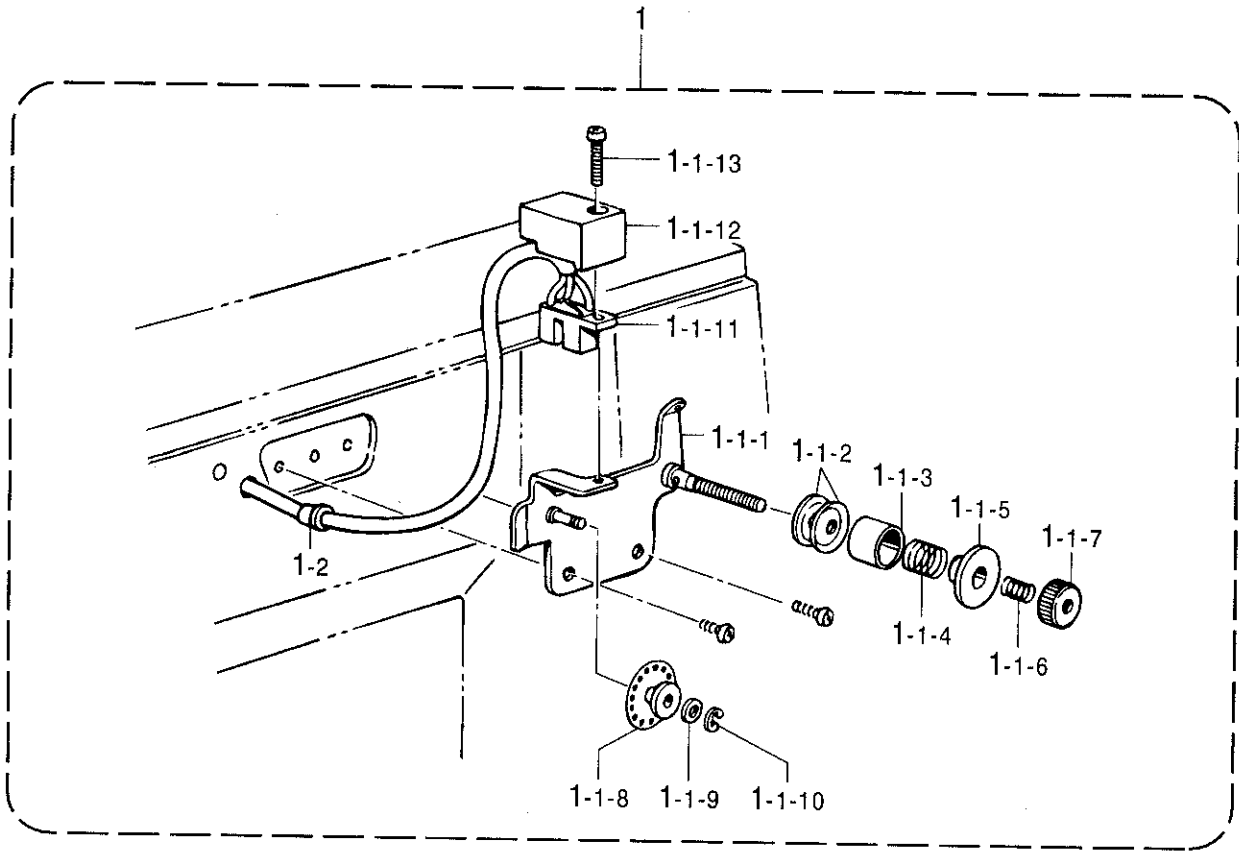


Y. 中押エ反転装置関係 (オプション部品) / Inner clamping device (Option parts)

/ Innere Feststellvorrichtung (Sonderzubehör) / Dispositif de griffe intérieure (Pièces en option)

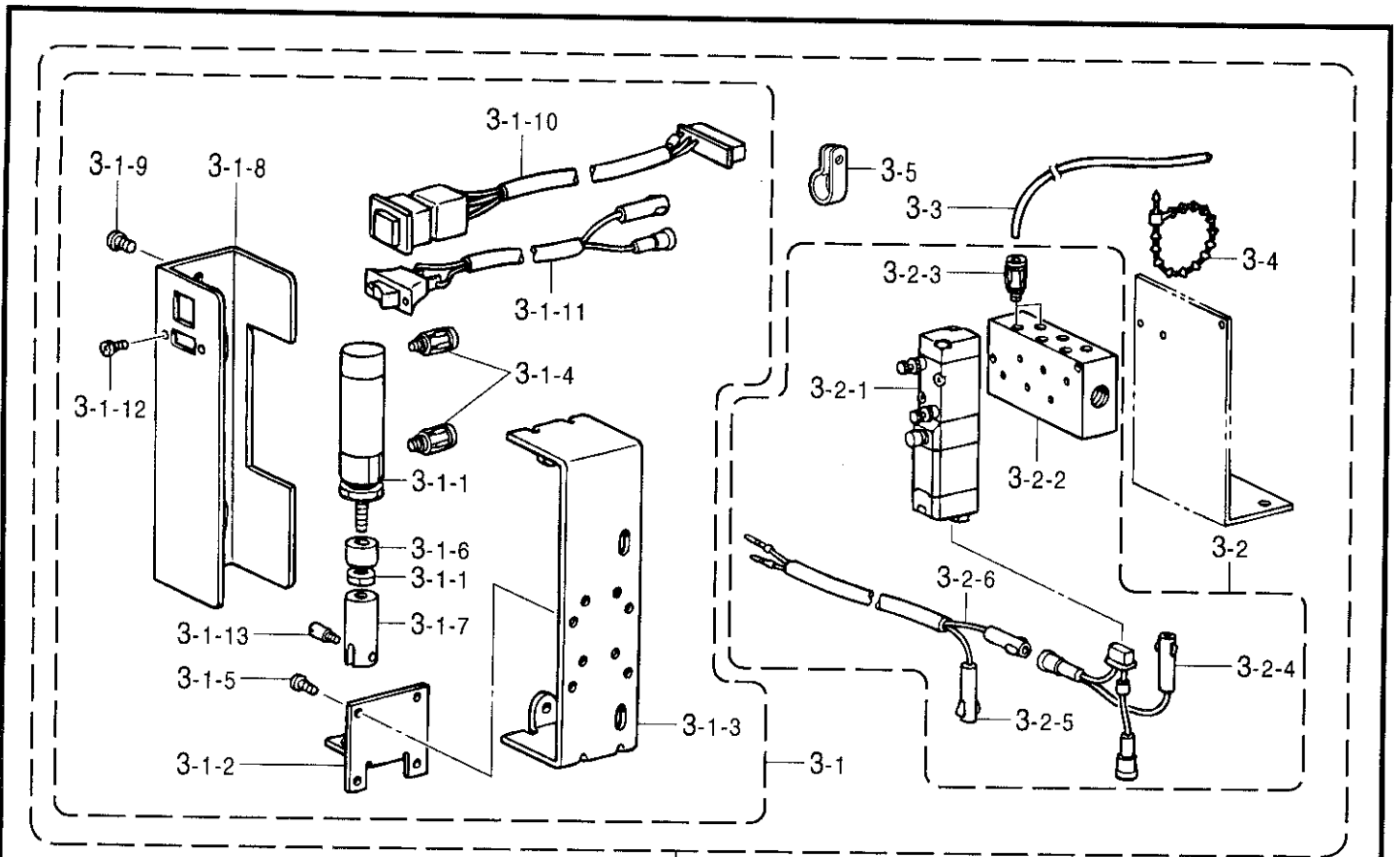
/ Dispositivo prensor interior (Piezas opcionales)

| REF.NO. | CODE | Q'TY | ヒンメイ | NAME OF PARTS | RM |
|----------|-----------|------|----------------------|---|----|
| 1 | S51073009 | 1 | ネームツケハンテンソウチセット | INNER CLAMPING DEVICE SET, 326E | |
| 1-1 | S44420009 | 1 | オサエクランクLAクミ | WORK CLAMP CRANK ASSY, LA | |
| 1-1-1 | S12634009 | 1 | オサエクランクホルダA | WORK CLAMP CRANK HOLDER, A | |
| 1-1-2 | S12635009 | 1 | オサエクランクホルダB | WORK CLAMP CRANK HOLDER, B | |
| 1-1-3 | S44421001 | 1 | オサエクランクホルダC | WORK CLAMP CRANK HOLDER, C | |
| 1-1-4 | S44422001 | 1 | クランクホルダカンザ | SPACER, CRANK HOLDER | |
| 1-1-5 | 150382001 | 2 | アナボルト4.37X18 | BOLT, SOCKET SM4.37X18 | |
| 1-1-6 | S12638009 | 1 | ハンテンシリンダダイ | REVERSE CYLINDER BRACKET | |
| 1-1-7 | 018301236 | 2 | アナボルト3X12 | BOLT, SOCKET M3X12 | |
| 1-1-8 | 018301036 | 2 | アナボルト3X10 | BOLT, SOCKET M3X10 | |
| 1-1-9 | S05665001 | 1 | オサエクランクLA | WORK CLAMP CRANK, LA | |
| 1-1-10 | 154235001 | 1 | ハンテングヤ | REVERSE GEAR | |
| 1-1-11 | 154236001 | 1 | ハンテンラツク | REVERSE RACK | |
| 1-1-12 | 145087001 | 1 | ハンテングヤザガネ | WASHER | |
| 1-1-13 | 149831101 | 1 | アタマツキトメネジ3.18 | SET SCREW, SM3.18 | |
| 1-1-14 | 154237001 | 1 | オサエイタホルダL | WORK CLAMP PLATE HOLDER, L | |
| 1-1-15 | 025350132 | 1 | ヒラザガネシヨウ | WASHER, PLAIN S 3.5 | |
| 1-1-16 | 100242003 | 1 | シメネジ3.57 | SCREW, SM3.57 | |
| 1-1-17 | S12637009 | 1 | ハンテンロツド | REVERSE ROD | |
| 1-1-18 | S12639001 | 1 | ハンテンシリンダ | REVERSE CYLINDER | |
| 1-1-19 | S12642009 | 2 | アナボルト3X35 | BOLT, SOCKET M3X35 | |
| 1-1-20 | S12640009 | 1 | ハンテンジクツギテ | JOINT | |
| 1-1-21 | 018300836 | 1 | アナボルト3X8 | BOLT, SOCKET M3X8 | |
| 1-1-22 | 018300836 | 1 | アナボルト3X8 | BOLT, SOCKET M3X8 | |
| 1-1-23 | 017501216 | 1 | ボルト5X12 | BOLT, M5X12 | |
| 1-1-24 | 021500216 | 1 | 2シユナツト5 | NUT, 2 M5 | |
| 1-1-25 | S18415101 | 2 | ハーフユニオンQ4M5 | HALF UNION, Q4M5 | |
| 1-1-26 | S44424001 | 1 | クランクホルダスペーサ | SPACER, CRANK HOLDER | |
| 1-2 | S44425001 | 1 | ソトオサエアシ326E-1 | OUTER WORK CLAMP, 326E-1 | |
| 1-3 | 117291002 | 2 | サラネジ3.18 | SCREW, FLAT SM3.18 | |
| 1-4 | 154252001 | 1 | イチギメイタL | POSITIONING PLATE, L | |
| 1-5 | 154253001 | 1 | イチギメイタR | POSITIONING PLATE, R | |
| 1-6 | 062670512 | 4 | ナベコ357-40X5 | SCREW, PAN SM3.57-40X5 | |
| 1-7 | 025350332 | 4 | ヒラザガネダイ3.5 | WASHER, PLAIN L 3.5 | |
| 1-8 | 028350242 | 4 | バネザガネ2-3.5 | WASHER, SPRING 2-3.5 | |
| 1-9 | 154256101 | 1 | オサエイタブランクA | WORK CLAMP PLATE BLANK, A | |
| 1-10 | S51075001 | 1 | オクリイタブランクLH .. t=1.2 | FEED PLATE BLANK, H 326L t=1.2 | |
| 1-11 | S44745009 | 1 | ハンテンバルブ3クミ | INNER CLAMP VALVE ASSY, 3 | |
| 1-11-1 | S31570209 | 1 | バルブトリツケイタ4-5H | VALVE SETTING PLATE, 4-5H | |
| 1-11-2 | S44748001 | 1 | エアマニホルド3 | AIR MANIFOLD, 3 | |
| 1-11-3 | 062302506 | 2 | ナベコ3X25 | SCREW, PAN M3X25 | |
| 1-11-4 | 028030242 | 2 | バネザガネ2-3 | WASHER, SPRING 2-3 | |
| 1-11-5 | 025030232 | 2 | ヒラザガネチユウ3 | WASHER, PLAIN M 3 | |
| 1-11-6 | S43683001 | 1 | デンジバルブ | SOLENOID VALVE | |
| 1-11-7 | S43696000 | 1 | バルブハーネスX1 | VALVE HARNESS, X1 | |
| 1-11-7-1 | S44746000 | 1 | ツイカバルブハーネス | VALVE HARNESS | |
| 1-11-7-2 | S44750000 | 1 | ツイカバルブハーネス24V | VALVE HARNESS, 24V | |
| 1-11-8 | S18415101 | 2 | ハーフユニオンQ4M5 | HALF UNION, Q4M5 | |
| 1-11-9 | S45252000 | 1 | レギュレータクミ | REGULATOR ASSY | |
| 1-11-9-1 | S45253000 | 1 | レギュレータ | REGULATOR | |
| 1-11-9-2 | S45254000 | 2 | ツギテ3109-4-10 | JOINT, 3109-4-10 | |
| 1-11-10 | 062404005 | 2 | ナベコ4X40 | SCREW, PAN M4X40 | |
| 1-12 | 340400001 | 2 | ユニタイバンド | BEAD BAND | |
| 1-13 | S03803000 | 2 | ナイロンチューブ | AIR TUBE, 4 L = 1300 | |
| 1-14 | S28741000 | 1 | エアチューブ | AIR TUBE, 4 L = 300 | |
| 11 | S44426001 | 1 | " 補給用部品 " | " For Supply parts " | |
| 12 | S51076001 | 1 | ソトオサエアシ326E-2 | OUTER WORK CLAMP, 326E-2 | |
| 13 | S10542001 | 1 | ソトオサエアシ326L-3 | OUTER WORK CLAMP, 326L-3 | |
| 14 | S10542001 | 1 | ナカオサエLL | INNER CLAMP, LL | |
| 15 | S51077001 | 1 | オサエイタブランクA326L | WORK CLAMP BLANK, A 326L | |
| 15 | S51078001 | 1 | OTオクリイタブランクLH t=1.2 | OT-FEED PLATE BLANK, H 326L t=1.2 | |



AA1. 補助装置関係 (オプション部品) / Auxiliary device (Option parts) / Hilfsvorrichtung (Sonderzubehör)
 / Dispositif auxiliaire (Pièces en option) / Dispositivo auxiliar (Piezas opcionales)

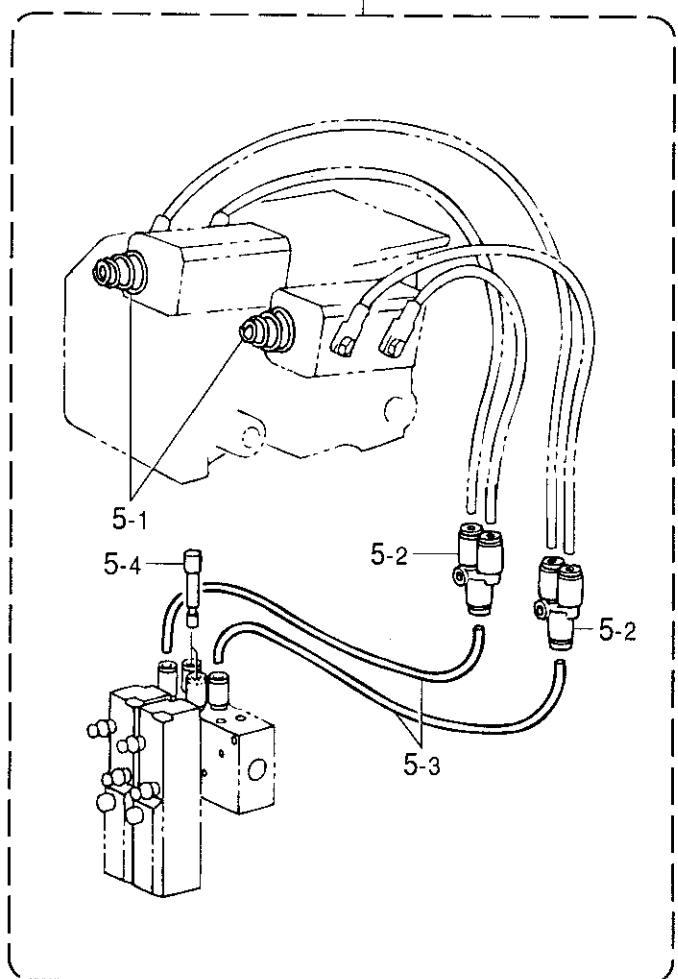
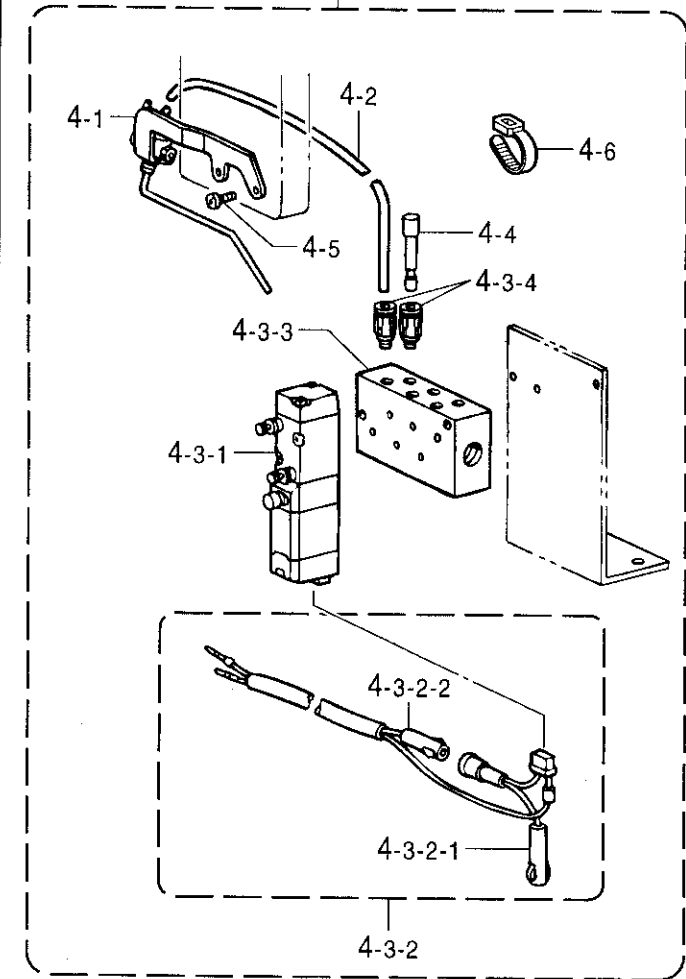
| REF.NO. | CODE | Q'TY | ヒンメイ | NAME OF PARTS | RM |
|---------|-----------|------|--|---|----|
| 1 | S43833109 | 1 | ”糸切れ感知装置” <プーリー式> イトキレカンチソウチセットR | ” Thread breakage detector ” <Pulley type> TR. BREAKAGE DETECTOR SET, R | |
| 1-1 | S43834109 | 1 | ロータリーイトキレカンチクミ | TR. BREAKAGE DETECTOR ASSY, R | |
| 1-1-1 | S18032001 | 1 | イトキレカンチブラケットクミ | DETECTOR BRACKET ASSY | |
| 1-1-2 | 144504001 | 2 | イトアンナイサラ | DISC, THREAD GUIDE | |
| 1-1-3 | 146206009 | 1 | イトアンナイサラオサエ | DISC PRESSER, THREAD GUIDE | |
| 1-1-4 | 146058001 | 1 | プレテンションバネ | PRE-TENSION SPRING | |
| 1-1-5 | 146059001 | 1 | プレテンションナツト | PRE-TENSION NUT | |
| 1-1-6 | 146060000 | 1 | ナツトオシバネ | SPRING | |
| 1-1-7 | 155510001 | 1 | イトチヨウシナツト | TENSION NUT | |
| 1-1-8 | 157255100 | 1 | プーリーA | PULLEY, A | |
| 1-1-9 | 025030135 | 1 | ヒラザガネシヨウ3 | WASHER, PLAIN S 3 | |
| 1-1-10 | 048020342 | 1 | トメワE2 | RETAINING RING, E2 | |
| 1-1-11 | S43835100 | 1 | イトキレフオトセンサークミ | SENSOR ASSY | |
| 1-1-12 | S18037009 | 1 | センサーカバー | SENSOR COVER | |
| 1-1-13 | 062301616 | 1 | ナベコM3X16 | SCREW, PAN M3X16 | |
| 1-2 | 146080000 | 1 | コードブシュ | CORD BUSH | |
| 2 | S43836301 | 1 | <ビームセンサー式> イトキレカンチソウチセットF | <Beam sensor type> TR. BREAKAGE DETECTOR SET, F | |
| 2-1 | S43977201 | 1 | イトキレカンチFクミ | TR. BREAKAGE DETECTOR ASSY, F | |
| 2-1-1 | S43279200 | 1 | アンプユニット | AMPLIFIER UNIT | |
| 2-1-2 | 062300612 | 2 | ナベコ3X6 | SCREW, PAN M3X6 | |
| 2-1-3 | 025030232 | 2 | ヒラザガネチユウ3 | WASHER, PLAIN M 3 | |
| 2-1-4 | S29468100 | 1 | ファイバユニットN | FIBER UNIT, N | |
| 2-1-5 | S11884001 | 1 | センサートリツケイタ | SENSOR SETTING PLATE | |
| 2-1-6 | 062300612 | 1 | ナベコ3X6 | SCREW, PAN M3X6 | |
| 2-1-7 | S02617001 | 1 | メンイタイトアンナイ | THREAD GUIDE, FACE PLATE | |
| 2-1-8 | 028350242 | 1 | バネザガネ2-3.5 | WASHER, SPRING 2-3.5 | |
| 2-1-9 | 060670612 | 1 | バインド357-40X6 | SCREW, BIND SM3.57-40X6 | |
| 2-2 | 625010000 | 1 | <BAS-311E, 311EL用> ナイロンクランプNK-2N | <For BAS-311E & 311EL> CORD HOLDER, NK-2N | |
| 2-3 | 060670612 | 1 | バインド357-40X6 | SCREW, BIND SM3.57-40X6 | |
| 2-4 | 152889001 | 1 | <BAS-341E, 342E, 343E用> ミツメイトカケ | <For BAS-341E, 342E & 343E> THREAD RETAINER | |
| 2-5 | 117936009 | 2 | ゴムセン9.4 | RUBBER CAP, 9.4 | |
| 2-6 | S02657101 | 1 | コードオサエ | CORD HOLDER | |



4

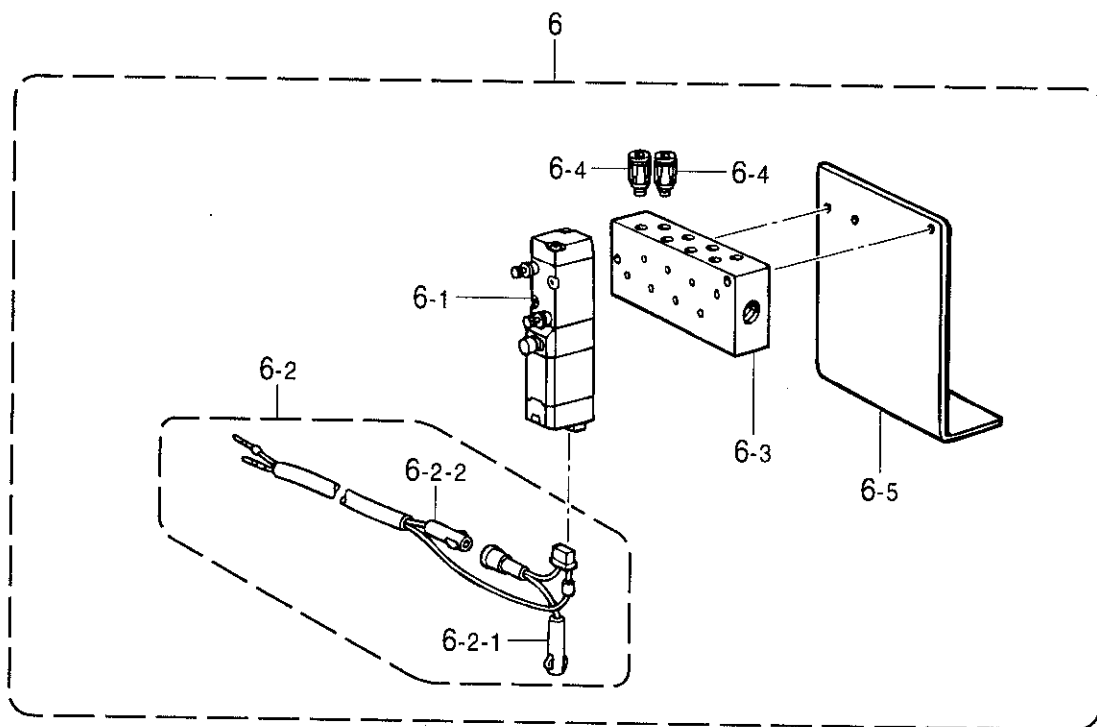
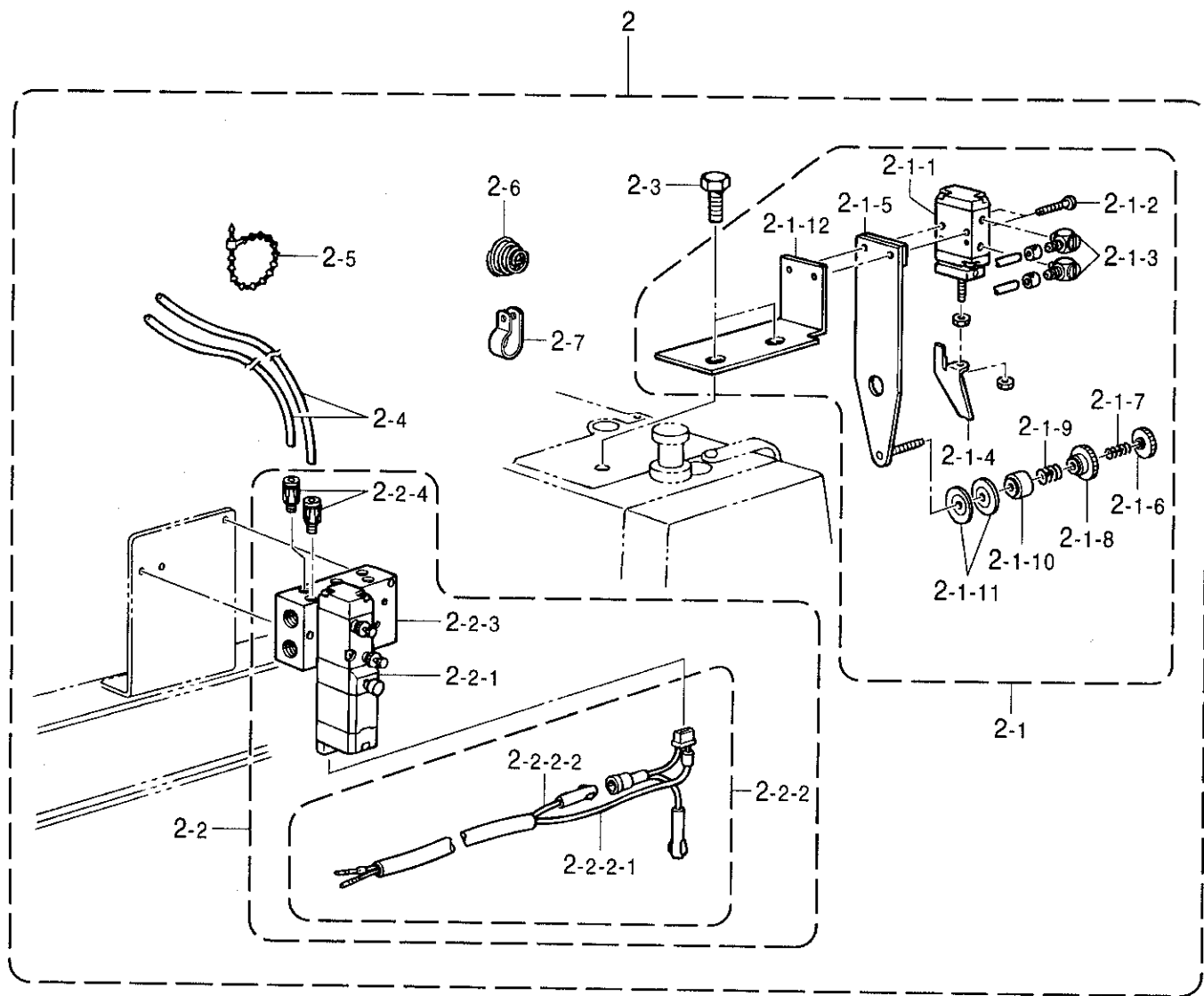
3

5



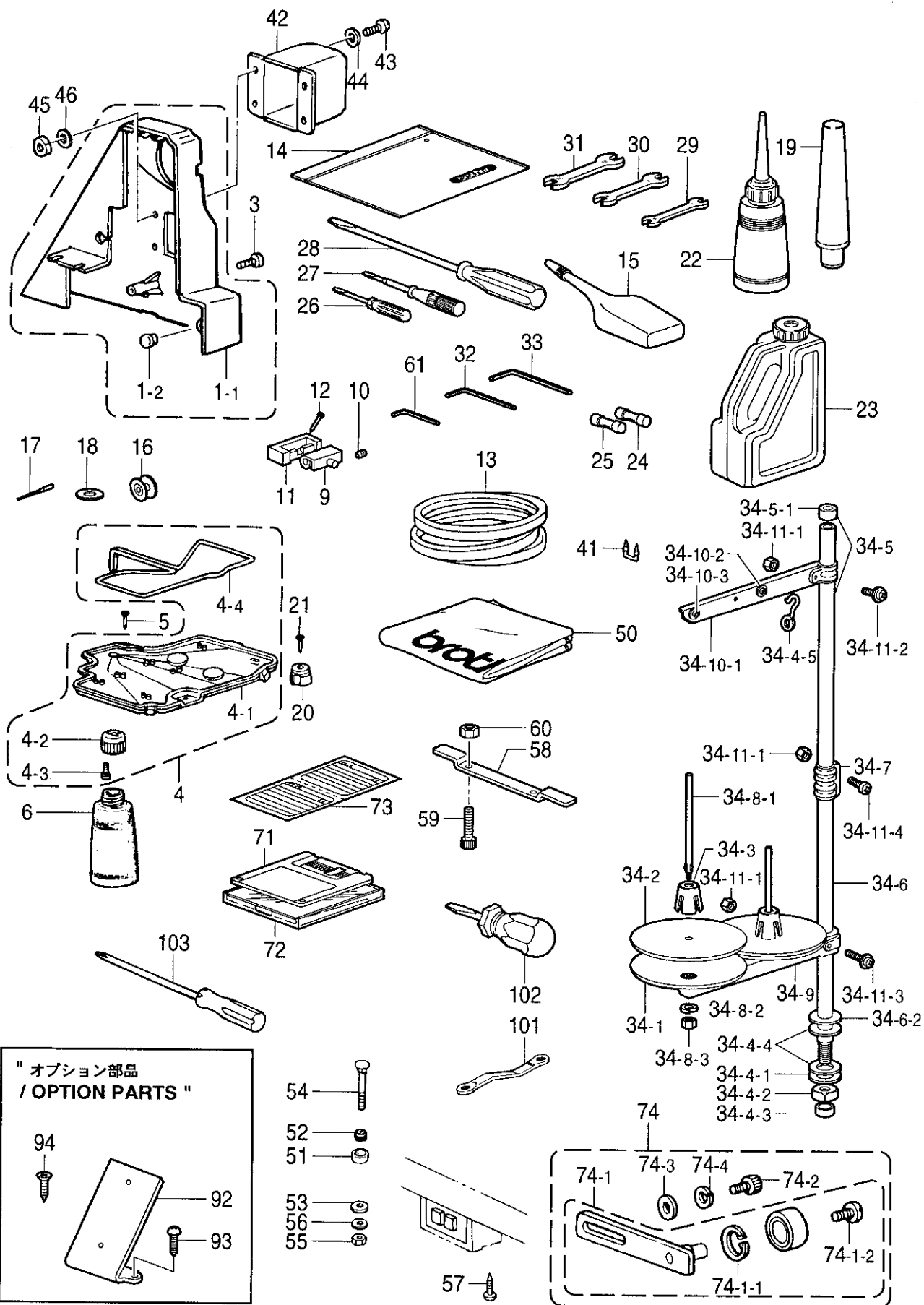
AA2. 補助装置関係 (オプション部品) / Auxiliary device (Option parts) / Hilfsvorrichtung (Sonderzubehör)
 / Dispositif auxiliaire (Pièces en option) / Dispositivo auxiliar (Piezas opcionales)

| REF.NO. | CODE | Q'TY | ヒンメイ | NAME OF PARTS | RM |
|---------|-----------|------|----------------|--------------------------------|----|
| | | | <エアワイパー装置> | <Air wiper set> | |
| 3 | S43841009 | 1 | エアワイパーソウチクミ | TR. WIPER SET, PNEUMATIC TYPE | |
| 3-1 | S43842009 | 1 | エアワイパークミ | TR. WIPER ASSY, PNEUMATIC TYPE | |
| 3-1-1 | S17942000 | 1 | エアシリンダ | AIR CYLINDER | |
| 3-1-2 | S31777001 | 1 | シリンダトリツケイタ | CYLINDER SUPPORT PLATE | |
| 3-1-3 | S10214109 | 1 | ソレノイドトリツケイタ | SETTING PLATE, SOLENOID | |
| 3-1-4 | S18415101 | 2 | ハーフユニオンQ4M5 | HALF UNION, Q4M5 | |
| 3-1-5 | 062670612 | 4 | ナベコ357-40X6 | SCREW, PAN SM3.57-40X6 | |
| 3-1-6 | S31778000 | 1 | シリンダーストップ | STOPPER, CYLINDER | |
| 3-1-7 | S31779001 | 1 | シリンダースツギテ | JOINT, CYLINDER | |
| 3-1-8 | S31776109 | 1 | シリンダーカバー | CYLINDER COVER | |
| 3-1-9 | 062680512 | 2 | ナベコ437-40X5 | SCREW, PAN SM4.37-40X5 | |
| 3-1-10 | S43203000 | 1 | EMスイッチクミ | EM-SWITCH ASSY | |
| 3-1-11 | S43843009 | 1 | イトハライスイッチクミ | THREAD WIPER SWITCH ASSY | |
| 3-1-12 | 062300612 | 2 | ナベコ3X6 | SCREW, PAN M3X6 | |
| 3-1-13 | S02680001 | 1 | プランジャピン | PLUNGER PIN | |
| 3-2 | S43844001 | 1 | AWデンジバルブ3クミ | AW-SOLENOID VALVE ASSY, 3 | |
| 3-2-1 | S43683001 | 1 | デンジバルブ | SOLENOID VALVE | |
| 3-2-2 | S44748001 | 1 | エアマニホルド3 | AIR MANIFOLD, 3 | |
| 3-2-3 | S18415101 | 2 | ハーフユニオンQ4M5 | HALF UNION, Q4M5 | |
| 3-2-4 | S44759000 | 1 | AWバルブハーネスA | AW-VALVE HARNESS, A | |
| 3-2-5 | S44760000 | 1 | AWバルブハーネスB | AW-VALVE HARNESS, B | |
| 3-2-6 | S44750000 | 1 | ツイカバルブハーネス24V | VALVE HARNESS, 24V | |
| 3-3 | S15031008 | 2 | エアチューブ | AIR TUBE, 4 L = 1900 | |
| 3-4 | 340400001 | 7 | ユニタイバンド | BEAD BAND | |
| 3-5 | 149287000 | 4 | ナイロンクランプ | CORD HOLDER, 7N | |
| | | | <ニードルクーラー装置> | <Needle cooler set> | |
| 4 | S43846009 | 1 | ニードルクーラーソウチセット | NEEDLE COOLER SET | |
| 4-1 | S18027101 | 1 | ニードルブロー | NEEDLE BLOWER | |
| 4-2 | S15031008 | 1 | エアチューブ | AIR TUBE, 4 L = 1900 | |
| 4-3 | S43839008 | 1 | デンジバルブOP3クミ | SOLENOID VALVE ASSY, OP3 | |
| 4-3-1 | S43683001 | 1 | デンジバルブ | SOLENOID VALVE | |
| 4-3-2 | S43696000 | 1 | バルブハーネスX1 | VALVE HARNESS, X1 | |
| 4-3-2-1 | S44746000 | 1 | ツイカバルブハーネス | VALVE HARNESS | |
| 4-3-2-2 | S44750000 | 1 | ツイカバルブハーネス24V | VALVE HARNESS, 24V | |
| 4-3-3 | S44748001 | 1 | エアマニホルド3 | AIR MANIFOLD, 3 | |
| 4-3-4 | S18415101 | 2 | ハーフユニオンQ4M5 | HALF UNION, Q4M5 | |
| 4-4 | S04897000 | 1 | プラグ4 | PLUG, 4 | |
| 4-5 | 062670812 | 2 | ナベコ3.57-40X8 | SCREW, PAN SM3.57-40X8 | |
| 4-6 | 228475000 | 3 | ケツソクバンド1.9X80 | FASTENING BAND, 1.9X80 | |
| | | | <ソフト押エセット> | <Soft work clamp set> | |
| 5 | S44450001 | 1 | ソフトオサエセット | SOFT WORK CLAMP SET | |
| 5-1 | S44412001 | 2 | ソフトオサエバネ | SPRING | |
| 5-2 | S12104000 | 2 | ユニオンワイ4 | UNION, Y4 | |
| 5-3 | S08140000 | 2 | エアホースS-C | AIR TUBE, 4 L = 200 | |
| 5-4 | S04897000 | 2 | プラグ4 | PLUG, 4 | |



AA3. 補助装置関係 (オプション部品) / Auxiliary device (Option parts) / Hilfsvorrichtung (Sonderzubehör)
 / Dispositif auxiliaire (Pièces en option) / Dispositivo auxiliar (Piezas opcionales)

| REF.NO. | CODE | Q'TY | ヒンメイ | NAME OF PARTS | RM |
|---------|-----------|------|-------------------------|--------------------------------------|----|
| | | | <2段糸調子装置> | <2-step tension device> | |
| 2 | S43837001 | 1 | 2ダンTソウチセット1 | 2-STEP THREAD TENSION DEVICE SET, 1 | |
| 2-1 | S43838001 | 1 | 2ダンテンションクミ | 2-STEP THREAD TENSION ASSY | |
| 2-1-1 | S34706000 | 1 | エア-シリンダ10X10 | AIR CYLINDER, 10X10 | |
| 2-1-2 | 018302032 | 2 | アナボルト3X20 | BOLT, SOCKET M3X20 | |
| 2-1-3 | S12150000 | 2 | ホースエルボM-5HL-4 | TUBE ELBOW, M-5HL-4 | |
| 2-1-4 | S34533001 | 1 | サラワリツメ | COUNTERSINK CLAW | |
| 2-1-5 | S34534001 | 1 | サブテンションダイクミ | SUB TENSION BRACKET ASSY | |
| 2-1-6 | 155510001 | 1 | イトチヨウシナツト | TENSION NUT | |
| 2-1-7 | 146060000 | 1 | ナツトオシバネ | SPRING | |
| 2-1-8 | 146059001 | 1 | プレテンションナツト | PRE-TENSION NUT | |
| 2-1-9 | 146058001 | 1 | プレテンションバネ | PRE-TENSION SPRING | |
| 2-1-10 | 146206009 | 1 | イトアンナイサラオサエ | DISC PRESSER, THREAD GUIDE | |
| 2-1-11 | 144504001 | 2 | イトアンナイサラ | DISC, THREAD GUIDE | |
| 2-1-12 | S34536001 | 1 | シリンダートリツケイタ | CYLINDER SETTING BRACKET | |
| 2-2 | S43839005 | 1 | デンジバルブOP3クミ | SOLENOID VALVE ASSY, OP3 | |
| 2-2-1 | S43683001 | 1 | デンジバルブ | SOLENOID VALVE | |
| 2-2-2 | S43696000 | 1 | バルブハーネスX1 | VALVE HARNESS, X1 | |
| 2-2-2-1 | S44746000 | 1 | ツイカバルブハーネス | VALVE HARNESS | |
| 2-2-2-2 | S44750000 | 1 | ツイカバルブハーネス24V | VALVE HARNESS, 24V | |
| 2-2-3 | S44748001 | 1 | エアマニホルド3 | AIR MANIFOLD, 3 | |
| 2-2-4 | S18415101 | 2 | ハーフユニオンQ4M5 | HALF UNION, Q4M5 | |
| 2-3 | 017821813 | 2 | ボルト7.94X18 | BOLT, SM7.94X18 | |
| 2-4 | S15031008 | 2 | エア-チューブ | AIR TUBE, 4 L = 1900 | |
| 2-5 | 340400001 | 5 | ユニタイバンド | BEAD BAND | |
| 2-6 | 104525001 | 1 | イトチヨウシバネ | SPRING, TENSION | |
| 2-7 | 149287000 | 3 | ナイロンクランプ | CORD HOLDER, 7N | |
| | | | <追加バルブセット> | <Addition valve set> | |
| 6 | S43847101 | 1 | デンジバルブOP4クミ | SOLENOID VALVE ASSY, OP4 | |
| 6-1 | S43683001 | 1 | デンジバルブ | SOLENOID VALVE | |
| 6-2 | S43696000 | 1 | バルブハーネスX1 | VALVE HARNESS, X1 | |
| 6-2-1 | S44746000 | 1 | ツイカバルブハーネス | VALVE HARNESS | |
| 6-2-2 | S44750000 | 1 | ツイカバルブハーネス24V | VALVE HARNESS, 24V | |
| 6-3 | S44749001 | 1 | エアマニホルド4 | AIR MANIFOLD, 4 | |
| 6-4 | S18415101 | 2 | ハーフユニオンQ4M5 | HALF UNION, Q4M5 | |
| 6-5 | S31554009 | 1 | バルブトリツケイタ4-5 | SETTING PLATE, 4-5 VALVE | |



Z. 付属品関係 / Accessories / Zubehör / Accessoires / Accesorios

| REF.NO. | CODE | Q'TY | ヒンメイ | NAME OF PARTS | RM |
|---------|-----------|------|--------------------------|--|----|
| 1 | S44369009 | 1 | ベルトカバー326クミ | BELT COVER ASSY, 326 | |
| 1-1 | S44370009 | 1 | ベルトカバー326 | BELT COVER, 326 | |
| 1-2 | 104450109 | 1 | ゴムセン8 | RUBBER CAP, 8 | |
| 3 | 062401006 | 1 | ナベコ4X10 | SCREW, PAN M4X10 | |
| 4 | S38039109 | 1 | オイルパンクミ | OIL PAN ASSY | |
| 4-1 | S38040109 | 1 | オイルパン | OIL PAN | |
| 4-2 | 154467001 | 1 | ハイユキヤツブ | DUST OILER | |
| 4-3 | 037301215 | 2 | Vナベタツピン3X12 | TAPPING SCREW, PAN V M3X12 | |
| 4-4 | S18093100 | 1 | クミヒモ4X4 | WICK, 4X4 L = 1100 | |
| 5 | 109714000 | 5 | クギ | NAIL | |
| 6 | 114486002 | 1 | ポリオイラータイ | OILER | |
| 9 | 143882001 | 2 | トウブヒンジ | HEAD HINGE | |
| 10 | 014760622 | 2 | アナトメネジ5.95 | SET SCREW, SOCKET SM5.95 | |
| 11 | 143910009 | 2 | トウブヒンジウケゴム | RUBBER CUSHION | |
| 12 | 109714000 | 4 | クギ | NAIL | |
| 13 | S18707149 | 1 | VベルトMシロ | BELT, VM WHITE | |
| 14 | 122991001 | 1 | フゾクヒンポリフクロ | ACCESSORY BAG | |
| 15 | S06706001 | 1 | シリコンオイル | SILICONE OIL | |
| 16 | S15665001 | 3 | ボビンLA | BOBBIN, LA | |
| 17 | 107415416 | 1 | <中厚物用> ミシンハリDPX5#16クミ | <For Medium-weight materials> NEEDLE ASSY, DPX5 (#16) | |
| 17 | 145646421 | 1 | <厚物用> ミシンハリDPX17#21クミ | <For Heavy-weight materials> NEEDLE ASSY, DPX17 (#21) | |
| 18 | S10208001 | 1 | イドウハカンザ t=0.4 | SPACER, MOVABLE KNIFE T = 0.4 t=0.4 | |
| 18 | S10208002 | 1 | イドウハカンザ t=0.5 | SPACER, MOVABLE KNIFE T = 0.5 t=0.5 | |
| 18 | S10208003 | 1 | イドウハカンザ t=0.6 | SPACER, MOVABLE KNIFE T = 0.6 t=0.6 | |
| 19 | S45724009 | 1 | マクラA | HEAD REST, A | |
| 20 | S38043009 | 2 | クツシヨン | CUSHION | |
| 21 | 109714000 | 2 | クギ | NAIL | |
| 22 | 114483002 | 1 | ポリオイラークミ | OILER ASSY | |
| 23 | 154702101 | 1 | オイルタンク | OIL TANK | |
| 24 | S08030000 | 1 | Gヒューズ5AFB | FUSE, 5A FB | |
| 25 | 153242000 | 1 | ヒューズ6A | FUSE, 6A | |
| 26 | 142443001 | 1 | ネジマワシ1.9X52 | SCREW DRIVER, 1.9X52 | |
| 27 | 118837001 | 1 | ネジマワシ3.4X70 | SCREW DRIVER, 3.4X70 | |
| 28 | 101572101 | 1 | ネジマワシ5.5X190 | SCREW DRIVER, 5.5X190 | |
| 29 | 107779001 | 1 | スパナ6X7 | WRENCH, 6X7 | |
| 30 | 100887001 | 1 | スパナ8X9 | WRENCH, 8X9 | |
| 31 | 107780001 | 1 | スパナ10X12 | WRENCH, 10X12 | |
| 32 | 142721001 | 1 | 6カクボウスパナ3 | HEXAGONAL WRENCH, 3 | |
| 33 | 118064001 | 1 | 6カクボウスパナ4 | HEXAGONAL WRENCH, 4 | |
| 34 | S02763302 | 1 | イトタテダイクミ2DR | COTTON STAND ASSY, 2DR | |
| 34-1 | 150180001 | 2 | ウケザラ | SPOOL STAND BASE | |
| 34-2 | 150182000 | 2 | スプールマット | SPOOL MAT | |
| 34-3 | 126863001 | 2 | スプールクツシヨン | SPOOL CUSHION | |
| 34-4 | S02777001 | 1 | パイプDネジセットB | PIPE (D) SCREW SET, B | |
| 34-4-1 | 150206002 | 1 | ヒラザガネ16 | WASHER, PLAIN 16 | |
| 34-4-2 | S38648001 | 1 | 6カクナツトU5/8 | NUT, U5/8-28 | |
| 34-4-3 | 150174000 | 1 | コラムキヤツブ | COLUMN CAP | |

151-V26-910

◎ 付属品の明細は変更することがあります。

◎ The details of included accessories are subject to change.

◎ Änderungen in der Aufstellung der Mitgelieferten Zubehöre sind vorbehalten.

◎ Les détails des accessoires inclus sont sujets à des changements.

◎ Los detalles de accesorios incluidos pueden variar.

Z. 付属品関係 / Accessories / Zubehör / Accessoires / Accesorios

| REF.NO. | CODE | Q'TY | ヒンメイ | NAME OF PARTS | RM |
|---------|-----------|------|-----------------------------|---|----|
| 34-4-4 | S01005000 | 2 | イトタテゴム | RUBBER WASHER | |
| 34-4-5 | S02747101 | 1 | イトカケバネ | SPRING | |
| 34-5 | S40640001 | 1 | コラムパイプキャップツッキ | COLUMN PIPE W/CAP | |
| 34-5-1 | 150174000 | 1 | コラムキャップ | COLUMN CAP | |
| 34-6 | 156112003 | 1 | コラムパイプD | COLUMN PIPE, D | |
| 34-7 | 150173003 | 1 | コラムジョイント | COLUMN JOINT | |
| 34-8 | S21798001 | 2 | スプールネジセット | SPOOL SCREW SET | |
| 34-8-1 | 150179002 | 2 | スプールジクB | SPOOL SHAFT, B | |
| 34-8-2 | 028050246 | 2 | バネザガネ2-5 | WASHER, SPRING 2-5 | |
| 34-8-3 | 021500106 | 2 | 1シユナツト5 | NUT, 1 M5 | |
| 34-9 | S02778002 | 1 | スプールホルダー2 | SPOOL HOLDER, 2 | |
| 34-10 | S02786002 | 1 | スレツドハンガークミ2 | THREAD HANGER ASSY, 2 | |
| 34-10-1 | S02787002 | 1 | スレツドハンガー2 | THREAD HANGER, 2 | |
| 34-10-2 | 150183000 | 2 | イトカケハンガーダイ | THREAD HANGER BASE | |
| 34-10-3 | 142990001 | 2 | スレツドブツシュ | THREAD BUSH | |
| 34-11 | S40641001 | 1 | スプールジクネジセットA | SPOOL SCREW SET, A | |
| 34-11-1 | 021500106 | 4 | 1シユナツト5 | NUT, 1 M5 | |
| 34-11-2 | S37038001 | 1 | ナベコヒラザ5X14 | SCREW, PAN (S/P WASHER) M5X14 | |
| 34-11-3 | S37037001 | 1 | ナベコヒラザ5X32 | SCREW, PAN (S/P WASHER) M5X32 | |
| 34-11-4 | 062501406 | 2 | ナベコ5X14 | SCREW, PAN M5X14 | |
| 41 | 200190001 | 5 | ステツブル | STAPLE | |
| 42 | S44371001 | 1 | ラツクカバー | RACK COVER | |
| 43 | 062401006 | 4 | ナベコ4X10 | SCREW, PAN M4X10 | |
| 44 | 025040236 | 4 | ヒラザガネチユウ4 | WASHER, PLAIN M 4 | |
| 45 | 021400216 | 4 | 2シユナツト4 | NUT, 2 M4 | |
| 46 | 025040236 | 4 | ヒラザガネチユウ4 | WASHER, PLAIN M 4 | |
| 50 | 144226001 | 1 | トウブカバー | HEAD COVER | |
| ----- | | | | | |
| 51 | 146256001 | 4 | <コントロールボックス取付用> クツシヨンカナグ | <For setting the Control box> CUSHION COLLAR | |
| 52 | 146255000 | 4 | クツシヨン | CUSHION | |
| 53 | S00617000 | 4 | ボウシンゴムカラー | RUBBER COLLAR | |
| 54 | 133740006 | 4 | カクネボルト6X70 | BOLT, M6X70 | |
| 55 | 021060106 | 8 | 1シユナツト6 | NUT, 1 M6 | |
| 56 | 025060336 | 4 | ヒラザガネダイ6 | WASHER, PLAIN L 6 | |
| ----- | | | | | |
| 57 | 032461606 | 2 | <電源SW取付用> +マルモクネジ4.5X16 | <For setting the Power switch> WOOD SCREW, ROUND M4.5X16 | |
| ----- | | | | | |
| 58 | S42882001 | 1 | ヒンジオサエ | HINGE PRESSER | |
| 59 | 018405032 | 2 | アナボルト4X50 | BOLT, SOCKET M4X50 | |
| 60 | 021400102 | 2 | ナツト1シユ4 | NUT, 1 M4 | |
| 61 | S07783001 | 1 | 6カクボウスパナ1.5 | HEXAGONAL WRENCH, 1.5 | |
| 71 | S43273000 | 1 | 3.5メディア2HD | 3.5 MEDIA, 2HD | |
| 72 | S09989000 | 1 | フロツビーケース | FLOPPY CASE | |
| 73 | S42658000 | 1 | 3.5インデツクスラベル | INDEX LABEL, 3.5FD | |
| 74 | S43832001 | 1 | テンシヨンプーリオオクミ | TENSION PULLEY SET | |
| 74-1 | S43676001 | 1 | テンシヨンプーリクミ | TENSION PULLEY ASSY | |
| 74-1-1 | 048320242 | 1 | トメワアナヨウC32 | RETAINING RING, INTERNAL C32 | |
| 74-1-2 | 141860001 | 1 | シメネジ6.35 | SCREW, SM6.35 | |

151-V26-910

◎ 付属品の明細は変更することがあります。

◎ The details of included accessories are subject to change.

◎ Änderungen in der Aufstellung der Mitgelieferten Zubehöre sind vorbehalten.

◎ Les détails des accessoires inclus sont sujets à des changements.

◎ Los detalles des accesorios incluidos pueden variar.

Z. 付属品関係 / Accessories / Zubehör / Accessoires / Accesorios

| REF.NO. | CODE | Q'TY | ヒンメイ | NAME OF PARTS | RM |
|---------|-----------|------|----------------|----------------------------|----|
| 74-2 | 018081222 | 1 | アナボルト8X12 | BOLT, SOCKET M8X12 | |
| 74-3 | 025080232 | 1 | ヒラザガネチユウ8 | WASHER, PLAIN M 8 | |
| 74-4 | 028080242 | 1 | バネザガネ2-8 | WASHER, SPRING 2-8 | |
| 101 | 105343001 | 1 | メガネレンチ8X9 | WRENCH, 8X9 | |
| 102 | 511243001 | 1 | スタビードライバー | SCREW DRIVER, STUBBIES | |
| 103 | 150332001 | 1 | ブラスドライバー-NO.2 | SCREW DRIVER, 2X100 | |
| 92 | 542890001 | 1 | " オプション部品 " | " OPTION PARTS " | |
| 93 | 032422003 | 2 | プログラマササエ | PROGRAMMER SUPPORT | |
| 94 | 0B1351606 | 2 | + マルモクネジ4.1X20 | WOOD SCREW, ROUND M4. 1X20 | |
| | | | + サラモク35X16 | WOOD SCREW, FLAT M3.5X16 | |

151-V26-910

- ◎ 付属品の明細は変更することがあります。
- ◎ The details of included accessories are subject to change.
- ◎ Änderungen in der Aufstellung der Mitgelieferten Zubehöre sind vorbehalten.
- ◎ Les détails des accessoires inclus sont sujets à des changements.
- ◎ Los detalles de los accesorios incluidos pueden variar.

押工足 / Presser foot

| Ref.No.A | ※ | Ref.No.B | Ref.No.C | Ref.No.D |
|------------------|---|----------|----------|----------|
| | | | | |
| | | | | |
| Ref.No.XY | | | | |
| | | | | |

針穴板 / Needle hole plate

| Ref.No.A | Ref.No.D | Ref.No.E | ※ | Ref.No.ED | Ref.No.F | ※ |
|------------------|-----------------|-----------------|---|-----------------|----------|---|
| | | | | | | |
| Ref.No.FD | Ref.No.H | Ref.No.L | | Ref.No.M | | |
| | | | | | | |

- ◎ ※印の部品は、標準部品です。
- ◎ The ※ symbol is for Standard parts.
- ◎ Mit dem Zeichen ※ Standardteile bezeichnet.
- ◎ Le symbol ※ correspond aux pi ces normales.
- ◎ El asterisco ※ es para piezas normales.

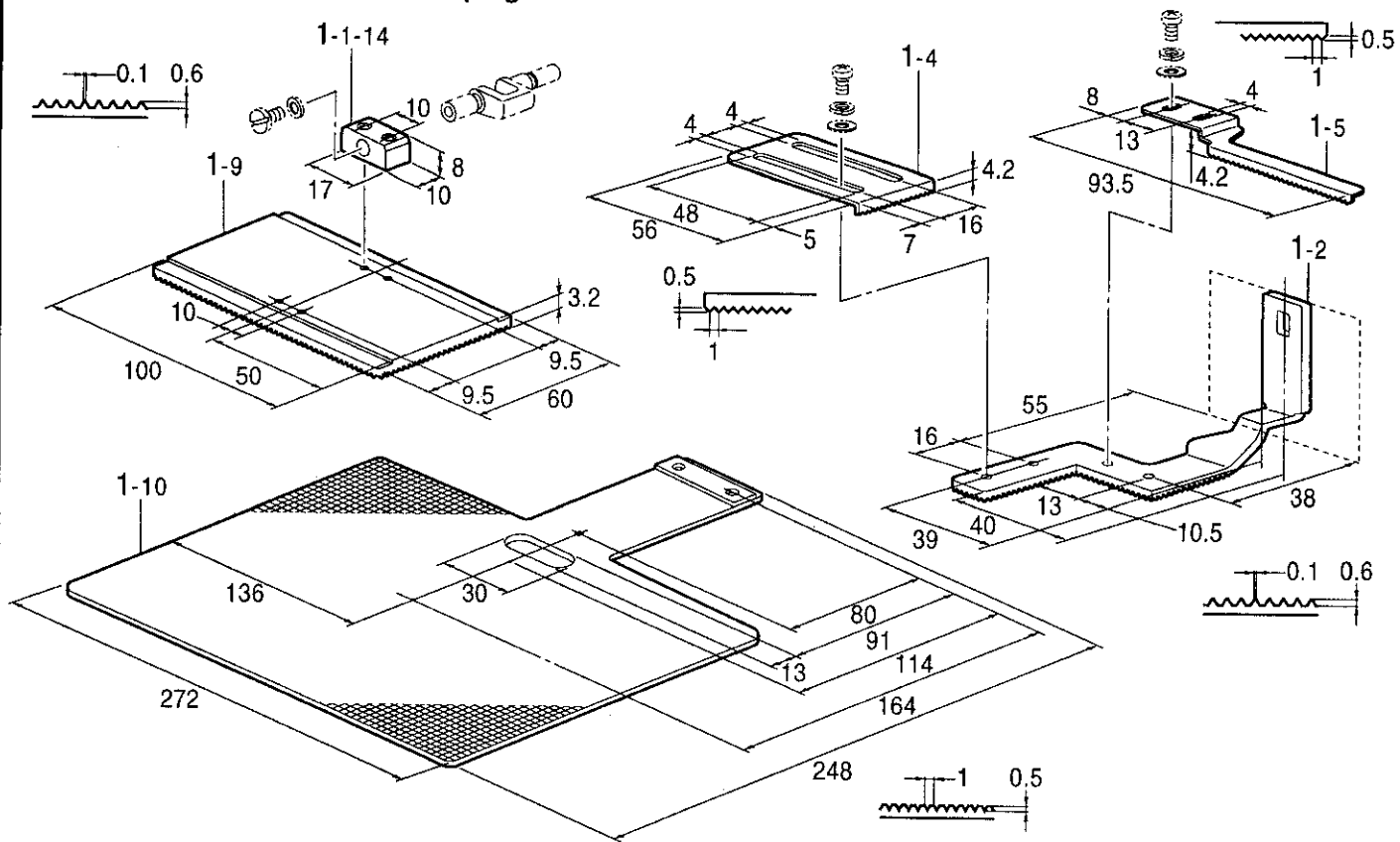
Ga1. ゲージ部品一覧表 / Gauge parts List / Lehrenliste / Liste des Pièces decartment
/ Lista d'ePiezas de calibradores

| REF.NO. | CODE | Q'TY | ヒンメイ | NAME OF PARTS | RM |
|---------|-----------|------|-------------------------------|--|----|
| A | S42843001 | 1 | オサエアシA | PRESSER FOOT, A | ※ |
| B | S42844001 | 1 | オサエアシB | PRESSER FOOT, B | |
| C | S42845001 | 1 | オサエアシC | PRESSER FOOT, C | |
| D | S42846001 | 1 | オサエアシD | PRESSER FOOT, D | |
| E | S42847001 | 1 | オサエアシE | PRESSER FOOT, E | |
| F | 157237001 | 1 | オサエアシF | PRESSER FOOT, F | |
| G | 158592001 | 1 | オサエアシG | PRESSER FOOT, G | |
| J | S42848001 | 1 | オサエアシJ | PRESSET FOOT, J | |
| XY | S42849001 | 1 | <横払イワイパー用> オサエアシXY | <For Horizontal wiper> PRESSER FOOT, XY | |
| E | S10212101 | 1 | <厚物用> ハリアナイタE ø2.6 | <For Heavy-weight materials> NEEDLE HOLE PLATE, E ø2.6 | ※ |
| F | S10213001 | 1 | <中厚物用> ハリアナイタF ø2.2 | <For Medium-weight materials> NEEDLE HOLE PLATE, F ø2.2 | ※ |
| A | S10211001 | 1 | オプシヨン部品 ハリアナイタA ø1.6 | " OPTION PARTS " NEEDLE HOLE PLATE, A ø1.6 | |
| D | S29997001 | 1 | ハリアナイタD ø2.6 | NEEDLE HOLE PLATE, D ø2.6 | |
| ED | S30925001 | 1 | ハリアナイタED ø3.4 | NEEDLE HOLE PLATE, ED ø3.4 | |
| FD | S30926001 | 1 | ハリアナイタFD ø2.2 | NEEDLE HOLE PLATE, FD ø2.2 | |
| H | S30450001 | 1 | ハリアナイタH ø2.6 | NEEDLE HOLE PLATE, H ø2.6 | |
| L | S25127001 | 1 | ハリアナイタL ø3.3 | NEEDLE HOLE PLATE, L ø3.3 | |
| M | S34348001 | 1 | ハリアナイタM ø4.0 | NEEDLE HOLE PLATE, M ø4.0 | |

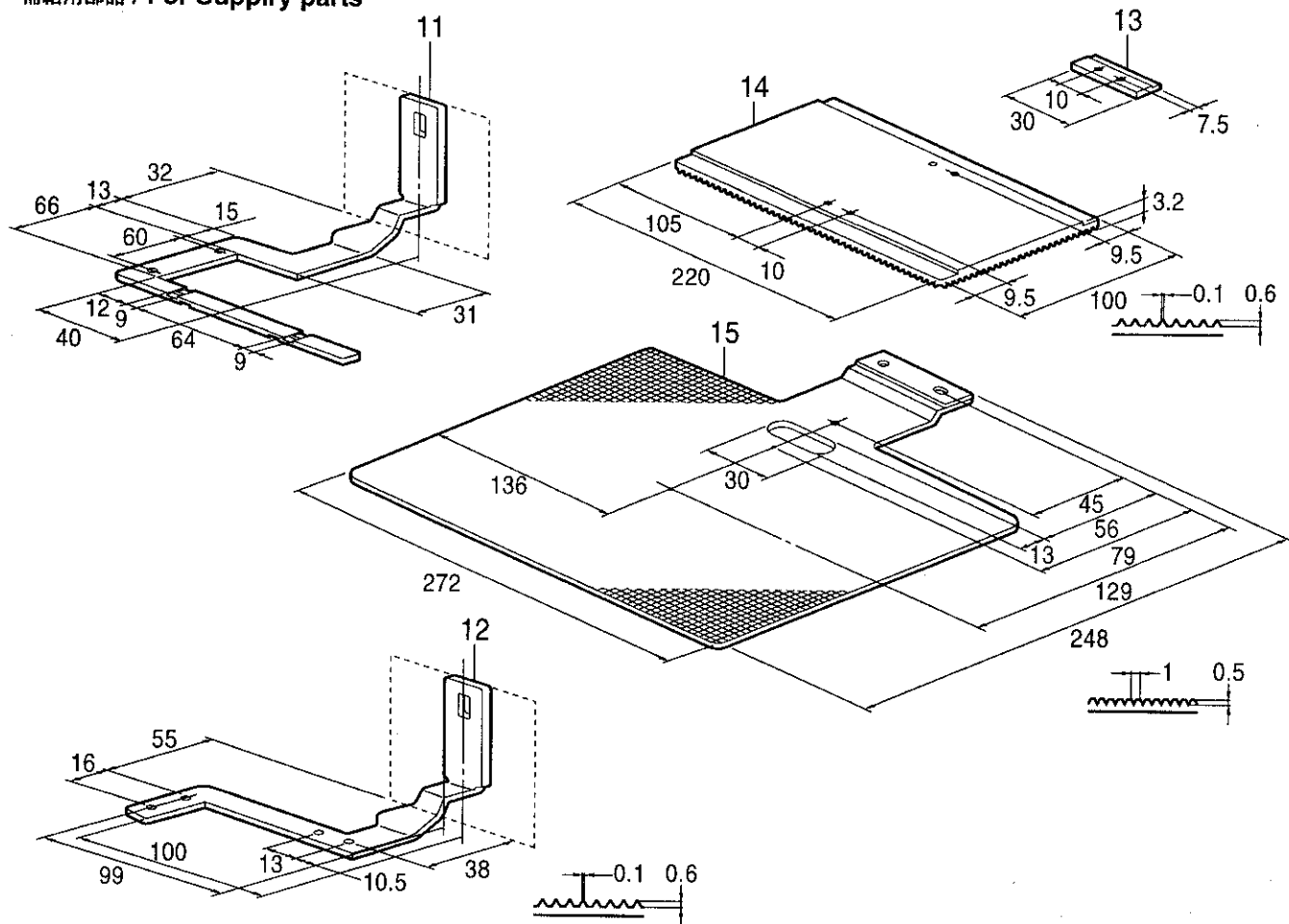
151-V26

- ◎ ※印の部品は、標準部品です。
- ◎ The ※ symbol is for Standard parts.
- ◎ Mit dem Zeichen ※ Standardteile bezeichnet.
- ◎ Le symbol ※ correspond aux pièces normales.
- ◎ El asterisco ※ es para piezas normales.

< 中押工反転装置用 / For Inner clamping device >



" 補給用部品 / For Supply parts "



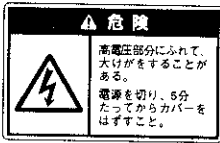

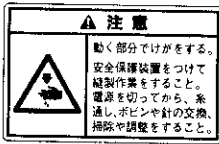
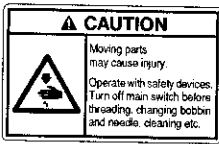


Ga2 . ゲージ部品一覧表 / Gauge parts List / Lehrenliste / Liste des Pièces decartment
/ Lista d'ePiezas de calibradores

| REF.NO. | CODE | Q'TY | ヒンメイ | NAME OF PARTS | RM |
|---------|-----------|------|-------------------------|---|----|
| 1-1-14 | 154237001 | 1 | <中押エ反転装置用> オサエイタホルダL | <For Inner clamping device> WORK CLAMP PLATE HOLDER, L | ※ |
| 1-2 | S44425001 | 1 | ソトオサエアシ326E-1 | OUTER WORK CLAMP, 326E-1 | ※ |
| 1-4 | 154252001 | 1 | イチギメイタL | POSITIONING PLATE, L | ※ |
| 1-5 | 154253001 | 1 | イチギメイタR | POSITIONING PLATE, R | |
| 1-9 | 154256101 | 1 | オサエイタブランクA | WORK CLAMP PLATE BLANK, A | ※ |
| 1-10 | S51075001 | 1 | オクリイタブランクLH .. t=1.2 | FEED PLATE BLANK, H 326L t=1.2 | ※ |
| | | | " 補給用部品 " | " For Supply parts " | |
| 11 | S44426001 | 1 | ソトオサエアシ326E-2 | OUTER WORK CLAMP, 326E-2 | |
| 12 | S51076001 | 1 | ソトオサエアシ326L-3 | OUTER WORK CLAMP, 326L-3 | |
| 13 | S10542001 | 1 | ナカオサエLL | INNER CLAMP, LL | |
| 14 | S51077001 | 1 | オサエイタブランクA326L | WORK CLAMP BLANK, A 326L | |
| 15 | S51078001 | 1 | OTオクリイタブランクLH t=1.2 | OT-FEED PLATE BLANK, H 326L t=1.2 | |

151-V26-943

- ◎ ※印の部品は、標準部品です。
- ◎ The ※ symbol is for Standard parts.
- ◎ Mit dem Zeichen ※ Standardteile bezeichnet.
- ◎ Le symbol ※ correspond aux pièces normales.
- ◎ El asterisco ※ es para piezas normales.

Wa. 警告ラベル / Warning labels / Warnschilder / Etiquettes d'avertissement / Etiquetas de advertencia

| 警告ラベル / Warning labels | 品名 / Name of Parts | Size(mm) | Code |
|---|-----------------------------|----------|------------|
|  | 電撃ラベル・和 | 40X64 | S38353-101 |
|  | Label, elec. shock 4 lang. | 35X118 | S38352-101 |
|  | 操作注意ラベル・BAS 和 | 52X84 | S38357-002 |
|  | Label, operation (BAS) Eng. | 52X84 | S38571-002 |
|  | PE マーク Mark, PE | 7.5X12.5 | S37059-001 |
|  | アースマーク Mark, grounding | φ 12 | S37060-001 |

151-V26-050

索引 / INDEX / VERZEICHNIS
/ INDEX / INDICE

| CODE | REF.NO. | Page |
|-----------|--------------|------|
| S00480000 | P - 41 | 48 |
| S00554000 | M - 1-18 | 40 |
| S00617000 | Z - 53 | 73 |
| S00705001 | J - 47 | 34 |
| S01005000 | Z - 34-4-4 | 73 |
| S02269001 | B - 20 | 6 |
| S02354001 | J - 23 | 32 |
| S02429101 | E - 14-1-2 | 22 |
| S02438001 | G - 25-1 | 28 |
| S02439001 | G - 25-3 | 28 |
| S02445001 | A - 31 | 2 |
| S02617001 | AA1- 2-1-7 | 66 |
| S02652001 | J - 6 | 32 |
| S02654001 | J - 7-1 | 32 |
| S02657101 | AA1- 2-6 | 66 |
| S02672002 | K - 21 | 36 |
| S02677001 | K - 23 | 36 |
| S02678001 | K - 25 | 36 |
| S02680001 | AA2- 3-1-13 | 68 |
| S02739000 | U1 - 1-9 | 56 |
| S02740000 | U1 - 1-8 | 56 |
| S02747101 | Z - 34-4-5 | 73 |
| S02763302 | Z - 34 | 72 |
| S02777001 | Z - 34-4 | 72 |
| S02778002 | Z - 34-9 | 73 |
| S02786002 | Z - 34-10 | 73 |
| S02787002 | Z - 34-10-1 | 73 |
| S02907000 | S - 1-8 | 52 |
| S03677001 | D - 66 | 20 |
| S03704002 | E - 13 | 22 |
| S03803000 | Y - 1-13 | 64 |
| S04897000 | AA2- 4-4 | 68 |
| | AA2- 5-4 | 68 |
| S05223001 | U1 - 1-2-1-6 | 56 |
| | U1 - 1-2-2-6 | 56 |
| S05665001 | Y - 1-1-9 | 64 |
| S05670002 | N - 12-1 | 44 |
| | N - 12-1 | 46 |
| S06706001 | Z - 15 | 72 |
| S07333001 | F - 2 | 26 |
| S07456000 | F - 3 | 26 |
| S07783001 | Z - 61 | 73 |
| S07818009 | P - 23 | 48 |
| S08030000 | M - 1-29-5 | 40 |
| | Z - 24 | 72 |
| S08140000 | AA2- 5-3 | 68 |
| S09043000 | F - 31 | 26 |
| | F - 45 | 26 |
| S09216002 | U1 - 1-2-1-1 | 56 |
| S09217102 | U1 - 1-2-1-2 | 56 |
| S09221002 | U1 - 1-2-2-1 | 56 |
| S09222102 | U1 - 1-2-2-2 | 56 |
| S09224002 | N - 35 | 46 |
| | U1 - 1-2-7 | 56 |
| S09225001 | N - 36 | 46 |
| | U1 - 1-2-8 | 56 |
| S09226001 | N - 39 | 46 |
| | U1 - 1-2-11 | 56 |
| S09228000 | N - 1-1-4 | 44 |
| | N - 1-2-4 | 44 |
| S09312001 | U1 - 1-2-1-5 | 56 |
| | U1 - 1-2-2-5 | 56 |
| S09318101 | N - 1-1-2 | 44 |

| CODE | REF.NO. | Page |
|-----------|--------------|------|
| S09318101 | N - 1-2-2 | 44 |
| S09393002 | N - 12-1 | 44 |
| | N - 12-1 | 46 |
| S09639009 | U1 - 1-2-1 | 56 |
| S09640009 | U1 - 1-2-2 | 56 |
| S09989000 | Z - 72 | 73 |
| S10030002 | A - 24 | 2 |
| S10065001 | C1 - 10 | 10 |
| S10078001 | C3 - 121 | 14 |
| S10091101 | C3 - 65 | 14 |
| S10111101 | D - 57 | 20 |
| S10112001 | D - 58 | 20 |
| S10113201 | D - 59 | 20 |
| S10162201 | F - 15 | 26 |
| S10174000 | H - 1-15 | 30 |
| S10189001 | J - 18 | 32 |
| S10195001 | J - 30 | 32 |
| S10202101 | J - 41 | 32 |
| S10204101 | J - 44 | 32 |
| S10205001 | J - 45-1 | 32 |
| S10208001 | J - 46 | 32 |
| | Z - 18 | 72 |
| S10208002 | J - 46 | 32 |
| | Z - 18 | 72 |
| S10208003 | J - 46 | 34 |
| | Z - 18 | 72 |
| S10209101 | J - 48 | 34 |
| S10210201 | J - 49-1 | 34 |
| S10211001 | J - 53-1 | 34 |
| | Ga1 - A | 76 |
| S10212101 | J - 53-3 | 34 |
| | Ga1 - E | 76 |
| S10213001 | J - 53-5 | 34 |
| | Ga1 - F | 76 |
| S10214109 | K - 5-1 | 36 |
| | AA2- 3-1-3 | 68 |
| S10215109 | K - 8-1 | 36 |
| S10217001 | K - 13 | 36 |
| S10219001 | L - 1 | 38 |
| S10221001 | L - 7 | 38 |
| S10229101 | L - 15 | 38 |
| S10230000 | L - 21 | 38 |
| S10231001 | L - 23 | 38 |
| S10232001 | L - 27 | 38 |
| S10239001 | L - 30 | 38 |
| S10243000 | N - 29 | 44 |
| | P - 9 | 48 |
| S10352101 | C3 - 136 | 14 |
| S10371001 | D - 61 | 20 |
| S10372100 | D - 62 | 20 |
| S10408000 | S - 8 | 52 |
| S10470101 | K - 17 | 36 |
| S10478000 | F - 10 | 26 |
| S10542001 | Y - 13 | 64 |
| | Ga2 - 13 | 78 |
| S10661109 | U1 - 1-2-1-8 | 56 |
| | U1 - 1-2-2-8 | 56 |
| S11182009 | G - 13 | 28 |
| S11243001 | Z - 102 | 74 |
| S11884001 | AA1- 2-1-5 | 66 |
| S12104000 | AA2- 5-2 | 68 |
| S12150000 | AA3- 2-1-3 | 70 |
| S12212000 | N - 10 | 44 |

| CODE | REF.NO. | Page |
|-----------|---------------|------|
| S12404000 | N - 1-1-5-2-1 | 44 |
| | N - 1-2-5-2-1 | 44 |
| S12441001 | G - 32 | 28 |
| S12634009 | Y - 1-1-1 | 64 |
| S12635009 | Y - 1-1-2 | 64 |
| S12637009 | Y - 1-1-17 | 64 |
| S12638009 | Y - 1-1-6 | 64 |
| S12639001 | Y - 1-1-18 | 64 |
| S12640009 | Y - 1-1-20 | 64 |
| S12642009 | Y - 1-1-19 | 64 |
| S12668001 | K - 33 | 36 |
| S12699000 | G - 11 | 28 |
| S13007001 | C5 - 157 | 18 |
| S13385001 | K - 30 | 36 |
| S13399001 | D - 65 | 20 |
| S14386000 | C5 - 161 | 18 |
| S14387000 | C5 - 161 | 18 |
| S14388101 | C5 - 160 | 18 |
| S14389000 | C5 - 163 | 18 |
| S14390000 | C5 - 163 | 18 |
| S14392201 | C5 - 159 | 18 |
| S14841001 | C4 - 155 | 16 |
| | C5 - 155 | 18 |
| S15031008 | AA2- 3-3 | 68 |
| | AA2- 4-2 | 68 |
| | AA3- 2-4 | 70 |
| S15158009 | U1 - 1-7 | 56 |
| S15662992 | E - 22-1 | 22 |
| S15663991 | E - 22-1 | 22 |
| S15665001 | E - 25 | 22 |
| | Z - 16 | 72 |
| S15666001 | E - 25 | 24 |
| S15667001 | E - 24-1-3 | 22 |
| | E - 24-1-3 | 24 |
| | E - 24-2-3 | 24 |
| S15902401 | E - 24-1 | 22 |
| S15903401 | E - 24-1 | 24 |
| S16074101 | E - 24-1-1 | 22 |
| S16075101 | E - 24-1-1 | 24 |
| S16492101 | E - 24-1-2 | 22 |
| | E - 24-1-2 | 24 |
| | E - 24-2-2 | 24 |
| S16568000 | M - 1-8 | 40 |
| S17803001 | A - 34 | 2 |
| S17813001 | C1 - 1-14 | 10 |
| S17815000 | C1 - 2 | 10 |
| S17868001 | C2 - 32 | 12 |
| S17871101 | D - 46 | 20 |
| S17885101 | C3 - 106 | 14 |
| S17886100 | C3 - 110 | 14 |
| S17887001 | C3 - 111 | 14 |
| S17888001 | C3 - 112 | 14 |
| S17890001 | C3 - 122 | 14 |
| S17901000 | F - 47 | 26 |
| S17942000 | AA2- 3-1-1 | 68 |
| S18027101 | AA2- 4-1 | 68 |
| S18032001 | AA1- 1-1-1 | 66 |
| S18037009 | AA1- 1-1-12 | 66 |
| S18093100 | F - 18 | 26 |
| | F - 25 | 26 |
| | Z - 4-4 | 72 |
| S18415101 | N - 1-1-5-1-3 | 44 |
| | N - 1-2-5-1-3 | 44 |

| CODE | REF.NO. | Page |
|-----------|------------|------|
| S18415101 | Y - 1-1-25 | 64 |
| | Y - 1-11-8 | 64 |
| | AA2- 3-1-4 | 68 |
| | AA2- 3-2-3 | 68 |
| | AA2- 4-3-4 | 68 |
| | AA3- 2-2-4 | 70 |
| | AA3- 6-4 | 70 |
| S18539000 | C1 - 1-5 | 10 |
| S18633109 | U1 - 37 | 56 |
| | U2 - 37 | 58 |
| S18636101 | C1 - 1-23 | 10 |
| S18707149 | Z - 13 | 72 |
| S19736001 | A - 113 | 2 |
| | A - 116 | 2 |
| S20137001 | U1 - 40 | 56 |
| | U2 - 40 | 58 |
| S20164009 | A - 33 | 2 |
| S20289101 | V - 3-3 | 60 |
| | V - 4-1 | 60 |
| S20293101 | V - 3-4 | 60 |
| | V - 5-1 | 60 |
| S20822101 | V - 4 | 60 |
| S20823101 | V - 5 | 60 |
| S21527001 | F - 14 | 26 |
| S21775001 | C1 - 1-18 | 10 |
| S21798001 | Z - 34-8 | 73 |
| S21875001 | K - 32 | 36 |
| S23445001 | C2 - 33 | 12 |
| S23446000 | C2 - 34 | 12 |
| S23836001 | J - 7 | 32 |
| S23880000 | N - 1-1-10 | 44 |
| | N - 1-2-9 | 44 |
| S24511007 | B - 24 | 8 |
| S25100000 | N - 26 | 46 |
| S25127001 | J - 53-8 | 34 |
| | Ga1 - L | 76 |
| S25456001 | K - 3 | 36 |
| | K - 11 | 36 |
| S25634101 | S - 5 | 52 |
| S28741000 | Y - 1-14 | 64 |
| S29023000 | S - 1-2-1 | 52 |
| S29468100 | AA1- 2-1-4 | 66 |
| S29710000 | N - 1-2-3 | 44 |
| S29997001 | J - 53-2 | 34 |
| | Ga1 - D | 76 |
| S30033001 | J - 21-3 | 32 |
| S30128001 | J - 49-2 | 34 |
| S30260002 | S - 1-2-2 | 52 |
| S30450001 | J - 53-7 | 34 |
| | Ga1 - H | 76 |
| S30925001 | J - 53-4 | 34 |
| | Ga1 - ED | 76 |
| S30926001 | J - 53-6 | 34 |
| | Ga1 - FD | 76 |
| S30950000 | C1 - 1-4 | 10 |
| S30951001 | C1 - 1-9 | 10 |
| S31012001 | D - 55 | 20 |
| S31013001 | D - 56 | 20 |
| S31551009 | N - 1-1-1 | 44 |
| | N - 1-2-1 | 44 |
| S31554009 | AA3 - 6-5 | 70 |
| S31570209 | Y - 1-11-1 | 64 |
| S31612001 | J - 45-4 | 34 |

| CODE | REF.NO. | Page |
|-----------|-------------|------|
| S31674000 | P - 32 | 48 |
| S31760000 | M - 1-19 | 40 |
| S31776109 | AA2- 3-1-8 | 68 |
| S31777001 | AA2- 3-1-2 | 68 |
| S31778000 | AA2- 3-1-6 | 68 |
| S31779001 | AA2- 3-1-7 | 68 |
| S34348001 | J - 53-9 | 34 |
| | Ga1 - M | 76 |
| S34413000 | M - 1-28 | 40 |
| S34533001 | AA3- 2-1-4 | 70 |
| S34534001 | AA3- 2-1-5 | 70 |
| S34536001 | AA3- 2-1-12 | 70 |
| S34706000 | AA3- 2-1-1 | 70 |
| S34986000 | F - 11 | 26 |
| S35183000 | C1 - 1-2 | 10 |
| S36008009 | S - 1-18 | 52 |
| S36260000 | T - 1-9-2 | 54 |
| | T - 2-5-2 | 54 |
| S37037001 | Z - 34-11-3 | 73 |
| S37038001 | Z - 34-11-2 | 73 |
| S37057001 | P - 36 | 48 |
| S37059001 | M - 1-25 | 40 |
| | Wa | 79 |
| S37060001 | M - 1-26 | 40 |
| | Wa | 79 |
| S37147109 | K - 5-2 | 36 |
| S37148109 | K - 8-2 | 36 |
| S37806109 | K - 8-3 | 36 |
| S37920009 | A - 27 | 2 |
| S37927000 | B - 17 | 6 |
| S37928019 | B - 24 | 8 |
| S37929009 | B - 24 | 8 |
| S37929016 | B - 24 | 8 |
| S37973201 | D - 71 | 20 |
| S37978151 | E - 5 | 22 |
| S37979101 | E - 8 | 22 |
| S37981051 | E - 9 | 22 |
| S37983001 | F - 6 | 26 |
| S37984000 | F - 17 | 26 |
| | F - 34 | 26 |
| S37987001 | F - 28 | 26 |
| S37988000 | F - 29 | 26 |
| S37990309 | H - 1 | 30 |
| S37991109 | H - 1-1 | 30 |
| S37992100 | H - 1-2 | 30 |
| S37993000 | H - 1-3 | 30 |
| S37994001 | H - 1-5 | 30 |
| S37995101 | H - 1-6 | 30 |
| S37996001 | H - 1-8 | 30 |
| S37997001 | H - 1-11 | 30 |
| S37998001 | H - 1-16 | 30 |
| S38001001 | J - 1 | 32 |
| S38002101 | J - 3 | 32 |
| S38003001 | J - 8 | 32 |
| S38004002 | J - 10 | 32 |
| S38004003 | J - 10 | 32 |
| S38004004 | J - 10 | 32 |
| S38005001 | J - 15 | 32 |
| S38006001 | J - 21 | 32 |
| S38007001 | J - 21-1 | 32 |
| S38010001 | J - 29 | 32 |
| S38011001 | J - 34 | 32 |
| S38035109 | B - 8 | 6 |

| CODE | REF.NO. | Page |
|-----------|------------|------|
| S38039109 | Z - 4 | 72 |
| S38040109 | Z - 4-1 | 72 |
| S38041000 | U1 - 1-16 | 56 |
| | U2 - 27 | 58 |
| S38043009 | Z - 20 | 72 |
| S38059000 | T - 1-24 | 54 |
| | T - 2-20 | 54 |
| S38060000 | T - 1-23 | 54 |
| | T - 2-19 | 54 |
| S38080001 | Q - 4 | 50 |
| S38082001 | Q - 5 | 50 |
| S38094100 | M - 1-4 | 40 |
| S38104000 | S - 1-2-4 | 52 |
| S38107100 | M - 1-12 | 40 |
| S38108000 | M - 1-13 | 40 |
| S38109100 | M - 1-14 | 40 |
| S38110000 | M - 1-15 | 40 |
| S38112001 | M - 2-1 | 40 |
| S38114000 | M - 2-2 | 41 |
| S38115000 | M - 2-2-1 | 41 |
| S38117000 | M - 2-3 | 41 |
| S38120000 | M - 2-5 | 41 |
| S38122200 | M - 1-9 | 40 |
| S38123000 | M - 3-1 | 41 |
| S38148000 | P - 26 | 48 |
| S38155000 | R - 1-3 | 50 |
| S38164000 | R - 1-4 | 50 |
| S38166000 | T - 1-1 | 54 |
| | T - 2-1 | 54 |
| S38167001 | T - 1-2 | 54 |
| S38168001 | T - 1-5 | 54 |
| S38170001 | T - 1-8 | 54 |
| | T - 2-4 | 54 |
| S38174000 | T - 1-12 | 54 |
| | T - 2-8 | 54 |
| S38175001 | T - 1-13 | 54 |
| | T - 2-9 | 54 |
| S38176101 | T - 1-14 | 54 |
| | T - 2-10 | 54 |
| S38177001 | T - 1-18 | 54 |
| | T - 2-14 | 54 |
| S38180000 | T - 1-22 | 54 |
| | T - 2-18 | 54 |
| S38200000 | M - 1-29-2 | 40 |
| S38201000 | M - 1-29-4 | 40 |
| S38352101 | M - 20 | 40 |
| | Wa | 79 |
| S38353101 | M - 21 | 40 |
| | Wa | 79 |
| S38357002 | Wa | 79 |
| S38571002 | Wa | 79 |
| S38648001 | Z - 34-4-2 | 72 |
| S40616001 | M - 40-1 | 41 |
| S40621000 | M - 50 | 41 |
| | W - 2 | 62 |
| S40622000 | M - 51 | 41 |
| S40623000 | M - 42 | 41 |
| S40624000 | M - 40-2 | 41 |
| S40628000 | N - 1-1-3 | 44 |
| S40629000 | N - 1-1-9 | 44 |
| S40635001 | M - 40 | 41 |
| S40640001 | Z - 34-5 | 73 |
| S40641001 | Z - 34-11 | 73 |

| CODE | REF.NO. | Page |
|-----------|------------|------|
| S40764000 | M - 52 | 41 |
| S40837001 | E - 14-2 | 22 |
| | X - 1-1 | 62 |
| S40838001 | E - 14-2-1 | 22 |
| S40839001 | E - 14-2-2 | 22 |
| | X - 1-1-1 | 62 |
| S40840001 | E - 19-2 | 22 |
| | X - 1-2 | 62 |
| S40841001 | X - 1-3 | 62 |
| S40841101 | E - 21-2 | 24 |
| S40842991 | E - 22-2 | 24 |
| | X - 1-4 | 62 |
| S40843001 | E - 24-2 | 24 |
| | X - 1-5 | 62 |
| S40845001 | E - 24-2-1 | 24 |
| | X - 1-5-1 | 62 |
| S40846001 | J - 45-3 | 34 |
| | X - 1-6 | 62 |
| S40886001 | E - 14-1-1 | 22 |
| S40934101 | J - 45-2 | 34 |
| S41202051 | P - 24 | 48 |
| S41205001 | K - 2 | 36 |
| S41206001 | K - 1 | 36 |
| S41207000 | K - 4 | 36 |
| S41222101 | G - 25-2 | 28 |
| S42258000 | T - 1-9-1 | 54 |
| S42259000 | T - 1-9 | 54 |
| S42260000 | M - 1-10 | 40 |
| S42653000 | M - 1-27 | 40 |
| | M - 53 | 41 |
| | S - 1-15 | 52 |
| S42658000 | Z - 73 | 73 |
| S42750109 | A - 20 | 2 |
| S42751009 | A - 20-1 | 2 |
| S42752000 | A - 20-2 | 2 |
| S42754001 | B - 3 | 6 |
| S42756001 | B - 14-1-6 | 6 |
| | B - 14-2-6 | 6 |
| S42758001 | A - 38 | 2 |
| S42787001 | C2 - 75-1 | 12 |
| S42795101 | C3 - 125 | 14 |
| S42796001 | C3 - 127 | 14 |
| S42798001 | C2 - 75-3 | 12 |
| S42800001 | C2 - 75-5 | 12 |
| S42818101 | E - 14-1 | 22 |
| S42827000 | F - 23 | 26 |
| S42830001 | B - 1 | 6 |
| S42836001 | D - 39 | 20 |
| S42837001 | D - 39-1 | 20 |
| S42839101 | D - 48 | 20 |
| S42840101 | D - 51 | 20 |
| S42842101 | T - 1 | 54 |
| S42843001 | D - 64-1 | 20 |
| | Ga1 - A | 76 |
| S42844001 | D - 64-2 | 20 |
| | Ga1 - B | 76 |
| S42845001 | D - 64-3 | 20 |
| | Ga1 - C | 76 |
| S42846001 | D - 64-4 | 20 |
| | Ga1 - D | 76 |
| S42847001 | D - 64-5 | 20 |
| | Ga1 - E | 76 |
| S42848001 | D - 64-8 | 20 |

| CODE | REF.NO. | Page |
|-----------|------------|------|
| S42848001 | Ga1 - J | 76 |
| S42849001 | D - 64-9 | 20 |
| | Ga1 - XY | 76 |
| S42850409 | U1 - 1 | 56 |
| S42851301 | U1 - 1-1 | 56 |
| S42856001 | J - 40 | 32 |
| S42858001 | K - 12 | 36 |
| S42859001 | K - 27 | 36 |
| S42864101 | K - 28 | 36 |
| S42867001 | T - 1-6 | 54 |
| | T - 2-2 | 54 |
| S42868001 | L - 8 | 38 |
| S42870101 | L - 11 | 38 |
| S42871101 | L - 12 | 38 |
| S42873101 | L - 14 | 38 |
| S42874001 | L - 17 | 38 |
| S42880001 | D - 70 | 20 |
| S42882001 | Z - 58 | 73 |
| S42884001 | C2 - 75-2 | 12 |
| S42886101 | J - 25 | 32 |
| S42887101 | J - 25-1 | 32 |
| S42890001 | Z - 92 | 74 |
| S43169009 | M - 1 | 40 |
| S43170009 | M - 1-1 | 40 |
| S43171009 | M - 1-2 | 40 |
| S43172009 | M - 1-3 | 40 |
| S43173001 | M - 1-29 | 40 |
| S43177000 | M - 1-29-1 | 40 |
| S43183100 | M - 1-11 | 40 |
| S43186000 | M - 1-17 | 40 |
| S43188000 | M - 2-6 | 41 |
| S43190000 | M - 10 | 40 |
| S43191000 | M - 11 | 40 |
| S43196000 | P - 3 | 48 |
| S43197000 | P - 4 | 48 |
| S43201000 | M - 3-4 | 41 |
| S43202000 | P - 21 | 48 |
| S43203000 | P - 35-1 | 48 |
| | AA2-3-1-10 | 68 |
| S43204000 | P - 35-2 | 48 |
| S43206000 | P - 20 | 48 |
| S43210001 | R - 1 | 50 |
| S43220209 | S - 1 | 52 |
| S43223009 | S - 1-1 | 52 |
| S43224000 | S - 1-9 | 52 |
| S43225000 | S - 1-10 | 52 |
| S43226000 | S - 1-3 | 52 |
| S43227200 | S - 1-4 | 52 |
| S43228000 | S - 1-13 | 52 |
| S43229001 | S - 1-2 | 52 |
| S43236009 | S - 2 | 52 |
| S43237000 | S - 1-7 | 52 |
| S43240009 | M - H-9 | 42 |
| S43241009 | M - H-1 | 42 |
| S43242009 | M - H-2 | 42 |
| S43243009 | M - H-3 | 42 |
| S43244009 | M - H-6 | 42 |
| S43245009 | M - H-4 | 42 |
| S43246009 | M - H-5 | 42 |
| S43247009 | M - H-7 | 42 |
| S43248009 | M - H-8 | 42 |
| S43249001 | W - 1 | 62 |
| S43250000 | W - 1-1 | 62 |

| CODE | REF.NO. | Page |
|-----------|---------------|------|
| S43251000 | W - 1-2 | 62 |
| S43252000 | W - 1-3 | 62 |
| S43253000 | W - 1-4 | 62 |
| S43254000 | W - 1-5 | 62 |
| S43255000 | W - 1-7 | 62 |
| S43256000 | W - 1-8 | 62 |
| S43257000 | W - 1-9 | 62 |
| S43259001 | W - 1-18 | 62 |
| S43267000 | W - 1-14 | 62 |
| S43268000 | W - 1-15 | 62 |
| S43269000 | W - 1-19 | 62 |
| S43270000 | W - 1-16 | 62 |
| S43271000 | W - 1-11 | 62 |
| S43272000 | W - 1-12 | 62 |
| S43273000 | Z - 71 | 73 |
| S43274000 | M - 1-16 | 40 |
| S43275000 | M - 1-20 | 40 |
| S43276000 | M - 1-21 | 40 |
| S43277000 | M - 1-22 | 40 |
| S43278000 | M - 31 | 41 |
| | N - 12-2 | 46 |
| | N - 12-2 | 46 |
| S43279200 | AA1-2-1-1 | 66 |
| S43309000 | M - 1-24 | 40 |
| S43369000 | M - 3-2 | 41 |
| S43370000 | M - 3-3 | 41 |
| S43671109 | U1 - 1-2 | 56 |
| S43672109 | U1 - 1-2-3 | 56 |
| S43673000 | F - 35 | 26 |
| S43674000 | S - 3 | 52 |
| S43675000 | S - 4 | 52 |
| S43676001 | Z - 74-1 | 73 |
| S43678009 | N - 1-1 | 44 |
| S43679001 | N - 1-1-5 | 44 |
| | N - 1-2-5 | 44 |
| S43680001 | N - 1-1-5-1 | 44 |
| | N - 1-2-5-1 | 44 |
| S43682000 | N - 1-1-5-2 | 44 |
| | N - 1-2-5-2 | 44 |
| S43683001 | N - 1-1-5-1-2 | 44 |
| | N - 1-2-5-1-2 | 44 |
| | N - 27 | 46 |
| | Y - 1-11-6 | 64 |
| | AA2-3-2-1 | 68 |
| | AA2-4-3-1 | 68 |
| | AA3-2-2-1 | 70 |
| | AA3-6-1 | 70 |
| S43684001 | N - 1-1-5-1-1 | 44 |
| | N - 1-2-5-1-1 | 44 |
| S43686000 | N - 1-1-11 | 44 |
| S43687001 | N - 8-1 | 44 |
| S43687002 | N - 8-2 | 44 |
| S43688001 | N - 9-1 | 44 |
| S43688002 | N - 9-2 | 44 |
| S43689001 | B - 14-1-5 | 6 |
| | B - 14-2-5 | 6 |
| S43693000 | D - 40 | 20 |
| S43694009 | N - 1-2 | 44 |
| S43696000 | N - 28 | 46 |
| | Y - 1-11-7 | 64 |
| | AA2-4-3-2 | 68 |
| | AA3-2-2-2 | 70 |
| | AA3-6-2 | 70 |

| CODE | REF.NO. | Page |
|-----------|-------------|------|
| S43832001 | Z - 74 | 73 |
| S43833109 | AA1- 1 | 66 |
| S43834109 | AA1- 1-1 | 66 |
| S43835100 | AA1- 1-1-11 | 66 |
| S43836301 | AA1- 2 | 66 |
| S43837001 | AA3- 2 | 70 |
| S43838001 | AA3- 2-1 | 70 |
| S43839005 | AA3- 2-2 | 70 |
| S43839008 | AA2- 4-3 | 68 |
| S43841009 | AA2- 3 | 68 |
| S43842009 | AA2- 3-1 | 68 |
| S43843009 | AA2- 3-1-11 | 68 |
| S43844001 | AA2- 3-2 | 68 |
| S43846009 | AA2- 4 | 68 |
| S43847101 | AA3- 6 | 70 |
| S43977201 | AA1- 2-1 | 66 |
| S43981000 | W - 1-17 | 62 |
| S43982001 | B - 14-1-1 | 6 |
| | B - 14-2-1 | 6 |
| S43984001 | B - 14-1 | 6 |
| S43985001 | B - 14-2 | 6 |
| S44309109 | A - 13 | 2 |
| S44313001 | A - 15 | 2 |
| S44317009 | A - 101 | 2 |
| S44320001 | A - 111 | 2 |
| S44321001 | A - 114 | 2 |
| S44322101 | A - 121 | 4 |
| S44326001 | C1 - 1-6 | 10 |
| S44327001 | C1 - 1-12 | 10 |
| S44328001 | C1 - 1-13 | 10 |
| S44329001 | C1 - 1-15 | 10 |
| S44369009 | Z - 1 | 72 |
| S44370009 | Z - 1-1 | 72 |
| S44371001 | Z - 42 | 73 |
| S44372000 | P - 2 | 48 |
| S44380001 | J - 43 | 32 |
| S44381001 | C1 - 12-5 | 10 |
| S44382001 | C3 - 90 | 14 |
| S44383000 | P - 1 | 48 |
| S44387009 | A - 117 | 2 |
| S44411001 | C5 - 156 | 18 |
| S44412001 | AA2- 5-1 | 68 |
| S44413001 | C5 - 154-2 | 18 |
| S44414001 | V - 3 | 60 |
| S44415001 | V - 3-1 | 60 |
| | V - 6-1 | 60 |
| S44417001 | V - 3-2 | 60 |
| | V - 6-2 | 60 |
| S44420009 | Y - 1-1 | 64 |
| S44421001 | Y - 1-1-3 | 64 |
| S44422001 | Y - 1-1-4 | 64 |
| S44424001 | Y - 1-1-26 | 64 |
| S44425001 | Y - 1-2 | 64 |
| | Ga2 - 1-2 | 78 |
| S44426001 | Y - 11 | 64 |
| | Ga2 - 11 | 78 |
| S44433201 | C1 - 12 | 10 |
| S44434001 | C1 - 12-2 | 10 |
| S44436000 | C1 - 12-4 | 10 |
| S44437201 | C1 - 12-1 | 10 |
| S44443001 | C2 - 30 | 12 |
| S44445001 | C3 - 67 | 14 |
| S44446001 | C3 - 70 | 14 |

| CODE | REF.NO. | Page |
|-----------|--------------|------|
| S44447001 | C2 - 73 | 12 |
| S44450001 | AA2- 5 | 68 |
| S44451001 | C2 - 75-4 | 12 |
| S44453001 | C2 - 75-6 | 12 |
| S44455001 | C2 - 91 | 12 |
| S44456000 | C3 - 101 | 14 |
| S44457000 | C3 - 102 | 14 |
| S44458001 | C3 - 103 | 14 |
| S44459001 | C3 - 105 | 14 |
| S44483001 | A - 22-1 | 2 |
| S44485001 | A - 22-2 | 2 |
| S44487001 | A - 22-6 | 2 |
| S44494001 | A - 22 | 2 |
| S44606001 | A - 105 | 2 |
| S44624000 | C3 - 120 | 14 |
| S44629001 | A - 920 | 4 |
| S44664000 | P - 6 | 48 |
| S44665001 | P - 6-1 | 48 |
| S44665002 | P - 6-2 | 48 |
| S44669001 | C2 - 41 | 12 |
| S44745009 | Y - 1-11 | 64 |
| S44746000 | N - 28-1 | 46 |
| | Y - 1-11-7-1 | 64 |
| | AA2- 4-3-2-1 | 68 |
| | AA3- 2-2-2-1 | 70 |
| | AA3- 6-2-1 | 70 |
| S44748001 | Y - 1-11-2 | 64 |
| | AA2- 3-2-2 | 68 |
| | AA2- 4-3-3 | 68 |
| | AA3- 2-2-3 | 70 |
| S44749001 | AA3- 6-3 | 70 |
| S44750000 | N - 28-2 | 46 |
| | Y - 1-11-7-2 | 64 |
| | AA2- 3-2-6 | 68 |
| | AA2- 4-3-2-2 | 68 |
| | AA3- 2-2-2-2 | 70 |
| | AA3- 6-2-2 | 70 |
| S44757001 | C3 - 68 | 14 |
| S44759000 | AA2- 3-2-4 | 68 |
| S44760000 | AA2- 3-2-5 | 68 |
| S44795001 | X - 1 | 62 |
| S44805101 | T - 2 | 54 |
| S44806000 | T - 2-5 | 54 |
| S44807000 | T - 2-5-1 | 54 |
| S44924001 | C3 - 126 | 14 |
| S45147001 | B - 2 | 6 |
| S45252000 | Y - 1-11-9 | 64 |
| S45253000 | Y - 1-11-9-1 | 64 |
| S45254000 | Y - 1-11-9-2 | 64 |
| S45724009 | Z - 19 | 72 |
| S46255000 | N - 13 | 46 |
| S46405000 | F - 24 | 26 |
| S46460000 | U1 - 1-15 | 56 |
| | U2 - 26 | 58 |
| | P - 7 | 48 |
| S46476001 | C2 - 26 | 12 |
| S47112000 | M - 2-4 | 41 |
| S47594000 | M - 2-7 | 41 |
| S48534009 | A - 16 | 2 |
| S48537009 | A - 17 | 2 |
| S48539001 | A - 29 | 2 |
| S48540109 | A - 103 | 2 |
| S48555000 | C4 - 152 | 16 |

| CODE | REF.NO. | Page |
|-----------|------------|------|
| S48666001 | Q - 1 | 50 |
| S49419001 | C1 - 1-22 | 10 |
| S49443000 | T - 3 | 54 |
| S50661009 | N - 12 | 46 |
| S50662009 | N - 12 | 46 |
| S51027001 | C1 - 1 | 10 |
| S51028000 | C1 - 1-1 | 10 |
| S51029001 | C1 - 3 | 10 |
| S51030001 | C1 - 6 | 10 |
| S51031001 | C1 - 7 | 10 |
| S51032000 | C2 - 16 | 12 |
| S51033001 | C2 - 17 | 12 |
| S51034001 | C2 - 23 | 12 |
| S51035001 | C2 - 28 | 12 |
| S51036001 | C2 - 38 | 12 |
| S51037001 | C2 - 140-1 | 12 |
| S51038001 | C2 - 140-2 | 12 |
| S51039000 | C3 - 87 | 14 |
| S51040001 | C3 - 130 | 14 |
| S51041001 | C3 - 133 | 14 |
| S51042001 | C2 - 5 | 12 |
| S51043001 | C4 - 138 | 16 |
| S51045001 | C4 - 150-1 | 16 |
| S51046001 | C4 - 150-2 | 16 |
| S51047001 | C4 - 150-3 | 16 |
| S51048001 | C5 - 151-1 | 18 |
| S51049001 | C5 - 151-2 | 18 |
| S51050001 | C5 - 151-3 | 18 |
| S51051001 | C4 - 153-1 | 16 |
| S51052001 | C4 - 153-2 | 16 |
| S51053001 | C4 - 153-1 | 16 |
| S51054001 | C4 - 153-2 | 16 |
| S51055001 | C4 - 153-1 | 16 |
| S51056001 | C4 - 153-2 | 16 |
| S51057001 | C4 - 153-1 | 16 |
| S51058001 | C4 - 153-2 | 16 |
| S51059001 | C4 - 153-3 | 16 |
| S51060001 | C4 - 153-4 | 16 |
| S51061001 | C4 - 153-3 | 16 |
| S51062001 | C4 - 153-4 | 16 |
| S51063001 | C4 - 153-3 | 16 |
| S51064001 | C4 - 153-4 | 16 |
| S51065001 | C4 - 153-3 | 16 |
| S51066001 | C4 - 153-4 | 16 |
| S51067001 | C5 - 189-1 | 18 |
| S51069001 | C5 - 189-1 | 18 |
| S51071001 | C5 - 189-1 | 18 |
| S51073009 | Y - 1 | 64 |
| S51075001 | Y - 1-10 | 64 |
| | Ga2 - 1-10 | 78 |
| S51076001 | Y - 12 | 64 |
| | Ga2 - 12 | 78 |
| S51077001 | Y - 14 | 64 |
| | Ga2 - 14 | 78 |
| S51078001 | Y - 15 | 64 |
| | Ga2 - 15 | 78 |
| S51804001 | C5 - 154-1 | 18 |
| U32744000 | R - 1-5 | 50 |
| U34870001 | S - 1-2-3 | 52 |
| U38337000 | R - 1-1 | 50 |
| U38338000 | R - 1-2 | 50 |
| 0A4300605 | S - 1-6 | 52 |
| | S - 1-11 | 52 |

| CODE | REF.NO. | Page |
|-----------|--------------|------|
| 0A4400605 | M - 41 | 41 |
| 0A5400805 | S - 1-5 | 52 |
| 0A5400806 | M - 1-6 | 40 |
| 0A5401006 | M - 1-7 | 40 |
| | P - 10 | 48 |
| | P - 12 | 48 |
| | P - 14 | 48 |
| | P - 27 | 48 |
| | P - 38 | 48 |
| 0A5401605 | M - 43 | 41 |
| 0A5403006 | M - 1-5 | 40 |
| 0B1351606 | Z - 94 | 74 |
| 002300403 | T - 1-15 | 54 |
| | T - 2-11 | 54 |
| 002300603 | S - 1-14 | 52 |
| 002301203 | P - 8 | 48 |
| 004400603 | T - 1-7 | 54 |
| | T - 2-3 | 54 |
| 004400814 | C1 - 13 | 10 |
| 008400604 | K - 8-4 | 36 |
| | M - 1-23 | 40 |
| | S - 1-17 | 52 |
| 011679312 | C1 - 1-3 | 10 |
| 014679320 | H - 1-7 | 30 |
| 014680422 | J - 42 | 32 |
| | C1 - 1-18-2 | 10 |
| | C2 - 27 | 12 |
| 014680622 | E - 3 | 22 |
| | G - 28 | 28 |
| | H - 1-9 | 30 |
| | J - 7-2 | 32 |
| | L - 24 | 38 |
| 014710522 | K - 31 | 36 |
| | C3 - 113 | 14 |
| 014760622 | B - 9 | 6 |
| | D - 39-2 | 20 |
| | E - 7 | 22 |
| | E - 10 | 22 |
| | E - 15 | 22 |
| | J - 33 | 32 |
| | Z - 10 | 72 |
| | C1 - 1-19 | 10 |
| | C1 - 1-24 | 10 |
| | C2 - 18 | 12 |
| | C2 - 31 | 12 |
| | C2 - 35 | 12 |
| 014770622 | B - 12 | 6 |
| | B - 12 | 6 |
| | E - 13-1 | 22 |
| | J - 2 | 32 |
| | J - 22 | 32 |
| | C3 - 100 | 14 |
| | C3 - 104 | 14 |
| | C3 - 107 | 14 |
| 014780622 | B - 4 | 6 |
| | B - 15 | 6 |
| 017081606 | N - 37 | 46 |
| | U1 - 1-2-1-3 | 56 |
| | U1 - 1-2-2-3 | 56 |
| | U1 - 1-2-4 | 56 |
| | U1 - 1-2-9 | 56 |
| 017082203 | N - 19 | 46 |
| 017501216 | Y - 1-1-23 | 64 |

| CODE | REF.NO. | Page |
|-----------|--------------|------|
| 017751412 | D - 47 | 20 |
| 017761412 | C1 - 14 | 10 |
| 017821813 | AA3- 2-3 | 70 |
| 017822212 | L - 25 | 38 |
| 018016122 | C2 - 29 | 12 |
| 018060822 | L - 19 | 38 |
| 018061036 | M - 4 | 40 |
| 018061422 | L - 2 | 38 |
| 018081222 | Z - 74-2 | 74 |
| 018081636 | S - 7 | 52 |
| 018082022 | A - 102 | 2 |
| | A - 104 | 2 |
| 018300836 | Y - 1-1-21 | 64 |
| | Y - 1-1-22 | 64 |
| 018301036 | Y - 1-1-8 | 64 |
| 018301236 | Y - 1-1-7 | 64 |
| 018302032 | AA3- 2-1-2 | 70 |
| 018400822 | C2 - 42 | 12 |
| 018400832 | C1 - 1-20 | 10 |
| 018401022 | C2 - 39 | 12 |
| 018401622 | C1 - 1-10 | 10 |
| 018401636 | C3 - 88 | 14 |
| 018405032 | Z - 59 | 73 |
| 018501222 | A - 107 | 2 |
| | C2 - 24 | 12 |
| 018501422 | E - 20 | 22 |
| | L - 22 | 38 |
| | C3 - 145 | 14 |
| 018501622 | A - 106 | 2 |
| | P - 15 | 48 |
| | C3 - 118 | 14 |
| | C3 - 119 | 14 |
| | C3 - 143 | 14 |
| 018680822 | V - 3-5 | 60 |
| | V - 4-2 | 60 |
| | V - 5-2 | 60 |
| | C1 - 12-3 | 10 |
| | C1 - 86 | 10 |
| | C3 - 123 | 14 |
| 018681022 | J - 11 | 32 |
| | K - 6 | 36 |
| 021060106 | Z - 55 | 73 |
| | U1 - 1-24 | 56 |
| | U2 - 36 | 58 |
| 021060206 | P - 30 | 48 |
| 021080106 | N - 23 | 46 |
| 021400102 | Z - 60 | 73 |
| 021400106 | M - 45 | 41 |
| 021400216 | Z - 45 | 73 |
| 021500103 | N - 5 | 44 |
| 021500106 | S - 9 | 52 |
| | Z - 34-8-3 | 73 |
| | Z - 34-11-1 | 73 |
| 021500216 | Y - 1-1-24 | 64 |
| 021660102 | A - 22-4 | 2 |
| | K - 36 | 36 |
| 021660306 | C5 - 158 | 18 |
| 021670202 | K - 34 | 36 |
| 021680202 | H - 1-24 | 30 |
| 021750102 | D - 45 | 20 |
| 022120306 | U1 - 1-2-1-7 | 56 |
| | U1 - 1-2-2-7 | 56 |
| 025030135 | AA1- 1-1-9 | 66 |

| CODE | REF.NO. | Page |
|-----------|--------------|------|
| 025030232 | A - 22-5 | 2 |
| | N - 1-1-8 | 44 |
| | N - 1-2-8 | 44 |
| | Y - 1-11-5 | 64 |
| | AA1- 2-1-3 | 66 |
| 025030236 | T - 1-17 | 54 |
| | T - 2-13 | 54 |
| 025040132 | C1 - 1-21 | 10 |
| 025040232 | C2 - 40 | 12 |
| | C2 - 43 | 12 |
| | C3 - 129 | 14 |
| | U1 - 42 | 56 |
| | U2 - 42 | 58 |
| 025040236 | M - 44 | 41 |
| | Z - 44 | 73 |
| | Z - 46 | 73 |
| 025050232 | P - 16 | 48 |
| | C2 - 25 | 12 |
| | C3 - 117 | 14 |
| | C3 - 144 | 14 |
| 025050236 | S - 6 | 52 |
| | U1 - 1-5 | 56 |
| 025060132 | C1 - 15 | 10 |
| 025060236 | M - 6 | 40 |
| | T - 1-4 | 54 |
| 025060336 | Z - 56 | 73 |
| | U1 - 1-22 | 56 |
| | U2 - 34 | 58 |
| 025080232 | N - 21 | 46 |
| | Z - 74-3 | 74 |
| 025080236 | U1 - 1-2-6 | 56 |
| 025080336 | N - 22 | 46 |
| 025350132 | Y - 1-1-15 | 64 |
| 025350332 | A - 32 | 2 |
| | Y - 1-7 | 64 |
| 025680132 | Q - 7 | 50 |
| 025680232 | F - 8 | 26 |
| | H - 1-27 | 30 |
| | H - 4 | 30 |
| | J - 39 | 32 |
| | C1 - 8 | 10 |
| 025750132 | K - 16 | 36 |
| 026120236 | U1 - 1-2-1-9 | 56 |
| | U1 - 1-2-2-9 | 56 |
| 028030242 | N - 1-1-7 | 44 |
| | N - 1-2-7 | 44 |
| | Y - 1-11-4 | 64 |
| 028030246 | T - 1-16 | 54 |
| | T - 2-12 | 54 |
| 028040246 | C3 - 89 | 14 |
| 028050242 | P - 17 | 48 |
| 028050246 | Z - 34-8-2 | 73 |
| | U1 - 1-6 | 56 |
| 028060242 | L - 3 | 38 |
| 028060246 | M - 5 | 40 |
| | P - 31 | 48 |
| | U1 - 1-23 | 56 |
| | U2 - 35 | 58 |
| 028080242 | N - 20 | 46 |
| | Z - 74-4 | 74 |
| 028080246 | N - 38 | 46 |
| | U1 - 1-2-1-4 | 56 |
| | U1 - 1-2-2-4 | 56 |

| CODE | REF.NO. | Page |
|-----------|---------------|------|
| 028080246 | U1 - 1-2-5 | 56 |
| | U1 - 1-2-10 | 56 |
| 028120246 | U1 - 1-2-1-10 | 56 |
| | U1 - 1-2-2-10 | 56 |
| 028350242 | J - 21-6 | 32 |
| | Y - 1-8 | 64 |
| | AA1- 2-1-8 | 66 |
| 028680242 | F - 9 | 26 |
| 032361306 | U1 - 1-14 | 56 |
| 032422003 | Z - 93 | 74 |
| | U1 - 38 | 56 |
| | U2 - 38 | 58 |
| 032461606 | Z - 57 | 73 |
| 037200615 | W - 1-10 | 62 |
| 037300615 | W - 1-13 | 62 |
| 037300816 | S - 1-12 | 52 |
| 037301015 | W - 1-6 | 62 |
| 037301215 | Z - 4-3 | 72 |
| 037521016 | U1 - 1-4 | 56 |
| 039411215 | U1 - 1-10 | 56 |
| 048020342 | AA1- 1-1-10 | 66 |
| 048030342 | K - 15 | 36 |
| 048040342 | D - 63 | 20 |
| | K - 20 | 36 |
| | L - 16 | 38 |
| | C1 - 1-8 | 10 |
| 048050342 | H - 1-10 | 30 |
| | C1 - 1-16 | 10 |
| 048050346 | T - 1-19 | 54 |
| | T - 2-15 | 54 |
| 048060142 | T - 1-3 | 54 |
| 048060342 | J - 32 | 32 |
| | C3 - 109 | 14 |
| | C3 - 116 | 14 |
| 048070342 | J - 19 | 32 |
| 048080342 | E - 18 | 22 |
| | C2 - 36 | 12 |
| 048100142 | H - 1-4 | 30 |
| 048150142 | B - 7 | 6 |
| 048160242 | C3 - 114 | 14 |
| | C3 - 142 | 14 |
| 048220242 | C2 - 37 | 12 |
| 048320242 | Z - 74-1-1 | 73 |
| 052400606 | T - 1-20 | 54 |
| | T - 2-16 | 54 |
| 052501205 | N - 2 | 44 |
| 060670512 | F - 16 | 26 |
| 060670612 | G - 6 | 28 |
| | AA1- 2-1-9 | 66 |
| | AA1- 2-3 | 66 |
| 060680512 | K - 19 | 36 |
| 060680712 | D - 72 | 20 |
| | J - 4 | 32 |
| 061660806 | A - 22-3 | 2 |
| 062300412 | P - 29 | 48 |
| 062300612 | P - 28 | 48 |
| | AA1- 2-1-2 | 66 |
| | AA1- 2-1-6 | 66 |
| | AA2- 3-1-12 | 68 |
| 062301205 | T - 1-10 | 54 |
| | T - 2-6 | 54 |
| 062301616 | AA1- 1-1-13 | 66 |
| 062302506 | N - 1-1-6 | 44 |

| CODE | REF.NO. | Page |
|-----------|-------------|------|
| 062302506 | N - 1-2-6 | 44 |
| | Y - 1-11-3 | 64 |
| 062400612 | A - 39 | 2 |
| 062400806 | Q - 2 | 50 |
| 062400812 | N - 30 | 44 |
| | C3 - 128 | 14 |
| 062401006 | Z - 3 | 72 |
| | Z - 43 | 73 |
| 062404005 | Y - 1-11-10 | 64 |
| 062501406 | Z - 34-11-4 | 73 |
| 062660412 | E - 14-1-3 | 22 |
| | E - 14-2-3 | 22 |
| 062660712 | E - 14-1-7 | 22 |
| | E - 14-2-7 | 22 |
| 062670412 | G - 31 | 28 |
| 062670512 | A - 22-7 | 2 |
| | F - 27 | 26 |
| | F - 39 | 26 |
| | F - 49 | 26 |
| | Y - 1-6 | 64 |
| | C2 - 75-7 | 12 |
| 062670612 | A - 23 | 2 |
| | G - 4 | 28 |
| | K - 24 | 28 |
| | L - 10 | 38 |
| | L - 32 | 38 |
| | AA2- 3-1-5 | 68 |
| 062670712 | C2 - 76 | 12 |
| 062670812 | AA2- 4-5 | 68 |
| 062671212 | C2 - 77 | 12 |
| 062680512 | H - 1-18 | 30 |
| | K - 9 | 36 |
| | K - 22 | 36 |
| | C1 - 11 | 10 |
| | AA2- 3-1-9 | 68 |
| 062680612 | A - 18 | 2 |
| | A - 28 | 2 |
| | F - 7 | 26 |
| | F - 30 | 26 |
| 062680712 | B - 14-1-7 | 6 |
| | B - 14-2-7 | 6 |
| 062680812 | A - 119 | 4 |
| | A - 120 | 4 |
| | H - 3 | 30 |
| | C3 - 66 | 14 |
| | C3 - 69 | 14 |
| 062681212 | A - 112 | 2 |
| | A - 115 | 2 |
| | D - 60 | 20 |
| | H - 2 | 30 |
| 062681412 | Q - 6 | 50 |
| 062710612 | G - 2 | 28 |
| 062711012 | A - 21 | 2 |
| 062711212 | A - 14 | 2 |
| 062760812 | L - 28 | 38 |
| 062761012 | A - 122 | 4 |
| | C3 - 71 | 14 |
| 062771012 | L - 20 | 38 |
| 072630260 | B - 6 | 6 |
| 081003670 | E - 12 | 22 |
| | E - 17 | 22 |
| 100022004 | H - 1-26 | 30 |
| 100022005 | J - 24 | 32 |

| CODE | REF.NO. | Page |
|-----------|------------|------|
| 100032004 | J - 51 | 34 |
| 100090004 | E - 2 | 22 |
| 100136001 | G - 20 | 28 |
| | H - 1-20 | 30 |
| 100242003 | B - 18 | 6 |
| | Y - 1-1-16 | 64 |
| 100250001 | B - 11 | 6 |
| | B - 11 | 6 |
| 100360003 | J - 54 | 34 |
| 100398001 | G - 12 | 28 |
| 100402004 | G - 17 | 28 |
| 100645003 | K - 7 | 36 |
| 100659001 | K - 35 | 36 |
| 100887001 | Z - 30 | 72 |
| 101073001 | U1 - 1-12 | 56 |
| 101121000 | U1 - 1-13 | 56 |
| 101572101 | Z - 28 | 72 |
| 101706001 | B - 13-1 | 6 |
| | E - 6-1 | 22 |
| 102630001 | B - 16 | 6 |
| 103950003 | G - 18 | 28 |
| 104450109 | A - 4 | 2 |
| | A - 10 | 2 |
| | A - 43 | 2 |
| | Z - 1-2 | 72 |
| 104525001 | G - 14 | 28 |
| | AA3- 2-6 | 70 |
| 104567001 | F - 21 | 26 |
| 105073001 | U1 - 1-17 | 56 |
| | U2 - 28 | 58 |
| 105343001 | Z - 101 | 74 |
| 106129002 | J - 21-5 | 32 |
| 106147002 | J - 14 | 32 |
| | L - 26 | 38 |
| 106588003 | J - 25-3 | 32 |
| 106629002 | A - 19 | 2 |
| | A - 30 | 2 |
| | A - 118 | 4 |
| | J - 52 | 34 |
| | C3 - 132 | 14 |
| | C3 - 135 | 14 |
| 107017001 | S - 1-20 | 52 |
| 107017002 | A - 36 | 2 |
| 107038003 | C2 - 78 | 12 |
| 107149001 | F - 5 | 26 |
| | F - 13 | 26 |
| | F - 37 | 26 |
| 107321003 | A - 35 | 2 |
| 107321009 | S - 1-19 | 52 |
| 107415009 | B - 24 | 6 |
| 107415011 | B - 24 | 6 |
| 107415014 | B - 24 | 6 |
| 107415016 | B - 24 | 6 |
| 107415018 | B - 24 | 6 |
| 107415019 | B - 24 | 6 |
| 107415021 | B - 24 | 6 |
| 107415023 | B - 24 | 8 |
| 107415416 | Z - 17 | 72 |
| 107453001 | D - 44 | 20 |
| 107606001 | G - 14 | 28 |
| 107779001 | Z - 29 | 72 |
| 107780001 | Z - 31 | 72 |
| 108802001 | F - 46 | 26 |

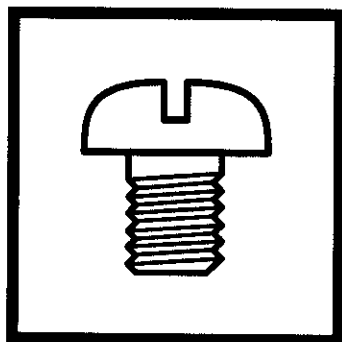
| CODE | REF.NO. | Page |
|-----------|------------|------|
| 109239002 | A -26 | 2 |
| 109714000 | Z -5 | 72 |
| | Z -12 | 72 |
| | Z -21 | 72 |
| 109763002 | L -13 | 38 |
| 109893002 | J -27 | 32 |
| | L -4 | 38 |
| 110161004 | J -28 | 32 |
| | J -37 | 32 |
| 110168001 | C1 -1-11 | 10 |
| 110233001 | J -26 | 32 |
| | J -36 | 32 |
| 110367001 | J -31 | 32 |
| 110735001 | K -14 | 36 |
| 111140002 | J -50 | 34 |
| 111466101 | D -53 | 20 |
| 112738000 | F -36 | 26 |
| 113006001 | F -51 | 26 |
| 113316001 | G -5 | 28 |
| 114294001 | G -9 | 28 |
| 114483002 | Z -22 | 72 |
| 114486002 | Z -6 | 72 |
| 115186001 | G -19 | 28 |
| 115188001 | G -21 | 28 |
| 116662003 | U1 -39 | 56 |
| | U2 -39 | 58 |
| 117150001 | F -48 | 26 |
| 117291002 | Y -1-3 | 64 |
| 117934009 | A -5 | 2 |
| | A -6 | 2 |
| | A -11 | 2 |
| | A -20-3 | 2 |
| 117936001 | T -1-21 | 54 |
| | T -2-17 | 54 |
| 117936009 | A -42 | 2 |
| | AA1-2-5 | 66 |
| 118064001 | Z -33 | 72 |
| 118837001 | Z -27 | 72 |
| 119702004 | U1 -1-11 | 56 |
| 120438001 | E -23 | 22 |
| 120448001 | H -1-13 | 30 |
| 120990001 | H -1-14 | 30 |
| 122991001 | Z -14 | 72 |
| 123006001 | B -13-2 | 6 |
| 126863001 | Z -34-3 | 72 |
| 129986001 | A -37 | 2 |
| 132051001 | B -14-1-4 | 6 |
| | B -14-2-4 | 6 |
| 133172003 | U1 -1-3 | 56 |
| 133180005 | U1 -1-2-12 | 56 |
| 133740006 | Z -54 | 73 |
| | U1 -1-21 | 56 |
| | U2 -33 | 58 |
| 138444001 | U1 -41 | 56 |
| | U2 -41 | 58 |
| 139096001 | C1 -1-18-1 | 10 |
| 140392009 | A -7 | 2 |
| 140647101 | L -31 | 38 |
| 140726000 | B -5 | 6 |
| 141492001 | J -25-2 | 32 |
| 141590001 | H -1-25 | 30 |
| 141786001 | E -1 | 22 |
| 141860001 | Z -74-1-2 | 73 |

| CODE | REF.NO. | Page |
|-----------|------------|------|
| 142443001 | Z -26 | 72 |
| 142721001 | Z -32 | 72 |
| 142990001 | Z -34-10-3 | 73 |
| 143591001 | C1 -1-17 | 10 |
| 143882001 | Z -9 | 72 |
| 143910009 | Z -11 | 72 |
| 144105000 | H -1-23 | 30 |
| 144110001 | H -1-21 | 30 |
| 144226001 | Z -50 | 73 |
| 144458001 | B -21 | 6 |
| | K -24 | 36 |
| 144504001 | AA1-1-1-2 | 66 |
| | AA3-2-1-11 | 70 |
| 144588001 | G -10 | 28 |
| 144712001 | B -2-1 | 6 |
| 145087001 | Y -1-1-12 | 64 |
| 145446001 | G -16 | 28 |
| | G -22 | 28 |
| | H -1-22 | 30 |
| 145472001 | D -54 | 20 |
| 145478101 | J -9 | 32 |
| | L -18 | 38 |
| | L -29 | 38 |
| 145480101 | A -25 | 2 |
| 145519001 | G -10 | 28 |
| 145547001 | F -26 | 26 |
| 145646011 | B -24 | 8 |
| 145646014 | B -24 | 8 |
| 145646016 | B -24 | 8 |
| 145646018 | B -24 | 8 |
| 145646019 | B -24 | 8 |
| 145646021 | B -24 | 6 |
| 145646024 | B -24 | 8 |
| 145646025 | B -24 | 8 |
| 145646421 | Z -17 | 72 |
| 146058001 | AA1-1-1-4 | 66 |
| | AA3-2-1-9 | 70 |
| 146059001 | AA1-1-1-5 | 66 |
| | AA3-2-1-8 | 70 |
| 146060000 | AA1-1-1-6 | 66 |
| | AA3-2-1-7 | 70 |
| 146080000 | AA1-1-2 | 66 |
| 146206009 | AA1-1-1-3 | 66 |
| | AA3-2-1-10 | 70 |
| 146255000 | Z -52 | 73 |
| | U1 -1-20 | 56 |
| | U2 -32 | 58 |
| 146256001 | Z -51 | 73 |
| | U1 -1-19 | 56 |
| | U2 -31 | 58 |
| 146288001 | K -18 | 36 |
| 146354001 | C1 -1-7 | 10 |
| 148196000 | D -49 | 20 |
| 148197000 | D -50 | 20 |
| 148738000 | F -4 | 26 |
| 148813001 | J -21-4 | 32 |
| 148847001 | J -12 | 32 |
| 149287000 | P -13 | 48 |
| | AA2-3-5 | 68 |
| | AA3-2-7 | 70 |
| 149482001 | C1 -4 | 10 |
| 149796001 | N -6 | 44 |
| 149809000 | M -54 | 41 |

| CODE | REF.NO. | Page |
|-----------|------------|------|
| 149809000 | P -33 | 48 |
| | P -45 | 48 |
| | S -1-16 | 52 |
| | W -3 | 62 |
| 149831101 | Y -1-1-13 | 64 |
| 150173003 | Z -34-7 | 73 |
| 150174000 | Z -34-4-3 | 72 |
| | Z -34-5-1 | 73 |
| 150179002 | Z -34-8-1 | 73 |
| 150180001 | Z -34-1 | 72 |
| 150182000 | Z -34-2 | 72 |
| 150183000 | Z -34-10-2 | 73 |
| 150206002 | Z -34-4-1 | 72 |
| 150332001 | Z -103 | 74 |
| 150382001 | Y -1-1-5 | 64 |
| 150460001 | D -42 | 20 |
| 150461001 | D -43 | 20 |
| 151927001 | F -20 | 26 |
| 152231000 | B -10-1 | 6 |
| 152236001 | B -14-1-2 | 6 |
| | B -14-2-2 | 6 |
| 152237101 | B -14-1-3 | 6 |
| 152242001 | B -22 | 6 |
| 152243001 | B -23 | 6 |
| 152245001 | E -4 | 22 |
| 152632001 | C5 -165-1 | 18 |
| 152633001 | C5 -165-2 | 18 |
| 152678101 | E -11 | 22 |
| | E -16 | 22 |
| 152681201 | E -19-1 | 22 |
| 152682101 | E -21-1 | 22 |
| 152683001 | E -14-1-4 | 22 |
| | E -14-2-4 | 22 |
| 152684101 | E -14-1-5 | 22 |
| | E -14-2-5 | 22 |
| 152686101 | E -21-1 | 22 |
| 152869001 | G -1 | 28 |
| 152870001 | G -3 | 28 |
| 152872001 | G -8 | 28 |
| 152881001 | G -27 | 28 |
| 152883000 | G -29 | 28 |
| 152884001 | G -30 | 28 |
| 152889001 | G -23 | 28 |
| | AA1-2-4 | 66 |
| 152891101 | G -26 | 28 |
| 152938001 | H -1-17 | 30 |
| 152948001 | F -1 | 26 |
| | F -32 | 26 |
| 152969001 | F -38 | 26 |
| 153242000 | M -1-29-6 | 40 |
| | Z -25 | 72 |
| 153403002 | C1 -9 | 10 |
| 153484001 | J -38 | 32 |
| 153562001 | F -19 | 26 |
| 153597001 | J -21-2 | 32 |
| 153920001 | F -12 | 26 |
| 154235001 | Y -1-1-10 | 64 |
| 154236001 | Y -1-1-11 | 64 |
| 154237001 | Y -1-1-14 | 64 |
| | Ga2-1-1-14 | 78 |
| 154252001 | Y -1-4 | 64 |
| | Ga2-1-4 | 78 |
| 154253001 | Y -1-5 | 64 |

| CODE | REF.NO. | Page |
|-----------|------------|------|
| 154253001 | Ga2 - 1-5 | 78 |
| 154256101 | Y - 1-9 | 64 |
| | Ga2 - 1-9 | 78 |
| 154467001 | Z - 4-2 | 72 |
| 154528001 | H - 1-12 | 30 |
| 154596000 | J - 20 | 32 |
| 154599000 | J - 5 | 32 |
| 154607101 | L - 9 | 38 |
| 154623000 | B - 10-2 | 6 |
| 154624101 | B - 14-2-3 | 6 |
| 154702101 | Z - 23 | 72 |
| 154763010 | B - 24 | 8 |
| 155167002 | D - 52 | 20 |
| 155510001 | AA1- 1-1-7 | 66 |
| | AA3- 2-1-6 | 70 |
| 155578000 | B - 19 | 6 |
| 156112003 | Z - 34-6 | 73 |
| 156206001 | K - 29 | 36 |
| 157237001 | D - 64-7 | 20 |
| | Ga1 - F | 76 |
| 157255100 | AA1- 1-1-8 | 66 |
| 158592001 | D - 64-6 | 20 |
| | Ga1 - G | 76 |
| 158940001 | J - 35 | 32 |
| 159111001 | K - 37 | 36 |
| 159224001 | G - 7 | 28 |
| 159574101 | H - 1-19 | 30 |
| 159805001 | G - 15 | 28 |
| 159905001 | J - 13 | 32 |
| 181995001 | E - 6 | 22 |
| 200190001 | N - 15 | 46 |
| | Z - 41 | 73 |
| | U1 - 1-18 | 56 |
| | U2 - 30 | 58 |
| 228475000 | F - 44 | 26 |
| | J - 55 | 34 |
| | M - 7 | 40 |
| | N - 31 | 44 |
| | P - 39 | 48 |
| | T - 1-11 | 54 |
| | T - 2-7 | 54 |
| | AA2- 4-6 | 68 |
| 231071001 | J - 16 | 32 |
| 232384001 | M - 1-29-3 | 40 |
| 340400001 | P - 34 | 48 |
| | P - 40 | 48 |
| | Y - 1-12 | 64 |
| | AA2- 3-4 | 68 |
| | AA3- 2-5 | 70 |
| 402887001 | E - 14-1-6 | 22 |
| | E - 14-2-6 | 22 |
| 417382001 | S - 1-2-5 | 52 |
| 525664000 | P - 11 | 48 |
| | P - 37 | 48 |
| 530138001 | C3 - 108 | 14 |
| | C3 - 115 | 14 |
| 623033000 | D - 41 | 20 |
| 625010000 | AA1- 2-2 | 66 |

brother[®]



パーツブック
PARTS BOOK
TEILEKATALOG
LIVRE DES PIECES
LIBRO DE REFERENCIA DE PIEZAS

ブラザー工業株式会社

BROTHER INDUSTRIES, LTD.

〒467-8562 名古屋市瑞穂区河岸1丁目1番1号 TEL(052)824-2392

Printed in Japan / Gedruckt in Japan / Imprimé au Japon / Impreso en Japón

151-V26
S98V26-201
1999.08. H (1)