

brother

BAS-326A 326LA

プログラム式電子ミシン

PROGRAMMABLE ELECTRONIC PATTERN SEWER WITH CYLINDER BED

ELEKTRONISCH-FREI-PROGRAMMIERBARER STEPPSTICH-ZYLINDERARM-
VOLLAUTOMAT

AUTOMATE DE COUTURE PROGRAMMABLE-BRAS CYLINDRIQUE

AUTOMATA ELECTRONICA PROGRAMABLE DE BASE CILINDRICA

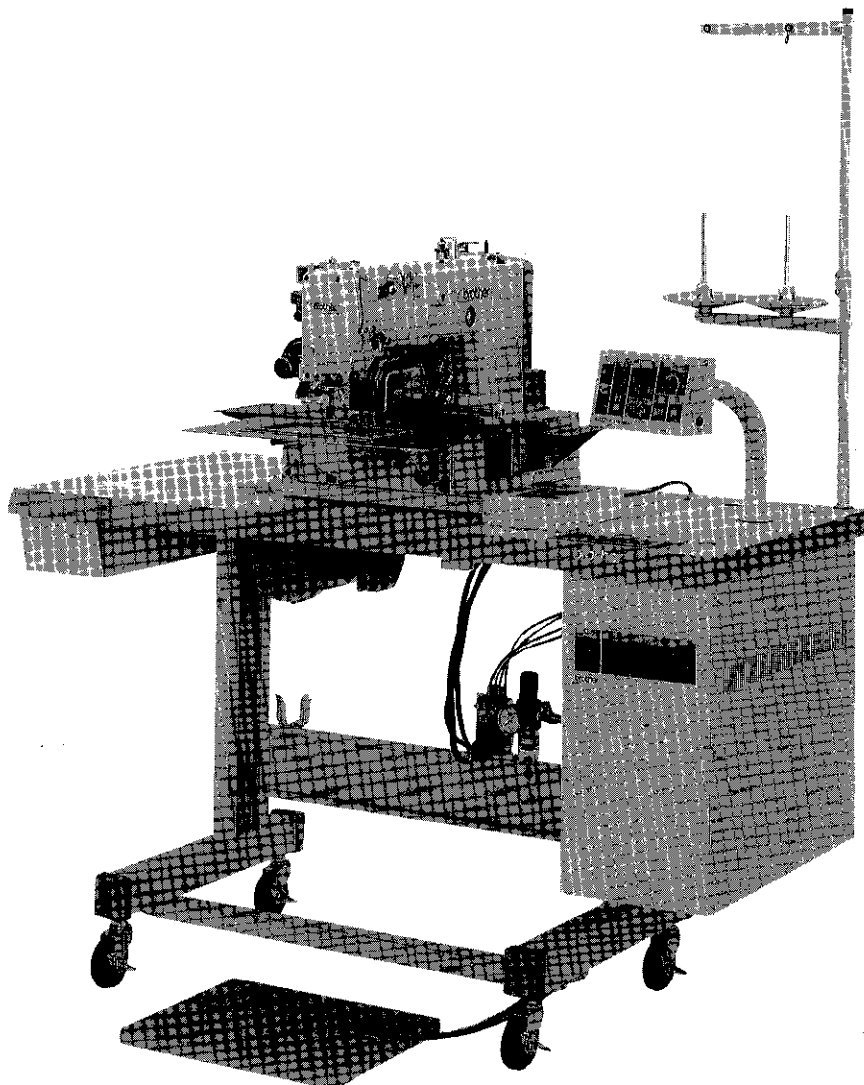
パーツブック

PARTS BOOK

TEILEKATALOG

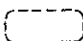
LIVRE DES PIECES

LIBRO DE REFERENCIA DE PIEZAS





パーツブックご利用に際して

1. 組単位で補給する部品は、 破線で示しております。
2. この本は1992年12月のデータに基づいて作成されたものです。
3. 部品は予告なしに設計変更される場合があります。

目 次

| | | | |
|------------------|----|--------------------------|-------|
| A. 主体関係(1)..... | 2 | P. 電装品関係..... | 34 |
| B. 主体関係(2)..... | 4 | Q. 糸切れ感知関係..... | 36 |
| C. 上軸針棒関係..... | 6 | R. コントロールボックス関係..... | 38 |
| D1. 送り関係..... | 8 | S. 空圧関係..... | 42 |
| D2. 送り関係..... | 10 | T. プリント基板関係..... | 44 |
| E. 押エ上げ関係..... | 14 | U. 踏板関係..... | 44 |
| F. 駆動側・送り関係..... | 18 | V. 動力台関係..... | 46 |
| G. 下軸関係..... | 20 | W. 付属装置関係 (プログラマー) | 48 |
| H. 給油・潤滑関係..... | 22 | X1. 付属装置セット..... | 48 |
| J. 糸通シ関係..... | 24 | X2. ネーム付反転装置 エアー仕様..... | 50 |
| K. 糸巻関係..... | 26 | (オプション) | |
| L. 糸切り関係..... | 28 | X3. 付属装置セット..... | 52 |
| M. ワイパー関係..... | 32 | Z. 付属品関係..... | 54 |
| N. 針位置検出器関係..... | 32 | オプションパーツ..... | 55~58 |
| | | 索引..... | 59~66 |

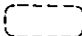
Notes for using this parts book

1. Parts supplied as complete assemblies are circled by a dotted line ().
2. This book was prepared based on information available in December 1992.
3. Parts are subject to changes in design without prior notice.

CONTENTS

| | | |
|------|---|---------|
| A . | Machine body (1) | 2 |
| B . | Machine body (2) | 4 |
| C . | Upper shaft and needle bar mechanism | 6 |
| D1 . | Feed mechanism | 8 |
| D2 . | Feed mechanism | 10 |
| E . | Work Clamp Lifter mechanism | 14 |
| F . | Feed guide mechanism | 18 |
| G . | Lower shaft mechanism | 20 |
| H . | Lubrication | 22 |
| J . | Threading mechanism | 24 |
| K . | Bobbin winder mechanism | 26 |
| L . | Thread trimmer mechanism | 28 |
| M . | Thread wiper mechanism | 32 |
| N . | Synchronizer | 32 |
| P . | Power supply equipment mechanism | 34 |
| Q . | Thread breakage detector mechanism | 36 |
| R . | Control box mechanism | 38 |
| S . | Air pressure mechanism | 42 |
| T . | Printed circuit board mechanism | 44 |
| U . | Foot switch pedal mechanism | 44 |
| V . | Power table | 46 |
| W . | Programmer device | 48 |
| X1 . | Attachment set | 48 |
| X2 . | Reversing device for label sewing, pneumatic drive (option) | 50 |
| X3 . | Attachment set | 52 |
| Z . | Accessories | 54 |
| | Optional parts | 55 ~ 58 |
| | INDEX | 59 ~ 66 |

Hinweise zur Verwendung dieser Teileliste

1. Die Teile, die als kompletter Satz geliefert werden, sind mit einer  gestrichelten Linie umrandet.
2. Dieses Buch basiert auf den Informationen vom Dezember 1992.
3. Modelländerungen sind vorbehalten.

INHALTSVERZEICHNIS

| | | |
|-----|---|---------|
| A . | Maschinengehäuse (1) | 2 |
| B . | Maschinengehäuse (2) | 4 |
| C . | Obere Welle und Nadelstangenvorrichtung | 6 |
| D1. | Transportvorrichtung | 8 |
| D2. | Transportvorrichtung | 10 |
| E . | Stoffhalterhebervorrichtung | 14 |
| F . | Transportführung | 18 |
| G . | Untere Welle | 20 |
| H . | Schmierung | 22 |
| J . | Fadenführungsvorrichtung | 24 |
| K . | Spuler | 26 |
| L . | Fadenabschneidevorrichtung | 28 |
| M. | Fadenwischvorrichtung | 32 |
| N . | Synchronisator | 32 |
| P . | Stromversorgung | 34 |
| Q . | Fadenbruchfühler | 36 |
| R . | Schaltkasten | 38 |
| S . | Luftdruck | 42 |
| T . | Leiterplatten | 44 |
| U . | Fußbetätigung | 44 |
| V . | Motorgestell | 46 |
| W. | Programmvorrichtung | 48 |
| X1. | Anbausatz | 48 |
| X2. | Umkehrvorrichtung zum Etikettannähen, pneumatische Betätigung (Sonderausrüstung) | 50 |
| X3. | Anbausatz | 52 |
| Z . | Zubehör | 54 |
| | Sonderzubehör | 55 ~ 58 |
| | VERZEICHNIS | 59 ~ 66 |

Notes sur l'utilisation de ce manuel de pièces détachées

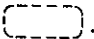
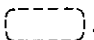
1. Les pièces fournies en tant qu'assemblages complets sont encadrées avec un trait pointillé .
2. Ce manuel a été fait d'après les renseignements valables au mois de Décembre 1992.
3. Les pièces peuvent être sujettes à des modifications sans préavis.

TABLE DES MATIERES

| | | |
|------|--|---------|
| A . | Corps de la machine (1) | 2 |
| B . | Corps de la machine (2) | 4 |
| C . | Mécanisme de arbre supérieur et barre à aiguille | 6 |
| D1 . | Mécanisme de l'entraînement | 8 |
| D2 . | Mécanisme de l'entraînement | 10 |
| E . | Mécanisme de leueur du pinceur | 14 |
| F . | Mécanisme du guide de l'entraînement | 18 |
| G . | Mécanisme de l'arbre inférieur | 20 |
| H . | Lubrification | 22 |
| J . | Mécanisme de l'enfilage | 24 |
| K . | Mécanisme du bobineur | 26 |
| L . | Mécanisme de coupe-fil | 28 |
| M . | Mécanisme de tire-fil | 32 |
| N . | Synchronisateur | 32 |
| P . | Mécanisme de l'équipement en alimentation électrique | 34 |
| Q . | Mécanisme du détecteur de cassure du fil | 36 |
| R . | Mécanisme du boîtier de contrôle | 38 |
| S . | Mécanisme de la pression d'air | 42 |
| T . | Circuits imprimés | 44 |
| U . | Mécanisme de la pédale | 44 |
| V . | Mécanisme du plateau de la machine | 46 |
| W . | Dispositif du programmeur | 48 |
| X1 . | Jeu d'accessoires | 48 |
| X2 . | Dispositif d'inversion pour la couture d'étiquettes, entraînement pneumatique (en option) | 50 |
| X3 . | Jeu d'accessoires | 52 |
| Z . | Accessoires | 54 |
| | Pieces en option | 55 ~ 58 |
| | INDEX | 59 ~ 66 |

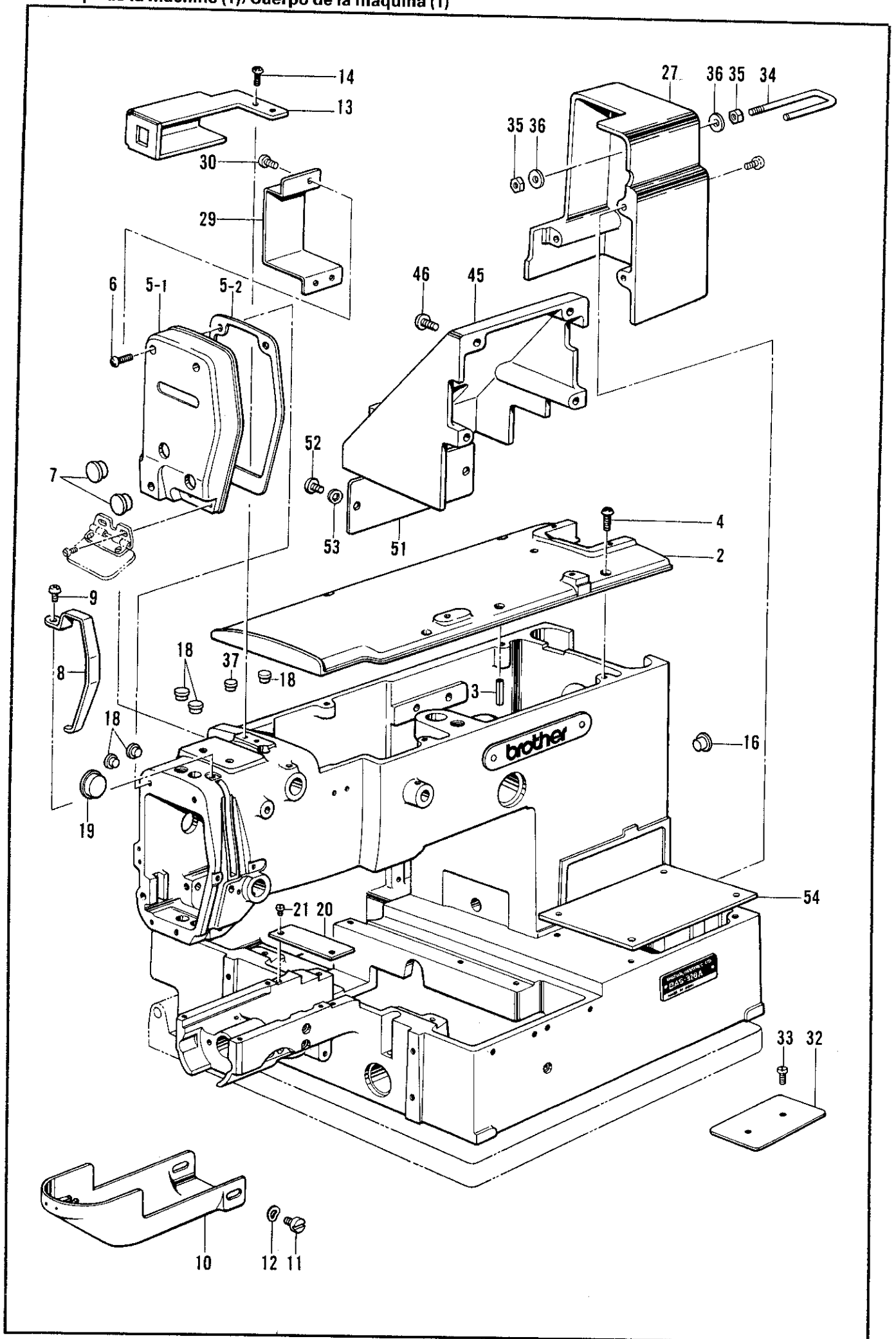
Notas para usar este Manual de Piezas

1. Las piezas suministradas como conjuntos completos se enmarcan con una línea punteada .
2. Este libro ha sido compilado basándose en los datos de que se disponía en diciembre 1992.
3. Las piezas quedan sujetas a cambios de diseño sin aviso previo.

INDICE

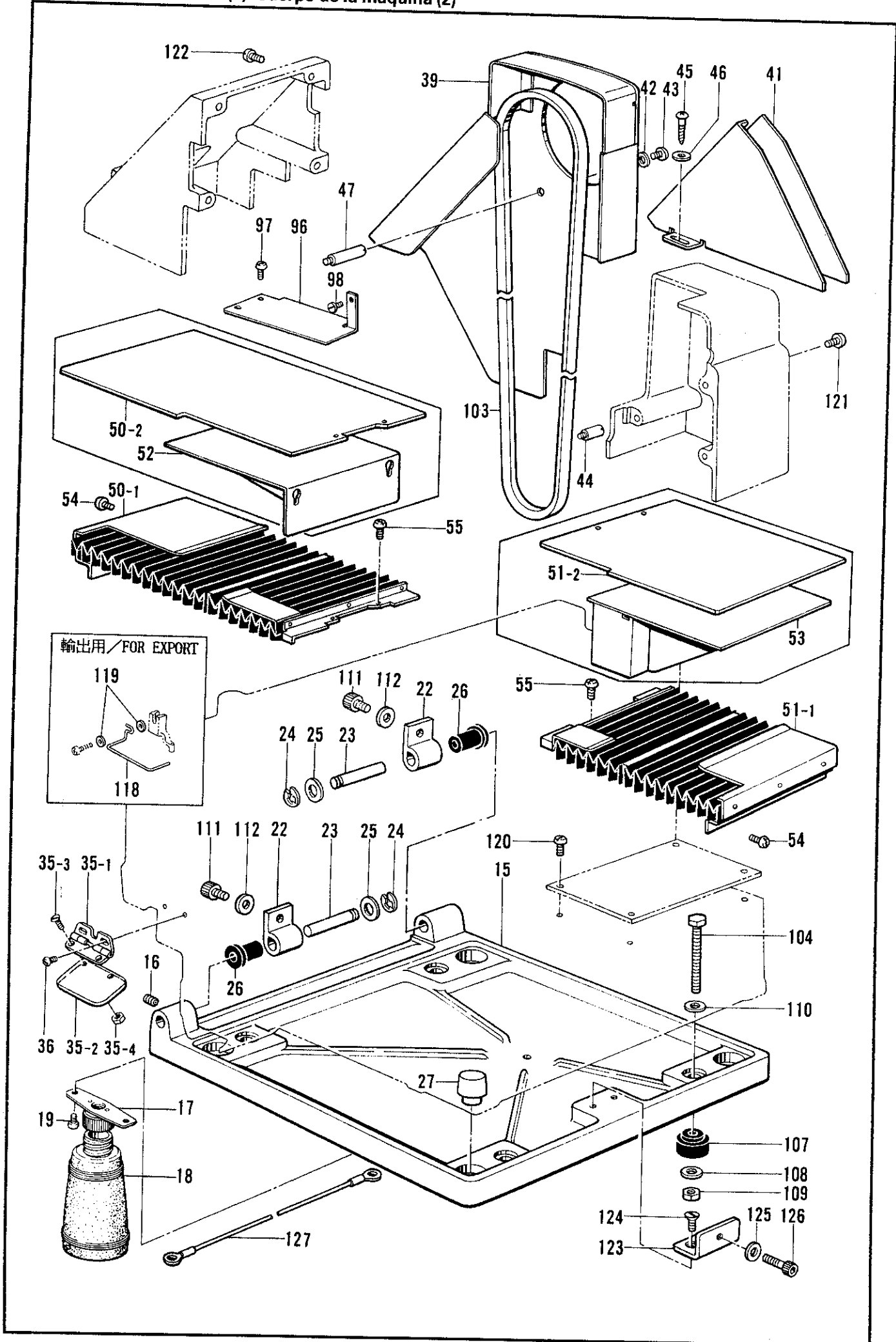
| | | |
|-----|--|---------|
| A . | Cuerpo de la máquina (1) | 2 |
| B . | Cuerpo de la máquina (2) | 4 |
| C . | Mecanismo del eje superior y la barra de aguaja | 6 |
| D1. | Mecanismo de la alimentación | 8 |
| D2. | Mecanismo de la alimentación | 10 |
| E . | Mecanismo del levantador de ménsula de trabajo | 14 |
| F . | Mecanismo de la guía de alimentación | 18 |
| G . | Mecanismo del eje inferior | 20 |
| H . | Lubricación | 22 |
| J . | Mecanismo del enhebrado | 24 |
| K . | Mecanismo del devanador de la canilla | 26 |
| L . | Mecanismo de la cortadura de hilos | 28 |
| M . | Mecanismo de limpiador de hilos | 32 |
| N . | Sincronizador | 32 |
| P . | Mecanismo del equipo de alimentación de corriente | 34 |
| Q . | Mecanismo del sensor de cortes de hilo | 36 |
| R . | Mecanismo de la caja de controles | 38 |
| S . | Mecanismo de la presión de aire | 42 |
| T . | Tableros de circuitos impresos | 44 |
| U . | Mecanismo del pedal | 44 |
| V . | Mecanismo de la mesa de la máquina | 46 |
| W . | Programadora | 48 |
| X1. | Juego de fijación | 48 |
| X2. | Dispositivo de inversión para costura de etiquetas, mando neumático (opcional) | 50 |
| X3. | Juego de fijación | 52 |
| Z . | Accesorios | 54 |
| | Piezas opción | 55 ~ 58 |
| | INDICE | 59 ~ 66 |

A. 主体関係(1) /Machine body (1)/Maschinengehäuse (1)/
 Corps de la machine (1)/Cuerpo de la máquina (1)



A. 主体関係(1) /Machine body (1)/Maschinengehäuse (1)/
Corps de la machine (1)/Cuerpo de la máquina (1)

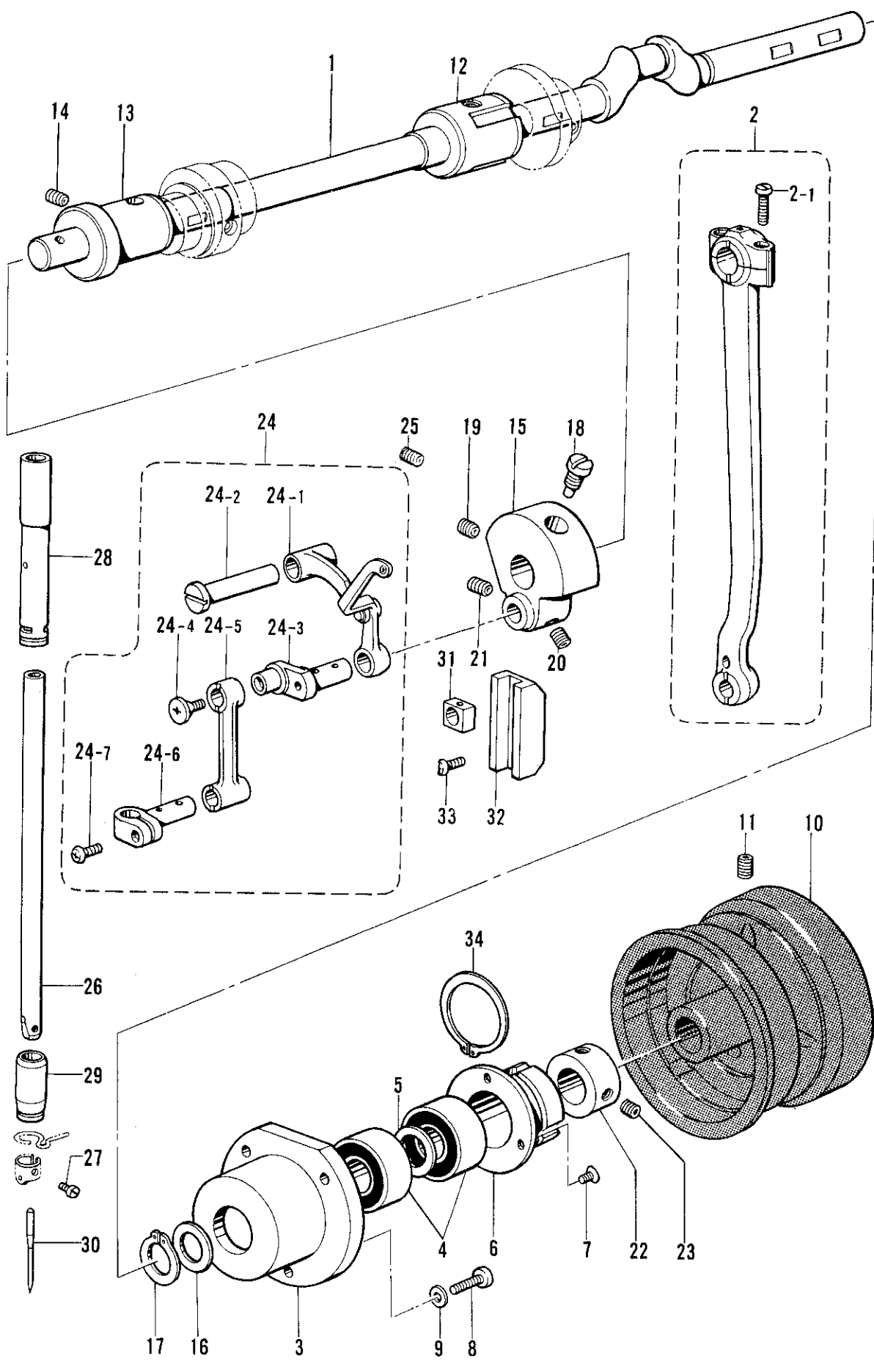
| REF.NO. | CODE | Q'TY | ヒンメイ | NAME OF PARTS | RMKS |
|---------|-----------|------|----------------|-------------------------------|------|
| 2 | S15149003 | 1 | ウワフタ | TOP COVER | |
| 3 | 047503242 | 1 | スプリング"ヒン"AW5 | SPRING PIN AW5 | |
| 4 | 062761412 | 4 | ナヘ"コ595-28X14 | SCREW 595X14 | |
| 5 | S16123003 | 1 | メンイタクミ | FACE PLATE ASSY | |
| 5-1 | S16124003 | 1 | メンイタ | FACE PLATE | |
| 5-2 | S02229000 | 1 | メンイタパツキン | PACKING | |
| 6 | 062711412 | 3 | ナヘ"コ4.76-32X14 | SCREW 476X14 | |
| 7 | 117934009 | 2 | メクラセン | OIL CAP | |
| 8 | 152841109 | 1 | テンヒンカハ- | THREAD TAKE-UP COVER | |
| 9 | 062670812 | 1 | ナヘ"コ3.57-40X8 | SCREW 3.57X8 | |
| 10 | S02231103 | 1 | オオカマカハ-クミ | LARGE SHUTTLE HOOK COVER ASSY | |
| 11 | 113745001 | 2 | タ"ンネシ"5.95 | STUD SCREW 5.95 | |
| 12 | 109239002 | 2 | ナミハ"ネサ"カ"ネ | WAVE SPRING WASHER | |
| 13 | S14432003 | 1 | EMスイッチイタ | EM-SWITCH PLATE | |
| 14 | 062711012 | 2 | ナヘ"コ476-32X10 | SCREW 4.76X10 | |
| 16 | 104449009 | 1 | メクラセン | OIL CAP | |
| 18 | 117936009 | 5 | メクラセン | OIL CAP | |
| 19 | 140392009 | 1 | オイルフタ | OIL CAP | |
| 20 | S02242001 | 1 | ハリイタカハ- | NEEDLE PLATE COVER | |
| 21 | 153208002 | 2 | シメネシ"4.37 | SCREW 4.37 | |
| 27 | S15139009 | 1 | ゲ"ンテンカハ- | HOME POSITION COVER | |
| 29 | S02484003 | 1 | カンケツカハ- | INTERMITTENT COVER | |
| 30 | 062670612 | 3 | ナヘ"コ357-40X6 | SCREW 3.57X6 | |
| 32 | S03905000 | 1 | オクリタ"イカハ"-B | FEED BASE COVER (B) | |
| 33 | 153208002 | 2 | シメネシ"4.37 | SCREW 4.37 | |
| 34 | S03281001 | 1 | ラツクカ"ート" | RACK GUARD | |
| 35 | 021500103 | 2 | ナツト1シユ5 | NUT 5 | |
| 36 | 025050233 | 2 | ヒラサ"ガ"ネチユウ5 | PLAIN WASHER 5 | |
| 37 | 104450109 | 2 | メクラセン | OIL CAP | |
| 45 | S31596009 | 1 | ソクメンカハ- | FRAME SIDE COVER | |
| 46 | 062711412 | 4 | ナヘ"コ4.76-32X14 | SCREW 476X14 | |
| 51 | S31591009 | 1 | ヘ"ツト"カハ- | BED COVER | |
| 52 | 062680612 | 2 | ナヘ"コ4.37-40X6 | SCREW 4.37X6 | |
| 53 | 025680132 | 2 | ヒラサ"ガ"ネシヨウ4.37 | PLAIN WASHER 4.37 | |
| 54 | S09198003 | 1 | サイド"カハ"-RA | SIDE COVER (RA) | |
| 55 | 062711012 | 1 | ナヘ"コ476-32X10 | SCREW 4.76X10 | |



B. 主体関係(2) /Machine body (2)/Maschinengehäuse (2)/
Corps de la machine (2)/Cuerpo de la máquina (2)

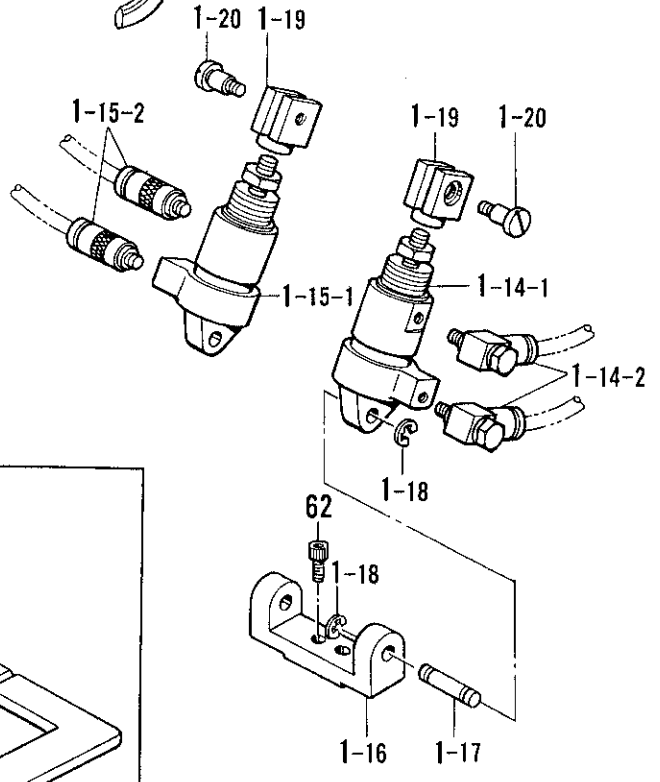
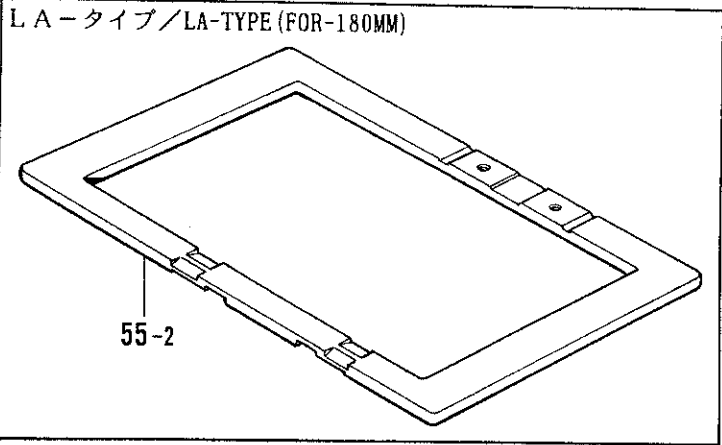
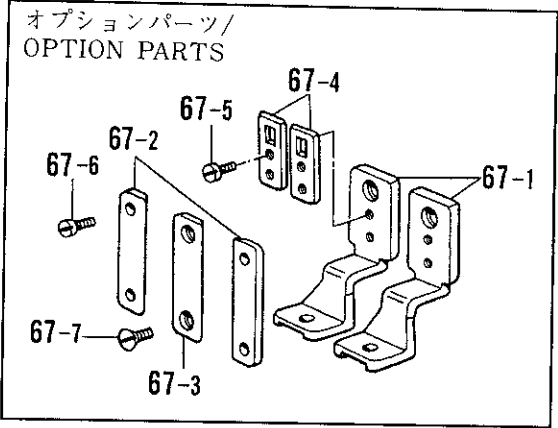
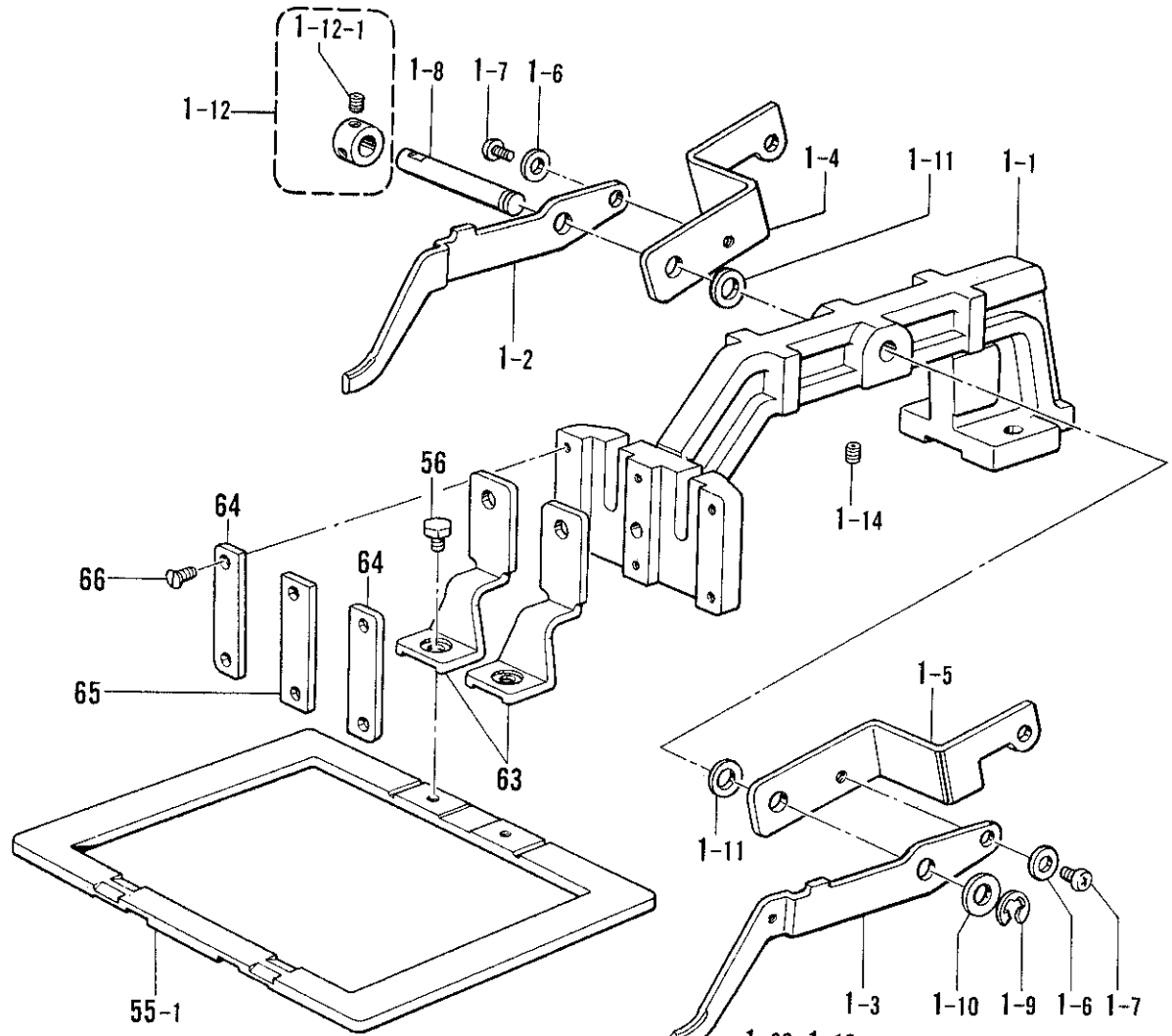
| REF.NO. | CODE | Q'TY | ヒンメイ | NAME OF PARTS | RMKS |
|----------------------------------|-----------|------|----------------|-------------------------|------|
| 15 | S02237003 | 1 | ベッドベース | BED BASE | |
| 16 | 014760622 | 2 | アタメネジ"5.95 | SET SCREW 5.95 | |
| 17 | 154465001 | 1 | ハイユキヤツプ"ササエクミ | DUST OILER SUPPORT ASSY | |
| 18 | 114486002 | 1 | ホリオイラータイ | OILER | |
| 19 | 062710612 | 2 | ナヘ"コ476-32X6 | SCREW 4.76X6 | |
| 22 | S31608001 | 2 | ヒンジ" | HINGE | |
| 23 | 158831001 | 2 | ヒンジ"ピン | PIN | |
| 24 | 048080342 | 2 | トメワE8 | STOP RING E8 | |
| 25 | 025100132 | 2 | ヒラサ"カ"ネシヨウ10 | PLAIN WASHER 10 | |
| 26 | 158832000 | 2 | ヒンジ"ピン"ササエゴム | PIN SUPPORT RUBBER | |
| 27 | 152860009 | 4 | ベッド"クッション | BED CUSHION | |
| 35 | S02872001 | 1 | アイガード"クミ | EYE GUARD ASSY | |
| 35-1 | 153102001 | 1 | アイガード"チヨウバン"クミ | EYE GUARD HINGE ASSY | |
| 35-2 | S02359000 | 1 | アイガード" | EYE GUARD | |
| 35-3 | 102538007 | 2 | サラネジ"3.57 | SCREW 3.57 | |
| 35-4 | 106129001 | 2 | ナツト"3.57 | NUT 3.57 | |
| 36 | 062670512 | 2 | ナヘ"コ357-40X5 | SCREW 3.57X5 | |
| 39 | S15146009 | 1 | ベルトカバー" | BELT COVER | |
| 41 | S15159009 | 1 | ベルトカバー"-D | BELT COVER (D) | |
| 42 | 025710232 | 2 | ヒラサ"カ"ネチユウ4.76 | PLAIN WASHER 4.76 | |
| 43 | 062710612 | 2 | ナヘ"コ476-32X6 | SCREW 4.76X6 | |
| 44 | 149853001 | 1 | スタット"S | STUD (S) | |
| 45 | 100666002 | 2 | マルモクネジ"5.5X20 | SCREW 5.5X20 | |
| 46 | 025750132 | 2 | ヒラサ"カ"ネシヨウ5.56 | PLAIN WASHER 5.56 | |
| 47 | S15148001 | 2 | スタット"A | STUD (A) | |
| 50-1 | S07799001 | 1 | シヤハ"ラ"クミ150 | BELLOW (L) ASSY (150) | |
| 51-1 | S07795001 | 1 | シヤハ"ラ"クミ150 | BELLOW (R) ASSY (150) | |
| 54 | 062670612 | 4 | ナヘ"コ357-40X6 | SCREW 3.57X6 | |
| 55 | 062680812 | 4 | ナヘ"コ437-40X8 | SCREW 4.37X8 | |
| 96 | S02483009 | 1 | ベッド"カバー" | BED COVER | |
| 97 | 062710612 | 2 | ナヘ"コ476-32X6 | SCREW 4.76X6 | |
| 98 | 100257010 | 1 | シメネジ"3.57 | SCREW 3.57 | |
| 103 | S18707149 | 1 | VベルトMシロ | V BELT (M49) | |
| 104 | S21728001 | 4 | ボルト6X80 | BOLT 6X80 | |
| 107 | 158827000 | 4 | ベッド"クッション"A | BED BASE CUSHION (A) | |
| 108 | 115947001 | 4 | サ"カ"ネ | WASHER | |
| 109 | 021060102 | 8 | ナツト1シユ6 | NUT 6 | |
| 110 | 025060332 | 4 | ヒラサ"カ"ネ"イ6 | PLAIN WASHER 6 | |
| 111 | 018061222 | 2 | アナボルト6X12 | BOLT 6X12 | |
| 112 | 025060232 | 2 | ヒラサ"カ"ネチユウ6 | PLAIN WASHER 6 | |
| 118 | S02445001 | 1 | ----- | FINGER GUARD | |
| 119 | 025350236 | 2 | ----- | PLAIN WASHER 3.5 | |
| 120 | 062710612 | 4 | ナヘ"コ476-32X6 | SCREW 4.76X6 | |
| 121 | 062711412 | 3 | ナヘ"コ4.76-32X14 | SCREW 476X14 | |
| 122 | 062711412 | 7 | ナヘ"コ4.76-32X14 | SCREW 476X14 | |
| 123 | S10025001 | 1 | ベッド"カケカ"ネ | BED LATCH | |
| 124 | 107231002 | 2 | サラネジ"4.76 | SCREW 4.76 | |
| 125 | 100645003 | 1 | サ"カ"ネ | WASHER | |
| 126 | 018681022 | 1 | アナボルト4.37X10 | BOLT 4.37X10 | |
| 127 | S15157001 | 1 | アースセン | EARTH WIRE | |
| <LA-タイプ (180MM)/LA-TYPE (180MM)> | | | | | |
| 50-2 | S10686000 | 1 | オクリカバー"-L180 | FEED COVER (L180) | |
| 51-2 | S10685000 | 1 | オクリカバー"-R180 | FEED COVER (R180) | |
| 52 | S10688101 | 1 | オクリカバー"-ササエL | FEED COVER SUPPORT (L) | |
| 53 | S10687101 | 1 | オクリカバー"-ササエR | FEED COVER SUPPORT (R) | |

C. 上轴針神関係 / Upper shaft and needle bar mechanism / Obere Welle und Nadelstangenvorrichtung /
 Mécanisme de arbre supérieure et barre à aiguille / Mecanismo del eje superior y la barra de aguja



C. 上軸針棒関係/Upper shaft and needle bar mechanism/Obere Welle und Nadelstangenvorrichtung/
 Mécanisme de arbre supérieur et barre à aiguille/Mecanismo del eje superior y la barra de aguaaja

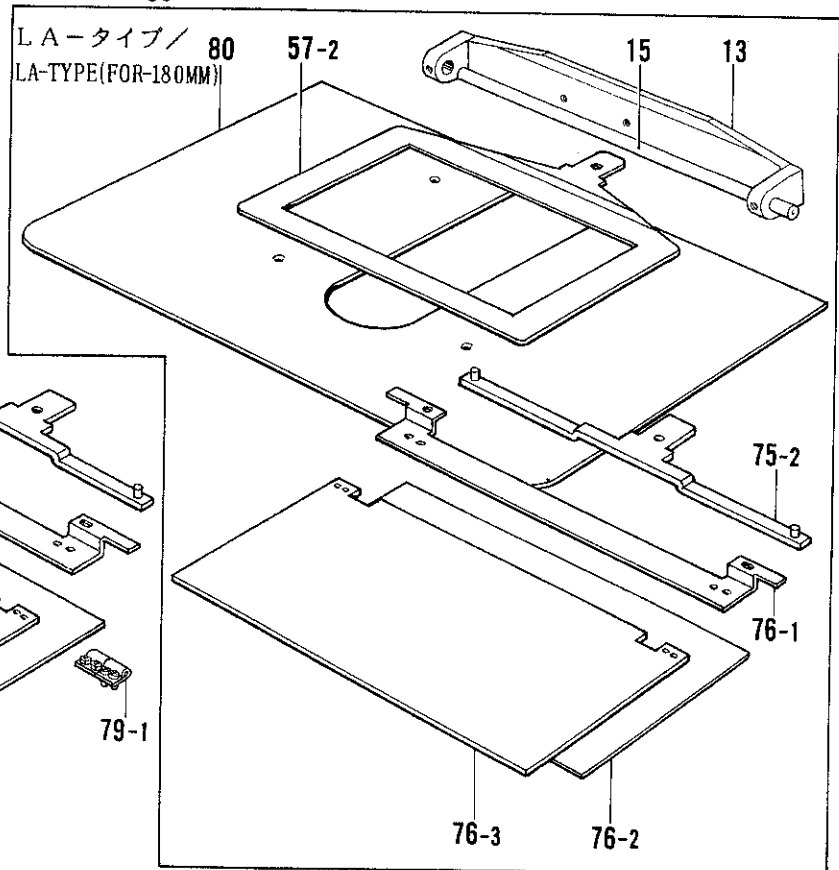
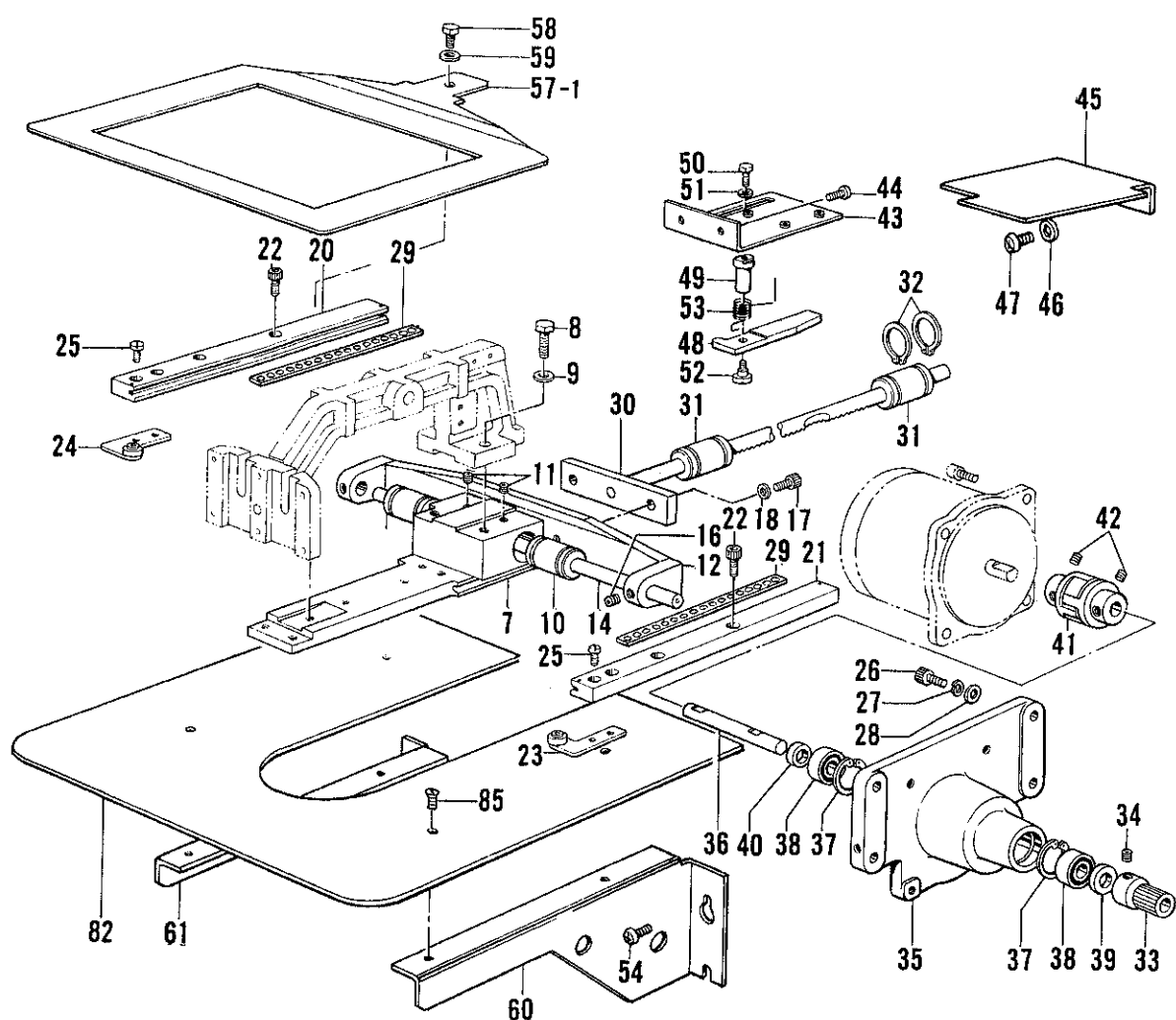
| REF.NO. | CODE | Q'TY | ヒンメイ | NAME OF PARTS | RMKS |
|---------------------------------------|-----------|------|------------------|-----------------------------|------|
| 1 | S14433001 | 1 | ウワジ"ク | UPPER SHAFT | |
| 2 | S02258001 | 1 | クランクロッド"クミ | CRANK ROD ASSY | |
| 2-1 | 144712001 | 2 | シメネジ"4.76 | SCREW 4.76 | |
| 3 | S02260000 | 1 | タマジ"クウケケース | BALL BEARING CASE | |
| 4 | S15138001 | 2 | タマジ"クウケ6202VVCM | BALL BEARING 6202VVCM | |
| 5 | 141275001 | 1 | タマジ"クウケカラー | WASHER | |
| 6 | S14434001 | 1 | タマジ"クウケフタ | BALL BEARING CASE CAP | |
| 7 | 102843004 | 3 | サラネジ"3.57 | SCREW 3.57 | |
| 8 | 062681412 | 3 | ナヘ"コ437-40X14 | SCREW 4.37X14 | |
| 9 | 025680232 | 3 | ヒラサ"カ"ネチユウ4.37 | PLAIN WASHER 4.37 | |
| 10 | S14436009 | 1 | プーリー | PULLEY | |
| 11 | 014061631 | 2 | アトメネジ"6X16クホ"ミ | SET SCREW 6X16 | |
| 12 | 140726000 | 1 | ウワジ"クメタルM | UPPER SHAFT BUSH (M) | |
| 13 | S02263001 | 1 | ウワジ"クメタルF | UPPER SHAFT BUSH (F) | |
| 14 | 013761412 | 1 | トメネジ"5.95クホ"ミ | SET SCREW 5.95 | |
| 15 | 152231000 | 1 | ツリアイクランク | COUNTER WEIGHT | |
| 16 | 116920001 | 1 | オクリシ"クスラストリング" | THRUST RING | |
| 17 | 048150142 | 1 | トメワシ"クヨウC15 | STOP RING C15 | |
| 18 | 100250001 | 1 | シメネジ"7.14 | SCREW 7.14 | |
| 19 | 014770622 | 1 | アトメネジ"6.35クホ"ミ | SET SCREW 6.35 | |
| 20 | 101706001 | 1 | トメネジ"6.35 | SET SCREW 6.35 | |
| 21 | 014770622 | 1 | アトメネジ"6.35クホ"ミ | SET SCREW 6.35 | |
| 22 | S02446001 | 1 | セツトカラー | SET COLLAR | |
| 23 | 014770622 | 2 | アトメネジ"6.35クホ"ミ | SET SCREW 6.35 | |
| 24 | S02265001 | 1 | ハリホ"ウレンカクミ | THREAD TAKE-UP LEVER ASSY | |
| 24-1 | 153330001 | 1 | テンヒ"ンクミ | THREAD TAKE-UP ASSY | |
| 24-2 | 152236001 | 1 | テンヒ"ンササエシ"ク | THREAD TAKE-UP SUPPORT STUD | |
| 24-3 | 152237001 | 1 | ハリホ"ウクランク | NEEDLE BAR CRANK | |
| 24-4 | 132051001 | 1 | +サラネジ"3.57L | SCREW 3.57L | |
| 24-5 | S02267001 | 1 | ハリホ"ウレンカン | THREAD TAKE-UP LEVER | |
| 24-6 | S02268001 | 1 | ハリホ"ウタ"キ | NEEDLE BAR CLAMP | |
| 24-7 | 062680812 | 1 | ナヘ"コ437-40X8 | SCREW 4.37X8 | |
| 25 | 014760622 | 1 | アトメネジ"5.95 | SET SCREW 5.95 | |
| 26 | S02269001 | 1 | ハリホ"ウ | NEEDLE BAR | |
| 27 | 144458001 | 1 | アタマツキトメネジ"3.57 | SET SCREW 3.57 | |
| 28 | 152242001 | 1 | ハリホ"ウメタルU | NEEDLE BAR BUSH (U) | |
| 29 | S02270001 | 1 | ハリホ"ウメタルD | NEEDLE BAR BUSH (D) | |
| 30 | 145646019 | 1 | ミシンハリDPX17(#19) | NEEDLE DPX17 (#19) | |
| 31 | 142211001 | 1 | カクコマ | SLIDE BLOCK | |
| 32 | S02271001 | 1 | ハリホ"ウアンナイ | NEEDLE BAR GUIDE | |
| 33 | 062681012 | 2 | ナヘ"コ437-40X10 | SCREW 4.37X10 | |
| 34 | S10383001 | 1 | トメワシ"クヨウC36 | STOP RING C36 | |
| <オプションパーツ /OPTION PARTS> | | | | | |
| 30 | 107415009 | 1 | ミシンハリDPX5(#9) | NEEDLE DPX5 (#9) | |
| 30 | 107415011 | 1 | ミシンハリDPX5(#11) | NEEDLE DPX5 (#11) | |
| 30 | 107415014 | 1 | ミシンハリDPX5(#14) | NEEDLE DPX5 (#14) | |
| 30 | 107415016 | 1 | ミシンハリDPX5(#16) | NEEDLE DPX5 (#16) | |
| 30 | 107415018 | 1 | ミシンハリDPX5(#18) | NEEDLE DPX5 (#18) | |
| 30 | 107415021 | 1 | ミシンハリDPX5(#21) | NEEDLE DPX5 (#21) | |
| 30 | 107415023 | 1 | ミシンハリDPX5(#23) | NEEDLE DPX5 (#23) | |
| 30 | 154763010 | 1 | ミシンハリDPX5KN(#10) | NEEDLE DPX5KN (#10) | |
| 30 | 145646014 | 1 | ミシンハリDPX17(#14) | NEEDLE DPX17 (#14) | |
| 30 | 145646016 | 1 | ミシンハリDPX17(#16) | NEEDLE DPX17 (#16) | |
| 30 | 145646018 | 1 | ミシンハリDPX17(#18) | NEEDLE DPX17 (#18) | |
| 30 | 145646019 | 1 | ミシンハリDPX17(#19) | NEEDLE DPX17 (#19) | |
| 30 | 145646021 | 1 | ミシンハリDPX17(#21) | NEEDLE DPX17 (#21) | |
| 30 | 145646024 | 1 | ミシンハリDPX17(#24) | NEEDLE DPX17 (#24) | |
| 30 | 145646025 | 1 | ミシンハリDPX17(#25) | NEEDLE DPX17 (#25) | |



D1. 送り関係/Feed mechanism/Transportvorrichtung/
 Mécanisme de l'entraînement/Mecanismo de la alimentación

| REF.NO. | CODE | Q'TY | ヒンメイ | NAME OF PARTS | RMKS |
|----------------------------------|-----------|------|-----------------|-------------------------------|------|
| 1 | S03805009 | 1 | オサエウテ"クミAA | PRESSER ARM ASSY (AA) | |
| 1-1 | S03802009 | 1 | オサエウテ" | PRESSER ARM | |
| 1-2 | S03806001 | 1 | オサエウテ"レバ"-AL | PRESSER LEVER (AL) | |
| 1-3 | S03807001 | 1 | オサエウテ"レバ"-AR | PRESSER LEVER (AR) | |
| 1-4 | S03809001 | 1 | オサエウテ"レバ"-BL | PRESSER LEVER (BL) | |
| 1-5 | S03810001 | 1 | オサエウテ"レバ"-BR | PRESSER LEVER (BR) | |
| 1-6 | 025680232 | 2 | ヒラサ"カ"ネチユウ4.37 | PLAIN WASHER 4.37 | |
| 1-7 | 062680612 | 2 | ナヘ"コ4.37-40X6 | SCREW 4.37X6 | |
| 1-8 | S02284001 | 1 | オサエウテ"レバ"-シ"ク | PRESSER ARM LEVER SHAFT | |
| 1-9 | 048060342 | 1 | トメフE6 | STOP RING E6 | |
| 1-10 | 100197002 | 1 | サ"カ"ネ | WASHER | |
| 1-11 | 143591001 | 2 | スラストリング" | THRUST RING | |
| 1-12 | S21775001 | 1 | セツトカラークミ | SET COLLAR ASSY | |
| 1-12-1 | 014680422 | 2 | アナトメネジ"4.37クホ"ミ | SET SCREW 4.37 | |
| 1-13 | 014760622 | 1 | アナトメネジ"5.95 | SET SCREW 5.95 | |
| 1-14 | S15079001 | 1 | エアシリンダ"クミR | AIR CYLINDER ASSY (R) | |
| 1-14-1 | S03797101 | 1 | エアシリンダ" | AIR CYLINDER | |
| 1-14-2 | S03820000 | 2 | エルボ"M5 | ELBOW M5 | |
| 1-15 | S15080001 | 1 | エアシリンダ"クミL | AIR CYLINDER ASSY (L) | |
| 1-15-1 | S03797101 | 1 | エアシリンダ" | AIR CYLINDER | |
| 1-15-2 | S18415001 | 2 | ハーフユニオンQ4M5 | HALF UNION | |
| 1-16 | S03799001 | 1 | シリンダ"ササエ | CYLINDER SUPPORT | |
| 1-17 | S03800001 | 2 | クレビスピン | CLEVIS PIN | |
| 1-18 | 048040342 | 4 | トメフE4 | STOP RING E4 | |
| 1-19 | S03801001 | 2 | シリンダ"ツキ"テ | CYLINDER JOINT | |
| 1-20 | 110168001 | 2 | コロシ"ク | ROLLER SHAFT | |
| 55-1 | S07802001 | 1 | オサエ150 | WARK CLAMP PRESSER (150) | |
| 56 | 017680512 | 2 | ボ"ルト4.37X5 | BOLT 4.37X5 | |
| 62 | 018501222 | 2 | アナボ"ルト5X12 | BOLT 5X12 | |
| 63 | S02288001 | 2 | オサエアシM | WORK CLAMP (M) | |
| 64 | 153369001 | 2 | オサエアシオサエイタA | WORK CLAMP GUIDE PLATE (A) | |
| 65 | 153370001 | 1 | オサエアシオサエイタB | WORK CLAMP GUIDE PLATE (B) | |
| 66 | 107038003 | 6 | サラネジ"3.57 | SCREW 3.57 | |
| <LA-タイプ (180MM)/LA-TYPE (180MM)> | | | | | |
| 55-2 | S10683001 | 1 | オサエ180 | WARK CLAMP PRESSER (180) | |
| <オプションパーツ /OPTION PARTS> | | | | | |
| 67 | S21713001 | 1 | オサエアシSE-Lクミ | WORK CLAMP (SE-L)ASSY | |
| 67-1 | S21700001 | 2 | オサエアシML | WORK CLAMP (ML) | |
| 67-2 | S21714001 | 2 | オサエアシオサエイタAL | WORK CLAMP PRESSER PLATE (AL) | |
| 67-3 | S21698001 | 1 | オサエアシオサエイタBL | WORK CLAMP PRESSER PLATE (BL) | |
| 67-4 | S21699001 | 2 | オサエアシイタL | WORK CLAMP PLATE (L) | |
| 67-5 | 100242003 | 4 | シメネジ"3.57 | SCREW 3.57 | |
| 67-6 | 100257010 | 4 | シメネジ"3.57 | SCREW 3.57 | |
| 67-7 | 107038003 | 2 | サラネジ"3.57 | SCREW 3.57 | |

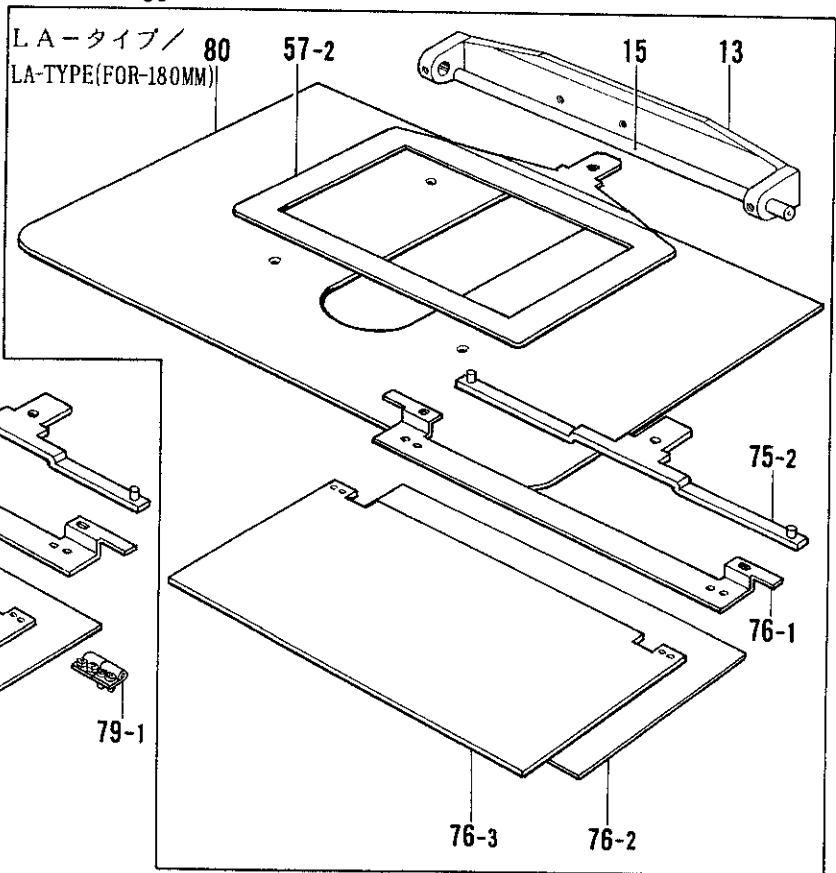
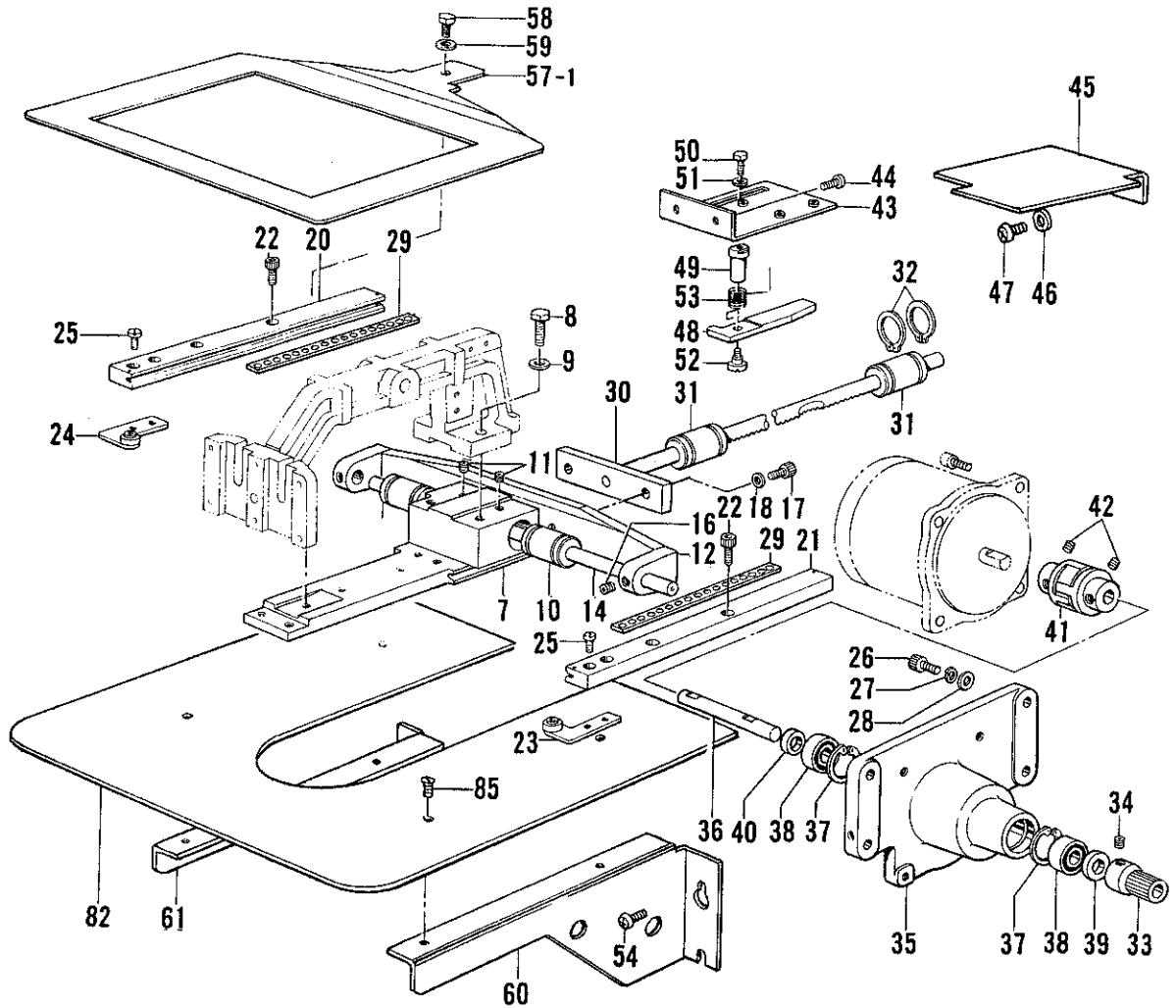
D2. 送り関係 / Feed mechanism / Transportvorrichtung /
 Mécanisme de l'entraînement / Mecanismo de la alimentación



D2. 送り関係/Feed mechanism/Transportvorrichtung/

Mécanisme de l'entraînement/Mecanismo de la alimentación

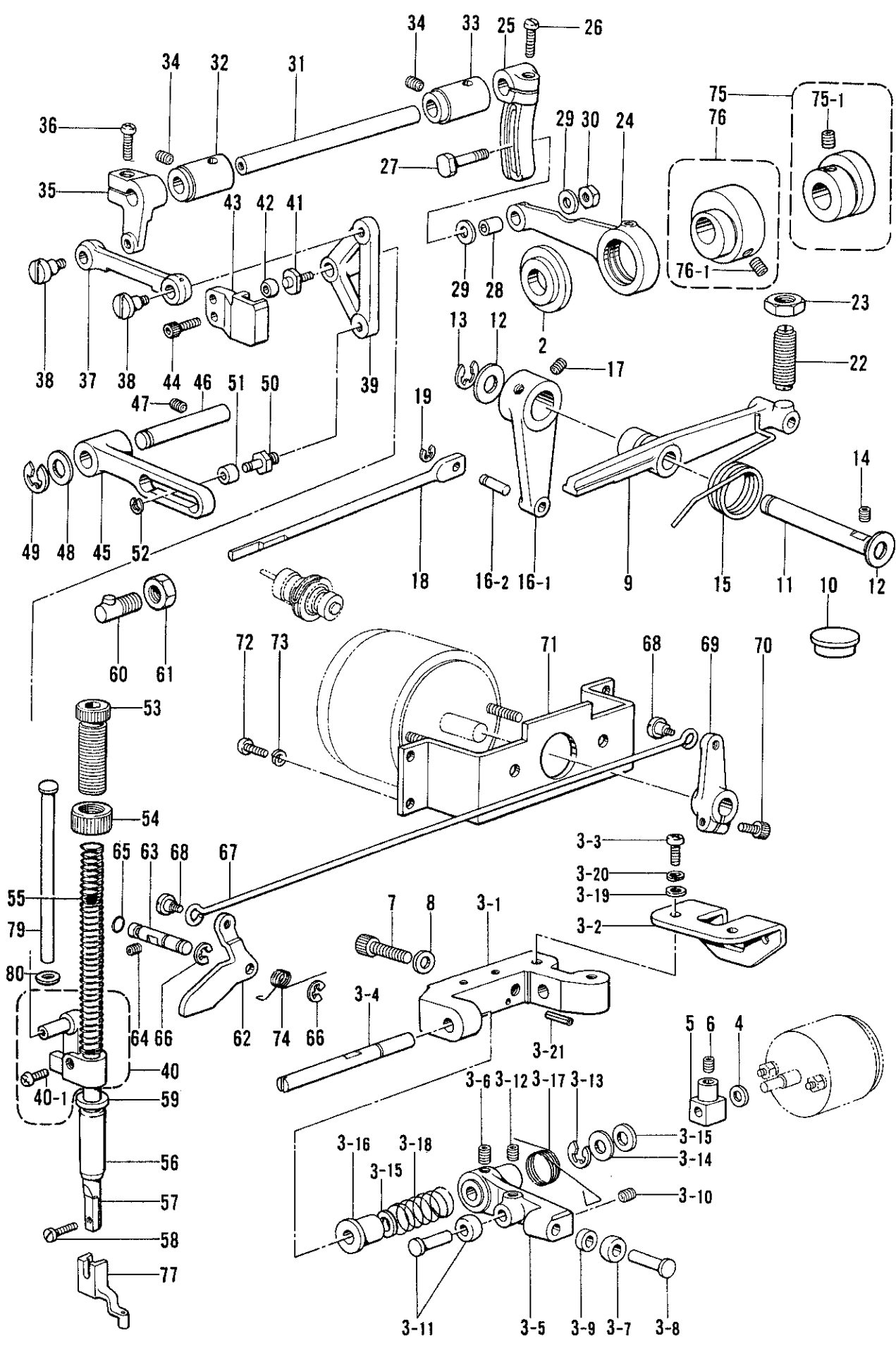
| REF.NO. | CODE | Q'TY | ヒンメイ | NAME OF PARTS | RMKS |
|----------------------------------|-----------|------|-----------------|---------------------------------|------|
| 7 | S02387001 | 1 | オクリタイY | Y-FEED BRACKET | |
| 8 | 017761412 | 2 | ボルト5.95X14 | BOLT 5.95X14 | |
| 9 | 025060132 | 2 | ヒラサ"カ"ネシヨウ6 | PLAIN WASHER 6 | |
| 10 | S03899000 | 2 | ボールブ"ツシユV | BALL BUSH (V) | |
| 11 | 011679312 | 4 | トメネジ"3.57ヒラ | SET SCREW 3.57 | |
| 12 | S31600009 | 1 | Xオクリシ"クササエ150 | X-FEED SHAFT SUPPORT (150) | |
| 14 | S31602001 | 1 | Xオクリシ"ク150 | X-FEED SHAFT (150) | |
| 16 | 014760622 | 2 | アトメネジ"5.95 | SET SCREW 5.95 | |
| 17 | 018500822 | 2 | アナボルト5X8 | BOLT 5X8 | |
| 18 | S03677001 | 2 | サ"カ"ネ | WASHER | |
| 20 | S03293001 | 1 | YオクリアンナイLクミ | Y-FEED GUIDE (L) ASSY | |
| 21 | S03294001 | 1 | YオクリアンナイRクミ | Y-FEED GUIDE (R) ASSY | |
| 22 | 018681022 | 4 | アナボルト4.37X10 | BOLT 4.37X10 | |
| 23 | S02392001 | 1 | オクリコロRクミ | FEED ROLLER (R) ASSY | |
| 24 | S02396001 | 1 | オクリコロLクミ | FEED ROLLER (L) ASSY | |
| 25 | 153208002 | 4 | シメネジ"4.37 | SCREW 4.37 | |
| 26 | 018401222 | 4 | アナボルト4X12 | BOLT 4X12 | |
| 27 | 028040242 | 4 | ハ"ネサ"カ"ネ2-4 | SPRING WASHER 2-4 | |
| 28 | 025040232 | 4 | ヒラサ"カ"ネチユウ4 | PLAIN WASHER 4 | |
| 29 | S02398100 | 2 | Yリテーナクミ | Y-RETAINER ASSY | |
| 30 | S29735101 | 1 | Yラック | Y-RACK | |
| 31 | S02401000 | 2 | ボールブ"ツシユ | BALL BUSH | |
| 32 | S02460001 | 4 | トメワシ"クヨウC19 | STOP RING C19 | |
| 33 | S02403001 | 1 | クト"ウキ"ヤ | ACTUATING GEAR | |
| 34 | 014760622 | 2 | アトメネジ"5.95 | SET SCREW 5.95 | |
| 35 | S31597001 | 1 | Yクト"ウPモータブ"ラケット | Y-DRIVING SHAFT P MOTOR BRACKET | |
| 36 | S31598001 | 1 | Yクト"ウキ"ヤシ"ク | Y-DRIVING GEAR SHAFT | |
| 37 | 048220242 | 2 | トメワアナヨウC22 | STOP RING C22 | |
| 38 | S17868001 | 2 | ミニチュアタマシ"クウケ | MINIATURE BALL BEARING | |
| 39 | S00772001 | 1 | カンザ" | WASHER | |
| 40 | S31599001 | 1 | カンザ" | WASHER | |
| 41 | S23446000 | 1 | カツプ"リンク" | COUPLING | |
| 42 | 014760622 | 4 | アトメネジ"5.95 | SET SCREW 5.95 | |
| 43 | S02405001 | 1 | Yケ"ンテナ"イ | Y-AXIS HOME POSITION BASE | |
| 44 | 062711012 | 2 | ナヘ"コ476-32X10 | SCREW 4.76X10 | |
| 45 | S15140001 | 1 | Yケ"ンテナカハ" | Y-AXIS HOME POSITION COVER | |
| 46 | 025350132 | 2 | ヒラサ"カ"ネシヨウ | PLAIN WASHER | |
| 47 | 062670812 | 2 | ナヘ"コ3.57-40X8 | SCREW 3.57X8 | |
| 48 | S02406001 | 1 | Yケ"ンテナ"ク" | Y-AXIS HOME POSITION DOG | |
| 49 | S02473101 | 1 | Yケ"ンテナシ"ク | Y-AXIS HOME POSITION SHAFT | |
| 50 | 017681012 | 1 | ボルト4.37X10 | BOLT 4.37X10 | |
| 51 | 025050232 | 1 | ヒラサ"カ"ネチユウ-5 | PLAIN WASHER 5 | |
| 52 | 146597101 | 1 | タ"ンネジ"4.37 | STUD SCREW 4.37 | |
| 53 | S02479001 | 1 | Yケ"ンテナハ"ネ | SPRING | |
| 54 | 062761012 | 4 | ナヘ"コ595-28X10 | SCREW 595X10 | |
| 57-1 | S07803001 | 1 | オクリイタ150 | FEED PLATE (150) | |
| 58 | 153403002 | 1 | ボルト4.37X7 | BOLT 4.37X7 | |
| 59 | 025680232 | 1 | ヒラサ"カ"ネチユウ4.37 | PLAIN WASHER 4.37 | |
| 60 | S02444001 | 1 | ホシ"ヨイタササER | SUPPORT PLATE GUIDE (R) | |
| 61 | S02873001 | 1 | ホシ"ヨイタササEL | SUPPORT PLATE GUIDE (L) | |
| 75-1 | S02963001 | 1 | カセットシシ"イタクミ | CASSETTE HOLDER PLATE ASSY | |
| 76-4 | S02971000 | 2 | カセットイタU-B | CASSETTE PLATE U-B | |
| 77 | S02967101 | 2 | カセットイタD-B | CASSETTE PLATE D-B | |
| 78 | S02969000 | 2 | カセットシタイタA | CASSETTE LOWER PLATE (A) | |
| 79-1 | 152632001 | 2 | チヨウハ"ンクミミキ" | HINGE ASSY (R) | |
| 79-2 | 152633001 | 2 | チヨウハ"ンクミヒタ"リ | HINGE ASSY (L) | |
| 82 | S02443001 | 1 | ホシ"ヨイタL | SUPPORT PLATE (L) | |
| 85 | 100032004 | 4 | サラネジ"4.37 | SCREW 4.37 | |
| <LA-タイプ (180MM)/LA-TYPE (180MM)> | | | | | |
| 13 | S31601009 | 1 | Xオクリシ"クササエ180 | X-FEED SHAFT SUPPORT (180) | |
| 15 | S31603001 | 1 | Xオクリシ"ク180 | X-FEED SHAFT (180) | |
| 57-2 | S10684001 | 1 | オクリイタ180 | FEED PLATE (180) | |



D2. 送り関係/Feed mechanism/Transportvorrichtung/
 Mécanisme de l'entraînement/Mecanismo de la alimentación

| REF.NO. | CODE | Q'TY | ヒンメイ | NAME OF PARTS | RMKS |
|---------|-----------|------|----------------|----------------------------------|------|
| 75-2 | S14384001 | 1 | カセットシジ"イタクミ180 | CASSETTE HOLDER PRATE ASSY (180) | |
| 76-1 | S14388101 | 2 | カセットイタD-B180 | CASSETTE PLATE D-B180 | |
| 76-2 | S14386000 | 2 | カセットシタイトA180 | CASSETTE LOWER PLATE A-180 | |
| 76-3 | S14390000 | 2 | カセットイタU-B180 | CASSETTE PLATE U-B180 | |
| 79-1 | 152632001 | 2 | チヨウハ"ンクミミキ" | HINGE ASSY (R) | |
| 79-2 | 152633001 | 2 | チヨウハ"ンクミヒタ"リ | HINGE ASSY (L) | |
| 80 | S10682001 | 1 | ホジ"ヨイタ180 | SUPPORT PLATE (180) | |

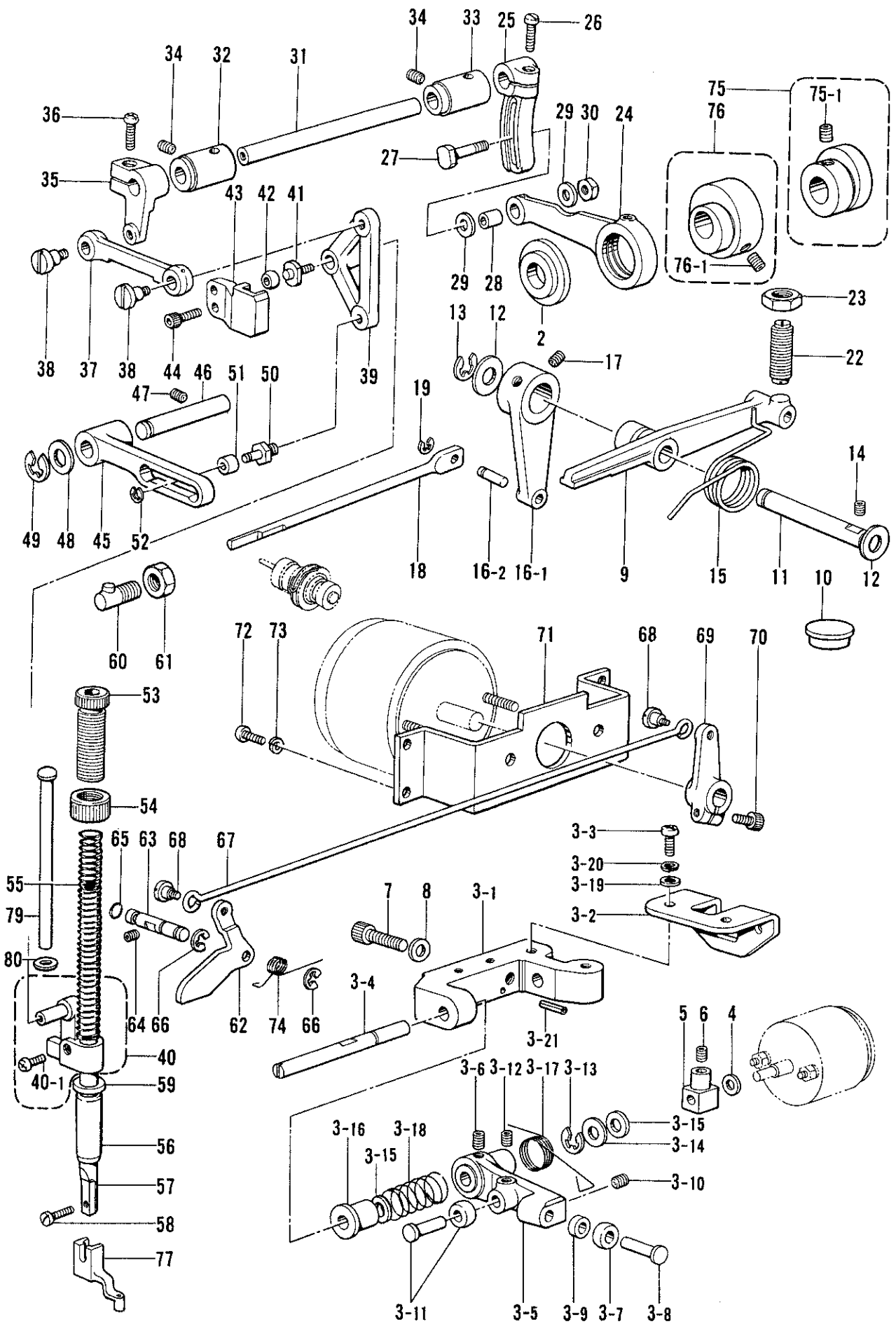
E. 杆工立力夹保 / Work clamp lifter mechanism / Stoffhaltervorrichtung /
 Mécanisme de levier du pinceur / Mecanismo del levantador de ménsula de trabajo



E. 押工上げ関係/Work clamp lifter mechanism/Stoffhalterhebevorrichtung/
 Mécanisme de levreur du pinceur/Mecanismo del levantador de ménsula de trabajo

| REF.NO. | CODE | QTY | ヒンメイ | NAME OF PARTS | RMKS |
|---------|-----------|-----|-----------------------|--------------------------------|------|
| 2 | S02293001 | 1 | オサエアケ"カムサ"ガ"ネ | WORK CLAMP LIFTER CAM WASHER | |
| 3-1 | S02295000 | 1 | オサエアケ"ト"ダ"イ | WORK CLAMP LIFTER BASE | |
| 3-2 | S02296001 | 1 | ソレノイト"ダ"イ | SOLENOID BASE | |
| 3-3 | 110201001 | 2 | シメネジ"6.35 | SCREW 6.35 | |
| 3-4 | S02298001 | 1 | ソレノイト"レハ"ー"ジ"ク | SOLENOID LEVER SHAFT | |
| 3-5 | S02299100 | 1 | オサエアケ"カムレハ"ー | WORK CLAMP LIFTER CAM LEVER | |
| 3-6 | 014760622 | 1 | アナトメネジ"5.95 | SET SCREW 5.95 | |
| 3-7 | S02301001 | 1 | オサエアケ"コロ | WORK CLAMP LIFTER ROLLER | |
| 3-8 | 152753001 | 1 | オクリカムコロ"ジ"ク | FEED CAM ROLLER SHAFT | |
| 3-9 | S02302001 | 1 | オサエアケ"カンサ" | WORK CLAMP LIFTER SPACER | |
| 3-10 | 014760622 | 1 | アナトメネジ"5.95 | SET SCREW 5.95 | |
| 3-11 | 153043001 | 1 | オクリカムコロ"ジ"ク"ミ | FEED CAM ROLLER SHAFT ASSY | |
| 3-12 | 014760622 | 1 | アナトメネジ"5.95 | SET SCREW 5.95 | |
| 3-13 | 048060342 | 1 | トメワE6 | STOP RING E6 | |
| 3-14 | 110367001 | 1 | サ"ガ"ネ | WASHER | |
| 3-15 | 154596000 | 2 | イトキリカムレハ"ー"クツ"シ"ョ"ン | CUSHION | |
| 3-16 | 154594000 | 1 | カラ"ー | COLLAR | |
| 3-17 | S02303001 | 1 | カムレハ"ー"リフトハ"ネ | SPRING | |
| 3-18 | 154595001 | 1 | カムレハ"ー"モト"シ"ハ"ネ | SPRING | |
| 3-19 | 025770232 | 2 | ヒラサ"ガ"ネ"チ"ユ"ウ"6.35 | PLAIN WASHER 6.35 | |
| 3-20 | 028770242 | 2 | ハ"ネ"サ"ガ"ネ"2-6.35 | SPRING WASHER 2-6.35 | |
| 3-21 | 047201042 | 1 | スプリング"ヒ"ョ"ン"AW2 | SPRING PIN AW2 | |
| 4 | 154599000 | 1 | ソレノイト"クツ"シ"ョ"ン | SOLENOID CUSHION | |
| 5 | 154600001 | 1 | ソレノイト"レハ"ー | SOLENOID LEVER | |
| 6 | 014680622 | 1 | アナトメネジ"4.37"ク"ホ"ミ | SET SCREW 4.37 | |
| 7 | 018082022 | 2 | アナ"ホ"ルト"8X20 | BOLT 8X20 | |
| 8 | 025080232 | 2 | ヒラサ"ガ"ネ"チ"ユ"ウ"8 | PLAIN WASHER 8 | |
| 9 | S08461001 | 1 | オサエアケ"レハ"ー"B | PRESSER BAR LIFTER LEVER (B) | |
| 10 | 150756009 | 1 | メクラ"セ"ン | OIL CAP | |
| 11 | S02307001 | 1 | オサエアケ"レハ"ー"ジ"ク | WORK CLAMP LIFTER LEVER SHAFT | |
| 12 | 110505001 | 2 | サ"ガ"ネ | WASHER | |
| 13 | 048080342 | 1 | トメワE8 | STOP RING E8 | |
| 14 | 014760622 | 1 | アナトメネジ"5.95 | SET SCREW 5.95 | |
| 15 | S15147101 | 1 | オサエアケ"レハ"ー"ハ"ネ | SPRING | |
| 16-1 | S02309000 | 1 | ウ"ワ"イト"ユ"ル"メ"レ"ハ"ー | TENSION RELEASE LEVER | |
| 16-2 | S02310001 | 1 | イ"ト"ユ"ル"メ"サ"ト"ウ"ヒ"ョ"ン | PIN | |
| 17 | 014760622 | 2 | アナトメネジ"5.95 | SET SCREW 5.95 | |
| 18 | S02311001 | 1 | ウ"ワ"イト"ユ"ル"メ"ホ"ウ | TENSION RELEASE BAR | |
| 19 | 048040342 | 1 | トメワE4 | STOP RING E4 | |
| 22 | 159119101 | 1 | チ"ョ"ウ"セ"ツ"ネ"ジ"ク"ミ | ADJUST SCREW ASSY | |
| 23 | 021910302 | 1 | ナ"ツ"ト"3"シ"ユ"12.70 | NUT 12.70 | |
| 24 | S02318001 | 1 | UUD"オ"ク"リ"レ"ン"カ"ン | UD LIFTING FEED CONNECTING ROD | |
| 25 | S02320001 | 1 | カ"ン"ケ"ツ"オ"ク"リ"ウ"デ"R | INTERMITTENT FEED ARM (R) | |
| 26 | 062711612 | 1 | ナ"ヘ"コ"476-32X16 | SCREW 476X16 | |
| 27 | 150460001 | 1 | U-U"D"オ"ク"リ"レ"ハ"ー"ジ"ク | U-UD FEED LIFTER LEVER SHAFT | |
| 28 | 150461001 | 1 | オ"ク"リ"コ"ロ | FEED ROLLER | |
| 29 | 107453001 | 2 | サ"ガ"ネ | WASHER | |
| 30 | 021750102 | 1 | 1"シ"ユ"ナ"ツ"ト"556-32 | NUT 5.56 | |
| 31 | S02313001 | 1 | カ"ン"ケ"ツ"オ"ク"リ"シ"ク | INTERMITTENT FEED SHAFT | |
| 32 | S02321001 | 1 | カ"ム"シ"ク"メ"タ"ル"R | CAM SHAFT BUSH (R) | |
| 33 | S02322001 | 1 | カ"ム"シ"ク"メ"タ"ル"L | CAM SHAFT BUSH (L) | |
| 34 | 014760622 | 2 | アナトメネジ"5.95 | SET SCREW 5.95 | |
| 35 | S02319001 | 1 | カ"ン"ケ"ツ"オ"ク"リ"ウ"デ"L | INTERMITTENT FEED ARM (L) | |
| 36 | 062751612 | 1 | ナ"ヘ"コ"556-32X16 | SCREW 556X16 | |
| 37 | S02323001 | 1 | リ"ン"ク"L | LINK (L) | |
| 38 | 150451001 | 2 | タ"ン"ネ"ジ"6.35 | STUD SCREW 6.35 | |
| 39 | S02324001 | 1 | カ"ン"ケ"ツ"レ"ハ"ー | INTERMITTENT LEVER | |
| 40 | S02858001 | 1 | オ"サ"エ"ホ"ウ"ダ"キ"ク"ミ | PRESSER BAR CLAMP ASSY | |
| 40-1 | 062681212 | 1 | ナ"ヘ"コ"437-40X12 | SCREW 4.37X12 | |
| 41 | 150467001 | 1 | コ"ロ"シ"ク | ROLLER SHAFT | |
| 42 | 150468001 | 1 | U-U"D"オ"ク"リ"レ"ハ"ー"コ"ロ | U-UD FEED LIFTER LEVER ROLLER | |
| 43 | S02326001 | 1 | カ"ン"ケ"ツ"ア"ン"ナ"イ | INTERMITTENT GUIDE | |

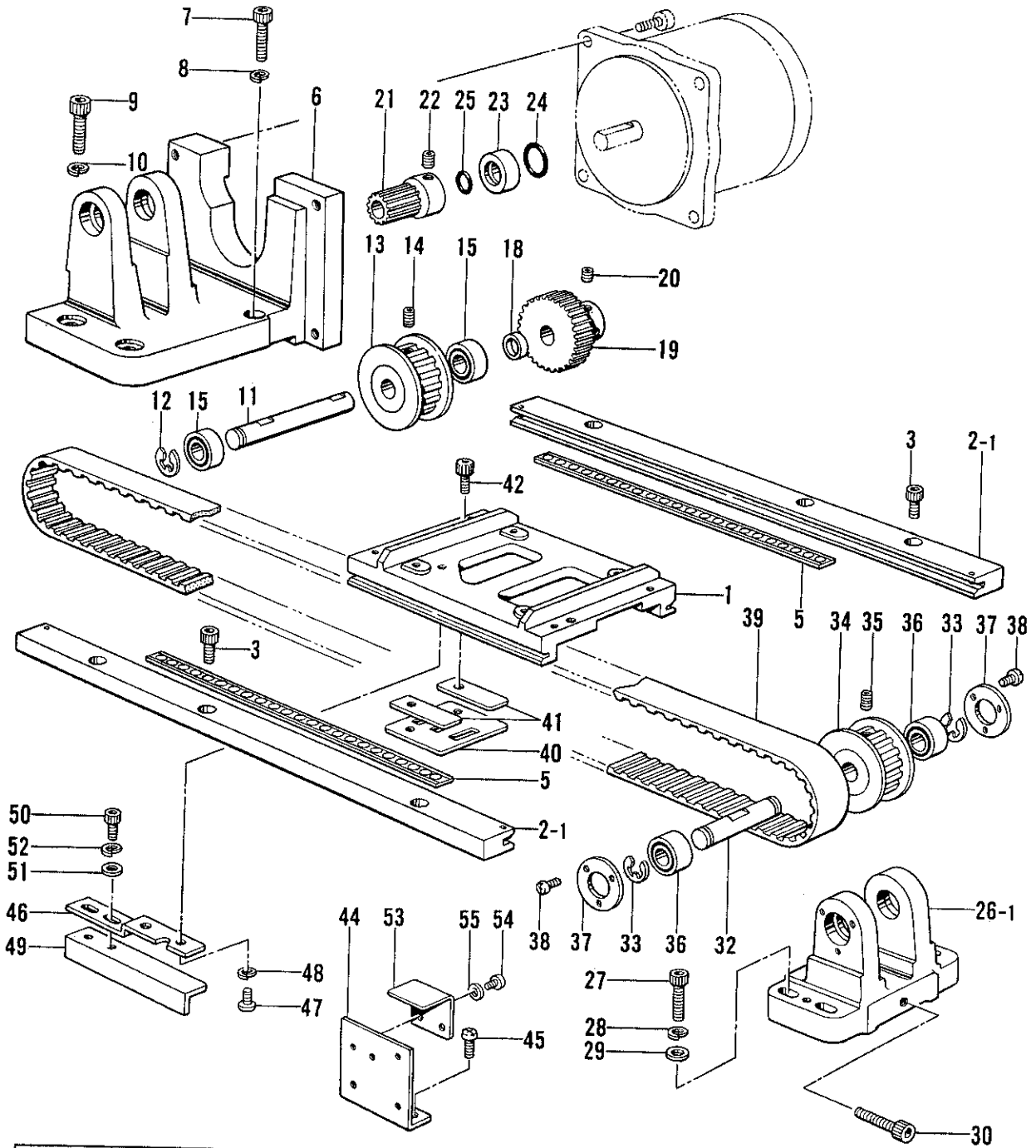
E. 押し上げ関係 / Work clamp lifter mechanism / Stoffhalterhebevorrichtung /
 Mécanisme de levier du pinceur / Mecanismo del levantador de ménsula de trabajo



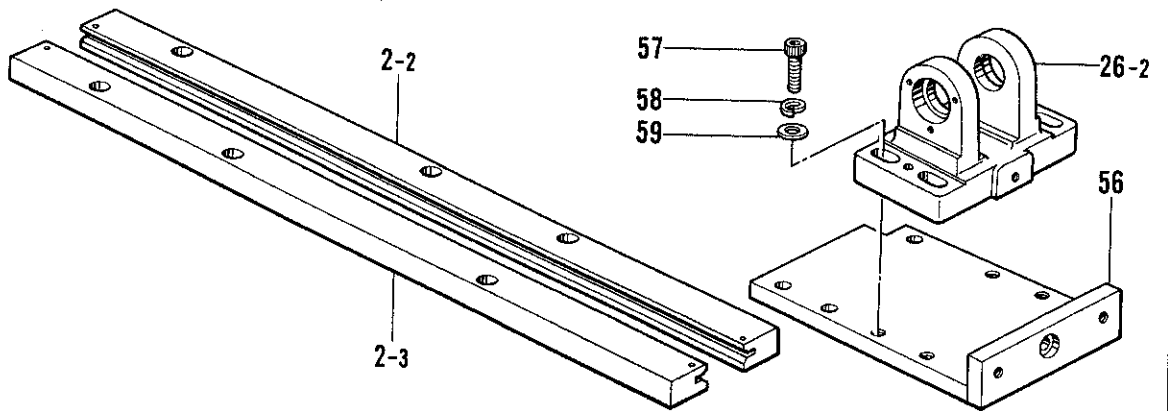
E. 押工上げ関係 / Work clamp lifter mechanism / Stoffhalterhebevorrichtung /
Mécanisme de levreur du pinceur / Mecanismo del levantador de ménsula de trabajo

| REF.NO. | CODE | Q'TY | ヒンメイ | NAME OF PARTS | RMKS |
|---------|-----------|------|----------------|----------------------------------|------|
| 44 | 018401222 | 2 | アナボルト4X12 | BOLT 4X12 | |
| 45 | S02327001 | 1 | カンケツササエ | INTERMITTENT SUPPORT | |
| 46 | S02328001 | 1 | カンケツササエシク | INTERMITTENT SUPPORT SHAFT | |
| 47 | 014760622 | 1 | アトメネジ"5.95 | SET SCREW 5.95 | |
| 48 | 142628001 | 1 | スイヘイオクリ克蘭クリング | FEED ROCK CRANK RING | |
| 49 | 048080342 | 1 | トメワE8 | STOP RING E8 | |
| 50 | S02329001 | 1 | コロシク | ROLLER SHAFT | |
| 51 | 150461001 | 1 | オクリコロ | FEED ROLLER | |
| 52 | 048040342 | 1 | トメワE4 | STOP RING E4 | |
| 53 | S31012001 | 1 | オサエチヨウセツネジ" | PRESSER ADJUST SCREW | |
| 54 | S31013001 | 1 | チヨウセツネジ"ツマミナツト | NUT | |
| 55 | S33179001 | 1 | オサエハ"ネ | SPRING | |
| 56 | 145472001 | 1 | オサエホ"ウメタル | PRESSER BAR BUSH | |
| 57 | 111466101 | 1 | オサエホ"ウ | PRESSER BAR | |
| 58 | S13399001 | 1 | シメネジ"3.57X12 | SCREW 3.57X12 | |
| 59 | S02333100 | 1 | カンケツストツハ"ル | STOPPER (L) | |
| 60 | S02300001 | 1 | カンケツストツハ"ササエクミ | STOPPING SUPPORT ASSY | |
| 61 | 021860312 | 1 | ナツト3シユ9.52 | NUT 9.52 | |
| 62 | S02336001 | 1 | カンケツオサエレハ"ー | INTERMITTENT PRESSER LEVER | |
| 63 | S02447001 | 1 | カンケツオサエアケ"シク | WORK CLAMP LIFTER SHAFT | |
| 64 | 151603002 | 1 | トメネジ"4.37 | SET SCREW 4.37 | |
| 65 | 081001670 | 1 | Oリング"PW1 | O RING PW1 | |
| 66 | 048040342 | 2 | トメワE4 | STOP RING E4 | |
| 67 | S02337001 | 1 | オサエアケ"レンカン | WORK CLAMP LIFTER CONNECTING ROD | |
| 68 | 145478001 | 2 | ダ"ンネジ"4.76 | STUD SCREW 4.76 | |
| 69 | S02338001 | 1 | オサエアケ"RSレハ"ー | WORK CLAMP LIFTER (RS) LEVER | |
| 70 | 018501622 | 1 | アナボルト5X16 | BOLT 5X16 | |
| 71 | S02339001 | 1 | ロータリー-S"ダイ | ROTARY (S) BASE | |
| 72 | 062711212 | 4 | ナヘ"コ476-32X12 | SCREW 4.76X12 | |
| 73 | 028050242 | 4 | ハ"ネサ"カ"ネ2-5 | SPRING WASHER 2-5 | |
| 74 | S02485001 | 1 | カンケツオサエレハ"ーハ"ネ | SPRING | |
| 75 | S16030001 | 1 | オサエアケ"カムAクミ | WORK CLAMP LIFTER CAM ASSY (A) | |
| 75-1 | 014770622 | 2 | アトメネジ"6.35クホ"ミ | SET SCREW 6.35 | |
| 76 | S16254001 | 1 | オサエアケ"カムBクミ | WORK CLAMP LIFTER CAM ASSY (B) | |
| 76-1 | 014770622 | 2 | アトメネジ"6.35クホ"ミ | SET SCREW 6.35 | |
| 77 | 152283101 | 1 | オサエア"シA | PRESSER FOOT (A) | |
| 79 | S10112001 | 1 | オサエハ"ネアンナイ | SPRING GUIDE | |
| 80 | S03677001 | 1 | サ"カ"ネ | WASHER | |

F. 駆動側・送り関係/Feed guide mechanism/Transportführung/
 Mécanisme du guide de l'entraînement/Mecanismo de la guía de alimentación

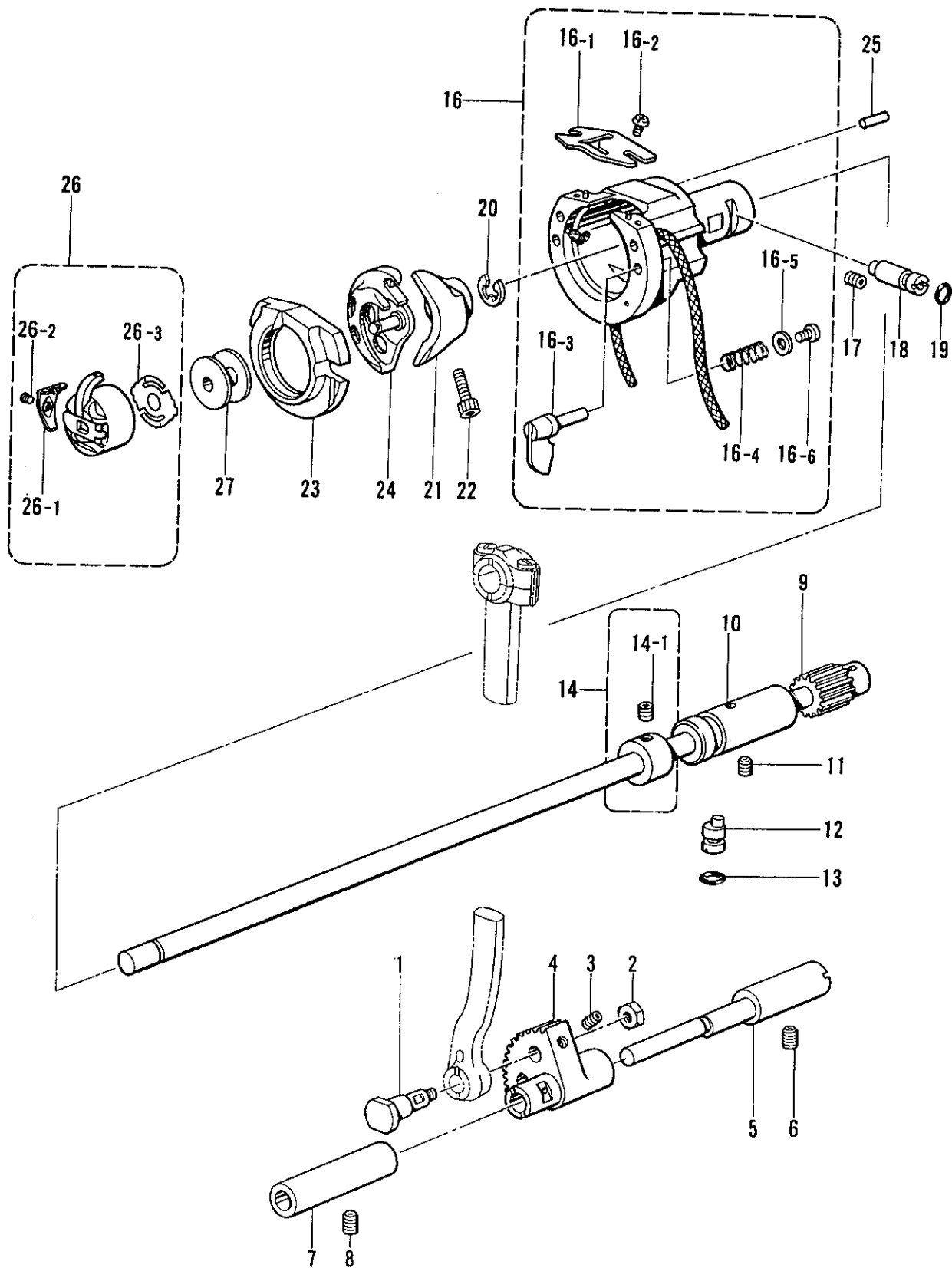


LA-タイプ/LA-TYPE (FOR-180MM)



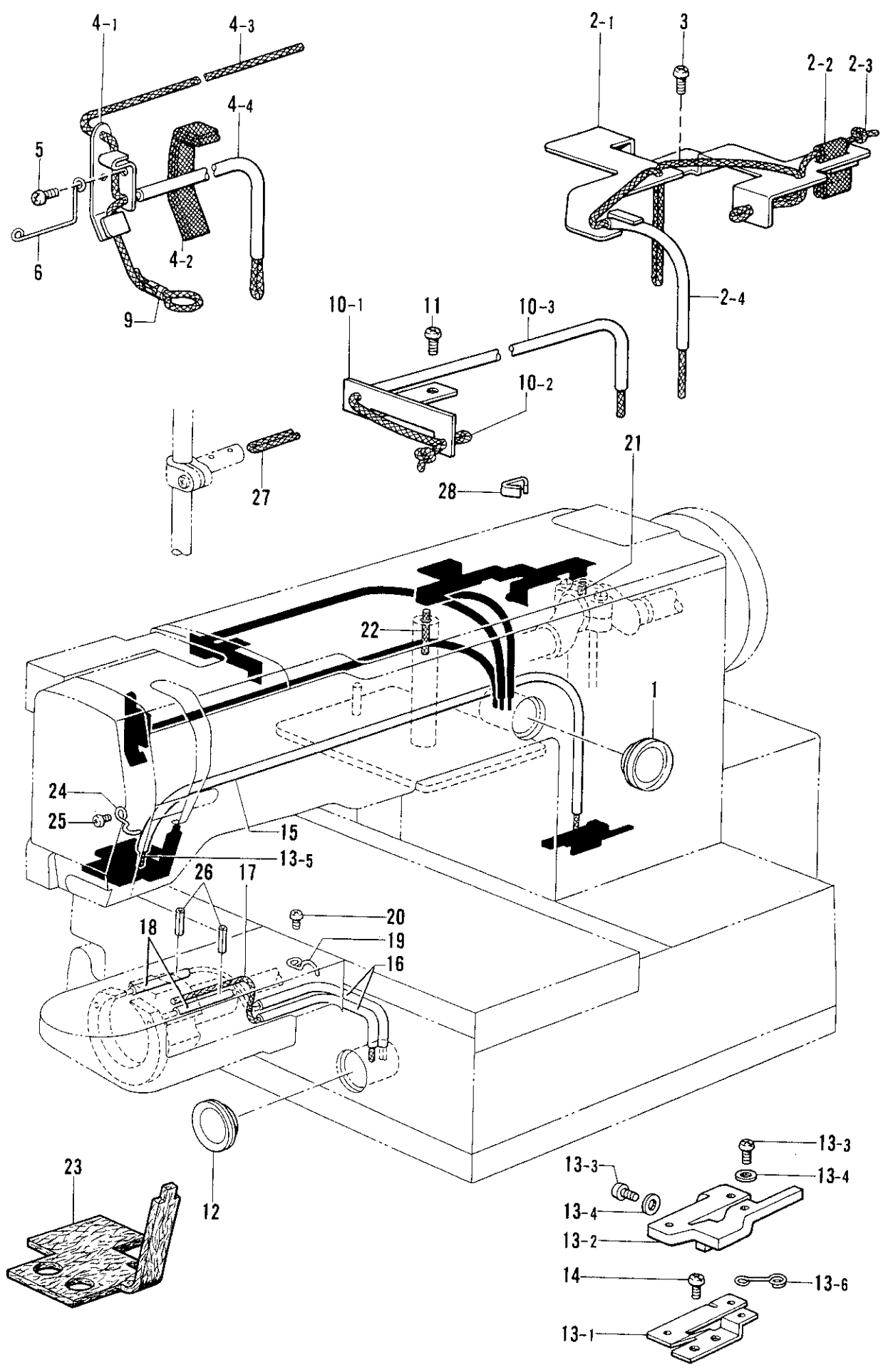
Mécánisme du guide de l'entraînement/Mecanismo de la guía de alimentación

| REF.NO. | CODE | Q'TY | ヒンメイ | NAME OF PARTS | RMKS |
|----------------------------------|-----------|------|-----------------|------------------------------|------|
| 1 | S02408101 | 1 | オクリタ"IX | X-FEED BRACKET | |
| 2-1 | S07787001 | 2 | Xオクリアンナイク≒150 | X-FEED GUIDE ASSY (150) | |
| 3 | 018681022 | 6 | アナホ"ルト4.37X10 | BOLT 4.37X10 | |
| 5 | S07789100 | 2 | Xリテーナク≒150 | X-RETAINER ASSY (150) | |
| 6 | S07791000 | 1 | Pモーター"タ"イ150 | P-MOTOR BASE (150) | |
| 7 | 018502222 | 1 | アナホ"ルト5X22 | BOLT 5X22 | |
| 8 | 028050242 | 1 | ハ"ネサ"カ"ネ2-5 | SPRING WASHER 2-5 | |
| 9 | 018062022 | 2 | アナホ"ルト6X20 | BOLT 6X20 | |
| 10 | 028060242 | 2 | ハ"ネサ"カ"ネ2-6 | SPRING WASHER 2-6 | |
| 11 | S02413001 | 1 | T"ヘ"ルトシ"クD | TIMING BELT SHAFT (D) | |
| 12 | 048060342 | 1 | トメフE6 | STOP RING E6 | |
| 13 | S02468001 | 1 | タイミング"プ"ーリ | TIMING PULLEY | |
| 14 | 014760622 | 2 | アナトメネシ"5.95 | SET SCREW 5.95 | |
| 15 | 072068980 | 2 | タマジ"クウケ689ZZ | BALL BEARING 689ZZ | |
| 18 | S02474001 | 1 | ジ"クウケカラ"ーS | BEARING COLLAR (S) | |
| 19 | S02414001 | 1 | アイト"ルキ"ヤ | IDLE GEAR | |
| 20 | 014760622 | 2 | アナトメネシ"5.95 | SET SCREW 5.95 | |
| 21 | S02403001 | 1 | クト"ウキ"ヤ | ACTUATING GEAR | |
| 22 | 014760622 | 2 | アナトメネシ"5.95 | SET SCREW 5.95 | |
| 23 | S02404001 | 1 | Oリング"ホルタ" | O RING HOLDER | |
| 24 | 081014070 | 1 | Oリング"P14 | O RING P14 | |
| 25 | 081007670 | 1 | Oリング"PW7 | O RING PW7 | |
| 26-1 | S07792000 | 1 | プ"ーリ"タ"イ150 | PULLEY BASE (150) | |
| 27 | 018502222 | 3 | アナホ"ルト5X22 | BOLT 5X22 | |
| 28 | 028050242 | 3 | ハ"ネサ"カ"ネ2-5 | SPRING WASHER 2-5 | |
| 29 | 025050232 | 3 | ヒラサ"カ"ネチユウ-5 | PLAIN WASHER 5 | |
| 30 | 018502522 | 1 | アナホ"ルト5X25 | BOLT 5X25 | |
| 32 | S02416001 | 1 | T"ヘ"ルトシ"クU | TIMING BELT SHAFT (U) | |
| 33 | 048060342 | 2 | トメフE6 | STOP RING E6 | |
| 34 | S02468001 | 1 | タイミング"プ"ーリ | TIMING PULLEY | |
| 35 | 014760622 | 2 | アナトメネシ"5.95 | SET SCREW 5.95 | |
| 36 | 072068980 | 2 | タマジ"クウケ689ZZ | BALL BEARING 689ZZ | |
| 37 | S02476001 | 2 | ジ"クウケフタ | BEARING COVER | |
| 38 | 062300806 | 6 | ナ"ヘ"コ3X8 | SCREW M3X8 | |
| 39 | S07793000 | 1 | タイミング"ヘ"ルト150 | TIMING BELT (150) | |
| 40 | S02417001 | 1 | ヘ"ルトホルタ"D | BELT HOLDER (D) | |
| 41 | S02418001 | 2 | ヘ"ルトホルタ"U | BELT HOLDER (U) | |
| 42 | 018681022 | 2 | アナホ"ルト4.37X10 | BOLT 4.37X10 | |
| 44 | S02419001 | 1 | Xキハ"ンダ"イ | X-CIRCUIT BOARD BASE | |
| 45 | 062711012 | 2 | ナ"ヘ"コ4.76-32X10 | SCREW 4.76X10 | |
| 46 | S02420001 | 1 | Xケ"ンテンダ"イ | X-AXIS HOME POSITION BASE | |
| 47 | 062680812 | 2 | ナ"ヘ"コ4.37-40X8 | SCREW 4.37X8 | |
| 48 | 028680242 | 2 | ハ"ネサ"カ"ネ2-4.37 | SPRING WASHER 2-4.37 | |
| 49 | S07794001 | 1 | Xケ"ンテント"ク"150 | X-AXIS HOME POSITION DOG 150 | |
| 50 | 018400632 | 2 | アナホ"ルト4X6 | BOLT 4X6 | |
| 51 | 025040232 | 2 | ヒラサ"カ"ネチユウ4 | PLAIN WASHER 4 | |
| 52 | 028040242 | 2 | ハ"ネサ"カ"ネ2-4 | SPRING WASHER 2-4 | |
| 53 | S02255001 | 1 | Xケ"ンテンカ"ハ"ー | X-AXIS HOME POSITION COVER | |
| 54 | 062300416 | 2 | ナ"ヘ"コM3X4 | SCREW M3X4 | |
| 55 | 025030232 | 2 | ヒラサ"カ"ネチユウ3 | PLAIN WASHER 3 | |
| <LA-タイプ (180MM)/LA-TYPE (180MM)> | | | | | |
| 2-2 | S10674001 | 1 | Xオクリアンナイク≒180B | X-FEED GUIDE ASSY (180) | |
| 2-3 | S10676001 | 1 | Xオクリアンナイク≒180F | X-FEED GUIDE ASSY (180F) | |
| 5 | S10678100 | 2 | Xリテーナク≒180 | X-RETAINER ASSY (180) | |
| 26-2 | S10672001 | 1 | プ"ーリ"タ"イ180 | PULLEY BASE (180) | |
| 39 | S10673000 | 1 | タイミング"ヘ"ルト180 | TIMING BELT (180) | |
| 56 | S10671001 | 1 | プ"ーリ"タ"イ180 | PULLEY BASE (180) | |
| 57 | 018501622 | 4 | アナホ"ルト5X16 | BOLT 5X16 | |
| 58 | 028050242 | 4 | ハ"ネサ"カ"ネ2-5 | SPRING WASHER 2-5 | |
| 59 | 025050232 | 4 | ヒラサ"カ"ネチユウ-5 | PLAIN WASHER 5 | |



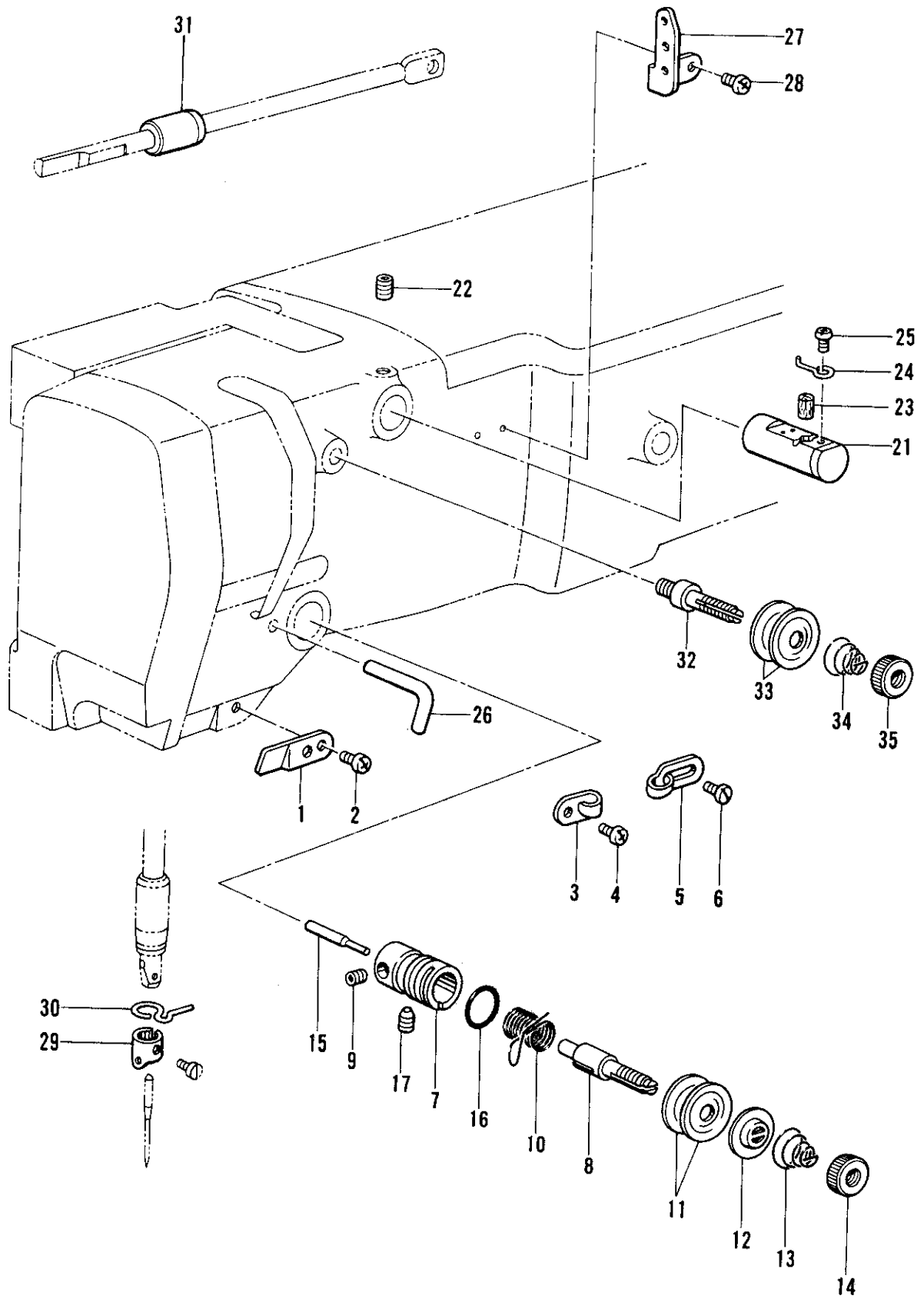
G. 下軸関係/Lower shaft mechanism/Untere Welle/
 Mécanisme de l'arbre inférieur/Mecanismo del eje inferior

| REF.NO. | CODE | Q'TY | ヒンメイ | NAME OF PARTS | RMKS |
|---------|-----------|------|-----------------|---------------------------|------|
| 1 | 141786001 | 1 | クランクロッド"タ"ネジ | CRANK ROD STUD SCREW | |
| 2 | 104689002 | 1 | ナット7.14 | NUT 7.14 | |
| 3 | 014680622 | 1 | アナトメネジ"4.37クホ"ミ | SET SCREW 4.37 | |
| 4 | 152245001 | 1 | ヨウト"ウキ"ヤ | ROCK GEAR | |
| 5 | S02422001 | 1 | ヨウト"ウキ"ヤ-シ"ク | ROCK GEAR SHAFT | |
| 6 | 014760622 | 1 | アナトメネジ"5.95 | SET SCREW 5.95 | |
| 7 | 152247001 | 1 | ヨウト"ウシ"クメタル | ROCK SHAFT BUSH | |
| 8 | 014760622 | 1 | アナトメネジ"5.95 | SET SCREW 5.95 | |
| 9 | S02423101 | 1 | シタジ"ククミ | LOWER SHAFT ASSY | |
| 10 | S02425001 | 1 | シタジ"クメタル | LOWER SHAFT BUSH | |
| 11 | 014760622 | 1 | アナトメネジ"5.95 | SET SCREW 5.95 | |
| 12 | S02426001 | 1 | ト"ライハ"-チヨウセツシ"ク | DRIVER ADJUST STUD | |
| 13 | 081003670 | 1 | Oリング"PW3 | O RING PW3 | |
| 14 | S03704001 | 1 | セツカラー"クミ | SET COLLAR ASSY | |
| 14-1 | 014770622 | 2 | アナトメネジ"6.35クホ"ミ | SET SCREW 6.35 | |
| 16 | S02427101 | 1 | オオカマタイクミ | SHUTTLE RACE BASE ASSY | |
| 16-1 | S02429001 | 1 | カマイトアンナイ | SHUTTLE RACE THREAD GUIDE | |
| 16-2 | 062660412 | 2 | ナヘ"ゴ318-40X4 | SCREW 318X4 | |
| 16-3 | 152683001 | 2 | オオカマトリツケツメ | LARGE SHUTTLE | |
| 16-4 | 152684101 | 2 | オオカマトリツケハ"ネ | SPRING | |
| 16-5 | 402887001 | 2 | サ"カ"ネ | WASHER | |
| 16-6 | 062660712 | 2 | ナヘ"ゴ318-40X7 | SCREW 318X7 | |
| 17 | 014760622 | 1 | アナトメネジ"5.95 | SET SCREW 5.95 | |
| 18 | 152678001 | 1 | カマチヨウセツシ"ク | SHUTTLE HOOK ADJUST STUD | |
| 19 | 081003670 | 1 | Oリング"PW3 | O RING PW3 | |
| 20 | 048080342 | 1 | トメフE8 | STOP RING E8 | |
| 21 | 152681201 | 1 | ト"ライハ"- | DRIVER | |
| 22 | 018501422 | 1 | アナボ"ルト5X14 | BOLT 5X14 | |
| 23 | 152686001 | 1 | オオカマB | LARGE SHUTTLE HOOK (B) | |
| 24 | S15663001 | 1 | ナカカマLB | INNER ROTARY HOOK (LB) | |
| 25 | 141808001 | 1 | オオカマアンナイピン | PIN | |
| 26 | S15902101 | 1 | ホ"ビ"ンケースクミLA | BOBBIN CASE ASSY (LA) | |
| 26-1 | S16074001 | 1 | ケースチヨウシハ"ネA | SPRING (A) | |
| 26-2 | S16492001 | 1 | ホ"ビ"ンケースハ"ネネジ" | SCREW | |
| 26-3 | S15667001 | 1 | クウテンホ"ウシハ"ネ | BOBBIN TENSION SPRING | |
| 27 | S15665001 | 1 | ホ"ビ"ンLA | BOBBIN (LA) | |



H. 給油・潤滑関係/Lubrication/Schmierung/
Lubrication/Lubricación

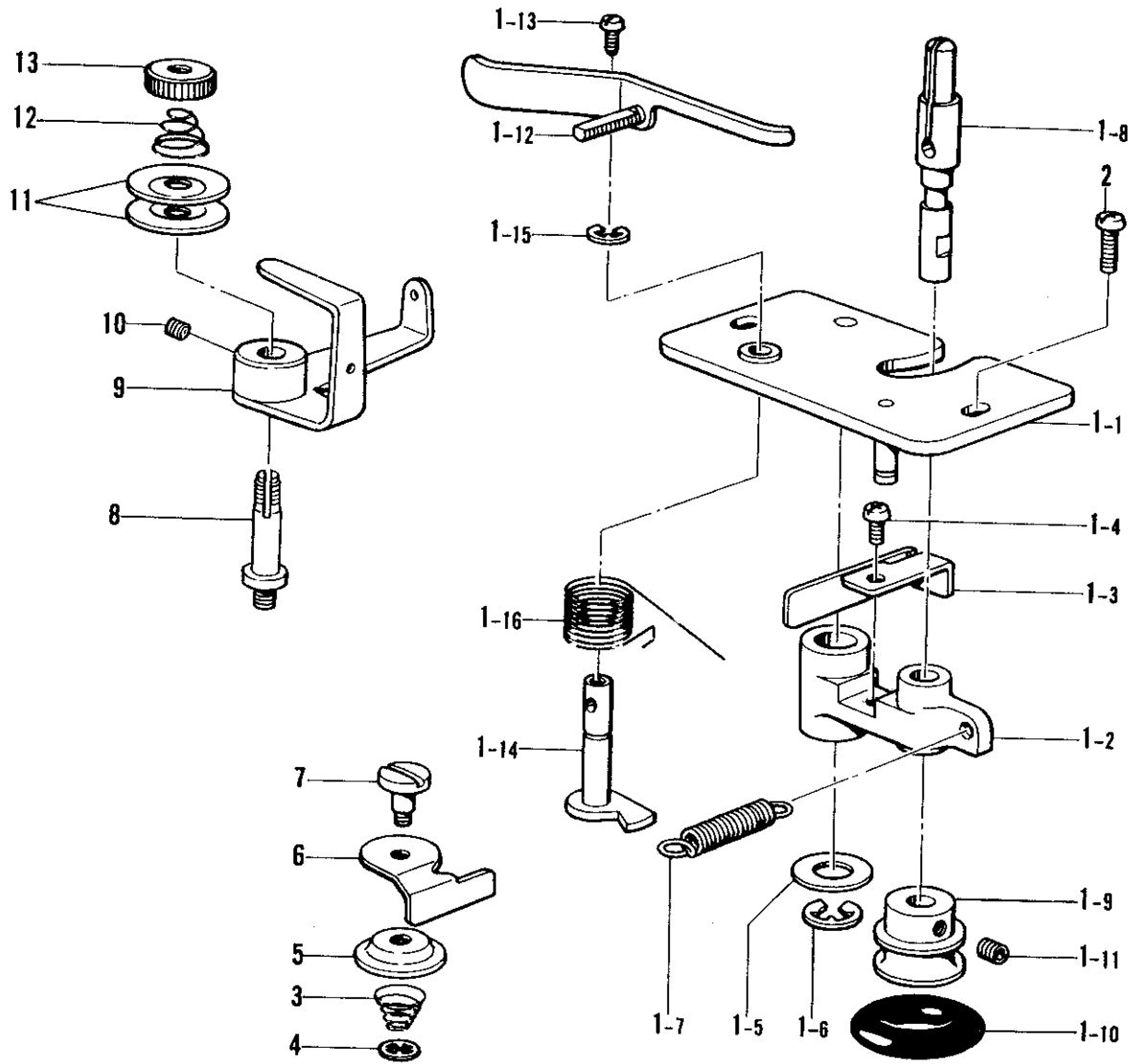
| REF.NO. | CODE | Q'TY | ヒンメイ | NAME OF PARTS | RMKS |
|---------|-----------|------|-----------------|--------------------|------|
| 1 | 152948001 | 1 | オイルホ"ツトマド" | OIL GAUGE WINDOW | |
| 2-1 | S02459001 | 1 | ウツシ"クキユウユササエイタ | WICK SUPPORT PLATE | |
| 2-2 | 152952001 | 1 | ロツト"キユウユフエルト | FELT | |
| 2-3 | S02962001 | 1 | クミヒモ6X6(L=550) | WICK 6X6 (L=550) | |
| 2-4 | S03662000 | 1 | ヒ"ニルチューブ" | OIL TUBE | |
| 3 | 062680812 | 2 | ナヘ"コ437-40X8 | SCREW 4.37X8 | |
| 4-1 | S21527001 | 1 | テンヒ"ンキユウユササエ | WICK SUPPORT | |
| 4-2 | 152955001 | 1 | ヒラクミヒモ(L=210) | FLAT WICK (L=210) | |
| 4-3 | S02857001 | 1 | クミヒモ4X4(L=1200) | WICK 4X4 (L=1200) | |
| 4-4 | S03661000 | 1 | ヒ"ニルチューブ" | OIL TUBE | |
| 5 | 062680612 | 1 | ナヘ"コ4.37-40X6 | SCREW 4.37X6 | |
| 6 | S02239001 | 1 | ハリホ"ウヒモササエ | WICK SUPPORT | |
| 9 | 104567001 | 1 | クミヒモササエ | WICK SUPPORT | |
| 10-1 | S02462001 | 1 | オサエ"コキユウユササエイタ | WICK SUPPORT PLATE | |
| 10-2 | S02962001 | 1 | クミヒモ6X6(L=550) | WICK 6X6 (L=550) | |
| 10-3 | 146375000 | 1 | ヒ"ニルチューブ" | OIL TUBE | |
| 11 | 062680812 | 2 | ナヘ"コ437-40X8 | SCREW 4.37X8 | |
| 12 | 152948001 | 1 | オイルホ"ツトマド" | OIL GAUGE WINDOW | |
| 13-1 | S02464001 | 1 | シタシ"クキユウユササエイタ | FELT SUPPORT PLATE | |
| 13-2 | S02465000 | 1 | シタシ"クキユウユフエルト | FELT | |
| 13-3 | 062670612 | 4 | ナヘ"コ357-40X6 | SCREW 3.57X6 | |
| 13-4 | 025350332 | 4 | ヒラサ"カ"ネタ"イ3.5 | PLAIN WASHER 3.5 | |
| 13-5 | 152963001 | 1 | クミヒモ4X4(L=600) | WICK 4X4 (L=600) | |
| 13-6 | S02976001 | 1 | キユウユフエルトササエ | FELT SUPPORT | |
| 14 | 062680812 | 2 | ナヘ"コ437-40X8 | SCREW 4.37X8 | |
| 15 | 146373000 | 1 | ヒ"ニルチューブ" | OIL TUBE | |
| 16 | 142329000 | 2 | ヒ"ニルチューブ" | OIL TUBE | |
| 17 | 152963001 | 1 | クミヒモ4X4(L=600) | WICK 4X4 (L=600) | |
| 18 | 112669001 | 2 | ヒ"ニルチューブ" | OIL TUBE | |
| 19 | 152969001 | 1 | コート"ササエカネ | CORD SUPPORT | |
| 20 | 062670612 | 1 | ナヘ"コ357-40X6 | SCREW 3.57X6 | |
| 21 | 107149001 | 1 | フエルト | FELT | |
| 22 | 155489000 | 1 | クミヒモ(L=270) | WICK (L=270) | |
| 23 | S02466100 | 1 | スイアケ"フエルト | FELT | |
| 24 | 152969001 | 1 | コート"ササエカネ | CORD SUPPORT | |
| 25 | 062670612 | 1 | ナヘ"コ357-40X6 | SCREW 3.57X6 | |
| 26 | 047251640 | 2 | スプリング"ヒンAW2.5 | SPRING PIN AW2.5 | |
| 27 | S03289001 | 1 | クミヒモ4X4(L=40) | WICK 4X4 (L=40) | |
| 28 | S07469001 | 3 | チューブ"カシメ | TUBE CALKING | |



J. 糸通シ関係/Threading mechanism/FadenführungsVorrichtung/
 Mécanisme de l'enfilage/Mecanismo del enhebrado

| REF.NO. | CODE | Q'TY | ヒンメイ | NAME OF PARTS | RMKS |
|---------|-----------|------|-----------------|----------------------------------|------|
| 1 | 152869001 | 1 | アームイトミチ | ARM THREAD GUIDE | |
| 2 | 062711012 | 1 | ナヘ"コ476-32X10 | SCREW 4.76X10 | |
| 3 | 152870001 | 1 | アームイトカケ | ARM THREAD GUIDE | |
| 4 | 062670612 | 1 | ナヘ"コ357-40X6 | SCREW 3.57X6 | |
| 5 | 113316001 | 1 | アームイトアンナイ | ARM THREAD GUIDE | |
| 6 | 112751003 | 1 | シメネジ"3.57 | SCREW 3.57 | |
| 7 | S02434001 | 1 | イトチヨウシダ"イ | TENSION BRACKET | |
| 8 | S02435001 | 1 | イトチヨウシホ"ウ | TENSION STUD | |
| 9 | 013679412 | 1 | トメネジ"3.57クホ"ミ | SET SCREW 3.57 | |
| 10 | 144588001 | 1 | イトトリハ"ネB | SPRING (B) | |
| 11 | 145446001 | 2 | イトチヨウシサラ | TENSION DISC | |
| 12 | 159805001 | 1 | イトチヨウシサラオサエ | TENSION DISC PRESSER | |
| 13 | 107606001 | 1 | イトチヨウシハ"ネ | TENSION SPRING | |
| 14 | 100136001 | 1 | イトチヨウシナツト | TENSION NUT | |
| 15 | S02436001 | 1 | イトユルメシ"ク | TENSION RELEASE SHAFT | |
| 16 | 114294001 | 1 | Oリング" | O RING | |
| 17 | 014760622 | 1 | アトメネジ"5.95 | SET SCREW 5.95 | |
| 21 | 152881001 | 1 | エキレイタイクミ | NEEDLE COOLER ASSY | |
| 22 | 013760612 | 1 | トメネジ"5.95クホ"ミ | SET SCREW 5.95 | |
| 23 | 152883000 | 1 | フェルト8X15.5 | FELT 8X15.5 | |
| 24 | 152884001 | 1 | エキレイイトカケ | NEEDLE COOLER THREAD GUIDE | |
| 25 | 062670412 | 1 | ナヘ"コ357-40X4 | SCREW 3.57X4 | |
| 26 | 159224001 | 1 | アームイトカケ | ARM THREAD GUIDE | |
| 27 | 152889001 | 1 | ミツメイトカケ | THREAD RETAINER | |
| 28 | 062670612 | 2 | ナヘ"コ357-40X6 | SCREW 3.57X6 | |
| 29 | S02438001 | 1 | ハリホ"ウイトアンナイA | NEEDLE BAR THREAD GUIDE (A) | |
| 30 | 152891001 | 1 | ハリホ"ウメタルDイトアンナイ | NEEDLE BAR BUSH (D) THREAD GUIDE | |
| 31 | S02457001 | 1 | ユルメホ"ウメタル | RELEASE STUD BUSH | |
| 32 | 115186001 | 1 | シユイトチヨウシホ"ウ | MAIN THREAD TENSION STUD | |
| 33 | 145446001 | 2 | イトチヨウシサラ | TENSION DISC | |
| 34 | 115188001 | 1 | シユイトチヨウシハ"ネ | TENSION SPRING | |
| 35 | 100136001 | 1 | イトチヨウシナツト | TENSION NUT | |

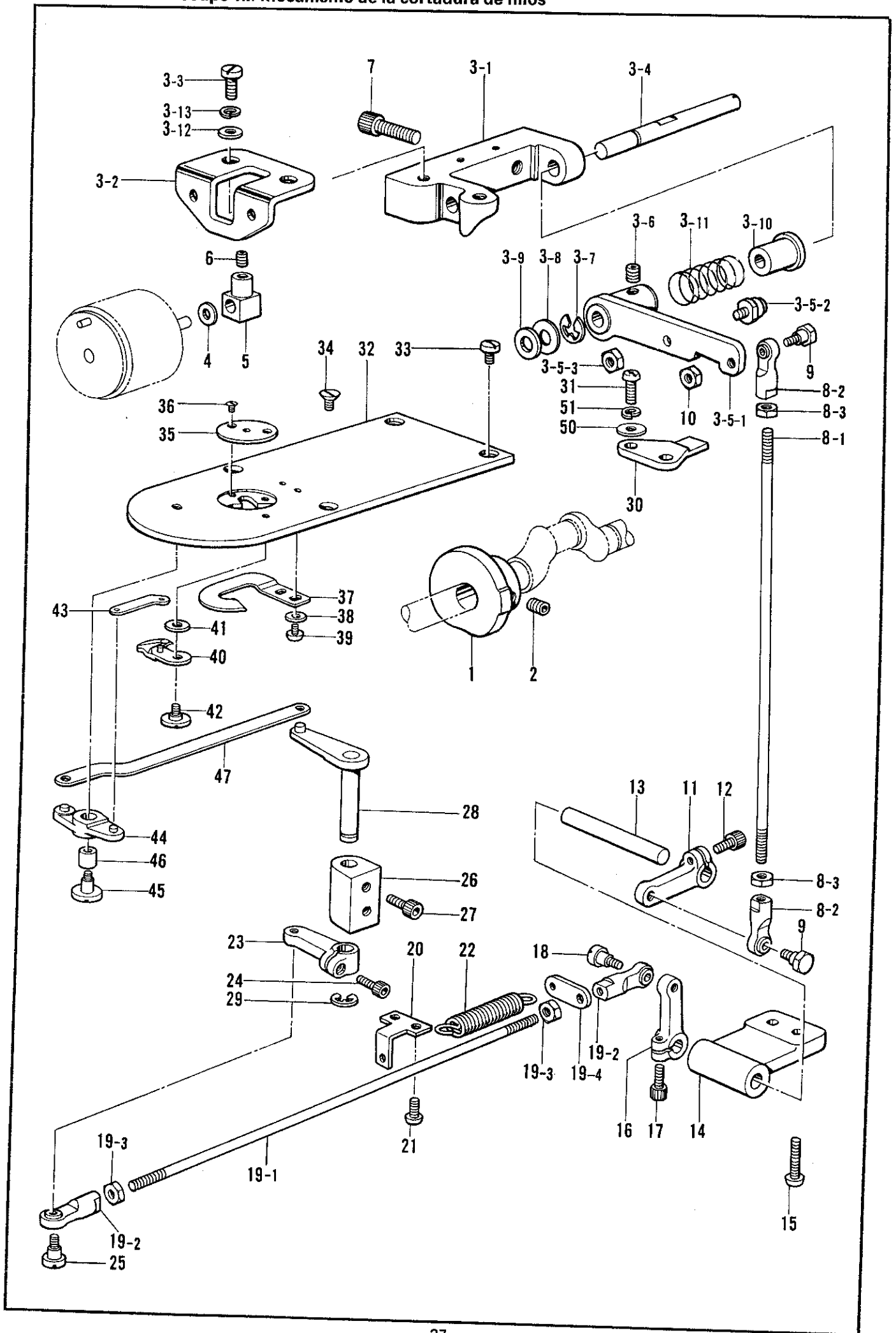
K. 糸巻関係 / Bobbin winder mechanism / Spuler /
 Mécanisme du bobineur / Mecanismo del devanador de la canilla



K. 糸巻関係/Bobbin winder mechanism/Spuler/

Mécanisme du bobineur/Mecanismo del devanador de la canilla

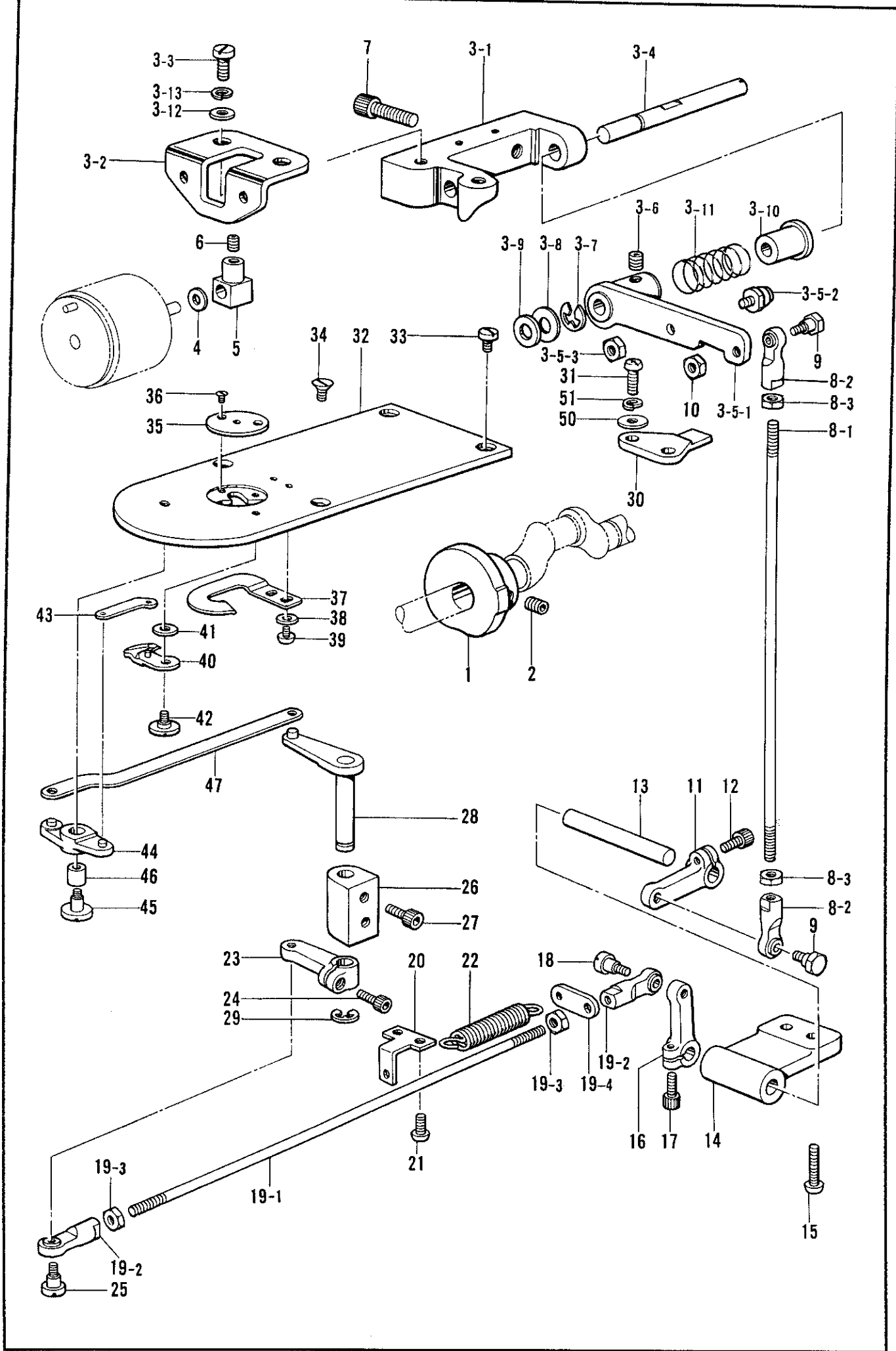
| REF.NO. | CODE | Q'TY | ヒンメイ | NAME OF PARTS | RMKS |
|---------|-----------|------|-----------------|-----------------------------------|------|
| 1 | S02448003 | 1 | イトマキクミ | BOBBIN WINDER ASSY | |
| 1-1 | S01288003 | 1 | イトマキト"ダ"イクミ | BOBBIN WINDER BRACKET ASSY | |
| 1-2 | S02449001 | 1 | イトマキウテ" | BOBBIN WINDER ARM | |
| 1-3 | S01292001 | 1 | イトマキイタハ"ネ | PLATE SPRING | |
| 1-4 | 062680812 | 1 | ナヘ"コ437-40X8 | SCREW 4.37X8 | |
| 1-5 | 025080132 | 1 | ヒラサ"カ"ネシヨウ8 | PLAIN WASHER 8 | |
| 1-6 | 048060342 | 1 | トメフE6 | STOP RING E6 | |
| 1-7 | S01294001 | 1 | イトマキウテ"ハ"ネ | SPRING | |
| 1-8 | S02450001 | 1 | イトマキシ"ク | BOBBIN WINDER SHAFT | |
| 1-9 | 154528001 | 1 | イトマキクルマ | BOBBIN WINDER WHEEL | |
| 1-10 | 120448001 | 1 | ゴムワ | RUBBER RING | |
| 1-11 | 014680622 | 2 | アナトメネシ"4.37クホ"ミ | SET SCREW 4.37 | |
| 1-12 | 159253001 | 1 | ホ"ピン"オサエ | BOBBIN PRESSER | |
| 1-13 | S01998001 | 1 | アタマツキトメネシ"3.57 | SET SCREW 3.57 | |
| 1-14 | S01291001 | 1 | イトマキカムシ"ク | THREAD WINDER CAM SHAFT | |
| 1-15 | 048050342 | 1 | トメフE5 | STOP RING E5 | |
| 1-16 | S01293001 | 1 | イトマキカムシ"クハ"ネ | SPRING | |
| 2 | 062711012 | 2 | ナヘ"コ476-32X10 | SCREW 4.76X10 | |
| 3 | 144505000 | 1 | イトアンナイハ"ネ | SPRING | |
| 4 | 146200001 | 1 | トメフCS4 | STOP RING CS4 | |
| 5 | 146199001 | 1 | イトツカミサラ | THREAD CLAMP DISC | |
| 6 | 146198001 | 1 | イトツカミメス | THREAD CLAMP KNIFE | |
| 7 | 118764002 | 1 | タ"ンネシ"4.37 | STUD SCREW 4.37 | |
| 8 | 159256001 | 1 | イトマキチヨウシホ"ウ | BOBBIN WINDER THREAD TENSION STUD | |
| 9 | S15150001 | 1 | イトマキイトアンナイ | BOBBIN WINDER THREAD GUIDE | |
| 10 | 014680622 | 1 | アナトメネシ"4.37クホ"ミ | SET SCREW 4.37 | |
| 11 | 145446001 | 2 | イトチヨウシサラ | TENSION DISC | |
| 12 | 115188001 | 1 | シユイトチヨウシハ"ネ | TENSION SPRING | |
| 13 | 100136001 | 1 | イトチヨウシナツト | TENSION NUT | |



L. 糸切り関係/Thread trimmer mechanism/Fadenabschneidevorrichtung/
Mécánisme de coupe-fil/Mecanismo de la cortadura de hilos

| REF.NO. | CODE | Q'TY | ヒンメイ | NAME OF PARTS | RMKS |
|---------|-----------|------|-----------------|---------------------------------|------|
| 1 | S29695001 | 1 | イトキリカム | THREAD TRIMMER CAM | |
| 2 | 014770622 | 2 | アナトメネジ"6.35クボ"ミ | SET SCREW 6.35 | |
| 3-1 | S02348000 | 1 | イトキリ"タ"イ | THREAD TRIMMER BRACKET | |
| 3-2 | S02296001 | 1 | ソレノイト"タ"イ | SOLENOID BASE | |
| 3-3 | 110201001 | 2 | シメネジ"6.35 | SCREW 6.35 | |
| 3-4 | S02298001 | 1 | ソレノイト"レハ"ー"シ"ク | SOLENOID LEVER SHAFT | |
| 3-5-1 | S02350001 | 1 | イトキリカムレハ"ー | KNIFE CAM LEVER | |
| 3-5-2 | 154590001 | 1 | コロシ"ク"クミ | ROLLER SHAFT (C) ASSY | |
| 3-5-3 | 105234003 | 1 | ナツト4.37 | NUT 4.37 | |
| 3-6 | 014770622 | 1 | アナトメネジ"6.35クボ"ミ | SET SCREW 6.35 | |
| 3-7 | 048060342 | 1 | トメフE6 | STOP RING E6 | |
| 3-8 | 110367001 | 1 | サ"カ"ネ | WASHER | |
| 3-9 | 154596000 | 1 | イトキリカムレハ"ー"クツシヨ | CUSHION | |
| 3-10 | 154594000 | 1 | カラ"ー | COLLAR | |
| 3-11 | S02351001 | 1 | カムレハ"ー"モト"シハ"ネ | SPRING | |
| 3-12 | 025770232 | 2 | ヒラサ"カ"ネチユウ6.35 | PLAIN WASHER 6.35 | |
| 3-13 | 028770242 | 2 | ハ"ネ"サ"カ"ネ2-6.35 | SPRING WASHER 2-6.35 | |
| 4 | 154599000 | 1 | ソレノイト"クツシヨ | SOLENOID CUSHION | |
| 5 | 154600001 | 1 | ソレノイト"レハ"ー | SOLENOID LEVER | |
| 6 | 014680622 | 1 | アナトメネジ"4.37クボ"ミ | SET SCREW 4.37 | |
| 7 | 018082022 | 2 | アナボ"ルト8X20 | BOLT 8X20 | |
| 8 | S02352001 | 1 | イトキリロツト"クミA | CONNECTING ROD ASSY (A) | |
| 8-1 | S02353001 | 1 | イトキリロツト" | CONNECTING ROD | |
| 8-2 | 141492001 | 2 | タマツキ"テク"ミ | JOINT ASSY | |
| 8-3 | 150553001 | 2 | ナツト5.95 | NUT 5.95 | |
| 9 | S02354001 | 2 | タマツキ"テタ"ンネシ"B | STUD SCREW (B) | |
| 10 | 150553001 | 1 | ナツト5.95 | NUT 5.95 | |
| 11 | S02355001 | 1 | イトキリサト"ウレハ"ー | THREAD TRIMMER LEVER | |
| 12 | 018681022 | 1 | アナボ"ルト4.37X10 | BOLT 4.37X10 | |
| 13 | S02356001 | 1 | イトキリサト"ウシ"ク | THREAD TRIMMER SHAFT | |
| 14 | S02357000 | 1 | イトキリ"ク"ト"タ"イ | THREAD TRIMMER SHAFT BASE | |
| 15 | 062762012 | 2 | ナヘ"コ595-28X20 | SCREW 595X20 | |
| 16 | S02355001 | 1 | イトキリサト"ウレハ"ー | THREAD TRIMMER LEVER | |
| 17 | 018681022 | 1 | アナボ"ルト4.37X10 | BOLT 4.37X10 | |
| 18 | 141494001 | 1 | タマツキ"テタ"ンネシ" | STUD SCREW | |
| 19 | S02358001 | 1 | イトキリロツト"クミB | CONNECTING ROD ASSY (B) | |
| 19-1 | S02353001 | 1 | イトキリロツト" | CONNECTING ROD | |
| 19-2 | 141492001 | 2 | タマツキ"テク"ミ | JOINT ASSY | |
| 19-3 | 150553001 | 2 | ナツト5.95 | NUT 5.95 | |
| 19-4 | S02360001 | 1 | イトキリハ"ネカケB | SPRING HOOK (B) | |
| 20 | S02361001 | 1 | イトキリハ"ネカケA | SPRING HOOK (A) | |
| 21 | 062761012 | 2 | ナヘ"コ595-28X10 | SCREW 595X10 | |
| 22 | S02362001 | 1 | イトキリハ"ネA | SPRING (A) | |
| 23 | S02355001 | 1 | イトキリサト"ウレハ"ー | THREAD TRIMMER LEVER | |
| 24 | 018681022 | 1 | アナボ"ルト4.37X10 | BOLT 4.37X10 | |
| 25 | 141494001 | 1 | タマツキ"テタ"ンネシ" | STUD SCREW | |
| 26 | S02364000 | 1 | イトキリハ"ー"シ"ク"タ"イ | THREAD TRIMMER LEVER SHAFT BASE | |
| 27 | 018501022 | 2 | アナボ"ルト5X10 | BOLT 5X10 | |
| 28 | S02365001 | 1 | イトキリハ"ー"ウエクミ | THREAD TRIMMER LEVER UPPER ASSY | |
| 29 | 048050342 | 1 | トメフE5 | STOP RING E5 | |
| 30 | S02368001 | 1 | ストツハ"ー | STOPPER | |
| 31 | 062761412 | 2 | ナヘ"コ595-28X14 | SCREW 595X14 | |
| 32 | S02370001 | 1 | ハリイタ | NEEDLE PLATE | |
| 33 | 153208002 | 2 | シメネジ"4.37 | SCREW 4.37 | |
| 34 | 100032004 | 2 | サラネジ"4.37 | SCREW 4.37 | |
| 35 | S02373001 | 1 | ハリアナイタF | NEEDLE HOLE PLATE (F) | |
| 36 | 100360003 | 2 | サラネジ"2.38 | SCREW 2.38 | |
| 37 | S02374001 | 1 | コテイハ | FIXED KNIFE | |
| 38 | 025350132 | 2 | ヒラサ"カ"ネシヨウ | PLAIN WASHER | |
| 39 | 062670412 | 2 | ナヘ"コ357-40X4 | SCREW 3.57X4 | |
| 40 | S02375001 | 1 | イト"ウハク"ミ | MOVABLE KNIFE ASSY | |
| 41 | S02378001 | 1 | イト"ウハサ"カ"ネT=0.6 | WASHER T=0.6 | |

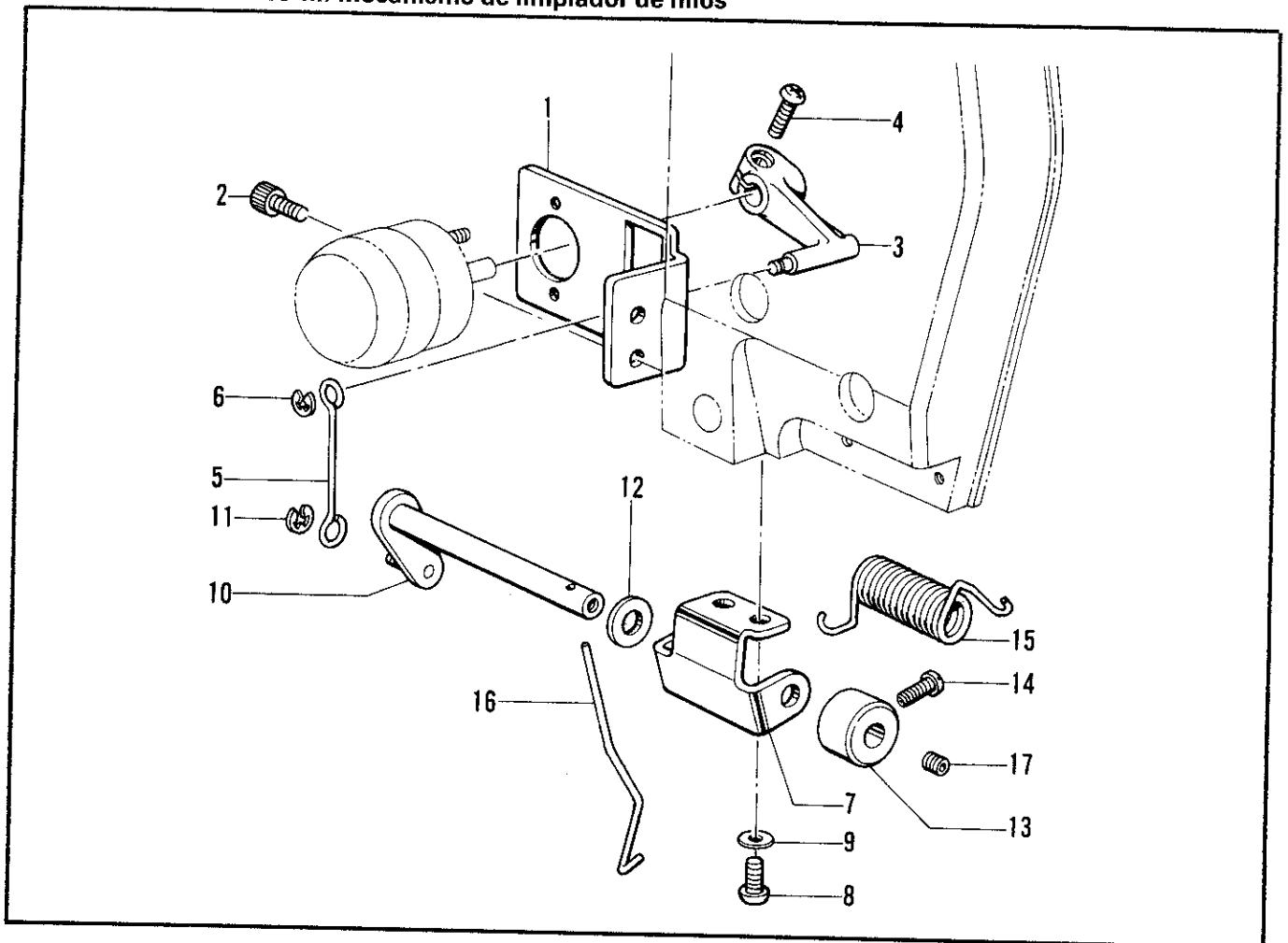
L. 糸切り関係/Thread trimmer mechanism/Fadenabschneidevorrichtung/
 Mécanisme de coupe-fil/Mecanismo de la cortadura de hilos



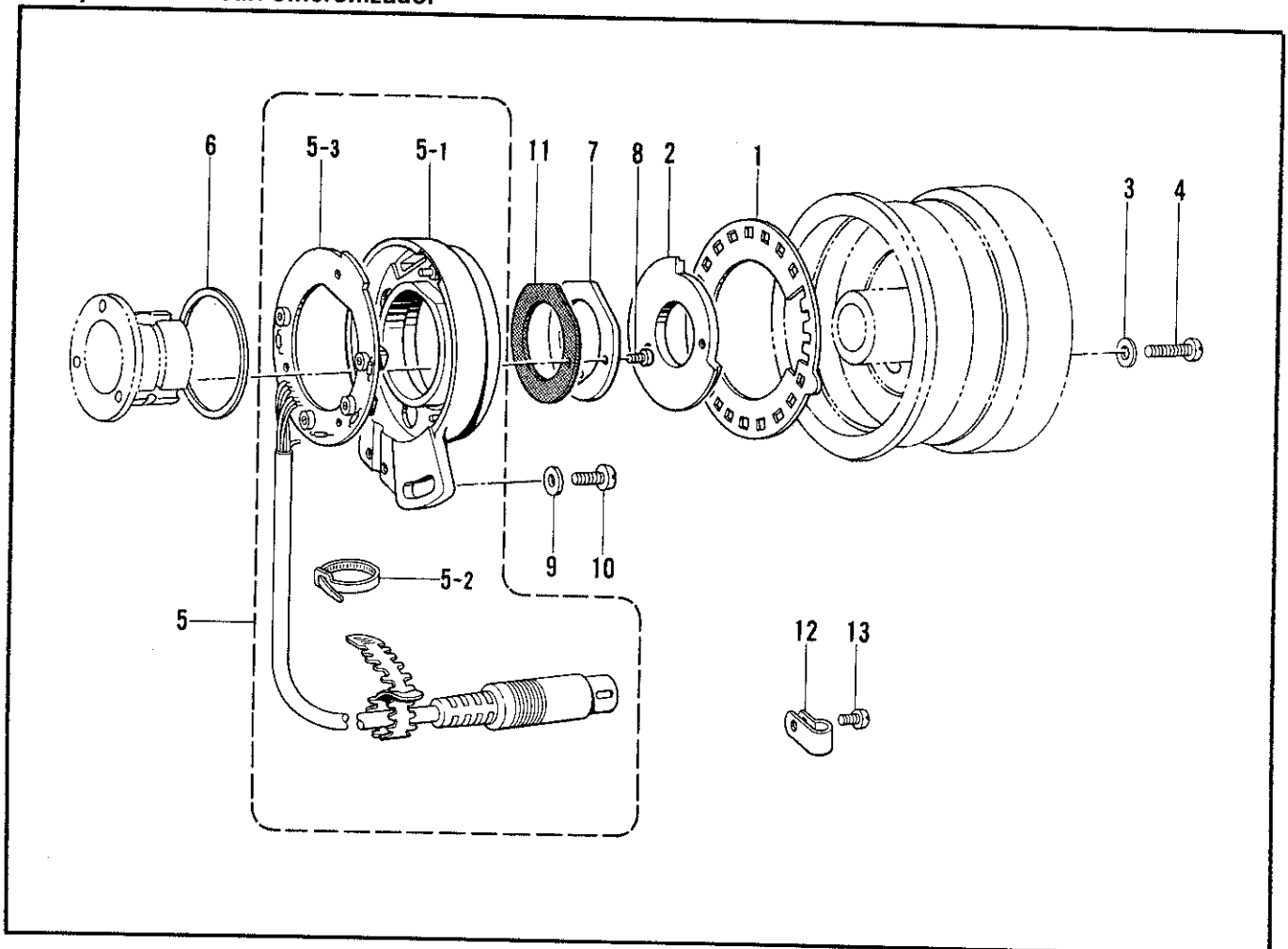
L. 糸切り関係/Thread trimmer mechanism/Fadenabschneidevorrichtung/
 Mécanisme de coupe-fil/Mecanismo de la cortadura de hilos

| REF.NO. | CODE | Q'TY | ヒンメイ | NAME OF PARTS | RMKS |
|---------|-----------|------|-----------------|-------------------------------|------|
| 41 | S02378002 | 1 | イト"ウハサ"カ"ネT=0.7 | WASHER T=0.7 | |
| 41 | S07854001 | 1 | イト"ウハサ"カ"ネT=0.8 | WASHER T=0.8 | |
| 42 | S02379001 | 1 | タ"ンネシ"3.57 | STUD SCREW 3.57 | |
| 43 | S02380001 | 1 | イト"ウハレンカン | MOVABLE KNIFE CONNECTING ROD | |
| 44 | S02381001 | 1 | イトキリレンケツレハ"ークミ | CONNECTING LEVER ASSY | |
| 45 | S00722001 | 1 | シメネシ"4.37 | SCREW 4.37 | |
| 46 | S00723001 | 1 | カラ-7.94 | COLLAR 7.94 | |
| 47 | S02385001 | 1 | イトキリレンカン | THREAD TRIMMER CONNECTING ROD | |
| 50 | 025060232 | 2 | ヒラサ"カ"ネチユウ6 | PLAIN WASHER 6 | |
| 51 | 028060242 | 2 | ハ"ネサ"カ"ネ2-6 | SPRING WASHER 2-6 | |

M. ヲイハー関係/Thread wiper mechanism/Fadenwischvorrichtung/
 Mécanisme de tire-fil/Mecanismo de limpiador de hilos



N. 針位置検出器関係/Synchronizer/Synchronisator/
 Synchronisateur/Sincronizador

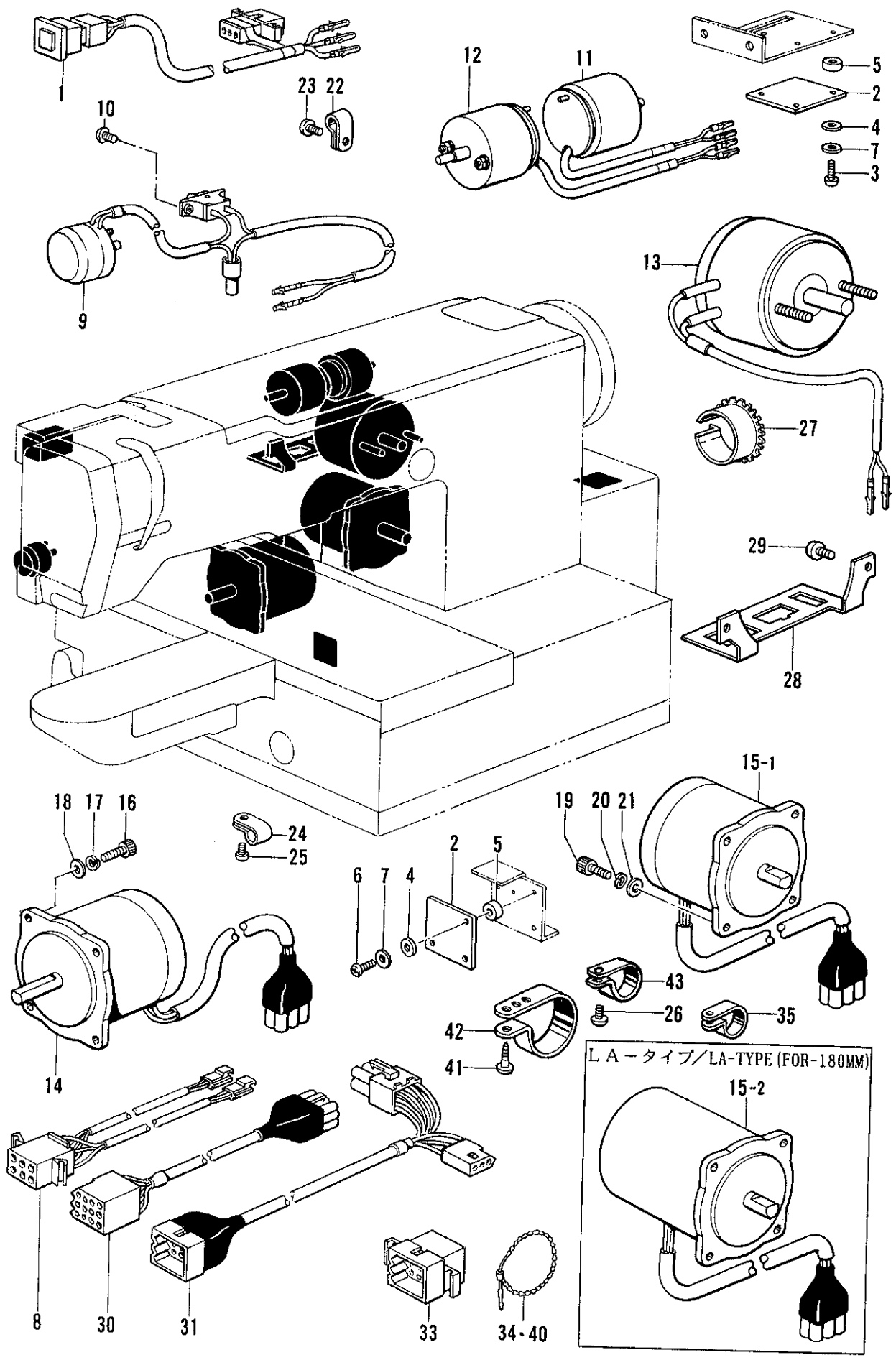


M. ワイパー関係/Thread wiper mechanism/Fadenwischvorrichtung/
Mécanisme de tire-fil/Mecanismo de limpiador de hilos

| REF.NO. | CODE | Q'TY | ヒンメイ | NAME OF PARTS | RMKS |
|---------|-----------|------|----------------|--------------------------|------|
| 1 | S02440001 | 1 | ワイパーソレノイド"タイ | WIPER SOLENOID BASE | |
| 2 | 018680822 | 2 | アナボルト4.37X8 | BOLT 4.37X8 | |
| 3 | 146086001 | 1 | ソレノイドレバー | SOLENOID LEVER | |
| 4 | 062671012 | 1 | ナヘ"コ357-40X10 | SCREW 3.57X10 | |
| 5 | S02430001 | 1 | ワイパーリンク | WIPER LINK | |
| 6 | 048025342 | 1 | トメワE2.5 | STOP RING E2.5 | |
| 7 | S02407009 | 1 | イトハライシ"クウケイタ | WIPER SHAFT HOLDER PLATE | |
| 8 | 062680512 | 2 | ナヘ"コ437-40X5 | SCREW 4.37X5 | |
| 9 | 025680132 | 2 | ヒラサ"カ"ネシヨウ4.37 | PLAIN WASHER 4.37 | |
| 10 | S02456001 | 1 | イトハライクランククミ | THREAD WIPER CRANK ASSY | |
| 11 | 048030342 | 1 | トメワE3 | STOP RING E3 | |
| 12 | 118735001 | 1 | サ"カ"ネ | WASHER | |
| 13 | 147402001 | 1 | セツトカラー | SET COLLAR | |
| 14 | 145992001 | 1 | アタマツキトメネシ"4.37 | SET SCREW 4.37 | |
| 15 | S02870001 | 1 | イトハライハ"ネ | SPRING | |
| 16 | S02871001 | 1 | ワイパー | THREAD WIPER | |
| 17 | 151602002 | 1 | トメネシ"4.37 | SET SCREW 4.37 | |

N. 針位置検出器関係/Synchronizer/Synchronisator/
Synchronisateur/Sincronizador

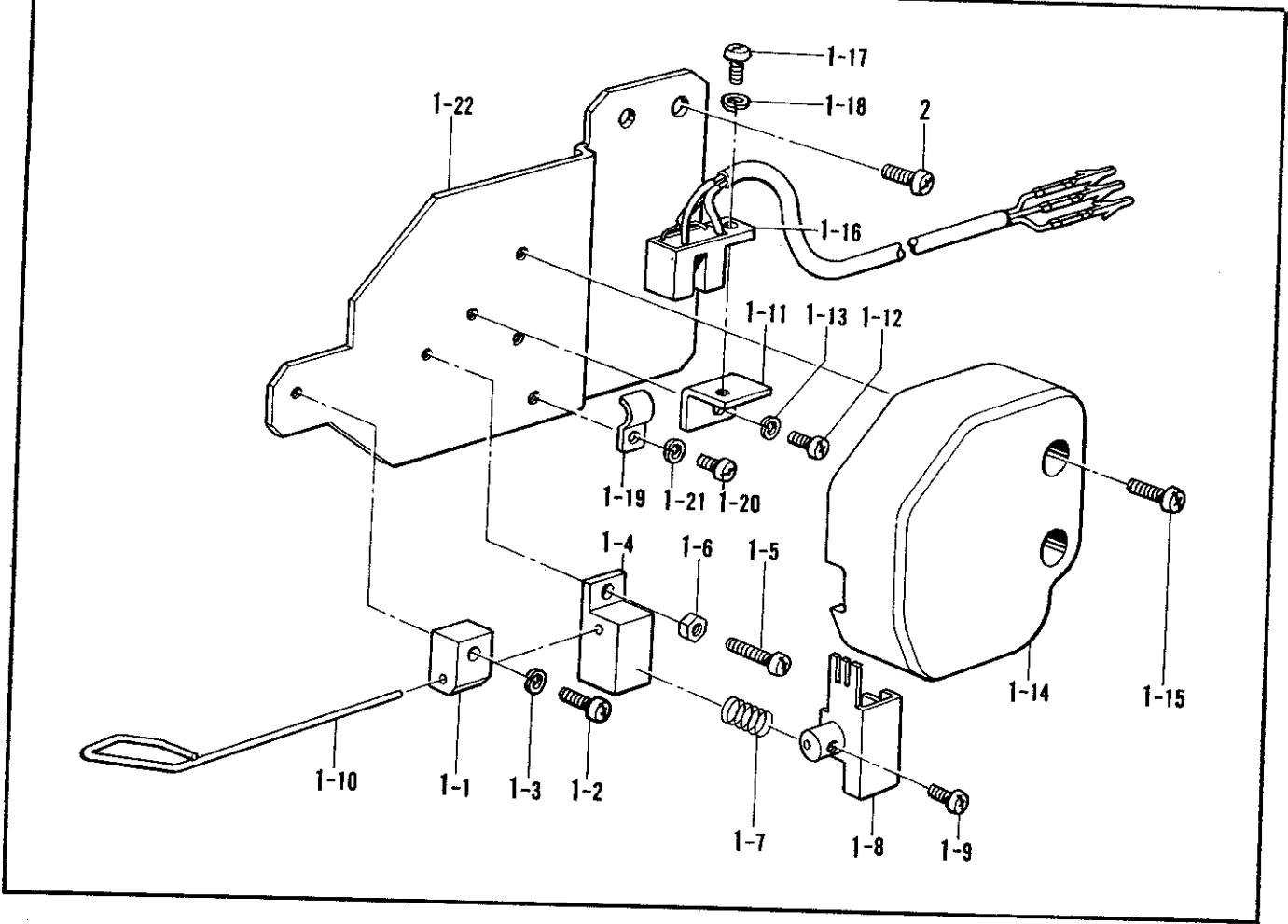
| REF.NO. | CODE | Q'TY | ヒンメイ | NAME OF PARTS | RMKS |
|---------|-----------|------|-----------------|------------------------------|------|
| 1 | S02684001 | 1 | ソクト"シレイイタ24 | SPEED COMMAND PLATE 24 | |
| 2 | S02685001 | 1 | ハリウエイタ | NEEDLE UPPER PLATE | |
| 3 | 100645003 | 2 | サ"カ"ネ | WASHER | |
| 4 | 062681612 | 2 | ナヘ"コ437-40X16 | SCREW 4.37X16 | |
| 5 | 237943001 | 1 | シンクロナイサ"クミ#13G8 | SYNCHRONIZER ASSY #13G8 | |
| 5-1 | S14438001 | 1 | キハ"ンウケ#1-2 | CIRCUIT BOARD BRACKET (#1-2) | |
| 5-2 | 228475000 | 1 | ケツソクハ"ント"1.9X80 | TYING BAND 1.9X80 | |
| 5-3 | 238033001 | 1 | SYキハ"ンクミG3 | SY-CIRCUIT BOARD ASSY G3 | |
| 6 | S03327000 | 1 | シンクロナイサ"ハツキン | SYNCHRONIZER PACKING | |
| 7 | S02687201 | 1 | ケンシユツキオサイ | SYNCHRONIZER SUPPORT | |
| 8 | 062630712 | 2 | ナヘ"コ238-56X7 | SCREW 238X7 | |
| 9 | S10667001 | 1 | サ"カ"ネ | WASHER | |
| 10 | 107407003 | 1 | シメネシ"4.37 | SCREW 4.37 | |
| 11 | S07885000 | 1 | ケンシユツキオサイハツキン | SYNCHRONIZER SUPPORT PACKING | |
| 12 | 149547000 | 1 | コード"オサイ | CORD HOLDER (4N) | |
| 13 | 062670612 | 1 | ナヘ"コ357-40X6 | SCREW 3.57X6 | |



P. 電装品関係 / Power supply equipment mechanism / Stromversorgung /
 Mécanisme de l'équipement en alimentation électrique / Mecanismo del equipo de alimentación de corriente

| REF.NO. | CODE | Q'TY | ヒンメイ | NAME OF PARTS | RMKS |
|----------------------------------|-----------|------|----------------|--------------------------------|------|
| 1 | S10240009 | 1 | EMスイッチクミ | EM-SWITCH ASSEMBLY | |
| 2 | S02917001 | 2 | ケ"ンテンキハ"ン | HOME POSITION CIRCUIT BOARD | |
| 3 | 002301003 | 3 | +ナヘ"コネシ"3X10 | SCREW 3X10 | |
| 4 | 157704001 | 3 | ブ"レーカーカラー | BREAKER COLLAR | |
| 5 | S03271001 | 3 | Xケ"ンテンカラー | X-AXIS HOME POSITION COLLAR | |
| 6 | 002301003 | 3 | +ナヘ"コネシ"3X10 | SCREW 3X10 | |
| 7 | 025030233 | 6 | ヒラサ"ガ"ネチユウ3 | PLAIN WASHER 3 | |
| 8 | S15142001 | 1 | ケ"ンテンハーネス | HOME POSITION HARNESS | |
| 9 | S14442009 | 1 | ワイパ"ーソレノイド"クミ | WIPER SOLENOID ASSY | |
| 10 | 062300612 | 2 | ナヘ"コ3X6 | SCREW 3X6 | |
| 11 | S14439001 | 1 | イトキリソレノイド" | THREAD TRIMMER SOLENOID | |
| 12 | S14440001 | 1 | シユオサエソレノイド" | MAIN PRESSER SOLENOID | |
| 13 | S14441001 | 1 | オサエアシソレノイド" | WORK CLAMP SOLENOID | |
| 14 | S17053001 | 1 | パ"ルスモータXクミ | PULSE MOTOR (X) ASSY | |
| 15-1 | S31604001 | 1 | パ"ルスモータYクミ | PULSE MOTOR (Y) ASSEMBLY | |
| 16 | 018501022 | 4 | アナホ"ルト5X10 | BOLT 5X10 | |
| 17 | 028050242 | 4 | ハ"ネサ"ガ"ネ2-5 | SPRING WASHER 2-5 | |
| 18 | 025050232 | 4 | ヒラサ"ガ"ネチユウ-5 | PLAIN WASHER 5 | |
| 19 | 018501622 | 4 | アナホ"ルト5X16 | BOLT 5X16 | |
| 20 | 028050242 | 4 | ハ"ネサ"ガ"ネ2-5 | SPRING WASHER 2-5 | |
| 21 | 025050232 | 4 | ヒラサ"ガ"ネチユウ-5 | PLAIN WASHER 5 | |
| 22 | 525664000 | 2 | コート"ホルタ"#6 | CORD HOLDER (6N) | |
| 23 | 060400816 | 2 | ハ"イント"4X8 | SCREW 4X8 | |
| 24 | 149547000 | 1 | コート"オサエ | CORD HOLDER (4N) | |
| 25 | 060400816 | 1 | ハ"イント"4X8 | SCREW 4X8 | |
| 26 | 062711212 | 1 | ナヘ"コ476-32X12 | SCREW 4.76X12 | |
| 27 | S03283000 | 1 | シ"サ"イフ"ツシユ | FREE BUSH | |
| 28 | S31669001 | 1 | コネクタ"リツケイタ | CONNECTOR SET PLATE | |
| 29 | 062711012 | 2 | ナヘ"コ476-32X10 | SCREW 476X10 | |
| 30 | S31648001 | 1 | ソレノイド"ハーネス326A | SOLENOID HARNESS (326A) | |
| 31 | S15156001 | 1 | マシンヘツト"ハーネス | MACHINE HED HARNESS | |
| 33 | S10468000 | 1 | コネクタ1360P"ミツキ | CONNECTOR 1360P | |
| 34 | 340400001 | 4 | ユニタイハ"ント" | BEAD BAND | |
| 35 | 525907000 | 1 | コート"ホルタ"#9 | CORD HOLDER (9N) | |
| 40 | 340400001 | 4 | ユニタイハ"ント" | BEAD BAND | |
| 41 | 032461606 | 1 | +マルモクネシ"4.5X16 | SCREW 4.5X16 | |
| 42 | 158581000 | 1 | コート"ホルタ"#24 | CORD HOLDER (24N) | |
| 43 | S00470000 | 1 | コート"ホルタ"-#16 | CORD HOLDER (16N) | |
| <LA-タイプ (180MM)/LA-TYPE (180MM)> | | | | | |
| 15-2 | S31606001 | 1 | パ"ルスモータYクミ180 | PULSE MOTOR (Y) ASSEMBLY (180) | |

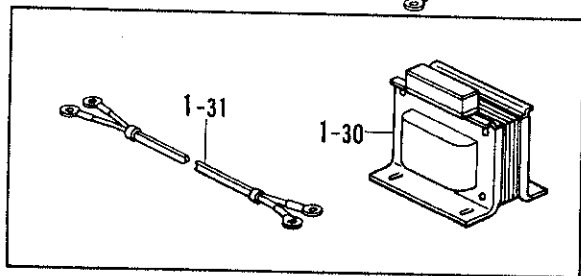
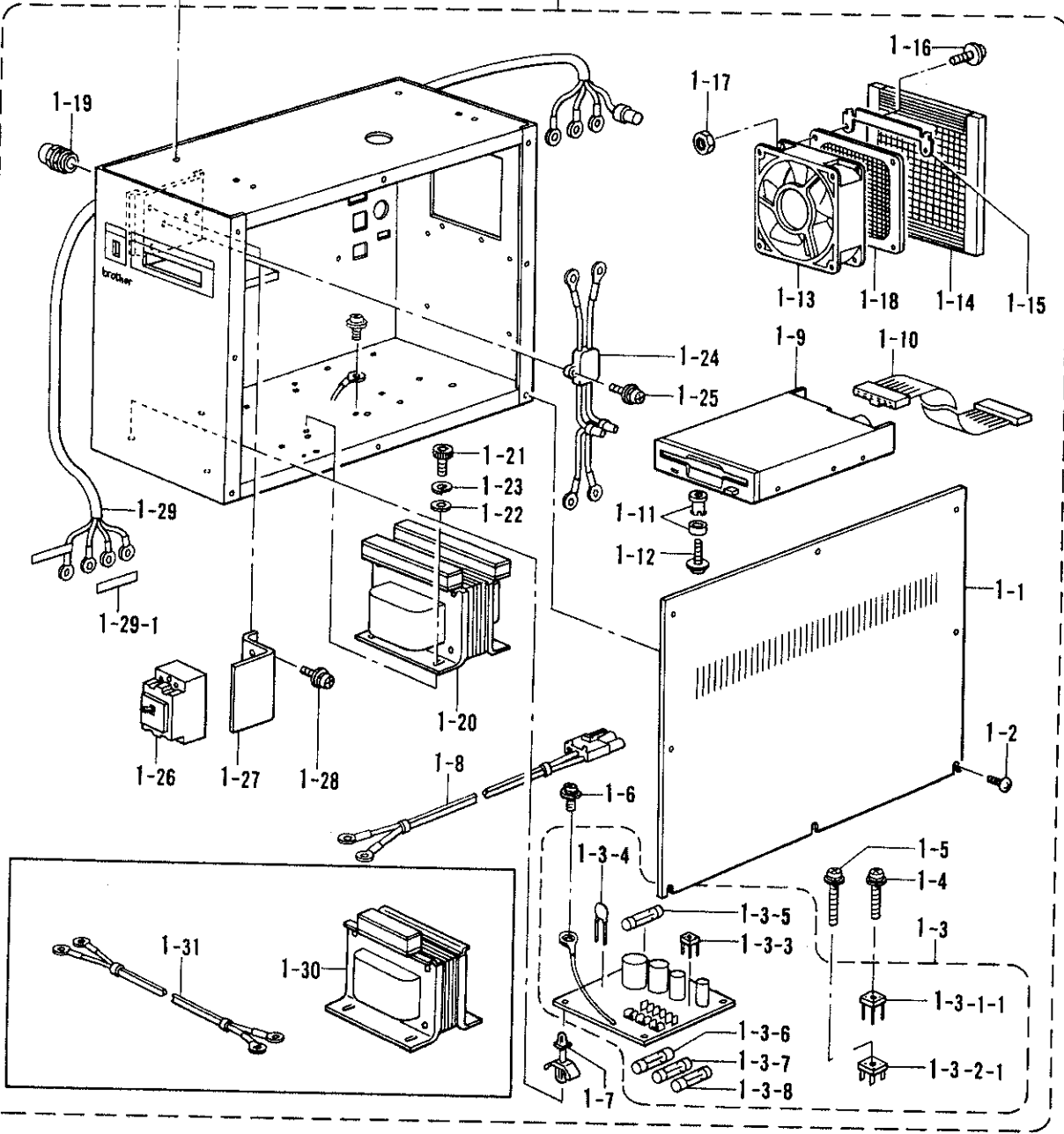
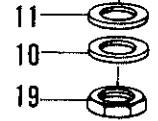
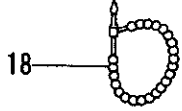
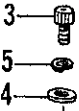
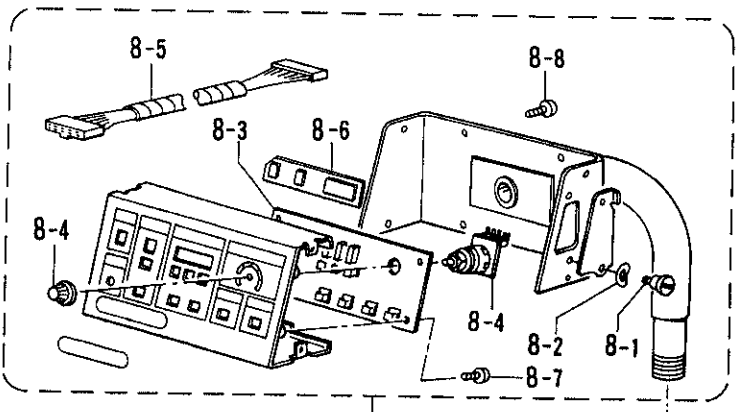
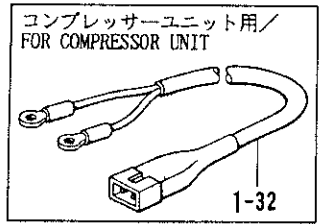
2. 线切刀 感知国际 / Thread breakage detector mechanism / Fadenbruchfühler /
Mécanisme du détecteur de cassure du fil / Mecanismo del sensor de cortes de hilo



Q. 糸切れ感知関係/Thread breakage detector mechanism/Fadenbruchfühler/
 Mécanisme du détecteur de cassure du fil/Mecanismo del sensor de cortes de hilo

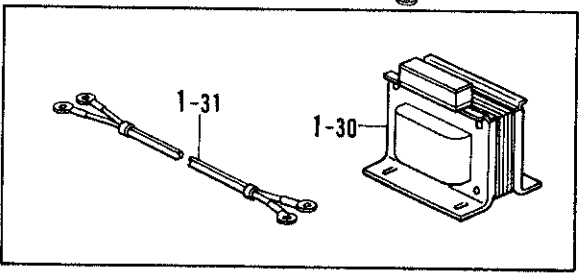
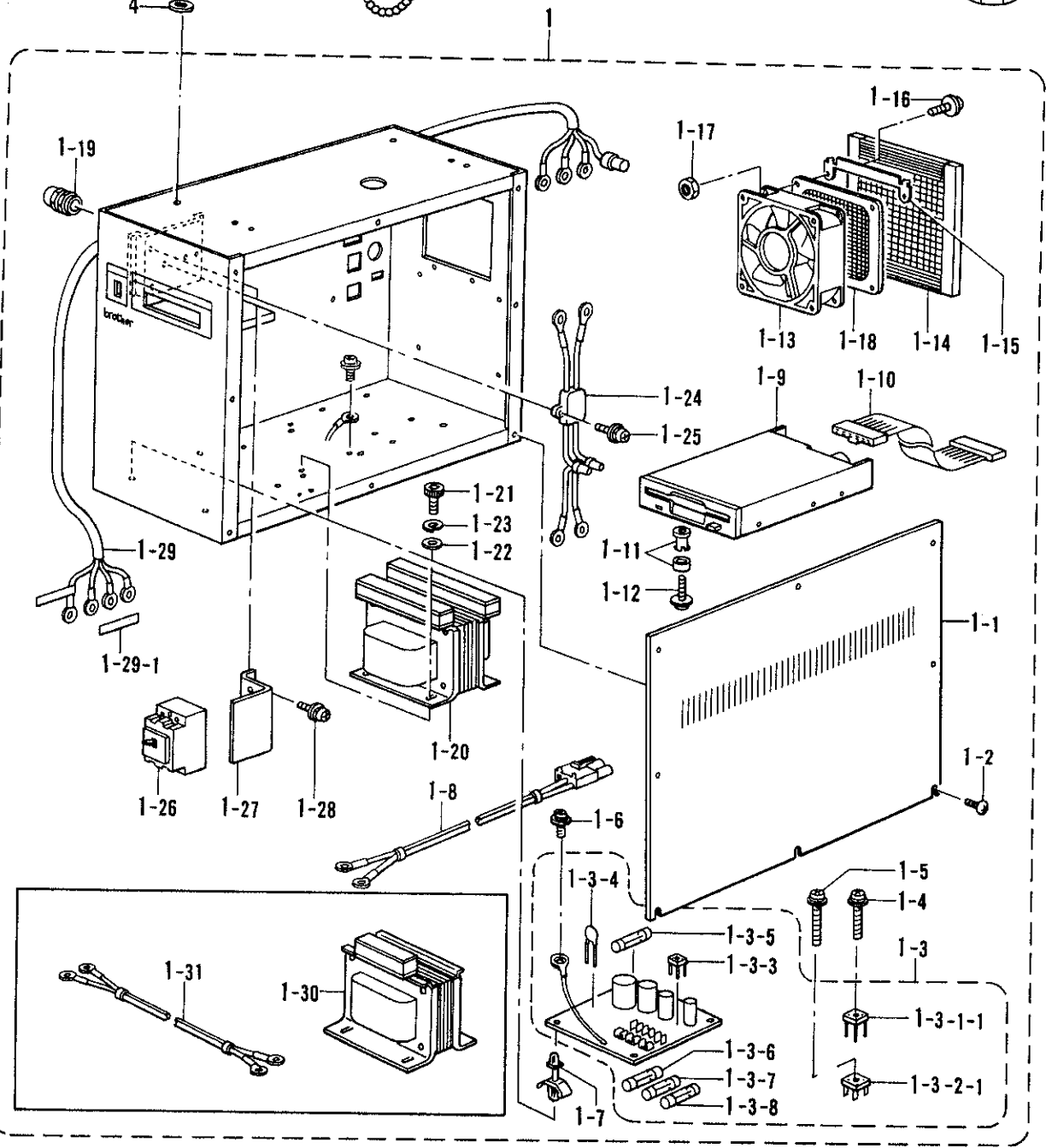
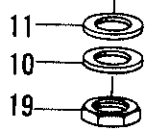
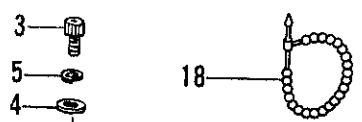
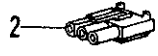
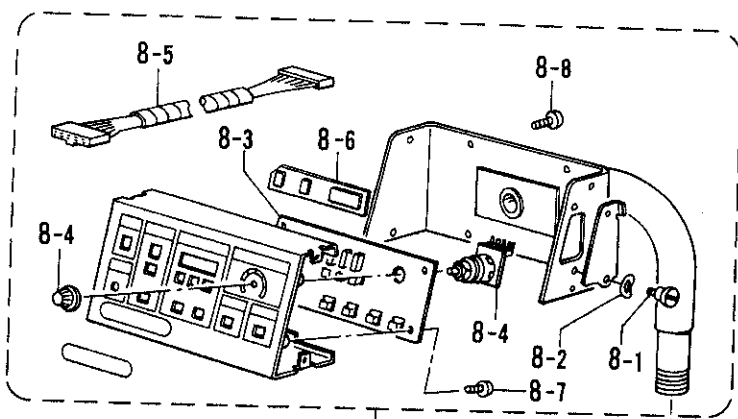
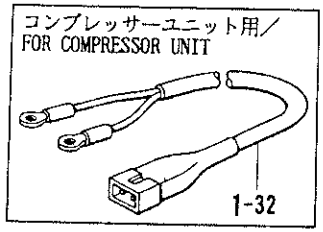
| REF.NO. | CODE | Q'TY | ヒンメイ | NAME OF PARTS | RMKS |
|---------|-----------|------|---------------|------------------------------------|------|
| 1 | S11496009 | 1 | イトキレカンチクミ | THREAD BREAKAGE PERCEIVER ASSEMBLY | |
| 1-1 | S03861000 | 1 | ジ"クササエA | SHAFT SUPPORT (A) | |
| 1-2 | 062301016 | 1 | ナヘ"コM3X10 | SCREW M3X10 | |
| 1-3 | 028030242 | 1 | ハ"ネサ"カ"ネ2-3 | SPRING WASHER 2-3 | |
| 1-4 | S11687000 | 1 | ジ"クササエBS | SHAFT SUPPORT (BS) | |
| 1-5 | 002301203 | 1 | +ナヘ"コ3X12 | SCREW 3X12 | |
| 1-6 | 021300103 | 1 | ナツト1 シユ3 | NUT 3 | |
| 1-7 | S11497001 | 1 | ゼンサーハ"ネ | SPRING | |
| 1-8 | S03864001 | 1 | スリツト | SLIT | |
| 1-9 | 062300612 | 1 | ナヘ"コ3X6 | SCREW 3X6 | |
| 1-10 | S11498000 | 1 | カンチレハ"ー | PERCEIVER LEVER | |
| 1-11 | S03866001 | 1 | トリツケイタ | SET PLATE | |
| 1-12 | 062300612 | 1 | ナヘ"コ3X6 | SCREW 3X6 | |
| 1-13 | 028030242 | 1 | ハ"ネサ"カ"ネ2-3 | SPRING WASHER 2-3 | |
| 1-14 | S03867003 | 1 | イトキレカハ"ー | THREAD BREAKAGE COVER | |
| 1-15 | 062401012 | 2 | ナヘ"コM4X10 | SCREW M4X10 | |
| 1-16 | S17741009 | 1 | ゼンサーハ"ーネスB | SENSOR HARNESS (B) | |
| 1-17 | 062300612 | 1 | ナヘ"コ3X6 | SCREW 3X6 | |
| 1-18 | 028030242 | 1 | ハ"ネサ"カ"ネ2-3 | SPRING WASHER 2-3 | |
| 1-19 | 145595001 | 1 | コード"オサエ | CORD HOLDER | |
| 1-20 | 002400502 | 1 | +ナヘ"コ4X5 | SCREW 4X5 | |
| 1-21 | 028040242 | 1 | ハ"ネサ"カ"ネ2-4 | SPRING WASHER 2-4 | |
| 1-22 | S11500001 | 1 | ゼンサーハ"ーース | SENSOR BASE | |
| 2 | 062670812 | 2 | ナヘ"コ3.57-40X8 | SCREW 3.57X8 | |

II. コントロールボックス関係/Control box mechanism/Schaltkasten/
 Mécanisme du boîtier de contrôle/Mecanismo de la caja de controles



R. コントロールボックス関係 / Control box mechanism / Schaltkasten /
 Mécanisme du boîtier de contrôle / Mecanismo de la caja de controles

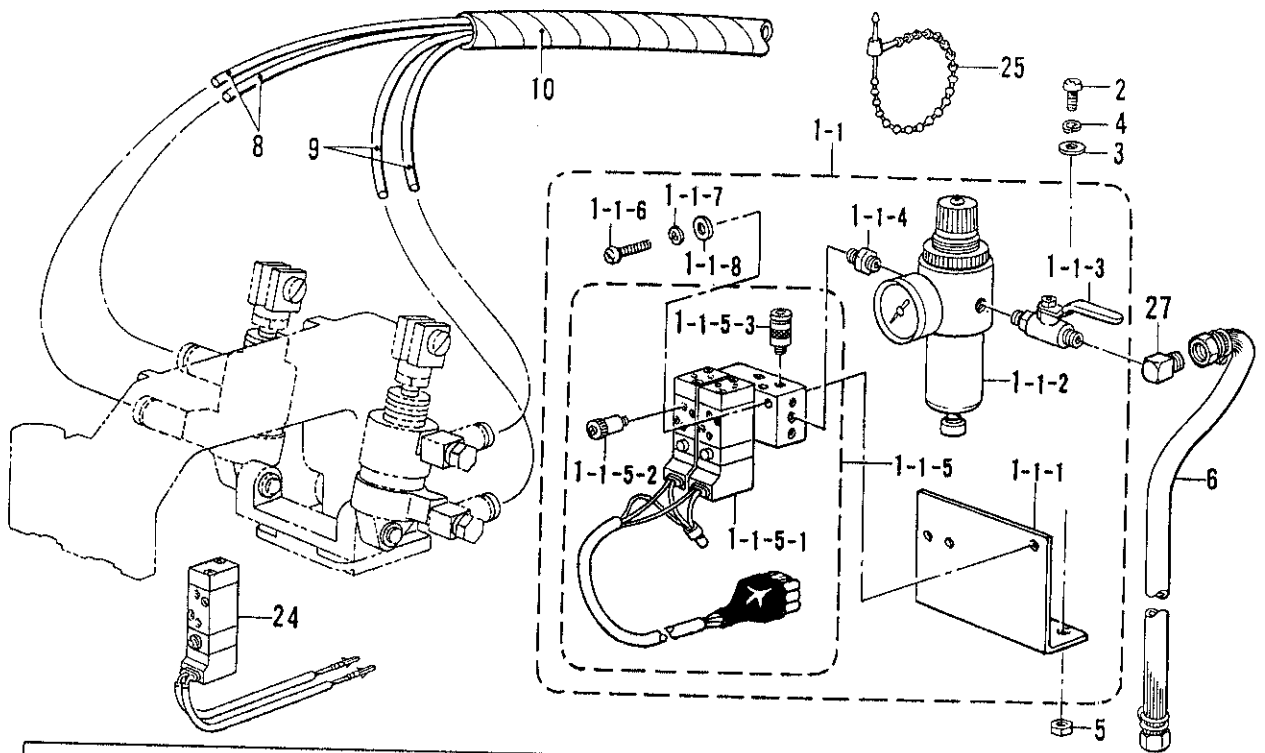
| REF.NO. | CODE | Q'TY | ヒンメイ | NAME OF PARTS | RMKS |
|---|-----------|------|-----------------|---------------------------------|------|
| < 3ソウ 200V, 220V/THREE-PHASE 200V, 220V > | | | | | |
| 1 | S30175109 | 1 | デ"ンケ"ンホ"ツクスミA | POWER SUPPLY BOX ASSY (A) | |
| 1-8 | S30249001 | 1 | フィルタINコート"クミ | FILTER IN CORD ASSY | |
| 1-20 | S30232000 | 1 | トランス300A | TRANSFORMER 300A | |
| 1-24 | S30250001 | 1 | ノイズ"フィルタ-3A | NOISE FILTER (3A) | |
| 1-26 | S21181000 | 1 | ブ"レーカ- F5A | BREAKER (F5A) | |
| 1-29 | S30238001 | 1 | デ"ンケ"ンコート" | POWER SUPPLY CORD | |
| 1-29-1 | S31650000 | 1 | セツメイシール | DIAGRAM SEAL | |
| < タンソウ 100V, 110V/SINGLE-PHASE 100V, 110V > | | | | | |
| 1 | S30265109 | 1 | デ"ンケ"ンホ"ツクスミB | POWER SUPPLY BOX ASSY (B) | |
| 1-8 | S30282001 | 1 | フィルタINコート"クミBC | FILTER IN CORD ASSY | |
| 1-20 | S30233000 | 1 | トランス300B | TRANSFORMER 300B | |
| 1-24 | S30264001 | 1 | ノイズ"フィルタ-5A | NOISE FILTER (5A) | |
| 1-26 | S21504000 | 1 | ブ"レーカ- F10A | BREAKER (F10A) | |
| 1-29 | S31585001 | 1 | デ"ンケ"ンコート"コクナイ | POWER SUPPLY CORD FOR DOMESTIC | |
| 1-30 | S30285000 | 1 | ヘンカントランスB | CONVERTION TRANSFORMER (B) | |
| 1-31 | S30281001 | 1 | トランスコート" | TRANSCORD | |
| < 3ソウ 240V, 380V, 415V/THREE-PHASE 200V, 220V, 415V > | | | | | |
| 1 | S30266109 | 1 | デ"ンケ"ンホ"ツクスミC | POWER SUPPLY BOX ASSY (C) | |
| 1-8 | S30282001 | 1 | フィルタINコート"クミBC | FILTER IN CORD ASSY | |
| 1-20 | S30234000 | 1 | トランス300C | TRANSFORMER 300C | |
| 1-24 | S30250001 | 1 | ノイズ"フィルタ-3A | NOISE FILTER (3A) | |
| 1-26 | S21181000 | 1 | ブ"レーカ- F5A | BREAKER (F5A) | |
| 1-29 | S30238001 | 1 | デ"ンケ"ンコート" | POWER SUPPLY CORD | |
| 1-29-1 | S31650000 | 1 | セツメイシール | DIAGRAM SEAL | |
| 1-30 | S30286000 | 1 | ヘンカントランスC | CONVERTION TRANSFORMER (C) | |
| 1-31 | S30281001 | 1 | トランスコート" | TRANSCORD | |
| < タンソウ 220V, 240V/SINGLE-PHASE 220V, 240V > | | | | | |
| 1 | S30269109 | 1 | デ"ンケ"ンホ"ツクスミF | POWER SUPPLY BOX ASSY (F) | |
| < コンプレッサーヨウ > | | | | | |
| < 100V > | | | | | |
| 1 | S30268109 | 1 | デ"ンケ"ンホ"ツクスミE | ----- | |
| 1-32 | S10465001 | 1 | コンプレッサーハーネス | ----- | |
| < 200V > | | | | | |
| 1 | S30267109 | 1 | デ"ンケ"ンホ"ツクスミD | ----- | |
| 1-32 | S10465001 | 1 | コンプレッサーハーネス | ----- | |
| 1-1 | S18507101 | 1 | ホ"ツクスフタ | BOX COVER | |
| 1-2 | 008400604 | 6 | +トラスコ4X6 | SCREW 4X6 | |
| 1-3 | S29009001 | 1 | デ"ンケ"ンキハ"ンクミ | POWER SUPPLY CIRCUIT BOARD ASSY | |
| 1-3-1-1 | S08032000 | 1 | SIBRS10VB60 | SIBRS10VB60 | |
| 1-3-1-2 | S10315000 | 2 | SIBRS15VB10 | SIBRS15VB10 | |
| 1-3-3 | S30224000 | 1 | SIDS3WB10 | SIDS3WB10 | |
| 1-3-4 | S30227000 | 1 | ZNRC20DK391 | ZNRC20DK391 | |
| 1-3-5 | S08030000 | 1 | Gヒューズ"5AFB | G FUSE (5AFB) | |
| 1-3-6 | S02887000 | 1 | ヒューズ"15A | FUSE (15A) | |
| 1-3-7 | 152565000 | 1 | ヒューズ"B | FUSE (B) | |
| 1-3-8 | 152566000 | 1 | ヒューズ"C | FUSE (C) | |
| 1-4 | 0A4301605 | 1 | +ナヘ"サ"クミ3X16DA | SCREW SET 3X16DA | |
| 1-5 | 0A5402005 | 2 | +ナヘ"サ"クミ4X20DB | SCREW SET 4X20DB | |
| 1-6 | 0A5401005 | 1 | +ナヘ"サ"クミ4X10DB | SCREW SET 4X10DB | |
| 1-7 | S00554000 | 17 | サホ"ト6NS | SUPPORT 6NS | |
| 1-9 | S16661001 | 1 | 3.5フロツピ"ート"ライブ" | 3.5 INCH FLOPPY DRIVE | |
| 1-10 | S10283001 | 1 | フロツピ"ー"ハーネス | FLOPPY HARNESS | |
| 1-11 | S18573000 | 4 | ワンタッチカラー"ブ"ツシユ | ONE-TOUCH COLLAR BUSH | |
| 1-12 | 0A5301405 | 4 | +ナヘ"サ"クミ3X14DB | SCREW SET 3X14DB | |
| 1-13 | S16566000 | 1 | クー"リング"ファン | COOLING FAN | |
| 1-14 | S10336000 | 1 | ファンガ"ート" | FAN GUARD | |
| 1-15 | S10289000 | 2 | ファン"トリツケ"カナク" | FAN SET PLATE | |
| 1-16 | 0A5301205 | 8 | +ナヘ"サ"クミ3X12DB | SCREW SET 3X12DB | |
| 1-17 | 021300206 | 4 | 2シユナツト3 | NUT 3 | |
| 1-18 | S16567000 | 1 | ファンフィルタ- | FAN FILTER | |



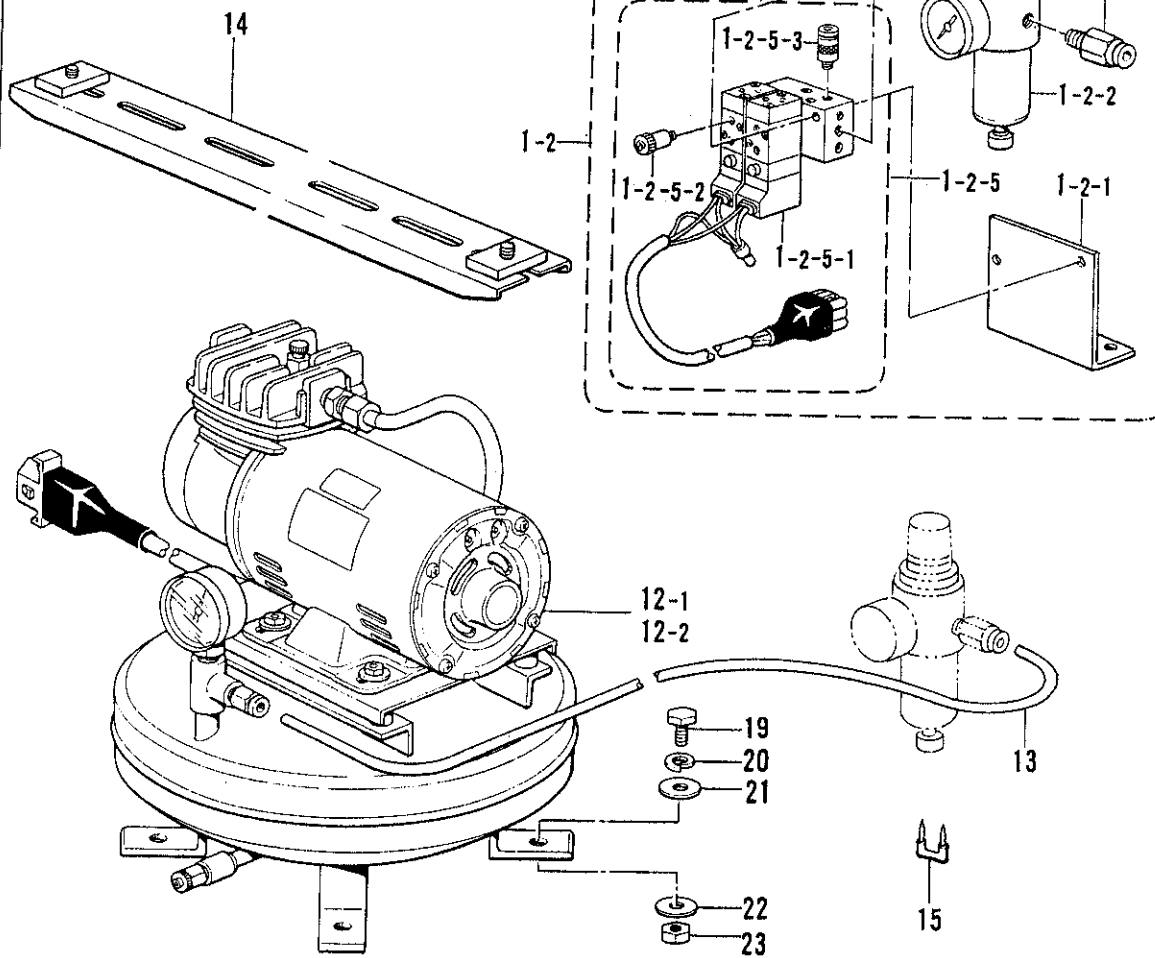
R. コントロールボックス関係 / Control box mechanism / Schaltkasten /
 Mécanisme du boîtier de contrôle / Mecanismo de la caja de controles

| REF.NO. | CODE | Q'TY | ヒンメイ | NAME OF PARTS | RMKS |
|---------|-----------|------|----------------|------------------------------|------|
| 1-19 | 152510000 | 2 | コード"ブツシユ | CORD BUSH | |
| 1-21 | 018061036 | 4 | アナボ"ルト6X10 | BOLT 6X10 | |
| 1-22 | 025060236 | 4 | ヒラサ"カ"ネチユウ6 | PLAIN WASHER 6 | |
| 1-23 | 028060246 | 4 | ハ"ネサ"カ"ネ2-6 | SPRING WASHER 2-6 | |
| 1-25 | 0A5301005 | 2 | +ナヘ"サ"クミ3X10DB | SCREW SET 3X10DB | |
| 1-27 | S30251001 | 1 | ブ"レー"カトリツケイタ | BREAKER SET PLATE | |
| 1-28 | 0A5400805 | 2 | +ナヘ"サ"クミ4X8DB | SCREW SET 4X8DB | |
| 2 | S16568000 | 1 | コネクタ3191-03R1 | CONNECTOR (3191-03R1) | |
| 3 | 018083022 | 4 | アナボ"ルト8X30 | BOLT 8X30 | |
| 4 | 025080232 | 4 | ヒラサ"カ"ネチユウ8 | PLAIN WASHER 8 | |
| 5 | 028080242 | 4 | ハ"ネサ"カ"ネ2-8 | SPRING WASHER 2-8 | |
| 8 | S16575109 | 1 | ソウサハコクミ | OPERATION BOX ASSY | |
| 8-1 | 107321003 | 1 | ダ"ンネシ"4.76 | STUD SCREW 4.76 | |
| 8-2 | 107017002 | 1 | ナミハ"ネサ"カ"ネ | WAVE SPRING WASHER | |
| 8-3 | S16578101 | 1 | キハ"ンB439054クミ | CIRCUIT BOARD (B439054) ASSY | |
| 8-4 | S10401001 | 1 | スピ"ート"ホ"リウムクミ | SPEED VOLUME ASSY | |
| 8-5 | S18101001 | 1 | ハ"ネルハーネス | PANEL HARNESS | |
| 8-6 | S16580000 | 1 | LEDカバー | LED COVER | |
| 8-7 | 0A5400805 | 4 | +ナヘ"サ"クミ4X8DB | SCREW SET 4X8DB | |
| 8-8 | 008400604 | 8 | +トラスコ4X6 | SCREW 4X6 | |
| 10 | S10408000 | 1 | ゴ"ムシート | RUBBER SHEET | |
| 11 | S18271009 | 1 | サ"カ"ネ | WASHER | |
| 18 | 340400001 | 5 | ユニタイハ"ント" | BEAD BAND | |
| 19 | S17986001 | 1 | ナツト30 | NUT 30 | |

S. 空圧関係 / Air pressure mechanism / Luftdruck /
 Mécanisme de la pression d'air / Mecanismo de la presión de aire

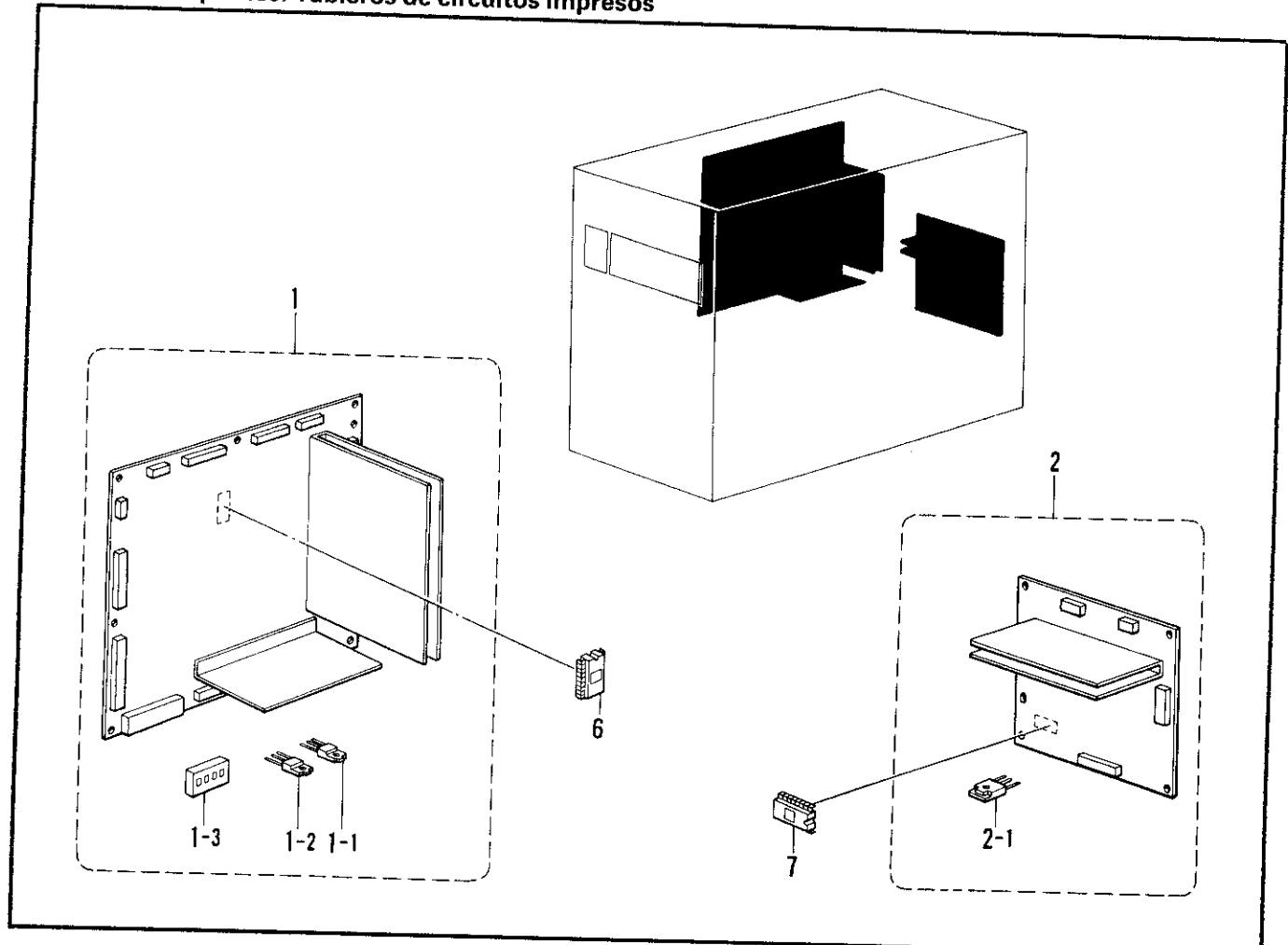


コンプレッサーユニット用
 /FOR COMPRESSOR UNIT

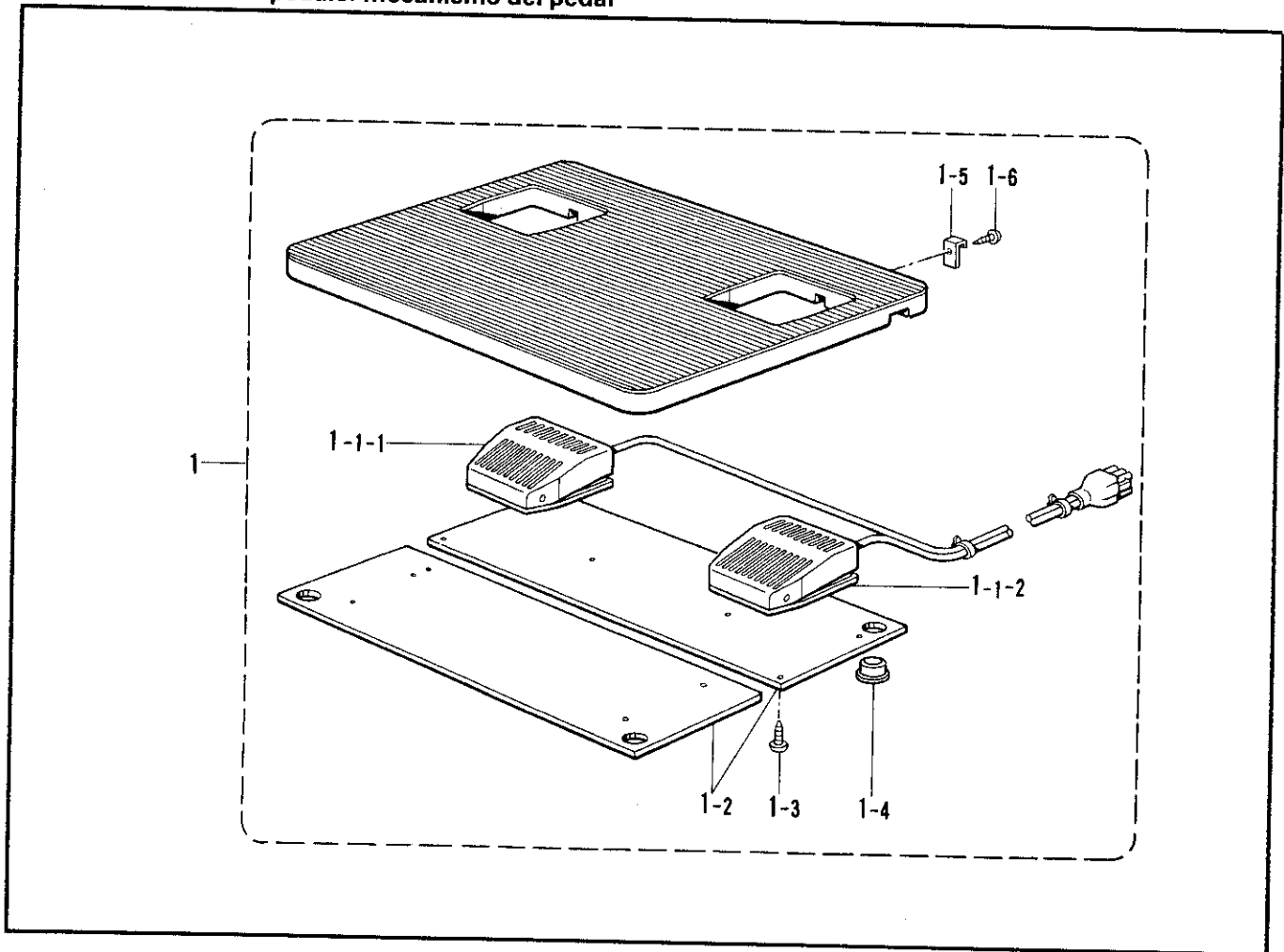


Mécanisme de la pression d'air/Mecanismo de la presión de aire

| REF.NO. | CODE | Q'TY | ヒンメイ | NAME OF PARTS | RMKS |
|----------------------|-----------|------|----------------|-------------------------|------|
| 1-1 | S30616009 | 1 | デ"ンシ"ハ"ルブ"2Aクミ | AIR VALVE (2A) ASSY | |
| 1-1-1 | S31551009 | 1 | ハ"ルブ"トリツケイタ2-3 | VALVE SET PLATE 2-3 | |
| 1-1-2 | S09318101 | 1 | インテグ"レータ | INTEGRATER | |
| 1-1-3 | S09231000 | 1 | ホ"ールハ"ルブ"1/4 | BALL VALVE 1/4 | |
| 1-1-4 | S09228000 | 1 | イケイニツ"プル | NIPPLE | |
| 1-1-5 | S30617001 | 1 | デ"ンシ"ハ"ルブ"2クミ | AIR VALVE (2) ASSY | |
| 1-1-5-1 | S03789001 | 1 | エアマニホルト"クミ | AIR MANIFOLD ASSY | |
| 1-1-5-2 | S03792001 | 4 | ハイキシホ"リハ"ン | EXHAUST THROTTLE VALVE | |
| 1-1-5-3 | S18415001 | 4 | ハーフユニオンQ4M5 | HALF UNION | |
| 1-1-6 | 062302506 | 2 | ナヘ"コ3X25 | SCREW 3X25 | |
| 1-1-7 | 028030242 | 2 | ハ"ネサ"ガ"ネ2-3 | SPRING WASHER 2-3 | |
| 1-1-8 | 025030232 | 2 | ヒラサ"ガ"ネチユウ3 | PLAIN WASHER 3 | |
| 2 | 062501202 | 2 | ナヘ"コM5X12 | SCREW M5X12 | |
| 3 | 025050232 | 2 | ヒラサ"ガ"ネチユウ-5 | PLAIN WASHER 5 | |
| 4 | 028050242 | 2 | ハ"ネサ"ガ"ネ2-5 | SPRING WASHER 2-5 | |
| 5 | 021500103 | 2 | ナツト1シユ5 | NUT 5 | |
| 6 | 149796001 | 1 | ゴムホースカナグ"ツキ | AIR TUBE WITH CONNECTOR | |
| 8 | S10386100 | 2 | ナイロンチューブ"R | NYLON TUBE (R) | |
| 9 | S10387100 | 2 | ナイロンチューブ"L | NYLON TUBE (L) | |
| 10 | S15078000 | 2 | スパイラルチューブ" | SPIRAL TUBE | |
| 25 | 340400001 | 1 | ユニタイハ"ント" | BEAD BAND | |
| 27 | S32334000 | 1 | PTチ-ース"1/4 | PT CHEESE 1/4 | |
| <コンプレッサー-ヨウ> | | | | | |
| 1-2 | S30618009 | 1 | デ"ンシ"ハ"ルブ"2Bクミ | ----- | |
| 1-2-1 | S31551009 | 1 | ハ"ルブ"トリツケイタ2-3 | ----- | |
| 1-2-2 | S09318101 | 1 | インテグ"レータ | ----- | |
| 1-2-3 | S29710000 | 1 | コネクタ-6-1/4 | ----- | |
| 1-2-4 | S09228000 | 1 | イケイニツ"プル | ----- | |
| 1-2-5 | S30617001 | 1 | デ"ンシ"ハ"ルブ"2クミ | ----- | |
| 1-2-5-1 | S03789001 | 1 | エアマニホルト"クミ | ----- | |
| 1-2-5-2 | S03792001 | 4 | ハイキシホ"リハ"ン | ----- | |
| 1-2-5-3 | S18415001 | 4 | ハーフユニオンQ4M5 | ----- | |
| 1-2-6 | 062302506 | 2 | ナヘ"コ3X25 | ----- | |
| 1-2-7 | 028030242 | 2 | ハ"ネサ"ガ"ネ2-3 | ----- | |
| 1-2-8 | 025030232 | 2 | ヒラサ"ガ"ネチユウ3 | ----- | |
| 13 | S32129000 | 1 | ナイロンチューブ" | ----- | |
| 14 | S10463102 | 1 | フミイタササイ"ダ"イ | ----- | |
| 15 | 200190001 | 3 | ステップ"ル | ----- | |
| 19 | 017082203 | 4 | ホ"ルト8X22 | ----- | |
| 20 | 028080242 | 4 | ハ"ネサ"ガ"ネ2-8 | ----- | |
| 21 | 025080232 | 4 | ヒラサ"ガ"ネチユウ8 | ----- | |
| 22 | 025080336 | 4 | ヒラサ"ガ"ネタ"イ8 | ----- | |
| 23 | 021080106 | 4 | ナツト1シユ8 | ----- | |
| <100V> | | | | | |
| 12-1 | S05670002 | 1 | コンプレッッサユニット | ----- | |
| <200V> | | | | | |
| 12-2 | S09393002 | 1 | コンプレッッサユニット | ----- | |
| <ホキユウヨウ /FOR SUPPLY> | | | | | |
| 24 | S30609001 | 1 | デ"ンシ"ハ"ルブ"1クミ | AIR VALVE (1) ASSY | |



**U. 踏板関係 / Foot switch pedal mechanism / Fußbetätigung /
 Mécanisme de la pédale / Mecanismo del pedal**



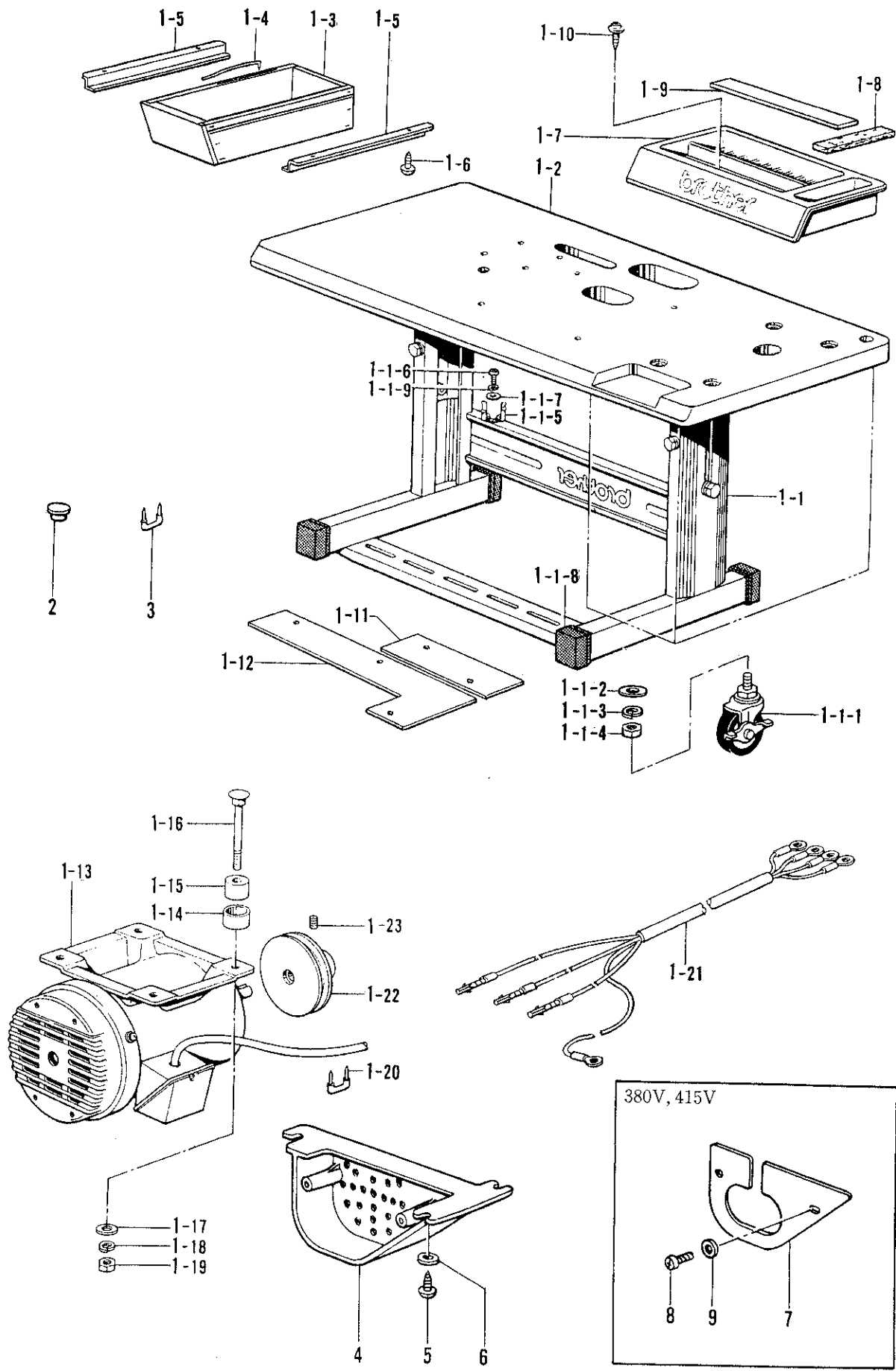
T. プリント基板関係/Printed circuit board mechanism/Leiterplatten/
Circuits imprimés/Tableros de circuitos impresos

| REF.NO. | CODE | Q'TY | ヒンメイ | NAME OF PARTS | RMKS |
|---------|-----------|------|---------------|-----------------------------|------|
| 1 | S29007001 | 1 | メイン基板クミ | MAIN CIRCUIT BOARD ASSY | |
| 1-1 | U31357000 | 8 | SITR2SB951A | SILICON TRANSISTOR 2SB951A | |
| 1-2 | U31359000 | 12 | SITR2SD1277B | SILICON TRANSISTOR 2SD1277B | |
| 1-3 | T22706000 | 1 | DIPSW KSD04 | DIPSW KSD04 | |
| 2 | S29008001 | 1 | モータ基板クミ | MOTOR CIRCUIT BOARD ASSY | |
| 2-1 | S30206000 | 6 | MOSFET2SK1936 | MOSFET2SK1936 | |
| 6 | S30253001 | 1 | PROMセイキヨクミ | PROM CONTROL ASSY | |
| 7 | S30254001 | 1 | PROMモータクミ | PROM MOTOR ASSY | |

U. 踏板関係/Foot switch pedal mechanism/Fußbetätigung/
Mécanisme de la pédale/Mecanismo del pedal

| REF.NO. | CODE | Q'TY | ヒンメイ | NAME OF PARTS | RMKS |
|---------|-----------|------|-----------------|----------------------------|------|
| 1 | S32342009 | 1 | フットスイッチイタクミ | FOOT SWITCH PLATE (S) ASSY | |
| 1-1 | S32343001 | 1 | フットスイッチ2タクミ | FOOT SWITCH 2-STAGE ASSY | |
| 1-1-1 | S32344001 | 1 | 2タンスイッチクミ | 2-STAGE SWITCH ASSY | |
| 1-1-2 | S32345001 | 1 | 1タンスイッチ | 1-STAGE SWITCH | |
| 1-2 | S02977101 | 2 | スイッチウケ | SWITCH SUPPORT PLATE | |
| 1-3 | 034311302 | 10 | + サラモクネシ"3.1X13 | SCREW 3.1X13 | |
| 1-4 | 159150009 | 4 | カマジ"クメクラセン | OIL CAP | |
| 1-5 | S01825001 | 2 | フミイタカケ | TREADLE HOOK | |
| 1-6 | 031312006 | 2 | マルモクネシ"3.1X20 | SCREW 3.1X20 | |

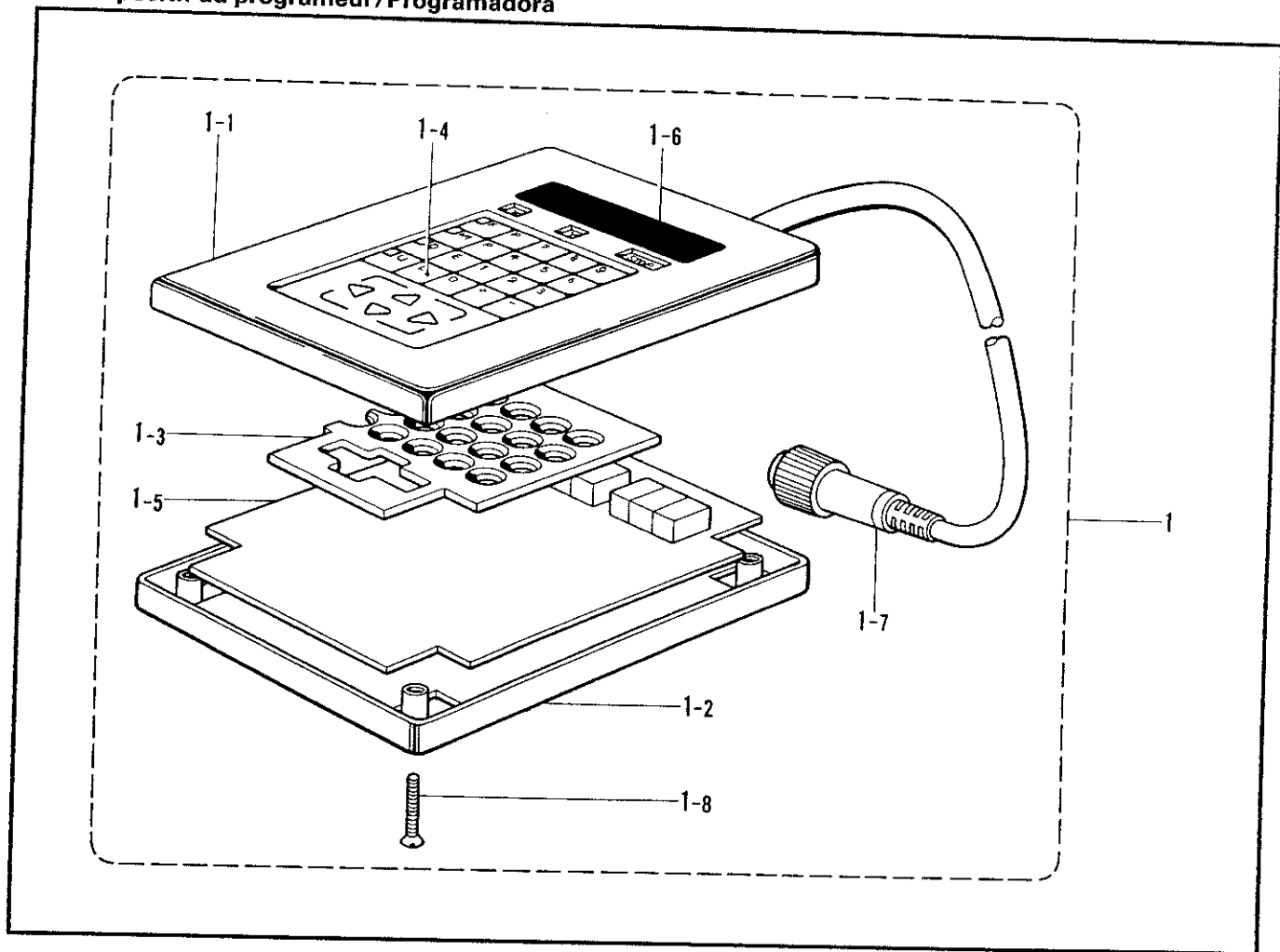
V. 動力台関係 / Power table / Motorgestell /
 Mécanisme du plateau de la machine / Mecanismo de la mesa de la máquina



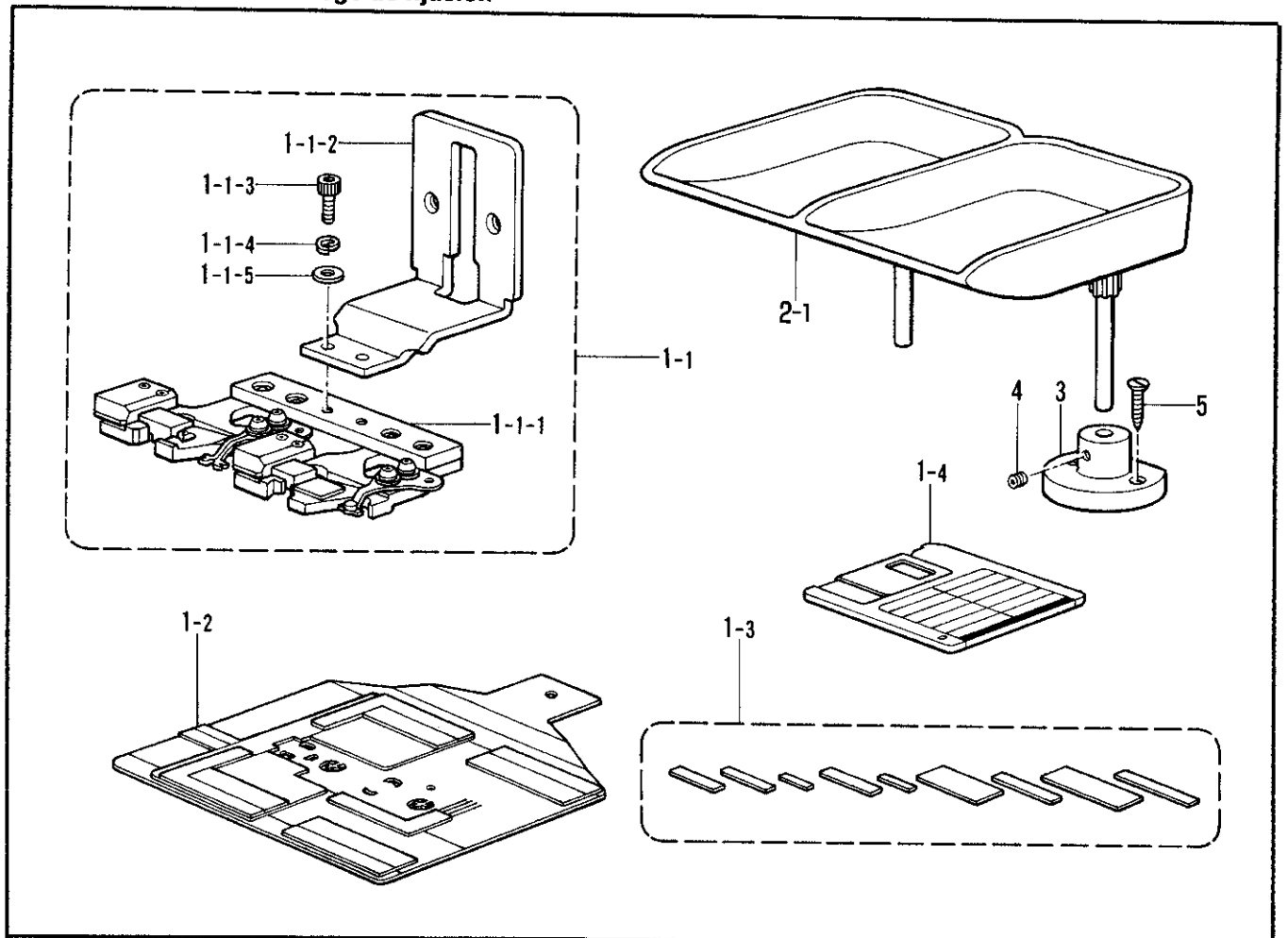
V. 動力台関係/Power table/Motorgestell/

Mécanisme du plateau de la machine/Mecanismo de la mesa de la máquina

| REF.NO. | CODE | QTY | ヒンメイ | NAME OF PARTS | RMKS |
|--------------|-----------|-----|----------------|--------------------------------|------|
| 1 | S31645009 | 1 | テーブルキヤクミ | TABLE STAND ASSY | |
| 1-1 | S10355109 | 1 | タチスワリケンヨウキヤクミ | COMPATIBLE STAND ASSY | |
| 1-1-1 | S05223001 | 4 | キヤスター | CASTER | |
| 1-1-2 | 026120236 | 4 | ヒラサ"カ"ネミカ"キ12 | PLAIN WASHER 12 | |
| 1-1-3 | 028120246 | 4 | ハ"ネサ"カ"ネ2-12 | SPRING WASHER 2-12 | |
| 1-1-4 | 021120304 | 4 | ナツト3シユ12 | NUT 12 | |
| 1-1-5 | 133172003 | 1 | アブ"ラサシタイ | OIL BRACKET | |
| 1-1-6 | 037521016 | 1 | +ナヘ"タツヒン 2シユ5 | SCREW 5 | |
| 1-1-7 | 025050236 | 1 | ヒラサ"カ"ネチユウ5 | PLAIN WASHER 5 | |
| 1-1-8 | S10661009 | 4 | ソトアシフタゴム | RUBBER | |
| 1-1-9 | 028050246 | 1 | ハ"ネサ"カ"ネ2-5 | SPRING WASHER 2-5 | |
| 1-2 | S31646009 | 1 | テーブル | TABLE | |
| 1-3 | 119702004 | 1 | ヨコヒキタ"シ | SIDE DRAWER | |
| 1-4 | 101073001 | 1 | ヒキタ"シコテイハ"ネ | SPRING | |
| 1-5 | 101121003 | 2 | ヨコヒキタ"シササエ | SIDE DRAWER SUPPORT | |
| 1-6 | 032361306 | 4 | +マルモクネジ"3.5X13 | SCREW 3.5X13 | |
| 1-7 | S15158009 | 1 | コモノケース | ACCESSORY CASE | |
| 1-8 | S02740000 | 1 | フェルト | FELT | |
| 1-9 | S02739000 | 1 | ゴムシ"シヤクテープ | RUBBER MAGNET TAPE | |
| 1-10 | S10476001 | 2 | ハンワツシヤタツヒ"ンネジ" | SCREW | |
| 1-11 | S14508000 | 1 | アースイタA | EARTH PLATE (A) | |
| 1-12 | S14509000 | 1 | アースイタB | EARTH PLATE (B) | |
| 1-13 | S10405000 | 1 | ゼ"ンヘイ3ソウモータ | TOTALLY ENCLOSED MOTOR 3-PHASE | |
| 1-14 | 146256001 | 4 | クツシヨンカナゲ" | CUSHION COLLAR | |
| 1-15 | 146255000 | 4 | クツシヨン | CUSHION | |
| 1-16 | 133740006 | 4 | カクネホ"ルト6X70 | BOLT 6X70 | |
| 1-17 | 025060336 | 4 | ヒラサ"カ"ネタ"イ6 | PLAIN WASHER 6 | |
| 1-18 | 028060246 | 4 | ハ"ネサ"カ"ネ2-6 | SPRING WASHER 2-6 | |
| 1-19 | 021060106 | 4 | ナツト1シユ6 | NUT 6 | |
| 1-20 | 200190001 | 3 | ステツプル | STAPLE | |
| 1-21 | S17998001 | 1 | モータハーネス | MOTOR HARNESS | |
| 1-22 | S10264101 | 1 | モータプーリ | MOTOR PULLEY | |
| 1-23 | 014760622 | 1 | アナトメネジ"5.95 | SET SCREW 5.95 | |
| 2 | 159150009 | 4 | カマシ"クメクラセン | OIL CAP | |
| 3 | 200190001 | 2 | ステツプル | STAPLE | |
| 4 | S18633109 | 1 | モーターカバー | MOTOR COVER | |
| 5 | 032422003 | 3 | +マルモクネジ"4.1X20 | SCREW 4.1X20 | |
| 6 | 116662003 | 3 | サ"カ"ネ | WASHER | |
| <380V, 415V> | | | | | |
| 7 | S20137001 | 1 | モーターウシロカバー | MOTOR BACK COVER | |
| 8 | 138444001 | 2 | ナヘ"Bタイト4X14 | SCREW | |
| 9 | 025040232 | 2 | ヒラサ"カ"ネチユウ4 | PLAIN WASHER 4 | |



X1. 付属装置セット / Attachment set / Anbausatz /
 Jeu d'accessoires / Juego de fijación



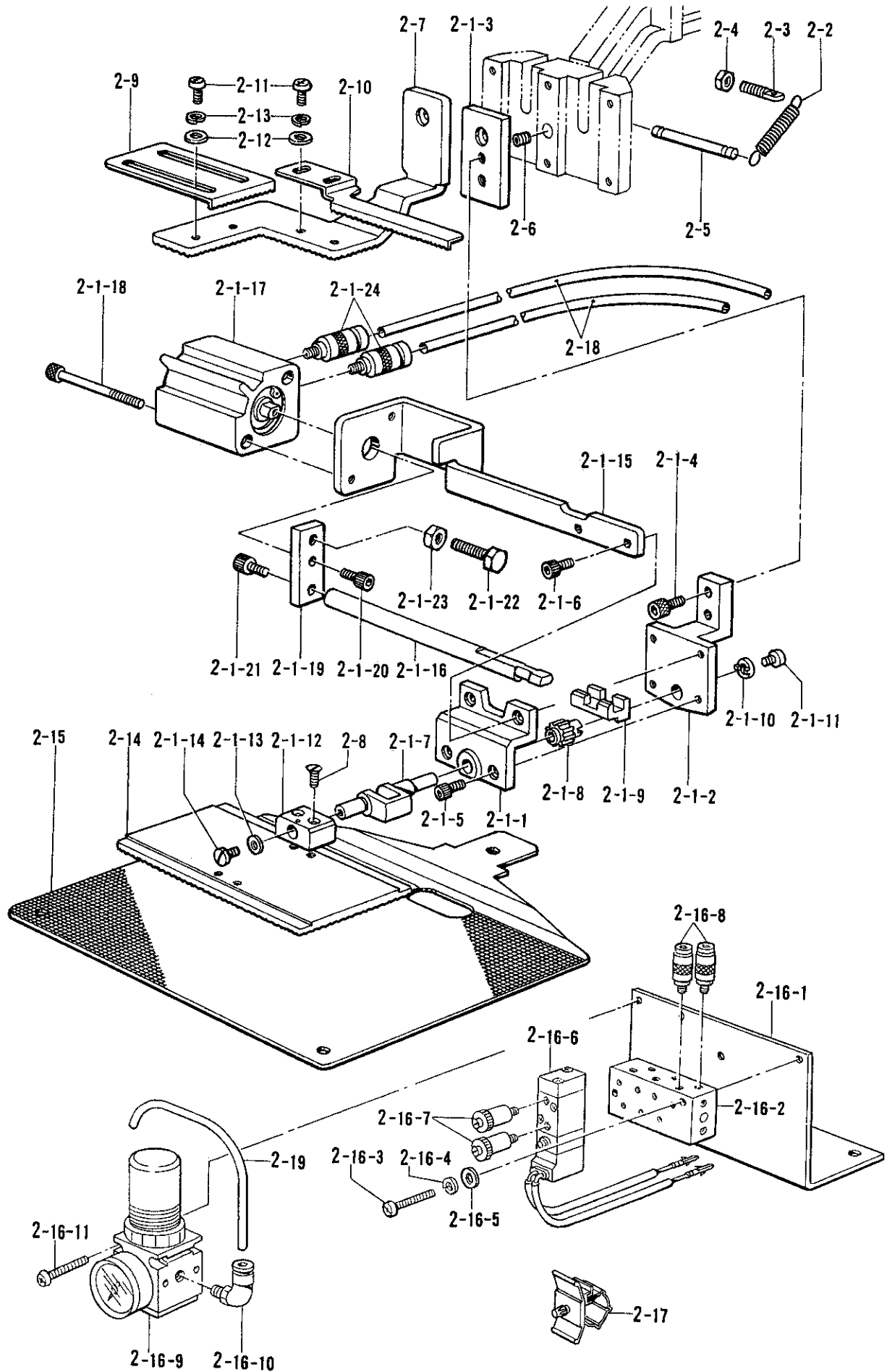
W. 付属装置関係 /Programmer device/Programmvorrichtung/
Dispositif du programmeur/Programadora

| REF.NO. | CODE | Q'TY | ヒンメイ | NAME OF PARTS | RMKS |
|---------|-----------|------|---------------|-----------------------------------|------|
| 1 | S02939009 | 1 | フログ"ラマークミ | PROGRAMMER ASSY | |
| 1-1 | S02940001 | 1 | フログ"ラマハコウエ | PROGRAMMER COVER (U) | |
| 1-2 | S02941001 | 1 | フログ"ラマハコシタ | PROGRAMMER COVER (D) | |
| 1-3 | S02942001 | 1 | スパーサー | SPACER | |
| 1-4 | S02943009 | 1 | キーボード"シート | KEY BOARD SHEET | |
| 1-5 | S02947001 | 1 | フログ"ラマキハ"ンBクミ | PROGRAMMER CIRCUIT BOARD ASSY (B) | |
| 1-6 | S02949001 | 1 | スクリーンパ"ネル | SCREEN PANEL | |
| 1-7 | S02950001 | 1 | フログ"ラマハーネスA | PROGRAMMER HARNESS (A) | |
| 1-8 | 061302506 | 4 | サ"ラゴ3X25 | SCREW 3X25 | |

X1. 付属装置セット /Attachment set/Anbausatz/
Jeu d'accessoires/Juego de fijación

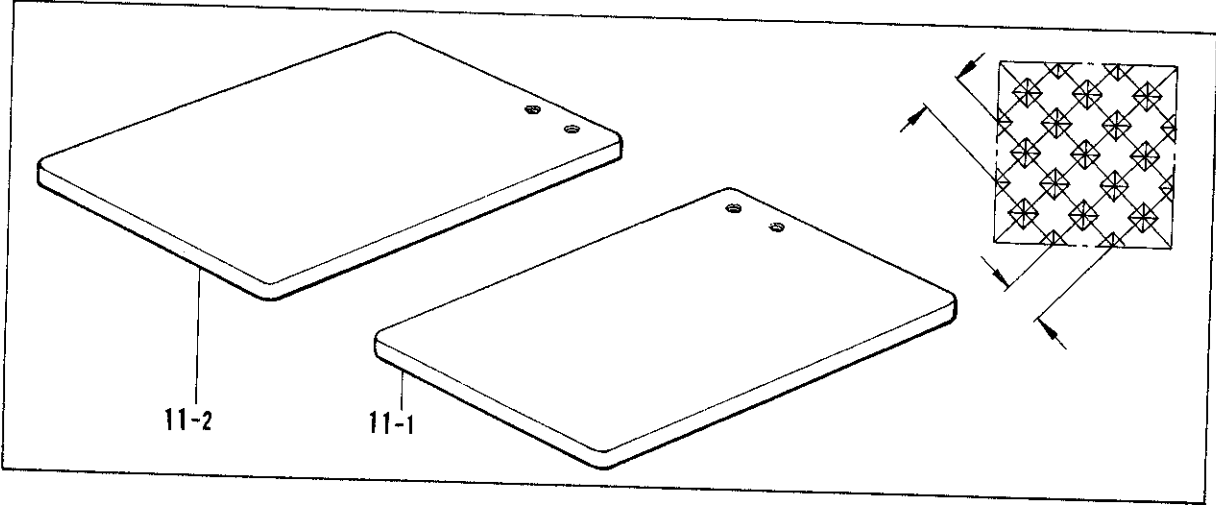
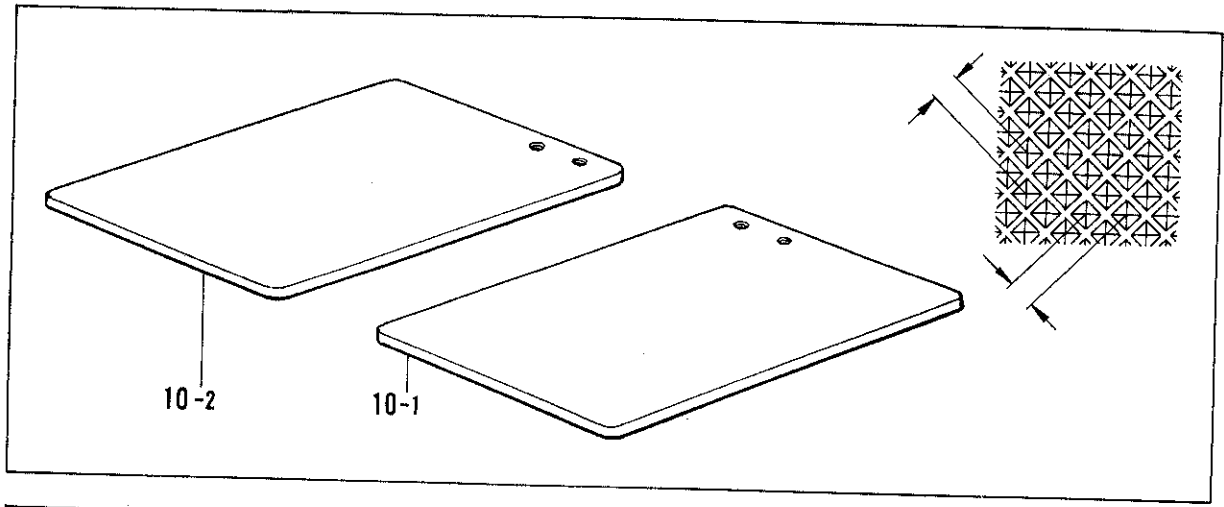
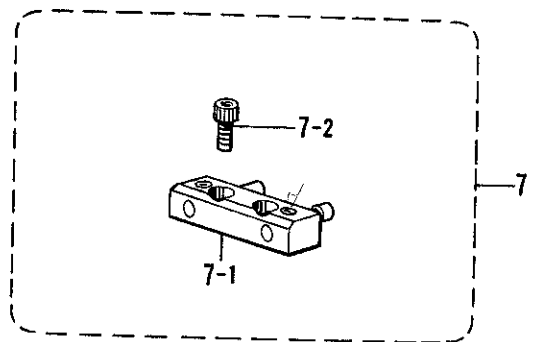
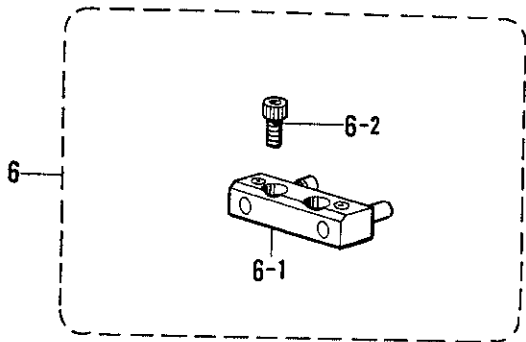
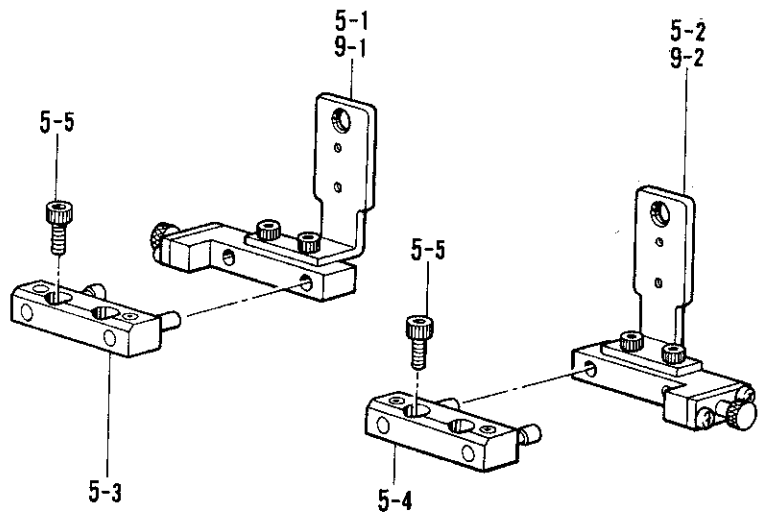
| REF.NO. | CODE | Q'TY | ヒンメイ | NAME OF PARTS | RMKS |
|---------|-----------|------|----------------|-----------------------------|------|
| 1 | S09645001 | 1 | 326-S.Hソウチソクミ | SNAP AND HOOK DEVICE UNIT | |
| 1-1 | S21119001 | 1 | オサエS.Hソクミ326 | PRESSER FOOT (S.H) ASSY 326 | |
| 1-1-1 | S13818001 | 1 | オサエS.Hクミ | PRESSER FOOT (S.H) ASSY | |
| 1-1-2 | S21116001 | 1 | オサエアシS.H326 | PRESSER FOOT (S.H) 326 | |
| 1-1-3 | 018401022 | 2 | アナホ"ルト4X10 | BOLT 4X10 | |
| 1-1-4 | 028040232 | 2 | ハ"ネサ"カ"ネ2-4 | SPRING WASHER 2-4 | |
| 1-1-5 | 025040232 | 2 | ヒラサ"カ"ネチュウ4 | PLAIN WASHER 4 | |
| 1-2 | S09647001 | 1 | オクリイタS.Hクミ | FEED PLATE (S.H) ASSY | |
| 1-3 | S13807000 | 1 | ゲ"ーシ"S.Hクミ | GAUGE (S.H) ASSY | |
| 1-4 | S21518001 | 1 | 3.5メデ"ィアS.H-1 | 3.5 MEDIA S.H-1 | |
| 2 | S18641009 | 1 | ホ"タンサラフクロイリ | BUTTON TRAY BAG | |
| 2-1 | S18642009 | 1 | ホ"タンサラ | BUTTON TRAY | |
| 3 | 153843009 | 1 | ホ"タンサラアシホルタ" | BUTTON HOLDER | |
| 4 | 014760622 | 1 | アナトメネシ"5.95 | SET SCREW 5.95 | |
| 5 | 101795001 | 2 | サ"ラモクネシ"3.5X16 | SCREW 3.5X16 | |

X2. ネーム付反転装置 エアー仕様 / Reversing device for label sewing, pneumatic drive (option) /
 Umkehrvorrichtung zum Etikettannähen, pneumatische Betätigung (Sonderausrüstung) /
 Dispositif d'inversion pour la couture d'étiquettes, entraînement pneumatique (en option) /
 Dispositivo de inversión para costura de etiquetas, mando neumático (opcional)



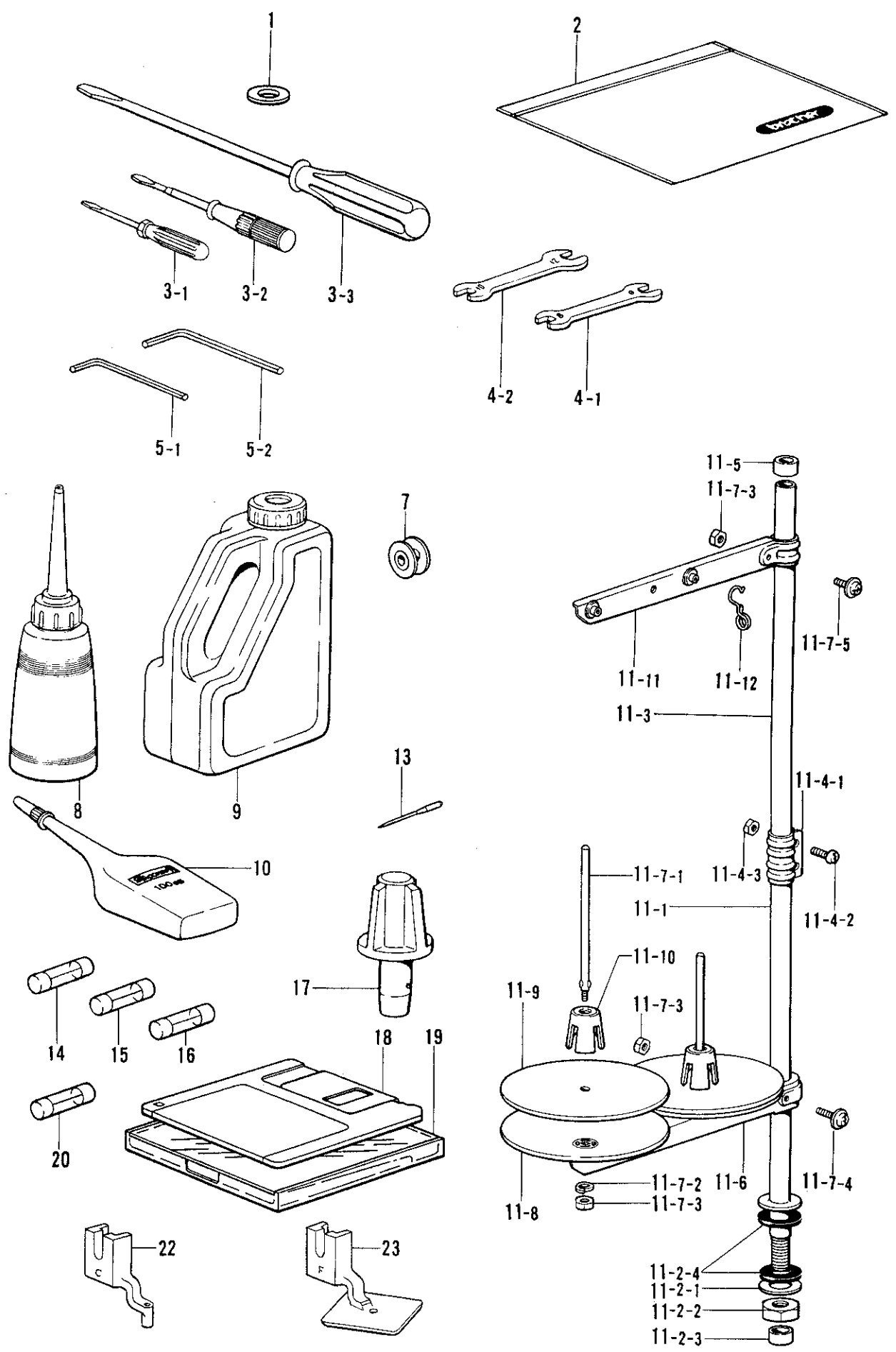
X2. ネーム付反転装置 エア-仕様 / Reversing device for label sewing, pneumatic drive (option) /
 Umkehrvorrichtung zum Etikettannähen, pneumatische Betätigung (Sonderausrüstung) /
 Dispositif d'inversion pour la couture d'étiquettes, entraînement pneumatique (en option) /
 Dispositivo de inversión para costura de etiquetas, mando neumático (opcional)

| REF.NO. | CODE | Q'TY | ヒンメイ | NAME OF PARTS | RMKS |
|---------|-----------|------|-----------------|----------------------------|------|
| 2 | S15522209 | 1 | ネームツケハンデンソウチセット | ----- | |
| 2 | S15522210 | 1 | ----- | INNER CLAMP DEVICE SET | |
| 2-1 | S15180009 | 1 | オサエクラック180LAクミ | PRESSER CRANK (180LA) ASSY | |
| 2-1-1 | S12634009 | 1 | オサエクラックホルダ"A | PRESSER CRANK HOLDER (A) | |
| 2-1-2 | S05613009 | 1 | オサエクラックホルダ"B | PRESSER CRANK HOLDER (B) | |
| 2-1-3 | S05614001 | 1 | オサエクラックホルダ"C | PRESSER CRANK HOLDER (C) | |
| 2-1-4 | 018680822 | 2 | アナボルト4.37X8 | BOLT 4.37X8 | |
| 2-1-5 | 018301032 | 2 | アナボルト3X10 | BOLT M3X10 | |
| 2-1-6 | 018301222 | 2 | アナボルト3X12 | BOLT 3X12 | |
| 2-1-7 | S05665001 | 1 | オサエクラックLA | PRESSER CRANK (LA) | |
| 2-1-8 | 154235001 | 1 | ハンデンキ"ヤ | REVERSE GEAR | |
| 2-1-9 | 154236001 | 1 | ハンデンラック | REVERSE RACK | |
| 2-1-10 | 145087001 | 1 | ハンデンキ"ヤサ"カ"ネ | WASHER | |
| 2-1-11 | 149831101 | 1 | アタマツキトメネジ"3.18 | SET SCREW 3.18 | |
| 2-1-12 | 154237001 | 1 | オサエイトホルダ"L | PRESSER PLATE HOLDER (L) | |
| 2-1-13 | 025350132 | 1 | ヒラサ"カ"ネシヨウ | PLAIN WASHER | |
| 2-1-14 | 100242003 | 1 | シメネジ"3.57 | SCREW 3.57 | |
| 2-1-15 | S12638009 | 1 | ハンデンシリンド"タ"イ | REVERSE SYLINDER BRACKET | |
| 2-1-16 | S12637009 | 1 | ハンデンロッド" | REVERSE ROD | |
| 2-1-17 | S12639001 | 1 | ハンデンシリンド" | REVERSE CYLINDER | |
| 2-1-18 | S12642001 | 2 | アナボルト3X35 | BOLT 3X35 | |
| 2-1-19 | S12640009 | 1 | ハンデンシ"クツキ"テ | JOINT | |
| 2-1-20 | 018300822 | 1 | アナボルト3X8 | BOLT 3X8 | |
| 2-1-21 | 018300822 | 1 | アナボルト3X8 | BOLT 3X8 | |
| 2-1-22 | 017501202 | 1 | ボルト 5X12 | BOLT 5X12 | |
| 2-1-23 | 021500102 | 1 | ナット1シユ5 | NUT 5 | |
| 2-1-24 | S18415001 | 2 | ハーフユニオンQ4M5 | HALF UNION | |
| 2-2 | S05632001 | 1 | レバ"ー"ヒキハ"ネA | SPRING | |
| 2-3 | 110251001 | 1 | ヌノオサエウテ"ハ"ネカケ | SPRING HOOK | |
| 2-4 | 021670102 | 1 | ナット1シユ3.57 | NUT 3.57 | |
| 2-5 | 153957001 | 1 | ハ"ネカケヒ"ン | SPRING HOOK PIN | |
| 2-6 | 014680622 | 1 | アタメネジ"4.37クホ"ミ | SET SCREW 4.37 | |
| 2-7 | S05617001 | 1 | ソトオサエアシ | EXTERNAL WORK CLAMP FOOT | |
| 2-8 | 117291002 | 2 | サラネジ"3.18 | SCREW 3.18 | |
| 2-9 | 154252001 | 1 | イチキ"メイトL | POSITIONING PLATE (L) | |
| 2-10 | 154253001 | 1 | イチキ"メイトR | POSITIONING PLATE (R) | |
| 2-11 | 062670512 | 4 | ナヘ"コ357-40X5 | SCREW 3.57X5 | |
| 2-12 | 025350332 | 4 | ヒラサ"カ"ネタ"イ3.5 | PLAIN WASHER 3.5 | |
| 2-13 | 028350242 | 4 | ハ"ネサ"カ"ネ2-3.5 | SPRING WASHER 2-3.5 | |
| 2-14 | 154256101 | 1 | オサエイトブ"ランクA | PRESSER PLATE BRANK (A) | |
| 2-15 | S06321001 | 1 | オクリイタブ"ランク322-1 | FEED PLATE BLANK 322-1 | |
| 2-16 | S30619009 | 1 | ハンデンハ"ルブ"3クミ | INNER CLAMP VALVE ASSY | |
| 2-16-1 | S31553009 | 1 | ハ"ルブ"トリツケイタ2-3H | VALVE SET PLATE 2-3H | |
| 2-16-2 | S05636001 | 1 | エアマニホルト" | AIR MANIFOLD | |
| 2-16-3 | 062302506 | 2 | ナヘ"コ3X25 | SCREW 3X25 | |
| 2-16-4 | 028030242 | 2 | ハ"ネサ"カ"ネ2-3 | SPRING WASHER 2-3 | |
| 2-16-5 | 025030232 | 2 | ヒラサ"カ"ネチュウ3 | PLAIN WASHER 3 | |
| 2-16-6 | S30615009 | 1 | デ"ンシ"ハ"ルブ"Hクミ | AIR VALVE (H) ASSY | |
| 2-16-7 | S03792001 | 2 | ハイキシホ"リハ"ン | EXHAUST THROTTLE VALVE | |
| 2-16-8 | S18415001 | 2 | ハーフユニオンQ4M5 | HALF UNION | |
| 2-16-9 | S12647001 | 1 | エアレキ"ユレータ | AIR REGULATOR | |
| 2-16-10 | S29704000 | 2 | コンパ"クトエルホ"4-1/8 | ELBOW 4-1/8 | |
| 2-16-11 | 062404005 | 2 | ナヘ"コ4X40 | SCREW 4X40 | |
| 2-17 | 150357001 | 1 | コード"クランプ"13 | CORD CLAMP (13-L) | |
| 2-18 | S08171000 | 2 | エア-ホ-ス4-J | AIR TUBE 4-J (L=1600) | |
| 2-19 | S12649000 | 2 | ナイロンチューブ" | NYLON TUBE | |



X3. 付属装置セット/Attachment set/Anbausatz/
Jeu d'accessoires/Juego de fijación

| REF.NO. | CODE | Q'TY | ヒンメイ | NAME OF PARTS | RMKS |
|--------------------------|-----------|------|----------------|-------------------------------|------|
| 5 | S20813201 | 1 | ワンタッチオサエソウチセット | ONE-TOUCH WORK CLAMP SET | |
| 5-1 | S20777201 | 1 | ワンタッチオサエLクミ | ONE-TOUCH WORK CLAMP (L) ASSY | |
| 5-2 | S20776201 | 1 | ワンタッチオサエRクミ | ONE-TOUCH WORK CLAMP (R) ASSY | |
| 5-3 | S20289001 | 2 | ジ"クホルタ"-Lクミ | HOLDER ASSY (L) | |
| 5-4 | S20293001 | 2 | ジ"クホルタ"-Rクミ | HOLDER ASSY (R) | |
| 5-5 | 018680822 | 8 | アナボルト4.37X8 | BOLT 4.37X8 | |
| <ホキユウヨウ /FOR SUPPLY> | | | | | |
| 6 | S20822001 | 1 | ジ"クホルタ"-Lセット | WORK CLAMP HOLDER SET (L) | |
| 6-1 | S20289001 | 1 | ジ"クホルタ"-Lクミ | HOLDER ASSY (L) | |
| 6-2 | 018680822 | 2 | アナボルト4.37X8 | BOLT 4.37X8 | |
| 7 | S20823001 | 1 | ジ"クホルタ"-Rセット | WORK CLAMP HOLDER SET (R) | |
| 7-1 | S20293001 | 1 | ジ"クホルタ"-Rクミ | HOLDER ASSY (R) | |
| 7-2 | 018680822 | 2 | アナボルト4.37X8 | BOLT 4.37X8 | |
| 9-1 | S20777201 | 1 | ワンタッチオサエLクミ | ONE-TOUCH WORK CLAMP (L) ASSY | |
| 9-2 | S20776201 | 1 | ワンタッチオサエRクミ | ONE-TOUCH WORK CLAMP (R) ASSY | |
| <オプションパーツ /OPTION PARTS> | | | | | |
| <T=3.2 P1> | | | | | |
| 10-1 | S20780001 | 1 | オサエフ"ランク6-3R | PRESSER BLANK 6-3R | |
| 10-2 | S20781001 | 1 | オサエフ"ランク6-3L | PRESSER BLANK 6-3L | |
| <T=5.0 P1.5> | | | | | |
| 11-1 | S20782001 | 1 | オサエフ"ランク6-5R | PRESSER BLANK 6-5R | |
| 11-2 | S20783001 | 1 | オサエフ"ランク6-5L | PRESSER BLANK 6-5L | |



◎ 付属品の明細は変更することがあります。
 ◎ The details of included accessories are subject to change.
 ◎ Änderungen in der Aufstellung der Mitgelieferten Zubehöre sind vorbehalten.

◎ Les détails des accessoires inclus sont sujets à des changements.
 ◎ Los detalles de los accesorios incluidos pueden variar.

Z. 付属品関係/Accessories/Zubehör/
Accessoires/Accessorios

| REF.NO. | CODE | Q'TY | ヒンメイ | NAME OF PARTS | RMKS |
|---------|-----------|------|---------------------|------------------------|------|
| 1 | S02378001 | 1 | イト"ウハサ"ガ"ネT=0.6 | WASHER T=0.6 | |
| 1 | S02378002 | 1 | イト"ウハサ"ガ"ネT=0.7 | WASHER T=0.7 | |
| 1 | S07854001 | 1 | イト"ウハサ"ガ"ネT=0.8 | WASHER T=0.8 | |
| 1 | S11310001 | 1 | イト"ウハサ"ガ"ネT=0.5 | WASHER T=0.5 | |
| 2 | 122991001 | 1 | フジ"クヒンホ"リフクロ | ACCESSORY BAG | |
| 3-1 | 142443001 | 1 | ネジ"マワシ"1.9X52 | SCREW DRIVER 1.9X52 | |
| 3-2 | 118837001 | 1 | ネジ"マワシ"3.4X70 | SCREW DRIVER 3.4X70 | |
| 3-3 | 101572101 | 1 | ネジ"マワシ"5.5X190 | SCREW DRIVER 5.5X190 | |
| 4-1 | 100887001 | 1 | スパ"ナ"8X9 | SPANNER 8X9 | |
| 4-2 | 107780001 | 1 | スパ"ナ"10X12 | SPANNER 10X12 | |
| 5-1 | 142721001 | 1 | 6カクホ"ウスハ"ナ3 | HEXAGONAL WRENCH 3 | |
| 5-2 | 118064001 | 1 | 6カクホ"ウスハ"ナ4 | HEXAGONAL WRENCH 4 | |
| 7 | S15665001 | 3 | ホ"ビ"ンLA | BOBBIN (LA) | |
| 8 | 114483002 | 1 | ホ"リ"オイラークミ | OILER ASSY | |
| 9 | 154702001 | 1 | オイルタンク | OIL TANK | |
| 10 | S06706001 | 1 | シリコンオイル | SILICONE OIL | |
| 11 | S02763202 | 1 | イトタテ"タ"イクニ2DR | COTTON STAND ASSY 2DR | |
| 11-1 | 156112003 | 1 | コラム"パイ"フD | COLUMN PIPE (D) | |
| 11-2 | S02777001 | 1 | "パイ"フDネジ"セットB | PIPE (D) SCREW SET (B) | |
| 11-2-1 | 150206002 | 1 | ヒラサ"ガ"ネ16 | PLAIN WASHER 16 | |
| 11-2-2 | 150191002 | 1 | 6カクナツ"5/8 | NUT 5/8 | |
| 11-2-3 | 150174000 | 1 | コラム"キャツ"フ | COLUMN CAP | |
| 11-2-4 | S01005000 | 2 | イトタテ"ゴ"ム | RUBBER WASHER | |
| 11-3 | 150172003 | 1 | コラム"パイ"フ | COLUMN PIPE | |
| 11-4 | 150106003 | 1 | コラム"シ"ヨイントクミ | COLUMN JOINT ASSY | |
| 11-4-1 | 150173003 | 1 | コラム"シ"ヨイント | COLUMN JOINT | |
| 11-4-2 | 062501406 | 2 | ナ"ヘ"コ5X14 | SCREW 5X14 | |
| 11-4-3 | 021500106 | 2 | 1シユナツ"5 | NUT 5 | |
| 11-5 | 150174000 | 1 | コラム"キャツ"フ | COLUMN CAP | |
| 11-6 | S02778002 | 1 | スプ"ールホル"タ"ー2 | SPOOL HOLDER 2 | |
| 11-7 | S02780001 | 1 | スプ"ールネジ"セット2 | SPOOL SCREW SET 2 | |
| 11-7-1 | 150179002 | 2 | スプ"ールシ"ャク"ク"B | SPOOL SHAFT (B) | |
| 11-7-2 | 028050246 | 2 | ハ"ネ"サ"ガ"ネ2-5 | SPRING WASHER 2-5 | |
| 11-7-3 | 021500106 | 4 | 1シユナツ"5 | NUT 5 | |
| 11-7-4 | 050503006 | 1 | ナ"ヘ"コヒラサ"5X30 | WASHER SCREW 5X30 | |
| 11-7-5 | 050501406 | 1 | ナ"ヘ"コヒラサ"5X14 | WASHER SCREW 5X14 | |
| 11-8 | 150180002 | 2 | ウ"ク"サ"ラ | SPOOL STAND BASE | |
| 11-9 | 150182000 | 2 | スプ"ールマツ"ト | SPOOL MAT | |
| 11-10 | 126863001 | 2 | スプ"ールクツ"シ"ョ"ン | SPOOL CUSHION | |
| 11-11 | S02786002 | 1 | スレツ"ト"ハン"ガ"ーク"ク"ニ2 | THREAD HANGER ASSY 2 | |
| 11-12 | S02747101 | 1 | イト"カ"ク"ハ"ネ | SPRING | |
| 13 | 145646019 | 4 | ミ"シ"ン"ハリ"DPX17(#19) | NEEDLE DPX17 (#19) | |
| 14 | S08030000 | 1 | Gヒ"ュ"ース"5AFB | G FUSE (5AFB) | |
| 15 | S02887000 | 1 | ヒ"ュ"ース"15A | FUSE (15A) | |
| 16 | 152565000 | 1 | ヒ"ュ"ース"B | FUSE (B) | |
| 17 | S04419009 | 1 | 550マ"ク"ラ | HEAD REST | |
| 18 | U42775001 | 1 | 3.5メ"デ"イ"ア"2DD | 3.5-MEDIA 2DD | |
| 19 | S09989000 | 1 | フ"ロ"ッ"ピ"ー"ケ"ー"ス | FLOPPY CASE | |
| 20 | 152566000 | 1 | ヒ"ュ"ース"C | FUSE (C) | |
| 22 | 152637001 | 1 | オ"サ"エ"ア"シ"C | PRESSER FOOT (C) | |
| 23 | 157237001 | 1 | オ"サ"エ"ア"シ"F | PRESSER FOOT (F) | |

オプションパーツ / Optional parts / Sonderzubehör /
Pieces en option / Piezas opción

オサエアシ / Presser Foot

| | | | | | | | |
|---|------------|---|------------|---|------------|---|------------|
| A | 152283-101 | B | 152636-001 | C | 152637-001 | D | 154069-001 |
| | | | | | | | |
| E | 154089-001 | F | 157237-001 | G | 158592-001 | J | S13815-001 |
| | | | | | | | |

ハリアナイタ / Needle Hole Plate

| | | | | | | | |
|---|------------|---|------------|---|------------|----|------------|
| A | S02371-001 | E | S02372-001 | F | S02373-001 | FH | S10690-001 |
| | | | | | | | |

オサエアシ / Presser Foot

| | | | | | | | |
|---|------------|---|------------|---|------------|----|------------|
| S | S02441-001 | M | S02288-001 | L | S02469-001 | MM | S05667-001 |
| | | | | | | | |

オサエバネ / Spring Plate

| | | | | | |
|---------|------------|---------|------------|---------|------------|
| 1 | S02853-001 | 2 | S02854-001 | 3 | S02855-001 |
| | | | | | |
| t = 0.4 | | t = 0.6 | | t = 0.8 | |

カセットオサエ /Cassette Presser

| | | | | | | | |
|----|------------|----|------------|----|------------|----|------------|
| 1R | S02845-001 | 1L | S02846-001 | 2R | S02847-001 | 2L | S02848-001 |
| | | | | | | | |
| 3R | S02849-001 | 3L | S02850-001 | 4R | S02851-001 | 4L | S02852-001 |
| | | | | | | | |

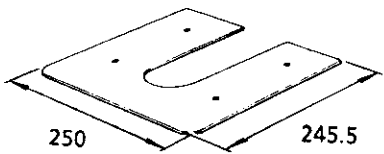
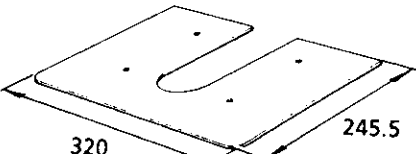
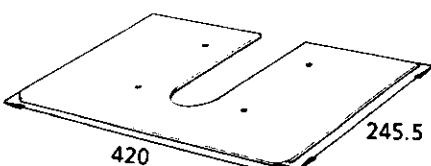
| | | | |
|---|----------------|-------------------------|------------|
| 1 | カセットイタD-A | Cassette Plate D-A | S02966-101 |
| | カセットイタD-B(180) | Cassette Plate D-B(180) | S14392-101 |
| 2 | チョウバンクミミギ | Hinge Assy (R) | 152632-001 |
| 3 | チョウバンクミヒダリ | Hinge Assy (L) | 152633-001 |

| | | | |
|---|---------------|-------------------------------|------------|
| 1 | カセットシジイタクミ | Cassette Holder Plate Assy | S02963-001 |
| | カセットシジイタクミ180 | Cassette Holder Plate Assy180 | S14384-001 |
| 2 | カセットイタD-B | Cassette PlateD-B | S02967-101 |
| | カセットイタD-B180 | Cassette Plate D-B180 | S14388-001 |
| 3 | カセットシタイタA | Cassette Plate A | S02969-000 |
| | カセットシタイタB | Cassette Plate B | S02970-000 |
| | カセットシタイタA180 | Cassette Plate A180 | S14386-000 |
| | カセットシタイタB180 | Cassette Plate B180 | S14387-000 |

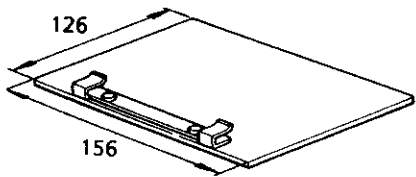
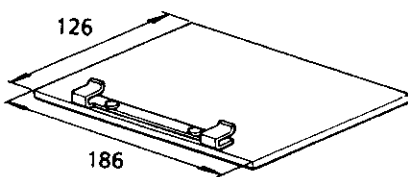
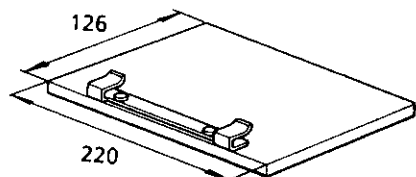
| | | | |
|-----|--------------|-----------------------|------------|
| t=1 | カセットイタU-A | Cassette Plate U-A | S02968-000 |
| | カセットイタU-A180 | Cassette Plate U-A180 | S14389-000 |
| t=2 | カセットイタU-B | Cassette Plate U-B | S02971-000 |
| | カセットイタU-B180 | Cassette Plate U-B180 | S14390-000 |

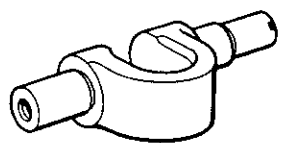
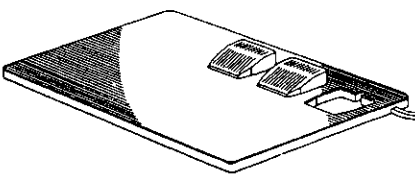
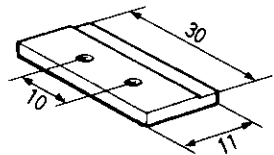
| | | |
|------|-----------------|------------|
| オサエL | Presser Foot(L) | S02470-001 |
|------|-----------------|------------|

ホジョイタ / Supporting Plate

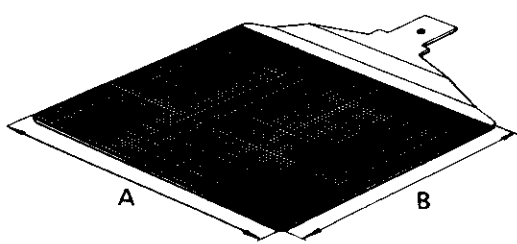
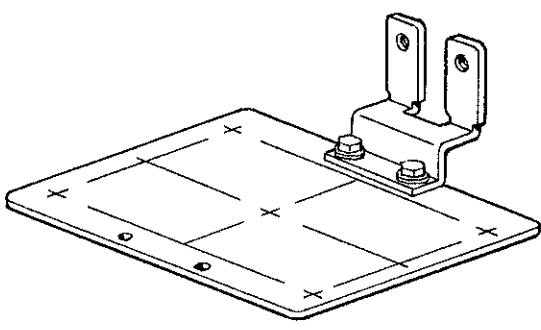
| | | | | | |
|---|------------|--|------------|---|------------|
| S | S02442-001 | L | S02443-001 | 180 | S10682-001 |
|  | |  | |  | |

OT オサエイタクミ / OP Presser Plate Assy.

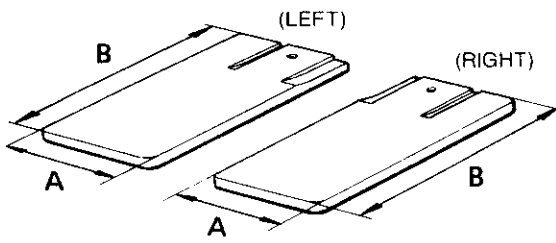
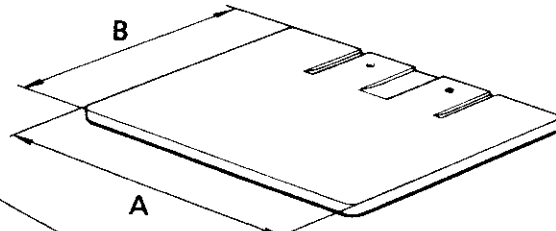
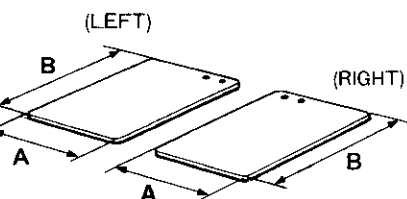
| | | | | | |
|---|-------------------|--|--------------------|---|--------------------|
| A | S03902-001(t=0.5) | A-150 | S09378-001 (t=0.5) | A-180 | S13695-001 (t=0.5) |
| B | S03903-001(t=1) | B-150 | S09379-001 (t=1) | B-180 | S13697-001 (t=1) |
| C | S03904-001(t=2) | C-150 | S09380-001 (t=2) | C-180 | S13698-001 (t=2) |
|  | |  | |  | |

| | | |
|---|--|---|
| オサエ crank LL Presser Crank LL S10541-001 | フットスイッチイタクミ Foot switch plate (L) Assy S02984-009 | ナカオサイ LL Inner Clamp (LL) S10542-001 |
|  |  |  |

オクリイタ blank / Feed Plate Blank

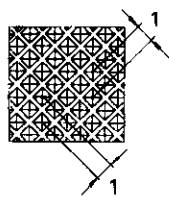
| | | | | | |
|---|-------------|-------------------|---------------|---|--|
|  | | | | ゲンテンキジュンイタクミ Home Position Standard Plate Assy S23371-001 | |
| | 板厚 THICK | サイズ SIZE (AxB) | 菱目 LOZENGE | 部品コード PARTS.NO. |  |
| 1 | 1 | 170X140 | 菱目 LOZENGE | S02234-001 | |
| 2 | 2 | | — | S02843-001 | |
| 3 | 1 | | — | S02844-001 | |
| 4 | 2 | | — | S02842-001 | |
| 5 | 2 | 246X163 | 穴 HOLE | S03309-001 | |
| 150 | 1 | 200X140 | — | S09376-001 | |
| 180 | | 230X140 | — | S13692-001 | |

オサエブランク / Presser Blank

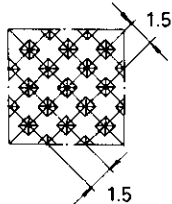
| | 板厚 THICK | サイズ SIZE (A×B) | 菱目 LOZENGE | 部品コード PARTS.NO. | | |
|---|--|----------------------|---------------|--------------------|--------------------------|--|
|  | B-1R B-1L | 3.2 | 39×80 | S | 153448-000 153449-000 | |
| | B-3R B-3L | 4 | 39×80 | L | 153470-000 153471-000 | |
| | 1-3R 1-3L | 3.2 | 50×110 | S | S02821-000 S02822-000 | |
| | 1-4R 1-4L | 4 | 50×110 | L | S02823-000 S02824-000 | |
| | 1-5R 1-5L | 5 | 50×110 | L | S02825-000 S02826-000 | |
| | 2-3R 2-3L | 3.2 | 75×135 | S | S02827-000 S02828-000 | |
| | 2-4R 2-4L | 4 | 75×135 | L | S02829-000 S02830-000 | |
| | 2-5R 2-5L | 5 | 75×135 | L | S02831-000 S02832-000 | |
| | 150R-3 150L-3 | 3.2 | 90×135 | S | S09370-000 S09371-000 | |
| | 150R-5 150L-5 | 5 | 90×135 | L | S09372-000 S09373-000 | |
| | L-180 | 3.2 | 123×135 | S | S13694-000 | |
| |  <p>(ワンタッチ用 / for One touch)</p>  | 3-3 3-4 3-5 | 3.2 4 5 | 100×80 | S L | S02833-000 S02834-000 S02835-000 |
| | | 4-3 4-4 4-5 | 3.2 4 5 | 125×110 | S L | S02836-000 S02837-000 S02838-000 |
| | | 5-3 5-4 5-5 | 3.2 4 5 | 150×135 | S L | S02839-000 S02840-000 S02841-000 |
| | | 5-3A 5-4A 5-5A | 3.2 4 5 | | — | S02981-000 S02982-000 S02983-000 |
| | | 150-3 150-5 | 3.2 5 | 180×135 | S L | S09374-000 S09375-000 |
| 180 | | 3.2 | 216×135 | S | S13693-000 | |
| 6-3L 6-3R | | 3.2 | 90×135 | S | S20781-001 S20780-001 | |
| 6-5L 6-5R | | 5 | | | L | S20783-001 S20782-001 |

菱目 / LOZENGE

(S)



(L)



| CODE | REF.NO. | PAGE |
|-----------|------------|------|
| S00470000 | P - 43 | 34 |
| S00554000 | R - 1-7 | 38 |
| S00722001 | L - 45 | 30 |
| S00723001 | L - 46 | 30 |
| S00772001 | D2- 39 | 10 |
| S01005000 | Z - 11-2-4 | 54 |
| S01288003 | K - 1-1 | 26 |
| S01291001 | K - 1-14 | 26 |
| S01292001 | K - 1-3 | 26 |
| S01293001 | K - 1-16 | 26 |
| S01294001 | K - 1-7 | 26 |
| S01825001 | U - 1-5 | 44 |
| S01998001 | K - 1-13 | 26 |
| S02229000 | A - 5-2 | 2 |
| S02231103 | A - 10 | 2 |
| S02237003 | B - 15 | 4 |
| S02239001 | H - 6 | 22 |
| S02242001 | A - 20 | 2 |
| S02255001 | F - 53 | 18 |
| S02258001 | C - 2 | 6 |
| S02260000 | C - 3 | 6 |
| S02263001 | C - 13 | 6 |
| S02265001 | C - 24 | 6 |
| S02267001 | C - 24-5 | 6 |
| S02268001 | C - 24-6 | 6 |
| S02269001 | C - 26 | 6 |
| S02270001 | C - 29 | 6 |
| S02271001 | C - 32 | 6 |
| S02284001 | D1- 1-8 | 8 |
| S02288001 | D1- 63 | 8 |
| S02293001 | E - 2 | 14 |
| S02295000 | E - 3-1 | 14 |
| S02296001 | E - 3-2 | 14 |
| | L - 3-2 | 28 |
| S02298001 | E - 3-4 | 14 |
| | L - 3-4 | 28 |
| S02299100 | E - 3-5 | 14 |
| S02300001 | E - 60 | 16 |
| S02301001 | E - 3-7 | 14 |
| S02302001 | E - 3-9 | 14 |
| S02303001 | E - 3-17 | 14 |
| S02307001 | E - 11 | 14 |
| S02309000 | E - 16-1 | 14 |
| S02310001 | E - 16-2 | 14 |
| S02311001 | E - 18 | 14 |
| S02313001 | E - 31 | 14 |
| S02318001 | E - 24 | 14 |
| S02319001 | E - 35 | 14 |
| S02320001 | E - 25 | 14 |
| S02321001 | E - 32 | 14 |
| S02322001 | E - 33 | 14 |
| S02323001 | E - 37 | 14 |
| S02324001 | E - 39 | 14 |
| S02326001 | E - 43 | 14 |
| S02327001 | E - 45 | 16 |
| S02328001 | E - 46 | 16 |
| S02329001 | E - 50 | 16 |
| S02333100 | E - 59 | 16 |
| S02336001 | E - 62 | 16 |
| S02337001 | E - 67 | 16 |
| S02338001 | E - 69 | 16 |
| S02339001 | E - 71 | 16 |
| S02348000 | L - 3-1 | 28 |
| S02350001 | L - 3-5-1 | 28 |
| S02351001 | L - 3-11 | 28 |
| S02352001 | L - 8 | 28 |
| S02353001 | L - 19-1 | 28 |

| CODE | REF.NO. | PAGE |
|-----------|----------|------|
| S02353001 | L - 8-1 | 28 |
| S02354001 | L - 9 | 28 |
| S02355001 | L - 11 | 28 |
| | L - 16 | 28 |
| | L - 23 | 28 |
| S02356001 | L - 13 | 28 |
| S02357000 | L - 14 | 28 |
| S02358001 | L - 19 | 28 |
| S02359000 | B - 35-2 | 4 |
| S02360001 | L - 19-4 | 28 |
| S02361001 | L - 20 | 28 |
| S02362001 | L - 22 | 28 |
| S02364000 | L - 26 | 28 |
| S02365001 | L - 28 | 28 |
| S02368001 | L - 30 | 28 |
| S02370001 | L - 32 | 28 |
| S02373001 | L - 35 | 28 |
| S02374001 | L - 37 | 28 |
| S02375001 | L - 40 | 28 |
| S02378001 | L - 41 | 28 |
| | Z - 1 | 54 |
| S02378002 | L - 41 | 30 |
| | Z - 1 | 54 |
| S02379001 | L - 42 | 30 |
| S02380001 | L - 43 | 30 |
| S02381001 | L - 44 | 30 |
| S02385001 | L - 47 | 30 |
| S02387001 | D2- 7 | 10 |
| S02392001 | D2- 23 | 10 |
| S02396001 | D2- 24 | 10 |
| S02398100 | D2- 29 | 10 |
| S02401000 | D2- 31 | 10 |
| S02403001 | D2- 33 | 10 |
| | F - 21 | 18 |
| S02404001 | F - 23 | 18 |
| S02405001 | D2- 43 | 10 |
| S02406001 | D2- 48 | 10 |
| S02407009 | M - 7 | 32 |
| S02408101 | F - 1 | 18 |
| S02413001 | F - 11 | 18 |
| S02414001 | F - 19 | 18 |
| S02416001 | F - 32 | 18 |
| S02417001 | F - 40 | 18 |
| S02418001 | F - 41 | 18 |
| S02419001 | F - 44 | 18 |
| S02420001 | F - 46 | 18 |
| S02422001 | G - 5 | 20 |
| S02423101 | G - 9 | 20 |
| S02425001 | G - 10 | 20 |
| S02426001 | G - 12 | 20 |
| S02427101 | G - 16 | 20 |
| S02429001 | G - 16-1 | 20 |
| S02430001 | M - 5 | 32 |
| S02434001 | J - 7 | 24 |
| S02435001 | J - 8 | 24 |
| S02436001 | J - 15 | 24 |
| S02438001 | J - 29 | 24 |
| S02440001 | M - 1 | 32 |
| S02443001 | D2- 82 | 10 |
| S02444001 | D2- 60 | 10 |
| S02445001 | B - 118 | 4 |
| S02446001 | C - 22 | 6 |
| S02447001 | E - 63 | 16 |
| S02448003 | K - 1 | 26 |
| S02449001 | K - 1-2 | 26 |
| S02450001 | K - 1-8 | 26 |
| S02456001 | M - 10 | 32 |

| CODE | REF.NO. | PAGE |
|-----------|-------------|------|
| S02457001 | J - 31 | 24 |
| S02459001 | H - 2-1 | 22 |
| S02460001 | D2- 32 | 10 |
| S02462001 | H - 10-1 | 22 |
| S02464001 | H - 13-1 | 22 |
| S02465000 | H - 13-2 | 22 |
| S02466100 | H - 23 | 22 |
| S02468001 | F - 13 | 18 |
| | F - 34 | 18 |
| S02473101 | D2- 49 | 10 |
| S02474001 | F - 18 | 18 |
| S02476001 | F - 37 | 18 |
| S02479001 | D2- 53 | 10 |
| S02483009 | B - 96 | 4 |
| S02484003 | A - 29 | 2 |
| S02485001 | E - 74 | 16 |
| S02684001 | N - 1 | 32 |
| S02685001 | N - 2 | 32 |
| S02687201 | N - 7 | 32 |
| S02739000 | V - 1-9 | 46 |
| S02740000 | V - 1-8 | 46 |
| S02747101 | Z - 11-12 | 54 |
| S02763202 | Z - 11 | 54 |
| S02777001 | Z - 11-2 | 54 |
| S02778002 | Z - 11-6 | 54 |
| S02780001 | Z - 11-7 | 54 |
| S02786002 | Z - 11-11 | 54 |
| S02857001 | H - 4-3 | 22 |
| S02858001 | E - 40 | 14 |
| S02870001 | M - 15 | 32 |
| S02871001 | M - 16 | 32 |
| S02872001 | B - 35 | 4 |
| S02873001 | D2- 61 | 10 |
| S02887000 | R - 1-3-6 | 38 |
| | Z - 15 | 54 |
| S02917001 | P - 2 | 34 |
| S02939009 | W - 1 | 48 |
| S02940001 | W - 1-1 | 48 |
| S02941001 | W - 1-2 | 48 |
| S02942001 | W - 1-3 | 48 |
| S02943009 | W - 1-4 | 48 |
| S02947001 | W - 1-5 | 48 |
| S02949001 | W - 1-6 | 48 |
| S02950001 | W - 1-7 | 48 |
| S02962001 | H - 10-2 | 22 |
| | H - 2-3 | 22 |
| S02963001 | D2- 75-1 | 10 |
| S02967101 | D2- 77 | 10 |
| S02969000 | D2- 78 | 10 |
| S02971000 | D2- 76-4 | 10 |
| S02976001 | H - 13-6 | 22 |
| S02977101 | U - 1-2 | 44 |
| S03271001 | P - 5 | 34 |
| S03281001 | A - 34 | 2 |
| S03283000 | P - 27 | 34 |
| S03289001 | H - 27 | 22 |
| S03293001 | D2- 20 | 10 |
| S03294001 | D2- 21 | 10 |
| S03327000 | N - 6 | 32 |
| S03661000 | H - 4-4 | 22 |
| S03662000 | H - 2-4 | 22 |
| S03677001 | D2- 18 | 10 |
| | E - 80 | 16 |
| S03704001 | G - 14 | 20 |
| S03789001 | S - 1-1-5-1 | 42 |
| | S - 1-2-5-1 | 42 |
| S03792001 | S - 1-1-5-2 | 42 |

| CODE | REF.NO. | PAGE |
|-----------|-------------|------|
| S03792001 | S - 1-2-5-2 | 42 |
| | X2- 2-16-7 | 50 |
| S03797101 | D1- 1-14-1 | 8 |
| | D1- 1-15-1 | 8 |
| S03799001 | D1- 1-16 | 8 |
| S03800001 | D1- 1-17 | 8 |
| S03801001 | D1- 1-19 | 8 |
| S03802009 | D1- 1-1 | 8 |
| S03805009 | D1- 1 | 8 |
| S03806001 | D1- 1-2 | 8 |
| S03807001 | D1- 1-3 | 8 |
| S03809001 | D1- 1-4 | 8 |
| S03810001 | D1- 1-5 | 8 |
| S03820000 | D1- 1-14-2 | 8 |
| S03861000 | Q - 1-1 | 36 |
| S03864001 | Q - 1-8 | 36 |
| S03866001 | Q - 1-11 | 36 |
| S03867003 | Q - 1-14 | 36 |
| S03899000 | D2- 10 | 10 |
| S03905000 | A - 32 | 2 |
| S04419009 | Z - 17 | 54 |
| S05223001 | V - 1-1-1 | 46 |
| S05613009 | X2- 2-1-2 | 50 |
| S05614001 | X2- 2-1-3 | 50 |
| S05617001 | X2- 2-7 | 50 |
| S05632001 | X2- 2-2 | 50 |
| S05636001 | X2- 2-16-2 | 50 |
| S05665001 | X2- 2-1-7 | 50 |
| S05670002 | S - 12-1 | 42 |
| S06321001 | X2- 2-15 | 50 |
| S06706001 | Z - 10 | 54 |
| S07469001 | H - 28 | 22 |
| S07787001 | F - 2-1 | 18 |
| S07789100 | F - 5 | 18 |
| S07791000 | F - 6 | 18 |
| S07792000 | F - 26-1 | 18 |
| S07793000 | F - 39 | 18 |
| S07794001 | F - 49 | 18 |
| S07795001 | B - 51-1 | 4 |
| S07799001 | B - 50-1 | 4 |
| S07802001 | D1- 55-1 | 8 |
| S07803001 | D2- 57-1 | 10 |
| S07854001 | L - 41 | 30 |
| | Z - 1 | 54 |
| S07885000 | N - 11 | 32 |
| S08030000 | R - 1-3-5 | 38 |
| | Z - 14 | 54 |
| S08032000 | R - 1-3-1-1 | 38 |
| S08171000 | X2- 2-18 | 50 |
| S08461001 | E - 9 | 14 |
| S09198003 | A - 54 | 2 |
| S09228000 | S - 1-1-4 | 42 |
| | S - 1-2-4 | 42 |
| S09231000 | S - 1-1-3 | 42 |
| S09318101 | S - 1-1-2 | 42 |
| | S - 1-2-2 | 42 |
| S09393002 | S - 12-2 | 42 |
| S09645001 | X1- 1 | 48 |
| S09647001 | X1- 1-2 | 48 |
| S09989000 | Z - 19 | 54 |
| S10025001 | B - 123 | 4 |
| S10112001 | E - 79 | 16 |
| S10240009 | P - 1 | 34 |
| S10264101 | V - 1-22 | 46 |
| S10283001 | R - 1-10 | 38 |
| S10289000 | R - 1-15 | 38 |
| S10315000 | R - 1-3-1-2 | 38 |

| CODE | REF.NO. | PAGE |
|-----------|------------|------|
| S10336000 | R - 1-14 | 38 |
| S10355109 | V - 1-1 | 46 |
| S10383001 | C - 34 | 6 |
| S10386100 | S - 8 | 42 |
| S10387100 | S - 9 | 42 |
| S10401001 | R - 8-4 | 40 |
| S10405000 | V - 1-13 | 46 |
| S10408000 | R - 10 | 40 |
| S10463102 | S - 14 | 42 |
| S10465001 | R - 1-32 | 38 |
| S10468000 | P - 33 | 34 |
| S10476001 | V - 1-10 | 46 |
| S10661009 | V - 1-1-8 | 46 |
| S10667001 | N - 9 | 32 |
| S10671001 | F - 56 | 18 |
| S10672001 | F - 26-2 | 18 |
| S10673000 | F - 39 | 18 |
| S10674001 | F - 2-2 | 18 |
| S10676001 | F - 2-3 | 18 |
| S10678100 | F - 5 | 18 |
| S10682001 | D2- 80 | 12 |
| S10683001 | D1- 55-2 | 8 |
| S10684001 | D2- 57-2 | 10 |
| S10685000 | B - 51-2 | 4 |
| S10686000 | B - 50-2 | 4 |
| S10687101 | B - 53 | 4 |
| S10688101 | B - 52 | 4 |
| S11310001 | Z - 1 | 54 |
| S11496009 | Q - 1 | 36 |
| S11497001 | Q - 1-7 | 36 |
| S11498000 | Q - 1-10 | 36 |
| S11500001 | Q - 1-22 | 36 |
| S11687000 | Q - 1-4 | 36 |
| S12634009 | X2- 2-1-1 | 50 |
| S12637009 | X2- 2-1-16 | 50 |
| S12638009 | X2- 2-1-15 | 50 |
| S12639001 | X2- 2-1-17 | 50 |
| S12640009 | X2- 2-1-19 | 50 |
| S12642001 | X2- 2-1-18 | 50 |
| S12647001 | X2- 2-16-9 | 50 |
| S12649000 | X2- 2-19 | 50 |
| S13399001 | E - 58 | 16 |
| S13807000 | X1- 1-3 | 48 |
| S13818001 | X1- 1-1-1 | 48 |
| S14384001 | D2- 75-2 | 12 |
| S14386000 | D2- 76-2 | 12 |
| S14388101 | D2- 76-1 | 12 |
| S14390000 | D2- 76-3 | 12 |
| S14432003 | A - 13 | 2 |
| S14433001 | C - 1 | 6 |
| S14434001 | C - 6 | 6 |
| S14436009 | C - 10 | 6 |
| S14438001 | N - 5-1 | 32 |
| S14439001 | P - 11 | 34 |
| S14440001 | P - 12 | 34 |
| S14441001 | P - 13 | 34 |
| S14442009 | P - 9 | 34 |
| S14508000 | V - 1-11 | 46 |
| S14509000 | V - 1-12 | 46 |
| S15078000 | S - 10 | 42 |
| S15079001 | D1- 1-14 | 8 |
| S15080001 | D1- 1-15 | 8 |
| S15138001 | C - 4 | 6 |
| S15139009 | A - 27 | 2 |
| S15140001 | D2- 45 | 10 |
| S15142001 | P - 8 | 34 |
| S15146009 | B - 39 | 4 |

| CODE | REF.NO. | PAGE |
|-----------|-------------|------|
| S15147101 | E - 15 | 14 |
| S15148001 | B - 47 | 4 |
| S15149003 | A - 2 | 2 |
| S15150001 | K - 9 | 26 |
| S15156001 | P - 31 | 34 |
| S15157001 | B - 127 | 4 |
| S15158009 | V - 1-7 | 46 |
| S15159009 | B - 41 | 4 |
| S15180009 | X2- 2-1 | 50 |
| S15522209 | X2- 2 | 50 |
| S15522210 | X2- 2 | 50 |
| S15663001 | G - 24 | 20 |
| S15665001 | G - 27 | 20 |
| | Z - 7 | 54 |
| S15667001 | G - 26-3 | 20 |
| S15902101 | G - 26 | 20 |
| S16030001 | E - 75 | 16 |
| S16074001 | G - 26-1 | 20 |
| S16123003 | A - 5 | 2 |
| S16124003 | A - 5-1 | 2 |
| S16254001 | E - 76 | 16 |
| S16492001 | G - 26-2 | 20 |
| S16566000 | R - 1-13 | 38 |
| S16567000 | R - 1-18 | 38 |
| S16568000 | R - 2 | 40 |
| S16575109 | R - 8 | 40 |
| S16578101 | R - 8-3 | 40 |
| S16580000 | R - 8-6 | 40 |
| S16661001 | R - 1-9 | 38 |
| S17053001 | P - 14 | 34 |
| S17741009 | Q - 1-16 | 36 |
| S17868001 | D2- 38 | 10 |
| S17986001 | R - 19 | 40 |
| S17998001 | V - 1-21 | 46 |
| S18101001 | R - 8-5 | 40 |
| S18271009 | R - 11 | 40 |
| S18415001 | D1- 1-15-2 | 8 |
| | S - 1-1-5-3 | 42 |
| | S - 1-2-5-3 | 42 |
| | X2- 2-1-24 | 50 |
| | X2- 2-16-8 | 50 |
| | R - 1-1 | 38 |
| S18507101 | R - 1-11 | 38 |
| S18573000 | V - 4 | 46 |
| S18633109 | X1- 2 | 48 |
| S18641009 | X1- 2-1 | 48 |
| S18642009 | B - 103 | 4 |
| S18707149 | V - 7 | 46 |
| S20137001 | X3- 5-3 | 52 |
| S20289001 | X3- 6-1 | 52 |
| | X3- 5-4 | 52 |
| S20293001 | X3- 7-1 | 52 |
| | X3- 5-2 | 52 |
| S20776201 | X3- 9-2 | 52 |
| | X3- 5-1 | 52 |
| S20777201 | X3- 9-1 | 52 |
| | X3- 10-1 | 52 |
| S20780001 | X3- 10-2 | 52 |
| S20781001 | X3- 11-1 | 52 |
| S20782001 | X3- 11-2 | 52 |
| S20783001 | X3- 5 | 52 |
| S20813201 | X3- 6 | 52 |
| S20822001 | X3- 7 | 52 |
| S20823001 | X1- 1-1-2 | 48 |
| S21116001 | X1- 1-1 | 48 |
| S21119001 | R - 1-26 | 38 |
| S21181000 | R - 1-26 | 38 |
| S21504000 | R - 1-26 | 38 |

| CODE | REF.NO. | PAGE |
|-----------|-------------|------|
| S21518001 | X1 - 1-4 | 48 |
| S21527001 | H - 4-1 | 22 |
| S21698001 | D1- 67-3 | 8 |
| S21699001 | D1- 67-4 | 8 |
| S21700001 | D1- 67-1 | 8 |
| S21713001 | D1- 67 | 8 |
| S21714001 | D1- 67-2 | 8 |
| S21728001 | B - 104 | 4 |
| S21775001 | D1- 1-12 | 8 |
| S23446000 | D2- 41 | 10 |
| S29007001 | T - 1 | 44 |
| S29008001 | T - 2 | 44 |
| S29009001 | R - 1-3 | 38 |
| S29695001 | L - 1 | 28 |
| S29704000 | X2- 2-16-10 | 50 |
| S29710000 | S - 1-2-3 | 42 |
| S29735101 | D2- 30 | 10 |
| S30175109 | R - 1 | 38 |
| S30206000 | T - 2-1 | 44 |
| S30224000 | R - 1-3-3 | 38 |
| S30227000 | R - 1-3-4 | 38 |
| S30232000 | R - 1-20 | 38 |
| S30233000 | R - 1-20 | 38 |
| S30234000 | R - 1-20 | 38 |
| S30238001 | R - 1-29 | 38 |
| S30249001 | R - 1-8 | 38 |
| S30250001 | R - 1-24 | 38 |
| S30251001 | R - 1-27 | 40 |
| S30253001 | T - 6 | 44 |
| S30254001 | T - 7 | 44 |
| S30264001 | R - 1-24 | 38 |
| S30265109 | R - 1 | 38 |
| S30266109 | R - 1 | 38 |
| S30267109 | R - 1 | 38 |
| S30268109 | R - 1 | 38 |
| S30269109 | R - 1 | 38 |
| S30281001 | R - 1-31 | 38 |
| S30282001 | R - 1-8 | 38 |
| S30285000 | R - 1-30 | 38 |
| S30286000 | R - 1-30 | 38 |
| S30609001 | S - 24 | 42 |
| S30615009 | X2- 2-16-6 | 50 |
| S30616009 | S - 1-1 | 42 |
| S30617001 | S - 1-1-5 | 42 |
| | S - 1-2-5 | 42 |
| S30618009 | S - 1-2 | 42 |
| S30619009 | X2- 2-16 | 50 |
| S31012001 | E - 53 | 16 |
| S31013001 | E - 54 | 16 |
| S31551009 | S - 1-1-1 | 42 |
| | S - 1-2-1 | 42 |
| S31553009 | X2- 2-16-1 | 50 |
| S31585001 | R - 1-29 | 38 |
| S31591009 | A - 51 | 2 |
| S31596009 | A - 45 | 2 |
| S31597001 | D2- 35 | 10 |
| S31598001 | D2- 36 | 10 |
| S31599001 | D2- 40 | 10 |
| S31600009 | D2- 12 | 10 |
| S31601009 | D2- 13 | 10 |
| S31602001 | D2- 14 | 10 |
| S31603001 | D2- 15 | 10 |
| S31604001 | P - 15-1 | 34 |
| S31606001 | P - 15-2 | 34 |
| S31608001 | B - 22 | 4 |
| S31645009 | V - 1 | 46 |
| S31646009 | V - 1-2 | 46 |

| CODE | REF.NO. | PAGE |
|-----------|------------|------|
| S31648001 | P - 30 | 34 |
| S31650000 | R - 1-29-1 | 38 |
| S31669001 | P - 28 | 34 |
| S32129000 | S - 13 | 42 |
| S32334000 | S - 27 | 42 |
| S32342009 | U - 1 | 44 |
| S32343001 | U - 1-1 | 44 |
| S32344001 | U - 1-1-1 | 44 |
| S32345001 | U - 1-1-2 | 44 |
| S33179001 | E - 55 | 16 |
| T22706000 | T - 1-3 | 44 |
| U31357000 | T - 1-1 | 44 |
| U31359000 | T - 1-2 | 44 |
| U42775001 | Z - 18 | 54 |
| 0A4301605 | R - 1-4 | 38 |
| 0A5301005 | R - 1-25 | 40 |
| 0A5301205 | R - 1-16 | 38 |
| 0A5301405 | R - 1-12 | 38 |
| 0A5400805 | R - 1-28 | 40 |
| | R - 8-7 | 40 |
| 0A5401005 | R - 1-6 | 38 |
| 0A5402005 | R - 1-5 | 38 |
| 002301003 | P - 3 | 34 |
| | P - 6 | 34 |
| 002301203 | Q - 1-5 | 36 |
| 002400502 | Q - 1-20 | 36 |
| 008400604 | R - 1-2 | 38 |
| | R - 8-8 | 40 |
| 011679312 | D2- 11 | 10 |
| 013679412 | J - 9 | 24 |
| 013760612 | J - 22 | 24 |
| 013761412 | C - 14 | 6 |
| 014061631 | C - 11 | 6 |
| 014680422 | D1- 1-12-1 | 8 |
| 014680622 | E - 6 | 14 |
| | G - 3 | 20 |
| | K - 1-11 | 26 |
| | K - 10 | 26 |
| | L - 6 | 28 |
| | X2- 2-6 | 50 |
| 014760622 | B - 16 | 4 |
| | C - 25 | 6 |
| | D1- 1-13 | 8 |
| | D2- 16 | 10 |
| | D2- 34 | 10 |
| | D2- 42 | 10 |
| | E - 14 | 14 |
| | E - 17 | 14 |
| | E - 3-10 | 14 |
| | E - 3-12 | 14 |
| | E - 3-6 | 14 |
| | E - 34 | 14 |
| | E - 47 | 16 |
| | F - 14 | 18 |
| | F - 20 | 18 |
| | F - 22 | 18 |
| | F - 35 | 18 |
| | G - 11 | 20 |
| | G - 17 | 20 |
| | G - 6 | 20 |
| | G - 8 | 20 |
| | J - 17 | 24 |
| | V - 1-23 | 46 |
| | X1- 4 | 48 |
| 014770622 | C - 19 | 6 |
| | C - 21 | 6 |
| | C - 23 | 6 |

| CODE | REF.NO. | PAGE |
|-----------|------------|------|
| 014770622 | E - 75-1 | 16 |
| | E - 76-1 | 16 |
| | G - 14-1 | 20 |
| | L - 2 | 28 |
| | L - 3-6 | 28 |
| 017082203 | S - 19 | 42 |
| 017501202 | X2- 2-1-22 | 50 |
| 017680512 | D1- 56 | 8 |
| 017681012 | D2- 50 | 10 |
| 017761412 | D2- 8 | 10 |
| 018061036 | R - 1-21 | 40 |
| 018061222 | B - 111 | 4 |
| 018062022 | F - 9 | 18 |
| 018082022 | E - 7 | 14 |
| | L - 7 | 28 |
| 018083022 | R - 3 | 40 |
| 018300822 | X2- 2-1-20 | 50 |
| | X2- 2-1-21 | 50 |
| 018301032 | X2- 2-1-5 | 50 |
| 018301222 | X2- 2-1-6 | 50 |
| 018400632 | F - 50 | 18 |
| 018401022 | X1- 1-1-3 | 48 |
| 018401222 | D2- 26 | 10 |
| | E - 44 | 16 |
| 018500822 | D2- 17 | 10 |
| 018501022 | L - 27 | 28 |
| | P - 16 | 34 |
| 018501222 | D1- 62 | 8 |
| 018501422 | G - 22 | 20 |
| 018501622 | E - 70 | 16 |
| | F - 57 | 18 |
| 018502222 | P - 19 | 34 |
| | F - 27 | 18 |
| 018502522 | F - 7 | 18 |
| | F - 30 | 18 |
| 018680822 | M - 2 | 32 |
| | X2- 2-1-4 | 50 |
| 018681022 | X3- 5-5 | 52 |
| | X3- 6-2 | 52 |
| 018681022 | X3- 7-2 | 52 |
| | B - 126 | 4 |
| 018681022 | D2- 22 | 10 |
| | F - 3 | 18 |
| 018681022 | F - 42 | 18 |
| | L - 12 | 28 |
| 018681022 | L - 17 | 28 |
| | L - 24 | 28 |
| 021060102 | B - 109 | 4 |
| 021060106 | V - 1-19 | 46 |
| 021080106 | S - 23 | 42 |
| 021120304 | V - 1-1-4 | 46 |
| 021300103 | Q - 1-6 | 36 |
| 021300206 | R - 1-17 | 38 |
| 021500102 | X2- 2-1-23 | 50 |
| 021500103 | A - 35 | 2 |
| | S - 5 | 42 |
| 021500106 | Z - 11-4-3 | 54 |
| | Z - 11-7-3 | 54 |
| 021670102 | X2- 2-4 | 50 |
| 021750102 | E - 30 | 14 |
| 021860312 | E - 61 | 16 |
| 021910302 | E - 23 | 14 |
| 025030232 | F - 55 | 18 |
| | S - 1-1-8 | 42 |
| 025030232 | S - 1-2-8 | 42 |
| | X2- 2-16-5 | 50 |
| 025030233 | P - 7 | 34 |

| CODE | REF.NO. | PAGE |
|-----------|------------|------|
| 025040232 | D2- 28 | 10 |
| | F - 51 | 18 |
| | V - 9 | 46 |
| | X1- 1-1-5 | 48 |
| | D2- 51 | 10 |
| 025050232 | F - 29 | 18 |
| | F - 59 | 18 |
| 025050233 | P - 18 | 34 |
| | P - 21 | 34 |
| 025050236 | S - 3 | 42 |
| | A - 36 | 2 |
| 025050236 | V - 1-1-7 | 46 |
| 025060132 | D2- 9 | 10 |
| 025060232 | B - 112 | 4 |
| | L - 50 | 30 |
| 025060236 | R - 1-22 | 40 |
| 025060332 | B - 110 | 4 |
| 025060336 | V - 1-17 | 46 |
| 025080132 | K - 1-5 | 26 |
| 025080232 | E - 8 | 14 |
| | R - 4 | 40 |
| 025080336 | S - 21 | 42 |
| | S - 22 | 42 |
| 025100132 | B - 25 | 4 |
| 025350132 | D2- 46 | 10 |
| | L - 38 | 28 |
| 025350236 | X2- 2-1-13 | 50 |
| | B - 119 | 4 |
| 025350332 | H - 13-4 | 22 |
| | X2- 2-12 | 50 |
| 025680132 | A - 53 | 2 |
| 025680232 | M - 9 | 32 |
| | C - 9 | 6 |
| 025710232 | D1- 1-6 | 8 |
| | D2- 59 | 10 |
| 025750132 | B - 42 | 4 |
| 025770232 | B - 46 | 4 |
| | E - 3-19 | 14 |
| 026120236 | L - 3-12 | 28 |
| | V - 1-1-2 | 46 |
| 028030242 | Q - 1-13 | 36 |
| | Q - 1-18 | 36 |
| 028040232 | Q - 1-3 | 36 |
| | S - 1-1-7 | 42 |
| 028040242 | S - 1-2-7 | 42 |
| | X2- 2-16-4 | 50 |
| 028050242 | X1- 1-1-4 | 48 |
| | D2- 27 | 10 |
| 028050242 | F - 52 | 18 |
| | Q - 1-21 | 36 |
| 028050242 | E - 73 | 16 |
| | F - 28 | 18 |
| 028050242 | F - 58 | 18 |
| | F - 8 | 18 |
| 028050242 | P - 17 | 34 |
| | P - 20 | 34 |
| 028050246 | S - 4 | 42 |
| | V - 1-1-9 | 46 |
| 028060242 | Z - 11-7-2 | 54 |
| | F - 10 | 18 |
| 028060246 | L - 51 | 30 |
| | R - 1-23 | 40 |
| 028080242 | V - 1-18 | 46 |
| | R - 5 | 40 |
| 028120246 | S - 20 | 42 |
| | V - 1-1-3 | 46 |
| 028350242 | X2- 2-13 | 50 |

| CODE | REF.NO. | PAGE |
|-----------|-------------|------|
| 028680242 | F - 48 | 18 |
| 028770242 | E - 3-20 | 14 |
| | L - 3-13 | 28 |
| 031312006 | U - 1-6 | 44 |
| 032361306 | V - 1-6 | 46 |
| 032422003 | V - 5 | 46 |
| 032461606 | P - 41 | 34 |
| 034311302 | U - 1-3 | 44 |
| 037521016 | V - 1-1-6 | 46 |
| 047201042 | E - 3-21 | 14 |
| 047251640 | H - 26 | 22 |
| 047503242 | A - 3 | 2 |
| 048025342 | M - 6 | 32 |
| 048030342 | M - 11 | 32 |
| 048040342 | D1- 1-18 | 8 |
| | E - 19 | 14 |
| | E - 52 | 16 |
| | E - 66 | 16 |
| 048050342 | K - 1-15 | 26 |
| | L - 29 | 28 |
| 048060342 | D1- 1-9 | 8 |
| | E - 3-13 | 14 |
| | F - 12 | 18 |
| | F - 33 | 18 |
| | K - 1-6 | 26 |
| | L - 3-7 | 28 |
| 048080342 | B - 24 | 4 |
| | E - 13 | 14 |
| | E - 49 | 16 |
| | G - 20 | 20 |
| 048150142 | C - 17 | 6 |
| 048220242 | D2- 37 | 10 |
| 050501406 | Z - 11-7-5 | 54 |
| 050503006 | Z - 11-7-4 | 54 |
| 060400816 | P - 23 | 34 |
| | P - 25 | 34 |
| 061302506 | W - 1-8 | 48 |
| 062300416 | F - 54 | 18 |
| 062300612 | P - 10 | 34 |
| | Q - 1-12 | 36 |
| | Q - 1-17 | 36 |
| | Q - 1-9 | 36 |
| 062300806 | F - 38 | 18 |
| 062301016 | Q - 1-2 | 36 |
| 062302506 | S - 1-1-6 | 42 |
| | S - 1-2-6 | 42 |
| | X2- 2-16-3 | 50 |
| 062401012 | Q - 1-15 | 36 |
| 062404005 | X2- 2-16-11 | 50 |
| 062501202 | S - 2 | 42 |
| 062501406 | Z - 11-4-2 | 54 |
| 062630712 | N - 8 | 32 |
| 062660412 | G - 16-2 | 20 |
| 062660712 | G - 16-6 | 20 |
| 062670412 | J - 25 | 24 |
| | L - 39 | 28 |
| 062670512 | B - 36 | 4 |
| | X2- 2-11 | 50 |
| 062670612 | A - 30 | 2 |
| | B - 54 | 4 |
| | H - 13-3 | 22 |
| | H - 20 | 22 |
| | H - 25 | 22 |
| | J - 28 | 24 |
| | J - 4 | 24 |
| | N - 13 | 32 |
| 062670812 | A - 9 | 2 |

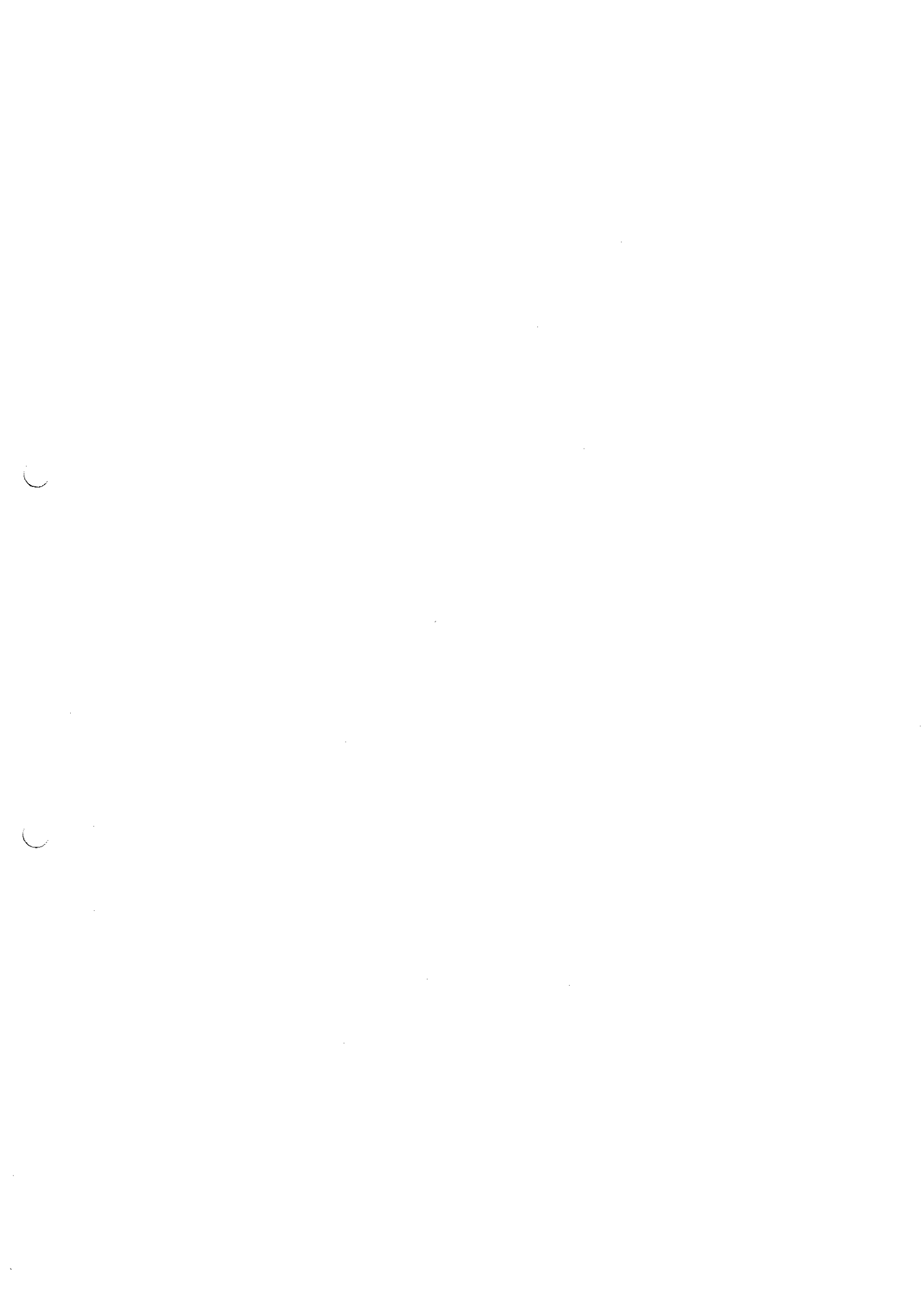
| CODE | REF.NO. | PAGE |
|-----------|------------|------|
| 062670812 | D2- 47 | 10 |
| | Q - 2 | 36 |
| 062671012 | M - 4 | 32 |
| 062680512 | M - 8 | 32 |
| 062680612 | A - 52 | 2 |
| | D1- 1-7 | 8 |
| | H - 5 | 22 |
| 062680812 | B - 55 | 4 |
| | C - 24-7 | 6 |
| | F - 47 | 18 |
| | H - 11 | 22 |
| | H - 14 | 22 |
| | H - 3 | 22 |
| | K - 1-4 | 26 |
| 062681012 | C - 33 | 6 |
| 062681212 | E - 40-1 | 14 |
| 062681412 | C - 8 | 6 |
| 062681612 | N - 4 | 32 |
| 062710612 | B - 120 | 4 |
| | B - 19 | 4 |
| | B - 43 | 4 |
| | B - 97 | 4 |
| 062711012 | A - 14 | 2 |
| | A - 55 | 2 |
| | D2- 44 | 10 |
| | F - 45 | 18 |
| | J - 2 | 24 |
| | K - 2 | 26 |
| | P - 29 | 34 |
| 062711212 | E - 72 | 16 |
| | P - 26 | 34 |
| 062711412 | A - 46 | 2 |
| | A - 6 | 2 |
| | B - 121 | 4 |
| | B - 122 | 4 |
| 062711612 | E - 26 | 14 |
| 062751612 | E - 36 | 14 |
| 062761012 | D2- 54 | 10 |
| | L - 21 | 28 |
| 062761412 | A - 4 | 2 |
| | L - 31 | 28 |
| 062762012 | L - 15 | 28 |
| 072068980 | F - 15 | 18 |
| | F - 36 | 18 |
| 081001670 | E - 65 | 16 |
| 081003670 | G - 13 | 20 |
| | G - 19 | 20 |
| 081007670 | F - 25 | 18 |
| 081014070 | F - 24 | 18 |
| 100032004 | D2- 85 | 10 |
| | L - 34 | 28 |
| 100136001 | J - 14 | 24 |
| | J - 35 | 24 |
| | K - 13 | 26 |
| 100197002 | D1- 1-10 | 8 |
| 100242003 | D1- 67-5 | 8 |
| | X2- 2-1-14 | 50 |
| 100250001 | C - 18 | 6 |
| 100257010 | B - 98 | 4 |
| | D1- 67-6 | 8 |
| 100360003 | L - 36 | 28 |
| 100645003 | B - 125 | 4 |
| | N - 3 | 32 |
| 100666002 | B - 45 | 4 |
| 100887001 | Z - 4-1 | 54 |
| 101073001 | V - 1-4 | 46 |
| 101121003 | V - 1-5 | 46 |

| CODE | REF.NO. | PAGE |
|-----------|-----------|------|
| 101572101 | Z - 3-3 | 54 |
| 101706001 | C - 20 | 6 |
| 101795001 | X1 - 5 | 48 |
| 102538007 | B - 35-3 | 4 |
| 102843004 | C - 7 | 6 |
| 104449009 | A - 16 | 2 |
| 104450109 | A - 37 | 2 |
| 104567001 | H - 9 | 22 |
| 104689002 | G - 2 | 20 |
| 105234003 | L - 3-5-3 | 28 |
| 106129001 | B - 35-4 | 4 |
| 107017002 | R - 8-2 | 40 |
| 107038003 | D1- 66 | 8 |
| | D1- 67-7 | 8 |
| 107149001 | H - 21 | 22 |
| 107231002 | B - 124 | 4 |
| 107321003 | R - 8-1 | 40 |
| 107407003 | N - 10 | 32 |
| 107415009 | C - 30 | 6 |
| 107415011 | C - 30 | 6 |
| 107415014 | C - 30 | 6 |
| 107415016 | C - 30 | 6 |
| 107415018 | C - 30 | 6 |
| 107415021 | C - 30 | 6 |
| 107415023 | C - 30 | 6 |
| 107453001 | E - 29 | 14 |
| 107606001 | J - 13 | 24 |
| 107780001 | Z - 4-2 | 54 |
| 109239002 | A - 12 | 2 |
| 110168001 | D1- 1-20 | 8 |
| 110201001 | E - 3-3 | 14 |
| | L - 3-3 | 28 |
| 110251001 | X2- 2-3 | 50 |
| 110367001 | E - 3-14 | 14 |
| | L - 3-8 | 28 |
| 110505001 | E - 12 | 14 |
| 111466101 | E - 57 | 16 |
| 112669001 | H - 18 | 22 |
| 112751003 | J - 6 | 24 |
| 113316001 | J - 5 | 24 |
| 113745001 | A - 11 | 2 |
| 114294001 | J - 16 | 24 |
| 114483002 | Z - 8 | 54 |
| 114486002 | B - 18 | 4 |
| 115186001 | J - 32 | 24 |
| 115188001 | J - 34 | 24 |
| | K - 12 | 26 |
| 115947001 | B - 108 | 4 |
| 116662003 | V - 6 | 46 |
| 116920001 | C - 16 | 6 |
| 117291002 | X2- 2-8 | 50 |
| 117934009 | A - 7 | 2 |
| 117936009 | A - 18 | 2 |
| 118064001 | Z - 5-2 | 54 |
| 118735001 | M - 12 | 32 |
| 118764002 | K - 7 | 26 |
| 118837001 | Z - 3-2 | 54 |
| 119702004 | V - 1-3 | 46 |
| 120448001 | K - 1-10 | 26 |
| 122991001 | Z - 2 | 54 |
| 126863001 | Z - 11-10 | 54 |
| 132051001 | C - 24-4 | 6 |
| 133172003 | V - 1-1-5 | 46 |
| 133740006 | V - 1-16 | 46 |
| 138444001 | V - 8 | 46 |
| 140392009 | A - 19 | 2 |
| 140726000 | C - 12 | 6 |

| CODE | REF.NO. | PAGE |
|-----------|------------|------|
| 141275001 | C - 5 | 6 |
| 141492001 | L - 19-2 | 28 |
| | L - 8-2 | 28 |
| 141494001 | L - 18 | 28 |
| | L - 25 | 28 |
| 141786001 | G - 1 | 20 |
| 141808001 | G - 25 | 20 |
| 142211001 | C - 31 | 6 |
| 142329000 | H - 16 | 22 |
| 142443001 | Z - 3-1 | 54 |
| 142628001 | E - 48 | 16 |
| 142721001 | Z - 5-1 | 54 |
| 143591001 | D1- 1-11 | 8 |
| 144458001 | C - 27 | 6 |
| 144505000 | K - 3 | 26 |
| 144588001 | J - 10 | 24 |
| 144712001 | C - 2-1 | 6 |
| 145087001 | X2- 2-1-10 | 50 |
| 145446001 | J - 11 | 24 |
| | J - 33 | 24 |
| | K - 11 | 26 |
| 145472001 | E - 56 | 16 |
| 145478001 | E - 68 | 16 |
| 145595001 | Q - 1-19 | 36 |
| 145646014 | C - 30 | 6 |
| 145646016 | C - 30 | 6 |
| 145646018 | C - 30 | 6 |
| 145646019 | C - 30 | 6 |
| | Z - 13 | 54 |
| 145646021 | C - 30 | 6 |
| 145646024 | C - 30 | 6 |
| 145646025 | C - 30 | 6 |
| 145992001 | M - 14 | 32 |
| 146086001 | M - 3 | 32 |
| 146198001 | K - 6 | 26 |
| 146199001 | K - 5 | 26 |
| 146200001 | K - 4 | 26 |
| 146255000 | V - 1-15 | 46 |
| 146256001 | V - 1-14 | 46 |
| 146373000 | H - 15 | 22 |
| 146375000 | H - 10-3 | 22 |
| 146597101 | D2- 52 | 10 |
| 147402001 | M - 13 | 32 |
| 149547000 | N - 12 | 32 |
| | P - 24 | 34 |
| | S - 6 | 42 |
| 149796001 | X2- 2-1-11 | 50 |
| 149831101 | B - 44 | 4 |
| 149853001 | Z - 11-4 | 54 |
| 150106003 | Z - 11-3 | 54 |
| 150172003 | Z - 11-4-1 | 54 |
| 150173003 | Z - 11-2-3 | 54 |
| 150174000 | Z - 11-5 | 54 |
| | Z - 11-7-1 | 54 |
| 150179002 | Z - 11-8 | 54 |
| 150180002 | Z - 11-9 | 54 |
| 150182000 | Z - 11-2-2 | 54 |
| 150191002 | Z - 11-2-1 | 54 |
| 150206002 | X2- 2-17 | 50 |
| 150357001 | E - 38 | 14 |
| 150451001 | E - 27 | 14 |
| 150460001 | E - 28 | 14 |
| 150461001 | E - 51 | 16 |
| | E - 41 | 14 |
| 150467001 | E - 42 | 14 |
| 150468001 | L - 10 | 28 |
| 150553001 | L - 19-3 | 28 |

| CODE | REF.NO. | PAGE |
|-----------|------------|------|
| 150553001 | L - 8-3 | 28 |
| 150756009 | E - 10 | 14 |
| 151602002 | M - 17 | 32 |
| 151603002 | E - 64 | 16 |
| 152231000 | C - 15 | 6 |
| 152236001 | C - 24-2 | 6 |
| 152237001 | C - 24-3 | 6 |
| 152242001 | C - 28 | 6 |
| 152245001 | G - 4 | 20 |
| 152247001 | G - 7 | 20 |
| 152283101 | E - 77 | 16 |
| 152510000 | R - 1-19 | 40 |
| 152565000 | R - 1-3-7 | 38 |
| | Z - 16 | 54 |
| 152566000 | R - 1-3-8 | 38 |
| | Z - 20 | 54 |
| 152632001 | D2- 79-1 | 10 |
| 152633001 | D2- 79-2 | 10 |
| 152637001 | Z - 22 | 54 |
| 152678001 | G - 18 | 20 |
| 152681201 | G - 21 | 20 |
| 152683001 | G - 16-3 | 20 |
| 152684101 | G - 16-4 | 20 |
| 152686001 | G - 23 | 20 |
| 152753001 | E - 3-8 | 14 |
| 152841109 | A - 8 | 2 |
| 152860009 | B - 27 | 4 |
| 152869001 | J - 1 | 24 |
| 152870001 | J - 3 | 24 |
| 152881001 | J - 21 | 24 |
| 152883000 | J - 23 | 24 |
| 152884001 | J - 24 | 24 |
| 152889001 | J - 27 | 24 |
| 152891001 | J - 30 | 24 |
| 152948001 | H - 1 | 22 |
| | H - 12 | 22 |
| 152952001 | H - 2-2 | 22 |
| 152955001 | H - 4-2 | 22 |
| 152963001 | H - 13-5 | 22 |
| | H - 17 | 22 |
| 152969001 | H - 19 | 22 |
| | H - 24 | 22 |
| 153043001 | E - 3-11 | 14 |
| 153102001 | B - 35-1 | 4 |
| 153208002 | A - 21 | 2 |
| | A - 33 | 2 |
| | D2- 25 | 10 |
| | L - 33 | 28 |
| 153330001 | C - 24-1 | 6 |
| 153369001 | D1- 64 | 8 |
| 153370001 | D1- 65 | 8 |
| 153403002 | D2- 58 | 10 |
| 153843009 | X1 - 3 | 48 |
| 153957001 | X2- 2-5 | 50 |
| 154235001 | X2- 2-1-8 | 50 |
| 154236001 | X2- 2-1-9 | 50 |
| 154237001 | X2- 2-1-12 | 50 |
| 154252001 | X2- 2-9 | 50 |
| 154253001 | X2- 2-10 | 50 |
| 154256101 | X2- 2-14 | 50 |
| 154465001 | B - 17 | 4 |
| 154528001 | K - 1-9 | 26 |
| 154590001 | L - 3-5-2 | 28 |
| 154594000 | E - 3-16 | 14 |
| | L - 3-10 | 28 |
| 154595001 | E - 3-18 | 14 |
| 154596000 | E - 3-15 | 14 |

| CODE | REF.NO. | PAGE |
|-----------|----------|------|
| 154596000 | L - 3-9 | 28 |
| 154599000 | E - 4 | 14 |
| | L - 4 | 28 |
| 154600001 | E - 5 | 14 |
| | L - 5 | 28 |
| 154702001 | Z - 9 | 54 |
| 154763010 | C - 30 | 6 |
| 155489000 | H - 22 | 22 |
| 156112003 | Z - 11-1 | 54 |
| 157237001 | Z - 23 | 54 |
| 157704001 | P - 4 | 34 |
| 158581000 | P - 42 | 34 |
| 158827000 | B - 107 | 4 |
| 158831001 | B - 23 | 4 |
| 158832000 | B - 26 | 4 |
| 159119101 | E - 22 | 14 |
| 159150009 | U - 1-4 | 44 |
| | V - 2 | 46 |
| 159224001 | J - 26 | 24 |
| 159253001 | K - 1-12 | 26 |
| 159256001 | K - 8 | 26 |
| 159805001 | J - 12 | 24 |
| 200190001 | S - 15 | 42 |
| | V - 1-20 | 46 |
| | V - 3 | 46 |
| 228475000 | N - 5-2 | 32 |
| 237943001 | N - 5 | 32 |
| 238033001 | N - 5-3 | 32 |
| 340400001 | P - 34 | 34 |
| | P - 40 | 34 |
| | R - 18 | 40 |
| | S - 25 | 42 |
| 402887001 | G - 16-5 | 20 |
| 525664000 | P - 22 | 34 |
| 525907000 | P - 35 | 34 |



brother

ブラザー工業株式会社

〒467 名古屋市瑞穂区河岸一丁目1番1号
TEL (052) 824-2392代

BROTHER INDUSTRIES, LTD. NAGOYA, JAPAN

151-Z26
S98Z26-001 ①
1993, 03

Printed in Japan/Gedruckt in Japan/Imprimé au Japon/Impreso en Japón