

# brother

## BAS-304

プログラム式筒型電子ミシン プロファイルSⅢ

PROGRAMMABLE ELECTRONIC PATTERN SEWER WITH CYLINDER BED PROFILE SIII

ELEKTRONISCHE PROGRAMMIERBARE MUSTERNÄHMASCHINE MIT ZYLINDERBETTPROFIL SIII

MACHINE ELECTRONIQUE PROGRAMMABLE POUR COUTURE DE MOTIF DE TYPE CYLINDRIQUE PROFIL SIII

MAQUINA DE COSER PATRONES ELECTRONICA PROGRAMABLE TIPO CILINDRICA PERFIL SIII

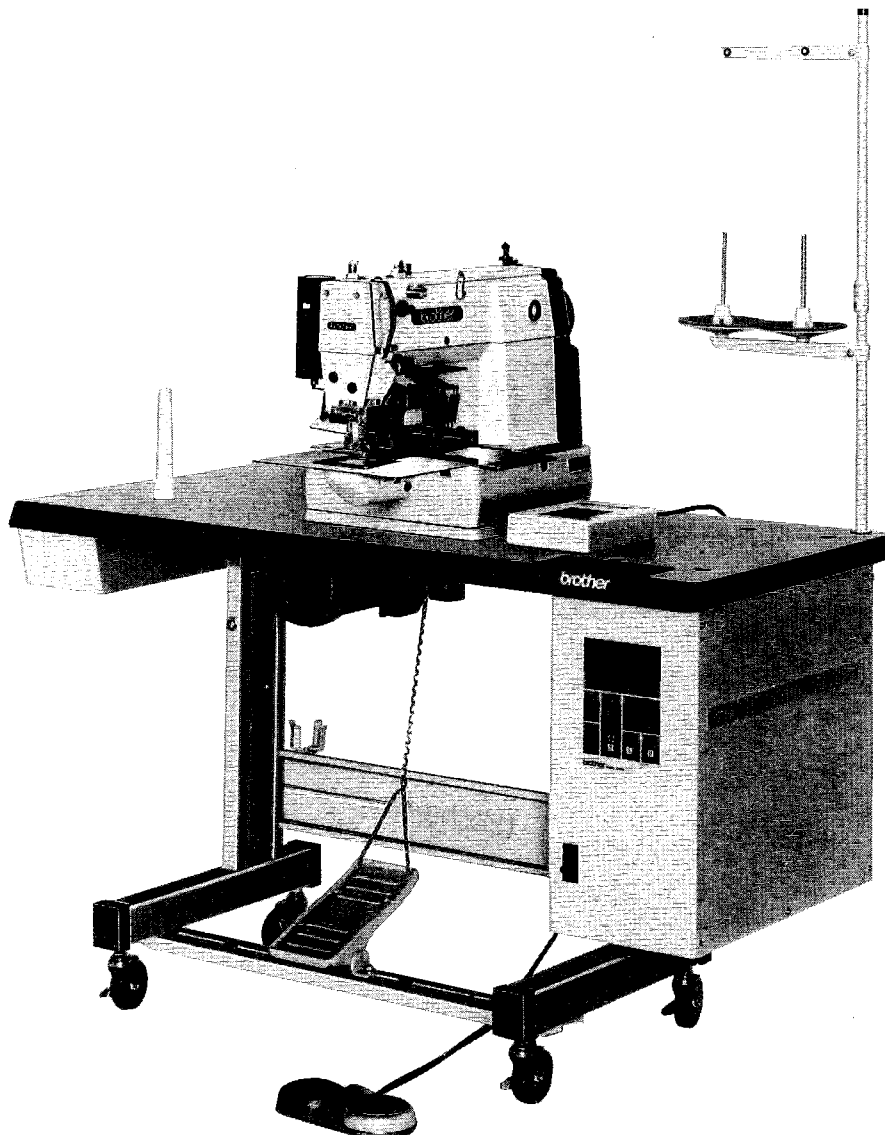
パーツブック

PARTS BOOK

TEILEKATALOG

LIVRE DES PIECES


LIBRO DE REFERENCIA DE PIEZAS



BAS-304



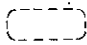
## パーツブックご利用に際して

1. 組単位で補給する部品は、破線で示しております。
2. この本は1991年1月のデータに基づいて作成されたものです。
3. 部品は予告なしに設計変更される場合があります。

## 目 次

|             |    |                 |    |
|-------------|----|-----------------|----|
| A1. 主体関係    | 2  | L. ワイパー関係       | 28 |
| A2. 主体関係    | 4  | M. 針位置検出器関係     | 28 |
| B. 上軸針棒関係   | 6  | N. 糸締め関係        | 30 |
| C. 送り関係     | 8  | P. 電装品関係        | 32 |
| D. 押エ上げ関係   | 12 | Q. コントロールボックス関係 | 34 |
| E. 駆動側・送り関係 | 16 | R. 踏板関係         | 36 |
| F. 下軸関係     | 18 | S. 付属装置関係       | 36 |
| G. 給油・潤滑関係  | 20 | T. 動力台関係        | 38 |
| H. 糸通シ関係    | 22 | Z. 付属品関係        | 40 |
| J. 糸巻関係     | 24 | オプションパーツ        | 43 |
| K. 糸切り関係    | 26 | 索引              | 44 |

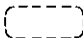
## Notes for using this parts book

1. Parts supplied as complete assemblies are circled by a dotted line .
2. This book was prepared based on information available in January 1991.
3. Parts are subject to changes in design without prior notice.

## CONTENTS

|   |    |
|---|----|
| A1. Machine body .....                        | 2  |
| A2. Machine body .....                        | 4  |
| B. Upper shaft and needle bar mechanism ..... | 6  |
| C. Feed mechanism .....                       | 8  |
| D. Work clamp lifter mechanism .....          | 12 |
| E. Feed guide mechanism .....                 | 16 |
| F. Lower shaft mechanism .....                | 18 |
| G. Lubrication .....                          | 20 |
| H. Threading mechanism .....                  | 22 |
| J. Bobbin winder mechanism .....              | 24 |
| K. Thread trimmer mechanism .....             | 26 |
| L. Thread wiper mechanism .....               | 28 |
| M. Synchronizer .....                         | 28 |
| N. Thread nipper mechanism .....              | 30 |
| P. Power supply equipment mechanism .....     | 32 |
| Q. Control box mechanism .....                | 34 |
| R. Foot switch pedal mechanism .....          | 36 |
| S. Programmer device .....                    | 36 |
| T. Power Table .....                          | 38 |
| Z. Accessories .....                          | 40 |
| Optional parts .....                          | 43 |
| INDEX .....                                   | 44 |

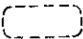
## Hinweise zur Verwendung dieser Teileliste

1. Die Teile, die als kompletter Satz geliefert werden, sind mit einer  gestrichelten Linie umrandet.
2. Dieses Buch basiert auf den Informationen vom Januar 1991.
3. Modelländerungen sind vorbehalten.

## INHALTSVERZEICHNIS

|  |    |
|--|----|
| A1. Maschinengehäuse .....                       | 2  |
| A2. Maschinengehäuse .....                       | 4  |
| B. Obere Welle und Nadelstangenvorrichtung ..... | 6  |
| C. Transportvorrichtung .....                    | 8  |
| D. Stoffhalterhebevorrichtung .....              | 12 |
| E. Transportführung .....                        | 16 |
| F. Untere Welle .....                            | 18 |
| G. Schmierung .....                              | 20 |
| H. Fadenführungsvorrichtung .....                | 22 |
| J. Spuler .....                                  | 24 |
| K. Fadenabschneidevorrichtung .....              | 26 |
| L. Fadenwischvorrichtung .....                   | 28 |
| M. Synchronisator .....                          | 28 |
| N. Fadenspannvorrichtung .....                   | 30 |
| P. Stromversorgung .....                         | 32 |
| Q. Schaltkasten .....                            | 34 |
| R. Fußbetätigung .....                           | 36 |
| S. Programmvorrichtung .....                     | 36 |
| T. Motorgestell .....                            | 38 |
| Z. Zubehör .....                                 | 40 |
| Sonderzubehör .....                              | 43 |
| VERZEICHNIS .....                                | 44 |

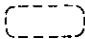
## Notes sur l'utilisation de ce manuel de pièces détachées

1. Les pièces fournies en tant qu'assemblages complets sont encadrées avec un trait pointillé  .
2. Ce manuel a été fait d'après les renseignements valables au mois de Janvier 1991.
3. Les pièces peuvent être sujettes à des modifications sans préavis.

### TABLE DES MATIERES

|   |    |
|---|----|
| A1. Corps de la machine .....                                 | 2  |
| A2 Corps de la machine .....                                  | 4  |
| B. Mécanisme de arbre supérieur et barre à aiguille .....     | 6  |
| C. Mécanisme de l'entraînement .....                          | 8  |
| D. Mécanisme de leueur du pinceur .....                       | 12 |
| E. Mécanisme du guide de l'entraînement .....                 | 16 |
| F. Mécanisme de l'arbre inférieur .....                       | 18 |
| G. Lubrification .....  | 20 |
| H. Mécanisme de l'enfilage .....                              | 22 |
| J. Mécanisme du bobineur .....                                | 24 |
| K. Mécanisme de coupe-fil .....                               | 26 |
| L. Mécanisme de tire-fil .....                                | 28 |
| M. Synchronisateur .....                                      | 28 |
| N. Mécanisme de pince-fil .....                               | 30 |
| P. Mécanisme de l'équipement en alimentation électrique ..... | 32 |
| Q. Mécanisme du boîtier de contrôle .....                     | 34 |
| R. Mécanisme de la pédale .....                               | 36 |
| S. Dispositif du programmeur .....                            | 36 |
| T. Mécanisme du plateau de la machine .....                   | 38 |
| Z. Accessoires .....  | 40 |
| Pieces en option .....  | 43 |
| INDEX .....   | 44 |

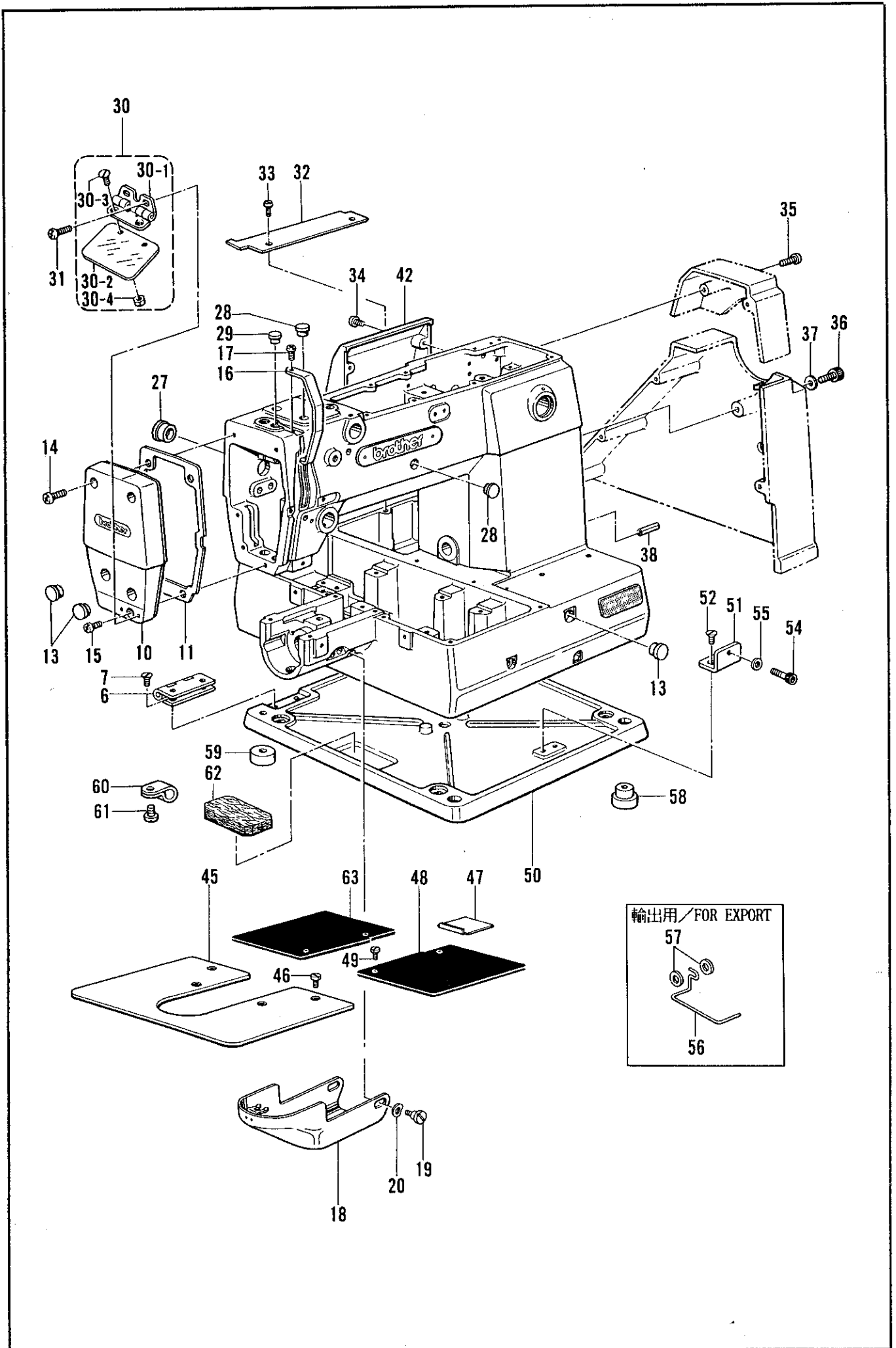
## Notas para usar este Manual de Piezas

1. Las piezas suministradas como conjuntos completos se enmarcan con una línea punteada  .
2. Este libro ha sido compilado basándose en los datos de que se disponía en enero 1991.
3. Las piezas quedan sujetas a cambios de diseño sin aviso previo.

## INDICE

|  |    |
|--|----|
| A1. Cuerpo de la máquina .....                             | 2  |
| A2. Cuerpo de la máquina .....                             | 4  |
| B. Mecanismo de eje superior y la barra de aguja .....     | 6  |
| C. Mecanismo de la alimentación .....                      | 8  |
| D. Mecanismo del levantador de ménsula de trabajo .....    | 12 |
| E. Mecanismo de la guía de alimentación .....              | 16 |
| F. Mecanismo del eje inferior .....                        | 18 |
| G. Lubricación .....                                       | 20 |
| H. Mecanismo del enhebrado .....                           | 22 |
| J. Mecanismo del devanador de la canilla .....             | 24 |
| K. Mecanismo de la cortadura de hilos .....                | 26 |
| L. Mecanismo de limpiador de hilos .....                   | 28 |
| M. Sincronizador .....                                     | 28 |
| N. Mecanismo de la mordaza para hilo .....                 | 30 |
| P. Mecanismo del equipo de alimentación de corriente ..... | 32 |
| Q. Mecanismo de la caja de controles .....                 | 34 |
| R. Mecanismo del pedal .....                               | 36 |
| S. Programadora .....                                      | 36 |
| T. Mecanismo de la mesa de la máquina .....                | 38 |
| Z. Accesorios .....  | 40 |
| Piezas opción .....  | 43 |
| INDICE .....   | 44 |

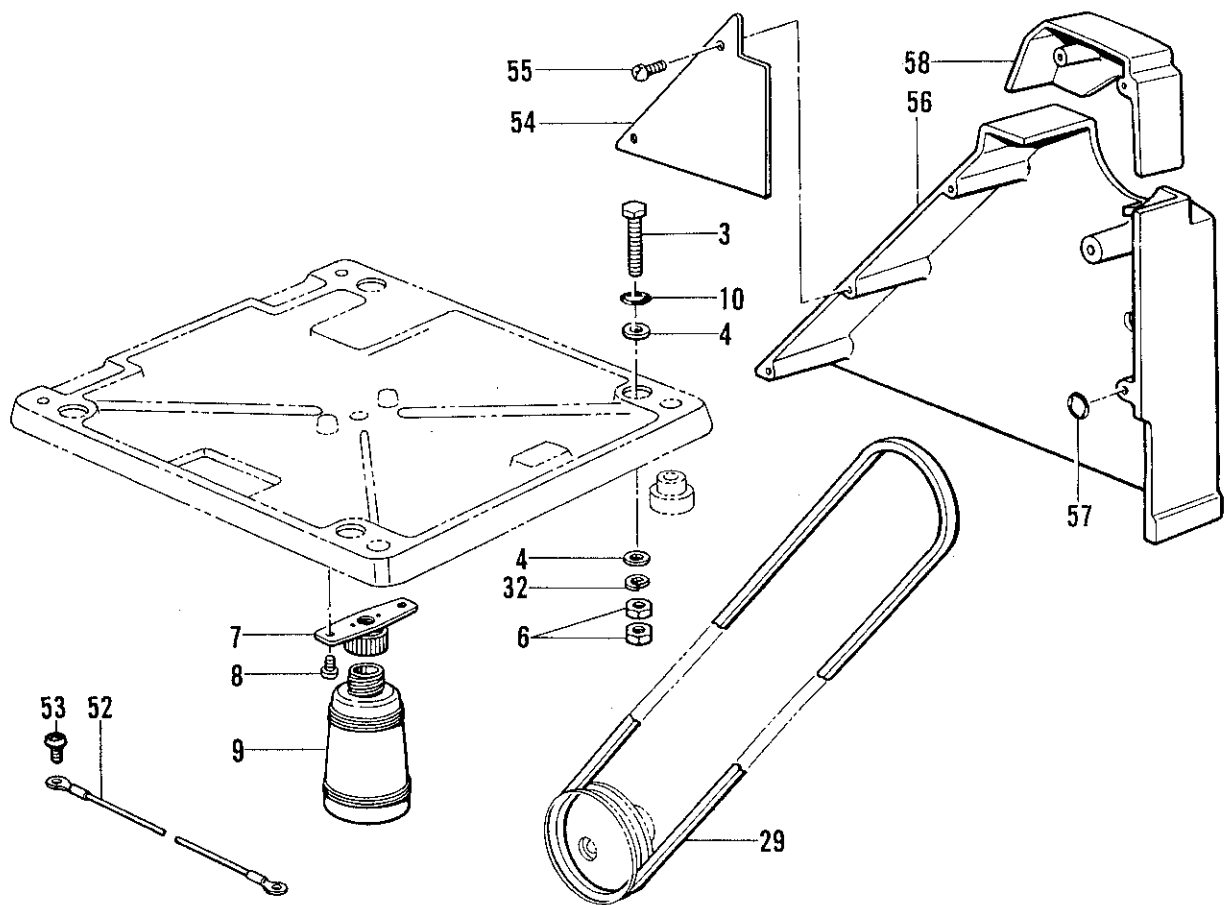
A1. 主体関係 / Machine body / Maschinengehäuse / Corps de la machine / Cuerpo de la máquina





## A1. 主体関係 / Machine body / Maschinengehäuse / Corps de la machine / Cuerpo de la máquina

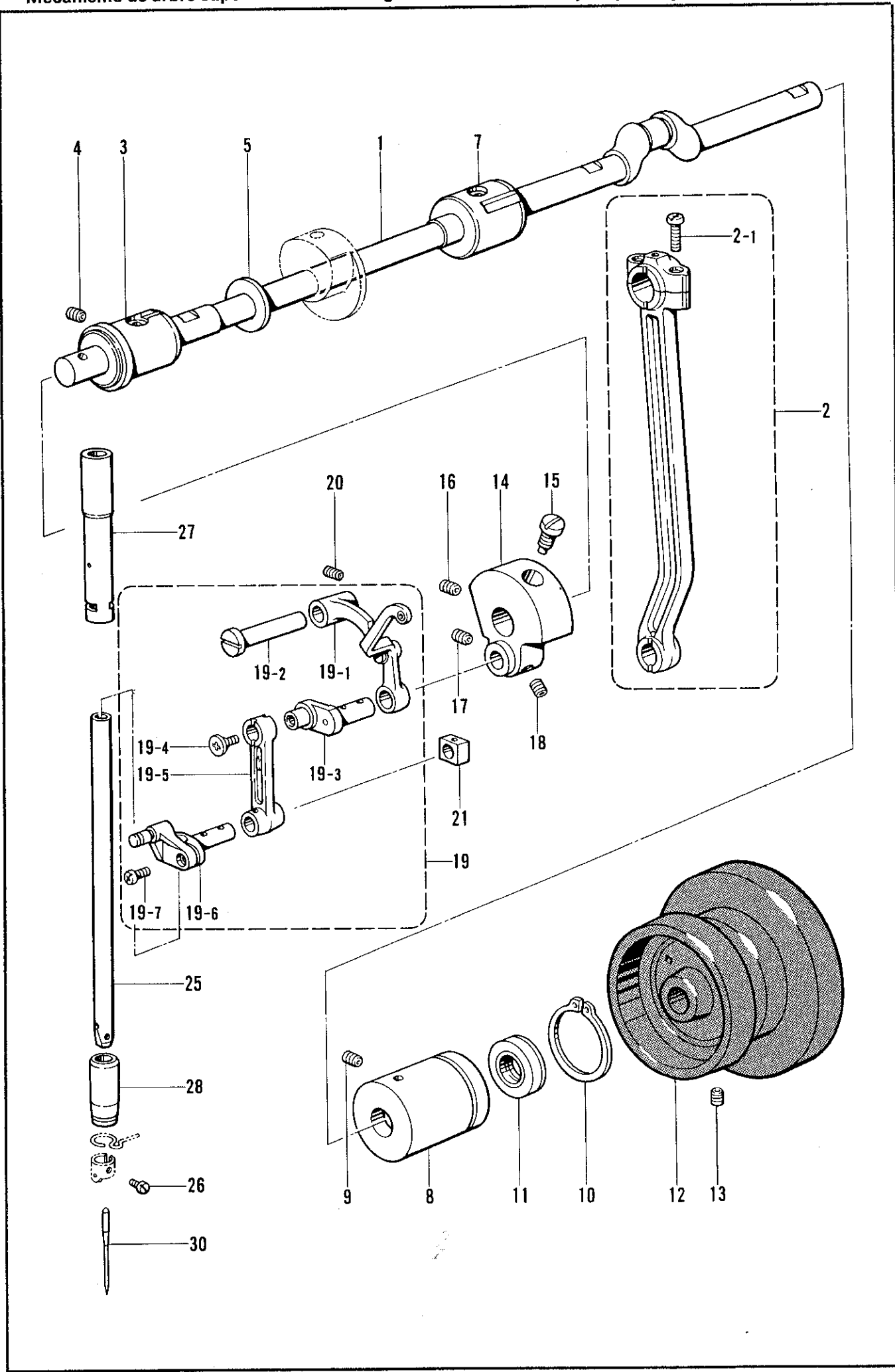
| REF.NO. | CODE      | Q'TY | ヒンメイ            | NAME OF PARTS                     | RMKS |
|---------|-----------|------|-----------------|-----------------------------------|------|
| 6       | S10026001 | 2    | ヘ"ツト"ヒンシ"       | BED HINGE                         |      |
| 7       | 107231002 | 8    | サラネシ"4.76       | SCREW 4.76                        |      |
| 10      | S10027002 | 1    | メンイタ            | FACE PLATE                        |      |
| 11      | S10028000 | 1    | メンイタハ"ツキン       | PACKING                           |      |
| 13      | 117934009 | 3    | メクラセン           | OIL CAP                           |      |
| 14      | 062711412 | 2    | ナヘ"コ476-32X14   | SCREW 476X14                      |      |
| 15      | 062711012 | 1    | ナヘ"コ476-32X10   | SCREW 476X10                      |      |
| 16      | S10029009 | 1    | テンヒ"ンカハ"        | THREAD TAKE-UP COVER              |      |
| 17      | 062670812 | 1    | ナヘ"コ357-40X8    | SCREW 357X8                       |      |
| 18      | S10030002 | 1    | オオカマカハ"ークミ      | LARGE SHUTTLE HOOK COVER ASSEMBLY |      |
| 19      | 153718001 | 2    | タ"ンネシ"5.95      | STUD SCREW 5.95                   |      |
| 20      | 109239002 | 2    | ナミハ"ネサ"カ"ネ      | SPRING WASHER                     |      |
| 27      | 140392009 | 1    | オイルフタ           | OIL CAP                           |      |
| 28      | 117936009 | 8    | メクラセン           | OIL CAP                           |      |
| 29      | 104450109 | 1    | メクラセン           | OIL CAP                           |      |
| 30      | 153100000 | 1    | アイガ"ート"クミ       | EYE GUARD ASSEMBLY                |      |
| 30-1    | 153102001 | 1    | アイガ"ート"チヨウハ"ンクミ | EYE GUARD HINGE ASSEMBLY          |      |
| 30-2    | 153098000 | 1    | アイガ"ート"         | EYE GUARD                         |      |
| 30-3    | 102538007 | 2    | サラネシ"3.57       | SCREW 3.57                        |      |
| 30-4    | 106129001 | 2    | ナツト3.57         | NUT 3.57                          |      |
| 31      | 062670512 | 2    | ナヘ"コ357-40X5    | SCREW 357X5                       |      |
| 32      | S18695001 | 1    | ソクメンカハ"ーシタカハ"ー  | SIDE COVER                        |      |
| 33      | 062680812 | 2    | ナヘ"コ437-40X8    | SCREW 437X8                       |      |
| 34      | 062711212 | 4    | ナヘ"コ476-32X12   | SCREW 476X12                      |      |
| 35      | 062711212 | 2    | ナヘ"コ476-32X12   | SCREW 476X12                      |      |
| 36      | 018503022 | 1    | アナホ"ルト5X30      | BOLT 5X30                         |      |
| 37      | 025050232 | 1    | ヒラサ"カ"ネチユウ-5    | PLAIN WASHER 5                    |      |
| 38      | 047501242 | 2    | スプ"リンク"ヒ"ンAW5   | SPRING PIN AW5                    |      |
| 42      | S10260002 | 1    | ソクメンカハ"ー        | SIDE COVER                        |      |
| 45      | S10090001 | 1    | ハリイタホシ"ヨイタ      | NEEDLE SUB PLATE                  |      |
| 46      | 153208002 | 4    | シメネシ"4.37       | SCREW 4.37                        |      |
| 47      | S10141009 | 1    | Yオクリタ"イカハ"ーB    | Y-AXIS FEED BASE COVER (B)        |      |
| 48      | S10142100 | 1    | Xオクリタ"イカハ"ーR    | X-AXIS FEED BASE COVER (R)        |      |
| 49      | 153208002 | 4    | シメネシ"4.37       | SCREW 4.37                        |      |
| 50      | S18672001 | 1    | ヘ"ツト"タ"イ        | BED BASE                          |      |
| 51      | S10025001 | 1    | ヘ"ツト"カケガ"ネ      | BED LATCH                         |      |
| 52      | 107231002 | 2    | サラネシ"4.76       | SCREW 4.76                        |      |
| 54      | 148425002 | 1    | アナホ"ルト4.37X14   | BOLT 4.37X14                      |      |
| 55      | 025680132 | 1    | ヒラサ"カ"ネシヨウ4.37  | PLAIN WASHER 4.37                 |      |
| 56      | S02445001 | 1    | -----           | FINGER GUARD                      |      |
| 57      | 025350236 | 2    | -----           | PLAIN WASHER 3.5                  |      |
| 58      | S10258000 | 2    | クツシヨ"ンA         | CUSHION (A)                       |      |
| 59      | S10259000 | 2    | クツシヨ"ンB         | CUSHION (B)                       |      |
| 60      | 625010000 | 1    | ナイロンクランプ"NK-2N  | CORD HOLDER NK-2N                 |      |
| 61      | 062670612 | 1    | ナヘ"コ357-40X6    | SCREW 357X6                       |      |
| 62      | S10169000 | 1    | カマキユウユフエルト      | FELT                              |      |
| 63      | S19658000 | 1    | Xオクリタ"イカハ"ーL    | X-AXIS FEED BASE COVER (L)        |      |



## A2. 主体関係/Machine body/Maschinengehäuse/Corps de la machine/Cuerpo de la máquina

| REF.NO. | CODE      | Q'TY | ヒンメイ         | NAME OF PARTS               | RMKS |
|---------|-----------|------|--------------|-----------------------------|------|
| 3       | 017067002 | 4    | ボルト6X70      | BOLT 6X70                   |      |
| 4       | 025060332 | 8    | ヒラサ"カ"ネダ"イ6  | PLAIN WASHER 6              |      |
| 6       | 021060102 | 8    | ナツト1シユ6      | NUT 6                       |      |
| 7       | 154465001 | 1    | ハイユキヤツプササエクミ | DUST OILER SUPPORT ASSEMBLY |      |
| 8       | 062710612 | 2    | ナヘ"コ476-32X6 | SCREW 476X6                 |      |
| 9       | 114486002 | 1    | ホ"リオイラータイ    | OILER                       |      |
| 10      | 081006070 | 4    | Oリング"P6      | O RING P6                   |      |
| 29      | S18707049 | 1    | VベルトMシロ      | V-BELT M WHITE              |      |
| 32      | 028060242 | 4    | ハ"ネサ"カ"ネ2-6  | SPRING WASHER 2-6           |      |
| 52      | S10406001 | 1    | アースセン        | EARTH WIRE                  |      |
| 53      | 062710612 | 1    | ナヘ"コ476-32X6 | SCREW 476X6                 |      |
| 54      | S18694009 | 1    | ベルトカバー"マエイタ  | BELT COVER                  |      |
| 55      | 062680612 | 2    | ナヘ"コ437-40X6 | SCREW 437X6                 |      |
| 56      | S10262009 | 1    | ベルトカバー"D     | BELT COVER (D)              |      |
| 57      | S10473000 | 2    | クツシヨンゴム      | RUBBER CUSHION              |      |
| 58      | S10261009 | 1    | ベルトカバー"U     | BELT COVER (U)              |      |

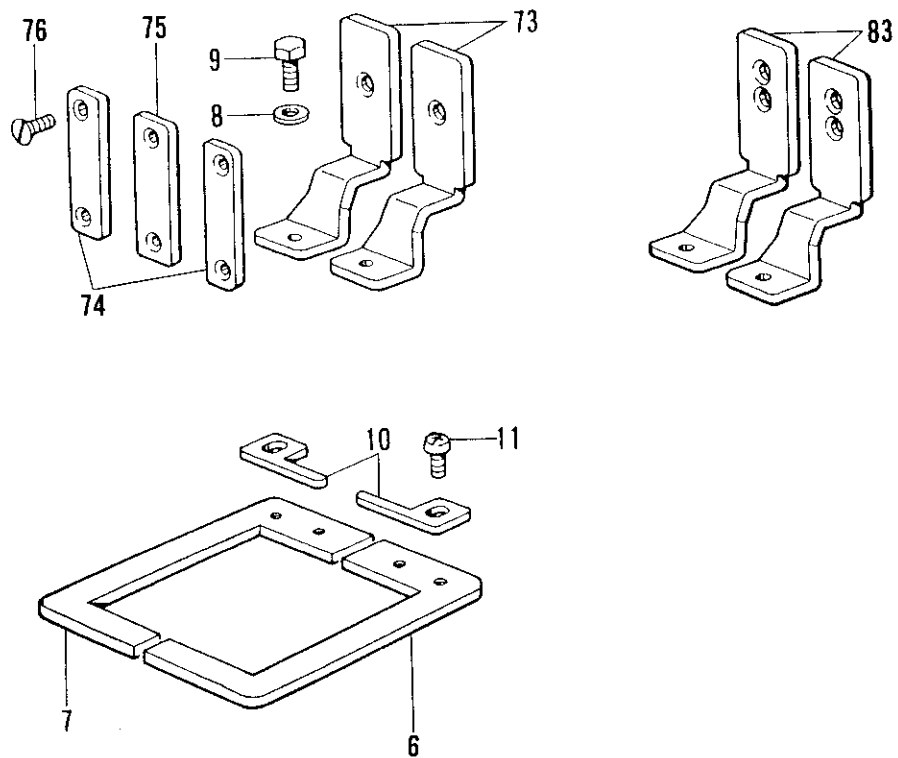
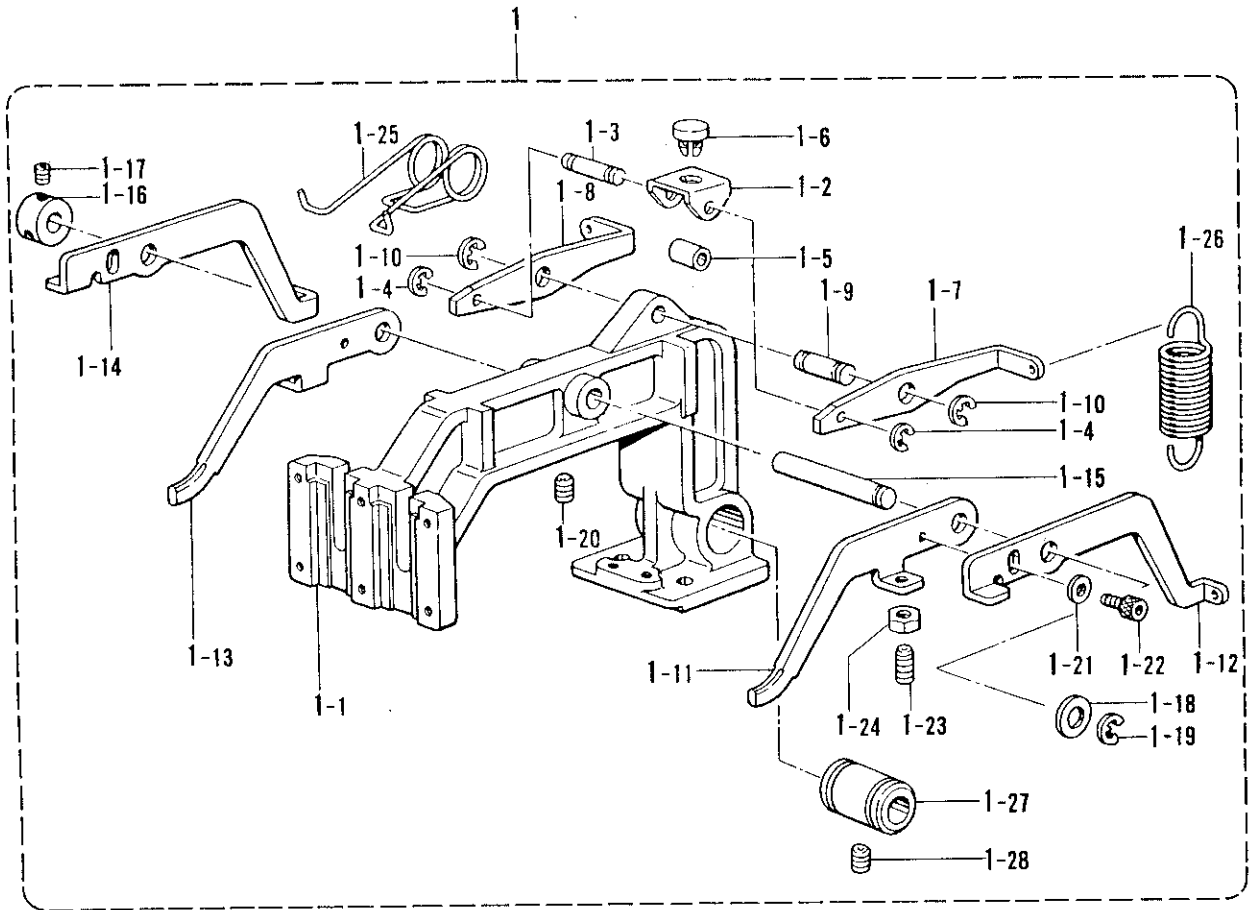
B. 上軸針棒關係/Upper shaft and needle bar mechanism/Obere Welle und Nadelstangenvorrichtung/  
 Mécanisme de arbre supérieur et barre à aiguille/Mecanismo de eje superior y la barra de aguaja



B. 上軸針棒関係/Upper shaft and needle bar mechanism/Obere Welle und Nadelstangenvorrichtung/  
 Mécanisme de arbre supérieur et barre à aiguille/Mecanismo de eje superior y la barra de aguja

| REF.NO.                                   | CODE      | Q'TY | ヒンメイ            | NAME OF PARTS                  | RMKS |
|---|-----------|------|-----------------|--------------------------------|------|
| 1   | S10035001 | 1    | ウフジ"ク           | UPPER SHAFT                    |      |
| 2   | S10036001 | 1    | クランクロッド"クミ      | CRANK ROD ASSEMBLY             |      |
| 2-1                                       | 144712002 | 2    | シメネジ"4.76       | SCREW 4.76                     |      |
| 3   | S10038001 | 1    | ウフジ"クメタルF       | UPPER SHAFT BUSH (F)           |      |
| 4   | 014760622 | 1    | アナトメネジ"5.95     | SET SCREW 5.95                 |      |
| 5   | 101482001 | 1    | レンカンシキリイタ       | CONNECTING ROD PARTITION PLATE |      |
| 7   | 140726000 | 1    | ウフジ"クメタルM       | UPPER SHAFT BUSH (M)           |      |
| 8   | S10039001 | 1    | ウフジ"クメタルR       | UPPER SHAFT BUSH (R)           |      |
| 9   | 014760622 | 1    | アナトメネジ"5.95     | SET SCREW 5.95                 |      |
| 10  | S10383001 | 1    | トメウジ"クヨウC36     | STOP RING C36                  |      |
| 11  | 101487000 | 1    | オイルシール          | OIL SEAL                       |      |
| 12  | S02538009 | 1    | プーリ             | PULLEY                         |      |
| 13  | 014760622 | 2    | アナトメネジ"5.95     | SET SCREW 5.95                 |      |
| 14  | S10040001 | 1    | テンビ"クランク        | THREAD TAKE-UP CRANK           |      |
| 15  | 100250001 | 1    | シメネジ"7.14       | SCREW 7.14                     |      |
| 16  | 014770622 | 1    | アナトメネジ"6.35クホ"ミ | SET SCREW 6.35                 |      |
| 17  | 101706001 | 1    | トメネジ"6.35       | SET SCREW 6.35                 |      |
| 18  | 014770622 | 1    | アナトメネジ"6.35クホ"ミ | SET SCREW 6.35                 |      |
| 19  | S10041001 | 1    | ハリホ"ウレンカンクミ     | THREAD TAKE-UP LEVER ASSEMBLY  |      |
| 19-1                                      | 153330001 | 1    | テンビ"クミ          | THREAD TAKE-UP ASSEMBLY        |      |
| 19-2                                      | 152236001 | 1    | テンビ"ンササエシ"ク     | THREAD TAKE-UP SUPPORT STUD    |      |
| 19-3                                      | 152237001 | 1    | ハリホ"ウクランク       | NEEDLE BAR CRANK               |      |
| 19-4                                      | 132051001 | 1    | + サラネジ"3.57L    | SCREW 3.57L                    |      |
| 19-5                                      | S10042001 | 1    | ハリホ"ウレンカン       | THREAD TAKE-UP LEVER           |      |
| 19-6                                      | S10043001 | 1    | ハリホ"ウタ"キ        | NEEDLE BAR CLAMP               |      |
| 19-7                                      | 062680812 | 1    | ナヘ"コ437-40X8    | SCREW 437X8                    |      |
| 20  | 014760622 | 1    | アナトメネジ"5.95     | SET SCREW 5.95                 |      |
| 21  | 142211001 | 1    | カクコマ            | SLIDE BLOCK                    |      |
| 25  | S02269001 | 1    | ハリホ"ウ           | NEEDLE BAR                     |      |
| 26  | 144458001 | 1    | アタマツキトメネジ"3.57  | SET SCREW 3.57                 |      |
| 27  | S10044001 | 1    | ハリホ"ウメタルU       | NEEDLE BAR BUSH (U)            |      |
| 28  | 152243001 | 1    | ハリホ"ウメタルD       | NEEDLE BAR BUSH (D)            |      |
| <チュウアツモノヨウ / FOR MEDIUM THICK MATERIALS > |           |      |                 |                                |      |
| 30  | 107415016 | 1    | ミシンハリDPX5(#16)  | NEEDLE DPX5 (#16)              |      |
| <アツモノヨウ / FOR THICK MATERIALS >           |           |      |                 |                                |      |
| 30  | 145646021 | 1    | ミシンハリDPX17(#21) | NEEDLE DPX17 (#21)             |      |

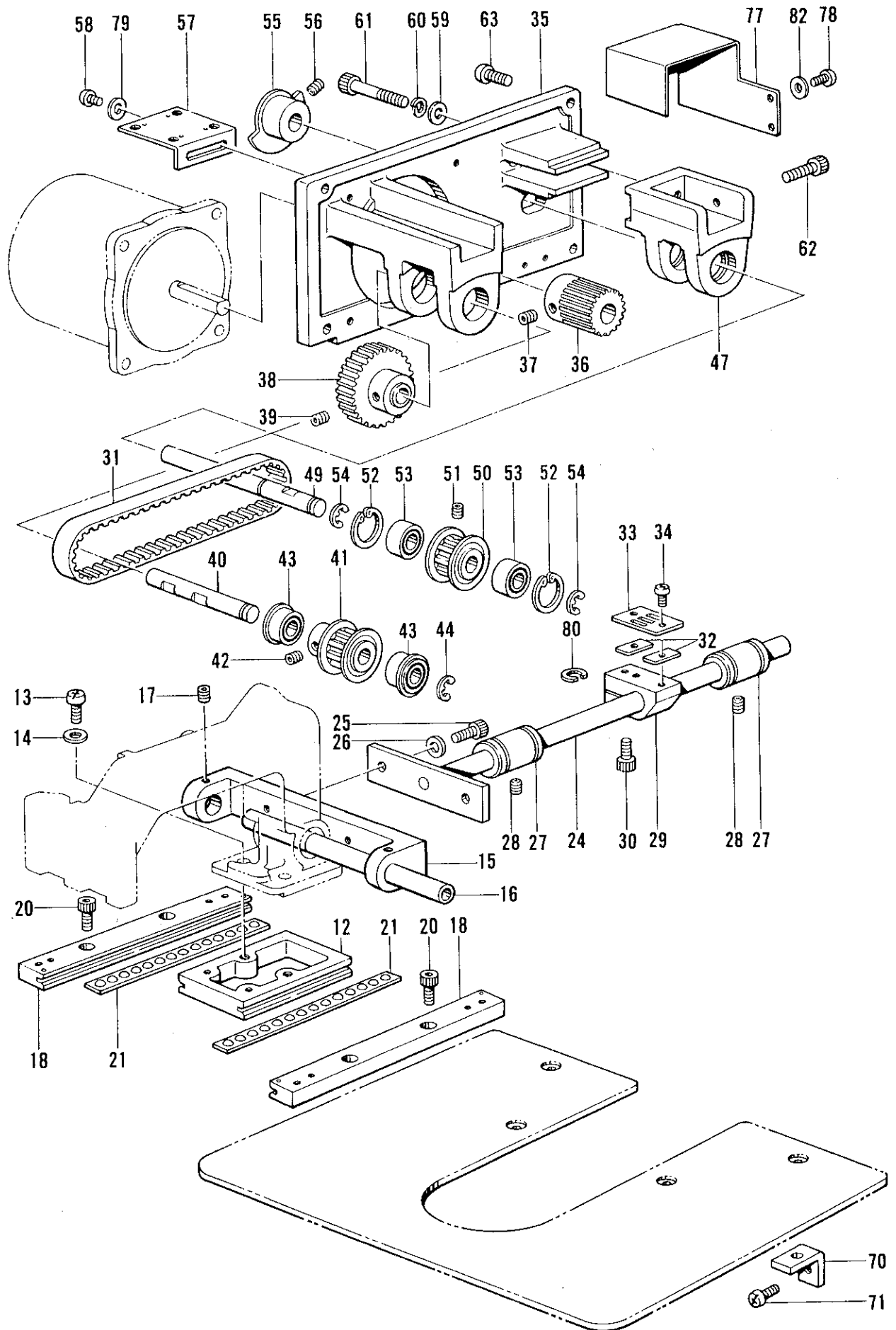
C. 送り関係/Feed mechanism/Transportvorrichtung/  
 Mécanisme de l'entraînement/Mecanismo de la alimentación



C. 送り関係/Feed mechanism/Transportvorrichtung/  
Mécánisme de l'entraînement/Mecánismo de la alimentación

| REF.NO. | CODE      | Q'TY | ヒンメイ                  | NAME OF PARTS                     | RMKS |
|---------|-----------|------|-----------------------|-----------------------------------|------|
| 1       | S10045009 | 1    | オサエウデ"クミ              | PRESSWE FOOT ARM ASSEMBLY         |      |
| 1-1     | S10046009 | 1    | オサエウデ"                | PRESSER FOOT ARM                  |      |
| 1-2     | S10047001 | 1    | スライダ"ーササエ             | SLIDER SUPPOT                     |      |
| 1-3     | S10048001 | 1    | スライダ"ーササエシ"ク          | SLIDER SUPPOT SHAFT               |      |
| 1-4     | 048030342 | 2    | トメフE3                 | STOP RING E3                      |      |
| 1-5     | S10049001 | 1    | ササエシ"クカンザ"            | SPACER                            |      |
| 1-6     | S10050000 | 1    | スライダ"ー                | SLIDER                            |      |
| 1-7     | S10051001 | 1    | オサエアケ"レハ"ーR           | PRESSER BAR LIFTER LEVER (R)      |      |
| 1-8     | S10052001 | 1    | オサエアケ"レハ"ーL           | PRESSER BAR LIFTER LEVER (L)      |      |
| 1-9     | S10053001 | 1    | オサエアケ"レハ"ーシ"ク         | PRESSER BAR LIFTER SHAFT          |      |
| 1-10    | 048040342 | 2    | トメフE4                 | STOP RING E4                      |      |
| 1-11    | S10054001 | 1    | オサエウデ"レハ"ーFR          | PRESSER FOOT ARM LEVER (FR)       |      |
| 1-12    | S10055001 | 1    | オサエウデ"レハ"ーRR          | PRESSER FOOT ARM LEVER (RR)       |      |
| 1-13    | S10056001 | 1    | オサエウデ"レハ"ーFL          | PRESSER FOOT ARM LEVER (FL)       |      |
| 1-14    | S10057001 | 1    | オサエウデ"レハ"ーRL          | PRESSER FOOT ARM LEVER (RL)       |      |
| 1-15    | S10058001 | 1    | オサエウデ"レハ"ーシ"ク         | PRESSER FOOT ARM LEVER SHAFT      |      |
| 1-16    | 139096001 | 1    | セツカラー                 | SET COLLAR                        |      |
| 1-17    | 014680622 | 2    | アナトメネジ"4.37クホ"ミ       | SET SCREW 4.37                    |      |
| 1-18    | 143591001 | 1    | スラストリング"              | THRUST RING                       |      |
| 1-19    | 048050342 | 1    | トメフE5                 | STOP RING E5                      |      |
| 1-20    | 014760622 | 1    | アナトメネジ"5.95           | SET SCREW 5.95                    |      |
| 1-21    | 025040232 | 2    | ヒラサ"カ"ネチユウ4           | PLAIN WASHER 4                    |      |
| 1-22    | 018400622 | 2    | アナホル"ルト4X6            | BOLT 4X6                          |      |
| 1-23    | 014401232 | 2    | アナトメネジ"4X12ヒラ         | SET SCREW 4X12                    |      |
| 1-24    | 021400102 | 2    | ナツト1シユ4               | NUT 4                             |      |
| 1-25    | S10059001 | 1    | オサエウデ"レハ"ーハ"ネ         | SPRING                            |      |
| 1-26    | S10060101 | 2    | オサエハ"ネ                | SPRING                            |      |
| 1-27    | S03899000 | 1    | ホ"ールフ"ツシユV            | BALL BUSH (V)                     |      |
| 1-28    | 011679312 | 1    | トメネジ"3.57ヒラ           | SET SCREW 3.57                    |      |
| 6       | S18677001 | 1    | オサIR                  | PRESSER FOOT (R)                  |      |
| 7       | S18676001 | 1    | オサIL                  | PRESSER FOOT (L)                  |      |
| 8       | 025680232 | 2    | ヒラサ"カ"ネチユウ4.37        | PLAIN WASHER 4.37                 |      |
| 9       | 153403002 | 2    | ホ"ルト4.37X7            | BOLT 4.37X7                       |      |
| 10      | S10065001 | 2    | イチキ"メイタ               | POSITIONING PLATE                 |      |
| 11      | 062680512 | 2    | ナヘ"コ437-40X5          | SCREW 437X5                       |      |
| 73      | S10063001 | 2    | オサエアシSE               | WORK CLAMP (SE)                   |      |
| 74      | 153369001 | 2    | オサエアシオサエイタA           | WORK CLAMP GUIDE PLATE (A)        |      |
| 75      | 153370001 | 1    | オサエアシオサエイタB           | WORK CLAMP GUIDE PLATE (B)        |      |
| 76      | 107038003 | 6    | サラネジ"3.57             | SCREW 3.57                        |      |
| 83      | S12587001 | 1    | オサエアシSE-S<br>(ホキユウヨウ) | WORK CLAMP (SE-S)<br>(FOR SUPPLY) |      |

C. 送り関係/Feed mechanism/Transportvorrichtung/  
 Mécanisme de l'entraînement/Mecanismo de la alimentación

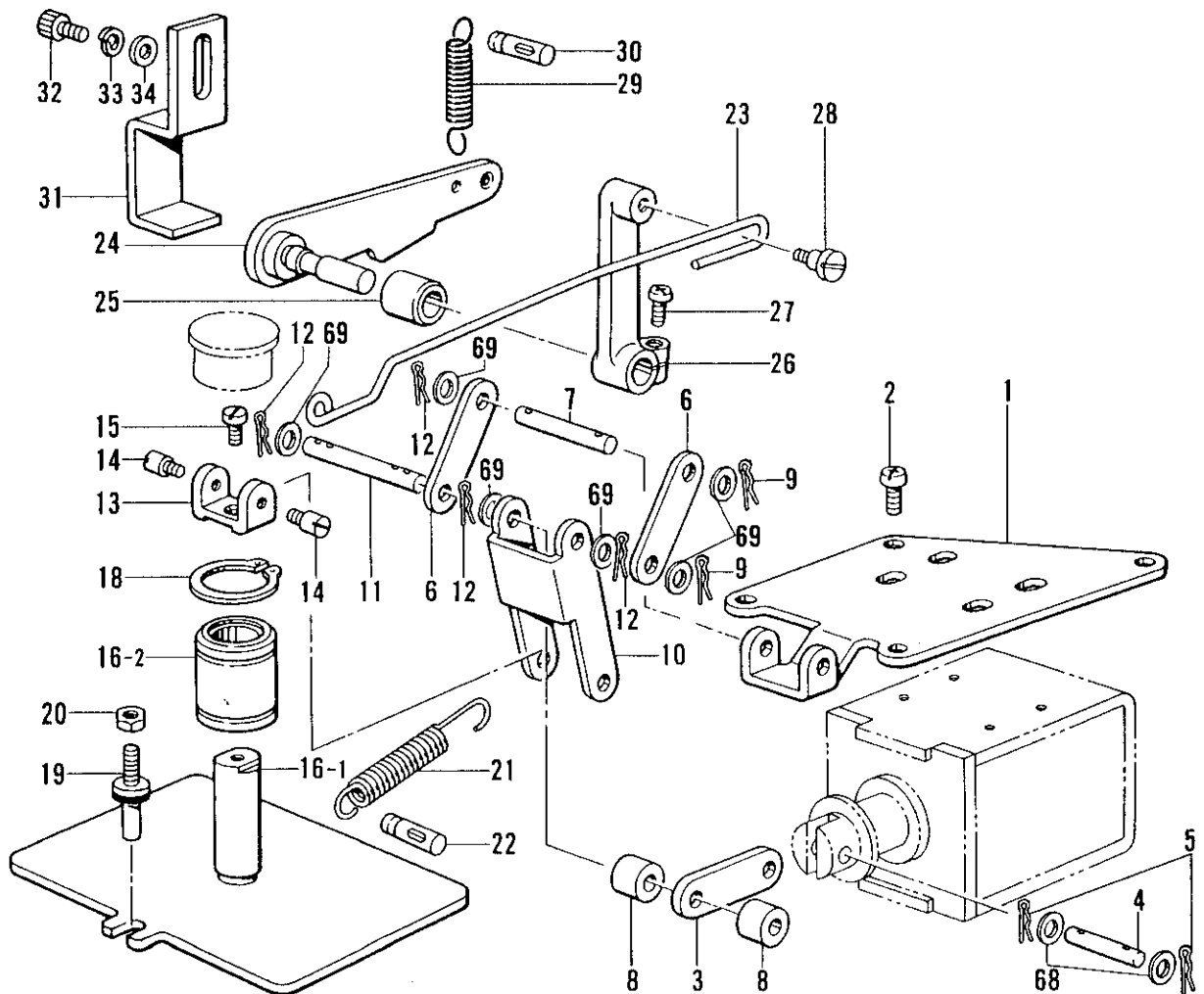
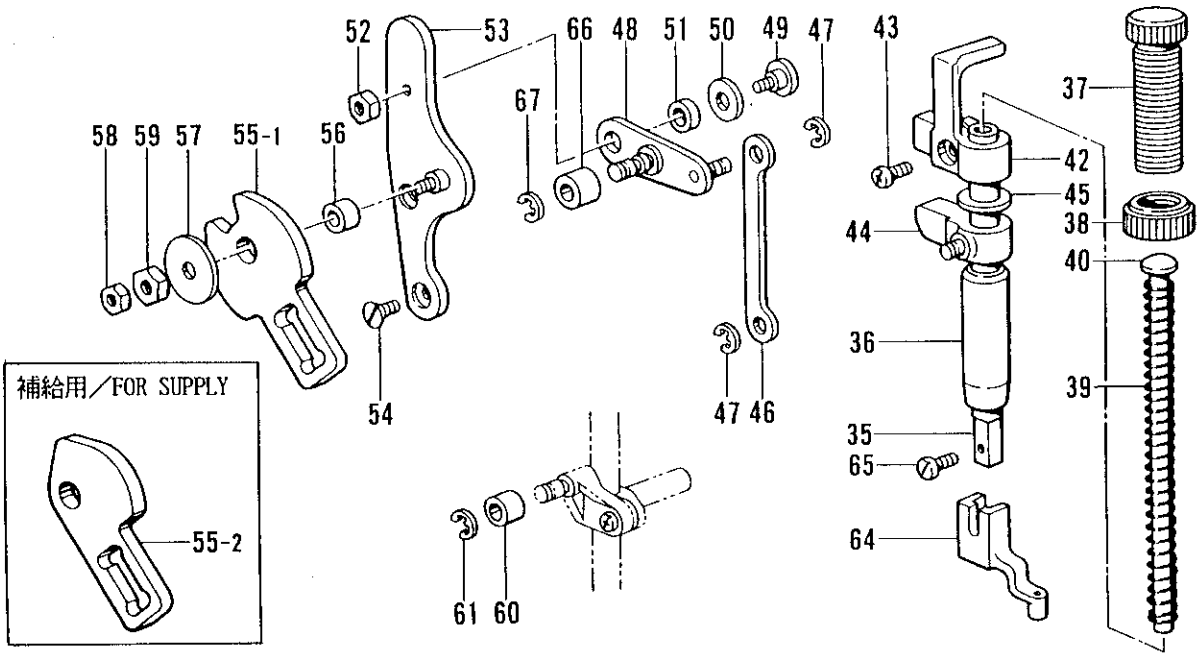




C. 送り関係/Feed mechanism/Transportvorrichtung/  
Mécánisme de l'entraînement/Mecanismo de la alimentación

| REF.NO. | CODE      | Q'TY | ヒンメイ            | NAME OF PARTS             | RMKS |
|---------|-----------|------|-----------------|---------------------------|------|
| 12      | S10066001 | 1    | Yオクリダ"イ         | Y-FEED BRACKET            |      |
| 13      | 062761412 | 2    | ナヘ"コ595-28X14   | SCREW 595X14              |      |
| 14      | 025060132 | 2    | ヒラサ"ガ"ネシヨウ6     | PLAIN WASHER 6            |      |
| 15      | S18674009 | 1    | Xオクリシ"クササエ      | X-FEED SHAFT SUPPORT      |      |
| 16      | S18675001 | 1    | Xオクリシ"ク         | X-FEED SHAFT              |      |
| 17      | 014680622 | 2    | アナトメネシ"4.37クホ"ミ | SET SCREW 4.37            |      |
| 18      | S18679001 | 2    | Yオクリアンナイクミ      | Y-FEED GUIDE ASSEMBLY     |      |
| 20      | 018680822 | 4    | アナホ"ルト4.37X8    | BOLT 4.37X8               |      |
| 21      | S18680000 | 2    | Yリテーナクミ         | Y-RETAINER ASSEMBLY       |      |
| 24      | S10075001 | 1    | Yクト"ウシ"ク        | Y-DRIVING SHAFT           |      |
| 25      | 018501022 | 2    | アナホ"ルト5X10      | BOLT 5X10                 |      |
| 26      | 025050232 | 2    | ヒラサ"ガ"ネチユウ-5    | PLAIN WASHER 5            |      |
| 27      | S03899000 | 2    | ホ"ールフ"ツシユV      | BALL BUSH (V)             |      |
| 28      | 014680622 | 2    | アナトメネシ"4.37クホ"ミ | SET SCREW 4.37            |      |
| 29      | S10076000 | 1    | Yクト"ウシ"クホルタ"    | Y-DRIVING SHAFT HOLDER    |      |
| 30      | 018501622 | 1    | アナホ"ルト5X16      | BOLT 5X16                 |      |
| 31      | S10077100 | 1    | Yタイミンク"ヘ"ルト     | Y-TIMING BELT             |      |
| 32      | S10078001 | 2    | T"ヘ"ルトスヘ"ーサ     | TIMING BELT SPACER        |      |
| 33      | S10079001 | 1    | ヘ"ルトホルタ"        | BELT HOLDER               |      |
| 34      | 062680812 | 2    | ナヘ"コ437-40X8    | SCREW 437X8               |      |
| 35      | S10080001 | 1    | Yクト"ウPモータヘ"ース   | DRIVING (P) MOTOR BASE    |      |
| 36      | S10081001 | 1    | クト"ウキ"ヤ         | DRIVING GEAR              |      |
| 37      | 014760622 | 2    | アナトメネシ"5.95     | SET SCREW 5.95            |      |
| 38      | S10082001 | 1    | アイト"ルキ"ヤ        | IDLE GEAR                 |      |
| 39      | 014760622 | 2    | アナトメネシ"5.95     | SET SCREW 5.95            |      |
| 40      | S10083001 | 1    | Yプ"ーリシ"クA       | Y-PULLEY SHAFT (A)        |      |
| 41      | S10084001 | 1    | タイミンク"プ"ーリA     | TIMING PULLEY (A)         |      |
| 42      | 014400522 | 2    | アナクホ"ミ4X5       | SET SCREW 4X5             |      |
| 43      | 070688850 | 2    | タマシ"クウケ688ZZNR  | BALL BEARING 688ZZNR      |      |
| 44      | 048060342 | 1    | トメフE6           | STOP RING E6              |      |
| 47      | S10085000 | 1    | Yクト"ウPモータフ"ラケツト | MOTOR BRACKET             |      |
| 49      | S10086001 | 1    | Yプ"ーリシ"クB       | Y-PULLEY SHAFT (B)        |      |
| 50      | S10087101 | 1    | タイミンク"プ"ーリB     | TIMING PULLEY (B)         |      |
| 51      | 014400522 | 2    | アナクホ"ミ4X5       | SET SCREW 4X5             |      |
| 52      | 048160242 | 2    | トメフアナヨウC16      | STOP PING C16             |      |
| 53      | 530138001 | 2    | マイクロヘ"アリング"8    | MICRO BEARING 8           |      |
| 54      | 048060342 | 2    | トメフE6           | STOP RING E6              |      |
| 55      | S10088001 | 1    | Yケ"ンテント"ク       | Y-AXIS HOME POSITION DOG  |      |
| 56      | 014760622 | 1    | アナトメネシ"5.95     | SET SCREW 5.95            |      |
| 57      | S10089001 | 1    | Yキハ"ントリツケイタ     | Y-CIRCUIT BOARD SET PLATE |      |
| 58      | 062680812 | 2    | ナヘ"コ437-40X8    | SCREW 437X8               |      |
| 59      | 025050232 | 2    | ヒラサ"ガ"ネチユウ-5    | PLAIN WASHER 5            |      |
| 60      | 028050242 | 2    | ハ"ネサ"ガ"ネ2-5     | SPRING WASHER 2-5         |      |
| 61      | 018505022 | 2    | アナホ"ルト5X50      | BOLT 5X50                 |      |
| 62      | 018503022 | 1    | アナホ"ルト5X30      | BOLT 5X30                 |      |
| 63      | 062711212 | 4    | ナヘ"コ476-32X12   | SCREW 476X12              |      |
| 70      | S10091001 | 4    | ハリイタホシ"ヨイタササエ   | NEEDLE SUB PLATE SUPPORT  |      |
| 71      | 062680812 | 4    | ナヘ"コ437-40X8    | SCREW 437X8               |      |
| 77      | S10471001 | 1    | センサ"ーカハ"ー       | SENSOR COVER              |      |
| 78      | 062670612 | 2    | ナヘ"コ357-40X6    | SCREW 357X6               |      |
| 79      | 100645003 | 2    | サ"ガ"ネ           | WASHER                    |      |
| 80      | 148782001 | 1    | スヘ"ーサ           | SPACER                    |      |
| 82      | 025680232 | 2    | ヒラサ"ガ"ネチユウ4.37  | PLAIN WASHER 4.37         |      |

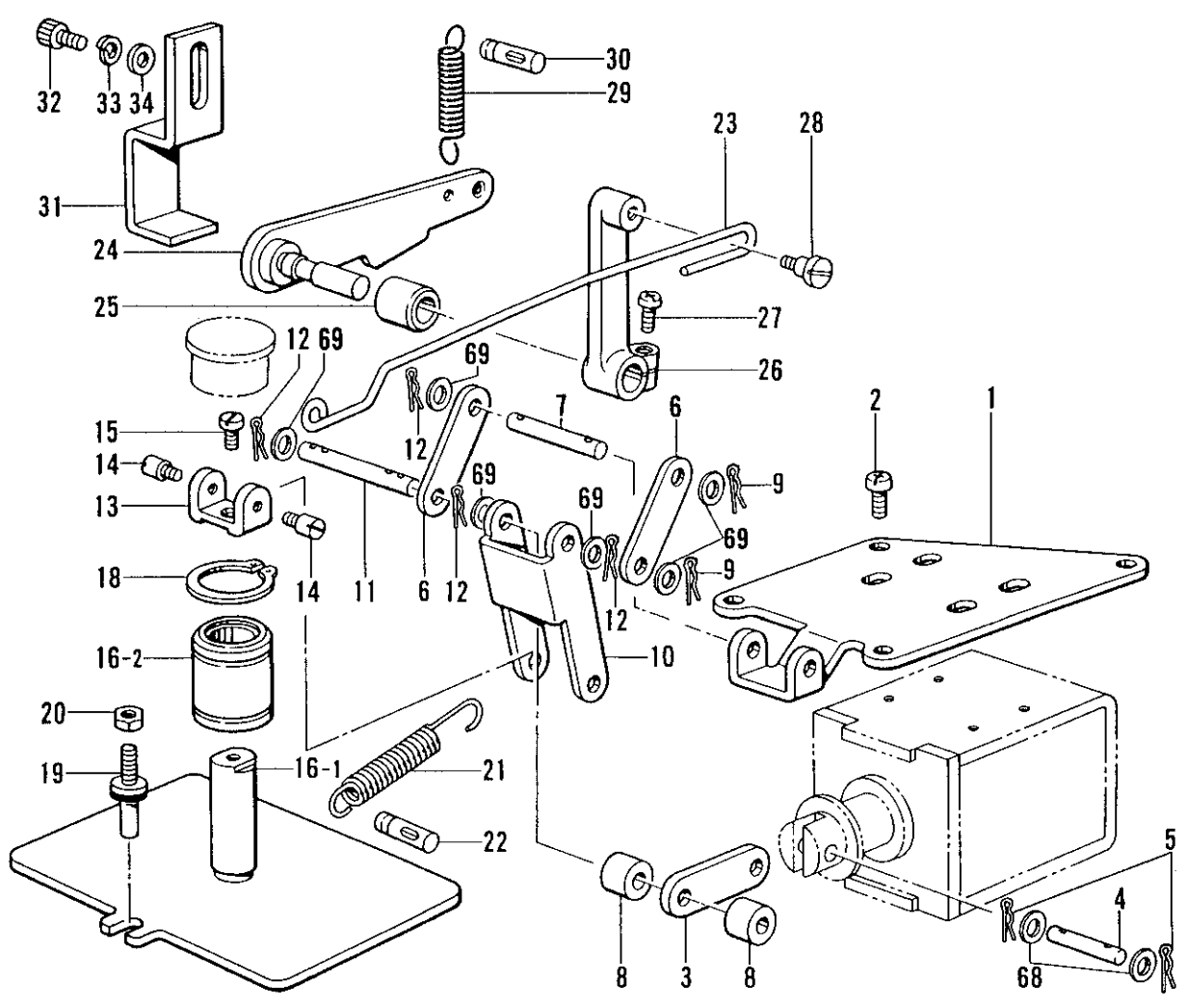
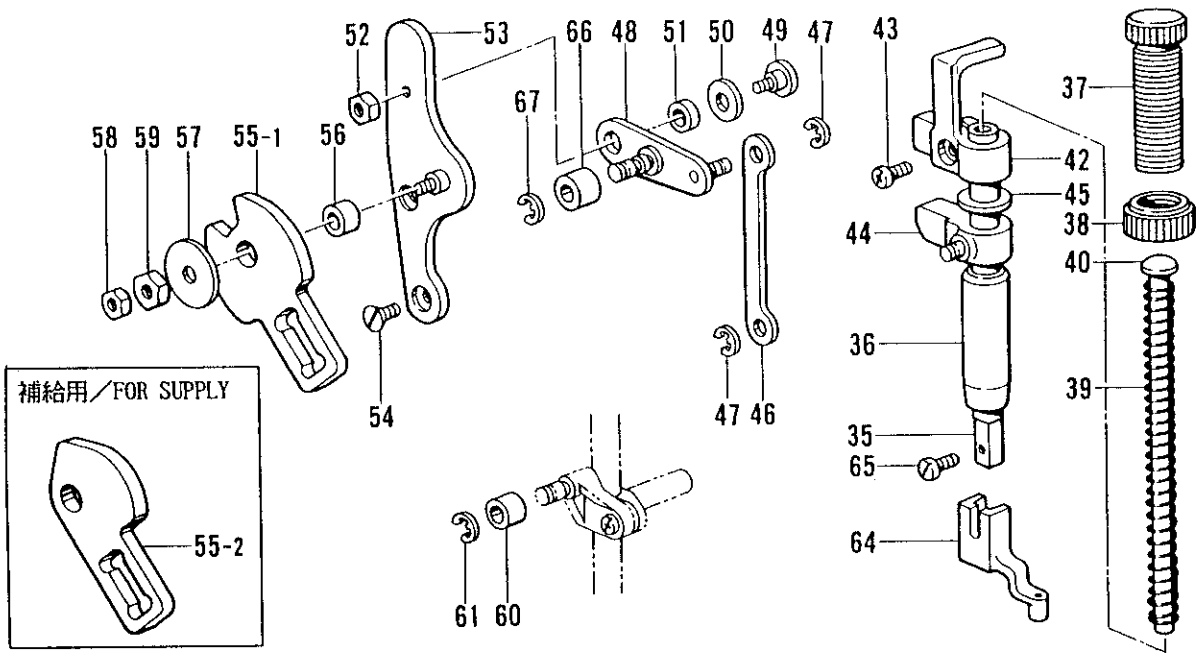
D. 押工上げ関係/Work clamp lifter mechanism/Stoffhalterhebevorrichtung/  
 Mécanisme de levreur du pinceur/Mecanismo del levantador de ménsula de trabajo



D. 押工上ゲ関係/Work clamp lifter mechanism/Stoffhalterhebevorrichtung/  
 Mécanisme de leueur du pinceur/Mecanismo del levantador de ménsula de trabajo

| REF.NO. | CODE      | Q'TY | ヒンメイ             | NAME OF PARTS                    | RMKS |
|---------|-----------|------|------------------|----------------------------------|------|
| 1       | S10092001 | 1    | ソレノイド"トリツケイタ     | SOLENOID SET PLATE               |      |
| 2       | 062710812 | 4    | ナヘ"コ476-32X8     | SCREW 476X8                      |      |
| 3       | S10093001 | 1    | リンクC             | LINK (C)                         |      |
| 4       | S19661001 | 1    | プランシ"ヤピン         | PLUNGER PIN                      |      |
| 5       | S19662001 | 2    | スナツフ"ピン5         | SNAP PIN 5                       |      |
| 6       | S10095001 | 2    | リンクA             | LINK (A)                         |      |
| 7       | S19663001 | 1    | リンクシ"クA          | LINK SHAFT (A)                   |      |
| 8       | S10097001 | 2    | リンクシ"クカラー        | COLLAR                           |      |
| 9       | S19662001 | 2    | スナツフ"ピン5         | SNAP PIN 5                       |      |
| 10      | S10098001 | 1    | リンクB             | LINK (B)                         |      |
| 11      | S19664001 | 1    | リンクシ"クB          | LINK SHAFT (B)                   |      |
| 12      | S19662001 | 4    | スナツフ"ピン5         | SNAP PIN 5                       |      |
| 13      | S10100001 | 1    | リンクヒンジ"          | LINK HINGE                       |      |
| 14      | S10101001 | 2    | ヒンジ"シ"ク          | HINGE SHAFT                      |      |
| 15      | 105955002 | 1    | シメネシ"4.37        | SCREW 4.37                       |      |
| 16-1    | S10102001 | 1    | オサエイタ            | PRESSER PLATE                    |      |
| 16-2    | S10103001 | 1    | ボールブ"ツシユ         | BALL BUSH                        |      |
| 18      | 048200142 | 1    | トメフジ"クヨウC20      | STOP RING C20                    |      |
| 19      | S10474001 | 1    | アンナイシ"ククミ        | GUIDE SHAFT ASSEMBLY             |      |
| 20      | 110161004 | 1    | ナツト4.76          | NUT 4.76                         |      |
| 21      | S10105001 | 1    | リンクモト"シハ"ネ       | SPRING                           |      |
| 22      | 159379001 | 1    | ミゾ"ツキピンBX6X18    | DOWEL PIN BX6X18                 |      |
| 23      | S10106001 | 1    | ロツト"             | ROD                              |      |
| 24      | S10107001 | 1    | オサエアケ"レハ"ー       | PRESSER BAR LIFTER LEVER         |      |
| 25      | 140263000 | 1    | オサエウデ"シ"クメタルL    | PRESSER ARM SHAFT BUSH (L)       |      |
| 26      | S10108001 | 1    | オサエアケ"レハ"ーウデ"    | PRESSER BAR LIFTER LEVER ARM     |      |
| 27      | 062681212 | 1    | ナヘ"コ437-40X12    | SCREW 437X12                     |      |
| 28      | 115559002 | 1    | タ"ンネシ"4.76       | STUD SCREW 4.76                  |      |
| 29      | S10109001 | 1    | オサエアケ"レハ"ーハ"ネ    | SPRING                           |      |
| 30      | 159379001 | 1    | ミゾ"ツキピンBX6X18    | DOWEL PIN BX6X18                 |      |
| 31      | S10110001 | 1    | オサエアケ"ストツハ"      | STOPPER                          |      |
| 32      | 018061222 | 2    | アナホ"ルト6X12       | BOLT 6X12                        |      |
| 33      | 028060242 | 2    | ハ"ネサ"ガ"ネ2-6      | SPRING WASHER 2-6                |      |
| 34      | 025060232 | 2    | ヒラサ"カ"ネチユウ 6     | PLAIN WASHER 6                   |      |
| 35      | 111466001 | 1    | オサエホ"ウ           | PRESSER BAR                      |      |
| 36      | 145472001 | 1    | オサエホ"ウメタル        | PRESSER BAR BUSH                 |      |
| 37      | 141207001 | 1    | オサエチヨウセツネシ"      | ADJUST SCREW                     |      |
| 38      | 147846002 | 1    | チヨウセツネシ"ツマミナツト   | NUT                              |      |
| 39      | S10111001 | 1    | オサエハ"ネ           | SPRING                           |      |
| 40      | S10112001 | 1    | オサエハ"ネアンナイ       | SPRING GUIDE                     |      |
| 42      | S10113001 | 1    | オサエホ"ウタ"キ        | PRESSER BAR CLAMP                |      |
| 43      | 062681212 | 1    | ナヘ"コ437-40X12    | SCREW 437X12                     |      |
| 44      | S10371001 | 1    | オサエホ"ウリフター       | PRESSER BAR LIFTER               |      |
| 45      | S10372100 | 1    | オサエホ"ウタ"キクツシヨウ   | CUSHION                          |      |
| 46      | S10114001 | 1    | カンケツリンク          | INTERMITTENT LINK                |      |
| 47      | 048040342 | 2    | トメフE4            | STOP RING E4                     |      |
| 48      | S10115001 | 1    | ヨウト"ウリンククミ       | ROCK LINK ASSEMBLY               |      |
| 49      | 107321003 | 1    | タ"ンネシ"4.76       | STUD SCREW 4.76                  |      |
| 50      | 159486001 | 1    | サ"カ"ネ            | WASHER                           |      |
| 51      | S10119001 | 1    | ヨウト"ウリンクカラー      | COLLAR                           |      |
| 52      | 021710202 | 1    | ナツト2シユ4.76       | NUT 4.76                         |      |
| 53      | S10361001 | 1    | カムト"タ"イクミ        | CAM BASE ASSEMBLY                |      |
| 54      | 100032004 | 2    | サラネシ"4.37        | SCREW 4.37                       |      |
| 55-1    | S10121001 | 1    | カンケツカム4-7        | INTERMITTENT CAM 4-7             |      |
| 55-2    | S10122001 | 1    | カンケツカム10(ホキユウヨウ) | INTERMITTENT CAM 10 (FOR SUPPLY) |      |
| 56      | S10123001 | 1    | オサエカムカラー         | COLLAR                           |      |
| 57      | S00902001 | 1    | メスサト"ウレハ"サ"ガ"ネD  | WASHER (D)                       |      |
| 58      | 021680202 | 1    | ナツト2シユ4.37       | NUT 4.37                         |      |
| 59      | 102571003 | 1    | ナツト4.37          | NUT 4.37                         |      |
| 60      | 107744001 | 1    | コロ               | ROLLER                           |      |
| 61      | 048030342 | 1    | トメフE3            | STOP RING E3                     |      |
| 64      | 152283101 | 1    | オサエアシA           | WORK CLAMP (A)                   |      |

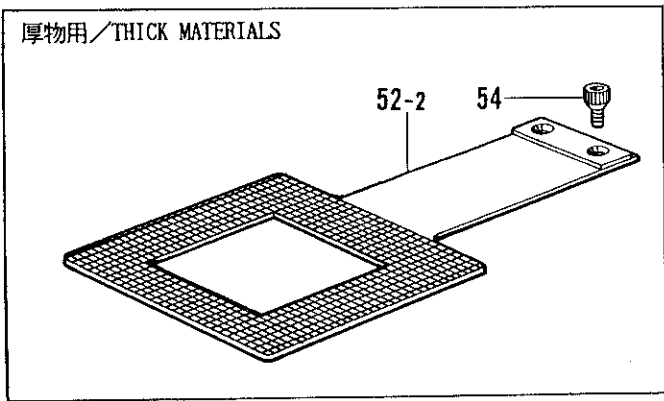
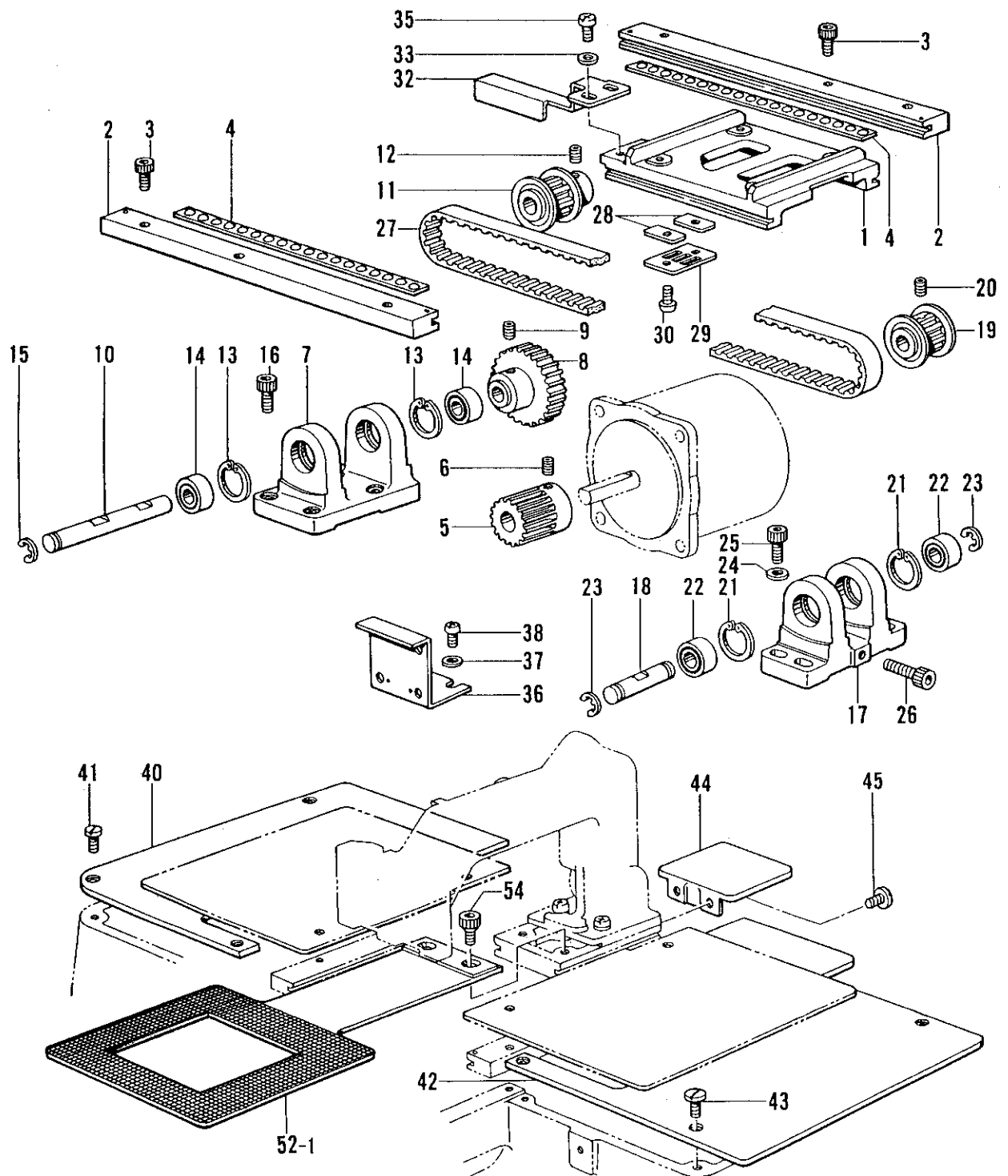
D. 押工上ゲ関係/Work clamp lifter mechanism/Stoffhalterhebevorrichtung/  
 Mécanisme de levreur du pinceur/Mecanismo del levantador de ménsula de trabajo



D. 押工上げ関係/Work clamp lifter mechanism/Stoffhalterhebervorrichtung/  
 Mécanisme de leveur du pinceur/Mecanismo del levantador de ménsula de trabajo

| REF.NO. | CODE      | Q'TY | ヒンメイ         | NAME OF PARTS | RMKS |
|---------|-----------|------|--------------|---------------|------|
| 65      | S13399001 | 1    | シメネジ"3.57X12 | SCREW 3.57X12 |      |
| 66      | S15695001 | 1    | コロ           | ROLLAR        |      |
| 67      | 048030342 | 1    | トメワE3        | STOP RING E3  |      |
| 68      | 146354001 | 2    | サ"カ"ネ        | WASHER        |      |
| 69      | 153484001 | 6    | サ"カ"ネ4.76    | WASHER 4.76   |      |

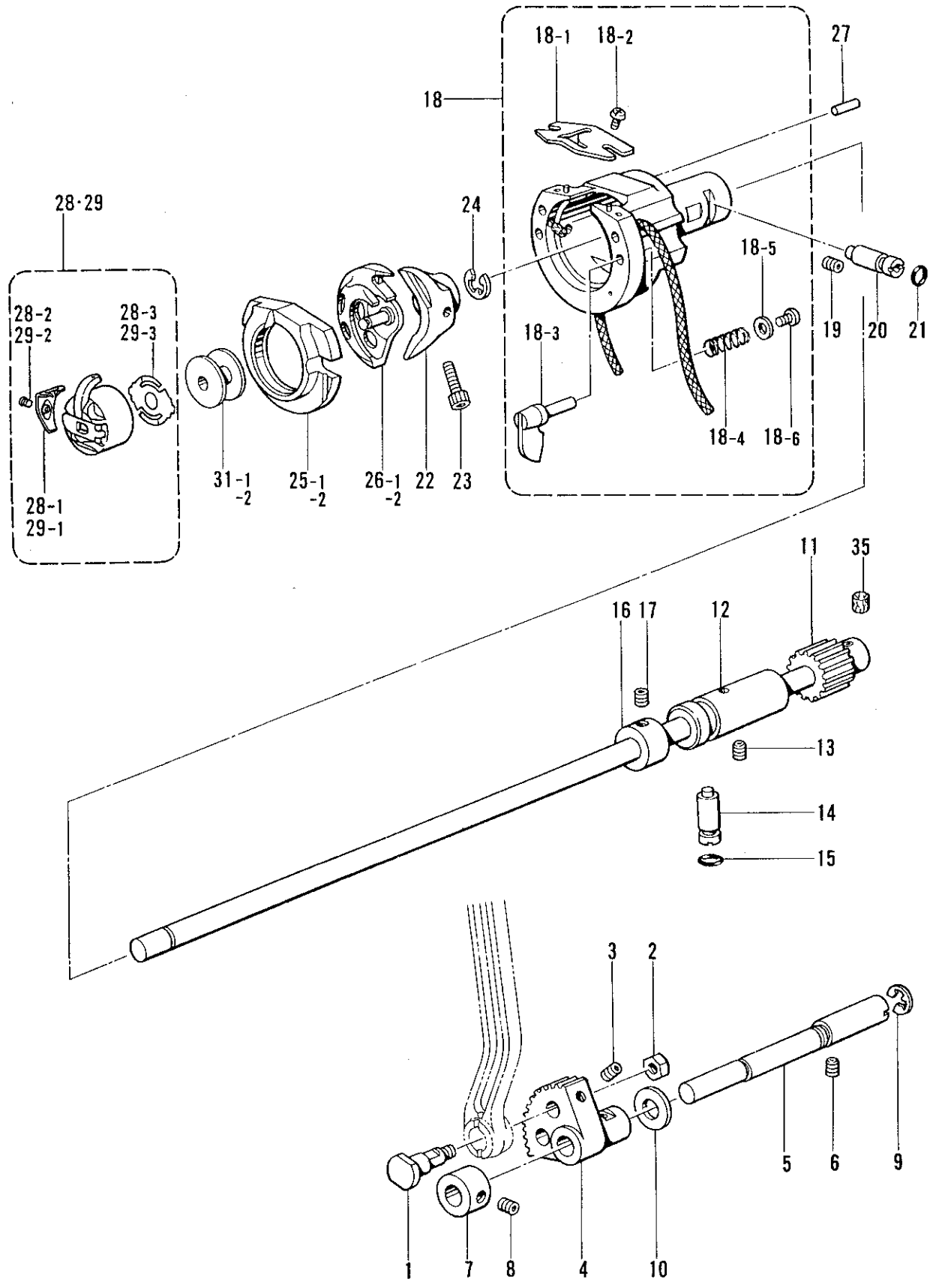
E. 駆動側・送り関係/Feed guide mechanism/Transportführung/  
 Mécanisme du guide de l'entraînement/Mecanismo de la guía de alimentación



E. 駆動側・送り関係/Feed guide mechanism/Transportführung/  
 Mécanisme du guide de l'entraînement/Mecanismo de la guía de alimentación

| REF.NO.                                 | CODE      | Q'TY | ヒンメイ          | NAME OF PARTS             | RMKS |
|---|-----------|------|---------------|---------------------------|------|
| 1                                       | S10126001 | 1    | オクリタ"IX       | X-FEED BRACKET            |      |
| 2                                       | S18692001 | 2    | Xオクリアンナイクミ    | X-FEED GUIDE ASSEMBLY     |      |
| 3                                       | 148425002 | 6    | アナボ"ルト4.37X14 | BOLT 4.37X14              |      |
| 4                                       | S18690000 | 2    | Xリテーナクミ       | X-RETAINER ASSEMBLY       |      |
| 5                                       | S10081001 | 1    | クト"ウキ"ヤ       | DRIVING GEAR              |      |
| 6                                       | 014760622 | 2    | アナトメネジ"5.95   | SET SCREW 5.95            |      |
| 7                                       | S10131000 | 1    | Xプ"ーリタ"IA     | X-PULLEY BASE (A)         |      |
| 8                                       | S10082001 | 1    | アイト"ルキ"ヤ      | IDLE GEAR                 |      |
| 9                                       | 014760622 | 2    | アナトメネジ"5.95   | SET SCREW 5.95            |      |
| 10                                      | S10132001 | 1    | Xプ"ーリシ"クA     | X-PULLEY SHAFT (A)        |      |
| 11                                      | S10084001 | 1    | タイミング"プ"ーリA   | TIMING PULLEY (A)         |      |
| 12                                      | 014400522 | 2    | アナクボ"ミ4X5     | SET SCREW 4X5             |      |
| 13                                      | 048160242 | 2    | トメワアナヨウC16    | STOP PING C16             |      |
| 14                                      | 530138001 | 2    | マイクロハ"アリング"8  | MICRO BEARING 8           |      |
| 15                                      | 048060342 | 1    | トメワE6         | STOP RING E6              |      |
| 16                                      | 018501622 | 4    | アナボ"ルト5X16    | BOLT 5X16                 |      |
| 17                                      | S10133000 | 1    | Xプ"ーリタ"IB     | X-PULLEY BASE (B)         |      |
| 18                                      | S10134001 | 1    | Xプ"ーリシ"クB     | X-PULLEY SHAFT (B)        |      |
| 19                                      | S10087101 | 1    | タイミング"プ"ーリB   | TIMING PULLEY (B)         |      |
| 20                                      | 014400522 | 2    | アナクボ"ミ4X5     | SET SCREW 4X5             |      |
| 21                                      | 048160242 | 2    | トメワアナヨウC16    | STOP PING C16             |      |
| 22                                      | 530138001 | 2    | マイクロハ"アリング"8  | MICRO BEARING 8           |      |
| 23                                      | 048060342 | 2    | トメワE6         | STOP RING E6              |      |
| 24                                      | 025050232 | 4    | ヒラサ"ガ"ネチユウ-5  | PLAIN WASHER 5            |      |
| 25                                      | 018501622 | 4    | アナボ"ルト5X16    | BOLT 5X16                 |      |
| 26                                      | 018502522 | 1    | アナボ"ルト5X25    | BOLT 5X25                 |      |
| 27                                      | S18867000 | 1    | Xタイミング"ヘル"ト   | X-TIMING BELT             |      |
| 28                                      | S10078001 | 2    | T"ヘル"トスヘ"ーサ   | TIMING BELT SPACER        |      |
| 29                                      | S10079001 | 1    | ヘル"トホル"タ      | BELT HOLDER               |      |
| 30                                      | 062680812 | 2    | ナヘ"コ437-40X8  | SCREW 437X8               |      |
| 32                                      | S19651001 | 1    | Xゲ"ンテント"ク     | X-AXIS HOME POSITION DOG  |      |
| 33                                      | 100645003 | 2    | サ"ガ"ネ         | WASHER                    |      |
| 35                                      | 062680812 | 2    | ナヘ"コ437-40X8  | SCREW 437X8               |      |
| 36                                      | S10137001 | 1    | Xキハ"ントリツケイ"タ  | X-CIRCUIT BOARD SET PLATE |      |
| 37                                      | 100645003 | 2    | サ"ガ"ネ         | WASHER                    |      |
| 38                                      | 062680812 | 2    | ナヘ"コ437-40X8  | SCREW 437X8               |      |
| 40                                      | S18688001 | 1    | XYオクリタ"イカハ"-L | XY-FEED BASE COVER (L)    |      |
| 41                                      | 153208002 | 4    | シメネジ"4.37     | SCREW 4.37                |      |
| 42                                      | S18689001 | 1    | XYオクリタ"イカハ"-R | XY-FEED BASE COVER (R)    |      |
| 43                                      | 153208002 | 4    | シメネジ"4.37     | SCREW 4.37                |      |
| 44                                      | S10140009 | 1    | Yオクリタ"イカハ"-A  | Y-FEED BASE COVER (A)     |      |
| 45                                      | 153208002 | 2    | シメネジ"4.37     | SCREW 4.37                |      |
| 54                                      | S10352101 | 2    | オクリイ"タシメネジ"   | FEED PLATE SCREW          |      |
| 〈チュウアツモノヨウ /FOR MEDIUM THICK MATERIALS〉 |           |      |               |                           |      |
| 52-1                                    | S18685001 | 1    | オクリイ"タA       | FEED PLATE (A)            |      |
| 〈アツモノヨウ /FOR THICK MATERIALS〉           |           |      |               |                           |      |
| 52-2                                    | S18686001 | 1    | オクリイ"タB       | FEED PLATE (B)            |      |

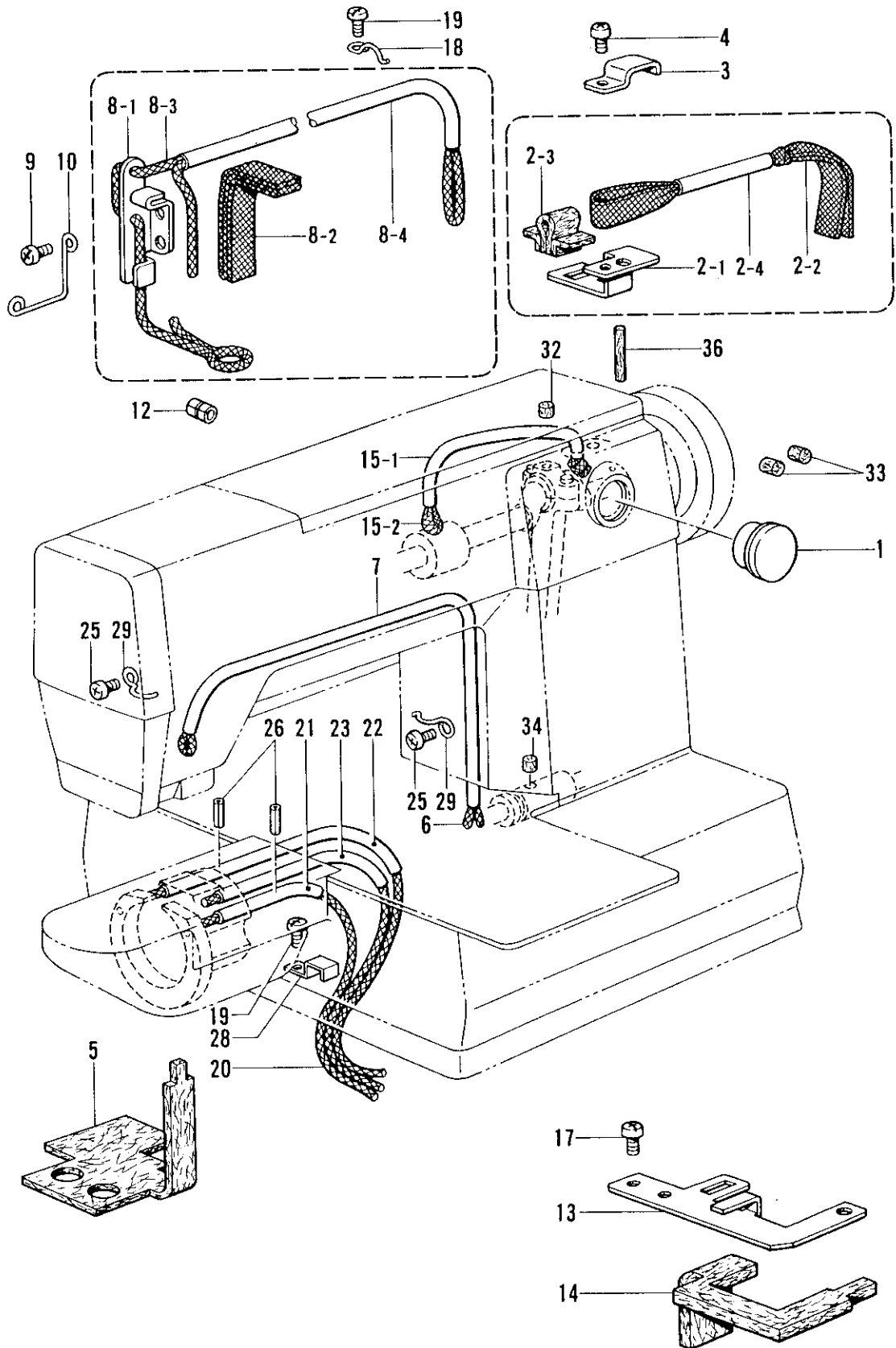
F. 下軸関係/ Lower shaft mechanism/ Untere Welle/  
 Mécanisme de l'arbre inférieur/ Mecanismo del eje inferior





F. 下軸関係/Lower shaft mechanism/Untere Welle/  
Mécanisme de l'arbre inférieur/Mecanismo del eje inferior

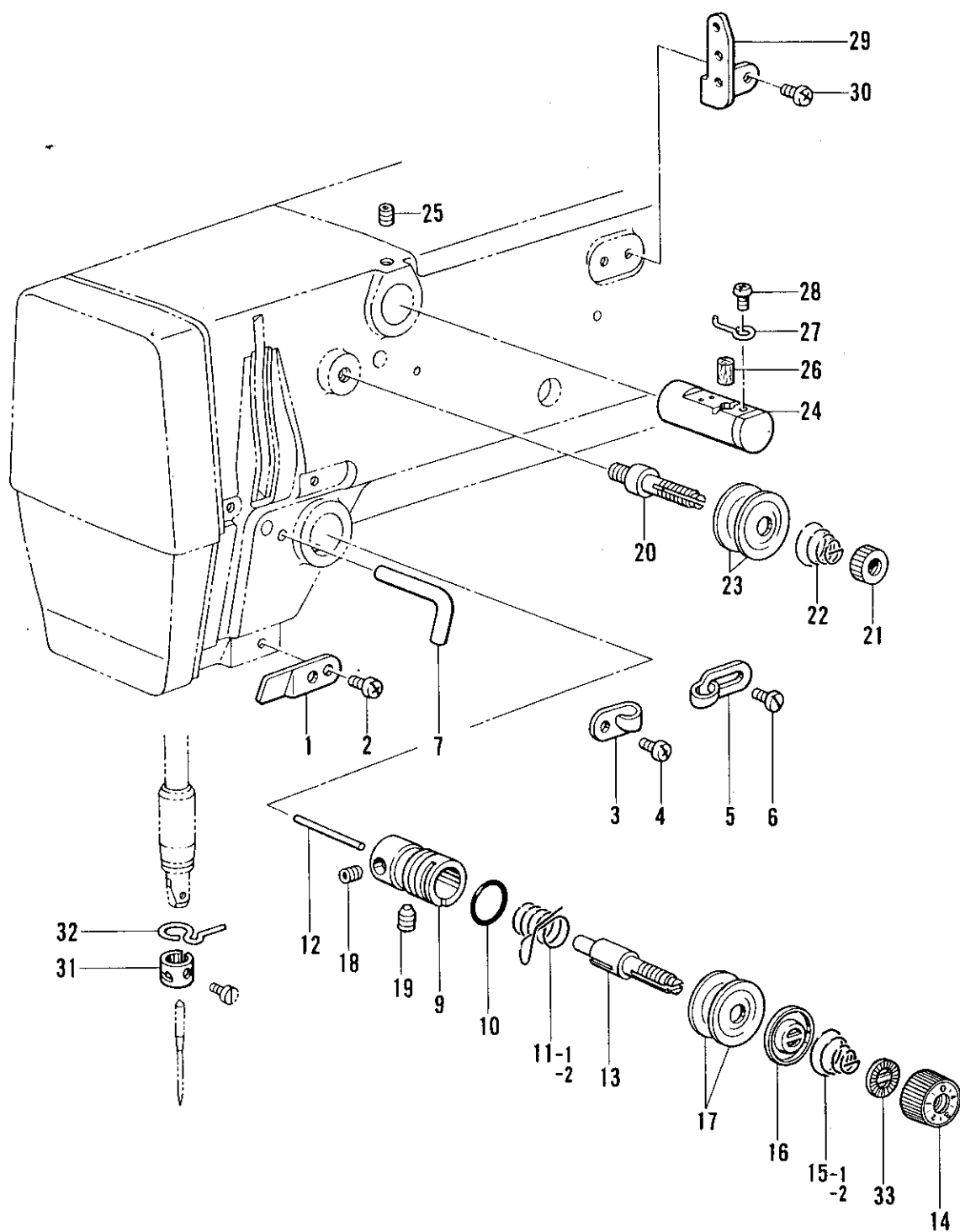
| REF.NO.                                 | CODE      | Q'TY | ヒンメイ            | NAME OF PARTS               | RMKS |
|---|-----------|------|-----------------|-----------------------------|------|
| 1                                       | 141786001 | 1    | クランクロッド"タ"ンネシ"  | CRANK ROD STUD SCREW        |      |
| 2                                       | 104689002 | 1    | ナット7.14         | NUT 7.14                    |      |
| 3                                       | 014680622 | 1    | アナトメネシ"4.37クホ"ミ | SET SCREW 4.37              |      |
| 4                                       | S10145001 | 1    | ヨウト"ウキ"ヤ        | ROCK GEAR                   |      |
| 5                                       | S11314001 | 1    | ヨウト"ウキ"ヤシ"ク     | ROCK GEAR SHAFT             |      |
| 6                                       | 014760622 | 1    | アナトメネシ"5.95     | SET SCREW 5.95              |      |
| 7                                       | 110495003 | 1    | セツトカラー          | SET COLLAR                  |      |
| 8                                       | 123006001 | 2    | トメネシ"6.35クホ"ミ   | SET SCREW 6.35              |      |
| 9                                       | 048080342 | 1    | トメワE8           | STOP RING E8                |      |
| 10                                      | 110494001 | 1    | サ"ガ"ネ           | WASHER                      |      |
| 11                                      | S10147101 | 1    | シタジ"ククミ         | LOWER SHAFT ASSEMBLY        |      |
| 12                                      | S10149101 | 1    | シタジ"クメタル        | LOWER SHAFT BUSH            |      |
| 13                                      | 014760622 | 1    | アナトメネシ"5.95     | SET SCREW 5.95              |      |
| 14                                      | 152678001 | 1    | カマチヨウセツジ"ク      | SHUTTLE HOOK ADJUST STUD    |      |
| 15                                      | 081003670 | 1    | Oリング"PW3        | O RING PW3                  |      |
| 16                                      | 110495003 | 1    | セツトカラー          | SET COLLAR                  |      |
| 17                                      | 014770622 | 2    | アナトメネシ"6.35クホ"ミ | SET SCREW 6.35              |      |
| 18                                      | S10373001 | 1    | オオカマタイクミ        | SHUTTLE RACE BASE ASSEMBLY  |      |
| 18-1                                    | S02429001 | 1    | カマイトアンナイ        | SHUTTLE RACE THREAD GUIDE   |      |
| 18-2                                    | 062660412 | 2    | ナヘ"コ318-40X4    | SCREW 318X4                 |      |
| 18-3                                    | 152683001 | 2    | オオカマトリツケツメ      | LARGE SHUTTLE HOOK SET CLAW |      |
| 18-4                                    | 152684001 | 2    | オオカマトリツケハ"ネ     | SPRING                      |      |
| 18-5                                    | 402887001 | 2    | サ"ガ"ネ3.2        | WASHER 3.2                  |      |
| 18-6                                    | 062660712 | 2    | ナヘ"コ318-40X7    | SCREW 318X7                 |      |
| 19                                      | 014760622 | 1    | アナトメネシ"5.95     | SET SCREW 5.95              |      |
| 20                                      | 152678001 | 1    | カマチヨウセツジ"ク      | SHUTTLE HOOK ADJUST STUD    |      |
| 21                                      | 081003670 | 1    | Oリング"PW3        | O RING PW3                  |      |
| 22                                      | 152681201 | 1    | ト"ライバ"ー         | DRIVER                      |      |
| 23                                      | 018501422 | 1    | アナホ"ルト5X14      | BOLT 5X14                   |      |
| 24                                      | 048080342 | 1    | トメワE8           | STOP RING E8                |      |
| 27                                      | 141808001 | 1    | オオカマアンナイヒ"ン     | PIN                         |      |
| 〈チュウアツモノヨウ /FOR MEDIUM THICK MATERIALS〉 |           |      |                 |                             |      |
| 25-1                                    | 152682001 | 1    | オオカマA           | LARGE SHUTTLE HOOK (A)      |      |
| 26-1                                    | S15662001 | 1    | ナカカマLA          | INNER ROTARY HOOK (LA)      |      |
| 28                                      | S15902101 | 1    | ホ"ヒ"ンケースクミLA    | BOBBIN CASE ASSEMBLY (LA)   |      |
| 28-1                                    | S16074001 | 1    | ケースチヨウシハ"ネA     | SPRING (A)                  |      |
| 28-2                                    | S16492001 | 1    | ホ"ヒ"ンケースハ"ネネシ"  | SCREW                       |      |
| 28-3                                    | S15667001 | 1    | クウデンホ"ウシハ"ネ     | BOBBIN TENSION SPRING       |      |
| 31-1                                    | S15665001 | 1    | ホ"ヒ"ンLA         | BOBBIN (LA)                 |      |
| 〈アツモノヨウ /FOR THICK MATERIALS〉           |           |      |                 |                             |      |
| 25-2                                    | 152686001 | 1    | オオカマB           | LARGE SHUTTLE HOOK (B)      |      |
| 26-2                                    | S15663001 | 1    | ナカカマLB          | INNER ROTARY HOOK (LB)      |      |
| 29                                      | S15902101 | 1    | ホ"ヒ"ンケースクミLA    | BOBBIN CASE ASSMBLY (LA)    |      |
| 29-1                                    | S16074001 | 1    | ケースチヨウシハ"ネA     | SPRING (A)                  |      |
| 29-2                                    | S16492001 | 1    | ホ"ヒ"ンケースハ"ネネシ"  | SCREW                       |      |
| 29-3                                    | S15667001 | 1    | クウデンホ"ウシハ"ネ     | BOBBIN TENSION SPRING       |      |
| 31-2                                    | S15665001 | 1    | ホ"ヒ"ンLA         | BOBBIN (LA)                 |      |



## G. 給油・潤滑関係/Lubrication/Schmierung/Lubrification/Lubricación

| REF.NO. | CODE      | Q'TY | ヒンメイ            | NAME OF PARTS         | RMKS |
|---------|-----------|------|-----------------|-----------------------|------|
| 1       | 152948001 | 1    | オイルホ"ツトマド"      | OIL GAUGE WINDOW      |      |
| 2-1     | S10364001 | 1    | ウワジ"クキユウユササエ    | WICK SUPPORT          |      |
| 2-2     | S10151100 | 1    | ヒラクミヒモL500      | FLAT WICK (L=500)     |      |
| 2-3     | S10478000 | 1    | ロツト"キユウユフエルト    | FELT                  |      |
| 2-4     | S10153000 | 1    | ヒ"ニルチューブ"       | OIL TUBE              |      |
| 3       | 142268001 | 1    | コート"オサエL        | CORD HOLDER (L)       |      |
| 4       | 062670612 | 1    | ナヘ"コ357-40X6    | SCREW 357X6           |      |
| 5       | S10155000 | 1    | スイアケ"フエルト       | FELT                  |      |
| 6       | S10156000 | 1    | クミヒモ4X4(L=1000) | WICK 4X4 (L=1000)     |      |
| 7       | S10157000 | 1    | ヒ"ニルチューブ"       | OIL TUBE              |      |
| 8-1     | 152959001 | 1    | デンヒ"ンキユウユササエ    | WICK SUPPORT          |      |
| 8-2     | 152955001 | 1    | ヒラクミヒモ(L=210)   | FLAT WICK (L=210)     |      |
| 8-3     | S10160000 | 1    | クミヒモ4X4(L=800)  | WICK 4X4 (L=800)      |      |
| 8-4     | S10161000 | 1    | ヒ"ニルチューブ"       | OIL TUBE              |      |
| 9       | 062680612 | 1    | ナヘ"コ437-40X6    | SCREW 437X6           |      |
| 10      | S10162001 | 1    | ハリホ"ウヒモササエ      | WICK SUPPORT          |      |
| 12      | 104567001 | 1    | クミヒモササエ         | WICK SUPPORT          |      |
| 13      | S10163001 | 1    | シタシ"クキユウユササエ    | WICK SUPPORT          |      |
| 14      | S10164000 | 1    | シタシ"クキユウユフエルト   | FELT                  |      |
| 15      | S13559000 | 1    | ナカメタルキユウユクミ     | OIL ABSORBER ASSEMBLY |      |
| 15-1    | S03662000 | 1    | ヒ"ニルチューブ"       | OIL TUBE              |      |
| 15-2    | S10166100 | 1    | ヒラクミヒモL450      | FLAT WICK (L=450)     |      |
| 17      | 062680812 | 2    | ナヘ"コ437-40X8    | SCREW 437X8           |      |
| 18      | 117150001 | 1    | コート"ササエカネ       | CORD SUPPORT          |      |
| 19      | 062670612 | 2    | ナヘ"コ357-40X6    | SCREW 357X6           |      |
| 20      | S10167000 | 1    | クミヒモ4X4(L=200)  | WICK 4X4 (L=200)      |      |
| 21      | S10168000 | 1    | ヒ"ニルチューブ"       | OIL TUBE              |      |
| 22      | S10353000 | 1    | ヒ"ニルチューブ"       | OIL TUBE              |      |
| 23      | S10374000 | 1    | ヒ"ニルチューブ"       | OIL TUBE              |      |
| 25      | 062670612 | 2    | ナヘ"コ357-40X6    | SCREW 357X6           |      |
| 26      | 047251640 | 2    | スプリング"ヒンAW2.5   | SPRING PIN AW2.5      |      |
| 28      | 155487001 | 1    | フエルトオサエ         | FELT SUPPORT          |      |
| 29      | 117150001 | 2    | コート"ササエカネ       | CORD SUPPORT          |      |
| 32      | 107149001 | 1    | フエルト            | FELT                  |      |
| 33      | 107155001 | 4    | フエルト            | FELT                  |      |
| 34      | 107149001 | 1    | フエルト            | FELT                  |      |
| 36      | 106436001 | 1    | フエルト            | FELT                  |      |

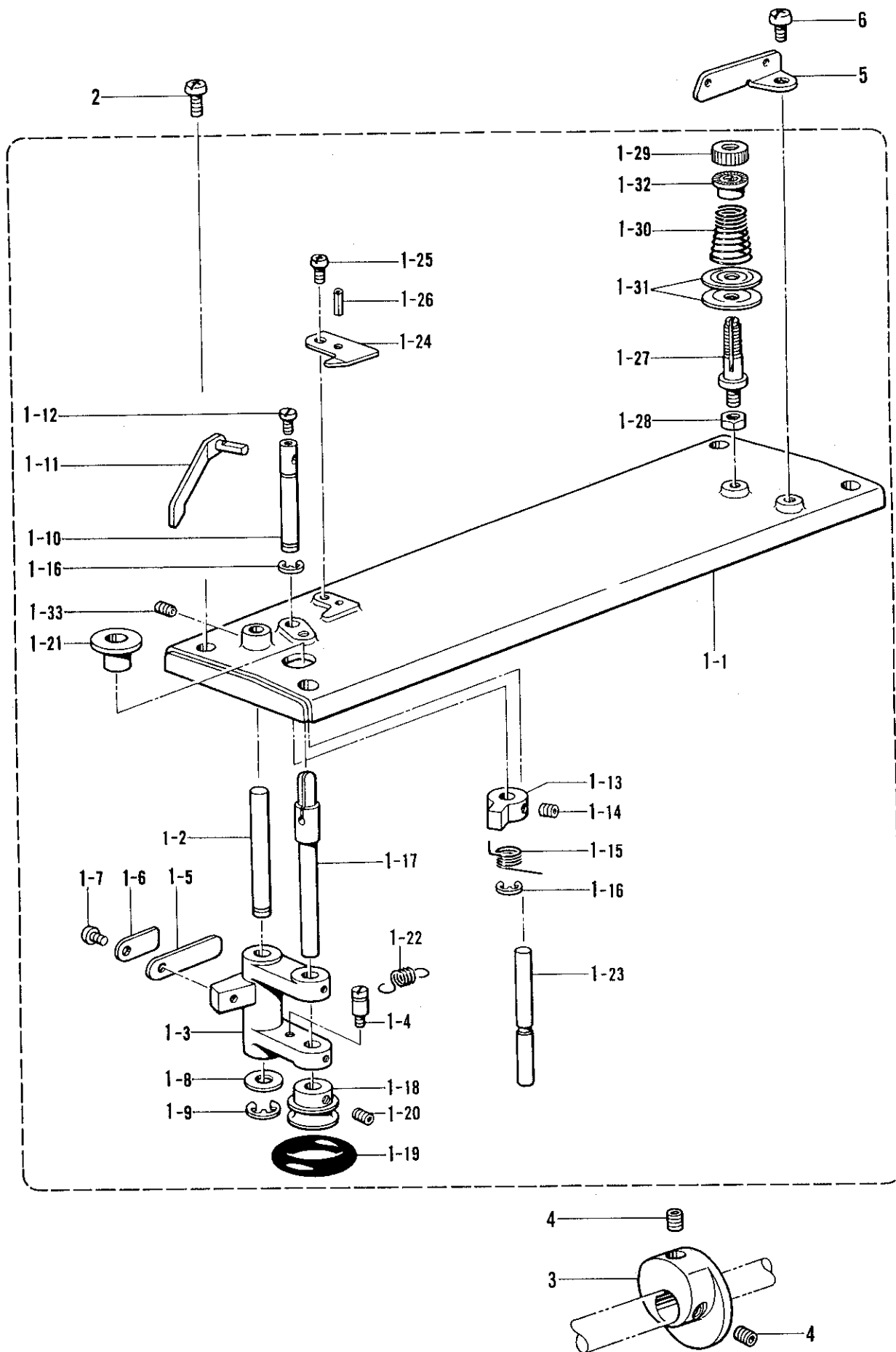
H. 糸通シ関係 / Threading mechanism / Fadenführungsrichtung /  
 Mécanisme de l'enfilage / Mecanismo del enhebrado



H. 糸通シ関係/Threading mechanism/FadenführungsVorrichtung/  
Mécansisme de l'enfilage/Mecanismo del enhebrado

| REF.NO.                                 | CODE      | Q'TY | ヒンメイ            | NAME OF PARTS                    | RMKS |
|---|-----------|------|-----------------|----------------------------------|------|
| 1                                       | 152869001 | 1    | アームイトミチ         | ARM THREAD GUIDE                 |      |
| 2                                       | 062710712 | 1    | ナヘ"コ476-32X7    | SCREW 476X7                      |      |
| 3                                       | 152870001 | 1    | アームイトカケ         | ARM THREAD GUIDE                 |      |
| 4                                       | 062670612 | 1    | ナヘ"コ357-40X6    | SCREW 357X6                      |      |
| 5                                       | 113316001 | 1    | アームイトアンナイ       | ARM THREAD GUIDE                 |      |
| 6                                       | 112751003 | 1    | シメネジ"3.57       | SCREW 3.57                       |      |
| 7                                       | 159224001 | 1    | アームイトカケ         | ARM THREAD GUIDE                 |      |
| 9                                       | 152872001 | 1    | イトチヨウシダ"イ       | TENSION BRACKET                  |      |
| 10                                      | 114294001 | 1    | Oリング"           | O RING                           |      |
| 12                                      | 150551000 | 1    | イトユルメピン         | PIN                              |      |
| 13                                      | 116922001 | 1    | イトチヨウシホ"ウ       | TENSION STUD                     |      |
| 14                                      | S11182009 | 1    | イトチヨウシナツクミ      | THREAD TENSION NUT ASSEMBLY      |      |
| 16                                      | 159805001 | 1    | イトチヨウシサラオサエ     | TENSION DISC PRESSER             |      |
| 17                                      | 145446001 | 2    | イトチヨウシサラ        | TENSION DISC                     |      |
| 18                                      | 100402004 | 1    | トメネジ"3.57       | SET SCREW 3.57                   |      |
| 19                                      | S10469001 | 1    | アナトメネジ"5.95     | SET SCREW 5.95                   |      |
| 20                                      | 115186001 | 1    | シュイトチヨウシホ"ウ     | MAIN THREAD TENSION STUD         |      |
| 21                                      | 100136002 | 1    | イトチヨウシナツト       | TENSION NUT                      |      |
| 22                                      | 115188001 | 1    | シュイトチヨウシハ"ネ     | TENSION SPRING                   |      |
| 23                                      | 145446001 | 2    | イトチヨウシサラ        | TENSION DISC                     |      |
| 24                                      | 152881001 | 1    | エキレイタイクミ        | NEEDLE COOLER ASSEMBLY           |      |
| 25                                      | 013760612 | 1    | トメネジ"5.95クホ"ミ   | SET SCREW 5.95                   |      |
| 26                                      | 152883000 | 1    | フェルト8X15.5      | FELT 8X15.5                      |      |
| 27                                      | 152884001 | 1    | エキレイイトカケ        | NEEDLE COOLER THREAD GUIDE       |      |
| 28                                      | 062670412 | 1    | ナヘ"コ357-40X4    | SCREW 357X4                      |      |
| 29                                      | 152889001 | 1    | ミツメイトカケ         | THREAD RETAINER                  |      |
| 30                                      | 062670612 | 2    | ナヘ"コ357-40X6    | SCREW 357X6                      |      |
| 31                                      | S02438001 | 1    | ハリホ"ウイトアンナイA    | NEEDLE BAR THREAD GUIDE (A)      |      |
| 32                                      | 152891001 | 1    | ハリホ"ウメタルDイトアンナイ | NEEDLE BAR BUSH (D) THREAD GUIDE |      |
| 33                                      | S12441001 | 1    | チヨウシハ"ネウエサ"ガ"ネ  | WASHER                           |      |
| 〈チュウアツモノヨウ /FOR MEDIUM THICK MATERIALS〉 |           |      |                 |                                  |      |
| 11-1                                    | 145519001 | 1    | イトトリハ"ネ         | SPRING                           |      |
| 15-1                                    | 104525001 | 1    | イトチヨウシハ"ネ       | TENSION SPRING                   |      |
| 〈アツモノヨウ /FOR THICK MATERIALS〉           |           |      |                 |                                  |      |
| 11-2                                    | 144588001 | 1    | イトトリハ"ネB        | SPRING (B)                       |      |
| 15-2                                    | 107606001 | 1    | イトチヨウシハ"ネ       | TENSION SPRING                   |      |

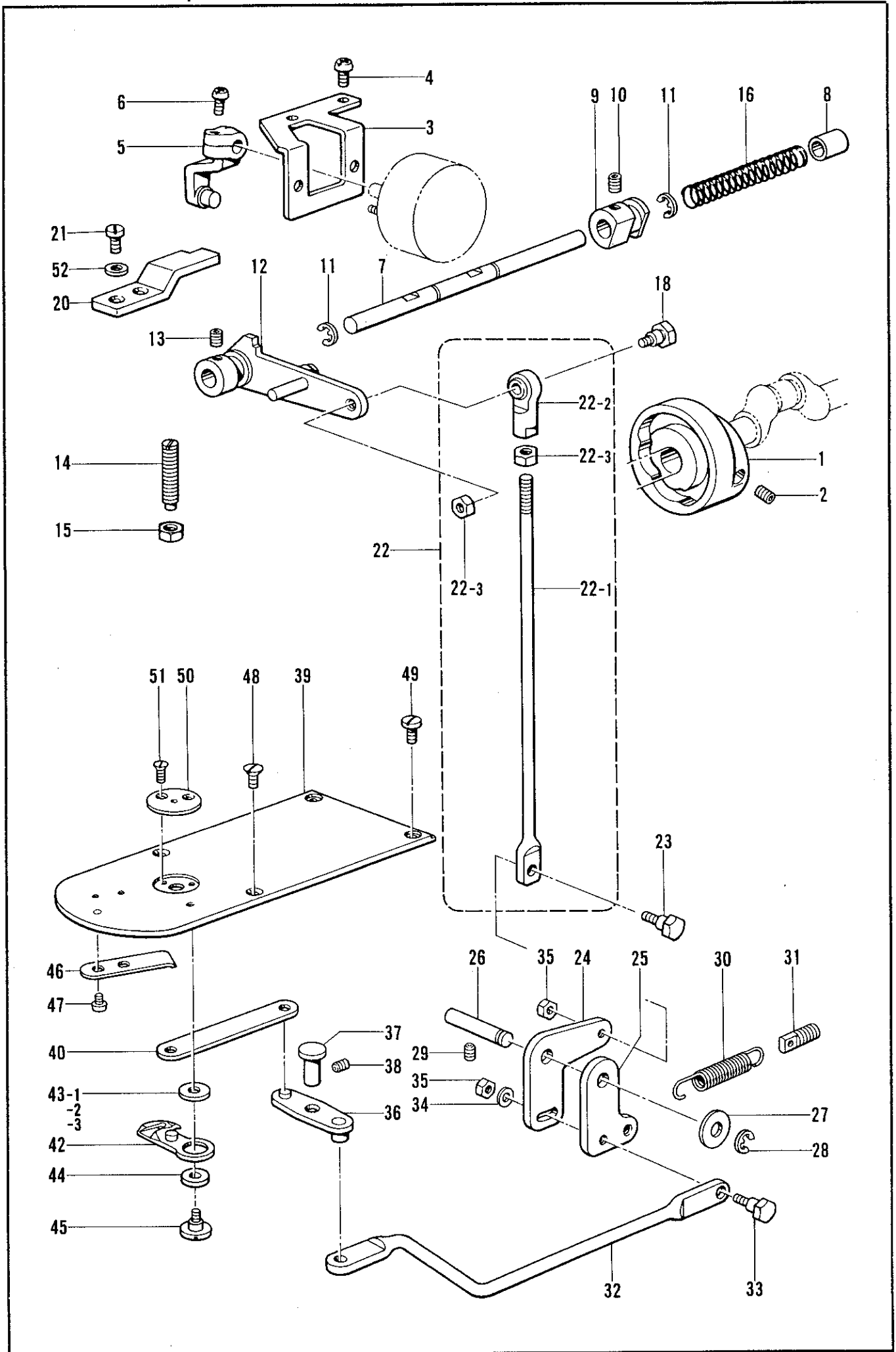
J. 糸巻関係/Bobbin winder mechanism/Spuler/  
 Mécanisme du bobineur/Mecanismo del devanador de la canilla



J. 糸巻関係/Bobbin winder mechanism/Spuler/  
Mécanisme du bobineur/Mecanismo del devanador de la canilla

| REF.NO. | CODE      | Q'TY | ヒンメイ              | NAME OF PARTS             | RMKS |
|---------|-----------|------|-------------------|---------------------------|------|
| 1-1     | S10171002 | 1    | ウツフタ              | TOP COVER                 |      |
| 1-2     | S10172001 | 1    | イトマキレハ"ー"ジク       | BOBBIN WINDER LEVER SHAFT |      |
| 1-3     | 152984001 | 1    | イトマキレハ"ー"         | BOBBIN WINDER LEVER       |      |
| 1-4     | 141550001 | 1    | テイシレハ"ー"ハ"ネカケ     | SPRING HOOK               |      |
| 1-5     | 152936001 | 1    | イタハ"ネ             | PLATE SPRING              |      |
| 1-6     | 152937001 | 1    | サ"ガ"ネ             | WASHER                    |      |
| 1-7     | 062670612 | 1    | ナヘ"コ357-40X6      | SCREW 357X6               |      |
| 1-8     | 159486001 | 1    | サ"ガ"ネ             | WASHER                    |      |
| 1-9     | 048050342 | 1    | トメワE5             | STOP RING E5              |      |
| 1-10    | 152940001 | 1    | イトマキツメジク          | BOBBIN WINDER CLAW STUD   |      |
| 1-11    | S10173001 | 1    | ホ"ヒ"ンオサエ          | BOBBIN PRESSER            |      |
| 1-12    | S01998001 | 1    | アタマツキトメネジ"3.57    | SET SCREW 3.57            |      |
| 1-13    | 142566001 | 1    | イトマキツメ            | BOBBIN WINDER CLAW        |      |
| 1-14    | 014680422 | 2    | アタメネジ"4.37クホ"ミ    | SET SCREW 4.37            |      |
| 1-15    | S10438001 | 1    | イトマキツメネジ"リハ"ネ     | TWIST SPRING              |      |
| 1-16    | 048050342 | 2    | トメワE5             | STOP RING E5              |      |
| 1-17    | 152933001 | 1    | イトマキジク            | BOBBIN WINDER SHAFT       |      |
| 1-18    | 154528001 | 1    | イトマキクルマ           | BOBBIN WINDER WHEEL       |      |
| 1-19    | 120448001 | 1    | ゴムワ               | RUBBER RING               |      |
| 1-20    | 014680422 | 2    | アタメネジ"4.37クホ"ミ    | SET SCREW 4.37            |      |
| 1-21    | S10174000 | 1    | ホコリヨケイタ           | DUST GUARD PLATE          |      |
| 1-22    | S10268001 | 1    | イトマキウチ"ハ"ネ        | SPRING                    |      |
| 1-23    | S10175001 | 1    | ストツハ"ジク           | STOPPER SHAFT             |      |
| 1-24    | 157968001 | 1    | メス                | KNIFE                     |      |
| 1-25    | 062680712 | 1    | ナヘ"コ437-40X7      | SCREW 437X7               |      |
| 1-26    | 047201042 | 1    | スプリング"ヒン"AW2      | SPRING PIN AW2            |      |
| 1-27    | 159574101 | 1    | イトチヨウシホ"ウ         | TENSION STUD              |      |
| 1-28    | 021680202 | 1    | ナツト2シユ4.37        | NUT 4.37                  |      |
| 1-29    | 100136001 | 1    | イトチヨウシナツト         | TENSION NUT               |      |
| 1-30    | 144110001 | 1    | シタル"ー"ハ"イトチヨウシハ"ネ | TENSION SPRING            |      |
| 1-31    | 145446001 | 2    | イトチヨウシサラ          | TENSION DISC              |      |
| 1-32    | 144105000 | 1    | チヨウシハ"ネウエサ"カ"ネ    | SPRING WASHER             |      |
| 1-33    | 148294001 | 1    | アタメネジ"3.57クホ"ミ    | SET SCREW 3.57            |      |
| 2       | 062711212 | 4    | ナヘ"コ476-32X12     | SCREW 476X12              |      |
| 3       | S18520100 | 1    | イトマキプ"ー"リ         | BOBBIN WINDER PULLEY      |      |
| 4       | 014760622 | 2    | アタメネジ"5.95        | SET SCREW 5.95            |      |
| 5       | 115183101 | 1    | イトカケ              | THREAD GUIDE              |      |
| 6       | 062711012 | 1    | ナヘ"コ476-32X10     | SCREW 476X10              |      |

K. 糸切り関係/Thread trimmer mechanism/Fadenabschneidevorrichtung/  
 Mécanisme de coupe-fil/Mecanismo de la cortadura de hilos

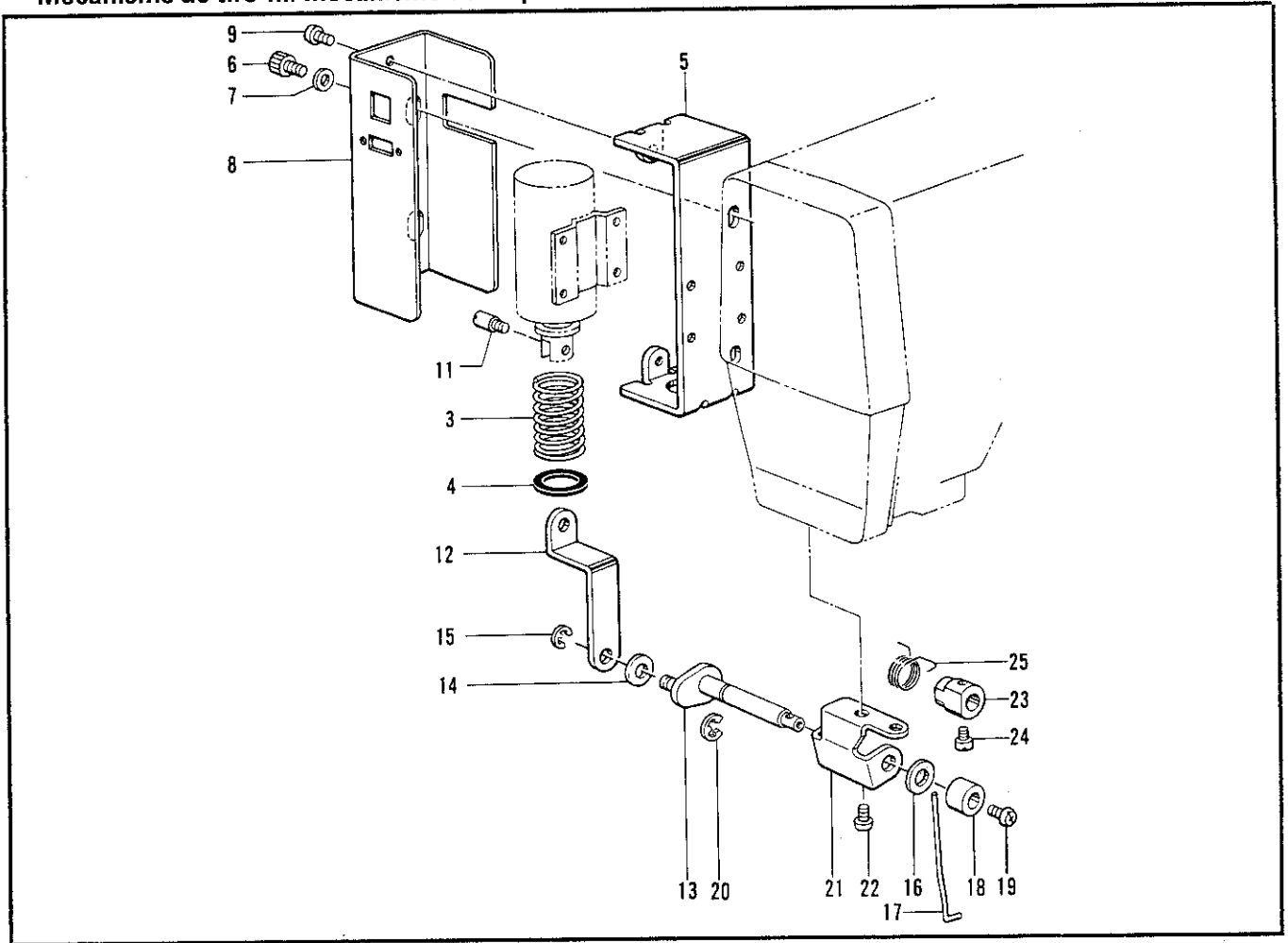




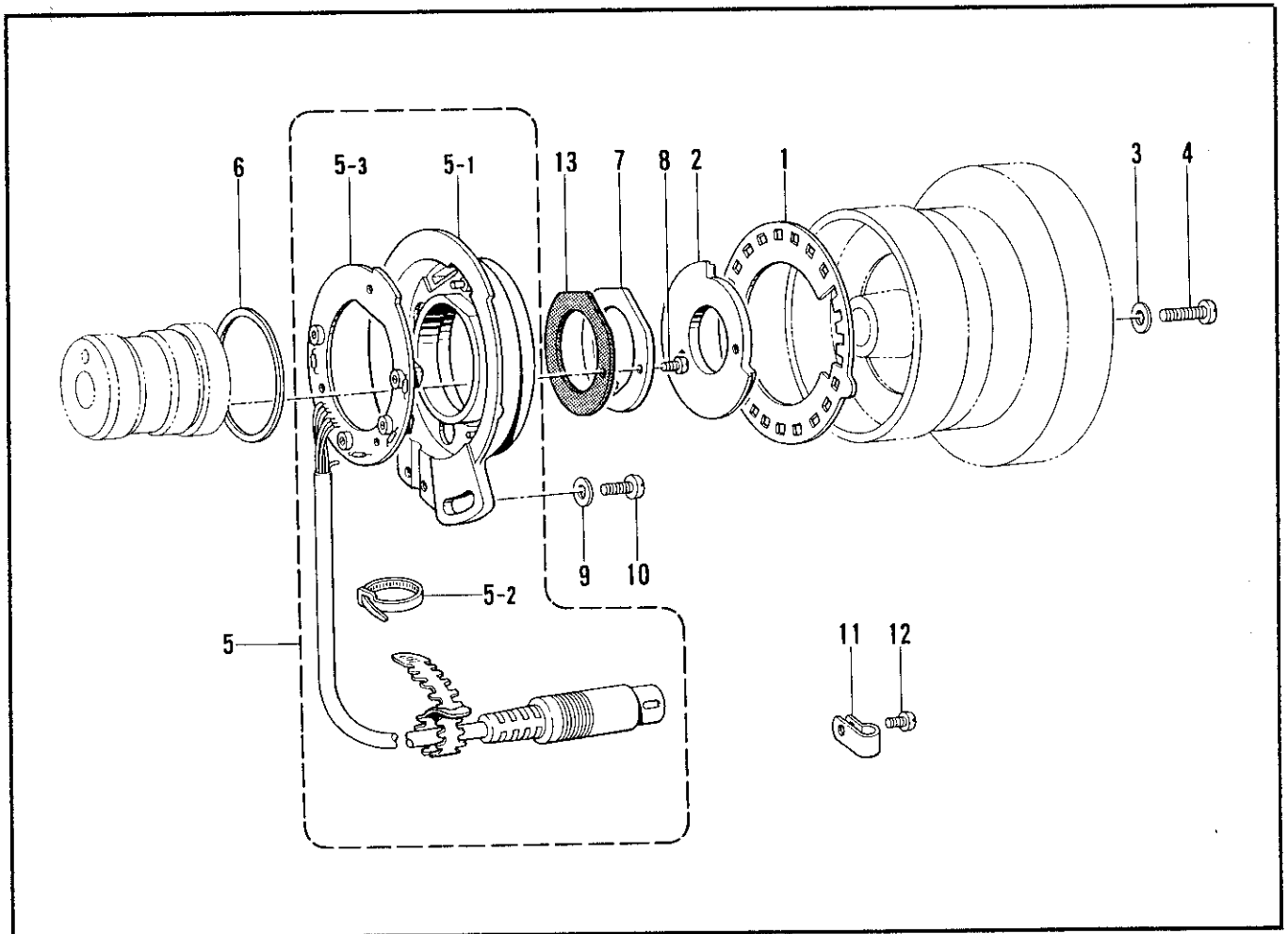
K. 糸切り関係/Thread trimmer mechanism/Fadenabschneidevorrichtung/  
Mécánisme de coupe-fil/Mecanismo de la cortadura de hilos

| REF.NO. | CODE      | Q'TY | ヒンメイ             | NAME OF PARTS                         | RMKS |
|---------|-----------|------|------------------|---------------------------------------|------|
| 1       | S18653001 | 1    | イトキリカム           | THREAD TRIMMER CAM                    |      |
| 2       | 014770622 | 2    | アナトメネジ"6.35クホ"ミ  | SET SCREW 6.35                        |      |
| 3       | S10178001 | 1    | ソレノイド"トリツケイタ     | SOLENOID SET PLATE                    |      |
| 4       | 062681012 | 2    | ナヘ"コ437-40X10    | SCREW 437X10                          |      |
| 5       | S10179001 | 1    | ソレノイド"レハ"ークミ     | SOLENOID LEVER ASSEMBLY               |      |
| 6       | 062671012 | 1    | ナヘ"コ357-40X10    | SCREW 357X10                          |      |
| 7       | S10182001 | 1    | クト"ウレハ"-アンナイジ"ク  | DRIVING LEVER SHAFT                   |      |
| 8       | 231071001 | 1    | メタル8X15          | BUSH 8X15                             |      |
| 9       | S18919001 | 1    | クト"ウジ"クカラー       | COLLER                                |      |
| 10      | 014760622 | 2    | アナトメネジ"5.95      | SET SCREW 5.95                        |      |
| 11      | 048060342 | 2    | トメワE6            | STOP RING E6                          |      |
| 12      | S10185001 | 1    | イトキリクト"ウレハ"ークミ   | THREAD TRIMMER DRIVING LEVER ASSEMBLY |      |
| 13      | 014770622 | 1    | アナトメネジ"6.35クホ"ミ  | SET SCREW 6.35                        |      |
| 14      | 159905001 | 1    | トメヌイチヨウセツネジ"     | ADJUST SCREW                          |      |
| 15      | 106147002 | 1    | ナツト7.94          | NUT 7.94                              |      |
| 16      | S10189001 | 1    | クト"ウジ"クモト"シハ"ネ   | SPRING                                |      |
| 18      | S02354001 | 1    | タマツキ"テタ"ンネジ"B    | STUD SCREW (B)                        |      |
| 20      | S10190001 | 1    | クト"ウレハ"-ストツハ"    | DRIVING LEVER STOPPER                 |      |
| 21      | 107093002 | 2    | シメネジ"4.37        | SCREW 4.37                            |      |
| 22      | S10267001 | 1    | イトキリロツト"Sクミ      | THREAD TRIMMER ROD (S) ASSEMBLY       |      |
| 22-1    | S10191001 | 1    | イトキリロツト"S        | THREAD TRIMMER ROD (S)                |      |
| 22-2    | 141492001 | 1    | タマツキ"テクミ         | JOINT ASSEMBLY                        |      |
| 22-3    | 106588003 | 2    | ナツト5.95          | NUT 5.95                              |      |
| 23      | S10192001 | 1    | タ"ンネジ"4.37       | STUD SCREW 4.37                       |      |
| 24      | S10193001 | 1    | イトキリレハ"-D        | THREAD TRIMMER LEVER (D)              |      |
| 25      | S10194001 | 1    | イトキリレハ"-U        | THREAD TRIMMER LEVER (U)              |      |
| 26      | S10195001 | 1    | イトキリレハ"-ジ"ク      | LEVER SHAFT                           |      |
| 27      | 110367001 | 1    | サ"カ"ネ            | WASHER                                |      |
| 28      | 048060342 | 1    | トメワE6            | STOP RING E6                          |      |
| 29      | 014760622 | 1    | アナトメネジ"5.95      | SET SCREW 5.95                        |      |
| 30      | S10196101 | 1    | イトキリレハ"-ヒキハ"ネ    | SPRING                                |      |
| 31      | 110146001 | 1    | チヨウセツキハ"ネカケS     | SPRING HOOK (S)                       |      |
| 32      | S10197001 | 1    | イトキリロツト"L        | THREAD TRIMMER ROD (L)                |      |
| 33      | S10192001 | 1    | タ"ンネジ"4.37       | STUD SCREW 4.37                       |      |
| 34      | 025680232 | 1    | ヒラサ"カ"ネチヨウ4.37   | PLAIN WASHER 4.37                     |      |
| 35      | 021680202 | 2    | ナツト2シユ4.37       | NUT 4.37                              |      |
| 36      | S10198001 | 1    | レンカンレハ"-ークミ      | CONNECTING ROD LEVER ASSEMBLY         |      |
| 37      | S10202001 | 1    | レンカンレハ"-ジ"ク      | CONNECTING ROD LEVER SHAFT            |      |
| 38      | 014680622 | 1    | アナトメネジ"4.37クホ"ミ  | SET SCREW 4.37                        |      |
| 39      | S10203001 | 1    | ハリイタ             | NEEDLE PLATE                          |      |
| 40      | S10204001 | 1    | イトキリレンカン         | THREAD TRIMMER CONNECTING ROD         |      |
| 42      | S10205001 | 1    | イト"ウハクミ          | MOVABLE KNIFE ASSEMBLY                |      |
| 43-1    | S10208001 | 1    | イト"ウハカンザ"(T=0.4) | WASHER (T=0.4)                        |      |
| 43-2    | S10208002 | 1    | イト"ウハカンザ"(T=0.5) | WASHER (T=0.5)                        |      |
| 43-3    | S10208003 | 1    | イト"ウハカンザ"(T=0.6) | WASHER (T=0.6)                        |      |
| 44      | S00705001 | 1    | イト"ウハカラー         | COLLAR                                |      |
| 45      | S10209101 | 1    | シメネジ"4.37        | SCREW 4.37                            |      |
| 46      | S10210101 | 1    | コテイハ             | FIXED KNIFE                           |      |
| 47      | 111140002 | 2    | シメネジ"2.38        | SCREW 2.38                            |      |
| 48      | 100032004 | 2    | サラネジ"4.37        | SCREW 4.37                            |      |
| 49      | 153208002 | 1    | シメネジ"4.37        | SCREW 4.37                            |      |
| 50      | S10213001 | 1    | ハリアナイタF          | NEEDLE HOLE PLATE (F)                 |      |
| 51      | 100360003 | 2    | サラネジ"2.38        | SCREW 2.38                            |      |
| 52      | 025680132 | 2    | ヒラサ"カ"ネシヨウ4.37   | PLAIN WASHER 4.37                     |      |

L. ワイパー関係/Thread wiper mechanism/Fadenwischvorrichtung/  
 Mécanisme de tire-fil/Mecanismo de limpiador de hilos



M. 針位置検出器関係/Synchronizer/Synchronisator/Synchronisateur/Sincronizador



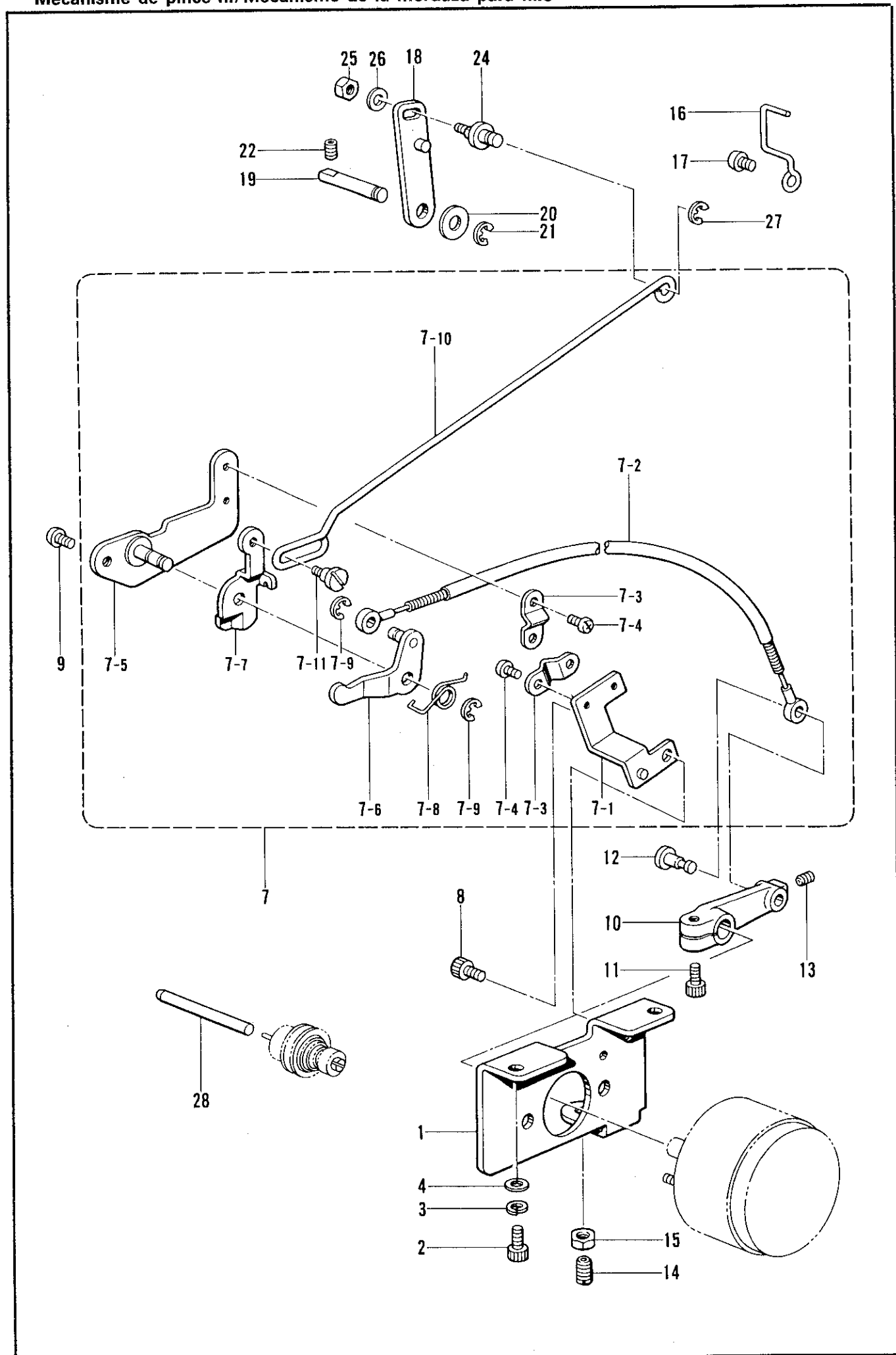
L. ワイパー関係/Thread wiper mechanism/Fadenwischvorrichtung/  
Mécánisme de tire-fil/Mecanismo de limpiador de hilos

| REF.NO. | CODE      | Q'TY | ヒンメイ           | NAME OF PARTS               | RMKS |
|---------|-----------|------|----------------|-----------------------------|------|
| 3       | S02667001 | 1    | イトハライハ"ネ       | SPRING                      |      |
| 4       | S02668000 | 1    | プ"ランシ"ヤ"ゴム     | PLUNGER STOPPER             |      |
| 5       | S10214009 | 1    | ソレノイト"トリツケイタ   | SOLENOID SET PLATE          |      |
| 6       | 018681022 | 2    | アナボ"ルト4.37X10  | BOLT 4.37X10                |      |
| 7       | 100645003 | 2    | サ"カ"ネ          | WASHER                      |      |
| 8       | S10215009 | 1    | ソレノイト"カハ"ー     | SOLENOID COVER              |      |
| 9       | 062680512 | 2    | ナヘ"コ437-40X5   | SCREW 437X5                 |      |
| 11      | S02680001 | 1    | プ"ランシ"ヤ"ピン     | PLUNGER PIN                 |      |
| 12      | S10216009 | 1    | イトハライレンカン      | THREAD WIPER CONNECTING ROD |      |
| 13      | S10217001 | 1    | イトハライクランクミ     | THREAD WIPER CRANK ASSEMBLY |      |
| 14      | 110735001 | 1    | サ"カ"ネ          | WASHER                      |      |
| 15      | 048030342 | 1    | トメフE3          | STOP RING E3                |      |
| 16      | S03677001 | 1    | サ"カ"ネ          | WASHER                      |      |
| 17      | S10470001 | 1    | ワイパ"ー          | THREAD WIPER                |      |
| 18      | 146288001 | 1    | イトハライジ"クカラ"ー   | THREAD WIPER STUD COLLAR    |      |
| 19      | 060680512 | 1    | ハ"イント"437-40X5 | SCREW 437X5                 |      |
| 20      | 048040342 | 1    | トメフE4          | STOP RING E4                |      |
| 21      | S02672002 | 1    | イトハライジ"クウケイタ   | THREAD WIPER SUPPORT        |      |
| 22      | 062680512 | 2    | ナヘ"コ437-40X5   | SCREW 437X5                 |      |
| 23      | S02677001 | 1    | セツトカラ"ー        | SET COLLAR                  |      |
| 24      | 144458001 | 1    | アタマツキトメネジ"3.57 | SET SCREW 3.57              |      |
| 25      | S02678001 | 1    | ワイパ"ーハ"ネ       | SPRING                      |      |

M. 針位置検出器関係/Synchronizer/Synchronisator/Synchronisateur/Sincronizador

| REF.NO. | CODE      | Q'TY | ヒンメイ            | NAME OF PARTS                | RMKS |
|---------|-----------|------|-----------------|------------------------------|------|
| 1       | S02684001 | 1    | ソクト"シレイイタ24     | SPEED COMMAND PLATE 24       |      |
| 2       | S02685001 | 1    | ハリウエイタ          | NEEDLE UPPER PLATE           |      |
| 3       | 100645003 | 2    | サ"カ"ネ           | WASHER                       |      |
| 4       | 062681612 | 2    | ナヘ"コ437-40X16   | SCREW 437X16                 |      |
| 5       | 232431001 | 1    | シンクロナイサ"クミ#13-7 | SYNCHRONIZER #13-7           |      |
| 5-1     | 228474000 | 1    | キハ"ンウケ          | CIRCUIT BOARD BRACKET        |      |
| 5-2     | 228475000 | 1    | ケツソクハ"ント"1.9X80 | TYING BAND 1.9X80            |      |
| 5-3     | 232432001 | 1    | SYキハ"ンクミ#3      | SY-CIRCUIT BOARD ASSEMBLY #3 |      |
| 6       | S03327000 | 1    | シンクロナイサ"ハ"ツキン   | SYNCHRONIZER PACKING         |      |
| 7       | S02687201 | 1    | ケンシユツキオサエ       | SYNCHRONIZER SUPPORT         |      |
| 8       | 062630612 | 2    | ナヘ"コ238-56X6    | SCREW 238X6                  |      |
| 9       | 113431002 | 1    | サ"カ"ネ           | WASHER                       |      |
| 10      | 062711012 | 1    | ナヘ"コ476-32X10   | SCREW 476X10                 |      |
| 11      | 149547000 | 2    | コ"ト"オサエ4N       | CORD HOLDER 4N               |      |
| 12      | 062670612 | 2    | ナヘ"コ357-40X6    | SCREW 357X6                  |      |
| 13      | S07885000 | 1    | ケンシユツキオサエハ"ツキン  | SYNCHRONIZER SUPPORT PACKING |      |

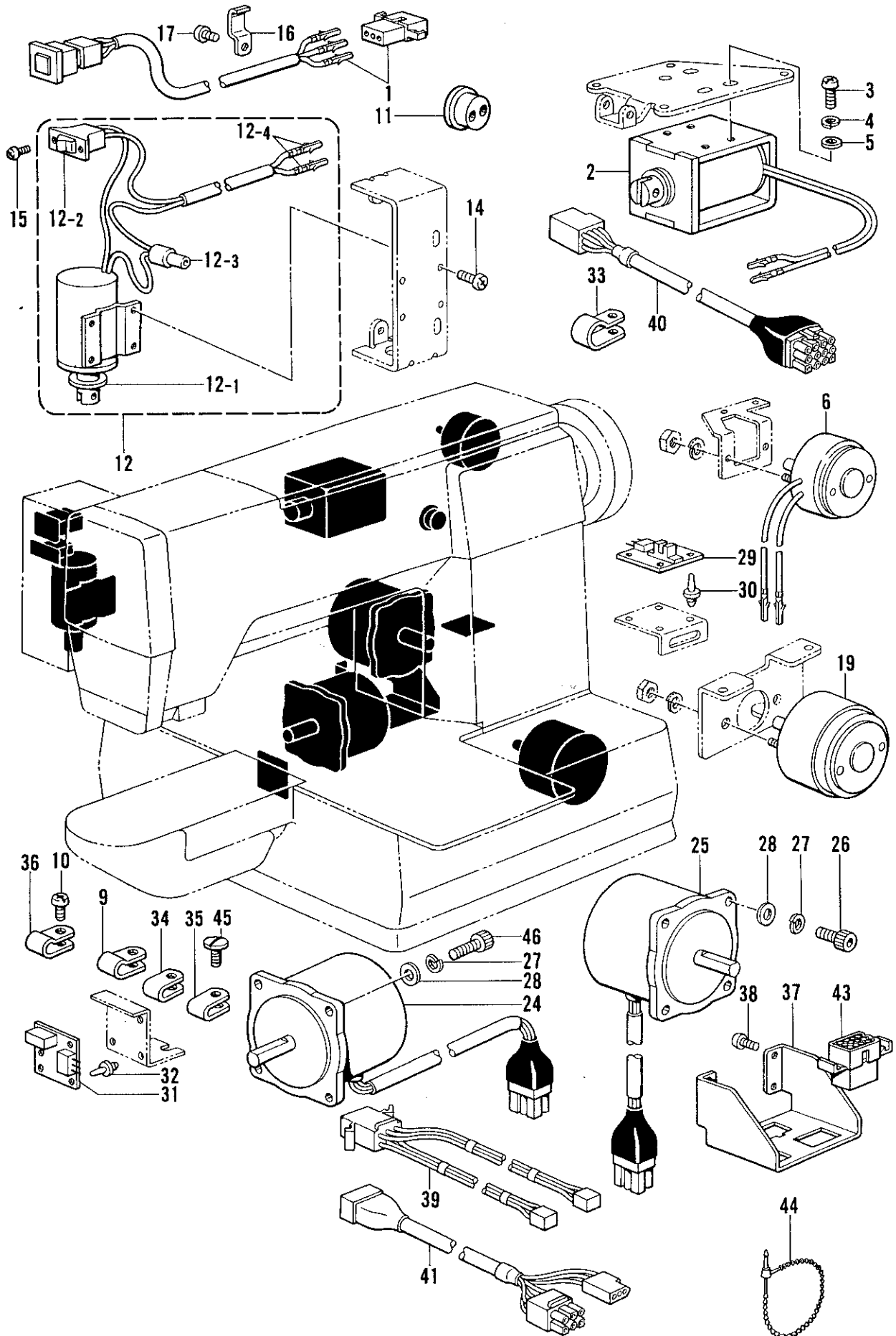
N. 糸締メ関係/Thread nipper mechanism/Fadenspannvorrichtung/  
 Mécanisme de pince-fil/Mecanismo de la mordaza para hilo



N. 糸締メ関係/Thread nipper mechanism/Fadenspannvorrichtung/  
Mécánisme de pince-fil/Mecanismo de la mordaza para hilo

| REF.NO. | CODE      | Q'TY | ヒンメイ            | NAME OF PARTS                    | RMKS |
|---------|-----------|------|-----------------|----------------------------------|------|
| 1       | S10219001 | 1    | ソレノイド"トリツケイタ    | SOLENOID SET PLATE               |      |
| 2       | 018061422 | 2    | アナボ"ルト6X14      | BOLT 6X14                        |      |
| 3       | 028060242 | 2    | ハ"ネサ"カ"ネ2-6     | SPRING WASHER 2-6                |      |
| 4       | 025060232 | 2    | ヒラサ"カ"ネチユウ 6    | PLAIN WASHER 6                   |      |
| 7       | S10220001 | 1    | イトユルメクミ         | TENSION RELEASE ASSEMBLY         |      |
| 7-1     | S10221001 | 1    | ワイヤササエ          | WIRE SUPPORT                     |      |
| 7-2     | S10222001 | 1    | オサエアケ"ワイヤクミ     | WORK CLAMP LIFTER WIRE ASSEMBLY  |      |
| 7-3     | 154607001 | 2    | イトユルメワイヤ-オサエD   | TENSION RELEASE WIRE HOLDER (D)  |      |
| 7-4     | 062670612 | 4    | ナヘ"コ357-40X6    | SCREW 357X6                      |      |
| 7-5     | S10224001 | 1    | イトユルメフ"ラケツト     | TENSION RELEASE BRACKET          |      |
| 7-6     | S10225001 | 1    | オサエアケ"レハ"ークミ    | WORK CLAMP LIFTER LEVER ASSEMBLY |      |
| 7-7     | S10228001 | 1    | イトユルメレハ"ー       | TENSION RELEASE LEVER            |      |
| 7-8     | S10229001 | 1    | オサエレハ"ーハ"ネ      | SPRING                           |      |
| 7-9     | 048040342 | 2    | トメフE4           | STOP RING E4                     |      |
| 7-10    | S10237001 | 1    | イトユルメロツト"       | TENSION RELEASE ROD              |      |
| 7-11    | 155611001 | 1    | タ"ンネジ"4.37      | STUD SCREW 4.37                  |      |
| 8       | 018060822 | 1    | アナボ"ルト6X8       | BOLT 6X8                         |      |
| 9       | 062771012 | 1    | ナヘ"コ635-40X10   | SCREW 635X10                     |      |
| 10      | S10230000 | 1    | オサエアケ"レハ"ー      | WORK CLAMP LIFTER LEVER          |      |
| 11      | 018501422 | 1    | アナボ"ルト5X14      | BOLT 5X14                        |      |
| 12      | S10231001 | 1    | ツハ"ツキジ"ク5.5     | FLANGED SHAFT 5.5                |      |
| 13      | 014680622 | 1    | アナトメネジ"4.37クホ"ミ | SET SCREW 4.37                   |      |
| 14      | 150817101 | 1    | ハリボ"ウアテ         | NEEDLE BAR PUSHER                |      |
| 15      | 106147002 | 1    | ナツト7.94         | NUT 7.94                         |      |
| 16      | S10232001 | 1    | ケーブ"ルササエ        | CABLE SUPPORT                    |      |
| 17      | 062760812 | 1    | ナヘ"コ595-28X8    | SCREW 595X8                      |      |
| 18      | S10233001 | 1    | オサエロツト"レハ"ークミ   | PRESSER ROD LEVER ASSEMBLY       |      |
| 19      | S10236001 | 1    | ロツト"レハ"ージ"ク     | ROD LEVER SHAFT                  |      |
| 20      | 110367001 | 1    | サ"カ"ネ           | WASHER                           |      |
| 21      | 048060342 | 1    | トメフE6           | STOP RING E6                     |      |
| 22      | 014760622 | 2    | アナトメネジ"5.95     | SET SCREW 5.95                   |      |
| 24      | S10238001 | 1    | タ"ンジ"ク          | STUD SHAFT                       |      |
| 25      | 021680212 | 1    | ナツト2シユ4.37      | NUT 4.37                         |      |
| 26      | 100645003 | 1    | サ"カ"ネ           | WASHER                           |      |
| 27      | 048040342 | 1    | トメフE4           | STOP RING E4                     |      |
| 28      | S10239001 | 1    | イトユルメホ"ウ        | TENSION RELEASE BAR              |      |

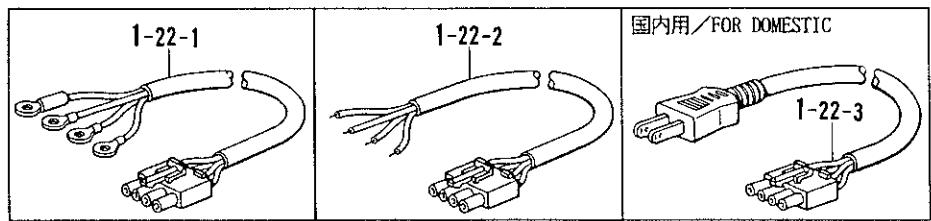
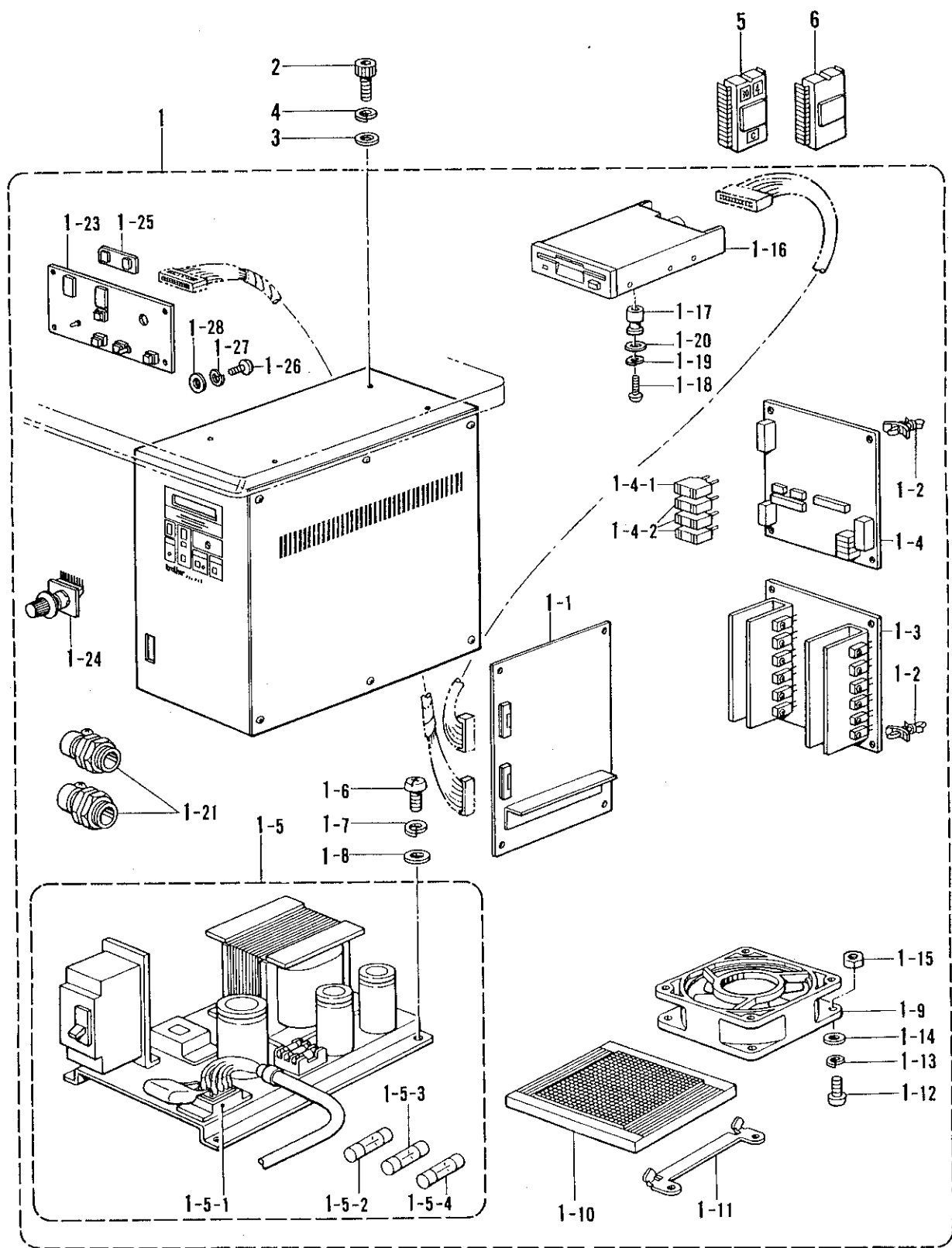
P. 電装品関係 / Power supply equipment mechanism / Stromversorgung /  
 Mécanisme de l'équipement en alimentation électrique / Mecanismo del equipo de alimentación de corriente



P. 電装品関係/Power supply equipment mechanism/Stromversorgung/  
 Mécanisme de l'équipement en alimentation électrique/Mecanismo del equipo de alimentación de corriente

| REF.NO. | CODE      | Q'TY | 品名              | NAME OF PARTS                      | RMKS |
|---------|-----------|------|-----------------|------------------------------------|------|
| 1       | S10240009 | 1    | EMスイッチクミ        | EM-SWITCH ASSEMBLY                 |      |
| 2       | S10241001 | 1    | オサエソレノイト        | PRESSER SOLENOID                   |      |
| 3       | 062401012 | 4    | ナヘ"コM4X10       | SCREW M4X10                        |      |
| 4       | 028040242 | 4    | ハ"ネサ"カ"ネ2-4     | SPRING WASHER 2-4                  |      |
| 5       | 025040232 | 4    | ヒラサ"カ"ネチユウ4     | PLAIN WASHER 4                     |      |
| 6       | S10242000 | 1    | イトキリソレノイト       | THREAD TIMMING SOLENOID            |      |
| 9       | S10243000 | 1    | ナイロンランプ"NK-3N   | CORD HOLDER NK-3N                  |      |
| 10      | 062670612 | 1    | ナヘ"コ357-40X6    | SCREW 357X6                        |      |
| 11      | 146020009 | 1    | コート"フ"ツシユ       | CORD BUSH                          |      |
| 12      | S10367009 | 1    | イトハラソレノイト"クミ    | THREAD WIPER SOLENOID ASSEMBLY     |      |
| 12-1    | 159947001 | 1    | ストツフ"レハ"ー"サ"カ"ネ | WASHER                             |      |
| 12-2    | S02664001 | 1    | イトハラスイッチ        | THREAD WIPER SWITCH                |      |
| 12-3    | S02665000 | 1    | ヘイタンセツソ"クシ      | CONNECTOR                          |      |
| 12-4    | 143549000 | 2    | ピンターミナルオス       | TERMINAL PIN (MALE)                |      |
| 14      | 062670612 | 4    | ナヘ"コ357-40X6    | SCREW 357X6                        |      |
| 15      | 062300612 | 2    | ナヘ"コ3X6         | SCREW 3X6                          |      |
| 16      | 142268001 | 3    | コート"オサエL        | CORD HOLDER (L)                    |      |
| 17      | 062670612 | 3    | ナヘ"コ357-40X6    | SCREW 357X6                        |      |
| 19      | S10244000 | 1    | カンケツソレノイト       | INTERMITENT SOLENOID               |      |
| 24      | S10365001 | 1    | ハ"ルスモータXクミ      | X-PULSE MOTOR ASSEMBLY             |      |
| 25      | S10366001 | 1    | ハ"ルスモータYクミ      | Y-PULSE MOTOR ASSEMBLY             |      |
| 26      | 018501222 | 4    | アナホ"ルト5X12      | BOLT 5X12                          |      |
| 27      | 028050242 | 8    | ハ"ネサ"カ"ネ2-5     | SPRING WASHER 2-5                  |      |
| 28      | 025050232 | 8    | ヒラサ"カ"ネチユウ-5    | PLAIN WASHER 5                     |      |
| 29      | S10245001 | 1    | Yゲンデンキハ"ン       | Y-AXIS HOME POSITION CIRCUIT BOARD |      |
| 30      | S10246000 | 4    | フアスナー           | FASTENER                           |      |
| 31      | S02917001 | 1    | ゲンデンキハ"ン        | HOME POSITION CIRCUIT BOARD        |      |
| 32      | S10246000 | 4    | フアスナー           | FASTENER                           |      |
| 33      | 146202000 | 1    | ナイロンクリップ        | NYLON CLIP                         |      |
| 34      | 625010000 | 2    | ナイロンランプ"NK-2N   | CORD HOLDER NK-2N                  |      |
| 35      | 625010000 | 2    | ナイロンランプ"NK-2N   | CORD HOLDER NK-2N                  |      |
| 36      | S10243000 | 1    | ナイロンランプ"NK-3N   | CORD HOLDER NK-3N                  |      |
| 37      | S10370001 | 1    | コネクタトリツケイタ      | CONNECTOR SET PLATE                |      |
| 38      | 062680812 | 4    | ナヘ"コ437-40X8    | SCREW 437X8                        |      |
| 39      | S10247001 | 1    | ゲンデンハーネス        | HOME POSITION HARNESS              |      |
| 40      | S10248001 | 1    | ソレノイト"ハーネスE     | SOLENOID HARNESS (E)               |      |
| 41      | S10249001 | 1    | マシンヘッド"ハーネスA    | MACHINE HEAD HARNESS (A)           |      |
| 43      | S10468000 | 1    | コネクタ1360P三ツツキ   | CONNECTOR 1360P                    |      |
| 44      | 340400001 | 5    | ユニタイハ"ント        | BEAD BAND                          |      |
| 45      | 112751003 | 1    | シメネジ"3.57       | SCREW 3.57                         |      |
| 46      | 018501422 | 4    | アナホ"ルト5X14      | BOLT 5X14                          |      |

Q. コントロールボックス関係/Control box mechanism/Schaltkasten/  
 Mécanisme du boîtier de contrôle/Mecanismo de la caja de controles





Q. コントロールボックス関係/Control box mechanism/Schaltkasten/  
Mécanisme du boîtier de contrôle/Mecanismo de la caja de controles

| REF.NO. | CODE      | Q'TY | ヒンメイ                     | NAME OF PARTS   | RMKS |
|---------|-----------|------|--------------------------|---|------|
| 1       | S18876009 | 1    | ホ"ツクス304クミA<br>(200Vヨウ)  | BOX 304 ASSEMBLY (A)<br>(FOR 220V)                            | ※    |
| 1       | S21396009 | 1    | ホ"ツクス304クミB<br>(100Vヨウ)  | BOX 304 ASSEMBLY (B)<br>(FOR 110V)                            | ※    |
| 1       | S21397009 | 1    | -----                    | BOX 304 ASSEMBLY (C)<br>(FOR 380,415V)                        | ※    |
| 1       | S21400009 | 1    | -----                    | BOX 304 ASSEMBLY (F)<br>(FOR 220,240V)                        | ※    |
| 1-1     | S10273001 | 1    | セイキ"ヨキハ"ンクミ              | CONTROL CIRCUIT BOARD ASSEMBLY                                |      |
| 1-2     | S00554000 | 14   | サホ"ート6NS                 | SUPPORT 6NS   |      |
| 1-3     | S10279001 | 1    | PMDキハ"ンクミ                | PMD-CIRCUIT BOARD ASSEMBLY                                    |      |
| 1-4     | S15361001 | 1    | キハ"ンB439049クミ            | CIRCUIT BOARD (B439049) ASSEMBLY                              |      |
| 1-4-1   | S10290000 | 1    | マイクロヒユース"LM32            | MICRO FUSE (LM32)   |      |
| 1-4-2   | S10291000 | 3    | マイクロヒユース"LM10            | MICRO FUSE (LM10)   |      |
| 1-5     | S10292001 | 1    | デ"ンケ"ンソウチクミA<br>(200Vヨウ) | POWER SUPPLY EQUIPMENT ASSEMBLY (A)<br>(FOR 220V)             | ※    |
| 1-5     | S10392001 | 1    | デ"ンケ"ンソウチクミB<br>(100Vヨウ) | POWER SUPPLY EQUIPMENT ASSEMBLY (B)<br>(FOR 110V)             | ※    |
| 1-5     | S10393101 | 1    | -----                    | POWER SUPPLY EQUIPMENT ASSEMBLY (C)<br>(FOR 220,240,380,415V) | ※    |
| 1-5-1   | S08038000 | 1    | TRアレイ6DI10A              | TR ALLEY 6DI-10A  |      |
| 1-5-2   | S08030000 | 1    | Gヒユース"5AFB               | G FUSE (5AFB)   |      |
| 1-5-3   | S02887000 | 1    | ヒユース"15A                 | FUSE (15A)  |      |
| 1-5-4   | 152565000 | 1    | ヒユース"B                   | FUSE (B)  |      |
| 1-6     | 062501005 | 4    | ナヘ"コ5X10                 | SCREW 5X10  |      |
| 1-7     | 028050245 | 4    | ハ"ネサ"カ"ネ2-5              | SPRING WASHER 2-5   |      |
| 1-8     | 025050235 | 4    | ヒラサ"カ"ネチユウ5              | PLAIN WASHER 5  |      |
| 1-9     | S10335001 | 1    | クーリング"ファン                | COOLING FAN   |      |
| 1-10    | S10336009 | 1    | ファン"ガード"                 | FAN GUARD   |      |
| 1-11    | S10289000 | 1    | ファン"トリツケ"カナク"            | FAN SET PLATE   |      |
| 1-12    | 062301205 | 8    | ナヘ"コ3X12                 | SCREW 3X12  |      |
| 1-13    | 028030245 | 12   | ハ"ネサ"カ"ネ2-3              | SPRING WASHER 2-3   |      |
| 1-14    | 025030235 | 12   | ヒラサ"カ"ネチユウ3              | PLAIN WASHER 3  |      |
| 1-15    | 021300206 | 4    | 2シユナツト3                  | NUT 3   |      |
| 1-16    | S16661001 | 1    | 3.5フロッピ"ート"ライブ"          | 3.5 INCH FLOPPY DRIVE   |      |
| 1-17    | S18573000 | 4    | ワンタツチカラ"フ"ツシユ            | COLLAR BUSH   |      |
| 1-18    | 062301405 | 4    | ナヘ"コ3X14                 | SCREW 3X14  |      |
| 1-19    | 028030245 | 4    | ハ"ネサ"カ"ネ2-3              | SPRING WASHER 2-3   |      |
| 1-20    | 025030235 | 4    | ヒラサ"カ"ネチユウ3              | PLAIN WASHER 3  |      |
| 1-21    | 152510000 | 2    | コート"フ"ツシユ                | CORD BUSH   |      |
| 1-22-1  | S10285001 | 1    | デ"ンケ"ンコート"B<br>(3ソウヨウ)   | POWER SUPPLY CORD (B)<br>(FOR THREE-PHASE)                    | ※    |
| 1-22-2  | S10285002 | 1    | デ"ンケ"ンコート"B<br>(タンソウヨウ)  | POWER SUPPLY CORD (B)<br>(FOR SINGLE-PHASE)                   | ※    |
| 1-22-3  | S10423001 | 1    | デ"ンケ"ンコート"コクナイ           | -----   | ※    |
| 1-23    | S19494001 | 1    | パ"ネルキハ"ンクミ               | PANEL CIRCUIT BOARD ASSEMBLY                                  |      |
| 1-24    | S10401001 | 1    | スピ"ート"ホ"リウムクミ            | SPEED VOLUME ASSEMBLY   |      |
| 1-25    | S19495000 | 1    | LEDカハ"ー                  | LED COVER   |      |
| 1-26    | 002400615 | 4    | +ナヘ"ネシ"4X6               | SCREW 4X6   |      |
| 1-27    | 028040245 | 4    | ハ"ネサ"カ"ネ2-4              | SPRING WASHER 2-4   |      |
| 1-28    | 025040236 | 4    | ヒラサ"カ"ネチユウ4              | PLAIN WASHER 4  |      |
| 2       | 018083022 | 4    | アナホ"ルト8X30               | BOLT 8X30   |      |
| 3       | 025080232 | 4    | ヒラサ"カ"ネチユウ 8             | PLAIN WASHER 8  |      |
| 4       | 028080242 | 4    | ハ"ネサ"カ"ネ2-8              | SPRING WASHER 2-8   |      |
| 5       | S18877001 | 1    | PROM304セイキ"ヨクミ           | PROM304 CONTROL ASSEMBLY                                      |      |
| 6       | S10349001 | 1    | PROM310モ"ータクミ            | PROM310 MOTOR ASSEMBLY  |      |
| 22      | 340400001 | 5    | ユニタイハ"ンド"                | BEAD BAND   |      |

※印はボルト(V)によって部品が違います。

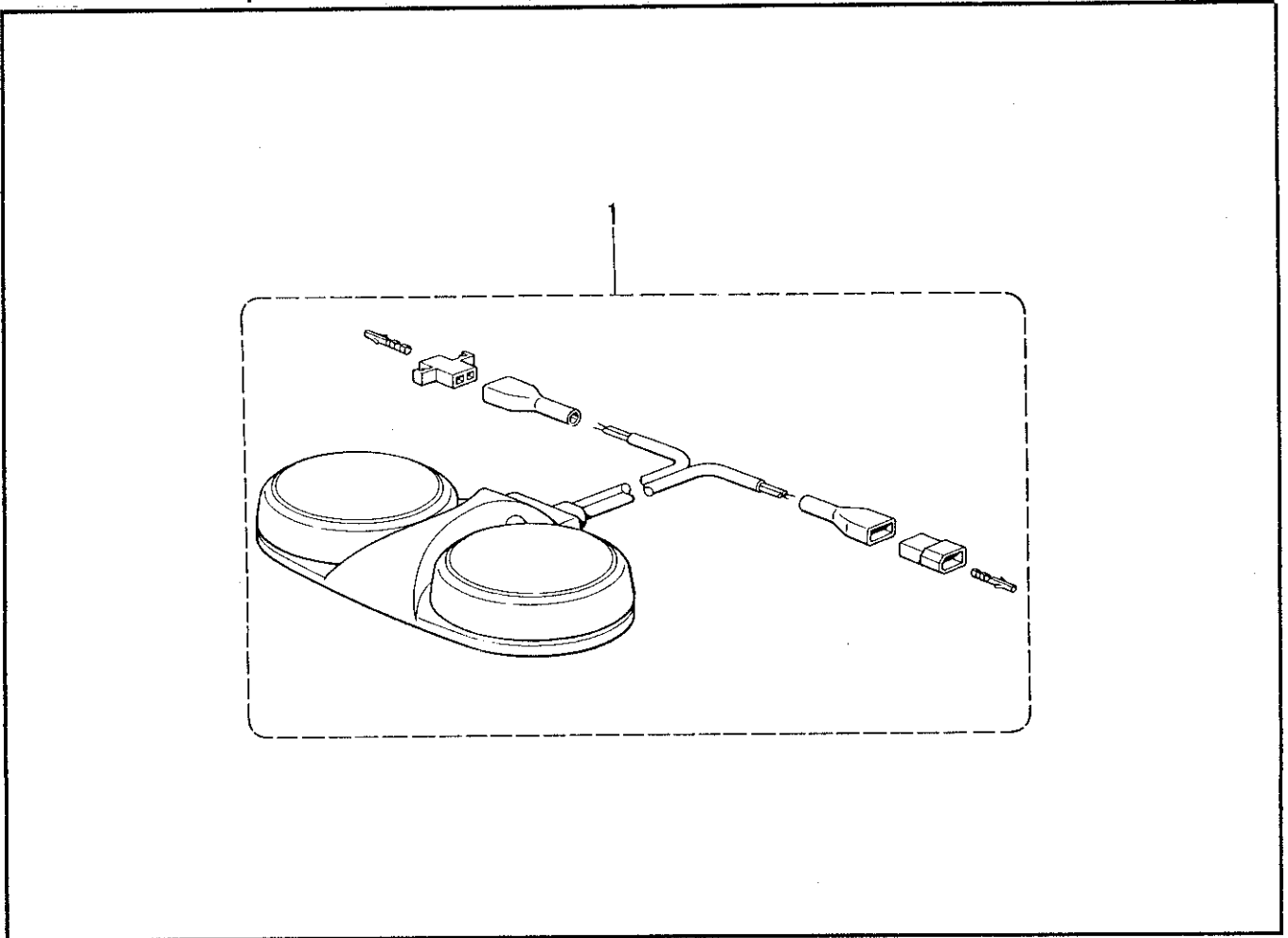
※ Parts marked with (V) differ by the voltage rating.

※ Die Nennspannung der mit (V) markierten Teile sind verschieden.

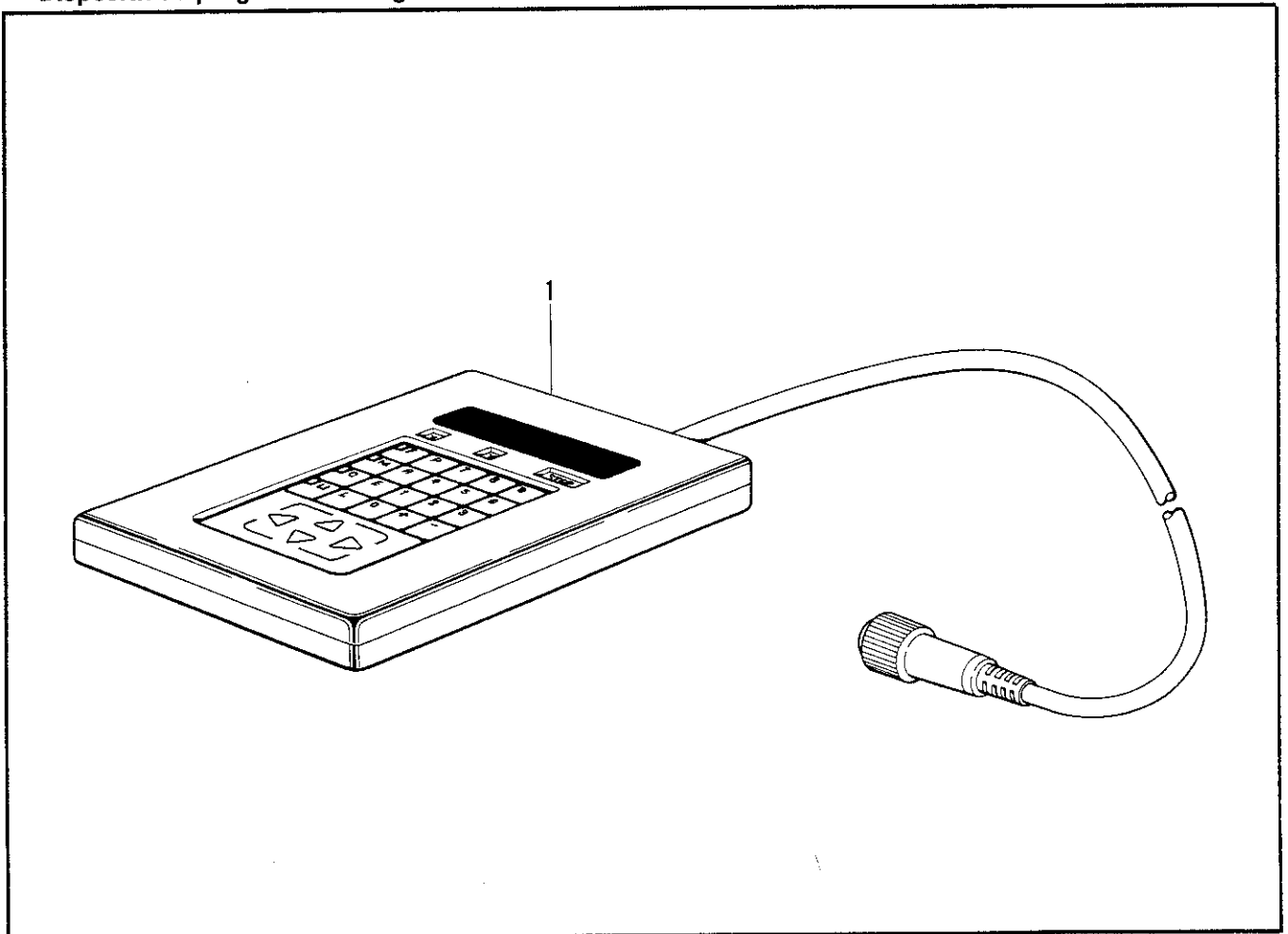
※ La tension nominale des pièces indiquées par le symbole (V) est différente.

※ Las piezas marcadas con (V) son diferentes según el voltaje.

R. 踏板關係 / Foot switch pedal mechanism / Fußbetätigung /  
Mécanisme de la pédale / Mecanismo del pedal



S. 付属装置関係 / Programmer device / Programmvorrichtung /  
Dispositif du programmeur / Programadora



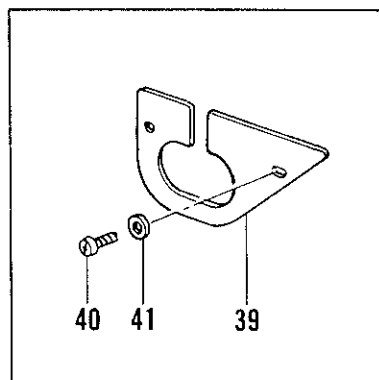
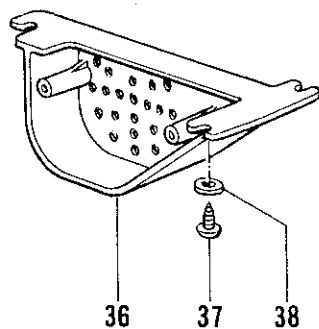
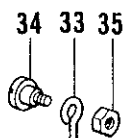
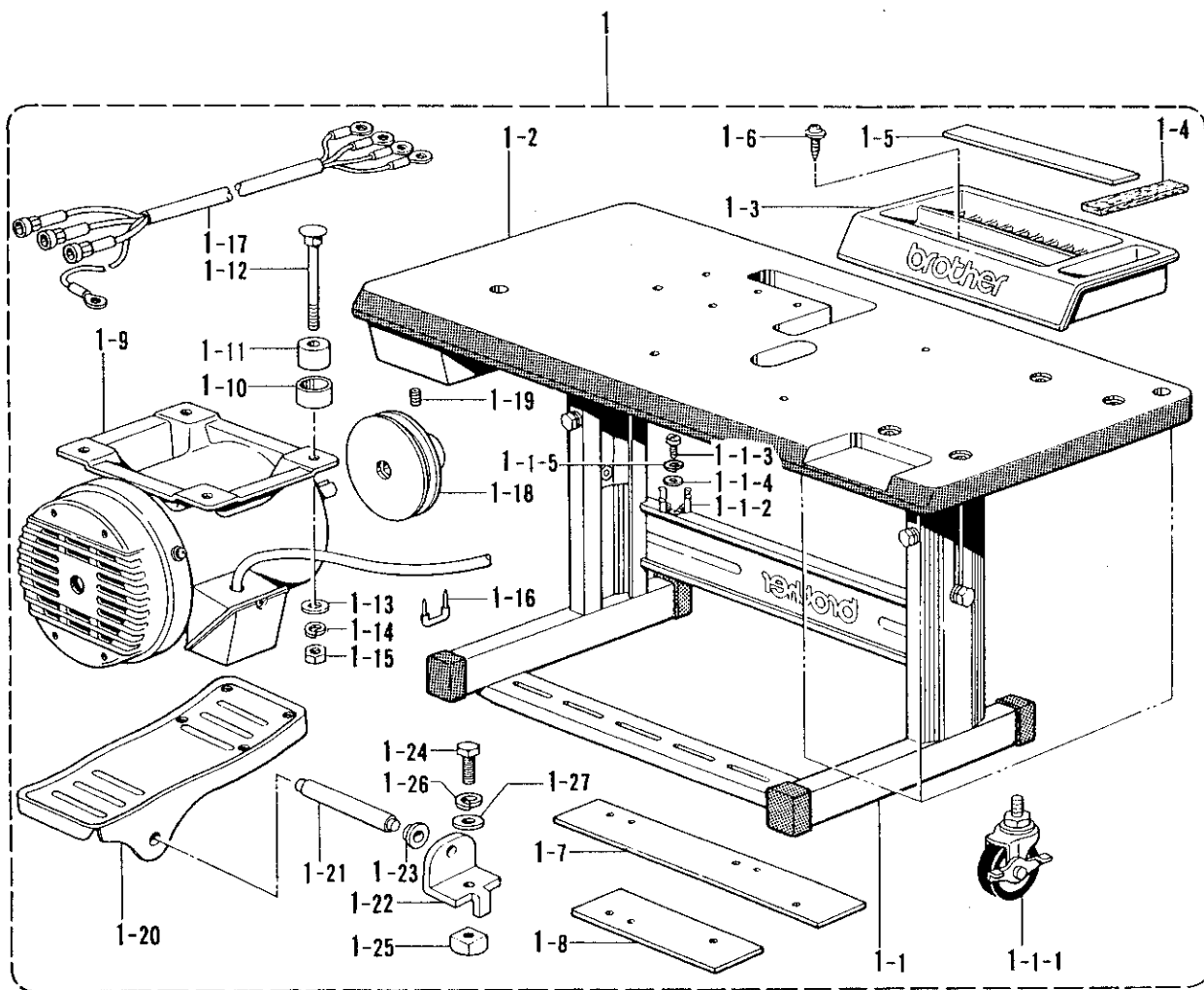
R. 踏板関係/ Foot switch pedal mechanism/ Fußbetätigung/  
 Mécanisme de la pédale/ Mecanismo del pedal

| REF.NO. | CODE      | Q'TY | ヒンメイ           | NAME OF PARTS                    | RMKS |
|---------|-----------|------|----------------|----------------------------------|------|
| 1       | S10350001 | 1    | マルガ"タフットスイッチクミ | ROTARY TYPE FOOT SWITCH ASSEMBLY |      |

S. 付属装置関係/ Programmer device/ Programmvorrichtung/  
 Dispositif du programmeur/ Programadora

| REF.NO. | CODE      | Q'TY | ヒンメイ      | NAME OF PARTS       | RMKS |
|---------|-----------|------|-----------|---------------------|------|
| 1       | S02939009 | 1    | プログ"ラマークミ | PROGRAMMER ASSEMBLY |      |

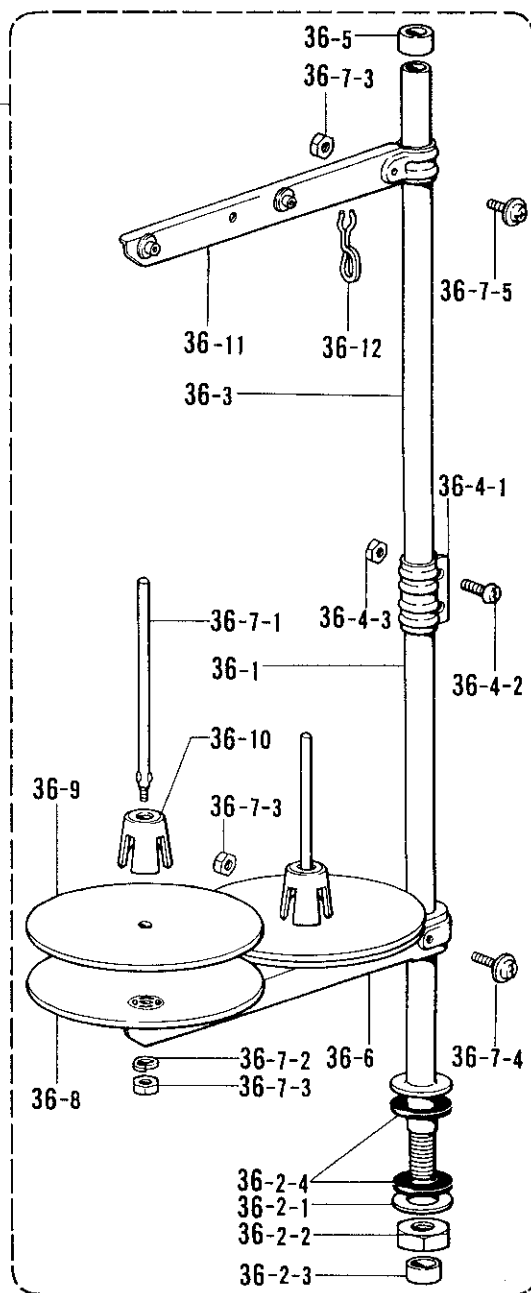
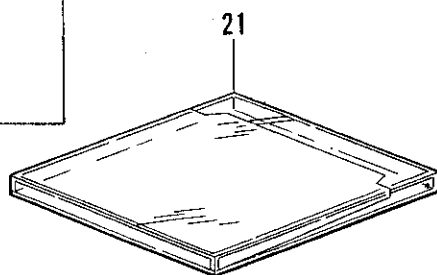
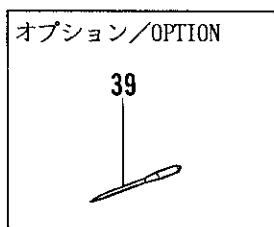
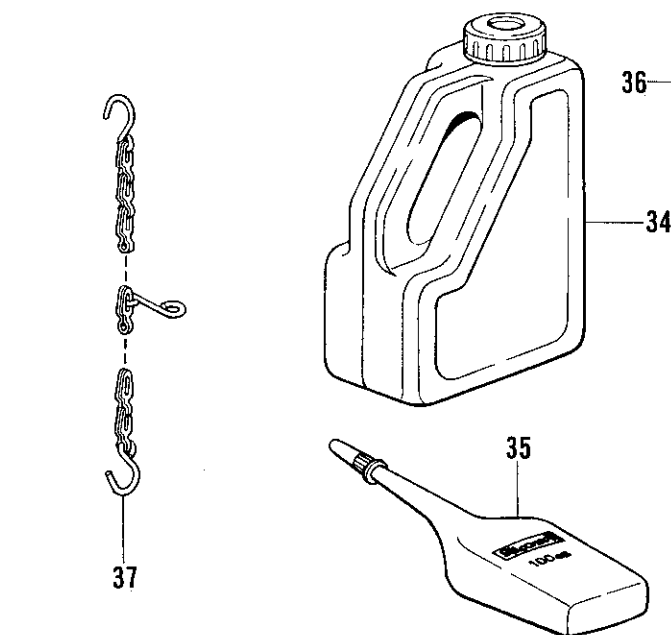
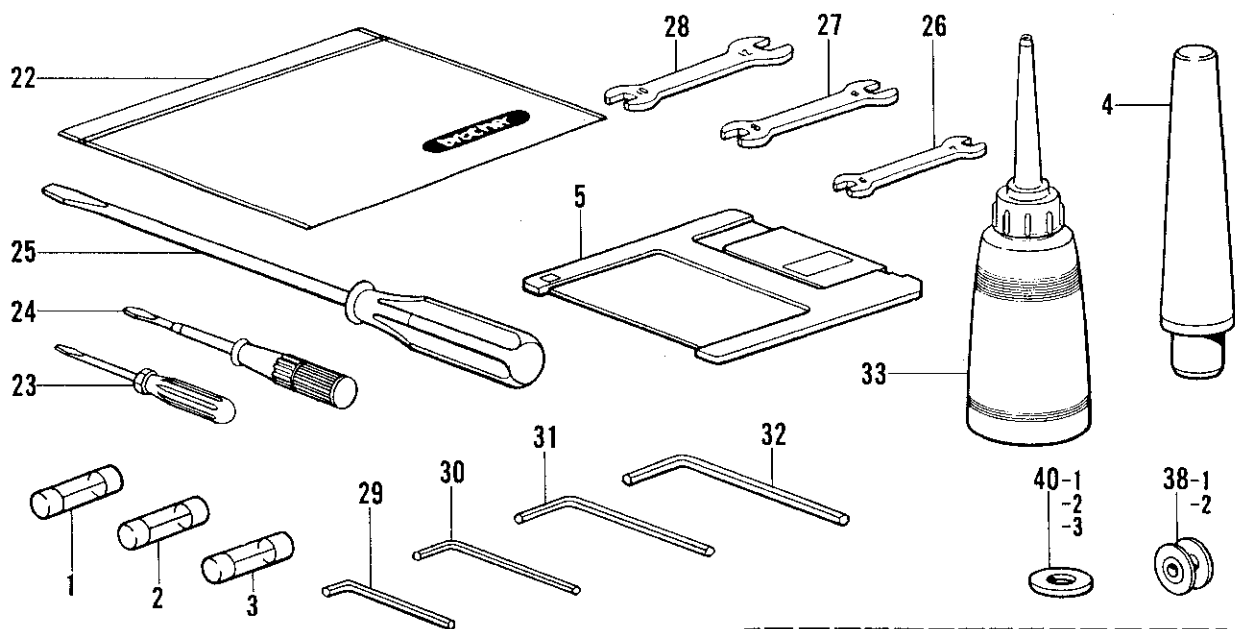
T. 動力台関係/Power Table/Motorgestell/  
 Mécanisme du plateau de la machine/Mecanismo de la mesa de la máquina



## T. 動力台関係/Power Table/Motorgestell/

## Mécanisme du plateau de la machine/Mecanismo de la mesa de la máquina

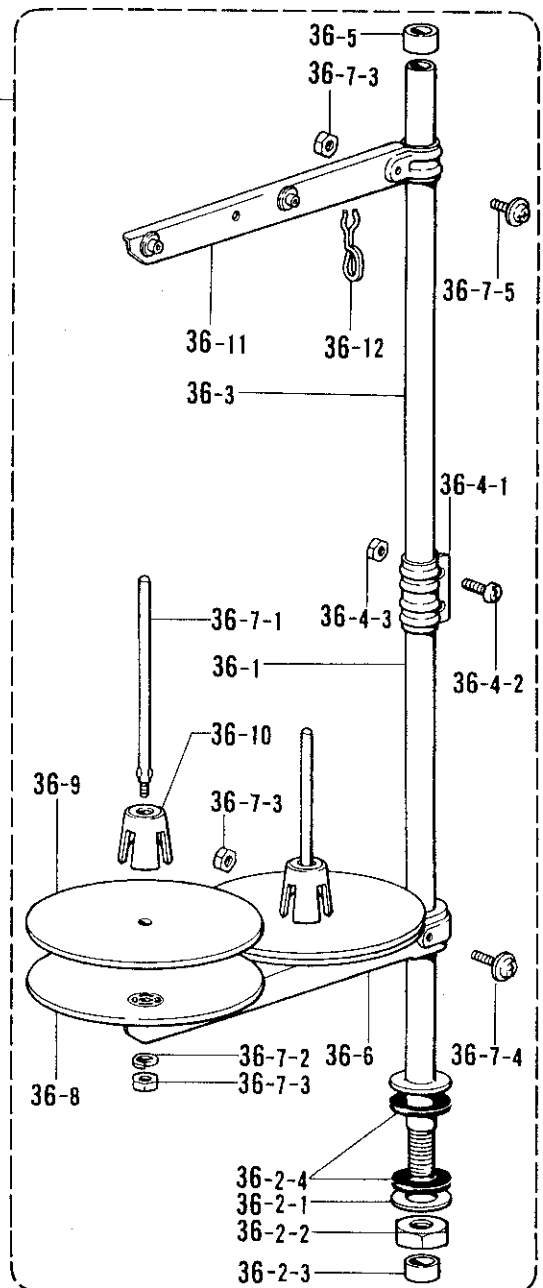
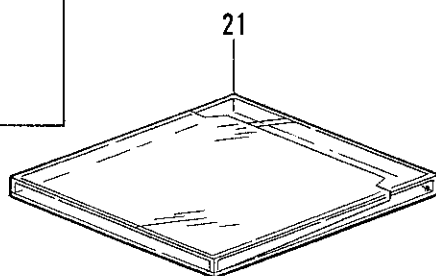
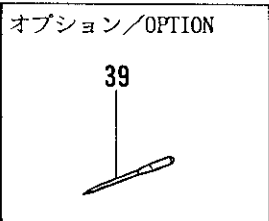
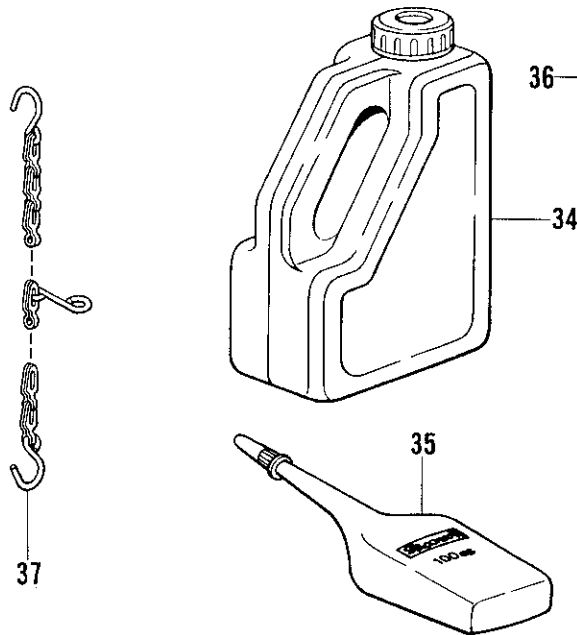
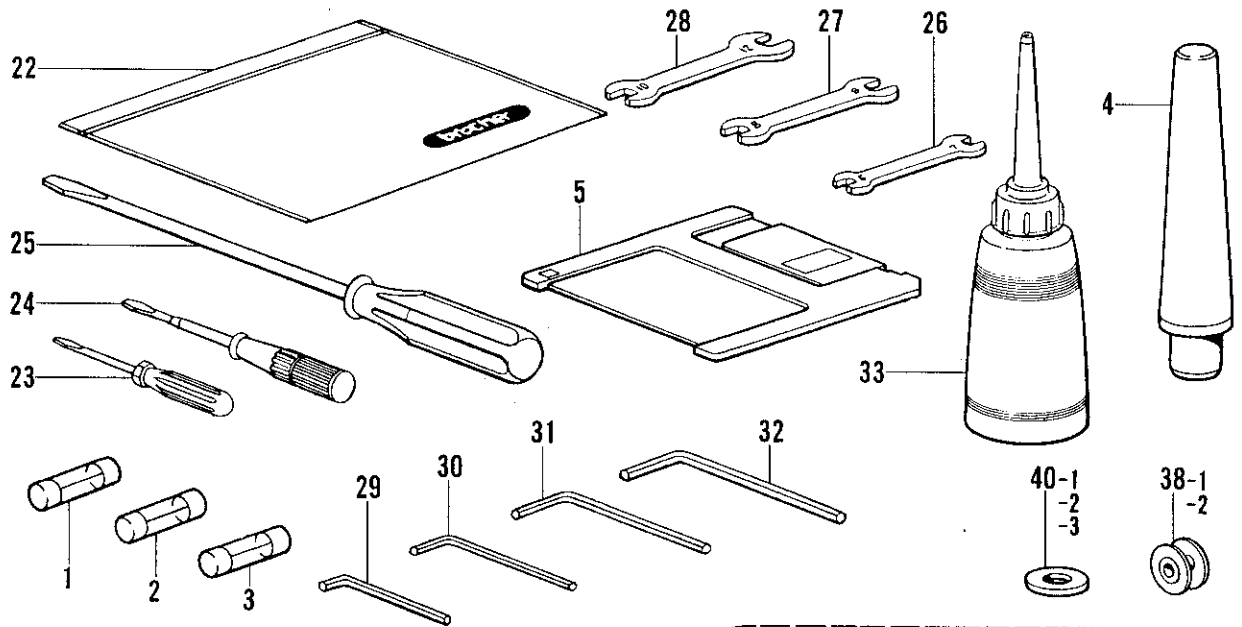
| REF.NO. | CODE      | Q'TY | ヒンメイ           | NAME OF PARTS                    | RMKS |
|---------|-----------|------|----------------|----------------------------------|------|
| 1       | S18863009 | 1    | テーブルキヤクミ       | TABLE STAND ASSEMBLY             |      |
| 1-1     | S10355009 | 1    | タチスワリケンヨウキヤクミ  | COMPATIBLE STAND ASSEMBLY        |      |
| 1-1-1   | S05223001 | 4    | キヤスター          | CASTER                           |      |
| 1-1-2   | 133172003 | 1    | アブラサシタ"イ       | OIL BRACKET                      |      |
| 1-1-3   | 037521016 | 1    | +ナヘ"タツピン 2シユ5  | SCREW 5                          |      |
| 1-1-4   | 025050236 | 1    | ヒラサ"カネチユウ5     | PLAIN WASHER 5                   |      |
| 1-1-5   | 028050246 | 1    | ハ"ネサ"カ"ネ2-5    | SPRING WASHER 2-5                |      |
| 1-2     | S18864109 | 1    | テーブル           | TABLE                            |      |
| 1-3     | S15158009 | 1    | コモノケース         | ACCESSORY CASE                   |      |
| 1-4     | S02740000 | 1    | フェルト           | FELT                             |      |
| 1-5     | S02739000 | 1    | ゴムシ"シヤクテープ     | RUBBER MAGNET TAPE               |      |
| 1-6     | S10476001 | 2    | ハンワツシヤタツピンネシ"  | SCREW                            |      |
| 1-7     | S10357100 | 1    | アースイタA         | EARTH PLATE (A)                  |      |
| 1-8     | S10358100 | 1    | アースイタB         | EARTH PLATE (B)                  |      |
| 1-9     | S10405000 | 1    | ゼ"ンヘイ3ソウモータ    | TOTALLY ENCLOSED MOTOR 3-PHASE   |      |
| 1-10    | 146256001 | 4    | クツシヨ"カナク"      | CUSHION COLLAR                   |      |
| 1-11    | 146255000 | 4    | クツシヨ"ン         | RUBBER CUSHION                   |      |
| 1-12    | 133740006 | 4    | カクネボ"ルト6X70    | BOLT 6X70                        |      |
| 1-13    | 025060336 | 4    | ヒラサ"カ"ネタ"イ6    | PLAIN WASHER 6                   |      |
| 1-14    | 028060240 | 4    | ハ"ネサ"カ"ネ2-6    | SPRING WASHER 2-6                |      |
| 1-15    | 021060106 | 4    | ナツト1シユ6        | NUT 6                            |      |
| 1-16    | 200190001 | 3    | ステツフル          | STAPLE                           |      |
| 1-17    | S10339001 | 1    | モータハーネス        | MOTOR HARNESS                    |      |
| 1-18    | S10264101 | 1    | モータプ"ーリ        | MOTOR PULLEY                     |      |
| 1-19    | 014760622 | 1    | アナトメネシ"5.95    | SET SCREW 5.95                   |      |
| 1-20    | S01199003 | 1    | オサエアケ"フミイタ     | TREADLE                          |      |
| 1-21    | 133188001 | 1    | オサエアケ"フミイタシ"ク  | TREADLE SHAFT                    |      |
| 1-22    | 119707003 | 2    | フミイタシ"クウケ      | TREADLE SHAFT BRACKET            |      |
| 1-23    | 119708001 | 2    | フミイタシ"クウケカラ"ー  | TREADLE SHAFT BRACKET COLLAR     |      |
| 1-24    | 017082206 | 2    | ボ"ルト8X22       | BOLT 8X22                        |      |
| 1-25    | 116694001 | 2    | 4カクナツト8        | NUT 8                            |      |
| 1-26    | 028080240 | 2    | ハ"ネサ"カ"ネ2-8    | SPRING WASHER 2-8                |      |
| 1-27    | 025080236 | 2    | ヒラサ"カ"ネチユウ8    | PLAIN WASHER 8                   |      |
| 2       | 159150009 | 4    | カマシ"クメクラセン     | OIL CAP                          |      |
| 3       | 200190001 | 2    | ステツフル          | STAPLE                           |      |
| 33      | S02337001 | 1    | オサエアケ"レンカン     | WORK CLAMP LIFTER CONNECTING ROD |      |
| 34      | 115559002 | 1    | タ"ンネシ"4.76     | STUD SCREW 4.76                  |      |
| 35      | 110161006 | 1    | ナツト4.76        | NUT 4.76                         |      |
| 36      | S18633109 | 1    | モーターカハ"ー       | MOTOR COVER                      |      |
| 37      | 032422003 | 3    | +マルモクネシ"4.1X20 | SCREW 4.1X20                     |      |
| 38      | 116662003 | 3    | サ"カ"ネ          | WASHER                           |      |
| 39      | S20137001 | 1    | モータウシロカハ"ー     | MOTOR REAR COVER                 |      |
| 40      | 138444001 | 2    | ナヘ"コBタイト4X14   | SCREW 4X14                       |      |
| 41      | 025040232 | 2    | ヒラサ"カ"ネチユウ4    | PLAIN WASHER 4                   |      |



- ◎ 付属品の明細は変更することがあります。
- ◎ The details of included accessories are subject to change.
- ◎ Änderungen in der Aufstellung der Mitgelieferten Zubehöre sind vorbehalten.
- ◎ Los detalles des accessoires inclus sont sujets à des changements.
- ◎ Los detalles de los accesorios incluidos pueden variar.

## Z. 付属品関係/Accessories/Zubehör/Accessoires/Accessorios

| REF.NO.                                  | CODE      | Q'TY | ヒンメイ             | NAME OF PARTS             | RMKS |
|--|-----------|------|------------------|---------------------------|------|
| 1  | S08030000 | 1    | Gヒューズ"5AFB       | G FUSE (5AFB)             |      |
| 2  | S02887000 | 1    | ヒューズ"15A         | FUSE (15A)                |      |
| 3  | 152565000 | 1    | ヒューズ"B           | FUSE (B)                  |      |
| 4  | S10359002 | 1    | トウブ"マクラ          | HEAD REST                 |      |
| 5  | U42775001 | 2    | 3.5メデ"イア 2DD     | 3.5-MEDIA 2DD             |      |
| 21                                       | S09989000 | 2    | フロッピー"ケース        | FLOPPY CASE               |      |
| 22                                       | 122991001 | 1    | フソク"ヒンホ"リフクロ     | ACCESSORY BAG             |      |
| 23                                       | 142443001 | 1    | ネジ"マワシ1.9X52     | SCREW DRIVER 1.9X52       |      |
| 24                                       | 118837001 | 1    | ネジ"マワシ3.4X70     | SCREW DRIVER 3.4X70       |      |
| 25                                       | 101572101 | 1    | ネジ"マワシ5.5X190    | SCREW DRIVER 5.5X190      |      |
| 26                                       | 107779001 | 1    | スパナ"6X7          | SPANNER 6X7               |      |
| 27                                       | 100887001 | 1    | スパナ"8X9          | SPANNER 8X9               |      |
| 28                                       | 107780001 | 1    | スパナ"10X12        | SPANNER 10X12             |      |
| 29                                       | 142002001 | 1    | 6カクホ"ウスハナ2       | HEXAGONAL WRENCH 2        |      |
| 30                                       | 142721001 | 1    | 6カクホ"ウスハナ3       | HEXAGONAL WRENCH 3        |      |
| 31                                       | 118064001 | 1    | 6カクホ"ウスハナ4       | HEXAGONAL WRENCH 4        |      |
| 32                                       | 150335001 | 1    | 6カクホ"ウスハナ5       | HEXAGONAL WRENCH 5        |      |
| 33                                       | 114483002 | 1    | ホ"リオイラー"クミ       | OILER ASSEMBLY            |      |
| 34                                       | 154702001 | 1    | オイル"タンク          | OIL TANK                  |      |
| 35                                       | S06706001 | 1    | シリコン"オイル         | SILICONE OIL              |      |
| 36                                       | S02763202 | 1    | イトタテ"ダイクミ2DR     | COTTON STAND ASSEMBLY 2DR |      |
| 36-1                                     | 156112003 | 1    | コラム"パイプ"D        | COLUMN PIPE (D)           |      |
| 36-2                                     | S02777001 | 1    | パイプ"D"ネジ"セットB    | PIPE (D) SCREW SET (B)    |      |
| 36-2-1                                   | 150206002 | 1    | ヒラサ"ガ"ネ16        | PLAIN WASHER 16           |      |
| 36-2-2                                   | 150191002 | 1    | 6カク"ナツト5/8       | NUT 5/8                   |      |
| 36-2-3                                   | 150174000 | 1    | コラム"キャツプ"        | COLUMN CAP                |      |
| 36-2-4                                   | S01005000 | 2    | イトタテ"ゴム          | RUBBER WASHER             |      |
| 36-3                                     | 150172003 | 1    | コラム"パイプ"         | COLUMN PIPE               |      |
| 36-4                                     | 150106003 | 1    | コラム"ジョイント"クミ     | COLUMN JOINT ASSEMBLY     |      |
| 36-4-1                                   | 150173003 | 1    | コラム"ジョイント"       | COLUMN JOINT              |      |
| 36-4-2                                   | 062501406 | 2    | ナヘ"コ5X14         | SCREW 5X14                |      |
| 36-4-3                                   | 021500106 | 2    | 1シユ"ナツト5         | NUT 5                     |      |
| 36-5                                     | 150174000 | 1    | コラム"キャツプ"        | COLUMN CAP                |      |
| 36-6                                     | S02778002 | 1    | スプール"ホルダ"ー2      | SPOOL HOLDER 2            |      |
| 36-7                                     | S02780001 | 1    | スプール"ネジ"セット2     | SPOOL SCREW SET 2         |      |
| 36-7-1                                   | 150179002 | 2    | スプール"シ"クB        | SPOOL SHAFT (B)           |      |
| 36-7-2                                   | 028050246 | 2    | ハ"ネサ"ガ"ネ2-5      | SPRING WASHER 2-5         |      |
| 36-7-3                                   | 021500106 | 4    | 1シユ"ナツト5         | NUT 5                     |      |
| 36-7-4                                   | 050503006 | 1    | ナヘ"コヒラサ"5X30     | WASHER SCREW 5X30         |      |
| 36-7-5                                   | 050501406 | 1    | ナヘ"コヒラサ"5X14     | WASHER SCREW 5X14         |      |
| 36-8                                     | 150180002 | 2    | ウケサ"ラ            | SPOOL STAND BASE          |      |
| 36-9                                     | 150182000 | 2    | スプール"マット         | SPOOL MAT                 |      |
| 36-10                                    | 126863000 | 2    | スプール"クツシヨシ       | SPOOL CUSHION             |      |
| 36-11                                    | S02786002 | 1    | スレット"ハンガ"ー"クミ2   | THREAD HANGER ASSEMBLY 2  |      |
| 36-12                                    | S02747001 | 1    | イトカケ"ハ"ネ         | SPRING                    |      |
| 37                                       | S10472001 | 1    | クサリ"クミ           | CHAIN ASSEMBLY            |      |
| 40-1                                     | S10208001 | 1    | イト"ウハカンサ"(T=0.4) | WASHER (T=0.4)            |      |
| 40-2                                     | S10208002 | 1    | イト"ウハカンサ"(T=0.5) | WASHER (T=0.5)            |      |
| 40-3                                     | S10208003 | 1    | イト"ウハカンサ"(T=0.6) | WASHER (T=0.6)            |      |
| <チュウアツモノヨウ /FOR MEDIUM THICK MATERIALS > |           |      |                  |                           |      |
| 38-1                                     | S15665001 | 4    | ホ"ビ"ンLA          | BOBBIN (LA)               |      |
| <アツモノヨウ /FOR THICK MATERIALS >           |           |      |                  |                           |      |
| 38-2                                     | S15666001 | 4    | ホ"ビ"ンLB          | BOBBIN (LB)               |      |

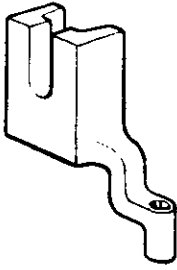
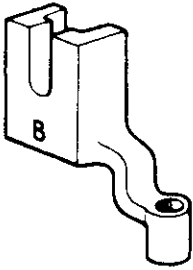
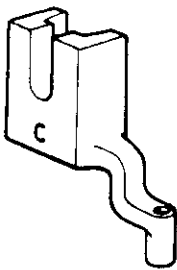
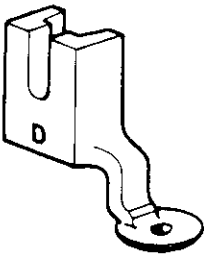
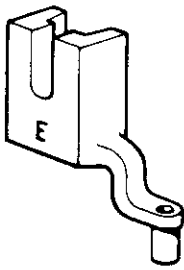
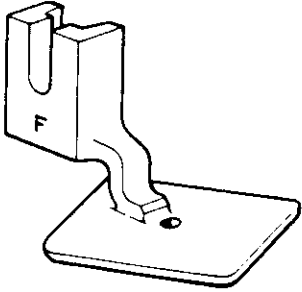
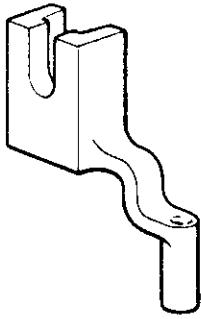
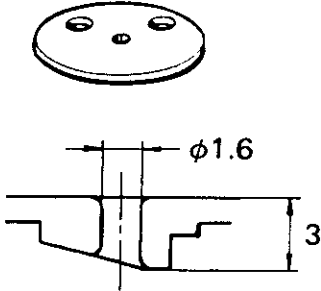
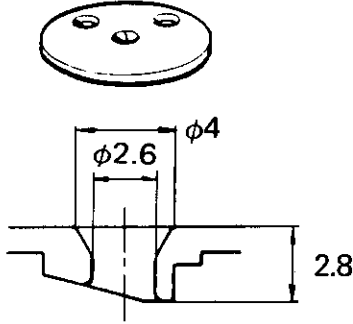
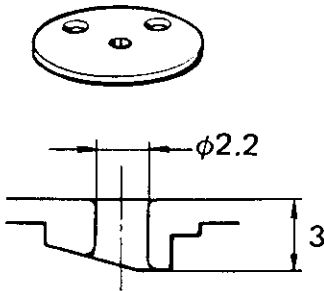


- ◎ 付属品の明細は変更することがあります。
- ◎ The details of included accessories are subject to change.
- ◎ Änderungen in der Aufstellung der Mitgelieferten Zubehöre sind vorbehalten.
- ◎ Les détails des accessoires inclus sont sujets à des changements.
- ◎ Los detalles de los accesorios incluidos pueden variar.



## Z. 付属品関係/Accessories/Zubehör/Accessoires/Acesorios

| REF.NO.         | CODE      | Q'TY | ヒンメイ             | NAME OF PARTS       | RMKS |
|-----------------|-----------|------|------------------|---------------------|------|
| <オプション/OPTION > |           |      |                  |                     |      |
| 39              | 107415009 | 4    | ミシンハリDPX5(#9)    | NEEDLE DPX5 (#9)    |      |
| 39              | 107415011 | 4    | ミシンハリDPX5(#11)   | NEEDLE DPX5 (#11)   |      |
| 39              | 107415014 | 4    | ミシンハリDPX5(#14)   | NEEDLE DPX5 (#14)   |      |
| 39              | 107415016 | 4    | ミシンハリDPX5(#16)   | NEEDLE DPX5 (#16)   |      |
| 39              | 107415018 | 4    | ミシンハリDPX5(#18)   | NEEDLE DPX5 (#18)   |      |
| 39              | 107415019 | 4    | ミシンハリDPX5(#19)   | NEEDLE DPX5 (#19)   |      |
| 39              | 107415021 | 4    | ミシンハリDPX5(#21)   | NEEDLE DPX5 (#21)   |      |
| 39              | 145646014 | 4    | ミシンハリDPX17(#14)  | NEEDLE DPX17 (#14)  |      |
| 39              | 145646016 | 4    | ミシンハリDPX17(#16)  | NEEDLE DPX17 (#16)  |      |
| 39              | 145646018 | 4    | ミシンハリDPX17(#18)  | NEEDLE DPX17 (#18)  |      |
| 39              | 145646019 | 4    | ミシンハリDPX17(#19)  | NEEDLE DPX17 (#19)  |      |
| 39              | 145646021 | 4    | ミシンハリDPX17(#21)  | NEEDLE DPX17 (#21)  |      |
| 39              | 145646024 | 4    | ミシンハリDPX17(#24)  | NEEDLE DPX17 (#24)  |      |
| 39              | 154763010 | 4    | ミシンハリDPX5KN(#10) | NEEDLE DPX5KN (#10) |      |
| 39              | 145646025 | 4    | ミシンハリDPX17(#25)  | NEEDLE DPX17 (#25)  |      |
| 39              | 107415023 | 4    | ミシンハリDPX5(#23)   | NEEDLE DPX5 (#23)   |      |
| 39              | 145646011 | 4    | ミシンハリDPX17(#11)  | NEEDLE DPX17 (#11)  |      |

|   |   |   |
|---|---|---|
| <p>オサエアシ A<br/>Work Clamp (A) (<math>\phi 2.5</math>)<br/>152283-101</p>            | <p>オサエアシ B<br/>Work Clamp (B) (<math>\phi 4</math>)<br/>152636-001</p>              | <p>オサエアシ C<br/>Work Clamp (C) (<math>\phi 2</math>)<br/>152637-001</p>                |
|    |    |    |
| <p>オサエアシ D<br/>Work Clamp (D) (<math>\phi 3</math>)<br/>154069-001</p>              | <p>オサエアシ E<br/>Work Clamp (E) (<math>\phi 1.6</math>)<br/>154089-001</p>            | <p>オサエアシ F<br/>Work Clamp (F) (<math>\phi 2</math>)<br/>157237-001</p>                |
|   |   |   |
| <p>オサエアシ J<br/>Work Clamp (J) (<math>\phi 2.5</math>)<br/>S13815-001</p>            | <p>ハリアナイタ A<br/>Needle Hole Plate (A)<br/>S10211-001</p>                            | <p>ハリアナイタ E<br/>Needle Hole Plate (E)<br/>S10212-101</p>                              |
|  |  |  |
| <p>ハリアナイタ F<br/>Needle Hole Plate (F)<br/>S10213-001</p>                            |   |   |
|  |   |   |

| CODE      | REF.NO.    | PAGE |
|-----------|------------|------|
| S00554000 | Q - 1-2    | 34   |
| S00705001 | K - 44     | 26   |
| S00902001 | D - 57     | 12   |
| S01005000 | Z - 36-2-4 | 40   |
| S01199003 | T - 1-20   | 38   |
| S01998001 | J - 1-12   | 24   |
| S02269001 | B - 25     | 6    |
| S02337001 | T - 33     | 38   |
| S02354001 | K - 18     | 26   |
| S02429001 | F - 18-1   | 18   |
| S02438001 | H - 31     | 22   |
| S02445001 | A1 - 56    | 2    |
| S02538009 | B - 12     | 6    |
| S02664001 | P - 12-2   | 32   |
| S02665000 | P - 12-3   | 32   |
| S02667001 | L - 3      | 28   |
| S02668000 | L - 4      | 28   |
| S02672002 | L - 21     | 28   |
| S02677001 | L - 23     | 28   |
| S02678001 | L - 25     | 28   |
| S02680001 | L - 11     | 28   |
| S02684001 | M - 1      | 28   |
| S02685001 | M - 2      | 28   |
| S02687201 | M - 7      | 28   |
| S02739000 | T - 1-5    | 38   |
| S02740000 | T - 1-4    | 38   |
| S02747001 | Z - 36-12  | 40   |
| S02763202 | Z - 36     | 40   |
| S02777001 | Z - 36-2   | 40   |
| S02778002 | Z - 36-6   | 40   |
| S02780001 | Z - 36-7   | 40   |
| S02786002 | Z - 36-11  | 40   |
| S02887000 | Q - 1-5-3  | 34   |
|           | Z - 2      | 40   |
| S02917001 | P - 31     | 32   |
| S02939009 | S - 1      | 36   |
| S03327000 | M - 6      | 28   |
| S03662000 | G - 15-1   | 20   |
| S03677001 | L - 16     | 28   |
| S03899000 | C - 1-27   | 8    |
|           | C - 27     | 10   |
| S05223001 | T - 1-1-1  | 38   |
| S06706001 | Z - 35     | 40   |
| S07885000 | M - 13     | 28   |
| S08030000 | Q - 1-5-2  | 34   |
|           | Z - 1      | 40   |
| S08038000 | Q - 1-5-1  | 34   |
| S09989000 | Z - 21     | 40   |
| S10025001 | A1 - 51    | 2    |
| S10026001 | A1 - 6     | 2    |
| S10027002 | A1 - 10    | 2    |
| S10028000 | A1 - 11    | 2    |
| S10029009 | A1 - 16    | 2    |
| S10030002 | A1 - 18    | 2    |
| S10035001 | B - 1      | 6    |
| S10036001 | B - 2      | 6    |
| S10038001 | B - 3      | 6    |
| S10039001 | B - 8      | 6    |
| S10040001 | B - 14     | 6    |
| S10041001 | B - 19     | 6    |
| S10042001 | B - 19-5   | 6    |
| S10043001 | B - 19-6   | 6    |
| S10044001 | B - 27     | 6    |
| S10045009 | C - 1      | 8    |
| S10046009 | C - 1-1    | 8    |
| S10047001 | C - 1-2    | 8    |
| S10048001 | C - 1-3    | 8    |

| CODE      | REF.NO.  | PAGE |
|-----------|----------|------|
| S10049001 | C - 1-5  | 8    |
| S10050000 | C - 1-6  | 8    |
| S10051001 | C - 1-7  | 8    |
| S10052001 | C - 1-8  | 8    |
| S10053001 | C - 1-9  | 8    |
| S10054001 | C - 1-11 | 8    |
| S10055001 | C - 1-12 | 8    |
| S10056001 | C - 1-13 | 8    |
| S10057001 | C - 1-14 | 8    |
| S10058001 | C - 1-15 | 8    |
| S10059001 | C - 1-25 | 8    |
| S10060101 | C - 1-26 | 8    |
| S10063001 | C - 73   | 8    |
| S10065001 | C - 10   | 8    |
| S10066001 | C - 12   | 10   |
| S10075001 | C - 24   | 10   |
| S10076000 | C - 29   | 10   |
| S10077100 | C - 31   | 10   |
| S10078001 | C - 32   | 10   |
|           | E - 28   | 16   |
| S10079001 | C - 33   | 10   |
|           | E - 29   | 16   |
| S10080001 | C - 35   | 10   |
| S10081001 | C - 36   | 10   |
|           | E - 5    | 16   |
| S10082001 | C - 38   | 10   |
|           | E - 8    | 16   |
| S10083001 | C - 40   | 10   |
| S10084001 | C - 41   | 10   |
|           | E - 11   | 16   |
| S10085000 | C - 47   | 10   |
| S10086001 | C - 49   | 10   |
| S10087101 | C - 50   | 10   |
|           | E - 19   | 16   |
| S10088001 | C - 55   | 10   |
| S10089001 | C - 57   | 10   |
| S10090001 | A1 - 45  | 2    |
| S10091001 | C - 70   | 10   |
| S10092001 | D - 1    | 12   |
| S10093001 | D - 3    | 12   |
| S10095001 | D - 6    | 12   |
| S10097001 | D - 8    | 12   |
| S10098001 | D - 10   | 12   |
| S10100001 | D - 13   | 12   |
| S10101001 | D - 14   | 12   |
| S10102001 | D - 16-1 | 12   |
| S10103001 | D - 16-2 | 12   |
| S10105001 | D - 21   | 12   |
| S10106001 | D - 23   | 12   |
| S10107001 | D - 24   | 12   |
| S10108001 | D - 26   | 12   |
| S10109001 | D - 29   | 12   |
| S10110001 | D - 31   | 12   |
| S10111001 | D - 39   | 12   |
| S10112001 | D - 40   | 12   |
| S10113001 | D - 42   | 12   |
| S10114001 | D - 46   | 12   |
| S10115001 | D - 48   | 12   |
| S10119001 | D - 51   | 12   |
| S10121001 | D - 55-1 | 12   |
| S10122001 | D - 55-2 | 12   |
| S10123001 | D - 56   | 12   |
| S10126001 | E - 1    | 16   |
| S10131000 | E - 7    | 16   |
| S10132001 | E - 10   | 16   |
| S10133000 | E - 17   | 16   |
| S10134001 | E - 18   | 16   |

| CODE      | REF.NO.  | PAGE |
|-----------|----------|------|
| S10137001 | E - 36   | 16   |
| S10140009 | E - 44   | 16   |
| S10141009 | A1- 47   | 2    |
| S10142100 | A1- 48   | 2    |
| S10145001 | F - 4    | 18   |
| S10147101 | F - 11-1 | 18   |
| S10149101 | F - 12   | 18   |
| S10151100 | G - 2-2  | 20   |
| S10153000 | G - 2-4  | 20   |
| S10155000 | G - 5    | 20   |
| S10156000 | G - 6    | 20   |
| S10157000 | G - 7    | 20   |
| S10160000 | G - 8-3  | 20   |
| S10161000 | G - 8-4  | 20   |
| S10162001 | G - 10   | 20   |
| S10163001 | G - 13   | 20   |
| S10164000 | G - 14   | 20   |
| S10166100 | G - 15-2 | 20   |
| S10167000 | G - 20   | 20   |
| S10168000 | G - 21   | 20   |
| S10169000 | A1- 62   | 2    |
| S10171002 | J - 1-1  | 24   |
| S10172001 | J - 1-2  | 24   |
| S10173001 | J - 1-11 | 24   |
| S10174000 | J - 1-21 | 24   |
| S10175001 | J - 1-23 | 24   |
| S10178001 | K - 3    | 26   |
| S10179001 | K - 5    | 26   |
| S10182001 | K - 7    | 26   |
| S10185001 | K - 12   | 26   |
| S10189001 | K - 16   | 26   |
| S10190001 | K - 20   | 26   |
| S10191001 | K - 22-1 | 26   |
| S10192001 | K - 23   | 26   |
|           | K - 33   | 26   |
| S10193001 | K - 24   | 26   |
| S10194001 | K - 25   | 26   |
| S10195001 | K - 26   | 26   |
| S10196101 | K - 30   | 26   |
| S10197001 | K - 32   | 26   |
| S10198001 | K - 36   | 26   |
| S10202001 | K - 37   | 26   |
| S10203001 | K - 39   | 26   |
| S10204001 | K - 40   | 26   |
| S10205001 | K - 42   | 26   |
| S10208001 | K - 43-1 | 26   |
|           | Z - 40-1 | 40   |
| S10208002 | K - 43-2 | 26   |
|           | Z - 40-2 | 40   |
| S10208003 | K - 43-3 | 26   |
|           | Z - 40-3 | 40   |
| S10209101 | K - 45   | 26   |
| S10210101 | K - 46   | 26   |
| S10213001 | K - 50   | 26   |
| S10214009 | L - 5    | 28   |
| S10215009 | L - 8    | 28   |
| S10216009 | L - 12   | 28   |
| S10217001 | L - 13   | 28   |
| S10219001 | N - 1    | 30   |
| S10220001 | N - 7    | 30   |
| S10221001 | N - 7-1  | 30   |
| S10222001 | N - 7-2  | 30   |
| S10224001 | N - 7-5  | 30   |
| S10225001 | N - 7-6  | 30   |
| S10228001 | N - 7-7  | 30   |
| S10229001 | N - 7-8  | 30   |
| S10230000 | N - 10   | 30   |

| CODE      | REF.NO.    | PAGE |
|-----------|------------|------|
| S10231001 | N - 12     | 30   |
| S10232001 | N - 16     | 30   |
| S10233001 | N - 18     | 30   |
| S10236001 | N - 19     | 30   |
| S10237001 | N - 7-10   | 30   |
| S10238001 | N - 24     | 30   |
| S10239001 | N - 28     | 30   |
| S10240009 | P - 1      | 32   |
| S10241001 | P - 2      | 32   |
| S10242000 | P - 6      | 32   |
| S10243000 | P - 36     | 32   |
|           | P - 9      | 32   |
| S10244000 | P - 19     | 32   |
| S10245001 | P - 29     | 32   |
| S10246000 | P - 30     | 32   |
|           | P - 32     | 32   |
| S10247001 | P - 39     | 32   |
| S10248001 | P - 40     | 32   |
| S10249001 | P - 41     | 32   |
| S10258000 | A1- 58     | 2    |
| S10259000 | A1- 59     | 2    |
| S10260002 | A1- 42     | 2    |
| S10261009 | A2- 58     | 4    |
| S10262009 | A2- 56     | 4    |
| S10264101 | T - 1-18   | 38   |
| S10267001 | K - 22     | 26   |
| S10268001 | J - 1-22   | 24   |
| S10273001 | Q - 1-1    | 34   |
| S10279001 | Q - 1-3    | 34   |
| S10285001 | Q - 1-22-1 | 34   |
| S10285002 | Q - 1-22-2 | 34   |
| S10289000 | Q - 1-11   | 34   |
| S10290000 | Q - 1-4-1  | 34   |
| S10291000 | Q - 1-4-2  | 34   |
| S10292001 | Q - 1-5    | 34   |
| S10335001 | Q - 1-9    | 34   |
| S10336009 | Q - 1-10   | 34   |
| S10339001 | T - 1-17   | 38   |
| S10349001 | Q - 6      | 34   |
| S10350001 | R - 1      | 36   |
| S10352101 | E - 54     | 16   |
| S10353000 | G - 22     | 20   |
| S10355009 | T - 1-1    | 38   |
| S10357100 | T - 1-7    | 38   |
| S10358100 | T - 1-8    | 38   |
| S10359002 | Z - 4      | 40   |
| S10361001 | D - 53     | 12   |
| S10364001 | G - 2-1    | 20   |
| S10365001 | P - 24     | 32   |
| S10366001 | P - 25     | 32   |
| S10367009 | P - 12     | 32   |
| S10370001 | P - 37     | 32   |
| S10371001 | D - 44     | 12   |
| S10372100 | D - 45     | 12   |
| S10373001 | F - 18     | 18   |
| S10374000 | G - 23     | 20   |
| S10383001 | B - 10     | 6    |
| S10392001 | Q - 1-5    | 34   |
| S10393101 | Q - 1-5    | 34   |
| S10401001 | Q - 1-24   | 34   |
| S10405000 | T - 1-9    | 38   |
| S10406001 | A2- 52     | 4    |
| S10423001 | Q - 1-22-3 | 34   |
| S10438001 | J - 1-15   | 24   |
| S10468000 | P - 43     | 32   |
| S10469001 | H - 19     | 22   |
| S10470001 | L - 17     | 28   |

| CODE      | REF.NO.  | PAGE |
|-----------|----------|------|
| S10471001 | C - 77   | 10   |
| S10472001 | Z - 37   | 40   |
| S10473000 | A2- 57   | 4    |
| S10474001 | D - 19   | 12   |
| S10476001 | T - 1-6  | 38   |
| S10478000 | G - 2-3  | 20   |
| S11182009 | H - 14   | 22   |
| S11314001 | F - 5    | 18   |
| S12441001 | H - 33   | 22   |
| S12587001 | C - 83   | 8    |
| S13399001 | D - 65   | 14   |
| S13559000 | G - 15   | 20   |
| S15158009 | T - 1-3  | 38   |
| S15361001 | Q - 1-4  | 34   |
| S15662001 | F - 26-1 | 18   |
| S15663001 | F - 26-2 | 18   |
| S15665001 | F - 31-1 | 18   |
|           | F - 31-2 | 18   |
|           | Z - 38-1 | 40   |
| S15666001 | Z - 38-2 | 40   |
| S15667001 | F - 28-3 | 18   |
|           | F - 29-3 | 18   |
| S15695001 | D - 66   | 14   |
| S15902101 | F - 28   | 18   |
|           | F - 29   | 18   |
| S16074001 | F - 28-1 | 18   |
|           | F - 29-1 | 18   |
| S16492001 | F - 28-2 | 18   |
|           | F - 29-2 | 18   |
| S16661001 | Q - 1-16 | 34   |
| S18520100 | J - 3    | 24   |
| S18573000 | Q - 1-17 | 34   |
| S18633109 | T - 36   | 38   |
| S18653001 | K - 1    | 26   |
| S18672001 | A1- 50   | 2    |
| S18674009 | C - 15   | 10   |
| S18675001 | C - 16   | 10   |
| S18676001 | C - 7    | 8    |
| S18677001 | C - 6    | 8    |
| S18679001 | C - 18   | 10   |
| S18680000 | C - 21   | 10   |
| S18685001 | E - 52-1 | 16   |
| S18686001 | E - 52-2 | 16   |
| S18688001 | E - 40   | 16   |
| S18689001 | E - 42   | 16   |
| S18690000 | E - 4    | 16   |
| S18692001 | E - 2    | 16   |
| S18694009 | A2- 54   | 4    |
| S18695001 | A1- 32   | 2    |
| S18707049 | A2- 29   | 4    |
| S18863009 | T - 1    | 38   |
| S18864109 | T - 1-2  | 38   |
| S18867000 | E - 27   | 16   |
| S18876009 | Q - 1    | 34   |
| S18877001 | Q - 5    | 34   |
| S18919001 | K - 9    | 26   |
| S19494001 | Q - 1-23 | 34   |
| S19495000 | Q - 1-25 | 34   |
| S19651001 | E - 32   | 16   |
| S19658000 | A1- 63   | 2    |
| S19661001 | D - 4    | 12   |
| S19662001 | D - 12   | 12   |
|           | D - 5    | 12   |
|           | D - 9    | 12   |
| S19663001 | D - 7    | 12   |
| S19664001 | D - 11   | 12   |
| S20137001 | T - 39   | 38   |

| CODE      | REF.NO.  | PAGE |
|-----------|----------|------|
| S21396009 | Q - 1    | 34   |
| S21397009 | Q - 1    | 34   |
| S21400009 | Q - 1    | 34   |
| U42775001 | Z - 5    | 40   |
| 002400615 | Q - 1-26 | 34   |
| 011679312 | C - 1-28 | 8    |
| 013760612 | H - 25   | 22   |
| 014400522 | C - 42   | 10   |
|           | C - 51   | 10   |
|           | E - 12   | 16   |
|           | E - 20   | 16   |
| 014401232 | C - 1-23 | 8    |
| 014680422 | J - 1-14 | 24   |
|           | J - 1-20 | 24   |
| 014680622 | C - 1-17 | 8    |
|           | C - 17   | 10   |
|           | C - 28   | 10   |
|           | F - 3    | 18   |
|           | K - 38   | 26   |
|           | N - 13   | 30   |
| 014760622 | B - 13   | 6    |
|           | B - 20   | 6    |
|           | B - 4    | 6    |
|           | B - 9    | 6    |
|           | C - 1-20 | 8    |
|           | C - 37   | 10   |
|           | C - 39   | 10   |
|           | C - 56   | 10   |
|           | E - 6    | 16   |
|           | E - 9    | 16   |
|           | F - 13   | 18   |
|           | F - 19   | 18   |
|           | F - 6    | 18   |
|           | J - 4    | 24   |
|           | K - 10   | 26   |
|           | K - 29   | 26   |
|           | N - 22   | 30   |
|           | T - 1-19 | 38   |
| 014770622 | B - 16   | 6    |
|           | B - 18   | 6    |
|           | F - 17   | 18   |
|           | K - 13   | 26   |
|           | K - 2    | 26   |
| 017067002 | A2- 3    | 4    |
| 017082206 | T - 1-24 | 38   |
| 018060822 | N - 8    | 30   |
| 018061222 | D - 32   | 12   |
| 018061422 | N - 2    | 30   |
| 018083022 | Q - 2    | 34   |
| 018400622 | C - 1-22 | 8    |
| 018501022 | C - 25   | 10   |
| 018501222 | P - 26   | 32   |
| 018501422 | F - 23   | 18   |
|           | N - 11   | 30   |
|           | P - 46   | 32   |
| 018501622 | C - 30   | 10   |
|           | E - 16   | 16   |
|           | E - 25   | 16   |
| 018502522 | E - 26   | 16   |
| 018503022 | A1- 36   | 2    |
|           | C - 62   | 10   |
| 018505022 | C - 61   | 10   |
| 018680822 | C - 20   | 10   |
| 018681022 | L - 6    | 28   |
| 021060102 | A2- 6    | 4    |
| 021060106 | T - 1-15 | 38   |
| 021300206 | Q - 1-15 | 34   |

| CODE      | REF.NO.    | PAGE |
|-----------|------------|------|
| 021400102 | C - 1-24   | 8    |
| 021500106 | Z - 36-4-3 | 40   |
|           | Z - 36-7-3 | 40   |
| 021680202 | D - 58     | 12   |
|           | J - 1-28   | 24   |
|           | K - 35     | 26   |
| 021680212 | N - 25     | 30   |
| 021710202 | D - 52     | 12   |
| 025030235 | Q - 1-14   | 34   |
|           | Q - 1-20   | 34   |
| 025040232 | C - 1-21   | 8    |
|           | P - 5      | 32   |
|           | T - 41     | 38   |
| 025040236 | Q - 1-28   | 34   |
| 025050232 | A1- 37     | 2    |
|           | C - 26     | 10   |
|           | C - 59     | 10   |
|           | E - 24     | 16   |
|           | P - 28     | 32   |
| 025050235 | Q - 1-8    | 34   |
| 025050236 | T - 1-1-4  | 38   |
| 025060132 | C - 14     | 10   |
| 025060232 | D - 34     | 12   |
|           | N - 4      | 30   |
| 025060332 | A2- 4      | 4    |
| 025060336 | T - 1-13   | 38   |
| 025080232 | Q - 3      | 34   |
| 025080236 | T - 1-27   | 38   |
| 025350236 | A1- 57     | 2    |
| 025680132 | A1- 55     | 2    |
|           | K - 52     | 26   |
| 025680232 | C - 8      | 8    |
|           | C - 82     | 10   |
|           | K - 34     | 26   |
| 028030245 | Q - 1-13   | 34   |
|           | Q - 1-19   | 34   |
| 028040242 | P - 4      | 32   |
| 028040245 | Q - 1-27   | 34   |
| 028050242 | C - 60     | 10   |
|           | P - 27     | 32   |
| 028050245 | Q - 1-7    | 34   |
| 028050246 | T - 1-1-5  | 38   |
|           | Z - 36-7-2 | 40   |
| 028060240 | T - 1-14   | 38   |
| 028060242 | A2- 32     | 4    |
|           | D - 33     | 12   |
|           | N - 3      | 30   |
| 028080240 | T - 1-26   | 38   |
| 028080242 | Q - 4      | 34   |
| 032422003 | T - 37     | 38   |
| 037521016 | T - 1-1-3  | 38   |
| 047201042 | J - 1-26   | 24   |
| 047251640 | G - 26     | 20   |
| 047501242 | A1- 38     | 2    |
| 048030342 | C - 1-4    | 8    |
|           | D - 61     | 12   |
|           | D - 67     | 14   |
|           | L - 15     | 28   |
| 048040342 | C - 1-10   | 8    |
|           | D - 47     | 12   |
|           | L - 20     | 28   |
|           | N - 27     | 30   |
|           | N - 7-9    | 30   |
| 048050342 | C - 1-19   | 8    |
|           | J - 1-16   | 24   |
|           | J - 1-9    | 24   |
| 048060342 | C - 44     | 10   |

| CODE      | REF.NO.    | PAGE |
|-----------|------------|------|
| 048060342 | C - 54     | 10   |
|           | E - 15     | 16   |
|           | E - 23     | 16   |
|           | K - 11     | 26   |
|           | K - 28     | 26   |
|           | N - 21     | 30   |
| 048080342 | F - 24     | 18   |
|           | F - 9      | 18   |
| 048160242 | C - 52     | 10   |
|           | E - 13     | 16   |
|           | E - 21     | 16   |
| 048200142 | D - 18     | 12   |
| 050501406 | Z - 36-7-5 | 40   |
| 050503006 | Z - 36-7-4 | 40   |
| 060680512 | L - 19     | 28   |
| 062300612 | P - 15     | 32   |
| 062301205 | Q - 1-12   | 34   |
| 062301405 | Q - 1-18   | 34   |
| 062401012 | P - 3      | 32   |
| 062501005 | Q - 1-6    | 34   |
| 062501406 | Z - 36-4-2 | 40   |
| 062630612 | M - 8      | 28   |
| 062660412 | F - 18-2   | 18   |
| 062660712 | F - 18-6   | 18   |
| 062670412 | H - 28     | 22   |
| 062670512 | A1- 31     | 2    |
| 062670612 | A1- 61     | 2    |
|           | C - 78     | 10   |
|           | G - 19     | 20   |
|           | G - 25     | 20   |
|           | G - 4      | 20   |
|           | H - 30     | 22   |
|           | H - 4      | 22   |
|           | J - 1-7    | 24   |
|           | M - 12     | 28   |
|           | N - 7-4    | 30   |
|           | P - 10     | 32   |
|           | P - 14     | 32   |
|           | P - 17     | 32   |
| 062670812 | A1- 17     | 2    |
| 062671012 | K - 6      | 26   |
| 062680512 | C - 11     | 8    |
|           | L - 22     | 28   |
|           | L - 9      | 28   |
| 062680612 | A2- 55     | 4    |
|           | G - 9      | 20   |
| 062680712 | J - 1-25   | 24   |
| 062680812 | A1- 33     | 2    |
|           | B - 19-7   | 6    |
|           | C - 34     | 10   |
|           | C - 58     | 10   |
|           | C - 71     | 10   |
|           | E - 30     | 16   |
|           | E - 35     | 16   |
|           | E - 38     | 16   |
|           | G - 17     | 20   |
|           | P - 38     | 32   |
| 062681012 | K - 4      | 26   |
| 062681212 | D - 27     | 12   |
|           | D - 43     | 12   |
| 062681612 | M - 4      | 28   |
| 062710612 | A2- 53     | 4    |
|           | A2- 8      | 4    |
| 062710712 | H - 2      | 22   |
| 062710812 | D - 2      | 12   |
| 062711012 | A1- 15     | 2    |
|           | J - 6      | 24   |

| CODE      | REF.NO.   | PAGE |
|-----------|-----------|------|
| 062711012 | M - 10    | 28   |
| 062711212 | A1 - 34   | 2    |
|           | A1 - 35   | 2    |
|           | C - 63    | 10   |
|           | J - 2     | 24   |
| 062711412 | A1 - 14   | 2    |
| 062760812 | N - 17    | 30   |
| 062761412 | C - 13    | 10   |
| 062771012 | N - 9     | 30   |
| 070688850 | C - 43    | 10   |
| 081003670 | F - 15    | 18   |
|           | F - 21    | 18   |
| 081006070 | A2 - 10   | 4    |
| 100032004 | D - 54    | 12   |
|           | K - 48    | 26   |
| 100136001 | J - 1-29  | 24   |
| 100136002 | H - 21    | 22   |
| 100250001 | B - 15    | 6    |
| 100360003 | K - 51    | 26   |
| 100402004 | H - 18    | 22   |
| 100645003 | C - 79    | 10   |
|           | E - 33    | 16   |
|           | E - 37    | 16   |
|           | L - 7     | 28   |
|           | M - 3     | 28   |
|           | N - 26    | 30   |
| 100887001 | Z - 27    | 40   |
| 101482001 | B - 5     | 6    |
| 101487000 | B - 11    | 6    |
| 101572101 | Z - 25    | 40   |
| 101706001 | B - 17    | 6    |
| 102538007 | A1 - 30-3 | 2    |
| 102571003 | D - 59    | 12   |
| 104450109 | A1 - 29   | 2    |
| 104525001 | H - 15-1  | 22   |
| 104567001 | G - 12    | 20   |
| 104689002 | F - 2     | 18   |
| 105955002 | D - 15    | 12   |
| 106129001 | A1 - 30-4 | 2    |
| 106147002 | K - 15    | 26   |
|           | N - 15    | 30   |
| 106436001 | G - 36    | 20   |
| 106588003 | K - 22-3  | 26   |
| 107038003 | C - 76    | 8    |
| 107093002 | K - 21    | 26   |
| 107149001 | G - 32    | 20   |
|           | G - 34    | 20   |
| 107155001 | G - 33    | 20   |
| 107231002 | A1 - 52   | 2    |
|           | A1 - 7    | 2    |
| 107321003 | D - 49    | 12   |
| 107415009 | Z - 39    | 42   |
| 107415011 | Z - 39    | 42   |
| 107415014 | Z - 39    | 42   |
| 107415016 | B - 30    | 6    |
|           | Z - 39    | 42   |
| 107415018 | Z - 39    | 42   |
| 107415019 | Z - 39    | 42   |
| 107415021 | Z - 39    | 42   |
| 107415023 | Z - 39    | 42   |
| 107606001 | H - 15-2  | 22   |
| 107744001 | D - 60    | 12   |
| 107779001 | Z - 26    | 40   |
| 107780001 | Z - 28    | 40   |
| 109239002 | A1 - 20   | 2    |
| 110146001 | K - 31    | 26   |
| 110161004 | D - 20    | 12   |

| CODE      | REF.NO.   | PAGE |
|-----------|-----------|------|
| 110161006 | T - 35    | 38   |
| 110367001 | K - 27    | 26   |
|           | N - 20    | 30   |
| 110494001 | F - 10    | 18   |
| 110495003 | F - 16    | 18   |
|           | F - 7     | 18   |
| 110735001 | L - 14    | 28   |
| 111140002 | K - 47    | 26   |
| 111466001 | D - 35    | 12   |
| 112751003 | H - 6     | 22   |
|           | P - 45    | 32   |
| 113316001 | H - 5     | 22   |
| 113431002 | M - 9     | 28   |
| 114294001 | H - 10    | 22   |
| 114483002 | Z - 33    | 40   |
| 114486002 | A2 - 9    | 4    |
| 115183101 | J - 5     | 24   |
| 115186001 | H - 20    | 22   |
| 115188001 | H - 22    | 22   |
| 115559002 | D - 28    | 12   |
|           | T - 34    | 38   |
| 116662003 | T - 38    | 38   |
| 116694001 | T - 1-25  | 38   |
| 116922001 | H - 13    | 22   |
| 117150001 | G - 18    | 20   |
|           | G - 29    | 20   |
| 117934009 | A1 - 13   | 2    |
| 117936009 | A1 - 28   | 2    |
| 118064001 | Z - 31    | 40   |
| 118837001 | Z - 24    | 40   |
| 119707003 | T - 1-22  | 38   |
| 119708001 | T - 1-23  | 38   |
| 120448001 | J - 1-19  | 24   |
| 122991001 | Z - 22    | 40   |
| 123006001 | F - 8     | 18   |
| 126863000 | Z - 36-10 | 40   |
| 132051001 | B - 19-4  | 6    |
| 133172003 | T - 1-1-2 | 38   |
| 133188001 | T - 1-21  | 38   |
| 133740006 | T - 1-12  | 38   |
| 138444001 | T - 40    | 38   |
| 139096001 | C - 1-16  | 8    |
| 140263000 | D - 25    | 12   |
| 140392009 | A1 - 27   | 2    |
| 140726000 | B - 7     | 6    |
| 141207001 | D - 37    | 12   |
| 141492001 | K - 22-2  | 26   |
| 141550001 | J - 1-4   | 24   |
| 141786001 | F - 1     | 18   |
| 141808001 | F - 27    | 18   |
| 142002001 | Z - 29    | 40   |
| 142211001 | B - 21    | 6    |
| 142268001 | G - 3     | 20   |
|           | P - 16    | 32   |
| 142443001 | Z - 23    | 40   |
| 142566001 | J - 1-13  | 24   |
| 142721001 | Z - 30    | 40   |
| 143549000 | P - 12-4  | 32   |
| 143591001 | C - 1-18  | 8    |
| 144105000 | J - 1-32  | 24   |
| 144110001 | J - 1-30  | 24   |
| 144458001 | B - 26    | 6    |
|           | L - 24    | 28   |
| 144588001 | H - 11-2  | 22   |
| 144712002 | B - 2-1   | 6    |
| 145446001 | H - 17    | 22   |
|           | H - 23    | 22   |

| CODE      | REF.NO.    | PAGE |
|-----------|------------|------|
| 145446001 | J - 1-31   | 24   |
| 145472001 | D - 36     | 12   |
| 145519001 | H - 11-1   | 22   |
| 145646011 | Z - 39     | 42   |
| 145646014 | Z - 39     | 42   |
| 145646016 | Z - 39     | 42   |
| 145646018 | Z - 39     | 42   |
| 145646019 | Z - 39     | 42   |
| 145646021 | B - 30     | 6    |
|           | Z - 39     | 42   |
| 145646024 | Z - 39     | 42   |
| 145646025 | Z - 39     | 42   |
| 146020009 | P - 11     | 32   |
| 146202000 | P - 33     | 32   |
| 146255000 | T - 1-11   | 38   |
| 146256001 | T - 1-10   | 38   |
| 146288001 | L - 18     | 28   |
| 146354001 | D - 68     | 14   |
| 147846002 | D - 38     | 12   |
| 148294001 | J - 1-33   | 24   |
| 148425002 | A1 - 54    | 2    |
|           | E - 3      | 16   |
| 148782001 | C - 80     | 10   |
| 149547000 | M - 11     | 28   |
| 150106003 | Z - 36-4   | 40   |
| 150172003 | Z - 36-3   | 40   |
| 150173003 | Z - 36-4-1 | 40   |
| 150174000 | Z - 36-2-3 | 40   |
|           | Z - 36-5   | 40   |
| 150179002 | Z - 36-7-1 | 40   |
| 150180002 | Z - 36-8   | 40   |
| 150182000 | Z - 36-9   | 40   |
| 150191002 | Z - 36-2-2 | 40   |
| 150206002 | Z - 36-2-1 | 40   |
| 150335001 | Z - 32     | 40   |
| 150551000 | H - 12     | 22   |
| 150817101 | N - 14     | 30   |
| 152236001 | B - 19-2   | 6    |
| 152237001 | B - 19-3   | 6    |
| 152243001 | B - 28     | 6    |
| 152283101 | D - 64     | 12   |
| 152510000 | Q - 1-21   | 34   |
| 152565000 | Q - 1-5-4  | 34   |
|           | Z - 3      | 40   |
| 152678001 | F - 14     | 18   |
|           | F - 20     | 18   |
| 152681201 | F - 22     | 18   |
| 152682001 | F - 25-1   | 18   |
| 152683001 | F - 18-3   | 18   |
| 152684001 | F - 18-4   | 18   |
| 152686001 | F - 25-2   | 18   |
| 152869001 | H - 1      | 22   |
| 152870001 | H - 3      | 22   |
| 152872001 | H - 9      | 22   |
| 152881001 | H - 24     | 22   |
| 152883000 | H - 26     | 22   |
| 152884001 | H - 27     | 22   |
| 152889001 | H - 29     | 22   |
| 152891001 | H - 32     | 22   |
| 152933001 | J - 1-17   | 24   |
| 152936001 | J - 1-5    | 24   |
| 152937001 | J - 1-6    | 24   |
| 152940001 | J - 1-10   | 24   |
| 152948001 | G - 1      | 20   |
| 152955001 | G - 8-2    | 20   |
| 152959001 | G - 8-1    | 20   |
| 152984001 | J - 1-3    | 24   |

| CODE      | REF.NO.   | PAGE |
|-----------|-----------|------|
| 153098000 | A1 - 30-2 | 2    |
| 153100000 | A1 - 30   | 2    |
| 153102001 | A1 - 30-1 | 2    |
| 153208002 | A1 - 46   | 2    |
|           | A1 - 49   | 2    |
|           | E - 41    | 16   |
|           | E - 43    | 16   |
|           | E - 45    | 16   |
|           | K - 49    | 26   |
| 153330001 | B - 19-1  | 6    |
| 153369001 | C - 74    | 8    |
| 153370001 | C - 75    | 8    |
| 153403002 | C - 9     | 8    |
| 153484001 | D - 69    | 14   |
| 153718001 | A1 - 19   | 2    |
| 154465001 | A2 - 7    | 4    |
| 154528001 | J - 1-18  | 24   |
| 154607001 | N - 7-3   | 30   |
| 154702001 | Z - 34    | 40   |
| 154763010 | Z - 39    | 42   |
| 155487001 | G - 28    | 20   |
| 155611001 | N - 7-11  | 30   |
| 156112003 | Z - 36-1  | 40   |
| 157968001 | J - 1-24  | 24   |
| 159150009 | T - 2     | 38   |
| 159224001 | H - 7     | 22   |
| 159379001 | D - 22    | 12   |
|           | D - 30    | 12   |
| 159486001 | D - 50    | 12   |
|           | J - 1-8   | 24   |
| 159574101 | J - 1-27  | 24   |
| 159805001 | H - 16    | 22   |
| 159905001 | K - 14    | 26   |
| 159947001 | P - 12-1  | 32   |
| 200190001 | T - 1-16  | 38   |
|           | T - 3     | 38   |
| 228474000 | M - 5-1   | 28   |
| 228475000 | M - 5-2   | 28   |
| 231071001 | K - 8     | 26   |
| 232431001 | M - 5     | 28   |
| 232432001 | M - 5-3   | 28   |
| 340400001 | P - 44    | 32   |
|           | Q - 22    | 34   |
| 402887001 | F - 18-5  | 18   |
| 530138001 | C - 53    | 10   |
|           | E - 14    | 16   |
|           | E - 22    | 16   |
| 625010000 | A1 - 60   | 2    |
|           | P - 34    | 32   |
|           | P - 35    | 32   |





brother

**ブラザー工業株式会社**

〒467 名古屋市瑞穂区河岸一丁目1番1号  
TEL (052) 824-2392代

**BROTHER INDUSTRIES, LTD. NAGOYA, JAPAN**

151-304  
195304-101  
1991, 02

Printed in Japan/Gedruckt in Japan/Imprimé au Japon/Impreso en Japón