

Yamato[®]

取扱説明書

Instruction Manual

Parts List

糸緩め付手動返し縫い装置
MANUAL BACK-TACKER
WITH THREAD TENSION RELEASER

B3R

CZ6003

このたびは、本製品をお買い上げいただき、まことにありがとうございます。

本製品のご使用にあたっては、取扱説明書を最後までお読みいただき、内容をよく理解してから正しくお使いください。

また、お読みになった後は、お使いになる方がいつでも見られるところに保管してください。

Before using this sewing equipment, please read the instruction manual and understand the contents well.

After reading the instruction manual, please keep it in a location where it is easy to access for operators.



YAMATO SEWING MACHINE MFG. CO., LTD.

目次/CONTENTS

1. 据え付け方法	1
1.1 ワイヤの接続	1
1.2 位置検出装置	2
2. 正しい使い方	3
3. 調整	4
3.1 空環切り装置	4
3.1.1 取付位置	4
3.1.2 空環の保持圧調節	4
3.1.3 メスの交換方法	5
3.2 糸緩メ装置の調節	6
1. Installation	7
1.1 Connecting wire	7
1.2 Adjusting synchronizer (Position detector)	8
2. Proper operation	9
3. Adjustment	10
3.1 Back tack cutting unit	10
3.1.1 Installation position	10
3.1.2 Holding pressure for thread chain	10
3.1.3 Changing knife	11
3.2 Adjusting thread tension releaser	12

**** ILLUSTRATED SPARE PARTS LIST ****

おことわり

本製品は改良などにより、使用部品を変更することがあります。その際には、本書の内容および説明図などの一部が、本製品と一致しない場合がありますので、あらかじめご了承ください。また、本書の作成にあたっては万全を期しておりますが、万一の誤りや記載もれなどが発見されても直ちに修正できないことがあります。

Attention

The parts used for this product are subject to change without notice. If such a change is made, any part of the contents and illustrations of this instruction manual may not conform to this product.

In preparing the instruction manual, we have made our best efforts for making it free of any error or omission. If any error or omission should yet be found, it might not be rectified immediately.

1. 据え付け方法

1.1 ワイヤの接続

出荷時、ワイヤ(組)①はミシン前面にコードクランプ②で固定されています。

1. コードクランプ②を取り外す。
2. ワイヤガイド③④のネジ部の中央部分で、ロックナット⑤⑥によってワイヤガイド③④が固定されていることを確認する。(図1, 図3)
3. 押エ揚ゲレバー⑦側(ミシン後面)のワイヤ止メ(下)⑧の止ネジ⑨を緩める。(図3)
4. 糸緩メ装置側(ミシン前面)のワイヤガイド③にワイヤ⑩を取り付ける。(図2)
 - (1) ワイヤ止メ(上)⑪を取り外す。
 - (2) ワイヤ⑩をワイヤ止メブロック⑬の溝に沿わせ、ワイヤ⑩の先端をワイヤ止メブロック⑬の左端まで差し込む。
 - (3) ワイヤ止メ(上)⑪を取り付ける。
5. 押エ揚ゲレバー⑦側(ミシン後面)のワイヤ⑩をたるまないように、ワイヤ止メ(下)⑧にはさみ、止ネジ⑨を締めてワイヤ⑩を固定する。(図3)
6. 押エ揚ゲレバー⑦を押し下げて、糸緩メ板のフック⑭が糸調子皿⑮の間に入って針糸に張力が無くなっていることを確認する。(図4, 図5)

(調節は「3.2 糸緩メ装置の調節」を参照)

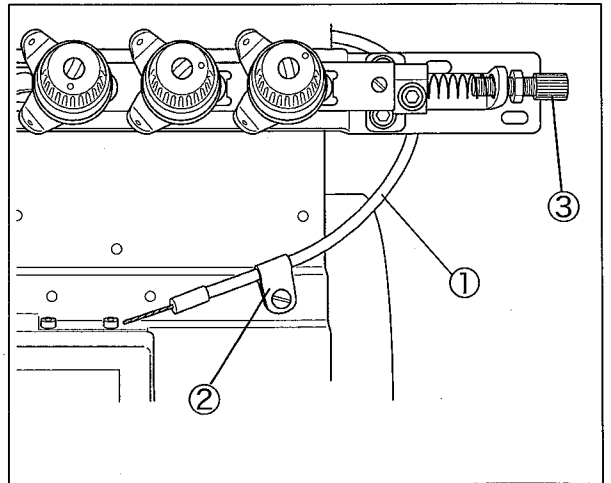


図1

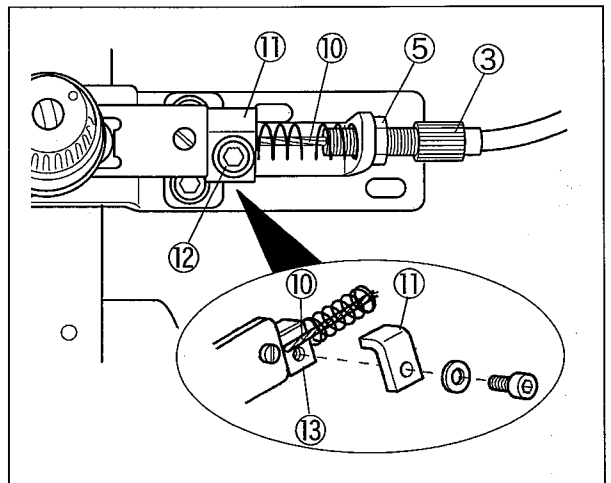


図2

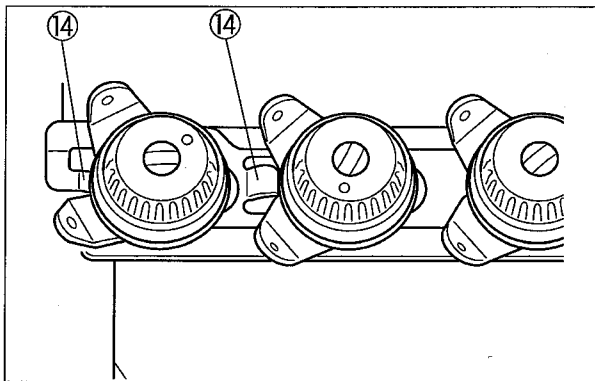


図4

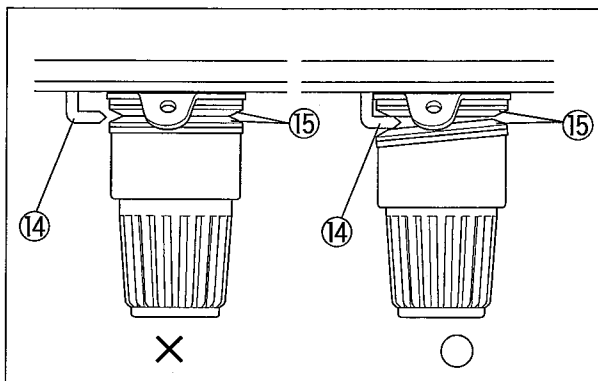


図5

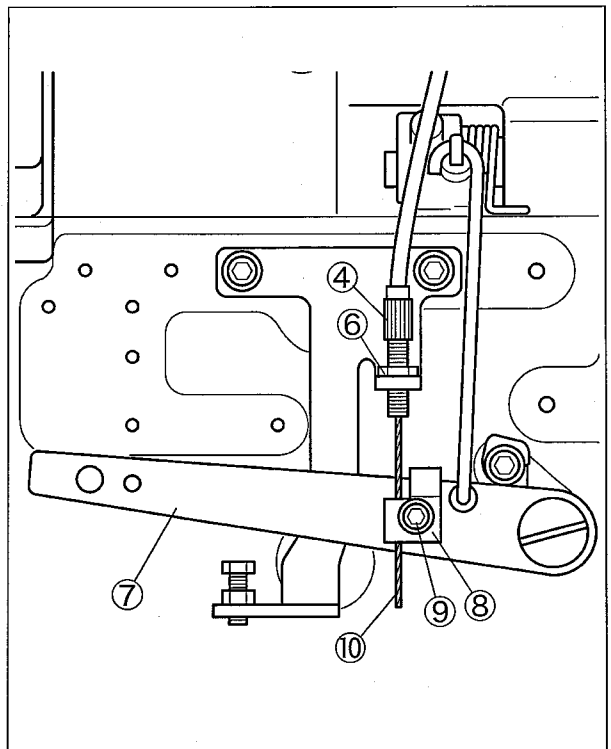


図3

1. 据え付け方法

1.2 位置検出装置

このB3R装置付きのミシンにはサーボモータを使用して下さい。

1. 針停止位置が上位置停止(1ポジション)か下位置停止(2ポジション)かをチェックして、上位置停止(1ポジション)にセットする。(モータの説明書参照)
2. ミシンプーリに位置検出器①を取り付け、止ネジ②を仮止めする。
3. モータスイッチを「ON」にして、ミシンを回転させ、数回転後に停止させる。
4. 止ネジ②を緩め、止ネジ②の位置がずれないように注意してミシンプーリ③を回転方向に回す。
5. 針が最上点より降り、針の糸穴(2本針の場合は左の針)の下側と上ルーパの上面が一致したとき、位置検出器の止ネジ②を締め付ける。(針板上面から針の高さは約6mm)
6. 再度ミシンを回転させて、針が針の糸穴の下側と上ルーパの上面が一致した位置で停止するかを確認する。

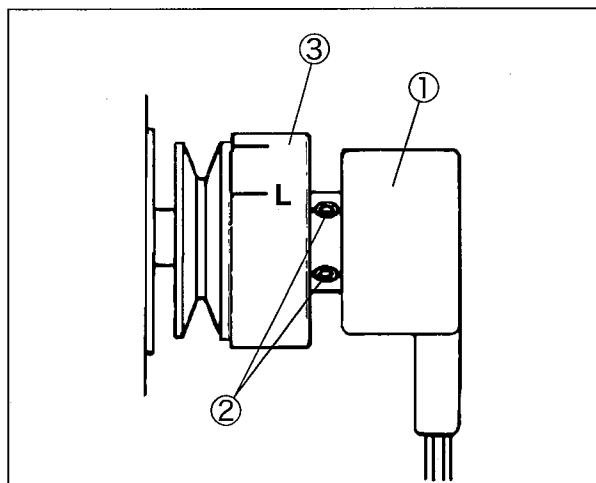


図6

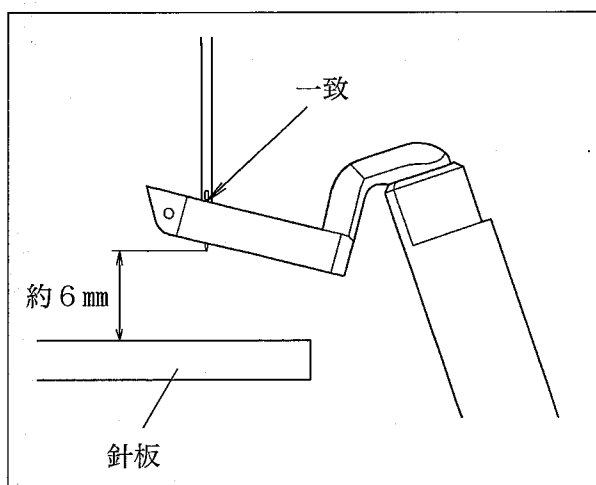


図7

2. 正しい使い方

1. 押エを上げて、出てきた空環を後ろに引っ張る。
2. 空環を手前に持ってくる。クロスプレートに沿わせて左から右に引っ張る。すると、空環切り装置が空環を切断し、残った部分を保持する。
(これで縫製の準備は完了です。)
3. 生地を縫う。(空環は縫い目の中に縫い込まれます。)
4. 押エを上げて、出てきた空環を後ろに引っ張る。
5. 空環を手前に持ってくる。クロスプレートに沿わせて左から右に引っ張る。すると、空環切り装置が空環を切断し、残った部分を保持する。

以下3～5を繰り返す。

3. 調整

3.1 空環切り装置

3.1.1 取付位置

空環切り装置(組)①の左右の位置は、空環押エ回り止メピン②の左端面と針板の糸溝部右端とが同一線になるように取り付けてください。

上下の位置は、クロスプレート上面と同一面になるようにしてください。

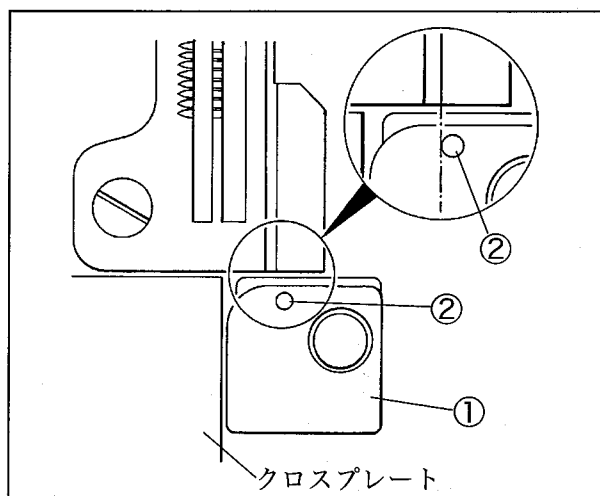


図8

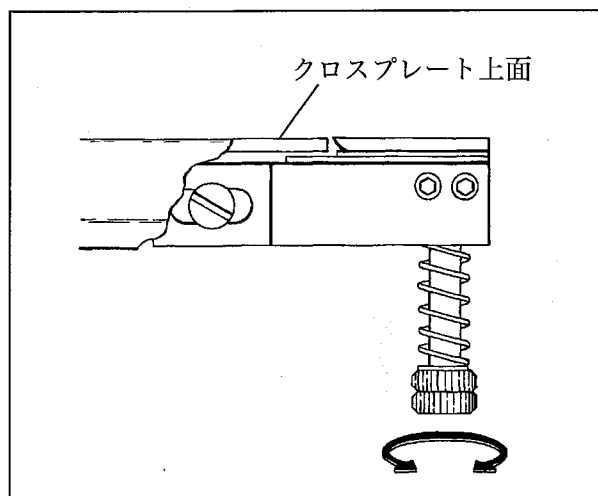


図9

3.1.2 空環の保持圧調節

空環の保持する圧力は、調節ナット③で調節できます。保持圧が強すぎたり弱すぎたりする場合は、調節ナット③を回して調節してください。

- 調節ナット③を時計方向に回すと圧力は強くなる。
- 調節ナット③を反時計方向に回すと圧力は弱くなる。

保持圧が強すぎると、空環が空環押エで保持される前に切られたり製品が巻かれたりすることがあります。保持圧が弱すぎると、空環が空環押エから早く抜けすぎて縫い目の中にきれいに縫い込まれなくなります。

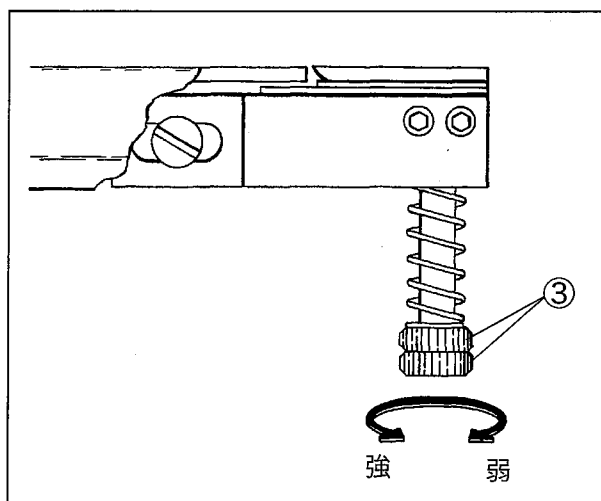


図10

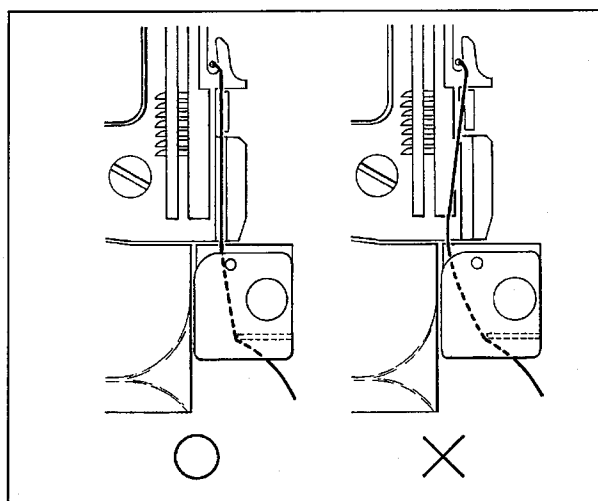


図11

3.1.3 メスの交換方法


注意

作業中は、モータの電源コードのプラグをコンセントから抜いてください。
 メスの取り付け取り外し時には、メスで手を切らないよう注意してください。

1. 空環押エ①を少し持ち上げながら矢印方向に回す。
 (図 12 参照)
2. ネジ②を緩める
3. メス③を交換する。
 メスの位置は先端が装置取付台④右端から約 11 mm になる。
 (図 13 参照)
4. ネジ②を締め付け、メス③を固定する。
5. ピン⑥に空環押エ①のピン穴⑤を合わせ、メス溝をメス③に合わせ、空環押エ①を元に戻す。

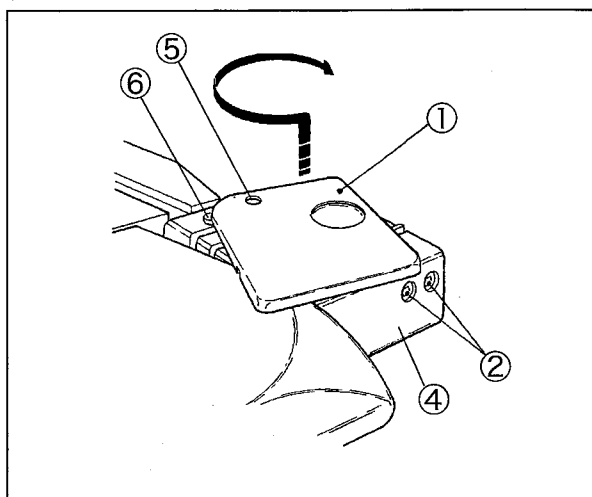


図 12

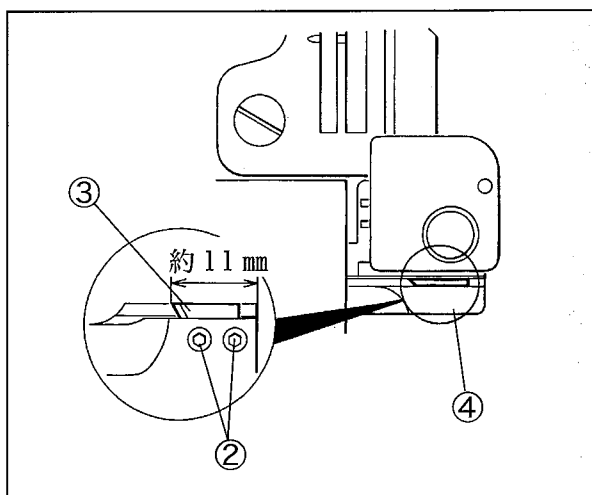


図 13

3. 調整

3.2 糸緩メ装置の調節

ワイヤガイド①②の位置を調節することにより、糸緩メ板の位置が調節できます。
ナット③④を緩めてワイヤガイドを左右に回しワイヤガイド①②の位置を下記の条件を満足するように調節してください。

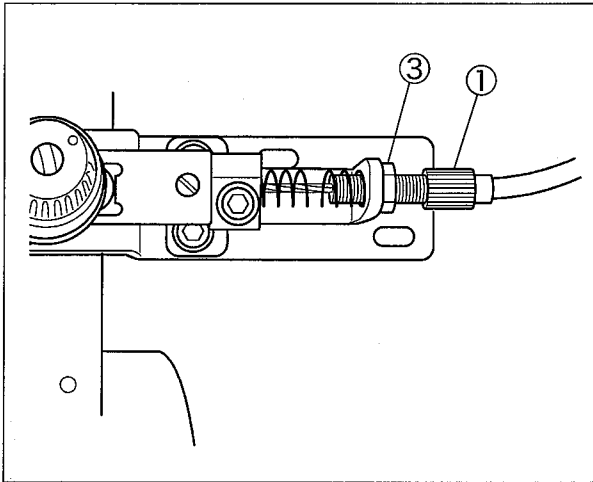


図 14

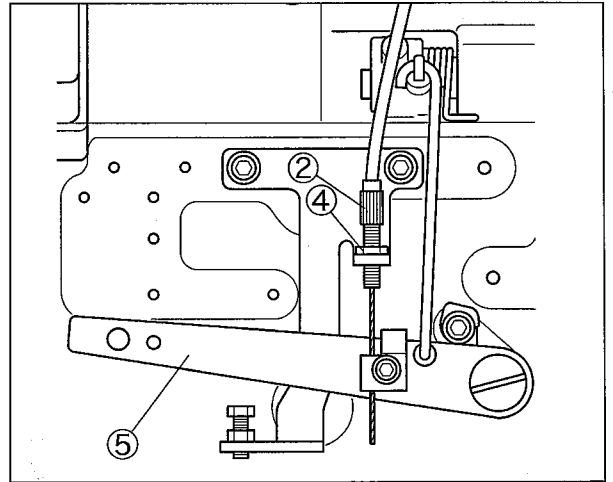


図 15

- 押エ揚ゲレバー⑤をストッパに当るまで下げたとき、フック⑥が糸調子皿⑦の間に入り、針糸がスムーズに引き出されること。
このとき、押エが最大6mmまで上ること。

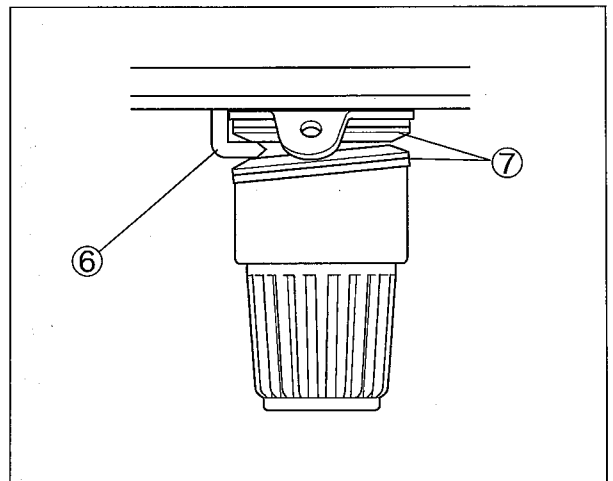


図 16

- 押エ揚ゲレバー⑤を戻したとき、糸緩メ板が戻り、糸緩メ板のフック⑥と糸調子皿⑦が接触していないこと。

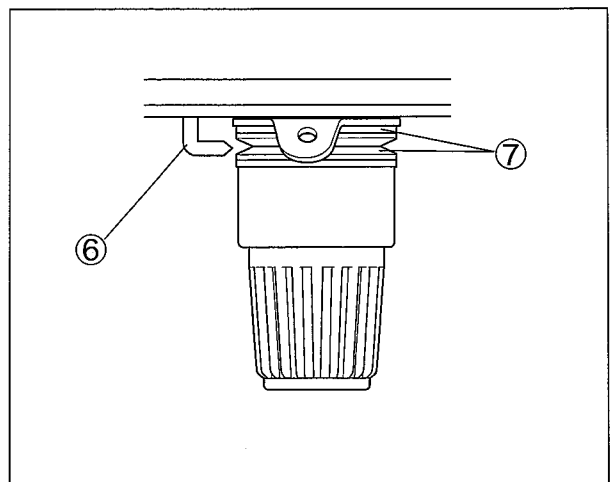


図 17

1. Installation

1.1 Connecting wire

The wire unit ① has been fixed to the front of the sewing machine by the cord clamp ② at shipment.

1. Remove the cord clamp ②.
2. Make sure that the wire guides ③④ have been fixed by the lock nuts ⑤⑥ at the middle screw part of the wire guides ③④. (Fig. 1, 3)
3. Loosen the screw ⑨ on the wire stopper (lower) ⑧ which is on the lifter lever ⑦ side (behind the sewing machine). (Fig. 3)
4. Insert the wire ⑩ into the wire guide ③ which is on the tension releaser side (in front of the sewing machine). (Fig. 2)

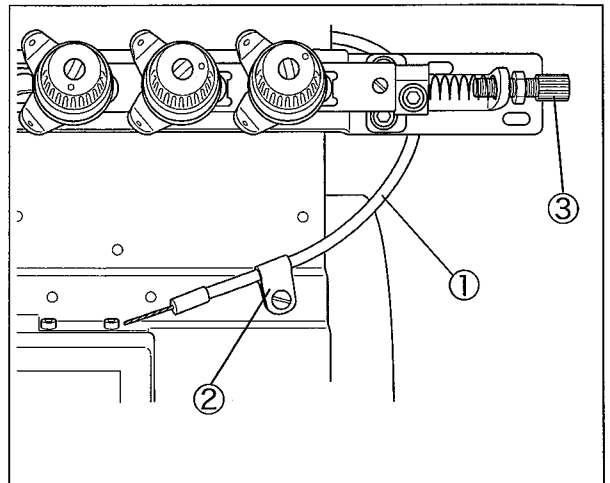


Fig. 1

- (1) Remove the wire stopper (upper) ⑪.
- (2) Make the wire pass the groove in the wire stopper block ⑬. And send the wire ⑩ until it touches the left end of wire stopper block ⑬.
- (3) Reinstall the wire stopper (upper) ⑪.
5. Put the wire on lifter lever ⑦ side (behind the sewing machine) under the wire stopper (lower) ⑧, tighten the screw ⑨ to fix the wire ⑩ securely. Make sure the wire ⑩ has not been loosened up. (Fig. 3)
6. Press the lifter lever ⑦ down, and check if the hook ⑭ on the thread tension release plate goes between the tension discs ⑮ and thread tension has been released. (Fig. 4, 5)

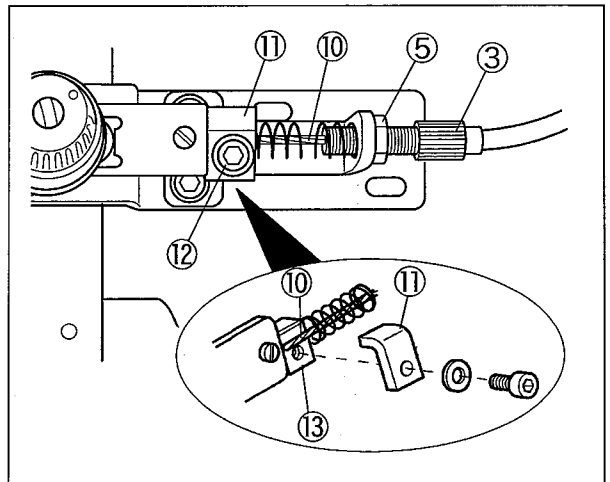


Fig. 2

(For adjustment, refer to "3.2 Adjusting thread tension releaser" .)

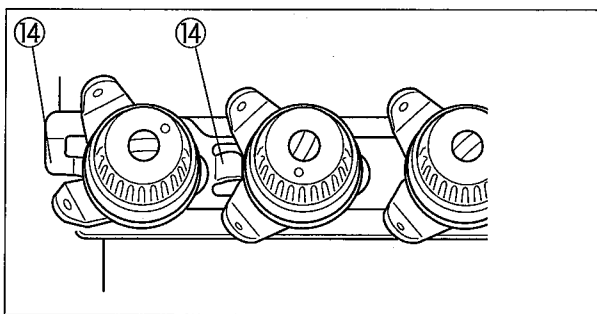


Fig. 4

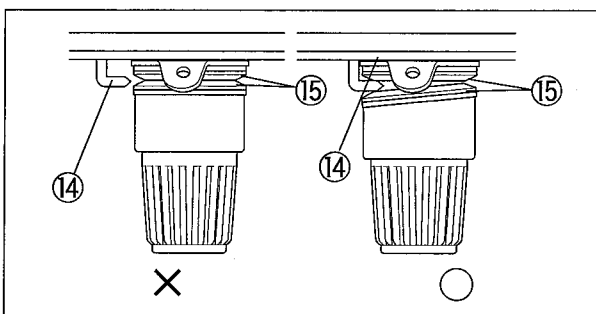


Fig. 5

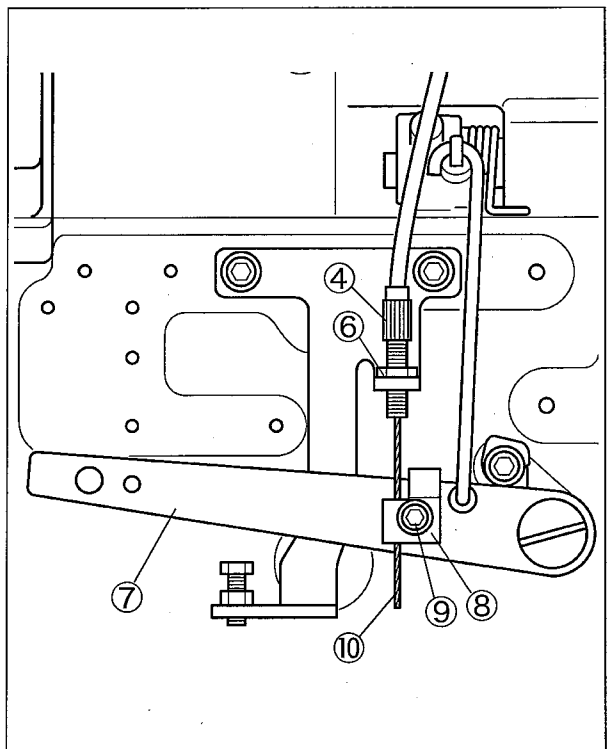


Fig. 3

1. Installation

1.2 Adjusting synchronizer (Position detector)

For sewing machines with this B3R device, be sure to use servomotor.

1. Check the stop position of needle (needle up stop position (position 1) or needle down stop position (position 2)). Set it to position 1. (Refer to the instruction manual for motor.)
2. Install the synchronizer onto the machine pulley by tightening the screws ② lightly.
3. Turn the motor switch ON, run the sewing machine for several stitches and stop it.
4. Loosen the screws ② and turn the machine pulley in the direction of motor rotation with making sure that the position of screw ② won't be moved.
5. Tighten the screws ② of synchronizer securely at position that the needle comes down from the highest point, the lowest point of the needle hole (in case of 2 needles, the left one) and the upper edge of upper looper are at the same level. (The needle is about 6mm above the stitch plate.)
6. Run the sewing machine again, and make sure the needle stops at the position mentioned above.

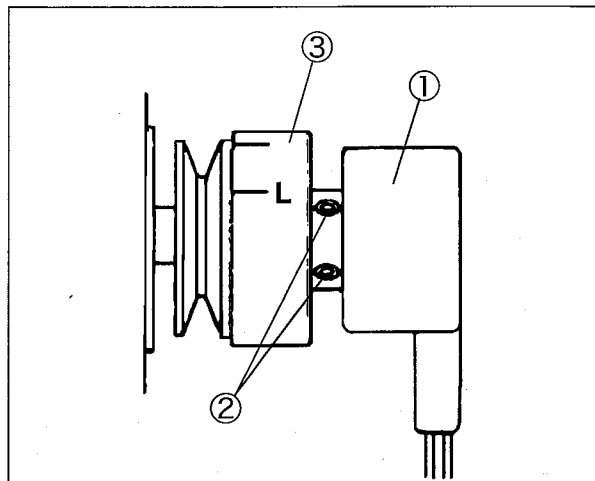


Fig. 6

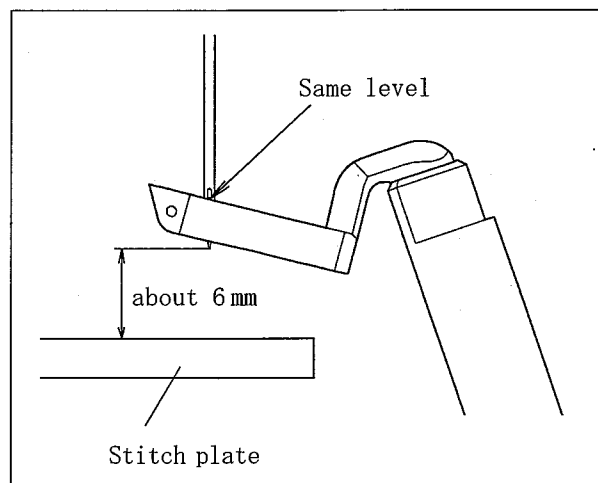


Fig. 7

2. Proper operation

1. Raise the presser foot and pull the thread chain back.
2. Bring the thread chain to your side. Pull the thread chain from the left to the right along the cloth plate. Then, the thread chain cutter cuts the thread chain and holds the rest. (At this point, preparation for sewing is completed.)
3. Sew the material. (The thread chain is going to be sewn into the seam.)
4. Raise the presser foot, pull the thread chain back.
5. Bring the thread chain to your side. Pull the thread chain from the left to the right along the cloth plate. Then, the thread chain cutter cuts the thread chain and holds the rest.

Repeat step 3-5.

3. Adjustment

3.1 Back tack cutting unit

3.1.1 Installation position

For right-and-left position of back tack cutting unit①, align the left end surface of whirl-stop pin② with the right side of the groove on the stitch plate.

For up-and-down position, the unit should be flush with the surface of cloth plate.

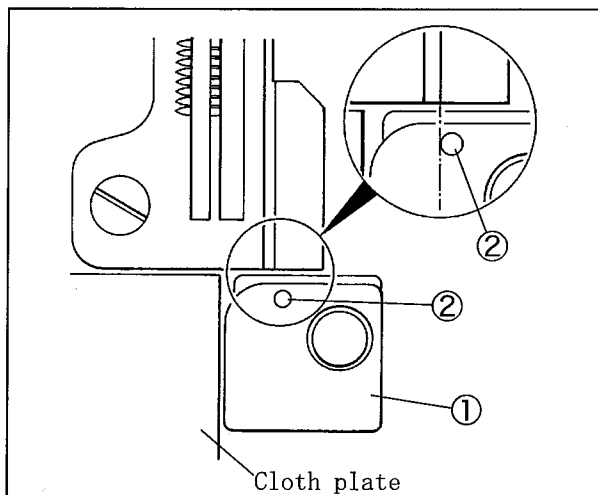


Fig. 8

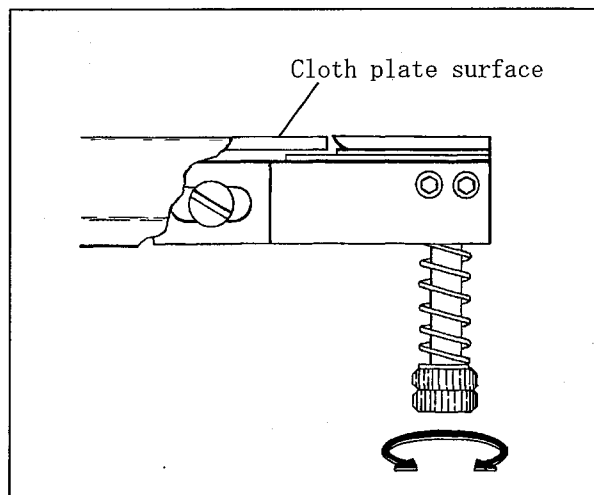


Fig. 9

3.1.2 Holding pressure for thread chain

To make adjustment of holding pressure for thread chain, turn the adjusting nut③. If the pressure is too high or too low, make adjustment by turning the adjustment nut③.

- To increase the pressure, turn the adjusting nut③ clockwise.
- To decrease the pressure, turn the adjusting nut③ counterclockwise.

If the pressure is too high, the thread chain may be cut before the thread chain holder starts to hold it or a material can be entangled.

If the pressure is too low, the thread chain may come out of the thread chain holder too early and can not be sewn into the seam correctly.

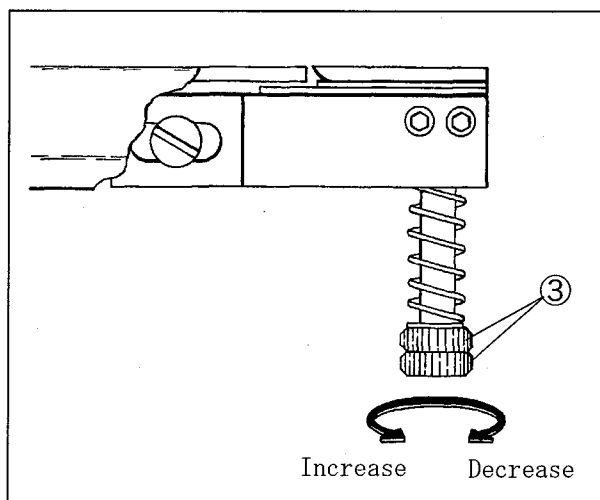


Fig. 10

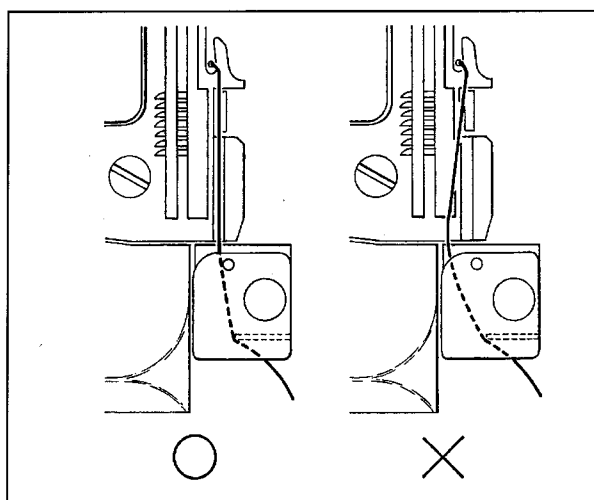


Fig. 11

3.1.3 Changing knife

**WARNING**

Before changing knife, be sure to pull the power plug for motor out of the electric outlet.

Be careful, don't get cut when removing or installing the knife.

1. Turn the thread chain holder ① in the direction as shown in Fig. 12 while holding it up slightly.
2. Loosen the screws ②.
3. Change the knife ③. Install the knife to the position the knife tip is about 11mm away from the right end of thread chain cutting knife holder ④. (Refer to Fig. 13)
4. Tighten the screws ② to fix the knife ③.
5. Fit the pin ⑥ into the hole ⑤ on thread chain holder ① and the knife ③ into the slot of the knife respectively. Then, return the thread chain holder ①.

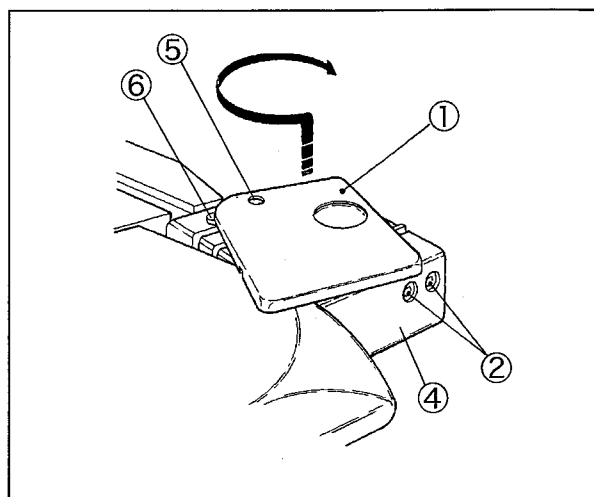


Fig. 12

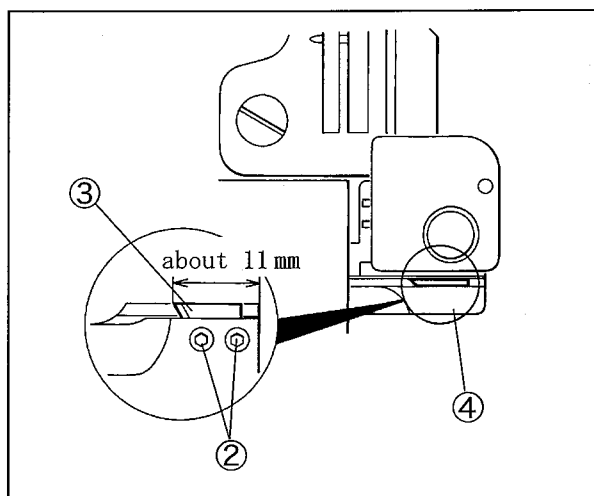


Fig. 13

3.2 Adjusting thread tension releaser

The position of thread tension release plate can be adjusted by adjusting the position of wire guides①②. Loosen the nuts③④, turn the wire guides①② and let the position of wire guides meet the following conditions.

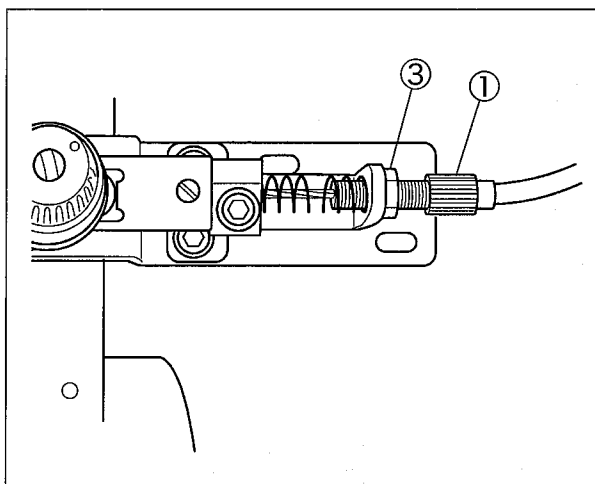


Fig. 14

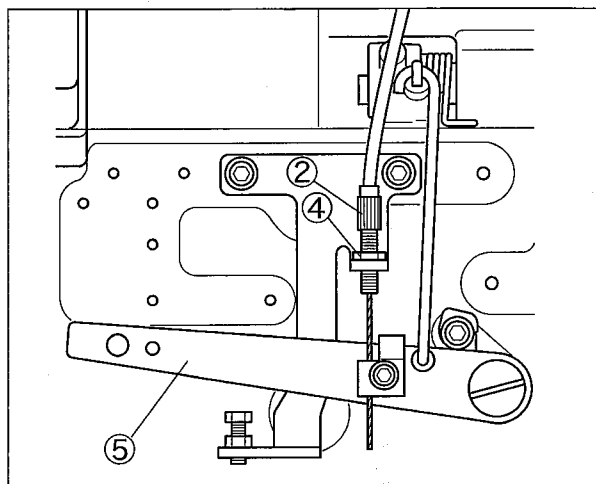


Fig. 15

○When the lifter lever⑤ is stopped by the stopper and goes down, make sure the hook⑥ goes between 2 tension discs⑦, and the needle thread can be pulled out smoothly.

At this point, the presser foot rises to at least 6mm.

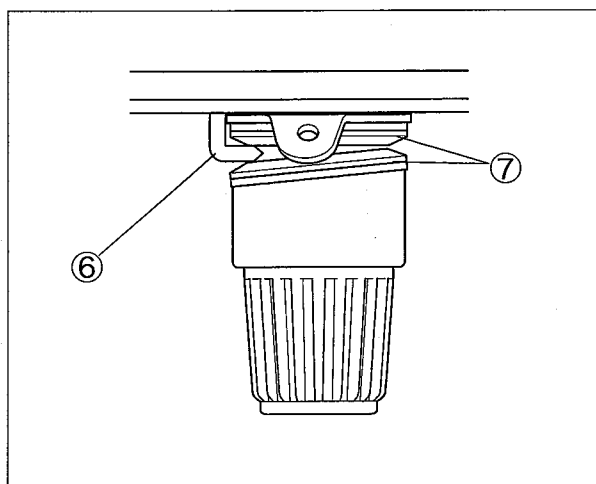


Fig. 16

○Make sure that the thread tension release plate goes back to it's original position, and the hook⑥ on thread tension release plate doesn't touch the tension discs⑦, after releasing the lifter lever⑤.

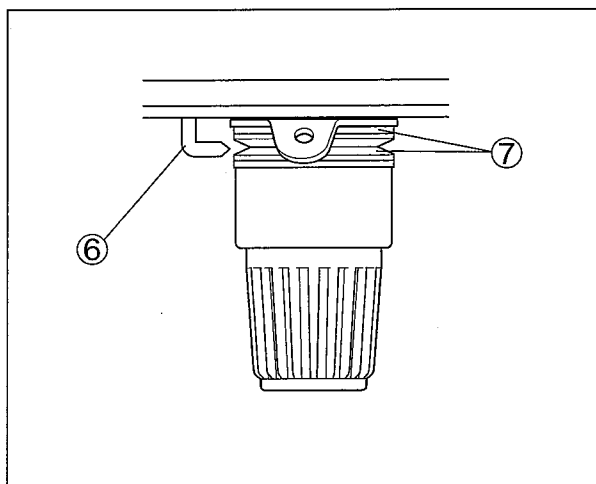


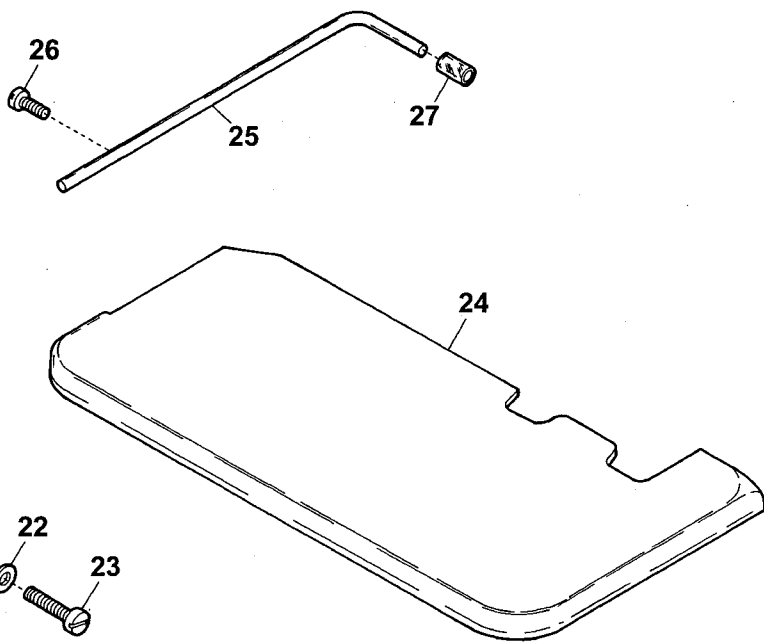
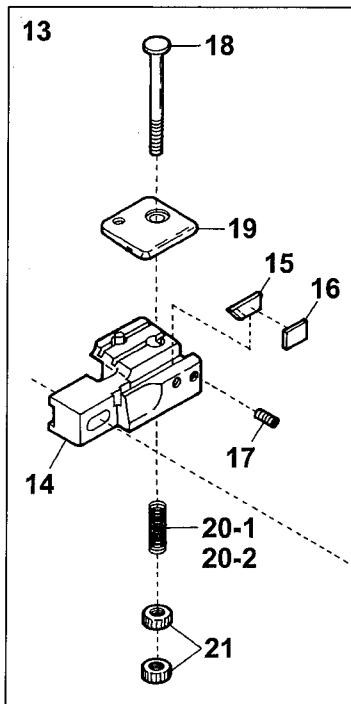
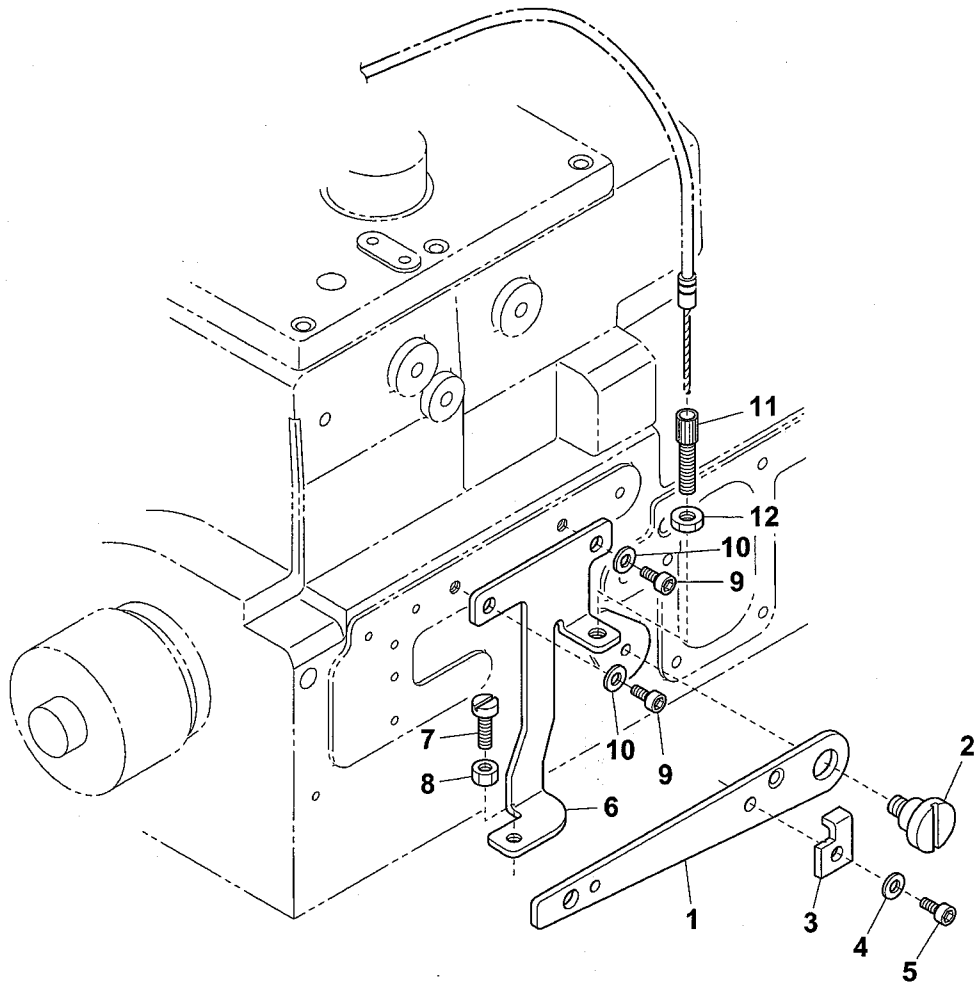
Fig. 17

ILLUSTRATED SPARE PARTS LIST

CZ6003G/B3R

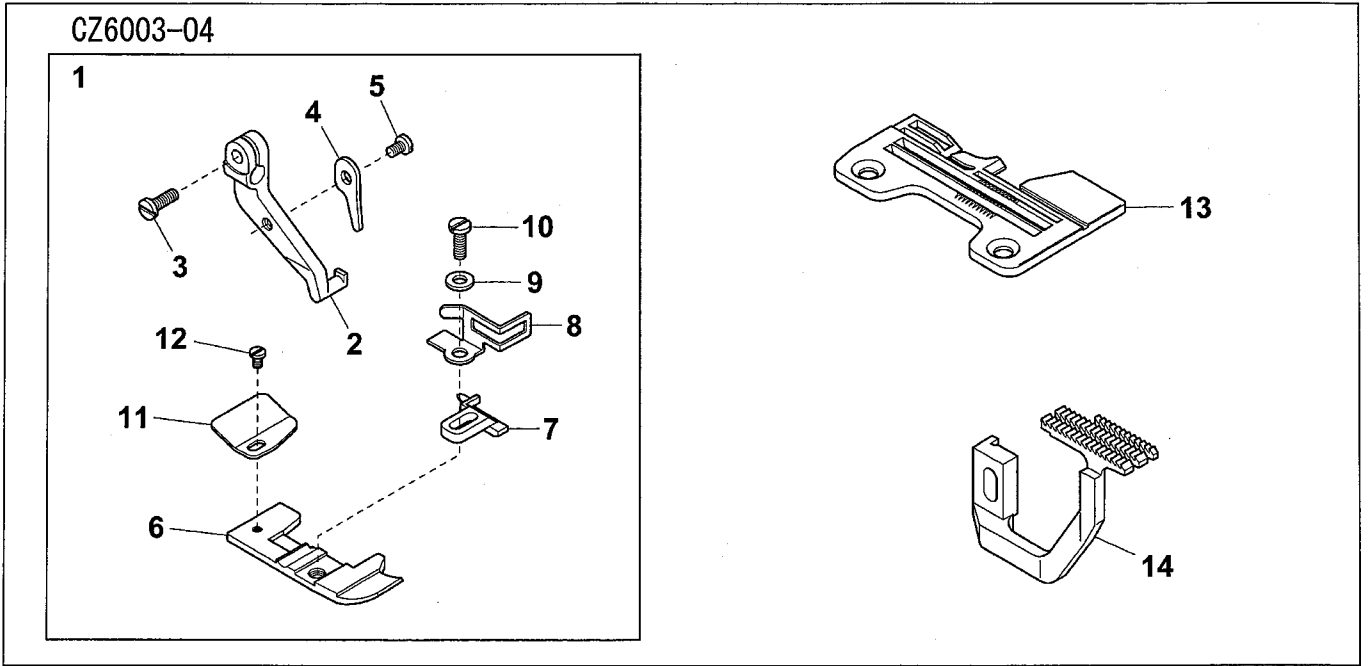
1

B3R DEVICE(1)



Ref.No	Parts No.	Description	品名	Amt. Req
1	6200546	Presser Foot Lifter Lever	押エ揚グレバー	1
2	170065	Screw(M8-1.25 × 10)	止ネジ	1
3	6200547	Wire Stopper(Lower)	ワイヤ止め(下)	1
4	000665	Washer	ワッシャ	1
5	009746	Screw(M4-0.7 × 8)	止ネジ	1
6	6200548	Wire Guide Bracket(Lower)	ワイヤガイド台(下)	1
7	110046	Screw(M5-0.8 × 12)	止ネジ	1
8	000206	Nut	ナット	1
9	009980	Screw(M6-1 × 10)	止ネジ	2
10	000663	Washer	ワッシャ	2
11	6200549	Wire Guide	ワイヤガイド	1
12	000419	Nut	ナット	1
13	6201033	Back Tack Cutting Unit	空環切り装置(組)	1
14	6201028	Thread Chain Cutting Knife Holder	刃取付台	1
15	6201053	Thread Chain Cutting Knife	刃	1
16	6201029	Thread Chain Cutting Knife Holder Spacer	刃取付台スペーサ	1
17	003637	Screw(1/8-44 × 2.5)	止ネジ	2
18	004205	Screw(11/64-40 × 18)	止ネジ	1
19	6201036	Thread Chain Holder	空環押エ	1
20-1	6201035	Thread Chain Holder Spring(Standard)	空環押エバネ(標準)	1
20-2	6201034	Thread Chain Holder Spring(with Stronger Pressure)	空環押エバネ(バネ圧強い)	1
21	000361	Adjusting Nut	調節ナット	2
22	000535	Washer	ワッシャ	1
23	110044	Screw(M3-0.6 × 14)	止ネジ	1
24	6200550	Cloth Plate	クロスプレート	1
25	6000551	Synchronizer Positioning Pin	ポジションナピン	1
26	110009	Screw(M4-0.7 × 8)	止ネジ	1
27	6200552	Synchronizer Cushion	ポジションナピンクッション	1

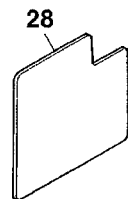
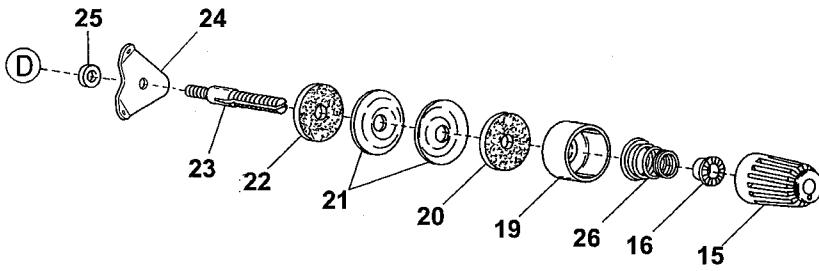
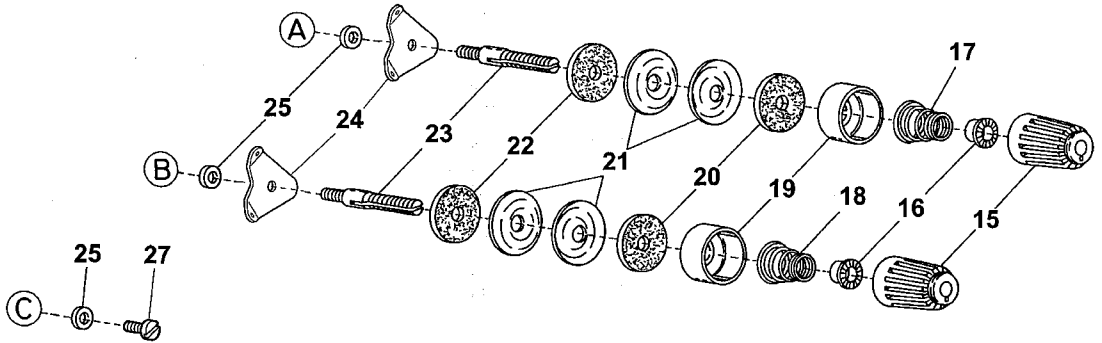
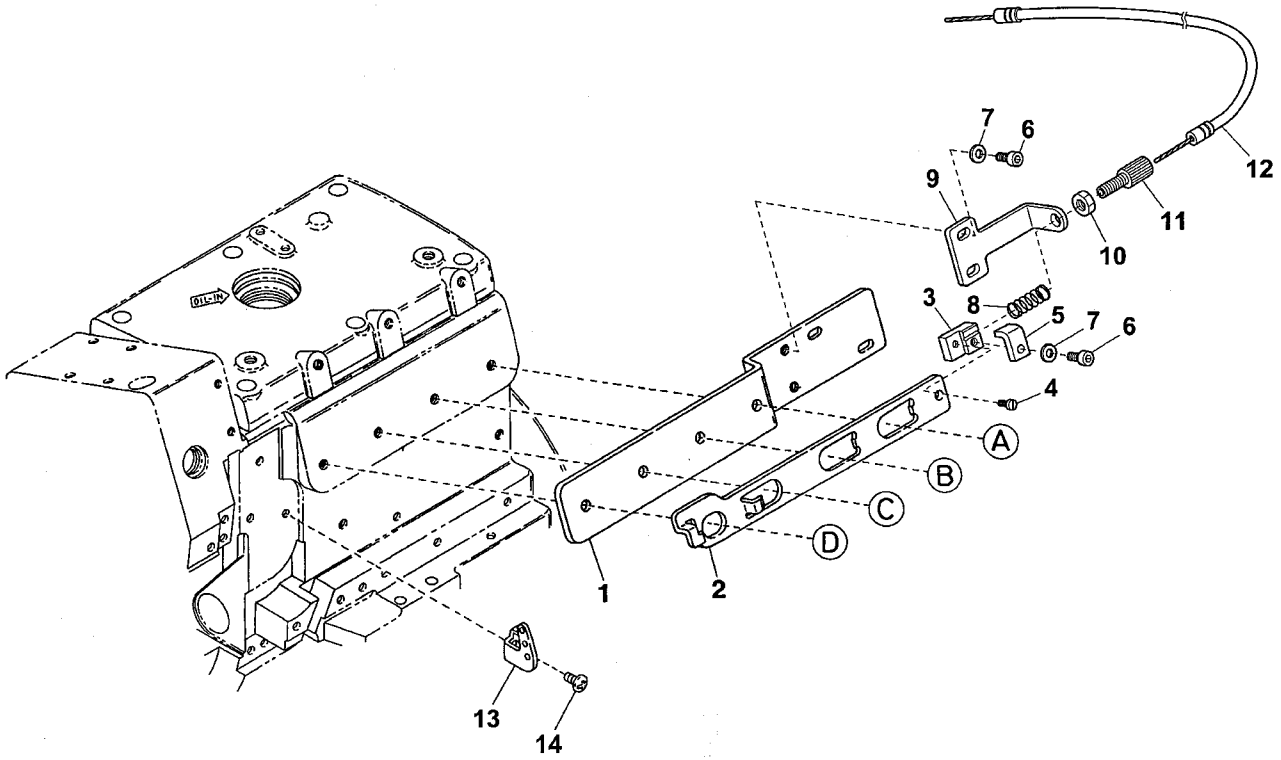
B3R DEVICE(2) for CZ6003



Ref.No	Parts No.	Description	品 名	Amt. Req
1	6207052	Presser Foot, C. Set(O4)	押エ(組)	1
2	6207001	Presser Foot Hinge	押エヒンジ	1
3	110004	Screw(M4-0.7 × 8)	止ネジ	1
4	6207003	Presser Foot Half-stay	半固定片	1
5	110050	Screw(M3.5-0.6 × 4.5)	止ネジ	1
6	6207002	Presser Foot(Lower)	押エ(下)	1
7	6207053	Presser Foot Stitch Tongue(O4)	爪	1
8	6207000	Finger Guard	フィンガガード	1
9	000444	Washer	ワッシャ	1
10	005036	Screw(1/8-44 × 5.6)	止ネジ	1
11	6200034	Thread Chain Guide	空環ガイド	1
12	004237	Screw(3/32-56 × 1.7)	止ネジ	2
13	6208029	Stitch Plate(O4)	針板	1
14	6209030	Differential Feed Dog	前送り	1

3

B3R DEVICE(4) for CZ6003



Ref.No	Parts No.	Description	品名	Amt. Req
1	6201139	Thread Tension Release Supporting	糸緩メ台	1
2	6200553	Thread Tension Release Plate	糸緩メ板	1
3	6200554	Wire Stopper Block	ワイヤ止メブロック	1
4	110036	Screw(M3-0.5 × 6.5)	止ネジ	1
5	6200555	Wire Stopper(Upper)	ワイヤ止メ(上)	1
6	009746	Screw(M4-0.7 × 8)	止ネジ	1
7	000665	Washer	ワッシャ	3
8	6200556	Spring	ワイヤ戻シバネ	1
9	6200557	Wire Guide Holder(Upper)	ワイヤガイド台(上)	1
10	000419	Nut	ナット	1
11	6200549	Wire Guide	ワイヤガイド	1
12	6200558	Wire Unit	ワイヤ(組)	1
13	6201141	Needle Thread Eyelet	針糸補助糸道	1
14	110012	Screw(M4-0.7 × 5)	止ネジ	1
15	6100056	Thread Tension Spring Cap	糸調子バネキャップ(上)	3
16	6100057	Thread Tension Spring Bushing	糸調子ナット回り止メ	3
17	6200026	Thread Tension Spring	糸調子バネ	1
18	6100059	Thread Tension Spring	糸調子バネ	1
19	6200019	Thread Tension Spring Retainer	糸調子バネキャップ(下)	3
20	000177	Felt(W)(1.0mm)	フェルト(白)	3
21	6100062	Tension Disc	糸調子皿	6
22	000178	Felt(W)(2.5mm)	フェルト(白)	3
23	190055	Tension Post	糸調子棒	3
24	6200031	Tension Disc Eyelet	調子台糸道	3
25	000496	Washer	ワッシャ	4
26	6200025	Thread Tension Spring	糸調子バネ	1
27	110035	Screw(M4-0.7 × 10)	止ネジ	1
28	390691	Thread Chart	糸通シ図	1

