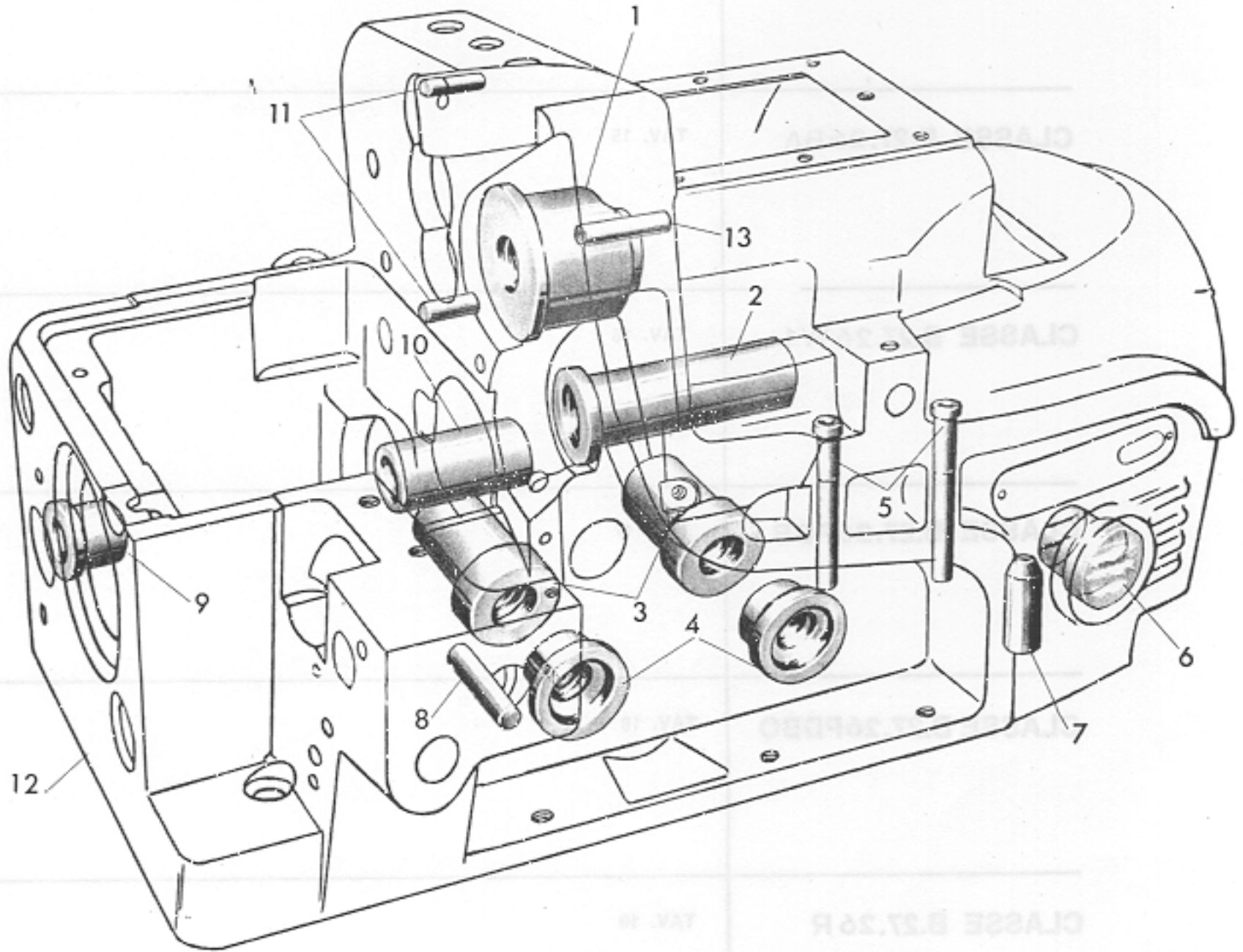
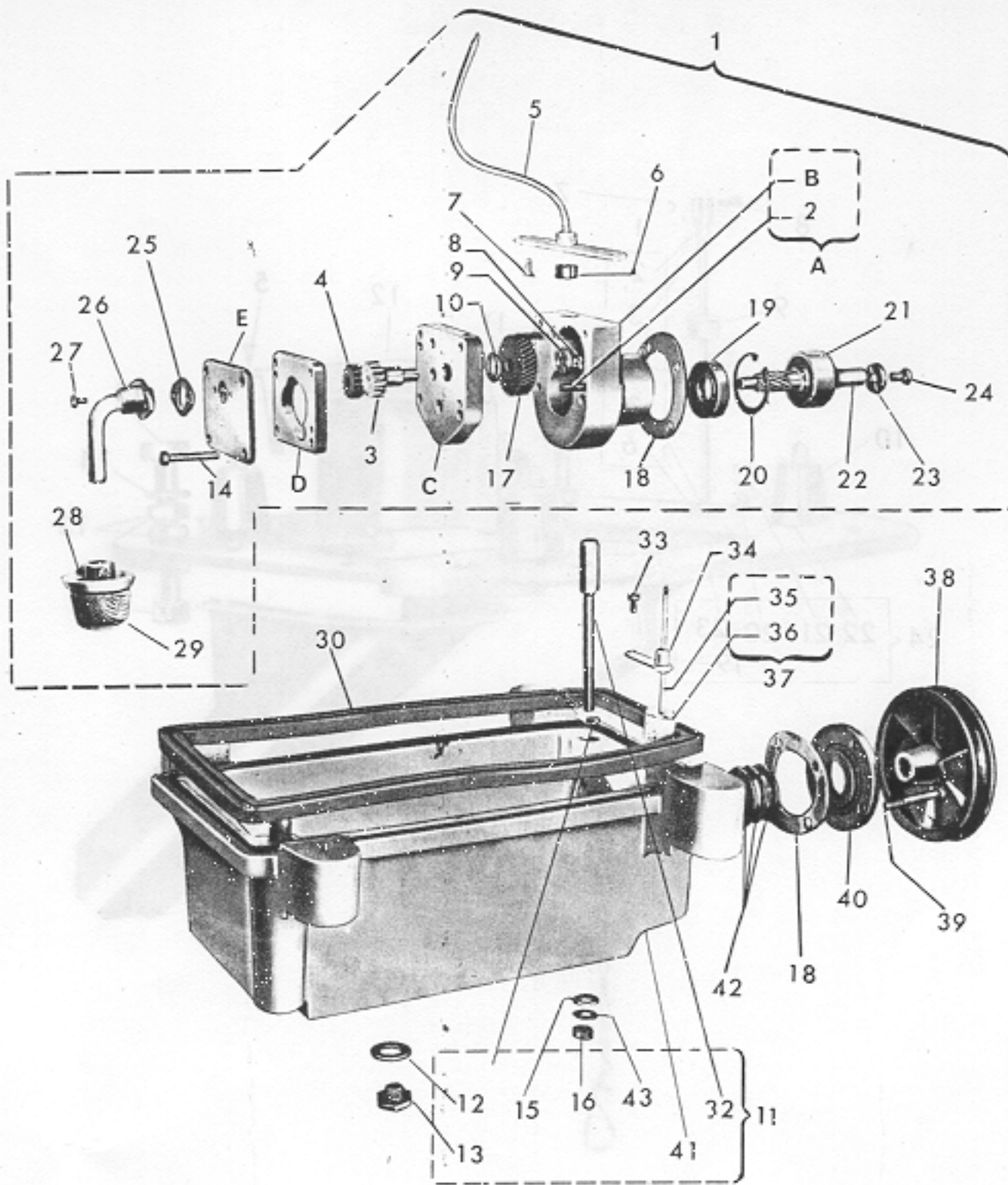


2002

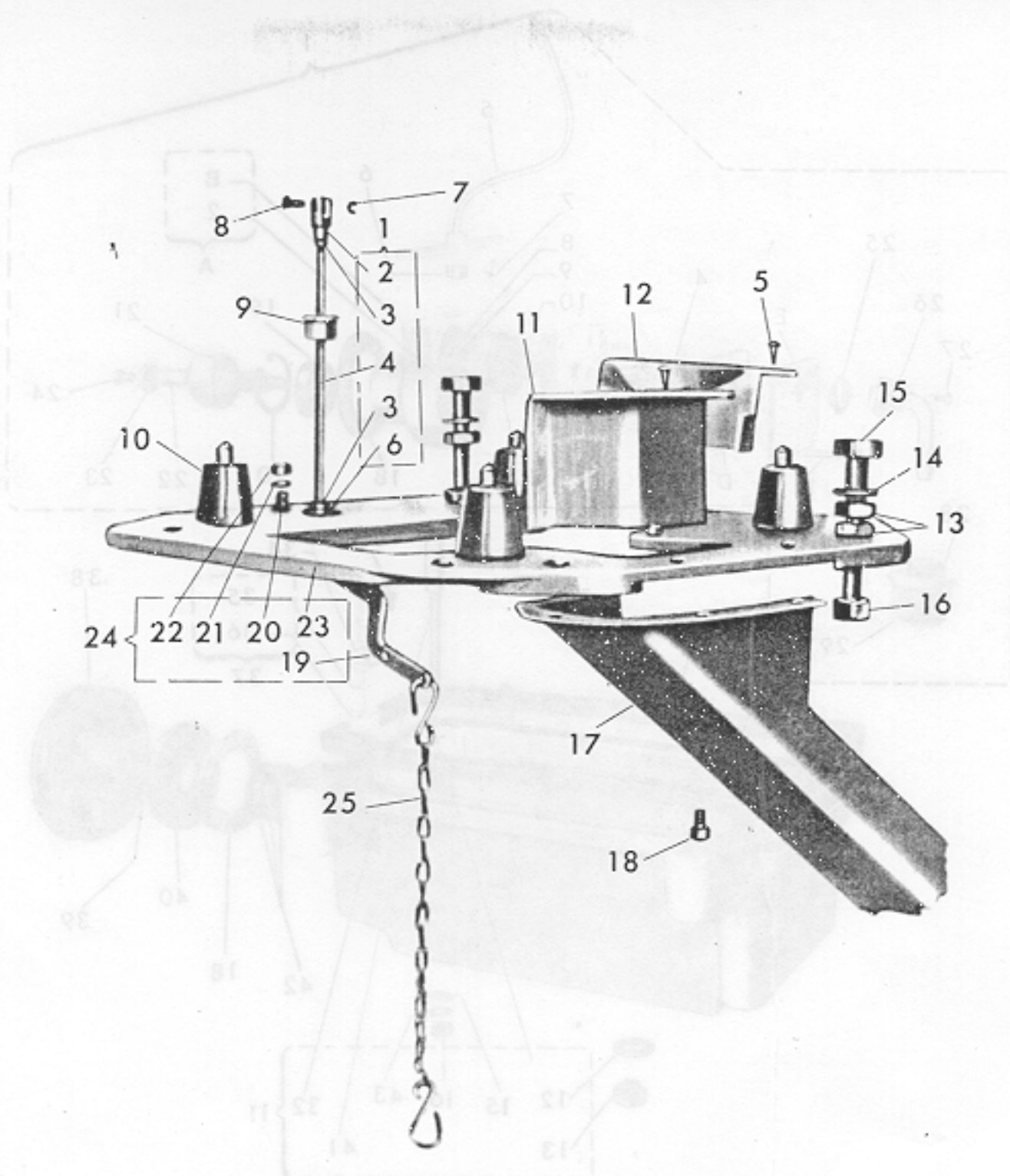


N° RIF.	N° DISEGNO	DENOMINAZIONE	QUANT.	N° RIF.	N° DISEGNO	DENOMINAZIONE	QUANT.
1	270-016	bussola per perno comando barra d'ago	1	7	270-644	bussola guida galleggiante	1
2	270-097/1	bussola per porta coltello superiore	1	8	270-912	spinetta di fermo per piano di lavoro	1
3	270-058/1	bussole posteriori per perni dei crochets	2	9	270-044/2	bussola per perno del differenziale	1
4	270-057/1	bussole anteriori per perni dei crochets	2	10	270-042/3	bussola destra per differenziale	1
5	270-268	tubetti passafili per fili dei crochets	2	11	270-642	spine per centratura carter	2
6	270-643	apia per il livello olio	1	12	270 002	base della macchina	1
				13	270 264	guidefilo	1



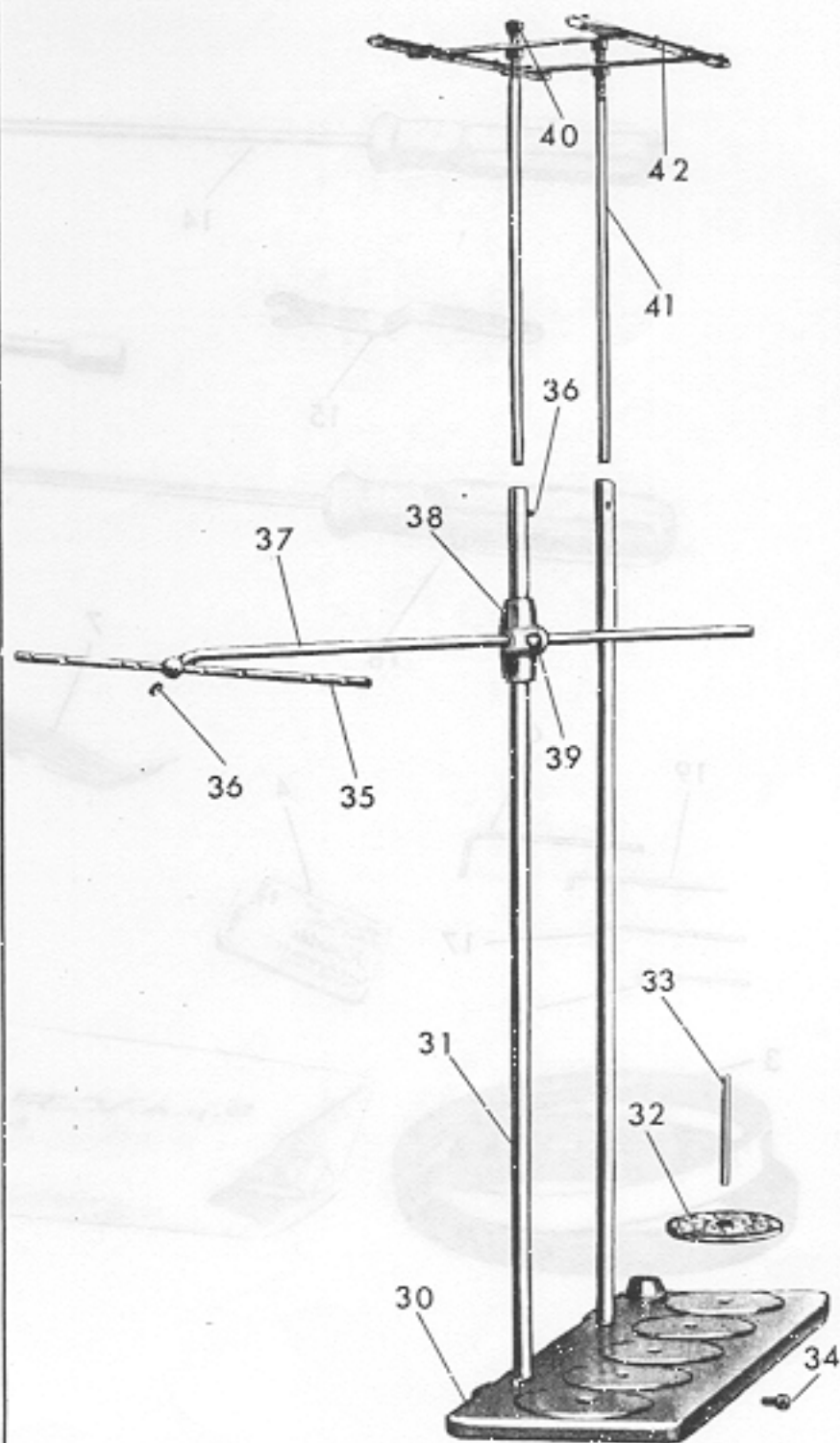
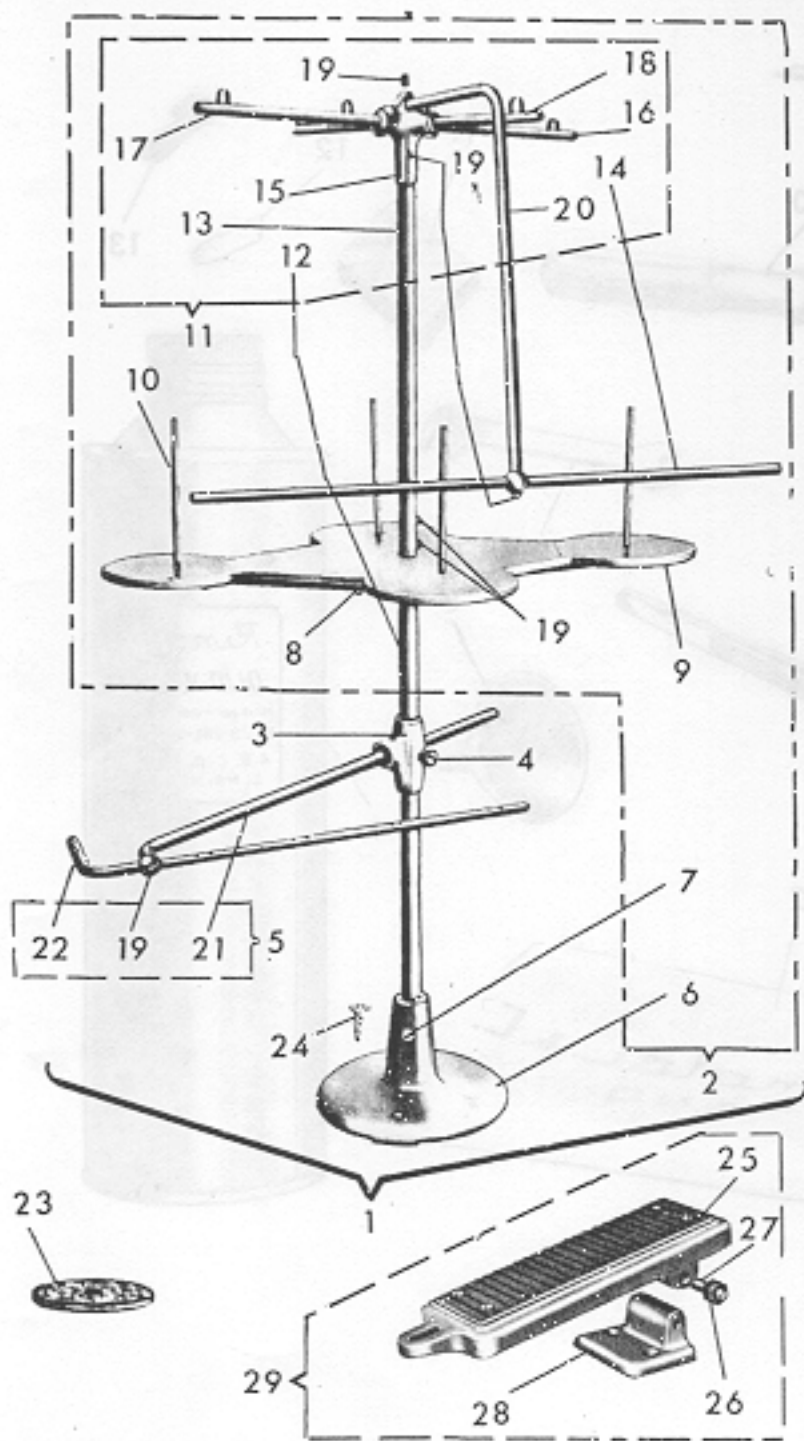
N° RIF.	N° DISEGNO	DENOMINAZIONE	QUANT.	N° RIF.	N° DISEGNO	DENOMINAZIONE	QUANT.
1	G. 270-816	gruppo pompa olio	1	20	270-712	anello « Seeger » per pompa olio	1
2	270-911	spine per corpo della pompa	2	21	270-710	cuscinetto stagno per bacinella	1
A	PM.270-816	corpo della pompa con spine	1	22	270-823	albero comando pompa olio	1
B	270-816	corpo della pompa	1	23	270-812	rondella di trascinamento pompa olio	1
C	270-819	piastrina intermedia porta ingranaggi	1	24	039 G-10	vite fissa puleggia per pompa olio	1
D	270-818	piastrina sede ingranaggi pompa olio	1	25	270-829	guarnizione per flangia pompa olio	1
E	270-817	coperchio per pompa olio	1	26	PM.270-830	flangia con tubetto per pompa olio	1
3	270-820	ingranaggio conduttore per pompa olio	1	27	004 L-6	viti fisse flangia porta filtro	2
4	P.270-821	ingranaggio condotto per pompa olio	1	28	017 C-4,5	viti fisse filtro	2
5	PM.270-646	traversino porta olio	1	29	PM.270-826	filtro per pompa olio	1
6	270-825	anello di guarnizione per pompa olio	1	30	270-808	guarnizione per bacinella	1
7	028 E-10	viti per traversino	2	31	270-946	guarnizioni per perni della bacinella	2
8	001 E-8	vite per ingranaggio pompa olio	1	32	270-811	perni per centraggio base	2
9	270-813	rondella per ingranaggio pompa olio	1	33	001 E-7	vite per supportino	1
10	072 M-7	rondella per ingranaggio pompa olio	1	34	PM.270-806/1	supportino con guida per galleggiante	1
11	G.270-001	bac. con perni per centr. base e tappo per olio	1	35	270-804	astina per galleggiante	1
12	270-966	guarnizione per tappo di scarico bacinella	1	36	270-805	galleggiante	1
13	PM.270-996/1	tappo con pastiglia magnetizzata	1	37	PM.270-805	galleggiante completo	1
14	270-970	viti montaggio pompe olio	4	38	270-810	puleggia per pompa olio	1
15	270-947	guarnizione per perni della bacinella	2	39	270-969	viti fissaggio pompa olio	4
16	059 G-6	dadi per perni della bacinella	2	40	270-814	flangia fissaggio pompa olio	1
17	270-824	ingranaggio elicoidale per pompa olio	1	41	270-001	bacinella	1
18	270-815	guarnizioni per pompe olio	2	42	270-706	molle a tazza per pompa olio	4
19	270-711	anello di tenuta per pompa olio	1	43	065 L-6	rondella per perni della bacinella	2





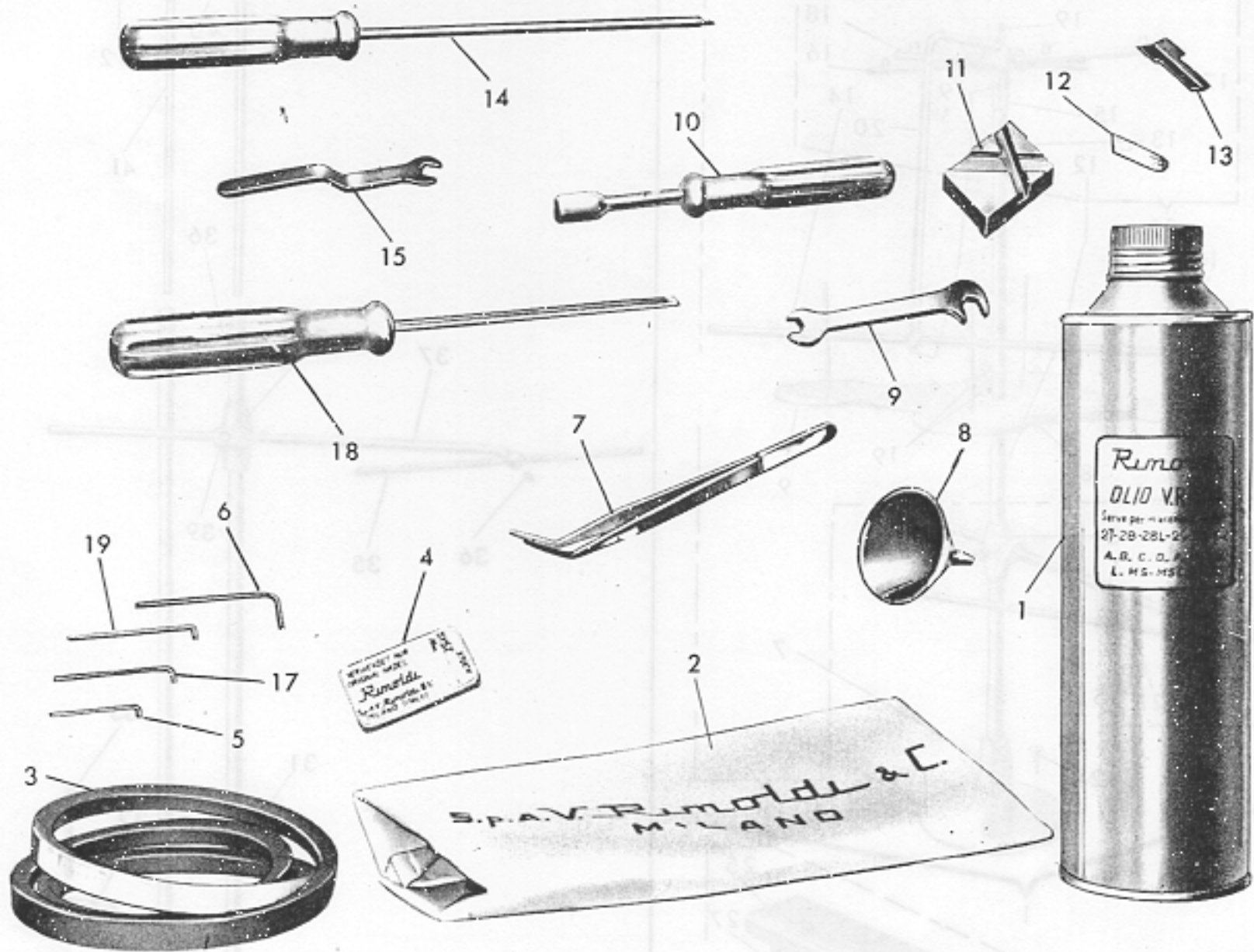
N° RIF.	N° DISEGNO	DENOMINAZIONE	QUANT.	N° RIF.	N° DISEGNO	DENOMINAZIONE	QUANT.
1	G. 270-583	tirante completo per leva alza piedino	1				
2	270-585	giunto superiore per leva alza piedino	1				
3	059 A-3	dadi per tirante alza piedino	2				
4	270-583	astina per leva alza piedino	1				
5	270-459	chiodi fiss. bocch. scar. ritagli e prot. volant.	7				
6	270-557	giunti per leva alza piedino	1				
7	270-701	anelli elastici	1				
8	270-558	perni per giunto	1				
9	270-552	bussole superiori per tavola	2				
10	270-004	ammortizzatori per macchine	4				
11	270-589/1	bocchetta scarico ritagli	1				
12	270-588	protezione sede volantino	1				
13	058 M-10	dadi per viti sostegno macchina	8				
14	067 H-10	rondella per piastra sostegno macchina	4				
15	270-971	viti per piastra sostegno macchina	4				
16	051 L-10	dadi per fissaggio piastra alla tavola	4				
17	270-590/1	canale scarico ritagli	1				
18	001 G-10	viti fissa canale scarico ritagli	3				
19	270-586/1	leva comando alza piedino	1				
20	270-584	supporto per leva alza piedino	1				
21	065 L-6	rondelle per perni	3				
22	059 H-6	dado per supportino	1				
23	PM. 270-005/1	piastra con perni	1				
24	G. 270-005/2	piastra sostegno macchina con leva	1				
25	PM. 1159	catenella con gancio	1				

12

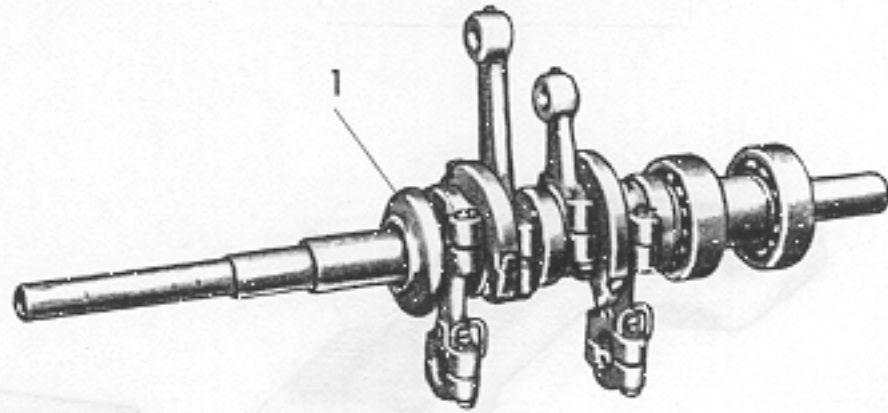
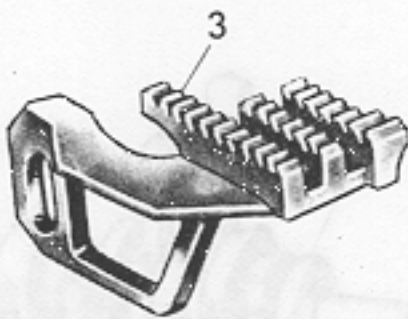
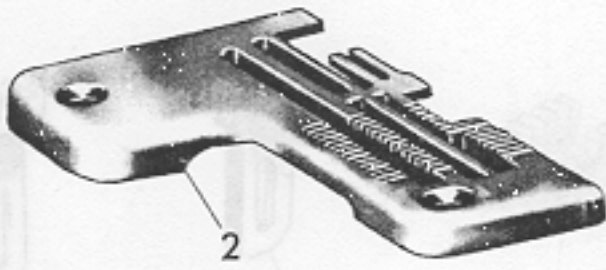


N° RIF.	N° DISEGNO	DENOMINAZIONE	QUANT.	N° RIF.	N° DISEGNO	DENOMINAZIONE	QUANT.
		<b>FORNITO CON SOLA TESTA</b>				<b>FORNITO CON BANCALE</b>	
1	AS. 2727-140	TELAIETTO PORTAFILI	1	30	490/2	PORTA BOBINE	1
2	AS. 260-140	TELAIETTO	1	31	910-143	ASTA PRINCIPALE DI SOSTEGNO	1
3	605-937	SUPPORTO	1	32	569	DISCO FONTO BOBINA	1
4	605-980	POMOLO	1	33	1146	PERNO PORTA ROCCETTO	1
5	G. 2727-157	SOSTEGNO CON ASTA	1	34	001-G.10	VITE A TESTA CILINDRICA	1
6	01141	BASE DEL PORTAFILI	1	35	270-157	ASTA PASSAFILI	1
7	001-G.12	VITE	1	36	G16-F.5	VITE SENZA TESTA	1
8	001-M.12	VITE	1	37	270-158/1	SOSTEGNO PER ASTA	1
9	260-142	PIATTO	1	38	605-937	SUPPORTO PER SPINA	1
10	1146	SPINA	1	39	605-980	POMOLO ZIGGINATO	1
11	G. 260-137	TELAIETTO	4	40	1145	DADO FISSA TELAIETTO	2
12	250-143	ASTA DI SOSTEGNO	1	41	910-144	ASTA SUPERIORE	2
13	250-130	ASTA DI SOSTEGNO	1	42	G. 497	TELAIETTO PORTA FILI	1
14	250-137	ASTA PORTAFILI	1				
15	260-140	GIUNTO	1				
16	PM. 260-134/1	ASTA CON CAVALOTTO	1				
17	PM. 260-133/1	ASTA CON CAVALOTTO	1				
18	PM. 260-135/1	ASTA CON CAVALOTTO	1				
19	016-F.5	GRANO	1				
20	PM. 250-148/1	SOSTEGNO PER ASTA	1				
21	270-158/1	SOSTEGNO PER ASTA	1				
22	27-27-137	ASTA PASSAFILI	1				
23	569	DISCO FONTO BOBINE	1				
24	TS. 20x30	VITE FISSA PORTAFILI	1				
25	PM. 910-914	PEDALINO	1				
26	053-H.8	DADO PER PEDALINO	1				
27	910-964	VITE A PUNTA	1				
28	910-934/1	SUPPORTO PER PEDALINO	1				
29	G. 910-914/1	PEDALINO COMPLETO	1				





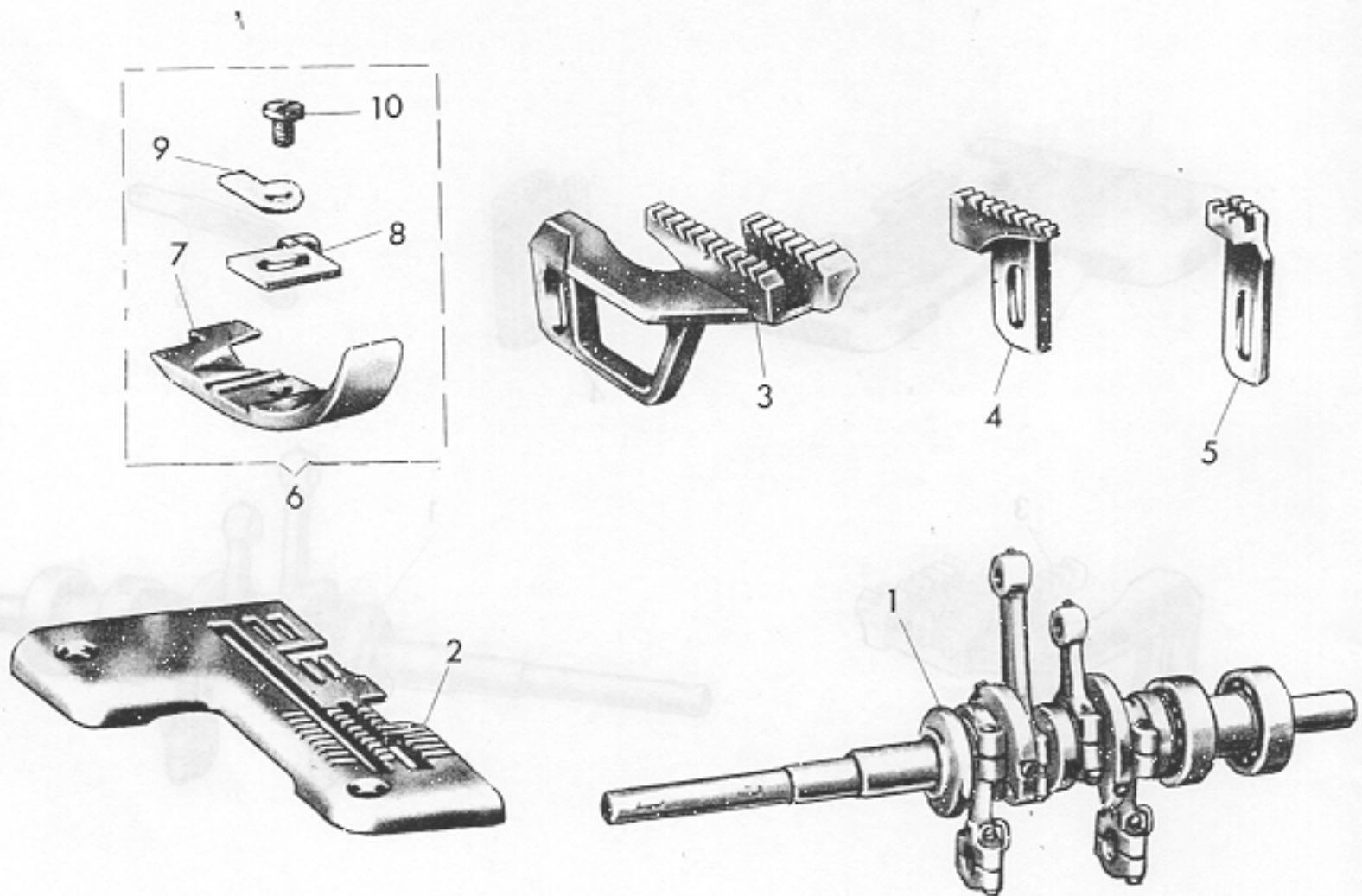
N° RIF.	N° DISEGNO	DENOMINAZIONE	QUANT.	N° RIF.	N° DISEGNO	DENOMINAZIONE	QUANT.
1	VR. 804	OLIO KG. 1	1	11	270-875/1	BLOCCHETTO PER AFFILATURA COLT.	1
2	1175	PROTEZIONE PER MACCHINA	1	12	277-113	COLTELLO INFERIORE	1
3	270-155	CINGHIA TRAPEZOIDALE	1	13	2768-112	COLTELLO SUPERIORE	1
4	RIM. 27	AGO	5	14	01160/2	CACCIAYITE	1
5	290-746	CHIAVE LARGH. MM. 1,5 PER AGHI	1	15	270-745	CHIAVE ESAG. MM. 7	1
6	633-742	CHIAVE ESAG. MM. 3	1				
7	1158	FINZA PER INFILATURA MACCHINA	1	17	270-745	CHIAVE ESAG. MM. 2	1
8	270-867	IMBUTO PER OLIO	1	18	01161/2	CACCIAYITE	1
9	1156/1	CHIAVE	1	19	641-LY-743	CHIAVE ESAG. MM. 2,5	1
10	270-741	CHIAVE A TUBO MM. 7	1				



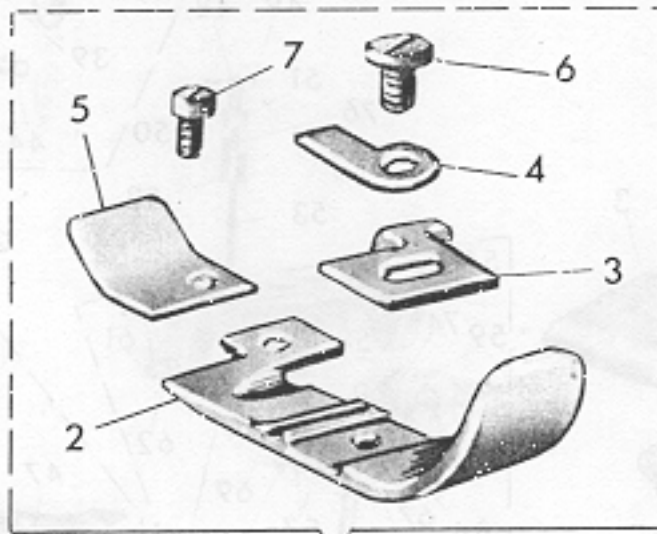
14

N° RIF.	N° DISEGNO	DENOMINAZIONE	QUANT.	N° RIF.	N° DISEGNO	DENOMINAZIONE	QUANT.
1	C.2726.B.009/2	ALBERO COMPLETO	1				
2	27.26.B.114	PLACCA AGO	1				
3	27.26.B.050	GRIFFA PRINCIPALE	1				
4	27.26.B.051	GRIFFA SUSSIDIARIA	1				
5	27.26.B.270	TENDIFILO DEL CROCHET SUPER.	1				





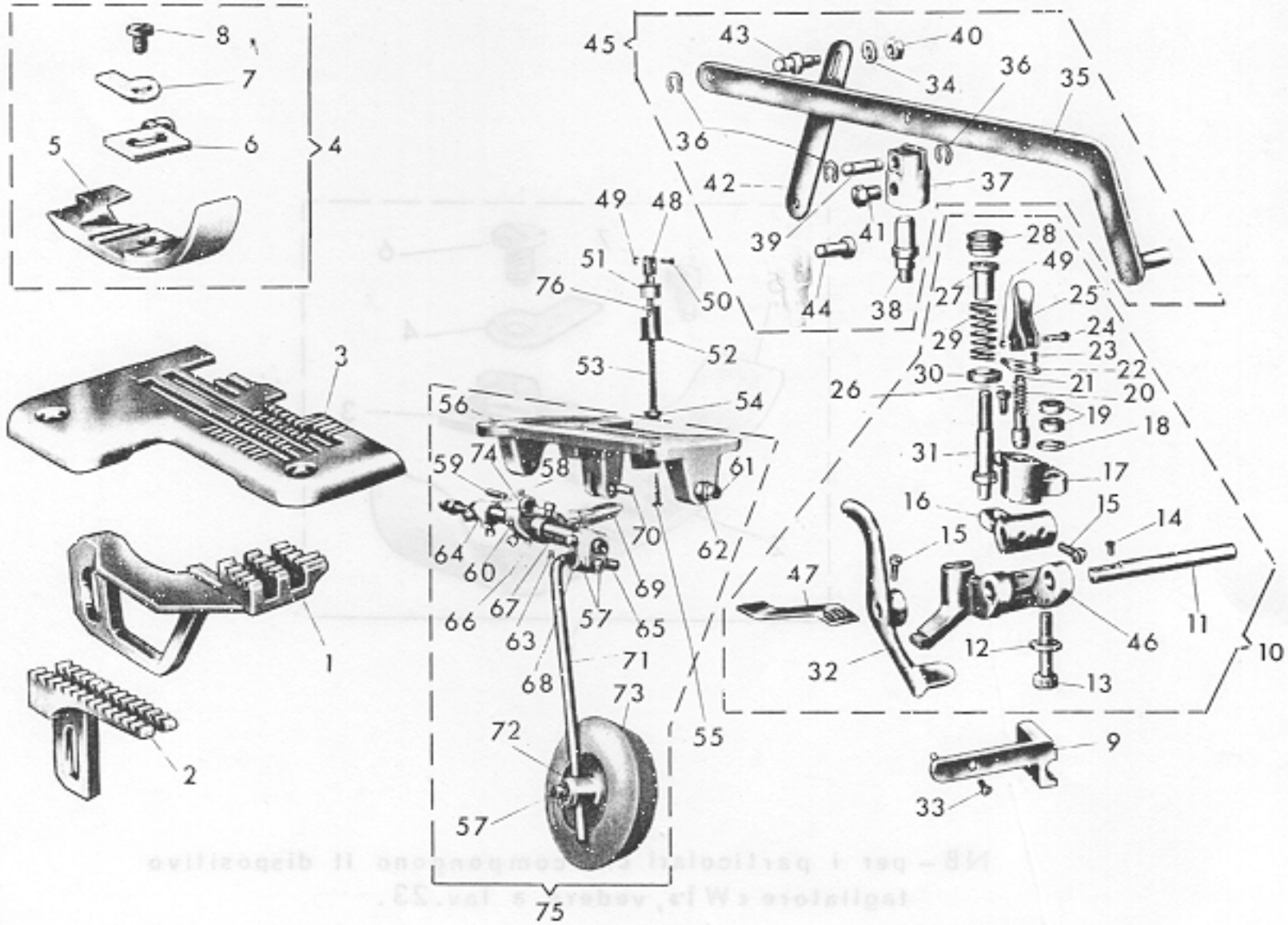
N° RIF.	N° DISEGNO	DENOMINAZIONE	QUANT.	N° RIF.	N° DISEGNO	DENOMINAZIONE	QUANT.
1	G.27.26-B-U09/2	ALBERO COMPLETO	1	6	G.27.26.181/1	PIEDINO COMPLETO	1
2	27.26-BA-114	PLACCA AGO	1	7	27.26.184/1	SLITTA DEL PIEDINO	1
3	27.26-BA-050	GRIFFA PRINCIPALE	1	8	27.26-B-191	LINGUETTA DEL PIEDINO	1
4	27.26-BA-051	GRIFFA SUSSIDIARIA	1	9	27.77.196	STAFFA	1
5	27.26-052	GRIFFINO	1	10	004-L-8	VITE	1



NB - per i particolari che compongono il dispositivo tagliatore «W1», vedere a Tav.23.

N° RIF.	N° DISEGNO	DENOMINAZIONE	QUANT.	N° RIF.	N° DISEGNO	DENOMINAZIONE	QUANT.
1	G. 27.26-W.181	PIEDINO COMPLETO	1				
2	27.26-W.104	OLETTA DEL PIEDINO	1				
3	27.26-W.191	LINGUETTA DEL PIEDINO	1				
4	270.196	STAFFA	1				
5	27.26-W.185	PIASTRINA	1				
6	004.L.7	VITE	1				
7	001.A.3.2	VITE PER PIASTRINA	1				
<p>NB. PER I PARTICOLARI DEL DISPOSITIVO ELETTROMAGNETICO TAGLIA CATERELLA W1, VEDERE APPOSITA TAVOLA IN FONDO AL VOLUME.</p>							

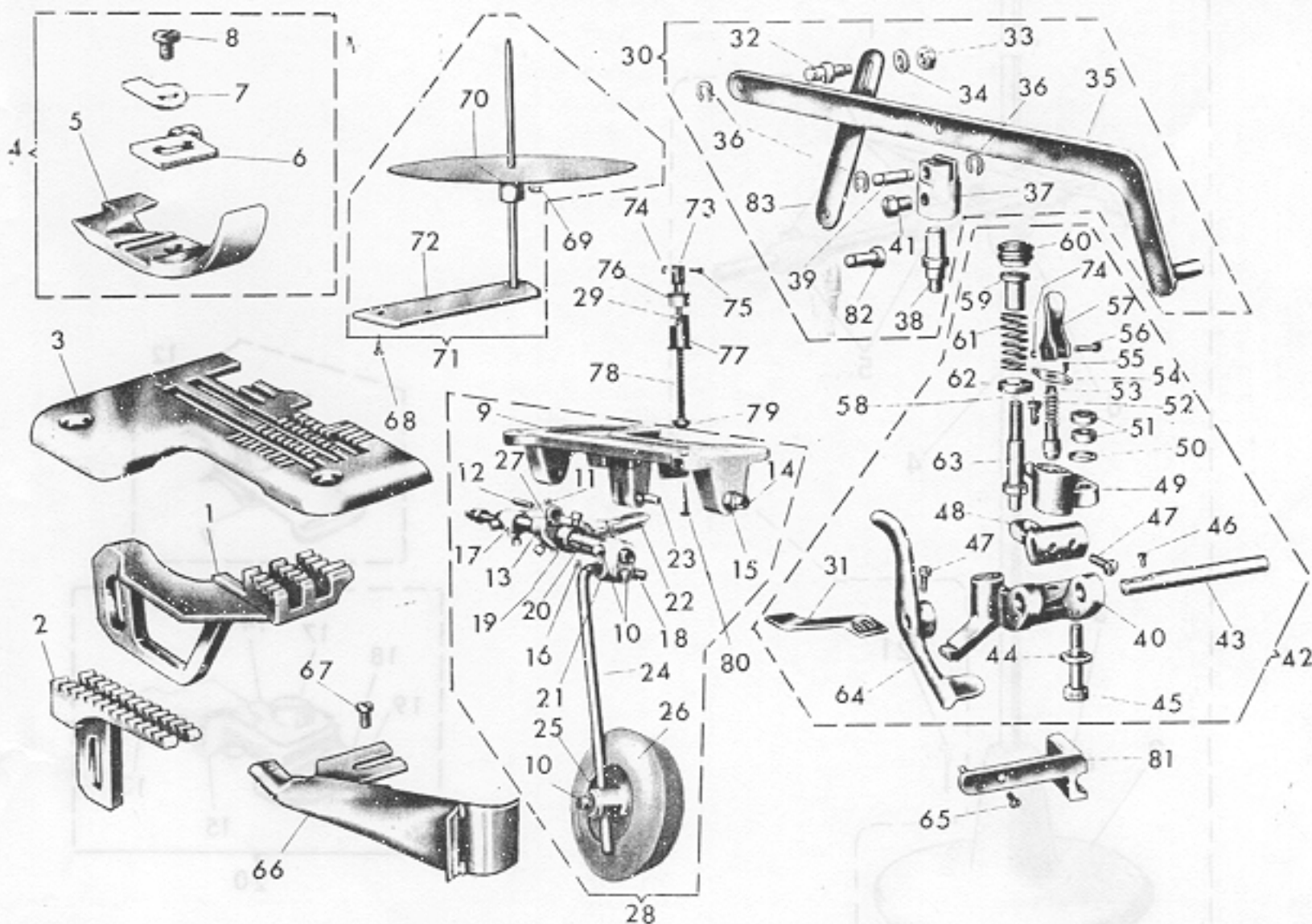




209 204915-4-10

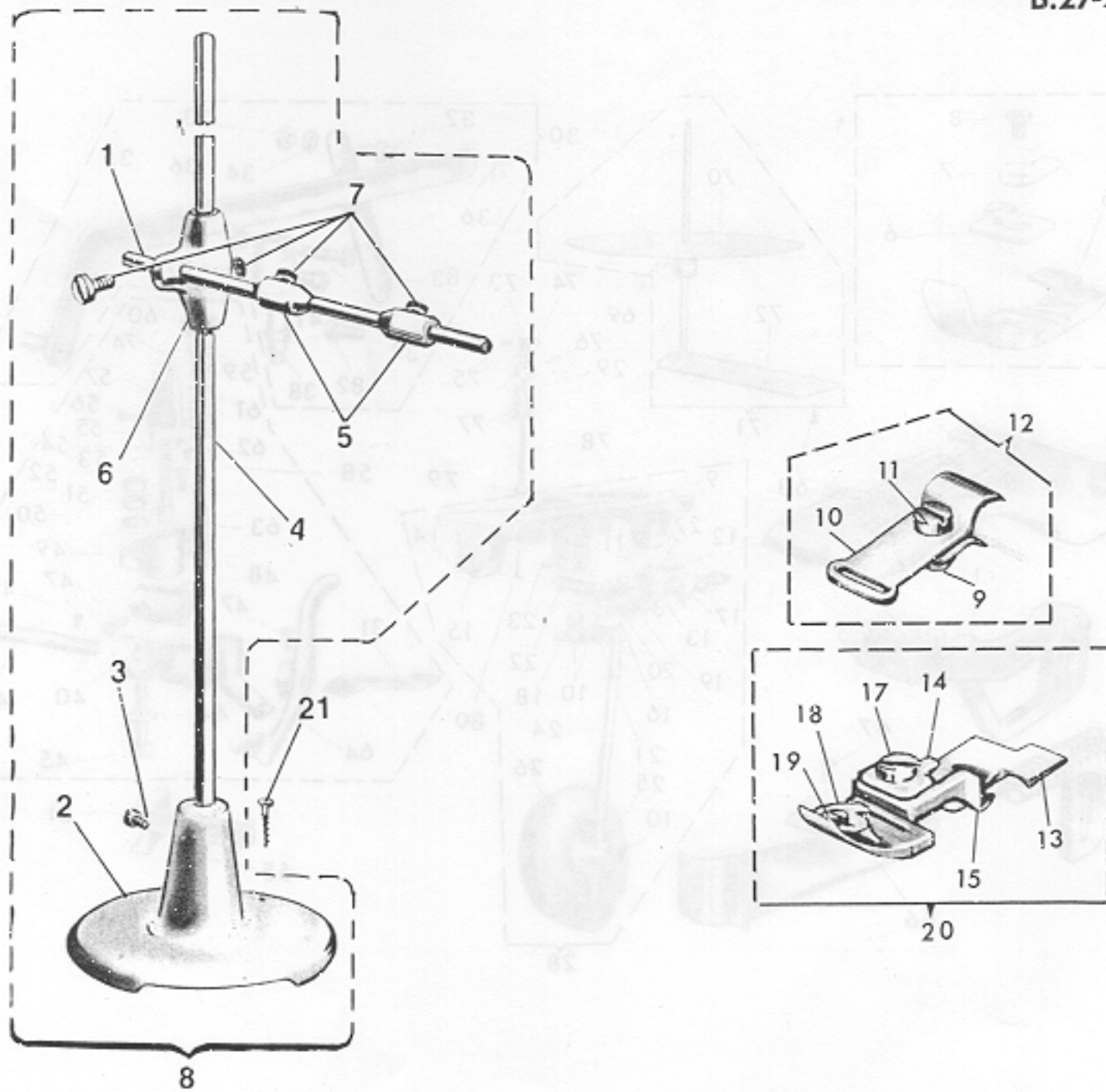
N° RIF.	N° DISEGNO	DENOMINAZIONE	QUANT.	N° RIF.	N° DISEGNO	DENOMINAZIONE	QUANT.
1	2726_PDB050/1	GRIFFA PRINCIPALE	1	39	27.01_PDB_520	PERNO PER FORCELLA	1
2	2726_PDB_051	GRIFFA SUSSIDIARIA	1	40	053_D_4	DADO	1
3	2726_PDB114/1	PIACCA AGO	1	41	038_C_7	VITE FISSA DISPOSITIVO	1
4	0_2726_PDB161	PIEDINO COMPLETO	1	42	27.01_PDB_516	LEVETTA POSTERIORE	1
5	27_26_PDB_184	SLIETTA DEL PIEDINO	1	43	27.01_PDB_518	PERNO PER LEVETTA POSTER.	1
6	27_26_191	LINGUETTA DEL PIEDINO	1	44	27.01_PDB_538	PERNETTO PER AGGANCIO DISPOSIT.	1
7	270_196	STAFFA	1	45	G_297_PDB_515	DISPOSIT.COM.AUTOM.DEL PIEGHET.	1
8	004_L_7	VITE	1	46	297_PDB_401	CORPO DEL PIEGHETTATORE	1
9	PM2701PD417/1	SQUADRETTA DI FERMO	1	47	297_PDB_402	LAMINA PIEGHETTATRICE	1
10	G_297PDB_401	PIEGHETTATORE COMPLETO	1	48	270_557	CIUNTI PER LEVA ALZA PIED.	1
11	297_PDB_403	PERNO PORTA LAMINA	1	49	270_701	ANELLO ELASTICO	1
12	065_L_6	RONDELLA	1	50	270_558	PERNETTO	1
13	297_PDB_418	VITE A PERNO PER SOST.PIEGHET.	1	51	270_552	BUSSOLA SUPERIORE PER TAVOLA	1
14	004_L_6	VITE FISSA LAMINA	2	52	270_553	BUSSOLA INFERIORE PER ASTA DIFF.	1
15	001_E_6	VITE	4	53	270_554	MOILA PER ASTA DEL DIFF.	1
16	297_PDB_407	LEVA PREMI LAMINA	1	54	270_556/1	ASTA PER LEVA DEL DIFFER.	1
17	297_PDB_408	SOSTEGNO DEL PIEGHETTATORE	1	55	TS_22 X 35	VITE PER CASSAGGIO GINOCCHIELLO	1
18	064_D_9	RONDELLA	1	56	270_570	SUPPORTO PER GINOCCHIELLO	1
19	057_P_5	DADO	2	57	038_M_9	VITE PER GINOCCHIELLO	8
20	297_PDB_444	MOLLA PREMI PUNTALE	1	58	005_G_6	VITE PER FISSA SPINETTE	2
21	257_PDB_442	PUNTALE DI FERMO DEL PIEGHETT.	1	59	270_580	SPINETTA PER GIUNTO	2
22	297_PDB_441	PIASTRINA GUIDA PUNTALC	1	60	270_579	ANCORA PER GINOCCHIELLO	1
23	028_E_5	VITE FISSA PIASTRINA GUIDA PUNT.	2	61	270_598	VITE A PUNTA PER GINOCCHIELLO	20
24	270_078	SPINA PER LEVA DEL PUNTALE	1	62	059_P_8	DADO PER VITE A PUNTA	20
25	270_094	LEVA PER PUNTALE	1	63	005_L_11	VITE PER SPINETTA	1
26	039_E_8,5	VITE FISSA PIEGHETTATORE	1	64	270_578	LEVA PORTA GIUNTO PER GINOCCH.	1
27	1033/A	BUSSOLA PER MOLLA DI CARICA	1	65	270_571	ALBERO PER GINOCCHIELLO	1
28	160_032	POMOLO PER MOLLA DI CARICA	1	66	270_720	MOLLA TENDIMOLLA PER GINOCCH.	1
29	297_PDB_443	MOLLA DI CARICA PER LAM.PIEGH.	1	67	270_575	MOLLA RICHIAMO DISCO PER GINOCCH.	1
30	240_035	SCODELLINO PER MOLLA	1	68	270_572	ATTACCO PER GINOCCHIELLO	1
31	160_030	PERNO PER MOLLA	1	69	270_576	BILANCIERE PER GINOCCHIELLO	1
32	PM_297PDB_406	LEVA CON MOZZO COM.PIEGHETTATORE	1	70	270_581	SPINA PER BILANCIERE	1
33	001_D_7	VITE FISSA SQUADRETTA	1	71	270_573	ASTA PORTA DISCO PER GINOCCH.	1
34	070_F_4	RONDELLA	1	72	270_574	DISCO PER GINOCCHIELLO	1
35	PM_297PDB_515	LEVA COMANDO PIEGHETTATORE	1	73	270_582	CUSCINO PER GINOCCHIELLO	1
36	270_702	DISCHI IDEAL	3	74	270_577	GIUNTO PER GINOCCHIELLO	1
37	27.01_PDB_517	FORCELLA PER LEVA COM. PIEGHET.	1	75	G_270_570	GINOCCHIELLO COMPLETO COM.DIFFER.	1
38	27.01_PDB_519	PERNO A VITE PER FORCELLA	1	76	064_E_5	RONDELLA PER ASTA COM.DIFF.	1

B.27-26PDBO

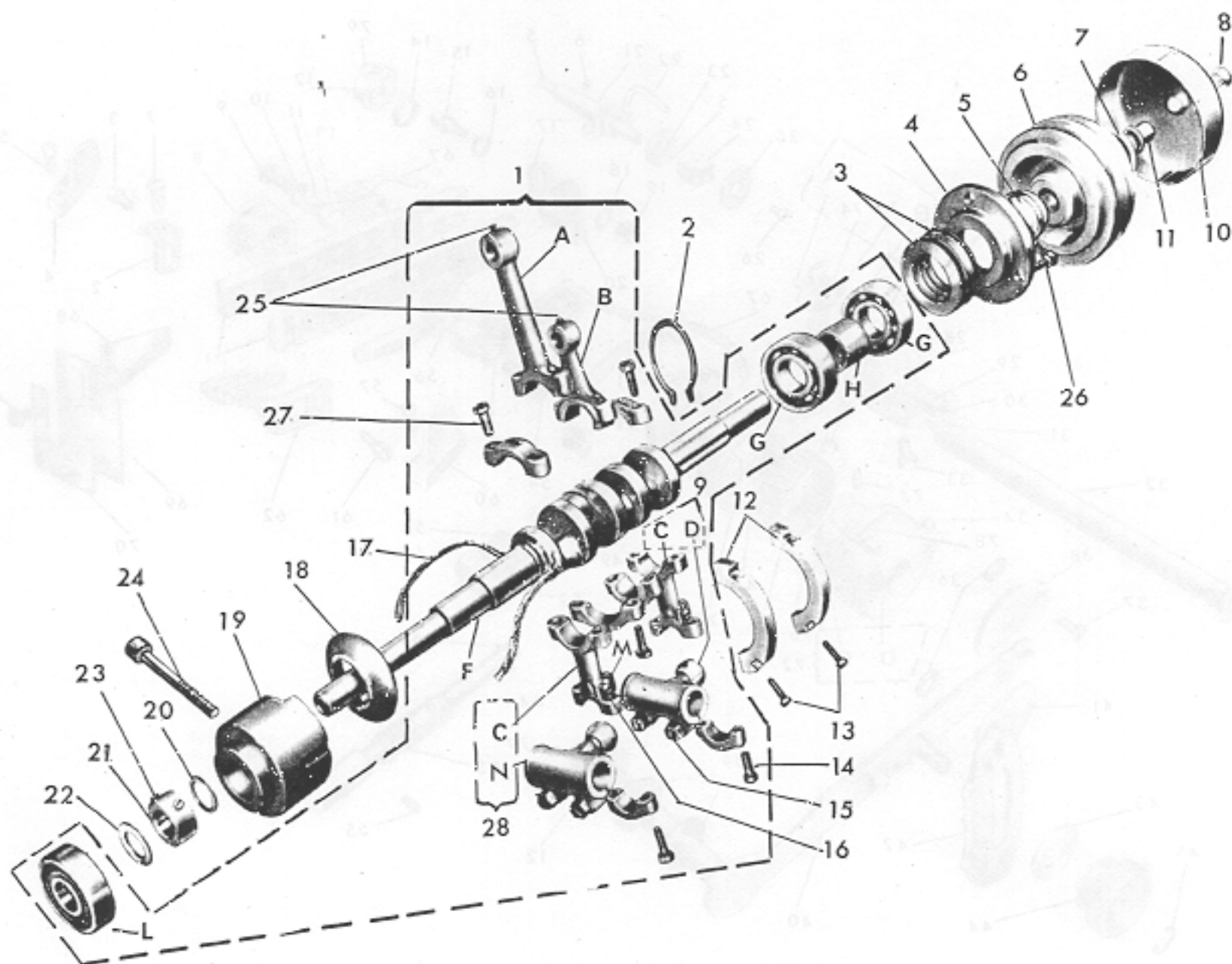


N° RIF.	N° DISEGNO	DENOMINAZIONE	QUANT.	N° RIF.	N° DISEGNO	DENOMINAZIONE	QUANT.
1	2726PDB0050/1	GRIFFA PRINCIPALE	1	43	297_PDB_403	PERNO PORTA LAMINA	1
2	2726PDB0_051	GRIFFA SUSSIDIARIA	1	44	065_L_6	RONDELLA	1
3	2726_PDB_114/1	PLACCA ACC	1	45	297_PDB_418	VITE A PERNO PER SOSTEGNO PIEG.	1
4	G.2726PDB01815	PIEDINO COMPLETO	1	46	014_L_6	VITE FISSA LAMINA	1
5	2726_PDB0_1845	SLITTA DEL PIEGINO	1	47	061_L_6	VITE	1
6	2726PDB0_1915	LINGUETTA DEL PIEGINO	1	48	297_PDB_407	LEVA PREMI LAMINA	1
7	270_196	STAFFA	1	49	297_PDB_408	SOSTEGNO DEL PIEGHETTATORE	1
8	004_L_7	VITE	1	50	064_D_5	RONDELLA	1
9	270_570	SUPPORTO PER GINOCCHIELLO	1	51	057_P_6	DAUO	1
10	038_M_9	VITE PER GINOCCHIELLO	9	52	297_PDB_444	MOLLA PREMI PUNTALE	1
11	005_G_6	VITE PER FISSA SPINETTA	2	53	297_PDB_442	PUNTALE DI FERRO DEL PIEGH.	1
12	270_580	SPINETTA PER GIUNTO	1	54	297_PDB_441	PIASTRINA GUIDA PUNTALE	1
13	270_579	ANCORA PER GINOCCHIELLO	1	55	028_B_5	VITE FISSA PIASTRINA	1
14	270_998	VITE A PUNTA PER GINOCCHIELLO	2	56	270_078	SPINA PER LEVA DEL PUNTALE	1
15	059_P_8	DAUO PER VITE A PUNTA	2	57	270_094	LEVA PER PUNTALE	1
16	005_L_11	VITE PER SPINETTA	1	58	039_R_8,5	VITE FISSA PIEGHETTATORE	1
17	270_578	LEVA PORTA GIUNTO PER GINOCCH.	1	59	103_7A	BUSSOLA PER MOLLA DI CARICA	1
18	270_571	ALBERO PER GINOCCHIELLO	1	60	160_032	POMOLO PER MOLLA DI CARICA	1
19	270_720	ANELLO TENDIMOLLA PER GINOCCH.	1	61	297_PDB_443	MOLLA DI CARICA PER LAM.PIEGHET.	1
20	270_575	MOLLA RICHIAMO DISCO PER GINOCCH.	1	62	240_035	SCODELLINO PER MOLLA	1
21	270_572	ATTACCO PER GINOCCHIELLO	1	63	160_030	PERNO PER MOLLA	1
22	270_576	BILANCIERE PER GINOCCHIELLO	1	64	PM.297PDB_406	LEVA CON MOZZO COM. PIEGH.	1
23	270_581	SPINA PER BILANCIERE	1	65	001_D_7	VITE FISSA SQUADRETTA	1
24	270_573	ASTA PORTA DISCO PER GINOCCH.	1	66	PM297PDB0_413	GUIDA PER CORD. DA MM. 2	1
25	270_574	DISCO PER GINOCCHIELLO	1	67	001_E_7	VITE FISSA GUIDA	1
26	270_582	CUSCINO PER GINOCCHIELLO	1	68	TS_20 x 30	VITE DA LEGNO FISSA PORTA ROTOLO	1
27	270_577	GIUNTO PER GINOCCHIELLO	1	69	017_E_7	GRANO FISSA PIATTO	1
28	G.270_570	GINOCCHIELLO COMPL.COM.DIFFER.	1	70	PM2726PDB0125	PIATTO COMPLETO	1
29	064_E_5	RONDELLA PER ASTA COM.DIFFER.	1	71	G2726PDB09375	PORTA ROTOLO	1
30	G.297_PDB_515	DISPOSIT.COM.AUTOM.DEL PIEGHETT.	1	72	PM.602_141/1	SUPPORTO CON ASTA	1
31	297_PDB_402	LAMINA PIEGHETTATRICE	1	73	270_557	GIUNTO PER LEVA ALZA PIEDL.	1
32	270_PDB_518	PERNO PER LEVETTA POSTERIORE	1	74	270_701	ANELLO ELASTICO	1
33	053_D_4	DAUO	1	75	270_558	PERNETTO PER AGGANCO DISPOSIT.	1
34	070_F_4	RONDELLA	1	76	270_552	BUSSOLA SUP. PER TAVOLA	1
35	PM.297PDB_515	LEVA COMANDO PIEGHETTATORE	1	77	270_553	BUSSOLA INFER. PER ASTA DIFF.	1
36	270_702	DISCHI IDEAL	3	78	270_554	MOLLA PER ASTA DEL DIFFER.	1
37	27_01_PDB_517	FORCELLA PER LEVA COM. PIEGHETTAT.	1	79	270_556/1	ASTA PER LEVA DEL DIFF.	1
38	27_01_PDB_519	PERNO A VITE PER FORCELLA	1	80	TS_22 x 35	VITE PER FISSAGGIO GINOCCH.	1
39	27_01_PDB_520	PERNO PER FORCELLA	1	81	PM2701PDB4171	SQUADRETTA DI FERRO	1
40	297_PDB_401	CORPO DEL PIEGHETTATORE	1	82	2701_PDB_528	PERNETTO PER AGGANCO DISPOS.	1
41	038_C_7	VITE FISSA DISPOSITIVO	1	83	2701_PDB_516	LEVETTA POSTERIORE	1
42	G.297_PDB_401	PIEGHETTATORE COMPLETO	1				





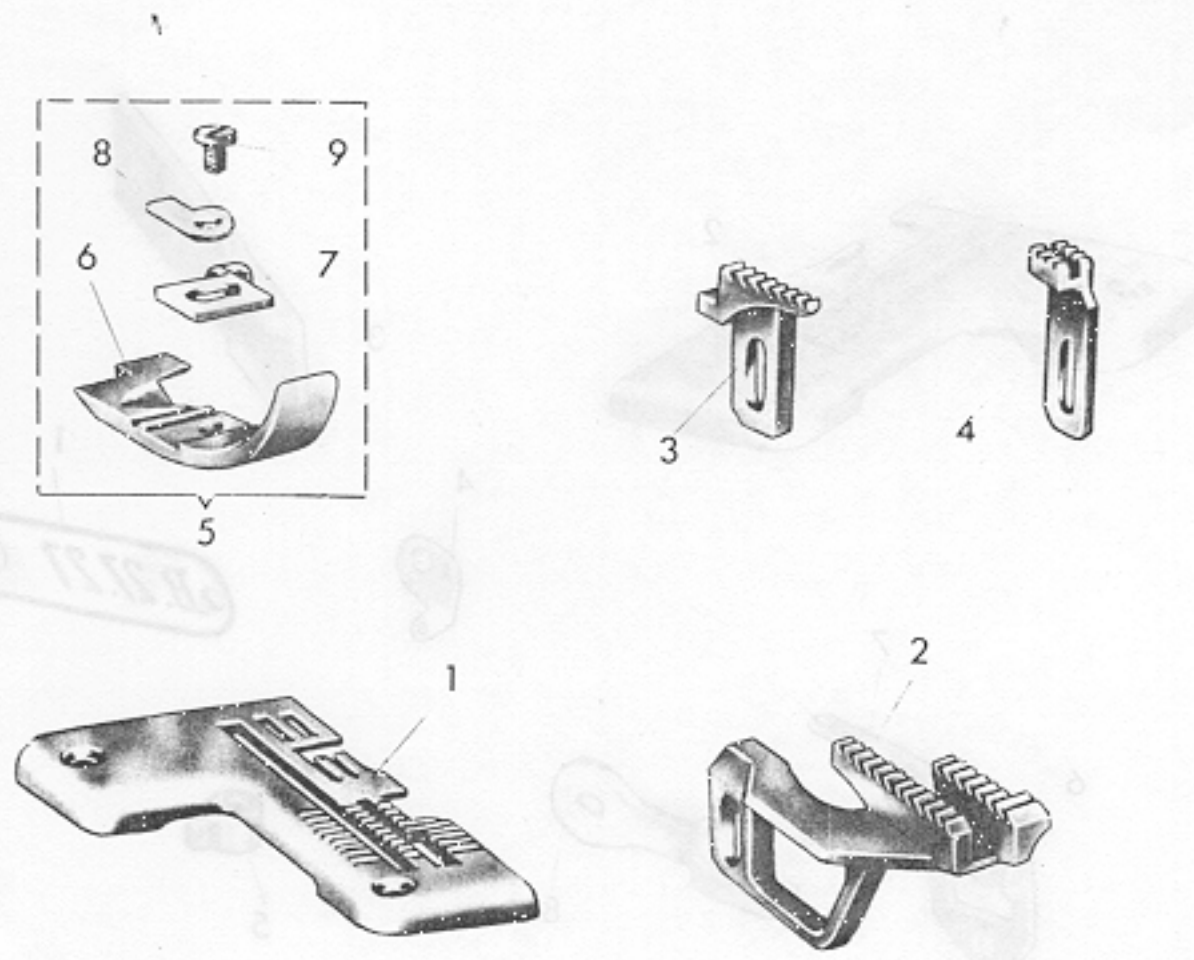
N° RIF.	N° DISEGNO	DENOMINAZIONE	QUANT.	N° RIF.	N° DISEGNO	DENOMINAZIONE	QUANT.
1	605-144	asta superiore	1	12	PM. 27.77-R-267	piastra guida fettuccia	1
2	01141	base per porta rotolo	1	13	27.277-R-184	slitta del piedino	1
3	001G-12	vite fissa asta	1	14	27.77-196	staffa del piedino	1
4	605-143	asta	1	15	27.26-191	linguetta del piedino	1
5	605-723	anello conico	2	17	004 L-8	vite fissa linguetta	1
6	605-937	supporto	1	18	27.277-R-071	piastrina guida fettuccia	1
7	605-980	pomoli	4	19	004-G-3	vite fissa piastrina	1
8	G. 250-R-9373	porta rotolo	1	20	G. 2/27-R-181	piedino completo	1
9	057 A-3	dado	1	21	T.S. 20x30	viti fissaggio porta rotolo	2
10	27.77-R-267	guida fettuccia	1				
11	001 C-5.5	vite	1				



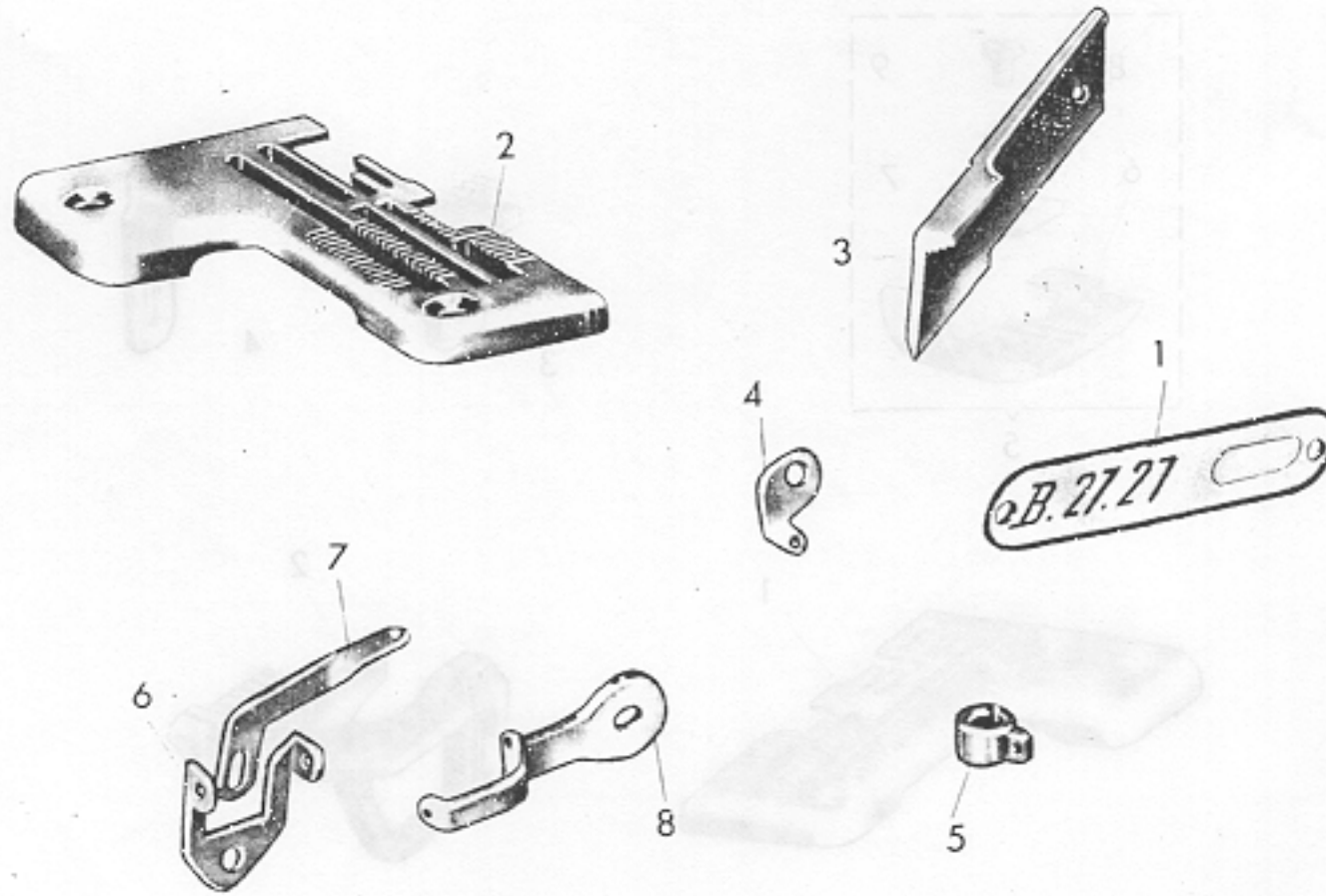
N° RIF.	N° DISEGNO	DENOMINAZIONE	QUANT.	N° RIF.	N° DISEGNO	DENOMINAZIONE	QUANT.
1	PM. 276.B.039	ALBERO PRINCIPALE COMPLETO	1	19	270.010/1	BUSSOLA INTERMEDIA	1
2	270.704	ANELLO SECCO PER CUSCIN. DES.	1	20	074.A.12	RONDELLA PER DIFFERENZIALE	1
3	270.705	MOLLA A TAZZA	4	21	270.722	ANELLO DI REGISTRO	1
4	270.620	FLANGIA PER LATO DESTRO	1	22	073.M.10	RONDELLA PER ALBERO PRINCIP.	1
5	270.814	DISTANZIALE DESTRO	1	23	016.D.5	VITE PER ANELLO	2
6	270.008/1	VOLANTINO	1	24	270.938	VITE FISSA BUSSOLA	1
7	270.612	RONDELLA CON GUIDA	1	25	017.C.4.5	VITE FISSA SPINETTA	2
8	270.981	VITE FISSA VOLANTINO	1	26	001.E.10	VITE PER FLANGIA	3
9	PM. 270.080/1	MANICOTTO CON BIELLA	1	27	010.D.11.5	VITE PER BIELLA	8
10	270.608	COPERCHIO CON VOLANTINO	1	28	270.012/2	BIELLA COMANDO PORTA CROCHET	1
11	270.810	PERNO PER VOLANTINO	1	B	270.116/2	BIELLA COMANDO COLTELLO	1
12	270.817/2	SETTORI DI BILANCIAMENTO	2	C	270.061/2	BIELLA COMANDO	2
13	270.999	VITE PER SETTORE BILANCIAMENTO	4	D	270.080/1	MANICOTTO PER BIELLA	1
14	010.H.13.7	VITE PER BIELLE 270.012/2-116/2	4	F	270.009/2	ALBERO PRINCIPALE	1
15	270.975	VITE PER MANICOTTI	4	G	270.737	CUSCINETTO A SFERE DESTRO	2
16	004.E.7	VITE FISSA CAVALLOTTO	2	H	270.813	DISTANZIALE PER CUSCINETTI	1
17	092.B.18	STOPPINO PER ALBERO	1	L	270.709	CUSCINETTO A SFERE SINISTRO	1
18	270J615	CUSTODIA OLIO	1	M	270.062	CAVALLOTTI PER BIELLA	2
				N	270.059/1	manicotto per biella	1
				28	PM.270.059/1	manicotto con biella	1

N.B. - I cuscinetti con riferimento G. possono essere forniti come ricambi staccati, ma nell'ordinazione bisogna assolutamente indicare il numero di selezione contrassegnato in numeri Romani sulla corona esterna dei cuscinetti stessi.



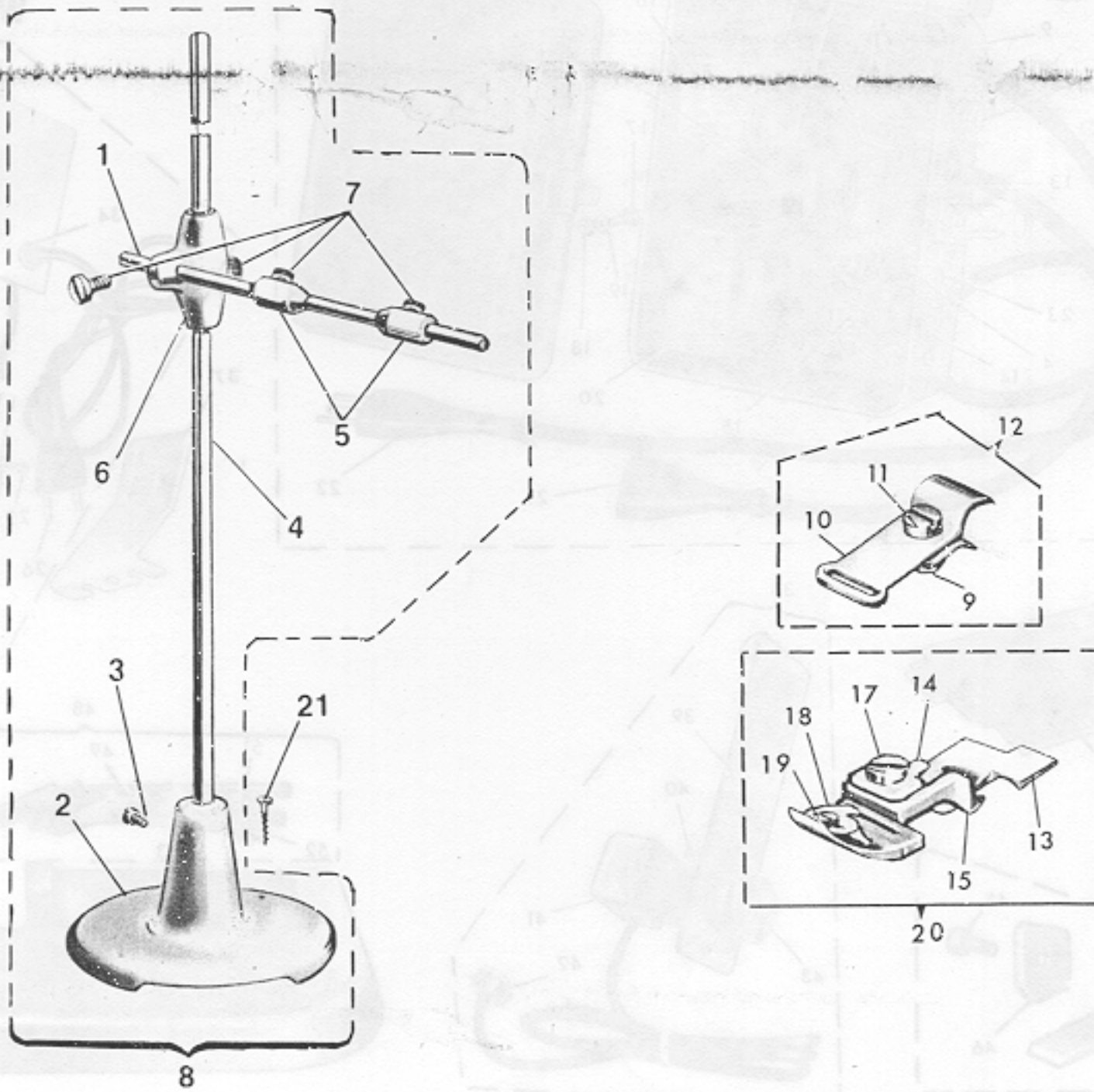


N° RIF.	N° DISEGNO	DENOMINAZIONE	QUANT.	N° RIF.	N° DISEGNO	DENOMINAZIONE	QUANT.
1	27.26.114/1	PLACCA AGO	1				
2	27.26.050	GRIFFA PRINCIPALE	1				
3	27.26.051	GRIFFA SUSSIDIARIA	1				
4	27.26.052	GRIFINO	1				
5	0.27.26.181/1	PIEDINO COMPLETO	1				
6	27.26.184/1	SLITTA DEL PIEGINO	1				
7	27.26.8.191	LINGUETTA DEL PIEGINO	1				
8	27.77.196	STAFFA	1				
9	004.L.8	VITE	1				



N° RIF.	N° DISEGNO	DENOMINAZIONE	QUANT.	N° RIF.	N° DISEGNO	DENOMINAZIONE	QUANT.
1	B. 2727-171	TARGHETTA CLASSE MACCHINA	1				
2	27-277-114	PLACCA AGG	1				
3	277-112	COLTELLO SUPERIORE	1				
4	27-77-275	PASSAFILO PER CROCHET SUPERIORE	1				
5	27-00-2714	PASSAFILO PER CROCHET INFER.	1				
6	27-00-2694/1	TENDIFILO DEL CROCHET INFERL	1				
7	277-270	TENDIFILO DEL CROCHET SUPER.	1				
8	27-00-2724	TENDIFILO DEL CROCHET INFER.	1				

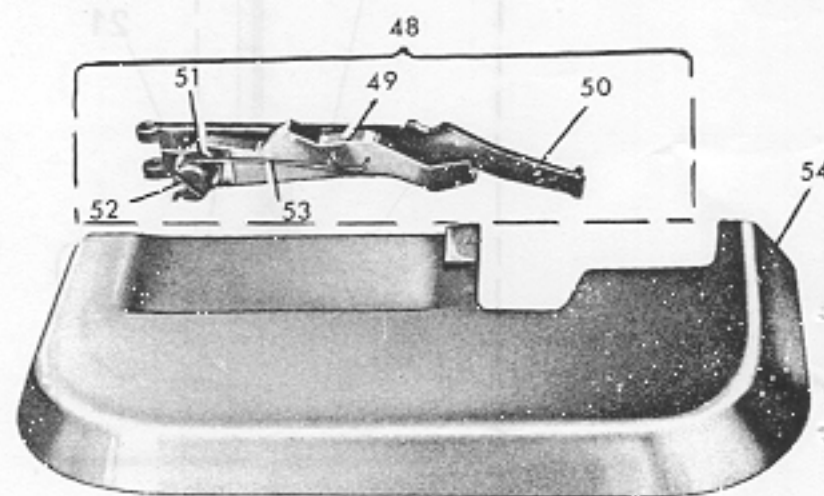
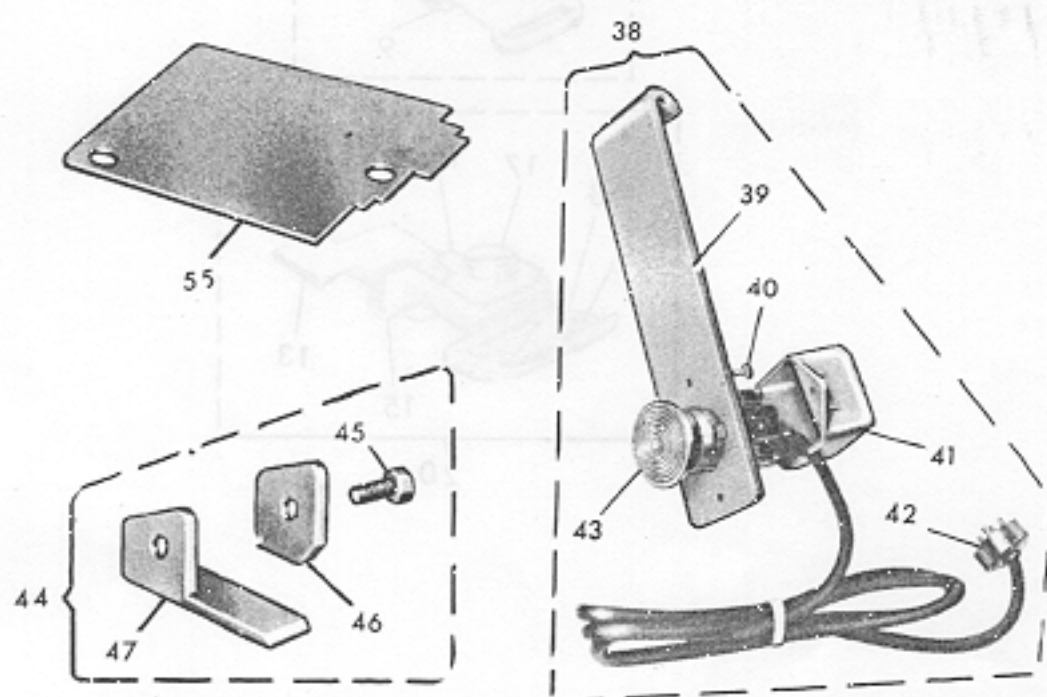
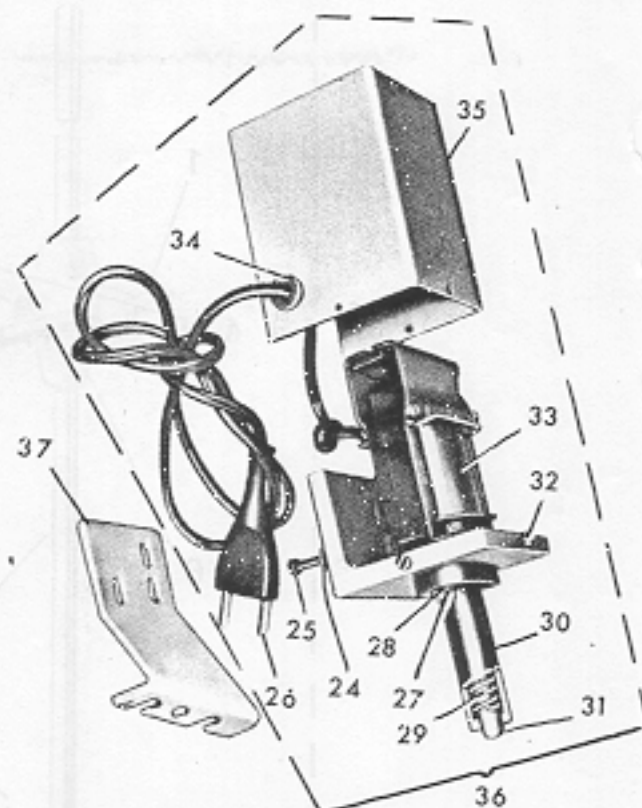
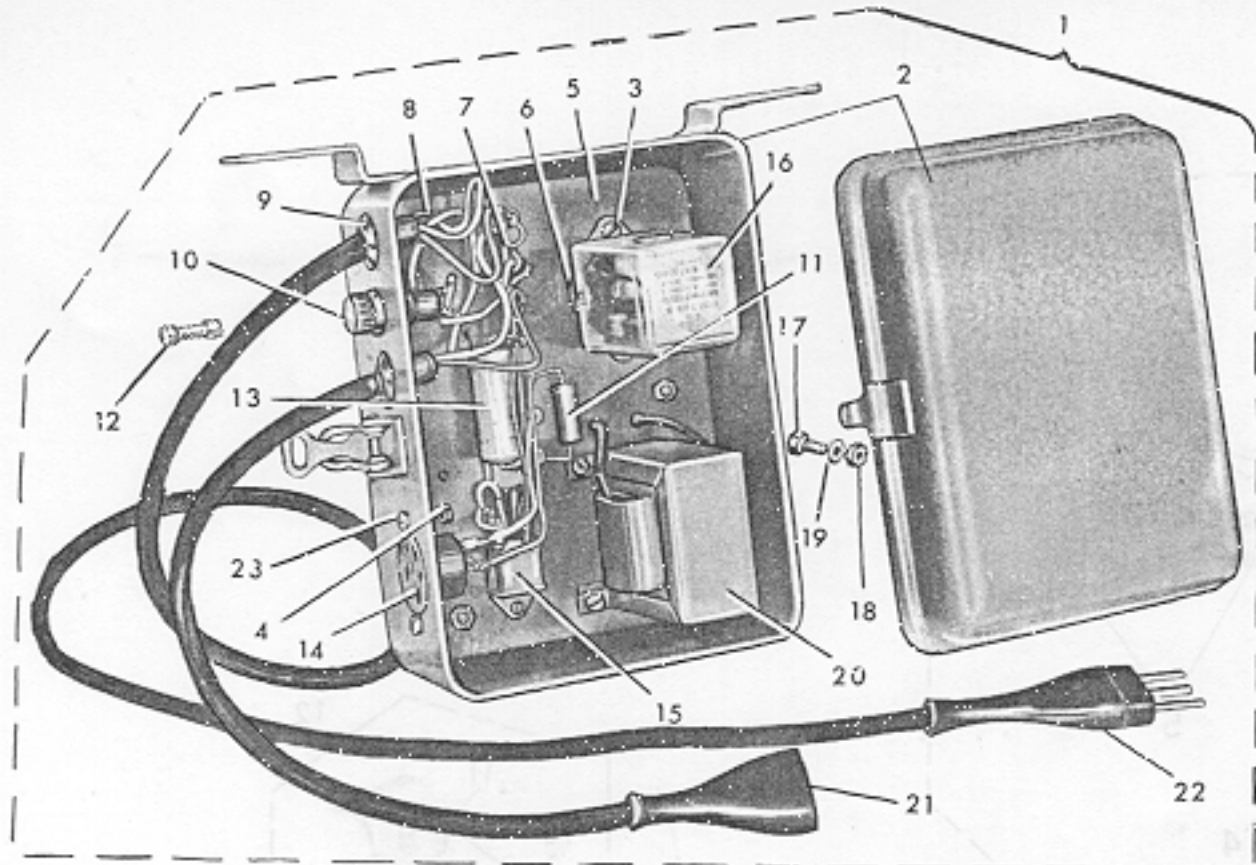




22

N° RIF.	N° DISEGNO	DENOMINAZIONE	QUANT.	N° RIF.	N° DISEGNO	DENOMINAZIONE	QUANT.
1	605-144	asta superiore	1	12	PM. 27.77-R-267	piastra guida fettuccia	1
2	01141	base per porta rotolo	1	13	27.77-R-184	slitta del piedino	1
3	001G-12	vite fissa asta	1	14	27.77-196	staffa del piedino	1
4	605-143	asta	1	15	27.26-191	linguetta del piedino	1
5	605-723	anello conico	3	17	004 L-8	vite fissa linguetta	1
6	605-937	supporto	1	18	27.277-R-071	piastrina guida fettuccia	1
7	605-980	gomoli	4	19	004-G-3	vite fissa piastrina	1
8	G. 250-R-9373	porta rotolo	1	20	G. 27.27-R-181	piedino completo	1
9	057 A-3	dado	1	21	T.S. 20x30	viti fissaggio porta rotolo	2
10	27.77-R-267	guida fettuccia	1				1
11	001 C-5.5	vite	1				1

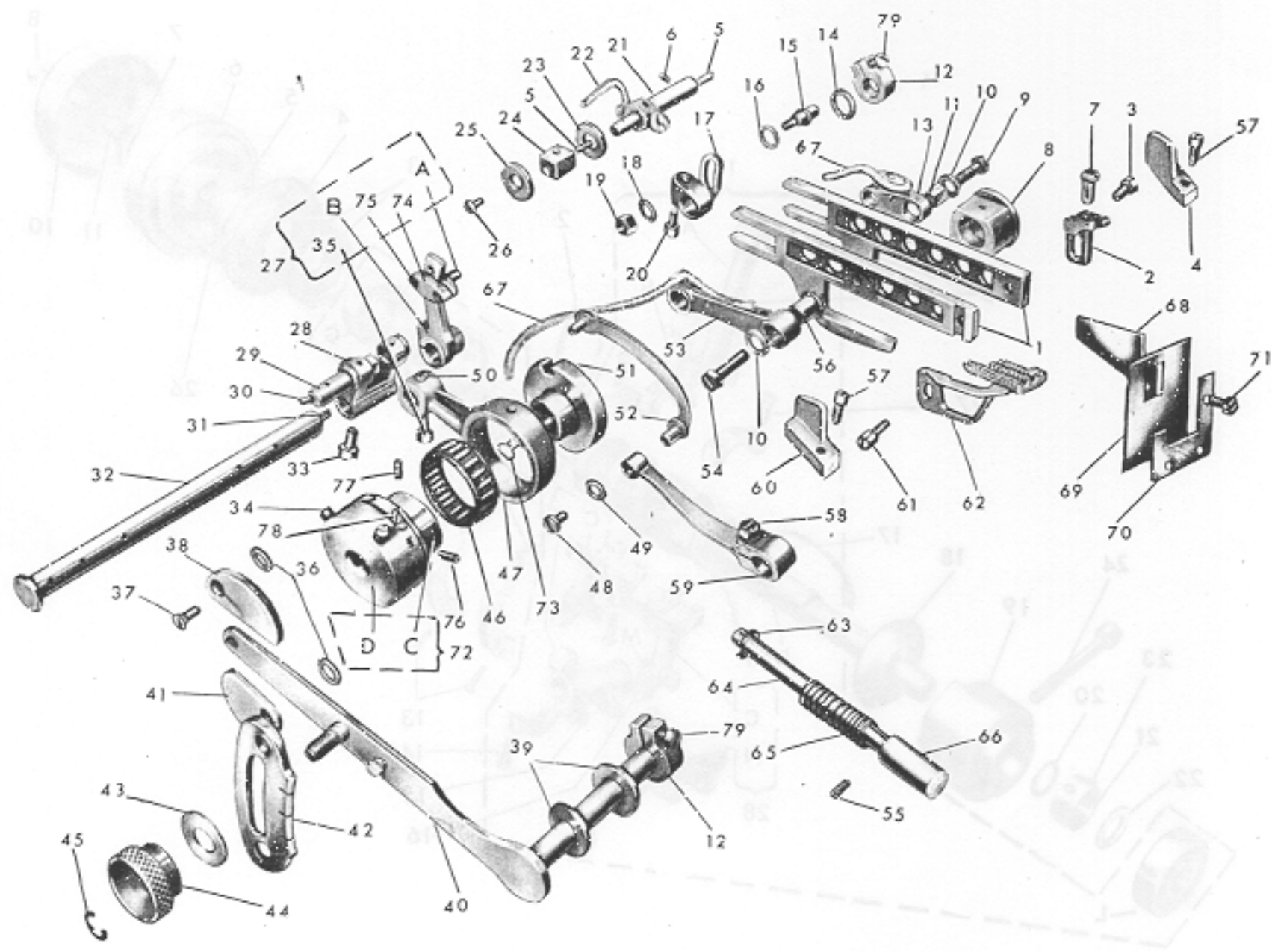
**DISPOSITIVO  
TAGLIA CATENELLA  
ELETTROMAGNETICO  
W1**



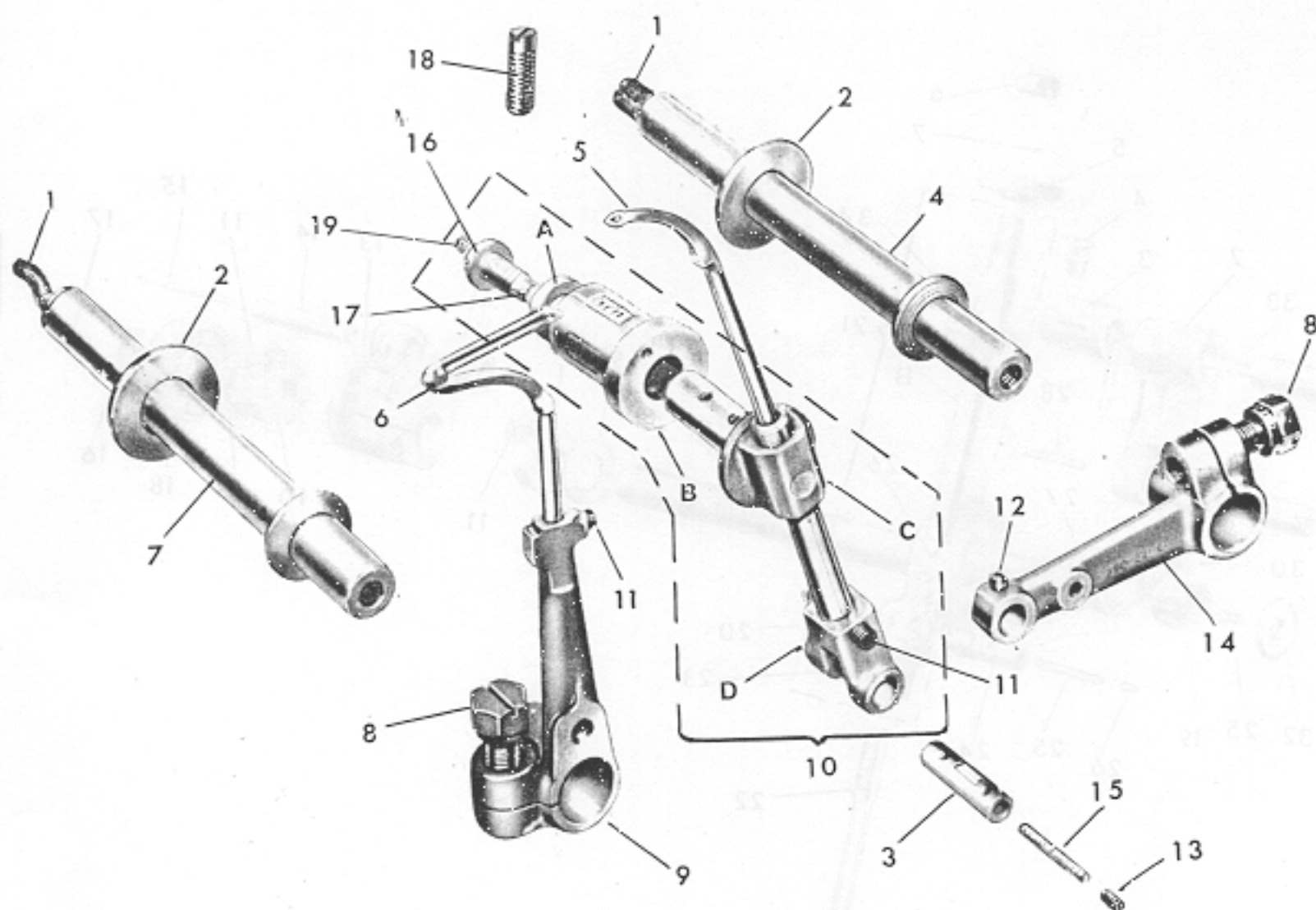
N° RIF.	N° DISEGNO	DENOMINAZIONE	QUANT.	N° RIF.	N° DISEGNO	DENOMINAZIONE	QUANT.
1	AS. 270-W1-333	SCATOLA COMANDI COMPLETA	1	29	270-W1-346	MOLLA	1
2	G. 270-W1-333	SCATOLA COMANDI ELETTRICI	1	30	270-W1-345	MANICOTTO	1
3	C. 001-C-10	VITE	9	31	270-W1-349	PERNO BATTENTE	1
4	O53-U-3	DADO	9	32	001-C-4	VITE	3
5	G. 270-W1-373	PANNELLO COMPLETO	1	33	270-W1-351	BOBINA	1
6	270-W1-376	ZOCCOLO	1	34	270-W-3270	BUSSOLA	1
7	T. 11-22	ANCORAGGIO	1	35	PM270-W1-323	SCATOLA PER ELETTROMAGNETE	1
8	T. 11-39	CAPOCORDA	1	36	AS270-W1-351	ELETTROMAGNETE COMPLETO	1
9	270-W1-327	PASSACORDONE	2	37	270-W1-323	SQUADRA	1
10	270-W1-363	PORTA FUSIBILE	1	38	G. 270-W-3340	PULSANTE COMPLETO	1
11	T. 11-16/3	RESISTENZA	1	39	270-W-3300	SQUADRA PORTA PULSANTE	1
12	T. 11-33/3	FUSIBILE	1	40	001-C-5	VITE	2
13	T. 11-21	CONDENSATORE ELETTRONICO	1	41	270-W-3310	SCATOLA	1
14	270-W-3680	ZOCCOLO PER PULSANTE	1	42	270-W-3700	SPINA VOLANTE A 4 CONTATTI	1
15	T. 11-14	RADDRIZZATORE	1	43	270-W-3340	PULSANTE	1
16	270-W1-379	RELAIS	1	44	PM. 270-W6400	SQUADRETTA GUIDA ELASTICO	1
17	C. 001-E-30	VITE	3	45	039-D-4, 8	VITE	1
18	O53-D-4	DADO	3	46	270-W-6590	PIASTRINA	1
19	O63-L-4	RONDELLA	3	47	270-W-6400	SQUADRETTA	1
20	T. 11-13	TRASFORMATORE	1	48	G. 270-W-3220	LEVA COMPLETA	1
21	270-W1-369	ELETTROMAGNETE	1	49	270-W-3220	LEVA TAGLIA CATENELLA	1
22	270-W1-372	LINCA	1	50	PM270-W-0760	LEVA PORTA PIEDINO	1
23	001-C-11	VITE	2	51	270-W-3260	RONDELLA	1
24	O64-L-5	RONDELLA	3	52	270-W-3250	VITE PER MOLLA	1
25	270-W-3550	VITE	3	53	270-W-3240	MOLLA RICHIAMO COLTELLI	1
26	270-W-3720	SPINA VOLANTE	1	54	G. 270-W-2100	PIANO DI LAVORO	1
27	001-E-12	VITE	2	55	270-W-2470	CARTER PARA OLIO	1
28	O63-L-4	RONDELLA	2				

ATTENZIONE! IL DISPOSITIVO FUNZIONA A 220V. PER TENSIONI DIVERSE, INSERIRE UN APPPOSITO AUTOTRASFORMATORE A DISEGNO SUT. 1531.00 CON RELATIVE SPINE DI COLLEGAMENTO





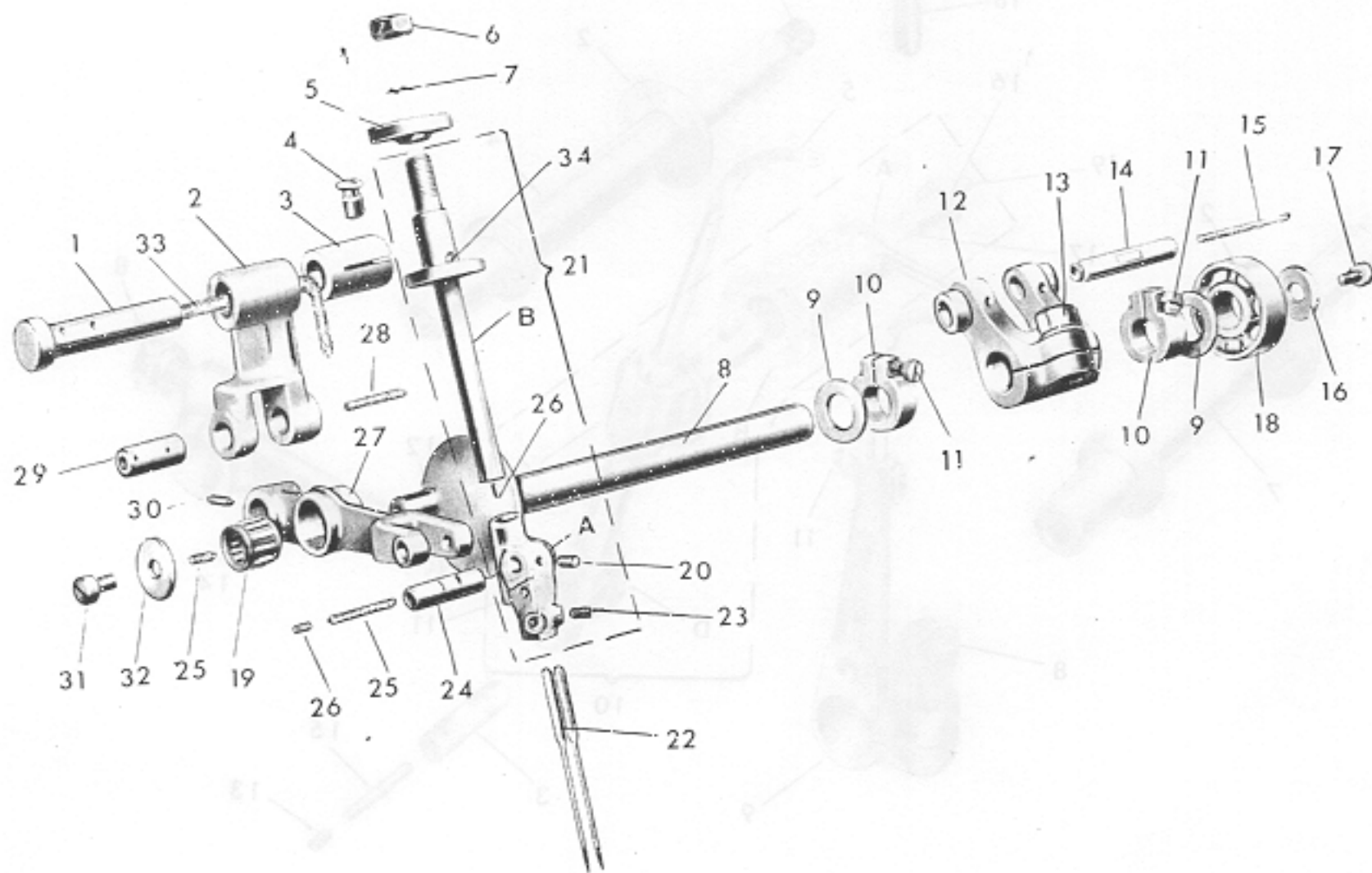
N° RIF.	N° DISEGNO	DENOMINAZIONE	QUANT.	N° RIF.	N° DISEGNO	DENOMINAZIONE	QUANT.
1	PM. 270-049	accoppiamento slitte del differenziale	1	41	270-288/1	settore inferiore per limite corsa differenziale	1
2	27-27-051	griffa sussidiaria	1	42	270-567	settore con indice di regolamento	1
3	270-977	vite fissa griffa sussidiaria	1	43	065 D-6	rondella per pomolo	1
4	270-640/1	squadrette di guida per differenziale (destra)	1	44	270-568	pomolo per bloccaggio leva comando differenziale	1
5	092 B-1	stoppino	4	45	270-702	anello elastico	1
6	270-937	vite fissa perno del differenziale	1	46	270-703	gabbietta a rulli per biella allunga punto	1
7	27-27-052	griffino	1	47	270-037	biella comando differenziale	1
8	270-611/1	blocchetto scorrevole per slitte differenziali	1	48	270-984	vite per leva del differenziale	1
9	270-979	vite fissa giunto del differenziale	1	49	070 B-3	rondella per leva del differenziale	1
10	070 M-4,5	rondella per giunti del differenziale	2	50	017 C-4,5	vite fissa spinetta	1
11	270-035	bussolina per slitta del differenziale	1	51	270-735	regolatore dell'eccentrico	1
12	4030-06	fascetta	2	52	PM270-045/1	attacco per settore del differenziale	1
13	270-048	giunto per slitta porta griffa sussidiaria	1	53	270-033	giunto per slitta del differenziale	1
14	073 C-8	rondella per perno posteriore del differenziale	1	54	270-980	vite fissa giunto del differenziale	1
15	270-054	perno per settore incremento differenziale	1	55	270-943	grano per bloccaggio pulsante	1
16	071 M-5,5	rondella settore incremento differenziale	1	56	270-034	bussolina per slitta del differenziale	1
17	270-047/2	settore incremento rapporto differenziale	1	57	005 L-11	viti per squadretta	2
18	070 F-4	rondella per perno rapporto differenziale	1	58	270-997	viti per leva comando differenziale	2
19	057 F-4	dado per perno 270 054	1	59	270-566/1	leva comando settore del differenziale	1
20	270-975	vite per settore	1	60	270-641/1	squadretta di guida per differenziale (sinistra)	1
21	270-039	perno eccentrico del differenziale	1	61	270-978	vite fissa griffa principale	1
22	092 D-14	stoppino per perno eccentrico	1	62	27-27-050	griffa principale	1
23	071 H-5	rondella per perno del differenziale	1	63	290-700	anello elastico per pulsante	1
24	270-036/1	blocchetto scorrevole per differenziale	1	64	270-736/1	gambo per pulsante	1
25	270-935	rondella di spallamento	1	65	270-738	molla per pulsante	1
26	026 C-7	vite per rondella di spallamento	1	66	270-737	poniolo per pulsante	1
27	PM. 270-038/1	settore per cursore	1	67	092 D-16	stoppini per giunta del differenziale	2
A	270-046	cursore per differenziale	1	68	270-249	carterino di protezione porta coltello superiore	1
B	270-038	settore per differenziale	1	69	270-250/1	protezione in gomma per griffe	1
28	270-040	attacco per biella dell'eccentrico regolabile	1	70	270-251/1	squadretta fissaggio protezione in omma	1
29	270-031	spina per attacco forcella	1	71	004 L-7	viti fissaggio protezione	3
30	092 D-6	stoppino per spinotto	1	72	PM.270-732/2	corpo e slitta dell'eccentrico regolabile	1
31	092 D-12	stoppino per perno posteriore del differenziale	1	C	270-733/1	slitta dell'eccentrico regolabile	1
32	270-041	perno posteriore del differenziale	1	D	270-732/2	corpo dell'eccentrico regolabile	1
33	250-471	vite per attacco	1	73	270-734	molla a linguetta	1
34	017 E-11,5	viti fissa eccentrico regolabile	2	74	270-032/1	piastrina per cursore differenziale	1
35	039 H-9	vite per settore comando differenziale	1	75	004 P-6	vite fissa piastrina del cursore	2
36	064 F-5	rondelle per settori limite corsa del differenziale	2	76	270-928	vite per slitta eccentrico	2
37	270-992	viti per settore del differenziale	2	77	270-929	vite per slitta eccentrico	2
38	270-287/1	settore superiore limite corsa differenziale	1	78	270-747	lardone per slitta eccentrico	1
39	073 A-8	rondella per perno comando differenziale	2	79	007 C-11	viti per fascette	2
40	PM.270-562/1	leva comando differenziale completa	1				



N° RIF.	N° DISEGNO	DENOMINAZIONE	QUANT.	N° RIF.	N° DISEGNO	DENOMINAZIONE	QUANT.
1	092 D-15	stoppini per perni dei crochets	2	10	G.270-065	guida oscillante con bussola a vite	1
2	073 N-10	rondelle per perni comando crochets	2	A	071 B-5	rondella	1
3	270-070	spina per leva comando crochet superiore	1	B	270-056/1	bussola regolabile	1
4	270-064	perno comando crochet superiore	1	C	270-065	guida oscillante	1
5	× 27.277-074 27.277-0745	crochet superiore con foro largo per filati lana crochet superiore con foro stretto	1	D	270-063/1	leva porta crochet superiore	1
6	× 270-075/2 270-075	crochet inferiore con foro largo per filati lana crochet inferiore con foro stretto per filati cotone	1	11	270-974/i	viti fisse crochets	2
7	270-069	perno comando crochet inferiore	1	12	016 B-4	vite fisse movimento crochet inferiore	1
8	250-471	viti per leve dei crochets	1	13	016 B-2,5	grano per spina	1
9	270-068/2	porta crochet inferiore	1	14	270-067	leva comando crochet superiore.	1
				15	092 B-1	stoppini per spina	2
				16	250-314	vite forata	1
				17	092 D-5	stoppino	1
				18	017F-11	vite fissa bussola	1
				19	092B-2	stoppino	1
		× a richiesta					

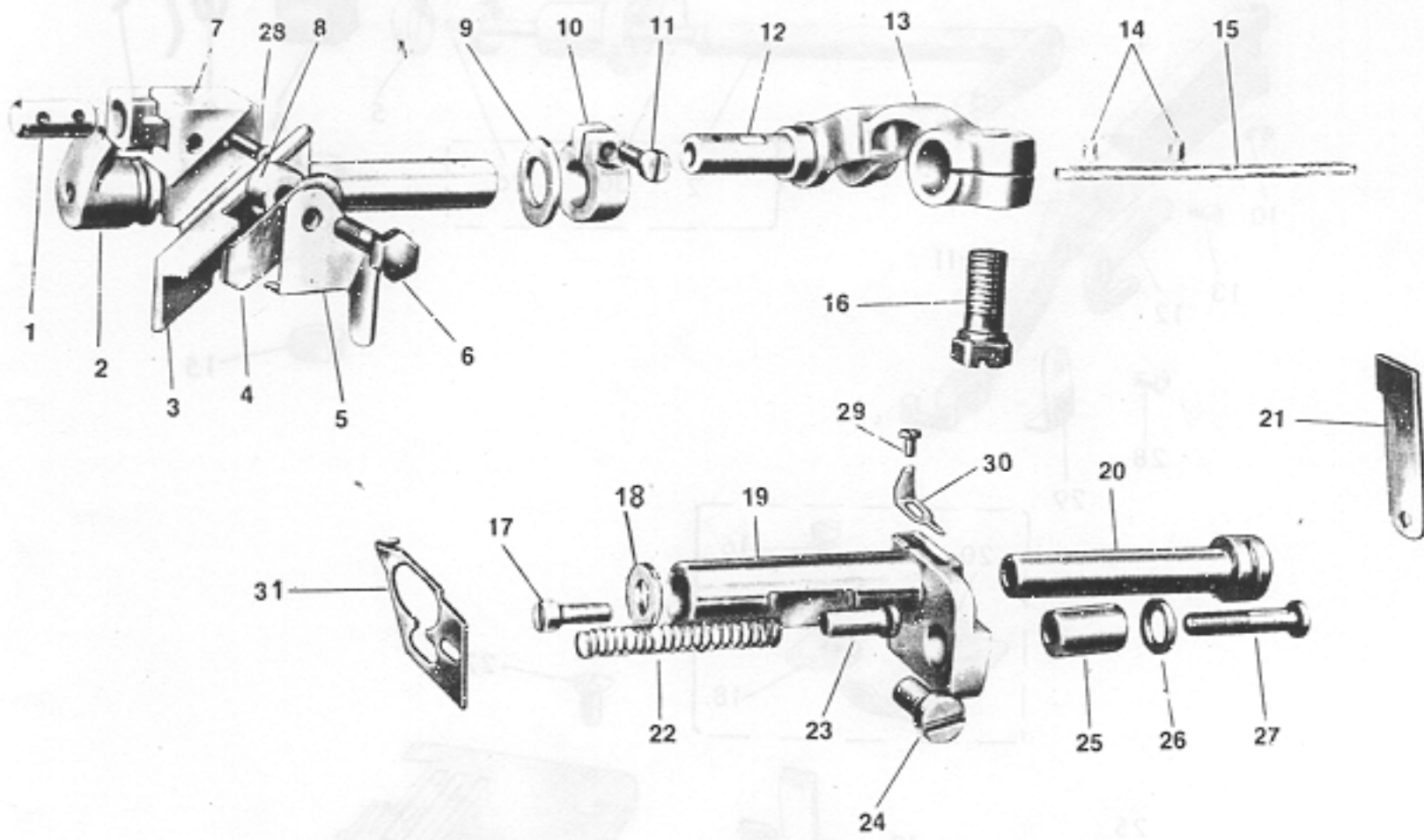


27-26



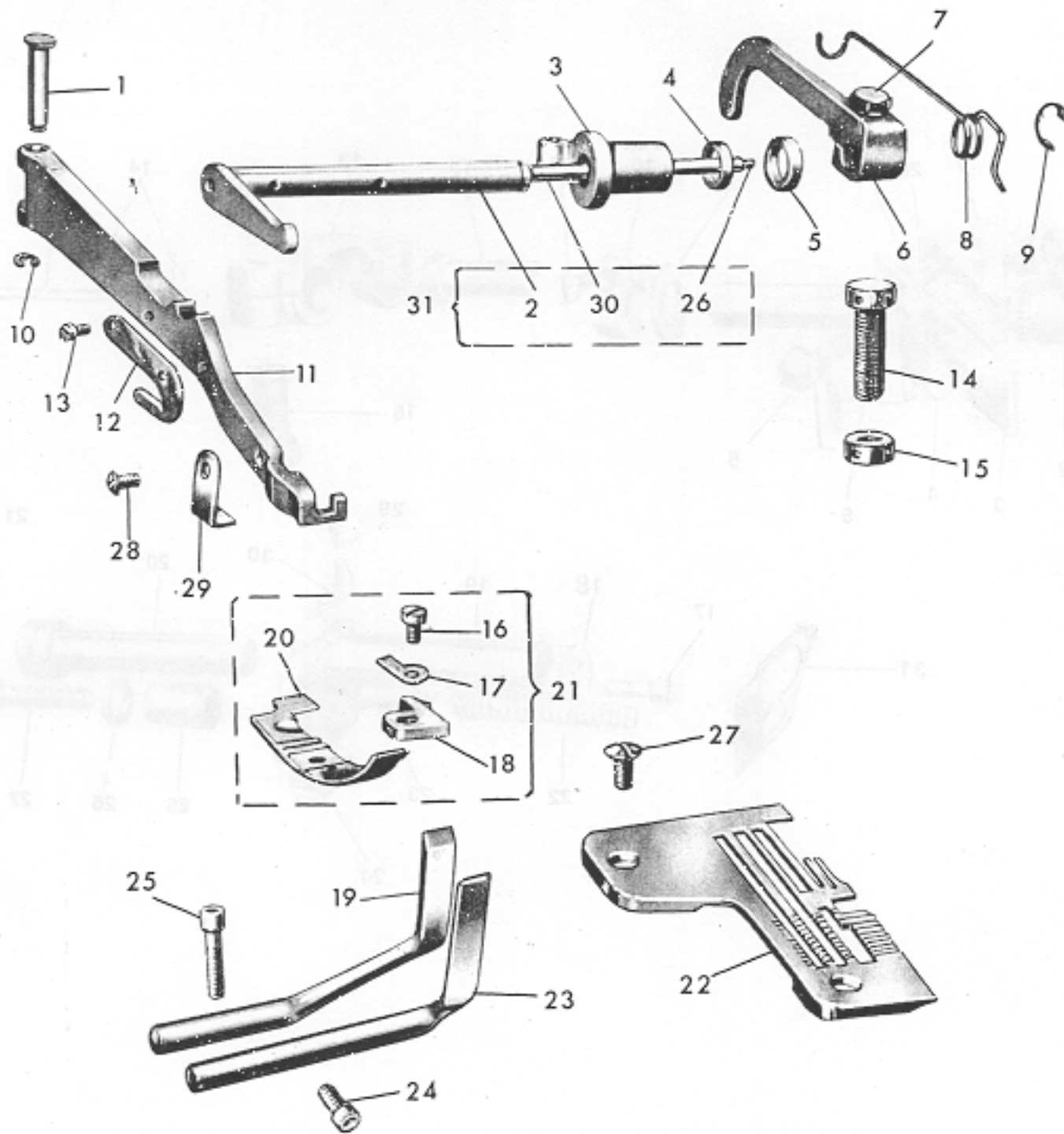
N° RIF.	N° DISEGNO	DENOMINAZIONE	QUANT.	N° RIF.	N° DISEGNO	DENOMINAZIONE	QUANT.
1	PM.270-138/1	perno per leva a forcels	1	19	250-703/1	gabbietta a rulli per leva comando ago	1
2	PM. 270-137/1	leva a forcels	1	20	016 B-2,5	vite fissa spina	1
3	270-132	bussola per leva a forcels	1	21	G. 27-27-02,5/3	gruppo barra ago con morsetto - non scomponib.	1
4	270-728	vite fissa busola del correttore	1	A	27-27-02,5/3	morsetto porta ago	1
5	290-027	anello per perno guida porta ago	1	B	290-025/1	barra ago	1
6	270-933	dado per perno guida porta ago	1	22	RIM 27	ago	1
7	270-713	rosetta elastica del perno porta ago	1	23	290-944	vite per fissaggio aghi	2
8	270-006/1	albero comando leva porta slitta	1	24	270-130	spinetta per morsetto porta ago	1
9	073 F-9	rondella per albero superiore	2	25	092 B-1	stoppino per spinetta	2
10	270-719	fascette per albero superiore	2	26	016 A-2,5	vite per spina del porta ago	1
11	007 C-11	viti per fascette	2	27	270-135	leva comando slitta porta ago	1
12	270-007/1	attacco per albero	1	28	092 D-5	stoppino per spinotto	1
13	270-975/1	vite per attacco	1	29	270-133	spina per leva a forcels	1
14	270-134	spinotto per attacco	1	30	017 C-3,5	grano fissa leva comando barra d'ago	1
15	092 D-6	stoppino per spinotto	1	31	001 E-7	vite per albero superiore	1
16	071 E-5	rondella per albero superiore	1	32	270-131	rondella di rosamento per gabbietta a rulli	1
17	001 G-10	vite per rondella	1	33	092 D-11	stoppino per perno	1
18	270-708	cuscinetto per albero superiore	1	34	092 A-10	stoppino per barra d'ago	1

6



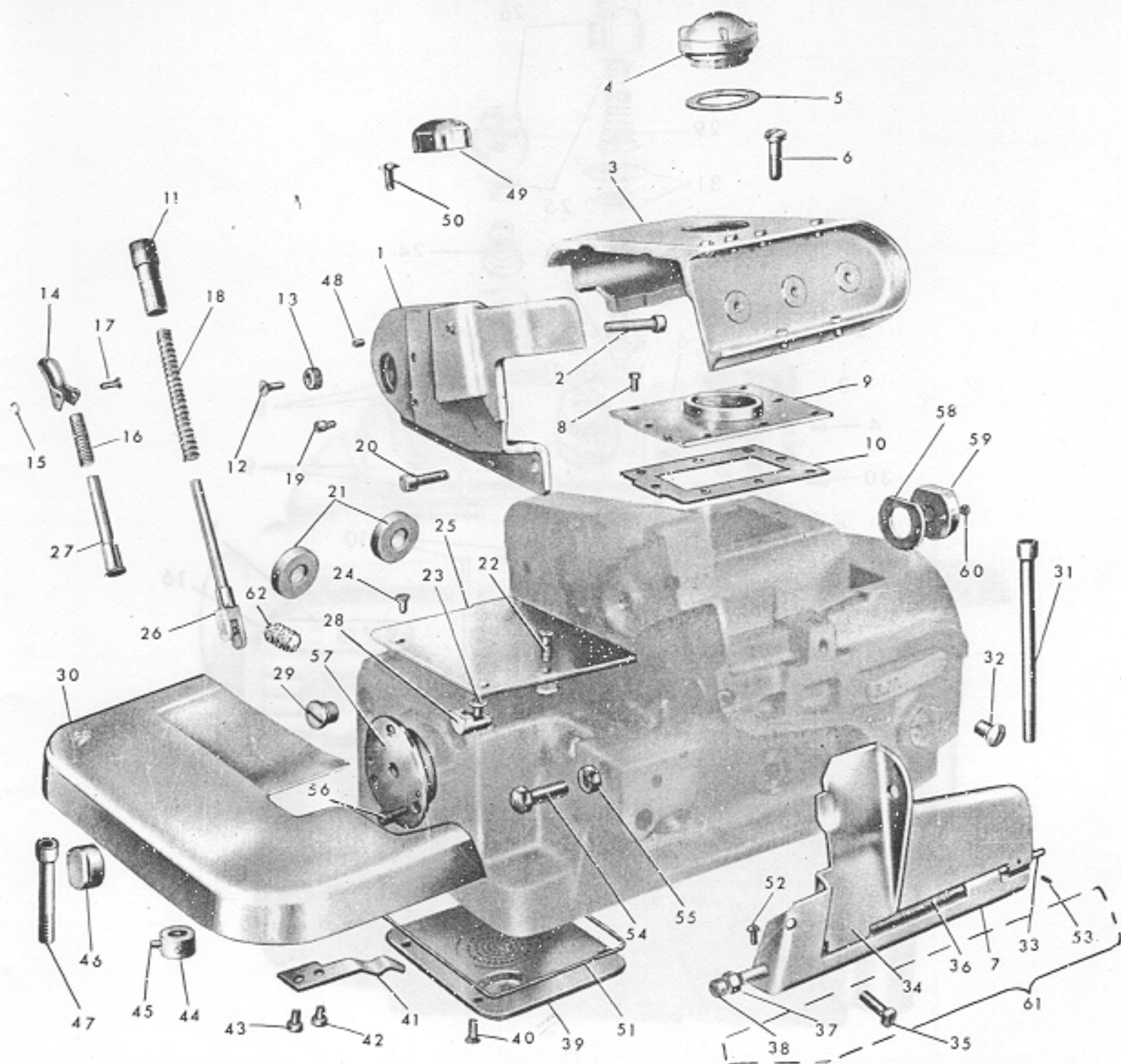
N° RIF.	N° DISEGNO	DENOMINAZIONE	QUANT.	N° RIF.	N° DISEGNO	DENOMINAZIONE	QUANT.
1	270-102	perno per porta coltello superiore	1	16	250-471	vite per leva del crochet	1
2	270-096	porta coltello superiore	1	17	007-P-10	vite fissa coltello inferiore	1
3	276 B 112	coltello superiore con dentatura	1	18	071 D 5	rondella	1
4	277-110	carterino per porta coltello superiore	1	19	270-104/1	porta coltello inferiore	1
5	270-111	carterino per coltello superiore	1	20	270-105	perno porta coltello inferiore	1
6	270-987	vite fissa coltello superiore	1	21	277-113	coltello inferiore	1
7	270-099	placchetta porta coltello superiore	1	22	270-100	molla per coltello inferiore	1
8	270-103	nasello fissa coltello superiore	1	23	270-106	puntalino per porta coltello inferiore	1
9	073-F-9	rondella per porta coltello superiore	1	24	003 L-12	vite fissa porta coltello inferiore	1
10	270-719	fascetta per porta coltello superiore	1	25	270-101	bussola guida supporto coltello inferiore	1
11	007 C-11	vite per fascetta	1	26	070 F-4	rondella per bussola del coltello inferiore	1
12	270-108	spinetta per attacco forcella	1	27	270-877	vite per coltello inferiore	1
13	300098	attacco a forcella	1	28	028 B-5	vite per porta coltello superiore	1
14	092 C-2	stoppini per spinetta	2	29	004 A-5	vite fissa squadretta	1
15	092 D-9	stoppino per porta coltello	1	30	27.77-228	squadretta tenuta spingi asola	1
				31	27.77-227	squadretta tenuta salva ago	1





N° RIF.	N° DISEGNO	DENOMINAZIONE	QUANT.	N° RIF.	N° DISEGNO	DENOMINAZIONE	QUANT.
1	270.077	SPINA PER LEVA PORTA PIEDINO	1	17	270.198	STAFFA FISSA PIEDINO	1
2	270.081/1	FERMO PER LEVA ALZA PIEDINO	1	18	27.26.B.191	LINGUETTA DEL PIEDINO	1
3	270.083	BUSSOLA PER LEVA	1	19	27.277.109/1	SALVA AGO	1
4	072.L.7	RONDELLA ANTERIORE PER FERMO	1	20	27.26.184	SLITTA DEL PIEDINO	1
5	072.P.7	RONDELLA POSTERIORE PER FERMO	1	21	G.2726.B.181	PIEDINO COMPLETO	1
6	270.087/1	LEVA ALZA PIEDINO	1	22	27.26.114	PLACCA AGO	1
7	170.985	VITE LEVA ALZA PIEDINO	1	x27.26.1141	PLACCA AGO-	1	
8	270.089/1	MOLLA PER LEVA ALZA PIEDINO	1	x27.277.114	PLACCA AGO-	1	
9	270.714	DISCO IDEAL PER FERMO ALZA PIED.	1	23	27277.107/1	SPINCI ASOLA	1
10	270.701	ANELLO ELASTICO	1	24	270.934/2	VITE FISSA SPINCI ASOLA	1
11	26.778.078	LEVA APRIBILE	1	25	270.936/2	VITE FISSA SALVA AGO	1
12	270.185	PIASTRINA TAGLIA CATENELLA	1	26	092.D.11	STOPPINGO DEL FERMO	1
13	001.A.4.3	VITE FISSA PIASTRINA	2	27	032.L.10.5	VITE FISSA PLACCA AGO	2
14	270.085/1	PERNO PER REGOLAZIONE	1	28	2701.P.403/1	VITE DI SQUADRETTA	1
15	270.091	GHIERA PER BUSSOLA	1	29	27.26.106	SQUADRETTA DI FERMO	1
16	094.L.7	VITE LINGUETTA DEL PIEDINO	1	30	270.073	TUBETTO	1
				31	fm.270.081/1	FERMO PER LEVA ALZA PIEDINO	1

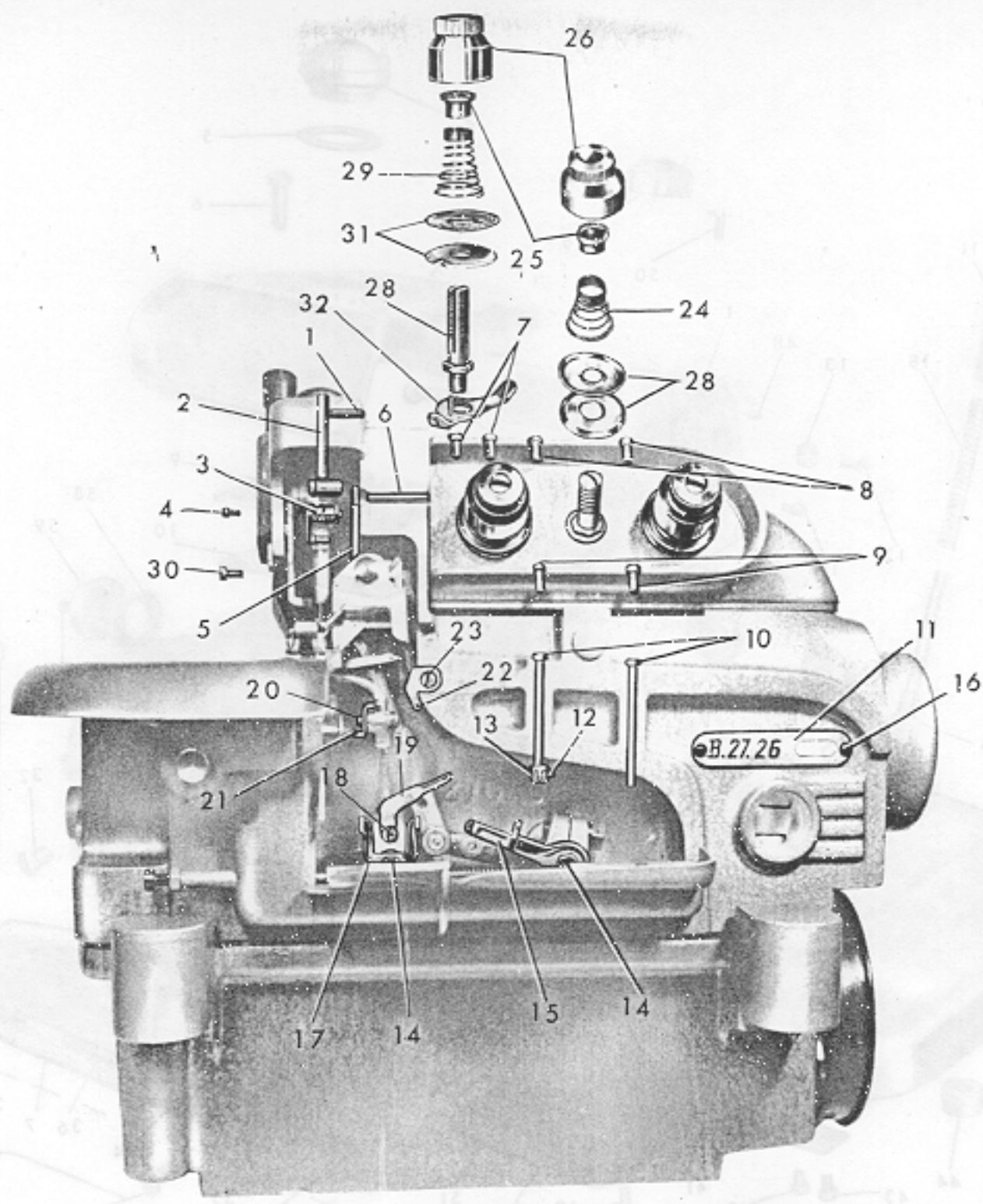
x - c richiesto



N° RIF.	N° DISEGNO	DENOMINAZIONE	QUANT.	N° RIF.	N° DISEGNO	DENOMINAZIONE	QUANT.
1	PM.270-208/2	carter laterale con bussola	1	32	270-730	tappo per chiusura foro per guida	1
2	007 H-25	vite per carter superiore	1	33	270-220	perno per sportello anteriore	1
3	PM.27-27-205/2	cappello con bussola passafili	1	34	PM.270-217	sportello con aletta	1
4	270-241/2	cupolina di spia per olio	1	35	007 F-14	vite per sportello	1
5	270-965/2	guarnizione per cupolina	1	36	270-221	molla per sportello anteriore	1
6	270-983	vite per fissaggio cappello	1	37	054 D-4	dado per vite di fermo	1
7	PM.270-218/1	cerniera con tubetti	1	38	270-226	vite di fermo per sportello anteriore	1
8	007 R-7,5	vite per fissaggio piastra con cupolina	7	39	G.270-242/2	piastra completa di filtri e tubetti	1
9	PM.270-245/2	piastra con bussola per cupolina	1	40	028 E-10	viti per piastra inferiore	4
10	270-246	guarnizione per piastra	1	41	270-212	molla per chiusura piano di lavoro	1
11	270-093	pomolo per regolazione molla	1	42	001 D-6	vite fissa molla	1
12	032 F-9,5	vite per rondella eccentrica	1	43	001 D-4,5	vite fissa molla	1
13	605-412	rondella eccentrica	1	44	270-718	anello per perno del piano di lavoro	1
14	270-094	leva blocco piedino	1	45	017 E-4,5	viti per anello	2
15	270-701	anello elastico	1	46	270-030/1	tappo di chiusura sede perno differenziale	1
16	270-066	molla per tirante sblocca piedino	1	47	270-973	vite corta fissa macchina	1
17	270-078	spina per leva sblocca piedino	1	48	270-715	grano fissa pomolo 270-093	1
18	2701-P-092	molla premi piedino	1	49	270-129	coperchietto per perno guida porte ago	1
19	270-993	vite di fermo per alza piedino	1	50	270-731/1	tappo di chiusura fori del dispositivo «W»	2
20	270-995	viti fissa carter superiore	2	51	270-231	guarnizione per carterino	1
21	270-066/1	teppi posteriori per bussole dei crochets	2	52	01205 a	vite fissa sportello anteriore	1
22	026 C-12	vite fissa carter para olio	1	53	270-913	spinetta per sportello anteriore	1
23	026 E-10	vite fissa tassello per base	1	54	270-214	vite di fermo carter laterale	1
24	026 C-7	vite fissa carter para olio	1	55	057 E-4	dado per vite di fermo	1
25	270-247	carter para olio	1	56	005 M-10	viti per flangia lato sinistro	3
26	PM.270-095	barra di allineamento piedino	1	57	270-619	flangia per lato sinistro	1
27	270-090	tirante sblocca piedino	1	58	270-624	guarnizione per disco di chiusura	1
28	270-248	tassello per chiusura nella base	1	59	270-623/1	disco di chiusura foro albero superiore	1
29	270-940	tappo per foro del perno eccentrico del differ.	1	60	005 E-13	viti per disco di chiusura	2
30	PM.270-210/1	piano di lavoro completo	1	61	G.270-216/1	sportello anteriore completo	1
31	270-972	vite lunga fissa macchina	1	62	270-030	tappo per foro diff.	1



27-26



9

N° RIF.	N DISEGNO	DENOMINAZIONE	QUANT.	N° RIF.	N° DISEGNO	DENOMINAZIONE	QUANT.
1	270.241	VITE FISSA PASSAFILO	1	17	270.269/1	TENDIFILO DEL CROCHET INF.	1
2	PM.2727.263/1	PASSAFILO PER FILO AGO	1	18	004.L.6	VITE FISSA TENDIFILO	1
3	G.2727.282/2	PIRESSAFILO COMPLETO	1	19	27.26.B.270	TENDIFILO DEL CROCHET SUP.	1
4	004.P.4.5	VITE FISSA TENSIONE	1	20	004.A.3.2	VITE FISSA SQUADRETTA	1
5	270.274/2	TENDIFILO PER FILO	1	21	270.278/1	SQUADRETTA DI FERMO	1
6	270.264	GUIDAFILO	1	22	270.275/1	PASSAFILO DEL CROCHET SUP.	1
7	270.265	BUSSOLA PASSAFILO SUPERIORE	2	23	032.A.6	VITE FISSA PASSAFILO	1
8	270.265/1	BUSSOLA PASSAFILO SUPERIORE	2	24	270.232/1	MOLLA DEL CROCHET INFERIORE	2
9	270.266	BUSSOLA PASSAFILO INFERIORE	2	25	270.233	BUSSOLA SUPERIORE PER TENSIONI	4
10	270.268	TARHETTE PASSAFILI INFERIORE	2	26	270.235	POMOLO A VITE	4
11	B.27.26.171	TARHETTA CLASSE MACCHINA	1	27	803.031	DISCO TENSIONE	4
12	018.B.2.5	VITE FISSA PASSAFILO	1	28	270.230	PERNO A VITE	4
13	270.271	PASSAFILO PER FILO CROCHET INF.	1	29	272.232/1	MOLLA DELL'AGO	2
14	038.C.7	VITE PER TENDIFILO	2	30	004.N.5.8	VITE FISSA TENDIFILO	1
15	270.272	TENDIFILO PER FILO CROCHET INF.	1	31	250.031	DISCO TENSIONE	2
16	270.270	VITE PER FISSAGGIO TARGHETTA	2	32	PM.27.27.253	PASSAFILO	1