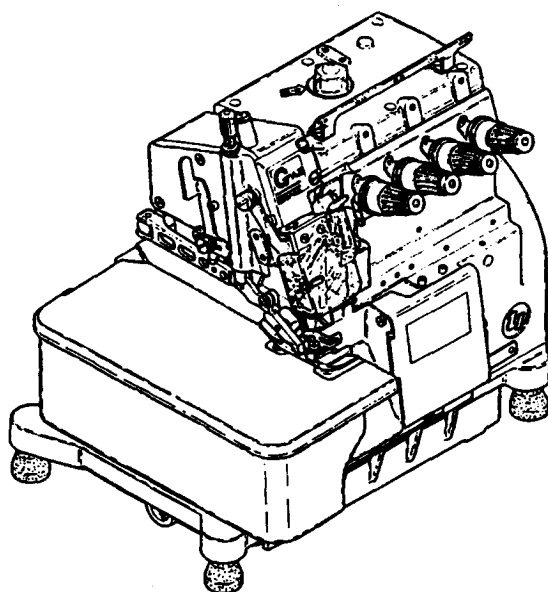




**ILLUSTRATED SPARE PARTS LIST
FOR
SUPER HIGH SPEED
SAFETY STITCH MACHINE**



MODELS & DEVICES

AZ8500G-A	AZ8500G-C
AZ8500G-A-53	AZ8500G-C-53
AZ8505G-A	
AZ8520G-AY	AZ8520G-AY-50

- K1 - C -

パーツリストの見方

このパーツリストはAZ8500G-A4(平メス装備)を基本モデルにしてイラストを作成しています。

項目1~13には基本モデルを記載しています。

項目14~サブモデル、付帯装置等を記載しています。

パーツリストに記載されているカラーの寸法は内径×外径×幅を表わしています。

記号の説明(Parts No. の隣に記載されています。)

[] 前回のパーツリストに対して、今回変更された部品を表わしています。

[]内は旧Parts No. 及びネジ類の形状

◆ 前回のパーツリストに対して、今回追加された部品及びモデルを表わしています。

部品注文の際のご注意

☆ このパーツリストに記載されている部品をご注文の際は、Parts No. (例えば、2150210) でお願ひします。

☆ 0020004の場合は、0020004又は20004でご注文下さい。

☆ エアチューブ御注文の際は品番と長さをお知らせ下さい。

なお、このパーツリストの記載事項は、改良により変更される場合がありますのでご了承下さい。

How to use this Parts List

The illustrations on this Parts List are drawn on the basis of AZ8500G-A4 with Flat Knife.

The items from No.1 to No.13 contain the standard model.

The following items included No.14 contain the submodel and Devices.

The dimension of Collar on this Parts List shows Inside diameter × Outside diameter × Width.

Explanation of Marks (marked at the side of Part No.)

[] means this part is changed from the previous Parts List.

Inside of [] shows the previous Part No. and the shape of screw or the like.

◆ means this part and model is added to the previous Parts List.

How to place an order for the parts

☆ When placing an order for the parts from this Parts List, please clearly state the Parts No. (e.g.2150210) which you require so that we can deliver the correct parts to you.

☆ When the Part No. is "0020004", please place an order for the part by showing "0020004" or "20004".

☆ When ordering Air Tube, please inform us of the Part No. and the length.

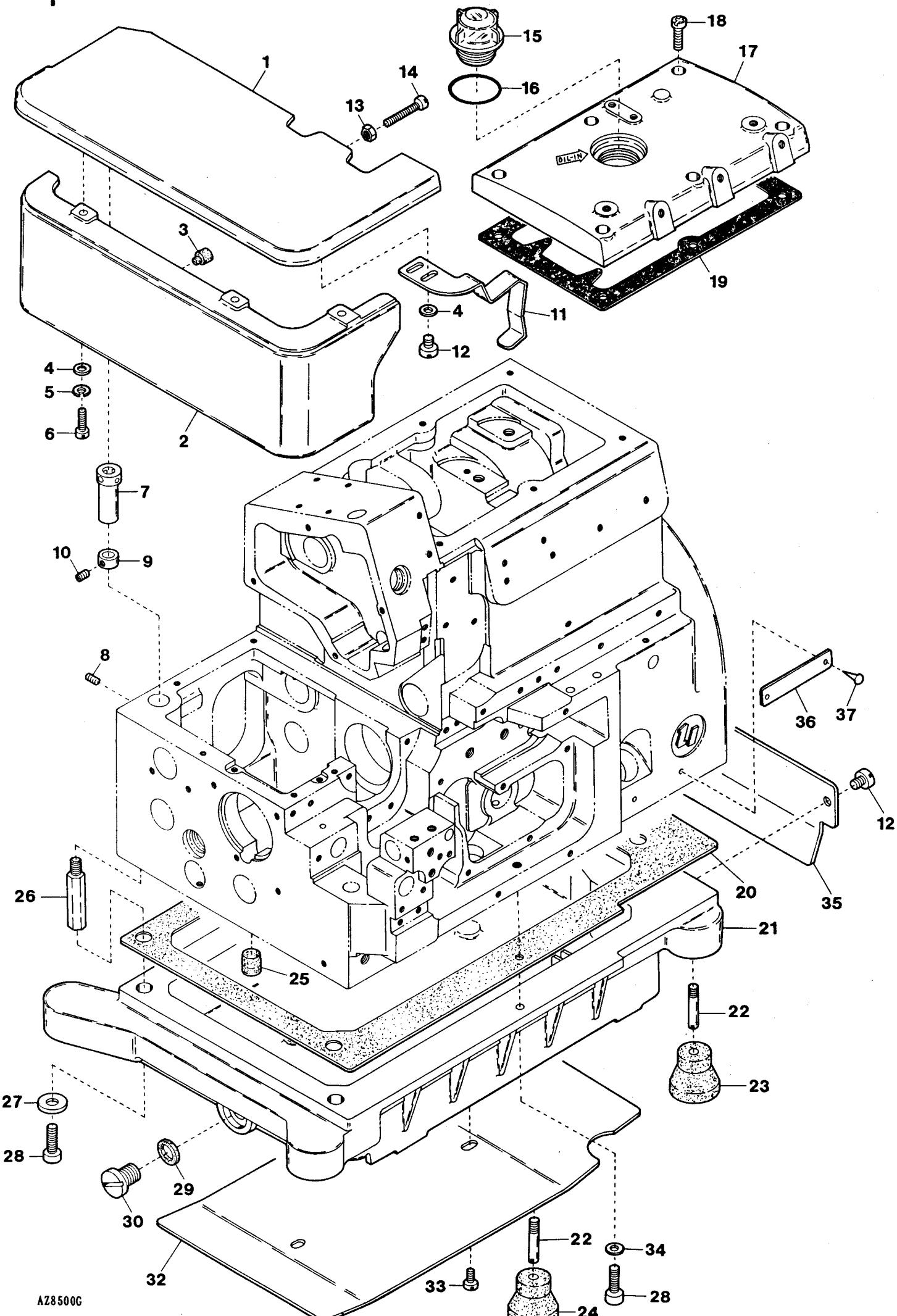
This Parts List is subject to change without notice.

CONTENTS

目 次

MISCELLANEOUS COVERS (1)	カバー関係 (1)	1
" " (2)	" (2)	2
" " (3)	" (3)	3
MISCELLANEOUS THREAD EYELETS	糸道関係	4
MISCELLANEOUS CRANKSHAFT & BUSHINGS	主軸及びブッシュ関係	5
NEEDLE BAR DRIVING MECHANISM	針棒機構	6
KNIFE DRIVING MECHANISM	メス機構	7
PRESSER FOOT MECHANISM	押エ機構	8
UPPER LOOPER DRIVING MECHANISM	上ルーパ機構	9
LOWER & DOUBLE CHAINING LOOPER DRIVING MECHANISM	下・2重環ルーパ機構	10
FEED DRIVING CONTROL MECHANISM	前送り調節機構	11
FEED DRIVING MECHANISM	送り機構	12
LUBRICATING MECHANISM	給油機構	13
EXCLUSIVE PARTS for UPPER KNIFE (Angled Type),		
AZ8500G-C5	角ス及びサブモデル用品	14
AZ8500G-A4-53, C5-53 EXCLUSIVE PARTS	サブモデル専用部品	15
AZ8505G EXCLUSIVE PARTS (1)	サブモデル専用部品 (1)	16
" " (2)	" " (2)	17
AZ8520G-AY EXCLUSIVE PARTS	サブモデル専用部品	18
AZ8520G-AY-50 EXCLUSIVE PARTS	サブモデル専用部品	19
"K1" DEVICE	"K1"装置	20
"C" DEVICE	"C"装置	21
MISCELLANEOUS SUPPORTING BOARD	受ケ板関係	22
THREAD STAND	糸立台	23
WARNING LABEL	警告ラベル	24
LIST of MAIN SPARE PARTS	主要部品リスト	25
INDEX	索引	26

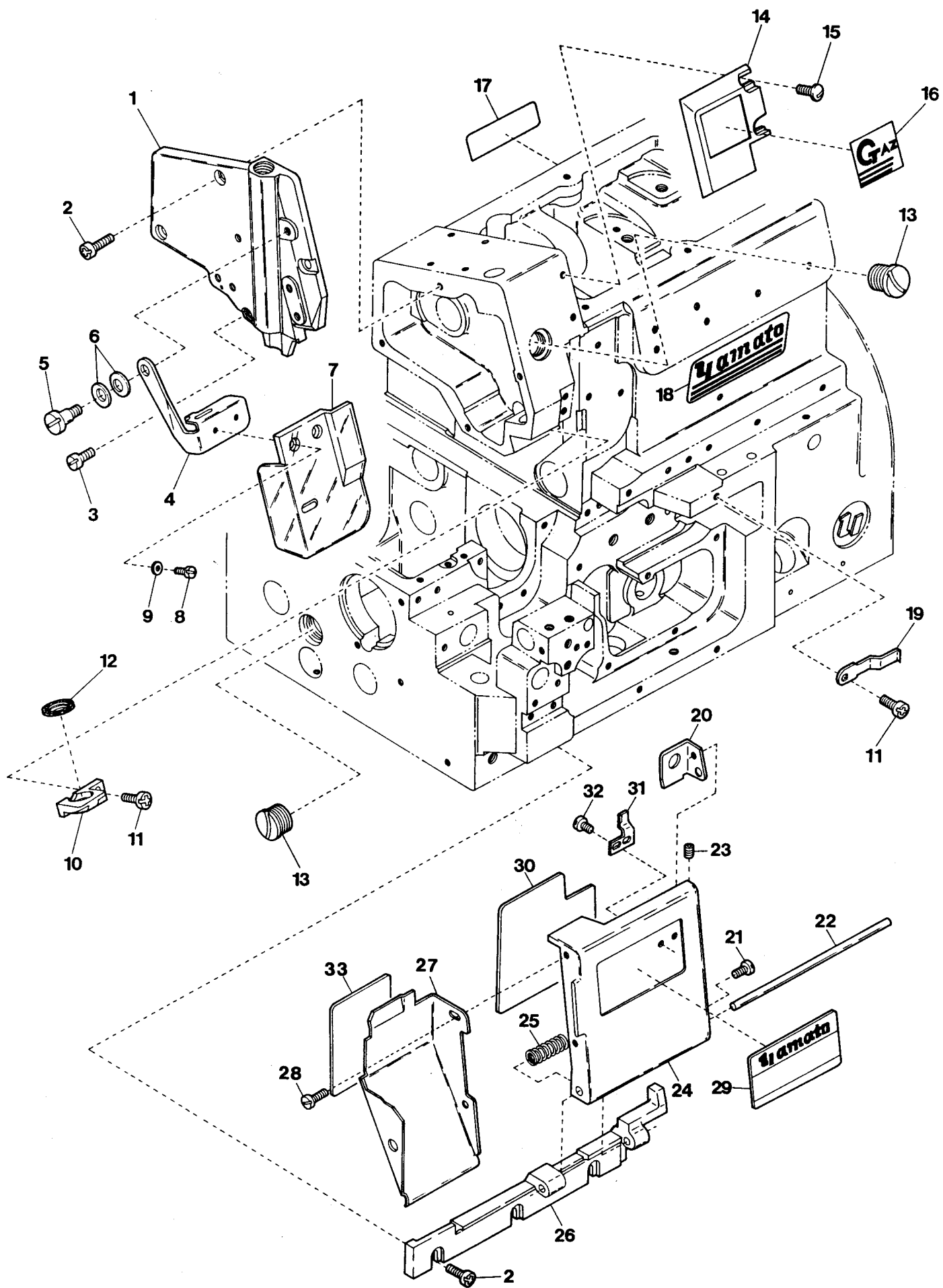
1



MISCELLANEOUS COVERS(1)

カバー関係(1)

Ref.	Parts			1
<u>No</u>	<u>No</u>	<u>Description</u>	<u>品名</u>	<u>Amt. Req.</u>
1	2100006	Cloth Plate	クロスプレート	1
2	2150210	Cloth Plate(Lower)	クロスプレート(下)	1
3	2100014	Rubber Cushion	クロスプレート(下)埋メ座	1
4	001123	Washer	ワッシャ	5
5	000644	Spring Washer	スプリングワッシャ	3
6	110045	Screw(M4-0.7×12)	止ネジ	3
7	2100011	Cloth Plate Eccentric Bushing	エキセンブッシュ	1
8	160001	Screw(M4-0.7×4)	止ネジ	1
9	2100012	Collar(4×9×6mm)	カラー	1
10	003637	Screw(1/8-44×2.5)	止ネジ	1
11	2150015	Cloth Plate Spring	クロスプレートバネ	1
12	110012	Screw(M4-0.7×5)	止ネジ	4
13	100001	Lock Nut	ロックナット	1
14	110031	Stop Screw(M4-0.7×12)	ストッパネジ	1
15	0020004	Oil Cap	オイルキャップ	1
16	0020005	O-ring(P28)	Oリング	1
17	2100053	Top Cover	上カバー	1
18	110016	Screw(M4-0.7×15)	止ネジ	6
19	2150026	Top Cover Gasket	上カバーパッキン	1
20	2100864	Oil Reservoir Gasket	油受ケパッキン	1
21	2100863	Oil Reservoir	油受ケ	1
22	006816	Screw(1/4-24×8)	止ネジ	4
23	0032879	Oil Reservoir Rubber Cushion(Black-colored)	防振ゴム(黒色)	3
24	0033627	Oil Reservoir Rubber Cushion(Green-colored)	防振ゴム(緑色)	1
25	330014	Seal Plug	詰栓	1
26	2100875	Oil Reservoir Positioning Bar	油受ケ固定棒	4
27	300004	Washer	ワッシャ	4
28	120017	Screw(M5-0.8×15)	止ネジ	6
29	0020137	Drain Hole Seal	パッキン	1
30	005075	Drain Hole Screw(3/8-24×8)	油抜きネジ	1
31				
32	2100004	Wind Guide Plate	風案内板	1
33	110013	Screw(M4-0.7×8)	止ネジ	2
34	300043	Washer	ワッシャ	2
35	2100833	Wind Guide Plate(Small)	風案内板(小)	1
36	2049401	Serial Number Plate	機板プレート	1
37	000726	Rivet	止メ鋲	2



MISCELLANEOUS COVERS (2)

カバー関係 (2)

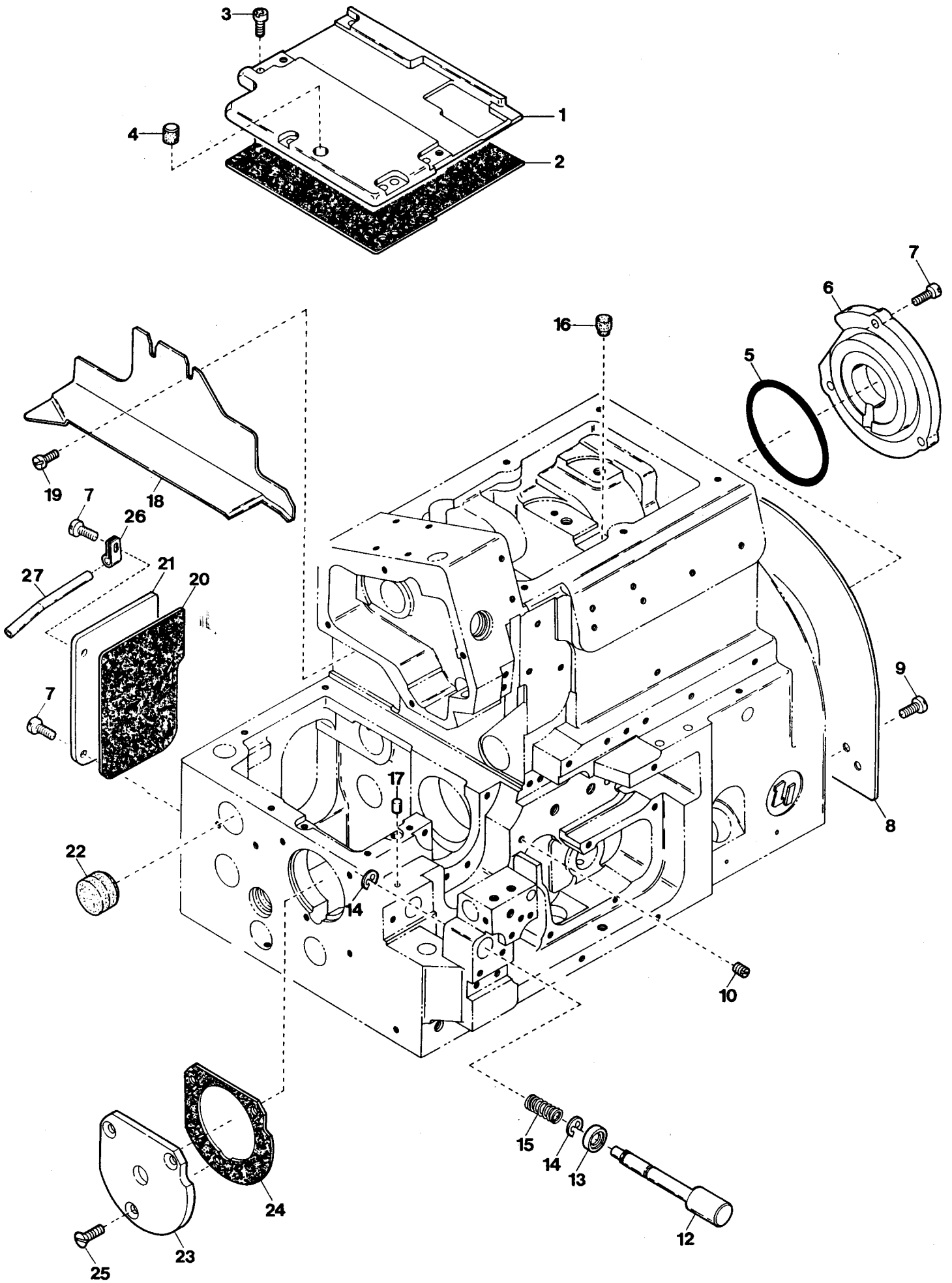
2

Ref. No.	Parts No.	Description	品名	Amt. Req.
1	2150016	Side Cover	側面カバー	1
2	110013	Screw (M4-0.7×8)	止ネジ	5
3	110001	Screw (M4-0.7×5.4)	止ネジ	1
4	2150018	Eye Guard Holder	アイガード板	1
5	170032	Screw (M4-0.7×5)	止ネジ	1
6	000010	Conical Spring Washer	皿バネワッシャ	2
7	2150125	Eye Guard	アイガード	1
8	110076	Screw (M3-0.5×6)	止ネジ	2
9	000444	Washer	ワッシャ	2
10	2150023	Needle Bar Oil Defender	針棒油受け	1
11	110012	Screw (M4-0.7×5)	止ネジ	2
12	2150024	Needle Bar Oil Seal	針棒シール	1
13	190015	Screw (M14-2×6)	止ネジ	2
14	2150025	Logo Plate	ロゴマーク板	1
15	110106	Screw (M4-0.7×8)	止ネジ	2
16	390167	"AZ-G" Logo Mark	A Z - G ロゴマーク	1
17	390165	Brand Name Plate (68mm) (Green)	銘板 (緑)	1
18	390166	Brand Name Plate (83mm) (Green)	銘板 (緑)	1
19	2100538	Front Cover Latch Spring	前開キカバーラッチバネ	1
20	0024446	Front Cover Hook	前開キカバーフック	1
21	001203	Screw (9/64-40×4.5)	止ネジ	1
22	0020016	Front Cover Hinge Pin	前開キカバーヒンジピン	1
23	003637	Screw (1/8-44×2.5)	止ネジ	2
24	2100024	Front Cover (Right)	前開キカバー	1
25	0024095	Front Cover Hinge Spring	前開キカバーヒンジバネ	1
26	2100855	Front Cover Hinge	前開キカバーヒンジ	1
27	2100703	Chip Guard (Openable)	切屑落シ板	1
28	110003	Screw (M3.5-0.6×6)	止ネジ	2
29	2129420	Model Plate (Green)	型式板 (緑)	1
30	-----	Threading Chart (See the Table)	糸通シ図 (下表参照)	1
31	2100856	Front Cover Latch	前開キカバーラッチ	1
32	110054	Screw (M3-0.5×3.5)	止ネジ	2
33	390513	Threading Chart (Left)	糸通シ図 (左)	1

(注) 型式板を御注文の際は機種名(ゲージ記号, 付帯装置含む)をお知らせ下さい。

Note: Order for Model Plate must be accompanied by model designation (including symbols of gauge and devices).

Models	Parts No. Threading Chart
AZ8500G	390670
8505G	390670
8520G	390671

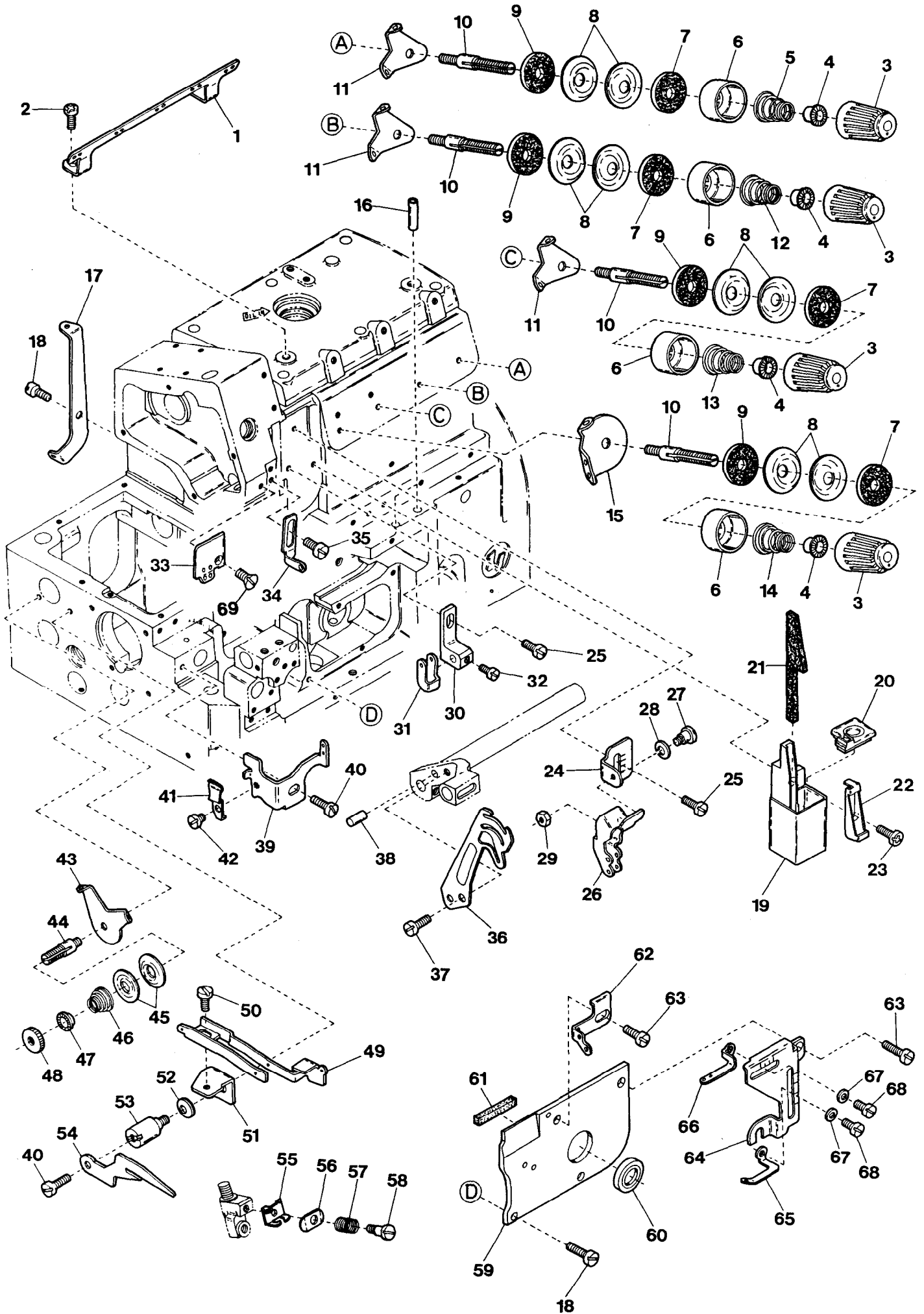


MISCELLANEOUS COVERS (3)

カバー関係 (3)

3

Ref. No.	Parts No.	Description	品名	Amt. Req.
1	2100035	Feed Mechanism Cover	送リ上カバー	1
2	2100921	Feed Mechanism Cover Gasket	送リ上カバーパッキン	1
3	110048	Screw (M4-0.7×10)	止ネジ	5
4	2100047	Rubber Cushion	埋メ座(中)	1
5	2110027	O-ring (P52)	Oリング	1
6	2110026	Ball Bearing Holder	ベアリング押エ	1
7	110013	Screw (M4-0.7×8)	止ネジ	7
8	2100318	Fan Cover	ファンカバー	1
9	110012	Screw (M4-0.7×5)	止ネジ	2
10	150004	Screw (M4-0.7×6)	止ネジ	1
11		
12	2150022	Pushbutton	プッシュボタン	1
13	2100861	Oil Seal	オイルシール	1
14	0033024	Retaining Ring	ストップリング	2
15	0068517	Pushbutton Spring	プッシュボタンバネ	1
16	330008	Seal Plug	詰栓	1
17	330000	Seal Plug	詰栓	1
18	2150017	Fabric Guide Plate	布案内板	1
19	110064	Screw (M4-0.7×8)	止ネジ	2
20	2100918	Tail Cover Gasket	後カバーパッキン	1
21	2100037	Tail Cover	後カバー	1
22	0036518	Seal Plug	詰栓	1
23	2100960	Ball Bearing Housing	ハウジング	1
24	2100874	Ball Bearing Housing Gasket	ハウジングパッキン	1
25	130003	Screw (M4-0.7×7.3)	止ネジ	3
26	0093528	Looper Thread Pipe Stay	糸道パイプ支エ	1
27	0021735	Looper Thread Pipe	糸道パイプ	1



MISCELLANEOUS THREAD EYELETS

糸道関係

4

Ref. No.	Parts No.	Description	品名	Amt. Req.
1	2100063	Thread Guide Plate	糸案内板	1
2	110013	Screw(M4-0.7×8)	止ネジ	2
3	0024084	Thread Tension Spring Cap	糸調子バネキャップ(上)	4
4	0024083	Tension Spring Bushing	糸調子ナット回り止メ	4
5	0024157	Tension Spring(Lower Looper Thread) 下ルーパ糸調子バネ		1
6	0020118	Thread Tension Spring Retainer	糸調子バネキャップ(下)	4
7	000178	Felt	フェルト	4
8	0031111	Tension Disc	糸調子皿	8
9	000177	Felt	フェルト	4
10	190016	Tension Post(Short)	糸調子棒(短)	4
11	0032962	Tension Disc Eyelet	糸調子台糸道	3
12	0032952	Tension Spring(Upper Looper Thread) 上ルーパ糸調子バネ		1
13	0030255	Tension Spring(Double Chain Thread) 針糸調子バネ(2重環)		1
14	0024156	Tension Spring(Needle Thread)	針糸調子バネ	1
15	2150116	Tension Disc Eyelet for Needle Thread 針糸調子台糸道		1
16	0022215	Looper Thread Pipe	糸道パイプ	2
17	2100404	Double Chaining Looper Thread Eyelet(Rear) 2重環ルーパ糸道(後)		1
18	110009	Screw(M4-0.7×8)	止ネジ	2
19	2150030	Oil Container	SPタンク	1
20	2150031	Oil Container Plug	詰栓	1
21	310105	Felt	SPフェルト	1
22	2150032	Felt Holder	SPフェルト押エ	1
23	110012	Screw(M4-0.7×8)	止ネジ	1
24	2150124	Needle Thread Eyelet Holder	針糸道取付板	1
25	110001	Screw(M4-0.7×5.4)	止ネジ	2
26	2150115	Needle Thread Eyelet(Right)	針糸道(右)	1
27	006035	Screw(9/64-40×7)	止ネジ	1
28	000644	Spring Washer	スプリングワッシャ	1
29	000322	Nut	ナット	1
30	2150167	Needle Thread Eyelet Holder(Double Chain) 2重環針糸道取付台		1
31	2150162	Needle Thread Eyelet(Right)(Double Chain) 2重環針糸道(右)		1
32	110002	Screw(M3-0.5×5)	止ネジ	1
33	2150131	Needle Thread Eyelet(Left)	針糸道(左)	1
34	2150173	Needle Thread Eyelet(Left)(Double Chain) 2重環針糸道(左)		1
35	110049	Screw(M4-0.7×10)	止ネジ	1
36	2150160	Needle Thread Pull-off	針糸繰り	1
37	110041	Screw(M4-0.7×8)	止ネジ	1
38	000653	Knock Pin	ノックピン	1
39	2150165	Double Chaining Looper Thread Eyelet(Left) 2重環ルーパ糸道(左)		1
40	110008	Screw(M4-0.7×5)	止ネジ	2

* Ref. No. 41 to 69 See the following page.

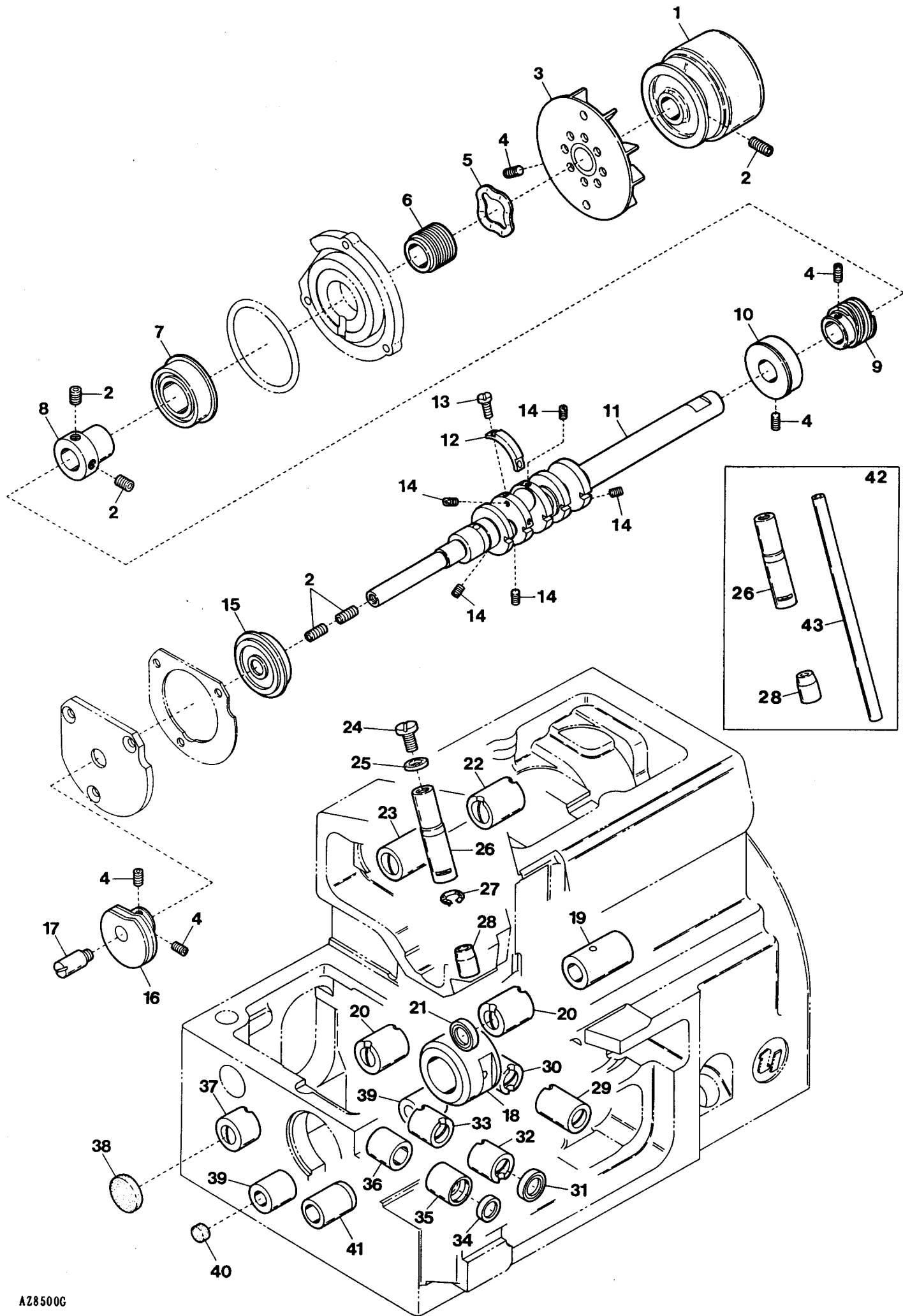
MISCELLANEOUS THREAD EYELETS

糸道関係

4

Ref. No.	Parts No.	Description	品名	Amt. Req.
41	2150151	Thread Eyelet Stopper	二又糸道ストッパ	1
42	110091	Screw(M3-0.5×3)	止ネジ	1
43	0020123	Tension Disc Eyelet	2重環糸調子台糸道	1
44	190002	Tension Post	糸調子棒	1
45	0020124	Tension Disc	2重環糸調子皿	2
46	0020125	Double Chaining Looper Tension	2重環糸調子バネ	1
47	0020126	Tension Spring Bushing	2重環糸調子ナット回り止メ	1
48	000182	Adjusting Nut	調節ナット	1
49	0020167	Double Chaining Looper Thread Eyelet	二又糸道	1
50	009853	Screw(11/64-40×6.5)	止ネジ	1
51	0020165	Thread Eyelet Bracket	二又糸道台	1
52	000010	Conical Spring Washer	皿バネワッシャ	1
53	190000	Screw(M4-0.7×7)	止ネジ	1
54	0020166	Thread Retaining Finger	糸案内	1
55	2150111	Thread Retainer Plate Support	小調子板	1
56	2150112	Thread Retainer Plate	小調子皿	1
57	2150113	Thread Retainer Spring	小調子皿バネ	1
58	170046	Screw(M2-0.4×4)	止ネジ	1
59	2150027	Looper Holder Cover	ルーパ台カバー	1
60	0093303	Looper Driving Shaft Oil Seal	ルーパ軸オイルシール	1
61	2100229	Looper Holder Cover Spacer(Rubber)	ルーパ台カバースペーサ	1
62	2150119	Looper Thread Eyelet(Left)	ルーパ糸道(左)	1
63	110035	Screw(M4-0.7×10)	止ネジ	3
64	2150123	Thread Eyelet Support	糸道取付板	1
65	2150120	Lower Looper Thread Eyelet	下ルーパ糸道	1
66	2150121	Upper Looper Thread Eyelet	上ルーパ糸道	1
67	000014	Washer	ワッシャ	2
68	110026	Screw(M3-0.5×6)	止ネジ	2
69	130021	Screw(M4-0.7×6)	止ネジ	1

* Ref. No. 1 to 40 See the preceding page.

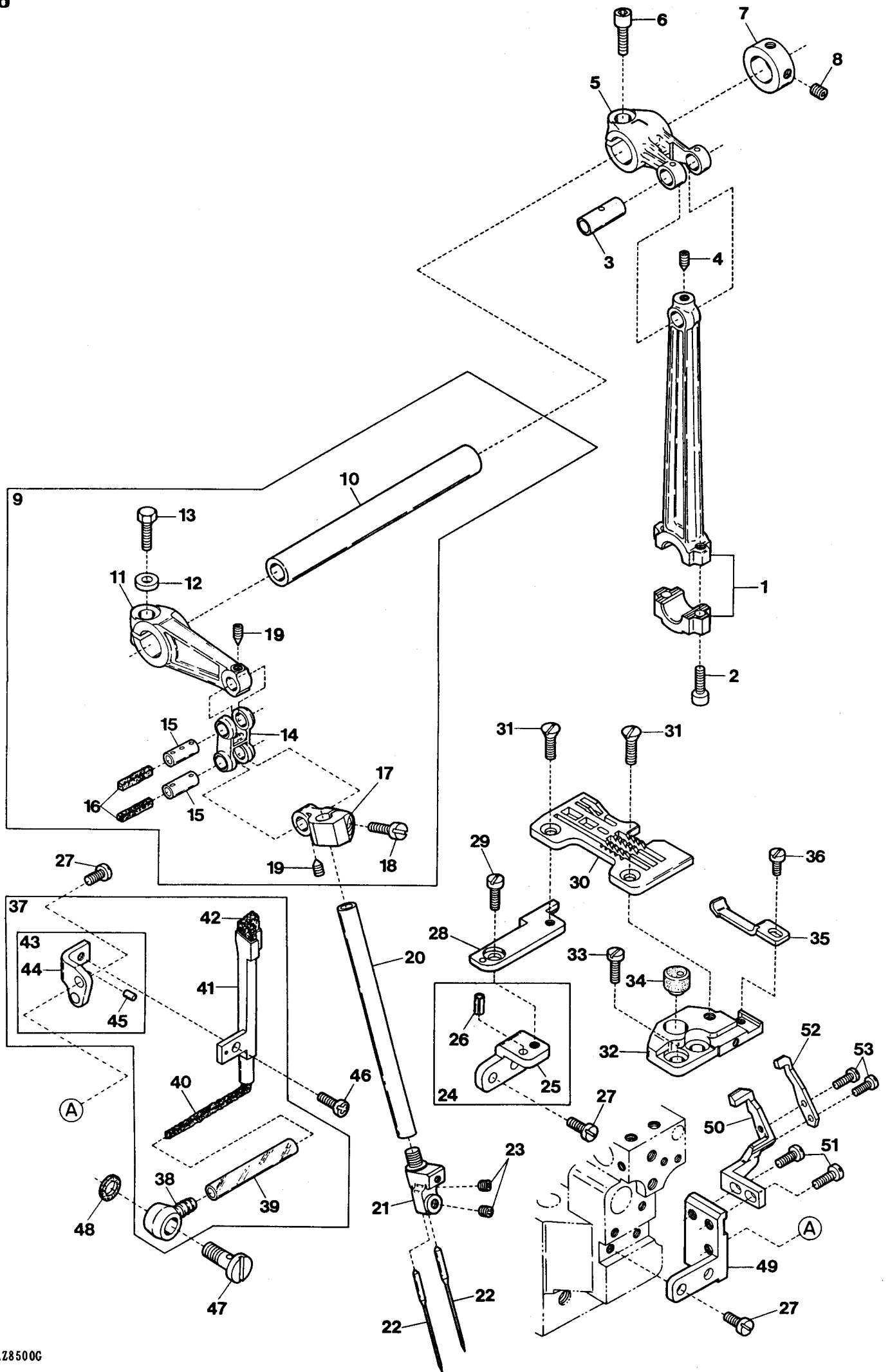


MISCELLANEOUS CRANKSHAFT & BUSHINGS

主軸及びブッシュ関係

5

Ref. No.	Parts No.	Description	品名	Amt. Req.
1	2150214	Machine Pulley	ミシンプーリ	1
2	160007	Screw (M6-1×6)	止ネジ	5
3	2110181	Oil Cooling Fan	冷却ファン	1
4	160001	Screw (M4-0.7×4)	止ネジ	5
5	2110184	Corrugeted Washer	波形ワッシャ	1
6	2110183	Mechanical Oil Shield	油切り	1
7	0093090	Crankshaft Ball Bearing (Right)	ボールベアリング (右)	1
8	3100129	Bearing Adapter	ベアリング受ケ	1
9	2150096	Oil Pump Driving Worm	ウォーム	1
10	2150038	Crankshaft Bushing	中ブッシュ	1
11	2150180	Crankshaft	クランクシャフト	1
12	2100111	Crankshaft Counterweight	バランスウエイト	1
13	110036	Screw (M3-0.5×6.5)	止ネジ	2
14	160027	Screw (M3-0.5×3)	詰ネジ	5
15	2100872	Crankshaft Ball Bearing (Left)	ボールベアリング (左)	1
16	2120537	Double Chaining Looper Thread Take-up 糸調子カム	糸調子カム	1
17	2100410	Thread Take-up Pin	糸調子カムピン	1
18	2150039	Crankshaft Bushing	小ブッシュ	1
19	2100105	Upper Knife Driving Shaft Bushing (Right) 上メス軸ブッシュ (右)	上メス軸ブッシュ (右)	1
20	2150043	Upper Knife Feed Bar Driving Shaft Bushing 上メス軸送り軸ブッシュ	上メス軸送り軸ブッシュ	2
21	2100117	Upper Knife Driving Shaft Oil Seal 上メス軸オイルシール	上メス軸オイルシール	1
22	2150049	Needle Bar Driving Shaft Bushing (Right) 針棒クランク軸ブッシュ (右)	針棒クランク軸ブッシュ (右)	1
23	2150048	Needle Bar Driving Shaft Bushing (Left) 針棒クランク軸ブッシュ (左)	針棒クランク軸ブッシュ (左)	1
24	003636	Cap Screw (5/16-32×3.5)	蓋ネジ	1
25	000526	Gasket	パッキン	1
26	2150040	Needle Bar Bushing (Upper)	針棒ブッシュ (上)	1
27	310109	Oil Wick	油芯	1
28	2150041	Needle Bar Bushing (Lower)	針棒ブッシュ (下)	1
29	2150046	Upper Looper Driving Shaft Bushing (Front) 上ルーパー軸ブッシュ (前)	上ルーパー軸ブッシュ (前)	1
30	2150047	Upper Looper Driving Shaft Bushing (Rear) 上ルーパー軸ブッシュ (後)	上ルーパー軸ブッシュ (後)	1
31	2100272	Looper Driving Shaft Oil Seal	ルーパー軸オイルシール	1
32	2150044	Lower Looper Driving Shaft Bushing (Front) 下ルーパー軸ブッシュ (前)	下ルーパー軸ブッシュ (前)	1
33	2150045	Lower Looper Driving Shaft Bushing (Rear) 下ルーパー軸ブッシュ (後)	下ルーパー軸ブッシュ (後)	1
34	0077301	Looper Shaft Oil Seal	ルーパー軸オイルシール	1
35	2100412	Double Chaining Looper Shaft Bushing (Front) 2重ルーパー軸ブッシュ (前)	2重ルーパー軸ブッシュ (前)	1
36	2100413	Double Chaining Looper Shaft Bushing (Rear) 2重ルーパー軸ブッシュ (後)	2重ルーパー軸ブッシュ (後)	1
37	2150042	Feed Bar Driving Shaft Bushing (Left) 送り軸ブッシュ (左)	送り軸ブッシュ (左)	1
38	2150069	Seal Plug	詰栓	1
39	2100414	Looper Rocker Shaft Bushing	ルーパー前後軸ブッシュ	2
40	2100417	Seal Plug	詰栓	1
41	2100098	Control Lever Shaft Bushing	送り調節レバー軸ブッシュ	1
42	2150050	Needle Bar & Needle Bar Bushing, C. Set 針棒・針棒ブッシュ (組)	針棒・針棒ブッシュ (組)	1
43	2100642	Needle Bar	針棒	1



NEEDLE BAR DRIVING MECHANISM

針棒機構

6

Ref. No	Parts No	Description	品名	Amt. Req.
1	2150105	Needle Bar Driving Connecting Rod	針棒ロッド	1
2	120049	Screw(M4-0.7×16)	止ネジ	2
3	2100144	Needle Bar Driving Connecting Rod Pin	針棒クランクピン	1
4	160002	Screw(M4-0.7×5)	止ネジ	1
5	2100899	Needle Bar Driving Lever	針棒クランク軸腕	1
6	120006	Screw(M6-1×12)	止ネジ	1
7	2100137	Collar(12×20×10mm)	カラー	1
8	160003	Screw(M5-0.8×5)	止ネジ	2
9	2150054	Needle Bar Crank Arm, C. Set	針棒クランク(組)	1
10	2150053	Needle Bar Driving Shaft	針棒クランク軸	1
11	2100136	Needle Bar Crank Arm	針棒クランク	1
12	300008	Washer	ワッシャ	1
13	140003	Screw(M6-1×18)	止ネジ	1
14	2100138	Needle Bar Connecting Link	針棒リンク	1
15	2100176	Needle Bar Connecting Link Pin	針棒リンクピン	2
16	310089	Oil Wick	油芯	2
17	2150051	Needle Bar Connecting Bracket	針棒抱キ	1
18	110006	Screw(M3.5-0.6×10)	止ネジ	1
19	160016	Screw(M4-0.7×4.5)	止ネジ	2
20	2100642	Needle Bar	針棒	1
21	2159111	Needle Clamp(A)	針止メ	1
22	---	Needle(System:DC×27)	針	2
23	003637	Screw(1/8-44×2.5)	止ネジ	2
24	2150057	Stitch Plate Support Stay, C. Set	針板取付台支エ(組)	1
25	2150058	Stitch Plate Support Stay	針板取付台支エ	1
26	000035	Roll Pin	ロールピン	1
27	110009	Screw(M4-0.7×8)	止ネジ	6
28	2100502	Stitch Plate Support(Rear)	針板取付台(後)	1
29	110001	Screw(M4-0.7×5.4)	止ネジ	1
30	2108050	Stitch Plate(A4)	針板	1
31	005345	Screw(11/64-40×8.3)	止ネジ	2
32	2100145	Stitch Plate Support(Front)	針板取付台(前)	1
33	110011	Screw(M5-0.8×10)	止ネジ	2
34	0032604	Rubber Cushion	埋メ座	1
35	2109211	Needle Guard(Front)(Double Chain Stitch)	インタ針受ケ(前)	1
36	110002	Screw(M3-0.5×5)	止ネジ	1
37	2150035	HR Unit, Complete Set	HR装置(組)	1
38	3100370	Tube Joint	パイプ継手	1
39	2100152	Oil Tube(70mm)	給油パイプ(70mm)	1
40	310005	Oil Wick	油芯	1

* Ref. No. 41 to 53See the following page.

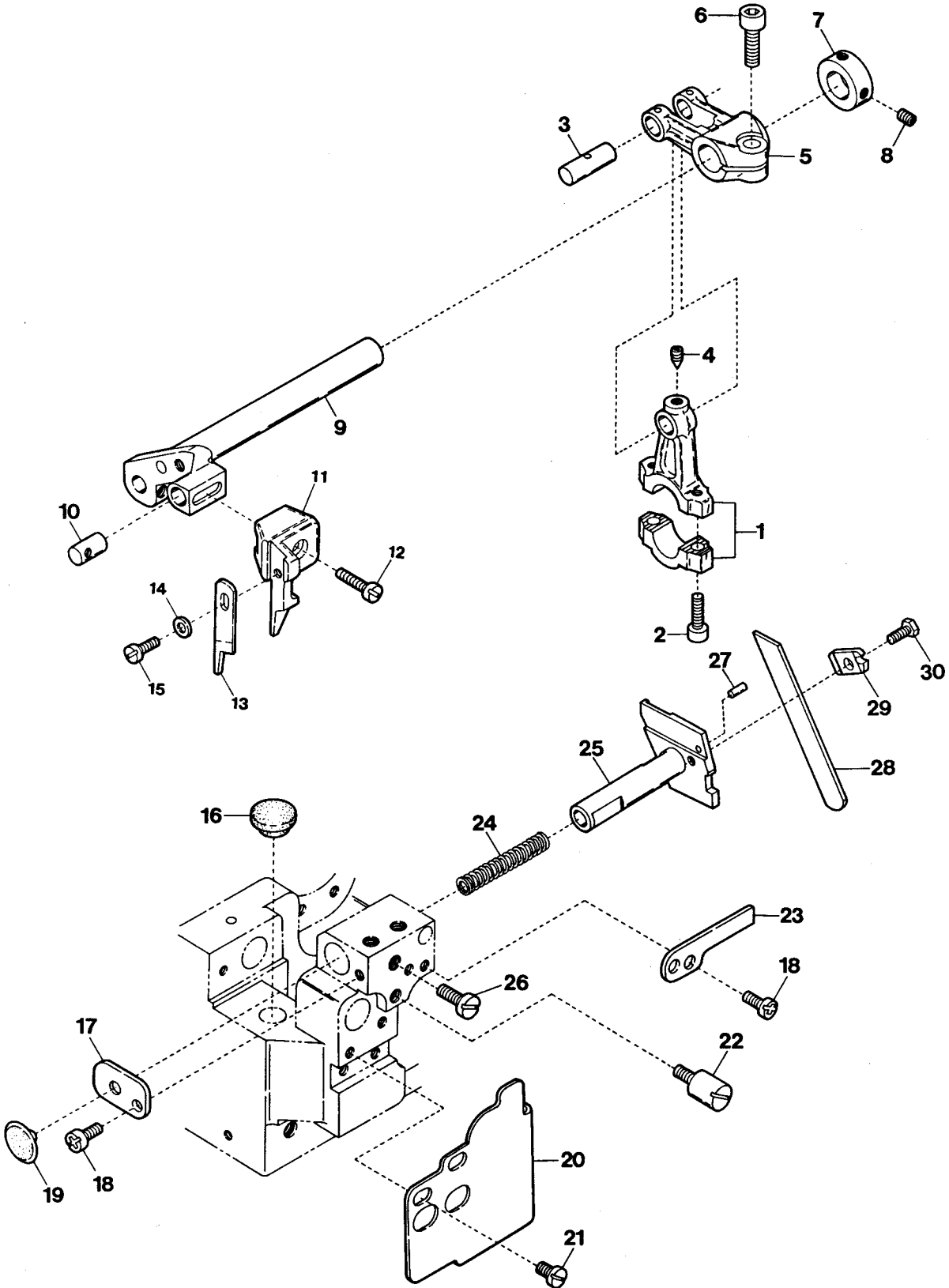
NEEDLE BAR DRIVING MECHANISM

針棒機構

6

Ref. No.	Parts No.	Description	品名	Amt. Req.
41	2100533	HR Felt Holder	HRフェルト受ケ	1
42	310001	HR Felt	HRフェルト	1
43	2100535	HR Felt Holder Bracket, C. Set	HR取付台(組)	1
44	2100536	HR Felt Holder Bracket	HR取付台	1
45	000393	Roll Pin	ロールピン	1
46	110013	Screw(M4-0.7×8)	止ネジ	1
47	320008	Fitting Stud(Short)	管継手ボルト(短)	1
48	000567	Seal	パッキン	1
49	2150150	HR Unit Bracket	HR装置台	1
50	2109212	Needle Guard(Rear)(Double Chain Stitch)	インタ針受ケ(後)	1
51	007627	Screw(M4-0.7×6)	止ネジ	2
52	2109210	Needle Guard(Front)(Overlock Stitch)	オーバ針受ケ(前)	1
53	110027	Screw(M2.5-0.45×3.5)	止ネジ	2

* Ref. No. 1 to 40 See the preceding page.

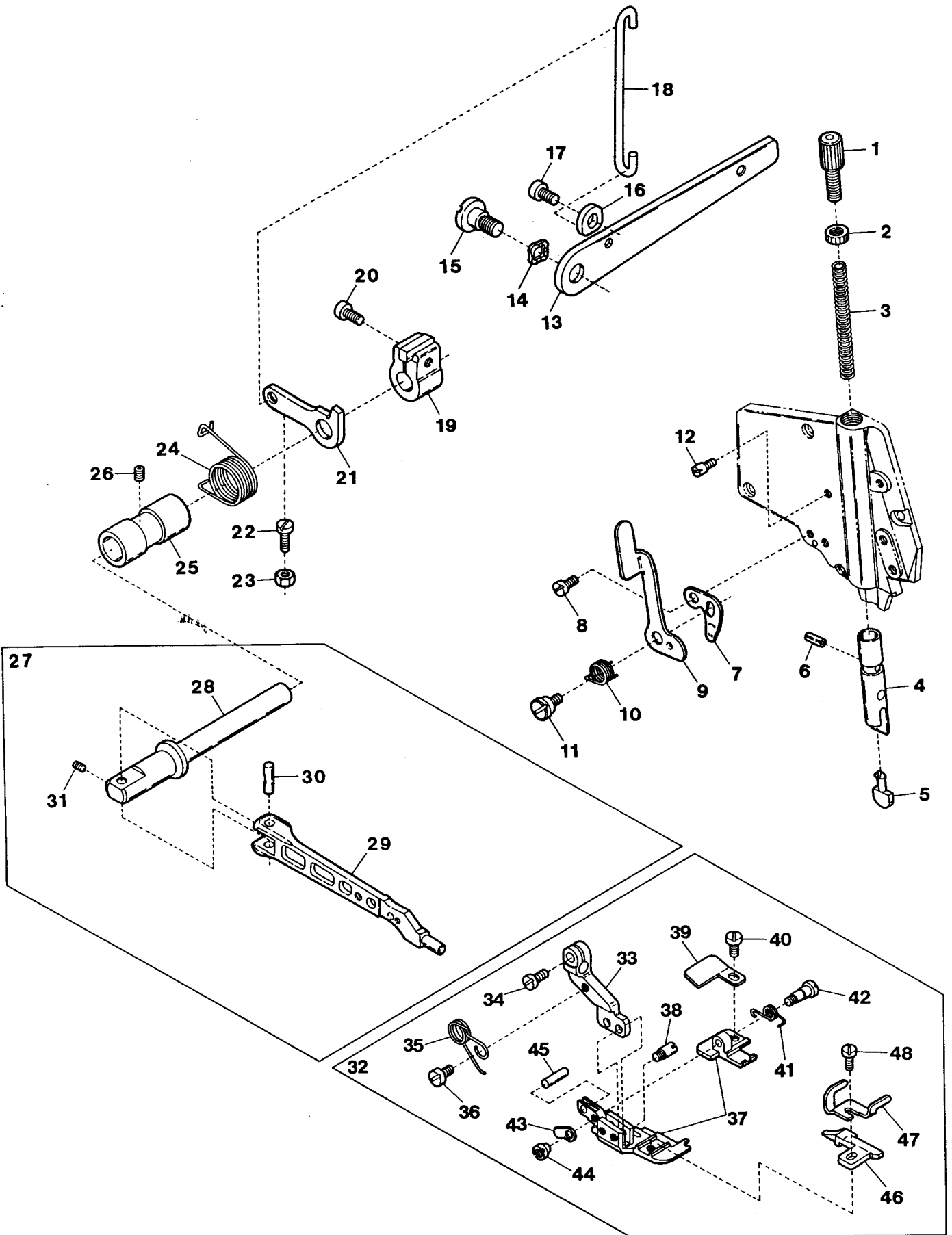


KNIFE DRIVING MECHANISM

メス機構

7

Ref. No.	Parts No.	Description	品名	Amt. Req.
1	2100160	Upper Knife Driving Connecting Rod	上メスロッド	1
2	120049	Screw(M4-0.7×16)	止ネジ	2
3	2100173	Driving Lever Pin	上メス軸腕ピン	1
4	160002	Screw(M4-0.7×5)	止ネジ	1
5	2100162	Upper Knife Driving Lever	上メス軸腕	1
6	120006	Screw(M6-1×12)	止ネジ	1
7	2100161	Collar(10×19×9mm)	カラー	1
8	160003	Screw(M5-0.8×5)	止ネジ	2
9	2150060	Upper Knife Driving Shaft	上メス軸	1
10	2100165	Upper Knife Holder Positioner	上メスホルダピン	1
11	2100418	Upper Knife Holder(Flat Type)	上メスホルダ(平)	1
12	110035	Screw(M4-0.7×10)	止ネジ	1
13	0020496	Upper Knife(Flat Type)	上メス(平)	1
14	000532	Washer	ワッシャ	1
15	110004	Screw(M3.5-0.6×8)	止ネジ	1
16	0093864	Seal Plug	詰栓	1
17	2150020	Lower Knife Holder Spring Stop	下メスバネ受ケ	1
18	110012	Screw(M4-0.7×5)	止ネジ	3
19	2100174	Cloth Plate Rubber Cushion	緩衝ゴム	1
20	2150019	Front Cover	前カバー	1
21	110001	Screw(M4-0.7×5.4)	止ネジ	2
22	2100009	Cloth Plate Spring Pin	バネ受ケピン	1
23	2150021	Lower Knife Holder Locking Plate	下メス台回り止メ	1
24	0032919	Lower Knife Holder Spring	下メスバネ	1
25	2100419	Lower Knife Holder	下メス台	1
26	110046	Screw(M5-0.8×12)	止ネジ	1
27	000688	Guide Pin	ガイドピン	1
28	2100167	Lower Knife	下メス	1
29	2100168	Lower Knife Clamp	下メス押エ	1
30	140014	Screw(M4-0.7×8)	止ネジ	1

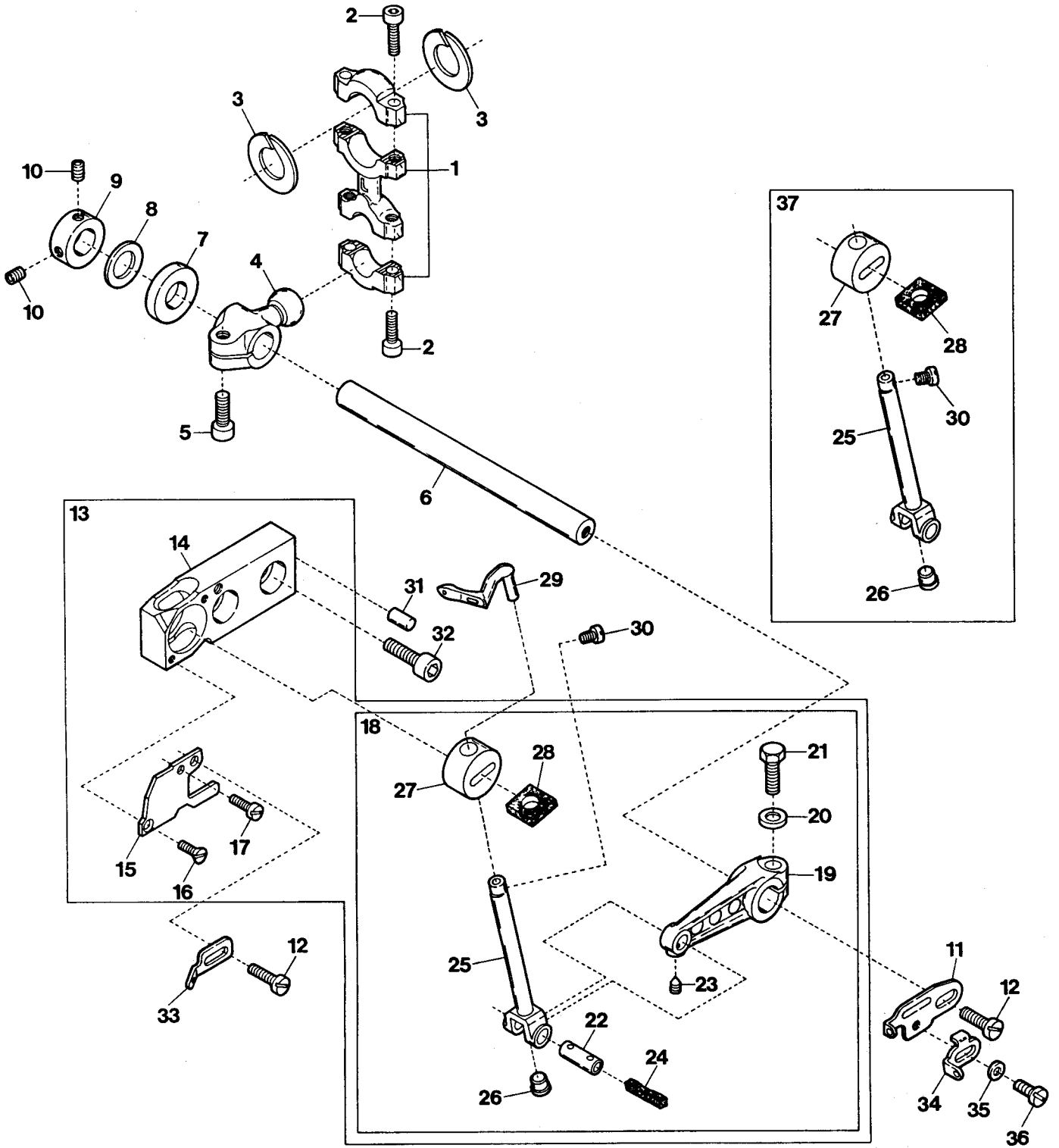


PRESSER FOOT MECHANISM

押工機構

8

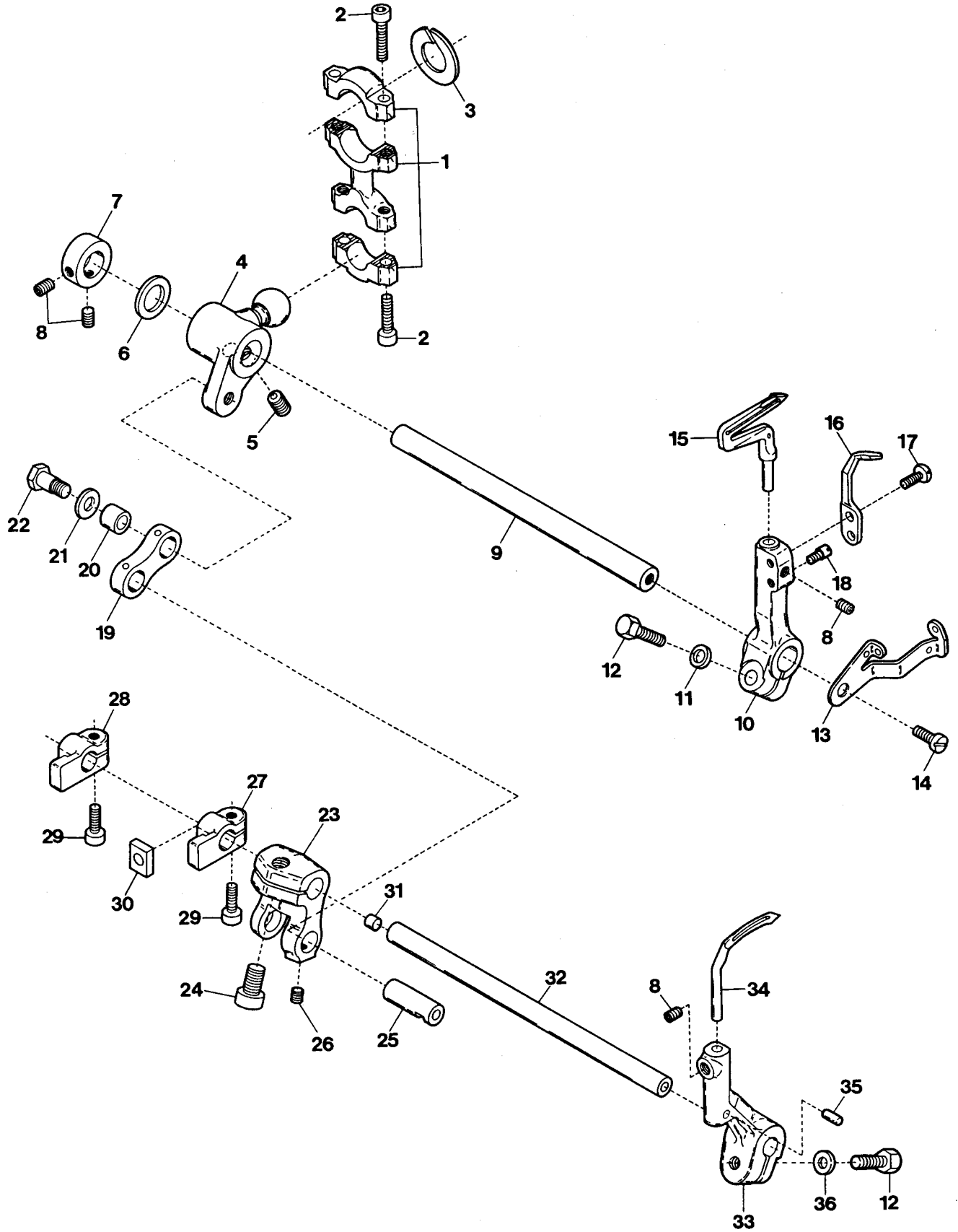
Ref. No.	Parts No.	Description	品名	Amt. Req.
1	190080	Adjusting Screw(M10-0.75×30)	調節ネジ	1
2	100073	Lock Nut	ロックナット	1
3	2100181	Presser Spring	押エバネ	1
4	2150145	Presser Bar	押エ棒	1
5	2100580	Presser Arm Positioning Guide Pin	押エ腕案内ピン	1
6	000482	Spring Pin	スプリングピン	1
7	2150146	Presser Arm Stop	押エ腕ストッパ	1
8	110012	Screw(M4-0.7×5)	止ネジ	1
9	2150147	Presser Foot Release Lever	手揚げ	1
10	2150148	Presser Foot Release Lever Spring	手揚げバネ	1
11	170045	Screw(M4-0.7×5)	止ネジ	1
12	180001	Screw(M4-0.7×4.5)	バネ掛ケネジ	1
13	2100193	Presser Foot Lifter Lever	押エ揚げレバー	1
14	000487	Wave Washer	波形ワッシャ	1
15	170047	Screw(M8-1.25×10)	止ネジ	1
16	2150138	Presser Foot Lifter Lever Stop	押エ揚げレバーストッパ	1
17	120010	Screw(M6-1×10)	止ネジ	1
18	2100197	Presser Foot Lifter Lever Link	押エ揚げレバーリンク	1
19	2100518	Presser Foot Shaft Collar	押エ軸カラー	1
20	120017	Screw(M5-0.8×15)	止ネジ	1
21	2100192	Intermediate Lever	押エ軸レバー	1
22	110065	Stop Screw(M4-0.7×12)	ストップネジ	1
23	100001	Lock Nut	ロックナット	1
24	2150139	Presser Foot Lifter Lever Spring	押エ揚げレバーバネ	1
25	2100099	Presser Foot Shaft Bushing	押エ軸ブッシュ	1
26	160007	Screw(M6-1×6)	止ネジ	1
27	2150140	Presser Arm, Complete Set	押エ腕(組)	1
28	2100189	Presser Foot Shaft	押エ軸	1
29	2150141	Presser Arm	押エ腕	1
30	2100199	Presser Arm Hinge Pin	押エ腕ヒンジピン	1
31	160001	Screw(M4-0.7×4)	止ネジ	1
32	2157310	Presser Foot, Complete Set(A4)	押エ(組)(A4)	1
33	2157300	Presser Foot Hinge	押エヒンジ	1
34	110004	Screw(M3.5-0.6×8)	止ネジ	1
35	2157305	Presser Foot Spring(Large)	押エバネ(大)	1
36	110002	Screw(M3-0.5×5)	止ネジ	1
37	2107409	Presser Foot(Front/Rear) Unit(A4)	押エ(前・後)(組)(A4)	1
38	004136	Screw(1/8-44×2.7)	止ネジ	1
39	0022156	Thread Chain Guide	空環ガイド	1
40	004141	Screw(3/32-56×2.1)	止ネジ	1
41	0025035	Presser Foot Spring(Small)	押エバネ(小)	1
42	006093	Screw(3/32-56×5.6)	止ネジ	1
43	0033529	Presser Foot(Rear) Adjusting Plate	押エ調節片	1
44	000216	Nut	ナット	1
45	000747	Pin	ピン	1
46	2107104	Presser Foot Stitch Tongue(A4)	爪(A4)	1
47	2107163	Presser Foot Adjusting Plate	押エ調節板	1
48	005036	Screw(1/8-44×5.6)	止ネジ	1



UPPER LOOPER DRIVING MECHANISM

上ルーパ機構

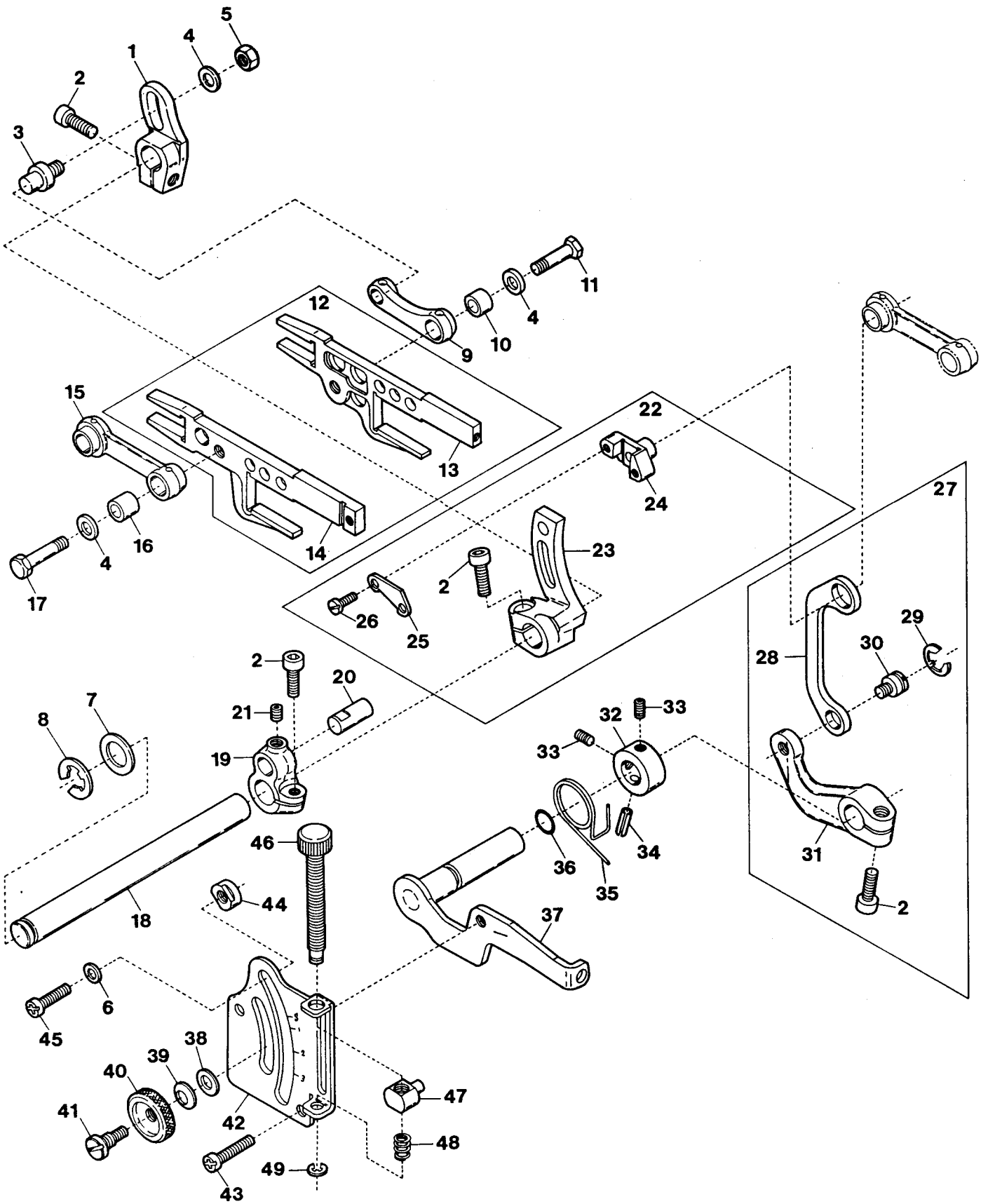
Ref. No.	Parts No.	Description	品名	Amt. Req.
1	2100900	Looper Driving Lever Connecting Rod	ルーパロッド	1
2	120049	Screw(M4-0.7×16)	止ネジ	4
3	2100088	Connecting Rod Swing-proof	振レ止メ	2
4	2150071	Upper Looper Driving Lever	上ルーパ軸腕	1
5	120006	Screw(M6-1×12)	止ネジ	1
6	2150070	Looper Driving Shaft	上ルーパ軸	1
7	2150072	Driving Shaft Thrust Ring	スラストリング	1
8	2150075	Driving Shaft Thrust Ring	スラストリング	1
9	2100161	Collar(10×19×9mm)	カラー	1
10	160001	Screw(M4-0.7×4)	止ネジ	2
11	2150130	Upper Looper Thread Pull-off	上ルーパ糸繰り	1
12	110009	Screw(M4-0.7×8)	止ネジ	2
13	2150085	Upper Looper Bar Crank Arm, C. Set	上ルーパクランク(組)	1
14	2150084	Upper Looper Bar Guide Bushing	ルーパ案内メタル	1
15	2100227	Upper Looper Bar Guide Cover	ルーパ案内蓋	1
16	130001	Screw(M2.5-0.45×6)	止ネジ	1
17	110071	Screw(M2.5-0.45×6)	止ネジ	1
18	2150090	Upper Looper Bar Guide, Complete Set	ルーパ案内(組)	1
19	2100221	Upper Looper Bar Crank Arm	上ルーパクランク	1
20	300008	Washer	ワッシャ	1
21	140004	Screw(M6-1×16)	止ネジ	1
22	2100903	Upper Looper Bar Crank Arm Pin	上ルーパクランクピン	1
23	160002	Screw(M4-0.7×5)	止ネジ	1
24	310089	Oil Wick	油芯	1
25	2150080	Upper Looper Bar	ルーパ棒	1
26	000629	Seal Plug	詰栓	1
27	2100892	Upper Looper Bar Guide	ルーパ案内	1
28	310065	Oiling Felt	フェルト	2
29	2109320	Upper Looper(for Needle Size #9~14)	上ルーパ(針番手#9~14用)	1
30	210009	Screw(1/8-44×3.2)	止ネジ	1
31	000779	Standard Pin	基準ピン	1
32	120013	Screw(M6-1×15)	止ネジ	2
33	2100854	Upper Looper Supplementary Thread Eyelet	上ルーパ補助糸道	1
34	2150117	Lower Looper Thread Pull-off	下ルーパ糸繰り	1
35	000014	Washer	ワッシャ	1
36	110002	Screw(M3-0.5×5)	止ネジ	1
37	2150079	Upper Looper Bar, C. Set	ルーパ棒(組)	1



LOWER & DOUBLE CHAINING LOOPER DRIVING MECHANISM

下ルーパ及び二重環ルーパ機構 10

Ref. No.	Parts No.	Description	品名	Amt. Req.
1	2100215	Looper Driving Lever Connecting Rod	ルーパロッド	1
2	120049	Screw(M4-0.7×16)	止ネジ	4
3	2100088	Connecting Rod Swing-proof	振レ止メ	1
4	2150166	Lower Looper Driving Lever	下ルーパ軸腕	1
5	120024	Screw(M4-0.7×14)	止ネジ	2
6	2100902	Driving Shaft Thrust Ring	スラストプレート	1
7	2100161	Collar(10×19×9mm)	カラー	1
8	160003	Screw(M5-0.8×5)	止ネジ	4
9	2100445	Looper Driving Shaft	ルーパ軸	1
10	2100211	Lower Looper Holder Arm	下ルーパ台	1
11	300008	Washer	ワッシャ	1
12	140002	Screw(M6-1×14)	止ネジ	2
13	2150118	Thread Pull-off	下ルーパ台糸繰リ	1
14	110009	Screw(M4-0.7×8)	止ネジ	1
15	2109347	Lower Looper	下ルーパ	1
16	2109201	Needle Guard(Rear)	針受ケ(後)	1
17	110036	Screw(M3-0.5×6.5)	止ネジ	1
18	180014	Screwed Pin(M3-0.5×4.5)	ピンネジ	1
19	2150169	Double Chaining Looper Driving Connection	2重環ルーパリンク	1
20	2100249	Bushing	ブッシュ	1
21	300000	Washer	ワッシャ	1
22	140001	Screw(M5-0.5×12)	止ネジ	2
23	2150168	Double Chaining Looper Driving Lever	2重環ルーパ軸腕	1
24	120006	Screw(M6-1×10)	止ネジ	1
25	2100433	Looper Driving Connecting Pin(Left)	ルーパリンクピン(左)	1
26	160001	Screw(M4-0.7×4)	止ネジ	1
27	2100436	Looper Slide Block Holder(Front)	ルーパ前後駒抱キ(前)	1
28	2100438	Looper Slide Block Holder(Rear)	ルーパ前後駒抱キ(後)	1
29	120018	Screw(M4-0.7×10)	止ネジ	2
30	2100437	Looper Slide Block	ルーパ前後駒	1
31	000740	Seal Plug	詰栓	1
32	2101434	Double Chaining Looper Driving Shaft	2重環ルーパ軸	1
33	2100441	Double Chaining Looper Holder Arm	2重環ルーパ台	1
34	2109302	Double Chaining Looper	2重環ルーパ	1
35	000035	Positioning Pin	位置決メピン	1
36	300032	Washer	ワッシャ	1

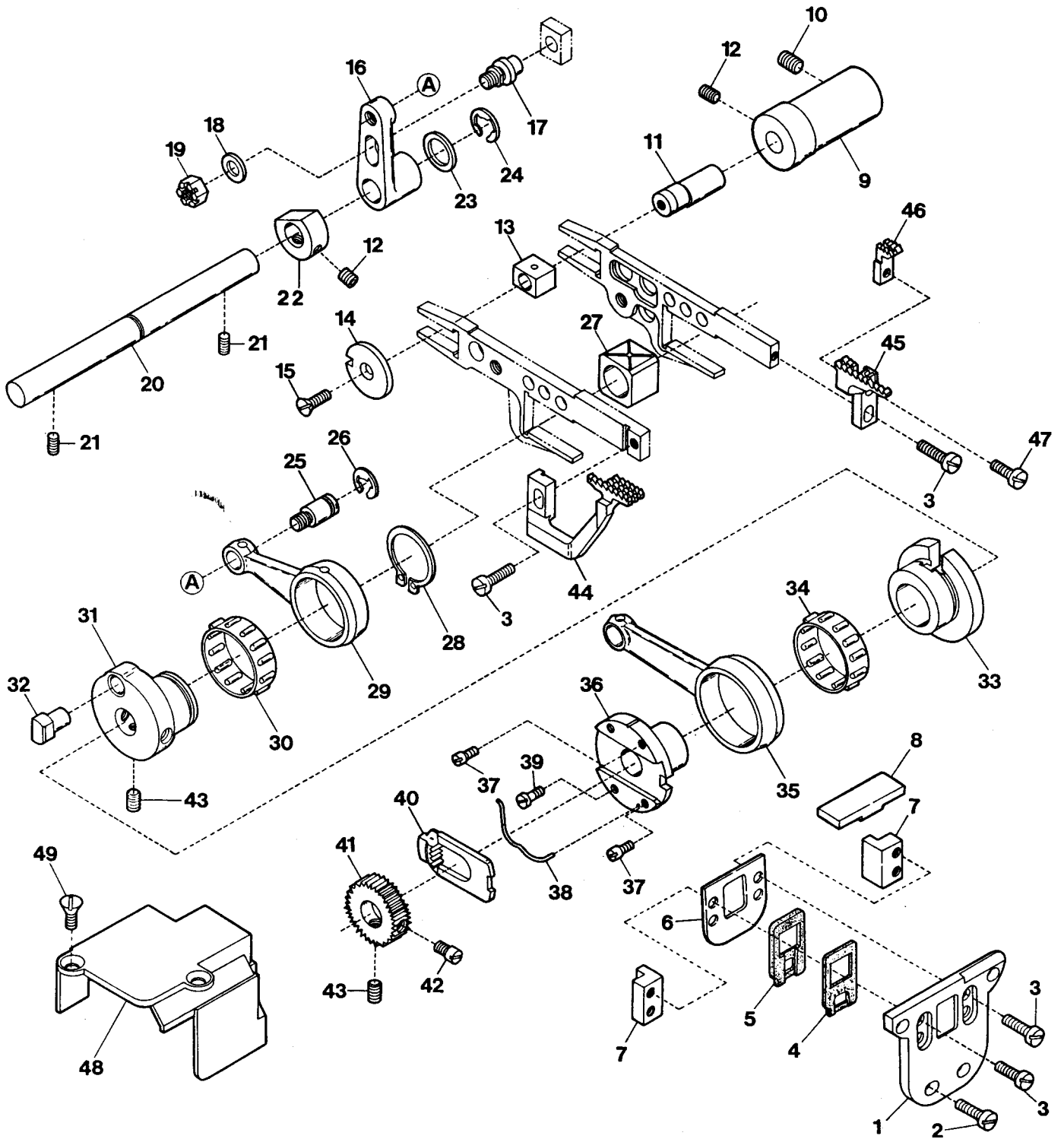


FEED DRIVING CONTROL MECHANISM

前送り調節機構

11

Ref. No.	Parts No.	Description	品名	Amt. Req.
1	2150064	Main Feed Bar Lever	後送りレバー	1
2	120006	Screw(M6-1×12)	止ネジ	4
3	2100251	Main Feed Bar Lever Pin	後送りレバーピン	1
4	300000	Washer	ワッシャ	3
5	100002	Nut	ナット	1
6	000669	Washer	ワッシャ	2
7	2150075	Thrust Plate	スラストプレート	1
8	0095027	Retaining Ring	ストップリング	1
9	2100248	Main Feed Bar Connection	後送りリンク	1
10	2100249	Connection Bushing	後送りリンクブッシュ	1
11	140001	Screw(M5-0.5×12)	止ネジ	1
12	2100266	Feed Bar, Complete Set	前後送り台(組)	1
13	2100242	Main Feed Bar	後送り台	1
14	2100241	Differential Feed Bar	前送り台	1
15	2100243	Differential Feed Bar Connection	前送りリンク	1
16	2100244	Connection Bushing	前送りリンクブッシュ	1
17	140000	Screw(M5-0.5×15.5)	止ネジ	1
18	2150065	Feed Bar Driving Shaft	送り軸	1
19	2150066	Feed Bar Driving Shaft Lever	送り軸腕	1
20	2100288	Connecting Rod Pin	送りロッドピン	1
21	160007	Screw(M6-1×6)	止ネジ	1
22	2100671	Differential Rocker, Complete Set	前送り腕(組)	1
23	2100672	Differential Rocker	前送り腕	1
24	2100673	Differential Regulating Slider	スライダ	1
25	2100674	Differential Regulating Slider Cap	スライダ蓋	1
26	110033	Screw(M3-0.5×6)	止ネジ	2
27	2100269	Differential Lever(Right), C. Set	差動レバー(右)(組)	1
28	2100252	Slider Link	スライダリンク	1
29	0068202	Retaining Ring	ストップリング	1
30	2100253	Slider Link Pin	スライダリンクピン	1
31	2100262	Differential Lever(Right)	差動レバー(右)	1
32	2100267	Collar(10×17×8mm)	カラー	1
33	160001	Screw(M4-0.7×4)	止ネジ	2
34	000690	Spring Pin	スプリングピン	1
35	2100256	Differential Lever Spring	差動レバーバネ	1
36	0020538	O-ring(P7)	Oリング	1
37	2100263	Differential Lever(Left)	差動レバー(左)	1
38	000528	Washer	ワッシャ	1
39	000561	Conical Spring Washer	皿バネワッシャ	1
40	100000	Adjusting Nut	調節ナット	1
41	190001	Adjusting Screw(M6-1×11.5, M4.5-0.5×4)	調節ネジ	1
42	2100271	Differential Feed Graduation	送り目盛板	1
43	110016	Screw(M4-0.7×15)	止ネジ	2
44	0020350	Differential Lever Stop	差動レバーストップ	2
45	110017	Screw(M5-0.8×8)	止ネジ	2
46	2100257	Adjusting Screw	アジャスタ	1
47	2100264	Adjusting Block	アジャスタ駒	1
48	2100259	Adjusting Block Spring	アジャスタバネ	1
49	0034293	Retaining Ring	ストップリング	1

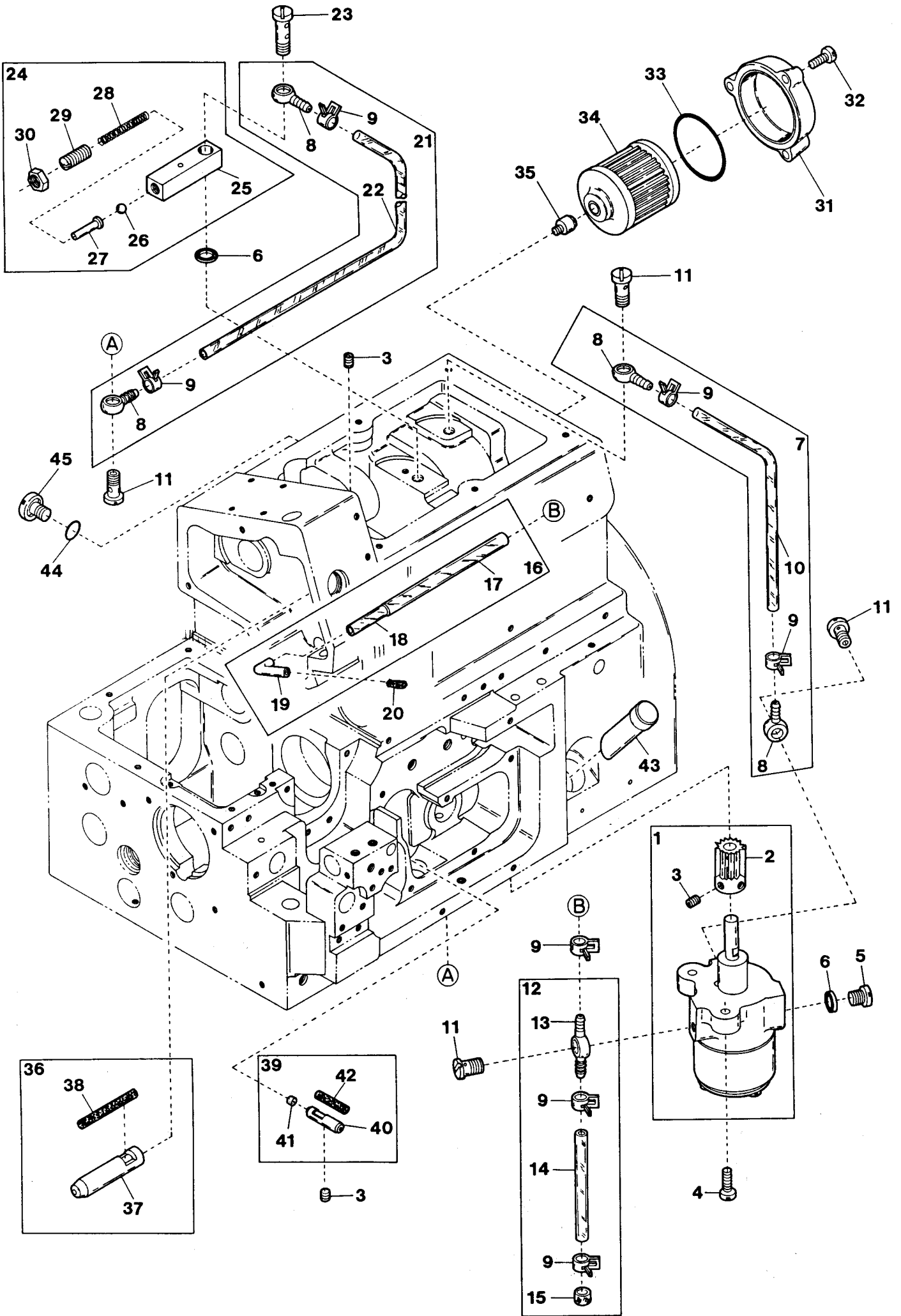


FEED DRIVING MECHANISM

送り機構

12

Ref.	Parts	Description	品名	Amt. Req.
No.	No.			
1	2100865	Feed Bar Guide Support	送り台ガイドサポート	1
2	110064	Screw(M4-0.7×8)	止ネジ	4
3	110004	Screw(M3.5-0.6×8)	止ネジ	6
4	2100866	Feed Bar Shield(Front)	送り台シール(前)	1
5	2100867	Feed Bar Shield(Rear)	送り台シール(後)	1
6	2100869	Feed Bar Shield Guide	送り台シールガイド	1
7	2100870	Feed Bar Guide	送り台ガイド	2
8	2100868	Feed Bar Shield(Upper)	送り台シール(上)	1
9	2150063	Feed Bar Guide Bushing	送り台ガイドブッシュ	1
10	160007	Screw(M6-1×6)	止ネジ	1
11	2100602	Feed Bar Block(Rear) Shaft	角駒(後)軸	1
12	160001	Screw(M4-0.7×4)	止ネジ	3
13	2100283	Feed Bar Block(Rear)	角駒(後)	1
14	2100281	Feed Bar Block(Rear) Lid	角駒(後)蓋	1
15	130002	Screw(M3-0.5×6)	止ネジ	1
16	2100434	Looper Rocker Shaft Lever	二重環ルーパ前後軸腕	1
17	2100251	Looper Slide Block Pin	ルーパ前後駒ピン	1
18	300000	Washer	ワッシャ	1
19	100072	Nut	ナット	1
20	2100442	Looper Rocker Shaft	二重環ルーパ前後軸	1
21	003655	Screw(M4-0.7×10)	止ネジ	2
22	2100443	Collar(9×17×8mm)	ルーパ前後軸カラー	1
23	300001	Washer	ワッシャ	1
24	0013208	Retaining Ring	ストップリング	1
25	2100435	Looper Rocker Connecting Rod Pin	ルーパ前後ロッドピン	1
26	2100444	Retaining Ring	ストップリング	1
27	2100280	Feed Bar Block(Front)	角駒(前)	1
28	2100451	Retaining Ring	ストップリング	1
29	2100452	Looper Rocker Connecting Rod	ルーパ前後ロッド	1
30	0068146	Roller Bearing	ニードルベアリング	1
31	2100450	Looper Rocker Eccentric	ルーパ前後エキセン	1
32	0020401	Feed Dog Eccentric Pin	送リエキセンピン	1
33	2100277	Feed Dog Eccentric	送リエキセン	1
34	2100278	Roller Bearing	ニードルベアリング	1
35	2100275	Feed Dog Driving Connecting Rod	送りロッド	1
36	2100276	Feed Dog Regulating Eccentric	送り調節エキセン	1
37	180002	Screw(M3-0.5×4)	止ネジ	2
38	2100289	Feed Dog Regulating Plate Spring	送り調節プレートバネ	1
39	110070	Screw(M3-0.5×6.3)	止ネジ	1
40	0023473	Feed Dog Regulating Plate	送り調節プレート	1
41	2100279	Feed Dog Regulating Gear	送り調節ギア	1
42	180003	Screw(M5-0.8×8)	止ネジ	1
43	160003	Screw(M5-0.8×5)	止ネジ	3
44	2109050	Differential Feed Dog(A4)(A5)	前送り(A4)(A5)	1
45	2109051	Main Feed Dog	後送り	1
46	2109052	Auxiliary Feed Dog	小送り	1
47	110026	Screw(M3-0.5×6)	止ネジ	1
48	2150067	Connecting Rod Cover	送りロッドカバー	1
49	130003	Screw(M4-0.7×7.3)	止ネジ	2



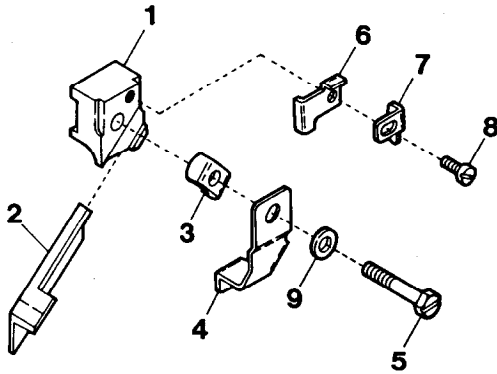
LUBRICATING MECHANISM

給油機構

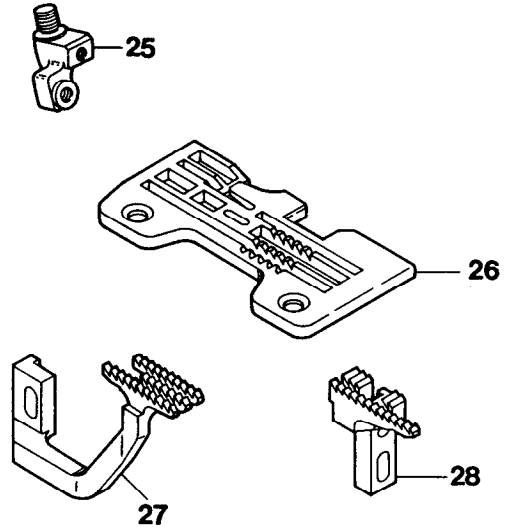
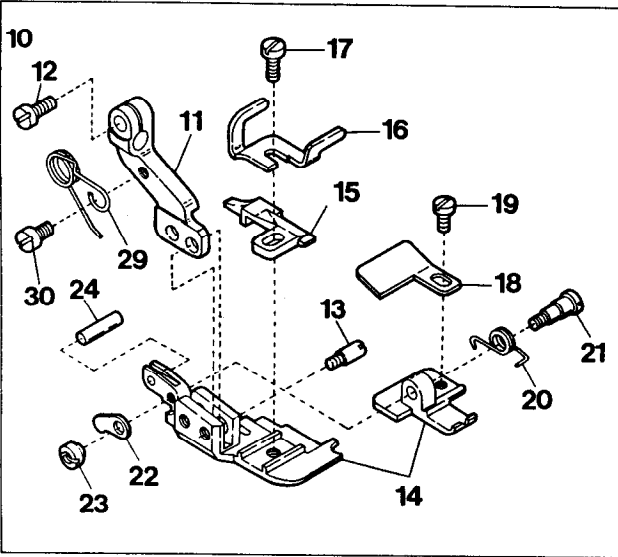
13

Ref. No.	Parts No.	Description	品名	Amt. Req.
1	2100935	Oil Pump, Complete Set	ポンプ(組)	1
2	2100363	Worm Wheel	ウオームホイール	1
3	160001	Screw(M4-0.7×4)	止ネジ	4
4	110016	Screw(M4-0.7×15)	止ネジ	2
5	001820	Screw(1/4-40×5)	止ネジ	1
6	000567	Seal	パッキン	2
7	2150201	Oil Tube, Complete Set	給油パイプ(組)	1
8	3100370	Oil Tube Fitting One Way End	片口管継手	4
9	0031831	Oil Tube Clamp	緊束環	7
10	2150206	Oil Tube(4.6×6.4×220mm)	給油パイプ	1
11	320008	Oil Tube Fitting Stud(M6-1)	管継手ボルト	4
12	2100958	Suction Tube, C. Set	吸入パイプ(組)	1
13	3100371	Oil Tube Fitting Two Way	両口管継手	1
14	2100369	Oil Tube(4.6×6.4×36.5mm)	給油パイプ	1
15	2100957	Oil Filter	濾過網	1
16	2100926	Suction Pipe(Upper), C. Set	吸入パイプ(上)(組)	1
17	2100927	Suction Tube(4×6×18mm)	吸入パイプ	1
18	2100928	Suction Tube(2.5×4×60mm)	吸入パイプ	1
19	2100929	Suction Pipe(Upper)	吸入パイプ(上)	1
20	310073	Felt	フェルト	1
21	2150202	Oil Tube, Complete Set	給油パイプ(組)	1
22	2150207	Oil Tube(4.6×6.4×320mm)	給油パイプ	1
23	320009	Oil Tube Fitting Stud(Long)(M6-1)	管継手ボルト(長)	1
24	2150095	Oil Pressure Regulating Valve, C. Set	調圧弁(組)	1
25	2150094	Oil Pressure Regulating Valve	調圧弁	1
26	0080503	Oil Pressure Regulating Ball	調圧ボール弁	1
27	0030748	Guide Pin	ガイドピン	1
28	0030745	Spring	バネ	1
29	006861	Adjusting Screw(1/4-40×5)	調節ネジ	1
30	000419	Nut	ナット	1
31	3100060	Oil Filter Cap	オイルフィルタキャップ	1
32	110045	Screw(M4-0.7×12)	止ネジ	3
33	3100061	O-ring(P42)	Oリング	1
34	3100345	Oil Filter	オイルフィルタ	1
35	3100329	Filter Housing	オイルフィルタ継手	1
36	2150055	Oil Pipe, C. Set	オイルパイプ(組)	1
37	2150056	Oil Pipe	オイルパイプ	1
38	310081	Oil Wick	油芯	1
39	2100896	Oil Pipe, C. Set	オイルパイプ(組)	1
40	2100895	Oil Pipe	オイルパイプ	1
41	000456	Seal Plug	詰栓	1
42	310090	Oil Wick	油芯	1
43	2100032	Oil Sight Gauge	オイルゲージ	1
44	0020538	O-ring(P7)	Oリング	1
45	110053	Screw(M6-1×8)	止ネジ	3

UPPER KNIFE (Angled Type)



AZ8500G-C5



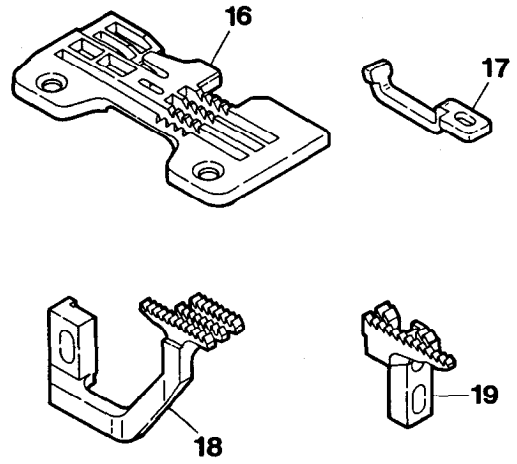
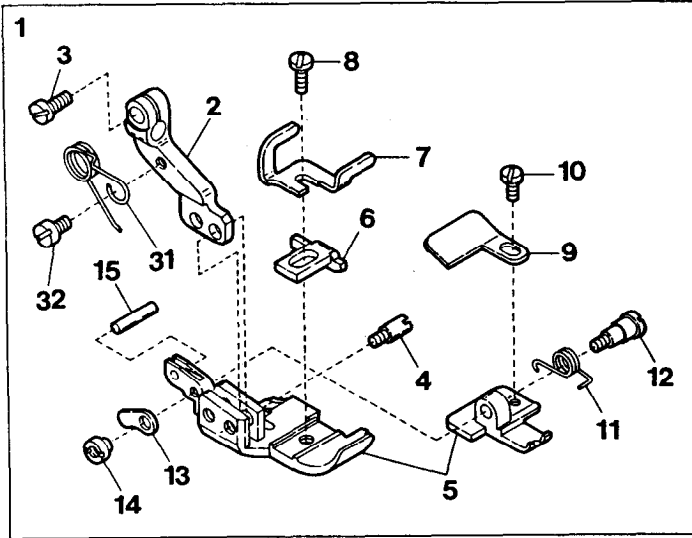
EXCLUSIVE PARTS for UPPER KNIFE (Angled Type),
AZ8500G-C5

角メス及び
サブモデル専用部品

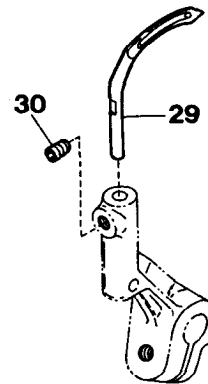
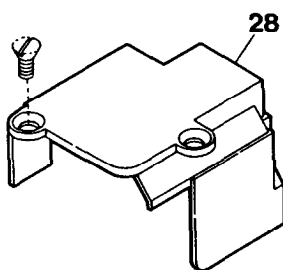
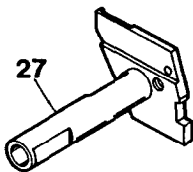
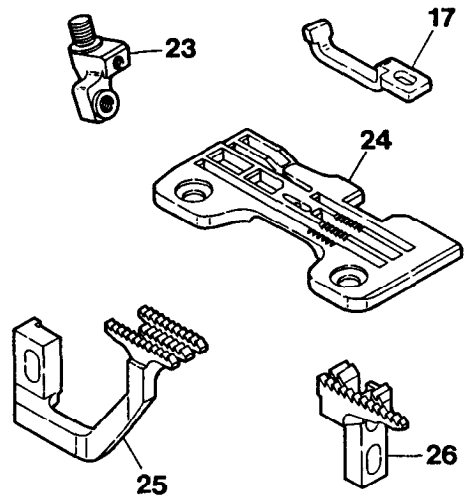
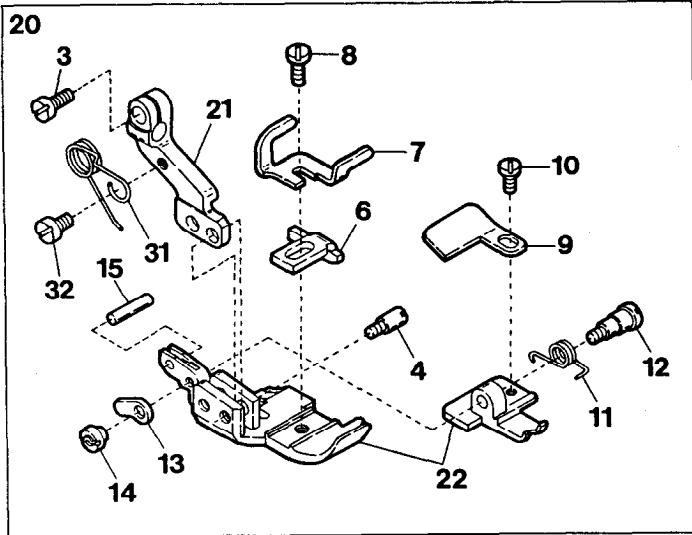
14

Ref. No.	Parts No.	Description	品名	Amt. Req.
1	2100425	Upper Knife Holder	上メスホルダ(角)	1
2	0020491	Upper Knife	上メス	1
3	2101435	Upper Knife Clamp	上メス押エ	1
4	2100354	Upper Knife Chip Guard	切屑押シ	1
5	140013	Screw(M4-0.7×24)	止ネジ	1
6	2100349	Upper Knife Clamp Plate	上メス押エ受ケ	1
7	2100353	Upper Knife Stop	上メスストッパ	1
8	110038	Screw(M2.5-0.45×4.5)	止ネジ	1
9	000665	Washer	ワッシャ	1
10	2157315	Presser Foot, C. Set(C5)	押エ(組)	1
11	2157301	Presser Foot Hinge(C)	押エヒンジ	1
12	110004	Screw(M3.5-0.6×8)	止ネジ	1
13	004136	Screw(1/8-44×2.7)	止ネジ	1
14	2107412	Presser Foot(Front/Rear) Unit(C5)	押エ(前・後)(組)	1
15	2107105	Presser Foot Stitch Tongue(C5)	爪	1
16	2107163	Presser Foot Adjusting Plate	押エ調節板	1
17	005036	Screw(1/8-44×5.6)	止ネジ	1
18	0020501	Thread Chain Guide(C)	空環ガイド	1
19	004141	Screw(3/32-56×2.1)	止ネジ	1
20	0025035	Presser Foot Spring(Small)	押エバネ(小)	1
21	006093	Screw(3/32-56×5.6)	止ネジ	1
22	0033529	Presser Foot(Rear) Adjusting Plate	押エ調節片	1
23	000216	Nut	ナット	1
24	000747	Pin	ピン	1
25	2159112	Needle Clamp(C)	針止メ	1
26	2108076	Stitch Plate(C5)	針板	1
27	2109055	Differential Feed Dog	前送り	1
28	2109056	Main Feed Dog	後送り	1
29	2157305	Presser Foot Spring(Large)	押エバネ(大)	1
30	110002	Screw(M3-0.5×5)	止ネジ	1

AZ8500G-A4-53



AZ8500G-C5-53

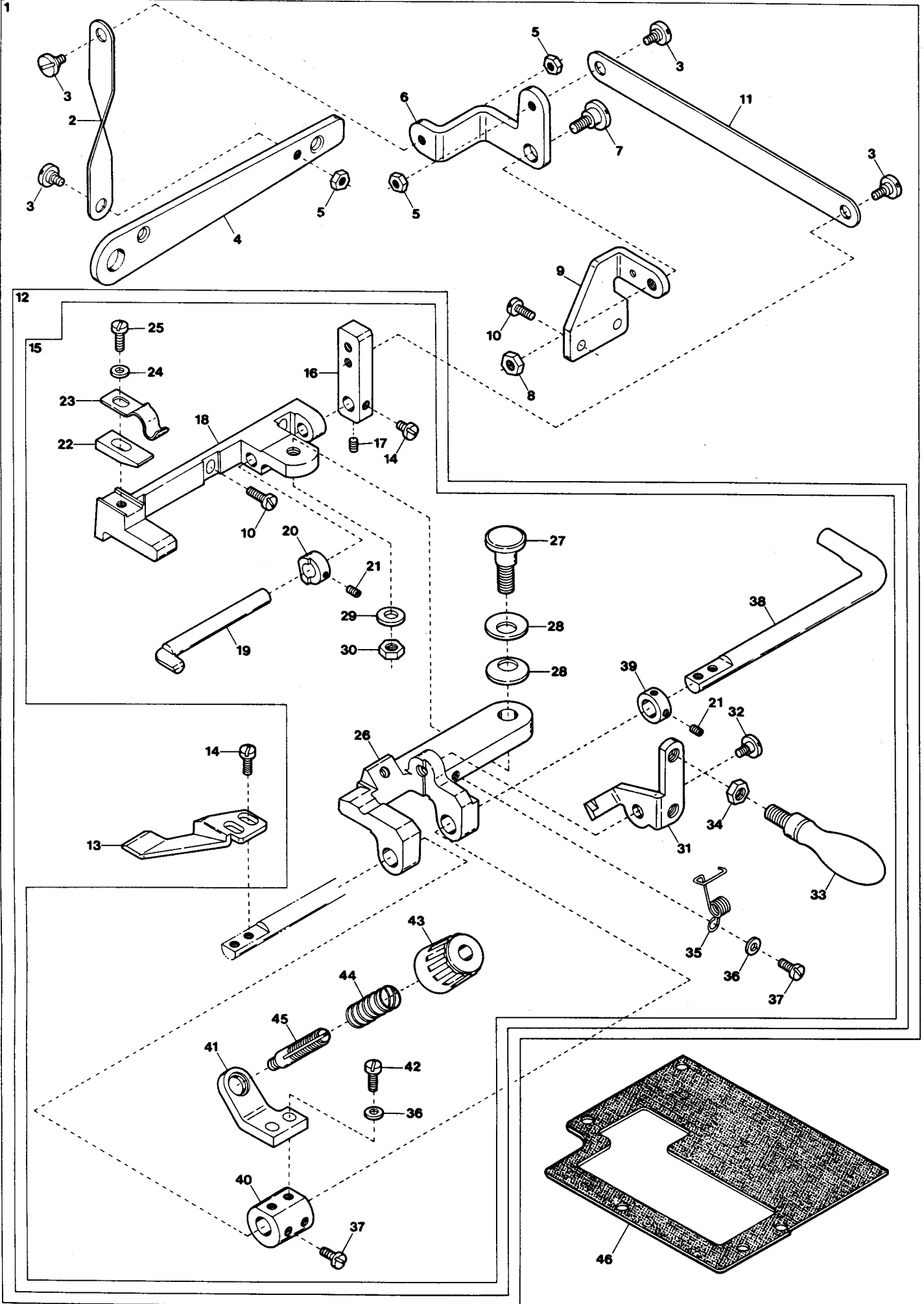


AZ8500G-A4-53, C5-53 EXCLUSIVE PARTS

サブモデル専用部品

15

Ref. No.	Parts No.	Description	品名	Amt. Req.
1	2157325	Presser Foot, C. Set(A4)	押エ(組)	1
2	2157300	Presser Foot Hinge	押エヒンジ	1
3	110004	Screw(M3.5-0.6×8)	止ネジ	1
4	004136	Screw(1/8-44×2.7)	止ネジ	1
5	2107509	Presser Foot(Front/Rear) Unit	押エ(前・後)(組)	1
6	2107503	Presser Foot Fabric Guard	押エチップ	1
7	2107504	Presser Foot Adjusting Plate	押エ調節板	1
8	004138	Screw(1/8-44×5)	止ネジ	1
9	0022156	Thread Chain Guide	空環ガイド	1
10	004141	Screw(3/32-56×2.1)	止ネジ	1
11	0025035	Presser Foot Spring(Small)	押エバネ(小)	1
12	006093	Screw(3/32-56×5.6)	止ネジ	1
13	0033529	Presser Foot(Rear) Adjusting Plate	押エ調節片	1
14	000216	Nut	ナット	1
15	000747	Pin	ピン	1
16	2108078	Stitch Plate(A4)	針板	1
17	2109216	Needle Guard(Front)(Double Chain Stitch)	インタ針受ケ(前)	1
18	2106002	Differential Feed Dog	前送り	1
19	2106003	Main Feed Dog	後送り	1
20	2157326	Presser Foot, C. Set(C5)	押エ(組)	1
21	2157301	Presser Foot Hinge	押エヒンジ	1
22	2107501	Presser Foot(Front/Rear) Unit	押エ(前・後)(組)	1
23	2159112	Needle Clamp(C)	針止メ	1
24	2108075	Stitch Plate(C5)	針板	1
25	2109058	Differential Feed Dog	前送り	1
26	2109059	Main Feed Dog	後送り	1
27	2100424	Lower Knife Holder	下メス台	1
28	2150152	Connecting Rod Cover	送りロッドカバー	1
29	2109318	Double Chaining Looper	二重環ルーパ	1
30	160009	Screw(M5-0.8×5)	止ネジ	1
31	2157305	Presser Foot Spring(Large)	押エバネ(大)	1
32	110002	Screw(M3-0.5×5)	止ネジ	1



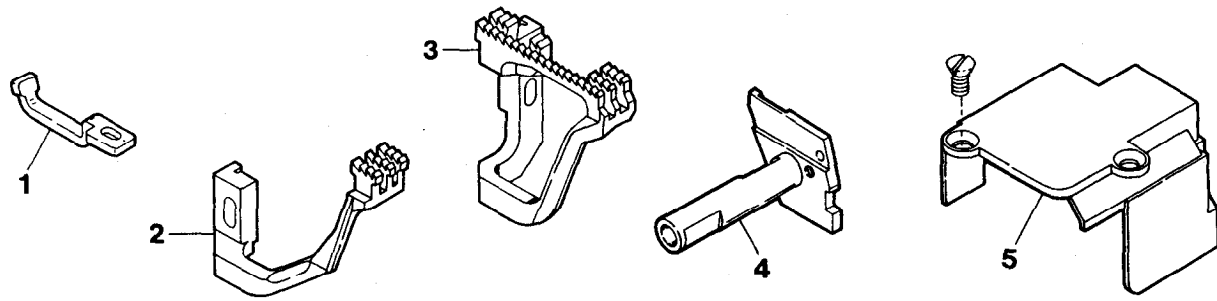
AZ8505G EXCLUSIVE PARTS(1)

サブモデル専用部品(1)

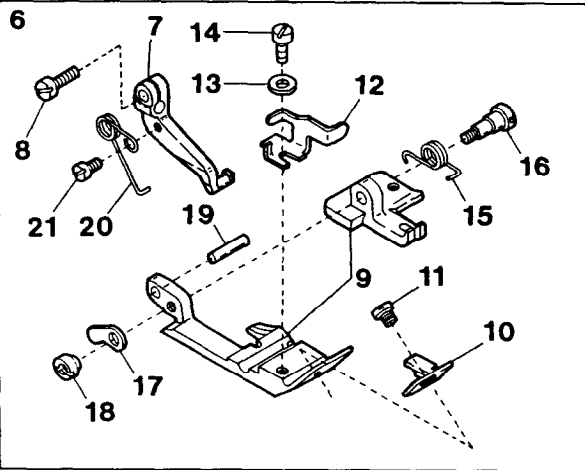
16

Ref.	Parts	Description	品名	Amt.
No.	No.			Req.
1	2101240	Ruffling Mechanism, C. Set(3)	ラフリング装置(組3)	1
2	2101243	Connecting Plate(Short)	連結板(短)	1
3	170005	Screw(M4-0.7×6)	止ネジ	4
4	2120111	Presser Foot Lifter Lever	押エ揚ゲレバー	1
5	100001	Nut	ナット	3
6	2101241	Connecting Plate Lever	連結板レバー	1
7	170031	Screw(M5-0.8×8.5)	止ネジ	1
8	100002	Nut	ナット	1
9	2101242	Connecting Plate Lever Support	連結板レバー取付台	1
10	110047	Screw(M4-0.7×10)	止ネジ	4
11	2101244	Connecting Plate(Long)	連結板(長)	1
12	2101246	Ruffling Mechanism, C. Set(2)	ラフリング装置(組2)	1
13	2101260	Ruffling Presser	ラフリング押エ	1
14	110001	Screw(M4-0.7×5.4)	止ネジ	3
15	2101245	Ruffling Mechanism, C. Set(1)	ラフリング装置(組1)	1
16	2101259	Ruffling Presser Lifter Shaft Lever	ラフリング押エ揚ゲ軸レバー	1
17	160001	Screw(M4-0.7×4)	止ネジ	1
18	2101248	Bracket Holder	ブラケット取付台	1
19	2101258	Ruffling Presser Lifter Shaft	ラフリング押エ揚ゲ軸	1
20	0020616	Stop Collar	ストッパカラー	1
21	003637	Screw(1/8-44×25)	止ネジ	3
22	2101249	Bracket Fixing Piece	ブラケット固定片	1
23	2101250	Bracket Spring Plate	ブラケット止メバネ	1
24	000538	Washer	ワッシャ	1
25	110031	Screw(M4-0.7×12)	止ネジ	1
26	2101247	Bracket	ブラケット	1
27	005589	Screw(1/4-40×14.5)	止ネジ	1
28	000621	Conical Spring Washer	皿バネワッシャ	2
29	000613	Washer	ワッシャ	1
30	000306	Nut	ナット	1
31	2101252	Handle Holder	押エ揚ゲハンドル取付台	1
32	170032	Screw(M4-0.7×5)	止ネジ	1
33	2101255	Ruffling Swing-out Handle	押エ揚ゲハンドル	1
34	000234	Nut	ナット	1
35	2101253	Swing-out Handle Holder Spring	ハンドル取付台バネ	1
36	001123	Washer	ワッシャ	3
37	007627	Screw(M4-0.7×6)	止ネジ	3
38	2101257	Ruffling Presser Shaft	ラフリング押エ軸	1
39	0094562	Collar(8×13×6mm)	カラー	1
40	2101254	Lifter Lever Holder	ラフリング押エ揚ゲレバー取付台	1
41	2101251	Ruffling Presser Lifter Lever	ラフリング押エ揚ゲレバー	1
42	110009	Screw(M4-0.7×8)	止ネジ	2
43	0024084	Spring Cap	押エバネキャップ	1
44	2101268	Ruffling Presser Spring	ラフリング押エバネ	1
45	004125	Tension Post	調子棒	1
46	2100972	Feed Mechanism Cover Gasket	送り上カバーパッキン	1

AZ8505G(2)



AZ8505G-A4



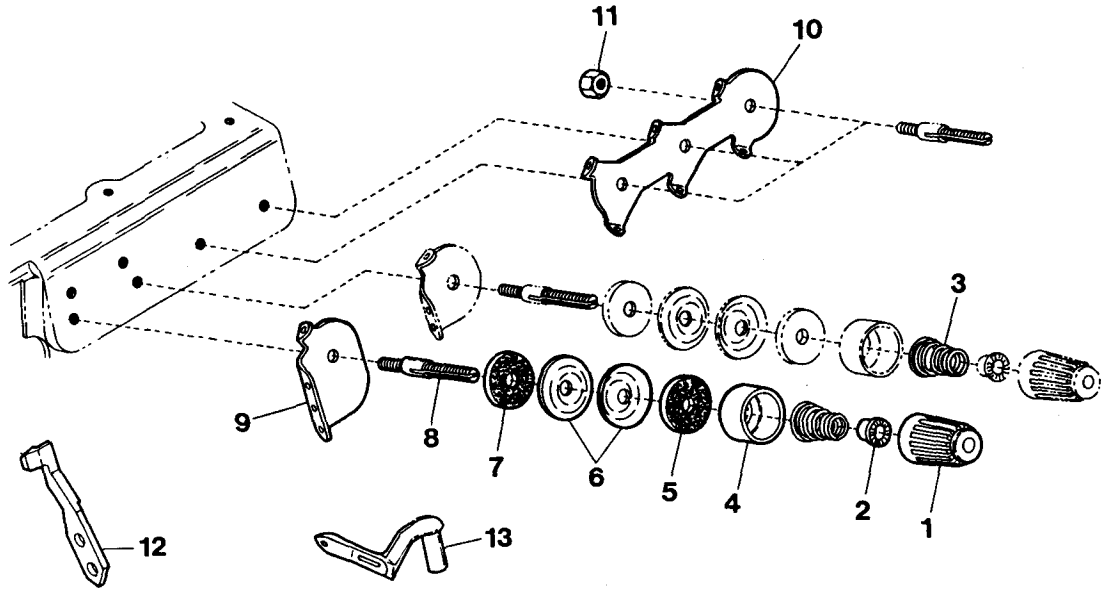
AZ8505G EXCLUSIVE PARTS(2)

サブモデル専用部品(2)

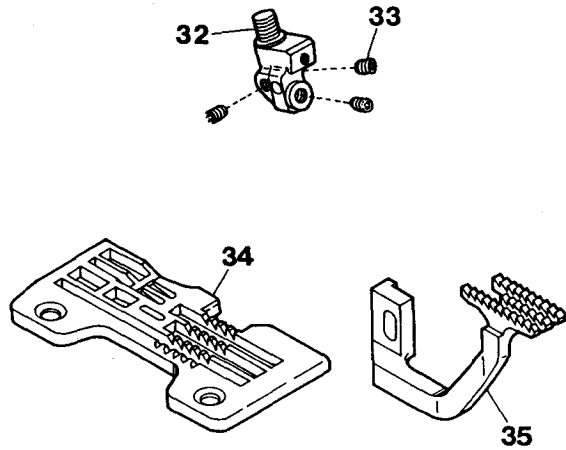
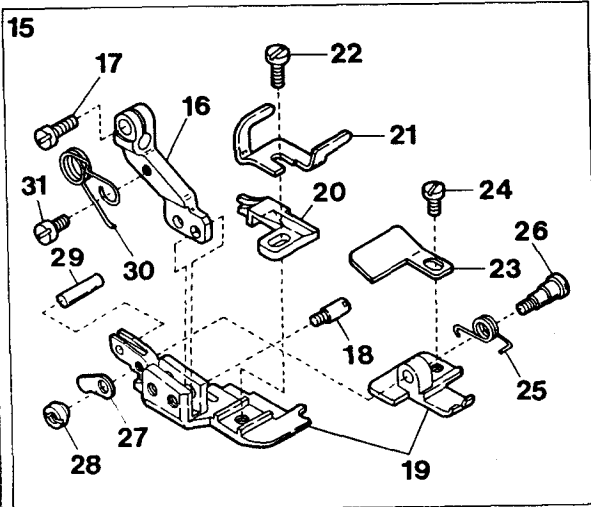
17

Ref. No	Parts No	Description	品名	Amt. Req.
1	2109216	Needle Guard(Front)(Double Chain Stitch)	インタ針受ケ(前)	1
2	2109069	Differential Feed Dog(A4)	前送り	1
3	2109061	Main Feed Dog(A4)	後送り	1
4	2100424	Lower Knife Holder	下メス台	1
5	2150152	Connecting Rod Cover	送りロッドカバー	1
6	2157340	Presser Foot, Complete Set(A4)	押エ(組)	1
7	2157302	Presser Foot Hinge	押エヒンジ	1
8	110004	Screw(M3.5-0.6×8)	止ネジ	1
9	2107528	Presser Foot(Front/Rear) Unit(A4)	押エ(前・後)(組)	1
10	2107526	Presser Foot Fabric Guard	押エチップ	1
11	004141	Screw(3/32-56×2.1)	止ネジ	1
12	2107638	Finger Guard	フィンガガード	1
13	000444	Washer	ワッシャ	1
14	004317	Screw(1/8-44×4.8)	止ネジ	1
15	0025035	Presser Foot Spring(Small)	押エバネ(小)	1
16	006093	Screw(3/32-56×5.6)	止ネジ	1
17	0033529	Presser Foot Adjusting Plate	押エ調節板	1
18	000216	Nut	ナット	1
19	000747	Pin	ピン	1
20	2157307	Presser Foot Spring(Large)	押エバネ(大)	1
21	110002	Screw(M3-0.5×5)	止ネジ	1

AZ8520G-AY



AZ8520G-AY6



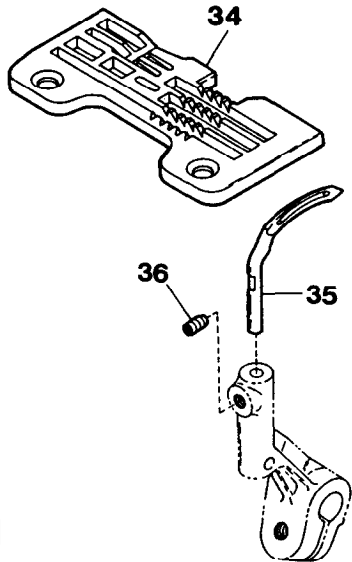
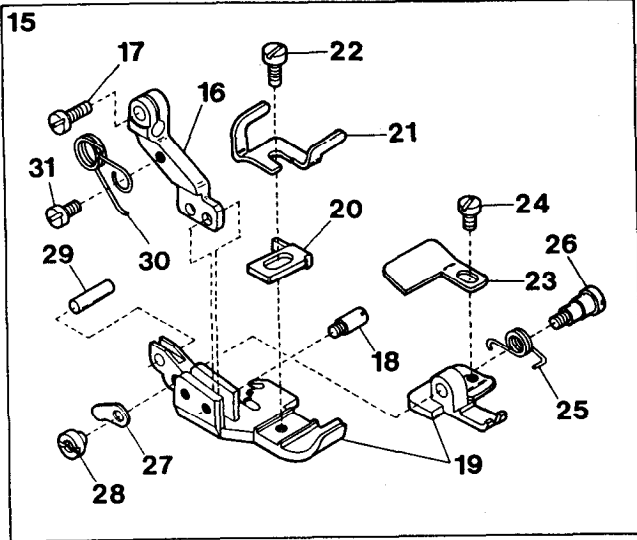
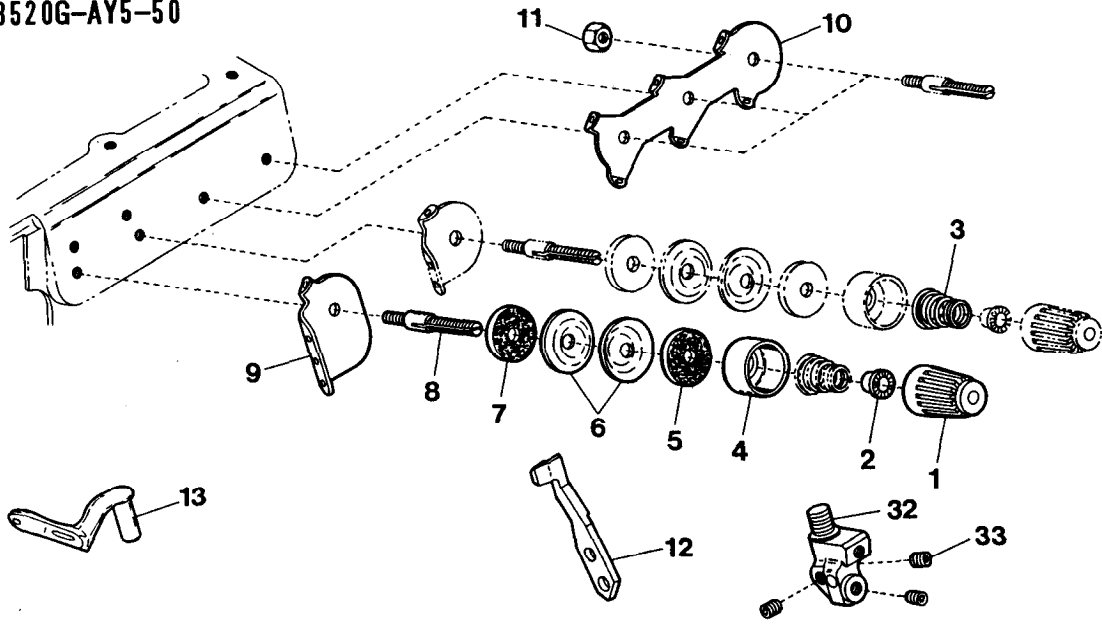
AZ8520G-AY EXCLUSIVE PARTS

サブモデル専用部品

18

Ref. No.	Parts No.	Description	品名	Amt. Req.
1	0024084	Thread Tension Spring Cap	糸調子バネキャップ(上)	1
2	0024083	Tension Spring Bushing	糸調子ナット回り止メ	1
3	0032971	Needle Thread Tension Spring	糸調子バネ	1
4	0020118	Thread Tension Spring Retainer	糸調子バネキャップ(下)	1
5	000178	Felt(2.5mm)	フェルト	1
6	0031111	Tension Disc	糸調子皿	2
7	000177	Felt(1.0mm)	フェルト	1
8	004265	Tension Post	糸調子棒	1
9	2150164	Tension Disc Eyelet for Needle Thread	針糸調子台糸道	1
10	2150172	Tension Disc Eyelet(Right)	糸調子台糸道(右)	1
11	000340	Nut	ナット	1
12	2109213	Needle Guard(Front)(Overlock Stitch)	オーバ針受ケ(前)	1
13	2109322	Upper Loper(for Needle Size #9~14)	上ルーパ(針番手#9~14用)	1
14				
15	2157320	Presser Foot, Complete Set(AY6)	押エ(組)	1
16	2157300	Presser Foot Hinge	押エヒンジ	1
17	110004	Screw(M3.5-0.6×8)	止ネジ	1
18	004136	Screw(1/8-44×2.7)	止ネジ	1
19	2107418	Presser Foot(Front/Rear) Unit	押エ(前・後)(組)	1
20	2107113	Presser Foot Stitch Tongue(AY6)	爪	1
21	2107163	Presser Foot Adjusting Plate	押エ調節板	1
22	005036	Screw(1/8-44×5.6)	止ネジ	1
23	0022156	Thread Chain Guide	空環ガイド	1
24	004141	Screw(3/32-56×2.1)	止ネジ	1
25	0025035	Presser Foot Spring(Small)	押エバネ(小)	1
26	006093	Screw(3/32-56×5.6)	止ネジ	1
27	0033529	Presser Foot(Rear) Adjusting Plate	押エ調節片	1
28	000216	Nut	ナット	1
29	000747	Pin	ピン	1
30	2157305	Presser Foot Spring(Large)	押エバネ(大)	1
31	110002	Screw(M3-0.5×5)	止ネジ	1
32	2159113	Needle Clamp(AY)	針止メ	1
33	003637	Screw(1/8-44×2.5)	止ネジ	1
34	2108058	Stitch Plate(AY6)	針板	1
35	2109057	Differential Feed Dog	前送り	1

AZ8520G-AY5-50



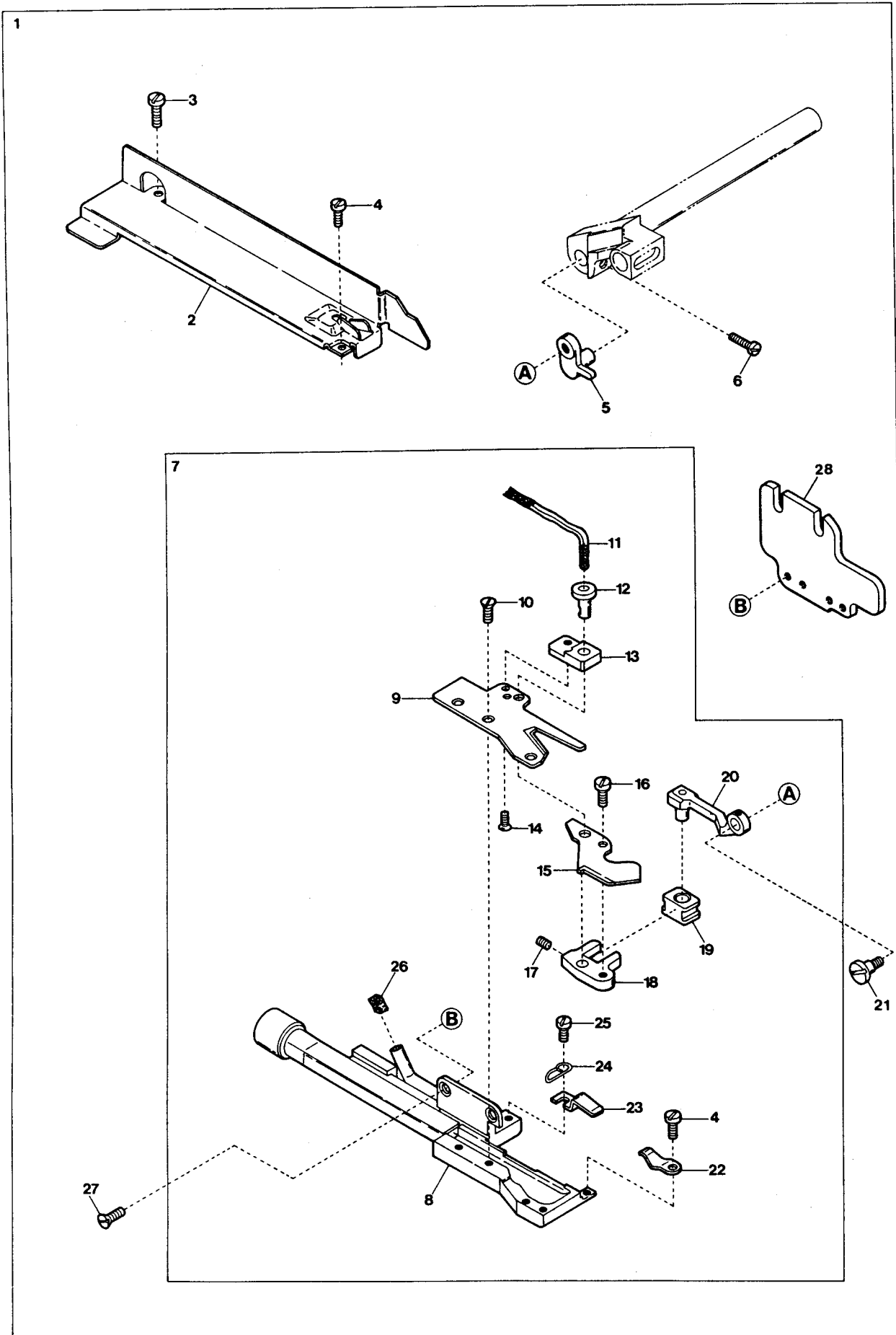
AZ8520G-AY-50 EXCLUSIVE PARTS

サブモデル専用部品

19

Ref. No.	Parts No.	Description	品名	Amt. Req.
1	0024084	Thread Tension Spring Cap	糸調子バネキャップ(上)	1
2	0024083	Tension Spring Bushing	糸調子ナット回り止メ	1
3	0032971	Needle Thread Tension Spring	糸調子バネ	1
4	0020118	Thread Tension Spring Retainer	糸調子バネキャップ(下)	1
5	000178	Felt(2.5mm)	フェルト	1
6	0031111	Tension Disc	糸調子皿	2
7	000177	Felt(1.0mm)	フェルト	1
8	004265	Tension Post	糸調子棒	1
9	2150164	Tension Disc Eyelet for Needle Thread	針糸調子台糸道	1
10	2150172	Tension Disc Eyelet(Right)	糸調子台糸道(右)	1
11	000340	Nut	ナット	1
12	2109213	Needle Guard(Front)(Overlock Stitch)	オーバ針受ケ(前)	1
13	2109323	Upper Looper(for Needle Size #9~14)	上ルーパ(針番手#9~14用)	1
14				
15	2157327	Presser Foot, C. Set(AY5)	押エ(組)	1
16	2157300	Presser Foot Hinge	押エヒンジ	1
17	110004	Screw(M3.5-0.6×8)	止ネジ	1
18	004136	Screw(1/8-44×2.7)	止ネジ	1
19	2107602	Presser Foot(Front/Rear) Unit(AY5)	押エ(前・後)(組)	1
20	2107503	Presser Foot Fabric Guard	押エチップ	1
21	2107504	Presser Foot Adjusting Plate	押エ調節板	1
22	004138	Screw(1/8-44×5)	止ネジ	1
23	0022156	Thread Chain Guide	空環ガイド	1
24	004141	Screw(3/32-56×2.1)	止ネジ	1
25	0025035	Presser Foot Spring(Small)	押エバネ(小)	1
26	006093	Screw(3/32-56×5.6)	止ネジ	1
27	0033529	Presser Foot(Rear) Adjusting Plate	押エ調節片	1
28	000216	Nut	ナット	1
29	000747	Pin	ピン	1
30	2157305	Presser Foot Spring(Large)	押エバネ(大)	1
31	110002	Screw(M3-0.5×5)	止ネジ	1
32	2159113	Needle Clamp(AY)	針止メ	1
33	003637	Screw(1/8-44×2.5)	止ネジ	1
34	2108057	Stitch Plate(AY5)	針板	1
35	2109318	Double Chaining Looper	二重環ルーパ	1
36	160009	Screw(M5-0.8×5)	止ネジ	1

"K1" DEVICE



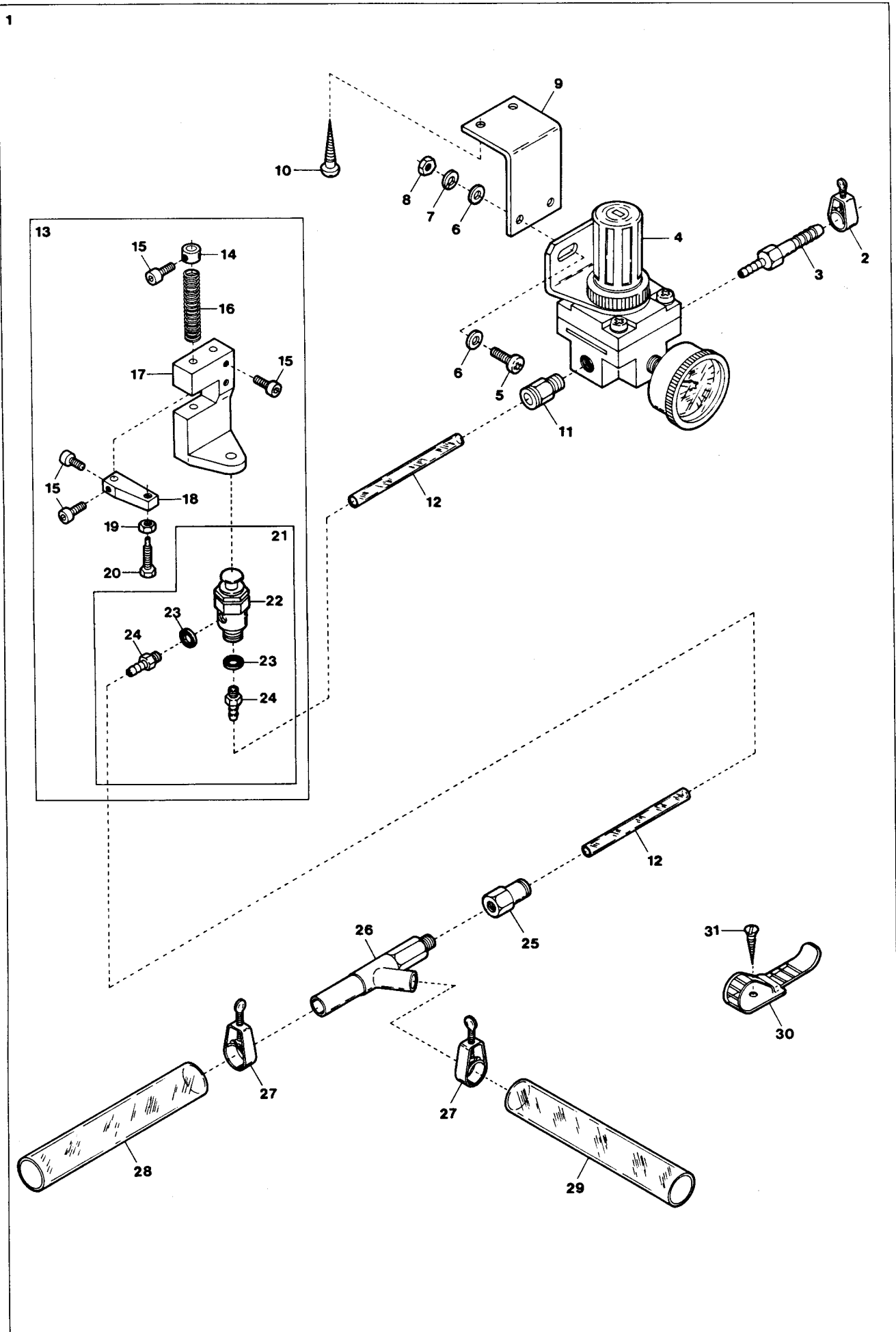
"K1" DEVICE

"K1"装置

20

Ref. No.	Parts No.	Description	品名	Amt. Req.
1	2159900	"K1" Device, Complete Set	"K1"装置(組)	1
2	2101167	Suction Pipe Cover	吸込管カバー	1
3	004314	Screw(1/8-44×5.6)	止ネジ	1
4	001230	Screw(3/32-56×3.8)	止ネジ	2
5	2101163	Lower Trimming Knife Driving Arm	下刃駆動腕	1
6	110068	Screw(M4-0.7×8)	止ネジ	1
7	2101151	Suction Pipe, Complete Set	吸込管(組)	1
8	2101152	Suction Pipe	吸込管本体	1
9	2101155	Upper Trimming Knife	上刃	1
10	005112	Screw(3/32-56×6)	止ネジ	2
11	000240	Oil Wick	油芯	1
12	2101160	Trimming Knife Holder Pin	刃支持ピン	1
13	2101161	Holder Pin Support	刃支持ピン取付台	1
14	004139	Screw(3/32-56×3)	止ネジ	2
15	2101156	Lower Trimming Knife	下刃	1
16	110036	Screw(M3-0.5×6.5)	止ネジ	1
17	160001	Screw(M4-0.7×4)	止ネジ	1
18	2101157	Guide Block Holder	下刃ガイド駒ホルダ	1
19	2101158	Lower Trimming Knife Guide Block	下刃ガイド駒	1
20	2101164	Lower Trimming Knife Driving Link	下刃駆動リンク	1
21	170010	Screw(M4-0.7×4)	止ネジ	1
22	2101159	Lower Trimming Knife Pushing Plate	下刃圧着バネ	1
23	2101166	Driving Link Presser	駆動リンク押エ	1
24	2101165	Oil Wick Clamp	油芯止メ	1
25	001196	Screw(1/8-44×6)	止ネジ	1
26	310011	Felt	フェルト	1
27	007623	Screw(9/64-40×5.3)	止ネジ	2
28	2151001	Suction Pipe Support	吸込管取付台	1

"C" DEVICE

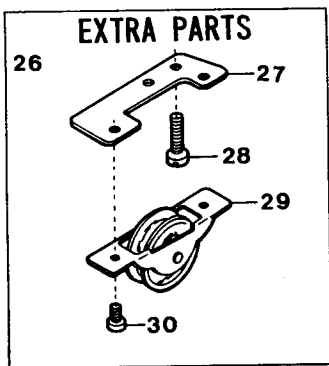
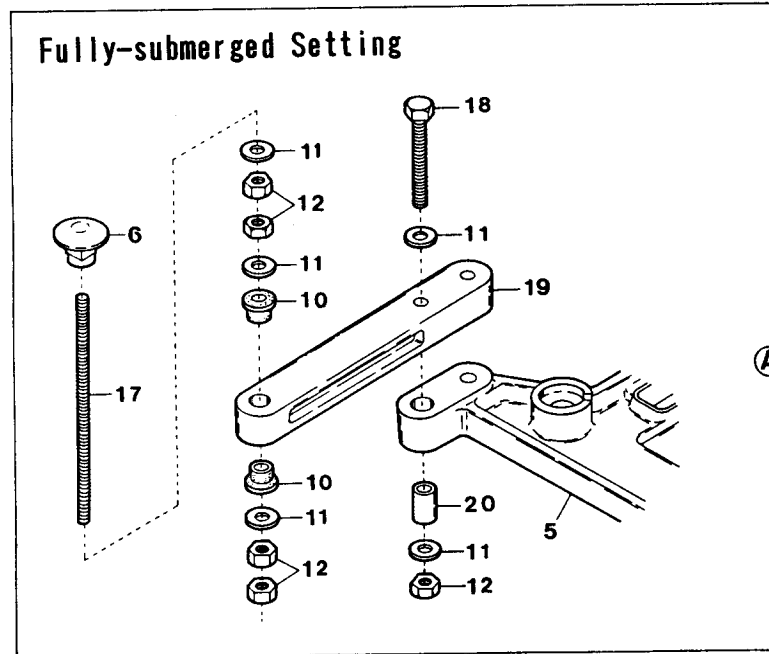
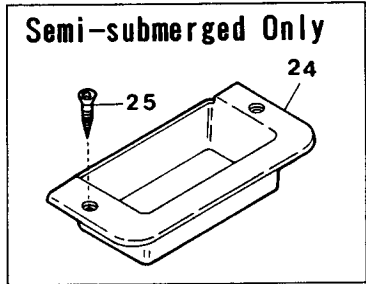
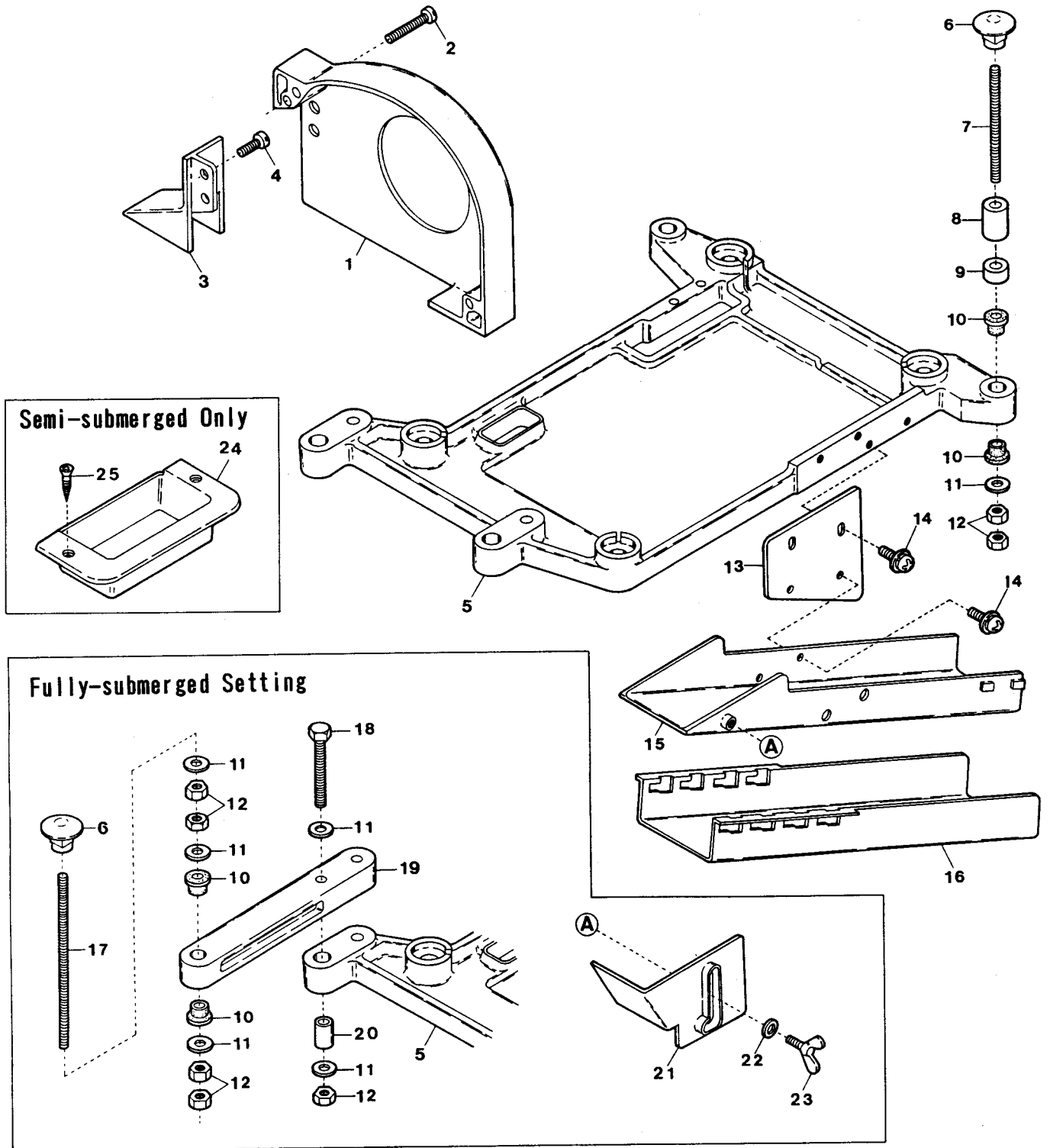


"C" DEVICE

"C"装置

21

Ref. No.	Parts No.	Description	品名	Amt. Req.
1	2109932	"C" Device, Complete Set	"C"装置(組)	1
2	0033939	Hose Band(1/4 inch)	ホースバンド(1/4インチ)	1
3	1094011	Hose Nipple(PT1/8×8)	ホースニップル	1
4	1097000	Regulator(AR2000-01BG)	レギュレータ	1
5	009960	Screw(M5-0.8×16)	止ネジ	2
6	000669	Washer	ワッシャ	4
7	000600	Spring Washer	スプリングワッシャ	2
8	000009	Nut	ナット	2
9	1097001	Regulator Support	レギュレータ取付板	1
10	006905	Wood Screw(φ5.1×20)	木ネジ	2
11	0010263	Connector(EC6-PT1/8)	コネクタ	1
12	1096000	Nylon Hose(4×6×2000mm)	ナイロンホース	1
13	1298000	Air Valve, Complete Set	エアバルブ(組)	1
14	0033938	Collar(6.4×13×9mm)	エアバルブ補助バネカラー	1
15	005040	Screw(11/64-40×8.5)	止ネジ	5
16	0033937	Return Spring	エアバルブ補助バネ	1
17	0033936	Air Valve Holder	エアバルブ取付台	1
18	0033935	Air Valve Stop	エアバルブストッパ	1
19	000334	Nut	ナット	1
20	005505	Adjusting Screw(11/64-40×16)	調節ネジ	1
21	1090133	TAC Valve, C. Set	TACバルブ(組)	1
22	0010052	TAC Valve	TACバルブ	1
23	000623	Gasket	パッキン	2
24	0010112	Joint(I-4)	継手	2
25	0010290	Connector(EFC6-PT1/8)	継手	1
26	0010310	Venturi Tube	ベンチュリ管	1
27	0033940	Hose Band(3/8 inch)	ホースバンド(3/8インチ)	2
28	1096004	Vinyl Hose(12×18×1500mm)	ビニールホース	1
29	1096005	Vinyl Hose(12×18×500mm)	ビニールホース	1
30	0011987	UL Clamp	ULクランプ	3
31	009814	Wood Screw(φ3.1×20)	木ネジ	3



MISCELLANEOUS SUPPORTING BOARD

受ケ板関係

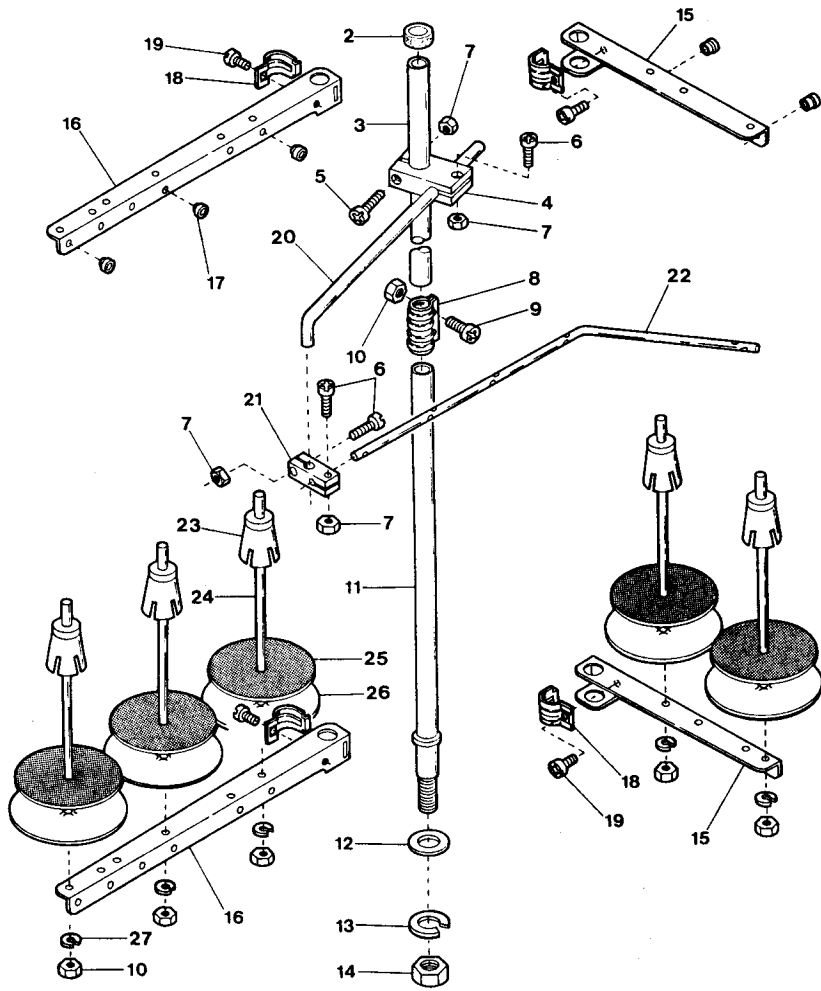
22

Ref. No.	Parts No.	Description	品名	Amt. Req.
1	2100381	Belt Cover	ベルトカバー	1
2	110015	Screw(M4-0.7×25)	止ネジ	2
3	2100382	Supplementary Belt Cover	ベルト補助カバー	1
4	110013	Screw(M4-0.7×8)	止ネジ	2
5	2100339	Supporting Board	受ケ板	1
6	000070	Hanging Nut	吊リナット	4
7	009861	Hanging Bolt(Semi-submerged only)	吊リボルト(半沈式のみ)	4
8	2101450	Spacer(15mm)	受ケ板スペーサ	4
9	2101451	Spacer(5mm)(See the below)	受ケ板スペーサ(下記参照)	4
10	0020064	Supporting Board Rubber Cushion	受ケ板ゴム座	8
11	000162	Washer(Semi-submerged)	ワッシャ(半沈式)	4
11	000162	" (Full-submerged)	ワッシャ(全沈式)	20
12	000016	Nut(Semi-submerged)	ナット(半沈式)	8
12	000016	Nut(Full-submerged)	ナット(全沈式)	20
13	2100375	Chute(Upper) Support	シュート(上)取付板	1
14	005624	Screw(M4-0.7×10)	止ネジ	4
15	2100337	Chute(Upper)	シュート(上)	1
16	2100338	Chute(Lower)	シュート(下)	1
17	009864	Hanging Bolt(Full-submerged only)	吊リボルト(全沈式のみ)	4
18	009871	Bolt(Full-submerged only)	ボルト(全沈式のみ)	4
19	0020057	Supporting Board Connector(Full-submerged only)	受ケ板支具(全沈式のみ)	2
20	0020045	Supporting Board Sleeve(Full-submerged only)	受ケ板スリーブ(全沈式のみ)	2
21	2100336	Supplementary Chute Cover	シュート補助カバー	1
22	000538	Washer	ワッシャ	1
23	140011	Wing Bolt(M4-0.7×6)	チョウボルト	1
24	2100374	Chip Receiver(Semi-submerged only)	切屑受ケ(半沈式のみ)	1
25	350007	Wood Screw(φ3.5×16)	木ネジ	2
26	0020078	Idler, C. Set(for Left Footing Pedal)	アイドラ(組)	1
27	0020077	Idler Support	アイドラ取付板	1
28	009992	Screw(M4-0.7×10)	止ネジ	2
29	0020076	Idler	アイドラ	1
30	009995	Screw(M3-0.5×5)	止ネジ	2

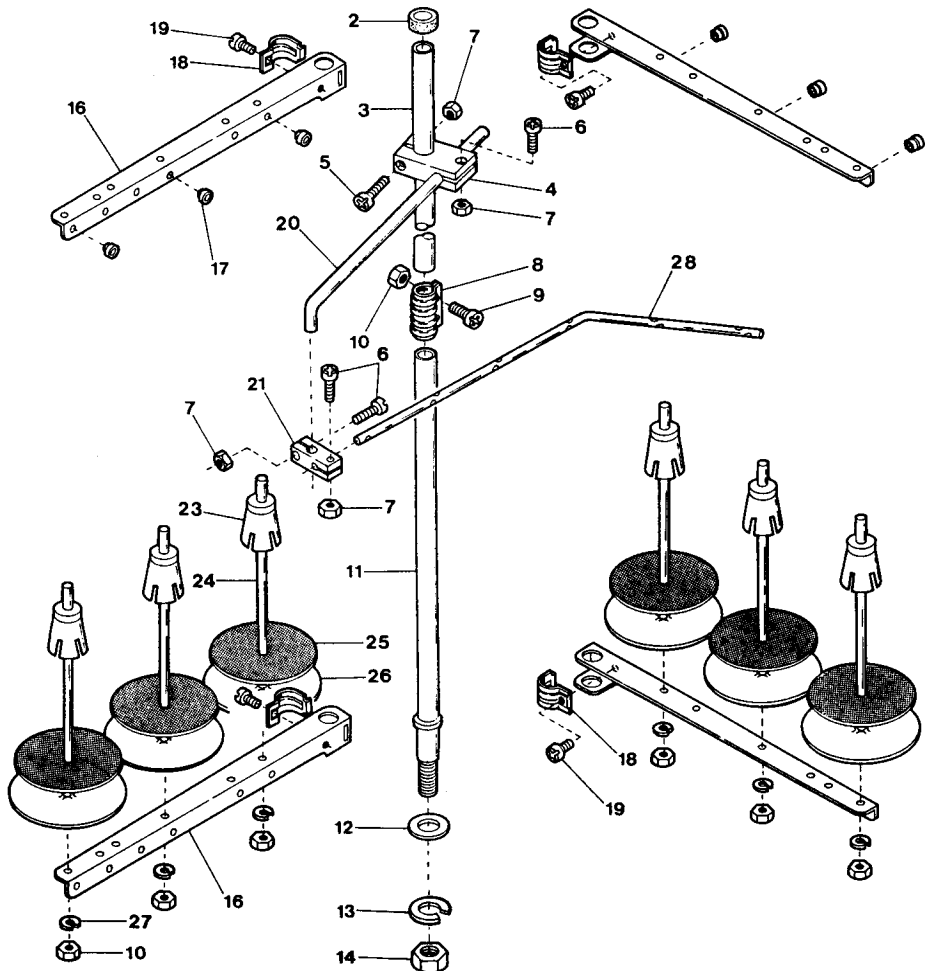
(注) テーブルの厚さ45mmの時は不要。

Note: Not necessary when the thickness of Table is 45mm.

1-1



1-2



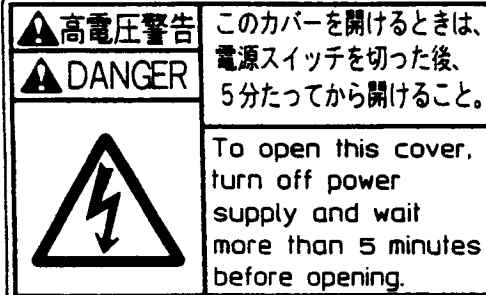






THREAD STAND

糸立台

23

Ref. No.	Parts No.	Description	品名	Amt. Req.
1-1	9620695	Thread Stand, C. Set (5 Spools Type)	糸立台(組)(5本糸用)	1
1-2	9620696	" " (6 Spools Type)	" " (6本糸用)	1
2	9620631	Column Cap	コラムキャップ	1
3	9620670	Column Pipe (Upper)	コラムパイプ(上)	1
4	9620689	Thread Guide Holder (Large)	ガイドホルダ(大)	1
5	911002	Screw (M4-0.7×20)	止ネジ	1
6	911001	Screw (M4-0.7×12)	止ネジ	3
7	910001	Nut	ナット	4
8	9620673	Column Pipe Connector	コラムパイプ継手	1
9	911006	Screw (M5-0.8×13)	止ネジ	2
10	910000	Nut	ナット	7(8)
11	9620675	Column Pipe (Lower)	コラムパイプ(下)	1
12	930052	Washer	ワッシャ	1
13	930053	Spring Washer	スプリングワッシャ	1
14	910003	Nut (M16-1.5)	ナット	1
15	9620702	Thread Hanger (2 Spools Type)	スレッドハンガ(2本糸用)	2
16	9620703	Thread Hanger (3 Spools Type)	スレッドハンガ(3本糸用)	2(4)
17	9620700	Thread Eyelet	アイレット	5(6)
18	9620688	Thread Hanger Holder	スレッドハンガ抱キ	4
19	911060	Screw (M6-1×15)	止ネジ	4
20	9620691	Thread Guide Arm	ガイドアーム	1
21	9620690	Thread Guide Holder (Small)	ガイドホルダ(小)	1
22	9620665	Thread Guide (5 Spools Type)	スレッドガイド(5本糸用)	1
23	9620678	Spool Cushion	スプールクッション	5(6)
24	9620679	Spool Pin	スプール軸	5(6)
25	9620680	Spool Mat	スプールマット	5(6)
26	9620681	Spool Seat Disc	受ケ皿	5(6)
27	930055	Spring Washer	スプリングワッシャ	5(6)
28	9620666	Thread Guide (6 Spools Type)	スレッドガイド(6本糸用)	1

L A B E L ラベル	Parts No. 品番	Description 品名
 <p>Do not operate without eye guard and safety devices. Before threading, changing needle, cleaning etc. switch off main switch.</p>	390140	CAUTION IN OPERATION
 <p>▲ 注意 動く部分でけがをする。 安全保護装置をつけて縫製作業をすること。 電源を切ってから、糸通し、ポピンや針の交換、掃除や調整をすること。</p>	390143	操作注意ラベル
 <p>▲ 高電圧警告 ▲ DANGER このカバーを開けるときは、電源スイッチを切った後、5分たってから開けること。 To open this cover, turn off power supply and wait more than 5 minutes before opening.</p>	390144	DANGER : WARNING OF ELECTRIC SHOCK BY HIGH-VOLTAGE 感電注意ラベル
	390145	"Be sure to connect earth line." アースラベル
	390146	ROTATING-DIRECTION SYMBOL : CHECK CORRECT ROTATING DIRECTION 回転方向表示ラベル
 <p>ケガ注意 CAUTION</p>	390147	EYE GUARD : TAKE CARE NOT CAUSE INJURY TO EYES BELT COVER : DO NOT INSERT FINGERS ケガ注意ラベル
 <p>高温注意 CAUTION</p>	390148	CAUTION FOR HIGH TEMPERATURE : DO NOT TOUCH STEPPING MOTOR AND SOLENOID 高温注意ラベル

LIST of MAIN SPARE PARTS

(主要部品リスト)

AZ8500G Class LIST of MAIN SPARE PARTS(主要部品リスト)

Main Parts Models	Needle Clamp 針止メ	Presser Foot C.Set 押エ(組)	Presser Foot Hinge 押エヒンジ	Presser Foot (Front/ Rear) Unit 押エ(前・後)(組)	Stitch Tongue 押エの爪	Thread Chain Guide 空環ガイド
AZ8500G-A4	2159111	2157310	2157300	2107409	2107104	0022156
C5	2159112	2157315	2157301	2107412	2107105	0020501
A4-53	2159111	2157325	2157300	2107509	2107503(*1)	0022156
C5-53	2159112	2157326	2157301	2107501	" (*1)	"
8505G-A4	2159111	2157340	2157302	2107528	2107526(*1)	
8520G-AY6	2159113	2157320	2157300	2107418	2107113	0022156
AY5-50	"	2157327	"	2107602	2107503(*1)	"

(注) *1...この品番の品名は押エチップです。

*1...The description of this part is Presser Foot Fabric Guard.

Parts No.	Page No.	Ref. No.	Weight (g)	Parts No.	Page No.	Ref. No.	Weight (g)	Parts No.	Page No.	Ref. No.	Weight (g)
000009	21	8		000669	21	6		005345	6	31	
000010	2	6		000688	7	27		005505	21	20	
000010	4	52		000690	11	34		005589	16	27	
000014	4	67		000726	1	37		005624	22	14	
000014	9	35		000740	10	31					
000016	22	12		000747	8	45		006035	4	27	
000035	6	26		000747	14	24		006093	8	42	
000035	10	35		000747	15	15		006093	14	21	
000070	22	6		000747	17	19		006093	15	12	
000162	22	11		000747	18	29		006093	17	16	
000177	4	9		000747	19	29		006093	18	26	
000177	18	7		000779	9	31		006093	19	26	
000177	19	7						006816	1	22	
000178	4	7		001123	1	4		006861	13	29	
000178	18	5		001123	16	36		006905	21	10	
000178	19	5		001196	20	25					
000182	4	48		001203	2	21		007623	20	27	
000216	8	44		001230	20	4		007627	6	51	
000216	14	23		001820	13	5		007627	16	37	
000216	15	14									
000216	17	18		003636	5	24		009814	21	31	
000216	18	28		003637	1	10		009853	4	50	
000216	19	28		003637	2	23		009861	22	7	
000234	16	34		003637	6	23		009864	22	17	
000240	20	11		003637	16	21		009871	22	18	
000306	16	30		003637	18	33		009960	21	5	
000322	4	29		003637	19	33		009992	22	28	
000334	21	19		003655	12	21		009995	22	30	
000340	18	11									
000340	19	11		004125	16	45		0010052	21	22	
000393	6	45		004136	8	38		0010112	21	24	
000419	13	30		004136	14	13		0010263	21	11	
000444	2	9		004136	15	4		0010290	21	25	
000444	17	13		004136	18	18		0010310	21	26	
000456	13	41		004136	19	18					
000482	8	6		004138	15	8		0011987	21	30	
000487	8	14		004138	19	22					
000526	5	25		004139	20	14		0013208	12	24	
000528	11	38		004141	8	40					
000532	7	14		004141	14	19		0016007	11	21	
000538	16	24		004141	15	10					
000538	22	22		004141	17	11		0020004	1	15	
000561	11	39		004141	18	24		0020005	1	16	
000567	6	48		004141	19	24		0020016	2	22	
000567	13	6		004265	18	8		0020045	22	20	
000600	21	7		004265	19	8		0020057	22	19	
000613	16	29		004314	20	3		0020064	22	10	
000621	16	28		004317	17	14		0020076	22	29	
000623	21	23						0020077	22	27	
000629	9	26		005036	8	48		0020078	22	26	
000644	1	5		005036	14	17		0020118	4	6	
000644	4	28		005036	18	22		0020118	18	4	
000653	4	38		005040	21	15		0020118	19	4	
000665	14	9		005075	1	30		0020123	4	43	
000669	11	6		005112	20	10		0020124	4	45	

INDEX

Parts No.	Page No.	Ref. No.	Weight (g)	Parts No.	Page No.	Ref. No.	Weight (g)	Parts No.	Page No.	Ref. No.	Weight (g)
0020125	4	46		0032919	7	24		110001	16	14	
0020126	4	47		0032952	4	12		110002	4	32	
0020137	1	29		0032962	4	11		110002	6	36	
0020165	4	51		0032971	18	3		110002	8	36	
0020166	4	54		0032971	19	3		110002	9	36	
0020167	4	49						110002	14	30	
0020350	11	44		0033024	3	14		110002	15	32	
0020401	12	32		0033529	8	43		110002	17	21	
0020491	14	2		0033529	14	22		110002	18	31	
0020496	7	13		0033529	15	13		110002	19	31	
0020501	14	18		0033529	17	17		110003	2	28	
0020538	11	36		0033529	18	27		110004	7	15	
0020538	13	44		0033529	19	27		110004	8	34	
0020616	16	20		0033627	1	24		110004	12	3	
				0033935	21	18		110004	14	12	
0021735	3	27		0033936	21	17		110004	15	3	
				0033937	21	16		110004	17	8	
0022156	8	39		0033938	21	14		110004	18	17	
0022156	15	9		0033939	21	2		110004	19	17	
0022156	18	23		0033940	21	27		110006	6	18	
0022156	19	23						110008	4	40	
0022215	4	16		0034293	11	49		110009	4	18	
								110009	6	27	
0023473	12	40		0036518	3	22		110009	9	12	
								110009	10	14	
0024083	4	4		0068146	12	30		110009	16	42	
0024083	18	2		0068202	11	29		110011	6	33	
0024083	19	2		0068517	3	15		110012	1	12	
0024084	4	3						110012	2	11	
0024084	16	43		0077301	5	34		110012	3	9	
0024084	18	1						110012	4	23	
0024084	19	1		0080503	13	26		110012	7	18	
0024095	2	25						110012	8	8	
0024156	4	14		0093090	5	7		110013	1	33	
0024157	4	5		0093303	4	60		110013	2	2	
0024446	2	20		0093528	3	26		110013	3	7	
				0093864	7	16		110013	4	2	
0025035	8	41						110013	6	46	
0025035	14	20		0094562	16	39		110013	22	4	
0025035	15	11						110015	22	2	
0025035	17	15		0095027	11	8		110016	1	18	
0025035	18	25						110016	11	43	
0025035	19	25		100000	11	40		110016	13	4	
				100001	1	13		110017	11	45	
0030255	4	13		100001	8	23		110026	4	68	
0030745	13	28		100001	16	5		110026	12	47	
0030748	13	27		100002	11	5		110027	6	53	
				100002	16	8		110031	1	14	
0031111	4	8		100072	12	19		110031	16	25	
0031111	18	6		100073	8	2		110033	11	26	
0031111	19	6						110035	4	63	
0031831	13	9		110001	2	3		110035	7	12	
				110001	4	25		110036	5	13	
0032604	6	34		110001	6	29		110036	10	17	
0032879	1	23		110001	7	21		110036	20	16	

INDEX

Parts No.	Page No.	Ref. No.	Weight (g)	Parts No.	Page No.	Ref. No.	Weight (g)	Parts No.	Page No.	Ref. No.	Weight (g)
110038	14	8		160001	5	4		300043	1	34	
110041	4	37		160001	8	31					
110045	1	6		160001	9	10		310001	6	42	
110045	13	32		160001	10	26		310005	6	40	
110046	7	26		160001	11	33		310011	20	26	
110047	16	10		160001	12	12		310065	9	28	
110048	3	3		160001	13	3		310073	13	20	
110049	4	35		160001	16	17		310081	13	38	
110053	13	45		160001	20	17		310089	6	16	
110054	2	32		160002	6	4		310089	9	24	
110064	3	19		160002	7	4		310090	13	42	
110064	12	2		160002	9	23		310105	4	21	
110065	8	22		160003	6	8		310109	5	27	
110068	20	6		160003	7	8					
110070	12	39		160003	10	8		320008	6	47	
110071	9	17		160003	12	43		320008	13	11	
110076	2	8		160007	5	2		320009	13	23	
110091	4	42		160007	8	26					
110106	2	15		160007	12	10		330000	3	17	
				160009	15	30		330008	3	16	
120006	6	6		160009	19	36		330014	1	25	
120006	7	6		160016	6	19					
120006	9	5		160027	5	14		350007	22	25	
120006	10	24									
120006	11	2		170010	20	21		390165	2	17	
120010	8	17		170031	16	7		390166	2	18	
120013	9	32		170032	2	5		390167	2	16	
120017	1	28		170032	16	32		390513	2	33	
120017	8	20		170045	8	11					
120018	10	29		170046	4	58		910000	23	10	
120024	10	5		170047	8	15		910001	23	7	
120049	6	2						910003	23	14	
120049	7	2		180001	8	12					
120049	9	2		180002	12	37		911001	23	6	
120049	10	2		180003	12	42		911002	23	5	
				180014	10	18		911006	23	9	
130001	9	16						911060	23	19	
130002	12	15		190000	4	53					
130003	3	25		190001	11	41		930052	23	12	
130003	12	49		190002	4	44		930053	23	13	
130021	4	69		190015	2	13		930055	23	27	
				190016	4	10					
140000	11	17		190080	8	1		1090133	21	21	
140001	10	22									
140001	11	11		210009	9	30		1094011	21	3	
140002	10	12									
140003	6	13		300000	10	21		1096000	21	12	
140004	9	21		300000	11	4		1096004	21	28	
140011	22	23		300000	12	18		1096005	21	29	
140013	14	5		300001	12	23					
140014	7	30		300004	1	27		1097000	21	4	
				300008	6	12		1097001	21	9	
150004	3	10		300008	9	20					
				300008	10	11		1201259	16	16	
160001	1	8		300032	10	36					

INDEX

Parts No.	Page No.	Ref. No.	Weight (g)	Parts No.	Page No.	Ref. No.	Weight (g)	Parts No.	Page No.	Ref. No.	Weight (g)
1298000	21	13		2100242	11	13		2100425	14	1	
				2100243	11	15		2100433	10	25	
1700005	16	3		2100244	11	16		2100434	12	16	
				2100248	11	9		2100435	12	25	
2049401	1	36		2100249	10	20		2100436	10	27	
				2100249	11	10		2100437	10	30	
2100004	1	32		2100251	11	3		2100438	10	28	
2100006	1	1		2100251	12	17		2100441	10	33	
2100009	7	22		2100252	11	28		2100442	12	20	
2100011	1	7		2100253	11	30		2100443	12	22	
2100012	1	9		2100256	11	35		2100444	12	26	
2100014	1	3		2100257	11	46		2100445	10	9	
2100024	2	24		2100259	11	48		2100450	12	31	
2100032	13	43		2100262	11	31		2100451	12	28	
2100035	3	1		2100263	11	37		2100452	12	29	
2100037	3	21		2100264	11	47		2100502	6	28	
2100047	3	4		2100266	11	12		2100518	8	19	
2100053	1	17		2100267	11	32		2100533	6	41	
2100063	4	1		2100269	11	27		2100535	6	43	
2100088	9	3		2100271	11	42		2100536	6	44	
2100088	10	3		2100272	5	31		2100538	2	19	
2100098	5	41		2100275	12	35		2100580	8	5	
2100099	8	25		2100276	12	36		2100602	12	11	
2100105	5	19		2100277	12	33		2100642	5	43	
2100111	5	12		2100278	12	34		2100642	6	20	
2100117	5	21		2100279	12	41		2100671	11	22	
2100136	6	11		2100280	12	27		2100672	11	23	
2100137	6	7		2100281	12	14		2100673	11	24	
2100138	6	14		2100283	12	13		2100674	11	25	
2100144	6	3		2100288	11	20		2100703	2	27	
2100145	6	32		2100289	12	38		2100833	1	35	
2100152	6	39		2100318	3	8		2100854	9	33	
2100160	7	1		2100336	22	21		2100855	2	26	
2100161	7	7		2100337	22	15		2100856	2	31	
2100161	9	9		2100338	22	16		2100861	3	13	
2100161	10	7		2100339	22	5		2100863	1	21	
2100162	7	5		2100349	14	6		2100864	1	20	
2100165	7	10		2100353	14	7		2100865	12	1	
2100167	7	28		2100354	14	4		2100866	12	4	
2100168	7	29		2100363	13	2		2100867	12	5	
2100173	7	3		2100369	13	14		2100868	12	8	
2100174	7	19		2100374	22	24		2100869	12	6	
2100176	6	15		2100375	22	13		2100870	12	7	
2100181	8	3		2100381	22	1		2100872	5	15	
2100189	8	28		2100382	22	3		2100874	3	24	
2100192	8	21		2100404	4	17		2100875	1	26	
2100193	8	13		2100410	5	17		2100892	9	27	
2100197	8	18		2100412	5	35		2100895	13	40	
2100199	8	30		2100413	5	36		2100896	13	39	
2100211	10	10		2100414	5	39		2100899	6	5	
2100215	10	1		2100417	5	40		2100900	9	1	
2100221	9	19		2100418	7	11		2100902	10	6	
2100227	9	15		2100419	7	25		2100903	9	22	
2100229	4	61		2100424	15	27		2100918	3	20	
2100241	11	14		2100424	17	4		2100921	3	2	

INDEX

Parts No.	Page No.	Ref. No.	Weight (g)	Parts No.	Page No.	Ref. No.	Weight (g)	Parts No.	Page No.	Ref. No.	Weight (g)
2100926	13	16		2107163	8	47		2110184	5	5	
2100927	13	17		2107163	14	16					
2100928	13	18		2107163	18	21		2120111	16	4	
2100929	13	19		2107409	8	37		2120537	5	16	
2100935	13	1		2107412	14	14					
2100957	13	15		2107418	18	19		2129420	2	29	
2100958	13	12		2107501	15	22					
2100960	3	23		2107503	15	6		2150015	1	11	
2100972	16	46		2107503	19	20		2150016	2	1	
				2107504	15	7		2150017	3	18	
2101151	20	7		2107504	19	21		2150018	2	4	
2101152	20	8		2107509	15	5		2150019	7	20	
2101155	20	9		2107526	17	10		2150020	7	17	
2101156	20	15		2107528	17	9		2150021	7	23	
2101157	20	18		2107602	19	19		2150022	3	12	
2101158	20	19		2107638	17	12		2150023	2	10	
2101159	20	22						2150024	2	12	
2101160	20	12		2108050	6	30		2150025	2	14	
2101161	20	13		2108057	19	34		2150026	1	19	
2101163	20	5		2108058	18	34		2150027	4	59	
2101164	20	20		2108075	15	24		2150030	4	19	
2101165	20	24		2108076	14	26		2150031	4	20	
2101166	20	23		2108078	15	16		2150032	4	22	
2101167	20	2						2150035	6	37	
2101240	16	1		2109050	12	44		2150038	5	10	
2101241	16	6		2109051	12	45		2150039	5	18	
2101242	16	9		2109052	12	46		2150040	5	26	
2101243	16	2		2109055	14	27		2150041	5	28	
2101244	16	11		2109056	14	28		2150042	5	37	
2101245	16	15		2109057	18	35		2150043	5	20	
2101246	16	12		2109058	15	25		2150044	5	32	
2101247	16	26		2109059	15	26		2150045	5	33	
2101248	16	18		2109061	17	3		2150046	5	29	
2101249	16	22		2109069	17	2		2150048	5	23	
2101250	16	23		2109201	10	16		2150049	5	22	
2101251	16	41		2109210	6	52		2150050	5	42	
2101252	16	31		2109211	6	35		2150051	6	17	
2101253	16	35		2109212	6	50		2150053	6	10	
2101254	16	40		2109213	18	12		2150054	6	9	
2101255	16	33		2109213	19	12		2150055	13	36	
2101257	16	38		2109216	15	17		2150056	13	37	
2101258	16	19		2109216	17	1		2150057	6	24	
2101260	16	13		2109302	10	34		2150058	6	25	
2101268	16	44		2109318	15	29		2150060	7	9	
2101434	10	32		2109318	19	35		2150063	12	9	
2101435	14	3		2109320	9	29		2150064	11	1	
2101450	22	8		2109322	18	13		2150065	11	18	
2101451	22	9		2109323	19	13		2150066	11	19	
				2109347	10	15		2150067	12	48	
2106002	15	18		2109932	21	1		2150069	5	38	
2106003	15	19						2150070	9	6	
				2110026	3	6		2150071	9	4	
2107104	8	46		2110027	3	5		2150072	9	7	
2107105	14	15		2110181	5	3		2150075	9	8	
2107113	18	20		2110183	5	6		2150075	11	7	

INDEX

Parts No.	Page No.	Ref. No.	Weight (g)	Parts No.	Page No.	Ref. No.	Weight (g)	Parts No.	Page No.	Ref. No.	Weight (g)
2150079	9	37						9620688	23	18	
2150080	9	25		2151001	20	28		9620689	23	4	
2150084	9	14						9620690	23	21	
2150085	9	13		2157300	8	33		9620691	23	20	
2150090	9	18		2157300	15	2		9620695	23	1-1	
2150094	13	25		2157300	18	16		9620696	23	1-2	
2150095	13	24		2157300	19	16		9620702	23	15	
2150096	5	9		2157301	14	11		9620703	23	16	
2150105	6	1		2157301	15	21					
2150111	4	55		2157302	17	7					
2150112	4	56		2157305	8	35					
2150113	4	57		2157305	14	29					
2150115	4	26		2157305	15	31					
2150116	4	15		2157305	18	30					
2150117	9	34		2157305	19	30					
2150118	10	13		2157307	17	20					
2150119	4	62		2157310	8	32					
2150120	4	65		2157315	14	10					
2150121	4	66		2157320	18	15					
2150123	4	64		2157325	15	1					
2150124	4	24		2157326	15	20					
2150125	2	7		2157327	19	15					
2150130	9	11		2157340	17	6					
2150131	4	33									
2150138	8	16		2159111	6	21					
2150139	8	24		2159112	14	25					
2150140	8	27		2159112	15	23					
2150141	8	29		2159113	18	32					
2150145	8	4		2159113	19	32					
2150146	8	7		2159900	20	1					
2150147	8	9									
2150148	8	10		3100060	13	31					
2150150	6	49		3100061	13	33					
2150151	4	41		3100129	5	8					
2150152	15	28		3100329	13	35					
2150152	17	5		3100345	13	34					
2150160	4	36		3100370	6	38					
2150162	4	31		3100370	13	8					
2150164	18	9		3100371	13	13					
2150164	19	9									
2150165	4	39		5150047	5	30					
2150166	10	4									
2150167	4	30		6320670	23	3					
2150168	10	23									
2150169	10	19		9320700	23	17					
2150172	18	10									
2150172	19	10		9620631	23	2					
2150173	4	34		9620665	23	22					
2150180	5	11		9620666	23	28					
2150201	13	7		9620673	23	8					
2150202	13	21		9620675	23	11					
2150206	13	10		9620678	23	23					
2150207	13	22		9620679	23	24					
2150210	1	2		9620680	23	25					
2150214	5	1		9620681	23	26					