

JUKI

Medium-sized 1-Needle Lockstitch
Computer Control Cycle Machine

中型電子サイクルマシン

AMS-215CSB-5000 AMS-215CHL-5000

AMS-215CHB-5000 AMS-215CGL-5000

AMS-215CGB-5000 AMS-215CST-5000

AMS-215CSL-5000 AMS-215CHT-5000

PARTS LIST



29152600
No.0964-00

HOW TO MAKE USE OF THIS PARTS LIST

1. An asterisk (*) means that the corresponding part is changed from the previous parts list or is newly added.
2. As to "#01" and "#02," refer to the "Note" given at the bottom of the respective pages.
3. Codes on the "Qty" column
 - Each numeral indicates the number of parts required.
 - "0.1" and "2.0" indicate the length (in meters) of the respective parts.
4. Parentheses mean that the corresponding part is a subpart that constructs an assembly part.
5. Dotted lines on the Figures indicate assembly parts.

パーツリストご利用に際して

1. Note欄に記載されているリストページの*印は、前回の内容に対して、今回変更または追加された部品であることを意味します。
2. リストページの#01、#02等の印は、ページ下の“注記”の説明をご参照ください。
3. ・数量覧の数字は、個数を表し、0.1、2.0等の数値は、長さ（単位メートル）を表します。
4. 数量覧の()は、組部品を構成している子部品であることを意味します。
5. イラストページの-----枠は、組構成であることを意味します。

CONTENTS

目 次

EXCLUSIVE PART FOR AMS-215CSB, AMS-215CHB & AMS-215CGB

AMS-215CSB, AMS-215CHB, AMS-215CGB専用部品

1. CLOTH FEED MECHAINISM COMPONENTS 1
布送り台関係
2. PNEUMATIC COMPONENTS 2
エア - 関係

EXCLUSIVE PART FOR AMS-215CSL, AMS-215CHL & AMS-215CGL

AMS-215CSL, AMS-215CHL, AMS-215CGL専用部品

3. CLOTH FEED MECHAINISM COMPONENTS 3
布送り台関係
4. PNEUMATIC COMPONENTS 5
エア - 関係
5. ACCESSORIE PART COMPONENETS 6
付属品関係

EXCLUSIVE PART FOR AMS-215CST & AMS-215CHT

AMS-215CST, AMS-215CHT 専用部品

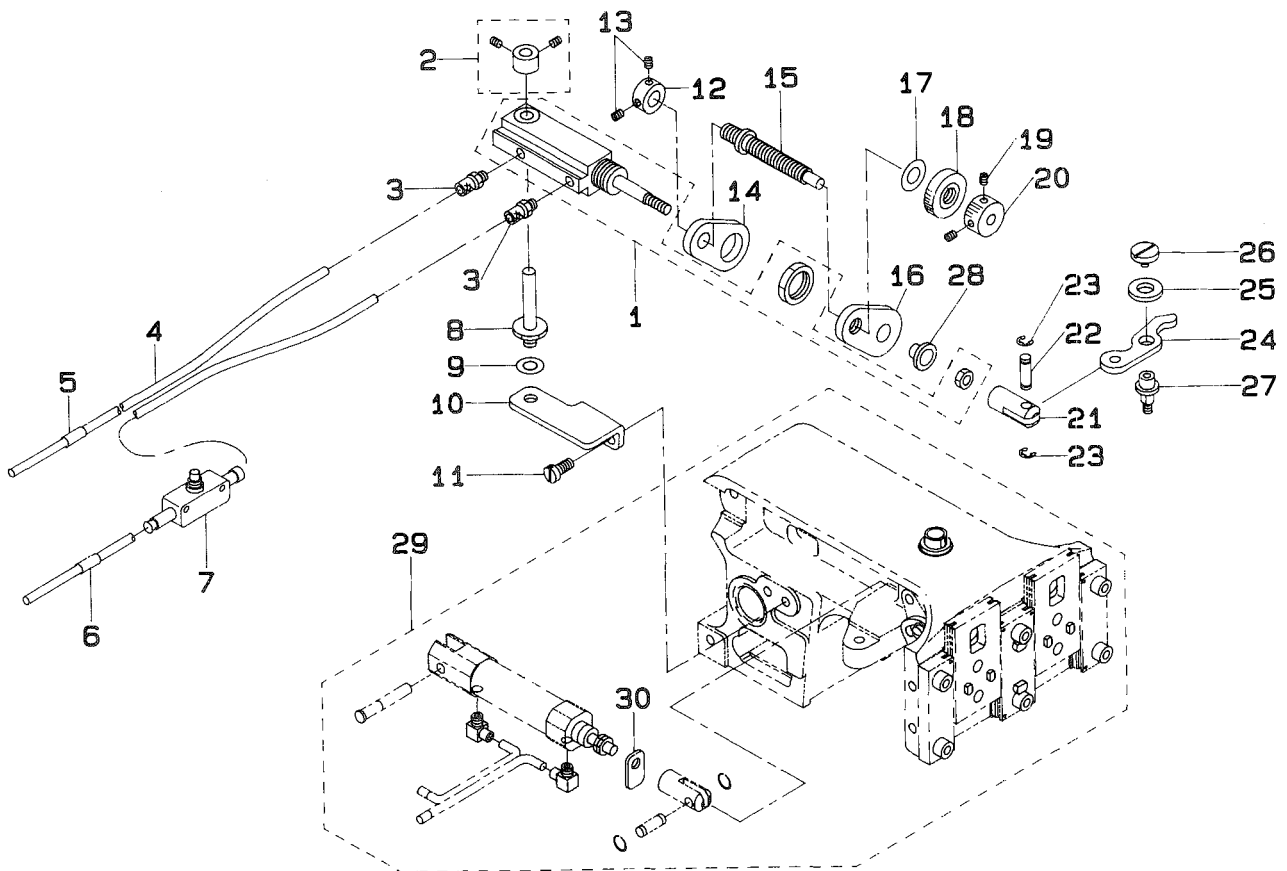
6. CLOTH FEED MECHAINISM COMPONENTS 7
布送り台関係
7. PNEUMATIC COMPONENTS 9
エア - 関係
8. NEEDLE BAR, PRESSER MECHAINISM & ACCESSORIE PART COMPONENETS 10
針棒・中押え・付属品関係

NUMERICAL INDEX OF PARTS 11

索引

1. CLOTH FEED MECHANISM COMPONENTS

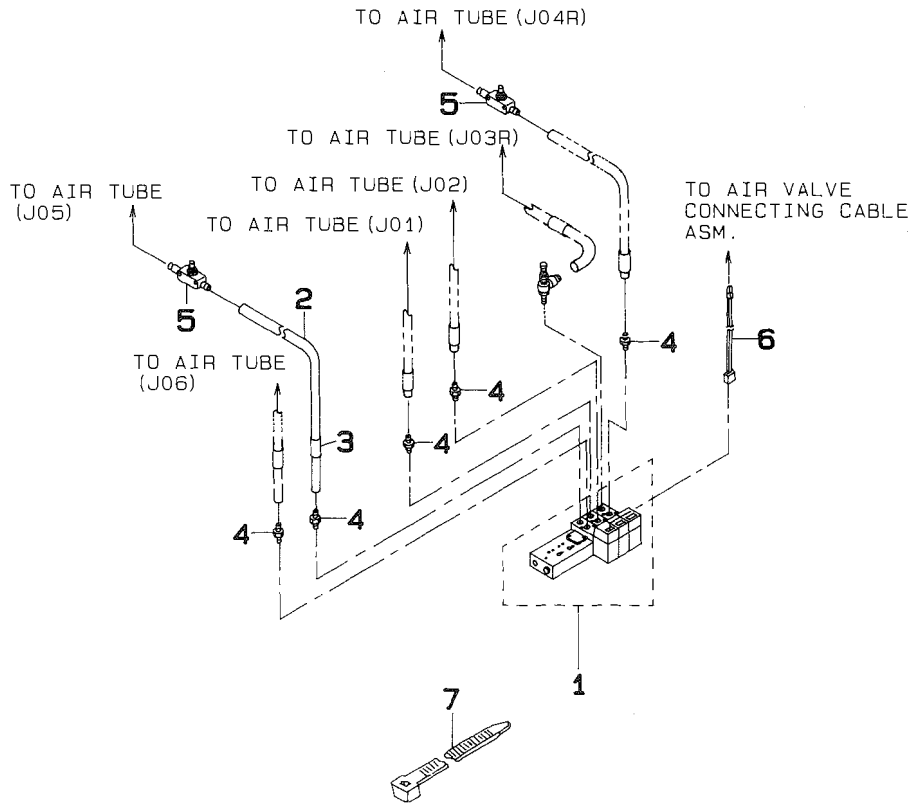
布送り台関係



REF.NO	NOTE	PART NO.	DESCRIPTION	ヒンメイ	Qty
1		PA-1602510-A0	AIR CYLINDER	エアシリンダ	1
2		B2579-229-0A0	THRUST BEARING	シリンダシクスタストウケミ	1
3		PJ-0320525-03	HOSE NIPPLE	ホウソウツヅノル	2
4		BT-0400251-EB	URETHANE HOSE, BLACK	ウレタンホース クロ	1.5
5		B4711-220-00E	AIR TUBE LABEL J05	エアチューブラベルJ05	1
6		B4711-220-00F	AIR TUBE LABEL J06	エアチューブラベルJ06	1
7		PC-0124010-00	SPEED CONTROLLER	スピートコントローラ	1
8		B2528-215-000	SHAFT	2タンストローク用シク	1
9		WP-0650876-SD	WASHER 6.5X13X0.8	ヒラサカガネ 6.5X13X0.8	1
10		B2514-215-000	INSTALLING PLATE	2タンストロークトリツケイタ	1
11		SS-6121010-SP	SCREW 3/16-28 L=10	ヒラネジ 3/16-28 L=10	2
12		CS-0790731-SH	THRUST COLLAR	スタストウケ	1
13		SS-8110422-TP	SCREW 11/64-40 L=4	トメネジ 11/64-40 L=4	2
14		B2518-215-000	BRACKET	2タンストロークチョウセツネジプレート	1
15		B2527-215-000	REGULATION SCREW	2タンストロークタカサウセツネジ	1
16		B2518-215-A00	REGULATION PLATE	2タンストロークタカサウセツイタ	1
17		WP-0820816-SD	WASHER 8.2X16X0.8	ヒラサカガネ 8.2X16X0.8	1
18		B3012-816-000	NUT	ウツサトナット	1
19		SS-8110422-TP	SCREW 11/64-40 L=4	トメネジ 11/64-40 L=4	2
20		B2304-205-000	KNOB	イトユルメ ツマミ	1
21		B1625-220-000	CYLINDER KNUCKLE	ナカオサエ シリンダ ナツクル	1
22		B1626-220-000	CYLINDER PIN	シリンダ セツツクピン	1
23		RE-0300000-K0	E-SHAPED SNAP RING (3MM)	Eカクメツ 3	2
24		B2516-215-000	LEVER	2タンストロークレハ	1
25		B1853-512-00E-A	SPACER	スペーサ	1
26		SS-6110520-TP	SCREW 11/64-40 L=4.5	ヒラネジ 11/64-40 L=4.5	1
27		B3012-490-000	DRIVING LINK SHAFT	ウツクリロツトシク	1
28		B2548-215-000	BUSHING	フランジワッヂ	1
29		B2550-215-0AB	CLOTH FEED BASE ASM.	メノウクリタイ(クミ)	1
30		B2530-215-000	PRESSER PLATE	2タンストローク用シタ	(1)

2. PNEUMATIC COMPONENTS

エア-関係



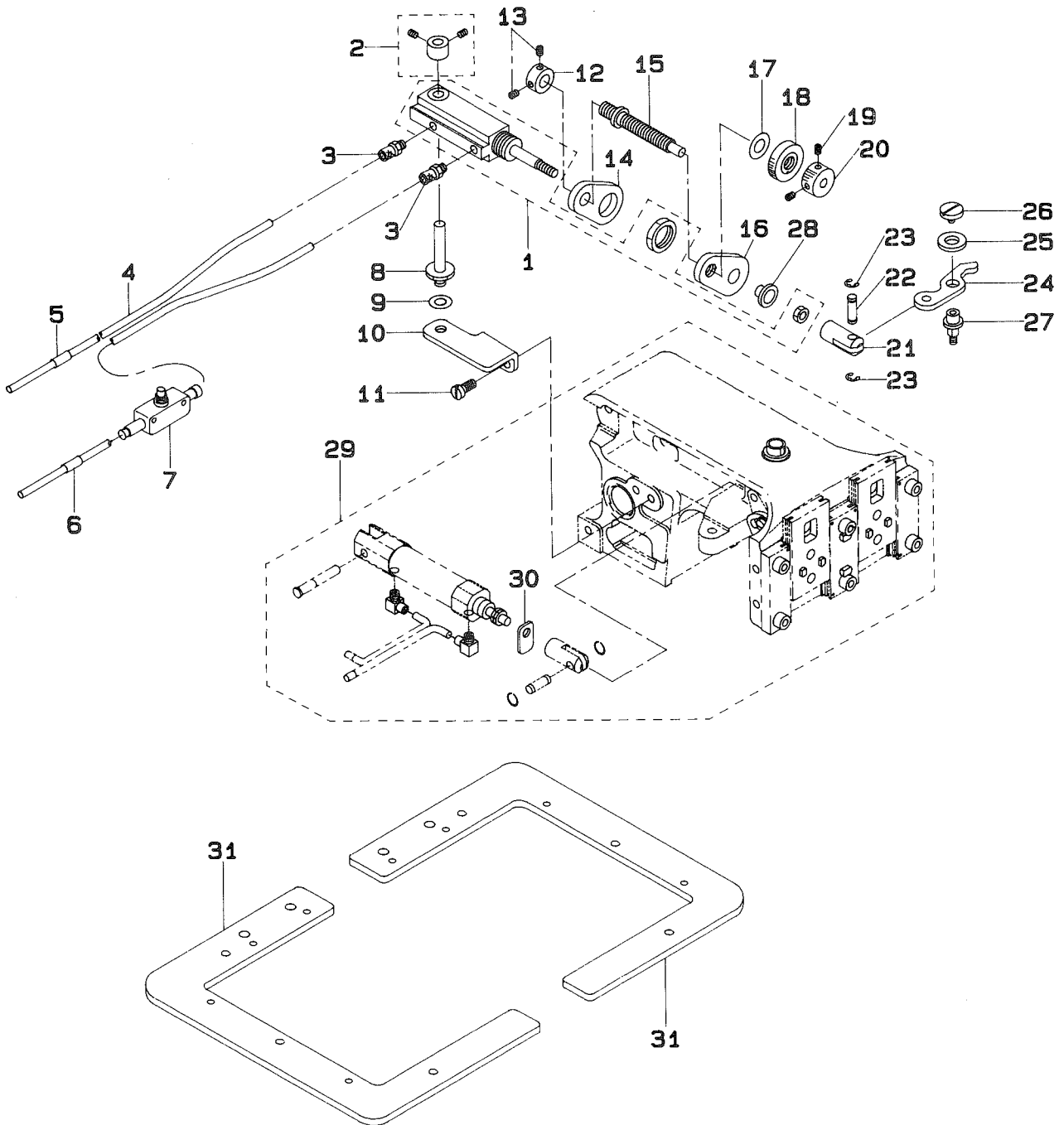
REF.NO	NOTE	PART NO.	DESCRIPTION	ヒンメイ	Qty
1		PV-0351240-B0	SOLENOID VALVE ASM.	デソソバソ (リミ)	1
2		BT-0400251-EB	URETHANE HOSE, BLACK	ウレタンホソ クロ	0.7
3		B4711-220-00E	AIR TUBE LABEL J05	エアチューブラベルJ05	1
4		PJ-0320525-03	HOSE NIPPLE	ホソニツブ	5
5		PC-0124010-00	SPEED CONTROLLER	スピソトソ コソトローラ	2
6		B4712-215-0A0	SOLENOID VALVE CONNECTOR ASM.	デソソバソコソネクタ クミ	1
7		HX-0023300-00	CLIP	ソクセン ハソソト	8

EXCLUSIVE PART FOR AMS-215CSL, AMS-215CHL & AMS-215CGL

AMS-215CSL, AMS-215CHL, AMS-215CGL専用部品

3. CLOTH FEED MECHANISM COMPONENTS

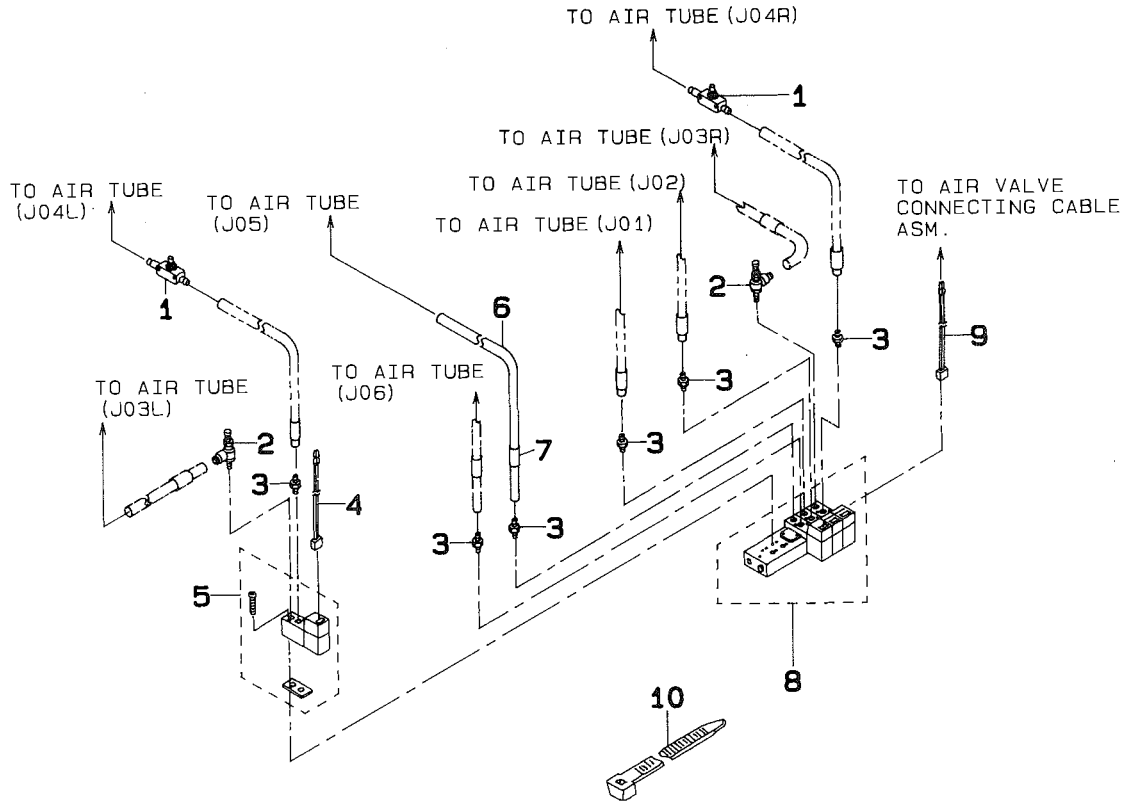
布送り台関係



REF.NO	NOTE	PART NO.	DESCRIPTION	ヒ ン メ イ	Qty
1		PA-1602510-A0	AIR CYLINDER	エアシリンダ	1
2		B2579-229-0A0	THRUST BEARING	シリンダシックスラストウケクミ	1
3		PJ-0320525-03	HOSE NIPPLE	ホースニツプル	2
4		BT-0400251-EB	URETHANE HOSE, BLACK	ウレタンホース クロ	1.5
5		B4711-220-00E	AIR TUBE LABEL J05	エアチューブラベルJ05	1
6		B4711-220-00F	AIR TUBE LABEL J06	エアチューブラベルJ06	1
7		PC-0124010-00	SPEED CONTROLLER	スピードコントローラ	1
8		B2528-215-000	SHAFT	2タンストロークシフトシフト	1
9		WP-0650876-SD	WASHER 6.5X13X0.8	ヒラサカネ 6.5X13X0.8	1
10		B2514-215-000	INSTALLING PLATE	2タンストロークトリツケイタ	1
11		SS-6121010-SP	SCREW 3/16-28 L=10	ヒラネジ 3/16-28 L=10	2
12		CS-0790731-SH	THRUST COLLAR	スラストウケ	1
13		SS-8110422-TP	SCREW 11/64-40 L=4	トメネジ 11/64-40 L=4	2
14		B2518-215-000	BRACKET	2タンストロークチョウセツネジブラケット	1
15		B2527-215-000	REGULATION SCREW	2タンストロークタカサチョウセツネジ	1
16		B2518-215-A00	REGULATION PLATE	2タンストロークタカサチョウセツイタ	1
17		WP-0820816-SD	WASHER 8.2X16X0.8	ヒラサカネ 8.2X16X0.8	1
18		B3012-816-000	NUT	ウワサトナット	1
19		SS-8110422-TP	SCREW 11/64-40 L=4	トメネジ 11/64-40 L=4	2
20		B2304-205-000	KNOB	イトユルメ ツマミ	1
21		B1625-220-000	CYLINDER KNUCKLE	ナカオサエ シリンダ ナツケル	1
22		B1626-220-000	CYLINDER PIN	シリンダ セツソクピン	1
23		RE-0300000-K0	E-SHAPED SNAP RING (3MM)	Eカタメワ 3	2
24		B2516-215-000	LEVER	2タンストロークレハ	1
25		B1853-512-00E-A	SPACER	スペーサ	1
26		SS-6110520-TP	SCREW 11/64-40 L=4.5	ヒラネジ 11/64-40 L=4.5	1
27		B3012-490-000	DRIVING LINK SHAFT	ウワオクリロツトシフト	1
28		B2548-215-000	BUSHING	フランジブッシュ	1
29		B2550-215-0AB	CLOTH FEED BASE ASM.	ヌノオクリタイ(クミ)	1
30		B2530-215-000	PRESSER PLATE	2タンストロークジョイタ	(1)
31		B2606-215-000	FRAME	2タンスオサエヨウソツワク	2

4. PNEUMATIC COMPONENTS

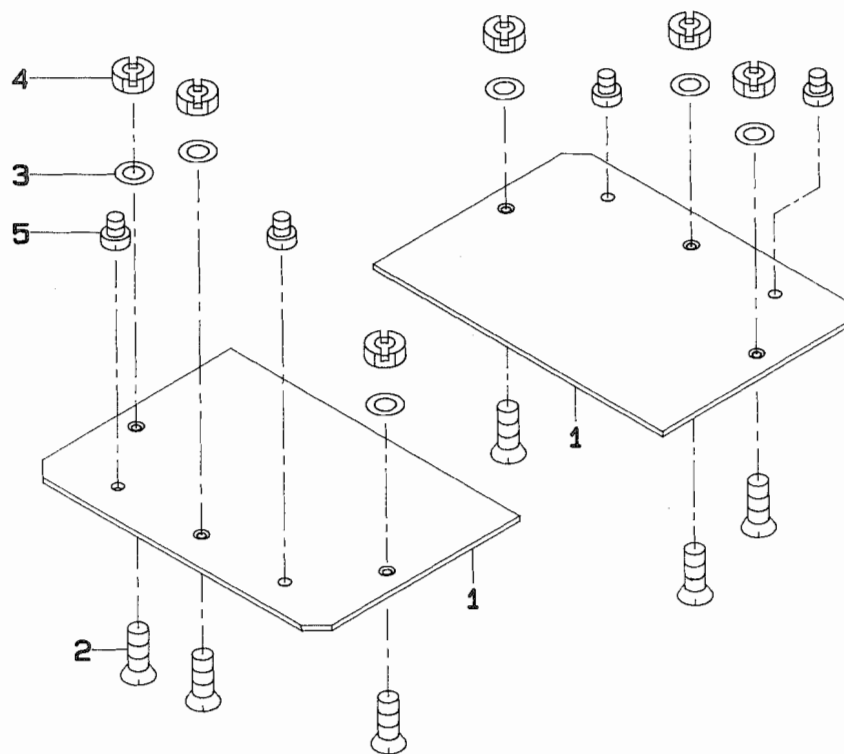
エア-関係



REF.NO	NOTE	PART NO.	DESCRIPTION	ヒ ン メ イ	Qty
1		PC-0124010-00	SPEED CONTROLLER	スピード コントローラ	2
2		PF-0705010-00	PRESSURE DECREASING VALVE	ミニチュア プレシャツバレン	2
3		PJ-0320525-03	HOSE NIPPLE	ホウスニツプル	6
4		B4712-215-AA0	SOLENOID VALVE CONNECTOR ASM. A	ソレノイドバルブコネクタ Aクミ	1
5		PV-1405010-00	SOLENOID VALVE	ソレノイドバルブ	1
6		BT-0400251-EB	URETHANE HOSE, BLACK	ウレタンホース クロ	0.7
7		B4711-220-00E	AIR TUBE LABEL J05	エアチューブラベルJ05	1
8		PV-0351240-B0	SOLENOID VALVE ASM.	ソレノイドバルブ (クミ)	1
9		B4712-215-0A0	SOLENOID VALVE CONNECTOR ASM.	ソレノイドバルブコネクタ クミ	1
10		HX-0023300-00	CLIP	ソクセン ハンド	8

5. ACCESSORIE PART COMPONENTS

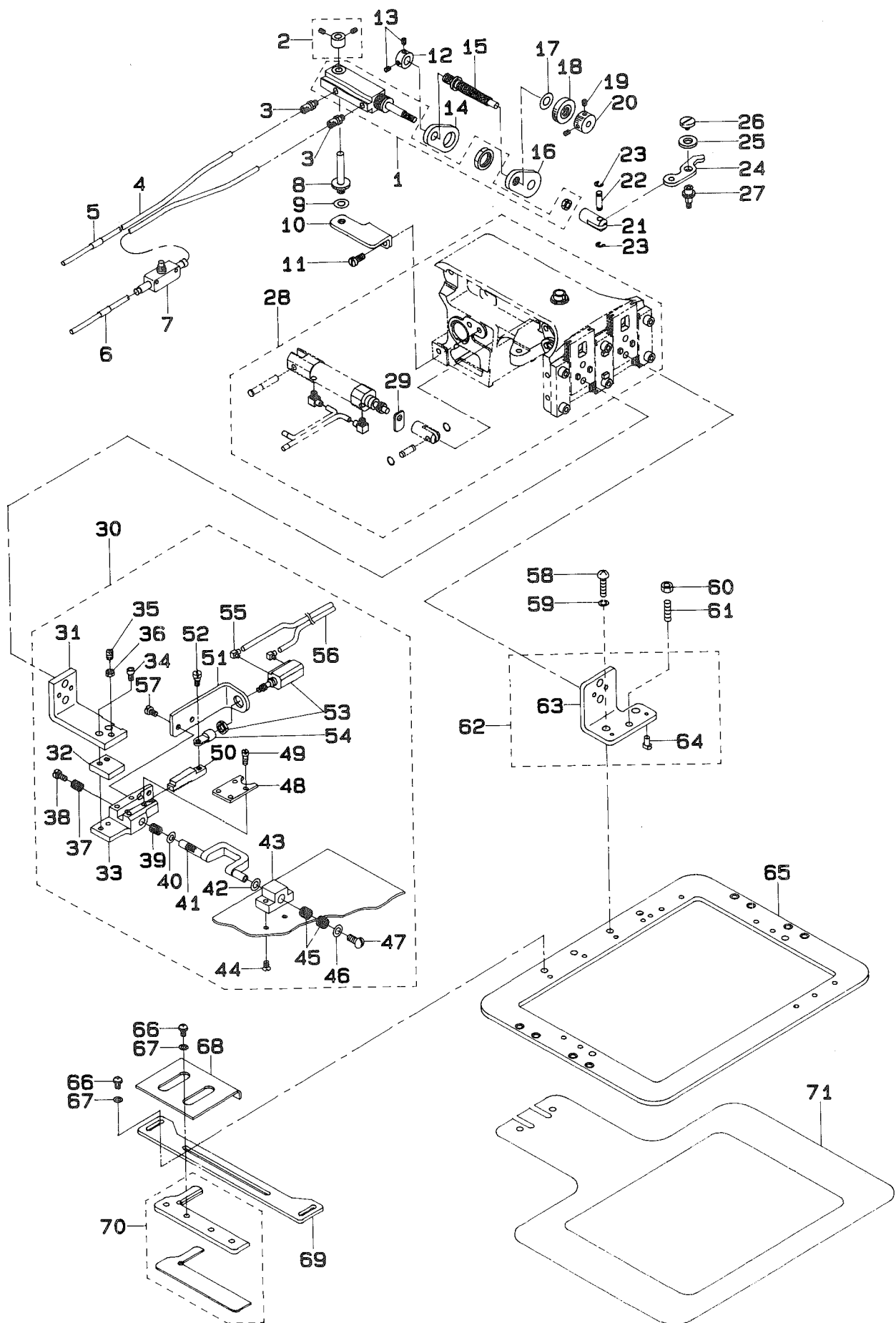
付属品関係



REF.NO	NOTE	PART NO.	DESCRIPTION	ヒンメイ	Qty
1		B2618-215-000	PLASTIC BLANK	2タノンサイヨウプラスチックフランク	2
2		SS-2111010-TP	SCREW 11/64-40 L=9.5	マルサラネジ 11/64-40 L=9.5	6
3		WP-0450000-SD	WASHER 4.5X8X0.5	ヒラサカガネ 4.5X8X0.5	6
4		B1626-850-000	ADJUSTING NUT	サト-チヨ-セツホ-ナツト	6
5		SS-7090410-SP	SCREW 9/64-40 L= 3.5	マルヒラネジ 9/64-40 L=3.5	4

6. CLOTH FEED MECHANISM COMPONENTS

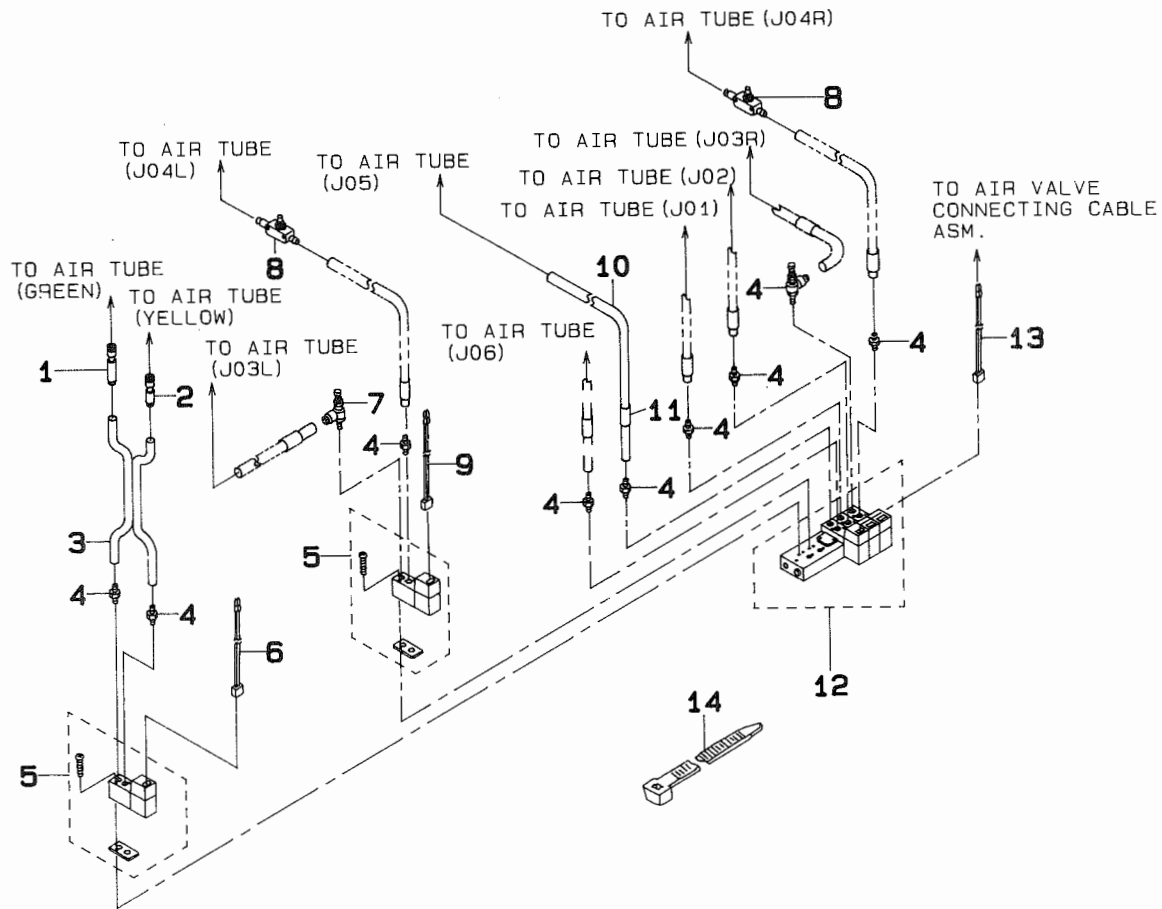
布送り台関係



REF.NO	NOTE	PART NO.	DESCRIPTION	ヒ ン メ イ	Qty
1		PA-1602510-A0	AIR CYLINDER	エアシリンダ	1
2		B2579-229-0A0	THRUST BEARING	シリンダシクスラストウケクミ	1
3		PJ-0320525-03	HOSE NIPPLE	ホースニツポ	2
4		BT-0400251-EB	URETHANE HOSE, BLACK	ウレタンホース クロ	1.5
5		B4711-220-00E	AIR TUBE LABEL J05	エアチューブラベルJ05	1
6		B4711-220-00F	AIR TUBE LABEL J06	エアチューブラベルJ06	1
7		PC-0124010-00	SPEED CONTROLLER	スピード コントローラ	1
8		B2528-215-000	SHAFT	2タンストロークシジシク	1
9		WP-0650876-SD	WASHER 6.5X13X0.8	ヒラサカネ 6.5X13X0.8	1
10		B2514-215-000	INSTALLING PLATE	2タンストロークトリツケイタ	1
11		SS-6121010-SP	SCREW 3/16-28 L=10	ヒラネジ 3/16-28 L=10	2
12		CS-0790731-SH	THRUST COLLAR	スラストウケ	1
13		SS-8110422-TP	SCREW 11/64-40 L=4	トメネジ 11/64-40 L=4	2
14		B2518-215-000	BRACKET	2タンストロークチョウセツネジブラケット	1
15		B2527-215-000	REGULATION SCREW	2タンストロークタカサウセツネジ	1
16		B2518-215-A00	REGULATION PLATE	2タンストロークタカサウセツイタ	1
17		WP-0820816-SD	WASHER 8.2X16X0.8	ヒラサカネ 8.2X16X0.8	1
18		B3012-816-000	NUT	ウツサトナツト	1
19		SS-8110422-TP	SCREW 11/64-40 L=4	トメネジ 11/64-40 L=4	2
20		B2304-205-000	KNOB	イトユルメ ツマミ	1
21		B1625-220-000	CYLINDER KNUCKLE	ナカオサエ シリンダ ナツクル	1
22		B1626-220-000	CYLINDER PIN	シリンダ セツツクピオン	1
23		RE-0300000-K0	E-SHAPED SNAP RING (3MM)	Eカクスタメワ 3	2
24		B2516-215-000	LEVER	2タンストロークレハ	1
25		B1853-512-00E-A	SPACER	スハース	1
26		SS-6110520-TP	SCREW 11/64-40 L=4.5	ヒラネジ 11/64-40 L=4.5	1
27		B3012-490-000	DRIVING LINK SHAFT	ウツオクリロツトシク	1
28		B2550-215-0AB	CLOTH FEED BASE ASM.	ヌノオクリタイ(クミ)	1
29		B2530-215-000	PRESSER PLATE	2タンストロークオシイタ	(1)
30		B4301-215-0A0	INNER PRESSER FOOT ASM.	ハンデンナカオサエアシ クミ	1
31		B4301-215-000	INNER PRESSER FOOT	ハンデンヨウナカオサエアシ	(1)
32		B4303-220-000	SPACER	ハンデンクランク シクウケスハース	(1)
33		B4302-220-000	BEARING	ハンデンクランク シクウケ	(1)
34		SS-6151412-TP	SCREW 15/64-28 L=14	ロツカクアナホルト 15/64-28	(2)
35		SS-8150912-TH	SCREW	トメネジ	(1)
36		NS-6150310-SP	NUT 15/64-28	ロツカクナツト 15/64-28	(1)
37		SB-3070001-00	NEEDLE BEARING	コロカリシクウケ	(1)
38		SS-6110640-SP	SCREW 11/64-40 L= 6.0	ヒラネジ 11/64-40 L=6	(1)
39		SB-3070002-00	BEARING	コロカリシクウケ	(1)
40		B4328-220-000	WASHER	ハンデンクランク サカネ	(1)
41		B4309-220-000	CRANK SHAFT	ハンデンクランクシク	(1)
42		B4328-220-000	WASHER	ハンデンクランク サカネ	(1)
43		B4320-220-000	SUPPORT BASE	ハンタンナカオサエ トリツケタイ	(1)
44		SS-1121010-SP	SCREW	サラネジ	(2)
45		SB-3070001-00	NEEDLE BEARING	コロカリシクウケ	(2)
46		B3228-771-00B	BOBBIN WINDER SPACER	イトマキ スハース	(1)
47		SS-5110710-SP	SCREW 11/64-40 L=7	トラスネジ 11/64-40 L=7	(1)
48		B4304-220-000	SUPPORT RACK	ハンデンラックウケ	(1)
49		SS-7090910-TP	SCREW 9/64-40 L= 8.5	マルヒラネジ 9/64-40 L=8.5	(4)
50		B4305-220-000	TURN RACK	ハンタンラック	(1)
51		B4307-220-000	BRACKET	ハンデンシリンダブラケット	(1)
52		SD-0460703-TP	HINGE SCREW	タネネジ	(1)
53		B4327-220-000	CYLINDER	ハンデン シリンダ	(1)
54		B4306-220-000	KNUCKLE	ハンデンシリンダナツクル	(1)
55		PJ-0460525-03	HOSE ELBOW	ホース エルボ	(2)
56		B4308-215-000	CYLINDER TUBE	ハンデンヨウシリンダチューブ	(1)
57		SS-7150940-SP	SCREW 15/64-28 L=9	マルヒラネジ 15/64-28 L=9	(2)
58		SS-7150910-TP	SCREW	マルヒラネジ 15/64-28 L=9	2
59		WP-0651056-SD	WASHER 6.5X11X1	ヒラサカネ 6.5X11X1	2
60		NS-6150330-SD	NUT 15/64-28	ロツカクナツト 15/64-28	1
61		SS-8150822-TP	SCREW 15/64-28 L=8	トメネジ 15/64-28 L=8	1
62		B2604-215-AA0	PRESSER FOOT ASM., RIGHT	ハンデンヌノオサエアシ ミキクミ	1
63		B2604-215-A00	PRESSER FOOT	ハンデンヨウオサエアシ	(1)
64		B1816-280-000	GUIDE PIN	ナカカマ オサエ カイトピオン	(2)
65		B2553-215-A00	FRAME	ハンデンヨウヌノオサエソトワケ	1
66		SS-4110715-SP	SCREW 11/64-40 L=7	ナネネジ 11/64-40 L=7	6
67		WP-0450000-SD	WASHER 4.5X8X0.5	ヒラサカネ 4.5X8X0.5	6
68		B4312-220-000	LABEL GUIDE C	ラベルカイトC	1
69		B4310-215-000	LABEL GUIDE A	ラベルカイトA	1
70		B4311-220-0A0	LABEL GUIDE B ASM.	ラベルカイトB クミ	1
71		B2556-215-A00	LOWER PLATE	ハンデンヨウシタイ	1

7. PNEUMATIC COMPONENTS

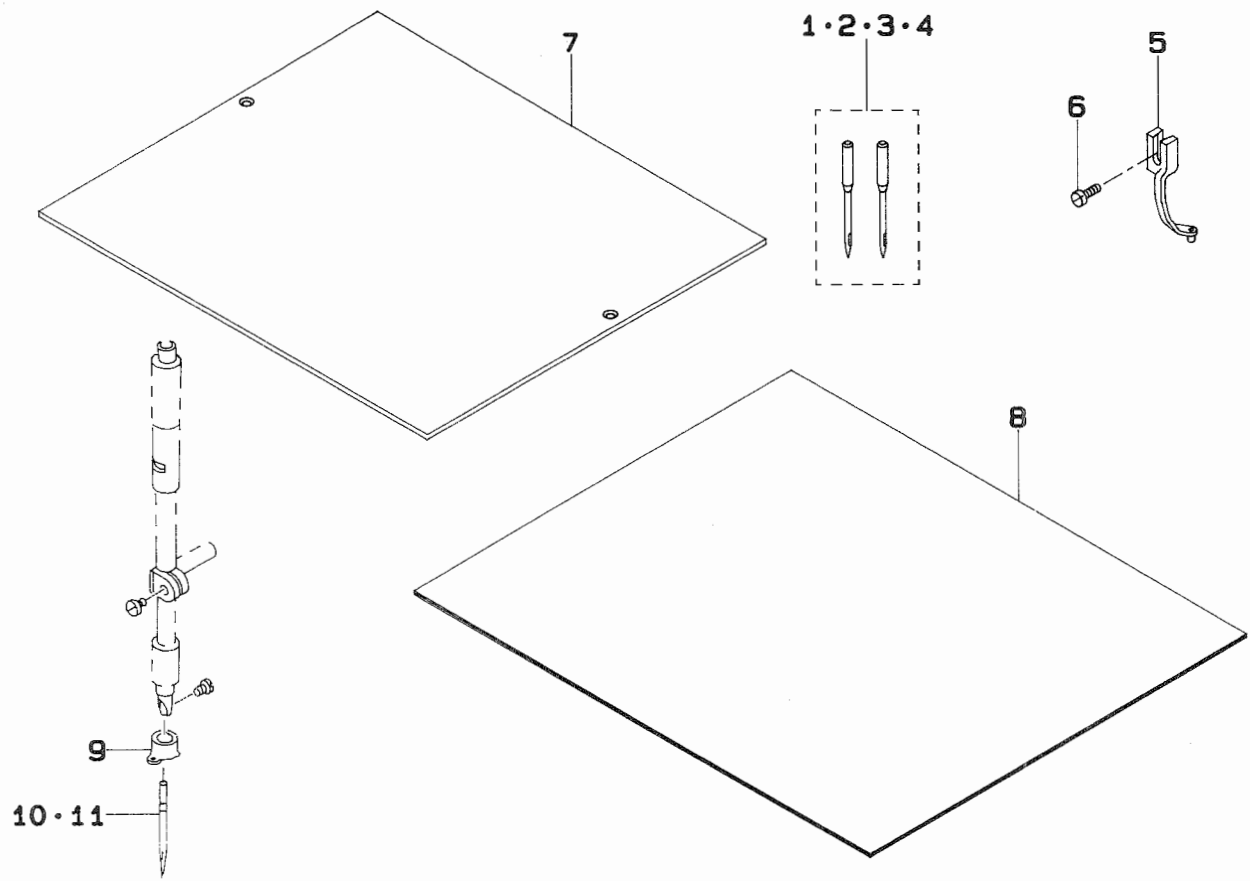
エア-関係



REF.NO	NOTE	PART NO.	DESCRIPTION	ヒンメイ	Qty
1		PJ-3030400-04	QUICK COUPLING	ワンタッチツキ	1
2		PJ-3030400-02	STRAIGHT UNION	ストレート エニオン	1
3		B4329-215-000	TUBE	ハンデンヨウチュウケイチューブ	1
4		PJ-0320525-03	HOSE NIPPLE	ホウスニツプル	8
5		PV-1405010-00	SOLENOID VALVE	デモンジヤハン	2
6		B4712-215-BA0	SOLENOID VALVE CONNECTOR ASM.B	デモンジヤハンコネクタ Bクミ	1
7		PF-0705010-00	PRESSURE DECREASING VALVE	ミニチュア ケンアツハン	2
8		PC-0124010-00	SPEED CONTROLLER	スピード コントローラ	2
9		B4712-215-AA0	SOLENOID VALVE CONNECTOR ASM.A	デモンジヤハンコネクタ Aクミ	1
10		BT-0400251-EB	URETHANE HOSE, BLACK	ウレタンホース クロ	0.7
11		B4711-220-00E	AIR TUBE LABEL J05	エアチューブラベルJ05	1
12		PV-0351240-B0	SOLENOID VALVE ASM.	デモンジヤハン (クミ)	1
13		B4712-215-0A0	SOLENOID VALVE CONNECTOR ASM.	デモンジヤハンコネクタ クミ	1
14		HX-0023300-00	CLIP	ソクセン ハント	8

8. NEEDLE BAR, PRESSER MECHANISM & ACCESSORIE PART COMPONENTS

針棒・中押え・付属品関係



REF.NO	NOTE	PART NO.	DESCRIPTION	ヒンメイ	Qty
1	#02	MDP-170B1402	NEEDLE DPX17#14-2	DPX17#14-2	1
2	#04	MDP-170B1802	NEEDLE DPZ17#18-2	DPX17#18-2	1
3	#01	MC-3720009-02	NEEDLE SY3355 #90-2	SY3355 #90-2	1
4	#03	MC-3720011-02	NEEDLE SY3355 #110-2	SY3355 #110-2	1
5		B1601-220-000	INTERMEDIATE PRESSER A	チカオサエ A	1
6		SS-7091110-SP	SCREW 9/64-40 L=10.5	マルヒラネシ 9/64-40 L=10.5	1
7		B2557-215-A00	PLASTIC BLANK	ハンチンヨウブ [®] プラスチックブランク	2
8		B2564-215-A00	SPONGE	ハンチンヨウブ [®] オサエソルトワクスホ [®] ンジ [®]	1
9		B1406-210-000	THREAD GUIDE	ハリホ [®] ウイトアンナイ (アツモノ)	1
10	#01	MC-3720009-00	NEEDLE 135X17 #90	ハリ SY3355 90	1
11	#02	MDP-170B1400	NEEDLE DPX17 #14	ハリ DPX17 #14	1

Note (注記) #01.....FOR AMS-215CST-5000 (FOR JE) AMS-215CST-5000 JE 用
 #02.....FOR AMS-215CST-5000 (EXCEPT JE) AMS-215CST-5000 JE を除く
 #03.....FOR AMS-215CHT-5000 (FOR JE) AMS-215CHT-5000 JE 用
 #04.....FOR AMS-215CHT-5000 (EXCEPT JE) AMS-215CHT-5000 JE を除く

NUMERICAL INDEX OF PARTS

索引

PART NO 品番	PAGE 頁	REF NO	PART NO 品番	PAGE 頁	REF NO	PART NO 品番	PAGE 頁	REF NO	PART NO 品番	PAGE 頁	REF NO
BT-0400251-EB	1	4	B4310-215-000	8	69	SS-1121010-SP	8	44			
BT-0400251-EB	2	2	B4311-220-0A0	8	70	SS-2111010-TP	6	2			
BT-0400251-EB	4	4	B4312-220-000	8	68	SS-4110715-SP	8	66			
BT-0400251-EB	5	6	B4320-220-000	8	43	SS-5110710-SP	8	47			
BT-0400251-EB	8	4	B4327-220-000	8	53	SS-6110520-TP	1	26			
BT-0400251-EB	9	10	B4328-220-000	8	40	SS-6110520-TP	4	26			
B1406-210-000	10	9	B4328-220-000	8	42	SS-6110520-TP	8	26			
B1601-220-000	10	5	B4329-215-000	9	3	SS-6110640-SP	8	38			
B1625-220-000	1	21	B4711-220-00E	1	5	SS-6121010-SP	1	11			
B1625-220-000	4	21	B4711-220-00E	2	3	SS-6121010-SP	4	11			
B1625-220-000	8	21	B4711-220-00E	4	5	SS-6121010-SP	8	11			
B1626-220-000	1	22	B4711-220-00E	5	7	SS-6151412-TP	8	34			
B1626-220-000	4	22	B4711-220-00E	8	5	SS-7090410-SP	6	5			
B1626-220-000	8	22	B4711-220-00E	9	11	SS-7090910-TP	8	49			
B1626-850-000	6	4	B4711-220-00F	1	6	SS-7091110-SP	10	6			
B1816-280-000	8	64	B4711-220-00F	4	6	SS-7150910-TP	8	58			
B1853-512-00E-A	1	25	B4711-220-00F	8	6	SS-7150940-SP	8	57			
B1853-512-00E-A	4	25	B4712-215-AA0	5	4	SS-8110422-TP	1	13			
B1853-512-00E-A	8	25	B4712-215-AA0	9	9	SS-8110422-TP	1	19			
B2304-205-000	1	20	B4712-215-BA0	9	6	SS-8110422-TP	4	13			
B2304-205-000	4	20	B4712-215-0A0	2	6	SS-8110422-TP	4	19			
B2304-205-000	8	20	B4712-215-0A0	5	9	SS-8110422-TP	8	13			
B2514-215-000	1	10	B4712-215-0A0	9	13	SS-8110422-TP	8	19			
B2514-215-000	4	10				SS-8150822-TP	8	61			
B2514-215-000	8	10	CS-0790731-SH	1	12	SS-8150912-TH	8	35			
B2516-215-000	1	24	CS-0790731-SH	4	12						
B2516-215-000	4	24	CS-0790731-SH	8	12	WP-0450000-SD	6	3			
B2516-215-000	8	24				WP-0450000-SD	8	67			
B2518-215-A00	1	16	HX-0023300-00	2	7	WP-0650876-SD	1	9			
B2518-215-A00	4	16	HX-0023300-00	5	10	WP-0650876-SD	4	9			
B2518-215-A00	8	16	HX-0023300-00	9	14	WP-0650876-SD	8	9			
B2518-215-000	1	14				WP-0651056-SD	8	59			
B2518-215-000	4	14	MC-3720009-00	10	10	WP-0820816-SD	1	17			
B2518-215-000	8	14	MC-3720009-02	10	3	WP-0820816-SD	4	17			
B2527-215-000	1	15	MC-3720011-02	10	4	WP-0820816-SD	8	17			
B2527-215-000	4	15	MDP-170B1400	10	11						
B2527-215-000	8	15	MDP-170B1402	10	1						
B2528-215-000	1	8	MDP-170B1802	10	2						
B2528-215-000	4	8									
B2528-215-000	8	8	NS-6150310-SP	8	36						
B2530-215-000	1	30	NS-6150330-SD	8	60						
B2530-215-000	4	30									
B2530-215-000	8	29	PA-1602510-A0	1	1						
B2548-215-000	1	28	PA-1602510-A0	4	1						
B2548-215-000	4	28	PA-1602510-A0	8	1						
B2550-215-0AB	1	29	PC-0124010-00	1	7						
B2550-215-0AB	4	29	PC-0124010-00	2	5						
B2550-215-0AB	8	28	PC-0124010-00	4	7						
B2553-215-A00	8	65	PC-0124010-00	5	1						
B2556-215-A00	8	71	PC-0124010-00	8	7						
B2557-215-A00	10	7	PC-0124010-00	9	8						
B2564-215-A00	10	8	PF-0705010-00	5	2						
B2579-229-0A0	1	2	PF-0705010-00	9	7						
B2579-229-0A0	4	2	PJ-0320525-03	1	3						
B2579-229-0A0	8	2	PJ-0320525-03	2	4						
B2604-215-AA0	8	62	PJ-0320525-03	4	3						
B2604-215-A00	8	63	PJ-0320525-03	5	3						
B2606-215-000	4	31	PJ-0320525-03	8	3						
B2618-215-000	6	1	PJ-0320525-03	9	4						
B3012-490-000	1	27	PJ-0460525-03	8	55						
B3012-490-000	4	27	PJ-3030400-02	9	2						
B3012-490-000	8	27	PJ-3030400-04	9	1						
B3012-816-000	1	18	PV-0351240-B0	2	1						
B3012-816-000	4	18	PV-0351240-B0	5	8						
B3012-816-000	8	18	PV-0351240-B0	9	12						
B3228-771-00B	8	46	PV-1405010-00	5	5						
B4301-215-0A0	8	30	PV-1405010-00	9	5						
B4301-215-000	8	31									
B4302-220-000	8	33	RE-0300000-K0	1	23						
B4303-220-000	8	32	RE-0300000-K0	4	23						
B4304-220-000	8	48	RE-0300000-K0	8	23						
B4305-220-000	8	50									
B4306-220-000	8	54	SB-3070001-00	8	37						
B4307-220-000	8	51	SB-3070001-00	8	45						
B4308-215-000	8	56	SB-3070002-00	8	39						
B4309-220-000	8	41	SD-0460703-TP	8	52						

NUMERICAL INDEX OF PARTS

索引

PART NO 品番	PAGE 頁	REF NO	PART NO 品番	PAGE 頁	REF NO	PART NO 品番	PAGE 頁	REF NO	PART NO 品番	PAGE 頁	REF NO
BT-0400251-EB	1	4	B4310-215-000	8	69	SS-1121010-SP	8	44			
BT-0400251-EB	2	2	B4311-220-0A0	8	70	SS-2111010-TP	6	2			
BT-0400251-EB	4	4	B4312-220-000	8	68	SS-4110715-SP	8	66			
BT-0400251-EB	5	6	B4320-220-000	8	43	SS-5110710-SP	8	47			
BT-0400251-EB	8	4	B4327-220-000	8	53	SS-6110520-TP	1	26			
BT-0400251-EB	9	10	B4328-220-000	8	40	SS-6110520-TP	4	26			
B1406-210-000	10	9	B4328-220-000	8	42	SS-6110520-TP	8	26			
B1601-220-000	10	5	B4329-215-000	9	3	SS-6110640-SP	8	38			
B1625-220-000	1	21	B4711-220-00E	1	5	SS-6121010-SP	1	11			
B1625-220-000	4	21	B4711-220-00E	2	3	SS-6121010-SP	4	11			
B1625-220-000	8	21	B4711-220-00E	4	5	SS-6121010-SP	8	11			
B1626-220-000	1	22	B4711-220-00E	5	7	SS-6151412-TP	8	34			
B1626-220-000	4	22	B4711-220-00E	8	5	SS-7090410-SP	6	5			
B1626-220-000	8	22	B4711-220-00E	9	11	SS-7090910-TP	8	49			
B1626-850-000	6	4	B4711-220-00F	1	6	SS-7091110-SP	10	6			
B1816-280-000	8	64	B4711-220-00F	4	6	SS-7150910-TP	8	58			
B1853-512-00E-A	1	25	B4711-220-00F	8	6	SS-7150940-SP	8	57			
B1853-512-00E-A	4	25	B4712-215-AA0	5	4	SS-8110422-TP	1	13			
B1853-512-00E-A	8	25	B4712-215-AA0	9	9	SS-8110422-TP	1	19			
B2304-205-000	1	20	B4712-215-BA0	9	6	SS-8110422-TP	4	13			
B2304-205-000	4	20	B4712-215-0A0	2	6	SS-8110422-TP	4	19			
B2304-205-000	8	20	B4712-215-0A0	5	9	SS-8110422-TP	8	13			
B2514-215-000	1	10	B4712-215-0A0	9	13	SS-8110422-TP	8	19			
B2514-215-000	4	10				SS-8150822-TP	8	61			
B2514-215-000	8	10	CS-0790731-SH	1	12	SS-8150912-TH	8	35			
B2516-215-000	1	24	CS-0790731-SH	4	12						
B2516-215-000	4	24	CS-0790731-SH	8	12	WP-0450000-SD	6	3			
B2516-215-000	8	24				WP-0450000-SD	8	67			
B2518-215-A00	1	16	HX-0023300-00	2	7	WP-0650876-SD	1	9			
B2518-215-A00	4	16	HX-0023300-00	5	10	WP-0650876-SD	4	9			
B2518-215-A00	8	16	HX-0023300-00	9	14	WP-0650876-SD	8	9			
B2518-215-000	1	14				WP-0651056-SD	8	59			
B2518-215-000	4	14	MC-3720009-00	10	10	WP-0820816-SD	1	17			
B2518-215-000	8	14	MC-3720009-02	10	3	WP-0820816-SD	4	17			
B2527-215-000	1	15	MC-3720011-02	10	4	WP-0820816-SD	8	17			
B2527-215-000	4	15	MDP-170B1400	10	11						
B2527-215-000	8	15	MDP-170B1402	10	1						
B2528-215-000	1	8	MDP-170B1802	10	2						
B2528-215-000	4	8									
B2528-215-000	8	8	NS-6150310-SP	8	36						
B2530-215-000	1	30	NS-6150330-SD	8	60						
B2530-215-000	4	30									
B2530-215-000	8	29	PA-1602510-A0	1	1						
B2548-215-000	1	28	PA-1602510-A0	4	1						
B2548-215-000	4	28	PA-1602510-A0	8	1						
B2550-215-OAB	1	29	PC-0124010-00	1	7						
B2550-215-OAB	4	29	PC-0124010-00	2	5						
B2550-215-OAB	8	28	PC-0124010-00	4	7						
B2553-215-A00	8	65	PC-0124010-00	5	1						
B2556-215-A00	8	71	PC-0124010-00	8	7						
B2557-215-A00	10	7	PC-0124010-00	9	8						
B2564-215-A00	10	8	PF-0705010-00	5	2						
B2579-229-0A0	1	2	PF-0705010-00	9	7						
B2579-229-0A0	4	2	PJ-0320525-03	1	3						
B2579-229-0A0	8	2	PJ-0320525-03	2	4						
B2604-215-AA0	8	62	PJ-0320525-03	4	3						
B2604-215-A00	8	63	PJ-0320525-03	5	3						
B2606-215-000	4	31	PJ-0320525-03	8	3						
B2618-215-000	6	1	PJ-0320525-03	9	4						
B3012-490-000	1	27	PJ-0460525-03	8	55						
B3012-490-000	4	27	PJ-3030400-02	9	2						
B3012-490-000	8	27	PJ-3030400-04	9	1						
B3012-816-000	1	18	PV-0351240-B0	2	1						
B3012-816-000	4	18	PV-0351240-B0	5	8						
B3012-816-000	8	18	PV-0351240-B0	9	12						
B3228-771-00B	8	46	PV-1405010-00	5	5						
B4301-215-0A0	8	30	PV-1405010-00	9	5						
B4301-215-000	8	31									
B4302-220-000	8	33	RE-0300000-K0	1	23						
B4303-220-000	8	32	RE-0300000-K0	4	23						
B4304-220-000	8	48	RE-0300000-K0	8	23						
B4305-220-000	8	50									
B4306-220-000	8	54	SB-3070001-00	8	37						
B4307-220-000	8	51	SB-3070001-00	8	45						
B4308-215-000	8	56	SB-3070002-00	8	39						
B4309-220-000	8	41	SD-0460703-TP	8	52						

JUKI

JUKI 株式会社

JUKI CORPORATION

お買い求め、ご相談は
To order or for further
information,
please contact :

*このパーツリストは商品改良のため予告なく変更する事があります。

* The description covered in this parts list is subject to change for improvement of the commodity without notice.

*このパーツリストは、1993年11月現在の商品仕様で編集・印刷したものです。

* This parts list is edited and printed in accordance with the product specifications as of November 1993.