

JUKI[®]

Computer-controlled Cycle Machine with Input Function

入力機能付き電子サイクルマシン

AMS-210E/IP-400

AMS-210E/CP-20

PARTS LIST

40033708

No.1430-03

HOW TO MAKE USE OF THIS PARTS LIST

1. Explanation of codes

1) "*" mark.....means this part is changed from the previous parts book.

As to the details of the change, refer to "List for information of change".

2) "01"refer to "Note" explanation at bottom of page.

2. Codes on the "Qty" column

· Each numeral indicates the number of parts required.

· "0.1" and "2.5" indicate the length (in meters) of the respective parts.

3. Parentheses mean that the corresponding part is a subpart that constructs an assembly part.

4. Dotted lines on the Figures indicate assembly parts.

5. As to the parts with marks of "☆"(consumable parts) and "◎" (optional parts) on the respective parts, it is recommended to prepare spares.

パーツリストご利用に際して

1. "注記" 欄の記号説明

1) "*" 印前回のパーツブックに比較して今回変更された部品を意味します。

変更内容は" 変更情報リスト" を参照してください。

2) "01"ページ下の" 注記" の説明を参照してください。

2. 数量欄の数字は、個数を表し、0.1、2.5等の数値は、長さ（単位メートル）を表します。

3. 数量欄の（ ）は、組部品を構成している子部品であることを意味します。

4. イラストページの — — — — 枠は、組構成であることを意味します。

5. リストページの"☆"（消耗部品）、"◎"（オプション部品）の印が付いた部品は、予備を準備しておくことをお奨めします。

CONTENTS

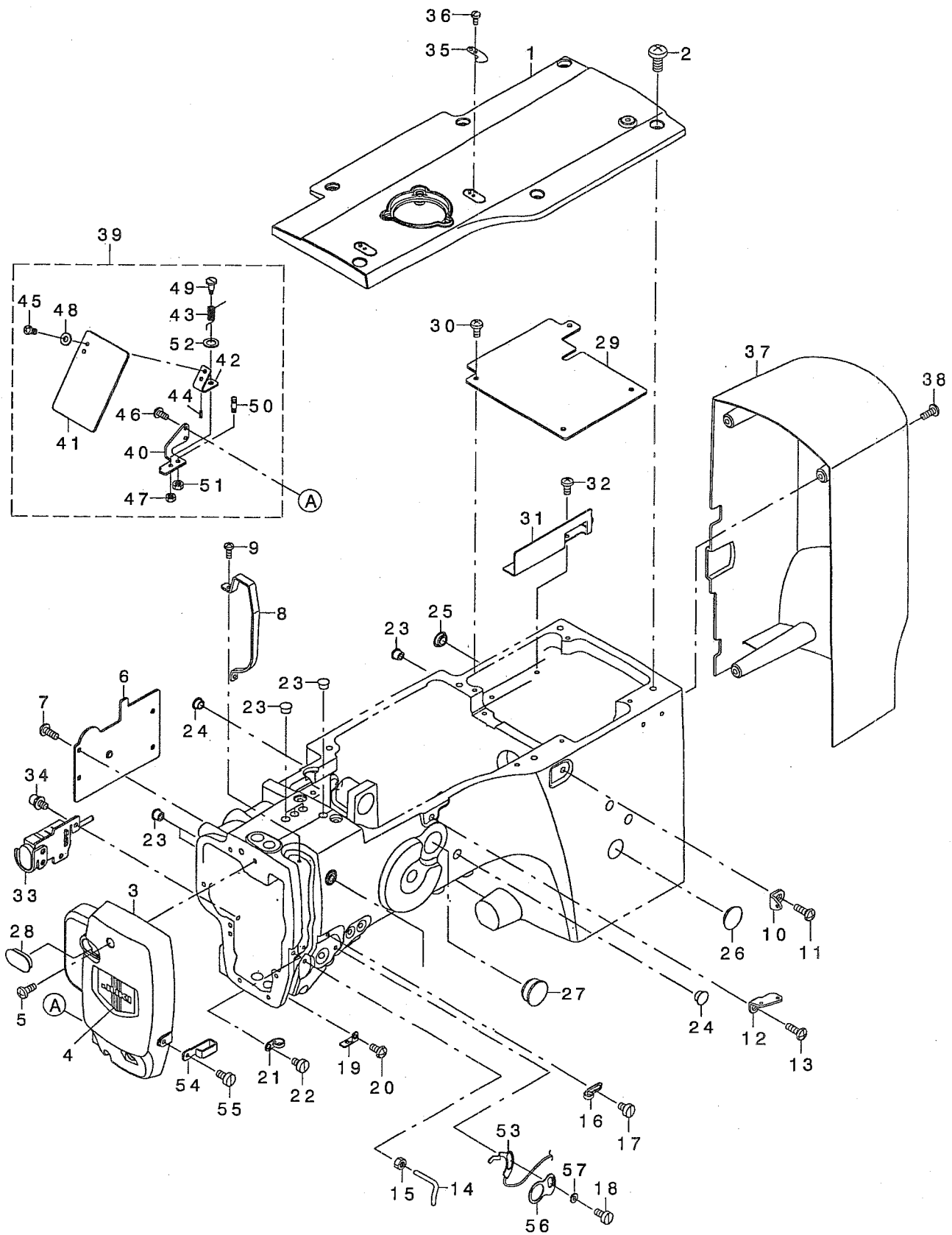
目 次

| | |
|---|----|
| 1. FRAME & MISCELLANEOUS COVER COMPONENTS (1) | 1 |
| 頭部・外装関係 (1) | |
| 2. FRAME & MISCELLANEOUS COVER COMPONENTS (2) | 3 |
| 頭部・外装関係 (2) | |
| 3. FRAME & MISCELLANEOUS COVER COMPONENTS (3) | 5 |
| 頭部・外装関係 (3) | |
| 4. MAIM SHAFT & NEEDLE BAR COMPONENTS | 7 |
| 上軸・針棒関係 | |
| 5. PRESSER MECHANISM & PRESSER VARIABLE COMPONENTS (1) | 9 |
| 中押え・中押え可変関係 (1) | |
| 6. PRESSER MECHANISM & PRESSER VARIABLE COMPONENTS (2) | 11 |
| 中押え・中押え可変関係 (2) | |
| 7. PRESSER PLATE & MANUAL PRESSER MECHANISM COMPONENTS | 13 |
| 押え・マニュアル押え関係 | |
| 8. SHUTTLE DRIVER SHAFT COMPONENTS | 15 |
| 下軸関係 | |
| 9. WIPER MECHANISM COMPONENTS | 17 |
| ワイパ関係 | |
| 10. TENSION RELEASE & THREAD TENSION COMPONENTS | 18 |
| 糸ゆるめ・糸調子関係 | |
| 11. THREAD TRIMMER MECHANISM COMPONENTS | 19 |
| 糸切り関係 | |
| 12. THREAD CLAMP COMPONENTS | 21 |
| 糸掴み関係 | |
| 13. X-Y COMPONENTS (1) | 23 |
| X-Y関係 (1) | |
| 14. X-Y COMPONENTS (2) | 25 |
| X-Y関係 (2) | |
| 15. CLOTH FEED MECHANISM COMPONENTS (FOR AMS-210EHS,ESS) | 27 |
| 布送り台関係 (AMS-210EHS,ESS用) | |
| 16. CLOTH FEED MECHANISM COMPONENTS (EXCEPT AMS-210EHS,ESS) | 29 |
| 布送り台関係 (AMS-210EHS,ESSを除く) | |
| 17. TABLE COMPONENTS | 31 |
| 脚卓関係 | |
| 18. PNEUMATIC COMPONENTS (EXCEPT AMS-210EHS,ESS) | 33 |
| エア一関係 (AMS-210EHS,ESSを除く) | |
| 19. THREAD STAND COMPONENTS | 34 |
| 糸立て装置関係 | |
| 20. OPERATION PANEL COMPONENTS | 35 |
| 操作パネル関係 | |

| | |
|--|----|
| 21. CONTROL BOX COMPONENTS | 37 |
| 電装ボックス関係 | |
| 22. WIRING DIAGRAM | 39 |
| 電装配線図 | |
| 23. PEDAL COMPONENTS | 41 |
| ペダル関係 | |
| 24. ACCESSORIE PART COMPONENTS | 42 |
| 付属品関係 | |
| 25. OPTIONAL PART COMPONENTS (1) | 43 |
| オプション関係 (1) | |
| 26. OPTIONAL PART COMPONENTS (2) | 45 |
| オプション関係 (2) | |
| 27. LIST FOR INFORMATION OF CHANGE | 47 |
| 変更情報リスト | |
| NUMERICAL INDEX OF PARTS | 49 |
| 索引 | |

1. FRAME & MISCELLANEOUS COVER COMPONENTS (1)

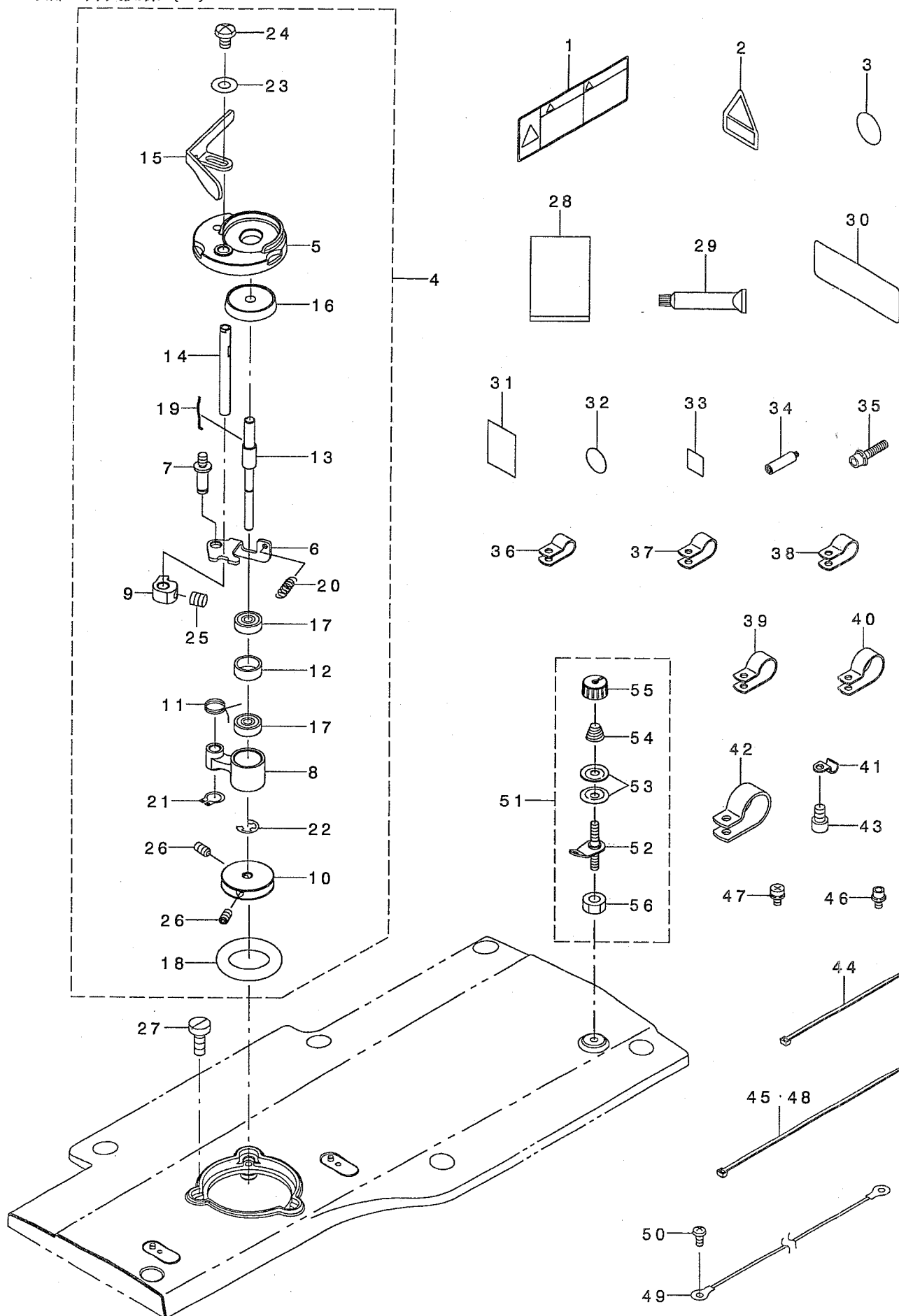
頭部・外装關係 (1)



| REF. NO | NOTE | PART NO. | DESCRIPTION | 品名 | Qty |
|---------|------|---------------|-------------------------------|---------------------|-----|
| 1 | | 400-26980 | UPSIDE_COVER | 上ヨウメンカバー | 1 |
| 2 | | SM-4061255-SP | SCREW M6 L=12 | ナハネジ M6 L=12 | 6 |
| 3 | | 400-26979 | FACE_COVER | メンブカバー | 1 |
| 4 | | 229-02506 | FACE PLATE | メンイタケヨウカバー | 1 |
| 5 | | SM-4041055-SP | SCREW | ナハネジ M4 L=10 | 2 |
| 6 | | 400-24999 | PRESSER_COVER | ナカオサエカバー | 1 |
| 7 | | SM-4041055-SP | SCREW | ナハネジ M4 L=10 | 4 |
| 8 | | 400-30828 | THREAD TAKE UP LEVER_COVER | テンビンカバー | 1 |
| 9 | | SM-4030855-SN | SCREW M3 L=8.0 | ナハネジ M3 L=8 | 2 |
| 10 | | 400-10414 | THREAD_GUIDE_NO.1 | タ イチイトアンナイ | 1 |
| 11 | | SM-4061255-SP | SCREW M6 L=12 | ナハネジ M6 L=12 | 1 |
| 12 | | 262-11904 | THREAD GUIDE PLATE | タ イ2イトアンナイ | 1 |
| 13 | | SM-4061255-SP | SCREW M6 L=12 | ナハネジ M6 L=12 | 1 |
| 14 | | 400-25414 | L SHAPED_THREAD_GUIDE | Lカ タイアンナイ | 1 |
| 15 | | NM-6040000-SN | NUT M4 | ロツカクナツト M4 | 1 |
| 16 | | 229-20508 | ARM THREAD GUIDE A | アームイトアンナイA | 1 |
| 17 | | SM-6040650-TP | SCREW | ヒラネジ M4 L=6 | 1 |
| 18 | | SM-6040860-TP | SCREW M4 L=8 | ヒラネジ M4 L=8 | 1 |
| 19 | | B1129-210-000 | FRAME THREAD GUIDE (B) | アーム イト アンナイB | 1 |
| 20 | | SM-5040855-SN | SCREW | ハ イントネジ | 1 |
| 21 | | 137-05108 | TAKE-UP THREAD GUIDE B | テンビン イトアンナイ B | 1 |
| 22 | | SM-6040650-TP | SCREW | ヒラネジ M4 L=6 | 1 |
| 23 | | TA-0850604-R0 | RUBBER PLUG | トメセン | 7 |
| 24 | | TA-1050504-R0 | RUBBER PLUG | トメセン | 3 |
| 25 | | TA-1250406-R0 | RUBBER PLUG D=12.5 L=4 | トメセン D=12.5 L=4 | 1 |
| 26 | | TA-2050406-R0 | RUBBER PLUG | トメセン | 1 |
| 27 | | TA-2351004-R0 | RUBBER PLUG | トメセン | 1 |
| 28 | | 400-28877 | FACE_COVER_CAP | メンブ カバー トメセン | 1 |
| 29 | | 400-24998 | CRANK_ROD_COVER | クランクロッド カバー | 1 |
| 30 | | SM-4040855-SP | SCREW | ナハネジ | 4 |
| 31 | | 400-28459 | GREASE_PLATE | グリスホジイタ | 1 |
| 32 | | SM-4040855-SP | SCREW | ナハネジ | 2 |
| 33 | | 400-29632 | STOP SW ASM. | イチジ テイツイッチクミ | 1 |
| 34 | | SL-6040892-TN | BOLT | ザ カ ネツキロツカクアナホ ルト | 2 |
| 35 | | 105-02300 | THREAD CUTTER | イトキリホジイタ | 1 |
| 36 | | SM-4030601-SN | SCREW M3 X 6 | ナハネジ M3X0.5 L=6 | 1 |
| 37 | 01 | 400-27971 | MOTOR_COVER | モーターカバー | 1 |
| 38 | 01 | SM-4041055-SP | SCREW | ナハネジ M4 L=10 | 4 |
| 39 | 01 | 400-06484 | SAFETY PLATE COMPL. | アンセ ヲア レートケツゴ ウ | 1 |
| 40 | | 135-51205 | SAFETY PLATE INSTALLING BASE | アンセ ヲア レート トリツケタ イ | (1) |
| 41 | | 260-37200 | SAFETY PLATE | アンセ ヲア レート | (1) |
| 42 | | 260-37309 | SAFETY PLATE INSTALLING PLATE | アンセ ヲア レートトリツケイタ | (1) |
| 43 | | 139-43204 | SAFETY PLATE RETURN SPRING | アンセ ヲア レート モト シカ ネ | (1) |
| 44 | | PS-0200062-KH | SPRING PIN 2X6 | スプリングピン 2X6 | (1) |
| 45 | | SS-4110715-SP | SCREW 11/64-40 L=7 | ナハネジ 11/64-40 L=7 | (2) |
| 46 | | SM-4040855-SP | SCREW | ナハネジ | (2) |
| 47 | | NS-6110310-SP | NUT 11/64-40 | ロツカクナツト 11/64-40 | (1) |
| 48 | | WP-0450801-SD | WASHER 4.5X10X0.8 | ヒラサ カネ 4.5X10X0.8 | (2) |
| 49 | | SD-0601021-SP | HINGE SCREW D=6 H=10.2 | タ ンネジ D=6 H=10.2 | (1) |
| 50 | | B1506-352-000 | TENSION SPRING RACK B | ヒツハリ ハネカケ B | (1) |
| 51 | | NS-6120310-SP | NUT 3/16-28 | ロツカクナツト 3/16-28 | (1) |
| 52 | | WP-0740516-SP | WASHER 7.4X11.8X0.5 | ヒラサ カネ 7.4X11.8X0.5 | (1) |
| 53 | | 400-32511 | THB_SENSOR_CABLE_ASM. | イトキレンサケープ ルクミ | 1 |
| 54 | | 101-02200 | THREAD GUIDE F | イトアンナイ F | 1 |
| 55 | | SM-6040860-TP | SCREW M4 L=8 | ヒラネジ M4 L=8 | 1 |
| 56 | | 400-28834 | GUIDE PLATE | イトキレンサケイ カ イト | 1 |
| 57 | | 400-28835 | BUSHING | イトキレンサケイ ソア ヅツ | 1 |
| | | NOTE (注記) | 01...ACCESSORIE PARTS | 付属品 | |

2. FRAME & MISCELLANEOUS COVER COMPONENTS (2)

頭部・外装関係 (2)



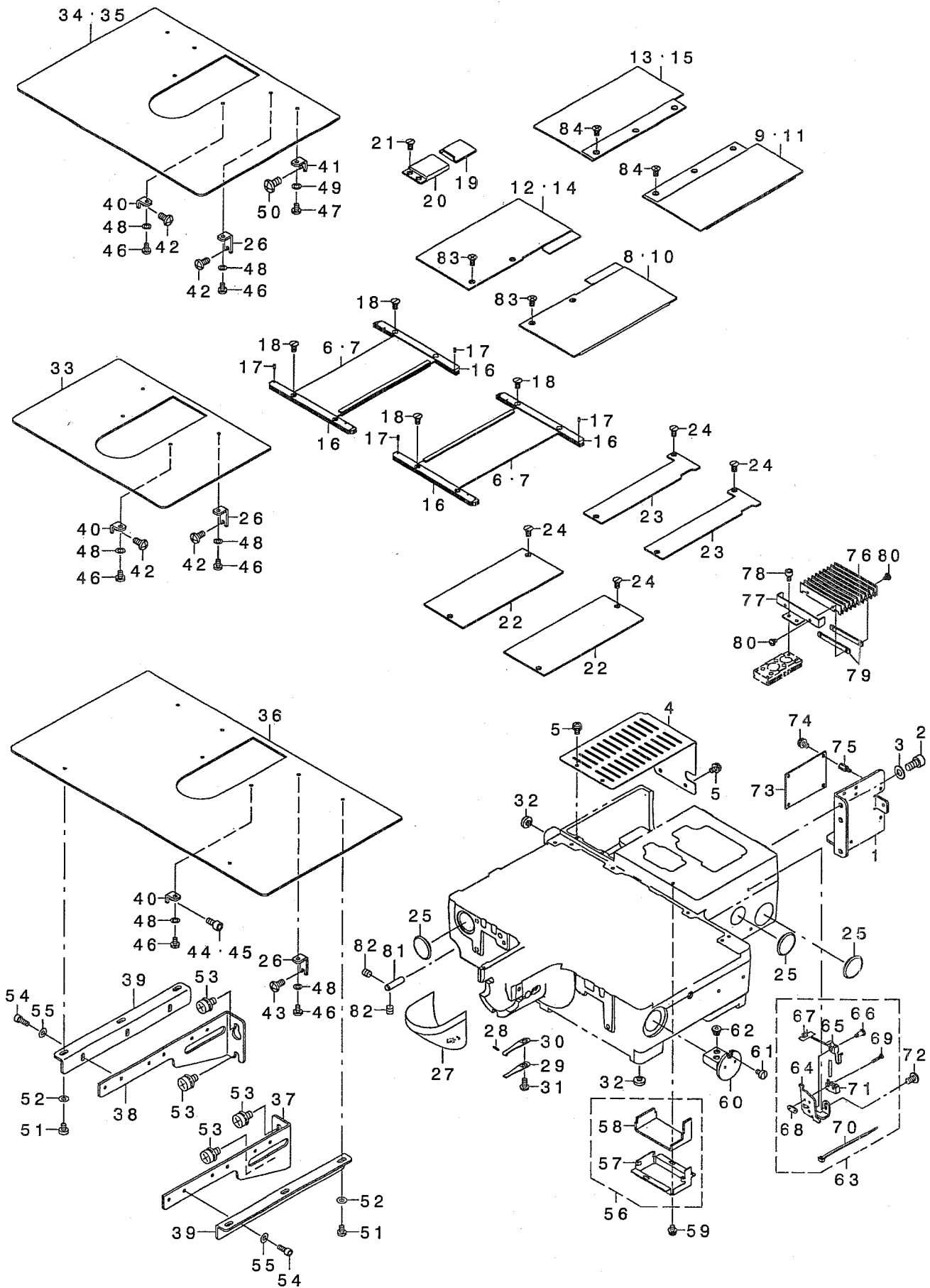
| REF. NO | NOTE | PART NO. | DESCRIPTION | 品名 | Qty |
|---------|------|---------------|---------------------------------|-----------------------|-----|
| 1 | 01 | CM-3002001-B1 | SAFETY LABEL 12 | アソビラハ 12 | 1 |
| 2 | | CM-3002000-03 | ATTENTION LABEL | ユビカガ チュウイシ-ル(31.5) | 1 |
| 3 | | 100-04109 | GROUND MARK | グランド マーク | 1 |
| 4 | | 400-28338 | BOBBIN_WINDER_UNIT | イトマキソウチクミ | 1 |
| 5 | | 262-60109 | BTW_BASE | イトマキトリツケダ イ | (1) |
| 6 | | 262-60208 | BTW_CAM_PLATE | イトマキチヨウセツイタ | (1) |
| 7 | | 262-60307 | BTW_BASE_SHAFT | イトマキチヨウセツイタジク | (1) |
| 8 | | 262-60406 | BTW_SHAFT_BASE | イトマキウデ | (1) |
| 9 | | 262-60505 | BTW_CAM_LEVER | イトマキカム | (1) |
| 10 | | 262-60604 | BTW_WHEEL | イトマキグ ルマ | (1) |
| 11 | | 262-60703 | BTW_TORSION_SPRING | イトマキウデ ハネ | (1) |
| 12 | | 262-60802 | BTW_BEARING_SPACER | ハ アリソク スパ-サー | (1) |
| 13 | | 400-23865 | BTW_SHAFT | イトマキジク | (1) |
| 14 | | 400-23866 | BTW_LEVER_SHAFT | イトマキレハ-ジク | (1) |
| 15 | | 400-30829 | BTW_LEVER | イトマキレハ- | (1) |
| 16 | | 262-61206 | BTW_SPACER | ホ ビンサ | (1) |
| 17 | | 262-61305 | BTW_BEARING | イトマキジクハ アリソク | (2) |
| 18 | | 262-61503 | BTW_WHEEL RUBBER | イトマキマサツク ルマ | (1) |
| 19 | | 262-61602 | BOBBIN_SPRING | ホ ビントメハネ | (1) |
| 20 | | 262-61701 | BTW_SPRING | イトマキチヨウセツイタモト シハネ | (1) |
| 21 | | RC-0560711-KP | RETAINING RING | Cガ タメワ | (1) |
| 22 | | RE-0400000-KO | E-RING 4 | Eガ タメワ 4 | (1) |
| 23 | | WP-0450826-SC | WASHER 4.5X10X0.8 | ヒラサガネ 4.5X10X0.8 | (1) |
| 24 | | SM-5040655-SN | SCREW | ハ イントネジ | (1) |
| 25 | | SM-8050502-TP | SCREW M5 L=5 | トメネジ | (1) |
| 26 | | SM-8040802-TP | SCREW M4X8 | トメネジ M4X0.7 L=8 | (2) |
| 27 | | SM-6041150-TP | SCREW | ヒラネジ M4 L=11 | 3 |
| 28 | | 400-31336 | FLAT BAG | ホ リエチレンフクロ | 1 |
| 29 | | 400-13640 | JUKI GREASE B TUBE | ジューキグ リーズB | 1 |
| 30 | 02 | CM-5001000-01 | CE MARKING LABEL | CEマーキング メイハン(JUKIシヨウ) | 1 |
| 31 | 02 | B1143-210-000 | LABEL | ユビ チヨウイラハ ル | 1 |
| 32 | | CM-1001000-01 | OIL INJECTION PROHIBITION LABEL | アブラ チュウニユウ キンシ ラハ ル | 1 |
| 33 | 02 | CM-6001001-01 | WEEE MARK LABEL S | WEEE マーク ラハ ル S | 1 |
| 34 | | 400-36110 | GREASE JOINT B | グリスチュウニユウツキ テB | 1 |
| 35 | | SL-6084092-TN | BOLT | サガネツキロツカクアナホ ルト | 1 |
| 36 | | HX-0015000-0C | CABLE BAND | ソクセンハント | 3 |
| 37 | 03 | HX-0015000-0D | CABLE CLIP | ケーブル クリツブ | 7 |
| 38 | 04 | HX-0015000-0D | CABLE CLIP | ケーブル クリツブ | 5 |
| 39 | 04 | HX-0015000-0F | CABLE CLIP | ケーブル クリツブ | 2 |
| 40 | | HX-0015000-0H | CABLE CLIP | ケーブル クリツブ | 4 |
| 41 | | B3538-112-000 | OIL RETURN TUBE HOLDER | カンリユウ ハ イア オサエ | 2 |
| 42 | | HX-0015000-0K | CABLE CLIP | ケーブル クリツブ | 1 |
| 43 | | SM-6040602-TP | SCREW M4 L=6 | ロツカクアナホ ルト M4X0.7 L=6 | 2 |
| 44 | | EA-9500B01-00 | CABLE BAND | ソクセンハント | 5 |
| 45 | 05 | EA-9500B02-00 | CABLE BAND 150 | ケツソクハント 150 | 3 |
| 46 | | SL-6040892-TN | BOLT | サガネツキロツカクアナホ ルト | 3 |
| 47 | | SL-4040891-SC | SCREW M4 L=8 | サガネツキ ナハコネジ M4 L=8 | 12 |
| 48 | 06 | EA-9500B02-00 | CABLE BAND 150 | ケツソクハント 150 | 4 |
| 49 | | 400-05712 | EARTH CODE ASM | ア-スコート (クミ) | 1 |
| 50 | | SM-5040855-SN | SCREW | ハ イントネジ | 1 |
| 51 | | 141-13468 | BOBBIN THREAD TENSION ASM. | イトマキイトチヨウシ (クミ) | 1 |
| 52 | | 141-13450 | BOBBIN THREAD TENSION ROD ASM. | イトマキイトチヨウシホウ ウ(ケツコウ) | (1) |
| 53 | | B3126-012-000 | THREAD TENSION DISK | イトチヨウシサテ | (2) |
| 54 | | D7133-555-B00 | CONNECTING ROD SPRING | シタレンケツホ - ハネ | (1) |
| 55 | | 110-72402 | THREAD TENSION NUT | タイ 1 イトチヨウシ ナット | (1) |
| 56 | | NS-6110310-SP | NUT 11/64-40 | ロツカクナット 11/64-40 | (1) |

NOTE (注記)

| | |
|---|--|
| 01....FOR ST | ST用 |
| 02....FOR JE | JE用 |
| 03....FOR AMS-210EHS,ESS | AMS-210EHS,ESS用 |
| 04....EXCEPT AMS-210EHS,ESS | AMS-210EHS,ESSを除く |
| 05....FOR AMS-210EHS,ESS,EHL,ESL | AMS-210EHS,ESS,EHL,ESL用 |
| 06....FOR AMS-210E-1510,AMS-210E-2206,AMS-210E-2210 | AMS-210E-1510,AMS-210E-2206,AMS-210E-2210用 |

3. FRAME & MISCELLANEOUS COVER COMPONENTS (3)

頭部・外装関係 (3)



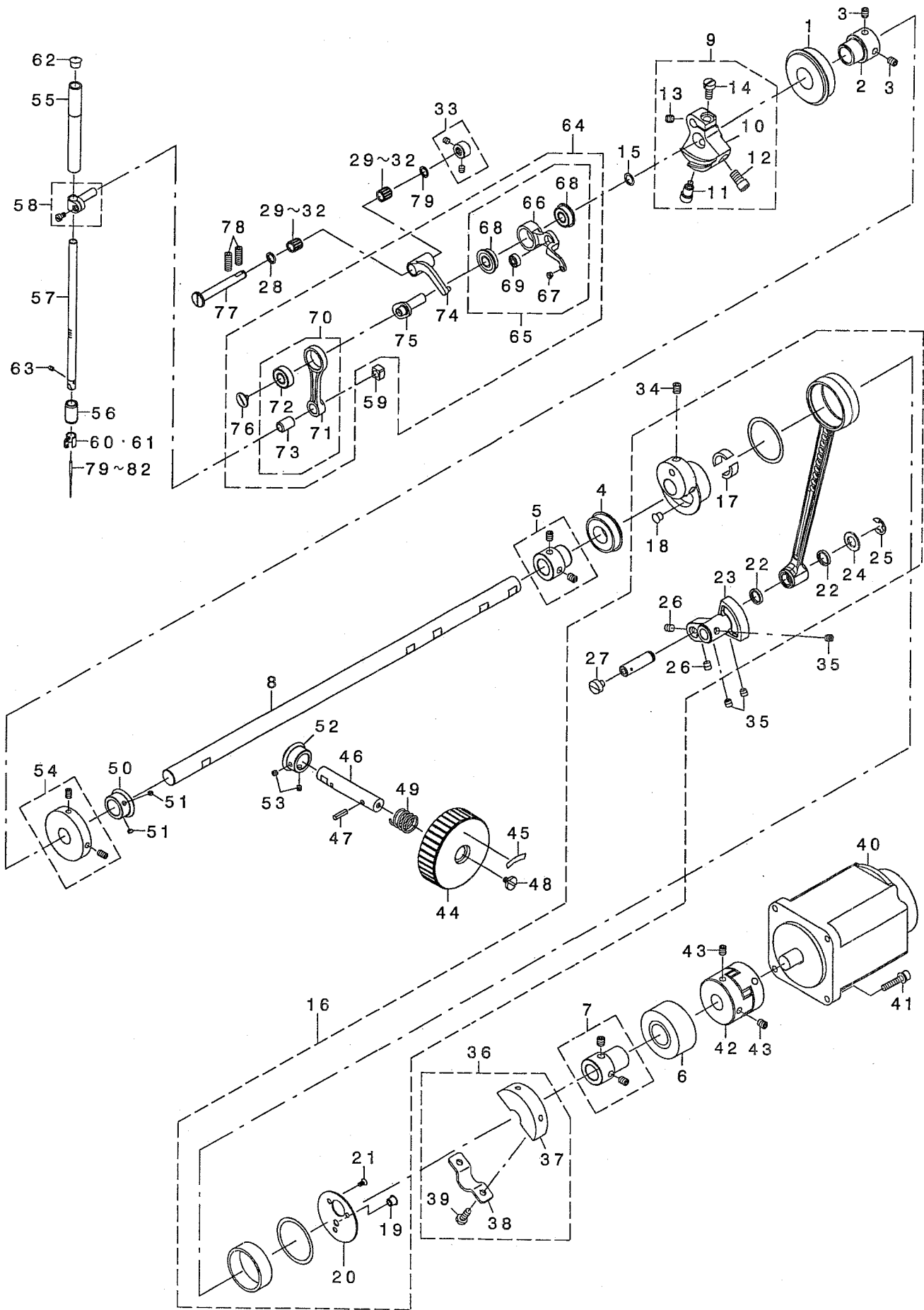
| REF. NO | NOTE | PART NO. | DESCRIPTION | Qty | |
|---------|------|---------------|-------------------------------|--|-----|
| 1 | | 400-24997 | LIFTER_BASE | INTキハ [*] ントリツケイタ | 1 |
| 2 | | SM-6061202-TP | SCREW M6 L=12 | ロツカクアナネ [*] ルト M6 L=12 | 2 |
| 3 | | WP-0651001-SC | WASHER | ヒラヂ [*] カ [*] ネ | 2 |
| 4 | | 400-25017 | X MOTOR COVER | Xモ [*] タカハ [*] - | 1 |
| 5 | | SL-4040881-SC | SCREW M4 L=8 | サ [*] カ [*] ネツキ [*] ナハ [*] コネツ [*] M4 L=8 | 5 |
| 6 | 02 | 400-25018 | X MOVEMENT LOWER COVER ASM. | Xイ [*] ト [*] ウウエカハ [*] - [*] グミ | 2 |
| 7 | 06 | 400-36457 | X MOVEMENT LOWER COVER ASM | Xイ [*] ト [*] ウウエカハ [*] - [*] グミ | 2 |
| 8 | 02 | 400-25023 | X MOVEMENT UPPER COVER R ASM. | Xイ [*] ト [*] ウウエカハ [*] - [*] ミキ [*] グミ | 1 |
| 9 | 01 | 400-36459 | X MOVEMENT UPPER COVER R ASM | Xイ [*] ト [*] ウウエカハ [*] - [*] ミキ [*] グミ | 1 |
| 10 | 08 | 400-38553 | X MOVEMENT UPPER COVER R ASM | Xイ [*] ト [*] ウウエカハ [*] - [*] ミキ [*] グミ | 1 |
| 11 | *09 | 400-39532 | X MOVEMENT UPPER COVER R ASM | Xイ [*] ト [*] ウウエカハ [*] - [*] ミキ [*] グミ | 1 |
| 12 | 02 | 400-25021 | X MOVEMENT UPPER COVER L ASM. | Xイ [*] ト [*] ウウエカハ [*] - [*] ヒダ [*] リクミ | 1 |
| 13 | 01 | 400-36461 | X MOVEMENT UPPER COVER L ASM | Xイ [*] ト [*] ウウエカハ [*] - [*] ヒダ [*] リクミ | 1 |
| 14 | 08 | 400-38555 | X MOVEMENT UPPER COVER L ASM | Xイ [*] ト [*] ウウエカハ [*] - [*] ヒダ [*] リクミ | 1 |
| 15 | *09 | 400-39534 | X MOVEMENT UPPER COVER L ASM | Xイ [*] ト [*] ウウエカハ [*] - [*] ヒダ [*] リクミ | 1 |
| 16 | | B1181-210-D00 | X MOVEMENT COVER RAIL | Xイ [*] ト [*] ウカハ [*] - [*] レール | 4 |
| 17 | | PS-0150042-K0 | SPRING PIN 1.5X 4 | ス [*] リ [*] ン [*] ク [*] ビ [*] ン 1.5X 4 | 4 |
| 18 | | SM-1040870-TP | SCREW | サ [*] ラ [*] コ [*] ネツ [*] M4 L=8 | 8 |
| 19 | | B1123-210-000 | Y DRIVE COVER | Yイ [*] ト [*] ウカハ [*] - | 1 |
| 20 | 07 | B1124-210-000 | Y FIXED COVER | Yコ [*] テ [*] イ [*] カハ [*] - | 1 |
| 21 | 07 | SM-1040870-TP | SCREW | サ [*] ラ [*] コ [*] ネツ [*] M4 L=8 | 2 |
| 22 | 02 | 400-25031 | FEED BASE COVER | ネ [*] クリ [*] ダ [*] イ [*] カハ [*] - | 2 |
| 23 | 06 | 400-36464 | FEED BASE COVER | ネ [*] クリ [*] ダ [*] イ [*] カハ [*] - | 2 |
| 24 | | SM-1040870-TP | SCREW | サ [*] ラ [*] コ [*] ネツ [*] M4 L=8 | 4 |
| 25 | | B8267-180-000 | RUBBER PLUG | デ [*] - [*] フ [*] ル [*] ゴ [*] ア [*] セ [*] ン | 3 |
| 26 | 03 | 400-25015 | COVER SUPPORT A | ハ [*] リ [*] イ [*] タ [*] ネツ [*] ユ [*] カハ [*] - [*] サ [*] サ [*] E | 2 |
| 27 | | 138-16855 | HOOK COVER ASM. | カ [*] マ [*] カハ [*] - [*] ([*] グミ) | 1 |
| 28 | | 312-62801 | PIN | イ [*] ト [*] ウ [*] ハ [*] リ [*] ウ [*] カ [*] ク [*] コ [*] テ [*] イ [*] ビ [*] ン | 1 |
| 29 | | 262-21200 | HOOK COVER PRESSER SPRING B | カ [*] マ [*] カハ [*] - [*] ネ [*] ツ [*] エ [*] ル [*] ネ [*] (B) | 1 |
| 30 | | 262-21101 | HOOK COVER PRESSER SPRING A | カ [*] マ [*] カハ [*] - [*] ネ [*] ツ [*] エ [*] ル [*] ネ [*] (A) | 1 |
| 31 | | SM-5040855-SN | SCREW | ハ [*] イ [*] ツ [*] ト [*] ネツ [*] | 1 |
| 32 | 03 | B1116-210-D00 | FRAME SUPPORT RUBBER | ト [*] ウ [*] ア [*] サ [*] サ [*] コ [*] A | 6 |
| 33 | 11 | 400-23629 | NEEDLE PLATE SUPPORT COVER | ハ [*] リ [*] イ [*] タ [*] ネツ [*] ユ [*] カハ [*] - | 1 |
| 34 | 04 | 400-36481 | NEEDLE PLATE SUPPORT COVER | ハ [*] リ [*] イ [*] タ [*] ネツ [*] ユ [*] カハ [*] - | 1 |
| 35 | 13 | 400-38568 | NEEDLE PLATE SUPPORT COVER | ハ [*] リ [*] イ [*] タ [*] ネツ [*] ユ [*] カハ [*] - | 1 |
| 36 | *14 | 400-39545 | NEEDLE PLATE SUPPORT COVER | ハ [*] リ [*] イ [*] タ [*] ネツ [*] ユ [*] カハ [*] - | 1 |
| 37 | *14 | 400-39546 | COVER SUPPORT R | ハ [*] リ [*] イ [*] タ [*] ネツ [*] ユ [*] カハ [*] - [*] サ [*] サ [*] Eミ [*] キ | 1 |
| 38 | *14 | 400-39547 | COVER SUPPORT L | ハ [*] リ [*] イ [*] タ [*] ネツ [*] ユ [*] カハ [*] - [*] サ [*] サ [*] Eヒ [*] ダ [*] リ | 1 |
| 39 | *14 | B1132-223-C00 | COVER BASE | ハ [*] リ [*] イ [*] タ [*] ネツ [*] ユ [*] カハ [*] - [*] ダ [*] イ | 2 |
| 40 | 03 | 400-25014 | COVER SUPPORT B | ハ [*] リ [*] イ [*] タ [*] ネツ [*] ユ [*] カハ [*] - [*] サ [*] サ [*] E B | 2 |
| 41 | 12 | B1113-B10-D0D | COVER SUPPORT | ハ [*] リ [*] イ [*] タ [*] ネツ [*] ユ [*] カハ [*] - [*] サ [*] サ [*] E | 2 |
| 42 | 10 | SM-4051055-SP | SCREW | ナ [*] ハ [*] ネツ [*] | 4 |
| 43 | *14 | SM-4051055-SP | SCREW | ナ [*] ハ [*] ネツ [*] | 2 |
| 44 | *15 | SM-4051055-SP | SCREW | ナ [*] ハ [*] ネツ [*] | 2 |
| 45 | *15 | SM-6051002-TP | SCREW M5X0.8 L=10 | ロツカクアナネ [*] ルト M5X0.8 L=10 | 2 |
| 46 | 03 | SM-6450610-TP | SCREW | ヒ [*] ラ [*] コ [*] ネツ [*] M4X0.5 L=6 | 4 |
| 47 | 12 | SM-6450610-TP | SCREW | ヒ [*] ラ [*] コ [*] ネツ [*] M4X0.5 L=6 | 2 |
| 48 | 03 | WP-0430800-SD | WASHER M4 | ヒ [*] ラ [*] ヂ [*] カ [*] ネ [*] コ [*] カ [*] タ [*] マ [*] ル M4 | 4 |
| 49 | 12 | WP-0430800-SD | WASHER M4 | ヒ [*] ラ [*] ヂ [*] カ [*] ネ [*] コ [*] カ [*] タ [*] マ [*] ル M4 | 2 |
| 50 | 12 | SM-4061255-SP | SCREW M6 L=12 | ナ [*] ハ [*] ネツ [*] M6 L=12 | 2 |
| 51 | *14 | SM-6450610-TP | SCREW | ヒ [*] ラ [*] コ [*] ネツ [*] M4X0.5 L=6 | 4 |
| 52 | *14 | WP-0450801-SP | WASHER | ヒ [*] ラ [*] ヂ [*] カ [*] ネ [*] | 4 |
| 53 | *14 | SL-9061291-SE | WASHER HEXAGONAL BOLT M6 L=12 | サ [*] カ [*] ネツ [*] キ [*] ロツカクア [*] ネ [*] ルト | 4 |
| 54 | *14 | SM-6041002-TP | SCREW M4 L=10 | ロツカクアナネ [*] ルト M4X0.7 L=10 | 6 |
| 55 | *14 | WP-0450801-SP | WASHER | ヒ [*] ラ [*] ヂ [*] カ [*] ネ [*] | 6 |
| 56 | | 400-26829 | GEAR COVER ASM. | ギ [*] ヤ [*] カハ [*] - [*] グミ | 1 |
| 57 | | 400-26830 | GEAR COVER | ギ [*] ヤ [*] カハ [*] - | (1) |
| 58 | | 400-26831 | GEAR COVER FELT | ギ [*] ヤ [*] カハ [*] - [*] フェルト | (1) |
| 59 | | SL-4040681-SC | COMBINATION SCREW M4 X 8 | ナ [*] ハ [*] コ [*] ネツ [*] セ [*] ス M4X0.7 L=6 | 2 |
| 60 | | 400-06836 | OIL TANK ASM. | ネ [*] イル [*] タンク [*] グミ | 1 |
| 61 | | SM-6040650-TP | SCREW | ヒ [*] ラ [*] コ [*] ネツ [*] M4 L=6 | 1 |
| 62 | | 400-06840 | RUBBER BUSH | キ [*] ユウ [*] コ [*] ハ [*] イ [*] ア [*] ツ [*] ユ | 2 |
| 63 | | 400-29776 | SAFTY SW ASM. | ト [*] ウ [*] ア [*] ア [*] ン [*] セ [*] ン [*] ス [*] イ [*] ツ [*] チ [*] ク [*] ミ | 1 |
| 64 | | 400-06496 | SAFTY SW BASE | ア [*] ン [*] セ [*] ン [*] ス [*] イ [*] ツ [*] チ [*] ト [*] ダ [*] イ | (1) |
| 65 | | 236-38109 | SAFTY SWITCH ARM | ア [*] ン [*] セ [*] ン [*] ス [*] イ [*] ツ [*] チ [*] ウ [*] ア [*] | (1) |
| 66 | | 400-06497 | SAFTY SW ARM SHAFT | ア [*] ン [*] セ [*] ン [*] ス [*] イ [*] ツ [*] チ [*] ウ [*] ア [*] ウ [*] ア [*] | (1) |
| 67 | | 236-38208 | SAFTY SWITCH SPRING | ア [*] ン [*] セ [*] ン [*] ス [*] イ [*] ツ [*] チ [*] モ [*] ト [*] ウ [*] カ [*] ネ [*] | (1) |
| 68 | | 236-38406 | SAFTY SWITCH NUT | ア [*] ン [*] セ [*] ン [*] ス [*] イ [*] ツ [*] チ [*] メ [*] イ [*] タ | (1) |
| 69 | | SM-4021201-SC | SCREW M2 L=12 | ナ [*] ハ [*] コ [*] ネツ [*] M2 L=12 | (1) |
| 70 | | EA-9500B01-00 | CABLE BAND | ソ [*] ク [*] セ [*] ン [*] ハ [*] ソ [*] ト | (2) |
| 71 | | 400-29633 | SAFTY SW CORD ASM. | ア [*] ン [*] セ [*] ン [*] ス [*] イ [*] ツ [*] チ [*] コ [*] ー [*] ド [*] グミ | (1) |
| 72 | | SM-4050855-SP | SCREW | ナ [*] ハ [*] ネツ [*] M5 L=8 | 1 |
| 73 | | 400-32512 | INT PCB ASM. | INTキ [*] ハ [*] ソ [*] ク [*] ミ | 1 |
| 74 | | SL-4040891-SC | SCREW M4 L=8 | サ [*] カ [*] ネツ [*] キ [*] ナハ [*] コ [*] ネツ [*] M4 L=8 | 3 |
| 75 | | HX-0033900-00 | STUD | キ [*] ハ [*] ソ [*] ハ [*] ソ [*] | 4 |
| 76 | 05 | 400-36465 | FEED COVER | イ [*] ト [*] ウ [*] カハ [*] - | 1 |
| 77 | 05 | 400-36467 | FEED COVER STAY | イ [*] ト [*] ウ [*] カハ [*] - [*] ステー | 1 |
| 78 | 05 | SM-6040602-TP | SCREW M4 L=6 | ロツカクアナネ [*] ルト M4X0.7 L=6 | 2 |
| 79 | 05 | 400-36468 | FEED COVER PLATE | イ [*] ト [*] ウ [*] カハ [*] - [*] コ [*] テ [*] イ [*] タ | 2 |
| 80 | 05 | SM-7030450-SC | SCREW M3X0.5 L=4 | マル [*] ヒ [*] ラ [*] コ [*] ネツ [*] M3X0.5 L=3.5 | 4 |
| 81 | | 400-09290 | HINGE STUD | メ [*] ス [*] ネ [*] ソ [*] リ [*] ツ [*] ク [*] レ [*] ソ [*] | 2 |
| 82 | | SM-8060612-TP | SCREW M6 L=6 | ト [*] メ [*] ネツ [*] M6 L=6 | 4 |
| 83 | 07 | SM-1040801-SP | SCREW M4X0.7 L=8 | サ [*] ラ [*] コ [*] ネツ [*] M4X0.7 L=8 | 4 |
| 84 | 05 | SM-1040801-SP | SCREW M4X0.7 L=8 | サ [*] ラ [*] コ [*] ネツ [*] M4X0.7 L=8 | 6 |

NOTE (注記)

- | | | |
|--------|---|--|
| 01.... | FOR AMS-210E-1510 | AMS-210E-1510用 |
| 02.... | FOR AMS-210EHS, ESS, EHL, ESL | AMS-210EHS, ESS, EHL, ESL用 |
| 03.... | ACCESSORIE PARTS | 付属品 |
| 04.... | ACCESSORIE PARTS(FOR AMS-210E-1510) | 付属品(AMS-210E-1510用) |
| 05.... | FOR AMS-210E-1510, AMS-210E-2210 | AMS-210E-1510, AMS-210E-2210用 |
| 06.... | FOR AMS-210E-1510, AMS-210E-2206, AMS-210E-2210 | AMS-210E-1510, AMS-210E-2206, AMS-210E-2210用 |
| 07.... | EXCEPT AMS-210E-1510, AMS-210E-2210 | AMS-210E-1510, AMS-210E-221 |
| 08.... | FOR AMS-210E-2206 | AMS-210E-2206用 |
| 09.... | FOR AMS-210E-2210 | AMS-210E-2210用 |
| 10.... | EXCEPT AMS-210E-2210 | AMS-210E-2210を除く |
| 11.... | ACCESSORIE PARTS (FOR ASM-210EHS, ESS, EHL, ESL) | 付属品 (ASM-210EHS, ESS, EHL, ESL用) |
| 12.... | ACCESSORIE PARTS (FOR ASM-210E-1510, AMS-210E-2206) | 付属品 (ASM-210E-1510, AMS-210E-2206) |
| 13.... | ACCESSORIE PARTS(FOR AMS-210E-2206) | 付属品(AMS-210E-2206用) |
| 14.... | ACCESSORIE PARTS(FOR AMS-210E-2210) | 付属品(AMS-210E-2210用) |
| 15.... | SELECTIVE PARTS(FOR AMS-210E-2210) | 選択部品(AMS-210E-2210用) |

4. MAIN SHAFT & NEEDLE BAR COMPONENTS

上軸・針棒関係



| REF. NO | NOTE | PART NO. | DESCRIPTION | 品名 | Qty |
|---------|------|-----------------|--------------------------------|-----------------------|-----|
| 1 | | SB-1200009-00 | BEARING | コロガ リンク クワケ | 1 |
| 2 | | 236-04200 | MAIN SHAFT BEARING SUPPORT | ウツマ クハ アリソク ウケ | 1 |
| 3 | | SM-8060812-TP | SCREW M6 L=8 | トメネジ M6 L=8 | 2 |
| 4 | | SB-1200018-00 | BEARING | コロガ リンク クワケ | 1 |
| 5 | | 400-10415 | BEARING_BUSH_A_ASM. | ウツマ クハ アリソク フ ッツユクミ | 1 |
| 6 | | SB-1200017-00 | BEARING | コロガ リンク クワケ | 1 |
| 7 | | 400-10418 | BEARING_BUSH_B_ASM. | ウツロメタルハ アリソク フ ッツユクミ | 1 |
| 8 | | 400-25417 | MAIN SHAFT | ウツマ ク | 1 |
| 9 | | 400-10422 | COUNTER WEIGHT_ASM. | ツリアイスクミ | 1 |
| 10 | | 400-10423 | COUNTER WEIGHT | ツリアイス | (1) |
| 11 | | 400-10424 | COUNTER WEIGHT SCREW_A | ツリアイスイトメネジ A | (1) |
| 12 | | 400-10425 | COUNTER WEIGHT SCREW_B | ツリアイスイトメネジ B | (1) |
| 13 | | 400-10426 | COUNTER WEIGHT SCREW_C | ツリアイスイトメネジ C | (1) |
| 14 | | 400-10427 | COUNTER WEIGHT SCREW_D | ツリアイスイトメネジ D | (1) |
| 15 | | WP-0820516-SP | WASHER I1.6X8.2X0.6 | ヒラヂ ガ ネ 8.2X11.6X0.6 | 1 |
| 16 | | 400-31136 | CRANK ROD ALL_ASM. | ウツマ クランクロッド ッツクミ | 1 |
| 17 | | 400-06555 | UNDER CAM FELT | ハンカカキユウユエルト | (2) |
| 18 | | TA-0670604-RO | PLUG D=6.7 L=6 | トメセン D=6.7 L=6 | (1) |
| 19 | | TA-0670604-RO | PLUG D=6.7 L=6 | トメセン D=6.7 L=6 | (1) |
| 20 | | 400-10421 | CRANK ROD SUPPORT_PLATE | クランクロッド フタ | (1) |
| 21 | | SM-1030601-SP | SCREW M3 L=6 | チロネジ M3 L=6 | (3) |
| 22 | | 101-08009 | OIL SEAL | ギヤクオリレハ -ク オイルシール | (2) |
| 23 | | 400-06561 | OSCILLATOR | オオアリコ | (1) |
| 24 | | 400-26818 | WASHER | オオアリコヒ ッツガ ネ | (1) |
| 25 | | RE-0800000-KO | E-SHAPED SNAP RING (8MM) | Eシ 外メツ 8 | (1) |
| 26 | | SM-8480652-TP | SCREW | トメネジ M6X0.75 L=6 | (2) |
| 27 | | SM-6060550-TP | SCREW M6 L=4.5 | ヒラコネン M6 L=4.5 | (1) |
| 28 | | 228-91204 | BEARING SUPPORT | ハ アリソク オチエ | 2 |
| 29 | 01 | SB-3070002-0A | BEARING | コロガ リンク クワケ | 2 |
| 30 | 01 | SB-3070002-0B | BEARING | コロガ リンク クワケ | 2 |
| 31 | 01 | SB-3070002-0C | BEARING | コロガ リンク クワケ | 2 |
| 32 | 01 | SB-3070002-0D | BEARING | コロガ リンク クワケ | 2 |
| 33 | | 400-10434 | THRUST COLLAR_ASM. | デンビ ソクランクビ ソスラストカラークミ | 1 |
| 34 | | SM-8060812-TP | SCREW M6 L=8 | トメネジ M6 L=8 | 2 |
| 35 | | SM-8480652-TP | SCREW | トメネジ M6X0.75 L=6 | 3 |
| 36 | | 400-10437 | CRANK_BALANCER_ASM. | ハ ランチークミ | 1 |
| 37 | | 400-10438 | CRANK_BALANCER | ハ ランチー | (1) |
| 38 | | 400-10439 | CRANK_BALANCER_FIX_PLATE | ハ ランチー-トメイタ | (1) |
| 39 | | 400-10440 | CRANK_BALANCER_FIX_PLATE_SCREW | ハ ランチー-トメネジ | (2) |
| 40 | | 400-29108 | SERVO MOTOR | サーボ モータ | 1 |
| 41 | | SL-6052592-TN | BOLT | チ ガ ネツキソツカクアノホ ノト | 4 |
| 42 | | 236-04309 | COUPLING | カマア リソク | 1 |
| 43 | | SM-8060812-TP | SCREW M6 L=8 | トメネジ M6 L=8 | 4 |
| 44 | | B1212-210-D00 | PULLEY | デモトア -リ | 1 |
| 45 | | B1144-210-000 | REVOLVING DIRECTION LABEL | カイテンネツコウラハ ノル | 1 |
| 46 | | B1213-210-D00 | PULLEY SHAFT | デモトア -リソク ク | 1 |
| 47 | | PS-0400142-KH | SPRING PIN 4X14 | スプリング ピン 4X14 | 1 |
| 48 | | A1230-500-000-A | HANDWHEEL SETSCREW | ハズ ミカハマトメネジ | 1 |
| 49 | | GAF-01007000 | SPRING | オクリコトイハ ネ | 1 |
| 50 | | 400-06515 | GEAR A | デモトア -リキ ヤ A | 1 |
| 51 | | SM-8040310-SS | SCREW M4 L=3 | トメネジ | 2 |
| 52 | | 400-06516 | GEAR B | デモトア -リキ ヤ B | 1 |
| 53 | | SM-8040310-SS | SCREW M4 L=3 | トメネジ | 2 |
| 54 | | 400-10533 | BTW DRIVING WHEEL_ASM. | イトマキト ウケ ルマクミ | 1 |
| 55 | | 400-10441 | NEEDLE ROD METAL | ハリネ ヲウエタル | 1 |
| 56 | | 400-10442 | NEEDLE ROD LOWER METAL | ハリネ ヲウタメタル | 1 |
| 57 | | 400-26882 | NEEDLE BAR | ハリネ ウ | 1 |
| 58 | | B1411-552-0A0 | NEEDLE BAR CONNECTING_ASM. | ハリネ -ダ キ クミ | 1 |
| 59 | | B1414-555-000 | SLIDE BLOCK | ハリネ ウダ キ アンナイコ | 1 |
| 60 | 04 | B1405-210-000 | THREAD GUIDE A | ハリネ ウ イトアソナイ A | 1 |
| 61 | 05 | 400-26884 | NEEDLE BAR SHREAD GUIDE H | ハリネ ウイトアソナイ フツモノ | 1 |
| 62 | | 229-01409 | NEEDLE BAR UPPER BUSH CAP | ハリネ ヲウウメタルキヤツフ | 1 |
| 63☆ | | SM-8030412-TP | SCREW | トメネジ M3 L=4 | 1 |
| 64 | | 400-06529 | THREAD TAKE_UP_COMPL. | ソクランクデンビ ソクツク ウ | 1 |
| 65 | | 400-06530 | THREAD TAKE_UP_LEVER_ASM. | デンビ ソクミ | (1) |
| 66 | | 400-06531 | THREAD TAKE_UP_LEVER | デンビ ソ | (1) |
| 67 | | B1908-505-000 | THREAD PASS BUSH | デンビ ソイトミチ フ ッツユ | (1) |
| 68 | | SB-1080022-00 | BEARING | コロガ リンク クワケ | (2) |
| 69 | | SB-1040016-00 | BEARING | コロガ リンク クワケ | (1) |
| 70 | | 400-06534 | NEEDLE BAR CRANK ROD_ASM. | ハリネ ウクランクロッド クミ | (1) |
| 71 | | 400-06535 | NEEDLE BAR CRANK ROD | ハリネ ウクランクロッド | (1) |
| 72 | | SB-1080023-00 | BEARING | コロガ リンク クワケ | (1) |
| 73 | | 228-91006 | NEEDLE BAR CRANK ROD BUSH | ハリネ ウクランクロッド フ ッツユ | (1) |
| 74 | | 400-06532 | THREAD TAKE_UP_CRANK | デンビ ソクランク | (1) |
| 75 | | 400-06537 | NEEDLE ROD_CRANK | ハリネ ウクランク | (1) |
| 76 | | B1903-552-000 | LEFT SCREW | ヒダ リネジ | (1) |
| 77 | | 400-11902 | THREAD TAKE_UP_CRANK_SHAFT | デンビ ソクランクツク | 1 |
| 78 | | SM-8061612-TP | SCREW M6X16 | トメネジ M6 L=16 | 2 |
| 79☆ | 06 | MDP-500B1400 | NEEDLE DPX5 #14 | ハリ DPX5 #14 | 1 |
| 80☆ | 02 | MDP-170B1800 | NEEDLE DPX17 #18 | ハリ DPX17 #18 | 1 |
| 81☆ | 07 | MC-2005010-00 | NEEDLE #100 | ハリ 134 100 | 1 |
| 82☆ | 03 | MC-3720011-00 | NEEDLE 135X17 #110 | ハリ SY3355 110 | 1 |

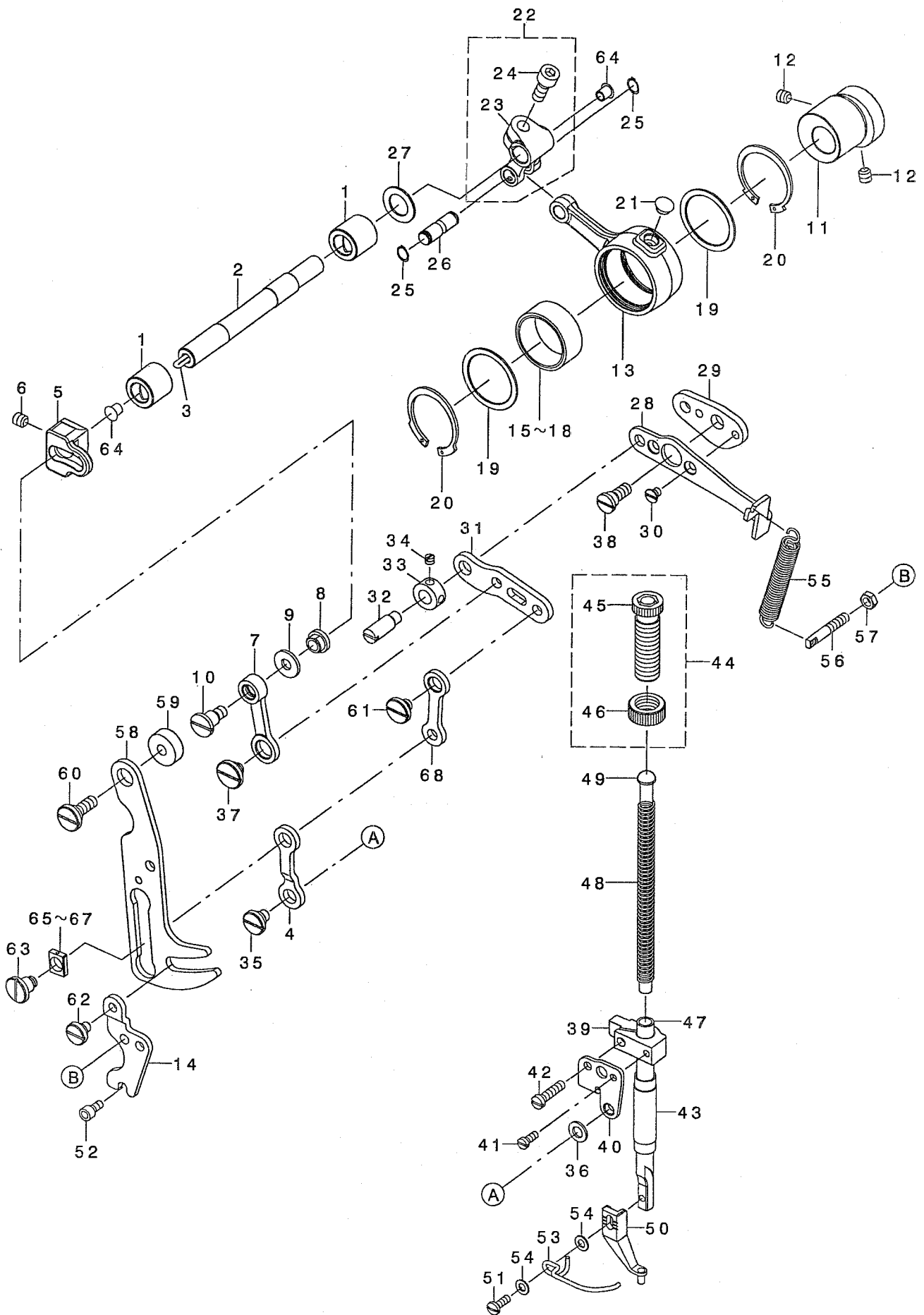
NOTE (注記)

01....SELECTIVE PARTS
02....TYPE H(FOR ST)
03....TYPE H(FOR JE)
04....TYPE S
05....TYPE H
06....TYPE S(FOR ST)
07....TYPE S(FOR JE)

選択部品
H仕様(ST用)
H仕様(JE用)
S仕様
H仕様
S仕様(ST用)
S仕様(JE用)

5. PRESSER MECHANISM & PRESSER VARIABLE COMPONENTS (1)

中押え・中押え可変関係 (1)



| REF. NO | NOTE | PART NO. | DESCRIPTION | 品名 | Qty |
|---------|------|---------------|--------------------------------|----------------------|-----|
| 1 | | 400-25431 | BUSHING | メタル | 2 |
| 2 | | 400-25427 | INTERMEDIATE_PRESSER_SHAFT | ナカサエイクウトウウツク | 1 |
| 3 | | CQ-3030000-00 | OIL WICK | ユツシ | 0.1 |
| 4 | | 400-30617 | INTERMEDIATE_PRESSER_LINK_D | ナカサエリンクD | 1 |
| 5 | | 400-25012 | ADJUSTING_ARM | ナカサエチヨウセツウヂ | 1 |
| 6 | | SM-8060612-TP | SCREW M6 L=6 | トメネジ M6 L=6 | 1 |
| 7 | | 400-32719 | INTERMEDIATE_PRESSURE_LINK | ナカサエリンク | 1 |
| 8 | | 400-25415 | ADJUSTING_NUT | ナカサエチヨウセツナット | 1 |
| 9 | | WP-0611626-SP | WASHER 15X6X1.6 | ヒラサガネ | 1 |
| 10 | | SD-0800746-TP | SHOULDER SCREW | ダシネジ D=8 H=7.4 | 1 |
| 11 | | 400-25428 | ECCENTRIC_CAM | ナカサエヘンツウカム | 1 |
| 12 | | SM-8060612-TP | SCREW M6 L=6 | トメネジ M6 L=6 | 2 |
| 13 | | 400-25011 | CRANK_CONNECTING_ROD | ナカサエカムロッド | 1 |
| 14 | | 400-24990 | PRESSER_VARIABLE_GUIDE | ナカサエカハンホシヨイタ | 1 |
| 15 | 01 | B1636-581-A00 | NEEDLE BEARING A | ニートルハアリソク A | 1 |
| 16 | 01 | B1636-581-B00 | NEEDLE BEARING B | ニートルハアリソク B | 1 |
| 17 | 01 | B1636-581-C00 | NEEDLE BEARING | ニートルハアリソク | 1 |
| 18 | 01 | B1636-581-D00 | NEEDLE BEARING | ニートルハアリソク | 1 |
| 19 | | 400-12965 | BEARING_SUPPORT_PLATE | ハアリソクイタ | 2 |
| 20 | | RC-3781518-KP | RETAINING RING | カクタメツ | 2 |
| 21 | | TA-0750404-RO | PLUG D=7.5 L=3.5 | トメピン D=7.5 L=3.5 | 1 |
| 22 | | 131-22452 | FEED BRANCH CRANK ASM. | ネクリフタマタクランクミ | 1 |
| 23 | | 131-22403 | FEED BRANCH CRANK | ネクリフタマタクランク | (1) |
| 24 | | SM-6061402-TP | SCREW M6 L=14 | ロツカクアナネジ M6 L=14 | (1) |
| 25 | | RC-0650811-KP | RETAINING RING | カクタメツ | 2 |
| 26 | | 400-25429 | ROD_CONNECTING_SHAFT | ナカサエロッドレンケツツク | 1 |
| 27 | | WP-1221016-SP | WASHER | ヒラサガネ | 1 |
| 28 | | 400-24987 | POSITIONING_LINK_A | ナカサエイチキメリンクA | 1 |
| 29 | | 400-24988 | POSITIONING_LINK_B | ナカサエイチキメリンクB | 1 |
| 30 | | SS-1110640-TP | SCREW 11/64-40 L= 5.5 | サラネジ 11/64-40 L=5.5 | 2 |
| 31 | | 400-30620 | INTERMEDIATE_PRESSER_LINK_B | ナカサエリンクB | 1 |
| 32 | | B1408-180-000 | HINGE SCREW | ハリボ - ショー ヨーグ リソクピン | 1 |
| 33 | | CS-079073A-SH | THRUST COLLAR ASM. | スラストウケクミ | 1 |
| 34 | | SS-8110410-TP | SCREW 11/64-40 L= 3.5 | トメネジ 11/64-40 L=3.5 | 2 |
| 35 | | SD-0800386-TP | SHOULDER SCREW D=8 H=3.75 | ダシネジ D=8 H=3.75 | 1 |
| 36 | | 400-29419 | LINK_CONNECTING_PLATE_WASHER | ナカサエリンクチュウケイイタサガネ | 1 |
| 37 | | SD-1000336-TP | SHOULDER SCREW | ダシネジ D=10 H=3.25 | 1 |
| 38 | | SD-0800408-TP | SHOULDER SCREW | ダシネジ D=8 H=4 | 1 |
| 39 | | 236-10108 | PRESSER BAR GUIDE BRACKET | オサエホウタキ | 1 |
| 40 | | 400-24991 | LINK_CONNECTING_PLATE | ナカサエリンクチュウケイイタ | 1 |
| 41 | | SS-6090910-SP | SCREW 9/64-40 L=9 | ピラネジ 9/64-40 L=9 | 1 |
| 42 | | SS-7111810-TP | SCREW 11/64-40 L=18 | マルピラネジ 11/64-40 L=18 | 1 |
| 43 | | 400-32798 | PRESSER_BUSHING | ナカサエツタメタル | 1 |
| 44 | | 229-07554 | PRESSER_SPRING_REG_NUT_ASM. | ネクリチヨウセツネジナットクミ | 1 |
| 45 | | 229-07505 | PRESSER_SPRING_REGULATOR | オサエチヨウセツネジ | (1) |
| 46 | | 110-71701 | NUT | オサエチヨウセツネジナット | (1) |
| 47 | | 400-30623 | INTERMEDIATE_PRESSER_BAR | ナカサエホウ | 1 |
| 48 | | B1611-210-00A | INNER_PRESSER_SPRING | ナカサエホウネ | 1 |
| 49 | | 400-23631 | PRESSER_GUIDE_BAR | ナカサエアンナイホウ | 1 |
| 50 | | 400-23632 | INTERMEDIATE_PRESSER_A | ナカサエA | 1 |
| 51 | | SM-7751160-TP | SCREW | マルピラコネジ M3.5 L=10.5 | 1 |
| 52 | | SM-6040802-TP | SCREW M4X0.7 L=8 | ロツカクアナホルト | 2 |
| 53 | | B1634-210-D00 | FINGER GUARD | ユビガード | 1 |
| 54 | | WP-0430800-SC | WASHER M4 | ヒラサガネ コカタマル M4 | 2 |
| 55 | | 400-30621 | INTERMEDIATE_PRESSER_SPRING_B | ナカサエホウヨハネB | 1 |
| 56 | | 400-25432 | TENSION_SPRING_ADJUSTING_SCREW | ナカサエホウネバネネカク | 1 |
| 57 | | NM-6050003-SC | NUT M5X0.8 | ロツカクナット M5X0.8 3ツユ | 1 |
| 58 | | 400-30618 | PRESSER_VARIABLE_PLATE | ナカサエカハンソイタ | 1 |
| 59 | | 400-25424 | COLLAR | シキサガネ | 1 |
| 60 | | SD-1000337-TP | SHOULDER SCREW | ダシネジ D=10 H=3.25 | 1 |
| 61 | | SD-0800336-TP | SHOULDER SCREW | ダシネジ D=8 H=3.25 | 1 |
| 62 | | SD-0700336-TP | SHOULDER SCREW | ダシネジ D=7 H=3.25 | 1 |
| 63 | | SD-0800656-TP | SHOULDER SCREW | ダシネジ D=8 H=6.45 | 1 |
| 64 | | TA-0550604-RO | RUBBER PLUG | トメピン | 2 |
| 65 | 01 | 400-30628 | SLIDE_BLOCK_A | カクゴマA | 1 |
| 66 | 01 | 400-30629 | SLIDE_BLOCK_B | カクゴマB | 1 |
| 67 | 01 | 400-30630 | SLIDE_BLOCK_C | カクゴマC | 1 |
| 68 | | 400-30616 | INTERMEDIATE_PRESSER_LINK_C | ナカサエリンクC | 1 |

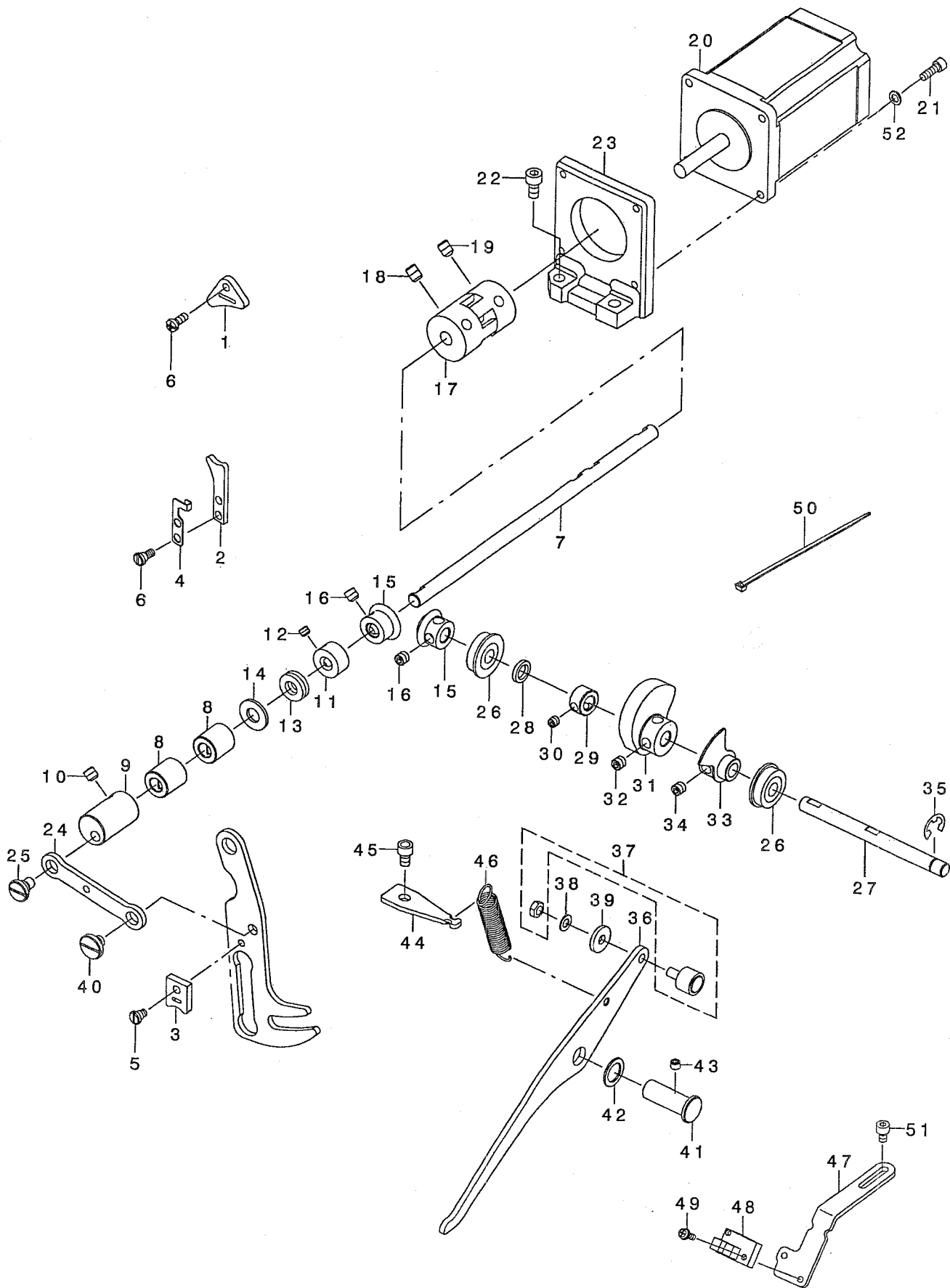
NOTE (注記)

01...SELECTIVE PARTS

選択部品

6. PRESSER MECHANISM & PRESSER VARIABLE COMPONENTS (2)

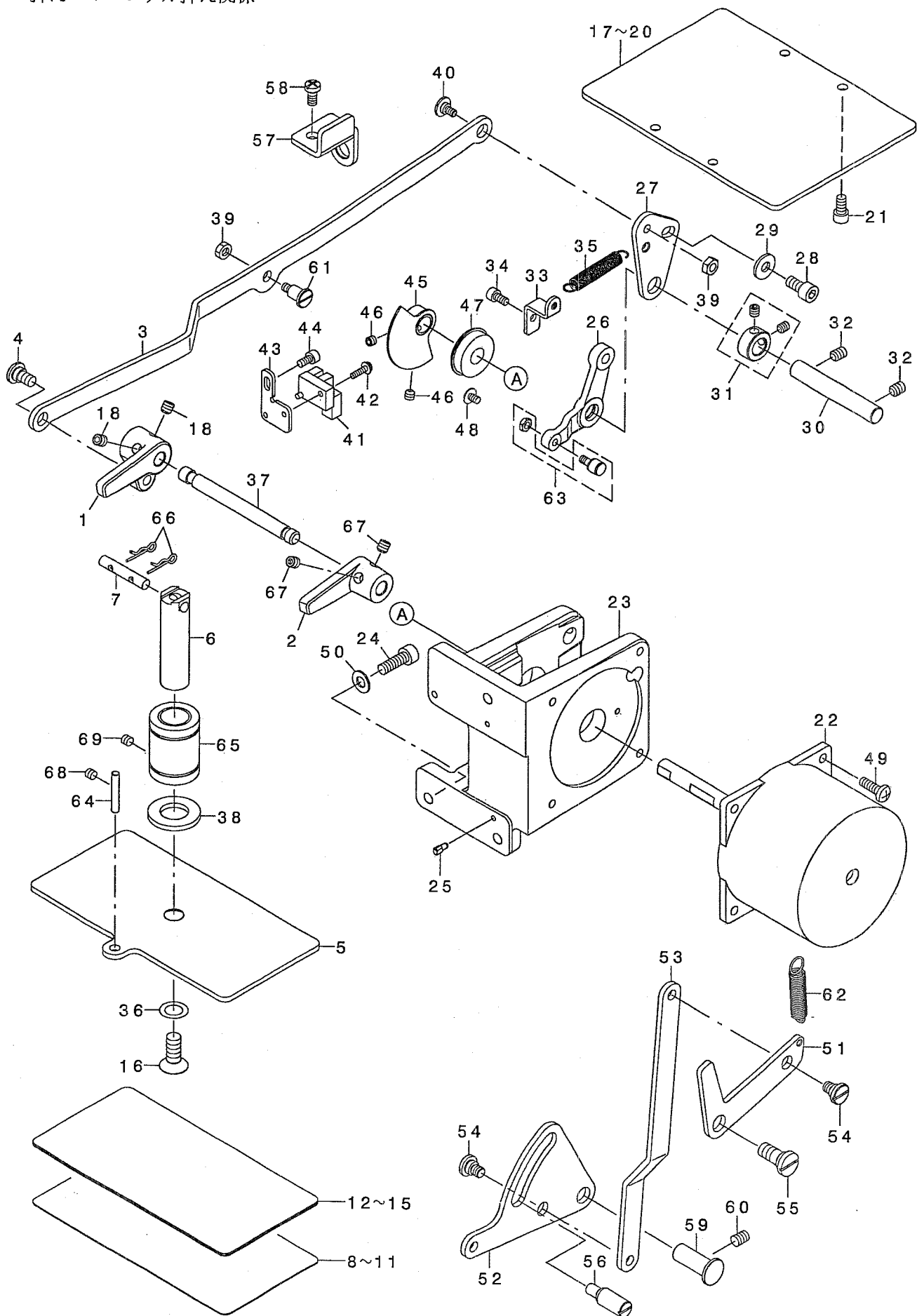
中押え・中押え可変関係 (2)



| REF. NO | NOTE | PART NO. | DESCRIPTION | 品名 | Qty |
|---------|------|---------------|-------------------------------|----------------------------|-----|
| 1 | | 400-30625 | FACE_FELT_A | メンブ'フェルトA | 1 |
| 2 | | 400-30626 | FACE_FELT_B | メンブ'フェルトB | 1 |
| 3 | | 400-30627 | FACE_FELT_C | メンブ'フェルトC | 1 |
| 4 | | 400-26817 | FACE_FELT_B_SUPPORT | メンブ'フェルトBササエ | 1 |
| 5 | | 400-29420 | FELT_SCREW_C | フェルトトメネジ' C | 1 |
| 6 | | 400-32483 | FELT_SCREW_AB | メンブ'フェルトABトメネジ' | 3 |
| 7 | | 400-25421 | PRESSER_VARIABLE_SHAFT | ナカオサエカハシ'ク | 1 |
| 8 | | 400-25423 | BUSHING B | メタルB | 2 |
| 9 | | 400-26819 | PRESSER_VARIABLE_ARM | ナカオサエカハシ'ウテ' | 1 |
| 10 | | SM-8480652-TP | SCREW | トメネジ' M6X0.75 L=6 | 2 |
| 11 | | CS-0800971-TP | THRUST COLLAR D=8 W=9 | スラストカラー D=8 W=9 | 1 |
| 12 | | SM-8050412-TP | SCREW M5 L=4 | トメネジ' M5 L=4 | 2 |
| 13 | | SB-4080001-00 | BEARING | コロカ' リン' クウケ | 1 |
| 14 | | WP-0850002-SP | WASHER 8.5X18X1.6 | ヒラサ' カ' ネ 8.5X18X1.6 | 1 |
| 15 | | 400-30615 | PRESSER_LIFT_GEAR | ナカオサエアケ' クト' ウキ' ア | 2 |
| 16 | | SM-8060612-TP | SCREW M6 L=6 | トメネジ' M6 L=6 | 4 |
| 17 | | 400-30619 | INTERMEDIATE_PRESSER_COUPLING | ナカオサエモ' タカツ' リンク' | 1 |
| 18 | | SM-8060812-TP | SCREW M6 L=8 | トメネジ' M6 L=8 | 2 |
| 19 | | SM-8060802-TP | SCREW M6 L=8 | トメネジ' M6 L=8 | 2 |
| 20 | | 400-29628 | INSIDE PRESSURE MOTOR | ナカオサエモ' タ | 1 |
| 21 | | SM-6041202-TP | SCREW M4X0.7 L=12 | ロツカクアナホ' ルト | 4 |
| 22 | | SM-6061802-TP | SCREW M6 L=18 | ロツカクアナホ' ルト | 2 |
| 23 | | 400-25010 | PRESSER_MOTOR_BRACKET | ナカオサエモ' タ' ラケット | 1 |
| 24 | | 400-24989 | PRESSER_VARIABLE_LINK | ナカオサエカハシ' リンク | 1 |
| 25 | | SD-0800337-TP | SHOULDER SCREW | ダ' ンネジ' D=8 H=3.25 | 1 |
| 26 | | SB-1080005-00 | RADIAL BEARING | ラジ' アルシ' クウケ | 2 |
| 27 | | 400-25426 | PRESSER_LIFT_SHAFT | ナカオサエアケ' シ' ク | 1 |
| 28 | | WZ-0850302-KO | WAVED WASHER 8.5X12.5X0.3 | ナミカ' タサ' カ' ネ 8.5X12.5X0.3 | 1 |
| 29 | | CS-0800881-TP | THRUST COLLAR | スラストウケ D=8 W=8 | 1 |
| 30 | | SM-8050412-TP | SCREW M5 L=4 | トメネジ' M5 L=4 | 2 |
| 31 | | 400-25016 | LIFTING_CAM | ナカオサエアケ' カム | 1 |
| 32 | | SM-8060612-TP | SCREW M6 L=6 | トメネジ' M6 L=6 | 2 |
| 33 | | 400-25418 | SENSOR_SLIT_ASM | センサ-スリットクミ | 1 |
| 34 | | SM-8060612-TP | SCREW M6 L=6 | トメネジ' M6 L=6 | 2 |
| 35 | | RE-0700000-KO | E-RING 7 | Eカ' タトメワ 7 | 1 |
| 36 | | 400-25030 | LIFTING_LINK | ナカオサエアケ' リンク | 1 |
| 37 | | 400-27870 | CAM FOLLOWER | ナカオサエアケ' カムフォロア | 1 |
| 38 | | WP-0520656-SA | WASHER 5.2X9.5X0.6 | ヒラサ' カ' ネ 5.2X9.5X0.6 | 1 |
| 39 | | WP-0522016-SH | WASHER | ヒラサ' カ' ネ 5.2X15X2 | 1 |
| 40 | | SD-0800387-TP | SHOULDER SCREW D=8 H=3.75 | ダ' ンネジ' D=8 H=3.75 | 1 |
| 41 | | B1641-562-000 | FEED REGULATING ARM SHAFT | オクリ チヨ-セツウテ' シ' ク | 1 |
| 42 | | 262-26001 | WASHER | イトネリリンクサ' カ' ネ | 1 |
| 43 | | SM-8050612-TP | SCREW M5X6 | トメネジ' M5X0.8 L=6 | 1 |
| 44 | | 400-25420 | LIFTER_LINK_SPRING_HOOK | ナカオサエアケ' ハ' ネカケ | 1 |
| 45 | | SM-6050802-TP | SCREW M5X0.8 L=8 | ロツカクアナホ' ルト M5X0.7 L=8 | 1 |
| 46 | | 400-03970 | TENSION RELEASE RETURN | ハ' ネ | 1 |
| 47 | | 400-25419 | SENSOR_INSTALLING_BASE | センサ-トリツケイタ | 1 |
| 48 | | HD-0005700-0A | PHOTO SENSOR | フォトセンサ | 1 |
| 49 | | SL-4031081-SF | SCREW M3 L=10 | ナハ' コネジ' セス M3 L=10 | 1 |
| 50 | | EA-9500B01-00 | CABLE BAND | ソクセンハ' ント' | 1 |
| 51 | | SM-6040602-TP | SCREW M4 L=6 | ロツカクアナホ' ルト M4X0.7 L=6 | 2 |
| 52 | | WP-0450846-SP | WASHER | ヒラサ' カ' ネ | 4 |

7. PRESSER PLATE & MANUAL PRESSER MECHANISM COMPONENTS

押え・マニュアル押え関係



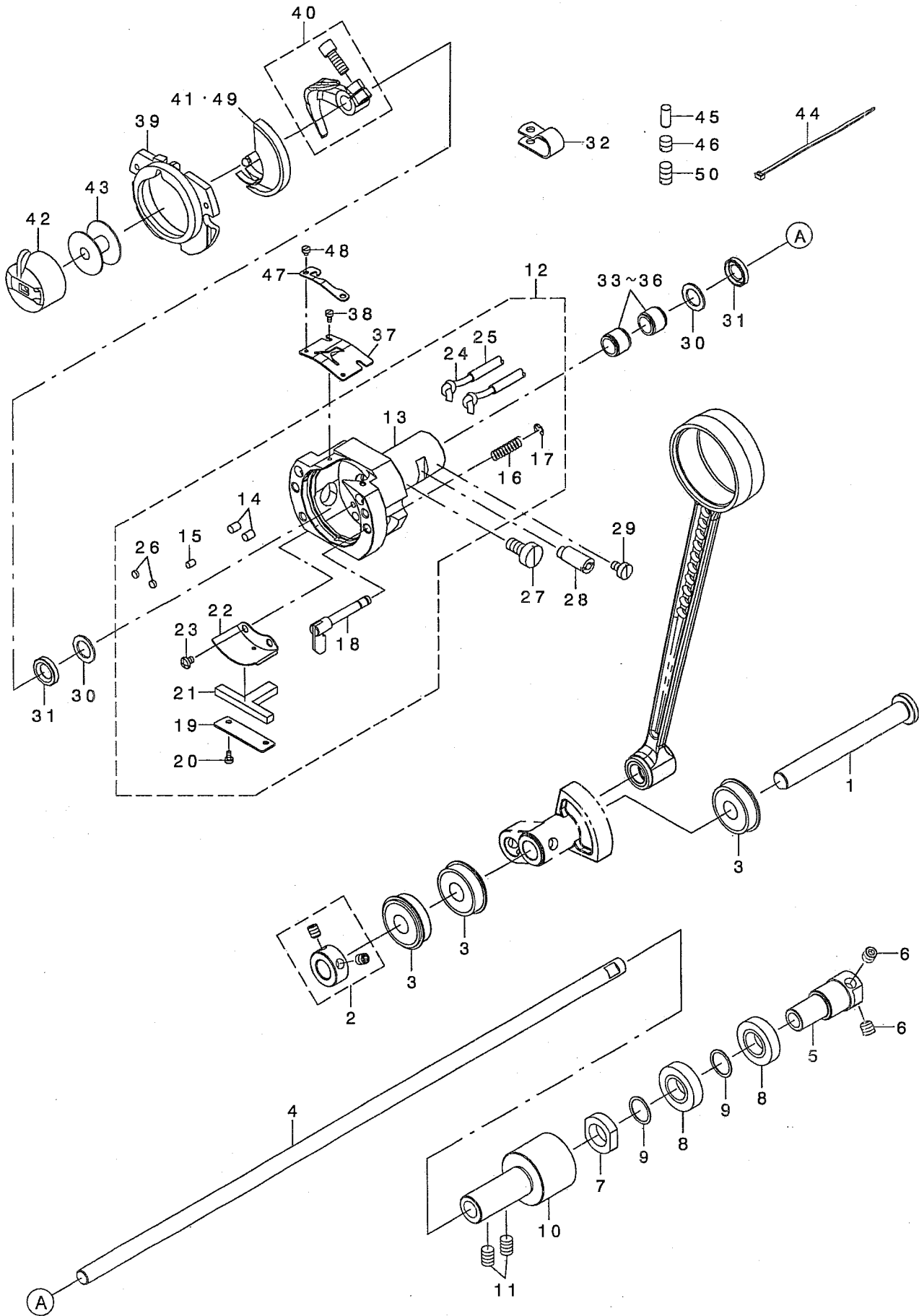
| REF. NO | NOTE | PART NO. | DESCRIPTION | とよめい | Qty |
|---------|------|-----------------|-------------------------------|----------------------------|-----|
| 1 | 01 | 400-24645 | ARM A | オシサケ ウヂ A | 1 |
| 2 | 01 | 400-24646 | ARM B | オシサケ ウヂ B | 1 |
| 3 | 01 | 400-30937 | CONNECTING LINK | オシエリシツク | 1 |
| 4 | 01 | SD-0800346-TP | SHOULDER SCREW | タ'ンネジ' D=8 H=3.4 | 1 |
| 5 | 01 | B1502-210-D00 | PRESSER PLATE | オシエタ | 1 |
| 6 | 01 | B1525-210-D00 | PRESSER SHAFT | オシエツク | 1 |
| 7 | 01 | 400-23626 | PIN | オシサケ ビ'ソ | 1 |
| 8 | 03 | B1520-210-D00-A | PRESSER PLATE SHEET | オシエタシート | 1 |
| 9 | 04 | 400-36471 | PRESSURE PLATE SEET | オシエタシート | 1 |
| 10 | 06 | D1520-D10-D0D | PRESSURE PLATE SEET | オシエタシート | 1 |
| 11 | *07 | 400-39538 | PRESSURE PLATE SHEET | オシエタシート | 1 |
| 12 | 03 | B1531-210-D00 | PRESSER PLATE FITTING SHEET | オシエタセツチャクシート | 1 |
| 13 | 04 | 400-36472 | PRESSURE PLATE FITTING SEET | オシエタセツチャクシート | 1 |
| 14 | 06 | D1531-D10-D0D | PRESSURE PLATE FITTING SEET | オシエタセツチャクシート | 1 |
| 15 | *07 | 400-39539 | PRESSURE PLATE FITTING SHEET | オシエタセツチャクシート | 1 |
| 16 | 01 | B1516-210-D00 | SCREW | オシエタケツコ' ワネジ' | 1 |
| 17 | 02 | 400-32805 | PRESSURE PLATE | オシエタ | 1 |
| 18 | 04 | 400-36470 | PRESSURE PLATE | オシエタ | 1 |
| 19 | 06 | 400-38558 | PRESSURE PLATE | オシエタ | 1 |
| 20 | *07 | 400-39537 | PRESSURE PLATE | オシエタ | 1 |
| 21 | 05 | SM-6051002-TP | SCREW M5X0.8 L=10 | ロツカクアナホ' ルト M5X0.8 L=10 | 4 |
| 22 | | 400-29629 | PRESSURE FOOT MOTOR | ソトオシエモータ | 1 |
| 23 | | 400-28337 | SOLENOID BASE | モータソリツクダ' イ | 1 |
| 24 | | SM-6061802-TP | SCREW M6 L=18 | ロツカクアナホ' ルト M6 L=18 | 3 |
| 25 | | B1816-215-P00 | GUIDE PIN | ナカガ' マオサエガ' イト' ビ'ソ | 2 |
| 26 | 01 | 400-25009 | PRESSER LOWER LINK A | オシエサケ' クト' ウリツク | 1 |
| 27 | 01 | 400-24996 | PRESSER LOWER ADJUSTING LINK | オシエサケ' クト' ウリツクジョウセツイタ | 1 |
| 28 | 01 | SM-6061202-TP | SCREW M6 L=12 | ロツカクアナホ' ルト M6 L=12 | 1 |
| 29 | 01 | WP-0611626-SP | WASHER 15X6X1.6 | ヒラサ' ガ' ネ | 1 |
| 30 | 01 | 400-25435 | PRESSURE LOWERING SHAFT | オシエサケ' リンクツ' ク | 1 |
| 31 | 01 | 400-10464 | THRUST COLLAR ASM. | オシエリツク' クラスコ' クラスコ' ガラ' クミ | 1 |
| 32 | 01 | SM-8060812-TP | SCREW M6 L=8 | トメネジ' M6 L=8 | 2 |
| 33 | 01 | 400-25436 | LOWER SPRING HOOK | オシエサケ' ハ' ネカケ | 1 |
| 34 | 01 | SM-6040802-TP | SCREW M4X0.7 L=8 | ロツカクアナホ' ルト | 1 |
| 35 | 01 | 262-26209 | SPRING | イトキリホソ' ヨカ' モト' シ' ハ' ネ | 1 |
| 36 | 01 | 400-23627 | PRESSER PLATE SHEET WASHER | オシエタシート' サ' ガ' ネ | 3 |
| 37 | 01 | 400-34922 | PRESSER LINK SHAFT | オシエリツクツ' ク | 1 |
| 38 | 01 | 229-31505 | RUBBER WASHER | イトタテホ' ウホ' ウツソ' A | 1 |
| 39 | 01 | NM-6050001-SP | NUT M5 | ロツカクナツト M5X0.8 1シユ | 2 |
| 40 | 01 | SD-0800327-TP | SHOULDER SCREW | タ'ンネジ' D=8 H=3.2 | 1 |
| 41 | | HD-0005700-OA | PHOTO SENSOR | フオトセンサ | 1 |
| 42 | | SL-4031291-SC | SCREW M3X12 | ナ' コネジ' セ' ムス M3X0.5 L=12 | 1 |
| 43 | | 400-10443 | SENSOR INSTALLING BASE | オシエサケ' センサ' トリツクイタ | 1 |
| 44 | | SM-6040802-TP | SCREW M4X0.7 L=8 | ロツカクアナホ' ルト | 1 |
| 45 | | 400-06666 | SENSOR SLIT ASM. | センサ' スリット' クミ | 1 |
| 46 | | SM-8050592-TP | SCREW | トメネジ' M5 L=5 クホ' ミサキ | 2 |
| 47 | | SB-1100024-00 | BEARING | コロガ' リツ' クウケ | 1 |
| 48 | | SM-0040601-SC | SCREW M4X0.7 L=6 | トラスコネジ' M4X0.7 L=6 | 1 |
| 49 | | SM-4051655-SP | SCREW M5 L=16 | ナ' ネジ' M5 L=16 | 4 |
| 50 | | WP-0651001-SC | WASHER | ヒラサ' ガ' ネ | 3 |
| 51 | 01 | 400-24992 | MANUAL LOWER PLATE | マニユアルオシサケ' イタ | 1 |
| 52 | 01 | 400-24993 | MANUAL LOWER LEVER | マニユアルオシサケ' レ' ハ' - | 1 |
| 53 | 01 | 400-24994 | MANUAL LOWER LINK | マニユアルオシサケ' リンク | 1 |
| 54 | 01 | SD-0800337-TP | SHOULDER SCREW | タ'ンネジ' D=8 H=3.25 | 2 |
| 55 | 01 | SD-1000406-TP | SHOULDER SCREW | タ'ンネジ' D=10 H=4 | 1 |
| 56 | 01 | 400-10455 | WIPER CONNECTING LINK SHAFT | ワイパ' -リンクツ' リンクツ' ク | 1 |
| 57 | 01 | 400-24995 | SPRING HOOK | ハ' ネカケ | 1 |
| 58 | 01 | SM-4061255-SP | SCREW M6 L=12 | ナ' ネジ' M6 L=12 | 1 |
| 59 | 01 | 137-47001 | BELL CRANK SHAFT | メス' クト' ウ' フツクツ' ク | 1 |
| 60 | 01 | SM-8060812-TP | SCREW M6 L=8 | トメネジ' M6 L=8 | 1 |
| 61 | 01 | SD-0801006-TP | SHOULDER SCREW D8 H10 | タ'ンネジ' D=8 H=10 | 1 |
| 62 | 01 | B1642-210-D00 | INTERMEDIATE PRESSER SPRING B | ナカオシエ' ハ' ネB | 1 |
| 63 | 01 | E3051-802-000 | MINIATURE CAM FOLLOW | ミニチュア' カ' M' フォロ | 1 |
| 64 | 03 | B1527-581-000-A | THREAD RELEASE PIN | イト' コルメ' オシ' ビ' ソ | 1 |
| 65 | 01 | SB-7160002-00 | BEARING | コロガ' リツ' クウケ | 1 |
| 66 | 01 | B1515-210-D00 | PIN | マツ' ハ' ビ' ソ | 2 |
| 67 | 01 | SM-8060612-TP | SCREW M6 L=6 | トメネジ' M6 L=6 | 4 |
| 68 | 01 | SM-8050412-TP | SCREW M5 L=4 | トメネジ' M5 L=4 | 1 |
| 69 | 01 | SM-8050412-TP | SCREW M5 L=4 | トメネジ' M5 L=4 | 1 |

NOTE (注記)

| | | |
|--------|-------------------------------|----------------------------|
| 01.... | FOR AMS-210EHS, ESS | AMS-210EHS, ESS用 |
| 02.... | FOR AMS-210EHL, ESL | AMS-210EHL, ESL用 |
| 03.... | FOR AMS-210EHS, ESS, EHL, ESL | AMS-210EHS, ESS, EHL, ESL用 |
| 04.... | FOR AMS-210E-1510 | AMS-210E-1510用 |
| 05.... | EXCEPT AMS-210EHS, ESS | AMS-210EHS, ESSを除く |
| 06.... | FOR AMS-210E-2206 | AMS-210E-2206用 |
| 07.... | FOR AMS-210E-2210 | AMS-210E-2210用 |

8. SHUTTLE DRIVER SHAFT COMPONENTS

下軸関係



| REF. NO | NOTE | PART NO. | DESCRIPTION | 品名 | Qty |
|---------|------|---------------|-------------------------------|----------------------|-------|
| 1 | | 400-24066 | OSCILLATOR SHAFT | オオブリコシク | 1 |
| 2 | | 400-10464 | THRUST COLLAR ASM. | オオブリコシク スラストカラークミ | 1 |
| 3 | | SB-1100024-00 | BEARING | コロカ リシク クウケ | 3 |
| 4 | | 400-24062 | LOWER SHAFT | シモシク | 1 |
| 5 | | 400-06567 | LOWER SHAFT GEAR | シモシク クギヤ | 1 |
| 6 | | SM-8060612-TP | SCREW M6 L=6 | トメネシク M6 L=6 | 2 |
| 7 | | 400-24063 | NUT | シモシク クナット | 1 |
| 8 | | SB-1120017-00 | BEARING | コロカ リシク クウケ | 2 |
| 9 | | 400-06317 | LOWER SHAFT GEAR RING | シモシク クギヤハ アリシク スパ-サー | 2 |
| 10 | | 400-06569 | LOWER SHAFT REAR METAL | シモシク クウシロメタル | 1 |
| 11 | | SM-8060812-TP | SCREW M6 L=8 | トメネシク M6 L=8 | 2 |
| 12 | | 400-32671 | SHUTTLE ASM. | オオカ マクミ | 1 |
| 13 | | 400-06574 | SHUTTLE | オオカ マ | (1) |
| 14 | | B1820-210-D00 | SHUTTLE OIL FELT, A | オオカ マキユウエアナフェルトA | (2) |
| 15 | | B1821-210-D00 | SHUTTLE OIL FELT, B | オオカ マキユウエアナフェルトB | (1) |
| 16 | | B1822-215-P00 | INNER HOOK PRESSER SPRING | ナカカ マオサエハネ | (2) |
| 17 | | RE-0300000-K0 | E-RING 3 | Eカ タトメツ 3 | (2) |
| 18 | | 265-01858 | INNER-HOOK-PRESSER COMPL. | ナカカ マオサエフツクケツゴウ | (2) |
| 19 | | 141-04004 | ONCE THROUGH OIL FELT PRESSER | オオカ マカンリユウフェルトオサエ | (1) |
| 20 | | SM-6020460-TP | SCREW | ヒラネシク M2 L=3.5 | (2) |
| 21 | | 141-03907 | SHUTTLE ONCE THROUGH OIL FELT | オオカ マカンリユウフェルト | (1) |
| 22 | | 400-06577 | SHUTTLE LUBRICATING PLATE | オオカ マキユウイタ | (1) |
| 23 | | SM-4030455-SP | SCREW | ナハ コネシク M3 L=4 | (2) |
| 24 | | CQ-2000000-00 | OIL WICK | ユシシ | (2.8) |
| 25 | | 236-30007 | TUBE | チューブ | (0.9) |
| 26 | | 135-29607 | SHUTTLE PACKING | オオカ マ ハ ツキン | (2) |
| 27 | | 400-10470 | SHUTTLE ASM SCREW | オオカ マクミトメネシク | 1 |
| 28 | | 400-10471 | SHUTTLE RACE ADJUSTING SHAFT | オオカ マチヨウセツシク | 1 |
| 29 | | SM-6040650-TP | SCREW | ヒラネシク M4 L=6 | 1 |
| 30 | | 400-10472 | SHUTTLE BEARING RING | オオカ マハ アリシク トメツ | 2 |
| 31 | | 400-06576 | SHUTTLE OIL SEAL | オイルシール | 2 |
| 32 | | HX-0015000-0D | CABLE CLIP | ケーブル クリツツ | 1 |
| 33 | 01 | SB-3080010-0A | BEARING | コロカ リシク クウケ | 2 |
| 34 | 01 | SB-3080010-0B | BEARING | コロカ リシク クウケ | 2 |
| 35 | 01 | SB-3080010-0C | BEARING | コロカ リシク クウケ | 2 |
| 36 | 01 | SB-3080010-0D | BEARING | コロカ リシク クウケ | 2 |
| 37 | | 400-36117 | SHUTTLE UPPER SPRING | オオカ マウツハネ | 1 |
| 38 | | SM-6020460-TP | SCREW | ヒラネシク M2 L=3.5 | 2 |
| 39 | | 141-03352 | INNER HOOK PRESSER ASM., B | ナカカ マオサエBケツゴウ | 1 |
| 40 | | 400-14963 | SHUTTLE DRIVER ASM. | ト ライハ-クミ | 1 |
| 41 | 03 | 400-14965 | SHUTTLE(H) | ナカカ マ(フトハリヨウ) | 1 |
| 42 | | B1828-210-DAA | BOBBIN CASE ASM. | ホ ビン ケ-スクミ | 1 |
| 43 | | B1806-210-D00 | BOBBIN | ホ ビン | 1 |
| 44 | | EA-9500B01-00 | CABLE BAND | ソクセンハ ソト | 2 |
| 45 | | 400-06578 | OIL WICK PRESSER | カマキユウエアフ ラシホ リ | 1 |
| 46 | | SM-8060610-TP | SCREW | トメネシク M6 L=6 | 1 |
| 47 | | 400-36118 | LOWER THREAD HOLDER | シタイトホシ イタ | 1 |
| 48 | | SM-6020250-TP | SCREW | ヒラネシク | 2 |
| 49 | 02 | 400-14964 | SHUTTLE | ナカカ マ | 1 |
| 50 | * | SM-8061050-TP | SCREW | トメネシク M6 L=10 | 1 |

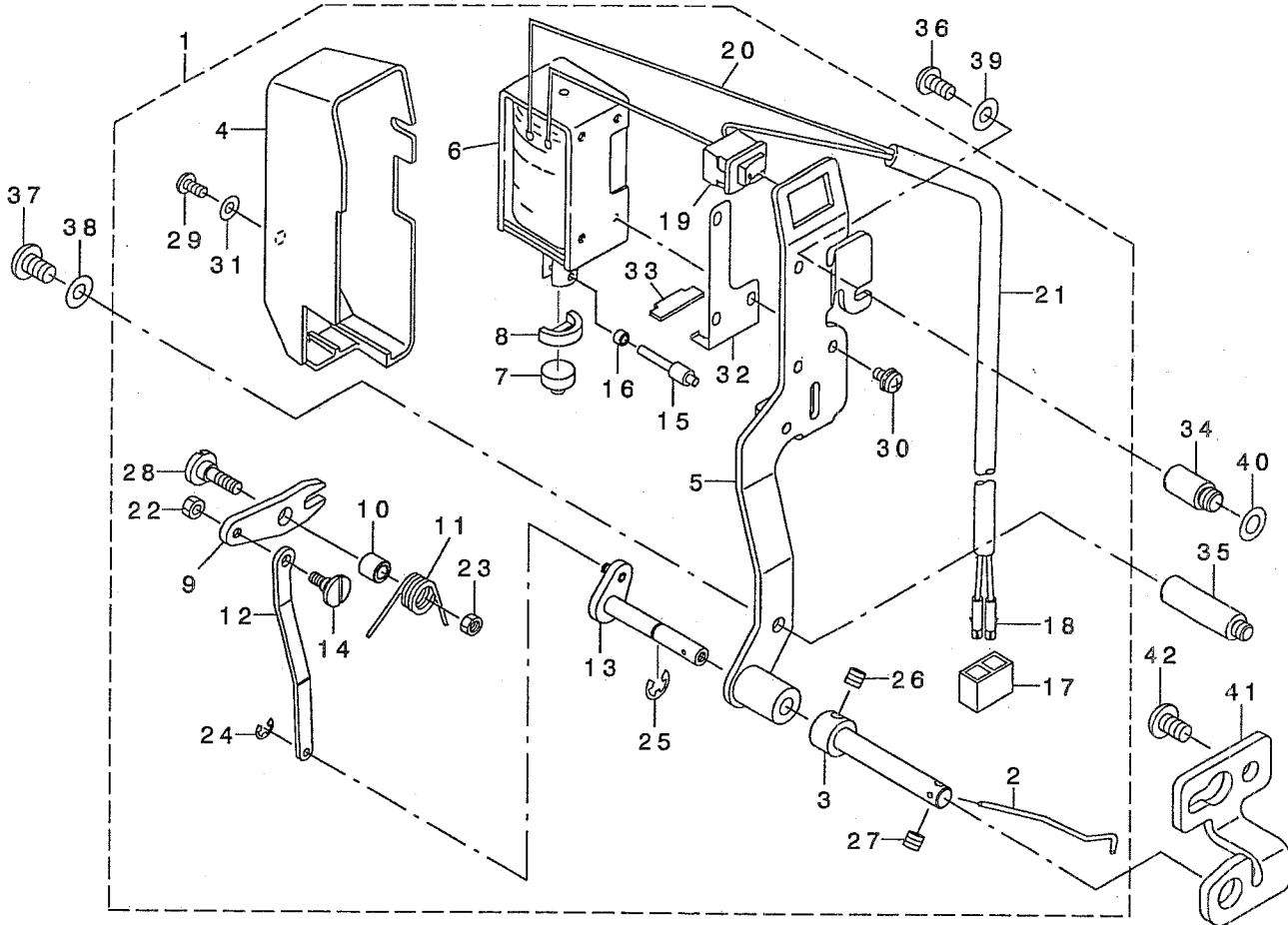
NOTE (注記)

01....SELECTIVE PARTS
02....TYPE S
03....TYPE H

選択部品
S仕様
H仕様

9. WIPER MECHANISM COMPONENTS

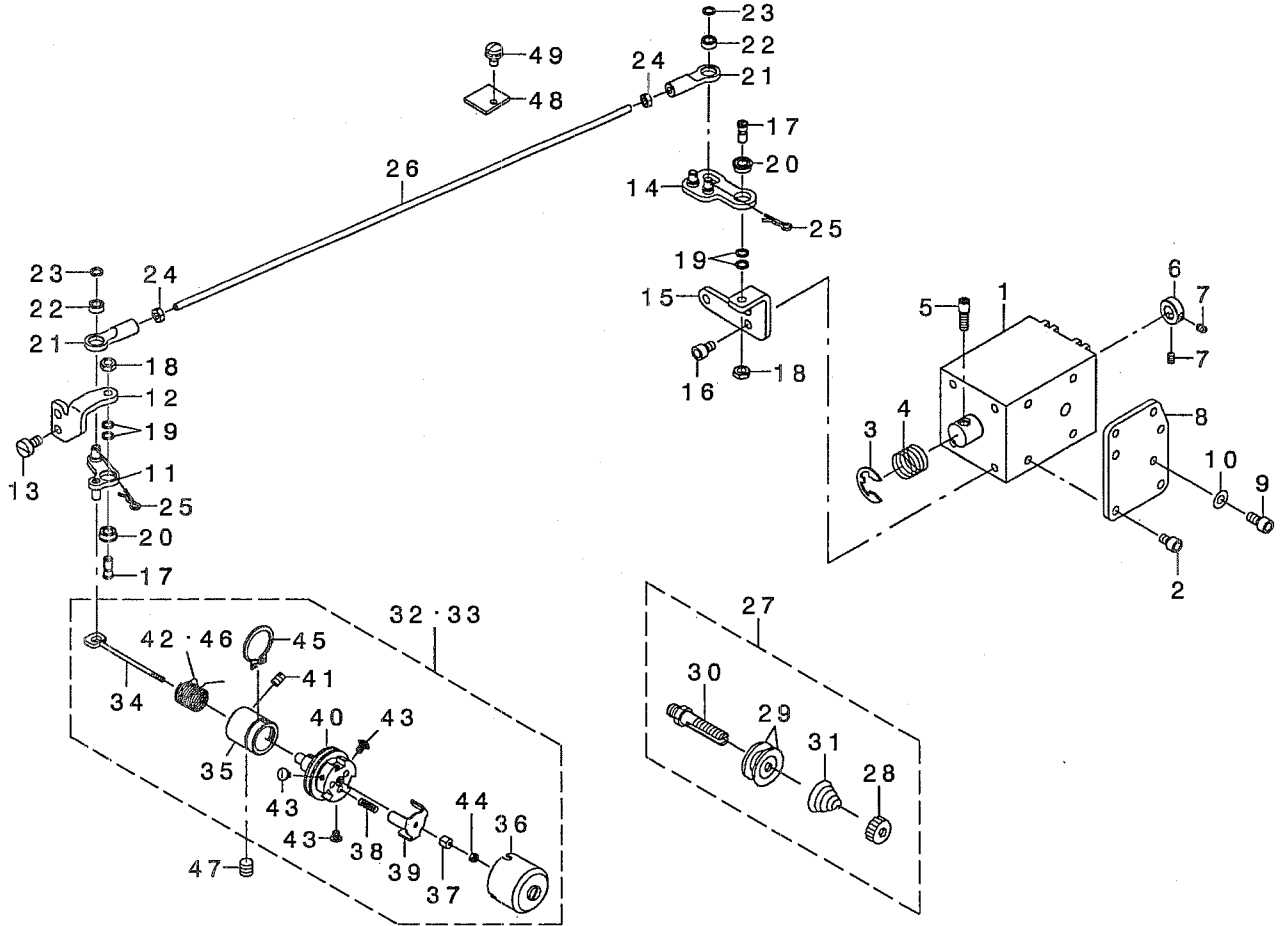
ワイパ関係



| REF. NO | NOTE | PART NO. | DESCRIPTION | トヨタ | Qty |
|---------|------|---------------|-----------------------------|-------------------|--------|
| 1 | | 400-30778 | WIPER ASM. | ワイパ-クミ | 1 |
| 2 | | B2107-210-D00 | WIPER | ワイパ | (1) |
| 3 | | 400-25416 | WIPER SHAFT CAP | ワイパ-キャップ | (1) |
| 4 | | 229-55504 | WIPER COVER | ワイパ-カバー | (1) |
| 5 | | 400-30780 | WIPER BASE ASM. | ワイパ-ベース | (1) |
| 6 | | 400-30956 | WIPER SOLENOID | ワイパ-ソレノイド | (1) |
| 7 | | 229-55900 | WIPER RUBBER A | ワイパ-ゴ A | (1) |
| 8 | | 229-56007 | WIPER RUBBER B | ワイパ-ゴ AB | (1) |
| 9 | | 229-56106 | WIPER LINK A | ワイパ-リンクA | (1) |
| 10 | | 229-56205 | WIPER HINGE SCREW COLLAR | ワイパ-ダンネツクカラ | (1) |
| 11 | | B2130-210-D00 | WIPER SPRING | ワイパ-バネ | (1) |
| 12 | | 400-30779 | WIPER LINK B | ワイパ-リンクB | (1) |
| 13 | | 111-11051 | WIPER DRIVING SHAFT ASM. | ワイパ-シフトクミ | (1) |
| 14 | | 229-56908 | WIPER LINK B HINGE SCREW | ワイパ-リンクBダンネツク | (1) |
| 15 | | 229-57104 | WIPER SOLENOID SHAFT | ワイパ-ソレノイドシフト | (1) |
| 16 | | 229-57203 | WIPER LINK COLLAR | ワイパ-リンクカラ | (1) |
| 17 | | HK-0346100-20 | 2-POLE NYLON PLUG | ハコシソク 2P | (1) |
| 18 | | HK-0346400-0B | PIN CONTACT | ピンコンタクト | (2) |
| 19 | | HA-0005900-00 | POWER SWITCH | デソクソイツチ | (1) |
| 20 | | HW-2003900-00 | ELECTRIC WIRE | ビニルシヤン 17-0.16 ヲロ | (0.04) |
| 21 | | HW-5000700-00 | 2-CORE CABTYRE CORD | 2ソクキヤクタイキコト | (1.8) |
| 22 | | NS-6090310-SP | NUT 9/64-40 | ロツカクナツト 9/64-40 | (1) |
| 23 | | NS-6110310-SP | NUT 11/64-40 | ロツカクナツト 11/64-40 | (1) |
| 24 | | RE-0250000-K0 | E-RING 2.5 | Eカク タメツ 2.5 | (1) |
| 25 | | RE-0500000-K0 | E-RING | Eカク タメツ 5 | (1) |
| 26 | | SM-8040412-TP | SET SCREW M4 L=4 | トメネツ | (1) |
| 27 | | SM-8040412-TP | SET SCREW M4 L=4 | トメネツ | (1) |
| 28 | | SD-0650321-TP | HINGE SCREW D=6.5 H=3.2 | ダンネツク D=6.5 H=3.2 | (1) |
| 29 | | SM-4030601-SN | SCREW M3 X 6 | ナハコネツク M3X0.5 L=6 | (1) |
| 30 | | SL-4030641-SE | SCREW | サカネツク | (3) |
| 31 | | WP-0320501-SC | WASHER M3 | ヒラシカネ 3.2X7X0.5 | (1) |
| 32 | | 400-37500 | RUBBER HOLDER | ゴクシヤク | (1) |
| 33 | | 400-37501 | STOPPER RUBBER | ストッパ-ゴ A | (1) |
| 34 | | 400-25440 | WIPER STUD TOP | ワイパ-スタツトウカ | 1 |
| 35 | | 400-25441 | WIPER STUD BOTTOM | ワイパ-スタツトウタ | 1 |
| 36 | | SM-4040855-SP | SCREW | ナハネツク | 1 |
| 37 | | SM-4050855-SP | SCREW | ナハネツク M5 L=8 | 1 |
| 38 | | WP-0450801-SD | WASHER 4.5X10X0.8 | ヒラシカネ 4.5X10X0.8 | 1 |
| 39 | | WP-0450801-SD | WASHER 4.5X10X0.8 | ヒラシカネ 4.5X10X0.8 | 1 |
| 40 | | WP-0531001-SC | WASHER | ヒラシカネミカキヤル M5 | 1 |
| 41 | | B2110-210-D00 | WIPER SHAFT SUPPORT BRACKET | ワイパ-シフトクミ | 1 |
| 42 | | SM-4050855-SP | SCREW | ナハネツク M5 L=8 | 2 |

10. TENSION RELEASE & THREAD TENSION COMPONENTS

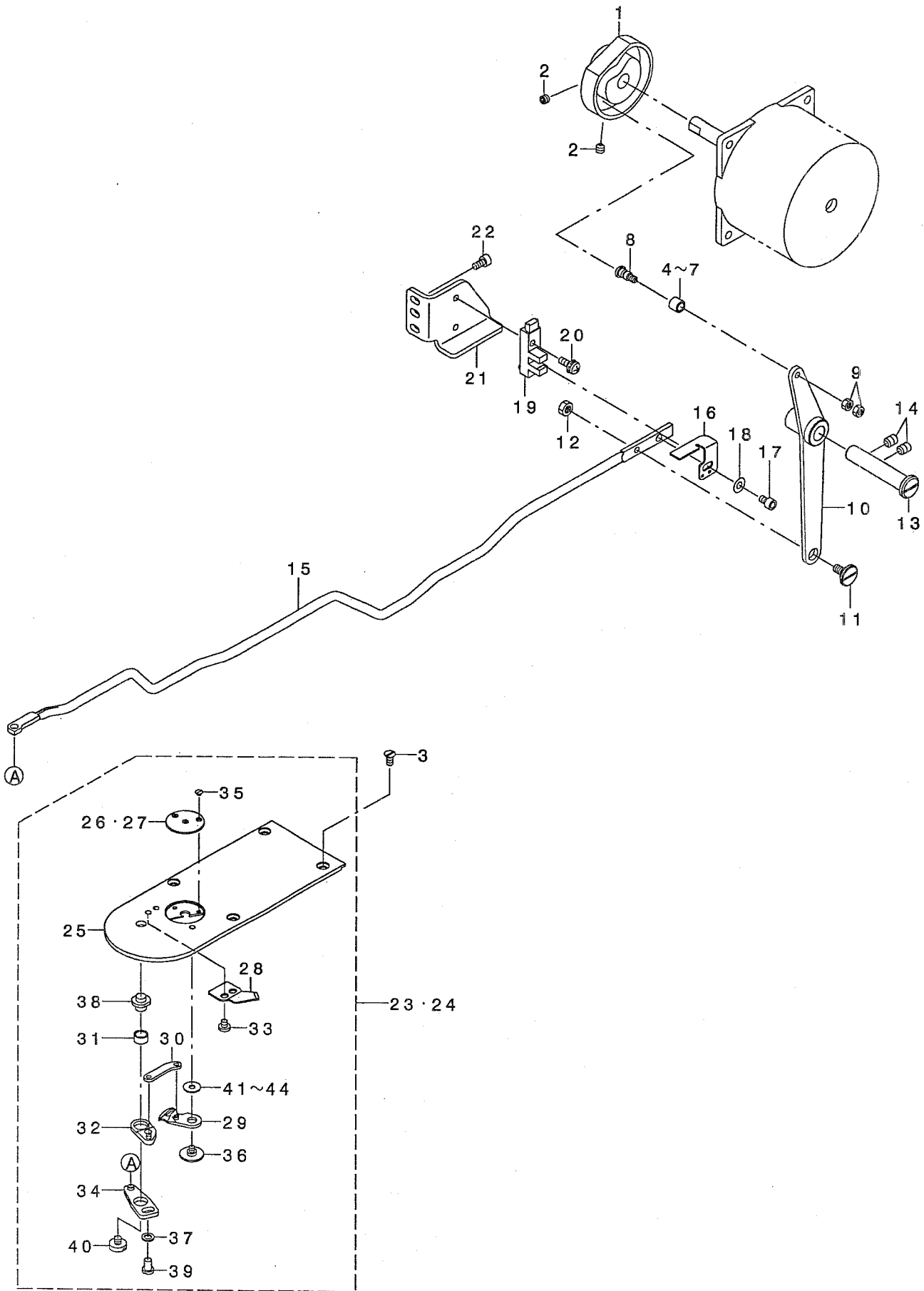
糸ゆるめ・糸調子関係



| REF. NO | NOTE | PART NO. | DESCRIPTION | と | ソ | メ | イ | Qty |
|---------|------|---------------|-----------------------------|----------------------|---|---|---|-----|
| 1 | | 400-32539 | AT SOLENOID | ATソレノイド | | | | 1 |
| 2 | | SM-6040602-TP | SCREW M4 L=6 | ロソクアツボ 針 M4X0.7 L=6 | | | | 4 |
| 3 | | RE-0900000-KO | E-RING 9 | Eカ 針メツ 9 | | | | 1 |
| 4 | | 400-06625 | SPRING | ATソレノイド 弾簧 | | | | 1 |
| 5 | | 400-06617 | AT SOL PIN | ATソレノイド ピン | | | | 1 |
| 6 | | 400-10477 | AT SOL COLLAR | ATソレノイド ストッパ ーカラー | | | | 1 |
| 7 | | SM-8030412-TP | SCREW | トメネツ M3 L=4 | | | | 2 |
| 8 | | 400-10479 | AT PLATE | ATソレノイド トリツケイタ | | | | 1 |
| 9 | | SM-6040802-TN | SCREW | ロソクアツボ 針 M4X0.7 L=8 | | | | 2 |
| 10 | | WP-0430801-SC | WASHER 4.3X9X0.8 | ヒラネツ カネ 4.3X9X0.8 | | | | 2 |
| 11 | | 400-24070 | AT DRIVE LINK(F) ASM. | ATクド 駆動リンクアスマ | | | | 1 |
| 12 | | 400-23993 | AT PIVOT BASE(F) | ATクド 駆動リンクアセンブリ イ | | | | 1 |
| 13 | | SM-6040860-TP | SCREW M4 L=8 | ヒラネツ M4 L=8 | | | | 2 |
| 14 | | 400-24068 | AT DRIVE LINK(R) ASM. | ATクド 駆動リンクアスマ | | | | 1 |
| 15 | | 400-23999 | AT PIVOT BASE(R) | ATクド 駆動リンクアセンブリ イ | | | | 1 |
| 16 | | SM-6040602-TP | SCREW M4 L=6 | ロソクアツボ 針 M4X0.7 L=6 | | | | 2 |
| 17 | | 400-10487 | AT PIVOT SCREW | ATクド 駆動リンクアセンブリ | | | | 2 |
| 18 | | NM-6040003-SC | NUT M4 | ロソクアツボ M4 | | | | 2 |
| 19 | | 400-10489 | AT PIVOT SCREW WASHER | ATクド 駆動リンクアセンブリ 針 カネ | | | | 4 |
| 20 | | 400-10490 | AT PIVOT BEARING | ATクド 駆動リンクアセンブリ アリソク | | | | 2 |
| 21 | | 400-10497 | AT JOINT | ATクド 軸ギヤ | | | | 2 |
| 22 | | 400-10498 | AT JOINT BEARING | ATクド 軸ギヤ テハ アリソク | | | | 2 |
| 23 | | 400-10489 | AT PIVOT SCREW WASHER | ATクド 駆動リンクアセンブリ 針 カネ | | | | 2 |
| 24 | | 400-10499 | AT JOINT NUT | ATクド 軸ギヤ テハソット | | | | 2 |
| 25 | | 400-06622 | AT SNAP PIN | マツハ ビン | | | | 2 |
| 26 | | 400-23997 | AT CONNECTION BAR | ATソレノイド 棒 | | | | 1 |
| 27 | | 400-10503 | THREAD TENSION 1 ASM. | ダイ イチイソクアツボ | | | | 1 |
| 28 | | 229-28808 | NUT | イソクアツボソット | | | | (1) |
| 29 | | 229-21506 | THREAD TENSION DISK | イソクアツボ ディスク | | | | (2) |
| 30 | | 400-10504 | THREAD TENSION SHAFT | イソクアツボ シャフト | | | | (1) |
| 31 | | 262-18602 | FIRST THREAD TENSION SPRING | ダイ イチイソクアツボ スプリング | | | | (1) |
| 32 | 02 | 400-29411 | THREAD TENSION 2 ASM. H | ダイ ニイソクアツボ | | | | 1 |
| 33 | 01 | 400-10508 | THREAD TENSION 2 ASM. | ダイ ニイソクアツボ | | | | 1 |
| 34 | | 400-10509 | TENSION RELEASE PIN | イソクアツボ ピン | | | | (1) |
| 35 | | 400-10510 | THREAD TENSION POST BASE | イソクアツボ ディスク | | | | (1) |
| 36 | | 400-10511 | DISK STOPPER HOLDER CAP | イソクアツボ ディスク | | | | (1) |
| 37 | | 400-10512 | THREAD TENSION SHAFT COLLAR | イソクアツボ ソフトセッカラー | | | | (1) |
| 38 | | 400-10513 | DISK STOPPER SPRING | イソクアツボ ディスク スプリング | | | | (3) |
| 39 | | 400-10514 | DISK STOPPER | イソクアツボ ディスク | | | | (1) |
| 40 | | 400-10515 | ASSY THREAD TENSION POST | イソクアツボ ディスク | | | | (1) |
| 41 | | 400-11359 | POST BASE SCREW | イソクアツボ ディスク | | | | (1) |
| 42★ | 02 | 400-29412 | THREAD TAKE-UP SPRING_H | イソクアツボ スプリング | | | | (1) |
| 43 | | 400-10521 | HOLD CAP SCREW | イソクアツボ ディスク | | | | (3) |
| 44 | | 400-10522 | SHAFT NUT | イソクアツボ ソフトセッカラー | | | | (1) |
| 45 | | 400-10523 | POST BASE C RING | イソクアツボ ディスク | | | | (1) |
| 46★ | 01 | 229-21605 | THREAD TAKE-UP SPRING | イソクアツボ スプリング | | | | (1) |
| 47 | | SM-8061612-TP | SCREW M6X16 | トメネツ M6 L=16 | | | | 1 |
| 48 | | 400-13967 | AT FELT | AT 針 ヲソクアツボ | | | | 1 |
| 49 | | SL-4040891-SC | SCREW M4 L=8 | 針 カネ ツギカネ M4 L=8 | | | | 1 |
| | | NOTE (注記) | 01...TYPE S 02...TYPE H | S仕様 H仕様 | | | | |

11. THREAD TRIMMER MECHANISM COMPONENTS

糸切り関係



| REF. NO. | NOTE | PART NO. | DESCRIPTION | ヒソメイ | Qty |
|----------|------|---------------|--------------------------------|----------------------|-----|
| 1 | | 400-30936 | THREAD_TRIMMER_CAM | イトキリカム | 1 |
| 2 | | SM-8050592-TP | SCREW | トメネジ M5 L=5 クボミサキ | 2 |
| 3 | | SM-1040870-TP | SCREW | サロコネジ M4 L=8 | 1 |
| 4 | 01 | 235-17501 | NEEDLE CAM ROLLER A | ハリフリカムコロ A | 1 |
| 5 | 01 | 235-17600 | NEEDLE CAM ROLLER B | ハリフリカムコロ B | 1 |
| 6 | 01 | 235-17709 | NEEDLE CAM ROLLER C | ハリフリカムコロ C | 1 |
| 7 | 01 | 235-17808 | NEEDLE CAM ROLLER D | ハリフリカムコロ D | 1 |
| 8 | * | 400-40256 | ROLLER_SHAFT | カムコロシク | 1 |
| 9 | | NM-6040001-SP | NUT M4X0.7 | ロツカクナツト M4X0.7 1シユ | 2 |
| 10 | | 400-06712 | THREAD_TRIMMER_LINK_ASM. | イトキリリンクミ | 1 |
| 11 | | SD-0800327-TP | SHOULDER SCREW | タソネジ D=8 H=3.2 | 1 |
| 12 | | NM-6050001-SP | NUT M5 | ロツカクナツト M5X0.8 1シユ | 1 |
| 13 | | 400-23624 | THREAD_TRIMMER_SHAFT | イトキリリンクシク | 1 |
| 14 | | SM-8060812-TP | SCREW M6 L=8 | トメネジ M6 L=8 | 2 |
| 15 | | 400-30935 | CONNECTING_BAR | イトキリレンケツホウ | 1 |
| 16 | | 400-10525 | THREAD_TRIMMER_SENSOR_SLIT | イトキリセンサースリット | 1 |
| 17 | | SM-6040602-TP | SCREW M4 L=6 | ロツカクアナホルト M4X0.7 L=6 | 1 |
| 18 | | WP-0450801-SP | WASHER | ヒラザガネ | 1 |
| 19 | | HD-0022300-00 | PHOTO SENSOR | フォトインタラフタ | 1 |
| 20 | | SL-4041291-SC | SCREW M4 L=12 | ナホコネジ セムス M4 L=12 | 1 |
| 21 | | 400-28873 | THREAD_TRIMMER_SENSOR_B | イトキリセンサトリツケイタ | 1 |
| 22 | | SM-6040802-TP | SCREW M4X0.7 L=8 | ロツカクアナホルト | 2 |
| 23 | 03 | 400-30932 | NEEDLE_PLATE_ASM. | ハリイタクミ | 1 |
| 24 | 02 | 400-30933 | NEEDLE_PLATE_H_ASM. | Hシヨウハリイタクミ | 1 |
| 25 | | 400-30934 | NEEDLE_PLATE | ハリイタ | (1) |
| 26☆ | 03 | B2426-210-00A | NEEDLE HOLE GUIDE D=1.6 | ハリアナガイ | (1) |
| 27☆ | 02 | B2426-210-00B | NEEDLE HOLE GUIDE D=2.0 | ハリアナガイ | (1) |
| 28☆ | | B2424-210-000 | COUNTER KNIFE | コテイメス | (1) |
| 29☆ | | B2421-210-AA0 | MOVING KNIFE COMPL. | トウメス ケツコウ | (1) |
| 30 | | B2418-280-000 | MOVING KNIFE LINK | トウメス リンク | (1) |
| 31 | | B2416-280-000 | THREAD CUTTING LEVER RING | イトキリ レハ - リンク | (1) |
| 32 | | B2415-280-0A0 | THREAD CUTTER LEVER ASM., SMAL | イトキリ レハ - (シヨウ) クミ | (1) |
| 33 | | SS-7090410-SP | SCREW 9/64-40 L= 3.5 | マルヒラネジ 9/64-40 L=3.5 | (1) |
| 34 | | B2414-280-0A0 | THREAD CUTTER LEVER ASM., LARG | イトキリ レハ - (タイ) クミ | (1) |
| 35☆ | | SS-1060210-TP | SCREW 3/32-56 L=2.2 | サラネジ 3/32-56 L=2.2 | (2) |
| 36 | | B2417-210-000 | MOVING KNIFE HINGE SCREW | トウメスダソネジ | (1) |
| 37 | | WP-0450846-SP | WASHER | ヒラザガネ | (1) |
| 38 | | B2417-280-000 | THREAD CUTTER LEVER SHAFT | イトキリ レハ - シク | (1) |
| 39 | | SS-7110740-TP | SCREW 11/64-40 L=7 | マルヒラネジ 11/64-40 L=7 | (1) |
| 40 | | SS-6110430-TP | SCREW 11/64-40 L= 4.0 | ヒラネジ 11/64-40 L=4 | (1) |
| 41 | 01 | B2423-280-00D | MOVING KNIFE WASHER D | トウメス サガネ D | (1) |
| 42 | 01 | B2423-280-00C | MOVING KNIFE WASHER C | トウメス サガネ C | (1) |
| 43 | 01 | B2423-280-00A | MOVING KNIFE WASHER A | トウメス サガネ A | (1) |
| 44 | 01 | B2423-280-00B | MOVING KNIFE WASHER B | トウメス サガネ B | (1) |

NOTE (注記)

01....SELECTIVE PARTS

02....TYPE H

03....TYPE S

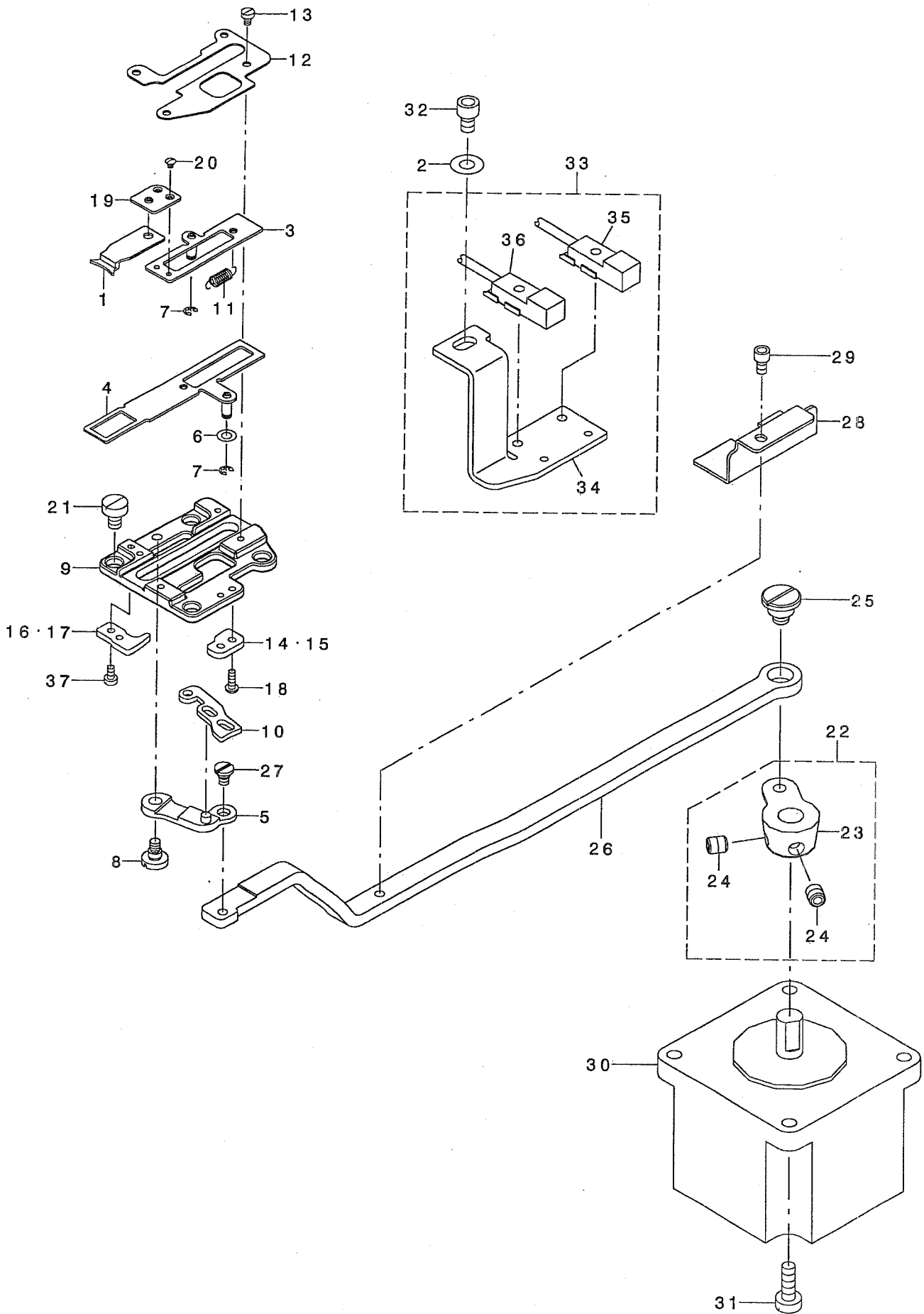
選択部品

H仕様

S仕様

12. THREAD CLAMP COMPONENTS

糸摺み関係

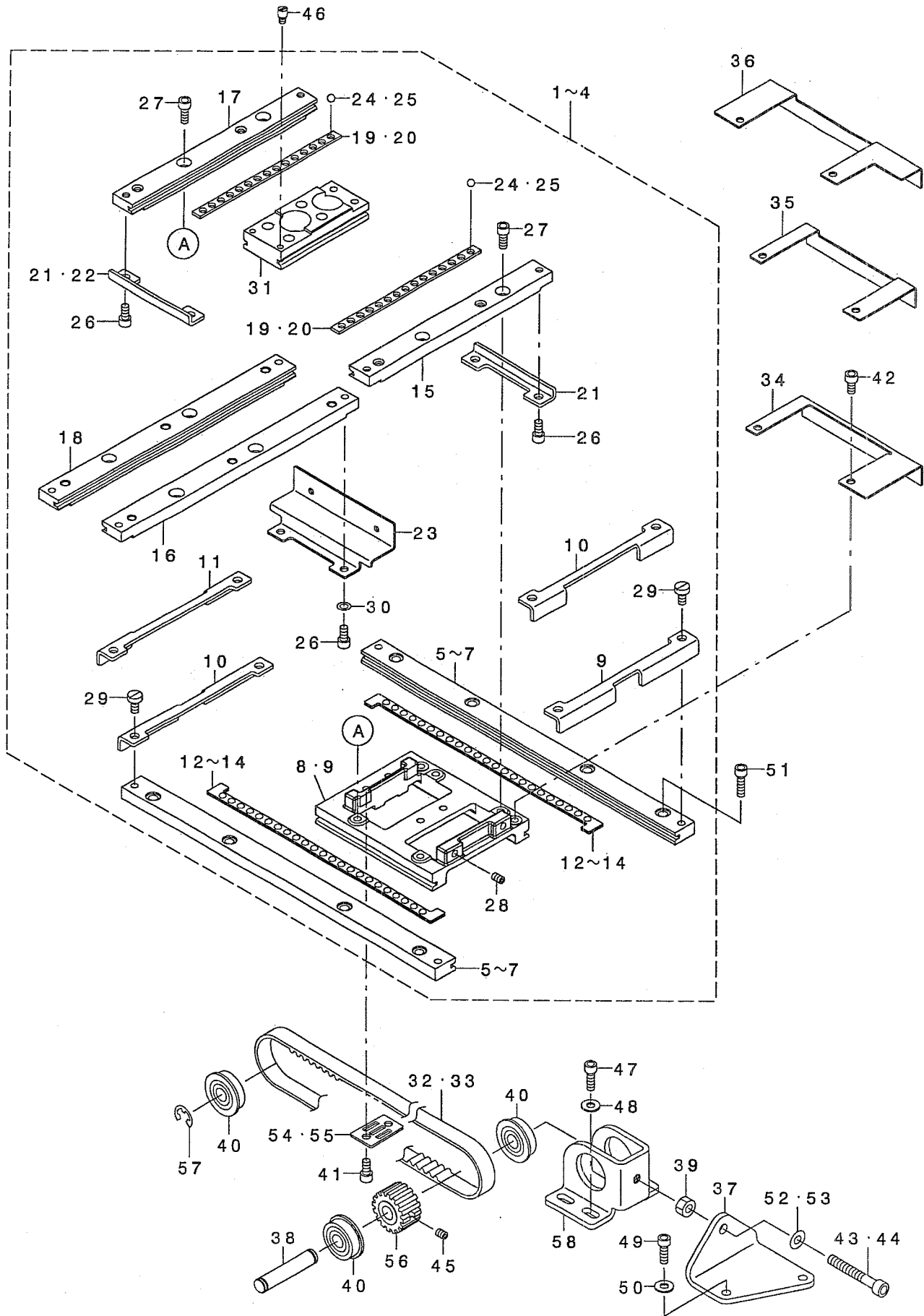


| REF. NO | NOTE | PART NO. | D E S C R I P T I O N | ヒソメイ | Qty |
|---------|------|---------------|-----------------------|-------------------------|-----|
| 1 | | 400-06761 | TC_CLAMP | イトツカミ | 1 |
| 2 | | WP-0450801-SP | WASHER | ヒラサ' カ' ネ | 1 |
| 3 | | 400-06762 | TC_CLAMP_PLATE_ASM. | イトツカミイタクミ | 1 |
| 4 | | 400-06765 | TC_SUPPERT_PLATE_ASM. | イトツカミササエイタクミ | 1 |
| 5 | | 400-15800 | TC_LINK_ASM. | イトツカミリンク(クミ) | 1 |
| 6 | | WP-0320500-SC | WASHER M3 | ヒラサ' カ' ネ コカ' タマル M3 | 1 |
| 7 | | RE-0200000-KO | E-RING | Eカ' タトメ 2 | 2 |
| 8 | | SD-0400266-TP | SHOULDER SCREW | タ' ソネジ' D=4 H=2.6 | 1 |
| 9 | | 400-10589 | TC BASE | イトツカミト' タ' イ | 1 |
| 10 | | 400-06772 | TC_CAM_PLATE | イトツカミカムイタ | 1 |
| 11 | | 400-06780 | TC_SPRING | イトツカミハ' ネ | 1 |
| 12 | | 400-06781 | TC_BASE_COVER | イトツカミト' タ' イカハ' - | 1 |
| 13 | | SM-6020350-SP | SCREW M2 L=2.5 | ヒラネジ' M2 L=2.5 | 4 |
| 14 | 02 | 400-06782 | TC_NOTCH_R | イトツカミノッチ R | 1 |
| 15 | 01 | 400-30943 | TC_NOTCH_R_H | イトツカミノッチR_H | 1 |
| 16 | 02 | 400-06777 | TC_NOTCH_F | イトツカミノッチ F | 1 |
| 17 | 01 | 400-30942 | TC_NOTCH_F_H | イトツカミノッチF_H | 1 |
| 18 | | SM-4020600-SP | SCREW M2 L=6 | ナハ' コネジ' M2 L=6 | 2 |
| 19 | | 400-06768 | TC_JOINT_ASM. | イトツカミジ' ヨイントクミ | 1 |
| 20 | | SM-2360110-TP | SCREW | マルサラネジ' M1.6X0.2 L=1.35 | 2 |
| 21 | | SM-6040650-TP | SCREW | ヒラネジ' M4 L=6 | 4 |
| 22 | | 400-10527 | TC_DRIVING_ARM_ASM. | イトツカミクト' ウウデ' クミ | 1 |
| 23 | | 400-10528 | TC_DRIVING_ARM | イトツカミクト' ウウデ' | (1) |
| 24 | | 400-11152 | TC_ARM_SCREW | イトツカミクト' ウウデ' ネジ' | (2) |
| 25 | | SD-0800407-TP | SHOULDER SCREW | タ' ソネジ' D=8 H=4 | 1 |
| 26 | | 400-30940 | TC_CONNECTING_LINK | イトツカミリンクツリンク | 1 |
| 27 | | SD-0350156-TP | SHOULDER SCREW | タ' ソネジ' D=3.5 H=1.5 | 1 |
| 28 | | 400-33191 | SENSOR_SLIT | センサースリット | 1 |
| 29 | | SM-6030502-TP | BOLT M3X5 | ロツカクアナホ' ルト | 1 |
| 30 | | 400-29630 | THREAD HOLD MOTOR | イトツカミモ-タ | 1 |
| 31 | | SM-6041202-TP | SCREW M4X0.7 L=12 | ロツカクアナホ' ルト | 4 |
| 32 | | SM-6040602-TP | SCREW M4 L=6 | ロツカクアナホ' ルト M4X0.7 L=6 | 1 |
| 33 | | 400-32508 | DUST_GUARD | イトツカミダ' ストガ' -ト' | 1 |
| 34 | | 400-33190 | SCREW M3 X 6 | ナハ' コネジ' M3X0.5 L=6 | (1) |
| 35 | | HD-0020400-0A | SENSOR | センサー | (1) |
| 36 | | HD-0020400-0B | SENSOR | センサ | (1) |
| 37 | | SM-6020450-TP | SCREW | ヒラネジ' | 2 |

NOTE (注記) 01....TYPE H H仕様
02....TYPE S S仕様

13.X-Y COMPONENTS (1)

X-Y関係 (1)



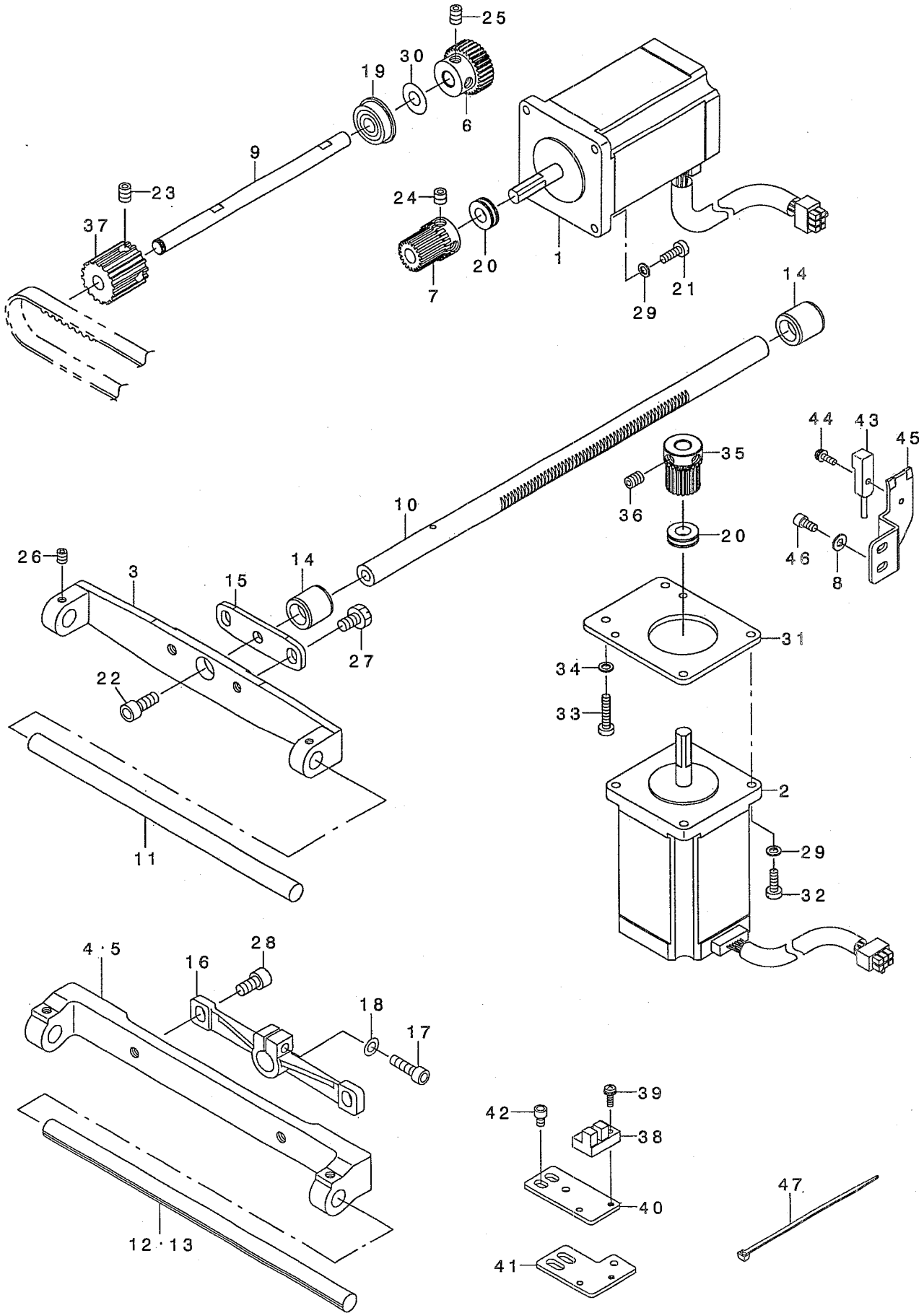
| REF. NO | NOTE | PART NO. | DESCRIPTION | 品名 | Qty |
|---------|------|-----------------|------------------------------|-----------------------|------|
| 1 | 02 | 400-30944 | X-Y_TABLE_COMPL. | X-Yテーブル 組立 | 1 |
| 2 | 01 | 400-33144 | X-Y_TABLE_ASM | XYテーブル 組立 | 1 |
| 3 | 03 | 400-38561 | X-Y_TABLE_ASM | XYテーブル 組立 | 1 |
| 4 | *06 | 400-39540 | X-Y_TABLE_ASM | XYテーブル 組立 | 1 |
| 5 | 02 | 400-30945 | X_FIXED_RACE | Xコティレース | (2) |
| 6 | 01 | 400-33145 | X_FIXED_RACE | Xコティレース | (2) |
| 7 | 08 | 400-38562 | X_FIXED_RACE | Xコティレース | (2) |
| 8 | 02 | B2502-210-D00-A | RACE_TABLE | レース台 | (1) |
| 9 | 04 | D2502-D10-D0D | RACE_TABLE | レース台 | (1) |
| 10 | 02 | B2507-210-D00 | X_STOPPER | Xストッパ | (2) |
| 11 | 04 | 400-33153 | X_STOPPER | Xストッパ | (2) |
| 12 | 02 | B2508-210-DAO | X_BALL_GAUGE_ASM. | Xボールゲージクミ | (2) |
| 13 | 01 | 400-33150 | X_BALL_GAUGE_ASM | Xボールゲージクミ | (2) |
| 14 | 08 | B2508-210-DAB | X_BALL_GAUGE_ASM.(EXTENSION) | カクチヨウヨウXボールゲージクミ | (2) |
| 15 | 05 | B2520-210-DOA | Y_FIXED_RACE_RIGHT | Yコティレースミキ | (1) |
| 16 | 07 | 400-33146 | Y_FIXED_RACE_RIGHT | Yコティレースミキ | (1) |
| 17 | 05 | B2520-210-DOB | Y_FIXED_RACE_LEFT | Yコティレースヒタリ | (1) |
| 18 | 07 | 400-33147 | Y_FIXED_RACE_LEFT | Yコティレースヒタリ | (1) |
| 19 | 05 | B2521-210-D00 | Y_BALL_GAUGE | Yボールゲージ | (2) |
| 20 | 07 | 400-33148 | Y_BALL_GAUGE | Yボールゲージ | (2) |
| 21 | 05 | B2522-210-D00 | Y_STOPPER | Yストッパ | (2) |
| 22 | 07 | B2522-210-D00 | Y_STOPPER | Yストッパ | (1) |
| 23 | 07 | 400-33149 | Y_STOPPER | Yストッパ | (1) |
| 24 | 05 | B2527-210-000 | BALL | ボール | (30) |
| 25 | 07 | B2527-210-000 | BALL | ボール | (36) |
| 26 | | SM-6040802-TP | SCREW M4X0.7 L=8 | ロツカクアナボルト | (4) |
| 27 | | SM-6041002-TP | SCREW M4 L=10 | ロツカクアナボルト M4X0.7 L=10 | (4) |
| 28 | | SM-8040602-TP | SCREW M4X0.7 L=6 | トメネジ | (2) |
| 29 | | SM-6040860-TP | SCREW M4 L=8 | Xストッパトメネジ | (4) |
| 30 | 07 | WP-0450846-SP | WASHER | ヒラサカネ | (2) |
| 31 | | 400-30946 | Y_REMOVAL_RACE | Yイトウレース | (1) |
| 32 | 02 | B2512-210-D00-A | X_TIMING_BELT | Xタイミングベルト | 1 |
| 33 | 04 | B2512-210-DOA | X_TIMING_BELT(EXTENSION) | カクチヨウヨウXタイミングベルト | 1 |
| 34 | 02 | B4007-210-D00 | X_SENSOR_SLIT | Xセンサースリット | 1 |
| 35 | 01 | 400-36474 | SENSOR_SLIT | Xスリットイタ | 1 |
| 36 | 08 | 400-38565 | X_SENSOR_SLIT | Xセンサースリット | 1 |
| 37 | 02 | B2530-210-D00 | X_BELT_ADJUSTING_BRACKET | Xベルト調整用ブラケット | 1 |
| 38 | | 262-23701 | LIFTING_LEVER_SHAFT | リフト用シャフト | 1 |
| 39 | | NM-6050001-SP | NUT M5 | ロツカクナット M5X0.8 1ヶ | 1 |
| 40 | | SB-1080005-00 | RADIAL_BEARING | ラジアルベアリング | 3 |
| 41 | | SM-6040802-TP | SCREW M4X0.7 L=8 | ロツカクアナボルト | 2 |
| 42 | | SM-6040602-TP | SCREW M4 L=6 | ロツカクアナボルト M4X0.7 L=6 | 2 |
| 43 | 02 | SM-6053502-TP | BOLT | ロツカクアナボルト | 1 |
| 44 | 04 | SM-6052502-TP | SCREW M5X0.8 L=25 | ロツカクアナボルト | 1 |
| 45 | | SM-8040412-TP | SET SCREW M4 L=4 | トメネジ | 1 |
| 46 | | B1519-026-00G | HINGE_STUD | ヒンジスタッド | 2 |
| 47 | | SM-6041202-TP | SCREW M4X0.7 L=12 | ロツカクアナボルト | 4 |
| 48 | | WP-0450801-SP | WASHER | ヒラサカネ | 4 |
| 49 | 02 | SM-6041202-TP | SCREW M4X0.7 L=12 | ロツカクアナボルト | 2 |
| 50 | 02 | WP-0450801-SP | WASHER | ヒラサカネ | 2 |
| 51 | | SM-6041402-TP | SCREW M4 L=14 | ロツカクアナボルト M4 | 8 |
| 52 | 02 | WP-0531001-SC | WASHER | ヒラサカネ ミカキマル M5 | 1 |
| 53 | 04 | WP-0520656-SA | WASHER 5.2X9.5X0.6 | ヒラサカネ 5.2X9.5X0.6 | 1 |
| 54 | 02 | B2509-210-D00 | BELT_RECEIVER | ベルト受け | 1 |
| 55 | 04 | B2532-210-D00 | X_BELT_BASE(EXTENSION) | カクチヨウヨウXベルト台 | 1 |
| 56 | | B2514-210-D00-A | DRIVEN_SPROCKET | ドライブ sprocket | 1 |
| 57 | | RE-0600000-KO | E-RING 6 | Eリング 6 | 1 |
| 58 | | B2505-210-D00 | X_DRIVEN_BRACKET | Xドライブブラケット | 1 |

NOTE (注記)

| | | |
|-------|---|--|
| 01... | FOR AMS-210E-1510 | AMS-210E-1510用 |
| 02... | FOR AMS-210EHS, ESS, EHL, ESL | AMS-210EHS, ESS, EHL, ESL用 |
| 03... | FOR AMS-210E-2206 | AMS-210E-2206用 |
| 04... | FOR AMS-210E-1510, AMS-210E-2206, AMS-210E-2210 | AMS-210E-1510, AMS-210E-2206, AMS-210E-2210用 |
| 05... | EXCEPT AMS-210E-1510 | AMS-210E-1510を除く |
| 06... | FOR AMS-210E-2210 | AMS-210E-2210用 |
| 07... | FOR AMS-210E-1510, AMS-210E-2210 | AMS-210E-1510, AMS-210E-2210用 |
| 08... | FOR AMS-210E-2206, AMS-210E-2210 | AMS-210E-2206, AMS-210E-2210用 |

14. X-Y COMPONENTS (2)

X-Y關係 (2)



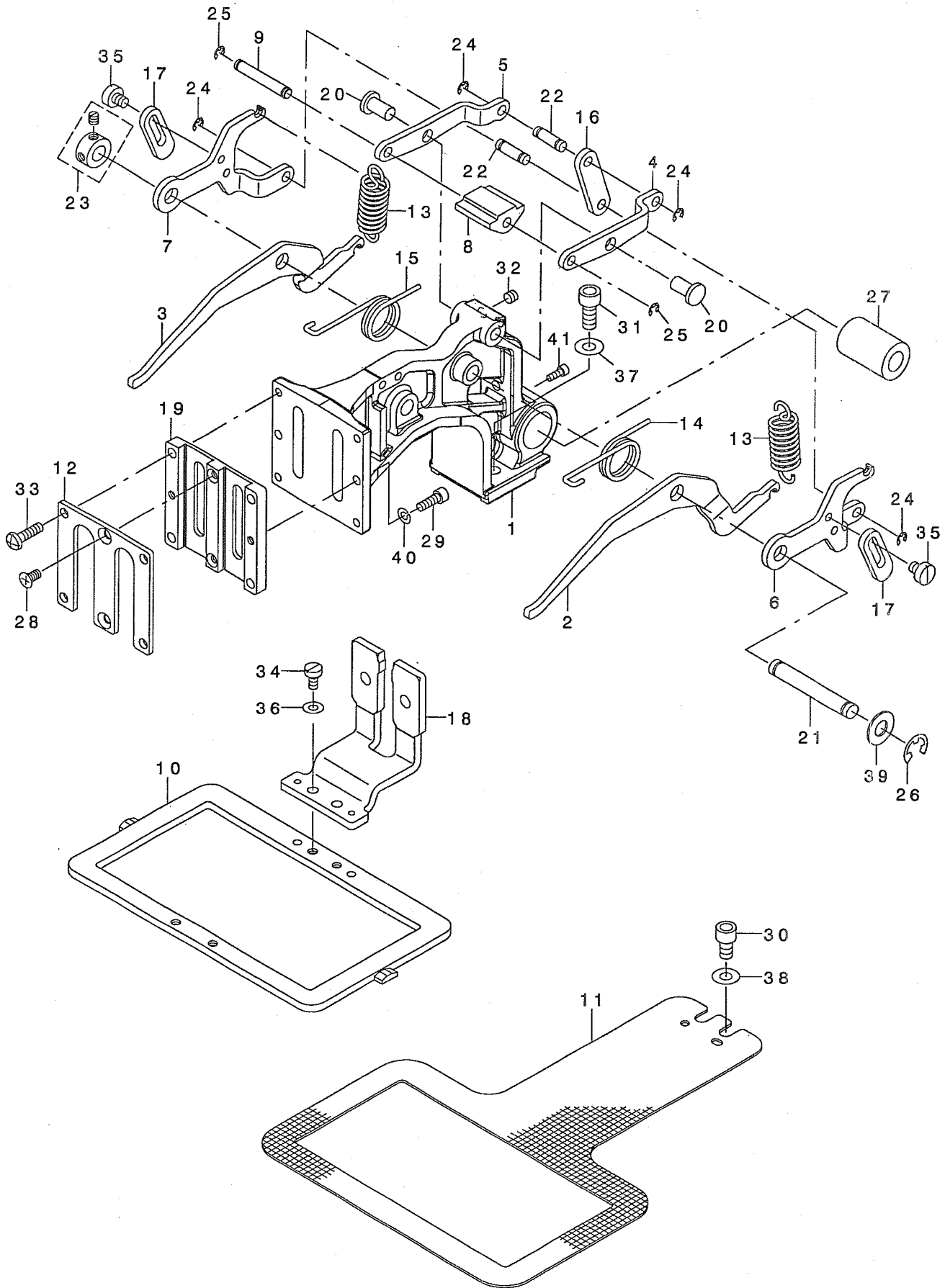
| REF. NO | NOTE | PART NO. | DESCRIPTION | 品名 | Qty |
|---------|------|-----------------|---------------------------|-----------------------|-----|
| 1 | | 400-29626 | X FEED MOTOR | Xオクリモータ | 1 |
| 2 | | 400-29627 | Y FEED MOTOR | Yオクリモータ | 1 |
| 3 | 02 | 400-23623 | X GUIDE SHAFT BRACKET | Xガイドシャフトササエ | 1 |
| 4 | 01 | 400-36473 | X GUIDE SHAFT BRACKET | Xガイドシャフトササエ | 1 |
| 5 | 03 | 400-38563 | X GUIDE SHAFT BRACKET | Xガイドシャフトササエ | 1 |
| 6 | | 400-30947 | X DRIVEN GEAR | Xドライブウハグ'ルマ | 1 |
| 7 | | B2526-210-D00 | X DRIVE GEAR | Xドライブウハグ'ルマ | 1 |
| 8 | | WP-0430801-SC | WASHER 4.3X9X0.8 | ヒラサ'カ'ネ 4.3X9X0.8 | 2 |
| 9 | | 400-25437 | X DRIVE SHAFT | Xドライブシャフト | 1 |
| 10 | | 400-30948 | Y FEED SHAFT | Yドライブシャフト | 1 |
| 11 | 02 | 400-33181 | X GUIDE SHAFT | Xガイドシャフト | 1 |
| 12 | 01 | 400-36475 | X GUIDE SHAFT | Xガイドシャフト | 1 |
| 13 | 03 | 400-38564 | X GUIDE SHAFT | Xガイドシャフト | 1 |
| 14 | | 400-25438 | Y REMOVAL BUSHING | Yドライブウジ'クメタル | 2 |
| 15 | 02 | 400-33042 | Y REMOVAL BRACKET | Yドライブウジ'クイタ | 1 |
| 16 | 04 | 400-36476 | Y REMOVAL SHAFT HOLDER | Yドライブウジ'クダ'キ | 1 |
| 17 | 04 | SM-6051802-TP | SCREW M5 L=18 | ロツカクアナボ'ルト | 1 |
| 18 | 04 | WP-0550800-SP | WASHER 5.5X10X0.8 | ヒラサ'カ'ネ 5.5X10X0.8 | 1 |
| 19 | | SB-1080005-00 | RADIAL BEARING | ラジ'アルジ'クウケ | 1 |
| 20 | | SB-4080001-00 | BEARING | コロガ'リジ'クウケ | 2 |
| 21 | | SM-6041200-SP | SCREW M4 L=12 | ヒラネジ' M4 L=12 | 4 |
| 22 | 02 | SM-6081562-TP | SCREW M8 L=15 | ロツカクアナツボ'ルト M8 L=15 | 1 |
| 23 | | SM-8060812-TP | SCREW M6 L=8 | トメネジ' M6 L=8 | 2 |
| 24 | | SM-8060602-TP | SCREW M6X6 | トメネジ' M6 L=6 | 2 |
| 25 | | SM-8060812-TP | SCREW M6 L=8 | トメネジ' M6 L=8 | 2 |
| 26 | | SM-8050612-TP | SCREW M5X6 | トメネジ' M5X0.8 L=6 | 2 |
| 27 | 02 | SM-9061050-TP | SCREW M6 L=10 | ロツカクボ'ルト M6 L=10 | 2 |
| 28 | 04 | SM-6061202-TP | SCREW M6 L=12 | ロツカクアナボ'ルト M6 L=12 | 2 |
| 29 | | WP-0450846-SP | WASHER | ヒラサ'カ'ネ | 8 |
| 30 | | WP-0820526-SD | WASHER 8.2X14X0.5 | ヒラサ'カ'ネ 8.2X14X0.5 | 1 |
| 31 | | 400-25439 | Y FEED MOTOR BASE | Yドライブモータ'トリツケイタ | 1 |
| 32 | | SM-6041200-SP | SCREW M4 L=12 | ヒラネジ' M4 L=12 | 4 |
| 33 | | SM-6042000-SP | SCREW | ヒラネジ' M4 L=20 | 2 |
| 34 | | WP-0450846-SP | WASHER | ヒラサ'カ'ネ | 2 |
| 35 | | B2526-210-D00 | X DRIVE GEAR | Xドライブウハグ'ルマ | 1 |
| 36 | | SM-8060602-TP | SCREW M6X6 | トメネジ' M6 L=6 | 2 |
| 37 | | B2513-210-D00-A | DRIVE SPROCKET | グ'ウス'ア'ロケツト | 1 |
| 38 | | HD-0005700-0A | PHOTO SENSOR | フォトセンサ | 1 |
| 39 | | SL-4031081-SC | SCREW M3 X 10 | ナハ'ネジ' セムス M3 L=10 | 1 |
| 40 | 05 | B4004-210-D00 | X SENSOR INSTALLING PLATE | Xセンサ'トリツケイタ | 1 |
| 41 | 03 | 400-38566 | X SENSOR INSTALLING PLATE | Xセンサ'トリツケイタ | 1 |
| 42 | | SM-6040602-TP | SCREW M4 L=6 | ロツカクアナボ'ルト M4X0.7 L=6 | 2 |
| 43 | | 400-32505 | Y SENSOR ASM. | ワイセンサ'クミ | 1 |
| 44 | | SL-4031081-SC | SCREW M3 X 10 | ナハ'ネジ' セムス M3 L=10 | 1 |
| 45 | | 400-25013 | Y SENSOR INSTALLING PLATE | Yセンサ'トリツケイタ | 1 |
| 46 | | SM-6040802-TP | SCREW M4X0.7 L=8 | ロツカクアナボ'ルト | 2 |
| 47 | | EA-9500B01-00 | CABLE BAND | ソクセンハ'ント' | 1 |

NOTE (注記)

| | |
|---|--|
| 01....FOR AMS-210E-1510 | AMS-210E-1510用 |
| 02....FOR AMS-210EHS,ESS,EHL,ESL | AMS-210EHS,ESS,EHL,ESL用 |
| 03....FOR AMS-210E-2206,AMS-210E-2210 | AMS-210E-2206,AMS-210E-2210用 |
| 04....FOR AMS-210E-1510,AMS-210E-2206,AMS-210E-2210 | AMS-210E-1510,AMS-210E-2206,AMS-210E-2210用 |
| 05....EXCEPT AMS-210E-2206 | AMS-210E-2206を除く |

15. CLOTH FEED MECHANISM COMPONENTS (FOR AMS-210EHS,ESS)

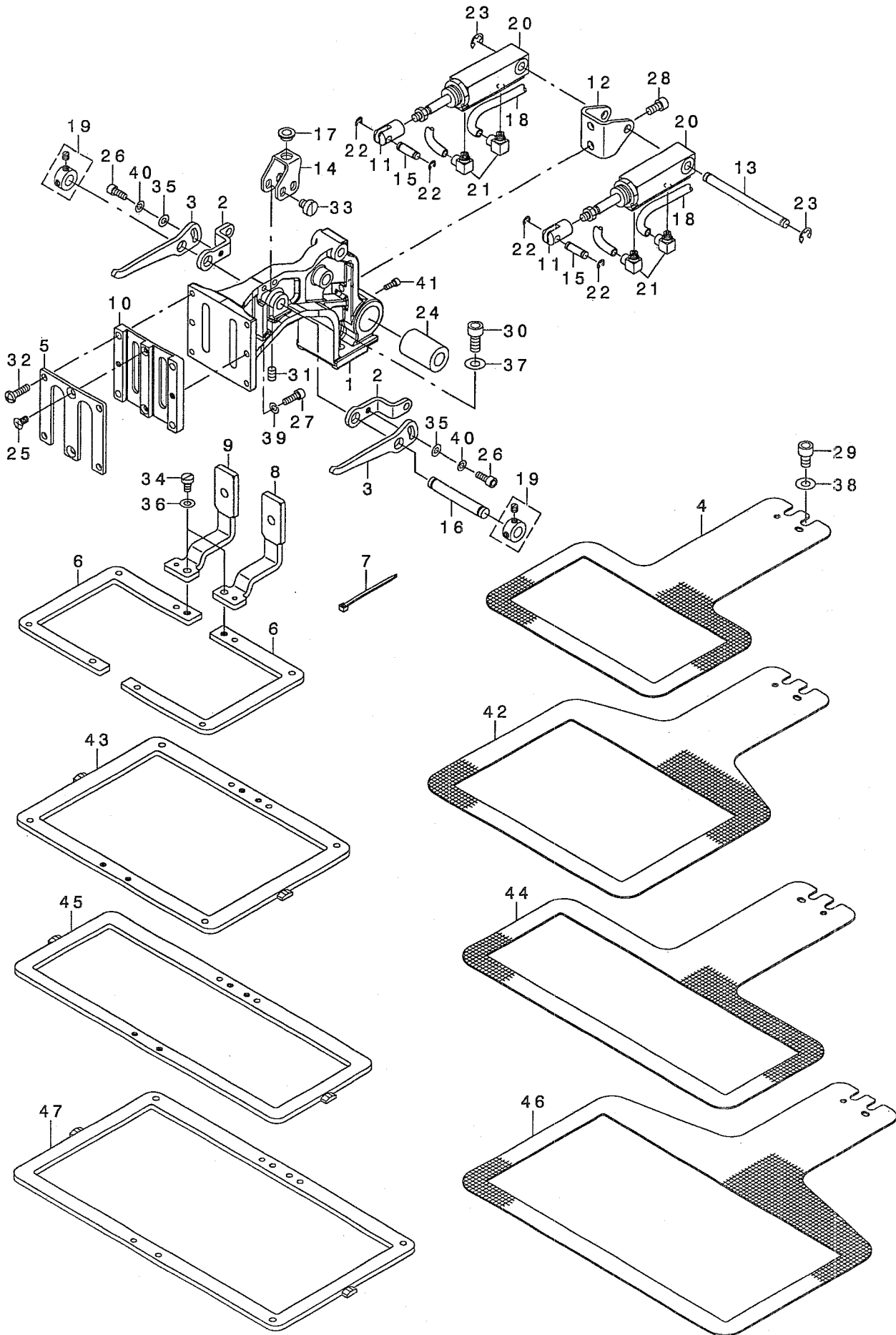
布送り台関係 (AMS-210EHS,ESS用)



| REF. NO | NOTE | PART NO. | DESCRIPTION | ヒンメイ | Qty |
|---------|------|-----------------|-------------------------------|------------------------|-----|
| 1 | | 400-23636 | FEED BRACKET | ヌノオクリタ イ | 1 |
| 2 | | 400-23645 | LIFTING LEVER RIGHT | オサエリンクミキ | 1 |
| 3 | | 400-23646 | LIFTING LEVER LEFT | オサエリンクヒタリ | 1 |
| 4 | | 400-23652 | FEED BRACKET UPPER LINK RIGHT | オクリタ イウエリンクミキ | 1 |
| 5 | | 400-23653 | FEED BRACKET UPPER LINK LEFT | オクリタ イウエリンクヒタリ | 1 |
| 6 | | 400-23649 | SUPPORT LINK RIGHT | オクリタ イホシ ヨリンクミキ | 1 |
| 7 | | 400-23650 | SUPPORT LINK LEFT | オクリタ イホシ ヨリンクヒタリ | 1 |
| 8 | | B2579-210-D00-A | SLIDER | スライダ - | 1 |
| 9 | | 400-23648 | SLIDER SHAFT | スライダ - シク | 1 |
| 10 | | 400-23638 | FEEDING FRAME | ヌノオサエソツク | 1 |
| 11 | | B2552-210-D00 | LOWER PLATE | シタイタ | 1 |
| 12 | | 400-23647 | WORK CLAMP FOOT PLATE COVER | ヌノオサエスハ リイタフタ | 1 |
| 13 | | B2583-210-D00 | SPRING | オサエハ ネ | 2 |
| 14 | | B2581-210-D00 | SPRING, RIGHT | オサエモト シハ ネミキ | 1 |
| 15 | | B2582-210-D00 | SPRING, LEFT | オサエモト シハ ネヒタリ | 1 |
| 16 | | 400-23651 | FEED BRACKET LINK | オクリタ イリンク | 1 |
| 17 | | 400-23654 | LINK STOPPER | リンクストッパ | 2 |
| 18 | | B2551-210-DAO-A | SLIDE PLATE COMPL. | イツタイヌノオサエアツスハ リイタケツコ ウ | 1 |
| 19 | | B2610-210-D00 | WORK CLAMP FOOT PLATE | ヌノオサエスハ リイタ | 1 |
| 20 | | B1626-555-000 | FEED REGULATOR CONNECTING ROD | オクリ チョセツキ ロツト ヒン | 2 |
| 21 | | 400-23663 | SHAFT BLOCK SHAFT | ツマミソチ トリツケシク | 1 |
| 22 | | 400-23635 | CYLINDER PIN | シリンダ セツク クビン | 2 |
| 23 | | CS-079073A-SH | THRUST COLLAR ASM. | スラストウケ クミ | 1 |
| 24 | | RE-0300000-KO | E-RING 3 | エカ タトメツ 3 | 4 |
| 25 | | RE-0300000-KO | E-RING 3 | エカ タトメツ 3 | 2 |
| 26 | | RE-0700000-KO | E-RING 7 | エカ タトメツ 7 | 1 |
| 27 | | SB-7100005-00 | BEARING | コロガ リシ クウケ | 1 |
| 28 | | SM-1040801-SP | SCREW M4X0.7 L=8 | サラコネツ M4X0.7 L=8 | 2 |
| 29 | | SM-6041202-TP | SCREW M4X0.7 L=12 | ロツカクアナホ ルト | 2 |
| 30 | | SM-6061002-TP | SCREW M6 L=10 | ロツカクアナホ ルト M6 L=10 | 2 |
| 31 | | SM-6061402-TN | BOLT | ロツカクアナホ ルト | 2 |
| 32 | | SM-8050412-TP | SCREW M5 L=4 | トメネツ M5 L=4 | 2 |
| 33 | | SM-4041655-SP | SCREW M4 L=16 | ナハ ネツ | 4 |
| 34 | | SM-6040800-SP | SCREW | ヒラネツ | 2 |
| 35 | | SM-6450610-TP | SCREW | ヒラコネツ M4X0.5 L=6 | 4 |
| 36 | | WP-0480856-SP | WASHER 4.8X8.4X0.8 | ヒラザ カネ 4.8X8.4X0.8 | 2 |
| 37 | | WP-0651001-SC | WASHER | ヒラザ カネ | 2 |
| 38 | | WP-0651001-SC | WASHER | ヒラザ カネ | 2 |
| 39 | | B2557-280-00C | WASHER | ヨコオクリウテ サ カネ C | 1 |
| 40 | | WS-0410002-KP | SPRING WASHER | ハ ネザ カネ M4 | 2 |
| 41 | | SM-6030802-TP | SCREW M3X0.5 L=8 | ロツカクアナホ ルト M3X0.5 L=8 | 1 |

16. CLOTH FEED MECHANISM COMPONENTS (EXCEPT AMS-210EHS,ESS)

布送り台関係 (AMS-210EHS,ESSを除く)

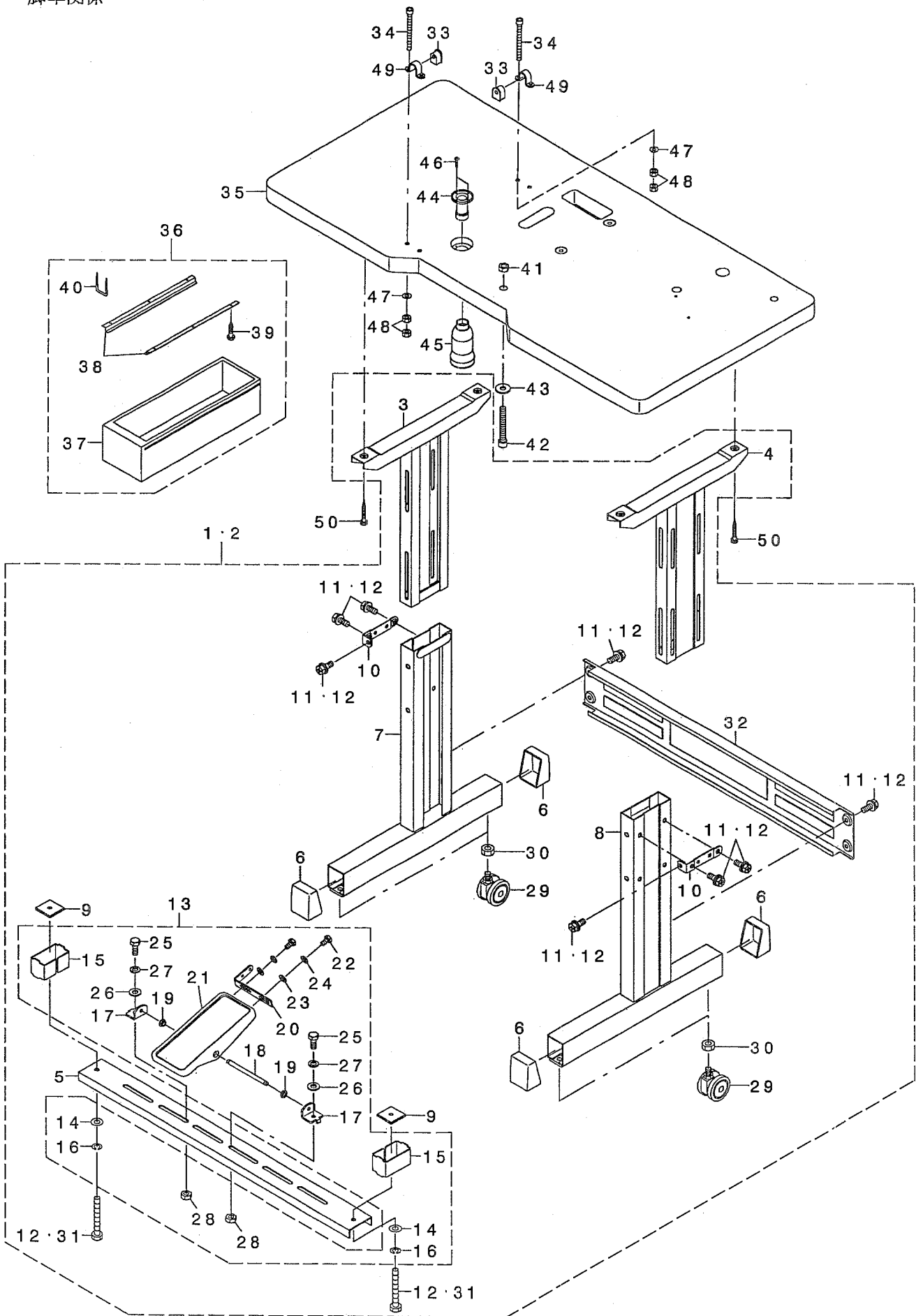


| REF. NO | NOTE | PART NO. | DESCRIPTION | ヒョウメイ | Qty |
|---------|------|---------------|-------------------------------|------------------------|-----|
| 1 | | 400-23636 | FEED BRACKET | ヌノオリタ イ | 1 |
| 2 | | 400-23643 | LINK PLATE A | オサエリンクイタA | 2 |
| 3 | | 400-23640 | LINK PLATE B | オサエリンクイタB | 2 |
| 4 | 01 | B2552-210-D00 | LOWER PLATE | シタイト | 1 |
| 5 | | 400-23647 | WORK CLAMP FOOT PLATE COVER | ヌノオサエスハ リタイト | 1 |
| 6 | 01 | 400-23639 | 2-STEP FEEDING FRAME | 2タ ノヌノオサエソトワク | 2 |
| 7 | | HX-0023300-00 | CLIP | ソクセン ハン ト | 4 |
| 8 | | B2590-210-DA0 | WORK CLAMP FOOT COMPL., RIGHT | ヌノオサエアツスハ リイタミキ ケツコ ウ | 1 |
| 9 | | B2591-210-DA0 | WORK CLAMP FOOT COMPL., LEFT | ヌノオサエアツスハ リイタヒタ リケツコ ウ | 1 |
| 10 | | B2610-210-D00 | WORK CLAMP FOOT PLATE | ヌノオサエスハ リイタ | 1 |
| 11 | | 400-23644 | CYLINDER KNUCKLE | オサエシリンダ ナツクル | 2 |
| 12 | | B2567-210-D00 | CYLINDER INSTALLING BASE | シリンダ トリツケタ イ | 1 |
| 13 | | 400-23641 | CYLINDER SHAFT | オサエシリンダ シク | 1 |
| 14 | | 400-23642 | SLIDER BASE | スライタ ー タ イ | 1 |
| 15 | | 400-23635 | CYLINDER PIN | シリンダ セツツ クビソ | 2 |
| 16 | | 400-23663 | SHAFT BLOCK SHAFT | ツマミソチ トリツケツク | 1 |
| 17 | | G5126-172-000 | CLAMP SHAFT HOLDER | クランプ シ クウケ | 1 |
| 18 | | BT-0400251-EB | URETHANE HOSE, BLACK | ウレタンホース クロ | 0.4 |
| 19 | | CS-079073A-SH | THRUST COLLAR ASM. | スラストウケ クミ | 2 |
| 20 | | PA-1602006-A0 | AIR CYLINDER | エアシリンダ | 2 |
| 21 | | PJ-0460525-03 | HOSE ELBOW | ホース エルボ | 4 |
| 22 | | RE-0300000-K0 | E-RING 3 | Eカ タトメツ 3 | 4 |
| 23 | | RE-0500000-K0 | E-RING 5 | Eカ タトメツ 5 | 2 |
| 24 | | SB-7100005-00 | BEARING | コロカ リツ クウケ | 1 |
| 25 | | SM-1040801-SP | SCREW M4X0.7 L=8 | ザラコネシ M4X0.7 L=8 | 2 |
| 26 | | SM-6041002-TP | SCREW M4 L=10 | ロツカクアナホ ルト M4X0.7 L=10 | 2 |
| 27 | | SM-6041202-TP | SCREW M4X0.7 L=12 | ロツカクアナホ ルト | 2 |
| 28 | | SM-6051002-TP | SCREW M5X0.8 L=10 | ロツカクアナホ ルト M5X0.8 L=10 | 2 |
| 29 | | SM-6061002-TP | SCREW M6 L=10 | ロツカクアナホ ルト M6 L=10 | 2 |
| 30 | | SM-6061402-TN | BOLT | ロツカクアナホ ルト | 2 |
| 31 | | SM-8050812-TP | SCREW M5X8 | トメネシ M5X0.8 L=8 | 1 |
| 32 | | SM-4041655-SP | SCREW M4 L=16 | ナハ ネシ | 4 |
| 33 | | SM-6450610-TP | SCREW | ヒラコネシ M4X0.5 L=6 | 4 |
| 34 | | SM-6040800-SP | SCREW | ヒラネシ | 2 |
| 35 | | WP-0450000-SD | WASHER 4.5X8X0.5 | ヒラザ カネ 4.5X8X0.5 | 2 |
| 36 | | WP-0480856-SP | WASHER 4.8X8.4X0.8 | ヒラザ カネ 4.8X8.4X0.8 | 2 |
| 37 | | WP-0651001-SC | WASHER | ヒラザ カネ | 2 |
| 38 | | WP-0651001-SC | WASHER | ヒラザ カネ | 2 |
| 39 | | WS-0410002-KP | SPRING WASHER | ハネザ カネ M4 | 2 |
| 40 | | WS-0410002-KP | SPRING WASHER | ハネザ カネ M4 | 2 |
| 41 | | SM-6030802-TP | SCREW M3X0.5 L=8 | ロツカクアナホ ルト M3X0.5 L=8 | 1 |
| 42 | 02 | 400-36477 | LOWER PLATE | シタイト | 1 |
| 43 | 02 | 400-36478 | FEEDING FRAME | オサエソトワク | 1 |
| 44 | 03 | D2552-D10-D0D | LOWER PLATE | シタイト | 1 |
| 45 | 03 | 400-38567 | FEEDING FRAME | ヌノオサエソトワク | 1 |
| 46 | *04 | 400-39541 | LOWER PLATE | シタイト | 1 |
| 47 | *04 | 400-39542 | FEEDING FRAME | オサエソトワク | 1 |

NOTE (注記) 01...FOR AMS-210EHL, ESL AMS-210EHL, ESL用
02...FOR AMS-210E-1510 AMS-210E-1510用
03...FOR AMS-210E-2206 AMS-210E-2206用
04...FOR AMS-210E-2210 AMS-210E-2210用

17. TABLE COMPONENTS

脚卓関係



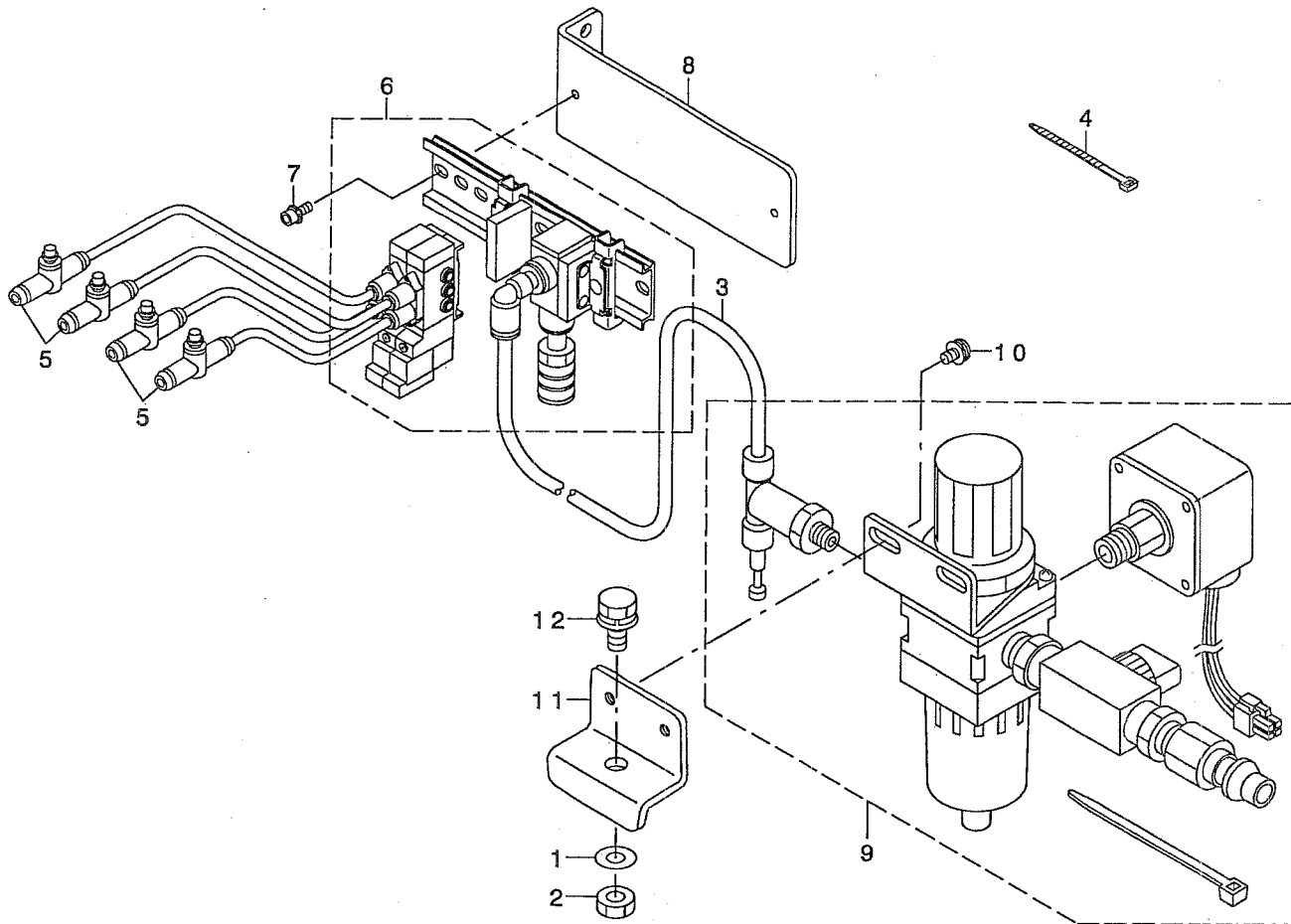
| REF. NO | NOTE | PART NO. | D E S C R I P T I O N | ヒ ヅ メ イ | Qty |
|---------|------|---------------|----------------------------|-----------------------|------|
| 1 | 01 | 141-91951 | T-STAND COMPL. | Tキヤクツゴ ウ | 1 |
| 2 | 03 | 400-38255 | T-STAND COMPL.(AIR TYPE) | Tキヤクツゴ ウ | 1 |
| 3 | | B8101-210-AAB | UPPER STAND COMPL. | ウエキヤクツゴ ウ | (1) |
| 4 | | 141-18152 | UPPER STAND ASM.,RIGHT | ウウエキヤクツゴ ウ(ミキ) | (1) |
| 5 | | 111-58409 | STAND SIDE SUPPORT | シタ シチュウ | (1) |
| 6 | | 111-58607 | RUBBER CAP | キヤクト ダ イ キヤツア | (4) |
| 7 | | B8105-210-AAA | STAND COMPL. | シチュウウケツゴ ウ | (1) |
| 8 | | 141-18251 | STAND ASM.,RIGHT | シチュウウケツゴ ウ(ミキ) | (1) |
| 9 | | 170-07402 | NUT | 44カクナツト | (2) |
| 10 | | 111-58516 | UPPER STAND PLATE | ウウキヤクトメイタ | (2) |
| 11 | 01 | SL-9082091-SE | WASHER HEXAGONAL BOLT | サ ガ ネツキロツカクホ ルト | (10) |
| 12 | 02 | SL-9082091-SE | WASHER HEXAGONAL BOLT | サ ガ ネツキロツカクホ ルト | (12) |
| 13 | 01 | 138-17754 | Z-STAND PEDAL COMPL. | Zキヤクヨウ ハ ダ ル(ケツゴ ウ) | (1) |
| 14 | 01 | WP-0871602-SE | WASHER 8.7X18X1.6 | ヒラサ ガ ネ 8.7X18X1.6 | (2) |
| 15 | 01 | 111-59506 | STRUT AUXILIARY PLATE | シタシチュウ ホシ ヨイタ | (2) |
| 16 | 01 | WS-0861410-KR | SPRING WASHER 8.6X15X1.4 | ハ ネサ ガ ネ 8.6X15X1.4 | (2) |
| 17 | 01 | 111-59001 | PEDAL SHAFT BRACKET | フミイタ シ クウケ | (2) |
| 18 | 01 | B8153-771-000 | PEDAL CONNECTING ROD | ハ ダ ルシク | (1) |
| 19 | 01 | D8113-555-B00 | PEDAL BUSHING | フミイタ フ ツシユ | (2) |
| 20 | 01 | GPF-06080000 | PEDAL ADJUSTING PLATE | フミイタ チヨウセツハソ | (1) |
| 21 | 01 | GPF-060600A0 | PEDAL COMPL. | ハ ダ ル(ケツゴ ウ) | (1) |
| 22 | 01 | SM-9061203-SE | SCREW M6 L=12 | ロツカクホ ルト M6 L=12 | (2) |
| 23 | 01 | WP-0671016-SE | WASHER 6.7X13X1 | ヒラサ ガ ネ 6.7X13X1 | (2) |
| 24 | 01 | WS-0621210-KR | SPRING WASHER 6.2X11.4X1.2 | ハ ネサ ガ ネ 6.2X11.4X1.2 | (2) |
| 25 | 01 | SM-9082023-SE | SCREW M8 L=20 | ロツカクホ ルト M8 L=20 | (2) |
| 26 | 01 | WP-0871602-SE | WASHER 8.7X18X1.6 | ヒラサ ガ ネ 8.7X18X1.6 | (4) |
| 27 | 01 | WS-0861410-KR | SPRING WASHER 8.6X15X1.4 | ハ ネサ ガ ネ 8.6X15X1.4 | (2) |
| 28 | 01 | NM-6080721-SE | NUT M8 | ロツカクナツト M8 | (2) |
| 29 | | B8150-210-000 | CASTER | テ-ブ ルキヤスタ | (4) |
| 30 | | NM-6120003-SE | NUT M12 | ロツカクナツト M12 3シユ | (4) |
| 31 | 01 | SM-9086523-SE | HEXAGONAL BOLT | ロツカクホ ルト | (2) |
| 32 | | 111-58300 | STAND SIDE SUPPORT | ヨコ シチュウ | (1) |
| 33 | 04 | B1115-210-D00 | HINGE RUBBER | ハ ットヒンヅ ホ ウツソコ ヲ | 2 |
| 34 | 04 | SM-6066002-TN | BOLT M6 L=60 | ロツカクアナホ ルト M6 L=60 | 4 |
| 35 | | 400-30949 | TABLE | テ-ブ ル | 1 |
| 36 | * | 111-55157 | DRAWER ASM. | ヒキダ シクミ | 1 |
| 37 | | 111-55108 | DRAWER | ヒキダ シ | (1) |
| 38 | | 111-55207 | DRAWER SUPPORT | ヒキダ シ ササエ | (2) |
| 39 | | SK-3311600-SC | WOOD SCREW D=3.1 L=16 | マルモクネヅ D=3.1 L=16 | (6) |
| 40 | | D8204-555-D00 | DRAWER STOPPER | ヒキダ シストツハ- | (1) |
| 41 | 04 | NM-6080001-SC | NUT M8X1.25 | ロツカクナツト M8 1シユ | 1 |
| 42 | 04 | SM-6086002-TP | SCREW | ロツカクアナホ ルト | 1 |
| 43 | 04 | WP-0851846-SC | WASHER 8.5X22.0X1.8 | ヒラサ ガ ネ 8.5X22X1.8 | 1 |
| 44 | 04 | B8202-205-000 | OIL MANAGEMENT | アブ ラスキ | 1 |
| 45 | 04 | B9121-012-000 | OIL CAN | アブ ラヒソ | 1 |
| 46 | 04 | SK-3311601-SE | WOOD SCREW D=3.1 L=16 | マルモクネヅ D=3.1 L=16 | 2 |
| 47 | 04 | WP-0651646-SC | WASHER | ヒラサ ガ ネ | 4 |
| 48 | 04 | NM-6060001-SC | NUT M6 | ロツカクナツト M6 1シユ | 8 |
| 49 | 04 | B1111-210-D00 | BED HINGE | ハ ットヒンヅ | 2 |
| 50 | | ST-9053511-SR | TAPPING SCREW M5X35 | タツピンネヅ | 4 |

NOTE (注記)

01...FOR AMS-210EHS,ESS AMS-210EHS,ESS用
02...FOR AMS-210EHL,ESL,AMS-210E-1510, AMS-210EHL,ESL,AMS-210E-1510, AMS-210E-2206用
03...EXCEPT AMS-210EHS,ESS AMS-210EHS,ESSを除く
04...ACCESSORIE PARTS 付属品

18. PNEUMATIC COMPONENTS (EXCEPT AMS-210EHS,ESS)

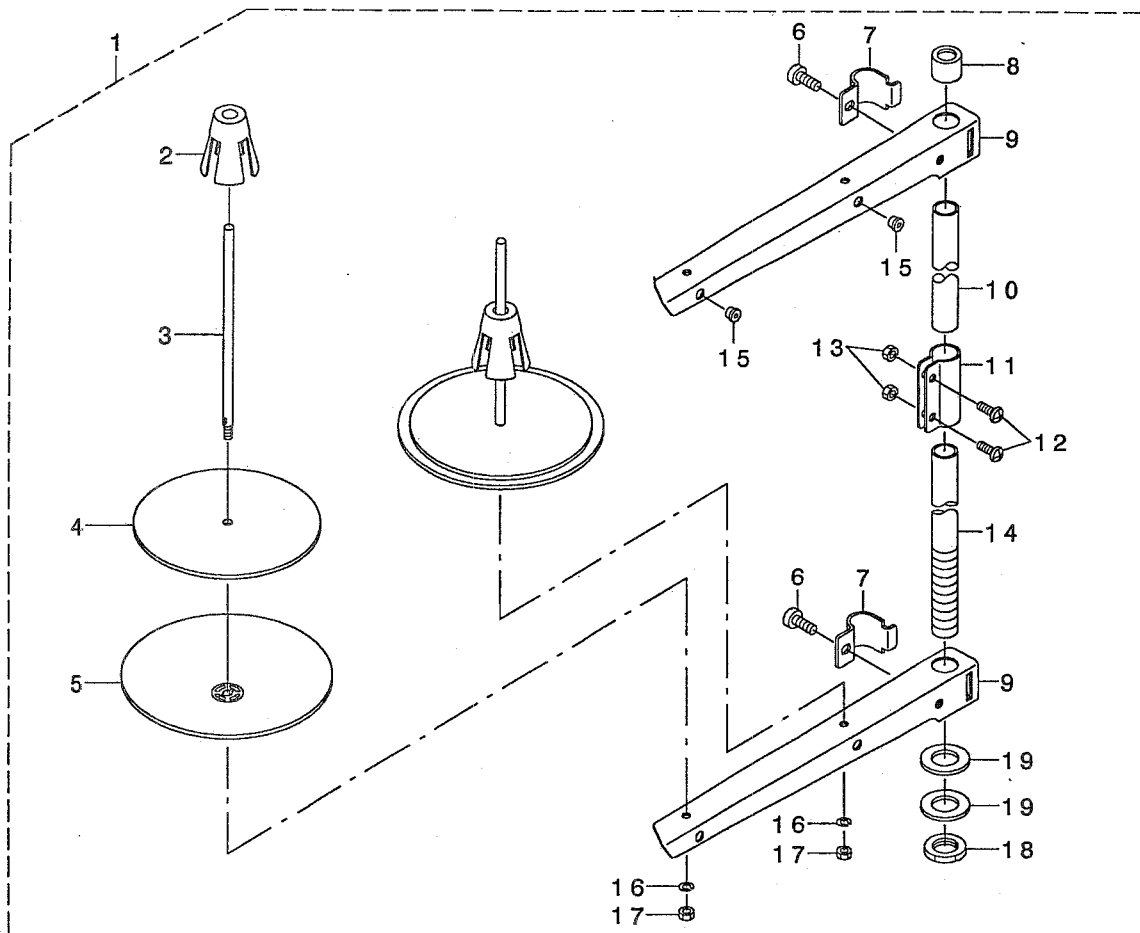
エア一関係 (AMS-210EHS,ESSを除く)



| REF. NO | NOTE | PART NO. | DESCRIPTION | ヒョウメイ | Qty |
|---------|------|---------------|-----------------------------|-------------------------|-----|
| 1 | | WP-0871602-SE | WASHER 8.7X18X1.6 | ヒラザ*カ*ネ 8.7X18X1.6 | 1 |
| 2 | | NM-6080721-SE | NUT M8 | ロツカクナツト M8 | 1 |
| 3 | | BT-0600401-EB | TUBE | チューブ | 0.5 |
| 4 | | EA-9500B01-00 | CABLE BAND | ソクセンハ*ント* | 1 |
| 5 | | PC-0124050-00 | SPEED CONTROLLER | ユニオンストレートスピ*コン | 4 |
| 6 | | 142-04655 | SOLENOID VALVE ASM. | デ*ソノ*バ*ソクミ | 1 |
| 7 | | SL-6041092-TN | SCREW | サ*カ*ネツキロツカクアナホ*ルト | 2 |
| 8 | | 400-30950 | SOLENOID_VALVE_FITTING_BASE | デ*ソノ*バ*ソトリツケイタ | 1 |
| 9 | | 400-30951 | FILTER_REGULATOR_ASM. | フィルタレキ*ユレ*タ*クミ | 1 |
| 10 | | SL-4051091-SC | SCREW M5X0.8 L=10 | ナ*ハ*コネジ*セムス M5X0.8 L=10 | 2 |
| 11 | | 400-23662 | FILTER_INSTALLING_PLATE | フィルタ トリツケイタ | 1 |
| 12 | | SL-9082093-SE | SCREW | サ*カ*ネツキロツカクホ*ルト | 1 |

19. THREAD STAND COMPONENTS

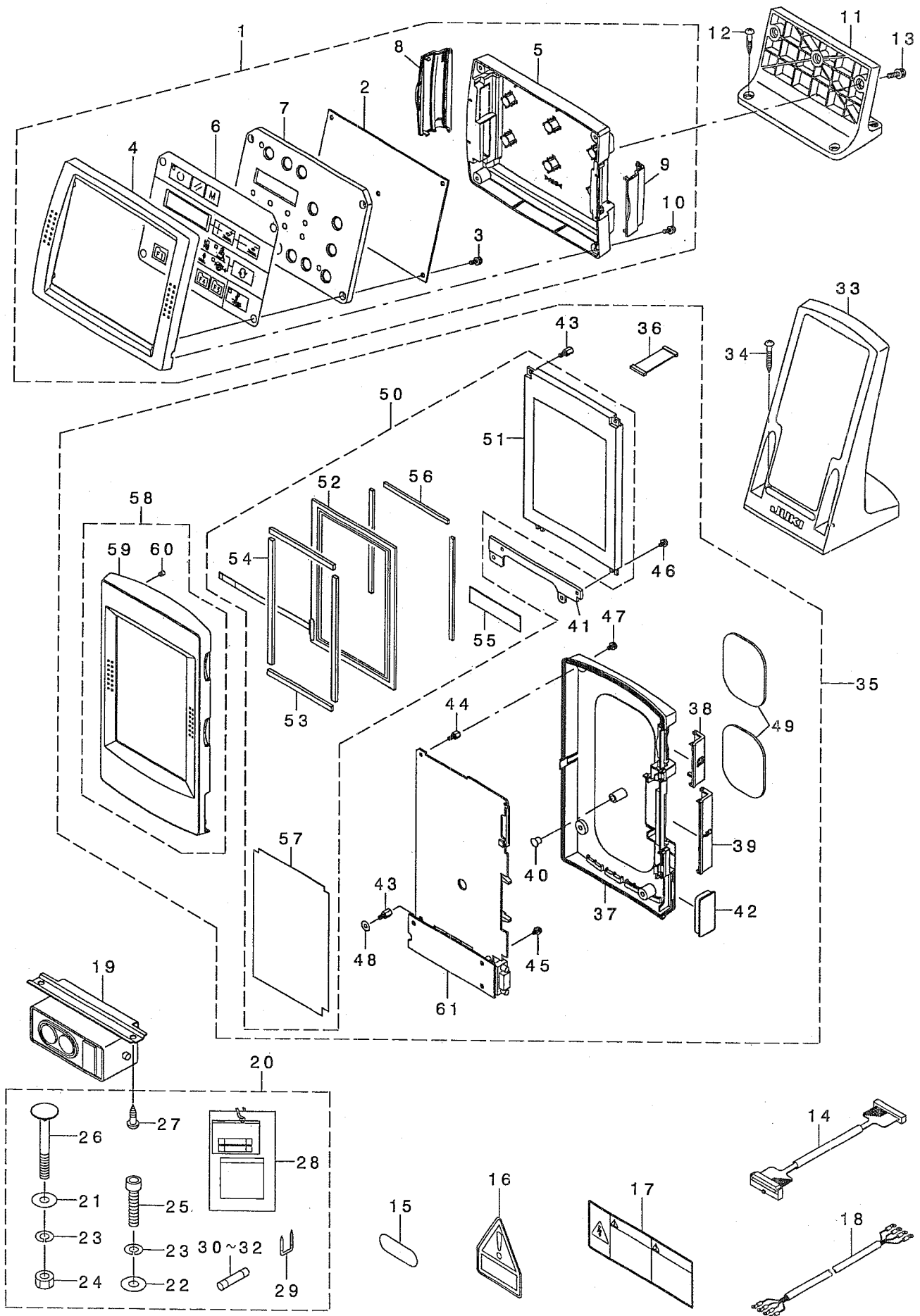
糸立て装置関係



| REF. NO | NOTE | PART NO. | DESCRIPTION | キヨメ | Qty |
|---------|------|---------------|---------------------------|----------------------|-----|
| 1 | | 229-30358 | THREAD STAND ASM. | イトタテソウチ(クミ) | 1 |
| 2 | | 229-31109 | SPOOL RETAINER | イトマキフルト・メ | (2) |
| 3 | | 229-31000 | SPOOL PIN | イトマキウケホ・ウ | (2) |
| 4 | | 229-30903 | SPOOL REST CUSHION | イトマキウケホ・ラクッション | (2) |
| 5 | | 229-30804 | SPOOL REST | イトマキウケサ・ラ | (2) |
| 6 | | SM-6061610-SC | SCREW M6 L=16 | ヒラコネジ M6 L=16 | (2) |
| 7 | | 229-30705 | THREAD GUIDE ARM JOINT | イトタテホ・ウツメカナク | (2) |
| 8 | | 229-31406 | SPOOL REST ROD RUBBER CAP | イトタテホ・ウホコ・ゴ・A | (1) |
| 9 | | 229-30507 | SPOOL REST ARM | イトタテウテ | (2) |
| 10 | | 229-30408 | SPOOL REST ROD, UPPER | イトタテホ・ウ(ウエ) | (1) |
| 11 | | 229-31307 | SPOOL REST ROD JOINT | イトタテホ・ウツキ・テ | (1) |
| 12 | | SM-4051405-SE | SCREW M5 L=14 | ナ・コネジ M5 L=14 | (2) |
| 13 | | NM-6050001-SE | NUT M5 | ロツカクナツト M5 | (2) |
| 14 | | 229-30309 | SPOOL REST ROD, LOWER | イトタテホ・ウ(シタ) | (1) |
| 15 | | 229-31208 | THREAD GUIDE | イトミチ | (2) |
| 16 | | WS-0510002-KN | SPRING WASHER | ハ・ネサ・ガ・ネ 5.1X9.2X1.3 | (2) |
| 17 | | NM-6050001-SE | NUT M5 | ロツカクナツト M5 | (2) |
| 18 | | NM-6160511-SE | NUT M16X1.5 | ロツカクナツト M16X1.5 1ｼユ | (1) |
| 19 | | WP-1702600-S0 | WASHER 17X30X2.6 | ヒラサ・ガ・ネ 17X30X2.6 | (2) |

20. OPERATION PANEL COMPONENTS

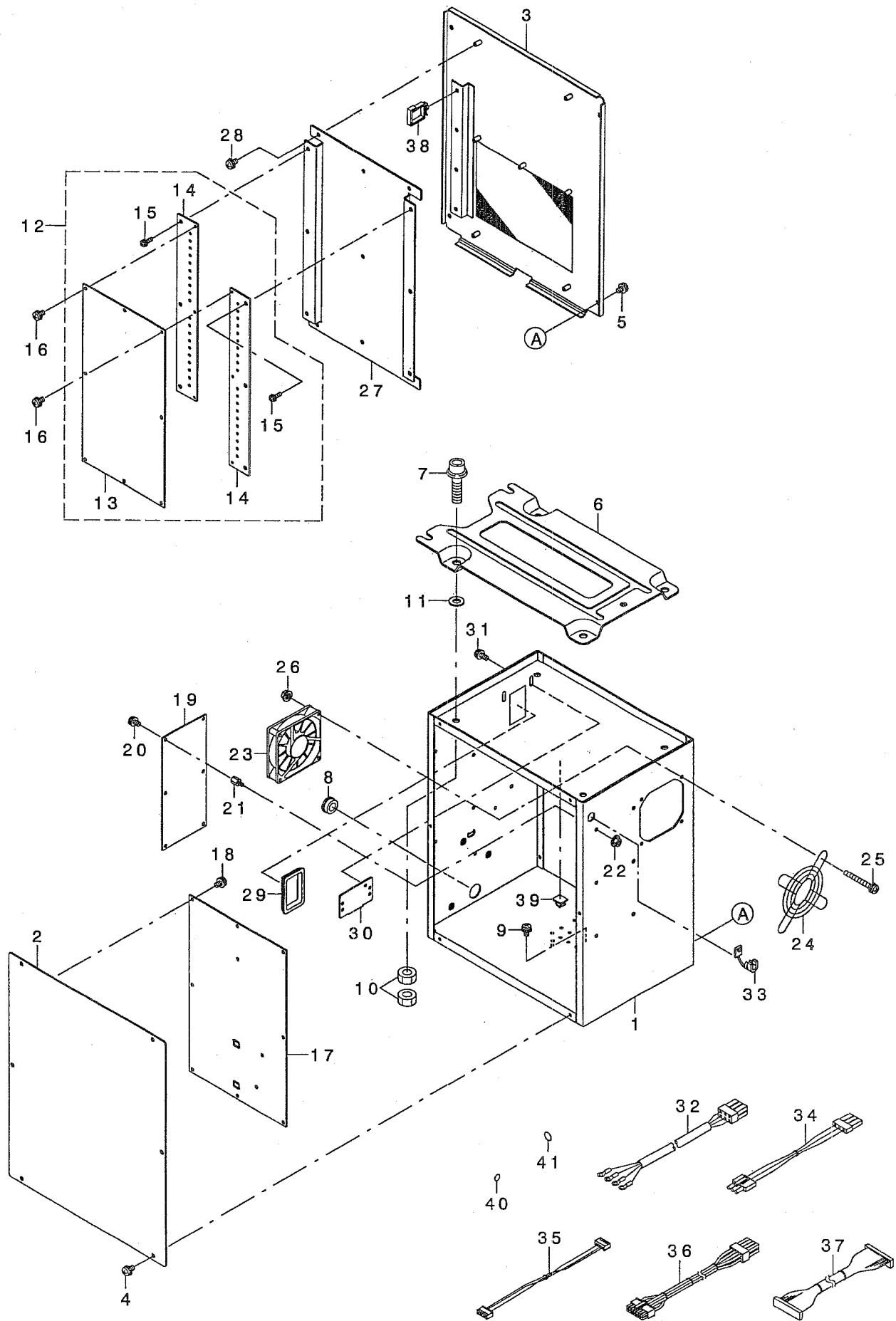
操作パネル関係



| REF. NO | NOTE | PART NO. | DESCRIPTION | 品名 | Qty |
|---------|------|---------------|--------------------------------|-----------------------|-----|
| 1 | | 400-32704 | EASY PANEL CP-20 | カンパネル CP-20 | 1 |
| 2 | | 400-31471 | PANEL PCB A ASM. | パネル基板 A組 | (1) |
| 3 | | SL-4031081-SC | SCREW M3 X 10 | ナットネジ セルス M3 L=10 | (4) |
| 4 | | 400-05692 | OPERATION BOX FRONT CAS | ソウサホウボックス前面ケース | (1) |
| 5 | | 400-30694 | REAR_CASE | リアケース | (1) |
| 6 | | 400-32714 | PANEL SHEET | パネルシート | (1) |
| 7 | | 400-30695 | HOLDER_PLATE | ホルダープレート | (1) |
| 8 | | 400-30696 | CONNECTOR_COVER | コネクタカバー | (1) |
| 9 | | 400-30697 | SM_COVER | SMカバー | (1) |
| 10 | | SL-4031081-SC | SCREW M3 X 10 | ナットネジ セルス M3 L=10 | (4) |
| 11 | | 400-05697 | PANEL STAND | パネルスタンド | 1 |
| 12 | | SK-3382001-SE | SCREW D=3.8 L=20 | マルモクネジ D=3.8 L=20 | 4 |
| 13 | | SL-4041691-SC | SCREW M4 L=16 | ナットネジ セルス M4X0.7 L=16 | 3 |
| 14 | | 400-30983 | PANEL CABLE ASSY | パネルケーブル組 | 1 |
| 15 | | BME-03200000 | VOLTAGE INDICATION SEAL | 電圧表示シール 3ソウ200V | 1 |
| 16 | | CM-3004006-01 | VOLTAGE CAUTION LABEL | 電圧注意シール | 1 |
| 17 | | CM-3001004-01 | LABEL 3 (LARGE) | テックキケンシール 3(大) | 1 |
| 18 | | M9017-580-0A0 | POWER CABLE ASM. | テックソケットケーブル組 | 1 |
| 19 | | HA-0042500-00 | SWITCH | スイッチ | 1 |
| 20 | | 400-31502 | OPTION B ASSY | オプションB組 | 1 |
| 21 | | WP-0852086-SC | WASHER M8 | ワッシャー M8 | (2) |
| 22 | | WP-0841601-SC | WASHER 8.4X17.4X1.6 | ワッシャー M8 ミカキマル M8 | (1) |
| 23 | | WS-0820002-KR | SPRING WASHER, M8 | バネネジ M8 8.2X15.4X2 | (3) |
| 24 | | NM-6080002-SC | NUT M8 | ロツカクナット M8 2ソウ | (2) |
| 25 | | SM-6084002-TN | SCREW M8 L=40 | ロツカクアナボルト M8 L=40 | (1) |
| 26 | | MTS-HJ100003 | BOLT | モータドリフトボルト | (2) |
| 27 | | SK-3512001-SE | WOOD SCREW D=5.1 L=20 | マルモクネジ D=5.1 L=20 | (2) |
| 28 | | M3004-511-00A | VOLTAGE INDICATION CARD,A | 電圧表示ヒョウシカード A | (1) |
| 29 | | MA-0115320-00 | STAPLE | ステッパール | (3) |
| 30 | | HF-0013031-5S | FUSE 3.15A 250V REF. NO.112 | ヒューズ (3.15A) | (1) |
| 31 | | HF-0030002-00 | FUSE 2A (220/240V) | ソクダシヒューズ | (1) |
| 32 | | HF-0013050-P0 | FUSE 5A | ヒューズ 5A | (1) |
| 33 | | 400-35024 | OPERATION_BOX_FIXED_PLATE(B)AS | ソウサホウ固定プレート(B)組 | 1 |
| 34 | | SK-3413201-SE | WOOD SCREW D=4.1 L=32 | マルモクネジ D=4.1 L=32 | 2 |
| 35 | | 400-30923 | PANEL TYPE E ASSY | パネルE組 | 1 |
| 36 | | 400-00146 | LCD_CABLE_ASS'Y | LCDケーブル組 | (1) |
| 37 | | 400-30765 | REAR_CASE | リアケース | (1) |
| 38 | | 400-30767 | SM_COVER | SMカバー | (1) |
| 39 | | 400-30766 | CONNECTOR_COVER | コネクタカバー | (1) |
| 40 | | TA-0550604-RO | RUBBER PLUG | ゴム栓 | (1) |
| 41 | | 400-30926 | LCD HOLDER BOARD | LCDササエボード | (1) |
| 42 | | 400-05848 | D-SUB 9P COVER | D-SUB 9P カバー | (1) |
| 43 | | HX-0035400-0N | SPACER | スペーサ | (5) |
| 44 | | HX-0035400-0S | SPACER | スペーサ | (3) |
| 45 | | SL-4030691-SC | SCREW M3X6 | ナットネジ セルス M3X0.5 L=6 | (1) |
| 46 | | SL-4030691-SC | SCREW M3X6 | ナットネジ セルス M3X0.5 L=6 | (2) |
| 47 | | SL-4030681-SC | SCREW M3 L=6 | ナットネジ セルス M3 L=6 | (4) |
| 48 | | WP-0370316-SD | WASHER 3.7X8X0.3 | ワッシャー M3 3.7X8X0.3 | (2) |
| 49 | | 400-33316 | OPERATION_PANEL_MAGNET_A | ソウサホウパネルマグネットA | (2) |
| 50 | | 400-34259 | LCD ASSY | LCD組 | (1) |
| 51 | | A3950-010-0A0 | LCD | 液晶ディスプレイ | (1) |
| 52 | | A3906-010-000 | TOUCH PANEL | タッチパネル | (1) |
| 53 | | 400-00134 | TTP_H_FELT | フェルトシート | (2) |
| 54 | | 400-00135 | TTP_V_FELT | フェルトシート | (2) |
| 55 | | 400-00136 | KEY SHEET | キーシート | (1) |
| 56 | | 400-00138 | BOTH SIDES TAPE | 両面テープ | (3) |
| 57 | | 400-00140 | ISOLATION SHEET | シールドシート | (1) |
| 58 | | 400-34262 | IP-400 FRONT_CASE_ASSY | IP-400フロントケース組 | (1) |
| 59 | | 400-30764 | FRONT_CASE | フロントケース | (1) |
| 60 | | 400-00133 | INSERT NUT | インサートナット | (5) |
| 61 | | 400-31011 | PANEL PCB A ASSY | パネル基板 A組 | (1) |

21. CONTROL BOX COMPONENTS

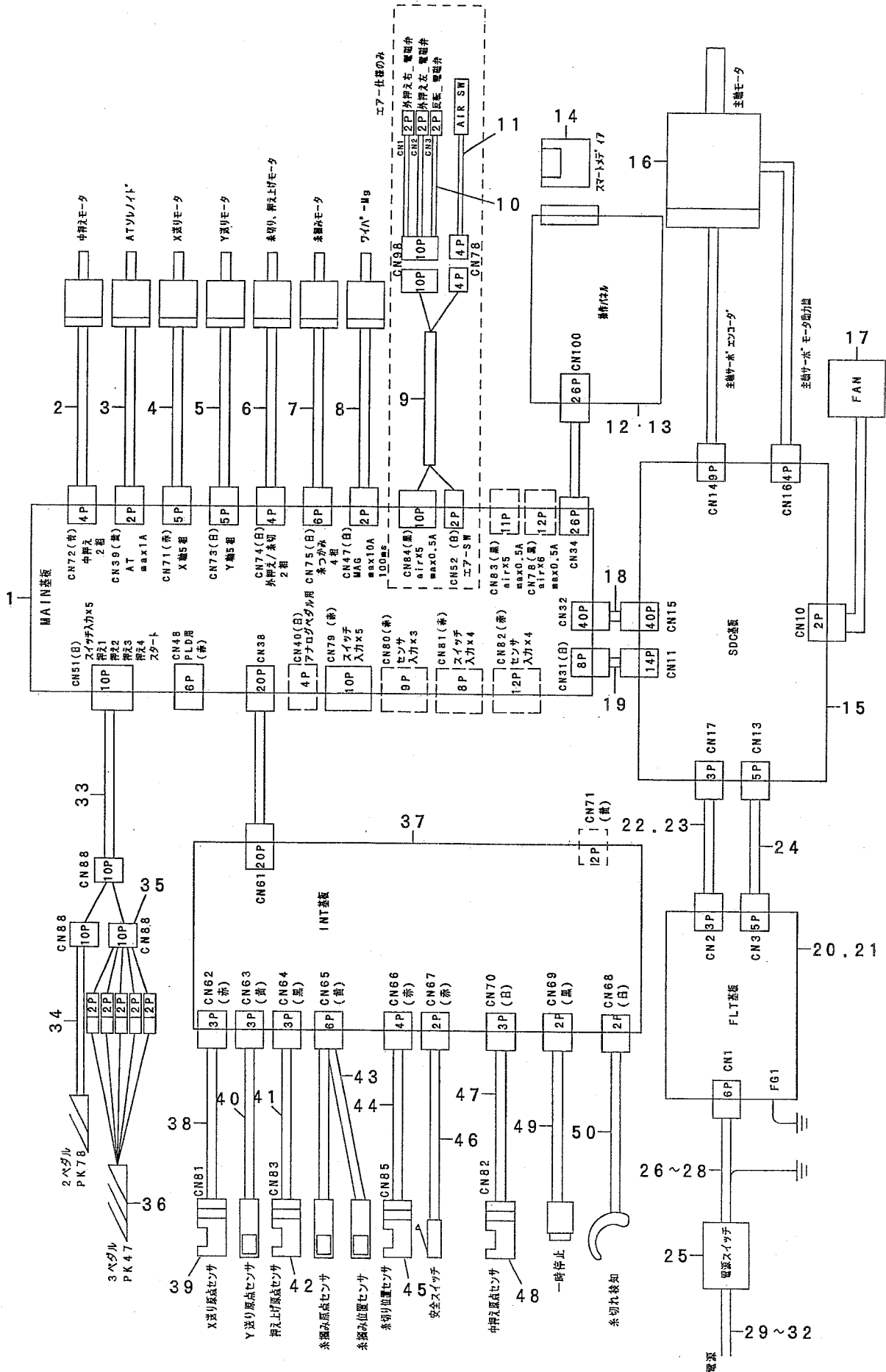
電装ボックス関係



| REF. NO | NOTE | PART NO. | DESCRIPTION | 品名 | Qty |
|---------|------|---------------|--------------------------------|-----------------------|-----|
| 1 | | 400-03451 | CONTROL BOX | テ・ソウホ・ボックス | 1 |
| 2 | | 400-03452 | CONTROL BOX FRONT COVER | テ・ソウホ・ボックスマエカバー | 1 |
| 3 | | 400-03453 | CONTROL BOX REAR COVER | テ・ソウホ・ボックスウシロカバー | 1 |
| 4 | | SL-4040891-SC | SCREW M4 L=8 | サ・カ・ネツキ ナ・コネジ M4 L=8 | 6 |
| 5 | | SL-4040891-SC | SCREW M4 L=8 | サ・カ・ネツキ ナ・コネジ M4 L=8 | 4 |
| 6 | | M3801-476-000 | TRANSMISSION BOX FITTING PLATE | テ・ソウホ・ボックストリツケイタ | 1 |
| 7 | | SL-6083092-TN | SCREW | サ・カ・ネツキロツカクアナホ・ルト | 4 |
| 8 | | HX-0018800-0D | BUSH | ブ・ツシュ | 1 |
| 9 | | SL-4040891-SC | SCREW M4 L=8 | サ・カ・ネツキ ナ・コネジ M4 L=8 | 2 |
| 10 | | NM-6080001-SC | NUT M8X1.25 | ロツカクナツト M8 1シュ | 8 |
| 11 | | M4206-461-000 | WASHER | コ・ムツキサ・ガ・ネ | 4 |
| 12 | | 400-05648 | MAIN PCB ASS'Y | MAINキハ・ソクミ | 1 |
| 13 | | 400-05641 | MAIN PCB | MAINキハ・ソクミ | (1) |
| 14 | | 400-05705 | MAIN PCB HEAT SINK | MAINホウネツイタ | (2) |
| 15 | | SL-4031081-SF | SCREW M3 L=10 | ナ・コネジ セムス M3 L=10 | (6) |
| 16 | | SL-4040881-SC | SCREW M4 L=8 | サ・カ・ネツキ ナ・コネジ M4 L=8 | 6 |
| 17 | | 400-00029 | SDC PCB A ASS'Y | SDCキハ・ソクミ | 1 |
| 18 | | SL-4040881-SC | SCREW M4 L=8 | サ・カ・ネツキ ナ・コネジ M4 L=8 | 10 |
| 19 | | 400-00056 | FLT-T PCB A ASS'Y | FLT-Tキハ・ソクミ | 1 |
| 20 | | SL-4040881-SC | SCREW M4 L=8 | サ・カ・ネツキ ナ・コネジ M4 L=8 | 6 |
| 21 | | HX-0033900-00 | STUD | キハ・ソクミ | 6 |
| 22 | | NM-3040520-SC | NUT M4 | フランジ・ツキナツト M4 | 6 |
| 23 | | 400-05401 | FAN MOTOR ASS'Y | ファンモータクミ | 1 |
| 24 | | HM-0004800-10 | FINGER GUARD | フィンガード | 1 |
| 25 | | SL-4043591-SC | SCREW | サ・カ・ネツキナ・コネジ | 4 |
| 26 | | NM-3040520-SC | NUT M4 | フランジ・ツキナツト M4 | 4 |
| 27 | | 400-05706 | MAIN PCB HOLDER PLATE | MAINキハ・ソクミ | 1 |
| 28 | | SL-4040881-SC | SCREW M4 L=8 | サ・カ・ネツキ ナ・コネジ M4 L=8 | 5 |
| 29 | | HX-0040700-00 | BUSH | ブ・ツシュ | 1 |
| 30 | | 178-45009 | CORD FITTING PLATE | コート・トメイタ | 1 |
| 31 | | SL-4041091-SC | SCREW M4 L=10 | ナ・コネジ セムス M4X0.7 L=10 | 2 |
| 32 | | 400-05391 | POWER CORD 3P ASS'Y | テ・ソウホ・コード 3Pクミ | 1 |
| 33 | | HX-0041000-0A | STRAIN RELIEF BUSHING | ストレーンリリーフ・ブッシング | 1 |
| 34 | | 400-05393 | FLT-SDC CORD P ASS'Y | FLT-SDCコート・Pクミ | 1 |
| 35 | | 400-05394 | FLT-SDC CORD S ASS'Y | FLT-SDCコート・Sクミ | 1 |
| 36 | | 400-05726 | SDC-MAIN CORD P ASS'Y | SDC-MAINコート・Pクミ | 1 |
| 37 | | 400-05727 | SDC-MAIN CORD S ASS'Y | SDC-MAINコート・Sクミ | 1 |
| 38 | | HX-0051100-00 | WIRE SADDLE | ワイヤサドル | 3 |
| 39 | | E9607-603-000 | STICKER (SMALL) | ステッカー (ショ) | 1 |
| 40 | | E9567-319-000 | EARTH MARK | アースマーク | 1 |
| 41 | | 400-03458 | MASK SEAL | マスクシール | 10 |

22. WIRING DIAGRAM

電装配線図



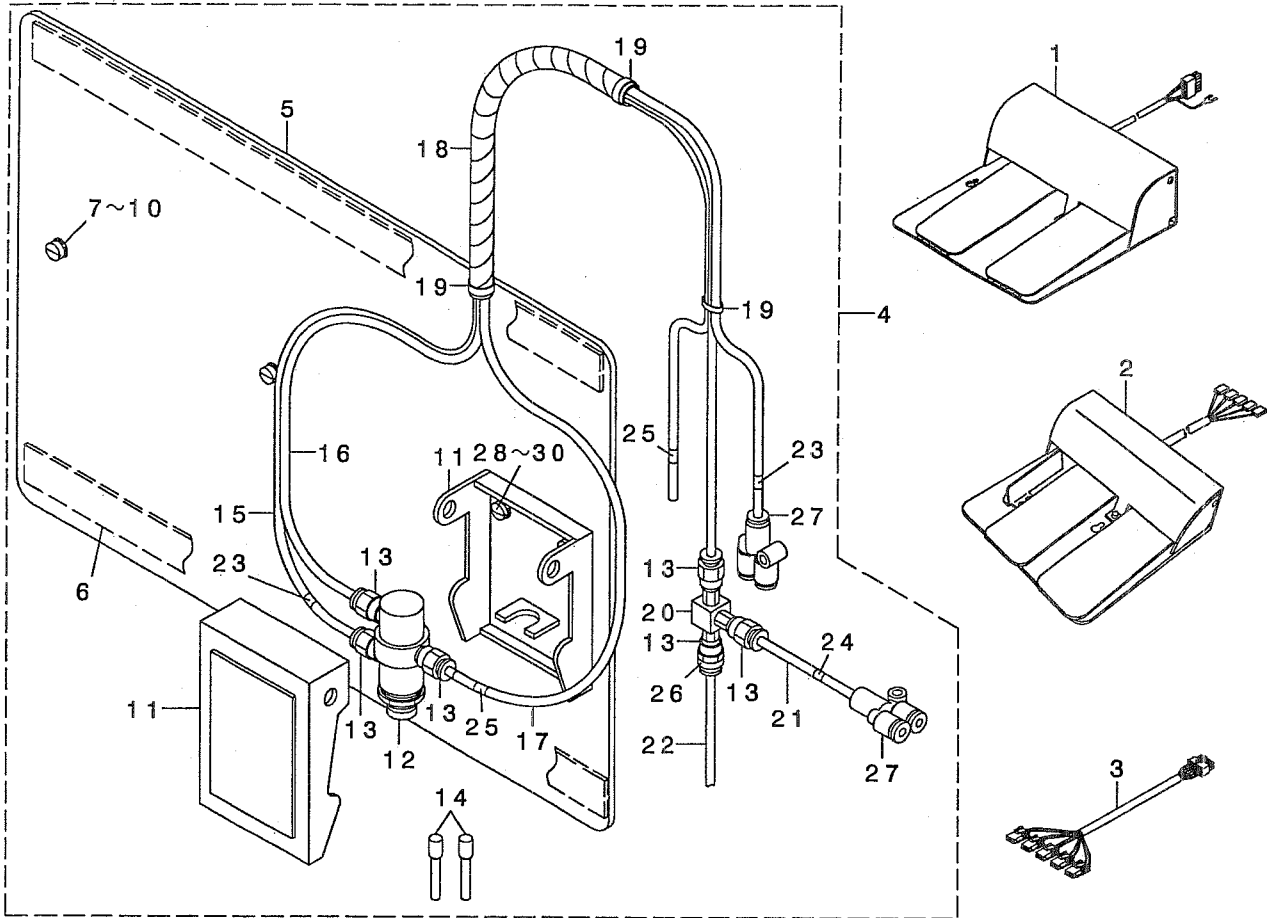
| REF. NO | NOTE | PART NO. | DESCRIPTION | 品名 | Qty |
|---------|------|---------------|------------------------|-------------------|-----|
| 1 | | 400-31449 | MAIN PCB ASSY | MAIN PCB ASSY | 1 |
| 2 | | 400-29628 | INSIDE PRESSURE MOTOR | ナカオサエモータ | 1 |
| 3 | | 400-32539 | AT SOLENOID | ATソレノイド | 1 |
| 4 | | 400-29626 | X FEED MOTOR | Xオクリモータ | 1 |
| 5 | | 400-29627 | Y FEED MOTOR | Yオクリモータ | 1 |
| 6 | | 400-29629 | PRESSURE FOOT MOTOR | ソトオサエモータ | 1 |
| 7 | | 400-29630 | THREAD HOLD MOTOR | イトツカミモータ | 1 |
| 8 | | 400-30778 | WIPER_ASM. | ワイパークミ | 1 |
| 9 | 01 | 400-33965 | AIR RELAY CABLE ASM. | エアチュウケイケーブルルクミ | 1 |
| 10 | 01 | 400-33964 | VALVE RELAY CORD ASM. | デソツハソチュウケイコートクミ | 1 |
| 11 | 01 | 400-30951 | FILTER REGULATOR_ASM. | フィルタレギュレータクミ | 1 |
| 12 | | 400-30923 | PANEL TYPE_E ASSY | パネルEクミ | 1 |
| 13 | | 400-32704 | EASY PANEL CP-20 | カンパネル CP-20 | 1 |
| 14 | | 400-31006 | SM_CARD_SET | スマートメテイヤセット | 1 |
| 15 | | 400-00029 | SDC PCB A ASS'Y | SDC キャンクミ | 1 |
| 16 | | 400-29108 | SERVO MOTOR | サーボモータ | 1 |
| 17 | | 400-05401 | FAN MOTOR ASS'Y | ファンモータクミ | 1 |
| 18 | | 400-05727 | SDC-MAIN CORD S ASSY | SDCメインコートスクミ | 1 |
| 19 | | 400-05726 | SDC-MAIN CORD P ASSY | SDCメインコートPクミ | 1 |
| 20 | 04 | 400-00056 | FLT-T PCB A ASS'Y | FLT-T キャンクミ | 1 |
| 21 | 06 | 400-00046 | FLT-S PCB A ASS'Y | FLT-S キャンクミ | 1 |
| 22 | | 400-05393 | FLT-SDC CORD P ASS'Y | FLT-SDC コートPクミ | 1 |
| 23 | 02 | 400-12038 | REACTOR CORD ASSY | リアクタコートクミ | 1 |
| 24 | | 400-05394 | FLT-SDC CORD S ASS'Y | FLT-SDC コートスクミ | 1 |
| 25 | | HA-0042500-00 | SWITCH | スイッチ | 1 |
| 26 | 04 | 400-05391 | POWER CORD 3P ASSY | デソツウデソツコート3Pクミ | 1 |
| 27 | 02 | 400-05392 | POWER CORD 1P ASS'Y | デソツウデソツコート1Pクミ | 1 |
| 28 | 03 | 400-05388 | POWER CORD 1P220V ASSY | キャンコート1P220Vクミ | 1 |
| 29 | 07 | M9035-580-0A0 | POWER SOURCE CORD ASM. | 100Vヨウデソツコートクミ | 1 |
| 30 | 08 | M9017-580-0A0 | POWER CABLE ASM. | デソツウケーブルルクミ | 1 |
| 31 | 05 | 400-05390 | JE POWER CABLE ASM. | JE デソツウケーブルルクミ | 1 |
| 32 | 03 | M9024-580-0A0 | POWER CABLE ASM., 100V | デソツウケーブル100Vヨウクミ | 1 |
| 33 | | 400-31465 | SW RELAY CORD ASM. | SWチュウケイコートクミ | 1 |
| 34 | | 400-33831 | PK78 PEDAL SWITCH ASM. | PK78 ハタススイッチクミ | 1 |
| 35 | | 400-33875 | PK47 RELAY CABLE ASM. | PK47チュウケイケーブルルクミ | 1 |
| 36 | | GPK-470010AB | 3-PEDAL ASM. | 3レンハタールクミ | 1 |
| 37 | | 400-32512 | INT_PCB_ASM. | INTキャンクミ | 1 |
| 38 | | 400-32506 | X_SENSOR_CABLE_ASM. | Xセンサケーブルルクミ | 1 |
| 39 | | HD-0005700-0A | PHOTO SENSOR | フォトセンサ | 1 |
| 40 | | 400-32505 | Y_SENSOR_ASM. | ワイセンサクミ | 1 |
| 41 | | 400-32507 | PF_SENSOR_CABLE_ASM. | オサエアケセンサケーブルルクミ | 1 |
| 42 | | HD-0005700-0A | PHOTO SENSOR | フォトセンサ | 1 |
| 43 | | 400-32508 | TH_SENSOR_ASM. | イトツカミセンサクミ | 1 |
| 44 | | 400-32509 | TT_SENSOR_CABLE_ASM. | イトキリセンサケーブルルクミ | 1 |
| 45 | | HD-0022300-00 | PHOTO SENSOR | フォトインタラフタ | 1 |
| 46 | | 400-29633 | SAFETY SW CORD ASM. | アンセソスイッチコートクミ | 1 |
| 47 | | 400-32510 | IP_SENSOR_CABLE_ASM. | ナカオサエカハセンサケーブルルクミ | 1 |
| 48 | | HD-0005700-0A | PHOTO SENSOR | フォトセンサ | 1 |
| 49 | | 400-29632 | STOP SW ASM. | イチツテイソスイッチクミ | 1 |
| 50 | | 400-32511 | THB_SENSOR_CABLE_ASM. | イトキリセンサケーブルルクミ | 1 |

NOTE (注記)

| | |
|-----------------------------|-----------------|
| 01....EXCEPT AMS-210EHS,ESS | AMS-210EHS,ESS用 |
| 02....FOR JE | JE用 |
| 03....FOR GENERAL EXPORT | 一般輸出用 |
| 04....FOR 3-PHASE/1-PHASE | 3相/単相用 |
| 05....FOR 1-PHASE(JE) | 単相用(JE) |
| 06....FOR 1-PHASE | 単相用 |
| 07....FOR 1-PHASE(100V) | 単相用(100V) |
| 08....FOR 3-PHASE(200~220V) | 3相用(200~220V) |

23. PEDAL COMPONENTS

ペダル関係



| REF. NO | NOTE | PART NO. | DESCRIPTION | ヒョウネイ | Qty |
|---------|------|---------------|-------------------------|--------------------|-------|
| 1 | 01 | 400-33831 | PK78 PEDAL SWITCH ASM. | PK78 ハタノスイッチ組み | 1 |
| 2 | 02 | GPK-470010AB | 3-PEDAL ASM. | 3レノハタノ組み | 1 |
| 3 | 02 | 400-33875 | PK47 RELAY CABLE ASM. | PK47チュウケイカーブノ組み | 1 |
| 4 | *03 | 400-42352 | MECHANICAL VALVE UNIT | メカニカルハノノユニット | 1 |
| 5 | | D8001-D15-AOY | PEDAL BASE | ハタノノベース | (1) |
| 6 | | D8002-D15-AOY | PEDAL CUSHION | ハタノノクッション | (2) |
| 7 | | SS-6111210-SP | SCREW 11/64-40 L=12 | ヒラネノ 11/64-40 L=12 | (2) |
| 8 | | WP-0450801-SD | WASHER 4.5X10X0.8 | ヒラネノカネ 4.5X10X0.8 | (2) |
| 9 | | WS-0451040-KP | SPRING WASHER 4.5X8.5X1 | ハネネノカネ 4.5X8.5X1 | (2) |
| 10 | | WP-0553216-SD | WASHER | ヒラネノカネ | (2) |
| 11 | | PX-0200020-00 | ACTUATOR | アクチュエーター | (1) |
| 12 | | PV-0105020-00 | AIR VALVE | エアノノバルブ | (1) |
| 13 | | PJ-3010405-01 | HALF UNION M5 D=4 | ワンタツツツキノテ M5 D=4 | (6) |
| 14 | | PX-5000140-00 | PLUG | メクラセン | (2) |
| 15 | | BT-0400251-EB | URETHANE HOSE, BLACK | ウレタンホースノクロ | (1.9) |
| 16 | | BT-0400251-EB | URETHANE HOSE, BLACK | ウレタンホースノクロ | (1.8) |
| 17 | | BT-0400251-EB | URETHANE HOSE, BLACK | ウレタンホースノクロ | (1.9) |
| 18 | | HX-0031400-0A | SPIRAL TUBE | スパノイラノチューブ | (0.6) |
| 19 | | EA-9500B01-00 | CABLE BAND | ソクセンハノノット | (3) |
| 20 | | GEP-01013000 | VALVE | エキノストノノバルブ | (1) |
| 21 | | BT-0400251-EB | URETHANE HOSE, BLACK | ウレタンホースノクロ | (0.1) |
| 22 | | BT-0400251-EB | URETHANE HOSE, BLACK | ウレタンホースノクロ | (0.1) |
| 23 | | 180-35204 | WIRE MARK (3) | ワイヤノマーク(3) | (2) |
| 24 | | 180-35303 | WIRE MARK (4) | ワイヤノマーク(4) | (1) |
| 25 | | 180-35600 | WIRE MARK (7) | ワイヤノマーク(7) | (2) |
| 26 | | 180-35709 | WIRE MARK (8) | ワイヤノマーク(8) | (1) |
| 27 | | PJ-3080400-02 | QUICK COUPLING | ワンタツツツキノテ | (2) |
| 28 | | WP-0450801-SD | WASHER 4.5X10X0.8 | ヒラネノカネ 4.5X10X0.8 | (2) |
| 29 | | WS-0451040-KP | SPRING WASHER 4.5X8.5X1 | ハネネノカネ 4.5X8.5X1 | (2) |
| 30 | | SS-7111120-TP | SCREW | マルヒラネノ | (2) |

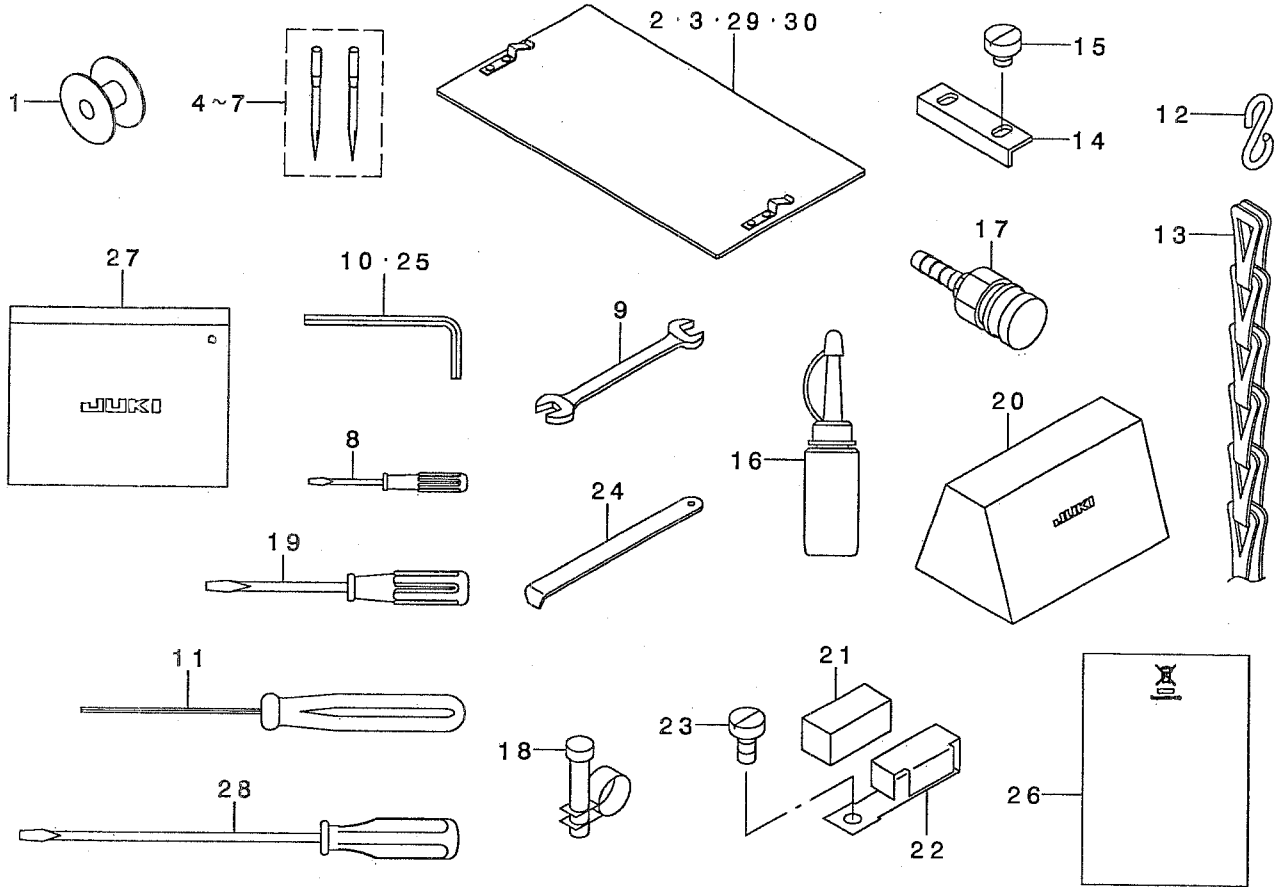
NOTE (注記)

01...FOR AMS-210EHS,ESS,AMS-210E-2206,
AMS-210E-2210
02...FOR AMS-210EHL,ESL,AMS-210E-1510
03...FOR AMS-210E-2210

AMS-210EHS,ESS,AMS-210E-2206,
AMS-210E-2210用
AMS-210EHL,ESL,AMS-210E-1510用
AMS-210E-2210用

24. ACCESSORIE PART COMPONENTS

付属品関係



| REF. NO | NOTE | PART NO. | DESCRIPTION | ヒョウメイ | Qty |
|---------|------|---------------|-----------------------------|---------------------|-----|
| 1 | | B1806-210-D00 | BOBBIN | ま・びん | 1 |
| 2 | 01 | B2557-210-DA0 | PLASTIC BLANK PLATE ASM. | ﾌﾞﾗﾝｸﾌﾟﾚｰﾄﾞｱｽﾐﾌﾞﾘｯｸ | 2 |
| 3 | 08 | 400-36479 | PLASTIC BLANK PLATE ASM | ﾌﾞﾗﾝｸﾌﾟﾚｰﾄﾞｱｽﾐﾌﾞﾘｯｸ | 2 |
| 4☆ | 03 | MDP-500B1402 | NEEDLE DPX5#14-2 | DPX5#14-2 | 1 |
| 5☆ | 04 | MDP-170B1802 | NEEDLE DPX17#18-2 | DPX17#18-2 | 1 |
| 6☆ | 05 | MC-2005010-02 | NEEDLE 134 #100-2 | 134 #100-2 | 1 |
| 7☆ | 06 | MC-3720011-02 | NEEDLE SY3355 #110-2 | SY3355 #110-2 | 1 |
| 8 | | 229-33204 | SCREW DRIVER, SMALL | ﾄﾞﾗｲﾊﾞｰ (ｼｮｰ) | 1 |
| 9 | | B9113-012-000 | WRENCH (9X10) | ﾌﾞﾚﾝﾁ (9x10) | 1 |
| 10 | | B9140-372-000 | HEXAGONAL WRENCH, SMALL | ｼﾞｮｰｸﾞ ﾗｲﾊﾞｰ (ｼｮｰ) | 1 |
| 11 | | 400-32763 | HEXAGONAL DRIVER (1.5) | ﾛｯｶﾞｸﾙｰ ﾗｲﾊﾞｰ (1.5) | 1 |
| 12 | 01 | B8133-019-000 | S SHAPED HOOK | ｽｶﾞﾀｶﾞｸ | 2 |
| 13 | 01 | 260-37903 | CHAIN | ｸﾅ | 1 |
| 14 | 07 | B2592-210-000 | PLASTIC PLATE STOPPER | ﾌﾞﾗﾝｸﾌﾟﾚｰﾄﾞｽﾄｯﾊﾟ | 2 |
| 15 | 07 | SM-6040450-TP | SCREW M4 L=4 | ﾋﾞﾚﾝｽﾞ M4 L=4 | 1 |
| 16 | | B9121-220-0A0 | OILER (CONTAINING NO.2 OIL) | ﾌﾞﾗｯｼﾞ ﾈｯﾄ ﾈｯﾄ | 1 |
| 17 | 02 | PJ-3095200-01 | SOCKET | ﾊｲｶﾞ ﾗｯｶﾞｸﾄ | 1 |
| 18 | 02 | PB-0000100-00 | HOSE BAND | ﾎｰｽﾞ ﾎﾞﾝﾄﾞ | 1 |
| 19 | | 229-33105 | SCREW DRIVER, MIDDLE | ﾄﾞﾗｲﾊﾞｰ (ﾁｬﾝ) | 1 |
| 20 | | 400-27770 | VINYL COVER | ﾄﾞﾗｲﾊﾞｰ ﾋﾞｰ ﾆｰﾙｶﾊﾞｰ | 1 |
| 21 | | B1131-528-000 | FELT | ｲﾄﾞﾗｲﾌﾞ ﾋﾞｰ ﾆｰﾙ | 1 |
| 22 | | 101-02200 | THREAD GUIDE F | ｲﾄﾞﾗｲﾌﾞ ﾋﾞｰ ﾆｰﾙ | 1 |
| 23 | | SM-6040860-TP | SCREW M4 L=8 | ﾋﾞﾚﾝｽﾞ M4 L=8 | 1 |
| 24 | | B9101-490-000 | DRIVER | ﾄﾞﾗｲﾊﾞｰ | 1 |
| 25 | | B9141-372-000 | HEXAGONAL WRENCH, LARGE | ﾛｯｶﾞｸﾙｰ ﾗｲﾊﾞｰ (ﾀﾞｲ) | 1 |
| 26 | 09 | CM-6001002-01 | WEEE INFORMATION SHEET | WEEE ﾄﾞﾗｲﾌﾞ ﾋﾞｰ ﾆｰﾙ | 1 |
| 27 | | 229-32800 | ACCESSORIE BAG | ﾌﾞﾗｯｸ ﾗｲﾌﾞ ﾋﾞｰ ﾆｰﾙ | 1 |
| 28 | | 229-33006 | SCREW DRIVER, LARGE | ﾄﾞﾗｲﾊﾞｰ (ﾀﾞｲ) | 1 |
| 29 | 10 | D2557-D10-DAD | BLANK ASM. | ﾌﾞﾗﾝｸ ﾗｲﾌﾞ ﾋﾞｰ ﾆｰﾙ | 2 |
| 30 | *11 | 400-39543 | PLASTIC BLANK PLATE ASM. | ﾌﾞﾗﾝｸ ﾗｲﾌﾞ ﾋﾞｰ ﾆｰﾙ | 2 |

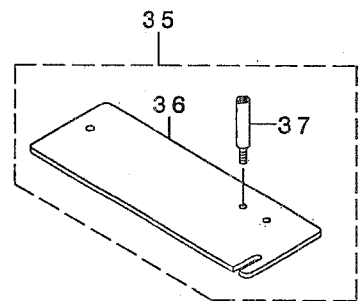
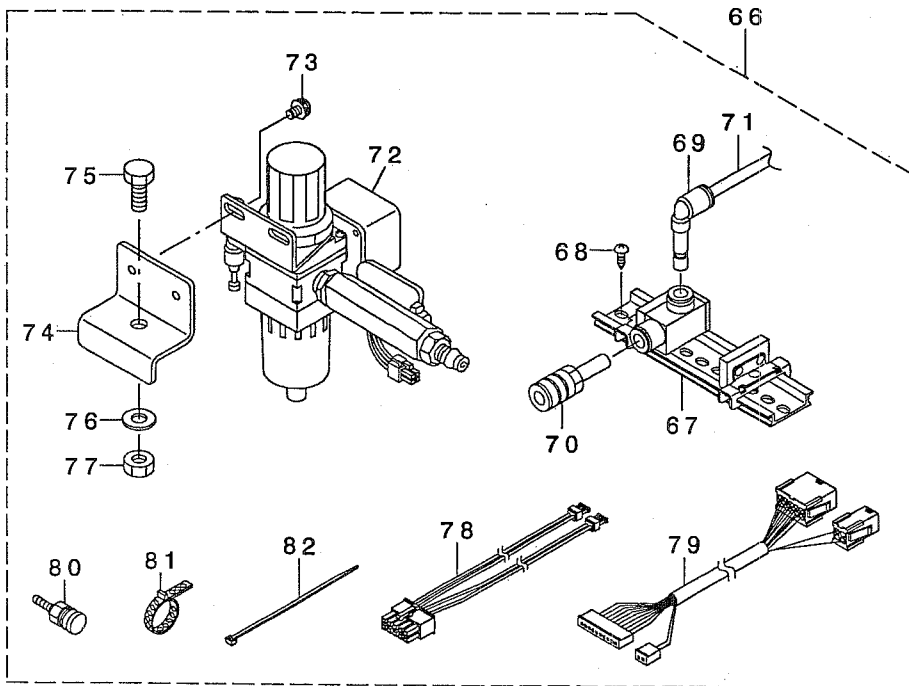
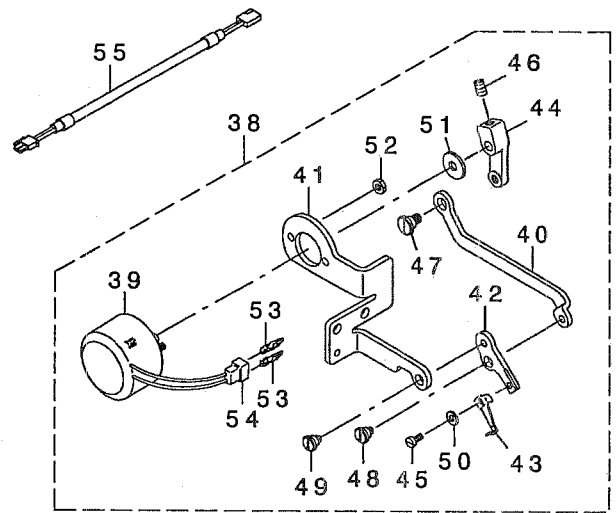
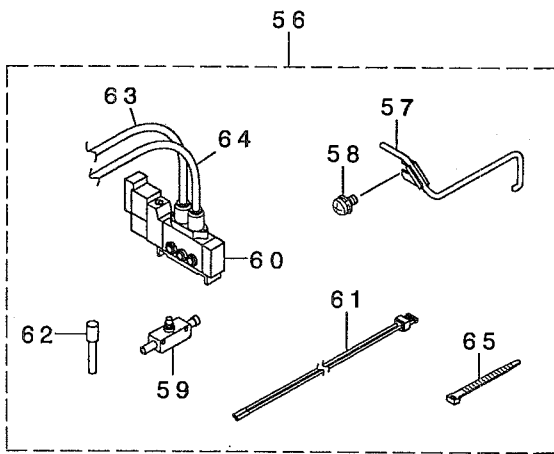
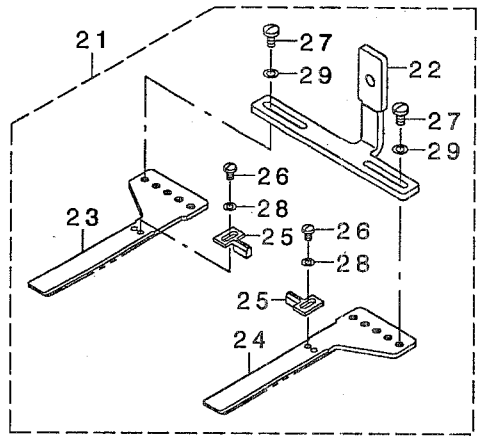
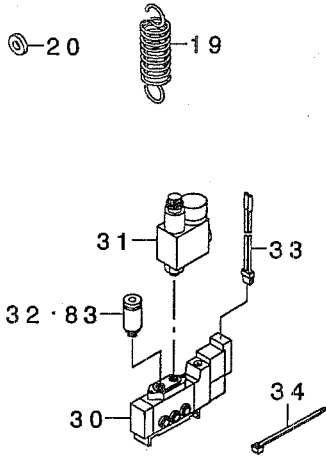
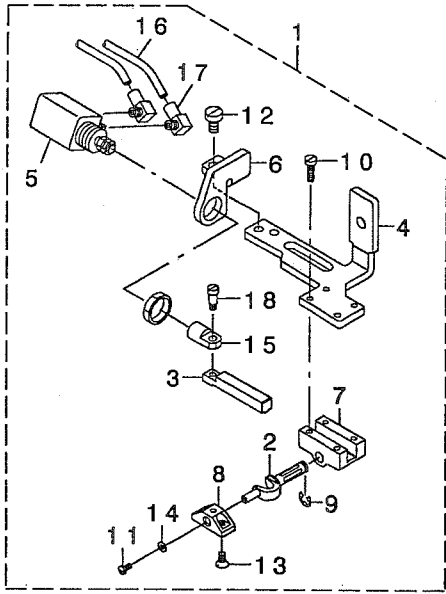
NOTE (注記)

- 01.... FOR AMS-210EHS, ESS
- 02.... EXCEPT AMS-210EHS, ESS
- 03.... TYPE S (FOR ST)
- 04.... TYPE H (FOR ST)
- 05.... TYPE S (FOR JE)
- 06.... TYPE H (FOR JE)
- 07.... EXCEPT AMS-210EHL, ESL
- 08.... FOR AMS-210E-1510
- 09.... FOR JE
- 10.... FOR AMS-210E-2206
- 11.... FOR AMS-210E-2210

- AMS-210EHS, ESS用
- AMS-210EHS, ESSを除く
- S仕様(ST用)
- H仕様(ST用)
- S仕様(JE用)
- H仕様(JE用)
- AMS-210EHL, ESLを除く
- AMS-210E-1510用
- JE用
- AMS-210E-2206用
- AMS-210E-2210用

25. OPTIONAL PART COMPONENTS (1)

オプション関係 (1)



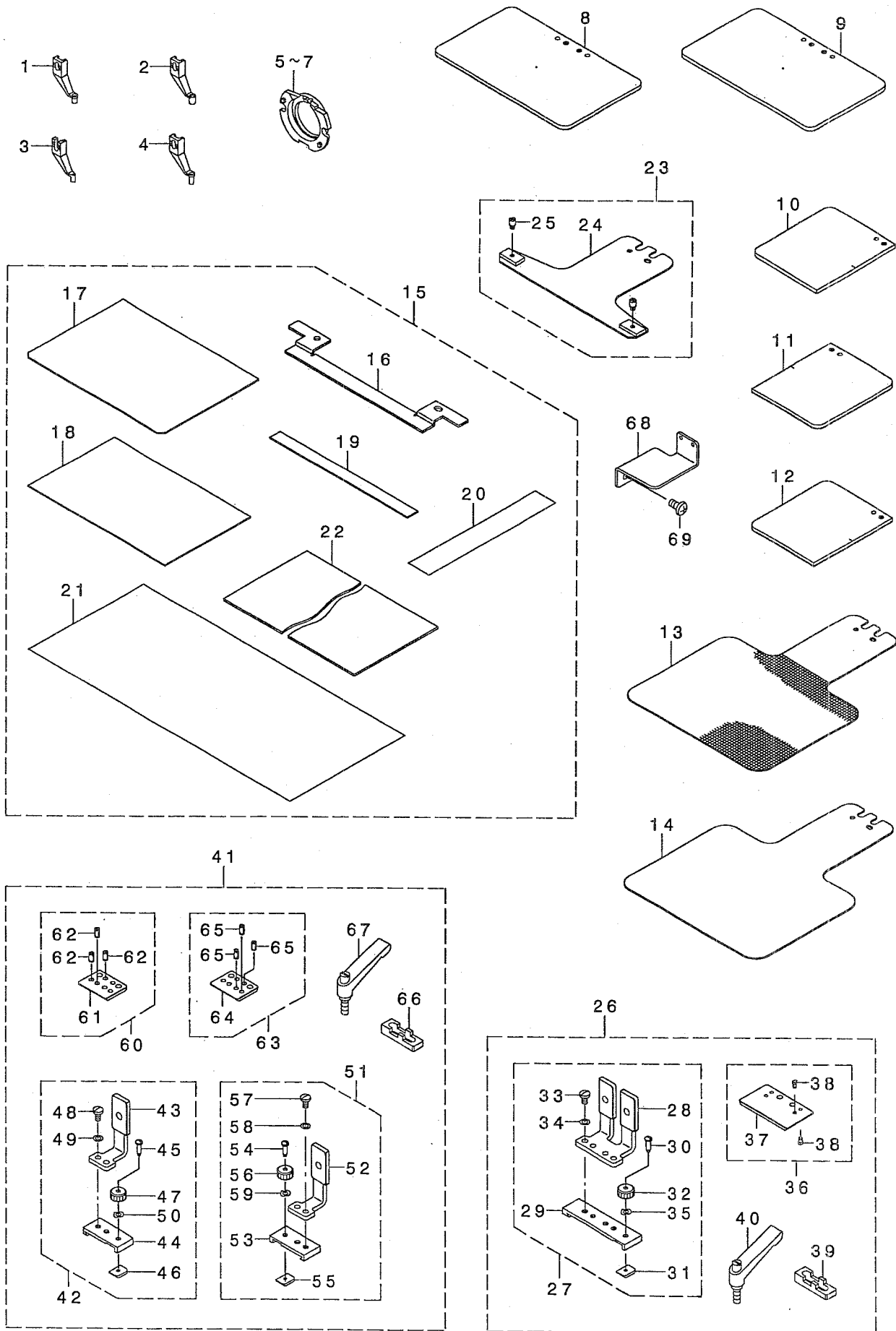
| REF. NO | NOTE | PART NO. | DESCRIPTION | Qty |
|---------|------|---------------|--------------------------------|-------|
| 1 | | GFU-010030A0 | SLIDE PLATE ASM. | 1 |
| 2 | | GFU-01001000 | TURN AROUND CRANK SHAFT | (1) |
| 3 | | GFU-01002000 | INVERTING LAC | (1) |
| 4 | | GFU-01003000 | INNER PRESSER SLIDE PLATE | (1) |
| 5 | | PA-1600801-A0 | AIR CYLINDER | (1) |
| 6 | | GFU-01006000 | TURN CYLINDER BRACKET | (1) |
| 7 | | B4303-210-000 | TURN AROUND CRANK BEARING | (1) |
| 8 | | B4314-210-000 | INTERMEDIATE PRESSER BASE | (1) |
| 9 | | RE-0400000-KO | E-RING 4 | (1) |
| 10 | | SS-6081210-SP | SCREW 1/8-44 L=12 | (4) |
| 11 | | SS-7060610-SP | SCREW 3/32-56 L=5.5 | (1) |
| 12 | | SS-6120940-SP | SCREW 3/16-28 L=9 | (2) |
| 13 | | SS-1090750-SP | SCREW 9/64-40 L=7 | (2) |
| 14 | | WP-0250516-SD | WASHER 2.5X6X0.5 | (2) |
| 15 | | B4306-220-000 | KNUCKLE | (1) |
| 16 | | BT-0400251-EB | URETHANE HOSE, BLACK | (1.3) |
| 17 | | PJ-0460525-03 | HOSE ELBOW | (2) |
| 18 | | SD-0460703-TP | HINGE SCREW D=4.6 H=7 | (1) |
| 19 | 01 | GFU-01007000 | SPRING | 1 |
| 20 | | WP-0502616-SD | WASHER | 1 |
| 21 | | GFU-010040A0 | OUTER PRESSER SLIDE PLATE ASM. | 1 |
| 22 | | GFU-01004000 | OUTER PRESSER SLIDE PLATE | (1) |
| 23 | | D2551-21X-X00 | WALKING FOOT (A) | (1) |
| 24 | | D2552-21X-X00 | WALKING FOOT (B) | (1) |
| 25 | | D2554-21X-X00 | COMPENSATING FOOT | (2) |
| 26 | | SS-5090610-SP | SCREW 9/64-40 L=6 | (2) |
| 27 | | SS-7110840-SP | SCREW 11/64-40 L=7.8 | (2) |
| 28 | | WP-0371026-SD | WASHER 3.7X7X1 | (4) |
| 29 | | WP-0480856-SP | WASHER 4.8X8.4X0.8 | (4) |
| 30 | | PV-1502091-00 | SOLENOID VALVE | 1 |
| 31 | 02 | PF-0205030-A0 | REGULATOR | 1 |
| 32 | 01 | PJ-3010405-05 | HALF UNION | 2 |
| 33 | | 400-35324 | SOLENOID VALVE CONNECTER ASM | 1 |
| 34 | | EA-9500B01-00 | CABLE BAND | 3 |
| 35 | | 400-36526 | AMS-210E(MU12)SET | 1 |
| 36 | | 400-36524 | HOLDER PLATE | (1) |
| 37 | | 400-36525 | PIPE HOLDER STUD | (1) |
| 38 | | 400-36567 | WIPER ASM. | 1 |
| 39 | | B2101-220-000 | WIPER SOLENOID | (1) |
| 40 | | 400-36229 | WIPER CONNECTING PLATE | (1) |
| 41 | | 400-35866 | WIPER BASE | (1) |
| 42 | | 400-36230 | WIPER INSTALLING PLATE | (1) |
| 43 | | B2107-210-000 | WIPER | (1) |
| 44 | | 400-36392 | WIPER ARM | (1) |
| 45 | | SM-67506C0-TP | SCREW M3.5 L=6 | (1) |
| 46 | | SM-8050812-TP | SCREW M5X8 | (1) |
| 47 | | SD-0700406-TP | SHOULDER SCREW | (1) |
| 48 | | SD-0640327-TP | SHOULDER SCREW D=6.35 H=3.2 | (1) |
| 49 | | SD-0640327-TP | SHOULDER SCREW D=6.35 H=3.2 | (1) |
| 50 | | WP-0371016-SD | WASHER 3.7X8X1 | (1) |
| 51 | | WP-0561616-SC | WASHER 5.6X16X1.6 | (1) |
| 52 | | NM-6040003-SC | NUT M4 | (2) |
| 53 | | HP-0002002-00 | PIN-SHAPE TERMINAL, MALE | (2) |
| 54 | | HX-0188000-20 | 2-POLE PLUG | (1) |
| 55 | | B4150-210-DA0 | WIPER RELAY CABLE ASM. | 1 |
| 56 | | 400-35692 | NEEDLE COOLER ASM. | 1 |
| 57 | | 400-35694 | NEEDLE COOLER COMPL. | (1) |
| 58 | | SL-4051091-SC | SCREW M5X0.8 L=10 | (1) |
| 59 | | PC-0124010-00 | SPEED CONTROLLER | (1) |
| 60 | | PV-1502090-00 | 5 PORT SOLENOID VALVE | (1) |
| 61 | | 400-35324 | SOLENOID VALVE CONNECTER ASM | (1) |
| 62 | | PX-5000140-00 | PLUG | (1) |
| 63 | | BT-0400251-EB | URETHANE HOSE, BLACK | (0.7) |
| 64 | | BT-0400251-EB | URETHANE HOSE, BLACK | (0.3) |
| 65 | | HX-0023300-00 | CLIP | (3) |
| 66 | 03 | 400-35693 | AIR UNIT ASM. | 1 |
| 67 | | PV-9150050-00 | SOLENOID VALVE INSTALLING BASE | (1) |
| 68 | | SK-3412001-SE | WOOD SCREW D=4.1 L=20 | (2) |
| 69 | | PJ-3040600-01 | ELBOW | (1) |
| 70 | | PX-0500030-00 | SILENCER | (1) |
| 71 | | BT-0600401-EB | TUBE | (0.5) |
| 72 | | 400-30951 | FILTER REGULATOR ASM. | (1) |
| 73 | | SL-4051091-SC | SCREW M5X0.8 L=10 | (2) |
| 74 | | 400-23662 | FILTER INSTALLING PLATE | (1) |
| 75 | | SL-9082093-SE | SCREW | (1) |
| 76 | | WP-0871602-SE | WASHER 8.7X18X1.6 | (1) |
| 77 | | NM-6080721-SE | NUT M8 | (1) |
| 78 | | 400-33964 | VALVE RELAY CORD ASM | (1) |
| 79 | | 400-33965 | AIR RELAY CABLE ASM | (1) |
| 80 | | PJ-3095200-01 | SOCKET | (1) |
| 81 | | PE-0000100-00 | HOSE BAND | (1) |
| 82 | | EA-9500B01-00 | CABLE BAND | (1) |
| 83 | 02 | PJ-3010405-05 | HALF UNION | 1 |

NOTE (注記)
01....FOR TYPE S
02....FOR TYPE H
03....FOR AMS-210EHS, ESS

S仕様
H仕様
AMS-210EHS, ESS用

26. OPTIONAL PART COMPONENTS (2)

オプション関係 (2)



| REF. NO | NOTE | PART NO. | DESCRIPTION | 品名 | Qty |
|---------|------|-----------------|--------------------------------|-------------------------|-----|
| 1 | | B1601-210-DOB-A | INTERMEDIATE PRESSER B | ナカオサエB | 1 |
| 2 | | B1601-210-DOC-A | INTERMEDIATE PRESSER C | ナカオサエC | 1 |
| 3 | | B1601-210-DOE | INNER PRESSER E | ナカオサエE | 1 |
| 4 | | B1601-210-DOF-A | INTERMEDIATE PRESSER F | ナカオサエF | 1 |
| 5 | | 141-03253 | INNER HOOK PRESSER ASM., A | ナカガ マオサエAクツゴ ウ | 1 |
| 6 | | 141-03659 | SHUTTLE RACE RING ASM., C | ナカガ マオサエCクツゴ ウ | 1 |
| 7 | | B1817-210-DAD | SHUTTLE RACE RING ASM., D | ナカガ マオサエDクツゴ ウ | 1 |
| 8 | | 400-35606 | FEEDING FRAME BLANK | ヌノオサエソトワクア ランクキ サ アリ | 1 |
| 9 | | 400-35607 | FEEDING FRAME BLANK | ヌノオサエソトワクア ランクキ サ ナシ | 1 |
| 10 | | 400-35608 | FEEDING FRAME BLANK | ア ソリガ タソトワクア ランクキ サ ナシ | 1 |
| 11 | | 400-35609 | FEEDING FRAME BLANK R | ア ソリガ タソトワクア ランクミキ キ サ | 1 |
| 12 | | 400-35610 | FEEDING FRAME BLANK L | ア ソリガ タソトワクア ランクヒダ リキ サ | 1 |
| 13 | | B2556-210-DOA | LOWER PLATE BLANK | シタイダ ランク(キ サ アリ) | 1 |
| 14 | | B2556-210-DOB | LOWER PLATE BLANK | シタイダ ランク(キ サ ナシ) | 1 |
| 15 | | B2594-210-DA0 | CASSETTE PRESSER ASM. | カセットオサエKM | 1 |
| 16 | | B2594-210-D00 | CASSETTE PRESSER BASE PLATE | カセットオサエダ イタ | (1) |
| 17 | | B2598-210-D00 | CASSETTE PRESSER LOWER PLATE | カセットオサエシタイタ | (1) |
| 18 | | B2599-210-D00 | CASSETTE PRESSER UPPER PLATE | カセットオサエウエダ | (1) |
| 19 | | B2589-210-D00 | CASSETTE PRESSER SPACER | カセットオサエスハ ーサ | (1) |
| 20 | | B2572-229-000 | FILAMENT TAPE | フィラメントテープ | (1) |
| 21 | | B2646-215-000 | TAPE | リヨウメントテープ | (1) |
| 22 | | B2587-210-000 | MATERIAL PLATE A | ヌノオサエヨソサ イ A | (1) |
| 23 | | B2593-210-DA0 | CASSETTE HOLDER FIX PLATE ASM. | カセットオサエコテイタKM | 1 |
| 24 | | B2593-210-D00 | CASSETTE HOLDER FIXING PLATE | カセットオサエコテイタ | (1) |
| 25 | | B2560-372-000 | BUTTON CLAMP STOP PIN | ツマミアツ ヒラキピン | (2) |
| 26 | 01 | B2585-210-DB0 | ONE-TOUCH CLAMP ASM. | イツタオサエヨウワンタッチクランプ クミ | 1 |
| 27 | | B2585-210-DA0 | SLIDING PLATE ASM. | イツタ(ヌノオサエ)スハ リイタクミ | (1) |
| 28 | | B2585-210-D00 | SLIDING PLATE | イツタ(ヌノオサエ)スハ リイタ | (1) |
| 29 | | B2587-210-D00 | SLIDER HOLDING | スライダ ウケ | (1) |
| 30 | | B5038-206-000 | SET SC | セット SC | (1) |
| 31 | | B5039-206-000 | SET PLATE | セットプレート | (1) |
| 32 | | 161-08300 | NUT B | チヨウセツナツト B | (1) |
| 33 | | SS-7110840-SP | SCREW 11/64-40 L=7.8 | マルヒラネジ 11/64-40 L=7.8 | (2) |
| 34 | | WP-0480856-SP | WASHER 4.8X8.4X0.8 | ヒラサガネ 4.8X8.4X0.8 | (2) |
| 35 | | WZ-0430200-KH | WAVED WASHER | ナミカ タサガネ 4.3X8X0.2 | (1) |
| 36 | | B2595-210-DA0 | SLIDER ASM. | スライダ KM | (1) |
| 37 | | B2595-210-D00 | SLIDER | スライダ | (1) |
| 38 | | B1816-280-000 | GUIDE PIN | ナカガ マオサエ ガイト ピン | (4) |
| 39 | | B2597-210-D00 | CLAMP PLATE | シタイタクランプ イタ | (1) |
| 40 | | B5115-210-000 | FEEDING FRAME CLAMP LEVER | ソトワク クランプ レバ ー | (2) |
| 41 | 02 | B2586-210-DB0 | ONE-TOUCH CLAMP ASM. | ニダ ソオサエヨウワンタッチクランプ クミ | 1 |
| 42 | | B2586-210-DA0 | SLIDING PLATE ASM., RIGHT | ヌノオサエアスハ リイタミキ KM | (1) |
| 43 | | B2586-210-D00 | SLIDING PLATE | ヌノオサエアスハ リイタ | (1) |
| 44 | | B2588-210-D00 | SLIDER HOLDING | 2ダ ソオサエヨウスライダ ウケ | (1) |
| 45 | | B5038-206-000 | SET SC | セット SC | (1) |
| 46 | | B5039-206-000 | SET PLATE | セットプレート | (1) |
| 47 | | 161-08300 | NUT B | チヨウセツナツト B | (1) |
| 48 | | SS-7110840-SP | SCREW 11/64-40 L=7.8 | マルヒラネジ 11/64-40 L=7.8 | (2) |
| 49 | | WP-0480856-SP | WASHER 4.8X8.4X0.8 | ヒラサガネ 4.8X8.4X0.8 | (2) |
| 50 | | WZ-0430200-KH | WAVED WASHER | ナミカ タサガネ 4.3X8X0.2 | (1) |
| 51 | | B2586-210-DAA | SLIDING PLATE ASM., LEFT | ヌノオサエアスハ リイタヒダ リKM | (1) |
| 52 | | B2586-210-D00 | SLIDING PLATE | ヌノオサエアスハ リイタ | (1) |
| 53 | | B2588-210-D00 | SLIDER HOLDING | 2ダ ソオサエヨウスライダ ウケ | (1) |
| 54 | | B5038-206-000 | SET SC | セット SC | (1) |
| 55 | | B5039-206-000 | SET PLATE | セットプレート | (1) |
| 56 | | 161-08300 | NUT B | チヨウセツナツト B | (1) |
| 57 | | SS-7110840-SP | SCREW 11/64-40 L=7.8 | マルヒラネジ 11/64-40 L=7.8 | (2) |
| 58 | | WP-0480856-SP | WASHER 4.8X8.4X0.8 | ヒラサガネ 4.8X8.4X0.8 | (2) |
| 59 | | WZ-0430200-KH | WAVED WASHER | ナミカ タサガネ 4.3X8X0.2 | (1) |
| 60 | | B2596-210-DA0 | SLIDER ASM., RIGHT | 2ダ ソオサエヨウスライダ ミキ KM | (1) |
| 61 | | B2596-210-D00 | SLIDER | 2ダ ソオサエヨウスライダ | (1) |
| 62 | | PS-0400082-KP | SPRING PIN | スプリング ピン | (3) |
| 63 | | B2596-210-DAA | SLIDER ASM., LEFT | 2ダ ソオサエヨウスライダ ヒダ リKM | (1) |
| 64 | | B2596-210-D00 | SLIDER | 2ダ ソオサエヨウスライダ | (1) |
| 65 | | PS-0400082-KP | SPRING PIN | スプリング ピン | (3) |
| 66 | | B2597-210-D00 | CLAMP PLATE | シタイタクランプ イタ | (1) |
| 67 | | B5115-210-000 | FEEDING FRAME CLAMP LEVER | ソトワク クランプ レバ ー | (2) |
| 68 | | B2535-210-000 | TANK BASE | エスレタンクダ イ | 1 |
| 69 | | SM-4040855-SP | SCREW | ナハ ネジ | 2 |

NOTE (注記)

01....FOR AMS-210EHS, ESS
02....FOR AMS-210EHL, ESL

AMS-210EHS, ESS用
AMS-210EHL, ESL用

27. LIST FOR INFORMATION OF CHANGE

変更情報リスト

As to the place changed, refer to the corresponding Rev.No.
 When previous parts (Obsoleted part) and new parts (Added parts) are not interchangeable with each other:
 In this case, even obsoleted parts (D.) can be ordered with the obsoleted part number, so select the parts with changed dates and place your orders.

変更箇所は、該当Rev.No.版をご参照ください。
 部品の互換性がない変更の場合は、削除された品番でも、ご注文できます。

40033708

No.1430-03 Rev.No.

*A: Added parts 追加部品 / D: Obsoleted parts 削除部品 / E: Erratum 訂正

| * Rev. No. | Page 頁 | Ref. No. | Parts No. 品番 | * Rev. No. | Page 頁 | Ref. No. | Parts No. 品番 |
|------------|--------|----------|---------------|------------|--------|----------|---------------|
| D 02 | 2 | | 29~61-削除 | | | | |
| D 02 | 2 | 80 | 400-31336 | | | | |
| D 02 | 2 | 92 | 400-13640 | | | | |
| D 02 | 2 | 93 | CM-5001000-01 | | | | |
| D 02 | 2 | 94 | B1143-210-000 | | | | |
| D 02 | 2 | 95 | CM-1001000-01 | | | | |
| D 02 | 2 | 96 | CM-6001000-01 | | | | |
| D 02 | 2 | 97 | 400-36110 | | | | |
| D 02 | 2 | 98 | SL-6084092-TN | | | | |
| | | | | A 03 | 4 | | ALL PARTS-全部 |
| D 02 | 4 | | 25~34-削除 | | | | |
| D 02 | 4 | 72 | SL-6040892-TN | | | | |
| D 02 | 4 | 73 | SL-4040891-SC | | | | |
| D 02 | 4 | 81 | EA-9500B02-00 | | | | |
| D 02 | 4 | 82 | 400-05712 | | | | |
| D 02 | 4 | 83 | SM-5040855-SN | | | | |
| | | | | A 03 | 6 | 11 | 400-39532 |
| | | | | A 03 | 6 | 15 | 400-39534 |
| D 02 | 6 | 24 | HX-0032600-0N | | | | |
| | | | | A 03 | 6 | 36 | 400-39545 |
| | | | | A 03 | 6 | 37 | 400-39546 |
| | | | | A 03 | 6 | 38 | 400-39547 |
| | | | | A 03 | 6 | 39 | B1132-223-C00 |
| | | | | A 03 | 6 | 43 | SM-4051055-SP |
| | | | | A 03 | 6 | 44 | SM-4051055-SP |
| | | | | A 03 | 6 | 45 | SM-6051002-TP |
| | | | | A 03 | 6 | 51 | SM-6450610-TP |
| | | | | A 03 | 6 | 52 | WP-0450801-SP |
| | | | | A 03 | 6 | 53 | SL-9061291-SE |
| | | | | A 03 | 6 | 54 | SM-6041002-TP |
| | | | | A 03 | 6 | 55 | WP-0450801-SP |
| | | | | A 03 | 14 | 11 | 400-39538 |
| | | | | A 03 | 14 | 15 | 400-39539 |
| | | | | A 03 | 14 | 20 | 400-39537 |
| | | | | A 03 | 16 | 50 | SM-8061050-TP |
| D 02 | 18 | 8 | 400-04253 | A 03 | 20 | 8 | 400-40256 |

NUMERICAL INDEX OF PARTS

索引

| PART NO 品番 | PAGE 頁 | REF NO | PART NO 品番 | PAGE 頁 | REF NO | PART NO 品番 | PAGE 頁 | REF NO | PART NO 品番 | PAGE 頁 | REF NO |
|-----------------|-----------|-----------|-----------------|-----------|-----------|---------------|-----------|-----------|---------------|-----------|-----------|
| A1230-500-000-A | 8 | 48 | B2418-280-000 | 20 | 30 | B2610-210-D00 | 29 | 10 | E9607-603-000 | 38 | 39 |
| A3906-010-000 | 36 | 52 | B2421-210-AA0 | 20 | 29 | B2646-215-000 | 46 | 21 | GAF-01007000 | 8 | 49 |
| A3950-010-OA0 | 36 | 51 | B2423-280-00A | 20 | 43 | B3126-012-000 | 4 | 53 | GEP-01013000 | 41 | 20 |
| | | | B2423-280-00B | 20 | 44 | B3538-112-000 | 4 | 41 | GFU-01001000 | 44 | 2 |
| BME-03200000 | 36 | 15 | B2423-280-00C | 20 | 42 | B4004-210-D00 | 26 | 40 | GFU-01002000 | 44 | 3 |
| BT-0400251-EB | 29 | 18 | B2423-280-00D | 20 | 41 | B4007-210-D00 | 24 | 34 | GFU-010030A0 | 44 | 1 |
| BT-0400251-EB | 41 | 15 | B2424-210-000 | 20 | 28 | B4150-210-DA0 | 44 | 55 | GFU-01003000 | 44 | 4 |
| BT-0400251-EB | 41 | 16 | B2426-210-00A | 20 | 26 | B4303-210-000 | 44 | 7 | GFU-010040A0 | 44 | 21 |
| BT-0400251-EB | 41 | 17 | B2426-210-00B | 20 | 27 | B4306-220-000 | 44 | 15 | GFU-01004000 | 44 | 22 |
| BT-0400251-EB | 41 | 21 | B2502-210-DA0-A | 24 | 8 | B4314-210-000 | 44 | 8 | GFU-01006000 | 44 | 6 |
| BT-0400251-EB | 41 | 22 | B2505-210-D00 | 24 | 58 | B5038-206-000 | 46 | 30 | GFU-01007000 | 44 | 19 |
| BT-0400251-EB | 44 | 16 | B2507-210-D00 | 24 | 10 | B5038-206-000 | 46 | 45 | GPF-060600A0 | 32 | 21 |
| BT-0400251-EB | 44 | 63 | B2508-210-DAB | 24 | 14 | B5039-206-000 | 46 | 31 | GPF-06080000 | 32 | 20 |
| BT-0400251-EB | 44 | 64 | B2508-210-DA0 | 24 | 12 | B5039-206-000 | 46 | 46 | GPK-470010AB | 40 | 36 |
| BT-0600401-EB | 33 | 3 | B2509-210-D00 | 24 | 54 | B5039-206-000 | 46 | 55 | GPK-470010AB | 41 | 2 |
| BT-0600401-EB | 44 | 71 | B2512-210-D0A | 24 | 33 | B5115-210-000 | 46 | 40 | G5126-172-000 | 29 | 17 |
| BT-0600401-EB | 44 | 71 | B2512-210-D00-A | 24 | 32 | B5115-210-000 | 46 | 67 | | | |
| B1111-210-D00 | 32 | 49 | B2513-210-D00-A | 26 | 37 | B8101-210-AAB | 32 | 3 | HA-0005900-00 | 17 | 19 |
| B1115-210-D00 | 32 | 33 | B2514-210-D00-A | 24 | 56 | B8105-210-AAA | 32 | 7 | HA-0042500-00 | 36 | 19 |
| B1116-210-D00 | 6 | 32 | B2520-210-D0A | 24 | 15 | B8133-019-000 | 42 | 12 | HA-0042500-00 | 40 | 25 |
| B1123-210-000 | 6 | 19 | B2520-210-DOB | 24 | 17 | B8150-210-000 | 32 | 29 | HD-0005700-0A | 12 | 48 |
| B1124-210-000 | 6 | 20 | B2521-210-D00 | 24 | 19 | B8153-771-000 | 32 | 18 | HD-0005700-0A | 14 | 41 |
| B1129-210-000 | 2 | 19 | B2522-210-D00 | 24 | 21 | B8202-205-000 | 32 | 44 | HD-0005700-0A | 26 | 38 |
| B1131-528-000 | 42 | 21 | B2522-210-D00 | 24 | 22 | B8267-180-000 | 6 | 25 | HD-0005700-0A | 40 | 39 |
| B1132-223-C00 | 6 | 39 | B2526-210-D00 | 26 | 7 | B9101-490-000 | 42 | 24 | HD-0005700-0A | 40 | 42 |
| B1143-210-000 | 4 | 31 | B2526-210-D00 | 26 | 35 | B9113-012-000 | 42 | 9 | HD-0005700-0A | 40 | 48 |
| B1144-210-000 | 8 | 45 | B2527-210-000 | 24 | 24 | B9121-012-000 | 32 | 45 | HD-0020400-0A | 22 | 35 |
| B1181-210-D00 | 6 | 16 | B2527-210-000 | 24 | 25 | B9121-220-0A0 | 42 | 16 | HD-0020400-0B | 22 | 36 |
| B1212-210-D00 | 8 | 44 | B2530-210-D00 | 24 | 37 | B9140-372-000 | 42 | 10 | HD-0022300-00 | 20 | 19 |
| B1213-210-D00 | 8 | 46 | B2532-210-D00 | 24 | 55 | B9141-372-000 | 42 | 25 | HF-0013031-5S | 36 | 30 |
| B1405-210-000 | 8 | 60 | B2535-210-000 | 46 | 68 | | | | HF-0013050-PO | 36 | 32 |
| B1408-180-000 | 10 | 32 | B2551-210-DA0-A | 28 | 18 | CM-1001000-01 | 4 | 32 | HF-0030002-00 | 36 | 31 |
| B1411-552-OA0 | 8 | 58 | B2552-210-D00 | 28 | 11 | CM-3002000-03 | 4 | 2 | HK-0188000-20 | 44 | 54 |
| B1414-555-000 | 8 | 59 | B2552-210-D00 | 29 | 4 | CM-3002001-B1 | 4 | 1 | HK-0346100-20 | 17 | 17 |
| B1502-210-D00 | 14 | 5 | B2556-210-D0A | 46 | 13 | CM-3004006-01 | 36 | 16 | HK-0346400-0B | 17 | 18 |
| B1506-352-000 | 2 | 50 | B2556-210-DOB | 46 | 14 | CM-5001000-01 | 4 | 30 | HM-0004800-10 | 38 | 24 |
| B1515-210-D00 | 14 | 66 | B2557-210-DA0 | 42 | 2 | CM-6001001-01 | 4 | 33 | HP-0002002-00 | 44 | 53 |
| B1516-210-D00 | 14 | 16 | B2557-280-00C | 28 | 39 | CM-6001002-01 | 42 | 26 | HW-2003900-00 | 17 | 20 |
| B1519-026-00G | 24 | 46 | B2560-372-000 | 46 | 25 | CQ-2000000-00 | 16 | 24 | HW-5000700-00 | 17 | 21 |
| B1520-210-D00-A | 14 | 8 | B2567-210-D00 | 29 | 12 | CQ-3030000-00 | 10 | 3 | HX-0015000-0C | 4 | 36 |
| B1525-210-D00 | 14 | 6 | B2572-229-000 | 46 | 20 | CS-079073A-SH | 10 | 33 | HX-0015000-0D | 4 | 37 |
| B1527-581-000-A | 14 | 64 | B2579-210-D00-A | 28 | 8 | CS-079073A-SH | 28 | 23 | HX-0015000-0D | 4 | 38 |
| B1531-210-D00 | 14 | 12 | B2581-210-D00 | 28 | 14 | CS-079073A-SH | 29 | 19 | HX-0015000-0D | 16 | 32 |
| B1601-210-DOB-A | 46 | 1 | B2582-210-D00 | 28 | 15 | CS-0800881-TP | 12 | 29 | HX-0015000-0F | 4 | 39 |
| B1601-210-D0C-A | 46 | 2 | B2583-210-D00 | 28 | 13 | CS-0800971-TP | 12 | 11 | HX-0015000-0H | 4 | 40 |
| B1601-210-DOE | 46 | 3 | B2585-210-DA0 | 46 | 27 | | | | HX-0015000-OK | 4 | 42 |
| B1601-210-DOF-A | 46 | 4 | B2585-210-DB0 | 46 | 26 | D1113-D10-D0D | 6 | 41 | HX-0018800-0D | 38 | 8 |
| B1611-210-00A | 10 | 48 | B2585-210-D00 | 46 | 28 | D1520-D10-D0D | 14 | 10 | HX-0023300-00 | 29 | 7 |
| B1626-555-000 | 28 | 20 | B2586-210-D00 | 46 | 51 | D1531-D10-D0D | 14 | 14 | HX-0023300-00 | 44 | 65 |
| B1634-210-D00 | 10 | 53 | B2586-210-DA0 | 46 | 42 | D2502-D10-D0D | 24 | 9 | HX-0031400-0A | 41 | 18 |
| B1636-581-A00 | 10 | 15 | B2586-210-DB0 | 46 | 41 | D2551-21X-X00 | 44 | 23 | HX-0033900-00 | 6 | 75 |
| B1636-581-B00 | 10 | 16 | B2586-210-D00 | 46 | 43 | D2552-D10-D0D | 29 | 44 | HX-0033900-00 | 38 | 21 |
| B1636-581-C00 | 10 | 17 | B2586-210-D00 | 46 | 43 | D2552-21X-X00 | 44 | 24 | HX-0035400-0N | 36 | 43 |
| B1636-581-D00 | 10 | 18 | B2587-210-D00 | 46 | 29 | D2554-21X-X00 | 44 | 25 | HX-0035400-0S | 36 | 44 |
| B1641-562-000 | 12 | 41 | B2587-210-000 | 46 | 22 | D2557-D10-DAD | 42 | 29 | HX-0040700-00 | 38 | 29 |
| B1642-210-D00 | 14 | 62 | B2588-210-D00 | 46 | 44 | D7133-555-B00 | 4 | 54 | HX-0041000-0A | 38 | 33 |
| B1806-210-D00 | 16 | 43 | B2588-210-D00 | 46 | 53 | D8001-D15-A0Y | 41 | 5 | HX-0051100-00 | 38 | 38 |
| B1806-210-D00 | 42 | 1 | B2589-210-D00 | 46 | 19 | D8002-D15-A0Y | 41 | 6 | | | |
| B1816-215-P00 | 14 | 25 | B2590-210-DA0 | 29 | 8 | D8113-555-B00 | 32 | 19 | MA-0115320-00 | 36 | 29 |
| B1816-280-000 | 46 | 38 | B2591-210-DA0 | 29 | 9 | D8204-555-D00 | 32 | 40 | MC-2005010-00 | 8 | 81 |
| B1817-210-DAD | 46 | 7 | B2592-210-000 | 42 | 14 | | | | MC-2005010-02 | 42 | 6 |
| B1820-210-D00 | 16 | 14 | B2593-210-DA0 | 46 | 23 | EA-9500B01-00 | 4 | 44 | MC-3720011-00 | 8 | 82 |
| B1821-210-D00 | 16 | 15 | B2593-210-D00 | 46 | 24 | EA-9500B01-00 | 6 | 70 | MC-3720011-02 | 42 | 7 |
| B1822-215-P00 | 16 | 16 | B2594-210-DA0 | 46 | 15 | EA-9500B01-00 | 12 | 50 | MDP-170B1800 | 8 | 80 |
| B1828-210-DAA | 16 | 42 | B2594-210-D00 | 46 | 16 | EA-9500B01-00 | 16 | 44 | MDP-170B1802 | 42 | 5 |
| B1903-552-000 | 8 | 76 | B2595-210-DA0 | 46 | 36 | EA-9500B01-00 | 26 | 47 | MDP-500B1400 | 8 | 79 |
| B1908-505-000 | 8 | 67 | B2595-210-D00 | 46 | 37 | EA-9500B01-00 | 33 | 4 | MDP-500B1402 | 42 | 4 |
| B2101-220-000 | 44 | 39 | B2596-210-DAA | 46 | 63 | EA-9500B01-00 | 41 | 19 | MTS-HJ100003 | 36 | 26 |
| B2107-210-D00 | 17 | 2 | B2596-210-DA0 | 46 | 60 | EA-9500B01-00 | 44 | 34 | M3004-511-00A | 36 | 28 |
| B2107-210-000 | 44 | 43 | B2596-210-D00 | 46 | 61 | EA-9500B01-00 | 44 | 82 | M3801-476-000 | 38 | 6 |
| B2110-210-D00 | 17 | 41 | B2596-210-D00 | 46 | 64 | EA-9500B02-00 | 4 | 45 | M4206-461-000 | 38 | 11 |
| B2130-210-D00 | 17 | 11 | B2597-210-D00 | 46 | 39 | EA-9500B02-00 | 4 | 48 | M9017-580-OA0 | 36 | 18 |
| B2414-280-OA0 | 20 | 34 | B2597-210-D00 | 46 | 66 | E3051-802-000 | 14 | 63 | M9017-580-OA0 | 40 | 30 |
| B2415-280-OA0 | 20 | 32 | B2598-210-D00 | 46 | 17 | E9567-319-000 | 38 | 40 | M9024-580-OA0 | 40 | 32 |
| B2416-280-000 | 20 | 31 | B2599-210-D00 | 46 | 18 | | | | | | |
| B2417-210-000 | 20 | 36 | B2610-210-D00 | 28 | 19 | | | | | | |
| B2417-280-000 | 20 | 38 | | | | | | | | | |

N U M E R I C A L I N D E X O F P A R T S

索引

| PART NO 品番 | PAGE 頁 | REF NO | PART NO 品番 | PAGE 頁 | REF NO | PART NO 品番 | PAGE 頁 | REF NO | PART NO 品番 | PAGE 頁 | REF NO |
|---------------|-----------|-----------|---------------|-----------|-----------|---------------|-----------|-----------|---------------|-----------|-----------|
| M9035-580-0A0 | 40 | 29 | RE-0900000-KO | 18 | 3 | SL-4040891-SC | 6 | 74 | SM-6040602-TP | 4 | 43 |
| NM-3040520-SC | 38 | 22 | SB-1040016-00 | 8 | 69 | SL-4040891-SC | 38 | 4 | SM-6040602-TP | 6 | 78 |
| NM-3040520-SC | 38 | 26 | SB-1080005-00 | 12 | 26 | SL-4040891-SC | 38 | 5 | SM-6040602-TP | 12 | 51 |
| NM-6040000-SN | 2 | 15 | SB-1080005-00 | 24 | 40 | SL-4040891-SC | 38 | 9 | SM-6040602-TP | 18 | 2 |
| NM-6040001-SP | 20 | 9 | SB-1080005-00 | 26 | 19 | SL-4040891-SC | 18 | 49 | SM-6040602-TP | 18 | 16 |
| NM-6040003-SC | 18 | 18 | SB-1080022-00 | 8 | 68 | SL-4041091-SC | 38 | 31 | SM-6040602-TP | 20 | 17 |
| NM-6040003-SC | 44 | 52 | SB-1080022-00 | 8 | 68 | SL-4041291-SC | 20 | 20 | SM-6040602-TP | 22 | 32 |
| NM-6050001-SE | 34 | 13 | SB-1080023-00 | 8 | 72 | SL-4041691-SC | 36 | 13 | SM-6040602-TP | 24 | 42 |
| NM-6050001-SE | 34 | 17 | SB-1100024-00 | 14 | 47 | SL-4043591-SC | 38 | 25 | SM-6040602-TP | 26 | 42 |
| NM-6050001-SP | 14 | 39 | SB-1100024-00 | 16 | 3 | SL-4051091-SC | 33 | 10 | SM-6040650-TP | 2 | 17 |
| NM-6050001-SP | 20 | 12 | SB-1120017-00 | 16 | 8 | SL-4051091-SC | 44 | 58 | SM-6040650-TP | 2 | 22 |
| NM-6050001-SP | 24 | 39 | SB-1200009-00 | 8 | 1 | SL-4051091-SC | 44 | 73 | SM-6040650-TP | 6 | 61 |
| NM-6050003-SC | 10 | 57 | SB-1200017-00 | 8 | 6 | SL-6040892-TN | 2 | 34 | SM-6040650-TP | 16 | 29 |
| NM-6060001-SC | 32 | 48 | SB-1200018-00 | 8 | 4 | SL-6040892-TN | 4 | 46 | SM-6040650-TP | 22 | 21 |
| NM-6080001-SC | 32 | 41 | SB-3070002-0A | 8 | 29 | SL-6041092-TN | 33 | 7 | SM-6040800-SP | 28 | 34 |
| NM-6080001-SC | 38 | 10 | SB-3070002-0B | 8 | 30 | SL-6052592-TN | 8 | 41 | SM-6040800-SP | 29 | 34 |
| NM-6080002-SC | 36 | 24 | SB-3070002-0C | 8 | 31 | SL-6083092-TN | 38 | 7 | SM-6040802-TN | 18 | 9 |
| NM-6080721-SE | 32 | 28 | SB-3070002-0D | 8 | 32 | SL-6084092-TN | 4 | 35 | SM-6040802-TP | 10 | 52 |
| NM-6080721-SE | 33 | 2 | SB-3080010-0A | 16 | 33 | SL-9061291-SE | 6 | 53 | SM-6040802-TP | 14 | 34 |
| NM-6080721-SE | 44 | 77 | SB-3080010-0B | 16 | 34 | SL-9082091-SE | 32 | 11 | SM-6040802-TP | 14 | 44 |
| NM-6120003-SE | 32 | 30 | SB-3080010-0C | 16 | 35 | SL-9082091-SE | 32 | 12 | SM-6040802-TP | 20 | 22 |
| NM-6160511-SE | 34 | 18 | SB-3080010-0D | 16 | 36 | SL-9082093-SE | 33 | 12 | SM-6040802-TP | 24 | 26 |
| NS-6090310-SP | 17 | 22 | SB-4080001-00 | 12 | 13 | SL-9082093-SE | 44 | 75 | SM-6040802-TP | 24 | 41 |
| NS-6110310-SP | 2 | 47 | SB-4080001-00 | 26 | 20 | SM-0040601-SC | 14 | 48 | SM-6040802-TP | 26 | 46 |
| NS-6110310-SP | 4 | 56 | SB-7100005-00 | 28 | 27 | SM-1030601-SP | 8 | 21 | SM-6040860-TP | 2 | 18 |
| NS-6110310-SP | 17 | 23 | SB-7100005-00 | 29 | 24 | SM-1040801-SP | 6 | 83 | SM-6040860-TP | 2 | 55 |
| NS-6120310-SP | 2 | 51 | SB-7160002-00 | 14 | 65 | SM-1040801-SP | 6 | 84 | SM-6040860-TP | 18 | 13 |
| PA-1600801-A0 | 44 | 5 | SD-0350156-TP | 22 | 27 | SM-1040801-SP | 28 | 28 | SM-6040860-TP | 24 | 29 |
| PA-1602006-A0 | 29 | 20 | SD-0400266-TP | 22 | 8 | SM-1040801-SP | 29 | 25 | SM-6040860-TP | 42 | 23 |
| PB-0000100-00 | 42 | 18 | SD-0460703-TP | 44 | 18 | SM-1040870-TP | 6 | 18 | SM-6041002-TP | 6 | 54 |
| PB-0000100-00 | 44 | 81 | SD-0601021-SP | 2 | 49 | SM-1040870-TP | 6 | 21 | SM-6041002-TP | 24 | 27 |
| PC-0124010-00 | 44 | 59 | SD-0640327-TP | 44 | 48 | SM-1040870-TP | 6 | 24 | SM-6041002-TP | 29 | 26 |
| PC-0124050-00 | 33 | 5 | SD-0640327-TP | 44 | 49 | SM-1040870-TP | 20 | 3 | SM-6041150-TP | 4 | 27 |
| PF-0205030-A0 | 44 | 31 | SD-0650321-TP | 17 | 28 | SM-2360110-TP | 22 | 20 | SM-6041200-SP | 26 | 21 |
| PJ-0460525-03 | 29 | 21 | SD-0700336-TP | 10 | 62 | SM-4020600-SP | 22 | 18 | SM-6041200-SP | 26 | 32 |
| PJ-0460525-03 | 44 | 17 | SD-0700406-TP | 44 | 47 | SM-4021201-SC | 6 | 69 | SM-6041202-TP | 12 | 21 |
| PJ-3010405-01 | 41 | 13 | SD-0800327-TP | 14 | 40 | SM-4030455-SP | 16 | 23 | SM-6041202-TP | 22 | 31 |
| PJ-3010405-05 | 44 | 32 | SD-0800327-TP | 20 | 11 | SM-4030601-SN | 2 | 36 | SM-6041202-TP | 24 | 47 |
| PJ-3010405-05 | 44 | 83 | SD-0800336-TP | 10 | 61 | SM-4030601-SN | 17 | 29 | SM-6041202-TP | 24 | 49 |
| PJ-3040600-01 | 44 | 69 | SD-0800337-TP | 12 | 25 | SM-4030855-SN | 2 | 9 | SM-6041202-TP | 28 | 29 |
| PJ-3080400-02 | 41 | 27 | SD-0800337-TP | 14 | 54 | SM-4040855-SP | 2 | 30 | SM-6041202-TP | 29 | 27 |
| PJ-3095200-01 | 42 | 17 | SD-0800346-TP | 14 | 4 | SM-4040855-SP | 2 | 32 | SM-6041402-TP | 24 | 51 |
| PJ-3095200-01 | 44 | 80 | SD-0800386-TP | 10 | 35 | SM-4040855-SP | 2 | 46 | SM-6042000-SP | 26 | 33 |
| PS-0150042-KO | 6 | 17 | SD-0800387-TP | 12 | 40 | SM-4040855-SP | 17 | 36 | SM-6050802-TP | 12 | 45 |
| PS-0200062-KH | 2 | 44 | SD-0800407-TP | 22 | 25 | SM-4040855-SP | 46 | 69 | SM-6051002-TP | 6 | 45 |
| PS-0400082-KP | 46 | 62 | SD-0800408-TP | 10 | 38 | SM-4041055-SP | 2 | 5 | SM-6051002-TP | 14 | 21 |
| PS-0400082-KP | 46 | 65 | SD-0800656-TP | 10 | 63 | SM-4041055-SP | 2 | 7 | SM-6051002-TP | 29 | 28 |
| PS-0400142-KH | 8 | 47 | SD-0800746-TP | 10 | 10 | SM-4041055-SP | 2 | 38 | SM-6051802-TP | 26 | 17 |
| PV-0105020-00 | 41 | 12 | SD-0801006-TP | 14 | 61 | SM-4041655-SP | 28 | 33 | SM-6052502-TP | 24 | 44 |
| PV-1502090-00 | 44 | 60 | SD-1000336-TP | 10 | 37 | SM-4041655-SP | 29 | 32 | SM-6053502-TP | 24 | 43 |
| PV-1502091-00 | 44 | 30 | SD-1000337-TP | 10 | 60 | SM-4041655-SP | 6 | 72 | SM-6060550-TP | 8 | 27 |
| PV-9150050-00 | 44 | 67 | SD-1000406-TP | 14 | 55 | SM-4050855-SP | 17 | 37 | SM-6061002-TP | 28 | 30 |
| PX-0200020-00 | 41 | 11 | SK-3311600-SC | 32 | 39 | SM-4050855-SP | 17 | 42 | SM-6061002-TP | 29 | 29 |
| PX-0500030-00 | 44 | 70 | SK-3311601-SE | 32 | 46 | SM-4051055-SP | 6 | 42 | SM-6061202-TP | 6 | 2 |
| PX-5000140-00 | 41 | 14 | SK-3382001-SE | 36 | 12 | SM-4051055-SP | 6 | 43 | SM-6061202-TP | 14 | 28 |
| PX-5000140-00 | 44 | 62 | SK-3412001-SE | 44 | 68 | SM-4051055-SP | 6 | 44 | SM-6061202-TP | 26 | 28 |
| RC-0560711-KP | 4 | 21 | SK-3413201-SE | 36 | 34 | SM-4051405-SE | 34 | 12 | SM-6061402-TN | 28 | 31 |
| RC-0650811-KP | 10 | 25 | SK-3512001-SE | 36 | 27 | SM-4051655-SP | 14 | 49 | SM-6061402-TN | 29 | 30 |
| RC-3781518-KP | 10 | 20 | SL-4030641-SE | 17 | 30 | SM-4061255-SP | 2 | 2 | SM-6061402-TP | 10 | 24 |
| RE-0200000-KO | 22 | 7 | SL-4030681-SC | 36 | 47 | SM-4061255-SP | 2 | 11 | SM-6061610-SC | 34 | 6 |
| RE-0250000-KO | 17 | 24 | SL-4030691-SC | 36 | 45 | SM-4061255-SP | 2 | 13 | SM-6061802-TP | 12 | 22 |
| RE-0300000-KO | 16 | 17 | SL-4030691-SC | 36 | 46 | SM-4061255-SP | 6 | 50 | SM-6061802-TP | 14 | 24 |
| RE-0300000-KO | 28 | 24 | SL-4031081-SC | 26 | 39 | SM-4061255-SP | 14 | 58 | SM-6066002-TN | 32 | 34 |
| RE-0300000-KO | 28 | 25 | SL-4031081-SC | 26 | 44 | SM-5040655-SN | 4 | 24 | SM-6081562-TP | 26 | 22 |
| RE-0300000-KO | 29 | 22 | SL-4031081-SC | 36 | 3 | SM-5040855-SN | 2 | 20 | SM-6084002-TN | 36 | 25 |
| RE-0400000-KO | 4 | 22 | SL-4031081-SF | 36 | 10 | SM-5040855-SN | 4 | 50 | SM-6086002-TP | 32 | 42 |
| RE-0400000-KO | 44 | 9 | SL-4031081-SF | 12 | 49 | SM-5040855-SN | 6 | 31 | SM-6450610-TP | 6 | 46 |
| RE-0500000-KO | 17 | 25 | SL-4031081-SF | 38 | 15 | SM-6020250-TP | 16 | 48 | SM-6450610-TP | 6 | 47 |
| RE-0500000-KO | 29 | 23 | SL-4031291-SC | 14 | 42 | SM-6020350-SP | 22 | 13 | SM-6450610-TP | 6 | 51 |
| RE-0600000-KO | 24 | 57 | SL-4040681-SC | 6 | 59 | SM-6020450-TP | 22 | 37 | SM-6450610-TP | 28 | 35 |
| RE-0700000-KO | 12 | 35 | SL-4040881-SC | 6 | 5 | SM-6020460-TP | 16 | 20 | SM-6450610-TP | 29 | 33 |
| RE-0700000-KO | 28 | 26 | SL-4040881-SC | 38 | 16 | SM-6020460-TP | 16 | 38 | SM-67506C0-TP | 44 | 45 |
| RE-0800000-KO | 8 | 25 | SL-4040881-SC | 38 | 18 | SM-6030502-TP | 22 | 29 | SM-7030450-SC | 6 | 80 |
| | | | SL-4040881-SC | 38 | 20 | SM-6030802-TP | 28 | 41 | SM-7751160-TP | 10 | 51 |
| | | | SL-4040881-SC | 38 | 28 | SM-6030802-TP | 29 | 41 | SM-8030412-TP | 8 | 63 |
| | | | SL-4040891-SC | 4 | 47 | SM-6040450-TP | 42 | 15 | SM-8030412-TP | 18 | 7 |

NUMERICAL INDEX OF PARTS

索引

| PART NO 品番 | PAGE 頁 | REF NO | PART NO 品番 | PAGE 頁 | REF NO | PART NO 品番 | PAGE 頁 | REF NO | PART NO 品番 | PAGE 頁 | REF NO |
|---------------|-----------|-----------|---------------|-----------|-----------|---------------|-----------|-----------|---------------|-----------|-----------|
| SM-8040310-SS | 8 | 51 | TA-0670604-RO | 8 | 19 | WS-0410002-KP | 29 | 39 | 229-30804 | 34 | 5 |
| SM-8040310-SS | 8 | 53 | TA-0750404-RO | 10 | 21 | WS-0410002-KP | 29 | 40 | 229-30903 | 34 | 4 |
| SM-8040412-TP | 17 | 26 | TA-0850604-RO | 2 | 23 | WS-0451040-KP | 41 | 9 | 229-31000 | 34 | 3 |
| SM-8040412-TP | 17 | 27 | TA-1050504-RO | 2 | 24 | WS-0451040-KP | 41 | 29 | 229-31109 | 34 | 2 |
| SM-8040412-TP | 24 | 45 | TA-1250406-RO | 2 | 25 | WS-0510002-KN | 34 | 16 | 229-31208 | 34 | 15 |
| SM-8040602-TP | 24 | 28 | TA-2050406-RO | 2 | 26 | WS-0621210-KR | 32 | 24 | 229-31307 | 34 | 11 |
| SM-8040802-TP | 4 | 26 | TA-2351004-RO | 2 | 27 | WS-0820002-KR | 36 | 23 | 229-31406 | 34 | 8 |
| SM-8050412-TP | 12 | 12 | | | | WS-0861410-KR | 32 | 16 | 229-31505 | 14 | 38 |
| SM-8050412-TP | 12 | 30 | WP-0250516-SD | 44 | 14 | WS-0861410-KR | 32 | 27 | 229-32800 | 42 | 27 |
| SM-8050412-TP | 14 | 68 | WP-0320500-SC | 22 | 6 | WZ-0430200-KH | 46 | 35 | 229-33006 | 42 | 28 |
| SM-8050412-TP | 14 | 69 | WP-0320501-SC | 17 | 31 | WZ-0430200-KH | 46 | 50 | 229-33105 | 42 | 19 |
| SM-8050412-TP | 28 | 32 | WP-0370316-SD | 36 | 48 | WZ-0430200-KH | 46 | 59 | 229-33204 | 42 | 8 |
| SM-8050502-TP | 4 | 25 | WP-0371016-SD | 44 | 50 | WZ-0850302-KO | 12 | 28 | 229-55504 | 17 | 4 |
| SM-8050592-TP | 14 | 46 | WP-0371026-SD | 44 | 28 | | | | 229-55900 | 17 | 7 |
| SM-8050592-TP | 20 | 2 | WP-0430800-SC | 10 | 54 | 100-04109 | 4 | 3 | 229-56007 | 17 | 8 |
| SM-8050612-TP | 12 | 43 | WP-0430800-SD | 6 | 48 | 101-02200 | 2 | 54 | 229-56106 | 17 | 9 |
| SM-8050612-TP | 26 | 26 | WP-0430800-SD | 6 | 49 | 101-02200 | 42 | 22 | 229-56205 | 17 | 10 |
| SM-8050812-TP | 29 | 31 | WP-0430801-SC | 18 | 10 | 101-08009 | 8 | 22 | 229-56908 | 17 | 14 |
| SM-8050812-TP | 44 | 46 | WP-0430801-SC | 26 | 8 | 105-02300 | 2 | 35 | 229-57104 | 17 | 15 |
| SM-8060602-TP | 26 | 24 | WP-0450000-SD | 29 | 35 | 110-71701 | 10 | 46 | 229-57203 | 17 | 16 |
| SM-8060602-TP | 26 | 36 | WP-0450801-SD | 2 | 48 | 110-72402 | 4 | 55 | 235-17501 | 20 | 4 |
| SM-8060610-TP | 16 | 46 | WP-0450801-SD | 17 | 38 | 111-11051 | 17 | 13 | 235-17600 | 20 | 5 |
| SM-8060612-TP | 6 | 82 | WP-0450801-SD | 17 | 39 | 111-55108 | 32 | 37 | 235-17709 | 20 | 6 |
| SM-8060612-TP | 10 | 6 | WP-0450801-SD | 41 | 8 | 111-55157 | 32 | 36 | 235-17808 | 20 | 7 |
| SM-8060612-TP | 10 | 12 | WP-0450801-SD | 41 | 28 | 111-55207 | 32 | 38 | 236-04200 | 8 | 2 |
| SM-8060612-TP | 12 | 16 | WP-0450801-SP | 6 | 52 | 111-58300 | 32 | 32 | 236-04309 | 8 | 42 |
| SM-8060612-TP | 12 | 32 | WP-0450801-SP | 6 | 55 | 111-58409 | 32 | 5 | 236-10108 | 10 | 39 |
| SM-8060612-TP | 12 | 34 | WP-0450801-SP | 20 | 18 | 111-58516 | 32 | 10 | 236-30007 | 16 | 25 |
| SM-8060612-TP | 14 | 67 | WP-0450801-SP | 22 | 2 | 111-58607 | 32 | 6 | 236-38109 | 6 | 65 |
| SM-8060612-TP | 16 | 6 | WP-0450801-SP | 24 | 48 | 111-59001 | 32 | 17 | 236-38208 | 6 | 67 |
| SM-8060802-TP | 12 | 19 | WP-0450801-SP | 24 | 50 | 111-59506 | 32 | 15 | 236-38406 | 6 | 68 |
| SM-8060812-TP | 8 | 3 | WP-0450826-SC | 4 | 23 | 131-22403 | 10 | 23 | 260-37200 | 2 | 41 |
| SM-8060812-TP | 8 | 34 | WP-0450846-SP | 12 | 52 | 131-22452 | 10 | 22 | 260-37309 | 2 | 42 |
| SM-8060812-TP | 8 | 43 | WP-0450846-SP | 20 | 37 | 135-29607 | 16 | 26 | 260-37903 | 42 | 13 |
| SM-8060812-TP | 12 | 18 | WP-0450846-SP | 24 | 30 | 135-51205 | 2 | 40 | 262-11904 | 2 | 12 |
| SM-8060812-TP | 14 | 32 | WP-0450846-SP | 26 | 29 | 137-05108 | 2 | 21 | 262-18602 | 18 | 31 |
| SM-8060812-TP | 14 | 60 | WP-0450846-SP | 26 | 34 | 137-47001 | 14 | 59 | 262-21101 | 6 | 30 |
| SM-8060812-TP | 16 | 11 | WP-0480856-SP | 28 | 36 | 138-16855 | 6 | 27 | 262-21200 | 6 | 29 |
| SM-8060812-TP | 20 | 14 | WP-0480856-SP | 29 | 36 | 138-17754 | 32 | 13 | 262-23701 | 24 | 38 |
| SM-8060812-TP | 26 | 23 | WP-0480856-SP | 44 | 29 | 139-43204 | 2 | 43 | 262-26001 | 12 | 42 |
| SM-8060812-TP | 26 | 25 | WP-0480856-SP | 46 | 34 | 141-03253 | 46 | 5 | 262-26209 | 14 | 35 |
| SM-8061050-TP | 16 | 50 | WP-0480856-SP | 46 | 49 | 141-03352 | 16 | 39 | 262-60109 | 4 | 5 |
| SM-8061612-TP | 8 | 78 | WP-0480856-SP | 46 | 58 | 141-03659 | 46 | 6 | 262-60208 | 4 | 6 |
| SM-8061612-TP | 18 | 47 | WP-0502616-SD | 44 | 20 | 141-03907 | 16 | 21 | 262-60307 | 4 | 7 |
| SM-8480652-TP | 8 | 26 | WP-0520656-SA | 12 | 38 | 141-04004 | 16 | 19 | 262-60406 | 4 | 8 |
| SM-8480652-TP | 8 | 35 | WP-0520656-SA | 24 | 53 | 141-13450 | 4 | 52 | 262-60505 | 4 | 9 |
| SM-8480652-TP | 12 | 10 | WP-0522016-SH | 12 | 39 | 141-13468 | 4 | 51 | 262-60604 | 4 | 10 |
| SM-9061050-TP | 26 | 27 | WP-0531001-SC | 17 | 40 | 141-18152 | 32 | 4 | 262-60703 | 4 | 11 |
| SM-9081203-SE | 32 | 22 | WP-0531001-SC | 24 | 52 | 141-18251 | 32 | 8 | 262-60802 | 4 | 12 |
| SM-9082023-SE | 32 | 25 | WP-0550800-SP | 26 | 18 | 141-91951 | 32 | 1 | 262-61206 | 4 | 16 |
| SM-9086523-SE | 32 | 31 | WP-0553216-SD | 41 | 10 | 142-04655 | 33 | 6 | 262-61305 | 4 | 17 |
| SS-1060210-TP | 20 | 35 | WP-0561616-SC | 44 | 51 | 161-08300 | 46 | 32 | 262-61503 | 4 | 18 |
| SS-1090750-SP | 44 | 13 | WP-0611626-SP | 10 | 9 | 161-08300 | 46 | 47 | 262-61602 | 4 | 19 |
| SS-1110640-TP | 10 | 30 | WP-0611626-SP | 14 | 29 | 161-08300 | 46 | 56 | 262-61701 | 4 | 20 |
| SS-4110715-SP | 2 | 45 | WP-0651001-SC | 6 | 3 | 170-07402 | 32 | 9 | 265-01858 | 16 | 18 |
| SS-5090610-SP | 44 | 26 | WP-0651001-SC | 14 | 50 | 178-45009 | 38 | 30 | | | |
| SS-6081210-SP | 44 | 10 | WP-0651001-SC | 28 | 37 | 180-35204 | 41 | 23 | 312-62801 | 6 | 28 |
| SS-6090910-SP | 10 | 41 | WP-0651001-SC | 28 | 38 | 180-35303 | 41 | 24 | | | |
| SS-6110430-TP | 20 | 40 | WP-0651001-SC | 29 | 37 | 180-35600 | 41 | 25 | 400-00029 | 38 | 17 |
| SS-6111210-SP | 41 | 7 | WP-0651001-SC | 29 | 38 | 180-35709 | 41 | 26 | 400-00029 | 40 | 15 |
| SS-6120940-SP | 44 | 12 | WP-0651646-SC | 32 | 47 | | | | 400-00046 | 40 | 21 |
| SS-7060610-SP | 44 | 11 | WP-0671016-SE | 32 | 23 | 228-91006 | 8 | 73 | 400-00056 | 38 | 19 |
| SS-7090410-SP | 20 | 33 | WP-0740516-SP | 2 | 52 | 228-91204 | 8 | 28 | 400-00056 | 40 | 20 |
| SS-7110740-TP | 20 | 39 | WP-0820516-SP | 8 | 15 | 229-01409 | 8 | 62 | 400-00133 | 36 | 60 |
| SS-7110840-SP | 44 | 27 | WP-0820526-SD | 26 | 30 | 229-02506 | 2 | 4 | 400-00134 | 36 | 53 |
| SS-7110840-SP | 46 | 33 | WP-0841601-SC | 36 | 22 | 229-07505 | 10 | 45 | 400-00135 | 36 | 54 |
| SS-7110840-SP | 46 | 48 | WP-0850002-SP | 12 | 14 | 229-07554 | 10 | 44 | 400-00136 | 36 | 55 |
| SS-7110840-SP | 46 | 57 | WP-0851846-SC | 32 | 43 | 229-20508 | 2 | 16 | 400-00138 | 36 | 56 |
| SS-7111120-TP | 41 | 30 | WP-0852086-SC | 36 | 21 | 229-21506 | 18 | 29 | 400-00140 | 36 | 57 |
| SS-7111810-TP | 10 | 42 | WP-0871602-SE | 32 | 14 | 229-21605 | 18 | 46 | 400-00146 | 36 | 36 |
| SS-8110410-TP | 10 | 34 | WP-0871602-SE | 32 | 26 | 229-28808 | 18 | 28 | 400-03451 | 38 | 1 |
| ST-9053511-SR | 32 | 50 | WP-0871602-SE | 33 | 1 | 229-30309 | 34 | 14 | 400-03452 | 38 | 2 |
| | | | WP-0871602-SE | 44 | 76 | 229-30358 | 34 | 1 | 400-03453 | 38 | 3 |
| TA-0550604-RO | 10 | 64 | WP-1221016-SP | 10 | 27 | 229-30408 | 34 | 10 | 400-03458 | 38 | 41 |
| TA-0550604-RO | 36 | 40 | WP-1702600-SO | 34 | 19 | 229-30507 | 34 | 9 | 400-03970 | 12 | 46 |
| TA-0670604-RO | 8 | 18 | WS-0410002-KP | 28 | 40 | 229-30705 | 34 | 7 | 400-05388 | 40 | 28 |

NUMERICAL INDEX OF PARTS

索引

| PART NO 品番 | PAGE 頁 | REF NO | PART NO 品番 | PAGE 頁 | REF NO | PART NO 品番 | PAGE 頁 | REF NO | PART NO 品番 | PAGE 頁 | REF NO |
|---------------|-----------|-----------|---------------|-----------|-----------|---------------|-----------|-----------|---------------|-----------|-----------|
| 400-05390 | 40 | 31 | 400-10442 | 8 | 56 | 400-23662 | 44 | 74 | 400-27870 | 12 | 37 |
| 400-05391 | 38 | 32 | 400-10443 | 14 | 43 | 400-23663 | 28 | 21 | 400-27971 | 2 | 37 |
| 400-05391 | 40 | 26 | 400-10455 | 14 | 56 | 400-23663 | 29 | 16 | 400-28337 | 14 | 23 |
| 400-05392 | 40 | 27 | 400-10464 | 14 | 31 | 400-23865 | 4 | 13 | 400-28338 | 4 | 4 |
| 400-05393 | 38 | 34 | 400-10464 | 16 | 2 | 400-23866 | 4 | 14 | 400-28459 | 2 | 31 |
| 400-05393 | 40 | 22 | 400-10470 | 16 | 27 | 400-23993 | 18 | 12 | 400-28834 | 2 | 56 |
| 400-05394 | 38 | 35 | 400-10471 | 16 | 28 | 400-23997 | 18 | 26 | 400-28835 | 2 | 57 |
| 400-05394 | 40 | 24 | 400-10472 | 16 | 30 | 400-23999 | 18 | 15 | 400-28873 | 20 | 21 |
| 400-05401 | 38 | 23 | 400-10477 | 18 | 6 | 400-24062 | 16 | 4 | 400-28877 | 2 | 28 |
| 400-05401 | 40 | 17 | 400-10479 | 18 | 8 | 400-24063 | 16 | 7 | 400-29108 | 8 | 40 |
| 400-05641 | 38 | 13 | 400-10487 | 18 | 17 | 400-24066 | 16 | 1 | 400-29108 | 40 | 16 |
| 400-05648 | 38 | 12 | 400-10489 | 18 | 19 | 400-24068 | 18 | 14 | 400-29411 | 18 | 32 |
| 400-05692 | 36 | 4 | 400-10489 | 18 | 23 | 400-24070 | 18 | 11 | 400-29412 | 18 | 42 |
| 400-05697 | 36 | 11 | 400-10490 | 18 | 20 | 400-24645 | 14 | 1 | 400-29419 | 10 | 36 |
| 400-05705 | 38 | 14 | 400-10497 | 18 | 21 | 400-24646 | 14 | 2 | 400-29420 | 12 | 5 |
| 400-05706 | 38 | 27 | 400-10498 | 18 | 22 | 400-24987 | 10 | 28 | 400-29626 | 26 | 1 |
| 400-05712 | 4 | 49 | 400-10499 | 18 | 24 | 400-24988 | 10 | 29 | 400-29626 | 40 | 4 |
| 400-05726 | 38 | 36 | 400-10503 | 18 | 27 | 400-24989 | 12 | 24 | 400-29627 | 26 | 2 |
| 400-05726 | 40 | 19 | 400-10504 | 18 | 30 | 400-24990 | 10 | 14 | 400-29627 | 40 | 5 |
| 400-05727 | 38 | 37 | 400-10508 | 18 | 33 | 400-24991 | 10 | 40 | 400-29628 | 12 | 20 |
| 400-05727 | 40 | 18 | 400-10509 | 18 | 34 | 400-24992 | 14 | 51 | 400-29628 | 40 | 2 |
| 400-05848 | 36 | 42 | 400-10510 | 18 | 35 | 400-24993 | 14 | 52 | 400-29629 | 14 | 22 |
| 400-06317 | 16 | 9 | 400-10511 | 18 | 36 | 400-24994 | 14 | 53 | 400-29629 | 40 | 6 |
| 400-06484 | 2 | 39 | 400-10512 | 18 | 37 | 400-24995 | 14 | 57 | 400-29630 | 22 | 30 |
| 400-06496 | 6 | 64 | 400-10513 | 18 | 38 | 400-24996 | 14 | 27 | 400-29630 | 40 | 7 |
| 400-06497 | 6 | 66 | 400-10514 | 18 | 39 | 400-24997 | 6 | 1 | 400-29632 | 2 | 33 |
| 400-06515 | 8 | 50 | 400-10515 | 18 | 40 | 400-24998 | 2 | 29 | 400-29632 | 40 | 49 |
| 400-06516 | 8 | 52 | 400-10521 | 18 | 43 | 400-24999 | 2 | 6 | 400-29633 | 6 | 71 |
| 400-06529 | 8 | 64 | 400-10522 | 18 | 44 | 400-25009 | 14 | 26 | 400-29633 | 40 | 46 |
| 400-06530 | 8 | 65 | 400-10523 | 18 | 45 | 400-25010 | 12 | 23 | 400-29776 | 6 | 63 |
| 400-06531 | 8 | 66 | 400-10525 | 20 | 16 | 400-25011 | 10 | 13 | 400-30615 | 12 | 15 |
| 400-06532 | 8 | 74 | 400-10527 | 22 | 22 | 400-25012 | 10 | 5 | 400-30616 | 10 | 68 |
| 400-06534 | 8 | 70 | 400-10528 | 22 | 23 | 400-25013 | 26 | 45 | 400-30617 | 10 | 4 |
| 400-06535 | 8 | 71 | 400-10533 | 8 | 54 | 400-25014 | 6 | 40 | 400-30618 | 10 | 58 |
| 400-06537 | 8 | 75 | 400-10589 | 22 | 9 | 400-25015 | 6 | 26 | 400-30619 | 12 | 17 |
| 400-06555 | 8 | 17 | 400-11152 | 22 | 24 | 400-25016 | 12 | 31 | 400-30620 | 10 | 31 |
| 400-06561 | 8 | 23 | 400-11359 | 18 | 41 | 400-25017 | 6 | 4 | 400-30621 | 10 | 55 |
| 400-06567 | 16 | 5 | 400-11902 | 8 | 77 | 400-25018 | 6 | 6 | 400-30623 | 10 | 47 |
| 400-06569 | 16 | 10 | 400-12038 | 40 | 23 | 400-25021 | 6 | 12 | 400-30625 | 12 | 1 |
| 400-06574 | 16 | 13 | 400-12965 | 10 | 19 | 400-25023 | 6 | 8 | 400-30626 | 12 | 2 |
| 400-06576 | 16 | 31 | 400-13640 | 4 | 29 | 400-25030 | 12 | 36 | 400-30627 | 12 | 3 |
| 400-06577 | 16 | 22 | 400-13967 | 18 | 48 | 400-25031 | 6 | 22 | 400-30628 | 10 | 65 |
| 400-06578 | 16 | 45 | 400-14963 | 16 | 40 | 400-25414 | 2 | 14 | 400-30629 | 10 | 66 |
| 400-06617 | 18 | 5 | 400-14964 | 16 | 49 | 400-25415 | 10 | 8 | 400-30630 | 10 | 67 |
| 400-06622 | 18 | 25 | 400-14965 | 16 | 41 | 400-25416 | 17 | 3 | 400-30694 | 36 | 5 |
| 400-06625 | 18 | 4 | 400-15800 | 22 | 5 | 400-25417 | 8 | 8 | 400-30695 | 36 | 7 |
| 400-06666 | 14 | 45 | 400-23623 | 26 | 3 | 400-25418 | 12 | 33 | 400-30696 | 36 | 8 |
| 400-06712 | 20 | 10 | 400-23624 | 20 | 13 | 400-25419 | 12 | 47 | 400-30697 | 36 | 9 |
| 400-06761 | 22 | 1 | 400-23626 | 14 | 7 | 400-25420 | 12 | 44 | 400-30764 | 36 | 59 |
| 400-06762 | 22 | 3 | 400-23627 | 14 | 36 | 400-25421 | 12 | 7 | 400-30765 | 36 | 37 |
| 400-06765 | 22 | 4 | 400-23629 | 6 | 33 | 400-25423 | 12 | 8 | 400-30766 | 36 | 39 |
| 400-06768 | 22 | 19 | 400-23631 | 10 | 49 | 400-25424 | 10 | 59 | 400-30767 | 36 | 38 |
| 400-06772 | 22 | 10 | 400-23632 | 10 | 50 | 400-25426 | 12 | 27 | 400-30778 | 17 | 1 |
| 400-06777 | 22 | 16 | 400-23635 | 28 | 22 | 400-25427 | 10 | 2 | 400-30778 | 40 | 8 |
| 400-06780 | 22 | 11 | 400-23635 | 29 | 15 | 400-25428 | 10 | 11 | 400-30779 | 17 | 12 |
| 400-06781 | 22 | 12 | 400-23636 | 28 | 1 | 400-25429 | 10 | 26 | 400-30780 | 17 | 5 |
| 400-06782 | 22 | 14 | 400-23636 | 29 | 1 | 400-25431 | 10 | 1 | 400-30828 | 2 | 8 |
| 400-06836 | 6 | 60 | 400-23638 | 28 | 10 | 400-25432 | 10 | 56 | 400-30829 | 4 | 15 |
| 400-06840 | 6 | 62 | 400-23639 | 29 | 6 | 400-25435 | 14 | 30 | 400-30923 | 36 | 35 |
| 400-09290 | 6 | 81 | 400-23640 | 29 | 3 | 400-25436 | 14 | 33 | 400-30923 | 40 | 12 |
| 400-10414 | 2 | 10 | 400-23641 | 29 | 13 | 400-25437 | 26 | 9 | 400-30926 | 36 | 41 |
| 400-10415 | 8 | 5 | 400-23642 | 29 | 14 | 400-25438 | 26 | 14 | 400-30932 | 20 | 23 |
| 400-10418 | 8 | 7 | 400-23643 | 29 | 2 | 400-25439 | 26 | 31 | 400-30933 | 20 | 24 |
| 400-10421 | 8 | 20 | 400-23644 | 29 | 11 | 400-25440 | 17 | 34 | 400-30934 | 20 | 25 |
| 400-10422 | 8 | 9 | 400-23645 | 28 | 2 | 400-25441 | 17 | 35 | 400-30935 | 20 | 15 |
| 400-10423 | 8 | 10 | 400-23646 | 28 | 3 | 400-26817 | 12 | 4 | 400-30936 | 20 | 1 |
| 400-10424 | 8 | 11 | 400-23647 | 28 | 12 | 400-26818 | 8 | 24 | 400-30937 | 14 | 3 |
| 400-10425 | 8 | 12 | 400-23647 | 29 | 5 | 400-26819 | 12 | 9 | 400-30940 | 22 | 26 |
| 400-10426 | 8 | 13 | 400-23648 | 28 | 9 | 400-26829 | 6 | 56 | 400-30942 | 22 | 17 |
| 400-10427 | 8 | 14 | 400-23649 | 28 | 6 | 400-26830 | 6 | 57 | 400-30943 | 22 | 15 |
| 400-10434 | 8 | 33 | 400-23650 | 28 | 7 | 400-26831 | 6 | 58 | 400-30944 | 24 | 1 |
| 400-10437 | 8 | 36 | 400-23651 | 28 | 16 | 400-26882 | 8 | 57 | 400-30945 | 24 | 5 |
| 400-10438 | 8 | 37 | 400-23652 | 28 | 4 | 400-26884 | 8 | 61 | 400-30946 | 24 | 31 |
| 400-10439 | 8 | 38 | 400-23653 | 28 | 5 | 400-26979 | 2 | 3 | 400-30947 | 26 | 6 |
| 400-10440 | 8 | 39 | 400-23654 | 28 | 17 | 400-26980 | 2 | 1 | 400-30948 | 26 | 10 |
| 400-10441 | 8 | 55 | 400-23662 | 33 | 11 | 400-27770 | 42 | 20 | 400-30949 | 32 | 35 |

NUMERICAL INDEX OF PARTS

索引

| PART NO 品番 | PAGE 頁 | REF NO | PART NO 品番 | PAGE 頁 | REF NO | PART NO 品番 | PAGE 頁 | REF NO | PART NO 品番 | PAGE 頁 | REF NO |
|---------------|-----------|-----------|---------------|-----------|-----------|---------------|-----------|-----------|---------------|-----------|-----------|
| 400-30950 | 33 | 8 | 400-36118 | 16 | 47 | | | | | | |
| 400-30951 | 33 | 9 | 400-36229 | 44 | 40 | | | | | | |
| 400-30951 | 40 | 11 | 400-36230 | 44 | 42 | | | | | | |
| 400-30951 | 44 | 72 | 400-36392 | 44 | 44 | | | | | | |
| 400-30956 | 17 | 6 | 400-36457 | 6 | 7 | | | | | | |
| 400-30983 | 36 | 14 | 400-36459 | 6 | 9 | | | | | | |
| 400-31006 | 40 | 14 | 400-36461 | 6 | 13 | | | | | | |
| 400-31011 | 36 | 61 | 400-36464 | 6 | 23 | | | | | | |
| 400-31136 | 8 | 16 | 400-36465 | 6 | 76 | | | | | | |
| 400-31336 | 4 | 28 | 400-36467 | 6 | 77 | | | | | | |
| 400-31449 | 40 | 1 | 400-36468 | 6 | 79 | | | | | | |
| 400-31465 | 40 | 33 | 400-36470 | 14 | 18 | | | | | | |
| 400-31471 | 36 | 2 | 400-36471 | 14 | 9 | | | | | | |
| 400-31502 | 36 | 20 | 400-36472 | 14 | 13 | | | | | | |
| 400-32483 | 12 | 6 | 400-36473 | 26 | 4 | | | | | | |
| 400-32505 | 26 | 43 | 400-36474 | 24 | 35 | | | | | | |
| 400-32505 | 40 | 40 | 400-36475 | 26 | 12 | | | | | | |
| 400-32506 | 40 | 38 | 400-36476 | 26 | 16 | | | | | | |
| 400-32507 | 40 | 41 | 400-36477 | 29 | 42 | | | | | | |
| 400-32508 | 22 | 33 | 400-36478 | 29 | 43 | | | | | | |
| 400-32508 | 40 | 43 | 400-36479 | 42 | 3 | | | | | | |
| 400-32509 | 40 | 44 | 400-36481 | 6 | 34 | | | | | | |
| 400-32510 | 40 | 47 | 400-36524 | 44 | 36 | | | | | | |
| 400-32511 | 2 | 53 | 400-36525 | 44 | 37 | | | | | | |
| 400-32511 | 40 | 50 | 400-36526 | 44 | 35 | | | | | | |
| 400-32512 | 6 | 73 | 400-37500 | 17 | 32 | | | | | | |
| 400-32512 | 40 | 37 | 400-37501 | 17 | 33 | | | | | | |
| 400-32539 | 18 | 1 | 400-38255 | 32 | 2 | | | | | | |
| 400-32539 | 40 | 3 | 400-38553 | 6 | 10 | | | | | | |
| 400-32671 | 16 | 12 | 400-38555 | 6 | 14 | | | | | | |
| 400-32704 | 36 | 1 | 400-38558 | 14 | 19 | | | | | | |
| 400-32704 | 40 | 13 | 400-38561 | 24 | 3 | | | | | | |
| 400-32714 | 36 | 6 | 400-38562 | 24 | 7 | | | | | | |
| 400-32719 | 10 | 7 | 400-38563 | 26 | 5 | | | | | | |
| 400-32763 | 42 | 11 | 400-38564 | 26 | 13 | | | | | | |
| 400-32798 | 10 | 43 | 400-38565 | 24 | 36 | | | | | | |
| 400-32805 | 14 | 17 | 400-38566 | 26 | 41 | | | | | | |
| 400-33042 | 26 | 15 | 400-38567 | 29 | 45 | | | | | | |
| 400-33144 | 24 | 2 | 400-38568 | 6 | 35 | | | | | | |
| 400-33145 | 24 | 6 | 400-39532 | 6 | 11 | | | | | | |
| 400-33146 | 24 | 16 | 400-39534 | 6 | 15 | | | | | | |
| 400-33147 | 24 | 18 | 400-39537 | 14 | 20 | | | | | | |
| 400-33148 | 24 | 20 | 400-39538 | 14 | 11 | | | | | | |
| 400-33149 | 24 | 23 | 400-39539 | 14 | 15 | | | | | | |
| 400-33150 | 24 | 13 | 400-39540 | 24 | 4 | | | | | | |
| 400-33153 | 24 | 11 | 400-39541 | 29 | 46 | | | | | | |
| 400-33181 | 26 | 11 | 400-39542 | 29 | 47 | | | | | | |
| 400-33190 | 22 | 34 | 400-39543 | 42 | 30 | | | | | | |
| 400-33191 | 22 | 28 | 400-39545 | 6 | 36 | | | | | | |
| 400-33316 | 36 | 49 | 400-39546 | 6 | 37 | | | | | | |
| 400-33831 | 40 | 34 | 400-39547 | 6 | 38 | | | | | | |
| 400-33831 | 41 | 1 | 400-40256 | 20 | 8 | | | | | | |
| 400-33875 | 40 | 35 | 400-42352 | 41 | 4 | | | | | | |
| 400-33875 | 41 | 3 | | | | | | | | | |
| 400-33964 | 40 | 10 | | | | | | | | | |
| 400-33964 | 44 | 78 | | | | | | | | | |
| 400-33965 | 40 | 9 | | | | | | | | | |
| 400-33965 | 44 | 79 | | | | | | | | | |
| 400-34259 | 36 | 50 | | | | | | | | | |
| 400-34262 | 36 | 58 | | | | | | | | | |
| 400-34922 | 14 | 37 | | | | | | | | | |
| 400-35024 | 36 | 33 | | | | | | | | | |
| 400-35324 | 44 | 33 | | | | | | | | | |
| 400-35324 | 44 | 61 | | | | | | | | | |
| 400-35606 | 46 | 8 | | | | | | | | | |
| 400-35607 | 46 | 9 | | | | | | | | | |
| 400-35608 | 46 | 10 | | | | | | | | | |
| 400-35609 | 46 | 11 | | | | | | | | | |
| 400-35610 | 46 | 12 | | | | | | | | | |
| 400-35692 | 44 | 56 | | | | | | | | | |
| 400-35693 | 44 | 66 | | | | | | | | | |
| 400-35694 | 44 | 57 | | | | | | | | | |
| 400-35866 | 44 | 41 | | | | | | | | | |
| 400-35867 | 44 | 38 | | | | | | | | | |
| 400-36110 | 4 | 34 | | | | | | | | | |
| 400-36117 | 16 | 37 | | | | | | | | | |

JUKI®

JUKI CORPORATION

Copyright © 2005–2007 JUKI CORP.
本書の内容を無断で転載、複写することを
禁止します。
All rights reserved throughout the world.

JUKI 株式会社

お問い合わせ、ご相談は
To order or for further
information,
please contact:

※このパーツリストは商品改良のため予告なく変更する事があります。
*The description covered in this parts list is subject to change for improvement of the commodity without notice.
※このパーツリストは、2006年1月 現在の商品仕様で編集したものです。
*This parts list is edited in accordance with the product specifications as of January 2007.

Printed in Japan