

**1-Needle Lockstitch Computer Control Cycle Machine**

電子サイクルマシン

<b>AMS-210CSL/210CHL</b>	<b>0.1mm仕様</b>
<b>AMS-210CST/210CHT</b>	<b>0.1mm仕様</b>
<b>AMS-210CSL-5080</b>	<b>0.1mm仕様</b>
<b>AMS-210CST/CHT-5550</b>	<b>0.1mm仕様</b>

**PARTS LIST**

---



## HOW TO MAKE USE OF THIS PARTS LIST

1. As to "#01" and "#02" refer to the "Note" given at the bottom of the respective pages.
2. Codes on the "Qty" column
  - Each numeral indicates the number of parts required.
  - "0.1" and "2.5" indicate the length (in meters) of the respective parts.
3. Parentheses mean that the corresponding part is a subpart that constructs an assembly part.
4. Dotted lines on the Figures indicate assembly parts.

### パーツリストご利用に際して

1. リストページの#01、#02等の印は、ページ下の"注記"の説明をご参照下さい。
2. 数量欄の数字は、個数を表し、0.1、2.5等の数値は、長さ(単位メートル)を表します。
3. 数量欄の( )は、組部品を構成している子部品であることを意味します。
4. イラストページの-----枠は、組構成であることを意味します。

# Mathematics

1. The area of a rectangle is 48 square units. The length is 8 units. What is the width?

2. A right triangle has a hypotenuse of 10 units and one leg of 6 units. What is the length of the other leg?

3. A circle has a radius of 5 units. What is its circumference?



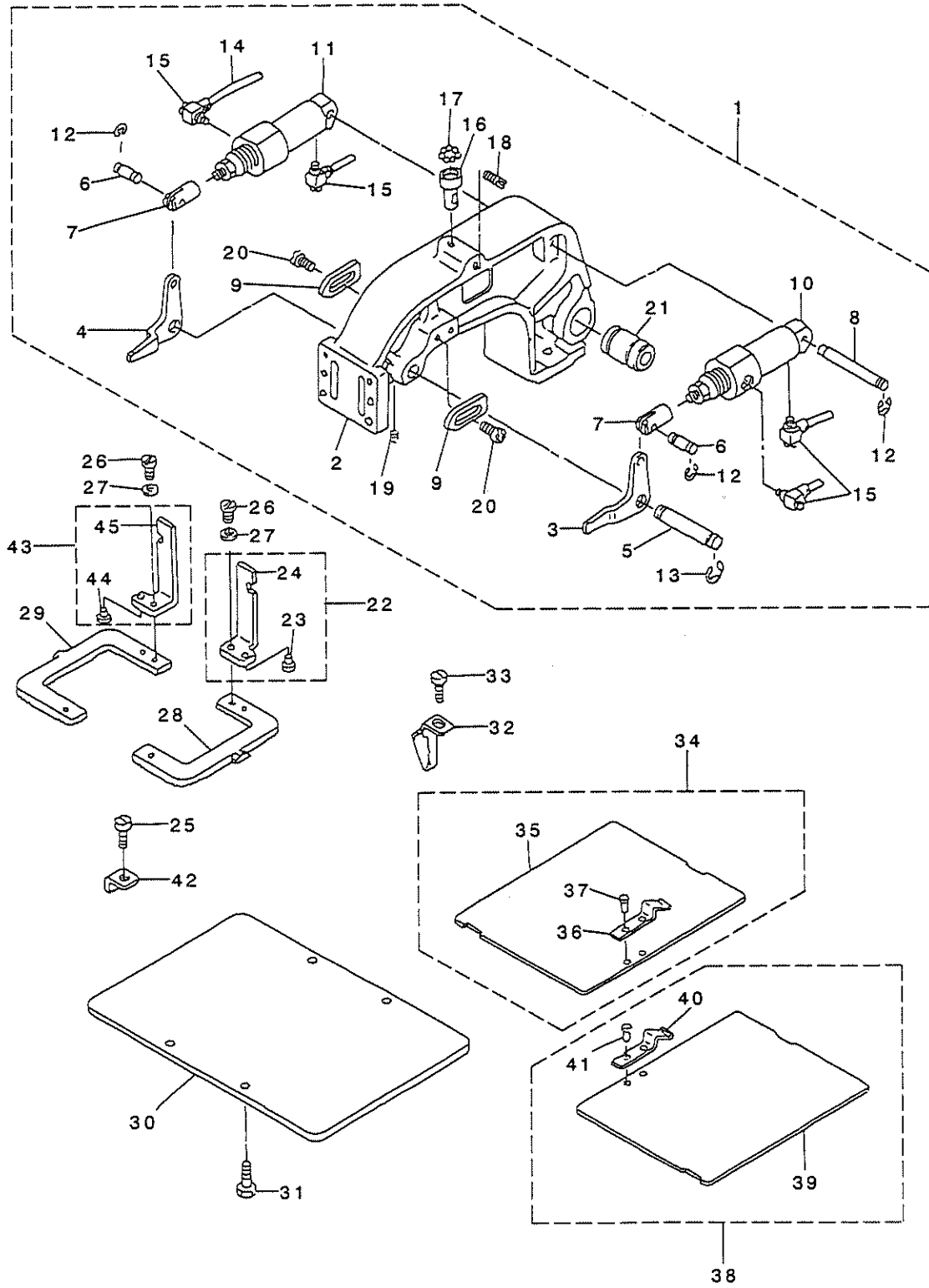
# CONTENTS

## 目次

1. EXCLUSIVE PART FOR AMS-210CSL,AMS-210CHL(1).....	1
AMS-210CSL,AMS-210CHL 専用部品(1)	
2. EXCLUSIVE PART FOR AMS-210CSL,AMS-210CHL(2).....	3
AMS-210CSL,AMS-210CHL 専用部品(2)	
3. EXCLUSIVE PART FOR AMS-210CSL,AMS-210CHL(3).....	5
AMS-210CSL,AMS-210CHL 専用部品(3)	
4. EXCLUSIVE PART FOR AMS-210CSL,AMS-210CHL(4).....	6
AMS-210CSL,AMS-210CHL 専用部品(4)	
5. EXCLUSIVE PART FOR AMS-210CST,AMS-210CHT(1).....	7
AMS-210CST,AMS-210CHT 専用部品(1)	
6. EXCLUSIVE PART FOR AMS-210CST,AMS-210CHT(2).....	9
AMS-210CST,AMS-210CHT 専用部品(2)	
7. EXCLUSIVE PART FOR AMS-210CST,AMS-210CHT(3).....	11
AMS-210CST,AMS-210CHT 専用部品(3)	
8. EXCLUSIVE PART FOR AMS-210CST,AMS-210CHT(4).....	12
AMS-210CST,AMS-210CHT 専用部品(4)	
9. EXCLUSIVE PART FOR AMS-210CSL-5080(1).....	13
AMS-210CSL-5080 専用部品(1)	
10. EXCLUSIVE PART FOR AMS-210CSL-5080(2).....	15
AMS-210CSL-5080 専用部品(2)	
NUMERICAL INDEX OF PARTS.....	16
索引	

1. EXCLUSIVE PART FOR AMS-210CSL,AMS-210CHL(1)

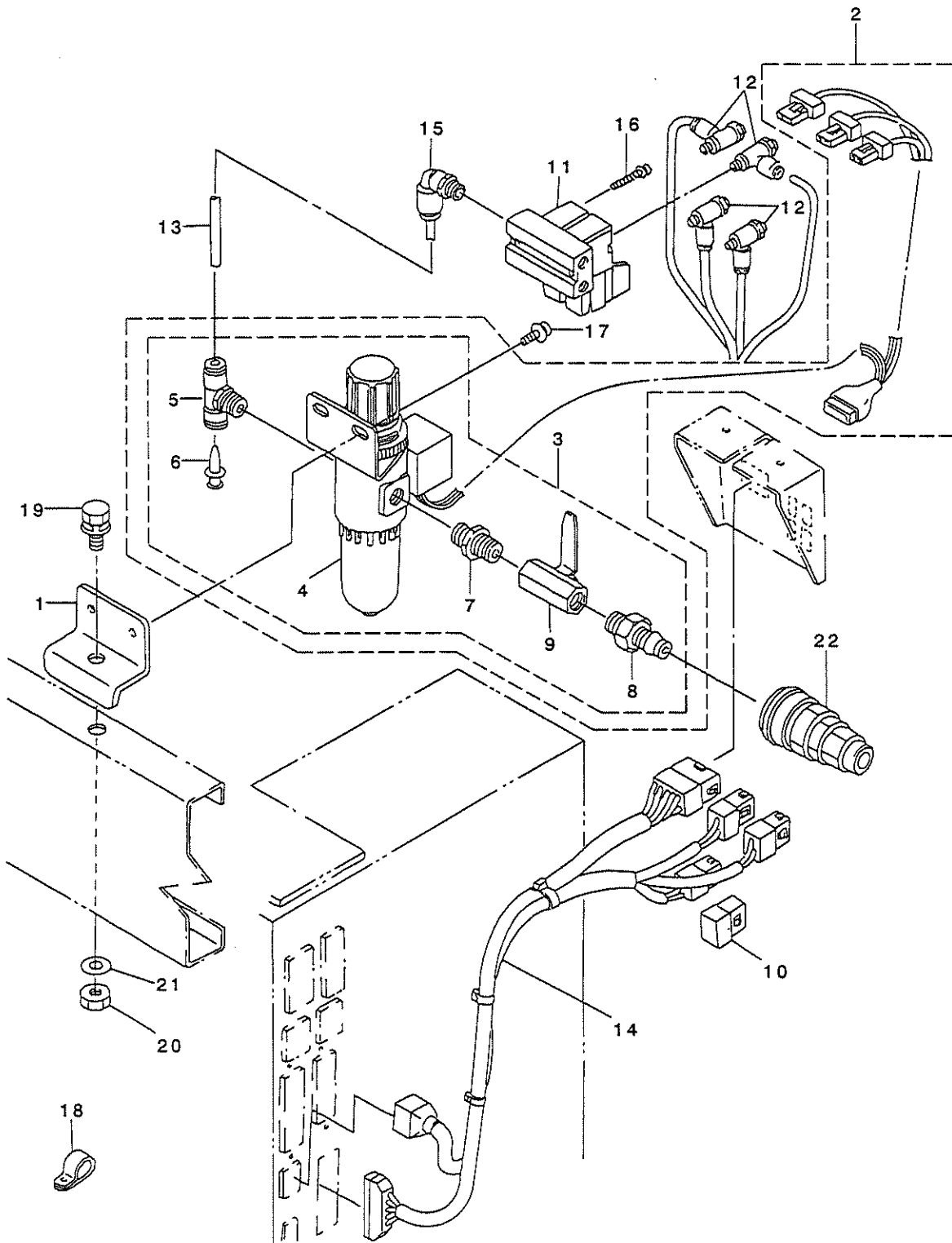
AMS-210CSL,AMS-210CHL 専用部品(1)



REF. NO	NOTE	PART NO.	DESCRIPTION	品名	Qty
1		B2550-210-OAA	FEED BRACKET ASM.	ヌノオリダ イ (クミ)	1
2		B2550-210-OAA	FEED BRACKET	ヌノオリダ イ	(1)
3		B2564-206-000	ARM A	ヌノオサエウチ A	(1)
4		B2565-206-000	ARM B	ヌノオサエウチ B	(1)
5		B2562-206-000	SHAFT	ヌノオサエウチ シク	(1)
6		B2563-206-000	CONNECTING PIN	シリダ - レンケツピン	(2)
7		B2566-206-000	CYLINDER KNUCKLE	シリダ - ナックル	(2)
8		B2561-206-000	SUPPORT SHAFT	シリダ - ササエ シク	(1)
9		B2580-220-000	STOPPER	ヌノオサエ ストツハ	(2)
10		PA-1602503-A0	WORK CLAMP FOOT CYLINDER, RIGHT	シリダ	(1)
11		PA-1602504-A0	WORK CLAMP FOOT CYLINDER, LEFT	シリダ	(1)
12		RE-0400000-K0	E-RING 4	Eカ タトメワ 4	(6)
13		RE-0700000-K0	E-RING 7	Eカ タトメワ 7	(2)
14		B4703-206-000	TUBE	マルチ チューブ 4ツン	(1)
15		PJ-0460525-03	HOSE ELBOW	ホ-ス エルボ	(4)
16		B2548-280-000	BALL RETAINER	ヌノオリダ イ ホ-ルウケ	(1)
17		B2549-280-000	WORK CLAMP FOOT MOUNTING BASE	ヌノオリダ イ ホ-ル	(7)
18		SS-8151230-SP	SCREW 15/64-28 L=12	トメネシ 15/64-28 L=12	(1)
19		SS-8120410-SP	SCREW 3/16-28 L=3.8	トメネシ 3/16-28 L=3.8	(1)
20		SS-6120940-SP	SCREW 3/16-28 L=9	ヒラネシ 3/16-28 L=9	(4)
21		SB-7100002-00	SLIDE BEARING	スライト シクウケ	(1)
22		D2590-212-BAK	WORK CLAMP FOOT ASM., RIGHT	ヌノオサエアツス <sup>ハ</sup> リイタ ミキ <sup>クミ</sup>	1
23		B1816-280-000	GUIDE PIN	ナカカ <sup>マ</sup> オサエ カ <sup>イト</sup> ビン	(1)
24		D2590-212-BOK	SLIDE PLATE, RIGHT	ヌノオサエアツス <sup>ハ</sup> リイタ ミキ <sup>クミ</sup>	(1)
25		SS-7110340-SP	SCREW 11/64-40 L= 3.2	マルヒラネシ 11/64-40 L= 3.2	4
26		SS-7110840-SP	SCREW 11/64-40 L=7.8	マルヒラネシ 11/64-40 L=7.8	2
27		WP-0480856-SP	WASHER 4.8X8.4X0.8	ヒラサ <sup>カ</sup> ネ 4.8X8.4X0.8	2
28		B2554-212-000	FEEDING FRAME, LEFT	ヌノオサエ ソトワク (ヒタ <sup>リ</sup> )	1
29		B2555-212-000	FEEDING FRAME, RIGHT	ヌノオサエ ソトワク (ミキ <sup>クミ</sup> )	1
30		B1502-212-00A	PRESSER PLATE	オサエイタ	1
31		SS-9121340-CP	SCREW 3/16-28 L=13	ロツカクホ <sup>ルト</sup> 3/16-28 L=13	1
32		B3508-220-000	OIL TUBE HOLDER	ビニ-ル ハ <sup>イ</sup> オサエ	1
33		SS-7110710-SP	SCREW 11/64-40 L=7	マルヒラネシ 11/64-40 L=7	4
34		B2557-212-0AA	PLASTIC BLANK PLATE, LEFT	ア <sup>ラ</sup> スチツクヌノオサエ <sup>ア</sup> ランクヒタ <sup>リ</sup> リクミ	1
35		B2557-212-00A	PLASTIC CLOTH PRESSER BLANK (L	ア <sup>ラ</sup> スチツクヌノオサエ <sup>ア</sup> ランク(ヒタ <sup>リ</sup> )	(1)
36		B2558-210-000	PLASTIC BLANK PLATE	ア <sup>ラ</sup> スチツク ア <sup>ラ</sup> ランクオサエ	(1)
37		B2559-210-000	HOLDER PLATE	ア <sup>ラ</sup> スチツク ア <sup>ラ</sup> ランクヒ <sup>ヨウ</sup>	(2)
38		B2557-212-0AB	PLASTIC BLANK PLATE, RIGHT	ア <sup>ラ</sup> スチツクヌノオサエ <sup>ア</sup> ランク ミキ <sup>クミ</sup>	1
39		B2557-212-00B	PLASTIC CLOTH PRESSER BLANK (R	ア <sup>ラ</sup> スチツクヌノオサエ <sup>ア</sup> ランク(ミキ <sup>クミ</sup> )	(1)
40		B2558-210-000	PLASTIC BLANK PLATE	ア <sup>ラ</sup> スチツク ア <sup>ラ</sup> ランクオサエ	(1)
41		B2559-210-000	HOLDER PLATE	ア <sup>ラ</sup> スチツク ア <sup>ラ</sup> ランクヒ <sup>ヨウ</sup>	(2)
42		B2592-210-000	PLASTIC PLATE STOPPER	ア <sup>ラ</sup> スチツク ヌノオサエストツハ	4
43		D2591-212-BAK	WORK CLAMP FOOT ASM., LEFT	ヌノオサエアツス <sup>ハ</sup> リイタ ヒタ <sup>リ</sup> リクミ	1
44		B1816-280-000	GUIDE PIN	ナカカ <sup>マ</sup> オサエ カ <sup>イト</sup> ビン	(1)
45		D2591-212-BOK	SLIDE PLATE, LEFT	ヌノオサエアツス <sup>ハ</sup> リイタ ヒタ <sup>リ</sup>	(1)

2. EXCLUSIVE PART FOR AMS-210CSL,AMS-210CHL(2)

AMS-210CSL,AMS-210CHL 専用部品(2)

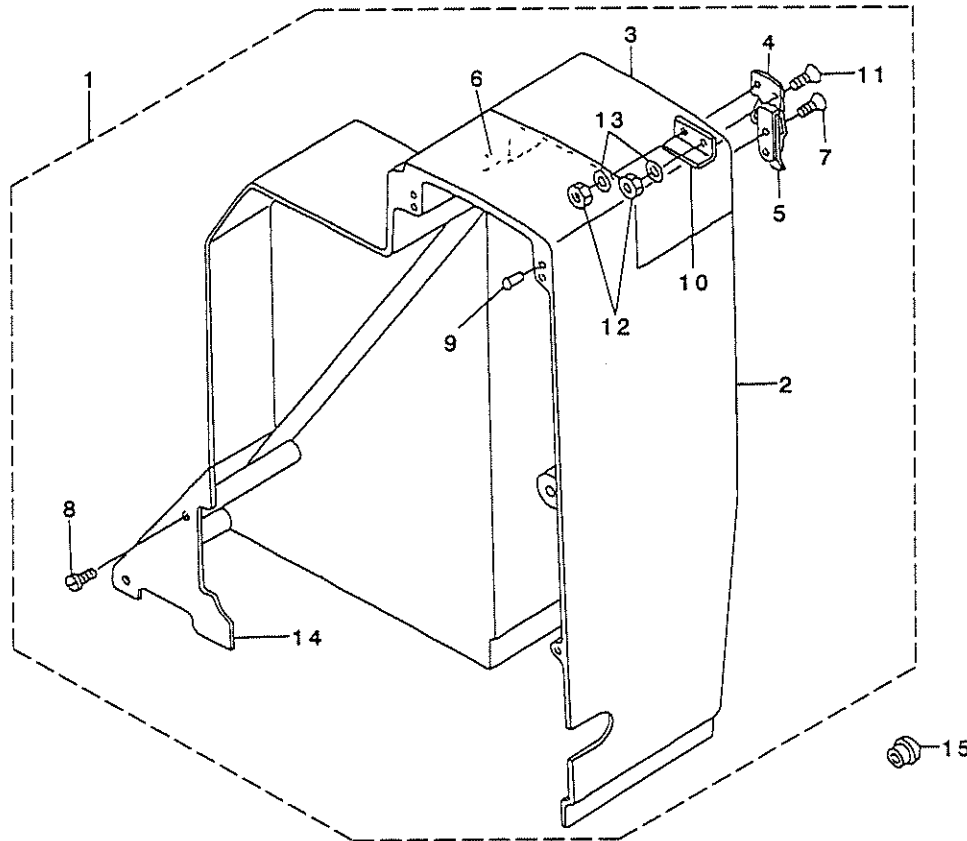




REF. NO	NOTE	PART NO.	DESCRIPTION	ヒソメイ	Qty
1		B8211-206-000	FILTER INSTALLING PLATE	フィルタ トリツケイタ	1
2		B4715-210-0B0	AIR SWITCH VALVE CABLE ASM.	エア-スイッチハ ルフ ケ-ブ ルクミ	1
3		B4715-210-0A0	FILTER REGULATOR ASM.	フィルタレキ ユレ-タクミ	(1)
4		PF-0552040-B0	FILTER REGULATOR	フィルタレキ ユレ-タ	(1)
5		PJ-3050652-02	TEE	リヨウク チテイ	(1)
6		PX-9500090-00	PLUG	ブ ラク	(1)
7		PJ-0305200-01	RING JOINT (NIPPLE)	カンツキ テ (ニツブ ル)	(1)
8		PJ-3090052-03	QUICK JOINT PLUG	ワソタツチン ヨイント.ブ ラク	(1)
9		G5430-116-000	AIR COCK	エアコック	(1)
10		HK-0346200-20	2P PLUG	ブ ラク 2P	1
11		PV-0351130-A0	SOLENOID VALVE ASM.	デソノイ ヴァルブ クミ	1
12		PC-0105070-00	SPEED CONTROLLER	スピ-ド コントロ-ラ	4
13		BT-0600401-EE	TUBE	チューブ	0.7
14		M8592-515-0A0-A	VALVE SWITCH TRUNK CORD ASM.	ハ ルフ スイッチ チユウケイコ-ト クミ	1
15		PJ-3040651-01	ELBOW UNION 6XPT1/8	エルボ ユニオン 6XPT1/8	1
16		SL-4042081-SC	SCREW	サ カ ネツキナハ コネツ	2
17		SL-4051091-SC	SCREW M5X0.8 L=10	ナハ コネツ セムス M5X0.8 L=10	2
18		EA-9502B05-00	CABLE CLIP	ケ-ブ ルクリツブ	2
19		SL-9082093-SE	SCREW	サ カ ネツキロツカクホ ルト	1
20		NM-6080721-SE	NUT M8	ロツカクナツト M8	1
21		WP-0871602-SE	WASHER 8.7X18X1.6	ヒラシ カ ネ 8.7X18X1.6	1
22		PJ-3091200-01	QUICK COUPLING, SOCKET	ワソタツチン ヨイント.ソケット	1

3. EXCLUSIVE PART FOR AMS-210CSL,AMS-210CHL(3)

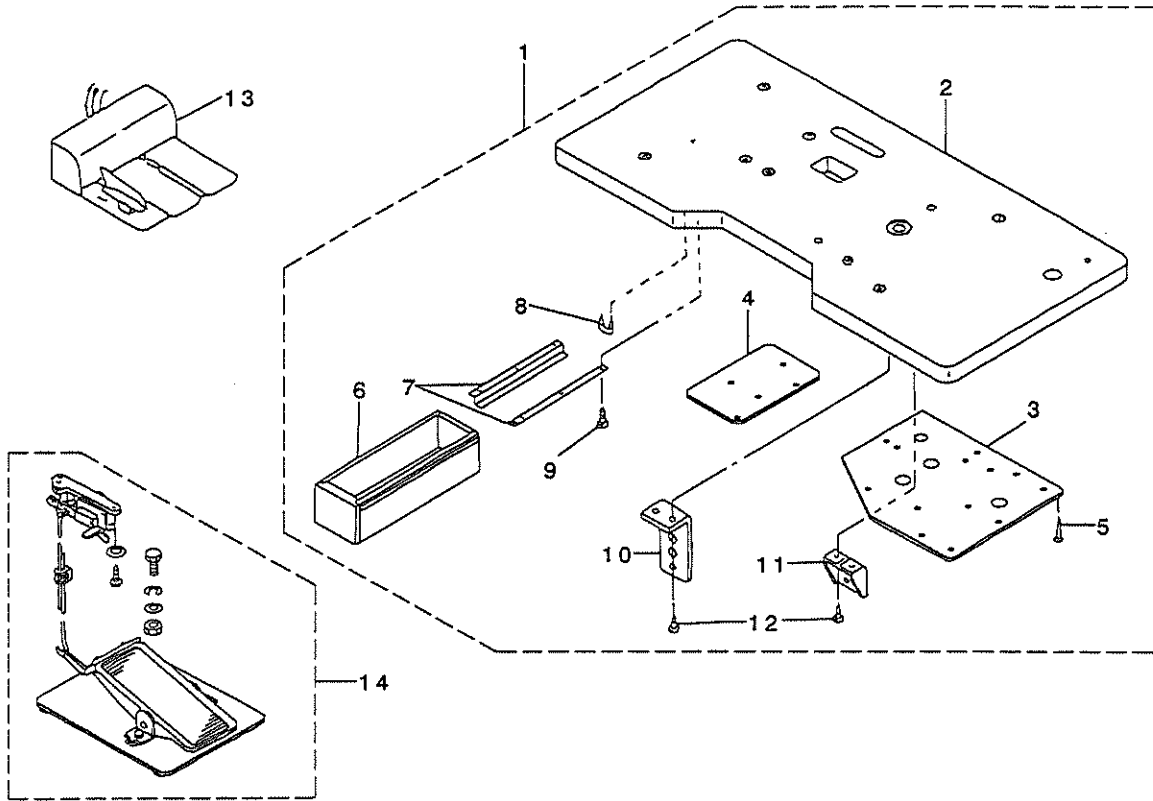
AMS-210CSL,AMS-210CHL 専用部品(3)



REF. NO	NOTE	PART NO.	DESCRIPTION	ヒョウメイ	Qty
1		B1107-210-OAD	TURN ROLL BELT COVER ASM.	ハンテヨウ アルトカバー - (クミ)	1
2		B1107-210-00B	BELT COVER	アルトカバー	(1)
3		B1121-210-00B	SMALL BELT COVER	アルトカバー - (ショウ)	(1)
4		B1131-210-000	PUNCH HINGE A	アチンゾウ ヨウ A	(1)
5		B1132-210-000	PUNCH HINGE B	アチンゾウ ヨウ B	(1)
6		PS-0400182-KO	SPRING PIN 4.0X18	スプリングピン 4.0X18	(2)
7		SM-1030801-SA	SCREW M3X0.5 L=8	サロコネツ M3X0.5 L=8	(2)
8		SS-7110840-SP	SCREW 11/64-40 L=7.8	マルヒラネツ 11/64-40 L=7.8	(2)
9		TA-0550604-R0	RUBBER PLUG	トメセン	(9)
10		B1140-210-000	STOPPER	アルトカバー-ショウ ストツカ	(1)
11		SM-1031401-SN	SCREW M3X0.5 L=14	サロコネツ M3X0.5 L=14	(2)
12		NM-6030001-SC	NUT M3	ロツカクナツト M3X0.5 1ツユ	(2)
13		WP-0320501-SC	WASHER M3	ヒラサカネ 3.2X7X0.5	(2)
14		B4316-210-00B	TURN ROLL BELT COVER CAP	ハンテイヨウ アルトカバー - フタ	(1)
15		TA-1701002-R0	RUBBER PLUG	トメセン	2

4. EXCLUSIVE PART FOR AMS-210CSL,AMS-210CHL(4)

AMS-210CSL,AMS-210CHL 専用部品(4)



REF. NO	NOTE	PART NO.	DESCRIPTION	ヒョウメイ	Qty
1		B8201-210-BA0	TABLE ASM.	テーブル(クミ)	1
2		B8201-210-A0A	TABLE	テーブル	(1)
3		B8206-210-000	TABLE EARTH PLATE (RIGHT)	テーブルアースイタ(ミキ)	(1)
4		B8207-210-000	TABLE EARTH PLATE (LEFT)	テーブルアースイタ(ヒタリ)	(1)
5		B8210-012-000	CUSHION SET NAIL	クキ (20ミリ)	(5)
6		111-55108	DRAWER	ヒキダシ	(1)
7		111-55207	DRAWER SUPPORT	ヒキダシササエ	(2)
8		D8204-555-D00	DRAWER STOPPER	ヒキダシストッパー	(1)
9		SK-3311600-SC	WOOD SCREW D=3.1 L=16	マルモクネジ D=3.1 L=16	(6)
10		B8212-206-000	INSTALLING PLATE	テントハントリツケイタ	(1)
11		B8213-210-000	CONNECTOR BRACKET	コネクタトリツケイタ	(1)
12		SK-3452000-SC	WOOD SCREW D=4.5 L=20	マルモクネジ D=4.5 L=20	(4)
13	#01	GPK-470010AB	3-PEDAL ASM.	3レンパダルクミ	1
14	#02	GPK-480010AA	3-STEPS PEDAL ASM.	3ダンパダル(クミ)	1

NOTE (注記)

#01...ACCESSORY PART

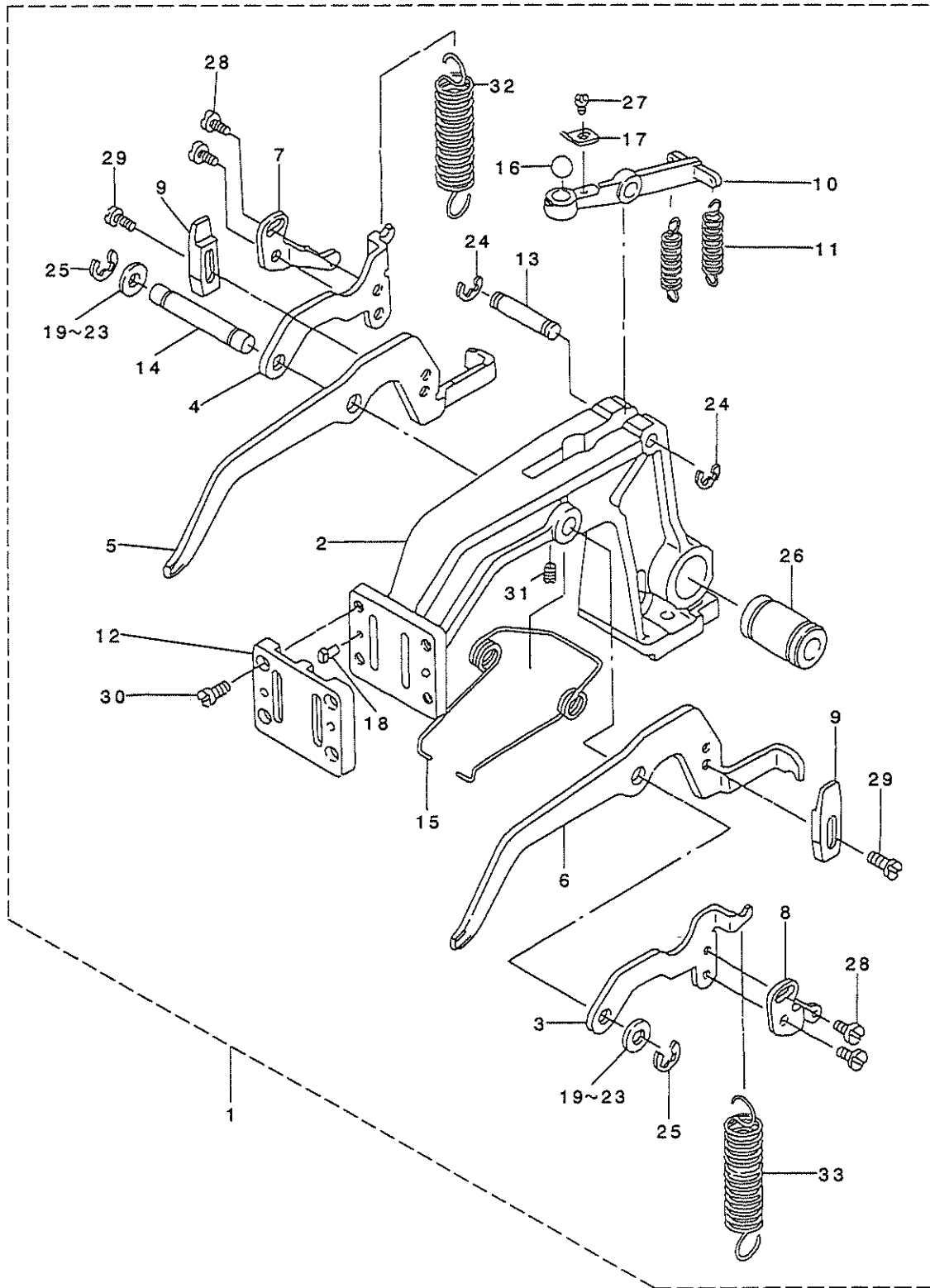
#02...ACCESSORY PART (OPTIONAL)

付属品

付属品(オプション)

5. EXCLUSIVE PART FOR AMS-210CST,AMS-210CHT(1)

AMS-210CST,AMS-210CHT 専用部品(1)

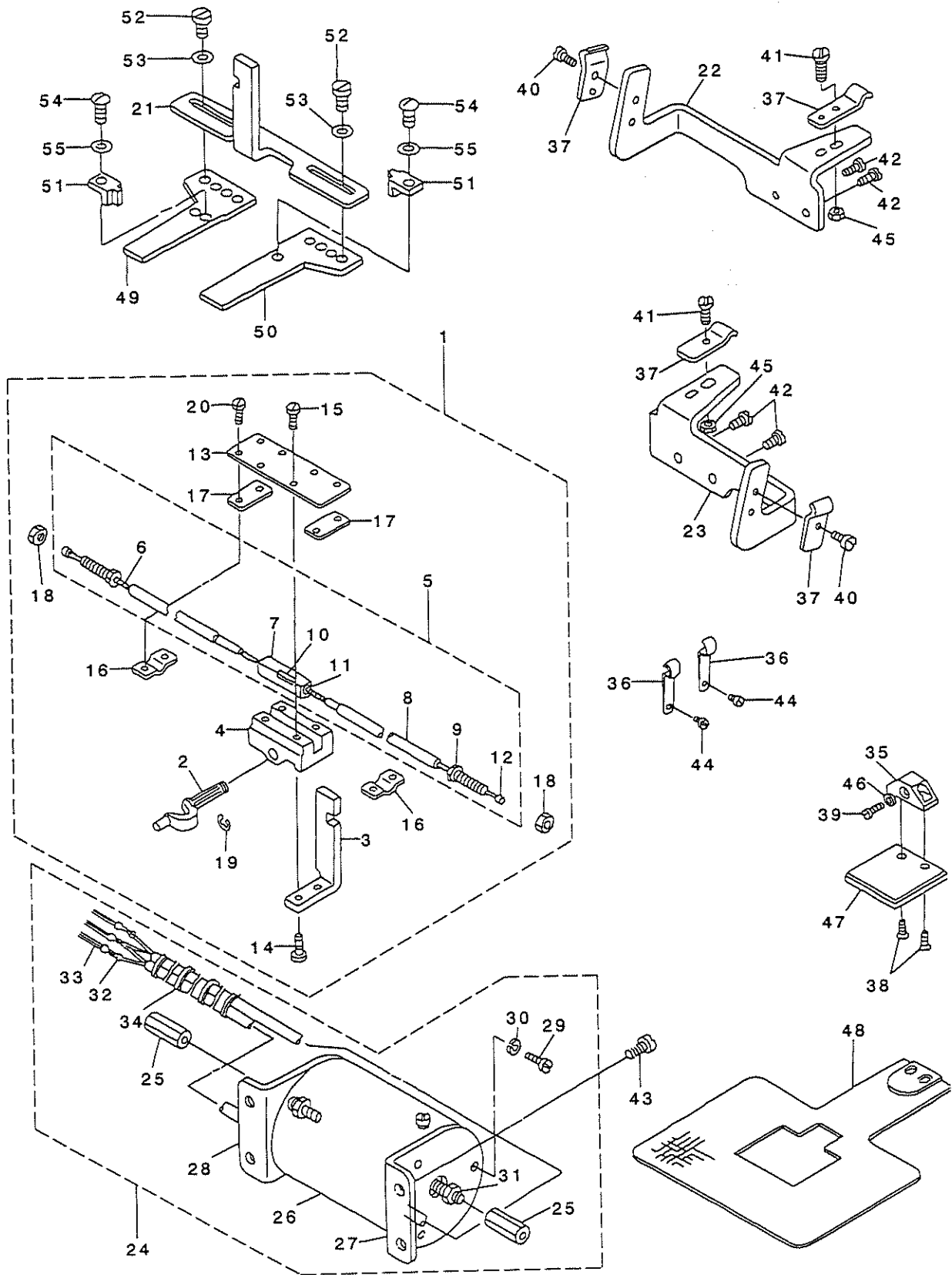


REF. NO	NOTE	PART NO.	D E S C R I P T I O N	ヒ ヲ メ イ	Qty
1		B2550-210-0AC	TURN ROLL CLOTH FEED BASE ASM.	ハンデンヨウ ヌノオクリタ イ (クミ)	1
2		B2550-212-000	FEED BRACKET	ヌノオクリタ イ	(1)
3		B2575-212-000	INSTALLING PLATE, RIGHT	ヌノ オサエ レンケツ イタ (ミキ)	(1)
4		B2574-212-000	INSTALLING PLATE, LEFT	ヌノ オサエ レンケツ イタ (ヒダリ)	(1)
5		B2571-212-000	LIFTING LEVER, RIGHT	ヌノ オサエ レハ - (ミキ)	(1)
6		B2570-212-000	LIFTING LEVER, LEFT	ヌノ オサエ レハ - (ヒダリ)	(1)
7		B2577-212-000	REGULATE PLATE, RIGHT	オサエアツ チヨウセツイタ (ミキ)	(1)
8		B2576-212-000	REGULATE PLATE, LEFT	オサエアツ チヨウセツイタ (ヒダリ)	(1)
9		B2580-212-000	STOPPER	ヌノオサエ ストツハ	(2)
10		B2573-210-000	PRESSER ARM	ヌノオサエウデ	(1)
11		B2582-212-000	SPRING	ヌノアツ チヨウセイ ハネ	(2)
12		B2572-212-000	WORK CLAMP FOOT PLATE	ヌノオサエ スハ リイタ	(1)
13		B2563-210-000	LIFTING ARM SHAFT	ヌノオサエウデ シク	(1)
14		B2578-210-000	LIFTING LEVER SHAFT	ヌノオサエ レハ - シク	(1)
15		B2581-210-000	SPRING	ヌノオサエ モト シハネ	(1)
16		B1203-372-000	BALL LARGE	キト - ボール	(1)
17		B2586-210-000	BALL HOLDER	ボールオサエ	(1)
18		B1816-280-000	GUIDE PIN	ナカカマ オサエ カイト ビン	(2)
19		B2557-280-00A	WASHER FOR DRIVING ARM	ヨコオクリウデ サカネ A	(2)
20	#01	B2557-280-00B	WASHER	ヨコオクリウデ サカネ B	(2)
21	#01	B2557-280-00C	WASHER	ヨコオクリウデ サカネ C	(2)
22	#01	B2557-280-00D	WASHER D	ヨコオクリウデ サカネ D	(2)
23	#01	B2557-280-00E	WASHER	ヨコオクリウデ サカネ	(2)
24		RE-0600000-K0	E-RING 6	Eカ タメワ 6	(2)
25		RE-0700000-K0	E-RING 7	Eカ タメワ 7	(2)
26		SB-7100002-00	SLIDE BEARING	スライツ シクウケ	(1)
27		SS-6080410-SP	SCREW 1/8-44 L=4	ヒラネツ 1/8-44 L=4	(1)
28		SS-6110610-TP	SCREW 11/64-40 L=6	ヒラネツ 11/64-40 L=6	(4)
29		SS-7110910-TP	SCREW 11/64-40 L= 8.5	マルヒラネツ 11/64-40 L=8.5	(4)
30		SS-7120910-SP	SCREW 3/16-28 L=9	マルヒラネツ 3/16-28 L=9	(4)
31		SS-8110422-TP	SCREW 11/64-40 L=4	トメネツ 11/64-40 L=4	(1)
32		B4321-212-000	SPRING B	ヌノオサエ ハネ (B)	(1)
33		B4322-212-000	SPRING C	ヌノオサエ ハネ (C)	(1)

NOTE (注記) #01....SELECTIVE PART

選択部品

6. EXCLUSIVE PART FOR AMS-210CST,AMS-210CHT(2)  
 AMS-210CST,AMS-210CHT 専用部品(2)



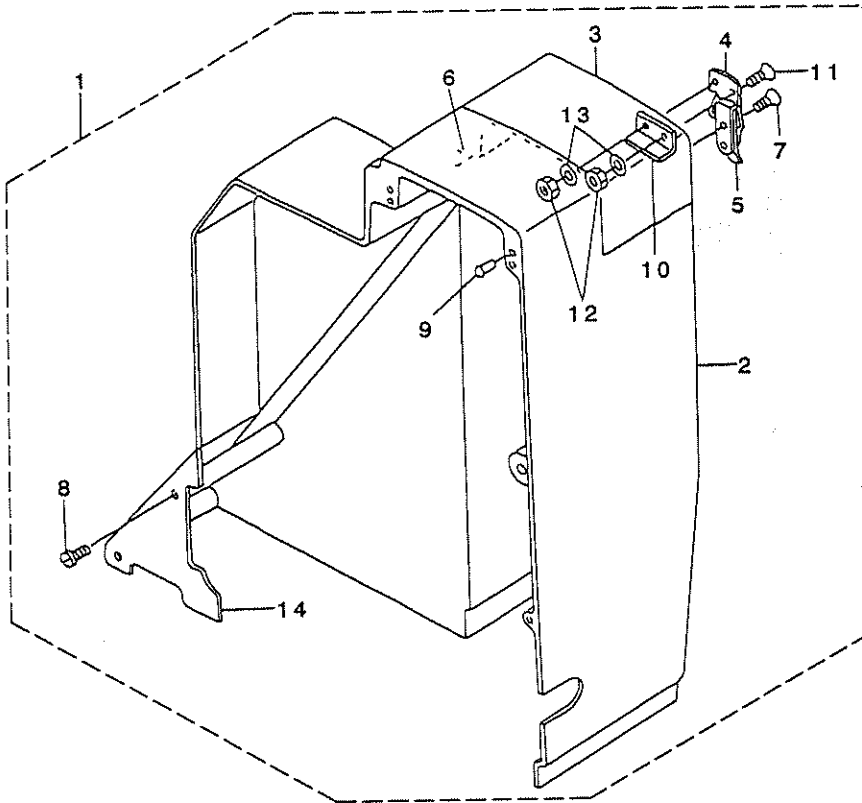
REF. NO	NOTE	PART NO.	DESCRIPTION	品名	Qty
1		B4304-212-0A0	INTERMEDIATE PRESSER ASM.	ハンデンヨウ ナカオサエ スハ <sup>レ</sup> リイタ クミ	1
2		B4301-212-000	TURN AROUND CRANK SHAFT	ハンデン クランクシャフト	(1)
3		B4304-212-000	INTERMEDIATE PRESSER	ハンデンヨウ ナカオサエ スハ <sup>レ</sup> リイタ	(1)
4		B4303-212-000	TURN AROUND CRANK	ハンデン クランクシャフト クワケ	(1)
5		B4305-212-0A0	WIRE ASM.	ハンデンヨウ ワイヤ- ケツゴ <sup>ウ</sup>	(1)
6		B4305-210-000	WIRE	ハンデンヨウワイヤ	(1)
7		B4302-212-000	TURN AROUND RACK	ハンデン ヨウ ラック	(1)
8		B4306-210-000	WIRE TUBE	ハンデンヨウワイヤ チュウブ	(2)
9		D2565-L8W-B00	WIRE SET SCREW	ワイヤ- セットネジ	(2)
10		D2566-L8W-B00	CONNECTING BAR, A	ワイヤ- カナク (A)	(1)
11		D2570-L8W-B00	SCREW	ワイヤ-カナク トメネジ	(1)
12		D2589-L8W-B00	CONNECTING BAR, B	ワイヤ-カナク B	(2)
13		B4320-212-000	RACK SUPPORT PLATE	ハンデン ラック ウケイタ	(1)
14		SS-9090823-TP	BOLT 9/64-40 L=8	ロツカクボ <sup>ル</sup> ルト	(2)
15		SS-6090650-SP	SCREW 9/64-40 L=6	ヒラネジ 9/64-40 L=6	(4)
16		D2568-L8W-B00	LIFTING DRIVE PLATE	アウター-オサエ (マエ)	(2)
17		D2569-L8W-B00	OUTER SUPPORT PLATE	アウター-ウケイタ	(2)
18		NS-6620310-SP	NUT 3/16-32	ロツカクナツト 3/16-32	(2)
19		RE-0400000-K0	E-RING 4	E <sup>カ</sup> タトメワ 4	(1)
20		SS-6080810-SP	SCREW 1/8-44 L= 8.0	ヒラネジ 1/8-44 L=8	(4)
21		B4307-212-000	OUTSIDE SLIDE PLATE	ハンデンヨウ ヲト オサエ スハ <sup>レ</sup> リイタ	1
22		B4309-210-000	WIRE MOUNTING BRACKET, LEFT	ハンデンワイヤ オサエトリツケイタ ヒタ <sup>リ</sup>	1
23		B4310-210-000	WIRE MOUNTING BRACKET, RIGHT	ハンデンワイヤ オサエトリツケイタ ミキ <sup>キ</sup>	1
24		B4311-210-0A0	SOLENOID ASM.	ハンデンマグ ネット クミ	1
25		B4308-210-000-A	WIRE NUT	ワイヤ-ナツト	(2)
26		B4311-210-000-A	SOLENOID	ハンデンマグ ネット	(1)
27		B4312-210-000	SOLENOID SUPPORTER, A	ハンデンマグ ネット トリツケイタ(A)	(1)
28		B4313-210-000	SOLENOID SUPPORTER, B	ハンデンマグ ネット トリツケイタ(B)	(1)
29		SM-6041210-SC	SCREW M4X0.7 L=12	ヒラコネジ M4X0.7 L=12	(6)
30		WS-0451040-KP	SPRING WASHER 4.5X8.5X1	ハ <sup>ネ</sup> ネジ <sup>カ</sup> ネ 4.5X8.5X1	(6)
31		NS-6150430-SP	NUT 15/64-28	ロツカクナツト 15/64-28	(2)
32		D6042-555-B00	PIN TERMINAL, FEMALE	ピン タ-ミナル メス	(2)
33		HK-0039400-00	PIN-SHAPE TERMINAL, FEMALE	ピン タ-ミナル メス	(1)
34		EA-9500B01-00	CABLE BAND	ソクセンハ <sup>ント</sup>	(4)
35		B4314-210-000	INTERMEDIATE PRESSER BASE	ハンデンヨウナカオサエ トリツケイタ	1
36		B4323-210-000	WIRE HOLDER	ワイヤ-オサエカナク	2
37		D3164-555-B00	OUTER PRESSER PLATE	アウター-オサエ	4
38		SS-1090750-SP	SCREW 9/64-40 L=7	シタメストリツケネジ	2
39		SS-7060610-SP	SCREW 3/32-56 L= 5.5	マルヒラネジ 3/32-56 L=5.5	1
40		SS-7110710-SP	SCREW 11/64-40 L=7	マルヒラネジ 11/64-40 L=7	2
41		SS-7111410-SP	SCREW 11/64-40 L=14	マルヒラネジ 11/64-40 L=14	2
42		SS-7110840-SP	SCREW 11/64-40 L=7.8	マルヒラネジ 11/64-40 L=7.8	4
43		SS-7151210-SP	SCREW 15/64-28 L=12	マルヒラネジ 15/64-28 L=12	4
44		SS-7110840-SP	SCREW 11/64-40 L=7.8	マルヒラネジ 11/64-40 L=7.8	2
45		NS-6110350-SP	NUT 11/64-40	ロツカクナツト 11/64-40	2
46		WP-0250516-SD	WASHER 2.5X6X0.5	ヒラサ <sup>カ</sup> ネ 2.5X6X0.5	1
47	#01	B5055-210-00J	PRESSER FOOT PLATE	ナカオサエアソイタ	1
48	#01	D2519-21X-X00	CLOTH PRESSER PLATE	ヌノオサエソイタ	1
49	#01	D2519-21X-X00	CLOTH PRESSER PLATE	ヌノオサエソイタ	1
50	#01	D2551-21X-X00	WALKING FOOT (A)	ソトオサエアソ A	1
51	#01	D2552-21X-X00	WALKING FOOT (B)	ソトオサエアソ B	2
52	#01	D2554-21X-X00	COMPENSATING FOOT	カ <sup>イト</sup> オサエ	4
53	#01	SS-7110840-SP	SCREW 11/64-40 L=7.8	マルヒラネジ 11/64-40 L=7.8	4
54	#01	WP-0480856-SP	WASHER 4.8X8.4X0.8	ヒラサ <sup>カ</sup> ネ 4.8X8.4X0.8	2
55	#01	WP-0371026-SD	WASHER 3.7X7X1	ヒラサ <sup>カ</sup> ネ 3.7X7X1	2

NOTE (注記) #01...FOR AMS-210CST/CHT-5550

AMS-210CST/CHT-5550専用部品

7. EXCLUSIVE PART FOR AMS-210CST,AMS-210CHT(3)

AMS-210CST,AMS-210CHT 専用部品(3)

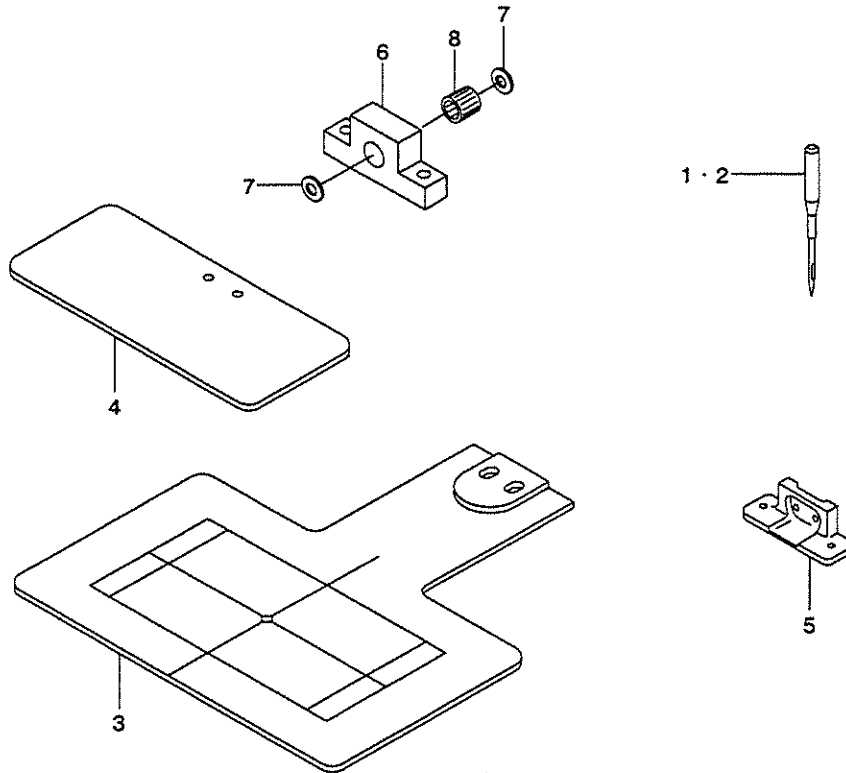


REF. NO	NOTE	PART NO.	DESCRIPTION	ヒソメイ	Qty
1		B1107-210-0AD	TURN ROLL BELT COVER ASM.	ハンデンヨウ ヘルトカバー (クミ)	1
2		B1107-210-00B	BELT COVER	ヘルトカバー	(1)
3		B1121-210-00B	SMALL BELT COVER	ヘルトカバー (ショウ)	(1)
4		B1131-210-000	PUNCH HINGE A	ハンチンヨウ A	(1)
5		B1132-210-000	PUNCH HINGE B	ハンチンヨウ B	(1)
6		PS-0400182-K0	SPRING PIN 4.0X18	スプリングピン 4.0X18	(2)
7		SM-1030801-SA	SCREW M3X0.5 L=8	サロコネツ M3X0.5 L=8	(2)
8		SS-7110840-SP	SCREW 11/64-40 L=7.8	マルヒラネツ 11/64-40 L=7.8	(2)
9		TA-0550604-R0	RUBBER PLUG	トメセン	(9)
10		B1140-210-000	STOPPER	ヘルトカバー ショウ ストッパ	(1)
11		SM-1031401-SN	SCREW M3X0.5 L=14	サロコネツ M3X0.5 L=14	(2)
12		NM-6030001-SC	NUT M3	ロツカクナツ M3X0.5 1ツ	(2)
13		WP-0320501-SC	WASHER M3	ヒラサガネ 3.2X7X0.5	(2)
14		B4316-210-00B	TURN ROLL BELT COVER CAP	ハンテイヨウ ヘルトカバー - フタ	(1)



8. EXCLUSIVE PART FOR AMS-210CST,AMS-210CHT(4)

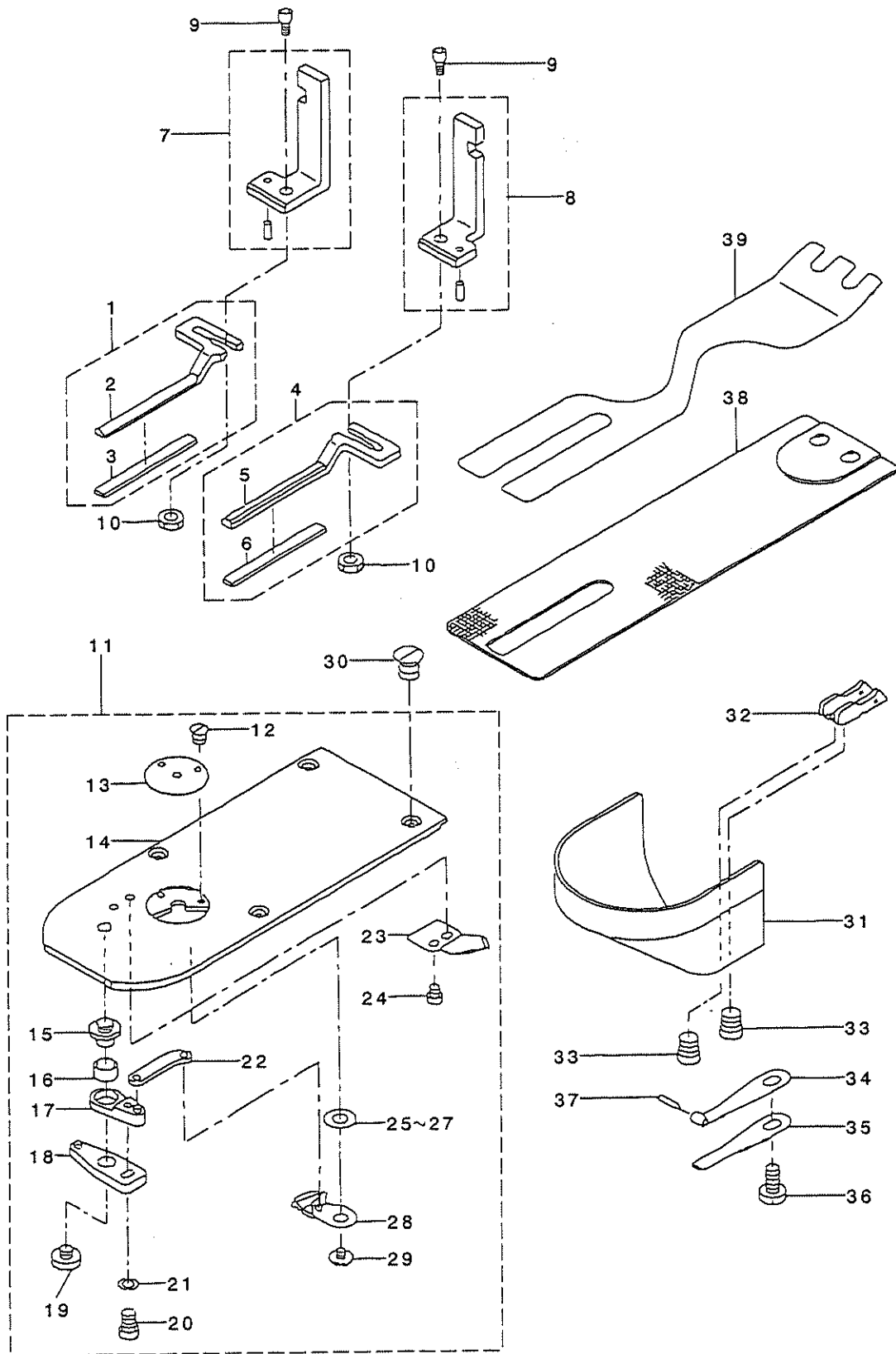
AMS-210CST,AMS-210CHT 専用部品(4)



REF. NO	NOTE	PART NO.	DESCRIPTION	品名	Qty
1	#02	MDP-170B1400	NEEDLE DPX17 #14	ハリ DPX17 #14	1
2	#03	MC-3720009-00	NEEDLE 135X17 #90	ハリ SY3355 90	1
3	#01	B2567-210-000	STANDARD LOWER PLATE	ゲンデン キジ ユン シタイタ	1
4	#01	B4317-210-0X0	INTERMEDIATE PRESSER BLANK	ハンデンヨウナカオサエ プレンク	1
5	#01	B5070-210-000	FEEDING FRAME BRACKET	ヌノオサエナカツキ カナク	1
6	#01	B4314-210-A00	INNER PRESSER FITTING BASE B	ハンデンヨウ ナカオサエ トリツケダ イ B	1
7	#01	B4328-210-000	REVERSING CRANK SPACER	ハンデン クランク スパ-サ	2
8	#01	SB-3040002-00	BEARING	コロカ リン クウケ	1
NOTE (注記)			#01....OPTIONAL PART	オプション部品	
			#02....EXCEPT JE	JE を除く	
			#03....FOR JE	JE 用	

9. EXCLUSIVE PART FOR AMS-210CSL-5080(1)

AMS-210CSL-5080 専用部品(1)



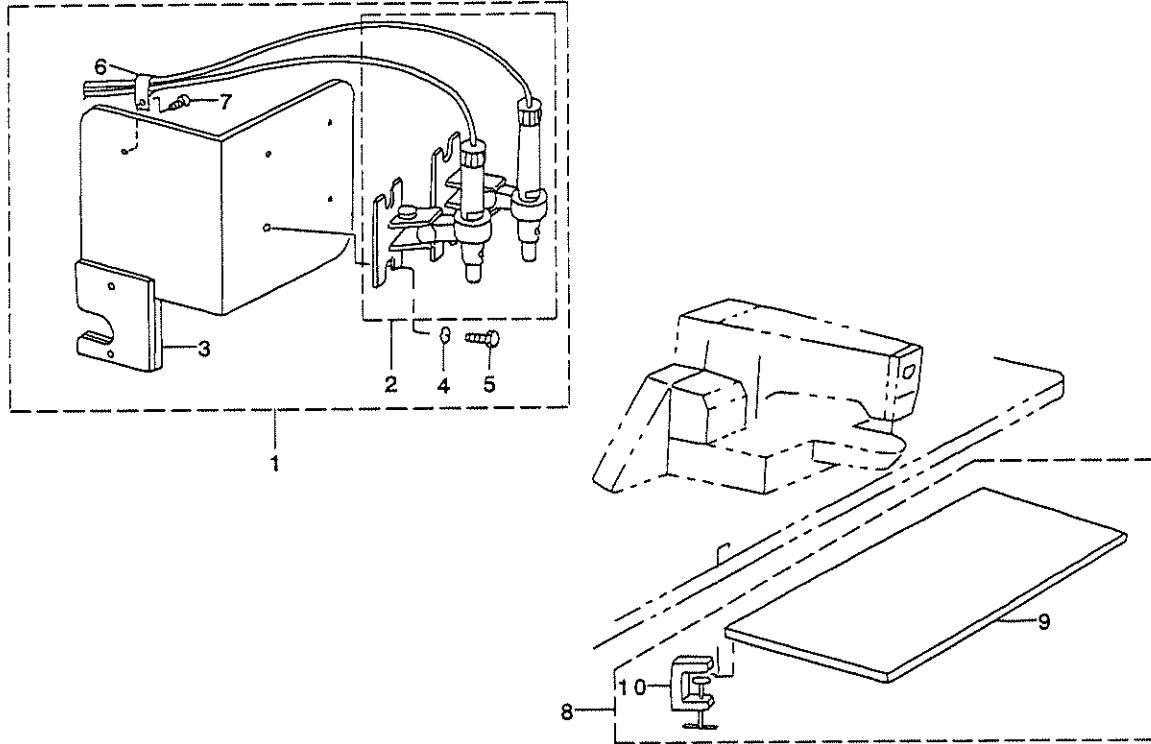
REF. NO	NOTE	PART NO.	DESCRIPTION	ヒョウメイ	Qty
1		D2551-21C-HA0	CLAMP FOOT ASM., RIGHT	ヌノオサエアツミキ* クミ	1
2		D2551-21C-H00	CLAMP FOOT, RIGHT	ヌノオサエアツ ミキ*	(1)
3		D2553-21C-H00	SPONGE	ヌノオサエスホ* ソウ*	(1)
4		D2552-21C-HA0	CLAMP FOOT ASM., LEFT	ヌノオサエアツヒタ* リクミ	1
5		D2552-21C-H00	CLAMP FOOT, LEFT	ヌノオサエアツ ヒタ* リ	(1)
6		D2553-21C-H00	SPONGE	ヌノオサエスホ* ソウ*	(1)
7		D2590-212-BAK	WORK CLAMP FOOT ASM., RIGHT	ヌノオサエアツスハ* リイタ ミキ* クミ	1
8		D2591-212-BAK	WORK CLAMP FOOT ASM., LEFT	ヌノオサエアツスハ* リイタ ヒタ* リクミ	1
9		SS-7120910-TP	SCREW 3/16-28 L=9	マルヒラネソウ* 3/16-28 L=9	2
10		NS-6110350-SP	NUT 11/64-40	ロツカクナツト 11/64-40	1
11		D2425-21C-HA0	THROAT PLATE ASM.	ハリイタクミ	1
12		SS-1060210-TP	SCREW 3/32-56 L=2.2	サラネソウ* 3/32-56 L=2.2	(2)
13		B2426-210-00A	NEEDLE HOLE GUIDE D=1.6	ハリアナガ* イト	(1)
14		D2425-21C-H00	THROAT PLATE	ハリイタ	(1)
15		B2417-280-000	THREAD CUTTER LEVER SHAFT	イトキリ レハ* -ソウ* ク	(1)
16		B2416-280-000	THREAD CUTTING LEVER RING	イトキリ レハ* -リング*	(1)
17		B2415-280-0A0	THREAD CUTTER LEVER ASM., SMAL	イトキリ レハ* - (シヨウ) クミ	(1)
18		B2414-280-0A0	THREAD CUTTER LEVER ASM., LARG	イトキリ レハ* - (ダイ) クミ	(1)
19		SS-6110430-TP	SCREW 11/64-40 L= 4.0	ヒラネソウ* 11/64-40 L=4	(1)
20		SS-7110740-TP	SCREW 11/64-40 L=7	マルヒラネソウ* 11/64-40 L=7	(1)
21		WP-0450846-SP	WASHER	ヒラサ* ガネ	(1)
22		B2418-280-000	MOVING KNIFE LINK	ト* ウメス リンク	(1)
23		B2424-210-000	COUNTER KNIFE	コテイメス	(1)
24		SS-7090410-SP	SCREW 9/64-40 L= 3.5	マルヒラネソウ* 9/64-40 L=3.5	(2)
25		B2423-280-00C	MOVING KNIFE WASHER C	ト* -メス サ* ガネ C	(1)
26	#01	B2423-280-00A	MOVING KNIFE WASHER A	ト* -メス サ* ガネ A	(1)
27	#01	B2423-280-00B	MOVING KNIFE WASHER B	ト* -メス サ* ガネ B	(1)
28		B2421-205-0A0	MOVING KNIFE ASM.	ト* ウメスケツゴ* ウ	(1)
29		SD-0600101-TP	HINGE SCREW	ダ* ソネソウ*	(1)
30		SS-1110640-TP	SCREW 11/64-40 L= 5.5	サラネソウ* 11/64-40 L=5.5	4
31		D2561-21C-H0A	HOOK COVER	カマカハ* -	1
32		D2562-21C-H00	SUPPORT PLATE	カマカハ* -ソウ* イタ	1
33		SS-6080360-SP	SCREW	ヒラネソウ*	1
34		135-08809	HOOK COVER PRESSER SPRING A	カマカハ* - オサエハ* ネ A	1
35		135-08908	HOOK COVER PRESSER SPRING B	カマカハ* - オサエハ* ネ B	1
36		SS-6111140-SP	SCREW 11/64-40 L=11	ヒラネソウ* 11/64-40 L=11	1
37		135-08700	HOOK COVER PRESSER SPRING PIN	カマカハ* - オサエハ* ネヒ* ソ	1
38		D2519-21C-H00	LOWER PLATE	シタイタ	1
39		D2520-21C-H00	CLOTH SET PLATE	シタイタヌノセツトイタ	1

NOTE (注記) #01....SELECTIVE PART

選択部品

10. EXCLUSIVE PART FOR AMS-210CSL-5080(2)

AMS-210CSL-5080 専用部品(2)



REF. NO	NOTE	PART NO.	DESCRIPTION	ヒ ツ メ イ	Qty
1		D2563-21C-HA0	MARKING LIGHT ASM.	マーキング ライト ソウクミ	1
2		D2564-21C-HA0	MARKING LIGHT ASM.	マーキング ライト クミ	(1)
3		D2563-21C-H00	MARKING LIGHT SUPPORT PLATE	マーキング ライト トリツケイタ	(1)
4		WP-0612056-SD	WASHER 6.1X18.5X2	ヒラサカネ 6.1X18.5X2	(4)
5		SM-9061403-SC	SCREW M6 L=14	ロツカクネ ルト M6 L=14	(4)
6		MAZ-02508000	CORD HOLDER	コト オサエ (タイ)	(1)
7		SM-4040501-SN	SCREW M4X0.7 L=5	ナハ コネシ M4X0.7 L=5	(1)
8		D8301-21C-HA0	AUXILIARY TABLE ASM.	ホツ ヨテ-ブル クミ	1
9		D8301-21C-H00	AUXILIARY TABLE	ホツ ヨテ-ブル	(1)
10		MAV-032480A0	BASE ASM.	トリツケト タイ クミ	(2)



**JUKI**

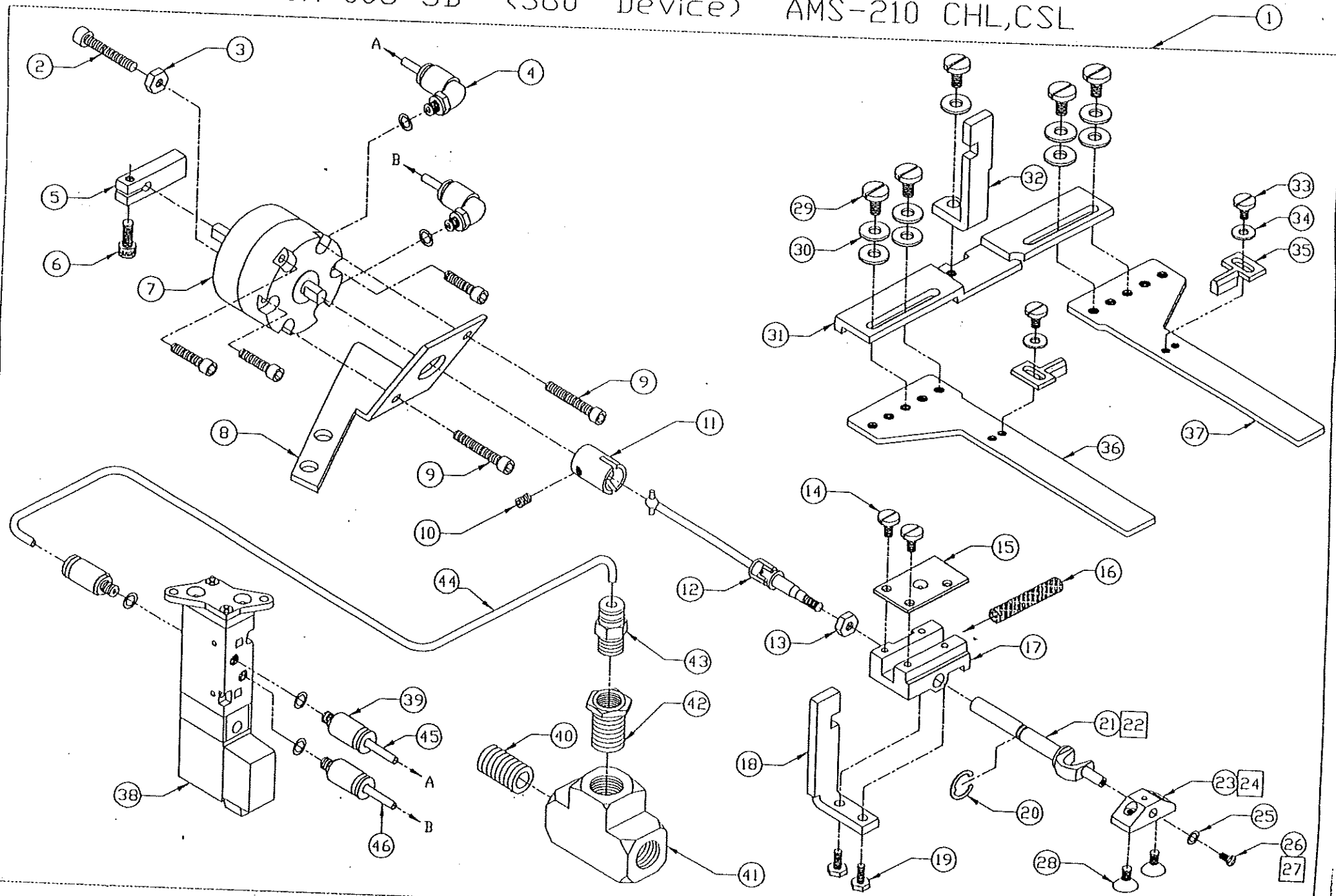
JUKI CORPORATION

JUKI 株式会社

お買い求め、ご相談は  
To order or for further  
information,  
please contact:

- \*このパーツリストは商品改良のため予告なく変更する事があります。
- \* The description covered in this parts list is subject to change for improvement of the commodity without notice.
- \*このパーツリストは、1994年11月現在の商品仕様で編集・印刷したものです。
- \* This parts list is edited and printed in accordance with the product specifications as of November 1994.

JUKI AMERICA, INC.  
JA-003-3B (360° Device) AMS-210 CHL,CSL





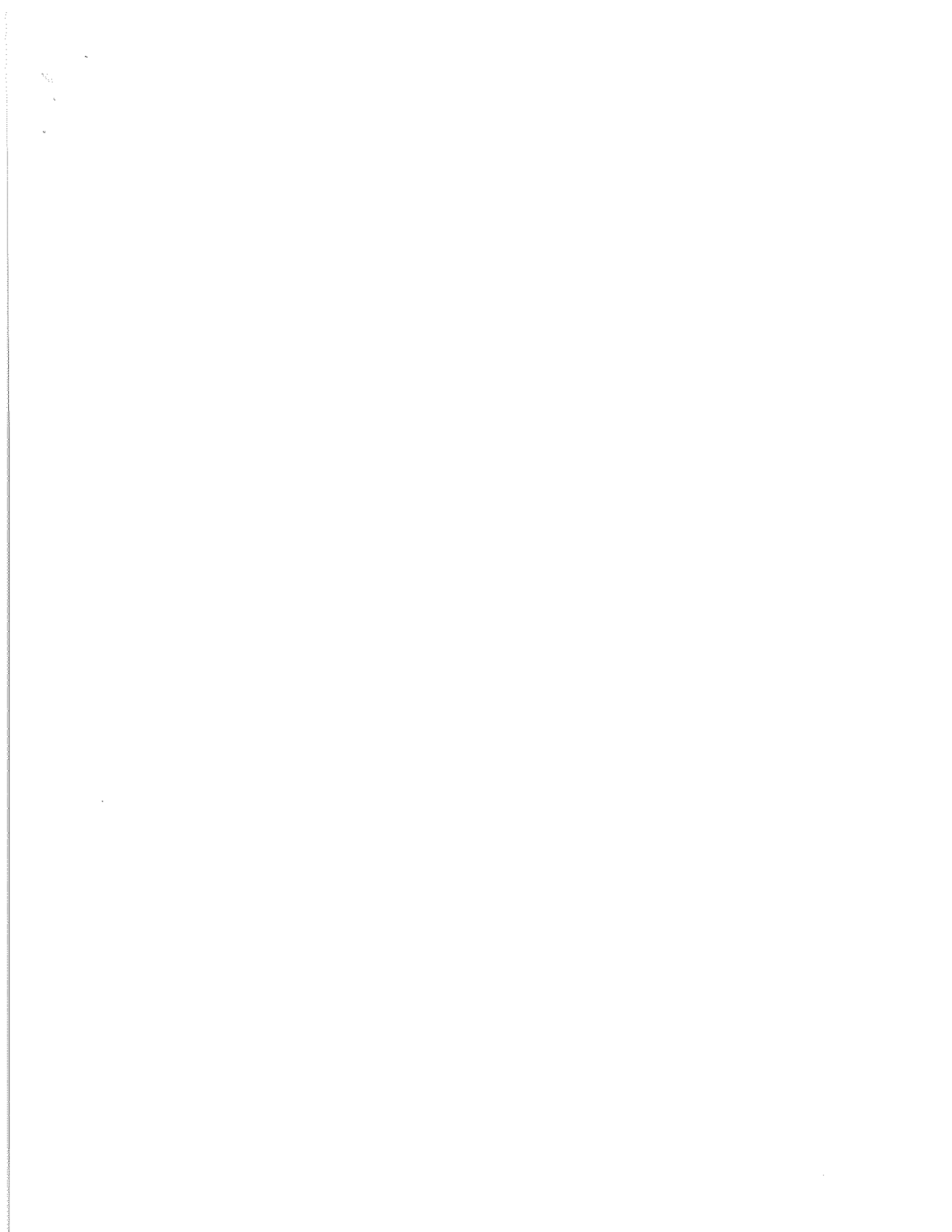


PARTS LIST

JA0033B1.LST

(360-210)

<u>REF.</u>	<u>Part Number</u>	<u>Description</u>	<u>Qty.</u>
1	JA-003-3B	COMPLETE ASSEMBLY	1
2	G1039900S0P	8-32 X 1" S.H.C.S.	4
3	G1496900N00	8-32 HEX NUT	1
4	G1475900P00	MALE ELBOW (SMC KQL03-32)	2
5	G3030900201	STOP BAR	1
6	SM6041002TP	M4 X 0.7 X 10 S.H.C.S.	1
7	G8R20900271	ROTARY ACTUATOR (SMC NCRB1BW20-270S)	1
8	G3030900202	MOUNTING BRACKET	1
9	G1039900S0R	8-32 X 1 1/4 S.H.C.S.	2
10	SM8040402TP	M4 X 0.7 X 4 SET SCREW	1
11	G3030900203	DOG BONE COUPLING	1
12	G3030900204	UNIVERSAL SWING SHAFT	1
13	NM6040003SC	M4 X 0.7 HEX NUT	1
14	SS6090650SP	SCREW 9/64-40 X 6	2
15	G3030900205	COVER PLATE	1
16	G3030900206	OIL WICK (McM.-Carr 8767K23)	1
17	B4303-212-000	TURN AROUND CRANK BEARING	1
18	B4304-212-000	INTERMEDIATE PRESSER	1
19	SS9090823TP	SCREW 9/64-40 X 8	2
20	RE0400000K0	"E" RING	1
21	B5130-210-000	TURN AROUND CRANK SHAFT	1
22	G3030900207	TURN AROUND CRANK SHAFT (SHORT)	1
23	B4314-210-000	INTERMEDIATE PRESSER BASE	1
24	G3030900208	INTER. PRESSER BASE (SHORT)	1
25	WP0250516SD	WASHER 2.5 X 6 X 0.5	1
26	SS7060610SP	SCREW 3/32-56 X 5.5	1
27	SS7060310SP	SCREW 3/32-56 X 3	1



PARTS LIST

JA0033B2.LST

(360-210)

<u>REF.</u>	<u>Part Number</u>	<u>Description</u>	<u>Qty.</u>
28	SS-1090750-SP	SCREW 9/64-40 X 7	2
29	SS-7110840-SP	SCREW 11/64-40 X 7.8	5
30	WP-0480856-SP	WASHER 4.8 X 8.4 X 0.8	9
31	G3030900209	LABEL GUIDE MOUNTING BAR	1
32	G3030900210	WORK CLAMP FOOT D2590-212-BAK (MOD.)	1
33	SS-5090610-SP	SCREW 9/64-40 X 6	2
34	WP-0371026-SD	WASHER 3.7 X 7 X 1	2
35	D2554-21X-X00	COMPENSATING FOOT	2
36	D2551-21X-X00	WALKING FOOT (A)	1
37	D2552-21X-X00	WALKING FOOT (B)	1
38	G8S00900006	SOLENOID VALVE (SMC NVZ2120-5MZ-M5-F)	1
39	G8A53900011	MALE CONNECTOR (SMC KQS03-32)	3
40	G8B14900001	1/4" NPT CLOSE NIPPLE	1
41	G8Y14900005	1/4" NPT BRASS TEE	1
42	G8B14900002	1/4"-1/8" NPT REDUCING BUSHING	1
43	G8A53900012	MALE CONNECTOR (SMC KQH03-34S)	1
44	G8T53900001	5/32" O.D. TUBING (BLACK)	2'
45	G8T53900002	5/32" O.D. TUBING (GRAY)	4'
46	G8T53900003	5/32" O.D. TUBING (RED)	4'

