

PFAFF

8365-004

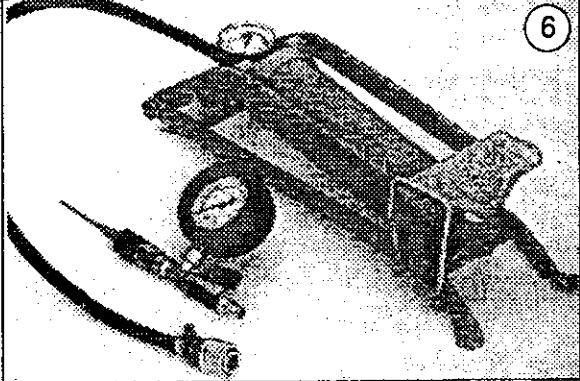
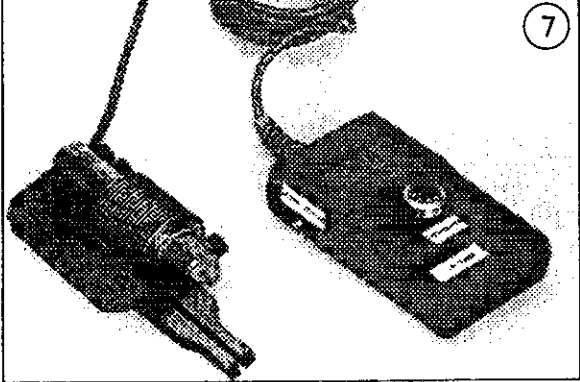
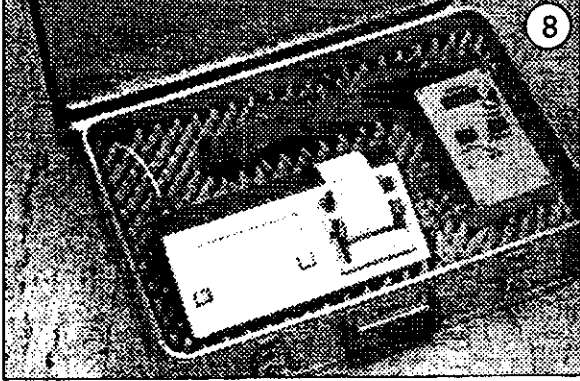
Teileliste

Parts list

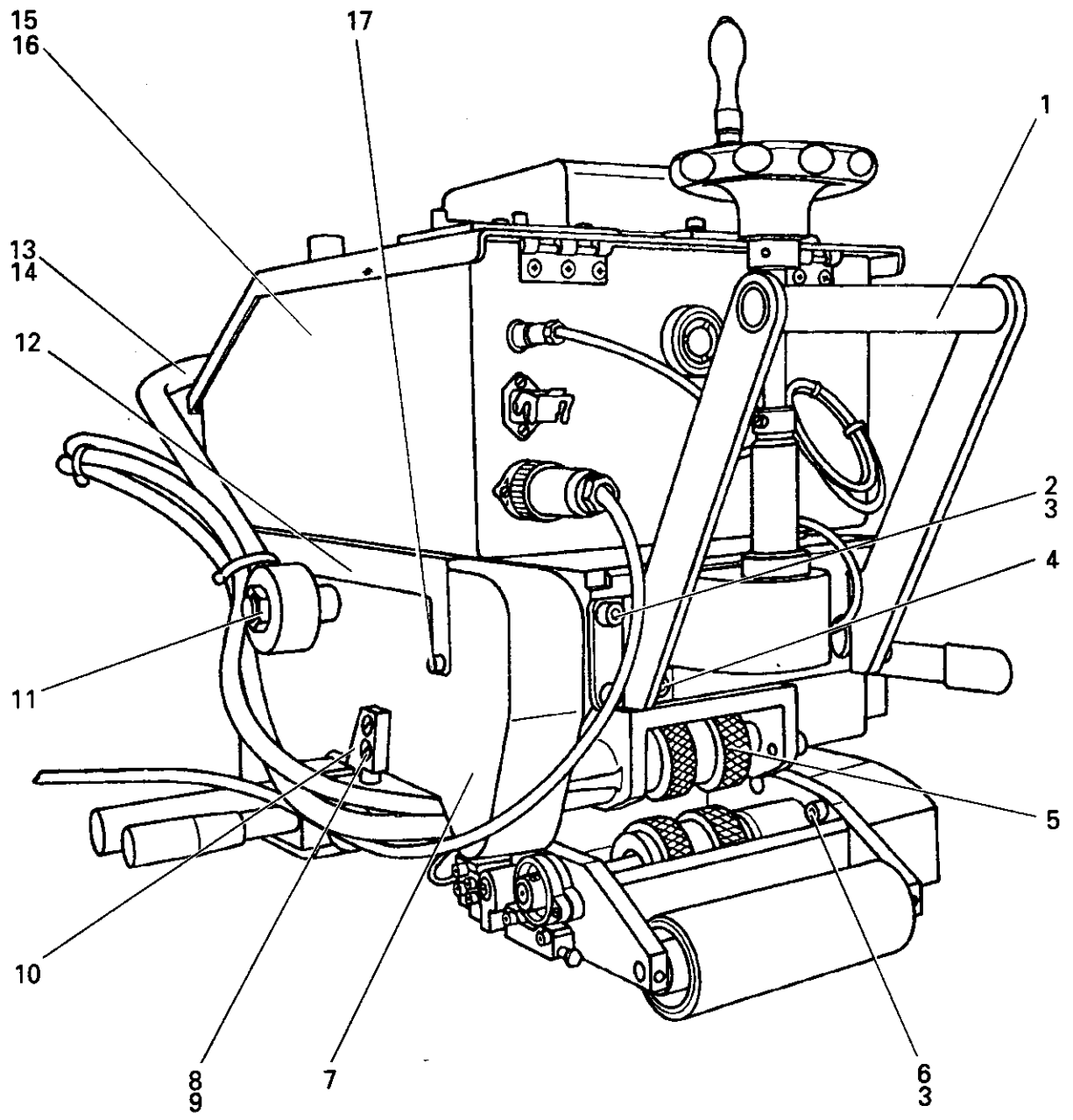
Liste de pièces

Catálogo de piezas

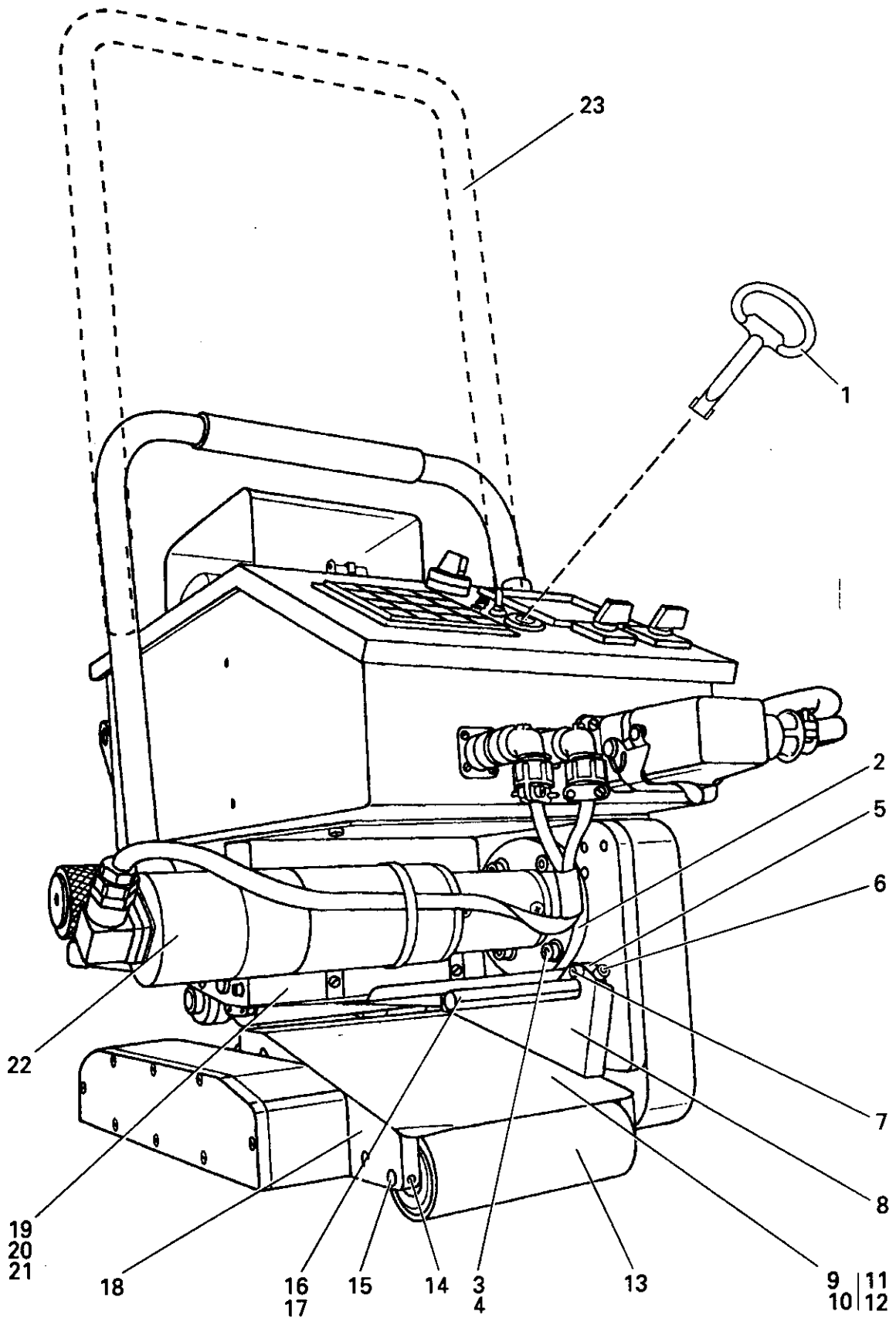
Register Section Registre Registro		Seite Page Page Página
1	Zubehör Accessories Accessoires Accesorios	3
2	Steuerkasten, Transportrollen, Verkleidung Control box, Rollers, Cladding Boîtier de contrôle, Galets de transport, Cache Caja de mandos, Rodillos transportador, Revestimiento	4 - 5
3	Schweißgutführungen, Antriebsmotor Top workpiece guides, Motor Guides inférieur, Moteur Guías del material de soldadura, Motor	6 - 7
4	Absenkung für Andruckrollen Lowering of pressure rollers Descente par galets d'application Descenso del rodillos de presión	8 - 9
5	Heizkeilträger Sealing wedge mounting Support de coin chauffant Soporté de la cuña térmica	10 - 13
6	Antrieb der unteren Transportrolle, Kettenspanner Bottom feed roller drive, Chain tensioner Système d'entraînement du galet de transport inférieur, Tendeur de chaîne Accionamiento del rodillo transportador inferior, Tensor de la cadena	14 - 17
7	Antrieb der oberen Transportrolle, Kettenspanner Top feed roller drive, Chain tensioner Système d'entraînement du galet de transport supérieur, Tendeur de chaîne Accionamiento del rodillo transportador superior, Tensor de la cadena	18 - 27
8	Absenkung der oberen Transportrolle mittels Kurbel Lowering of top feed roller by crank Descente par manivelles du galet de transport supérieur Descenso del rodillo transportador superior mediante biela	28 - 31
9	Andruckrollenhalterung Mounting for pressure rollers Support pour galets d'application Soporte de los rodillos de presión	32 - 33
10	Schmiermittel Lubricants Lubrifiants Lubricantes	33

Pos.-Nr. Item No. N° pos. N° de pos.	Bestellnummer Part number N° de commande N° de pedido	Teile-Benennung Description Désignation Denominación	Pos.-Nr. Item No. N° pos. N° de pos.	Bestellnummer Part number N° de commande N° de pedido	Teile-Benennung Description Désignation Denominación
		Zubehör (Standard) Accessories (standard) Accessoires (standard) Accesorios (estándar)			Zubehör (Option) Accessories (option) Accessoires Accesorios
*1	95-254 399-90	Werkzeuge Tools Outils Herramientas	4	95-254 653-71/893	Verlängerungsbügel (siehe Seite 7) Extension bar (see page 7) Barre rallonge (voir page 7) Estribo de prolongacion (véase página 7)
*2	95-210 916-91	Kabeltrommel mit Kabel Cable drum with cable Enrouleur de câble avec câble Tambor portacables con cable	*5	71-37 00-0380	Fahrständer für Kabeltrommel Mobile stand for cable drum Chariot pour enrouleur de câble Caballette rondable para el tambor portacables
*3	95-254 786-91	Transportkiste Transit box Caisse de transport Caja de transporte	6	95-254 700-71	Druckluftprüfgerät zum Prüfen der Nahtdichtigkeit; Fußpumpe mit selbst- dichtender Nadel. For testing seam air- tightness; foot pump with self-sealing needle. Pour vérifier l'étanchéité de la soudure: une pompe à pédale à aiguille autoétanchéifiante. Para comprobar la estanqueidad de la soldadura: Bomba de pie con aguja autoobturante.
<p>* ohne Abbildung * not illustration * sans illustration * sin ilustración</p> 			7	99-136 882-91	Geeichte Druckmeßdose zur Kontrolle und Eichung der Anpreßkraft der Transport- rollen am Schweißgerät. Calibrated pressure measuring connection for testing and calibrating pressure of sealing rollers on unit. Boîte à mesurer la pression étalonnée, pour vérifier et étalonner la force d'application des galets de soudage sur la machine. Para controlar y calibrar la fuerza de presión de los rodillos en la máquina: Caja manométrica contrastada.
			8	99-136 883-91	Zugprüfgerät zum Prüfen der Nahtfestigkeit mittels Probestreifen. Tensile tester for checking seam strength with test strip. Appareil à contrôler la résistance à la traction pour vérifier la solidité de la soudure avec bande d'échantillonnage. Para comprobar la resistencia de la soldadura: Instrumento de combación por tracción, con impresor o sin él, suministrable en un maletín.
					

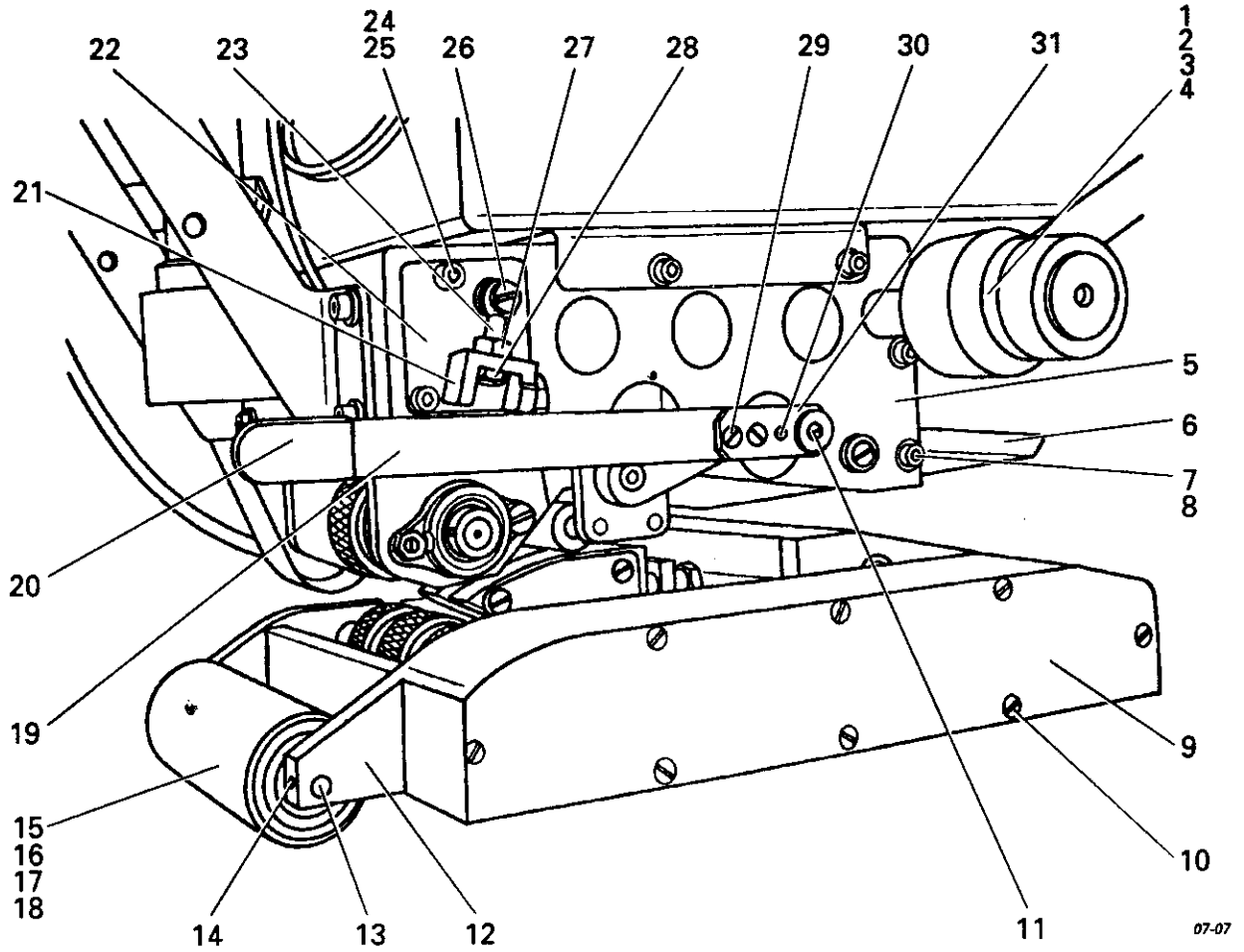
1



Pos.-Nr. Item No. N° pos. N° de pos.	Bestellnummer Part number N° de commande N° de pedido	Teile-Benennung Description Désignation Denominación	Pos.-Nr. Item No. N° pos. N° de pos.	Bestellnummer Part number N° de commande N° de pedido	Teile-Benennung Description Désignation Denominación
1	95-254 774-71	Griff Bar Manche Mango	12	95-254 766-75	Winkelleiste Angular strip Listel coudé Pieza acodada
2	11-130 944-05	Zylinderschraube M6x16 Pan-head screw M6x16 Vis à tête cylindrique M6x16 Tornillo cilíndrico M6x16	13	95-254 717-71	Bügel Bracket Etrier Estribo
3	12- 305 174-25	Scheibe A6,4 Washer A6,4 Rondella A6,4 Arandela A6,4	14	95-254 308-75	Griff Knob Poignée Empuñadura
4	95-254 747-75	Schutzblech Guard plate Cache Chapa de protección	15	95-211 460-71	Steuerkasten (Standard) Control box (Standard version) Boîtier de contrôle (Version standard) Caja de mandos (Tipo éstandard)
5	95-254 659-92	Transportrolle,50mm Feed roller, 50mm Galet d'entraînement, 50mm Rodillo de transporte, 50mm	16	95-211 420-71	Steuerkasten (Mikroprozessorsteuerung) Control box (Microprocessor) Boîtier de contrôle (Microprocessor) Caja de mandos (Microprocessor)
	95-254 658-92	Transportrolle, 15mm Prüfnah, 50mm Feed roller, 15 mm Test seam, 50mm Galet d'entraînement, 15mm Soudure creuse, 50mm Rodillo de transporte, 15mm Custura a prueba de fugas, 50mm			
	95-254 135-92	Transportrolle, 20mm Prüfnah, 50mm Feed roller, 20 mm Test seam, 50mm Galet d'entraînement, 15mm Soudure creuse, 50mm Rodillo de transporte, 15mm Custura a prueba de fugas, 50mm	17	11-178 223-25	Flachkopfschraube M5x10 Countersunk head screw M5x10 Vis à tête conique M5x10 Tornillo de cabeza plana M5x10
6	11-130 948-05	Zylinderschraube M6x20 Pan-head screw M6x20 Vis à tête cylindrique M6x20 Tornillo cilíndrico M6x20			
7	95-254 699-75	Schutzblech Guard plate Cache Chapa de protección			
8	99-136 467-45	Blindnietmutter M4 Nut M4 Ecrou M4 Tuerca M4			
9	11-178 172-25	Flachkopfschraube M4x8 Countersunk head screw M4x8 Vis à tête conique M4x8 Tornillo de cabeza plana M4x8			
10	95-254 765-75	Anschlag Stop Butée Tope			
11	12-010 300-15	Sechskantmutter M16x1.5 Hexagon nut M16x1.5 Ecrou à six pans M16x1.5 Tuerca hexagonal M16x1.5			



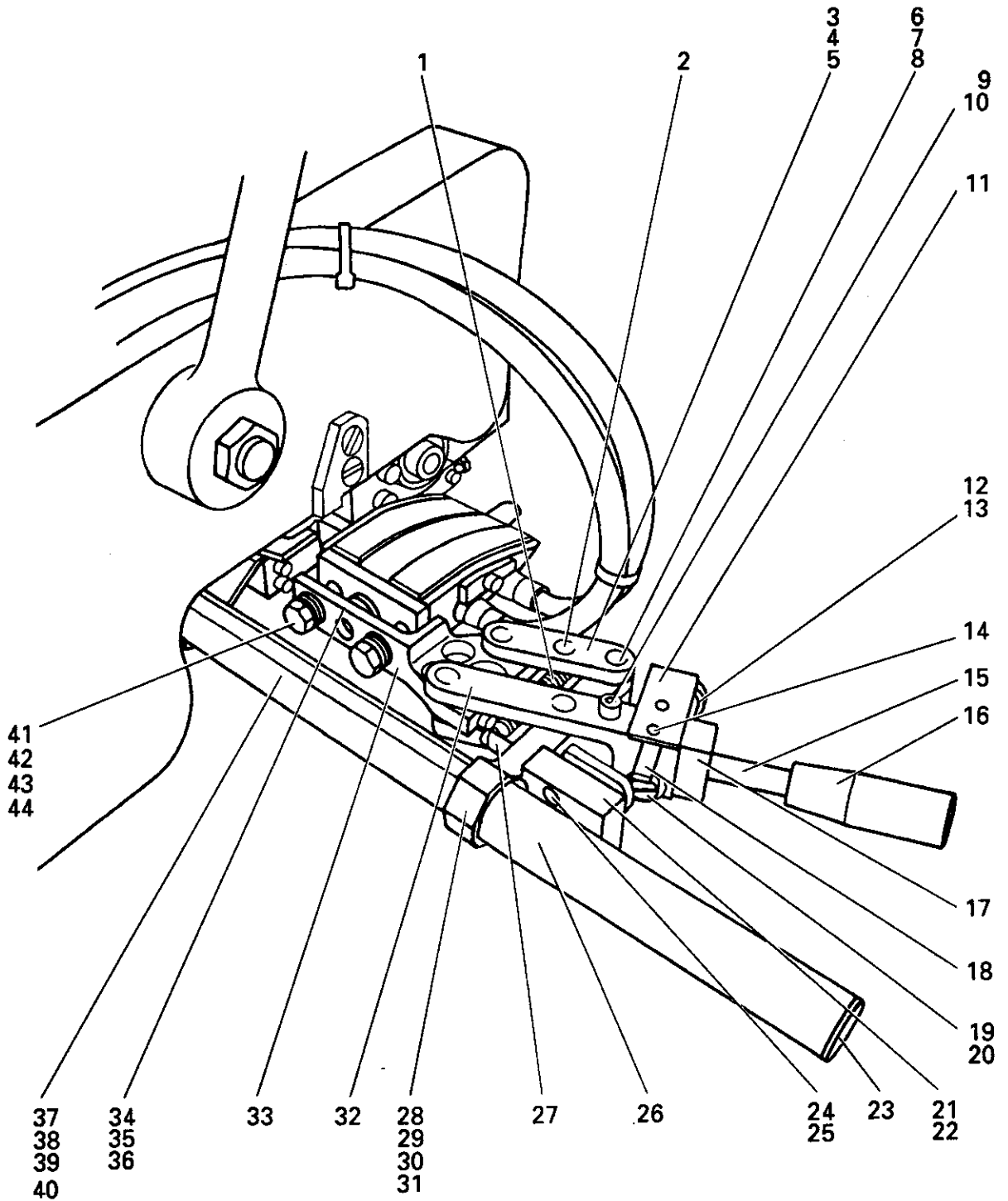
Pos.-Nr. Item No. N° pos. N° de pos.	Bestellnummer Part number N° de commande N° de pedido	Teile-Benennung Description Désignation Denominación	Pos.-Nr. Item No. N° pos. N° de pos.	Bestellnummer Part number N° de commande N° de pedido	Teile-Benennung Description Désignation Denominación
1	71-7600-0357	Schlüssel für Steuerkasten Key for control box Clé forée pour boîtier de contrôle Llave para caja de mandos	16	95-254 101-25	Bolzen Pin Boulon Perno
2	95-254 303-75	Motorflansch Motor flange Bride de moteur Brida del motor	17	12-031 211-51	Sechskantmutter M8 Hexagon nut M8 Ecrou à six pans M8 Tuerca hexagonal M8
3	11-130 944-05	Zylinderschraube M6x16 Pan-head screw M6x16 Vis à tête cylindrique M6x16 Tornillo cilíndrico M6x16	18	95-254 370-71	Quertraverse Cross member Entretoise Soporte transversal
4	12-305 174-25	Scheibe A6,4 Washer A6,4 Rondella A6,4 Arandela A6,4	19	95-254 367-71	Verstärkungsrahmen Frame Bâti Bastidor
5	95-254 706-05	Stellring Fixing collar Baque de réglage Anillo de retención	20	11-130 359-25	Zylinderschraube M8x16 Pan-head screw M8x16 Vis à tête cylindrique M8x16 Tornillo cilíndrico M8x16
6	11-130 951-05	Zylinderschraube M5x12 Pan-head screw M5x12 Vis à tête cylindrique M5x12 Tornillo cilíndrico M5x12	21	12-305 224-25	Scheibe A8,4 Washer A8,4 Rondella A8,4 Arandela A8,4
7	11-130 945-05	Zylinderschraube M4x10 Pan-head screw M4x10 Vis à tête cylindrique M4x10 Tornillo cilíndrico M4x10	22	95-211 422-91	Motor mit Stecker Motor with plug Moteur avec fiche Motor con enchufes
8	95-254 707-05	Blech Plate Tôle Chapa	23	95-254 653-71/893	Zubehör (Option) Verlängerungsbügel, 1m siehe Seite 3 Accessories (option) Extension bar, 1m see page 3 Accessoires (option) Barre rallonge, 1m voir page 3 Accessories (option) Estribo de prolongación, 1m véase página 3
9	95-254 651-05	Führungsblech Guide plate Plaque de guidage Placa-guía			
10	11-210 941-05	Senkschraube M4x8 Countersunk screw M4x8 Vis à tête noyée M4x8 Tornillo avellanado M4x8			
11	11-108 920-05	Zylinderschraube M4x10 Pan-head screw M4x10 Vis à tête cylindrique M4x10 Tornillo cilíndrico M4x10			
12	12-305 114-25	Scheibe A4,3 Washer A4,3 Rondella A4,3 Arandela A4,3			
13	95-254 369-91	Rolle Roller Rouleau Rodillo			
14	11-130 217-15	Gewindestift M5x6 Thread stud M5x6 Vis sans tête M5x6 Tornillo prisionero M5x6			
15	95-254 375-05	Achse Shaft Axe Eje			



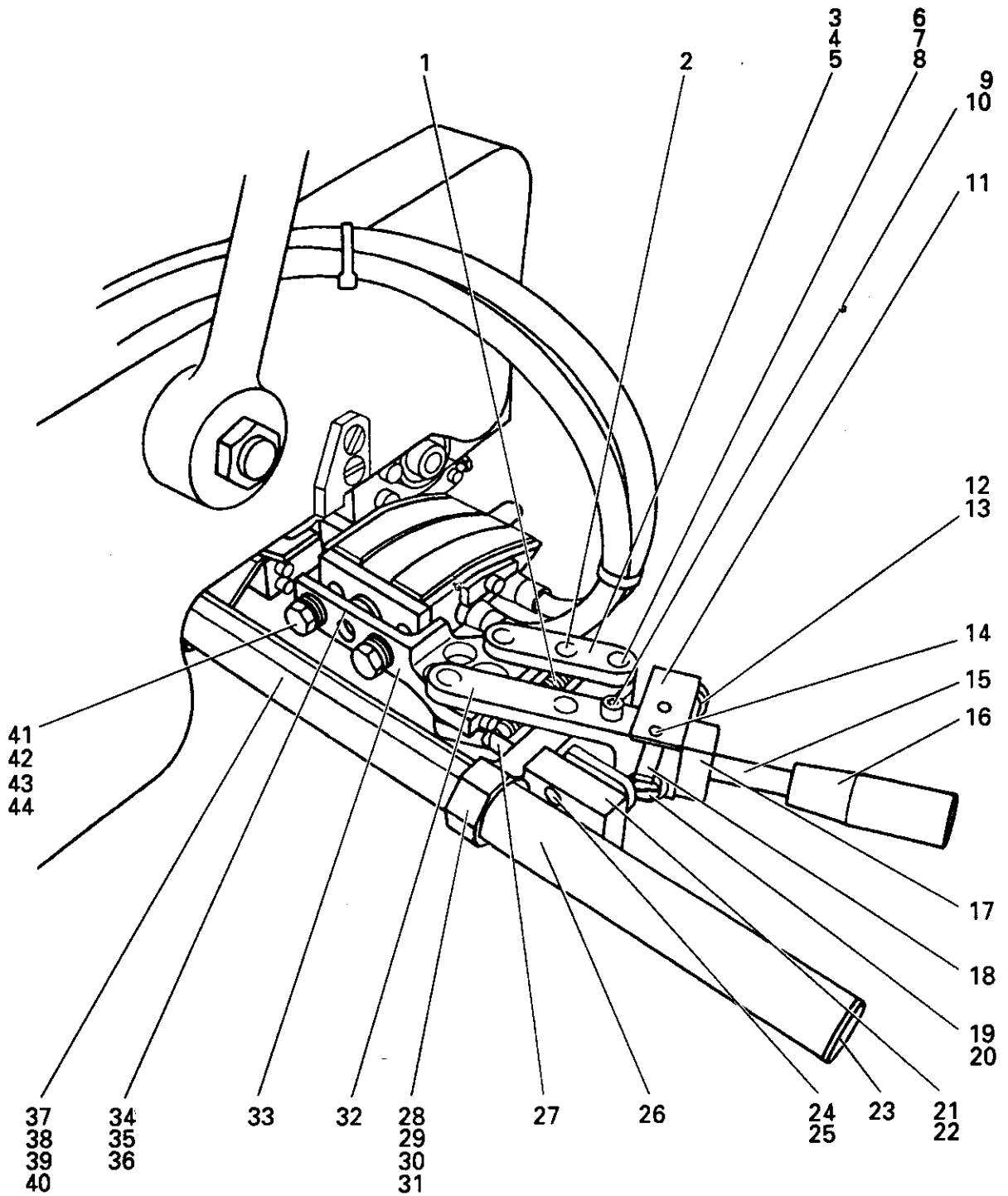
07-07

Pos.-Nr. Item No. N° pos. N° de pos.	Bestellnummer Part number N° de commande N° de pedido	Teile-Benennung Description Désignation Denominación	Pos.-Nr. Item No. N° pos. N° de pos.	Bestellnummer Part number N° de commande N° de pedido	Teile-Benennung Description Désignation Denominación
1	95-254 714-01	Flansch Flange Bride Brida	4	11-210 216-25	Senkschraube Countersunk screw Vis à tête noyée Tornillo avellanado
2	95-254 715-15	Flachkopfschraube M14x1 Countersunk head screw M14x1 Vis à tête conique M14x1 Tornillo de cabeza plana M14x1	5	95-254 785-75	Abdeckblech Cover plate Cache Chapa-cubierta
3	13-542 049-05	Passfeder A5,3x3x22 Feather key A5,3x3x22 Clavette A5,3x3x22 Chaveta A5,3x3x22	6	95-254 762-05	Einlaufblech Guide plate Plaque de guidage Placa-guía

Pos.-Nr. Item No. N° pos. N° de pos.	Bestellnummer Part number N° de commande N° de pedido	Teile-Benennung Description Désignation Denominación	Pos.-Nr. Item No. N° pos. N° de pos.	Bestellnummer Part number N° de commande N° de pedido	Teile-Benennung Description Désignation Denominación
7	11-130 233-25	Zylinderschraube M5x16 Pan-head screw M5x16 Vis à tête cylindrique M5x16 Tornillo cilíndrico M5x16	22	95-254 721-51	Trägerplatte Mounting plate Plaque-support Placa-soporte
8	12-305 144-25	Scheibe A5,3 Washer A5,3 Rondella A5,3 Arandela A5,3	23	95-254 724-55	Augenschraube Eye bolt Piton Tornillo de armella
9	95-254 019-75	Deckel Cover Couvercle Tapa	24	11-130 233-25	Zylinderschraube M5x16 Pan-head screw M5x16 Vis à tête cylindrique M5x16 Tornillo cilíndrico M5x16
10	11-210 942-05	Senkschraube M5x10 Countersunk screw M5x10 Vis à tête noyée M5x10 Tornillo avellanado M5x10	25	12-305 144-25	Scheibe A5,3 Washer A5,3 Rondella A5,3 Arandela A5,3
11	99-136 879-91	Spannsatz Tensioning element Tendeur Tensor	26	11-186 988-05	Flachkopfschraube M5x8 Countersunk head screw M5x8 Vis à tête conique M5x8 Tornillo de cabeza plana M5x8
12	95-254 391-72	Quertraverse Cross member Entretoise Soporte transversal	27	95-254 723-52	Stellschraube Adjusting screw Vis de réglage Tornillo regulador
13	95-254 061-05	Achse Shaft Axe Eje	28	12-624 250-45	Ring H12x1 Ring H12x1 Baue H12x1 Anillo H12x1
14	11-330 217-15	Gewindestift M5x6 Thread stud M5x6 Vis sans tête Tornillo prisionero	29	11-210 216-25	Senkschraube M5x12 Countersunk screw M5x12 Vis à tête noyée M5x12 Tornillo avellanado M5x12
15	95-254 369-91	Rolle Roller Rouleau Rodillo	30	13-050 373-15	Spannstift C-lock pin Goupille de serrage Pasador elástico
16	95-254 374-05	Rohr Tube Tube Tubo	31	95-254 788-75	Winkelstück Elbow union Pièce coudée Pieza acodada
17	95-254 060-05	Distanzring Spacer Baue intercalaire Anillo distanciador			
18	14-017 150-01	Rillenkugellager Grooved ball bearing Roulement rainuré à billes Cojinete de bolas radial			
19	95-254 336-55	Hebel Lever Levier Palanca			
20	99-136 643-85	Griffüberzug Rubber for Knob Caoutchouc pour poignée Goma para empuñadura			
21	95-254 722-05	Halter Bracket Support Soporte			



Pos.-Nr. Item No. N° pos. N° de pos.	Bestellnummer Part number N° de commande N° de pedido	Teile-Benennung Description Désignation Denominación	Pos.-Nr. Item No. N° pos. N° de pos.	Bestellnummer Part number N° de commande N° de pedido	Teile-Benennung Description Désignation Denominación
1	91-173 968-05	Zugfeder Tension spring Ressort de rappel Muelle de tracción	16	99-136 315-15	Griff Knob Poignée Empuñada
2	11-186 178-15	Flachkopfschraube M4x12 Countersunk head screw M4x12 Vis à tête conique M4x12 Tornillo de cabeza plana M4x12	17	95-254 343-05	Lagerbock Bearing bracket Chevalet Soporte
3	95-254 346-05	Gelenkhebel Articulated lever Lever d'articulation Palanca articulada	18	95-254 681-15	Schnappverschluss Locking lever Douille d'arret Trinquete izquierdo
4	12-360 063-35	Paßscheibe Spacing washer Rondelle d'ajustage Arandela de ajuste	19	95-254 348-05	Stellschraube Adjusting screw Vis de réglage Tornillo regulador
5	95-254 645-05	Gelenkhebel Articulated lever Lever d'articulation Palanca articulada	20	12-360 080-05	Paßscheibe 10x16x0,1 Spacing washer 10x16x0,1 Rondelle d'ajustage 10x16x0,1 Arandela de ajuste 10x16x0,1
6	95-254 222-05	Bolzen Pin Boulon Perno	21	95-254 790-05	Anschlag Stop Butée Tope
7	14-720 040-05	Buchse 8Bx10x8 Bush Douille Casquillo	22	11-135 364-25	Zylinderschraube M 8x20 Pan-head screw M8x20 Vis à tête cylindrique M8x20 Tornillo cilíndrico M8x20
8	11-330 962-15	Gewindestift M5x4 Threaded stud Vis sans tête Tornillo prisionero	23	99-134 455-05	Schutzstopfen Cap Capuchon Casquette
9	11-130 943-05	Zylinderschraube M5x10 Pan-head screw M5x10 Vis à tête cylindrique M5x10 Tornillo cilíndrico M5x10	24	13-030 260-05	Zylinderstift Cylindrical pin Goupille cylindrique Pasador cilíndrico
10	91-182 404-05	Ring Ring Anneau Anillo	25	11-317 979-05	Gewindestift M3x5 Threaded stud M3x5 Vis sans tête M3x5 Tornillo prisionero M3x5
11	95-254 687-05	Isolierplatte Insulating plate Plaque isolant Placa aislante	26	95-254 360-35	Rohr Tube Tube Tubo
12	12-105 190-15	Rändelmutter M6 Knurled nut M6 Ecrou moleté M6 Tuerca moleteada M6	27	11-150 245-25	Halbrundschrabe AM6x4 Round-head screw AM6x4 Vis à tête demi ronde AM6x4 Tornillo de cabeza redonda
13	13-050 097-15	Spannstift 2x12 C-lock pin 2x12 Goupille de serrage 2x12 Pasador elástico 2x12	28	95-254 789-02	Träger Support Support Soporte
14	11-210 928-05	Senkschraube M3x5 Countersunk screw M3x5 Vis à tête noyée M3x5 Tornillo avellanado M3x5	29	13-542 151-05	Paßfeder Feather key Clavette Chaveta
15	95-254 240-35	Welle Shaft Arbre Eje			



Pos.-Nr. Item No. N° pos. N° de pos.	Bestellnummer Part number N° de commande N° de pedido	Teile-Benennung Description Désignation Denominación	Pos.-Nr. Item No. N° pos. N° de pos.	Bestellnummer Part number N° de commande N° de pedido	Teile-Benennung Description Désignation Denominación
30	11-330 952-15	Gewindestift M5x5 Threaded stud M5x5 Vis sans tête M5x5 Tornillo prisionero M5x5	39	95-254 356-05	Stange Bar Barre Barra
31	12-610 350-45	Sicherungsring 22x1,2 Circlip 22x1,2 Circlip 22x1,2 Anillo de retención 22x1,2	40	95-254 360-35	Rohr Tûbe Tube Tubo
32	95-254 345-02	Lasche Link Attache Brida	41	11-032 920-05	Sechskantschraube M8x40 Hexagon screw M8x40 Vis à six pans M8x40 Tornillo hexagonal M8x40
33	95-254 702-01	Befestigungswinkel Mounting bracket Equerre de montage Angulo de fijación	42	12-360 084-05	Paßscheibe 10x16x1 Spacing washer 10x16x1 Rondelle d#ajustage 10x16x1 Arandela de ajuste 10x16x1
34	95-254 353-05	Platte Plate Plaque Placa	43	16-919 051-15	Tellerfeder B16 Belleville spring B16 Ressort Belleville B16 Muelle Belleville B16
35	95-254 354-05	Halter Bracket Support Soporte	44	12-024 211-05	Sechskantmutter M8 Hexagon nut M8 Ecrou à six pans M8 Tuerca hexagonal M8
36	14-650 473-05	Kugel 15mm Ball 15mm Bille 15mm Bola 15mm			
37	95-254 356-05	Rohr Tube Tube Tubo			
38	99-136 566-05	Gleitlager Bearing Palier Cojinete			

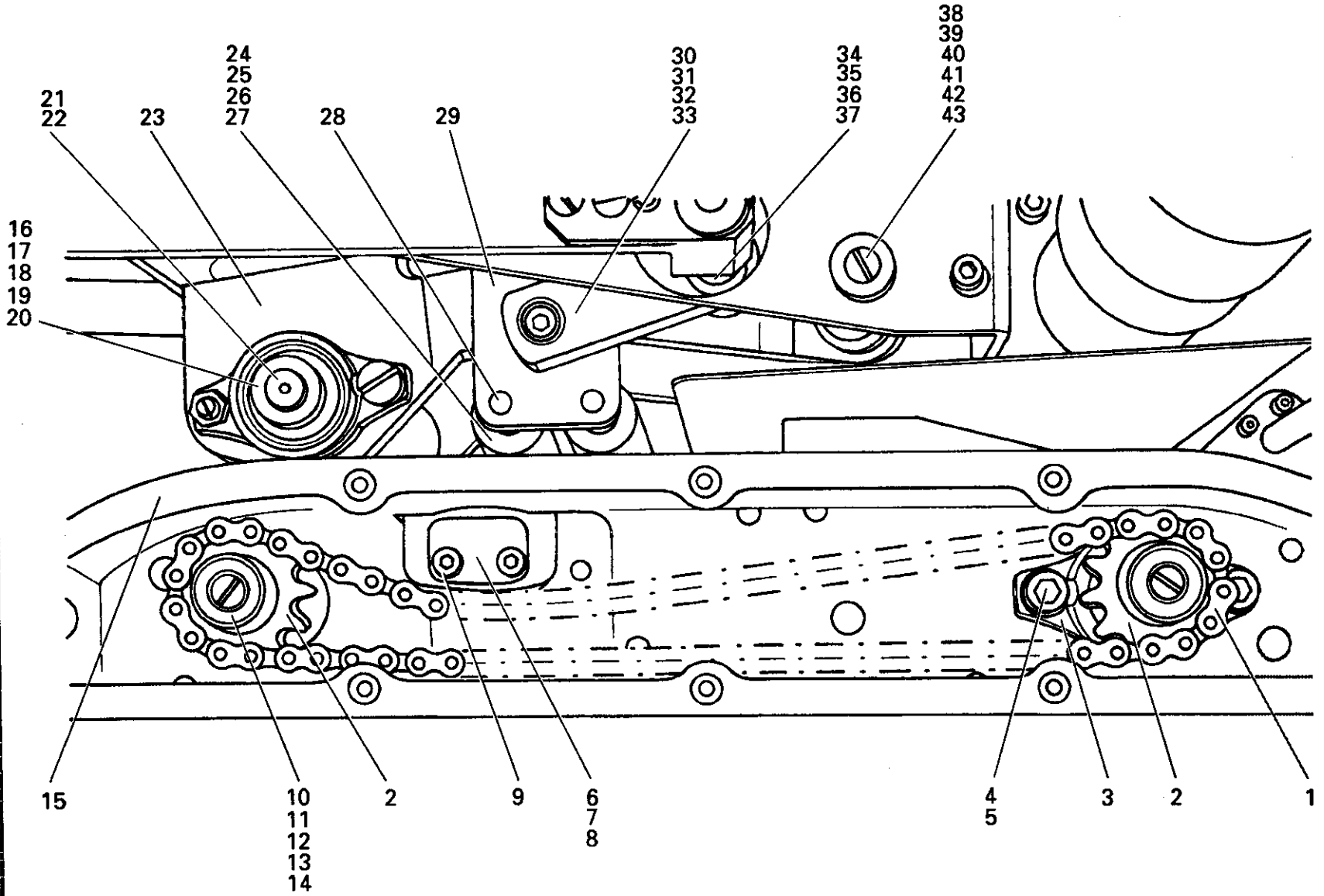


Abb.23-04

Pos.-Nr. Item No. N° pos. N° de pos.	Bestellnummer Part number N° de commande N° de pedido	Telle-Benennung Description Désignation Denominación	Pos.-Nr. Item No. N° pos. N° de pos.	Bestellnummer Part number N° de commande N° de pedido	Telle-Benennung Description Désignation Denominación
1	95-254 195-91	Einfach Rollenkette Roller Chain Chaîne à rouleaux Cadena de rodillos	16	95-254 718-05	Flanschlager Flange bearing Flasque-bride Cojinete-brida
2	95-254 053-15	Kettenrad Chain sprocket Roue à chaîne Rueda de cadena	17	11-187 019-15	Flachkopfschraube M6x6 Countersunk head screw M6x6 Vis à tête conique M6x6 Tornillo de cabeza plana M6x6
3	99-136 308-91	Flanschlager Flange bearing Flasque-bride Cojinete-brida	18	12-360 063-05	Paßscheibe 8x14x0,5 Spacing washer 8x14x0,5 Rondelle d'ajustage 8x14x0,5 Arandela de ajuste 8x14x0,5
4	11-130 944-05	Zylinderschraube M6x16 Pan-head screw M6x16 Vis à tête cylindrique M6x16 Tornillo cilíndrico M6x16	19	95-254 709-05	Stellschraube Adjusting screw Vis de réglage Tornillo regulador
5	12-305 174-25	Scheibe Washer Rondelle Arandela	20	12-031 190-51	Sechskantmutter M6 Hexagon nut M6 Ecrou à six pans M6 Tuerca hexagonal M6
6	95-254 683-75	Unterlage Lower part Partie inférieure Parte inferior	21	95-254 155-05	Steckwelle Shaft Arbre Eje
7	95-254 684-05	Gleitstück Slide block Coulisseau Pieza deslizante	22	13-540 145-05	Paßfeder A5x5x50 Feather key A5x5x50 Clavette A5x5x50 Chaveta A5x5x50
8	95-254 685-05	Platte Plate Plaque Placa	23	95-254 635-75	Schwenkhebel Swivel arm Bras oscillant Brazo giratorio
9	11-130 942-05	Zylinderschraube M4x35 Pan-head screw M4x35 Vis à tête cylindrique M4x35 Tornillo cilíndrico M4x35	24	95-254 652-05	Andruckrolle Roller Rouleau Rodillo
10	95-254 052-15	Welle Shaft Arbre Eje	25	95-254 638-25	Distanzhülse Spacer Douille d'écartement Casquillo distanciador
11	14-218 905-01	Ina Hülse Ina Sleeve Ina douille Ina casquillo	26	14-720 030-05	Buchse Bush Douille Casquillo
12	14-662 010-05	Axialscheibe Grooved washer Rondelle axiales Arandela axial	27	12-360 043-05	Paßscheibe Spacing washer Rondelle d'ajustage Arandela de ajuste
13	13-540 082-05	Paßfeder A4x4x20 Feather key A4x4x20 Clavette A4x4x20 Chaveta A4x4x20	28	95-254 637-05	Achse Shaft Axe Eje
14	12-610 330-45	Sicherungsring 20x1,2 Circlip 20x1,2 Circlip 20x1,2 Anillo de retención 20x1,2	29	95-254 149-75	Seitenplatte Side plate Plaque latérale Placa lateral
15	95-254 012-75	Verbindungsholm Connector Barrette de jonction Clavija de jonction			

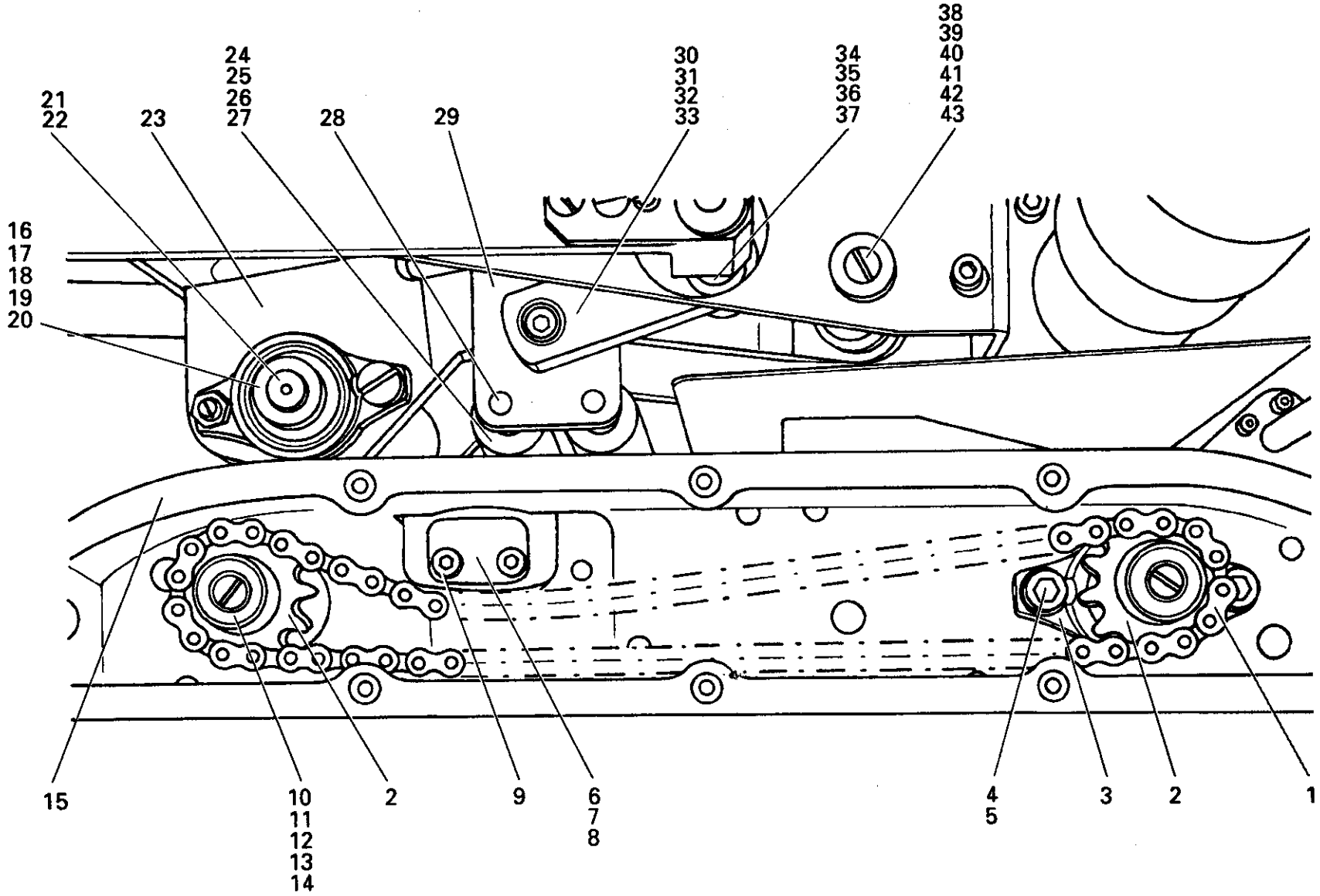


Abb.23-04

Pos.-Nr. Item No. N° pos. N° de pos.	Bestellnummer Part number N° de commande N° de pedido	Teile-Benennung Description Désignation Denominación	Pos.-Nr. Item No. N° pos. N° de pos.	Bestellnummer Part number N° de commande N° de pedido	Teile-Benennung Description Désignation Denominación
30	95-254 016-75	Lagerhebel Bearing lever Corps de levier Soporte del Palanca	38	95-254 162-05	Bolzen Pin Boulon Perno
31	99-135 943-05	Gewindebolzen Threaded stud Vis sans tête Tornillo prisionero	39	12-360 131-05	Paßscheibe15x21x0,2 Spacing washer 15x21x0,2 Rondelle d'ajustage 15x21x0,2 Arandela de ajuste 15x21x0,2
32	12-360 062-25	Paßscheibe 8x14x0,3 Spacing washer 8x14x0,3 Rondelle d'ajustage 8x14x0,3 Arandela de ajuste 8x14x0,3	40	14-720 906-05	Buchse 15Bx17x25 Bush 15Bx17x25 Douille 15Bx17x25 Casquillo 15Bx17x25
33	14-720 911-05	Buchse 10Bx12x8 Bush Douille Casquillo	41	12-710 803-12	Stellring A15 Fixing collar A15 Baque de réglage A15 Anillo de retención A15
34	95-254 787-05	Stellachse Regulator bar Plaque de réglage Placa de regulación	42	12-322 028-25	Endscheibe A5,3x16 End washer A5,3x16 Rondelle finale A5,3x16 Arandela final A5,3x16
35	14-720 100-05	Buchse 12Bx14x10 Bush 12Bx14x10 Douille 12Bx14x10 Casquillo 12Bx14x10	43	11-210 942-05	Senkschraube M5x10 Countersunk screw M5x10 Vis á tête noyée M5x10 Tornillo avellanado M5x10
36	13-540 073-05	Paßfeder Feather key Clavette Chaveta			
37	12-360 103-05	Paßscheibe 12x18x0,5 Spacing washer 12x18x0,5 Rondelle d'ajustage 12x18x0,5 Arandela de ajuste 12x18x0,5			

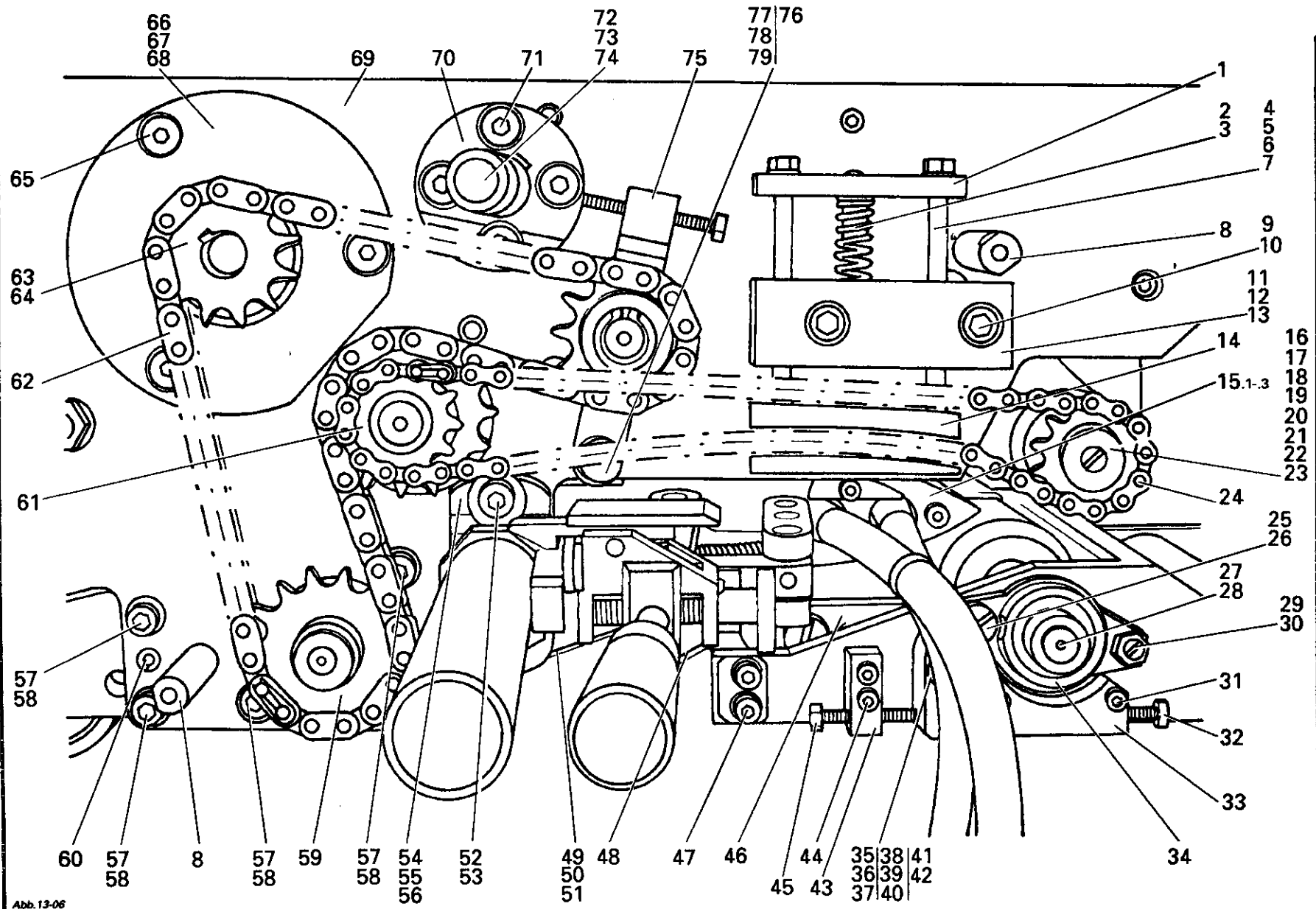


Abb. 13-06

Pos.-Nr. Item No. N° pos. N° de pos.	Bestellnummer Part number N° de commande N° de pedido	Teile-Benennung Description Désignation Denominación	Pos.-Nr. Item No. N° pos. N° de pos.	Bestellnummer Part number N° de commande N° de pedido	Teile-Benennung Description Désignation Denominación
1	95-254 186-75	Befestigungsplatte Mounting plate Plaque de montage Placa de fijación			Fer à souder, 50mm de large, lisse, complet Elemento soldador, 50mm de ancho, liso, completo
2	11-345 286-25	Zapfenschraube M6x12 Dog-point screw M6x12 Vis sans tête M6x12 Tornillo con pivote M6x12		bestehend aus ↓ consisting of ↓ comprenant ↓ compuesto (a) de: ↓	
3	91-022 294-05	Zyl. Druckfeder Compression spring Ressort de pression cylindrique Muelle de presión cilíndrico		95-254 096-05	Führungsplatte Guide plate Plaque de guidage Placa-guia
4	95-254 186-05	Bolzen Pin Boulon Perno		95-254 230-35	Haltestück Bracket Support Pieza de sujeción
5	12-024 171-25	Sechskantmutter M5 Hexagon nut M5 Ecrou à six pans M5 Tuerca hexagonal M5		95-254 277-02	Heizkeil 50mm Hot wedge, 50mm Fer à souder, 50mm Cufia de soldar, 50mm
6	12-305 144-25	Scheibe A5,3 Washer A5,3 Rondelle A5,3 Arandela A5,3		95-210 917-91	Heizpatrone mit Stecker Heating cartridge with plug Cartouche chauffante avec fiche Cartucho térmico con enchufe
7	12-024 191-25	Sechskantmutter M6 Hexagon nut M6 Ecrou à six pans M6 Tuerca hexagonal M6		11-130 945-05	Zylinderschraube M4x10 Pan-head screw M4x10 Vis à tête cylindrique M4x10 Tornillo cilíndrico M4x10
8	95-254 254-15	Abstandsbolzen Spacing stud Boulon d'écartement Perno distanciador		11-210 942-05	Senkschraube M5x10 Countersunk screw M5x10 Vis à tête noyée M5x10 Tornillo avellanado M5x10
9	11-130 311-15	Zylinderschraube M6x30 Pan-head screw M6x30 Vis à tête cylindrique M6x30 Tornillo cilíndrico M6x30		95-254 656-91	Schweißkörper, 15mm Prüfnäht, 50mm breit, komplett Sealing body, 15mm, Test seam Fer à souder, 15mm, soudure creuse pour contrôle Elemento soldador, 15mm, Costura de soldadura a prueba de impermeabilidad
10	12-305 174-25	Scheibe 6,4 Washer 6,4 Rondelle 6,4 Arandela 6,4	15.2		
11	95-254 180-71	Kettenspanner komplett Chain tensioner assy Tendeur de chaîne, complet Tensor de la cadena, completo			
12	95-254 184-75	Lagerstück Bearing support Support Cojinete		bestehend aus ↓ consisting of ↓ comprenant ↓ compuesto (a) de: ↓	
13	14-720 030-05	Buchse 6Bx8x10 Bush 6Bx8x10 Douille 6Bx8x10 Casquillo 6Bx8x10		95-254 096-05	Führungsplatte Guide plate Plaque de guidage Placa-guia
14	95-254 181-91	Gleitschiene Slide plate Plaque à glissière Chapa deslizante		95-254 230-35	Haltestück Bracket Support Pieza de sujeción
15.1	95-254 654-91	Schweißkörper, glatt, 50mm breit, komplett Sealing body assy., 50mmwide, smooth			

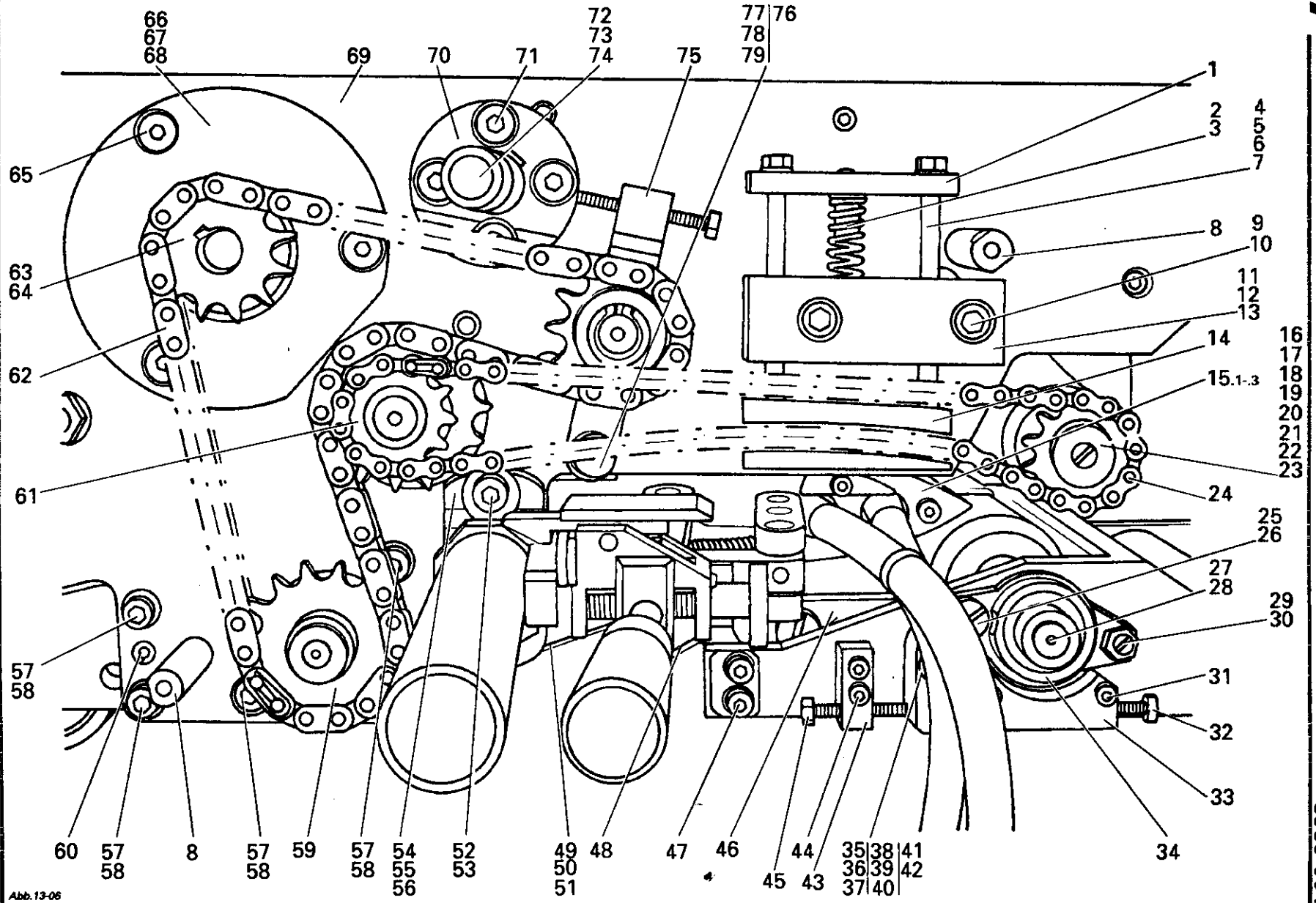


Abb. 13-06

Pos.-Nr. Item No. N° pos. N° de pos.	Bestellnummer Part number N° de commande N° de pedido	Teile-Benennung Description Désignation Denominación	Pos.-Nr. Item No. N° pos. N° de pos.	Bestellnummer Part number N° de commande N° de pedido	Teile-Benennung Description Désignation Denominación
15.3	95-254 669-02	Heizkeil 15/50 Sealing body 15/50 Fer à souder 15/50 Elemento soldador 15/50		11-130 945-05	Zylinderschraube M4x10 Pan-head screw M4x10 Vis à tête cylindrique M4x10 Tornillo cilíndrico M4x10
	95-254 763-05	Zunge Tongue Languette Lengüeta		11-210 942-05	Senkschraube M5x10 Countersunk screw M5x10 Vis à tête noyée M5x10 Tornillo avellanado M5x10
	95-210 917-91	Heizpatrone mit Stecker Heating cartridge with plug Cartouche chauffante avec fiche Cartouche térmico con enchufe		11-130 260-15	Senkschraube M5x45 Countersunk screw M5x45 Vis à tête noyée M5x45 Tornillo avellanado M5x45
	11-210 942-05	Senkschraube M5x10 Countersunk screw M5x10 Vis à tête noyée M5x10 Tornillo avellanado M5x10	16	95-254 157-15	Kettenrad Chain sprocket Roue à chaîne Rueda de cadena
	11-130 260-15	Zylinderschraube M5x45 Pan-head screw M5x45 Vis à tête cylindrique M5x45 Tornillo cilíndrico M5x45	17	95-254 156-15	Welle Shaft Arbre Eje
	11-130 945-05	Zylinderschraube M4x10 Pan-head screw M4x10 Vis à tête cylindrique M4x10 Tornillo cilíndrico M4x10	18	95-254 148-25	Endscheibe End washer Rondelle terminale Arandela final
	95-254 672-91	Schweißkörper, 50mm breit; Prüfnaht, 20mm breit; komplett Sealing body assi., 50mm wide, Test seam, 20mm; compl. Fer à souder, 50mm de large, soudure creuse pour contrôle 20mm de large, complet Elemento soldador, 50 mm de ancho, costura de soldadura a prueba de impermeabilidad 20mm de ancho, completo	19	11-210 941-05	Senkschraube M4x8 Countersunk screw M4x8 Vis à tête noyée M4x8 Tornillo avellanado M4x8
	bestehend aus ↓ consisting of ↓ comprenant ↓ compuesto (a) de: ↓		20	13-540 082-05	Paßfeder A4x4x20 Feather key A4x4x20 Clavette A4x4x20 Chaveta A4x4x20
	95-254 096-05	Führungsplatte Guide plate Plaque de guidage Placa-guía	21	12-610 330-45	Sicherungsring 20x1,2 Circlip 20x1,2 Circlip 20x1,2 Anillo de retención 20x1,2
	95-254 230-35	Haltestück Bracket Support Pieza de sujeción	22	14-218 905-01	Ina Hülse HK 2018 Sleeve HK 2018 Douille HK 2018 Manguito HK 2018
	95-254 667-02	Heizkeil 50/50 Sealing body 50/50 Fer à souder 50/50 Elemento soldador 50/50	23	14-662 010-05	Paßscheibe Spacing washer Rondelle d'ajustage Arandela de ajuste
	95-254 764-05	Zunge Tongue Languette Lengüeta	24	95-254 193-91	Einfach-Rollenkette Roller chain Chaîne à rouleaux Cadena de rodillos
	95-210 917-91	Heizpatrone mit Stecker Heating cartridge with plug Cartouche chauffante avec fiche Cartucho térmico con enchufe	25	11-187 019-15	Flachkopfschraube M6x6 Countersunk head screw M6x6 Vis à tête conique M6x6 Tornillo de cabeza plana M6x6
			26	12-360 063-05	Paßscheibe 8x14x0,5 Spacing washer 8x14x0,5 Rondelle d'ajustage 8x14x0,5 Arandela de ajuste 8x14x0,5

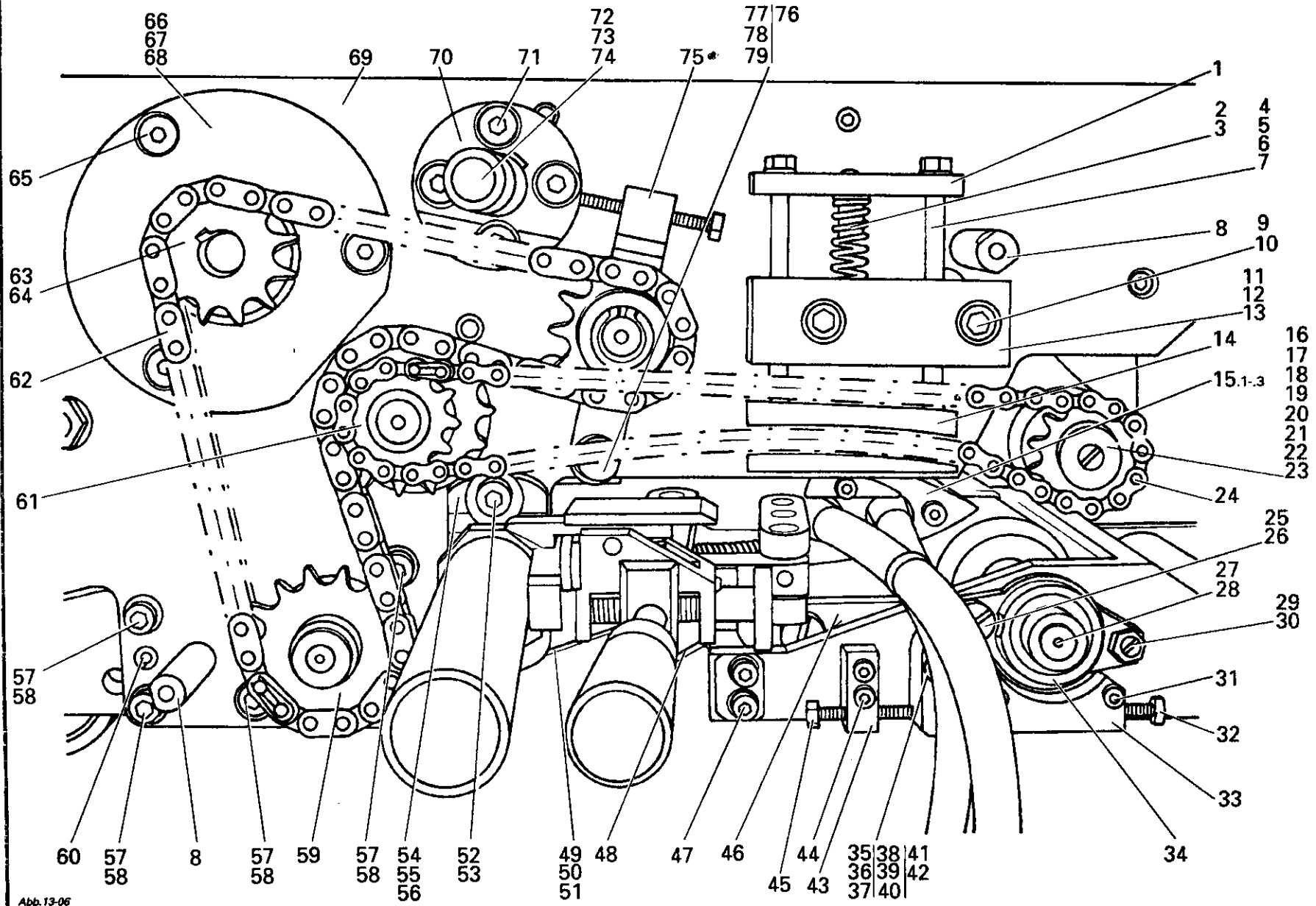


Abb. 13-06

Pos.-Nr. Item No. N° pos. N° de pos.	Bestellnummer Part number N° de commande N° de pedido	Teile-Benennung Description Désignation Denominación	Pos.-Nr. Item No. N° pos. N° de pos.	Bestellnummer Part number N° de commande N° de pedido	Teile-Benennung Description Désignation Denominación
27	95-254 050-05	Steckwelle Plug-in shaft Arbre enfichable Eje enfchufable	42	13-050 199-05	Spannstift C-lock pin Goupille de serrage Pasador elástico
28	13-540 145-05	Steckwelle Plug-in shaft Arbre enfichable Eje enfchufable	43	95-254 396-72	Platte Plate Plaque Placa
29	12-031 190-51	Sechskantmutter M6 Hexagon nut M6 Ecrou à six pans M6 Tuerca hexagonal M6	44	11-130 946-05	Zylinderschraube M4x25 Pan-head screw M4x25 Vis à tête cylindrique M4x25 Tornillo cilíndrico M4x25
30	95-254 709-05	Stellschraube Adjusting screw Vis de réglage Tornillo regulador	45	11-039 924-05	Sechskantschraube M5x30 Hexagon screw M5x30 Vis à six pans M5x30 Tornillo hexagonal M5x30
31	11-130 946-05	Zylinderschraube M4x25 Pan-head screw M4x25 Vis à tête cylindrique M4x25 Tornillo cilíndrico M4x25	46	95-254 368-71	Andruckrollenhalterung komplett (Einzelteile, siehe Seite 33) Mounting for pressure rolers compl. (Component parts, see page 33) Support pour galets d'application compl. (Pièces détachée, voir page 33) Soporte de los rodillos de presión complete (Piezas individual, véase página 33)
32	11-039 926-05	Sechskantschraube M5x60 Hexagon screw M5x60 Vis à six pans M5x60 Tornillo hexagonal M5x60			
33	95-254 393-72	Befestigungswinkel Mounting bracket Equerre de montage Angulo de fijación			
34	95-254 718-05	Flanschlager Flange bearing Flasque-bride Cojinete-bridá	47	11-130 943-05	Zylinderschraube M5x10 Pan-head screw M4x10 Vis à tête cylindrique M5x10 Tornillo cilíndrico M5x10
35	95-254 392-05	Achse Shaft Axe Eje	48	95-254 397-35	Führungsblech Guide Guide Guía
36	12-360 074-05	Paßscheibe 9x15x1 Spacing washer 9x15x1 Rondelle d'ajustage 9x15x1 Arandela de ajuste 9x15x1	49	95-254 801-05	Führungsblech Guide Guide Guía
37	13-540 046-05	Paßfeder 3x3x20 Feather key 3x3x20 Clavette 3x3x20 Chaveta 3x3x20	50	11-108 920-05	Zylinderschraube M4x10 Pan-head screw M4x10 Vis à tête cylindrique M4x10 Tornillo cilíndrico M4x10
38	95-254 394-75	Druckstück Pressure strip Barre de pression Barra de presión	51	11-210 941-05	Senkschraube M4x8 Countersunk screw M4x8 Vis à tête noyée M4x8 Tornillo avellanado M4x8
39	12-322 004-15	Endscheibe End washer Rondelle de fin Arandela finale	52	11-130 948-05	Zylinderschraube M6x20 Pan-head screw M6x20 Vis à tête cylindrique M6x20 Tornillo cilíndrico M6x20
40	11-210 933-05	Senkschraube M3x8 Countersunk screw M3x8 Vis à tête noyée M3x8 Tornillo avellanado M3x8	53	12-335 191-15	Scheibe 6,4 Washer 6,4 Rondelle 6,4 Arandela 6,4
41	99-136 304-05	Gleitlagerbuchse 9/12x10 Bush bearing 9/12x10 Palier lisse 9/12x10 Cojinete de fricción 9/12x10			

7.3

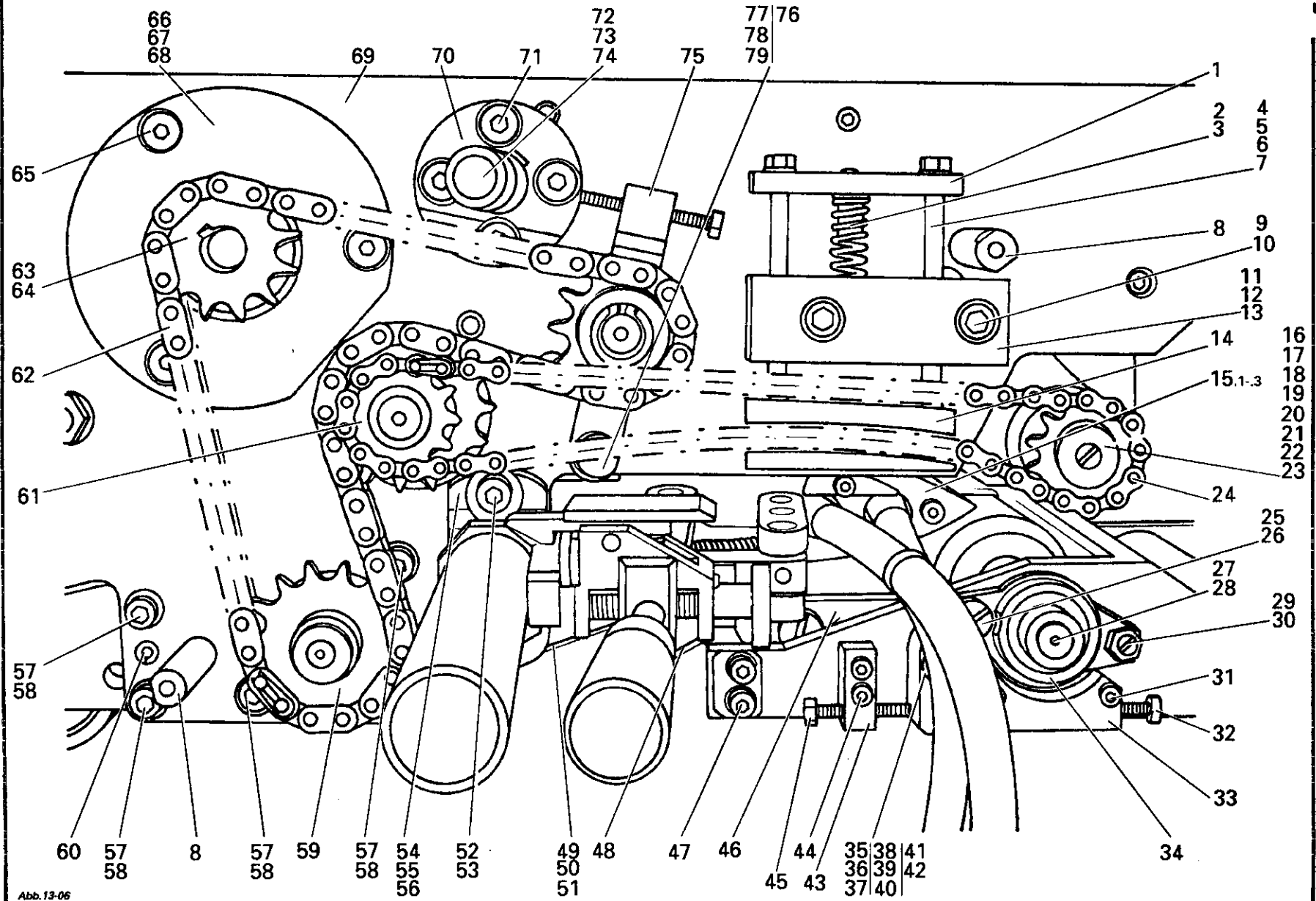


Abb. 13-06

Pos.-Nr. Item No. N° pos. N° de pos.	Bestellnummer Part number N° de commande N° de pedido	Teile-Benennung Description Désignation Denominación	Pos.-Nr. Item No. N° pos. N° de pos.	Bestellnummer Part number N° de commande N° de pedido	Teile-Benennung Description Désignation Denominación
54	95-254 359-05	Flanschlager Flange bearing Flasque-bride Cojinete-brida	61	95-254 383-91	Kettenradlagerung komplett Sprocket bearing assy. Longement complet de roue à chaîne Alojamiento de la rueda de cadena
55	95-254 358-05	Platte Placa Plaque Placa		bestehend aus ↓ consisting of ↓ comprenant ↓ compuesto (a) de: ↓	
56	95-254 680-75	Schutzrohr Gard-tube Tube de garde Tubo de protección		11-210 178-25	Senkschraube M4x16 Countersunk screw M4x16 Vis à tête noyée M4x16 Tornillo avellanado M4x16
57	11-130 305-25	Zylinderschraube M6x25 Pan-head screw M6x25 Vis à tête cylindrique M6x25 Tornillo cilíndrico M6x25		95-254 387-15	Bolzen Pin Boulon Perno
58	12-305 174-25	Scheibe 6,4 Washer 6,4 Rondelle 6,4 Arandela 6,4		95-254 384-11	Zweifachkettenrad Chain sprocket Roue à chaîne Rueda de cadene
59	95-254 383-91	Antriebswelle komplett Drive shaft assy. Arbre de commande complet Eje motriz completo		14-662 008-05	Paßscheibe Spacing washer Rondelle d'ajustage Arandela de ajuste
	bestehend aus ↓ consisting of ↓ comprenant ↓ compuesto (a) de: ↓			14-218 090-01	Ina-Hülse Sleeve Douille Manguito
	95-254 040-15	Antriebswelle Drive shaft Arbre de commande Eje motriz		12-360 103-05	Paßscheibe 12x18x0,5 Spacing washer 12x18x0,5 Rondelle d'ajustage 12x18x0,5 Arandela de ajuste 12x18x0,5
	95-254 041-91	Flanschlager Flange bearing Flasque-bride Cojinete-brida		12-610 250-45	Sicherungsring 12x1 Circlip 12x1 Anillo de retención 12x1
	95-254 042-15	Kettenrad Chain sprocket Roue à chaîne Rueda de cadena		15-280 040-01	Dichtring G12x16x3 O-Ring G12x16x3 Bague d'étanchéité G12x16x3 Anillo de junta G12x16x3
	95-254 148-25	Endscheibe End washer Rondelle finale Arandela final	62	95-254 194-91	Einfach-Rollenkette Roller chain Chaîne à rouleaux Cadena de rodillos
	11-225 175-25	Senkschraube M4x10 Countersunk screw M4x10 Vis à tête noyée M4x10 Tornillo avellanado M4x10	63	95-254 115-05	Kettenrad Chain sprocket Roue à chaîne Rueda de cadena
	13-540 082-05	Paßfeder A4x4x20 Feather key A4x4x20 Clavette A4x4x20 Chaveta A4x4x20	64	11-330 955-15	Gewindestift M4x4 Threaded stud M4x4 Vis sans tête M4x4 Tornillo prisionero M4x4
60	13-050 989-05	Spannstift C-lock pin Goupille de serrage Pasador elástico	65	11-225 292-25	Senkschraube M6x16 Countersunk screw M6x16 Vis à tête noyée M6x16 Tornillo avellanado M6x16

7.4

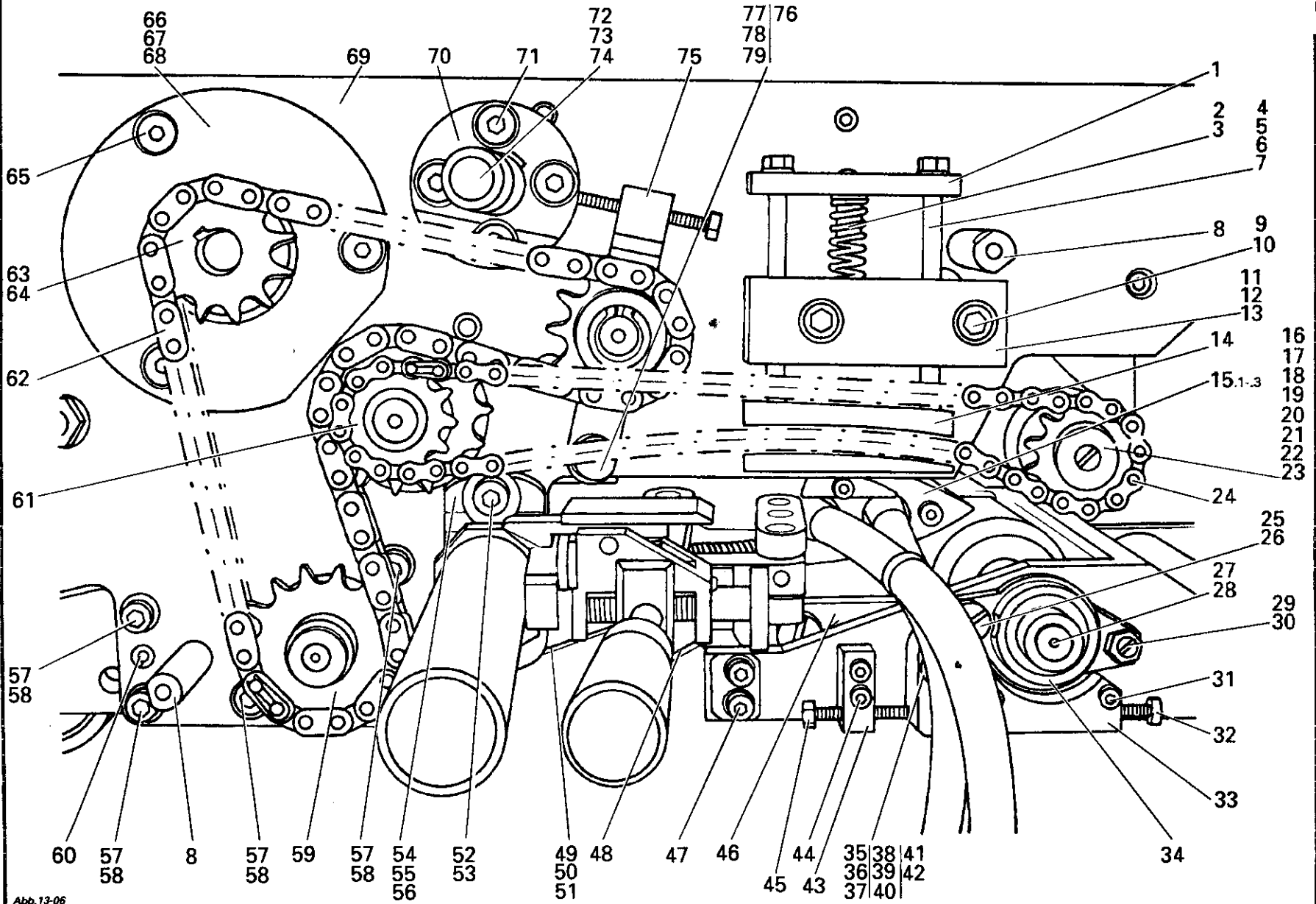
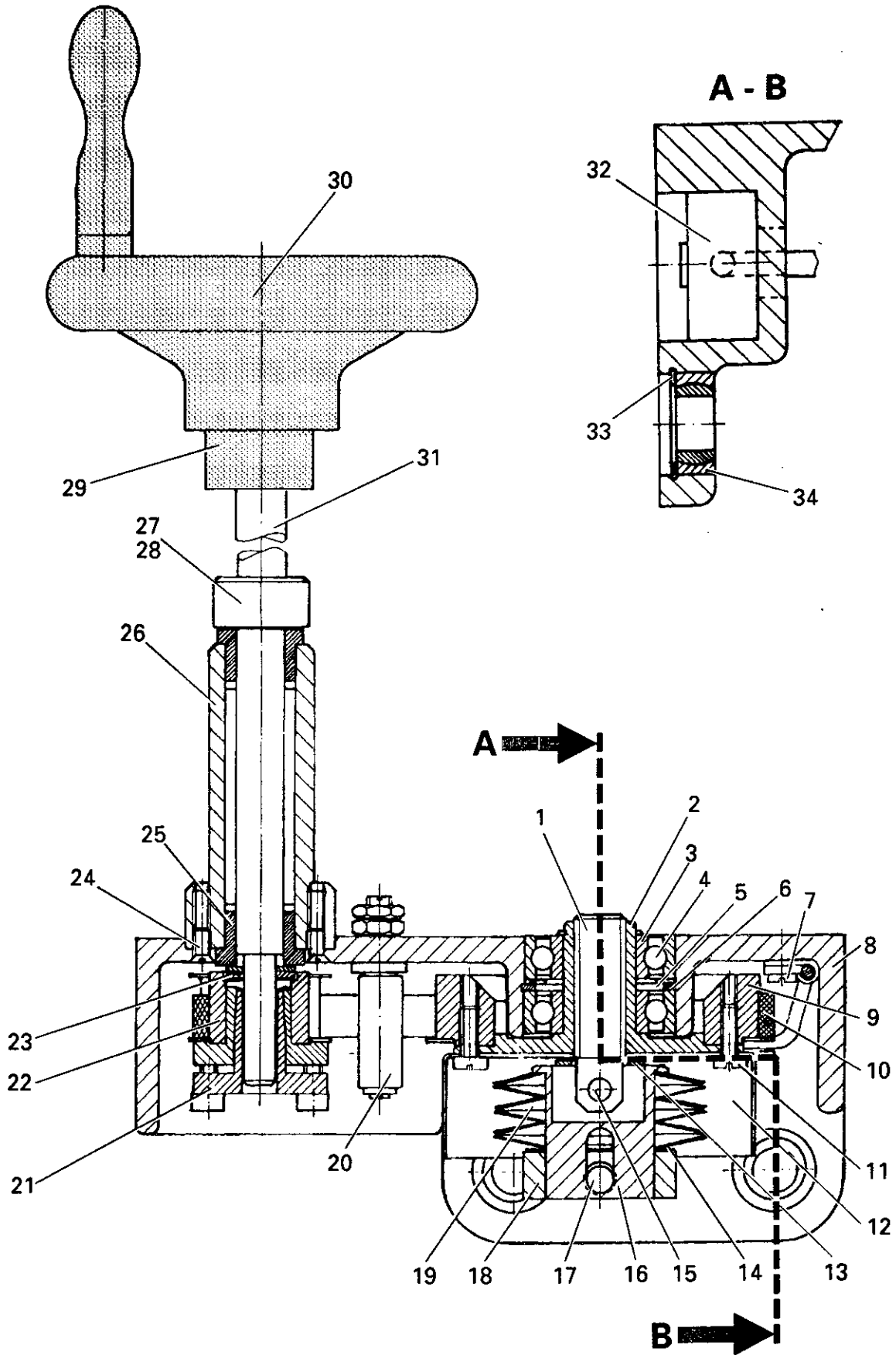


Abb. 13-06

Pos.-Nr. Item No. N° pos. N° de pos.	Bestellnummer Part number N° de commande N° de pedido	Teile-Benennung Description Désignation Denominación	Pos.-Nr. Item No. N° pos. N° de pos.	Bestellnummer Part number N° de commande N° de pedido	Teile-Benennung Description Désignation Denominación
66	95-254 104-71	Gegenlager Counter bearing Contre-palier Contracojinete		14-218 908-01	Ina-Hülse Sleeve Douille Manguito
67	95-254 114-05	Flansch Flange Bride Brida		14-662 008-05	Paßscheibe Spacing washer Rondelle d'ajustage Arandela de ajuste
68	14-017 150-01	Rillenkugellager Grooved ball bearing Roulement rainuré à billes Cojinete de bolas radial		12-610 250-45	Sicherungsring Circlip Circlip Anillo de retención
69	95-254 746-75	Seitenplatte Side panel Plaque latérale Chapa lateral		11-225 283-15	Senkschraube M6x10 Countersunk screw M6x10 Vis à tête noyée M6x10 Tornillo avellanado M6x10
70	95-254 390-15	Flansch Flange Bride Brida		11-039 925-05	Sechskantschraube M5x40 Hexagon screw M5x40 Vis à six pans M5x40 Tornillo hexagonal M5x40
71	11-225 292-25	Senkschraube M6x16 Countersunk screw M6x16 Vis à tête noyée M6x16 Tornillo avellanado M6x16	76	11-187 030-15	Flachkopfschraube M8x12 Countersunk head screw M8x12 Vis à tête conique M8x12 Tornillo de cabeza plana M8x12
72	95-254 716-05	Achse Shaft Axe Eje	77	12-360 084-05	Paßscheibe 10x16x1 Spacing washer 10x16x1 Rondelle d'ajustage 10x16x1 Arandela de ajuste 10x16x1
73	13-542 166-05	Paßfeder Feather key Clavette Chaveta			
74	11-330 223-15	Gewindestift M5x10 Threaded stud M5x10 Vis sans tête M5x10 Tornillo prisionero M5x10	78	12-360 082-05	Paßscheibe 10x16x0,3 Spacing washer 10x16x0,3 Rondelle d'ajustage 10x16x0,3 Arandela de ajuste 10x16x0,3
75	<u>95-254 388-91</u>	Kettenspanner Chain tensioner Tendeur de chaîne Tensor de la cadena	79	12-360 063-05	Paßscheibe 8x14x0,5 Spacing washer 8x14x0,5 Rondelle d'ajustage 8x14x0,5 Arandela de ajuste 8x14x0,5
	bestehend aus ↓ consisting of ↓ comprenant ↓ compuesto (a) de: ↓				
	95-254 389-12	Spannhebel Tensioning lever Levier de tension Palanca tensora			
	95-254 087-15	Bolzen Pin Boulon Perno			
	95-254 088-15	Kettenrad Chain sprocket Roue à chaîne Rueda de cadena			

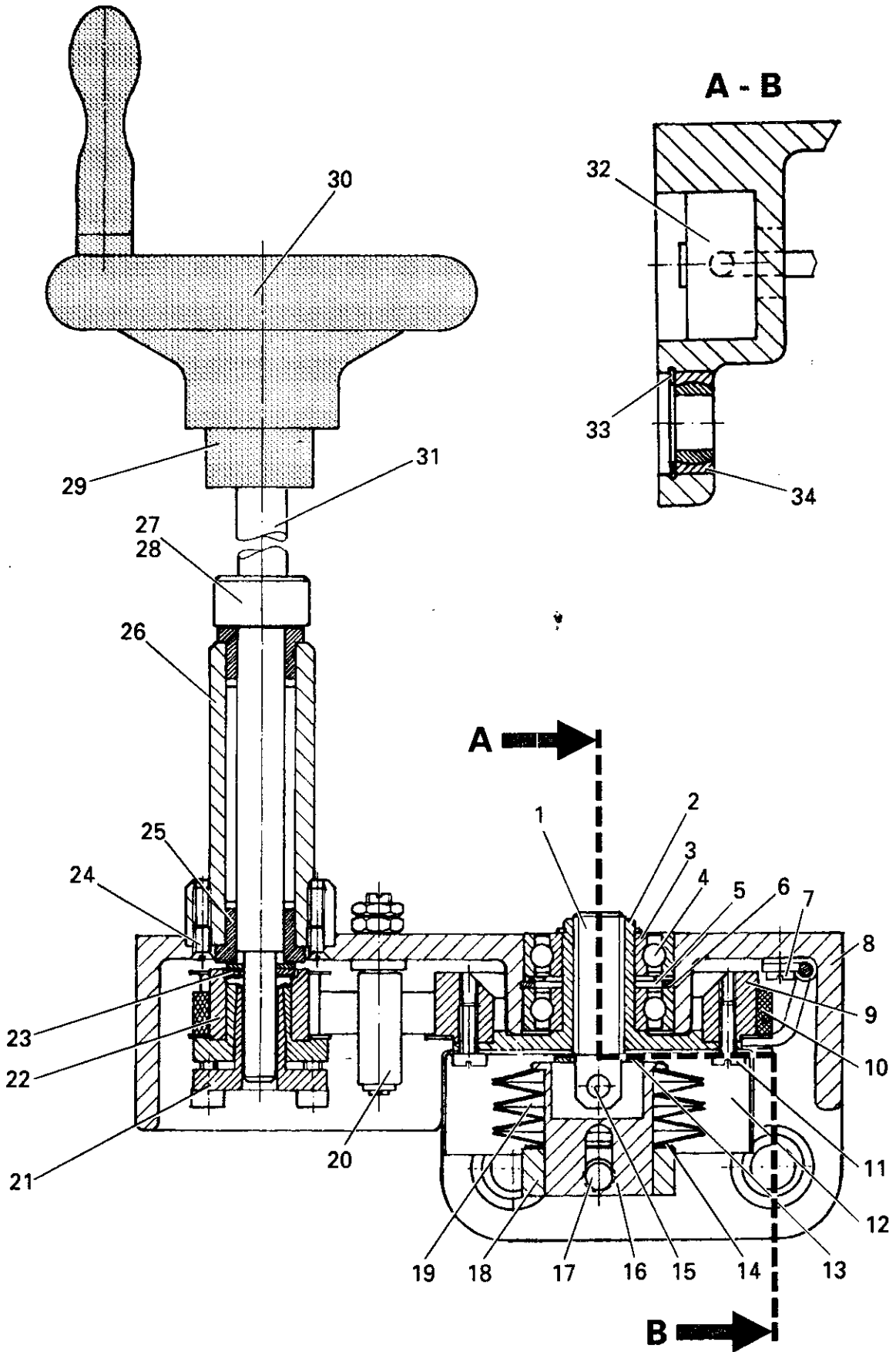


07-02

07-01

Pos.-Nr. Item No. N° pos. N° de pos.	Bestellnummer Part number N° de commande N° de pedido	Teile-Benennung Description Désignation Denominación	Pos.-Nr. Item No. N° pos. N° de pos.	Bestellnummer Part number N° de commande N° de pedido	Teile-Benennung Description Désignation Denominación
1	95-254 804-05	Spindel Spindle Broche Husillo	15	13-033 388-05	Zylinderstift 6M6x24 Cylindrical pin 6M6x24 Goupille cylindrique 6M6x24 Pasador cilíndrico 6M6x24
2	95-254 803-05	Lagerteil Bearing support Support Cojinete	16	95-254 740-05	Bolzen Pin Boulon Perno
3	12-610 300-45	Sicherungsring 17x1 Circlip 17x1 Circlip 17x1 Anillo de retención 17x1	17	95-254 741-05	Bolzen Pin Boulon Perno
4	14-017 130-01	Rillenkugellager 6003-2RS Ball bearing 6003-2RS Roulement a billes rain 6003-2RS Rodamiento radial 6003-2RS	18	95-254 742-05	Druckring Pressure ring Anneau de pression Anillo de presión
5	12-360 214-05	Paßscheibe 25x35x1 Spacing washer 25x35x1 Rondelle d'ajustage 25x35x1 Arandela de ajuste 25x35x1	19	16-919 152-15	Tellerfeder C50 Belleville spring C50 Ressort Belleville C50 Muelle Belleville C50
6	12-660 460-45	Sicherungsring 35x1,5 Circlip 35x1,5 Circlip 35x1,5 Anillo de retención 35x1,5	20	<u>95-254 468-91</u>	Zahnriemenspanner, kompl. Toothed belt tensioner assy. Tendeur de courroie dentée,complet Tensor de la correa dentada, completo
7	71-37 00-0131	Befestigungsschelle Clip Bride de fixation Abrazadera			
8	95-254 781-75/895	Halter Bracket Support Soporte		bestehend aus ↓ consisting of ↓ comprenant ↓ compuesto (a) de:↓	
9	95-254 777-01	Zahnriemenrad Toothed belt sprocket Poulie de courroie dentée Polea para correa dentada		95-254 460-05	Exzenterbolzen Eccentric pin Boulon excentrique Perno excéntrico
10	16-409 077-05	Riemen 10T5x330 Belt 10T5x330 Courroie 10T5x330 Correa 10T5x330		95-254 461-05	Hülse Sleeve Douille Casquillo
11	11-108 920-05	Zylinderschraube M4x10 Pan head screw M4x10 Vis à tête cylindrique M4x10 Tornillo cilíndrico M4x10		12-640 150-55	Sicherungsscheibe Lockwasher Rondelle d'arrêt Arandela clip
12	95-254 781-75/895	Halter Bracket Support Soporte		12-360 033-05	Paßscheibe 5x10x0,5 Spacing washer 5x10x0,5 Rondelle d'ajustage 5x10x0,5 Arandela de ajuste 5x10x0,5
13	12-315 310-15	Scheibe 13 Washer 13 Rondelle 13 Arandela 13		12-005 195-25	Sechskantmutter BMG Hexagon nut BMG Ecrou à six pans BMG Tuerca hexagonal BMG
14	12-360 214-05	Paßscheibe 25x35x1 Spacing washer 25x35x1 Rondelle d'ajustage 25x35x1 Arandela de ajuste 25x35x1		12-305 907-05	Scheibe A6,4 Washer A6,4 Rondelle A6,4 Arandela A6,4
				14-720 901-05	Buchse 5Bx7x10 Bush 5Bx7x10 Douille 5Bx7x10 Casquillo 5Bx7x10

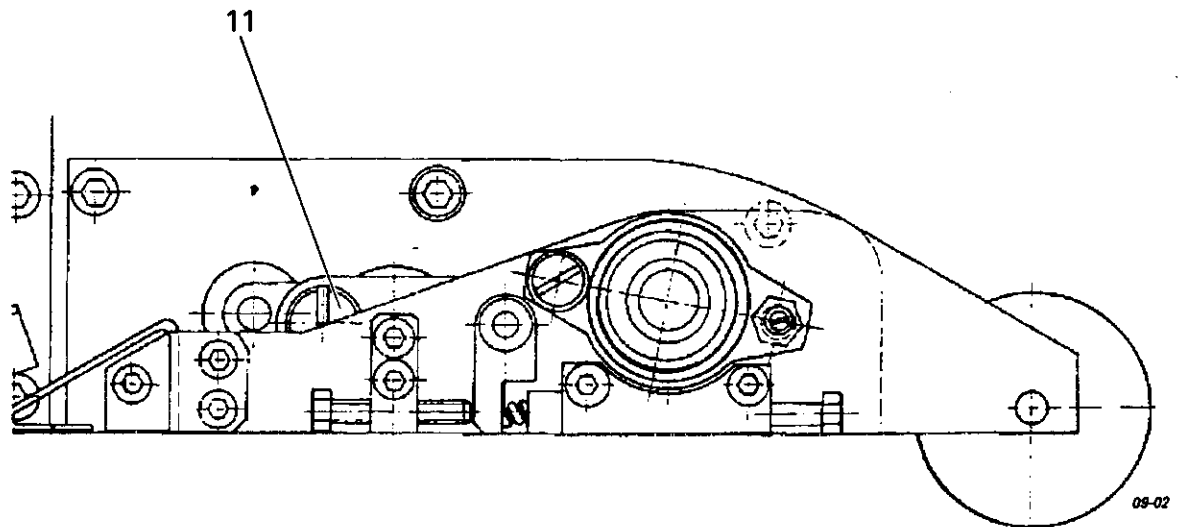
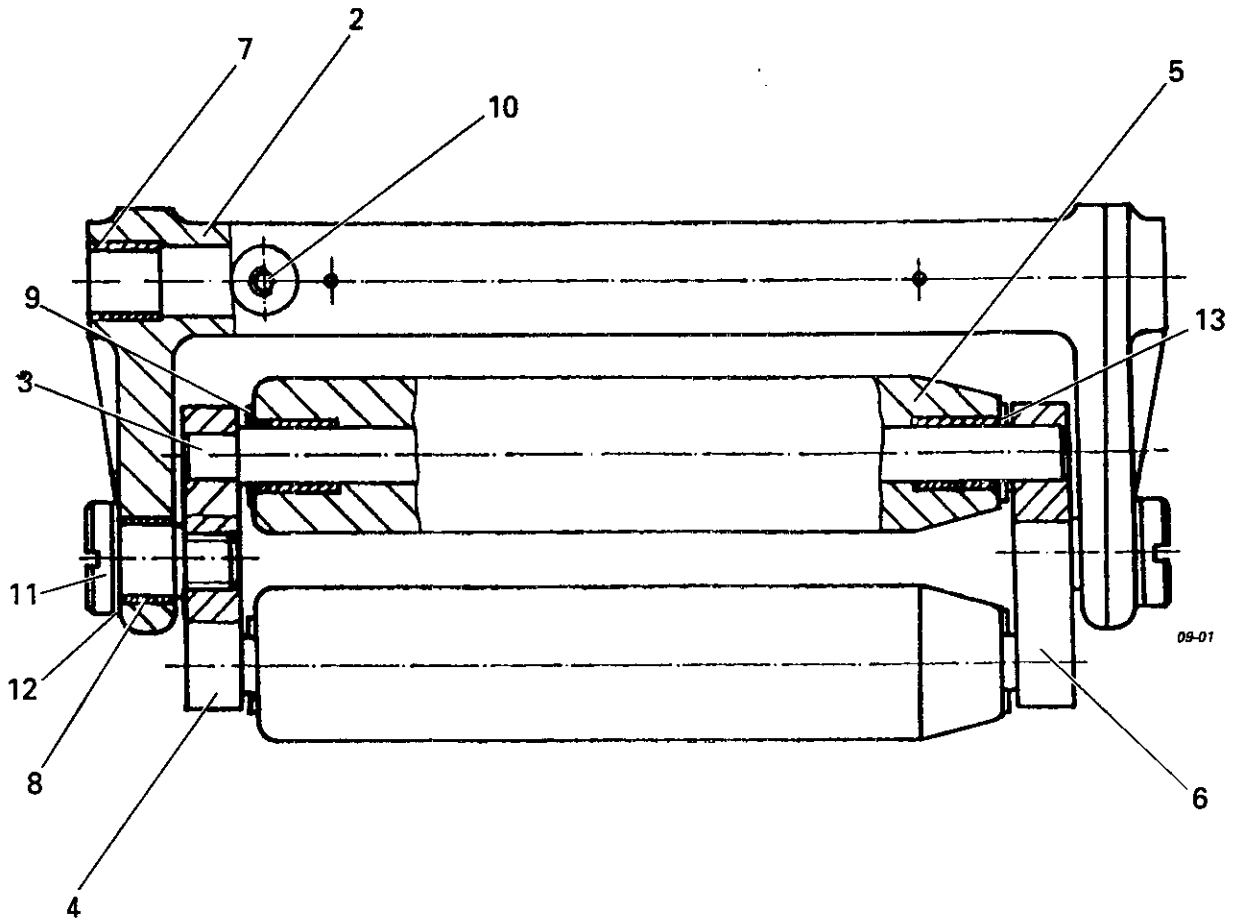
8.1



07-02

07-01

Pos.-Nr. Item No. N° pos. N° de pos.	Bestellnummer Part number N° de commande N° de pedido	Teile-Benennung Description Désignation Denominación	Pos.-Nr. Item No. N° pos. N° de pos.	Bestellnummer Part number N° de commande N° de pedido	Teile-Benennung Description Désignation Denominación
21	99-136 528-91	Spannsatz 8x15 Tensioning element 8x15 Tendeur 8x15 Tensor 8x15	28	12-710 250-52	Stelling Fixing collar Baque de réglage Anillo de retención
22	95-254 782-01	Synchrone Scheibe Toothed belt sprocket Poulie de courroie dentée Polea para correa dentada	29	13-050 262-15	Spannstift C-lock pin Goupille de serrage Pasador elástico
23	12-325 210-15	Scheibe 8 Washer 8 Rondelle 8 Arandela 8	30	99-136 185-91	Handrad Balance wheel Volant Volante
24	11-210 941-05	Senkschraube M4x8 Countersunk screw M4x8 Vis à tête noyée M4x8 Tornillo avellanado M4x8	31	95-254 767-05	Stange Bar Barre Barra
25	14-731 913-05	Buchse Bush Douille Casquillo	32	95-211 459-91	Kraftaufnehmer Pressure gauge Capteur de force Medidor del consum de fuerza
26	95-254 768-05	Hülse Sleeve Douille Casquillo	33	12-517 320-45	G-Sprengring SB193 Spring ring SB 193 Circlip SB 193 Anillo SB 193
27	<u>95-254 770-91</u> bestehend aus ↓ consisting of ↓ comprenant ↓ compuesto (a) de: ↓	Kurbel, komplett Crank assy. Manivelle complete Biela completo	34	14-756 060-01	Gelenklager E10 Pivot bearing E10 Articulation à rotule E10 Cojinete de rótula E10




Pos.-Nr. Item No. N° pos. N° de pos.	Bestellnummer Part number N° de commande N° de pedido	Teile-Benennung Description Désignation Denominación	Pos.-Nr. Item No. N° pos. N° de pos.	Bestellnummer Part number N° de commande N° de pedido	Teile-Benennung Description Désignation Denominación
1	95-254 368-71	Andruckrollenhalterung komplett Mounting for pressure rollers assy. Support pour galets d'application compl. Soporte de los rodillos de presión complete	7	99-136 304-05	Gleitlagerbuchse Bush bearing Palier lisse Cojinete de fricción
	bestehend aus ↓ consisting of ↓ comrenant ↓ compuesto (a) de: ↓		8	14-720 911-05	Buchse 10Bx12x8 Bush 10Bx12x8 Douille 10Bx12x8 Casquillo 10Bx12x8
			9	11-720 062-05	Buchse 8Bx10x12 Bush 8Bx10x12 Douille 8Bx10x12 Casquillo 8Bx10x12
2	95-254 378-75	Halterung Bracket Support Pieza de sujeción	10	11-330 217-15	Gewindestift M5x6 Threaded stud M5x6 Vis sans tête M5x6 Tornillo prisionero M5x6
3	95-254 379-05	Achse Shaft Axe Eje	11	11-186 989-05	Flachkopfschraube M8x10x8 Countersunk head screw M8x10x8 Vis à tête conique M8x10x8 Tornillo de cabeza plana M8x10x8
4	95-254 376-75	Leiste Strip Plaquette Plaquita	12	12-360 083-05	Paßscheibe 10x16x0,5 Spacing washer 10x16x0,5 Rondelle d'ajustage 10x16x0,5 Arandela de ajuste 10x16x0,5
5	95-254 380-05	Andruckrolle Pressure rollers Galets d'application Rodillos de presión	13	12-360 063-05	Paßscheibe 8x14x0,5 Spacing washer 8x14x0,5 Rondelle d'ajustage 8x14x0,5 Arandela de ajuste 8x14x0,5
6	95-254 377-75	Leiste Strip Plaquette Plaquita			

9

**Schmiermittel
Lubricants
Lubrifiants
Lubrificantes**

**PFAFF 10
8365-004**

Pos.-Nr. Item No. N° pos. N° de pos.	Bestellnummer Part number N° de commande N° de pedido	Teile-Benennung Description Désignation Denominación	Pos.-Nr. Item No. N° pos. N° de pos.	Bestellnummer Part number N° de commande N° de pedido	Teile-Benennung Description Désignation Denominación
	280-1-120 106	PFAFF-Kettenspray PFAFF spray for roller chain PFAFF spray pour Chaîne à rouleaux PFAFF spray para Cadena de rodillos			
					

PFAFF