

# PFAFF

## 8363-002/000

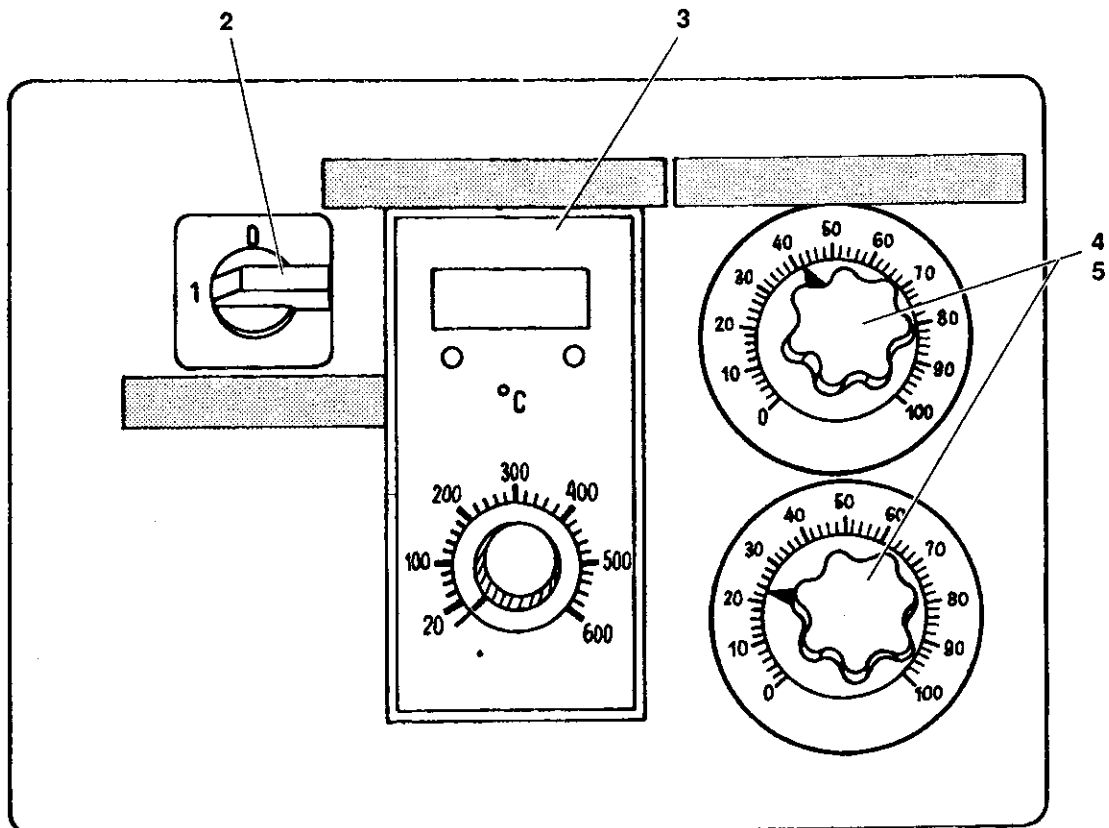
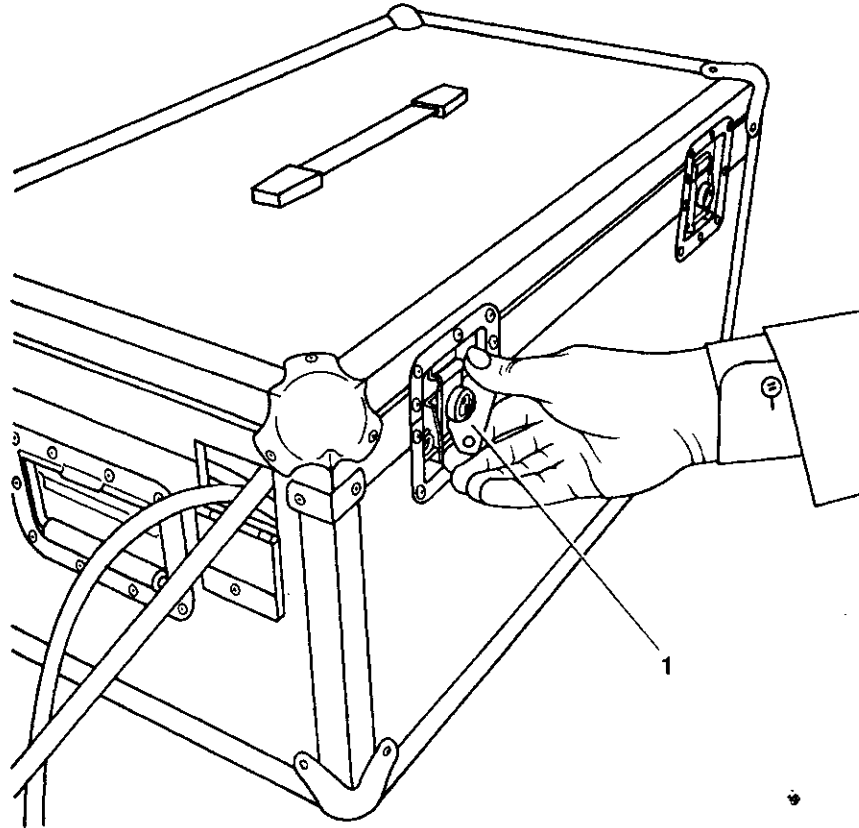
Teileliste

Parts list

Liste des pièces détachées

Lista de piezas

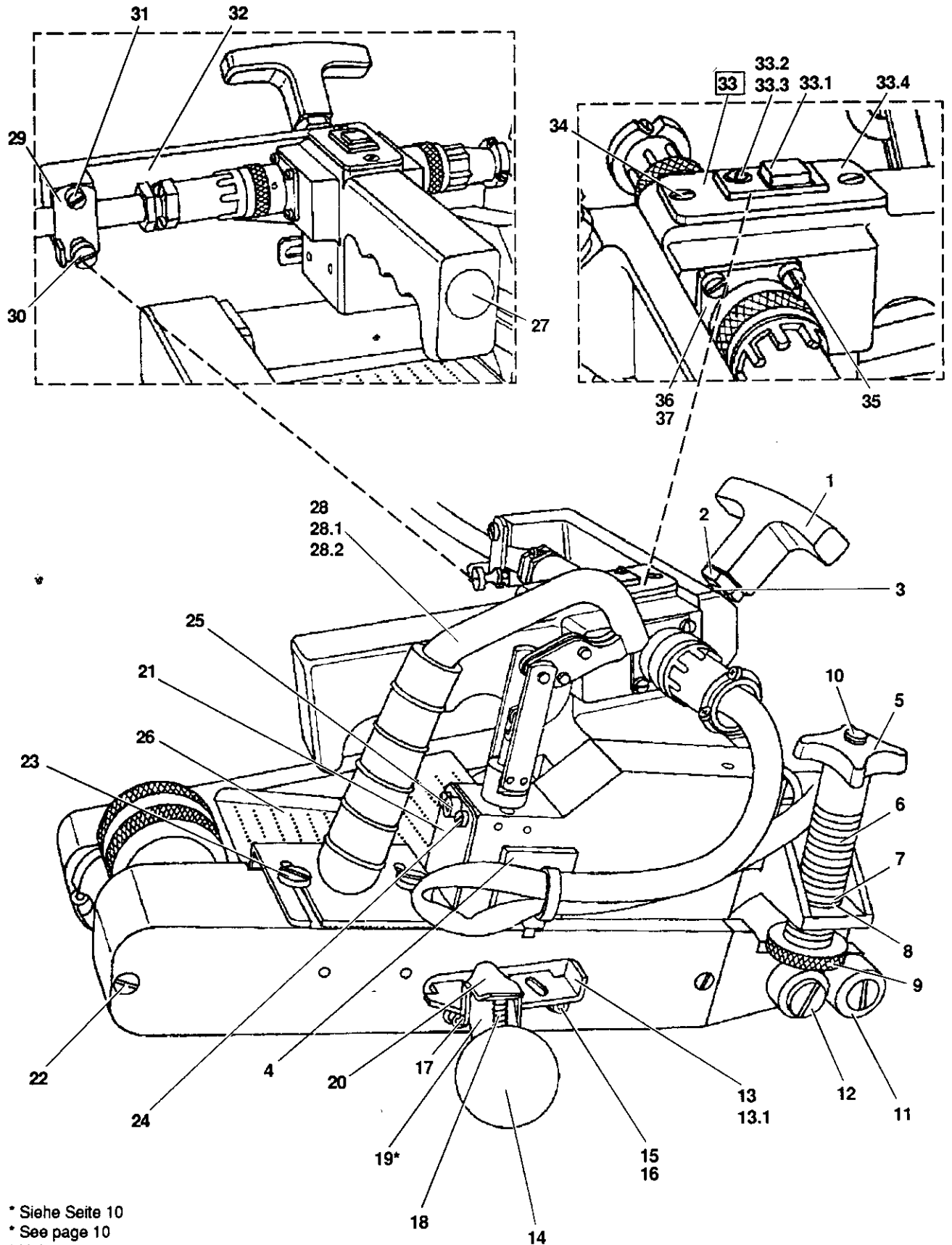
1



Pos.-Nr. Item No. N° pos. N° de pos.	Bestellnummer Part number N° de commande N° de pedido	Teile-Benennung Description Désignation Denominación	Pos.-Nr. Item No. N° pos. N° de pos.	Bestellnummer Part number N° de commande N° de pedido	Teile-Benennung Description Désignation Denominación
1	99-136 763-55	Drehflügelschlüssel Wing Key Clé tournante Llave de aletas giratorias			
2	71-1100-0399	Schalter Switch Interrupteur interruptor			
3	71-7500-0143	Temperaturregler Temperature control Régulateur de température Termóstato			
4	71-7200-0054	Drehknopf Knob Bouton Botón giratorio			
5	70-4635-1006	Schichtdrehwiderstand Potentiometer Potentiomètre Potenciómetro			

1

# 2

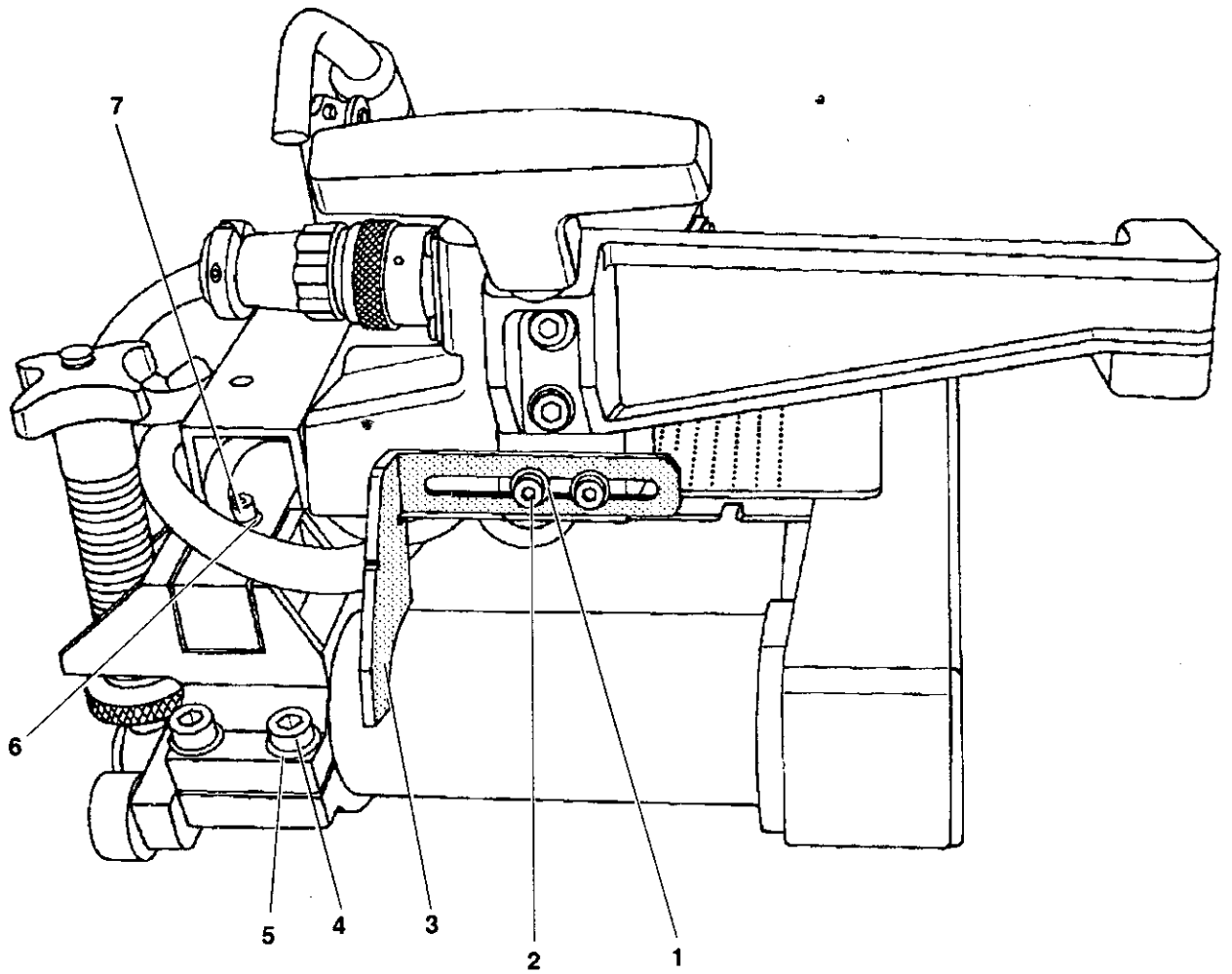


\* Siehe Seite 10  
 \* See page 10  
 \* Voir page 10  
 \* Véase pagina 10

Pos.-Nr. Item No. N° pos. N° de pos.	Bestellnummer Part number N° de commande N° de pedido	Teile-Benennung Description Désignation Denominación	Pos.-Nr. Item No. N° pos. N° de pos.	Bestellnummer Part number N° de commande N° de pedido	Teile-Benennung Description Désignation Denominación
1	99-136 652-95	T-Griff T-handle Poignée en T Mango en T	15	11-130 173-25	Zylinderschraube M 4 x 8 DIN 912 Pan-head screw M 4 x 8 DIN 912 Vis à tête cylindrique M 4 x 8 DIN 912
2	12-005 918-05	Sechskantmutter Hexagon nut Ecrou à six pans Tuerca hexagonal	16	12-305 114-25	Scheibe A 4,3 Washer A 4,3 Rondelle A 4,3 Arandela A 4,3
3	95-254 604-05	Gewindebolzen Threaded stud Boulon fileté Perno roscado	17	13-050 109-15	Stift Pin Broche Pasador
4	71-3700-0305	Befestigungssockel Base mounting Sade de fixation Zócalo de fijación	18	99-136 658-05	Druckfeder VD 135 Pressure spring VD 135 Ressort de pression VD 135 Muelle de presión VD 135
5	95-254 490-75/995	Kreuzgriff Star knob foignée en étoile Mango en cruz	*19	95-254 584-75/995	Hebelarm Lever arm Bras de levier Brazo de elevación
6	16-920 005-55	Tellerfeder 18 x 8,2 x 0,8 Belleville spring 18 x 8,2 x 0,8 Ressort Belleville 18 x 8,2 x 0,8 Muelle Belleville 18 x 8,2 x 0,8	20	95-254 588-71/995	Raste Catch Cran Trinquette
7	12-380 220-35	Kugelscheibe C 8,4 Spherical washer C 8,4 Disque sphérique C 8,4 Disco esférico C 8,4	21	95-254 493-75/995	Verkleidungsblech Cover panel Tôle de coffrage Chapa cobertera
8	12-380 241-35	Kegelpfanne D 9,4 Conical socket D 9,4 Rondelle à ratule concave D 9,4 Asiento cónico D 9,4	22	11-250 199-25	Linsensenkschraube M 4 x 35 DIN 964 Raised-head screw M 4 x 35 DIN 964 Vis à tête fraisée M 4 x 35 DIN 964 Tornillo avellanado gota de sebo M 4 x 35, DIN 964
9	95-253 256-05	Rändelmutter M8 Knurled nut M8 Ecrou moleté M8 Tuerca moleteada M8	23	11-178 172-25	Flachkopfschraube M 8 x 12 Countersunk head screw M 8 x 12 Vis à tête conique M 8 x 12 Tornillo de cabeza plana M 8 x 12
10	95-254 536-01	Augenschraube Eye bolt Piton Tornillo de armella	24	11-108 093-25	Zylinderschraube M 3 x 6 DIN 84 Pan-head screw M 3 x 6 DIN 84 Vis à tête cylindrique M 3 x 6 DIN 84 Tornillo cilíndrico M 3 x 6 DIN 84
11	95-254 627-71/995	Folien-Führungsrolle Foil guide roller Galet de guidage de la feuille Rodillo guía del folio	25	11-130 173-25	Zylinderschraube M 4 x 8 DIN 912 Pan-head screw M 4 x 8 DIN 912 Vis à tête cylindrique M 4 x 8 DIN 912 Tornillo cilíndrico M 4 x 8 DIN 912
12	11-187 030-15	Flachkopfschraube M 8 x 12 Countersunk head screw M 8 x 12 Vis à tête conique M 8 x 12 Tornillo de cabeza plana M 8 x 12	26	95-254 581-91	Folienführung oben; vollständig Top foil guide, complete Guide feuille supérieur, complet Guía del folio arriba, completa
13	95-254 591-71	Winkel mit Endschalter (Seite 16, Pos. 10) Angular bracket with limit switch (page 16, pos. 10) fièce angulaire avec fin de course (vèase página 16, pos. 10) Pieza angular con interruptor de final (voir page 16, pos. 10)			
13.1	95-254 590-75/995	Winkel Angular bracket Equerre Pieza angular			
14	17-035 312-45	Kugelknopf C 32 DIN 319 Knob C 32 DIN 319 Boule C 32 DIN 319 Botón C 32 DIN 319			

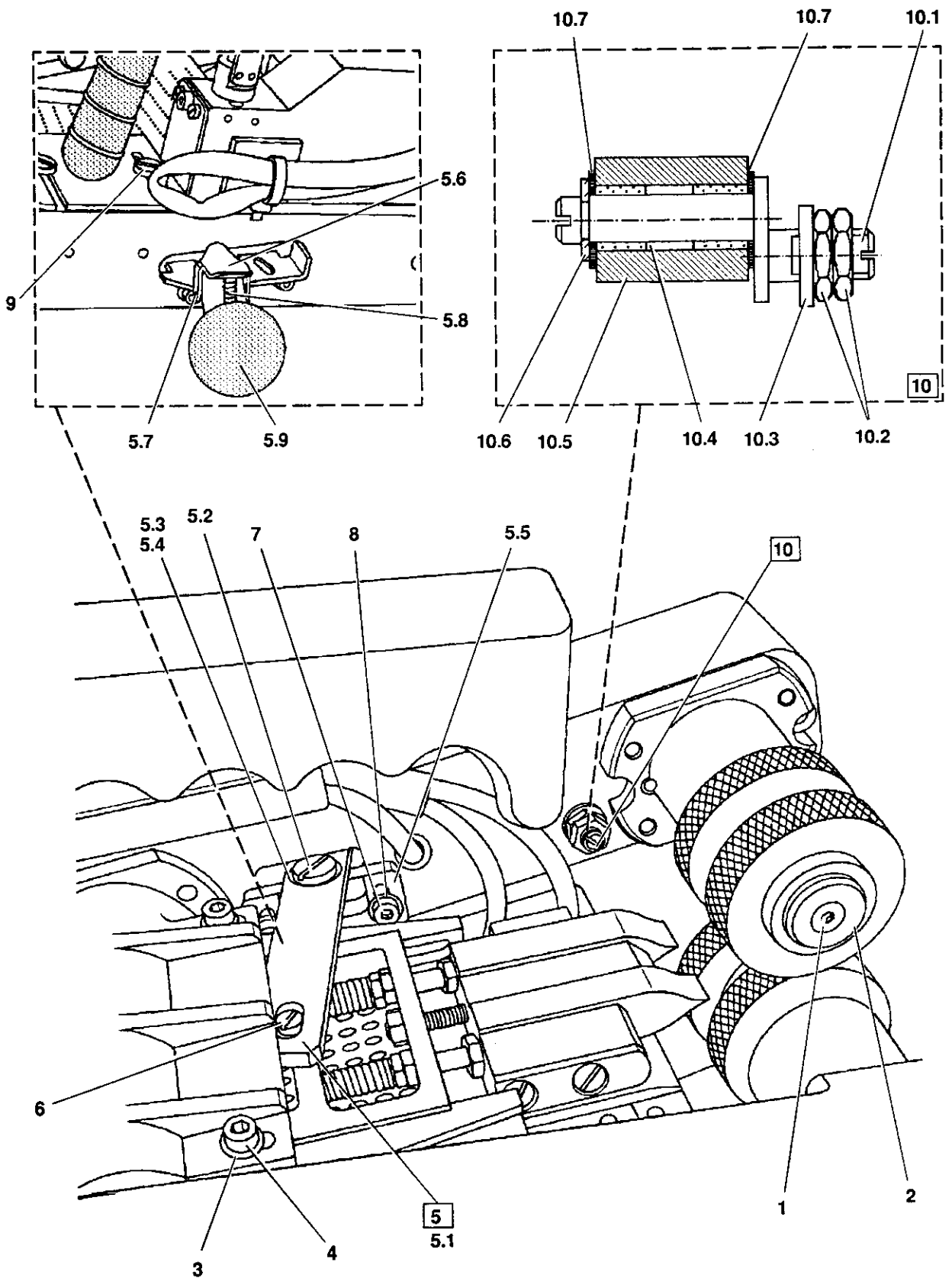
Pos.-Nr. Item No. N° pos. N° de pos.	Bestellnummer Part number N° de commande N° de pedido	Teile-Benennung Description Désignation Denominación	Pos.-Nr. Item No. N° pos. N° de pos.	Bestellnummer Part number N° de commande N° de pedido	Teile-Benennung Description Désignation Denominación
27	99-134 440-05	Schutzstopfen TL-2-212 Plug TL-2-212 Bouchon protecteur TL-2-212 Tapón protector TL-2-212	**36	71-1600-0691	Flanschdose Flange socket Prise de courant femelle à bride Enchufe con brida
28	95-254 632-71/995	Rollenlüfterhebel mit Griff Roller lifting lever with handle Lever de relevage du galet avec poignée Palanca elevadora del rodillo con mango	**37	71-1600-0697	Kontaktbuchse (ohne Abb.) Contact socket (without ill.) Bouille de contact (sans ill.) Casquillo de contacto (sin ilustracion)
28.1	95-254 631-71/995	Rollenlüfterhebel Roller lifting lever Lever de relevage du galet Palanca elevadora del rodillo			
28.2	99-136 660-85	Kunststoffgriff Plastic handle Poignée en plastique Mango de plástico			
29	95-254 600-75/995	Klemmplatte Clamping plate Plaque de serrage Placa de sujeción			
30	91-700 262-25	Rändelschraube M 4 Knurled screw M 4 Vis moleté M 4 Tornillo moleteado M 4			
31	11-186 968-15	Flachkopfschraube M 4 x 2 Countersunk head screw M 4 x 2 Vis à tête conique M 4 x 2 Tornillo de cabeza plana M 4 x 2			
32	95-254 629-05	Kabel- und T-Griff-Halterung Cable- and T-handle retainer Support de câble et de poignée en T Soporte del cable y del mango en T			
33	95-211 332-71/995	Schaltergehäuse kompl. Switch housing Corps de rupteur Caja del interruptor			
33.1	71-1300-0558	Drucktaster Push-button switch Interrupt. à bouton-poussoir Pulsador			
33.2	71-6300-0257	Diode Diode Diode Diodo			
33.3	70-4450-1166	Widerstand (ohne Abb.) Resistor (without ill.) Résistance (sans ill.) Resistencia (sin ilustracion)			
33.4	95-254 498-75/995	Platte Plate Plaque Placa			
34	11-210 941-05	Senkschraube M 4 x 8 DIN 963 Countersunk screw M 4 x 8 DIN 963 Vis à tête noyée M 4 x 8 DIN 963 Tornillo avellanado M 4 x 8 DIN 963			
35	11-108 093-25	Zylinderschraube M 3 x 6 DIN 84 Pan-head screw M 3 x 6 DIN 84 Vis à tête cylindrique M 3 x 6 DIN 84 Tornillo cilíndrico M 3 x 6 DIN 84			

\*\* Für Montage Preßzange und Ausstoßwerkzeug  
erforderlich.  
Special pliers and extractor tool required for fitting  
Pince spéciale et éjecteur nécessaires pour le montage  
Para el montaje se necesita unos alicates presores y una  
herramienta extractora

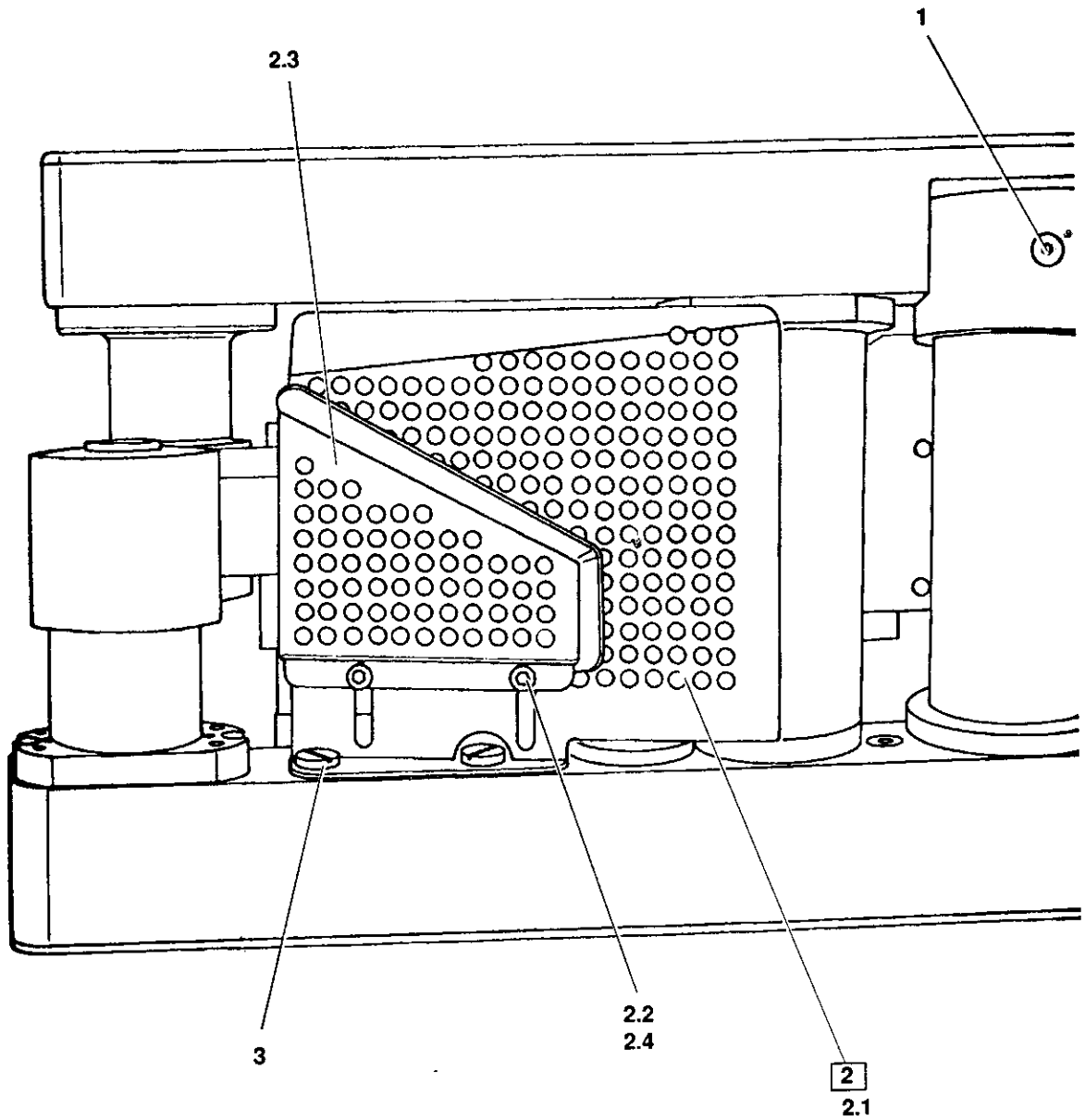


Pos.-Nr. Item No. N° pos. N° de pos.	Bestellnummer Part number N° de commande N° de pedido	Teile-Benennung Description Désignation Denominación	Pos.-Nr. Item No. N° pos. N° de pos.	Bestellnummer Part number N° de commande N° de pedido	Teile-Benennung Description Désignation Denominación
1	12-305 114-25	Scheibe A 4,3 DIN 125 Washer A 4,3 DIN 125 Rondelle A 4,3 DIN 125 Arandela A 4,3 DIN 125			
2	11-130 176-25	Zylinderschraube M 4 x 10 DIN 912 Pan-head screw M 4 x 10 DIN 912 Vis à tête cylindrique M 4 x 10 DIN 912 Tornillo cilíndrico M 4 x 10 DIN 912			
3	95-254 606-75/995	Folienführung Foil guide Guide-feuille Guía del folio			
4	11-130 305-25	Zylinderschraube M 6 x 25 DIN 912 Pan-head screw M 6 x 25 DIN 912 Vis à tête cylindrique M 6 x 25 DIN 912 Tornillo cilíndrico M 6 x 25 DIN 912			
5	12-305 174-25	Scheibe A 6,4; DIN 125 Washer A 6,4 DIN 125 Rondelle A 6,4 DIN 125 Arandela A 6,4 DIN 125			
6	12-305 114-25	Scheibe A 4,3 DIN 125 Washer A 4,3 DIN 125 Rondelle A 4,3 DIN 125 Arandela A 4,3 DIN 125			
7	11-130 197-25	Zylinderschraube M 4 x 25 DIN 912 Pan-head screw M 4 x 25 DIN 912 Vis à tête cylindrique M 4 x 25 DIN 912 Tornillo cilíndrico M 4 x 25 DIN 912			

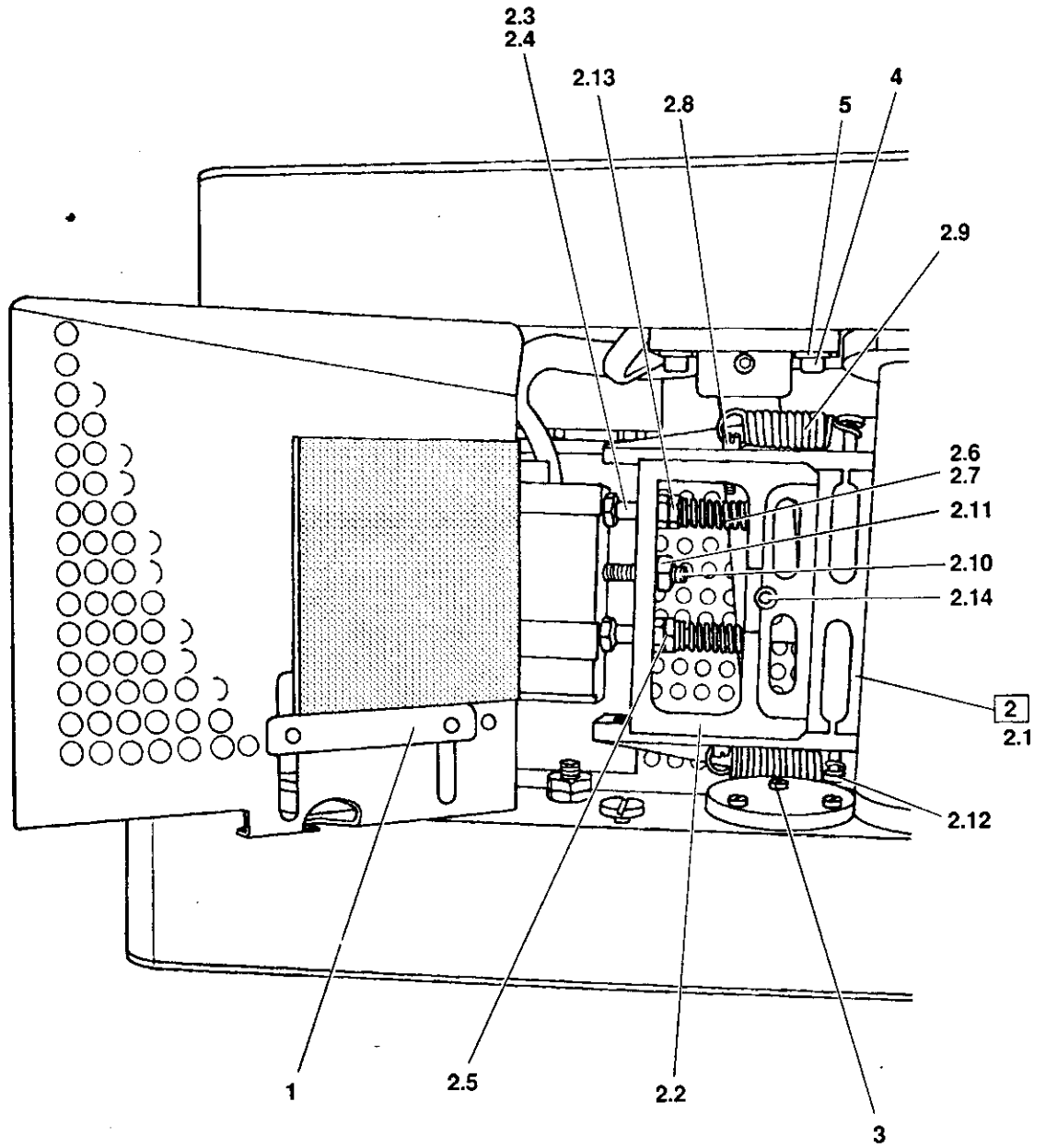




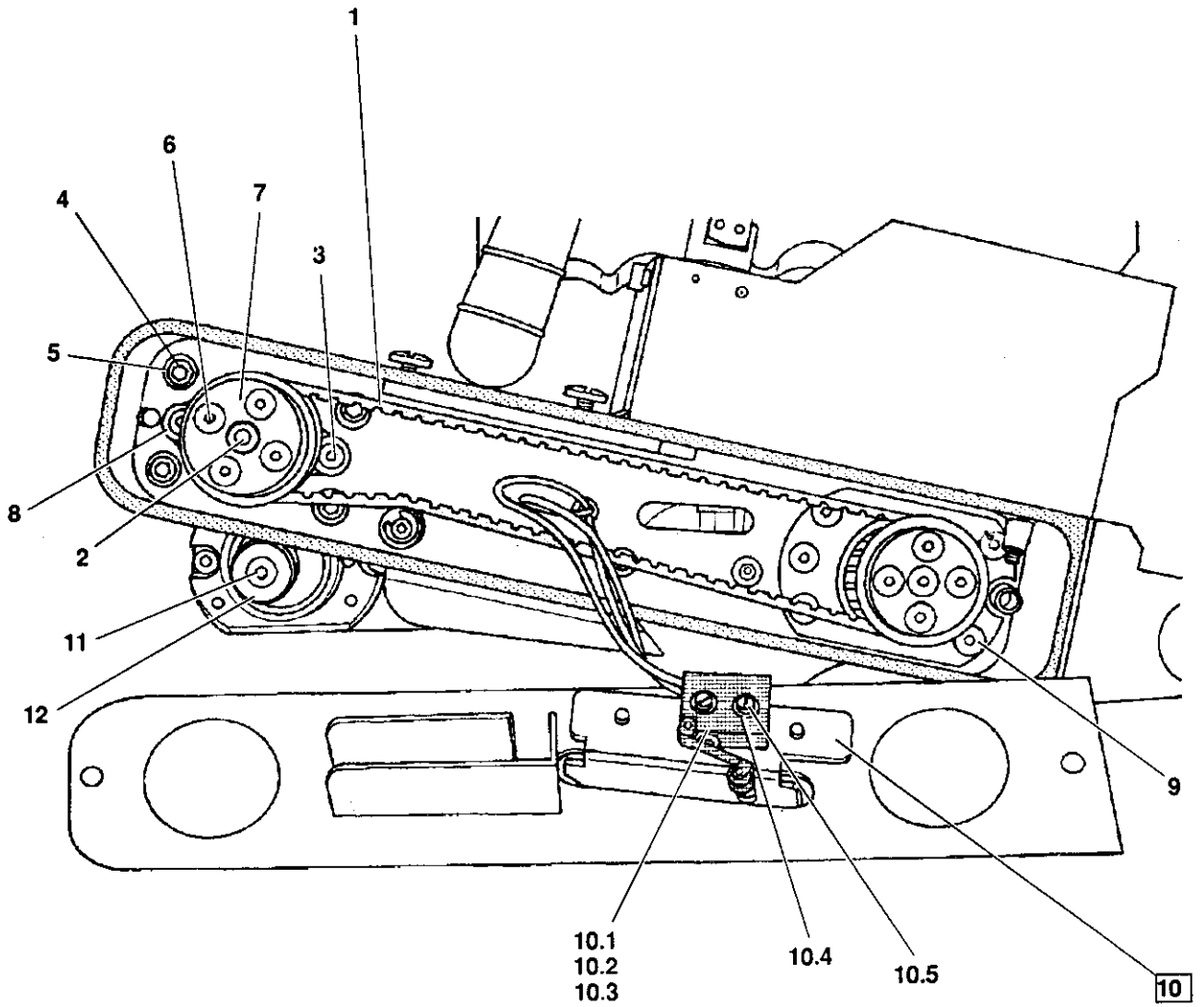
Pos.-Nr. Item No. N° pos. N° de pos.	Bestellnummer Part number N° de commande N° de pedido	Teile-Benennung Description Désignation Denominación	Pos.-Nr. Item No. N° pos. N° de pos.	Bestellnummer Part number N° de commande N° de pedido	Teile-Benennung Description Désignation Denominación
1	11-225 172-25	Senkschraube M 4 x 8 DIN 7991 Countersunk screw M 4 x 8 DIN 7991 Vis à tête M 4 x 8 DIN 7991 Tornillo avellanado M 4 x 8 DIN 7991	7	11-130 176-25	Zylinderschraube M 4 x 10 DIN 912 Pan-head screw M 4 x 10 DIN 912 Vis à tête cylindrique M 4 x 10 DIN 912 Tornillo cilíndrico M 4 x 10 DIN 912
2	12-322 016-25	Endscheibe A 4,3 x 18 End washer A 4,3 x 18 Rondele terminale A 4,3 x 18 Arandela final A 4,3 x 18	8	12-305 114-25	Scheibe A 4,3 DIN 125 Washer A 4,3 DIN 125 Rondelle A 4,3 DIN 125 Arandela A 4,3 DIN 125
3	12-305 114-25	Scheibe A 4,3 DIN 125 Washer A 4,3 DIN 125 Rondelle A 4,3 DIN 125 Arandela A 4,3 DIN 125	9	11-178 172-25	Flachkopfschraube M 8 x 12 Countersunk head screw M 8 x 12 Vis à tête conique M 8 x 12 Tornillo de cabeza plana M 8 x 12
4	11-130 185-25	Zylinderschraube M 4 x 16 DIN 912 Pan-head screw M 4 x 16 DIN 912 Vis à tête cylindrique M 4 x 16 DIN 912 Tornillo cilíndrico M 4 x 16 DIN 912	10	95-254 468-91	Zahnriemen-Spanner; vollständig Toothed belt tensioner, complete Tendeur de courroie dentée; complet Tensor de la correa dentada, completo
5	95-254 589-71/995	Hebel vollständig Lever assy. Levier, complet Palanca, completa	10.1	95-254 460-05	Exzenterbolzen Eccentric pin Boulon excentrique Perno excéntrico
5.1	95-254 584-75/995	Hebelarm Lever arm Bras de levier Brazo del elevación	10.2	12-005 195-25	Sechskantmutter B M 6 DIN 439 Hexagon nut B M 6 DIN 439 Ecrou à six pans B M 6 DIN 439 Tuerca hexagonal B M 6 DIN 439
5.2	11-186 986-05	Flachkopfschraube M 5 x 5 x 5,5 Countersunk head screw M 5 x 5 x 5,5 Vis à tête conique M 5 x 5 x 5,5 Tornillo de cabeza plana M 5 x 5 x 5,5	10.3	12-305 907-05	Scheibe A 6,3 DIN 125 Washer A 6,3 DIN 125 Rondelle A 6,3 DIN 125 Arandela A 6,3 DIN 125
5.3	12-360 033-05	Paßscheibe 5 x 10 x 0,5 Spacing washer 5 x 10 x 0,5 Rondelle d'ajustage 5 x 10 x 0,5 Arandela de ajuste 5 x 10 x 0,5	10.4	14-720 901-05	Buchse 5 B x 7 x 10 DIN 1494 Bush 5 B x 7 x 10 DIN 1494 Douille 5 B x 7 x 10 DIN 1494 Casquillo 5 B x 7 x 10 DIN 1494
5.4	99-136 645-05	Gleitlager ML 0705 Bush bearing ML 0705 Palier lisse ML 0705 Cojinete de fricción ML 0705	10.5	95-254 461-05	Hülse Sleeve Douille Casquillo
5.5	95-254 583-75/995	Winkel Angular bracket Equerre Pieza angular	10.6	12-640 150-55	Sicherungsscheibe 4 DIN 6799 Lockwasher 4 DIN 6799 Rondelle d'arrêt 4 DIN 6799 Arandela clip 4 DIN 6799
5.6	95-254 588-71/995	Raste Catch Cran Trinquette	10.7	12-360 033-05	Paßscheibe 5 x 10 x 0,5 DIN 988 Spacing washer 5 x 10 x 0,5 DIN 988 Rondelle d'ajustage 5 x 10 x 0,5 DIN 988 Arandela de ajuste 5 x 10 x 0,5 DIN 988
5.7	13-050 109-15	Stift Pin Broche Pasador			
5.8	99-136 658-05	Druckfeder VD 135 Pressure spring VD 135 Ressort de pression VD 135 Muelle de presión VD 135			
5.9	17-035 312-45	Kugelknopf C 32 DIN 319 Knob C 32 DIN 319 Boule C 32 DIN 319 Botón C 32 DIN 319			
6	11-345 909-05	Zapfenschraube M 5 x 6 DIN 927 Dog-point screw M 5 x 6 DIN 927 Vis sans tête M 5 x 6 DIN 927 Tornillo con pivote M 5 x 6 DIN 927			



Pos.-Nr. Item No. N° pos. N° de pos.	Bestellnummer Part number N° de commande N° de pedido	Teile-Benennung Description Désignation Denominación	Pos.-Nr. Item No. N° pos. N° de pos.	Bestellnummer Part number N° de commande N° de pedido	Teile-Benennung Description Désignation Denominación
1	11-225 178-15	Senkschraube M 4 x 12 DIN 7991 Countersunk screw M 4 x 12 DIN 7991 Vis à tête noyée M 4 x 12 DIN 7991 Tornillo avellanado M 4 x 12 DIN 7991			
2	95-254 580-91	Folienführung unten; komplett Bottom foil guide, complete Guide-feuille inférieur, complet Guia del folio abajo, completo			
2.1	95-254 574-91	Winkel mit Wärmeschutz Bracket with heat shield Pièce angulaire avec isolateur calorífuge Pieza angular con protección calorífuga			
2.2	95-254 579-05	Schraube Screw Vis Tornillo			
2.3	95-254 575-05	Blech Plate Tôle Chapa			
2.4	95-254 578-05	Platte (ohne Abb.; siehe Seite 14, Pos. 1) Plate (without ill.; see page 14, pos. 1) Plaque (sans ill., voir page 14, pos. 1) Placa (sin ilustracion, véase página 14, pos. 1)			
3	11-178 172-25	Flachkopfschraube M 4 x 8 DIN 921 Countersunk head screw M 4 x 8 DIN 921 Vis à tête conique M 4 x 8 DIN 921 Tornillo de cabeza plana M 4 x 8 DIN 921			

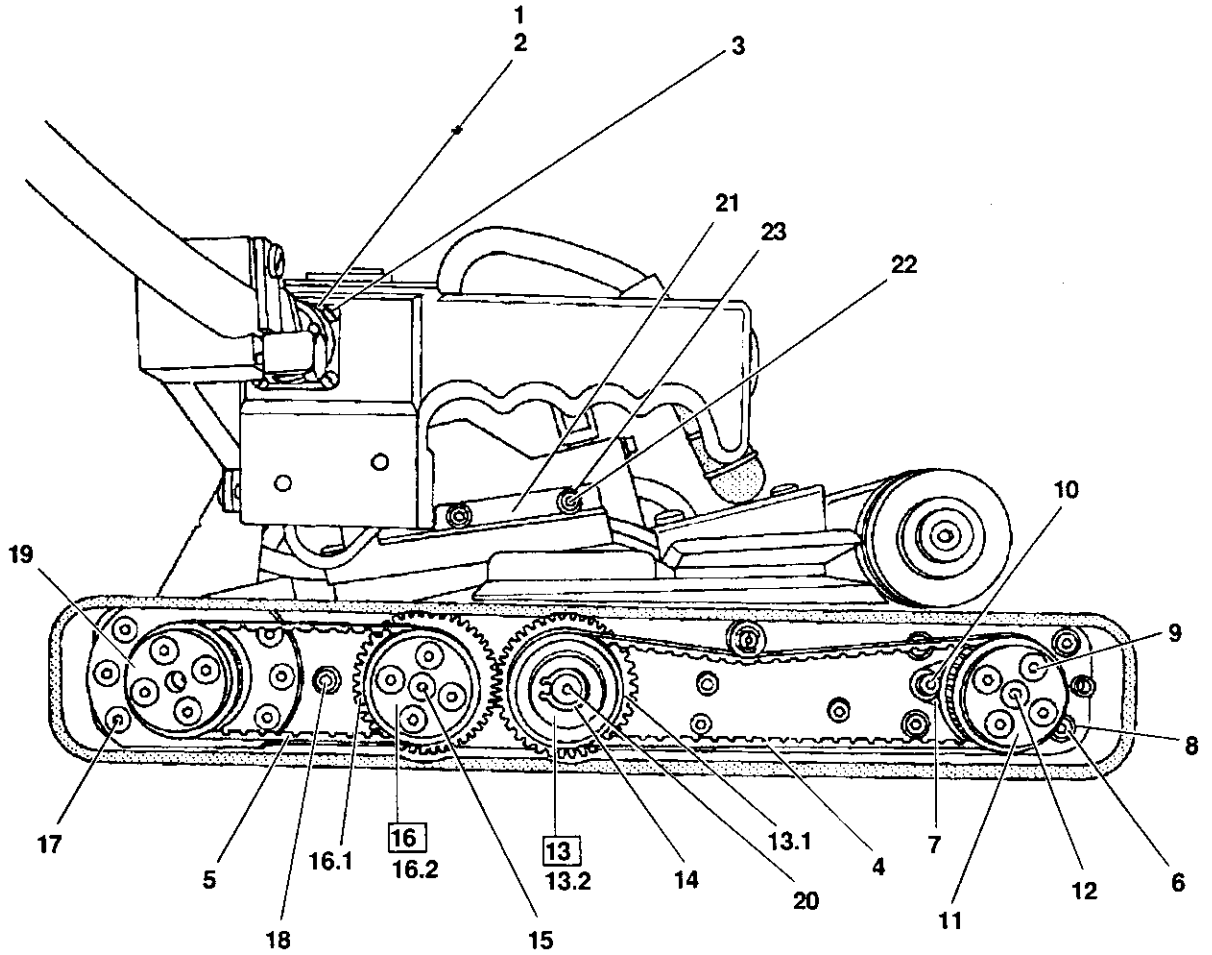


Pos.-Nr. Item No. N° pos. N° de pos.	Bestellnummer Part number N° de commande N° de pedido	Teile-Benennung Description Désignation Denominación	Pos.-Nr. Item No. N° pos. N° de pos.	Bestellnummer Part number N° de commande N° de pedido	Teile-Benennung Description Désignation Denominación
1	95-254 578-05	Platte Plate Plaque Placa	2.14	11-345 909-05	Zapfenschraube M 5 x 6 DIN 927 Dog-point screw M 5 x 6 DIN 927 Vis sans tête M 5 x 6 DIN 927 Tornillo con pivote M 5 x 6 DIN 927
2	95-254 614-21	Lineare Heizkeilverschiebung; kompl. Linear hot-wedge shift, complete Déplacement linéaire du fer à souder, complet Desplazador lineal de la cuña técnica, completo	3	11-225 172-25	Senkschraube M 4 x 8 DIN 7991 Countersunk screw M 4 x 8 DIN 7991 Vis à tête noyée M 4 x 8 DIN 7991 Tornillo avellanado M 4 x 8 DIN 7991
2.1	95-254 612-25	Schlittenführung Carriage guide Guide-chariot Guía del carro	4	11-130 176-25	Zylinderschraube M 4 x 10 DIN 912 Pan-head screw M 4 x 10 DIN 912 Vis à tête cylindrique M 4 x 10 DIN 912 Tornillo cilíndrico M 4 x 10 DIN 912
2.2	95-254 613-25	Schlitten Carriage Chariot Carro	5	12-305 114-25	Scheibe A 4,3 DIN 125 Washer A 4,3 DIN 125 Rondelle A 4,3 DIN 125 Arandela A 4,3 DIN 125
2.3	95-254 634-91	Stehbolzen (mit Pos. 2.4 und 2.5) Vertical stud (with pos. 2.4 and 2.5) Goujon vertical (avec pos. 2.4 et 2.5) Perno vertical (con pos. 2.4 y 2.5)			
2.4	95-254 621-05	Bolzen Pin Boulon Perno			
2.5	12-005 175-25	Sechskantmutter BM 5 DIN 439 Hexagon nut BM 5 DIN 439 Ecrou à six pans BM 5 DIN 439 Tuerca hexagonal BM 5 DIN 439			
2.6	99-136 655-05	Druckfeder VD-168 Pressure spring VD-168 Ressort de pression VD-168 Muelle de presión VD-168			
2.7	11-345 091-15	Zapfenschraube M 3 x 6 DIN 927 Dog-point screw M 3 x 6 DIN 927 Vis sans tête M 3 x 6 DIN 927 Tornillo con pivote M 3 x 6 DIN 927			
2.8	95-254 494-15	Zapfenschraube Dog-point screw Vis sans tête Tornillo con pivote			
2.9	99-136 654-05	Zugfeder RZ-091 Tension spring RZ-091 Ressort de rappel RZ-091 Muelle de tracción RZ-091			
2.10	11-317 951-15	Gewindebolzen M 5 x 20 DIN 551 Threaded stud M 5 x 20 DIN 551 Boulon fileté M 5 x 20 DIN 551 Perno roscado M 5 x 20 DIN 551			
2.11	12-024 171-25	Sechskantmutter M 5 DIN 934 Hexagon nut M 5 DIN 934 Ecrou à six pans M 5 DIN 934 Tuerca hexagonal M 5 DIN 934			
2.12	11-186 091-15	Flachkopfschraube M 3 x 6 Countersunk head screw M 3 x 6 Vis à tête conique M 3 x 6 Tornillo de cabeza plana M 3 x 6			
2.13	12-005 175-25	Sechskantmutter BM 5 DIN 439 Hexagon nut BM 5 DIN 439 Ecrou à six pans BM 5 DIN 439 Tuerca hexagonal BM 5 DIN 439			



Pos.-Nr. Item No. N° pos. N° de pos.	Bestellnummer Part number N° de commande N° de pedido	Teile-Benennung Description Désignation Denominación	Pos.-Nr. Item No. N° pos. N° de pos.	Bestellnummer Part number N° de commande N° de pedido	Teile-Benennung Description Désignation Denominación
1	16-409 945-05	Synchroflex-Zahnriemen 16 AT5/420 Synchroflex toothhead belt 16 AT5/420 Courroie Synchroflex 16 AT5/420 Correa dentada Sincroflex 16 AT5/420	10.3	71-1600-0698	Kontaktstift für Endschalter Contact pin for limit switch Brache de contact pour fin de course Espiga de contacto para interruptor de final
2	95-254 511-15	Welle Shaft Arbre Eje	10.4	12-305 064-25	Scheibe A 2,5 DIN 125 Washer A 2,5 DIN 125 Rondelle A 2,5 DIN 125 Arandela A 2,5 DIN 125
3	11-132 905-15	Zylinderschraube M 4 x 14 DIN 7984 Pan-head screw M 4 x 14 DIN 7984 Vis à tête cylindrique M 4 x 14 DIN 7984 Tornillo cilíndrico M 4 x 14 DIN 7984	10.5	11-105 959-05	Zylinderschraube M 2 x 10 DIN 84 Pan-head screw M 2 x 10 DIN 84 Vis à tête cylindrique M 2 x 10 DIN 84 Tornillo cilíndrico M 2 x 10 DIN 84
4	11-130 176-25	Zylinderschraube M 4 x 10 DIN 912 Pan-head screw M 4 x 10 DIN 912 Vis à tête cylindrique M 4 x 10 DIN 912 Tornillo cilíndrico M 4 x 10 DIN 912	11	11-225 172-25	Senkschraube M 4 x 8 DIN 7991 Countersunk screw M 4 x 8 DIN 7991 Vis à tête noyée M 4 x 8 DIN 7991 Tornillo avellanado M 4 x 8 DIN 7991
5	12-305 114-25	Scheibe A 4,3 DIN 125 Washer A 4,3 DIN 125 Rondelle A 4,3 DIN 125 Arandela A 4,3 DIN 125	12	12-322 016-25	Endscheibe A 4,3 x 18 End washer A 4,3 x 18 Rondelle terminale A 4,3 x 18 Arandela final A 4,3 x 18
6	11-225 178-15	Senkschraube M 4 x 12 DIN 7991 Countersunk screw M 4 x 12 DIN 7991 Vis à tête noyée M 4 x 12 DIN 7991 Tornillo avellanado M 4 x 12 DIN 7991			
7	95-254 513-05	Synchronscheibe Synchronizer disc (toothed belt sprocket) Bisque de synchronisation (poulie pour caurroie dentée Disco sincronizador (polea para correa dentada)			
8	95-254 510-91	Flanschlager Flange bearing Flasque-bride Cojinete-brida			
9	11-225 184-25	Senkschraube M 4 x 16 DIN 7991 Countersunk screw M 4 x 16 DIN 7991 Vis à tête noyée M 4 x 16 DIN 7991 Tornillo avellanado M 4 x 16 DIN 7991			
10	95-254 591-71	Winkel mit Endschalter Angular bracket with limit switch Pièce angulaire avec fin de course Pieza angular con interruptor de final			
10.1	71-1200-0630	Endschalter ohne Kontaktstift Limit switch without contact pin lin de course sans brache de contact Interruptor de final sin espiga de contacto			
10.2	71-1600-0710	Kontaktstift für Endschalter Contact pin for limit switch Brache de contact pour fin de course Espiga de contacto para interruptor de final			

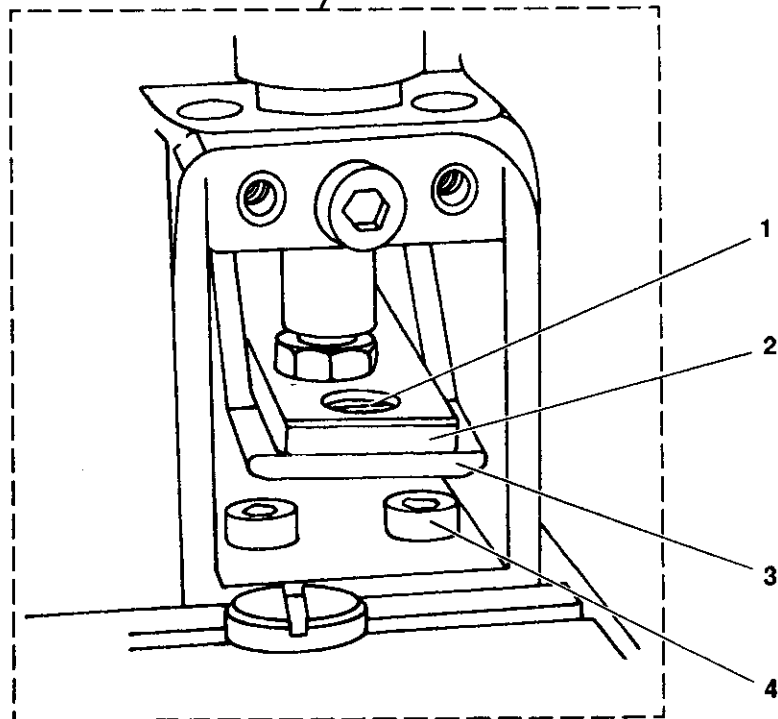
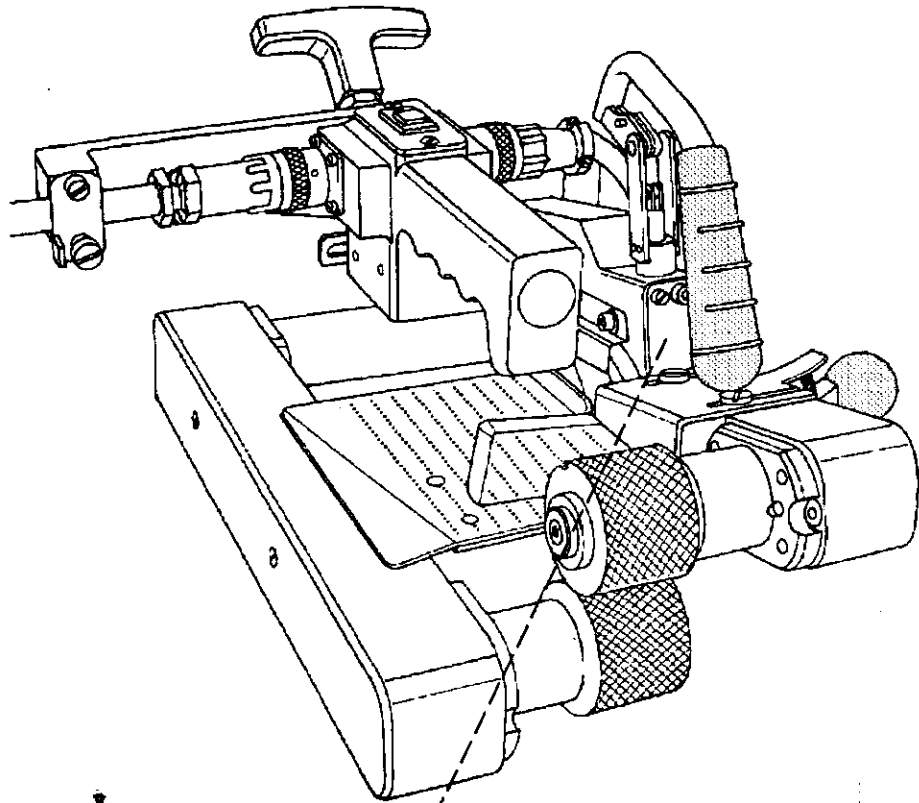




Pos.-Nr. Item No. N° pos. N° de pos.	Bestellnummer Part number N° de commande N° de pedido	Teile-Benennung Description Désignation Denominación	Pos.-Nr. Item No. N° pos. N° de pos.	Bestellnummer Part number N° de commande N° de pedido	Teile-Benennung Description Désignation Denominación
1*	71-1600-0692	Flanschstecker Flanged plug Prise à bride Enchufe de brida	12	95-254 511-15	Welle Shaft Arbre Eje
2*	71-1600-0698	Kontaktstift Contact pin Brache de contact Espiga de contacto	13	95-254 517-91	Zahnrad mit Synchroscheibe Toothed sprocket with synchro washer Roue dentée avec disque de synchronisation Polea dentada con disco sincronizador
3	11-108 093-25	Zylinderschraube M 3 x 6 DIN 84 Pan-head screw M 3 x 6 DIN 84 Vis à tête cylindrique M 3 x 6 DIN 84 Tornillo cilíndrico M 3 x 6 DIN 84	13.1	95-254 516-15	Zahnrad Gear Roue dentée Rueda dentada
4	16-409 944-05	Synchroflex-Zahnriemen 16 AT 5/340 Synchroflex toothed belt 16 AT 5/340 Courroie Synchroflex 16 AT 5/340 Correa dentada Sincroflex 16 AT 5/340	13.2	95-254 431-05	Synchroscheibe (Zahnriemenrad) Synchronizer disc (toothed belt sprocket) Bisque de synchronisation (poulie pour courroie dentée) Disco sincronizador (polea para correa dentada) Blind rivet nut
5	16-409 943-05	Synchroflex-Zahnriemen 16 AT 5/225 Synchroflex toothed belt 16 AT 5/225 Courroie Synchroflex 16 AT 5/225 Correa dentada Sincroflex 16 AT 5/225	14	12-610 210-45	Sicherungsring 8 x 0,8 DIN 471 Circlip 8 x 0,8 DIN 471 Circlip 8 x 0,8 DIN 471 Anillo de retención 8 x 0,8 DIN 471
6	11-130 176-25	Zylinderschraube M 4 x 10 DIN 912 Pan-head screw M 4 x 10 DIN 912 Vis à tête cylindrique M 4 x 10 DIN 912 Tornillo cilíndrico M 4 x 10 DIN 912	15	95-254 512-15	Welle Shaft Arbre Eje
7	95-254 510-91	Flanschlager Flange bearing Flasque-bride Cojinete-brida	16	95-254 518-91	Zahnrad mit Synchroscheibe Toothed sprocket with synchro washer Roue dentée avec disque de synchronisation Polea dentada con disco sincronizador
8	12-305 114-25	Scheibe A 4,3 DIN 125 Washer A 4,3 DIN 125 Rondelle A 4,3 DIN 125 Arandela A 4,3 DIN 125	16.1	95-254 515-15	Zahnrad Gear Roue dentée Rueda dentada
9	11-225 178-15	Senkschraube M 4 x 12 DIN 7991 Countersunk screw M 4 x 12 DIN 7991 Vis à tête noyée M 4 x 12 DIN 7991 Tornillo avellanado M 4 x 12 DIN 7991	16.2	95-254 431-05	Synchroscheibe (Zahnriemenrad) Synchronizer disc (toothed belt sprocket) Bisque de synchronisation (poulie pour courroie dentée) Disco sincronizador (polea para correa dentada)
10	11-132 905-15	Zylinderschraube M 4 x 14 DIN 7984 Pan-head screw M 4 x 14 DIN 7984 Vis à tête cylindrique M 4 x 14 DIN 7984 Tornillo cilíndrico M 4 x 14 DIN 7984	17	11-225 184-25	Senkschraube M 4 x 8 DIN 7991 Countersunk screw M 4 x 8 DIN 7991 Vis à tête noyée M 4 x 8 DIN 7991 Tornillo avellanado M 4 x 8 DIN 7991
11	95-254 513-05	Synchroscheibe (Zahnriemenrad) Synchronizer disc (toothed belt sprocket) Bisque de synchronisation (poulie pour courroie dentée) Disco sincronizador (polea para correa dentada)			

\* Für Montage Preßzange und Ausstoßwerkzeug  
erforderlich  
Special pliers and extractor tool required for fitting  
Pince spéciale et éjecteur nécessaires pour le montage  
Para el montaje se necesita unos alicates presores y una  
herramienta extractora

Pos.-Nr. Item No. N° pos. N° de pos.	Bestellnummer Part number N° de commande N° de pedido	Teile-Benennung Description Désignation Denominación	Pos.-Nr. Item No. N° pos. N° de pos.	Bestellnummer Part number N° de commande N° de pedido	Teile-Benennung Description Désignation Denominación
18	99-136 103-05	Blindnietmutter M 4 x 6 x 12 Blind rivet nut M 4 x 6 x 12 Ecrou pour rivet aveugle M 4 x 6 x 12 Tuerca de remache ciega casquillo de presión M 4 x 6 x 12			
19	95-254 428-25	Druckbuchse Pressure sleeve Baque de pression Casquillo de presión			
20	95-254 429-75/995	Lagerbolzen Bearing pin Axe Perno de apoyo			
21	95-254 607-75/995	Kabelabdeckung Cable cover Couvre-câble Cubierta del cable			
22	11-130 176-25	Zylinderschraube M 4 x 10 DIN 912 Pan-head screw M 4 x 10 DIN 912 Vis à tête cylindrique M 4 x 10 DIN 912 Tornillo cilíndrico M 4 x 10 DIN 912			
23	12-305 114-25	Scheibe A 4,3 DIN 125 Washer A 4,3 DIN 125 Rondelle A 4,3 DIN 125 Arandela A 4,3 DIN 125			



Pos.-Nr. Item No. N° pos. N° de pos.	Bestellnummer Part number N° de commande N° de pedido	Teile-Benennung Description Désignation Denominación	Pos.-Nr. Item No. N° pos. N° de pos.	Bestellnummer Part number N° de commande N° de pedido	Teile-Benennung Description Désignation Denominación
1	11-210 061-25	Senkschraube M 3 x 6 DIN 963 Countersunk screw M 3 x 6 DIN 963 Vis à tête noyée M 3 x 6 DIN 963 Tornillo avellanado M 3 x 6 DIN 963			
2	95-254 542-05	Platte Plate Plaque Placa			
3	95-254 545-71/995	Kragarm Arm Bras Brazo voladizo			
4	11-130 173-25	Zylinderschraube M 4 x 8 DIN 912 Pan-head screw M 4 x 8 DIN 912 Vis à tête cylindrique M 4 x 8 DIN 912 Tornillo cilindrico M 4 x 8 DIN 912			

**PFAFF**