



Teileliste und Näheinrichtungen Spare Parts List and Sewing Equipment

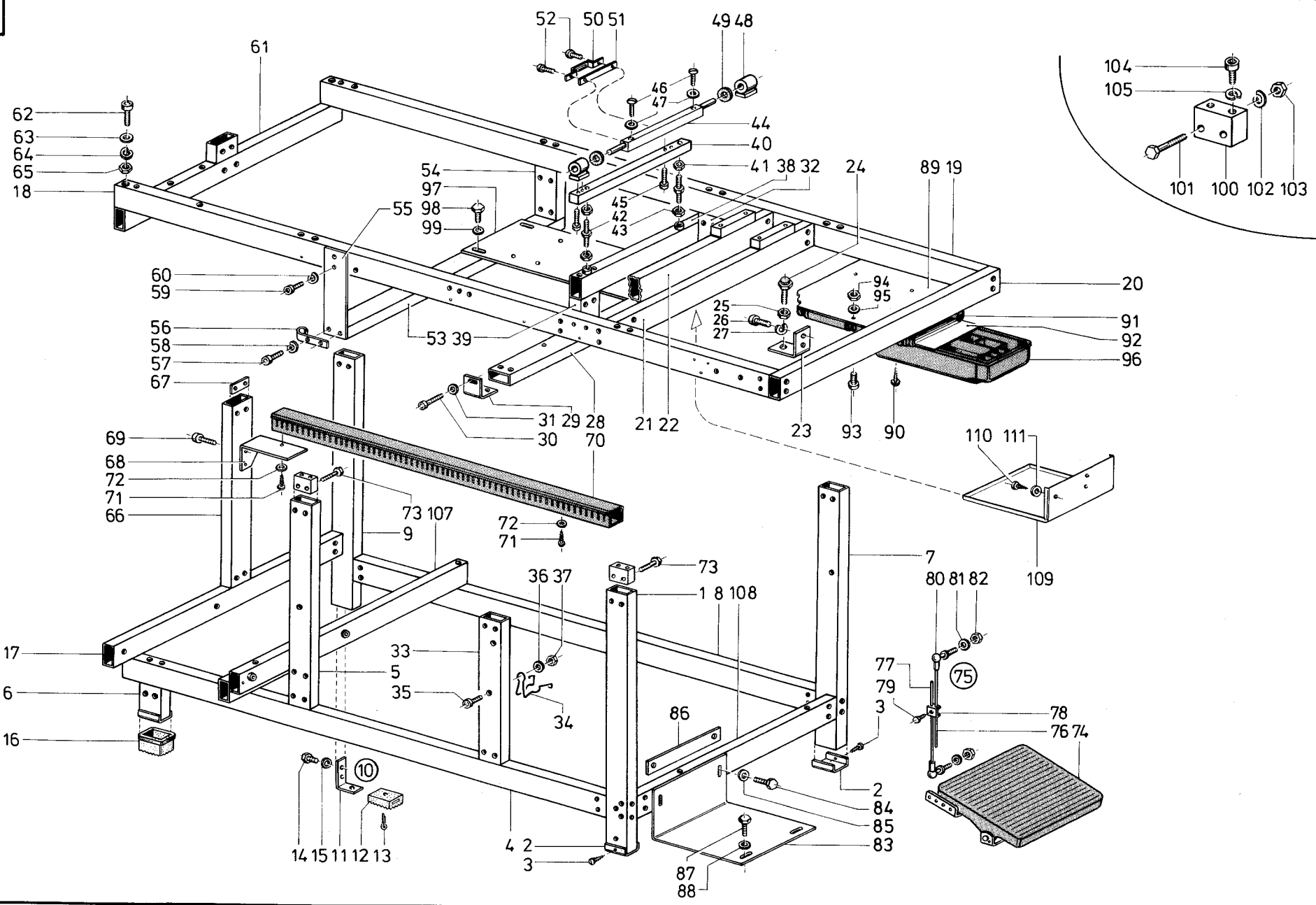
746-6, -7

Inhaltsverzeichnis

Gestellteile	Tafel 1, 2, 6a, 11
Getriebeteile	Tafel 3, 4, 4a, 5, 5a
Mechanische Teile	Tafel 6, 7-10, 12
Beipackteile	Tafel 17
Klammereinrichtung	Tafel 14, 14a-15c
Stempeleinrichtung	Tafel 13, 13a
Abdeckteile	Tafel 16
Pneumatikteile	Tafel 18, 18a, 19
Druckluftpistole	Tafel 19
Schaltschrankteile	Tafel 20, 40-52
Restfadenwächter	Tafel 20a, 20b
Pick up	Tafel 21
Stapler	Tafel 22, 23, 24
Zusatzstapler	Tafel 25
Einr. Verstärkungsstr. anheben	Tafel 26
Hosenklemmeinrichtung	Tafel 26, 27
Stoffniederhalter	Tafel 27a
Pneum. Niederhalter	Tafel 28
Untertransport	Tafel 28, 29a
Tischverbreiterung	Tafel 30
Nähleuchte	Tafel 31
Gleitblech für Verstärkungsstr.	Tafel 31
Warteposition (Transportwagen)	Tafel 32
Teile z. Nähen v. Schub- u. Brusttaschen u. dgl.	Tafel 32
Paspelaufnahme links	Tafel 33, 34
Schere	Tafel 35, 36
Ausstreifeinrichtung	Tafel 37
Reißverschlußseinrichtung	Tafel 38-39a
Elektrische Teile	Tafel 40-52
Näheinrichtung	Tafel 53 u. Anhang
Maschinen-Oberteil	Tafel 54-66

Contents

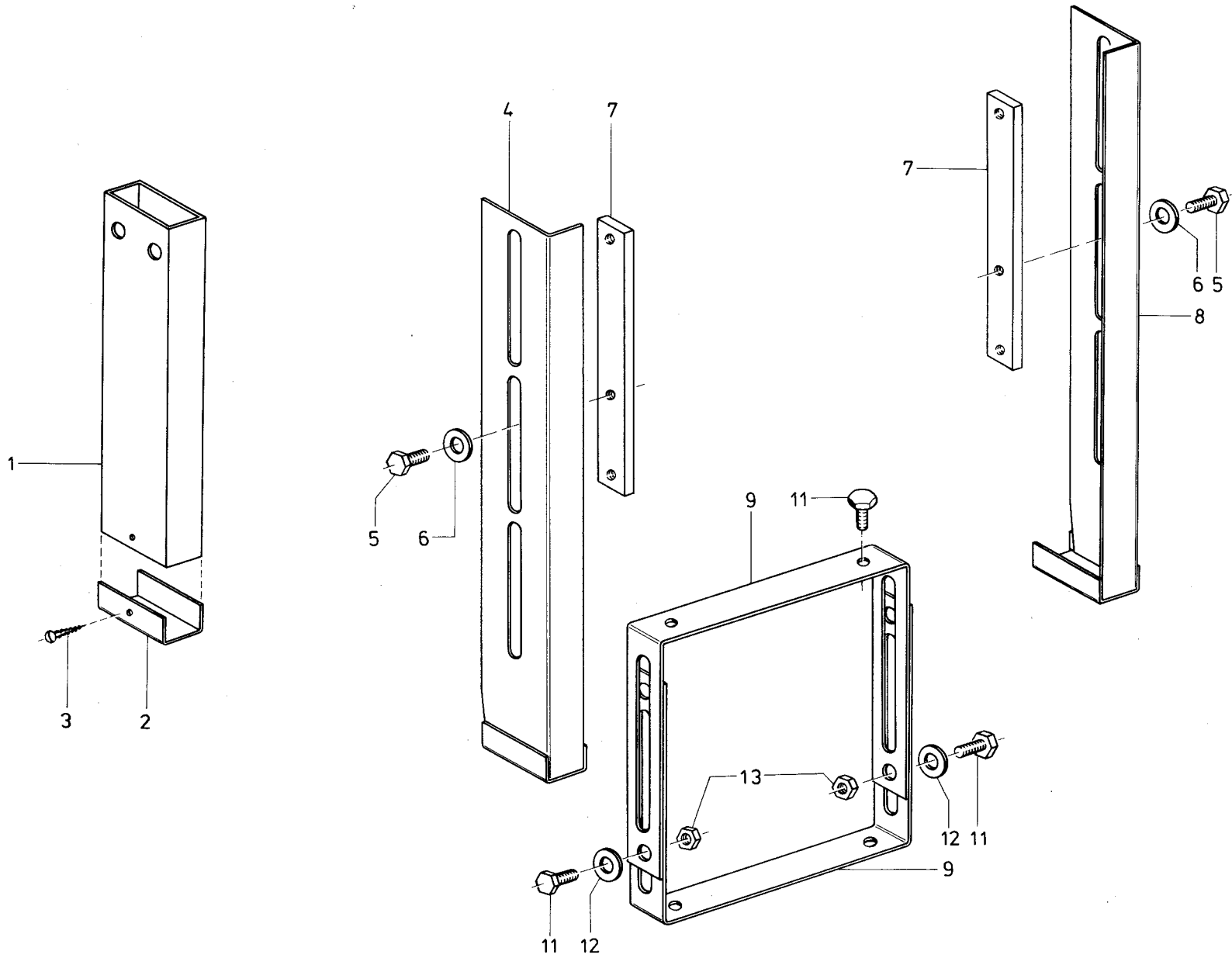
Stand parts	Table 1, 2, 6a, 11
Gearing parts	Table 3, 4, 4a, 5, 5a
Mechanical parts	Table 6, 7-10, 12
Added parts	Table 17
Clamping equipment	Table 14, 14a-15c
Folding equipment	Table 13, 13a
Covering parts	Table 16
Pneumatic parts	Table 18, 18a, 19
Compressed air pistol	Table 19
Switch cabinet parts	Table 20, 40-52
Rest-Thread catcher	Table 20a, 20b
Pick up	Table 21
Stacker	Table 22, 23, 24
Stacker extension	Table 25
Equipment lifting the strengthening strips	Table 26
Trouser clamping equipm.	Table 26, 27
Holding down device	Table 27a
Pneumatic fabric holder	Table 28
Bottom feed	Table 29, 29a
Table enlargement	Table 30
Sewing lamp	Table 31
Plate for backing strap	Table 31
Parking position for transport canier	Table 32
Parts for sewing sliding pockets and brest pockets and the like	Table 32
Piping receiver, left hand	Table 33, 34
Scissors	Table 35, 36
Stripping device	Table 37
Zipper equipment	Table 38-39a
Electric parts	Table 40-52
Sewing equipment	Table 53 and appendix
Machine head	Table 54-66



Pos. Det.	Teile Nr. Part No.	Benennung	Denomination
1	7469	Ständer kpl. (mit Pos. 2 und 3)	Stand cpl. (with pos. 2 and 3)
2	74634	Fußkappe	Foot cap
3	7441115	Zyl.-Schraube	Cylinder head screw
4	74614	Längsholm	Longitudinal spar
5	74615	Stützholms	Supporting spar
6	74619	Ständer	Stand
7	74632	Ständer kpl. (mit Pos. 2 und 3)	Stand cpl. (with pos. 2 and 3)
8	74637	Längsholm	Longitudinal spar
9	74638	Ständer	Stand
10	MG 11/21k	Stellfuß kpl. (mit Pos. 11, 12, 13)	Adjusting foot cpl. (incl. pos. 11, 12, 13)
11	MG 11/21	Stellfuß	Adjusting foot
12	MG 11/22	Schalldämpfer	Silencer
13	MG 11/24	Splint	Split pin
14	720131	Sechskantschraube	Hexagonal screw
15	72043	Scheibe	Washer
16	MG 11/23	Schalldämpfer	Silencer
17	74668	Querholm	Cross bar
18	74691	Längsholm	Longitudinal bar
19	74695	Längsholm	Longitudinal bar
20	746108	Querholm	Cross bar
21	746114	Querholm	Cross bar
22	746117	Querholm	Cross bar
23	746132	Winkel	Square
24	7461416	Schraube kpl. (mit Pos. 25)	Screw (with pos. 25)
25	231454	Sechskantmutter	Hexagonal nut
26	2194240	Zyl.-Schraube	Cyl. head screw
27	7441131	Federring	Spring ring
28	746146	Querholm	Cross bar
29	746149	Winkel	Square
30	746879	Zyl.-Schraube	Cyl. head screw
31	739595	Scheibe	Washer
32	746151	Verb.-Holm	Connecting spar
33	746163	Stützholms	Supporting spar
34	MG 43/62	Klemme	Clamp
35	7425098	Zyl.-Schraube	Cyl. head screw
36	72043	Scheibe	Washer
37	72042a	Sechskantmutter	Hexagonal nut
38	746171	Holm vollständig	Spar cpl.
39	746174	Verbindungsrohr	Connecting tube
40	746261	Strebe	Stay

Pos. Det.	Teile Nr. Part No.	Benennung	Denomination
41	7425079	Sechskantmutter (Linksgewinde)	Hexagonal nut (Left hand thread)
42	7425077	Spannschraube	Tension screw
43	MG 43/13	Sechskantmutter	Hexagonal nut
44	746262	Achse	Shaft
45	5701392	Zyl.-Schraube	Cyl. head screw
46	746263	Schraube	Screw
47	746263a	Sicher.-Scheibe	Safety collar
48	746265	Lagerbock	Bearing support
49	746272	Scheibe	Washer
50	746194	Schelle	Clip
51	746196	Distanzstück	Distance piece
52	21688	Zyl.-Schraube	Cyl. head screw
53	746201	Querholm	Cross bar
54	746205	Verbindungsholm	Connecting bar
55	746206	Befestigungsplatte	Fastening plate
56	746207	Halter	Holder
57	720607	Zyl.-Schraube	Cyl. head screw
58	725520b	Federring	Spring ring
59	720607	Zyl.-Schraube	Cyl. head screw
60	725520b	Federring	Spring ring
61	746215	Querholm	Cross bar
62	5561789	Zyl.-Schraube	Cyl. head screw
63	7425027	Scheibe	Washer
64	MG 43/12	Federring	Spring ring
65	MG 43/13	Sechskantmutter	Hexagonal nut
66	746223	Stützholms	Supporting spar
67	7441083	Lasche	Shackle
68	746235	Bef.-Winkel	Fixing square
69	746879	Zyl.-Schraube	Cyl. head screw
70	71812215	Kabelkanal	Cable duct
71	7441115	Zyl.-Schraube	Cyl. head screw
72	5691895	Scheibe	Washer
73	MG 41/4620	Sechskantschraube	Hexagonal screw
74	MG 43/2597	Fußtritt	Footboard
75	MG 43/401	Trittstange kpl. (mit Pos. 76, 77, 78, 79, 80, 81, 82)	Connecting rod cpl. (incl. pos. 76, 77, 78, 79, 80, 81, 82)
76	MG 43/402	Stange	Rod
77	MG 43/402	Stange	Rod
78	MG 43/403	Klemme	Clamp
79	MG 43/404	Sechskantschraube	Hexagonal screw
80	5562267	Kugelgelenk	Ball joint
81	557263	Scheibe	Washer

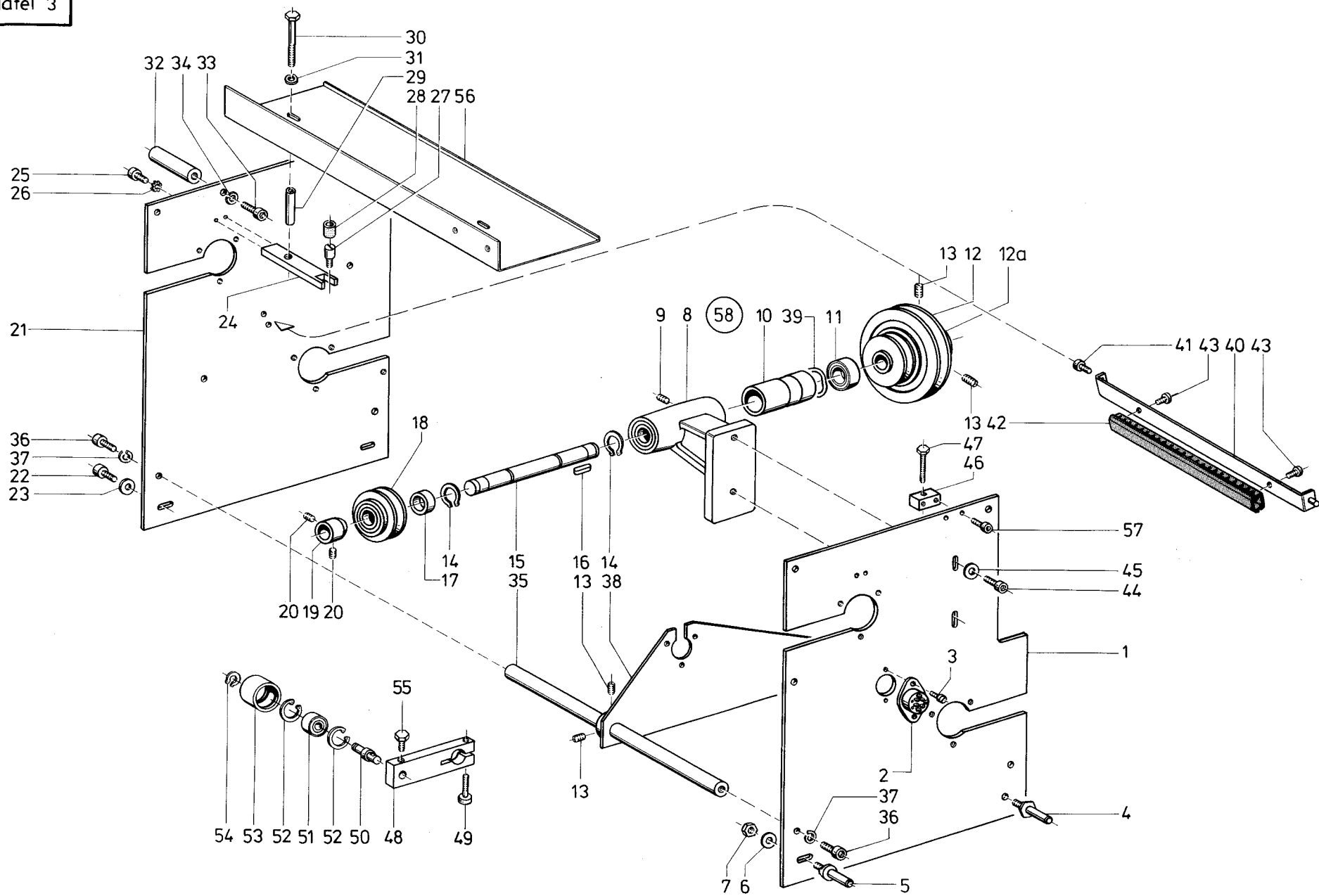
Pos. Det.	Teile Nr. Part No.	Benennung	Denomination
82	MG 43/408	Sechskantmutter	Hexagonal nut
83	746243	Haltewinkel	Holding square
84	720131	Sechskantschraube	Hexagonal screw
85	72043	Scheibe	Washer
86	746244	Befestigungslasche	Fastening shackle
87	App. 20160	Sechskantschraube	Hexagonal screw
88	72043	Scheibe	Washer
89	746252	Befestigungsblech	Fastening plate
90	7441115	Zyl.-Schraube	Cyl. head screw
91	70044	Führungsleiste	Guide reglet
92	70045	Ablageblech	Deposit plate
93	70266	Zyl.-Schraube	Cyl. head screw
94	MG 41/4539	Sechskantmutter	Hexagonal nut
95	70048	Scheibe	Washer
96	70043	Schubkasten	Box
97	746231	Bef.-Platte	Fastening plate
98	MG 43/36	6kt.-Schraube	Hexagon screw
99	72043	Scheibe	Washer
100	7441013	Rohrverbinder (für alle Holme)	Tube connector (for all the spars)
101	720607	Sechskantschraube	Hexagonal screw
102	725520b	Federring	Spring ring
103	72042a	Sechskantschraube	Hexagonal screw
104	911376	Zyl.-Schraube	Cyl. head screw
105	725520b	Federring	Spring ring
107	74664	Querholm	Cross bar
108	74661	Querholm	Cross bar
109	746123	Ölfangschale	Oil collecting pan
110	7441115	Zyl.-Schraube	Cyl. head screw
111	55890	Scheibe	Washer



Pos. Det.	Teile Nr. Part No.	Benennung	Denomination
Teile für Gestellerhöhung Parts for frame raising			
1	746281	Ständer kpl. mit Pos. 2 und 3	Stand cpl. (with pos. 2 and 3)
2	74634	Fußkappe	Foot cap
3	7441115	Zyl.-Schraube	Cyl. head screw
4	746277	Winkel	Square
5	MG 43/36	6Kt.-Schraube	hexagonal screw
6	72043	Scheibe	Washer
7	746278	Lasche	Shackle
8	746276	Winkel	Square
9	746286	Stütze	Support
11	MG 43/36	6Kt.-Schraube	Hexagonal screw
12	72043	Scheibe	Washer
13	72042a	6Kt.-Mutter	Hexagonal nut

Pos. Det.	Teile Nr. Part No.	Benennung	Denomination
--------------	-----------------------	-----------	--------------

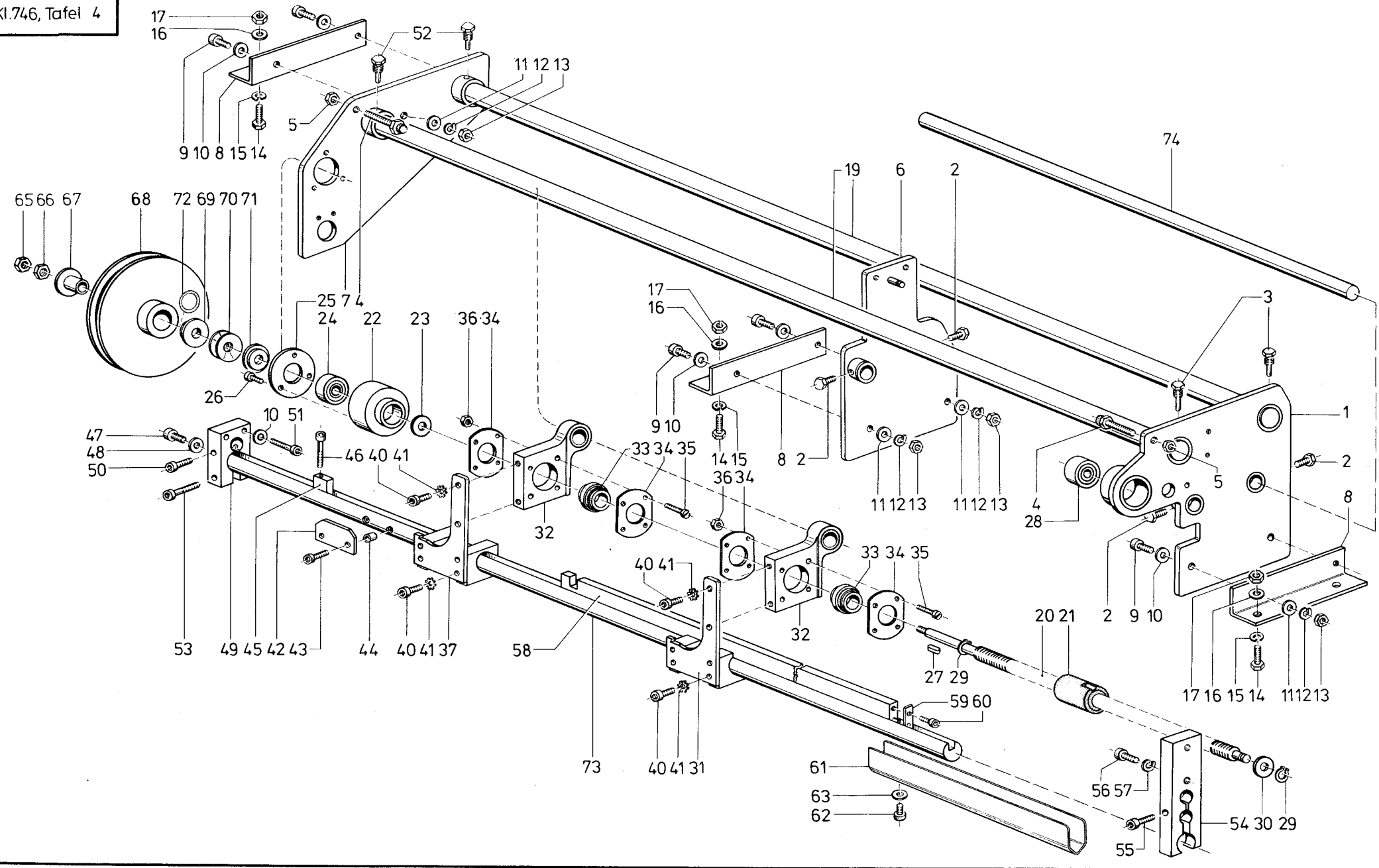
Pos. Det.	Teile Nr. Part No.	Benennung	Denomination
--------------	-----------------------	-----------	--------------



Pos. Det.	Teile Nr. Part No.	Benennung	Denomination
1	746292	Stegblech	Setting rule plate
2	746294	Steckverbindung	Plug contact
3	237624	Zyl.-Schraube	Cyl. head screw
4	746538	Aufnahmebolzen	Pick-up bolt
5	746537	Aufnahmebolzen	Pick-up bolt
6	MG 4/6	Scheibe	Washer
7	MG 43/13	Sechskantmutter	Hexagonal nut
8	746495	Lagerbock kpl. (mit Pos. 9 bis 11)	Bearing support cpl. (with pos. 9 until 11)
9	223245	Gewindestift	Threaded stud
10	746499	Distanzbuchse	Distance sleeve
11	74420504	Rillenkula	Grooved ball bearing
12	746506	Riemenscheibe kpl. (50 Hz) (mit Pos. 13)	Strap disc cpl. (50 Hz) (with pos. 13)
12a	7462982	Riemenscheibe (60 Hz)	Strap disc (60 Hz)
13	211354	Gewindestift	Threaded stud
14	2658716a	Sicher.-Scheibe	Safety washer
15	746503	Welle	Shaft
16	558131	Paßfeder	Fitting key
17	74420863	Distanzring	Distance ring
18	746513	Riemenscheibe	Strap disc
19	74420511	Stellring kpl. (mit Pos. 20)	Set collar cpl. (with pos. 20)
20	223648	Gewindestift	Threaded stud
21	746293	Stegblech	Setting rule plate
22	7425098	Zyl.-Schraube	Cyl. head screw
23	72043	Scheibe	Washer
24	74420642	Halteleiste	Holding reglet
25	7441509	Zyl.-Schraube	Cyl. head screw
26	557111	Federscheibe	Spring washer
27	74420647	Schaftschraube	Shaft screw
28	74420649	Schlauch	Hose
29	746462	Rohr	Tube
30	5701368	Zyl.-Schraube	Cyl. head screw
31	7441131	Federring	Spring ring
32	746488	Lagerbolzen	Bearing bolt
33	5561789	Zyl.-Schraube	Cyl. head screw
34	7421475	Federring	Spring ring
35	746467	Distanzbolzen	Distance bolt
36	5561789	Zyl.-Schraube	Cyl. head screw
37	7421475	Federring	Spring ring
38	746551	Stützplatte kpl. (mit Pos. 39)	Supporting plate (with pos. 39)
39	746502	Scheibe	Washer

Pos. Det.	Teile Nr. Part No.	Benennung	Denomination
40	746531	Winkelleiste	Angular reglet
41	216120	Zyl.-Schraube	Cyl. head screw
42	746546	Kabelkanal	Cable duct
43	10019128	Zyl.-Schraube	Cyl. head screw
44	911376	Zyl.-Schraube	Cyl. head screw
45	72043	Scheibe	Washer
46	74420498	Kloben	Block
47	720607	Sechskantschraube	Hexagonal screw
48	74420627	Hebel kpl. (mit Pos. 49, 55)	Lever cpl. (with pos. 49, 55)
49	5701392	Zyl.-Schraube	Cyl. head screw
50	74420631	Bolzen	Bolt
51	211108	Rillenkula	Grooved ball bearing
52	74420610	Sicher.-Ring	Safety ring
53	74420632	Rolle	Roll
54	211109	Sicher.-Ring	Safety ring
55	9424586	Sechskantschraube	Hexagonal screw
56	746461	Abdeckblech	Cover plate
57	5701392	Zyl.-Schraube	Cyl. head screw
58	746494	Lagerbock kpl. (best. aus Pos. 8, 12, 14, 15, 16, 17, 18, 19)	Pillow block cpl. (cons. of pos. 8, 12, 14, 15, 16, 17, 18, 19)
	722755	Keilriemen (8 x 850, DIN 2215) ohne Abbildung	Belt (8 x 850, DIN 2215) not illustrated
	746525	Keilriemen (9,5 x 1425 La, DIN 7753) ohne Abbildung	Belt (9,5 x 1425 La, DIN 7753) not illustrated
		Umbausatz für 60 Hz ohne Abbildung	Reconditioning Set for 60 Hz not illustrated
	7982001	Riemenscheibe (auf Motor)	Strap disc (Motor)
	7462982	Riemenscheibe (auf Getriebe)	Strap disc (Gear)
	7462983	Keilriemen (Motor — Getriebe)	V-belt (Motor — Gear)

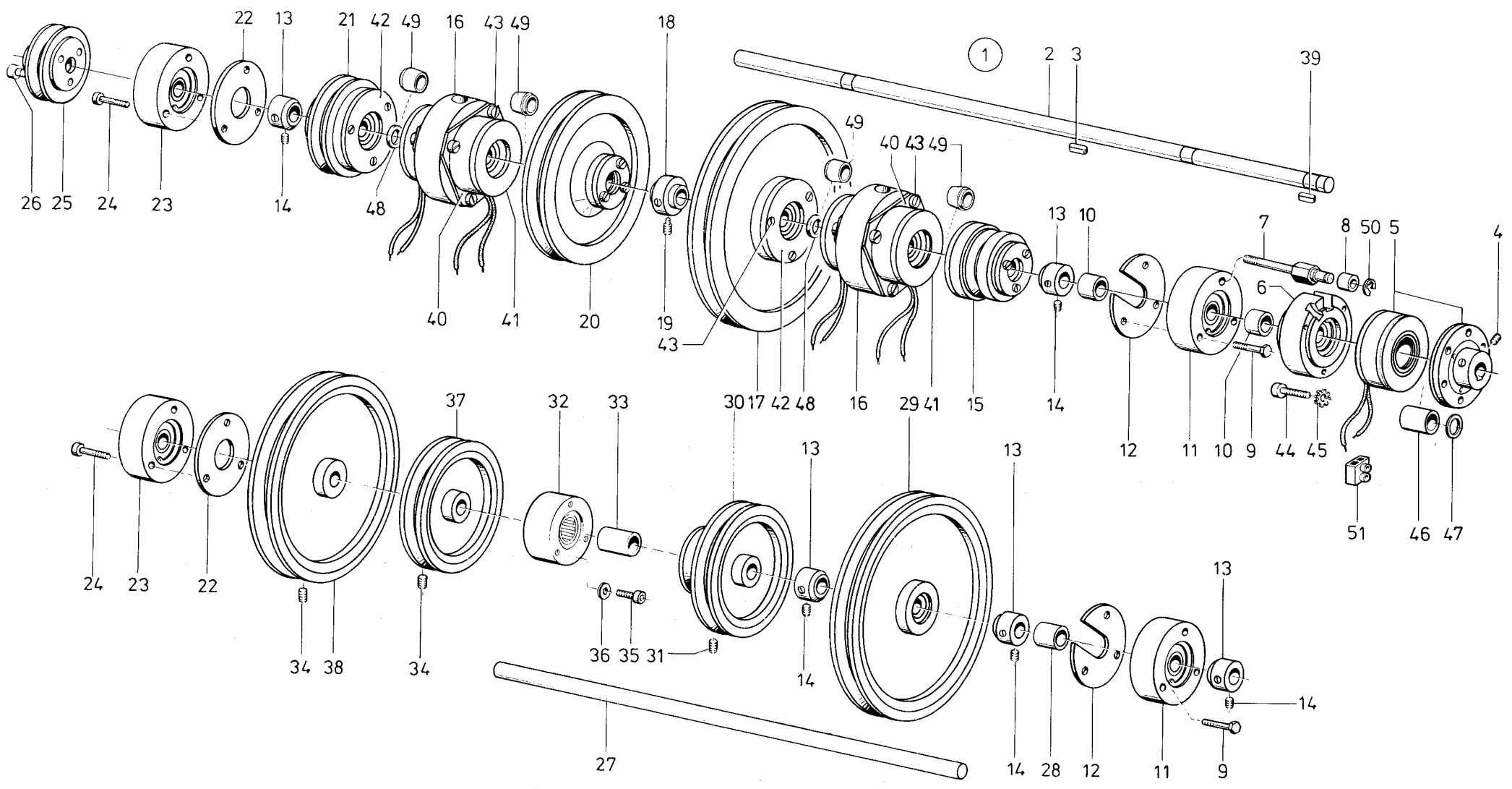
Pos. Det.	Teile Nr. Part No.	Benennung	Denomination
--------------	-----------------------	-----------	--------------

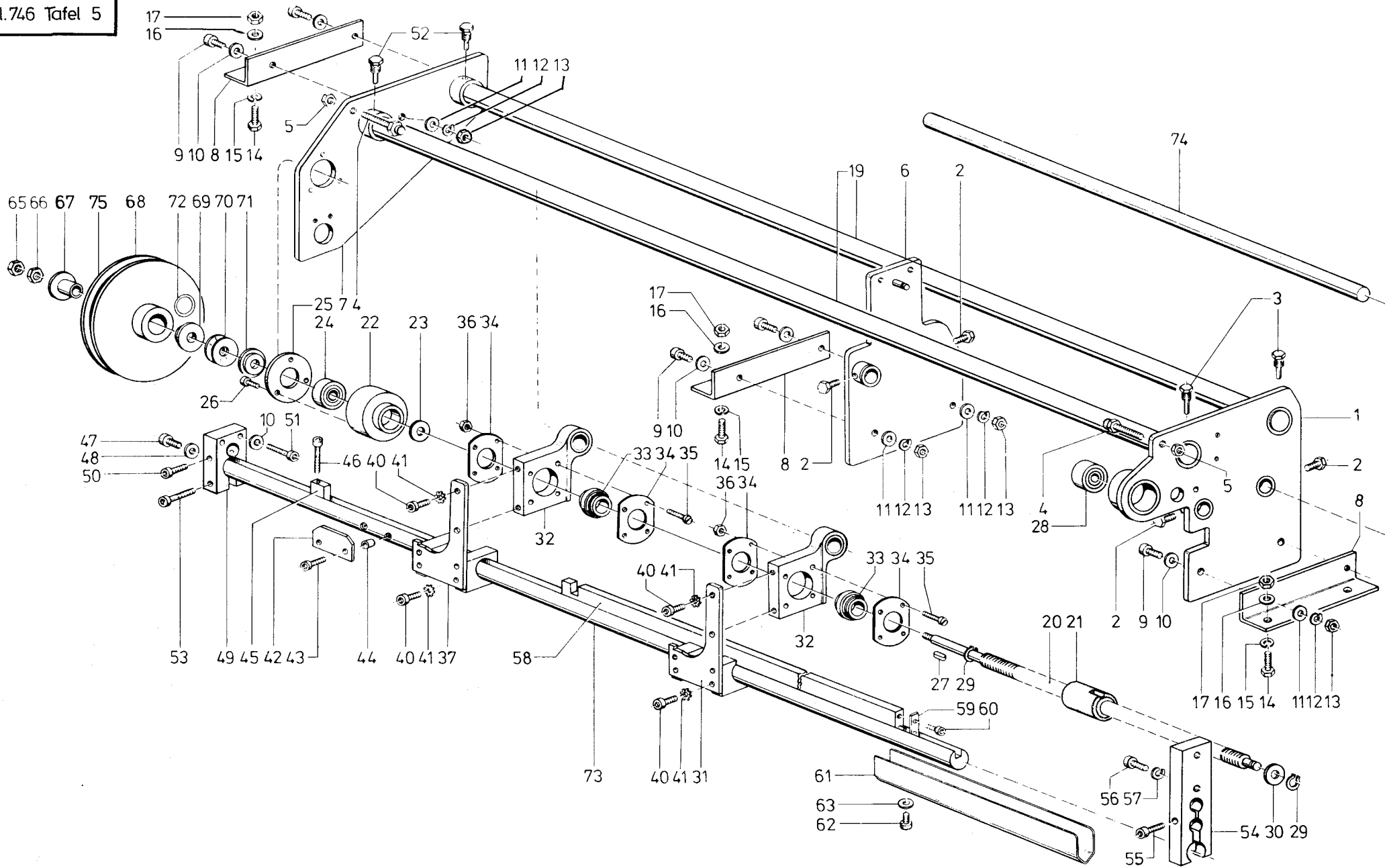


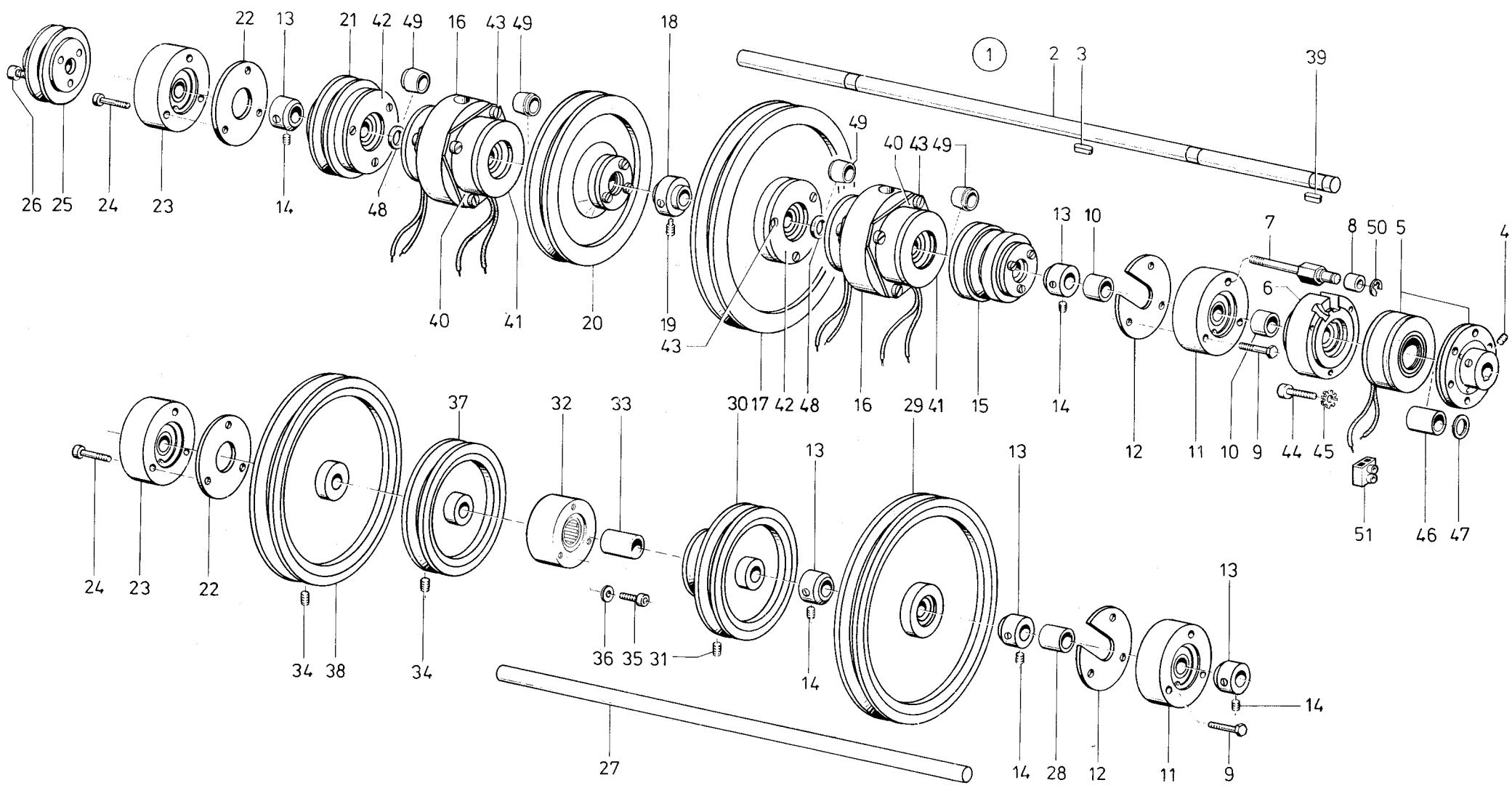
Pos. Det.	Teile Nr. Part No.	Benennung	Denomination
		Teile der DÜRKOPP 746-6	Parts of DÜRKOPP 746-6
1	746601	Stegblech kpl. (mit Pos. 2, 3, 4, 5)	Setting rule plate cpl. (with pos. 2, 3, 4, 5)
2	55617	Sechskantschraube	Hexagonal screw
3	746626	Bef.-Schraube	Fixing screw
4	7461416	Schraube	Screw
5	231454	Sechskantmutter	Hexagonal nut
6	746611	Stegblech kpl. (mit Pos. 2)	Setting rule plate cpl. (with pos. 2)
7	746621	Stegblech kpl. (mit Pos. 4, 5, 52)	Setting rule plate cpl. (with pos. 4, 5, 52)
8	746631	Bef.-Winkel	Fixing square
9	911376	Zyl.-Schraube	Cyl. head screw
10	72043	Scheibe	Washer
11	72043	Scheibe	Washer
12	7441017	Federring	Spring ring
13	72042a	Sechskantmutter	Hexagonal nut
14	746641	Sechskantschraube	Hexagonal screw
15	MG 43/12	Federring	Spring ring
16	7425027	Scheibe	Washer
17	MG 43/13	Sechskantmutter	Hexagonal nut
19	746651	Tragachse	Supporting shaft
20	746785	Zugspindel	Pulling spindle
21	746786	Spindelmutter	Spindle nut
22	746788	Spindelaufnahme	Spindle reception
23	746789	Scheibe	Washer
24	7421464	Schräg-Kula	Angular contact ball bearing
25	746791	Scheibe	Washer
26	902380	Zyl.-Schraube	Cyl. head screw
27	5701364	Paßfeder	Fitting key
28	211108	Rillen-Kula	Grooved ball bearing
29	211109	Sicher.-Scheibe	Safety washer
30	746789	Scheibe	Washer
31	7461035k	Lagerung	Bearing application
32	746804	Lagerbock kpl. (mit Pos. 33, 34, 35, 36)	Pillow block cpl. (incl. pos. 33, 34, 35, 36)
33	746806a	Lagerbuchse	Bearing bush
34	746807	Deckscheibe	Cover disc
35	933182	Zyl.-Schraube	Cyl. head screw
36	202704	Sechskantmutter	Hexagonal nut
37	7461038k	Lagerung	Bearing application

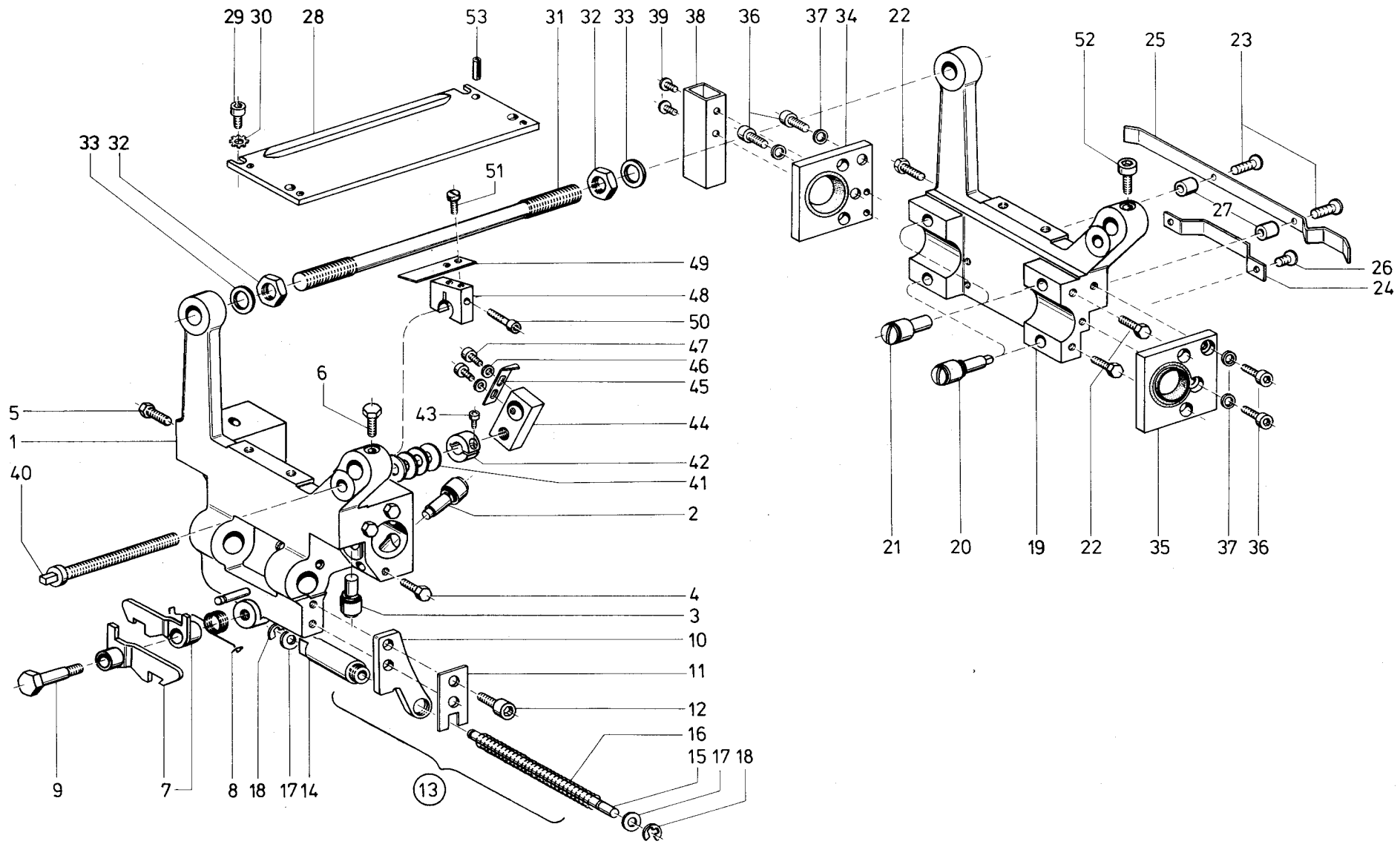
Pos. Det.	Teile Nr. Part No.	Benennung	Denomination
40	7425374	Zyl.-Schraube	Cyl. head screw
41	211609	Zahnscheibe	Tooth lock washer
42	7461022	Nocken	Cam
43	5701594	Zyl.-Schraube	Cylinder head screw
44	7461023	Distanzhülse	Distance sleeve
45	7461025	Keil	Wedge
46	7422036	Zyl.-Schraube	Cylinder head screw
47	2194240	Zyl.-Schraube	Cylinder head screw
48	NBO/577	Scheibe	Washer
49	7461001	Klemmstück kpl. (mit Pos. 50, 53)	Clamp cpl. (with pos. 50, 53)
50	7441236	Zyl.-Schraube	Cyl. head screw
51	570522	Zyl.-Schraube	Cyl. head screw
52	746629	6kt.-Schraube	Hexagonal screw
53	74421026	Zyl.-Schraube	Cyl. head screw
54	7461011	Klemmstück kpl. (mit Pos. 55)	Clamp cpl. (with pos. 55)
55	570522	Zyl.-Schraube	Cyl. head screw
56	911376	Zyl.-Schraube	Cyl. head screw
57	7441017	Federring	Spring ring
58	7461031	Schiene	Rail
59	7461032	Anschlagstück	Stop device
60	7461033	Zyl.-Schraube	Cyl. head screw
61	7461029	Schutzkappe	Protective cap
62	5562068	Zyl.-Schraube	Cyl. head screw
63	557263	Scheibe	Washer
65	74421240	Sechskantmutter	Hexagonal nut
66	MG 43/13	Sechskantmutter	Hexagonal nut
67	7461206	Mitnahmering	Driving ring
68	7461201	Riemenscheibe	Strap disc
69	7461207	Scheibe	Washer
70	7461208	Tellerfeder	Cup spring
71	7461209	Scheibe	Washer
72	216301	Gummiring	Rubber ring
73	7461021	Leitachse	Leading axle
74	746811	Welle	Shaft

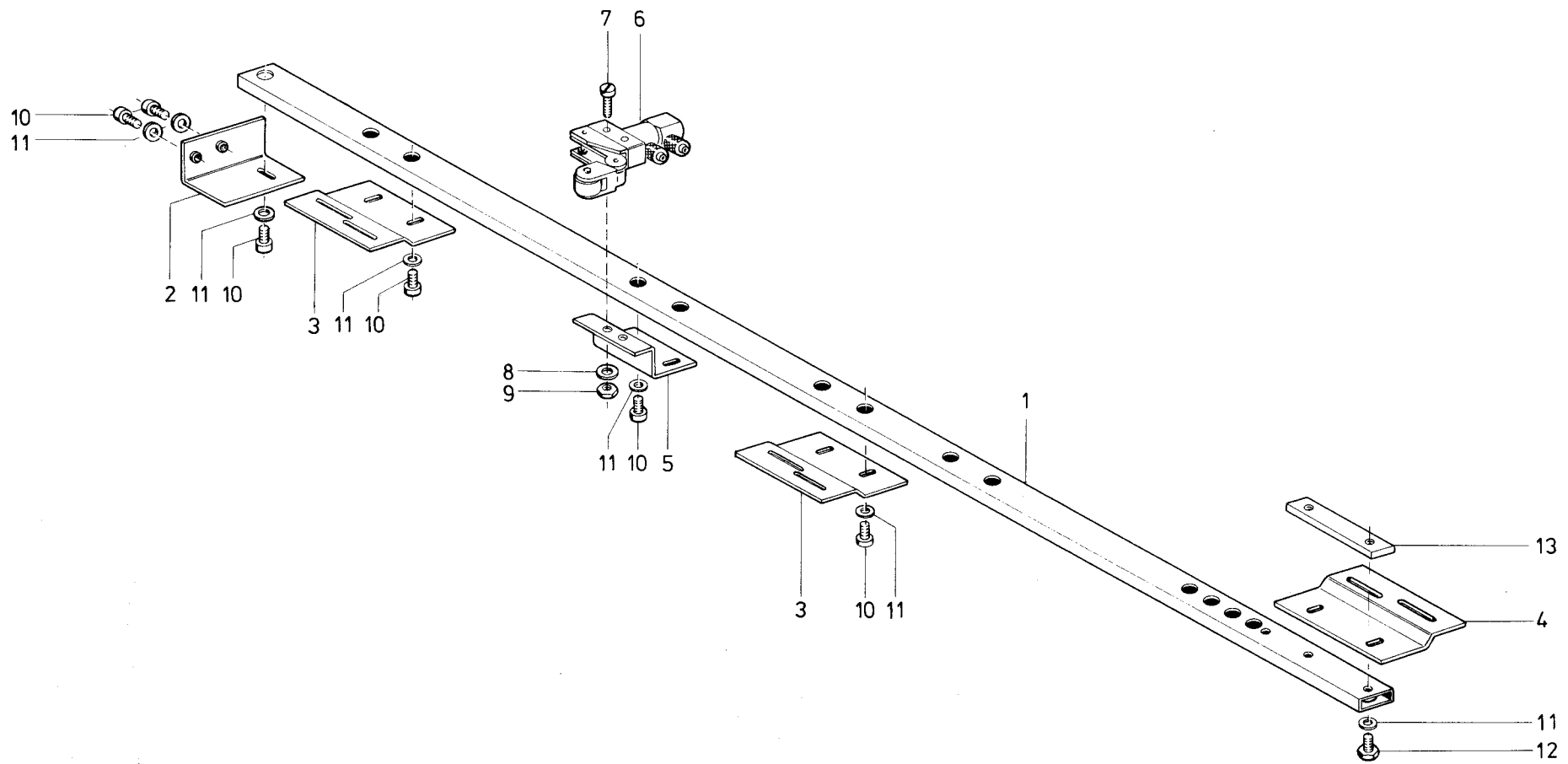
Pos. Det.	Teile Nr. Part No.	Benennung	Denomination
--------------	-----------------------	-----------	--------------







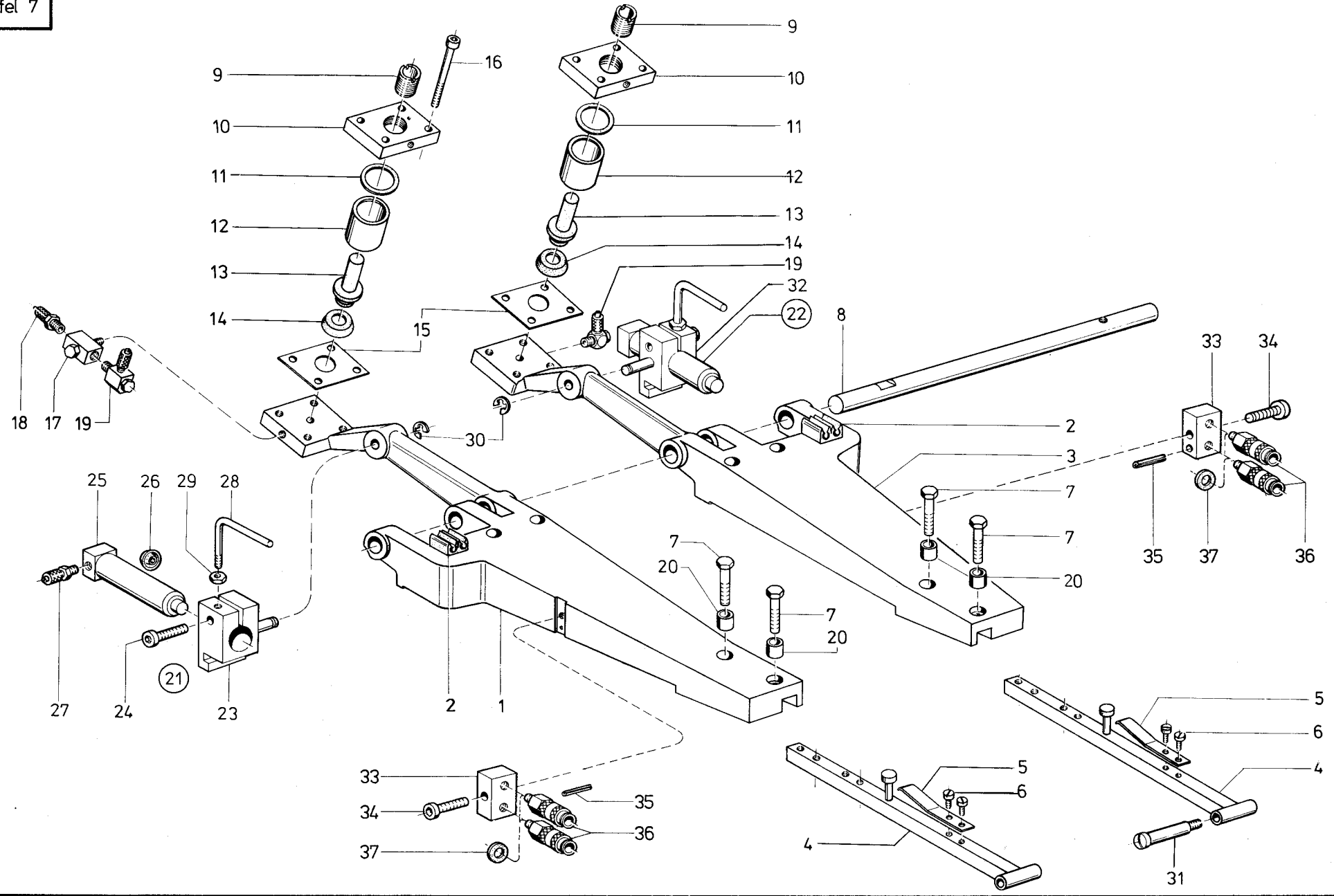




Pos. Det.	Teile Nr. Part No.	Benennung	Denomination
1	7462941	Bef.-Schiene	Fixing rail
2	7462945	Winkel	Angle
3	7462952	Bef.-Blech	Fastening plate
4	7462953	Bef.-Blech	Fastening plate
5	7462958	Bef.-Blech	Fastening plate
6	7462176	3/2-Wege-Sitzventil	3/2 Distributor valve
7	74424377	Zyl.-Schraube	Cyl. head screw
8	1005233	Scheibe	Washer
9	551 1824	Sechskantschraube	Hexagonal nut
10	265565	Zyl.-Schraube	Cyl. head screw
11	024275	Scheibe	Washer
12	55881	Sechskantschraube	Hexagonal screw
13	7462957	Gew.-Leiste	Threaded rail

Pos. Det.	Teile Nr. Part No.	Benennung	Denomination
--------------	-----------------------	-----------	--------------

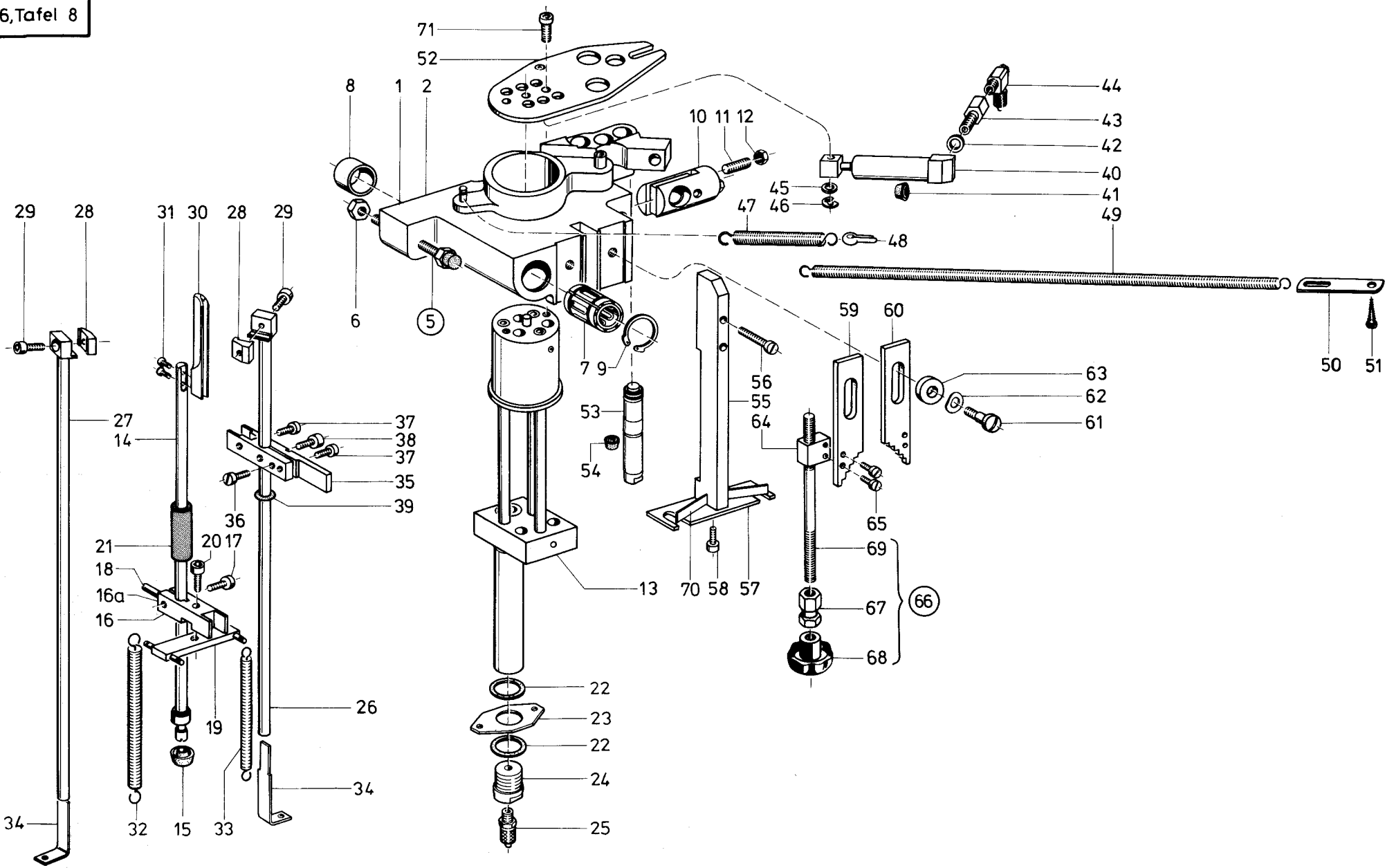
Pos. Det.	Teile Nr. Part No.	Benennung	Denomination
--------------	-----------------------	-----------	--------------

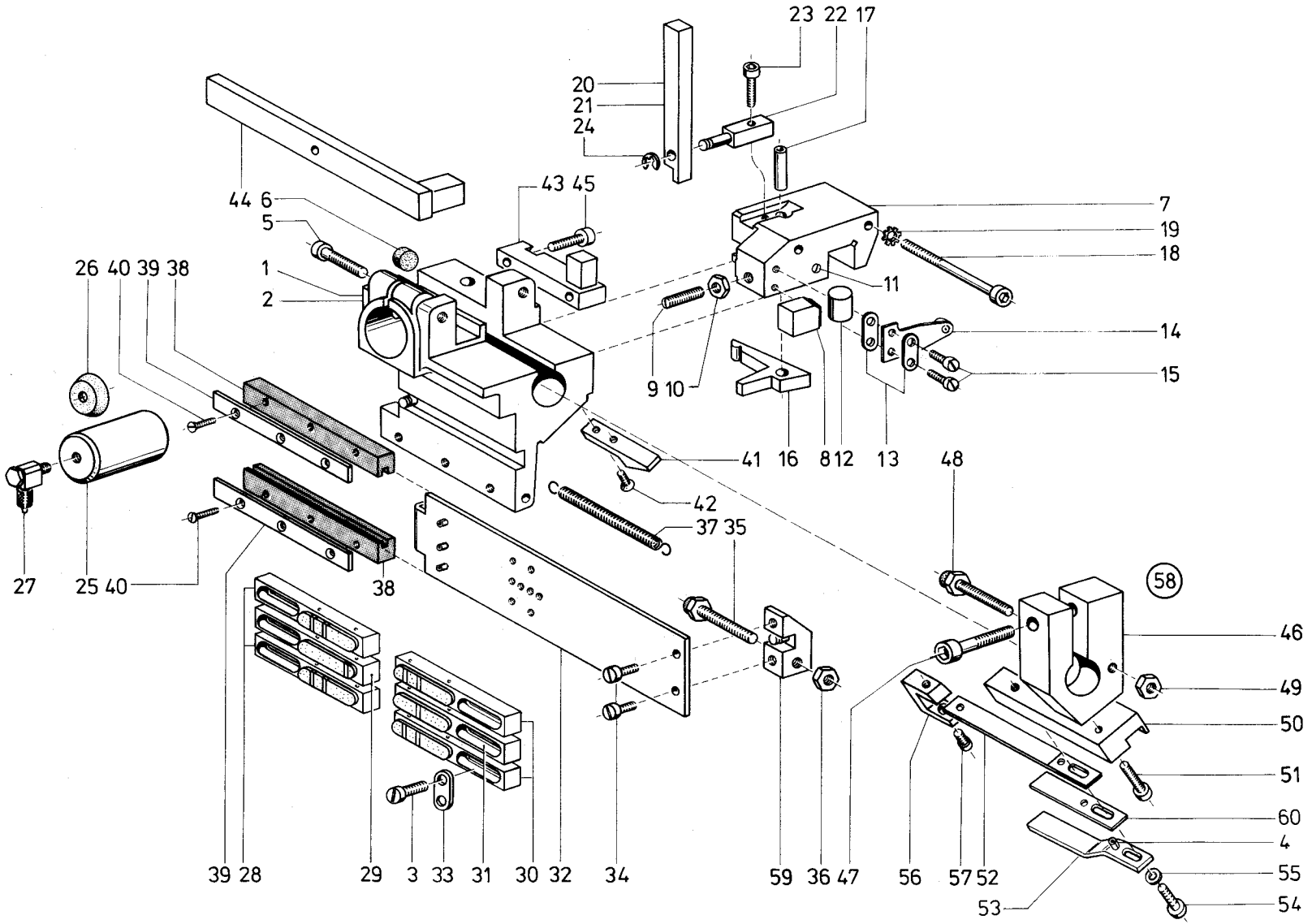


Pos. Det.	Teile Nr. Part No.	Benennung	Denomination
1	7461873	Klammerarm	Cramp arm
2	7461875	Klemmleiste	Terminal strip
3	7461874	Klammerarm	Cramp arm
4	7461876	Klammerhalter	Cramp holder
5	7461884	Blattfeder	Leaf spring
6	21698	Zyl.-Schraube	Cyl. head screw
7	5581304	Sechskantschraube	Hexagonal screw
8	7461903	Achse	Shaft
9	7461894	Einstellbuchse	Adjusting sleeve
10	7461889	Platte	Plate
11	7461890	Dichtring	Gasket ring
12	7461887	Zylinderrohr	Cylinder tube
13	7461892	Kolben	Piston
14	7426431	Lippenring	Lip ring
15	7461888	Dichtung	Gasket
16	71810508	Zyl.-Schraube	Cyl. head screw
17	746767	Schl.-T-Verschr.	T-Hose coupling screw
18	7422244	Schl.-Verschr.	Hose coupling screw
19	746768	Schl.-L-Verschr.	L-Hose coupling screw
20	2124843	Abstandshülse	Distance sleeve
21	7461922	Klinke kpl. links (best. aus Pos. 23, 24, 25, 27)	Ratchet cpl. left hand (consist. of pos. 23, 24, 25, 27)
22	7461923	Klinke kpl. rechts (best. aus Pos. 32, 24, 25, 27)	Ratchet cpl. right hand (consist. of pos. 32, 24, 25, 27)
23	7461924	Klinke, links	Ratchet, left hand
24	5701594	Zyl.-Schraube	Cyl. head screw
25	7461931	Zylinder kpl. (mit Pos. 26 und 27)	Cylinder cpl. (with pos. 26 and 27)
26	2462566	Lippenring	Lip ring
27	7422244	Schl.-Verschr.	Hose coupling screw
28	746755	Winkel	Square
29	237202	6kt.-Mutter	Hexagonal nut
30	7443142	Sicher.-Scheibe	Safety washer
31	746783	Schraube	Screw
32	7461925	Klinke, rechts	Ratchet, right hand
33	74640376	Anschl.-Stück	Stop piece
34	93370175	Zyl.-Schraube	Cyl. head screw
35	1001194	Spannhülse	Clamping sleeve
36	74640378	Kupplungsdose	Coupling socket
37	74242167	Dichtring	Gasket ring

Pos. Det.	Teile Nr. Part No.	Benennung	Denomination
--------------	-----------------------	-----------	--------------

Pos. Det.	Teile Nr. Part No.	Benennung	Denomination
--------------	-----------------------	-----------	--------------

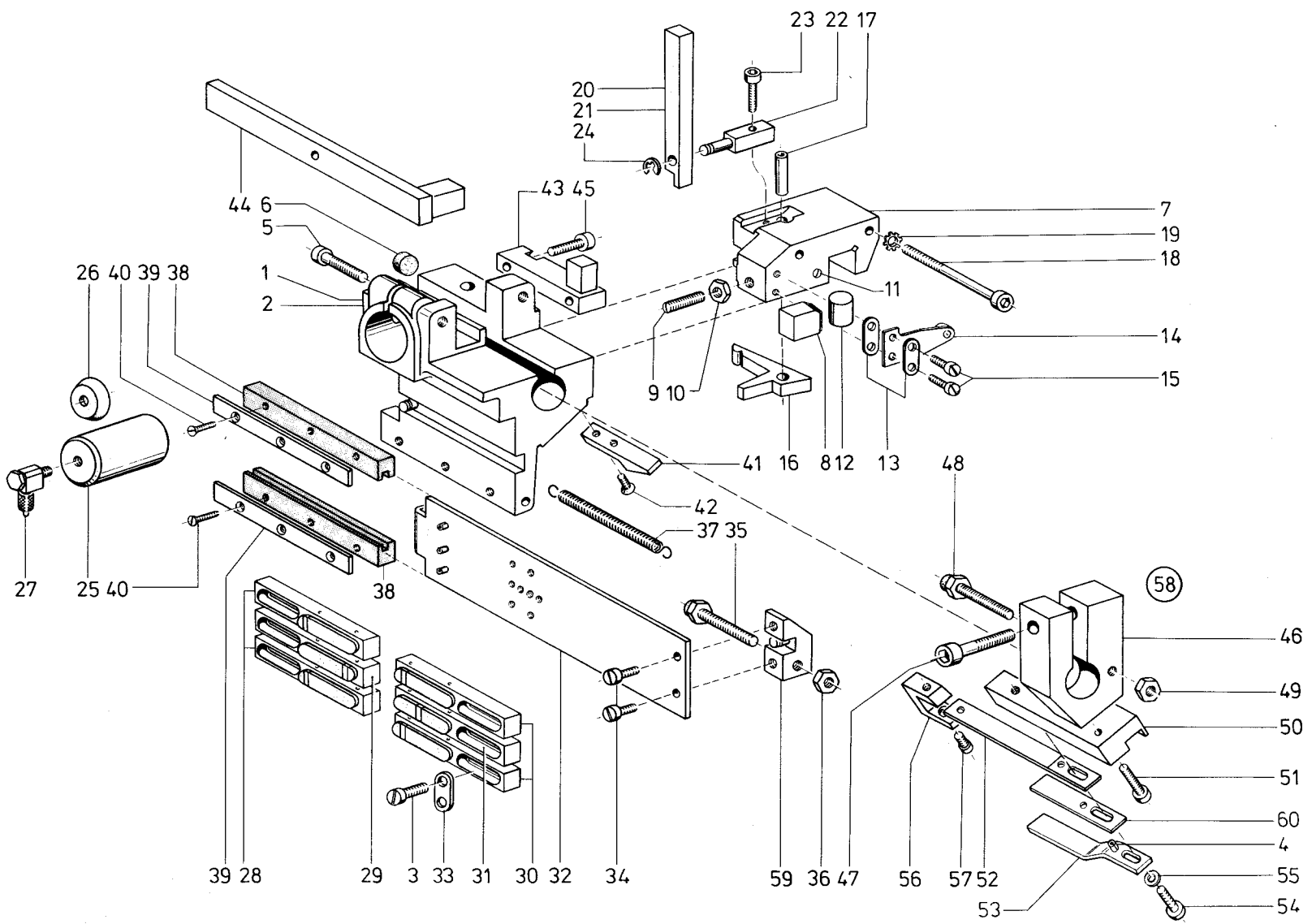


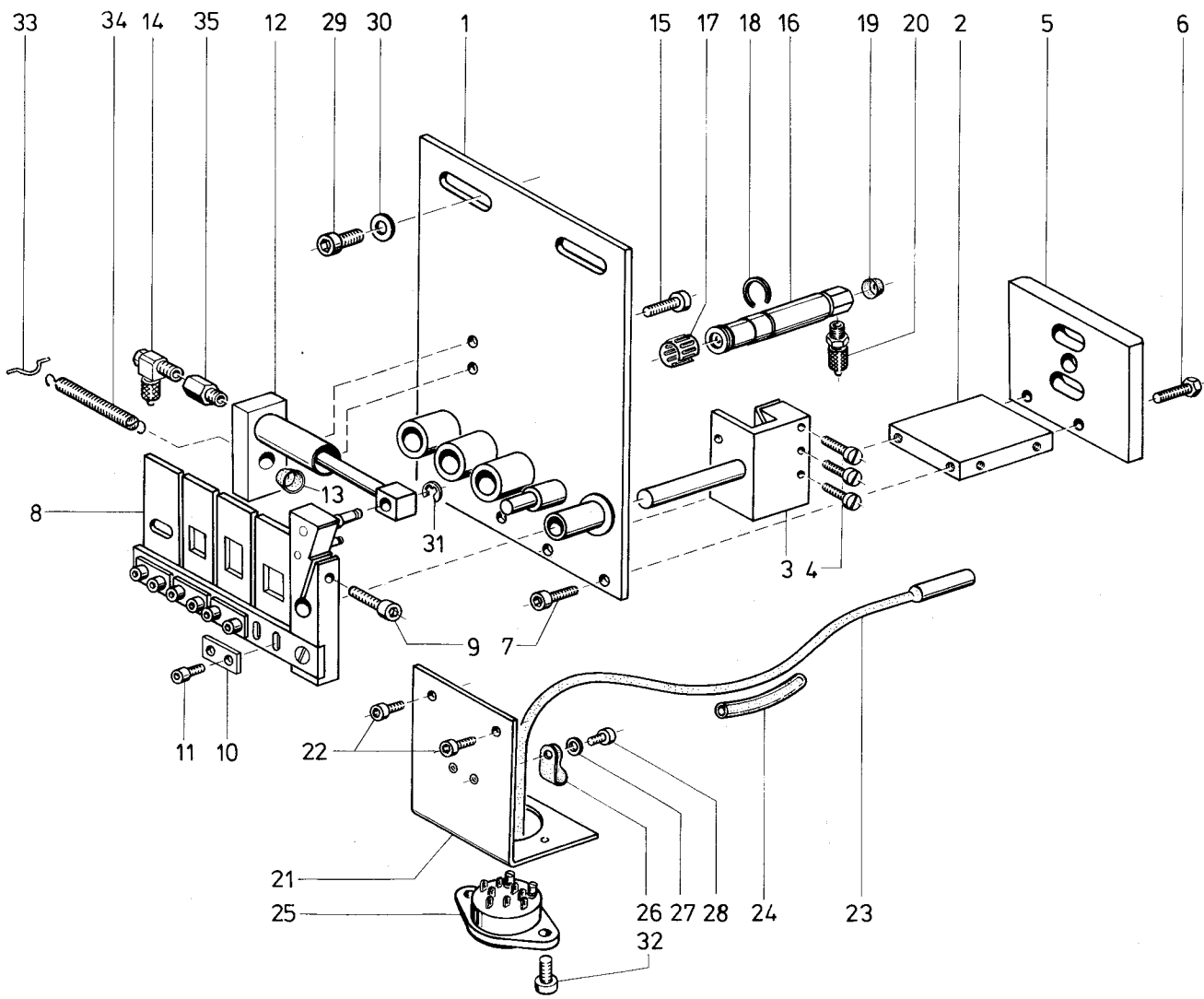


Pos. Det.	Teile Nr. Part No.	Benennung	Denomination
1	7461043	Klemmbock kpl. (Nahtende, mit Pos. 5, 6, 7, 16, 17, 18, 19)	Clamping support cpl. (end of seam, with pos. 5, 6, 7, 16, 17, 18, 19)
2	7461044	Klemmbock kpl. (Nahtanfang, mit Pos. 5, 6, 7, 16, 17, 18, 19)	Clamping support cpl. (beginning of seam, with pos. 5, 6, 7, 16, 17, 18, 19)
3	223676	Zyl.-Schraube	Cyl. head screw
4	2381505	Spannhülse	Clamping sleeve
5	2386530	Zyl.-Schraube	Cyl. head screw
6	7461418	Vulkoll. Stopfen	Plug
7	7461052	Mitnehmer	Driver
8	7461054	Anlage	Layer-on
9	5562064	Gewindestift	Threaded stud
10	5701287	6Kt.-Mutter	Hexagonal nut
11	223237	Gewindestift	Threaded stud
12	7461061	Zylinderrolle	Cylinder roll
13	7461062	Zwischenstück	Intermediate piece
14	7461065	Blattfeder	Leaf spring
15	223676	Zyl.-Schraube	Cyl. head screw
16	7461071	Hebel	Lever
17	556230	Bolzen	Bolt
18	7461077	Zyl.-Schraube	Cyl. head screw
19	211609	Zahnscheibe	Tooth Lock washer
20	7461081	Sicherungshebel (Nahtende)	Safety Lever (end of seam)
21	7461082	Sicherungshebel (Nahtanfang)	Safety Lever (beginning of seam)
22	7461083	Bolzen	Bolt
23	7441968	Zyl.-Schraube	Cyl. head screw
24	570138	Sicher.-Scheibe	Safety washer
25	7461091a	Zylinder kpl.	Cylinder cpl.
26	7449066	Topfmanschette	Cup collar
27	746768	Schl. L-Verschr.	L-Hose coupling screw
28	7461111	Kontakt (Nahtanfang)	Contact (beginning of seam)
29	7461113	Kontakt (Nahtanfang)	Contact (beginning of seam)
30	7461112	Kontakt (Nahtende)	Contact (end of seam)
31	7461114	Kontakt (Nahtende)	Contact (end of seam)

Pos. Det.	Teile Nr. Part No.	Benennung	Denomination
32	7461132	Platte	Plate
33	7461062	Zwischenstück	Intermediate piece
34	270631	Zyl.-Schraube	Cyl. head screw
35	7461416	Schraube	Screw
36	231454	6Kt.-Mutter	Hexagonal nut
37	746892	Zugfeder	Tension spring
38	7461151	Führungsleiste	Guidance reglet
39	7461153	Leiste	Reglet
40	7461152	Senkschraube	Countersunk screw
41	7461158	Nocken	Cam
42	90297	Senkschraube	Countersunk screw
43	7461161	Anschlag	Stop
44	7461171	Anschlag	Stop
45	7441236	Zyl.-Schraube	Cyl. head screw
46	7461182	Klemmstück kpl. (mit Pos. 47)	Clamping piece cpl. (incl. pos. 47)
47	7441694	Zyl.-Schraube	Cyl. head screw
48	7461416	Schraube	Screw
49	231454	6Kt.-Schraube	Hexagonal screw
50	7461187	Federaufnahme	Spring Lifter
51	93370175	Zyl.-Schraube	Cyl. head screw
52	7461191	Blattfeder	Leaf spring
53	7461189K	Anschlag (mit Pos. 4)	Stop (incl. pos. 4)
54	93311296	Zyl.-Schraube	Cyl. head screw
55	024275	Scheibe	Washer
56	7461192	Raste	Notch
57	21698	Zyl.-Schraube	Cyl. head screw
58	7461181	Klemmstück kpl. (mit Pos. 46, 50, 51, 52, 53, 56, 57, 48, 49)	Clamping piece cpl. (incl. pos. 46, 50, 51, 52, 53, 56, 57, 48, 49)
59	7461138	Kloben	Block
60	7461196	Blattfeder	Leaf spring

Pos. Det.	Teile Nr. Part No.	Benennung	Denomination
--------------	-----------------------	-----------	--------------

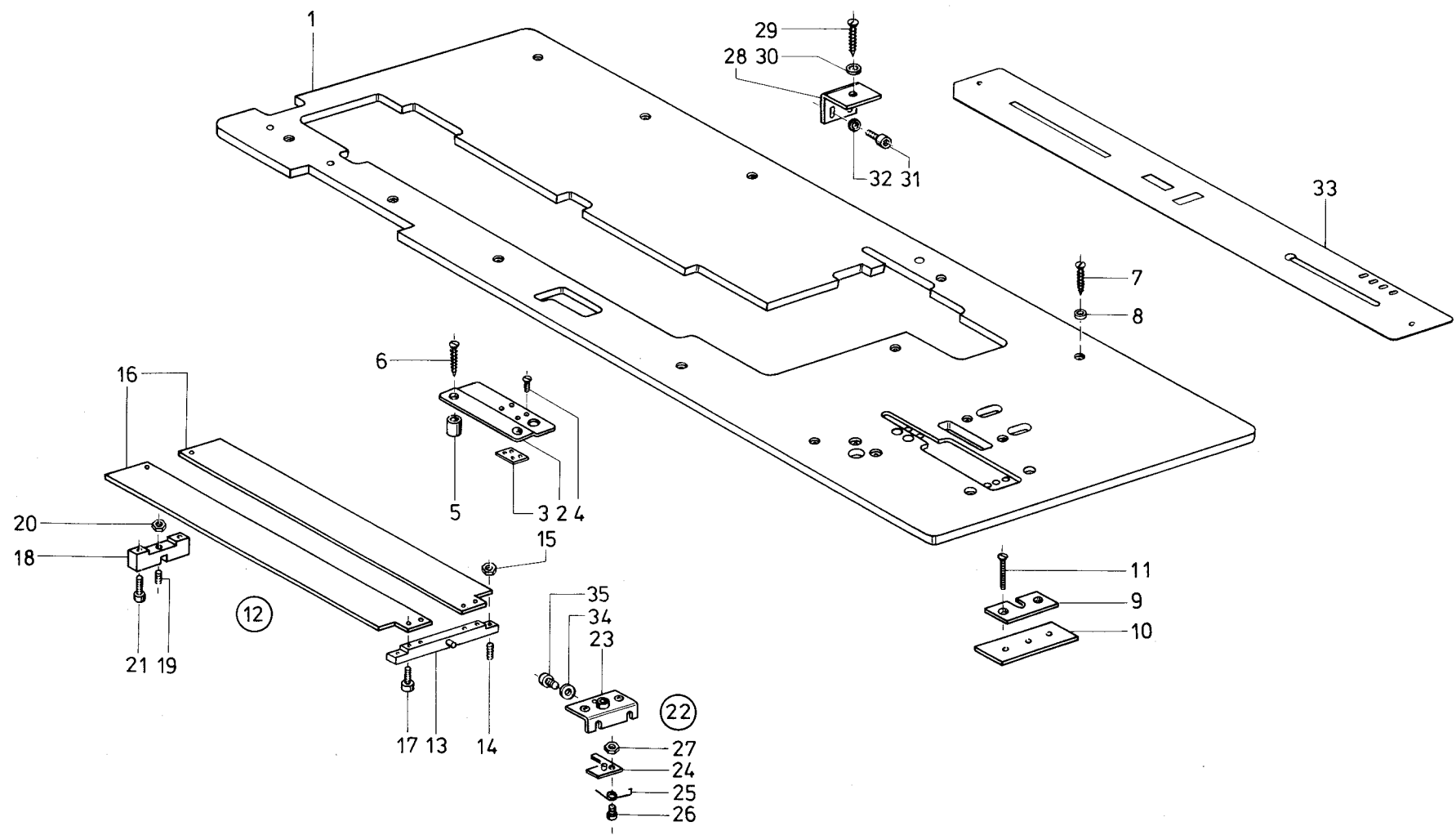




Pos. Det.	Teile Nr. Part No.	Benennung	Denomination
1	7461222	Platte	Plate
2	7461227	Distanzstück	Distance piece
3	7461228	Aufnahme	Lifter
4	5693278	Zyl.-Schraube	Cyl. head screw
5	7461234	Platte	Plate
6	2658878	6Kt.-Schraube	Hexagonal screw
7	7441509	Zyl.-Schraube	Cyl. head screw
8	74630391	Hebel kpl. (mit Pos. 9, 10, 11) für 8 mm Nadelabst.	Lever cpl. (with pos. 9, 10, 11) for 8 mm needle dist.
	74630392	Hebel Kpl. (mit Pos. 9, 10, 11) für 10 mm Nadelabstand	Lever cpl. (with pos. 9, 10, 11) for 10 mm needle distance
	74630393	Hebel kpl. (mit Pos. 9, 10, 11) für 12 mm Nadelabstand	Lever cpl. (with pos. 9, 10, 11) for 12 mm needle distance
	74630394	Hebel kpl. (mit Pos. 9, 10, 11) für 14 mm Nadelabstand	Lever cpl. (with pos. 9, 10, 11) for 14 mm needle distance
	74630395	Hebel kpl. (mit Pos. 9, 10, 11) für 16 mm Nadelabstand	Lever cpl. (with pos. 9, 10, 11) for 16 mm needle distance
9	556362	Zyl.-Schraube	Cyl. head screw
10	74630415	Lasche	Shackle
11	570912	Zyl.-Schraube	Cyl. head screw
12	7461271	Zylinder kpl. (mit Pos. 13)	Cylinder cpl. (with pos. 13)
13	21154075	Lippenring	Labial ring
14	746768	Schl. L-Verschr.	Hose coupling screw
15	7461033	Zyl.-Schraube	Cyl. head screw
16	7461245	Zylinder kpl. (mit Pos. 19)	Cylinder cpl. (with pos. 19)
17	746969	Toleranzring	Tolerance ring
18	746970	Sprengring	Spring ring
19	55614030	Lippenring	Labial ring
20	7422244	Schl. Verschr.	Hose coupling screw
21	7461265	Winkel	Square
22	939394	Zyl.-Schraube	Cyl. head screw
23	7461235	Mikroschalter	Micro-switch
24	74424326	Schlauch	Hose
25	746294	Steckverbindung	Plug-in connection
26	93311424	Schelle	Clip
27	1005233	Scheibe	Washer
28	237624	Zyl.-Schraube	Cyl. head screw

Pos. Det.	Teile Nr. Part No.	Benennung	Denomination
29	7441107	Zyl.-Schraube	Cyl. head screw
30	72043	Scheibe	Washer
31	211100a	Sicher.-Scheibe	Safety washer
32	5561686	Zyl.-Schraube	Cyl. head screw
33	246134	Federhaken	Spring hook
34	21699	Zugfeder	Draw spring
35	7462208	Verb.-Stück	Joning piece

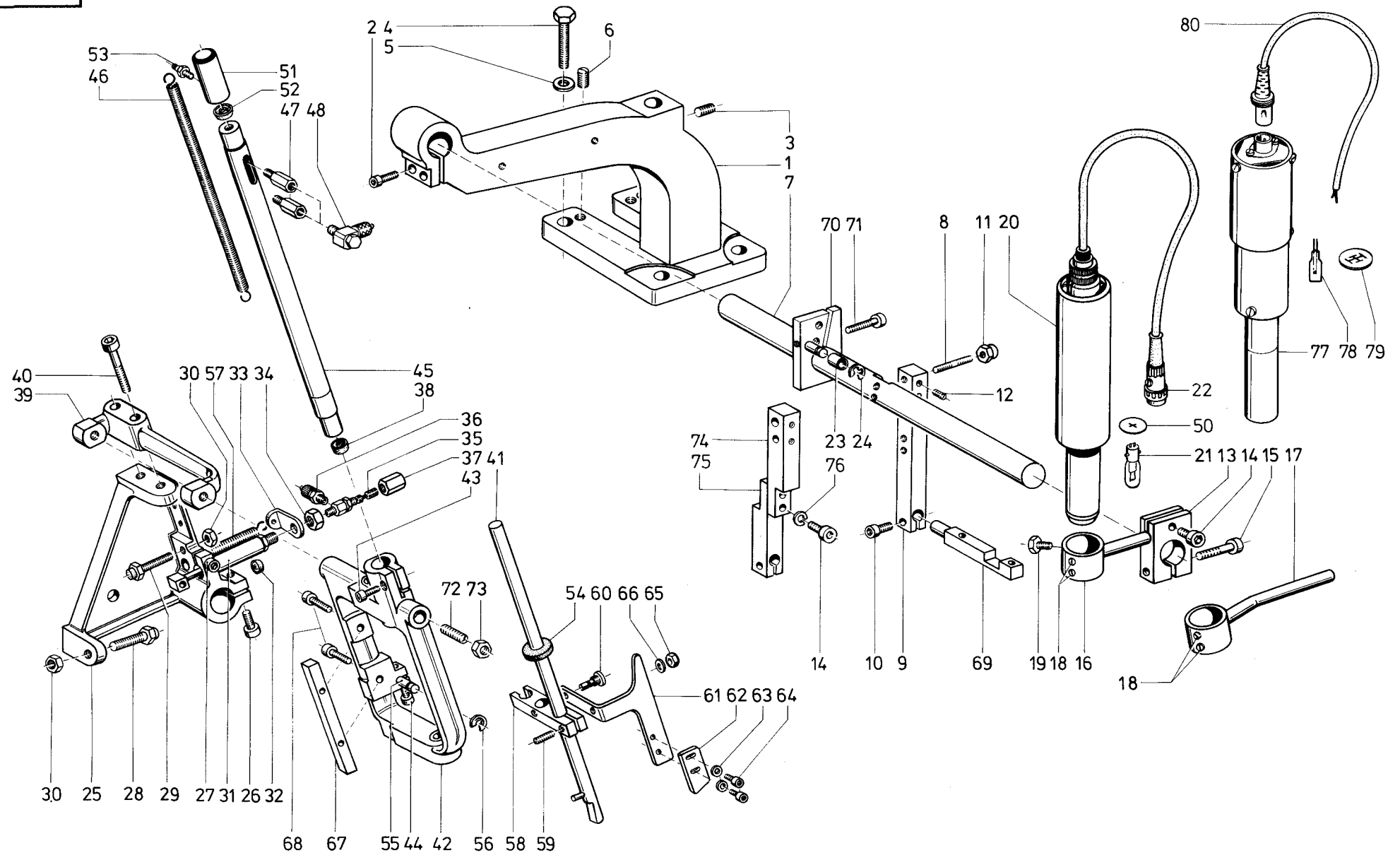
Pos. Det.	Teile Nr. Part No.	Benennung	Denomination
--------------	-----------------------	-----------	--------------



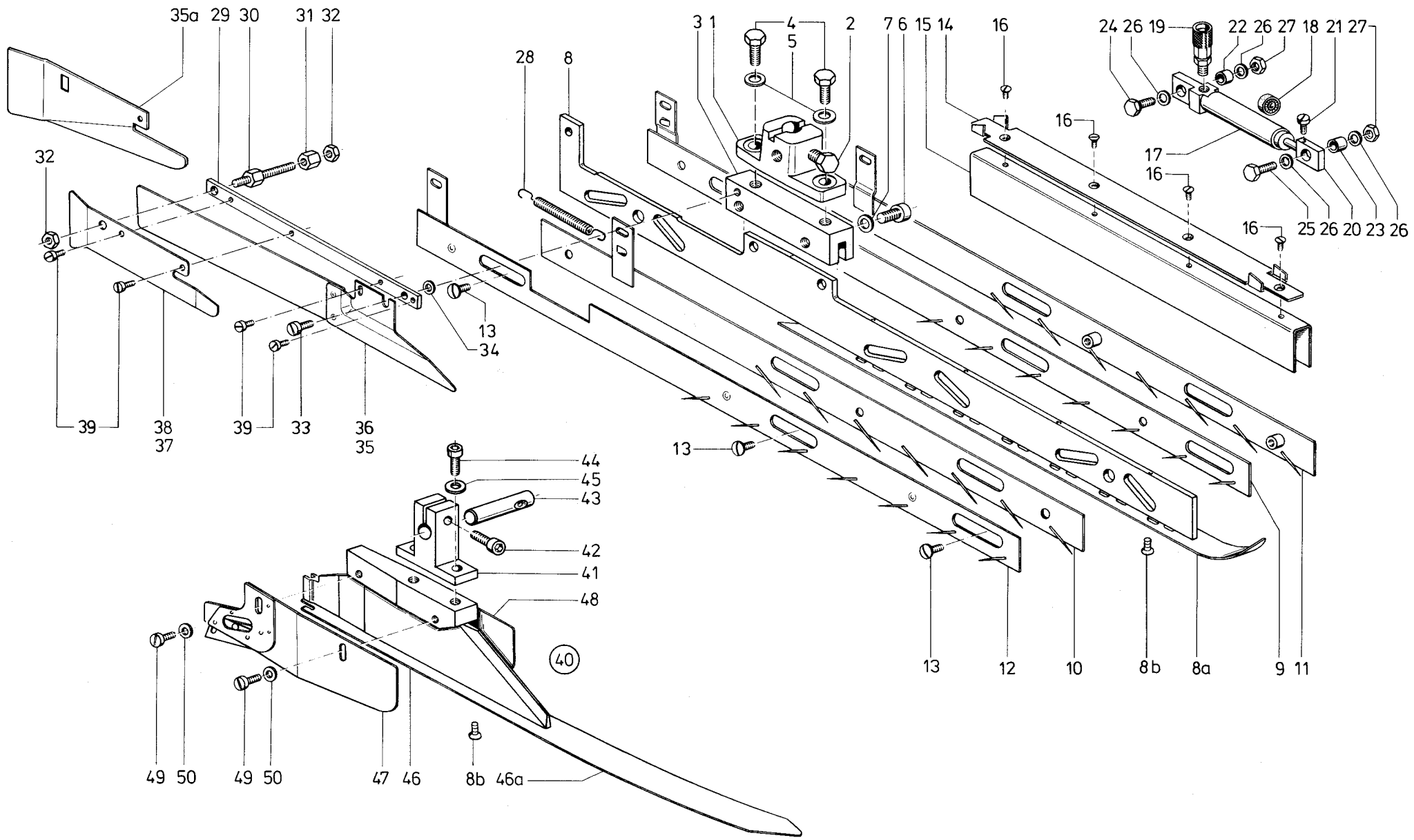
Pos. Det.	Teile Nr. Part No.	Benennung	Denomination
1	7002132	Tischplatte	Table board
2	7461294a	Bef.-Platte	Fixing plate
3	7461291	Platte	Plate
4	74424194	Senkschraube	Countersunk screw
5	7461294	Distanzbuchse	Distance sleeve
6	7441317	Zyl.-Schraube	Cyl. head screw
7	7441317	Zyl.-Schraube	Cyl. head screw
8	7441318	Scheibe	Washer
9	7461304	Halteblech	Holding plate
10	7461305	Lasche	Shackle
11	739572	Senkschraube	Countersunk screw
12	7461311	Auflage kpl. (mit Pos. 13, 16, 17, 18, 21, 28, 29, 30, 31, 32)	Supporting plate cpl. (with pos. 13, 16, 17, 18, 21, 28, 29, 30, 31, 32)
13	7461312	Bef.-Stück (mit Pos. 14 und 15)	Fastening piece (with pos. 14 and 15)
14	7461315	Gewindestift	Threaded stud
15	202704	6Kt.-Mutter	Hexagonal nut
16	7461319	Auflage	Support
17	216123	Zyl.-Schraube	Cyl. head screw
18	7461321	Bef.-Stück (mit Pos. 19 und 20)	Fastening piece (incl. pos. 19 and 20)
19	10019150	Gewindestift	Threaded stud
20	MG 8/7d	6Kt.-Mutter	Hexagonal nut
21	211373	Zyl.-Schraube	Cyl. head screw
22	7461327	Bef.-Winkel kpl. (mit Pos. 23, 24, 25, 26, 27)	Fixing square cpl. (with pos. 23, 24, 25, 26, 27)
23	7461328	Bef.-Winkel	Fixing square
24	7461331	Klinke	Pawl
25	7461334	Drehfeder	Torsion spring
26	569137	Ansatzschraube	Mounting screw
27	211198	6Kt.-Mutter	Hexagonal nut
28	7461317	Stützwinkel	Angle support
29	7441317	Zyl.-Schraube	Cyl. head screw
30	7441318	Scheibe	Washer
31	265565	Zyl.-Schraube	Cyl. head screw
32	024275	Scheibe	Washer
33	7461337	Gleitblech (für 8 mm und 10 mm Nadel- abstand)	Sliding plate (for 8 mm and 10 mm needle distance)
34	746879	Zyl.-Schraube	Cyl. head screw
35	024275	Scheibe	Washer

Pos. Det.	Teile Nr. Part No.	Benennung	Denomination
--------------	-----------------------	-----------	--------------

Pos. Det.	Teile Nr. Part No.	Benennung	Denomination
--------------	-----------------------	-----------	--------------



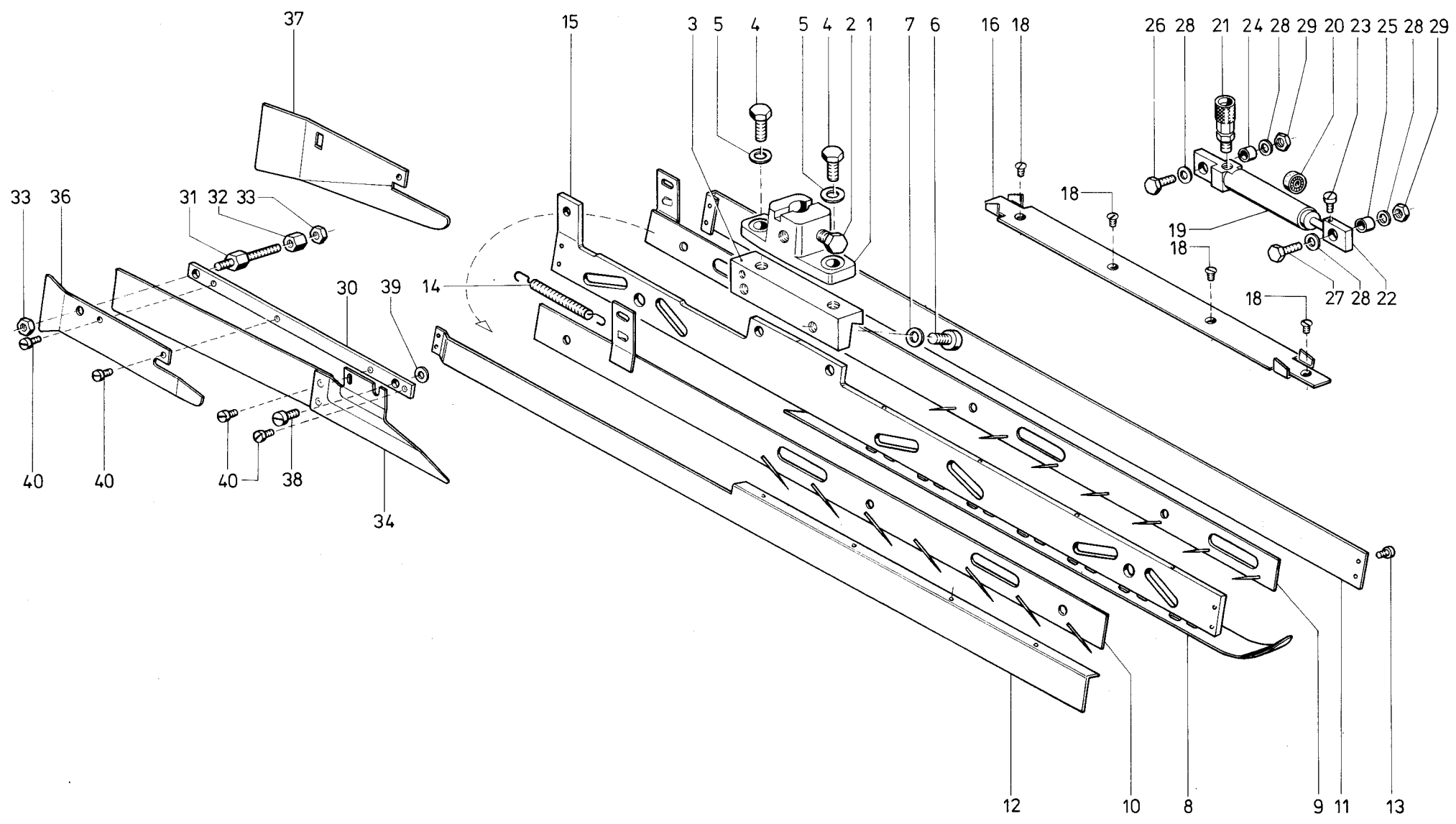
Pos. Det.	Teile Nr. Part No.	Benennung	Denomination	Pos. Det.	Teile Nr. Part No.	Benennung	Denomination	Pos. Det.	Teile Nr. Part No.	Benennung	Denomination
1	7461351	Ständer kpl. (mit Pos. 2 und 3)	Stand cpl. (incl. pos. 2 and 3)	35	Z 11647	Drosselventil	Throttle valve	74	74641456	Leiste kpl. ** (mit Pos. 10 und 12)	Reglet cpl. (with pos. 10 and 12) **
2	570522	Zyl.-Schraube	Cyl. head screw	36	7422244	Schl.-Verschr.	Hose coupling screw	75	74641455	Klemmleiste **	Clamping reglet **
3	720131	Gewindestift	Threaded stud	37	Z 11648	Speialmutter	Special nut	76	5692773	Federring	Spring ring
4	7461356	6Kt.-Schraube	Hexagonal screw	38	21154075	Lippenring	Labial ring	77	7465181	Leuchte kpl. (mit Pos. 78 und 79) für 746-7	Lamp cpl. (with pos. 78 and 79) for 746-7
5	5701051	Scheibe	Washer	39	7461441	Gabel kpl. (mit Pos. 72 und 73)	Fork cpl. (incl. pos. 72 and 73)	78	7465182	Lampe	Filament Lamp
6	558769	Gewindestift	Threaded stud	40	7441185	Zyl.-Schraube	Cyl. head screw	79	7465183	Mehrfachblende	Multiple screen
7	7461361	Achse kpl. (mit Pos. 8)	Shaft cpl. (incl. pos. 8)	41	7461448	Stange	Rod	80	7465184	Leitung	Cable
8	5571354a	Stiftschraube	Gudgeon stud	42	7461451	Schwinge kpl. (mit Pos. 43 und 44)	Swing arm cpl. (with pos. 43 and 44)				
9	7461365	Klemmleiste kpl * (mit Pos. 10 und 12)	Terminal strip cpl. * (incl. pos. 10 and 12)	43	93370175	Zyl.-Schraube	Cylinder head screw			* für A1	* for A1
10	93311296	Zyl.-Schraube	Cyl. head screw	44	74420778	Zyl.-Schraube	Cylinder head screw			** for A4	** for A4
11	21634	Hutmutter	Dome nut	45	7461531	Zylinder kpl. (mit Pos. 38, 51, 52, 53)	Cylinder cpl. (incl. 38, 51, 52, 53)				
12	5411395	Gewindestift	Threaded stud	46	7461494	Zugfeder	Tension spring				
13	7461398	Halter kpl. (mit Pos. 14 und 15)	Holding device cpl. (incl. pos. 14 and 15)	47	7462208	Verbindungsstück	Connecting piece				
14	556362	Zyl.-Schraube	Cyl. head screw	48	746768	Verschraubung	Screwed connection				
15	7441694	Zyl.-Schraube	Cyl. head screw	50	7461405	Kreuzblende	Cross formed screen				
16	7461387	Rohr kpl. (mit Pos. 18 und 19)	Tube cpl. (incl. pos. 18 and 19)	51	7461536	Zylinder kpl.	Cylinder cpl.				
17	7461393	Rohr kpl. (mit Pos. 18)	Tube cpl. (incl. pos. 18)	52	7461547	Lippenring	Labial ring				
18	223646	Gewindestift	Threaded stud	53	7461539	Schraube	Schraube				
19	246287	6Kt.-Schraube	Hexagonal screw	54	7461495	Vulkollanscheibe	Washer				
20	7461401	Leuchte kpl. (mit Pos. 22) für 746-6	Lamp cpl. (with pos. 22) for 746-6	55	7461505	Federbolzen	Spring bolt				
21	7461404	Lampe	Filament Lamp	56	211100a	Sicher.-Scheibe	Safety washer				
22	93320350	Steckverbindung	Plug-in connection	57	7461507	Zugfeder	Tension spring				
23	5694445	Rolle	Roll	58	7461496	Führung kpl. (mit Pos. 59 und 60)	Guidance cpl. (incl. pos. 59 and 60)				
24	211100a	Sicher.-Scheibe	Safety washer	59	5701757	Gewindestift	Threaded stud				
25	7461411	Lagerbock (mit Pos. 26, 27, 28, 29, 30)	Pillow block cpl. (incl. pos. 26, 27, 28, 29, 30)	60	7461500	Zapfenschraube	Pivot screw				
26	570522	Zyl.-Schraube	Cyl. head screw	61	7461511a	Führungswinkel	Guidance angle				
27	5701392	Zyl.-Schraube	Cyl. head screw	62	7461515	Führung	Guidance				
28	7461416	Schraube	Screw	63	5691895	Scheibe	Washer				
29	7461416a	Schraube	Screw	64	246360	Zyl.-Schraube	Cyl. head screw				
30	231454	6Kt. Mutter	Hexagonal nut	65	MG 43/408	6Kt.-Mutter	Hexagonal nut				
31	7461421	Zylinder kpl. (mit Pos. 32)	Cylinder cpl. (with pos. 32)	66	557263	Scheibe	Washer				
32	21154075	Lippenring	Labial ring	67	7461501	Führungsleiste	Guidance reglet				
33	7461431	Winkelblech	Angle plate	68	P 12110	Zyl.-Schraube	Cyl. head screw				
34	MG 43/13	6Kt.-Mutter	Hexagonal nut	69	7461375	Bolzen	Pin				
				70	7461516	Kloben kpl. (mit Pos. 71, 23, 24)	Block cpl. (incl. pos. 71, 23, 24)				
				71	Z 111162	Zyl.-Schraube	Cyl. head screw				
				72	7461443	Gewindestift	Threaded stud				
				73	MG 43/13	6Kt.-Mutter	Hexagonal nut				



Pos. Det.	Teile Nr. Part No.	Benennung	Denomination
		Stempelinrichtung „S6“	Stamp equipment "S6"
1	74650903	Halter kpl. (mit Pos. 2)	Holding device cpl. (with pos. 2)
2	74651135	6Kt.-Schraube	Hexagonal screw
3	74650907	Bef.-Stück	Fastening piece
4	P 121110	6Kt.-Schraube	Hexagonal screw
5	557263	Scheibe	Washer
6	2194240	Zyl.-Schraube	Cyl. head screw
7	5511246	Scheibe	Washer
8a	74650916	Sohle, für S6, S21, S36	Plain base for S6, S. 21, S 36
	74651025	Sohle, für S7, S24	Plain base for S7, S24
	74651045	Sohle, für S9, S19, S26, S37	Plain base for S9, S19, S26, S 37
	74651055	Sohle, für S10, S22	Plain base for S10, S22
	74651065	Sohle, für S12, S31	Plain base for S12, S31
	74651075	Sohle, für S13	Plain base for S13
	74650845	Sohle, für S14	Plain base for S14
	74650855	Sohle, für S15, S25	Plain base for S15, S25
	74651085	Sohle, für S16	Plain base for S16
	74651105	Sohle, für S17	Plain base for S17
	74651115	Sohle, für S18	Plain base for S18
	74651208	Sohle, für S27	Plain base for S27
	74651225	Sohle, für S28	Plain base for S28
	74651237	Sohle, für S29	Plain base for S29
	74651244	Sohle, für S30	Plain base for S30
	74651258	Sohle, für S32	Plain base for S32
	74651278	Sohle, für S33	Plain base for S33
	74651288	Sohle, für S34	Plain base for S34
	74651298	Sohle, für S35	Plain base for S35
8b	9335735	Senkschraube	Countersunk screw
8	74650915	Faltleiste	Folding reglet
9	74650941	Pasp.-Klemme	Piping terminal strip
10	74650942	Pasp.-Klemme	Piping terminal strip
11	74650921	Pasp.-Klemme	Piping terminal strip
12	74650922	Pasp.-Klemme	Piping terminal strip
13	902314	Linsenschraube	Fillister head screw
14	74650534	Auflageplatte	Bed plate
15	74650956	Schutzblech	Guard plate
16	211268	Senkschraube	Countersunk screw
17	74650961	Zylinder kpl. (mit Pos. 18, 19, 20)	Cylinder cpl. (with pos. 18, 19, 20)

Pos. Det.	Teile Nr. Part No.	Benennung	Denomination
18	246348	Lippenring	Labial ring
19	74640378	Kupplungsdose	Coupling socket
20	74650555	Anschl.-Stück kpl. (mit Pos. 21)	Joining piece cpl. (with pos. 21)
21	5561686	Zyl.-Schraube	Cylinder head screw
22	74650562	Buchse	Sleeve
23	74650563	Buchse	Sleeve
24	55881	6Kt.-Schraube	Hexagonal screw
25	74650985	6Kt.-Schraube	Hexagonal screw
26	902514	Scheibe	Washer
27	237202	6Kt.-Mutter	Hexagonal screw
28	74650989	Zugfeder	Draw spring
29	74650991	Leiste	Reglet
30	74650993	Stehbolzen	Stay bolt
31	7465994	6Kt.-Mutter	Hexagonal nut
32	202704	6Kt.-Mutter	Hexagonal nut
33	223676	Zyl.-Schraube	Cyl. head screw
34	531460	Scheibe	Washer
35	74651001	Leitblech (vorn, rechts)	Guide plate (front, right hand)
35a	74651154	Leitblech (hinten, rechts) nur für S18	Guide plate (rear, right hand) for S18 only
36	74651002K	Leitblech (vorn, links)	Guide plate (front, left hand)
37	74651004	Leitblech (hinten, rechts)	Guide plate (rear, right hand)
38	74651005	Leitblech (hinten, links)	Guide plate (rear, left hand)
39	216354	Zyl.-Schraube	Cyl. head screw
40	74650762	Faltstempel kpl. (mit Pos. 41, 42, 43, 44, 45, 46, 46a, 47, 48, 49, 50)	Folding stamp cpl. (with pos. 41, 42, 43, 44, 45, 46, 46a, 47, 48, 49, 50)
41	74650631	Klemmstück kpl. (mit Pos. 42)	Clamping piece cpl. (with pos. 42)
42	556362	Zyl.-Schraube	Cyl. head screw
43	74650636	Verbind.-Bolzen	Connecting bolt
44	2124909	Zyl.-Schraube	Cyl. head screw
45	557263	Scheibe	Washer
46	74650754	Kloben, für S6, S7, S8, S9, S12, S13, S15, S18, S21, S24, S25, S27, S31	Block for S6, S7, S8, S9, S12, S13, S15, S18, S21, S24, S25, S27, S31
	74650794	Kloben, für S10, S14, S22	Block for S10, S14, S22

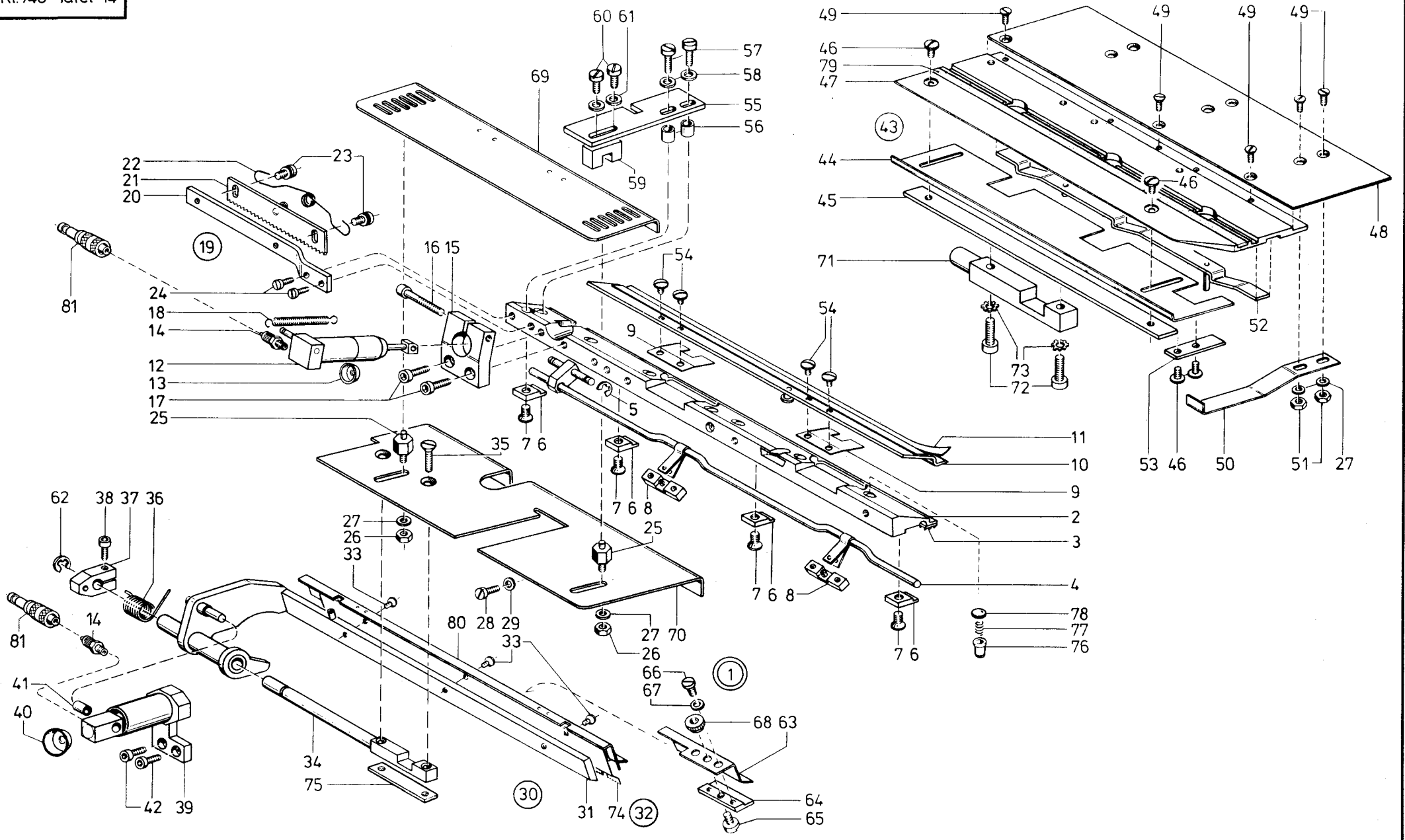
Pos. Det.	Teile Nr. Part No.	Benennung	Denomination
46	74651093	Kloben, für S16, S17, S29, S30, S32, S33, S34, S35	Block for S16, S17, S29, S30, S32, S33 S34, S35
	74651125	Kloben, für S19, S26	Block for S19, S26
	74651158	Kloben, für S20, S23, S36, S37	Block for S20, S23, S36, S37
	74651229	Kloben, für S28	Block for S28
46a	74650604	Gleitblech, für S6, S21	Sliding plate for S6, S21
	74650653	Gleitblech, für S7, S24	Sliding plate for S7, S24
	74650703	Gleitblech, für S8	Sliding plate for S8
	74650723	Gleitblech, für S9	Sliding plate for S9
	74650743	Gleitblech, für S10, S22	Sliding plate for S10, S22
	74650813	Gleitblech, für S12, S31	Sliding plate for S12, S31
	74650833	Gleitblech, für S13	Sliding plate for S13
	74650849	Gleitblech, für S14	Sliding plate for S14
	74650859	Gleitblech, für S15, S25	Sliding plate for S15, S25
	74651096	Gleitblech, für S16	Sliding plate for S16
	74651109	Gleitblech, für S17, S30	Sliding plate for S17, S30
	74651119	Gleitblech, für S18	Sliding plate for S18
	74651129	Gleitblech, für S19, S26	Sliding plate for S19, S26
	74651161	Gleitblech, für S20	Sliding plate for S20
	74651189	Gleitblech, für S23	Sliding plate for S23
	74651213	Gleitblech, für S27	Sliding plate for S27
	74651232	Gleitblech, für S28	Sliding plate for S28
	74651240	Gleitblech, für S29	Sliding plate for S29
	74651263	Gleitblech, für S32	Sliding plate for S32
	74651274	Gleitblech, für S33	Sliding plate for S33
	74651284	Gleitblech, für S34	Sliding plate for S34
	74651294	Gleitblech, für S35	Sliding plate for S35
	74651309	Gleitblech, für S36	Sliding plate for S36
	74651317	Gleitblech, für S37	Sliding plate for S37
47	74650611	Leitblech, links	Guide plate, left hand
48	74650612	Leitblech, rechts	Guide plate, right hand
49	74650625	Zyl.-Schraube	Cyl. head screw
50	556855	Scheibe	Washer



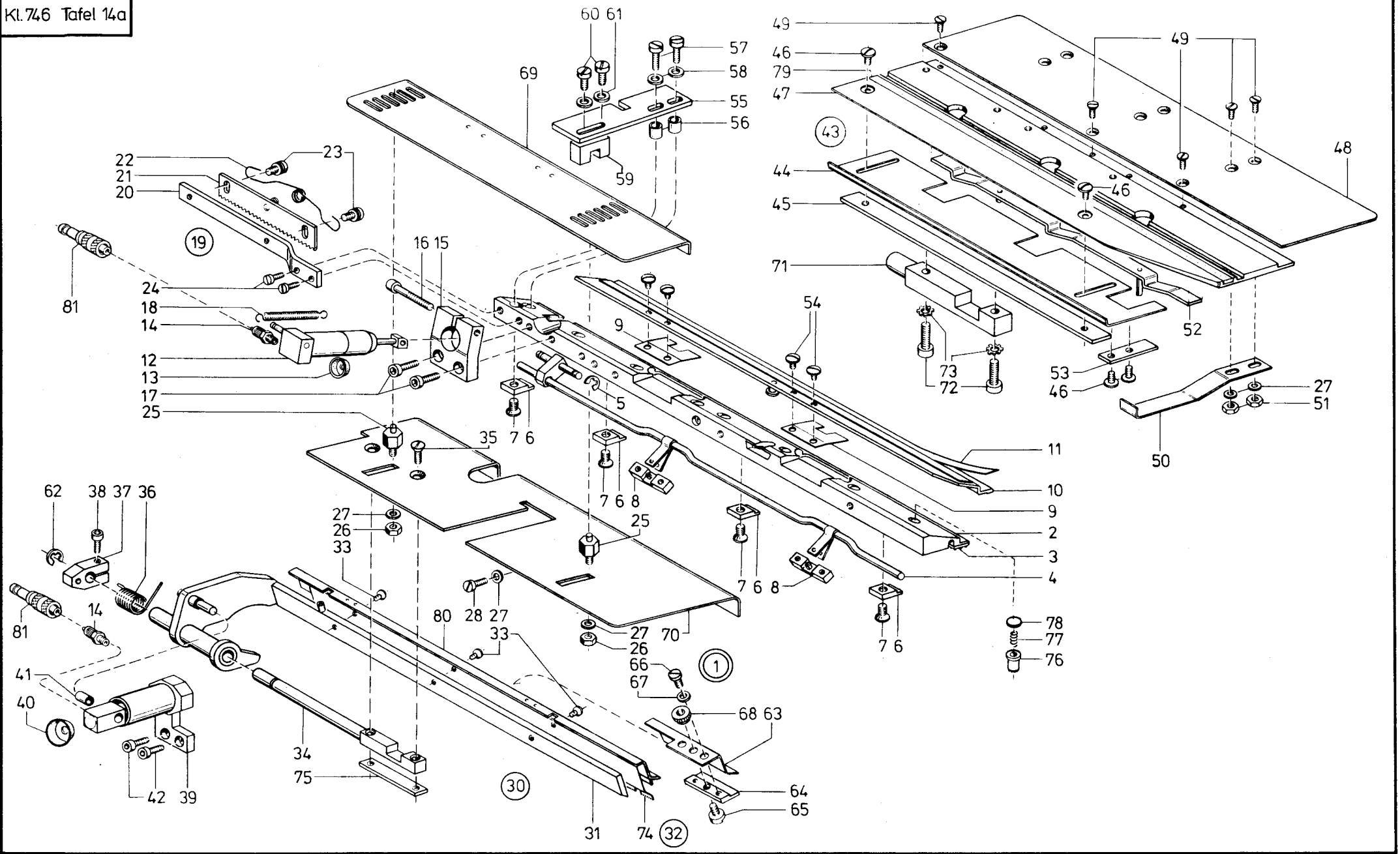
Pos. Det.	Teile Nr. Part No.	Benennung	Denomination
		Stempelinrichtung „S20“	Stamp equipment “S20”
1	74650903	Halter kpl. (mit Pos. 2)	Holding device (with pos. 2)
2	74651135	6Kt.-Schraube	Hexagonal screw
3	74651136	Bef.-Stück	Fastening piece
4	P 121110	6Kt.-Schraube	Hexagonal screw
5	557263	Scheibe	Washer
6	2194240	Zyl.-Schraube	Cylinder head screw
7	5511246	Scheibe	Washer
8	74651139	Sohle	Plain base
9	74651141	Paspelklemme (außen, links)	Piping terminal strip (outside, left hand)
10	74651146	Paspelklemme (innen, links)	Piping terminal strip (inside, left hand)
11	74651152	Schutzblech	Guard plate
12	74651151	Schutzblech	Guard plate
13	221583	Zyl.-Schraube	Cylinder head screw
14	74650989	Zugfeder	Draw spring
15	74641138	Faltleiste	Folding reglet
16	74650534	Auflageplatte	Bed plate
18	211268	Senkschraube	Countersunk screw
19	74650961	Zylinder kpl. (mit Pos. 20, 21, 22)	Cylinder cpl. (with pos. 20, 21, 22)
20	246348	Lippenring	Labial ring
21	74640378	Kupplungsdose	Coupling socket
22	74650555	Anschl.-Stück kpl. (mit Pos. 23)	Joining piece cpl. (with pos. 23)
23	5561686	Zyl.-Schraube	Cylinder head screw
24	74650562	Buchse	Sleeve
25	74650563	Buchse	Sleeve
26	55881	6Kt.-Schraube	Hexagonal screw
27	74650985	6Kt.-Schraube	Hexagonal screw
28	902514	Scheibe	Washer
29	237202	6Kt.-Mutter	Hexagonal nut
30	74650991	Leiste	Reglet
31	74650993	Stehbolzen	Stay bolt
32	7465994	6Kt.-Mutter	Hexagonal nut
33	202704	6Kt.-Mutter	Hexagonal nut
34	74651155	Leitblech	Guide plate
36	74651005	Leitblech	Guide plate
37	74651154	Leitblech	Guide plate
38	223676	Zyl.-Schraube	Cylinder head screw

Pos. Det.	Teile Nr. Part No.	Benennung	Denomination
39	531460	Scheibe	Washer
40	216354	Zyl.-Schraube	Cylinder head screw

Pos. Det.	Teile Nr. Part No.	Benennung	Denomination
--------------	-----------------------	-----------	--------------



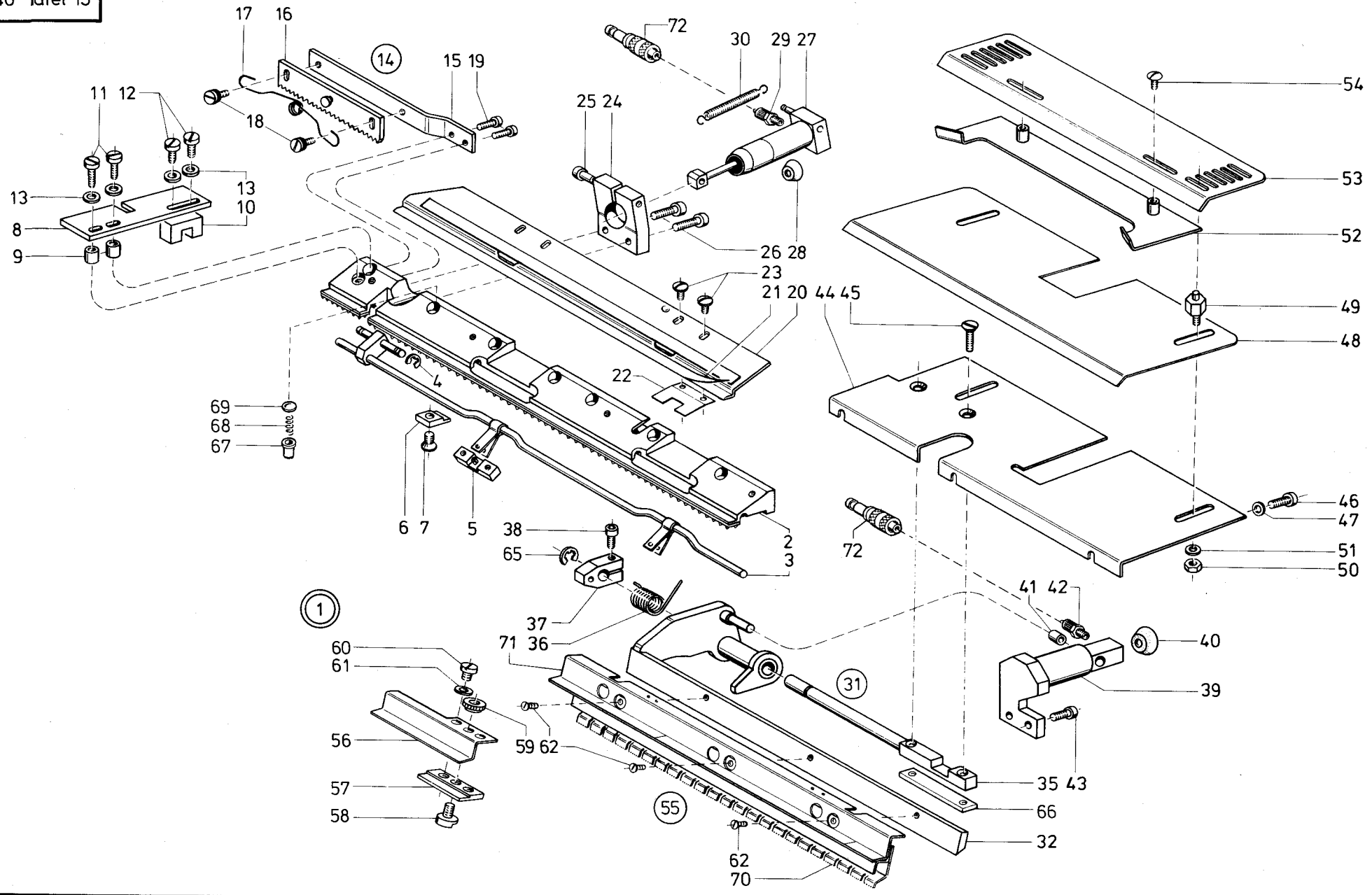
Pos. Det.	Teile Nr. Part No.	Benennung	Denomination	Pos. Det.	Teile Nr. Part No.	Benennung	Denomination	Pos. Det.	Teile Nr. Part No.	Benennung	Denomination
1	74640003	Klammer links kpl. (für Klammereinrichtung: K1, K3, K4) *	Cramp left hand cpl. (for Cramp equipment: K1, K3, K4) *	33	420324	Senkschraube	Countersunk screw	71	7461375	Bolzen (Abbildung auch auf Tafel 12)	Bolt (illustration see also table 12)
2	74640004	Druckleiste kpl. (mit Pos. 76, 77, 78)	Pressure border cpl. (with pos. 76, 77, 78)	34	74640098	Lagerbolzen	Bearing bolt	72	P12110	Zyl.-Schraube	Cyl. head screw
3	74640006	Streifen	Strip	35	5702382	Senkschraube	Countersunk screw	73	MG43/2950a	Zahnscheibe	Tooth lock washer
4	74640007a	Kurbel	Crank	36	74640221	Drehfeder	Torsion spring	74	74640645	Kralle	Claw
5	10019228	Sicher.-Scheibe	Safety washer	37	74640091	Kloben kpl. (mit Pos. 38)	Block cpl. (with pos. 38)	75	74640100	Gewindelasche	Threaded bracket
6	74640014	Platte	Plate	38	7441968	Zyl.-Schraube	Cyl. head screw	76	74640006a	Druckstück	Thrust piece
7	5513188	Senkschraube	Countersunk screw	39	74640222	Zylinder kpl. (mit Pos. 40)	Cylinder cpl. (with pos. 40)	77	38095	Druckfeder	Pressure spring
8	74640017	Führ.-Bock	Guide stand	40	2462566	Lippenring	Labial ring	78	7391090	Verschlußscheibe	Sealing washer
9	74640021	Blattfeder	Plate spring	41	74640235	Buchse	Sleeve	79	7461372b	Gummibelag	Rubber coating
10	74640023	Faltblech kpl. (mit Pos. 11)	Fold plate cpl. (with pos. 11)	42	90297	Zyl.-Schraube	Cyl. head screw	80	74640423	Schiene	Rail
11	74640027	Scotchlite	Scotchlite	43	7461368	Auflage kpl. (best. aus Pos. 44, 45, 46, 47, 50, 51, 52, 53, 56, 57, 58, 59) **	Fixed support cpl. (cons. of pos. 44, 45, 47, 50, 51, 52, 53, 55, 56, 57, 58, 59) **	81	74640379	Kupplungsstecker	Coupling plug
12	74640032	Zylinder kpl. (mit Pos. 13 und 14)	Cylinder cpl. (with pos. 13 and 14)	44	7461369	Anschlagblech	Stop plate			* Hierzu gehört Pos. 4, 5, 6, 31 auf Tafel 7	* To it belong pos. 4, 5, 6, 31 of table 7
13	21154075	Lippenring	Labial ring	45	7461370	Bef.-Leiste	Fixing reglet			** Hierzu gehört Pos. 10, 12 auf Tafel 12	** To it belong pos. 9, 10, 12 of table 12
14	7422244	Schl.-Verschr.	Hose coupling screw	46	10019130	Linsenschraube	Fillister head screw				
15	74640051	Halter kpl. (mit Pos. 16)	Holder cpl. (with pos. 16)	47	7461372a	Auflage kpl. (mit Pos. 79)	Fixed support cpl. (with pos. 79)				
16	7422036	Zyl.-Schraube	Cyl. head screw	48	7461373	Auflageblech	Bed plate				
17	570912	Zyl.-Schraube	Cyl. head screw	49	5513188	Senkschraube	Countersunk screw				
18	216152	Zugfeder	Tension spring	50	7461374	Anschlagfeder	Stop spring				
19	74640061	Transp.-Leiste kpl. (mit Pos. 20, 21, 22 und 23)	Transport reglet cpl. (with pos. 20, 21, 22 and 23)	51	7395105	Sechskanmutter	Hexagon nut				
20	74640062	Haltewinkel	Holding square	52	7461376	Schieber	Slide				
21	74640063	Transportleiste	Transport reglet	53	7461379	Anschlag	Stop				
22	74640067	Drehfeder	Torsion spring	54	911339	Linsenschraube	Fillister head screw				
23	74640066	Ansatzschraube	Shoulder screw	55	74640117	Platte	Plate				
24	216120	Zyl.-Schraube	Cyl. head screw	56	74640118a	Hülse	Bush				
25	74640074	Distanzstück	Distance piece	57	21646	Zyl.-Schraube	Cyl. head screw				
26	202704	6kt.-Mutter	Hexagonal nut	58	531460	Scheibe	Washer				
27	5691895	Scheibe	Washer	59	74640119	Führ.-Stück	Guidance piece				
28	21698	Zyl.-Schraube	Cyl. head screw	60	219353	Zyl.-Schraube	Cyl. head screw				
29	5691895	Scheibe	Washer	61	531460	Scheibe	Washer				
30	74640076	Pattenklemme kpl. (mit Pos. 31, 32, 33, 34, 36, 37, 41, 62, 74)	Flap clamping cpl. (with pos. 31, 32, 33, 34, 36, 37, 41, 62, 74)	62	211100a	Sicher.-Scheibe	Safety washer				
31	74640077a	Pattenklemme	Flap clamping	63	74640136	Winkel	Angle				
32	74640131	Läng-Lehre kpl. (mit Pos. 63, 64, 65, 66, 67, 68, 80)	Longitudinal gauge cpl. (with pos. 63, 64, 65, 66, 67, 68, 80)	64	74640137	Leiste	Border				
				65	74640138	Bolzen	Bolt				
				66	216354	Zyl.-Schraube	Cyl. head screw				
				67	1005233	Scheibe	Washer				
				68	74640139	Rändelmutter	Knurled nut				
				69	74640075	Anschlag	Stop				
				70	74640073	Auflage	Bed plate				



Pos. Det.	Teile Nr. Part No.	Benennung	Denomination
1	74640393	Klammer links kpl. (für Klammereinrichtung: K5) *	Cramp left hand cpl. (for Cramp equipment: K5) *
2	74640395	Druckleiste kpl. (mit Pos. 76, 77, 78)	Pressure border cpl. (with pos. 76, 77, 78)
3	74640398	Streifen	Strip
4	74640007a	Kurbel	Crank
5	10019228	Sicher.-Scheibe	Safety washer
6	74640014	Platte	Plate
7	5513188	Senkschraube	Countersunk screw
8	74640017	Führ.-Bock	Guide stand
9	74640021	Blattfeder	Plate spring
10	74640401	Faltblech kpl. (mit Pos. 11)	Fold plate cpl. (with pos. 11)
11	74640027	Scotchlite	Scotchlite
12	74640032	Zylinder kpl. (mit Pos. 13 und 14)	Cylinder cpl. (with pos. 13 and 14)
13	21154075	Lippenring	Labial ring
14	7422244	Schl.-Verschr.	Hose coupling screw
15	74640051	Halter kpl. (mit Pos. 16)	Holder cpl. (with pos. 16)
16	7422036	Zyl.-Schraube	Cyl. head screw
17	570912	Zyl.-Schraube	Cyl. head screw
18	216152	Zugfeder	Tension spring
19	74640061	Transp.-Leiste kpl. (mit Pos. 20, 21, 22 und 23)	Transport reglet cpl. (with pos. 20, 21, 22 and 23)
20	74640062	Haltewinkel	Holding square
21	74640063	Transportleiste	Transport reglet
22	74640067	Drehfeder	Torsion spring
23	74640066	Ansatzschraube	Shoulder screw
24	216120	Zyl.-Schraube	Cyl. head screw
25	74640074	Distanzstück	Distance piece
26	202704	6kt.-Mutter	Hexagonal nut
27	5691895	Scheibe	Washer
28	21698	Zyl.-Schraube	Cyl. head screw
29	5691895	Scheibe	Washer
30	74640411	Pattenklemme kpl. (mit Pos. 31, 32, 33, 34, 36, 37, 41, 62, 74)	Flap clamping cpl. (with pos. 31, 32, 33, 34, 36, 37, 41, 62, 74)
31	74640412	Pattenklemme	Flap clamping
32	74640421	Läng-Lehre kpl. (mit Pos. 63, 64, 65, 66, 67, 68, 80)	Longitudinal gauge cpl. (with pos. 63, 64, 65, 66, 67, 68, 80)

Pos. Det.	Teile Nr. Part No.	Benennung	Denomination
33	420324	Senkschraube	Countersunk screw
34	74640098	Lagerbolzen	Bearing bolt
35	5702382	Senkschraube	Countersunk screw
36	74640221	Drehfeder	Torsion spring
37	74640091	Kloben kpl. (mit Pos. 38)	Block cpl. (with pos. 38)
38	7441968	Zyl.-Schraube	Cyl. head screw
39	74640222	Zylinder kpl. (mit Pos. 40)	Cylinder cpl. (with pos. 40)
40	2462566	Lippenring	Labial ring
41	74640235	Buchse	Sleeve
42	90297	Zyl.-Schraube	Cyl. head screw
43	7461404	Auflage kpl. (best. aus Pos. 44, 45, 46, 47, 50, 51, 52, 53, 56, 57, 58, 59) **	Fixed support cpl. (cons. of pos. 44, 45, 46, 47, 50, 51, 52, 53, 55, 56, 57, 58, 59) **
44	7461369	Anschlagblech	Stop plate
45	7461370	Bef.-Leiste	Fixing reglet
46	10019130	Linsenschraube	Fillister head screw
47	74641405	Auflage kpl. (mit Pos. 79)	Fixed support cpl. (with pos. 79)
48	74641407	Auflageblech	Bed plate
49	5513188	Senkschraube	Countersunk screw
50	7461374	Anschlagfeder	Stop spring
51	7395105	Sechskanmutter	Hexagon nut
52	7461376	Schieber	Slide
53	7461379	Anschlag	Stop
54	911339	Linsenschraube	Fillister head screw
55	74640117	Platte	Plate
56	74640118a	Hülse	Bush
57	21646	Zyl.-Schraube	Cyl. head screw
58	531460	Scheibe	Washer
59	74640119	Führ.-Stück	Guidance piece
60	219353	Zyl.-Schraube	Cyl. head screw
61	531460	Scheibe	Washer
62	211100a	Sicher.-Scheibe	Safety washer
63	74640136	Winkel	Angle
64	74640137	Leiste	Border
65	74640138	Bolzen	Bolt
66	216354	Zyl.-Schraube	Cyl. head screw
67	1005233	Scheibe	Washer
68	74640139	Rändelmutter	Knurled nut
69	74640408	Anschlag	Stop
70	74640406	Auflage	Bed plate

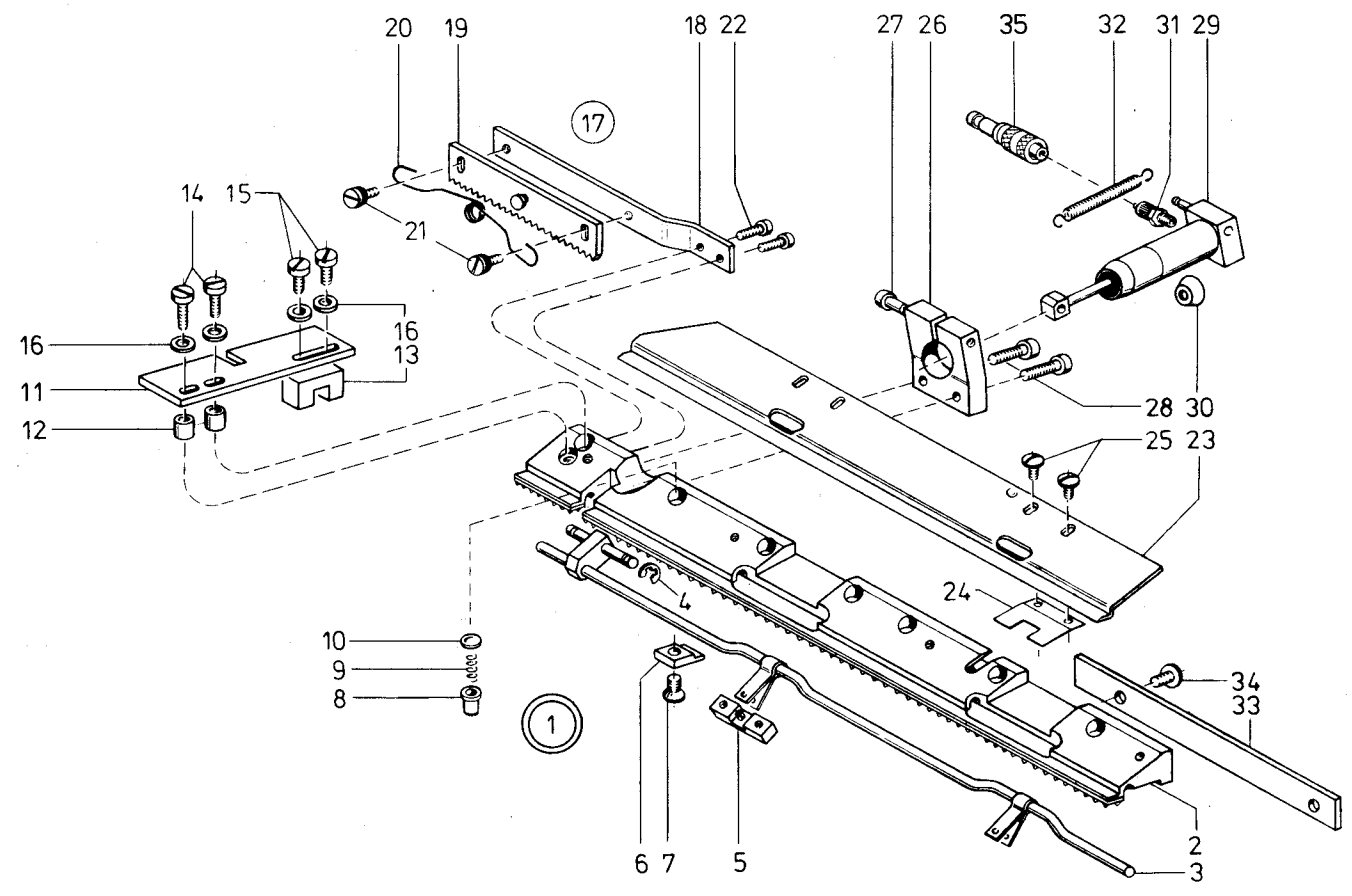
Pos. Det.	Teile Nr. Part No.	Benennung	Denomination
71	7461375	Bolzen (Abbildung auch auf Tafel 12)	Bolt (illustration see also table 12)
72	P12110	Zyl.-Schraube	Cyl. head screw
73	MG43/2950a	Zahnscheibe	Tooth lock washer
74	74640419	Kralle	Claw
75	74640100	Gewindelasche	Threaded bracket
76	74640006a	Druckstück	Thrust piece
77	38095	Druckfeder	Pressure spring
78	7391090	Verschlussscheibe	Sealing washer
79	7461372b	Gummibelag	Rubber coating
80	74640423	Schiene	Rail
81	74640379	Kupplungsstecker	Coupling plug
		* Hierzu gehört Pos. 4, 5, 6, 31 auf Tafel 7	* To it belong pos. 4, 5, 6, 31 of table 7
		** Hierzu gehört Pos. 12, 14, 75, 76 auf Tafel 12	** To it belong pos. 12, 14, 75, 76 of table 12



Pos. Det.	Teile Nr. Part No.	Benennung	Denomination	Pos. Det.	Teile Nr. Part No.	Benennung	Denomination	Pos. Det.	Teile Nr. Part No.	Benennung	Denomination
1	74640333	Klammer rechts kpl. (für Klammereinrich- K 3) *	Cramp right hand cpl. (for Cramp equipment K 3) *	37	74640091	Kloben kpl. (mit Pos. 38)	Block cpl. (with pos. 38)				
2	74640144	Druckleiste kpl. (mit Pos. 67, 68 und 69)	Pressure border cpl. (with pos. 67, 68 and 69)	38	7441968	Zyl.-Schraube	Cyl. head screw				
3	74640147a	Kurbel	Crank	39	74640327	Zylinder kpl. (mit Pos. 40)	Cylinder cpl. (with pos. 40)				
4	10019228	Sicher.-Scheibe	Safety washer	40	2462566	Lippenring	Labial ring				
5	74640017	Führ.-Bock	Guide stand	41	74640235	Buchse	Bush				
6	74640014	Platte	Plate	42	7422244	Schl.-Verschr.	Hose coupling screw				
7	5513188	Senkschraube	Countersunk screw	43	90297	Zyl.-Schraube	Cyl. head screw				
8	74640117	Platte	Plate	44	74640309	Auflage	Bed plate				
9	74640118a	Hülse	Sleeve	45	5702382	Senkschraube	Countersunk screw				
10	74640119	Führ.-Stück	Guide piece	46	21698	Zyl.-Schraube	Cyl. head screw				
11	21646	Zyl.-Schraube	Cyl. head screw	47	5691895	Scheibe	Washer				
12	216120	Zyl.-Schraube	Cyl. head screw	48	74640340	Schutzblech	Guard plate				
13	531460	Scheibe	Washer	49	74640074	Distanzbolzen	Distance bolt				
14	74640201	Transp.-Leiste kpl. (mit Pos. 15, 16, 17, 18, 19)	Transport reglet cpl. (with pos. 15, 16, 17, 18, 19)	50	202704	Sechskantmutter	Hexagonal nut				
15	74640202	Haltewinkel	Holding square	51	5691895	Scheibe	Washer				
16	74640203	Transp.-Leiste	Transport reglet	52	74640335	Anschlag	Stop				
17	74640067	Drehfeder	Torsion spring	53	74640338	Halter	Holder				
18	74640066	Ansatzschraube	Shoulder screw	54	911339	Linsenschraube	Fillister head screw				
19	216120	Zyl.-Schraube	Cyl. head screw	55	74640291	Läng.-Lehre kpl. (best. aus Pos. 56, 57, 58, 59, 60, 61, 71)	Longitudinal gauge cpl. (cons. of pos. 56, 57, 58, 59, 60, 61, 71)				
20	74640323	Faltblech	Fold plate	56	74640296	Winkel	Angle				
21	74640027	Scotchlite	Scotchlite	57	74640137	Leiste	Border				
22	74640021	Blattfeder	Plate spring	58	74640138	Bolzen	Bolt				
23	911339	Linsenschraube	Fillister head screw	59	74640139	Rändelmutter	Knurled nut				
24	74640191	Halter kpl. (mit Pos. 25)	Holder cpl. (with pos. 25)	60	216354	Zyl.-Schraube	Cyl. head screw				
25	7422036	Zyl.-Schraube	Cyl. head screw	61	1005233	Scheibe	Washer				
26	570912	Zyl.-Schraube	Cyl. head screw	62	420324	Senkschraube	Countersunk screw				
27	74640032	Zylinder kpl. (mit Pos. 28 und 29)	Cylinder cpl. (with pos. 28 and 29)	65	211100a	Sicher.-Scheibe	Safety washer				
28	21154075	Lippenring	Labial ring	66	74640100	Gewindeflasche	Threaded bracket				
29	7422244	Schl.-Verschr.	Hose coupling screw	67	74640006a	Druckstück	Thrust piece				
30	216152	Zugfeder	Tension spring	68	38095	Druckfeder	Pressure spring				
31	74640311	Pattenklemme kpl. (mit Pos. 32, 35, 36, 37, 41, 55, 62, 65, 70)	Flap clamping cpl. (with pos. 32, 35, 36, 37, 41, 55, 62, 65, 70)	69	7391090	Verschlußscheibe	Sealing washer				
32	74640312a	Pattenklemme	Flap clamping	70	74640645	Kralle	Claw				
35	74640098	Lagerbolzen	Bearing bolt	71	74640293	Schiene	Rail				
36	74640325	Drehfeder	Torsion spring	72	74640379	Kupplungsstecker	Coupling plug				

* Hierzu gehören die
Teile von Tafel 7,
Pos. 4, 5, 6, 31

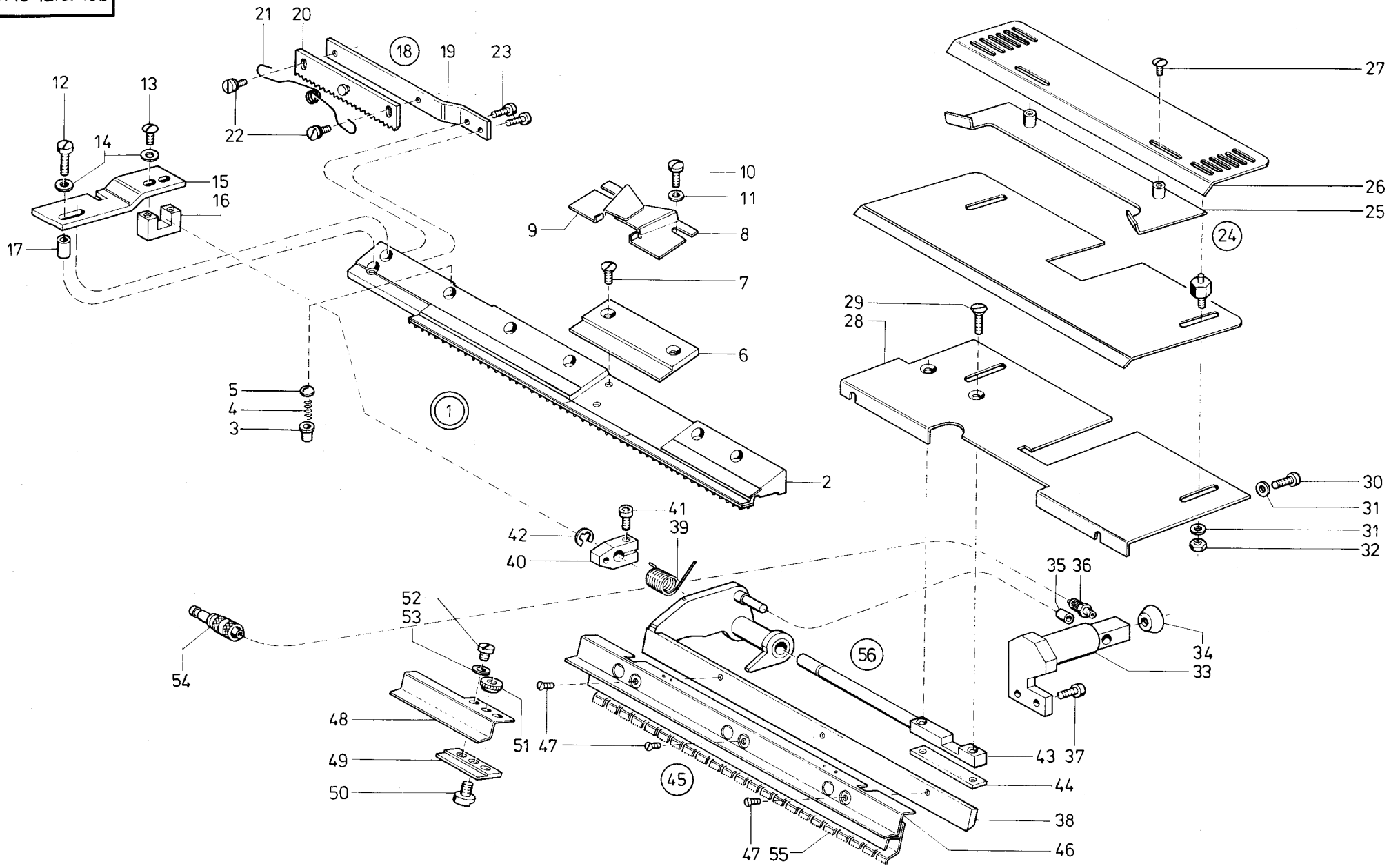
* To it belong the
parts of table 7,
pos. 4, 5, 6, 31



Pos. Det.	Teile Nr. Part No.	Benennung	Denomination
1	74640143	Klammer rechts kpl. (für Klammereinrichtung K 1) *	Cramp, right hand cpl. (for Cramp equipment K 1) *
2	74640144	Druckleiste kpl. (mit Pos. 8, 9, 10)	Pressure border cpl. (with pos. 8, 9, 10)
3	74640147a	Kurbel	Crank
4	10019228	Sicher.-Scheibe	Safety washer
5	74640017	Führ.-Bock	Guide stand
6	74640014	Platte	Plate
7	5513188	Senkschraube	Countersunk screw
8	74640006a	Druckstück	Thrust piece
9	38095	Druckfeder	Pressure spring
10	7391090	Verschlussscheibe	Sealing washer
11	74640117	Platte	Plate
12	74640118a	Hülse	Sleeve
13	74640119	Führ.-Stück	Guidance piece
14	21646	Zyl.-Schraube	Cyl. head screw
15	216120	Zyl.-Schraube	Cyl. head screw
16	531460	Scheibe	Washer
17	74640201	Transp.-Leiste kpl. (mit Pos. 18, 19, 20, 21, 22)	Transport regel cpl. (with pos. 18, 19, 20, 21, 22)
18	74640202	Haltewinkel	Holding square
19	74640203	Transp.-Leiste	Transport reglet
20	74640067	Drehfeder	Torsion spring
21	74640066	Ansatzschraube	Shoulder screw
22	216120	Zyl.-Schraube	Cyl. head screw
23	74640164	Faltblech	Folding plate
24	74640021	Blattfeder	Leaf spring
25	911339	Linsenschraube	Fillister head screw
26	74640191	Halter kpl. (mit Pos. 27)	Holder cpl. (with pos. 27)
27	7422036	Zyl.-Schraube	Cyl. head screw
28	570912	Zyl.-Schraube	Cyl. head screw
29	74640032	Zylinder kpl. (mit Pos. 30 und 31)	Cylinder cpl. (with pos. 30 and 31)
30	21154075	Lippenring	Labial ring
31	7422244	Schl.-Verschr.	Hose coupling screw
32	216152	Zugfeder	Draw spring
33	74640167	Leiste	Reglet
34	10019130	Linsenschraube	Fillister head screw
35	74640379	Kupplungsstecker	Coupling plug
		* Hierzu gehören die Teile von Tafel 7, Pos. 4, 5, 6, 31	* To it belong the parts of table 7, pos. 4, 5, 6, 31

Pos. Det.	Teile Nr. Part No.	Benennung	Denomination
--------------	-----------------------	-----------	--------------

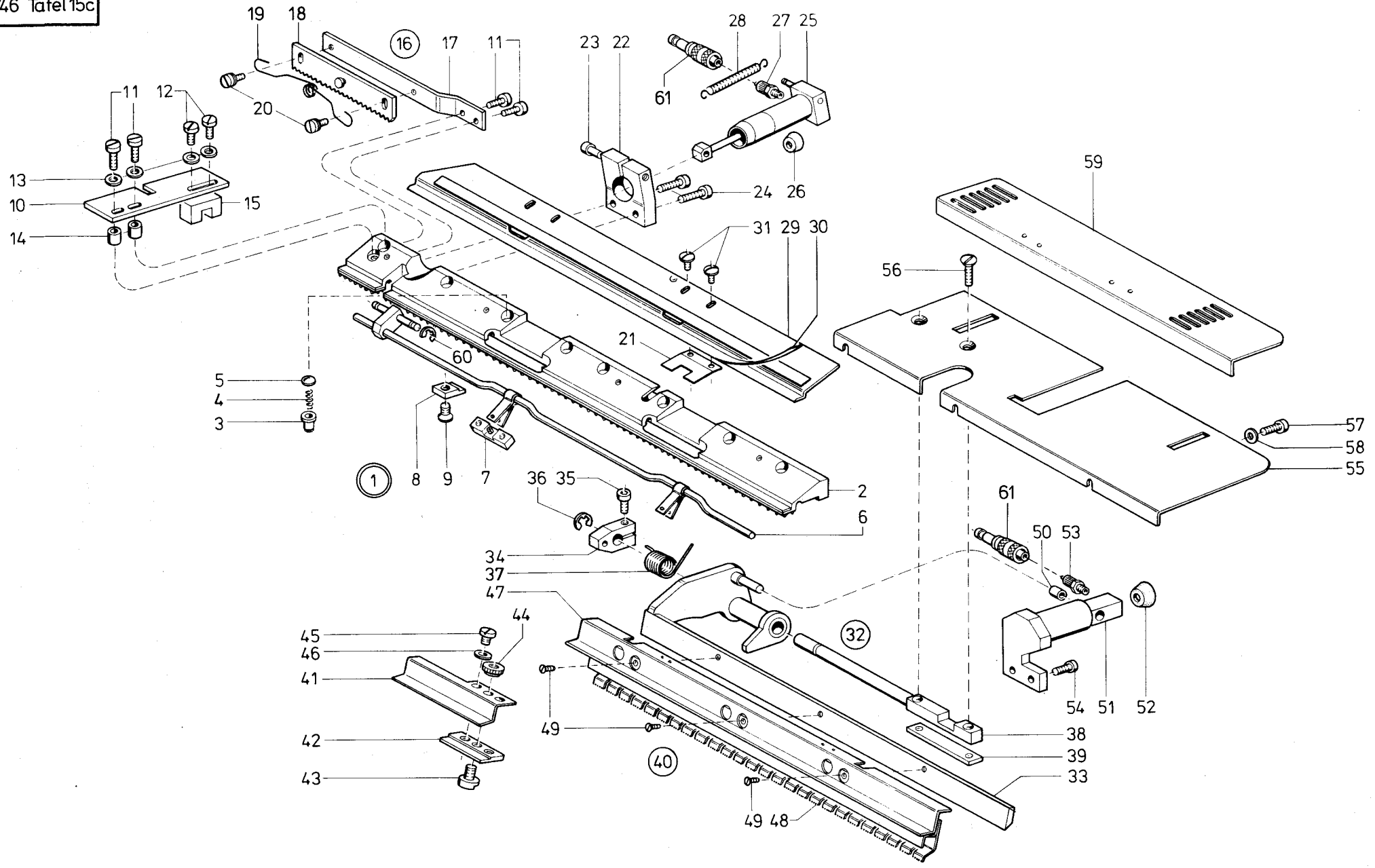
Pos. Det.	Teile Nr. Part No.	Benennung	Denomination
--------------	-----------------------	-----------	--------------



Pos. Det.	Teile Nr. Part No.	Benennung	Denomination
1	74640347	Klammer rechts kpl. (für Klammereinrichtung K 4) *	Cramp right hand cpl. (for Cramp equipment K 4) *
2	74640349	Druckleiste kpl. (mit Pos. 3, 4, 5)	Pressure border cpl. (with pos. 3, 4, 5)
3	74640006a	Druckstück	Thrust piece
4	38095	Druckfeder	Pressure spring
5	7391090	Verschlussscheibe	Sealing washer
6	74640351	Aufnahme	Reception
7	7395024	Senkschraube	Countersunk screw
8	74640353	Schlaufenführung	Loop guidance
9	74640354	Schlaufenführung	Loop guidance
10	9336268	Schraube	Screw
11	024275	Scheibe	Washer
12	21646	Zyl.-Schraube	Cylinder head screw
13	219353	Linsenschraube	Fillister head screw
14	531460	Scheibe	Washer
15	74640364	Platte	Plate
16	74640119	Führungsstück	Guidance piece
17	74640118a	Hülse	Sleeve
18	74640201	Transp.-Leiste kpl. (mit Pos. 19, 20, 21, 22, 23)	Transport reglet cpl. (with pos. 19, 20, 21, 22, 23)
19	74640202	Haltewinkel	Angle support
20	74640203	Transp.-Leiste	Transport reglet
21	74640067	Drehfeder	Torsion spring
22	74640066	Ansatzschraube	Shoulder screw
23	216120	Zyl.-Schraube	Cylinder head screw
24	74640334	Anschlag kpl. (best. aus Pos. 25, 26, 27)	Stop cpl. (consist. of pos. 25, 26, 27)
25	74640335	Anschlag	Stop
26	74640338	Halter	Holder
27	911339	Linsenschraube	Fillister head screw
28	74640361	Auflage	Fixed support
29	5702382	Senkschraube	Countersunk screw
30	21698	Zyl.-Schraube	Cylinder head screw
31	5691895	Scheibe	Washer
32	202704	Sechskantmutter	Hexagonal nut
33	74640327	Zylinder kpl. (mit Pos. 34)	Cylinder cpl. (with pos. 34)
34	2462566	Lippenring	Labial ring
35	74640235	Buchse	Bush
36	7422244	Schl.-Verschr.	Hose coupling screw

Pos. Det.	Teile Nr. Part No.	Benennung	Denomination
37	90297	Zyl.-Schraube	Cylinder head screw
38	74640369	Pattenklemme	Flap clamping
39	74640325	Drehfeder	Torsion spring
40	74640091	Kloben kpl. (mit Pos. 41)	Block cpl. (with pos. 41)
41	7441968	Zyl.-Schraube	Cylinder head screw
42	211100a	Sicher.-Scheibe	Safety washer
43	74640098	Lagerbolzen	Bearing bolt
44	74640100	Gewindelaste	Threaded bracket
45	74640291	Läng.-Lehre kpl. (best. aus Pos. 46, 48, 49, 50, 51, 52, 53)	Longitudinal gauge cpl. (cons. of pos. 46, 48, 49, 50, 51, 52, 53)
46	74640293	Winkel	Angle
47	420324	Senkschraube	Countersunk screw
48	74640296	Winkel	Angle
49	74640137	Leiste	Reglet
50	74640138	Bolzen	Bolt
51	74640139	Rändelmutter	Knurled nut
52	216354	Zyl.-Schraube	Cyl. head screw
53	1005233	Scheibe	Washer
54	74640379	Kuppl.-Stecker	Coupling plug
55	74640645	Kralle	Claw
56	74640368	Pattenklemme kpl. (mit Pos. 32, 35, 39, 40, 42, 43, 45, 47, 58)	Flap clamping cpl. (with pos. 32, 35, 39, 40, 42, 43, 45, 47, 58)
		* Hierzu gehören die Teile von Tafel 7, Pos. 4, 5, 6, 31	* To it belong the parts of table 7, pos. 4, 5, 6, 31

Pos. Det.	Teile Nr. Part No.	Benennung	Denomination
--------------	-----------------------	-----------	--------------



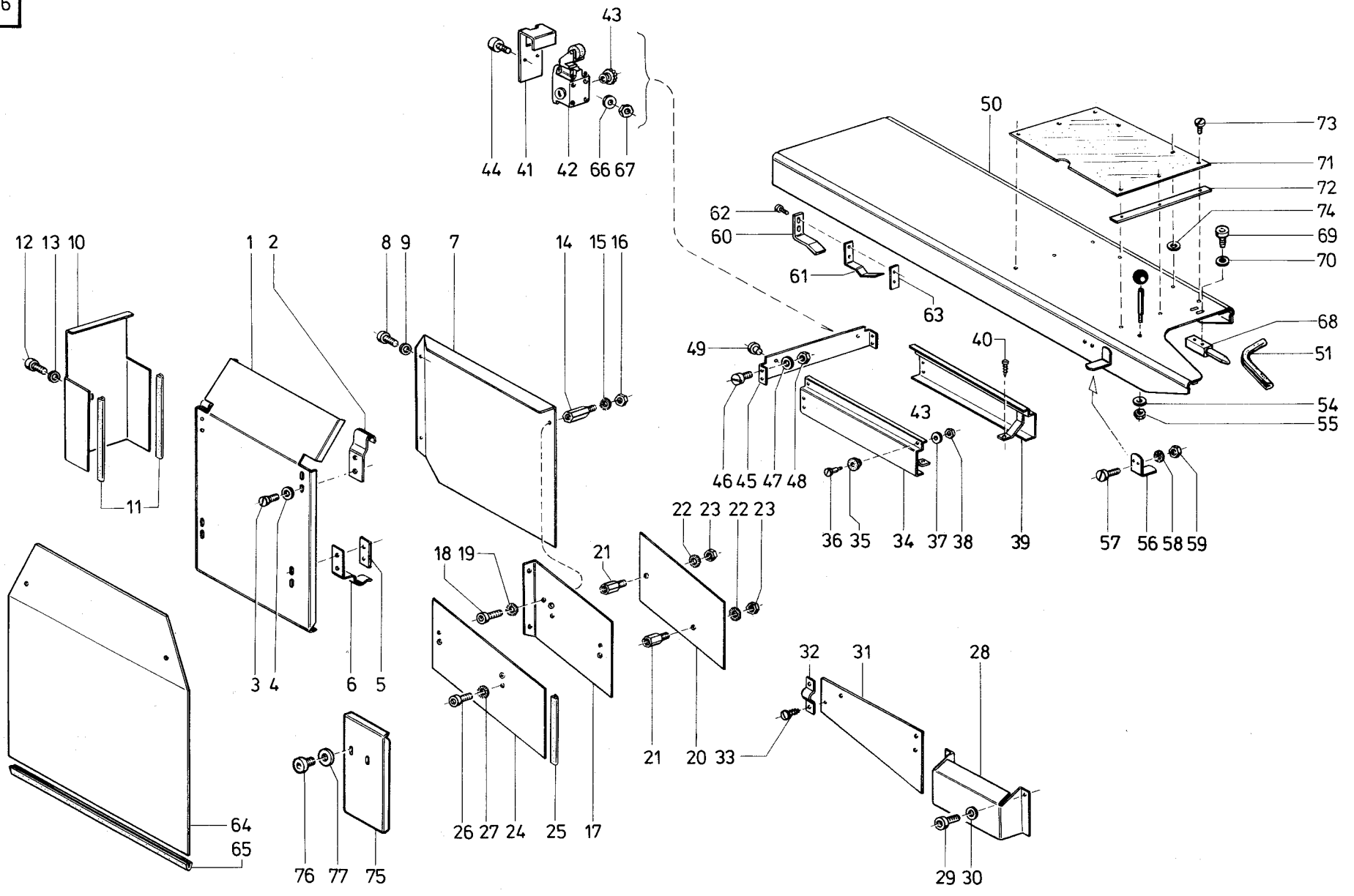
Pos. Det.	Teile Nr. Part No.	Benennung	Denomination
1	74640441	Klammer rechts kpl. (für Klammereinrichtung K 5) *	Cramp, right hand cpl. (for Cramp equipment K 5) *
2	74640443	Druckleiste kpl. (mit Pos. 3, 4, 5)	Pressure border cpl. (with pos. 3, 4, 5)
3	74640006a	Druckstück	Thrust piece
4	38095	Druckfeder	Pressure spring
5	7391090	Verschluss Scheibe	Sealing washer
6	74640147a	Kurbel	Crank
7	74640017	Führ.-Bock	Guide stand
8	74640014	Platte	Plate
9	5513188	Senkschraube	Countersunk screw
10	74640117	Platte	Plate
11	21646	Zyl.-Schraube	Cylinder head screw
12	216120	Zyl.-Schraube	Cylinder head screw
13	531460	Scheibe	Washer
14	74640118a	Hülse	Sleeve
15	74640119	Führ.-Stück	Guide piece
16	74640201	Transp.-Leiste kpl. (mit Pos. 11, 17, 18, 19, 20)	Transport reglet cpl. (with pos. 11, 17, 18, 19, 20)
17	74640202	Halte winkel	Angle support
18	74640203	Transp.-Leiste	Transport reglet
19	74640067	Drehfeder	Torsion screw
20	74640066	Ansatzschraube	Shoulder screw
21	74640021	Blattfeder	Leaf spring
22	74640191	Halter kpl. (mit Pos. 23)	Holder cpl. (with pos. 23)
23	7422036	Zyl.-Schraube	Cylinder head screw
24	570912	Zyl.-Schraube	Cylinder head screw
25	74640032	Zylinder kpl. (mit Pos. 26 und 27)	Cylinder cpl. (with pos. 26 and 27)
26	21154075	Lippenring	Labial ring
27	7422244	Schl.-Verschr.	Hose coupling screw
28	216152	Zugfeder	Draw spring
29	74640446	Faltblech kpl. (mit Pos. 30)	Folding plate cpl. (with pos. 30)
30	74640027	Scotchlite	Scotchlite
31	911339	Linsenschraube	Fillister head screw
32	74640455	Pattenklemme kpl. (mit Pos. 33, 34, 36, 37, 38, 40, 48, 49, 50)	Flap clamping cpl. (with pos. 33, 34, 36, 37, 38, 40, 48, 49, 50)
33	74640456	Pattenklemme	Flap clamping

Pos. Det.	Teile Nr. Part No.	Benennung	Denomination
34	74640091	Kloben kpl. (mit Pos. 35)	Block cpl. (with pos. 35)
35	7441968	Zyl.-Schraube	Cylinder head screw
36	211100a	Sicher.-Scheibe	Safety washer
37	74640325	Drehfeder	Torsion spring
38	74640098	Lagerbolzen	Bearing bolt
39	74640100	Gewindelaste	Threaded bracket
40	74640461	Läng.-Lehre kpl. (best. aus Pos. 41, 42, 43, 44, 45, 46, 47)	Longitudinal gauge cpl. (cons. of pos. 41, 42, 43, 44, 45, 46, 47)
41	74640296	Winkel	Angle
42	74640137	Leiste	Reglet
43	74640138	Bolzen	Bolt
44	74640139	Rändelmutter	Knurled nut
45	216354	Zyl.-Schraube	Cylinder head screw
46	1005233	Scheibe	Washer
47	74640462	Schiene	Rail
48	74640419	Kralle	Claw
49	420324	Senkschraube	Countersunk screw
50	74640235	Buchse	Sleeve
51	74640327	Zylinder kpl. (mit Pos. 52)	Cylinder cpl. (with pos. 52)
52	2462566	Lippenring	Labial ring
53	7422244	Schl.-Verschr.	Hose coupling screw
54	90297	Zyl.-Schraube	Cylinder head screw
55	74640450	Auflage	Bed plate
56	5702382	Senkschraube	Countersunk screw
57	21698	Zyl.-Schraube	Cyl. head screw
58	5691895	Scheibe	Washer
59	74640452	Anschlag	Stop
60	10019228	Sicher.-Scheibe	Safety washer
61	74640379	Kupplungsstecker	Coupling plug

* Hierzu gehören die
Teile von Tafel 7,
Pos. 4, 5, 6, 31

* To it belong the
parts of table 7,
pos. 4, 5, 6, 31

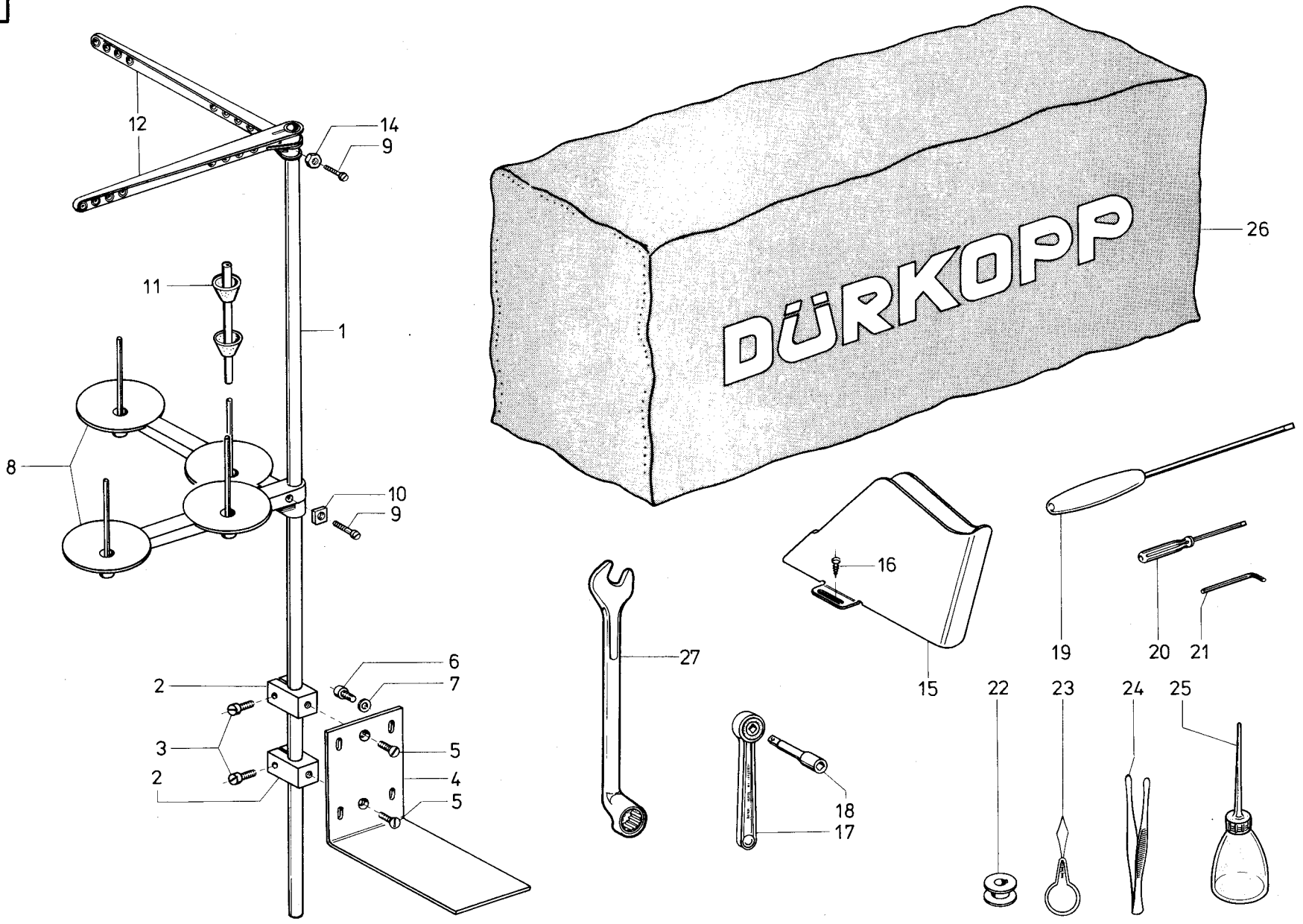
Pos. Det.	Teile Nr. Part No.	Benennung	Denomination
--------------	-----------------------	-----------	--------------

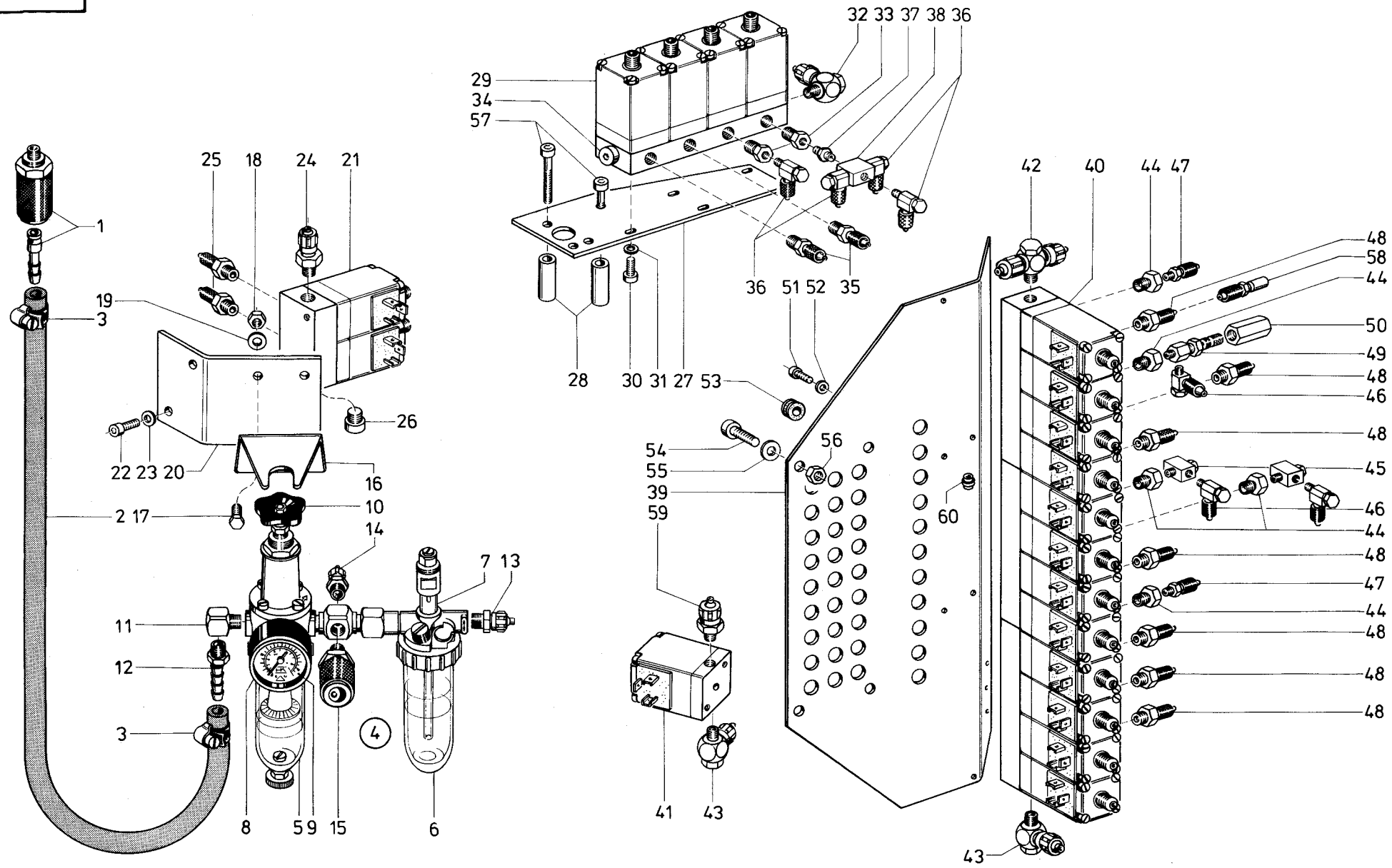


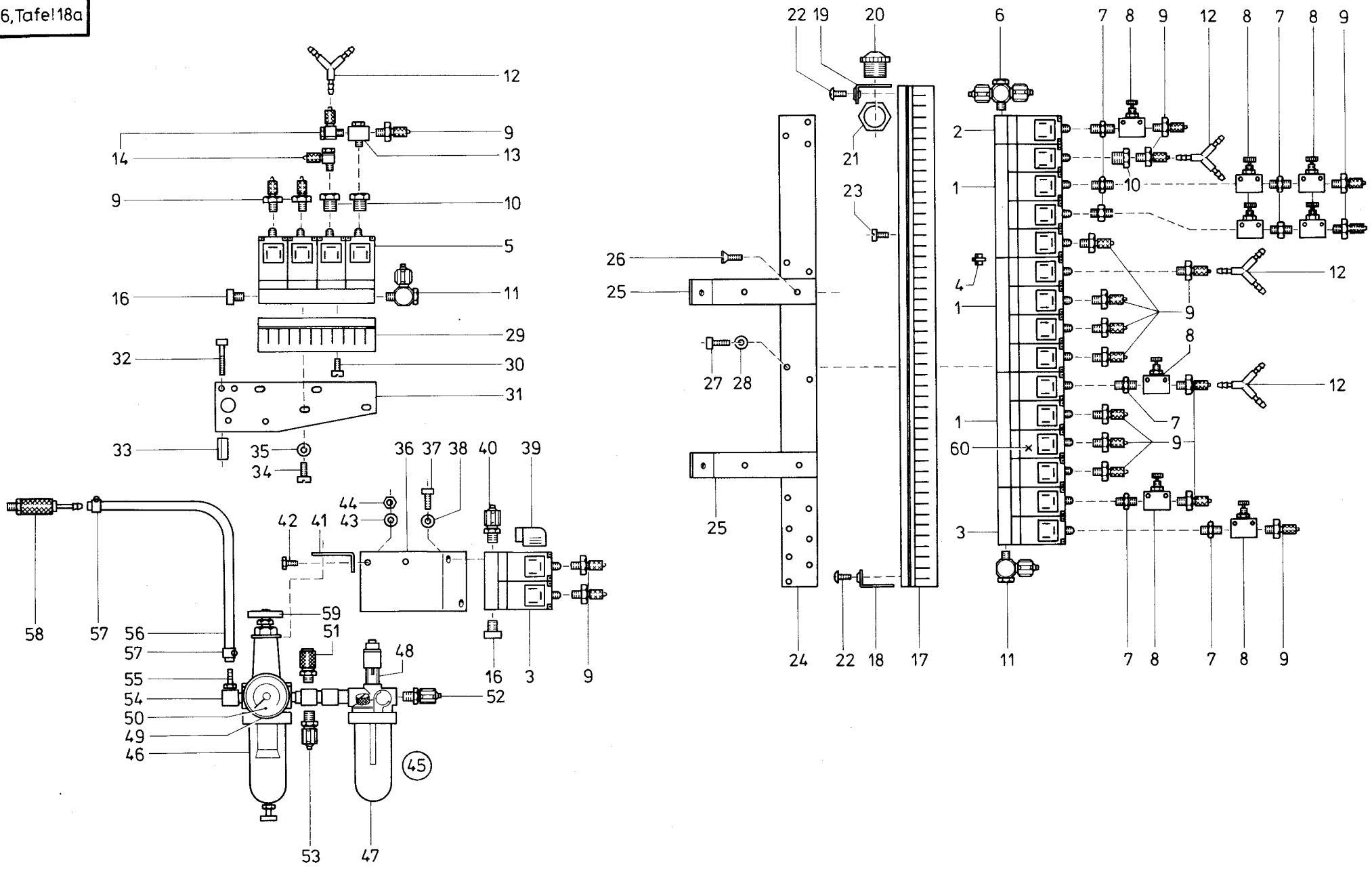
Pos. Det.	Teile Nr. Part No.	Benennung	Denomination
1	7461601	Schutzblech kpl. (mit Pos. 2, 3, 4, 5, 6)	Guard plate cpl. (with pos. 2, 3, 4, 5, 6)
2	7461603	Halter	Holder
3	2231296	Zyl.-Schraube	Cyl. head screw
4	024275	Scheibe	Washer
5	7461605	Platte	Plate
6	7461604	Feder	Spring
7	7461621	Schutzblech	Guard plate
8	270631	Zyl.-Schraube	Cyl. head screw
9	024275	Scheibe	Washer
10	7461611	Riemenschutz	Belt guard
11	7461613	Schutzkante	Guard edge
12	7425098	Zyl.-Schraube	Cyl. head screw
13	72043	Scheibe	Washer
14	7461631	Verbind.-Bolzen	Connecting bolt
15	7441568	Fächerscheibe	Fan shaped washer
16	72042a	Sechskantmutter	Hexagonal nut
17	7461626	Riemenschutz	Belt guard
18	7425098	Zyl.-Schraube	Cyl. head screw
19	7441568	Fächerscheibe	Fan shaped washer
20	7461636	Platte	Plate
21	7461630	Verbind.-Bolzen	Connecting bolt
22	7441568	Fächerscheibe	Fan shaped washer
23	72042a	Sechskantmutter	Hexagonal nut
24	7461637	Platte	Plate
25	7461613	Schutzkante	Guard edge
26	7425098	Zyl.-Schraube	Cyl. head screw
27	7441568	Fächerscheibe	Fan shaped washer
28	7461643	Abdeckhaube	Cover plate
29	216573	Zyl.-Schraube	Cyl. head screw
30	5691895	Scheibe	Washer
31	7461647	Abdeckplatte	Cover plate
32	7441839	Schelle	Clip
33	7441115	Zyl.-Schraube	Cyl. head screw
34	7461722	Seitenteil	Side part
35	7461671a	Rolle	Roll
36	7461672	Ansatzschraube	Shoulder screw
37	557263	Scheibe	Washer
38	MG 43/408	Sechskantmutter	Hexagonal nut
39	7461724	Seitenteil	Side part
40	MG 41/4073	Zyl.-Schraube	Cyl. head screw
41	7461731	Schutzblech	Guard plate
42	7461733	Schalter	Switch
43	911709	Würgenippel	Twist nipple

Pos. Det.	Teile Nr. Part No.	Benennung	Denomination
44	21628	Zyl.-Schraube	Cyl. head screw
45	7461727	Verb.-Blech	Connecting plate
46	216573	Zyl.-Schraube	Cyl. head screw
47	5691895	Scheibe	Washer
48	202704	Sechskantmutter	Hexagonal nut
49	21643	Gummistopfen	Rubber stopper
50	7461683	Schutzhaube	Protective cover
51	7461709	Schutzkante	Guard edge
52	2124876	Kugelknopf	Spherical button
53	93370104	Gewindebolzen	Threaded stud
54	557263	Scheibe	Washer
55	2113028	Sechskantmutter	Hexagonal nut
56	7461699	Winkel	Angle
57	739255	Zyl.-Schraube	Cyl. head screw
58	5691895	Scheibe	Washer
59	202704	Sechskantmutter	Hexagonal nut
60	7461740	Winkel	Angle
61	7461739	Blattfeder	Leaf spring
62	216120	Zyl.-Schraube	Cyl. head screw
63	570907	Bef.-Platte	Fastening plate
64	7461608	Schutzblech kpl. (mit Pos. 65)	Guard plate cpl. (incl. pos. 65)
65	7461610	Schutzkante	Guard edge
66	024275	Scheibe	Washer
67	MG 8/7d	Sechskantmutter	Hexagonal nut
68	7461716	Bolzen	Bolt
69	7441509	Zyl.-Schraube	Cyl. head screw
70	024275	Scheibe	Washer
71	7461687	Platte	Plate
72	7461686	Leiste	Reglet
73	246848	Zyl.-Schraube	Cylinder head screw
74	7463213	Scheibe	Washer
75	7461591	Schutzblech	Guard plate
76	746879	Zyl.-Schraube	Cyl. head screw
77	024275	Scheibe	Washer

Pos. Det.	Teile Nr. Part No.	Benennung	Denomination
--------------	-----------------------	-----------	--------------



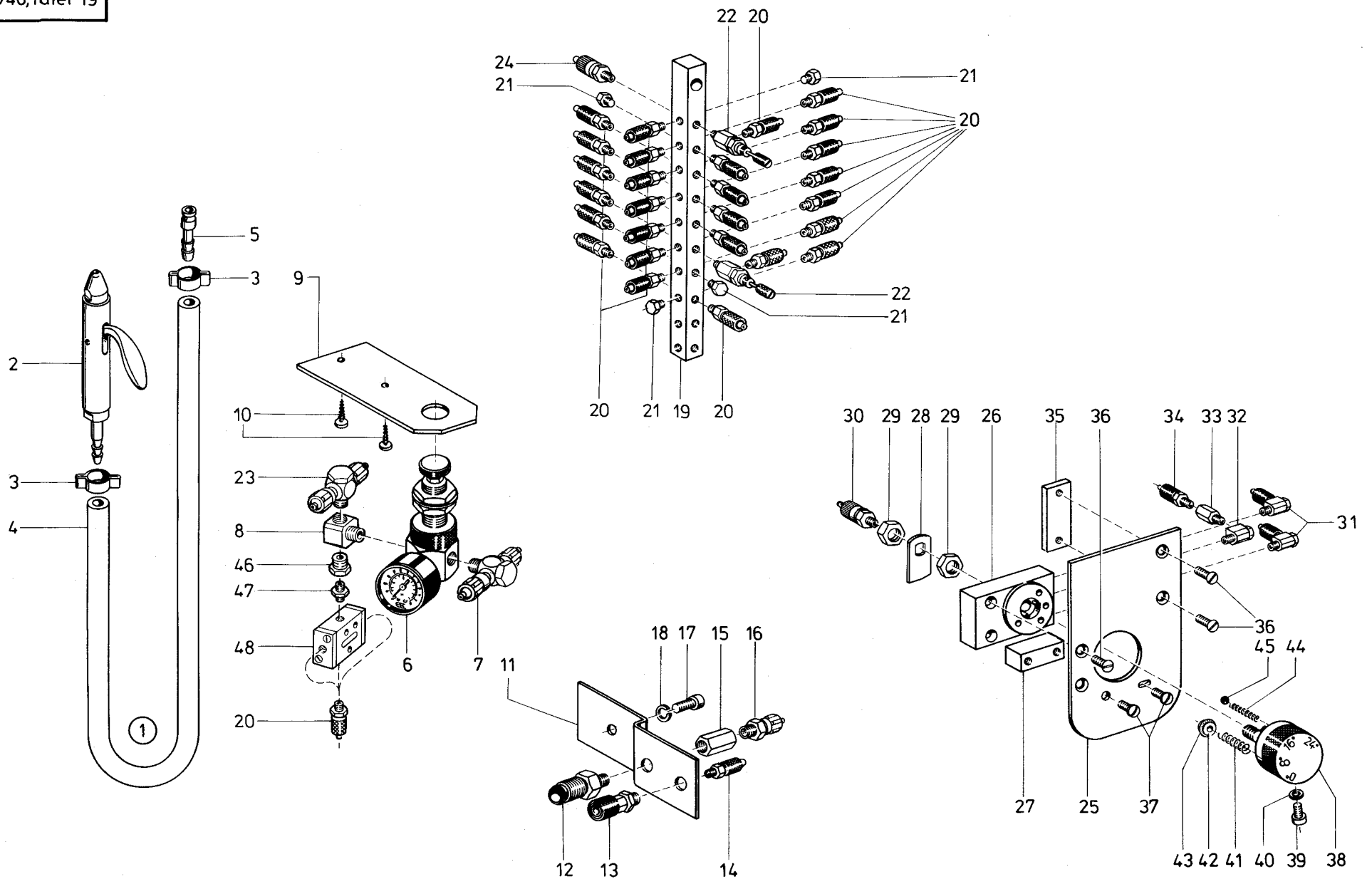




Pos. Det.	Teile Nr. Part No.	Benennung	Denomination	Pos. Det.	Teile Nr. Part No.	Benennung	Denomination	Pos. Det.	Teile Nr. Part No.	Benennung	Denomination
		Pneumatikteile der DÜRKOPP 746-7	Pneumatic Parts of DÜRKOPP 746-7								
1	7462057	Magnetventil (4er-Block)	Solenoid valve (quad-block)	39	74428708	Kabelkopf	Cable heading				
2	797312	Magnetventil	Solenoid valve	40	74423566	Schl.-Verschr.	Hose coupling screw				
3	797313	Magnetventil (2er-Block)	Solenoid valve (dual-block)	41	72153	Bef.-Winkel	Fastening square				
4	7443572	Steckverbindung	Plug-and-socket connection	42	P121110	Sechskantschraube	Hexagonal screw				
5	797315	Magetventil (4er-Block)	Solenoid valve (quad-block)	43	557263	Scheibe	Washer				
6	7426276	Verschraubung	Screw joint	44	MG43/408	Sechskantmutter	Hexagonal nut				
7	7441819	Doppelnippel	Double nipple	45	7462008	Wart.-Einheit kpl. (mit Pos. 46, 47, 48, 49, 50, 51, 52, 53, 54, 55, 59)	Conditioning unit cpl. (with pos. 46, 47, 48, 49, 50, 51, 52, 53, 54, 55, 59)				
8	7441820	Drosselventil	Throttle valve	46	7441804	Glocke *	Shell *				
9	74423566	Schl.-Verschr.	Hose coupling screw	47	7441804a	Glocke *	Shell *				
10	Z1260362	Reduzierring	Reducing ring	48	7441804b	Schauglas *	Inspection glass *				
11	7443566	Verschraubung	Screw joint	49	7441802	Manometer *	Manometer *				
12	7972201	Verbindung	Connection	50	7441802a	Manometer-Glas *	Manometer glass *				
13	746767	T-Stück	T-piece	51	7441793a	Schl.-Kupplung	Hose coupling				
14	746768	Schl.-L-Verschr.	L-Hose coupling screw	52	P12191	Schl.-Verschr.	Hose coupling screw				
16	P12159	Blindstopfen	Blind plug	53	P12516	Schl.-Verschr.	Hose coupling screw				
17	7465297	Kabelkanal	Cable channel	54	7443403	Winkelstück	Angle piece				
18	7465301	Abschlußblech	Locking plate	55	7441796	Tülle	Socket				
19	7465306	Abschlußblech	Locking plate	56	7441792a	Schlauch	Hose				
20	7442118	Würgenippel	Twist nipple	57	7426195	Schl.-Klemme	Hose clip				
21	7442119	Sechskantmutter	Hexagonal nut	58	7441793	Schl.-Kupplung	Hose coupling				
22	219353	Linsenschraube	Fillister head screw	59	7441802b	Handrad *	Hand wheel *				
23	739297	Zyl.-Schraube	Cylinder head screw	60	74423546	Magnetventil (ohne Montageplatte, nur für Ersatz)	Solenoid valve (without mounting plate, for replacement only)				
24	7465311	Bef.-Leiste	Fastening reglet								
25	7465312	Winkel	Angle								
26	21163a	Senkschraube	Countersunk screw								
27	216123	Zyl.-Schraube	Cylinder head screw								
28	024275	Scheibe	Washer								
29	7465324	Kabelkanal	Cable channel								
30	739297	Zyl.-Schraube	Cylinder head screw								
31	7462037	Platte	Plate								
32	P12547	Zyl.-Schraube	Cylinder head screw								
33	7462040	Distanzhülse	Distance sleeve								
34	902602	Zyl.-Schraube	Cylinder head screw								
35	024275	Scheibe	Wahser								
36	7462024	Bef.-Winkel	Fastening square								
37	7441509	Zyl.-Schraube	Cylinder head screw								
38	556855	Scheibe	Washer								

* Bei Bestellungen
bitte Herstellerfirma
angeben:
Fa. Knocks oder
Fa. Riegler!

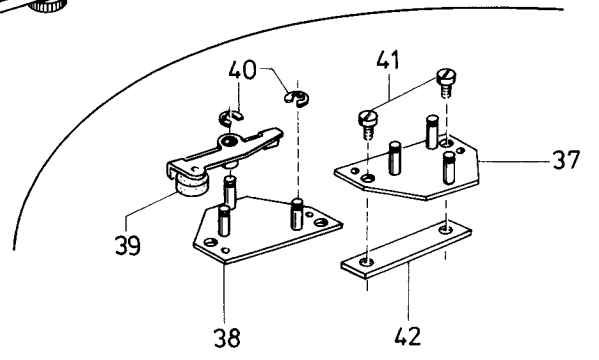
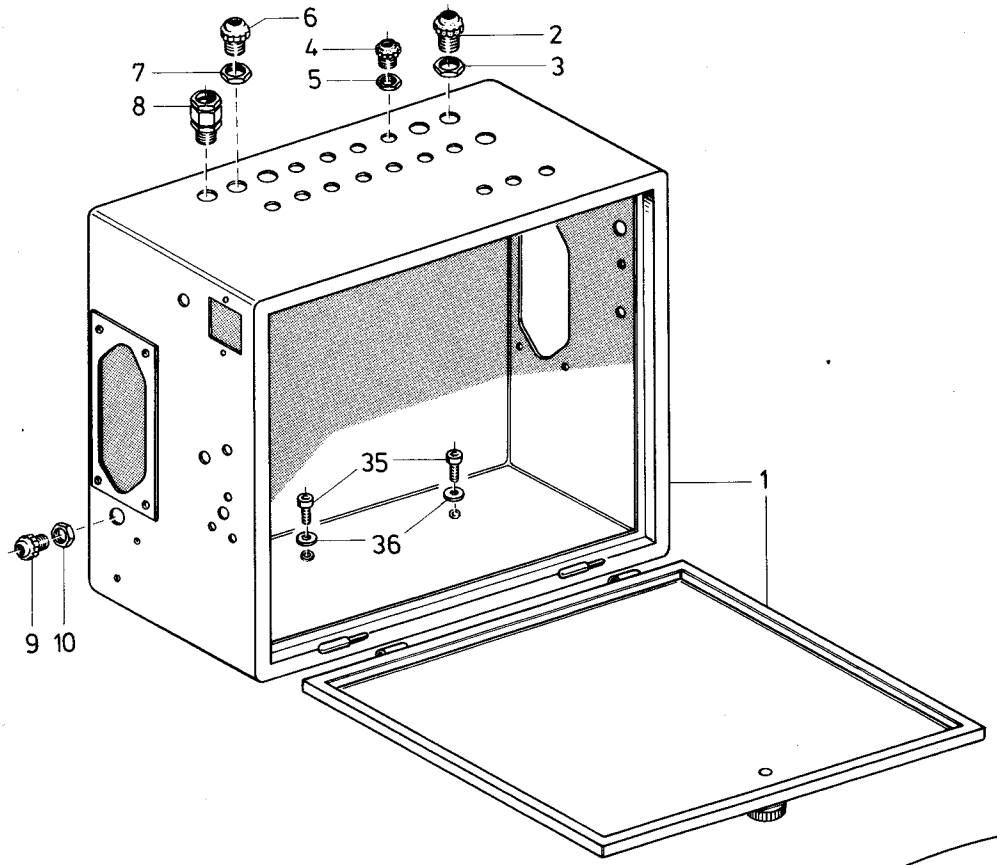
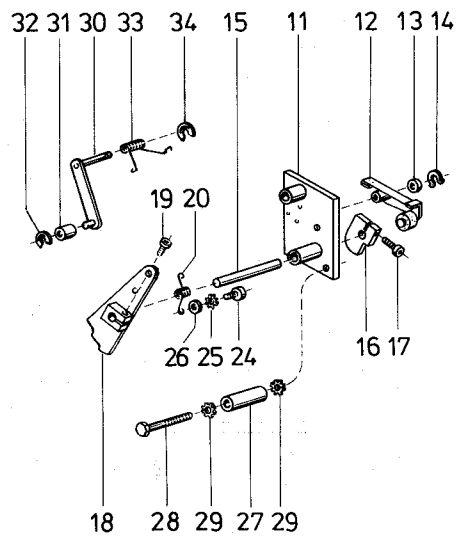
* When ordering
please specify
the manufacturer:
Messrs. Knocks or
Messrs. Riegler

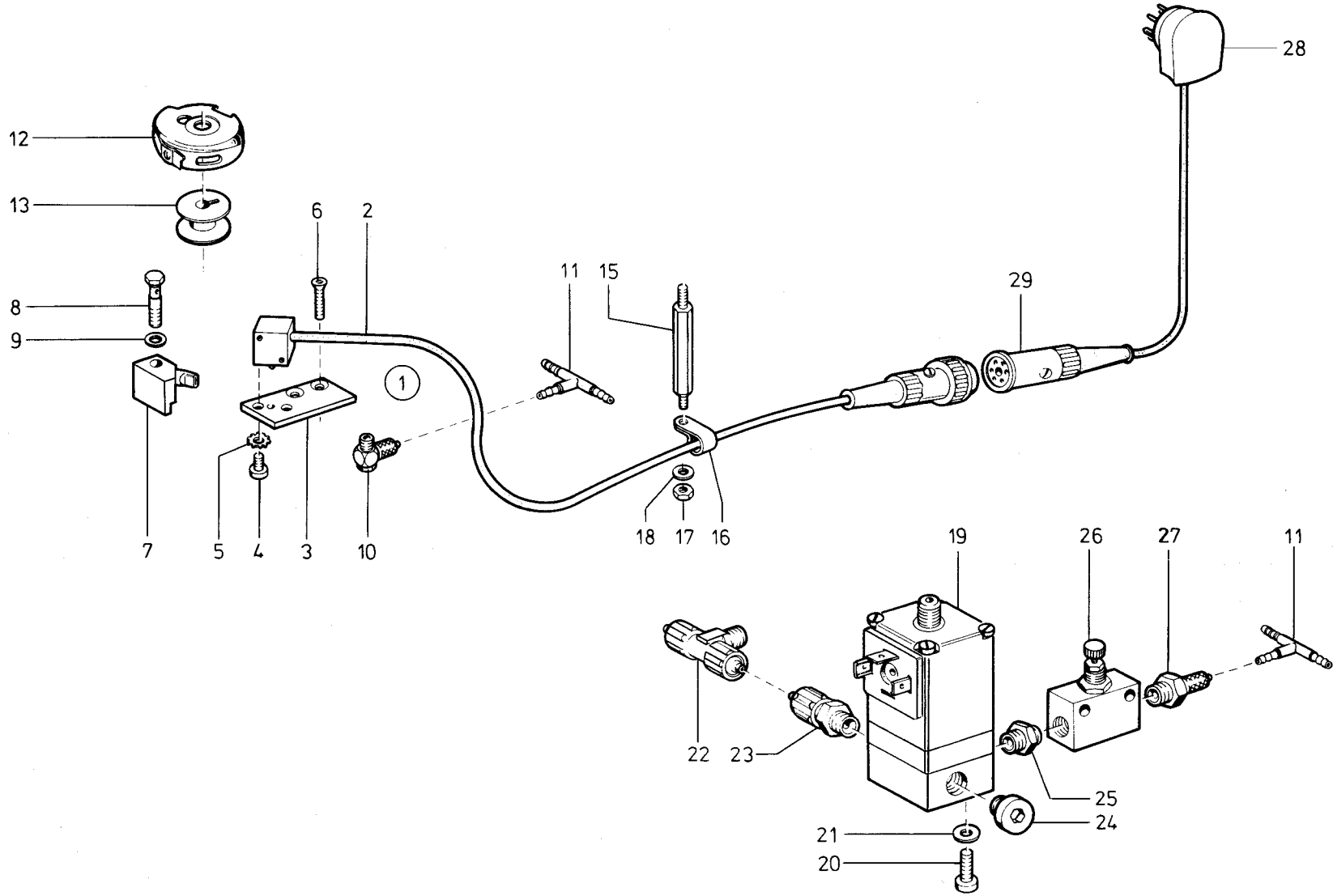


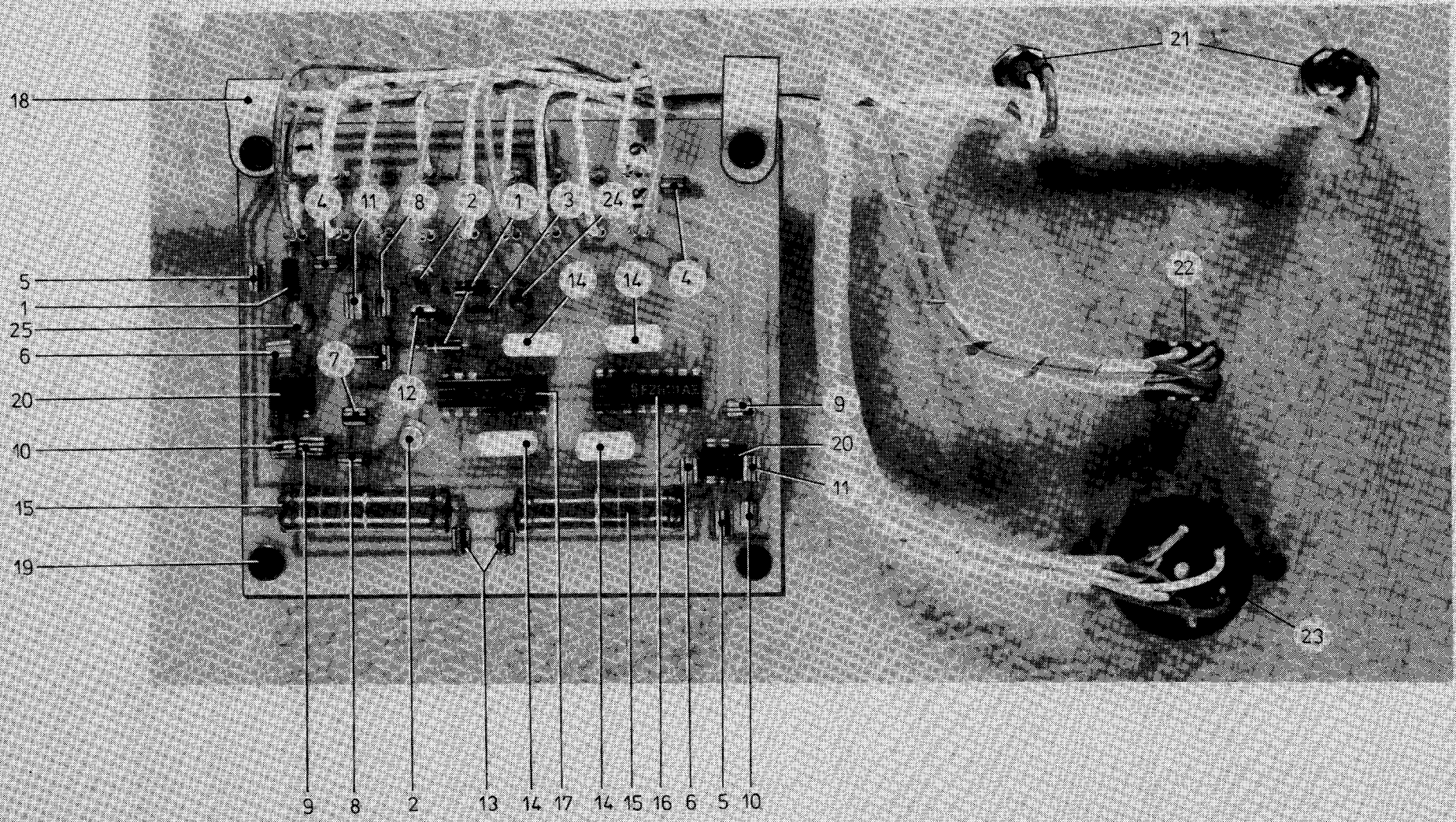
Pos. Det.	Teile Nr. Part No.	Benennung	Denomination
1	7461842	Luftpistole kpl. (mit Pos. 2, 3, 4, 5)	Air pistol pipe cpl. (incl. pos. 2, 3, 4, 5)
2	7449516	Luftpistole	Air pistol pipe
3	7449515	Schlauchschelle	Hose clip
4	7449514	Schlauch	Hose
5	7449513	Schlauchtülle	Hose socket
6	7427274	Reduzierventil	Reducing valve
7	7426276	T-Versch.	T-Hose coupling screw
8	7442526	T-Stück	T-piece
9	7462104	Bef.-Lasche	Mountin strap
10	7441115	Holzschraube	Wood screw
11	7462241	Halteblech	Rib
12	7449802	Kupplungsdose	Coupling socket
13	7449801	Kupplungsdose	Coupling socket
14	7422244	Schl.-Verschr.	Hose coupling screw
15	7442528	Muffe	Socket
16	7441816	Schl.-Verschr.	Hose coupling screw
17	7425098	Zyl.-Schraube	Cyl. head screw
18	7441017	Federring	Spring ring
19	7462127	Verteilerleiste	Distributor reglet
20	7422244	Schl.-Verschr.	Hose coupling screw
21	5701847	Blindstopfen	Blind plug
22	Z 11647	Drosselventil	Throttle valve
23	74423557	Verschraubung	Screw joint
24	7221139	Schl.-Verschr.	Hose coupling screw
25	7462182	Platte	Plate
26	7462183	Verteiler	Distributor
27	7462213	Bock	Support
28	7462204	Schaltlasche	Switch strip
29	5701287	6Kt.-Mutter	Hexagonal nut
30	7221139	Schl.-Verschr.	Hose coupling screw
31	746768	Schl.-L-Versch.	L-Hose coupling screw
32	23810073	Schw.-L-Versch.	Hose coupling screw
33	7462208	Verb.-Stück	Joining piece
34	7422244	Schl.-Verschr.	Hose coupling screw
35	7462217	Lasche	Strip
36	211249	Senkschraube	Countersunk screw
37	2113324	Linsenschraube	Fillister head screw
38	7462186	Vert.-Kopf kpl. (mit Pos. 39 und 40)	Distributor head cpl. (with pos. 39 and 40)
39	10019128	Zyl.-Schraube	Cyl. head screw
40	240876	Scheibe	Washer
41	055281	Druckfeder	Pressure spring
42	7462197	Dichtbuchse	Packing sleeve

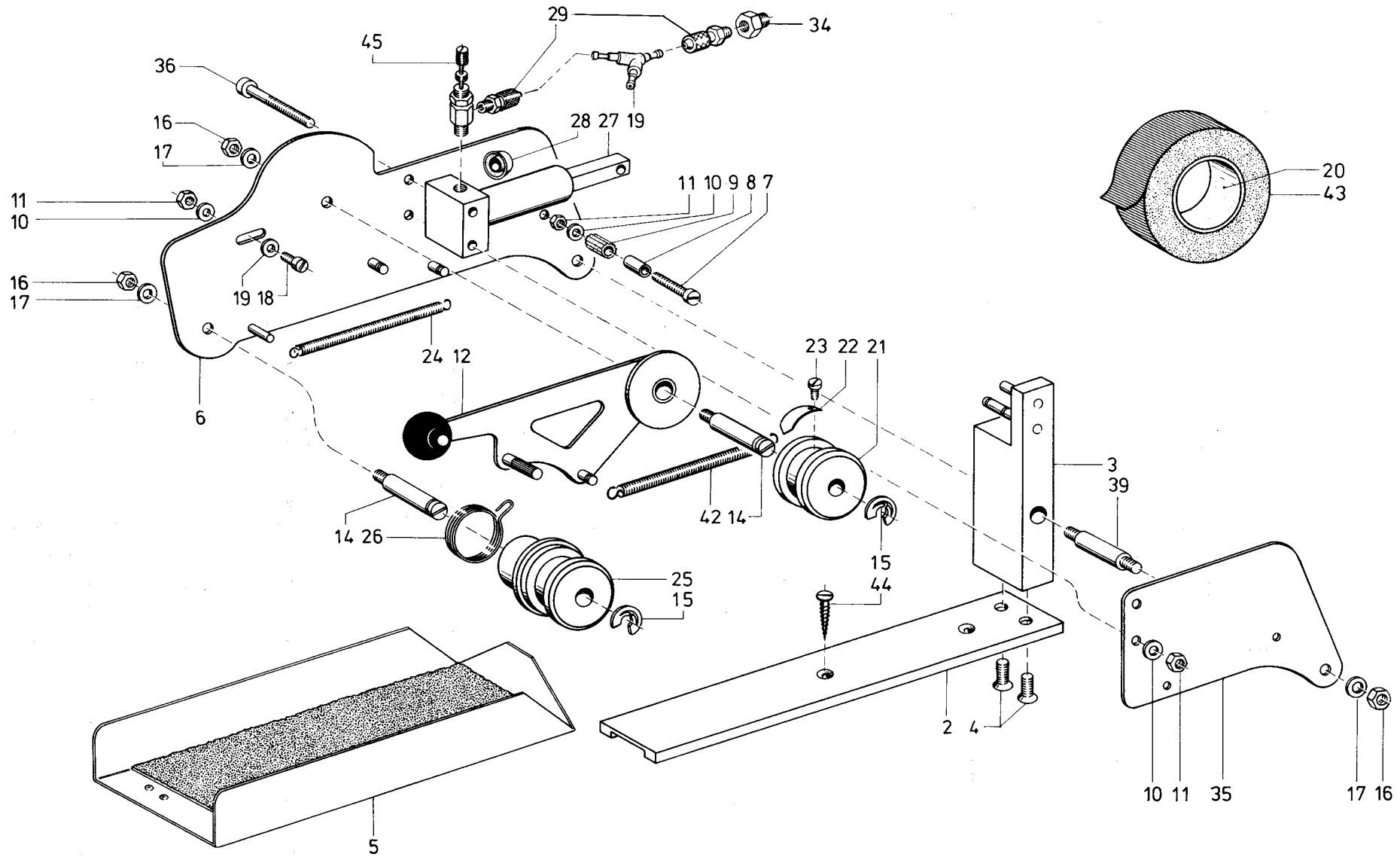
Pos. Det.	Teile Nr. Part No.	Benennung	Denomination
43	265911	Gummiring	Rubber ring
44	MG41/4259a	Druckfeder	Pressure spring
45	MG41/4260a	Kugel	Ball
46	Z 120362	Reduziernippel	Reducing nipple
47	Z 11650	Doppelnippel	Double nipple
48	55614285	3/2-Wegeventil	3/2-Distributor valve

Pos. Det.	Teile Nr. Part No.	Benennung	Denomination
--------------	-----------------------	-----------	--------------





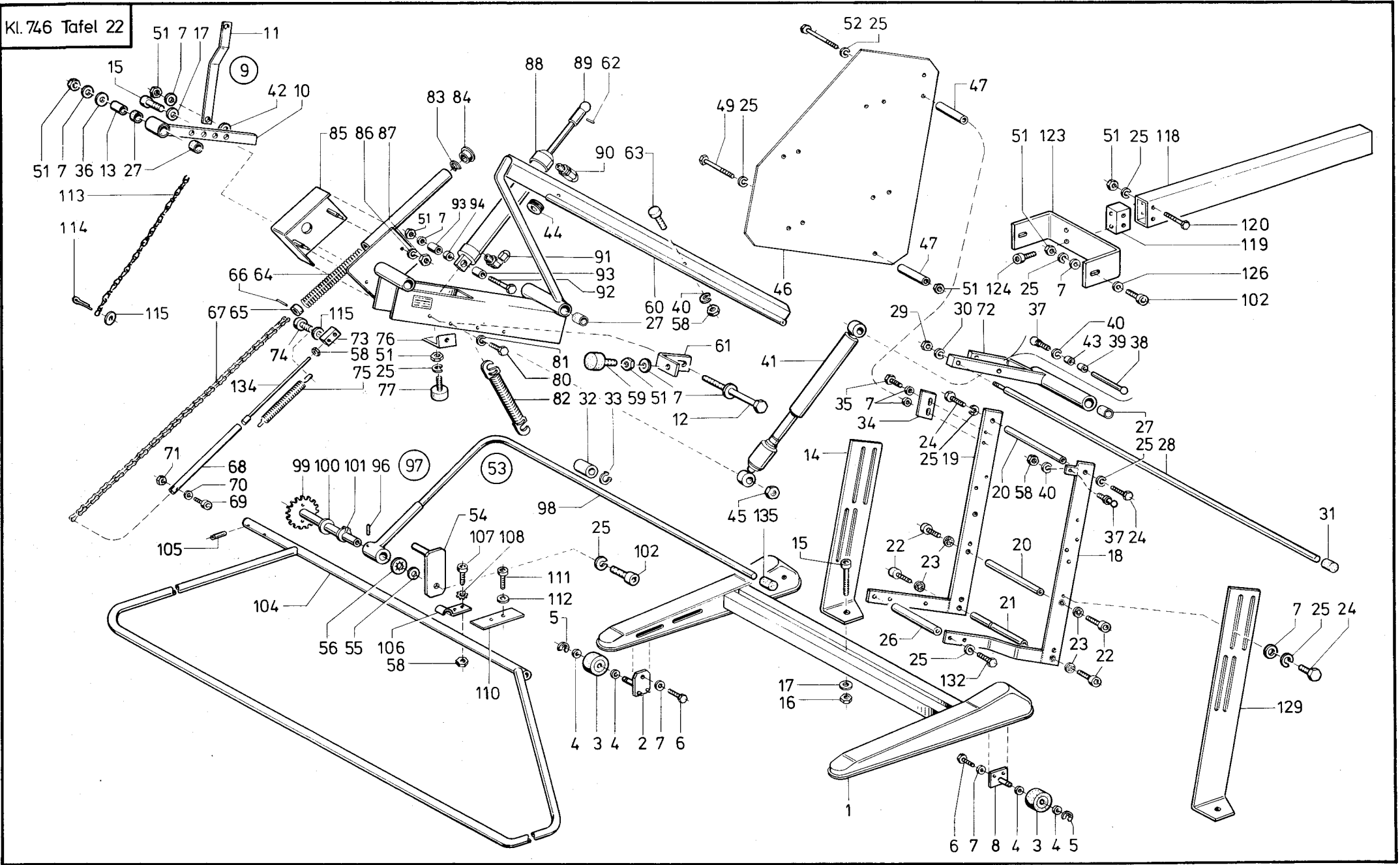


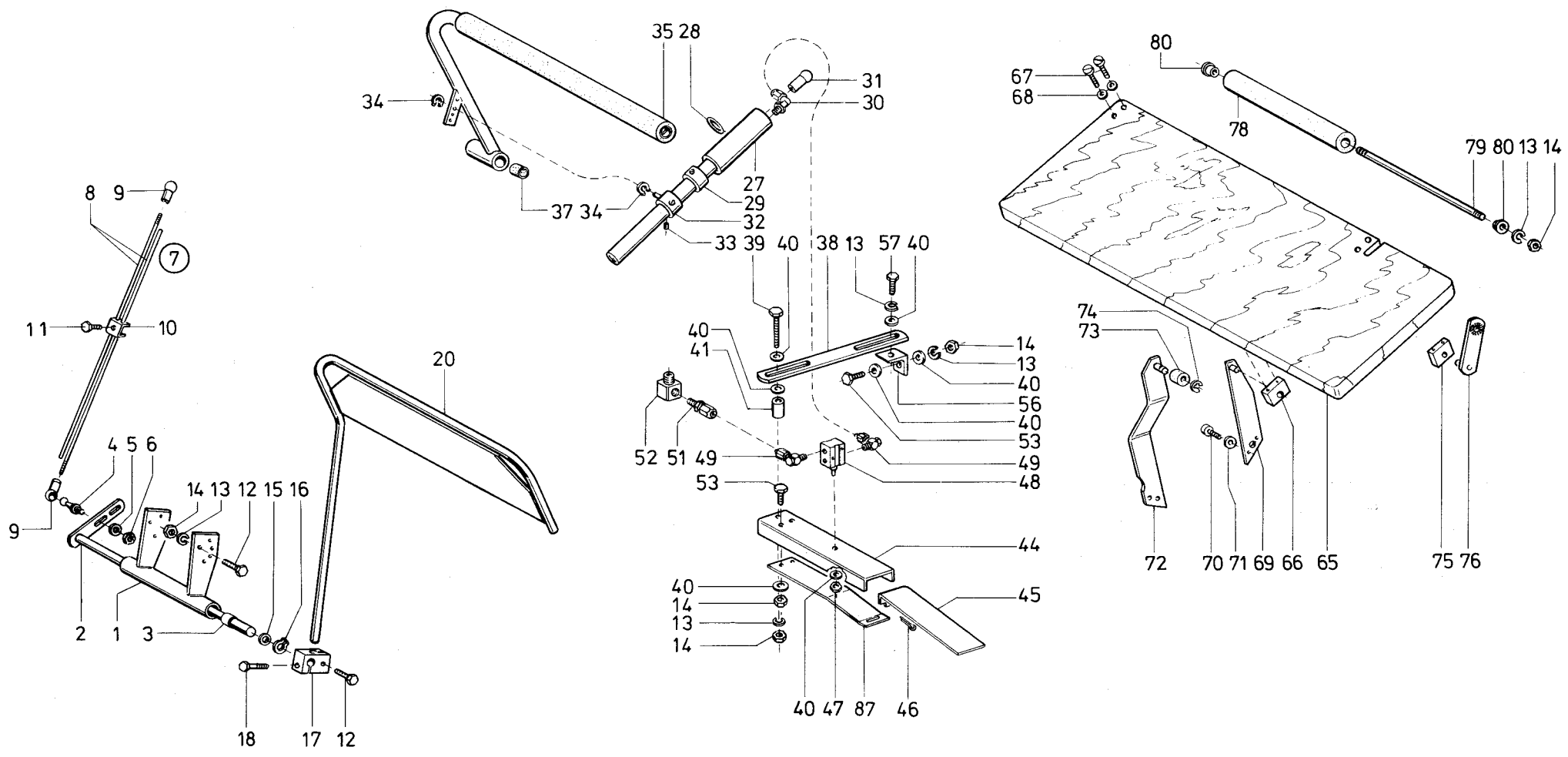


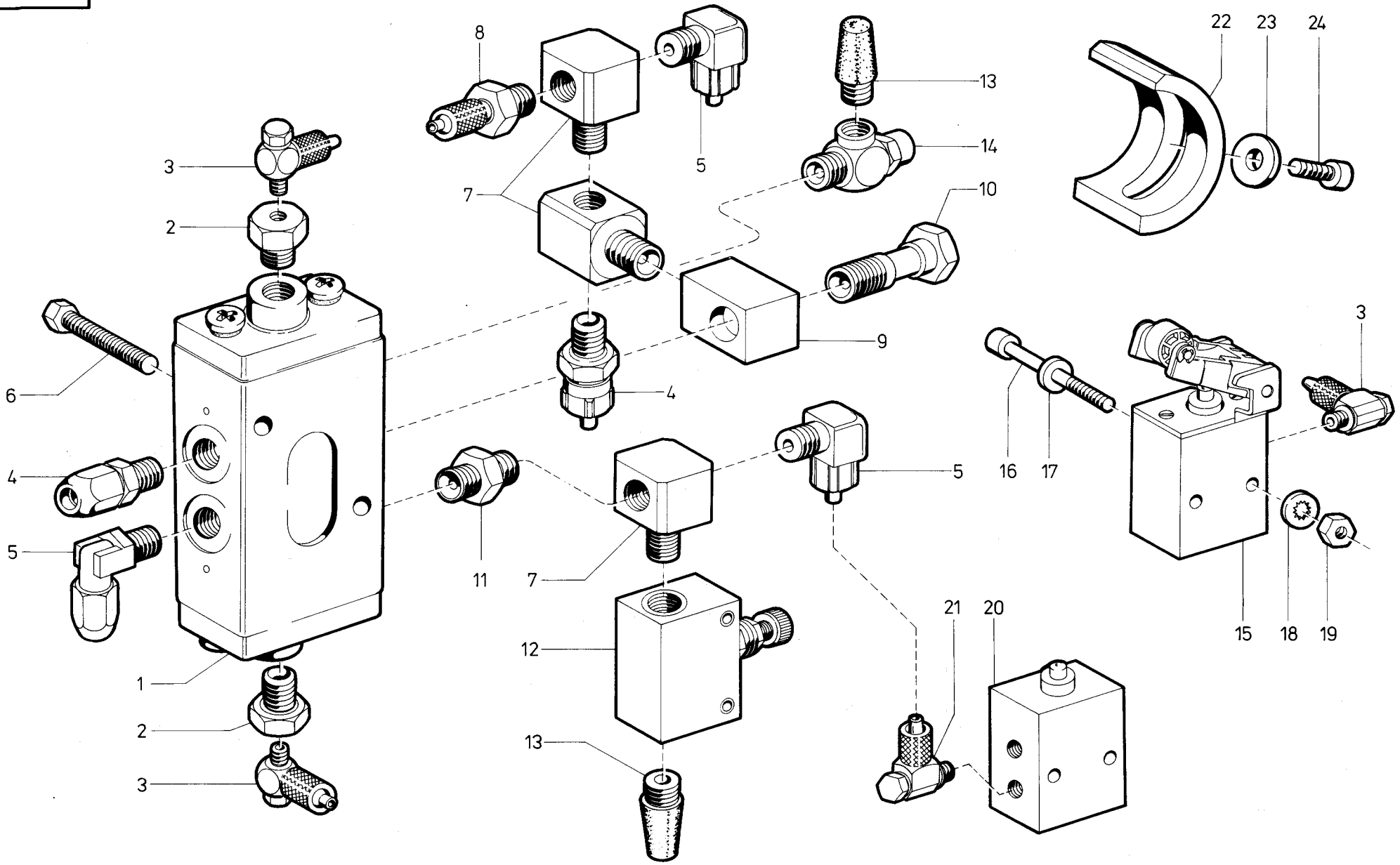
Pos. Det.	Teile Nr. Part No.	Benennung	Denomination
		Stapler Teile	Stacker Parts
1	Z 1121504a	Gest.-Fuß	Mounting foot
2	74610651	Lagerplatte	Bed plate
3	74610661	Laufrolle	Roll
4	MG41/1356	Scheibe	Washer
5	265289	Sicher.-Scheibe	Safety washer
6	720131	Sechskantschraube	Hexagonal screw
7	72043	Scheibe	Washer
8	74610658	Lagerplatte	Bed plate
9	Z 112381	Bausatz kpl. (zur Verkürzung des Stapelvorganges, best. aus Pos. 7, 10, 11, 12, 13, 15, 17, 27, 36, 42, 43, 51)	Kt cpl. (abbreviation of stacker process, consisting of pos. 7, 10, 11, 12, 13, 15, 17, 27, 36, 42, 43, 51)
10	Z 112382	Hebel kpl. (mit Pos. 27)	Lever cpl. (with pos. 27)
11	Z 112394	Bügel	Bow
12	Z 112390	Sechskantschraube	Hexagonal screw
13	Z 11210015	Abstandshülse	Distance sleeve
14	Z 1121522	Haltestrebe	Holding stay
15	Z 112392	Zyl.-Schraube	Cyl. head screw
16	MG43/13	Sechskantschraube	Hexagonal screw
17	MG4/6	Scheibe	Washer
18	Z 112105	Halteleiste	Holding reglet
19	Z 112102	Halteleiste	Holding reglet
20	Z 112109	Welle	Shaft
21	Z 112110	Anschlagwelle	Stop device
22	MG41/8468	Zyl.-Schraube	Cyl. head screw
23	7441568	Fächerscheibe	Fan shaped
24	App. 20160	Sechskantschraube	Hexagonal screw
25	725520b	Federring	Spring ring
26	Z 112284	Bolzen	Bolt
27	Z 112127	Buchse	Bush
28	Z 112316	Klemmstange	Clamping rod
29	720366	Sechskantmutter	Hexagonal nut
30	7425110	Federring	Spring ring
31	Z 112210	Schutzkappe	Protective cover
32	Z 1121172	Rolle	Roll
33	5701286	Sicher.-Ring	Circlip
34	Z 112114	Anschlag	Limit stop
35	MG43/36	Sechskantschraube	Hexagonal screw
36	5701201	Scheibe	Washer
37	74422226	Kugelbolzen	Ball pin
38	Z 112129	Kugelbolzen	Ball pin

Pos. Det.	Teile Nr. Part No.	Benennung	Denomination
39	Z 112131	Hülse	Sleeve
40	7441131	Federring	Spring ring
41	74422278	Stoßdämpfer	Shock absorber
42	5696995	Scheibe	Washer
43	2119959	Abstandsscheibe	Distance sleeve
44	Z 112291a	Doppelnutring	Double grooved ring
45	74421240	Sechskantschraube	Hexagonal nut
46	Z 1129991	Schutzblech kpl. (mit Pos. 25, 47, 49, 51, 52)	Guard plate cpl. (with pos. 25, 47, 49, 51, 52)
47	Z 112454	Hülse	Sleeve
49	MG41/1255	Sechskantschraube	Hexagonal screw
51	72042a	Sechskantmutter	Hexagonal nut
52	MG41/1255	Sechskantschraube	Hexagonal screw
53	Z 11210395	Teilesatz für Umschläger (Wegbegrenzung) kpl. (best. aus Pos. 7, 51, 54, 55, 56, 59, 61)	Overturner (Road Limitation) cpl. (consist. of pos. 7, 51, 54, 55, 56, 59, 61)
54	Z 1121661	Lasche	Shackle
55	9027071	Scheibe	Washer
56	557134	Zahnscheibe	Tooth lock washer
58	MG43/408	Sechskantmutter	Hexagonal nut
59	Z 112164	Gummipuffer	Rubber buffer
60	Z 1121103	Klemmhebel kpl. (mit Pos. 27)	Clamping lever cpl. (with pos. 27)
61	Z 1121956	Winkel	Angle
62	713387	Spannhülse	Clamping sleeve
63	Z 112167	Anschlagpuffer	Stop buffer
64	Z 112246	Druckfeder	Pressure spring
65	Z 112243	Kolben	Block
66	204128	Stift	Pin
67	Z 112242	Kette	Chain
68	74422345	Führungsrohr	Guide tube
69	Z 112235	Zyl.-Schraube	Cyl. head screw
70	1005233	Scheibe	Washer
71	5511824	Sechskantmutter	Hexagonal nut
72	Z 112121	Klemmhebel kpl. (mit Pos. 27)	Clamp lever cpl. (with pos. 27)
73	Z 112239	Halterung	Holding device
74	55612900	Zyl.-Schraube	Cyl. head screw
75	74422356	Zugfeder	Tension spring
76	Z 112155	Winkel	Angle
77	Z 112164	Gummipuffer	Rubber buffer
80	MG43/11	Sechskantschraube	Hexagonal screw

Pos. Det.	Teile Nr. Part No.	Benennung	Denomination
81	MG43/12	Federring	Spring ring
82	Z 112165k	Zugfeder	Tension spring
83	Z 112153	Sicher.-Ring	Circlip
84	911333	Schutzkappe	Cap
85	Z 112171	Abdeckhaube	Cover
86	719124	Federring	Spring ring
87	MG8/7d	Sechskantmutter	Hexagonal nut
88	Z 112291 k	Zylinder kpl. (mit Pos. 89, 90, 91)	Cylinder cpl. (with pos. 89, 90, 91)
89	7423255	Kugelpfanne	Ball pin
90	74423566	Schl.-Verschr.	Hose coupling screw
91	74423556	L-Verschr.	L-coupling screw
92	MG41/4608	Sechskantschraube	Hexagonal screw
93	Z 112295	Rohr	Pipe
94	Z 112292	Sonderlager	Special bearing
96	5702383	Spannhülse	Clamping sleeve
97	Z 1121109	Umschl. kpl. (best. aus Pos. 98, 99, 100, 101, 102, 25, 96, 92)	Overturner cpl. (cons. of pos. 98, 99, 100, 101, 102, 25, 96, 92)
98	Z 1121111	Umschläger	Overturner
99	Z 112211	Umschl.-Welle	Overturn shaft
100	7441492	Scheibe	Washer
101	Z 112224	Sicher.-Scheibe	Safety washer
102	911376	Zyl.-Schraube	Cyl. head screw
104	74610631	Schutzrahmen kpl. (mit Pos. 105)	Protective frame cpl. (with pos. 105)
105	TG42/99	Spannhülse	Clamping sleeve
106	74610637	Scharnier	Hinge
107	556362	Zyl.-Schraube	Cyl. head screw
108	211609	Zahnscheibe	Tooth lock washer
110	74610636	Leiste	Reglet
111	7461077	Zyl.-Schraube	Cyl. head screw
112	7461692	Scheibe	Washer
113	052360	Kette	Chain
114	255356	Splint	Split pin
115	5691895	Scheibe	Washer
118	74610593	Holm	String piece
119	7441013	Rohrverbinder	Tube connector
120	720607	Sechskantschraube	Hexagonal screw
123	74610598	Winkel	Angle
129	Z 1121521	Haltestrebe	Holding stay
132	720127	Sechskantschraube	Hexagonal screw
134	Z 112231	Zugstange	Draw bar
135	Z 1121110	Rohrschutzkappe	Pipe protecting cap



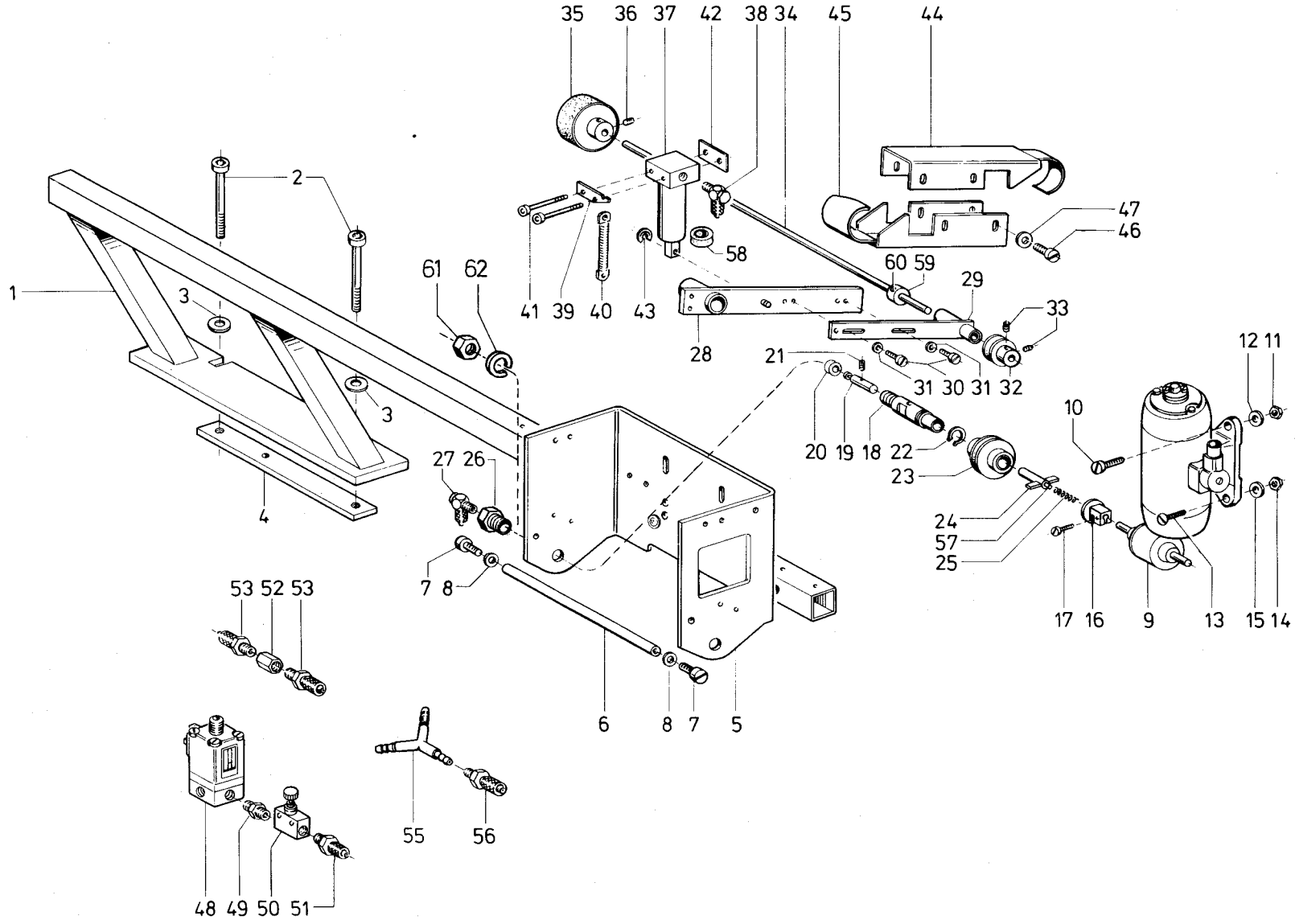




Pos. Det.	Teile Nr. Part No.	Benennung	Denomination
		Staplerteile	Stacker Parts
1	Z112593	4/2-Wege-Ventil	4/2 Distributor valve
2	Z120362	Reduz.-Nippel	Reducing nipple
3	746768	L-Verschr.	Hose-L-coupling screw
4	74423566	Schl.-Verschr.	Hose coupling screw
5	74423556	L-Verschr.	Hose-L-coupling screw
6	2386530	Sechskantschraube	Hexagonal screw
7	7442526	T-Stück	T-piece
8	7422238	Schl.-Verschr.	Hose coupling screw
9	7426318	Winkelstück	Supporting angle piece
10	7426320	Luftschraube	Ventilating screw
11	7441819	Doppelnippel	Double nipple
12	7441820	Drosselventil	Throttle valve
13	7973193	Schalldämpfer	Silencer
14	797409	Drosselventil	Throttle valve
15	79716	3/2-Wege-Ventil	3/2 Distributor valve
16	93311399	Zyl.-Schraube	Cyl. head. screw
17	2119052	Scheibe	Washer
18	739347	Zahnscheibe	Tooth lock washer
19	202704	Sechskantmutter	Hexagonal nut
20	79715	3/2-Wege-Ventil	3/2 Distributor valve
21	718155	L-Verschr.	Hose-L-coupling screw
22	Z1123597	Anschlag	Stop
23	74424283	Scheibe	Washer
24	MG41/3013	Zyl.-Schraube	Cyl. head screw

Pos. Det.	Teile Nr. Part No.	Benennung	Denomination
--------------	-----------------------	-----------	--------------

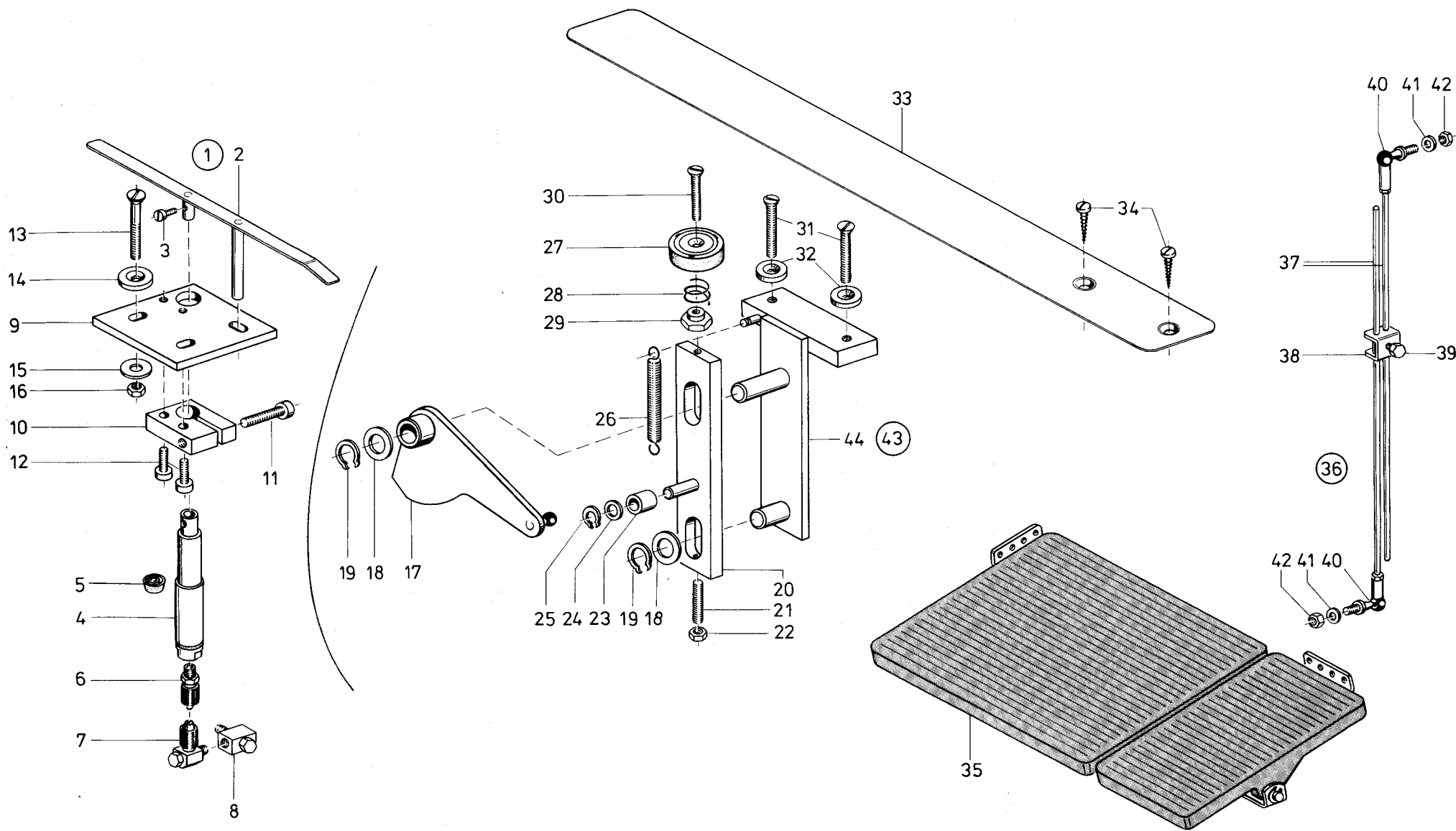
Pos. Det.	Teile Nr. Part No.	Benennung	Denomination
--------------	-----------------------	-----------	--------------



Pos. Det.	Teile Nr. Part No.	Benennung	Denomination
1	74611403	Halter	Holding device
2	7442013	Zyl.-Schraube	Cyl. head screw
3	72043	Scheibe	Washer
4	74611408	Leiste	Reglet
5	74611413	Gehäuse	Housing
6	74611468	Distanzbolzen	Distance bolt
7	5562068	Zyl.-Schraube	Cyl. head screw
8	557263	Scheibe	Washer
9	7982362a	Motor	Motor
10	P12110	Zyl.-Schraube	Cyl. head screw
11	MG 8/7 d	Sechskantmutter	Hexagonal nut
12	739595	Scheibe	Washer
13	5702382	Senkschraube	Hexagonal screw
14	MG 8/7 d	Sechskantmutter	Hexagonal nut
15	739595	Scheibe	Washer
16	74611461	Klemmstück kpl. (mit Pos. 17)	Clamp cpl. (with pos. 17)
17	7441509	Zyl.-Schraube	Cyl. head screw
18	74611417	Achse	Shaft
19	74611420	Kolben	Piston
20	55614030	Lippenring	Labial ring
21	5661653	Schraube	Screw
22	Z112224	Sicher.-Ring	Safety ring
23	74611441	Riemenscheibe	Strap disc
24	74611426	Mitnehmer	Driver
25	557586	Druckfeder	Pressure spring
26	Z120362	Reduzierstück	Reducer
27	746768	L-Verschr.	Hose coupling screw
28	74611434	Hebel	Lever
29	74422521	Rollenhebel	Roller lever
30	902602	Zyl.-Schraube	Cyl. head screw
31	024275	Scheibe	Washer
32	74611488	Riemenscheibe kpl. (mit Pos. 33)	Strap disc cpl. (incl. pos. 33)
33	216589	Gewindestift	Threaded plug
34	74422564	Welle	Shaft
35	74422561	Transp.-Rolle kpl. (mit Pos. 36)	Transport roll cpl. (incl. pos. 36)
36	2161146	Gewindestift	Threaded plug
37	74611503	Zylinder kpl.	Cylinder cpl.
38	746768	L-Verschr.	Hose coupling screw
39	74611447	Bef.-Platte	Fastening plate
40	74611451	Zugfeder kpl.	Draw spring cpl.
41	914315	Zyl.-Schraube	Cyl. head screw

Pos. Det.	Teile Nr. Part No.	Benennung	Denomination
42	93370177	Leiste	Reglet
43	211100a	Sicher.-Scheibe	Safety washer
44	74611491	Schutzhaube	Guard cap
45	74611494	Schutzhaube	Guard cap
46	270631	Zyl.-Schraube	Cyl. head screw
47	024275	Scheibe	Washer
48	797312	Magnetventil	Solenoid valve
49	7441819	Doppelnippel	Double nipple
50	7441820	Drosselventil	Throttle valve
51	7422238	Schl.-Verschr.	Hose coupling screw
52	93374261	Muffe	Socket
53	7422244	Schl.-Verschr.	Hose coupling screw
55	7972201	Schl.-Verbindung	Hose linkage
56	7422244	Schl.-Verschr.	Hose coupling screw
57	74611432	Stift	Pin
58	7461547	Lippenring	Labial ring
59	211186	Stellring kpl. (mit Pos. 60)	Set collar cpl. (with pos. 60)
60	223669	Gew.-Stift	Threaded plug
61	5573512	Sechskantmutter	Hexagonal nut
62	74611422a	Federring	Spring ring

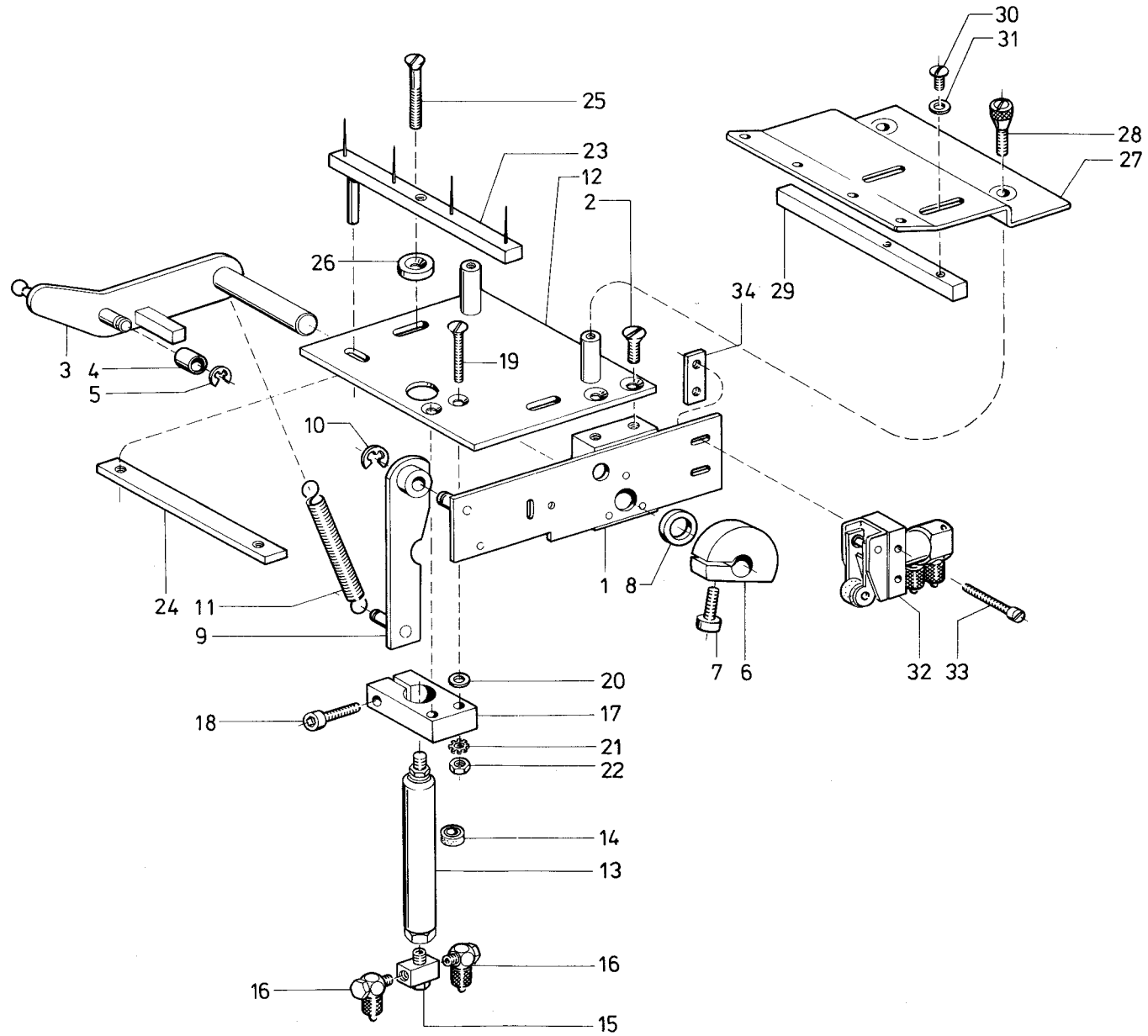
Pos. Det.	Teile Nr. Part No.	Benennung	Denomination
--------------	-----------------------	-----------	--------------

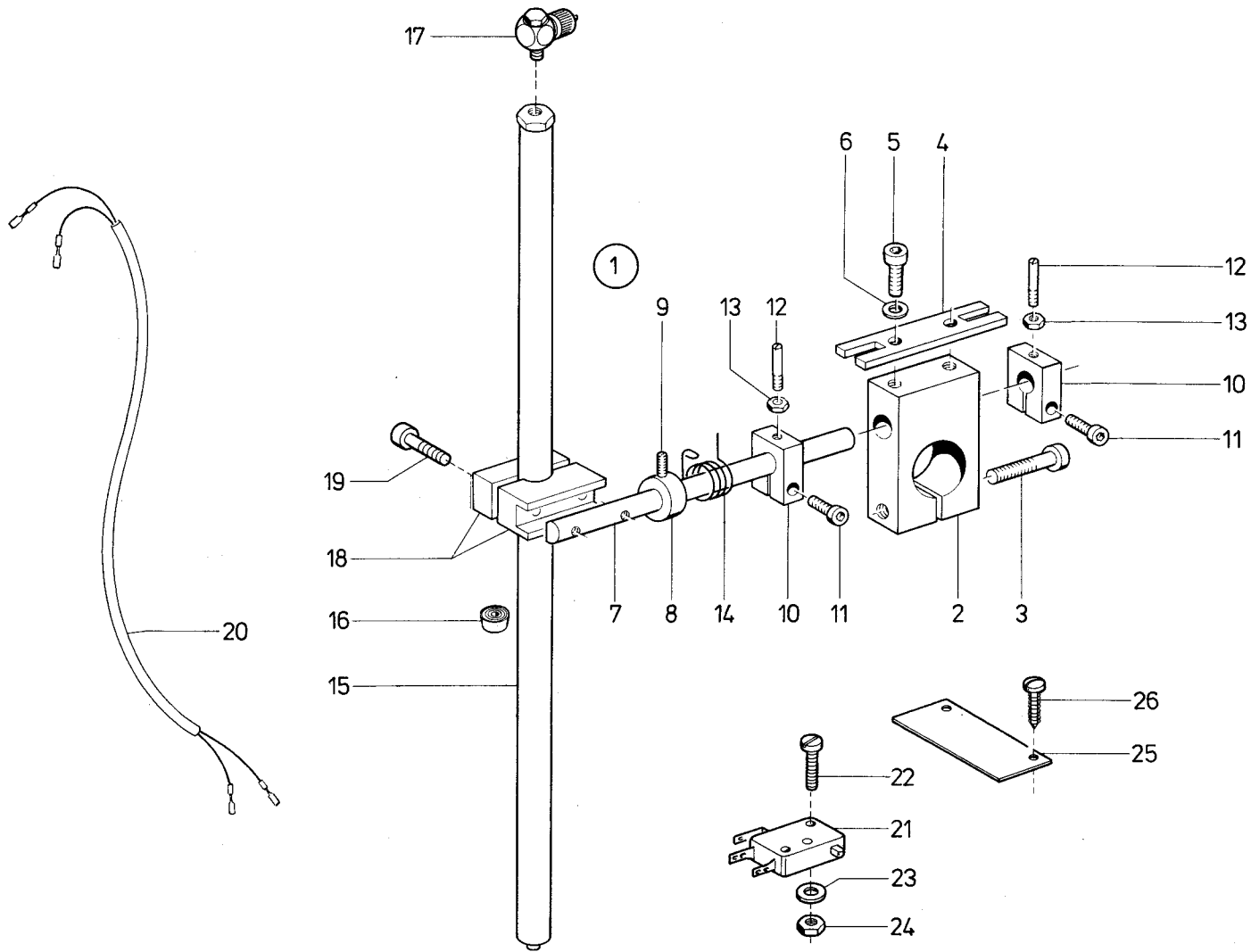


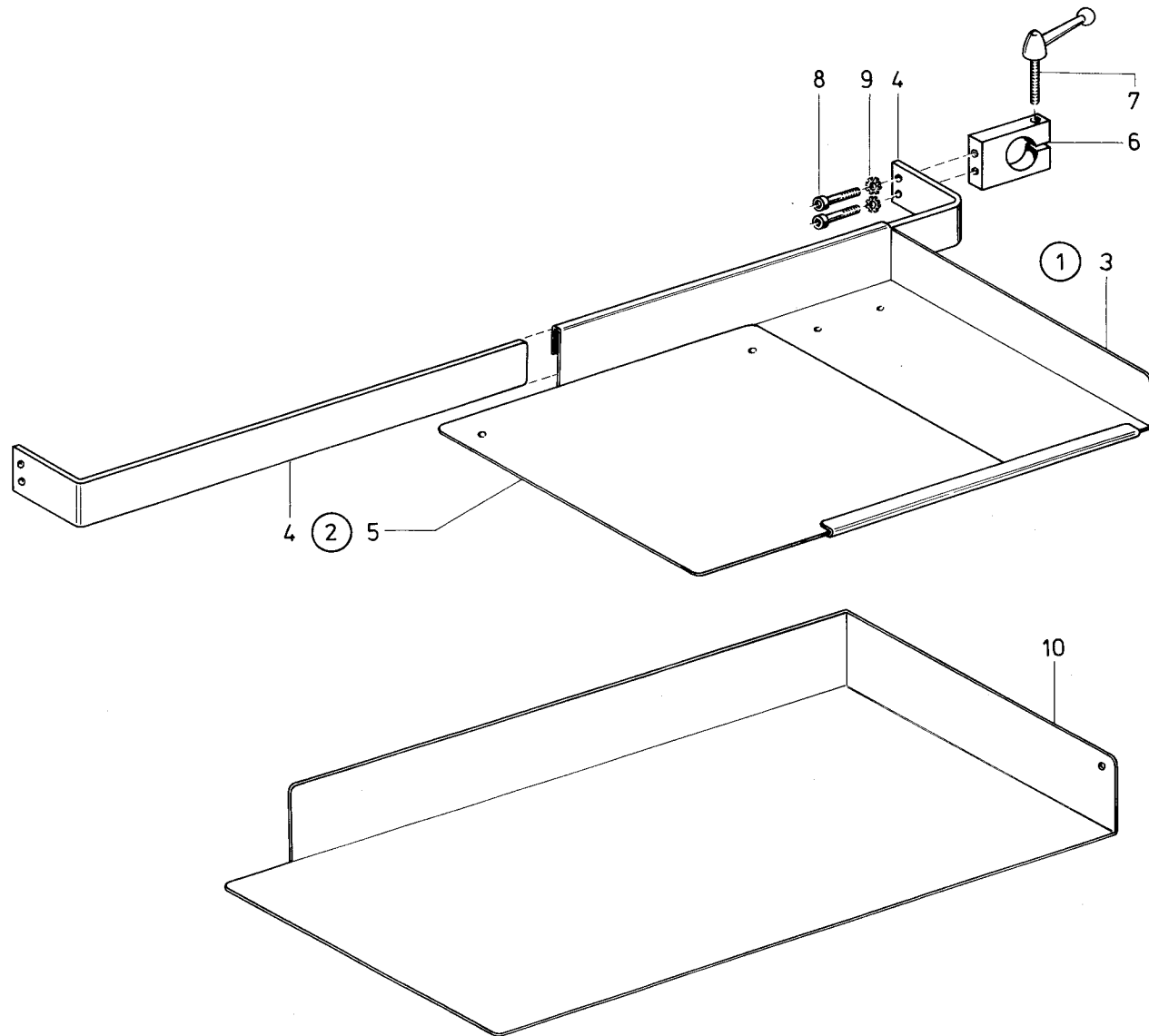
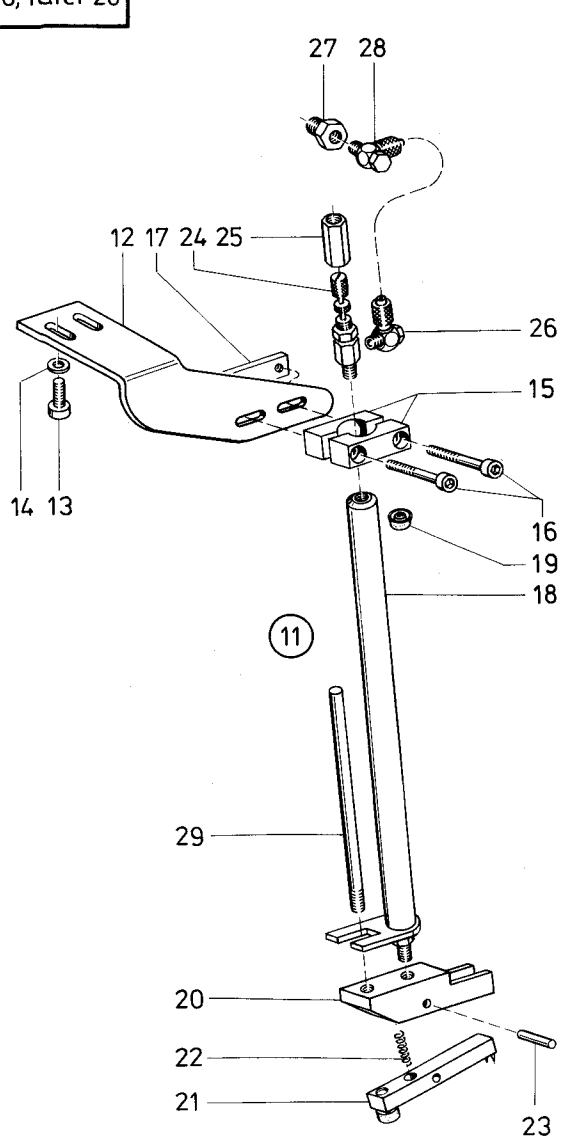
Pos. Det.	Teile Nr. Part No.	Benennung	Denomination
1	74610772	Einrichtung kpl. (zum Anheben der Verstärkungstreifen)	Equipment cpl. (for lifting the strengthening strips)
2	74610773	Leiste	Reglet
3	55860	Zyl.-Schraube	Cyl. head screw
4	74610777	Zylinder kpl. (mit Pos. 5)	Cylinder cpl. (incl. pos. 5)
5	55614030	Lippenring	Labial ring
6	7422244	Schl.-Verschr.	Hose coupling screw
7	746768	L.-Verschr.	Hose coupling screw
8	746767	T-Stück	T-piece
9	74610790	Grundplatte	Bed plate
10	74610791	Klemmstück kpl. (mit Pos. 11)	Clamp cpl. (incl. pos. 11)
11	7461212	Zyl.-Schraube	Cyl. head screw
12	7441968	Zyl.-Schraube	Cyl. head screw
13	7443324	Senkschraube	Countersunk screw
14	7441318	Scheibe	Washer
15	739595	Scheibe	Washer
16	MG 8/7d	6Kt.-Mutter	Hexagon nut
17	74610883	Hebel	Lever
18	216216	Scheibe	Washer
19	74422395	Greifring	Retaining ring
20	74610887a	Schieber	Slide
21	911445	Gewindestift	Threaded plug
22	202704	6Kt.-Mutter	Hexagonal nut
23	5694445	Rolle	Roll
24	557263	Scheibe	Washer
25	P 121150	Greifring	Retaining ring
26	5601747	Zugfeder	Tension spring
27	7443069	Magnet	Magnet
28	2652062	Druckfeder	Pressure spring
29	74610909	6Kt.-Mutter	Hexagonal nut
30	74610907	Senkschraube	Countersunk screw
31	739572	Senkschraube	Countersunk screw
32	7441318	Scheibe	Washer
33	74610912	Klemmblech	Clamping plate
34	2401034	Holzschraube	Wood screw
35	MG 43/2606	Fußtritt kpl.	Pedal cpl.
36	74610921	Gestänge kpl. (mit Pos. 37, 38, 39, 40 41, 42)	Rods cpl. (incl. pos. 37, 38, 39, 40 41,42)
37	74610922	Druckstange	Pressure rod
38	MG 43/403	Klemme	Clamp

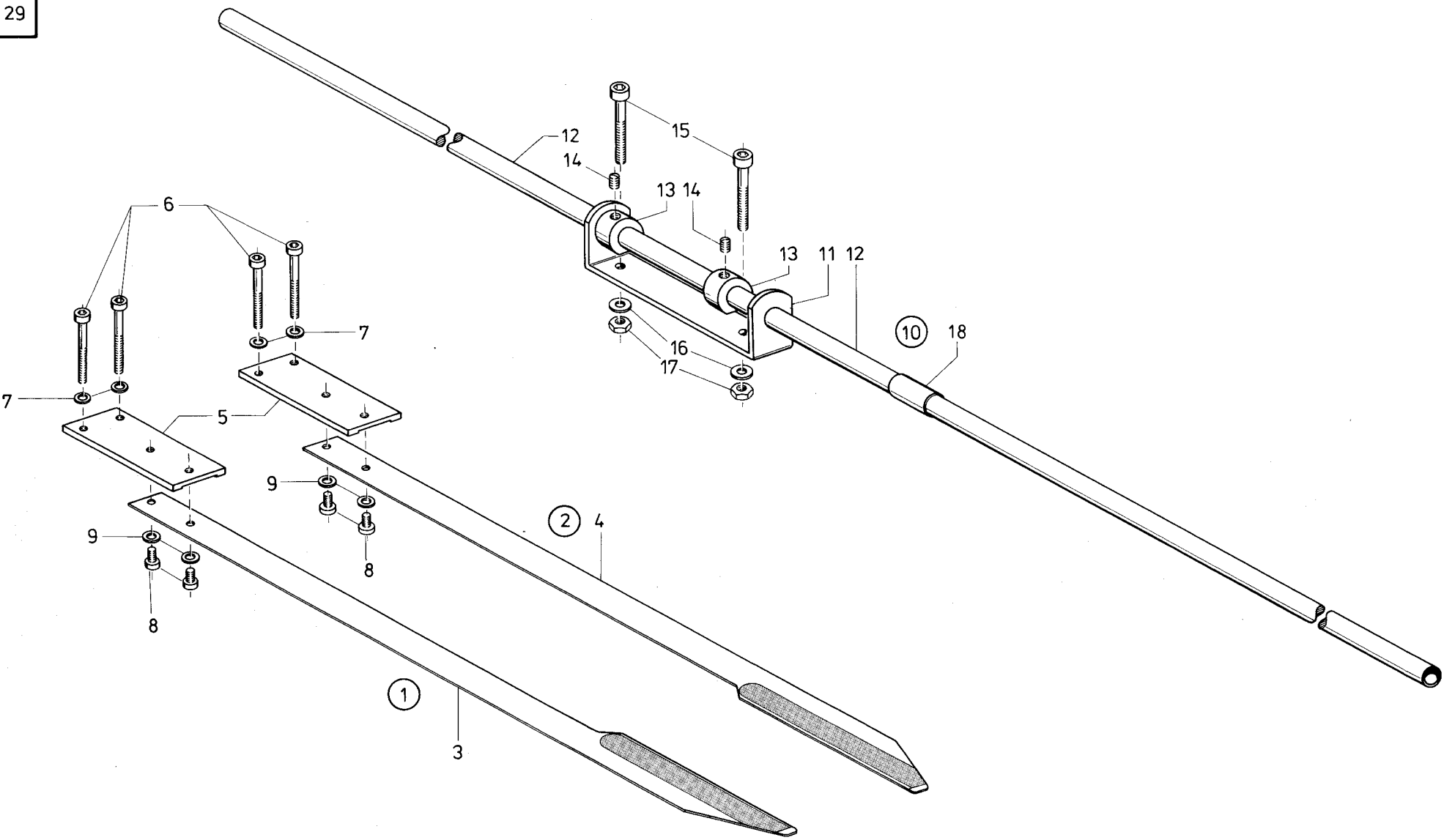
Pos. Det.	Teile Nr. Part No.	Benennung	Denomination
39	MG 43/404	6Kt.-Schraube	Hexagonal screw
40	5562267	Kugelgelenk	Bearing link
41	557263	Scheibe	Washer
42	MG 43/408	MG 8/7d	Motor Mounting 8/7d
43	74610873	Halter kpl. (mit Pos. 44, 17, 18, 19, 20, 21, 22, 23, 24, 25, 26, 27, 28, 29, 30, 31, 32, 33, 34, 36)	Holding device (incl. pos. 44, 17, 18, 19, 20, 21, 22, 23, 24, 25, 26, 27, 28, 29, 30, 31, 32, 33, 34, 36)
44	74610874a	Halter	Holder

Pos. Det.	Teile Nr. Part No.	Benennung	Denomination
--------------	-----------------------	-----------	--------------

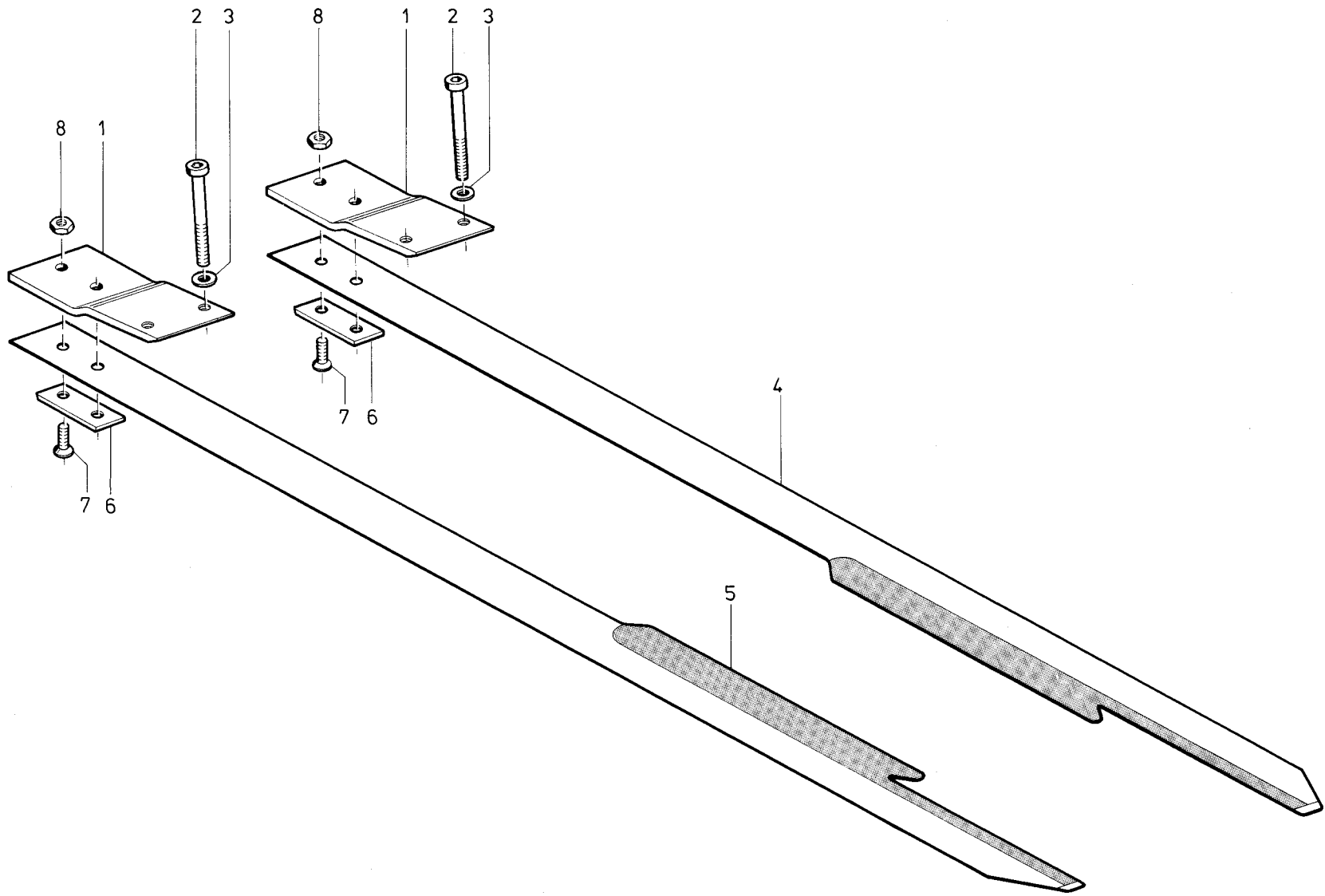








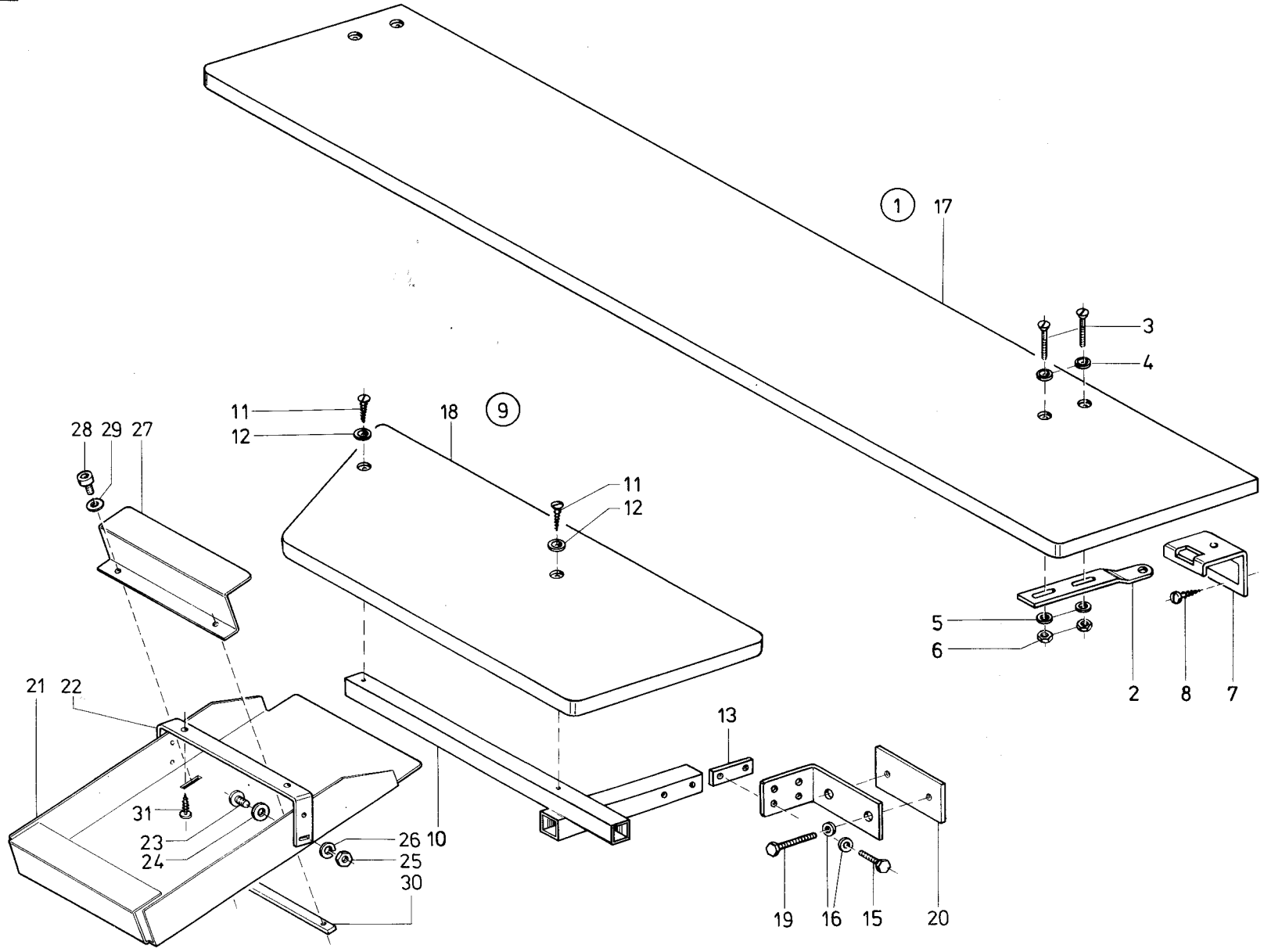
Pos. Det.	Teile Nr. Part No.	Benennung	Denomination	Pos. Det.	Teile Nr. Part No.	Benennung	Denomination	Pos. Det.	Teile Nr. Part No.	Benennung	Denomination
1	74610732*	Gegenblech kpl. (mit pos. 3, 5, 6, 7, 8, 9)	Plate in opposition cpl. (incl. pos. 3, 5, 6, 7, 8, 9)								
2	74610733*	Gegenblech kpl. (mit Pos. 4, 5, 6, 7, 8, 9)	Plate in opposition cpl. (incl. pos. 4, 5, 6, 7, 8, 9)								
3	74610747*	Gegenblech	Plate in opposition								
4	74610748*	Gegenblech	Plate in opposition								
5	74610734*	Platte	Sheet								
6	74611448*	Zyl.-Schraube	Cyl. head screw								
7	024275*	Scheibe	Washer								
8	5561184*	Zyl.-Schraube	Cyl. head screw								
9	024275*	Scheibe	Washer								
10	74610761	Abrollstange kpl. (mit Pos. 11, 12, 13, 14, 15, 16, 17)	Rolling rod cpl. (inc. pos. 11, 12, 13, 14, 15, 16, 17)								
11	74610762	Rohrhalter	Tube fixture								
12	911674	Abrollstange	Rolling rod								
13	74610768	Stellring kpl. (mit Pos. 14)	Adjusting ring cpl. (incl. pos. 14)								
14	211315	Gewindestift	Threaded stud								
15	7441694	Zyl.-Schraube	Cyl. head screw								
16	7461692	Scheibe	Washer								
17	MG 43/408	6Kt.-Mutter	Hexagonal nut								
18	911710a	Gewindebuchse	insert								
*	Alte Ausführung, neu: siehe Tafel 29a										
*	Old Construction, new one: see table 29a										



Pos. Det.	Teile Nr. Part No.	Benennung	Denomination
		Untertransport, neu	Sub-Feeder, new
1	74610727	Platte	Plate
2	74611448	Zyl.-Schraube	Cylinder head screw
3	024275	Scheibe	Washer
4	74610725	Gegenblech	Plate in opposition
5	74610724	Gegenblech	Plate in opposition
6	74610730	Lasche	Shackle
7	21163	Senkschraube	Countersunk screw
8	237202	6Kt.-Mutter	Hexagonal nut

Pos. Det.	Teile Nr. Part No.	Benennung	Denomination
--------------	-----------------------	-----------	--------------

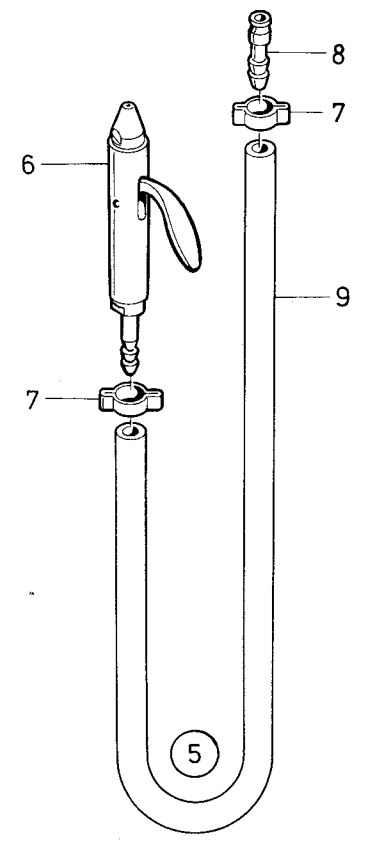
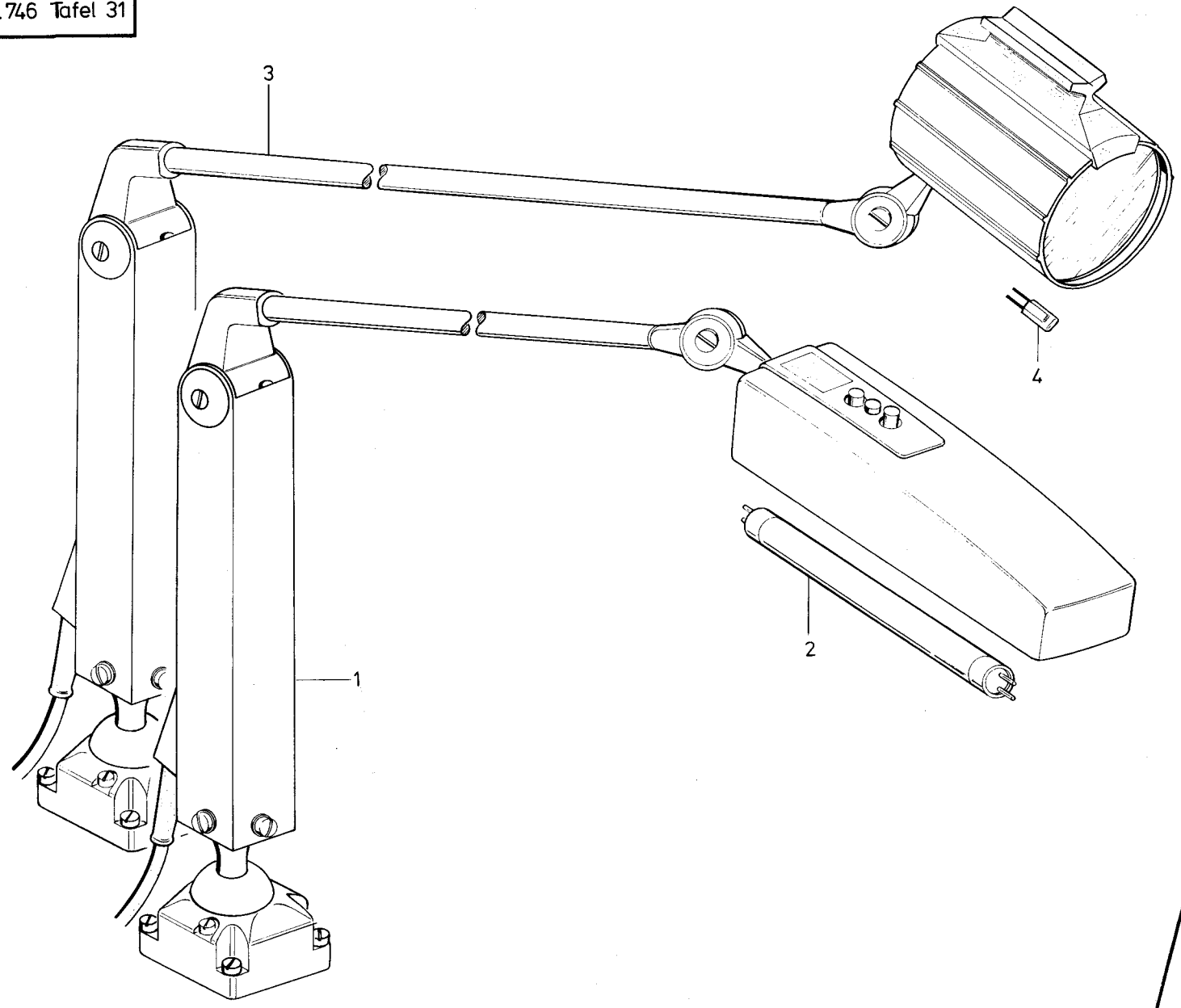
Pos. Det.	Teile Nr. Part No.	Benennung	Denomination
--------------	-----------------------	-----------	--------------

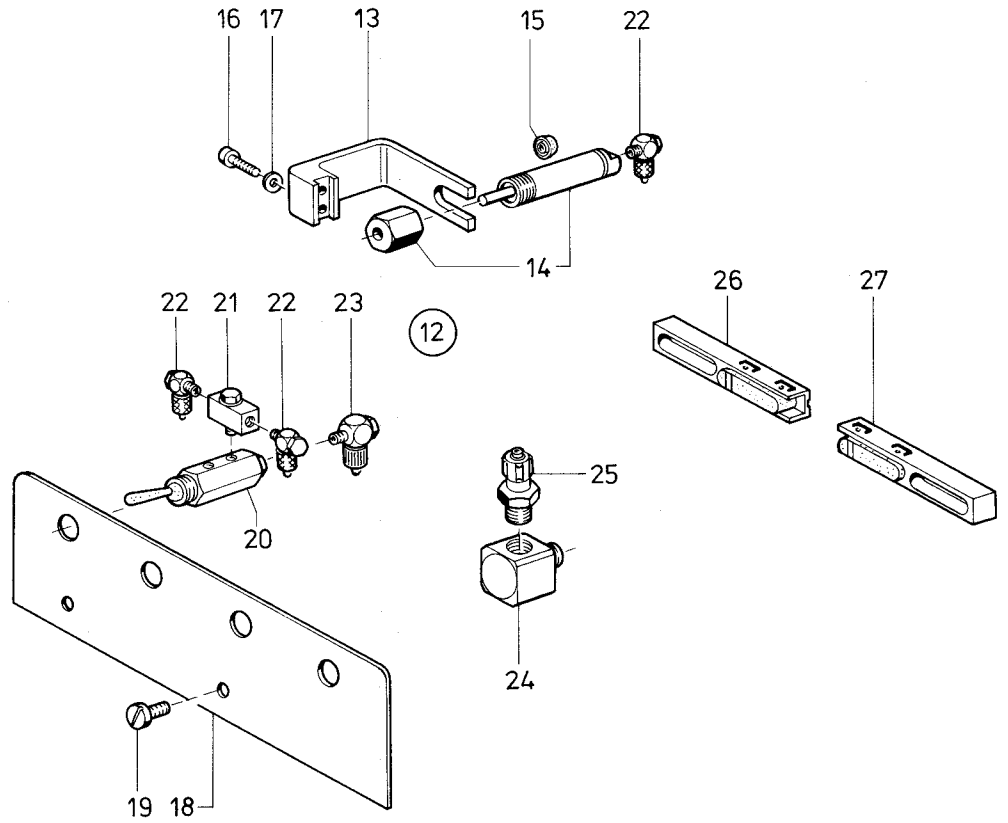
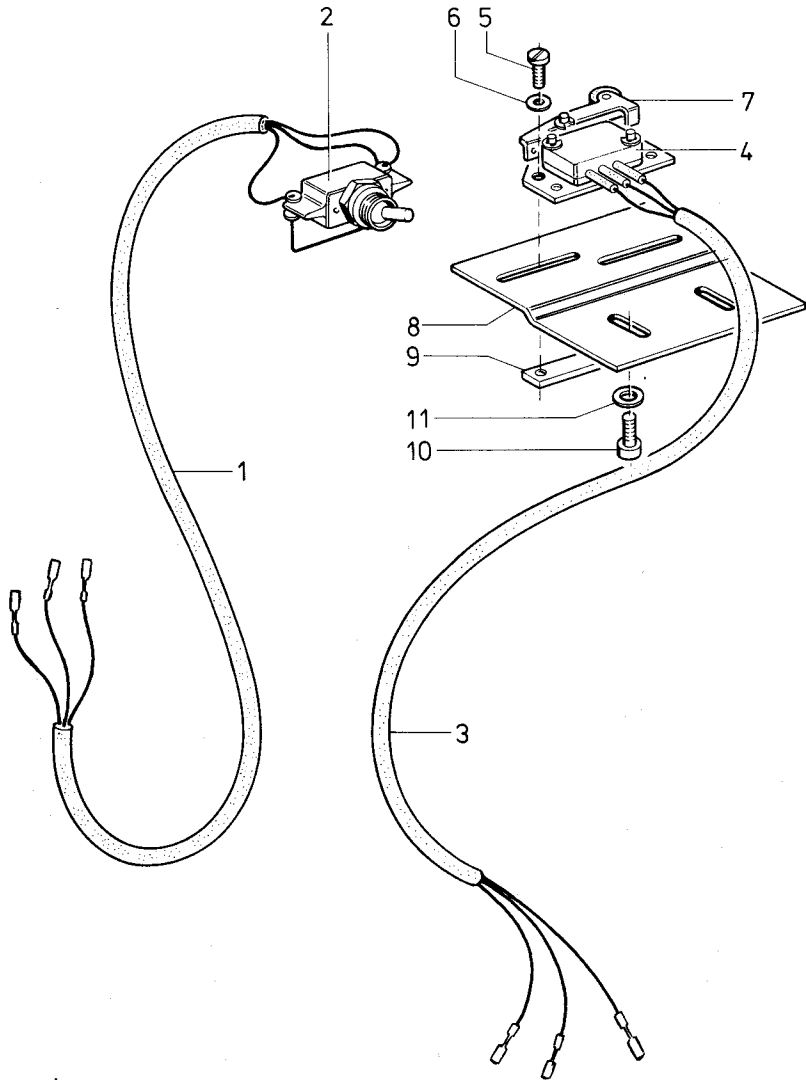


Pos. Det.	Teile Nr. Part No.	Benennung	Denomination
1	74610915	Verbreiterer kpl. (mit Pos. 2, 3, 4, 5, 6, 7, 8, 17)	Table extension cpl. (incl. pos. 2, 3, 4, 5, 6, 7, 8, 17)
2	74610947	Lasche	Strip
3	7443324	Senkschraube	Countersunk screw
4	739163	Scheibe	Washer
5	739595	Scheibe	Washer
6	MG 8/7d	6Kt.-Mutter	Hexagonal nut
7	74610941	Halter	Holder
8	MG 43/2509	Holzschraube	Wood screw
9	74610918	Verbreiterer kpl. (mit Pos. 10, 11, 12, 13, 14, 15, 16, 18)	Table extension cpl. (incl. pos. 10, 11, 12, 13, 14, 15, 16, 18)
10	74611052	Halter	Holder
11	7441317	Senkschraube	Countersunk screw
12	739163	Scheibe	Washer
13	74611056	Lasche	Strip
14	74611057	Haltewinkel	Holding square
15	App. 20160	6Kt.-Schraube	Hexagonal screw
16	02470	Scheibe	Washer
17	7002135	Tischverbreiterer	Table extension
18	7002136	Tischverbreiterer	Table extension
19	MG 41/1305	6Kt.-Schraube	Hexagonal screw
20	74611055	Gewindeplatte	Plate
21	74611063	Ablagekasten	Wastage case
22	74611064	Bügel	Bow
23	902513	Linsenschraube	Fillister head screw
24	2113308	Scheibe	Washer
25	MG 8/7d	6Kt.-Mutter	Hexagonal nut
26	719124	Federring	Spring ring
27	74611071	Anschlagblech	Stop plate
28	246360	Zyl.-Schraube	Cyl. head screw
29	5691895	Scheibe	Washer
30	7461370	Bef.-Leiste	Fixing reglet

Pos. Det.	Teile Nr. Part No.	Benennung	Denomination
--------------	-----------------------	-----------	--------------

Pos. Det.	Teile Nr. Part No.	Benennung	Denomination
--------------	-----------------------	-----------	--------------

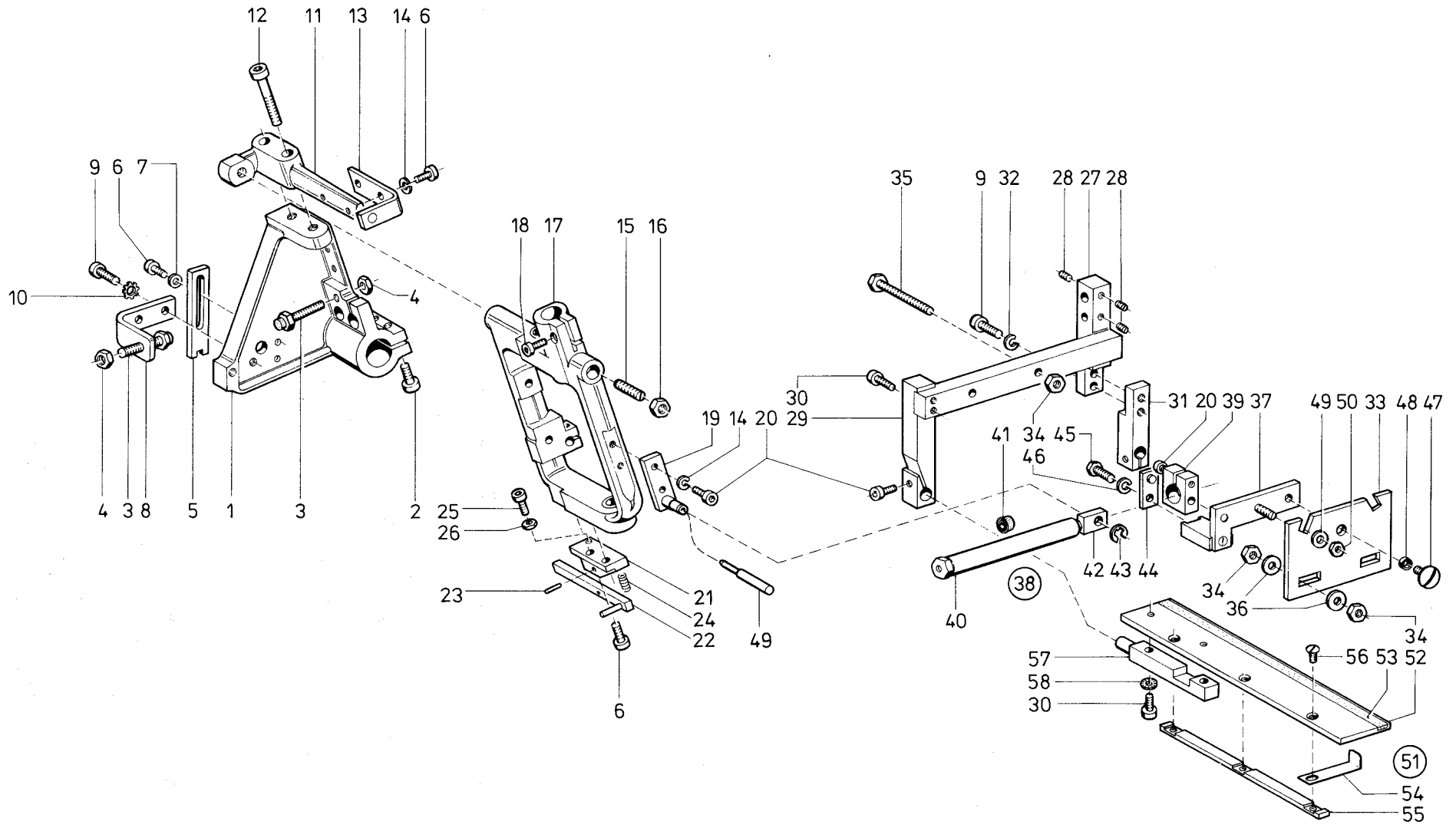


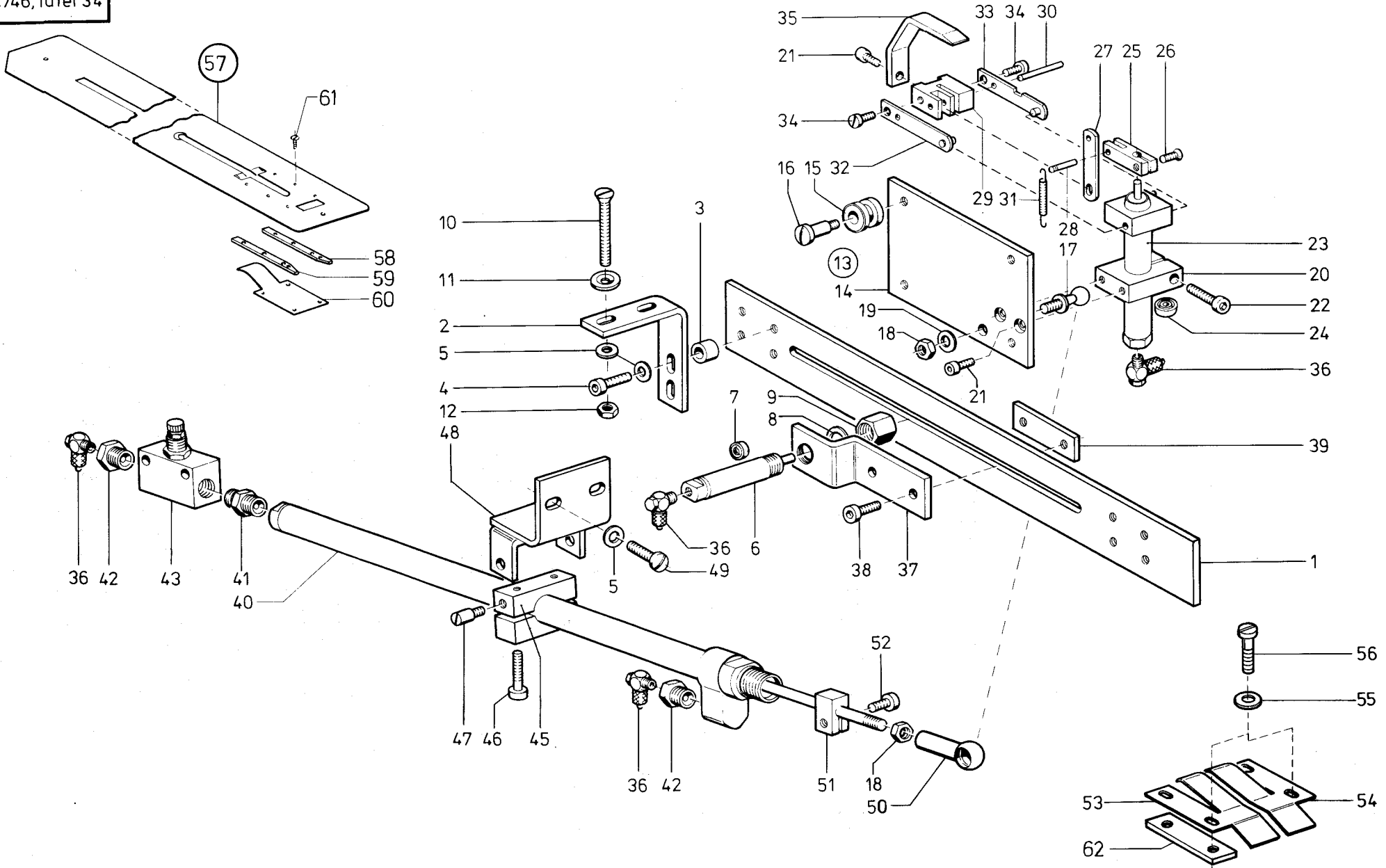


Pos. Det.	Teile Nr. Part No.	Benennung	Denomination
		Warteposition für Transportwagen	Parking position for transport carrier
1	74612503	Leitung kpl. (mit Pos. 2)	Cable cpl. (with pos. 2)
2	7443739	Umschalter	Change-over switch
3	74612511	Leitung kpl. (mit Pos. 4)	Cable cpl. (with pos. 4)
4	7463044	Microschalter	Microswitch
5	739297	Zyl.-Schraube	Cylinder head screw
6	74424278	Scheibe	Washer
7	7463251	Gelenkhebel	Articulated lever
8	7462952	Bef.-Blech	Fastening plate
9	7463273	Gew.-Lasche	Shackle
10	265565	Zyl.-Schraube	Cylinder head screw
11	024275	Scheibe	Washer
		Einrichtung zum Nähen von Schubtaschen in Mänteln, Brusttaschen und dgl.	Equipment for sewing sliding pockets, diagonal inserted and/or straight, in overcoats, breast pockets and the like
12	74612603	Einrichtung kpl. (best. aus Pos. 13 bis Pos. 25)	Equipment cpl. (con- sisting of pos. 13 up to pos. 25)
13	74612604	Winkel	Angle
14	74612201	Zylinder kpl. (mit Pos. 15)	Cylinder cpl. (with pos. 15)
15	55614030	Lippenring	Labial ring
16	7461212	Zyl.-Schraube	Cyl. head screw
17	5691895	Scheibe	Washer
18	74612223	Bef.-Blech	Fastening plate
19	22392	Zyl.-Schraube	Cyl. head screw
20	Z 11641a	3/2-Wegeventil	3/2 Distributor valve
21	746767	Schw.-T-Stück	Swivelling T-piece
22	746768	L-Versch.	L-coupling screw
23	718155	L-Versch.	L-coupling screw
24	7441972	Verteilerstück	Distributor
25	P 12516	Schl.-Verschr.	Hose coupling screw
26	74612743	Verstellung (Nahtanfang)	Adjustment (Beginning of seam)
27	74612744	Verstellung (Nahtende)	Adjustment (end of seam)

Pos. Det.	Teile Nr. Part No.	Benennung	Denomination
--------------	-----------------------	-----------	--------------

Pos. Det.	Teile Nr. Part No.	Benennung	Denomination
--------------	-----------------------	-----------	--------------

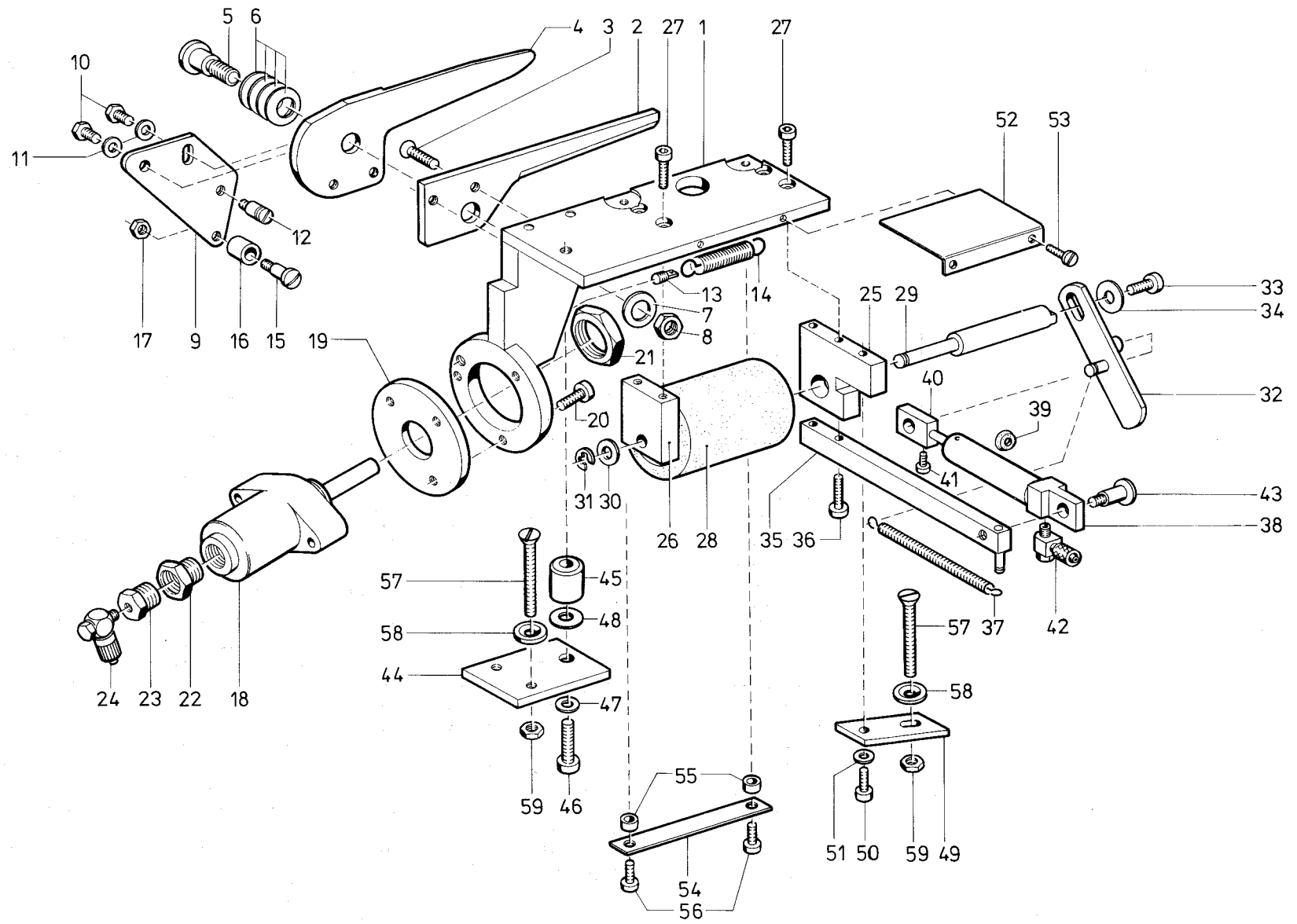




Pos. Det.	Teile Nr. Part No.	Benennung	Denomination
1	74612195	Führungsleiste	Guide bead
2	74612196	Winkel	Angle
3	Z123205	Distanzhülse	Distance sleeve
4	93311296	Zyl.-Schraube	Cyl. head screw
5	024275	Scheibe	Washer
6	74612201	Zylinder kpl. (mit Pos. 7, 8, 9)	Cylinder cpl. (with pos. 7, 8, 9)
7	55614030	Lippenring	Labial ring
8	P12155	Dichtung	Gasket
9	74612212	Sechskantmutter	Hexagonal nut
10	739572	Senkschraube	Countersunk screw
11	7441318	Scheibe	Washer
12	MG 8/7 d	Sechskantmutter	Hexagonal nut
13	74612237	Führungsplatte kpl. (best. aus Pos. 14 bis Pos. 36)	Guide plate cpl. (consisting of pos. 14 up to pos. 36)
14	74612238	Führungsplatte	Guide plate
15	74612239	Rolle	Roll
16	9133256	Ansatzschraube	Shoulder screw
17	5701220	Kugelbolzen	Ball pin
18	MG 43/408	Sechskantmutter	Hexagonal nut
19	557263	Scheibe	Washer
20	74612246	Klemmstück kpl. (mit Pos. 21 und 22)	Clamping piece cpl. (with pos. 21 and 22)
21	7461033	Zyl.-Schraube	Cyl. head screw
22	P12110	Zyl.-Schraube	Cyl head screw
23	74612252 a	Zylinder kpl. (mit Pos. 24)	Cylinder cpl. (with pos. 24)
24	246348	Lippenring	Labial ring
25	74612272	Klemmstück kpl. (mit Pos. 26)	Clamping piece cpl. (with pos. 26)
26	551987	Senkschraube	Countersunk screw
27	74612276	Lasche	Shackle
28	558709	Kerbstift	Dowel pin
29	74612279	Aufnahmestück	Pick-up
30	74612280	Stift	Pin
31	21110644	Zugfeder	Draw spring
32	74612282	Hebel	Lever
33	74612284	Hebel	Lever
34	216601	Zyl.-Schraube	Cyl. head screw
35	74612291	Bügel	Bow
36	746768	L-Versch.	L-coupling screw
37	74612214	Winkel	Angle
38	265565	Zyl.-Schraube	Cyl. head screw

Pos. Det.	Teile Nr. Part No.	Benennung	Denomination
39	7461605	Gewindeleiste	Thread bead
40	74612298	Zylinder	Cylinder
41	7441819	Doppelnippel	Double nipple
42	Z120362	Reduzierstück	Reducer
43	7441820	Drosselventil	Throttle valve
45	74612314	Klemmbock kpl. (mit Pos. 46)	Clamping stand (with pos. 46)
46	Z111162	Zyl.-Schraube	Cyl. head screw
47	10019141	Zapfenschraube	Pilot screw
48	74612318	Haltewinkel	Holding angle
49	7426258	Linsenschraube	Fillister head screw
50	211616	Kugelpfanne	Cup
51	74612307	Klemmstück kpl. (mit Pos. 52)	Clamping piece cpl. (with pos. 52)
52	265565	Zyl.-Schraube	Cyl. head screw
53	74612326	Federblech	Spring plate
54	74612327	Federblech	Spring plate
55	570975	Scheibe	Washer
56	74424377	Zyl.-Schraube	Cyl. head screw
57	74611202	Gleitblech kpl. (mit Pos. 58 bis 61)	Sliding plate cpl. (with pos. 58 up to 61)
58	74611212	Leiste	Setting rule
59	74611211	Leiste	Setting rule
60	74611213	Klemmblech	Clamping plate
61	74611214	Senkschraube	Countersunk screw
62	74660924	Lasche	Shackle

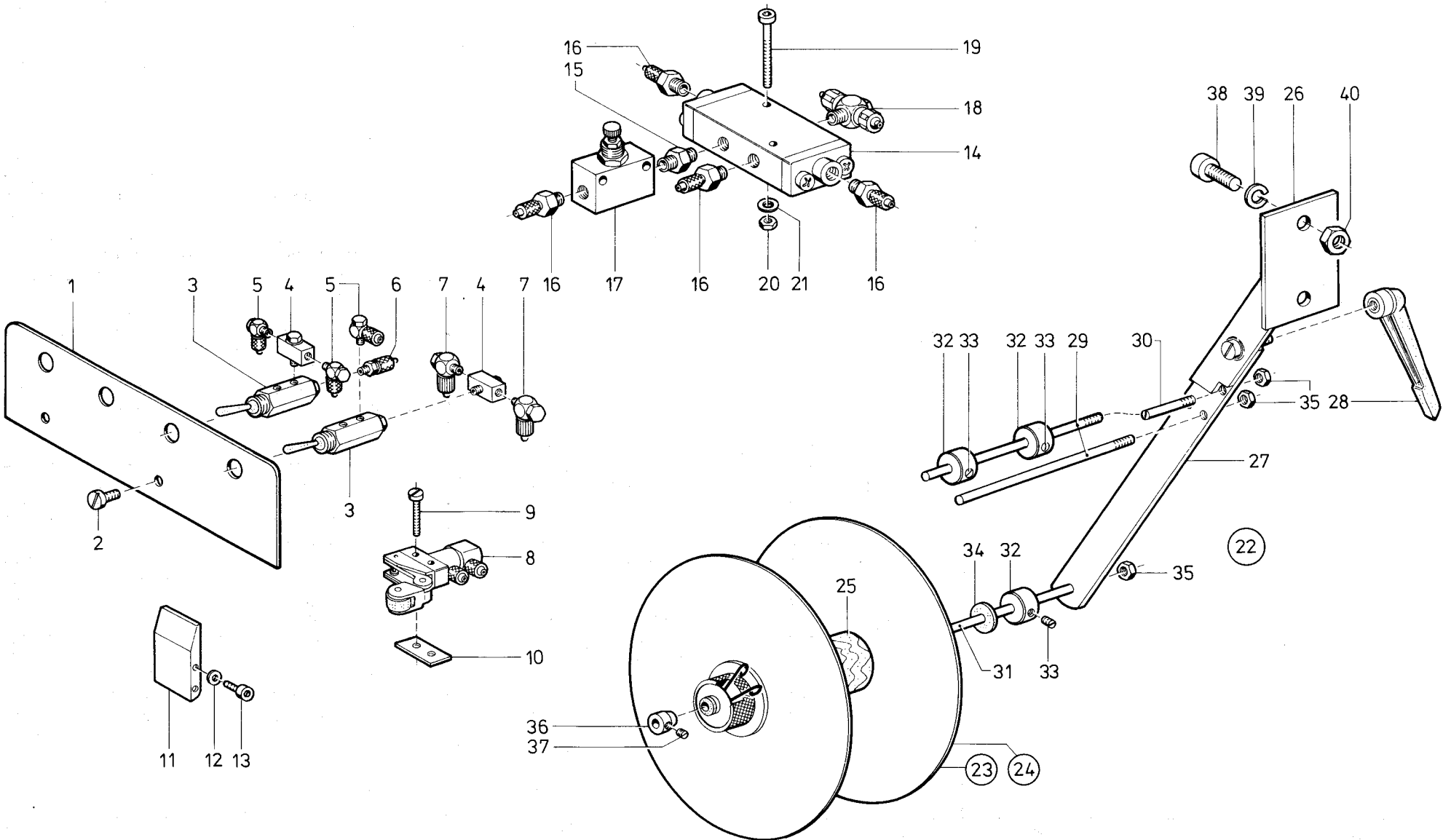
Pos. Det.	Teile Nr. Part No.	Benennung	Denomination
--------------	-----------------------	-----------	--------------



Pos. Det.	Teile Nr. Part No.	Benennung	Denomination
		Teile für Schere	Parts for Scissors
1	74612098	Scherenhalter	Scissors holder
2	Z 11110	Schneidblatt	Blade
3	7395347	Senkschraube	Countersunk screw
4	Z 11112	Schneidblatt	Blade
5	Z 11113	Ansatzschraube	Shoulder screw
6	7391108	Tellerfeder	Cup spring
7	570117	Scheibe	Washer
8	5701287	6Kt.-Mutter	Hexagonal nut
9	Z 11121	Verl.-Blech	Lengthening plate
10	216542	6Kt.-Schraube	Hexagonal screw
11	024275	Scheibe	Washer
12	9312124	Federschraube	Spring screw
13	922394	Fadenöse	Thread eye
14	558846	Zugfeder	Draw spring
15	911457	Ansatzschraube	Shoulder screw
16	5694445	Rolle	Roll
17	MG 8/7d	6Kt.-Mutter	Hexagonal nut
18	P 12515	Zylinder	Cylinder
19	Z 11137	Zwischenscheibe	Intermediate washer
20	216120	Zyl.-Schraube	Cyl. head screw
21	P 12519	6Kt.-Mutter	Hexagonal nut
22	Z 11661	Reduzierstück	Reducer
23	Z 120362	Reduzierstück	Reducer
24	718155	L-Verschr.	L-coupling piece
25	74612137	Lagerbock	Pillow block
26	74612138	Lagerbock	Pillow block
27	7461033	Zyl.-Schraube	Cyl. head screw
28	74612141	Rolle	Roll
29	74612147	Achse	Axle
30	557263	Scheibe	Washer
31	570138	Sicher.-Scheibe	Safety washer
32	74612151	Hebel	Lever
33	570912	Zyl.-Schraube	Cyl. head screw
34	55890	Scheibe	Washer
35	74612158	Leiste	Reglet
36	74420778	Zyl.-Schraube	Cyl. head screw
37	5561164	Zugfeder	Draw spring
38	74612165	Zylinder kpl. (mit Pos. 39)	Cylinder cpl. (with pos. 39)
39	246348	Lippenring	Labial ring
40	74650555	Anschl.-Stück kpl. (mit Pos 41)	Joining piece cpl. (with pos. 41)

Pos. Det.	Teile Nr. Part No.	Benennung	Denomination
41	5561686	Zyl.-Schraube	Cyl. head screw
42	746768	L-Verschr.	L-coupling screw
43	5581038	Ansatzschraube	Shoulder screw
44	74612172	Platte	Plate
45	931503	Buchse	Bush
46	2386530	Zyl.-Schraube	Cyl. head screw
47	024275	Scheibe	Washer
48	244823	Scheibe (nach Bedarf)	Washer (on demand)
49	74612177	Leiste	Reglet
50	570912	Zyl.-Schraube	Cyl. head screw
51	531460	Scheibe	Washer
52	74612181	Winkel	Angle
53	9339478	Zyl.-Schraube	Cyl. head screw
54	74612184	Leiste	Reglet
55	73915008	Buchse	Bush
56	570912	Zyl.-Schraube	Cyl. head screw
57	739572	Senkschraube	Countersunk screw
58	7441318	Scheibe	Washer
59	MG 8/7d	6Kt.-Mutter	Hexagonal nut

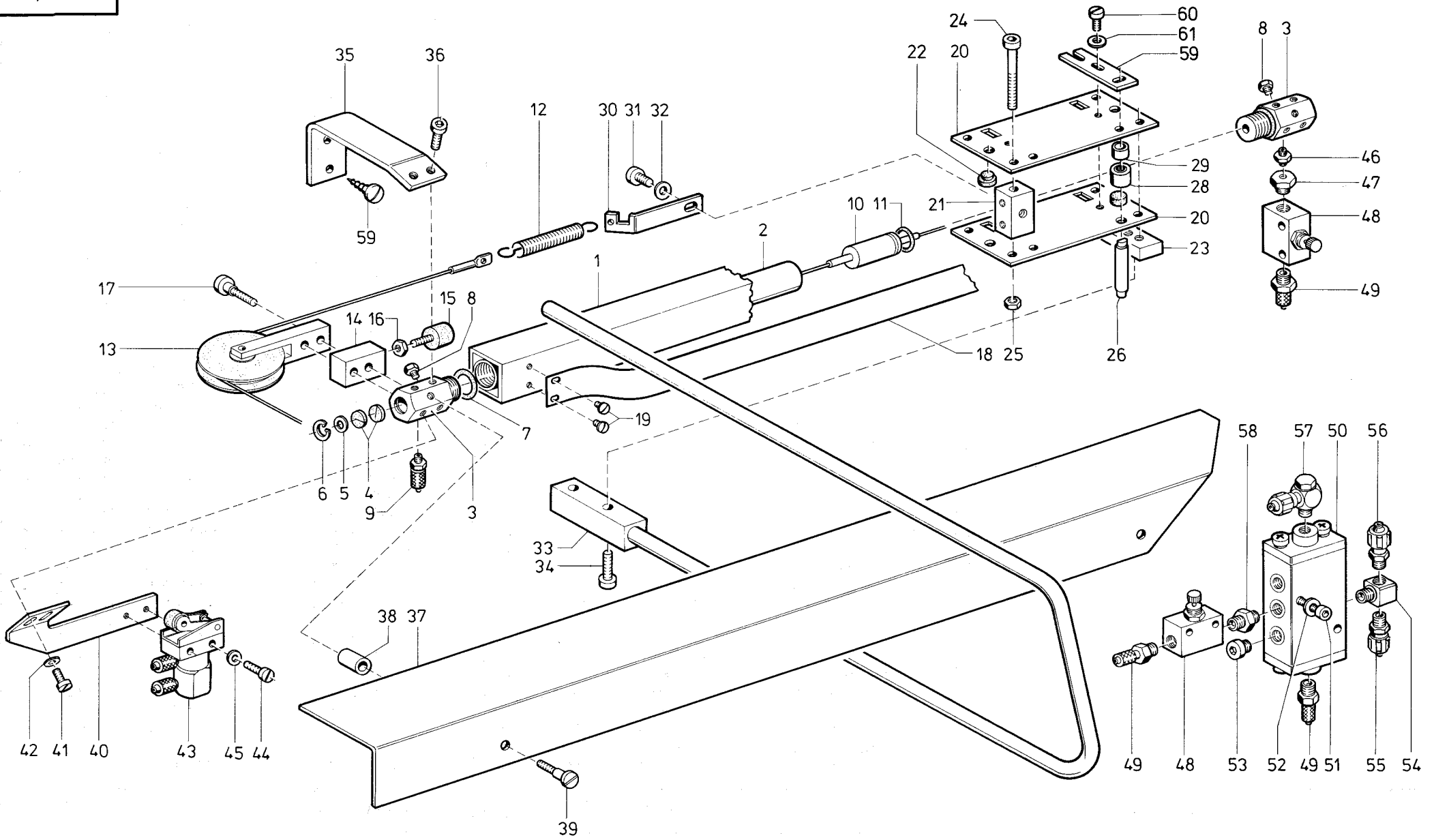
Pos. Det.	Teile Nr. Part No.	Benennung	Denomination
--------------	-----------------------	-----------	--------------

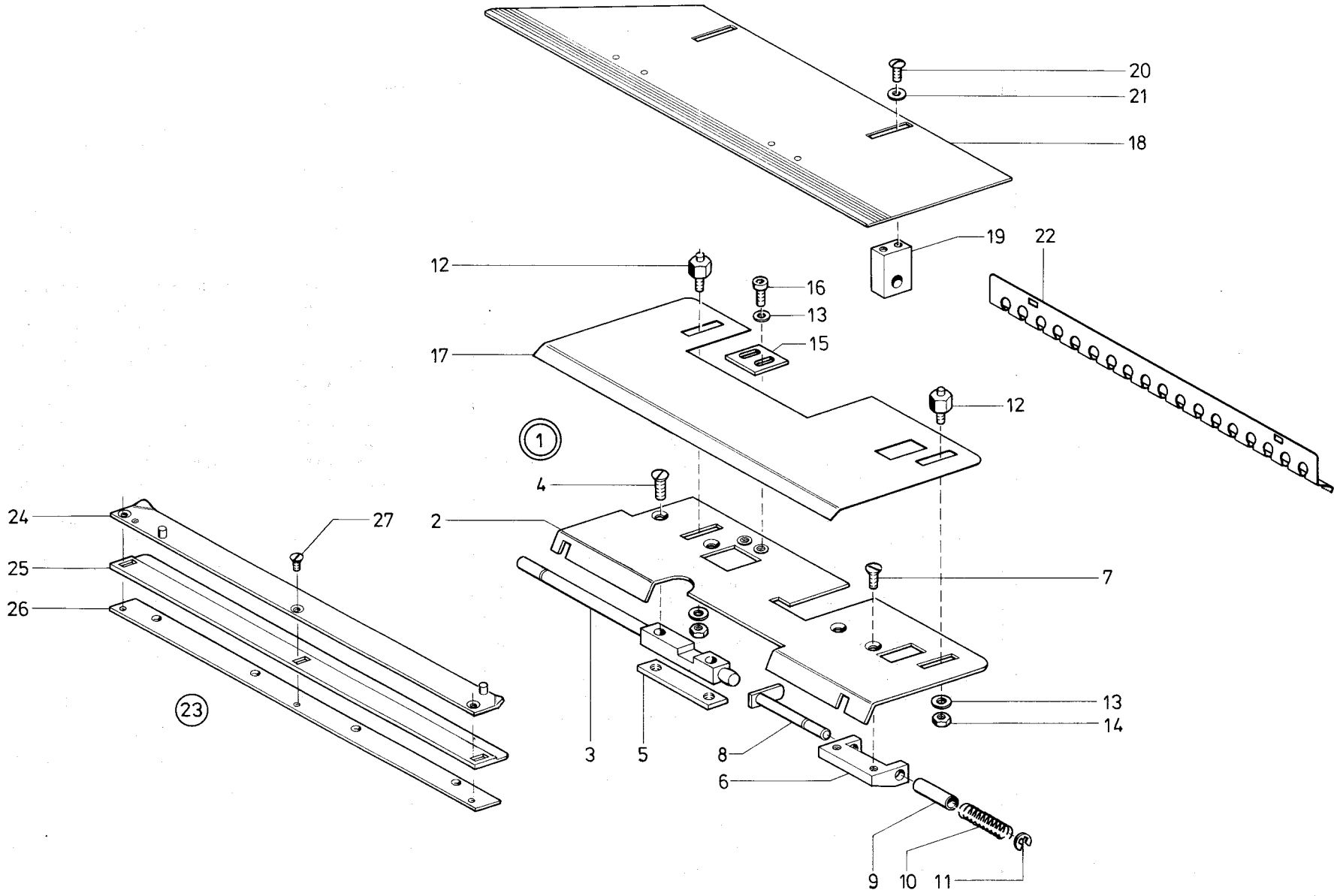


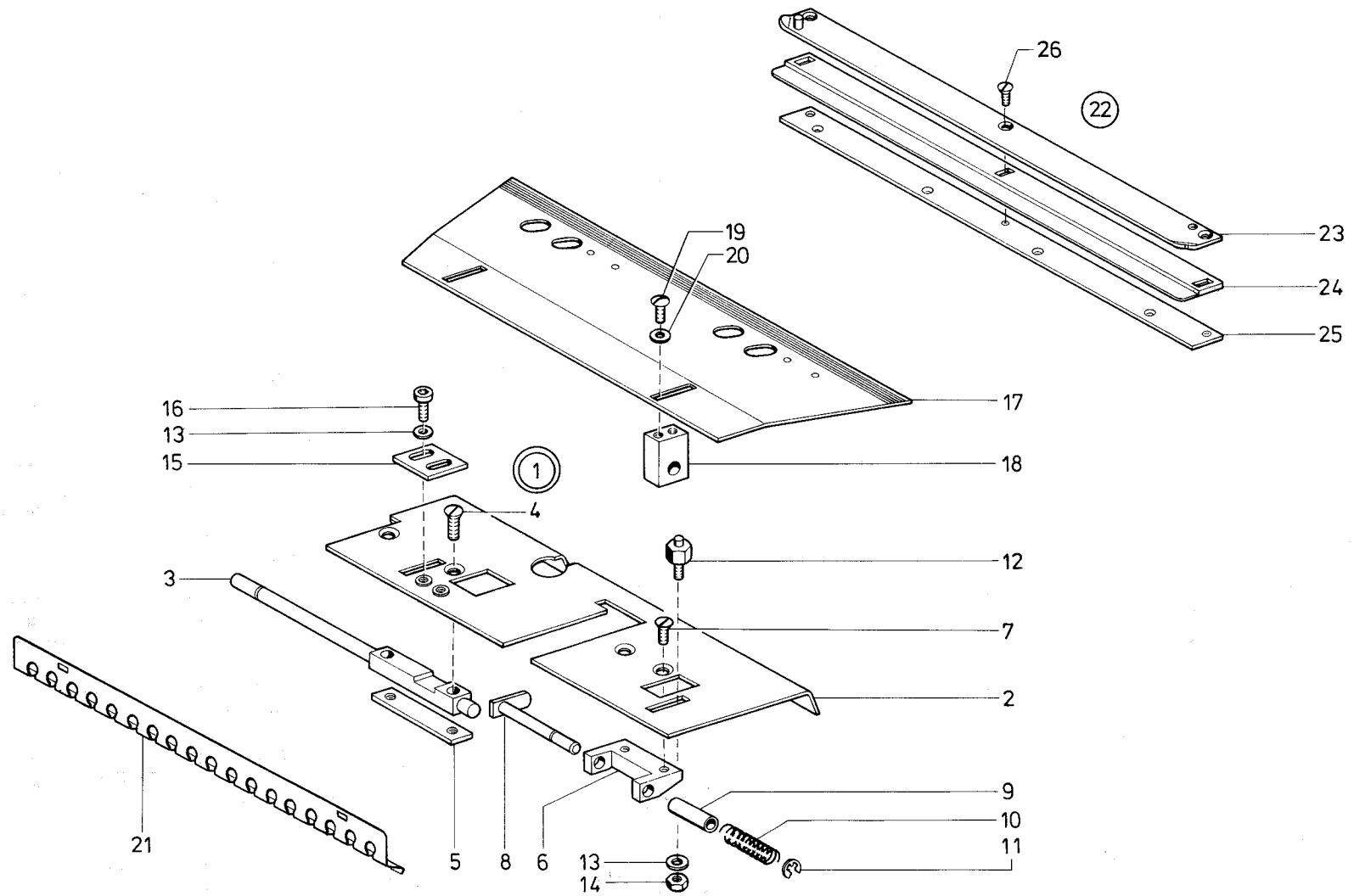
Pos. Det.	Teile Nr. Part No.	Benennung	Denomination
1	74612223	Bef.-Blech	Fastening plate
2	22392	Zyl.-Schraube	Cyl. head screw
3	Z 11641a	3/2-Wegeventil	3/2 Distributor valve
4	746767	T-Stück	T-piece
5	746768	L-Verschr.	L-coupling screw
6	7422244	Schl.-Verschr.	Hose coupling screw
7	718155	L-Verschr.	L-coupling screw
8	79713	3/2-Wegeventil	3/2 distributor valve
9	7442229	Zyl.-Schraube	Cyl. head screw
10	MG 43/6541	Lasche	Shackle
11	74612226	schaltnocken	Trip cam
12	5691895	Scheibe	Washer
13	7441968	Zyl.-Schraube	Cyl. head screw
14	Z 112593	5/2-Wegeventil	5/2 distributor valve
15	7441819	Doppelnippel	Double nipple
16	7422238	Schl.-Verschr.	Hose coupling screw
17	7441820	Drosselventil	Throttle valve
18	74423557	Schwab.-T-Verschr.	Swivelling T-coupling screw
19	P 12547	Zyl.-Schraube	Cyl. head screw
20	MG 8/7d	6Kt.-Mutter	Hexagonal nut
21	024275	Scheibe	Washer
22	74612351	Bandr. Halter kpl. (best. aus Pos. 23 bis Pos. 37)	Tape roller holder cpl. (consist. of ps. 23 up to pos. 37)
23	9424703	Bandr. Teller kpl. (mit Pos. 25) 195 mm Ø	Tape roller plate cpl. (with pos. 25) 195 mm Ø
24	9424683	Bandr. Teller kpl. (mit Pos. 25) 250 mm Ø	Tape roller plate cpl. (with pos. 25) 250 mm Ø
25	9424614	Holzkonus	Wood cone
26	74612352	Halter	Holder
27	74612357	Leiste	Reglet
28	7421741	Klemmhebel	Clamping lever
29	MG 41/1373	Stiftschraube	Stud bolt
30	71812455	Stange	Rod
31	718254	Stange	Rod
32	9424575	Stellring kpl. (mit Pos. 33)	Set collar cpl. (with pos. 33)
33	223245	Gewindestift	Threaded stud
34	650371	Scheibe	Washer
35	MG 43/408	6Kt.-Mutter	Hexagonal nut

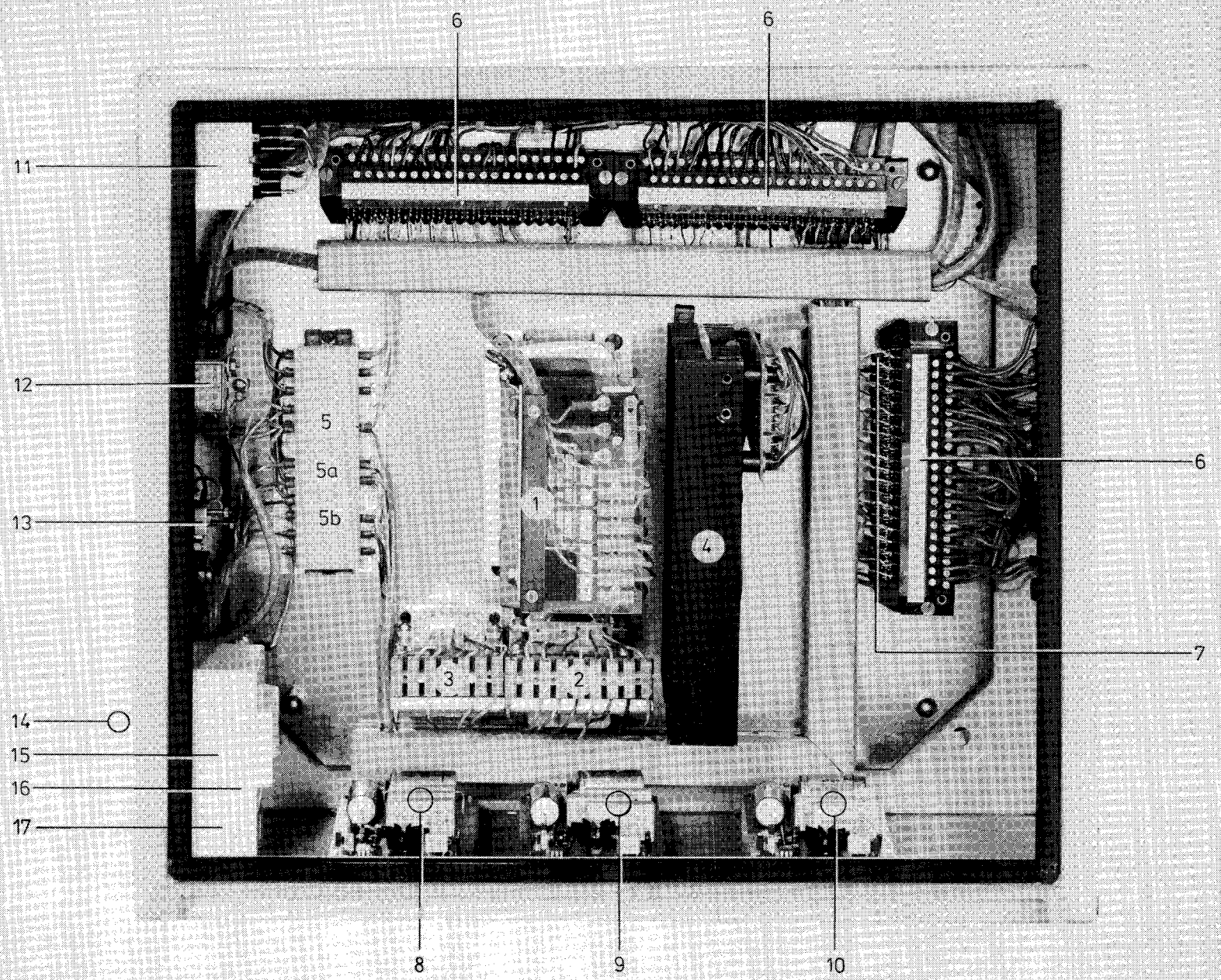
Pos. Det.	Teile Nr. Part No.	Benennung	Denomination
36	9424628	Stellring kpl. (mit Pos. 37)	Set collar cpl. (with pos. 37)
37	147203	Gewindestift	Threaded stud
38	7425098	Zyl.-Schraube	Cyl. head screw
39	7441017	Federring	Spring ring
40	72042a	6Kt.-Mutter	Hexagonal nut

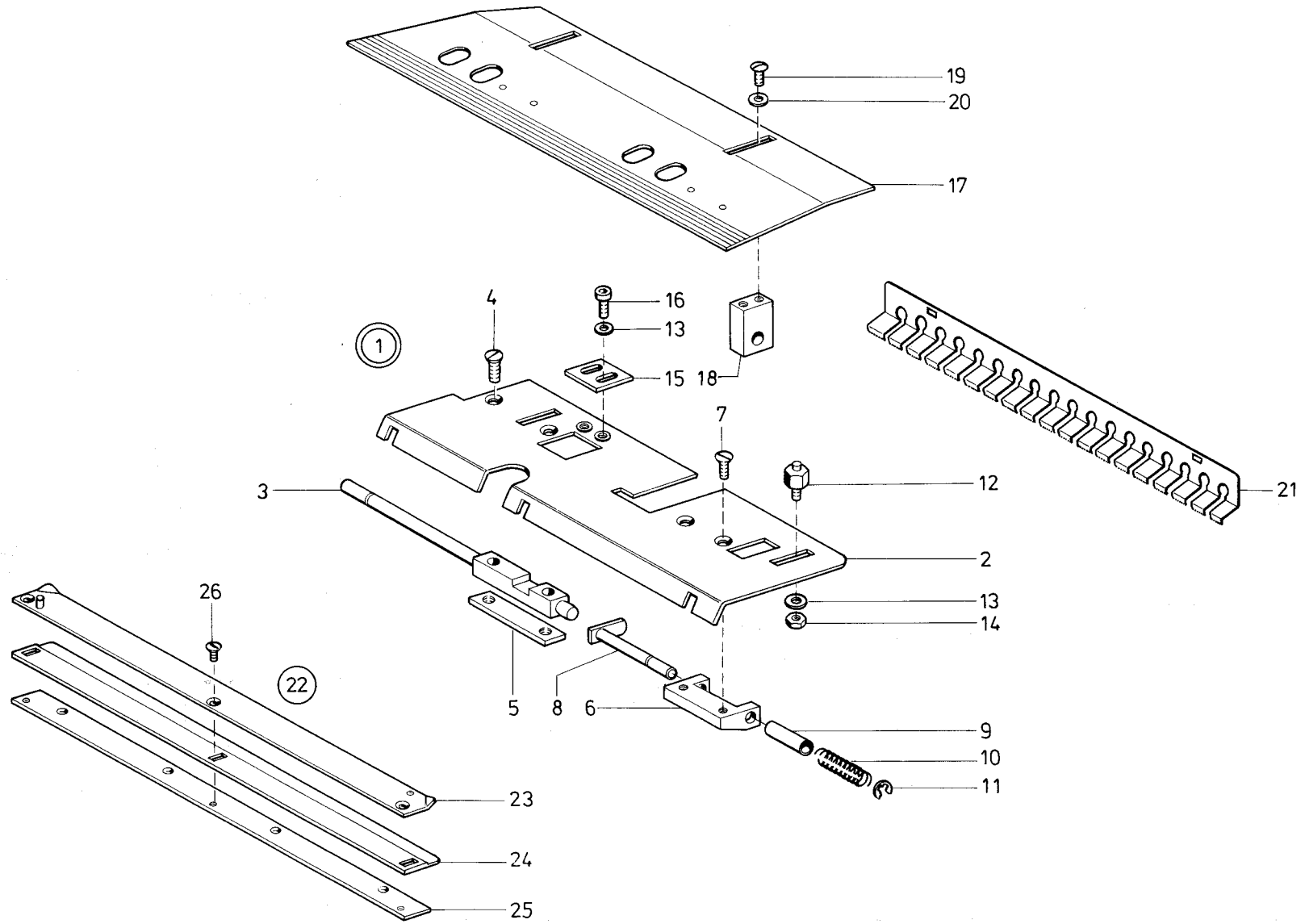
Pos. Det.	Teile Nr. Part No.	Benennung	Denomination
--------------	-----------------------	-----------	--------------

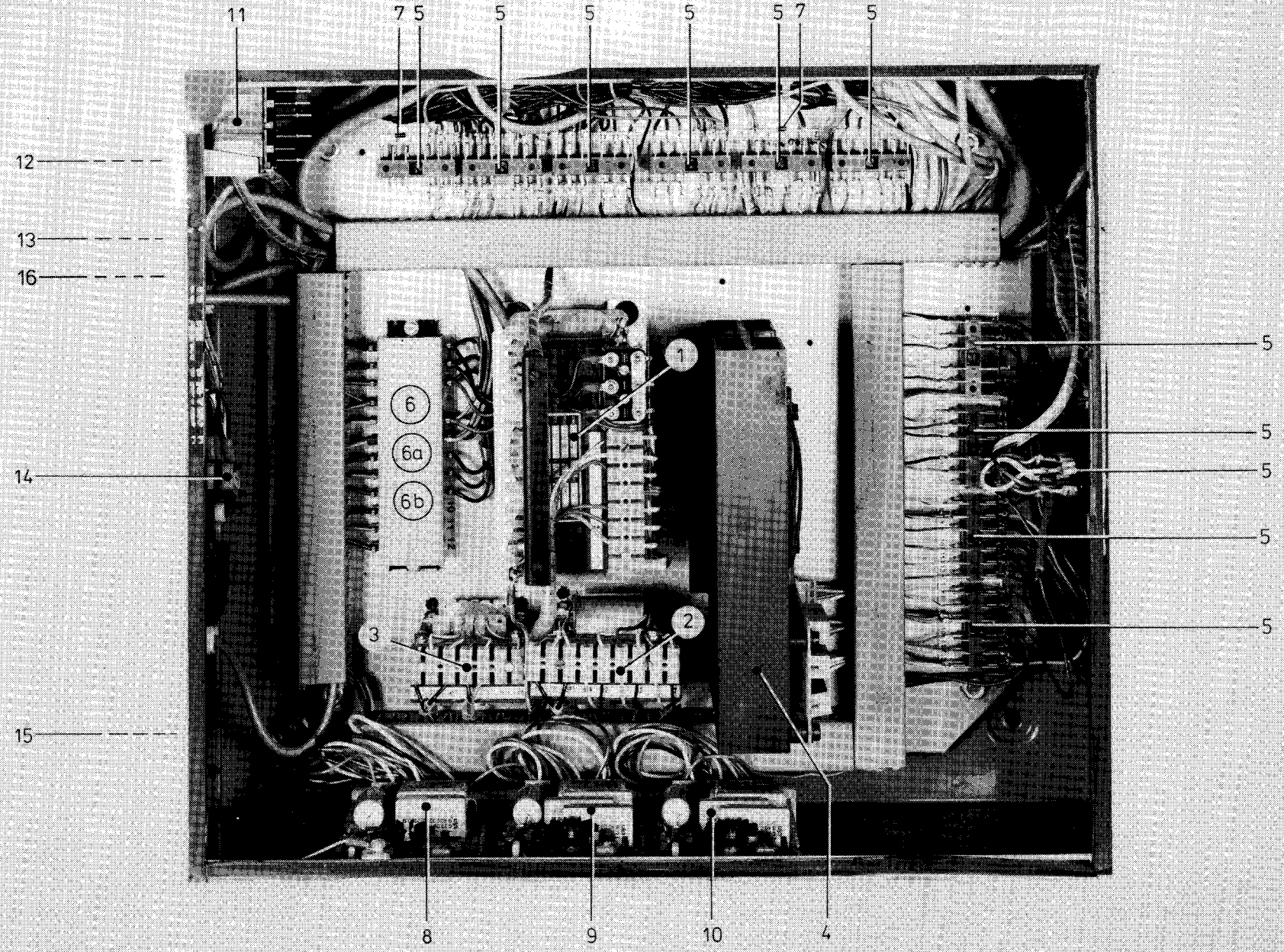


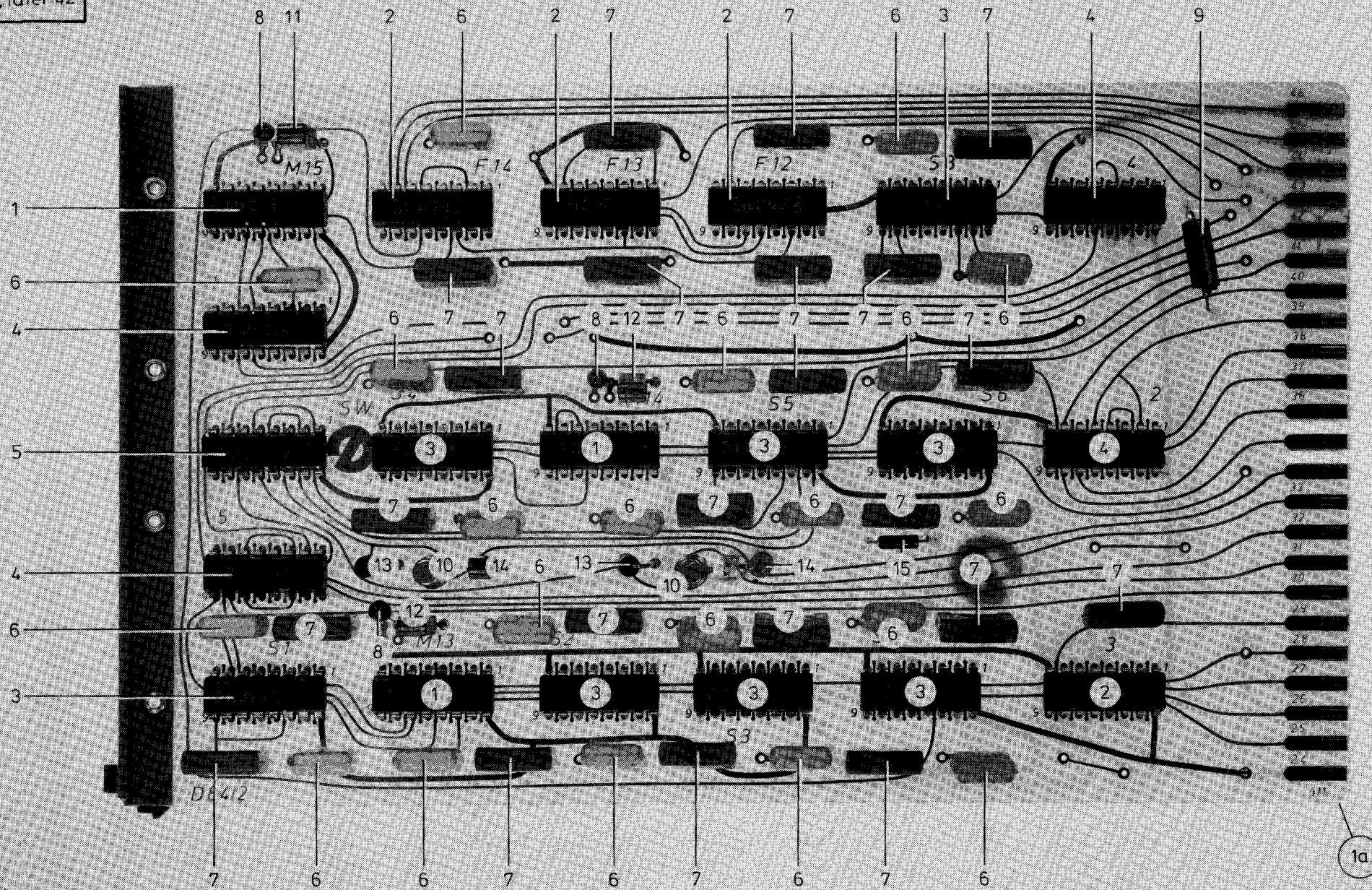




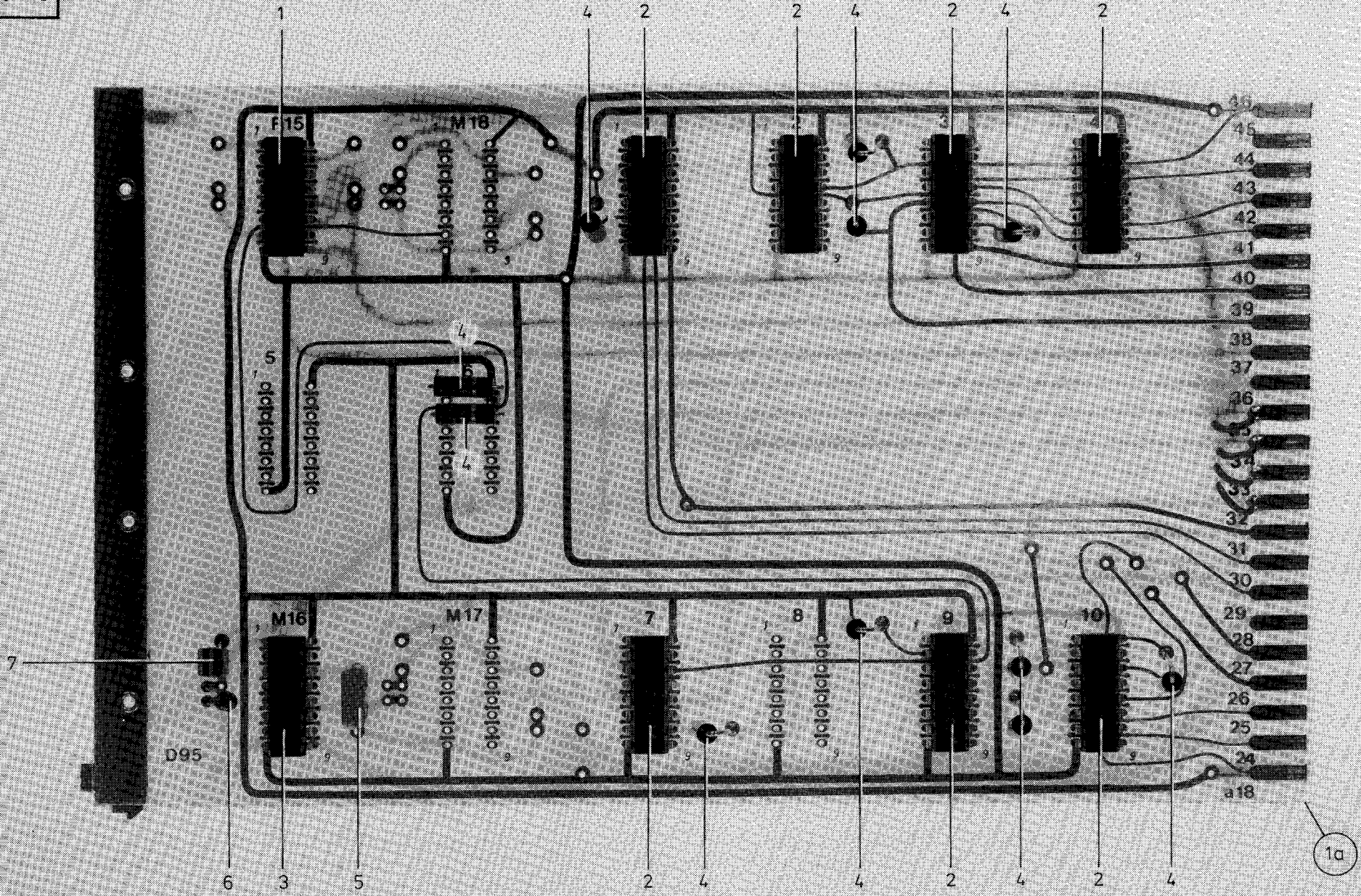


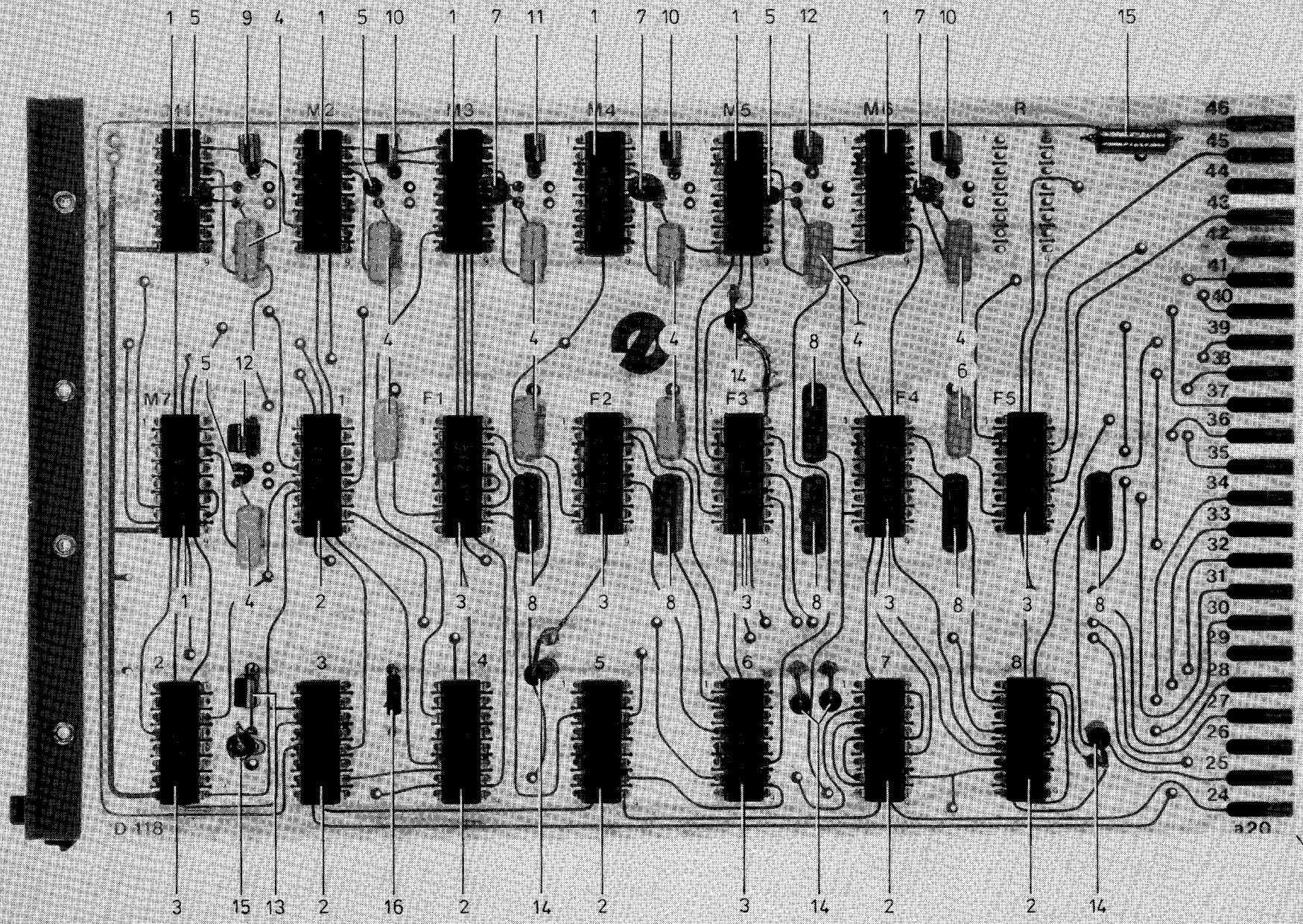


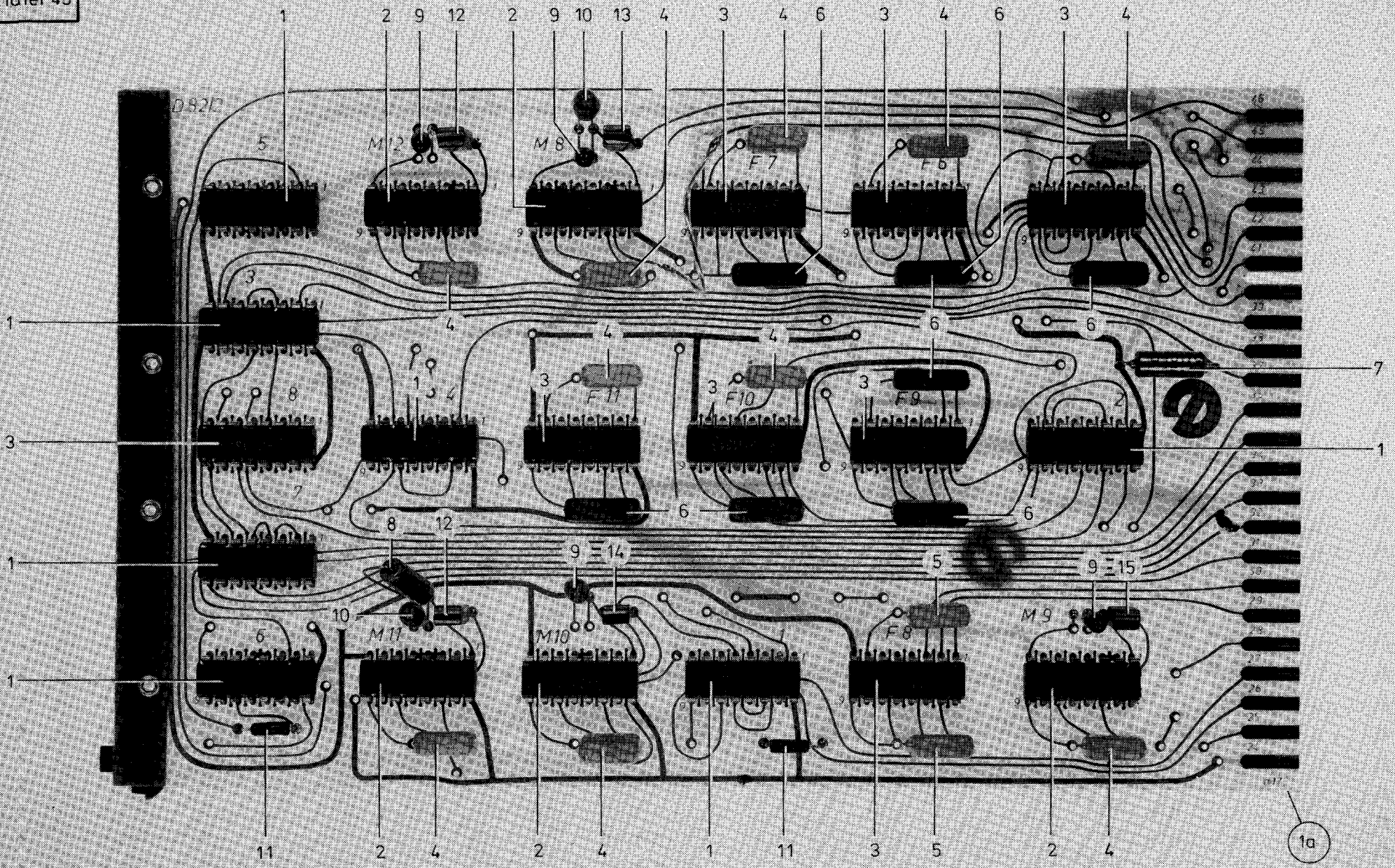




1a

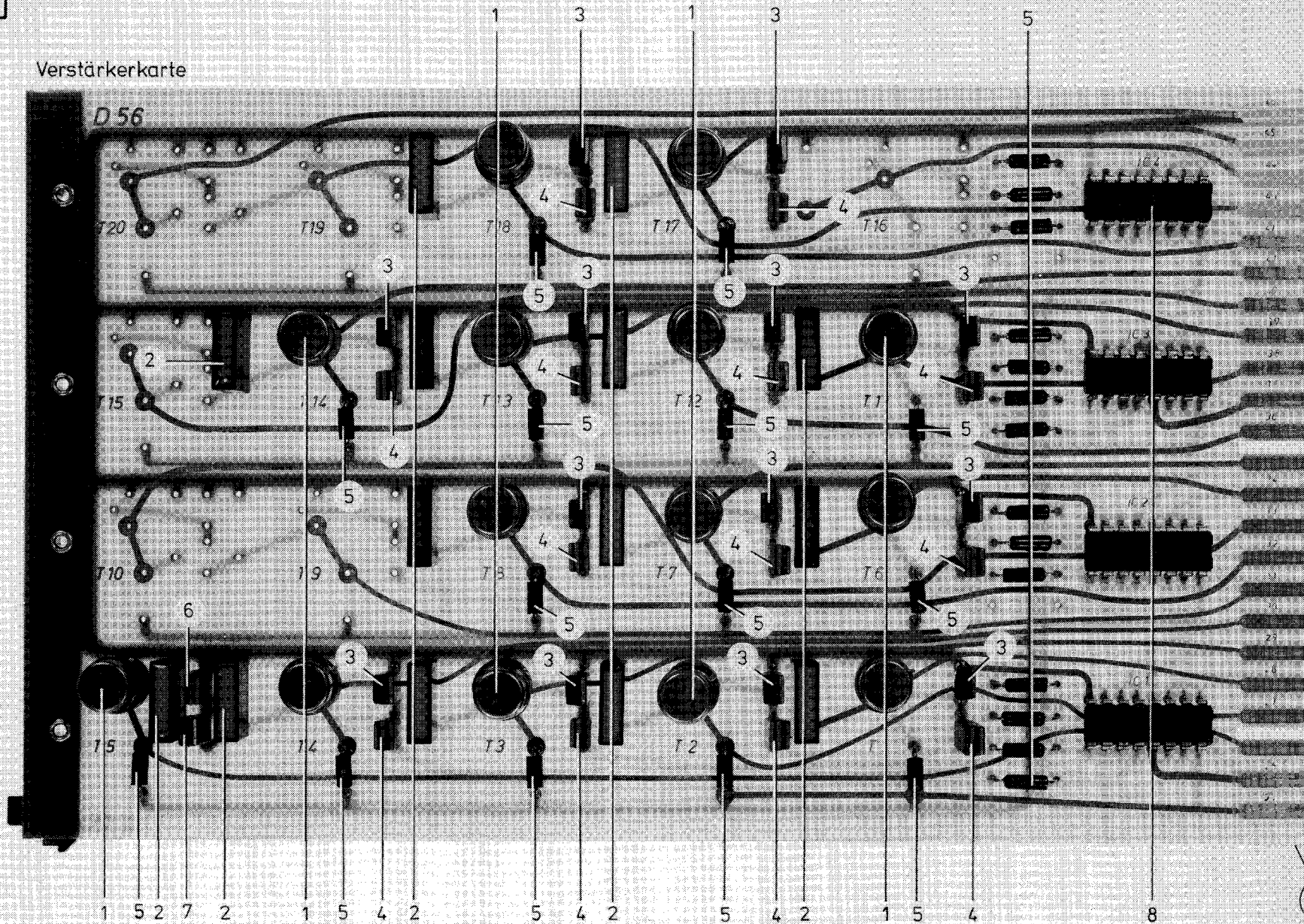






Verstärkerkarte

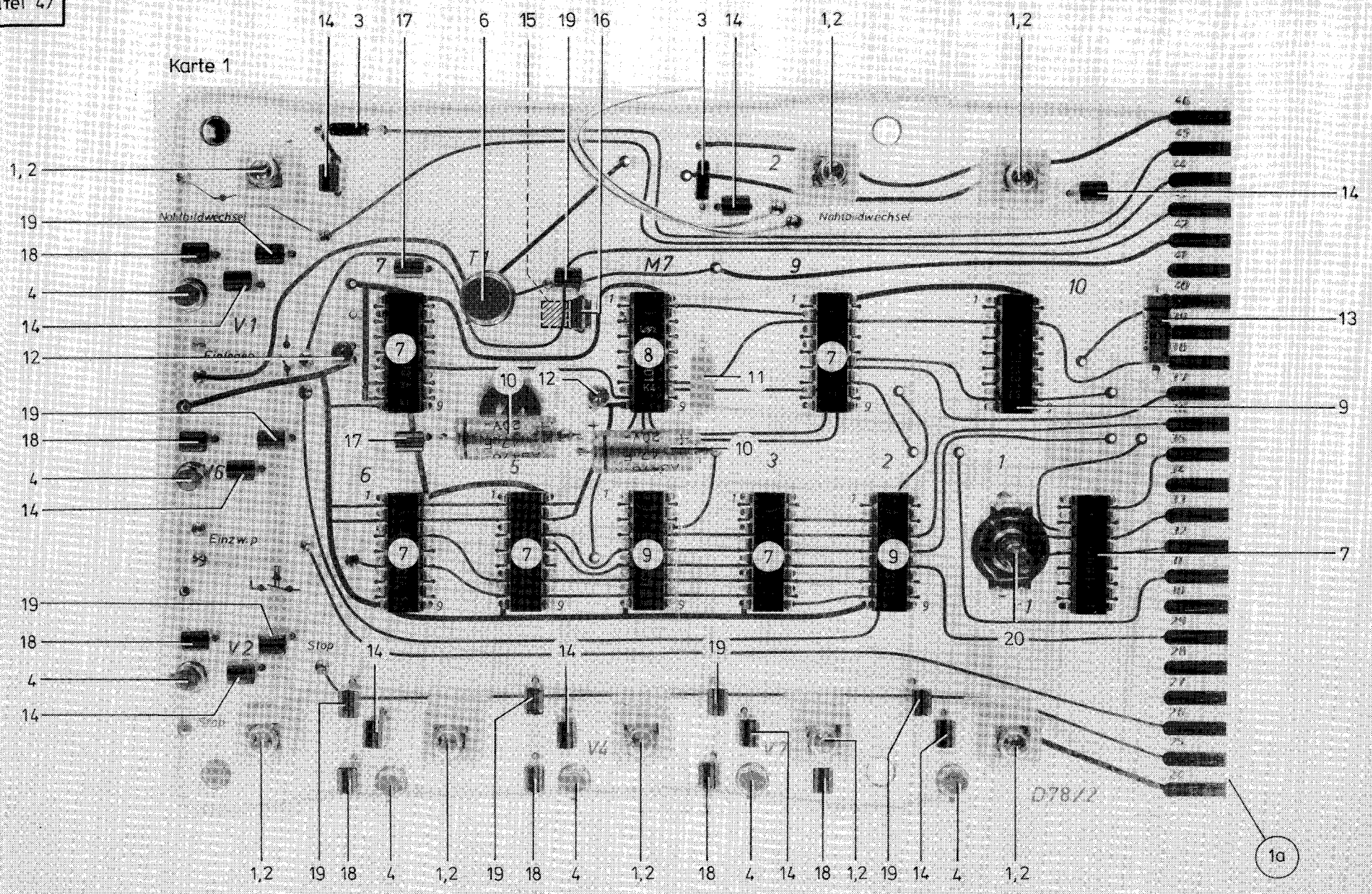
D 56

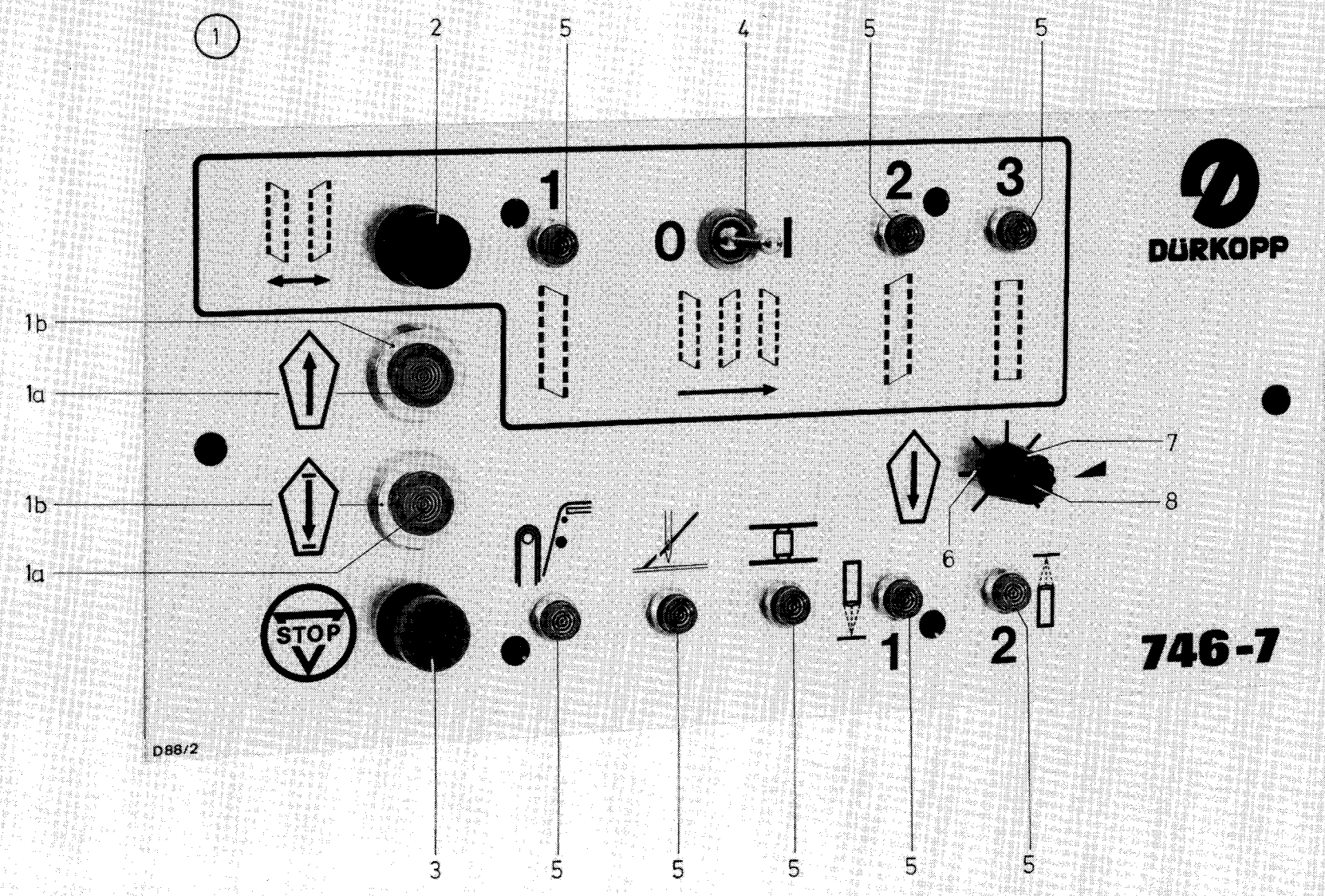


1 5 2 7 2 1 5 4 2 5 4 2 5 4 2 1 5 4 8

1a

Karte 1

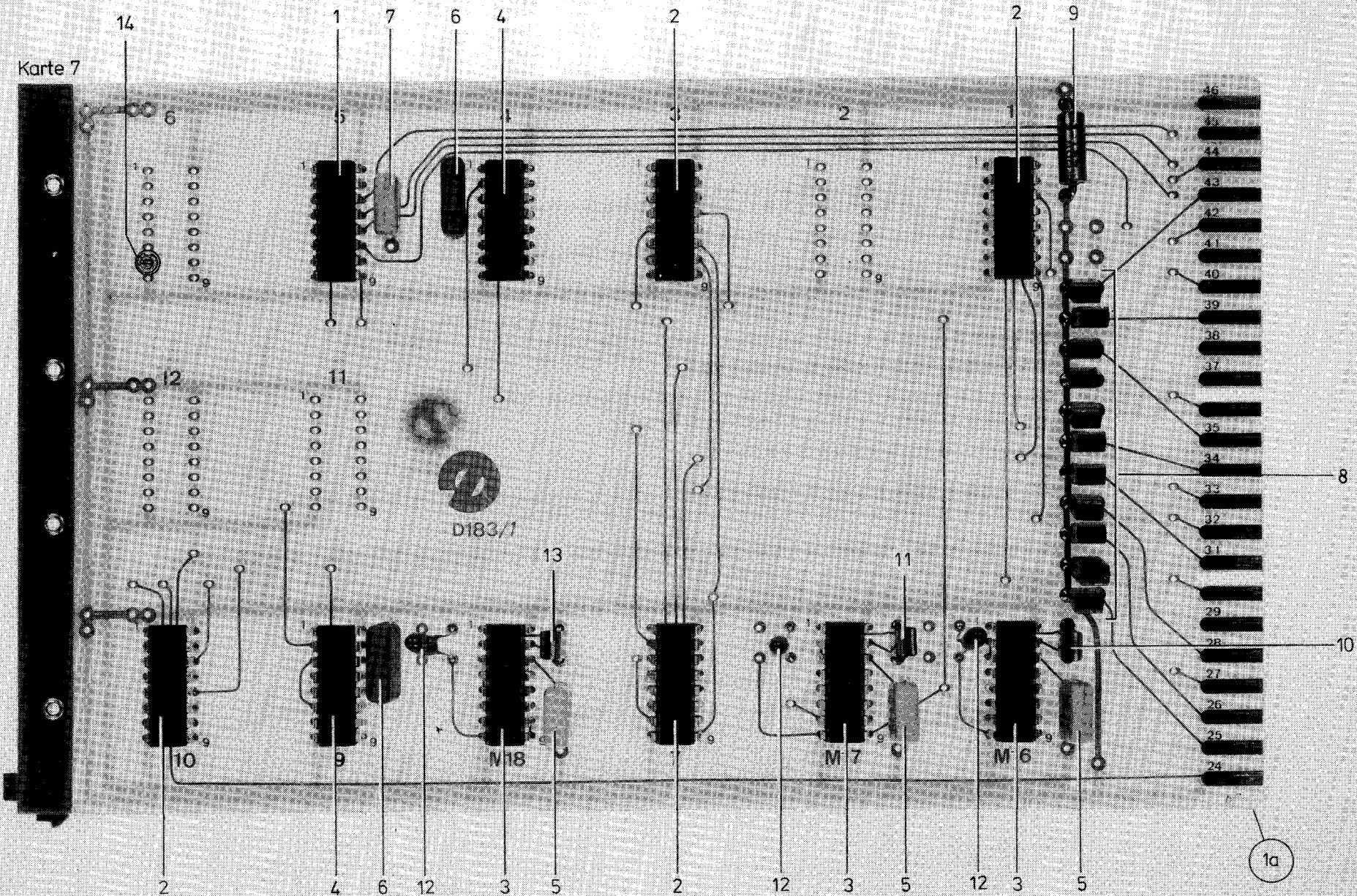




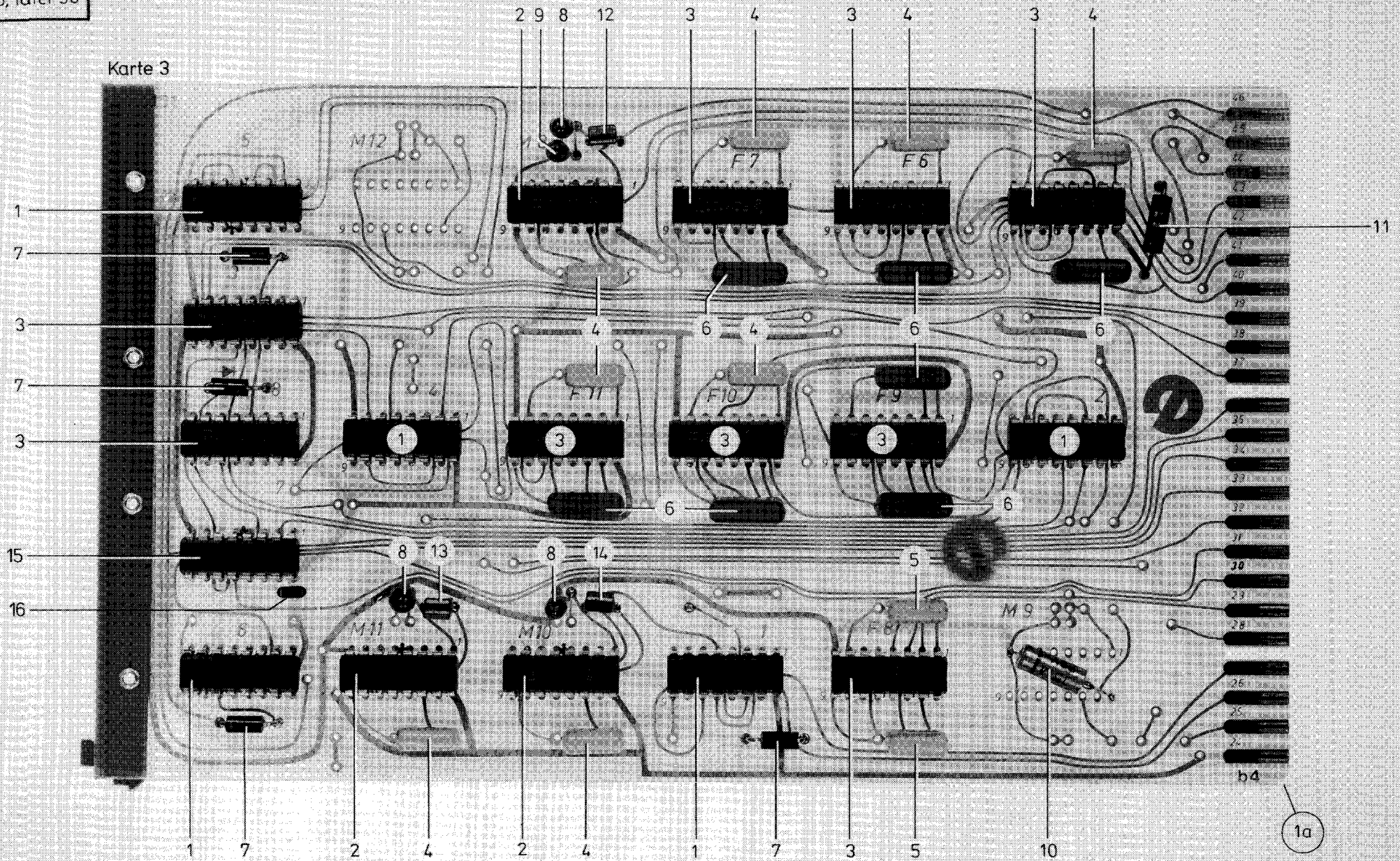
746-7

D88/2

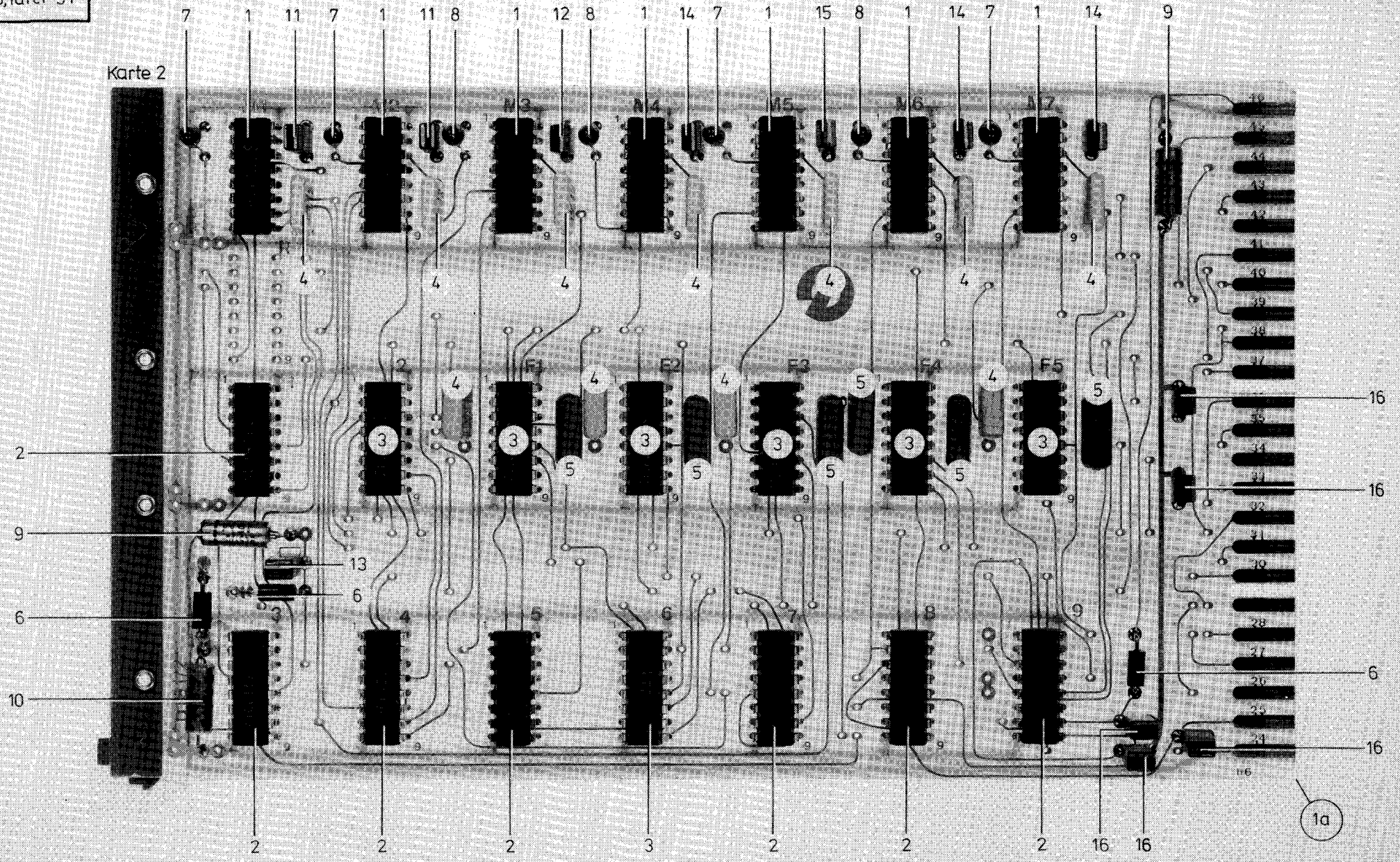
Karte 7



Karte 3



Karte 2



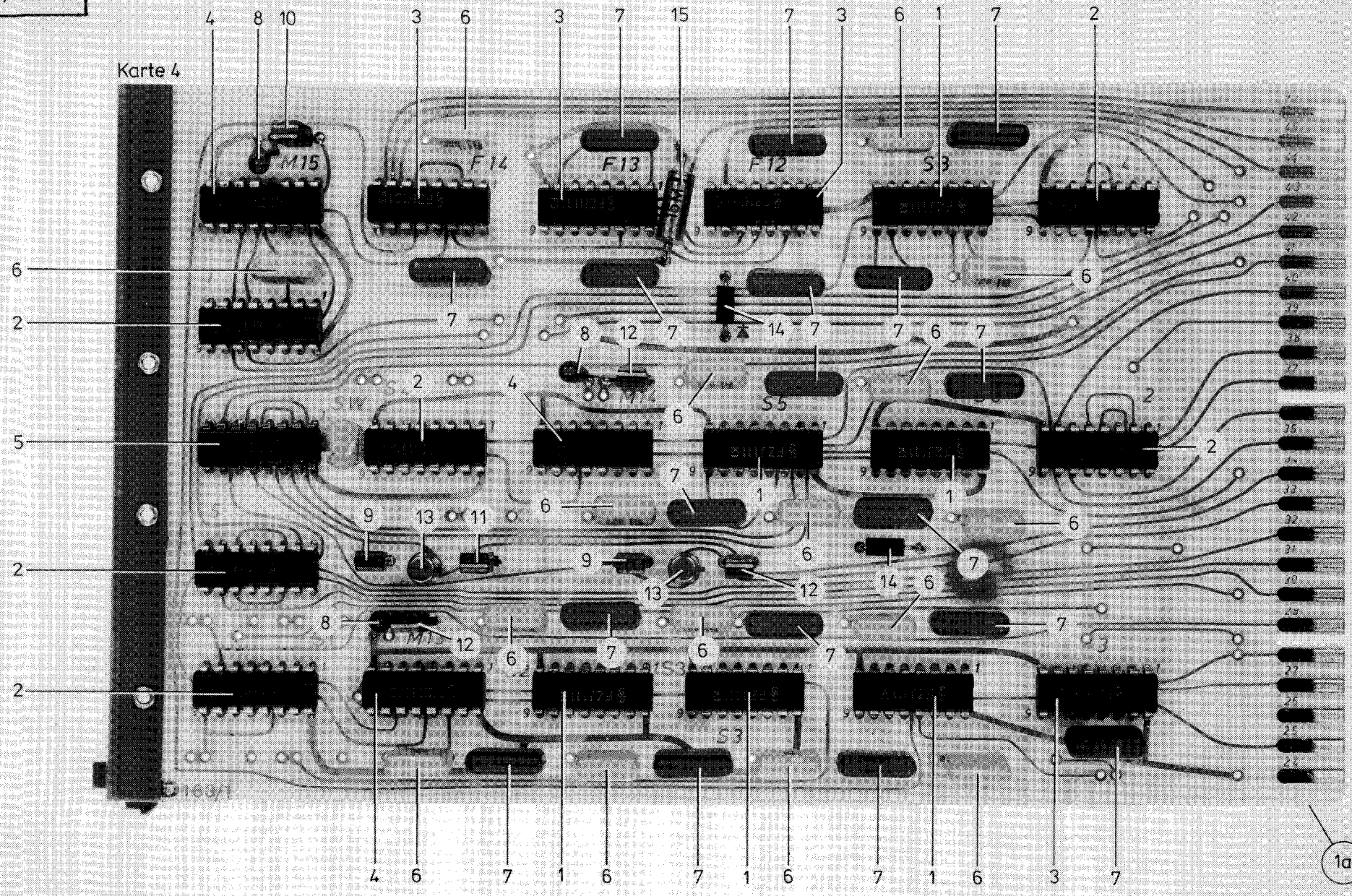
1a

Pos. Det.	Teile Nr. Part No.	Benennung	Denomination
		Teile der DÜRKOPP 746-7 Karte 2	Parts of DÜRKOPP 746-7 Board No. 2
1 a	7464743	Leiterplatte kpl. (mit Pos. 1 bis 16)	Printed board assembly cpl. (with pos. 1 up to 16)
1	7462607	Int. Schaltkreis	Integrated circuit
2	74423923	Int. Schaltkreis	Integrated circuit
3	74423921	Int. Schaltkreis	Integrated circuit
4	74423937	Kondensator	Condenser
5	74423938	Kondensator	Condenser
6	739311	Diode	Diode
7	7462623	Kondensator	Condenser
8	7462624	Kondensator	Condenser
9	74423942	Kondensator	Condenser
10	74424727	Kondensator	Condenser
11	7462641	Widerstand	Resistor
12	74423982	Widerstand	Resistor
13	74423983	Widerstand	Resistor
14	74423984	Widerstand	Resistor
15	7462640	Widerstand	Resistor
16	74423977	Widerstand	Resistor

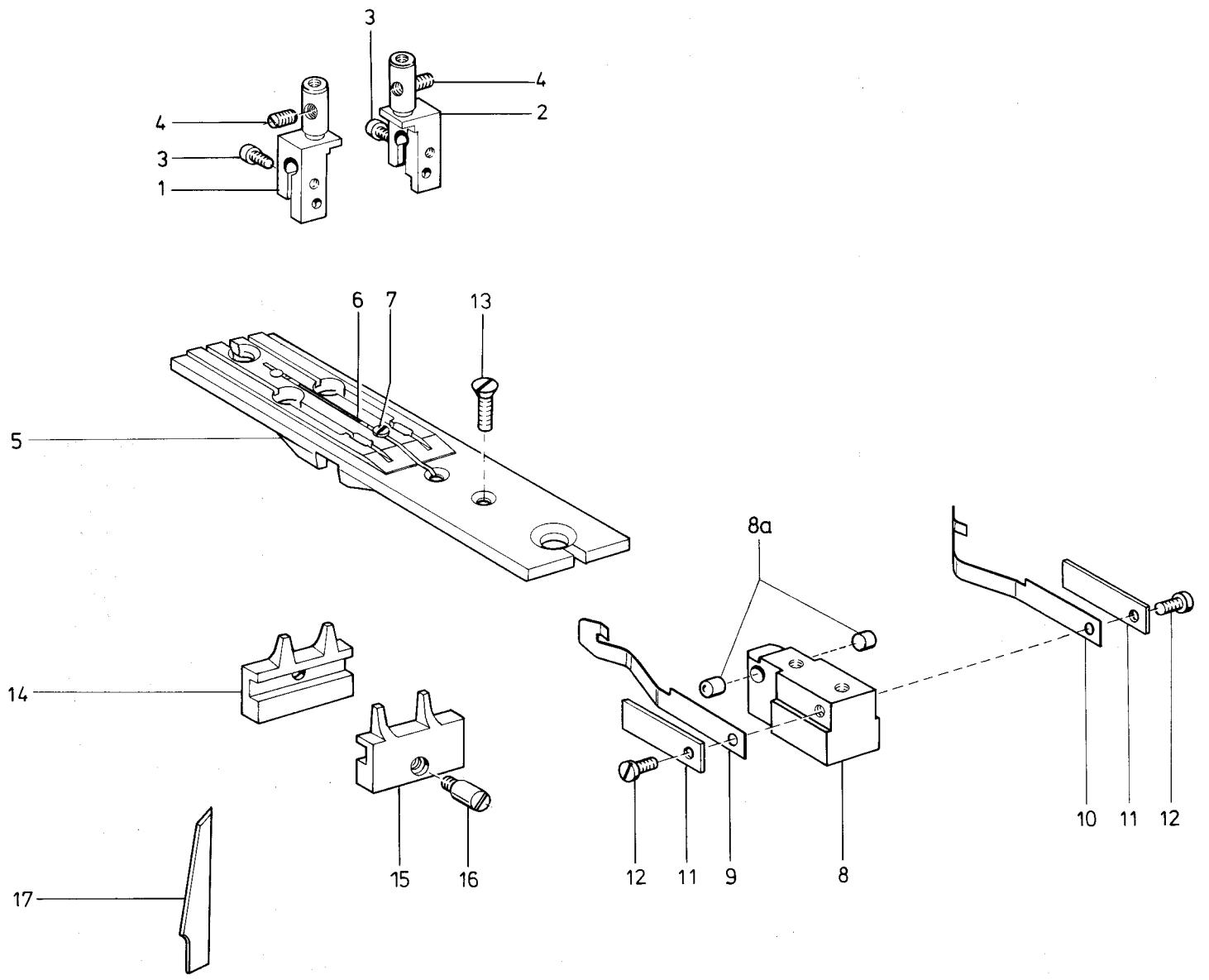
Pos. Det.	Teile Nr. Part No.	Benennung	Denomination
--------------	-----------------------	-----------	--------------

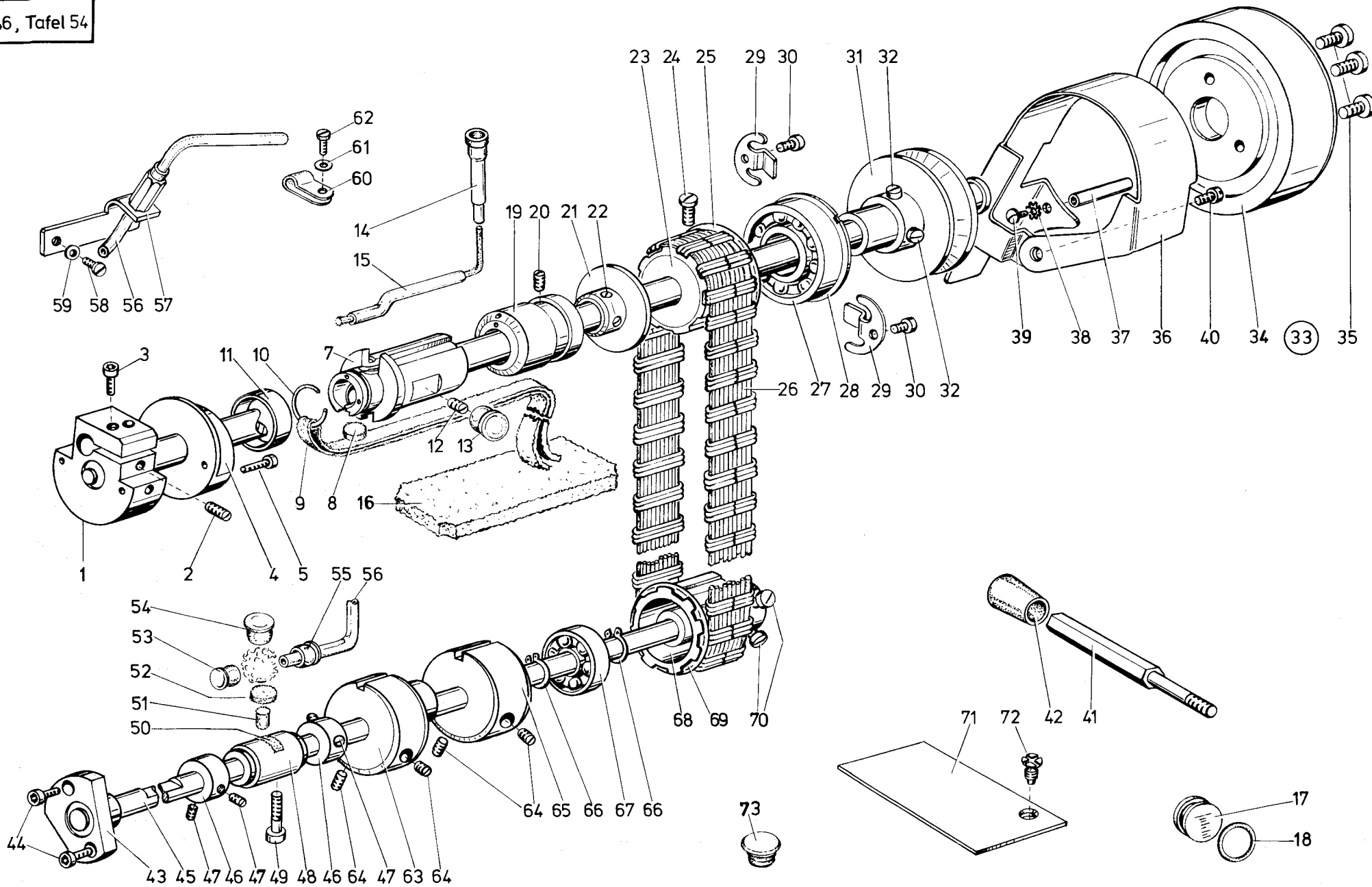
Pos. Det.	Teile Nr. Part No.	Benennung	Denomination
--------------	-----------------------	-----------	--------------

Karte 4

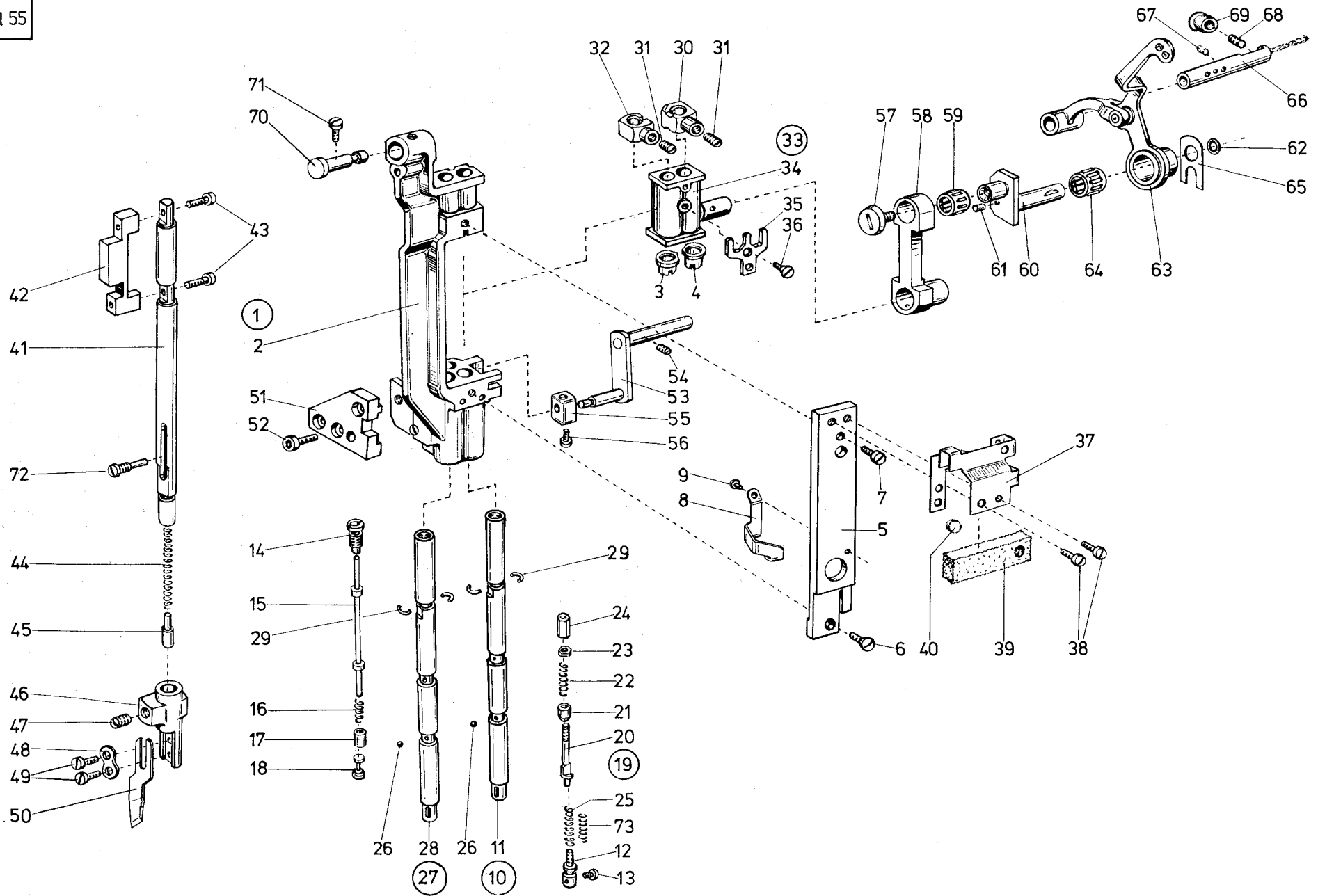


1a

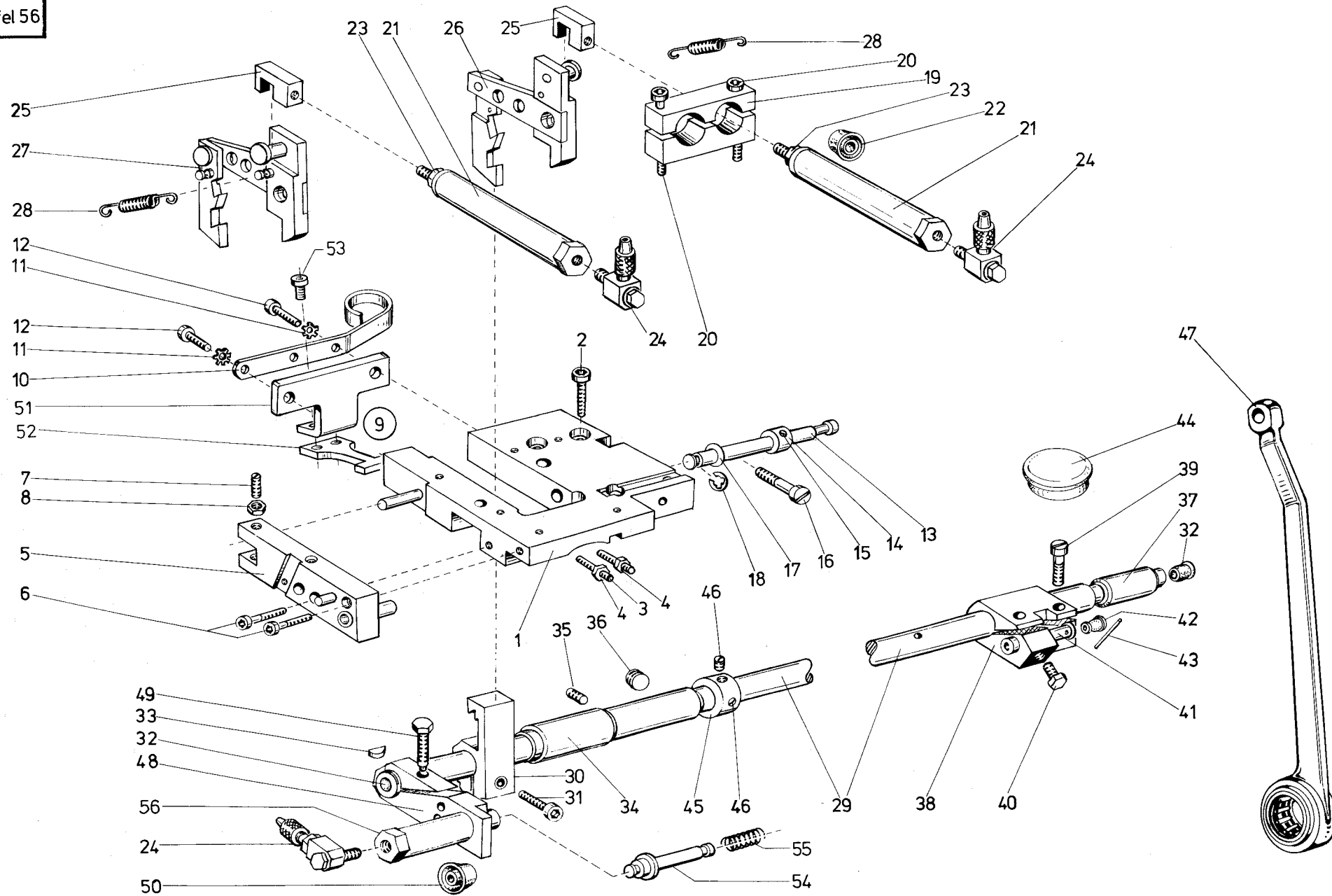


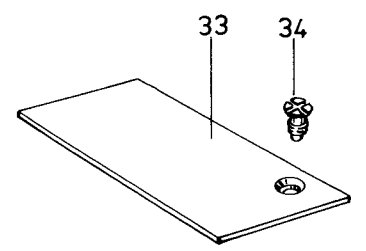
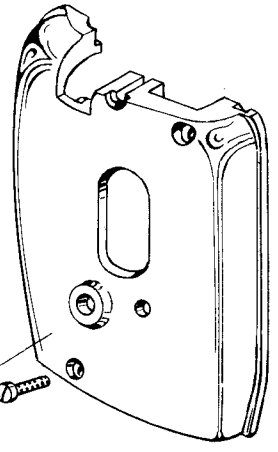
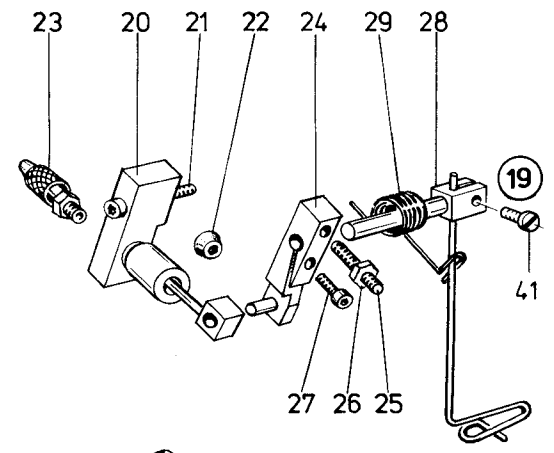
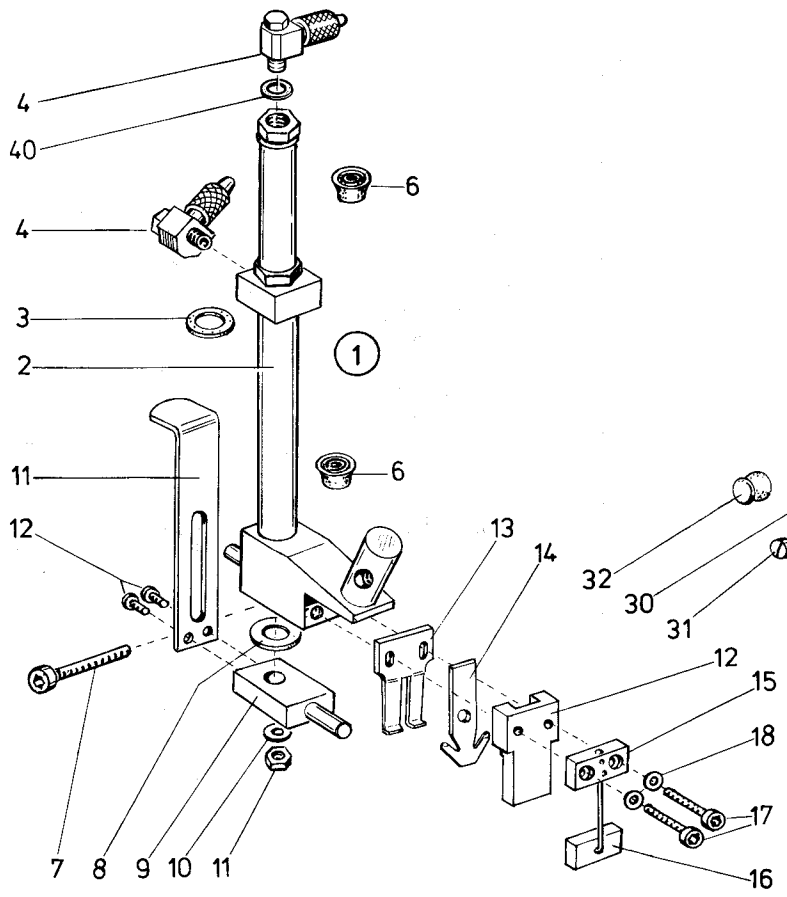
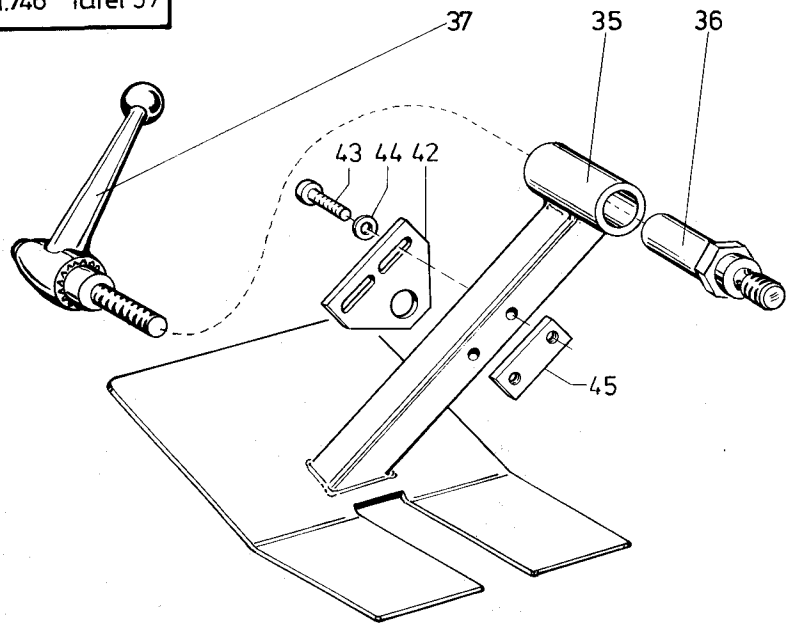


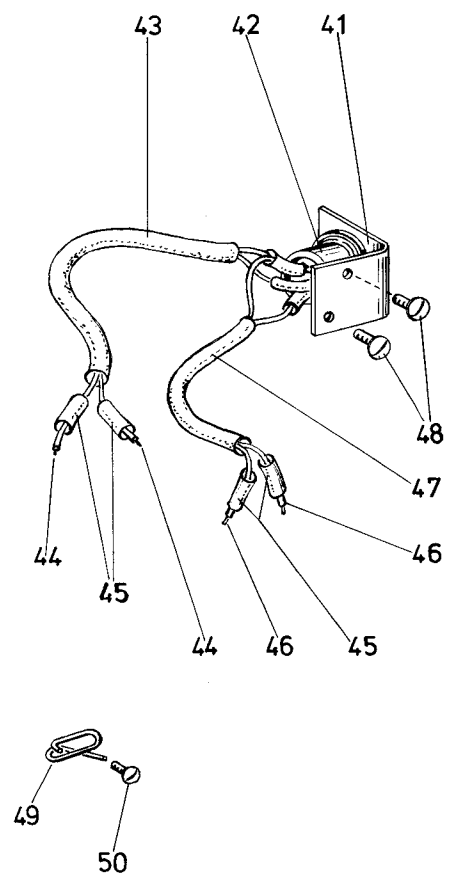
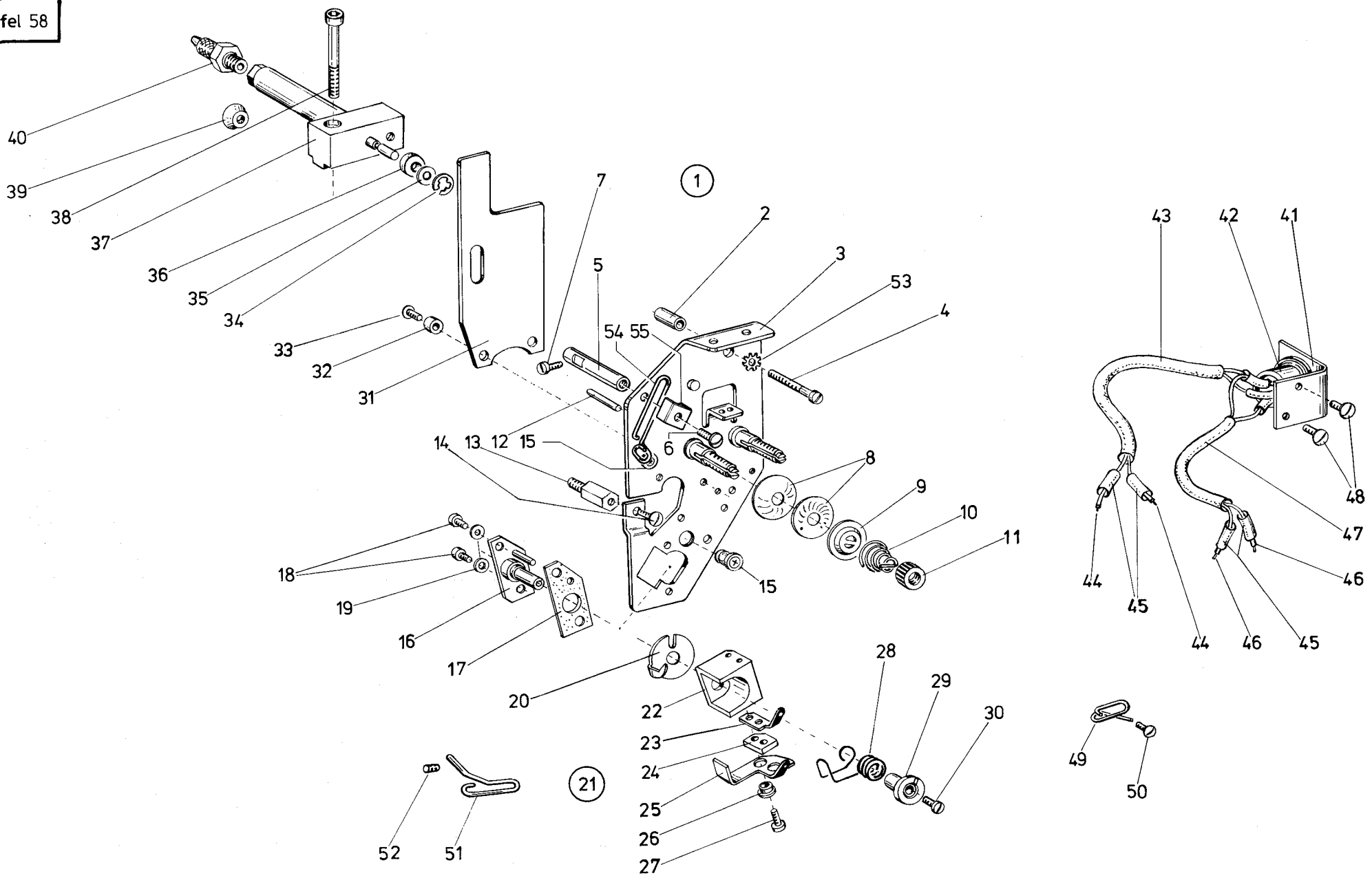
Pos. Det.	Teile Nr. Part No.	Benennung	Denomination	Pos. Det.	Teile Nr. Part No.	Benennung	Denomination	Pos. Det.	Teile Nr. Part No.	Benennung	Denomination
		Teile der DÜRKOPP 246	Parts of the DÜRKOPP 246	36	211499	Schutzkappe	Protective cap				
				37	21150202	Bolzen	Bolt				
				38	911267	Zahnscheibe	Tooth lock washer				
				39	10019130	Linsenschraube	Fillister head screw				
1	24643	Armwelle kpl. (mit Pos. 2 und 3)	Armshaft cpl. (incl. pos. 2 and 3)	40	650292	Zyl.-Schraube	Cyl. head screw				
2	902140	Gewindestift	Threaded stud	41	24614	Stütze kpl. (mit Pos. 42)	Support cpl. (incl. pos. 42)				
3	7441968	Zyl.-Schraube	Cyl. head screw	42	244453	Kappe	Cap				
4	24657	Spritzring	Oil splash ring	43	246623	Nadellager	Needle bearing				
5	74420778	Zyl.-Schraube	Cyl. head screw	44	746879	Zyl.-Schraube	Cyl. head screw				
7	24617	Armlager kpl. (mit Pos. 8, 9, 11, 15)	Arm bearing cpl. (incl. pos. 8, 9, 11, 15)	45	246621	Unterwelle	Lower shaft				
8	211305a	Filteil	Felt	46	267248	Stellring kpl. (mit Pos. 47)	Set collar cpl. (incl. pos. 47)				
9	211305b	Öldocht	Oil wick	47	5411395	Gewindestift	Threaded plug				
10	211306b	Federring	Spring ring	48	244518	Nadellager kpl. (mit Pos. 50)	Needle bearing cpl. (incl. pos. 50)				
11	211306a	Ring	Ring	49	650347	Zyl.-Schraube	Cyl. head screw				
12	21642	Gewindestift	Threaded stud	50	244522	Filteil	Felt				
13	10011162	Verschlußkappe	Cap	51	422297	Filteil	Felt				
14	21129	Ölstutzen	Oil socket	52	42013	Filteil	Felt				
15	211308K	Schlauch kpl.	Hose cpl.	53	2117	Verschlußkappe	Cap				
16	211299	Filteil	Felt	54	211258	Verschlußkappe	Cap				
17	211300	Ölstandsglas	Oil sight glass	55	246610	Verschl.-Stopfen	Sealing plug				
18	216301	Gummiring	Rubber ring	56	246614	Schlauch	Hose				
19	24437	Armlager	Arm bearing	57	246511	Haltewinkel	Support angle				
20	21642	Gewindestift	Threaded stud	58	21698	Zyl.-Schraube	Cyl. head screw				
21	24668	Scheibe kpl. (mit Pos. 22)	Washer cpl. (incl. pos. 22)	59	02480a	Scheibe	Washer				
22	57055	Gewindestift	Threaded stud	60	7442208	Schelle	Clip				
23	211351	Gurtrad kpl. (mit Pos. 24 und 25)	Belt wheel cpl. (incl. pos. 24 and 25)	61	5691895	Scheibe	Washer				
24	21668a	Zyl.-Schraube	Cyl. head screw	62	216120	Zyl.-Schraube	Cyl. head screw				
25	211144	Sprengring	Spring ring	63	246642	Exzenter kpl. (mit Pos. 64)	Eccentric cpl. (incl. pos. 64)				
26	211356	Antriebsgurt	Driving belt	64	223648	Gewindestift	Threaded stud				
27	211361	Rillenkula	Grooved ball bearing	65	246646	Exzenter kpl. (mit Pos. 64)	Eccentric cpl. (incl. pos. 64)				
28	211362	Sicher.-Ring	Safety ring	66	211109	Sicher.-Ring	Safety ring				
29	93375	Haltefeder	Retaining spring	67	211108	Rillenkula	Grooved ball bearing				
30	223700	Zyl.-Schraube	Cyl. head screw	68	211141	Gurtrad kpl. (mit Pos. 69 und 70)	Belt wheel cpl. (incl. pos. 69 and 70)				
31	211365	Flansch kpl. (mit Pos. 32)	Flange cpl. (incl. pos. 32)	69	211144	Sprengring	Spring ring				
32	21668a	Zyl.-Schraube	Cyl. head screw	70	21668a	Zyl.-Schraube	Cyl. head screw				
33	24691K	Handrad kpl. (mit Pos. 27, 28, 31, 32, 34, 35)	Hand wheel cpl. (incl. pos. 27, 28, 31, 32, 34, 35)	71	246618	Abdeckplatte	Cover plate				
34	24691	Handrad	Hand wheel	72	216134	Senkschraube	Countersunk screw				
35	216229	Zyl.-Schraube	Cyl. head screw	73	911196	Verschlußkappe	Cap				

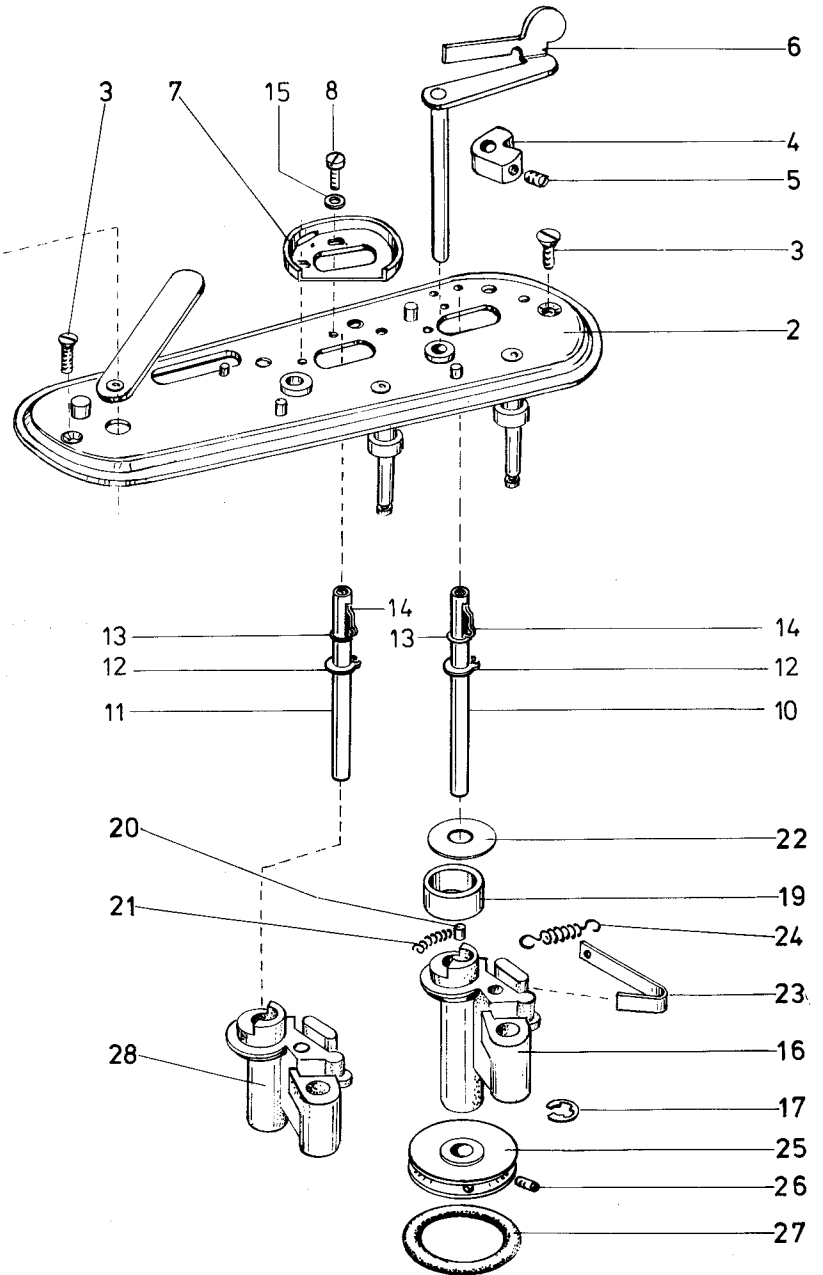
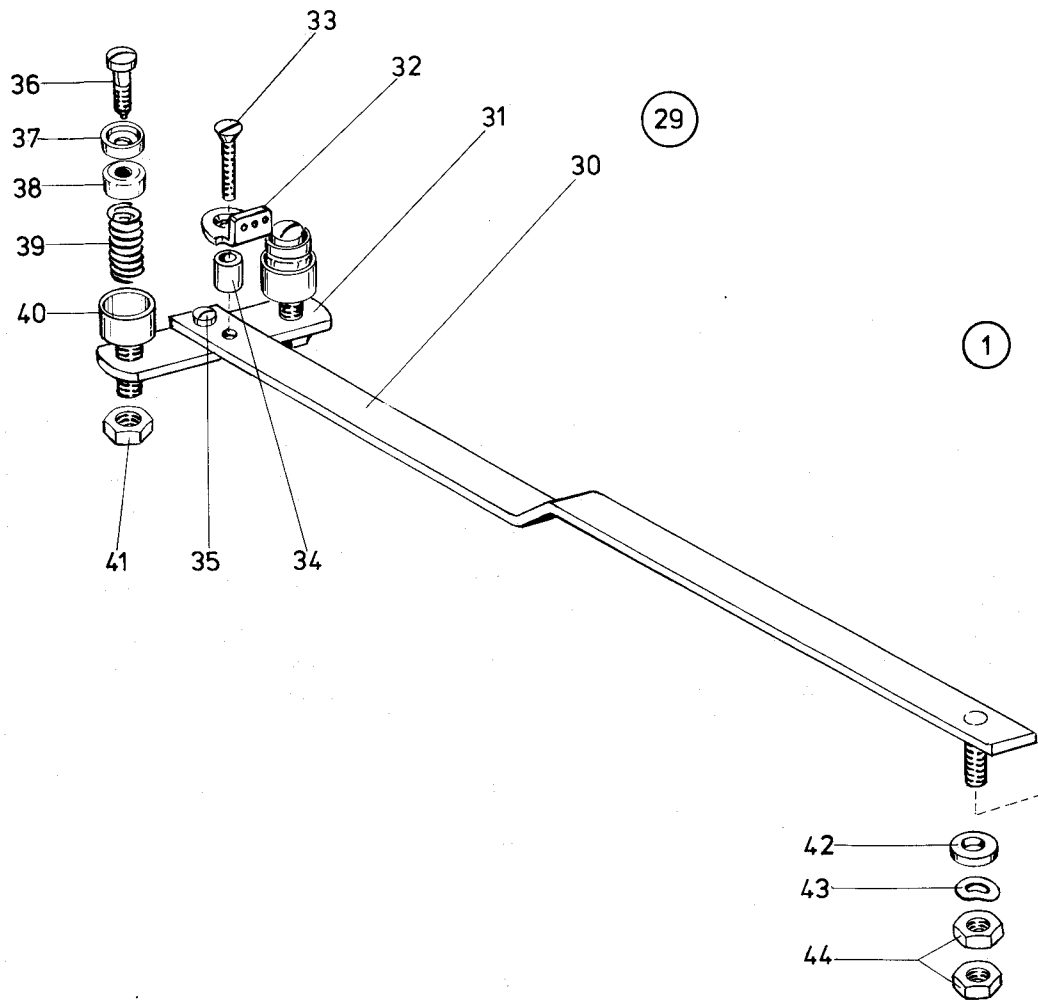


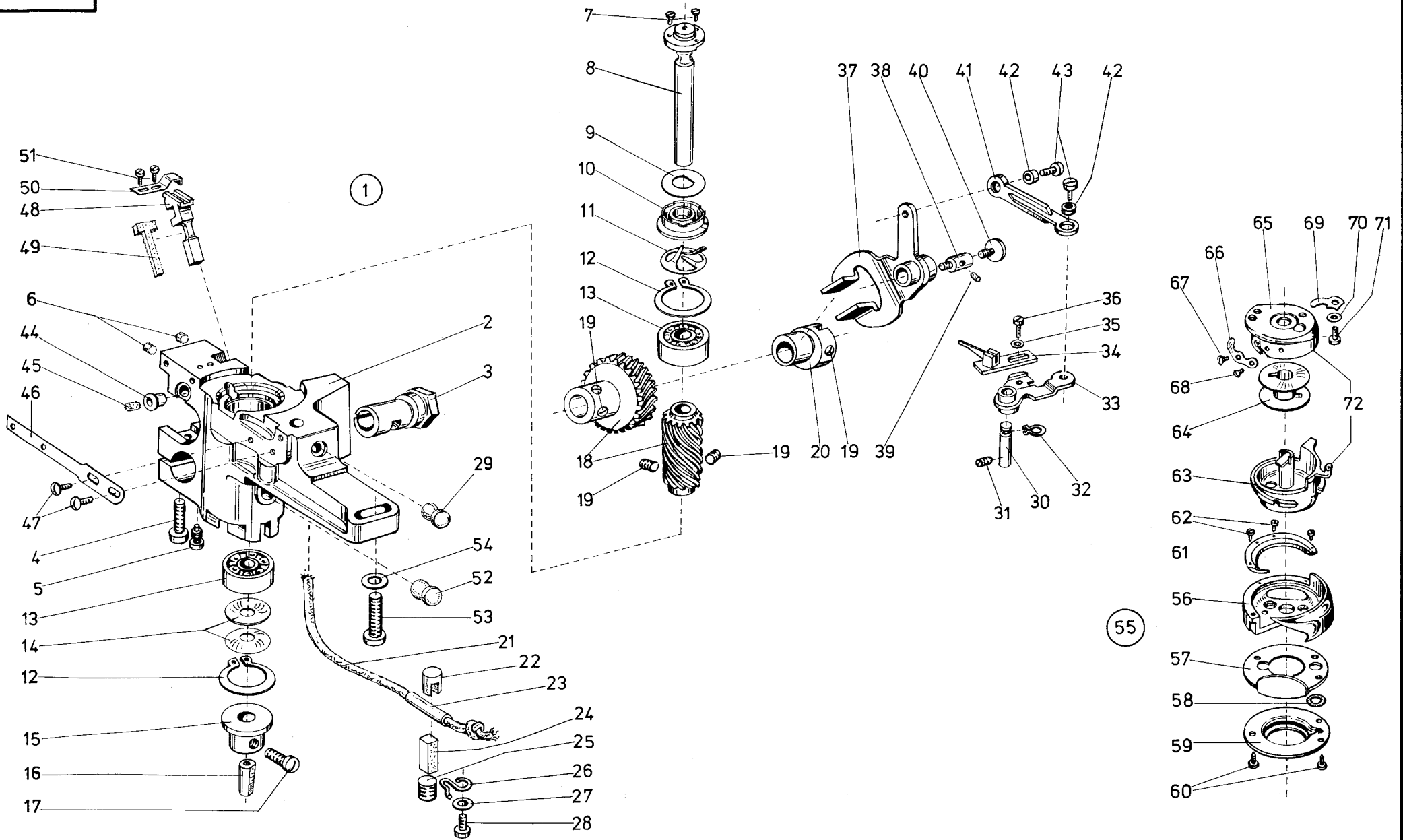
Pos. Det.	Teile Nr. Part No.	Benennung	Denomination	Pos. Det.	Teile Nr. Part No.	Benennung	Denomination	Pos. Det.	Teile Nr. Part No.	Benennung	Denomination
		Teile der DÜRKOPP 246	Parts of the DÜRKOPP 246								
1	246135K	Nad.-Kulisse kpl.	Needle bar connecting link cpl.	34	380120K	Kreuzkopf	Cross head				
	2462542	Nad.-Kulisse kpl. (für -11, -12) o. Abb.	Needle bar connecting link cpl. (for -11, -12) not illustrated	35	380121	Führungsgabel	Guide fork				
2	246135	Nad.-Kulisse (mit Pos. 3 und 4)	Needle bar connecting link (with pos. 3 and 4)	36	380122	Senkschraube	Countersunk screw				
3	246136	Buchse	Bush	37	246188	Halteblech	Fixing plate				
4	246136a	Buchse	Bush	38	556947	Zyl.-Schraube	Cyl. head screw				
5	246146	Führ.-Schiene	Guide rail	39	246189	Filteil	Felt				
6	216496	Senkschraube	Countersunk screw	40	5561827	Filzteil	Felt				
7	237624	Zyl.-Schraube	Cyl. head screw	41	246191	Messerstange	Knife rod				
8	38089	Sperrfeder	Drag spring	42	246192	Führ.-Schiene	Guide rail				
9	211256	Zyl.-Schraube	Cyl. head screw	43	376128	Zyl.-Schraube	Cyl. head screw				
10	246151	Nadelstange kpl.	Needle bar cpl.	44	246196	Druckfeder	Pressure spring				
11	246152	Nadelstange (rechts)	Needle bar, right hand	45	376131	Führ.-Stift	Guide pin				
12	246169	Anschlagbolzen	Stop bolt	46	246201	Messerkloben kpl. (mit Pos. 47, 48, 49)	Knife block cpl. (incl. pos. 47, 48, 49)				
13	380110	Zyl.-Schraube	Cyl. head screw	47	5411395	Zyl.-Schraube	Cyl. head screw				
14	38093	Schraube	Screw	48	2041083	Decklasche	Cover joint bar				
15	38094	Entkuppl.-Stange	Releasing rod	49	5691922	Zyl.-Schraube	Cyl. head screw				
16	38095	Druckfeder	Pressure spring	50	246207	Messer	Knife				
17	38096	Hülse	Sleeve	51	246231	Bef.-Platte	Fastening plate				
18	38097	Kegelbolzen	Cone bolt	52	570912	Zyl.-Schraube	Cyl. head screw				
19	380101	Gestänge kpl.	Rods, cpl.	53	246221	Haltewinkel	Support angle				
20	380102	Federstange	Spring rod	54	21642	Gewindestift	Threaded stud				
21	380103	Kegelhülse	Taper sleeve	55	380332	Gleitstein	Slide stone				
22	380104	Druckfeder	Pressure spring	56	5561686	Zyl.-Schraube	Cyl. head screw				
23	380105	6Kt.-Mutter	Hexagonal nut	57	211398	Deckschraube	Cover screw				
24	380106	Hutmutter	Dome nut	58	246218	Zugstange	Connecting rod				
25	380108	Druckfeder	Pressure spring	59	211397	Nadelkranz	Needle holder				
26	380111	Kugel	Ball	60	24651	Kurbelzapfen kpl. (mit Pos. 61)	Crank pin cpl. (incl. pos. 61)				
27	246151a	Nadelstange kpl.	Needle bar cpl.	61	265704	Filteil	Felt				
28	246152a	Nadelstange (links)	Needle bar, left hand	62	211331	Gummiring	Rubber ring				
29	380112	Sicher.-Ring	Safety ring	63	24697	Fadenhebel kpl.	Thread lever cpl.				
30	246173	Klemmring kpl. (mit Pos. 31)	Clamping ring cpl. (incl. pos. 31)	64	211408	Nadelkranz	Needle holder				
31	380117	Gewindestift	Threaded stud	65	211407	Anlageplatte	Plate				
32	246175	Klemmring kpl. (mit Pos. 31)	Clamping ring cpl. (incl. pos. 31)	66	211411a	Fad.-Achse	Thread shaft				
33	380119	Kreuzkopf kpl. (mit Pos. 34, 35, 36)	Cross head cpl. (incl. pos. 34, 35, 36)	67	211416	Filteil	Felt				
				68	21642	Gewindestift	Threaded stud				
				69	10011162	Verschlusskappe	Seal cap				
				70	2462533	Lagerbolzen	Bearing bolt				
				71	216689	Zyl.-Schraube	Cyl. head screw				
				72	376132	Bef.-Schraube	Fastening screw				
				73	246167	Druckfeder	Pressure spring				



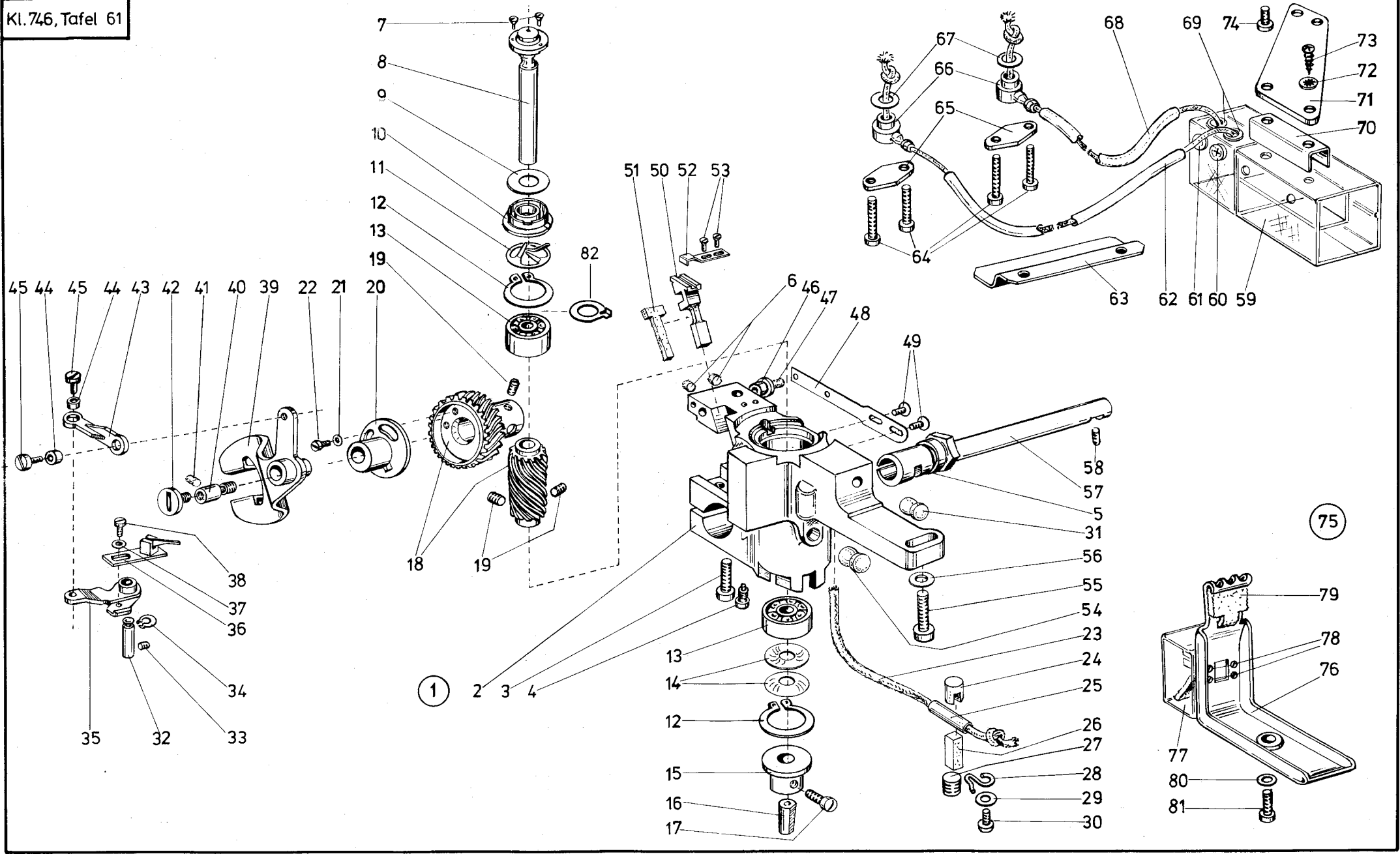








Pos. Det.	Teile Nr. Part No.	Benennung	Denomination	Pos. Det.	Teile Nr. Part No.	Benennung	Denomination	Pos. Det.	Teile Nr. Part No.	Benennung	Denomination
		Teile der DÜRKOPP 246	Parts of the DÜRKOPP 246								
1	246671	Greifergehäuse kpl. (rechts) (mit Pos. 2 bis 54)	Hook housing cpl. (right hand) (with pos. 2 to 54)	36	10019128	Zyl.-Schraube	Cyl. head screw				
2	246673	Greifergehäuse kpl. (mit Pos. 3, 4, 5, 6)	Hook housing cpl. (with pos. 3, 4, 5, 6)	37	244751	Gabelhebel	Forked lever				
3	244677	Exzenterbuchse	Eccentric sleeve	38	244757	Lagerbolzen kpl. (mit Pos. 39)	Bearing bolt cpl. (with pos. 39)				
4	650292	Zyl.-Schraube	Cyl. head screw	39	5561541	Filteil	Felt holding device				
5	42036	Schraube	Screw	40	246761	Schraube	Screw				
6	93329b	Filteil	Felt	41	246764	Zugstange	Draw bar				
7	2231157	Senkschraube	Countersunk screw	42	246766	Rolle	Roll				
8	244681	Greiferwelle	Hook shaft	43	246767	Zyl.-Schraube	Cyl. head screw				
9	244682	Abstreifblech	Stripping plate	44	244771	Hülse	Bush				
10	211646a	Ölscheibe	Oil disc	45	244772	Filzteil	Felt				
11	211648	Federscheibe	Spring washer	46	244773	Dochthalterung	Wick holder				
12	21125	Sicher.-Ring	Safety ring	47	10019130	Linsenschraube	Fillister head screw				
13	21124	Rillenkula	Grooved ball bearing	48	246831	Filzhalter	Felt				
14	21127	Tellerfeder	Cup spring	49	246832	Filzteil	Felt				
15	246687	Buchse kpl. (mit Pos. 17)	Sleeve cpl. (with pos. 17)	50	246834	Blattfeder	Leaf spring				
16	246690	Druckstift	Pressure pin	51	216354	Zyl.-Schraube	Cyl. head screw				
17	21668a	Zyl.-Schraube	Cyl. head screw	52	10011162	Verschl.-Kappe	Sealing cap				
18	244696	Radpaar kpl. (mit Pos. 19)	Pair of wheels cpl. (with pos. 19)	53	21131	Zyl.-Schraube	Cyl. head screw				
19	223237	Gewindestift	Threaded stud	54	557263	Scheibe	Washer				
20	244715	Exzenter kpl. (mit Pos. 19)	Eccenter cpl. (with pos. 19)	55	246881	Greifer kpl.	Hook cpl.				
21	21184	Docht	Wick	56	244882	Greifer (mit Pos. 57, 58, 59, 60, 61, 62)	Hook (with pos. 57, 58, 59, 60, 61, 62)				
22	265753	Druckhülse	Pressure sleeve	57	246884	Nad.-Schutzblech	Needle guard plate				
23	265749	Schlauch	Hose	58	5562025	Gummiring	Rubber ring				
24	244724	Druckstab	Pressure bar	59	244885	Ölring	Oil ring				
25	211634	Gewindestift	Threaded stud	60	211919	Zyl.-Schraube	Cyl. head screw				
26	211635	Feder	Spring	61	2451646	Greiferdeckel	Hook cover				
27	531460	Scheibe	Washer	62	211919	Bef.-Schraube	Fastening screw				
28	10019128	Zyl.-Schraube	Cyl. head screw	63	246896	Spulengeh. Untert.	Lower bobbin housing				
29	219321	Verschl.-Kappe	Sealing cap	64	2463049	Spule	Bobbin				
30	244731	Bolzen	Bolt	65	246904	Spulengeh. Obert. kpl. (mit Pos. 66, 67, 68, 69, 70, 71)	Upper bobbin housing cpl. (with pos. 66, 67, 68, 69, 70, 71)				
31	21652	Gewindestift	Threaded stud	66	3803847	Spannungsfeder	Tension spring				
32	211518	Greifring	Clamp ring	67	2451659	Regul.-Schraube	Adjusting screw				
33	244736	Öffnerhebel	Ravel lever	68	2451658	Bef.-Schraube	Fastening screw				
34	244742	Öffnerfinger	Ravel ringer	69	246909	Bremsfeder	Brake spring				
35	531460	Scheibe	Washer	70	246909b	Scheibe	Washer				
				71	3803852	Zyl.-Schraube	Cyl. head screw				
				72	246895	Spulengehäuse (zweitellig)	Lower bobbin housing (bipartite)				



Best.-Nr.	Tafel	Best.-Nr.	Tafel	Best.-Nr.	Tafel
App.00053	17	P1210150	26	Z1120441k	23
App.00056	17	P1250015	35	Z1120454	22
App.00302	17	P1250016	18, 18a, 32	Z1120463	23
App.01022	31	P1250019	35	Z1120471	23
App.01025	31	P1240047	18a, 36	Z1120478	23
App.20160	1, 22, 23, 30	TG420099	22	Z1120483	23
MG040006	3	Z10010435	20b	Z1120499	23
MG080007d	8, 11, 16, 17, 21, 22, 25, 26, 30, 34, 35, 36, 37, 56, 57, 63,	Z1110010	35	Z1120500	23
MG1 10021k	1	Z1110012	35	Z1120512	23
MG1 10021	1	Z1110013	35	Z1120565	23
MgG10022	1	Z1110021	35	Z1120593	24, 36
MG1 10023	1	Z1110037	35	Z1121103	22
MG1 10024	1, 8,	Z1111157	20	Z1121109	22
MG4 11124	20a	Z1110162	12, 28, 34, 57	Z1121110	22
MG4 11255	22	Z1120102	22	Z1121111	22
MG4 11263	23	Z1120105	22	Z1121172	22
MG4 11305	30	Z1120109	22	Z1121504a	22
MG4 11356	22	Z1120110	22	Z1121521	22
MG4 11373	36	Z1120114	22	Z1121522	22
MG4 13013	24	Z1120121	22	Z1121661	22
MG4 13041	41	Z1120127	22, 23	Z1121937a	23
MG4 13046	40, 41	Z1120129	22	Z1121942	23
MG4 14073	16	Z1120131	22	Z1121944	23
MG4 14259a	19, 28, 33	Z1120153	22	Z1121945	23
MG4 14260a	19	Z1120155	22	Z1121956	22, 23
MG4 14539	1	Z1120164	22	Z1121968	23
MG4 14569	21	Z1120165k	22	Z1123597	24
MG4 14606	23	Z1200167	22	Z1129991	22
MG4 14608	22	Z1120171	22	Z11210015	22
MG4 14620	1	Z1120205	22	Z11210395	22
MG4 18468	18, 22	Z1120210	22	Z1150032a	22a
MG4 30011	22	Z1120211	22	Z1160041a	32, 36
MG4 30012	1, 4, 22	Z1120219a	22	Z1160647	12, 18, 19, 21, 28
MG4 30013	1, 3, 4, 5, 5a, 12, 22, 23,	Z1120224	22, 23, 25	Z1160048	12, 18, 28
MG4 30036	1, 2, 22	Z1120231	22	Z1160050	18, 1937
MG4 30062	1	Z1120235	4a, 22, 37, 50	Z1160061	35
MG4 30401	1	Z1120239	22	Z1200356	63
MG4 30402	1	Z1120242	22	Z1200362	18, 18a, 19, 21, 24, 25, 28 34, 35, 37
MG4 30403	1, 23, 26	Z1120243	22	Z1230205	34, 37
MG4 30404	1, 23, 26	Z1120246	22	Z1300008	59
MG4 30408	1, 12, 16, 18, 18a, 21, 22, 23, 26, 29, 33, 34, 36, 62, 63	Z1120249	23	Z1510241	58
MG4 32509	30	Z1120271	23	Z1510291	20b, 44, 45, 49, 50
MG4 32597	1	Z1120284	22	00040079	58
MG4 32606	26	Z1120291k	22	02100005	61
MG4 32950	14, 14a, 33	Z1120292	22	02400070	30
MG4 36541	27, 36	Z1120295	22	02400080a	54
NB000577	4, 5	Z1120311	23	02400275	6a, 9, 9a, 11, 15b, 16, 18, 18a, 20a, 21, 23, 25, 27a, 28, 29, 29a, 32, 33, 34, 35, 36, 37, 57, 62, 63,
P1210110	12, 14, 14a, 25, 28, 33, 34, 37	Z1120312k	23	04300416	17
P1210055	34	Z1120316	22	05200360	22
P1210059	18, 18a, 20a, 37	Z1120317	23	05200369	17
P1210091	18, 18a	Z1120324	23	05200737c	8
P1210110	13, 13a, 18, 18a, 23	Z1120325	23	05500281	19
		Z1120381	22	11400202	58
		Z1120382	22		
		Z1120390	22		
		Z1120392	22		
		Z1120394	22		

Best.-Nr.	Tafel	Best.-Nr.	Tafel	Best.-Nr.	Tafel
14700203	36	21100496	58		15b,15c,16,35,54,62,
20200704	4,5,11,13,13a,14,14a, 15,15b,16,20a,24,26, 27,37,38,39,39a,56,62	21100499	54		64
20400128	22	21100514	59	21600123	11,18a
20400136	58	21100518	59,60,61	21600134	54,57
20400627	21	21100520	59	21600152	14,14a,15,15a;15c,
20401038	64	21100609	4,5,6,9,9a,20,22,33	21600209	4,5a
20401083	55		62	21600209	4a,5a
21100007	54	21100616	23,34	21600216	23,26
21100024	60,61,65,66	21100634	60,61,65,66	21600224	63
21100025	8,60,61,65,66	21100635	60,61,65,66	21600229	54
21100027	60,61,65,66	21100646a	60,61,65,66	21600301	4,5a
21100029	54	21100648	60,61,65,66	21600315	58
21100031	17,60,61,65,66	21100806	61	21600354	13,13a,14,14a,15,15b, 15c,60,61
21100063	29a	21100919	60		
21100063a	18a	21100921a	65	21600496	55
21100084	65,60,66	21100936	65	21600507	58
21100085	56	21101015	58	21600508	58
21100089	56	21101017	58	21600542	35
21100100a	6,10,12,14,14a,15, 15b,15c,20,25,27,59	21101152	59	21600556	58
21100108	3,4,5,54	21103027	59	21600573	16
21100109	3,4,5,54	21103028	16	21600591	59
21100141	54	21103107	8	21600601	34
21100144	54	21103308	30	21600603k	59
21100186	25	21103324	19	21600656	23
21100198	11,27,33	21109052	24	21600658	56
21100249	17,19	21109959	22	21600660	56
21100256	53,55	21110642	27a	21600790	55,
21100258	54	21110644	34	21601146	25,56,61,64,66
21100268	13,13a	21110646	63	21900321	56,61,65,66
21100299	54	21150202	54	21900353	14,14a,15b,18a
21100300	54	21150414	5a	21900369a	58
21100301	54	21154075	8,10,12,14,14a,15, 15a,15c,33,56	21904240	1,4,5,8,13,13a
21100305a	54			22100583	13a
21100305b	54	21154246	23	22300092	32,36
21100306a	54	21200047	56	22300237	9,9a,60,61,65,66
21100306b	54	21200102	61,64	22300245	3,36
21100308k	54	21204843	7	22300646	12
21100315	29	21204876	16	22300648	3,4a,5a,54,59,64
21100331	55,	21204882	4a,5a,27a	22300669	25
21100351	54	21204909	13,62	22300676	6,8,9,9a,13,13a,17
21100354	3,4a,5a	21300754	17	22300700	54,58,61
21100356	54	21600028	16	22301157	60,61,65,66
21100361	54	21600034	12	22301296	16,37
21100362	54	21600042	54,55	22305047	59
21100365	54	21600043	16	23100454	1,4,5,8,9,9a,12,33 , 59
21100373	11	21600046	14,14a,15,15a,15b, 15c,56,		
21100397	55			23700202	7,13,13a,29a,62
21100398	55	21600052	60,61	23700624	3,8,10,55,57
21100407	55	21600064	61	23801505	9
21100408	55	21600068	56	23806530	9,9a,24.35,37,63,
21100411a	55	21600068a	54,60,61,65,66	23810073	19
21100416	55	21600088	1,8,	23810497	42,52
21100464	58	21600089	25	24000088	58
21100482	58	21600098	7,9,9a,14,14a,15,15b, 15c,54,	24000876	19,58
		21600099	10	24001027	62,64
		21600120	3,5a,14,14a,15,15a,	24001034	26
				24001129	20

Best.-Nr.	Tafel	Best.-Nr.	Tafel	Best.-Nr.	Tafel
24102222	21	24401022	65	24600284	56
24400037	54	24401023	65	24600287	12, 56
24400328	58	24401024	65	24600289	56
24400381	59	24401026	65	24600304	56
24400388	59	24401027	65	24600312	56
24400396	59	24401028	65	24600320	56
24400398	59	24500985	65	24600322a	56
24400399	59	24501658	60	24600326	56
24400400	59	24501659	60	24600341	57
24400401	59	24501660a	17, 65	24600348	13, 13a, 27, 27a, 28, 34, 35, 56, 57
24400403	59	24600014	54	24600359	57
24400404	59	24600017	54	24600360	12, 30, 37, 57
24400413	59	24600043	54	24600369	57
24400414	59	24600051	55	24600372	57
24400415	59	24600057	54	24600381	58
24400416	59	24600068	54	24600382a	58
24400453	54	24600091k	54	24600392	58
24400518	54	24600091	54	24600396	58
24400522	54	24600097	55	24600400	58
24400677	60, 61, 65, 66	24600122a	56	24600401	58
24400681	60, 61, 65	24600123k	56	24600402	58
24400682	60, 61, 65, 66	24600128	56	24600403	58
24400684	61, 65, 66	24600129	56	24600404	58
24400696	60, 65, 66	24600130	56	24600405	58
24400705	61	24600134	10	24600406	58
24400715	60	24600135k	55	24600410a	58
24400724	60, 61, 65, 66	24600135	55	24600412a	58
24400731	60, 61	24600136	55	24600413	58
24400736	60, 61	24600136a	55	24600414	58
24400741	61	24600139	56	24600414a	58
24400742	60	24600140	56	24600415	58
24400751	60	24600141	56	24600417	58
24400752	61	24600146	55	24600417a	58
24400757	60, 61	24600151	55	24600419	58
24400771	60, 61, 65, 66	24600151a	55	24600423a	58
24400772	60, 61, 66, 65	24600152	55	24600423a	58
24400773	60, 61, 66, 65	24600152a	55	24600466	59
24400784	61, 66	24600167	55	24600471	59
24400791	61	24600169	55	24600511	54
24400795	61	24600173	55	24600526	57
24400796	61	24600175	55	24600527a	57
24400802	61	24600188	55	24600537	57
24400806	61	24600189	55	24600545	57
24400803	61	24600191	55	24600549	57
24400808	61	24600192	55	24600576	57
24400823	2	24600196	55	24600586	57
24400831	65	24600201	55	24600587	57
24400831a	66	24600207	55	24600591	57
24400835	65, 66	24600218	55	24600593	57
24400836	65, 66	24600221	55	24600594	57
24400882	60	24600231	55	24600595	57
24400885	60	24600236	56	24600596	57
24400968	65	24600241	56	24600599	57
24400970	65	24600250	56	24600610	54
24400988	65	24600262a	62	24600614	54,
24400990	65	24600271	56	24600618	20a, 54, 57
24400992	65	24600282	56		

Best.-Nr.	Tafel	Best.-Nr.	Tafel	Best.-Nr.	Tafel
24600621	54	24600995	62	24692542	55
24600623	54	24600997	62	24602547	64
24600642	54	24601011	56	24602553	64
24600646	54	24601023	56	24602555	64
24600671	60	24601035	56	24602558	64
24600672	61	24601037	56	24602561	64
24600673	60	24601040	56	24602566	7,8,14a,15,15b,15c, 21,64
24600674	61	24601041	56	24602576	37
24600687	61,65,66	24601047	56	24602578	64
24600690	61,65,66	24601048	56	24602579	64
24600711	61	24601049	56	24602585	18
24600764	60,61	24601101	63	24602589	64
24600765	61	24601102	63	24602591	64
24600766	60,61	24601105k	63	24602701	53
24600767	60,61	24601105	63	24602706	53
24600821	61	24601114	63	24602751	53
24600827	61	24601116	63	24602752	53
24600831	60,61	24601117	63	24602754	53
24600832	60,61	24601120	63	24602756	53
24600834	60,61	24601134k	63	24602764	53
24600841	61	24601137	63	24603004	66
24600842	61	24601141	57	24603031	65
24600845	61	24601146	57	24603041	65
24600848	16,61	24601148	57	24603042	65
24600881	60	24601151	59	24603049	60,65
24600884	60	24601152	59	24603055	20a
24600895	60	24601166	59	24603058	20a
24600896	60	24601167	59	24900264	37
24600904	60	24601171	59	25202388	8
24600909	60	24601178	59	25500129	58
24600909b	60	24601218	63	25500356	22,23
24600915	62	24601241	63	26300761	17
24600922	62	24601243	63	26500289	20,21,22
24600923	62	24601250	63	26500407	59
24600927	62	24601263	63	26500565	6a,11,27a,32,34,37
24600930	62	24601242	63	26500704	55
24600931	62	24601275	63	26500749	60,61,65,66
24600937	62	24602001	53	26500753	60,61,65,66
24600941	62	24602002	53	26500911	19
24600942	62	24602006	53	26501147	6
24600945	62	24602207	53	26502062	26
24600946	62	24602209	53	26505253	58
24600951	62	24602401	53	26508566	57
24600955	62	24602403	53	26508716a	3
24600959	62	24602502	64	26508731	8
24600960	62	24602505	64	26508878	10,62
24600961	62	24602508	64	26700248	54
24600964	62	24602514	64	26901023	33
24600966	62	24602521	64	27000631	9,9a,16,21,25
24600968	62	24602523	64	29100304	6
24600981	62	24602524	64	37600128	55
24600982	62	24602527	64	37600131	55
24600989	62	24602532	64	37600132	55
24600993a	62	24602533	55	38000089	55
24600984	62,63	24602536	64	38000093	55
24900985a	62	24602539	64	38000094	55
24600986	62	24602541	64		

Best.-Nr.	Tafel	Best.-Nr.	Tafel	Best.-Nr.	Tafel
38000095	14, 14a, 15, 15a15b, 55	55601164	35	56903196	62
38000096	55	55601184	29	56903278	10, 27a
38000097	55	55601297	6	56904445	12, 26, 27, 35
38000101	55	55601377	27	56906995	22
38000102	55	55601412	63	57000055	54
38000103	55	55601541	60, 61	57000117	35, 56
38000104	55	55601653	62	57000138	8, 9, 9a, 27, 35, 37, 38, 39a,
38000105	55	55601686	10, 13, 13a, 35, 55, 63, 65, 66	57000507	4a, 5a
38000106	55	55601789	1, 3	57000522	4, 5, 12, 33
38000108	55	55601827	55	57000777	37
38000110	55	55601830	6	57000907	16
38000111	55	55602025	60	57000912	6, 8, 10, 14, 14a, 15, 15a, 15c, 35, 55, 57, 62
38000112	55	55602064	9, 9a	57000975	34
38000117	55	55602068	4, 5a, 25	57001051	12
38000119	55	55602267	1, 26	57001192	5, 5a
38000120k	55	55602588	33	57001201	22
38000121	55	55603086	61, 63,	57001220	34
38000122	55	55603078	58, 61, 63	57001286	22
38000332	55	55603088	61, 63	57001364	4, 5
38000793	53	55612900	22	57001368	3
38003847	60	55613050	59	57001392	1, 3, 12, 62
38003852	60	55614030	8, 10, 25, 26, 32, 34, 57, 58, 62	57001594	4, 5, 7
42000013	54	55614285	19	57001702	17
42000036	60, 61, 65, 66	55700111	3, 28, 58	57001757	12
42000084	56	55700134	22	57001847	19
42000324	14, 14a, 15, 15a, 15c 38, 39, 39a, 61	55700263	1, 4, 5a, 12, 13, 13a, 16, 18, 18a, 20, 21, 22, 23, 25, 26, 33, 34, 35, 60, 61, 62, 63, 64, 65, 66	57002382	14, 14a, 15, 15b, 15c25, 38, 39, 39a
42000328	56	55700586	25	57002383	22
42000362	8	55701354a	12	57010047	8, 59
42100222	65, 66	55703512	25	57010175	27
42200297	54	55800026	26	57010359	63
53100460	6, 13, 13a, 14, 14a, 15, 15a, 15b, 15c, 35, 60, 61, 62, 65, 66	55800081	6a, 13, 13a	65000292	54, 60, 61, 65, 66
53100471	58	55800090	1, 35	65000347	54
54100292	56	55800131	3	65000371	36
54101395	12, 33, 54, 55, 64	55800631	27	70000043	1
55100987	34	55800709	34	70000044	1
55101242	8	55800769	12	70000045	1
55101246	13, 13a	55800846	35	70000048	1
55101802	58	55801038	35	70002132	11
55101824	6a, 22, 27a, 63	55801304	7	70002135	30
55103188	14, 14a, 15, 15a, 15c	56001747	26	70002136	30
55500685	17	56601110	27	70200063	6, 65, 66
55600017	4, 5	56601653	25	70200066	1
55600080	63	56900137	11	71300302	17
55600230	9, 9a	56900187	62	71700336	18
55600352	22	56900987	63	71800155	23, 24, 27, 27a, 28, 32, 35, 36
55600362	6, 10, 12, 13, 22, 33, 56, 64	56901895	1, 12, 14, 14a, 15, 15b, 15c, 16, 17, 20a, 22, 27, 30, 32, 36, 37, 38, 39, 39a, 54, 57, 64	71800156	20, 57
55600574	33	56901922	20, 55, 64	71800254	36
55600645	56	56902771	33	71810508	7
55600669	57	56902773	12, 33	71812215	1
55600855	13, 18, 18a			71812455	36
55600947	55			71900010	27
55601075	33			71900124	22, 30, 33
55601099k	56			71900279	6

Best.-Nr.	Tafel	Best.-Nr.	Tafel	Best.-Nr.	Tafel
72000042a	1,2,4,5,16,18,22,23, 36	74206258	34	74401839	16
72000043	1,2,4,10,16,18,20,22, 23,25	74206276	18,18a,19	74401968	8,9,14,14a,15,15b, 15c,26,36,54,64
72000127	22,23	74206318	24	74401972	32
72000131	1,12,22	74206320	24	74402013	25
72000366	22	74206431	7	74402088	20
72000607	1,3,22	74207274	19	74402118	18a
72100053	18,18a	74221422	37	74402119	18a
72200201	59	74221427	37	74402207	20
72200755	4a,5a	74221431	37	74402208	54
72201139	19	74221434	37	74402229	36
72500520b	1,22,23	74221441	37	74402257	23
73900163	30	74221447	37	74402526	19,23,24,37
73900224	20b	74221448	37	74402528	19
73900225	20	74221451	37	74402624	45
73900244	40	74221458	37	74403069	26
73900255	16,21,59	74221459	37	74403142	4a,56
73900297	5,5a,18a,20a,20b,32, 62	74221503a	37	74403324	26,27,30
73900298	4a,5,20a,63	74221504	37	74403403	13,18a
73900311	20b,40,41,42,44,45, 46,50,51,52	74221507	37	74403566	18,18a
73900317a	58	74221511a	37	74403572	18,18a
73900347	24,61,63	74221512	37	74403739	32
73900524	48	74221514	37	74404571	48
73900572	10,26,34,35	74242167	7	74404573	48
73900595	1,25,26,30	74400684	66	74404574	48
73900878	27a	74221517	37	74404873	20a
73901090	14,14a,15,15a,15b, 15c	74401013	1,22	74409066	9,9a
73901108	6,35	74401017	4,5,19,36	74409512	31
73905024	15b	74401083	1	74409513	19,31
73905105	14,14a	74401107	10,20	74409514	19,31
73905347	6,35,38,39,39a	74401115	1,2,8,16,19,27a,61, 63	74409515	19,31
73910439	20	74401131	1,3,22	74409516	19,31
73915008	35	74401185	12,33	74409801	19
74201464	4,5	74401236	4,5,9,9a,59	74409802	19
74201475	3	74401317	11,30	74412497	42,47,52
74201741	36	74401318	11,26,27,34,35	74412609	20b
74202036	4,5,14,14a,15,15a, 15c,57,62	74401492	22,23	74412616	50
74202238	18,20a,24,25,36,37,58	74401509	3,8,10,16,18,18a20a, 28,29,33,61,62	74412760	46
74202244	7,8,10,12,14,14a,15, 15a,15b,15c,18,19,21, 25,26,36,37,57,62,63	74401559	8	74413274	20b
74202273	37	74401568	16,22	74420498	3
74202699	20	74401658	20	74420504	3
74203018	57	74401694	9,9a,12,29	74420507	4a,5a
74203255	22	74401792a	18,18a	74420511	3,4a,5a
74205027	1,4,5	74401793	18,18a	74420566	4a,5a
74205077	1	74401793a	18,18a	74420572	4a,5a
74205079	1	74401796	18,18a	74420610	3
74205098	1,3,16,19,36	74401796	18,18a	74420627	3
74205110	22	74401802	18,18a	74420631	3
74205374	4,4a,5a	74401802b	18,18a	74420632	3
74206195	18,18a	74401804	18,18a	74420642	3
		74401804a	18,18a	74420647	3
		74401804b	18,18a	74420649	3,4a,5a
		74401816	18,19,37	74420778	8,12,33,35,54,56,62
		74401819	18a,20a,24,25,34,36, 37	74420851	4a,5a
		74401820	18a,20a,24,25,34,36, 37	74420855	4a,5a
				74420856	4a,5a
				74420858	4a,5a

Best.-Nr.	Tafel	Best.-Nr.	Tafel	Best.-Nr.	Tafel
74420862	4a, 5a	74424223	40, 41	74600276	2
74420863	3	74424224	40, 41	74600277	2
74420864	4a, 5, 5a	74424225	40, 41	74600278	2
74421026	4	74424269	47	74600281	2
74421240	4, 5, 5a, 22	74424278	32	74600286	2
74422226	22, 23	74424283	24	74600292	3
74422278	22	74424326	10	74600293	3
74422345	22	74424377	6a, 34	74600294	3, 10
74422356	22	74424518	20	74600299	4a
74422395	22, 23, 26	74424727	45	74600319	4a, 5a
74422521	25	74424944	20	74600320	4a
74422561	25	74428708	18a	74600321	4a, 5a
74422564	25	74450489	49, 50	74600322	4a, 5a
74402346	18a	74461153	50	74600326	4a, 5a
74423547	18	74600009	1	74600329	4a
74423556	22, 23, 24	74600014	1	74600333	4a, 5a
74423557	19, 20a, 36	74600015	1	74600341	4a, 5a
74423566	18, 22, 23, 18a, 20a, 24, 37	74600019	1	74600353	4a, 5a
74423868	48	74600032	1	74600425	4a, 5a
74423869	48	74600034	1, 2	74600434	4a, 5a
74423870	58	74600037	1	74604448k	4a, 5a
74423871	48	74600038	1	74600461	3
74423892	46	74600061	1	74600462	3
74423921	42, 43, 45, 47, 49, 50, 51, 52	74600064	1	74600467	3
74423923	42, 43, 44, 45, 46, 47, 49, 50, 51, 52	74600068	1	74600495	3
74423924	44, 45	74600091	1	74600499	3
74423931	46	74600095	1	74600502	3
74423937	42, 43, 44, 45, 49, 50, 51, 52	74600108	1	74600503	3
74423938	42, 44, 45, 49, 50, 51, 52	74600114	1	74600506	3
74423942	42, 44, 45, 47, 49, 50, 51, 52	74600117	1	74600513	3
74423943	47	74600123	1	74600525	4a, 5
74423960	47	74600132	1	74600537	3
74423968	20b	74600146	1	74600538	3
74423969	20b, 47	74600149	1	74600546	3
74423970	46	74600151	1	74600551	3
74423971	46	74600163	1	74600556a	4a, 5a
74423973	20b, 47	74600171	1	74600601	4, 5
74423975	20b, 46	74600174	1	74600611	4, 5
74423976	46, 47	74600194	1	74600621	4, 5
74423977	42, 43, 47, 49, 51, 52	74600196	1	74600626	4, 5
74423978	20b	74600201	1	74600629	4, 5
74423979	20b	74600205	1	74600631	4, 5
74423980	20b, 42, 45, 50, 52	74600206	1	74600641	4, 5
74423981	49	74600207	1	74600651	4, 5
74423982	20b, 44, 50, 51	74600215	1	74600655a	6
74423983	42, 47, 49, 51, 52	74600223	1	74600656a	6
74423984	44, 52	74600231	1	74600657a	6
74423989	20b	74600235	1	74600666	6
74424131	20	74600243	1	74600669	6
74424132	20	74600244	1	74600670	6
74424194	8, 11	74600252	1	74600674	6
		74600261	1	74600676	6
		74600262	1	74600681	6
		74600263	1	74600682	6
		74600263a	1	74600683	6
		74600265	1	74600684	6
		74600272	1	74600685	6

Best.-Nr.	Tafel	Best.-Nr.	Tafel	Best.-Nr.	Tafel
74600694	6	74601265	10	74601515	12
74600698	6	74601271	10	74601516	12
74600702	6	74601291	11	74601531	12
74600705	6	74601294	11	74601536	12
74600713	6	74601294a	11	74601539	12
74600851	8	74601304	11	74601547	12,56
74600879	16	74601305	11	74601591	16
74601021	31	74601311	11	74601601	16
74601024	31	74601312	11	74601603	16
74601035k	4,5	74601315	11	74601604	16
74601038k	4,5	74601317	11	74601605	16,34
74601043	9,9a	74601319	11	74601608	16
74601044	9,9a	74601321	11	74601610	16
74601052	9a	74601327	11	74601611	16
74601053	9,	74601328	11	74601613	16
74601054	9,9a	74601331	11	74601621	16
74601031	9a	74601334	11	74601626	16
74601061	9	74601337	11,53	74601630	16
74601062	9,9a	74601351	12	74601631	16
74601065	9,9a	74601356	12	74601636	16
74601071	9,9a	74601361	12	74601637	16
74601077	9,9a,22	74601365	12	74601643	16
74601081	9,9a	74601368	14	74601647	16
74601082	9,9a	74601369	14,14a	74601671a	16
74601083	9	74601370	14,14a,30	74601672	16
74601091a	9,9a	74601372	14	74601683	16
74601111	9	74601372b	14,14a,33	74601686	16
74601112	9	74601373	14	74601687	16
74601113	9,9a	74601374	14,14a	74601692	16,22
74601114	9,9a	74601375	14,14a,33,12	74601699	16
74601132	9,9a	74601376	14,14a	74601709	16
74601138	9,9a	74601379	14,14a	74601716	16
74601151	9,9a	74601387	12	74601722	16
74601152	9,9a	74601393	12	74601724	16
74601153	9,9a	74601398	12	74601727	16
74601158	9,9a	74601401	12	74601731	16
74601161	9,9a	74601404	12	74601733	16
74601171	9,9a	74601405	12	74601739	16
74601181	9,9a	74601411	12	74601740	16
74601182	9,9a	74601416	1,4,5,9,9a,12	74601751	17
74601187	9,9a	74601416a	12,33	74601752	17
74601189k	9,9a	74601418	9,9a	74601756	17
74601191	9,9a	74601421	12	74601793	17
74601192	9,9a	74601431	12	74601794	17
74601196	9,9a	74601441	12	74601842	19
74601204	23	74601443	12,33	74601873	7
74601206	4,5a	74601448	12	74601874	7
74601207	4,5a	74601451	12	74601875	7
74601208	4,5a	74601490	8	74601876	7
74601209	4,5a	74601494	12	47601884	7
74601212	26,32,27	74601495	12	74601887	7
74601222	10	74601496	12	74601888	7
74601227	10	74601500	12	74601889	7
74601228	10	74601501	12	74601890	7
74601234	10	74601505	12	74601892	7
74601235	10	74601507	12	74601894	7
74601245	10	74601511a	12	74601903	7

Best.-Nr.	Tafel	Best.-Nr.	Tafel	Best.-Nr.	Tafel
74601905	6	74602751	40,41	74605580	20b
74601922	7	74602753	40,41	74605583	20b
74601923	7	74602755	40,41	74605589	20b
74601924	7	74602794	40,41	74605994	13,13a
74601925	7	74602798	40,41	74610001	21
74601931	7	74602799	40	74610003	21
74602008	18,18a	74602832	40,41	74610004	21
74602024	18	74602941	6a	74610009	21
74602037	18,18a	74602945	6a	74610024	21
74602040	18,18a	74602952	6a,32	74610033	21
74602056	18	74602953	6a	74610035	21
74602057	18,18a	74602957	6a	74610044	21
74602059	18	74602958	6a	74610053	21
74602104	19	74602982	3	74610054	21
74602127	19	74602985	5	74610054	21
74602176	6a	74602986	5	74610060	21
74602182	19	74603044	32,40,41	74610062	21
74602183	19	74603201	20	74610077	21
74602186	19	74603213	16,20	74610083	21
74602187	19	74603215	20	74610089	21
74602204	19	74603217	20	74610091	21
74602208	10,12,62,19	74603221	20	74610571	23
74602213	19	74603241	20	74610576	23
74602217	19	74603249	20	74610578	23
74602241	19	74603251	32	74610584	23
74602303	4a,5a	74603252	20	74610588	23
74602304	4a,5a	74603257	20	74610590	23
74602306	4a,5a	74603259	20	74610593	22
74602309	4a	74603273	20,32	74610598	22
74602311	4a,5a	74604003	44	74610631	22
74602314	4a,5a	74604502	5a	74610636	22
74602317	4a,5a	74604504	4a,5a	74610637	22
74602321	4a,5a	74604518	4,5a	74610651	22
74602326	4a,5a	74604521	9a	74610658	22
74602328	4a,5a	74604743	51	74610661	22
74602329	4a,5a	74604745	50	74610724	29a
74602551	47	74604747	52	74610725	29a
74602555	45	74604903	20	74610727	29a
74602557	42	74604911	41	74610730	29a
74602560	43	74605018	41	74610732	29
74602564	48	74605181	41	74610733	29
74602568	48	74605182	12	74610734	29
74602569	48	74605183	12	74610747	29
74602607	42,43,44,45,47,49, 50,51,	74605184	12	74610748	29
74602609	20b,42,52	74605297	12	74610761	29
74602623	42,43,44,45,49	74605301	18a	74610762	29
74602624	50,51,52	74605311	18a	74610768	29
74602624	20b,44,47,50,51	74605312	18a	74610772	26
74602640	44,45,47,51	74605324	18a	74610773	26
74602641	42,44,45,49,50,51	74605325	20a	74610777	26
74602693	20	74605505	20a	74610790	26
74602705	40,41	74605506	20a	74610791	26
74602706	40	74605507	20a	74610873	26
74602711	40	74605511	20a	74610874a	26
74602719	40	74605513	20a	74610883	26
74602725	40,41	74605517	20a	74610887a	26
		74605575	20b	74610907	26

Best.-Nr.	Tafel	Best.-Nr.	Tafel	Best.-Nr.	Tafel
74610909	26	74611448	29,29a	74612603	32
74610912	26	74611451	25	74612604	32
74610915	30	74611461	25	74612743	32
74610918	30	74611468	25	74612744	32
74610921	26	74611488	25	74612803	33
74611022	28	74611491	25	74612806	33
74610922	26	74611494	25	74612811	33
74610941	30	74611503	25	74612815	33
74610947	30	74611543	20b	74612817	33
74611021	28	74611806	37	74612826	33
74611023	28	74611835	37	74612831	33
74611026	28	74611848	37	74612838	33
74611028	28	74611853	37	74612840	33
74611029	28	74611857	37	74612851	33
74611038	28	74611858	37	74612854	33
74611047	28	74611862	37	74612861	33
74611052	30	74612098	35	74612866	33
74611055	30	74612137	35	74612872a	33
74611056	30	74612138	35	74612876	33
74611057	30	74612141	35	74612881	33
74611063	30	74612147	35	74612887	33
74611064	30	74612151	35	74612888a	33
74611071	30	74612158	35	74612905	33
74611202	34	74612165	35	74612911	33
74611211	34	74612172	35	74612912a	33
74611212	34	74612177	35	74612913	33
74611213	34	74612181	35	74612916	33
74611214	34	74612184	35	74613003	27a
74611226	27	74612195	34	74613004	27a
74611235	27	74612196	34	74613008	27a
74611244	27	74612201	32,34	74613011	27a
74611251	27	74612212	34	74613013	27a
74611262	27	74612214	34	74613019	27a
74611266	27	74612223	32,36	74613025	27a
74611283	27	74612226	36	74613027	27a
74611287	27	74612237	34	74613048	27a
74611295	27	74612238	34	74613055	27a
74611301	27	74612239	34	74613091	27a
74611305	27	74612246	34	74630391	10
74611322	28	74612252a	34	74630392	10
74611323	28	74612272	34	74630393	10
74611327	28	74612276	34	74630394	10
74611331	28,57	74612279	34	74630395	10
74611333	28	74612280	34	74630415	10
74611352	28	74612284	34	74630500a	10
74611354	28	74612291	34	74630500	6
74611358	28	74612298	34	74640003	14
74611403	25	74612307	34	74640004	14
74611408	25	74612314	34	74640006	14
74611413	25	74612318	34	74640006a	14,14a,15,15a,15b, 15c
74611417	25	74612326	34	74640007a	14,14a
74611420	25	74612327	34	74640014	14,15,15a,15c,
74611422a	25	74612351	36	74640017	14,14a,15,15a,15c
74611426	25	74612352	36	74640021	14,14a,15,15a,15c
74611432	25	74612357	36	74640023	14
74611434	25	74612503	32	74640027	14,14a,15,15c
74611447	25	74612511	32		

Best.-Nr.	Tafel
74640032	14, 14a, 15, 15a, 15c
74640051	14, 14a
74640061	14, 14a
74640062	14, 14a
74640063	14, 14a
74640066	14, 14a, 15, 15a, 15b, 15c
74640067	14, 14a, 15, 15a, 15b 15c
74640073	14
74640074	14, 14a, 15, 38, 39
74640075	14
74640076	14
74640077a	14
74640091	14, 14a, 15, 15b, 15c
74640098	14, 14a, 15b, 15c
74640100	14, 14a, 15, 15b, 15c 38, 39, 39a
74640117	14, 14a, 15, 15a, 15c
74640118a	14, 14a, 15, 15a, 15b 15c
74640119	14, 14a, 15, 15a, 15b, 15c
74640131	14
74640136	14, 14a
74640137	14, 14a, 15, 15b, 15c
74640138	14, 14a, 15, 15b
74640139	14, 14a, 15, 15b, 15c
74640143	15a
74640144	15, 15a
74640147a	15, 15a, 15c
74640164	15a
74640168	15a
74640191	15, 15a, 15c
74640201	15, 15a, 15b, 15c
74640202	15, 15a, 15b, 15c
74640203	15, 15a, 15b, 15c
74640221	14, 14a
74640222	14, 14a
74640235	14, 14a, 15, 15b, 15c
74640291	15, 15b
74640293	15, 15b
74640296	15, 15b, 15c
74640309	15
74640311	15
74640312a	15
74640323	15
74640325	15, 15b, 15c
74640327	15, 15b, 15c
74640333	15
74640334	15b
74640335	15, 15b
74640338	15, 15b
74640340	15
74640347	15b
74640349	15b
74640351	15b

Best.-Nr.	Tafel
74640353	15b
74640354	15b
74640361	15b
74640364	15b
74640368	15b
74640369	15b
74640376	7
74640377	15b
74640378	7, 13, 13a
74640379	14, 14a, 15, 15a, 15b, 15c, 18
74640401	14a
74640406	14a
74640408	14a
74640411	14a
74640412	14a
74640419	14a, 15c
74640421	14a
74640423	14, 14a
74640441	15c
74640443	15c
74640446	15c
74640450	15c
74640452	15c
74640455	15c
74640456	15c
74640461	15c
74640462	15c
74640601	38
74640603	38
74640609	38, 39, 39a
74640612	38, 39, 39a
74640614	38, 39, 39a
74640617	38, 39, 39a
74640618	38, 39, 39a
74640622	38, 39
74640626	38
74640627	38
74640632	38, 39, 39a
74640636	38
74640637	39, 39a
74640638	38, 39, 39a
74640639	38
74640640	38
74640645	14, 15, 15b, 38, 39, 39a
74640671	39, 39a
74640673	39
74640679k	39
74640679	39
74640693	39a
74640697	39a
74640699k	39a
74640699	39a
74641138	13a
74641404	14a
74641405	14a

Best.-Nr.	Tafel
74641407	14a
74641455	12
74641456	12
74650495	62
74650534	13, 13a
74650555	13, 13a, 35
74650562	13, 13a
74650563	13, 13a
74650604	13
74650611	13
74650612	13
74650625	13
74650631	13
74650636	13
74650653	13
74650703	13
74650723	13
74650743	13
74650754	13
74650762	13
74650794	13
74650794	13
74650813	13
74650833	13
74650845	13
74650849	13
74650855	13
74650859	13
74650903	13, 13a
74650907	13
74650915	13
74650916	13
74650921	13
74650922	13
74650941	13
74650942	13
74650956	13
74650961	13, 13a
74650985	13, 13a
74650989	13, 13a
74650991	13, 13a
74650993	13, 13a
74651001	13
74651002k	13
74651004	14
74651005	13, 13a
74651025	13
74651045	13
74651055	13
74651065	13
74651075	13
74651085	13
74651093	13
74651096	13
74651105	13
74651109	13
74651115	13

Best.-Nr.	Tafel	Best.-Nr.	Tafel	Best.-Nr.	Tafel
74651119	13	90200514	13, 13a	94204683	36
74651125	13	90207071	22	94204703	36
74651129	13	91100096	54	94210318	20a, 20b
74651135	13, 13a	91100267	27, 54, 56	94211181	18
74651136	13a	91100333	22	94500689	56
74651139	13a	91100339	14, 14a, 15, 15a, 15b, 15c, 38, 39, 39a	10010194	7
74651141	13a	91100376	1, 3, 4, 5, 6, 22	10011162	54, 55, 57, 60, 61, 65, 66
74651146	13a	91100445	26, 56	10013112	59
74651151	13a	91100457	35	10013122	59
74651152	13a	91100668	23	10019128	3, 19, 60, 61, 65, 66
74651154	13a	91100674	29	10019129	8, 21
74651155	13a	91100679a	57	100119130	6, 14, 14a, 15a, 27, 54, 58, 60, 61, 65, 66
74651158	13	91100693k	17	100119141	34
74651161	13	91100709	16, 20	100119150	8, 11
74651189	13	91100710a	29	100119228	14, 14a, 15, 15a, 15c, 20
74651208	13	91200701	17	10019239	62
74651213	13	91200705	17	100505233	6, 6a, 10, 14, 14a, 15, 15b, 15c, 22, 27a, 37, 38, 39, 39a, 57, 65, 66
74651225	13	91200706	17	93002119	33
74651229	13	91300629	59	93059317	21
74651232	13	91303256	34		
74651237	13	91400315	21, 25, 58		
74651240	13	92200394	35		
74651244	13	93100503	35		
74651258	13	93102124	35		
74651263	13	93300029b	60, 61, 65, 66		
74651274	13	93300075	54		
74651278	13	93300156	59		
74651284	13	93300182	4, 5		
74651288	13	93300324	37		
74651294	13	93300335	6		
74651298	13	93305658	63		
74651317	13	93305665	28, 33		
74660687	17	93305735	13		
74660924	34	93306268	15b		
74661734	49	93309478	35		
79700013	27, 36, 37	93310848	37		
79700015	24	93311296	4a, 5a, 9, 9a, 12, 20, 27a, 33, 34, 64		
79700016	24	93311399	24, 27a, 37		
79700209	37	93311424	10		
79700312	18a, 25	93311589	63		
79700313	18a	93311589a	63		
79700315	18a	93320233	4a, 5a		
79700409	24	93320350	12		
79700627	20a	93321883	61		
79702201	18a, 21, 25	93363984	37		
79703193	24	93370104	16		
79802362a	25	93370175	6, 7, 9, 9a, 12, 20, 27, 33		
798160207	47	42370177	24		
90200097	9, 9a, 14, 14a, 15, 15b, 15c33	93374261	25		
90200140	27a, 54, 64	93900394	10		
90200221	23	94204575	36		
90200314	13	94204586	3		
90200380	4, 5	94204614	36		
90200428	65	94204628	36		
90200437	23				
90200513	30				

Näheinrichtungen

DÜRKOPP 746-6 u.-7

Zur Beachtung!

In nachfolgender Näheinrichtungstabelle sind alle Näheinrichtungen der DÜRKOPP 746-6 u.-7 aufgeführt, die z. Z. der Drucklegung festgelegt sind.

Um die Übersicht und die Bestellung von Näheinrichtungen zu erleichtern, sind sogenannte „E-Nrn.“ (Einrichtungskomplettnummern) geschaffen worden. In Einrichtungsübersichtsblättern sind die „E-Nrn.“ geordnet nach Nahtabständen in der ersten Spalte aufgeführt. Weitere nähtechnische Angaben, wie das für die Paspelbreite entscheidende Faltstempelmaß, max. zulässige Paspelstreifenbreite, max. Nählänge und engste Stelle für den Stoffdurchgang folgen in den nächsten Spalten. Die mit *) versehenen Näheinrichtungen (E-Nrn.) können mit einer Reißverschlusseinrichtung ausgerüstet werden. Anbausätze und deren Bestell-Nrn. siehe Blatt 9. Eine E-Nr. besteht aus Einrichtungsgruppen, die mit Kurzzeichen versehen sind, z. B. E13.

- K3 = linke und rechte Klammer
- N4 = Näheinrichtung (Stichplatte, Nadelhalter, Messer usw.)
- S6 = Greif-Faltstempel und Faltstempel
- A1 = Auflage für Paspel

Aus welchen Teilen eine Einrichtungsgruppe zusammengestellt ist, wird unter Angabe der Teile-Nummern auf gesondertem Blatt aufgeführt. Aus Faltstempel-Symbolen in der letzten Spalte ist ersichtlich, ob Tascheneingriffe beidseitig, einseitig links oder einseitig rechts paspeliert werden. Die darunter angegebenen NB-Nrn. zeigen im DÜRKOPP Nahtschaubild-Katalog die verschiedenen Verarbeitungsarten mit oder ohne Patte, Taschenbeutel, Verstärkungsstreifen, Knopfschlaufe usw. Sollen verschieden paspelierte Tascheneingriffe genäht werden, so können zur „E-Nr.“ weitere Faltstempel („S-Nrn.“) anderer Einrichtungen unter Berücksichtigung von Nahtabstand und max. Nählänge bestellt werden, z. B. zu E13 für beidseitig paspelierte Tascheneingriffe zusätzlich s8 für einseitig links und s7 für einseitig rechts paspelierte Tascheneingriffe.

Sewing equipment

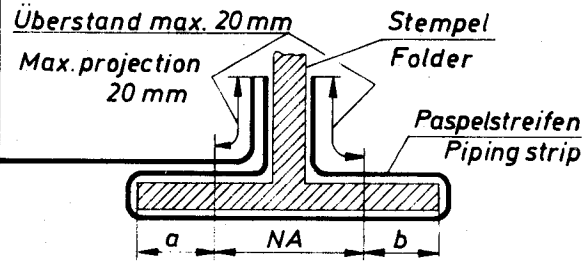




DÜRKOPP 746-6 and -7

Note!

The following table includes all sewing equipment that is now available for DÜRKOPP 746-6 and -7. For better survey and easier ordering of the sewing equipment we have created so-called „E-numbers“ (complete equipment numbers) in the equipment survey sheets the „E-numbers“ are listed according to the seam margins in the first column. Further technical data, like the folder size, that is decisive for the piping width, the maximum admissible piping strip width, the maximum seam length and the narrowest point for the fabric passage are stated in other columns. The sewing equipment (E-No.) marked with *) can be fitted with zipper equipment. For the set of parts the respective Ref. No. see sheet 9. An „E-number“ consists of equipment groups having a short reference number, e.g. E13:

- K3 = clamp, left and right
- N4 = sewing equipment (throat plate, needle clamp, knife etc).
- S6 = catch/folder and folder
- A1 = piping rest

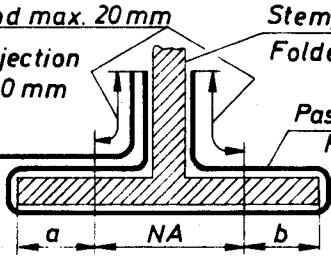







The components of an equipment group and the respective parts numbers are indicated on a separate sheet. From the folder symbols in the last column it can be seen whether a pocket opening is piped on either side or only on the left or on the right. The lower NB-No. shows in the DÜRKOPP seam sketch catalogue the different versions, with or without flap, pocket bag, backing strap, button loop, etc. For sewing different piped pockets it is possible to order for an „E-Nr.“ further folders („S-No.“) of other equipment, taking in consideration the seam margin and the maximum seam length, for instance E13 for double piped pockets can be completed by s8 for unilateral l/h piping or by s7 for unilateral r/h piping.

Einrichtung Equipment	Nahtabstand in mm Seam distance, mm NA	1) Faltstempelmaß Folder size		max. Paspelstreifenbreite in mm Max. piping strip width, mm	max. Nählänge in mm Max. seam length, mm	2) Stoffdurchgang Cloth passage		Klammern Clamps	Nährichtung Sewing equipment	Faltstempel Stamp	Auflagen Preparation table		Beschreibung Description
		a	b			Stoffdurchgang	Einrichtung besteht aus Equipment consisting of						
*) E12	8	35	35	64	180	2	K1	N5	S10	A1		 Tascheneingriffe beidseitig paspeliert nach NB 333, 429, 438, 444 Pocket openings, piped at either side according to NB 333, 429, 438, 444	
E20	8	70	70	40	180	2	K3	N5	S14	A1		 Tascheneingriffe einseitig links oder rechts paspeliert nach NB 335, 431, 447, 449, 451, 455 Pocket openings, piped on the left or on the right according to NB 335, 431, 447, 449, 451, 455	
*) E23	8	35	35	64	180	2	K3	N5	S10	A1		 Tascheneingriffe beidseitig paspeliert nach NB 333, 429, 430, 435, 438, 440, 442, 443, 444 Pocket openings, piped at either side according to NB 333, 429, 430, 435, 438, 440, 442, 443, 444	
*) E31	8	35	35	64	200	2	K5	N5	S22	A2		 Tascheneingriffe beidseitig paspeliert nach NB 333, 429, 430, 435, 438, 440, 442, 443, 444 Pocket openings, piped at either side according to NB 333, 429, 430, 435, 438, 440, 442, 443, 444	

1) Die Paspelbreite ergibt sich aus a bzw. $b + \text{Paspelstreifenstärke}$
The piping width results from a and $b + \text{piping strip thickness}$

*) siehe Blatt 9
see Page 9

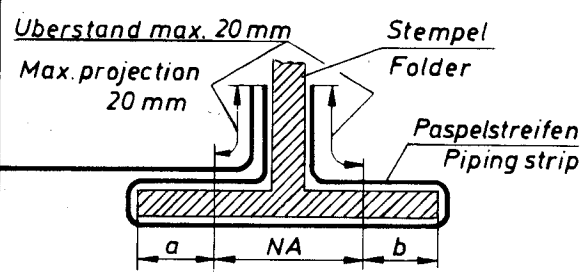

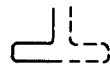


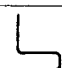
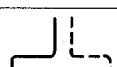
2) Stoffdurchgang = Engste Stelle am Faltstempel zur Führung des Nähgutes
Cloth passage = Narrowest point at the folder for guiding the work

Einrichtung Equipment	Nahtabstand in mm Seam distance, mm NA	1) Faltstempelmaß Folder size		max. Paspelstreifenbreite in mm Max. piping strip width, mm	max. Nählänge in mm Max. seam length, mm	2) Stoffdurchgang Cloth passage	Einrichtung besteht aus Equipment consisting of				Überstand max. 20 mm Max. projection 20 mm	
		a	b				Klammern Clamps	Näheinrichtung Sewing equipment	Faltstempel Stamp	Auflagen Preparation table		
*) E7	10	3,5	3,5	70	180	3	K1	N4	S6	A1	 Tascheneingriffe beidseitig paspeliert nach NB 333, 429, 438, 444 Pocket openings, piped at either side according to NB 333, 429, 438, 444	
*) E8	10	3,5	3,5	70	180	3	K2	N4	S6	A1	 Tascheneingriffe beidseitig paspeliert nach NB 333, 430, 440, 444 Pocket openings, piped at either side according to NB 333, 430, 440, 444	
*) E9	10	1,5	7,5	44	180	3	K1	N4	S7	A1	 Tascheneingriffe einseitig rechts paspeliert nach NB 431 Pocket openings, piped on the r/h side according to NB 431	
*) E10	10	7,5	1,5	44	180	3	K2	N4	S8	A1	 Tascheneingriffe einseitig links paspeliert nach NB 335, 447 Pocket openings, piped on the l/h side according to NB 335, 447	
*) E13	10	3,5	3,5	70	180	3	K3	N4	S6	A1	 Tascheneingriffe beidseitig paspeliert nach NB 333, 429, 430, 435, 438, 440, 442, 443, 444 Pocket openings, piped at either side according to NB 333, 429, 430, 435, 438, 440, 442, 443, 444	
*) E19	10	7,5	1,5	45	180	3	K3	N4	S8	A1	 Tascheneingriffe einseitig links paspeliert nach NB 335, 447, 449, 451 Pocket openings, piped on the l/h side according to NB 335, 447, 449, 451	
*) E21	10	9,5	1,5	45	180	3	K4	N4	S18	A1	 Tascheneingriffe einseitig links paspeliert nach NB 335, 451, 452, 453, 454 Pocket openings, piped on the l/h side according to NB 335, 451, 452, 453, 454	

1) Die Paspelbreite ergibt sich aus a bzw. b + Paspelstreifenstärke
The piping width results from a and b + piping strip thickness

*) siehe Blatt 9
see Page 9

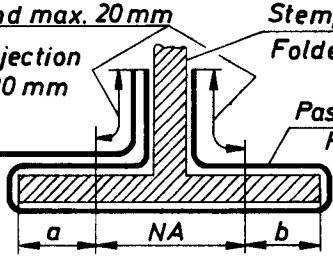

2) Stoffdurchgang = Engste Stelle am Faltstempel zur Führung des Nähgutes
Cloth passage = Narrowest point at the folder for guiding the work

Einrichtung Equipment	Nahtabstand in mm Seam distance, mm NA	1) Faltstempelmaß Folder size		max Paspelstreifenbreite in mm Max. piping strip width, mm	max. Nählänge in mm Max. seam length, mm	2) Stoffdurchgang Cloth passage		Klammern Clamps	Nährichtung Sewing equipment	Faltstempel Stamp	Auflagen Preparation table		Beschreibung Description
		a	b			Stoffdurchgang	Klammern						
*) E 22	10	15	7,5	45	180	3	K3	N4	S7	A1		 Tascheneingriffe einseitig rechts paspeliert nach NB 431, 455 Pocket openings, piped on the r/h side according to NB 431, 455	
E 25	10	9,5	9,5	45	180	3	K3	N4	S15	A1		 Tascheneingriffe einseitig links oder rechts paspeliert nach NB 335, 431, 447, 449, 451, 455 Pocket openings, piped on the left or on the right according to NB 335, 431, 447, 449, 451, 455	
*) E 29	10	9,5	1,5	45	180	rechts right 3,5 links left 2,0	K4	N8	S20	A1		 Tascheneingriffe einseitig links paspeliert nach NB 335, 451, 452, 453, 454 (versetzte Greifnadeln zur besseren Paspelstreifenaufnahme) Pocket openings, piped on the l/h side according to NB 335, 451, 452, 453, 454 (staggered catching needles for better catching of the piping strip)	
*) E 30	10	3,5	3,5	70	200	3	K5	N4	S21	A2		 Tascheneingriffe beidseitig paspeliert nach NB 333, 429, 430, 435, 438, 440, 442, 443, 444 Pocket openings, piped at either side according to NB 333, 429, 430, 435, 438, 440, 442, 443, 444	
*) E 33	10	15	7,5	45	200	3	K5	N4	S24	A2		 Tascheneingriffe einseitig rechts paspeliert nach NB 431, 455 Pocket openings, piped on the r/h side according to NB 431, 455	
E 34	10	9,5	9,5	45	200	3	K5	N4	S25	A2		 Tascheneingriffe einseitig links oder rechts paspeliert nach NB 335, 431, 447, 449, 451, 455 Pocket openings, piped on the left or on the right according to NB 335, 431, 447, 449, 451, 455	

1) Die Paspelbreite ergibt sich aus a bzw. b + Paspelstreifenstärke
The piping width results from a and b + piping strip thickness

*) siehe Blatt 9
see Page 9

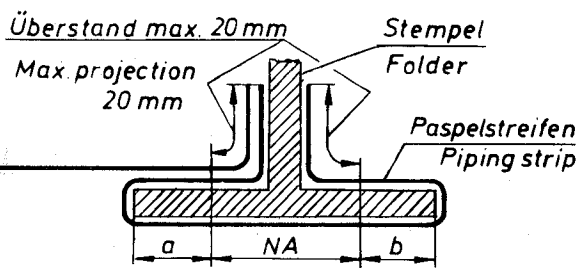
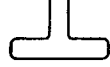






2) Stoffdurchgang = Engste Stelle am Faltstempel zur Führung des Nähgutes
Cloth passage = Narrowest point at the folder for guiding the work

Einrichtung Equipment	Nahtabstand in mm Seam distance, mm NA	1) Faltstempelmaß Folder size		max. Paspelstreifenbreite in mm Max piping strip width, mm	max. Nählänge in mm Max. seam length, mm	2) Stoffdurchgang Cloth passage		Einrichtung besteht aus Equipment consisting of	Überstand max. 20 mm Max. projection 20 mm	Stempel Folder	Paspelstreifen Piping strip		Beschreibung Description
		a	b			Klammern Clamps	Näheinrichtung Sewing equipment						
E 45	10	3,5	3,5	70	180	rechts right 3,5 links left 20	K 6	N 4	S 36	A 1	 Tascheneingriffe beidseitig paspeliert nach NB 333, 429, 430, 435, 438, 440, 442, 443, 444, speziell für Hinterhosentaschen und Anschlag zum Anlegen einer Knopfschleufe Pocket openings, piped at either side according to NB 333, 429, 430, 435, 438, 440, 442, 443, 444, Particularly for hip pockets and stop for positioning a button loop		

1) Die Paspelbreite ergibt sich aus a bzw. $b +$ Paspelstreifenstärke
The piping width results from a and $b +$ piping strip thickness

* siehe Blatt 9
* see Page 9

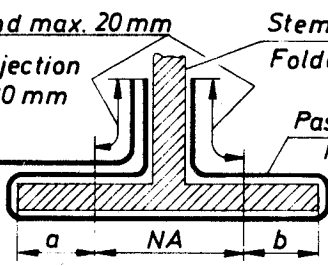


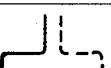
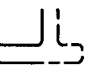

2) Stoffdurchgang = Engste Stelle am Faltstempel zur Führung des Nähgutes
Cloth passage = Narrowest point at the folder for guiding the work

Einrichtung Equipment	Nahtabstand in mm Seam distance, mm NA	1) Fallstempelmaß Folder size		max. Paspelstreifenbreite in mm Max. piping strip width, mm	max. Nählänge in mm Max. seam length, mm	2) Stoffdurchgang Cloth passage	Einrichtung besteht aus Equipment consisting of				Auflagen Preparation table	
		a	b				Klammern Clamps	Nährichtung Sewing equipment	Faltstempel Stamp	Beschreibung Description		
*) E11	12	4,5	4,5	76	180	4	K1	N6	S9	A1	 Tascheneingriffe beidseitig paspeliert nach NB 333, 429, 438, 444 Pocket openings, piped at either side according to NB 333, 429, 438, 444	
*) E15	12	2,5	9,5	49	180	4	K1	N6	S12	A1	 Tascheneingriffe einseitig rechts paspeliert nach NB 431 Pocket openings, piped on the r/h side according to NB 431	
*) E16	12	9,5	2,5	50	180	4	K2	N6	S13	A1	 Tascheneingriffe einseitig links paspeliert nach NB 335, 447 Pocket openings, piped on the l/h side according to NB 335, 447	
*) E17	12	4,5	4,5	76	180	4	K3	N6	S9	A1	 Tascheneingriffe beidseitig paspeliert nach NB 333, 429, 430, 435, 438, 440, 442, 443, 444 Pocket openings, piped at either side according to NB 333, 429, 430, 435, 438, 440, 442, 443, 444	
*) E18	12	9,5	2,5	50	180	4	K3	N6	S13	A1	 Tascheneingriffe einseitig links paspeliert nach NB 335, 447, 449, 451 Pocket openings, piped on the l/h side according to NB 335, 447, 449, 451	
*) E24	12	2,5	9,5	50	180	4	K3	N6	S12	A1	 Tascheneingriffe einseitig rechts paspeliert nach NB 431, 455 Pocket openings, piped on the r/h side according to NB 431, 455	
*) E28	12	4,5	4,5	76	200	rechts right 1,5 links left 6,0	K5	N6	S19	A2	 Tascheneingriffe beidseitig paspeliert nach NB 333, 429, 430, 435, 438, 440, 442, 443, 444 Pocket openings, piped at either side according to NB 333, 429, 430, 435, 438, 440, 442, 443, 444	

1) Die Paspelbreite ergibt sich aus a bzw. b + Paspelstreifenstärke
The piping width results from a and b + piping strip thickness

2) Stoffdurchgang = Engste Stelle am Fallstempel zur Führung des Nähgutes
Cloth passage = Narrowest point at the folder for guiding the work

*) siehe Blatt 9
see Page 9

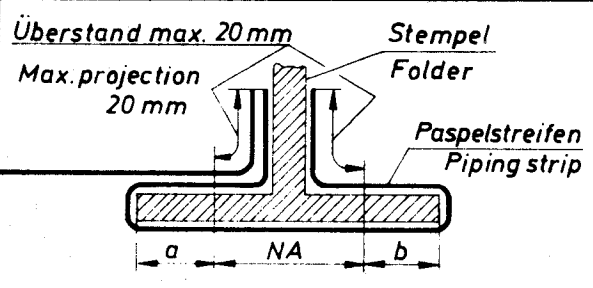


Einrichtung Equipment	Nahtabstand in mm Seam distance, mm	1) Faltstempelmaß Folder size		max. Paspelstreifenbreite in mm Max. piping strip width, mm	max. Nählänge in mm Max. seam length, mm	2) Stoffdurchgang Cloth passage	Einrichtung besteht aus Equipment consisting of				Übersicht Max. projection 20 mm	 <p>Überstand max. 20 mm Stempel Folder Paspelstreifen Piping strip a NA b</p>
		Klammern Clamps	Näheinrichtung Sewing equipment				Faltstempel Stamp	Auflagen Preparation table	Beschreibung Description			
*) E 32	12	11	25	50	180	rechts right 4,5 links left 3,0	K 4	N 9	S 23	A 1	 <p>Tascheneingriffe einseitig links paspeliert nach NB 335, 451, 452, 453, 454 (versetzte Greifnadeln zur besseren Paspelstreifenaufnahme) Pocket openings, piped on the l/h side according to NB 335, 451, 452, 453, 454 (staggered catching needles for better catching of the piping strip)</p>	
E 35	12	4,5	4,5	76	220	3) rechts right 1,5 links left 6,0	K 5	N 6	S 26	A 4	 <p>Tascheneingriffe beidseitig paspeliert nach NB 333, 429, 430, 435, 438, 440, 442, 443, 444 Pocket openings, piped at either side according to NB 333, 429, 430, 435, 438, 440, 442, 443, 444</p>	
E 36	12	11	11	50	220	3) rechts right 2 links left 3	K 5	N 6	S 27	A 4	 <p>Tascheneingriffe einseitig links oder rechts paspeliert nach NB 335, 431, 447, 449, 451, 455 Pocket openings, piped on the left or on the right according to NB 335, 431, 447, 449, 451, 455</p>	
E 37	12	9,5	1	65	180	rechts right 1,5 links left 6,0	K 4	N 9	S 28	A 1	 <p>Tascheneingriffe einseitig links oder doppelseitig asymmetrisch paspeliert nach NB 333, 335, 429, 430, 435, 438, 440, 442, 443, 444, 451, 452, 453, 454 Pocket openings, piped on the left or on either side asymmetrically according to NB 333, 335, 429, 430, 435, 438, 440, 442, 443, 444, 451, 452, 453, 454</p>	
E 40	12	25	9,5	50	220	3) rechts right 1,5 links left 6,0	K 5	N 6	S 31	A 4	 <p>Tascheneingriffe einseitig rechts paspeliert nach NB 431, 455 Pocket openings, piped on the r/h side according to NB 431, 455</p>	

1) Die Paspelbreite ergibt sich aus a bzw. b + Paspelstreifenstärke
The piping width results from a and b + piping strip thickness

2) Stoffdurchgang = Engste Stelle am Faltstempel zur Führung des Nähgutes
Cloth passage = Narrowest point at the folder for guiding the work

3) Max. Nählänge 220 mm nur möglich bei Klammerarmen in Gußausführung
The max. seam length of 220 mm is only possible when using clamp arms of cast iron






*) siehe Blatt 9
see Page 9

Einrichtung Equipment	Nahtabstand in mm Seam distance, mm NA	1) Fallstempelmaß Folder size		max. Paspelstreifenbreite in mm Max piping strip width, mm	max. Nählänge in mm Max. seam length, mm	2) Stoffdurchgang Cloth passage		Klammern Clamps	Näheinrichtung Sewing equipment	Fallstempel Stamp	Auflagen Preparation table	
		a	b			Einrichtung besteht aus Equipment consisting of	Beschreibung Description					
E46 *	12	4,5	4,5	76	180	rechts right 4,5 links left 3,0	K6	N9	S37	A1	—	 Tascheingriffe beidseitig paspeliert nach NB 333, 429, 430, 435, 438, 440, 442, 443, 444, speziell für Hinterhosentaschen und Anschlag zum Anlegen einer Knopfschlaufe Pocket openings, piped at either side according to NB 333, 429, 430, 435, 438, 440, 442, 443, 444, Particularly for hip pockets and stop for positioning a button loop
E55	12	4,5	4,5	—	125	4	K7	N6	S46	—	—	 Tascheingriffe nach NB 346, speziell für Brustleisten in Sakkos. Pocket openings according to NB 346, specially for breast welts in jackets.

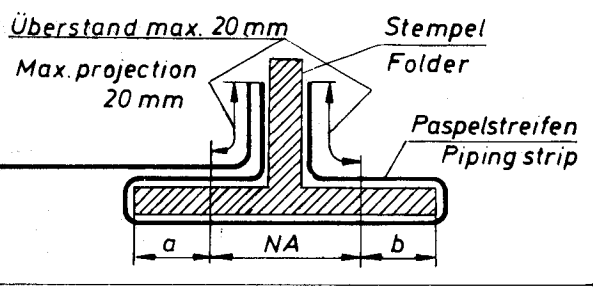



1) Die Paspelbreite ergibt sich aus a bzw b + Paspelstreifenstärke
The piping width results from a and b + piping strip thickness

*) siehe Blatt 9
see Page 9

2) Stoffdurchgang = Engste Stelle am Fallstempel zur Führung des Nähgutes
Cloth passage = Narrowest point at the folder for guiding the work

Einrichtung Equipment	Nahtabstand in mm Seam distance, mm NA	1) Faltstempelmaß Folder size		max. Paspelstreifenbreite in mm Max. piping strip width, mm	max. Nählänge in mm Max. seam length, mm	2) Stoffdurchgang Cloth passage		Klammern Clamps	Näheinrichtung Sewing equipment	Faltstempel Stamp	Auflagen Preparation table	Einrichtung besteht aus Equipment consisting of Überstand max. 20 mm Max. projection 20 mm Stempel Folder Paspelstreifen Piping strip a NA b	Beschreibung Description
		a	b			Stoffdurchgang	Stoffdurchgang						
E26	14	5	5	82	200	5	K5	N7	S16	A2		 Tascheneingriffe beidseitig paspeliert nach NB 333, 429, 430, 435, 438, 440, 442, 443, 444 Pocket openings, piped at either side according to NB 333, 429, 430, 435, 438, 440, 442, 443, 444	
E27	14	12	3	55	200	5	K5	N7	S17	A2		 Tascheneingriffe einseitig links paspeliert nach NB 335, 447, 449, 451 Pocket openings, piped on the l/h side according to NB 335, 447, 449, 451	
E38	14	6	6	82	220 ³⁾	5	K5	N7	S29	A4		 Tascheneingriffe beidseitig paspeliert nach NB 333, 429, 430, 435, 438, 440, 442, 443, 444 Pocket openings, piped at either side according to NB 333, 429, 430, 435, 438, 440, 442, 443, 444	
E39	14	12	3	55	220 ³⁾	5	K5	N7	S30	A4		 Tascheneingriffe einseitig links paspeliert nach NB 335, 447, 449, 451 Pocket openings, piped on the l/h side according to NB 335, 447, 449, 451	
E41	14	3	12	55	220 ³⁾	5	K5	N7	S32	A4		 Tascheneingriffe einseitig rechts paspeliert nach NB 431, 455 Pocket openings, piped on the r/h side according to NB 431, 455	

- 1) Die Paspelbreite ergibt sich aus a bzw. $b +$ Paspelstreifenstärke
 The piping width results from a and $b +$ piping strip thickness
- 2) Stoffdurchgang = Engste Stelle am Faltstempel zur Führung des Nähgutes
 Cloth passage = Narrowest point at the folder for guiding the work
- 3) Max. Nählänge 220 mm nur möglich bei Klammerarmen in Gußausführung
 The max. seam length of 220 mm is only possible when using clamp arms of cast iron

Einrichtung Equipment	Nahtabstand in mm Seam distance, mm NA	1) Faltstempelmaß Folder size		max. Paspelstreifenbreite in mm Max piping strip width, mm	max. Nählänge in mm Max seam length, mm	2) Stoffdurchgang Cloth passage	Einrichtung besteht aus Equipment consisting of				Auflagen Preparation table	
		a	b				Klammern Clamps	Nährichtung Sewing equipment	Faltstempel Stamp	Beschreibung Description		
E 42	16	6,5	6,5	88	220	6	K 5	N 10	S 33	A 4	 Tascheneingriffe beidseitig paspeliert nach NB 333, 429, 430, 435, 438, 440, 442, 443, 444 Pocket openings, piped at either side according to NB 333, 429, 430, 435, 438, 440, 442, 443, 444	
E 43	16	4,5	14	60	220	6	K 5	N 10	S 34	A 4	 Tascheneingriffe einseitig rechts paspeliert nach NB 431, 455 Pocket openings, piped on the r/h side according to NB 431, 455	
E 44	16	14	4,5	60	220	6	K 5	N 10	S 35	A 4	 Tascheneingriffe einseitig links paspeliert nach NB 335, 447, 449, 451 Pocket openings, piped on the l/h side according to NB 335, 447, 449, 451	

- Die Paspelbreite ergibt sich aus a bzw. $b + \text{Paspelstreifenstärke}$
 1) The piping width results from a and $b + \text{piping strip thickness}$
 2) Stoffdurchgang = Engste Stelle am Faltstempel zur Führung des Nähgutes
 Cloth passage = Narrowest point at the folder for guiding the work
 Max. Nählänge 220mm nur möglich bei Klammerarmen in Gußausführung
 3) The max. seam length of 220mm is only possible when using clamp arms of cast iron



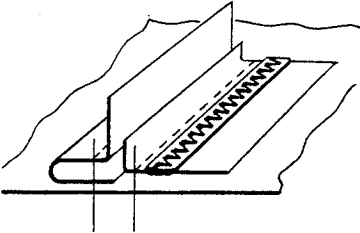
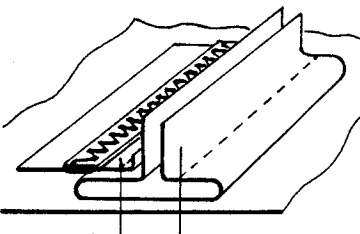
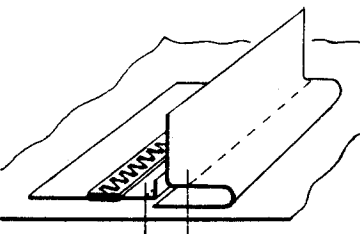
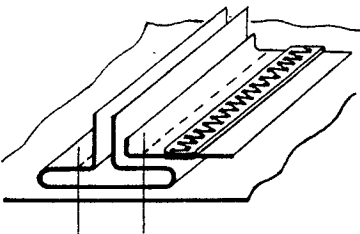
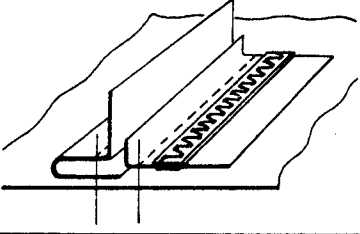
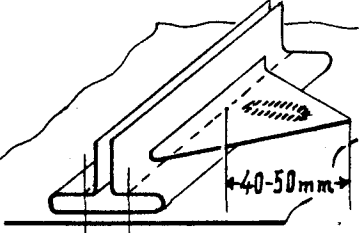
DURKOPP

Aufstellung über Anbausätze an vorhandenen Klammern (K) der Kl. 746-5, -6 u. -7
List of additional elements for the available clamps (K) of the class 746-5, -6 u. -7

Blatt 9
Page 9

Die Anbausätze dienen als Anlegehilfen für Reißverschlüsse, kleinen Formpatten und dergl.

The additional elements help to position zippers, small shaped flaps and the like.

	Teile-Nr. Part-No.	NA	Anbau möglich bei: Suitable for:	Bemerkungen: Remarks:
	746 40601	8		Die verwendeten Reißverschlüsse müssen im geschlossenen Zustand ohne Schloß auf Länge abgeschnitten sein. Breite 22-24mm The zippers used must be cut to size in closed condition, without lock. Width 22-24mm
		10	E21, E29	
		12	E32	
	746 40671	8	E12, E23, E31	
		10	E7, E13, E30, E45	
		12	E11, E17, E28, E46	
	746 40671	8		
		10	E9, E22, E33	
		12	E15, E24	
	746 40691	8	E23, E31	
		10	E8, E13, E30	
		12	E17, E28	
	746 40691	8		
		10	E10, E19	
		12	E16, E18	
	746 40711		Bei allen E-Nr. mit der Klammer K3. For all E-No. with the clamp K3.	Rechtwinkelige Knopflochlasche speziell in Futterinnentaschen. Rectangular buttonhole element for lining inside pockets.

K-Nr. K-No.	Teile-Nr. Part-No.	Benennung und Beschreibung Denomination and description
K 1	746 40003	<i>Klammer, links vollst. mit Pattenklemme</i> <i>Clamp, l/h complete, with flap clamp</i> <i>max. Nählänge 180 mm</i> <i>Max. seam length 180 mm</i>
	746 40143	<i>Klammer, rechts vollst.</i> <i>Clamp, r/h complete</i>
K 2	746 40303	<i>Klammer, links vollst.</i> <i>Clamp, l/h complete</i> <i>max. Nählänge 180 mm</i> <i>Max. seam length 180 mm</i>
	746 40307	<i>Klammer, rechts vollst. mit Pattenklemme</i> <i>Clamp, r/h complete, with flap clamp</i>
K 3	746 40003	<i>Klammer, links vollst. mit Pattenklemme</i> <i>Clamp, l/h complete, with flap clamp</i> <i>max. Nählänge 180 mm</i> <i>Max. seam length 180 mm</i>
	746 40333	<i>Klammer, rechts vollst. mit Pattenklemme und Pattenformanschlag</i> <i>Clamp, r/h complete, with flap clamp and stop for flaps of special shape</i>
K 4	746 40003	<i>Klammer, links vollst. mit Pattenklemme</i> <i>Clamp, l/h complete, with flap clamp</i> <i>max. Nählänge 180 mm</i> <i>Max. seam length 180 mm</i>
	746 40347	<i>Klammer, rechts vollst. mit Pattenklemme und Pattenformanschlag. (rechte Klammer ohne Faltblech, somit nur für linksseitig paspelierete Tascheingriffe wie z. B. Hinterhosentaschen)</i> <i>Clamp, r/h complete, with flap clamp and stop for flaps of special shape. (r/h clamp without folding plate, being thus suitable only for the pocket openings piped on the left, like hip pockets)</i>
K 5	746 40393	<i>Klammer, links vollst. mit Pattenklemme</i> <i>Clamp, l/h complete, with flap clamp</i> <i>max. Nählänge 220 mm</i> <i>Max. seam length 220 mm</i>
	746 40441	<i>Klammer, rechts vollst. mit Pattenklemme</i> <i>Clamp, r/h complete, with flap clamp</i>
K 6	746 40 003	<i>Klammer, links vollst. mit Pattenklemme</i> <i>Clamp, l/h complete, with flap clamp</i> <i>max. Nählänge 180 mm</i> <i>Max. seam length 180 mm</i>
	746 40473	<i>Klammer rechts vollst. mit Pattenklemme, Pattenformanschlag und Anschlag zum Anlegen einer Knopfschlaufe</i> <i>Clamp, r/h complete, with flap clamp, stop for flaps of special shape and stop for positioning a button loop</i>
K 7	746 40503	<i>Klammer, links vollst. mit Pattenklemme und speziellem Anschlag für Brustleisten</i> <i>Clamp, l/h complete, with flap clamp and special stop for breast welts</i>
	746 40531	<i>Klammer, rechts vollst.</i> <i>Clamp, r/h complete</i> <i>max. Nählänge 145 mm</i> <i>Max. seam length 145 mm</i>

**DÜRKOPP**

*Aufstellung über vorhandene Faltstempel
der DÜRKOPP 746*

List of available folders for DÜRKOPP 746

*Blatt 11
Page 11*

<i>S-Nr. S-No.</i>	<i>Teile -Nr. Part - No.</i>	<i>Benennung und Beschreibung Denomination and description</i>
S1	746 50902	<i>Greif-Faltstempel Pick up attachment and folder</i>
	746 50601	<i>Faltstempel Folder</i>
		<i>wird ersetzt durch S6 Replaced by S6</i>
S2	746 51022	<i>Greif-Faltstempel Pick up attachment and folder</i>
	746 50651	<i>Faltstempel Folder</i>
		<i>wird ersetzt durch S7 Replaced by S7</i>
S3	746 51032	<i>Greif-Faltstempel Pick up attachment and folder</i>
	746 50701	<i>Faltstempel Folder</i>
		<i>wird ersetzt durch S8 Replaced by S8</i>
S4	746 51042	<i>Greif-Faltstempel Pick up attachment and folder</i>
	746 50721	<i>Faltstempel Folder</i>
		<i>wird ersetzt durch S9 Replaced by S9</i>
S5	746 51052	<i>Greif-Faltstempel Pick up attachment and folder</i>
	746 50741	<i>Faltstempel Folder</i>
		<i>wird ersetzt durch S10 Replaced by S10</i>
S6	746 50902	<i>Greif-Faltstempel Pick up attachment and folder</i>
	746 50752	<i>Faltstempel Folder</i>
S7	746 51022	<i>Greif-Faltstempel Pick up attachment and folder</i>
	746 50762	<i>Faltstempel Folder</i>
S8	746 51032	<i>Greif-Faltstempel Pick up attachment and folder</i>
	746 50772	<i>Faltstempel Folder</i>
S9	746 51042	<i>Greif-Faltstempel Pick up attachment and folder</i>
	746 50782	<i>Faltstempel Folder</i>
S10	746 51052	<i>Greif-Faltstempel Pick up attachment and folder</i>
	746 50792	<i>Faltstempel Folder</i>
S11	746 51062	<i>Greif-Faltstempel Pick up attachment and folder</i>
	746 50811	<i>Faltstempel Folder</i>
		<i>wird ersetzt durch S12 Replaced by S12</i>
S12	746 51062	<i>Greif-Faltstempel Pick up attachment and folder</i>
	746 50817	<i>Faltstempel Folder</i>
S13	746 51072	<i>Greif-Faltstempel Pick up attachment and folder</i>
	746 50831	<i>Faltstempel Folder</i>
S14	746 50843	<i>Greif-Faltstempel Pick up attachment and folder</i>
	746 50847	<i>Faltstempel Folder</i>

**DÜRKOPP**

Aufstellung über vorhandene Faltstempel
der DURKOPP 746
List of available folders for DURKOPP 746

Blatt 12
Page 12

S-Nr S-No	Teile - Nr Part - No	Benennung und Beschreibung Denomination and description
S 15	746 50853	Greif-Faltstempel Pick up attachment and folder
	746 50857	Faltstempel Folder
S 16	746 51083	Greif-Faltstempel Pick up attachment and folder
	746 51091	Faltstempel Folder
S 17	746 51103	Greif-Faltstempel Pick up attachment and folder
	746 51107	Faltstempel Folder
S 18	746 51113	Greif-Faltstempel Pick up attachment and folder
	746 51117	Faltstempel Folder
S 19	746 51122	Greif-Faltstempel Pick up attachment and folder
	746 51124	Faltstempel Folder
S 20	746 51132	Greif-Faltstempel Pick up attachment and folder
	746 51156	Faltstempel Folder
S 21	746 51172	Greif-Faltstempel Pick up attachment and folder
	746 50752	Faltstempel Folder
S 22	746 51175	Greif-Faltstempel Pick up attachment and folder
	746 50792	Faltstempel Folder
S 23	746 51182	Greif-Faltstempel Pick up attachment and folder
	746 51187	Faltstempel Folder
S 24	746 51193	Greif-Faltstempel Pick up attachment and folder
	746 50762	Faltstempel Folder
S 25	746 51196	Greif-Faltstempel Pick up attachment and folder
	746 50857	Faltstempel Folder
S 26	746 51199	Greif-Faltstempel Pick up attachment and folder
	746 51124	Faltstempel Folder
S 27	746 51206	Greif-Faltstempel Pick up attachment and folder
	746 51211	Faltstempel Folder
S 28	746 51222	Greif-Faltstempel Pick up attachment and folder
	746 51227	Faltstempel Folder



DÜRKOPP

*Aufstellung über vorhandene Faltstempel
der DÜRKOPP 746
List of available folders for DÜRKOPP 746*

**Blatt 13
Page 13**

<i>S-Nr. S-No.</i>	<i>Teile -Nr. Part - No.</i>	<i>Benennung und Beschreibung Denomination and description</i>
S29	746 51235	<i>Greif-Faltstempel Pick up attachment and folder</i>
	746 51238	<i>Faltstempel Folder</i>
S30	746 51242	<i>Greif-Faltstempel Pick up attachment and folder</i>
	746 51107	<i>Faltstempel Folder</i>
S31	746 51252	<i>Greif-Faltstempel Pick up attachment and folder</i>
	746 50817	<i>Faltstempel Folder</i>
S32	746 51256	<i>Greif-Faltstempel Pick up attachment and folder</i>
	746 51261	<i>Faltstempel Folder</i>
S33	746 51276	<i>Greif-Faltstempel Pick up attachment and folder</i>
	746 51272	<i>Faltstempel Folder</i>
S34	746 51286	<i>Greif-Faltstempel Pick up attachment and folder</i>
	746 51282	<i>Faltstempel Folder</i>
S35	746 51296	<i>Greif-Faltstempel Pick up attachment and folder</i>
	746 51292	<i>Faltstempel Folder</i>
S36	746 51302	<i>Greif-Faltstempel Pick up attachment and folder</i>
	746 51307	<i>Faltstempel Folder</i>
S37	746 51312	<i>Greif-Faltstempel Pick up attachment and folder</i>
	746 51315	<i>Faltstempel Folder</i>
S46	—	<i>Greif-Faltstempel Pick up attachment and folder</i>
	746 50782	<i>Faltstempel Folder</i>

**DÜRKOPP**

Aufstellung über vorhandene Auflagen
der DÜRKOPP 746
List of available preparation tables for DÜRKOPP 746

Blatt 15

Page 15

A-Nr. A-No.	Teile-Nr. Part-No.	Benennung und Beschreibung Denomination and description
A1	746 1368	<i>Auflage für rechtsseitige Paspelaufnahme, Nählänge 180 mm</i> <i>Rest for picking up the piping on the right, seam length 180 mm</i>
A2	746 41404	<i>Auflage für rechtsseitige Paspelaufnahme, Nählänge 200 mm</i> <i>Rest for picking up the piping on the right, seam length 200 mm</i>
A3	746 41411	<i>Wird ersetzt durch A1</i> <i>Replaced by A1</i>
A4	746 41451	<i>Auflage für rechtsseitige Paspelaufnahme, Nählänge 220 mm</i> <i>Rest for picking up the piping on the right, seam length 220 mm</i>
A5	746 41471	<i>Auflage für rechts- oder linksseitige Paspelaufnahme. Nählänge 180 mm</i> <i>Tascheneingriffe beidseitig paspeliert, Seam length 180 mm</i> <i>Rest for picking up the piping on the right or on the left.</i> <i>Pocket openings piped on either side.</i>
A6	746 41481	<i>Auflage für rechts- oder linksseitige Paspelaufnahme. Nählänge 180 mm</i> <i>Tascheneingriffe einseitig paspeliert, Seam length 180 mm</i> <i>Rest for picking up the piping on the right or on the left.</i> <i>Pocket openings piped on one side.</i>