



Teileliste und Näheinrichtungen
Spare Parts list and Sewing Equipment

745 - 21

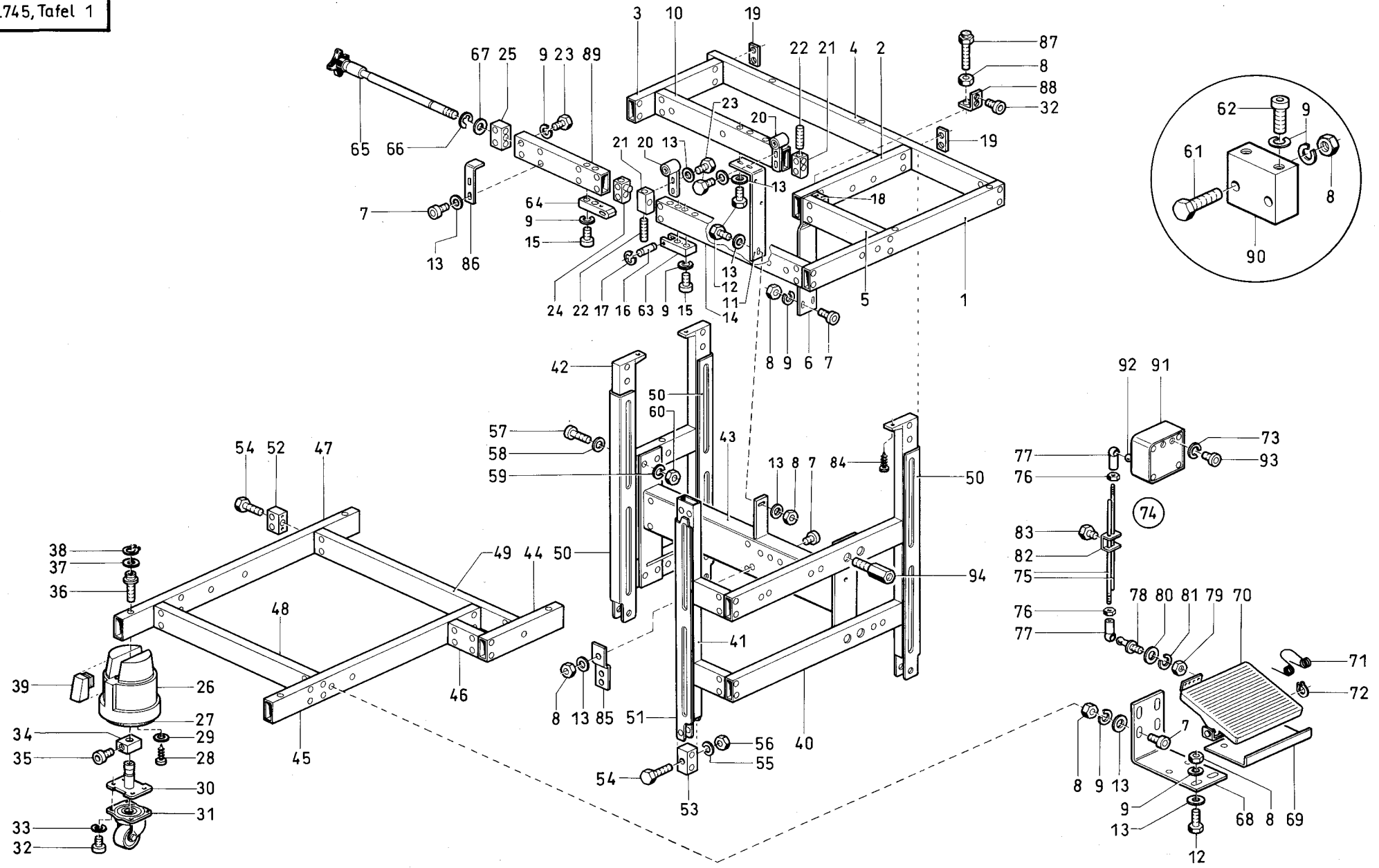
DÜRKOPP ADLER AG

Teile.-No.: 791 745828

Teilleiste und Näheinrichtungen
Spare Parts list and Sewing Equipment

745-21

Inhaltsverzeichnis	Tafel/Table	Contents
Gestellteile	1, 2, 4	Stand parts
Tischplatte, Tischverbreit.	3, 32	Table plate, Table extension
Maschinenoberteil	5, 6, 7, 8	Machine head
Dritte Markierungsleuchte	9	Third mark.lamp
Mechanische Teile	10,11,12,13,15,	Mechanical parts
Schneideeinrichtung	14	Cutter device
Einlegestation	16	Loading station
Klammereinrichtung	17, 18, 19,	Clamping equipments
Stempeleinrichtungen	20	Folding equipments
Steuergerät	21,22,23,24,25,26	Control instrument
Beipack	27	Accessories
Klemmvorrichtung für Hinterhosen und Taschenbeutel	28, 29	Clamping device for rear trousers and pocket bags
Ausblasvorrichtung	30	Blowing off device
Pneumatikteile	31	Pneumatic parts
Motorteile	33	Motor parts
Staplerteile	34, 35, 36	Stacker parts
Abzugsvorrichtung	37, 38	Pulling off device
Pneum. Bündelklammer mit Fußventil	39	Pneumatic bundle clam with foot valve
Band -zuführ und Abschneidautomatik	40, 41	Automatic tape feeder and Cutting device
Ausstreifereinrichtung	42	Smoothing device
Restfadenwächter für Unterfäden	43	Rest thread catcher for underthread
Führungsteile für Reißverschlüsse	44	Guide parts for zipper
Schere mit Abzugsgerät	45, 46	Scissor with puller
Lichtschranke am Oberteil	47	Light barrier on machine head
Näheinrichtung	48	Sewing equipments
Näheinrichtungen		Sewing equipment
Pläne		plans



Tafel/ Table: 001

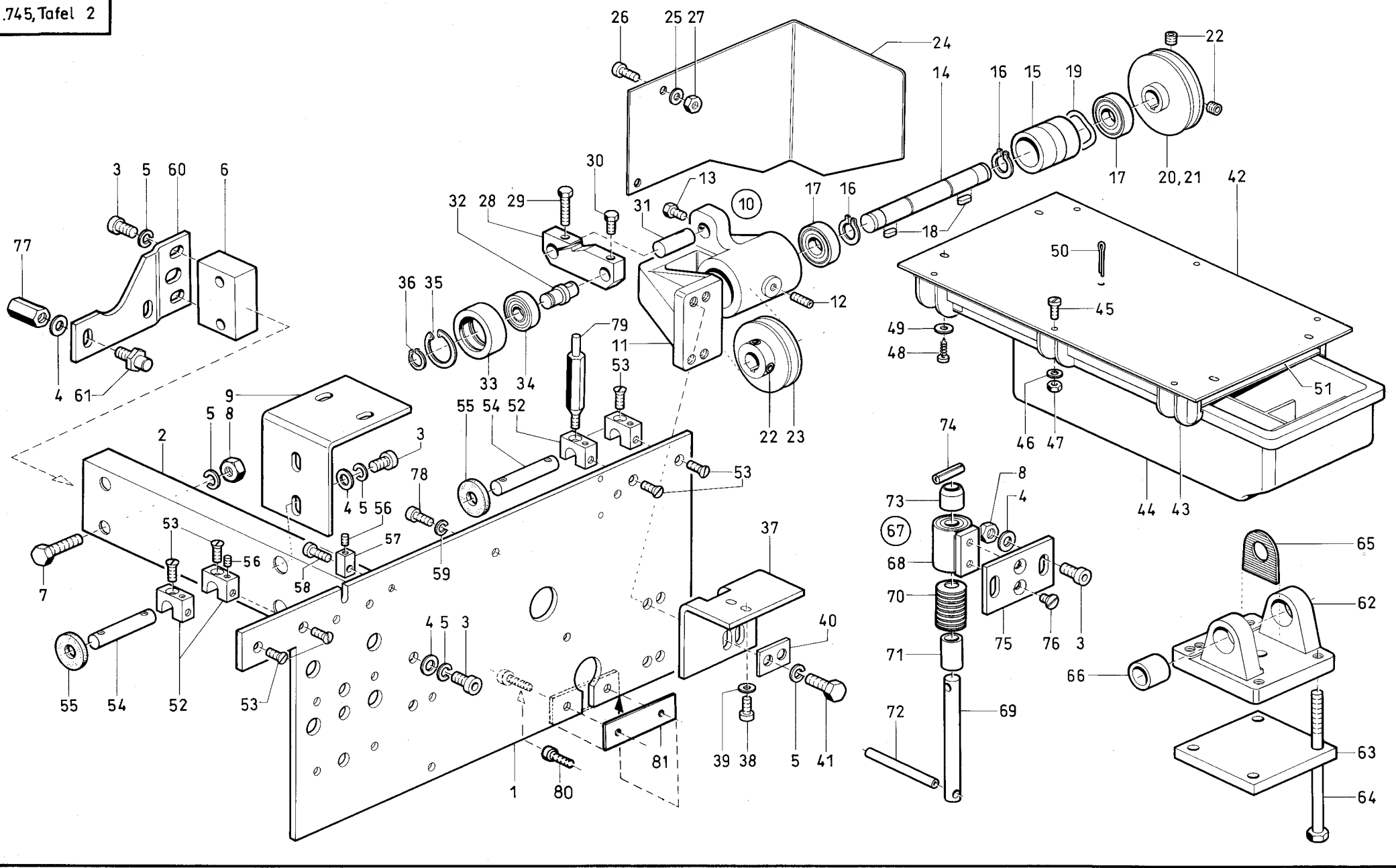
Pos.	Teile-Nr.	Benennung	Denomination
		Gestellteile	Mounting parts
1	MG50 001151	Querholm	Cross bar
2	MG50 001152	Querholm	Cross bar
3	MG50 001153	Querholm	Cross bar
4	MG50 001161	Längsholm	Longitudinal bar
5	MG50 001162	Längsholm	Longitudinal bar
6	MG50 001171	Stütze	Supporting plate
7	0742 005098	Zyl.Schraube	Cyl.head screw
8	720 000042a	6kt.-Mutter	Hexagonal nut
9	725 000520b	Federring	Spring ring
10	MG50 001181	Längsholm	Longitudinal bar
11	MG50 001191	Bef.Winkel	Fastening angle
12	0720 000127	6kt.-Schraube	Hexagonal screw
13	0720 000043	Scheibe	Washer
14	MG50 008657	Längsholm	Longitudinal bar
15	0570 000522	Zyl.Schraube	Cyl.head screw
16	0742 041422	Bolzen	Bolt
17	0744 003142	Sicher.Scheibe	Lock washer
18	MG50 001239	Verbinder	Connector
19	MG50 001240	Lasche	Shackle
20	MG50 001242	Halter	Carrier
21	MG50 001247	Lagerbock	Bearing block
22	0742 040189	Gewindestift	Threaded stud
23	App. 020160	6kt.-Schraube	Hexagonal screw
24	MG50 001285	Lagerbock	Bearing block
25	MG50 001288	Rohrverbinder	Tube connector
26	MG50 003857	Gestellfuß	Framework foot
27	MG50 003858	Gummiring	Rubber ring
28	MG43 002509	Blechschrabe	Tin plate screw
29	MG43 002510	Scheibe	Washer
30	MG50 003861	Platte	Plate
31	K999 210243	Lenkrolle	Steering roll
32	0246 000984	Zyl.Schraube	Cyl.head screw
33	0744 001131	Federring	Spring ring
34	MG50 003869	Kloben	Block
35	0744 001107	Zyl.Schraube	Cyl.head screw
36	MG50 003873	Spezialschraube	Special crew

Pos.	Teile-Nr.	Benennung	Denomination
37	MG50 004565	Scheibe	Washer
38	0292 001229	Sicher.Ring	Circlip
39	MG50 003877	Kappe	Cap
40	MG50 008512	Seitenteil	Side part
41	MG50 008531	Seitenteil	Side part
42	MG50 002521	Seitenteil	Side part
43	MG50 008571	Querverbindung	Cross tie
44	MG50 008591	Strebe	Prop
45	MG50 008597	Strebe	Prop
46	MG50 008601	Holm	Capping piece
47	MG50 008611	Strebe	Prop
48	MG50 008622	Holm	Capping piece
49	MG50 008624	Holm	Capping piece
50	MG50 002551	Ständer	Stand
51	MG50 008632	Ständer	Stand
52	MG50 008637	Rohrverbinder	Tube connector
53	MG50 008638	Rohrverbinder	Tube-connector
54	0742 040121	6kt.-Schraube	Hexagonal screw
55	0742 005110	Federring	Spring ring
56	742 005110a	6kt.-Schraube	Hexagonal screw
57	0742 005113	Zyl.Schraube	Cyl.head screw
58	MG43 000014	Scheibe	Washer
59	0911 000415	Federring	Spring ring
60	MG43 000013	6kt.-Schraube	Hexagonal screw
61	0720 000607	6kt.-Schraube	Hexagonal screw
62	0911 000376	Zyl.Schraube	Cyl.head screw
63	MG50 001261	Halter	Holder
64	MG50 008660	Halter	Holder
65	MG50 008661	Gewindestange	Threaded rod
66	0650 000353	Sicher.Scheibe	Lock washer
67	0MG4 000006	Scheibe	Washer
68	MG50 008762	Winkel	Angle
69	MG50 001496	Winkel	Angle
70	MG43 002597	Pedal kpl. (mit Pos.71 u.72)	Pedal cpl. (with pos.71 and 72)
71	MG41 001171	Formfeder	Torsion spring
72	MG43 002507	Greifring	Grip ring
73	0744 001426	Federring	Spring ring

Tafel/ Table: 001

Pos.	Teile-Nr.	Benennung	Denomination
74	MG43 000401	Trittstange kpl.(best. aus Pos. 75 bis 83)	Rods cpl. (cons. of pos. up to 83)
75	MG43 000402	Stange	Rod
76	MG43 000409	6kt.-Schraube	Hexagonal screw
77	0211 000616	Kugelpfanne	Ball socket
78	0570 001220	Kugelbolzen	Ball pint
79	MG43 000409	6kt.-Schraube	Hexagonal screw
80	MG43 002510	Scheibe	Washer
81	0744 001131	Federring	Spring ring
82	MG43 000403	Klemme	Clamp
83	MG43 000404	6kt.-Schraube	Hexagonal screw
84	557 001494a	Holzschraube	Wood screw
85	0746 002241	Halteblech	Fastenin plate
86	MG50 001271	Winkel	Angle
87	0746 001416	Anschlagschraube	Stop srew
88	MG50 001351	Winkel	Angle
89	MG50 001227	Längsholm	Longitudinal bar
90	0744 001013	Rohrverbinder	Tube connector
91	0798 003291	Externe Betätigung	External operation
92	0798 003292	Betätigungshebel	Operating lever
93	0744 001509	Zyl.Schraube	Cyl.head screw
94	MG50 008585	Bolzen	Bolt

Pos.	Teile-Nr.	Benennung	Denomination
------	-----------	-----------	--------------



Tafel/ Table: 002

Seite/ Page: 1 von/ of 2

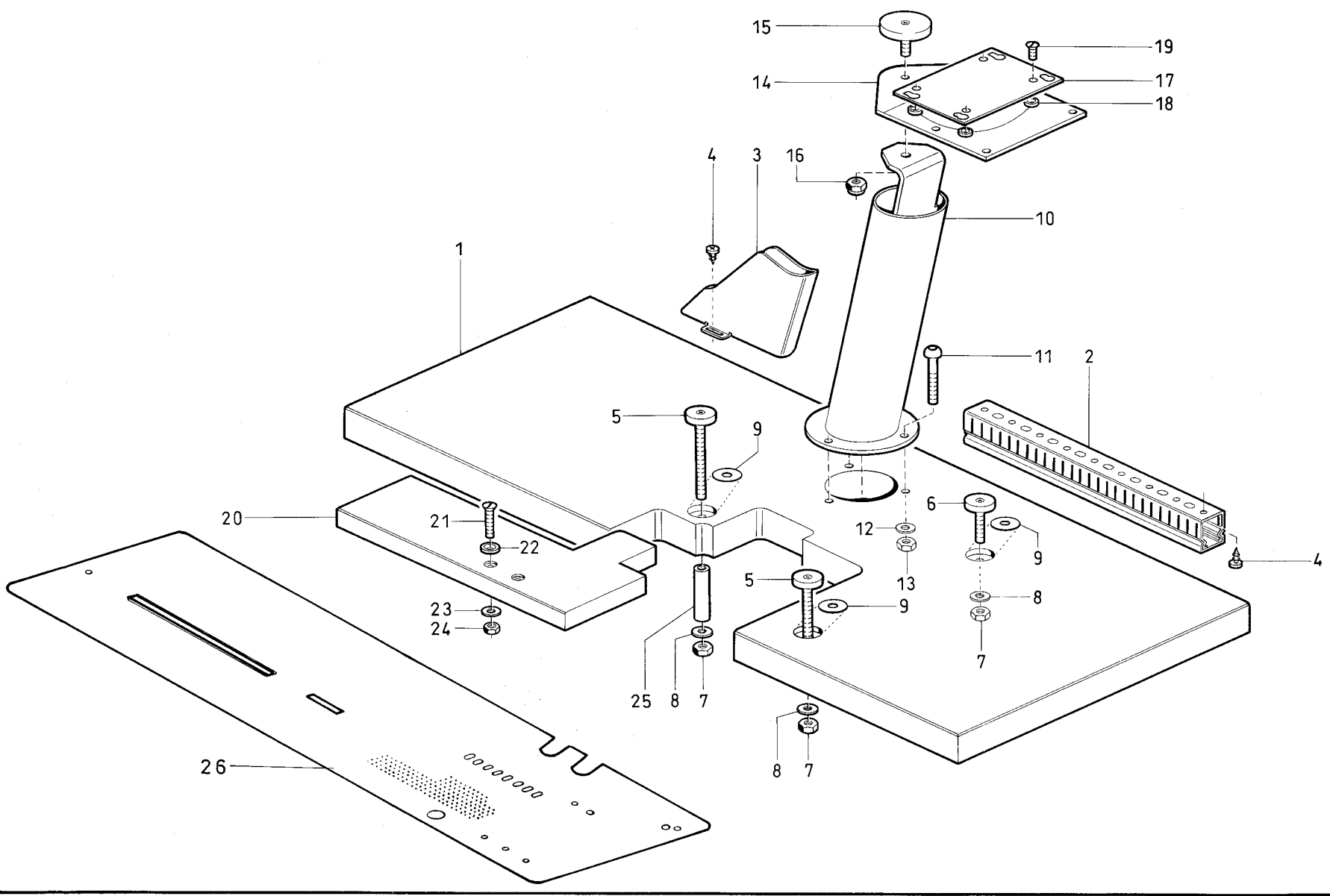
Pos.	Teile-Nr.	Benennung	Denomination
		Gestellteile	Mounting parts
1	MG50 008671	Platte	Plate
2	MG50 008673	Holm	Capping piece
3	0742 005098	Zyl.Schraube	Cyl.head screw
4	0720 000043	Scheibe	Washer
5	725 000520b	Federring	Spring ring
6	0744 001013	Rohrverbinder	Tube connector
7	0720 000607	6kt.-Schraube	Hexagonal screw
8	720 000042a	6kt.-Mutter	Hexagonal nut
9	MG50 008685	Winkel	Angle
10	0792 035371	Vorgelege kpl. (best. aus Pos. 11 bis 36)	Intermediate gear cpl. (cons. of pos. 11 up to 36)
11	0792 035372	Lagerbock	Bearing block
12	K993 921 128	Gewindestift	Threaded stud
13	0556 001830	6kt.-Schraube	Hexagonal screw
14	0792 035382	Welle	Shaft
15	0792 035383	Distanzbuchse	Distance bushing
16	265 008716a	Sicher.Ring	Circlip
17	0746 000515	Rillenkugellager	Grooved ball bearing
18	744 020576a	Paßfeder	Fitting key
19	0746 000502	Wellscheibe	Wave washer
20	0792 035393	Riemenscheibe kpl. (mit Pos.22) 50 Hz	Belt pulley cpl. (with pos.22) 50 c.p.s.
21	0792 035389	Riemenscheibe kpl. (mit Pos.22) 60 Hz	Belt pulley cpl. (with pos.22) 60 c.p.s.
22	0746 000723	Gewindestift	Threaded stud
23	0792 035391	Riemenscheibe kpl. (mit Pos.22)	Belt pulley cpl. (with pos.22)
24	0792 035397	Schutzblech	Guard plate
25	0557 000263	Scheibe	Washer
26	0556 000362	Zyl.Schraube	Cyl.head screw
27	MG43 000408	6kt.-Schraube	Hexagonal screw
28	0792 035401	Hebel kpl. (mit Pos.29 u.30)	Lever cpl. (with pos.29 and 30)
29	0558 001304	6kt.-Schraube	Hexagonal screw
30	0942 004586	6kt.-Schraube	Hexagonal screw

Pos.	Teile-Nr.	Benennung	Denomination
31	0792 035405	Bolzen	Bolt
32	0744 020631	Bolzen	Bolt
33	0792 006268	Rolle	Roll
34	0742 001461	Rillenkugellager	Grooved ball bearing
35	0744 020610	Sicher.Ring	Circlip
36	0211 000109	Sicher.Ring	Circlip
37	0792 006187	Winkel	Angle
38	0744 001509	Zyl.Schraube	Cyl.head screw
39	0744 050243	Scheibe	Washer
40	0742 044586	Lasche	Shackle
41	0720 000127	6kt.-Schraube	Hexagonal screw
42	MG50 008752	Platte	Plate
43	0700 000044	Leiste	Reglet
44	0700 000043	Schubkasten	Drawer
45	MG43 000080	Zyl.Schraube	Cyl.head screw
46	0700 000048	Scheibe	Washer
47	MG43 000082	6kt.-Schraube	Hexagonal screw
48	0744 001115	Holzschraube	Wood screw
49	0798 000795	Scheibe	Washer
50	0557 001219	Splint	Splint pin
51	0700 000045	Ablageblech	Deposit plate
52	MG50 001334	Bock	Block
53	0556 013153	Senkschraube	Countersunk screw
54	MG50 001337	Bolzen	Bolt
55	0746 000272	Scheibe	Washer
56	0746 090312	Gewindestift	Threaded stud
57	MG50 001335	Bock	Block
58	0933 011296	Zyl.Schraube	Cyl.head screw
59	0744 001131	Federring	Spring ring
60	MG50 001308	Platte	Plate
61	MG50 001303	Bolzen	Bolt
62	MG50 001392	Motorträger	Motor carrier
63	MG50 001393	Platte	Plate
64	Z112 000390	6kt.-Schraube	Hexagonal screw
65	MG50 001398	Druckplatte	Pressure plate
66	MG44 000160	Buchse	Bushing
67	MG50 001442	Raste kpl.(best.aus Pos. 68 bis 74)	Ratched cpl. (cons of Pos. 68 up to 74)

Tafel/ Table: 002

Pos.	Teile-Nr.	Benennung	Denomination
68	0746 000265	Lagerbock	Bearing block
69	MG50 001444	Bolzen	Bolt
70	0211 000027	Tellerfeder	Cup spring
71	0933 020251	Buchse	Bushing
72	0742 040297	Spannhülse	Clamping sleeve
73	0742 040298	Konus	Kone
74	0742 040296	Spannhülse	Clamping sleeve
75	NG50 001452	Platte	Plate
76	0211 000249	Senkschraube	Countersunk screw
77	MG50 008846	Bolzen	Bolt
78	0744 001236	Zyl.Schraube	Cyl.head screw
79	MG50 001338	Gewindebolzen	Thraeded bolt
80	P121 000110	Zyl.Schraube	Cyl.head screw
81	MG50 008699	Lasche	Shackle
82	0792 006274	Keilriemen (Vorgelege- Oberteil)	V-Belt (intermediate gear - Machine head)
82	0792 006272	Keilriemen (Motor- Vorgelege)	V-Belt (Motor-Interme- diate gear)

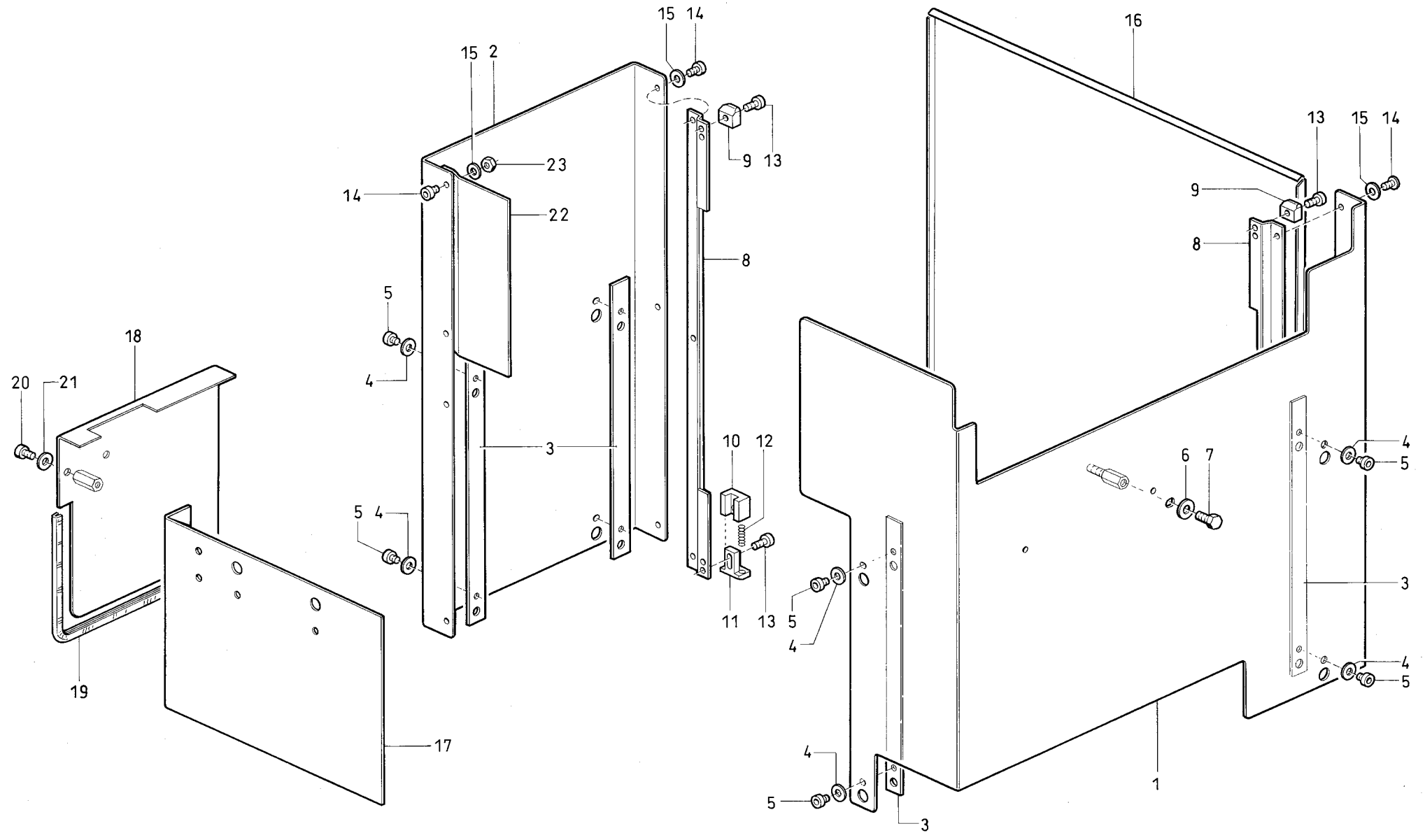
Pos.	Teile-Nr.	Benennung	Denomination
------	-----------	-----------	--------------



Tafel/ Table: 003

Pos.	Teile-Nr.	Benennung	Denomination
0		Gestellteile	Mounting parts
1	0700 074511	Tischplatte	Table plate
2	0744 050685	Kabelkanal	Cable duct
3	0263 000761	Riemenschutz	Belt guard
4	0713 000302	Holzschraube	Wood screw
5	MG50 001621	Spezialschraube	Special screw
6	0742 040188	Spezialschraube	Special screw
7	720 000042a	6kt.-Schraube	Hexagonal screw
8	0720 000043	Scheibe	Washer
9	MG50 001626	Scheibe (nur bei Bedarf)	Washer (in case of requirement only)
10	MG50 008791	Halter	Holder
11	9217 301367	Bef.Schraube	Fastening screw
12	0700 000444	Scheibe	Washer
13	MG50 004697	6kt.-Schraube	Hexagonal screw
14	MG50 008801	Trägerplatte	Carrier plate
15	MG50 005025	Deckel	Cover
16	MG50 005030	Stop Mutter	Stop nut
17	MG50 005041	Blech	Sheet
18	0718 004777	Buchse	Bushing
19	0902 000097	Senkschraube	Countersunk screw
20	0700 074512	Ansatzplatte	Joining plate
21	0744 003324	Senkschraube	Countersunk screw
22	0744 001318	Scheibe	Washer
23	0739 000595	Scheibe	Washer
24	0744 050244	6kt.-Schraube	Hexagonal screw
25	MG50 001624	Buchse	Bushing
26	0794 002971	Gleitblech für 8 mm Nadelabstand	Slidingplate for 8 mm needle distance
26	0792 007454	Gleitblech für 10 mm Nadelabstand	Slidingplate for 10 mm needle distance
26	0792 007457	Gleitblech für 12 mm Nadelabstand	Slidingplate for 12 mm needle distance
26	0792 007460	Gleitblech für 14 mm Nadelabstand	Slidingplate for 14 mm needle distance

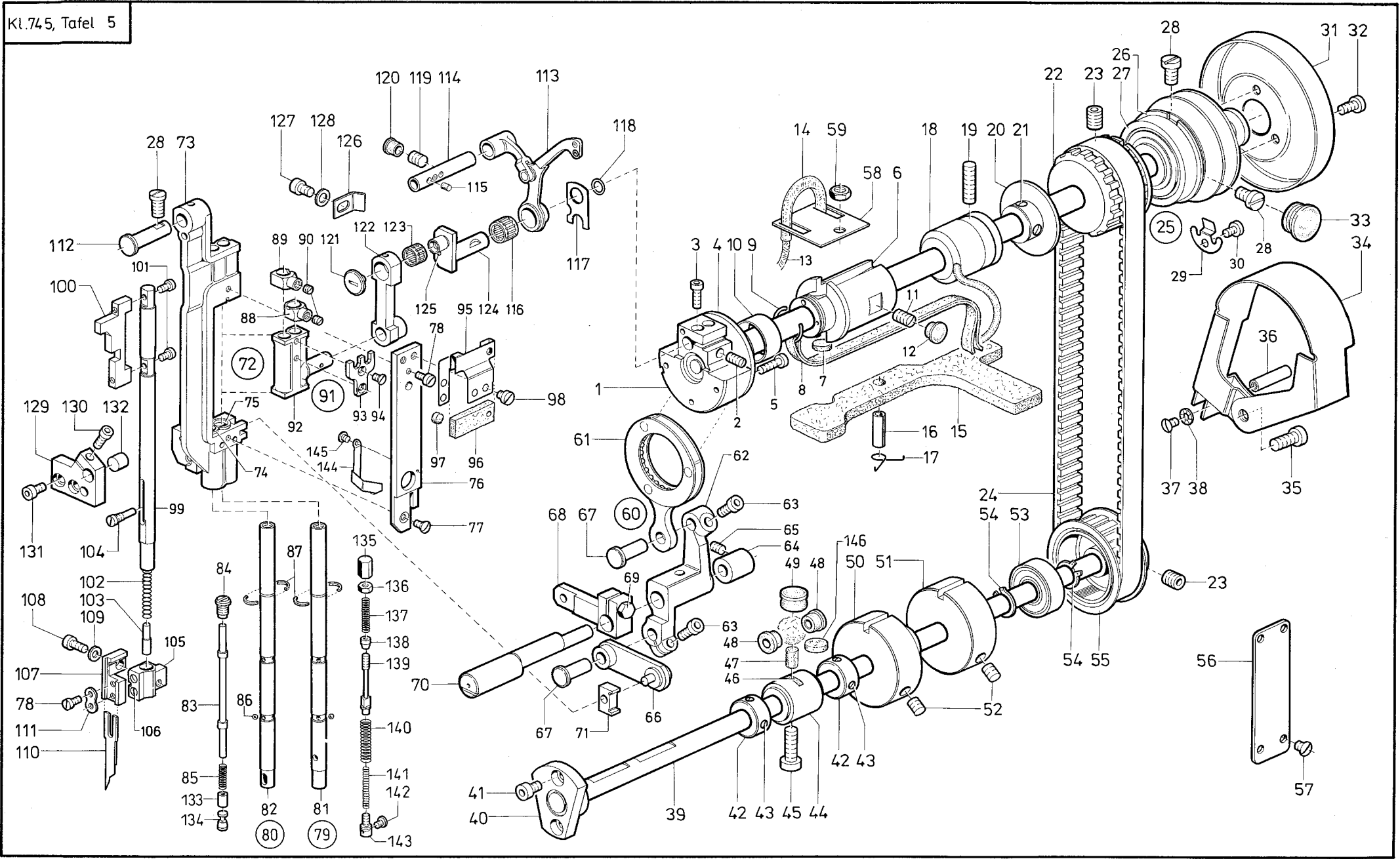
Pos.	Teile-Nr.	Benennung	Denomination
------	-----------	-----------	--------------



Tafel/ Table: 004

Pos.	Teile-Nr.	Benennung	Denomination
		Gestellteile	Mounting parts
1	MG50 008821	Seitenblech, vorn	Coating sheet, front side
2	MG50 004202	Seitenblech, hinten	Coating sheet, back side
3	MG50 003831	Leiste	Reglet
4	0739 000595	Scheibe	Washer
5	0746 000879	Zyl.Schraube	Cyl.head screw
6	0MG4 000006	Scheibe	Washer
7	MG43 000011	6kt.-Schraube	Hexagonal screw
8	MG50 004214	Leiste	Reglet
9	0805 401290	Anschlag	Stop piece
10	0805 401270	Halter	Holder
11	0805 401280	Anschlag	Stop piece
12	0169 002290	Druckfeder	Pressure spring
13	K744 001968	Zyl.Schraube	Cyl.head screw
14	0798 122596	Zyl.Schraube	Cyl.head screw
15	0798 000795	Scheibe	Washer
16	MG50 004233	Abdeckung	Covering part
17	MG50 008851	Abdeckblech	Covering sheet
18	MG50 008848	Abdeckblech	Covering sheet
19	002 46150187	Kantenschutzprofil	Header
20	0742 005098	Zyl.Schraube	Cyl.head screw
21	0720 000043	Scheibe	Washer

Pos.	Teile-Nr.	Benennung	Denomination
------	-----------	-----------	--------------



Tafel/ Table: 005

Seite/ Page: 1 von/ of 3

Pos.	Teile-Nr.	Benennung	Denomination
		Teile der 935-246-11	Parts of 935-246-11
1	0246 002502	Armwelle kpl. (mit Pos.2 und 3)	Arm shaft (with pos.2 and 3)
2	0902 000140	Gewindestift	Threaded stud
3	0744 001968	Zyl.Schraube	Cyl.head screw
4	0246 003964	Exzenter	Eccentric
5	0744 020778	Zyl.Schraube	Cyl.head screw
6	0246 000017	Armlager kpl. (mit Pos. 7,8,9,10,14)	Arm bearing cpl. with pos. 7,8,9,10,14)
7	211 000305a	Filzteil	Felt
8	002 58890700	Öldocht **	Oil wick **
9	211 000306b	Federring	Spring ring
10	211 000306a	Ring	Ring
11	0216 000042	Gewindestift	Threaded stud
12	1001 001162	Verschußkappe	Cape
13	002 58890300	Öldocht **	Oil wick **
14	211 000308k	Schlauch kpl. (mit Pos.13)	Hose cpl. (with Pos.13)
15	0212 004744	Filzteil	Felt
16	0212 004743	Spannhülse	Clamping sleeve
17	0212 004745	Klemmfeder	Clamping spring
18	0211 000316	Armlager	Armbearing
19	0223 000448	Gewindestift	Threaded stud
20	0246 000068	Scheibe kpl. (mit Pos.21)	Washer cpl. (with pos.21)
21	0570 000055	Gewindestift	Threaded stud
22	211 000351b	Gurtrad kpl. (mit Pos.23)	Belt wheel cpl. (with pos.23)
23	0211 000354	Gewindestift	Threaded stud
24	0211 000355	Zahnriemen	Toothed belt
25	0211 000372	Flansch kpl. (mit Pos.26,27,28)	Flange cpl. (with pos.26,27,28)
26	0211 000362	Sicher.Ring	Circlip
27	0211 000361	Kugellager	Ball bearing
28	216 000068a	Linsenschraube	Fillister head screw
29	0933 000075	Haltefeder	Retaining spring
30	0223 000700	Zyl.Schraube	Cyl.head screw

Pos.	Teile-Nr.	Benennung	Denomination
31	0291 000047	Handrad	Hand wheel
32	0216 000229	Linsenschraube	Fillister head screw
33	0911 000196	Verschußkappe	Cape
34	0211 000499	Schutzkappe *	Protective cap *
35	0650 000292	Zyl.Schraube *	Cyl.head screw *
36	0211 050202	Bolzen *	Bolt *
37	1001 009130	Linsenschraube *	Fillister head screw *
38	0911 000267	Zahnscheibe *	Tooth lock washer *
39	0246 000621	Untervelle	Lower shaft
40	0246 000623	Nadellager	Needle bearing
41	0746 000879	Zyl.Schraube	Cyl.head screw
42	0267 000248	Stellring kpl. (mit Pos.43)	Set collar cpl. (with pos.43)
43	0541 001395	Gewindestift	Threaded stud
44	0244 000518	Nadellager kpl. (mit Pos.46)	Neddle bearing cpl. (with pos.46)
45	0650 000347	Zyl.Schraube	Cyl.head screw
46	0244 000522	Filzteil	Felt
47	0422 000297	Filzteil	Felt
48	0246 000610	Verschußkappe	Cap
49	0211 000257	Verschußkappe	Cap
50	0246 002555	Exzenter kpl. (mit Pos.52)	Eccentric cpl. (with pos.52)
51	0246 002558	Exzenter kpl. (mit Pos.52)	Eccentric cpl. (with pos.52)
52	0223 000648	Gewindestift	Threaded stud
53	0211 000108	Kugellager	Ballbearing
54	0211 000109	Sicher.Ring	Circlip
55	211 000141a	Gurtrad kpl. (mit Pos.23)	Belt whell cpl. (with pos.23)
56	0933 000228	Deckblech	Covering plate
57	1001 009130	Linsenschraube	Fillister head screw
58	0933 001572	Lasche	schackle
59	MG43 000408	6kt.-Schraube	Hexagonal screw
60	0246 003966	Zugstange kpl. (best.aus Pos.4,62,62, 63,66,67,68,69,70,)	Draw bar cpl. (cons.of pos.4,61,62, 63,66,67,68,69,70,)
61	0246 002508	Zugstange	Draw bar

Tafel/ Table: 005

Seite/ Page: 2 von/ of 3

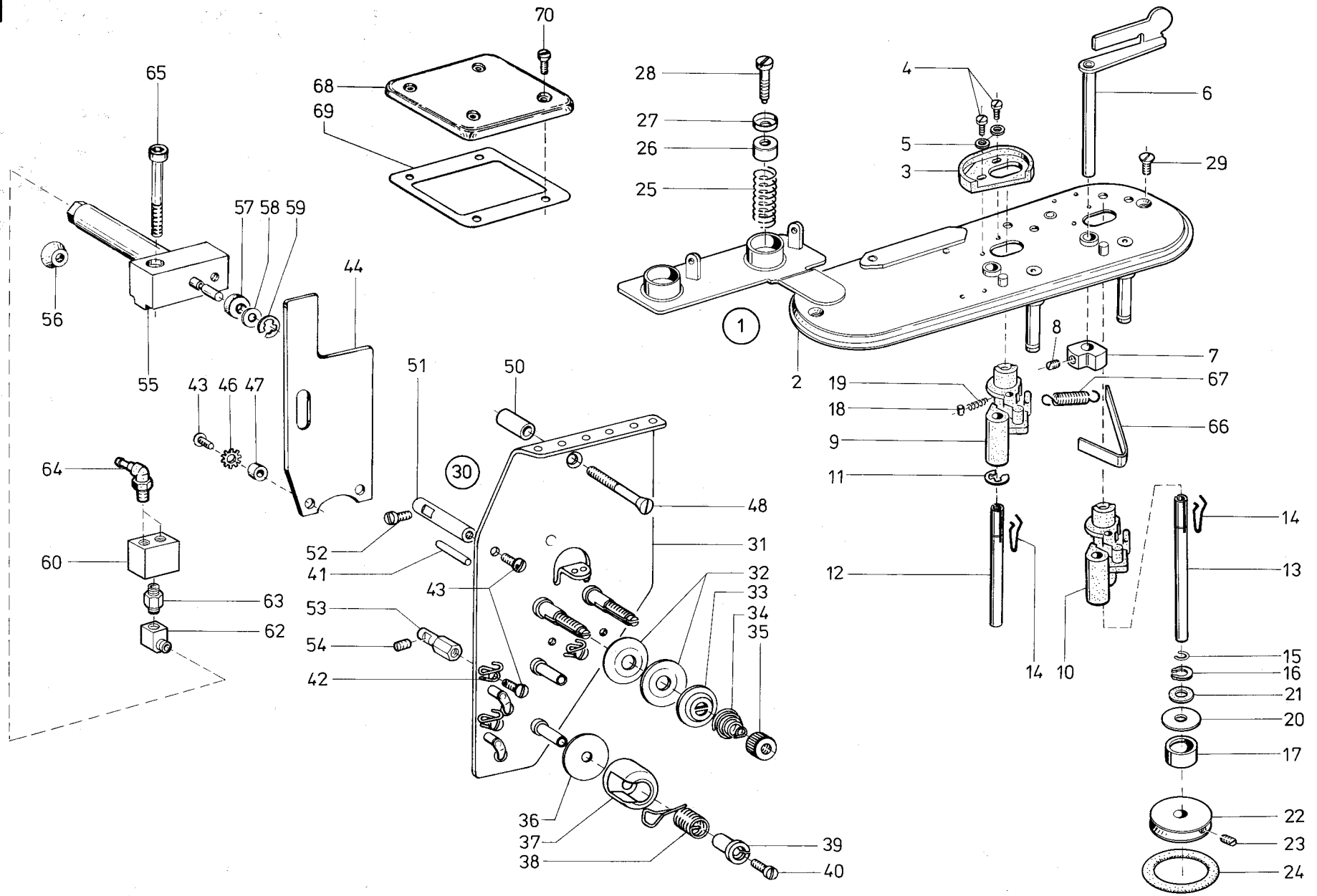
Pos.	Teile-Nr.	Benennung	Denomination
62	0246 003975	Doppelhebel kpl. (mit Pos.63)	Double lever cpl. (with pos.63)
63	0744 001509	Zyl.Schraube	Cyl.head screw
64	0246 002524	Buchse	Bushing
65	0421 000222	Gewindestift	Threaded stud
66	0246 002527	Lasche	Shackle
67	0246 002521	Lagerbolzen	Bearing bolt
68	0246 003987	Klemmhebel kpl. (mit Pos.69)	Clamping lever cpl. (with pos.69)
69	0265 008878	Zyl.Schraube	Cyl.head screw
70	0246 003982	Exenterwelle	eccentric shaft
71	0246 002532	Gleitstein	sliding piece
72	0935 102012	Nadelstang.Kulisse kpl	Needle bar connecting l link cpl.
73	246 000135a	Nadelstang.Kulisse kpl (mit Pos.74 u.75)	Needle bar connecting l link cpl. (with pos.74 u.75)
74	0246 000136	Buchse	Bushing
75	246 000136a	Buchse	Bushing
76	0246 000146	Führungsschiene	Guide rail
77	0216 000496	Senkschraube	Countersunk screw
78	0569 001922	Zyl.Schraube	Cyl.head screw
79	0246 000151	Nadelstange re., kpl.	Needle bar, right hand, cpl.
80	246 000151a	Nadelstange li., kpl.	Needle bar, left hand, cpl.
81	0246 000153	Nadelstange re.	Needle bar, right hand
82	246 000153a	Nadelstange lo.	Needle bar, left hand
83	0380 000094	Entkupplungsstange	Releasind rod
84	0380 000093	Spezialschraube	Special screw
85	0380 000095	Druckfeder	Pressure spring
86	0380 000111	Kugel	Steel ball
87	0380 000112	Sicher.Ring	Circlip
88	0246 000173	Klemmring kpl. (mit Pos.90)	Clamping ring cpl. (with Pos.90)
89	0246 000175	Klemmring kpl. (mit Pos.90)	Clamping ring cpl. (with pos.90)
90	0380 000117	Gewindestift	Threaded stud

Pos.	Teile-Nr.	Benennung	Denomination
91	0380 000119	Kreuzkopf kpl. (best.aus Pos.92,93,94)	Cross head cpl. (cons.of pos.92,93,94)
92	380 000120k	Kreuzkopf	Cross head
93	0380 000121	Führungsgabel	Guide fork
94	0380 000122	Senkschraube	Countersunk screw
95	246 000188k	Halteblech kpl. (mit Pos.96)	Fixing plate cpl. (with pos.96)
96	0246 000189	Filzteil	Felt
97	0556 001827	Filzteil	Felt
98	0556 000947	Zyl.Schraube	Cyl.head screw
99	0246 000191	Messerstange	Knife rod
100	0246 002541	Führungsschiene	Guide rail
101	0376 000128	Zyl.Schraube	Cyl.head screw
102	0246 000196	Druckfeder	Pressure spring
103	0376 000131	Führungsstift	Guide pin
104	0376 000132	Spezialschraube	Special screw
105	0246 002543	Messerklöben kpl. (mit Pos.106)	Knife blok cpl. (with pos.106)
106	0541 001395	Gewindestift	Threaded stud
107	0246 002547	Messerhalter kpl. (mit Pos.78 und 111)	Knife holder cpl. (with pos.78 and 111)
108	0216 000120	Zyl.Schraube	Cyl.head screw
109	0569 001895	Scheibe	Washer
110	0246 002553	Messer *	Knife *
111	0204 001038	Decklasche	Cover joint bar
112	0246 002533	Lagerbolzen	Bearing bolt
113	246 000097k	Fadenhebel kpl. (mit Pos.114,115,116)	Thread lever cpl. (with pos.114,115,116)
114	211 000411a	Fadenhebel kpl. (mit Pos.115)	Thread lever cpl. (with pos.115)
115	002 83083325	Filzteil **	Felt
116	0211 000408	Nadelkranz	Needle bearing
117	0211 000407	Anlageplatte	Lay-on plate
118	0211 000331	Gummiring	Rubberring
119	0211 000414	Gewindestift	Threaded stud
120	1001 001162	Verschlusskappe	Cap
121	0211 000398	Deckschraube	Cover screw
122	0246 000218	Zugstange	Draw bar

Tafel/ Table: 005

Pos.	Teile-Nr.	Benennung	Denomination
123	0211 000397	Nadelkranz	Needle bearing
124	0246 000051	Kurbelzapfen kpl. (mit Pos.125)	Crank pin cpl. (with pos.125)
125	0265 000704	Filzteil	Felt
126	0935 100057	Lasche	Shackle
127	0270 000631	Zyl.Schraube	Cyl.head screw
128	0024 000275	Scheibe	Washer
129	0246 002536	KLEMMSTÜCK KPL: (mit Pos.130)	Clamping cpl. (with pos.130)
130	0744 001968	Zyl.Schraube	Cyl.head screw
131	0746 001033	Zyl.Schraube	Cyl.head screw
132	0246 002539	Druckbolzen	Pressure bolt
133	0380 000096	Hülse	Sleeve
134	0380 000097	Kegelbolzen	Cone bolt
135	0380 000106	Hutmutter	Dome nut
136	0380 000105	6kt.-Schraube	Hexagonal screw
137	0380 000104	Druckfeder	Pressure spring
138	0380 000103	Kegelhülse	Taper sleeve
139	0380 000102	Federstange	Spring rod
140	0380 000108	Druckfeder	Pressure spring
141	0246 000167	Druckfeder	Pressure spring
142	0380 000110	Zyl.Schraube	Cyl.head screw
143	0246 000169	Anschlagbolzen	Stop bolt
144	0380 000089	Sperrfeder	Drag spring
145	0211 000256	Zyl.Schraube	Cyl.head screw
146	0420 000013	Filzteil	Felt
		* Beipackteile	* Is included in the Accessories
		** Bitte die Länge angeben!	** Please give the length!

Pos.	Teile-Nr.	Benennung	Denomination
------	-----------	-----------	--------------



Tafel/ Table: 006

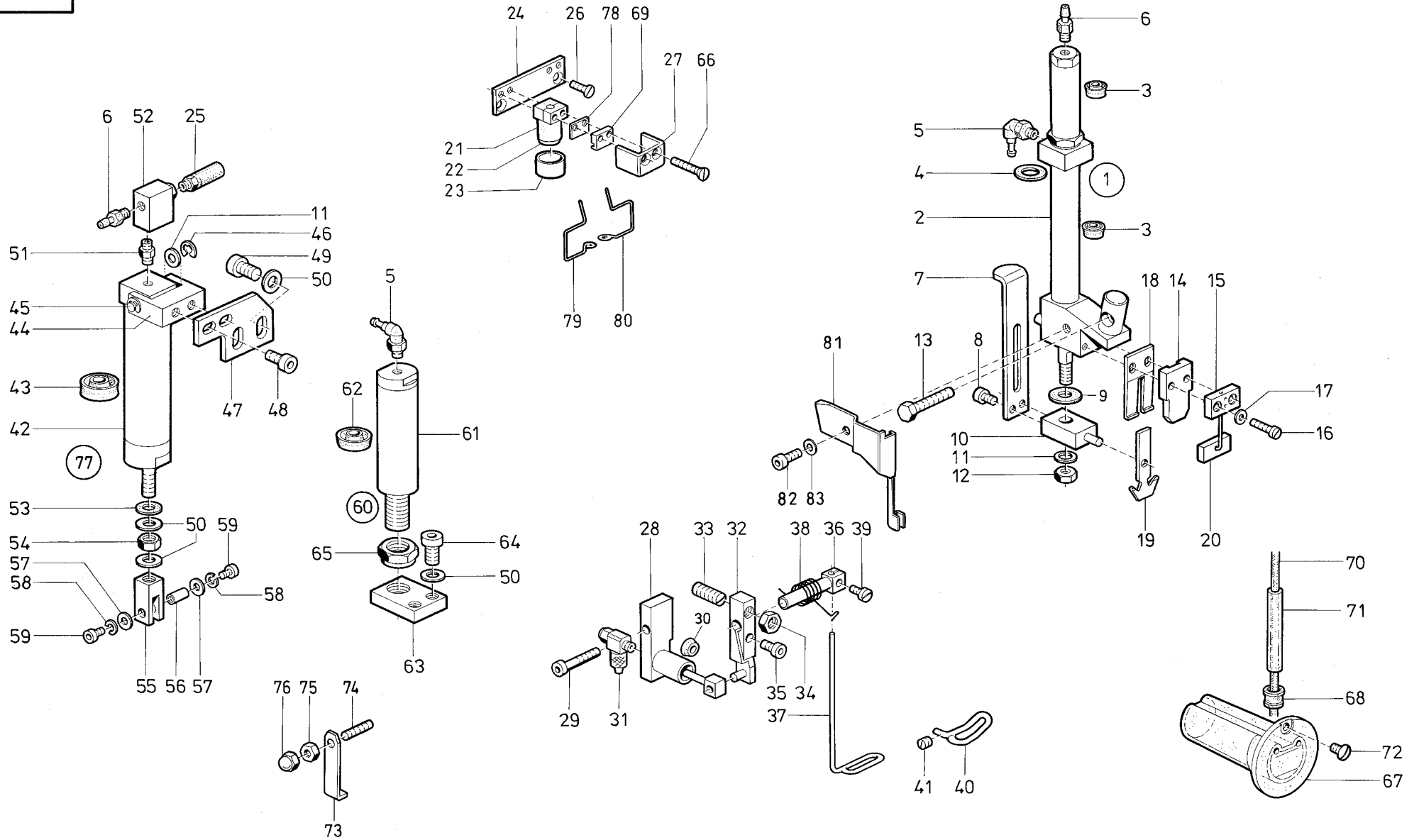
Pos.	Teile-Nr.	Benennung	Denomination
0		Teile der 935-246-11	Parts of 935-246-11
1	0935 100402	Spuler kpl. (best.aus Pos. 2 bis 28, 66 und 67)	Bobbin winder cpl. (cons. of pos. 2 up to 28, 66 and 67)
2	0244 000362	Spulerdeckel	Bobbin cover
3	0211 001152	Fadenabweiser	Thread repeller
4	0265 000407	Zyl.Schraube	Cyl.head screw
5	0913 000629	Scheibe	Washer
6	0244 000381	Spulerklappe	Bobbin case flap
7	216 000603k	Schaltkloben (mit Pos.8)	Switch block cpl. (with pos.8)
8	0223 000648	Gewindestift	Thread stud
9	0246 000466	Spulerbockz kurz	Bobbin winder support short
10	0244 000388	Spulerbock lang	Bobbin winder support long
11	211 000100a	Sicher.Scheibe	Lock washer
12	0246 000471	Spulerspindel kurz, kpl. (mit Pos.14,15,16)	Bobbin winder spindle short, cpl. (with pos.14,15,16)
13	0291 000758	Spulerspindel, kpl (mit Pos.14,15,16)	Bobbin winder spindle cpl.with pos.14,15,16
14	0271 000275	Spezialfeder	Special spring
15	0271 000276	Federring	Spring ring
16	0211 000518	Greifring	Gripring
17	0244 000398	Ring	Ring
18	0244 000399	Zyl.Rolle	Cyl.roll
19	0244 000400	Druckfeder	Pressure spring
20	0244 000401	Scheibe	Washer
21	0244 000396	Scheibe	Washer
22	0211 000520	Spulerrad kpl. (mit Pos.23)	Bobbin winder wheel cpl. (with pos.23)
23	0223 005047	Gewindestift	Threaded stud
24	0216 000591	Gummiring	Rubberring
25	0244 000413	Druckfeder	Pressure spring
26	0244 000414	Spannungshülse	Tension sleeve
27	0244 000415	Spannungshülse	Tension sleeve

Pos.	Teile-Nr.	Benennung	Denomination
28	0244 000416	Linsenschraube	Fillister head screw
29	0722 000201	Senkschraube	Countersunk screw
30	0246 004104	Fadenspannung kpl. (best.aus pos.31 bis 47)	Thread tightener cpl. (cons. of pos.31 up to 47)
31	0246 004105	Halteblech	Retaining plate
32	0211 050214	Spannungsscheibe	Tension disc
33	0114 000202	Stegscheibe	Stay disc
34	0004 000079	Spannungsfeder	Tension spring
35	0211 000482	Rändelmutter	Knurled nut
36	0246 004112	Scheibe	Washer
37	0211 001012	Kapsel	Case
38	0246 004111	Anzugsfeder	Tension spring
39	0216 000507	Spannhülse	Clamping sleeve
40	0216 000508	Zyl.Schraube	Cyl.head screw
41	0240 000088	Auslösestift	Detent pin
42	0265 005253	Fadenöse	Thread loop
43	1001 009130	Linsenschraube	Fillister head screw
44	246 000410a	Auslöseblech	Releasing plate
45	0739 000347	Zahnscheibe	Tooth lock washer
47	0211 001017	Hülse	Sleeve
48	0246 004120	Senkschraube	Countersunk screw
50	246 000417a	Buchse	Bushing
51	0246 000415	Bolzen	Bolt
52	0211 000464	Linsenschraube	Fillister head screw
53	0935 100511	Distanzbolzen	Distance bolt
54	0264 000762	Gewindestift	Threaded stud
55	246 000423a	Zylinder kpl. (mit Pos.56,57,58,59)	Cylinder kpl. (with pos.56,57,58,59)
56	0556 014030	Dichtring	Gasket ring
57	0551 001802	Scheibe	Washer
58	0216 000315	Scheibe	Washer
59	0255 000129	Sicher.Scheibe	Lock washer
60	0556 014291	3/2-Wege-Ventil	3/2-Distributor-valve
62	0238 010073	Winkelstück	Square piece
63	Z116 000050	Doppelnippel	Double nipple
64	0746 000768	Schl.Versch.	Hose coupling screw
65	0246 000438	Zyl.Schraube	Cyl.head screw

Tafel/ Table: 006

Pos.	Teile-Nr.	Benennung	Denomination
66	0244 000403	Blattfeder	Leaf spring
67	0244 000404	Zugfeder	Tension spring
68	0267 000482	Armdeckel	Arm cover
69	0267 000483	Dichtung	Gasket
70	0216 000120	Zyl.Schraube	Cyl.head screw

Pos.	Teile-Nr.	Benennung	Denomination
------	-----------	-----------	--------------



Tafel/ Table: 007

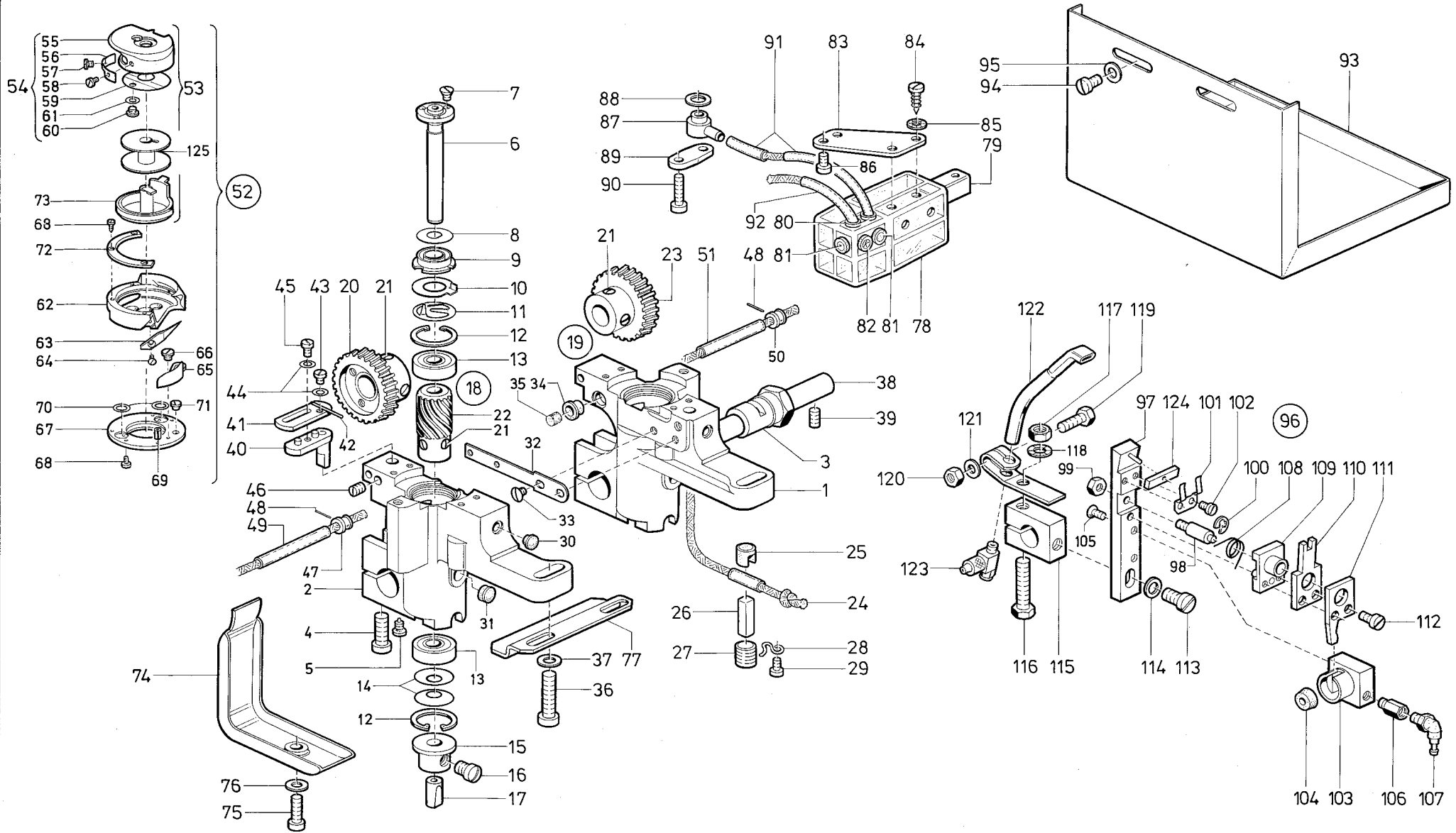
Pos.	Teile-Nr.	Benennung	Denomination
		Teile der 935-246-11	Parts of 935-246-11
1	0246 000586	Fadenfänger kpl. (best.aus Pos.2 bis 16)	Thread gripping device cpl.(cons.of pos.2 up to 16)
2	0246 000587	Zylinder kpl. (mit Pos.3 und 4)	Cylinder cpl. (with pos.3 and 4)
3	0246 000348	Lippenring	Lip seal
4	0246 000341	Dichtung	Gasket
5	0746 000768	Steckverbindung	Plug connector
6	0797 002016	Schlauchtülle	Hose nozzle
7	0246 000359	Halteblech	Holding plate
8	0246 000360	Zyl.Schraube	Cyl.head screw
9	0570 000118	Scheibe	Washer
10	0246 000591	Halter	Holder
11	0024 000275	Scheibe	Washer
12	MG8 000007d	6kt.-Mutter	Hexagonal nut
13	911 000679a	6kt.-Mutter	Hexagonal nut
14	0246 000593	Führungsstück	Guide piece
15	0246 000596	Feder	Spring
16	0246 000369	Zyl.Schraube	Cyl.head screw
17	1005 000233	Scheibe	Washer
18	0246 000594	Messer,f.8 und 10 mm NA	Knife, for 8 and 10 mm ND
18	0246 002439	Messer,f.12 und 14 mm NA	Knife, for 12 and 14 mm ND
19	0246 000595	Fadenfänger, f. 8 und 10 mm NA	Thread catcher, for 8 and 10 mm ND
19	0246 002432	Fadenfänger, f.12 und 14 mm NA	Thread catcher, for 12 and 14 mm NA
20	0246 000599	Druckstück, für 8 und 10 mm NA	Pressure piece, for 8 and 10 mm ND
20	0246 002440	Druckstück, für 12 und 14 mm NA	Pressure piece, for 12 and 14 mm NA
21	0798 424203	Klemmstück	Clamping piece
22	0798 424202	Induktivgeber	Proximity switch
23	0798 123920	Hülse	Sleeve
24	0935 100541	Platte	Plate

Pos.	Teile-Nr.	Benennung	Denomination
25	Z116 000049	Schalldämpfer	Silencer
26	0744 024194	Senkschraube	Countersunk screw
27	0935 100549	Winkel	Angle
28	246 000527a	Zylinder kpl. (mit Pos.30)	Cylinder kpl. (with pos.30)
29	Z111 000162	Zyl.Schraube	Cyl.head screw
30	0556 014030	Lippenring	Lip seal
31	0797 000413	Drosselventil	Throttle valve
32	0246 000537	Antiebshebel kpl. (mit Pos.33,34,35)	Driving lever cpl. (with pos.33,34,35)
33	0265 008566	Gewindestift	Threaded stud
34	0556 000669	6kt.-Mutter	Hexagonal nut
35	0570 000912	Zyl.Schraube	Cyl.head screw
36	0246 000546	Achse	Axle
37	0246 000548	Fadenziehdraht	Thread pull wire
38	0246 000549	Drehfeder	Torsion spring
39	0569 001922	Zyl.Schraube	Cyl.head screw
40	0246 000419	Fadenführung	Thread guide
41	0531 000471	Gewindestift	Threaded stud
42	0246 004222	Zylinder kpl. (mit Pos.43)	Cylinder cpl. (with pos.43)
43	0746 001547	Lippenring	Lip seal
44	0246 004241	Gabelstück	Fork piece
45	0246 004242	Bolzen	Bolt
46	0570 000138	Sicher.Scheibe	Lock washer
47	0246 004071	Platte	Plate
48	0744 001509	Zyl.Schraube	Cyl.head screw
49	0742 040277	Zyl.Schraube	Cyl.head screw
50	0557 000263	Scheibe	Washer
51	Z116 000050	Doppelnippel	Double nipple
52	0797 000405	Ventil	Valve
53	0746 012897	Scheibe	Washer
54	MG43 000409	6kt.-Mutter	Hexagonal nut
55	0246 004063	Kloben	Block
56	0246 004067	Gewindebuchse	Threaded bushing
57	0570 000975	Scheibe	Washer
58	0246 004069	Federring	Spring ring
59	0246 004070	Zyl.Schraube	Cyl.head screw

Tafel/ Table: 007

Pos.	Teile-Nr.	Benennung	Denomination
60	246 002561a	Zylinder kpl. (best. aus Pos.5,61,62,63,65)	(Cylinder cpl.(cons of pos.5,61,62,63,65)
61	0246 002561	Zylinder kpl. (mit Pos.62)	Cylinder cpl. (with pos.62)
62	0246 002566	Lippenring	Lip seal
63	0246 002579	Bef.Stück	Fastening piece
64	0246 000984	Zyl.Schraube	Cyl.head screw
65	0246 002578	6kt.-Mutter	Hexagonal nut
66	Z112 001739	Senkschraube	Countersunk screw
67	0933 001533	Ölbehälter	Oil container
68	0211 000806	Verschußstopfen	Plug
69	0935 100545	Lagerbock	Bearing block
70	002 58800500	Öldocht **	Oil wick *
71	002 89300125	Ölschlauch *	Oil hose *
72	1001 009130	Linsenschraube	Fillister head screw
73	0935 100342	Winkel	Angle
74	0911 000445	Gewindestift	Threaded stud
75	0211 003186	6kt.-Mutter	Hexagonal nut
76	0739 005012	Hutmutter	Cup nut
77	0246 004221	Zylinder kpl. (best.aus Pos.6,11, 25,42 bis 58, 50 bis 59)	Cylinder cpl. (cons.of pos.6,11, 25,42 up to 48, 50 up to 59)
78	0935 100548	Platte	Plate
79	0935 100546	Fadenführung links	Thread guide, left hand
80	0935 100547	Fadenführung rechts	Thread guide,right hand
81	0935 100878	Messerschutz	Knife guard
82	0744 001968	Zyl.Schraube	Cyl.head screw
83	0569 001895	Scheibe	Washer
		* Bitte die Länge angeben	* Pleas give the length

Pos.	Teile-Nr.	Benennung	Denomination
------	-----------	-----------	--------------



Tafel/ Table: 008

Seite/ Page: 1 von/ of 3

Pos.	Teile-Nr.	Benennung	Denomination
0		Teile der 935-246-11	Parts of 935-246-11
1	0246 003003	Greifergehäuse, re. kpl.(mit Pos.3,4,5)	Hook housing,right hand cpl.(with pos.3,4,5)
2	0246 003004	Greifergehäuse, li. kpl.(mit Pos.3,4,5)	Hook housing, left hand cpl.(with pos.3,4,5)
3	0244 000677	Exzenterbuchse	Eccentric bushing
4	0650 000292	Zyl.Schraube	Cyl.head screw
5	0420 000036	Zyl.Schraube	Cyl.head screw
6	0244 000681	Greiferwelle	Hook shaft
7	0244 000685	Senkschraube	Countersunk screw
8	0244 000682	Abstreifblech	Oil wiping plate
9	211 000646a	Ölscheibe	Oil disc
10	0244 000684	Scheibe	Washer
11	0265 000887	Federscheibe	Spring washer
12	0211 000025	Sicher.Ring	Circlip
13	0211 000024	Kugellager	Ball bearing
14	0211 000027	Tellerfeder	Cup spring
15	0246 000687	Buchse kpl. (mit Pos.16=	Bushing cpl. (with pos.16)
16	216 000068a	Linsenschraube	Fillister head screw
17	0246 000690	Druckstift	Pressure pin
18	0744 000705	Schraubenradpaar kpl. (best.aus Pos.20, 21,22)	Pair of gear wheels cpl (cons.of pos.20, 21,22)
19	0244 000696	Schraubenradpaar kpl. (best.aus Pos.21, 22,23)	Pair of gear wheels cpl (cons.of pos.21, 22,23)
20	0244 000707	Schraubenrad kpl. (mit Pos.21)	Gear wheel cpl. (with pos.21)
21	0223 000237	Gewindestift	Threaded stud
22	0244 000701	Schraubenrad kpl. (mit Pos.21)	Gear wheel cpl. (with pos.21)
23	0244 000698	Schraubenrad kpl. (mit Pos.21)	Gear wheel cpl. (with pos.21)
24	002 58890530	Öldocht *	Oil wick *
25	0265 000753	Druckhülse	Pressure sleeve
26	0244 000724	Druckstab	Pressure pin

Pos.	Teile-Nr.	Benennung	Denomination
27	0211 000634	Gewindestift	Threaded stud
28	0211 000635	Arretierfeder	Arrester spring
29	1001 009128	Zyl.Schraube	Cyl.head screw
30	0219 000321	Verschußkappe	Cap
31	1001 001162	Verschußkappe	Cap
32	0244 000773	Dochthalterung	Wick holder
33	1001 009130	Linsenschraube	Fillister head screw
34	0244 000771	Hülse	Sleeve
35	0244 000772	Filtteil	Felt
36	0211 000031	Zyl.Schraube	Cyl.head screw
37	0557 000263	Scheibe	Washer
38	0244 000784	Lagerbolzen	Bearing bolt
39	0216 001146	Gewindestift	Threaded stud
40	0244 000831	Lasche	Shackle
41	0244 000834	Halter kpl. (mit Pos.42,43,44)	Holder cpl. (with pos.42,43,44)
42	0244 000836	Drahtstift	Wire pin
43	0702 000063	Zyl.Schraube	Cyl.head screw
44	1005 000233	Scheibe	Washer
45	0556 001686	Zyl.Schraube	Cyl.head screw
46	0421 000222	Gewindestift	Threaded stud
47	211 000084k	Öldocht kpl. (mit Pos.48)	Oil wick cpl. (with Pos.48)
48	0211 000089	Drahtstift	Wire pin
49	002 89300060	Schlauch *	Hose *
50	211 000083k	Öldocht kpl. (mit Pos.48)	Oil wick cpl. (with pos.48)
51	002 89300060	Schlauch *	Hose *
52	0935 100751	Greifer kpl.(best.aus Pos.53 bis 73)	Hook cpl.(cons.of pos.53 up to 73)
53	0935 100771	Spul.-Gehäuse Ober- und Unterteil kpl. (best.aus pos.54 und 73)	Upper bobbin casing and lower bobbin casing cpl.(cons.of pos.54 and 73)
54	0935 100781	Spul.-Gehäuse Ober- teil kpl.(best.aus Pos.55 bis 61)	Upper bobbin casing cpl.(cons.of pos. 55 up to 61)
55	0935 100782	Spul.-Gehäuse Oberteil	Upper bobbin casing

Tafel/ Table: 008

Seite/ Page: 2 von/ of 3

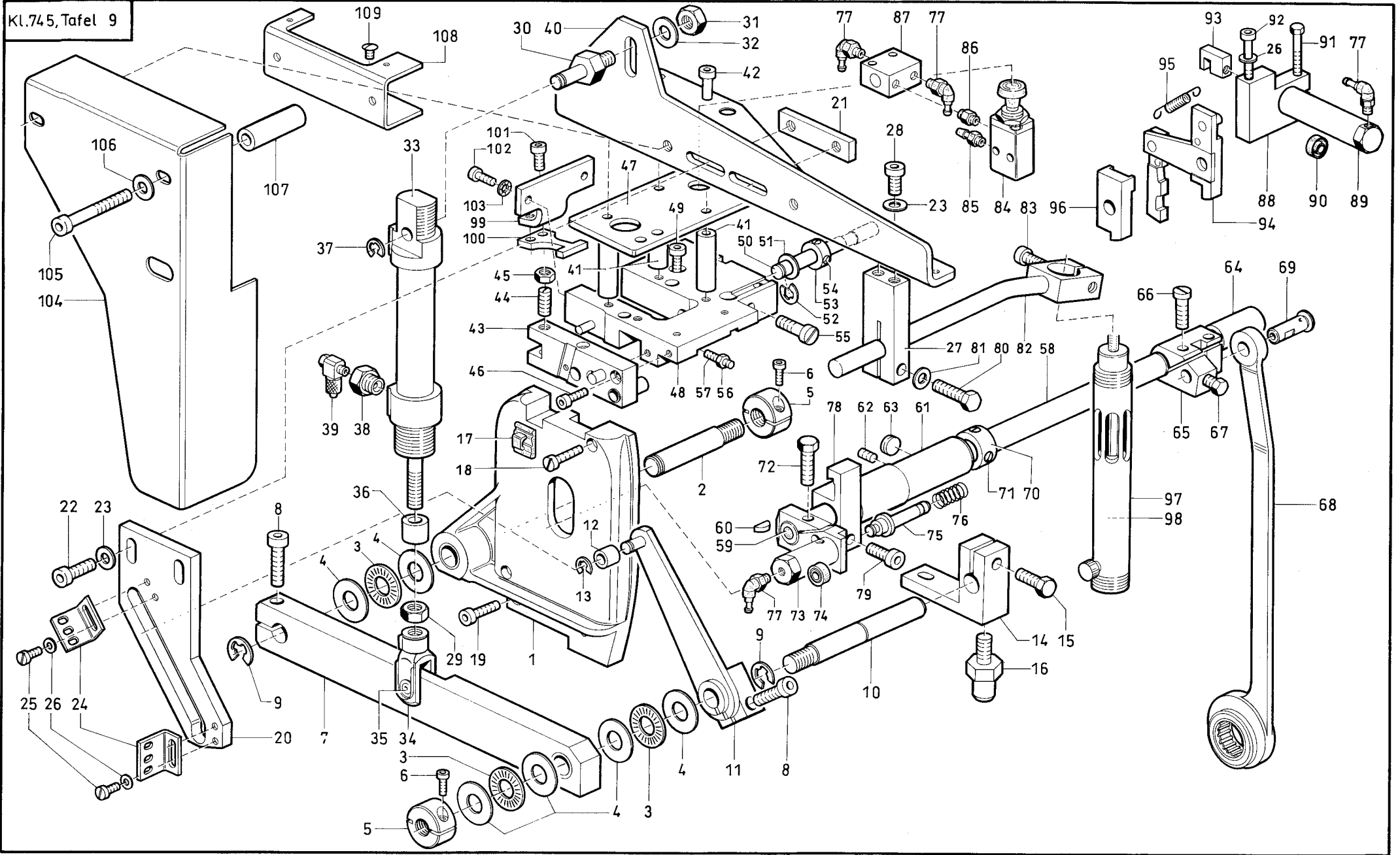
Pos.	Teile-Nr.	Benennung	Denomination
56	0935 100783	Spannungsfeder	Tension spring
57	0244 000992	Regulierschraube	Adjusting screw
58	0211 000936	Zyl.Schraube	Cyl.head screw
59	0935 100789	Bremsfeder	Brake spring
60	0244 001038	Zyl.Schraube	Cyl.head screw
61	246 000909b	Scheibe	Washer
62	0244 001022	Greifer kpl. (mit Pos.63 bis 72)	Hook cpl. With pos.63 up to 72)
63	0244 000968	Greiferspitze	Hook tongue
64	211 000921a	Senkschraube	Countersunk screw
65	0244 001023	Nadelschutz	Needle guard
66	0902 000428	Zyl.Schraube	Cyl.head screw
67	0244 001027	Ölring	Oil ring
68	0244 001029	Zyl.Schraube	Cyl.head screw
69	0244 001026	Spannhülse	Clamping sleeve
70	0244 001028	Gummiring	Rubber ring
71	0244 001024	Exzenter	Eccentric
72	0244 000970	Greiferdeckel	Hook cover
73	0246 003042	Spul.-Geh.Unterteil	Lower bobbin casing
74	0935 100741	Ölfangschale	Oil tray
75	0902 000602	Zyl.Schraube	Cyl.head screw
76	0216 000157	Dichtung	Gasket
77	0244 000808	Schutzblech	Guard plate
78	0246 000821	Ölbehälter	Oil box
79	0556 003088	Bef.-Stück	Fastening piece
80	0211 000806	Verschlusskappe	Cap
81	0556 003086	Verschlusskappe	Cap
82	0556 000087	Füllstopfen	Filling plug
83	0246 000827	Halteblech	Retaining plate
84	0744 001115	Blechschrabe	Sheet metalscrew
85	0739 000347	Zahnscheibe	Tooth lock washer
86	0223 000700	Zyl.Schraube	Cyl.head screw
87	0244 000791	Ölflansch	Oil flange
88	0244 000795	Dichtung	Gasket
89	0244 000796	Lasche	shackle
90	0216 000046	Zyl.Schraube	Cyl.head screw
91	002 89300100	Schlauch *	Hose *
92	002 89300100	Schlauch *	Hose *

Pos.	Teile-Nr.	Benennung	Denomination
93	0935 100851	Öblech	Oil tray
94	0223 000092	Linsenschraube	Fillister head screw
95	0024 000275	Scheibe	Washer
96	0246 000922	Fadenabschneider kpl. (best.aus Pos. 97 bis 123)	Thread cutter cpl. (cons. of pos. 97 up to 123)
97	0246 000923	Aufnahmeleiste	Take-up reglet
98	0246 000927	Bolzen	Bolt
99	0202 000704	6kt.-Mutter	Hexagonal nut
100	0255 000129	Sicher.Scheibe	Lock washer
101	0246 000930	Blattfeder	Leaf spring
102	0739 000297	Zyl.Schraube	Cyl.head screw
103	0246 000931	Zylinder kpl. (mit Pos.104)	Cylinder cpl. (with pos.104)
104	0246 000937	Lippenring	Lip seal
105	0420 000324	Senkschraube	Countersunk screw
106	0746 002208	Verbindungsstück	Connecting piece
107	0746 000768	Schl.-Verbindung	Hose connector
108	0246 000941	Drehfeder	Torsion spring
109	0246 000942	Aufnahmeplatte	Take-up plate
110	0246 000945	Übertr.-Hebel	Transfer lever
111	0246 000946	Hebel	Lever
112	0216 000120	Zyl.Schraube	Cyl.head screw
113	0240 001027	Zyl.Schraube	Cyl.head screw
114	0557 000263	Scheibe	Washer
115	0246 000951	Klemmstück kpl. (mit Pos.116)	Clamping piece cpl. (with pos.116)
116	0556 001653	6kt.-Schraube	Hexagonal screw
117	MG43 000408	6kt.-Mutter	Hexagonal nut
118	0211 000609	Zahnscheibe	Tooth lock washer
119	0265 008878	6kt.-Schraube	Hexagonal screw
120	0237 000202	6kt.-Mutter	Hexagonal nut
121	0024 000275	Scheibe	Washer
122	0246 000959	Tülle	Blowing pipe
123	0797 000411	Drosselventil	Throttle valve
124	0246 000955	Keil (zu Messer)	Block (to knife)
125	0246 003058	Spule	Bobbin

Tafel/ Table: 008

Pos.	Teile-Nr.	Benennung	Denomination
		* Bitte die Länge angeben	* Please give the lenth

Pos.	Teile-Nr.	Benennung	Denomination
------	-----------	-----------	--------------



Tafel/ Table: 009

Seite/ Page: 1 von/ of 2

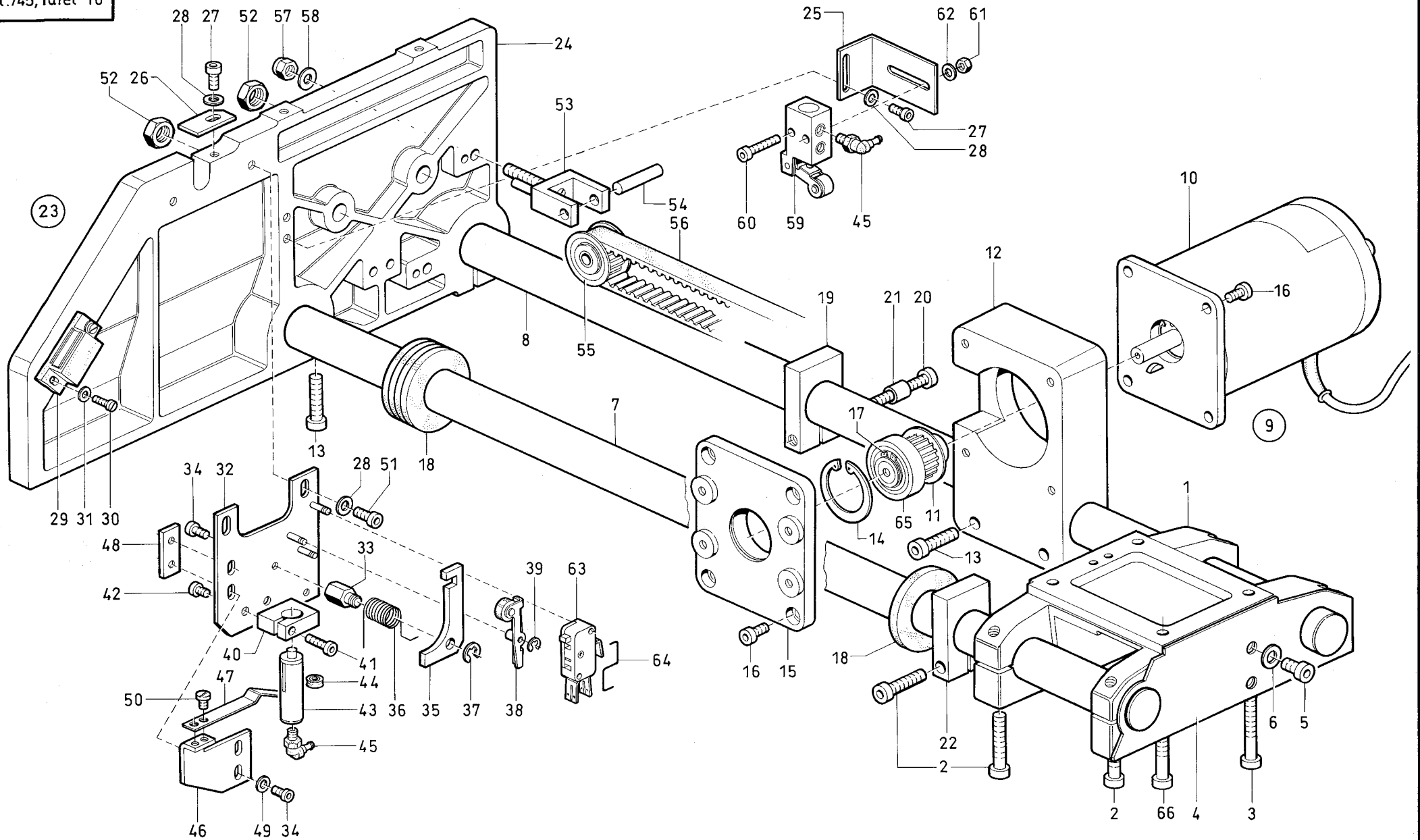
Pos.	Teile-Nr.	Benennung	Denomination
0		Teile der 935-246-11	Parts of 935-246-11
1	0793 022006	Kopfdeckel	Head cover
2	0793 022010	Bolzen	Bolt
3	0793 022011	Axial-Nadelkranz	Bearing Washer
4	0793 022012	Scheibe	Washer
5	0793 022014	Klemmring kpl. (mit Pos.6)	Clamping ring cpl. (with Pos.6)
6	0238 017029	Zyl.Schraube	Cyl.head screw
7	0793 022018	Hebel kpl. (mit Pos.8)	Lever cpl. (with pos.8)
8	0570 001594	Zyl.Schraube	Cyl.head screw
9	0216 000656	Sicher.Scheibe	Lock washer
10	0793 022027	Bolzen	Bolt
11	0793 022031	Hebel kpl. (mit Pos.8,12,13)	Lever cpl. (with pos.8,12,13)
12	Z111 000157	Rolle	Roll
13	0570 000138	Sicher.Scheibe	Lock washer
14	0793 022042	Klemmstück kpl. (mit Pos.15)	Clamping piece cpl. (with pos.15)
15	0719 000127	6kt.-Schraube	Hexagonal screw
16	0793 022046	Aufnahmebolzen	Retaining bolt
17	0798 120701	Leitungsclip	Cable clip
18	0211 000496	Zyl.Schraube	Cyl.head screw
19	0211 000373	Zyl.Schraube	Cyl.head screw
20	0793 022058	Führungsstück	Guide piece
21	0793 022059	Lasche	Shackle
22	0570 001392	Zyl.Schraube	Cyl.head screw
23	MG43 002510	Scheibe	Washer
24	0793 022063	Winkel	Angle
25	0570 000912	Zyl.Schraube	Cyl.head screw
26	0798 000795	Scheibe	Washer
27	0793 022205	Klemmstück kpl. (mit Pos.80 und 81)	Clamping piece cpl. (with pos.80 and 81)
28	0742 040277	Zyl.Schraube	Cyl.head screw
29	720 000042a	6kt.-Mutter	Hexagonal nut
30	0793 022081	Bolzen	bolt
32	0720 000043	Scheibe	Washer

Pos.	Teile-Nr.	Benennung	Denomination
33	0797 001516	Zylinder	Cylinder
34	0793 022086	Gabelkopf	Fork head
35	0793 022087	ES-Bolzen	Clamping bolt
36	0238 017035	Buchse	Bushing
37	0744 003142	Sicher.Scheibe	Lock washer
38	Z120 000362	Reduzierstück	Reducin piece
39	0797 000412	Drosselventil	Throttle valve
40	0793 022203	Winkel	Angle
41	0746 002040	Distanzhülse	Distance sleeve
42	P121 000062	Zyl.Schraube	Cyl.head screw
43	246 000123k	Platte	Plate
44	0216 000068	Gewindestift	Threaded stud
45	0216 000660	6kt.-Mutter	Hexagonal nut
46	0744 020778	Zyl.Schraube	Cyl.head screw
47	0935 102202	Platte	Plate
48	246 000122a	Lagerplatte	Bed plate
49	0246 000130	Zyl.Schraube	Cyl.head screw
50	0246 000139	Achse	Axle
51	0570 000117	Scheibe	Washer
52	0744 003142	Sicher.Scheibe	Lock washer
53	0246 000141	Stellring kpl. (mit Pos.54)	Set collar cpl. (with pos.54)
54	0420 000328	Gewindestift	Threaded stud
55	0246 000140	Zyl.Schraube	Cyl.head screw
56	0202 000704	6kt.-Mutter	Hexagonal nut
57	0911 000445	Gewindestift	Threaded stud
58	0246 000271	Welle	shaft
59	0219 000321	Verschlusskappe	Cap
60	0945 000689	Scheibenfeder	plate spring
61	0246 001040	Lager	Bearing
62	0216 001146	Gewindestift	Threaded stud
63	0212 000047	Gewindestift	Threaded stud
64	0246 000282	Lager	Bearing
65	0246 000284	Kloben kpl. (mit Pos.66 und 67)	Block cpl. (with pos. 66 and 67)
66	0216 000658	Zyl.Schraube	Cyl.head screw
67	0246 000287	6kt.-Schraube	Hexagonal screw
68	0246 000304	Zugstange	Draw bar

Tafel/ Table: 009

Pos.	Teile-Nr.	Benennung	Denomination
69	0246 000289	Bolzen	Bolt
70	556 001099k	Stellring kpl. (mit Pos.71)	Set Collar cpl. (with pos.71)
71	0420 000084	Gewindestift	Threaded stud
72	0556 000645	6kt.-Schraube	Hexagonal screw
73	0246 000311	Zylinder kpl. (mit Pos.72 und 74)	Cylinder cpl. (with pos.72 and 74)
74	0246 000348	Lippenring	Lip seal
75	246 000322a	Bolzen	Bolt
76	0246 000320	Druckfeder	Pressure spring
77	0746 000768	Stecknippel	Plug nipple
78	0246 001037	Klemmhebel kpl. (mit Pos.79)	Clamping lever cpl. (with pos.79)
79	0556 000362	Zyl.Schraube	Cyl.head screw
80	K994 042147	6kt.-Schraube	Hexagonal screw
81	0793 025006	Scheibe	Washer
82	0793 021428	Halter kpl. (mit Pos.83)	Holder cpl. (with pos.83)
83	0742 002036	Zyl.Schraube	Cyl.head screw
84	0797 000109	3/2-Wegeventil	3/2-Distributor-valve
85	0797 002016	Schlauchtülle	Hose nozzle
86	Z116 000050	Doppelnippel	Double nipple
87	0556 014291	Oder-Baustein	Valve
88	0935 102209	Klemmbock	Clamping block
89	0935 102105	Zylinder kpl. (mit Pos.90)	Cylinder cpl. (with pos.90)
90	0211 054075	Lippenring	Lip seal
91	K994 041577	6kt.-Schraube	Hexagonal screw
92	K993 910937	Zyl.Schraube	Cyl.head screw
93	0246 000250	Gabelkopf	Fork head
94	0246 001011	Schalthebel, rechts	Switch lever, right hand
95	0246 001035	Zugfeder	Draw spring
96	0246 004076	Hebel	Lever
97	0798 281502	Markier.Leuchte kpl. (mit Pos.98)	Mark.lamp cpl. (with pos.98)
98	0798 281510	Glühlampe	Filament bulb
99	0246 001047	Winkel	Angle

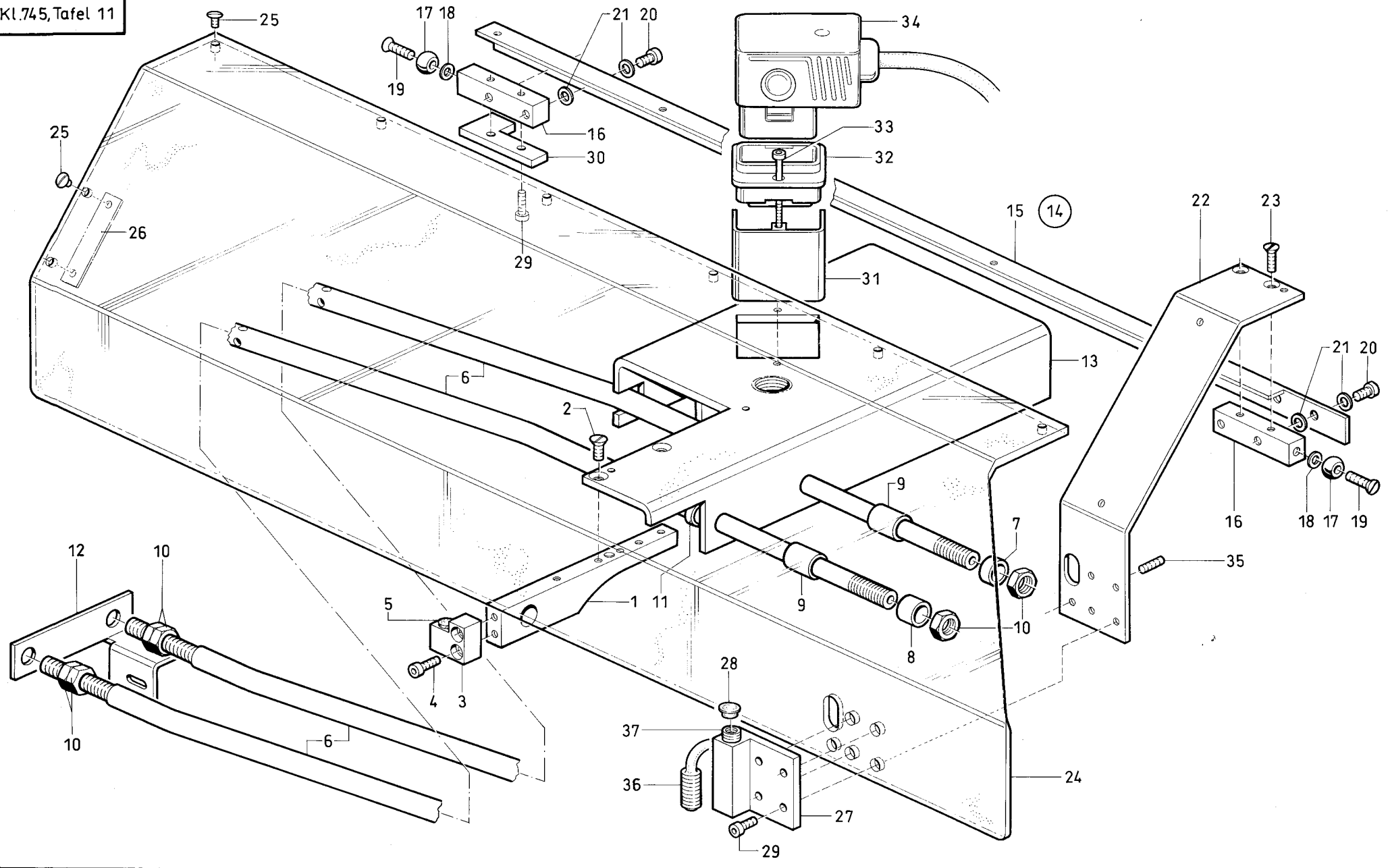
Pos.	Teile-Nr.	Benennung	Denomination
100	0246 001048	Sperre	Blocking device
101	0246 001049	Zyl.Schraube	Cyl.head screw
102	0216 000088	Zyl.Schraube	Cyl.head screw
103	0911 000267	Zahnscheibe	Tooth lock washer
104	0793 022211	Schutzkappe	Protective cover
105	K993 911337	Zyl.Schraube	Cyl.head screw
106	MG43 002510	Scheibe	Washer
107	0793 022212	Buchse	Bushing
108	0793 020135	Gehäuse	Housing
109	1001 009130	Linsenschraube	Fillister head screw



Tafel/ Table: 010

Pos.	Teile-Nr.	Benennung	Denomination
1	0792 022141	Lagerbock kpl. (mit Pos.2)	Bearing block cpl. (with Pos.2)
2	0212 004882	Zyl.Schraube	Cyl.head screw
3	0570 001368	Zyl.Schraube	Cyl.head screw
4	0792 030018	Platte	Plate
5	0742 040277	Zyl.Schraube	Cyl.head screw
6	Mg43 002510	Scheibe	Washer
7	0792 005021	Welle, links	Shaft, left hand
8	0792 005022	Welle, rechts	Shaft, right hand
9	0792 035032	Schrittmotor kpl. (best.aus Pos.10 bis 16)	Stepping motor cpl. (cons. of pos.10 up to 16)
10	0973 482394	Schrittmotor	Stepping motor
11	0792 035042	Ritzel	Pinion
12	0792 035052	Lagerbock	Bearing block
13	0570 001594	Zyl.Schraube	Cyl.head screw
14	0744 020505	Sicher.Ring	Circlip
15	0792 035056	Deckel	Cover
16	0246 001049	Zyl.Schraube	Cyl.head screw
17	0714 000188	Sicher.Ring	Circlip
18	0742 041326	Ring	Ring
19	0792 005045	Klemmstück kpl. (mit Pos.20 und 21)	Clamping piece cpl. (with pos.20 and 21)
20	0746 001077	Zyl.Schraube	Cyl.head screw
21	558 000312a	Buchse	Bushing
22	0792 005049	Klemmstück kpl. (mit Pos.2)	Clamping piece cpl. (with pos.2)
23	0792 005121	Klemmbock kpl. (best.aus Pos.13, 24 bis 50)	Clamping block cpl. (cons. of pos.13, 24 up to 50)
24	0792 005123	Klemmbock	Clamping block
25	0792 005127	Winkel	Angle
26	0792 005128	Anschlag	Stop
27	0265 000565	Zyl.Schraube	Cyl.head screw
28	0744 050243	Scheibe	Washer
29	0792 005731	Magnethalter	Magnet holder
30	1001 000360	Zyl.Schraube	Cyl.head screw
31	1005 000233	Scheibe	Washer

Pos.	Teile-Nr.	Benennung	Denomination
32	0792 005752	Platte	plate
33	0792 005757	Bolzen	Bolt
34	0746 001033	Zyl.Schraube	Cyl.head screw
35	0792 005761	Hebel	Lever
36	0792 005762	Drehfeder	Torsion sprin
37	211 000100a	Sicher.Scheibe	Lock washer
38	0746 003259	Gelenkhebel	Articulated lever
39	1001 009228	Sicher.Scheibe	Lock washer
40	0792 005766	Klemmstück kpl. (mit Pos.41)	Clamping piece cpl. (with pos.41)
41	0744 020778	Zyl.Schraube	Cyl.head screw
42	0246 000360	Zyl.Schraube	Cyl.head screw
43	0246 000968	Zylinder kpl. (mit Pos.44)	Cylinder cpl. (with Pos.44)
44	0556 014030	Lippenring	lip seal
45	0746 000768	Steckverbindung	Plug nipple
46	0792 005781	Winkel	Angle
47	0792 005782	Blattfeder	leaf spring
48	0570 001228	Gewindelasche	Threaded shackle
49	0798 000795	Scheibe	Washer
50	0223 000723	Zyl.Schraube	Cyl.head screw
51	0744 001509	Zyl.Schraube	Cyl.head screw
52	0556 014146	6kt.-Mutter	Hexagonal nut
53	0792 035252	Gabel	Fork
54	0742 001584	Zyl.Stift	Cylinder pin
55	0792 035257	Ritzel	Pinion
56	K999 211028	Zahnriemen	Toothed belt
57	0793 000316	Stop Mutter	Stop nut
58	MG43 002510	Scheibe	Washer
59	Z112 000611	3/2-Wegeventil	3/2-Distributor valve
60	Z111 000162	Zyl.Schraube	Cyl.head screw
61	0202 000704	6kt.-Mutter	Hexagonal nut
62	0798 000795	Scheibe	Washer
63	0739 000878	Mikroschalter	Micro switch
64	0742 021574	Sicher. Draht	Safety wire
65	0996 085730	Rillenkugellager	Grooved ball bearing
66	0570 001594	Zyl.Schraube	Cyl.head screw



Tafel/ Table: 011

Seite/ Page: 1 von/ of 1

Pos.	Teile-Nr.	Benennung	Denomination
1	0792 005161	Halter	Holder
2	0569 002900	Senkschraube	Countersunk screw
3	0792 005165	Anschlag kpl. (mit Pos.5)	Stop cpl. (with pos.5)
4	0744 020778	Zyl.Schraube	Cyl.head screw
5	0746 001418	Stopfen	Plug
6	0792 005141	Strebe	Prop
7	0742 041385	Buchse	Bushing
8	0965 000298	Buchse	Bushing
9	0742 041387	Buchse	Bushing
10	0556 014146	6kt.-Mutter	Hexagonal nut
11	0742 041386	Buchse	Bushing
12	0792 030071	Winkel	Angle
13	0792 030074	Haltewinkel	Holding angle
14	0792 005701	Abdeckhaube kpl. (best.aus Pos.15 bis 30, 35)	Covering cap cpl. (cons. of pos. 15 up to 30, 35)
15	0792 005703	Leiste	Reglet
16	0792 005706	Halter	Holder
17	0933 079123	Rolle	Roll
18	0739 000595	Scheibe	Washer
19	0570 002382	Senkschraube	Countersunk screw
20	0265 000565	Zyl.Schraube	Cyl.head screw
21	0744 050243	Scheibe	Washer
22	0792 005714	Winkel	Angle
23	0902 000097	Senkschraube	Countersunk screw
24	0792 005717	Abdeckhaube *	Covering cap *
25	1001 009130	Linsenschraube	Fillister head screw
26	0792 005720	Lasche	Shackle
27	0792 005721	Halter	Holder
28	0911 000150	Verschlusskappe	Cap
29	0744 001968	Zyl.Schraube	Cyl.head screw
30	0792 005729	Anschlag	Stop
31	0793 064882	Abdeckblech	Covering plate
32	0798 480911	Einbaukontakträger	Contact carrier
33	0793 064888	Zyl.Schraube	Cyl.head screw
34	0798 480912	Winkelkontakträger	Contact carrier
35	0746 001315	Gewindestift	Threaded stud

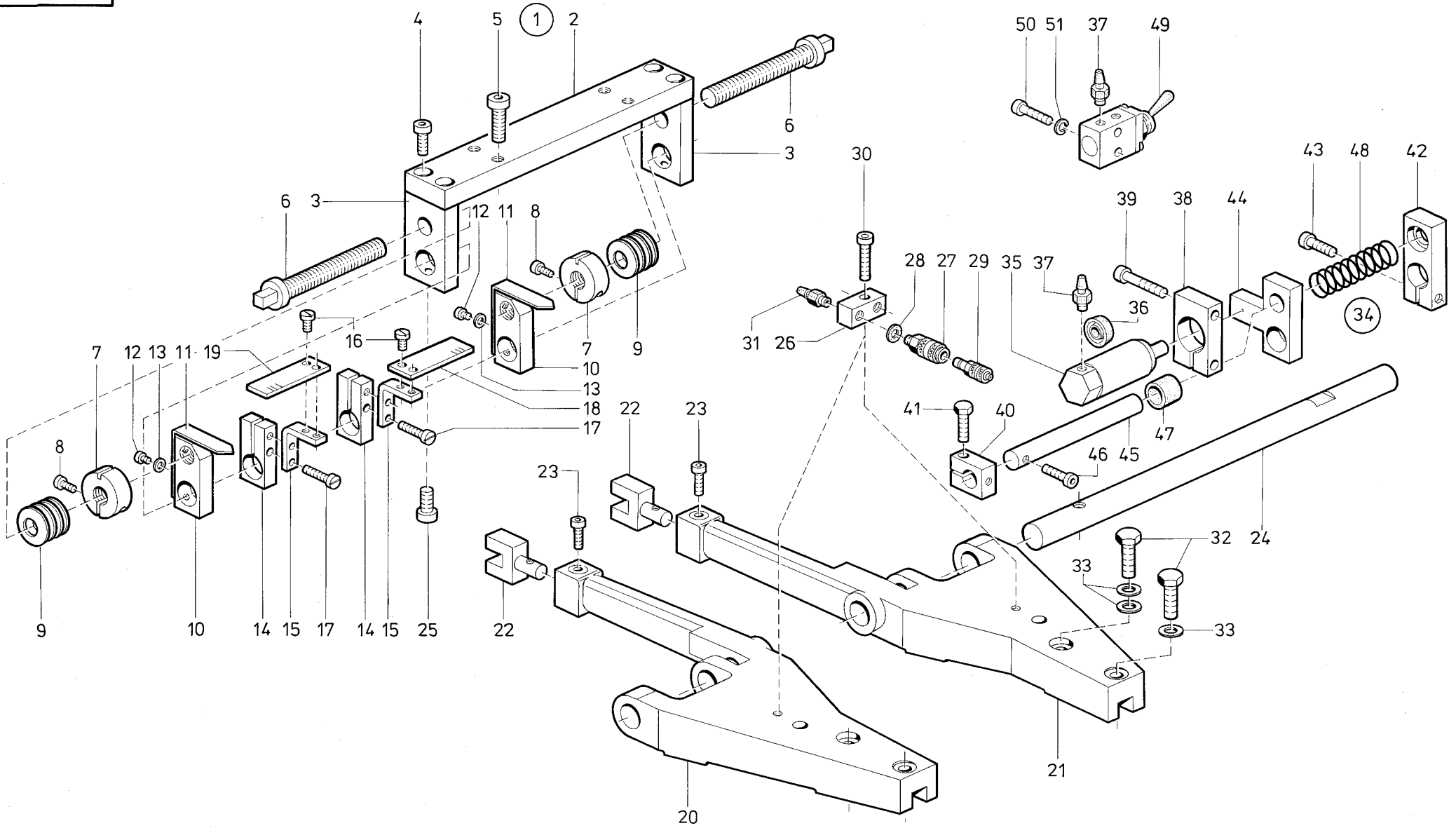
Pos.	Teile-Nr.	Benennung	Denomination
36	0798 361031	Empfänger	Light barrier(receiver)
37	0792 005724	Gew.Buchse	Threaded bushing
0	0792 030176	Abdeckhaube (Blech) nicht abgebildet	Covering cap (tin sheet) not illustr.

Tafel/ Table: 012

Seite/ Page: 1 von/ of 1

Pos.	Teile-Nr.	Benennung	Denomination
1	K999 211041	Energiekette	Protective chain
2	0999 211042	Anschlußelement	Coupler piece
3	0792 030164	Platte	Plate
4	0746 004070	Zyl.Schraube	Cyl.head screw
5	0792 030143	Wagen kpl. (mit Pos.6,7,8)	Cariage cpl. (with pos.6,7,8)
6	0792 005397	Kugelbüchse	Ball sleeve
7	Z112 001935	Sicher.Ring	Circlip
8	0792 005399	Buchse	Bushing
9	0792 030146	Zahnstange	Toothed plate
10	0792 030147	Platte	Plate
11	0744 020778	Zyl.Schraube	Cyl.head screw
12	0742 002036	Zyl.Schraube	Cyl.head screw
13	0792 030151	Winkel	Angle
14	0570 000912	Zyl.Schraube	Cyl.head screw
15	0798 000795	Scheibe	Washer
16	0935 000410	Gewindestift	Threaded stud
17	0742 041677	Exzenterbolzen	Eccentric bolt
18	0933 078201	Nadellager	Needle bearing
19	0291 000347	Scheibe	Washer
20	0792 005421	Zylinder kpl. (mit Pos.21,22,23,24)	Cylinder kpl. (with pos.21,22,23,24)
21	0746 001547	Lippenring	Lip seal
22	238 017117a	Lippenring	Lip seal
23	0742 040456	Abstreifer	Stripper
24	0742 040457	Sprengring	Spring ring
25	720 000042a	6kt.-Mutter	Hexagonal nut
26	P125 000019	6kt.-Mutter	Hexagonal nut
27	0746 000768	Stecknippel	Plug nipple
28	0792 005473	Gabel	Fork piece
29	0792 005475	Bolzen	Bolt
30	0744 003142	Sicher.Scheibe	Lock washer
31	0933 011296	Zyl.Schraube	Cyl.head screw
32	0792 005481	Führung	Guidance
33	P121 000010	Zyl.Schraube	Cyl.head screw
34	0744 050243	Scheibe	Washer
35	0746 001033	Zyl.Schraube	Cyl.head screw

Pos.	Teile-Nr.	Benennung	Denomination
------	-----------	-----------	--------------



Tafel/ Table: 013

Seite/ Page: 1 von/ of 2

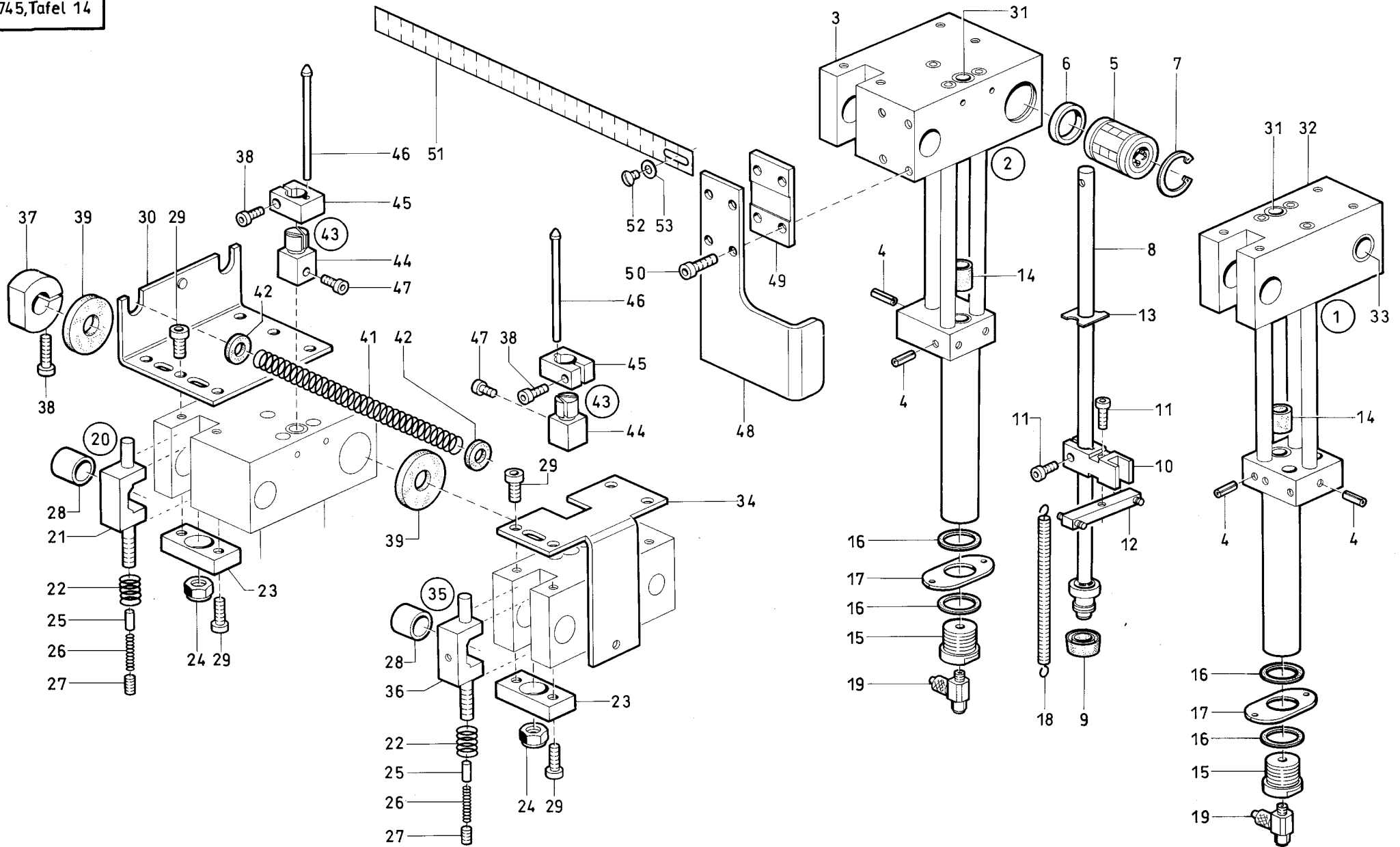
Pos.	Teile-Nr.	Benennung	Denomination
1	0792 005541	Lagerbock kpl. (best.aus Pos.2,3,4)	Pillow block cpl. (cons.of pos.2,3,4)
2	0792 005542	Leiste	Reglet
3	0792 005543	Lagerbock	Pillow block
4	0744 001509	Zyl.Schraube	Cyl.head screw
5	0744 001236	Zyl.Schraube	Cyl.head screw
6	0746 000732	4kt.-Schraube	Square screw
7	746 000737a	Mutter kpl. (mit Pos.8)	Nut cpl. (with pos.8)
8	0933 000335	Zyl.Schraube	Cyl.head screw
9	0739 001108	Tellerfeder	Cup spring
10	0746 000731	Einstellstück	Adjusting piece
11	0792 005562	Zeiger	Tongue
12	0216 000508	Zyl.Schraube	Cyl.head screw
13	1005 000233	Scheibe	Washer
14	0792 005571	Klemmstück kpl. (mit pos.15 und 17)	Clamping piece cpl. (with pos.15 and 17)
15	0792 005573	Winkel	Angle
16	0223 000700	Zyl.Schraube	Cyl.head screw
17	0933 000182	Zyl.Schraube	Cyl.head screw
18	0792 005582	Skalablech, rechts Nadelabstand 8 mm	Scale plate, right hand Needle distance 8 mm
18	0792 005584	Skalablech, rechts Nadelabstand 10 mm	Scale plate, right hand Needle distance 10 mm
18	0792 005586	Skalablech, rechts Nadelabstand 12 mm	Scale plate, right hand Needle distance 12 mm
18	0792 005588	Skalablech, rechts Nadelabstand 14 mm	Scale plate, right hand Needle distance 14 mm
18	0792 005590	Skalablech, rechts Nadelabstand 16 mm	Scale plate, right hand Needle distance 16 mm
18	0792 005594	Skalablech, rechts Nadelabstand 20 mm	Scale plate, right hand Needle distance 20 mm
19	0792 005581	Skalablech, links Nadelabstand 8 mm	Scale plate, left hand Needle distance 8 mm
19	0792 005583	Skalablech, links Nadelabstand 10 mm	Scale plate, left hand Needle distance 10 mm
19	0792 005585	Skalablech, links Nadelabstand 12 mm	Scale plate, left hand Needle distance 12 mm

Pos.	Teile-Nr.	Benennung	Denomination
19	0792 005587	Skalablech, links Nadelabstand 14 mm	Scale plate, left hand Needle distance 14 mm
19	0792 005589	Skalablech, links Nadelabstand 16 mm	Scale plate, left hand Needle distance 16 mm
19	0792 005593	Skalablech, links Nadelabstand 20 mm	Scale plate, left hand Needle distance 20 mm
20	0792 005595	Klammerarm, links	Cramp arm, left hand
21	0792 005596	Klammerarm, rechts	Cramp arm, right hand
22	0792 005601	Gabelkopf	Fork head
23	0744 001968	Zyl.Schraube	Cyl.head screw
24	0746 001903	Achse	Axle
25	0742 040277	Zyl.Schraube	Cyl.head screw
26	0746 040376	Anschlußstück	Coupling piece
27	0746 040378	Kuppl.-Dose	Cpupling socket
28	0742 042167	Dichtung	Gasket
29	0746 040379	Kuppl.-Stecker	Coupler PLUG
30	0933 070175	Zyl.Schraube	Cyl.head screw
31	0797 002016	Schlauchtülle	Hose nozzle
32	0719 000127	6kt.-Schraube	Hexagonal screw
33	0557 000263	Scheibe	Washer
34	0792 005941	Klammer-Schnell- verstellung kpl. (best.aus Pos.35 bis 51)	Clamp quick adjust- ment cpl. (cons. of pos.35 (up to 51)
35	0792 005944	Zylinder, kpl. (mit Pos.36)	Cylinder, cpl. (with pos.36)
36	0246 002566	Öppenring	Lip seal
37	0797 002016	Schlauchtülle	Hose nozzle
38	0792 005951	Klemmstück, kpl. (mit Pos.39)	Clamping piece cpl. (with pos.39)
39	0902 000380	Zyl.Schraube	Cyl.head screw
40	0792 005958	Klemmstück kpl. (mit Pos.41)	Clamping piece cpl. (with pos.41)
41	0265 008878	6kt.-Schraube	Hexagonal screw
42	0792 005954	Klemmstück kpl. (mit Pos.43)	Clamping piece cpl. (with pos.43)
43	P121 000010	Zyl.Schraube	Cyl.head screw
44	0792 005961	Führung	Guide

Tafel/ Table: 013

Pos.	Teile-Nr.	Benennung	Denomination
45	0792 005963	Achse	Axle
46	0746 001212	Zyl.Schraube	Cyl.head screw
47	0792 005965	Buchse	Bushing
48	0792 005966	Druckfeder	Pressure spring
49	0797 000111	Ventil	Valve
50	0742 002036	Zyl.Schraube	Cyl.head screw
50	0718 010508	Zyl.Schraube für 2 Ventile	Cyl.head screw for two valves
51	0556 001075	Federring	Spring ring

Pos.	Teile-Nr.	Benennung	Denomination
------	-----------	-----------	--------------

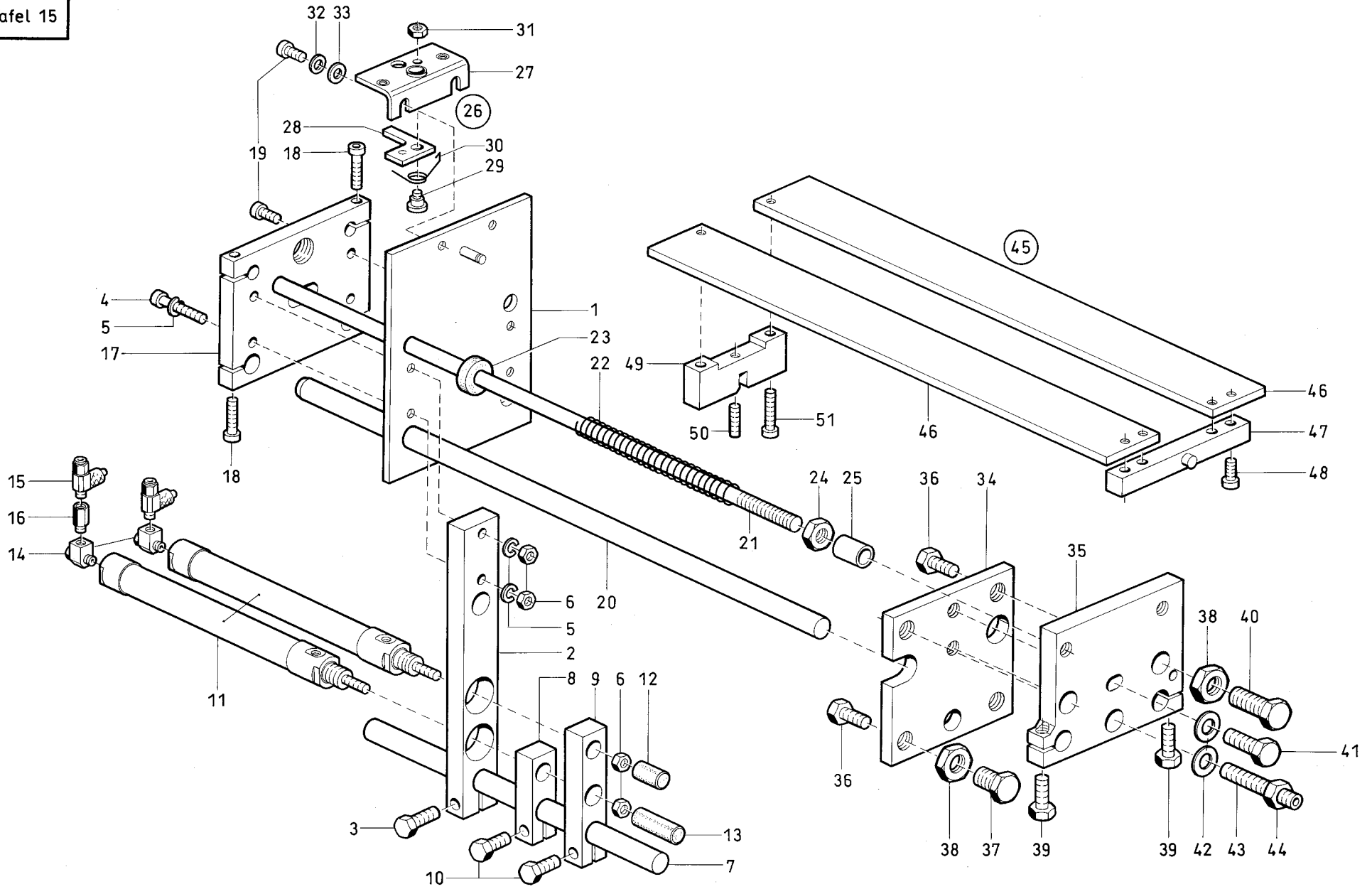


Tafel/ Table: 014

Seite/ Page: 1 von/ of 1

Pos.	Teile-Nr.	Benennung	Denomination
		Schneideeinrichtung	Cutter device
1	0792 030221	Messerbock kpl. (Nahtende) (best.aus Pos.4, 9 bis 19, 22 bis 29, 31 bis 35)	Knife block cpl. (end of seam) (cons. of pos.4, (9 up to 19, 22 up to 29, 31 up to 35)
2	0792 030222	Messerbock kpl. (Nahtanfang) (best.aus Pos.3 bis 21)	Knife block cpl. (beginning of seam) (cons. of pos. 3 up to 21)
3	0792 030224	Messerbock (Nahtanfang) (mit Pos.4 und 31)	Knife block (beginning of seam) (with pos.4 and 31)
4	0746 000840	Spannhülse	Clamping sleeve
5	0746 000826	Kugelbüchse	Ball sleeve
6	0744 020507	Distanzscheibe	Distance washer
7	0211 000025	Sicher.Ring	Circlip
8	0792 007111	Messerstange	Knife rod
9	0246 002566	Lippenring	Lip seal
10	0792 007121	Klemmstück kpl. (mit Pos.11)	Clamping piece cpl. (with pos.11)
11	0744 001968	Zyl.Schraube	Cyl.head screw
12	0746 000855	Leiste	Reglet
13	0792 007128	Platte	Plate
14	0746 060668	Buchse	Bushing
15	746 000864a	Spezialschraube	Special screw
16	746 000865a	Dichtung	Gasket
17	746 000863a	Platte	Plate
18	746 000893a	Zugfeder	Draw spring
19	0797 000411	Drosselventil	Throttle valve
20	0792 007151	Kloben kpl. (best. aus Pos. 21 bis 27)	Block cpl. (cons. of pos. 21 up to 27)
21	0792 007152	Kloben	Block
22	0792 007155	Druckfeder	Pressure spring
23	0792 007156	Halter	Holder
24	MG50 004697	Stop Mutter	Stop nut

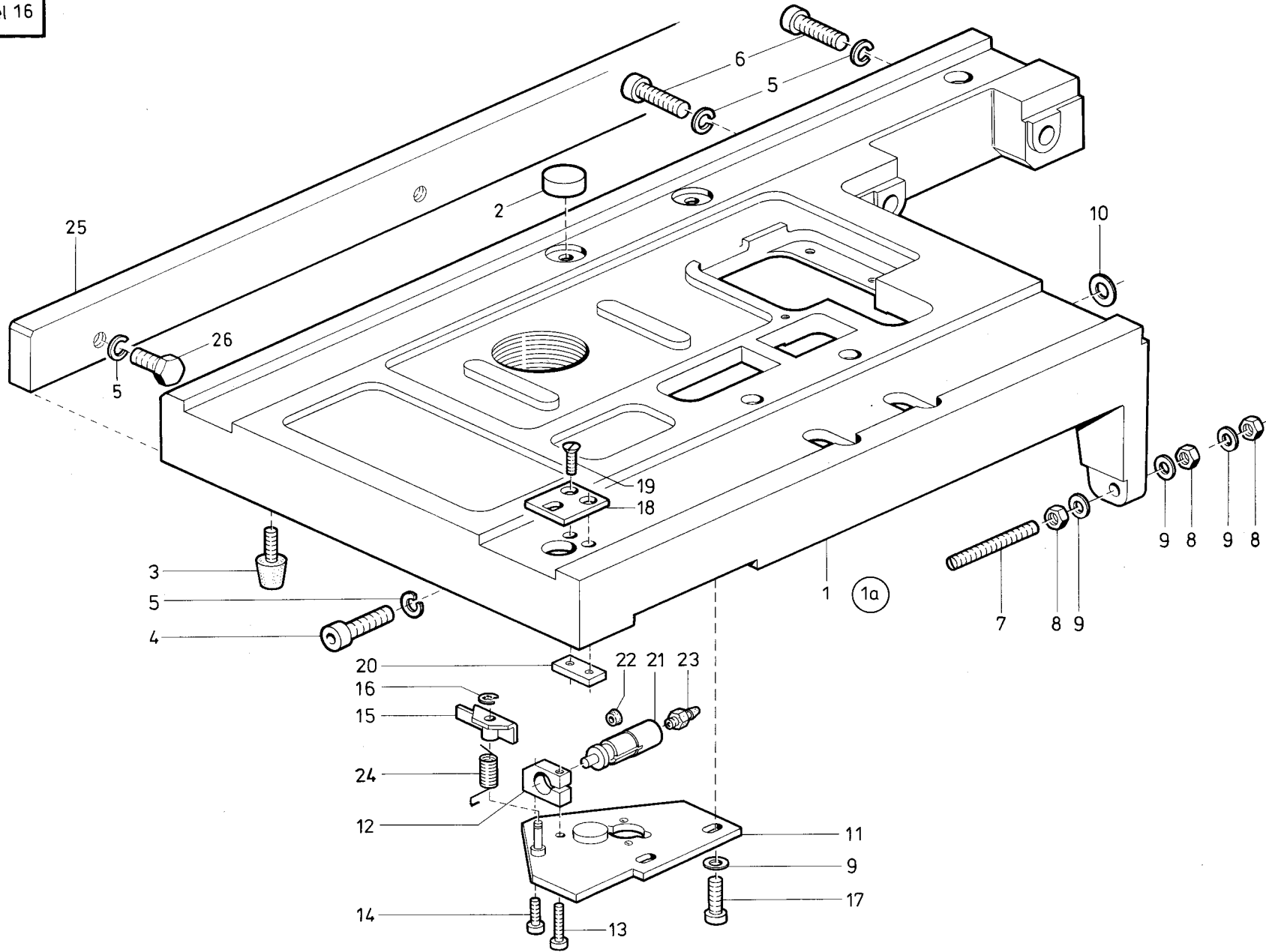
Pos.	Teile-Nr.	Benennung	Denomination
25	0556 013059	Zyl.Stift	Cylinder pin
26	0380 000104	Druckfeder	Pressure spring
27	K993 921008	Gewindestift	Threaded stud
28	0792 007165	Buchse	Bushing
29	0744 001509	Zyl.Schraube	Cyl.head screw
30	0792 007178	Winkel	Angle
31	0570 093135	Buchse	Bushing
32	0792 007093	Messerbock kpl. (Nahtende) (mit Pos.4,31,33)	Knife block cpl. (end of seam) (with pos.4,31,33)
33	0291 000008	Buchse	Bushing
34	0792 007177	Winkel	Angle
35	0792 030228	Kloben kpl. (best.aus Pos. 22 bis 27, 36)	Block cpl. (cons. of pos. 22 up to 27, 36)
36	0792 030229	Kloben	Block
37	0792 007275	Klemmring kpl. (mit Pos.38)	Clamping ring cpl. (with pos.38)
38	0933 011296	Zyl.Schraube	Cyl.head screw
39	0746 000981	Scheibe	Washer
41	0792 007271	Druckfeder	Pressure spring
42	0792 005446	Scheibe	Washer
43	0792 007211	Messerkloben kpl. (best.aus Pos.38, 44 bis 47)	Knife block cpl. (cons. of pos.38, 44 up to 47)
44	0792 007212	Messerkloben	Knife block
45	0792 007203	Klemmstück kpl. (mit Pos.38)	Clamping piece cpl. (with pos.38)
46	0792 007206	Stift	Pin
47	0570 000912	Zyl.Schraube	Cyl.head screw
48	0792 030267	Anschlag	Stop
49	0792 030268	Platte	plate
50	P121 000010	Zyl.Schraube	Cyl.head screw
51	0792 030231	Stahlmaßstab	Metal scale
52	1001 009130	Linsenschraube	Fillister head screw
53	0798 000795	Scheibe	Washer



Tafel/ Table: 015

Pos.	Teile-Nr.	Benennung	Denomination
1	0792 030243	Stegblech	Setting rule plate
2	0792 030245	Klemmstück kpl. (mit Pos.3)	Clamping piece cpl. (with pos.3)
3	0558 001304	6kt.-Schraube	Hexagonal screw
4	0902 000380	Zyl.Schraube	Cyl.head screw
5	0744 001426	Federring	Spring ring
6	0744 050244	6kt.-Mutter	Hexagonal nut
7	0792 030252	Welle	Shaft
8	0792 030254	Klemmstück kpl. (mit Pos.10)	Clamping piece cpl. (with pos.10)
9	0792 030255	Klemmstück kpl. (mit Pos.10)	Clamping piece cpl. (with pos.10)
10	0994 042107	6kt.-Schraube	Hexagonal screw
11	K999 220862	Zylinder	Cylinder
12	0792 030264	Druckstück	Pressure piece
13	0792 030265	Druckstück	Pressure piece
14	0238 010073	Winkelstück	Square piece
15	0797 000413	Drosselventil	Throttle valve
16	0746 002208	Verbindungsstück	Connecting piece
17	0792 007835	Klemmplatte kpl. (mit Pos.18)	Clampingplate cpl. (with pos.18)
18	P121 000010	Zyl.Schraube	Cyl.head screw
19	0246 001049	Zyl.Schraube	Cyl.head screw
20	0792 007821	Welle	Shaft
21	0792 007823	Gewindestange	Threaded rod
22	0792 007828	Druckfeder	Pressure spring
23	0792 005446	Scheibe	Washer
24	720 000042a	6kt.-Mutter	Hexagonal nut
25	0570 000579	Buchse	Bushing
26	0746 001327	Winkel kpl (best. (aus Pos.27 bis 31)	Angle cpl. (cons.of pos.27 up to 31)
27	0746 001328	Winkel	Angle
28	0746 001331	Klinke	Ratchet
29	0569 000137	Ansatzschraube	Shoulder screw
30	0746 001334	Drehfeder	Torsion spring
31	0211 000198	6kt.-Mutter	Hexagonal nut
32	0744 050243	Scheibe	Washer
33	0739 000595	Scheibe	Washer

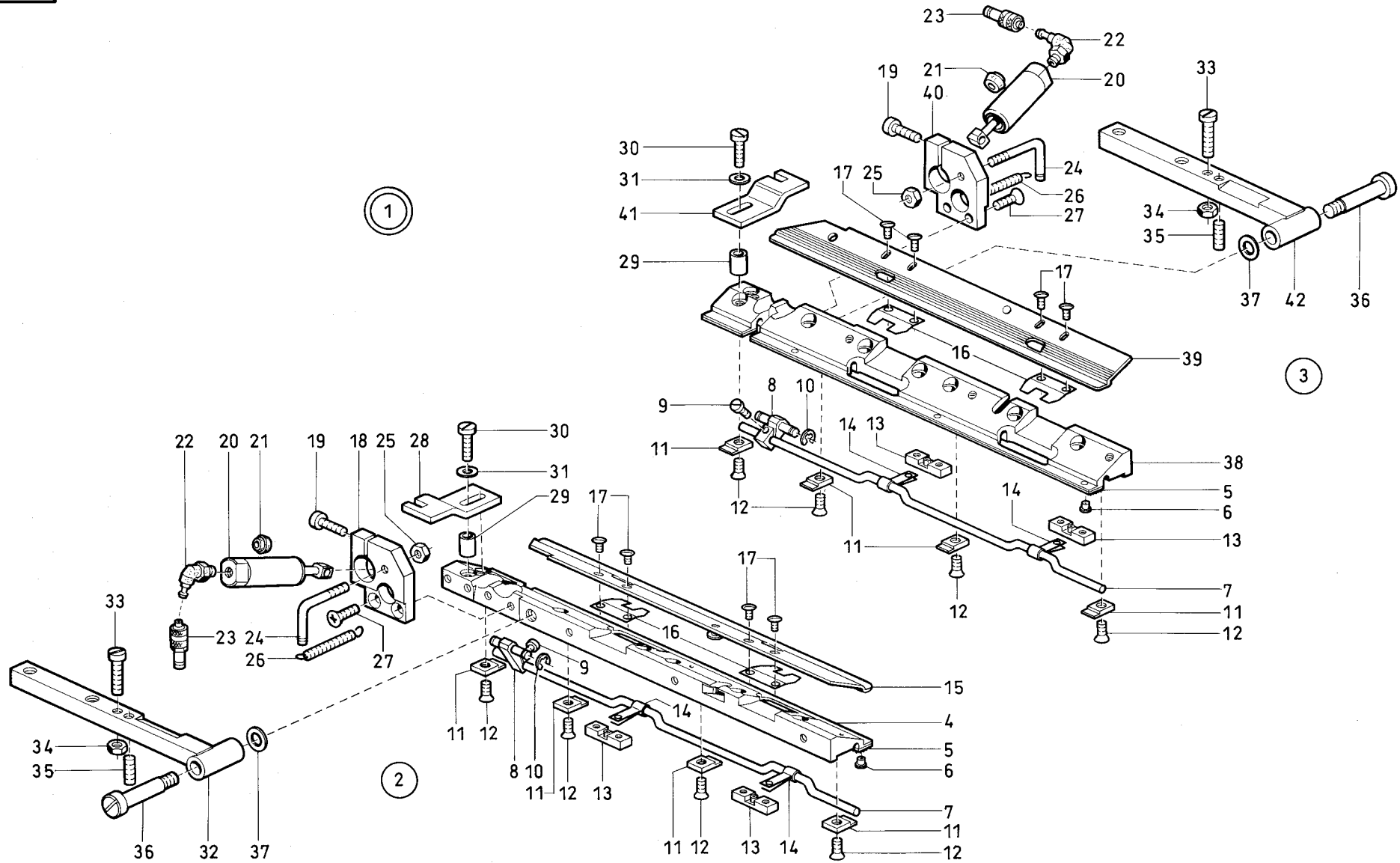
Pos.	Teile-Nr.	Benennung	Denomination
34	0792 007802	Platte	Plate
35	0792 007805	Klemmplatte kpl. (mit Pos.39)	Clamping plate cpl. (with pos.39)
36	0744 001658	6kt.-Schraube	Hexagonal screw
37	0792 007812	6kt.-Schraube	Hexagonal screw
38	0556 014146	6kt.-Mutter	Hexagonal nut
39	0744 001658	6kt.-Schraube	Hexagonal screw
40	0794 007811	6kt.-Schraube	Hexagonal screw
41	0720 000127	6kt.-Schraube	Hexagonal screw
42	0720 000043	Scheibe	Washer
43	0742 040189	Gewindestift	Threaded stud
44	720 000042a	6kt.-Mutter	Hexagonal nut
45	0792 007301	Auflage kpl. (best. (aus Pos.46 bis 51)	Supporting plate cpl (cons. of pos. (46 up to 51)
46	0792 007302	Auflageplatte	Supporting plate
47	0792 007303	Leiste	Reglet
48	K993 911027	Zyl.Schraube	Cyl.head screw
49	0792 007306	Bef.Stück	Fastening piece
50	0933 078909	Gewindestift	Threaded stud
51	K993 911067	Zyl.Schraube	Cyl.head screw



Tafel/ Table: 016

Pos.	Teile-Nr.	Benennung	Denomination
		Einlegestation	Loading station
0	0793 022121	Tisch kpl. (best.aus Pos.1,2,3,9 11 bis 24)	Support cpl. cons.of pos.1,2,3,9 (11 up to 24)
1	0793 022122	Tisch	Support
2	0744 001304	Magnet	Magnet
3	0744 001339	Gummipuffer	Rubber buffer
4	0744 021026	Zyl.Schraube	Cyl.head screw
5	725 000520b	Federring	Spring ring
6	0744 020766	Zyl.Schraube	Cyl.head screw
7	0742 042889	Gewindestift	Threaded stud
8	0216 000660	6kt.-Mutter	Hexagonal nut
9	0557 000263	Scheibe	Washer
10	0420 000362	Federscheibe	Spring washer
11	0793 020022	Platte	Plate
12	0793 020029	Klemmstück	Clamping piece
13	0746 001212	Zyl.Schraube	Cyl.head screw
14	0744 001968	Zyl.Schraube	Cyl.head screw
15	0793 020033	Hebel	Lever
16	0255 000129	Sicher.Scheibe	Lock washer
17	0742 005374	Zyl.Schraube	Cyl.head screw
18	0793 020055	Platte	Plate
19	0902 000097	Senkschraube	Countersunk screw
20	0570 001228	Gewindelasche	Threaded shackle
21	0246 000968	Zylinder kpl. (mit Pos.22)	Cylinder cpl. (with pos.22)
22	0556 014030	Lippenring	Lip seal
23	0797 002016	Schlauchtülle	Hose nozzle
24	0793 020036	Drehfeder	Torsion spring
25	0793 022125	Leiste	Reglet
26	App. 020160	6kt.-Schraube	Hexagonal screw

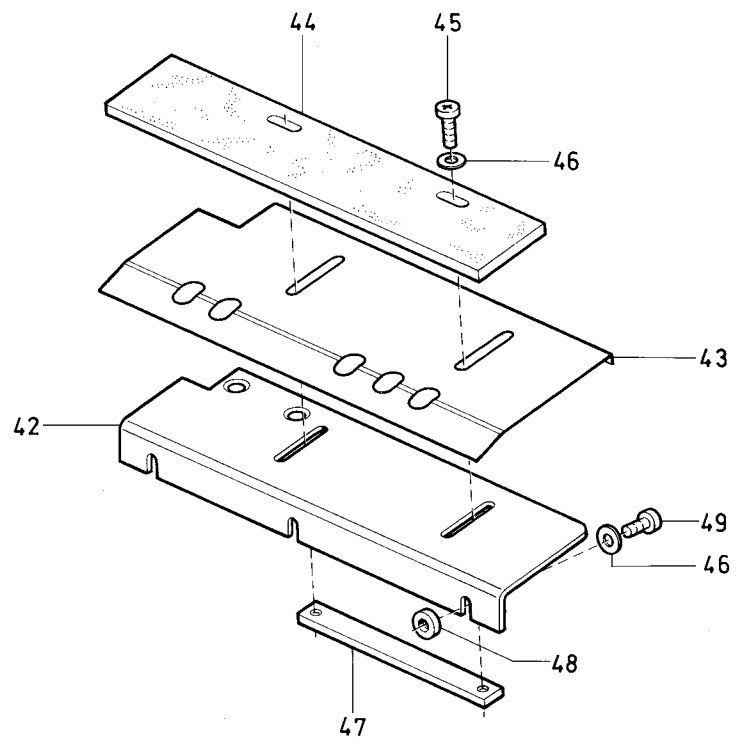
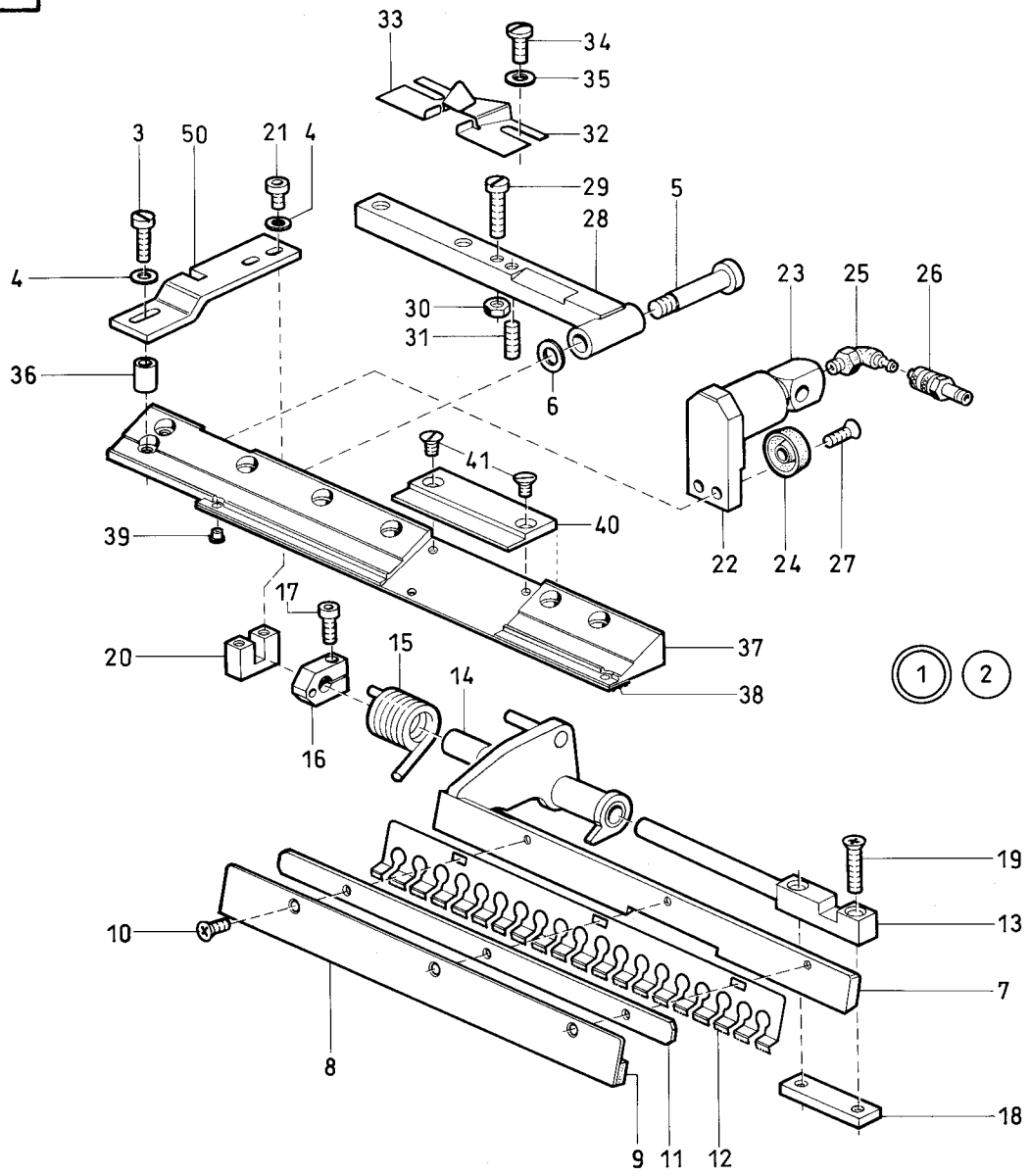
Pos.	Teile-Nr.	Benennung	Denomination
------	-----------	-----------	--------------



Tafel/ Table: 017

Pos.	Teile-Nr.	Benennung	Denomination
1	0792 011181	Klammereinrichtung K19 kpl. (best.aus Pos.2 u.3)	Clamp equipment K19 cpl. (cons.of pos.2 and 3)
2	0792 011183	Klammer links, kpl. (best.aus Pos.4 bis bis 37)	Clamp, left hand cpl. (cons.of pos.4 up to 37)
3	0792 011213	Klammer rechts, kpl. (best.aus Pos.5 bis bis 14,16,17,19 bis 27,29,30,31, 33 bis 42)	Clamp, right hand cpl. (cons.of pos.5 up to 14,16,17,19 up to 27,29,30,31, 33 up to 42)
4	0792 011185	Druckleiste kpl. (mit Pos.5 u. 6)	Pressure border cpl. (with pos. 5 and 6)
5	0746 040006	Transportstreifen,lang	Transport strip,long
5	0746 008010	Transportstreifen,kurz	Transport strip,short
6	0718 012786	Rohrniet	Pipe rivet
7	0792 010021	Kurbel kpl. (mit Pos.8,9,14)	Crank cpl. (with pos.8,9,14)
8	0792 010024	Klemmstück kpl. (mit Pos.9)	Clamping piece cpl. (with pos.9)
9	0739 000297	Zyl.Schraube	Cyl.head screw
10	1001 009228	Sicher.Scheibe	Lock washer
11	0746 040014	Platte	Plate
12	0742 055716	Senkschraube	Countersunk screw
13	0746 040017	Führungsbock	Guide block
14	0792 010026	Lasche	Shackle
15	0746 040024	Faltblech	Fold plate
16	0746 040021	Blattfeder	Leaf spring
17	0911 000339	Linsenschraube	Fillister head screw
18	0792 010051	Klemmstück kpl. (mit Pos.19,24,25)	Clamping piece cpl. (with pos.19,24,25)
19	0744 020778	Zyl.Schraube	Cyl.head screw
20	0792 010061	Zylinder kpl. (mit Pos.21)	Cylinder cpl. (with pos.21)
21	0246 000348	Lippenring	Lip seal
22	0746 000768	Stecknippel	Plug nipple
23	0746 040379	Kupplungsstecker	Coopler plug
24	0792 010054	Federbolzen	Spring bolt

Pos.	Teile-Nr.	Benennung	Denomination
25	0202 000704	6kt.-Mutter	Hexagonal nut
26	0216 000152	Zugfeder	Draw spring
27	0271 000169	Senkschraube	Countersunk screw
28	0792 008053	Platte	Plate
29	0739 005010	Hülse	Sleeve
30	0216 000046	Zyl.Schraube	Cyl.head screw
31	0531 000460	Scheibe	Washer
32	0792 011195	Klammerhalter	Clamp holder
33	0557 001532	Zyl.Schraube	Cyl.head screw
34	MG8 000007d	6kt.-Mutter	Hexagonal nut
35	0291 000088	Gewindestift	Threaded stud
36	0792 008066	Ansatzschraube	Shoulder screw
37	0792 008065	Scheibe	Washer
38	0792 011215	Druckleiste kpl. (mit Pos.5 u.6)	Pressure border cpl. (with pos.5 and 6)
39	0746 040164	Faltblech	Fold plate
40	0792 010201	Klemmstück kpl. (mit Pos.19,24,25)	Clamping piece cpl. (with pos.19,24,25)
41	0792 008153	Platte	Plate
42	0792 011225	Klammerhalter	Clamp holder

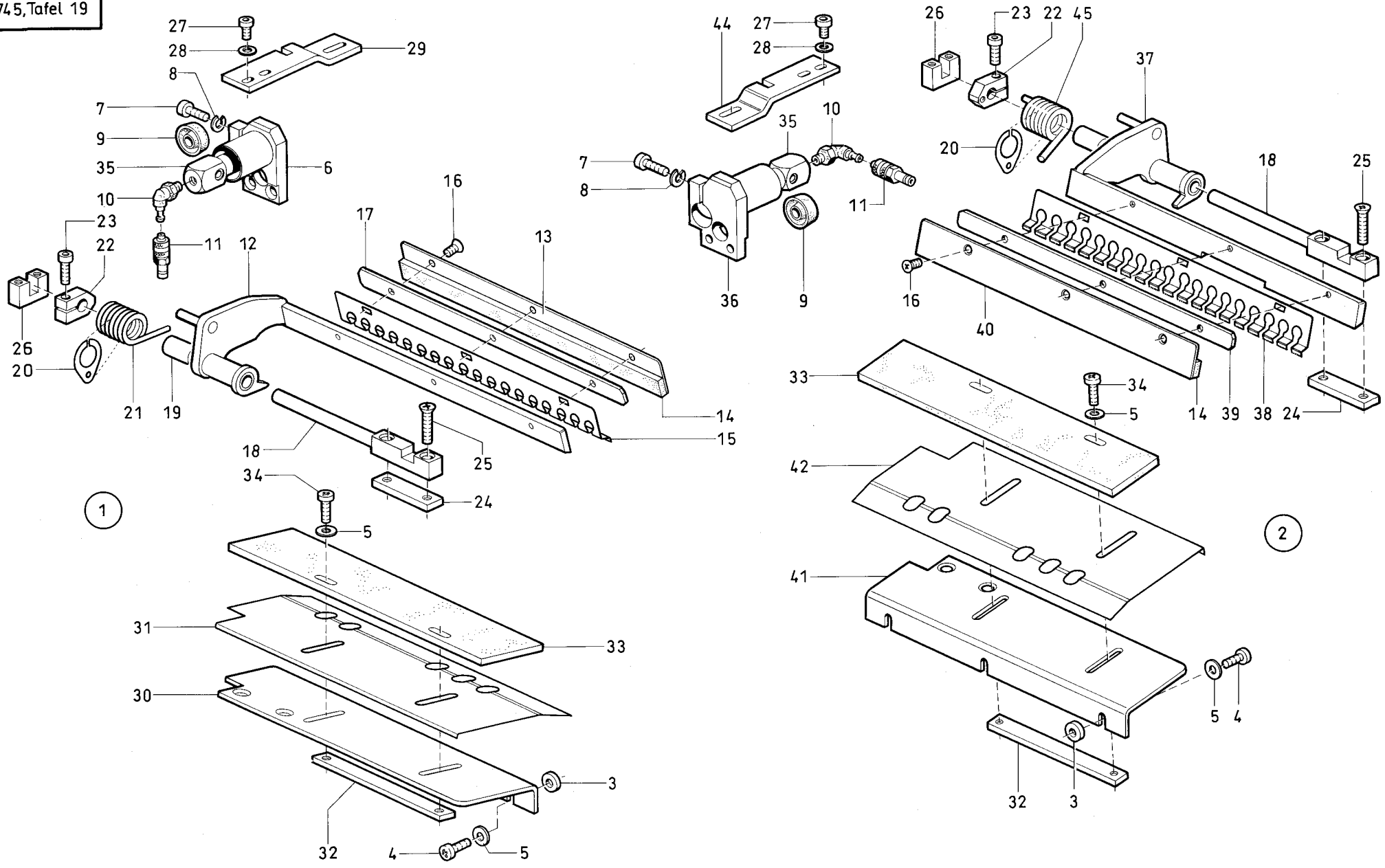


① ②

Tafel/ Table: 018

Pos.	Teile-Nr.	Benennung	Denomination
1	0792 011241	Klammereinrichtung K20 kpl. (best.aus Pos.1 und Tafel 17; Pos.2)	Clamp equipment K20 cpl. (cons.of pos.1 and on table 17; pos.2)
2	0792 011243	Klammer rechts, kpl. (best.aus Pos.3 bis 50)	Clamp, right hand,cpl. (cons.of pos.3 up to 50)
3	0216 000046	Zyl.Schraube	Cyl.head screw
4	0531 000460	Scheibe	Washer
5	0792 008066	Ansatzschraube	Shoulder screw
6	0792 008065	Scheibe	Washer
7	0792 010351	Plattenklemme	Flap clamping
8	0792 010361	Leiste kpl. (mit Pos.9)	Reglet cpl. (with pos.9)
9	002 90227200	Gummistreifen *	Rubber strip *
10	9240 001258	Senkschraube	Countersunk screw
11	0792 008225	Leiste	Reglet
12	0746 040645	Kralle	Claw
13	0746 040098	Lagerbolzen	Bearing bolt
14	0792 010372	Buchse	Bushing
15	0746 040325	Drehfeder	Torsion spring
16	0746 040091	Kloben kpl. (mit Pos.17)	Block cpl. (with Pos.17)
17	0744 001968	Zyl.Schraube	Cyl.head screw
18	0746 040100	Gewindelasche	Threaded shackle
19	0570 002382	Senkschraube	Countersunk screw
20	0746 040119	Führungsstück	Guide piece
21	0271 000189	Zyl.Schraube	Cyl.head screw
22	0792 010711	Halter	Holder
23	0792 010331	Kolbenstange	Piston rod
24	0246 002566	Lippenring	Lip seal
25	0746 000768	Stecknippel	Plug nipple
26	0746 040379	Kupplungsstecker	Coupler plug
27	0271 000169	Senkschraube	Countersunk screw
28	0792 011225	Klammerhalter	Clamp holder
29	0557 001532	Zyl.Schraube	Cyl.head screw
30	MG8 000007d	6kt.-Mutter	Hexagonal nut
31	0291 000088	Gewindestift	Threaded stud
32	0746 040353	Schlaufenführung	Loop guidance

Pos.	Teile-Nr.	Benennung	Denomination
33	0746 040354	Schlaufenführung	Loop guidance
34	0933 006268	Linsenschraube	Fillister head screw
35	0024 000275	Scheibe	Washer
36	0739 005010	Hülse	Sleeve
37	0792 011245	Druckleiste kpl. (mit Pos.38 u.39)	Pressure border cpl. (with pos.38 and 39)
38	0746 040006	Transportstreifen,lang	Transport strip, long
38	0746 008010	Transportstreifen,kurz	Transport strip, short
39	0718 012786	Rohrniet	Pipe rivet
40	0746 040351	Aufnahme	Plate
41	0739 005024	Senkschraube	Countersunk screw
42	0792 011171	Auflage	Supporting plate
43	0792 011172	Deckblech	Covering sheet
44	0792 011168	Platte	Plate
45	0271 000228	Linsenschraube	Fillister head screw
46	0569 001895	Scheibe	Washer
47	0792 011167	Gewindelasche	Threaded shackle
48	1001 009243	Scheibe	Washer
49	0271 000125	Linsenschraube	Fillister head screw
50	0792 008211	Halter	Holder
		* bitte die Länge angeben	* Please give the length



Tafel/ Table: 019

Pos.	Teile-Nr.	Benennung	Denomination
1	0792 011161	Anbausatz "Platte li." für "K19" kpl. (best.aus Pos.3 bis 35	Mounting kid "Flap left hand" for "K19" cpl. (cons.of pos.3 up to 35
2	0792 011162	Anbausatz "Platte re." für "K19" kpl. (best.aus Pos.3,4,5, 7,8,9,10,11,14,16,18, 20 bis 28,32,33,34, 36 bis 45)	Mounting kid"Flap right hand" for "K19" cpl. (cons.of pos.3,4,5 7,8,9,10,11,14,16,18, 20 up to 28,32,22,34, 36 up to 45)
3	1001 009243	Scheibe	Washer
4	0271 000125	Linsenschraube	Fillister head screw
5	0569 001895	Scheibe	Washer
6	0792 010521	Klemmstück kpl. (mit Pos.7 u.8)	Clamping piece cpl. (with pos.7 and 8)
7	0744 020778	Zyl.Schraube	Cyl.head screw
8	0556 001075	Federring	Spring ring
9	0246 002566	Lippenring	Lip seal
10	0746 000768	Stecknippel	Plug nipple
11	0746 040379	Kupplungsstecker	Coupler plug
12	0792 010551	Plattenklemme	Flap clamp
13	0792 010561	Leiste kpl. (mit Pos.14)	Reglet cpl. (with pos.14)
14	002 90227200	Gummistreifen *	Rubber strip *
15	0746 040645	Kralle	Claw
16	9204 001258	Senkschraube	Countersunk screw
17	0792 008225	Leiste	Reglet
18	0746 040098	Lagerbolzen	Bearing bolt
19	0792 010372	Buchse	Bushing
20	0792 010373	Lasche	Shackle
21	0746 040221	Drehfeder	Torsion spring
22	0746 040091	Kloben kpl. (mit Pos.23)	Block cpl. (with pos.23)
23	0744 001968	Zyl.Schraube	Cyl.head screw
24	0746 040100	Gewindelasche	Threaded shackle
25	0570 002382	Senkschraube	Countersunk screw
36	0746 040119	Führungsstück	Guide piece
27	0271 000189	Zyl.Schraube	Cyl.head screw
28	0531 000460	Scheibe	Washer

Pos.	Teile-Nr.	Benennung	Denomination
29	0792 008406	Platte	Plate
30	0792 011165	Auflage	Supporting plate
31	0792 011166	Abdeckblech	Covering sheet
32	0792 011167	Gewindelasche	Threaded shackle
33	0792 011168	Platte	Plate
34	0271 000228	Linsenschraube	Fillister head screw
35	0792 010331	Kolbenstange	Piston rod
36	0792 010321	Klemmstück kpl. (mit Pos.7 u.8)	Clamping piece cpl. (with pos.7 and 8)
37	0792 010351	Plattenklemme	Flap clamp
38	0746 040645	Kralle	Claw
39	0792 008225	Leiste	Reglet
40	0792 010361	Leiste kpl. (mit Pos.14)	Reglet cpl. (with pos.14)
41	0792 011171	Auflage	Supporting plate
42	0792 011172	Abdeckblech	Covering sheet
44	0792 008211	Platte	Plate
45	0746 040325	Drehfeder	Torsion spring
		* Bitte die Länge angeben	* Please give the length

Tafel/ Table: 020

Seite/ Page: 1 von/ of 2

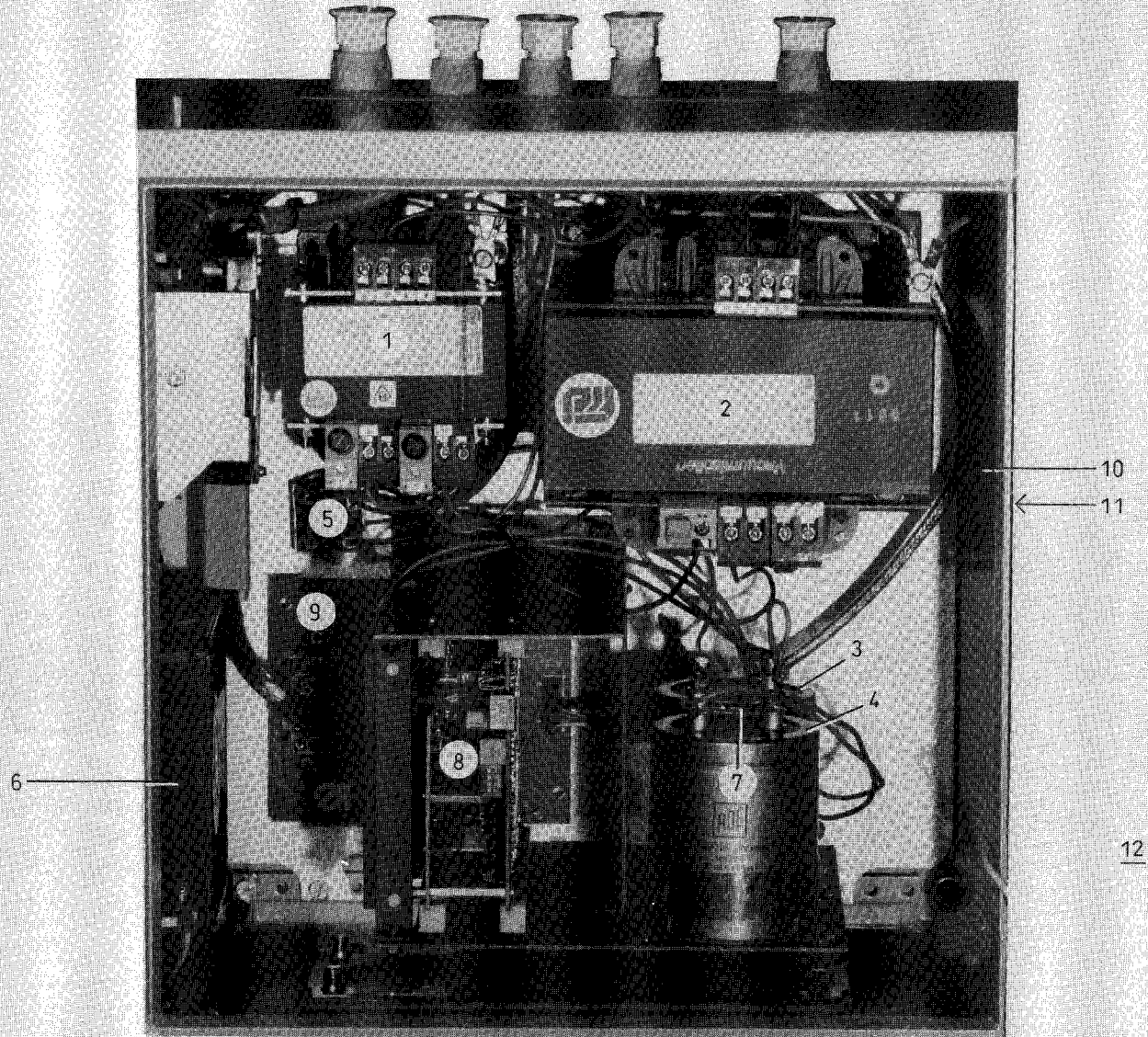
Pos.	Teile-Nr.	Benennung	Denomination
1	0793 025853	Faltstempel"S62" kpl. (best.aus Pos.6 bis 35 und 49)	Folder "S62" cpl. (cons.of pos.6 up to 35 and 49)
2	0793 025953	Faltstempel"S63" kpl. (best.aus Pos.8 bis 19 22 bis 39, u.49)	Folder "S63" cpl. (cons.of pos.8 up to 19 22 up to 39 and 49)
3	0793 025973	Faltstempel"S64" kpl. (best.aus Pos.8 bis 19 22 bis 30,32 bis 35, 40,41,42,43,44,49)	Folder "S64" cpl. (cons.of pos.8 up to 19 22 up to 30,32 up to 35 40,41,42,43,44,49)
4	0793 026213	Faltstempel"S82" kpl. (best.aus Pos.6 bis 35 45,46,49)	Folder "S82" cpl. (cons.of pos.6 up to 35 45,46,49)
5	0793 026223	Faltstempel"S83" kpl. (best.aus Pos.6 bis 35 47,48,49)	Folder "S83" cpl. (cons.of pos.6 up to 35 47,48,49)
6	0793 025855	Faltstempel kpl. (mit Pos.7 und 8)	Folder cpl. (with pos.7 and 8)
7	0793 025859	Sohle	Plain base
8	0933 005735	Senkschraube	Countersunk screw
9	0793 005858	Kloben	Block
10	0246 001049	Zyl.Schraube	Cyl.head screw
11	0793 025862	Platte	Plate
12	P121 000110	6kt.-Schraube	Hexagonal screw
13	0557 000263	Scheibe	Washer
14	0793 025866	Kloben	Block
15	0798 122268	Senkschraube	Countersunk screw
16	0719 000127	6kt.-Schraube	Hexagonal screw
17	0793 025006	Scheibe	Washer
18	0793 025008	Bolzen	Bolt
19	0219 001013	Ring	Ring
20	0793 025876	Lagerbock kpl. (best.aus Pos.21 bis 34)	Bearing block cpl. (cons.of pos.21 up to 34)
21	0793 025877	Lagerbock	Bearing block
22	793 025878a	Hebel re. kpl. (mit Pos.24 u.26)	Lever, right hand cpl. (with pos.24 and 26)
23	793 025879a	Hebel li. kpl.	Lever, left hand cpl.

Pos.	Teile-Nr.	Benennung	Denomination
		(mit Pos.25 u.26)	(with pos.25 and 26)
24	0793 025882	Leitblech re.	Guide sheet, right hand
25	0793 025883	Leitblech li.	Guide sheet, left hand
26	0746 011214	Senkschraube	Countersunk screw
27	0702 000073	Gewindestift	Threaded stud
28	0558 001107	Gewindestift	Threaded stud
29	0794 006589	Gewindestift	Threaded stud
30	0551 001824	6kt.-Mutter	Hexagonal nut
31	0558 000790	Zylinderstift	Cylinder pin
32	0793 025894	Blattfeder	Leaf spring
33	0739 000297	Zyl.Schraube	Cyl.head screw
34	0100 005233	Scheibe	Washer
35	0744 001968	Zyl.Schraube	Cyl.head screw
36	0793 025955	Faltstempel kpl. (mit Pos.8 u.37)	Folder cpl. (with pos.8 and 37)
37	0793 025956	Sohle	Plain base
38	0793 025958	Lagerbock kpl. (best.aus Pos.22 bis 34, 39)	Bearing block cpl. (conc.of pos.22 up to 34, 39)
39	0793 025959	Lagerbock	Bearing block
40	0793 025975	Faltstempel kpl. (mit Pos.8 u.41)	Folder cpl. (with pos.8 and 41)
41	0793 025976	Sohle	Plain base
42	0793 025978	Lagerbock kpl. (best.aus Pos.22 bis 34,43,44)	Bearing block cpl. (cons.of pos.22 up to 34,43,44)
43	0793 025979	Lagerbock	Bearing block
44	0551 003254	Zylinderstift	Cylinder pin
45	0793 026215	Faltstempel kpl. (mit Pos.8 u.46)	Folder cpl. (with pos.8 and 46)
46	0793 026216	Sohle	Plain base
47	0793 025225	Faltstempel kpl. (mit Pos.8 u.48)	Folder cpl. (with pos.8 and 48)
48	0793 026226	Sohle	Plain base
49	0557 000263	Scheibe	Washer
50	0793 025993	Faltstempel "S63" kpl. (best.aus Pos.8, 11 bis 19, 51 bis 61)	Folder "S63" cpl. (cons of pos.8, 11 up to 19,51 up to 61)

Tafel/ Table: 020

Pos.	Teile-Nr.	Benennung	Denomination
51	0793 025995	Faltstempel kpl. (mit Pos.8 u.52)	Folder cpl. (with pos.8 and 52)
52	0793 025956	Sohle	Plain base
53	0793 026005	Leiste	Reglet
54	0238 005076	Linsenschraube	Fillister head screw
55	0793 026001	Leiste	Reglet
56	0744 001509	Zyl.Schraube	Cyl.head screw
57	0744 050243	Scheibe	Washer
58	0793 026007	Blattfeder	Leaf spring
59	0570 000912	Zyl.Schraube	Cyl.head screw
60	0569 001895	Scheibe	Washer
61	0202 000704	6kt.-Mutter	Hexagonal nut

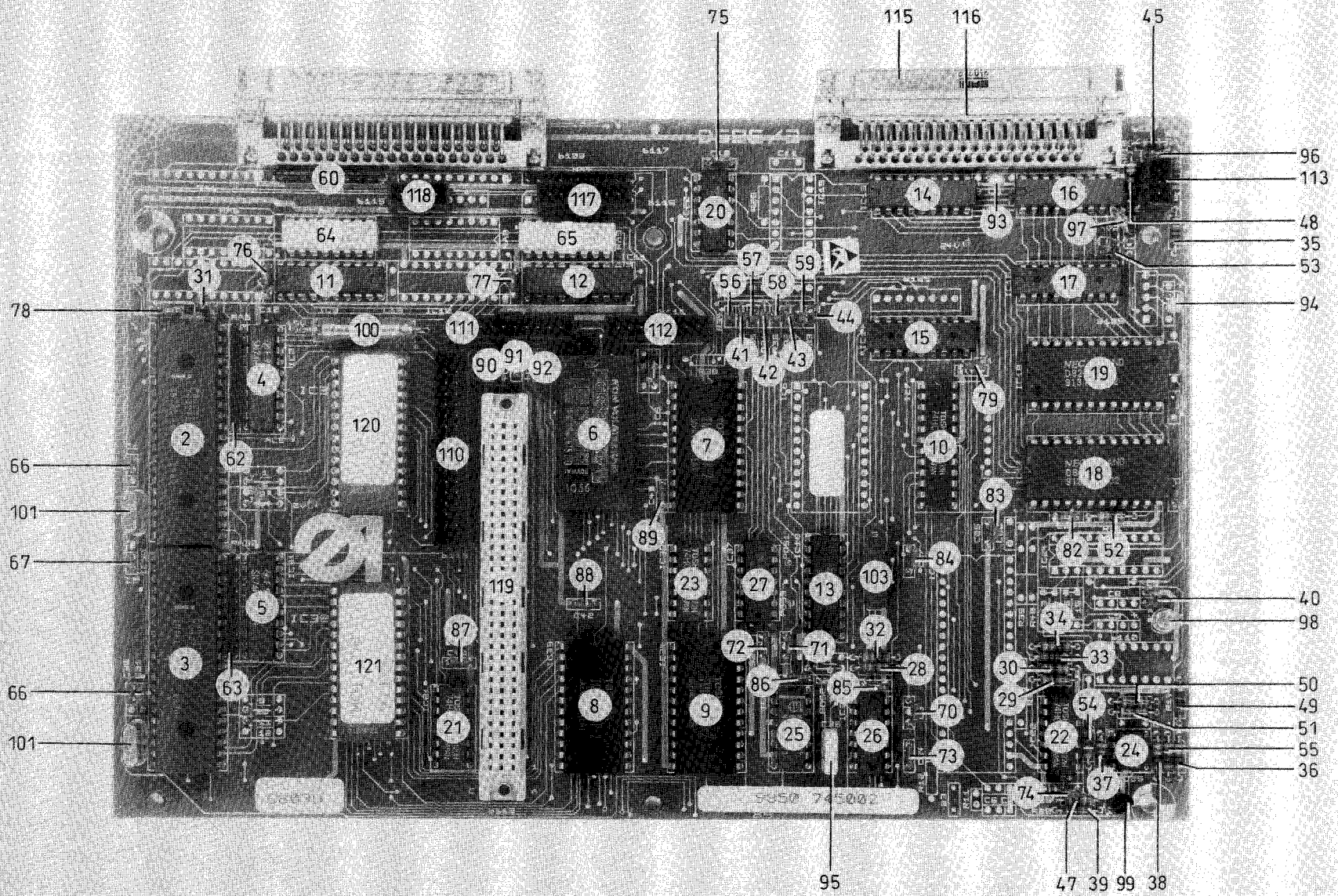
Pos.	Teile-Nr.	Benennung	Denomination
------	-----------	-----------	--------------



Tafel/ Table: 021

Pos.	Teile-Nr.	Benennung	Denomination
		Elektroteile	Electro parts
1	0798 500446	Transformator	Transformer
2	0798 500501	Transformator	Transformer
3	0999 201838	Kondensator	Capacitor
4	0999 201838	Kondensator	Capacitor
5	K999 201222	Gleichrichter	Rectifier
6	K999 201874	Filterlüfter	Filter ventilator
7	0798 523322	Widerstand	Resistor
8	9835 101001	Steuerkarte	Control card
9	9850 745009	Leiterplatte	Printed circuit
10	K999 201875	Austrittfilter	Filter
11	0798 500089	Transformator (Rückseite o.Abb.)	Transformer (backside not illustr.)
12	0970 745004	Leitungssatz kpl. (o.Abb.)	Set of cables (not illustr.)

Pos.	Teile-Nr.	Benennung	Denomination
------	-----------	-----------	--------------



Tafel/ Table: 022

Pos.	Teile-Nr.	Benennung	Denomination
		Steuergerät	Control Instrument
1	9850 745002	Leiterplatte kpl.	Printed circuit cpl.
2	0798 167013	IC-MP80C31	
3	0798 167013	IC-MP80C31	
4	0798 167117	IC-Latch74HC573	
5	0798 167117	IC-Latch74HC753	
6	0798 167131	I-RAM(L)8kx8	
7	0798 167128	IC-Timer	
8	0798 167128	IC-Timer	
9	0798 167128	IC-Timer	
10	0798 167118	IC-Dec.74HC154	
11	0798 167119	IC-Buf.84HC540	
12	0798 167119	IC-Buf.74HC540	
13	0798 167119	IC-Buf.74HC540	
14	0798 166510	IC-Ampl.L603B	
15	0798 166510	IC-Ampl.L603B	
16	0798 166510	IC-Ampl.L603B	
17	0798 166510	IC-Ampl.L603B	
18	0798 167132	IC-In/out-82C43	
19	0798 167132	IC-In/Out-82C43	
20	0798 167112	IC-OR Gate	
21	0798 167113	IC-Decoder	
22	0798 167116	IC-Nor74HC02	
23	0798 167116	IC-Nor74HC02	
24	0798 166527	IC-Komp.LM393	
25	0798 167122	IC-JK-FF4027	
26	0798 167130	IC-Inv.74HC14	
27	0798 167130	IC-Inv.74HC14	
28	0798 522662	Widerstand	Resistor
29	0798 522662	Widerstand	Resistor
30	0798 522662	Widerstand	Resistor
31	0798 522662	Widerstand	Resistor
32	Z151 000318	Widerstand	Resistor
33	9810 321076	Widerstand	Resistor
34	Z151 000318	Widerstand	Resistor
35	Z151 000318	Widerstand	Resistor
36	Z151 000318	Widerstand	Resistor

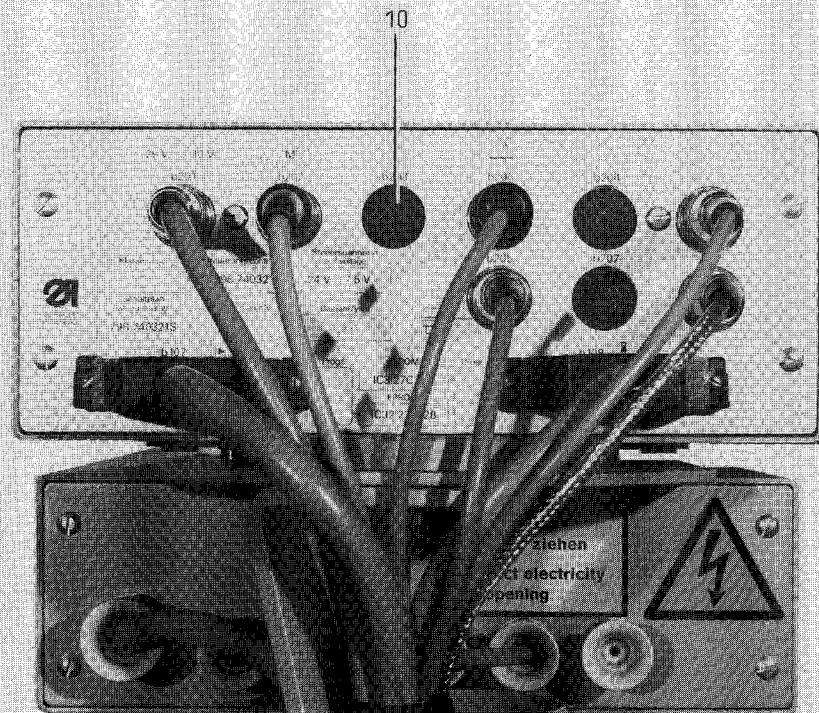
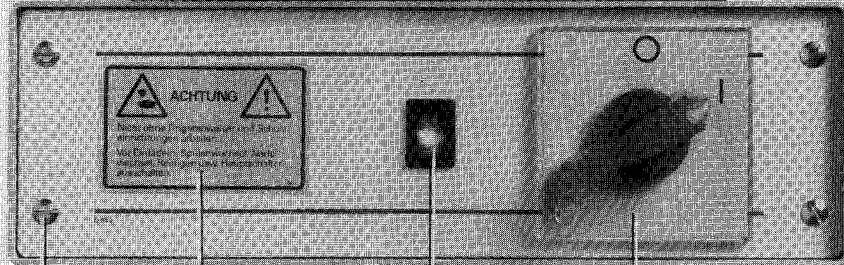
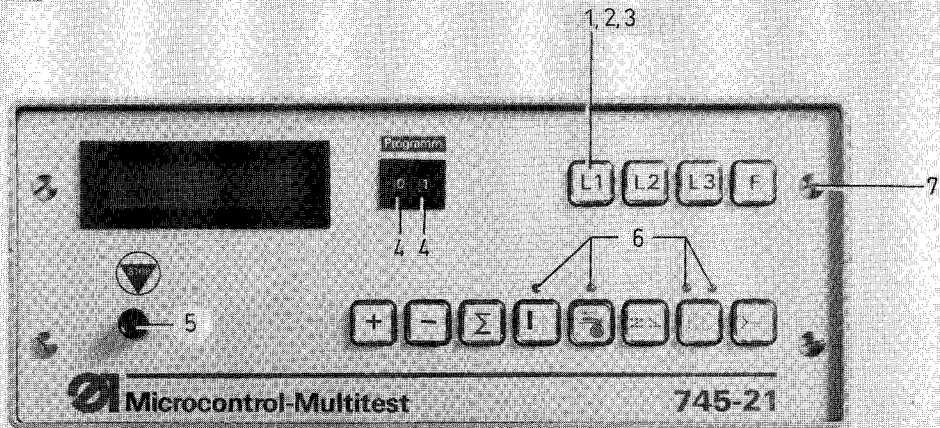
Pos.	Teile-Nr.	Benennung	Denomination
37	Z151 000318	Widerstand	Resistor
38	Z151 000318	Widerstand	Resistor
39	Z151 000318	Widerstand	Resistor
40	0798 523162	Widerstand	Resistor
41	0798 523162	Widerstand	Resistor
42	0798 523162	Widerstand	Resistor
43	0798 523162	Widerstand	Resistor
44	0798 423162	Widerstand	Resistor
45	0798 523502	Widerstand	Resistor
47	0798 523502	Widerstand	Resistor
48	0798 522822	Widerstand	Resistor
49	0798 522842	Widerstand	Resistor
50	0798 522742	Widerstand	Resistor
51	0798 522742	Widerstand	Resistor
52	0798 522582	Widerstand	Resistor
53	0798 522182	Widerstand	Resistor
54	0798 524002	Widerstand	Resistor
55	0798 524002	Widerstand	Resistor
56	0798 522502	Widerstand	Resistor
57	0798 522502	Widerstand	Resistor
58	0798 522502	Widerstand	Resistor
59	0798 522502	Widerstand	Resistor
60	0798 522670	Widerstand 9x2k2	Resistor 9x2k2
62	9180 419001	Widerstand 9x33k	Resistor 9x33k
63	9810 419001	Widerstand 9x33k	Resistor 9x33k
64	0798 523009	Widerstand 8x10k	Resistor 8x10k
65	0798 523009	Widerstand 8x10k	Resistor 8x10k
66	0798 262071	Kondensator	Capacitor
67	0798 262071	Kondensator	Capacitor
70	0798 262396	Kondensator	Capacitor
71	0798 262396	Kondensator	Capacitor
72	0798 262396	Kondensator	Capacitor
73	0798 262396	Kondensator	Capacitor
74	0744 061153	Kondensator	Capacitor
75	0744 061153	Kondensator	Capacitor
76	0744 061153	Kondensator	Capacitor
77	0744 061153	Kondensator	Capacitor
78	0744 061153	Kondensator	Capacitor

Tafel/ Table: 022

Seite/ Page: 2 von/ of 2

Pos.	Teile-Nr.	Benennung	Denomination
79	0744 061153	Kondensator	Capacitor
82	0744 061153	Kondensator	Capacitor
83	0744 061153	Kondensator	Capacitor
84	0744 061153	Kondensator	Capacitor
85	0744 061153	Kondensator	Capacitor
86	0744 061153	Kondensator	Capacitor
87	0744 061153	Kondensator	Capacitor
88	0744 061153	Kondensator	Capacitor
89	0744 061153	Kondensator	Capacitor
90	0798 261044	Kondensator	Capacitor
91	0798 261044	Kondensator	Capacitor
92	0798 261044	Kondensator	Capacitor
93	0746 002623	Kondensator	Capacitor
94	0746 002623	Kondensator	Capacitor
95	Z151 000291	Kondensator	Capacitor
96	0798 160207	Diode	diode
97	0744 012845	Zenerdiode	
98	0744 012497	Transistor	transistor
99	0744 012609	Transistor	transistor
100	0798 268024	Drosselspule	choke coil
101	0798 167951	Quarz	Crystal
103	0798 167126		IC-Clock-Generator
110	0798 483070	Steckleiste	Multipole connector
112	0798 483046	Steckleiste	Multipole connector
113	0798 483044	Steckleiste	Multipole connector
115	0798 481685	Buchsenleiste	Socket ledge
116	0798 481684	Stiftleiste	Multipole connector
117	0798 483043	Steckleiste	Multipole connector
118	9825 350401	Stiftleiste	Multipole connector
119	9825 336400	Buchsenleiste	Socket ledge
120	9850 745001	P1 IC3 EPROM	
121	9850 745001	P2 IC3 EPROM	

Pos.	Teile-Nr.	Benennung	Denomination
------	-----------	-----------	--------------



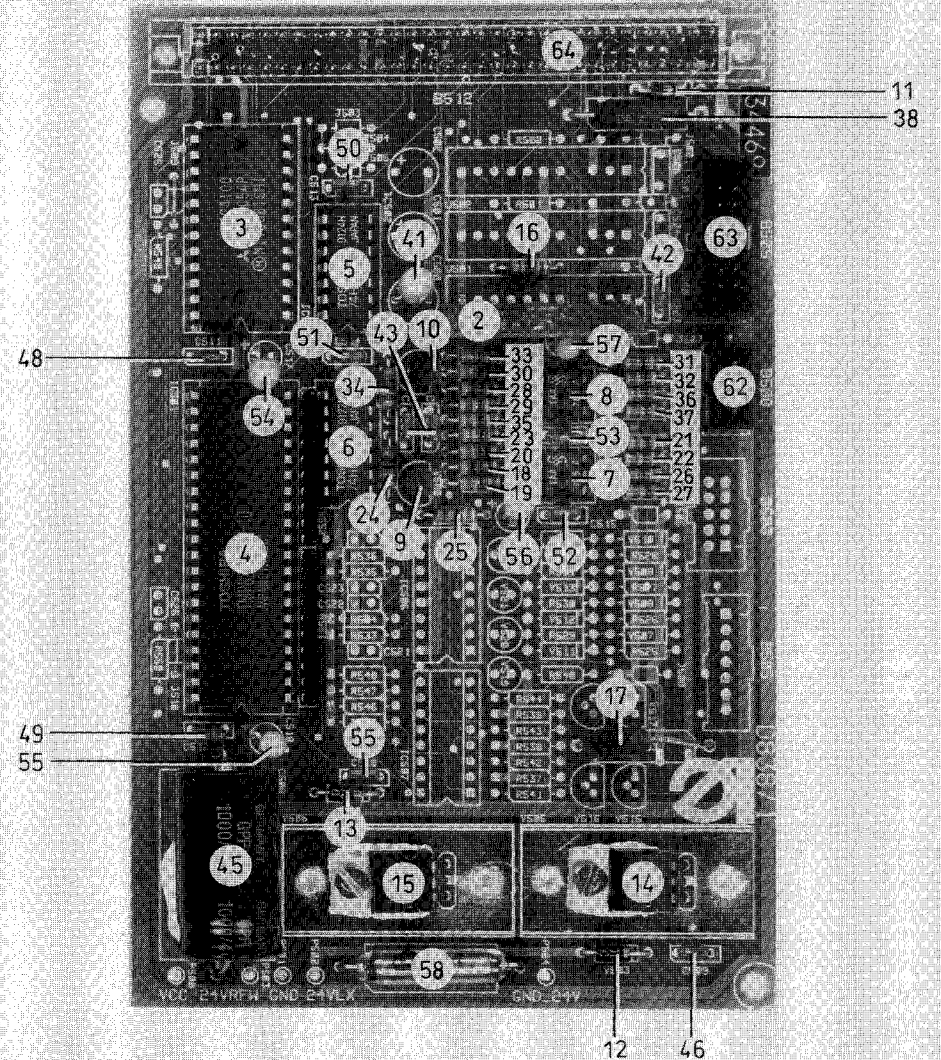
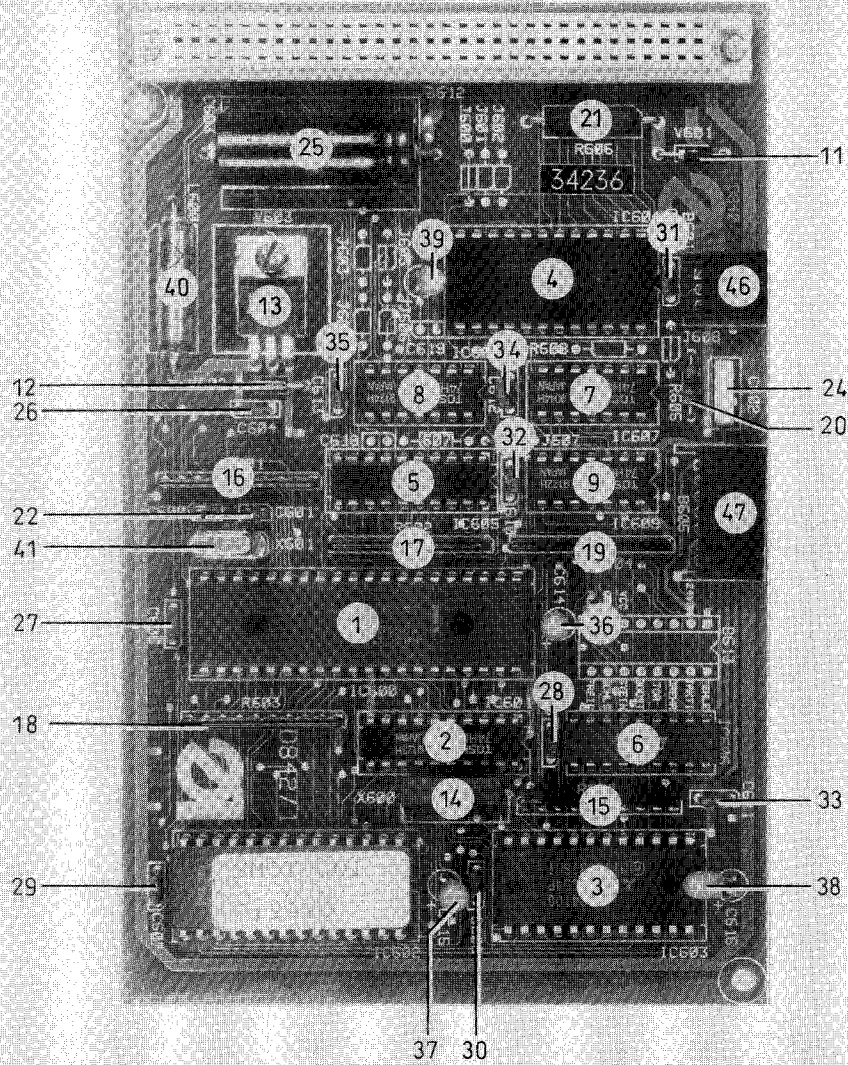
Tafel/ Table: 023

Pos.	Teile-Nr.	Benennung	Denomination
		Steuergerät	Control Instrument
1	9815 310002	Tastergehäuse	Touch contact housing
2	0798 420111	Kontaktstreifen	Contact strip
3	0798 420112	Tastenkopf	Key button
4	0798 422411	Codierschalter	Code switch
5	Z100 011255	Tastschalter	Push button switch
6	0798 163042	Leuchtdiode	LED yellow
7	0793 122596	Linsenschraube	Fillister head screw
8	0798 426049	Hauptschalter	Main switch
9	0798 283001	Leuchte	Lamp
10	0798 220507	Abdeckkappe	Covering cape
11	0798 446511	Warnschild *	Warning label *
		* Bitte die Teilnummer mit dem Sprachkürzzeichen ergänzen	Please add the short designation for the language to the part-No
		deutsch (de)	
		englisch (en)	
		französisch (fr)	
		spanisch (es)	
		italienisch (it)	
		russisch (ru)	
		schwedisch (sv)	
		dänisch (da)	
		finnisch (fi)	
		polnisch (pl)	
		ungarisch (hu)	
		tschechisch / slowakisch (cs)	
		Bei Bestellung einzelner elektr. Leitungen, ist die im Bauschaltplan verzeichnete Leitungsnummer (L-Nr.) anzugeben	When individual cables are ordered, specify the cable no. given in the circuit diagram

Pos.	Teile-Nr.	Benennung	Denomination
0		Steuergerät	Control Instrument

9850 745007

9850 745008



Tafel/ Table: 024

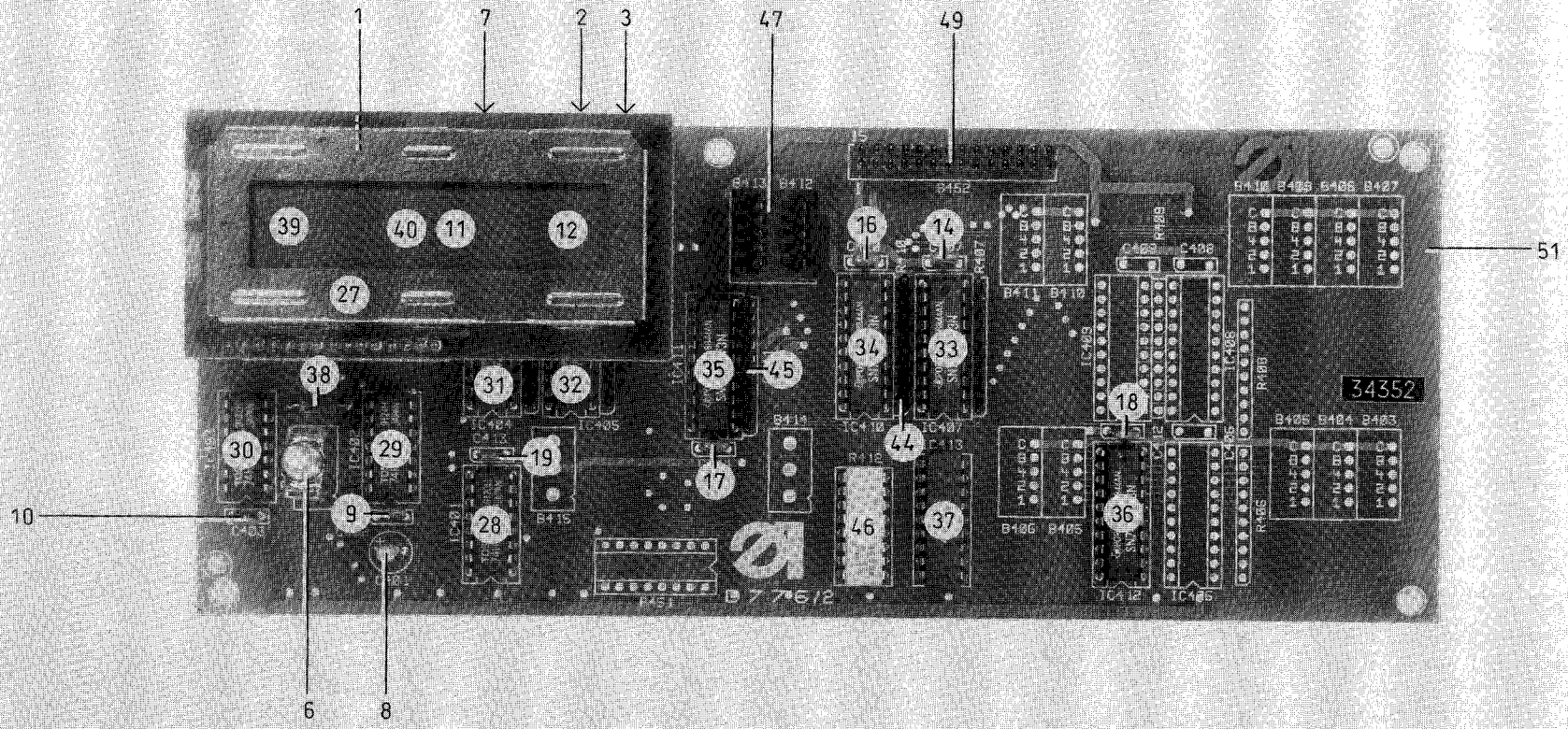
Pos.	Teile-Nr.	Benennung	Denomination
0	9850 745007	Leiterplatte kpl.	Printed circuit
1	0798 167013	Mikroprozessor	
2	0798 167117	IC-Latsch	
3	0798 167128	IC-Timer	
4	0798 167128	IC-Timer	
5	0798 167119	IC-Buffer	
6	0798 166510	Verstärker	Amplifier
7	0798 167130	IC-Inverter	
8	0798 167135	IC-NAND	
9	0798 167116	IC-NOR	
11	0739 000311	Diode	Diode
12	0739 000311	Diode	Diode
13	0744 050537	Spannungsregler	Voltage regulator
14	0798 167126	IC-CLK.GEN	
15	9810 419001	Widerstand	Resistor
16	9810 419001	Widerstand	Resistor
17	9810 419001	Widerstand	Resistor
18	9810 419001	Widerstand	Resistor
19	9810 419001	Widerstand	Resistor
20	0798 522502	Widerstand	Resistor
21	9810 370001	Widerstand	Resistor
22	0798 262071	Kondensator	Capacitor
24	Z151 000291	Kondensator	Capacitor
25	0742 000845	Kondensator	Capacitor
26	0744 061153	Kondensator	Capacitor
27	0744 061153	Kondensator	Capacitor
28	0744 061153	Kondensator	Capacitor
29	0744 061153	Kondensator	Capacitor
30	0744 061153	Kondensator	Capacitor
31	0744 061153	Kondensator	Capacitor
32	0744 061153	Kondensator	Capacitor
33	0744 061153	Kondensator	Capacitor
34	0744 061153	Kondensator	Capacitor
35	0744 061153	Kondensator	Capacitor
36	0744 061147	Kondensator	Capacitor
37	0744 061147	Kondensator	Capacitor
38	0744 061147	Kondensator	Capacitor
39	0744 061147	Kondensator	Capacitor

Pos.	Teile-Nr.	Benennung	Denomination
40	0798 268024	Drosselspule	
41	0798 167951	Quarz	Crystal
42	0798 167951	Quarz	Crystal
43	0798 167951	Quarz	Crystal
44	0798 167951	Quarz	Crystal
45	0798 167951	Quarz	Crystal
46	9825 350301	Steckleiste	Multipole connector
47	9825 350701	Steckleiste	Multipole connector
1	9850 7455008	Leiterplatte kpl	Printed circuit
2	0798 166522	Lichtschranken- verstärker	Light barrier cimplifier
3	0798 167128	IC-Timer	
4	0798 167127	IC-I/O	
5	0798 167135	IC-NAND	
6	0798 167116	IC-NOR	
7	K999 202282	OP-Verstärker	Amplifier
8	K999 202282	OP-Verstärker	Amplifier
9	K999 201076	Transistor	Transistor
10	K999 201076	Transistor	Transistor
11	0739 000311	Diode	Diode
12	0739 000311	Diode	Diode
13	0739 000311	Diode	Diode
14	0744 050537	Spannungsregler	Voltage regulator
15	0744 050537	Spannungsregler	Voltage regulator
16	0798 523322	Widerstand	Resistor
17	9810 370002	Widerstand	Resistor
18	0798 522402	Widerstand	Resistor
19	0798 523242	Widerstand	Resistor
20	Z151 000318	Widerstand	Resistor
21	0798 522742	Widerstand	Resistor
22	0798 523242	Widerstand	Resistor
23	0798 523162	Widerstand	Resistor
24	Z151 000318	Widerstand	Resistor
25	0798 523322	Widerstand	Resistor
26	0798 523162	Widerstand	Resistor
27	Z151 000318	Widerstand	Resistor
28	0798 522402	Widerstand	Resistor
29	0798 523242	Widerstand	Resistor

Tafel/ Table: 024

Pos.	Teile-Nr.	Benennung	Denomination
30	Z151 000318	Widerstand	Resistor
31	0798 522742	Widerstand	Resistor
32	0798 523242	Widerstand	Resistor
33	0798 523162	Widerstand	Resistor
34	Z151 000318	Widerstand	Resistor
35	0798 523322	Widerstand	Resistor
36	0798 523162	Widerstand	Resistor
37	Z151 000318	Widerstand	Resistor
38	9810 370001	Widerstand	Resistor
41	0798 261044	Kondensator	Capacitor
42	0744 061153	Kondensator	Capacitor
43	0798 262396	Kondensator	Capacitor
44	0798 262396	Kondensator	Capacitor
45	Z151 000296	Kondensator	Capacitor
46	0744 061153	Kondensator	Capacitor
47	0744 061153	Kondensator	Capacitor
48	0744 006153	Kondensator	Capacitor
49	0744 061153	Kondensator	Capacitor
50	0744 061153	Kondensator	Capacitor
51	0744 065153	Kondensator	Capacitor
52	0744 061153	Kondensator	Capacitor
53	0744 061153	Kondensator	Capacitor
54	0744 061147	Kondensator	Capacitor
55	0744 061147	Kondensator	Capacitor
56	0744 061147	Kondensator	Capacitor
57	0744 061147	Kondensator	Capacitor
58	0798 268024	Drosselspule	Inductance
62	9825 350401	Steckleiste	Multipole connector
63	9825 351401	Steckleiste	Multipole connector
64	9825 336401	Stiftleiste	Multipole connector

Pos.	Teile-Nr.	Benennung	Denomination
------	-----------	-----------	--------------



Tafel/ Table: 025

Seite/ Page: 1 von/ of 1

Pos.	Teile-Nr.	Benennung	Denomination
0		Steuergerät	Control Instrument
1	0798 483070	Steckleiste	Multipole connector
2	9815 370001	Codierschalter	Code switch
3	9815 370001	Codierschalter	Code switch
6	Z100 011255	Tastschalter	Push button switch
7	9815 330001	Schalter	Switch
8	0744 050506	Kondensator	Capacitor
9	0744 061153	Kondensator	Capacitor
10	0744 061153	Kondensator	Capacitor
11	0744 061153	Kondensator	Capacitor
12	0744 061153	Kondensator	Capacitor
14	0744 061153	Kondensator	Capacitor
16	0744 061153	Kondensator	Capacitor
17	0744 061153	Kondensator	Capacitor
18	0744 061153	Kondensator	Capacitor
19	0744 061153	Kondensator	Capacitor
27	9822 120002	LCD Anzeige	LCD display
28	0798 167113	IC-Decoder	
29	0798 167135	IC-NAND74HC00	
30	0798 167116	IC-NOR	
31	0798 167117	IC-Latch 74HC573	
32	0798 167117	IC-Latch 74HC573	
33	0798 167117	IC-Latch 74HC573	
34	0798 167117	IC-Latch 74HC573	
35	0798 167117	IC-Latch 74HC573	
36	0798 167117	IC-Latch 74HC573	
37	0798 166510	Verstärker	Amplifier
38	Z151 000318	Widerstand	Resistor
39	0798 522582	Widerstand	Resistor
40	0798 522862	Widerstand	Resistor
44	0798 523250	Widerstand	Resistor
45	0798 523250	Widerstand	Resistor
46	0798 522199	Widerstand	Resistor
47	0798 422414	Steckleiste	Multipole connector
49	0798 484004	Buchsenleiste	Multipole connector
51	0798 440055	Leiterplatte	Printed circuit

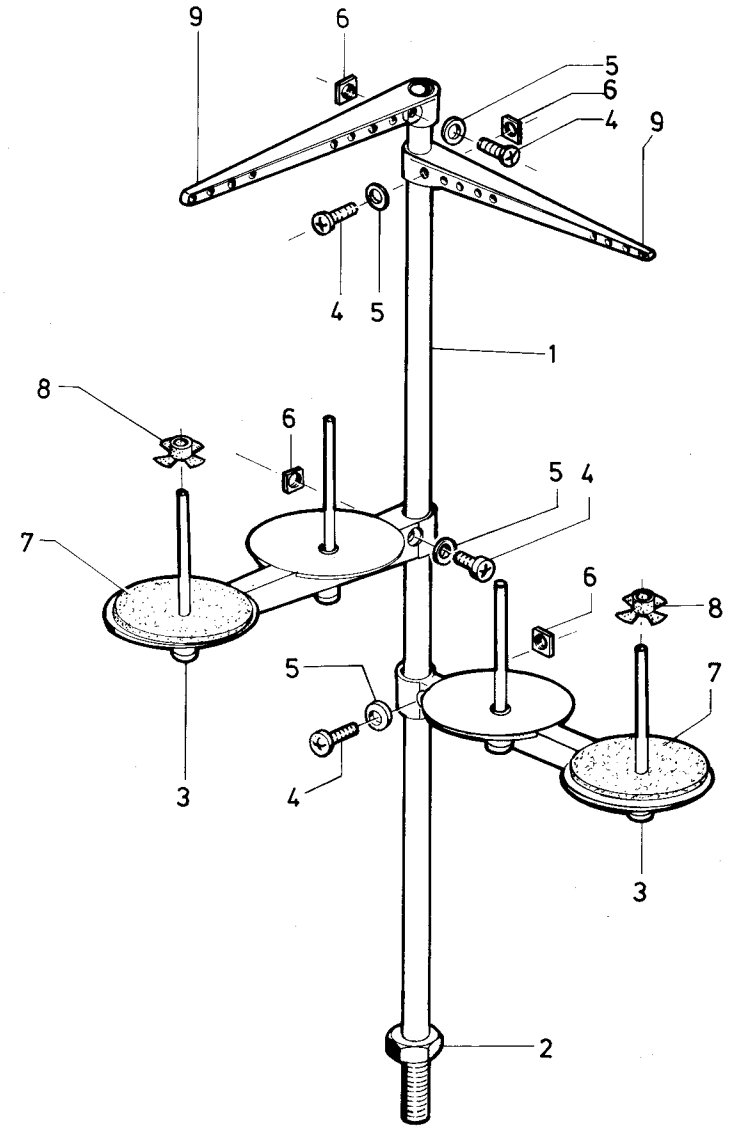
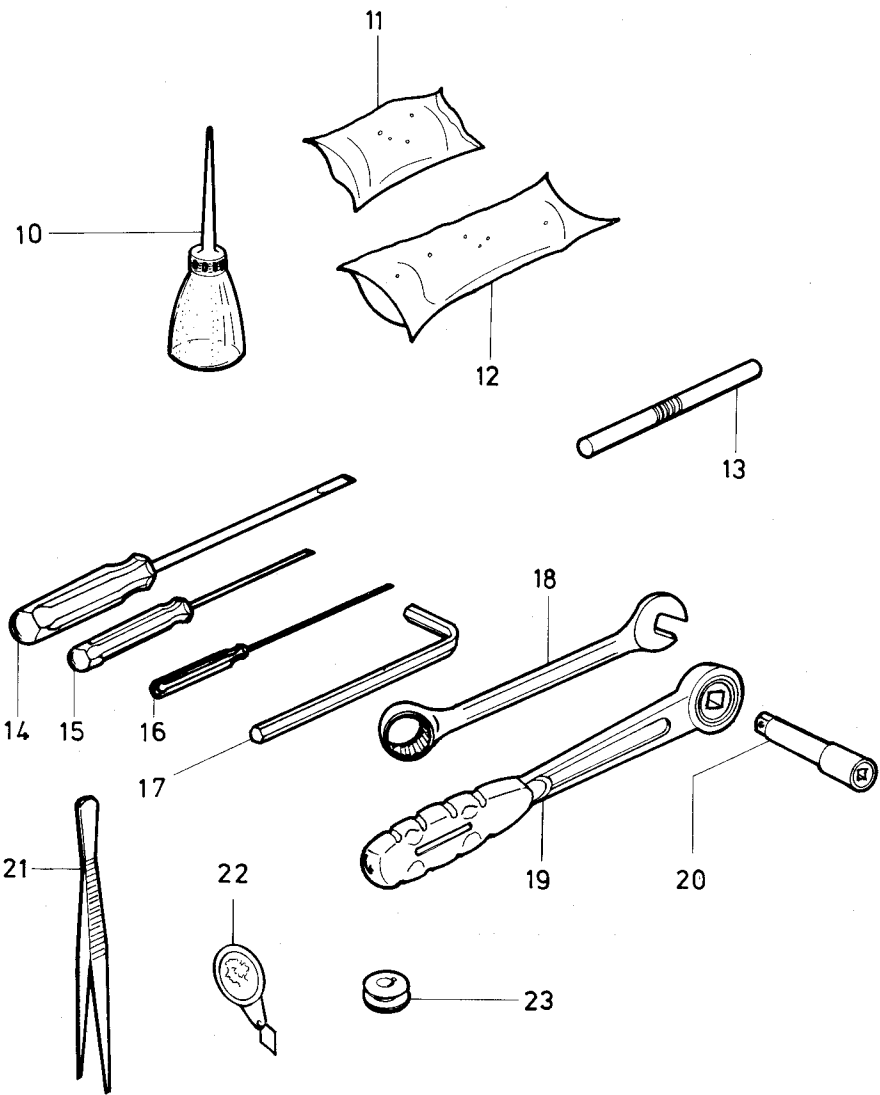
Pos.	Teile-Nr.	Benennung	Denomination
------	-----------	-----------	--------------

Tafel/ Table: 026

Seite/ Page: 1 von/ of 1

Pos.	Teile-Nr.	Benennung	Denomination
		Steuergerät	Control Instrument
1	0798 440040	Leiterplatte	Printed circuit
2	0744 050532	Gleichrichter	Rectifier
4	0739 000311	Diode	Diode
5	0739 000305	Diode	Diode
6	0739 000305	Diode	Diode
7	0798 160419	Zenerdiode	
10	0798 166544	IC-Regler 117T	
11	0798 160209	Diode	Diode
12	0798 522182	Widerstand	Resistor
13	0798 522402	Widerstand	Resistor
14	0798 522002	Widerstand	Resistor
15	0798 521502	Widerstand	Resistor
17	0798 521416	Widerstand	Resistor
18	0798 511416	Widerstand	Resistor
19	Z151 003198	Widerstand	Resistor
20	Z151 000318	Widerstand	Resistor
21	0798 260254	Kondensator	Capacitor
22	0798 260260	Kondensator	Capacitor
23	0744 061153	Kondensator	Capacitor
24	0744 061153	Kondensator	Capacitor
25	0744 061153	Kondensator	Capacitor
26	0744 061153	Kondensator	Capacitor
27	0744 061153	Kondensator	Capacitor
28	0744 061153	Kondensator	Capacitor
29	0798 481228	Flanschstecker	Flange plug
30	0798 481223	Flanschdose	Flange socket
31	0798 481245	Flanschdose	Flange socket
32	0798 481232	Flanschdose	Flange socket
33	0798 483046	Steckleiste	Multipole connector
34	0798 483066	Steckleiste	Multipole connector
35	0798 481249	Flanschdose	Flange socket
36	0798 004812	Flanschdose	Flange socket
37	9840 504001	Leitung kpl.	Cable cpl.
38	9840 507001	Leitung kpl.	Cable cpl.
39	9825 350201	Steckleiste	Multipole connector

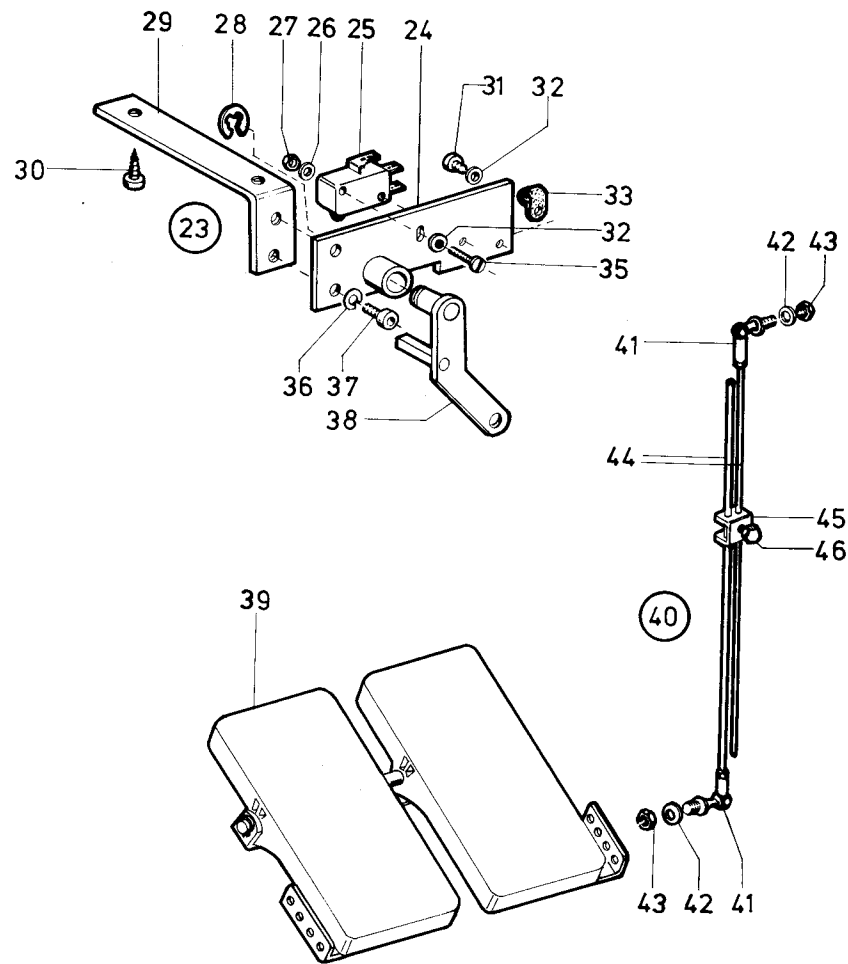
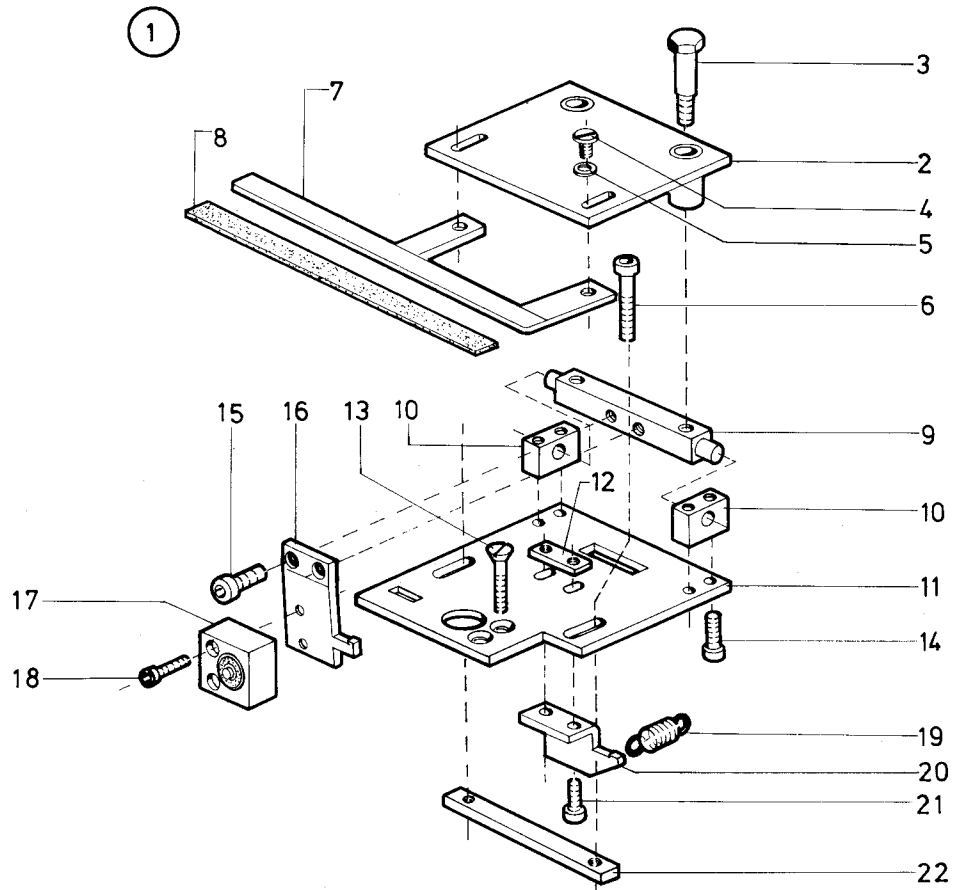
Pos.	Teile-Nr.	Benennung	Denomination
------	-----------	-----------	--------------



Tafel/ Table: 027

Pos.	Teile-Nr.	Benennung	Denomination
		Beipackteile	Accessories
1	0791 001081	Garnständerrohr	Thread unwindertube
2	0995 340617	6kt.-Mutter	Hexagonal nut
3	0791 001091	Garnhaltearm kpl. (mit Pos.4,5,6)	Thread holder cpl. (with pos.4,5,6)
4	0791 001094	Linsenschraube	Fillister head screw
5	791 001093a	Scheibe	Washer
6	0791 001095	Mutter	Nut
7	0077 110220	Auflage	supporting piece
8	0077 110230	Zentrierstück	Centerring piece
9	0791 001096	Fadenführung kpl. (mit Pos.4,5,6)	Thread guide cpl. (with pos.4,5,6)
10	0052 000369	Ölkanne	Oilcun
11	0211 000699	Ölkissen	Oil pillow
12	0791 000304	Fettkissen	Grease pillow
13	0211 000700	Einstellstift	Adjusting pin
14	9081 500051	Schraubendreher	Screw driver
15	App. 000055	Schraubendreher	Screw driver
16	9081 500010	Schraubendreher	Screw driver
17	0791 000100	Schraubendreher	Screw driver
18	0746 060687	Maulschlüssel	key
19	0746 001793	Knarre	Socket wrende
20	0746 001794	Verlängerung	lengthening piece
21	0557 001349	Pinzette	Pincette
22	0555 000685	Einfädler	Thread in eye
23	0246 003058	Spule	Bobbin
23	9092 213403100	Brief Nadeln * (o.Abb.)	Needles * (not illustr.)

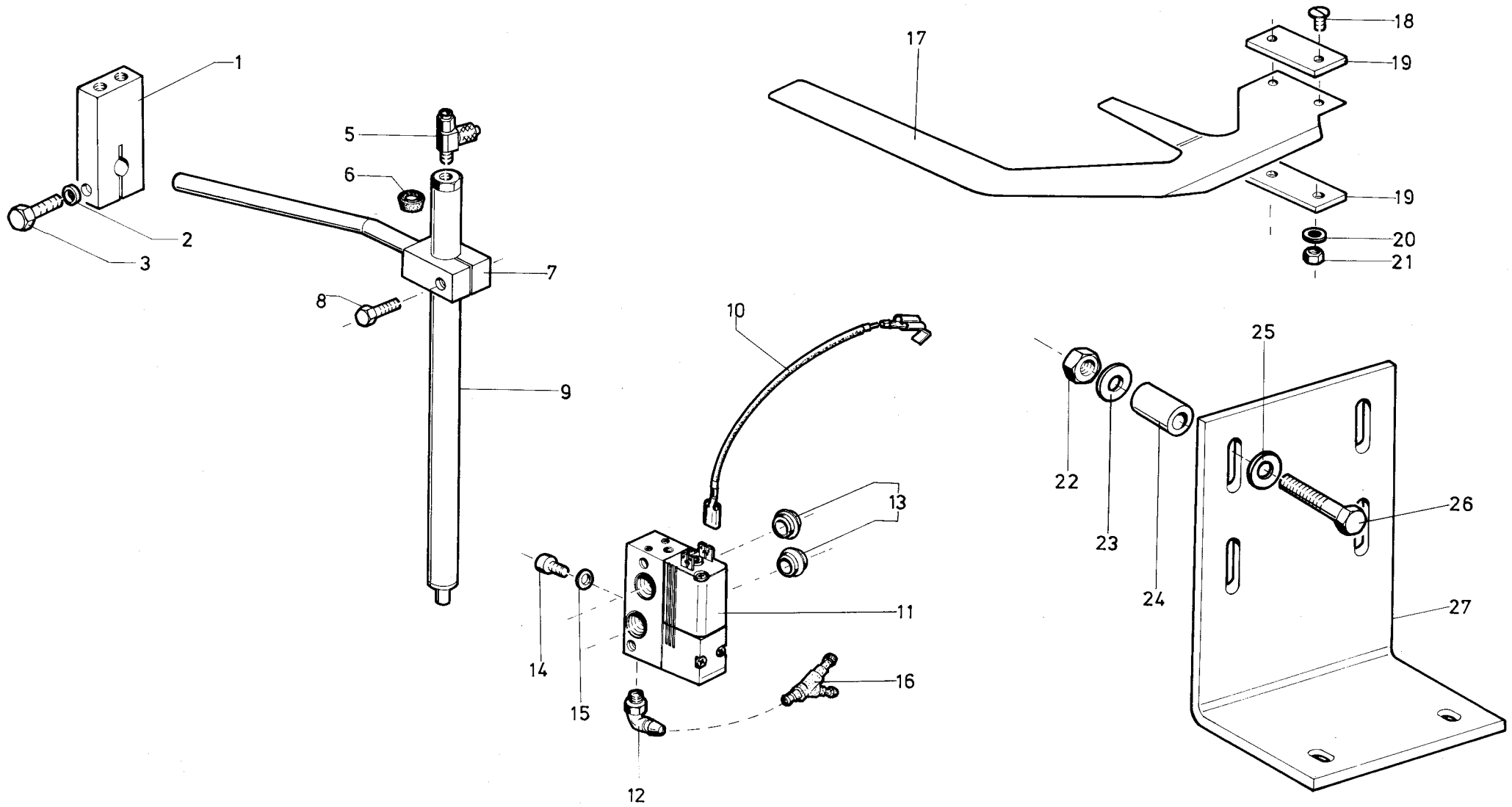
Pos.	Teile-Nr.	Benennung	Denomination
------	-----------	-----------	--------------



Tafel/ Table: 028

Pos.	Teile-Nr.	Benennung	Denomination
1	0794 001222	Klemmvorrichtung für Hinterhosen und Taschenbeutel kpl.	Clamping driver for rear trousers and pocket bags cpl.
1	0794 001245	Pneum.Niederhalter mit Taschenbeutel- klemme kpl.	Pneum. holding down with pocket bags cpl.
1	0794 001224	Stoffhalter kpl. (best.aus Pos.2 bis 22)	Cloth holder cpl. (con.of pos.2 up to 22)
2	0794 001071	Platte	Plate
3	0794 001076	Ansatzschraube	Shoulder screw
4	0216 000573	Linsenschraube	Fillister head screw
5	0569 001895	Scheibe	Washer
6	0902 000380	Zyl.Schraube	Cyl.head screw
7	0794 001232	Leiste kpl. (mit Pos.8)	Reglet cpl. (with pos.8)
8	002 90227200	Gummistreifen *	Rubber strip *
9	0794 001011	Achse	Axle
10	0794 001008	Lagerbock	Bearing block
11	0794 001006	Bef.Platte	Fastening plate
12	0570 000907	Gewindelasche	Threaded shackle
13	0714 000010	Senkschraube	Countersunk screw
14	0744 001968	Zyl.Schraube	Cyl.head screw
15	0933 011296	Zyl.Schraube	Cyl.head screw
16	0794 001021	Hebel	Lever
17	K999 220835	Kurzhubzylinder	Cylinder
18	Z112 000235	Zyl.Schraube	Cyl.head screw
19	0794 001029	Zugfeder	Draw spring
20	0794 001014	Winkel	Angle
21	0570 000912	Zyl.Schraube	Cyl.head screw
22	0746 011295	Gewindeleiste	Threaded reglet
23	0746 080251	Schalterplatte kpl. (best.aus Pos.24 bis38)	Switch plate cpl. (cons.of pos.24 up to38)
24	0746 080252	Lagerplatte	Bearing plate
25	0739 000878	Mikroschalter	Micro switch
26	1005 000233	Scheibe	Washer
27	0551 001824	6kt.-Mutter	Hexagonal nut
28	9300 002119	Sicher.Scheibe	Lock washer
29	0746 080273	Winkel	Angle

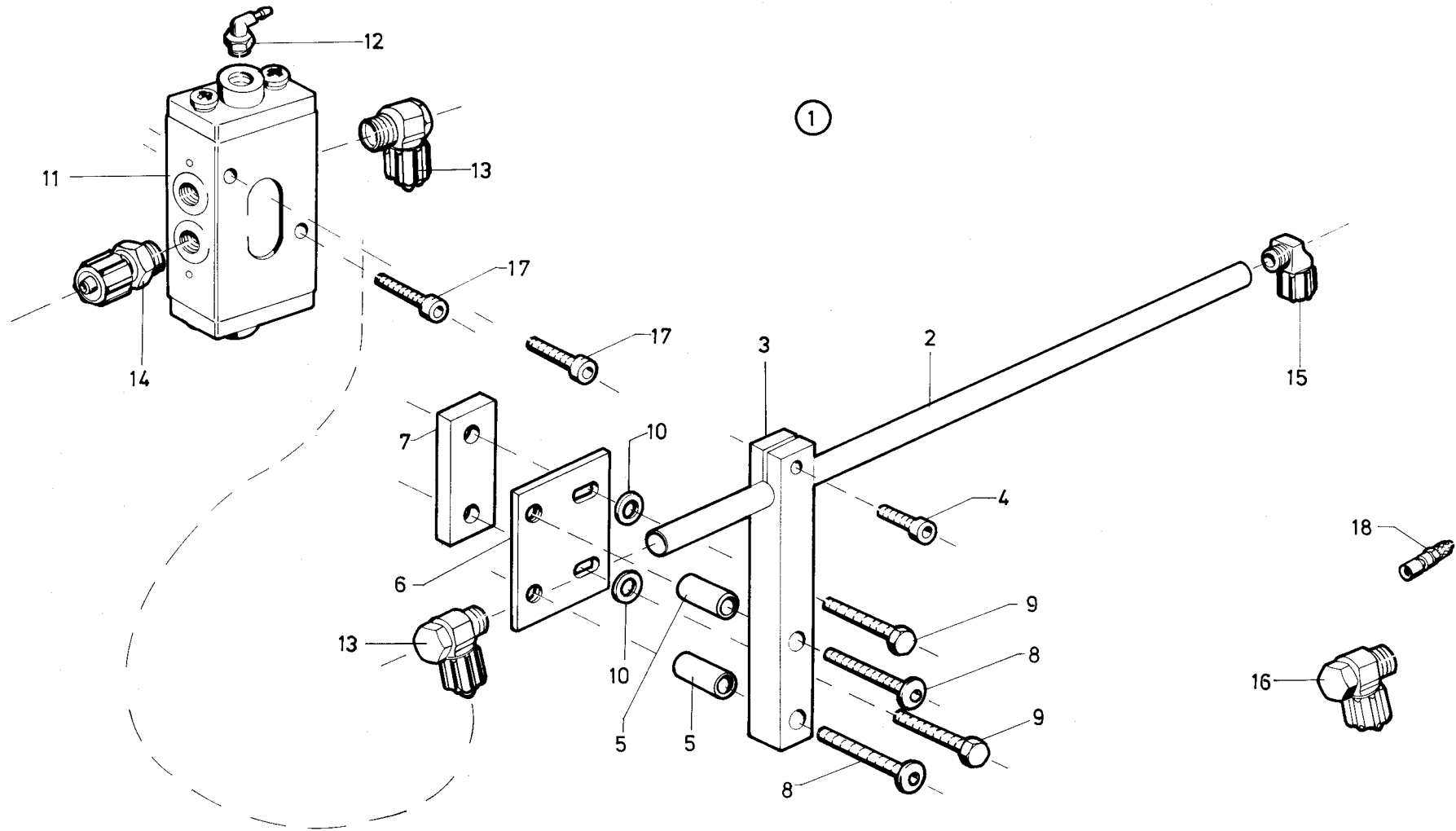
Pos.	Teile-Nr.	Benennung	Denomination
30	0744 001115	Holzschraube	Wood screw
31	0739 000297	Zyl.Schraube	Cyl.head screw
32	1005 000233	Scheibe	Washer
33	0942 010318	Schelle	Clip
35	0569 003278	Zyl.Schraube	Cyl.head screw
36	0719 000124	Federring	Spring ring
37	0246 001049	Zyl.Schraube	Cyl.head screw
38	0746 080256	Hebel	Lever
39	MG43 002548	Pedal	Pedal
40	0746 010921	Gestänge kpl. (best.aus Pos.41 bis46)	Rods cpl. (cons.of pos.41 up to46)
41	0556 002267	Kugelgelenk	Link
42	MG43 002510	Scheibe	Washer
43	MG43 000409	6kt.-Mutter	Hexagonal nut
44	0746 010922	Druckstange	Pressure bar
45	MG43 000403	Klemme	Clamp
46	MG43 000404	6kt.-Schraube	Hexagonal screw
		* Bitte die Länge angeben	* Please give the length



Tafel/ Table: 029

Pos.	Teile-Nr.	Benennung	Denomination
		Klemmvorrichtung für Hinterhose und Taschenbeutel	Clamping device for rear trousers and pocket bags
1	0793 022206	Klemmstück	Clamping piece
2	0793 025006	Scheibe	Washer
3	9201 113337	6kt.-Schraube	Hexagonal screw
5	0797 000411	Drosselventil	Throttle valve
6	0246 000348	Lippenring	Lip seal
7	0794 001248	Halter	Holder
8	K994 041527	6kt.-Schraube	Hexagonal screw
9	0794 001093	Zylinder kpl. (mit Pos.6)	Cylinder cpl. (with pos.6)
10	0742 021623	Leitung kpl.	Cable cpl.
11	9710 061000	Magnetventil	Solenoid valve
12	0746 000768	Stecknippel	Hose nozzle
13	9710 900000	Plattenkopplung	Plug connection
14	0570 000912	Zyl.Schraube	Cyl.head screw
15	0798 000795	Scheibe	Washer
16	0797 002201	Y-Verbindung	Y-Connection
17	0794 001086	Klemmblech	Clamping sheet
18	0742 055716	Linsenschraube	Fillister head screw
19	0794 001087	Lasche	Shackle
20	0798 000795	Scheibe	Washer
21	0739 005105	6kt.-Mutter	Hexagonal nut
22	720 000042a	6kt.-Mutter	Hexagonal nut
23	0720 000043	Scheibe	Washer
24	0558 001771	Buchse	Bushing
25	0720 000043	Scheibe	Washer
26	0744 002257	6kt.-Schraube	Hexagonal screw
27	0794 001241	Winkel	Angle

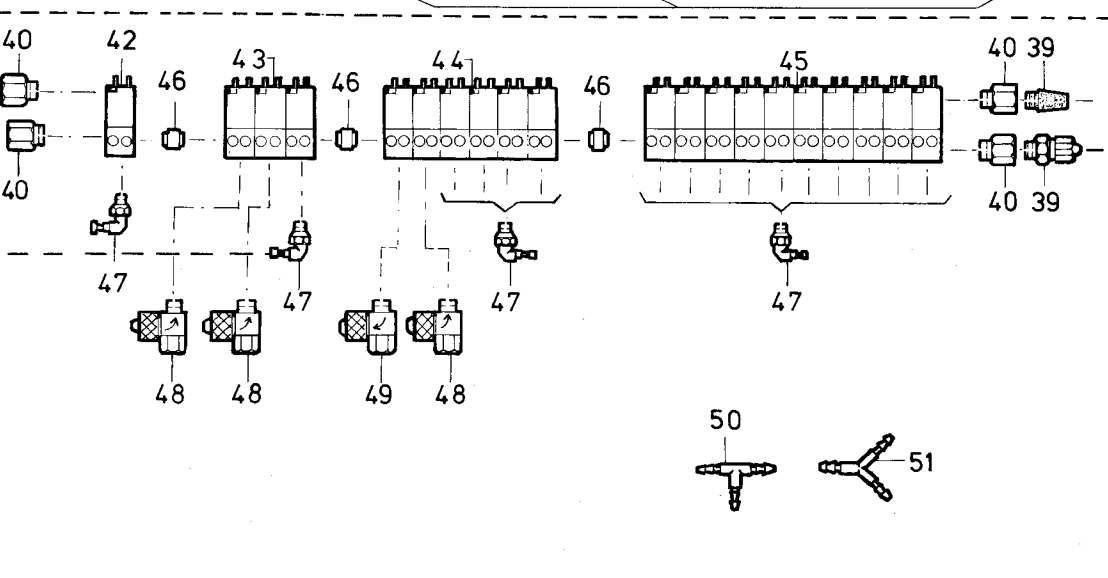
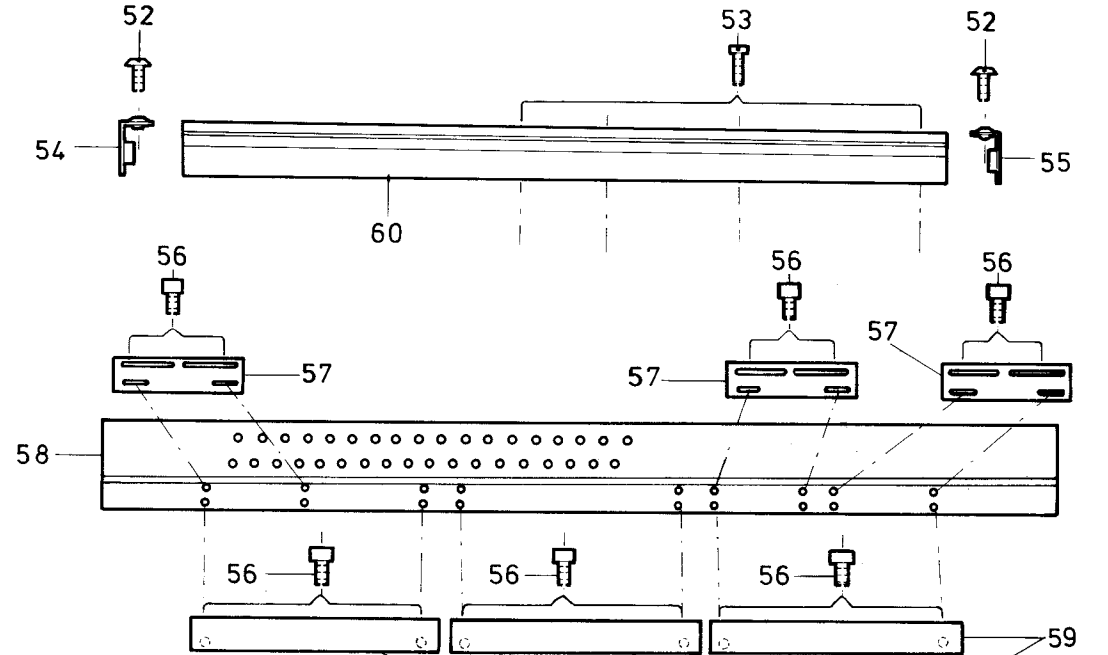
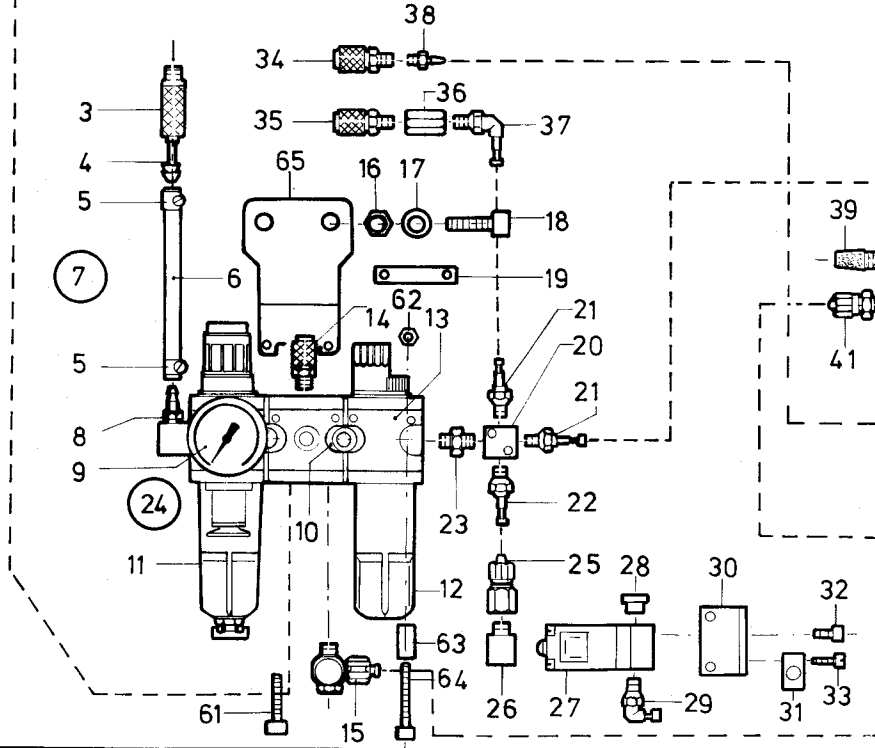
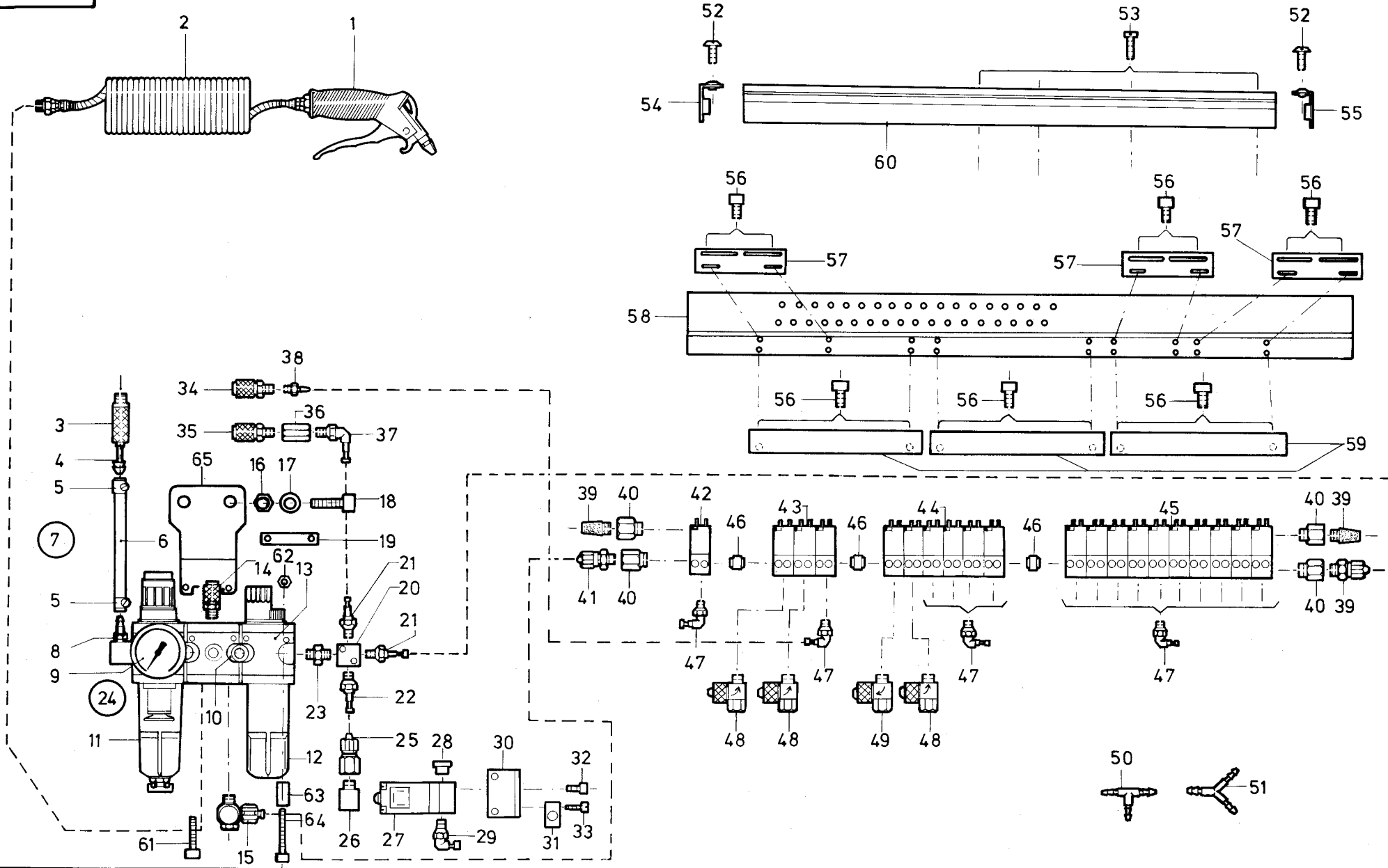
Pos.	Teile-Nr.	Benennung	Denomination
------	-----------	-----------	--------------



Tafel/ Table: 030

Pos.	Teile-Nr.	Benennung	Denomination
		Ausblasvorrichtung	Blowing off device
1	0794 001701	Ausblasvorrichtg.kpl. (best.aus Pos.2 bis 18)	Blowing off device cpl (cons.of pos.2 up to 18)
2	0794 001704	Blasrohr	Blowing pipe
3	0794 001707	Klemmstück	Clamping piece
4	K993 911047	Zyl.Schraube	Cyl.head screw
5	MG41 004119	Hülse	Sleeve
6	0794 001713	Platte	Plate
7	0794 001714	Platte	Plate
8	9217 301367	Linsenschraube	Fillister head screw
9	9201 113737	6kt.-Schraube	Hexagonal screw
10	0720 000043	Scheibe	Washer
11	0744 009431	3/2-Wege-Ventil	3/2-Distributor valve
12	0797 002252	L-Stecknippel	L-Hose nozzle
13	0744 003566	L-Verschraubung	L-coupling screw
14	0744 001816	Verschraubung	Coupling screw
15	0797 002301	Verschraubung	Coupling screw
16	0744 023514	L-Verschraubung	L-Coupling screw
17	K993 911097	Zyl.Schraube	Cyl.head screw
18	0744 009779	Steckteil	Plug

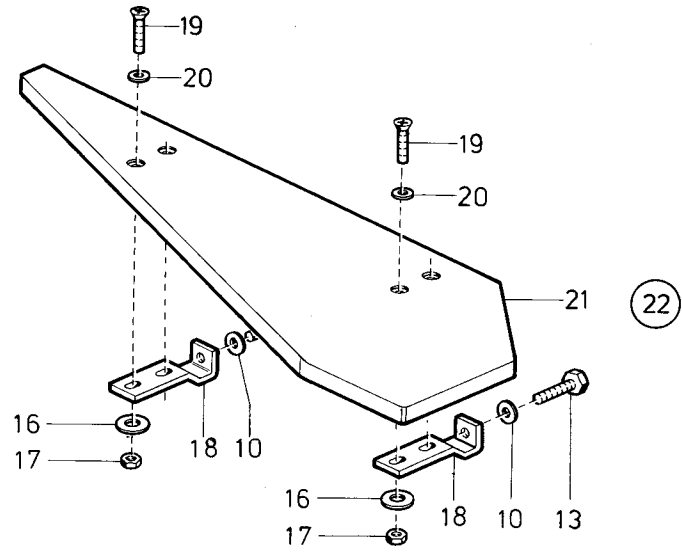
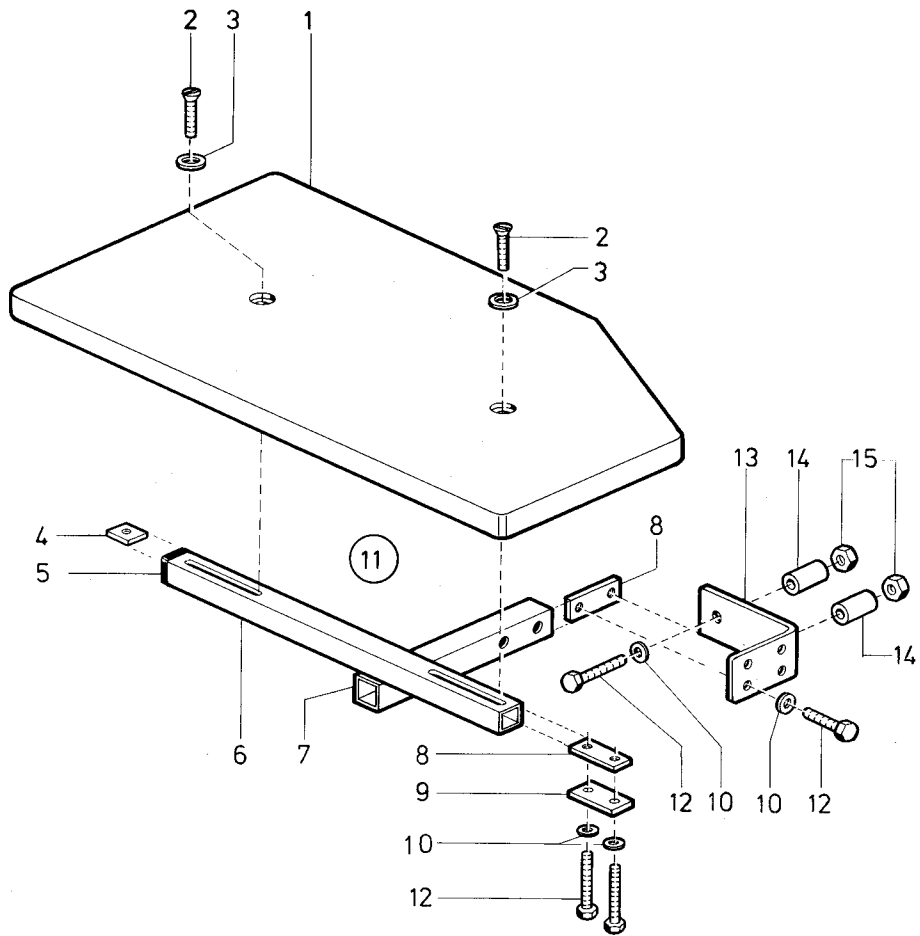
Pos.	Teile-Nr.	Benennung	Denomination
------	-----------	-----------	--------------



Tafel/ Table: 031

Pos.	Teile-Nr.	Benennung	Denomination
		Pneumatikteile	Pneumatic Parts
1	0744 009516	Blaspistole	Blowing pipe
2	0797 003063	Spiralschlauch	Special hose
3	744 001793a	Kupplungsdose	Coupling socket
4	744 001793b	Kupplungsstecker	Coupler plug
5	0742 006195	Schlauchklemme	Hose clip
6	744 001792a	Schlauch	Hose
7	0797 003031	Druckleitung kpl. (best.aus pos.3 bis 6)	Pressure pipe cpl. (cons.of pos.3 up to 6)
8	0744 001796	Tülle	Socket
9	0797 000926	Manometer	Manometer
10	0797 000925	Koppelpaket	Coupler set
11	0797 000922	Wasserbehälter	Waterbox
12	0797 000923	Ölbehälter	Oil box
13	0797 000891	Öler	Oiler
14	744 001793a	Schlauchkupplung	Hose coupler
15	0744 001974	Schl.Verschraubung	Hose coupling screw
16	720 000042a	6kt.-Mutter	Hexagonal nut
17	0720 000043	Scheibe	Washer
18	0911 000375	Zyl.Schraube	Cyl.head screw
19	0797 000639	Lasche	Shackle
20	0744 009491	Verteiler	Distributor
21	0744 001816	Schl.Verschraubung	Hose coupling screw
22	0744 023566	Schl.Verschraubung	Hose coupling screw
23	0744 001922	Doppelnippel	Double nipple
24	0797 050841	Wartungseinheit kpl. (best.aus Pos.8 bis 23)	Conditioning unit cpl. (cons.of pos.8 up to 23)
25	0797 002015	Schl.Verschraubung	Hose coupling screw
26	P121 000053	Winkelstück	Square piece
27	0797 000317	Magnetventil	Solenoid valve
28	P121 000059	Blindstopfen	Blind plug
29	0797 002252	Schl.Verschraubung	Hose coupling screw
30	0798 124903	Winkel	Angle
31	0556 014291	Ventil	Valve
32	0746 001033	Zyl.Schraube	Cyl.head screw
33	0246 000369	Zyl.Schraube	Cyl.head screw
34	0744 009801	Kupplungsdose	Coupling socket

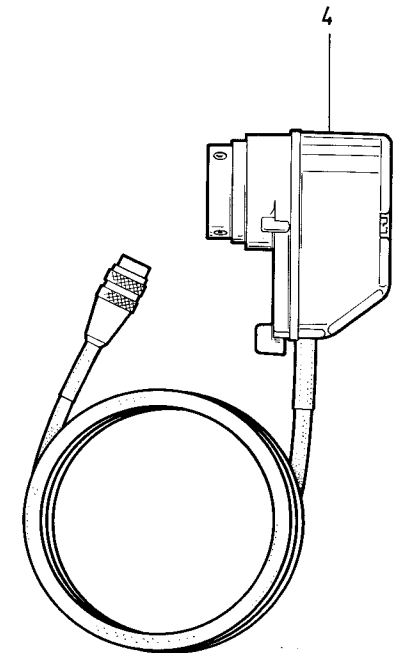
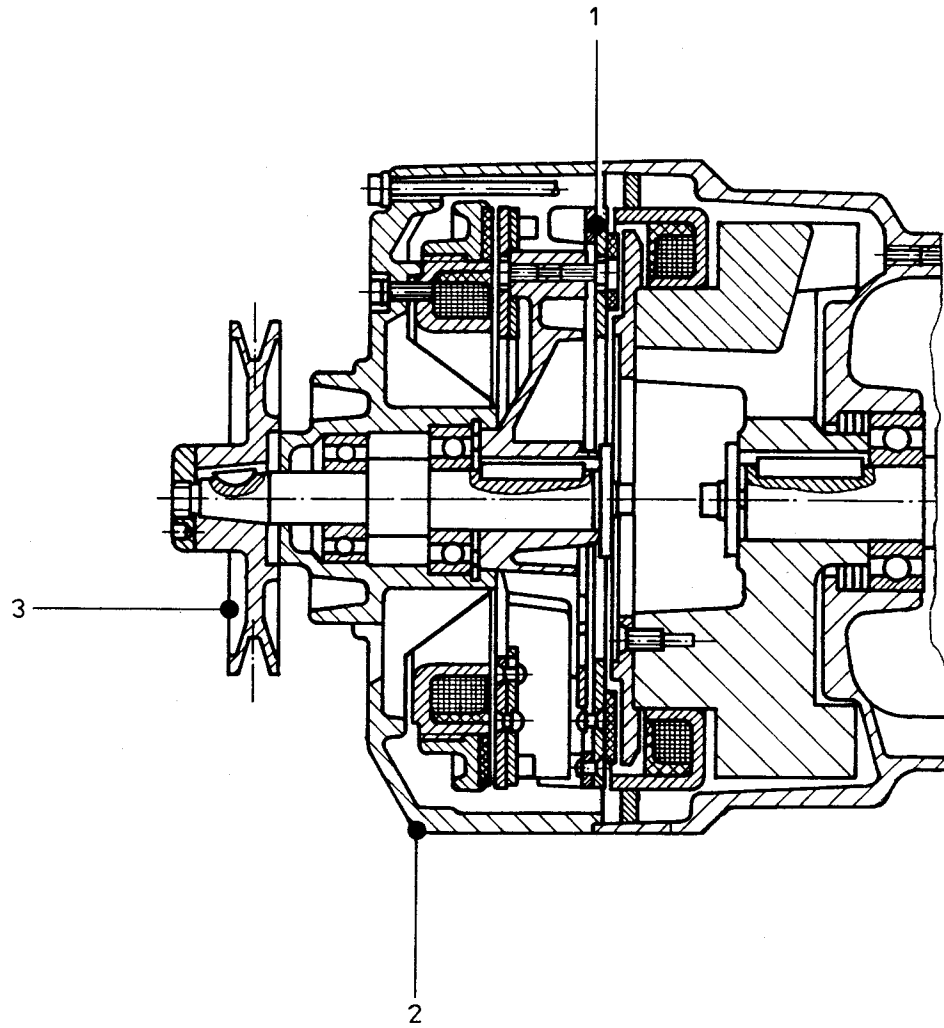
Pos.	Teile-Nr.	Benennung	Denomination
35	0744 009802	Kupplungsdose	Coupling socket
36	0744 002528	Muffe	Socket
37	0744 003566	Schl.Verschraubung	Hose coupling screw
38	0797 002016	Schlauchtülle	Hose nozzle
39	0797 003193	Schalldämpfer	Silencer
40	9790 430000	Reduzierstück	Reducer
41	0744 023566	Schl.Verschraubung	Hose coupling screw
42	9710 061000	Magnetventil (1er)	Solenoid valve
43	9710 061001	Magnetventil	Solenoid valve
44	9710 061003	Magnetventil	Solenoid valve
45	9710 061002	Magnetventil	Solenoid valve
46	9710 900000	Steckverbindung	Plug connector
47	0746 000768	Schl.Verschraubung	Hose coupling screw
48	0797 000411	Drosselventil	Throttle valve
49	0797 000412	Drosselventil	Throttle valve
50	0797 002627	T-Verbindung	T-Connection
51	0797 022201	Y-Verbindung	Y-Connection
52	1001 009131	Linsenschraube	Fillister head screw
53	0569 001922	Zyl.Schraube	Cyl.head screw
54	0746 005301	Abschl.Blech	Locking plate
55	0746 005327	Abschl.Blech	Locking plate
56	0246 000360	Zyl.Schraube	Cyl.head screw
57	0797 051231	Platte	Plate
58	0797 051205	Leiste	Reglet
59	0797 051237	Schutzblech	Guard plate
60	9840 901001	Kabelkanal	Cable schannel
61	Z151 000523	Zyl.Schraube	Cyl.head screw
62	0202 000704	6kt.-Mutter	Hexagonal nut
63	0578 000510	Hülse	Sleeve
64	0718 010547	Zyl.Schraube	Cyl.head screw
65	0797 000638	Winkel	Angle



Tafel/ Table: 032

Pos.	Teile-Nr.	Benennung	Denomination
1	0700 005004	Tischverbreiterung	Table extension
2	0744 002042	Senkschraube	Countersunk screw
3	0739 000163	Scheibe	Washer
4	0794 002168	Gewindeplatte	Threaded plate
5	0718 011060	Verschlußkappe	Cap
6	0794 002155	Holm	String piece
7	0746 011053	Ständer	Stand
8	0746 011056	Lasche	Shackle
9	746 011056a	Lasche	Shackle
10	0720 000043	Scheibe	Washer
11	0794 002151	Tischverbreiterung kpl (best.aus Pos.1 bis 10 u. 12 bis 15)	Table extension cpl. (cons.of pos.1 up to 10 and 12 up to 15)
12	MG41 001305	6kt.-Schraube	Hexagonal screw
13	App. 020160	6kt.-Schraube	Hexagonal screw
14	0558 001771	Hülse	Sleeve
15	720 000042a	6kt.-Mutter	Hexagonal nut
16	0744 001318	Scheibe	Washer
17	0744 050244	6kt.-Mutter	Hexagonal nut
18	0794 002103	Halter	Holder
19	0744 003324	Senkschraube	Countersunk screw
20	0739 000595	Scheibe	Washer
21	0700 005005	Tischverbreiterung	Table extension
22	0794 002101	Tischverbreiterung kpl (best.aus Pos.10,13, 16 bis 21)	Table extension cpl. (cons.of pos.10,13, 16 up to 21)

Pos.	Teile-Nr.	Benennung	Denomination
------	-----------	-----------	--------------



Tafel/ Table: 033

Pos.	Teile-Nr.	Benennung	Denomination
		Motorteile	Motor parts
798		003212a (für 220/380 V 50/60 Hz)	Motor kpl. (for 220/380 V 50/60 Hz)
798		003212g (für 240/415 V, 50 Hz)	Motor kpl. (for 240/415 V, 50 Hz)
1	0027 5041015	Kupplungsscheibe	Coupler disc
2	0027 5041020	Kupplungskopf kpl.	Coupler head cpl.
2	0027 5041025	Abdeckkappe (für Anschluß:Kuppl.- Bremsystem) *	Covering cap (for connection:Coupler Brake-system) *
3	0798 002004	Riemenscheibe (50 Hz)	Belt pulley (50 Hz)
3	0798 002003	Riemenscheibe (60 Hz)	Belt pulley (60 Hz)
4	0798 003216	Positionsgeber Typ PI 42 Hinweise zum Wechseln der Motorteile siehe gesondertes Blatt: Anleitung 745-5,-7,-15	Position transmitter typ PI 42 For changing the motor parts see special sheet Instructions: 745-5,-7,-15
		* ohne Abbildung	* not illustrated

Pos.	Teile-Nr.	Benennung	Denomination
------	-----------	-----------	--------------

Tafel/ Table: 034

Seite/ Page: 1 von/ of 2

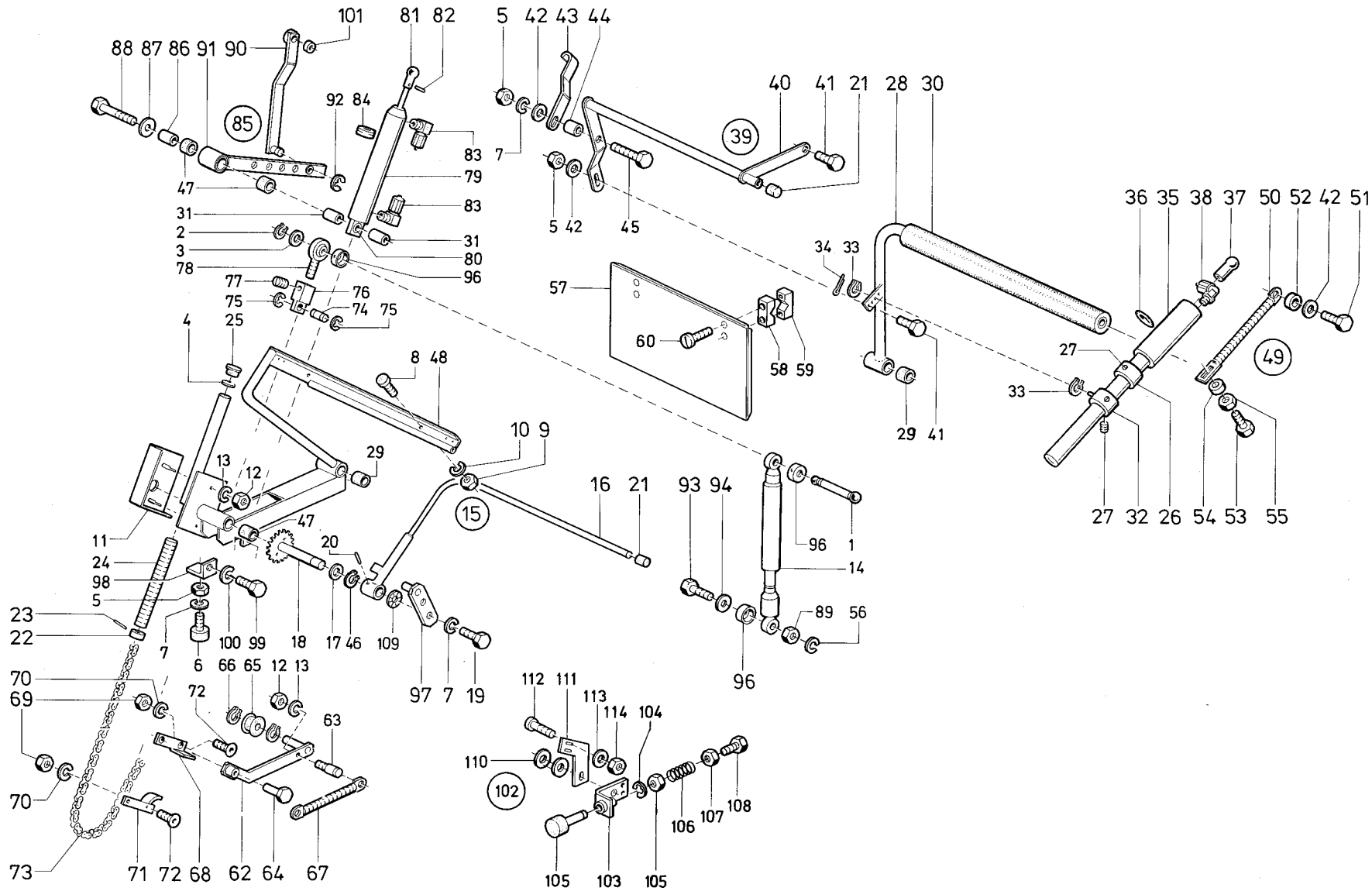
Pos.	Teile-Nr.	Benennung	Denomination
0		Staplerteile	Stacker parts
1	0794 001801	Stapler kpl.	Stacker cpl.
1	Z112 000102	Halteleiste	Holding reglet
2	Z112 000105	Halteleiste	Holding reglet
3	Z112 000109	Welle	Shaft
4	App. 020160	6kt.-Schraube	Hexagonal screw
5	Z112 000114	Anschlag	Stop
6	MG43 000036	6kt.-Schraube	Hexagonal screw
7	0720 000043	Scheibe	Washer
8	725 000520b	Federring	Spring ring
9	Z112 000121	Klemmhebel kpl. (mit Pos.10)	Clamping lever cpl. (with pos.10)
10	Z112 000127	Buchse	Bushing
11	Z112 000125	Klemmstange	Clamping rod
12	742 000110a	6kt.-Mutter	Hexagonal nut
13	0742 000110	Federring	Spring ring
14	0720 000127	6kt.-Schraube	Hexagonal screw
15	Z112 000463	Strebe kpl. (mit pos.8,10,14,16)	Prop cpl. (with pos.8,10,14,16)
16	720 000042a	6kt.-Mutter	Hexagonal nut
17	Z112 000471	Hebel	Lever
18	0570 001220	Kugelbolzen	Ball pin
19	MG43 000409	6kt.-Mutter	Hexagonal nut
20	0557 000263	Scheibe	Washer
21	0744 001131	Federring	Spring ring
22	0744 001492	Scheibe	Washer
23	Z112 000224	Sicher.Ring	Circlip
24	Z112 000478	Kloben kpl. (mit Pos.14,25,26)	Block cpl. (with pos.14,25,26)
25	MG41 001263	6kt.-Schraube	Hexagonal screw
26	MG41 001356	Scheibe	Washer
27	Z112 000483	Gegenhalter	Holder-up
28	Z112 000499	Stange kpl. (best.aus Pos.19,29, 30,31,32)	Rods cpl. (cons.of pos.19,29, 30,31,32)
29	Z112 000500	Stange	Rod
30	0211 000616	Kugelpfanne	Ball socket

Pos.	Teile-Nr.	Benennung	Denomination
31	MG43 000403	Klemme	Clamp
32	MG43 000404	6kt.-Schraube	Hexagonal screw
33	0570 001220	Kugelbolzen	Ball pin
34	Z112 009973	Gummiplatte	Rubber plate
35	0246 001218	Lasche	Shackle
36	0202 000704	6kt.-Mutter	Hexagonal nut
37	0739 000047	Zahnscheibe	Tooth lock washer
38	0744 024336	Zyl.Schraube	Cyl.head screw
39	Z112 000454	Hülse	Sleeve
40	MG41 001255	6kt.-Schraube	Hexagonal screw
41	Z112 000284	Achse	Axle
42	Z112 000110	Achse	Axle
43	Z112 000165k	Zugfeder	Draw spring
44	0700 000444	Scheibe	Washer
45	Z112 009993	Schutzblech	Guard plate
46	Z112 009995	Deckblech	Covering plate
47	Z112 009999	Lasche	Shackle
48	746 010631k	Schutzrahmen kpl. (mit Pos.49,50,51, 52,53,54,55,56,57, 58,85)	Protective frame cpl. (with pos.49,50,51, 52,53,54,55,56,57, 58,85)
49	0746 010636	Leiste	Reglet
50	0746 010637	Scharnier	Hinge
51	0746 001077	Zyl.Schraube	Cyl.head screw
52	0556 000362	Zyl.Schraube	Cyl.head screw
53	0211 000609	Zahnscheibe	Tooth lock washer
54	MG43 000408	6kt.-Mutter	Hexagonal nut
55	Z112 010515	Markierungsband	Marking strip
56	0255 000356	Splint	Splint pin
57	0569 001895	Scheibe	Washer
58	0746 001692	Scheibe	Washer
59	052 000360b	Kette	Chain
60	Z112 001522	Haltestrebe	Holding prop
61	0720 000127	6kt.-Schraube	Hexagonal screw
62	0939 016830	Distanzring	Distance ring
63	Z112 000392	Zyl.Schraube	Cyl.head screw
64	0MG4 000006	Scheibe	Washer
65	MG43 000013	6kt.-Mutter	Hexagonal nut

Tafel/ Table: 034

Pos.	Teile-Nr.	Benennung	Denomination
66	0746 010651	Lagerplatte	Bearing plate
67	0746 010658	Lagerplatte	Bearing plate
68	0746 010661	Laufrolle	Roll
69	MG41 001356	Scheibe	Washer
70	0720 000131	6kt.-Schraube	Hexagonal screw
71	0265 000289	Sicher.Scheibe	Lock washer
72	0744 050241	Zyl.Schraube	Cyl.head screw
73	0744 050243	Scheibe	Washer
74	MG8 000007d	6kt.-Mutter	Hexagonal nut
75	Z112 001504a	Gestellfuß	Mounting Foot
76	0794 001806	Holm	String piece
77	0744 001013	Rohrverbinder	Tube connector
78	0720 000607	6kt.-Schraube	Hexagonal screw
79	0746 010598	Winkel	Angle
80	0911 000376	Zyl.Schraube	Cyl.head screw
81	0794 001895	Holm	String piece
82	MG41 001305	6kt.-Schraube	Hexagonal screw
83	0746 010608	Klemmhebel	Clamping lever
84	TG42 000099	Spannhülse	Clamping sleeve

Pos.	Teile-Nr.	Benennung	Denomination
------	-----------	-----------	--------------



Tafel/ Table: 035

Seite/ Page: 1 von/ of 2

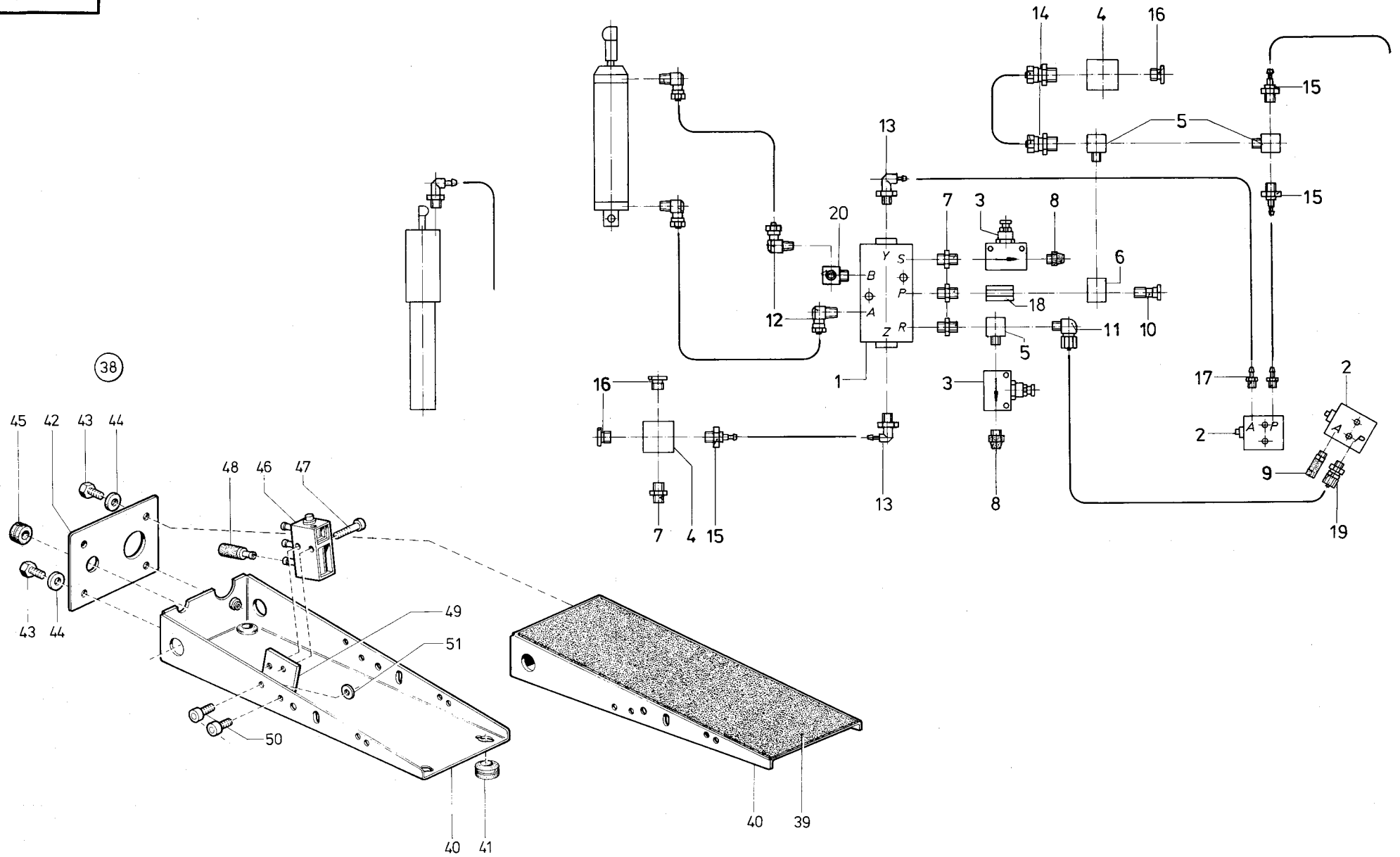
Pos.	Teile-Nr.	Benennung	Denomination
0	0794 001081	Stapler kpl.	Stacker cpl.
1	Z112 000129a	Kugelbolzen	Ball pin
2	0650 000353	Sicher.Ring	Circlip
3	0216 000216	Scheibe	Washer
4	z112 000153	Sicher.Ring	Circlip
5	720 000042a	6kt.-Mutter	Hexagonal nut
6	Z112 000164	Gummipuffer	Rubber buffer
7	725 000520b	Federring	Spring ring
8	Z112 000167	Anschlagpuffer	Rubber buffer
9	MG43 000409	6kt.-Mutter	Hexagonal nut
10	0744 001131	Federring	Spring ring
11	Z112 000171	Abdeckhaube	Covering cap
12	MG43 000408	6kt.-Mutter	Hexagonal nut
13	0569 002773	Federring	Spring ring
14	0744 022278	Stoßdämpfer	Shock absorber
15	Z112 002204	Umschläger kpl. (best.aus Pos.16 bis 21, 46)	Overturmer cpl. (cons.of pos.16 up to 21, 46)
16	Z112 000205	Umschläger	Overturmer
17	0744 001492	Scheibe	Washer
18	Z112 000211	Umschlägerwelle	Overturmer shaft
19	0720 000127	6kt.-Schraube	Hexagonal screw
20	0570 002383	spannhülse	Clamping sleeve
21	Z112 001110	Schutzkappe	Protective cap
22	Z112 000243	Kolben	Piston
23	0204 000128	Stift	Pin
24	Z112 000246	Druckfeder	Pressure spring
25	0911 000333	Schutzkappe	Protective cap
26	Z112 000249	Ring kpl. (mit Pos.27)	Ring cpl. (with pos.27)
27	0911 000668	Gewindestift	Threaded stud
28	Z112 000271	Stapelhebel kpl. (mit Pos.29,30)	Stacker lever cpl. (with pos.29,30)
29	0746 001204	Buchse	Bushing
30	Z112 002278	Schlauch	Hose
31	Z112 000295	Rohr	Tube
32	Z112 000441k	Klemmring kpl.	Clamping ring cpl.

Pos.	Teile-Nr.	Benennung	Denomination
		(mit Pos.27,33,34)	(with pos.27,33,34)
33	0744 022395	Greifring	Grip ring
34	0933 011327	Splint	Split pin
35	Z112 001968	Zylinder kpl. (mit Pos.36,37,38 und auf Tafel 40, Pos.19,21,33)	Cylinder cpl. (with pos.36,37,38 and on table 40, pos.19,21,33)
36	Z112 001937a	Nutring	Grooved ring
37	0211 000616	Kugelpfanne	Ball socket
38	0744 023556	Schl.Versch.	Hose coupling screw
39	Z112 002061	Stapelgutträger kpl. (best.aus Pos.5,21, 40,41,42)	Stacker prod.carrier cpl.(sons.of pos.5,21, 40,41,42)
40	Z112 002062	Tragrohr	Supporting tube
41	App. 020160	6kt.-Schraube	Hexagonal screw
42	0720 000043	Scheibe	Washer
43	Z112 001093	Bügel	Bow
44	0939 016830	Distanzring	Distance ring
45	0720 000293	6kt.-Schraube	Hexagonal screw
46	Z112 002224	Sicher.Ring	Circlip
47	Z112 000127	Buchse	Bushing
48	Z112 000135	Klemmhebel kpl. (mit Pos.29 u.47)	Clamping lever cpl. (with pos.29 and 47)
49	Z112 000741	Zusatzfeder kpl. (best.aus Pos.42, 50 bis 55)	Special spring cpl. (cons.of pos.42, 50 up to 55)
50	Z112 000743	Zugfeder	Draw spring
51	0720 000607	6kt.-Mutter	Hexagonal nut
52	MG41 004606	Abstandsrohr	Distance tube
53	0216 000211	6kt.-Schraube	Hexagonal screw
54	0933 070265	Buchse	Bushing
55	0570 001287	6kt.-Mutter	Hexagonal nut
56	0742 001475	Federring	Spring ring
57	0794 001886	Platte	Plate
58	0746 060974	Klemmbock	Clamping block
59	0746 060975	Klemmbock	Clamping block
60	0794 001889	Linsenschraube	Fillister head screw
62	Z112 016122	Hebel	Lever

Tafel/ Table: 035

Pos.	Teile-Nr.	Benennung	Denomination
63	Z112 016137	Bolzen	Bolt
64	Z112 016130	Bolzen	Bolt
65	Z112 016133	Rolle	Roll
66	0744 022395	Greifring	Grip ring
67	Z112 016136k	Zugfeder	Draw spring
68	Z112 016137a	Bef.Winkel	Fastening angle
69	MG8 000007d	6kt.-Mutter	Hexagonal nut
70	0719 000124	Federring	Spring ring
71	Z112 016140	Anschlag	Stop
72	0291 000089	Senkschraube	Countersunk screw
73	Z112 016141	Kette	Chain
74	Z112 016142	Bolzen	Bolt
75	1001 009228	Sicher.Scheibe	Lock washer
76	Z112 016144	Kloben	Block
77	0223 000646	Gewindestift	Threaded stud
78	0742 023001	Gelenklager	Special bearing
79	Z112 002291k	Zylinder kpl. (mit Pos.80 bis 84)	Cylinder cpl. (with pos.80 up to 84)
80	Z112 000292	Speziallager	Special bearing
81	0742 003255	Kugelpfanne	Ball socket
82	0713 000387	Spannhülse	Clamping sleeve
83	0797 002302	Schl.Verschr.	Hose coupling screw
84	Z112 000291a	Doppelnutring	Double grooved ring
85	Z112 000381	Bausatz kpl. (zur Verkürzung des Stapelganges best.aus Pos.86 bis 96)	Kid cpl. (for reducing Stacker proceedings cons.of pos.86 up to 96)
86	Z112 010015	Abstandshülse	Distance sleeve
87	0570 001201	Scheibe	Washer
88	Z112 000390	6kt.-Schraube	Hexagonal screw
89	0744 001240	6kt.-Mutter	Hexagonal nut
90	Z112 000401	Hebel kpl. (mit Pos.91)	Lever cpl. (with pos.91)
91	Z112 000382	Hebel kpl. (mit Pos.47)	Lever cpl. (with pos.47)
92	0744 003142	Sicher.Scheibe	Lock washer
93	Z112 002407	6kt.-Schraube	Hexagonal screw
94	0742 002163	Scheibe	Washer

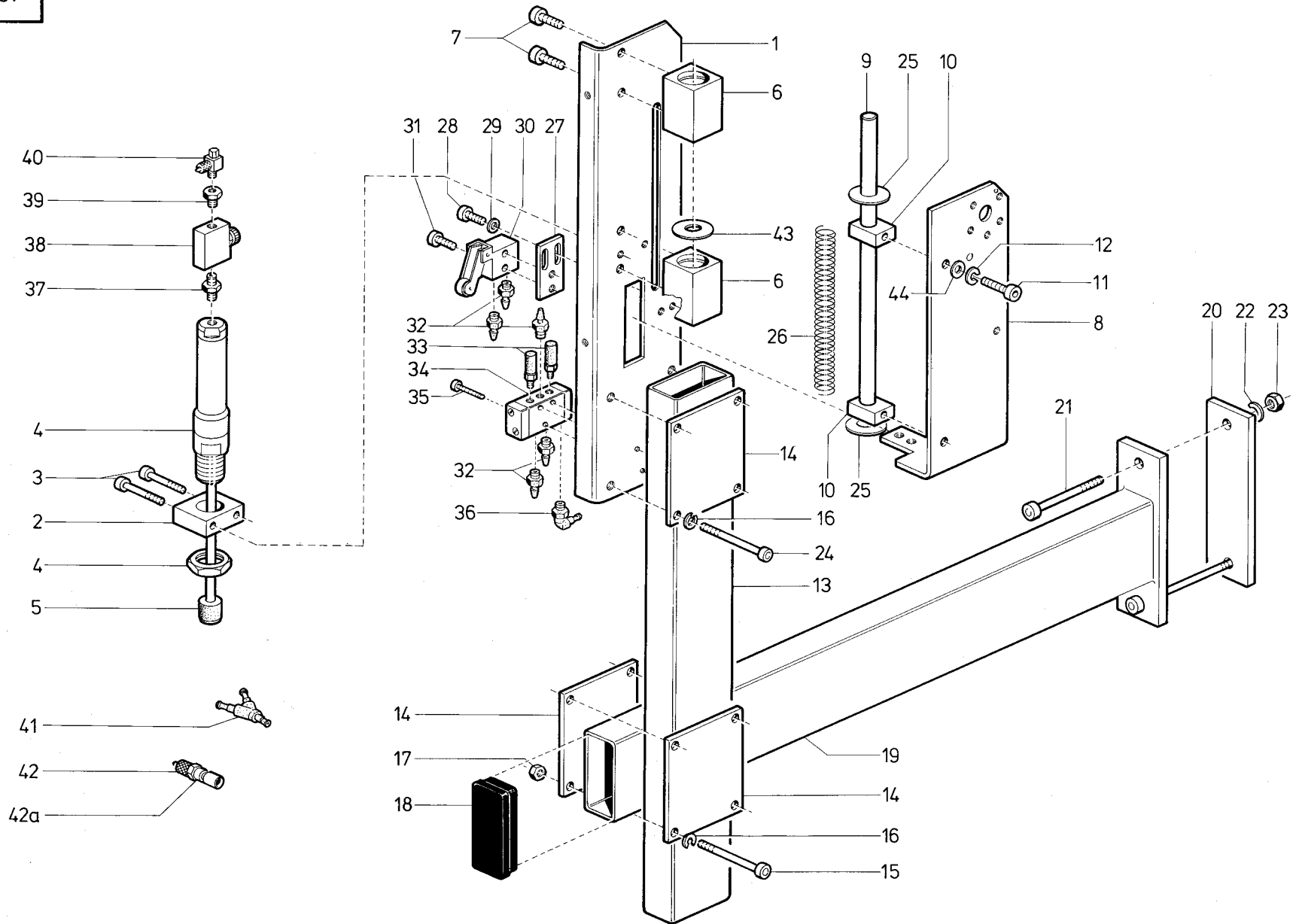
Pos.	Teile-Nr.	Benennung	Denomination
96	z112 016147	Schutzkappe	Protective cap
97	Z112 001661	Lasche	Shackle
98	Z112 002155	Winkel	Angle
99	MG43 000011	6kt.-Schraube	Hexagonal screw
100	MG43 000012	Federring	Spring ring
101	0793 064904	Buchse	Bushing
102	z112 010221	Teilesatz kpl. (best.aus Pos.97, 103 bis 110)	Set of parts cpl. (cons.of parts 97, 103 up to 110)
103	Z112 016152	Winkel	Angle
104	0650 000353	Sicher.Scheibe	Lock washer
105	Z112 016156	Puffer	Buffer
106	0238 017122	Druckfeder	Pressure spring
107	0202 000704	6kt.-Mutter	Hexagonal nut
108	0269 001023	6kt.-Schraube	Hexagonal screw
109	0557 000134	Zahnscheibe	Tooth lock washer
110	0700 000444	Scheibe	Washer
111	Z112 000638	Lasche	Shackle
112	Z111 000162	Zyl.Schraube	Cyl.head screw
113	0569 001895	Scheibe	Washer
114	0202 000704	6kt.-Mutter	Hexagonal nut



Tafel/ Table: 036

Pos.	Teile-Nr.	Benennung	Denomination
		Stapler	Stacker
1	Z112 000593	4/2-Wege-Ventil	4/2-Distributor valve
2	0797 000015	3/2-Wege-Ventil	3/2-Distributor valve
3	0744 001820	Drosselventil	Throttle valve
4	0744 009491	Verteilerstück	Distributor
5	0744 002526	T-Stück	T-piece
6	0742 006318	Winkelstück	Supporting angle piece
7	0744 001819	Doppelnippel	Double nipple
8	0797 003193	Schalldämpfer	Silencer
9	Z116 000049	Schalldämpfer	Silencer
10	0742 006320	Luftschraube	Hollow screw
11	0744 023556	Schl.Verschr.	Hose coupling screw
12	0797 002302	Schl.Verschr.	Hose coupling screw
13	0797 002252	Schl.Verschr.	Hose coupling screw
14	0744 001816	Schl.Verschr.	Hose coupling screw
15	0742 002238	Schl.Verschr.	Hose coupling screw
16	P121 000059	Blindstopfen	Blint stuff
17	0797 002016	Schlauchtülle	Hose nozzle
18	0744 002528	Muffe	Socket bell
19	0722 001139	Schl.Verschr.	Hose coupling screw
20	P121 000053	Winkelstück	Supporting angle piece
38	0797 000143	Fußschalter kpl. (best.aus Pos.39 bis 51)	Foot switch cpl. (cons.of pos.39 up to 51)
39	0793 068394	Platte	Plate
40	0793 068395	Winkelblech	Angle plate
41	0798 221022	Durchführungstülle	Nozzle
42	0793 068404	Blattfeder	Leaf spring
43	0240 001285	6kt.-Schraube	Hexagonal screw
44	0024 000275	Scheibe	Washer
45	MG41 008414	Durchführungstülle	Nozzle
46	0797 000020	Ventil	Valve
47	0746 001212	Zyl.Schraube	Cyl.head screw
48	0797 003194	Schalldämpfer	Silencer
49	0794 000123	Platte	Plate
50	0933 009478	Zyl.Schraube	Cyl.head screw
51	1005 000233	Scheibe	Washer

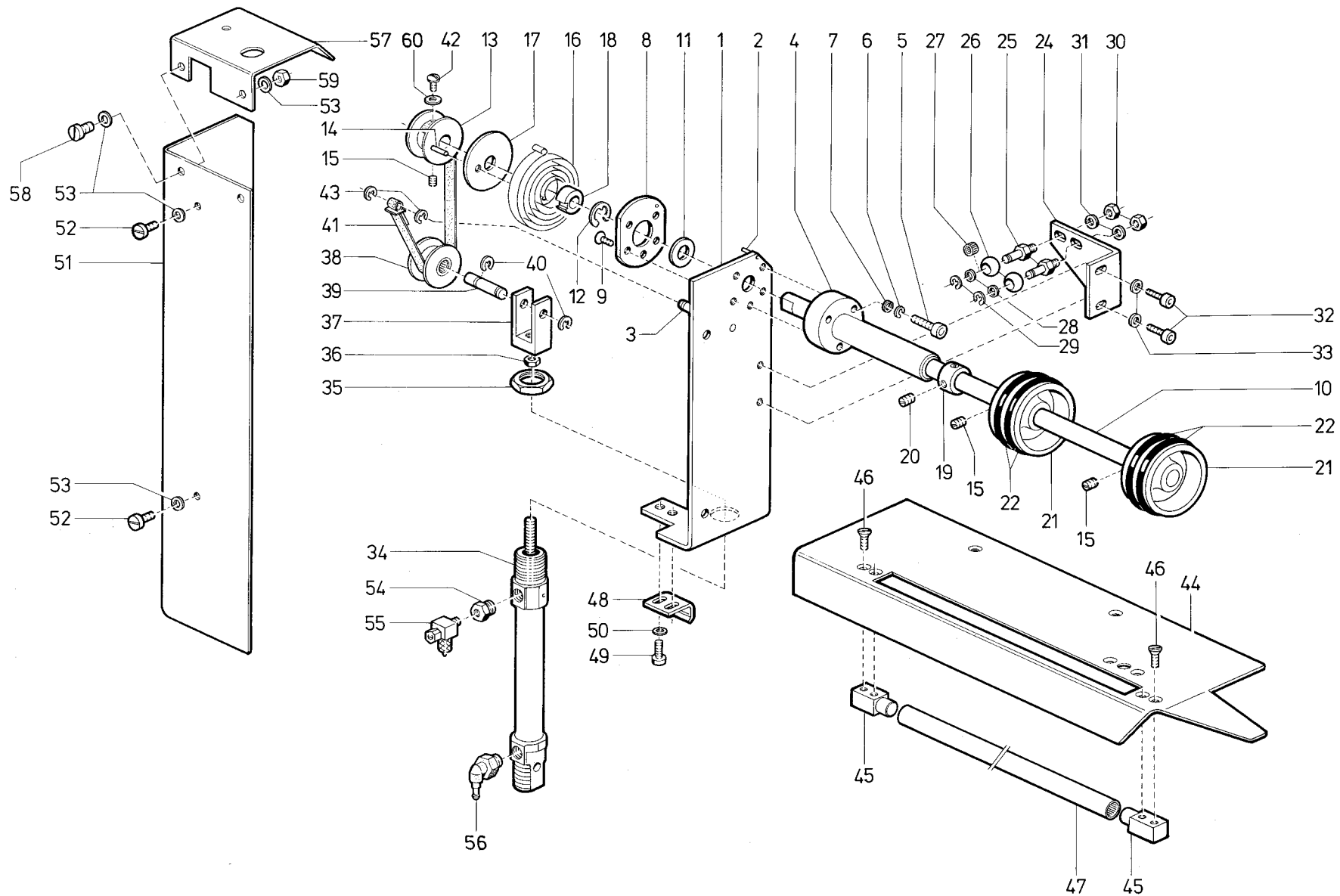
Pos.	Teile-Nr.	Benennung	Denomination
------	-----------	-----------	--------------



Tafel/ Table: 037

Pos.	Teile-Nr.	Benennung	Denomination
0	0794 000701	Abzugsvorrichtung kpl	Pulling-off device cpl
1	0794 000706	Seitenteil	Side part
2	0794 000708	Bock	Support
3	P125 000047	Zyl.Schraube	Cyl.head screw
4	0744 003561	Zylinder kpl.	Cylinder cpl.
5	0742 002175	Druckstück	Pressure piece
6	0794 000715	Lager kpl.	Bearing cpl.
7	0744 001509	Zyl.Schraube	Cyl.head screw
8	0794 000724	Schieber	Slide
9	0794 000771	Stange	Rod
10	0794 000767	Bock	Support
11	0238 006530	Zyl.Schraube	Cyl.head screw
12	0719 000124	Federring	Spring ring
13	0794 000857	Rohr	Pipe
14	0794 000871	Platte	Plate
15	0744 001176	Zyl.Schraube	Cyl.head screw
16	0744 001131	Federring	Spring ring
17	MG43 000409	6kt.-Mutter	Hexagonal nut
18	0718 011043	Verschlußkappe	Cap
19	0794 000861	Ständer	Stand
20	0074 000866	Lasche	Shackle
21	0742 005038	Zyl.Schraube	Cyl.head screw
22	725 000520b	Federring	Spring ring
23	720 000042a	6kt.-Mutter	Hexagonal nut
24	0746 001077	Zyl.Schraube	Cyl.head screw
25	0742 042857	Scheibe	Washer
26	0794 000774	Druckfeder	Pressure spring
27	0794 000883	Platte	Plate
28	0265 000565	Zyl.Schraube	Cyl.head screw
29	0744 050243	Scheibe	Washer
30	Z112 000611	Rollenventil	Roll valve
31	0933 000182	Zyl.Schraube	Cyl.head screw
32	0797 002016	Schlauchtülle	Hose nozzle
33	Z116 000069	Schalldämpfer	Silencer
34	0797 000210	5/2-Wege-Ventil	5/2-Distributor valve
35	0558 000631	Zyl.Schraube	Cyl.head screw
36	0746 000768	L-Verschr.	L-Coupling screw

Pos.	Teile-Nr.	Benennung	Denomination
37	0744 041819	Doppelnippel	Double nipple
38	0744 001820	Drosselventil	Throttle valve
39	Z120 000362	Reduzierstück	Reducing piece
40	0797 000412	Drosselventil	Throttle valve
41	0797 002201	Y-Verbindung	Y-Connection
42	0744 009779	Kupplungsstecker 3	Plug 3 mm
42	0744 009780	Kupplungsstecker 4	Plug 4 mm
43	0746 001207	Scheibe	Washer
44	0024 000275	Scheibe	Washer

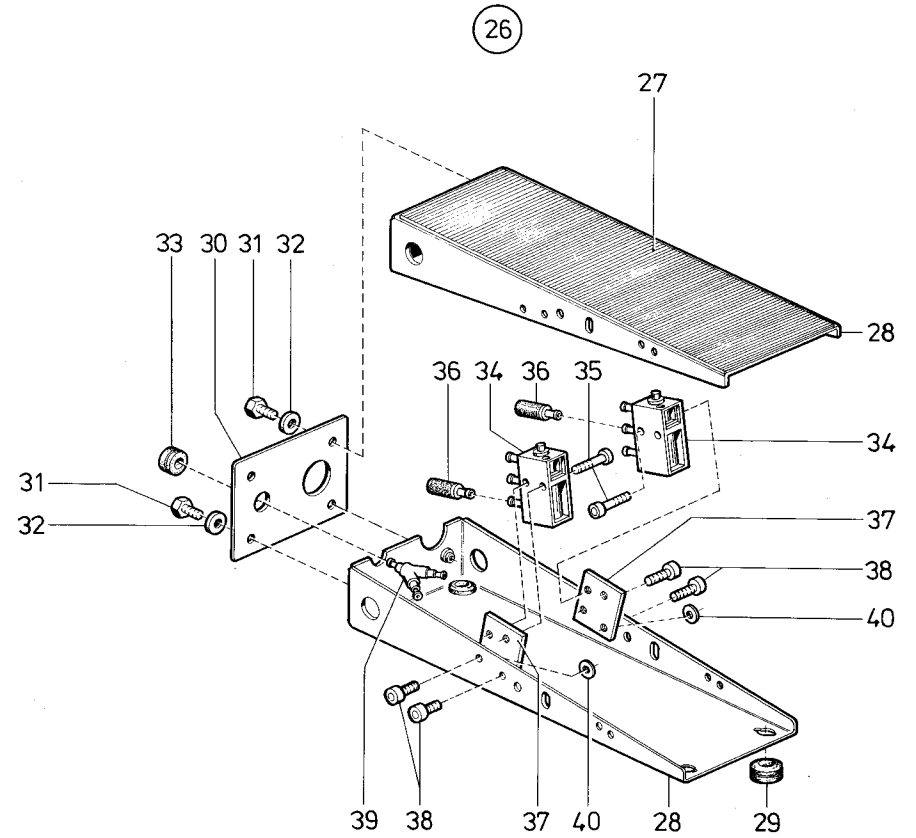
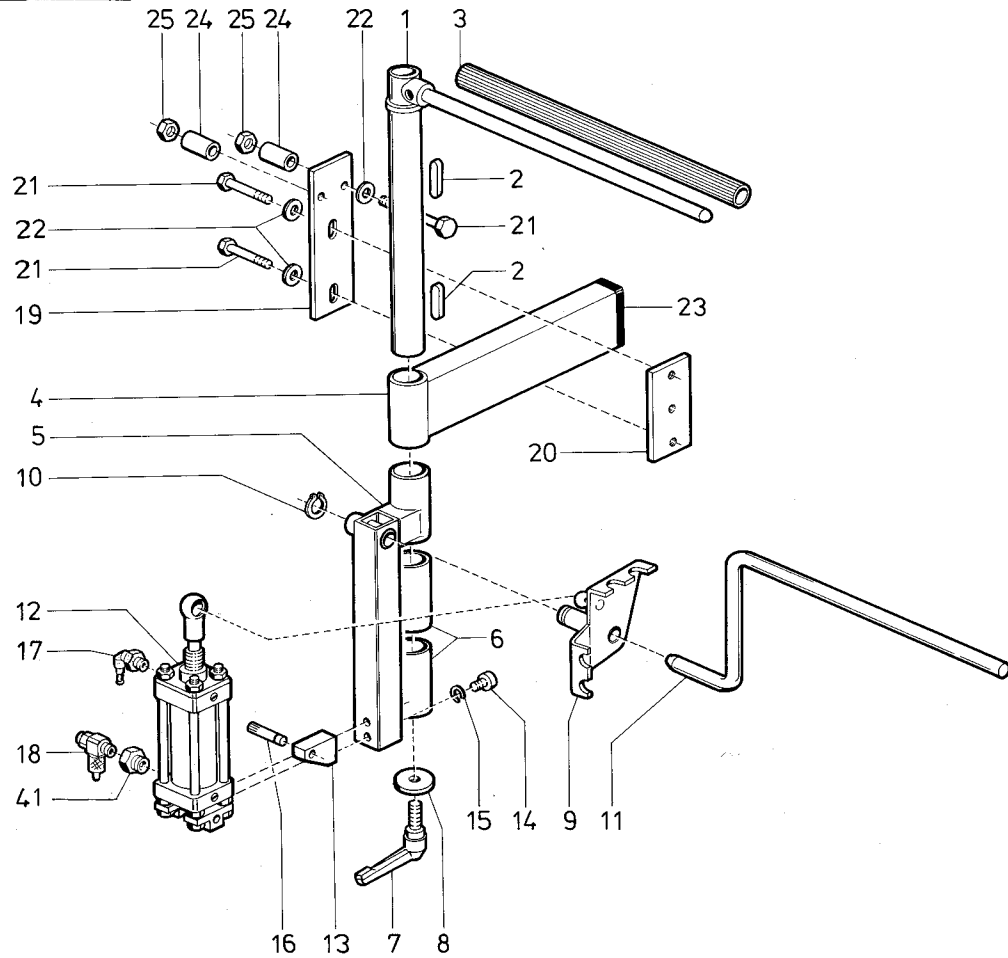


Tafel/ Table: 038

Seite/ Page: 1 von/ of 1

Pos.	Teile-Nr.	Benennung	Denomination
		Abzugsvorrichtung kpl	Pulling-off device cpl
1	0794 000724	Schieber	Slide
2	0558 001106	Spannhülse	Clamping sleeve
3	0794 000725	Bolzen	Bolt
4	0794 000728	Lager	Bearing
5	0238 006530	Zyl.Schraube	Cyl.head screw
6	0719 000124	Federring	Spring ring
7	0024 000275	Scheibe	Washer
8	0294 000737	Scheibe	Washer
9	0265 008554	Senkschraube	Countersunk screw
10	0794 000743	Welle	Shaft
11	0MG4 000006	Scheibe	Washer
12	0265 000289	Sicher.Scheibe	Lock washer
13	0794 000748	Rolle	Roller
14	0558 001105	Spannhülse	Clamping sleeve
15	0531 000471	Gewindestift	Threaded stud
16	0794 000751	Feder	Spring
17	0794 000752	Scheibe	Washer
18	0794 000753	Zwischenring	Spacer
19	0570 000791	Stellring kpl. (mit Pos.20)	Set collar cpl. (with pos.20)
20	0223 000646	Gewindestift	Threaded stud
21	0794 000762	Rolle	Roller
22	0744 022565	O-Ring	O-ring
24	0794 000777	Winkel	Angle
25	0794 000779	Bolzen	Bolt
26	0933 079123	Rolle	Roller
27	0933 079124	Nadelhülse	Needle sleeve
28	0024 000275	Scheibe	Washer
29	0570 000138	Sicher.Scheibe	Lock washer
30	0252 002389	6kt.-Mutter	Hexagonal nut
31	0557 000263	Scheibe	Washer
32	0265 000565	Zyl.Schraube	Cyl.head screw
33	0744 050243	Scheibe	Washer
34	0794 000801	Zylinder	Cylinder
35	0794 000802	6kt.-Mutter	Hexagonal nut
36	720 000042a	6kt.-Mutter	Hexagonal nut

Pos.	Teile-Nr.	Benennung	Denomination
37	0794 000806	Gabelkopf	Fork head
38	0794 000808	Rolle	Roller
39	0794 000813	Bolzen	Bolt
40	0930 002119	Sicher.Scheibe	Lock washer
41	0794 000816	Zugband	Tape
42	0944 001366	Linsenschraube	Fillister head screw
43	0570 000138	Sicher.Scheibe	Lock washer
44	0794 000843	Auflagewinkel	Support angle
45	0794 000845	Lagerbock	Pillow block
46	0570 002382	Senkschraube	Countersunk screw
47	0794 000851	Rohr	Pipe
48	0794 000881	Winkel	Angle
49	0265 000565	Zyl.Schraube	Cyl.head screw
50	0744 050243	Scheibe	Washer
51	0794 000915	Schutzblech	Guard plate
52	0746 000879	Zyl.Schraube	Cyl.head screw
53	0744 050243	Scheibe	Washer
54	Z120 000362	Reduzierstück	Reducing piece
55	0797 000412	Drosselventil	Throttle valve
56	0794 000225	Schl.Verschr.	Hose coupling screw
57	0794 000916	Schutzkappe	Protective cap
58	0265 000565	Zyl.Schraube	Cyl.head screw
59	0744 050244	6kt.-Mutter	Hexagonal nut
60	556 000815a	Scheibe	Washer



Tafel/ Table: 039

Pos.	Teile-Nr.	Benennung	Denomination
0	0794 002201	Pneum.-Bündel- Klammer, mit Fußventil	Pneumatic bundle clamp, with foot valve
1	0742 003114	Klammerhalter	Clamp holder
2	0742 003210	Paßfeder	Fitting key
3	002 71062100	Schutzschlauch *	Guard hose *
4	0794 002211	Schwenkarm	Pivot arm
5	0794 002213	Lagerstück	Bearing piece
6	0742 003017	Buchse	Bushing
7	0742 003018	Klemmhebel	Clamping lever
8	0742 003040	Scheibe	Washer
9	0742 007331	Hebel	Lever
10	0742 003137	Sicher.Ring	Circlip
11	0742 003157	Hebel	Lever
12	0742 003148	Zylinder	Cylinder
13	0742 003275	Lagerbock	Bearing block
14	0219 004240	Zyl.Schraube	Cyl.head screw
15	0744 001131	Federring	Spring ring
16	0650 000336	Kerbstift	Dowel pin
17	0797 002252	Schl.Verschr.	Hose coupling screw
18	0797 000411	Drosselventil	Throttle valve
19	0794 002241	Platte	Plate
20	0746 011055	Platte	Plate
21	MG41 004620	6kt.-Schraube	Hexagonal screw
22	0720 000043	Scheibe	Washer
23	0718 011043	Verschlusskappe	Cap
24	0558 001771	Hülse	Sleeve
25	720 000042a	6kt.-Mutter	Hexagonal nut
26	0794 000112	Fußventil kpl. (best.aus Pos.27 bis 40)	Foot valve cpl. (cons.of pos.27 up to 40)
27	0793 068394	Platte	Plate
28	0793 068395	Winkelblech	Angle sheet
29	0798 221022	Durchführungstülle	Nozzle
30	0793 068404	Blsttfeder	Leaf spring
31	0240 001285	6kt.-Schraube	Hexagonal screw
32	0024 000275	Scheibe	Washer

Pos.	Teile-Nr.	Benennung	Denomination
33	MG41 008414	Durchführungstülle	Nozzle
34	0797 000020	Ventil	Valve
35	0746 001212	Zyl.Schraube	Cyl.head screw
36	0797 003194	Schalldämpfer	Silencer
37	0794 000123	Platte	Plate
38	0933 009478	Zyl.Schraube	Cyl.head screw
39	0797 002201	Y-Verbindung	Y-Connection
40	1005 000233	Scheibe	Washer
41	Z120 000362	Reduzierstück	Reducing piece
		* Bitte die Länge angeben	* Please give the length

Tafel/ Table: 040

Seite/ Page: 1 von/ of 2

Pos.	Teile-Nr.	Benennung	Denomination
0	0794 002921	Band-Zuführ. und Abschneideautomatik kpl	Automatic tape feeder and cutting drive cpl
0	0794 002556	Schere kpl. (best.aus Pos.1 bis 64)	Scissors cpl. (cons.of pos.1 up to 64)
1	0794 002557	Scherenhalter	Scissors holder
2	0794 001314	Schneidblatt	Cutting blade
3	0739 005347	Senkschraube	Countersunk screw
4	0794 001316	Schneidblatt	Cutting blade
5	Z111 000013	Ansatzschraube	Shoulder screw
6	0739 001108	Tellerfeder	Cup spring
7	0570 000117	Scheibe	Washer
8	0570 001287	6kt.-Mutter	Hexagonal nut
9	Z111 000021	Verlängerungsblech	Lengthening plate
10	0216 000542	6kt.-Schraube	Hexagonal screw
11	0024 000275	Scheibe	Washer
12	0931 002134	Spezialschraube	Special screw
13	0922 000394	Spezialschraube	Special screw
14	0558 000846	Zugfeder	Draw spring
15	0911 000457	Ansatzschraube	Shoulder screw
16	0569 004445	Rolle	Roll
17	MG8 000007d	6kt.-Mutter	Hexagonal nut
18	P125 000015	Zylinder kpl. (mit Pos.19 u.20)	Cylinder cpl. (with pos.19 and 20)
19	Z111 000034	Abstandsring	Distance ring
20	Z111 000037	Zwischenscheibe	Intermediate washer
21	0216 000120	Zyl.Schraube	Cyl.head screw
22	P125 000019	6kt.-Mutter	Hexagonal nut
23	Z116 000061	Reduzierstück	Reducing piece
24	0797 002252	Schl.Verschr.	Hose coupling screw
25	0746 000320	Buchse	Bushing
26	0794 002597	Lagerbock	Bearing block
27	0794 002596	Lagerbock	Bearing block
28	0746 001033	Zyl.Schraube	Cyl.head screw
29	0794 002601	Rolle kpl. (mit Pos.30)	Roll cpl. (with pos.30)
30	0718 002756	Nadelfreilauf	Free-whell bearing
31	0746 012147	Achse	Axle

Pos.	Teile-Nr.	Benennung	Denomination
32	0557 000263	Scheibe	Washer
33	0570 000138	Sicher.Scheibe	Lock washer
34	0794 002609	Hebel	Lever
35	0570 000912	Zyl.Schraube	Cyl.head screw
36	0558 000090	Scheibe	Washer
37	0794 002614	Winkel	Angle
38	0746 012158	Leiste	Reglet
39	0744 020778	Zyl.Schraube	Cyl.head screw
40	0556 001164	Zugfeder	Draw spring
41	0746 012165	Zylinder kpl. (mit Pos.42)	Cylinder cpl. (with pos.42)
42	0246 000348	Lippenring	Lip seal
43	0746 050555	Anschlußstück kpl. (mit Pos.44)	Coupling piece cpl. (with pos.44)
44	0556 001686	Zyl.Schraube	Cyl.head screw
45	0797 000413	Drosselventil	Throttle valve
46	0556 007351	Buchse	Bushing
47	0794 002641	Führung, links	Guide, left hand
48	0794 002642	Führung, rechts	Guide, right hand
49	MG43 006542	Lasche	Shackle
50	0569 001895	Scheibe	Washer
51	0794 002909	Leitblech	Sliding plate
52	0794 002910	Leiste	Reglet
53	0794 002651	Leiste	Reglet
54	0265 009746	Scheibe	Washer
55	0570 000912	Zyl.Schraube	Cyl.head screw
56	0794 002655	Winkel	Angle
57	0798 000795	Scheibe	Washer
58	0744 001509	Zyl.Schraube	Cyl.head screw
59	0744 050243	Scheibe	Washer
60	0794 002656	Platte	Plate
64	0271 000297	Senkschraube	Countersunk screw
65	0794 002595	Klemmblech	Clamping sheet
66	794 002594a	Winkel	Angle
67	0794 002594	Bolzen	Bolt
68	0216 000497	Zyl.Schraube	Cyl.head screw
69	0797 001030	Zylinder	Cylinder
70	0794 002599	Winkel	Angle

Tafel/ Table: 041

Pos.	Teile-Nr.	Benennung	Denomination
		Band-Zuführ.und Ab- schneidevorrichtung	Automatic tape feeder and cutting device
1	MG43 000408	6kt.-Mutter	Hexagonal nut
2	0942 004575	Stellring kpl. (mit Pos.3)	Set collar cpl. (with pos.3)
3	0223 000245	Gewindestift	Threaded stud
4	0794 002932	Bandführung	Tape feeder
5	0942 004703	Bandrollenteller kpl. (195 mm)	Tape roller plate cpl. (195 mm)
6	0942 004683	Bandrollenteller kpl. (250 mm)	Tape roller plate cpl. (250 mm)
7	0942 004628	Stellring kpl. (mit Pos.13)	Set collar cpl. (with pos.13)
8	0147 000203	Gewindestift	Threaded stud
9	0718 000254	Stange	Rod
10	0650 000371	Scheibe	Washer
11	9710 061000	Magnetventil	Solenoid valve
12	0024 000275	Scheibe	Washer
13	0744 001509	Zyl.Schraube	Cyl.head screw
14	0744 003572	Steckverbindung	Plug connector
15	0746 000768	Schlauchtülle	Hose nozzle
16	0742 021623	Leitung kpl.	Cable cpl.
17	0942 004614	Holzkonus	Wooden cone
18	0744 050244	6kt.-Mutter	Hexagonal nut
19	0744 050243	Scheibe	Washer

Pos.	Teile-Nr.	Benennung	Denomination
------	-----------	-----------	--------------

Tafel/ Table: 042

Pos.	Teile-Nr.	Benennung	Denomination
0	0794 007501	Ausstreifeinrichtung kpl.	Smoothing device cpl.
1	0794 007005	Rohr	Tube
2	0794 007006	Federband	Spring tape
3	Z112 002236	Blechschraube	Screw
4	0794 007011	Kloben	Block
5	0794 007013	Halteblech	Holding plate
6	0794 007014	Halteblech	Holding plate
7	0933 070175	Zyl.Schraube	Cyl.head screw
8	0024 000275	Scheibe	Washer
9	0794 007194	Winkel	Angle
10	0794 007193	Winkel	Angle
11	0744 001509	Zyl.Schraube	Cyl.head screw
14	0794 005131	Lasche	Shackle
15	0794 005133	Winkel	Angle
18	742 021503a	Lasche	Shackle
19	0742 021504	Abstandhalter	Distance piece
20	0933 010848	Gleitscheibe	Slide
21	P125 000047	Zyl.Schraube	Cyl.head screw
22	742 021511a	Stift	Pin
23	0570 000777	Nadellager	Needle bearing
24	Z123 000205	Distanzbuchse	Distance bushing
25	0742 021514	lasche	Shackle
26	0246 000360	Zyl.Schraube	Cyl.head screw
27	0569 001895	Scheibe	Washer
28	0794 007057	Lasche	Shackle
29	0746 000879	Zyl.Schraube	Cyl.head screw
30	0794 005156	Klemmstück kpl. (mit Pos.31)	Clamping piece cpl. (with pos.31)
31	0911 000376	Zyl.Schraube	Cyl.head screw
32	0794 005155	Bügel	Bow
33	K999 220866	Zylinder kpl.	Cylinder cpl.
34	0797 002252	Schlauchtülle	Hose nozzle
35	0794 007196	Ring	Ring
36	0794 007201	Platte	Plate
37	0794 007202	Leiste	Reglet

Pos.	Teile-Nr.	Benennung	Denomination
63	0794 007141	Bef.Blech	Fastening plate
64	0570 002119	Senkschraube	Countersunk screw
65	0557 000263	Scheibe	Washer
66	0556 000362	Zyl.Schraube	Cyl.head screw
67	MG43 000409	6kt.-Mutter	Hexagonal nut
68	0794 007151	Platte	Plate
69	MG41 001305	6kt.-Schraube	Hexagonal screw
70	0720 000043	Scheibe	Washer
71	0746 061456	Buchse	Bushing
72	0700 000444	Scheibe	Washer
73	0794 007157	Winkel	Angle
74	0933 005644	Zyl.Schraube	Cyl.head screw
75	720 000042a	6kt.-Mutter	Hexagonal nut
76	0211 000063	Senkschraube	Countersunk screw
77	0794 007171	Anschlag	Stop
78	0794 007172	Lasche	Shackle
79	TG13 000047	6kt.-Schraube	Hexagonal screw
80	0742 021459	Gummipuffer	Rubber buffer
81	0202 000704	6kt.-Mutter	Hexagonal nut
82	0265 000565	Zyl.Schraube	Cyl.head screw
83	0797 000332	Magnetventil	Solenoid valve
84	0744 001509	Zyl.Schraube	Cyl.head screw
85	0744 003572	Steckverbindung	Plug connector
86	Z116 000049	Schalldämpfer	Silencer
87	0797 002016	Schlauchtülle	Hose nozzle
88	0797 000412	Drosselventil	Throttle valve
89	0742 021623	Leitung	Cable
90	0794 005196	Schutzblech	Guard plate

Tafel/ Table: 043

Pos.	Teile-Nr.	Benennung	Denomination
0	0794 007164	Auflage (ohne Abbildung)	Covering plate (not illustrated)
0	0794 002001	Restfadenwächter für Unterfäden (best.aus Pos.1 bis 11)	Rest-Thread catcher for Under-Threads (cons.of pos.1 up to 11)
1	0794 002005	Halter, links, kpl. (mit Pos.3)	Holder, left hand, cpl (with pos.3)
2	0794 002006	Halter, rechts, kpl. (mit Pos.3)	Holder, roght hand, cpl (with pos.3)
3	0270 000263	Zyl.Schraube	Cyl.head screw
4	0739 000298	Zahnscheibe	Tooth lock washer
5	0739 000297	Zyl.Schraube	Cyl.head screw
6	0797 002201	Schlauchverbindung	Hose connector
7	0746 005506	Lichtschranke	Light barrier
8	0746 005425	6kt.-Bolzen	Hexagonal bolt
9	0942 010318	Schelle	Clip
10	0569 001895	Scheibe	Washer
11	0202 000704	6kt.-Mutter	Hexagonal nut
12	9822 510001	Nähleuchte kpl. (mit Lampe)	Sewing lamp cpl. (with lamp)
12	9822 6420000	Halogenlampe (ohne Abbildung)	Halogen lamp (not illustrated)
13	0793 022217	Bolzen	bolt
14	0741 001309	Senkschraube	Countersunk screw

Pos.	Teile-Nr.	Benennung	Denomination
------	-----------	-----------	--------------

Tafel/ Table: 044

Pos.	Teile-Nr.	Benennung	Denomination
1	0793 026021	Führungsteile für Reißverschluss 17/4 mm Breite kpl. (best.aus Pos.2,3,4)	Guide parts for zipper 17/4 mm wide cpl. (cons.of pos.2,3,4)
2	0793 026024	Führungsliste	Guide reglet
3	0793 026028	Führungsblech	Guidance
4	0933 011296	Zyl.Schraube	Cyl.head screw
5	0793 025911	Führungsteile für Reißverschluss 20-24/4 mm Breite kpl. (best.aus Pos.7 bis 16)	Guide parts for zipper 20-24/4 mm wide cpl. (cons.of pos.7 up to 16)
6	0793 025981	Führungsteile für Reißverschluss 28-32/6 mm Breite kpl. (best.aus Pos.9 bis 18)	Guide parts for zipper 28-32/6 mm wide cpl. (cons.of pos.9 up to 18)
7	0793 025917	Führung, links	Guidance, left hand
8	0793 025921	Führung, rechts	Guidance, right hand
9	0793 025925	Leiste	Reglet
10	0793 025931	Führung, links	Guidance, left hand
10	0793 025932	Führung, rechts	Guidance, right hand
11	0793 025914	Führungsblech	Guidance
12	0746 001033	Zyl.Schraube	Cyl.head screw
13	0746 001315	Gewindestift	Threaded stud
14	0244 000685	Senkschraube	Countersunk screw
15	0569 001895	Scheibe	Washer
16	0211 000198	6kt.-Mutter	Hexagonal nut
17	0793 025984	Führung, links	Guidance, left hand
18	0793 025987	Führung, rechts	Guidance, right hand

Pos.	Teile-Nr.	Benennung	Denomination
------	-----------	-----------	--------------

Tafel/ Table: 045

Pos.	Teile-Nr.	Benennung	Denomination
		Schere mit Abzugsgerät kpl.	Scissor with puller cpl.
1	0794 006505	Schere kpl. (best.aus Pos.2 bis 42)	Scissor cpl. (cons.of pos.2 up to 42)
2	0794 006531	Platte	Plate
3	0794 006532	Halter	Holder
4	0794 006533	Lagerbock	Bearing block
5	0794 006537	Klemmstück kpl. (mit Pos.6 und 7)	Clamping piece cpl. (with pos.6 and 7)
6	Z116 000308	Stopfen	Plug
7	0746 011448	Zyl.Schraube	Cyl.head screw
8	0794 006551	Zylinder kpl. (mit Pos.9 bis 13)	Cylinder cpl. (with pos.9 up to 13)
9	0794 006555	Abstreifring	Stripping seal
10	0794 006566	Doppellippenring	Double lip seal
11	0933 078942	Gummiring	Rubber ring
12	0741 000292	Sicher.Ring	Circlip
13	0746 000768	Stecknippel	Plug nipple
14	0933 011424	Schelle	Clip
15	0216 000573	Zyl.Schraube	Cyl.head screw
16	0794 006588	Leiste	Reglet
17	0794 006589	Gewindestift	Threaded stud
18	0744 001509	Zyl.Schraube	Cyl.head screw
19	0794 006601	Schneidblatt	Cutting blade
20	0746 001033	Zyl.Schraube	Cyl.head screw
21	0794 006605	Schneidblatt	Cutting blade
22	0794 006606	Bolzen	bolt
23	0570 001287	6kt.-Mutter	Hexagonal nut
24	0570 000117	Scheibe	Washer
25	0794 006621	Ansatzschraube	Shoulder screw
26	0794 006622	Buchse	Bushing
27	0794 006631	Schwinge kpl. (mit Pos.28)	Oscillating lever cpl. (with pos.28)
28	0794 006632	Gleitlager	Slide bearing
29	0794 006661	Hebel kpl. (mit Pos.42)	Lever cpl. (with pos.42)
30	0794 006671	Klemmstück kpl.	Clamping piece cpl.

Pos.	Teile-Nr.	Benennung	Denomination
		(mit Pos.31)	(with pos.31)
31	0933 070175	Zyl.Schraube	Cyl.head screw
32	0797 001538	Zylinder	Cylinder
33	0744 022392	Gabelkopf	Fork head
34	0744 022393	ES-Bolzen	Special bolt
35	0570 000138	Sicher.Scheibe	Lock washer
36	0797 000412	Drosselventil	Throttle valve
37	0797 006691	Welle	Shaft
38	0744 003142	Sicher.Scheibe	Lock washer
39	0794 007796	Ansatzschraube	Shoulder screw
40	0558 000491	Tellerfeder	Cup spring
41	0794 006700	Zugfeder	Draw spring
42	0933 011296	Zyl.Schraube	Cyl.head screw
44	9710 900000	Steckverbindung	Plug connector
46	0556 014291	Oder-Baustein	Valve
47	9710 061001	Magnetventil	Solenoid valve

Tafel/ Table: 046

Pos.	Teile-Nr.	Benennung	Denomination
1	0794 006801	Abzugsgerät kpl. (best.aus Pos.2 bis 33)	Puller cpl. (cons.of pos.2 up to 33)
2	Z129 000005	Abzugsgerät kpl.	Puller cpl.
3	0720 000043	Scheibe	Washer
4	720 000042a	6kt.-Mutter	Hexagonal nut
5	0794 006811	Bandrollenhalter kpl. (best.aus Pos.6 bis 14)	Tape roller holder cpl. (cons.of pos.6 up to 14)
6	0794 006813	Achse	Axle
7	0NB0 001351	Stelling kpl. (mit Pos.8 bis 12)	Set collar cpl. (with pos.8 up to 12)
8	0566 001382	Rändelschraube	Knurled screw
9	0211 000568	Stahlkugel	Steel ball
10	0380 000104	Druckfeder	Pressure spring
11	0NB0 001359	Rändelmutter	Knurled nut
12	0944 001431	Hohlschraube	Hollow screw
13	0NB0 001361	Stelling kpl. (mit Pos.14)	Set collar cpl. (with pos.14)
14	0216 000589	Gewindestift	Threaded stud
15	0793 020092	Lagerbock	Bearing block
16	0570 001594	Zyl.Schraube	Cyl.head screw
17	0746 060807	Axe	Axle
18	0742 005098	Zyl.Schraube	Cyl.head screw
19	0744 001017	Federring	Spring ring
20	0794 006861	Halter kpl. (mit Pos.21)	Holder cpl. (with pos.21)
21	0570 000300	Gewindestift	Threaded stud
22	0794 006868	Verbindungskloben kpl. (mit Pos.23)	Connecting block cpl. (with pos.23)
23	0219 004240	Zyl.Schraube	Cyl.head screw
24	0794 006871	Führung	Guidance
25	0746 001033	Zyl.Schraube	Cyl.head screw
26	0569 001895	Scheibe	Washer
27	0913 000659	Haltearm kpl. (mit Pos.28 u.29)	Holding arm cpl. (with pos.28 and 29)
28	0911 000668	Gewindestift	Threaded stud
29	0702 000020	Gewindestift	Threaded stud
30	0913 000661	Fadenführungsstange	Thread guide rod
31	0794 006804	Bolzen kpl.	Bolt cpl.

Pos.	Teile-Nr.	Benennung	Denomination
		(mit Pos.32)	(with pos.32)
32	0746 001212	Zyl.Schraube	Cyl.head screw
33	0798 482404	Stecker	Plug connector

Tafel/ Table: 047

Pos.	Teile-Nr.	Benennung	Denomination
794		2471	Lichtschränke kpl.
		(best.aus pos.2 bis 35	(cons.of pos.2 up to 35
1	0744 001509	Zyl.Schraube	Cyl.head screw
2	0024 000275	Scheibe	Washer
3	0238 006530	Zyl.Schraube	Cyl.head screw
4	0794 002415	Anschlagbock	Stop block
5	0246 001049	Zyl.Schraube	Cyl.head screw
6	0794 002452	Führung für 10 mm NA	Guide for 10 mm ND
6	0794 002453	Führung für 12 mm NA	Guide for 12 mm ND
6	0794 002454	Führung für 14 mm NA	Guide for 14 mm ND
6	0794 002455	Führung für 16 mm NA	Guide for 16 mm ND
6	0794 002457	Führung für 20 mm NA	Guide for 20 mm ND
7	0902 000097	Senkschraube	Countersunk screw
8	0265 008566	Gewindestift	Threaded stud
9	0211 003028	6kt.-Mutter	Hexagonal nut
10	0246 001116	Blattfeder	Leaf spring
11	0246 001117	Platte	Plate
12	0246 004172	Halter	Holder
13	0246 004176	Bolzen	Bolt
14	0739 000076	Druckfeder	Pressure spring
15	0246 004178	Scheibe	Washer
16	0265 000138	Sprengring	Circlip
17	0794 002432	Spezialmutter	Special nut
18	0794 002434	Führungsstück	Guide piece
19	0246 004183	Führungsstück	Guide piece
20	0793 003508	Senkschraube	Countersunk screw
21	0219 000353	Linsenschraube	Fillister head screw
22	0246 004186	Blattfeder	Leaf spring
23	0944 001366	Linsenschraube	Fillister head screw
24	0246 004187	Platte	Plate
25	0223 000700	Zyl.Schraube	Cyl.head screw
26	0569 001895	Scheibe	Washer
27	Z133 000103	Lichtschränke	Light barrier
28	0551 000987	Senkschraube	Countersunk screw
29	0797 002016	Schlauchtülle	Hose nozzle
30	0797 002627	Schlauchverbinder	Hose connector
31	0794 002479	Ansatzschraube	Shoulder screw
32	0650 000054	Scheibe	Washer

Pos.	Teile-Nr.	Benennung	Denomination
33	0211 003028	6kt.-Mutter	Hexagonal nut
34	0794 002474	Halter	Holder
35	0794 002475	Leiste	Reglet

Tafel/ Table: 048

Pos.	Teile-Nr.	Benennung	Denomination
		Näheinrichtung	Sewing equipment
1	0246 002002	Nadelkopf links	Needle head left hand
2	0246 002001	Nadelkopf rechts	Needle head right hand
3	0246 002006	Zyl.Schraube	Cyl.head screw
4	0380 000793	Gewindestift	Threaded stud
5	0246 002701	Stichplatte kpl. (mit Pos.6,7,8,9,10, 11,12,20)	Throat plate cpl. (with pos.6,7,8,9,10, 11,12,20)
6	0246 002706	Untermesser	Lower knife
7	0211 000256	Zyl.Schraube	Cyl.head screw
8	0246 002756	Halter	Holder
9	0246 002751	Blattfeder	Leaf spring
10	0246 002752	Blattfeder	Leaf spring
11	0246 002754	Anschlag	Stop
12	0246 002207	Zyl.Schraube	Cyl.head screw
13	0246 002209	Senkschraube	Countersunk screw
14	0246 002402	Gegenmesser	Counter knife
15	0246 002401	Messer (mit Pos.16)	Knife (with pos.16)
16	0246 002403	Zapfenschraube	Pilot screw
17	0792 007216	Messer	Knife
18	792 007216a	Messer	Knife
19	0746 000768	L-Verschr.	L-Hose coupling screw
20	0246 002764	Kolben	Piston
22	211 000549a	Druckfeder für 14 mm NA Nadelabstand	Pressure spring for 14 mm ND Needle distance
		Weitere Näh- einrichtungen siehe Anhang	Further Sewing Equipments see appendix

Pos.	Teile-Nr.	Benennung	Denomination
------	-----------	-----------	--------------

Tafel/ Table: 049

Teile-Nr.	Tafel	Teile-Nr.	Tafel	Teile-Nr.	Tafel	Teile-Nr.	Tafel
0246 000594	007	0246 001117	047	0246 002751	048	0246 004242	007
0246 000595	007	0246 001218	034	0246 002752	048	0252 002389	038
0246 000596	007	0246 002001	048	0246 002754	048	0255 000129	006, 008, 016
0246 000599	007	0246 002002	048	0246 002756	048	0255 000356	034
0246 000610	005	0246 002006	048	0246 002764	048	0263 000761	003
0246 000621	005	0246 002207	048	0246 003003	008	0264 000762	006
0246 000623	005	0246 002209	048	0246 003004	008	0265 000138	047
0246 000687	008	0246 002401	048	0246 003042	008	0265 000289	034, 038
0246 000690	008	0246 002402	048	0246 003058	008, 027	0265 000407	006
0246 000821	008	0246 002403	048	0246 003964	005	0265 000565	010, 011, 037, 038, 042
0246 000827	008	0246 002432	007	0246 003966	005	0265 000704	005
0246 000922	008	0246 002439	007	0246 003975	005	0265 000753	008
0246 000923	008	0246 002440	007	0246 003982	005	0265 000887	008
0246 000927	008	0246 002502	005	0246 003987	005	0265 005253	006
0246 000930	008	0246 002508	005	0246 004063	007	0265 008554	038
0246 000931	008	0246 002521	005	0246 004067	007	0265 008566	007, 047
0246 000937	008	0246 002524	005	0246 004069	007	0265 008878	005, 008, 013
0246 000941	008	0246 002527	005	0246 004070	007	0265 009746	040
0246 000942	008	0246 002532	005	0246 004071	007	0267 000248	005
0246 000945	008	0246 002533	005	0246 004076	009	0267 000482	006
0246 000946	008	0246 002536	005	0246 004104	006	0267 000483	006
0246 000951	008	0246 002539	005	0246 004105	006	0269 001023	035
0246 000955	008	0246 002541	005	0246 004111	006	0270 000263	043
0246 000959	008	0246 002543	005	0246 004112	006	0270 000631	005
0246 000968	010, 016	0246 002547	005	0246 004120	006	0271 000125	018, 019
0246 000984	001, 007	0246 002553	005	0246 004172	047	0271 000169	017, 018
0246 001011	009	0246 002555	005	0246 004176	047	0271 000189	018, 019
0246 001035	009	0246 002558	005	0246 004178	047	0271 000228	018, 019
0246 001037	009	0246 002561	007	0246 004183	047	0271 000275	006
0246 001040	009	0246 002566	007, 013, 014, 018, 019	0246 004186	047	0271 000276	006
0246 001047	009	0246 002578	007	0246 004187	047	0271 000297	040
0246 001048	009	0246 002579	007	0246 004221	007	0271 000487	040
0246 001049	009, 010, 015, 020, 028, 047	0246 002701	048	0246 004222	007	0291 000008	014
0246 001116	047	0246 002706	048	0246 004241	007	0291 000047	005

Tafel/ Table: 049

Teile-Nr.	Tafel	Teile-Nr.	Tafel	Teile-Nr.	Tafel	Teile-Nr.	Tafel
0291 000088	017, 018	0204 000128	035	0211 000609	008, 034	0216 000507	006
0291 000089	035	0204 001038	005	0211 000616	001, 034, 035	0216 000508	006, 013
0291 000347	012	0211 000024	008	0211 000634	008	0216 000542	040
0291 000758	006	0211 000025	008, 014	0211 000635	008	0216 000573	028, 045
0292 001229	001	0211 000027	002, 008	0211 000699	027	0216 000589	046
0294 000737	038	0211 000031	008	0211 000700	027	0216 000591	006
0376 000128	005	0211 000063	042	0211 000806	007, 008	0216 000656	009
0376 000131	005	0211 000089	008	0211 000936	008	0216 000658	009
0376 000132	005	0211 000108	005	0211 001012	006	0216 000660	009, 016
0380 000089	005	0211 000109	002, 005	0211 001017	006	0216 001146	008, 009
0380 000093	005	0211 000198	015, 044	0211 001152	006	0219 000321	008, 009
0380 000094	005	0211 000249	002	0211 003028	047	0219 000353	047
0380 000095	005	0211 000256	005, 048	0211 003186	007	0219 001013	020
0380 000096	005	0211 000257	005	0211 050202	005	0219 004240	039, 046
0380 000097	005	0211 000316	005	0211 050214	006	0223 000092	008
0380 000102	005	0211 000331	005	0211 054075	009	0223 000237	008
0380 000103	005	0211 000354	005	0212 000047	009	0223 000245	041
0380 000104	005, 014, 046	0211 000355	005	0212 004743	005	0223 000448	005
0380 000105	005	0211 000361	005	0212 004744	005	0223 000646	035, 038
0380 000106	005	0211 000362	005	0212 004745	005	0223 000648	005, 006
0380 000108	005	0211 000372	005	0212 004882	010	0223 000700	005, 008, 013, 047
0380 000110	005	0211 000373	009	0216 000042	005	0223 000723	010
0380 000111	005	0211 000397	005	0216 000046	008, 017, 018	0223 005047	006
0380 000112	005	0211 000398	005	0216 000068	009	0237 000202	008
0380 000117	005	0211 000407	005	0216 000088	009	0238 005076	020
0380 000119	005	0211 000408	005	0216 000120	005, 006, 008, 040	0238 006530	037, 038, 047
0380 000121	005	0211 000414	005	0216 000152	017	0238 010073	006, 015
0380 000122	005	0211 000464	006	0216 000157	008	0238 017029	009
0380 000793	048	0211 000482	006	0216 000211	035	0238 017035	009
0420 000013	005	0211 000496	009	0216 000216	035	0238 017122	035
0420 000036	008	0211 000499	005	0216 000229	005	0240 000088	006
0420 000084	009	0211 000518	006	0216 000315	006	0240 001027	008
0420 000324	008	0211 000520	006	0216 000496	005	0240 001285	036, 039
0420 000328	009	0211 000568	046	0216 000497	040	0244 000362	006

Tafel/ Table: 049

Teile-Nr.	Tafel	Teile-Nr.	Tafel	Teile-Nr.	Tafel	Teile-Nr.	Tafel
0244 000381	006	0027 5041020	033	0244 001024	008	0246 000341	007
0244 000388	006	0027 5041025	033	0244 001026	008	0246 000348	007, 009, 017, 029, 040
0244 000396	006	0052 000369	027	0244 001027	008	0246 000359	007
0244 000398	006	0074 000866	037	0244 001028	008	0246 000360	007, 010, 031, 042
0244 000399	006	0077 110220	027	0244 001029	008	0246 000369	007, 031, 040
0244 000400	006	0077 110230	027	0244 001038	008	0246 000415	006
0244 000401	006	0100 005233	020	0246 000017	005	0246 000419	007
0244 000403	006	0114 000202	006	0246 000051	005	0246 000438	006
0244 000404	006	0147 000203	041	0246 000068	005	0246 000466	006
0244 000413	006	0169 002290	004	0246 000130	009	0246 000471	006
0244 000414	006	0202 000704	008, 009, 010, 017, 020, 031, 034, 035, 042, 043	0246 000136	005	0246 000537	007
0244 000415	006			0246 000139	009	0246 000546	007
0244 000416	006	0244 000685	008, 044	0246 000140	009	0246 000548	007
0244 000518	005	0244 000696	008	0246 000141	009	0246 000549	007
0244 000522	005	0244 000698	008	0246 000146	005	0246 000586	007
0244 000677	008	0244 000701	008	0246 000151	005	0246 000587	007
0244 000681	008	0244 000707	008	0246 000153	005	0246 000591	007
0244 000682	008	0244 000724	008	0246 000167	005	0246 000593	007
0244 000684	008	0244 000771	008	0246 000169	005	0420 000362	016
0004 000079	006	0244 000772	008	0246 000173	005	0421 000222	005, 008
002 46150187	004	0244 000773	008	0246 000175	005	0422 000297	005
002 58800500	007	0244 000784	008	0246 000189	005	052 000360b	034
002 58890300	005	0244 000791	008	0246 000191	005	0531 000460	017, 018, 019
002 58890530	008	0244 000795	008	0246 000196	005	0531 000471	007, 038
002 58890700	005	0244 000796	008	0246 000218	005	0541 001395	005
002 71062100	039	0244 000808	008	0246 000250	009	0551 000987	047
002 83083325	005	0244 000831	008	0246 000271	009	0551 001802	006
002 89300060	008	0244 000834	008	0246 000282	009	0551 001824	020, 028, 040
002 89300100	008	0244 000836	008	0246 000284	009	0551 003254	020
002 89300125	007	0244 000968	008	0246 000287	009	0555 000685	027
002 90227200	018, 019, 028	0244 000970	008	0246 000289	009	0556 000087	008
0024 000275	005, 007, 008, 018, 036, 037, 038, 039, 040, 041, 042, 047	0244 000992	008	0246 000304	009	0556 000362	002, 009, 034, 042
		0244 001022	008	0246 000311	009	0556 000645	009
0027 5041015	033	0244 001023	008	0246 000320	009	0556 000669	007

Tafel/ Table: 049

Teile-Nr.	Tafel	Teile-Nr.	Tafel	Teile-Nr.	Tafel	Teile-Nr.	Tafel
0556 000947	005	0569 000137	015	0746 001033	005, 010, 012, 031, 040, 044, 045, 046	0746 010661	034
0556 001075	013, 019	0569 001895	005, 007, 018, 019, 020, 028, 034, 035, 040, 042, 043, 044, 046, 047	0746 001077	010, 034, 037	0746 010921	028
0556 001164	040			0746 001204	035	0746 010922	028
0556 001653	008			0746 001207	037	0746 011053	032
0556 001686	008, 040	0569 001922	005, 007, 031	0746 001212	013, 016, 036, 039, 046	0746 011055	039
0556 001827	005	0569 002773	035	0746 001315	011, 044	0746 011056	032
0556 001830	002	0569 002900	011	0746 001327	015	0746 011214	020
0556 002267	028	0569 003278	028, 040	0746 001328	015	0746 011295	028
0556 003086	008	0569 004445	040	0746 001331	015	0746 011448	045
0556 003088	008	0570 000055	005	0746 001334	015	0746 012147	040
0556 007351	040	0570 000117	009, 040, 045	0746 001334	015	0746 012158	040
0556 013059	014	0570 000118	007	0746 001416	001	0746 012165	040
0556 013153	002	0570 000138	007, 009, 038, 040, 045	0746 001418	011	0746 012897	007
0556 014030	006, 007, 010, 016	0570 000300	046	0746 001547	007, 012	0746 040006	017, 018
0556 014146	010, 011, 015	0570 000522	001	0746 001692	034	0746 040014	017
0556 014291	006, 009, 031, 045	0570 000579	015	0746 001793	027	0746 040017	017
0556 014401	040	0570 000777	042	0746 001794	027	0746 040021	017
0557 000134	035	0570 000791	038	0746 001903	013	0746 040024	017
0557 000263	002, 007, 008, 013, 016, 020, 034, 038, 040, 042	0570 000907	028	0746 002040	009	0746 040091	018, 019
		0570 000912	007, 009, 012, 014, 020, 028, 029, 040	0746 002208	008, 015	0746 040098	018, 019
0557 001219	002	0570 000975	007	0746 002241	001	0746 040100	018, 019
0557 001349	027	0570 001201	035	0746 002623	022	0746 040119	018, 019
0557 001532	017, 018	0570 001220	001, 034	0746 003259	010	0746 040164	017
0558 000090	040	0570 001228	010, 016	0746 004070	012	0746 040221	019
0558 000491	045	0570 001287	035, 040, 045	0746 005301	031	0746 040325	018, 019
0558 000631	037	0570 001368	010	0746 005327	031	0746 040351	018
0558 000790	020	0570 001392	009	0746 005425	043	0746 040353	018
0558 000846	040	0570 001594	009, 010, 046	0746 005506	043	0746 040354	018
0558 001105	038	0746 000826	014	0746 008010	017, 018	0746 040376	013
0558 001106	038	0746 000840	014	0746 010598	034	0746 040378	013
0558 001107	020	0746 000855	014	0746 010608	034	0746 040379	013, 017, 018, 019
0558 001304	002, 015	0746 000879	004, 005, 038, 042	0746 010636	034	0746 040645	018, 019
0558 001771	029, 032, 039	0746 000981	014	0746 010637	034	0746 050555	040
0566 001382	046			0746 010651	034	0746 060668	014
				0746 010658	034		

Tafel/ Table: 049

Teile-Nr.	Tafel	Teile-Nr.	Tafel	Teile-Nr.	Tafel	Teile-Nr.	Tafel
0746 060687	027	0718 010547	031	0792 005022	010	0742 003114	039
0746 060807	046	0718 011043	037, 039	0792 005045	010	0742 003137	039
0570 001847	040	0718 011060	032	0792 005049	010	0742 003148	039
0570 002119	042	0718 012786	017, 018	0792 005121	010	0742 003157	039
0570 002382	011, 018, 019, 038	0719 000124	028, 035, 037, 038	0792 005123	010	0742 003210	039
0570 002383	035	0719 000127	009, 013, 020	0792 005127	010	0742 003255	035
0570 093135	014	0720 000043	001, 002, 003, 004, 009, 015, 029, 030, 031, 032, 034, 035, 039, 042, 046	0792 005128	010	0742 003275	039
0578 000510	031			0792 005141	011	0742 005038	037
0650 000054	047			0739 000298	043	0742 005098	001, 002, 004, 046
0650 000292	005, 008	0720 000127	001, 002, 015, 034, 035	0739 000305	026	0742 005110	001
0650 000336	039	0720 000131	034	0739 000311	024, 026	0742 005113	001
0650 000347	005	0720 000293	035	0739 000347	006, 008	0742 005374	016
0650 000353	001, 035	0720 000607	001, 002, 034, 035	0739 000595	003, 004, 011, 015, 032	0742 006195	031
0650 000371	041	0722 000201	006	0739 000878	010, 028	0742 006318	036
0700 000043	002	0722 001139	036	0739 001108	013, 040	0742 006320	036
0700 000044	002	0739 000047	034	0739 005010	017, 018	0742 007331	039
0700 000045	002	0739 000076	047	0739 005012	007	0742 021459	042
0700 000048	002	0739 000163	032	0739 005024	018	0742 021504	042
0700 000444	003, 034, 035, 042	0739 000297	008, 017, 020, 028, 043	0739 005105	029	0742 021514	042
0700 005004	032	0746 060974	035	0739 005347	040	0742 021574	010
0700 005005	032	0746 060975	035	0741 000292	045	0742 021623	029, 041, 042
0700 074511	003	0746 061456	042	0741 001309	043	0742 023001	035
0700 074512	003	0746 080251	028	0742 000110	034	0742 040121	001
0702 000020	046	0746 080252	028	0742 000845	024	0742 040188	003
0702 000063	008	0746 080256	028	0742 001461	002	0742 040189	001, 015
0702 000073	020	0746 080273	028	0742 001475	035	0742 040277	007, 009, 010, 013
0713 000302	003	0746 090312	002	0742 001584	010	0742 040296	002
0713 000387	035	0791 000100	027	0742 002036	009, 012, 013	0742 040297	002
0714 000010	028	0791 000304	027	0742 002163	035	0742 040298	002
0714 000188	010	0791 001081	027	0742 002175	037	0742 040456	012
0718 000254	041	0791 001091	027	0742 002238	036	0742 040457	012
0718 002756	040	0791 001094	027	0742 003017	039	0742 041326	010
0718 004777	003	0791 001095	027	0742 003018	039	0742 041385	011
0718 010508	013	0791 001096	027	0742 003040	039	0742 041386	011
		0792 005021	010				

Tafel/ Table: 049

Teile-Nr.	Tafel	Teile-Nr.	Tafel	Teile-Nr.	Tafel	Teile-Nr.	Tafel
0742 041387	011	0744 002042	032	0744 009431	030	0744 050537	024
0742 041422	001	0744 002257	029	0744 009491	031, 036	0744 050685	003
0742 041677	012	0744 002526	036	0744 009516	031	0744 061147	024
0742 042167	013	0744 002528	031, 036	0744 009779	030, 037	0744 061153	022, 024, 025, 026
0742 042857	037	0744 003142	001, 009, 012, 035, 045	0744 009780	037	0744 065153	024
0742 042889	016	0744 003324	003, 032	0744 009801	031	0746 000265	002
0742 044586	002	0744 003561	037	0744 009802	031	0746 000272	002
0742 055716	017, 029	0744 003566	030, 031	0744 012497	022	0746 000320	040
0744 000705	008	0792 005161	011	0744 012609	022	0746 000502	002
0744 001013	001, 002, 034	0792 005165	011	0744 012845	022	0746 000515	002
0744 001017	046	0792 005397	012	0744 020505	010	0746 000723	002
0744 001107	001	0792 005399	012	0744 020507	014	0746 000731	013
0744 001115	002, 008, 028	0792 005421	012	0744 020610	002	0746 000732	013
0744 001131	001, 002, 034, 035, 037, 039	0792 005446	014, 015	0744 020631	002	0746 000768	006, 007, 008, 009, 010, 012, 017, 018, 019, 029, 031, 037, 040, 041, 045, 048
0744 001176	037	0792 005473	012	0744 020766	016		
0744 001236	002, 013	0792 005475	012	0744 020778	005, 009, 010, 011, 012, 017, 019, 040	0792 005590	013
0744 001240	035	0792 005481	012	0744 021026	016	0792 005593	013
0744 001304	016	0792 005541	013	0744 022278	035	0792 005594	013
0744 001318	003, 032	0792 005542	013	0744 022392	045	0792 005595	013
0744 001339	016	0792 005543	013	0744 022393	045	0792 005596	013
0744 001426	001, 015	0792 005562	013	0744 022395	035	0792 005596	013
0744 001492	034, 035	0792 005571	013	0744 022565	038	0792 005601	013
0744 001509	001, 002, 005, 007, 010, 013, 014, 020, 037, 040, 041, 042, 045, 047	0792 005573	013	0744 023514	030	0792 005701	011
0744 001658	015	0792 005581	013	0744 023556	035, 036	0792 005703	011
0744 001796	031	0792 005582	013	0744 023566	031	0792 005706	011
0744 001816	030, 031, 036	0792 005583	013	0744 024194	007	0792 005714	011
0744 001819	036	0792 005584	013	0744 024336	034	0792 005717	011
0744 001820	036, 037	0792 005585	013	0744 041819	037	0792 005720	011
0744 001922	031	0792 005586	013	0744 050241	034	0792 005721	011
0744 001968	005, 007, 011, 013, 014, 016, 018, 019, 020, 028	0792 005587	013	0744 050243	002, 010, 011, 012, 015, 020, 034, 037, 038, 040, 041	0792 005724	011
0744 001974	031	0792 005588	013			0792 005729	011
		0792 005589	013	0744 050244	003, 015, 032, 038, 041	0792 005731	010
		0744 003572	041, 042	0744 050244	003, 015, 032, 038, 041	0792 005752	010
		0744 006153	024	0744 050506	025	0792 005757	010
				0744 050532	026	0792 005761	010

Tafel/ Table: 049

Teile-Nr.	Tafel	Teile-Nr.	Tafel	Teile-Nr.	Tafel	Teile-Nr.	Tafel
0792 005762	010	0792 007275	014	0793 020135	009	0792 011167	018, 019
0792 005766	010	0792 007301	015	0793 021428	009	0793 022046	009
0792 005781	010	0792 007302	015	0793 022006	009	0793 022058	009
0792 005782	010	0792 007303	015	0793 022010	009	0793 022059	009
0792 005941	013	0792 007306	015	0793 022011	009	0793 022063	009
0792 005944	013	0792 007454	003	0793 022012	009	0793 022081	009
0792 005951	013	0792 007457	003	0793 022014	009	0793 022086	009
0792 005954	013	0792 007460	003	0793 022018	009	0793 022087	009
0792 005958	013	0792 007802	015	0793 022027	009	0793 022121	016
0792 005961	013	0792 007805	015	0793 022031	009	0793 022122	016
0792 005963	013	0792 007812	015	0793 022042	009	0793 022125	016
0792 005965	013	0792 007821	015	0792 008225	018, 019	0793 022203	009
0792 005966	013	0792 007823	015	0792 008406	019	0793 022205	009
0792 006187	002	0792 007828	015	0792 010021	017	0793 022206	029
0792 006268	002	0792 007835	015	0792 010024	017	0793 022211	009
0792 006272	002	0792 008053	017	0792 010026	017	0793 022212	009
0792 006274	002	0792 008065	017, 018	0792 010051	017	0793 022217	043
0792 007093	014	0792 008066	017, 018	0792 010054	017	0793 025006	009, 020, 029
0792 007111	014	0792 008153	017	0792 010061	017	0793 025008	020
0792 007121	014	0792 008211	018, 019	0792 010201	017	0793 025225	020
0792 007128	014	0792 035391	002	0792 010321	019	0793 025853	020
0792 007151	014	0792 035393	002	0792 010331	018, 019	0793 025855	020
0792 007152	014	0792 035397	002	0792 010351	018, 019	0793 025859	020
0792 007155	014	0792 035401	002	0792 010361	018, 019	0793 025862	020
0792 007156	014	0792 035405	002	0792 010372	018, 019	0793 025866	020
0792 007165	014	0793 000316	010	0792 010373	019	0793 025876	020
0792 007177	014	0793 003508	047	0792 010521	019	0793 025877	020
0792 007178	014	0793 005858	020	0792 010551	019	0792 011168	018, 019
0792 007203	014	0793 020022	016	0792 010561	019	0792 011171	018, 019
0792 007206	014	0793 020029	016	0792 010711	018	0792 011172	018, 019
0792 007211	014	0793 020033	016	0792 011161	019	0792 011181	017
0792 007212	014	0793 020036	016	0792 011162	019	0792 011183	017
0792 007216	048	0793 020055	016	0792 011165	019	0792 011185	017
0792 007271	014	0793 020092	046	0792 011166	019	0792 011195	017

Tafel/ Table: 049

Teile-Nr.	Tafel	Teile-Nr.	Tafel	Teile-Nr.	Tafel	Teile-Nr.	Tafel
0792 011213	017	0792 035056	010	0793 026005	020	0794 000771	037
0792 011215	017	0792 035252	010	0793 026007	020	0794 000774	037
0792 011225	017, 018	0792 035257	010	0793 026021	044	0794 000777	038
0792 011241	018	0792 035371	002	0793 026024	044	0794 000779	038
0792 011243	018	0792 035372	002	0793 026028	044	0794 000801	038
0792 011245	018	0792 035382	002	0793 026213	020	0794 000802	038
0792 022141	010	0792 035383	002	0793 026215	020	0794 000806	038
0792 030018	010	0792 035389	002	0793 026216	020	0794 000808	038
0792 030071	011	0793 025882	020	0793 026223	020	0794 000813	038
0792 030074	011	0793 025883	020	0793 026226	020	0794 000816	038
0792 030143	012	0793 025894	020	0793 064882	011	0794 000843	038
0792 030146	012	0793 025911	044	0793 064888	011	0794 000845	038
0792 030147	012	0793 025914	044	0793 064904	035	0794 000851	038
0792 030151	012	0793 025917	044	0793 068394	036, 039	0794 000857	037
0792 030164	012	0793 025921	044	0793 068395	036, 039	0794 000861	037
0792 030176	011	0793 025925	044	0793 068404	036, 039	0794 000871	037
0792 030221	014	0793 025931	044	0793 122596	023	0794 000881	038
0792 030222	014	0793 025932	044	0794 000112	039	0794 000883	037
0792 030224	014	0793 025953	020	0794 000123	036, 039	0794 000915	038
0792 030228	014	0793 025955	020	0794 000225	038	0794 000916	038
0792 030229	014	0793 025956	020	0794 000701	037	0794 001006	028
0792 030231	014	0793 025958	020	0794 000706	037	0794 001008	028
0792 030243	015	0793 025959	020	0794 000708	037	0794 001011	028
0792 030245	015	0793 025973	020	0794 000715	037	0794 001014	028
0792 030252	015	0793 025975	020	0794 000724	037, 038	0794 001021	028
0792 030254	015	0793 025976	020	0794 000725	038	0794 001029	028
0792 030255	015	0793 025978	020	0794 000728	038	0794 001071	028
0792 030264	015	0793 025979	020	0794 000743	038	0794 001076	028
0792 030265	015	0793 025981	044	0794 000748	038	0794 001081	035
0792 030267	014	0793 025984	044	0794 000751	038	0794 001086	029
0792 030268	014	0793 025987	044	0794 000752	038	0794 001087	029
0792 035032	010	0793 025993	020	0794 000753	038	0794 001093	029
0792 035042	010	0793 025995	020	0794 000762	038	0794 001222	028
0792 035052	010	0793 026001	020	0794 000767	037	0794 001224	028

Tafel/ Table: 049

Teile-Nr.	Tafel	Teile-Nr.	Tafel	Teile-Nr.	Tafel	Teile-Nr.	Tafel
0794 001232	028	0794 002455	047	0794 006537	045	0794 007172	042
0794 001241	029	0794 002457	047	0794 006551	045	0794 007193	042
0794 001245	028	0794 002474	047	0794 006555	045	0794 007194	042
0794 001248	029	0794 002475	047	0794 006566	045	0794 007196	042
0794 001314	040	0794 002479	047	0794 006588	045	0794 007201	042
0794 001316	040	0794 002556	040	0794 006589	020, 045	0794 007202	042
0794 001701	030	0794 002557	040	0794 006601	045	0794 007501	042
0794 001704	030	0794 002594	040	0794 006605	045	0794 007796	045
0794 001707	030	0794 002595	040	0794 006606	045	0794 007811	015
0794 001713	030	0794 002596	040	0794 006621	045	0797 000015	036
0794 001714	030	0794 002597	040	0794 006622	045	0797 000020	036, 039
0794 001801	034	0794 002599	040	0794 006631	045	0797 000109	009
0794 001806	034	0794 002601	040	0794 006632	045	0797 000111	013
0794 001886	035	0794 002609	040	0794 006661	045	0797 000143	036
0794 001889	035	0794 002614	040	0794 006671	045	0797 000210	037
0794 001895	034	0794 002641	040	0794 006700	045	0797 000317	031
0794 002001	043	0794 002642	040	0794 006801	046	0797 000332	042
0794 002005	043	0794 002651	040	0794 006804	046	0797 000405	007
0794 002006	043	0794 002655	040	0794 006811	046	0797 000411	008, 014, 029, 031, 039
0794 002101	032	0794 002656	040	0794 006813	046	0797 000412	009, 031, 037, 038, 042, 045
0794 002103	032	0794 002909	040	0794 006861	046	0797 000413	007, 015, 040
0794 002151	032	0794 002910	040	0794 006868	046	0797 000638	031
0794 002155	032	0794 002921	040	0794 006871	046	0797 000639	031
0794 002168	032	0794 002932	041	0794 007005	042	0797 000891	031
0794 002201	039	0794 002971	003	0794 007006	042	0797 000922	031
0794 002211	039	0794 005131	042	0794 007011	042	0797 000923	031
0794 002213	039	0794 005133	042	0794 007013	042	0797 000925	031
0794 002241	039	0794 005155	042	0794 007014	042	0797 000926	031
0794 002415	047	0794 005156	042	0794 007057	042	0797 001030	040
0794 002432	047	0794 005196	042	0794 007141	042	0797 001516	009
0794 002434	047	0794 006505	045	0794 007151	042	0797 001538	045
0794 002452	047	0794 006531	045	0794 007157	042	0797 002015	031
0794 002453	047	0794 006532	045	0794 007164	043	0797 002016	007, 009, 013, 016, 031, 036, 037, 040, 042, 047
0794 002454	047	0794 006533	045	0794 007171	042		

Tafel/ Table: 049

Teile-Nr.	Tafel	Teile-Nr.	Tafel	Teile-Nr.	Tafel	Teile-Nr.	Tafel
0797 002201	029, 037, 039, 043	0798 166527	022	0933 000075	005	0798 221022	036, 039
0797 002252	030, 031, 036, 039, 040, 042	0798 166544	026	0933 000182	013, 037	0798 260254	026
0797 002301	030	0798 167013	022, 024	0933 000228	005	0798 260260	026
0797 002302	035, 036	0798 167112	022	0933 000335	013	0798 261044	022, 024
0797 002627	031, 047	0798 167113	022, 025	0933 001533	007	0798 262071	022, 024
0797 003031	031	0798 167116	022, 024, 025	0933 001572	005	0798 262396	022, 024
0797 003063	031	0798 167117	022, 024, 025	0933 005644	042	0798 268024	022, 024
0797 003193	031, 036	0798 167118	022	0933 005735	020	0798 281502	009
0797 003194	036, 039	0798 167119	022, 024	0933 006268	018	0798 281510	009
0797 006691	045	0798 167122	022	0933 009478	036, 039	0798 283001	023
0797 022201	031	0798 167126	022, 024	0933 010848	042	0798 361031	011
0797 050841	031	0798 167127	024	0933 011296	002, 012, 014, 028, 044, 045	0798 420111	023
0797 051205	031	0798 167128	022, 024	0933 011327	035	0798 420112	023
0797 051231	031	0798 167130	022, 024	0933 011424	045	0798 422411	023
0797 051237	031	0902 000380	013, 015, 028	0933 020251	002	0798 422414	025
0798 000795	002, 004, 009, 010, 012, 014, 029, 040	0902 000428	008	0933 070175	013, 042, 045	0798 423162	022
0798 002003	033	0902 000602	008	0933 070265	035, 040	0798 424202	007
0798 002004	033	0911 000150	011	0933 078201	012	0798 424203	007
0798 003216	033	0911 000196	005	0933 078909	015	0798 426049	023
0798 003291	001	0911 000267	005, 009	0933 078942	045	0798 440040	026
0798 003292	001	0911 000333	035	0933 079123	011, 038	0798 440055	025
0798 004812	026	0911 000339	017	0933 079124	038	0798 446511	023
0798 120701	009	0911 000375	031	0935 000410	012	0798 480911	011
0798 122268	020	0911 000376	001, 034, 042	0935 100057	005	0798 480912	011
0798 122596	004	0911 000415	001	0935 100342	007	0798 481223	026
0798 123920	007	0911 000445	007, 009	0935 100402	006	0798 481228	026
0798 124903	031	0911 000457	040	0935 100511	006	0798 481232	026
0798 160207	022	0911 000668	035, 046	0935 100541	007	0798 481245	026
0798 160209	026	0913 000629	006	0935 100545	007	0798 481249	026
0798 160419	026	0913 000659	046	0798 167131	022	0798 481684	022
0798 163042	023	0913 000661	046	0798 167132	022	0798 481685	022
0798 166510	022, 024, 025	0922 000394	040	0798 167135	024, 025	0798 482404	046
0798 166522	024	0930 002119	038	0798 167951	022, 024	0798 483043	022
		0931 002134	040	0798 220507	023	0798 483044	022

Tafel/ Table: 049

Teile-Nr.	Tafel	Teile-Nr.	Tafel	Teile-Nr.	Tafel	Teile-Nr.	Tafel
0798 483046	022, 026	0935 100546	007	0999 201838	021	Z112 000483	034
0798 483066	026	0935 100547	007	0999 211042	012	Z112 000499	034
0798 483070	022, 025	0935 100548	007	0MG4 000006	001, 004, 034, 038	Z112 000500	034
0798 484004	025	0935 100549	007	0NB0 001351	046	Z112 000593	036
0798 500089	021	0935 100741	008	0NB0 001359	046	1005 000233	007, 008, 010, 013, 028, 036, 039, 040
0798 500446	021	0935 100751	008	0NB0 001361	046	211 000083k	008
0798 500501	021	0935 100771	008	1001 000360	010, 040	211 000084k	008
0798 511416	026	0935 100781	008	1001 001162	005, 008	211 000100a	006, 010
0798 521416	026	0935 100782	008	1001 009128	008	211 000141a	005
0798 521502	026	0935 100783	008	1001 009130	005, 006, 007, 008, 009, 011, 014	211 000305a	005
0798 522002	026	0935 100789	008	1001 009131	031	211 000306a	005
0798 522182	022, 026	0935 100851	008	1001 009228	010, 017, 035	211 000306b	005
0798 522199	025	0935 100878	007	1001 009243	018, 019	211 000308k	005
0798 522402	024, 026	0935 102012	005	Z112 000211	035	211 000351b	005
0798 522502	022, 024	0935 102105	009	Z112 000224	034	211 000411a	005
0798 522582	022, 025	0935 102202	009	Z112 000235	028	211 000549a	048
0798 522662	022	0935 102209	009	Z112 000243	035	211 000646a	008
0798 522670	022	0939 016830	034, 035	Z112 000246	035	211 000921a	008
0798 522742	022, 024	0942 004575	041	Z112 000249	035	216 000068a	005, 008
0798 522822	022	0942 004586	002	Z112 000271	035	216 000603k	006
0798 522842	022	0942 004614	041	Z112 000284	034	238 017117a	012
0798 522862	025	0942 004628	041	Z112 000291a	035	246 000097k	005
0798 523009	022	0942 004683	041	Z112 000292	035	246 000122a	009
0798 523162	022, 024	0942 004703	041	Z112 000295	035	246 000123k	009
0798 523242	024	0942 010318	028, 043	Z112 000381	035	246 000135a	005
0798 523250	025	0944 001366	038, 047	Z112 000382	035	246 000136a	005
0798 523322	021, 024	0944 001431	046	Z112 000390	002, 035	246 000151a	005
0798 523502	022	0945 000689	009	Z112 000392	034	246 000153a	005
0798 524002	022	0965 000298	011	Z112 000401	035	246 000188k	005
0805 401270	004	0970 745004	021	Z112 000441k	035	246 000322a	009
0805 401280	004	0973 482394	010	Z112 000454	034	246 000410a	006
0805 401290	004	0994 042107	015	Z112 000463	034	246 000417a	006
0902 000097	003, 011, 016, 047	0995 340617	027	Z112 000471	034	246 000423a	006
0902 000140	005	0996 085730	010	Z112 000478	034	246 000527a	007

Tafel/ Table: 049

Teile-Nr.	Tafel	Teile-Nr.	Tafel	Teile-Nr.	Tafel	Teile-Nr.	Tafel
246 000909b	008	9081 500051	027	Z112 009993	034	9810 370001	024
246 002561a	007	9092 213403100	027	Z112 009995	034	9810 370002	024
265 008716a	002	911 000679a	007	Z112 009999	034	9810 419001	022, 024
380 000120k	005	9180 419001	022	Z112 010015	035	9815 310002	023
556 000815a	038	9201 113337	029	z112 010221	035	9815 330001	025
556 001099k	009	9201 113737	030	Z112 010515	034	9815 370001	025
557 001494a	001	9204 001258	019	Z112 016122	035	9822 120002	025
558 000312a	010	9217 301367	003, 030	Z112 016130	035	9822 510001	043
720 000042a	001, 002, 003, 009, 012, 015, 029, 031, 032, 034, 035, 037, 038, 039, 042, 046	9240 001258	018	Z112 016133	035	9822 6420000	043
		9300 002119	028	Z112 016136k	035	9825 336400	022
725 000520b	001, 002, 016, 034, 035, 037	9710 061000	029, 031, 041	Z112 016137	035	9825 336401	024
		Z112 000611	010, 037	Z112 016137a	035	9825 350201	026
742 000110a	034	Z112 000638	035	Z112 016140	035	9825 350301	024
742 005110a	001	Z112 000741	035	Z112 016141	035	9825 350401	022, 024
742 021503a	042	Z112 000743	035	Z112 016142	035	9825 350701	024
742 021511a	042	Z112 001093	035	Z112 016144	035	9825 351401	024
744 001792a	031	Z112 001110	035	z112 016147	035	9835 101001	021
744 001793a	031	Z112 001504a	034	Z112 016152	035	9840 504001	026
744 001793b	031	Z112 001522	034	Z112 016156	035	9840 507001	026
744 020576a	002	Z112 001661	035	Z116 000049	007, 036, 042	9840 901001	031
746 000737a	013	Z112 001739	007	Z116 000050	006, 007, 009	9850 745001	022
746 000863a	014	Z112 001935	012	Z116 000061	040	9850 745002	022
746 000864a	014	Z112 001937a	035	Z116 000069	037	9850 745007	024
746 000865a	014	Z112 001968	035	Z116 000308	045	9850 745009	021
746 000893a	014	Z112 002061	035	Z120 000362	009, 037, 038, 039	9850 7455008	024
746 010631k	034	Z112 002062	035	Z123 000205	042	App. 000055	027
746 011056a	032	Z112 002155	035	Z129 000005	046	App. 020160	001, 016, 032, 034, 035
791 001093a	027	Z112 002204	035	Z133 000103	047	K744 001968	004
792 007216a	048	Z112 002224	035	9710 061001	031, 045	K993 910937	009
793 025878a	020	Z112 002236	042	9710 061002	031	K993 911027	015
793 025879a	020	Z112 002278	035	9710 061003	031	K993 911047	030
794 002594a	040	Z112 002291k	035	9710 900000	029, 031, 045	K993 911067	015
794 002599a	040	Z112 002407	035	9790 430000	031	K993 911097	030
9081 500010	027	Z112 009973	034	9810 321076	022	K993 911337	009

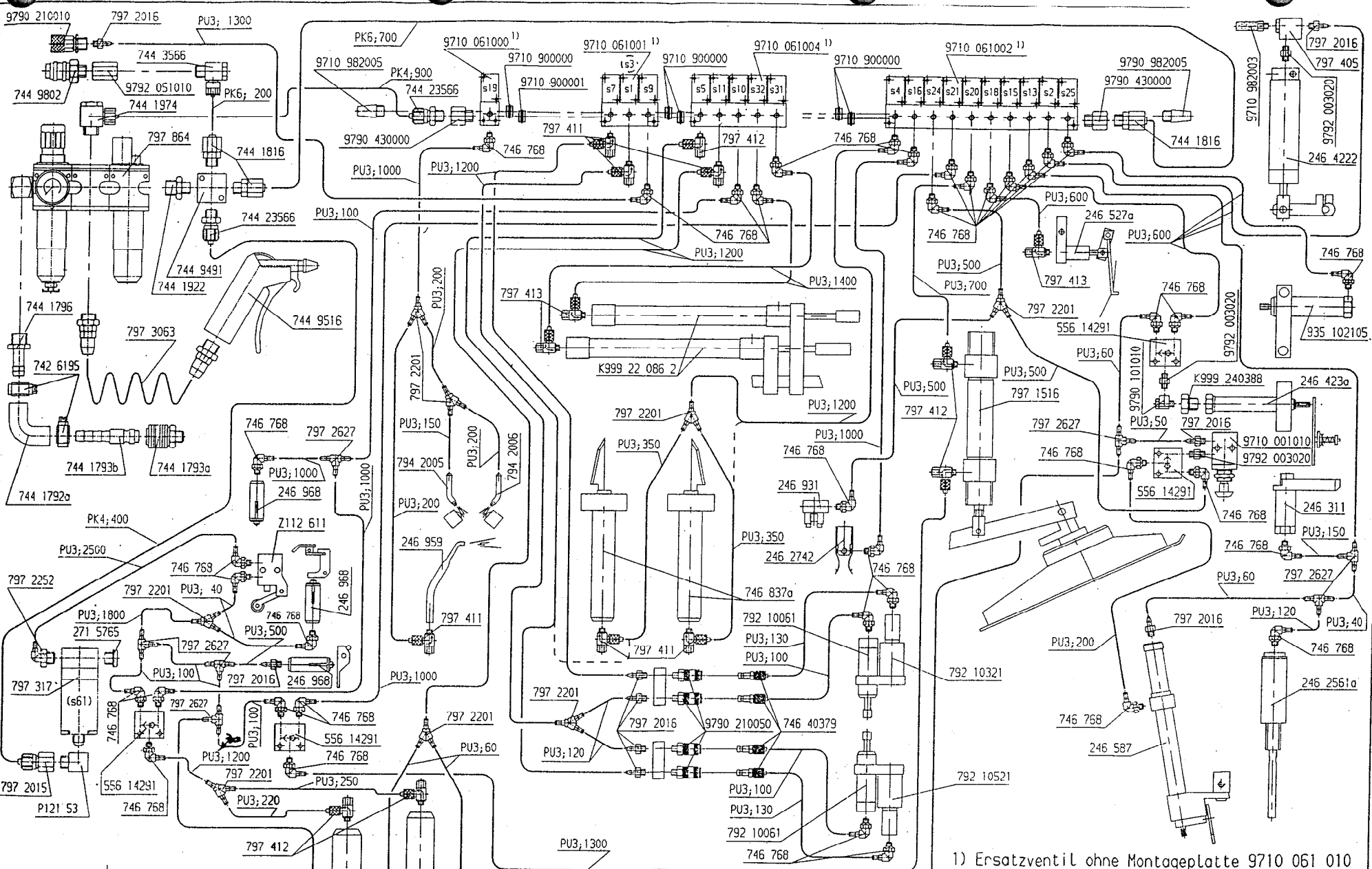
Tafel/ Table: 049

Teile-Nr.	Tafel	Teile-Nr.	Tafel	Teile-Nr.	Tafel	Teile-Nr.	Tafel
K993 921008	014	MG43 000403	001, 028, 034	MG50 001338	002	MG50 008601	001
K993 921128	002	MG43 000404	001, 028, 034	MG50 001351	001	MG50 008611	001
K994 041527	029	MG43 000408	002, 005, 008, 034, 035, 041	MG50 001392	002	MG50 008622	001
K994 041577	009	MG43 000409	001, 007, 028, 034, 035, 037, 042	MG50 001393	002	MG50 008624	001
K994 042147	009			MG50 001398	002	MG50 008632	001
K999 201076	024	MG43 002507	001	MG50 001442	002	MG50 008637	001
K999 201222	021	MG43 002509	001	MG50 001444	002	MG50 008638	001
K999 201874	021	MG43 002510	001, 009, 010, 028	MG50 001496	001	MG50 008657	001
K999 201875	021	MG43 002548	028	MG50 001621	003	MG50 008660	001
K999 202282	024	MG43 002597	001	MG50 001624	003	MG50 008661	001
K999 210243	001	MG43 006542	040	MG50 001626	003	MG50 008671	002
K999 211028	010	MG44 000160	002	MG50 002521	001	MG50 008673	002
K999 211041	012	MG50 001151	001	MG50 002551	001	MG50 008685	002
K999 220835	028	MG50 001152	001	MG50 003831	004	MG50 008699	002
K999 220862	015	MG50 001153	001	MG50 003857	001	MG50 008752	002
K999 220866	042	MG50 001161	001	MG50 003858	001	MG50 008762	001
MG41 001171	001	MG50 001162	001	MG50 003861	001	MG50 008791	003
MG41 001255	034	MG50 001171	001	MG50 003869	001	MG50 008801	003
MG41 001263	034	MG50 001181	001	MG50 003873	001	MG50 008821	004
MG41 001305	032, 034, 042	MG50 001191	001	MG50 003877	001	MG50 008846	002
MG41 001356	034	MG50 001227	001	MG50 004202	004	MG50 008848	004
MG41 004119	030	MG50 001239	001	MG50 004214	004	MG50 008851	004
MG41 004606	035	MG50 001240	001	MG50 004233	004	MG8 000007d	007, 017, 018, 034, 035, 040
MG41 004620	039	MG50 001242	001	MG50 004565	001	NG50 001452	002
MG41 008414	036, 039	MG50 001247	001	MG50 004697	003, 014	P121 000010	012, 013, 014, 015
MG43 000011	004, 035	MG50 001261	001	MG50 005025	003	P121 000053	031, 036
MG43 000012	035	MG50 001271	001	MG50 005030	003	P121 000059	031, 036
MG43 000013	001, 034	MG50 001285	001	MG50 005041	003	P121 000062	009
MG43 000014	001	MG50 001288	001	MG50 008512	001	P121 000110	002, 020
MG43 000036	034	MG50 001303	002	MG50 008531	001	P125 000015	040
MG43 000080	002	MG50 001308	002	MG50 008571	001	P125 000019	012, 040
MG43 000082	002	MG50 001334	002	MG50 008585	001	P125 000047	037, 042
MG43 000401	001	MG50 001335	002	MG50 008591	001	TG13 000047	042
MG43 000402	001	MG50 001337	002	MG50 008597	001	TG42 000099	034

Tafel/ Table: 049

Teile-Nr.	Tafel	Teile-Nr.	Tafel	Teile-Nr.	Tafel	Teile-Nr.	Tafel
Z100 011255	023, 025						
Z111 000013	040						
Z111 000021	040						
Z111 000034	040						
Z111 000037	040						
Z111 000157	009						
Z111 000162	007, 010, 035						
Z112 000102	034						
Z112 000105	034						
Z112 000109	034						
Z112 000110	034						
Z112 000114	034						
Z112 000121	034						
Z112 000125	034						
Z112 000127	034, 035						
Z112 000129a	035						
Z112 000135	035						
z112 000153	035						
Z112 000164	035						
Z112 000165k	034						
Z112 000167	035						
Z112 000171	035						
Z112 000205	035						
Z151 000291	022, 024						
Z151 000296	024						
Z151 000318	022, 024, 025, 026						
Z151 000523	031						
Z151 003198	026						

Für diese Technik
 Unterlage benötigt.
 des Anwesens, gemäß
 DIN 34, Absatz 2.1 vor.



Schlauch Hose	Teile-Nr. (Meterware) Part-No. (Yarded goods)
PU3	9731 5004
PU4	9731 6004
PK4	002 8971 8060

1) Ersatzventil ohne Montageplatte 9710 061 010
 Replacement valve without mounting plate 9710 061 010

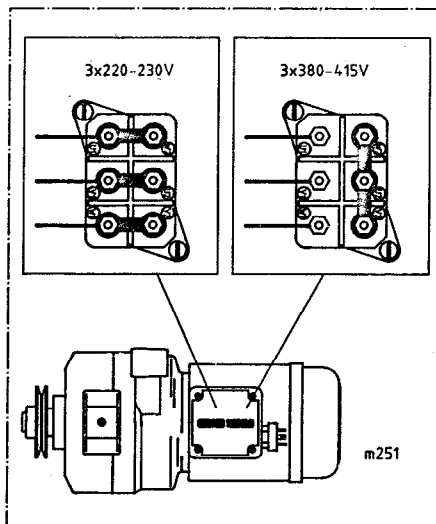
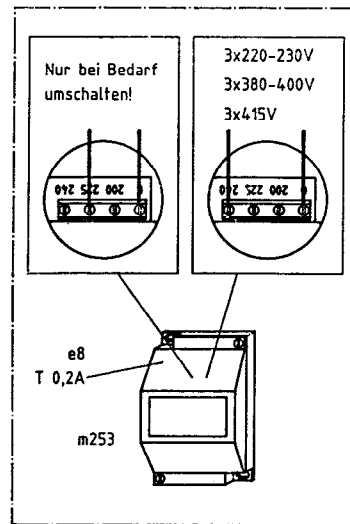
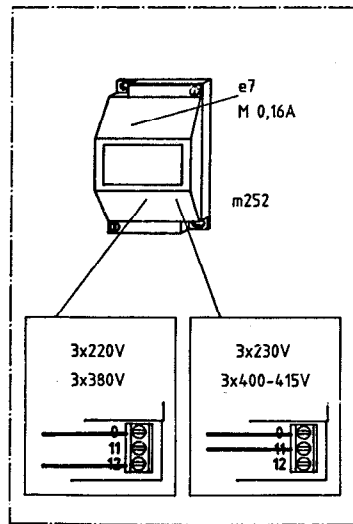
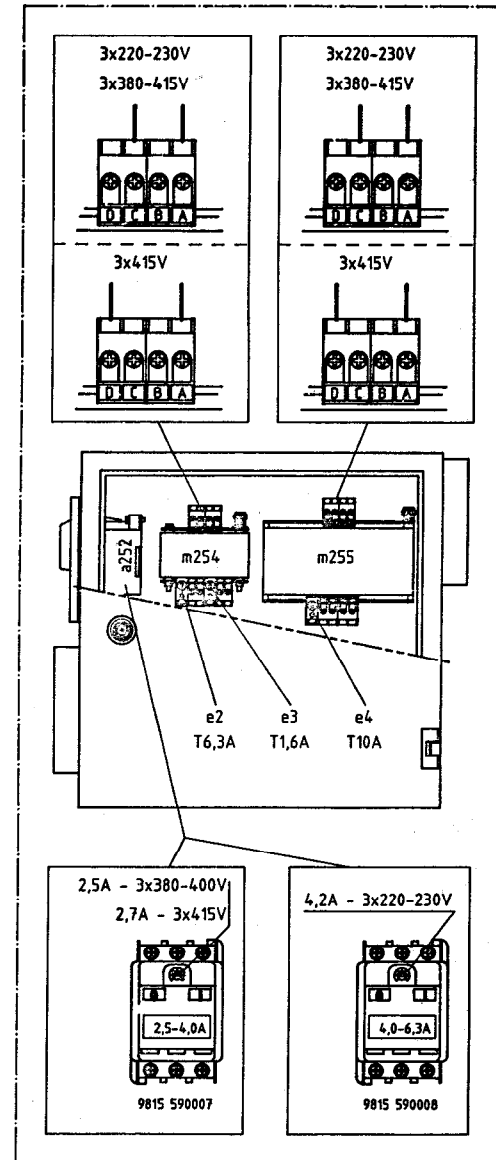
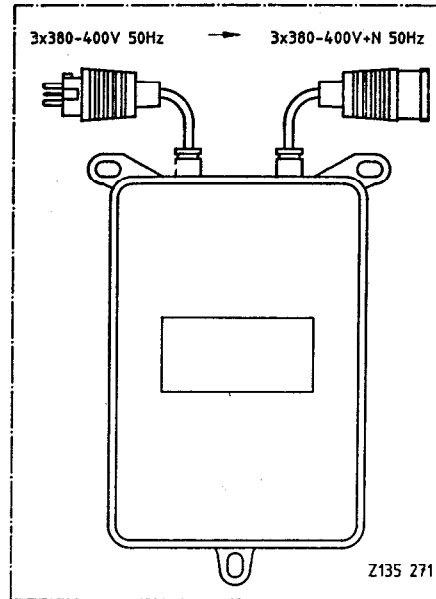
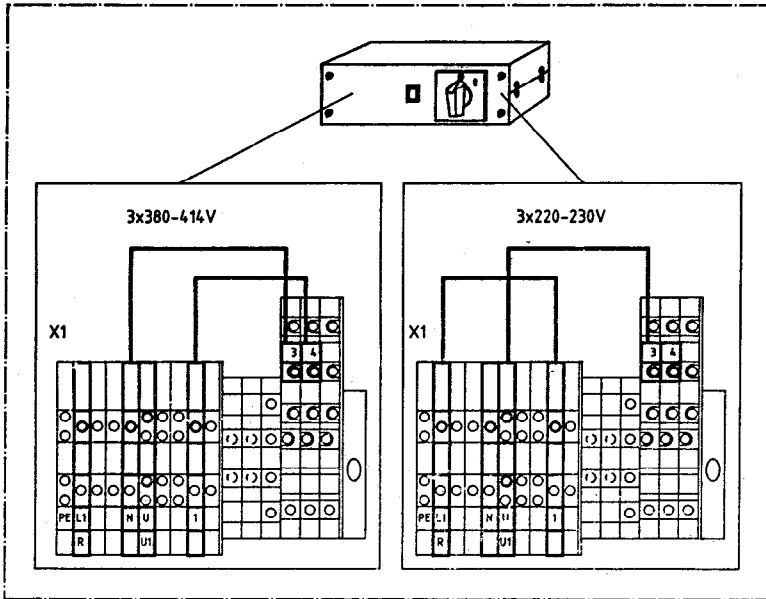
05.0	12.04.95	Otte	<i>lwg</i>	Tag	08.11.91	gez.	Schild.	gepr.	<i>lwg</i>	gez.	<i>lwg</i>
04.0	28.06.93	Otte	<i>lwg</i>								
03.0	25.03.93	Schild.	<i>lwg</i>								
02.0	13.04.92	Schild.	<i>lwg</i>								
01.0	10.03.92	Schild.	<i>lwg</i>								
Änd.	Tag	gez.	gepr.	Pneumatik-Geräteplan Pneumatic-Elements-Plan für 745-21 for 745-21							

AD

DÜRKOPP ADLER AG

797 745056

Blatt 1 Blattz. 2



c	05.0	27.01.94	Harder	Datum	20.08.91
b	04.0	08.04.93	Harder	Bearb.	Harder
a	03.0	31.08.92	Harder	Gepr.	
	Anderung	Datum	Name	Norm	

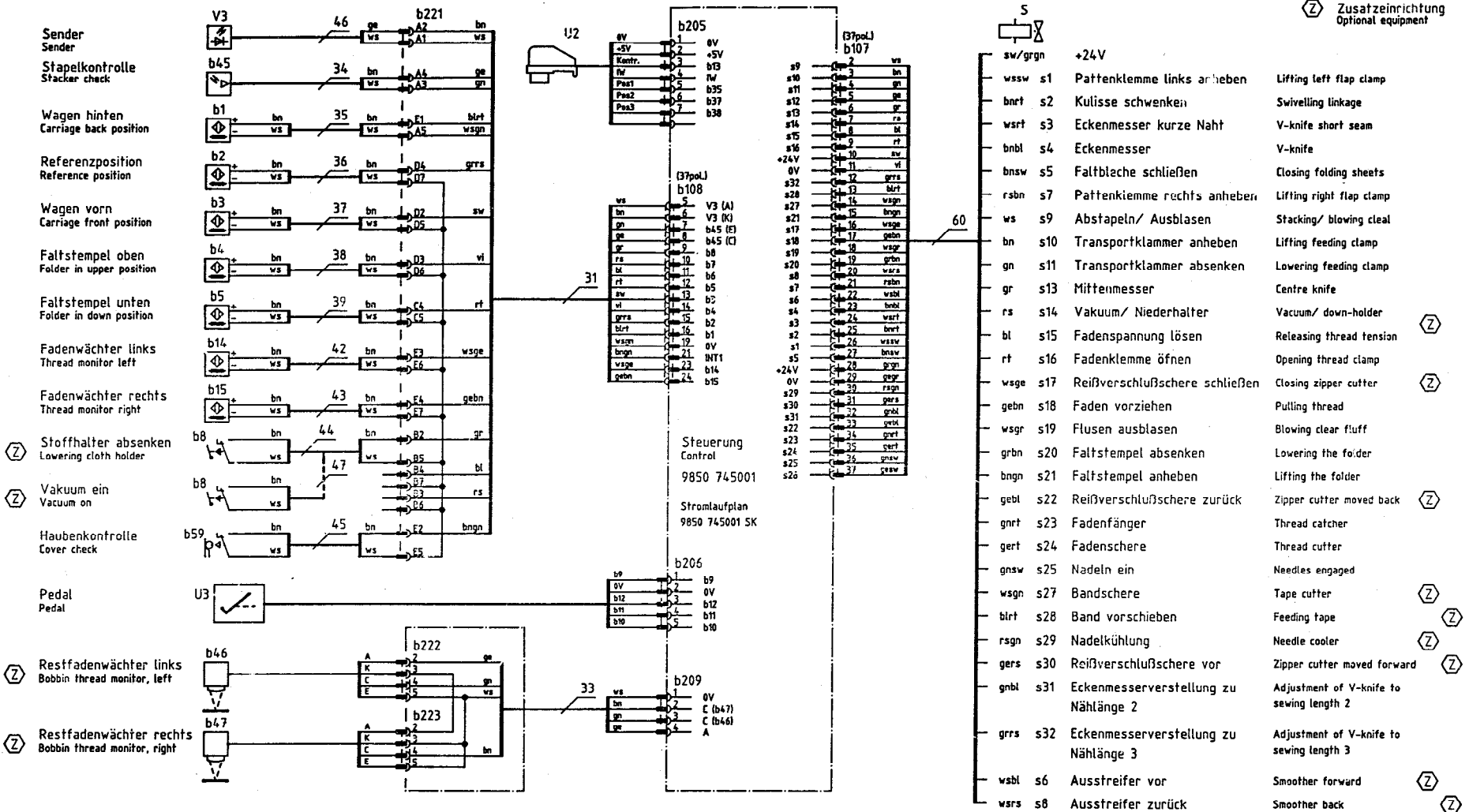


Teilefamilie
Freigabe
0726 / 91

745-21
Anschlußplan

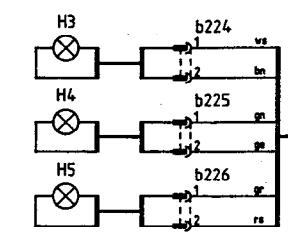
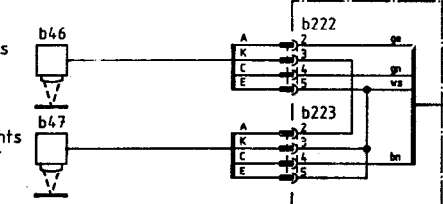
Bauschaltplan
9870 745001 B

Blatt
1/4



- Sender
Sender
- Stapelkontrolle
Stacker check
- Wagen hinten
Carriage back position
- Referenzposition
Reference position
- Wagen vorn
Carriage front position
- Faltstempel oben
Folder in upper position
- Faltstempel unten
Folder in down position
- Fadenwächter links
Thread monitor left
- Fadenwächter rechts
Thread monitor right
- Stoffhalter absenken
Lowering cloth holder
- Vakuum ein
Vacuum on
- Haubenkontrolle
Cover check

- S** Zusatz-einrichtung
Optional equipment
- sw/grgn +24V
 - wssw s1 Pattentklemme links anheben Lifting left flap clamp
 - bnrt s2 Kulisse schwenken Swivelling linkage
 - wstrt s3 Eckenmesser kurze Naht V-knife short seam
 - bnbl s4 Eckenmesser V-knife
 - bnsw s5 Faltblache schließen Closing folding sheets
 - rsbn s7 Pattentklemme rechts anheben Lifting right flap clamp
 - ws s9 Abstapeln/ Ausblasen Stacking/ blowing cleat
 - bn s10 Transportklammer anheben Lifting feeding clamp
 - gr s11 Transportklammer absenken Lowering feeding clamp
 - gn s13 Mittensenner Centre knife
 - rs s14 Vakuum/ Niederhalter Vacuum/ down-holder
 - bl s15 Fadenspannung lösen Releasing thread tension
 - rt s16 Fadenklemme öffnen Opening thread clamp
 - wsgs s17 Reißverschlussschere schließen Closing zipper cutter
 - gebn s18 Faden vorziehen Pulling thread
 - wsgn s19 Flusen ausblasen Blowing clear fluff
 - grbn s20 Faltstempel absenken Lowering the folder
 - bngn s21 Faltstempel anheben Lifting the folder
 - gebl s22 Reißverschlussschere zurück Zipper cutter moved back
 - gnrt s23 Fadenfänger Thread catcher
 - gert s24 Fadenschere Thread cutter
 - gnsw s25 Nadeln ein Needles engaged
 - wsgn s27 Bandschere Tape cutter
 - blrt s28 Band verschieben Feeding tape
 - rsgn s29 Nadelkühlung Needle cooler
 - gers s30 Reißverschlussschere vor Zipper cutter moved forward
 - gnbl s31 Eckenmesserverstellung zu Nählänge 2 Adjustment of V-knife to sewing length 2
 - grrs s32 Eckenmesserverstellung zu Nählänge 3 Adjustment of V-knife to sewing length 3
 - wsbl s6 Ausstreifer vor Smoother forward
 - wstrs s8 Ausstreifer zurück Smoother back

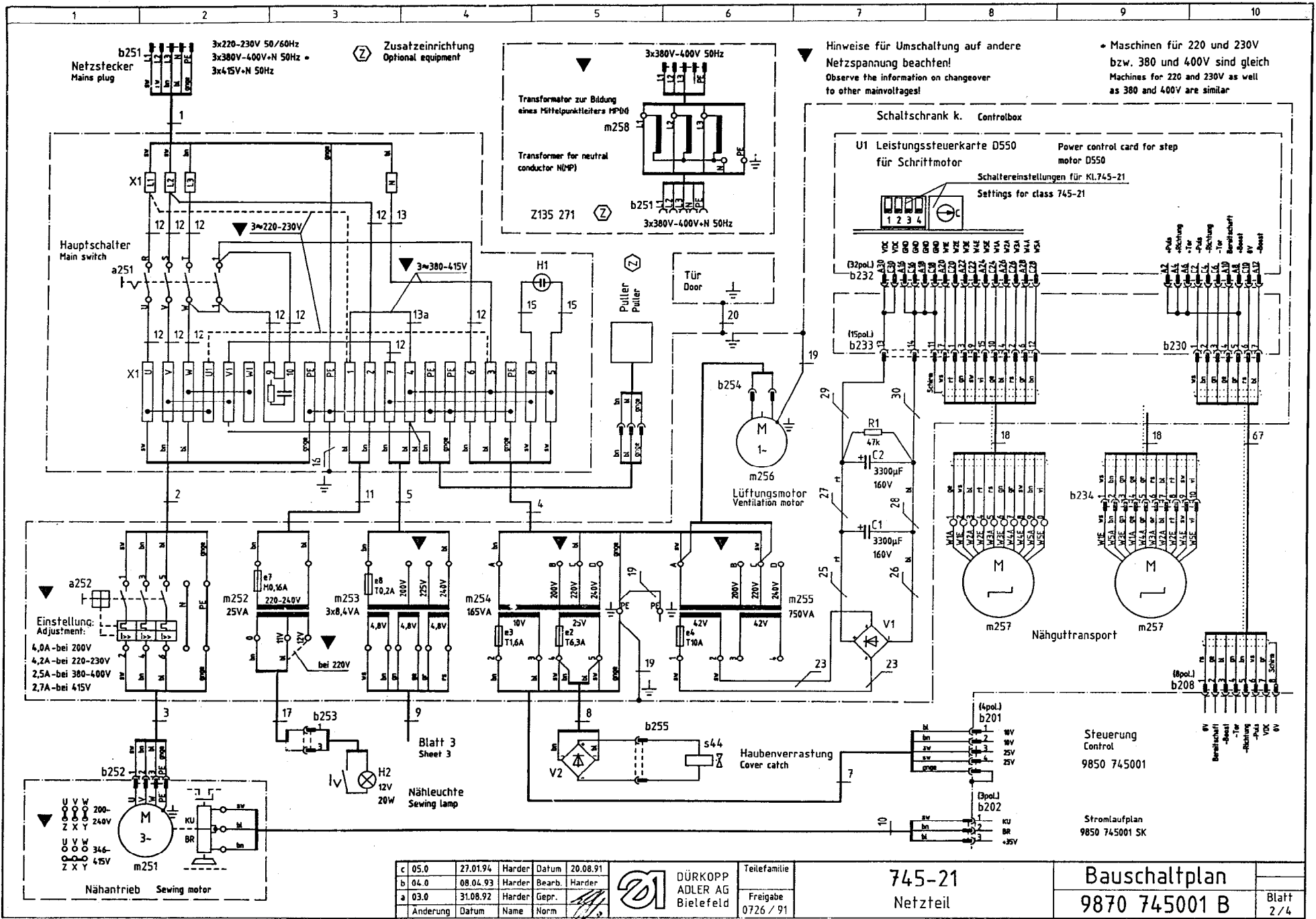


c	05.0	27.01.94	Harder	Datum	20.08.91		DÜRKOPP ADLER AG Bielefeld	Teilfamilie Freigabe 0726 / 91	745-21 Eingänge-Ausgänge	Bauschaltplan		
b	04.0	08.04.93	Harder	Bearb.	Harder					9870 745001 B		Blatt 3/4
a	03.0	31.08.92	Harder	Gepr.								
Änderung		Datum	Name	Norm								

Blatt 2
Sheet 2

1	2	3	4	5	6	7	8	9	10
Kurzzeichen	Benennung	Abmessung	Teilenummer	Bemerkung	Kurzzeichen	Benennung	Abmessung	Teilenummer	Bemerkung
a251	Hauptschalter		798 426049		U1	Steuerkarte	D550. Berger	9835 101001	
a252	Schalter,schutz	Einsatz 2,5-4,0A	9815 590007		U2	Positionsgeber	PI 42	798 3216	
		Einsatz 4,0-6,3A	9815 590008		V1	Gleichrichter	SM3675-280	K999 201222	
	Induktivgeber		798 424202		V2	Gleichrichter		744 41248	
	Klemmfück		798 424203		V3	Sender		798 360209	
b8	Microschalter	XGK 11-01	739 878						
b45	Empfänger k.		798 361039						
b46	Lichtschranke		746 5506						
b47	Lichtschranke		746 5506						
c1	Kondensator	3300µF/160V	K999 201836						
c2	Kondensator	3300µF/160V	K999 201836						
e2	Sicherung	T6,3/250D 5x20mm	9825 810419						
e3	Sicherung	T1,6/250D 5x20mm	9825 810413						
e4	Sicherung	T10/250D 5x20mm	9825 810419						
e7	Sicherung	M 0,16/250G 5x20mm	798 460121						
e8	Sicherung	T 0,2/250 5x20mm	798 460132						
H1	Nähleuchte	12V/20W	9822 510001						
	Lampe	12V/20W Reflektor	9822 642024						
H2	Mark.-Leuchte	4,6V/8,4W	798 281502						
H3	Mark.-Leuchte	4,6V/8,4W	798 281502						
H4	Mark.-Leuchte	4,6V/8,4W	798 281502						
H5	Mark.-Leuchte	4,6V/8,4W	798 281502						
	Lampe	4,6V/8,4W	798 281510						
m251	Nähantrieb	POKD13-0/S51	798 3212 A						
	Kupplungskopf k.	99/04	002 7504 1020						
	Kuppl.scheibe	99/01	002 7504 1015						
	Bremsring k.	POK Georgii	9800 360001						
m252	Nählichttrafo	25VA	798 500088						
m253	Transformator	3x4,8V 3x8,4VA	798 500089						
m254	Transformator	10/25V 165VA	798 500446						
m255	Transformator	2x42V 750VA	798 500501						
m256	Filterlüfter	FLF 01	K999 201874						
	Austrittlüfter	AFF 01	K999 201875						
m257	Schrittmotor	VRDM 5913/LNC	9800 580002						
m258	Spartrafo k.		Z135 271						
R1	Widerstand	47k	798 523322						
R3	Widerstand	33R/3W	798 521747						

c	05.0	27.01.94	Harder	Datum	20.03.91	 DÜRKOPP ADLER AG Bielefeld	Teilenummer	745-21 Teilleiste	Bauschaltplan 9870 745001 B	Blatt 4/4
b	04.0	08.04.93	Harder	Bearb.	Harder		Freigabe			
a	03.0	31.08.92	Harder	Gepr.	Gepr.		0726/91			
	Anderung	Datum	Name	Norm						



c	05.0	27.01.94	Harder	Datum	20.08.91
b	04.0	08.04.93	Harder	Bearb.	Harder
a	03.0	31.08.92	Harder	Gepr.	
	Änderung	Datum	Name	Norm	

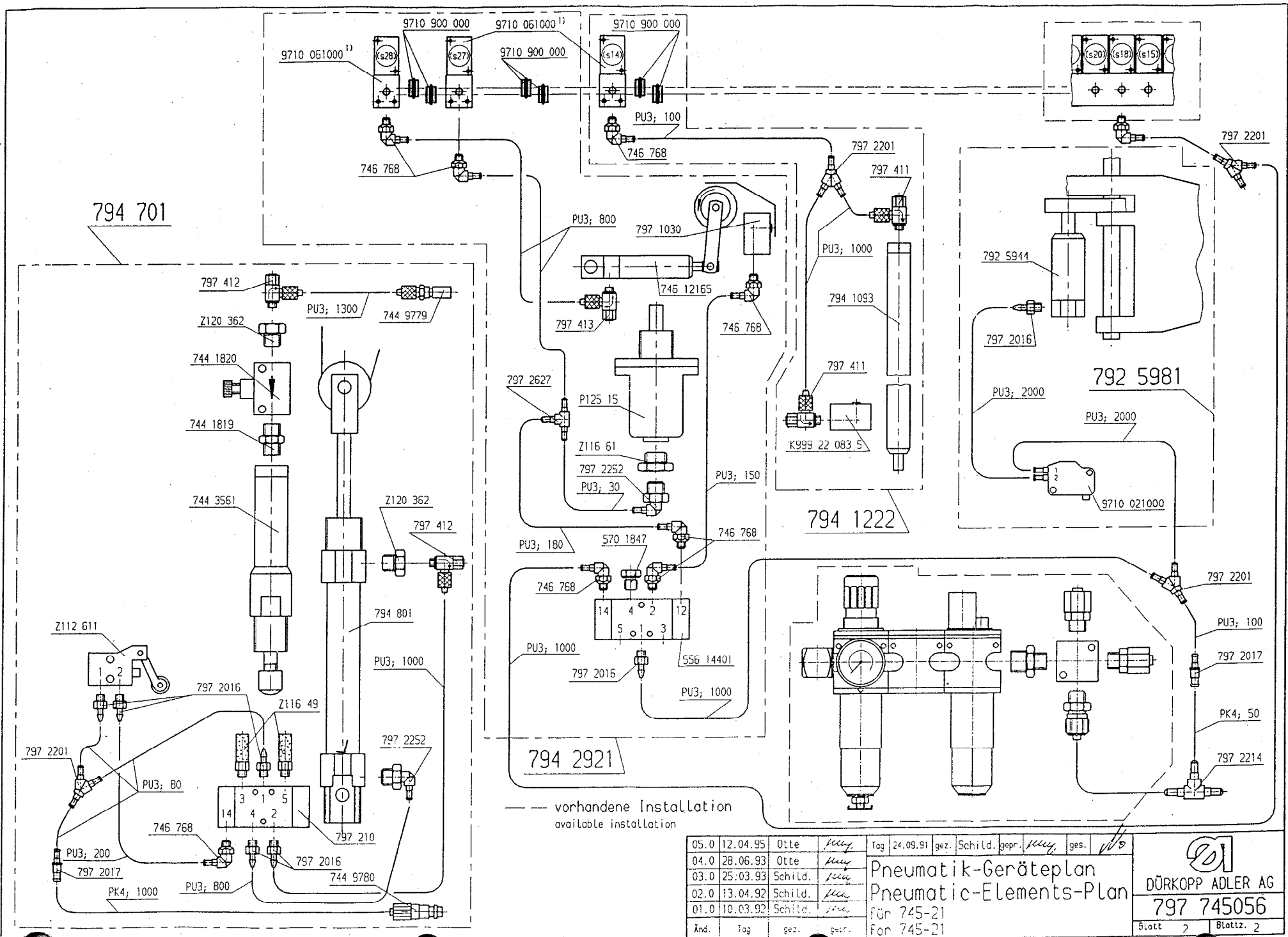
21 DÜRKOPP ADLER AG Bielefeld

Teilfamilie
Freigabe 0726 / 91

745-21
Netzteil

Bauschaltplan
9870 745001 B

Blatt 2/4



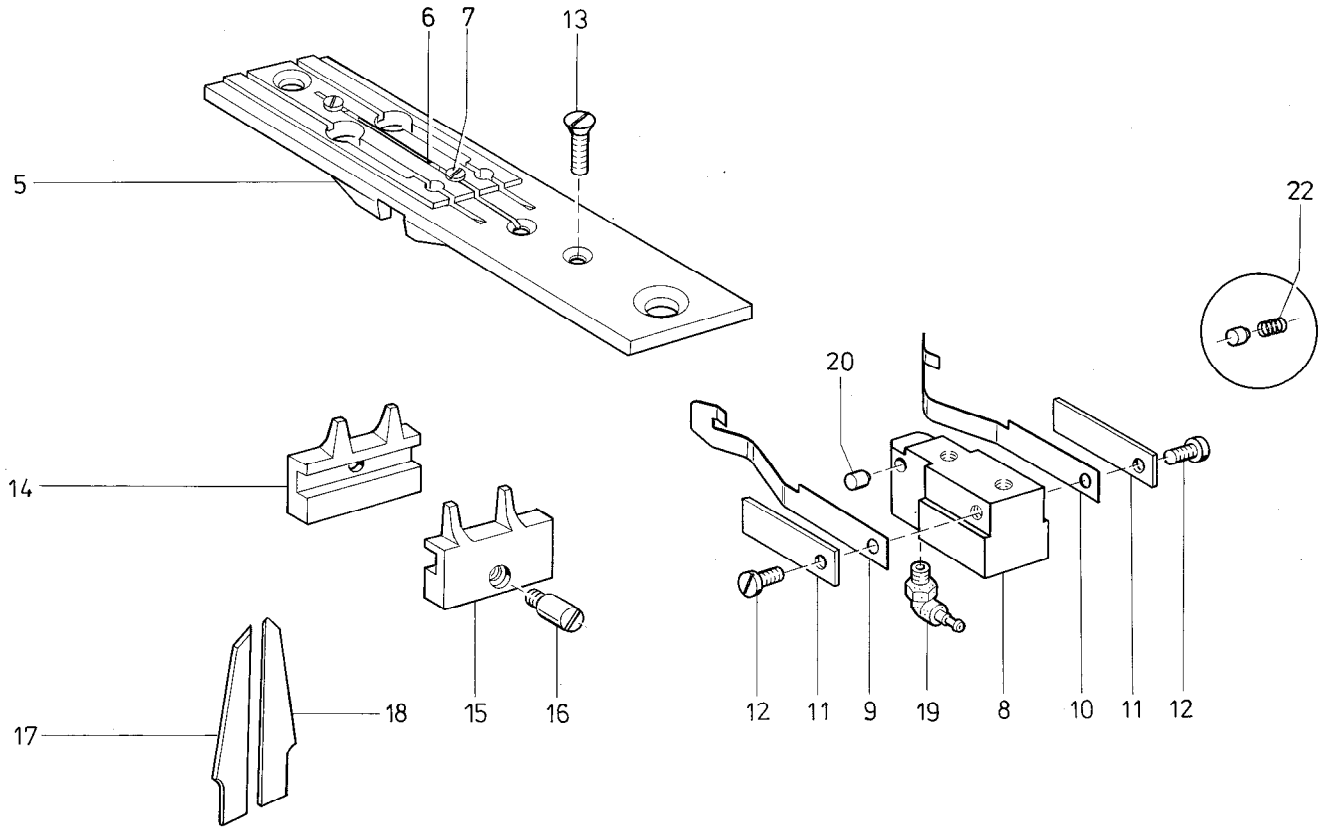
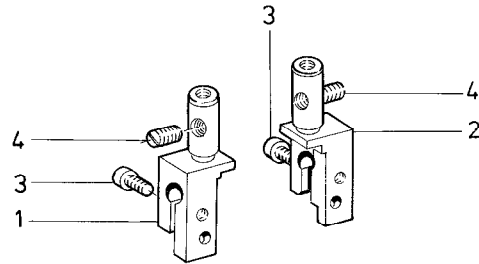
Bestellnummer	Tafel	Bestellnummer	Tafel	Bestellnummer	Tafel	Bestellnummer	Tafel	Bestellnummer	Tafel
797 051231	31	794 007151	42	794 002614	40	794 001021	28	793 026223	20
797 051205	31	794 007141	42	794 002609	40	794 001014	28	793 026216	20
797 050841	31	794 007057	42	794 002601	40	794 001011	28	793 026215	20
797 022201	31	794 007014	42	794 002599a	40	794 001008	28	793 026213	20
797 006691	45	794 007013	42	794 002599	40	794 001006	28	793 026028	44
797 003194	36, 39	794 007011	42	794 002597	40	794 000916	38	793 026024	44
797 003193	31, 36	794 007006	42	794 002596	40	794 000915	38	793 026021	44
797 003063	31	794 007005	42	794 002595	40	794 000883	37	793 026007	20
797 003031	31	794 006871	46	794 002594a	40	794 000881	38	793 026005	20
797 002627	31, 47	794 006868	46	794 002594	40	794 000871	37	793 026001	20
797 002302	35, 36	794 006861	46	794 002557	40	794 000861	37	793 025995	20
797 002301	30	794 006813	46	794 002479	47	794 000857	37	793 025993	20
797 002252	30, 31, 36, 39, 40, 42	794 006811	46	794 002475	47	794 000851	38	793 025987	44
797 002201	29, 37, 39, 43	794 006804	46	794 002474	47	794 000845	38	793 025984	44
797 002016	7,9,13,16,31,36,37,40,42,47	794 006801	46	794 002452	47	794 000843	38	793 025981	44
797 002015	31	794 006700	45	794 002434	47	794 000816	38	793 025979	20
797 001538	45	794 006671	45	794 002432	47	794 000813	38	793 025978	20
797 001516	9	794 006661	45	794 002415	47	794 000808	38	793 025976	20
797 001030	40	794 006632	45	794 002241	39	794 000806	38	793 025975	20
797 000926	31	794 006631	45	794 002213	39	794 000802	38	793 025973	20
797 000925	31	794 006622	45	794 002211	39	794 000801	38	793 025959	20
797 000923	31	794 006621	45	794 002168	32	794 000779	38	793 025958	20
797 000922	31	794 006606	45	794 002155	32	794 000777	38	793 025956	20, 40
797 000891	31	794 006605	45	794 002151	32	794 000774	37	793 025955	20
797 000639	31	794 006601	45	794 002103	32	794 000771	37	793 025953	20
797 000638	31	794 006589	20, 45	794 002101	32	794 000767	37	793 025932	44
797 000413	7, 15, 40	794 006588	45	794 002006	43	794 000762	38	793 025931	44
797 000412	9, 31, 37, 38, 42, 45	794 006566	45	794 002005	43	794 000753	38	793 025925	44
797 000411	8, 14, 29, 31, 39	794 006555	45	794 001895	34	794 000752	38	793 025921	44
797 000405	7	794 006551	45	794 001889	35	794 000751	38	793 025917	44
797 000332	42	794 006537	45	794 001886	35	794 000748	38	793 025914	44
797 000317	31	794 006533	45	794 001806	34	794 000743	38	793 025911	44
797 000210	37	794 006532	45	794 001714	30	794 000728	38	793 025894	20
797 000143	36	794 006531	45	794 001713	30	794 000725	38	793 025883	20
797 000111	13	794 006505	45	794 001707	30	794 000724	37, 38	793 025882	20
797 000109	9	794 005196	42	794 001704	30	794 000715	37	793 025879a	20
797 000020	36, 39	794 005156	42	794 001701	30	794 000708	37	793 025878a	20
797 000015	36	794 005155	42	794 001316	40	794 000706	37	793 025877	20
794 007811	15	794 005133	42	794 001314	40	794 000225	38	793 025876	20
794 007796	45	794 005131	42	794 001248	29	794 000123	36, 39	793 025866	20
794 007202	42	794 002971	3	794 001241	29	794 000112	39	793 025862	20
794 007201	42	794 002932	41	794 001232	28	793 122596	23	793 025859	20
794 007196	42	794 002910	40	794 001224	28	793 068404	36, 39	793 025855	20
794 007194	42	794 002909	40	794 001093	29	793 068395	36, 39	793 025853	20
794 007193	42	794 002656	40	794 001087	29	793 068394	36, 39	793 025225	20
794 007172	42	794 002655	40	794 001086	29	793 064904	35	793 025008	20
794 007171	42	794 002651	40	794 001076	28	793 064888	11	793 025006	9, 20, 29
794 007157	42	794 002642	40	794 001071	28	793 064882	11	793 022217	43
		794 002641	40	794 001029	28	793 026226	20	793 022212	9

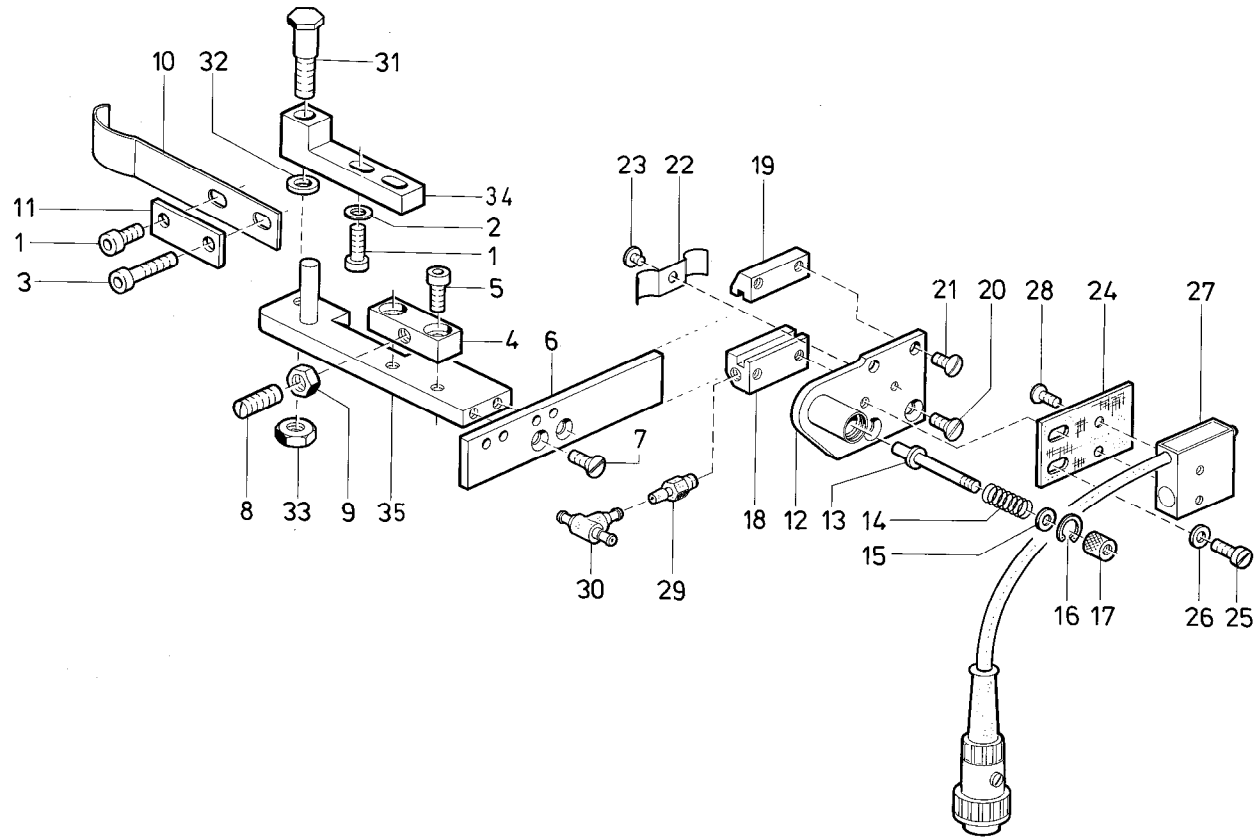
Bestellnummer	Tafel	Bestellnummer	Tafel	Bestellnummer	Tafel	Bestellnummer	Tafel	Bestellnummer	Tafel
746 011295	28	746 000863a	14	744 009802	31	742 042167	13	742 001475	35
746 011214	20	746 000855	14	744 009801	31	742 041677	12	742 001461	2
746 011056a	32	746 000840	14	744 009780	37	742 041422	1	742 000845	24
746 011056	32	746 000826	14	744 009779	30, 37	742 041387	11	742 000110a	34
746 011055	39	746 000768	6,7,8,9,10,12,17,18,	744 009516	31	742 041386	11	742 000110	34
746 011053	32		19,29,31,37,40,41,45,	744 009491	31, 36	742 041385	11	741 001309	43
746 010922	28		48	744 009431	30	742 041326	10	741 000292	45
746 010921	28	746 000737a	13	744 006153	24	742 040457	12	739 005347	40
746 010661	34	746 000732	13	744 003572	41, 42	742 040456	12	739 005105	29
746 010658	34	746 000731	13	744 003566	30, 31	742 040298	2	739 005024	18
746 010651	34	746 000723	2	744 003561	37	742 040297	2	739 005012	7
746 010637	34	746 000515	2	744 003324	3, 32	742 040296	2	739 005010	17, 18
746 010636	34	746 000502	2	744 003142	1, 9, 12, 45	742 040277	7, 9, 10, 13	739 001108	13, 40
746 010631k	34	746 000320	40	744 002528	31, 36	742 040189	1, 15	739 000878	10, 28
746 010608	34	746 000272	2	744 002526	36	742 040188	3	739 000595	3, 4, 11, 15, 32
746 010598	34	746 000265	2	744 002257	29	742 040121	1	739 000347	6, 8
746 005506	43	744 065153	24	744 002042	32	742 023001	35	739 000311	24, 25, 26
746 005425	43	744 061153	22, 24, 25, 26	744 001974	31	742 021623	29, 41, 42	739 000305	26
746 005327	31	744 061147	24, 26	744 001968	5,7,11,13,14,16,18,	742 021574	10	739 000298	43
746 005301	31	744 050685	3		19,20,28	742 021514	42	739 000297	8, 17, 20, 28, 43
746 004070	12	744 050537	24, 26	744 001922	31	742 021511a	42	739 000163	32
746 003259	10	744 050532	26	744 001820	36, 37	742 021504	42	739 000076	47
746 002623	22, 24	744 050506	25	744 001819	36	742 021503a	42	739 000047	34
746 002241	1	744 050244	3, 15, 32, 38, 41	744 001816	30, 31, 36	742 021459	42	725 000520b	1, 2, 16, 34, 35, 37
746 002208	8, 15	744 050243	2,10,11,12,15,20,34,	744 001796	31	742 007331	39	722 001139	36
746 002040	9		37,38,40,41	744 001793b	31	742 006320	36	722 000201	6
746 001903	13	744 050241	34	744 001793a	31	742 006318	36	720 000607	1, 2, 34
746 001794	27	744 041819	37	744 001792a	31	742 006195	31	720 000293	35
746 001793	27	744 024336	34	744 001658	15, 44	742 005374	16	720 000131	34
746 001692	34	744 024194	7	744 001509	1,2,5,7,10,13,14,20,	742 005113	1	720 000127	1, 2, 15, 34, 35
746 001547	7, 12	744 023566	31, 36		37,40,41,42,45,47	742 005110a	1	720 000043	1,2,3,4,9,15,29,30,31,
746 001418	11	744 023556	35, 36	744 001492	34, 35	742 005110	1		32,34,39,42,46
746 001416	1	744 023514	30	744 001426	1, 15	742 005098	1, 2, 4, 46	720 000042a	1 2,3,9,12,15,29,31
746 001334	15	744 022565	38	744 001339	16	742 005038	37		32,34,35,37,38,39,
746 001331	15	744 022395	35, 46	744 001318	3, 32	742 003275	39		42,46
746 001328	15	744 022393	45	744 001304	16	742 003255	35	719 000127	9, 13, 20
746 001327	15	744 022392	45	744 001240	35	742 003210	39	719 000124	28, 35, 37, 38
746 001315	11, 44	744 022278	35	744 001236	2, 13	742 003157	39	718 012786	17, 18
746 001212	13, 16, 36, 39, 46	744 021026	16	744 001176	37	742 003148	39	718 011060	32
746 001207	37	744 020778	5,9,10,11,12,17,19,40	744 001131	1, 7, 2, 34, 35, 37, 39	742 003137	39	718 011043	37, 39
746 001204	35	744 020766	16	744 001115	2, 8, 28	742 003114	39	718 010547	31
746 001077	10, 34, 37	744 020631	2	744 001107	1	742 003040	39	718 004777	3
746 001033	5,10,12,31,40,44,45,	744 020610	2	744 001017	46	742 003018	39	718 002756	40
	46	744 020576a	2	744 001013	1, 2, 34	742 003017	39	718 000254	41
746 000981	14	744 020507	14	744 000705	8	742 002238	36	714 000188	10
746 000893a	14	744 020505	10	742 055716	17, 29	742 002175	37	714 000010	28
746 000879	4, 5, 38, 42	744 012845	22	742 044586	2	742 002163	35	713 000387	35
746 000865a	14	744 012609	22	742 042889	16	742 002036	9, 12, 13	713 000302	3
746 000864a	14	744 012497	22	742 042857	37	742 001584	10	702 000073	20

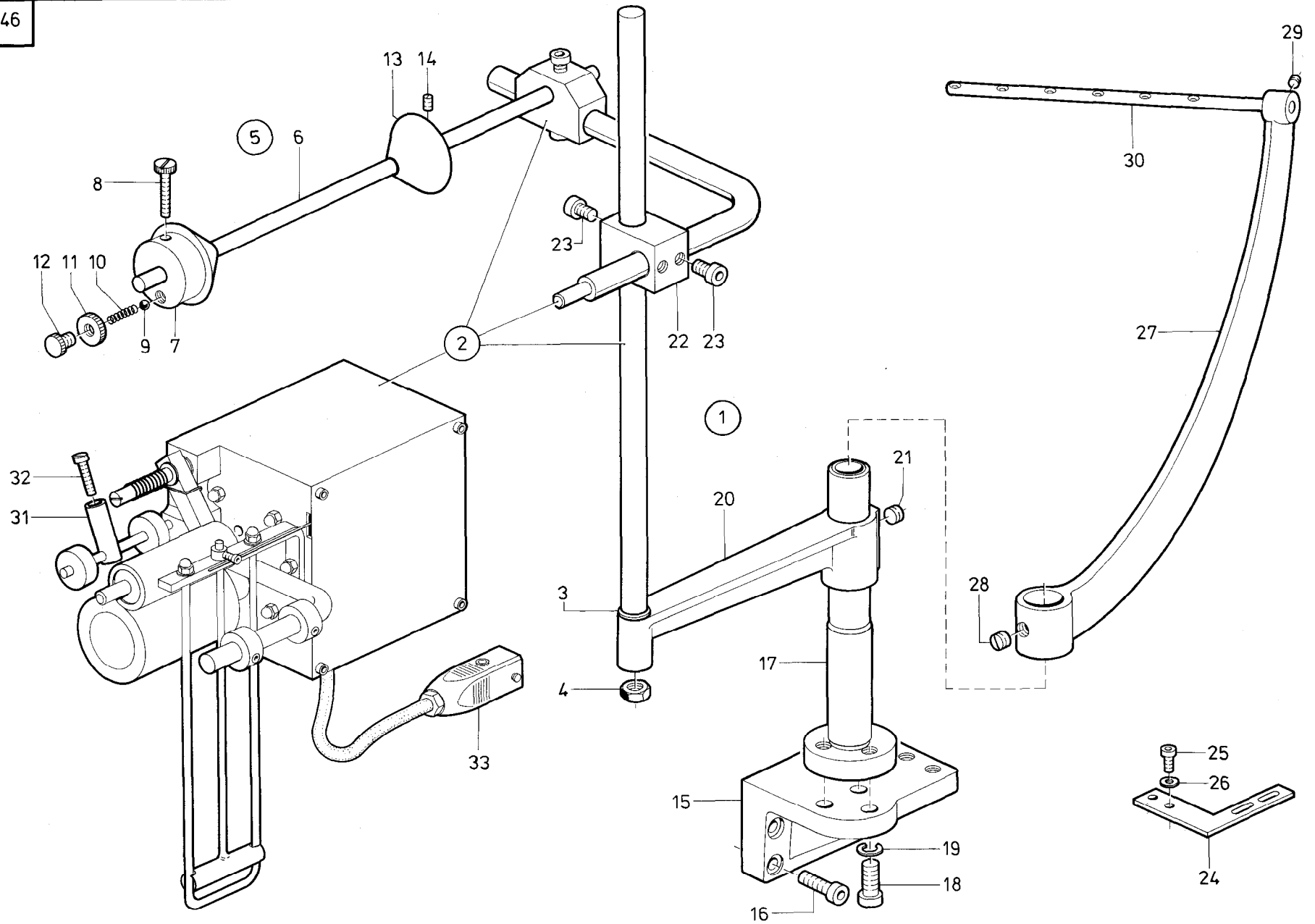
Bestellnummer	Tafel	Bestellnummer	Tafel	Bestellnummer	Tafel	Bestellnummer	Tafel	Bestellnummer	Tafel					
246	001035	9	246	000348	7, 9, 17, 29, 40	244	000968	8	223	005047	6	211	001017	6
246	001011	9	246	000341	7	244	000836	8	223	000723	10	211	001012	6
246	000984	1, 7	246	000322a	9	244	000834	8	223	000700	5, 8, 13, 47	211	000936	8
246	000968	10, 16	246	000320	9	244	000831	8	223	000648	5, 6	211	000921a	8
246	000959	8	246	000311	9	244	000808	8	223	000646	35, 38	211	000806	7, 8
246	000955	8	246	000304	9	244	000796	8	223	000448	5	211	000700	27
246	000951	8	246	000289	9	244	000795	8	223	000245	41	211	000699	27
246	000946	8	246	000287	9	244	000791	8	223	000237	8	211	000646a	8
246	000945	8	246	000284	9	244	000784	8	223	000092	8	211	000635	8
246	000942	8	246	000282	9	244	000773	8	219	004240	39, 46	211	000634	8
246	000941	8	246	000271	9	244	000772	8	219	001013	20	211	000616	1, 34
246	000937	8	246	000250	9	244	000771	8	219	000353	47	211	000609	8, 34
246	000931	8	246	000218	5	244	000724	8	219	000321	8, 9	211	000568	46
246	000930	8	246	000196	5	244	000707	8	216	001146	8, 9	211	000549a	48
246	000927	8	246	000191	5	244	000701	8	216	000660	9, 16	211	000520	6
246	000923	8	246	000189	5	244	000698	8	216	000658	9	211	000518	6
246	000922	8	246	000188k	5	244	000696	8	216	000656	9	211	000499	5
246	000909b	8	246	000175	5	244	000685	8, 44	216	000603k	6	211	000496	9
246	000827	8	246	000173	5	244	000684	8	216	000591	6	211	000482	6
246	000821	8	246	000169	5	244	000682	8	216	000589	46	211	000464	6
246	000690	8	246	000167	5	244	000681	8	216	000573	28, 45	211	000414	5
246	000687	8	246	000153a	5	244	000677	8	216	000542	40	211	000411a	5
246	000623	5	246	000153	5	244	000522	5	216	000508	6, 13	211	000408	5
246	000621	5	246	000151a	5	244	000518	5	216	000507	6	211	000407	5
246	000610	5	246	000151	5	244	000416	6	216	000497	40	211	000398	5
246	000599	7	246	000146	5	244	000415	6	216	000496	5	211	000397	5
246	000596	7	246	000141	9	244	000414	6	216	000315	6	211	000373	9
246	000595	7	246	000140	9	244	000413	6	216	000229	5	211	000372	5
246	000594	7	246	000139	9	244	000404	6	216	000216	35	211	000362	5
246	000593	7	246	000136a	5	244	000403	6	216	000211	35	211	000361	5
246	000591	7	246	000136	5	244	000401	6	216	000157	8	211	000355	5
246	000587	7	246	000135a	5	244	000400	6	216	000152	17	211	000354	5
246	000586	7	246	000130	9	244	000399	6	216	000120	5, 6, 8, 40	211	000351b	5
246	000549	7	246	000123k	9	244	000398	6	216	000088	9	211	000331	5
246	000548	7	246	000122a	9	244	000396	6	216	000068a	5, 8	211	000316	5
246	000546	7	246	000097k	5	244	000388	6	216	000068	9	211	000308k	5
246	000537	7	246	000068	5	244	000381	6	216	000046	8, 17, 18	211	000306b	5
246	000527a	7	246	000051	5	244	000362	6	216	000042	5	211	000306a	5
246	000471	6	246	000017	5	240	001285	36, 39	212	004882	10	211	000305a	5
246	000466	6	244	001038	8	240	001027	8	212	004745	5	211	000257	5
246	000438	6	244	001029	8	240	000088	6	212	004744	5	211	000256	5, 48
246	000423a	6	244	001028	8	238	017122	35	212	004743	5	211	000249	2
246	000419	7	244	001027	8	238	017117a	12	212	000047	9	211	000198	15, 44
246	000417a	6	244	001026	8	238	017035	9	211	054075	9	211	000141a	5
246	000415	6	244	001024	8	238	017029	9	211	050214	6	211	000109	2, 5
246	000410a	6	244	001023	8	238	010073	6, 15	211	050202	5	211	000108	5
246	000369	7, 31, 40	244	001022	8	238	006530	37, 38, 47	211	003186	7	211	000100a	6, 10
246	000360	7, 10, 31, 42	244	000992	8	238	005076	20	211	003028	47	211	000089	8
246	000359	7	244	000970	8	237	000202	8	211	001152	6	211	000084k	8

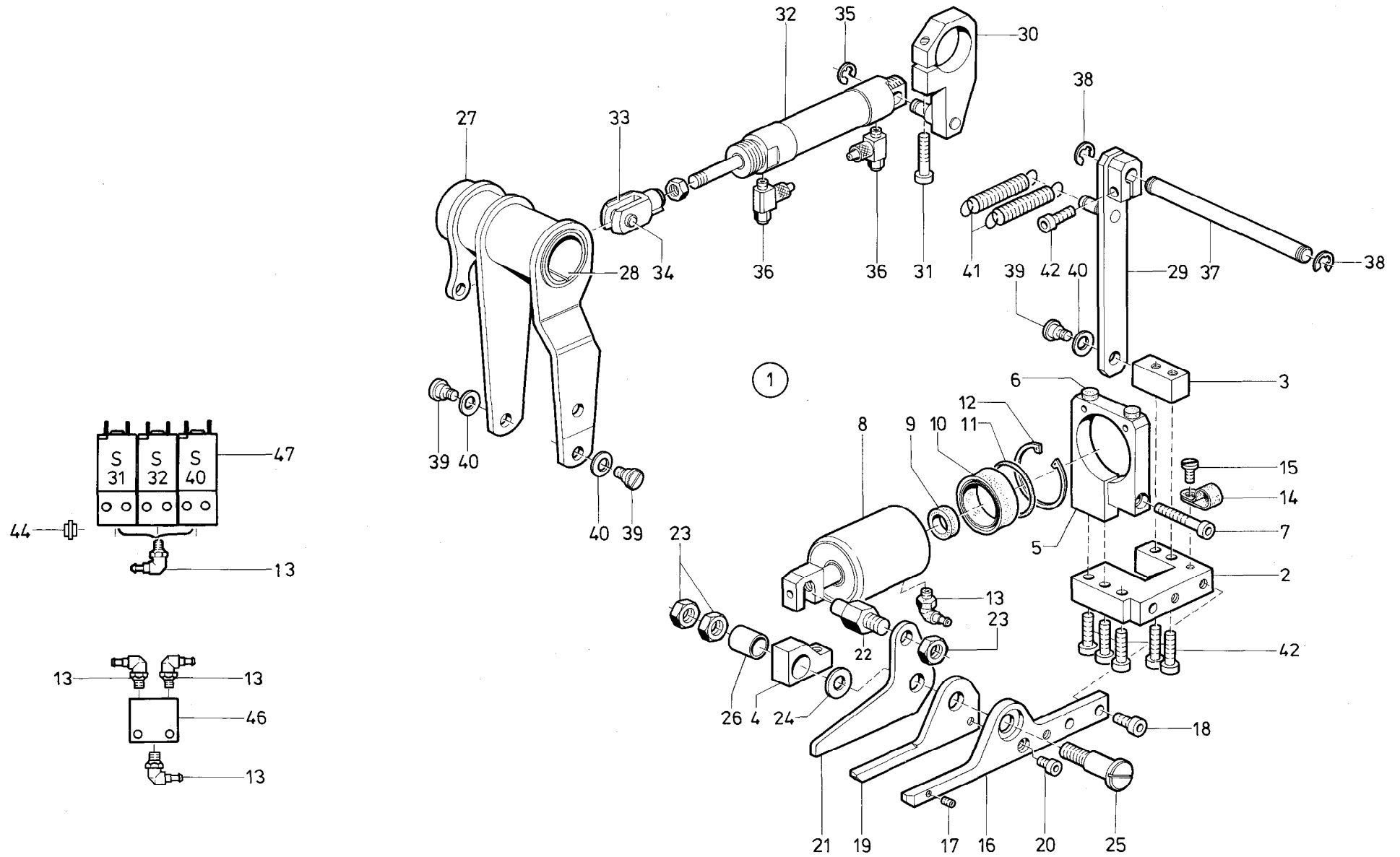
Einzelteile für weitere
Einrichtungen
siehe Anhang!

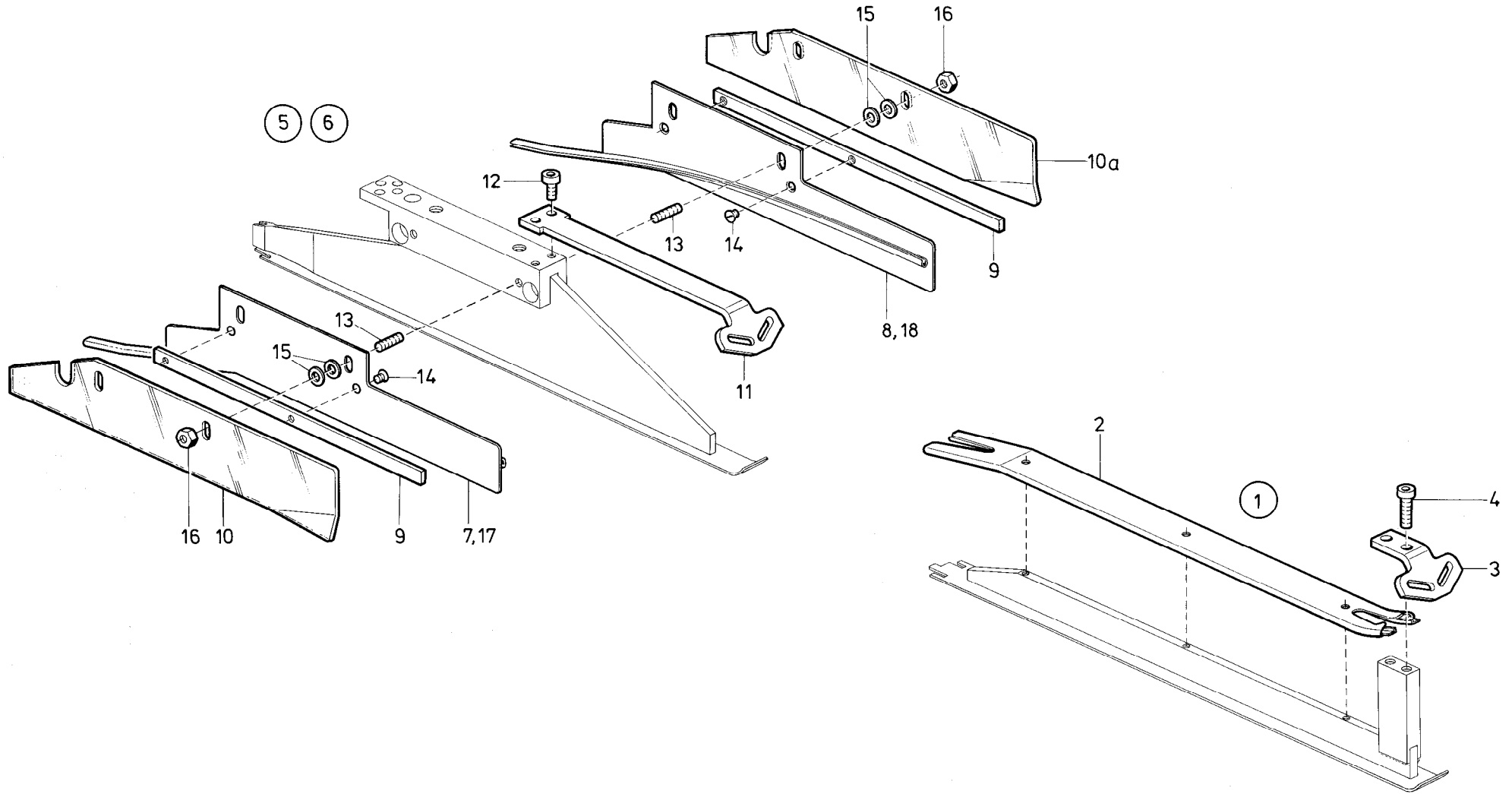
Parts for further
Sewing Equipments
see appendix!

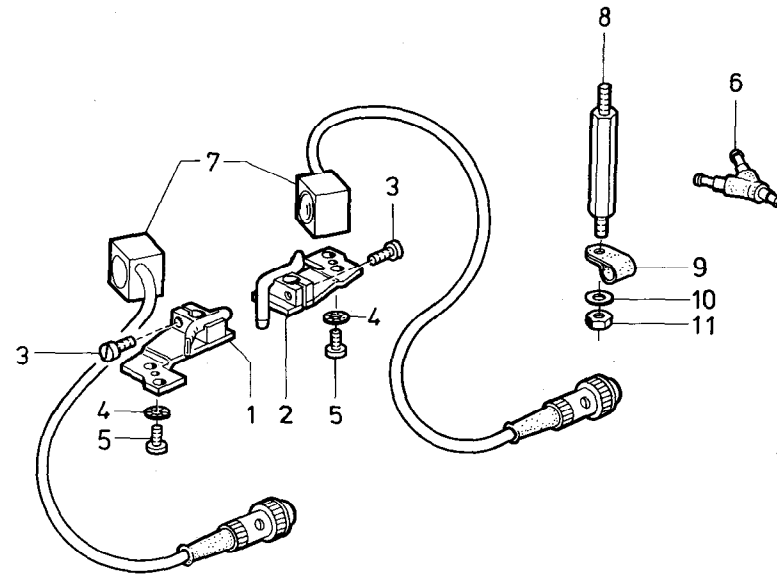
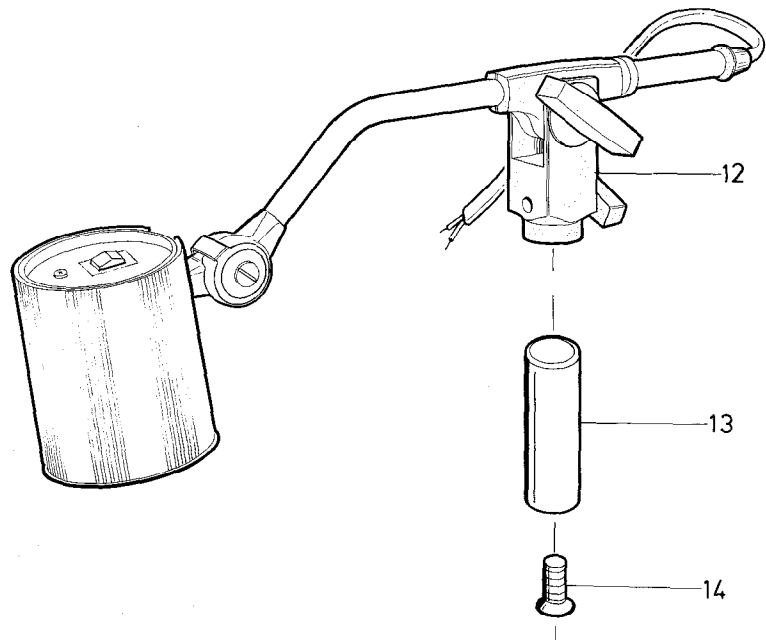


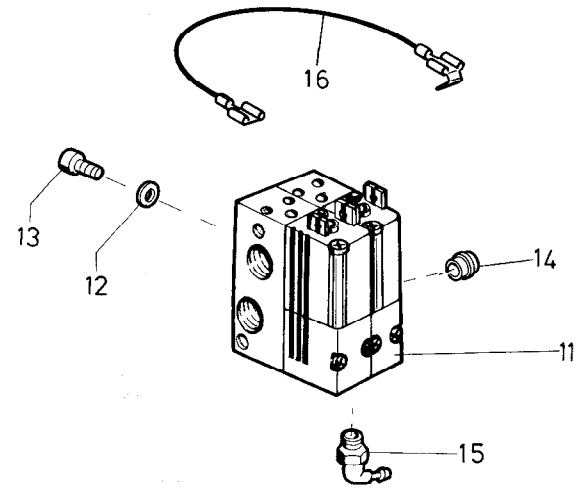
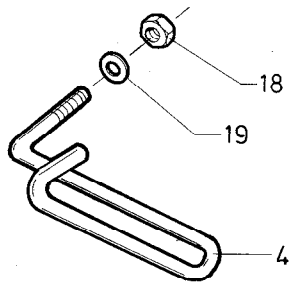
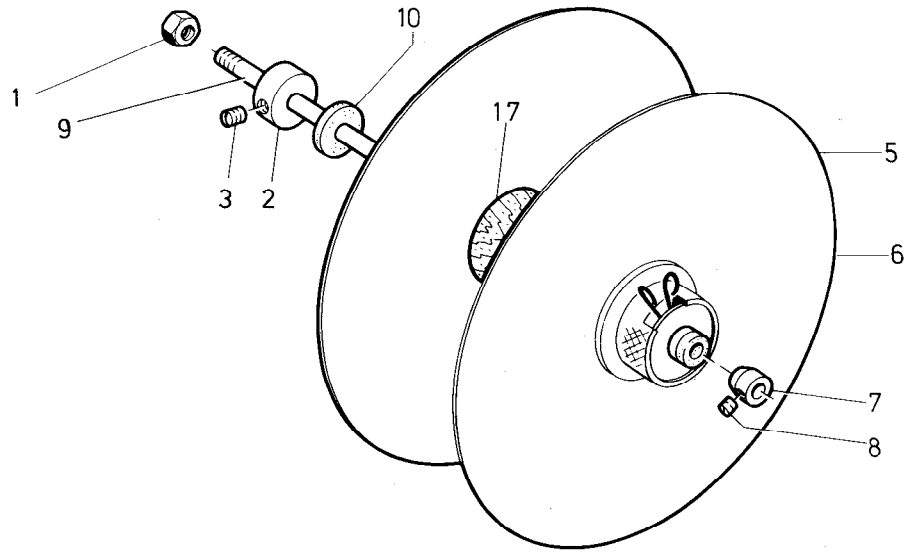


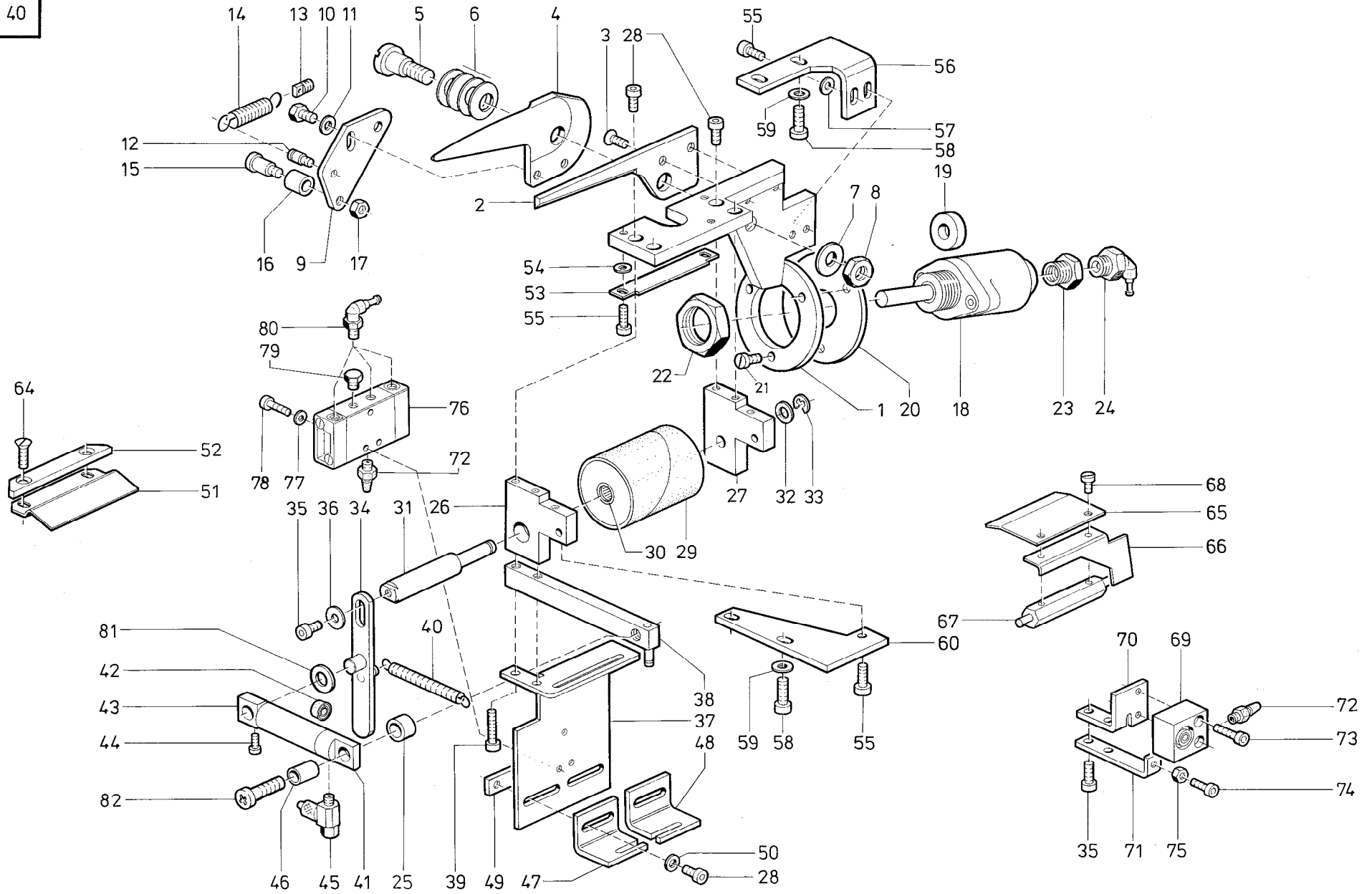














**Näheinrichtungen
Sewing equipment**

**745-21
745-22**

Ausgabe
Edition

12.95

E82

Blatt
Page 1

Fortsetzung Blatt E83
Continued page

Teile-Nr. Part-No.	745 E00082 8	745 E00082 10	745 E00082 12	745 E00082 14	745 E00082 16	745 E00082 20
Nähtabstand [mm] Seam distance [mm]	8	10	12	14	16	20
Unterklasse Sub class	745-21 745-22	745-21 745-22	745-21 745-22	745-21 745-22	745-21 745-22	745-21 745-22
Teile - Nr. Part - No.						
Einwickmesser je 4 mal Notching knife, each 4 times	746 60693	746 60689	746 60691	792 7217	792 7217	792 7217
Einwickmesser je 4 mal Notching knife each 4 times	746 60694	746 60690	746 60692	792 7217a	792 7217a	792 7217a
Stichplatte Throat plate	246 2711	246 2701	246 2716	246 2731	246 2735	246 2738
Nadelhalter, rechts Needle clamp on the right	246 2011	246 2001	246 2015	246 2021	246 2031	246 2041
Nadelhalter, links Needle clamp on the left	246 2012	246 2002	246 2016	246 2022	246 2032	246 2042
Messer, kpl. für Unterfäden Knife compl. for bobbin thread	246 2405	246 2401	246 2408	246 2411	246 2414	246 2421
Gegenmesser für Unterfäden Counter knife for bobbin thread	246 2406	246 2402	246 2409	246 2412	246 2415	246 2422
Messer für Oberfäden Knife for needle threads	246 594	246 594	246 2439	246 2439	246 2439	246 2444
Fadenfänger Thread interceptor	246 595	246 595	246 2432	246 2432	246 2433	246 2434
Druckstück Thrust piece	246 599	246 599	246 2440	246 2440	246 2440	246 2445
Skalablech, rechts Scale plate on the right	792 5582	792 5584	792 5586	792 5588	792 5590	792 5594
Skalablech, links Scale plate on the left	792 5581	792 5583	792 5585	792 5587	792 5589	792 5593
Stoffgleitblech cloth rest plate	794 2971	792 7454	792 7457	792 7460	792 7463	792 7469
Messerhalter, kpl. je 2 mal Knife clamp compl. each 2 times	792 7211	792 7211	792 7211	792 7211	792 7195	792 7197
Führung (Lichtschranke) Guide (Lightbarrier)	---	---	---			



Ausstattungen der Equipment of the

745 - 21 745 - 22

Ausgabe
Edition

12.95

AS

Blatt
Page 1

Fortsetzung Blatt
Continued page 2

		Nahtabstand [mm] Seam distance [mm]	8	10	12	14	16	20		
		Nähbereich [mm] Sewing area [mm]	20 - 180 (200)*	20 - 180 (200)*	20 - 180 (200)*	20 - 180 (200)	20 - 180 (200)	20 - 180 (200)	20 - 180 (200)	
		Näheinrichtung sewing equipment	1)	E82/8	E82/10	E82/12	E82/14	E82/16	E82/20	
Ausstattung für Jacken / Futtertaschen / Paspelknopflocher Equipment for jackets / lining pockets / piped button-holes	Doppelpaspel Double piping		Faltstempel Folder	1)	687 S95	662 S97	669 S100	S112	S114	S116
			Faltstempelmaß [mm] Folder size [mm]	a	3,5	4	5	6	6,5	8,5
			b	3,5	4	5	6	6,5	8,5	
		max. Paspelstreifenbreite [mm] max. piping strip width [mm]		64	70	76	82	88	100	
	Einfachpaspel Single piping		Faltstempel Folder			S110	S111	S113	S115	S117
			Faltstempelmaß [mm] Folder size [mm]	a						
			b		8,5	10,5	12	14	18,5	
		max. Paspelstreifenbreite [mm] max. piping strip width [mm]			47	52	55	60	70	
	Doppelpaspel Double piping		Faltstempel Folder	1)		685 S98	684 S101			
			Faltstempelmaß [mm] Folder size [mm]	a		4	5			
			b		4	5				
		max. Paspelstreifenbreite [mm] max. piping strip width [mm]			70	76				
Einfachpaspel Single piping		Faltstempel Folder	1)	688 S96	682 S99	689 S102				
		Faltstempelmaß [mm] Folder size [mm]	a	7	8,5	10,5				
		b								
	max. Paspelstreifenbreite [mm] max. piping strip width [mm]		40	47	52					
Zusätzliche Ausstattung mit Reißverschluss Optional equipment with zipper		Schere mit Abzugsgerät Scissors with unwinder			794 6502					
		Reißverschlussführung Zipper feeder			793 2591 ²⁾ 26561 ²⁾					
		Faltstempel Folder	1)		S101					
		Klammern Clamps	1)		K18					
		Schere mit Abzugsgerät Scissors with unwinder			794 6502					
		Reißverschlussführung Zipper feeder			793 26021 ³⁾					
		Faltstempel Folder	1)		S65					
		Klammern Clamps	1)		K18					

*) ohne Beilegeteile / without additional parts

1) Einzelteile siehe separate Blätter / Single parts see separate sheets

2) Bei Bestellung der Reißverschlussführung 793 26561 muß zum Anpassen der Führungsteile der verwendete Endlos-Reißverschluss eingesandt werden
When the zipperfeeder 793 26561 is ordered, the customer's continuous zipper must be sent in so that the guiding parts can be adapted accordingly.

3) Für Endlos-Reißverschlüsse mit 17 mm Bandbreite und 4 mm Kettenbreite / For continuous zippers with 17 mm tape width and 4 mm chain width