

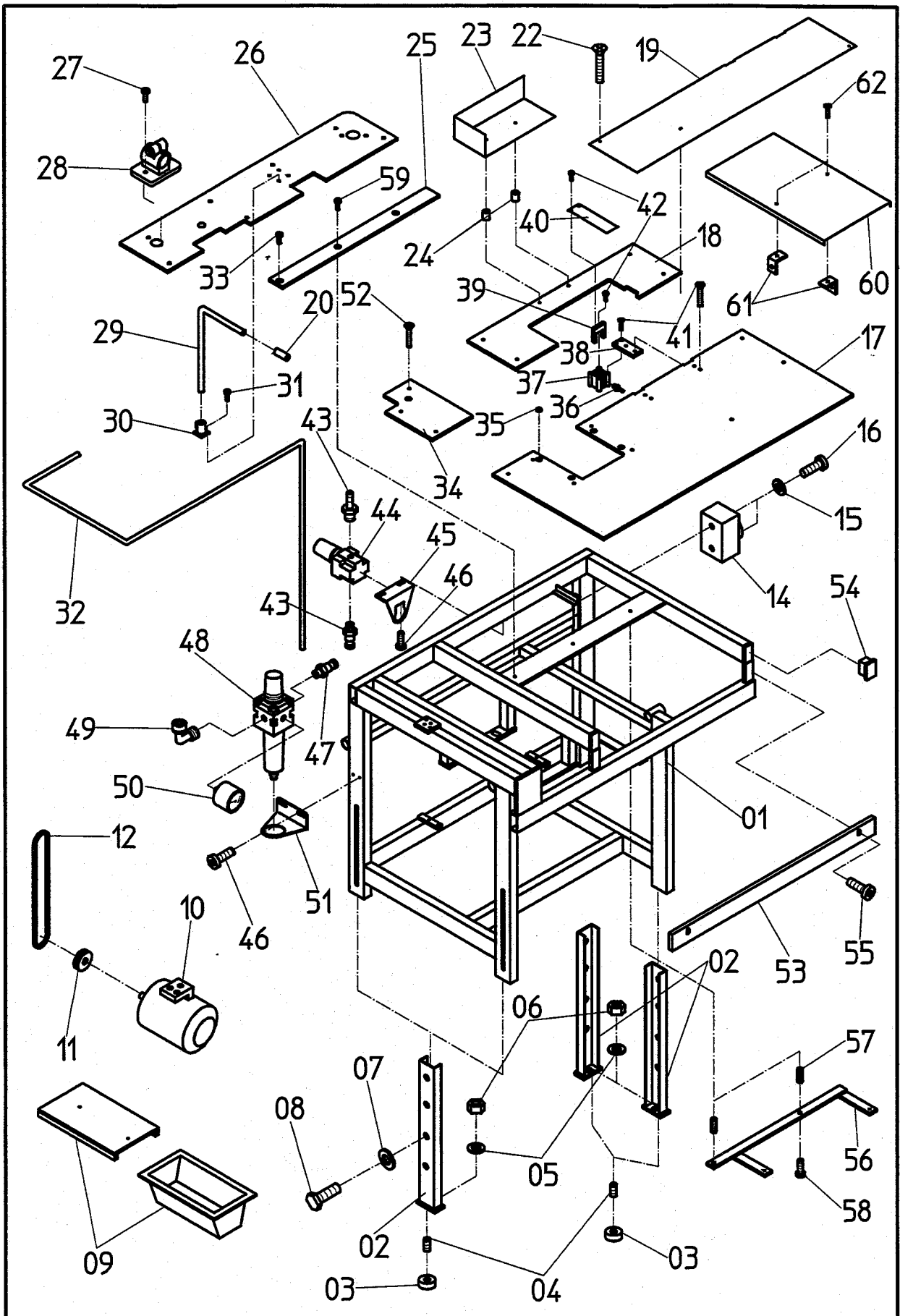
Teileliste  
Spare Parts List

**743 - 331; - 431**

**Teileliste**  
**Spare Parts List**

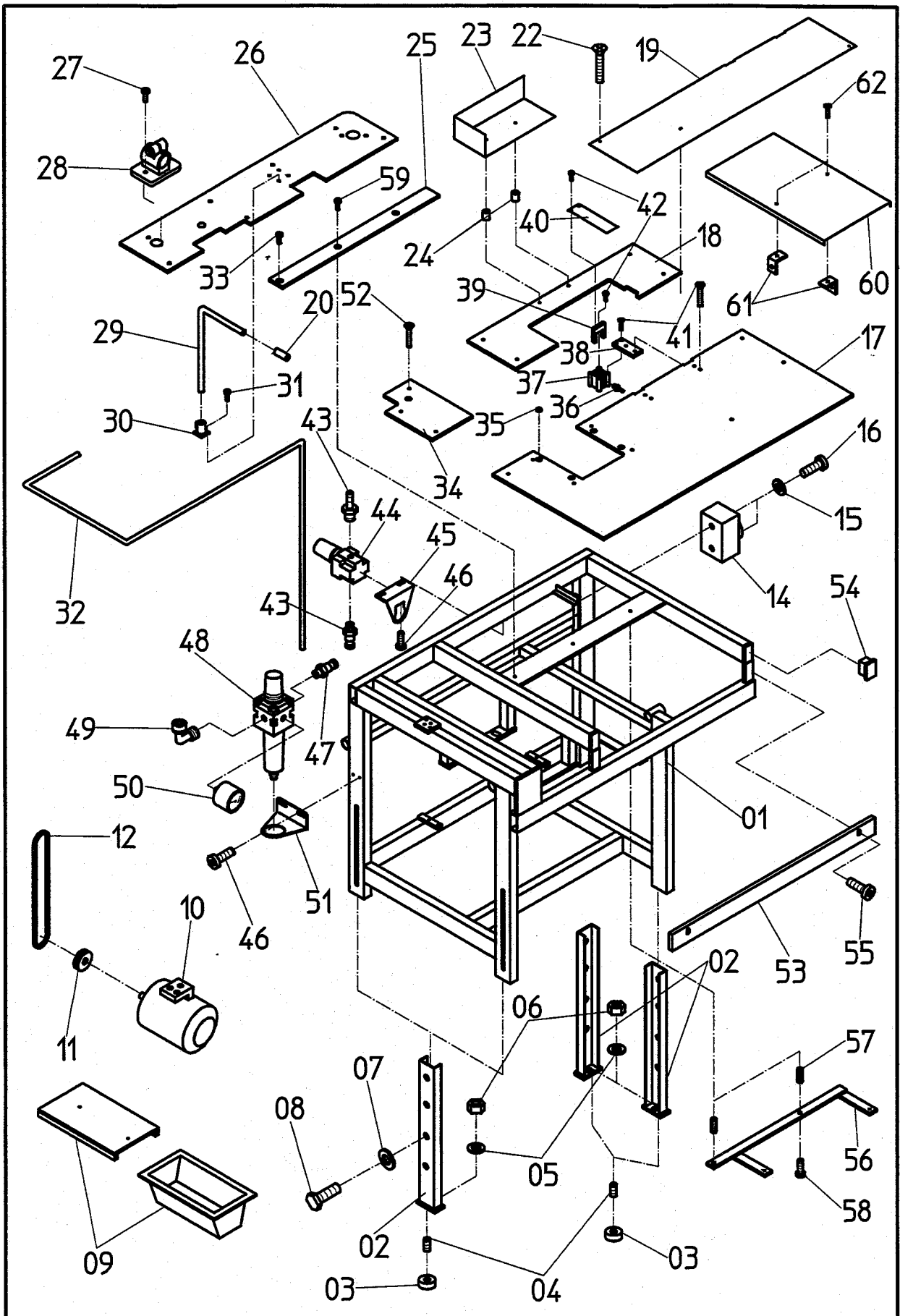
# 743 - 331; - 431

<b>Inhaltsverzeichnis</b>	<b>Tafel / Table</b>	<b>Contents</b>
TISCHTEILE	1	table parts
ABLAGE	2	rack
FUSSTRITT	3	treadle
OBERTEILAUFHÄNGUNG	4	head suspension
KLAMMERANTRIEB	5, 6	clamp drive
KLAMMER	7, 8	clamp
EINLEGESTATION	9, 10	loading station
TRANSPORT	11	feed
SCHIEBETISCH	12	sliding table
HUBTISCH	13	lifting table
HUBTISCHABSENKUNG	14	lifting table sink
VENTILVERTEILUNG	15	valve block
SCHALTKASTEN	16	switch box
OBERTEIL	17	sewinghead
EINLEGETISCH	18	loading table device automatic
ETIKETTENZUFÜHRUNG	19	label inserting
EINLEGESTATION, LANG	20	loading station long
EINLEGETISCH, LANG	21	loading table long
KLAMMER, LANG	22	clamp long
MARKIERUNGSLEUCHE	23	positioning light
OBER- UNTERWELLE (743-331)	24	upper and lower shaft (743-331)
GREIFER (743-331)	25	hook (743-331)
FADENSPANNUNG (743-331)	26	thread tension (743-331)
FADENABSCHNEIDER (743-331)	27	thread cutter (743-331)
FADENWAECHTER (743-331)	28	thread monitor (743-331)
OBER UNTERWELLE (743-431)	29	upper lower shaft (743-431)
GREIFER, GETR.GEHAEUSE (743-431)	30	hook, gearbox (743-431)
FADENSPANNUNG (743-431)	31	thread tension (743-431)
FADENABSCHNEIDER (743-431)	32	thread cutter (743-431)
SPULER (743-431)	33	winder (743-431)
BEIPACK	34	accessories
NAEHANTRIEB	35	sewing drive
STEUERUNG	36	control



TAFEL 1	TISCHTEILE	743-331/431
---------	------------	-------------

NR. NO.	ARTIKEL NR: ARTICLE NO:	BEZEICHNUNG	NAME	ST. PIECE
01	B743 00817100	Tischgestell	table frame	1
02	B743 00658600	Fuß	foot	4
03	B743 160045500	Gummipuffer	insolators	4
04	DIN913 M12*50	Schraube	screw	4
05	DIN125 A012.5	Scheibe	washer	4
06	9231 110157	Mutter	nut	4
07	DIN6340 010.5	Scheibe	washer	8
08	9201 114117	Schraube	screw	8
09	B743 240081800	Schubfach	drawer	1
10	B743 240082500	Motor	engine	1
11	B743 240074700	Riemenscheibe	belt pulley	1
12	B743 250082700	Keilriemen	vee-belt	1
13	B743 00849500	Plate	plate	1
14	B743 210073300	Hauptschalter	main switch	1
15	DIN125 A04.2	Scheibe	washer	2
16	9202 002077	Schraube	screw	2
17	B743 00846900	Tischplatte	table plate	1
18	B743 00821500	Tischplatte	table plate	1
	B743 00835900	Tischplatte lang	table plate long	1
19	B743 00821701	Gleitblech	slide plate	1
20	B743 00920300	Rolle	roller	1
22	B743 00819900	Schraube	screw	1
23	B743 00823000	Ablage	rack	1
24	B743 00822900	Buchse	sleeve	2
25	B743 00811000	Leiste	ledge	1
26	B743 00929000	Tischplatte	table plate	1
27	9202 002477	Schraube	screw	2
28	B743 160044700	Klemme	clamp	1
29	B743 00728500	Winkel	square	1
30	B743 160043200	Klemme	clamp	1
31	9202 002497	Schraube	screw	4
32	B743 00823100	Schutz	guard	1
33	9202 002887	Schraube	screw	18
34	B743 00821600	Tischplatte	table plate	1
35	B743 190054100	Magnet	magnet	4
36	B743 140034300	Verschraubung	screw joint	2
37	B743 100020300	Zylinder	cylinder	1
38	B743 00846700	Platte	plate	1
39	B743 00846600	Halter	holder	1
40	B743 00846800	Feder	spring	1
41	DIN933 M4*14	Schraube	screw	4
743-331/431		TISCHTEILE		Tafel 1

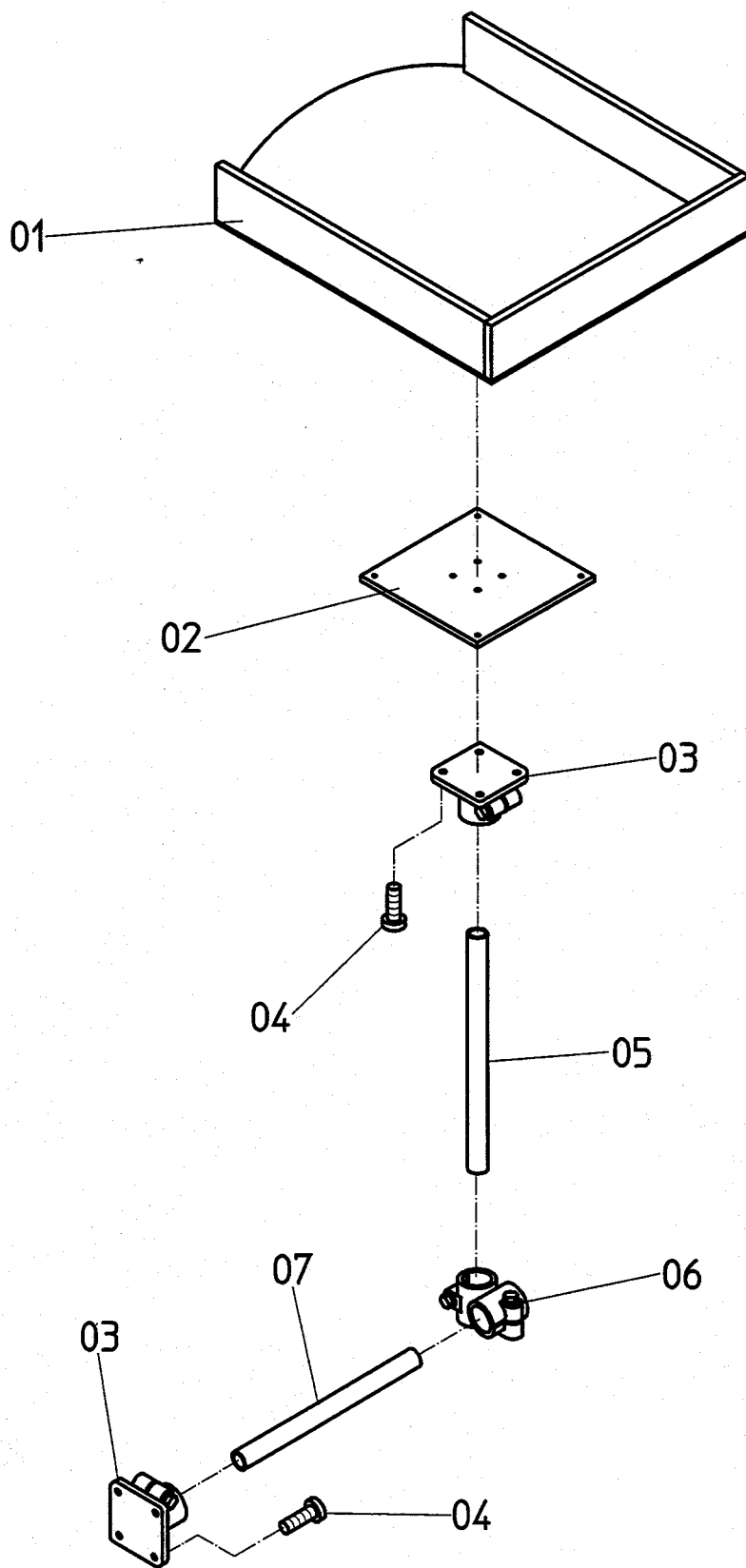


TAFEL 1

TISCHTEILE

743-331/431

NR. NO.	ARTIKEL NR: ARTICLE NO:	BEZEICHNUNG	NAME	ST. PIECE
42	9202 001668	Schraube	screw	4
43	B743 140034100	Verschraubung	screw joint	1
44	B743 120027400	Druckregler 2110	insolators 2110	1
	B743 120027400	Druckregler 2111	insolators 2111	2
45	B743 120027600	Winkel 2110	square 2110	1
	B743 00682500	Halter 2111	holder 2111	1
46	9202 002467	Schraube	screw	4
47	B743 140036400	Verschraubung	screw joint	1
48	B743 120027200	Filter Regler	filter controller	1
49	B743 130028800	Verschraubung	screw joint	1
50	B743 120027700	Manometer	pressure gage	1
51	B743 120027300	Winkel	square	1
52	9225 201770	Schraube	screw	4
53	B743 00897100	Leiste	ledge	1
54	B743 250092400	Verschlußstopfen	stopper	2
55	9202 002917	Schraube	screw	2
56	B743 00903000	Rahmen	frame	1
57	B743 150051500	Stehbolzen	stay bolt	2
58	9202 002897	Schraube	screw	2
59	9202 002907	Schraube	screw	2
60	B743 00898300	Abdeckblech	cover plate	1
61	B743 00903100	Winkel	square	1
62	DIN912 M5*6	Schraube	screw	2
743-331/431		TISCHTEILE		Tafel 1



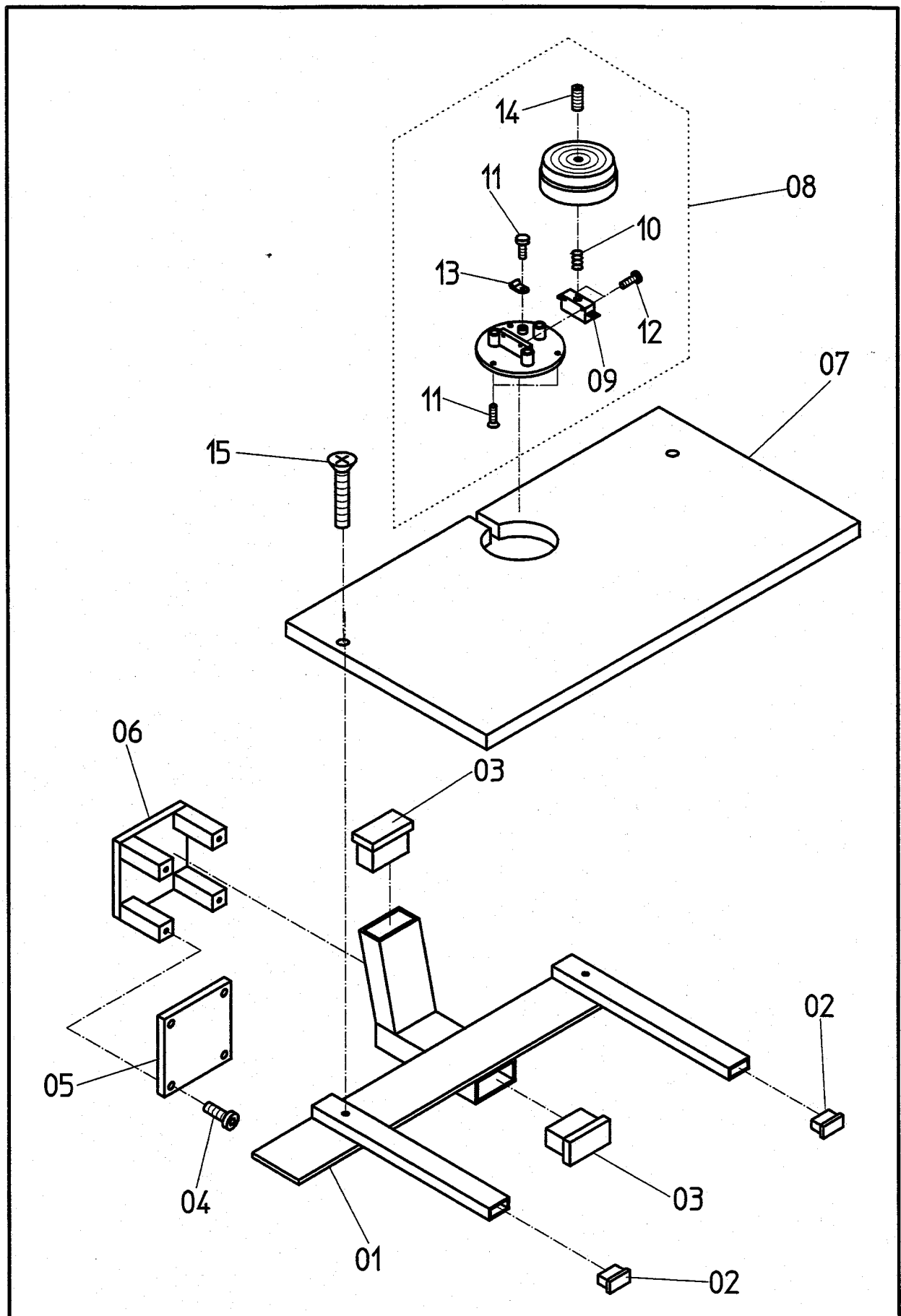
TAFEL 2

ABLAGE

743-331/431

NR. NO.	ARTIKEL NR: ARTICLE NO:	BEZEICHNUNG	NAME	ST. PIECE
01	B743 00371600	Ablage	rack	1
02	B743 00172300	Platte	plate	1
03	B743 160043500	Klemme	clamp	2
04	DIN912 M6*14	Schraube	screw	8
05	B743 00595500	Rohr	pipe	1
06	B743 160043100	Klemme	clamp	1
07	B743 00298600	Rohr	pipe	1
743-331/431		ABLAGE		Tafel 2



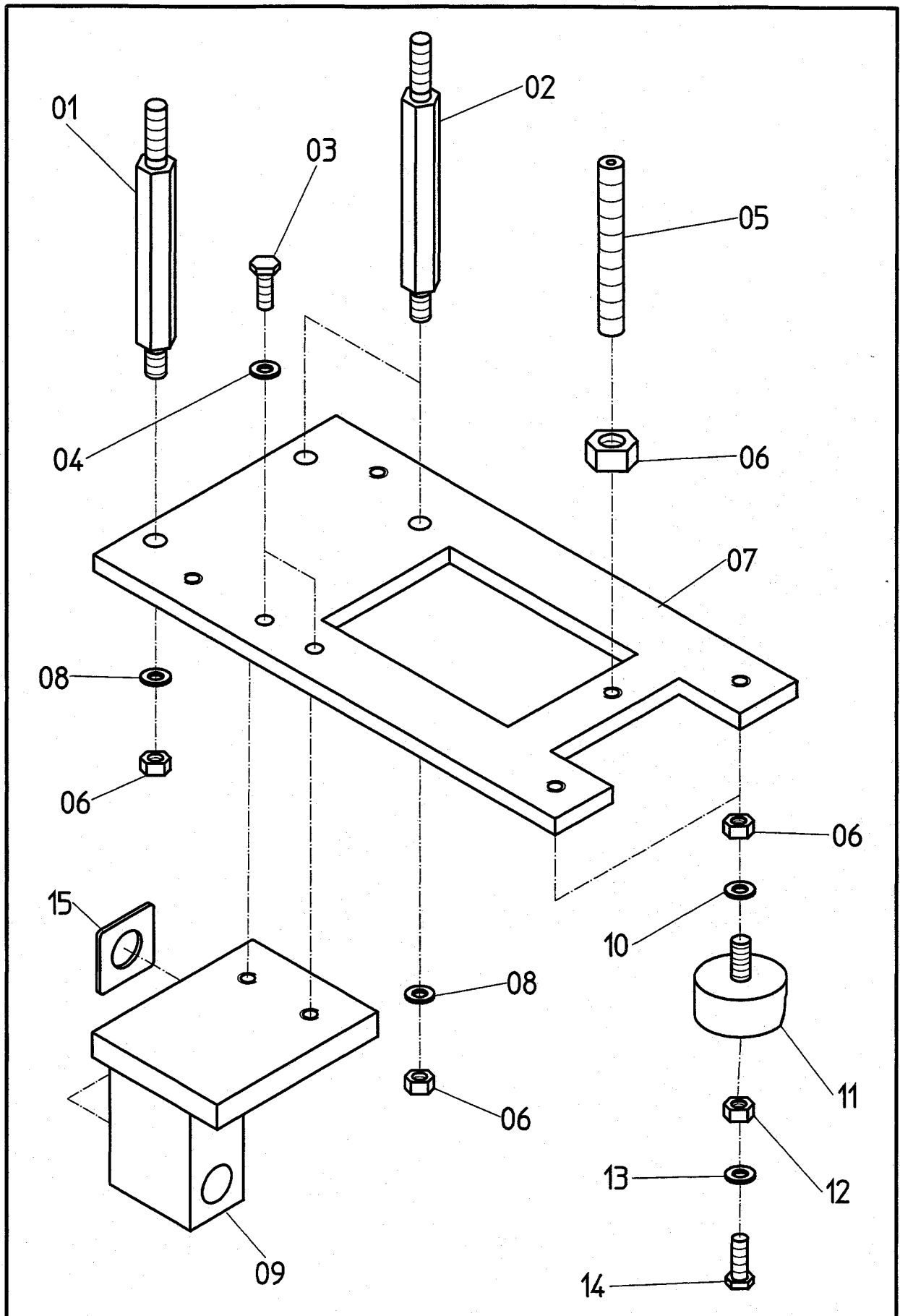


TAFEL 3

FUßTRITT

743-331/431

NR. NO.	ARTIKEL NR: ARTICLE NO:	BEZEICHNUNG	NAME	ST. PIECE
01	B743 00831100	Halter	holder	1
02	B743 250087600	Verschlußstopfen	stopper	2
03	B743 250087300	Verschlußstopfen	stopper	2
04	9202 002907	Schraube	screw	4
05	B743 00012900.	Platte	plate	1
06	B743 00013300	Klemme	clamp	1
07	B743 00717400	Platte	plate	1
	B743 00745100	bei Etiketten	with label	1
08	B743 250090900	Fußtritt komplett	foot switch complete	1
		bei Etiketten	with label	2
09	B743 200054300	Mikroschalter	micro switch	1
10	B743 170052100	Feder	spring	1
11	DIN7049 3,5*9,5C	Schraube	screw	4
12	DIN7504 3,5*25N	Schraube	screw	2
13	HNY 3	Klemme	clamp	1
14	DIN913 M8*10	Schraube PVC	screw PVC	1
15	DIN965 M8*40	Schraube	screw	2
743-331/431		FUßTRITT	Tafel 3	

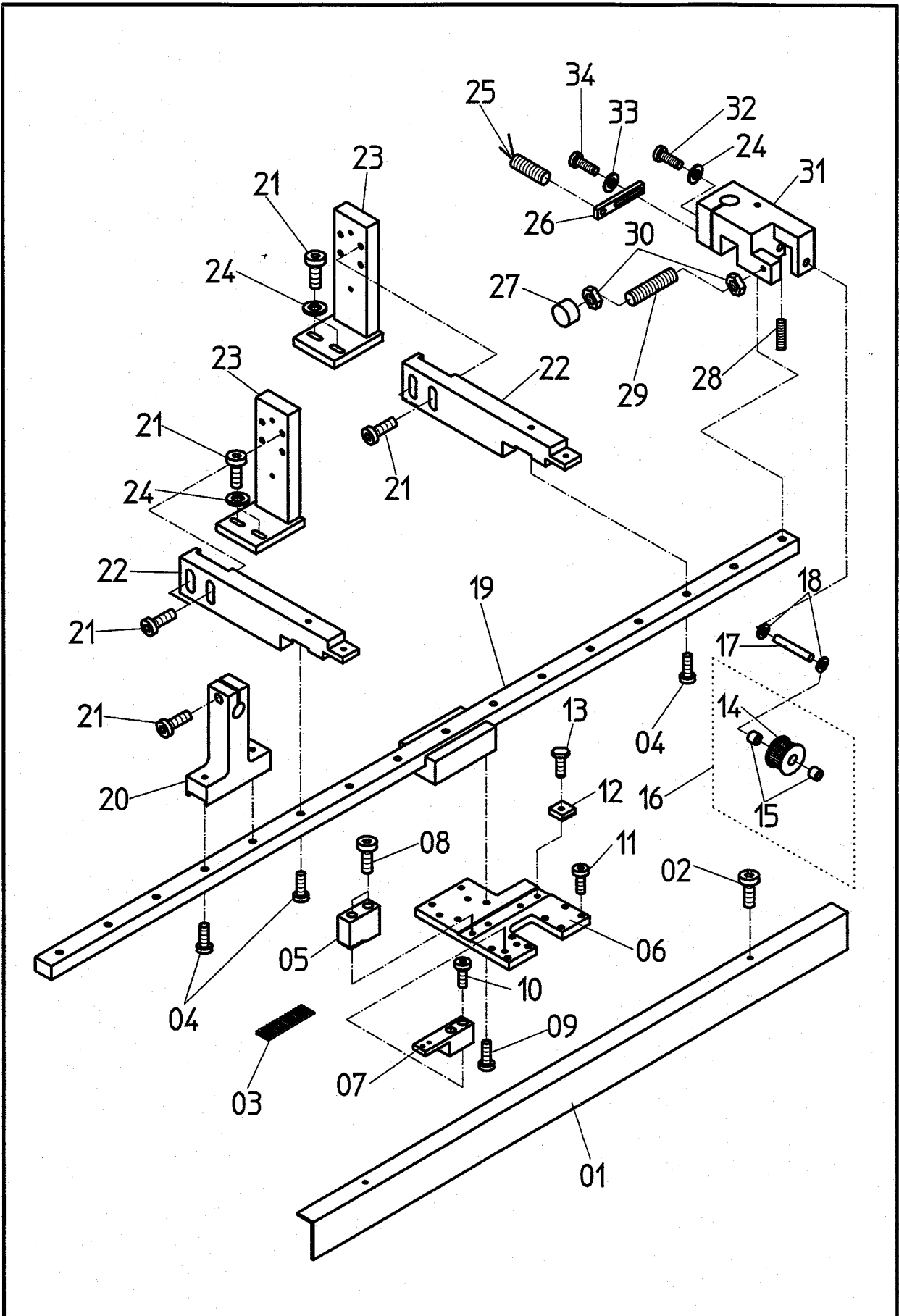


TAFEL 4

OBERTEILAUFHÄNGUNG

743-331/431

NR. NO.	ARTIKEL NR: ARTICLE NO:	BEZEICHNUNG	NAME	ST. PIECE
01	B743 00891600	Stehbolzen	stay bolt	1
02	B743 00891500	Stehbolzen	stay bolt	2
03	9201 113757	Schraube	screw	2
04	DIN125 A08,4	Scheibe	washer	2
05	DIN913 M10*80	Schraube	screw	1
06	9231 110147	Mutter	nut	8
07	B743 00891400	Rahmen	frame	1
08	DIN125 A011	Scheibe	washer	3
09	B743 00681000	Halter	holder	1
10	DIN 127 A07	Federring	spring washer	4
11	B743 160050700	Gummipuffer	insolators	4
12	DIN1273 M10	Mutter	nut	4
13	DIN6340 08,4	Scheibe	washer	4
14	9201 113737	Schraube	screw	4
15	B743 00892000	Scheibe	disk	1
743-331/431		OBERTEILAUFHÄNGUNG		TAFEL 4



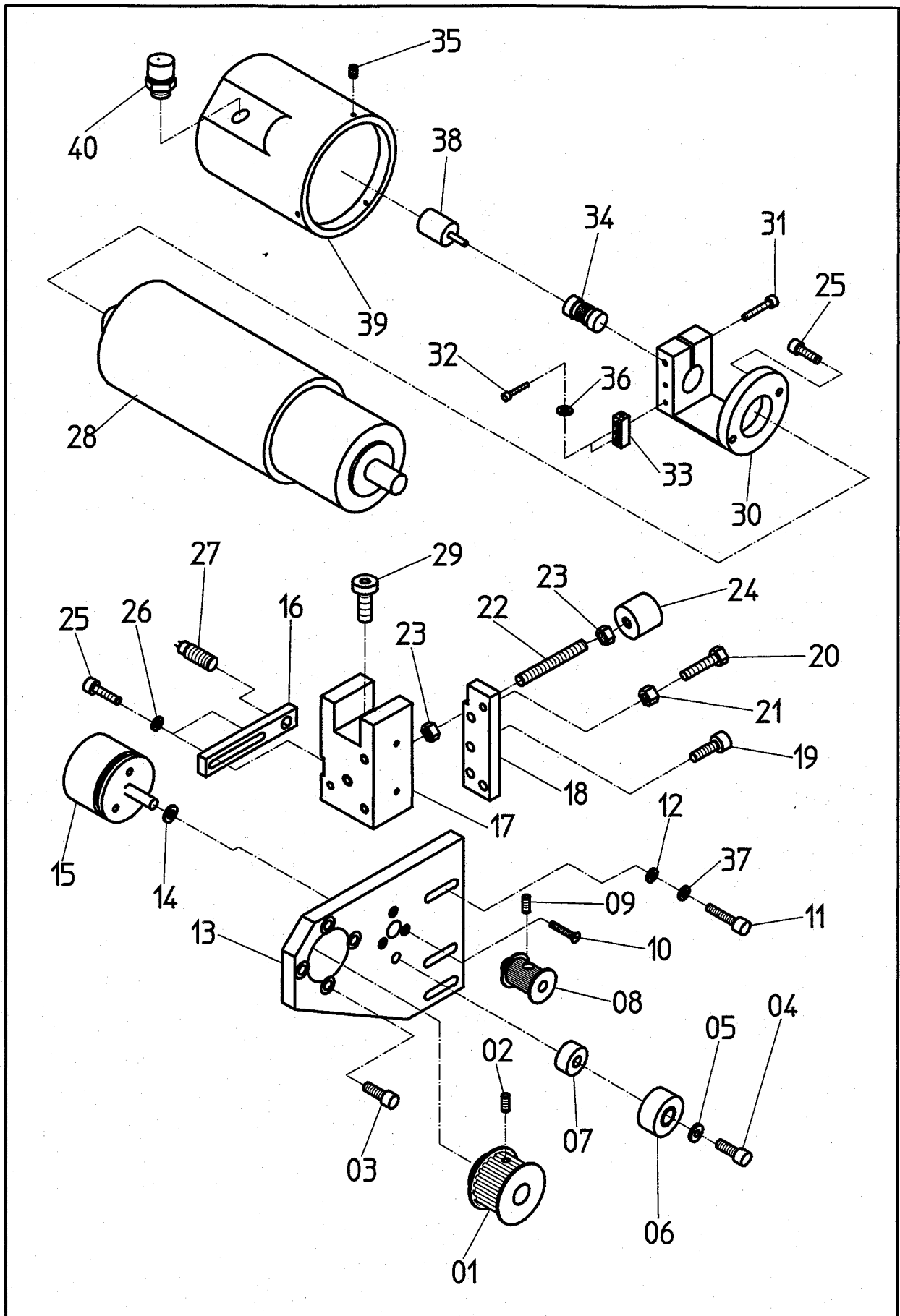
TAFEL 5	KLAMMERANTRIEB	743-331/431
---------	----------------	-------------

NR. NO.	ARTIKEL NR: ARTICLE NO:	BEZEICHNUNG	NAME	ST. PIECE
01	B743 00821100	Schutz	protection	1
02	9202 002057	Schraube	screw	2
03	B743 00820900	Zahnriemen	toothed belt	1
04	9202 002517	Schraube	screw	4
05	B743 00820800	Klemme	clamp	1
06	B743 00820700	Platte	plate	1
07	B743 00827200	Halter	holder	1
08	9202 002527	Schraube	screw	2
09	9202 002467	Schraube	screw	2
10	9202 002507	Schraube	screw	2
11	9202 001678	Schraube	screw	8
12	B743 00457000	Klemme	clamp	1
13	9201 112877	Schraube	screw	1
14	B743 00793700	Zahnrad	gear wheel	1
15	B743 150037700	Kugellager	ball bearing	2
16	B743 91793700	Zahnrad komplett	gear wheel complete	1
17	B743 00793800	Welle	shaft	1
18	DIN980 814100	Scheibe	washer	2
19	B743 00820100	Führung	guide	1
20	B743 00820400	Klemme	clamp	1
21	9202 002907	Schraube	screw	9
22	B743 00678000	Lager	bearing	2
23	B743 00682000	Halter	holder	2
24	DIN125 A06.4	Scheibe	washer	6
25	B743 210072500	Schalter	switch	1
26	B743 00677000	Halter	holder	1
27	B743 160047400	Gummipuffer	insulators	1
28	9205 101878	Schraube	screw	1
29	9205 102598	Schraube	screw	1
30	DIN934 M6	Mutter	nut	2
31	B743 00896900	Lagerbock	bearing bracket	1
32	9202 002927	Schraube	screw	2
33	DIN125 A04.3	Scheibe	washer	1
34	9202 002087	Schraube	screw	1

743-331/431

KLAMMERANTRIEB

Tafel 5



TAFEL 6

KLAMMERANTRIEB

743-331/431

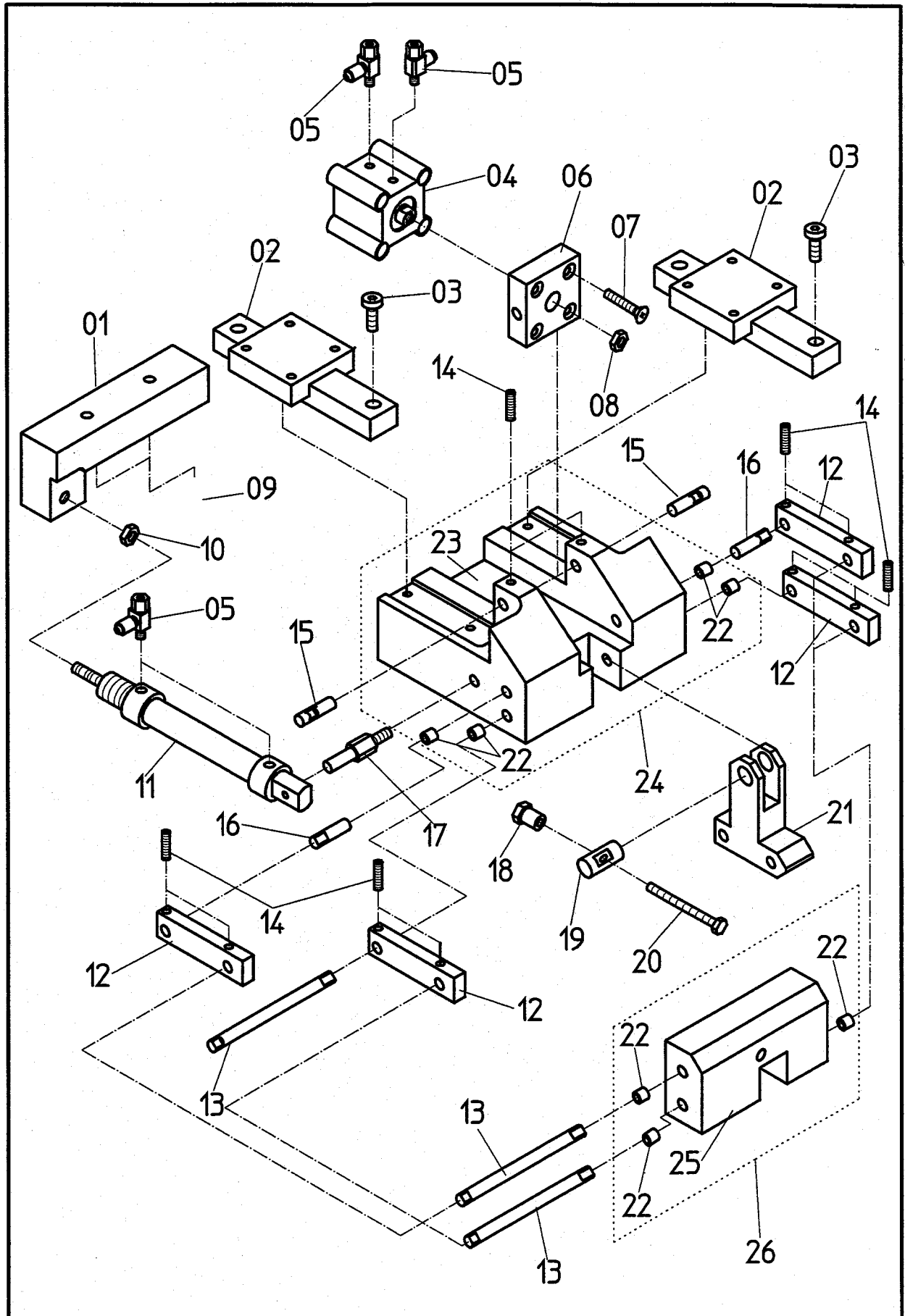
NR. NO.	ARTIKEL NR: ARTICLE NO:	BEZEICHNUNG	NAME	ST. PIECE
01	4567-00	Zahnrad	gear wheel	1
02	9205 102478	Schraube	screw	1
03	DIN6912M5*10	Schraube	screw	4
04	9202 003317	Schraube	screw	1
05	DIN125 A08,4	Scheibe	washer	1
06	1500348	Kugellager	ball bearing	1
07	1600466	Stellring	set collar	1
08	4776-00	Zahnrad	gear wheel	1
09	9205 101848	Schraube	screw	1
10	DIN965 M3*10	Schraube	screw	3
11	9202 002777	Schraube	screw	2
12	DIN9021 Ø5,3	Scheibe	washer	2
13	6773-00	Platte	plate	1
14	DIN988 5*05*10	Scheibe	washer	1
15	2400759.03	Drehgeber	counter	1
16	6770-00	Halter	holder	1
17	6768-00	Halter	holder	1
18	6772-00	Leiste	ledge	1
19	DIN912 M5*14	Schraube	screw	2
20	9201 112927	Schraube	screw	2
21	9231 110107	Mutter	nut	2
22	9205 102538	Schraube	screw	1
23	DIN439 M6	Mutter	nut	2
24	1600474	Gummipuffer	rubber cushion	1
25	9202 002087	Schraube	screw	4
26	DIN125 A04,3	Scheibe	washer	2
27	2100725	Schalter	switch	1
28	2400766	Motor	engine	1
29	9202 002927	Schraube	screw	1
30	4573-00	Halter	holder	1
31	9202 001698	Schraube	screw	1
32	DIN84 M2*12	Schraube	screw	2
33	2100539	Lüsterklemme	stream clamp	4
34	2400765-01	Kupplung	clutch	1
35	9202 002077	Schraube	screw	3
36	DIN125 A02,2	Scheibe	washer	2
37	DIN137-A5	Federscheibe	lock washer	1
38	2400764	Tacho	tacho	1
39	6778-00	Schutzkappe	cover	1
40	2100428	Verschraubung	screw joint	1

743-331/431

KLAMMERANTRIEB

Tafel 6



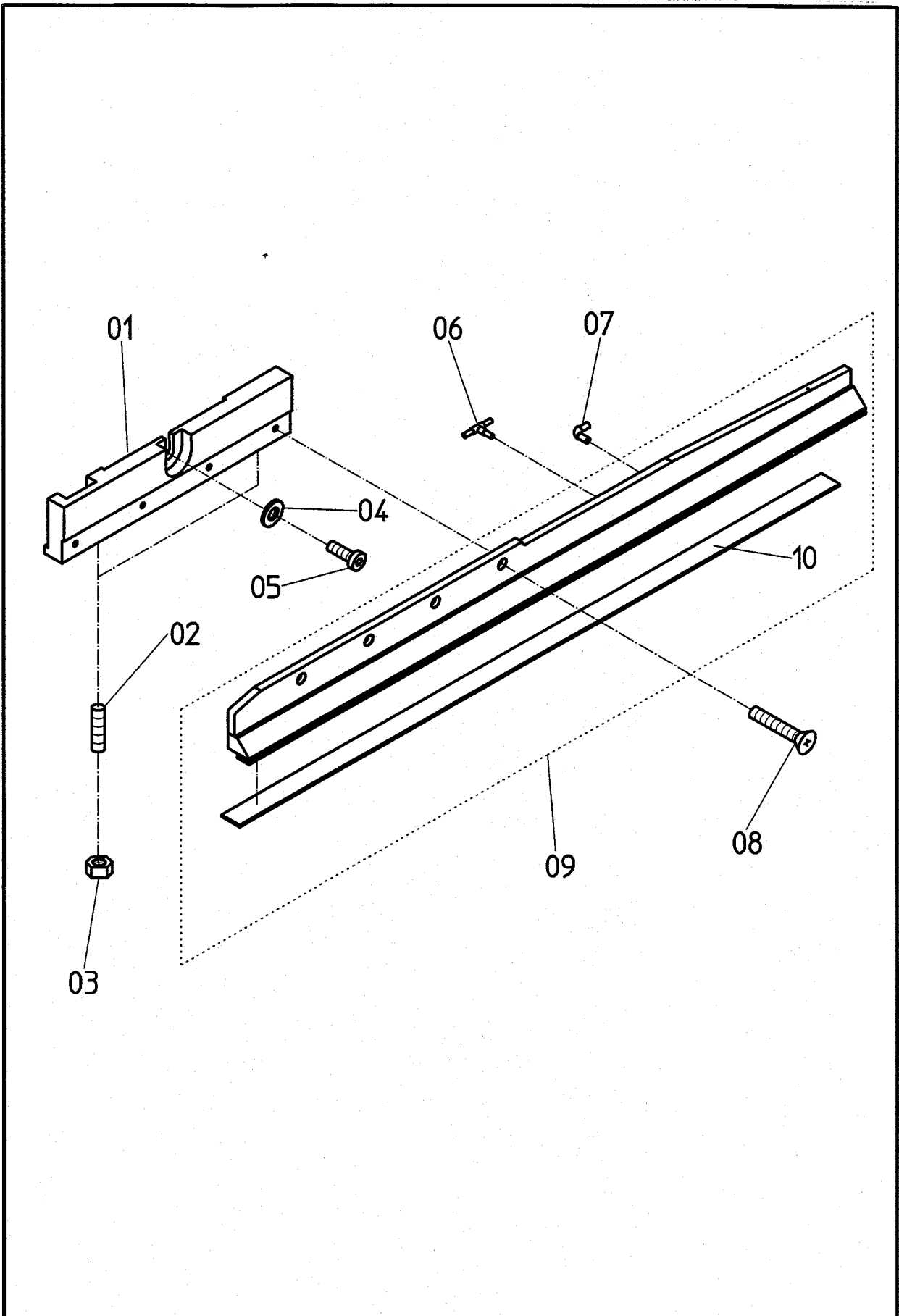


TAFEL 7

KLAMMER

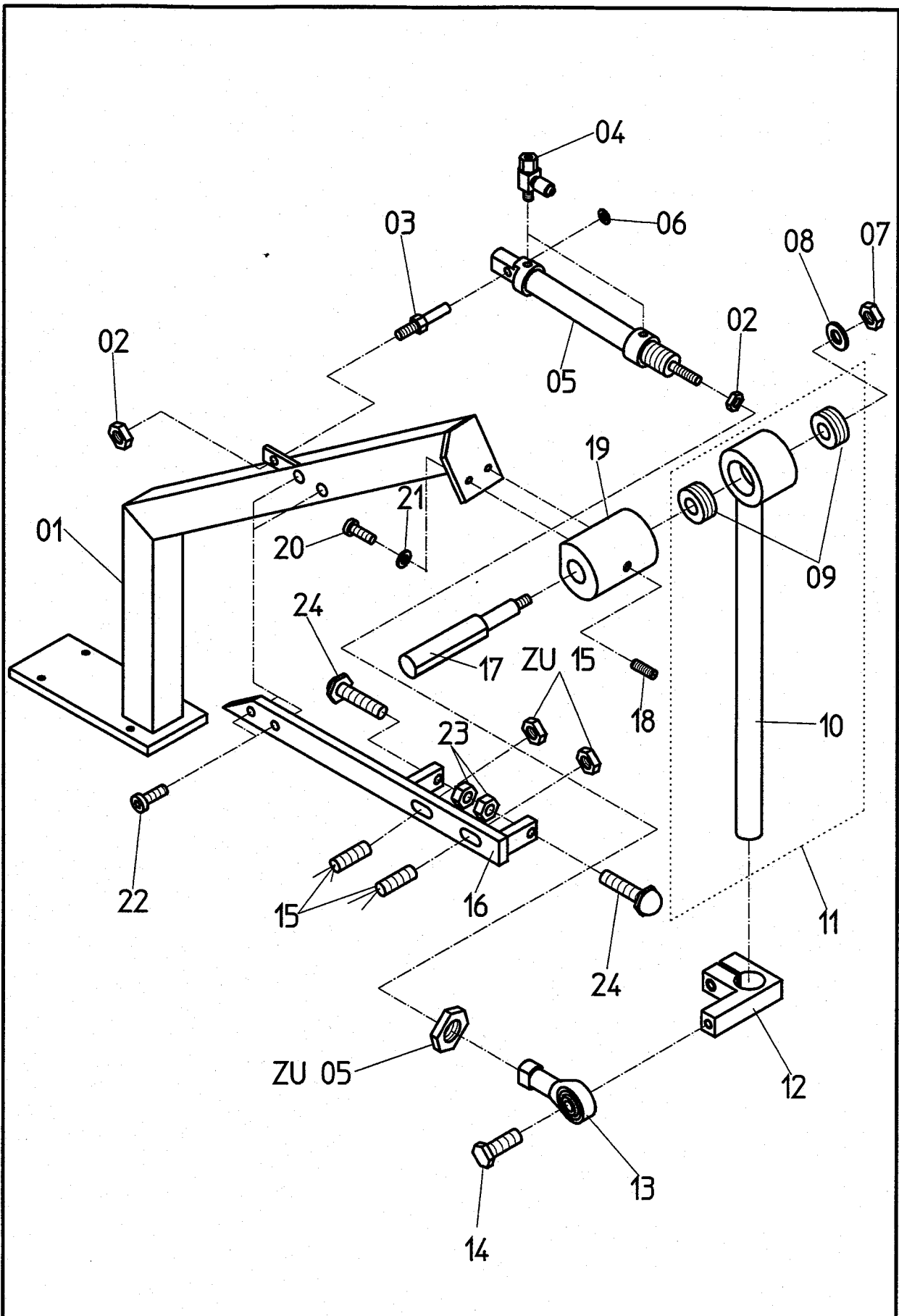
743-331/431

NR. NO.	ARTIKEL NR: ARTICLE NO:	BEZEICHNUNG	NAME	ST. PIECE
01	B743 00819800	Halter	holder	1
02	B743 00679800	Führung	guide	2
03	9202 001688	Schraube	screw	4
04	B743 100020700	Zylinder	cyinder	1
05	B743 00692700	Drossel	throttle valve	4
06	B743 00678600	Halter	holder	1
07	9203 313717	Schraube	screw	4
08	9231 110057	Mutter	nut	1
09	9202 002537	Schraube	screw	2
10	9231 110127	Mutter	nut	1
11	B743 100023800	Zylinder	cylinder	1
12	B743 00678900	Lasche	cover plate	4
13	B743 00717300	Welle	shaft	3
14	9205 101868	Schraube	screw	10
15	B743 00717500	Welle	shaft	2
16	B743 00717400	Welle	shaft	2
17	B743 00440400	Stehbolzen	stay bolt	1
18	B743 00679200	Mutter	nut	1
19	B743 00678700	Bolzen	bolt	1
20	9201 112557	Schraube	screw	1
21	B743 00678500	Hebel	lever	1
22	B743 150042800	Buchse	sleeve	8
23	B743 00717100	Lagerbock	bearing bracket	1
24	B743 91717100	Lagerbock komplett	bearing bracket complete	1
25	B743 00717200	Lager	bearing	1
26	B743 91717200	Lager komplett	bearing complete	1
743-331/431		KLAMMER	Tafel 7	



TAFEL 8	KLAMMER	743-331/431
---------	---------	-------------

NR. NO.	ARTIKEL NR: ARTICLE NO:	BEZEICHNUNG	NAME	ST. PIECE
01	B743 00717600	Halter	holder	1
02	9205 101573	Schraube	screw	2
03	DIN439 M3	Mutter	nut	2
04	DIN6340 Ø6,4	Scheibe	washer	1
05	9202 002917	Schraube	screw	1
06	B743 130022900	Verbindung	connection	1
07	B743 130022600	Verbindung	connection	1
08	9225 201770	Schraube	screw	4
09	B743 00820300	Klammer	clamp	1
10	B743 260012006	Gummibelag	rubber coat	1
743-331/431		KLAMMER		Tafel 8



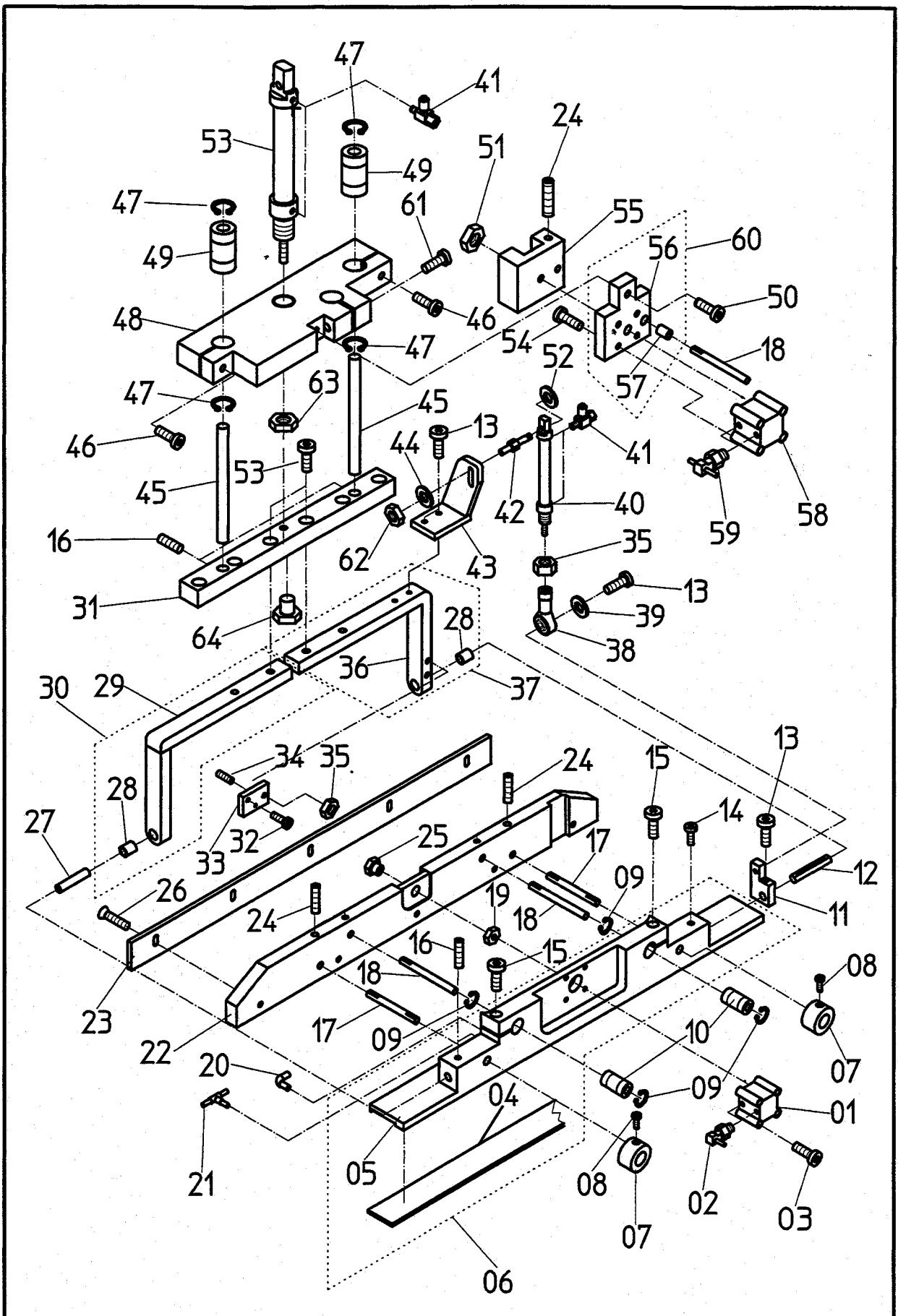
TAFEL 9	EINLEGESTATION	743-331/431
---------	----------------	-------------

NR. NO.	ARTIKEL NR: ARTICLE NO:	BEZEICHNUNG	NAME	ST. PIECE
01	B743 00897700	Einlegestation	loading station	1
02	9231 110127	Mutter	nut	2
03	B743 00440400	Stehbolzen	stay bolt	1
04	B743 00692700	Drossel	throttle valve	2
05	B743 100014400	Zylinder	cylinder	1
06	SX06	Sicherungsring	circlip	1
07	9234 000087	Mutter	nut	1
08	DIN6340 06.5	Scheibe	washer	1
09	B743 150035200	Kugellager	ball bearing	2
10	B743 00816900	Halter	holder	1
11	B743 91816900	Halter komplett	holder complete	1
12	B743 00897600	Klemme	clamp	1
13	B743 150039300	Gelenkkopf	swivel head	1
14	0793 000180	Schraube	screw	1
15	B743 210072400	Schalter	switch	2
16	B743 00897500	Anschlag	impact	1
17	B743 00816800	Welle	shaft	1
18	9205 102488	Schraube	screw	1
19	B743 00816700	Winkel	square	1
20	DIN912 M5*14	Schraube	screw	2
21	DIN125 A05.3	Scheibe	washer	2
22	DIN912 M6*14	Schraube	screw	2
23	B743 00751400	Mutter	nut	2
24	B743 00751300	Schraube	screw	2

743-331/431

EINLEGESTATION

Tafel 9



TAFEL 10	EINLEGESTATION	743-331/431
----------	----------------	-------------

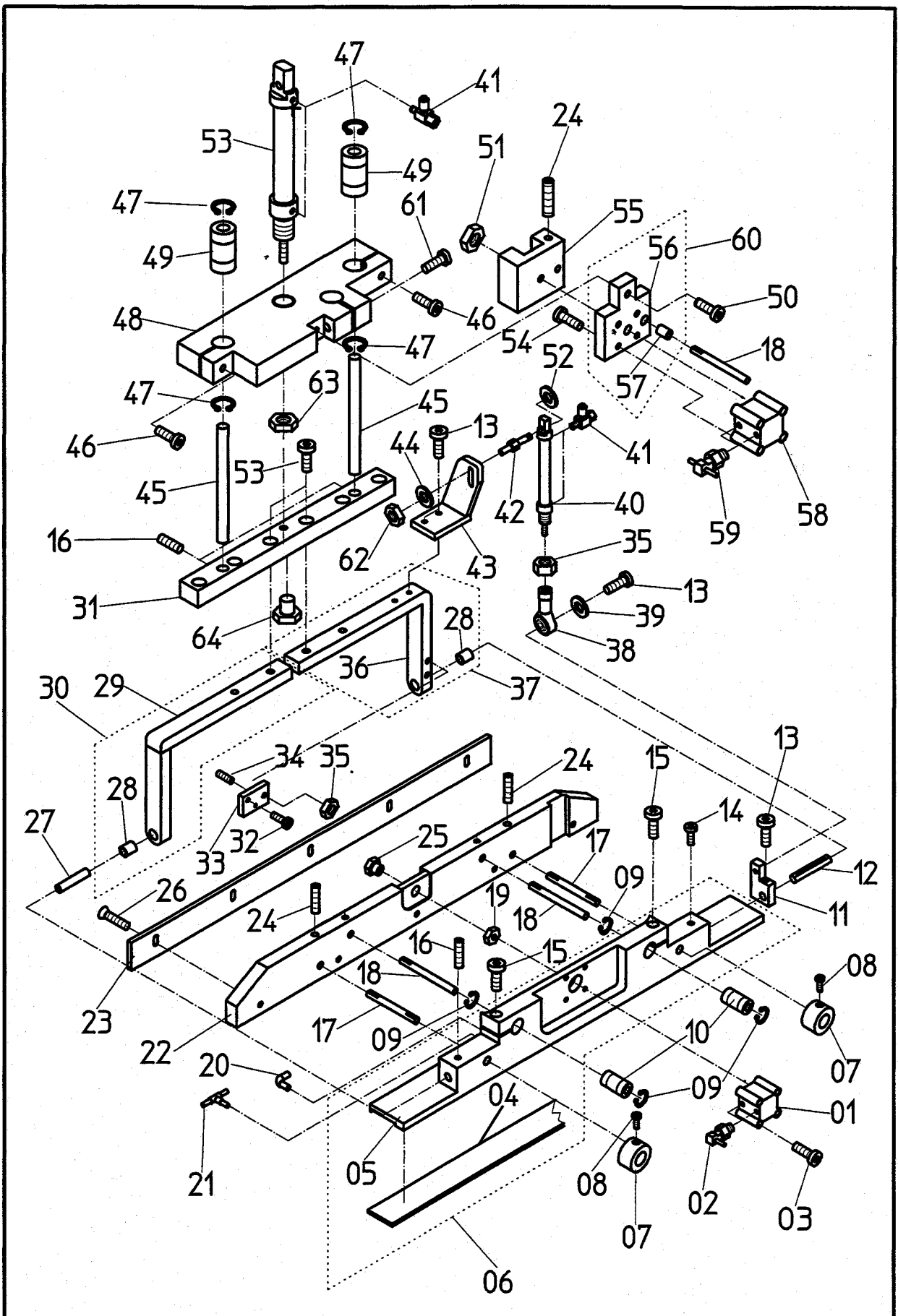
NR. NO.	ARTIKEL NR: ARTICLE NO:	BEZEICHNUNG	NAME	ST. PIECE
01	B743 100023500	Zylinder	cylinder	1
02	B743 140034000	Verschraubung	screw joint	2
03	9202 001718	Schraube	screw	4
04	B743 160012025	Gummibelag	rubber coat	1
05	B743 00816300	Fuß	foot	1
06	B743 91816300	Fuß komplett	foot complete	1
07	B743 160046300	Stellring	set collar	2
08	9202 001658	Schraube	screw	2
09	B743 150040100	Sicherungsring	circlip	4
10	B743 150040200	Kugelbuchse	ball bearing	2
11	B743 00816200	Klemme	clamp	1
12	B743 00817000	Welle	shaft	1
13	9202 001678	Schraube	screw	4
14	9202 002077	Schraube	screw	1
15	9202 002097	Schraube	screw	2
16	9205 101868	Schraube	screw	3
17	B743 00545900	Welle	shaft	2
18	B743 00815900	Welle	shaft	3
19	B743 00827100	Mutter	nut	1
20	B743 130022600	Verbindung	connection	1
21	B743 130022900	Verbindung	connection	1
22	B743 00549500	Klemmbacke	clamping jaw	1
23	B743 00549600	Leiste	ledge	1
24	9205 101878	Schraube	screw	5
25	B743 00827000	Mutter	nut	1
26	0271 000297	Schraube	screw	5
27	B743 00548400	Bolzen	bolt	1
28	B743 150042700	Buchse	sleeve	2
29	B743 00834000	Gabel links	yoke left	1
30	B743 91934000	Gabel komplett	yoke complete	1
31	B743 00816000	Halter	holder	1
32	9202 001668	Schraube	screw	2
33	B743 00866400	Halter	holder	1
34	9205 101888	Schraube	screw	1
35	DIN439 M4	Mutter	nut	2
36	B743 00834100	Gabel rechts	yoke right	1
37	B743 91834100	Gabel komplett	yoke complete	1
38	B743 00500400	Kugelgelenk	ball joint	1
39	DIN125 A03,2	Scheibe	washer	1
40	B743 100022900	Zylinder	cylinder	1
41	B743 00692700	Drossel	throttle valve	4
42	B743 00535700	Stehbolzen	stay bolt	1

743-331/431

EINLEGESTATION

TAFEL 10





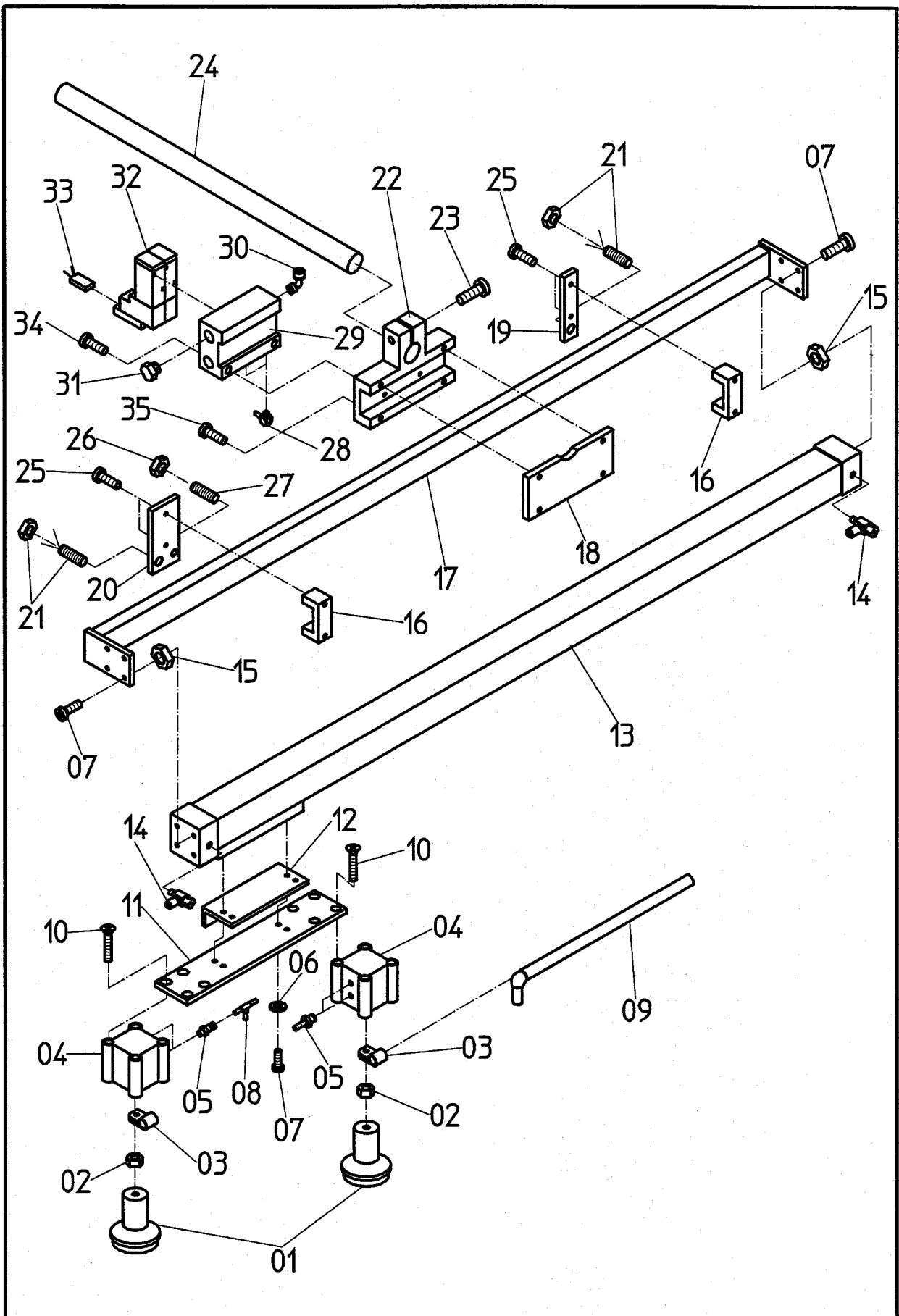
TAFEL 10	EINLEGESTATION	743-331/431
----------	----------------	-------------

NR. NO.	ARTIKEL NR: ARTICLE NO:	BEZEICHNUNG	NAME	ST. PIECE
43	B743 00816100	Winkel	square	1
44	DIN125 A04,2	Scheibe	washer	1
45	B743 00514100	Welle	shaft	2
46	9202 002107	Schraube	screw	2
47	B743 150045500	Sicherungsring	circlip	4
48	B743 00815800	Führung	guide	1
49	B743 150045400	Kugelnbuchse	ball bearing	2
50	DIN912 M5*14	Schraube	screw	3
51	9231 110107	Mutter	nut	1
52	DIN6799 03,3	Scheibe	washer	1
53	B743 100014400	Zylinder	cylinder	1
54	9202 002087	Schraube	screw	4
55	B743 00815600	Führung	guide	1
56	B743 00815700	Halter	holder	1
57	B743 150042500	Buchse	sleeve	1
58	B743 100023400	Zylinder	cylinder	1
59	B743 140033500	Verschraubung	screw joint	2
60	B743 91815700	Halter komplett	holder complete	1
61	9202 002517	Schraube	screw	1
62	9231 110057	Mutter	nut	1
63	B743 00547300	Mutter	nut	1
64	B743 00547400	Mutter	nut	1

743-331/431

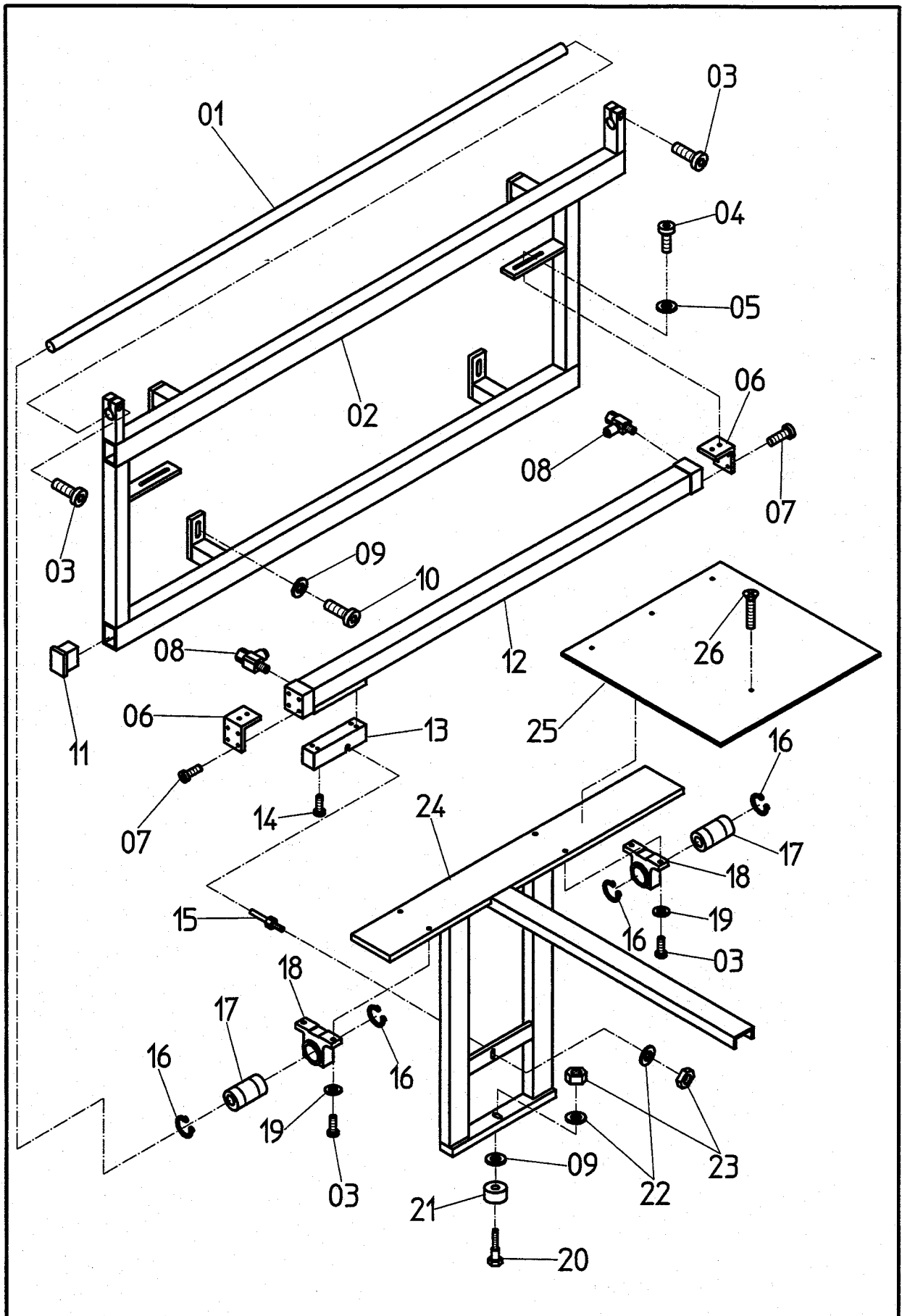
EINLEGESTATION

Tafel 10



TAFEL 11	TRANSPORT	743-331/431
----------	-----------	-------------

NR. NO.	ARTIKEL NR: ARTICLE NO:	BEZEICHNUNG	NAME	ST. PIECE
01	B743 00802800	Stempel	stamp	2
02	9231 110107	Mutter	nut	2
03	HNY 4	Klemme	clamp	2
04	B743 100022300	Zylinder	cylinder	2
05	B743 140034300	Verschraubung	screw joint	4
06	DIN125 A03,2	Scheibe	washer	4
07	9202 004688	Schraube	screw	12
08	B743 130022900	Verbindung	connection	2
09	B743 00674500	Blasrohr	air pipe	1
10	9203 313717	Schraube	screw	8
11	B743 00819100	Halter	holder	1
12	B743 00819200	Winkel	square	1
13	B743 1000236	Zylinder	cylinder	1
14	B743 00692700	Drossel	throttle valve	2
15	9231 110037	Mutter	nut	8
16	B743 00819000	Klemme	clamp	2
17	B743 00819600	Halter	holder	1
18	B743 00819500	Platte	plate	1
19	B743 00818900	Platte	plate	1
20	B743 00818800	Platte	plate	1
21	B743 210072400	Schalter	switch	2
22	B743 00819400	Klemme	clamp	1
23	9202 003177	Schraube	screw	1
24	B743 00819700	Rohr	pipe	1
25	9202 001678	Schraube	screw	4
26	DIN439 M6	Mutter	nut	1
27	9202 002897	Schraube PVC	screw PVC	1
28	B743 140034100	Verschraubung	screw joint	2
29	B743 110031200	Grundplatte	base plate	1
30	B743 130028700	Verschraubung	screw joint	1
31	B743 110024100	Verschraubung	screw joint	1
32	B743 110020900	Ventile	valve	2
33	B743 110028800	Steckdose	socket	2
34	9202 002117	Schraube	screw	2
35	9202 002107	Schraube	screw	4
743-331/431		TRANSPORT	Tafel 11	

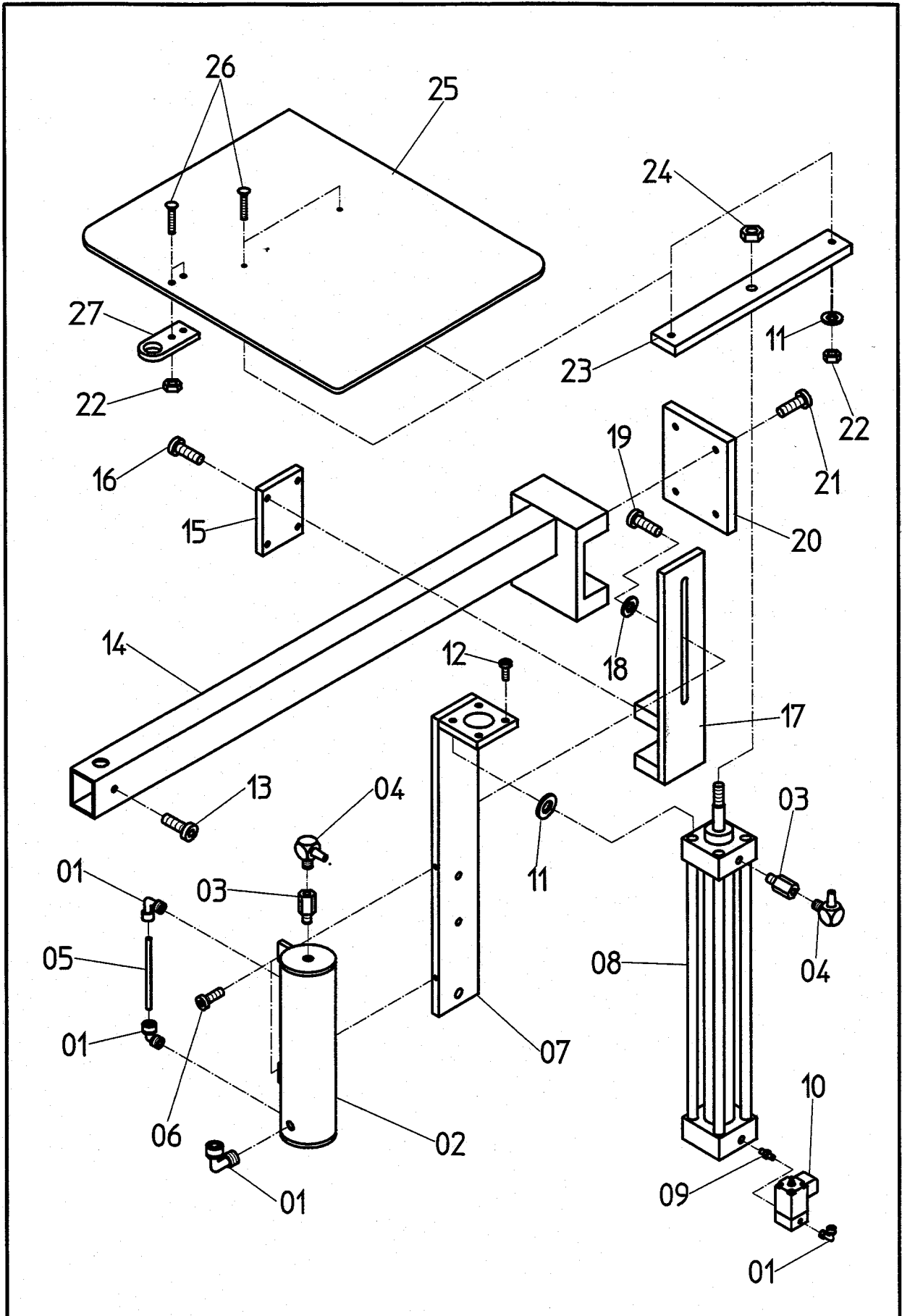


TAFEL 12

SCHIEBETISCH

743-331/431

NR. NO.	ARTIKEL NR: ARTICLE NO:	BEZEICHNUNG	NAME	ST. PIECE
01	B743 00554000	Welle	shaft	1
02	B743 00817200	Rahmen	frame	1
03	9202 002497	Schraube	screw	6
04	9202 002077	Schraube	screw	4
05	DIN125 A04.3	Scheibe	washer	4
06	B743 00817400	Winkel	square	2
07	9202 001678	Schraube	screw	8
08	B743 00692700	Drossel	throttle valve	2
09	DIN6340 A06.4	Scheibe	washer	3
10	9202 002907	Schraube	screw	2
11	B743 250092400	Gummipuffer	insolators	4
12	B743 100023600	Zylinder	cylinder	1
13	B743 00817500	Mitnehmer	actuator	1
14	9202 001708	Schraube	screw	4
15	B743 00551400	Stehbolzen	stay bolt	1
16	B743 150039900	Sicherungsring	circlip	4
17	B743 150040400	Kugelbüchse	ball bearing	2
18	B743 150040900	Gehäuse	casing	2
19	DIN127 A5	Federring	spring washer	4
20	B743 00493300	Bolzen	bolt	1
21	B743 150038500	Kugellager	ball bearing	1
22	DIN125 A06.4	Scheibe	washer	2
23	9231 110127	Mutter	nut	2
24	B743 00553800	Wagen	carriage	1
25	B743 00553900	Tischplatte	table plate	1
26	9225 201770	Schraube	screw	4
743-331/431		SCHIEBETISCH	Tafel 12	



TAFEL 13

HUBTISCH

743-331/431

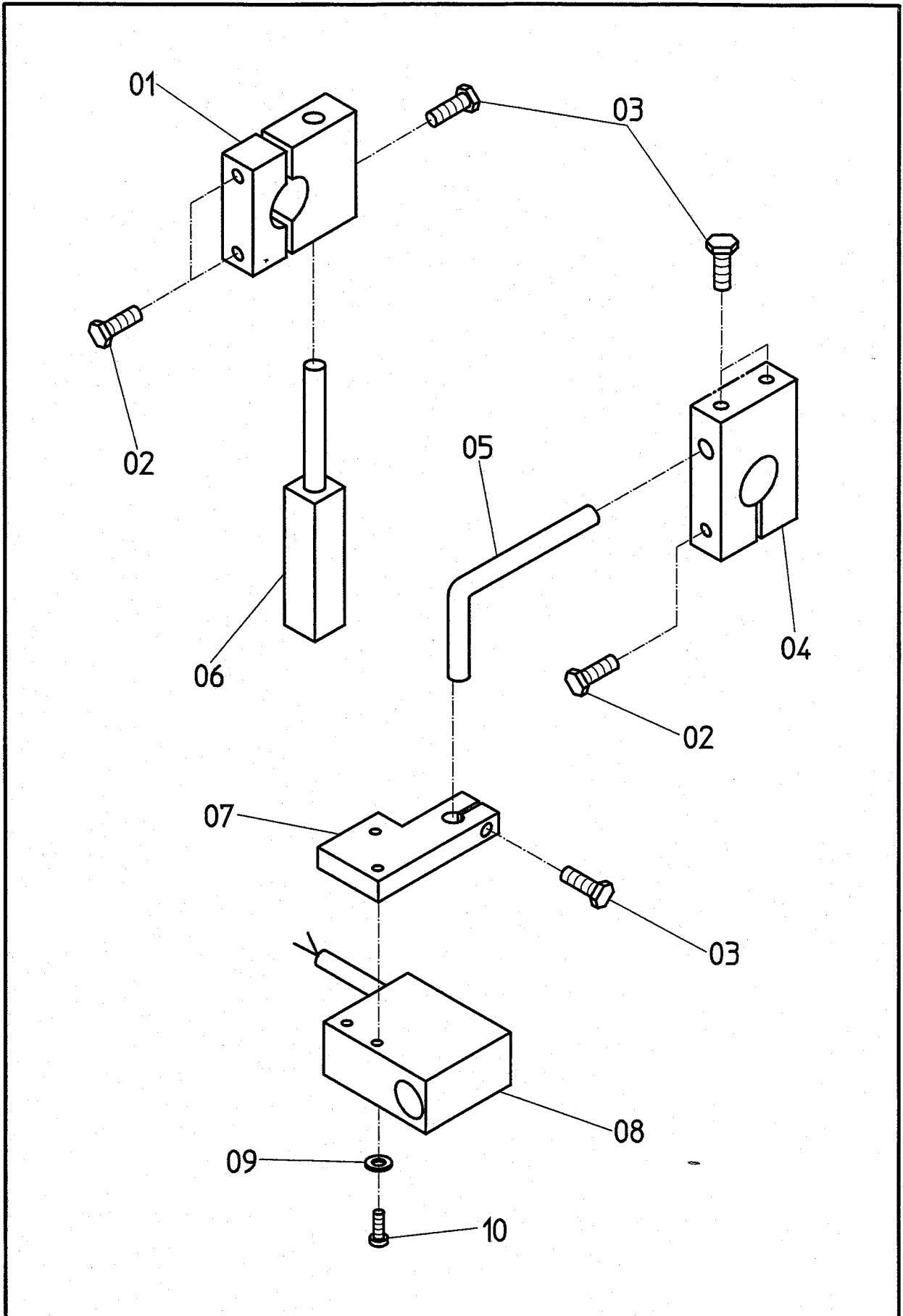
NR. NO.	ARTIKEL NR: ARTICLE NO:	BEZEICHNUNG	NAME	ST. PIECE
01	B743 130028700	Verschraubung	screw	4
02	B743 00018900	Luftkammer	air room	1
03	B743 130031200	Verschraubung	screw joint	2
04	B743 140034100	Verschraubung	screw joint	2
05	B743 150037100	Schlauch 110mm	hose 110mm	1
06	9202 002487	Schraube	screw	2
07	B743 00643101	Lasche	cover plate	1
08	B743 100019201	Zylinder	cylinder	1
09	B743 130029600	Verschraubung	screw joint	1
10	B743 110026000	Ventil	valve	1
11	DIN125 A06,4	Scheibe	washer	6
12	9202 002907	Schraube	screw	4
13	9202 002467	Schraube	screw	1
14	B743 00817700	Halter	holder	1
15	B743 00021100	Platte	plate	1
16	9202 003177	Schraube	screw	4
17	B743 00643300	Klemme	clamp	1
18	DIN125 A08,4	Scheibe	washer	2
19	9202 003297	Schraube	screw	2
20	B743 00005100	Platte	plate	1
21	9202 002897	Schraube	screw	4
22	9231 110127	Mutter	nut	4
23	B743 00643200	Halter	holder	1
24	DIN439 M10*1,5	Mutter	nut	1
25	B743 00643600	Hubtisch	lifting table	1
26	DIN603 M6*25	Schraube	screw	4
27	B743 00878000	Lasche	cover plate	1

743-331/431

HUBTISCH

Tafel 13



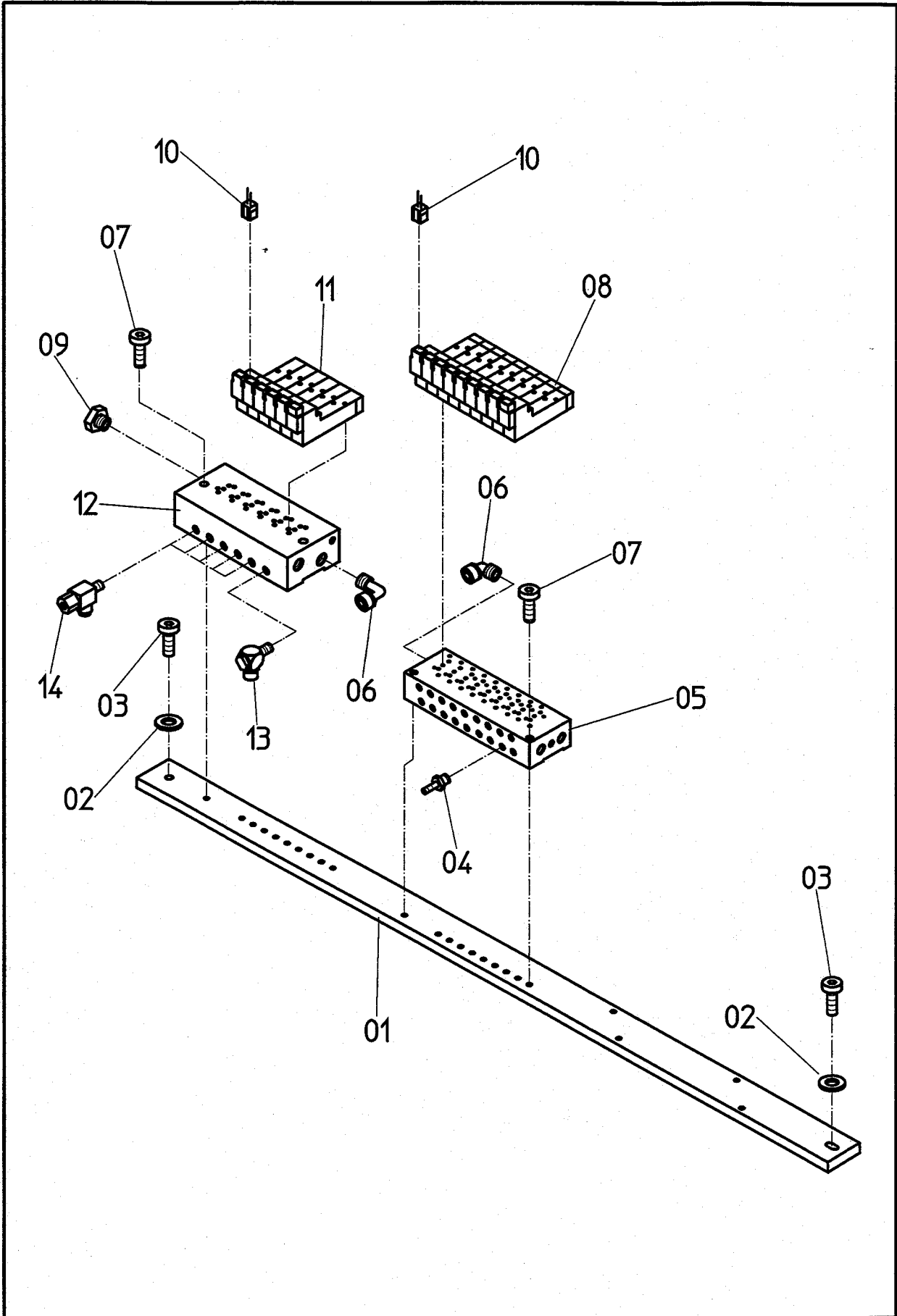


TAFEL 14

HUBTISCHABSENKUNG

743-331/431

NR. NO.	ARTIKEL NR: ARTICLE NO:	BEZEICHNUNG	NAME	ST. PIECE
01	B743 00847200	Halter	holder	1
02	9201 112517	Schraube	screw	3
03	9201 112467	Schraube	screw	4
04	B743 00687100	Klemme	clamp	1
05	B743 00847300	Winkel	square	1
06	B743 00847100	Halter	holder	1
07	B743 00947400	Halter	holder	1
08	B743 210072900	Fotozelle	photocell	1
09	DIN125 A03.2	Scheibe	washer	2
10	9202 001708	Schraube	screw	2
743-331/431		HUBTISCHABSENKUNG	Tafel 14	



TAFEL 15

VENTILVERTEILUNG

743-331/431

NR. NO.	ARTIKEL NR: ARTICLE NO:	BEZEICHNUNG	NAME	ST. PIECE
01	B743 00689300	Leiste	ledge	1
02	DIN125 A06,4	Scheibe	washer	2
03	9202 002897	Schraube	screw	2
04	B743 140034300	Verschraubung	screw joint	18
05	B743 110029900	Grundplatte	base plate	1
06	B743 130028700	Verschraubung	screw joint	2
07	9202 002117	Schraube	screw	4
08	B743 110028700	Ventile	valve	9
09	B743 110024100	Verschraubung	screw joint	1
10	B743 110028800	Steckdose (-331)	socket (-331)	15
	B743 110028800	Steckdose (-431)	socket (-431)	14
11	B743 110030900	Ventile (-331)	valve (-331)	6
	B743 110030900	Ventile (-431)	valve (-431)	5
12	B743 110031600	Grundplatte	base plate	1
	B743 110031500	Grundplatte	base plate	1
13	B743 130032100	Verschraubung	screw joint	1
14	B743 00692700	Drossel	throttle valve	5
743-331/431		VENTILVERTEILUNG		Tafel 15

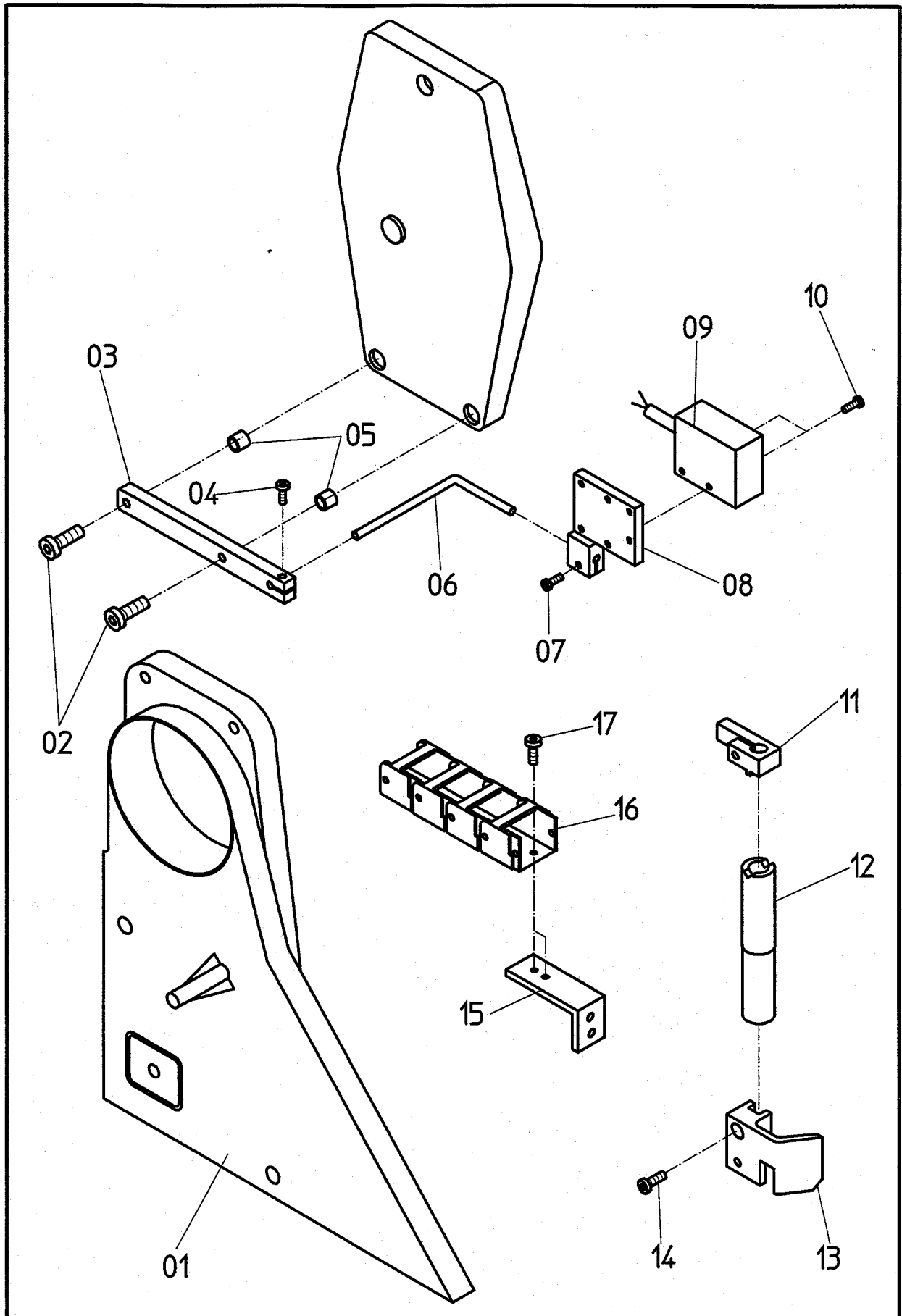


NR. NO.	ARTIKEL NR: ARTICLE NO:	BEZEICHNUNG	NAME	ST. PIECE
01	B743 00672700	Schaltkasten	switch box	1
02	B743 240082100	Deckel	cover	2
03	B743 00220400	Distanzhülsen	spacer	4
04	B743 00446200	Leiste	ledge	2
05	DIN125 A05.4	Scheibe	washer	4
06	9202 002537	Schraube	screw	4
07	B743 210055500	Steckdose	socket	1
08	B743 00839200	Anschlußplatte	connection plate	1
09	B743 210054400	Verschraubung	screw joint	5
10	B743 210054700	Mutter	nut	5
11	B743 210054300	Verschraubung	screw joint	2
12	B743 210054600	Mutter	nut	2
13	B743 210060900	Stecker	finger	2
14	B743 210047300	Buchse	sleeve	2
15	B743 210054200	Verschraubung	screw joint	12
16	B743 210054500	Mutter	nut	12
17	B743 210055000	Verschraubung	screw joint	1
18	B743 210054800	Mutter	nut	1
19	DIN80510 M3	Mutter	nut	6
20	B743 240075800	Ventilator	fan	1
21	DIN125 A03.2	Scheibe	washer	6
22	DIN84 M3*10	Schraube	screw	6
23	B743 210201100	Stecker	finger	1

743-331/431

SCHALTKASTEN

Tafel 16



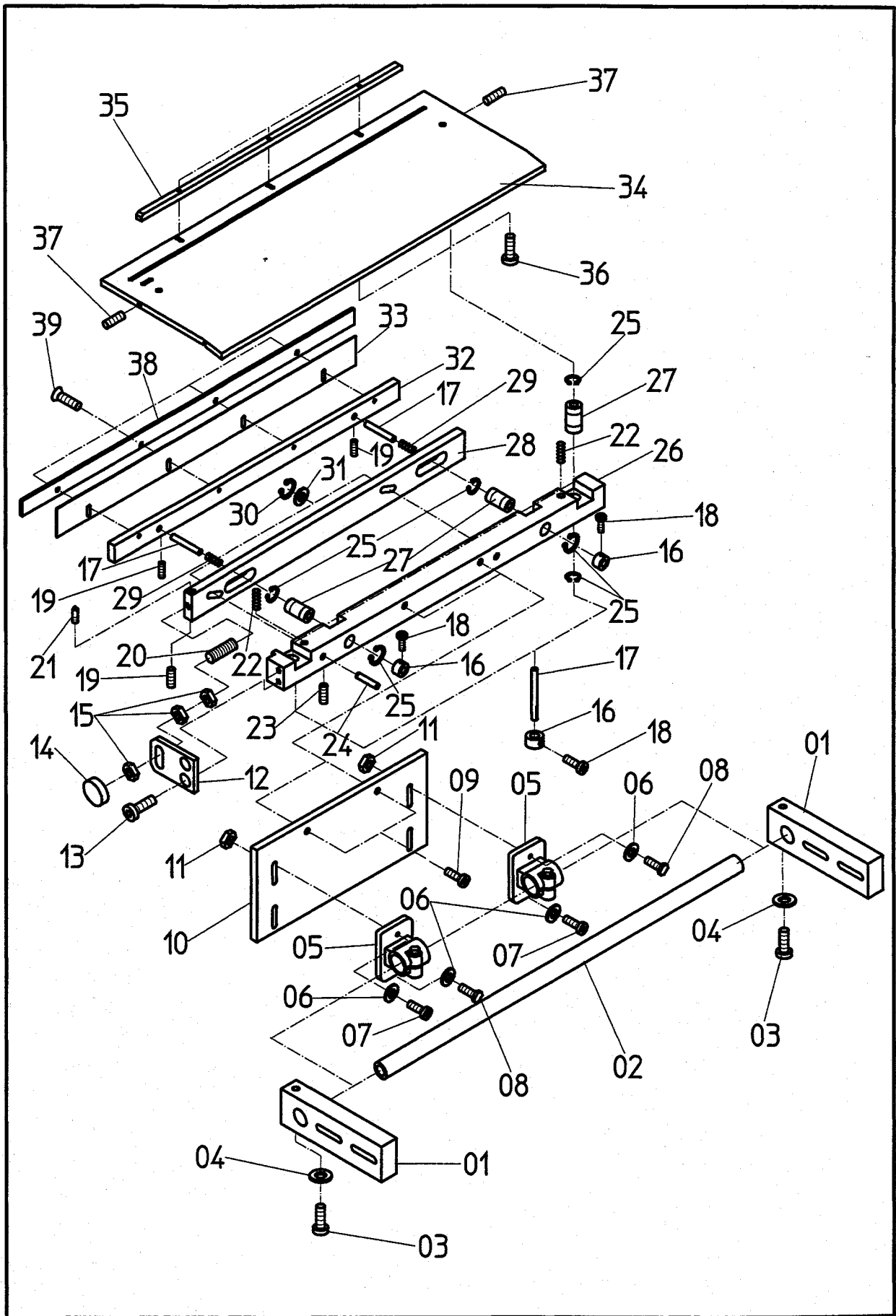
TAFEL 17

OBERTEIL

743-331/431

NR. NO.	ARTIKEL NR: ARTICLE NO:	BEZEICHNUNG	NAME	ST. PIECE
01	B743 00891000	Schutz	guard	1
02	9202 002117	Schraube	screw	2
03	B743 00891900	Halter	holder	1
04	9202 001678	Schraube	screw	1
05	B743 150042700	Buchse	sleeve	2
06	B743 00839800	Halter	holder	1
07	9202 001668	Schraube	screw	1
08	B743 00832100	Klemme	clamp	1
09	B743 210072900	Fotozelle	photocell	1
10	DIN912 M3*18	Schraube	screw	2
11	B743 00892200	Anschlag	impact	1
12	B743 00892300	Buchse	sleeve	1
13	B743 00683800	Nadelschutz	needle guard	1
14	9202 002077	Schraube	screw	1
15	B743 00877300	Winkel	square	1
16	B743 250078401	Kette	chain	1
17	9204 001258	Schraube	screw	2
743-331/431		OBERTEIL	Tafel 17	





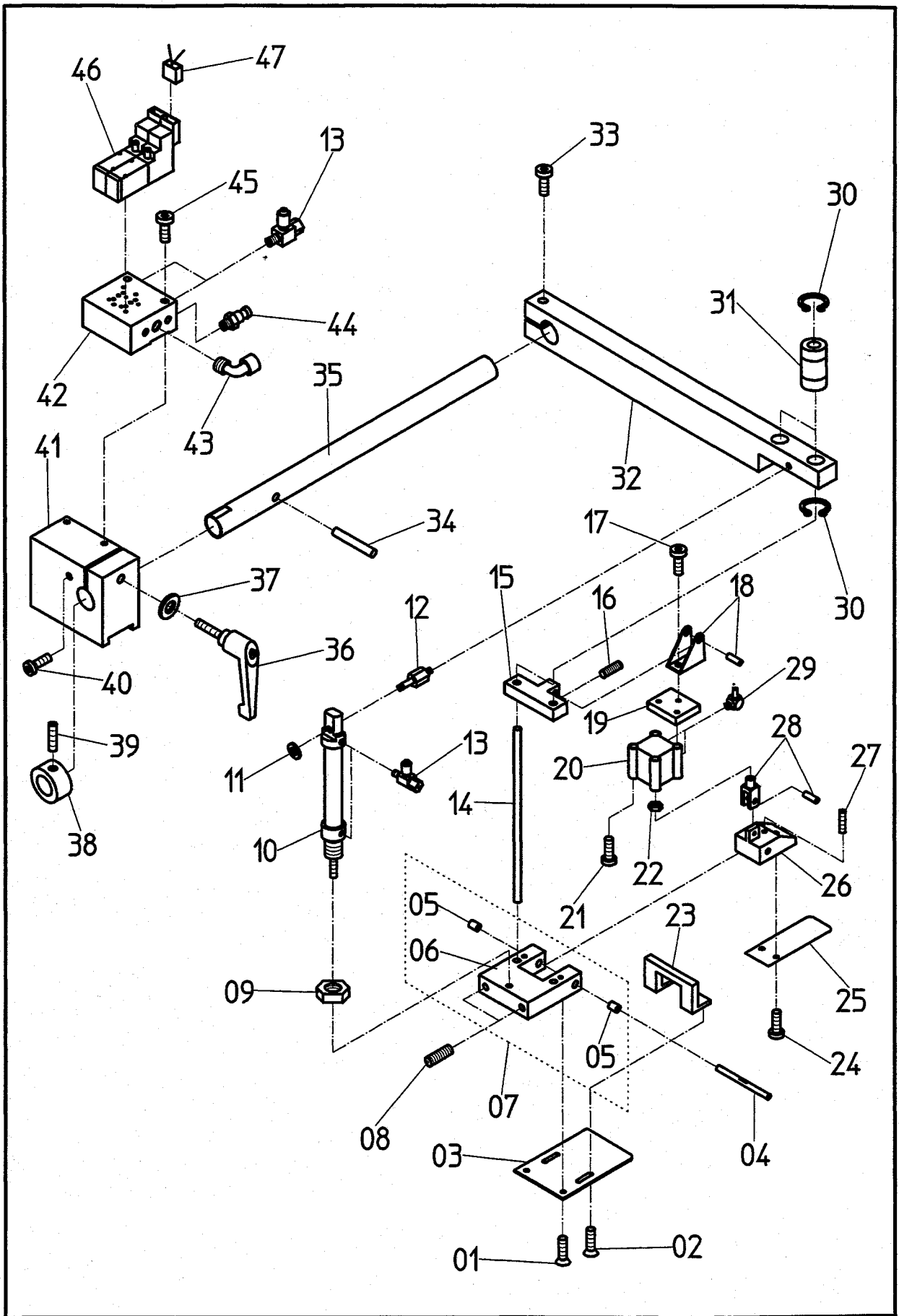
TAFEL 18	EINLEGETISCH	743-331/431
----------	--------------	-------------

NR. NO.	ARTIKEL NR: ARTICLE NO:	BEZEICHNUNG	NAME	ST. PIECE
01	B743 00822000	Klemme	clamp	2
02	B743 00822300	Rohr	pipe	1
03	9202 002927	Schraube	screw	2
04	DIN125 A06,4	Scheibe	washer	2
05	B743 160044700	Klemme	clamp	2
06	DIN125 A05,3	Scheibe	washer	4
07	9202 002487	Schraube	screw	2
08	9201 112877	Schraube	screw	2
09	9202 002497	Schraube	screw	2
10	B743 00822400	Platte	plate	1
11	9231 110107	Mutter	nut	4
12	B743 00866100	Halter	holder	1
13	9202 002087	Schraube	screw	2
14	DIN467 M6	Rändelmutter	knurled nut	1
15	DIN439 M6	Mutter	nut	3
16	B743 160046300	Stellring	set collar	4
17	B743 00815900	Welle	shaft	4
18	9202 001658	Schraube	screw	4
19	9205 101868	Schraube	screw	3
20	9205 102598	Schraube	screw	1
21	B743 00890600	Stift	pin	1
22	B743 170047500	Feder	spring	2
23	9205 101878	Schraube	screw	1
24	B743 00583800	Welle	shaft	2
25	B743 150040100	Sicherungsring	circlip	8
26	B743 00866000	Leiste	ledge	1
27	B743 150040200	Kugelbüchse	ball brush	4
28	B743 00822100	Schieber	bad slide	1
29	B743 330003300	Feder	spring	2
30	DIN6799-4	Sicherungsring	circlip	2
31	DIN988 255010	Scheibe	washer	2
32	B743 00546300	Leiste	ledge	1
33	B743 00546200	Blech	plate	1
34	B743 00822600	Platte	plate	1
35	B743 00822700	Leiste	ledge	1
36	9202 001678	Schraube	screw	3
37	DIN913 M4*18	Schraube	screw	2
38	B743 00897300	Leiste	ledge	1
39	9203 313057	Schraube	screw	4

743-331/431

EINLEGETISCH

TAFEL 18



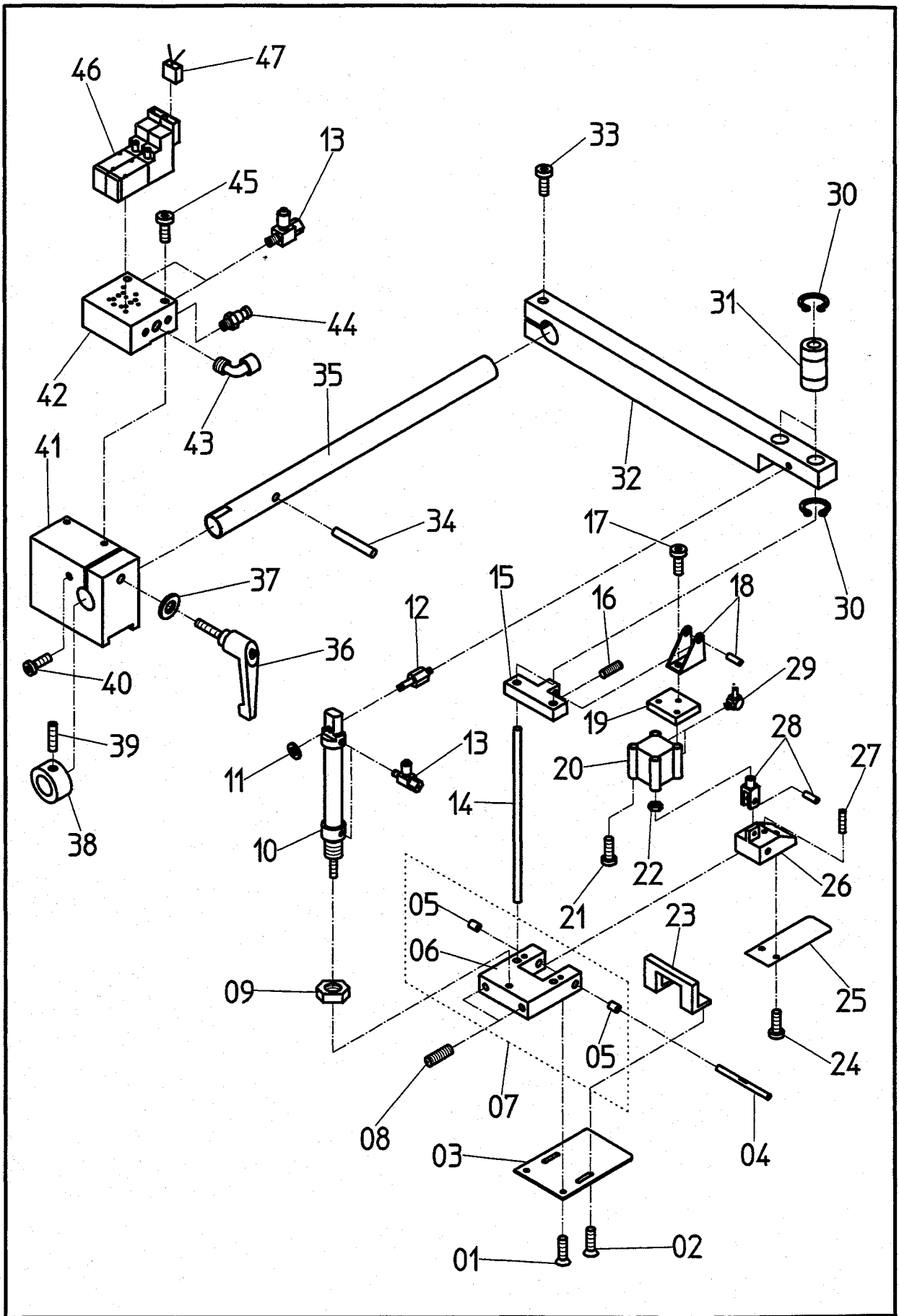
TAFEL 19	ETIKETTENZUFÜHRUNG	743-331/431
----------	--------------------	-------------

NR. NO.	ARTIKEL NR: ARTICLE NO:	BEZEICHNUNG	NAME	ST. PIECE
01	9203 313057	Schraube	screw	2
02	9203 313047	Schraube	screw	2
03	B743 00833000	Etikettenklemme	label clamp	1
04	B743 00535900	Welle	shaft	1
05	B743 150045200	Buchse	sleeve	2
06	B743 00832700	Halter	holder	1
07	B743 91832700	Halter komplett	holder complete	1
08	9205 101878	Schraube	screw	2
09	9231 110057	Mutter	nut	1
10	B743 100015800	Zylinder	cylinder	1
11	DIN6799-04	Sicherungsring	circlip	1
12	B743 00570200	Stehbolzen	stay bolt	1
13	B743 00692700	Drossel	throttle valve	4
14	B743 00833500	Welle	shaft	2
15	B743 00833100	Brücke	beam	1
16	9205 101848	Schraube	screw	2
17	9202 002057	Schraube	screw	1
18	B743 100010200	Befestigung	fastening	1
19	B743 00833200	Halter	holder	1
20	B743 100023000	Zylinder	cylinder	1
21	DIN912 M3*22	Schraube	screw	4
22	DIN439 M3	Mutter	nut	2
23	B743 00833300	Anschlag	impact	1
24	DIN84 M3*8	Schraube	screw	2
25	B743 00832900	Etikettenklemme	label clamp	1
26	B743 00832800	Klemme	clamp	1
27	DIN913 M2*6	Schraube	screw	1
28	B743 100011100	Gabelkopf	fork crown	1
29	B743 140034100	Verschraubung	screw joint	2
30	B743 150040100	Sicherungsring	circlip	4
31	B743 150040200	Kugelhüchse	ball bruch	2
32	B743 00833400	Halter	holder	1
33	9202 002907	Schraube	screw	1
34	DIN6325 M6*32	Zylinderstift	pin	1
35	B743 00833600	Rohr	pipe	1
36	B743 160041800	Hebel	lever	1
37	DIN6340 06,4	Scheibe	washer	1
38	B743 160051100	Stellring	set collar	1
39	9205 102478	Schraube	screw	1
40	9202 002467	Schraube	screw	1
41	B743 00833700	Klemme	clamp	1
42	B743 110029200	Grundplatte	base plate	1

743-331/431

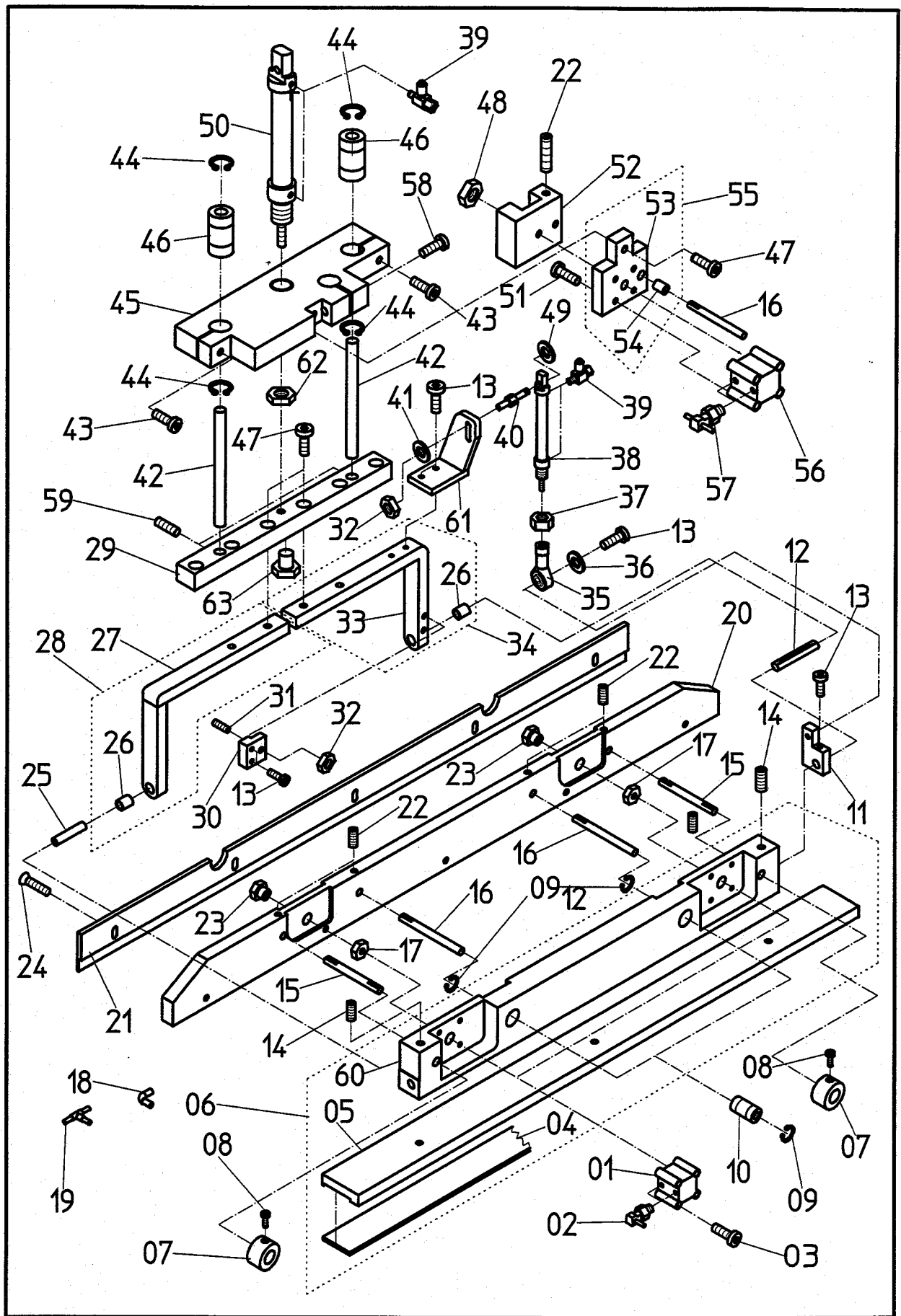
ETIKETTENZUFÜHRUNG

Tafel 19



TAFEL 19	ETIKETTENZUFÜHRUNG	743-331/431
----------	--------------------	-------------

NR. NO.	ARTIKEL NR: ARTICLE NO:	BEZEICHNUNG	NAME	ST. PIECE
43	B743 130028700	Verschraubung	screw joint	1
44	B743 140034300	Verschraubung	screw joint	2
45	9202 002117	Schraube	screw	2
46	B743 110028700	Ventile	valve	2
47	B743 110028800	Steckdose	socket	2
743-331/431		ETIKETTENZUFÜHRUNG		Tafel 19



TAFEL 20

EINLEGESTATION

743-331/431

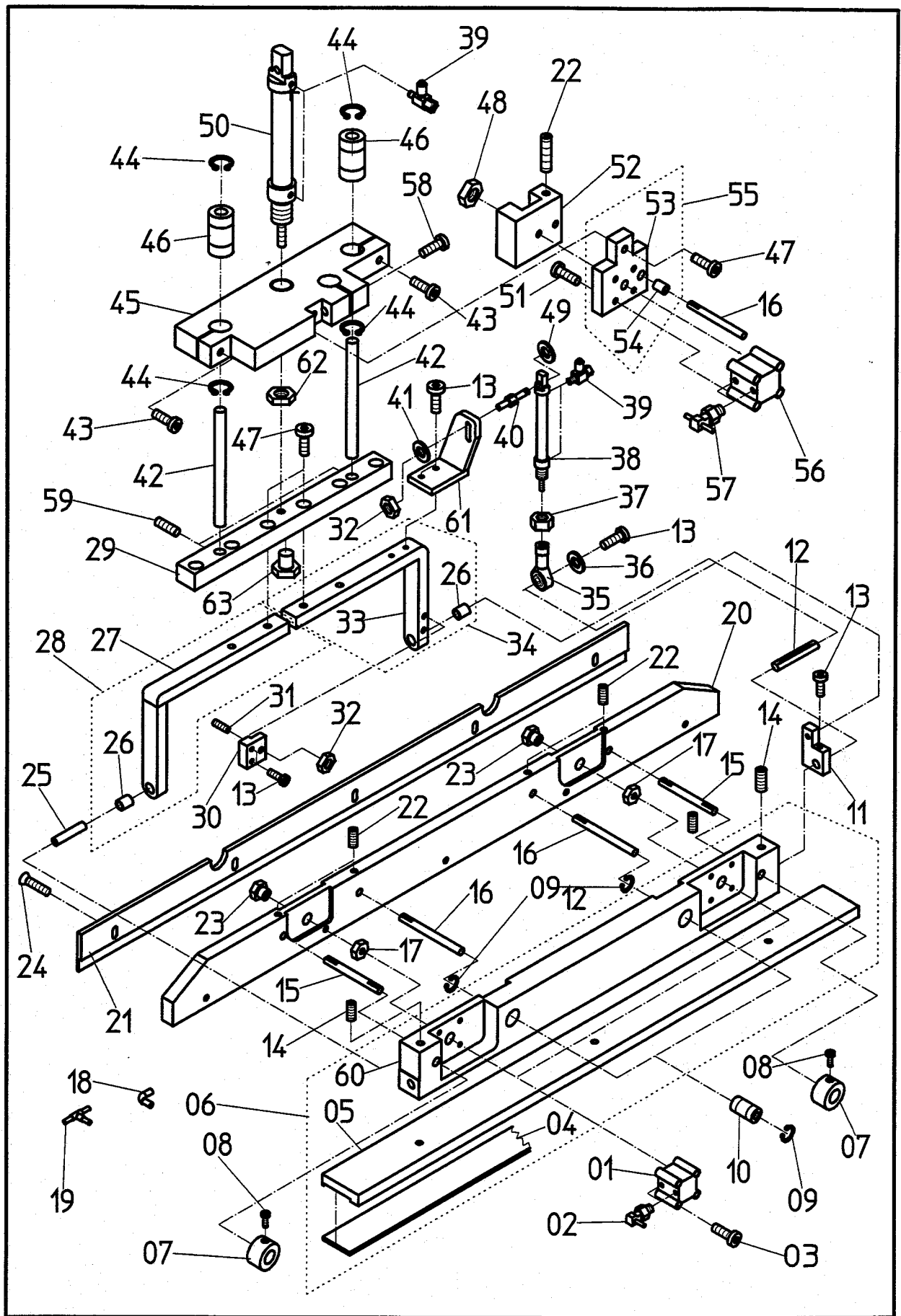
NR. NO.	ARTIKEL NR: ARTICLE NO:	BEZEICHNUNG	NAME	ST. PIECE
01	B743 100023500	Zylinder	cylinder	2
02	B743 140034000	Verschraubung	screw joint	2
03	9202 001718	Schraube	screw	8
04	B743 260012026	Gummibelag	rubber coat	1
05	B743 00834200	Platte	plate	1
06	B743 91834200	Fuß komplett	foot complete	1
07	B743 160046300	Stellring	set collar	2
08	DIN912 M3*5	Schraube	screw	2
09	B743 150040100	Sicherunring	circlip	4
10	B743 150040200	Kugelbuchse	ball bearing	2
11	B743 00816200	Klemme	clamp	1
12	B743 00817000	Welle	shaft	1
13	9202 001678	Schraube	screw	6
14	9205 101868	Schraube	screw	2
15	B743 00545900	Welle	shaft	2
16	B743 00815900	Welle	shaft	3
17	B743 00827100	Mutter	nut	2
18	B743 130022600	Verbindung	connection	1
19	B743 130022900	Verbindung	connection	1
20	B743 00834300	Klemmbacke	clamping jaw	1
21	B743 00834500	Leiste	ledge	1
22	9205 101878	Schraube	screw	5
23	B743 00827000	Mutter	nut	2
24	0271 000297	Schraube	screw	8
25	B743 00548400	Bolzen	bolt	1
26	B743 150042700	Buchse	sleeve	2
27	B743 00834000	Gabel links	yoke left	1
28	B743 91834000	Gabel komplett	yoke complete	1
29	B743 00816000	Halter	holder	1
30	B743 00837300	Anschlag	impact	1
31	9205 101888	Schraube	screw	1
32	9231 110057	Mutter	nut	2
33	B743 00834100	Gabel rechts	yoke right	1
34	B743 91834100	Gabel komplett	yoke complete	1
35	B743 00500400	Kugelgelenk	ball joint	1
36	DIN125 A03,2	Scheibe	washer	1
37	DIN439 M4	Mutter	nut	1
38	B743 100022900	Zylinder	cylinder	1
39	B743 00692700	Drossel	throttle valve	4
40	B743 00535700	Stehbolzen	stay bolt	1
41	DIN125 A04,2	Scheibe	washer	1
42	B743 00514100	Welle	shaft	2

743-331/431

EINLEGESTATION LANG

Tafel 20



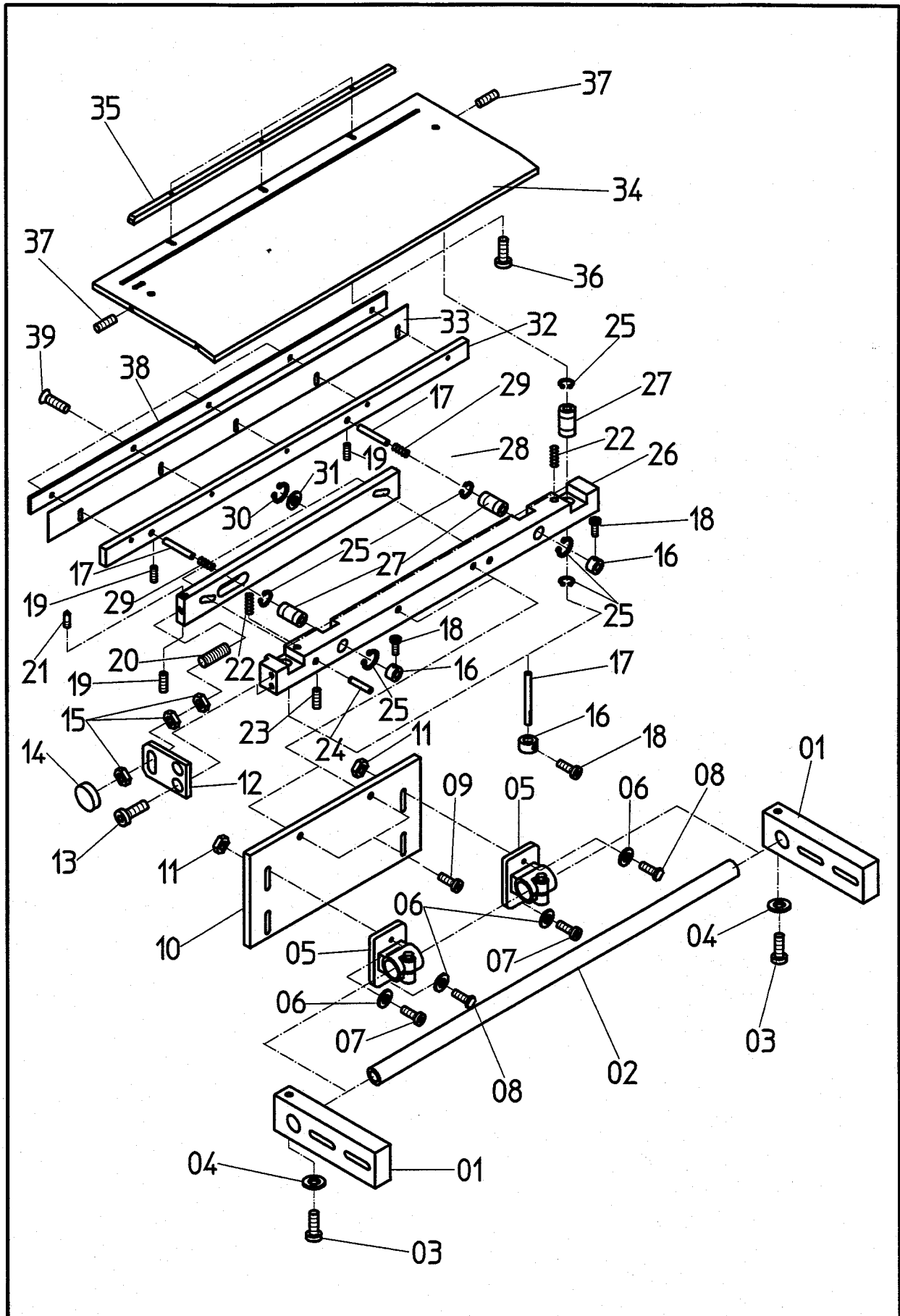


TAFEL 20

EINLEGESTATION

743-331/431

NR. NO.	ARTIKEL NR: ARTICLE NO:	BEZEICHNUNG	NAME	ST. PIECE
43	9202 002107	Schraube	screw	2
44	B743 150045500	Sicherungsring	circlip	4
45	B743 00815800	Führung	guide	1
46	B743 150045400	Kugelbüchse	ball bearing	2
47	9202 002497	Schraube	screw	3
48	9231 110057	Mutter	nut	1
49	DIN6799 A03.2	Scheibe	washer	1
50	B743 100014400	Zylinder	cylinder	1
51	9202 002087	Schraube	screw	4
52	B743 00815600	Führung	guide	1
53	B743 00815700	Halter	holder	1
54	B743 150042500	Buchse	sleeve	1
55	B743 91815700	Halter komplett	holder complete	1
56	B743 100023400	Zylinder	cylinder	1
57	B743 140033500	Verschraubung	screw joint	2
58	9202 002517	Schraube	screw	1
59	DIN913 M4*5	Schraube	screw	2
60	B743 00834400	Platte	plate	1
61	B743 00816100	Winkel	square	1
62	B743 00547300	Mutter	nut	1
63	B743 00547400	Mutter	nut	1
743-331/431		EINLEGESTATION LANG		Tafel 20

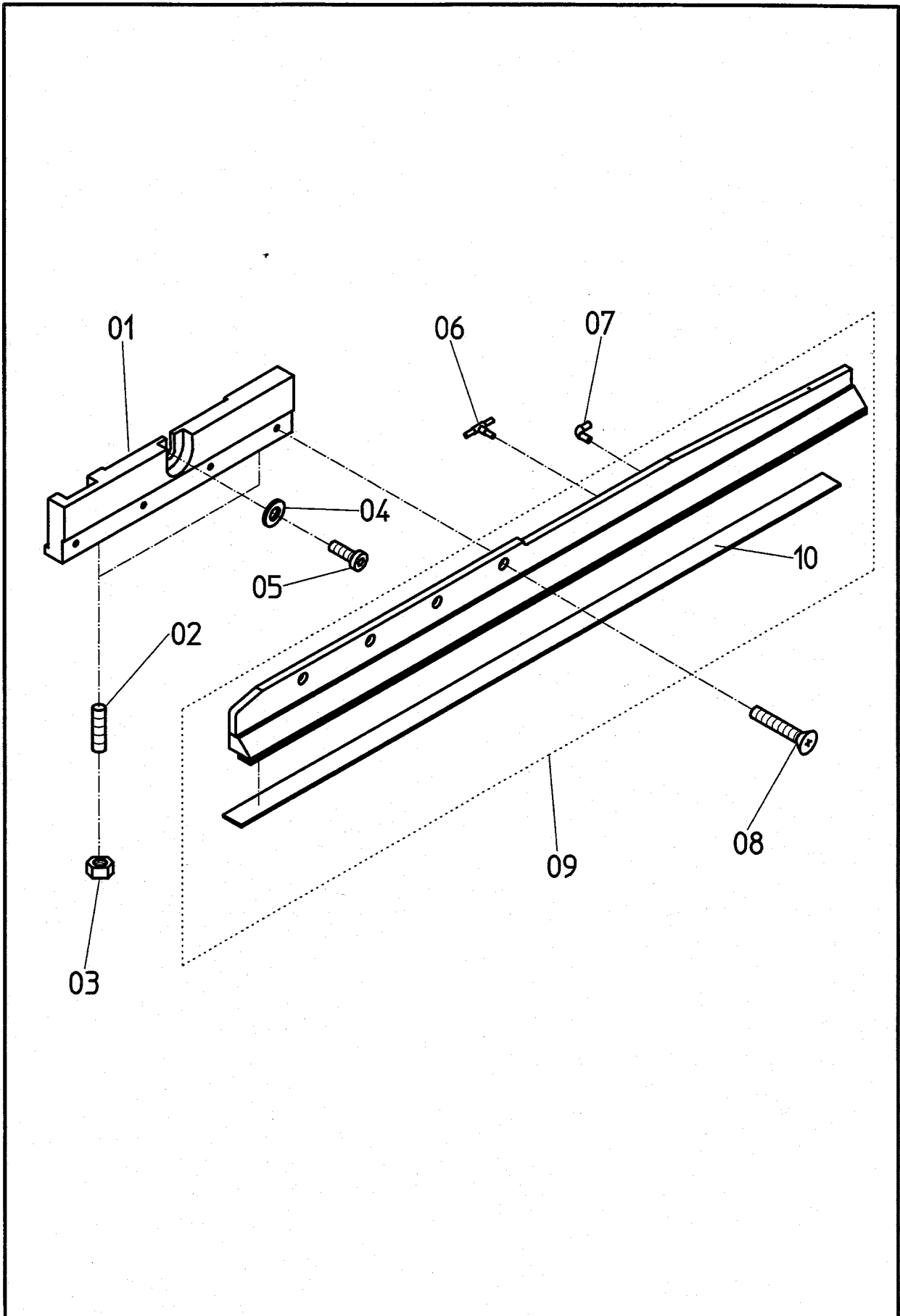


TAFEL 21

EINLEGETISCH LANG

743-331/431

NR. NO.	ARTIKEL NR: ARTICLE NO:	BEZEICHNUNG	NAME	ST. PIECE
01	B743 00822000	Klemme	clamp	2
02	B743 00822300	Rohr	pipe	1
03	9202 002927	Schraube	screw	2
04	DIN125 A06,4	Scheibe	washer	2
05	B743 160044700	Klemme	clamp	2
06	DIN125 A05,3	Scheibe	washer	4
07	9202 002487	Schraube	screw	2
08	9201 112877	Schraube	screw	2
09	9202 002497	Schraube	screw	2
10	B743 00822400	Platte	plate	1
11	9231 110107	Mutter	nut	4
12	B743 00866100	Halter	holder	1
13	9202 002087	Schraube	screw	2
14	DIN467 M6	Rändelmutter	knurled nut	1
15	DIN439 M6	Mutter	nut	3
16	B743 160046300	Stellring	set collar	4
17	B743 00815900	Welle	shaft	4
18	DIN912 M3*5	Schraube	screw	4
19	9205 101868	Schraube	screw	3
20	DIN913 M6*40	Schraube	screw	1
21	B743 00892600	Stift	pin	1
22	B743 170047500	Feder	spring	2
23	9205 101878	Schraube	screw	1
24	B743 00583800	Welle	shaft	2
25	B743 150040100	Sicherungsring	circlip	8
26	B743 00835200	Leiste	ledge	1
27	B743 150040200	Kugelbüchse	ball brush	4
28	B743 00835100	Schieber	bad slide	1
29	B743 330003300	Feder	spring	2
30	DIN6799-4	Sicherungsring	circlip	2
31	DIN988 502510	Scheibe	washer	2
32	B743 00662700	Leiste	ledge	1
33	B743 00662800	Blech	plate	1
34	B743 00835000	Platte	plate	1
35	B743 00834900	Leiste	ledge	1
36	9202 001678	Schraube	screw	3
37	DIN913 M4*18	Schraube	screw	2
38	B743 00897400	Leiste	ledge	1
39	9203 313057	Schraube	screw	5
743-331/431		EINLEGETISCH LANG		Tafel 21

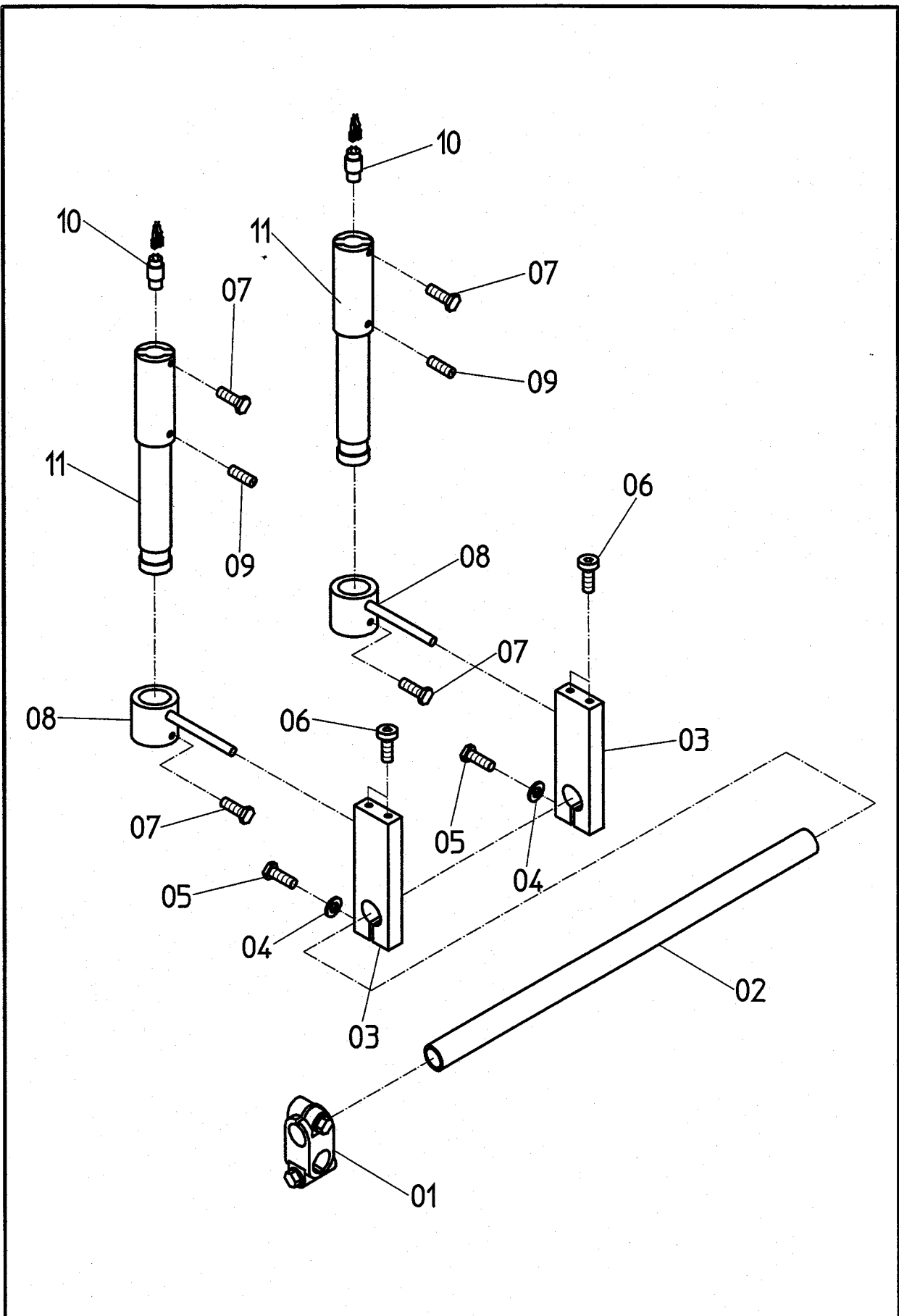


TAFEL 22

KLAMMER LANG

743-331/431

NR. NO.	ARTIKEL NR: ARTICLE NO:	BEZEICHNUNG	NAME	ST. PIECE
01	B743 00717600	Halter	holder	1
02	9205 101573	Schraube	screw	2
03	DIN439 M3	Mutter	nut	2
04	DIN6340 Ø6,4	Scheibe	washer	1
05	9202 002917	Schraube	screw	1
06	B743 130022900	Verbindung	connection	1
07	B743 130022600	Verbindung	connection	1
08	9225 201770	Schraube	screw	4
09	B743 00836000	Klammer	clamp	1
10	B743 260012018	Gummibelag	rubber coat	1
743-331/431		KLAMMER LANG	Tafel 22	



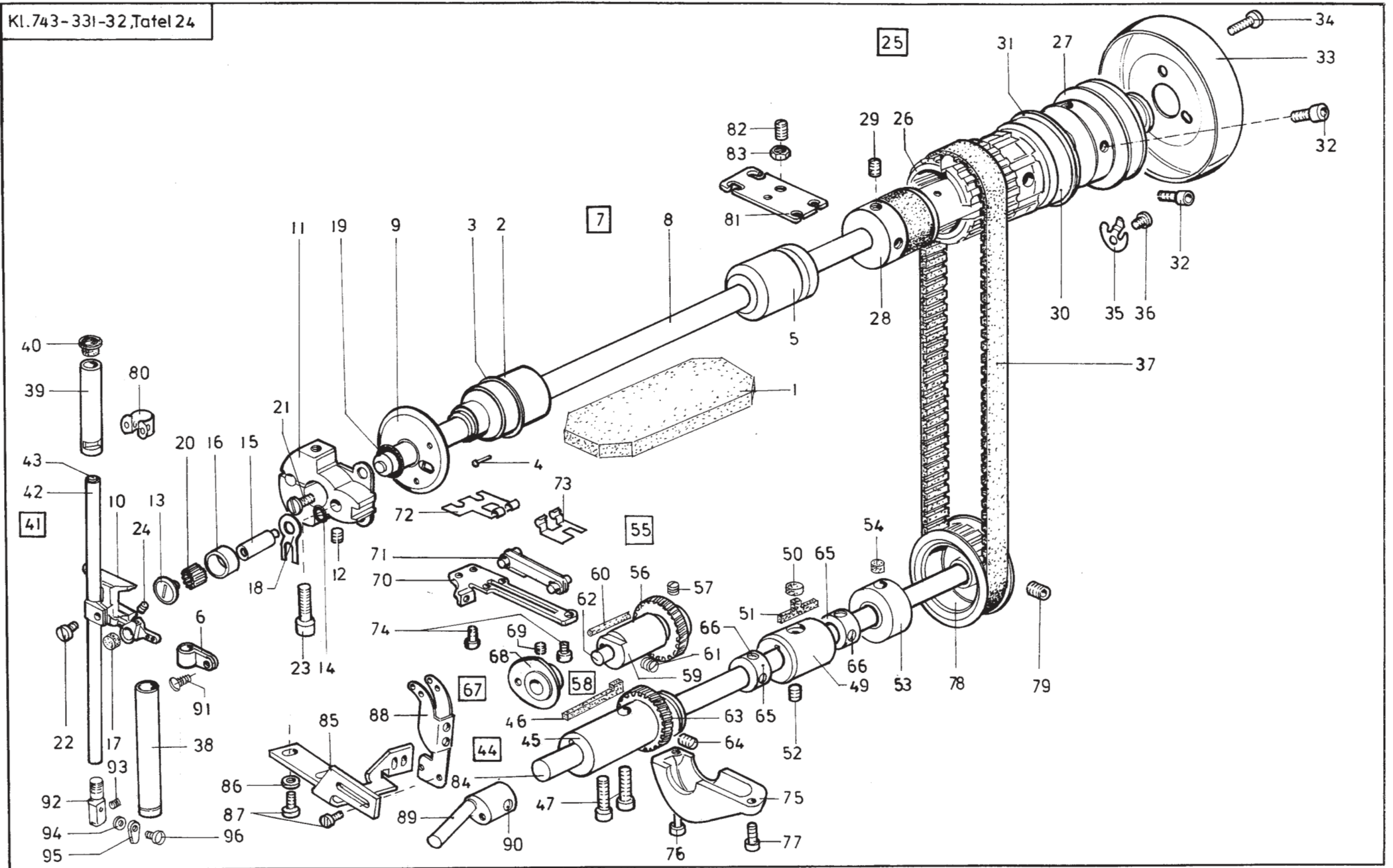
TAFEL 23

MARKIERUNGSLEUCHE

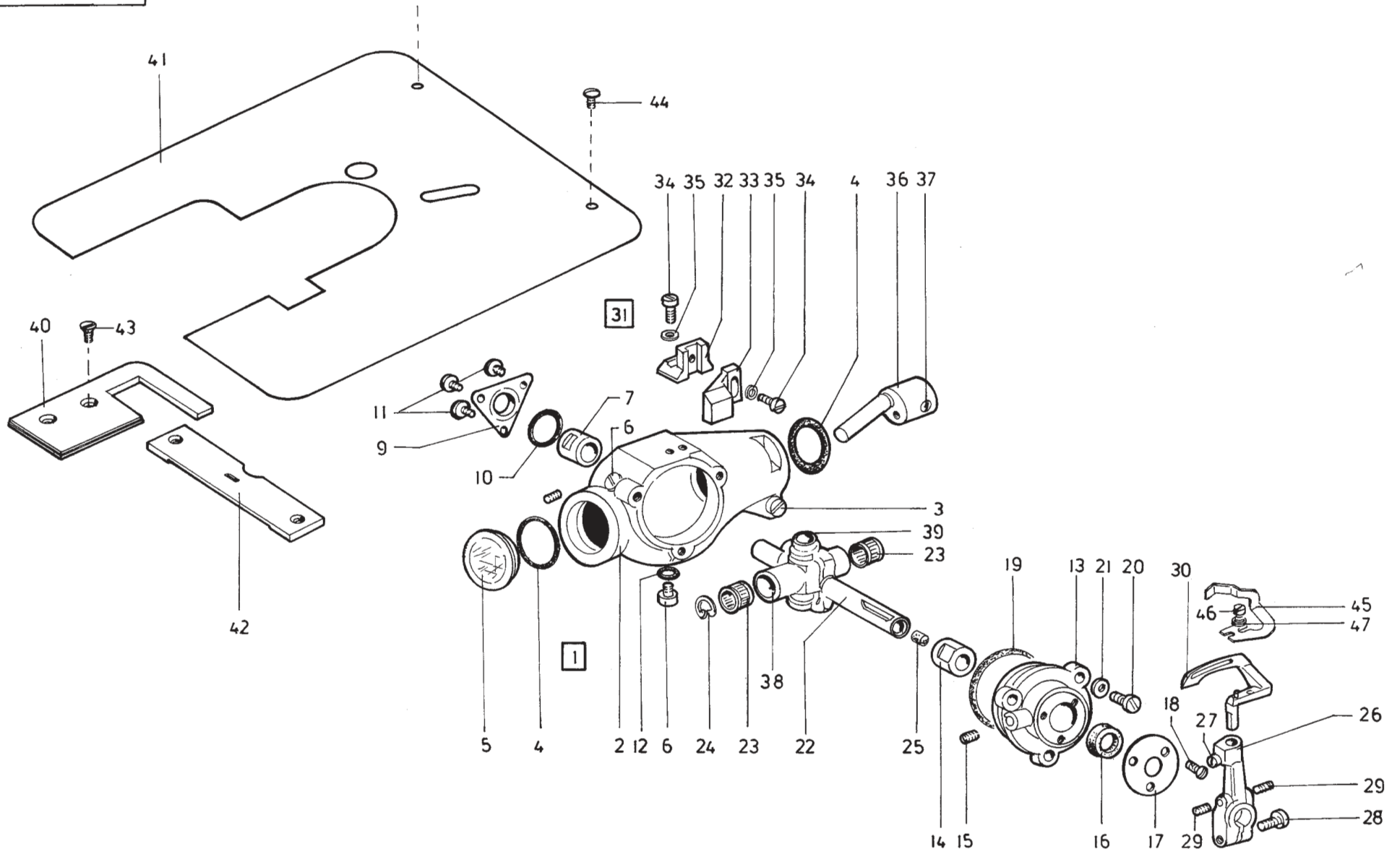
743-331/431

NR. NO.	ARTIKEL NR: ARTICLE NO:	BEZEICHNUNG	NAME	ST. PIECE
01	B743 160044400	Klemme	clamp	1
02	B743 00819700	Rohr	pipe	1
03	B743 00751800	Lampenhalter	bulb holder	2
04	DIN125 A05.4	Scheibe	washer	2
05	9201 112937	Schraube	screw	2
06	9201 112457	Schraube	screw	4
07	9201 112447	Schraube	screw	4
08	B743 00137300	Halter	holder	2
09	7777 005316 3050	Schraube	screw	2
10	B743 210043300	Lampe grün	lamp green	2
11	B743 210071600	Makierungs- projektor	marking projector	2
743-331/431		MAKIERUNGSLEUCHE	TAFEL 23	

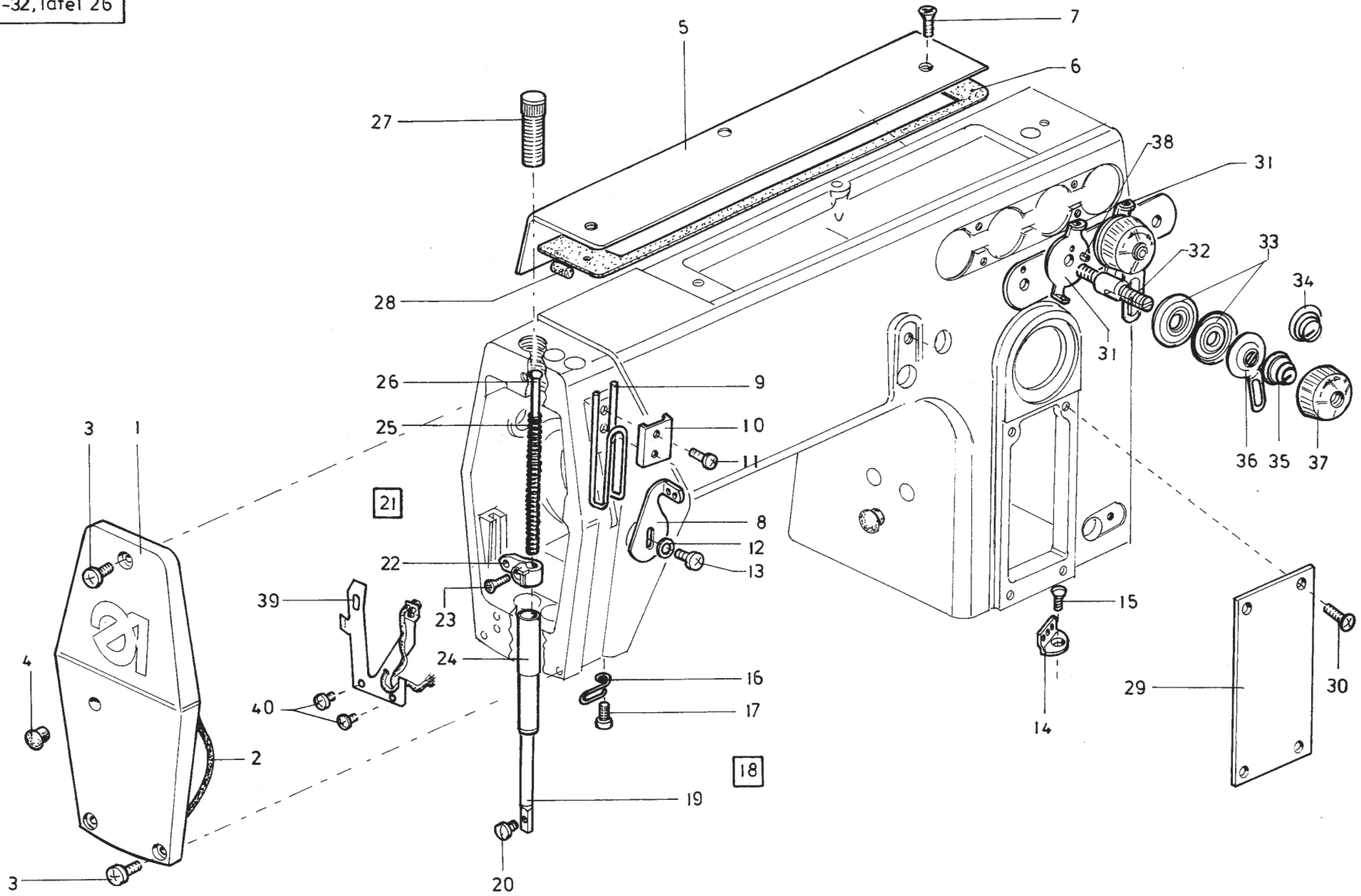




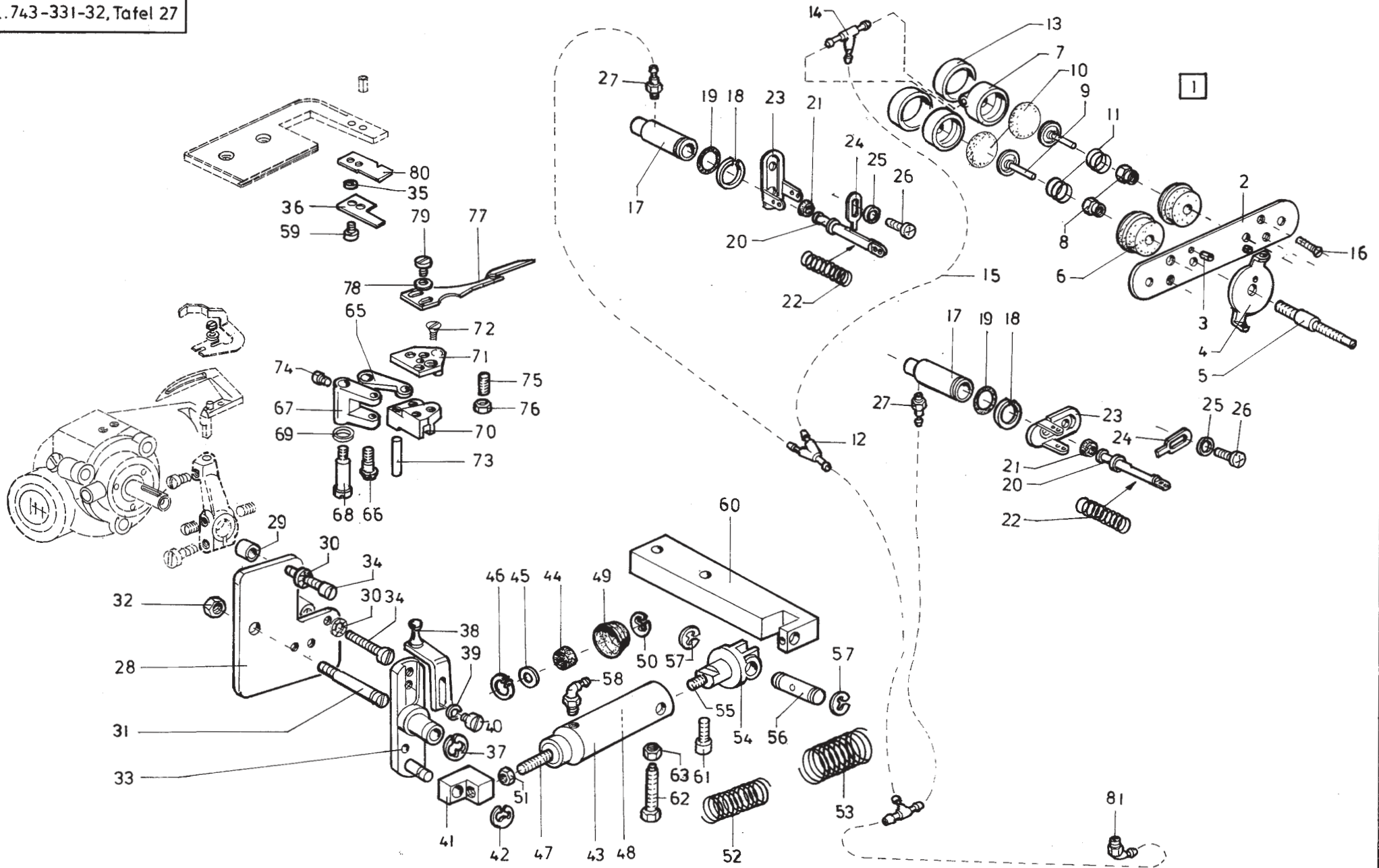
Pos. Det.	Teile Nr. Part No.	Benennung	Denomination	Pos. Det.	Teile Nr. Part No.	Benennung	Denomination	Pos. Det.	Teile Nr. Part No.	Benennung	Denomination
<b>OBER UNTERWELLE (743-331) upper and lower shaft (743-331)</b>				47	0650 000347	ZYL.SCHR.	cyl. screw				
				49	0271 000506	LAGERBUCHSE	bushing				
				50	0211 000305 A	FILZTEIL	felt part				
1	0211 000299	FILZTEIL	felt part	51	0211 000106	FILZTEIL	felt part				
2	0171 000013	ARMWELLENLAG.K (MIT POS.3,4)	shaft bearing (with pos.3,4)	52	0216 000052	GEWINDESTIFT	stud				
3	0211 000307 B	SPRENGRING	spring ring	53	0933 000282 KM	NADELLAGER K (MIT POS 54)	needle bearing cpl. (with pos.54)				
4	0211 000307 A	HALBRD.KB.NAGEL	slot nail	54	0933 000284 A	FILZTEIL	felt part				
5	0211 000317 MT	ARMW.LAGER	arm shaft bearing	55	0933 000361	ZAHNRAD K (MIT POS.56,57)	cog-wheel cpl. (with pos.56,57)				
6	9840 120026	BEF.SCHELLE	clamp	56	0933 000362	ZAHNRAD	cog-wheel				
7	0171 001510 M	ARMWELLE K (MIT POS.8-24)	arm shaft (with pos.8-24)	57	0702 000020	GEWINDESTIFT	stud				
8	0171 000050	ARMWELLE	arm shaft	58	0933 000355	Lager K (MIT POS.59,60)	bearing (with pos.59,60)				
9	0171 000068 A	SPRITZRING	ring	59	0933 000356	LAGER	bearing				
10	0171 000133	SCHUBFUEHRUNG	part	60	9041 100035	OELDOCHT,RUND	oil wick,round				
11	0171 001503	KURBEL V (MIT POS.12,23)	crank (with pos.12,23)	61	9205 102468	GEW.STIFT	threaded pin				
12	0244 000700	GEW.STIFT	threaded pin	62	0933 000359	WELLE	shaft				
13	0902 000131	SCHRAUBE	screw	63	0171 000542	EXZENTER V	eccentric				
14	0911 000478	RUNDDICHRING	round gasket	64	0223 000648	GEWINDESTIFT	stud				
15	0931 001963	KURBELZAPFEN	crank stud, needle	65	0212 000627	STELLRING V	adj ring				
16	0931 001982 A	ROLLE	roll, roller	66	0570 000055	GEWINDESTIFT	stud				
17	0931 001985	FUEHRUNGSSTUECK	guide piece	67	0933 022872	GEBERSCHEIBE K (MIT POS.68,69)	thread disc cpl. (with pos.68,69)				
18	0933 000105	ANLAGEPLATTE	plate	68	0933 022873	GEBERSCHEIBE	thread disc				
19	0998 860960	O-RING	ring	69	0147 000203	GEW.STIFT	threaded pin				
20	9129 022220	NADELROLLE	needle ring	70	0933 000373 B	TRAEGERBLECH	carrier plate				
21	9204 201658	LINSENSCHR.	screw	71	0933 001452	NIEDERHALTER V	push down				
22	9204 201668	LINSENSCHR.	screw	72	0933 079777	FEDER	spring				
23	0933 000040 A	ZYL.SCHR.	screw	73	0933 001460	FEDER	spring				
24	0702 000073	GEW.STIFT	threadet pin	74	9203 003648	ZYL.SCHR.	cyl. screw				
25	0171 001507 M	ZAHNRIEMENRAD K (MIT POS.26-32)	belt pulley (with pos.26-32)	75	0933 000344 A	GEH.DECKEL	housing cover				
26	0171 001509	ZAHNRIEMENRAD	belt pulley	76	9203 003791	ZYL.SCHR.	cyl. screw				
27	0271 000080	HANRADFLANSCH	flange	77	9203 003668	ZYL.SCHR.	cyl. screw				
28	0271 000324	BUCHSE V	bushing	78	0211 000141 AM	ZAHNRIEMENRAD K (MIT POS.79)	belt pulley cpl. (with pos.79)				
29	9205 102808	GEW.STIFT	threaded pin	79	9205 102788	GEW.STIFT	threaded pin				
30	9120 080250	RILLENKUGELLAGER	ballbearing	80	0171 000141 M	DOCHTKLAMMER K	wik clamp				
31	9129 016060	SPRENGRING	spring ring	81	0271 000054	LASCHE	shackle				
32	9202 002473	ZYL.SCHR.	cyl. screw	82	0265 008566	GEWINDESTIFT	stud				
33	0171 000097	HANDRAD	balance wheel	83	9231 110128	6KT.MUTTER	hexagonal nut				
34	9204 201968	LINSENSCHR.	screw	84	0933 000287	UNTERWELLE	lower shaft				
35	0933 000075	HALTEFEDER	holding spring	85	0933 079772	HUELSE	bushing				
36	9204 201648	LINSENSCHR.	screw	86	9330 000088	SCHEIBE	PART				
37	0211 000355	ZAHNRIEMEN	timing belt	87	9203 003648	ZYL.SCHR.	cyl. screw				
38	0171 000112	NADELST.BUCHSE	needle bar bushing	88	0933 001478	FADENFUEHRUNG V	thread guide				
39	0931 001961	NADELST.BUCHSE	needle bar bushing	89	0933 005550	TAUMELBOLZEN	bolt				
40	0171 000115	VERSCHLUSSKAPPE	cap	90	0223 000646	GEW.STIFT	stud				
41	0941 000095	NADELSTANGE K (MIT POS.42,43)	needle bar cpl. (with pos.42,43)	91	9204 201648	LINSENSCHR.	screw				
42	0941 000096	NADELSTANGE	needle bar	92	0941 004594	NADELKLOBEN	needle block				
43	0570 010007	GUMMISTOPFEN	rubber plug	93	0291 000105	GEW.STIFT	threaded stud				
44	0933 000273	GREIFERW.LAGER K (MIT POS.45,46)	hook shaft bearing (with pos.45,46)	94	0570 010373	SCHEIBE	washer				
45	0933 000274	GREIFERW.LAGER	hook shaft bearing	95	0291 000159	FADENFUEHRUNG	threaded guide				
46	0933 000275	FILZTEIL	felt part	96	0746 011214	ZYL.SCHRAUBE	screw				



Pos. Det.	Teile Nr. Part No.	Benennung	Denomination	Pos. Det.	Teile Nr. Part No.	Benennung	Denomination	Pos. Det.	Teile Nr. Part No.	Benennung	Denomination
<b>GREIFER (743-331)</b>											
<b>hook (743-331)</b>											
1	0933 000291	M	GETR.GEHAEUSE K (MIT POS.2-25,38,39)			housing cpl. (with pos.2-25,38,39)					
2	0933 000294		GEHAEUSE			housing					
3	9202 003178		ZYL.SCHR.			cyl. screw					
4	0216 000051		RUNDDICHTRING			round gasket					
5	0211 000633		SCHAUGLAS			inspectionglass					
6	0933 000300		ZYL.SCHR.			cyl. screw					
7	0933 000301		LAGER			bearing					
8	0223 005047		GEW.STIFT			threaded pin					
9	0933 000303		ABDECKBLECH			cover sheet					
10	0265 000012		RUNDDICHTRING			round gasket					
11	9203 213031		LI.SENKSCHR.			screw					
12	0911 000478		RUNDDICHTRING			round gasket					
13	0933 000308	R	GEH.DECKEL			housing cover					
14	0933 000309		LAGER			bearing					
15	0223 005047		GEW.STIFT			threaded pin					
16	0246 002566		DICHTRING			gasket ring					
17	0933 000312		ABDECKBLECH			cover sheet					
18	9203 213031		LI.SENKSCHR.			screw					
19	0933 000314		RUNDDICHTRING			round gasket					
20	9202 002073		ZYL.SCHR.			cyl. screw					
21	9330 000088		SCHEIBE			disc					
22	0933 000319		LAGERSCHWINGE			oscillating frame					
23	0211 000408		NADELKRANZ			needle rim					
24	0933 000324		SICH.RING			retainer ring					
25	0216 000288		GUMMISTOPFEN			rubber plug					
26	0933 021605	M	GREIFERBOCK K (MIT POS.27-29)			hook support cpl. (with pos.27-29)					
27	0911 000092		SCHRAUBE			screw					
28	0216 000046		SCHRAUBE			screw					
29	0270 000256		GEWINDESTIFT			stud					
30	0933 000337	A	GREIFER			hook					
31	0933 000332		NADELSCHUTZ K (MIT POS.32-35)			needle guard cpl. (with pos.32-35)					
32	0933 000333		N.SCHUTZTRAEGER			carrier					
33	0933 000334		NADELSCHUTZ			needle guard					
34	9202 001668		ZYL.SCHR.			cyl. screw					
35	9330 000068		SCHEIBE			disc					
36	0933 000288		TAUMELBOLZEN V (MIT POS.37)			rocker bolt (with pos.37)					
37	0223 000646		GEW.STIFT			stud					
38	0933 000320		LAGERHUELSE			bearing bush					
39	0933 000321		BOLZEN			bolt, stud					
40	0171 004572		PLATTE V			plate					
41	0171 101010		PLATTE			plate					
42	0171 101009		STICHPLATTE			throat plate					
43	0216 000134		SENKSCHRAUBE			screw					
44	1001 009148		LINSENSCHRAUBE			screw					
45	0171 003256		HALTEFEDER			holding spring					
46	0558 000060	A	ZYL.SCHR.			cyl. screw					
47	0933 020030		SCHEIBE			disc					

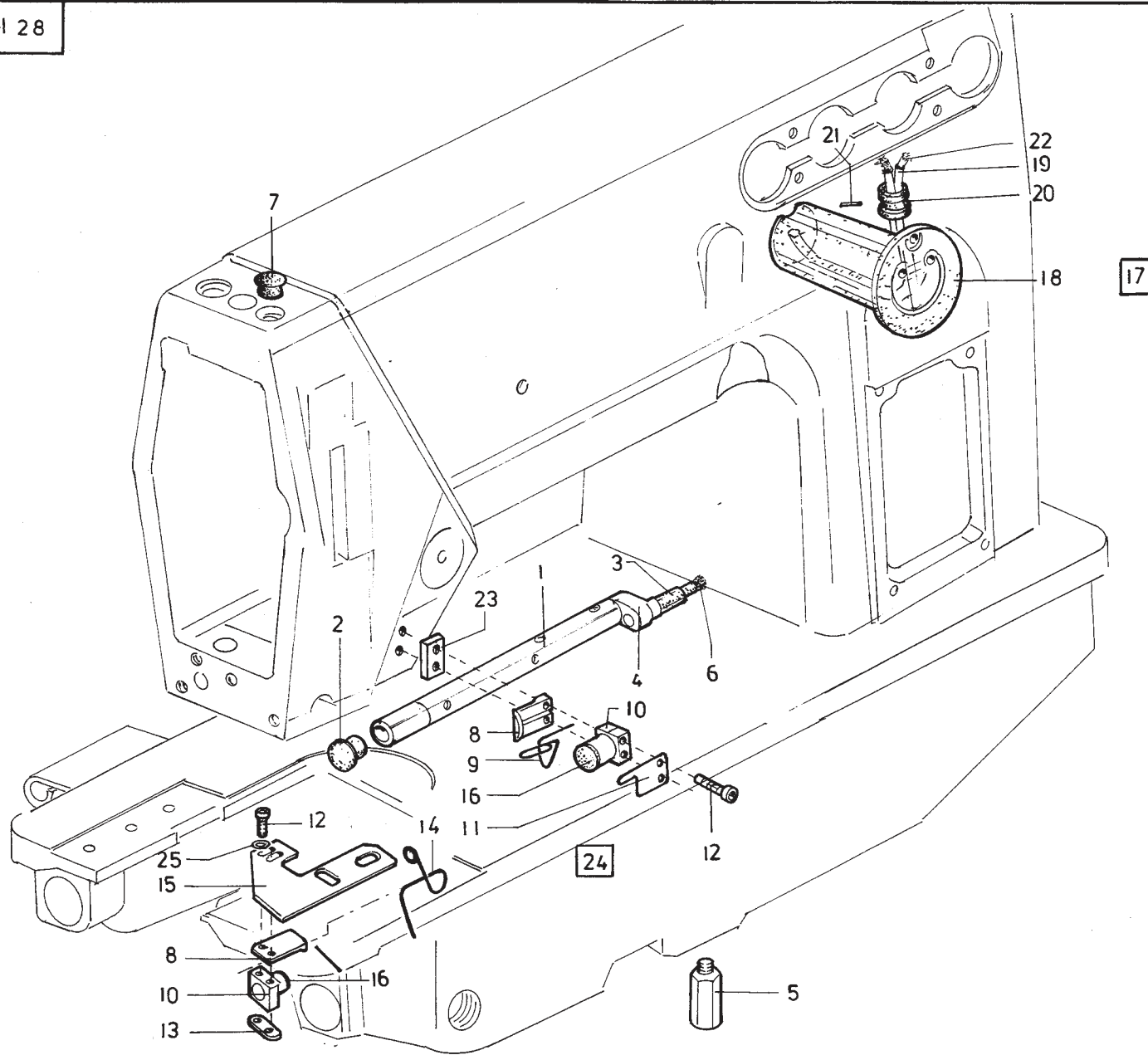




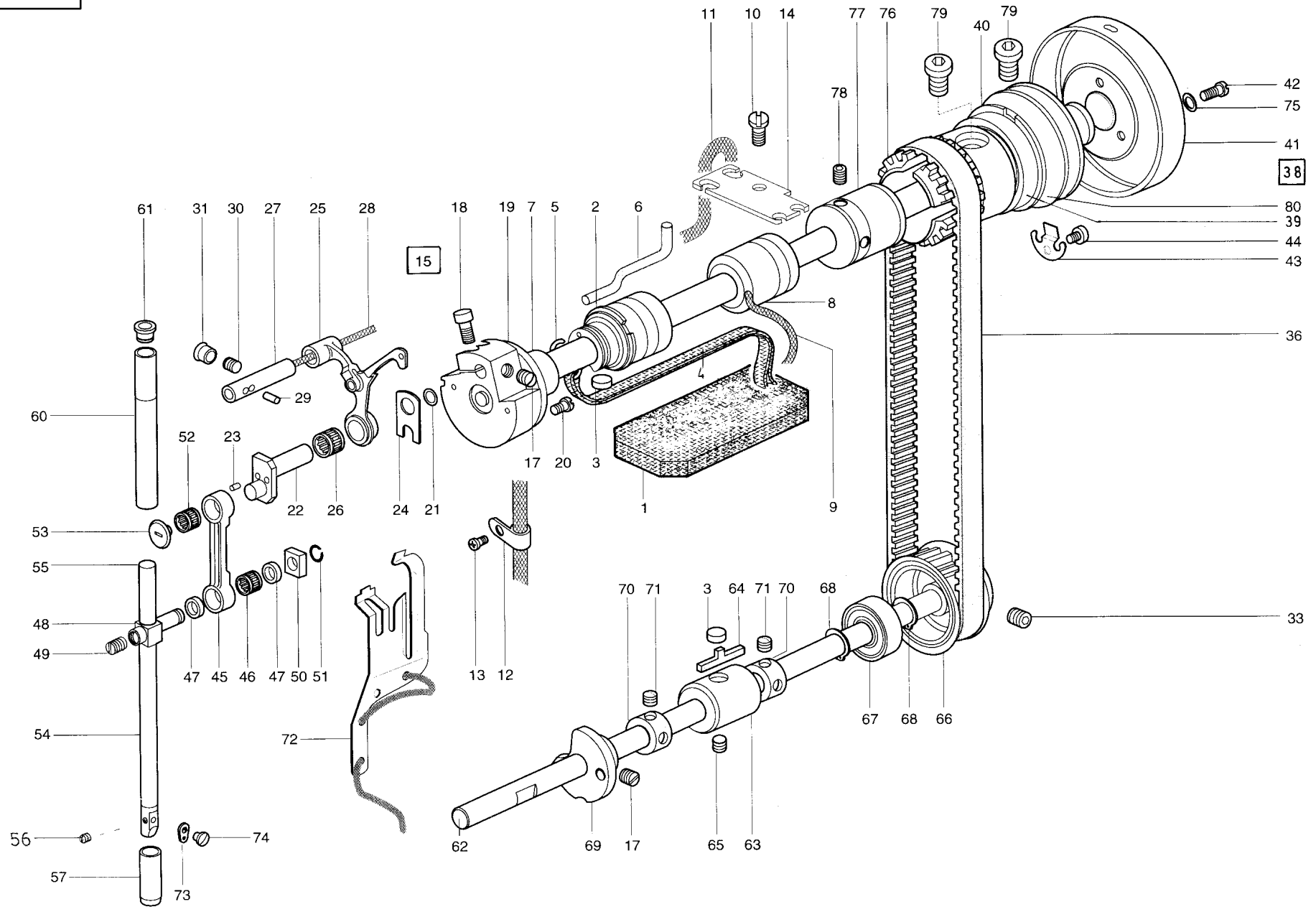




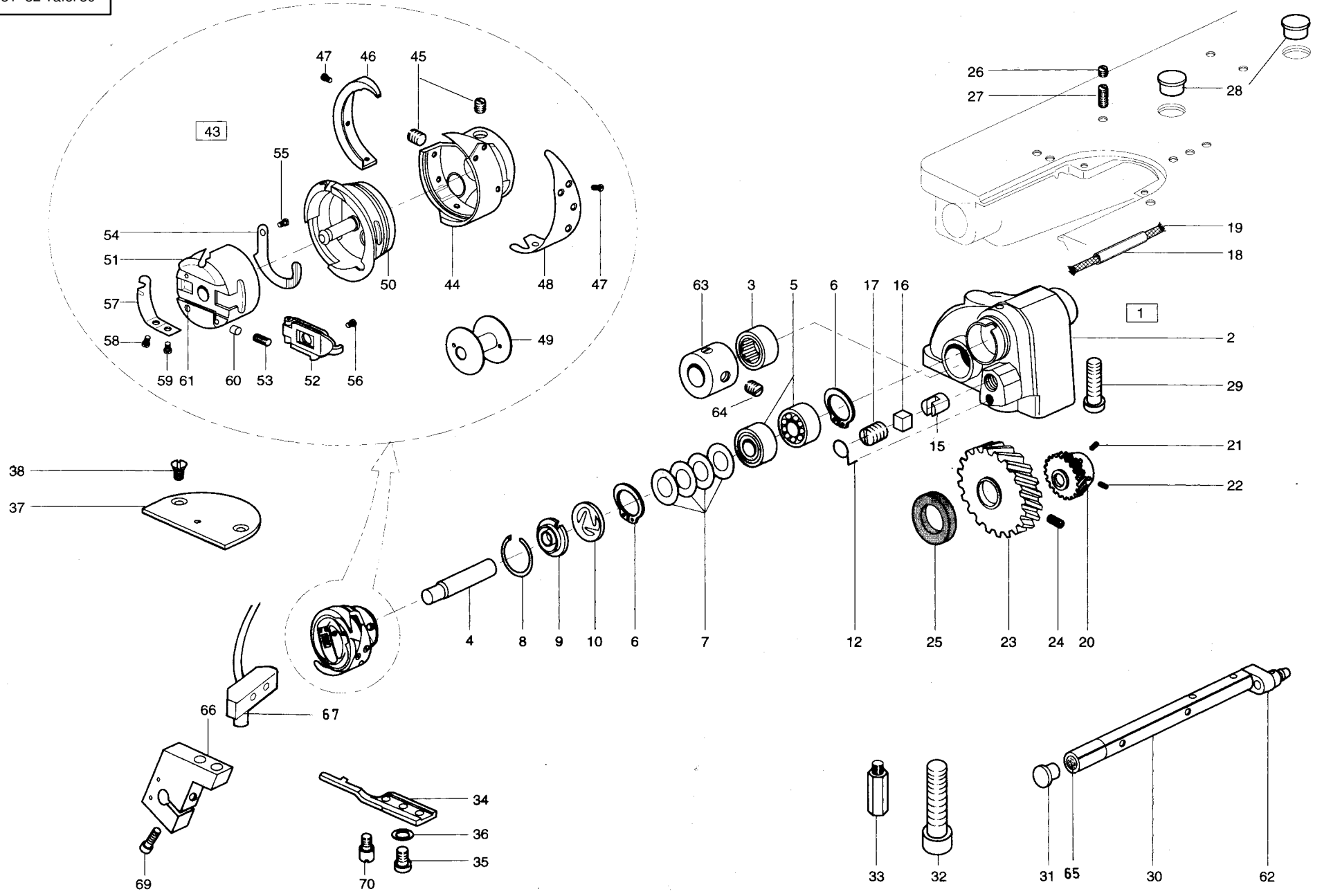




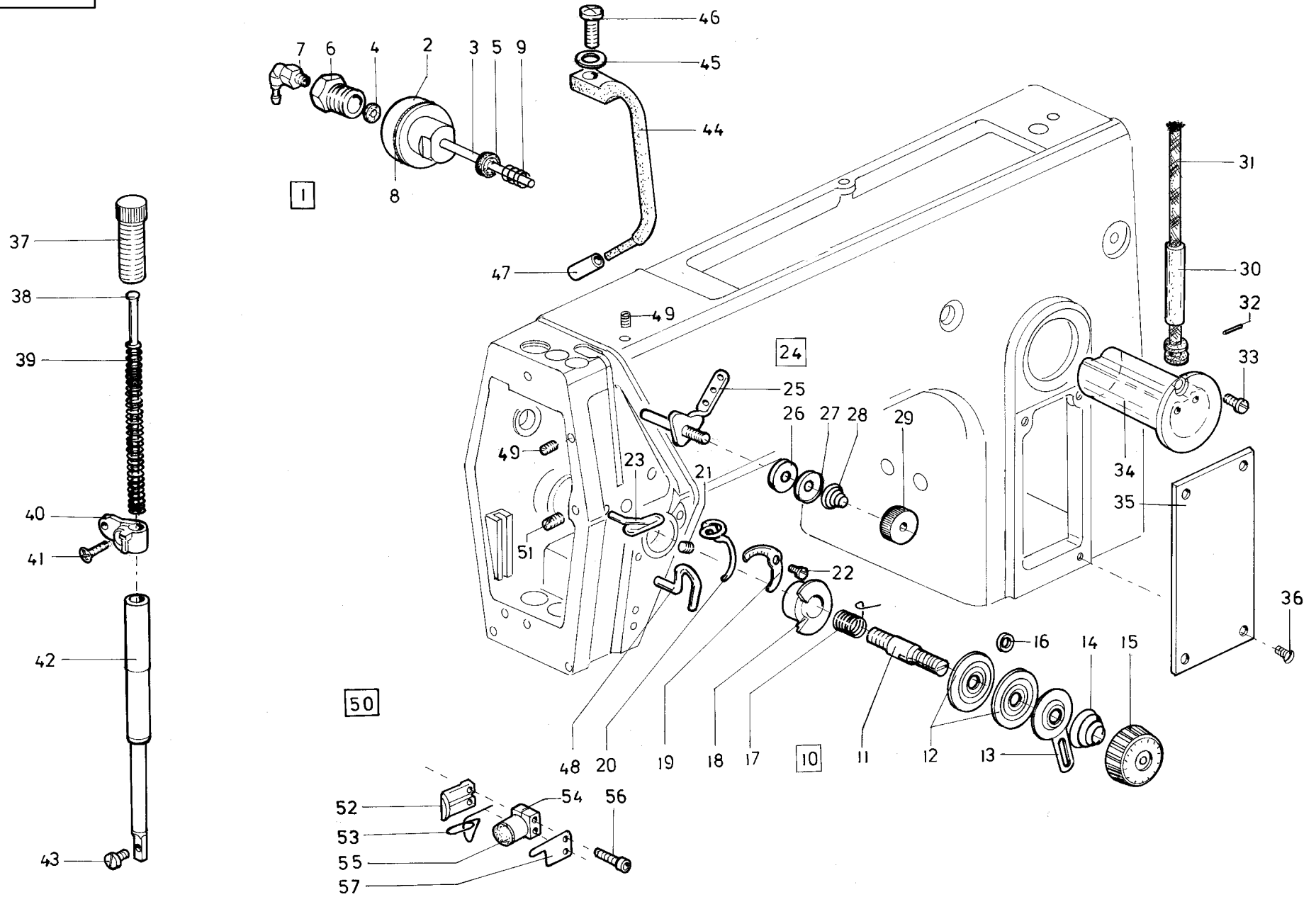




Pos. Det.	Teile Nr. Part No.	Benennung	Denomination	Pos. Det.	Teile Nr. Part No.	Benennung	Denomination	Pos. Det.	Teile Nr. Part No.	Benennung	Denomination
<b>OBER UNTERWELLE (743-431)</b>											
<b>uper lower shaft (743-431)</b>											
1	0211 000299	FILZTEIL	felt part	50	0211 000394 B	GLEITSTEIN	slide stone				
2	0211 000302 A	ARMLAGER V	arm bearing	50	0211 000394 C	GLEITSTEIN	slide stone				
3	0211 000305 A	FILZTEIL	felt part	50	0211 000394 R	GLEITSTEIN	slide block				
4	0002 058890 0700	OELDOCHT	oil wick	51	0211 000395	SPRENGRING	spring ring				
5	0211 000306 B	FEDERRING	elastic washer	52	0211 000397	NADELKRANZ	needle rim				
6	9041 100025	OELDOCHT,RUND	oil wick,round	53	0211 000398	SCHRAUBE	screw				
7	0211 000306 A	RING	ring	54	0272 070342	NADELSTANGE	needle bar				
8	0211 000317 MT	ARMW.LAGER	arm shaft bearing	55	0570 010007	GUMMISTOPFEN	rubber plug				
9	9041 100050	OELDOCHT,RUND	oil wick,round	56	0556 000148	GEWINDESTIFT	stud				
10	9204 201658	LINSENSCHR.	screw	57	0211 000381	NADELST.BUCHSE	needle bar bushing				
11	0002 008930 0125	OELSCHLAUCH	oil hose	60	0211 000376	NADELST.BUCHSE	needle bar bushing				
12	9840 120026	BEF.SCHELLE	clamp	61	0211 000806	STOPFEN	cap				
13	9204 201648	LINSENSCHR.	screw	62	0271 000502	UNTERWELLE	lower shaft				
14	0271 000054	LASCHE	shackle	63	0271 000506	LAGERBUCHSE	bushing				
15	0271 001062 M	ARMWELLE K (MIT POS.16-21,24)	arm shaft cpl. (with pos.16-21,24)	64	0211 000106	FILZTEIL	felt part				
16	0211 008285	DRUCKBOLZEN	presser bolt	65	0216 000052	GEWINDESTIFT	stud				
17	0223 000646	GEW.STIFT	stud	66	0211 000141 AM	ZAHNRIEMENRAD K (MIT POS.33)	belt pulley cpl. (with pos. 33)				
18	9202 002483	ZYL.SCHR.	cyl. screw	67	9120 030121	RILLENKUGELLAGER	ballbearing				
19	0211 000332	RING	ring	68	0211 000109	SICH.RING	retainer ring				
20	9203 003653	ZYL.SCHR.	cyl. screw	69	0271 000516	FA-KURVE V (MIT POS.17)	cam cpl (with pos.17)				
21	0211 000331	RUNDDICHRING	round gasket	70	0212 000627	STELLRING V (MIT POS.71)	adj ring (mit pos.71)				
22	0271 000095	KURBELZAPFEN (MIT POS.23)	crank stud, needle (with pos.23)	71	0570 000055	GEWINDESTIFT	stud				
23	0002 008308 3325	RUNDFILZ	felt	72	0271 000120	OELFANGBLECH	oil drip sheet				
24	0211 000407	ANLAGEPLATTE (46-53)	plate (46-53)	73	0291 000159	FADENFUEHRUNG	thread guide				
25	0271 120024 M	FADENHEBEL K	thread lever	74	9203 312411	SENKSCHR.	sunk screw				
26	0211 000408	NADELKRANZ	needle rim	75	0791 001093 A	SCHEIBE	disc				
27	0211 000412 A	FADENH.ACHSE	threadlev axle	76	0271 000323	ZAHNRIEMENRAD	belt pulley				
28	9041 100030	OELDOCHT,RUND	oil wick,round	77	0271 000324	BUCHSE V	bushing				
29	0002 008308 3325	RUNDFILZ F 048	felt 1 m	78	9205 102808	GEW.STIFT	threaded pin				
30	9205 102478	GEW.STIFT	threaded pin	79	9202 002473	ZYL.SCHR.	cyl. screw				
31	0271 000029	VERSCHL.STOPFEN	plug	80	0271 000080	HANRADFLANSCH	flange				
33	9205 102788	GEW.STIFT	threaded pin								
36	0211 000355	ZAHNRIEMEN	timing belt								
38	0271 000321 M	ZAHNRIEMENRAD K (MIT POS.39,40) (76-80)	toothed belt weel (with pos.39,40) (76-80)								
39	9120 080250	RILLENKUGELLAGER	ballbearing								
40	9129 016060	SPRENGRING	spring ring								
41	0271 000090	HANDRAD	balance wheel								
42	9204 201977	LINSENSCHR.	screw								
43	0933 000075	HALTEFEDER	holding spring								
44	9204 201648	LINSENSCHR.	screw								
45	0271 000126 M	NADELZUGSTG.K (MIT POS.22,23)	draw bar (wih pos.22,23)								
46	0211 000208	NADELKRANZ	needle rim								
47	0211 000391 A	SCHEIBE	disc								
48	0212 000152	KREUZKOPF	crosshead								
49	0223 000646	GEW.STIFT	stud								
50	0211 000394	GLEITSTEIN	slide stone								

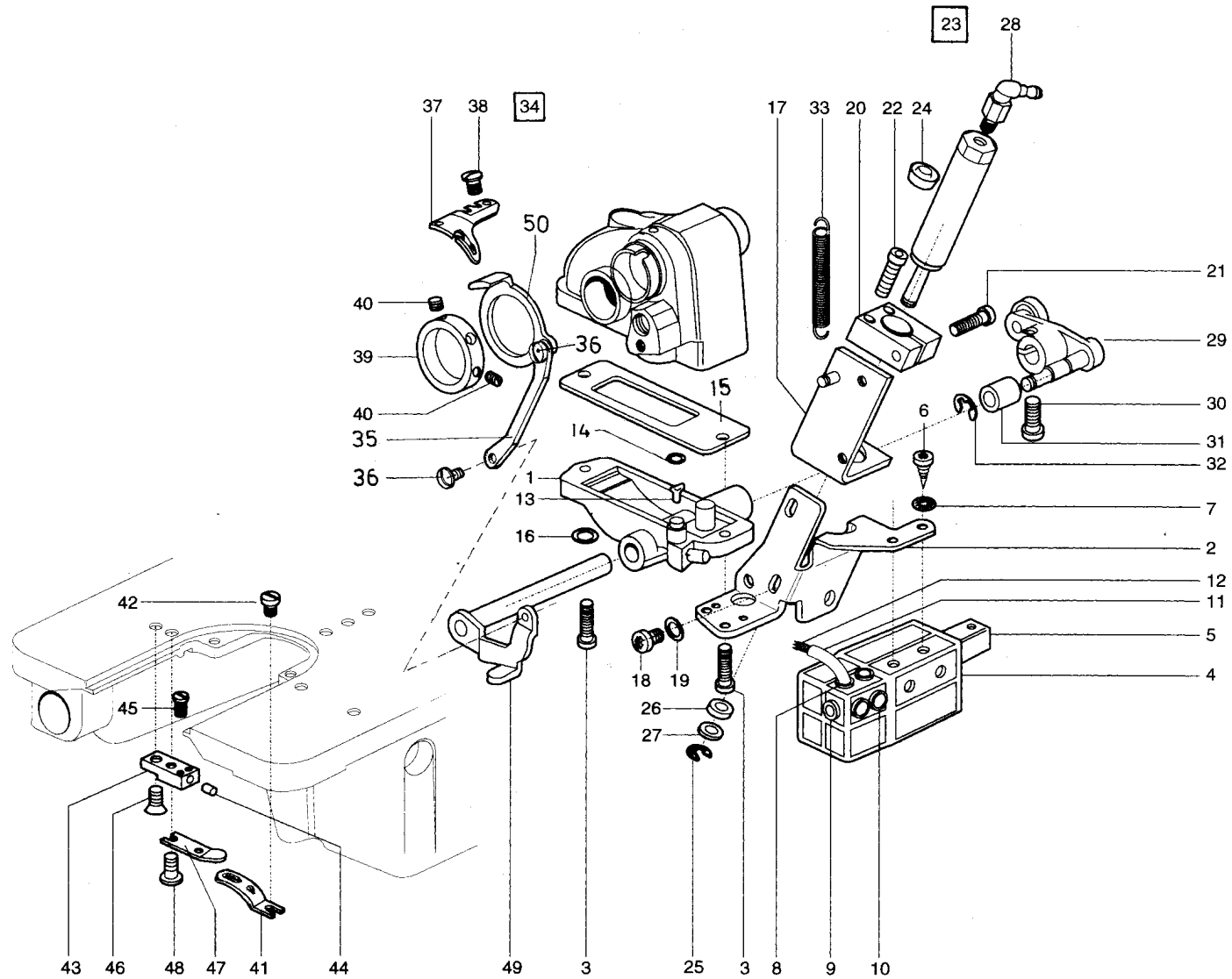




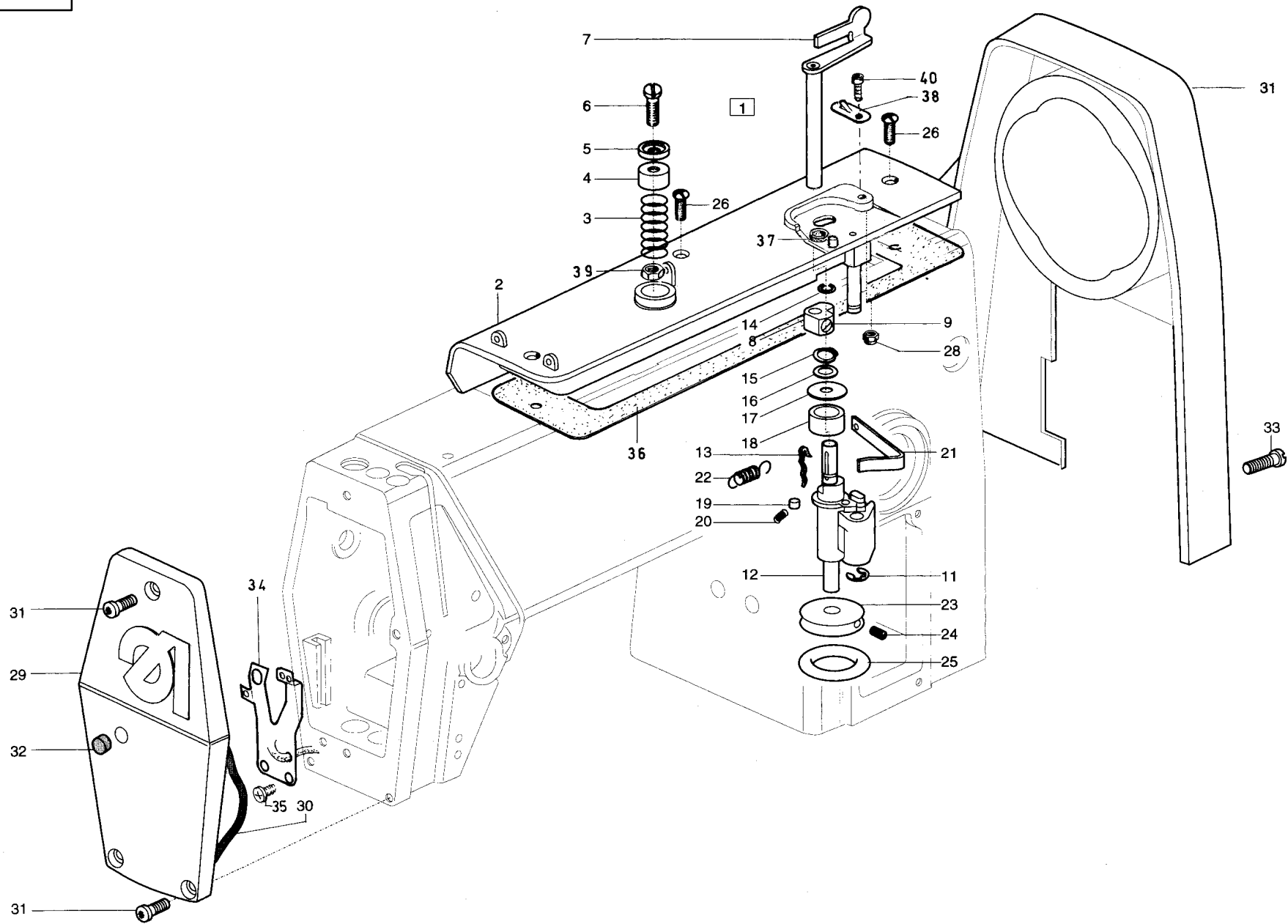




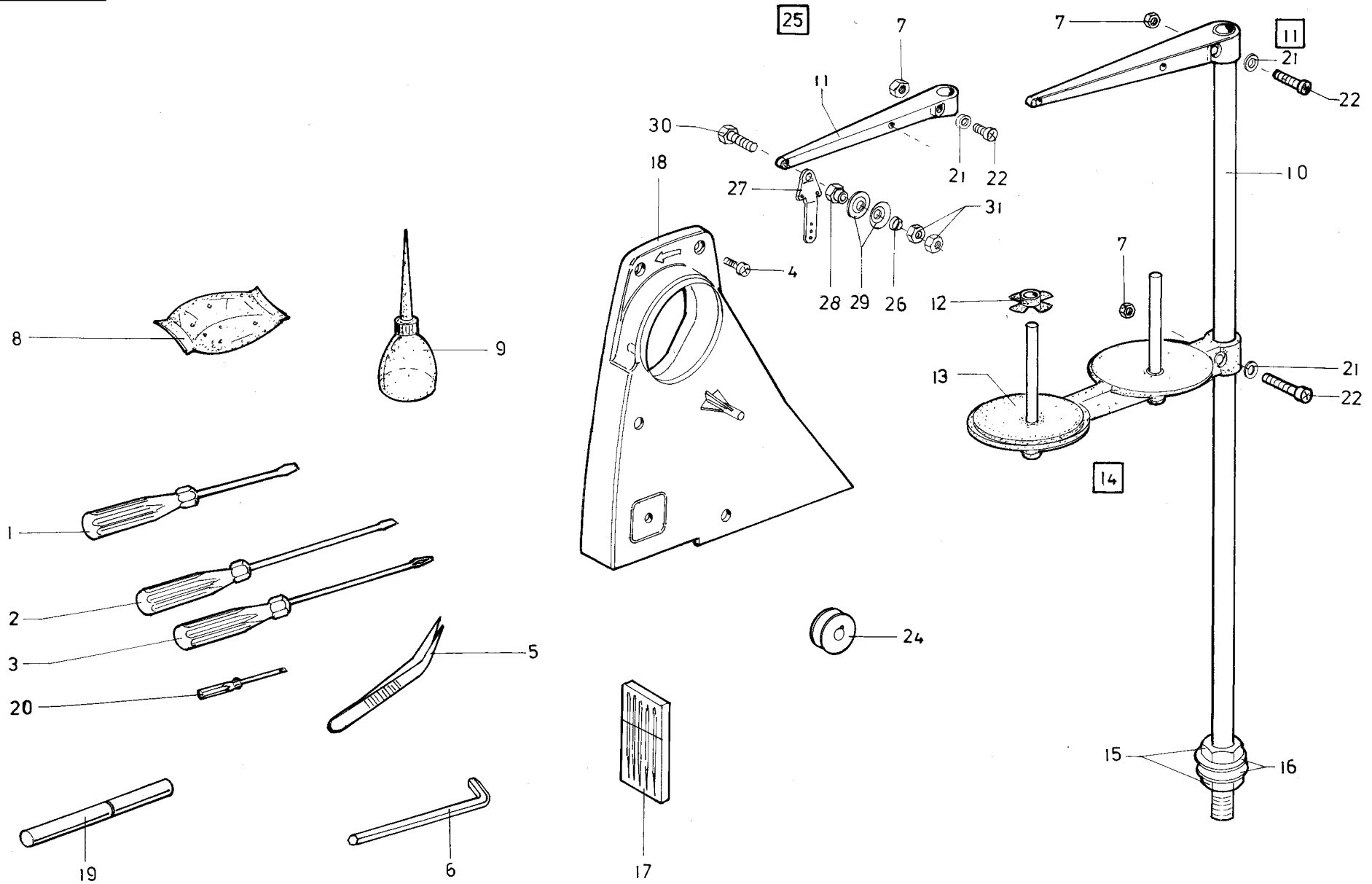




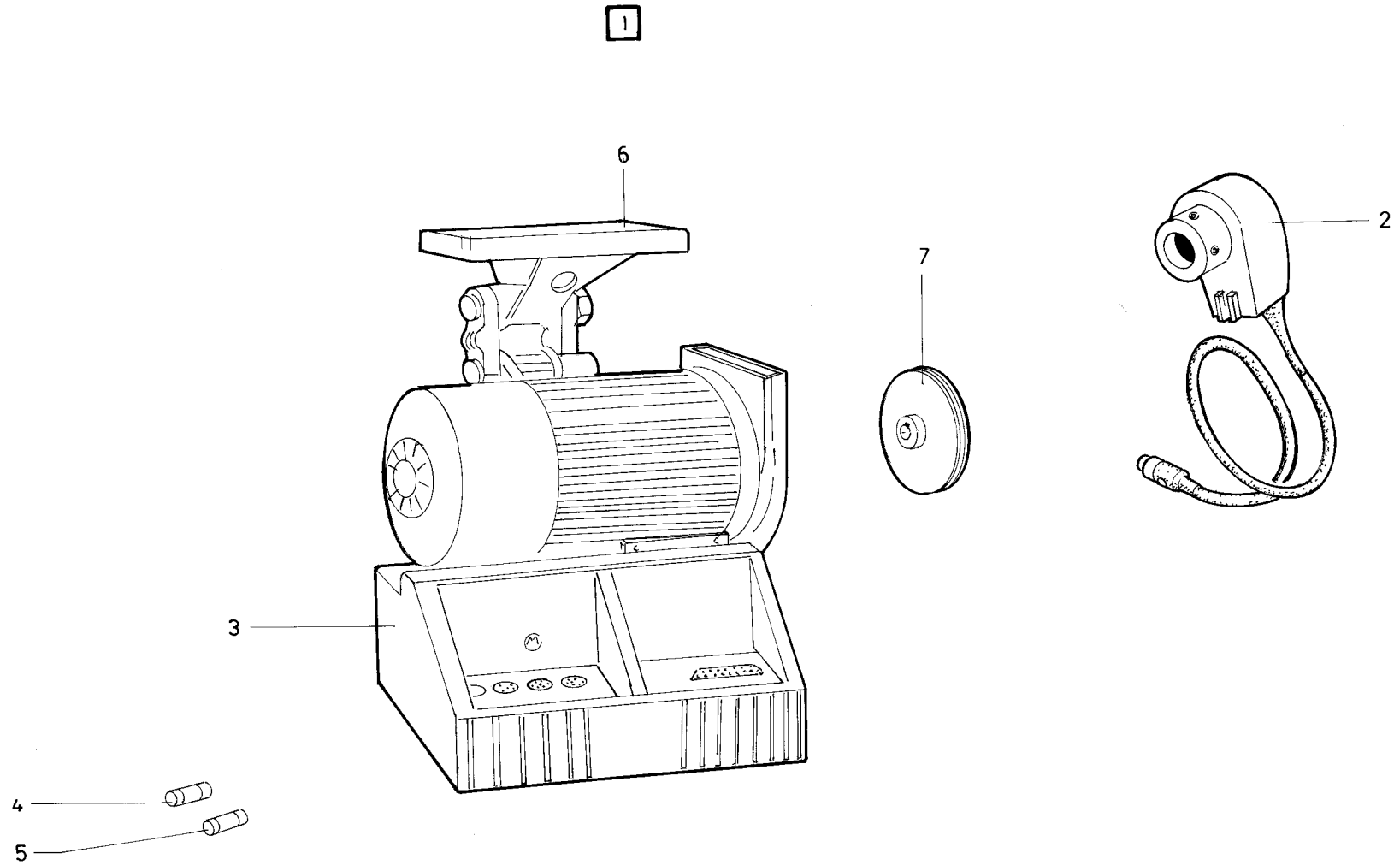






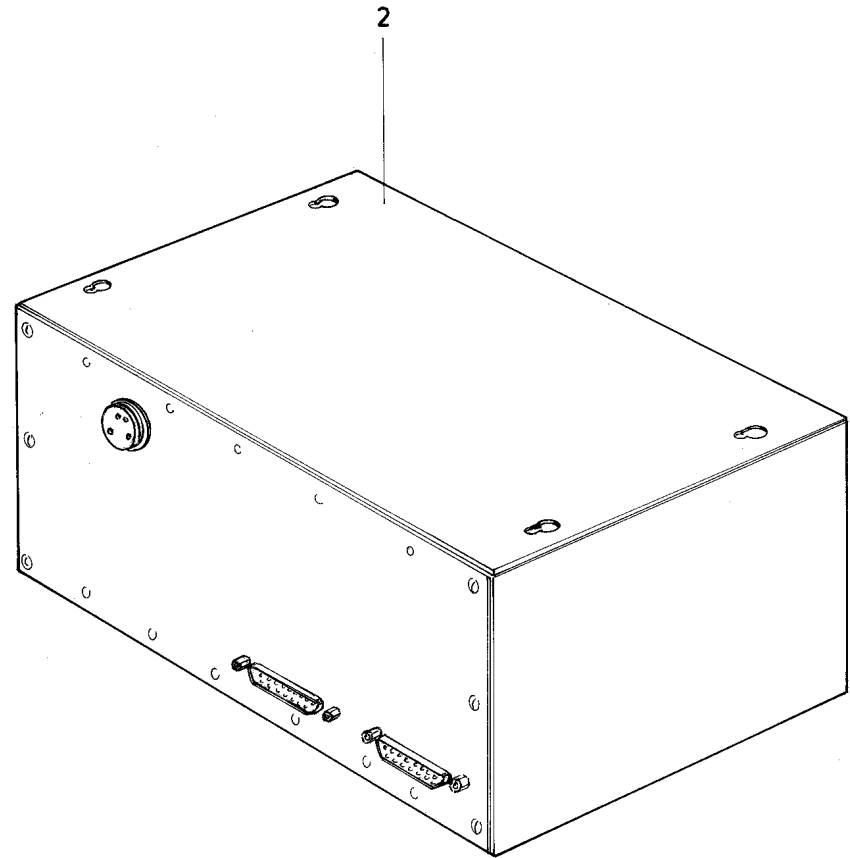
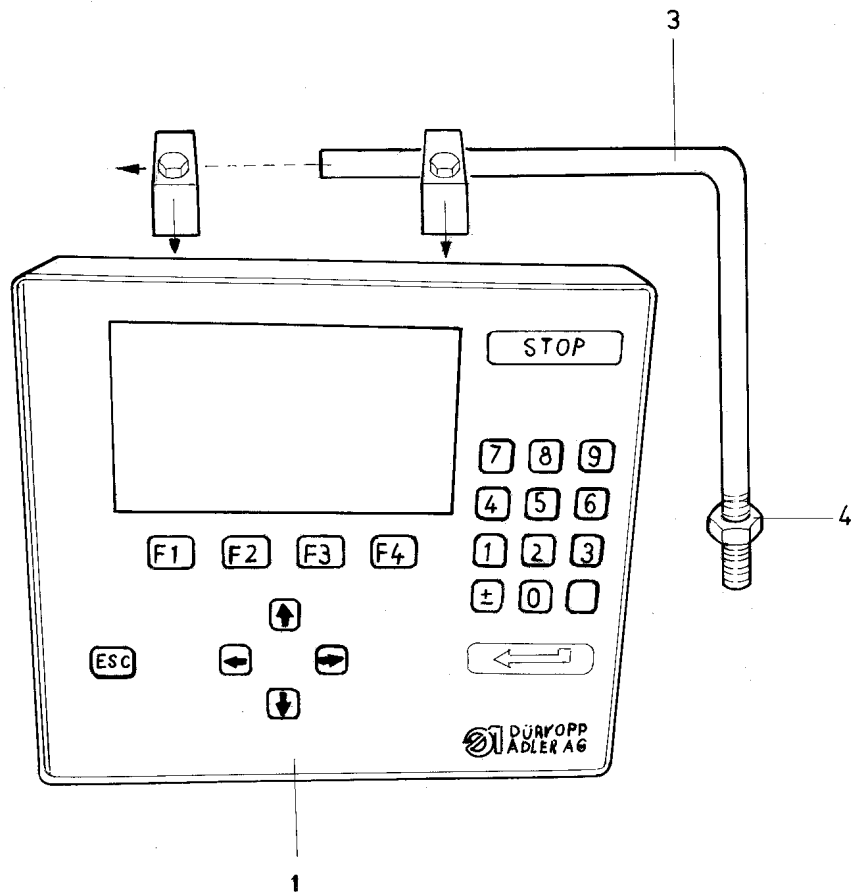














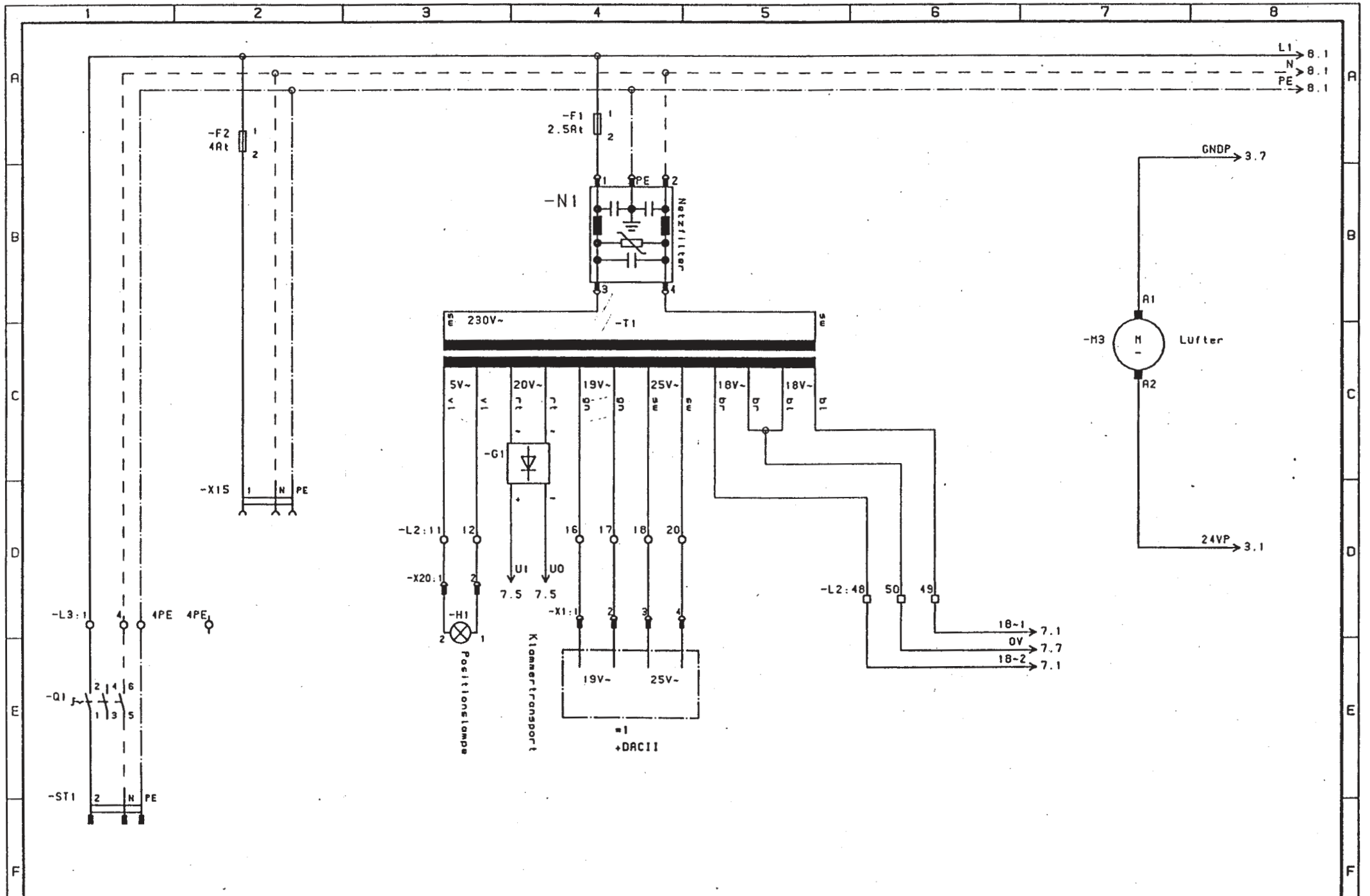
Inhaltsverzeichnis: Kl. 743-331-32  
 Kl. 743-431-32

LNr	Anlage/Ort	Bezeichnung
001	=1+DS	Inhaltsverzeichnis
002	=1+DS	Einspeisung
003	=1+DS	Ausgänge 1 ( X12 )
004	=1+DS	Ausgänge 2 ( X11 )
005	=1+DS	Eingänge 1 ( X 8 )
006	=1+DS	Eingänge 2 ( X13 )
007	=1+DS	Klammertransport
008	=1+DS	Efka
009	=1+DS	DAC II / Bedienteil

DURKOPP  
 ADLER AG  
 Inhaltsverzeichnis

Projekt: Kl. 743-331-32  
 Kl. 743-431-32  
 Datum: 23.10.97  
 Rev.-Nr.:  
 Blatt: 001 von 003  
 Blatt: 1  
 Blatt: DS  
 Blatt: 001 von 003  
 Blatt: :43132

Kunde:

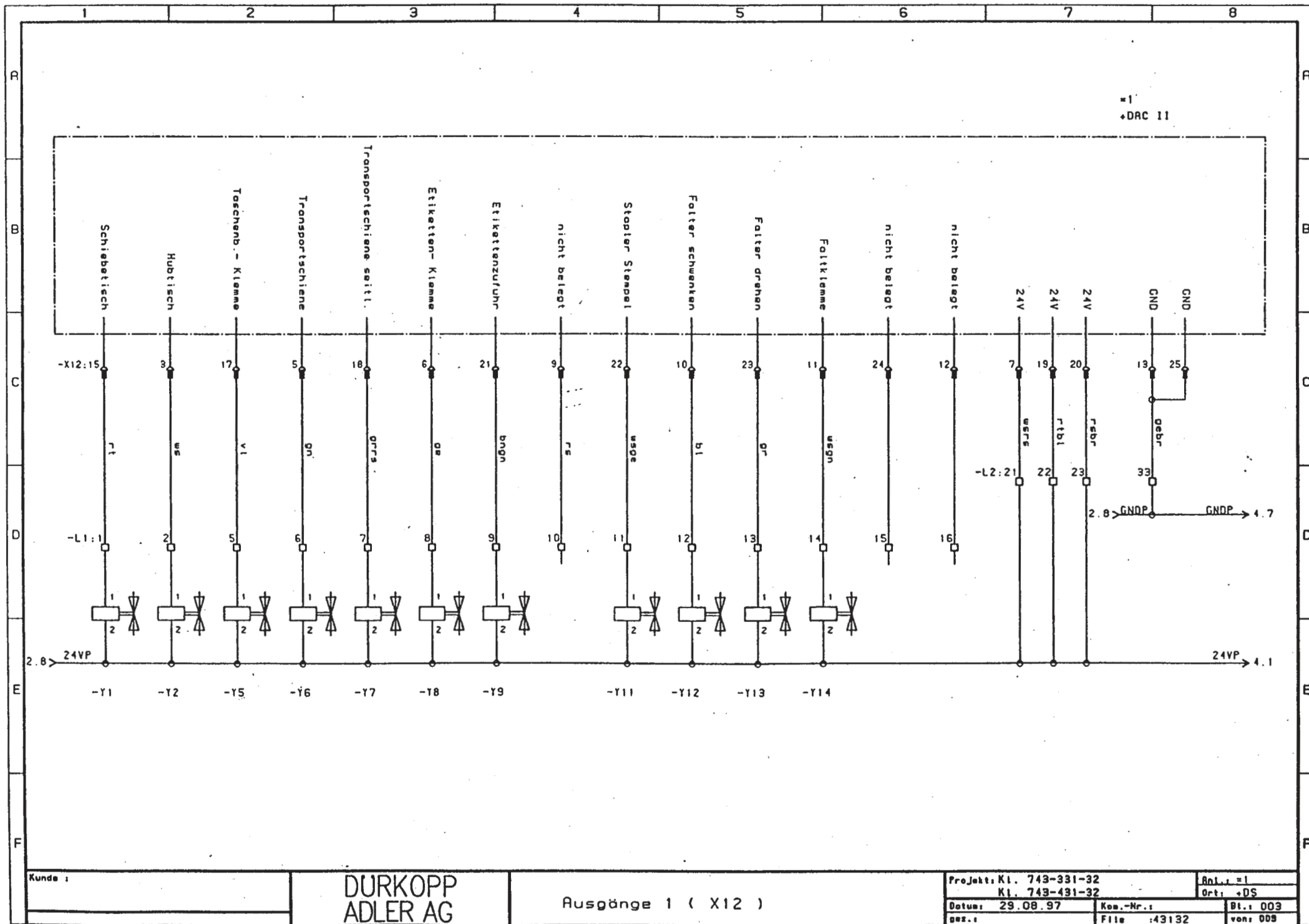


Kunde :

**DURKOPP  
ADLER AG**

Einspeisung

Projekt: Kl. 743-331-32		Anl. = 1	
Kl. 743-431-32		Ort: +DS	
Datum: 29.08.97	Kon.-Nr.:	Bl.: 002	
gez.:	File :43132	von: 009	

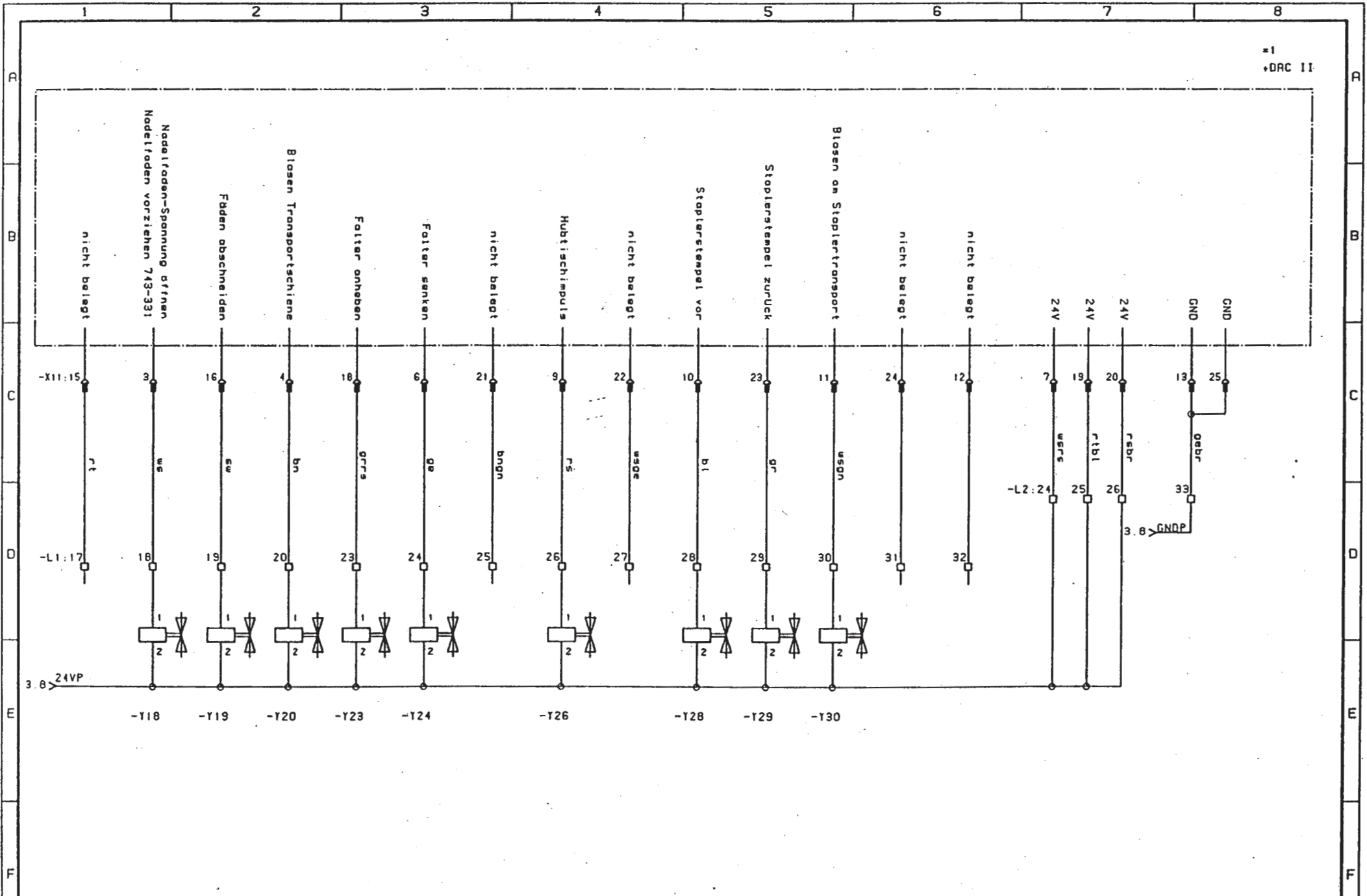


Kunde :

**DURKOPP  
ADLER AG**

Ausgänge 1 ( X12 )

Projekt: Kl. 743-331-32	Anl.: =1
Kl. 743-431-32	Ort: +DS
Datum: 29.08.97	Kon.-Nr.:
Bl.: 003	Bl.: 003
bez.:	File :43132
	von: 009

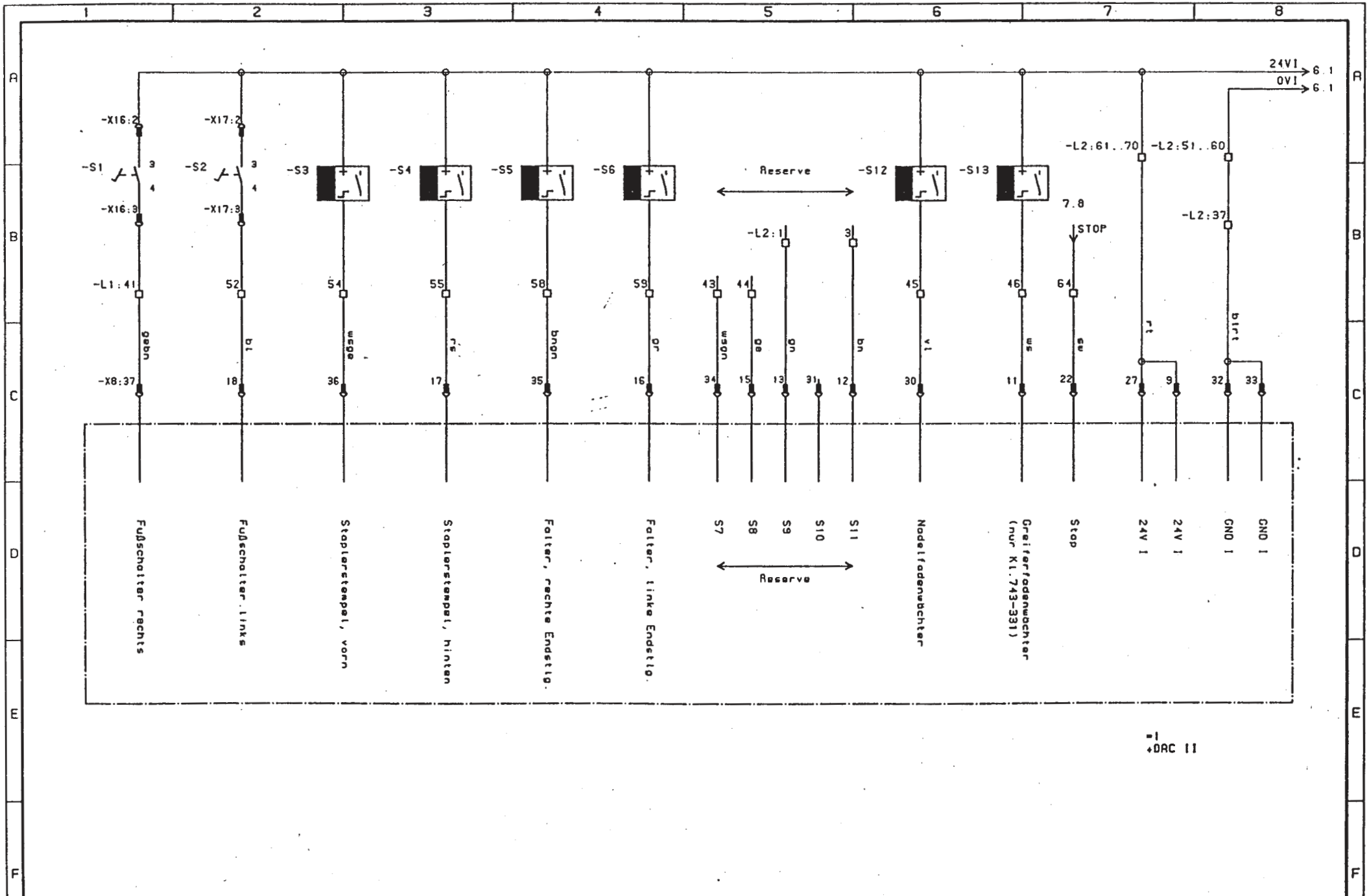


Kunde :

**DURKOPP  
ADLER AG**

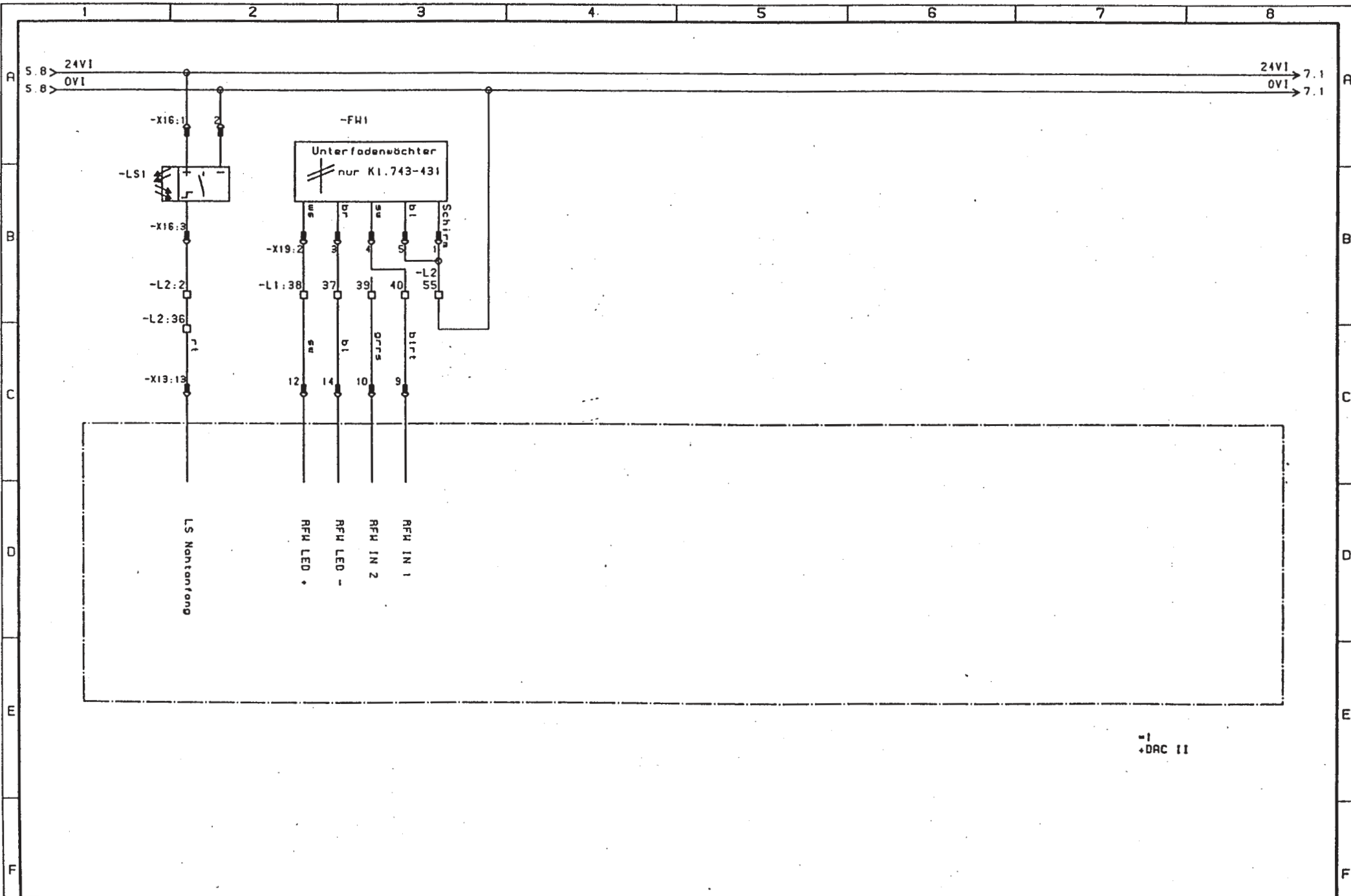
Ausgänge 2 ( X11 )

Projekt: Kl. 743-331-32	Anl.: =1
Kl. 743-431-32	Ort: +DS
Datum: 29.08.97	Bl.: 004
gez.: File :43132	von: 009



=1  
+DAC 11

Kunde :	DURKOPP ADLER AG	Eingänge 1 ( X8 )	Projekt: Kl. 743-331-32	Anl.: =1	
			Kl. 743-431-32	Ort.: +DS	
			Datum: 22.10.97	Kon.-Nr.:	Bl.: 005
			gez.:	File :43132	von: 009



-1  
+DRC II

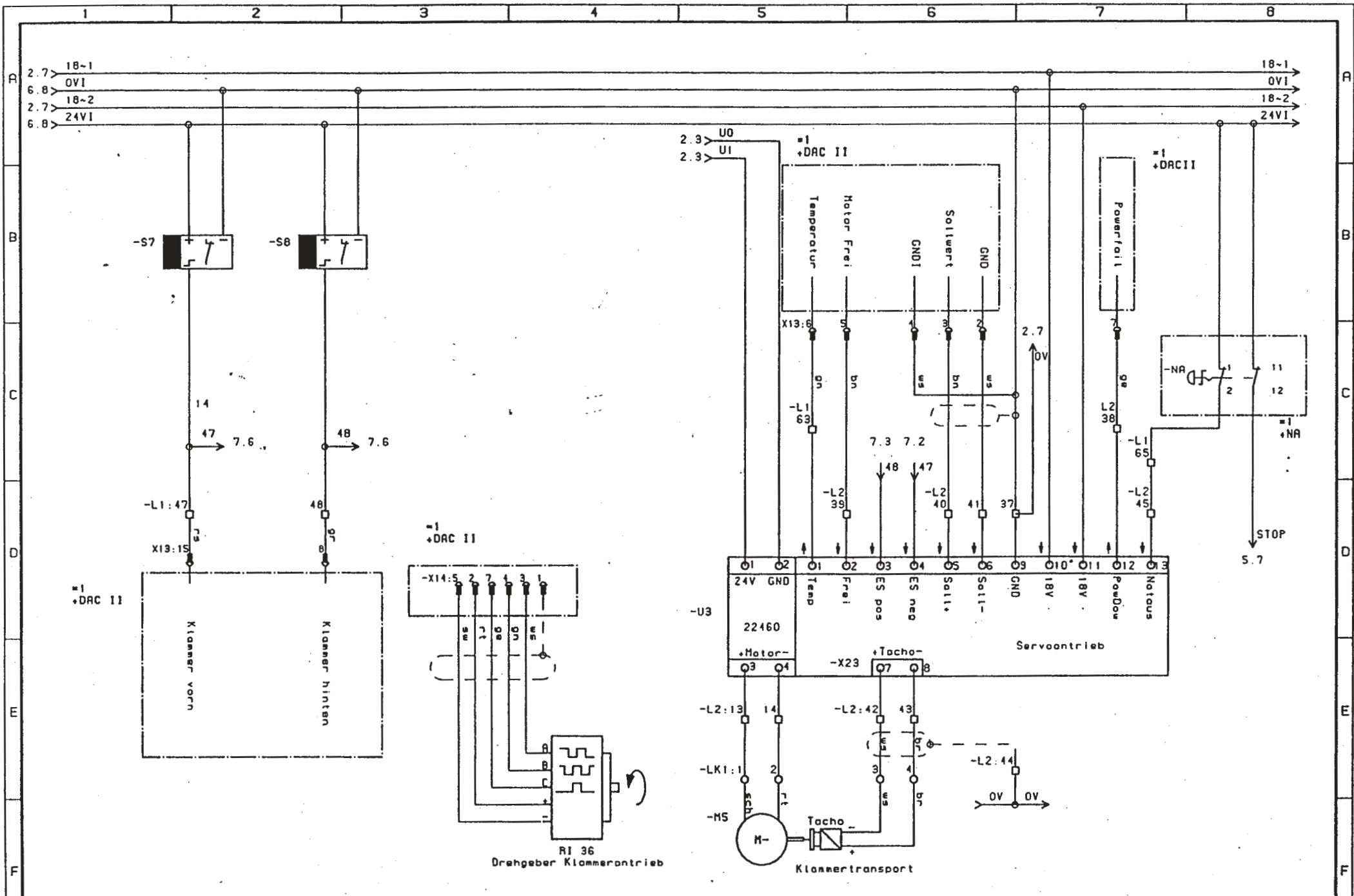
Kunde :

DURKOPP  
ADLER AG

Eingänge 2 ( X13 )

Projekt: Kl. 743-331-32		Anl.: =1
Kl. 743-431-32		Ort: +DS
Datum: 22.10.97	Ken.-Nr.:	Bl.: 006
gez.:	File :43132	von: 009



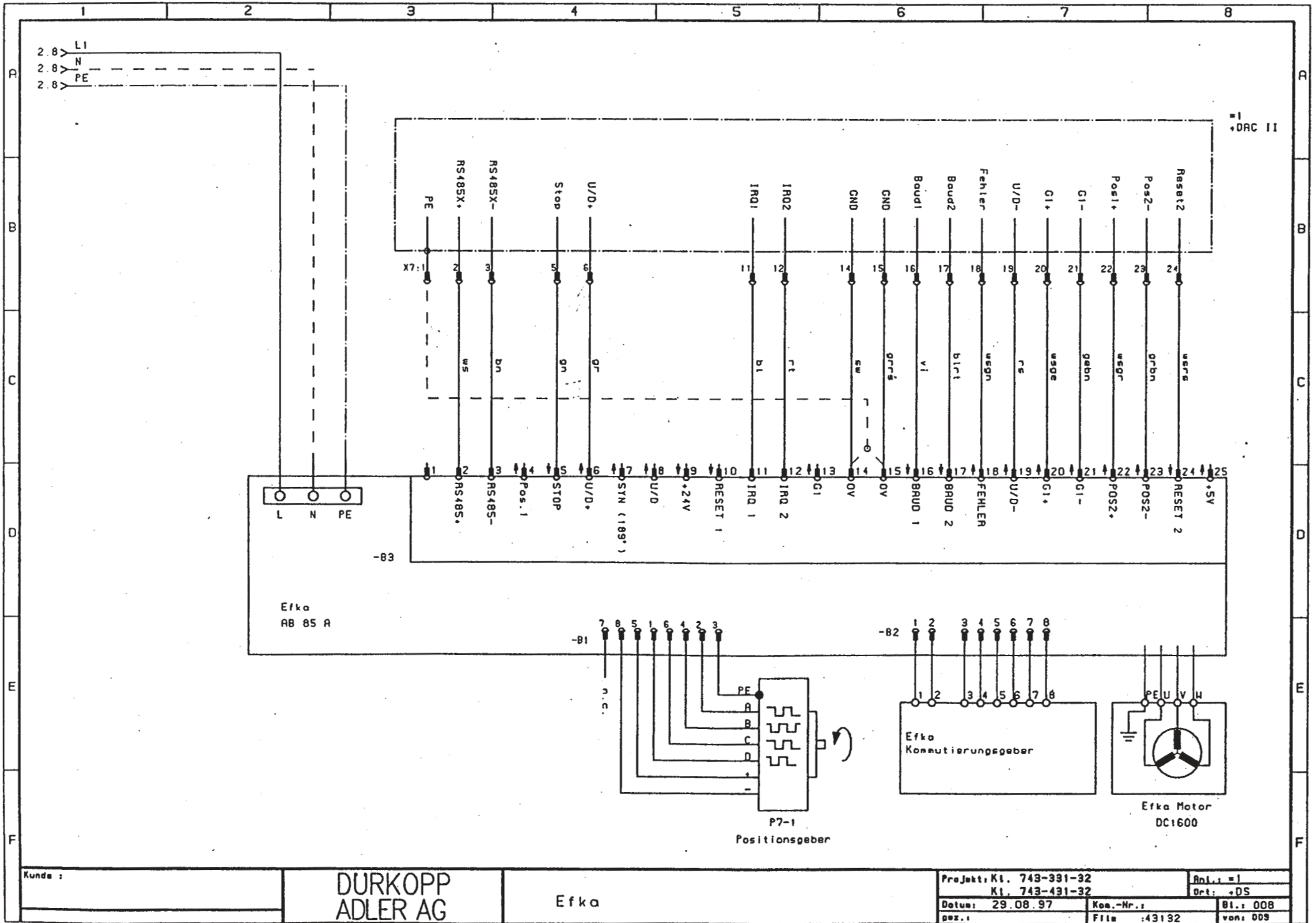


Kunde :

**DURKOPP  
ADLER AG**

Klammertransport

Projekt: Kl. 743-331-32	Anl.: =1
Kl. 743-431-32	Ort.: +DS
Datum: 22.10.97	Kom.-Nr.:
Bl.: 007	dez.:
File :43132	von: 009

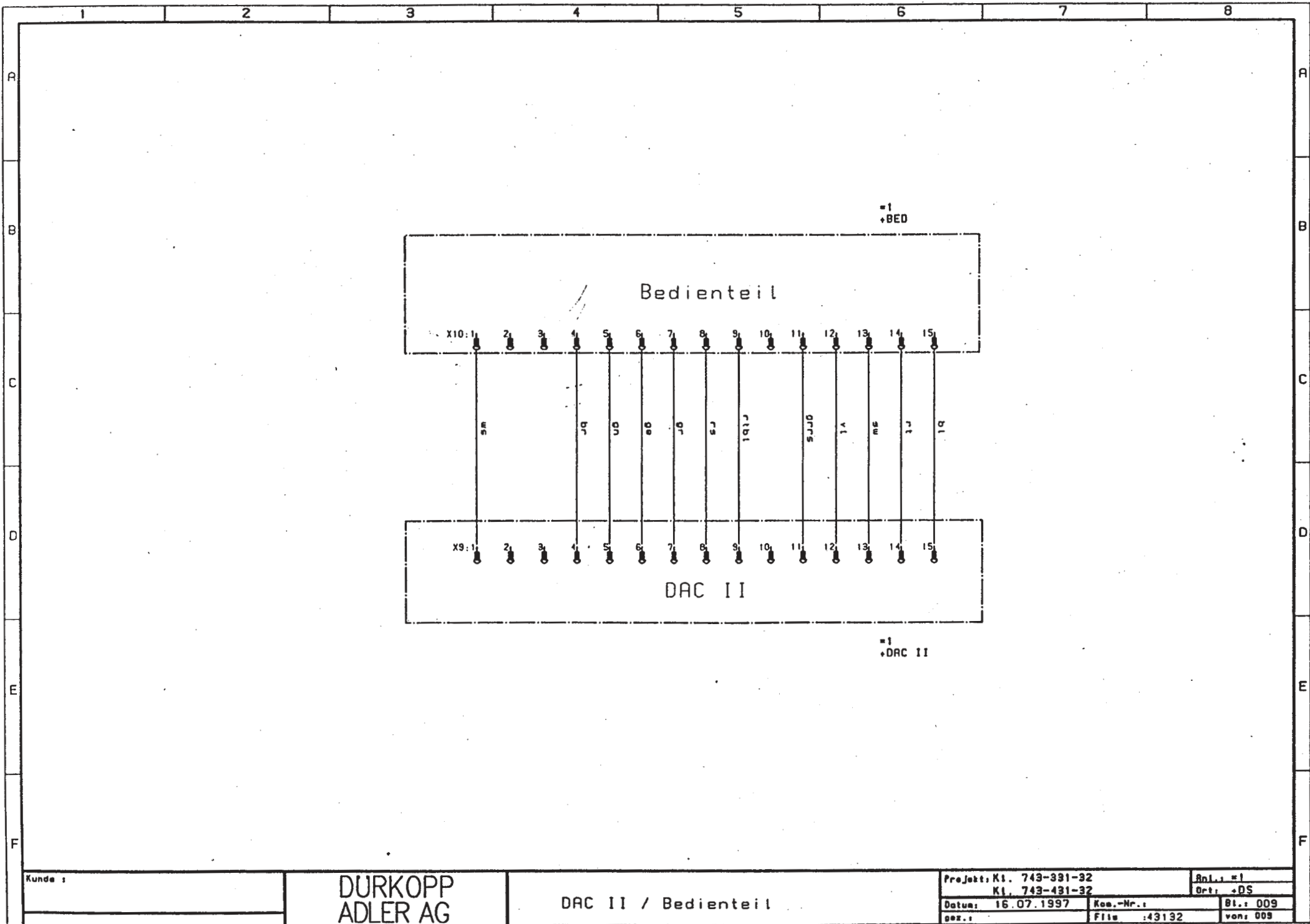


Kunde :

DURKOPP  
ADLER AG

Efka

Projekt: Kl. 743-331-32	Anl.: =1
Kl. 743-431-32	Ort: +DS
Datum: 29.08.97	Kon.-Nr.:
sez.:	File :43132
	Bl.: 008
	von: 809

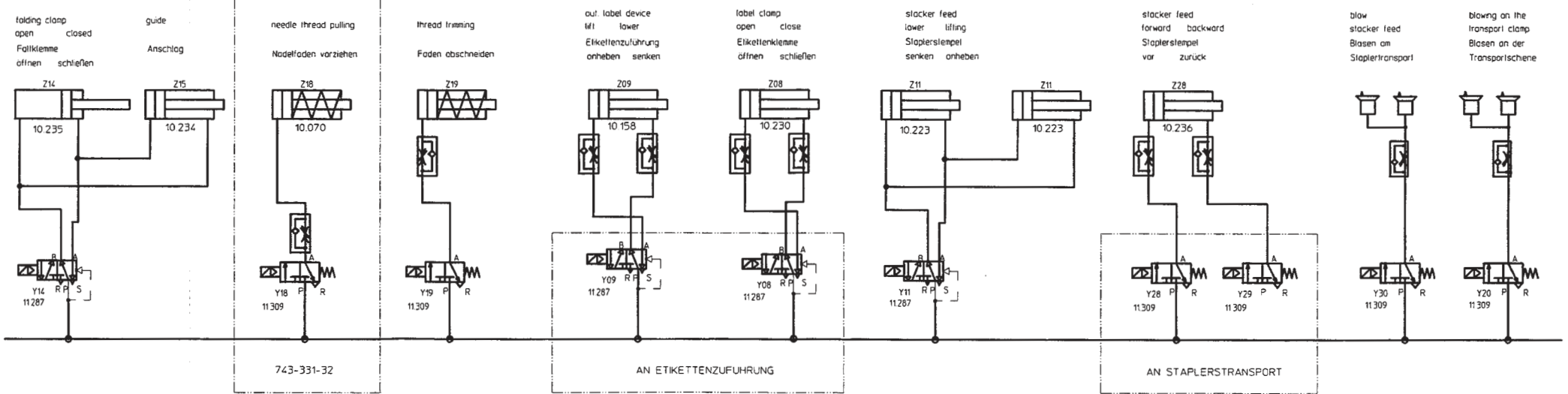
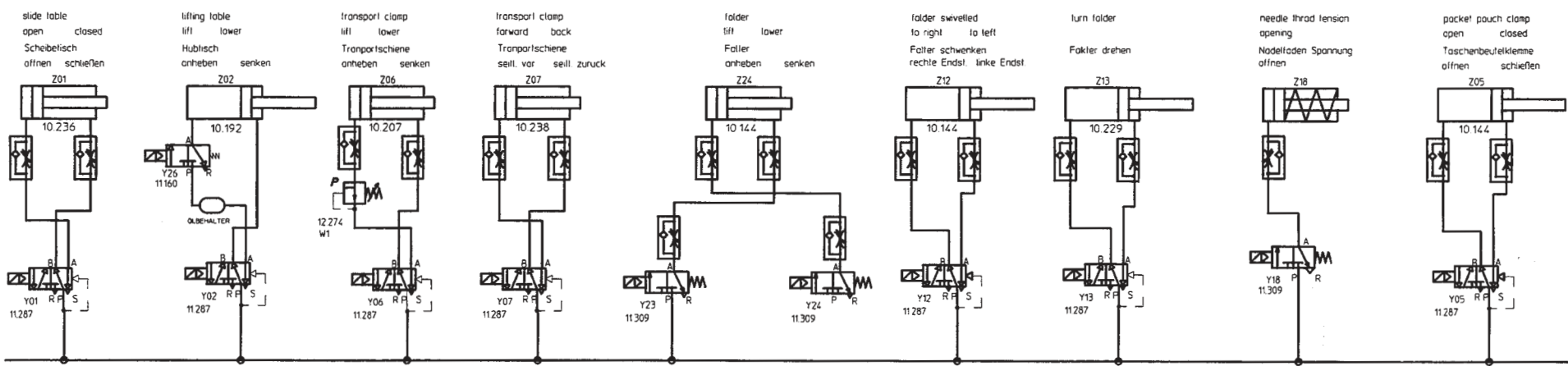


Kunde :

**DURKOPP  
ADLER AG**

DAC II / Bedienteil

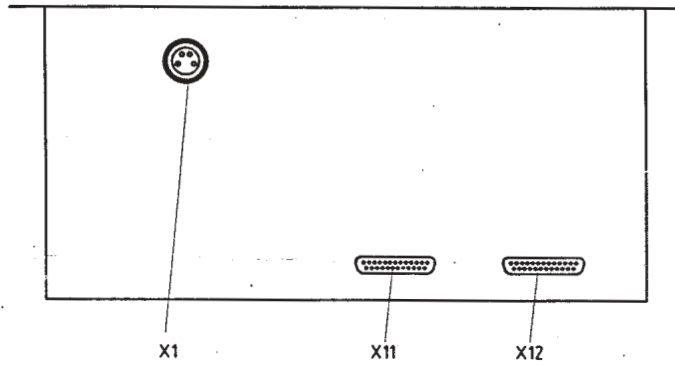
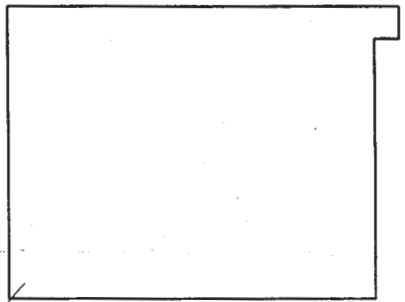
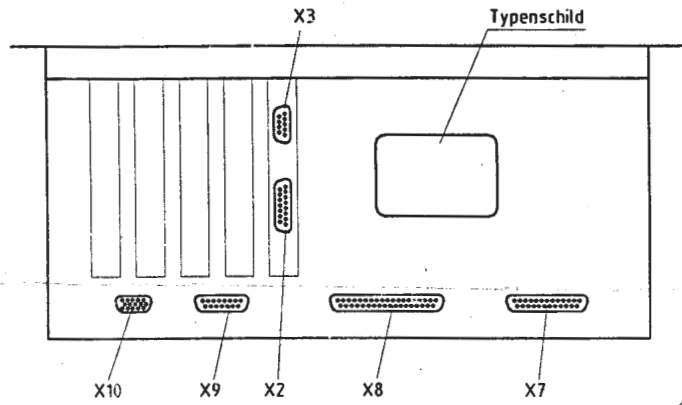
Projekt: Kl. 743-331-32	Anl.: #1
Kl. 743-431-32	Ort: +DS
Datum: 16.07.1997	Bl.: 009
gez.: [Signature]	von: 009
File: :43132	



Dieser Pneumatikplan ist ohne elektrische Ansteuerung gezeichnet

1997	DA/TUM	NAME	BENENNUNG
01.01.97	21.03	Grundriss	PNEUMATIKPLAN
			743-331-32
			743-431-32
neu. beschreib.	08.10.97	Dr.	
1071	ANSPRUCH	DA/TUM	NAME
		urngschicht nach DIN 34	ERSATZ DURCH

743-331-32 = KETTENSTICH  
743-431-32 = STEPPSTICH



Gehäuse  
9830 400300

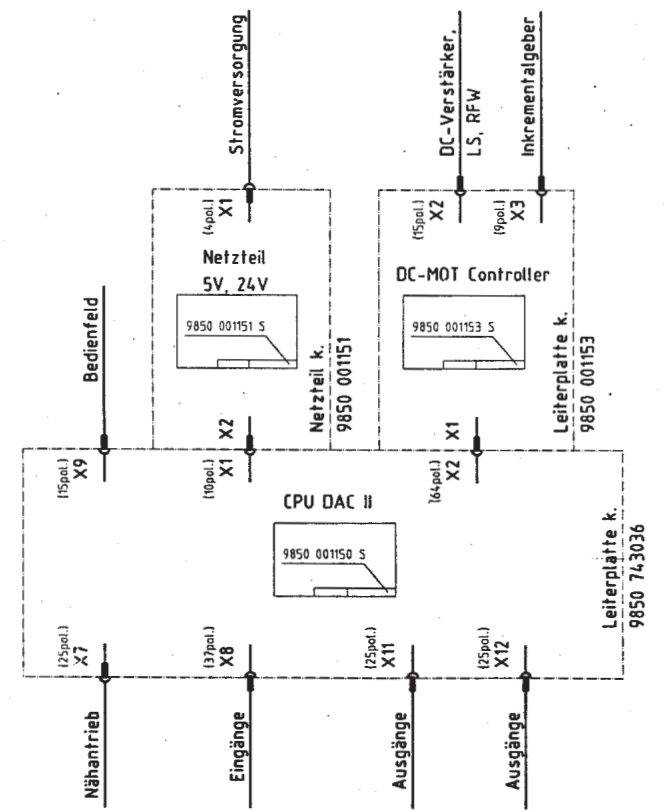
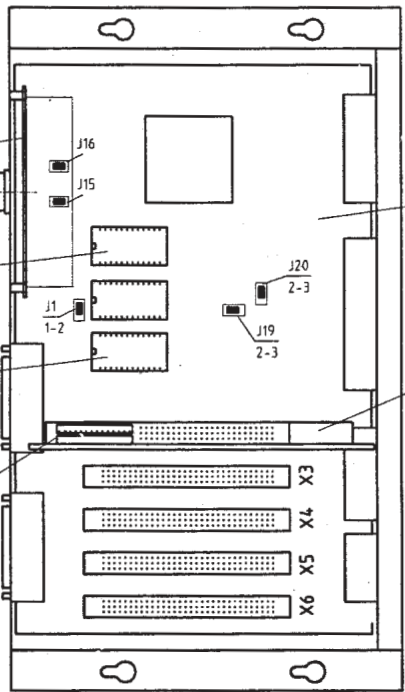
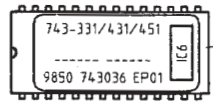
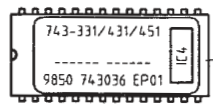
Netzteil k.  
9850 001151

CPU, 743-331-32  
9850 743036

DC-MOT Controller  
9850 001153

IC-EPROM progr.  
9850 743036 EP01  
(Informationsmaterial  
nach Bedarf)

IC-EPROM progr.  
9850 001153 EP01



c			Datum	16.06.97
b			Bearb. Hd.	<i>HL</i>
a			Gepr.	<i>HL</i>
	Anderung	Datum	Name	Norm



DÜRKOPP  
ADLER AG  
Bielefeld

Teilfamilie  
Freigabe  
1304 / 96

743-331,-431,-451  
Steuerung k.

Stromlaufplan k.  
9850 743035 SK