

Teileliste  
Spare parts list

**743-121**

DÜRKOPP ADLER AG

---



# 743-121

| Inhaltsverzeichnis      | Tafel/Table | Contents                |
|-------------------------|-------------|-------------------------|
| Oberteil                | 1 - 7       | Machine head            |
| Transportantrieb        | 8, 9        | Feeding drive           |
| Falttischantrieb        | 10, 11      | Foldtable driving       |
| Gestell                 | 12          | Stand                   |
| Elektroteile            | 13, 15      | Electronic parts        |
| Hauptverteiler Blasrohr | 14          | Distributor Blower pipe |
| Beipack, Einstellehren  | 16          | Accessories, gauges     |
| Abnähformsätze          | 17          | Template sets           |
| Buendelklemme           | 18, 21      | Bundle clamp            |
| Auflagetisch            | 19          | Support table           |
| Ausstreifer, komplet    | 20          | Remover device          |
| Buendeltisch            | 22          | Bundle table            |
| Plaene                  |             | Plans                   |

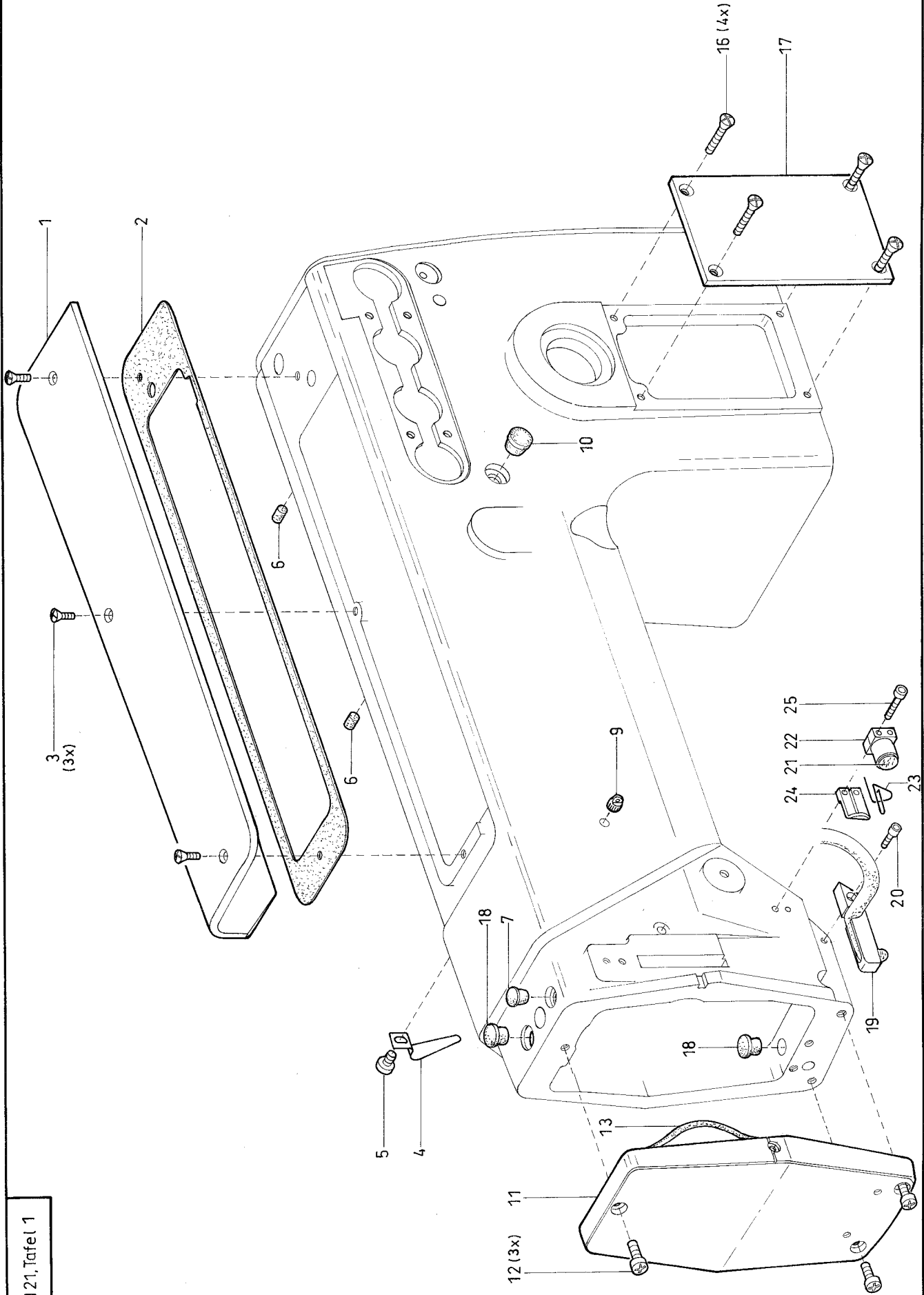
*Alle Rechte vorbehalten.*

Eigentum der Dürkopp Adler AG und urheberrechtlich geschützt. Jede, auch auszugsweise Wiederverwendung dieser Inhalte ist ohne vorheriges schriftliches Einverständnis der Dürkopp Adler AG verboten.

*All rights reserved.*

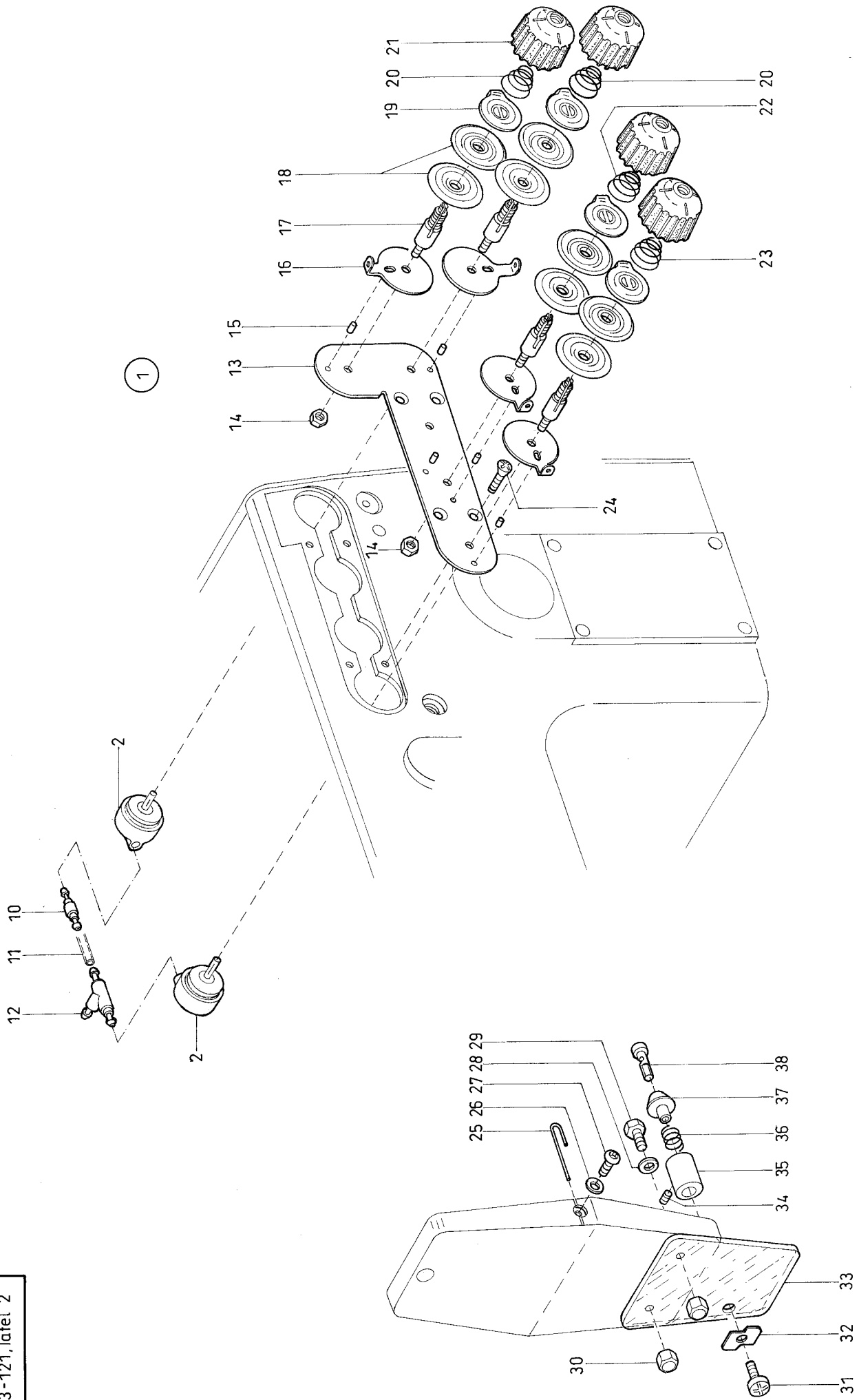
Property of Dürkopp Adler AG and copyrighted. Reproduction or publication of the content in any manner, even in extracts, without prior written permission of Dürkopp Adler AG, is prohibited.

**Copyright © Dürkopp Adler AG - 2009**



| Pos. | Teile-Nr. / Part no. | Benennung         | Denomination |
|------|----------------------|-------------------|--------------|
|      |                      | OBERTEIL K        |              |
| 1    | 0935 006382          | ARMDECKEL         |              |
| 2    | 0271 000300          | DICHTUNG          |              |
| 3    | 9204 001767          | LINSENSENKSCRAUBE |              |
| 4    | 0271 000011          | KLAMMER           |              |
| 5    | 9204 201647          | LINSENSCHR.       |              |
| 6    | 0216 000288          | GUMMISTOPFEN      |              |
| 7    | 0271 000029          | VERSCHL.STOPFEN   |              |
| 9    | 0911 000327          | FADENFUHRUNG      |              |
| 11   | 0935 006345          | KOPFDECKEL        |              |
| 12   | 9204 201677          | LINSENSCHR.       |              |
| 13   | 0271 000227          | RUNDDICHTRING     |              |
| 16   | 9204 001767          | LINSENSENKSCRAUBE |              |
| 17   | 9830 515023          | PLATTE            |              |
| 18   | 9390 000010          | STOPFEN           |              |
| 19   | 9815 930002          | LS-SENDER K       |              |
| 20   | 9202 002057          | ZYL.SCHR.         |              |
| 21   | 9815 710002          | INDUKTIVGEBER     |              |
| 22   | 0798 424203          | KLEMMSTUECK       |              |
| 23   | 0742 043819          | BUEGEL            |              |
| 24   | 0246 004138          | LAGERBOCK         |              |
| 25   | 9203 003101          | ZYL.SCHR.         |              |

| Pos. | Teile-Nr. / Part no. | Benennung | Denomination |
|------|----------------------|-----------|--------------|
|------|----------------------|-----------|--------------|



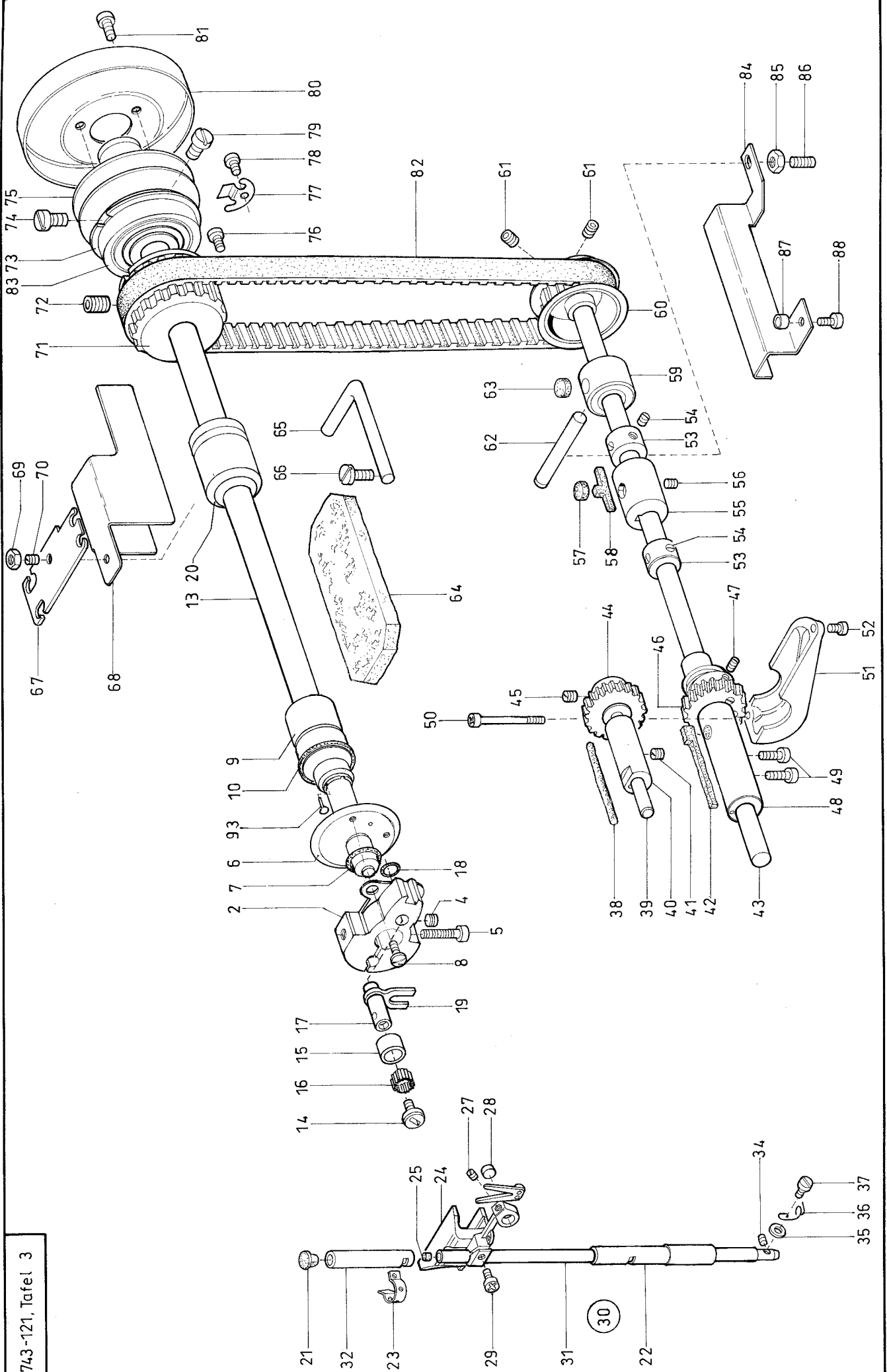
| Pos. | Teile-Nr. / Part no. | Benennung         | Denomination |
|------|----------------------|-------------------|--------------|
|      |                      | OBERTEIL K        |              |
|      |                      | (Pos. 2-23)       |              |
| 1    | 0935 006480          | SPANNUNGSP.L.K    |              |
| 2    | 0195 350014          | ZYLINDER K        |              |
| 10   | 0797 002205          | VERBINDUNG        |              |
| 11   | 9731 005004          | SCHLAUCH          |              |
| 12   | 9790 020010          | T-VERB.STUECK     |              |
| 13   | 0935 006482          | SPANNUNGSP.LATTE  |              |
| 14   | 9231 110108          | 6KT.MUTTER        |              |
| 15   | 9305 402420          | SPANNSTIFT        |              |
| 16   | 0195 004509          | FADENFUEHRUNG     |              |
| 17   | 0171 003043          | SPANN.BOLZEN      |              |
| 18   | 0211 050214          | SPANNUNGSCHEIBE   |              |
| 19   | 0195 004517          | STEGSCHEIBE       |              |
| 20   | 0913 000359          | SPANNUNGSFEDER    |              |
| 21   | 0271 000238          | SKALAKNOPF        |              |
| 22   | 0004 000079          | SPANNUNGSFEDER    |              |
| 23   | 0911 000352          | SPANNUNGSFEDER    |              |
| 24   | 9204 001767          | LINSENKNSCHRAUBE  |              |
| 25   | 0935 006352          | FADENFUEHRUNG     |              |
| 26   | 9330 200098          | SCHEIBE           |              |
| 27   | 9217 300528          | FLACHKOPFSCHRAUBE |              |
| 28   | 9343 000080          | SCHEIBE           |              |
| 29   | 9201 012471          | 6KT.SCHR.         |              |
| 30   | 0739 005012          | HUTMUTTER         |              |
| 31   | 9204 202268          | LINSENSCHR.       |              |
| 32   | 0935 006374          | MESSER            |              |
| 33   | 0935 006363          | FINGERSCHUTZ      |              |
| 34   | 9205 101848          | GEW.STIFT         |              |
| 35   | 0935 006365          | BUCHSE            |              |
| 36   | 0935 003876          | DRUCKFEDER        |              |
| 37   | 0935 006368          | BUCHSE            |              |
| 38   | 0558 000209          | SPANNUNGSBOLZEN   |              |

Pos.

Teile-Nr. / Part no.

Benennung

Denomination





# Tafel/ Table: 003

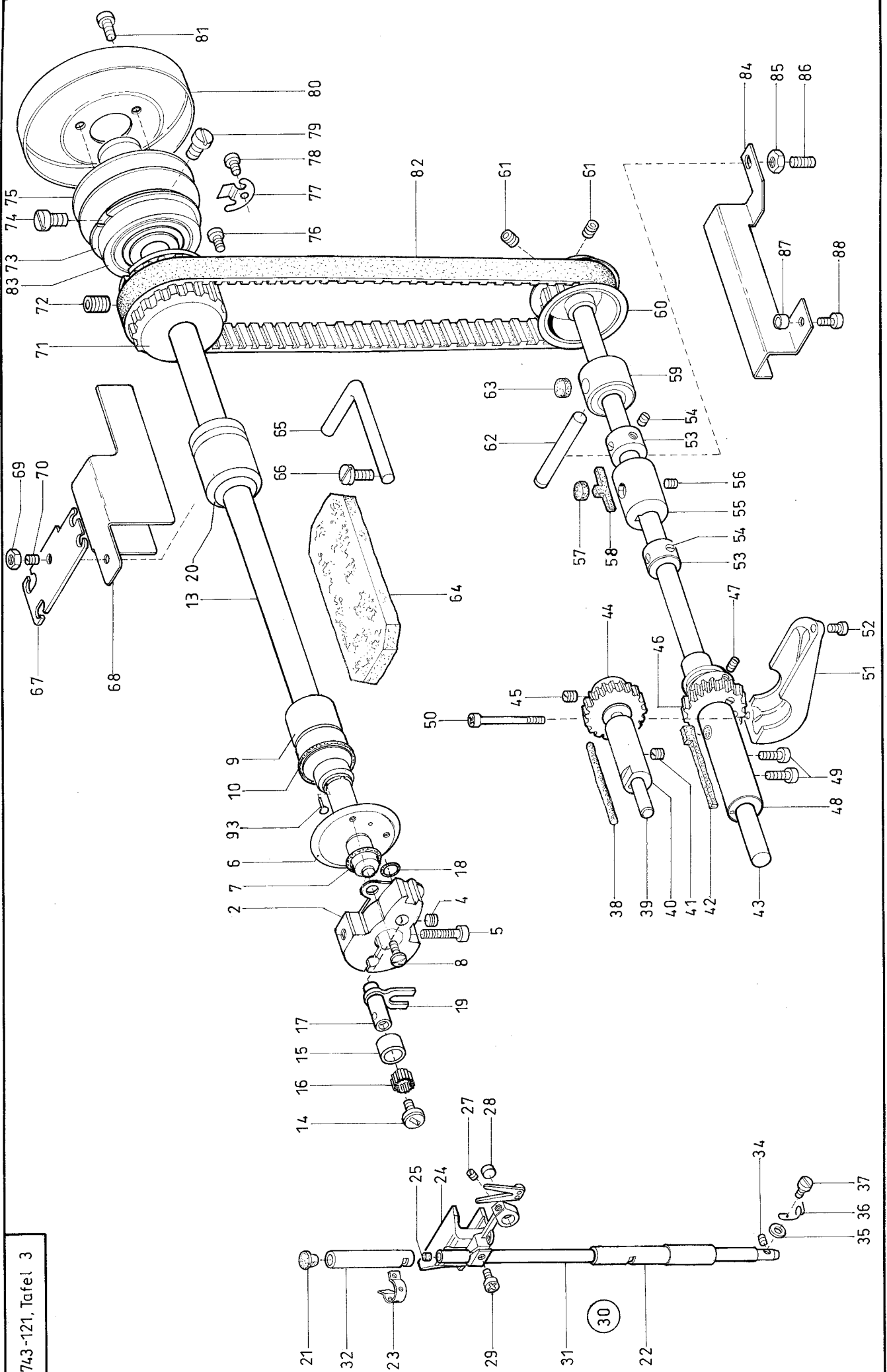
Klasse/ Class: 0743-121

Ausgabe/ Edition: 10/2009

Seite/ Page: 1 von/ of 2

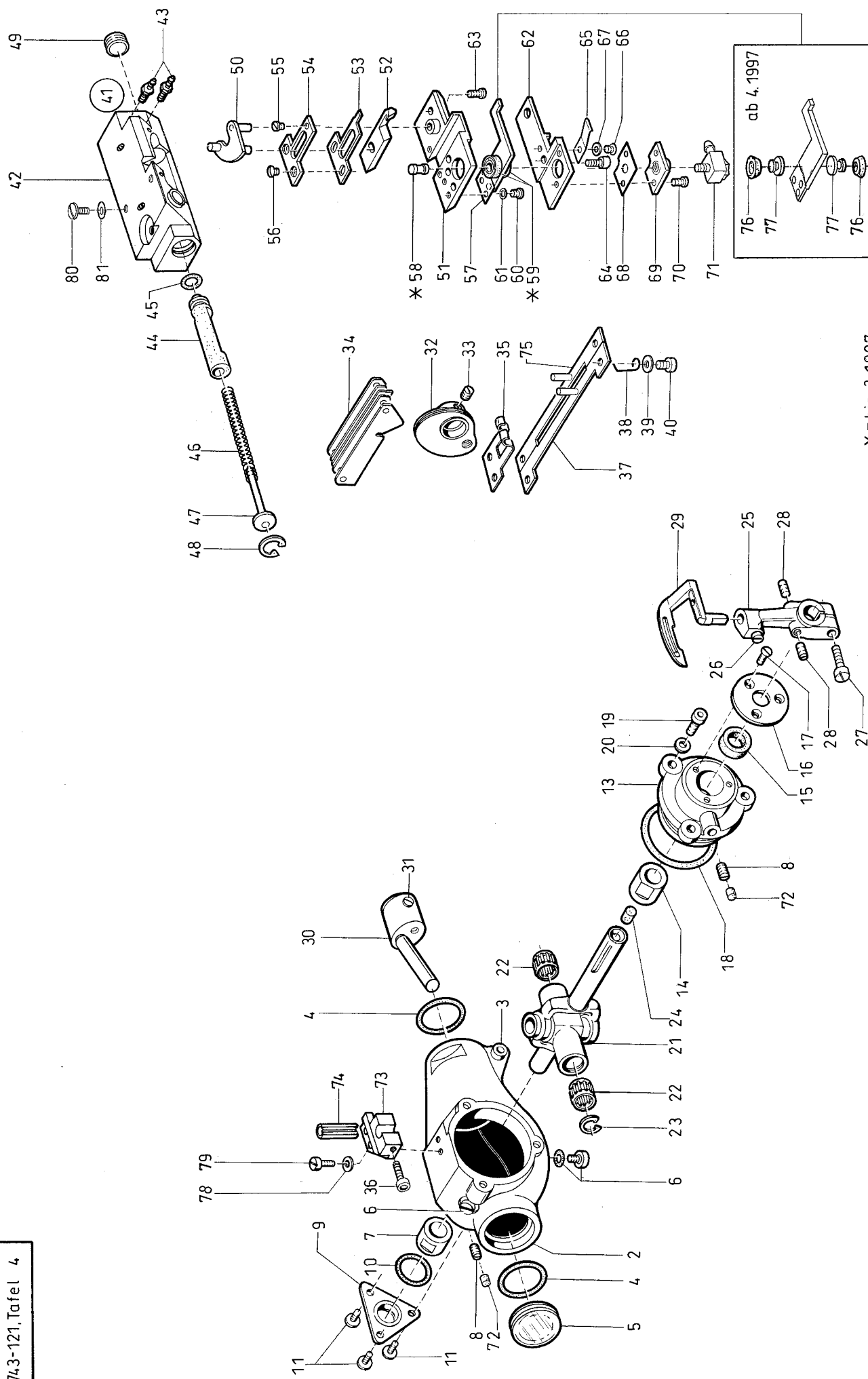
| Pos. | Teile-Nr. / Part no. | Benennung                          | Denomination |
|------|----------------------|------------------------------------|--------------|
|      |                      | OBerteil K                         |              |
| 2    | 0171 001003          | KURBEL V<br>(mit Pos. 4 u. 5)      |              |
| 4    | 0244 000700          | GEWINDESTIFT                       |              |
| 5    | 0933 000040 A        | SCHRAUBE                           |              |
| 6    | 0171 000068 A        | SPRITZRING                         |              |
| 7    | 9740 001416          | O-RING                             |              |
| 8    | 9204 201657          | LINSENSCHR.                        |              |
| 9    | 0171 000013          | ARMWELLENLAGER<br>(mit Pos. 10,93) |              |
| 10   | 0211 000307 B        | SPRENGRING                         |              |
| 11   | 0939 002452          | LAGERHUELSE                        |              |
| 12   | 0147 000203          | GEW.STIFT                          |              |
| 13   | 0171 000050          | ARMWELLE                           |              |
| 14   | 0902 000131          | SCHRAUBE                           |              |
| 15   | 0931 001982 A        | ROLLE                              |              |
| 16   | 9129 022220          | NADELROLLE                         |              |
| 17   | 0931 001963          | KURBELZAPFEN                       |              |
| 18   | 0911 000478          | RUNDDICHTRING                      |              |
| 19   | 0933 000105          | ANLAGEPLATTE                       |              |
| 20   | 0211 000316          | ARMLAGER K                         |              |
| 21   | 0171 000115          | VERSCHLUSSKAPPE                    |              |
| 22   | 0171 000112          | NADELST.BUCHSE                     |              |
| 23   | 0171 000141          | DOCHTKLAMMER K                     |              |
| 24   | 0935 006103          | KREUZSCHUBFUEHRUNG V               |              |
| 25   | 0570 010007          | GUMMISTOPFEN                       |              |
| 27   | 9205 101528          | GEW.-STIFT                         |              |
| 28   | 0931 001985          | FUEHRUNGSSTUECK                    |              |
| 29   | 9204 201668          | LINSENSCHR.                        |              |
| 30   | 0933 078516          | NADELSTANGE<br>(Pos. 31,34-37)     |              |
| 31   | 0931 001965          | NADELSTANGE                        |              |
| 32   | 0931 001961          | NADELST.BUCHSE                     |              |
| 34   | 0556 000148          | GEWINDESTIFT                       |              |
| 35   | 0933 020030          | Scheibe                            |              |
| 36   | 0933 078517          | FADENFUEHRUNG                      |              |

| Pos. | Teile-Nr. / Part no. | Benennung                        | Denomination |
|------|----------------------|----------------------------------|--------------|
| 37   | 0558 000060 A        | ZYL.SCHR.                        |              |
| 38   | 9041 100035          | OELDOCHT,RUND                    |              |
| 39   | 0933 000359          | WELLE                            |              |
| 40   | 0933 000356          | LAGER                            |              |
| 41   | 9205 102467          | GEW.STIFT                        |              |
| 42   | 0933 000275          | FILZTEIL                         |              |
| 43   | 0933 000287          | UNTERWELLE                       |              |
| 44   | 0933 000362          | ZAHNRAD                          |              |
| 45   | 0702 000020          | GEWINDESTIFT                     |              |
| 46   | 0171 000542          | EXZENTER V                       |              |
| 47   | 0223 000648          | GEWINDESTIFT                     |              |
| 48   | 0933 000273          | LAGER K<br>(mit Pos. 42)         |              |
| 49   | 9202 003178          | ZYL.SCHR.                        |              |
| 50   | 9203 003797          | ZYL.SCHR.                        |              |
| 51   | 0933 000344 A        | GEH.DECKEL                       |              |
| 52   | 9204 201667          | LI.SCHR.                         |              |
| 53   | 0748 000294          | STELLRING V<br>(mit Pos. 54)     |              |
| 54   | 0147 000203          | GEWINDESTIFT                     |              |
| 55   | 0271 000506          | LAGERBUCHSE                      |              |
| 56   | 0216 000052          | GEWINDESTIFT                     |              |
| 57   | 0211 000106          | FILZTEIL                         |              |
| 58   | 0211 000305 A        | FILZTEIL                         |              |
| 59   | 0933 000282 K        | NADELLAGER K<br>(mit Pos. 63)    |              |
| 60   | 0211 000141 B        | ZAHNRIEMENRAD K<br>(mit Pos. 61) |              |
| 61   | 9205 102788          | GEW.STIFT                        |              |
| 62   | 0933 000540          | LAGERBOLZEN                      |              |
| 63   | 0933 000284 A        | FILZTEIL                         |              |
| 64   | 0273 000006          | FILZTEIL                         |              |
| 65   | 0935 006192          | BUEGEL                           |              |
| 66   | 0216 000068 A        | LINSENSCHRAUBE                   |              |
| 67   | 0271 000054          | LASCHE                           |              |
| 68   | 0935 006045          | ABDECKBLECH                      |              |
| 69   | 9231 110128          | 6KT.MUTTER                       |              |



| Pos. | Teile-Nr. / Part no. | Benennung                              | Denomination |
|------|----------------------|--|--------------|
| 70   | 0265 008566          | SCHRAUBE                               |              |
| 71   | 0933 078096 M        | ZAHNRIEMENRAD K<br>(mit Pos. 72 u. 76) |              |
| 72   | 9205 102788          | GEW.STIFT                              |              |
| 73   | 9129 016060          | SPRENGRING                             |              |
| 74   | 0216 000068 A        | LINSENSCHRAUBE                         |              |
| 75   | 0271 000077          | HANDR.FLANSCH K<br>(mit Pos.73,79,83)  |              |
| 76   | 9203 003653          | ZYL.SCHR.                              |              |
| 77   | 0933 000075          | HALTEFEDER                             |              |
| 78   | 9204 201647          | LINSENSCHR.                            |              |
| 79   | 0216 000068 A        | LINSENSCHRAUBE                         |              |
| 80   | 0935 000084          | HANDRAD                                |              |
| 81   | 9204 201967          | LINSENSCHR.                            |              |
| 82   | 0211 000355          | ZAHNRIEMEN                             |              |
| 83   | 9120 080250          | RILLENKULA                             |              |
| 84   | 0935 006785          | ABDECKBLECH                            |              |
| 85   | 9231 110127          | 6KT.MUTTER                             |              |
| 86   | 9205 102508          | GEW.STIFT                              |              |
| 87   | 0211 000539          | ABSTANDSRING                           |              |
| 88   | 9202 002907          | ZYL.SCHR.                              |              |
| 93   | 0211 000307 A        | KERBNAGEL 1476                         |              |

| Pos. | Teile-Nr. / Part no. | Benennung | Denomination |
|------|----------------------|-----------|--------------|
|------|----------------------|-----------|--------------|



\* = bis 3. 1997

ab 4. 1997

# Tafel/ Table: 004

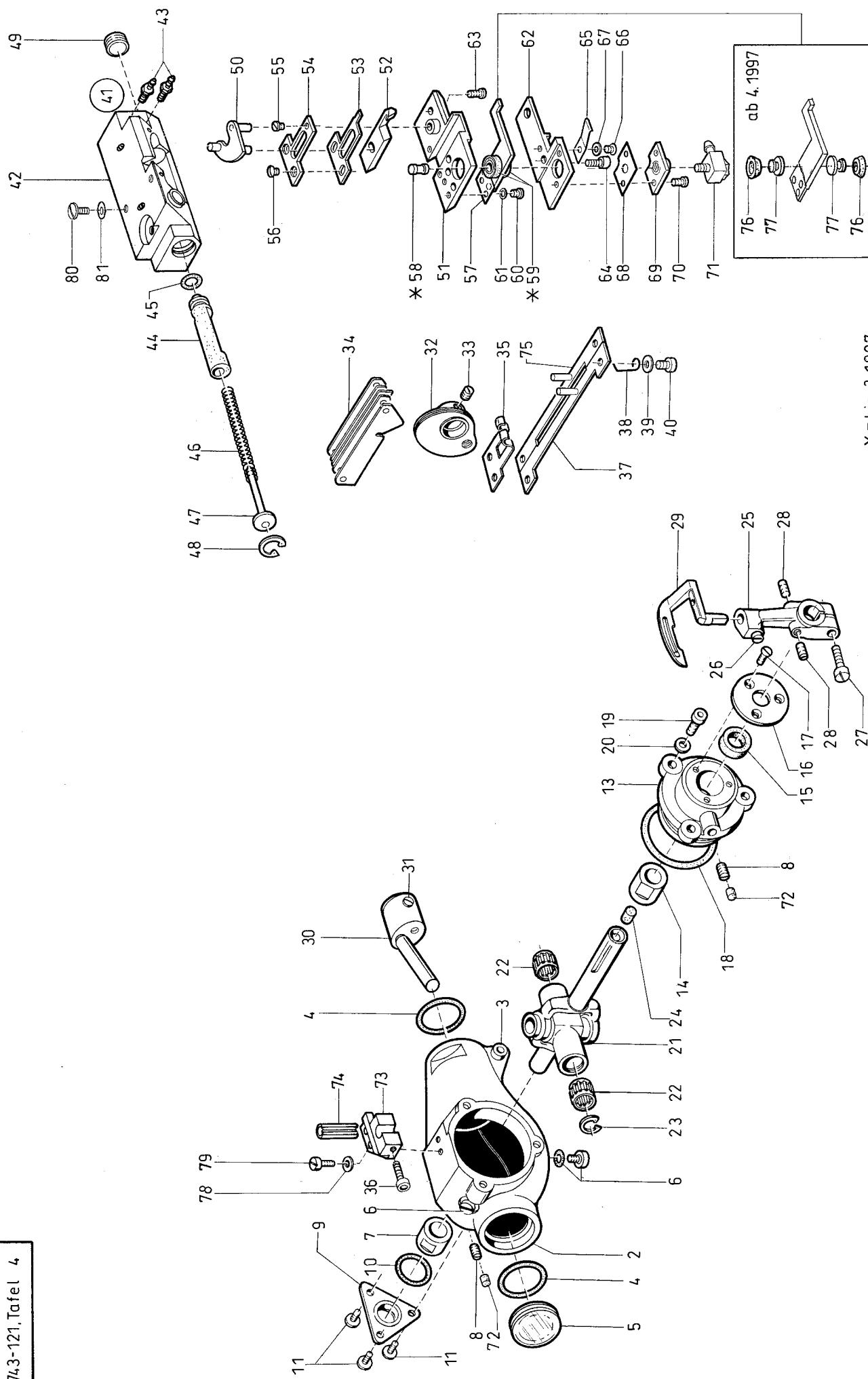
Klasse/ Class: 0743-121

Ausgabe/ Edition: 10/2009

Seite/ Page: 1 von/ of 2

| Pos. | Teile-Nr. / Part no. | Benennung       | Denomination |
|------|----------------------|-----------------|--------------|
|      |                      | OBERTEIL K      |              |
| 2    | 0933 000294          | GEHAUSE         |              |
| 3    | 9202 003178          | ZYL.SCHR.       |              |
| 4    | 0216 000051          | RUNDDICHTRING   |              |
| 5    | 0211 000633          | SCHAUGLAS       |              |
| 6    | 0933 000300          | ZYL.SCHR. K     |              |
| 7    | 0933 000301          | LAGER           |              |
| 8    | 9205 023658          | GEW.-STIFT 551  |              |
| 9    | 0933 000303          | ABDECKBLECH     |              |
| 10   | 0265 000012          | RUNDDICHTRING   |              |
| 11   | 0911 000339          | FL.RD.SCHR.     |              |
| 13   | 0933 000308          | GEH.DECKEL      |              |
| 14   | 0933 000309          | LAGER           |              |
| 15   | 0935 008037          | REP. SATZ       |              |
| 16   | 0933 000312          | ABDECKBLECH     |              |
| 17   | 9203 213031          | LI.SENKSCHR.    |              |
| 18   | 0933 000314          | RUNDDICHTRING   |              |
| 19   | 9202 002077          | ZYL.SCHR.       |              |
| 20   | 9330 000087          | SCHEIBE         |              |
| 21   | 0933 000318 K        | LAGERSCHWINGE K |              |
| 22   | 0211 000408          | NADELKRANZ      |              |
| 23   | 0933 000324          | SICH.RING       |              |
| 24   | 0216 000288          | GUMMISTOPFEN    |              |
| 25   | 0965 000527          | GREIFERBOCK K   |              |
|      |                      | (Pos. 26-28)    |              |
| 26   | 0911 000092          | SCHRAUBE        |              |
| 27   | 0216 000046          | SCHRAUBE        |              |
| 28   | 0270 000256          | GEWINDESTIFT    |              |
| 29   | 0933 000337 A        | GREIFER         |              |
| 30   | 0933 000288          | TAUMELBOLZEN V  |              |
|      |                      | (mit Pos. 31)   |              |
| 31   | 0223 000646          | GEWINDESTIFT    |              |
| 32   | 0933 000616          | GEBERSCHEIBE    |              |
|      |                      | (mit Pos. 33)   |              |
| 33   | 0147 000203          | GEW.STIFT       |              |
| 34   | 0933 079761          | FADENFUHRUNG    |              |

| Pos. | Teile-Nr. / Part no. | Benennung       | Denomination |
|------|----------------------|-----------------|--------------|
| 35   | 0933 079777          | FEDER           |              |
| 36   | 9202 001668          | ZYL.SCHR.       |              |
| 37   | 0935 004993          | TRAEGERBLECH V  |              |
| 38   | 0933 079778          | FEDER           |              |
| 39   | 9330 000087          | SCHEIBE         |              |
| 40   | 9202 002067          | ZYL.SCHR.       |              |
| 41   | 0935 007102          | FADENSCHERE K   |              |
|      |                      | (Pos. 42-71)    |              |
| 42   | 0935 007105          | ZYLINDERBOCK V  |              |
| 43   | 9790 315002          | STECKN.VERSCHR. |              |
| 44   | 0935 001779          | KOLBEN          |              |
| 45   | 0933 022527          | RUNDDICHTRING   |              |
| 46   | 0933 022537          | DRUCKFEDER      |              |
| 47   | 0933 022531          | SCHEIBE V       |              |
| 48   | 9353 000120          | SICH.RING       |              |
| 49   | 0933 079602          | GEWINDESTIFT    |              |
| 50   | 0933 022545          | HEBEL V         |              |
| 51   | 0933 022552          | PLATTE V        |              |
| 52   | 0935 001807          | GEGENMESSER     |              |
| 53   | 0933 022562          | MESSER          |              |
| 54   | 0933 022564          | ANDRUECKBLECH   |              |
| 55   | 0556 005056          | ZYL-SCHRAUBE    |              |
| 56   | 0933 022567          | LINSENSCHR.     |              |
| 57   | 0935 007139          | FADENKLEMMME V  |              |
| 58   | 0933 079637          | BOLZEN          |              |
| 59   | 0744 025164          | TOPFMANSCHETTE  |              |
| 60   | 9203 001808          | ZYL.SCHR.       |              |
| 61   | 0570 010373          | SCHEIBE         |              |
| 62   | 0933 079642          | ABDECKPLATTE    |              |
| 63   | 9202 001668          | ZYL.SCHR.       |              |
| 64   | 9202 001688          | ZYL.SCHR.       |              |
| 65   | 0933 079645          | BLATTFEDER      |              |
| 66   | 0933 022567          | LINSENSCHR.     |              |
| 67   | 9330 000048          | SCHEIBE         |              |
| 67   | 9330 000088          | SCHEIBE         |              |
| 68   | 0933 079652          | DICHTUNG        |              |
| 69   | 0935 007161          | PLATTE          |              |



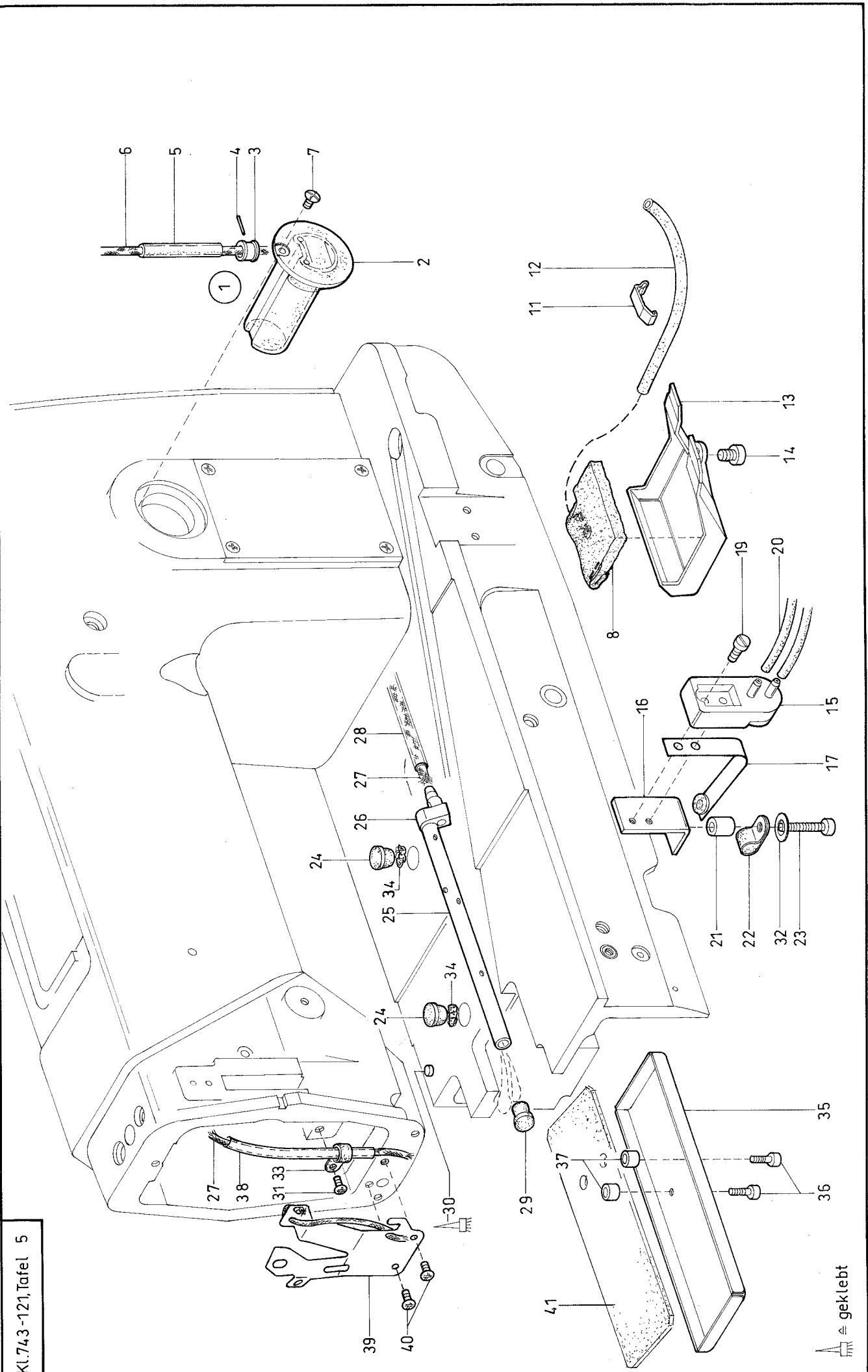
\* = bis 3. 1997

ab 4. 1997

**Tafel/ Table: 004**

| Pos. | Teile-Nr. / Part no. | Benennung       | Denomination |
|------|----------------------|-----------------|--------------|
| 70   | 9203 002441          | ZYL.SCHR.       |              |
| 71   | 9790 315103          | L-VERSCHRAUBUNG |              |
| 72   | 0933 001630          | GUMMISTOPFEN    |              |
| 73   | 0933 079789          | LAGERBOCK       |              |
| 74   | 0933 079787          | NADELSCHUTZ     |              |
| 75   | 0935 004996          | TRAEGERBLECH V  |              |
| 76   | 9742 300080          | LIPPENRING      |              |
| 77   | 0935 007143          | KOLBEN          |              |
| 78   | 9330 000068          | SCHEIBE         |              |
| 79   | 0556 001686          | ZYL.SCHR.       |              |
| 80   | 0933 022567          | LINSENSCHR.     |              |
| 81   | 0272 070886          | SCHEIBE         |              |

| Pos. | Teile-Nr. / Part no. | Benennung | Denomination |
|------|----------------------|-----------|--------------|
|------|----------------------|-----------|--------------|

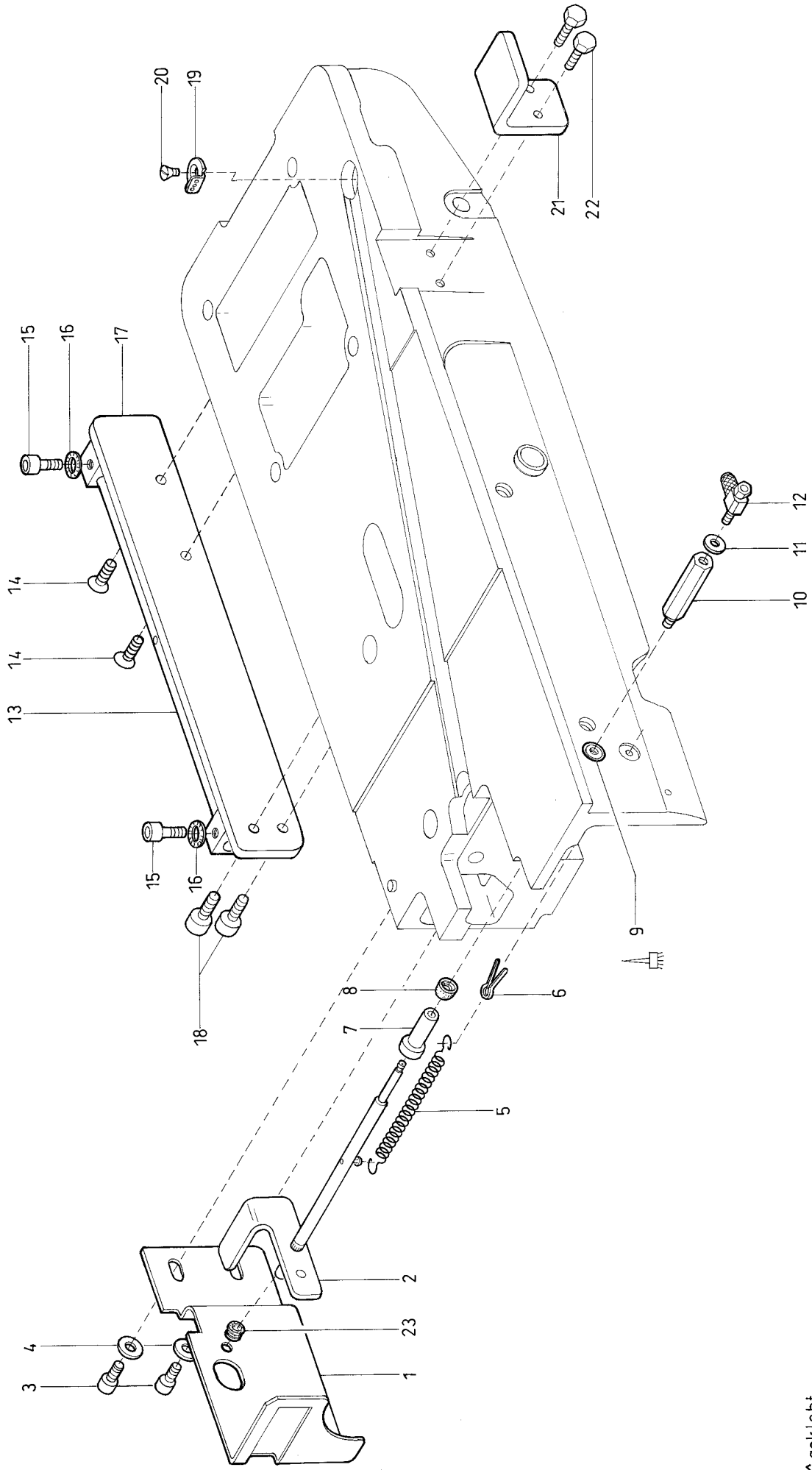


 = geklebt



| Pos. | Teile-Nr. / Part no. | Benennung                    | Denomination |
|------|----------------------|------------------------------|--------------|
| 1    | 0271 000301          | OELBEHAELTER K<br>(Pos. 2-6) |              |
| 2    | 0933 001533          | OELBEHAELTER V               |              |
| 3    | 0211 000806          | VERSCHL.KAPPE                |              |
| 4    | 0271 000314          | DRAHTSTIFT                   |              |
| 5    | 9731 001035          | OELSCHLAUCH                  |              |
| 6    | 9041 100030          | OELDOCHT,RUND                |              |
| 7    | 0219 000353          | LINSENSCHRAUBE               |              |
| 8    | 0271 000706          | OELFILTER                    |              |
| 11   | 0933 001575          | KLAMMER                      |              |
| 12   | 9731 001035          | OELSCHLAUCH                  |              |
| 13   | 0939 002461          | OELWANNE                     |              |
| 14   | 9204 202297          | LINSENSCHR.                  |              |
| 15   | 0933 075463          | PUMPE K<br>(Pos. 16,17,19)   |              |
| 16   | 0933 075468          | WINKEL                       |              |
| 17   | 0933 075464          | BLATTFEDER V                 |              |
| 19   | 9204 201658          | LINSENSCHR.                  |              |
| 20   | 9731 001035          | OELSCHLAUCH                  |              |
| 21   | Z116 002018          | BUCHSE                       |              |
| 22   | 9840 120029          | BEF.SCHELLE                  |              |
| 23   | 9202 002117          | ZYL.SCHR.                    |              |
| 24   | 0211 000257          | VERSCHL.STOPFEN              |              |
| 25   | 0211 000003          | OELROHR                      |              |
| 26   | 0244 000501          | ANSCHLUSSTUECK               |              |
| 27   | 9041 100203          | DOCHTGARN                    |              |
| 28   | 9731 006004          | SCHLAUCH                     |              |
| 29   | 0211 000007          | VERSCHL.STOPFEN              |              |
| 30   | 0212 004891          | STIFT                        |              |
| 31   | 9204 201647          | LINSENSCHR.                  |              |
| 32   | 9330 000087          | SCHEIBE                      |              |
| 33   | 9840 120026          | BEF.SCHELLE                  |              |
| 34   | 9041 100203          | DOCHTGARN                    |              |
| 35   | 0935 007233          | OELWANNE                     |              |
| 36   | 9202 002517          | ZYL.SCHR.                    |              |

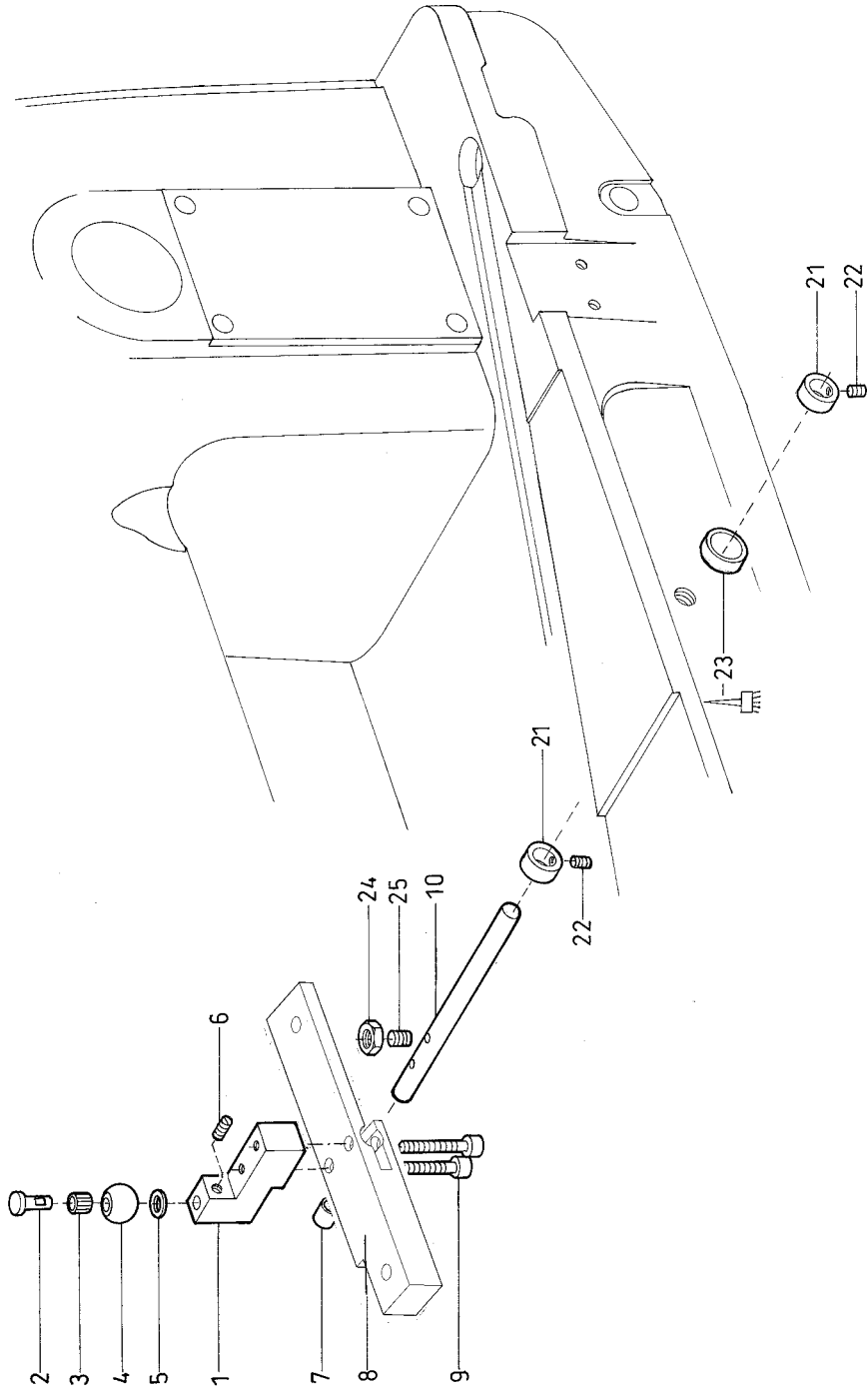
| Pos. | Teile-Nr. / Part no. | Benennung   | Denomination |
|------|----------------------|-------------|--------------|
| 37   | 0396 343290          | ROLLE       |              |
| 38   | 9731 001051          | OELSCHLAUCH |              |
| 39   | 0171 000187          | BLATTFEDER  |              |
| 40   | 9204 201658          | LINSENSCHR. |              |
| 41   | 0935 140100          | FILZTEIL    |              |



## Tafel/ Table: 006

| Pos. | Teile-Nr. / Part no. | Benennung        | Denomination |
|------|----------------------|------------------|--------------|
|      |                      | OBERTEIL K       |              |
| 1    | 0935 007227          | WINKEL           |              |
| 2    | 0935 007202          | FUEHR.STANGE V   |              |
| 3    | 9202 002877          | ZYL.SCHR.        |              |
| 4    | 9330 000107          | SCHEIBE          |              |
| 5    | 0560 001747          | ZUGFEDER         |              |
| 6    | 0216 000369          | SPLINT DIN 94    |              |
| 7    | 0935 007209          | KOLBEN           |              |
| 8    | 0556 014030          | DICHTRING        |              |
| 9    | 0935 007212          | ZYLINDERROHR V   |              |
| 10   | 0792 021021          | VERLAENGERUNG    |              |
| 11   | 9792 302020          | DICHTRING        |              |
| 12   | 9710 920013          | VENTIL,DROSSEL   |              |
| 13   | 0933 079518          | BOLZEN           |              |
| 14   | 0241 002222          | SENKSCHRAUBE     |              |
| 15   | 9202 002493          | ZYL.SCHR.        |              |
| 16   | 0557 000111          | ZAHNSCHEIBE      |              |
| 17   | 0935 007491          | LASCHE V         |              |
| 18   | 9202 003177          | ZYL.SCHR.        |              |
| 19   | 0933 000156          | FADENFUEHRUNG    |              |
| 20   | 9204 101658          | LINSENSENKNSCHR. |              |
| 21   | 0935 007486          | WINKEL           |              |
| 22   | 9201 112897          | 6KT.SCHR.        |              |
| 23   | 0999 210706          | GLEITLAGER       |              |

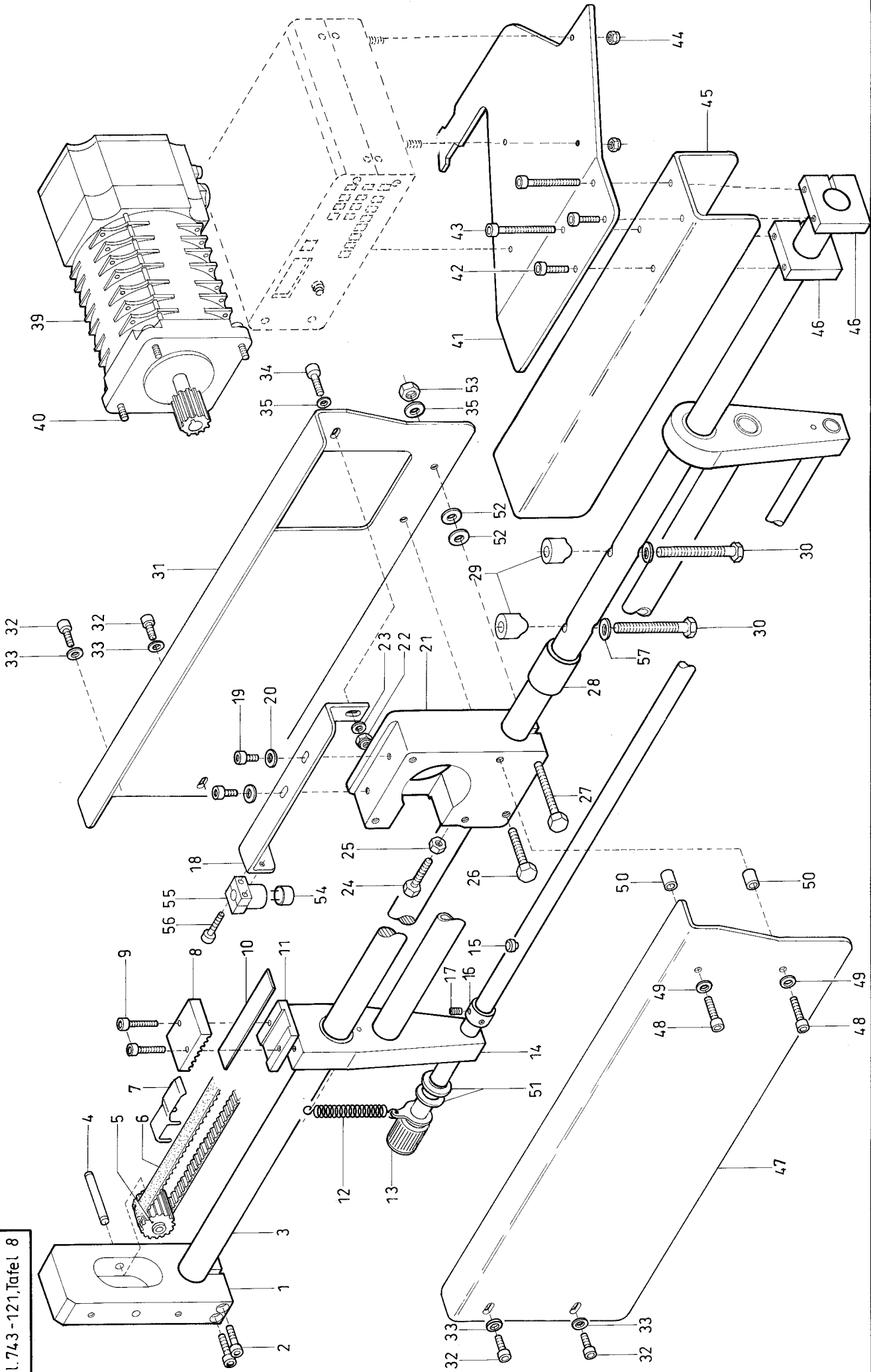
| Pos. | Teile-Nr. / Part no. | Benennung | Denomination |
|------|----------------------|-----------|--------------|
|------|----------------------|-----------|--------------|



**Tafel/ Table: 007**

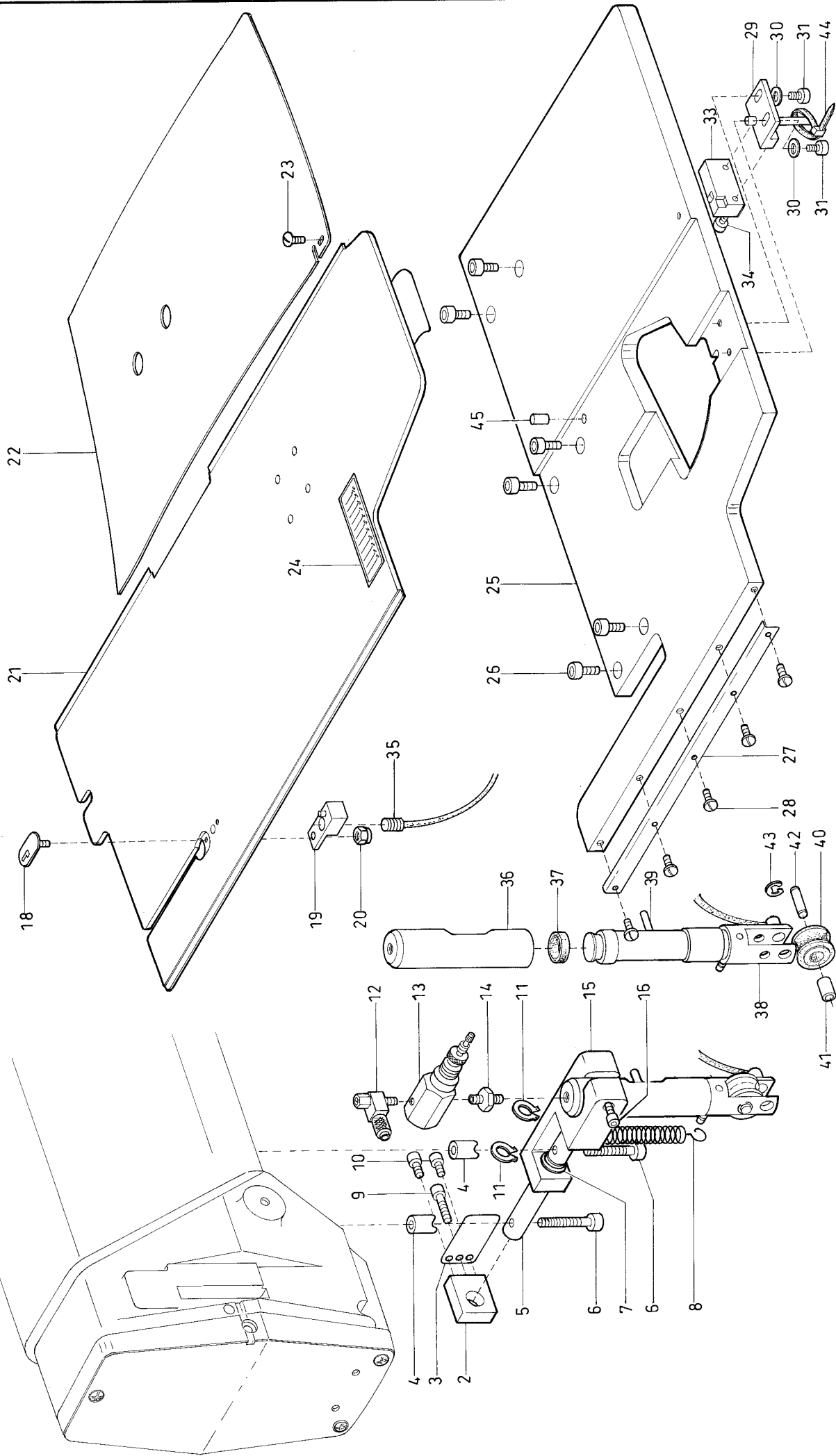
| Pos. | Teile-Nr. / Part no. | Benennung      | Denomination |
|------|----------------------|----------------|--------------|
|      |                      | OBERTEIL K     |              |
| 1    | 0935 007342          | KLOBEN         |              |
| 2    | 0933 079122          | BOLZEN         |              |
| 3    | 0933 079124          | NADELKRANZ     |              |
| 4    | 0933 079123          | INNENRING      |              |
| 5    | 0380 000289          | SCHEIBE        |              |
| 6    | 0271 000756          | GEW.STIFT      |              |
| 7    | 9126 000095          | GLEITLAGER     |              |
| 8    | 0935 007324          | HEBEL          |              |
| 9    | 9202 002117          | ZYL.SCHR.      |              |
| 10   | 0935 007337          | WELLE          |              |
| 21   | 0211 000187          | STELLRING      |              |
| 22   | 0223 000669          | GEWINDESTIFT   |              |
| 23   | 0935 007336          | BUCHSE         |              |
| 24   | 9231 110128          | 6KT.MUTTER     |              |
| 25   | 0570 001757          | GEW.-STIFT 551 |              |

| Pos. | Teile-Nr. / Part no. | Benennung | Denomination |
|------|----------------------|-----------|--------------|
|------|----------------------|-----------|--------------|



| Pos. | Teile-Nr. / Part no. | Benennung        | Denomination |
|------|----------------------|------------------|--------------|
|      |                      | TRANSPORTANTRIEB |              |
| 1    | 0792 038043          | LAGERBOCK        |              |
| 2    | 9202 002937          | ZYL.SCHR.        |              |
| 3    | 0792 038012          | WELLE            |              |
| 4    | 9301 102561          | ZYL.STIFT        |              |
| 5    | 0792 038047          | RITZEL V         |              |
| 6    | 0999 211028          | ZAHNRIEMEN       |              |
| 7    | 0792 038132          | KLAMMER          |              |
| 8    | 0792 038136          | ZAHNSTANGE       |              |
| 9    | 9202 002117          | ZYL.SCHR.        |              |
| 10   | 0792 038135          | SCHALTBLECH      |              |
| 11   | 0792 038134          | PLATTE           |              |
| 12   | 0556 001089          | ZUGFEDER         |              |
| 13   | 0792 038106          | WELLE V          |              |
| 14   | 0792 038091          | SCHWINGE K       |              |
| 15   | 0792 038113          | BOLZEN           |              |
| 16   | 0996 120457          | STELLRING        |              |
| 17   | 9205 102467          | GEW.STIFT        |              |
| 18   | 0792 038031          | WINKEL           |              |
| 19   | 9202 002477          | ZYL.SCHR.        |              |
| 20   | 9330 000097          | SCHEIBE          |              |
| 21   | 0792 038019          | LAGERBOCK        |              |
| 22   | 9234 000087          | 6KT-MUTTER 985   |              |
| 23   | N900 000577          | SCHEIBE          |              |
| 24   | 9201 112957          | 6KT.SCHR.        |              |
| 25   | 9231 110107          | 6KT.MUTTER       |              |
| 26   | 9201 113367          | 6KT.SCHR.        |              |
| 27   | 9201 113407          | 6KT.SCHR.        |              |
| 28   | 0792 038017          | BUCHSE           |              |
| 29   | 0792 038014          | BUCHSEN          |              |
| 30   | 9201 113817          | 6KT.SCHR.        |              |
| 31   | 0792 038071          | ABDECKUNG        |              |
| 32   | 9202 002477          | ZYL.SCHR.        |              |
| 33   | 9330 000097          | SCHEIBE          |              |
| 34   | 9202 002497          | ZYL.SCHR.        |              |
| 35   | N900 000577          | SCHEIBE          |              |

| Pos. | Teile-Nr. / Part no. | Benennung      | Denomination |
|------|----------------------|----------------|--------------|
| 39   | 0792 038025          | SCHRITTMOTOR V |              |
| 40   | 9202 002497          | ZYL.SCHR.      |              |
| 41   | 0792 038144          | TRAEGERPLATTE  |              |
| 42   | 9202 002497          | ZYL.SCHR.      |              |
| 43   | 9202 002558          | ZYL.SCHR.      |              |
| 44   | 9234 000067          | 6KT.MUTTER     |              |
| 45   | 0792 038146          | ABDECKUNG      |              |
| 46   | 0792 038142          | LAGERBOCK      |              |
| 47   | 0792 038074          | ABDECKUNG      |              |
| 48   | 9202 002777          | ZYL.SCHR.      |              |
| 49   | 9330 000097          | SCHEIBE        |              |
| 50   | 0792 038076          | BUCHSE         |              |
| 51   | 0291 002367          | STUETZSCHEIBE  |              |
| 52   | N900 000577          | SCHEIBE        |              |
| 53   | 9234 000077          | 6KT.MUTTER     |              |
| 54   | 9815 710002          | INDUKTIVGEBER  |              |
| 55   | 0798 424203          | KLEMMSTUECK    |              |
| 56   | 9203 003101          | ZYL.SCHR.      |              |
| 57   | 0576 002771          | SCHEIBE        |              |





# Tafel/ Table: 009

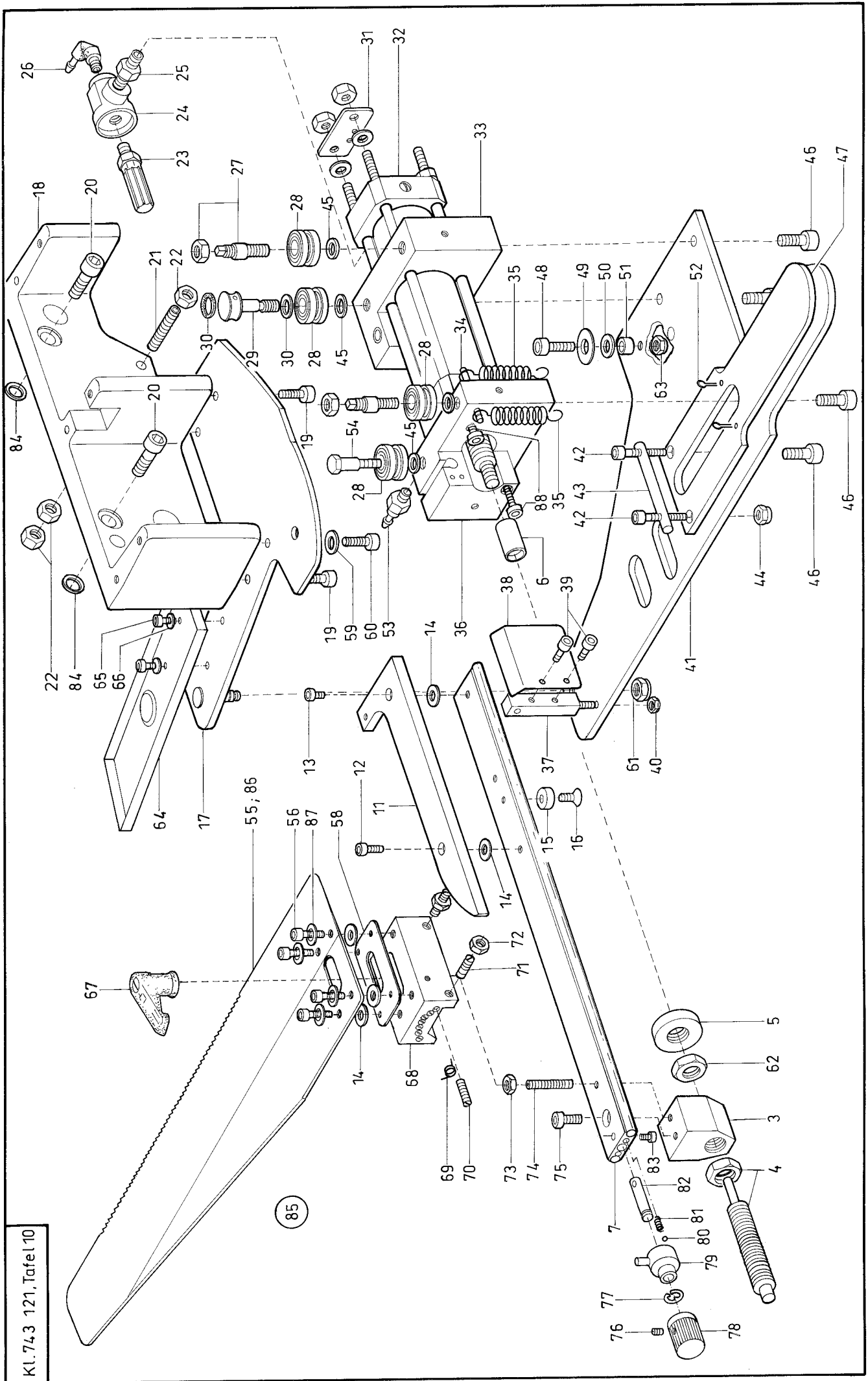
Klasse/ Class: 0743-121

Ausgabe/ Edition: 10/2009

Seite/ Page: 1 von/ of 1

| Pos. | Teile-Nr. / Part no. | Benennung        | Denomination |
|------|----------------------|------------------|--------------|
|      |                      | TRANSPORTANTRIEB |              |
| 2    | 0792 039052          | KLOBEN           |              |
| 3    | 0792 039053          | BLATTFEDER       |              |
| 4    | 0792 039063          | BUCHSE           |              |
| 5    | 0792 039019          | WELLE            |              |
| 6    | 9202 002527          | ZYL.SCHR.        |              |
| 7    | 0291 000347          | STUETZSCHEIBE    |              |
| 8    | 0219 000218          | ZUGFEDER         |              |
| 9    | 9202 002098          | ZYL.SCHR.        |              |
| 10   | 9202 002058          | ZYL.SCHR.        |              |
| 11   | 9352 000100          | SICH.RING        |              |
| 12   | 9710 920011          | DROSSELVENTIL    |              |
| 13   | 9710 401010          | REGELVENTIL      |              |
| 14   | 9792 003020          | DOPPELNIPPEL     |              |
| 15   | 0792 039005          | HALTEKLOBEN V    |              |
| 16   | 9202 002117          | ZYL.SCHR.        |              |
| 18   | 0792 038800          | STICHPLATTE      |              |
| 19   | 0792 038807          | KLOBEN V         |              |
| 20   | 9234 000057          | 6KT-MUTTER       |              |
| 21   | 0792 038791          | GLEITBLECH V     |              |
| 22   | 0792 038695          | ABDECKBLECH      |              |
| 23   | 0911 000339          | FL.RD.SCHR.      |              |
| 24   | 0792 038798          | SKALA            |              |
| 25   | 0792 038693          | STUETZPLATTE     |              |
| 26   | 9202 002477          | ZYL.SCHR.        |              |
| 27   | 0792 038698          | FUEHRUNGSLEISTE  |              |
| 28   | 0933 063984          | SCHRAUBE         |              |
| 29   | 0792 038704          | KLOBEN V         |              |
| 30   | 9330 000087          | SCHEIBE          |              |
| 31   | 9202 002057          | ZYL.SCHR.        |              |
| 33   | 9815 510001          | MIKROSCHALTER    |              |
| 34   | 9203 001868          | ZYL. SCHR.       |              |
| 35   | 9815 930003          | LS-EMPFAENGER K  |              |
| 36   | 0792 039027          | ZYLINDERROHR V   |              |
| 37   | 0999 220852          | LIPPENRING       |              |
| 38   | 0792 039031          | KOLBEN K         |              |

| Pos. | Teile-Nr. / Part no. | Benennung    | Denomination |
|------|----------------------|--------------|--------------|
| 39   | 0742 041349          | NADELROLLE   |              |
| 40   | 0792 039037          | ROLLE        |              |
| 41   | 0271 001756          | NADELLAGER   |              |
| 42   | 0792 039039          | STIFT        |              |
| 43   | 9357 000050          | SICH.SCHEIBE |              |
| 44   | 9840 121001          | KABELBINDER  |              |
| 45   | 9129 023030          | NADELROLLE   |              |



# Tafel/ Table: 010

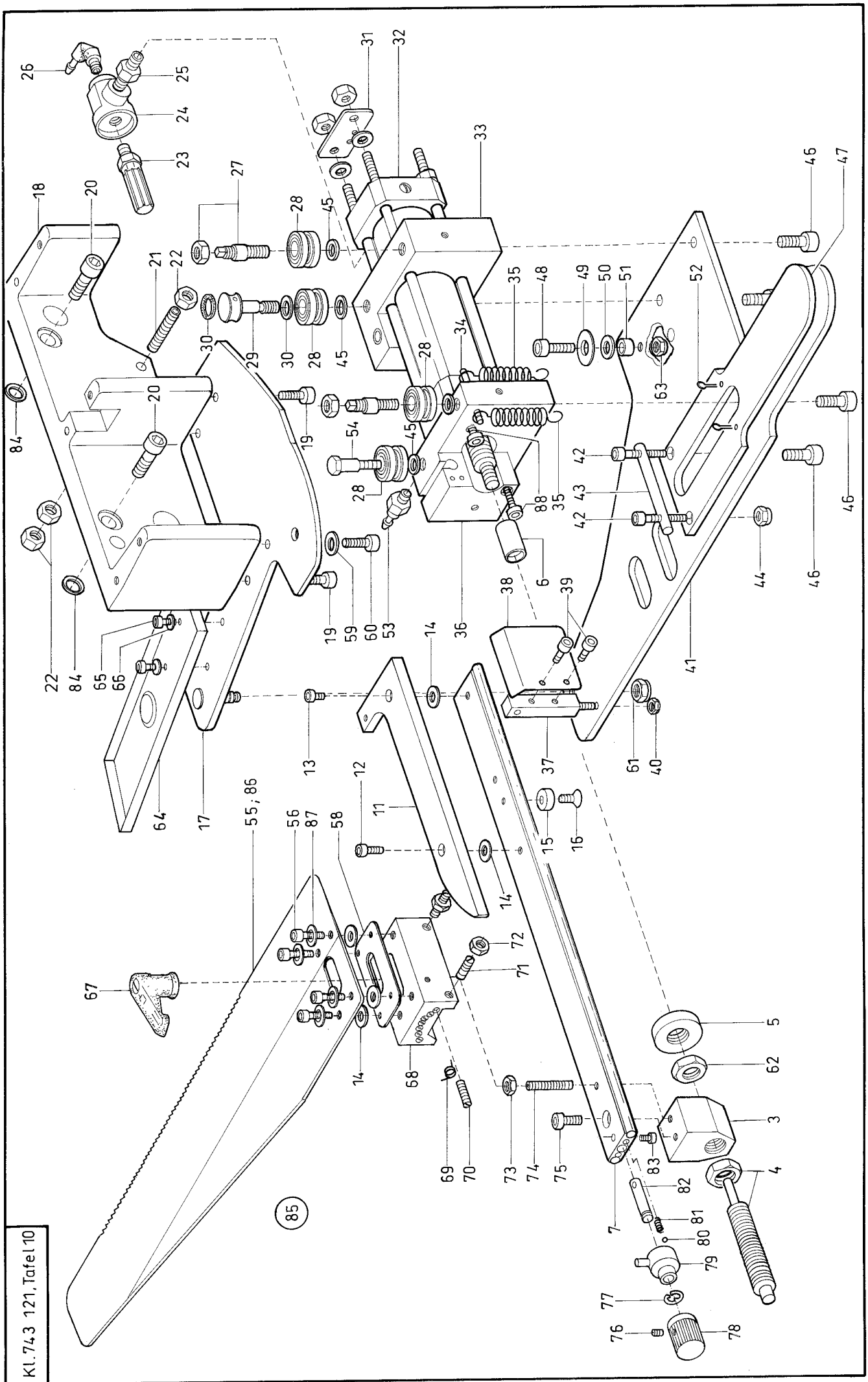
Klasse/ Class: 0743-121

Ausgabe/ Edition: 10/2009

Seite/ Page: 1 von/ of 2

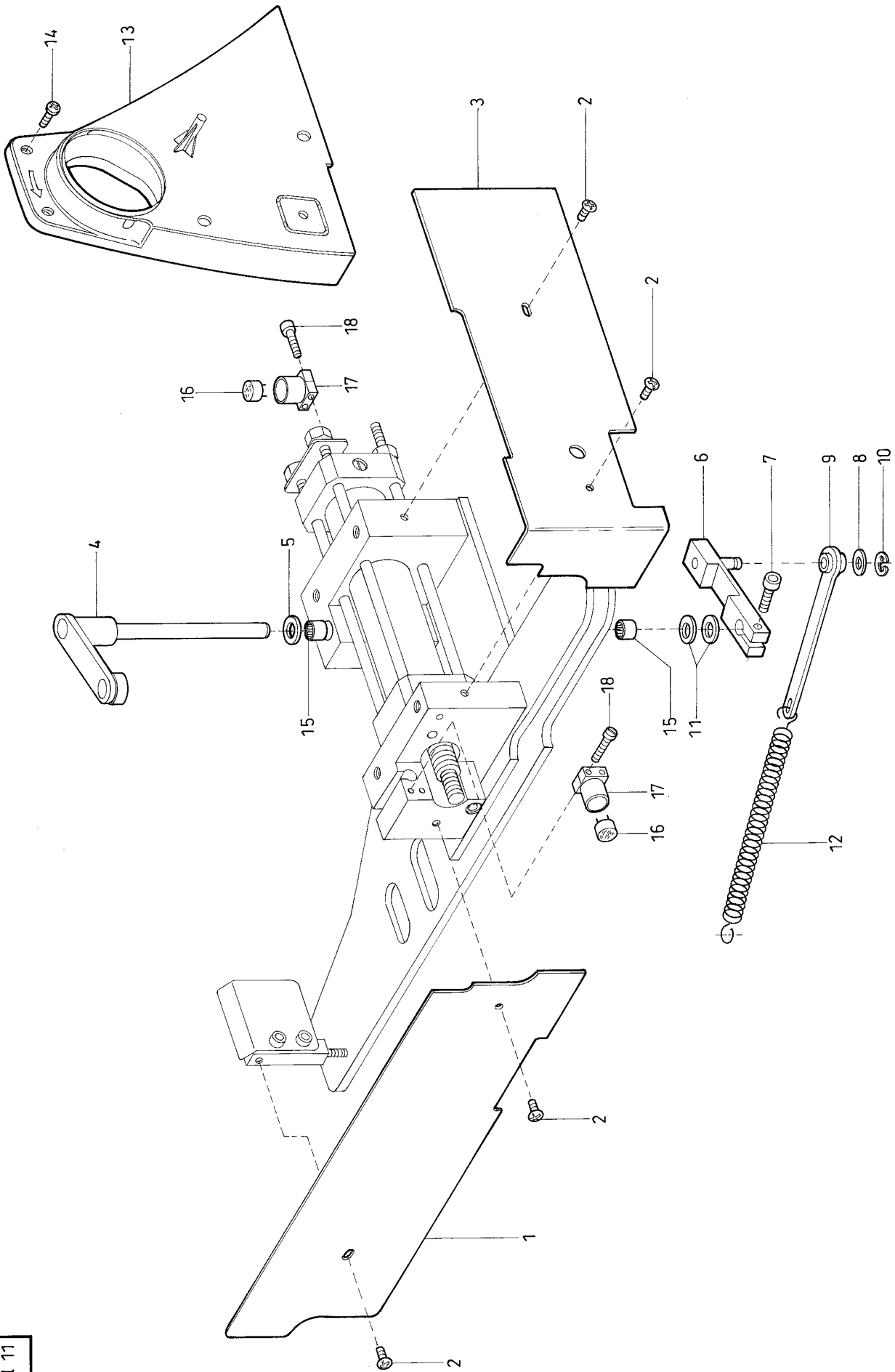
| Pos. | Teile-Nr. / Part no. | Benennung        | Denomination |
|------|----------------------|------------------|--------------|
|      |                      | FALTTISCHANTRIEB |              |
| 3    | 0792 038473          | LAGERBOCK        |              |
| 4    | 0792 020056          | STOSSDAEMPFER    |              |
| 5    | 0792 038483          | MUTTER           |              |
| 6    | 0792 038387          | ANSCHLAG         |              |
| 7    | 0792 038463          | LAUFSCHIENE      |              |
| 11   | 0792 038465          | KURVENSTUECK     |              |
| 12   | 9202 002087          | ZYL.SCHR.        |              |
| 13   | 9202 002067          | ZYL.SCHR.        |              |
| 14   | 0933 006293          | SCHEIBE          |              |
| 15   | 0792 038470          | SCHEIBE          |              |
| 16   | 9204 001767          | SENKSCHRAUBE     |              |
| 17   | 0792 038357          | HALTEPLATTE V    |              |
| 18   | 0792 038353          | STUETZBOCK       |              |
| 19   | 9202 002497          | ZYL.SCHR.        |              |
| 20   | 9202 003717          | ZYL.SCHR.        |              |
| 21   | 0742 042889          | GEWINDESTIFT     |              |
| 22   | 0216 000660          | 6KT.MUTTER       |              |
| 23   | 0797 003195          | SCHALLDAEMPFER   |              |
| 24   | 0797 000419          | VENTIL           |              |
| 25   | 0797 002605          | DOPPELNIPPEL     |              |
| 26   | 9790 201001          | VERSCHR. WI-E    |              |
| 27   | 9150 352010          | ZAPFEN           |              |
| 28   | 9150 340050          | LAUFROLLE        |              |
| 29   | 0792 038396          | BOLZEN           |              |
| 30   | 0742 042608          | RUNDDICHTRING    |              |
| 31   | 0792 038386          | LASCHE           |              |
| 32   | 0999 220815          | ZYLINDER,DOPPEL  |              |
| 33   | 0792 038375          | LAGERBOCK V      |              |
| 34   | 0792 038430          | STIFT            |              |
| 35   | 9383 000001          | ZUGFEDER         |              |
| 36   | 0792 038382          | LAGERBOCK        |              |
| 37   | 0792 038583          | HALTESTUECK      |              |
| 38   | 0792 038585          | ABDECKBLECH      |              |
| 39   | 9202 002067          | ZYL.SCHR.        |              |
| 40   | 9234 000077          | 6KT.MUTTER       |              |

| Pos. | Teile-Nr. / Part no. | Benennung                                       | Denomination |
|------|----------------------|---|--------------|
| 41   | 0792 038372          | SCHWENKARM                                      |              |
| 42   | 9202 002527          | ZYL.SCHR.                                       |              |
| 43   | 0792 038425          | STIFT   |              |
| 44   | 9234 000077          | 6KT.MUTTER                                      |              |
| 45   | 0570 000117          | SCHEIBE   |              |
| 46   | 9202 003297          | ZYL.SCHR.                                       |              |
| 47   | 0792 038422          | KLEMMPLATTE                                     |              |
| 48   | 9202 002897          | ZYL.SCHR.                                       |              |
| 49   | 0792 020308          | SCHEIBE   |              |
| 50   | 9330 900117          | SCHEIBE   |              |
| 51   | 0933 005671          | DISTANZRING                                     |              |
| 52   | 0216 000369          | SPLINT DIN 94                                   |              |
| 53   | 9790 200001          | STECKNIPPEL V                                   |              |
| 54   | 9150 351010          | ZAPFEN  |              |
| 55   | 0792 038505          | FALTBLECH                                       |              |
| 56   | 9202 002497          | ZYL.SCHR.                                       |              |
| 58   | 0792 038508 A        | DISTANZBLECH                                    |              |
| 59   | 0792 038615          | SCHEIBE   |              |
| 60   | 9202 002507          | ZYL.SCHR.                                       |              |
| 61   | 9234 000107          | 6KT-MUTTER                                      |              |
| 62   | 9231 000428          | 6KT.MUTTER                                      |              |
| 63   | 9234 000087          | 6KT-MUTTER                                      |              |
| 64   | 0792 040363          | OELWANNE  |              |
| 65   | 9202 001658          | ZYL.SCHR.                                       |              |
| 66   | 0742 055480          | SCHEIBE   |              |
| 67   | 0792 038532          | KLEMMHEBEL                                      |              |
| 68   | 0792 038521          | LAGERBOCK                                       |              |
| 69   | 0792 038527          | DREHFEDER                                       |              |
| 70   | 9205 102258          | GEW. STIFT - M5x25<br>(7x nur fuer 0792 038504) |              |
| 70   | 9205 102208          | GEW. STIFT - M5x14<br>(5x nur fuer 0792 038506) |              |
| 70   | 9205 102238          | GEW. STIFT - M5x20<br>(5x nur fuer 0792 038506) |              |
| 70   | 9205 102258          | GEW. STIFT - M5x25<br>(5x nur fuer 0792 038506) |              |
| 71   | 9205 101878          | GEW. STIFT                                      |              |



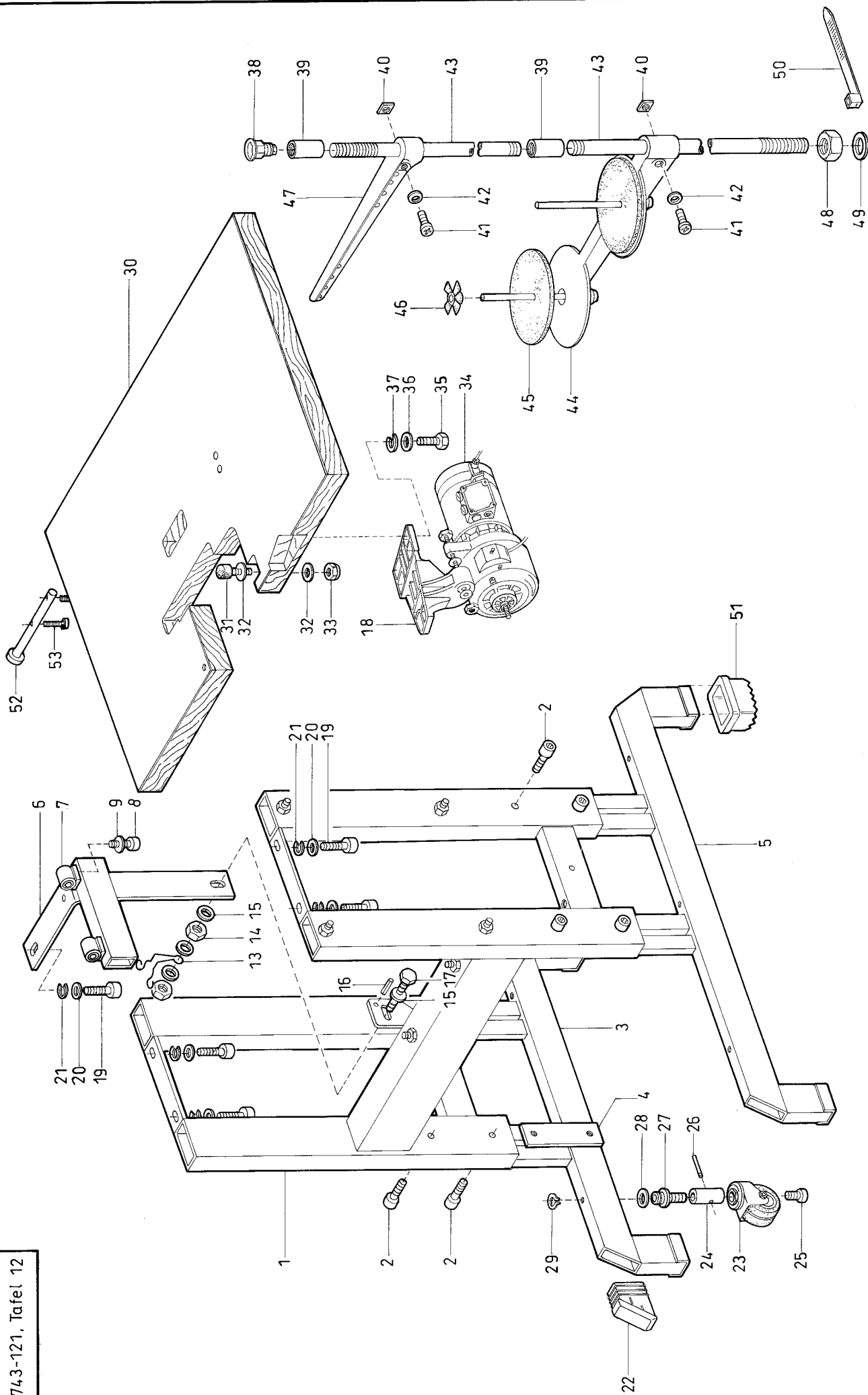
| Pos. | Teile-Nr. / Part no. | Benennung                        | Denomination |
|------|----------------------|----------------------------------|--------------|
| 72   | 9234 000067          | STOP MUTTER                      |              |
| 73   | 9231 110127          | 6KT. MUTTER                      |              |
| 74   | 9205 102608          | GEW. STIFT                       |              |
| 75   | 9202 002487          | ZYL.SCHR.                        |              |
| 76   | 0270 000256          | GEW. STIFT                       |              |
| 77   | 9357 000060          | SICH. SCHEIBE                    |              |
| 78   | 0792 038493          | DREHKNOPF                        |              |
| 79   | 0792 038490          | ANSCHLAG                         |              |
| 80   | 9129 020140          | KUGEL                            |              |
| 81   | 0255 000404          | DRUCKFEDER                       |              |
| 82   | 0792 038495          | BOLZEN                           |              |
| 83   | 9202 002067          | ZYL.SCHR.                        |              |
| 84   | 0291 000347          | STUETZSCHEIBE                    |              |
| 85   | 0792 038504          | FALTBLECH V                      |              |
|      |                      | (mit Pos. 14, 55-58, 68-72, 87)  |              |
| 85   | 0792 038506          | FALTBLECH V (mit Pos. 14, 56-58, |              |
|      |                      | 68-72, 86, 87 fuer Bundfalten)   |              |
| 86   | 0792 038507          | FALTBLECH (fuer Bundfalten)      |              |
| 87   | 9330 200107          | SCHEIBE                          |              |
| 88   | 9202 002907          | ZYL. SCHR.                       |              |

| Pos. | Teile-Nr. / Part no. | Benennung | Denomination |
|------|----------------------|-----------|--------------|
|------|----------------------|-----------|--------------|



| Pos. | Teile-Nr. / Part no. | Benennung         | Denomination |
|------|----------------------|-------------------|--------------|
|      |                      | FALTTISCHANTRIEB  |              |
| 1    | 0792 038587          | ABDECKUNG         |              |
| 2    | 9204 201827          | LINSENSCHR.       |              |
| 3    | 0792 038588          | ABDECKUNG         |              |
| 4    | 0792 038551          | HEBEL V           |              |
| 5    | 0742 052994          | SCHEIBE           |              |
| 6    | 0792 038564          | HEBEL V           |              |
| 7    | 9202 002097          | ZYL.SCHR.         |              |
| 8    | 0244 000823          | SCHEIBE           |              |
| 9    | 0792 038572          | LASCHE V          |              |
| 10   | 9357 000060          | SICH.SCHEIBE      |              |
| 11   | 9330 000127          | SCHEIBE           |              |
| 12   | 0556 002029 B        | ZUGFEDER          |              |
| 13   | 0791 001311          | RIEMENABDECKUNG   |              |
| 14   | 9204 201693          | LINSENSCHR.*      |              |
| 15   | 0744 001369          | NADELHUELSE*      |              |
| 16   | 9815 710002          | INDUKTIVGEBER     |              |
| 17   | 0798 424203          | KLEMMSTUECK       |              |
| 18   | 9203 003101          | ZYL.SCHR.         |              |
|      |                      | (Transp. Antrieb) |              |

| Pos. | Teile-Nr. / Part no. | Benennung | Denomination |
|------|----------------------|-----------|--------------|
|------|----------------------|-----------|--------------|





# Tafel/ Table: 012

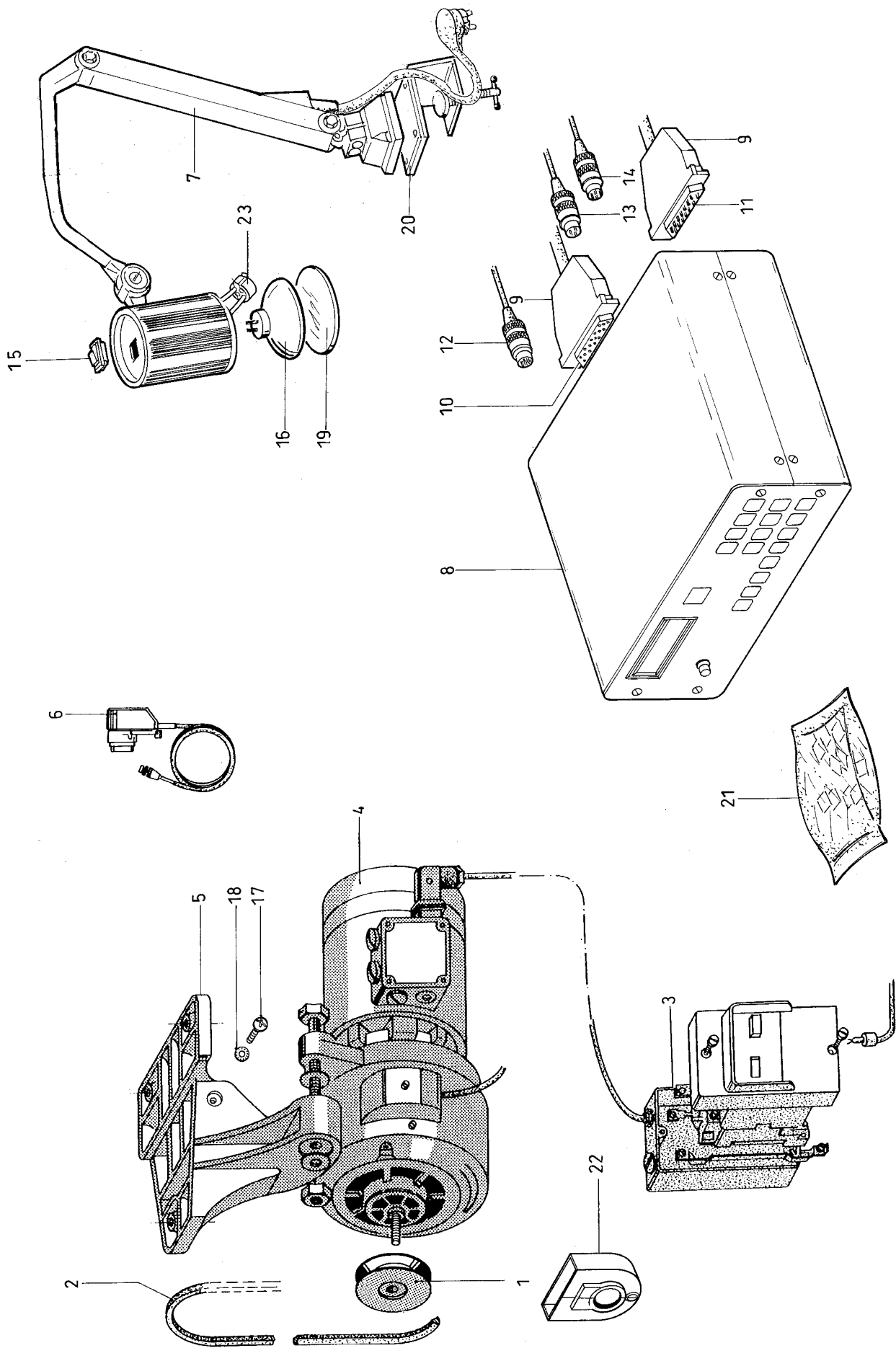
Klasse/ Class: 0743-121

Ausgabe/ Edition: 10/2009

Seite/ Page: 1 von/ of 1

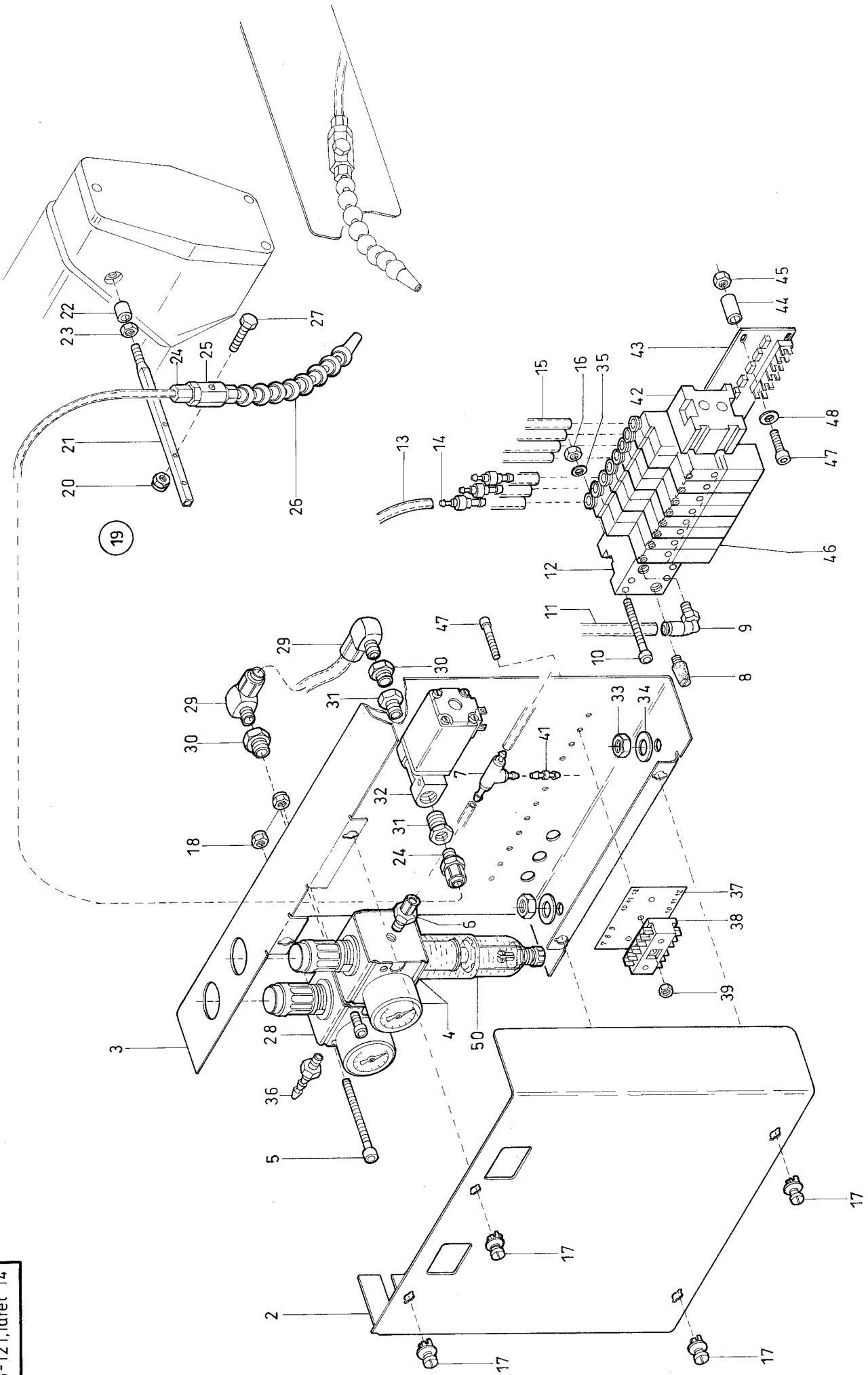
| Pos. | Teile-Nr. / Part no. | Benennung       | Denomination |
|------|----------------------|-----------------|--------------|
|      |                      | GESTELL         |              |
| 1    | MG50 005505          | GESTELL K       |              |
| 2    | 9202 003747          | ZYL.SCHR.       |              |
| 3    | MG50 005552          | FUSS V          |              |
| 4    | MG50 005602          | LASCHE          |              |
| 5    | MG50 005572          | FUSS V          |              |
| 6    | MG50 005622          | STREBE V        |              |
| 7    | 0746 000265          | LAGERBOCK V     |              |
| 8    | 9202 002887          | ZYL.SCHR.       |              |
| 9    | 0556 000574          | SCHEIBE         |              |
| 13   | MG43 000062          | KLEMME          |              |
| 14   | 9231 110137          | 6KT.MUTTER      |              |
| 15   | 9330 000127          | SCHEIBE         |              |
| 16   | 9305 404050          | SPANNSTIFT      |              |
| 17   | 9201 113777          | 6KT.SCHR.       |              |
| 18   | 0798 003219          | SCHWENKFUSS     |              |
| 19   | 9202 003327          | ZYL.SCHR.       |              |
| 20   | 9330 900127          | SCHEIBE         |              |
| 21   | 0725 000520 B        | FEDERRING       |              |
| 22   | MG50 005606          | VERSCHLUSSKAPPE |              |
| 23   | MG50 004558          | APP.ROLLE       |              |
| 24   | MG50 004559          | BUCHSE          |              |
| 25   | 9202 003717          | ZYL.SCHR.       |              |
| 26   | 9305 003850          | SPANNSTIFT      |              |
| 27   | MG50 004563          | SCHRAUBE        |              |
| 28   | MG50 004565          | SCHEIBE         |              |
| 29   | 9352 000140          | SICH.RING       |              |
| 30   | 0700 074312          | TISCHPLATTE     |              |
| 31   | Z112 000164          | MEGI-PUFFER     |              |
| 32   | 0570 001201          | SCHEIBE         |              |
| 33   | 9234 000107          | 6KT-MUTTER      |              |
| 34   | 0798 003212 A        | NAEHANTRIEB     |              |
| 35   | 9201 113777          | 6KT.SCHR.       |              |
| 36   | 9330 000127          | SCHEIBE         |              |
| 37   | 0725 000520 B        | FEDERRING       |              |
| 38   | 9840 131002          | KABELVERSCHR.   |              |

| Pos. | Teile-Nr. / Part no. | Benennung                            | Denomination |
|------|----------------------|--------------------------------------|--------------|
| 39   | 0990 240057          | MUFFE                                |              |
| 40   | 0791 001095          | MUTTER                               |              |
| 41   | 9204 202038          | LINSENSCHR.                          |              |
| 42   | 0791 001093 A        | SCHEIBE                              |              |
| 43   | 0791 001085          | GARNST.ROHR                          |              |
| 44   | 0791 001091          | GARNHALTEARM K<br>(mit Pos.40,41,42) |              |
| 45   | 0077 110220          | AUFLAGE                              |              |
| 46   | 0077 110230          | ZENTRIERSTUECK                       |              |
| 47   | 0791 001096          | FADENFUHRUNG K<br>(mit Pos.40,41,42) |              |
| 48   | 0995 340617          | 6KT.MUTTER                           |              |
| 49   | 9330 000177          | SCHEIBE                              |              |
| 50   | 9840 131001          | KABELVERSCHR.                        |              |
| 51   | 0746 000056          | SCHALLDAEMPFER*                      |              |
| 52   | MG50 005717          | HALTEROHR V.                         |              |
| 53   | 9202 002937          | ZYL.SCHR.<br><br>(Beipack)           |              |



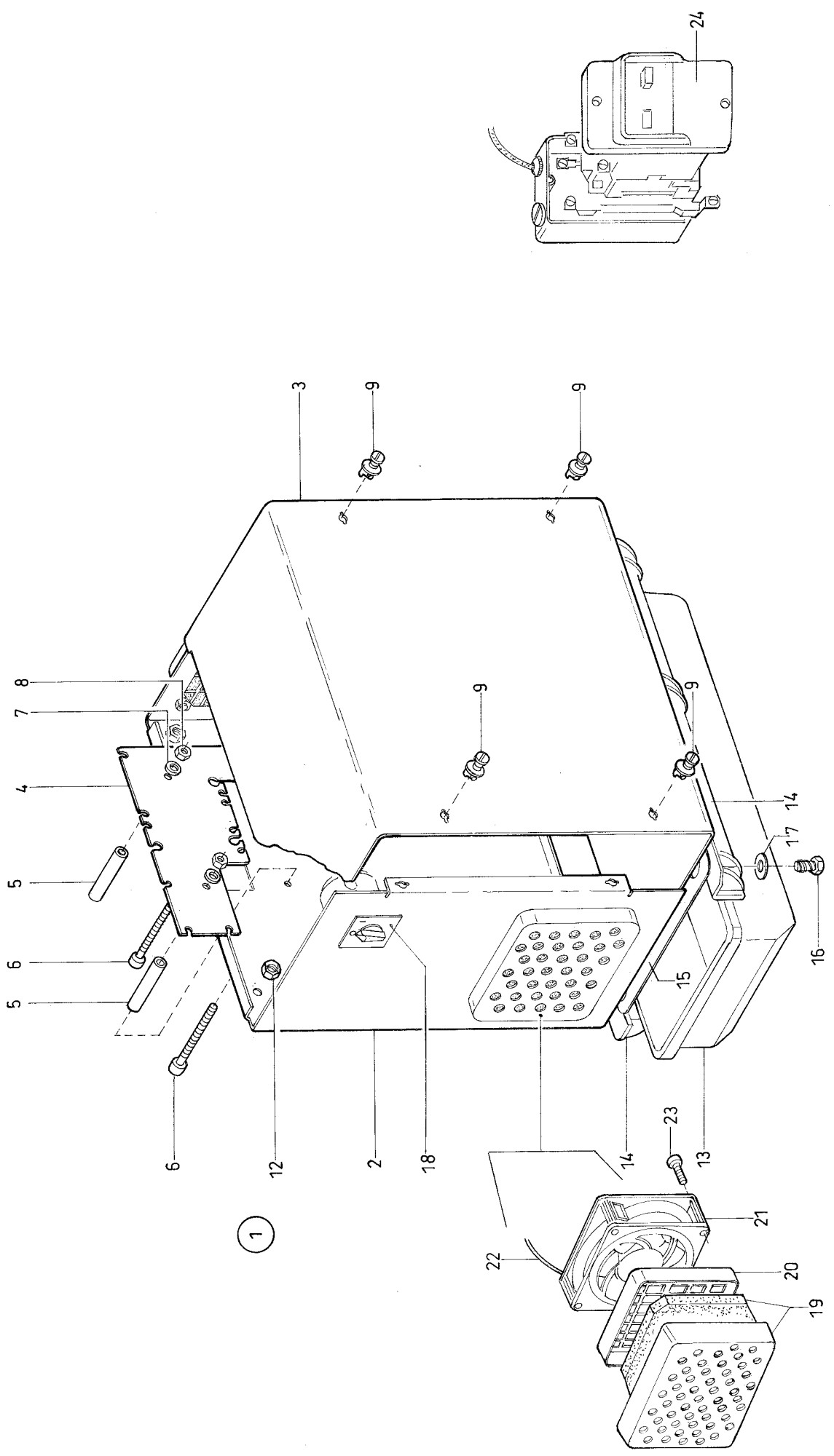
| Pos. | Teile-Nr. / Part no. | Benennung                       | Denomination |
|------|----------------------|---------------------------------|--------------|
|      |                      | ELEKTROTEILE                    |              |
| 1    | 9130 500070          | KEILR.SCHEIBE<br>(85 mm) 60 Hz  |              |
| 1    | 9130 500100          | KEILR.SCHEIBE<br>(100 mm) 50 Hz |              |
| 2    | 9130 104200          | KEILRIEMEN<br>(10 x 1080)       |              |
| 2    | 9130 104205          | KEILRIEMEN<br>(10 x 1100)       |              |
| 3    | 9815 590006          | SCHALTER,SCHUTZ (1,6-2,5A)      |              |
| 3    | 9815 590008          | SCHALTER,SCHUTZ (4,0-6,3A)      |              |
| 4    | 0798 003212 A        | NAEHANTRIEB                     |              |
| 5    | 0798 003219          | SCHWENKFUSS                     |              |
| 6    | 0798 003216          | POSITIONSGEBER                  |              |
| 7    | 9822 510000          | NAEHLEUCHTE<br>(bis 05.2007)    |              |
|      | 9822 510002          | NAEHLEUCHTE<br>(ab 06.2007)     |              |
| 8    | 9850 743002          | STEUERUNG K                     |              |
| 9    | 9825 173711          | STECKERGEHAEUSE                 |              |
| 10   | 9825 173701          | BUCHSENLEISTE                   |              |
| 11   | 9825 173700          | STIFTLISTE                      |              |
| 12   | 9825 120801          | STECKER (b 208)                 |              |
| 13   | 0798 481222          | KUPPL.STECKER (b 202)           |              |
| 14   | 0798 481226          | KUPPLUNGSDOSE (b 201)           |              |
| 15   | 0002 007504 9500     | WIPPSCHALTER                    |              |
| 16   | 9822 642024          | ERSATZLAMPE<br>(bis 07.2007)    |              |
|      | 9822 610000          | ERSATZLAMPE<br>(ab 06.2007)     |              |
| 17   | 9202 002467          | ZYL.SCHR.                       |              |
| 18   | 0744 050242          | ZAHNSCHEIBE                     |              |
| 19   | 9822 510012          | GLASSCHEIBE<br>(bis 05.2007)    |              |
|      | 9822 510013          | GLASSCHEIBE<br>(ab 06.2007)     |              |

| Pos. | Teile-Nr. / Part no. | Benennung                         | Denomination |
|------|----------------------|-----------------------------------|--------------|
| 20   | 9822 510011          | TISCHKLEMMME                      |              |
| 21   | 9830 920046          | SCHILDERSATZ                      |              |
| 22   | 9800 360050          | RIEMENSCHUTZ                      |              |
| 23   | 0002 007504 8580     | FASSUNG, HALOGEN<br>(bis 05.2007) |              |
|      | 9822 610000          | FASSUNG, HALOGEN<br>(ab 06.2007)  |              |



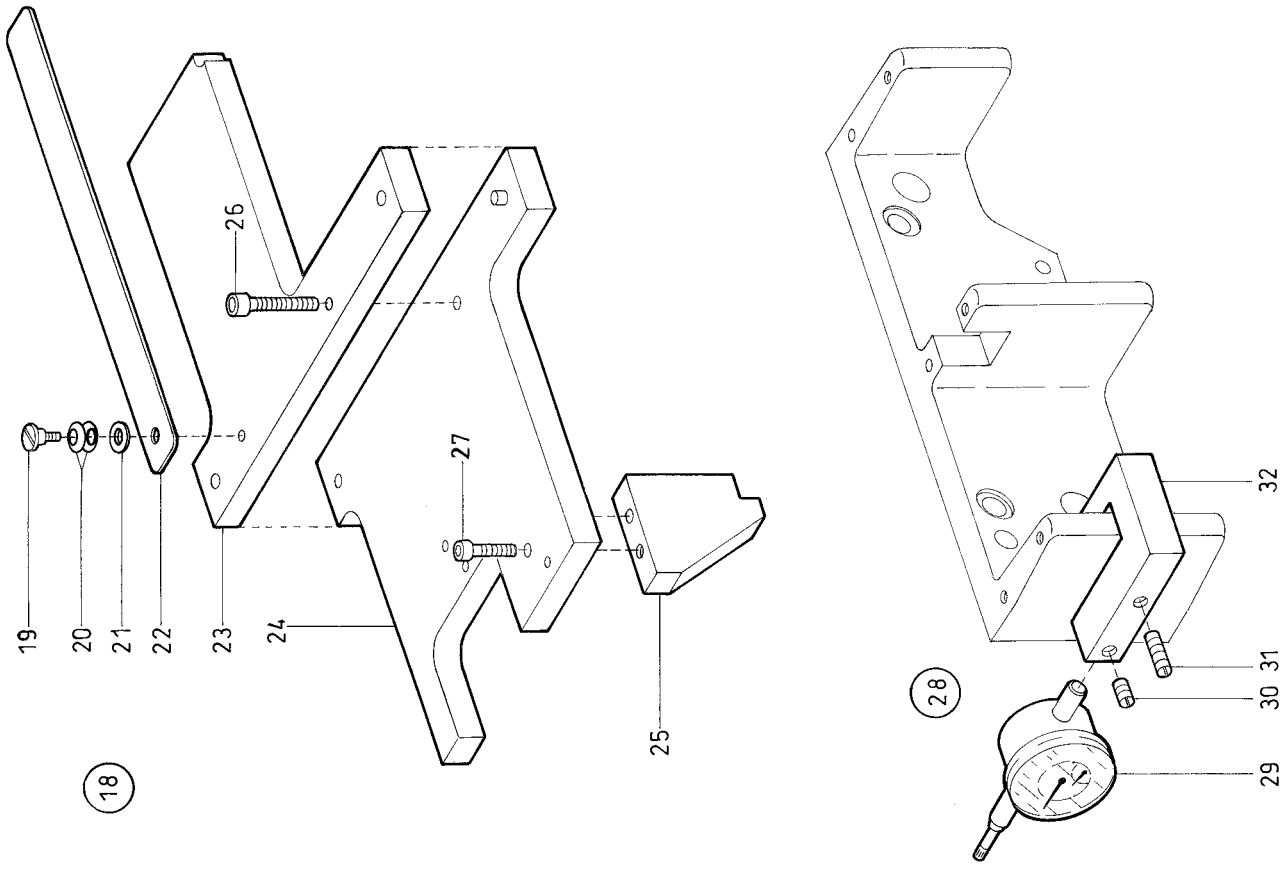
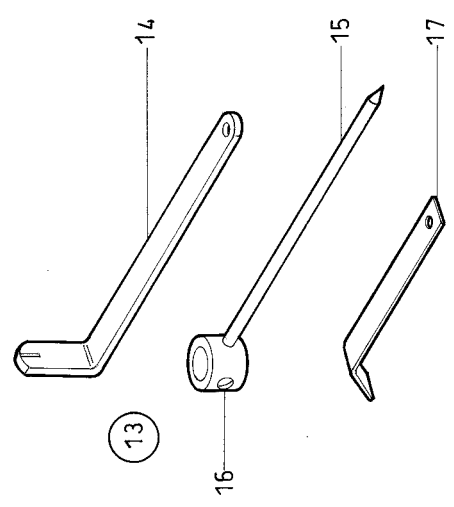
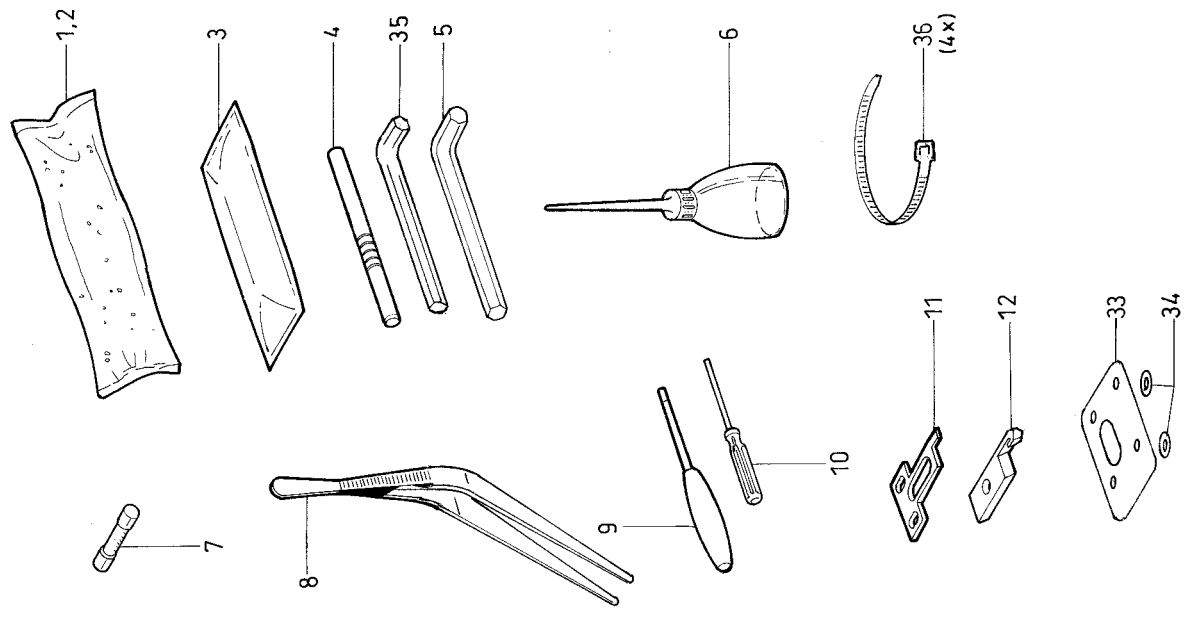
| Pos. | Teile-Nr. / Part no. | Benennung                  | Denomination |
|------|----------------------|----------------------------|--------------|
|      |                      | HAUPTVERTEILER             |              |
|      |                      | BLASROHR                   |              |
| 2    | 0797 052868          | VERT.OBERTEIL              |              |
| 3    | 0797 052807          | VERT.UNTERTEIL             |              |
| 4    | 0797 000881          | FILTERREGLER               |              |
| 5    | 9202 002177          | ZYL.SCHR.                  |              |
| 6    | P125 000016          | SCHNELLVERSCHR.            |              |
| 7    | 9790 020010          | T-VERB.STUECK              |              |
| 8    | 9710 982005          | SCHALLDAEMPFER             |              |
| 9    | 9790 111020          | VERSCHR. WINKEL            |              |
| 10   | 9203 003177          | ZYL. SCHR.                 |              |
| 11   | 9731 006004          | SCHLAUCH PU4               |              |
| 12   | 9710 900012          | ANSCHLUSSBLOCK             |              |
| 13   | 0699 979265          | SCHLAUCH PU3               |              |
| 14   | 9790 000220          | VERBINDER 3/2              |              |
| 15   | 9731 005004          | SCHLAUCH                   |              |
| 16   | 9234 000057          | 6KT.MUTTER                 |              |
| 17   | 9261 010501          | VERSCHLUSSZAPF.            |              |
| 18   | 9234 000067          | 6KT.MUTTER                 |              |
| 19   | 0794 013333          | BLASROHR K<br>(Pos. 20-32) |              |
| 20   | 9234 000067          | 6KT.MUTTER                 |              |
| 21   | 0794 013362          | HALTESTAB                  |              |
| 22   | 0742 041385          | BUCHSE                     |              |
| 23   | 9231 011147          | 6KT.MUTTER                 |              |
| 24   | P121 000091          | SCHNELLVERSCHR.            |              |
| 25   | 0794 013340          | MUFFE                      |              |
| 26   | 9042 010801          | GELENKSCHLAUCH             |              |
| 27   | 9201 112567          | 6KT.SCHR.                  |              |
| 28   | 0797 000902          | DRUCKREGLER                |              |
| 29   | 0797 002302          | VERSCHRAUBUNG              |              |
| 30   | 9792 001040          | REDUZIERNIPPEL             |              |
| 31   | 0744 001824 A        | REDUZIERNIPPEL             |              |
| 32   | 0797 000301          | MAGNETVENTIL               |              |
| 33   | 9231 110147          | 6KT.MUTTER                 |              |

| Pos. | Teile-Nr. / Part no. | Benennung                  | Denomination |
|------|----------------------|----------------------------|--------------|
| 34   | 9330 900137          | SCHEIBE* 9021              |              |
| 35   | 9330 000067          | SCHEIBE                    |              |
| 36   | 0744 001796          | SCHLAUCHTUELLE             |              |
| 37   | 0746 005020          | BEZ.SCHILD                 |              |
| 38   | 9825 550001          | STECKLEISTE                |              |
| 39   | 9231 110058          | 6KT.MUTTER                 |              |
| 41   | 0797 002017          | SCHLAUCHTUELLE             |              |
| 42   | 9710 900013          | ABSCHLUSSBLOCK             |              |
| 43   | 9850 001015          | LEITERPLATTE               |              |
| 44   | 9830 501025          | DISTANZHUELSE              |              |
| 45   | 9231 000367          | 6KT.MUTTER                 |              |
| 46   | 9710 061202          | VENTIL. MAGNET (2er Block) |              |
| 47   | 9202 002117          | ZYL.SCHRAUBE               |              |
| 48   | 9330 000087          | SCHEIBE                    |              |
| 50   | 0797 000922          | WASSERBEHAELTER            |              |



| Pos. | Teile-Nr. / Part no. | Benennung                 | Denomination |
|------|----------------------|---------------------------|--------------|
|      |                      | ELEKTROTEILE              |              |
| 1    | 9870 743009          | SCHALTSCHRANK K           |              |
| 2    | 9830 400101          | SCHALTSCHR.               |              |
| 3    | 9830 400100          | SCHALTSCHR.               |              |
| 4    | 9830 400102          | MONTAGEBLECH              |              |
| 5    | 9830 400106          | DISTANZHUELSE             |              |
| 6    | 9202 002618          | ZYL.SCHR.                 |              |
| 7    | 9330 000097          | SCHEIBE                   |              |
| 8    | 9231 110107          | 6KT.MUTTER                |              |
| 9    | 9261 010501          | VERSCHLUSSZAPF.           |              |
| 12   | 9231 110147          | 6KT.MUTTER*               |              |
|      |                      | (im Gestell)              |              |
| 13   | 0700 000043          | SCHUBKASTEN               |              |
| 14   | 0700 000044          | FUEHRUNGSLEISTE           |              |
| 15   | 0700 000045          | PLATTE                    |              |
| 16   | 9206 200627          | BLECHSCHRAUBE             |              |
| 17   | 9330 400018          | SCHEIBE                   |              |
| 18   | 9815 580005          | HAUPTSCHALTER             |              |
| 19   | 9800 551001          | AUSTRITTSFILTER           |              |
| 20   | 9800 551004          | SCHUTZGITTER              |              |
| 21   | 9800 551000          | LUEFTER, AXIAL            |              |
| 22   | 9840 502007          | LEITUNG, NETZ             |              |
| 23   | 9203 003678          | ZYL. SCHR.                |              |
| 24   | 9815 590007          | SCHALTER, SCHUTZ (2,5-4A) |              |

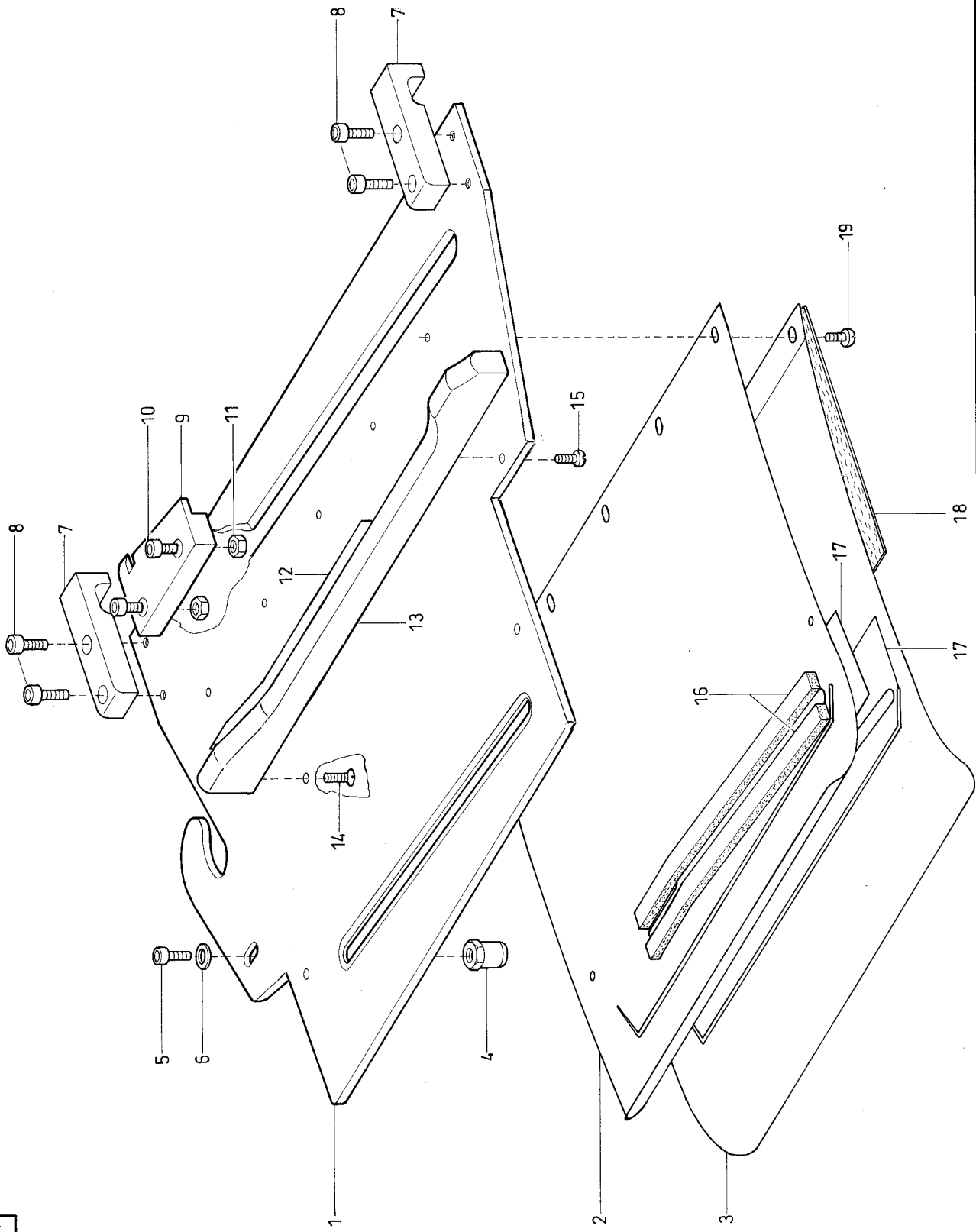
| Pos. | Teile-Nr. / Part no. | Benennung | Denomination |
|------|----------------------|-----------|--------------|
|------|----------------------|-----------|--------------|





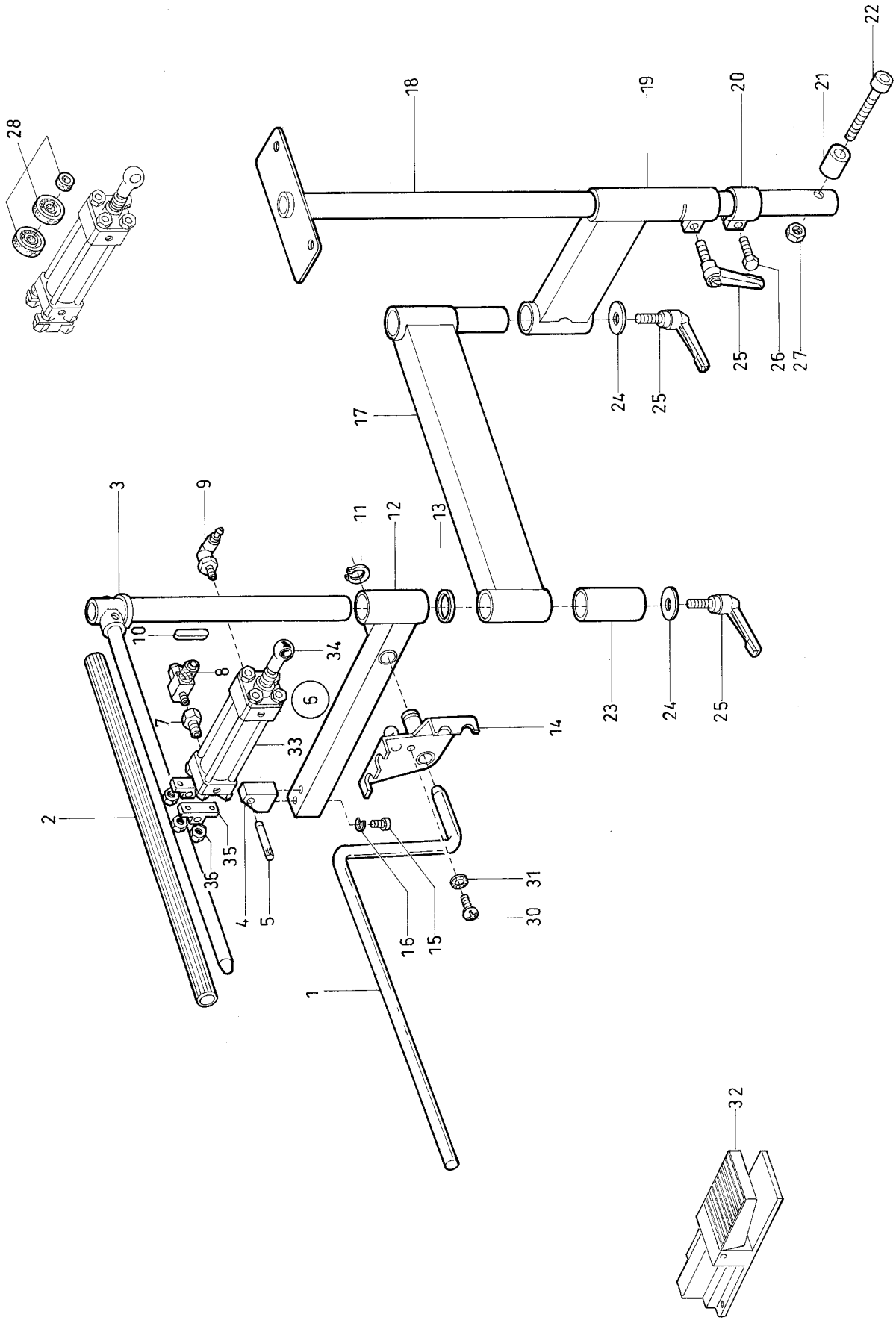
| Pos. | Teile-Nr. / Part no. | Benennung                          | Denomination |
|------|----------------------|------------------------------------|--------------|
|      |                      | BEIPACK / EINSTELLEHREN            |              |
| 1    | 0791 000304          | FETTKISSEN                         |              |
| 2    | 0211 000699          | OELKISSEN 50CCM                    |              |
| 3    | 0001 006100 090      | NADEL                              |              |
| 4    | 0211 000700          | EINSTELLSTIFT                      |              |
| 5    | 0791 000100          | SCHRAUBENDREHER                    |              |
| 6    | 0052 000369          | OELKANNE                           |              |
| 7    | 9825 810413          | SICHERUNG<br>(T 1,6/250)           |              |
| 7    | 9825 810416          | SICHERUNG<br>(T 4/250)             |              |
| 8    | 0990 490128          | PINZETTE                           |              |
| 9    | 0APP 000055          | SCHRAUBENDREHER                    |              |
| 10   | 9081 500010          | SCHRAUBENDREHER                    |              |
| 11   | 0933 022562          | MESSER                             |              |
| 12   | 0746 000056          | SCHALLDAEMPFER<br>(Tafel 1 Pos.51) |              |
| 12   | 0935 001807          | GEGENMESSER                        |              |
| 13   | 0933 080192          | LEHRE K<br>(Pos. 14-16)            |              |
| 14   | 0933 080195          | ZEIGER V                           |              |
| 15   | 0933 080193          | ZEIGER                             |              |
| 16   | 0223 000646          | GEWINDESTIFT                       |              |
| 17   | 0933 080200          | FUEHLEHRE                          |              |
| 18   | 0935 008001          | LEHRE K<br>(Pos. 19-27)            |              |
| 19   | 0491 030002          | ANSATZSCHRAUBE                     |              |
| 20   | 0933 000587          | TELLERFEDER 2093                   |              |
| 21   | 9330 000087          | SCHEIBE                            |              |
| 22   | 0935 008012          | LASCHE                             |              |
| 23   | 0935 008008          | LEHRE V                            |              |
| 24   | 0935 008003          | LEHRE V                            |              |
| 25   | 0935 008016          | WINKEL                             |              |
| 26   | 9202 002517          | ZYL.SCHR.                          |              |
| 27   | 9202 002097          | ZYL.SCHR.                          |              |
| 28   | 0935 008021          | LEHRE K                            |              |

| Pos. | Teile-Nr. / Part no. | Benennung              | Denomination |
|------|----------------------|------------------------|--------------|
| 29   | 0933 000743          | (Pos.29-32)<br>MESSUHR |              |
| 30   | 9205 102468          | GEW.STIFT              |              |
| 31   | 9205 102508          | GEW.STIFT              |              |
| 32   | 0935 008024          | KLOBEN                 |              |
| 33   | 0792 038508 A        | DISTANZBLECH           |              |
| 34   | 0933 006293          | SCHEIBE                |              |
| 35   | 9081 200808          | SCHR.DREHER WINKEL     |              |
| 36   | 9840 121001          | KABELBINDER            |              |



| Pos. | Teile-Nr. / Part no. | Benennung   | Denomination |
|------|----------------------|---|--------------|
|      |                      | ABNAEHFORMSAETZE  |              |
|      | 0793 078001          | FORMSATZ K (GERADE)                                       |              |
|      | 0793 078002          | FORMSATZ K (GEBOGEN)                                      |              |
|      | 0793 078034          | FORMSATZ K (BUNDFALTE)                                    |              |
| 1    | 0793 078204          | GRUNDPLATTE (Abnaeher<br>gerade<br>Form)                  |              |
| 1    | 0793 078224          | GRUNDPLATTE<br>(Abnaeher gebogene Form)                   |              |
| 1    | 0793 078254          | GRUNDPLATTE (BUNDFALTE)                                   |              |
| 2    | 0793 078206          | STOFFKLAMMER K (mit Pos. 17)<br>(Abnaeher gerade Form)    |              |
| 2    | 0793 078226          | STOFFKLAMMER K (mit Pos. 17)<br>(Abnaeher gebogene Form)  |              |
| 2    | 0793 078256          | STOFFKLAMMER K<br>(BUNDFALTE)<br>(mit Pos. 17)            |              |
| 3    | 0793 078208          | STOFFKLAMMER K (mit Pos. 17)<br>(Abnaeher gerade Form)    |              |
| 3    | 0793 078228          | STOFFKLAMMER K (mit Pos. 17)<br>(Abnaeher gebogene Form ) |              |
| 3    | 0793 078258          | STOFFKLAMMER K<br>(BUNDFALTE)<br>(mit Pos. 17)            |              |
| 4    | 0793 078142          | 6KT.MUTTER  |              |
| 5    | 9202 002487          | ZYL.SCHR.   |              |
| 6    | 9330 000097          | SCHEIBE   |              |
| 7    | 0793 078102          | KLAMMER   |              |
| 8    | 9202 002487          | ZYL.SCHR.   |              |
| 9    | 0793 078107          | RASTE   |              |
| 10   | 9202 002487          | ZYL.SCHR.   |              |
| 11   | 9231 110107          | 6KT.MUTTER  |              |
| 12   | 0793 078124          | SCHALTBLECH   |              |
| 13   | 0793 078122          | NOCKEN  |              |
| 14   | 0271 000297          | SENKSCHRAUBE 966  |              |
| 15   | 9204 201667          | LINSENSCHR.   |              |
| 16   | 0002 009020 7200     | TESAMOLL  |              |

| Pos. | Teile-Nr. / Part no. | Benennung   | Denomination |
|------|----------------------|-------------|--------------|
| 17   | 0793 078162          | KLEBEBAND   |              |
| 18   | 0793 078147          | GLEITPLATTE |              |
| 19   | 9204 201647          | LINSENSCHR. |              |



# Tafel/ Table: 018

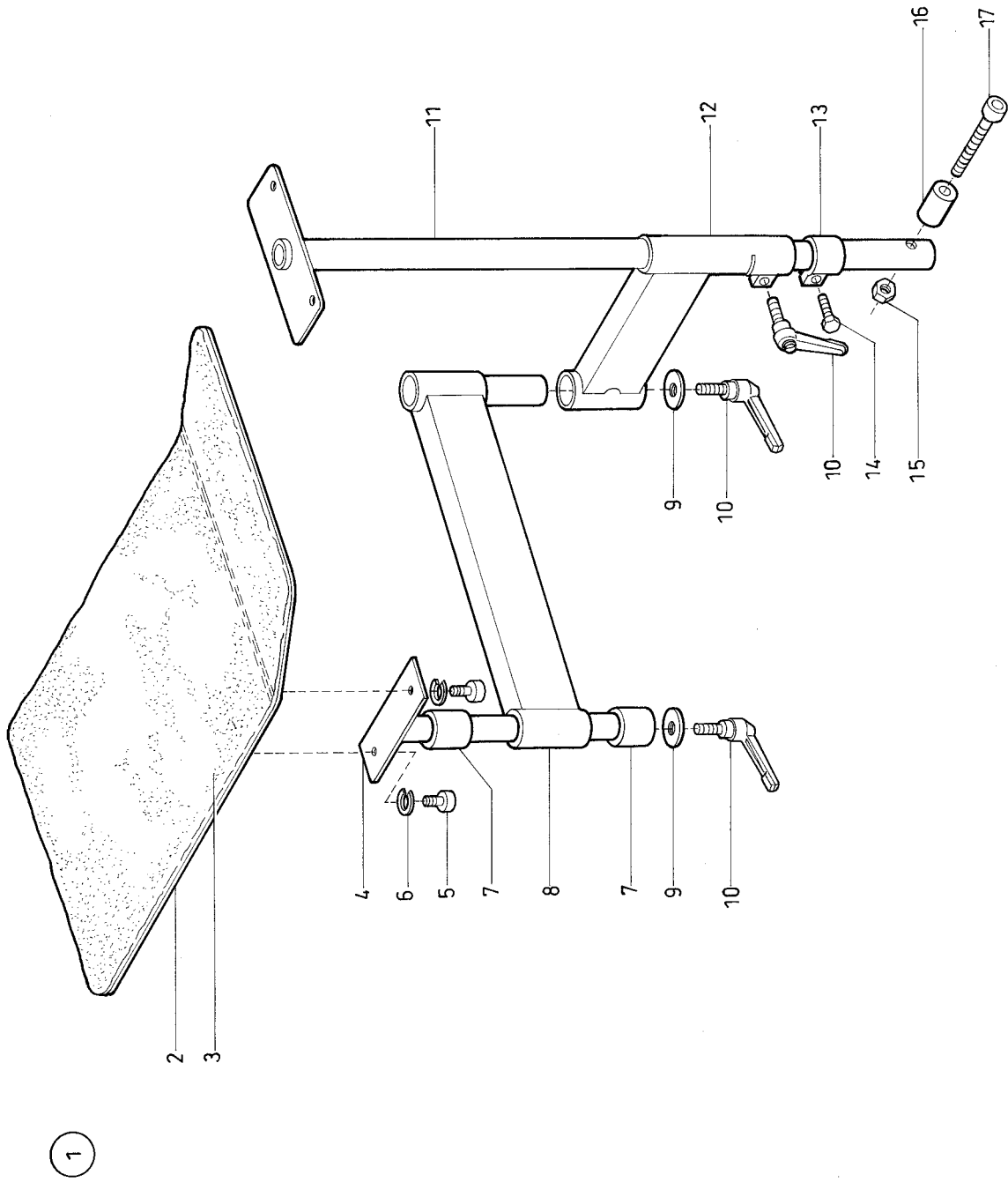
Klasse/ Class: 0743-121

Ausgabe/ Edition: 10/2009

Seite/ Page: 1 von/ of 1

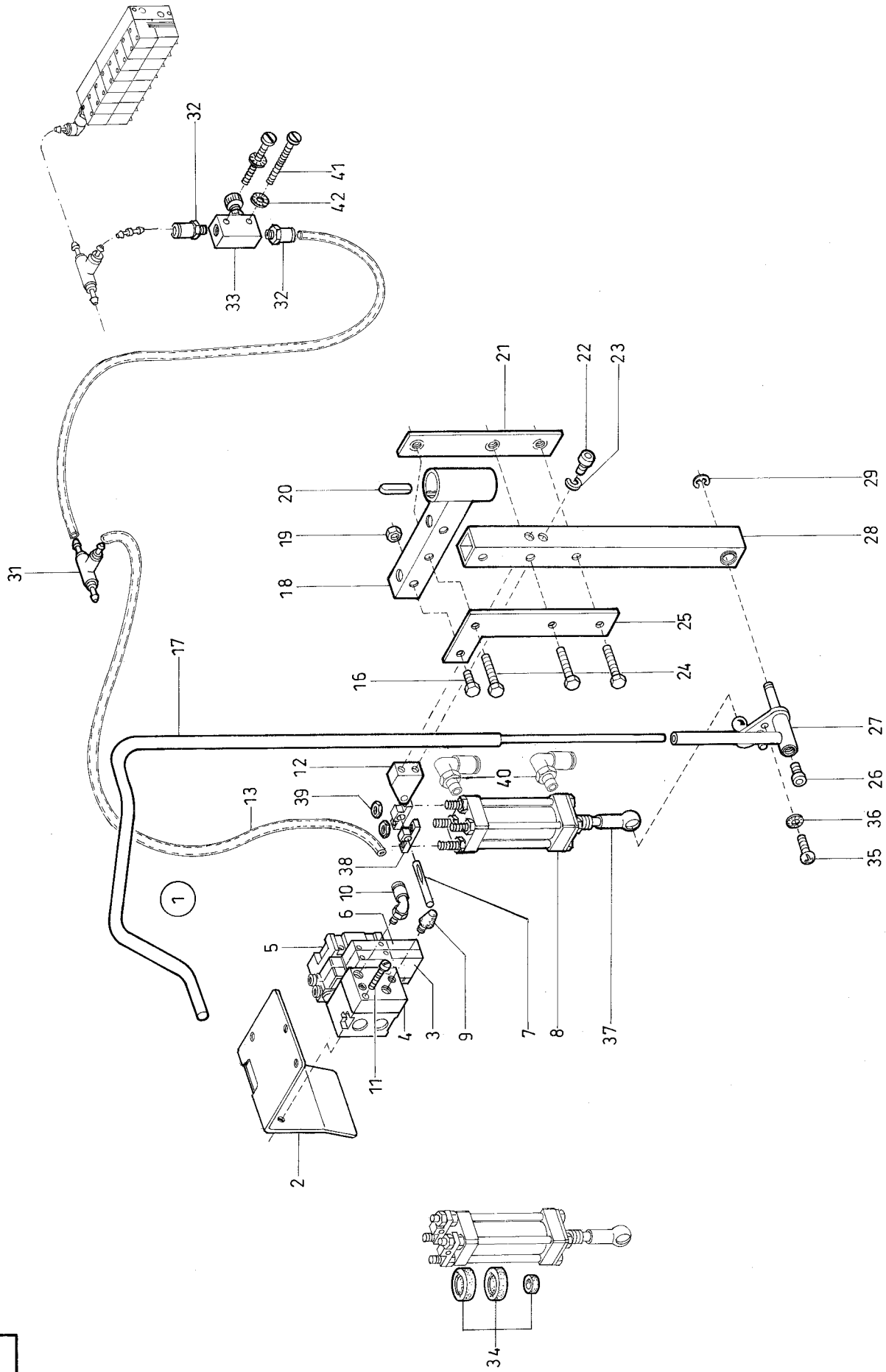
| Pos. | Teile-Nr. / Part no. | Benennung       | Denomination |
|------|----------------------|-----------------|--------------|
|      |                      | BUENDELKLEMMME  |              |
| 1    | 0742 003157          | HEBEL           |              |
| 2    | 0002 007106 2100     | SCHLAUCH        |              |
| 3    | 0742 003114          | KLAMMERHALTER V |              |
| 4    | 0742 003275          | LAGERBOCK       |              |
| 5    | 0650 000336          | KERBSTIFT 1472  |              |
| 6    | 9700 001260          | ZYLINDER        |              |
| 7    | 9792 001030          | REDUZIERNIPPEL  |              |
| 8    | 9710 920011          | DROSSELVENTIL   |              |
| 9    | 0797 002252          | L-STECKNIPPEL V |              |
| 10   | 0742 003210          | PASSFEDER 6885  |              |
| 11   | 9352 000200          | SICH.RING       |              |
| 12   | 0742 003124          | LAGERSTUECK V   |              |
| 13   | 0742 007339          | RING            |              |
| 14   | 0742 007331          | HEBEL V         |              |
| 15   | 9202 002887          | ZYL.SCHR.       |              |
| 16   | 0744 001131          | FEDERING        |              |
| 17   | 0794 013245          | SCHWENKARM V    |              |
| 18   | 0794 013226          | HALTEROHR V     |              |
| 19   | 0742 005905          | SCHWENKARM V    |              |
| 20   | 0742 003023          | STELLRING V     |              |
| 21   | 0794 013231          | BUCHSE          |              |
| 22   | 9202 003787          | ZYL.SCHR.       |              |
| 23   | 0742 003017          | BUCHSE          |              |
| 24   | 0742 003040          | SCHEIBE         |              |
| 25   | 0742 007340          | KIPP-KLEMMHEBEL |              |
| 26   | 9201 113737          | 6KT.SCHR.       |              |
| 27   | 9231 110147          | 6KT.MUTTER      |              |
| 28   | 0798 003141          | DICHTUNGSSATZ   |              |
| 30   | 9202 002467          | ZYL.SCHR.       |              |
| 31   | 0744 050242          | ZAHNSCHEIBE     |              |
| 32   | 9710 002001          | VENTIL.PEDAL    |              |
| 33   | 9700 001260          | ZYLINDER        |              |
| 34   | 9357 200116          | KUGELPFANNE     |              |
| 35   | 0742 003147          | LAGERBOCK       |              |
| 36   | 9231 110128          | 6 KT.MUTTER     |              |

| Pos. | Teile-Nr. / Part no. | Benennung | Denomination |
|------|----------------------|-----------|--------------|
|      |                      |           |              |



| Pos. | Teile-Nr. / Part no. | Benennung                       | Denomination |
|------|----------------------|---------------------------------|--------------|
|      |                      | AUFLAGETISCH                    |              |
| 1    | 0794 013444          | AUFLAGETISCH K                  |              |
| 2    | 0742 007355          | BUENDELTISSCH V<br>(mit Pos. 3) |              |
| 3    | 0742 007356          | BUENDELTISSCH V                 |              |
| 4    | 0742 007455          | STUETZE V                       |              |
| 5    | 9202 023288          | ZYL.SCHR.                       |              |
| 6    | 0725 000520 B        | FEDERRING                       |              |
| 7    | 0742 007353          | BUCHSE                          |              |
| 8    | 0742 003032          | SCHWENKARM V                    |              |
| 9    | 0742 003040          | SCHEIBE                         |              |
| 10   | 0742 003018          | KIPP-KLEMMHEBEL                 |              |
| 11   | 0794 013226          | HALTEROHR V                     |              |
| 12   | 0742 005905          | SCHWENKARM V                    |              |
| 13   | 0742 003023          | STELLRING V                     |              |
| 14   | 9201 113737          | 6KT.SCHR.                       |              |
| 15   | 9231 110147          | 6KT.MUTTER                      |              |
| 16   | 0794 013231          | BUCHSE                          |              |
| 17   | 9202 003787          | ZYL.SCHR.                       |              |

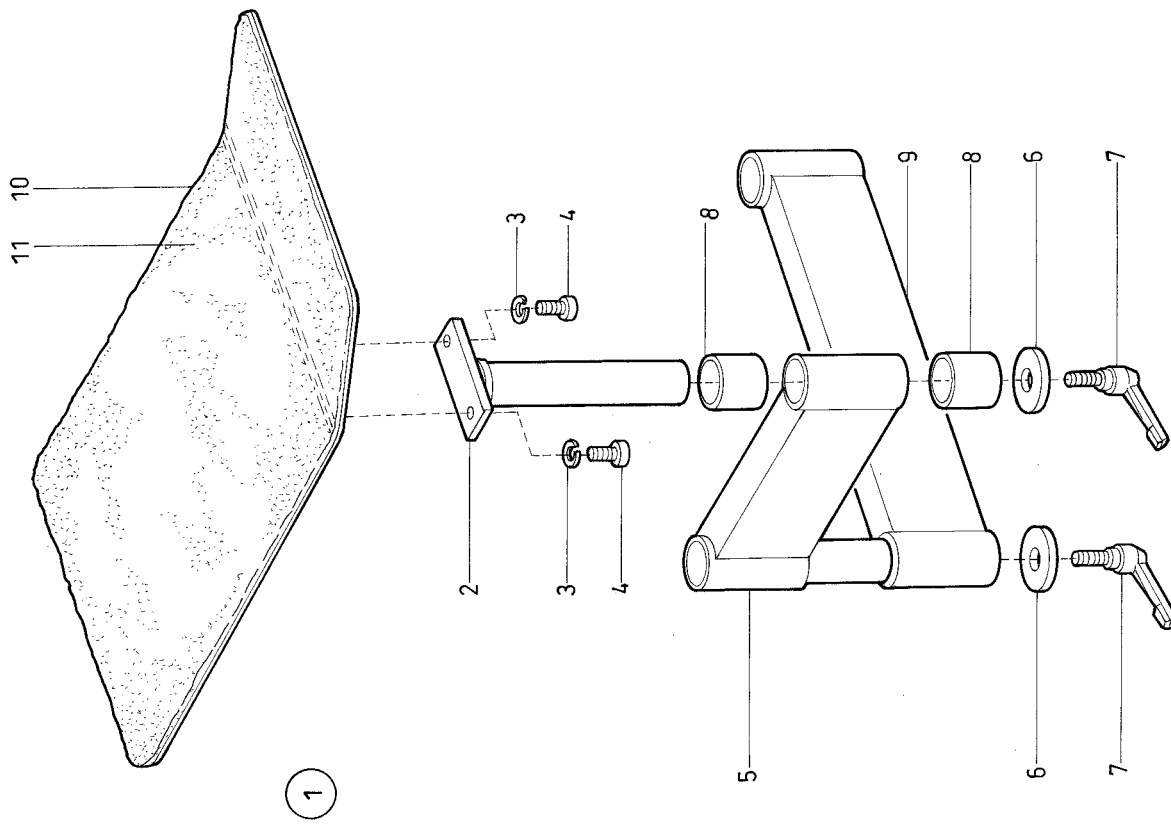
| Pos. | Teile-Nr. / Part no. | Benennung | Denomination |
|------|----------------------|-----------|--------------|
|------|----------------------|-----------|--------------|





| Pos. | Teile-Nr. / Part no. | Benennung                        | Denomination |
|------|----------------------|----------------------------------|--------------|
|      |                      | AUSSTREIFER K                    |              |
| 1    | 0794 000332          | AUSSTREIFER K                    |              |
| 2    | 0794 000342          | WINKEL                           |              |
| 3    | 9710 061201          | VENTIL,MAGNET-                   |              |
| 4    | 9710 900012          | ANSCHLUSSBLOCK                   |              |
| 5    | 9710 900013          | ABSCHLUSSBLOCK (KURZ,<br>RECHTS) |              |
| 6    | 9710 061230          | VENTIL,MAGNET                    |              |
| 7    | 0650 000336          | KERBSTIFT 1472                   |              |
| 8    | 9700 001270          | ZYLINDER, DOPPEL                 |              |
| 9    | 9710 982005          | SCHALLDAEMPFER                   |              |
| 10   | 9790 201001          | VERSCHR. WI-E                    |              |
| 11   | 9203 003167          | ZYL.SCHR.                        |              |
| 12   | 0742 003275          | LAGERBOCK                        |              |
| 13   | 9731 005004          | SCHLAUCH                         |              |
| 16   | 9201 113697          | 6KT.SCHR.                        |              |
| 17   | 0742 006024          | AUSSTREIFER V                    |              |
| 18   | 0742 003204          | SCHWENKARM V                     |              |
| 19   | 9231 110137          | 6KT.MUTTER                       |              |
| 20   | 9380 700643          | PASSFEDER                        |              |
| 21   | 0742 003221          | LASCHE V                         |              |
| 22   | 9202 002887          | ZYL.SCHR.                        |              |
| 23   | 0744 001131          | FEDERRING                        |              |
| 24   | 9201 013787          | 6KT.SCHR.                        |              |
| 25   | 0794 000245          | LASCHE                           |              |
| 26   | 9202 023288          | ZYL.SCHR.                        |              |
| 27   | 0742 006026          | HEBEL V                          |              |
| 28   | 0742 003211          | STREBE V                         |              |
| 29   | 9352 000100          | SICH.RING                        |              |
| 31   | 9790 020010          | T-VERB.STUECK                    |              |
| 32   | 0999 240384          | GD-E-VERSCHR.                    |              |
| 33   | 9710 920120          | VENTIL                           |              |
| 34   | 0797 003141          | DICHTUNGSSATZ                    |              |
| 35   | 9202 002467          | ZYL.SCHR.                        |              |
| 36   | 0744 050242          | ZAHNSCHEIBE                      |              |
| 37   | 9357 200116          | KUGELPFANNE                      |              |
| 38   | 0742 003147          | LAGERBOCK                        |              |

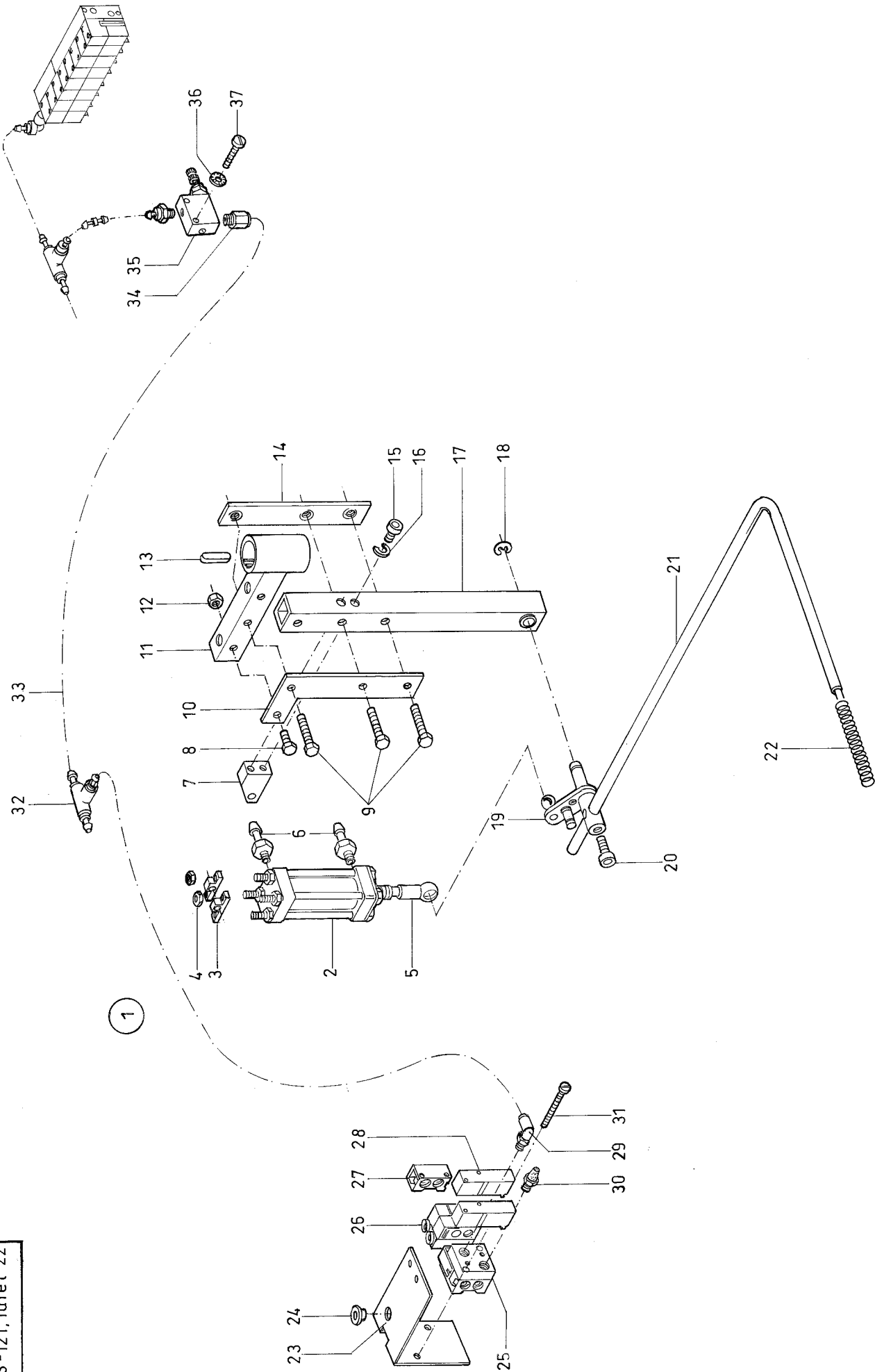
| Pos. | Teile-Nr. / Part no. | Benennung     | Denomination |
|------|----------------------|---------------|--------------|
| 39   | 9231 110128          | 6KT. MUTTER   |              |
| 40   | 9790 201001          | VERSCHR.-WI-E |              |
| 41   | 9202 002467          | ZYL. SCHR.    |              |
| 42   | 0744 050242          | ZAHNSCHEIBE   |              |



**Tafel/ Table: 021**

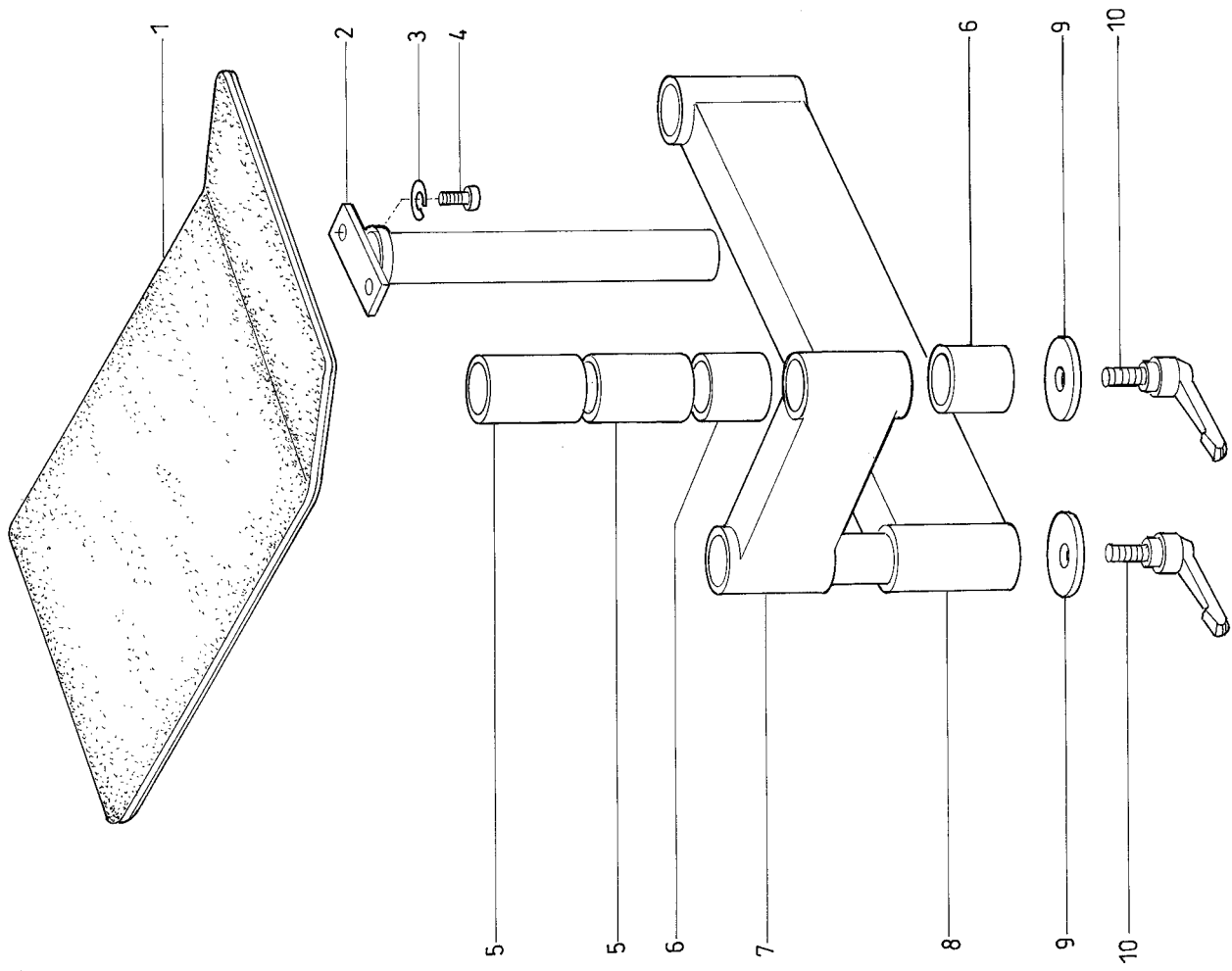
| Pos. | Teile-Nr. / Part no. | Benennung                              | Denomination |
|------|----------------------|--|--------------|
|      |                      | BUENDELTISCH<br>(Nur mit Buendeklemme) |              |
| 1    | 0794 000091          | BUENDELTISCH K                         |              |
| 2    | 0742 007455          | STUETZE V                              |              |
| 3    | 0725 000520 B        | FEDERRING                              |              |
| 4    | 9202 023288          | ZYL.SCHR.                              |              |
| 5    | 0742 007316          | SCHWENKARM V                           |              |
| 6    | 0742 003040          | SCHEIBE                                |              |
| 7    | 0742 003018          | KIPP-KLEMMHEBEL                        |              |
| 8    | 0742 007353          | BUCHSE                                 |              |
| 9    | 0742 007341          | SCHWENKARM V                           |              |
| 10   | 0742 007355          | BUENDELTISCH V<br>(mit Pos. 11)        |              |
| 11   | 0002 008323 5600     | WEBBAUMBELAG                           |              |

| Pos. | Teile-Nr. / Part no. | Benennung | Denomination |
|------|----------------------|-----------|--------------|
|------|----------------------|-----------|--------------|



| Pos. | Teile-Nr. / Part no. | Benennung         | Denomination |
|------|----------------------|-------------------|--------------|
|      |                      | AUSSTREIFER       |              |
| 1    | 0794 000400          | AUSSTREIFER K.    |              |
| 2    | 9700 001270          | ZYLINDER , DOPPEL |              |
| 3    | 0742 003147          | LAGERBOCK         |              |
| 4    | 9231 110128          | 6.KT. MUTTER      |              |
| 5    | 9357 200116          | KUGELPFANNE       |              |
| 6    | 9790 200001          | VERSCHR.-G-d-E    |              |
| 7    | 0742 003275          | LAGERBOCK         |              |
| 8    | 9201 113697          | 6 KT. SCHR.       |              |
| 9    | 9201 013787          | 6 KT. SCHR.       |              |
| 10   | 0794 000245          | LASCHE            |              |
| 11   | 0742 003204          | SCHWENKARM V      |              |
| 12   | 9231 110137          | 6 KT. MUTTER      |              |
| 13   | 9380 700643          | PASSFEDER         |              |
| 14   | 0742 003221          | LASCHE V          |              |
| 15   | 9202 002887          | ZYL. SCHR.        |              |
| 16   | 0744 001131          | FEDERRING         |              |
| 17   | 0742 003211          | STREBE V          |              |
| 18   | 9352 000100          | SICH. RING        |              |
| 19   | 0794 000367          | HEBEL V           |              |
| 20   | 9202 023288          | ZYL. SCHR.        |              |
| 21   | 0742 003244          | BUEGEL V          |              |
| 22   | 0742 003247          | ZUGFEDER          |              |
| 23   | 0794 000342          | WINKEL            |              |
| 24   | 0798 001606          | DURCHF. TUELLE    |              |
| 25   | 9710 900012          | ANSCHLUSSBLOCK    |              |
| 26   | 9710 061201          | VENTIL            |              |
| 27   | 9710 900013          | ANSCHLUSSBLOCK    |              |
| 28   | 9710 061230          | VENTIL, MAGNET    |              |
| 29   | 9790 201001          | VERSCHR. WI-E     |              |
| 30   | 9710 982005          | SCHALLDAEMPFER    |              |
| 31   | 9203 003167          | ZYL. SCHR.        |              |
| 32   | 9731 005004          | DRUCKL.SCHLAUCH   |              |
| 33   | 9790 020010          | T-VERB. STUECK    |              |
| 34   | 0999 240384          | GD-E-VERSCHR.     |              |
| 35   | 9710 920120          | VENTIL-DROSSEL    |              |

| Pos. | Teile-Nr. / Part no. | Benennung   | Denomination |
|------|----------------------|-------------|--------------|
| 36   | 0744 050242          | ZAHNSCHEIBE |              |
| 37   | 9202 002467          | ZYL. SCHR.  |              |



**Tafel/ Table: 023**

| Pos. | Teile-Nr. / Part no. | Benennung        | Denomination |
|------|----------------------|------------------|--------------|
|      |                      | BUENDELKLEMMME K |              |
| 1    | 0742 007355          | BUENDEL TISCH V  |              |
| 2    | 0742 007505          | STUETZE V        |              |
| 3    | 0725 000520 B        | FEDERRING        |              |
| 4    | 9202 023288          | ZYL.SCHR.        |              |
| 5    | 0742 003017          | BUCHSE           |              |
| 6    | 0742 007353          | BUCHSE           |              |
| 7    | 0742 007316          | SCHWENKARM V     |              |
| 8    | 0742 007341          | SCHWENKARM V     |              |
| 9    | 0742 003040          | SCHEIBE          |              |
| 10   | 0742 030180          | KLEMMHEBEL       |              |

| Pos. | Teile-Nr. / Part no. | Benennung | Denomination |
|------|----------------------|-----------|--------------|
|------|----------------------|-----------|--------------|

| Teile-Nr. / Part no. |          | Tafel / Table |          | Teile-Nr. / Part no. |                    | Tafel / Table |                    | Teile-Nr. / Part no. |                    | Tafel / Table |                    |
|----------------------|----------|---------------|----------|----------------------|--------------------|---------------|--------------------|----------------------|--------------------|---------------|--------------------|
| 0001 006100 090      | 016      | 0211 000633   | 004      | 0271 000506          | 003                | 0742 003017   | 018, 023           | 0271 000506          | 003                | 0742 003017   | 018, 023           |
| 0002 007106 2100     | 018      | 0211 000699   | 016      | 0271 000706          | 005                | 0742 003018   | 019, 021           | 0271 000706          | 005                | 0742 003018   | 019, 021           |
| 0002 007504 8580     | 013      | 0211 000700   | 016      | 0271 000756          | 007                | 0742 003023   | 018, 019           | 0271 000756          | 007                | 0742 003023   | 018, 019           |
| 0002 007504 9500     | 013      | 0211 000806   | 005      | 0271 001756          | 009                | 0742 003032   | 019                | 0271 001756          | 009                | 0742 003032   | 019                |
| 0002 008323 5600     | 021      | 0211 050214   | 002      | 0272 070886          | 004                | 0742 003040   | 018, 019, 021, 023 | 0272 070886          | 004                | 0742 003040   | 018, 019, 021, 023 |
| 0002 009020 7200     | 017      | 0212 004891   | 005      | 0273 000006          | 003                | 0742 003114   | 018                | 0273 000006          | 003                | 0742 003114   | 018                |
| 0004 000079          | 002      | 0216 000046   | 004      | 0291 000347          | 009, 010           | 0742 003124   | 018                | 0291 000347          | 009, 010           | 0742 003124   | 018                |
| 0052 000369          | 016      | 0216 000051   | 004      | 0291 002367          | 008                | 0742 003147   | 018, 020, 022      | 0291 002367          | 008                | 0742 003147   | 018, 020, 022      |
| 0077 110220          | 012      | 0216 000052   | 003      | 0380 000289          | 007                | 0742 003157   | 018                | 0380 000289          | 007                | 0742 003157   | 018                |
| 0077 110230          | 012      | 0216 000068 A | 003      | 0396 343290          | 005                | 0742 003204   | 020, 022           | 0396 343290          | 005                | 0742 003204   | 020, 022           |
| 0147 000203          | 003, 004 | 0216 000288   | 001, 004 | 0491 030002          | 016                | 0742 003210   | 018                | 0491 030002          | 016                | 0742 003210   | 018                |
| 0171 000013          | 003      | 0216 000369   | 006, 010 | 0556 000148          | 003                | 0742 003211   | 020, 022           | 0556 000148          | 003                | 0742 003211   | 020, 022           |
| 0171 000050          | 003      | 0216 000660   | 010      | 0556 000574          | 012                | 0742 003221   | 020, 022           | 0556 000574          | 012                | 0742 003221   | 020, 022           |
| 0171 000068 A        | 003      | 0219 000218   | 009      | 0556 001089          | 008                | 0742 003244   | 022                | 0556 001089          | 008                | 0742 003244   | 022                |
| 0171 000112          | 003      | 0219 000353   | 005      | 0556 001686          | 004                | 0742 003247   | 022                | 0556 001686          | 004                | 0742 003247   | 022                |
| 0171 000115          | 003      | 0223 000646   | 004, 016 | 0556 002029 B        | 011                | 0742 003275   | 018, 020, 022      | 0556 002029 B        | 011                | 0742 003275   | 018, 020, 022      |
| 0171 000141          | 003      | 0223 000648   | 003      | 0556 005056          | 004                | 0742 005905   | 018, 019           | 0556 005056          | 004                | 0742 005905   | 018, 019           |
| 0171 000187          | 005      | 0223 000669   | 007      | 0556 014030          | 006                | 0742 006024   | 020                | 0556 014030          | 006                | 0742 006024   | 020                |
| 0171 000542          | 003      | 0241 002222   | 006      | 0557 000111          | 006                | 0742 006026   | 020                | 0557 000111          | 006                | 0742 006026   | 020                |
| 0171 001003          | 003      | 0244 000501   | 005      | 0558 000060 A        | 003                | 0742 007316   | 021, 023           | 0558 000060 A        | 003                | 0742 007316   | 021, 023           |
| 0171 003043          | 002      | 0244 000700   | 003      | 0558 000209          | 002                | 0742 007331   | 018                | 0558 000209          | 002                | 0742 007331   | 018                |
| 0195 004509          | 002      | 0244 000823   | 011      | 0560 001747          | 006                | 0742 007339   | 018                | 0560 001747          | 006                | 0742 007339   | 018                |
| 0195 004517          | 002      | 0246 004138   | 001      | 0570 000117          | 010                | 0742 007340   | 018                | 0570 000117          | 010                | 0742 007340   | 018                |
| 0195 350014          | 002      | 0255 000404   | 010      | 0570 001201          | 012                | 0742 007341   | 021, 023           | 0570 001201          | 012                | 0742 007341   | 021, 023           |
| 0211 000003          | 005      | 0265 000012   | 004      | 0570 001757          | 007                | 0742 007353   | 019, 021, 023      | 0570 001757          | 007                | 0742 007353   | 019, 021, 023      |
| 0211 000007          | 005      | 0265 008566   | 003      | 0570 010007          | 003                | 0742 007355   | 019, 021, 023      | 0570 010007          | 003                | 0742 007355   | 019, 021, 023      |
| 0211 000106          | 003      | 0270 000256   | 004, 010 | 0570 010373          | 004                | 0742 007356   | 019                | 0570 010373          | 004                | 0742 007356   | 019                |
| 0211 000141 B        | 003      | 0271 000011   | 001      | 0576 002771          | 008                | 0742 007455   | 019, 021           | 0576 002771          | 008                | 0742 007455   | 019, 021           |
| 0211 000187          | 007      | 0271 000029   | 001      | 0650 000336          | 018, 020           | 0742 007505   | 023                | 0650 000336          | 018, 020           | 0742 007505   | 023                |
| 0211 000257          | 005      | 0271 000054   | 003      | 0699 979265          | 014                | 0742 030180   | 023                | 0699 979265          | 014                | 0742 030180   | 023                |
| 0211 000305 A        | 003      | 0271 000077   | 003      | 0700 000043          | 015                | 0742 041349   | 009                | 0700 000043          | 015                | 0742 041349   | 009                |
| 0211 000307 A        | 003      | 0271 000227   | 001      | 0700 000044          | 015                | 0742 041385   | 014                | 0700 000044          | 015                | 0742 041385   | 014                |
| 0211 000307 B        | 003      | 0271 000238   | 002      | 0700 000045          | 015                | 0742 042608   | 010                | 0700 000045          | 015                | 0742 042608   | 010                |
| 0211 000316          | 003      | 0271 000297   | 017      | 0700 074312          | 012                | 0742 042889   | 010                | 0700 074312          | 012                | 0742 042889   | 010                |
| 0211 000355          | 003      | 0271 000300   | 001      | 0702 000020          | 003                | 0742 043819   | 001                | 0702 000020          | 003                | 0742 043819   | 001                |
| 0211 000408          | 004      | 0271 000301   | 005      | 0725 000520 B        | 012, 019, 021, 023 | 0742 052994   | 011                | 0725 000520 B        | 012, 019, 021, 023 | 0742 052994   | 011                |
| 0211 000539          | 003      | 0271 000314   | 005      | 0739 005012          | 002                | 0742 055480   | 010                | 0739 005012          | 002                | 0742 055480   | 010                |



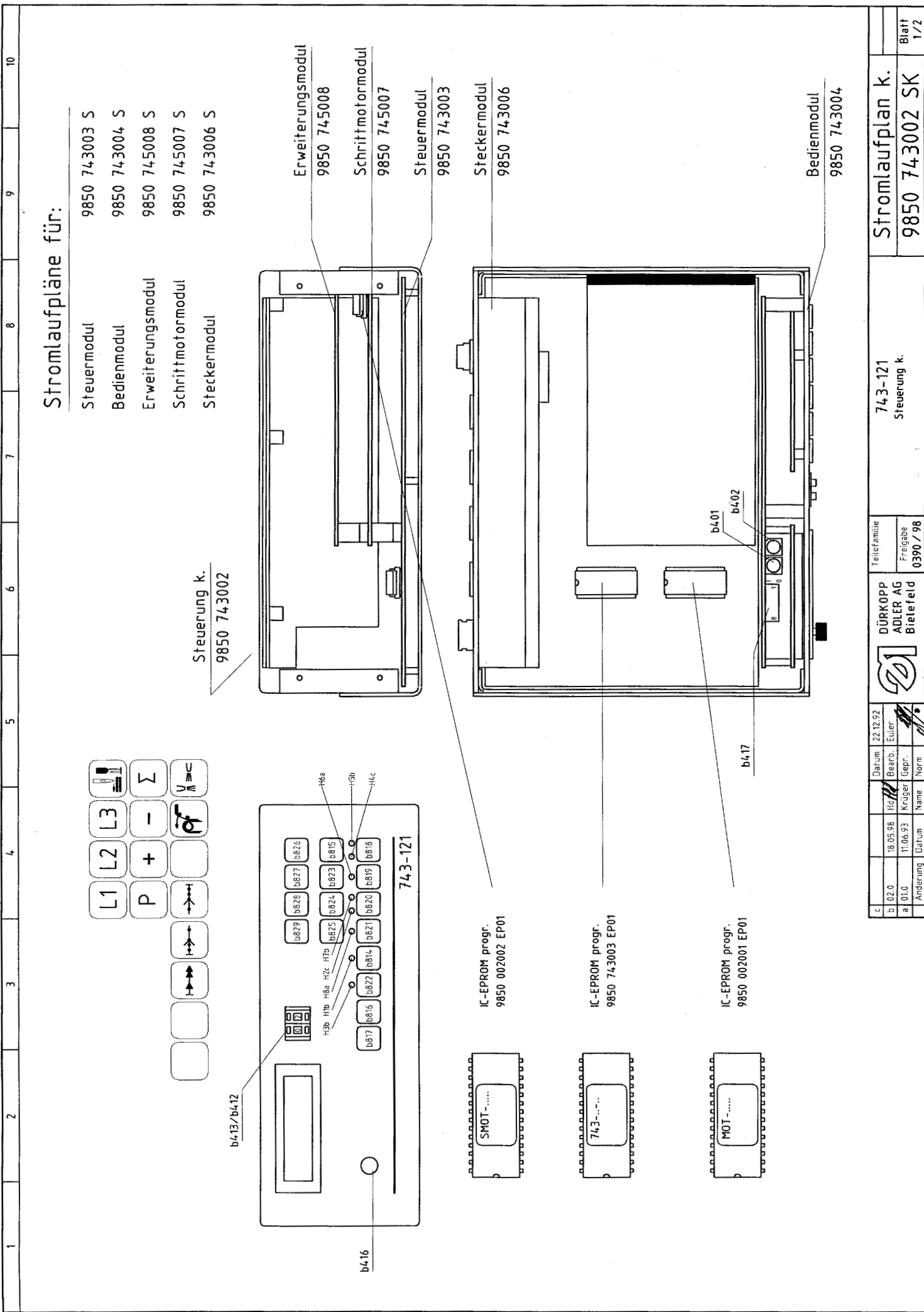
| Teile-Nr. / Part no. | Tafel / Table      | Teile-Nr. / Part no. | Tafel / Table | Teile-Nr. / Part no. | Tafel / Table | Teile-Nr. / Part no. | Tafel / Table |
|----------------------|--------------------|----------------------|---------------|----------------------|---------------|----------------------|---------------|
| 0744 001131          | 018, 020, 022      | 0792 038135          | 008           | 0792 038587          | 011           | 0793 078254          | 017           |
| 0744 001369          | 011                | 0792 038136          | 008           | 0792 038588          | 011           | 0793 078256          | 017           |
| 0744 001796          | 014                | 0792 038142          | 008           | 0792 038615          | 010           | 0793 078258          | 017           |
| 0744 001824 A        | 014                | 0792 038144          | 008           | 0792 038693          | 009           | 0794 000091          | 021           |
| 0744 025164          | 004                | 0792 038146          | 008           | 0792 038695          | 009           | 0794 000245          | 020, 022      |
| 0744 050242          | 013, 018, 020, 022 | 0792 038353          | 010           | 0792 038698          | 009           | 0794 000332          | 020           |
| 0746 000056          | 012, 016           | 0792 038357          | 010           | 0792 038704          | 009           | 0794 000342          | 020, 022      |
| 0746 000265          | 012                | 0792 038372          | 010           | 0792 038791          | 009           | 0794 000367          | 022           |
| 0746 005020          | 014                | 0792 038375          | 010           | 0792 038798          | 009           | 0794 000400          | 022           |
| 0748 000294          | 003                | 0792 038382          | 010           | 0792 038800          | 009           | 0794 013226          | 018, 019      |
| 0791 000100          | 016                | 0792 038386          | 010           | 0792 038807          | 009           | 0794 013231          | 018, 019      |
| 0791 000304          | 016                | 0792 038387          | 010           | 0792 039005          | 009           | 0794 013245          | 018           |
| 0791 001085          | 012                | 0792 038396          | 010           | 0792 039019          | 009           | 0794 013333          | 014           |
| 0791 001091          | 012                | 0792 038422          | 010           | 0792 039027          | 009           | 0794 013340          | 014           |
| 0791 001093 A        | 012                | 0792 038425          | 010           | 0792 039031          | 009           | 0794 013362          | 014           |
| 0791 001095          | 012                | 0792 038430          | 010           | 0792 039037          | 009           | 0794 013444          | 019           |
| 0791 001096          | 012                | 0792 038463          | 010           | 0792 039039          | 009           | 0797 000301          | 014           |
| 0791 001311          | 011                | 0792 038465          | 010           | 0792 039052          | 009           | 0797 000419          | 010           |
| 0792 020056          | 010                | 0792 038470          | 010           | 0792 039053          | 009           | 0797 000881          | 014           |
| 0792 020308          | 010                | 0792 038473          | 010           | 0792 039063          | 009           | 0797 000902          | 014           |
| 0792 021021          | 006                | 0792 038483          | 010           | 0792 040363          | 010           | 0797 000922          | 014           |
| 0792 038012          | 008                | 0792 038490          | 010           | 0793 078001          | 017           | 0797 002017          | 014           |
| 0792 038014          | 008                | 0792 038493          | 010           | 0793 078002          | 017           | 0797 002205          | 002           |
| 0792 038017          | 008                | 0792 038495          | 010           | 0793 078034          | 017           | 0797 002252          | 018           |
| 0792 038019          | 008                | 0792 038504          | 010           | 0793 078102          | 017           | 0797 002302          | 014           |
| 0792 038025          | 008                | 0792 038505          | 010           | 0793 078107          | 017           | 0797 002605          | 010           |
| 0792 038031          | 008                | 0792 038506          | 010           | 0793 078122          | 017           | 0797 003141          | 020           |
| 0792 038043          | 008                | 0792 038507          | 010           | 0793 078124          | 017           | 0797 003195          | 010           |
| 0792 038047          | 008                | 0792 038508 A        | 010, 016      | 0793 078142          | 017           | 0797 052807          | 014           |
| 0792 038071          | 008                | 0792 038521          | 010           | 0793 078147          | 017           | 0797 052868          | 014           |
| 0792 038074          | 008                | 0792 038527          | 010           | 0793 078162          | 017           | 0798 001606          | 022           |
| 0792 038076          | 008                | 0792 038532          | 010           | 0793 078204          | 017           | 0798 003141          | 018           |
| 0792 038091          | 008                | 0792 038551          | 011           | 0793 078206          | 017           | 0798 003212 A        | 012, 013      |
| 0792 038106          | 008                | 0792 038564          | 011           | 0793 078208          | 017           | 0798 003216          | 013           |
| 0792 038113          | 008                | 0792 038572          | 011           | 0793 078224          | 017           | 0798 003219          | 012, 013      |
| 0792 038132          | 008                | 0792 038583          | 010           | 0793 078226          | 017           | 0798 424203          | 001, 008, 011 |
| 0792 038134          | 008                | 0792 038585          | 010           | 0793 078228          | 017           | 0798 481222          | 013           |

| Teile-Nr. / Part no. | Tafel / Table | Teile-Nr. / Part no. | Tafel / Table | Teile-Nr. / Part no. | Tafel / Table | Teile-Nr. / Part no. | Tafel / Table |
|----------------------|---------------|----------------------|---------------|----------------------|---------------|----------------------|---------------|
| 0798 481226          | 013           | 0933 000362          | 003           | 0933 079778          | 004           | 0935 007336          | 007           |
| 0902 000131          | 003           | 0933 000540          | 003           | 0933 079787          | 004           | 0935 007337          | 007           |
| 0911 000092          | 004           | 0933 000587          | 016           | 0933 079789          | 004           | 0935 007342          | 007           |
| 0911 000327          | 001           | 0933 000616          | 004           | 0933 080192          | 016           | 0935 007486          | 006           |
| 0911 000339          | 004, 009      | 0933 000743          | 016           | 0933 080193          | 016           | 0935 007491          | 006           |
| 0911 000352          | 002           | 0933 001533          | 005           | 0933 080195          | 016           | 0935 008001          | 016           |
| 0911 000478          | 003           | 0933 001575          | 005           | 0933 080200          | 016           | 0935 008003          | 016           |
| 0913 000359          | 002           | 0933 001630          | 004           | 0935 000084          | 003           | 0935 008008          | 016           |
| 0931 001961          | 003           | 0933 005671          | 010           | 0935 001779          | 004           | 0935 008012          | 016           |
| 0931 001963          | 003           | 0933 006293          | 010, 016      | 0935 001807          | 004, 016      | 0935 008016          | 016           |
| 0931 001965          | 003           | 0933 020030          | 003           | 0935 003876          | 002           | 0935 008021          | 016           |
| 0931 001982 A        | 003           | 0933 022527          | 004           | 0935 004993          | 004           | 0935 008024          | 016           |
| 0931 001985          | 003           | 0933 022531          | 004           | 0935 004996          | 004           | 0935 008037          | 004           |
| 0933 000040 A        | 003           | 0933 022537          | 004           | 0935 006045          | 003           | 0935 140100          | 005           |
| 0933 000075          | 003           | 0933 022545          | 004           | 0935 006103          | 003           | 0939 002452          | 003           |
| 0933 000105          | 003           | 0933 022552          | 004           | 0935 006192          | 003           | 0939 002461          | 005           |
| 0933 000156          | 006           | 0933 022562          | 004, 016      | 0935 006345          | 001           | 0965 000527          | 004           |
| 0933 000273          | 003           | 0933 022564          | 004           | 0935 006352          | 002           | 0990 240057          | 012           |
| 0933 000275          | 003           | 0933 022567          | 004           | 0935 006363          | 002           | 0990 490128          | 016           |
| 0933 000282 K        | 003           | 0933 063984          | 009           | 0935 006365          | 002           | 0995 340617          | 012           |
| 0933 000284 A        | 003           | 0933 075463          | 005           | 0935 006368          | 002           | 0996 120457          | 008           |
| 0933 000287          | 003           | 0933 075464          | 005           | 0935 006374          | 002           | 0999 210706          | 006           |
| 0933 000288          | 004           | 0933 075468          | 005           | 0935 006382          | 001           | 0999 211028          | 008           |
| 0933 000294          | 004           | 0933 078096 M        | 003           | 0935 006480          | 002           | 0999 220815          | 010           |
| 0933 000300          | 004           | 0933 078516          | 003           | 0935 006482          | 002           | 0999 220852          | 009           |
| 0933 000301          | 004           | 0933 078517          | 003           | 0935 006785          | 003           | 0999 240384          | 020, 022      |
| 0933 000303          | 004           | 0933 079122          | 007           | 0935 007102          | 004           | 0APP 000055          | 016           |
| 0933 000308          | 004           | 0933 079123          | 007           | 0935 007105          | 004           | 9041 100030          | 005           |
| 0933 000309          | 004           | 0933 079124          | 007           | 0935 007139          | 004           | 9041 100035          | 003           |
| 0933 000312          | 004           | 0933 079518          | 006           | 0935 007143          | 004           | 9041 100203          | 005           |
| 0933 000314          | 004           | 0933 079602          | 004           | 0935 007161          | 004           | 9042 010801          | 014           |
| 0933 000318 K        | 004           | 0933 079637          | 004           | 0935 007202          | 006           | 9081 200808          | 016           |
| 0933 000324          | 004           | 0933 079642          | 004           | 0935 007209          | 006           | 9081 500010          | 016           |
| 0933 000337 A        | 004           | 0933 079645          | 004           | 0935 007212          | 006           | 9120 080250          | 003           |
| 0933 000344 A        | 003           | 0933 079652          | 004           | 0935 007227          | 006           | 9126 000095          | 007           |
| 0933 000356          | 003           | 0933 079761          | 004           | 0935 007233          | 005           | 9129 016060          | 003           |
| 0933 000359          | 003           | 0933 079777          | 004           | 0935 007324          | 007           | 9129 020140          | 010           |

| Teile-Nr. / Part no. | Tafel / Table           | Teile-Nr. / Part no. | Tafel / Table           | Teile-Nr. / Part no. | Tafel / Table           | Teile-Nr. / Part no. | Tafel / Table           |
|----------------------|-------------------------|----------------------|-------------------------|----------------------|-------------------------|----------------------|-------------------------|
| 9129 022220          | 003                     | 9202 002507          | 010                     | 9204 201693          | 011                     | 9305 003850          | 012                     |
| 9129 023030          | 009                     | 9202 002517          | 005, 016                | 9204 201827          | 011                     | 9305 402420          | 002                     |
| 9130 104200          | 013                     | 9202 002527          | 009, 010                | 9204 201967          | 003                     | 9305 404050          | 012                     |
| 9130 104205          | 013                     | 9202 002558          | 008                     | 9204 202038          | 012                     | 9330 000048          | 004                     |
| 9130 500070          | 013                     | 9202 002618          | 015                     | 9204 202268          | 002                     | 9330 000067          | 014                     |
| 9130 500100          | 013                     | 9202 002777          | 008                     | 9204 202297          | 005                     | 9330 000068          | 004                     |
| 9150 340050          | 010                     | 9202 002877          | 006                     | 9205 023658          | 004                     | 9330 000087          | 004, 005, 009, 014, 016 |
| 9150 351010          | 010                     | 9202 002887          | 012, 018, 020, 022      | 9205 101528          | 003                     | 9330 000088          | 004                     |
| 9150 352010          | 010                     | 9202 002897          | 010                     | 9205 101848          | 002                     | 9330 000097          | 008, 015, 017           |
| 9201 012471          | 002                     | 9202 002907          | 003, 010                | 9205 101878          | 010                     | 9330 000107          | 006                     |
| 9201 013787          | 020, 022                | 9202 002937          | 008, 012                | 9205 102208          | 010                     | 9330 000127          | 011, 012                |
| 9201 112567          | 014                     | 9202 003177          | 006                     | 9205 102238          | 010                     | 9330 000177          | 012                     |
| 9201 112897          | 006                     | 9202 003178          | 003, 004                | 9205 102258          | 010                     | 9330 200098          | 002                     |
| 9201 112957          | 008                     | 9202 003297          | 010                     | 9205 102467          | 003, 008                | 9330 200107          | 010                     |
| 9201 113367          | 008                     | 9202 003327          | 012                     | 9205 102468          | 016                     | 9330 400018          | 015                     |
| 9201 113407          | 008                     | 9202 003717          | 010, 012                | 9205 102508          | 003, 016                | 9330 900117          | 010                     |
| 9201 113697          | 020, 022                | 9202 003747          | 012                     | 9205 102608          | 010                     | 9330 900127          | 012                     |
| 9201 113737          | 018, 019                | 9202 003787          | 018, 019                | 9205 102788          | 003                     | 9330 900137          | 014                     |
| 9201 113777          | 012                     | 9202 023288          | 019, 020, 021, 022, 023 | 9206 200627          | 015                     | 9343 000080          | 002                     |
| 9201 113817          | 008                     | 9203 001808          | 004                     | 9217 300528          | 002                     | 9352 000100          | 009, 020, 022           |
| 9202 001658          | 010                     | 9203 001868          | 009                     | 9231 000367          | 014                     | 9352 000140          | 012                     |
| 9202 001668          | 004                     | 9203 002441          | 004                     | 9231 000428          | 010                     | 9352 000200          | 018                     |
| 9202 001688          | 004                     | 9203 003101          | 001, 008, 011           | 9231 011147          | 014                     | 9353 000120          | 004                     |
| 9202 002057          | 001, 009                | 9203 003167          | 020, 022                | 9231 110058          | 014                     | 9357 000050          | 009                     |
| 9202 002058          | 009                     | 9203 003177          | 014                     | 9231 110107          | 008, 015, 017           | 9357 000060          | 010, 011                |
| 9202 002067          | 004, 010                | 9203 003653          | 003                     | 9231 110108          | 002                     | 9357 200116          | 018, 020, 022           |
| 9202 002077          | 004                     | 9203 003678          | 015                     | 9231 110127          | 003, 010                | 9380 700643          | 020, 022                |
| 9202 002087          | 010                     | 9203 003797          | 003                     | 9231 110128          | 003, 007, 018, 020, 022 | 9383 000001          | 010                     |
| 9202 002097          | 011, 016                | 9203 213031          | 004                     | 9231 110137          | 012, 020, 022           | 9390 000010          | 001                     |
| 9202 002098          | 009                     | 9204 001767          | 001, 002, 010           | 9231 110147          | 014, 015, 018, 019      | 9700 001260          | 018                     |
| 9202 002117          | 005, 007, 008, 009, 014 | 9204 101658          | 006                     | 9234 000057          | 009, 014                | 9700 001270          | 020, 022                |
| 9202 002177          | 014                     | 9204 201647          | 001, 003, 005, 017      | 9234 000067          | 008, 010, 014           | 9710 002001          | 018                     |
| 9202 002467          | 013, 018, 020, 022      | 9204 201657          | 003                     | 9234 000077          | 008, 010                | 9710 061201          | 020, 022                |
| 9202 002477          | 008, 009                | 9204 201658          | 005                     | 9234 000087          | 008, 010                | 9710 061202          | 014                     |
| 9202 002487          | 010, 017                | 9204 201667          | 003, 017                | 9234 000107          | 010, 012                | 9710 061230          | 020, 022                |
| 9202 002493          | 006                     | 9204 201668          | 003                     | 9261 010501          | 014, 015                | 9710 401010          | 009                     |
| 9202 002497          | 008, 010                | 9204 201677          | 001                     | 9301 102561          | 008                     | 9710 900012          | 014, 020, 022           |

| Teile-Nr. / Part no. | Tafel / Table      | Teile-Nr. / Part no. | Tafel / Table | Teile-Nr. / Part no. | Tafel / Table | Teile-Nr. / Part no. | Tafel / Table |
|----------------------|--------------------|----------------------|---------------|----------------------|---------------|----------------------|---------------|
| 9710 900013          | 014, 020, 022      | 9822 510012          | 013           | MG50 005622          | 012           |                      |               |
| 9710 920011          | 009, 018           | 9822 510013          | 013           | MG50 005717          | 012           |                      |               |
| 9710 920013          | 006                | 9822 610000          | 013           | N900 000577          | 008           |                      |               |
| 9710 920120          | 020, 022           | 9822 642024          | 013           | P121 000091          | 014           |                      |               |
| 9710 982005          | 014, 020, 022      | 9825 120801          | 013           | P125 000016          | 014           |                      |               |
| 9731 001035          | 005                | 9825 173700          | 013           | Z112 000164          | 012           |                      |               |
| 9731 001051          | 005                | 9825 173701          | 013           | Z116 002018          | 005           |                      |               |
| 9731 005004          | 002, 014, 020, 022 | 9825 173711          | 013           |                      |               |                      |               |
| 9731 006004          | 005, 014           | 9825 550001          | 014           |                      |               |                      |               |
| 9740 001416          | 003                | 9825 810413          | 016           |                      |               |                      |               |
| 9742 300080          | 004                | 9825 810416          | 016           |                      |               |                      |               |
| 9790 000220          | 014                | 9830 400100          | 015           |                      |               |                      |               |
| 9790 020010          | 002, 014, 020, 022 | 9830 400101          | 015           |                      |               |                      |               |
| 9790 111020          | 014                | 9830 400102          | 015           |                      |               |                      |               |
| 9790 200001          | 010, 022           | 9830 400106          | 015           |                      |               |                      |               |
| 9790 201001          | 010, 020, 022      | 9830 501025          | 014           |                      |               |                      |               |
| 9790 315002          | 004                | 9830 515023          | 001           |                      |               |                      |               |
| 9790 315103          | 004                | 9830 920046          | 013           |                      |               |                      |               |
| 9792 001030          | 018                | 9840 120026          | 005           |                      |               |                      |               |
| 9792 001040          | 014                | 9840 120029          | 005           |                      |               |                      |               |
| 9792 003020          | 009                | 9840 121001          | 009, 016      |                      |               |                      |               |
| 9792 302020          | 006                | 9840 131001          | 012           |                      |               |                      |               |
| 9800 360050          | 013                | 9840 131002          | 012           |                      |               |                      |               |
| 9800 551000          | 015                | 9840 502007          | 015           |                      |               |                      |               |
| 9800 551001          | 015                | 9850 001015          | 014           |                      |               |                      |               |
| 9800 551004          | 015                | 9850 743002          | 013           |                      |               |                      |               |
| 9815 510001          | 009                | 9870 743009          | 015           |                      |               |                      |               |
| 9815 580005          | 015                | MG43 000062          | 012           |                      |               |                      |               |
| 9815 590006          | 013                | MG50 004558          | 012           |                      |               |                      |               |
| 9815 590007          | 015                | MG50 004559          | 012           |                      |               |                      |               |
| 9815 590008          | 013                | MG50 004563          | 012           |                      |               |                      |               |
| 9815 710002          | 001, 008, 011      | MG50 004565          | 012           |                      |               |                      |               |
| 9815 930002          | 001                | MG50 005505          | 012           |                      |               |                      |               |
| 9815 930003          | 009                | MG50 005552          | 012           |                      |               |                      |               |
| 9822 510000          | 013                | MG50 005572          | 012           |                      |               |                      |               |
| 9822 510002          | 013                | MG50 005602          | 012           |                      |               |                      |               |
| 9822 510011          | 013                | MG50 005606          | 012           |                      |               |                      |               |





Stromlaufpläne für:

- Steuermodul 9850 743003 S
- Bedienmodul 9850 743004 S
- Erweiterungsmodul 9850 745008 S
- Schrittmotormodul 9850 745007 S
- Steckermodul 9850 743006 S

Steuerung k.  
9850 743002

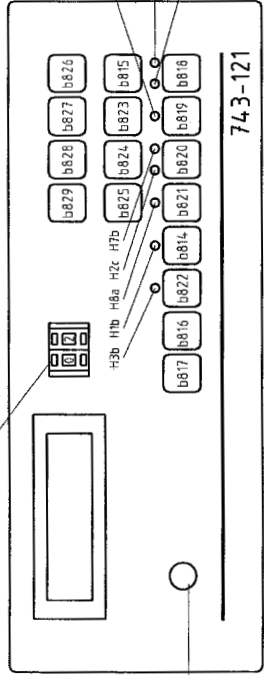
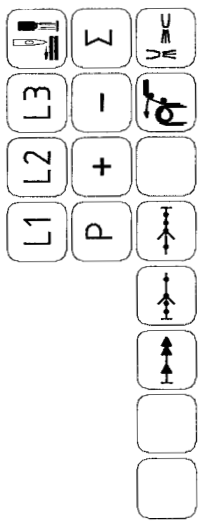
Erweiterungsmodul  
9850 745008

Schrittmotormodul  
9850 745007

Steuermodul  
9850 743003

Steckermodul  
9850 743006

Bedienmodul  
9850 743004

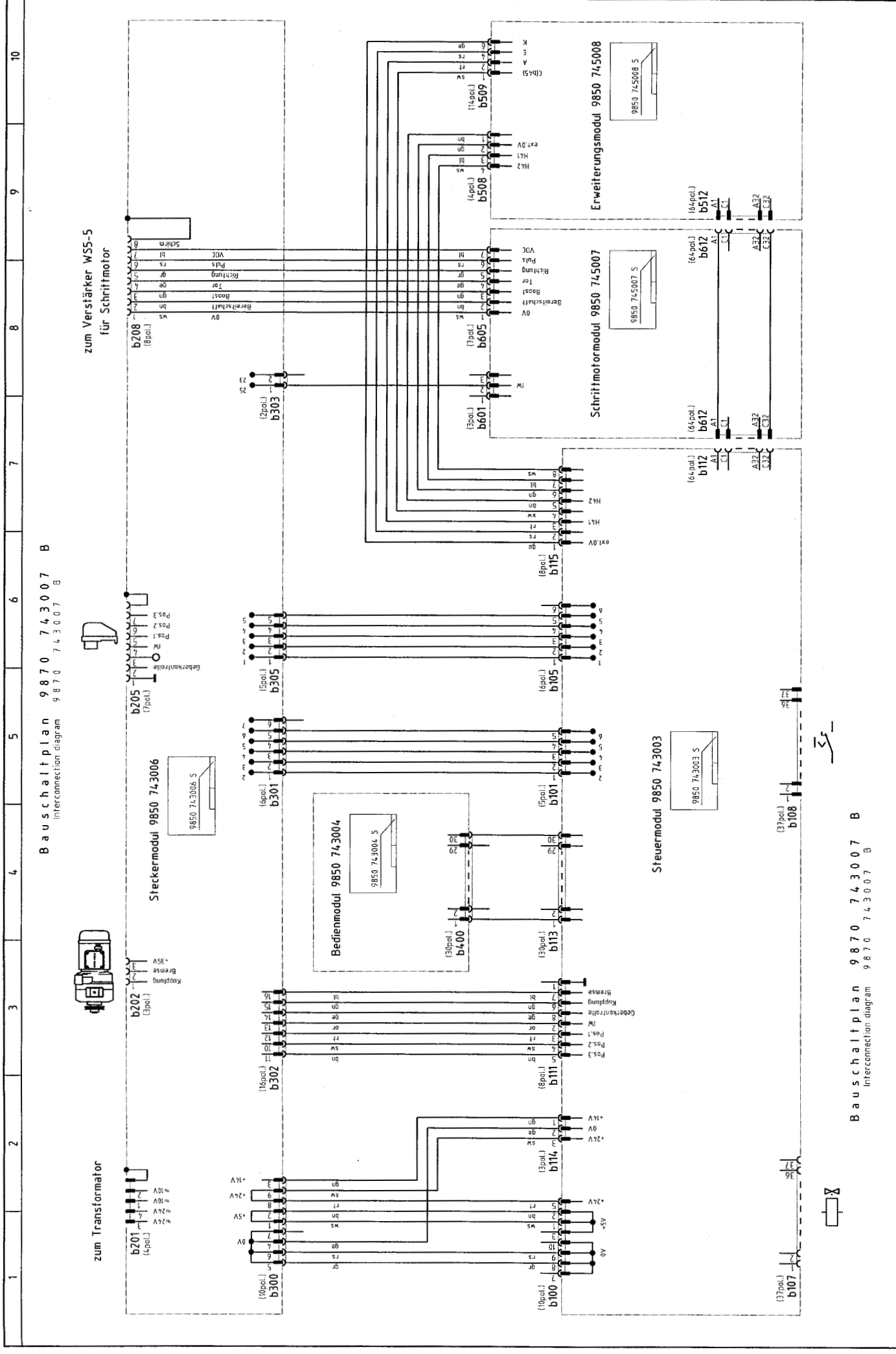


IC-EPROM progr.  
9850 002002 EP01

IC-EPROM progr.  
9850 743003 EP01

IC-EPROM progr.  
9850 002001 EP01

|                            |      |                |        |               |       |                |  |                  |  |
|----------------------------|------|----------------|--------|---------------|-------|----------------|--|------------------|--|
| c                          |      | Datum 22.12.92 |        | Teilerfamilie |       | 743-121        |  | Stromlaufplan k. |  |
| b                          | 02.0 | 18.05.98       | Hid    | Bearb.        | Euler | 9850 743002 SK |  | Blatt            |  |
| a                          | 01.0 | 11.06.93       | Kruger | Gepr.         |       | 9850 743002 SK |  | 1/2              |  |
| Änderung                   |      | Datum          | Name   | Freigabe      |       | 0390 / 98      |  | Steuerung k.     |  |
| DÜRKOPP ADLER AG Bielefeld |      | D              |        | 0390 / 98     |       | 9850 743002 SK |  | 9850 743002 SK   |  |



**Bauschaltplan 9870 743007 B**  
Interconnection diagram 9870 743007 B

zum Verstärker WSS-5  
für Schrittmotor



zum Transformator

Steckermodule 9850 743006 S

Bedienmodule 9850 743004 S

Schrittmotormodule 9850 745007 S

Erweiterungsmodule 9850 745008 S

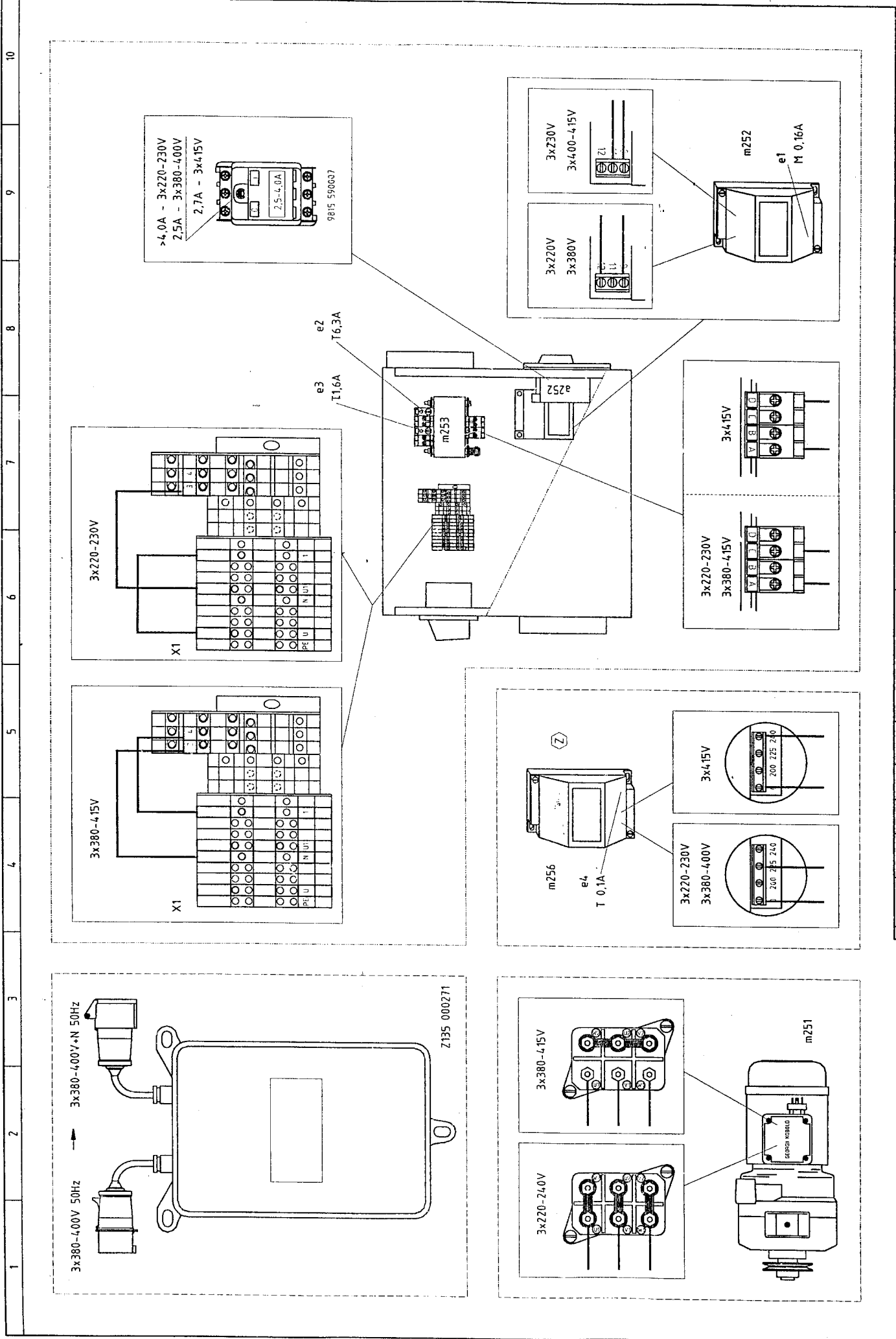
Steuermodule 9850 743003 S

**Bauschaltplan 9870 743007 B**  
Interconnection diagram 9870 743007 B

35-




|                            |      |                |          |
|----------------------------|------|----------------|----------|
| c                          |      | Datum          | 22.12.92 |
| b                          | 02.0 | Bearb.         | Hc/Euler |
| a                          | 01.0 | Krüger         | Gepr.    |
| Änderung                   |      | Datum          | Name     |
| DÜRKOOP ADLER AG Bielefeld |      | Teilefamilie   |          |
| 743-121                    |      | Freigabe       |          |
| Interne Verdrahtung        |      | 0390 / 98      |          |
| Stromlaufplan k.           |      | 9850 743002 SK |          |
|                            |      | Blatt 2/2      |          |



1 2 3 4 5 6 7 8 9 10

|   |      |          |                 |
|---|------|----------|-----------------|
| c |      | Datum    | 16.11.92        |
| b |      | Bearb.   | Hander          |
| a | 07.1 | 25.06.01 | Hd              |
|   |      | Anderung | Datum Name Norm |

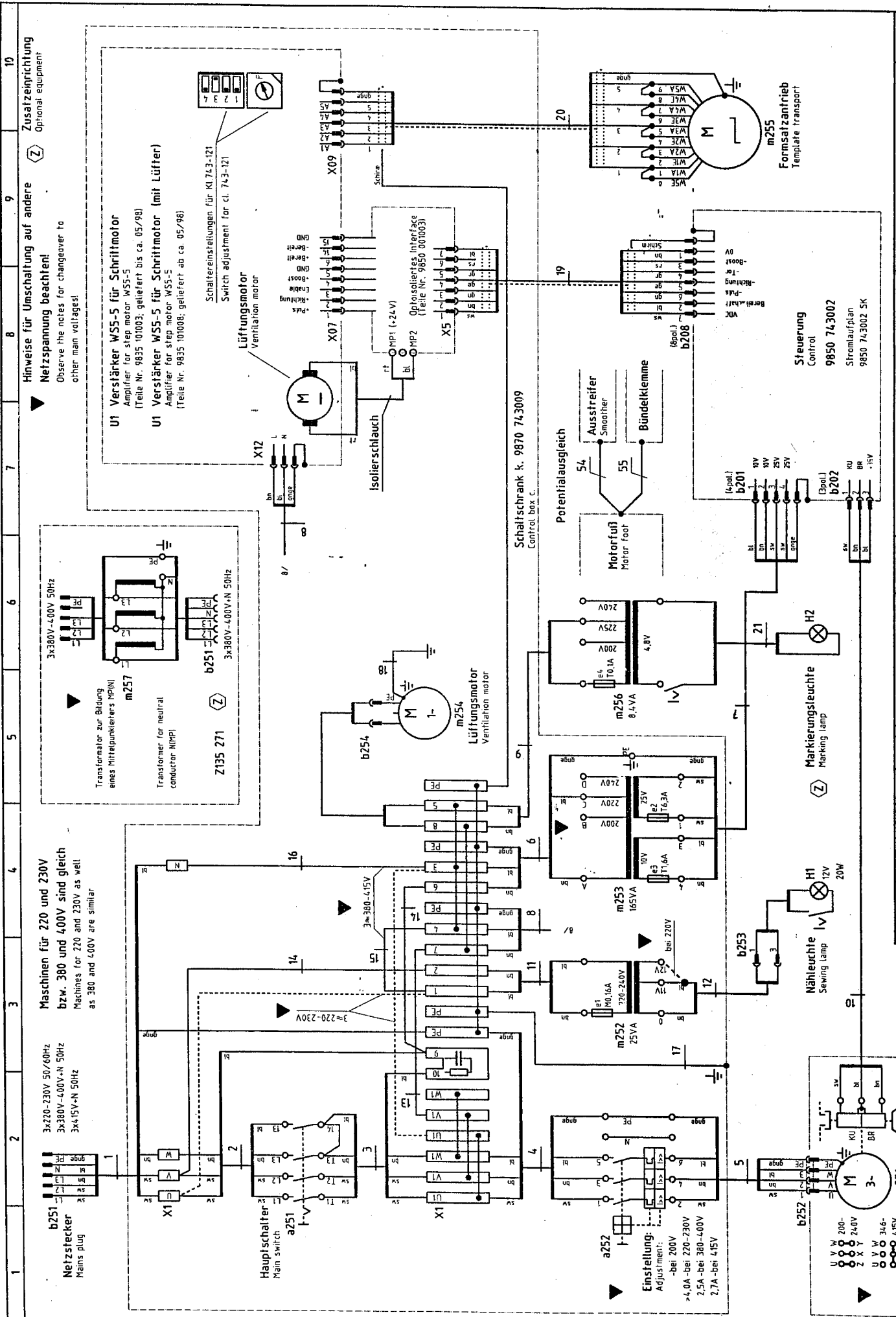

**DÜRKOPP ADLER AG**  
 Bielefeld

Teilfamilie **743-121**  
 Anschlussplan  
 Connection diagram

**Bauschaltplan**  
**9870 743007 B**

Blatt  
 1/4





**Hinweise für Umschaltung auf andere Netzspannung beachten!**  
 Observe the notes for changeover to other main voltages!

**Maschinen für 220 und 230V bzw. 380 und 400V sind gleich**  
 Machines for 220 and 230V as well as 380 and 400V are similar

**Transformator zur Bildung eines Mittelpunkters (NPIN)**  
 Transformer for neutral conductor (NPP)

**Verstärker W55-5 für Schrittmotor**  
 Amplifier for step motor W55-5  
 (Teile Nr. 9835-101003, geliefert bis ca. 05/98)

**Verstärker W55-5 für Schrittmotor (mit Lüfter)**  
 Amplifier for step motor W55-5  
 (Teile Nr. 9835-101008, geliefert ab ca. 05/98)

**Schaltzeinstellungen für KI 743-121**  
 Switch adjustment for cl. 743-121

**Zusatzeinrichtung**  
 Optional equipment

**U1 Verstärker W55-5 für Schrittmotor**  
 Amplifier for step motor W55-5  
 (Teile Nr. 9835-101003, geliefert bis ca. 05/98)

**U1 Verstärker W55-5 für Schrittmotor (mit Lüfter)**  
 Amplifier for step motor W55-5  
 (Teile Nr. 9835-101008, geliefert ab ca. 05/98)

**Isolierschlauch**  
 Insulating sleeve

**Lüftungsmotor**  
 Ventilation motor

**Optoisoliertes Interface**  
 (Teile Nr. 9850 001003)

**Potentialausgleich**  
 Potential equalization

**Steuerung Control**  
 9850 743002  
 Stromlaufplan 9850 743002 SK

**Motorfuß**  
 Motor foot

**Ausstreifer**  
 Smoother

**Bündelklemme**  
 Bundle terminal

**Markierungsleuchte**  
 Marking lamp

**Nähleuchte**  
 Sewing lamp

**Nähantrieb**  
 Sewing motor

**Formsatzantrieb**  
 Template transport

**Schalterschrank k. 9870 743009**  
 Control box C

**3x380V-400V 50Hz**

**3x220-230V 50/60Hz**

**3x380V-400V-N 50Hz**

**3x220-230V**

**3x380-415V**

**3x220-230V**

**3x380V-400V-N 50Hz**

**3x380V-400V 50Hz**

**U V W 200-240V**

**U V W 240V**

**U V W 346-415V**

**U V W 200-240V**

**U V W 220V**

**U V W 220V**

**U V W 200-240V**

**U V W 200-240V**

**1 2 3 4 5 6 7 8 9 10**

**1 2 3 4 5 6 7 8 9 10**

**1 2 3 4 5 6 7 8 9 10**

**1 2 3 4 5 6 7 8 9 10**

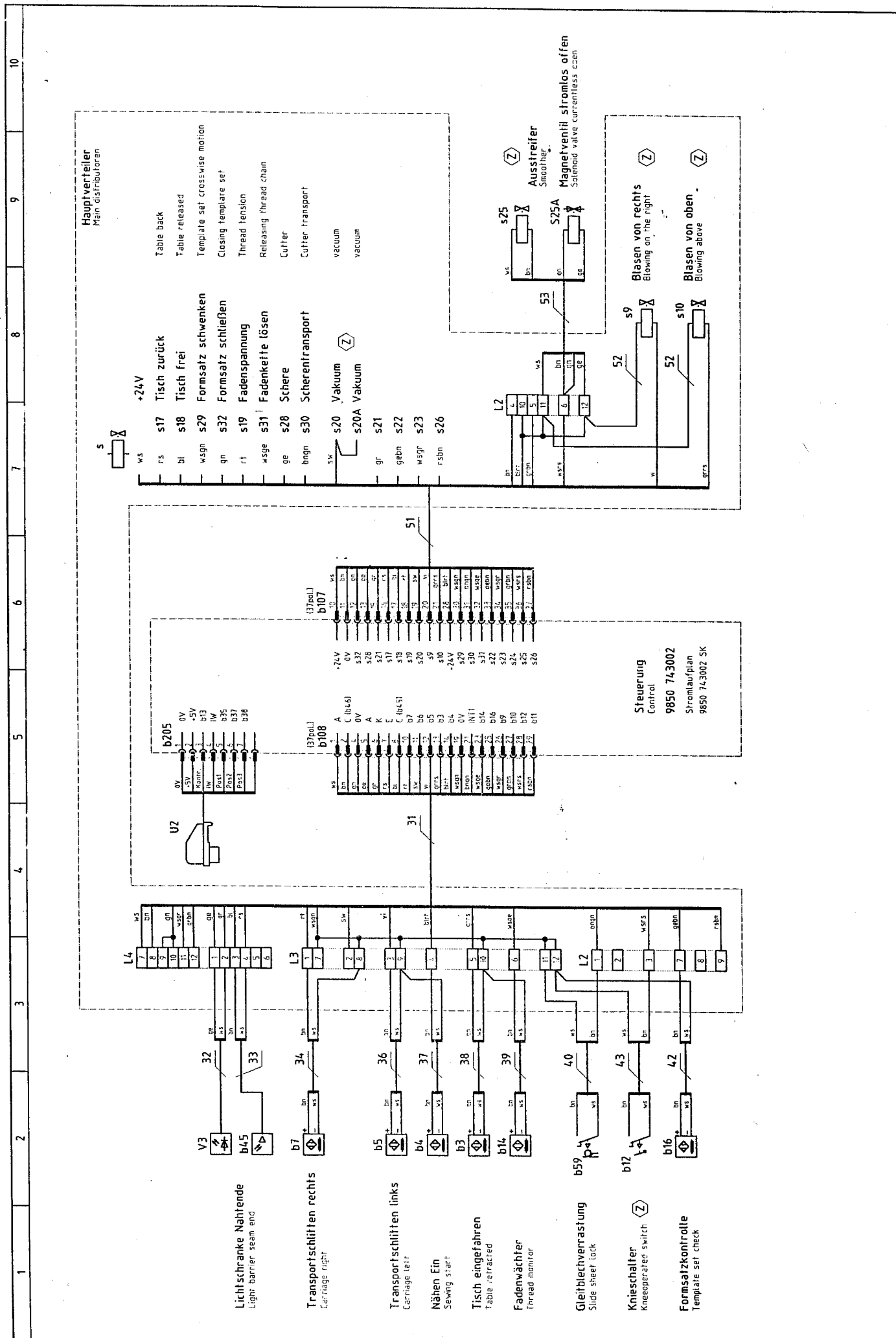
**1 2 3 4 5 6 7 8 9 10**

**1 2 3 4 5 6 7 8 9 10**

**1 2 3 4 5 6 7 8 9 10**

**1 2 3 4 5 6 7 8 9 10**

|                                      |           |
|--------------------------------------|-----------|
| Blatt 2/4                            |           |
| Bauschaltplan 9870 743007 B          |           |
| 743-121 Stromversorgung Power supply |           |
| Teilfamilie                          | 0109 / 01 |
| Datum                                | 25.06.01  |
| Bearb.                               | Hd        |
| Gepr.                                |           |
| Name                                 |           |
| Norm                                 |           |
|                                      |           |
| DÜRKOPP ADLER AG Bielefeld           |           |




1 2 3 4 5 6 7 8 9 10

|                                      |  |                                  |  |   |  |
|--------------------------------------|--|----------------------------------|--|---|--|
| Zusatzrichtung<br>Optional equipment |  | Datum 16.11.92                   |  | Blatt 3/4                                       |  |
| Bauschaltplan<br>9870 74.3007 B      |  | DÜRKOPP<br>ADLER AG<br>Bielefeld |  | 743-121<br>Eingänge-Ausgänge<br>Input's-outputs |  |
| Tellerfamilie                        |  | Freigabe                         |  | 0109 / 01                                       |  |
| a 07.1                               |  | 25.06.01                         |  | Hd/H  |  |
| Änderung                             |  | Datum                            |  | Name  |  |
| b                                    |  | Harder                           |  | Norm  |  |
| c                                    |  | Gepr.                            |  | Hd/H  |  |

| 1         | 2                | 3                | 4                           | 5                | 6                 | 7 | 8 | 9 | 10 |
|-----------|------------------|------------------|-----------------------------|------------------|-------------------|---|---|---|----|
| Kurzzeich | Teilenummer      | Benennung        | denomination                | Typ              | Bemerkung         |   |   |   |    |
| a251      | 9815 580005      | Hauptschalter    | main switch                 |                  | 2,5-4,0A          |   |   |   |    |
| a252      | 9815 590007      | Schalter, Schutz |                             |                  |                   |   |   |   |    |
| b3-b5     | 9815 710002      | Induktivgeber    | approximate switch          | NAMUR 10Dx6,5 5V |                   |   |   |   |    |
| b7, b14   | 9815 710002      | Induktivgeber    | approximate switch          | NAMUR 10Dx6,5 5V |                   |   |   |   |    |
| b12       | 9815 510027      | Mikroschalter    | micro switch                | XGK11-81         |                   |   |   |   |    |
| b16       | 9815 710002      | Induktivgeber    | approximate switch          | NAMUR 10Dx6,5 5V |                   |   |   |   |    |
| b45       | 9815 930003      | LS-Empfänger k.  | receiver cpl                |                  |                   |   |   |   |    |
| b59       | 9815 510001      | Mikroschalter    | micro switch                | XC53-J1          |                   |   |   |   |    |
| e1        | 9825 810302      | Sicherung        | fuse                        | M0,16A           | 5x20mm            |   |   |   |    |
| e2        | 9825 810417      | Sicherung        | fuse                        | T6,3A            | 5x20mm            |   |   |   |    |
| e3        | 9825 810413      | Sicherung        | fuse                        | T1,6A            | 5x20mm            |   |   |   |    |
| e4        | 9825 810401      | Sicherung        | fuse                        | T0,1A            | 5x20mm            |   |   |   |    |
| H1        | 9822 510001      | Nähleuchte       | sewing lamp                 |                  | 12V/20W           |   |   |   |    |
| H2        | 9822 642024      | Lampe            | lamp                        |                  | 12V/20W Reflektor |   |   |   |    |
|           | 0798 281502      | Mark.-Leuchte    | marking lamp                |                  | 4,6V/8,4W         |   |   |   |    |
|           | 0798 281510      | Lampe            | lamp                        |                  | 4,6V/8,4W         |   |   |   |    |
| m251      | 0798 003212 A    | Nähantrieb       | sewing motor                | POKD13-O/S51     |                   |   |   |   |    |
|           | 0002 007504 1020 | Kupplungskopf k. | coupling head               | 99/04            |                   |   |   |   |    |
|           | 0002 007504 1015 | Kupplungsscheibe | coupler disc                | 99/01            |                   |   |   |   |    |
| m252      | 9800 360001      | Bremsring k.     | brake ring                  | POK Georgii      |                   |   |   |   |    |
| m253      | 0798 500088      | Nählichtrafo     | transformer for sewing lamp | 25VA             |                   |   |   |   |    |
| m254      | 0798 500446      | Transformator    | transformer                 | 10/25V 165VA     |                   |   |   |   |    |
| m255      | 9800 551000      | Lüfter           | ventilation motor           |                  | 1x230V, 50/60Hz   |   |   |   |    |
| m256      | 9800 580002      | Schrittmotor     | step motor                  | VRDM 5913/50LNB  |                   |   |   |   |    |
| m257      | 0798 500090      | Transformator    | transformer                 | 4,8V/8,4VA       |                   |   |   |   |    |
|           | Z135 000271      | Sparrafo k.      | transformer                 |                  |                   |   |   |   |    |
| U1        | 9835 101003      | Verstärker       | amplifier                   | WS5-5, Berger    | bis 05/98         |   |   |   |    |
| U1        | 9835 101008      | Verstärker       | amplifier                   | WS5- mit Lüfter  | ab 05/98          |   |   |   |    |
| U2        | 0798 003216      | Positionsgeber   | position transmitter        | PI 42            |                   |   |   |   |    |
| V3        | 9815 930002      | LS-Sender        | sender                      |                  |                   |   |   |   |    |
| X1        | 9825 510001      | Klemmleiste      | screw terminal              |                  |                   |   |   |   |    |

9870 743007 B / 4

|          |  |                  |  |                |  |           |  |               |  |       |  |
|----------|--|------------------|--|----------------|--|-----------|--|---------------|--|-------|--|
| c        |  | Dat: um 16.11.92 |  | Teiler familie |  | 743-121   |  | Bauschaltplan |  | Blatt |  |
| b        |  | Bearb. Harder    |  | Freigabe       |  | Teiliste  |  | 9870 743007 B |  | 4/4   |  |
| a        |  | 07.1 25.06.01    |  | 0109 / 01      |  | Part list |  |               |  |       |  |
| Änderung |  | Datum            |  | Name           |  | Norm      |  |               |  |       |  |
|          |  |                  |  |                |  |           |  |               |  |       |  |


**DÜRKOPP ADLER AG**  
 Bielefeld