



Teileliste und Näheinrichtungen  
Spare Parts List and Sewing Equipment

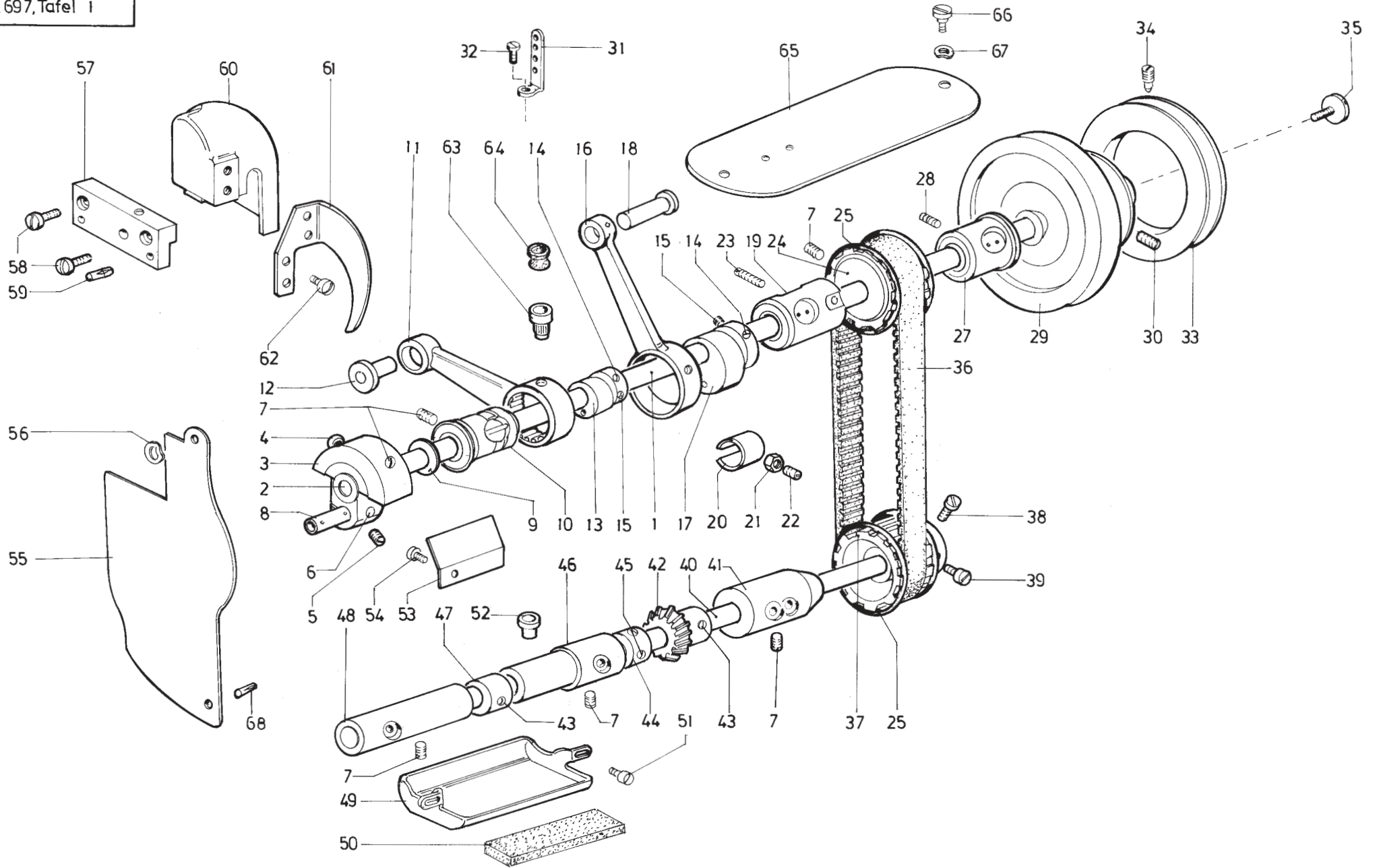
**697**

DÜRKOPP ADLER AG

---

## 697

<b>Inhaltsverzeichnis</b>	<b>Tafel/Table</b>	<b>Contents</b>
Grundtype	1-4	Base type
Besondere Teile der 697 - 153, - 153 H, - 453 P	5	Special parts of the 697 - 153, - 153 H, - 453 P
Besondere Teile der 697 - 403 P, - 453 P	6	Special parts of the 697 - 403 P, - 453 P
Besondere Teile der 697 - 155, - 6155, - 15155, - 24155	7	Special parts of the 697 - 155, - 6155, - 15155, - 24155
Besondere Teile der 697 - 6155, - 24155	8	Special parts of the 697 - 6155, - 24155
Besondere Teile der 697 - 15155	9	Special parts of the 697 - 15155
Besondere Teile der 697 - 15155, - 24155	10	Special parts of the 697 - 15155, - 24155
Beipack	11, 12	Accessories
Zusatzeinrichtung Z116 1701	13	Additional equipment Z116 1701
Fußlüftung	14	Footlifting
Nähantrieb (VD552/6F82AV)	15	Sewing drive (VD552/6F82AV)
Nähleuchten, Nähantrieb (FIR)	16	Sewing lamp, sewing drive (FIR)
Wartungseinheit	17	Maintenance unit
Näheinrichtungen		Sewing equipment

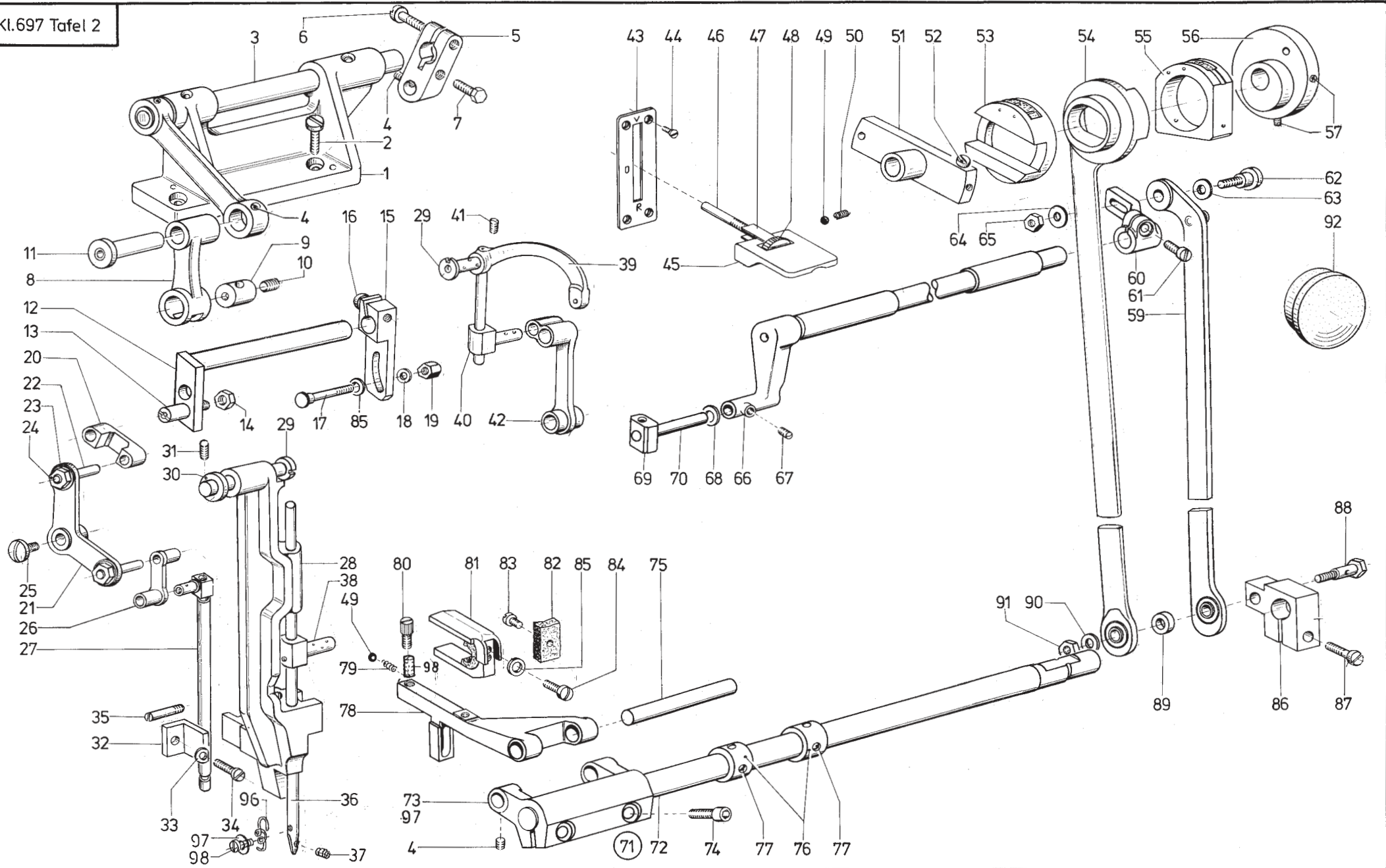


Pos.	Teile-Nr.	Benennung	Denomination
		Grundtyp	Base type
1	0249 000006	Armwelle	
2	0219 000321	Verschl.-Kappe	
3	0249 000010 K	Kurbel,kpl. (mit Pos. 4, 5, 6 und 7)	
4	0249 000011	Zapfenschraube	
5	0249 000016	Gewindestift	
6	0249 000016	Gewindestift	
7	0012 000232	Gewindestift	
8	0380 000045	Kurbelzapfen	
9	0249 000008	Scheibe	
10	0082 000382 K	Armlager	
11	0241 000263	Zugstange	
12	0241 000188	Hülse	
13	0541 001378	Exzenter,kpl	
14	0241 000183	Gewindestift	
15	0249 000016	Gewindestift	
16	0697 000132	Zugstange	
17	0697 000133	Exzenter,kpl. (mit Pos. 14 und 15)	
18	0697 000129	Bolzen	
19	0249 000190 K	Armlager,kpl. (mit Pos. 20, 21 und 22)	
20	0249 000205	Klemmring	
21	0055 000250	6,Kt.Mutter	
22	0249 000206	Gewindestift	
23	0233 000152	Gewindestift	
24	0249 000417 K	Riemenlauf,kpl. (mit Pos. 7, 25 und 26)	
25	0251 000195	Ring	
27	0249 000193 MT	Armlager	
28	0078 000018	Gewindestift	
29	0223 001738 K	Handrad,kpl. (mit Pos. 30, 31 und 32)	
30	0075 000133	Gewindestift	
31	0249 000136	Fadenführung	

Pos.	Teile-Nr.	Benennung	Denomination
32	0021 000185	Zylinderschraube	
33	0505 000018	Zusatzring,kpl. (mit Pos. 34)	
34	0505 000020	Gewindestift	
35	0249 000009	Schraube	
36	0549 000415 A	Gurt	
37	0249 000420 K	Riemenlauf,kpl. (mit Pos. 25, 38 und 39)	
38	0249 000421	Zylinderschraube	
39	0249 000423	Zylinderschraube	
40	0249 000305	Antriebswelle	
41	0249 000313	Lagerbuchse	
42	0697 000455	Kegelrad,kpl. (mit Pos. 43)	
43	0301 000313	Gewindestift	
44	0249 000326 K	Stellring,kpl. (mit Pos. 45)	
45	0223 000646	Gewindestift	
46	0249 000309	Lagerbuchse	
47	0225 000457	Hubexzenter,kpl. (mit Pos. 43)	
48	0249 000306	Lagerbuchse	
49	0249 000323	Öfangschale	
50	0249 000325	Filzteil	
51	0015 000264	Zylinderschraube	
52	0024 000449	Kugelöler	
53	0249 000175	Öfangblech	
54	0075 000200	Zylinderschraube	
55	0697 000258	Frontplatte	
56	0052 000861	Federscheibe	
57	0697 000004	Lagerplatte	
58	0902 000602	Zylinderschraube	
59	0380 000009	Stift	
60	0697 000297	Schutzhaube	
61	0697 000299	Halteblech	
62	9203 100938	Zylinderschraube	
63	0241 000185	Öltopf	

Pos.	Teile-Nr.	Benennung	Denomination
64	0211 000013	Kunststoffmuffe	
65	0249 000199	Armdeckel	
66	0249 000200	Zylinderschraube	
67	0211 000056	Federscheibe	
68	0216 000007	Stift	

Pos.	Teile-Nr.	Benennung	Denomination
------	-----------	-----------	--------------



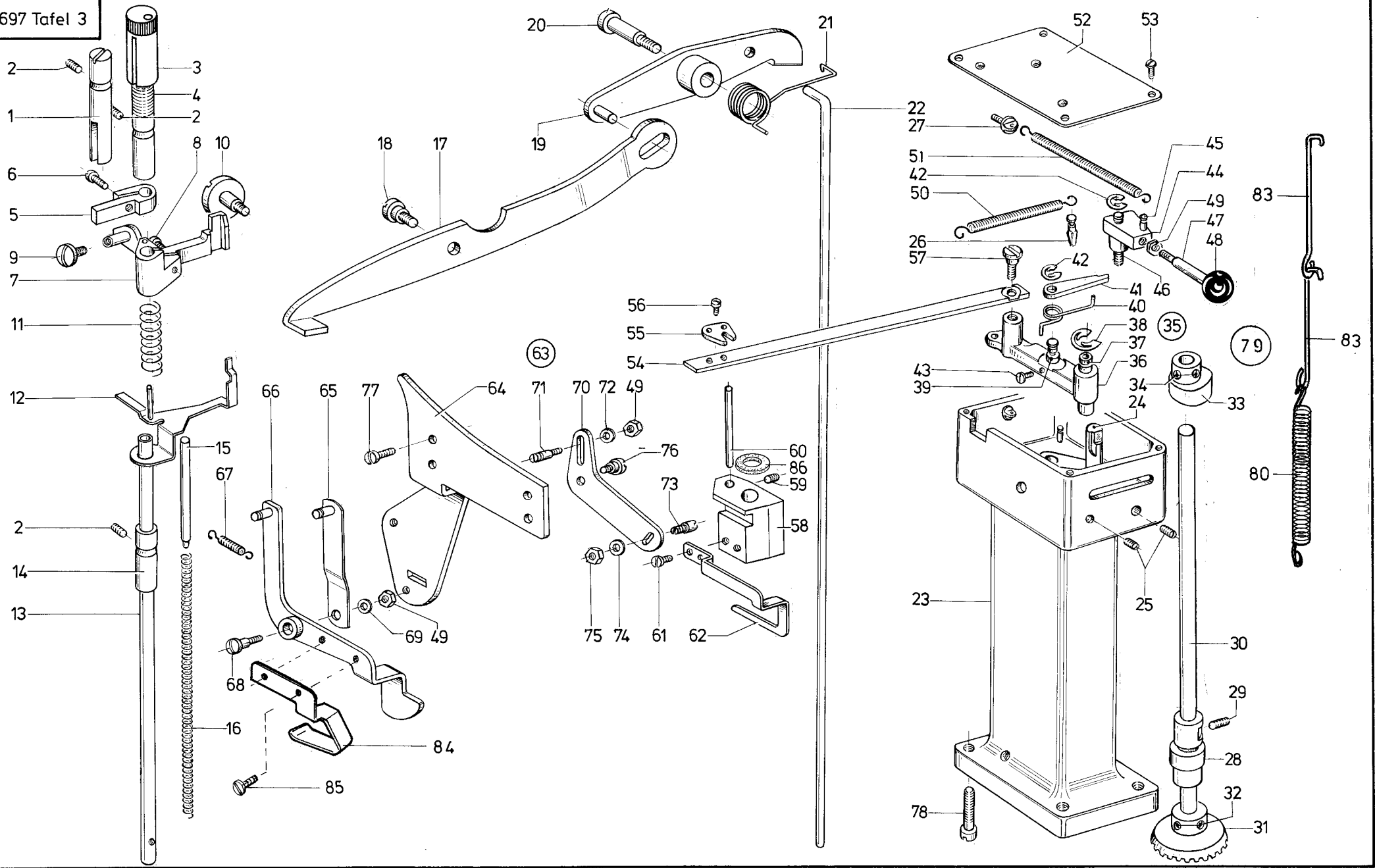
Pos.	Teile-Nr.	Benennung	Denomination
		Grundtyp	Base type
1	0697 000008	Lagerbock	
2	9203 004278	Zylinderschraube	
3	0697 000118	Antriebswelle,kpl. (mit Pos. 4)	
4	0933 920988	Gewindestift	
5	0697 000127 K	Antriebshebel,kpl. (mit Pos. 4, 6 und 7)	
6	9202 003178	Zylinderschraube	
7	0570 000304	6,Kt.Schraube	
8	0697 000113	Zugstange	
9	0251 000034	Bolzen	
10	0570 000055	Gewindestift	
11	0697 000124 K	Bolzen	
12	0241 000196	Antriebswelle,kpl. (mit Pos. 13 und 14)	
13	0241 000198	Kurbelzapfen	
14	0055 000405	6,Kt.Mutter	
15	0241 000189	Antriebshebel,kpl. (mit Pos. 16)	
16	0040 000139	Zylinderschraube	
17	0241 000192	Bolzen	
18	0557 000582	Scheibe	
19	0241 000193	6,Kt.Mutter	
20	0241 000200	Zuglasche	
21	0241 000201	Winkelhebel,kpl. (mit Pos. 22, 23 und 24)	
22	0241 000210	Bolzen	
23	9330 000098	Scheibe	
24	9231 110108	6,Kt.Mutter	
25	0460 000114	Schraube	
26	0460 000094	Gelenkstück	
27	0460 000095	Transportstange	
28	0697 000137	Nadelst.-Kulisse	
29	0380 000060	Bolzen	
30	0697 000145	Ring	

Pos.	Teile-Nr.	Benennung	Denomination
31	0216 001146	Gewindestift	
32	0249 000050	Führungswinkel	
33	0249 000051 A	Scheibe	
34	0249 000161	Zylinderschraube	
35	0249 000118	Schaftschraube	
36	0697 000088	Nadelstange,kpl. (mit Pos. 37)	
37	0702 000073	Gewindestift	
38	0697 000091	Kreuzkopf	
39	0697 000100	Fadenhebel	
40	0249 000018 K	Kreuzkopf	
41	0249 000094	Gewindestift	
42	0249 000017	Nadelzugstange	
43	0549 001297	Skalablech*	
44	0212 000044	Senkschraube	
45	0241 000279 K	Stichst.-Knopf,kpl. (mit Pos. 46 bis 50)	
46	0204 000922	Stichst.-Stift	
47	0241 000283	Führungsblech	
48	0204 000925	Stellmutter	
49	0204 000928	Stahlkugel*	
50	0204 000927	Druckfeder	
51	0241 000275	Stichstellhebel (mit Pos. 52)	
52	9205 102178	Zyl.-Schraube	
53	0381 160170	Wechselscheibe	
54	0697 000426	Schubstange	
55	0249 000220 K	Exzenterstein	
56	0249 000246 K	Schubexzenter	
57	9205 102178	Gewindestift	
58	9205 102178	Gewindestift	
59	0697 003335	Transportstange*	
60	0697 000398	Transporthebel,kpl.* (mit Pos. 61)	
61	0351 000092	Zyl.-Schraube	
62	0241 000318	Ansatzschraube*	
63	0697 000401	Scheibe	

Pos.	Teile-Nr.	Benennung	Denomination
64	9330 000118	Scheibe	
65	0570 000939 B	6,Kt.Mutter*	
66	0239 000108	Transportwelle,kpl. (mit Pos. 67, 68, 69 und 70))	
67	0055 000276	Gewindestift	
68	0249 000055 B	Scheibe	
69	0249 000052	Gleitstein	
70	0249 000053	Bolzen	
71	0380 007297	Schubwelle,kpl. best. aus Pos. 72, 73 und 75	
72	0380 007297 A	Schubwelle	
73	0380 007306	Gabelhebel,kpl. (mit Pos. 4 und 74)	
74	9202 002893	Zyl.-Schraube	
75	0249 000258 A	Haltebolzen	
76	0249 000251	Stellring,kpl. (mit Pos. 77)	
77	0249 000016	Gewindestift	
78	0549 000261 K	Transport-Halter,kpl. (mit Pos. 49, 79 und 80)	
79	0021 000256	Druckfeder*	
80	0249 000274	Stellschraube*	
81	0225 000449	Exzentergabel,kpl. (mit Pos. 82 und 83)	
82	0249 000265	Filzteil	
83	0012 000102	Zyl.-Schraube	
84	0021 000185	Zyl.-Schraube	
85	0249 000264 A	Scheibe	
86	0380 007294	Kloben,kpl.* (mit Pos. 87)	
87	9203 004328	Zyl.-Schraube*	
88	0249 000282	Ansatzschraube	
89	0249 000282 A	Ring	
90	9330 000108	Scheibe	
91	9231 110128	6,Kt.Mutter	
92	0541 000292	Stopfen	
93	0697 003366	Fadenführung	

Pos.	Teile-Nr.	Benennung	Denomination
94	0211 000256	Fadenklemmfeder	
95	0933 020030	Scheibe	
96	0697 003366	Fadenführung	
97	0933 020030	Scheibe	
98	0211 000256	Linsenschraube	
		* nur für Reparatur	



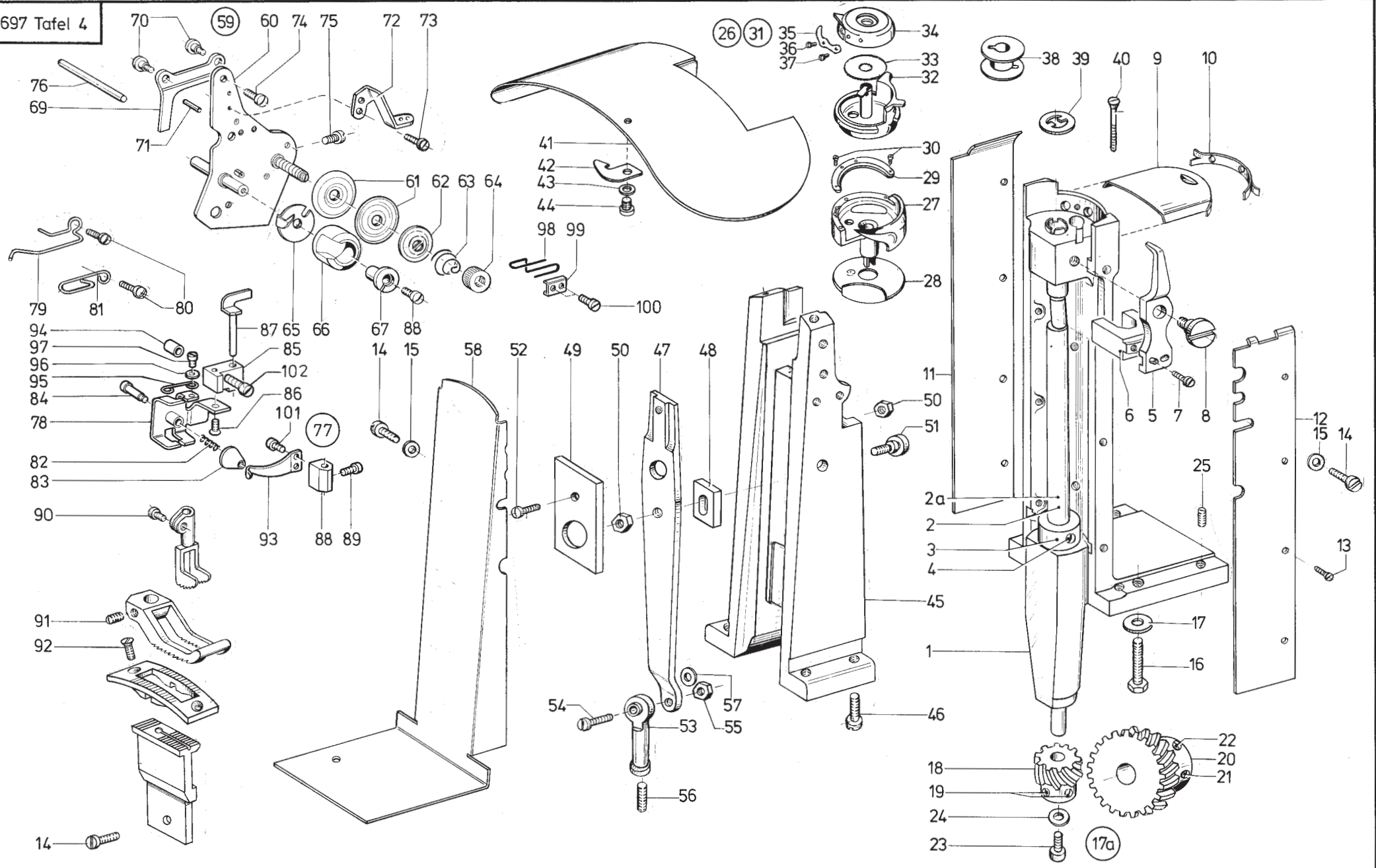


Pos.	Teile-Nr.	Benennung	Denomination
		Grundtyp	Base type
1	0249 000099	Führungsbolzen	
2	0249 000094	Gewindestift	
3	0223 000112	Regulierbuchse	
4	0223 000111	Führungsbuchse	
5	0249 000097 K	Führungskloben,kpl. (mit Pos. 6)	
6	0078 000112	Zyl.-Schraube	
7	0697 000186	Hebelkloben,kpl. (mit Pos. 8 und 9)	
8	0460 000113	Zyl.-Schraube	
9	0460 000114	Linsenschraube	
10	0241 000132	Ansatzschraube	
11	0697 000195	Druckfeder	
12	0697 000191	Auslöseblech	
13	0697 000168	Stoffstange	
14	0225 000097	Führungsbuchse	
15	0380 000203	Druckstift	
16	0380 000202	Druckfeder	
17	0241 000153	Lüfterhebel	
18	0012 000012	Ansatzschraube	
19	Z115 000427	Lüfterhebel	
20	0012 000014	Ansatzschraube	
21	Z115 000408	Drehfeder	
22	0697 000221	Lüfterzugdraht	
23	0697 000019	Schaltsäule,kpl. (mit Pos. 24, 25, 26, 27, 28 und 29)	
24	0697 000028	Anschlagbolzen	
25	9205 102178	Gewindestift	
26	0211 000511	Federstift	
27	0223 000688	Schrauböse	
28	0697 000575	Buchse	
29	0902 000140	Gewindestift	
30	0697 000573	Welle	
31	0697 000455	Kegelrad,kpl.	

Pos.	Teile-Nr.	Benennung	Denomination
		(mit Pos. 32)	
32	0301 000313	Gewindestift	
33	0697 000582	Exzenter,kpl. (mit Pos. 34)	
34	0702 000020	Gewindestift	
35	0697 000586	Exzenterhebel,kpl. best. aus Pos. 25, 36, 37, 38, 41 und 42	
36	0697 000587	Exzenterhebel	
37	0212 000075	Bolzen	
38	9357 000080	Sicher.-Scheibe	
39	0697 000592	Bolzen	
40	0697 000594	Drehfeder	
41	0697 000593	Klinke	
42	9357 000060	Sicher.-Scheibe	
43	9203 100001	Zyl.-Schraube	
44	0697 000611	Schalthebel,kpl.- (mit Pos. 45)	
45	0551 001805	Federstift	
46	0697 000615	Bolzen	
47	0697 000618 K	Schaltstange,kpl. (mit Pos. 48 und 49)	
48	0697 000620	Kugelgriff	
49	9231 000051	6,Kt.Mutter	
50	0100 052171	Zugfeder	
51	0557 001186	Zugfeder	
52	0697 000623	Abdeckplatte	
53	9203 100021	Zyl.-Schraube	
54	0697 000604	Zugstange,kpl. (mit Pos. 55 und 56)	
55	0697 000606	Mitnehmerstück	
56	0557 002301	Zyl.-Schraube	
57	0902 000540	Ansatzschraube	
58	0697 000199	Schl.-Halterbuchse,kpl. (mit Pos. 59, 60 und 61)	
59	9205 101548	Gewindestift	
60	0697 000203	Stift	

Pos.	Teile-Nr.	Benennung	Denomination
61	9203 100001	Zyl.-Schraube	
62	0697 000201	Schlingenhalter	
63	0697 000261	Führungswinkel,kpl. best. aus Pos. 49 und 64 bis 69	
64	0697 000262	Führungswinkel	
65	0697 000271	Federhebel	
66	0697 000265	Tasthebel	
67	0697 000274	Zugfeder	
68	0697 000276	Ansatzschraube	
69	0100 019243	Scheibe	
70	0697 000281	Hebel,kpl. mit Pos. 49 und 71 bis 76)	
71	0697 000286	Stiftschraube	
72	9330 000088	Scheibe	
73	0697 000283	Stiftschraube	
74	9330 200078	Scheibe	
75	9231 110038	6,Kt.Mutter	
76	0420 000368	Ansatzschraube	
77	9203 100631	Zyl.-Schraube	
78	0216 000377	Zyl.-Schraube Teile für SH Einrichtung	
79	0697 000349	SH-Einrichtung,kpl. best. aus Pos. 80 - 83	
80	0204 000627	Zugfeder	
82	0043 000078	Zyl.-Schraube	
83	0697 000360	Federhaken	
84	0697 000269	Gleithebel	
85	0944 001366	Schraube	
86	0697 000198	Scheibe,(Vulkolan)	

Pos.	Teile-Nr.	Benennung	Denomination
------	-----------	-----------	--------------

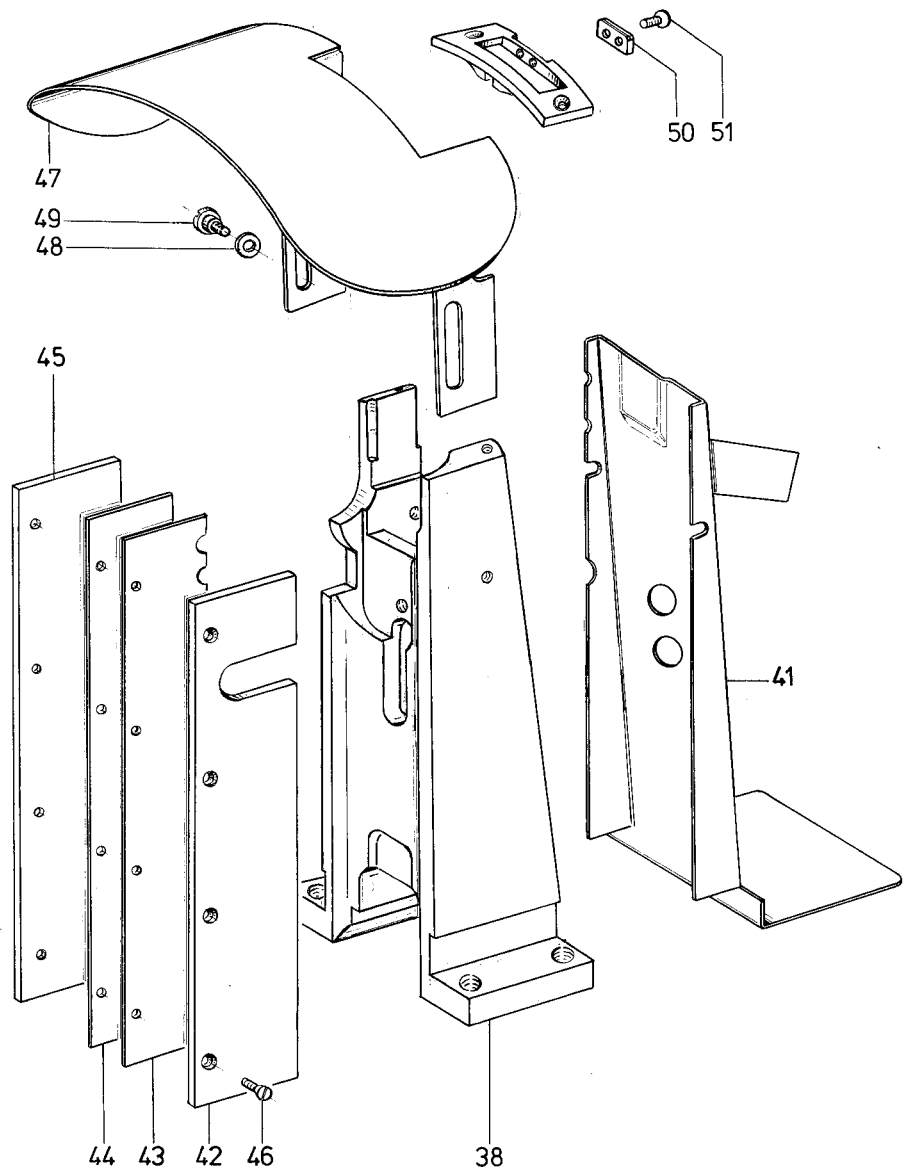
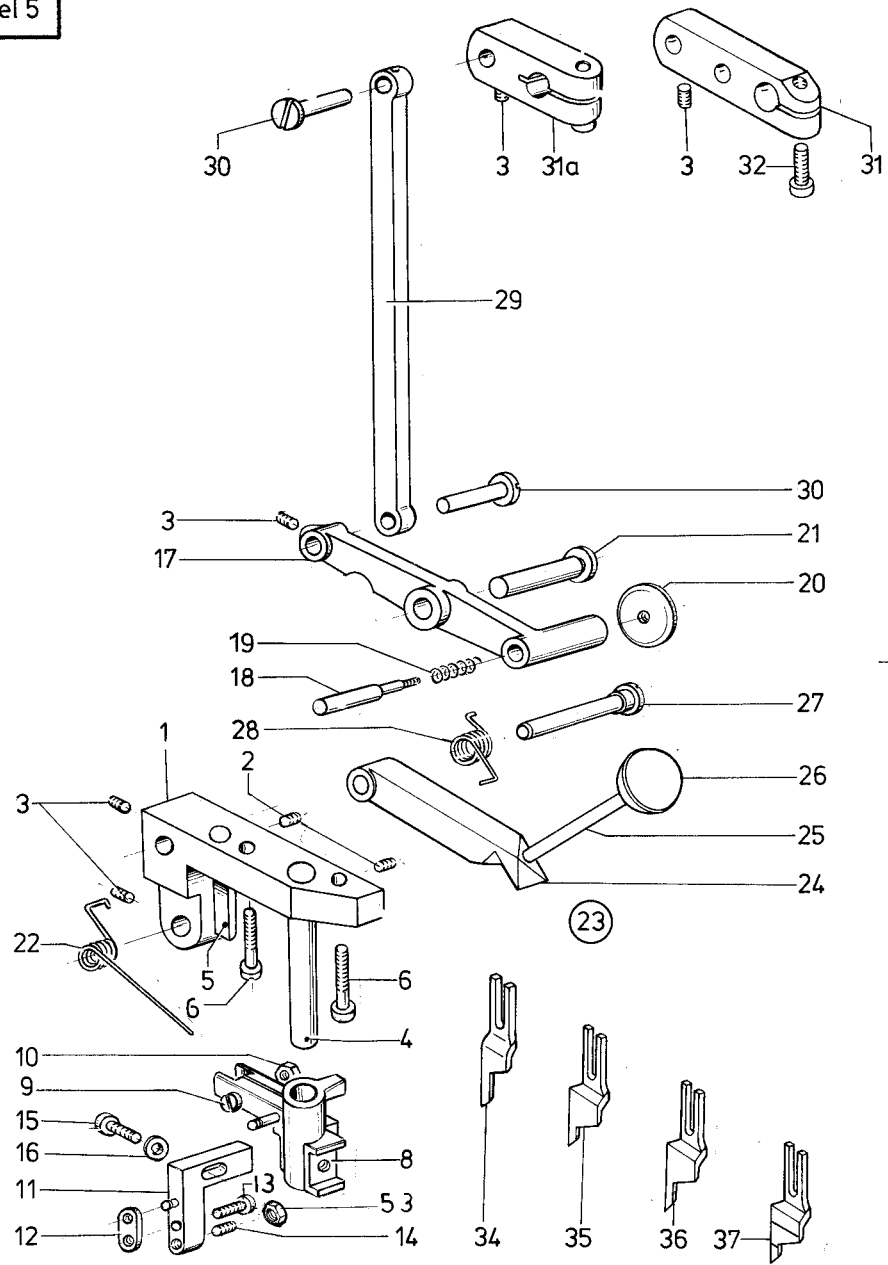


Pos.	Teile-Nr.	Benennung	Denomination
		Grundtyp	Base type
1	0549 000345 A	Greiferblock	
2	0549 000350 K	Greiferwelle	
2	0697 003361	Greiferwelle	
3	0549 000351 K	Stellring,kpl. (mit Pos. 4)	
4	0549 000352	Gewindestift	
5	0549 000385	Öffnerfinger,kpl. (mit Pos. 6 und 7)	
6	0549 000387	Exzentergabel	
7	0092 000111	Zyl.-Schraube	
8	0549 000389	Ansatzschraube	
9	0523 000306	Schieber	
10	0549 000392	Einsatz	
11	0549 000403	Deckblech	
12	0549 000402	Deckblech	
13	0739 000297	Senkschraube	
14	9203 003653	Zyl.-Schraube*	
15	9330 000098	Scheibe	
16	9201 113737	6,Kt.Schraube	
17	9330 000127	Scheibe	
17	0249 000319	Schraubenradpaar,kpl. (best. aus Pos. 18 und 20)	
18	0249 000319	Schraubenrad,kpl. (mit Pos. 19)	
19	0249 000341	Gewindestift	
20	0249 000320 K	Schraubenrad,kpl. (mit Pos. 21 und 22)	
21	0249 000322	Gewindestift	
22	0249 000321	Gewindestift	
23	0204 000175	Zyl.-Schraube	
24	0650 000054	Scheibe	
25	0223 000646	Gewindestift	
26	0549 001491	Greifer,kpl. best. aus Pos. 27 und 31	
27	0549 001306	Greifer,kpl.	

Pos.	Teile-Nr.	Benennung	Denomination
		mit Pos. 28, 29 und 30)	
28	0549 001310	Schutzblech	
29	0249 000407	Greiferdeckel	
30	0249 000359	Senkschraube	
31	0249 000369 K	Spulengehäuse,kpl. best. aus Pos. 32 und 34	
32	0249 000362 K	Spulengeh.-Unt.,kpl. (mit Pos. 33)	
33	0249 000367	Tuchscheibe	
34	0249 000369	Spulengeh.-Obert.,kpl. (mit Pos. 35, 36 und 37)	
35	0380 003847	Spannungsfeder	
36	0249 000371 A	Regulierschraube	
37	0249 000371	Schraube	
38	0249 000372	Spule	
39	0549 000384	Scheibe	
40	0549 000355	Senkschraube	
41	0697 000631	Auflageblech	
42	0570 000252	Abreibblech	
43	0211 009052	Scheibe	
44	9203 100618	Zyl.-Schraube	
45	0523 000432	Greifersäule	
46	0549 000331	Zyl.-Schraube	
47	0541 000425	Transp.-Hebel	
48	0549 000337	Kulissenstein	
49	0541 000433	Platte	
50	9231 110108	6,Kt.Mutter	
51	0541 000429	Ansatzschraube	
52	9203 100971	Zyl.-Schraube	
53	0219 006335	Stangenkopf	
54	0219 006336	Zyl.-Schraube	
55	0212 000232	6,Kt.Mutter	
56	0100 019150	Gewindestift	
57	0650 000072	Scheibe	
58	0545 000702	Abdeckkappe	
59	0697 000301	Fadenspannung,kpl. best. aus Pos. 60 bis 73, 98, 99, 100	

Pos.	Teile-Nr.	Benennung	Denomination
60	0797 000302	Halteblech	
61	0211 050214	Spann.-Scheibe	
62	0114 000202	Stegscheibe	
63	0004 000079	Spannungsfeder	
64	0211 000482	Reguliermutter	
65	0216 000556	Nasenscheibe	
66	0211 001012	Kapsel	
67	0216 000507	Spannhülse	
68	9203 100001	Linsenschraube	
69	0380 008856	Auslöseblech	
70	0249 000151	Ansatzschraube	
71	0252 000604	Auslösestift	
72	0249 000163	Fadenführung	
73	9203 100001	Zyl.-Schraube	
74	0152 000264	Linsenschraube	
75	0249 000161	Zyl.-Schraube	
76	0241 000235	Auslösestift	
77	0244 014241	Fadenklemme,kpl. (best. aus Pos. 78, 82 bis 89, 93 bis 97, 101)**	
78	0244 014243	Fadenführung	
79	0249 000166	Fadenführung	
80	0249 000167	Linsenschraube	
81	0249 000168	Fadenführung	
82	0244 014249	Druckfeder	
83	0244 014247	Druckstück	
84	0244 014248	Ansatzschraube	
85	0244 014251	Lagerbock	
86	9204 001258	Senkschraube	
87	0244 014254	Hebel	
88	0244 014258	Kloben	
89	9203 003028	Zyl.-Schraube	
90	0460 000441	Zyl.-Schraube	
91	9205 102178	Gewindestift	
92	0078 000127	Senkschraube	
93	0244 014261	Blattfeder	
94	0697 004103	Buchse	

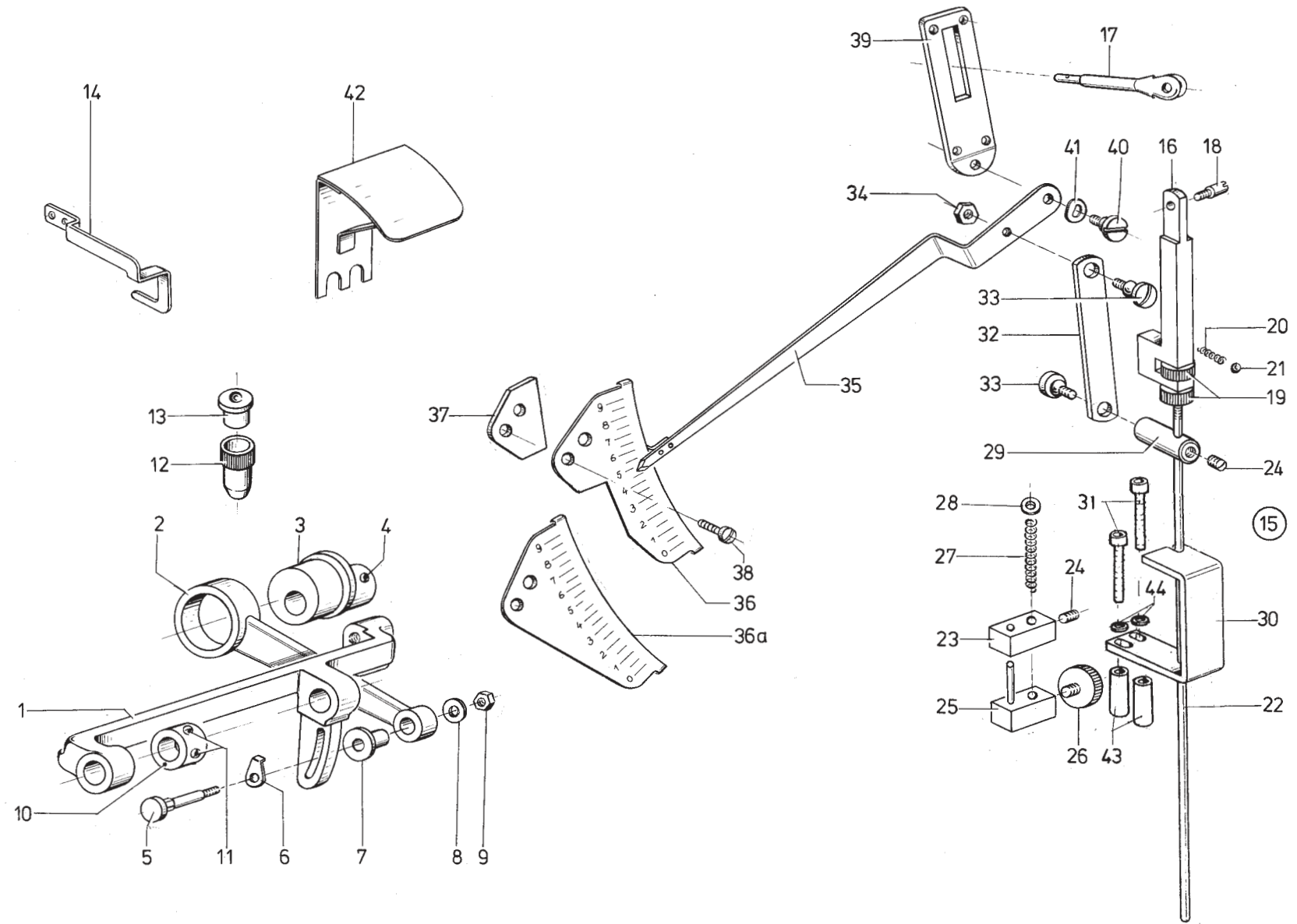
Pos.	Teile-Nr.	Benennung	Denomination
95	0244 014267	Fadenführung	
96	0933 020030	Scheibe	
97	9203 002421	Zyl.-Schraube	
98	0697 000310	Fadenregulator	
99	0244 000337	Lasche	
100	0739 000297	Zyl.-Schraube	
101	0702 000063	Zyl.-Schraube	
102	9203 003718	Zyl.-Schraube**	
		Einrichtungen	
		* Transporteur-Schraube für 697- 6155	
		und- 24 155 und -24 155 siehe Tafel 8, Pos. 45	
		** für -15155, -24155	



Pos.	Teile-Nr.	Benennung	Denomination
		Besondere Teile der 697-153; -153 H; -453 P	Special parts of the 697-153; -153 H; -453 P
1	0227 000205	Lagerbock,kpl. (mit Pos. 2 und 3)	
2	0216 000052	Gewindestift	
3	9205 102168	Gewindestift	
4	0227 000210	Bolzen	
5	0227 000211	Bolzen	
6	9202 002493	Zyl.-Schraube	
7	0216 000377	Zyl.-Schraube	
8	0697 002003	Messerträger,kpl. (mit Pos. 9 und 10)	
9	0014 007464	Zyl.-Schraube	
10	9231 110038	6,Kt.Mutter	
11	0697 002011	Messerwinkel,kpl. (mit Pos. 12, 13 und 14)	
12	0697 002015	Lasche	
13	0270 000263	Zyl.-Schraube	
14	9205 023068	Gewindestift	
15	0556 000080	Zyl.-Schraube	
16	0557 000591	Scheibe	
17	0697 002285	Hebel,kpl. mit Pos. 3, 18, 19 und 20)	
18	0204 001118	Bolzen	
19	0204 001120	Feder	
20	0204 001119	Mutter	
21	0216 000111	Bolzen	
22	0227 000237	Feder	
23	0697 002041 K	Hebel kpl. best. aus Pos. 24, 25, 26, 27 und 28*	
24	0697 002041	Schalterhebel,kpl. (mit Pos. 25 und 26)*	
25	0227 000247	Schraubenbolzen	
26	0216 000688	Kugelknopf*	
27	0227 000249	Bolzen*	
28	0227 000250	Feder*	

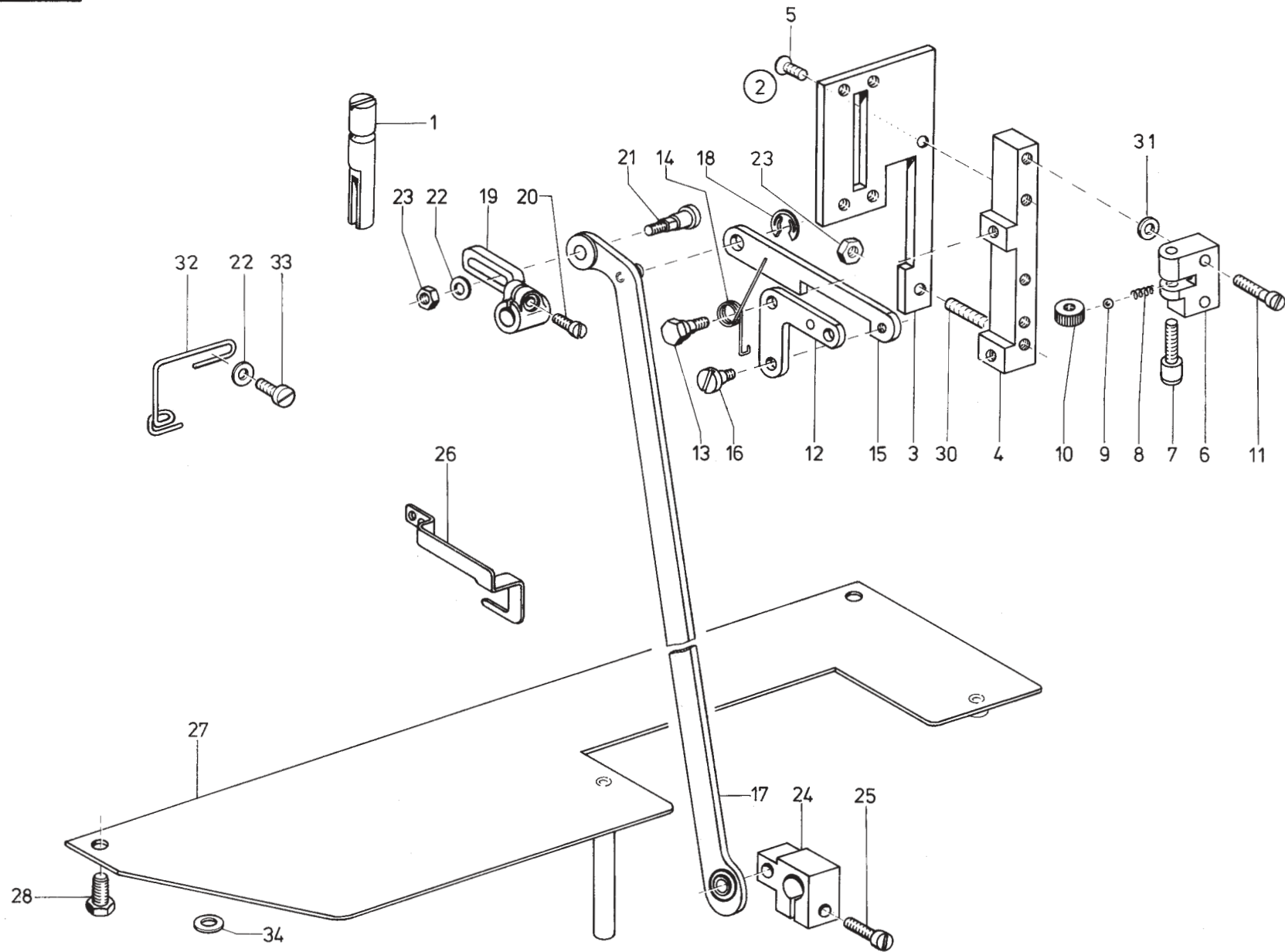
Pos.	Teile-Nr.	Benennung	Denomination
29	0227 000245	Zugstange	
30	0227 000244	Bolzen	
31	0697 002291	Antr.-Hebel,kpl. (mit Pos. 3 und 32) für 697-153 H Antr.-Hebel,kpl. (mit Pos. 3 und 32) für 697-153, -453 P	
32	9202 002893	Zyl.-Schraube	
34	0227 000683	Obermesser (für 697-153 H)	
35	0227 000682	Obermesser (für 697-153, -453P)	
36	0227 000682 A	Obermesser (für 697-153,-153H,-453P)	
37	0697 002075	Obermesser (für 697-153 Hartmetall)	
38	0697 002051	Greifersäule	
41	0697 002052 K	Abdeckkappe	
42	0547 000837	Deckblech	
43	0547 000835	Halteblech	
44	0547 000836	Halteblech	
45	0547 000838	Deckblech	
46	9203 313068	Senkschraube	
47	0697 002061	Auflageblech	
48	0933 000587	Federscheibe	
49	0223 000699 A	Ansatzschraube	
50	0227 000607 K	Schneidblatt	
51	0204 001065 A	Senkschraube	
53	9231 000347	Mutter	
		* nicht für 697-153 H	





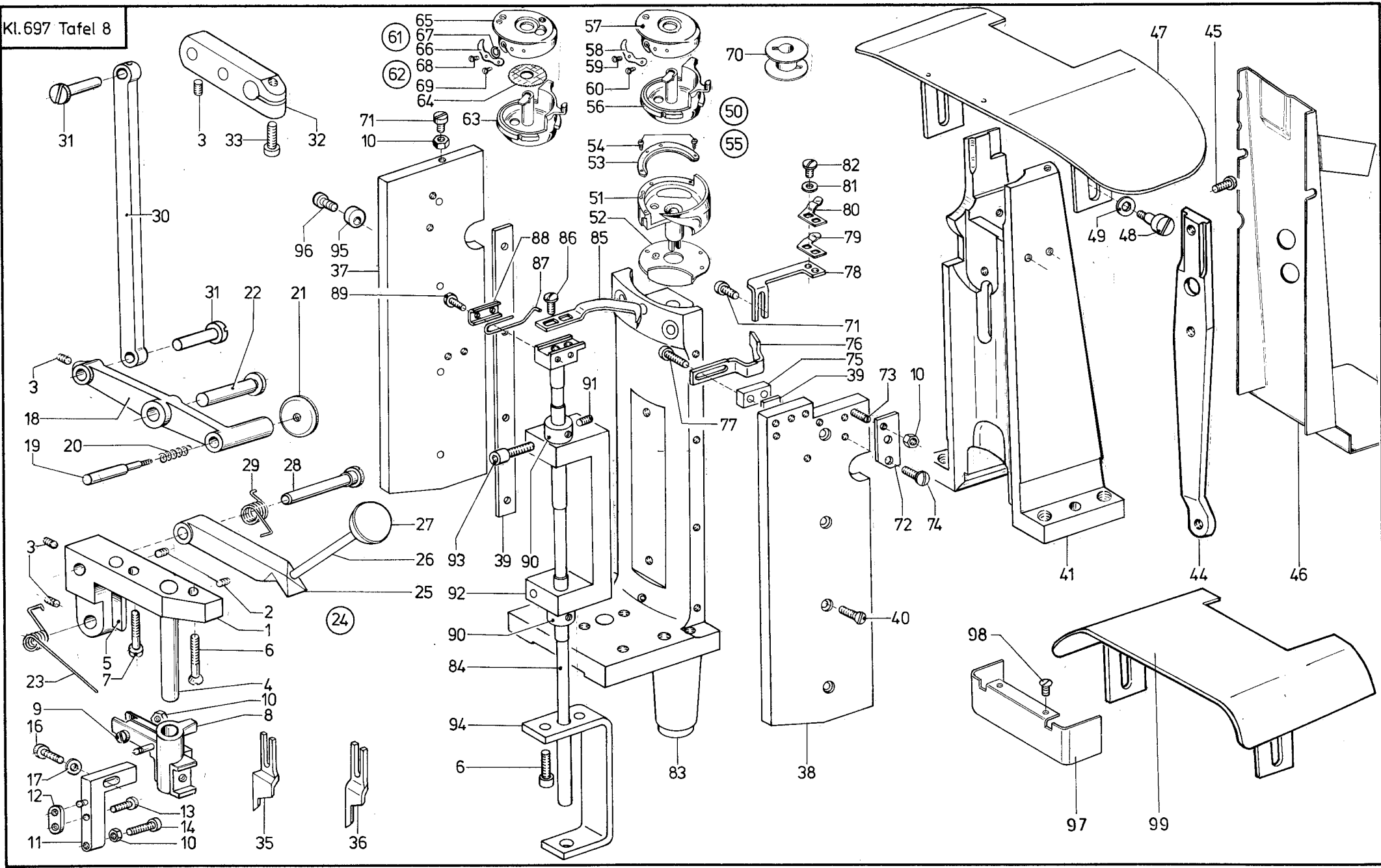
Pos.	Teile-Nr.	Benennung	Denomination
		Besondere Teile der -403P; -453P	Special parts of the -403P; -453P
1	0541 001791	Bügel	
2	0541 001448	Zugstange	
3	0541 001444	Exzenter,kpl. (mit Pos. 4)	
4	0249 000016	Gewindestift	
5	0241 000192	Bolzen	
6	0541 001374	Anschlagblech	
7	0241 000188	Hülse	
8	0557 000582	Scheibe	
9	0241 000193	6,Kt.Mutter	
10	0249 000251 K	Stellingkt.kpl. (mit Pos. 4)	
11	0249 000016	Gewindestift	
12	0541 001343	Hülse	
13	0244 000049	Kugelöler	
14	0697 002341	Schlingenhalter	
15	0541 001731	Gestänge,kpl. best. aus Pos. 16 bis 22	
16	0252 001614	Einstellkloben	
17	0541 001732	Stichst.-Stift	
18	0557 000015	Stiftschraube	
19	0204 000925	Stellmutter	
20	0204 000927	Druckfeder	
21	0204 000928	Kugel	
22	0541 001738	Druckstange	
23	0541 001394	Kloben,kpl. (mit Pos. 24)	
24	0541 001395	Gewindestift	
25	0541 001396	Kloben,kpl. (mit Pos. 26)	
26	0255 000121	Schraube	
27	0560 000302	Druckfeder	
28	0650 000054	Scheibe	
29	0541 001431	Kloben,kpl. (mit Pos. 24)	

Pos.	Teile-Nr.	Benennung	Denomination
30	0541 001406	Führungsblech	
31	9202 002977	Zyl.-Schraube	
32	0541 001435	Zuglasche	
33	0055 000363	Kugelschraube	
34	0055 000405	6,Kt.Mutter	
35	0541 001421	Zeiger	
36	0697 002788	Skalablech (für 697-453P)	
36	0541 001428	Skalablech (für 697-403P)	
37	0541 001429	Unterlegplatte	
38	0092 000194	Zyl.-Schraube	
39	0541 001754	Skalablech	
40	0223 000699 A	Ansatzschraube	
41	0021 000156	Scheibe	
42	0697 002343	Auflageblech (für 697-403P)	
43	0793 022212	Buchse	
44	9330 000107	Scheibe	



Pos.	Teile-Nr.	Benennung	Denomination
		Besondere Teile der	Special parts of the
		697-155; -6155; -15155; -24155	697-155; -6155; -15155; -24155
1	0697 003301	Führungsbolzen	
2	0697 003305	Platte,kpl. best. aus Pos. 3 bis 14	
3	0697 003306	Platte	
4	0697 003307	Leiste	
5	9203 313958	Senkschraube	
6	0697 003311	Anschlagstück,kpl. (mit Pos. 7, 8, 9 und 10)	
7	0211 000570	Bolzen	
8	0650 000045	Feder	
9	0211 000568	Kugel	
10	0211 000571	Rändelmutter	
11	0216 000377	Zyl.-Schraube	
12	0697 073321	Übertr.-Hebel	
13	0697 003323	Ansatzschraube	
14	0697 003322	Drehfeder	
15	0697 003325	Lasche	
16	0223 000699 A	Ansatzschraube	
17	0697 003335	Transportstange	
18	9357 000080	Sicher.-Ring	
19	0697 003331	Transporthebel,kpl. (mit Pos. 20)	
20	0351 000092	Zyl.-Schraube	
21	0697 003341	Ansatzschraube	
22	9330 000098	Scheibe	
23	9231 110108	6Kt.Mutter	
24	0697 003346	Kloben,kpl. (mit Pos. 25)	
25	9203 004328	Zyl.-Schraube	
26	0697 072341	Schlingenhalter	
27	0380 006841	Platte*	
28	9201 113677	6Kt.Schraube	
29	0211 010795	Scheibe	
30	0558 000425	Gewindestift	

Pos.	Teile-Nr.	Benennung	Denomination
31	0558 000693	Scheibe	
32	0697 004107	Fadenführung*	
33	0249 000382	Zyl.-Schraube	
34	9330 000127	Scheibe*	
		*nur für 697-15155, -24155	

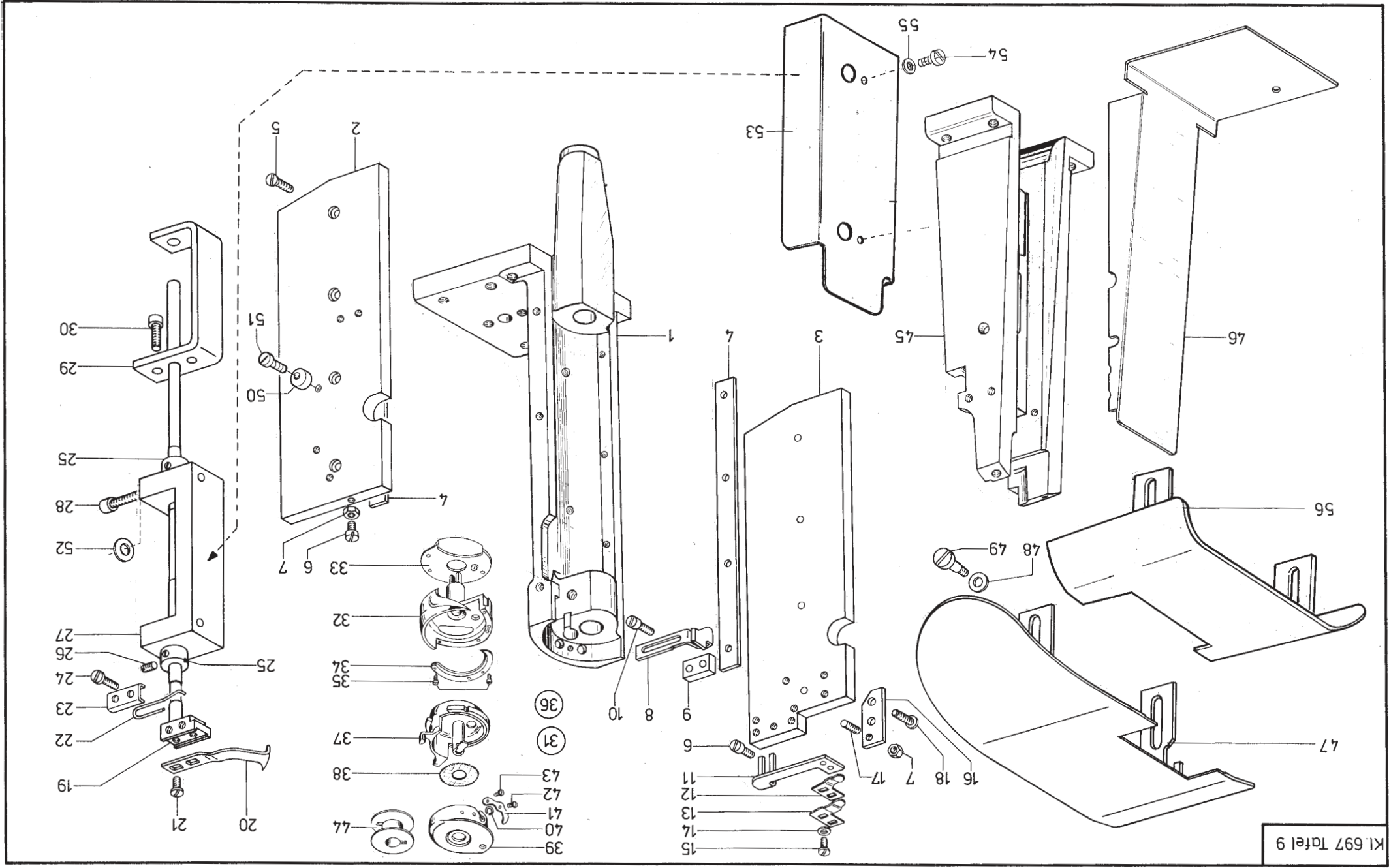


Pos.	Teile-Nr.	Benennung	Denomination
		Besondere Teile der 697-6155; -24155	Special parts of the 697-6155; -24155
1	0227 000205	Lagerbock,kpl. (mit Pos. 2 und 3)	
2	0216 000052	Gewindestift	
3	9205 102168	Gewindestift	
4	0227 000210	Bolzen	
5	0227 000211	Bolzen	
6	9202 002493	Zyl.-Schraube	
8	0697 002003	Messerträger,kpl. (mit Pos. 9 und 10)	
9	9203 003087	Zyl.-Schraube	
10	0551 011824	6Kt.Mutter	
11	0697 002011	Messerwinkel,kpl. (mit Pos. 10, 12, 13 und 14)	
12	0697 002015	Lasche	
13	0270 000263	Zyl.-Schraube	
14	9205 023068	Zyl.-Schraube	
16	9203 003678	Zyl.-Schraube	
17	0557 000591	Scheibe	
18	0697 002285	Hebel,kpl. mit Pos. 3, 19, 20 und 21)	
19	0204 001118	Bolzen	
20	0204 001120	Feder	
21	0204 001119	Mutter	
22	0216 000111	Bolzen	
23	0227 000237	Feder	
24	0697 002041 K	Hebel,kpl. best. aus Pos. 25, 26, 27, 28 und 29	
25	0697 002041	Schalthebel,kpl. (mit Pos. 26 und 27)	
26	0227 000247	Schraubenbolzen	
27	0216 000688	Kugelknopf	
28	0227 000249	Bolzen	
29	0227 000250	Feder	
30	0227 000245	Zugstange	

Pos.	Teile-Nr.	Benennung	Denomination
31	0227 000244	Bolzen	
32	0697 002291	Antr.-Hebel,kpl. (mit Pos. 3 und 33)	
33	9202 003178	Zyl.-Schraube	
35	0227 000682	Obermesser	
36	0227 000683	Obermesser	
37	0541 003072	Halteplatte	
38	0541 003071	Halteplatte	
39	0541 003073	Leiste	
40	9203 313068	Senkschraube	
41	0697 002051	Greifersäule	
44	0697 003829	Transp.-Hebel	
45	9203 003653	Zyl.-Schraube	
46	0697 002052 K	Abdeckkappe	
47	0697 004911	Auflageblech	
48	0223 000699 A	Ansatzschraube	
49	0933 000587	Federscheibe	
50	0380 008104	Greifer,kpl. best. aus Pos. 51 und 55 (für 697-6155)	
51	0380 008105	Greifer,kpl. (mit Pos. 52, 53 und 54)	
52	0549 001310	Schutzblech	
53	0380 008106	Greiferdeckel	
54	0249 000359	Senkschraube	
55	0380 008111	Spulengehäuse,kpl. best. aus Pos. 56 und 57	
56	0380 008112	Spulengeh.-Unt.	
57	0238 006799	Spulengeh.-Obert.,kpl. (mit Pos. 58, 59 und 60)	
58	0380 003847	Spannungsfeder	
59	0249 000371 A	Regulierschr.	
60	0249 000371	Schraube	
61	0697 004331	Greifer,kpl. best. aus Pos. 51 und 62 (für 697-24155)*	
62	0697 004334	Spulengehäuse,kpl.	

Pos.	Teile-Nr.	Benennung	Denomination
		best. aus Pos. 63 und 65*	
63	0697 004335	Spulengeh.-Unt.,kpl. (mit Pos. 64)*	
64	0249 000367	Tuchscheibe*	
65	0697 004343	Spulengeh.-Obert.,kpl. (mit Pos. 66, 67, 68 und 69)*	
66	0697 004345	Spannungsfeder*	
67	0211 009063	Ring*	
68	0249 000371 A	Regulierschr.*	
69	0249 000371	Schraube*	
70	0249 000372	Spule*	
71	0739 000297	Zyl.-Schraube*	
72	0541 003076	Anschlag*	
73	0702 000117	Gewindestift*	
74	0100 019130	Linsenschraube*	
75	0541 003055	Zwischenstück*	
76	0238 006549	Messer*	
77	9203 003058	Zyl.-Schraube*	
78	0238 006552	Winkel*	
79	0245 003036	Federblech*	
80	0245 003035	Federblech*	
81	0933 020030	Scheibe*	
82	0211 000256	Linsenschraube*	
83	0549 000345	Greiferbock*	
84	0541 003041	Aufnahme*	
85	0380 007293	Fadenfänger*	
86	0911 000339	Zyl.-Schraube*	
87	0697 004148	Klemmfeder*	
88	0697 004149	Lasche*	
89	9203 002441	Zyl.-Schraube*	
90	0531 000466 K	Stellring,kpl.* (mit Pos., 91)	
91	0531 000464	Gewindestift*	
92	0541 003038	Rahmen*	
93	9202 002538	Zyl.-Schraube*	
94	0541 003035	Winkel*	
95	N900 000564	Exzenterscheibe	

Pos.	Teile-Nr.	Benennung	Denomination
96	9203 003658	Zyl.-Schraube	
97	0697 004916	Kappe (Ersatzteil)	
98	9203 312431	Senkschraube	
99	0697 004917	Auflageblech (Wunschteil)	
		* nur für 697-24155	

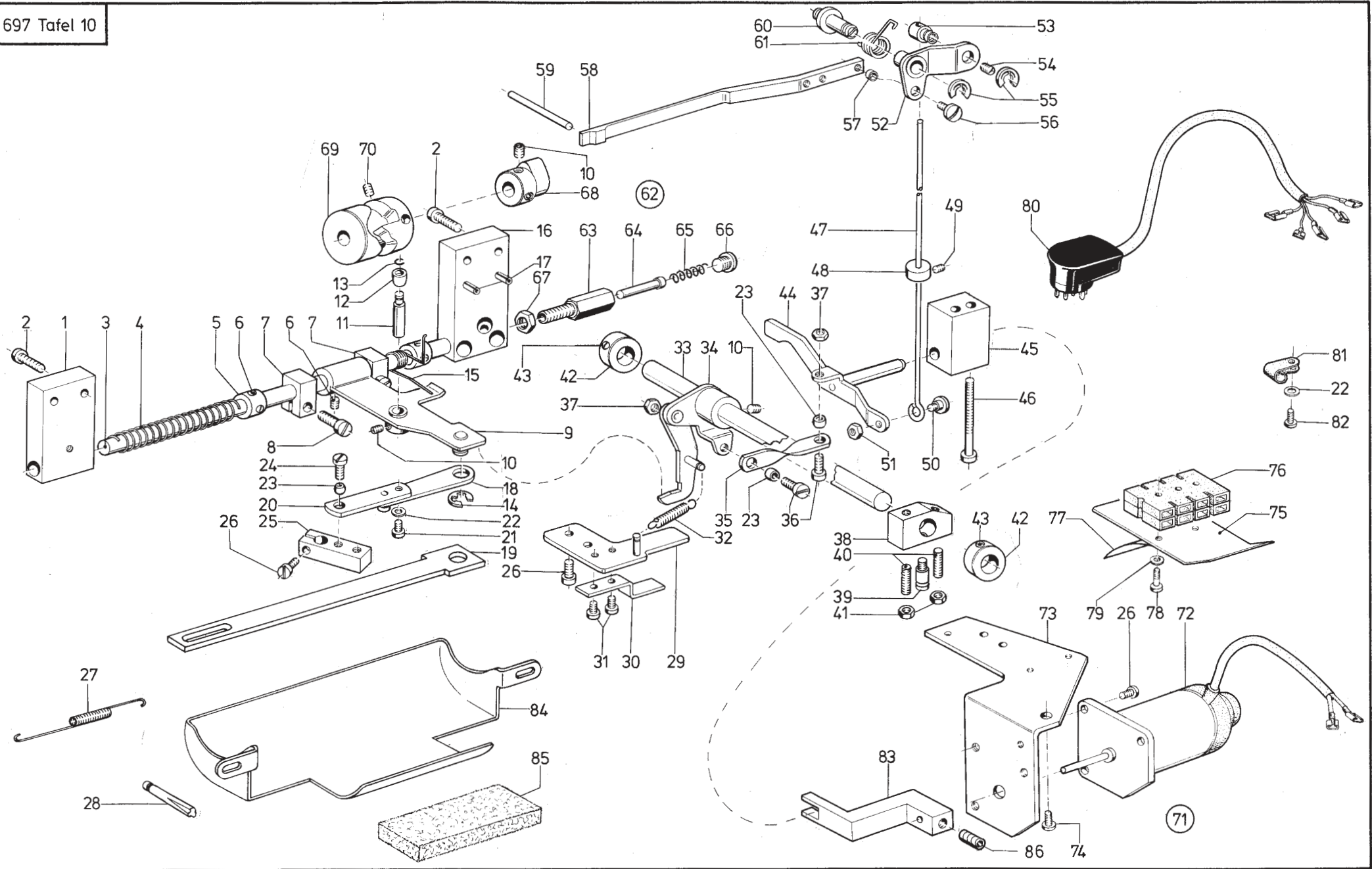


Kl. 697 Tafel 9



Pos.	Teile-Nr.	Benennung	Denomination
		Besondere Teile der 697-15155	Special parts of the 697-15155
1	0541 003033	Greiferbock	
2	0541 003072	Halteplatte	
3	0541 003071	Halteplatte	
4	0541 003073	Leiste	
5	9203 313068	Senkschraube	
6	9203 313068	Zyl.-Schraube	
7	9203 110038	6Kt.Mutter	
8	0238 006549	Messer	
9	0541 003055	Zwischenstück	
10	9203 003058	Zyl.-Schraube	
11	0238 006552	Winkel	
12	0245 003036	Federblech	
13	0245 003035	Federblech	
14	0933 020030	Scheibe	
15	0211 000256	Zyl.-Schraube	
16	0541 003076	Anschlag	
17	0702 000117	Gewindestift	
18	0100 019130	Linsenschraube	
19	0541 003041	Aufnahme	
20	0380 007293	Fadenfänger	
21	0911 000339	Linsenschraube	
22	0697 004148	Klemmfeder	
23	0697 004149	Lasche	
24	9203 002441	Zyl.-Schraube	
25	0531 000466 K	Stellring,kpl. (mit Pos. 26)	
26	0531 000464	Gewindestift	
27	0541 003038	Rahmen	
28	0746 011448	Zyl.-Schraube	
29	0541 003035	Winkel	
30	0213 000370	Zyl.-Schraube	
31	0697 004331	Greifer,kpl. best. aus Pos. 32 und 36	
32	0380 008105	Greifer,kpl. (mit Pos. 33, 34 und 35)	

Pos.	Teile-Nr.	Benennung	Denomination
33	0549 001310	Schutzblech	
34	0380 008106	Greiferdeckel	
35	0249 000359	Senkschraube	
36	0697 004334	Spulengehäuse,kpl. best. aus Pos. 37 und 39	
37	0697 004335	Spulengeh.-Unt.,kpl. (mit Pos. 38)	
38	0249 000367	Tuchscheibe	
39	0697 004343	Spulengeh.-Obert.,kpl. (mit Pos. 40, 41, 42 u. 43)	
40	0211 009063	Ring	
41	0697 004345	Spannungsfeder	
42	0249 000371 A	Regulierschr.	
43	0249 000371	Schraube	
44	0249 000372	Spule	
45	0541 003032	Greifersäule	
46	0545 000702	Abdeckkappe	
47	0697 004321	Auflageblech	
48	0933 000587	Federscheibe	
49	0223 000699 A	Ansatzschraube	
50	N900 000564	Exzentrerscheibe	
51	9203 003658	Zyl.Schraube	
52	0380 000289	Scheibe	
53	0697 004110	Deckkappe	
54	9203 003028	Zyl.-Schraube	
55	9330 000067	Scheibe	

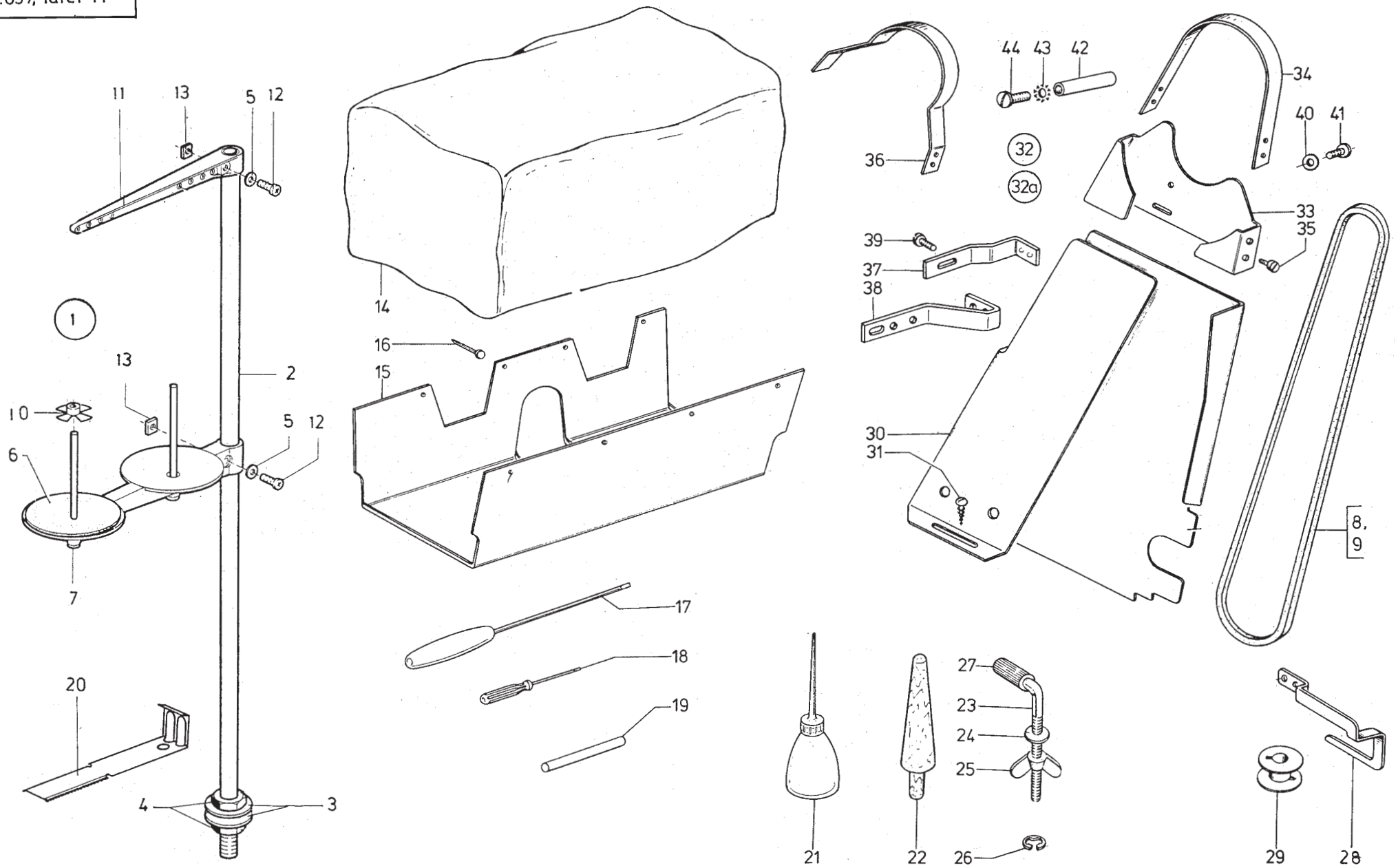


Pos.	Teile-Nr.	Benennung	Denomination
		Besondere Teile der 697-15155; - 24155	Special parts of the 687-15155; 24155
1	0238 006622	Führ.-Bock	
2	0213 000370	Zyl.-Schraube	
3	0238 006611	Welle	
4	0211 009639	Druckfeder	
5	0211 009636	Stellring,kpl. (mit Pos. 6)	
6	0147 000203	Gewindestift	
7	0211 010664	Kloben,kpl. (mit Pos. 8)	
8	0211 009879	Zyl.-Schraube	
9	0238 006584	Schaltblech,kpl. (mit Pos. 6, 10, 11 und 14)	
10	0223 000646	Gewindestift	
11	0211 009647	Rollenbolzen,kpl. (mit Pos. 12 und 13)	
12	0211 009649	Rolle	
13	0211 009650	Federring	
14	0211 001100 A	Sicher.Scheibe	
15	0380 009236	Drehfeder	
16	0238 006626	Aufnahmeplatte,kpl. (mit Pos. 17)	
17	9305 003290	Spannhülse	
18	0238 020583	Lasche (für 697-15155)	
19	0697 004923	Lasche (für 697-24155)	
20	0238 020582	Lasche	
21	0216 000098	Zyl.-Schraube	
22	9330 000088	Scheibe	
23	0238 006582	Kugelrolle	
24	9203 100951	Zyl.Schraube	
25	0238 006563	Klemmkloben,kpl. (mit Pos. 26)	
26	9203 003961	Zyl.-Schraube	
27	0380 009288	Zugfeder	
28	0556 001090	Kerbstift	
29	0238 006601	Platte	

Pos.	Teile-Nr.	Benennung	Denomination
30	0238 006607	Führ.-Winkel	
31	9203 003648	Zyl.-Schraube	
32	0933 000148	Zugfeder	
33	0238 010241	Schaltwelle	
34	0697 004251	Winkelhebel,kpl. (mit Pos. 10)	
35	0697 004265	Lasche	
36	9203 100948	Zyl.-Schraube	
37	9231 110108	6Kt.Mutter	
38	0238 006698	Übertr.-Stück,kpl. (mit Pos. 39)	
39	0211 009536	Zapfenschraube	
40	0570 001757	Gewindestift	
41	9231 110128	6Kt.Mutter	
42	0748 000294	Stellring,kpl. (mit Pos. 43)	
43	0702 000020	Gewindestift	
44	0380 009313	Hebel	
45	0238 006731	Führungsbock	
46	0914 000419	Zyl.-Schraube	
47	0541 003174	Zugdraht	
48	0211 009517	Stellring,kpl. (mit Pos. 49)	
49	9205 162478	Gewindestift	
50	0216 000092	Ansatzschraube	
51	9231 000051	6Kt.Mutter	
52	0238 006495	Übertr.-Hebel	
53	0211 009510	Klemmbolzen	
54	0223 000648	Gewindestift	
55	9357 000090	Sicher.Scheibe	
56	0100 019127	Linsenschraube	
57	0213 002038	Abstandsbuchse	
58	0238 006505	Auslösestange	
59	0238 006513	Stift	
60	0238 006494	Bolzen	
61	0211 009506	Drehfeder	
62	0238 006631	Stellbolzen,kpl.	

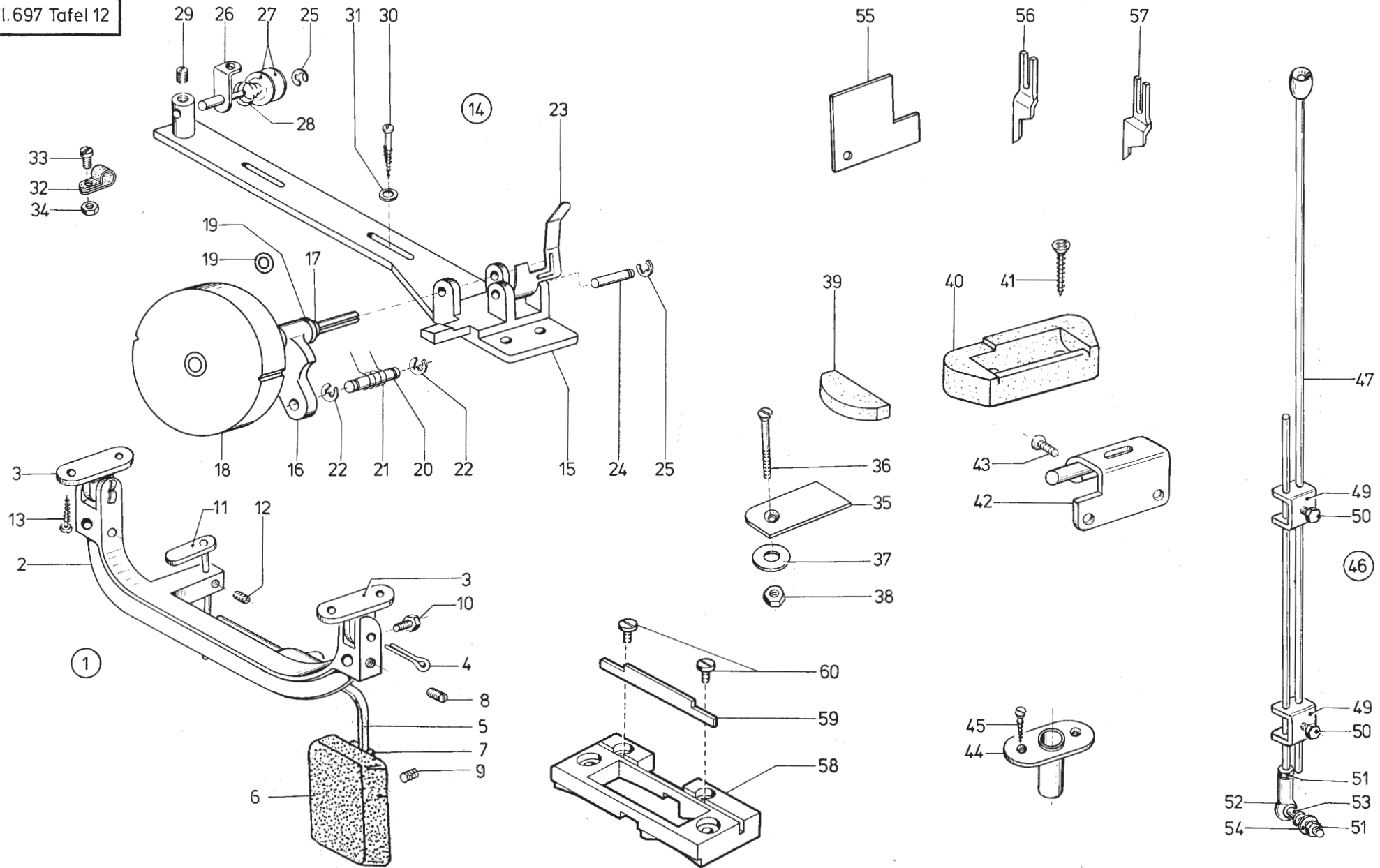
Pos.	Teile-Nr.	Benennung	Denomination
		(best. aus Pos. 63 bis 67)	
63	0238 006632	Stellbolzen	
64	0238 006633	Stift	
65	0238 006634	Druckfeder	
66	0216 000488	Schraube	
67	9231 011133	6Kt.Mutter	
68	0697 004301	Stellring,kpl. (mit Pos. 10)	
69	0239 006755	Kurve,kpl. (mit Pos. 70)	
70	0223 000648	Gewindestift	
71	0380 009351 K	Hubmagnet,kpl. (best. aus Pos. 22 und Pos. 72 bis 82)	
72	0244 014178	Magnet	
73	0380 009351	Winkel	
74	9203 003948	Zyl.-Schraube	
75	0244 014175	Deckplatte	
76	9825 551104	(4 Pol)Leitungsverteil.	
77	0244 014177	Alu-Schild	
78	9203 003118	Zyl.-Schraube	
79	9330 000068	Scheibe	
80	0244 014183	Leitung	
81	9840 120029	Schelle	
82	9203 003658	Zyl.-Schraube	
83	0697 004313	Kloben,kpl. (mit Pos. 8)	
84	0238 006812	Ölfangschale	
85	0541 003249	Filzstück	
86	0223 000646	Gew.Stift	

Pos.	Teile-Nr.	Benennung	Denomination
------	-----------	-----------	--------------



Pos.	Teile-Nr.	Benennung	Denomination
		Beipack	Accessories
1	0213 000731	Garnständer,kpl. best. aus Pos. 2 - 7, 10 und 11	
2	0791 001081	Garnst.-Rohr	
3	9330 000177	Scheibe	
4	0995 340617	6Kt.Mutter	
5	0791 001093 A	Scheibe	
6	0077 110220	Auflage	
7	0791 001091	Garnhaltearm (mit Pos. 12, 13)	
8	9130 104300	Keilriemen**	
9	0720 000409 V	Keilriemen*	
10	0077 110230	Zentrierstück	
11	0791 001096	Fadenführung (mit Pos. 12, 13)	
12	9204 202038	Zyl.-Schraube	
13	0791 001095	Matten	
14	0App 000302	Schutzhülle	
15	0249 000440	Öblech	
16	9302 200030	Stift	
17	0App 000053	Schraubendreher	
18	9081 100251	Schraubendreher	
19	9301 022608	Einst.-Stift	
20	0791 001306	Potentialblech	
21	0052 000369	Ölkanne	
22	0240 001004	Holzstütze	
23	0025 000375	Wink.-Schraube,kpl. (mit Pos. 24 bis 27)	
24	0025 000357	Scheibe	
25	9237 500087	Flügelmutter	
26	9357 000070	Sicher.-Scheibe	
27	0025 000377	Gummihülse	
28	0697 000201	Schlingenhalter	
29	0249 000372	Spule	
30	0541 000507	Riemenschutz	

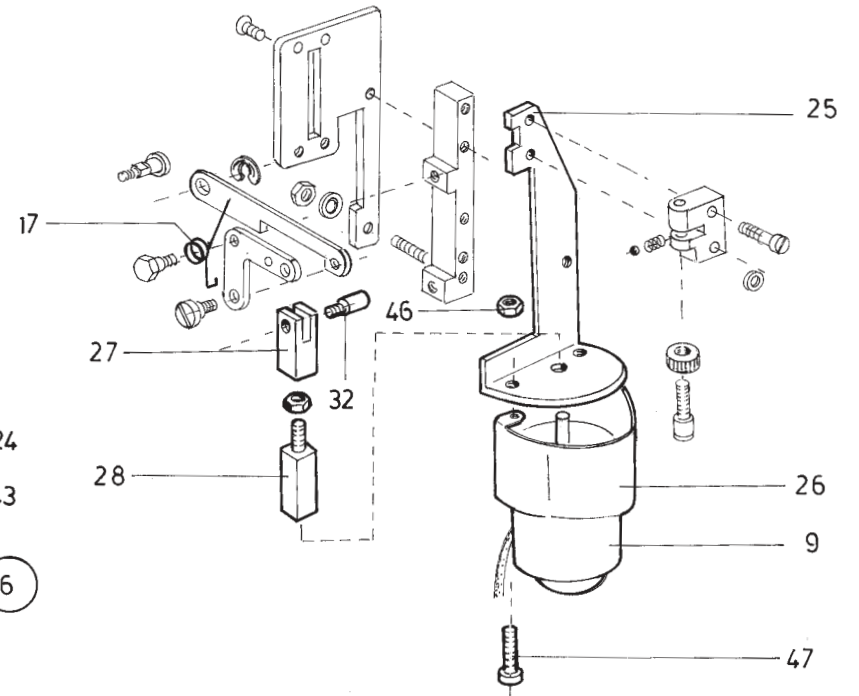
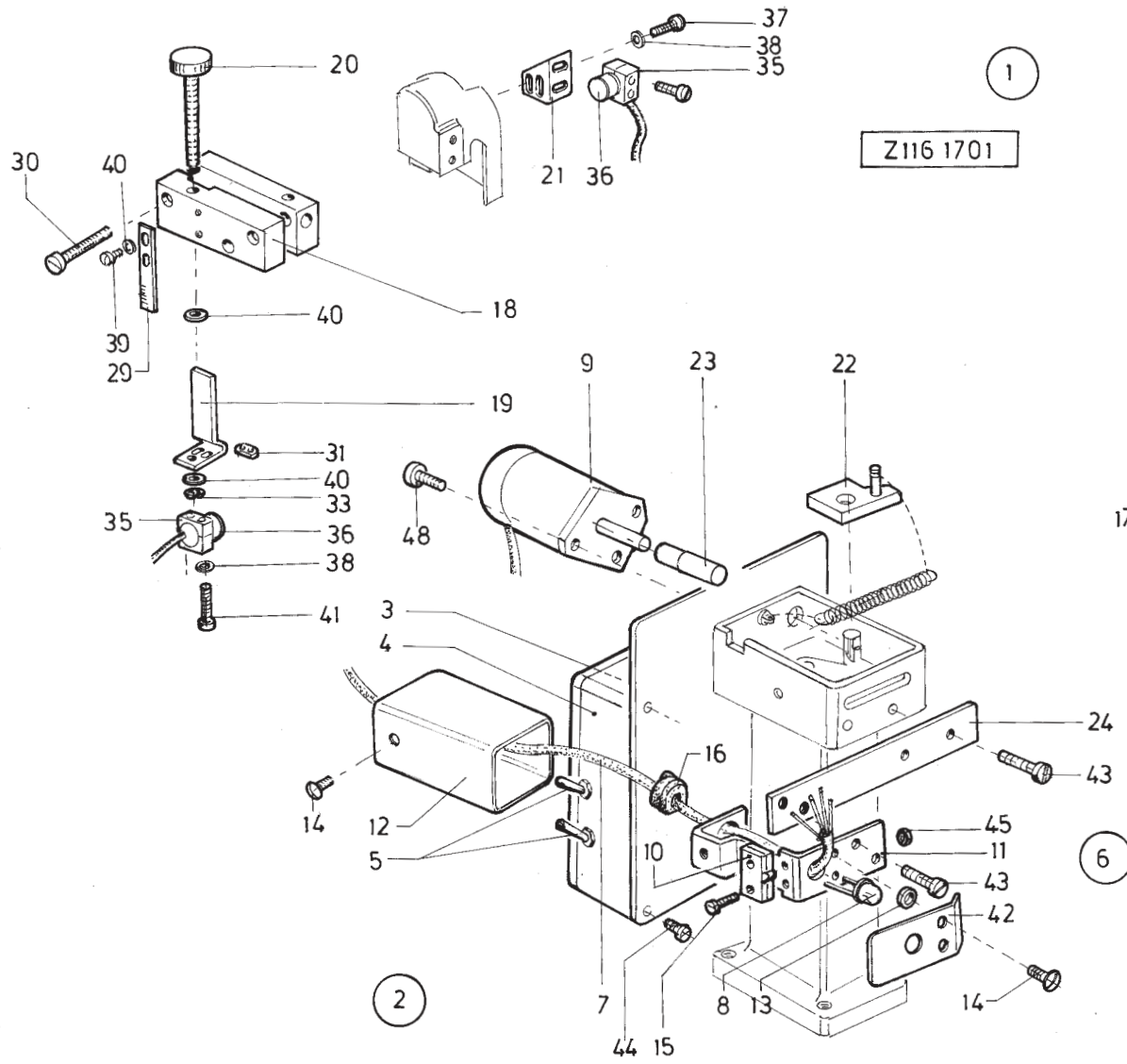
Pos.	Teile-Nr.	Benennung	Denomination
31	0713 000302	Holzschraube	
32	0697 000641	Schutzkappe,kpl. best. aus Pos. 33, 34 und 35*	
32	0238 000521	Schutzkappe,kpl. best. aus Pos. 33, 35 und 36**	
33	0238 000522	Schutzkappe	
34	0697 000643	Schutzbügel	
35	0100 019128	Zyl.-Schraube	
36	0238 000523	Schutzbügel	
37	0238 000526	Winkel*	
38	0697 003354	Winkel**	
39	9203 100951	Zyl.-Schraube	
40	9330 000098	Scheibe	
41	9203 100921	Zyl.-Schraube	
42	0211 050202	Bolzen	
43	9333 000090	Zahnscheibe	
44	0100 019130	Linsenschraube	
45	9130 104040	Keilriemen**	
45	0720 000409 V	Keilriemen*	
46	0697 000201	Schlingenhalter	
		* für 697-103, -153,	
		** für 697-155, -6155,	



Pos.	Teile-Nr.	Benennung	Denomination
		Beipack	Accessories
1	0029 000023 K	Kniehebel,kpl. best. aus Pos. 2 bis 12)	
2	0029 000223 K	Kniehebelbügel	
3	EG 000108	Kloben	
4	0212 000074 A	Splint	
5	EG 000110	Plattenwinkel	
6	0396 130014	Knieteller (mit Pos. 7, 9)	
7	0396 130014	Knieplatte	
8	0911 000668	Gew.Stift	
9	9205 102788	Gew.Stift	
10	0556 002022	6Kt.Schraube	
11	0292 000033 A	Druckstück	
12	0911 000668	Gewindestift	
13	9207 161597	Holzschraube	
14	0238 000621	Spuler,kpl. (best. aus Pos. 15 bis 29)	
15	0238 000622	Spuler-Unterteil	
16	0052 000144	Spuler-Oberteil,kpl. (mit Pos. 17, 18 und 19)	
17	0040 000269	Spulerspindel	
18	0052 000146	Spulerrad	
19	0244 000604 A	Scheibe	
20	0238 000629	Bolzen	
21	0052 000151	Feder	
22	9357 000070	Sicher.Scheibe	
23	0052 000150	Spulerklappe	
24	0238 000632	Bolzen	
25	9357 000060	Sicher.Scheibe	
26	0238 000635	Fadenführung	
27	0021 000190	Scheibe	
28	0052 000678 A	Feder	
29	0216 000052	Gewindestift	
30	9207 170847	Holzschraube	
31	9330 000098	Scheibe	

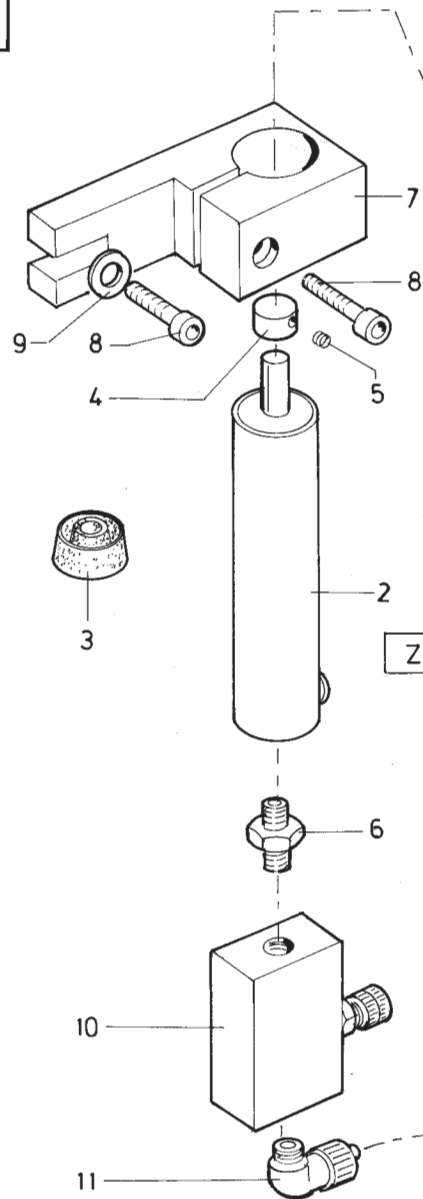
Pos.	Teile-Nr.	Benennung	Denomination
32	9840 120027	Schelle	
33	9203 100921	Zyl.-Schraube	
34	9231 000378	6Kt.Mutter	
35	0700 000441	Halteblech	
36	9203 314697	Senkschraube	
37	9330 300027	Scheibe	
38	9231 110137	6Kt.Mutter	
39	0700 000055	Gummiecke	
40	0700 000056	Scharnier-Untert.	
41	0240 001034	Holzschraube	
42	0239 000509 K	Scharnier*	
43	0211 000249	Senkschraube*	
44	0544 001557	Führungsrohr	
45	0541 001560	Holzschraube	
46	0541 001641	Gestänge,kpl. best. aus Pos. 47 bis 54)	
47	0541 001642	Fußstange	
48	0219 000926	Fußstange	
49	MG43 000403	Klemme	
50	9201 250027	6Kt.Schraube	
51	9231 110127	6Kt.Mutter	
52	9357 200106	Kugelpfanne	
53	9357 200056	Kugelbolzen	
54	MG43 002510	Scheibe	
55	0697 004351	Einstellehre	
56	0227 000683	Obermesser	
57	0227 000682	Obermesser	
58	0697 004971	Stichplatte (7 mm)	
59	0265 002197	Untermesser (7 mm)	
60	0211 000256	Zyl.-Schraube	
60	4977	Stichplatte (8 mm)	
60	2197	Untermesser (8 mm)	
60	4982	Stichplatte (10 mm)	
60	2197	Untermesser (10 mm)	
60	4986	Stichplatte (6,4 mm)	
60	2178	Untermesser (6,4 mm)	
		* keine Beipackteile	





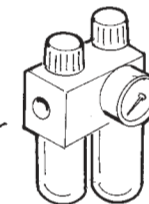
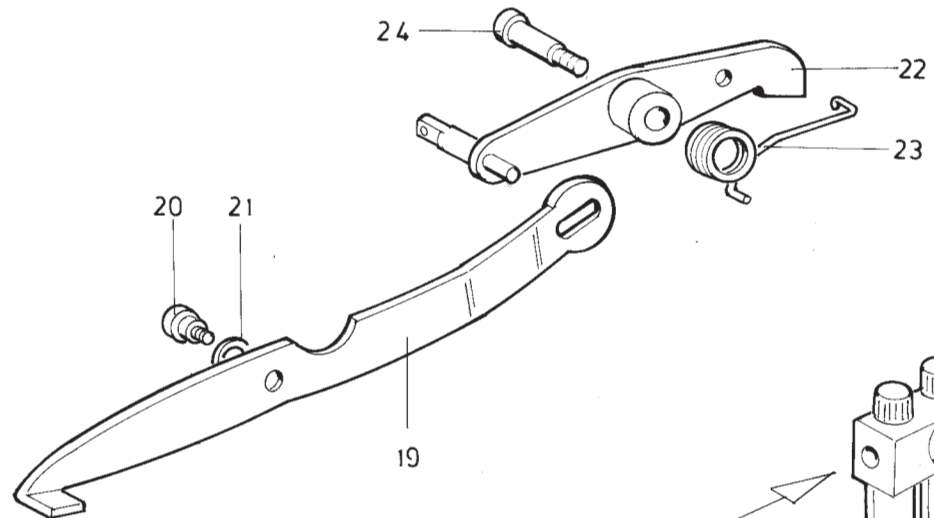
Pos.	Teile-Nr.	Benennung	Denomination
		Zusatzeinrichtung Z116 001701	Additional equipment Z116 001701
1	0211 061701	Verstellung,kpl (mit Pos. 2 bis 48)	
2	0211 061703	Steuerung,k (mit Pos. 3 bis 5)	
3	0798 180391	Leiterplatte	
4	Z116 001713	Gehäuse	
5	0746 011542	Kippschalter	
5	301025	Leitung	
6	Z116 001784	Drucktaster,K (mit Pos. 7 - 16, 42)	
7	Z116 001801	Leitung	
8	9805 330002	Leuchtdiode	
9	0211 009171	Hubmagnet	
10	Z116 000752	Mikroschalter	
11	Z136 000134	Winkel	
12	Z136 000154	Schutzrohr	
13	0213 002038	Abstandsbuchse	
14	0100 019130	Linsenschraube	
15	Z125 000118	Zyl.-Schraube	
16	0798 001606	Würgenippel	
17	Z116 001602	Drehfeder	
18	Z116 001821	Führungsplatte	
19	Z116 001823	Halter	
20	Z116 001824	Stellschraube	
21	Z116 001831	Winkel	
22	Z116 001838	Schalthebel	
23	Z116 001839	Auslösebolzen	
24	Z136 000134	Leiste	
25	Z116 001844	Winkel	
26	Z116 001846	Schutzkappe	
27	Z116 001851	Kloben	
28	Z116 001853	Stellbolzen	
29	Z116 002021	Anzeigeblech	
30	0902 000602	Zyl.-Schraube	
31	0227 000596	Lasche	

Pos.	Teile-Nr.	Benennung	Denomination
32	0237 000195	Stiftschraube	
33	9357 000050	Sicher.Scheibe	
34	0271 000208	Federscheibe	
35	0798 424203	Klemmstück	
36	9815 710002	Induktivegeber	
37	9203 003058	Zyl.-Schraube	
38	9330 000068	Scheibe	
39	9203 003653	Zyl.-Schraube	
40	9330 000088	Scheibe	
41	9203 003101	Zyl.-Schraube	
42	Z116 001793	Schaltblech	
43	9203 033948	Zyl.-Schraube	
44	9203 003677	Zyl.-Schraube	
45	Z116 000747	Mutter	
46	9231 110108	Mutter	
47	0902 000602	Zyl.-Schraube	
48	9203 003961	Zyl.-Schraube	

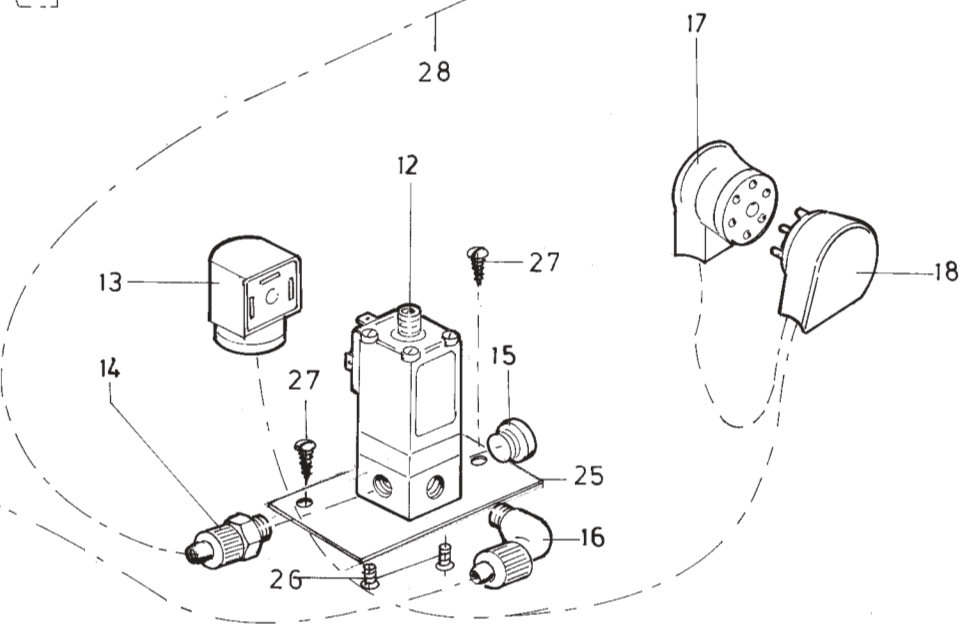


1

Z115 000871

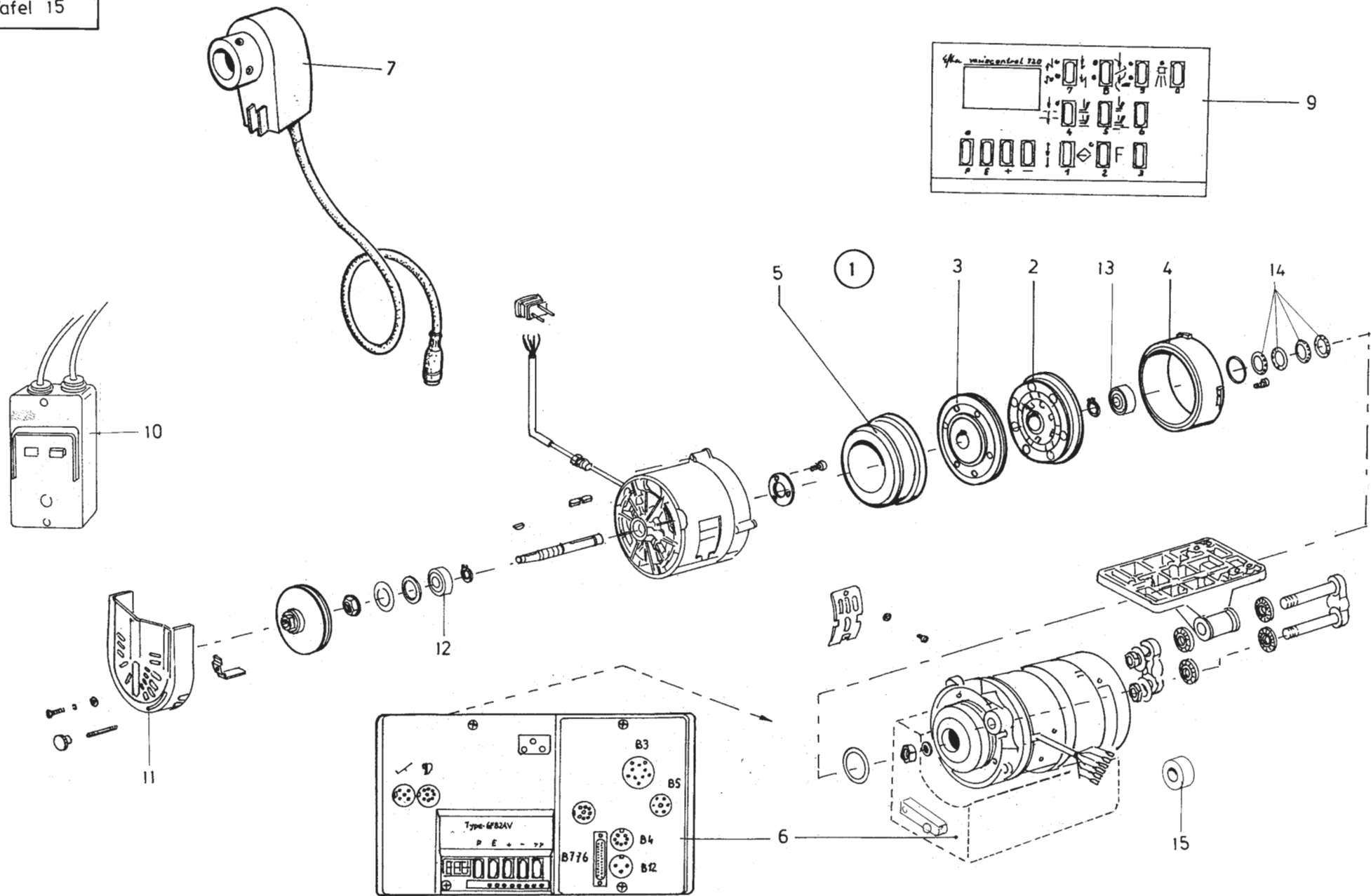


Siehe pneum. Plan Z 115 871



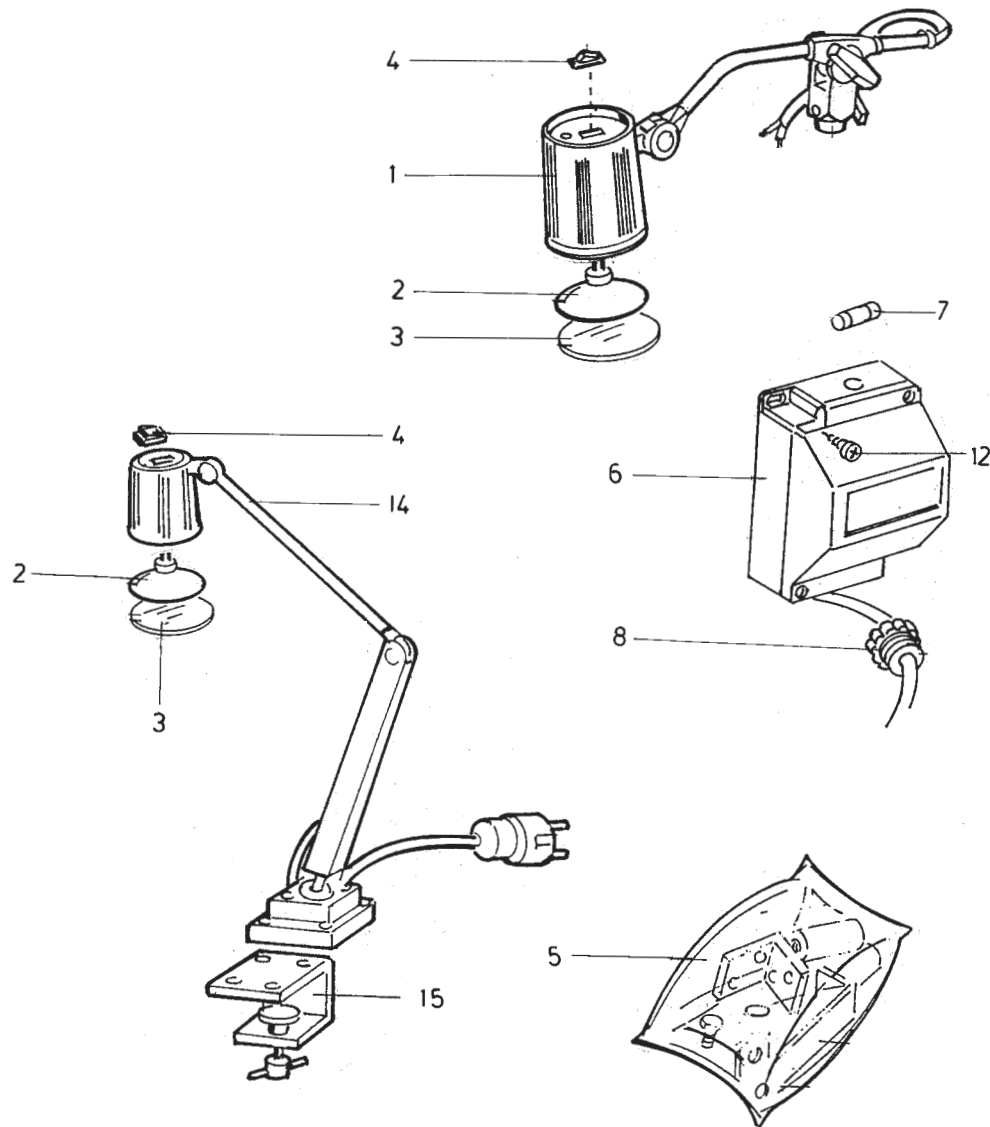
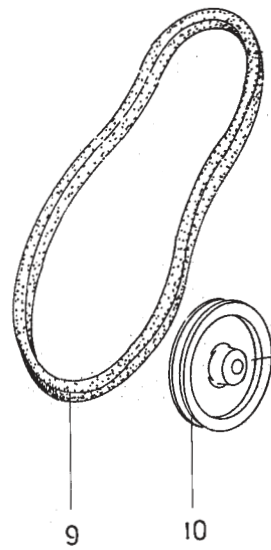
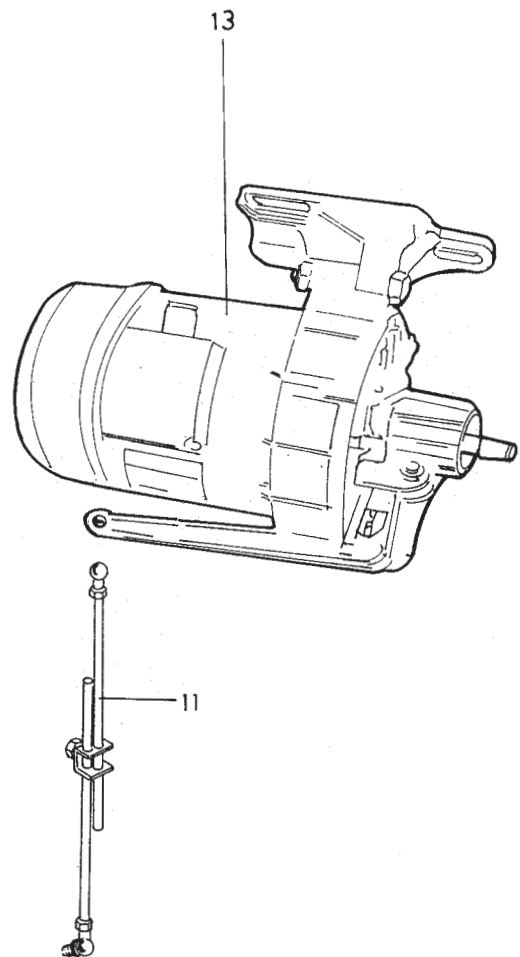
Pos.	Teile-Nr.	Benennung	Denomination
		Fußlüftung	Footlifting
1	Z115 000871	Pneum.Lüftung (mit Pos. 2-18, 25-28)	
2	Z115 000873	Zylinder,K (mit Pos. 3-6, 10. 11)	
3	Z115 000009 A	Topfmanschette	
4	Z115 000884	Druckstück	
5	0702 000020	Gew.-Stift	
6	0744 001819	Doppelnippel	
7	Z115 000422	Kloben	
8	9202 002503	Zyl.-Schraube	
9	0739 000595	Scheibe	
10	0971 920120	Ventil-Drossel	
11	0979 111001	L-Verschraubung	
12	Z115 000861	Magnetventil	
13	9825 180302	Kabelknopf	
14	0744 023566	Verschraubung	
15	9792 071010	Blindstopfen	
16	9790 111001	L-Verschraubung	
17	9825 150603	Steckdose	
18	9825 150601	Stecker	
19	0241 000153	Lüfterhebel	
20	0012 000212	Ansatzschraube	
21	0998 880580	Scheibe	
22	0541 001501 A	Gelenkhebel	
23	Z115 000408	Drehfeder	
24	0012 000014	Ansatzschraube	
25	Z115 000033 A	Platte	
26	9203 313958	Senkschr.	
27	MG41 001364	Spanpl. Schr.	
28	9731 006004	Schlauch	

Pos.	Teile-Nr.	Benennung	Denomination
------	-----------	-----------	--------------



Pos.	Teile-Nr.	Benennung	Denomination
		Nähantrieb (VD552/6F82AV)	Sewing drive (VD552/6F82AV)
1	9800 120008 A	Nähantrieb,K.(Efka)	
2	9800 310002	Kuppl.-Scheibe	
3	9800 310003	Bremsscheibe	
4	9800 310004	Kupplungsmagnet	
5	9800 310005	Bremsmagnet	
6	9800 321008	Steuerkasten	
7	9800 327001	Positionsgeber	
9	0798 003418	Bedienfeld	
10	9870 001110	Leitungssatz mit Motorschutzschalter 1,6 - 2,5A	
11	0002 007504 2608	Riemenschutz	
12	9120 030152	Rillenkugellager	
13	9120 030153	Rillenkugellager	
14	0002 007504 8585	Sternfeder	
15	9120 030170	Rillenkugellager	

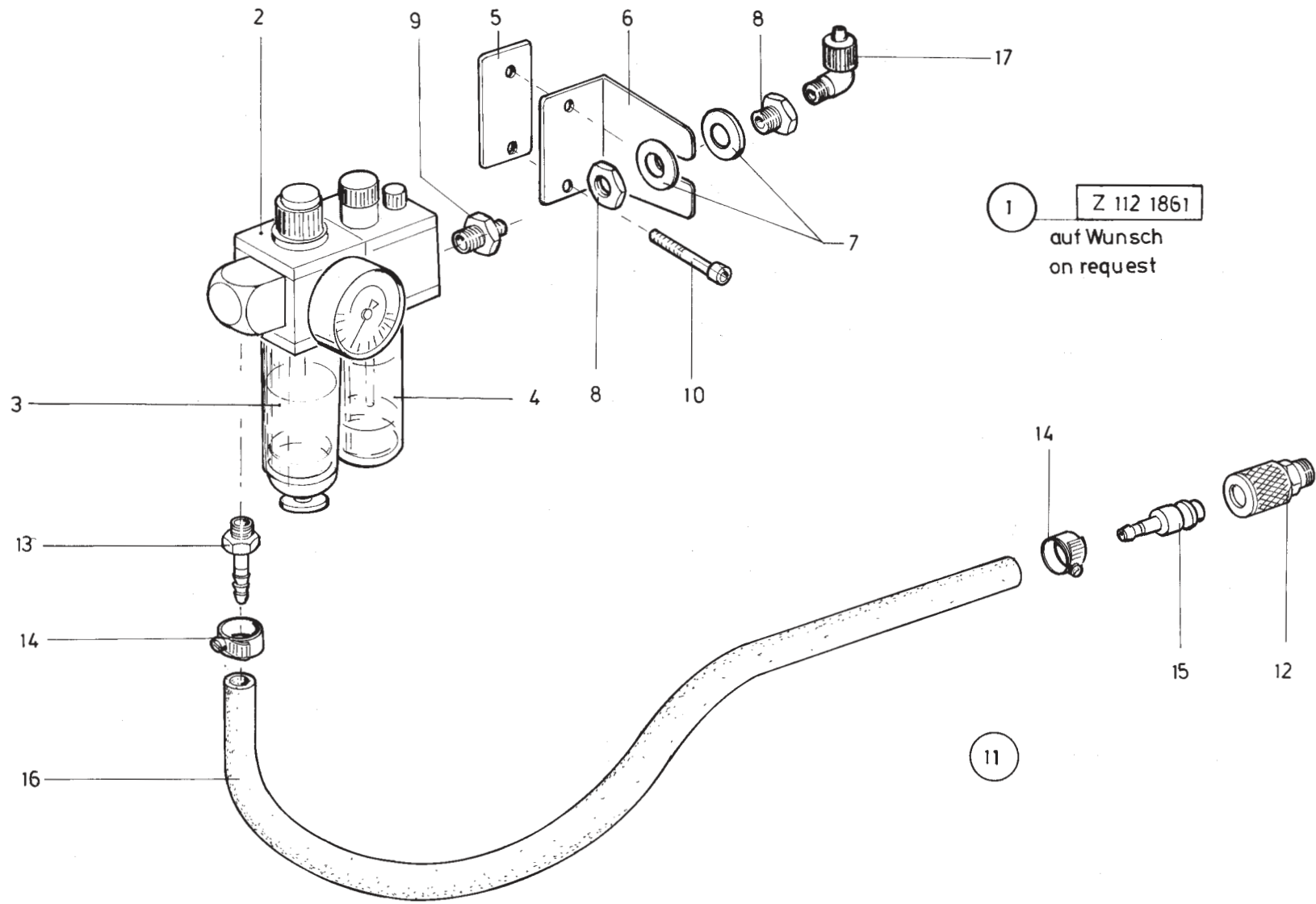
Pos.	Teile-Nr.	Benennung	Denomination
------	-----------	-----------	--------------



Pos.	Teile-Nr.	Benennung	Denomination
		Nähleuchten, Nähtrieb (FIR)	Sewing lamp, sewing drive (FIR)
1	9822 051001	Nähleuchte(Halogen12V)	
2	9822 642024	Ersatzlampe	
3	9822 510012	Streuscheibe	
4	0027 504950	Schalter	
5	0App 001101	Anbausatz,kpl.	
6	0798 500088	Trafo(Nählicht)	
7	9825 810302	Sicherung	
8	9840 133004	Wärmenippel	
9	9130 104280	Keilriemen	
10	9130 500500	Keilriemenscheibe	
11	MG43 000401	Gestänge,kpl.	
12	9207 170457	Spanpl.Schraube	
13	9800 110001 A	FIR1149-F5543 3 x 220 - 240 / 380 - 415 V / 50 Hz	
14	9822 510000	Nähleuchte	
15	9822 510011	Tischklemme	

Pos.	Teile-Nr.	Benennung	Denomination
------	-----------	-----------	--------------





Pos.	Teile-Nr.	Benennung	Denomination
		Wartungseinheit	Maintenance unit
1	9780 000108	Wartungseinheit,kpl. (mit Pos. 2 - 10)	
2	0797 000862	Wartungseinheit	
3	0797 000922	Wasserbehälte	
4	0797 000923	Ölbehälter	
5	MG53 007922	Lasche	
6	MG53 007921	Winkel	
7	9330 000167	Scheibe	
8	0999 240341	Schottverschraubung	
9	0999 240303	Doppelnippel	
10	9202 002937	Zyl.-Schraube	
11	0721 000071	Druckschlauch,,kpl. (mit Pos. 12 - 16)	
12	0744 001793 A	Kupplungsdose	
13	0744 001796	Schlauchtülle	
14	0742 002096	Schl.-Schelle	
15	0744 001793 B	Kuppl.-Dose	
16	9731 002001	Druckschlauch	
17	9790 111001	Winkelverschraubung	

Pos.	Teile-Nr.	Benennung	Denomination
------	-----------	-----------	--------------

Teile-Nr.	Tafel	Teile-Nr.	Tafel	Teile-Nr.	Tafel	Teile-Nr.	Tafel
0004 000079	004	0204 000927	002, 006	0216 000688	005, 008	0238 006584	010
0012 000012	003	0204 000928	002, 006	0216 001146	002	0238 006611	010
0012 000014	003, 014	0204 001065 A	005	0219 000321	001	0238 006632	010
0012 000102	002	0204 001118	005, 008	0219 006335	004	0238 006633	010
0012 000232	001	0204 001119	005, 008	0219 006336	004	0238 006634	010
0015 000264	001	0204 001120	005, 008	0223 000111	003	0238 006698	010
0021 000156	006, 009	0211 000013	001	0223 000112	003	0238 006799	008
0021 000185	001, 002	0211 000249	012	0223 000646	001, 004, 010	0239 000509 K	012
0021 000256	002	0211 000256	002, 008, 009, 012	0223 000648	010	0239 006755	010
0025 000375	011	0211 000482	004	0223 000699 A	005, 006, 007, 008, 009	0240 001004	011
0040 000139	002	0211 000511	003	0223 001738 K	001	0241 000132	003
0040 000269	012	0211 000568	007	0225 000449	002	0241 000153	003, 014
0043 000078	003	0211 000570	007	0225 000457	001	0241 000183	001
0052 000146	012	0211 000571	007	0227 000205	005, 008	0241 000185	001
0052 000150	012	0211 001012	004	0227 000210	005, 008	0241 000188	001, 006
0052 000369	011	0211 009052	004	0227 000237	005, 008	0241 000189	002
0052 000678 A	012	0211 009063	008, 009	0227 000244	005, 008	0241 000192	002, 006
0052 000861	001	0211 009506	010	0227 000245	005, 008	0241 000193	002, 006
0055 000276	002	0211 009636	010	0227 000247	005, 008	0241 000198	002
0055 000363	006	0211 009647	010	0227 000249	005, 008	0241 000200	002
0055 000405	006	0211 009649	010	0227 000250	005, 008	0241 000201	002
0075 000133	001	0211 009650	010	0227 000596	013	0241 000210	002
0075 000200	001	0211 009879	010	0227 000607 K	005	0241 000235	004
0077 110220	011	0211 050202	011	0227 000682	005, 008, 012	0241 000263	001
0077 110230	011	0211 050214	004	0227 000683	005, 008, 012	0241 000279 K	002
0078 000018	001	0212 000075	003	0233 000152	001	0241 000283	002
0078 000112	003	0212 000232	004	0237 000195	013	0241 000318	002
0078 000127	004	0213 000370	009, 010	0238 000521	011	0244 000337	004
0082 000382 K	001	0213 002038	010, 013	0238 000522	011	0244 000604 A	012
0092 000111	004	0216 000007	001	0238 000523	011	0244 014175	010
0092 000194	006	0216 000052	005, 008, 012	0238 000526	011	0244 014178	010
0114 000202	004	0216 000092	010	0238 000621	012	0244 014183	010
0147 000203	010	0216 000098	010	0238 006495	010	0244 014241	004
0204 000175	004	0216 000111	005, 008	0238 006549	008, 009	0244 014247	004
0204 000627	003	0216 000377	003, 005, 007	0238 006552	008, 009	0244 014248	004
0204 000922	002	0216 000507	004	0238 006563	010	0244 014249	004
0204 000925	002, 006	0216 000556	004	0238 006582	010	0244 014254	004

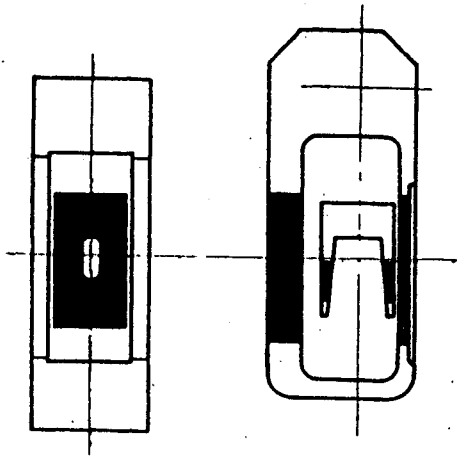
Teile-Nr.	Tafel	Teile-Nr.	Tafel	Teile-Nr.	Tafel	Teile-Nr.	Tafel
0244 014258	004	0249 000309	001	0380 007293	008, 009	0541 001641	012
0244 014261	004	0249 000319	004	0380 007294	002	0541 001642	012
0244 014267	004	0249 000321	004	0380 007297	002	0541 003041	008, 009
0245 003035	008, 009	0249 000322	004	0380 007306	002	0541 003055	008, 009
0245 003036	008, 009	0249 000323	001	0380 008104	008	0541 003071	008, 009
0249 000009	001	0249 000325	001	0380 008105	008, 009	0541 003072	008, 009
0249 000010 K	001	0249 000341	004	0380 008106	008, 009	0541 003076	008, 009
0249 000016	001, 002, 006	0249 000359	004, 008, 009	0380 008111	008	0541 003174	010
0249 000017	002	0249 000362 K	004	0380 008112	008	0541 003249	010
0249 000018 K	002	0249 000367	004, 008, 009	0380 009236	010	0545 000702	004, 009
0249 000050	002	0249 000369	004	0380 009288	010	0547 000835	005
0249 000051 A	002	0249 000369 K	004	0380 009351	010	0547 000836	005
0249 000052	002	0249 000371	004, 008, 009	0380 009351 K	010	0547 000837	005
0249 000053	002	0249 000371 A	004, 008, 009	0396 130014	012	0547 000838	005
0249 000094	002, 003	0249 000372	004, 008, 009, 011	0420 000368	003	0549 000261 K	002
0249 000097 K	003	0249 000382	007	0460 000094	002	0549 000331	004
0249 000099	003	0249 000407	004	0460 000095	002	0549 000337	004
0249 000118	002	0249 000421	001	0460 000113	003	0549 000345	008
0249 000136	001	0249 000423	001	0460 000114	002, 003	0549 000350 K	004
0249 000161	002, 004	0249 000440	011	0460 000441	004	0549 000352	004
0249 000163	004	0251 000034	002	0505 000020	001	0549 000355	004
0249 000166	004	0251 000195	001	0523 000432	004	0549 000384	004
0249 000167	004	0252 000604	004	0531 000464	008, 009	0549 000385	004
0249 000168	004	0255 000121	006	0531 000466 K	008, 009	0549 000387	004
0249 000190 K	001	0265 002197	012	0541 000292	002	0549 000389	004
0249 000199	001	0270 000263	005, 008	0541 000425	004	0549 000392	004
0249 000200	001	0271 000208	013	0541 000429	004	0549 000402	004
0249 000205	001	0301 000313	001, 003	0541 000433	004	0549 000403	004
0249 000220 K	002	0351 000092	002, 007	0541 000507	011	0549 000415 A	001
0249 000246 K	002	0380 000009	001	0541 001374	006	0549 001306	004
0249 000258 A	002	0380 000045	001	0541 001378	001	0549 001310	004, 008, 009
0249 000264 A	002	0380 000060	002	0541 001395	006	0549 001491	004
0249 000265	002	0380 000202	003	0541 001421	006	0556 000080	005
0249 000282	002	0380 000203	003	0541 001428	006	0556 001090	010
0249 000282 A	002	0380 000289	009	0541 001429	006	0557 000582	002, 006
0249 000305	001	0380 003847	004, 008	0541 001435	006	0557 000591	005, 008
0249 000306	001	0380 006841	007	0541 001501 A	014	0557 001186	003

Teile-Nr.	Tafel	Teile-Nr.	Tafel	Teile-Nr.	Tafel	Teile-Nr.	Tafel
0557 002301	003	0697 000261	003	0697 002061	005	0739 000595	014
0558 000425	007	0697 000262	003	0697 002075	005	0742 002096	017
0558 000693	007	0697 000265	003	0697 002285	005, 008	0744 001793 A	017
0560 000302	006	0697 000269	003	0697 002291	005, 008	0744 001793 B	017
0570 000055	002	0697 000271	003	0697 002341	006	0744 001819	014
0570 000252	004	0697 000274	003	0697 003305	007	0744 023566	014
0570 000304	002	0697 000276	003	0697 003322	007	0746 011542	013
0570 000939 B	002	0697 000281	003	0697 003331	007	0748 000294	010
0570 001757	010	0697 000283	003	0697 003335	002, 007	0791 001081	011
0650 000045	007	0697 000286	003	0697 003341	007	0791 001091	011
0650 000054	004, 006	0697 000297	001	0697 003354	011	0791 001093 A	011
0650 000072	004	0697 000299	001	0697 003366	002	0791 001095	011
0697 000004	001	0697 000301	004	0697 004103	004	0791 001096	011
0697 000008	002	0697 000310	004	0697 004107	007	0791 001306	011
0697 000019	003	0697 000349	003	0697 004110	009	0797 000862	017
0697 000088	002	0697 000401	002	0697 004148	008, 009	0797 000922	017
0697 000091	002	0697 000426	002	0697 004149	008, 009	0797 000923	017
0697 000100	002	0697 000455	001, 003	0697 004313	010	0798 003418	015
0697 000113	002	0697 000573	003	0697 004321	009	0798 180391	013
0697 000118	002	0697 000582	003	0697 004331	008, 009	0798 424203	013
0697 000124 K	002	0697 000587	003	0697 004334	008, 009	0798 500088	016
0697 000127 K	002	0697 000592	003	0697 004335	008, 009	0902 000140	003
0697 000129	001	0697 000593	003	0697 004343	008, 009	0902 000540	003
0697 000132	001	0697 000594	003	0697 004345	008, 009	0902 000602	001, 013
0697 000133	001	0697 000604	003	0697 004351	012	0911 000339	008, 009
0697 000137	002	0697 000606	003	0697 004911	008	0911 000668	012
0697 000145	002	0697 000611	003	0697 004916	008	0914 000419	010
0697 000168	003	0697 000615	003	0697 004971	012	0933 000148	010
0697 000186	003	0697 000618 K	003	0700 000055	012	0933 000587	005, 008
0697 000191	003	0697 000620	003	0700 000056	012	0933 020030	002, 004, 008, 009
0697 000195	003	0697 000623	003	0700 000441	012	0944 001366	003
0697 000198	003	0697 000643	011	0702 000020	003, 010, 014	0995 340617	011
0697 000199	003	0697 002003	005, 008	0702 000063	004	0998 880580	014
0697 000201	003, 011	0697 002011	005, 008	0702 000073	002	0999 240303	017
0697 000203	003	0697 002015	005, 008	0713 000302	011	0999 240341	017
0697 000221	003	0697 002041	005, 008	0720 000409 V	011	0App 001101	016
0697 000258	001	0697 002051	005, 008	0739 000297	004, 008	9081 100251	011

Teile-Nr.	Tafel	Teile-Nr.	Tafel	Teile-Nr.	Tafel	Teile-Nr.	Tafel
9120 030152	015	9203 100631	003	9330 000108	002	9825 810302	016
9120 030153	015	9203 100921	011, 012	9330 000118	002	9840 120027	012
9120 030170	015	9203 100938	001	9330 000127	004, 007	9840 120029	010
9130 104040	011	9203 100948	010	9330 000167	017	MG43 000401	016
9130 104280	016	9203 100951	010, 011	9330 000177	011	MG43 002510	012
9130 104300	011	9203 100971	004	9330 200078	003	MG53 007921	017
9130 500500	016	9203 312431	008	9330 300027	012	MG53 007922	017
9201 113677	007	9203 313068	005, 008, 009	9333 000090	011	N900 000564	008, 009
9201 113737	004	9203 313958	007, 014	9357 000050	013	Z115 000009 A	014
9201 250027	012	9203 314697	012	9357 000060	003, 012	Z115 000033 A	014
9202 002493	005, 008	9204 001258	004	9357 000070	011, 012	Z115 000408	003, 014
9202 002503	014	9204 202038	011	9357 000080	003, 007	Z115 000422	014
9202 002538	008	9205 023068	005, 008	9357 000090	010	Z115 000427	003
9202 002893	002, 005	9205 101548	003	9357 200056	012	Z115 000871	014
9202 002937	017	9205 102168	005, 008	9357 200106	012	Z115 000873	014
9202 002977	006	9205 102178	002, 003, 004	9731 002001	017	Z115 000884	014
9202 003178	002, 008	9205 102788	012	9731 006004	014	Z116 000752	013
9203 002421	004	9205 162478	010	9780 000108	017	Z116 001784	013
9203 002441	008, 009	9207 161597	012	9790 111001	014, 017	Z116 001838	013
9203 003028	004, 009	9207 170847	012	9792 071010	014	Z116 001839	013
9203 003058	008, 009, 013	9231 000051	003, 010	9800 110001 A	016	Z125 000118	013
9203 003087	008	9231 000347	005	9800 120008 A	015	Z136 000134	013
9203 003101	013	9231 000378	012	9800 310002	015		
9203 003118	010	9231 011133	010	9800 310003	015		
9203 003648	010	9231 110038	003, 005	9800 310004	015		
9203 003653	008, 013	9231 110108	002, 004, 007, 010, 013	9800 321008	015		
9203 003658	008, 009, 010	9231 110127	012	9800 327001	015		
9203 003677	013	9231 110128	002, 010	9805 330002	013		
9203 003678	008	9231 110137	012	9815 710002	013		
9203 003718	004	9237 500087	011	9822 510000	016		
9203 003948	010	9301 022608	011	9822 510011	016		
9203 003961	010, 013	9305 003290	010	9822 510012	016		
9203 004278	002	9330 000067	009	9822 642024	016		
9203 004328	002, 007	9330 000068	010, 013	9825 150601	014		
9203 100001	003, 004	9330 000088	003, 010, 013	9825 150603	014		
9203 100021	003	9330 000098	002, 004, 007, 011, 012	9825 180302	014		
9203 100618	004	9330 000107	006	9825 551104	010		

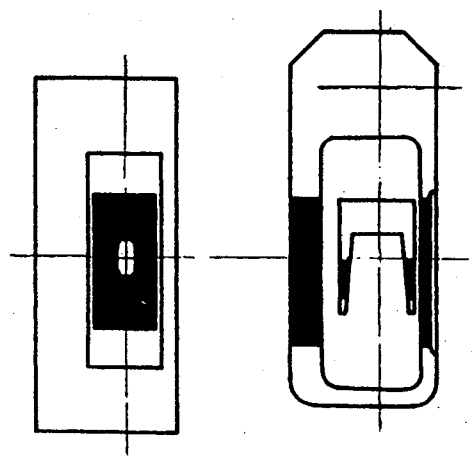


1.



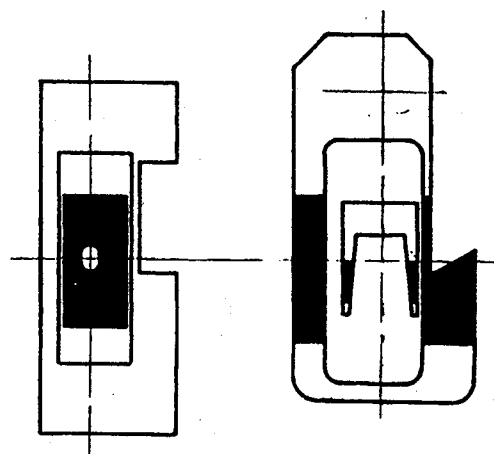
E1

2.



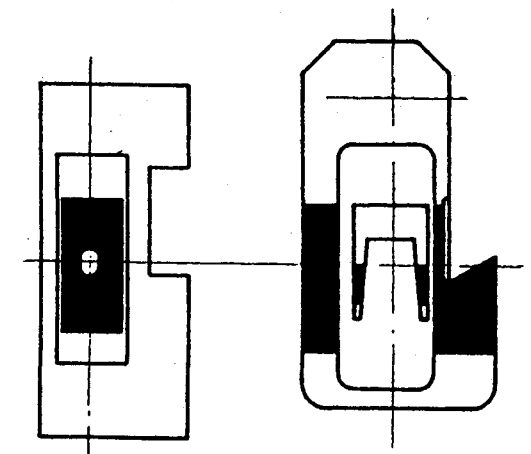
E101

3.



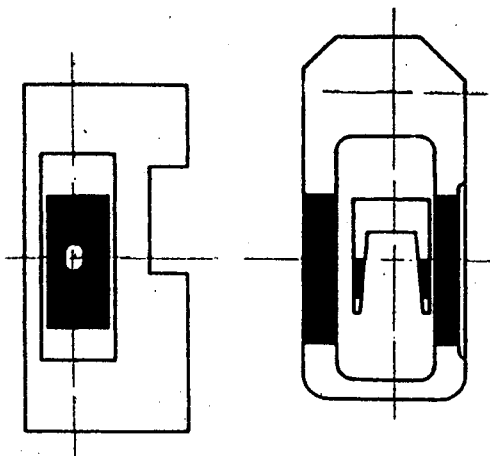
E105  
~~E102~~

4.



E103

5.



E104

