
PFAFF[®] 5642

Bestandteileliste

List of spare parts

Liste de pièces détachées

Lista de piezas de repuesto

Die Inhaltsübersicht auf Seite 3 gibt einen Überblick über die Aufgliederung der Liste.
 Die Teile sind so abgebildet, wie sie in der Maschine funktionsmäßig zusammengehören.
 Die gestrichelten Abbildungen zeigen, wo die daneben abgebildeten Teile hingehören.
 Die Einrahmungen auf den Bildseiten zeigen, aus welchen Einzelteilen sich die Gruppenteile zusammensetzen.
 Nähwerkzeuge und Apparate sind der separaten Unterklassen-Ausstattung zu entnehmen.
 Die auf den Bildseiten verwendeten Schlüsselzeichen (□; ①; ② usw.) sind in Register „O“ zusammengefaßt und erläutert.
 Das Erstellungsdatum ist auf den einzelnen Seiten oben rechts angegeben. Bei Austausch bitte Datum beachten.
 Ergänzungen und Änderungen werden durch den Änderungsdienst bekanntgegeben.
 Konstruktionsänderungen vorbehalten.

For the various sections of this catalogue, please refer to the "Contents" on page 3.
 The parts are illustrated as they belong together in the machine.
 The dashed illustrations show where the adjacent parts belong.
 The framed-in sections on the illustration pages show the individual parts comprising a group.
 For sewing parts and attachments please refer to the separate subclass listing.
 The reference keys (□, ①, ② etc.) used on the illustration pages are compiled and explained in section "O".
 The date of preparation of the individual pages is indicated in the upper right-hand corner. Please note the new date on revised sheets.
 All alterations and modifications will be announced by special circulars.
 Subject to alterations in design.

La table des matières, page 3, donne un aperçu sur la subdivision de la liste.
 Les pièces figurent sur l'illustration comme elles vont ensemble.
 Les figures en tirets montrent le lieu de montage des pièces figurant à côté.
 Les parties encadrées sur les pages à illustration représentent les pièces individuelles formant groupe.
 Pour les organes de couture et les appareils, veuillez vous référer à la fiche équipement de sous-classes.
 Les symboles (□, ①, ② etc.) utilisés sur les pages illustrées sont regroupés et expliqués au registre „O”.
 La date de parution des différentes planches est indiquée dans l'angle supérieur droit. Veiller à toujours n'utiliser que les planches les plus récentes.
 Les changements seront portés à votre connaissance par l'intermédiaire de notre service de mise à jour.
 Sous réserve de modifications.

En la página 3, bajo el título "contenido", puede verse un resumen de la división de la "lista de piezas".
 Las piezas están ilustradas como funcionan en la máquina.
 Las figuras a base de líneas entrecortadas muestran dónde y cómo van montadas las piezas ilustradas al lado.
 Los recuadros en las páginas ilustradas indican las piezas individuales de que se componen los grupos.
 Para los órganos de costura y aparatos, véase la „Dotación de subclases”.
 Los símbolos clave (□, ①, ②, etc.) utilizados en las páginas ilustradas se hallan recopilados y explicados en el registro „O”.
 La fecha en que cada una de las páginas ha sido editada se halla indicada en la esquina derecha superior. Al reemplazar unas hojas por otras se ruega tener en cuenta la fecha.
 Todo suplemento y modificación se dará a conocer a través de nuestro servicio informativo.
 Salvo modificaciones técnicas.

Register Section Registre Registro		Seite Page Página
0	Erläuterungen Explanations Légende Explicaciones	4 5 6 7
1	Kopfteile Front parts Pièces de tête Piezas de la cabeza	Pfaff 5642-840/.. Pfaff 5642-800/.. 8
2	Armteile Arm parts Pièces de bras Piezas del brazo	Pfaff 5642-840/.. Pfaff 5642-800/.. 10
3	Grundplattenteile Bedplate parts Pièces du plateau fondamental Piezas de la placa-base	Pfaff 5642-840/.. Pfaff 5642-800/.. 14
4	Zubehörteile Accessory parts Accessoires Accesorios	Pfaff 5642-840/.. Pfaff 5642-800/.. 23
5	Schmiermittel-Tabelle Table of lubricants Tableau des lubrifiants Tabla de lubricantes	27
6	Ergänzungsteile Complementary parts Pièces complémentaires Piezas especiales	Pfaff 5642-840/01; -840/02; -840/03; -840/04 Pfaff 5642-800/01; -800/02; -800/03; -800/04 28
7	Ergänzungsteile Complementary parts Pièces complémentaires Piezas especiales	Pfaff 5642-840/05; -840/06; -840/07; -840/08; -840/09; -840/10 Pfaff 5642-800/05; -800/06; -800/07; -800/08; -800/09; -800/10 30
8	Unterklasse Subclass Sous-classe Subclase	-748/56; -748/58; -748/69 32
9	Unterklasse Subclass Sous-classe Subclase	-910/24 40
10	Unterklasse Subclass Sous-classe Subclase	-920/05 43
11	Unterklasse Subclass Sous-classe Subclase	-925/01 -925/02 44 45
12	Motoranschlußsatz Motor connection kit Jeu de pièces à raccorder le moteur Juego de piezas de conexión del motor	46
13	Nummernverzeichnis Numerical index Tableau des numéros Indice numérico	49
14	Anhang Appendix Annexe Anexo	EAG Puller -748/.. bestellen unter order under référence Nº de pedido No. 296-12-14 637

00-000 000-00

Hauptgruppenteil, bestehend aus: Gruppenteilen oder
Gruppenteilen und Einzelteilen oder
Gruppenteilen, Einzelteilen und Einzelteilen mit Ergänzung.
(Siehe Einrahmungen auf den Bildseiten)

00-000 000-00

Gruppenteil, bestehend aus: Einzelteilen oder
Einzelteilen und Einzelteilen mit Ergänzung.
(Siehe Einrahmungen auf den Bildseiten)

00-000 000-00

Einzelteil mit Ergänzung (siehe Einrahmungen auf den Bildseiten)
z.B. Stellring mit Schrauben, Nadelstange mit Befestigungsschraube zur Nadel, usw.

00-000 000-00

Einzelteil

Unterklassenabhängig, Teilenummer siehe separate Unterklassenausstattung.

0

Unterklassenabhängig, Teilenummer siehe Register 6 und 7.

2

Markierung (Punkte, Striche oder Zahl) bei Bestellung angeben.

3

Geklebt

3/1

Gesichert mit Loctite.

6

Nadelstärke und Spitzenform bei Bestellung angeben.

10

Nadelabstand

22

Zubehör

27/12

Eingeklammerte Zahl = Durchmesser x Breite in mm.

30

Frühere Ausführung, im Ersatzfall wieder bestellen.

30/0

Frühere Ausführung, nicht mehr im Programm.

31

Einzelteil nicht austauschbar, im Ersatzfall vollständiges Aggregat (eingerahmte Teile) bestellen oder zur Reparatur einsenden.

31/1

Einzelteil nicht lieferbar

32

Beim Einbau dieses Teils wird für die Paßgenauigkeit zum Anschlußteil keine Garantie übernommen; zweckmäßig vollständiges Aggregat bestellen.

38/1

Feingezahnt

38/2

Grobgezahnt

38/3

Grob- und rückwärtsgezahnt

38/4

Grobgezahnt mit Rücklauf Sperre

40/1

Füllen mit Shell-Tellus C22, Bestellnummer siehe Seite 27.

40/2

Tränken mit Shell-Tellus C22, Bestellnummer siehe Seite 27.

40/3

Fetten mit Shell-Alvania 3, Bestellnummer siehe Seite 27.

40/4

Fetten mit Shell-Retinax G, Bestellnummer siehe Seite 27.

80/1

Für Schlauch mit 4 mm Innendurchmesser.

80/2

Für Schlauch mit 6 mm Innendurchmesser.

90/1

Für Wechselstrom

90/2

Für Drehstrom

90/10

Je nach Bedarf

90/13

Nr. 91-010 183-05 für die vier oberen Spannungen.

90/14

Nr. 91-009 276-05 für die vier unteren Spannungen.

90/15

Nr. 91-010 183-05 für die fünf oberen Spannungen.

90/16

Nr. 91-009 276-05 für die fünf unteren Spannungen.

96

Länge angeben

96/1

Schlauch mit 4 mm Innendurchmesser, bei Bestellung Länge angeben.

96/2

Schlauch mit 6 mm Innendurchmesser, bei Bestellung Länge angeben.

00-000 000-00

Assembly consisting of: sub-assemblies or
sub-assemblies and component parts or
sub-assemblies, component parts and component plus complementary
parts.
(See the framed-in sections on the illustration pages).

00-000 000-00

Sub-assembly, consisting of: component parts or
component parts and component plus complementary parts.
(See the framed-in sections on the illustration pages).

00-000 000-00

Component part with complementary parts (see the framed-in sections on the illustration
pages), e.g. collar with screws, needle bar with needle set screw, etc.

00-000 000-00

Component part

Subclass-dependent, for part number see subclass listing.

 0

Subclass-dependent, for part number see sections 6 and 7.

 2

Marking (dots, strokes or numbers) to be stated on order.

 3

Part cemented

 3/1

Secured with Loctite.

 6

Needle size and style of point to be stated on order.

 10

Needle gauge

 22

Included in accessories

 27/12

Number in parentheses = (diameter x width in mm).

 30

Earlier version, to be re-ordered for replacement purposes.

 30/0

Earlier version, no longer produced.

 31Cannot be exchanged singly; if defective, order complete assembly (boxed-in parts) or return same
for repair. 31/1

Cannot be supplied singly.

 32For the fitting of this part no guarantee is accepted for accuracy of tolerance with the corresponding
part. It is advisable to order a complete assembly. 38/1

Fine-toothed

 38/2

Coarse-toothed

 38/3

Coarse- and reverse-toothed.

 38/4

Coarse-toothed with reverse lock.

 40/1

Top up with Shell-Tellus C22, Ordering No. see page 27.

 40/2

Soak with Shell-Tellus C22, Ordering No. see page 27.

 40/3

Grease with Shell-Alvania 3, Ordering No. see page 27.

 40/4

Grease with Shell Retinax G, Ordering No. see page 27.

 80/1

For tube with 4 mm inside diameter.

 80/2

For tube with 6 mm inside diameter.

 90/1

For single-phase A.C.

 90/2

For three-phase A.C.

 90/10

Only if required.

 90/13

No. 91-010 183-05 for the four upper tensions.

 90/14

No. 91-009 276-05 for the four lower tensions.

 90/15

No. 91-010 183-05 for the five upper tensions.

 90/16

No. 91-009 276-05 for the five lower tensions.

 96

State length

 96/1

Tube with 4 mm inside dia.; state length on order.

 96/2

Tube with 6 mm inside dia.; state length on order.

00-000 000-00

Groupe principal de pièces, comprenant: des groupes de pièces ou des groupes de pièces et des pièces détachées ou des groupes de pièces, des pièces détachées et des pièces détachées avec des pièces complémentaires
(Voir parties encadrées sur illustrations).

00-000 000-00

Groupe de pièces, comprenant: des pièces détachées ou des pièces détachées et des pièces détachées avec pièces complémentaires
(Voir parties encadrées sur illustrations).

00-000 000-00

Pièce détachée avec pièces complémentaires (Voir parties encadrées sur illustrations).
Par exemple, bague avec vis, barre à aiguille avec vis de fixation d'aiguille, etc.

00-000 000-00

Pièce détachée

□

Fonction de la sous-classe; pour le numéro de la pièce, voir équipement de sous-classes.

0

Fonction de la sous-classe; pour le numéro de la pièce, voir registre 6 - 7.

2

Préciser les repères (points, traits ou chiffres) à la commande.

3

Pièce collée

3/1

Bloqué par Loctite.

6

Préciser la grosseur de l'aiguille et la forme de la pointe à la commande.

10

Ecartement des aiguilles

22

Joint aux accessoires

27/12

Chiffre entre parenthèses = diamètre x largeur en mm.

30

Ancienne version, à commander à nouveau pour échange.

30/0

Ancienne version, retirée du programme.

31

Pièces seules non interchangeables; si nécessaire, commander élément complet (encadré) ou le renvoyer pour réparation.

31/1

N'est pas livrable séparément.

32

Aucune garantie ne pourra être assurée quant à la précision d'ajustage de cette pièce avec la pièce correspondante; il est indiqué de commander un mécanisme complet.

38/1

Denture fine

38/2

Denture grossière

38/3

Denture grossière et inversée

38/4

Denture grossière avec anti-retour

40/1

Remplir de Shell-Tellus C22, n° de commande, voir page 27.

40/2

Imbiber avec de l'huile Shell-Tellus C22: n° de commande, voir page 27.

40/3

Graisser avec de la graisse Shell-Alvania 3: n° de commande, voir page 27.

40/4

Graisser avec de la graisse Shell-Retinax G: n° de commande, voir page 27.

80/1

Pour tuyau de 4 mm de diamètre intérieur.

80/2

Pour tuyau de 6 mm de diamètre intérieur.

90/1

Pour du courant alternatif.

90/2

Pour du courant triphasé.

90/10

Suivant besoin

90/13

n° 91-010 183-05 pour les quatre tensions supérieures.

90/14

n° 91-009 276-05 pour les quatre tensions inférieures.

90/15

n° 91-010 183-05 pour les cinq tensions supérieures.

90/16

n° 91-009 276-05 pour les cinq tensions inférieures.

96

Préciser la longueur.

96/1

Tuyau de 4 mm de diamètre intérieur; préciser la longueur.

96/2

Tuyau de 6 mm de diamètre intérieur; préciser la longueur.

00-000 000-00

Grupo principal de piezas, compuesto de: subgrupo de piezas o subgrupo de piezas y piezas individuales o subgrupo de piezas, piezas individuales y piezas complementarias
(véanse los recuadros en las páginas ilustradas).

00-000 000-00

Subgrupo de piezas, compuesto de: piezas individuales o piezas individuales y piezas complementarias
(véanse los recuadros en las páginas ilustradas).

00-000 000-00

Pieza individual con pieza complementaria (véanse los recuadros en las páginas ilustradas).
Por ejemplo: anillo de ajuste con tornillo, barra de aguja con tornillo de fijación para la aguja, etc.

00-000 000-00

Pieza individual

Dependientes de la subclase, para el N° de pieza véase „Dotación de subclases”.

0

Dependientes de la subclase, para el N° de pieza véase registros 6 y 7.

2

Señales (puntos, rayas o cifras), indiquense en los pedidos.

3

Pieza pegada

3/1

Asegurado con Loctite.

6

Indíquese en los pedidos el grosor de la aguja y la forma de la punta.

10

Distancia entre agujas

22

Incluido en los accesorios

27/12

Cifra entre paréntesis = diámetro x anchura en mm.

30

Tipo anterior, en caso de sustitución pidase de nuevo.

30/0

Tipo anterior, fuera de programa.

31

No es recambiable individualmente, en caso de sustitución pídase el agregado completo (pieza enmarcada), o envíese para su reparación.

31/1

No puede suministrarse por separado.

32

Al montar esta pieza no se asume garantía alguna en cuanto a la tolerancia y precisión de ajuste respecto a la pieza correspondiente; por esta razón se recomienda pedir el grupo complet.

38/1

Dentado fino

38/2

Dentado grueso

38/3

Dentado grueso y dentado inverso.

38/4

Dentado grueso con bloques antirretroceso.

40/1

Rellene con Shell-Tellus C22, para el N° de pedido véase la página 27.

40/2

Empape con aceite Shell-Tellus C22, para el N° de pedido véase la página 27.

40/3

Engrase con grasa Shell-Alvania 3, para el N° de pedido véase la página 27.

40/4

Engrase con grasa Shell-Retinax G, para el N° de pedido véase la página 27.

80/1

Para tubo de plástico de 4 mm de diámetro interior.

80/2

Para tubo de plástico de 6 mm de diámetro interior.

90/1

Para corriente alterna monofásica.

90/2

Para corriente alterna trifásica.

90/10

Pídase en caso necesario

90/13

N° 91-010 183-05 para las cuatro tensiones superiores.

90/14

N° 91-009 276-05 para las cuatro tensiones inferiores.

90/15

N° 91-010 183-05 para las cinco tensiones superiores.

90/16

N° 91-009 276-05 para las cinco tensiones inferiores.

96

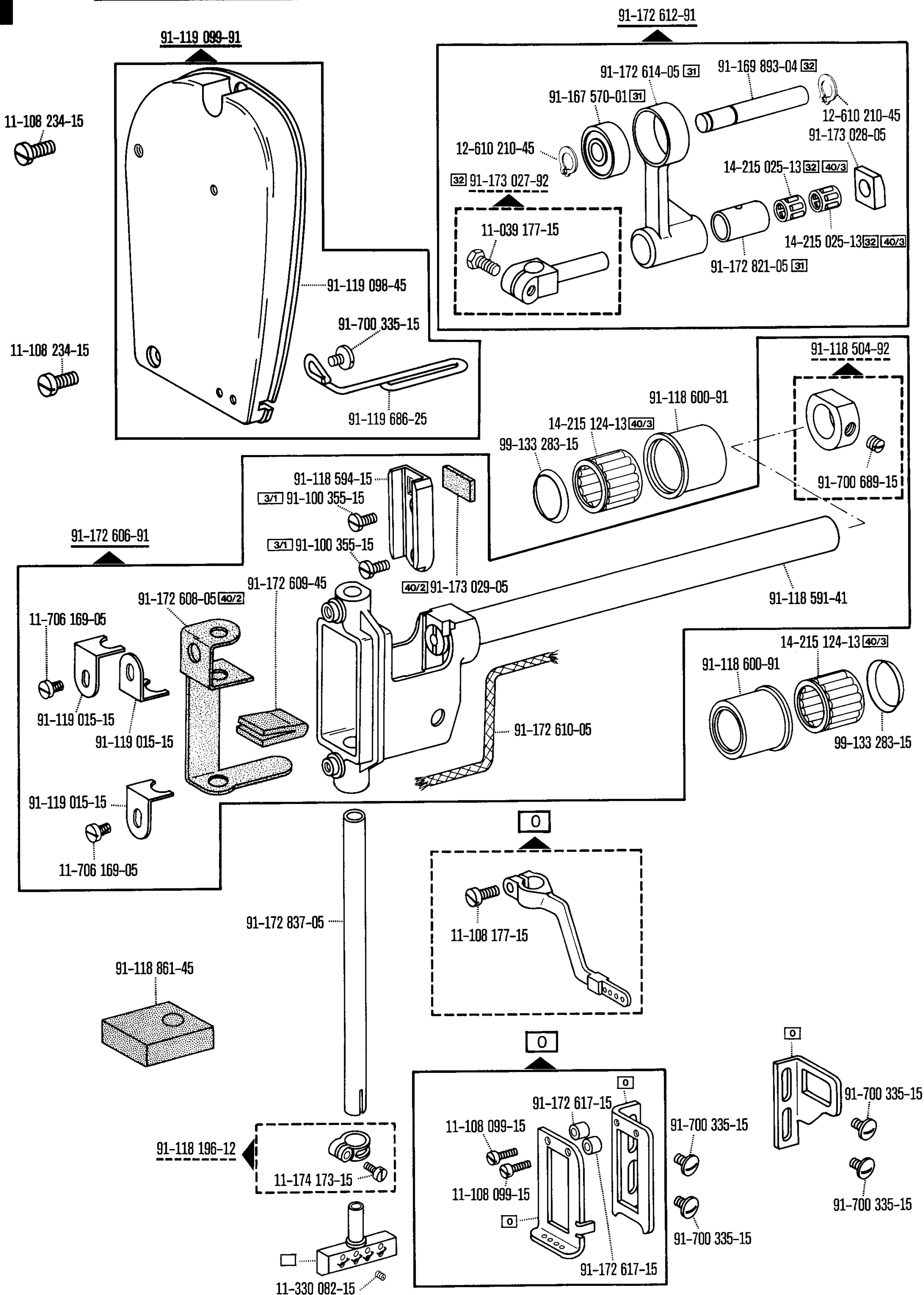
Indíquese la largura.

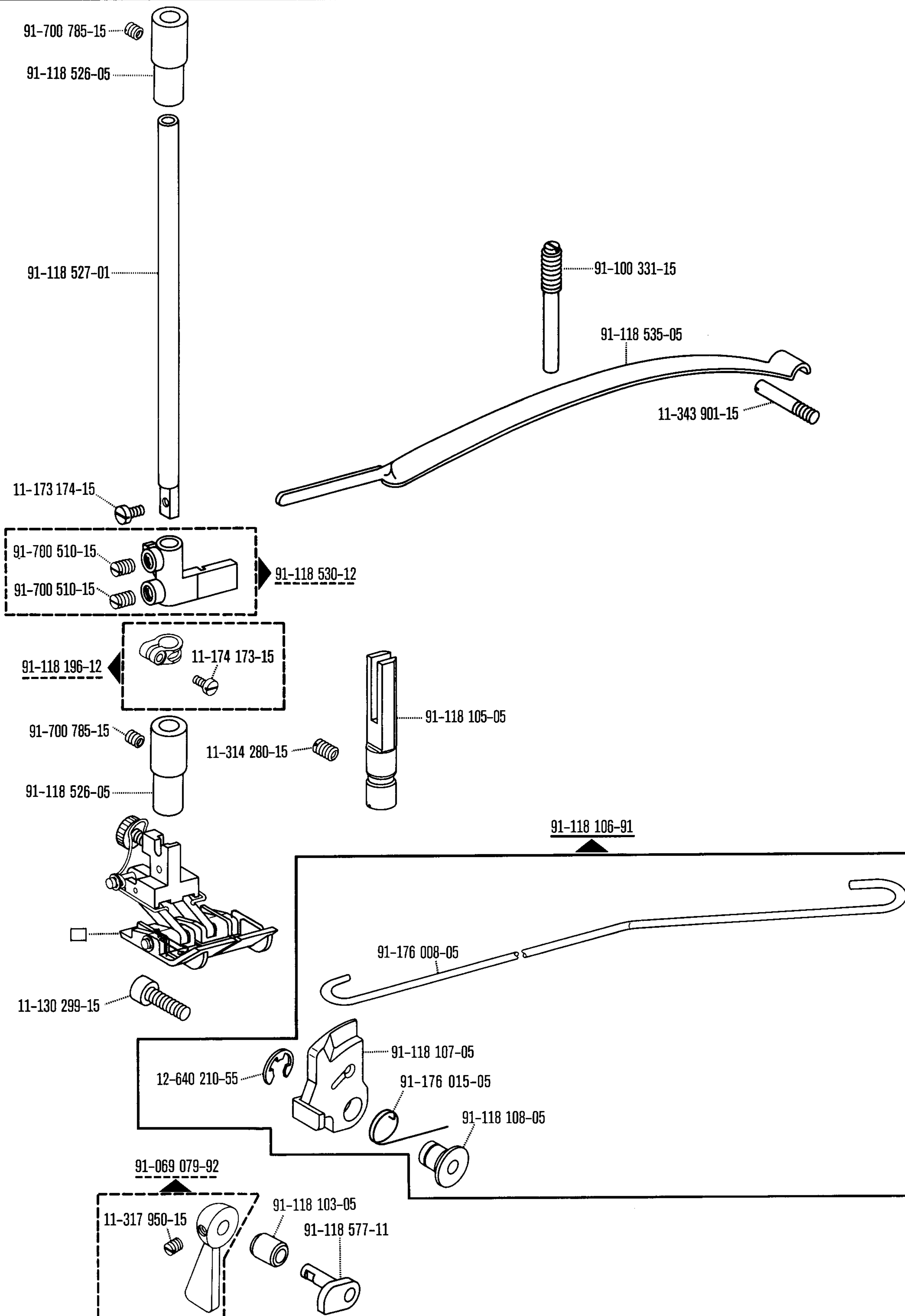
96/1

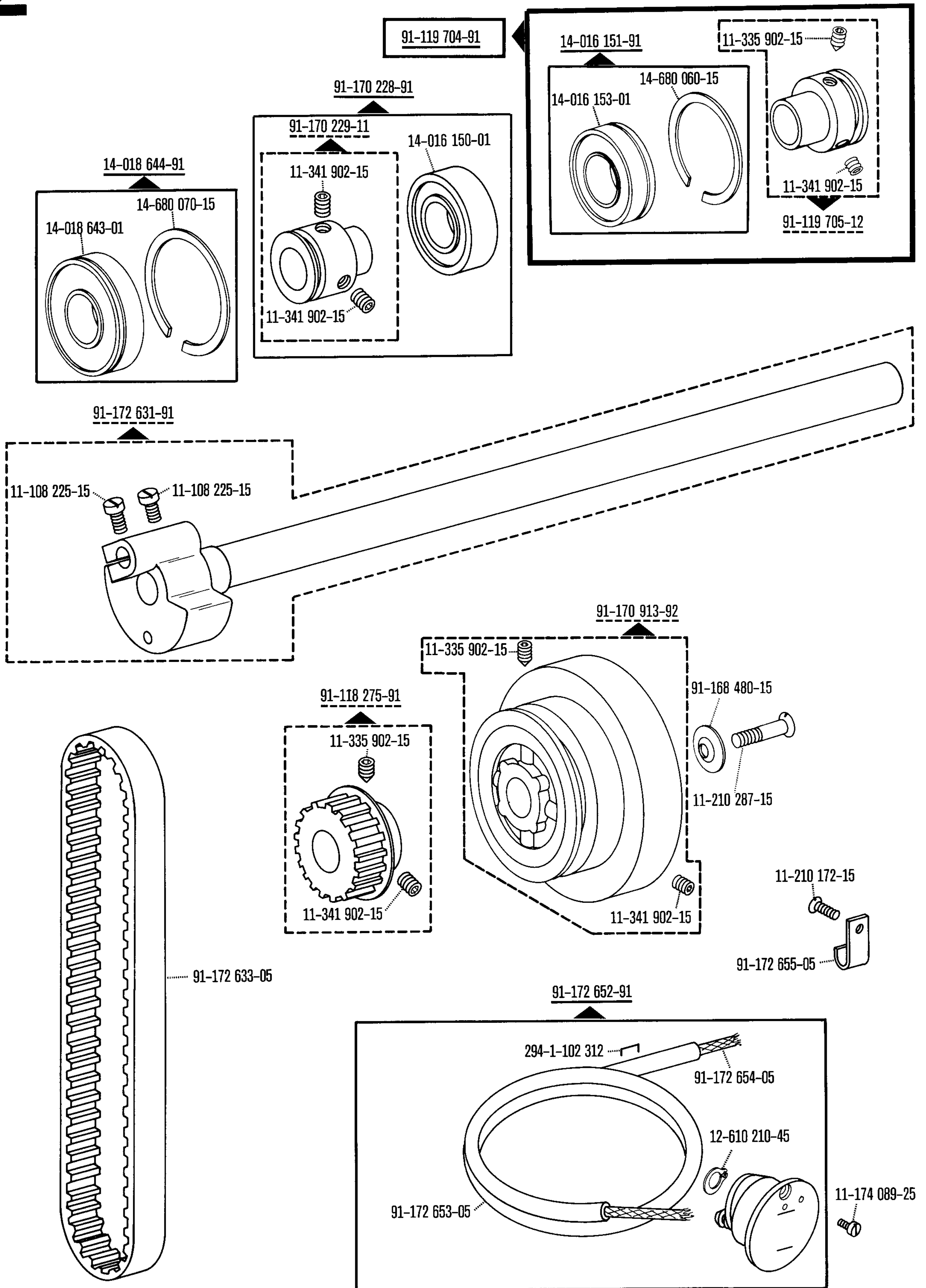
Tubo flexible de 4 mm de diámetro interior; indiquense la largura en los pedidos.

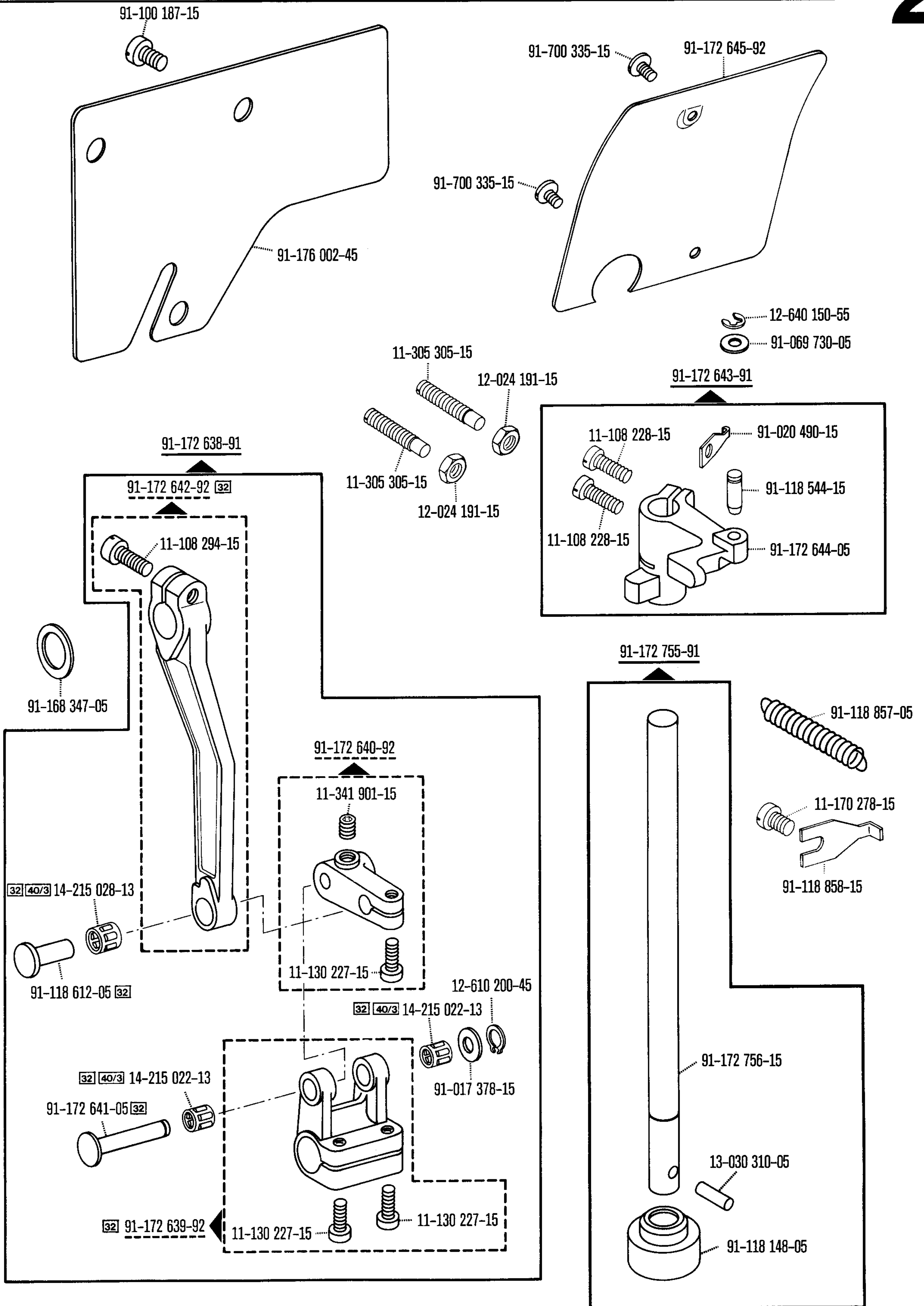
96/2

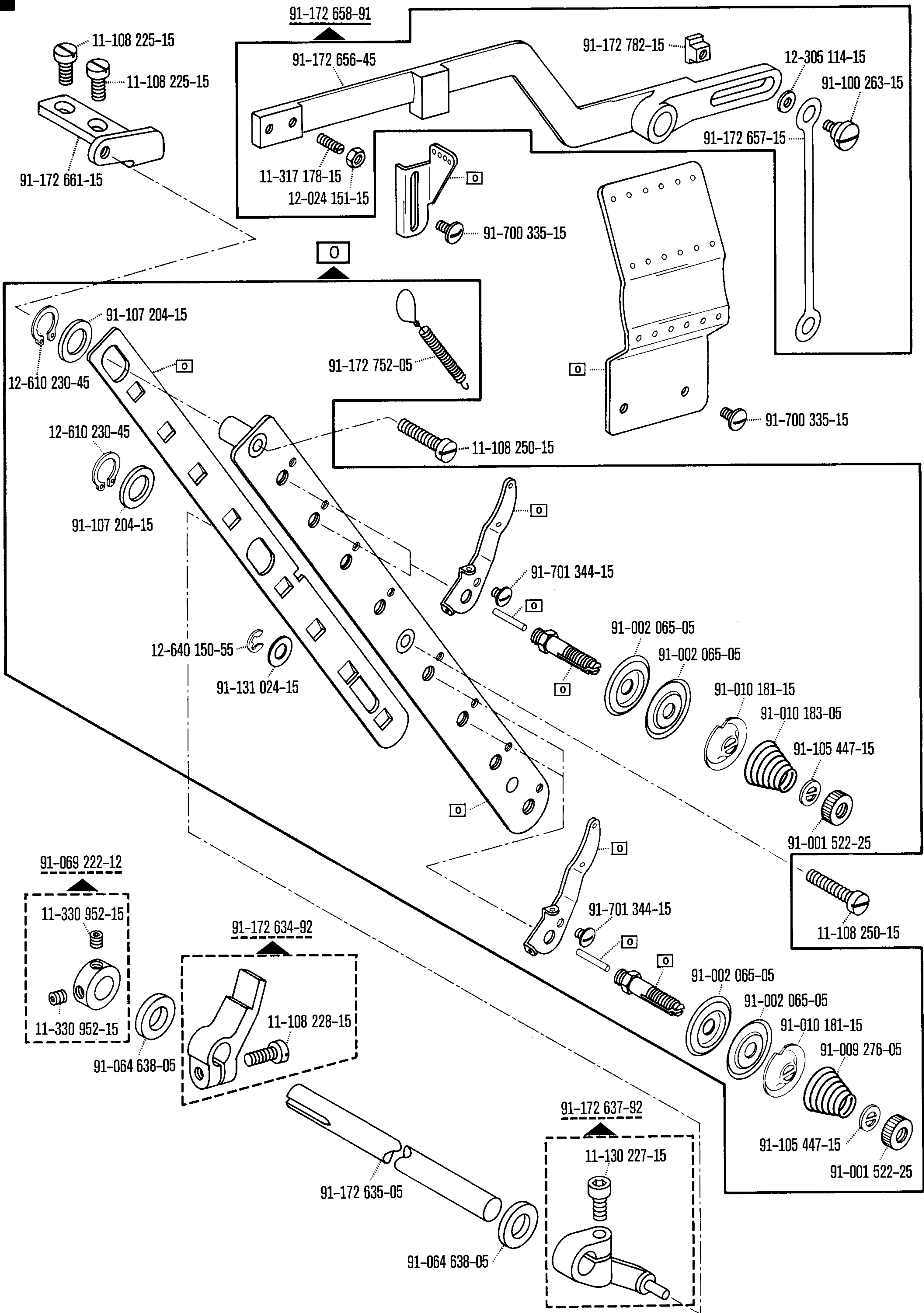
Tubo flexible de 6 mm de diámetro interior; indiquense la largura en los pedidos.

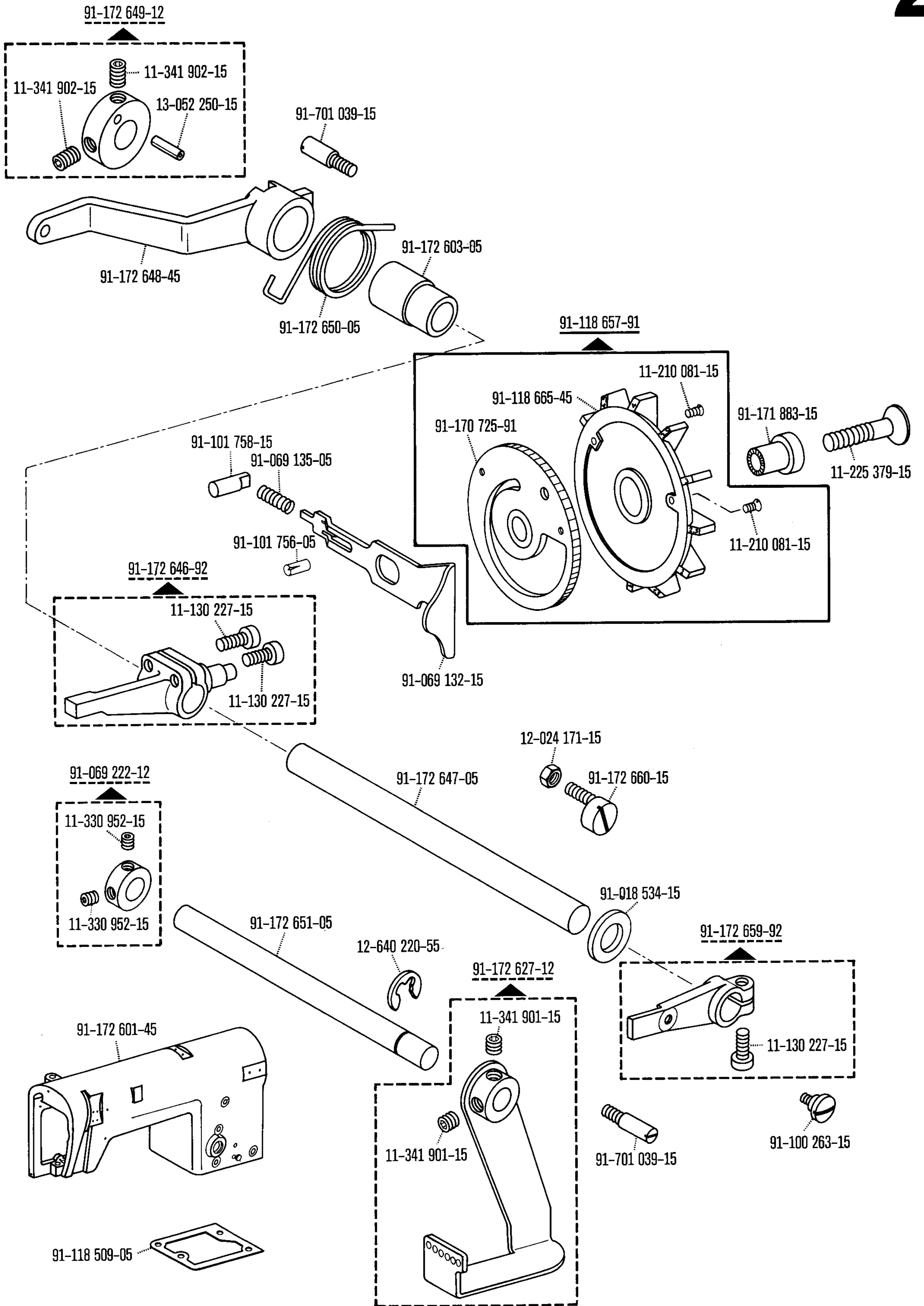


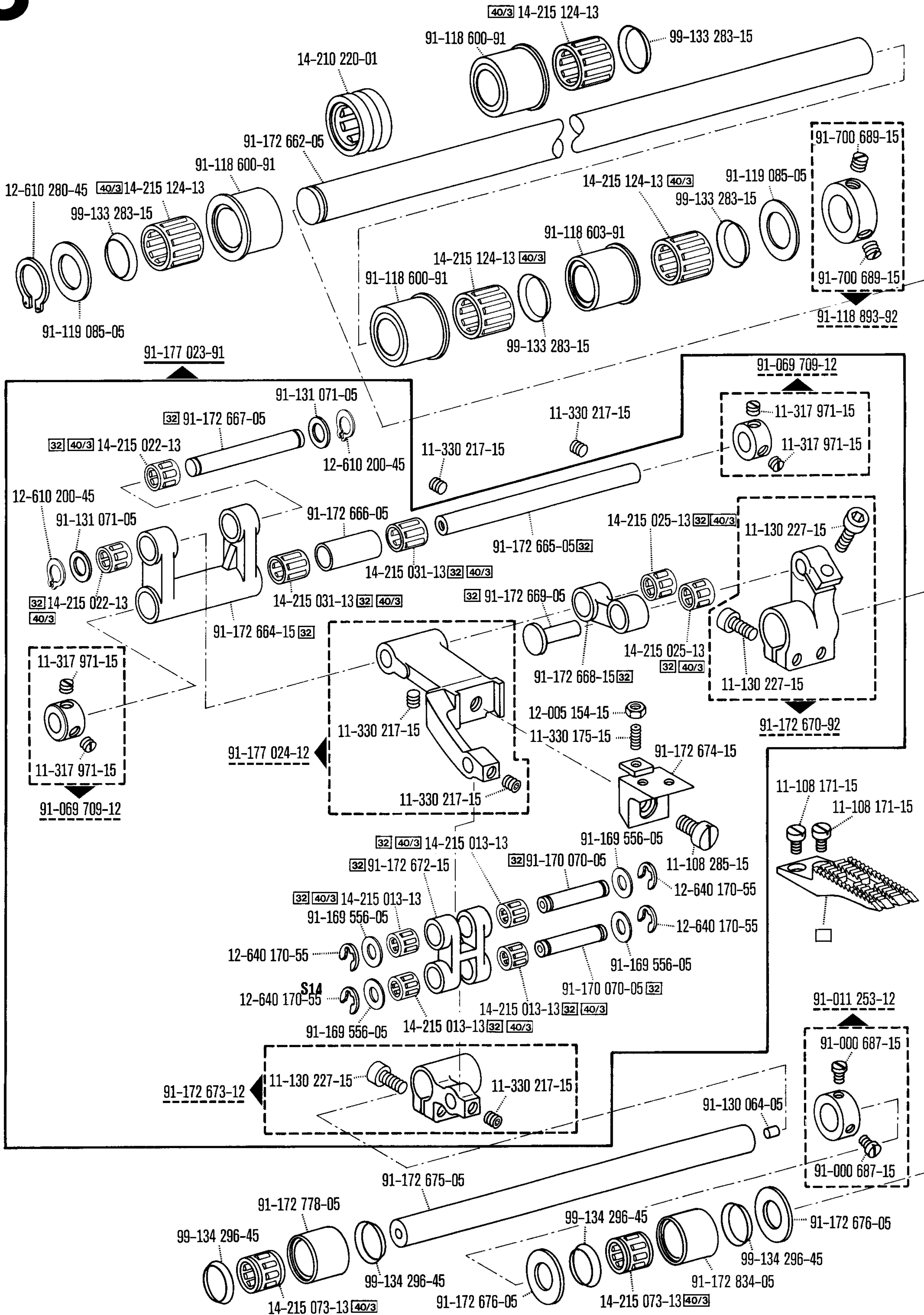


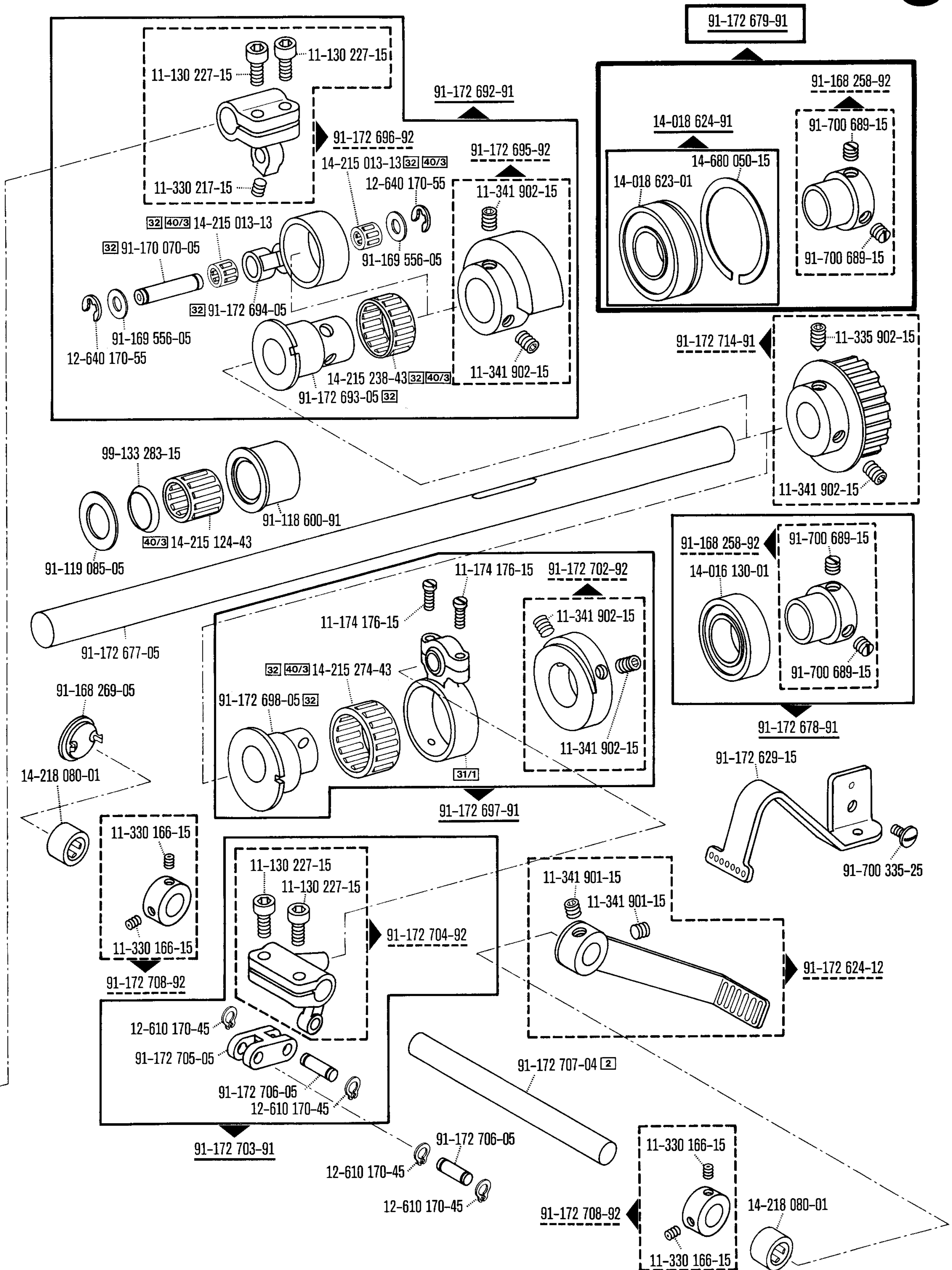


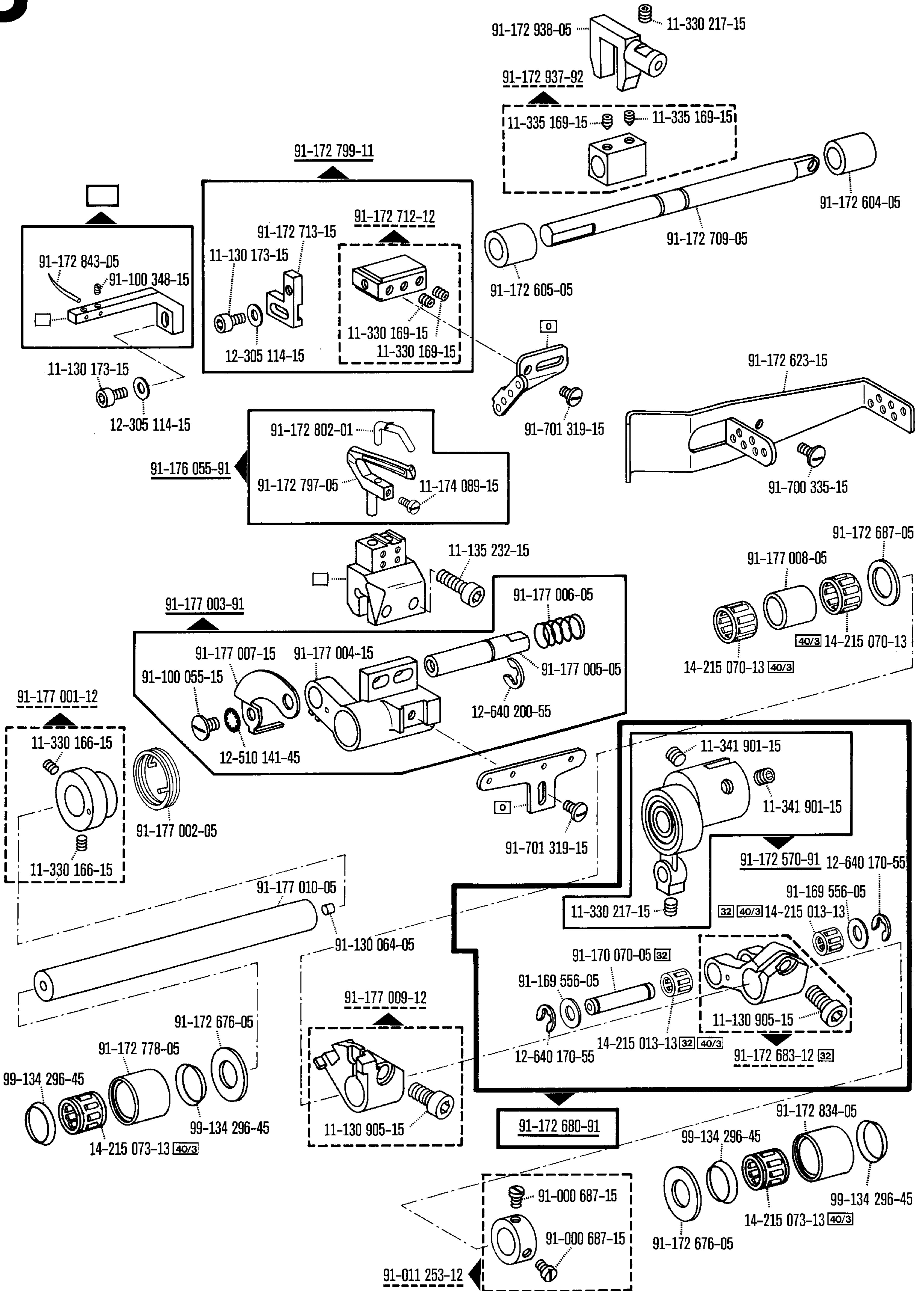


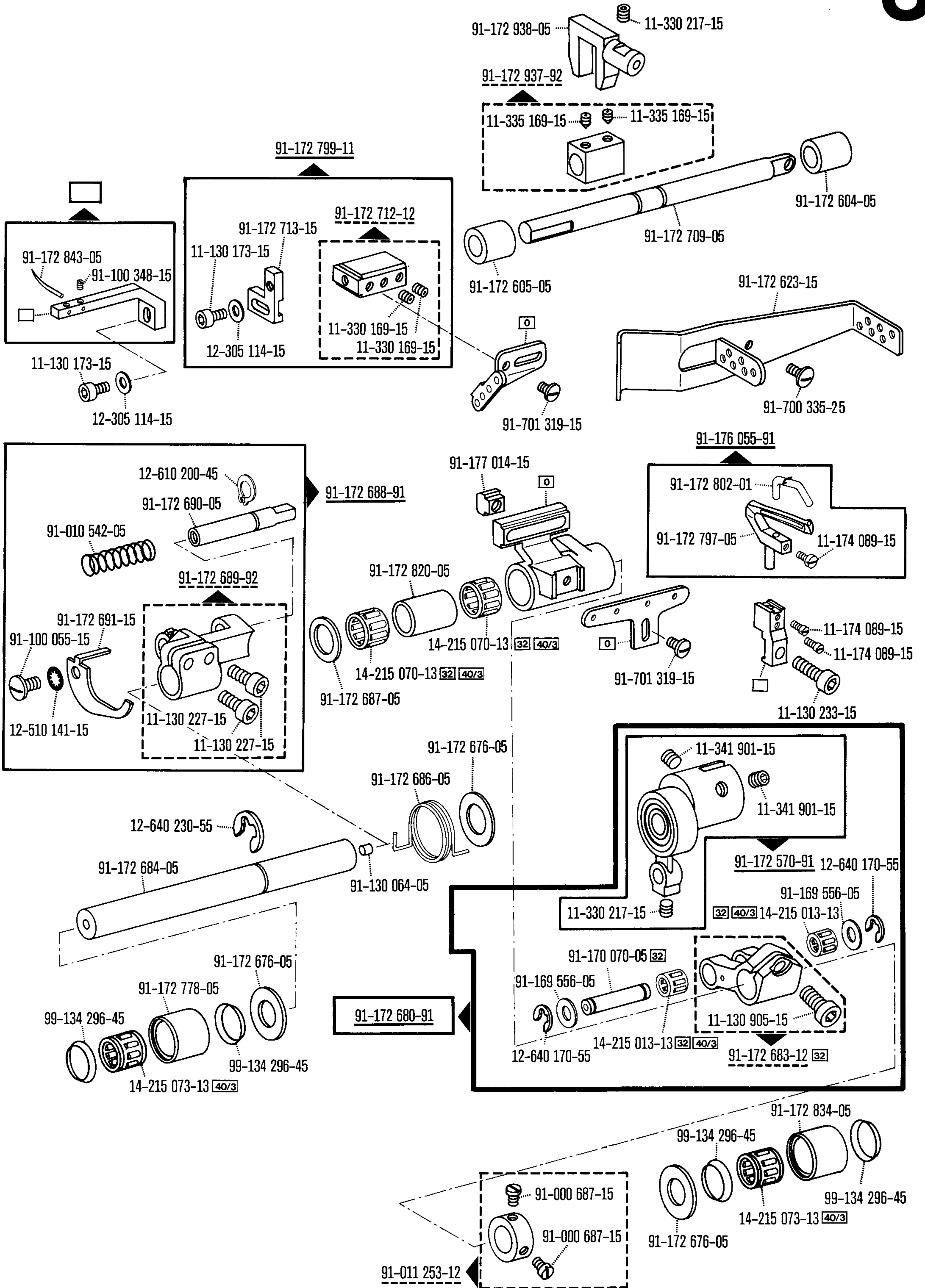


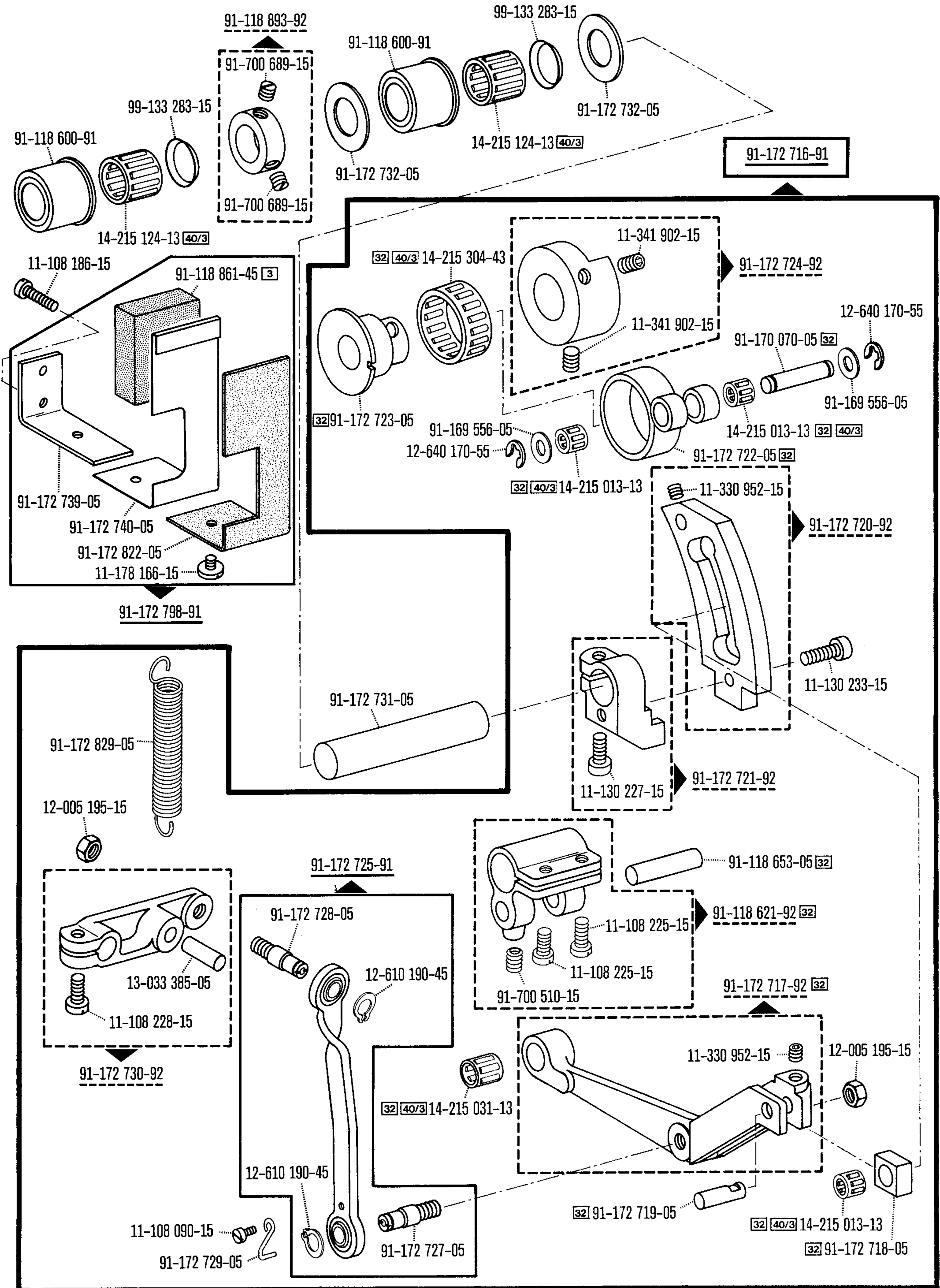


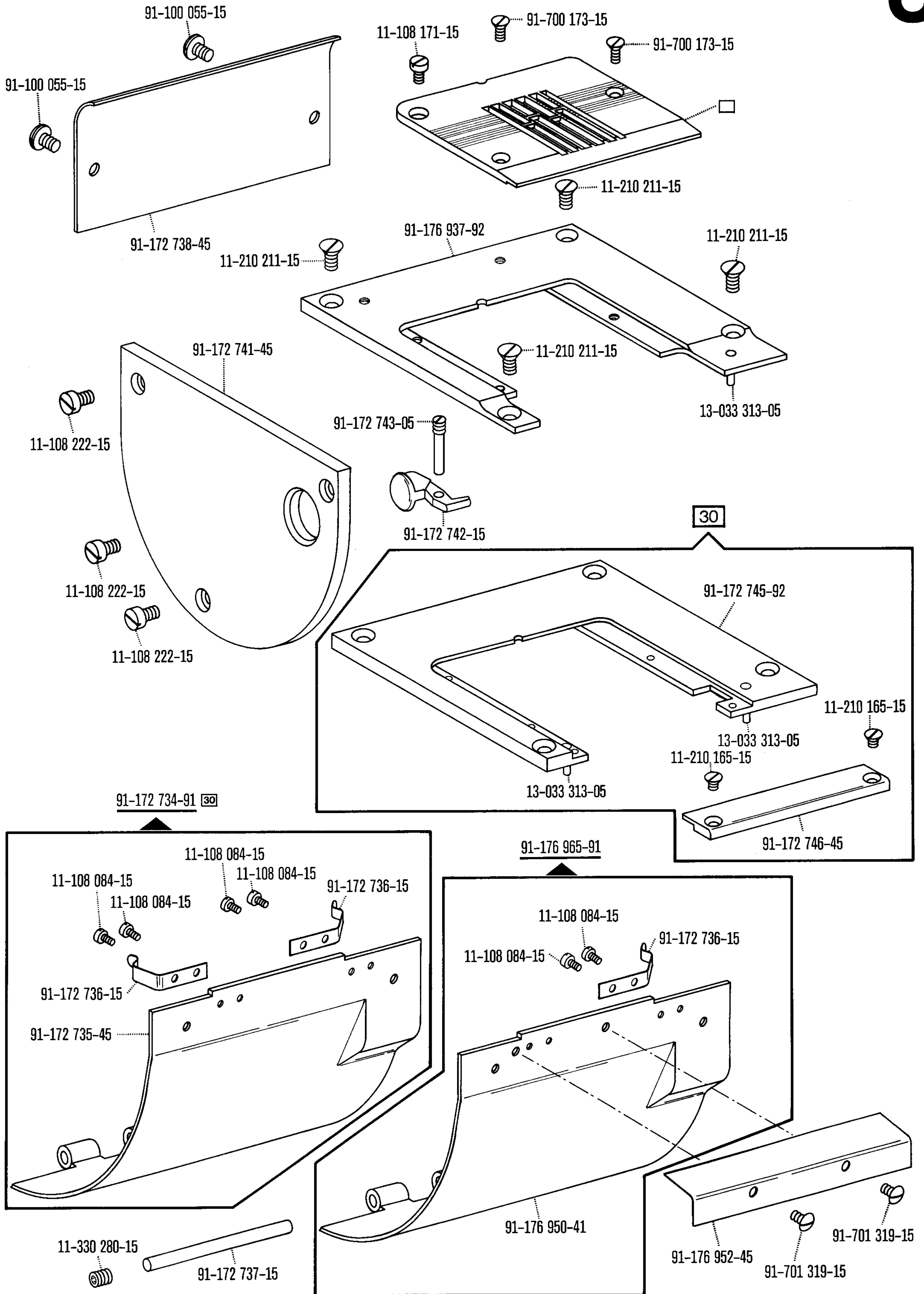




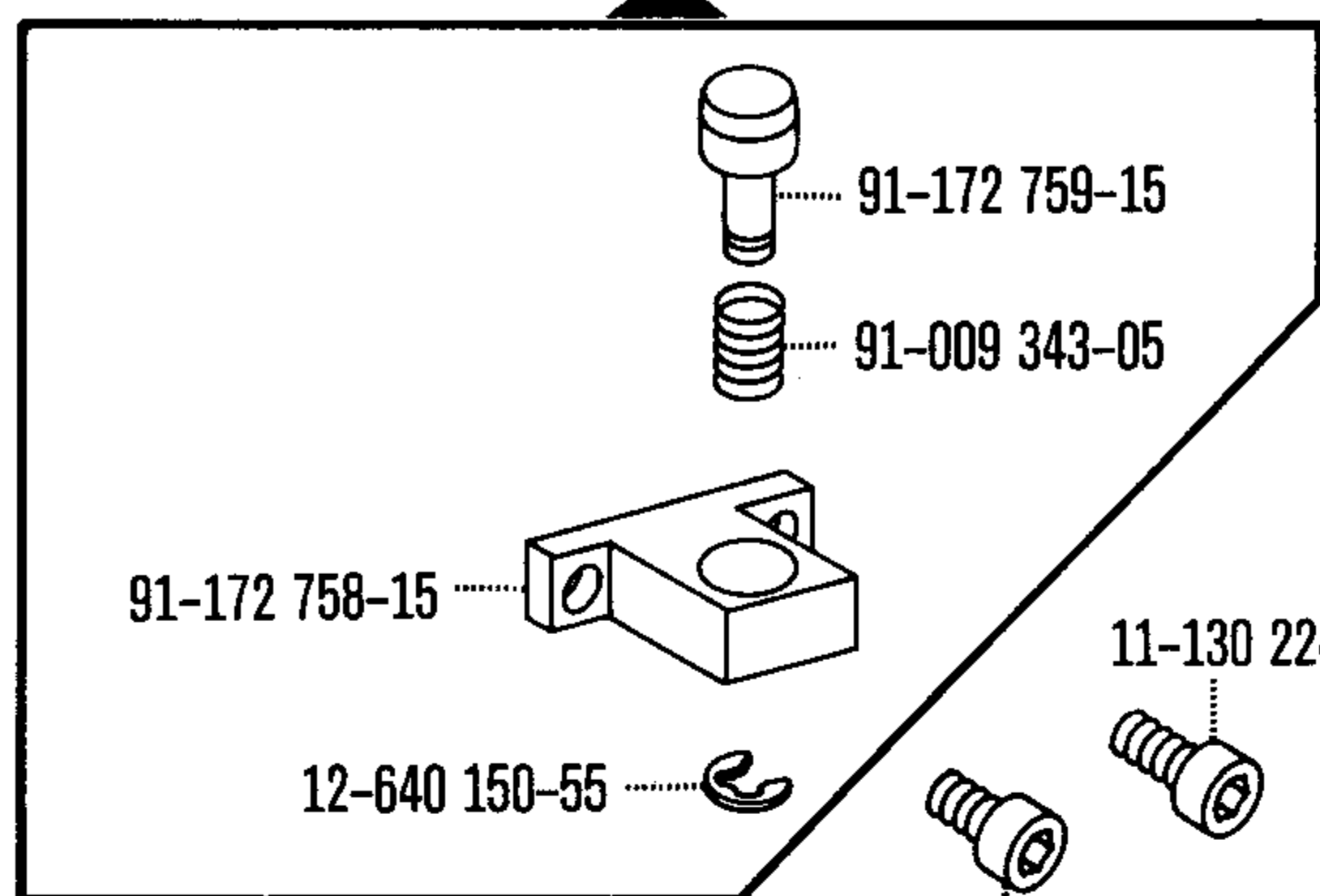






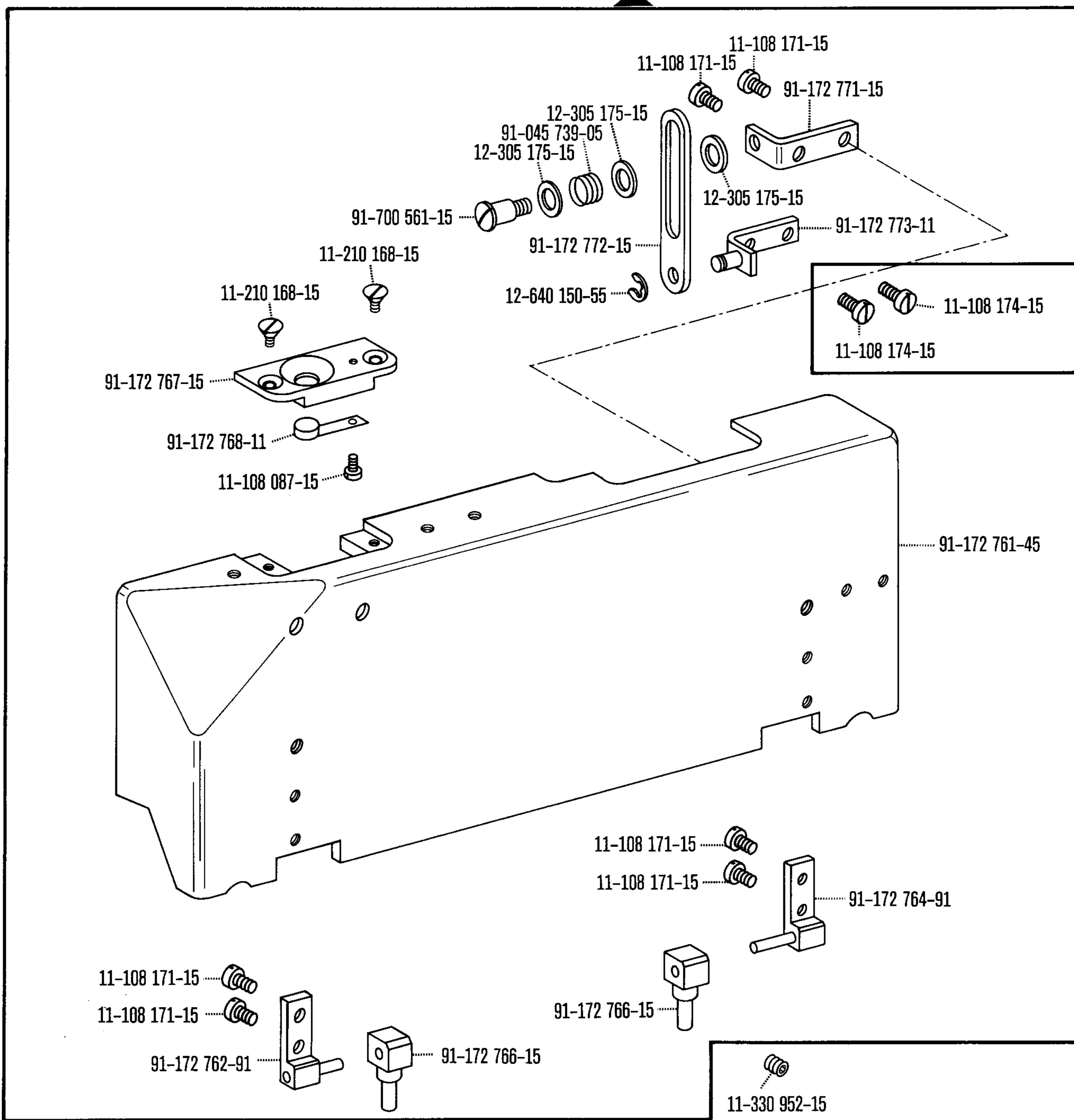


91-172 757-91



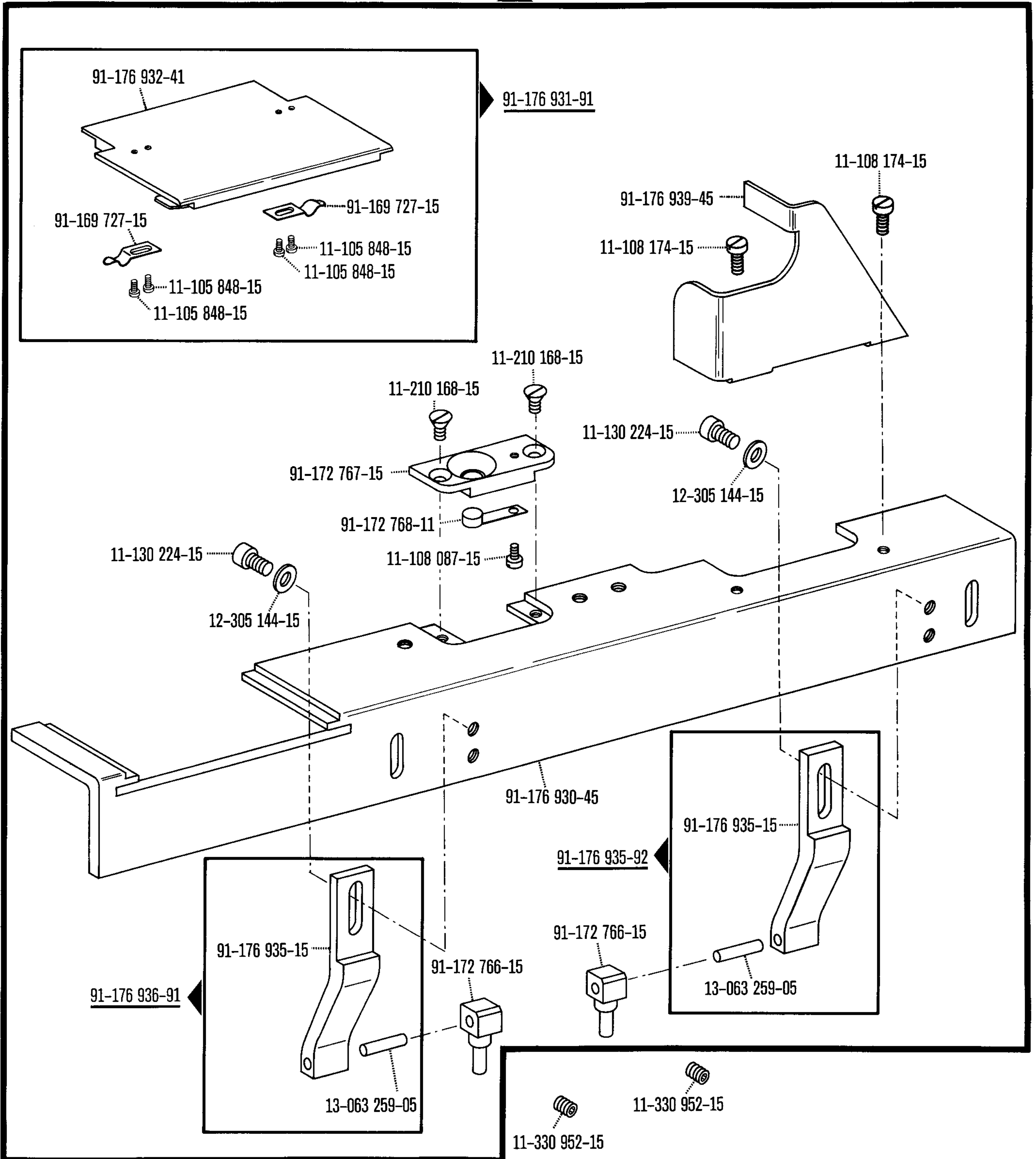
91-172 760-91

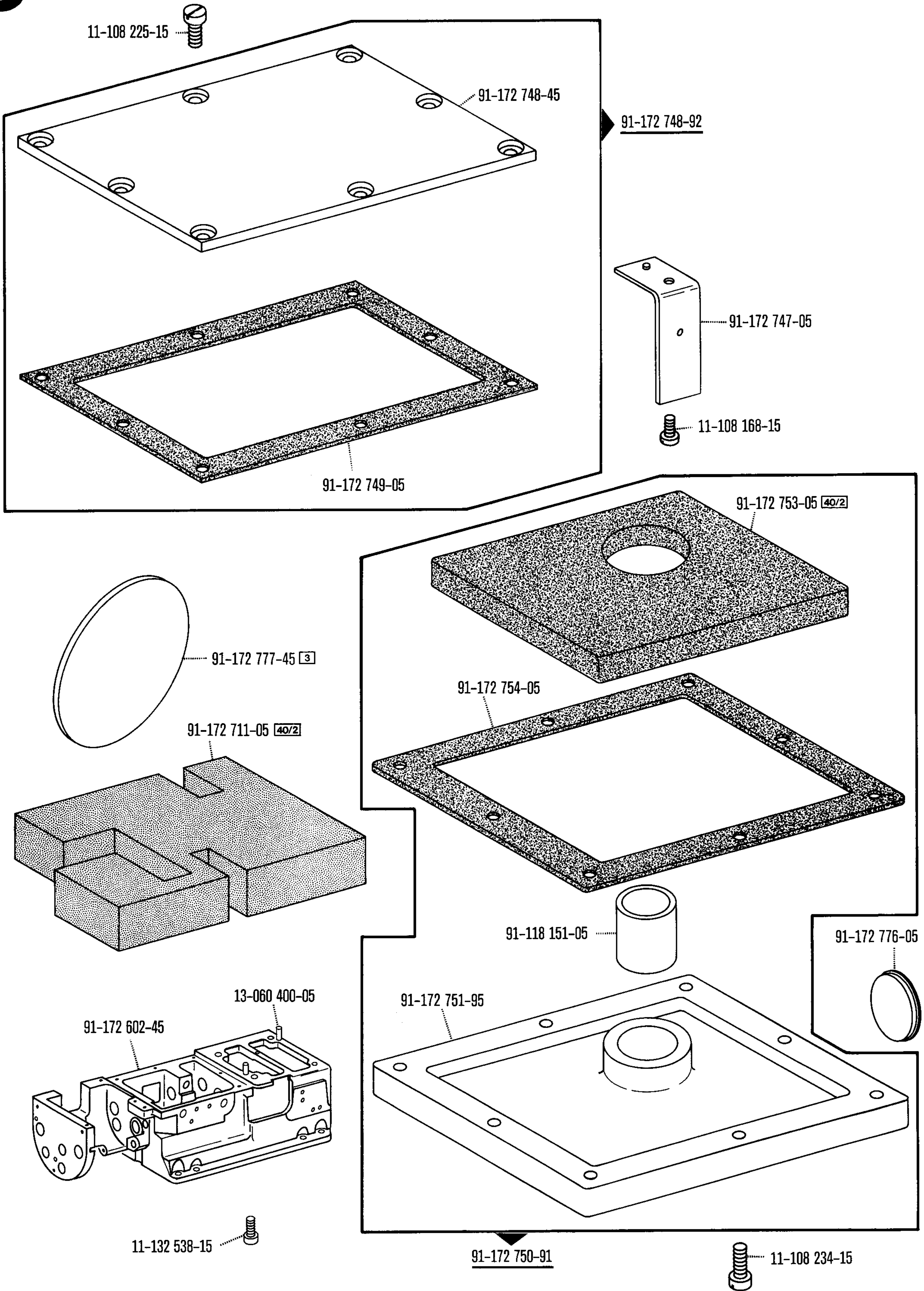
Hochstehende Montage (Freiarmmaschine)
Raised mounting (arm-bed machine)
Montage surélevé (machine à bras libre)
Montaje elevado (como máquina de brazo al aire)



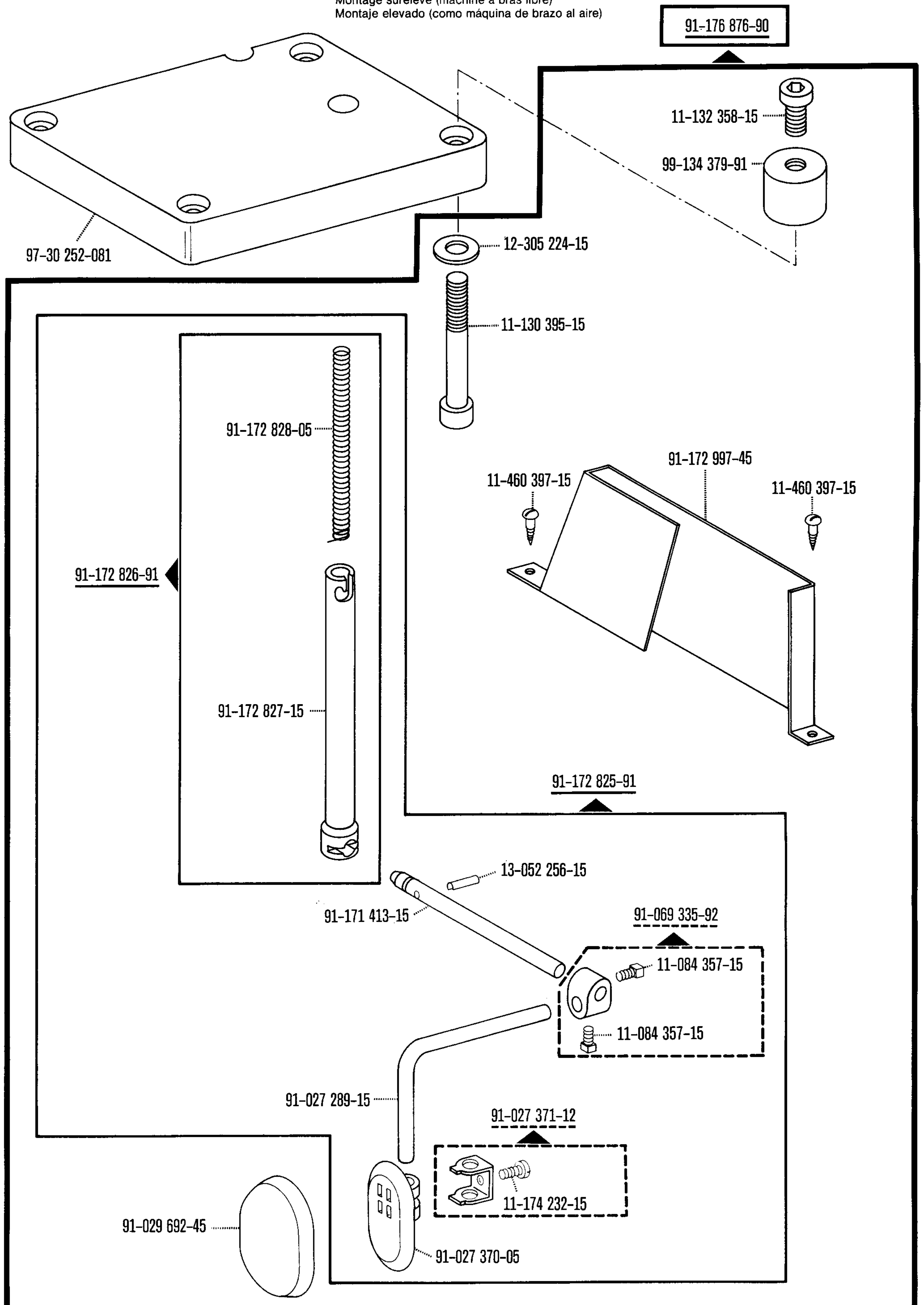
91-176 964-90

Tischebene Montage (Flachbettmaschine)
 Flush mounting (Flatbed machine)
 Montage en submergé (machine à plateau)
 Montaje a ras del tablero (como máquina de base plana)

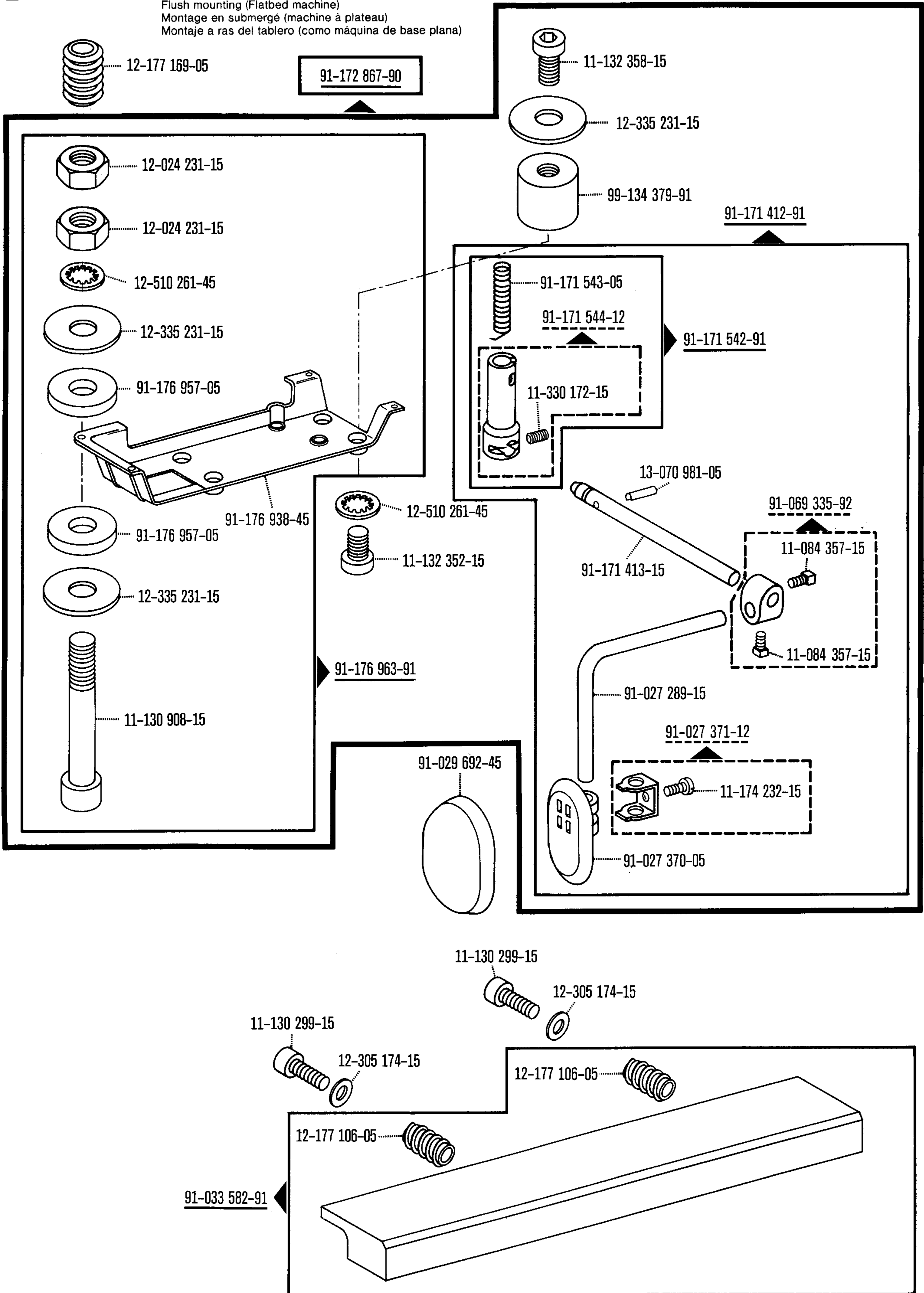




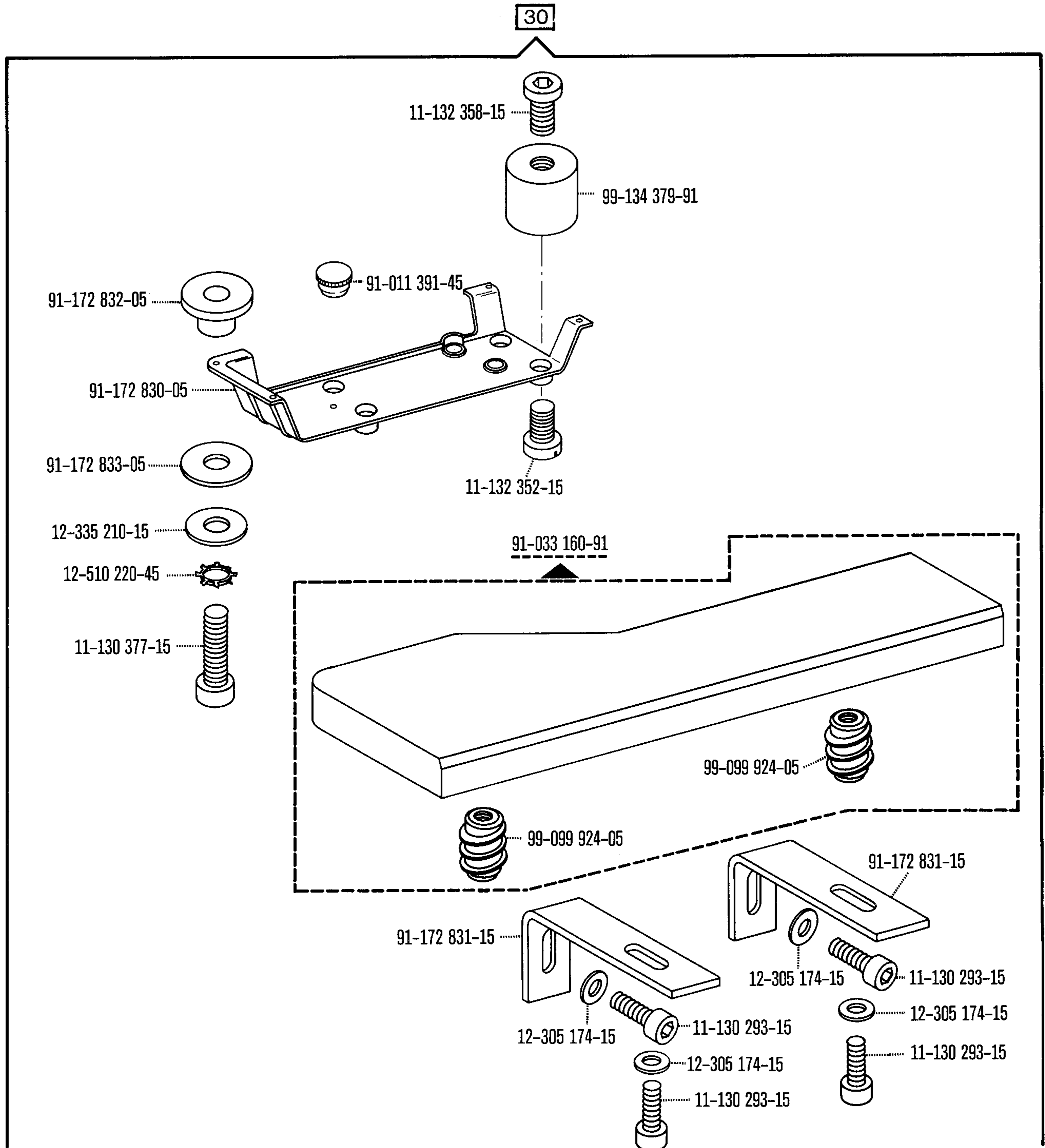
Hochstehende Montage (Freiarmmaschine)
 Raised mounting (arm-bed machine)
 Montage surélevé (machine à bras libre)
 Montaje elevado (como máquina de brazo al aire)

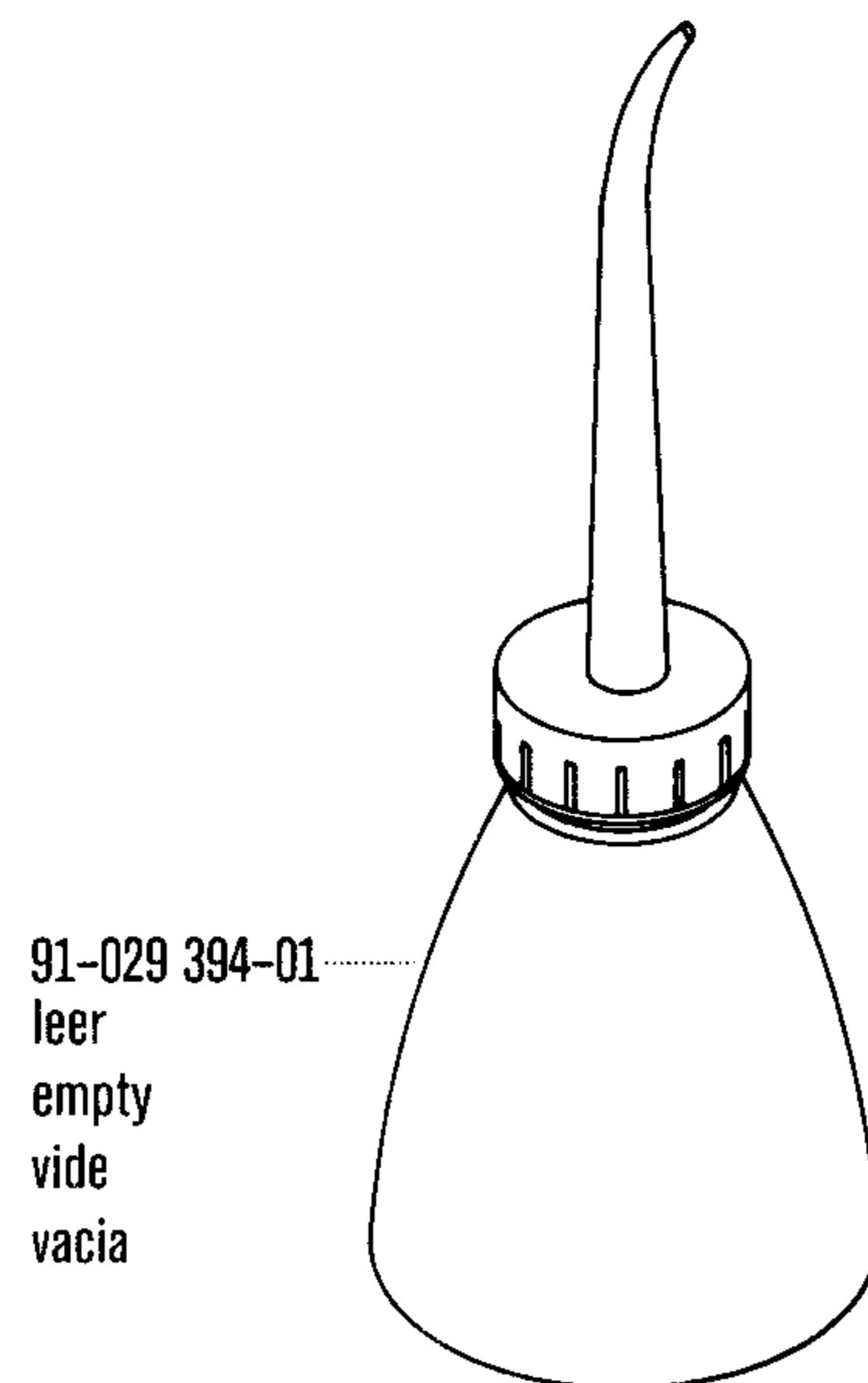
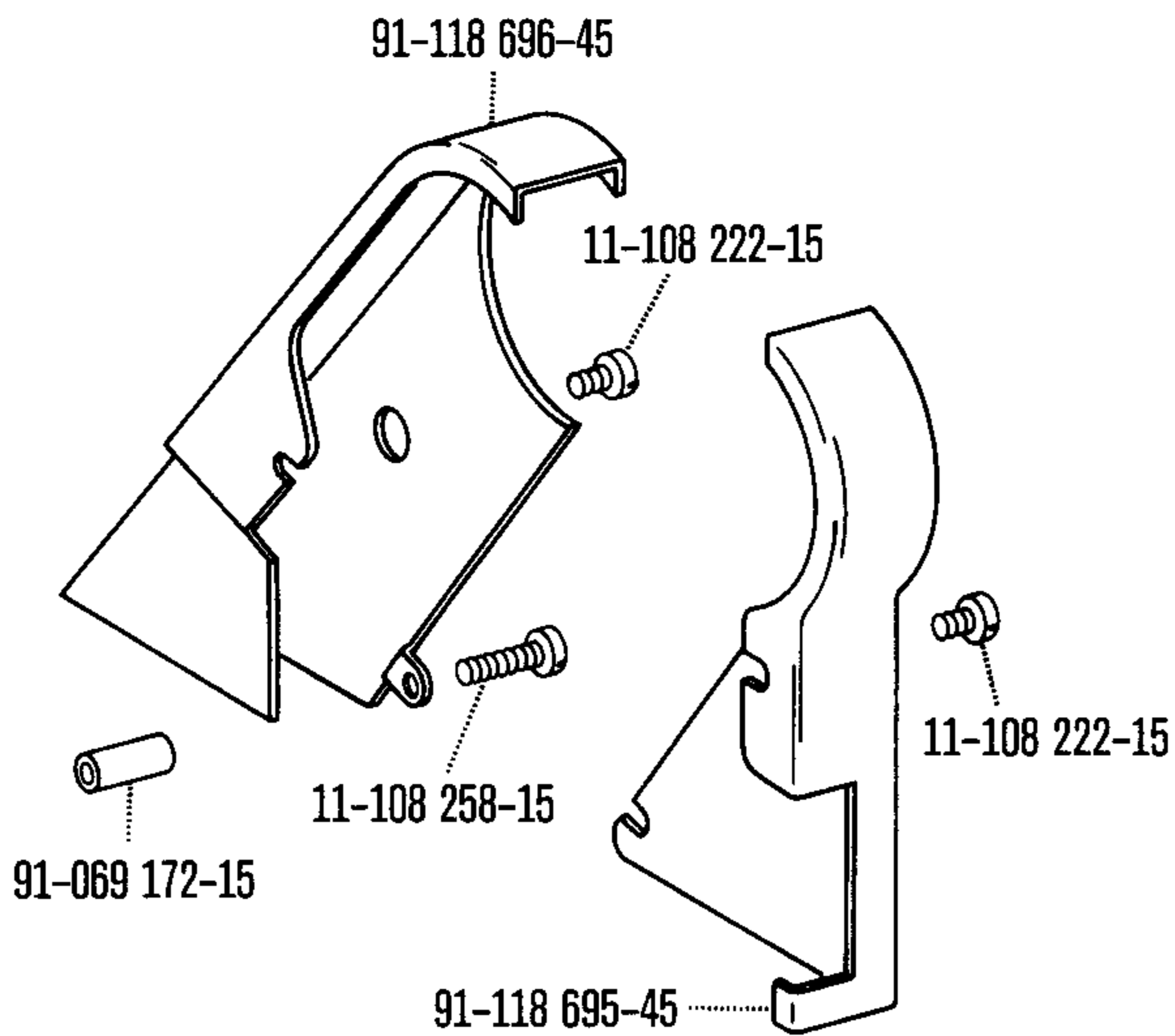
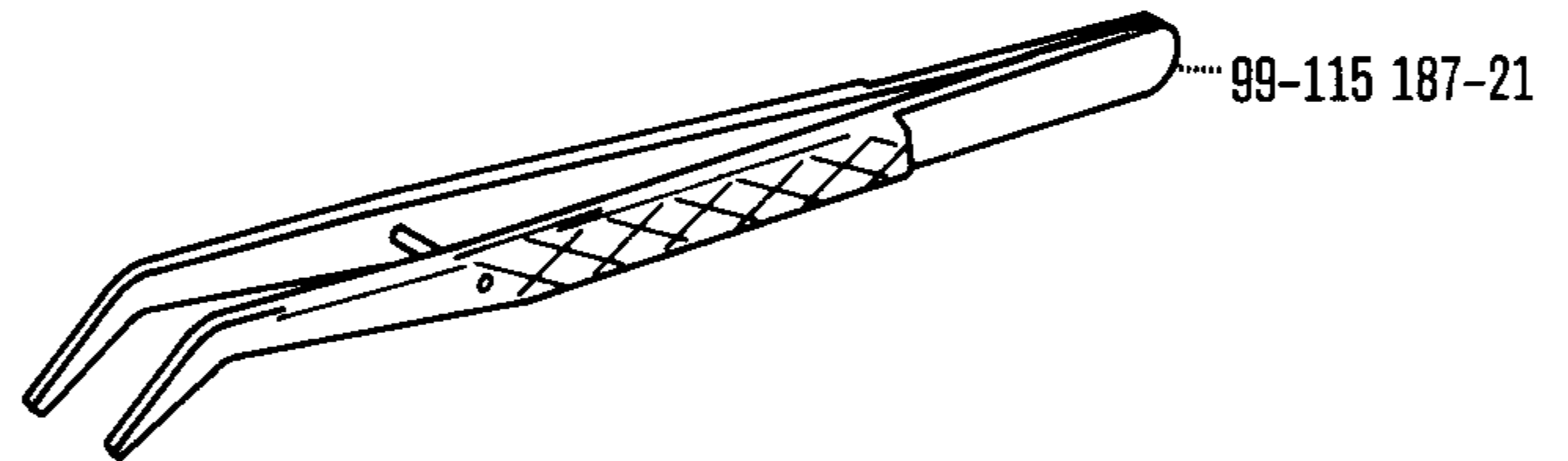
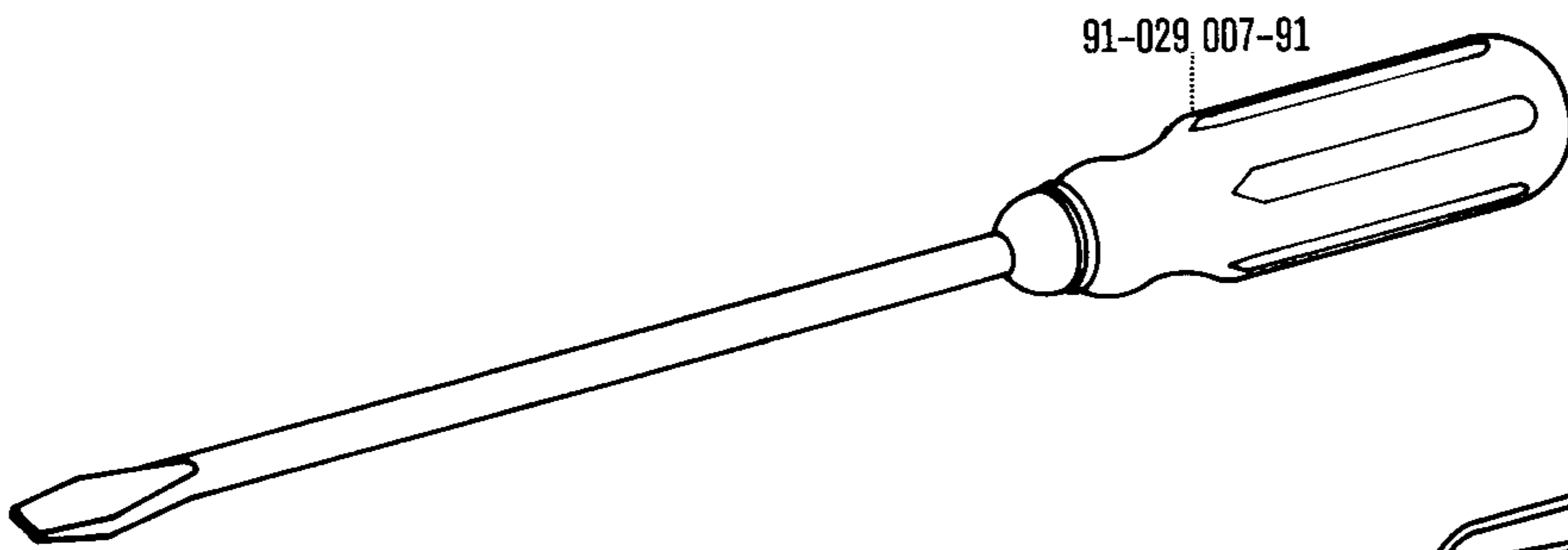
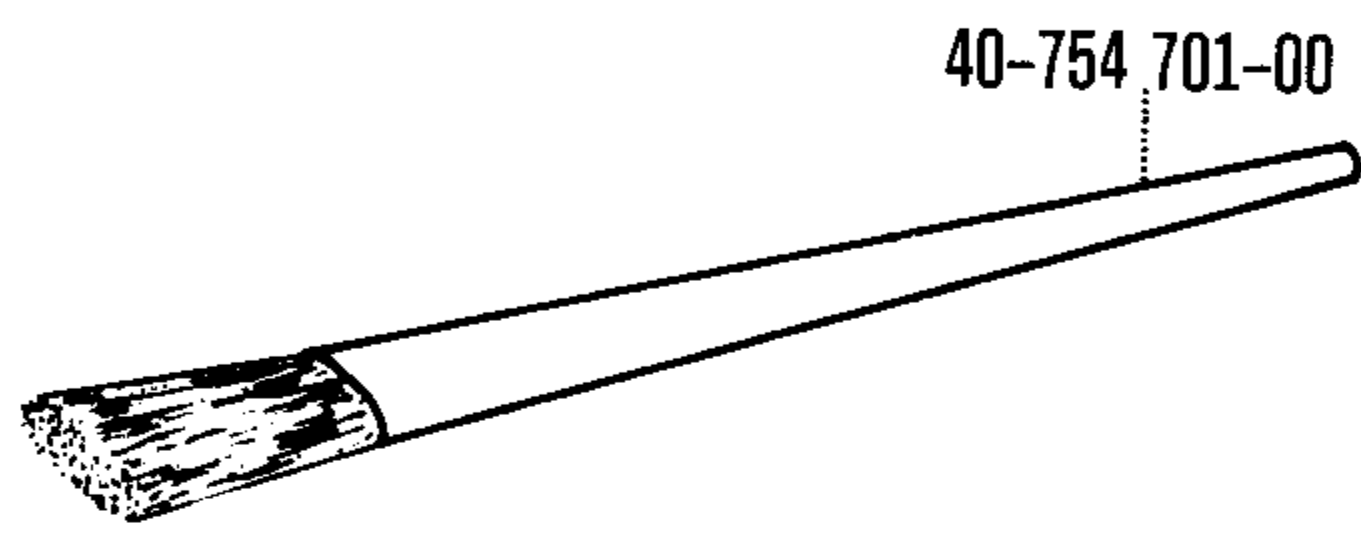
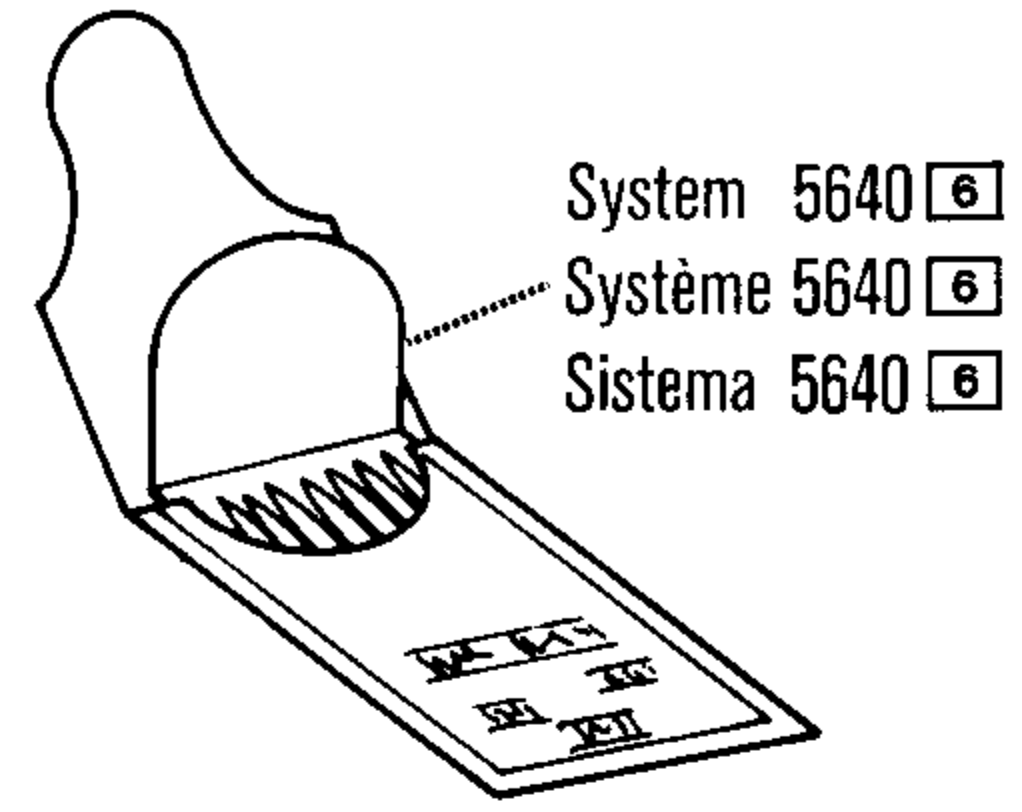
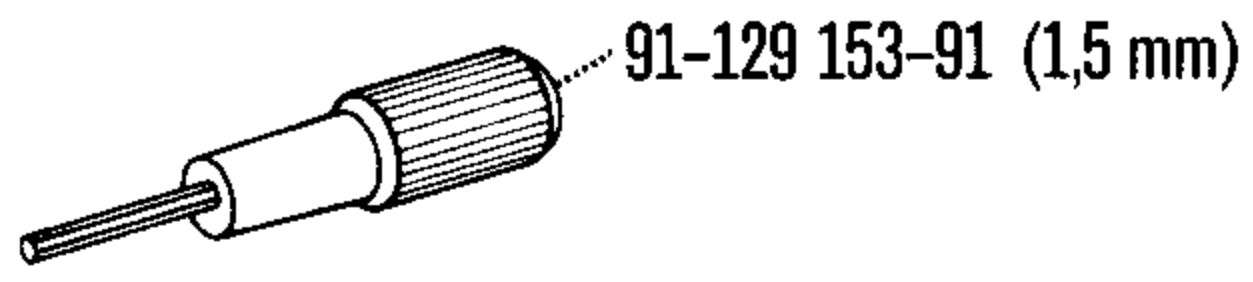


Tischebene Montage (Flachbettmaschine)
 Flush mounting (Flatbed machine)
 Montage en submergé (machine à plateau)
 Montaje a ras del tablero (como máquina de base plana)

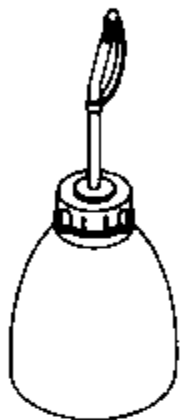

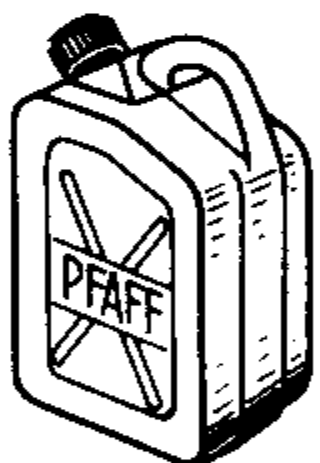
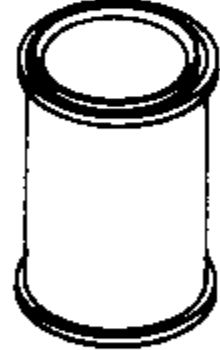



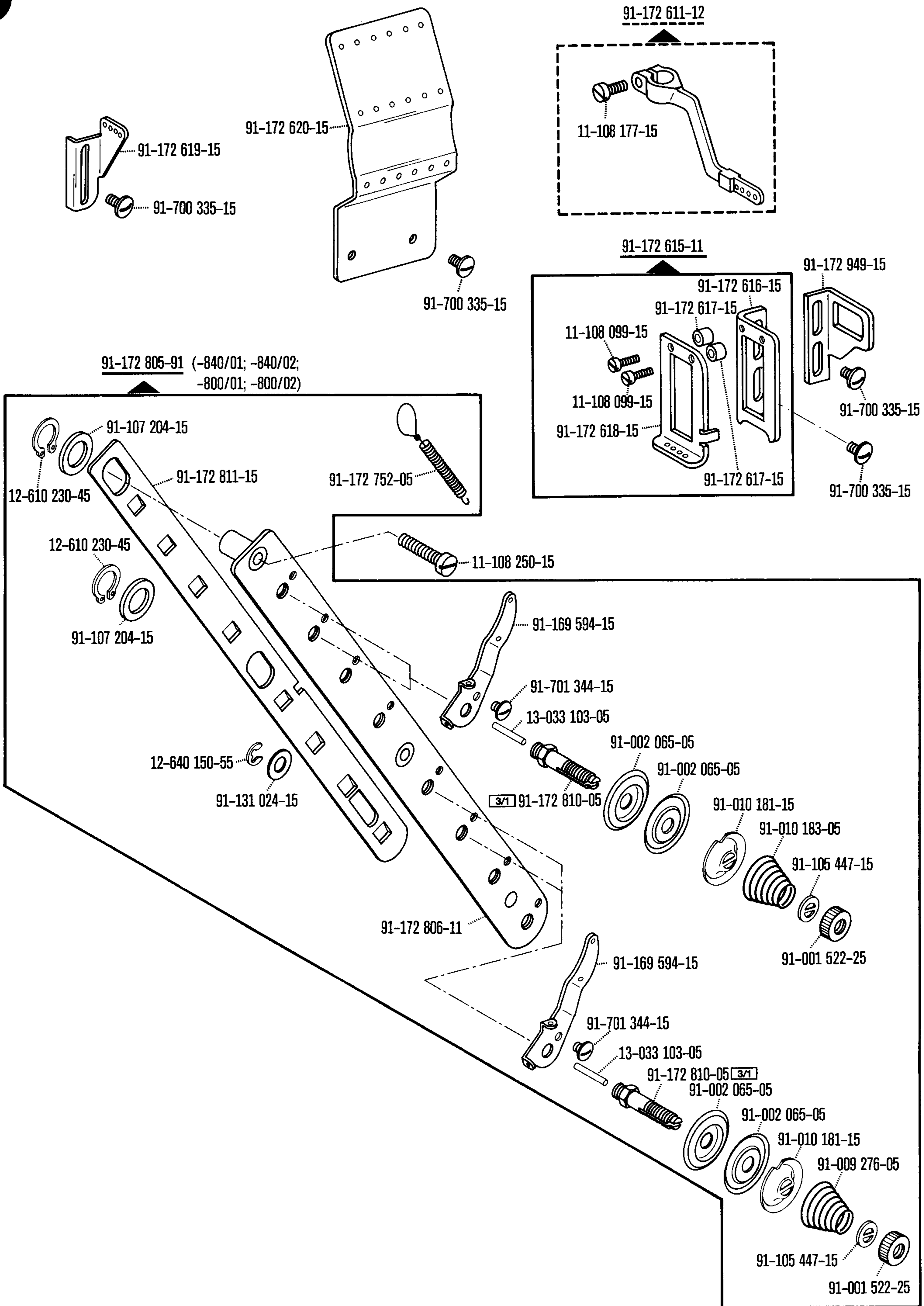
Tischebene Montage (Flachbettmaschine)
 Flush mounting (Flatbed machine)
 Montage en submergé (machine à plateau)
 Montaje a ras del tablero (como máquina de base plana)

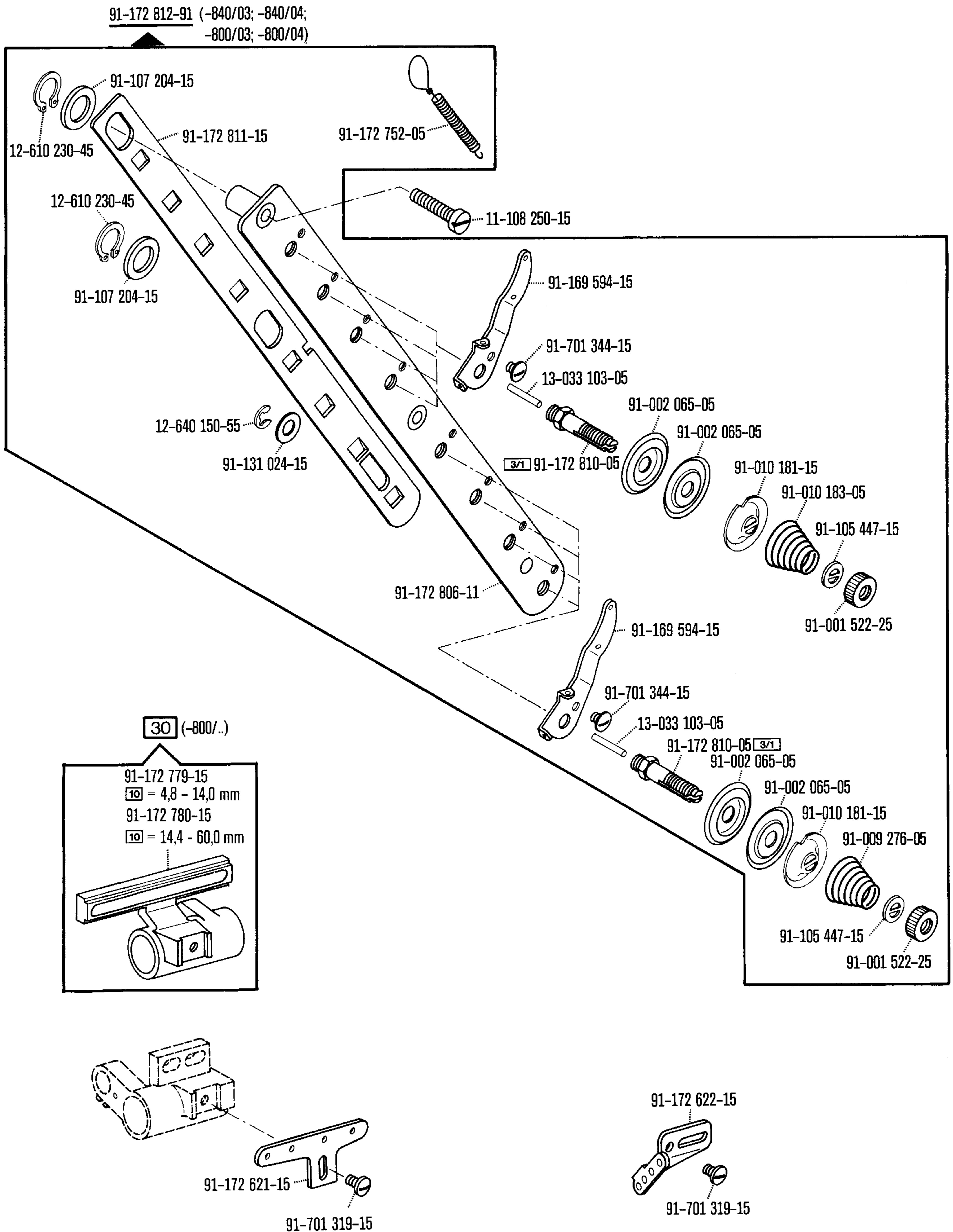


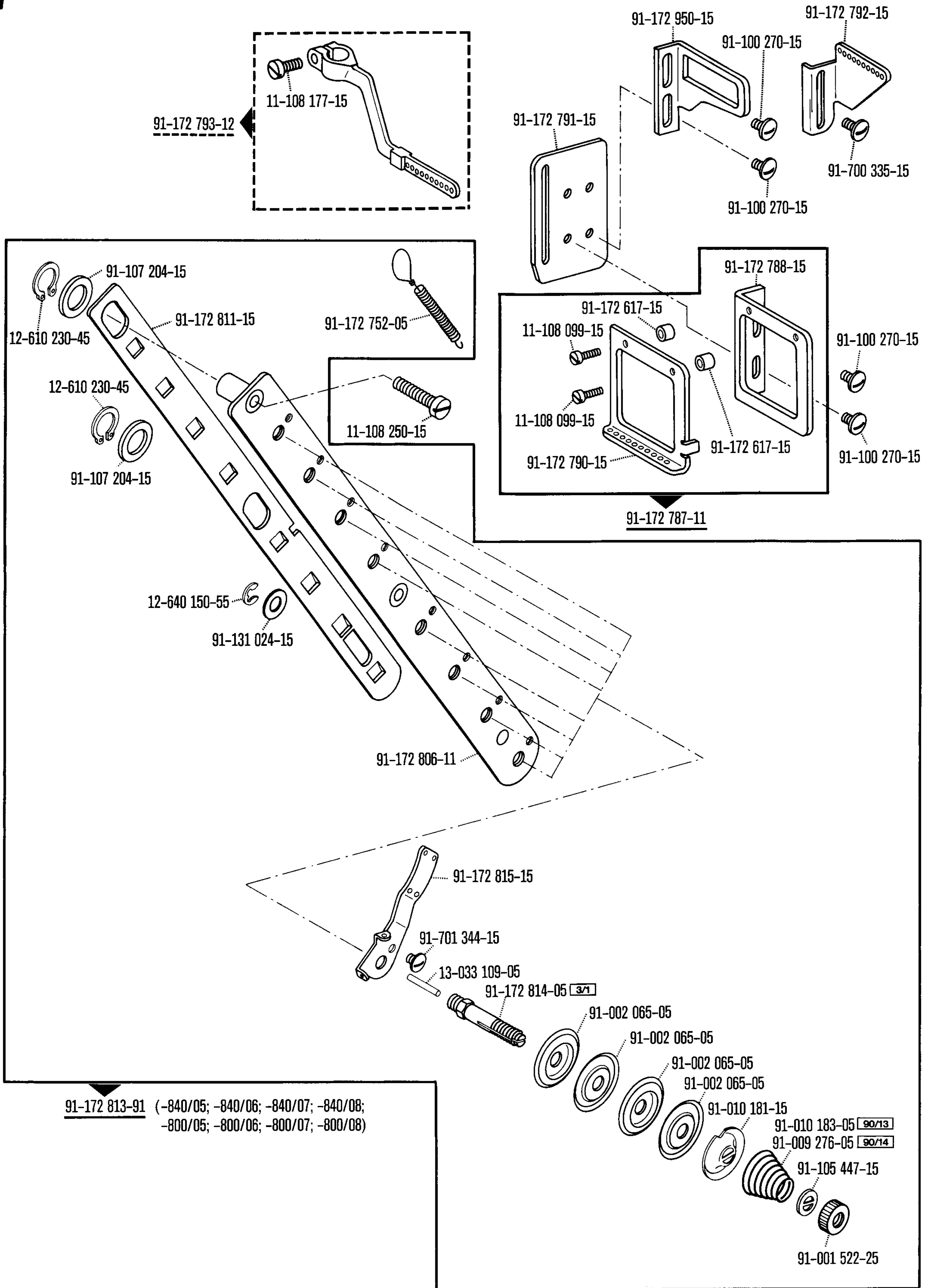


Bestellnummer für Behälter mit:
Ordering number for can containing:
Numéro de commande pour récipients avec:
Número de pedido para recipientes con:

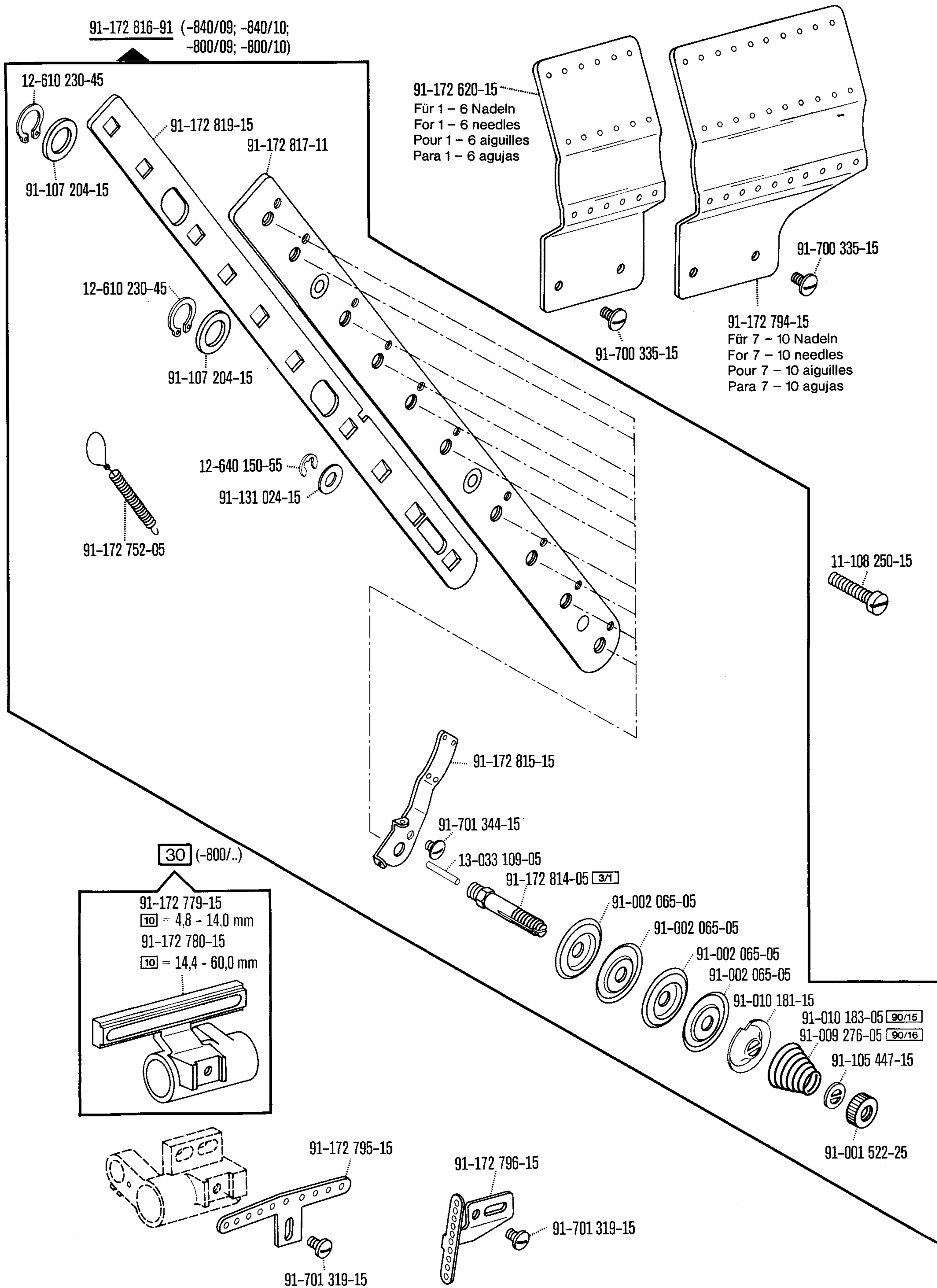
	Liter Litre Litro	Kg	Shell-Tellus C 22			Shell-Alvania 3	Shell-Retinax G
	0,09		91-129 138-91				
	0,25		91-129 916-91				
	1		91-129 917-91				
	5		91-129 919-91				
	10		91-129 920-91				
		1				280-1-120 247	
		0,5					280-1-120 243

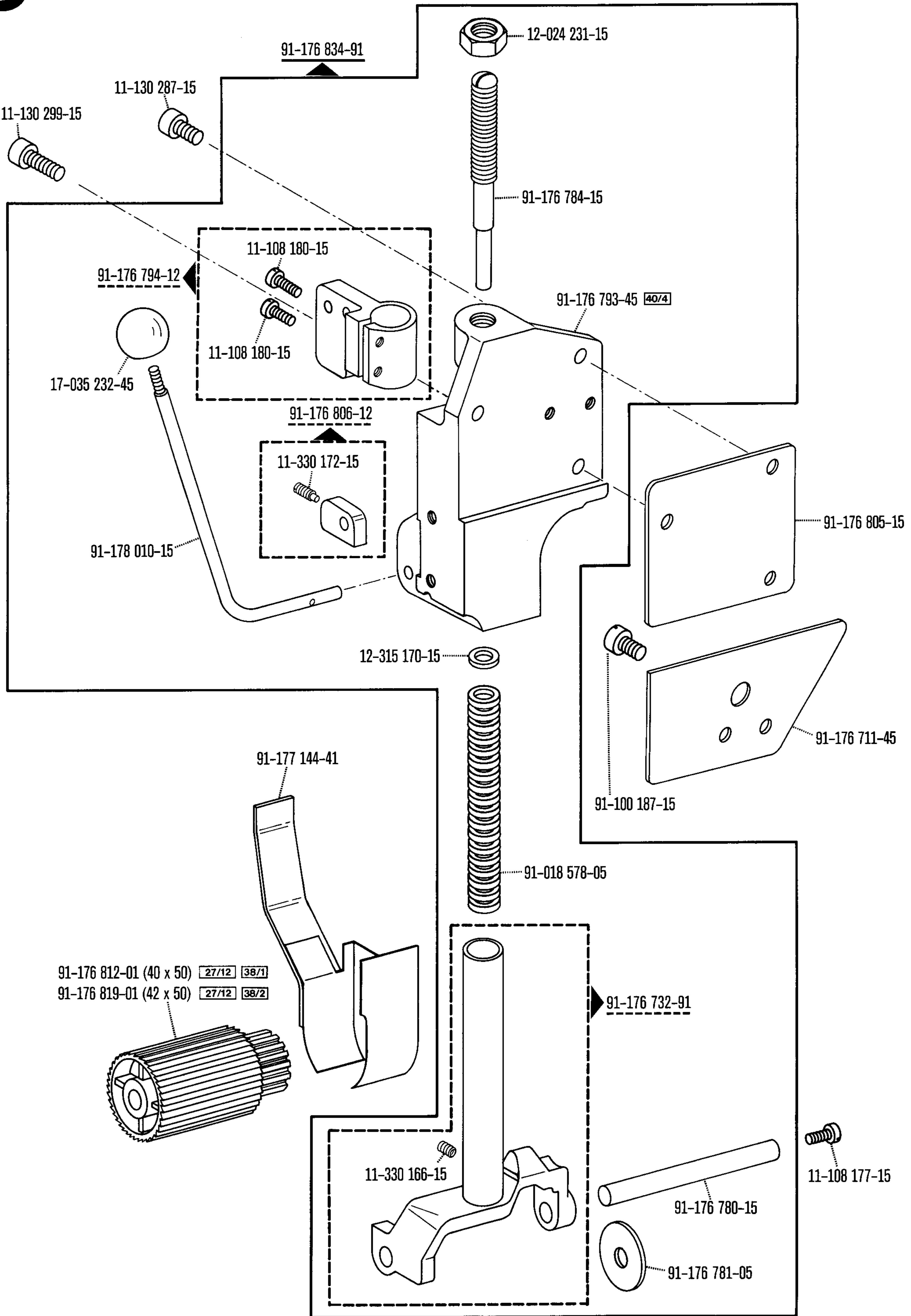


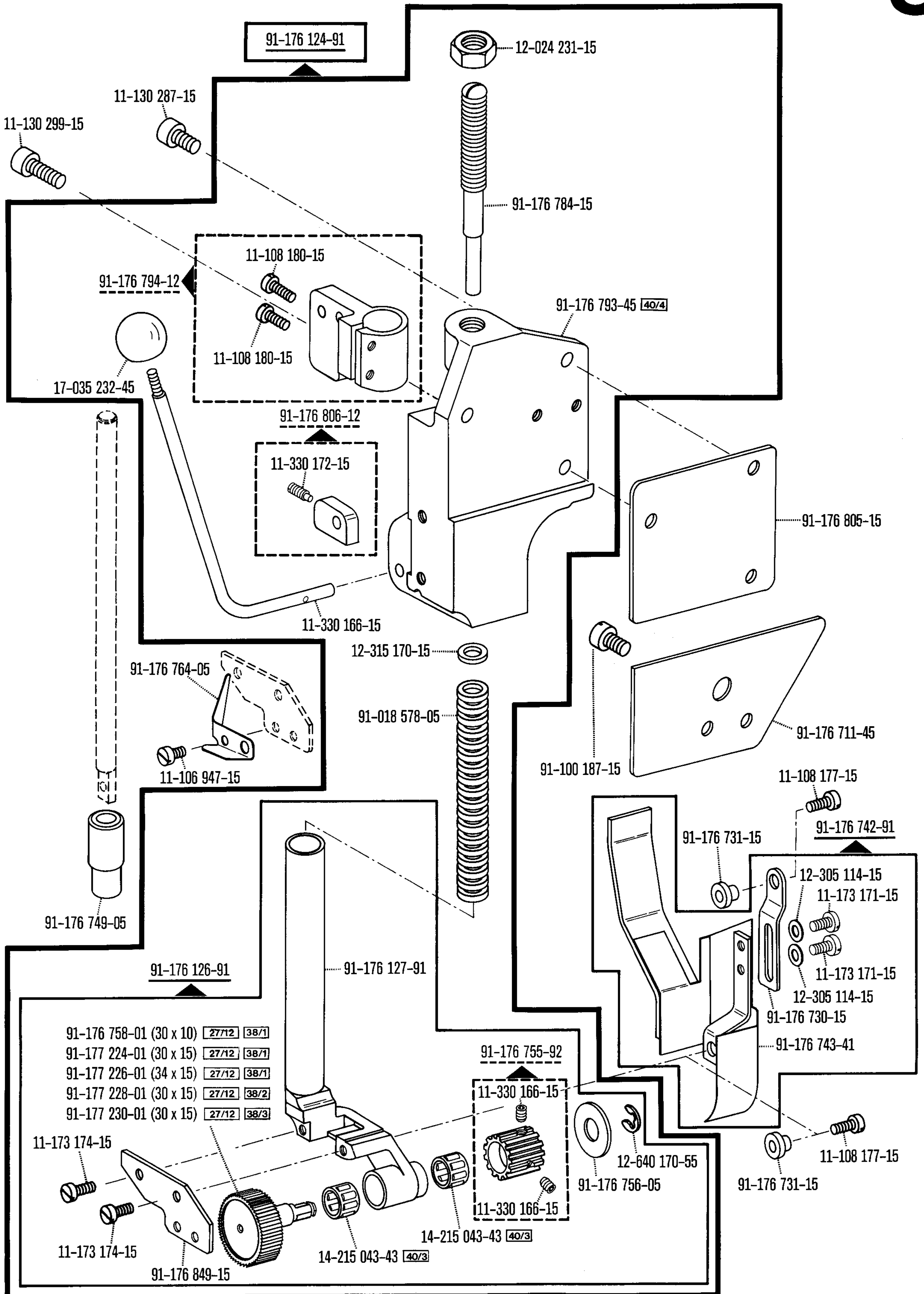




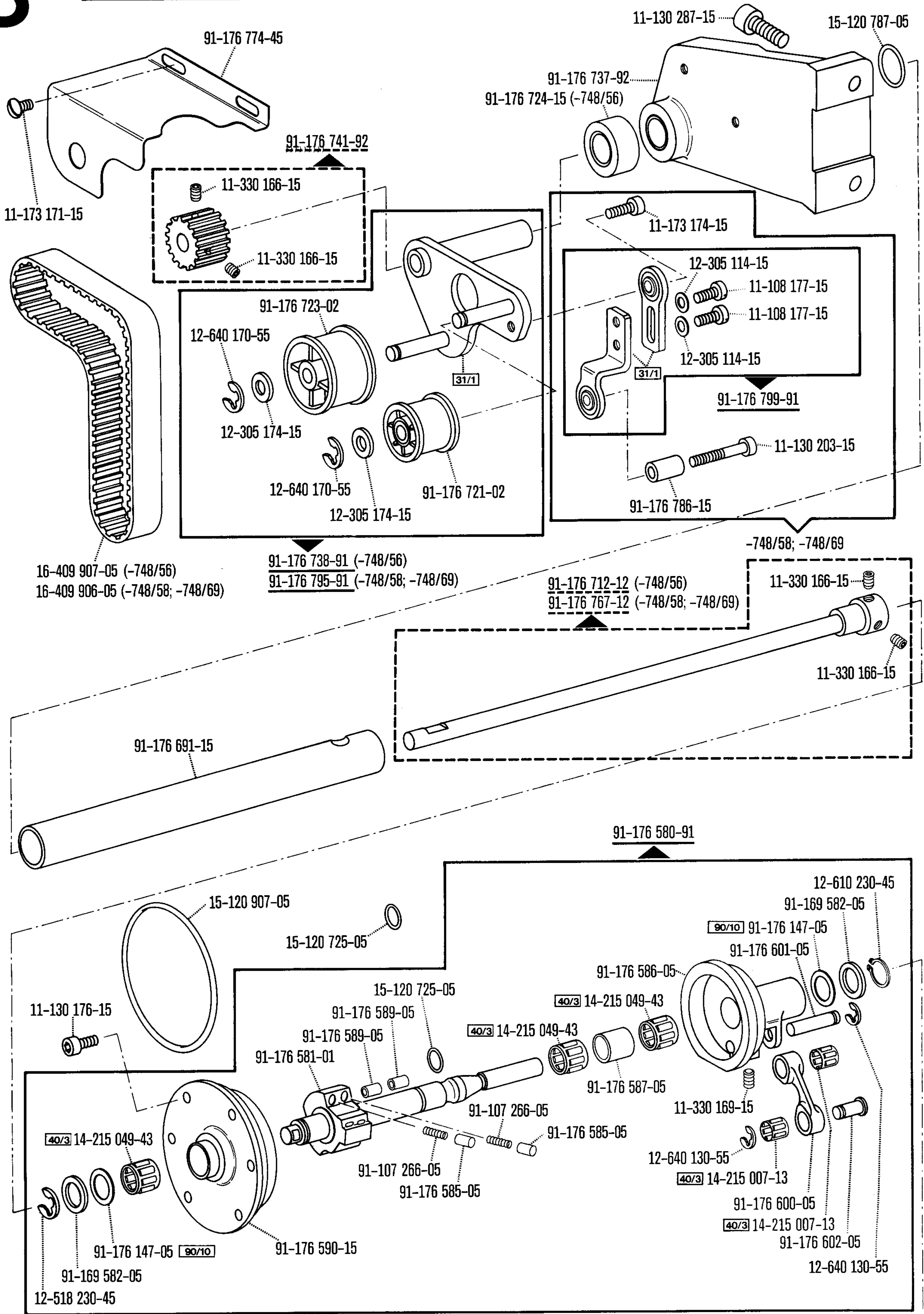
91-172 813-91 (-840/05; -840/06; -840/07; -840/08;
 -800/05; -800/06; -800/07; -800/08)

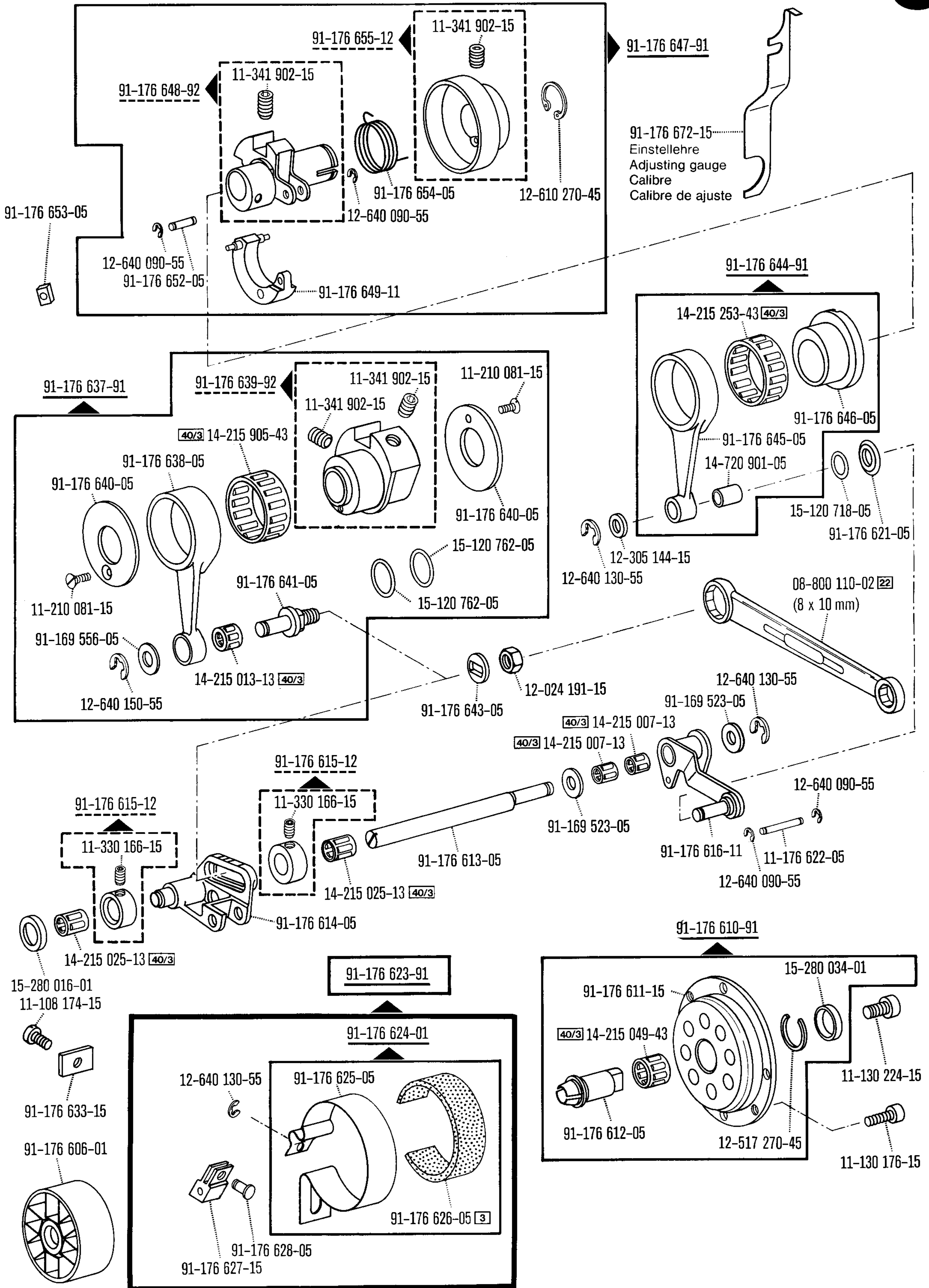


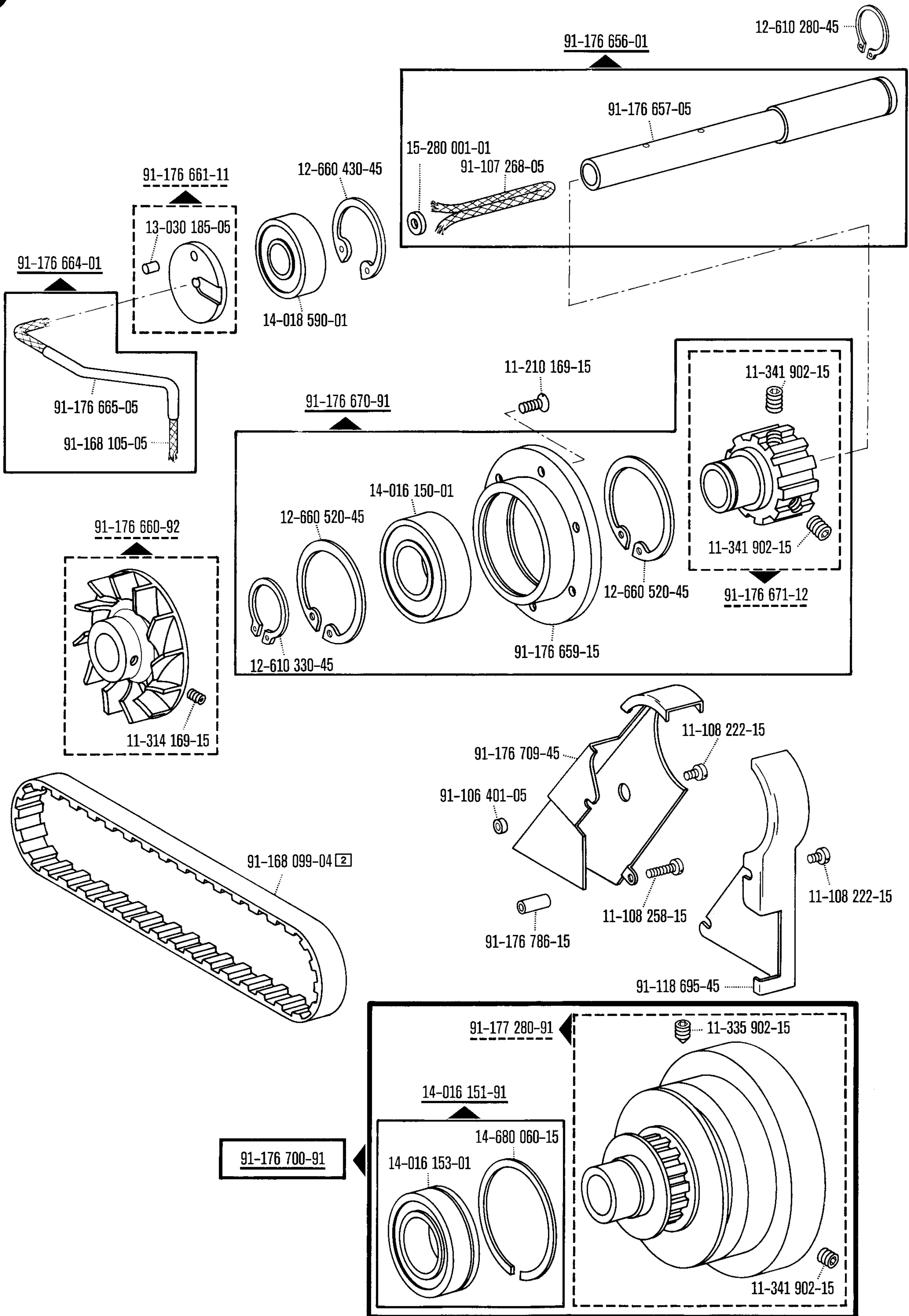


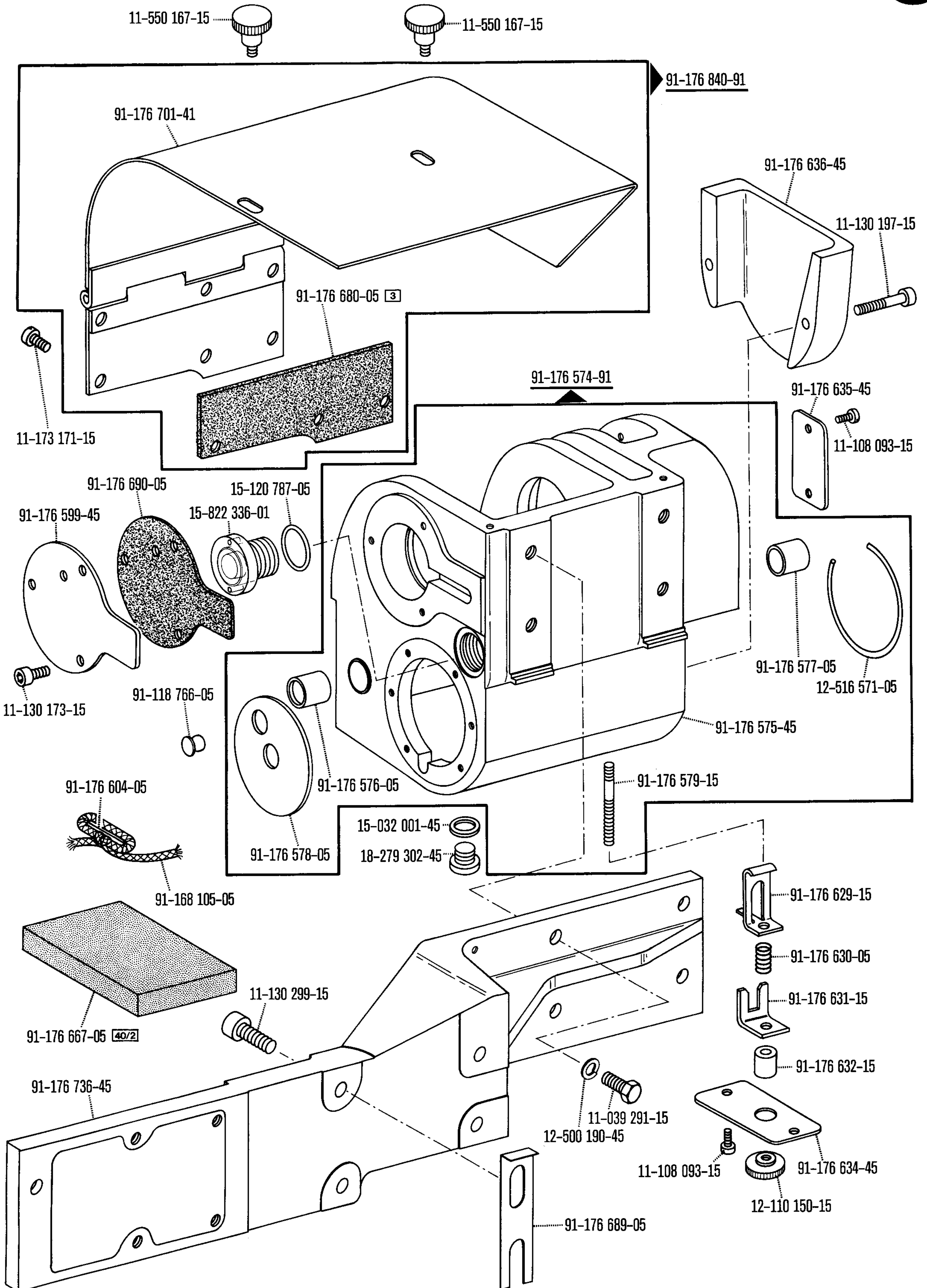


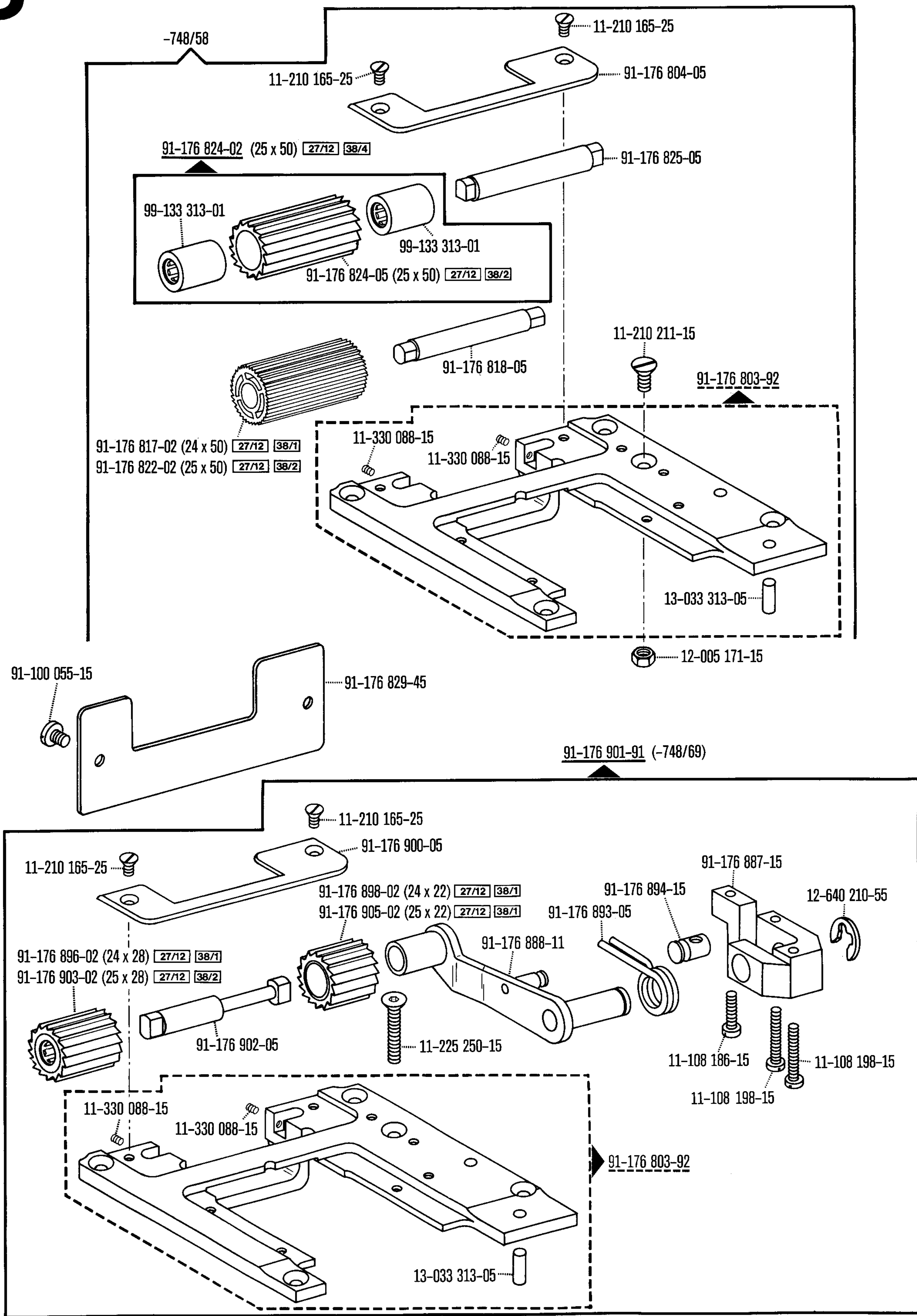
- 91-176 758-01 (30 x 10) [27/12] [38/1]
- 91-177 224-01 (30 x 15) [27/12] [38/1]
- 91-177 226-01 (34 x 15) [27/12] [38/1]
- 91-177 228-01 (30 x 15) [27/12] [38/2]
- 91-177 230-01 (30 x 15) [27/12] [38/3]

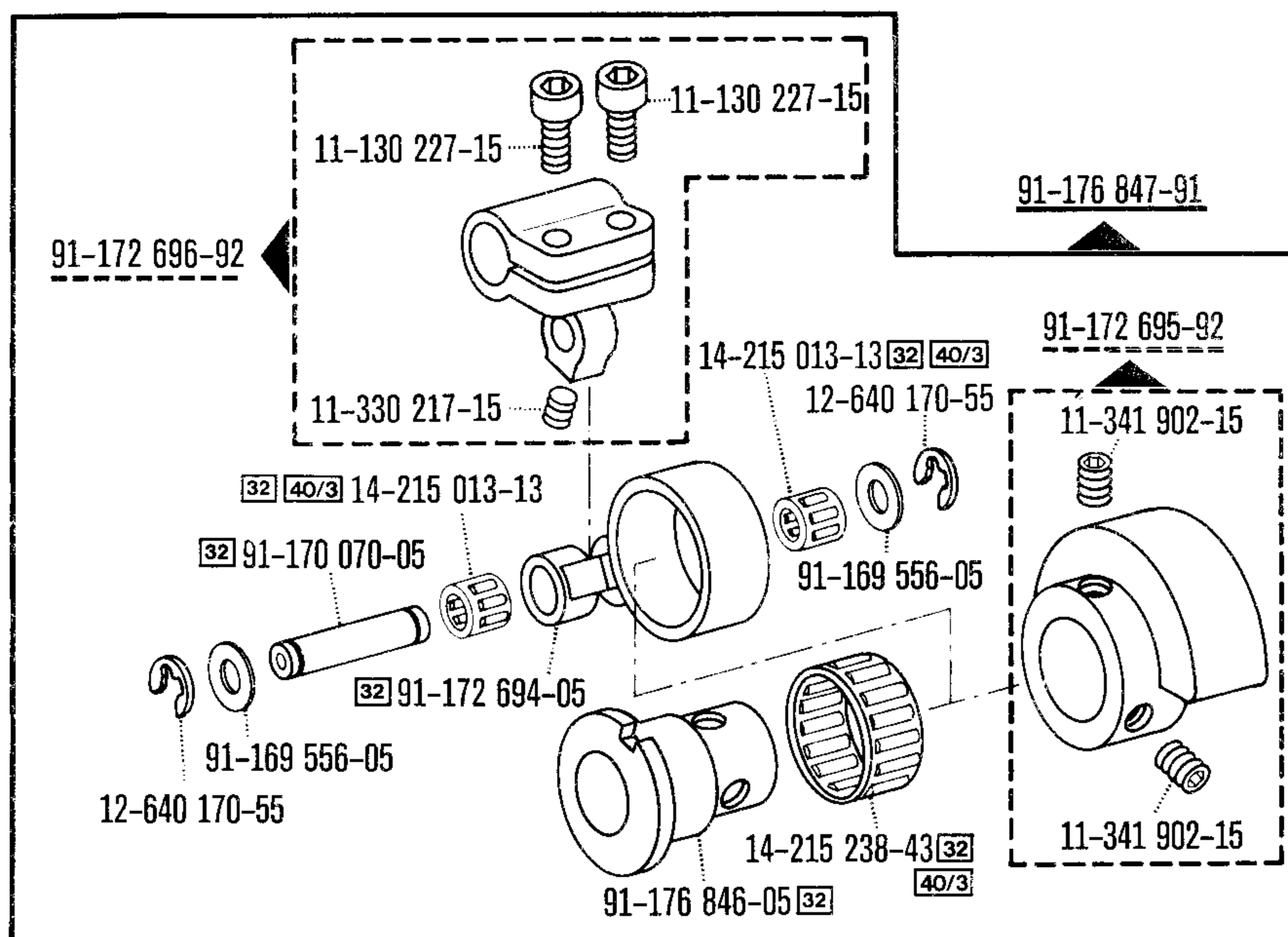
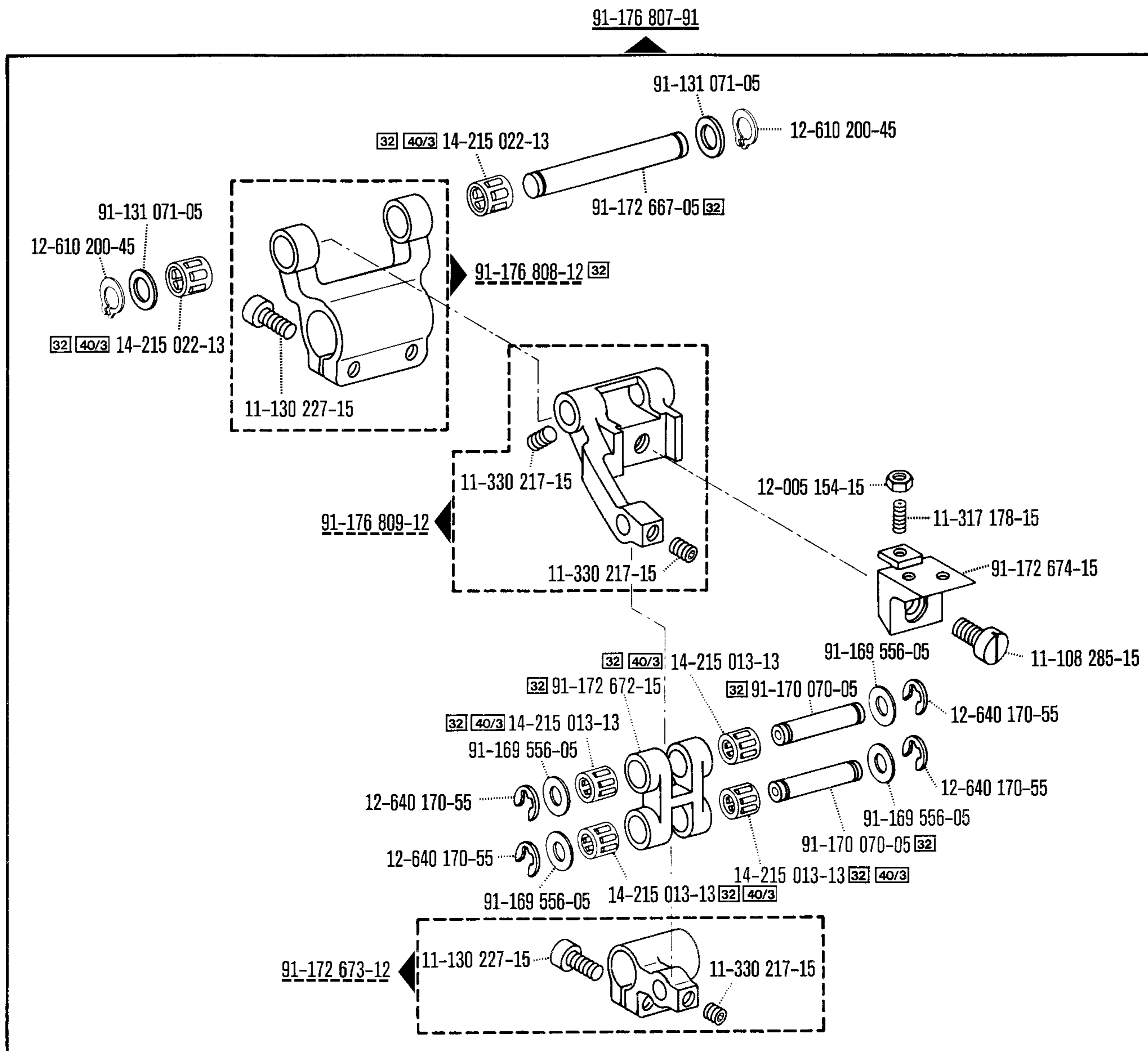


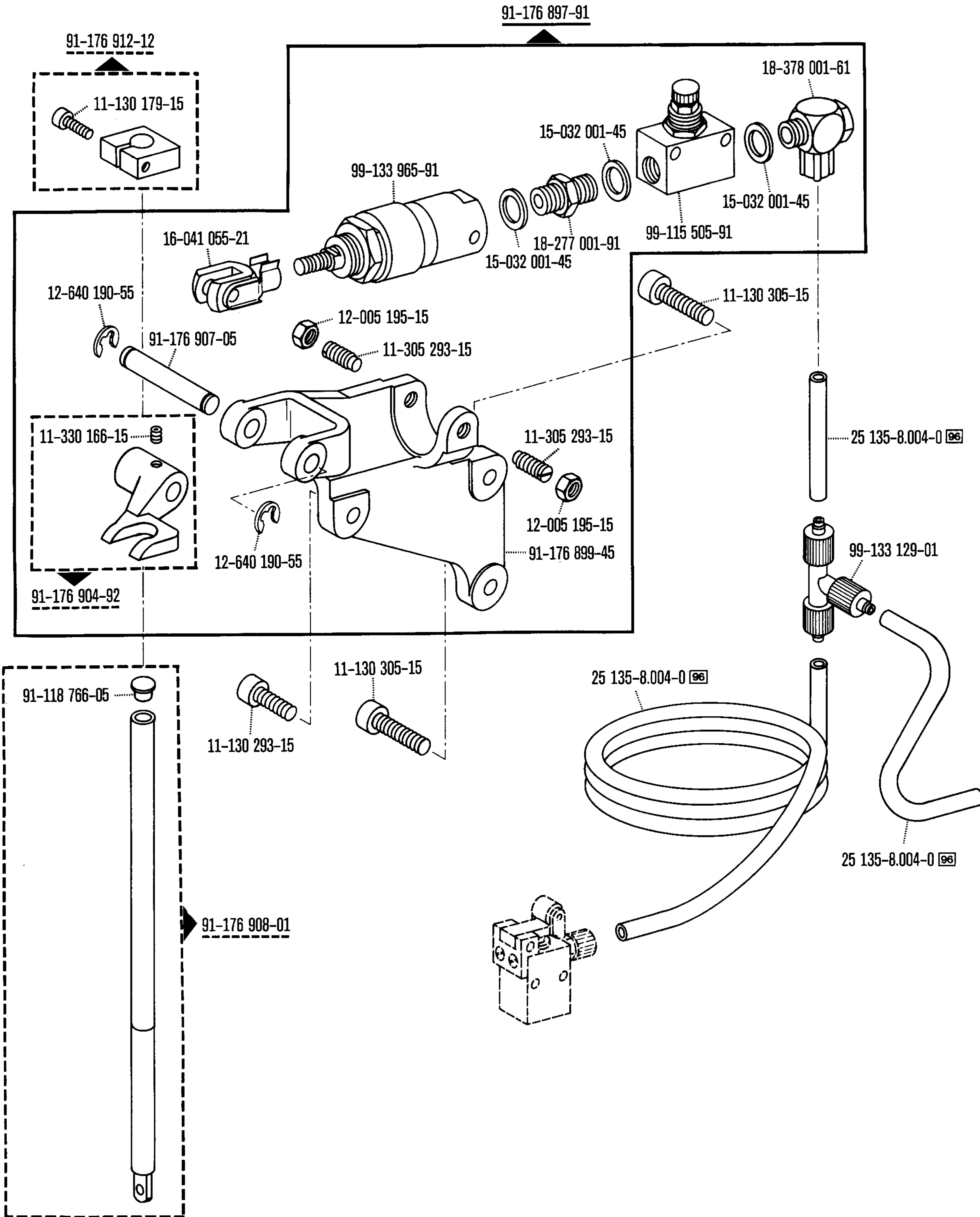


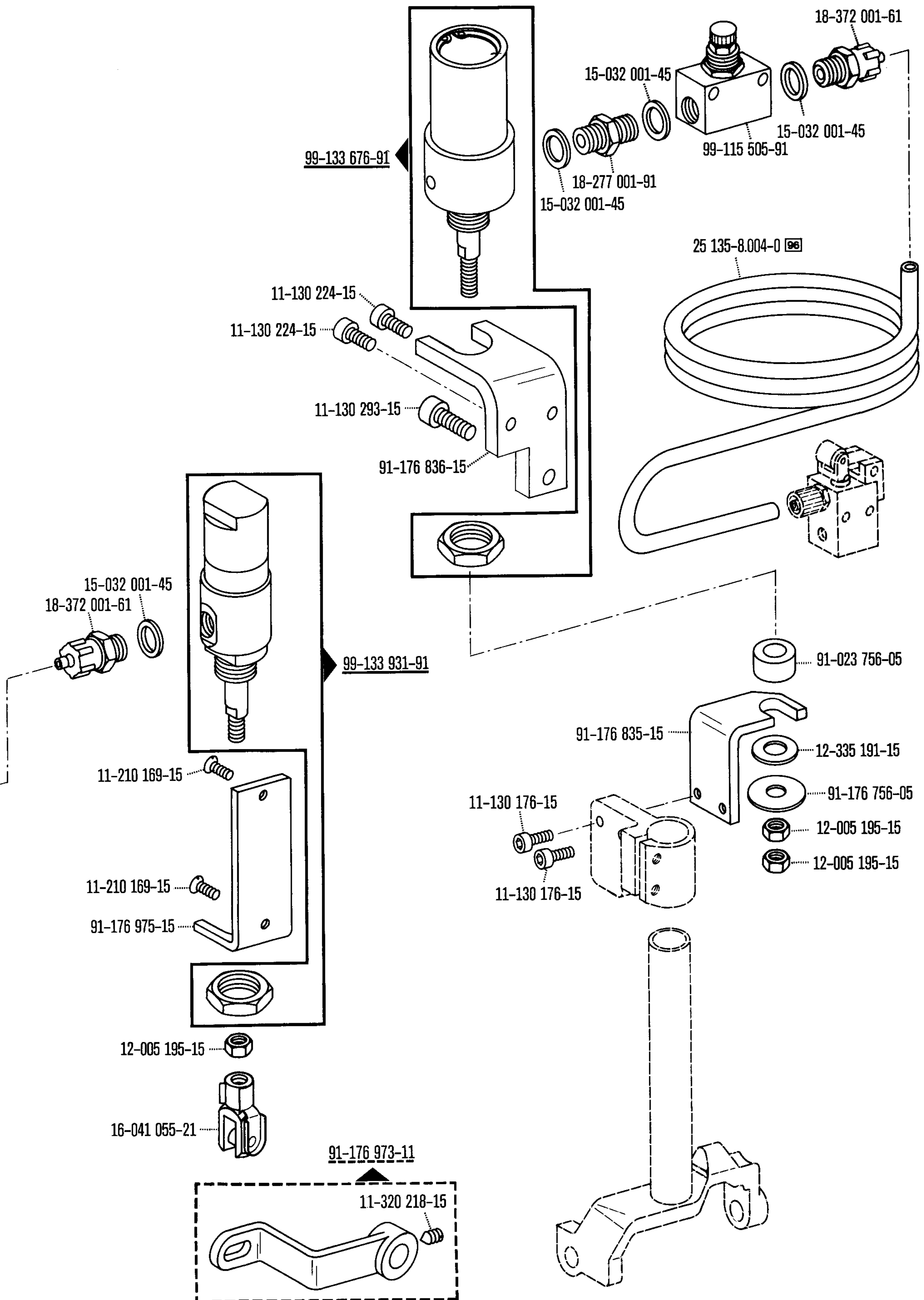


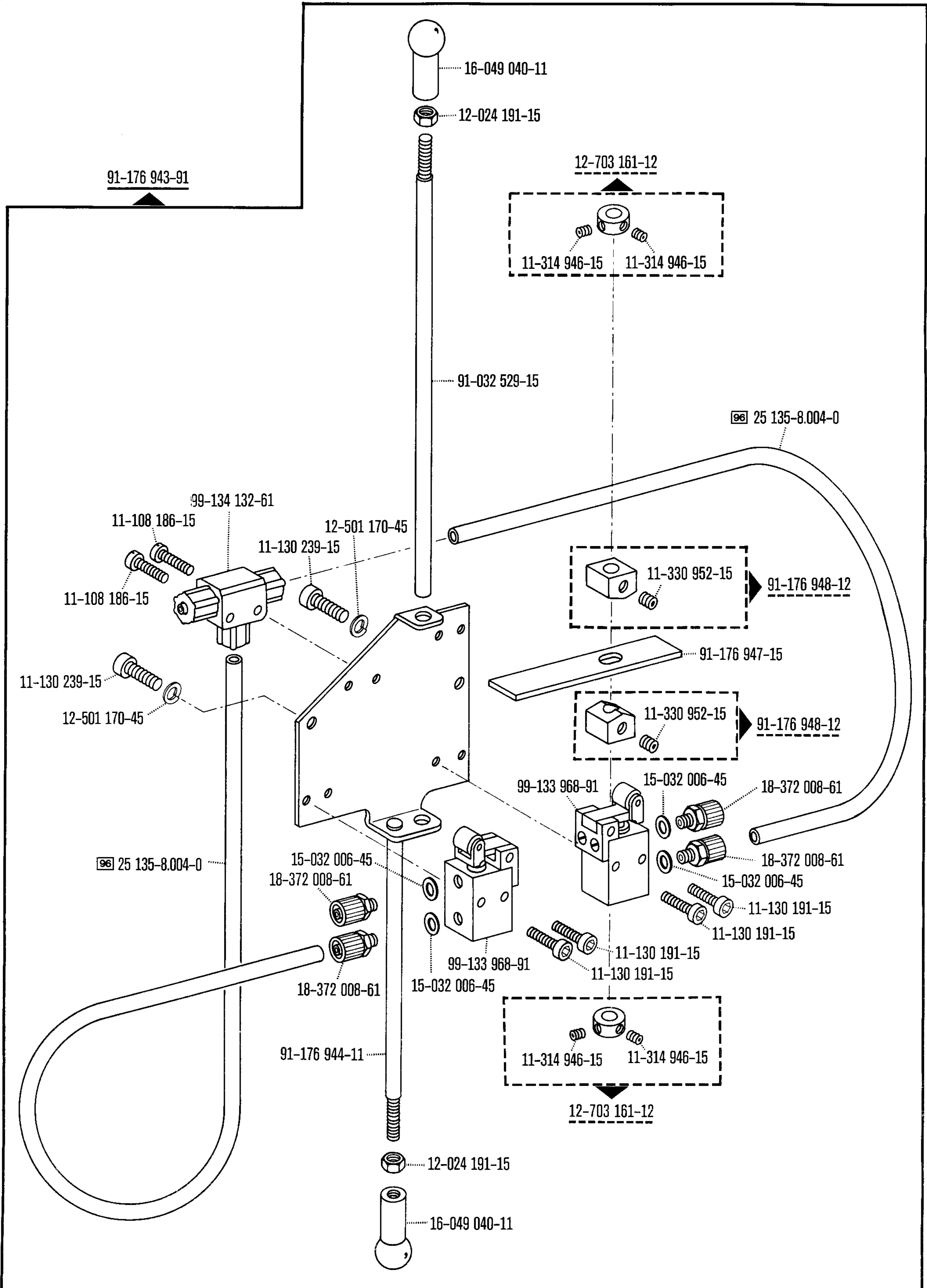


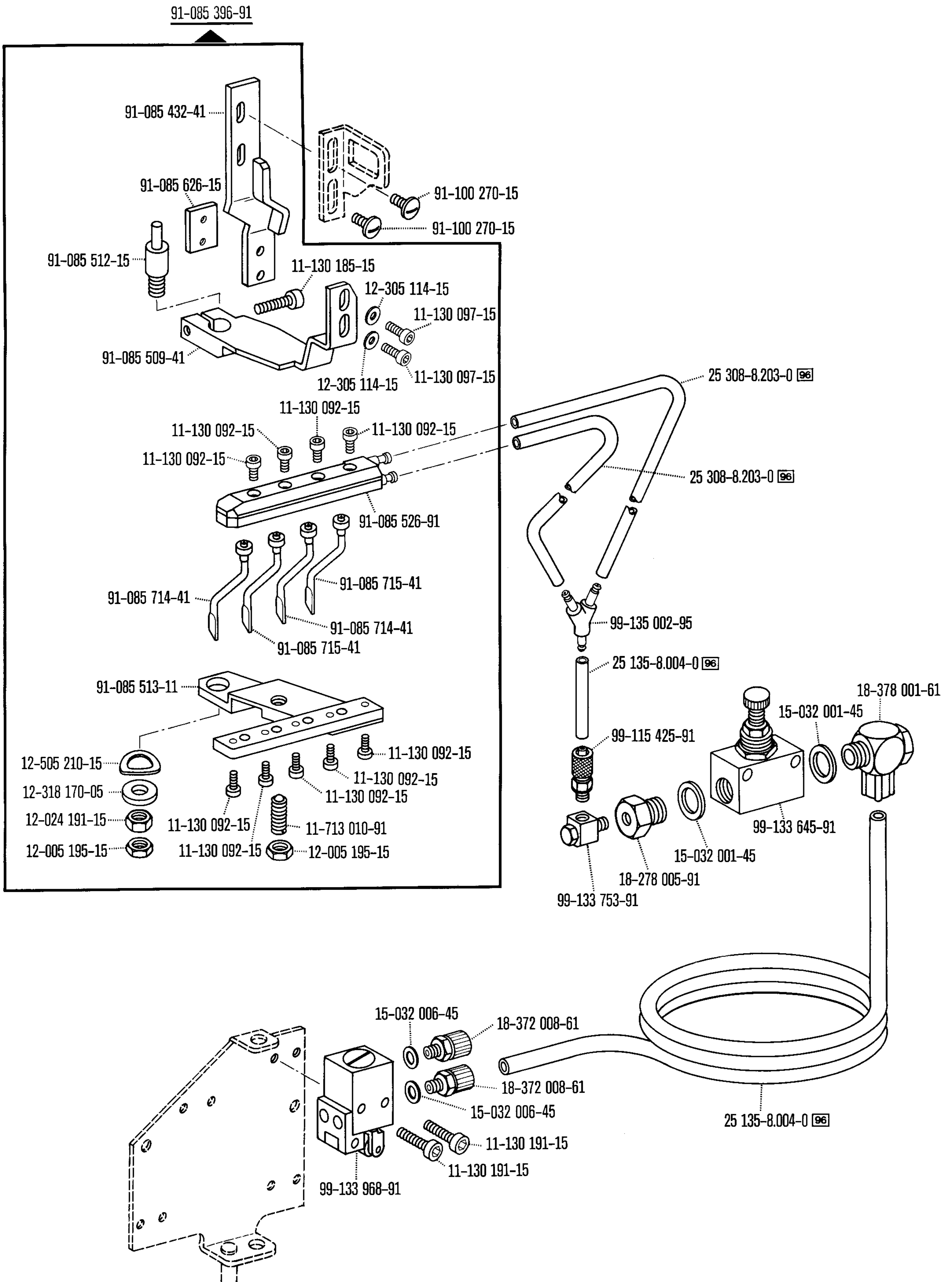




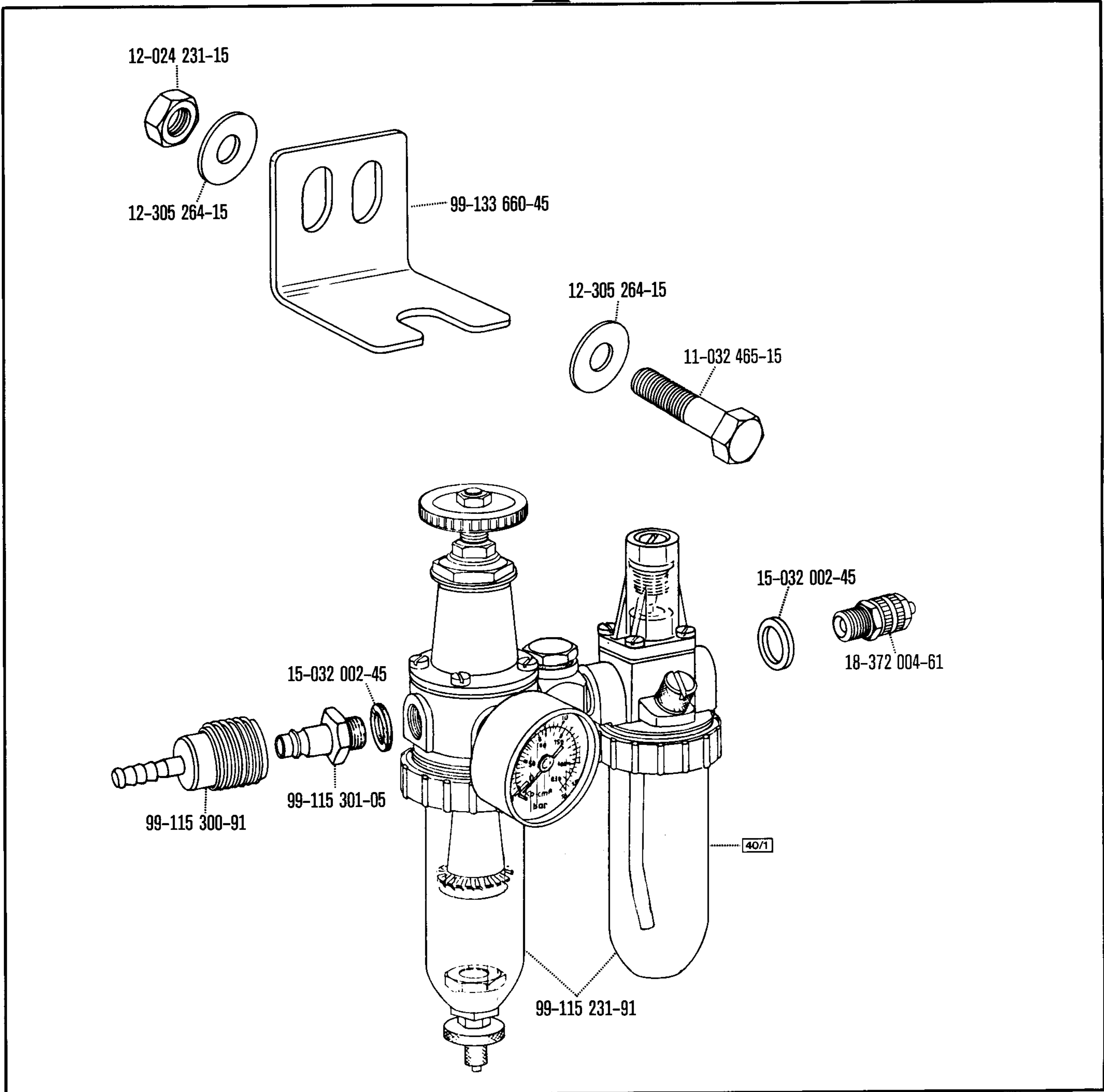




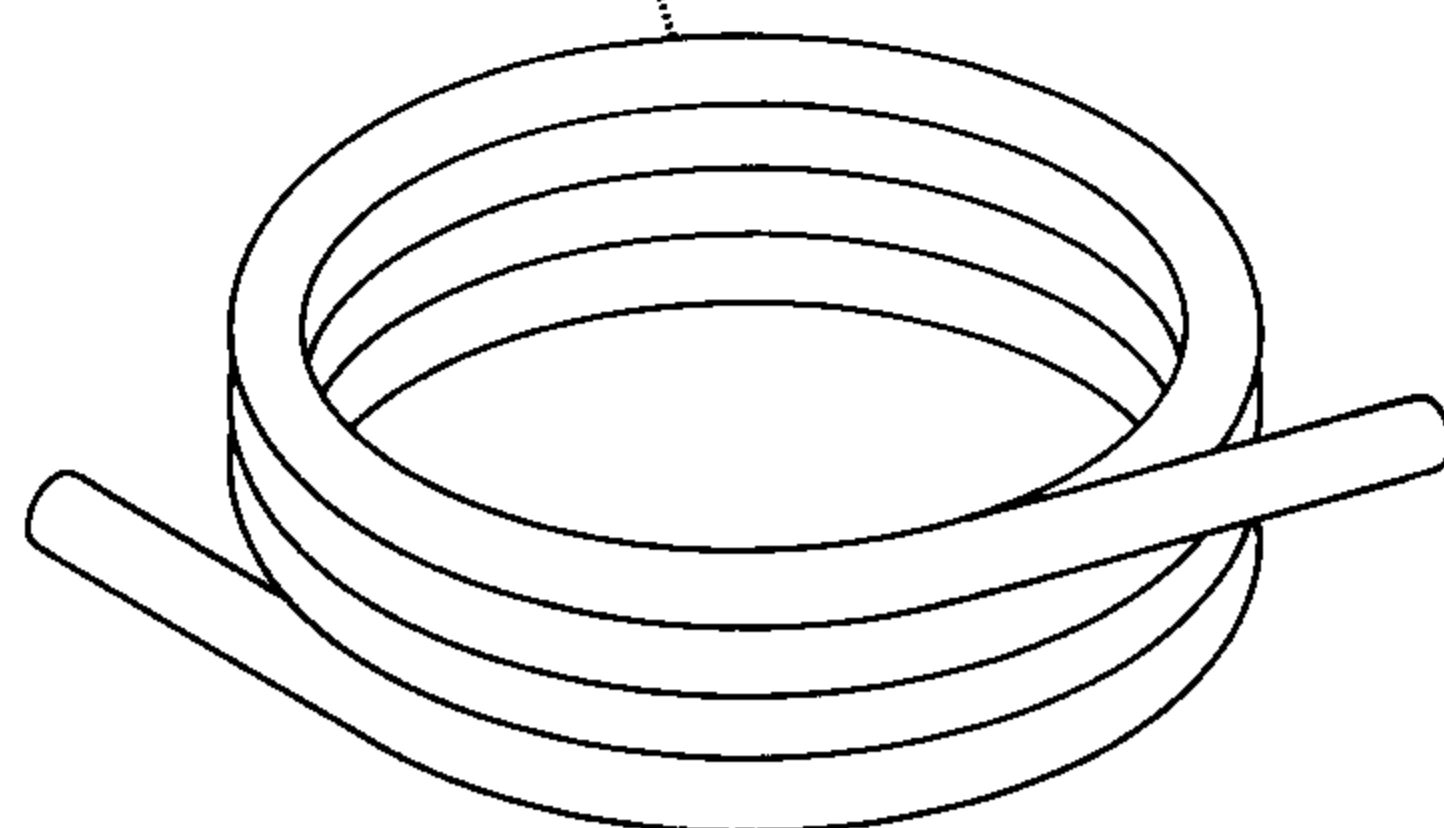




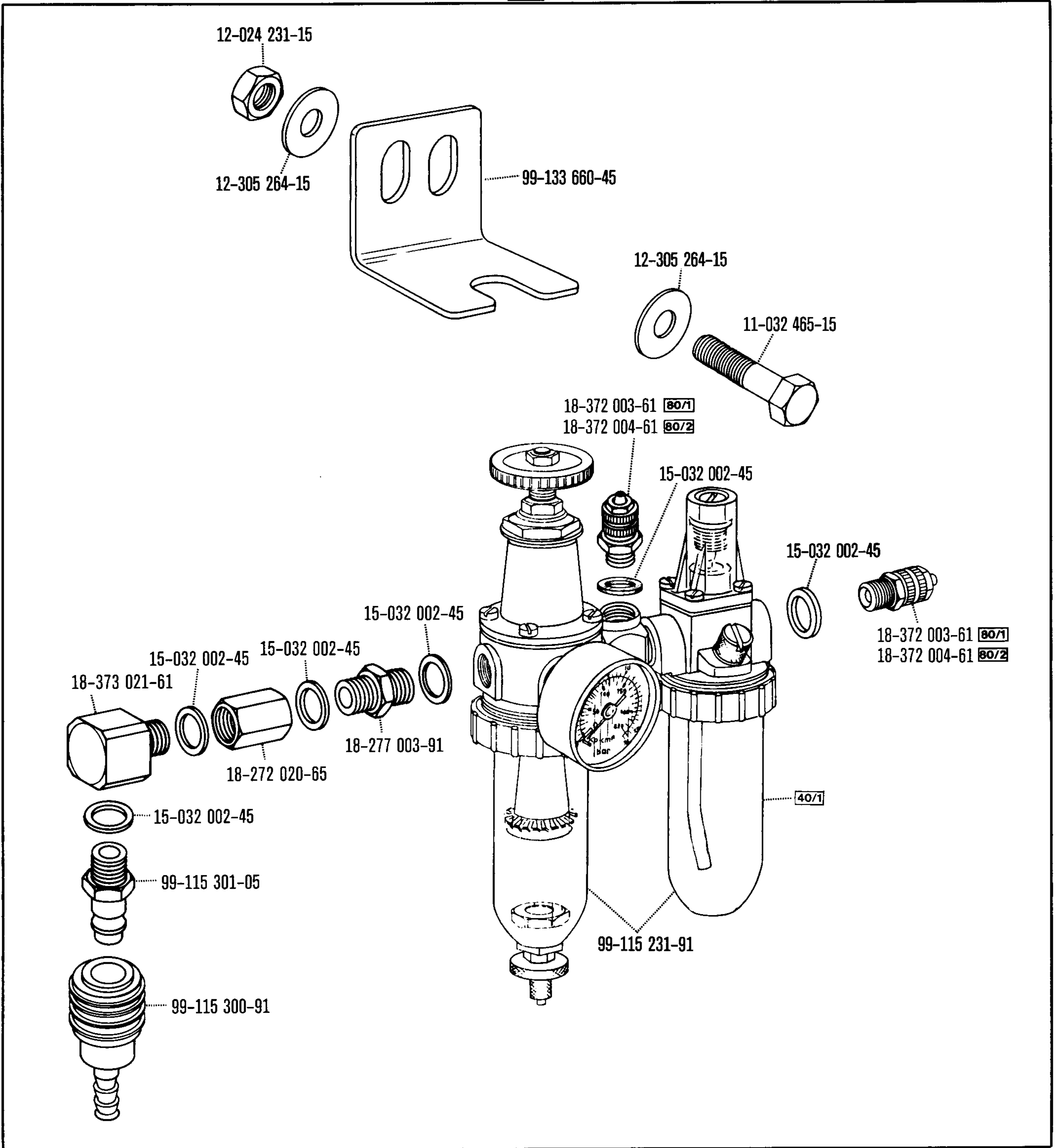
91-171 462-90



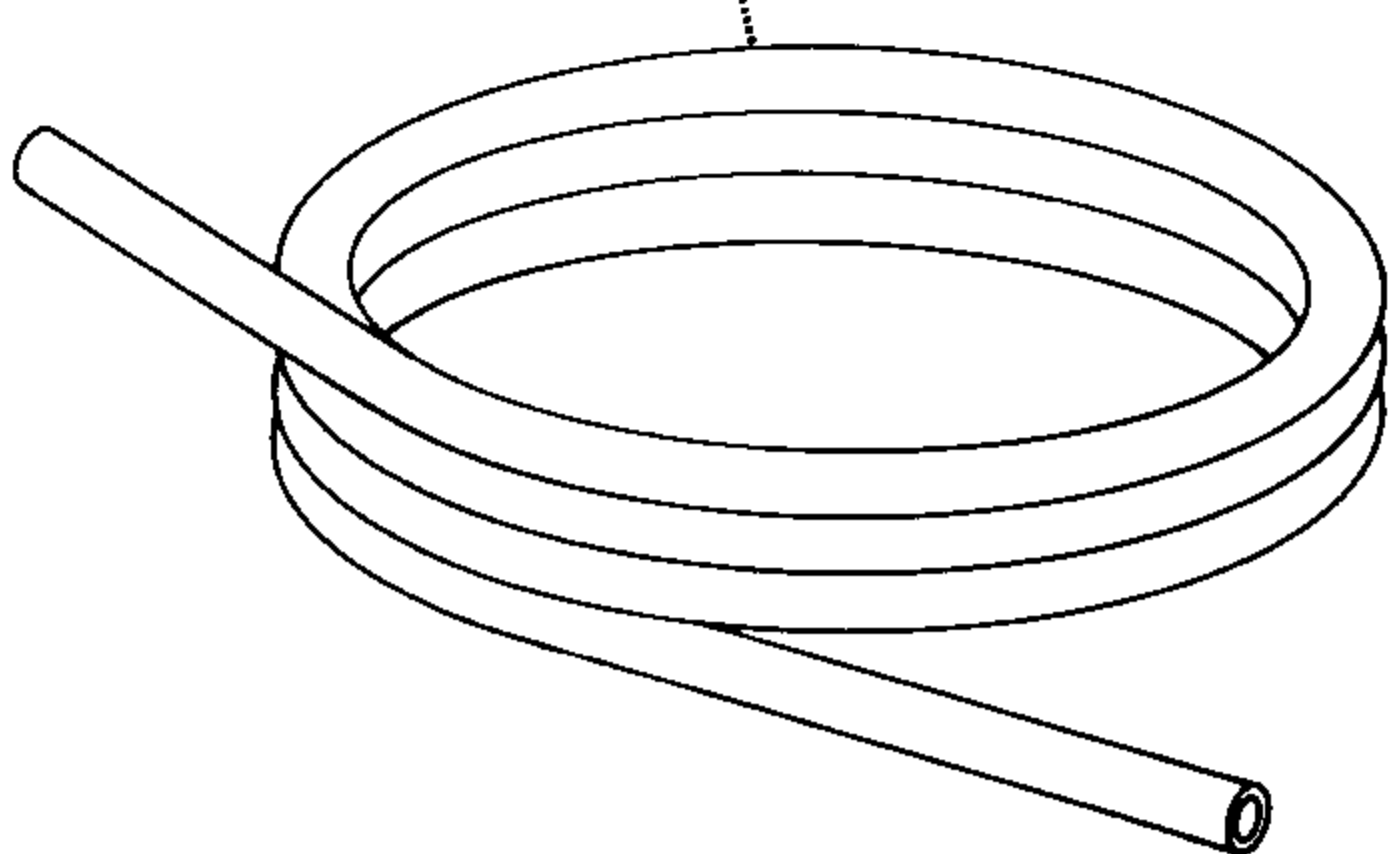
25 134-8.005-0 96



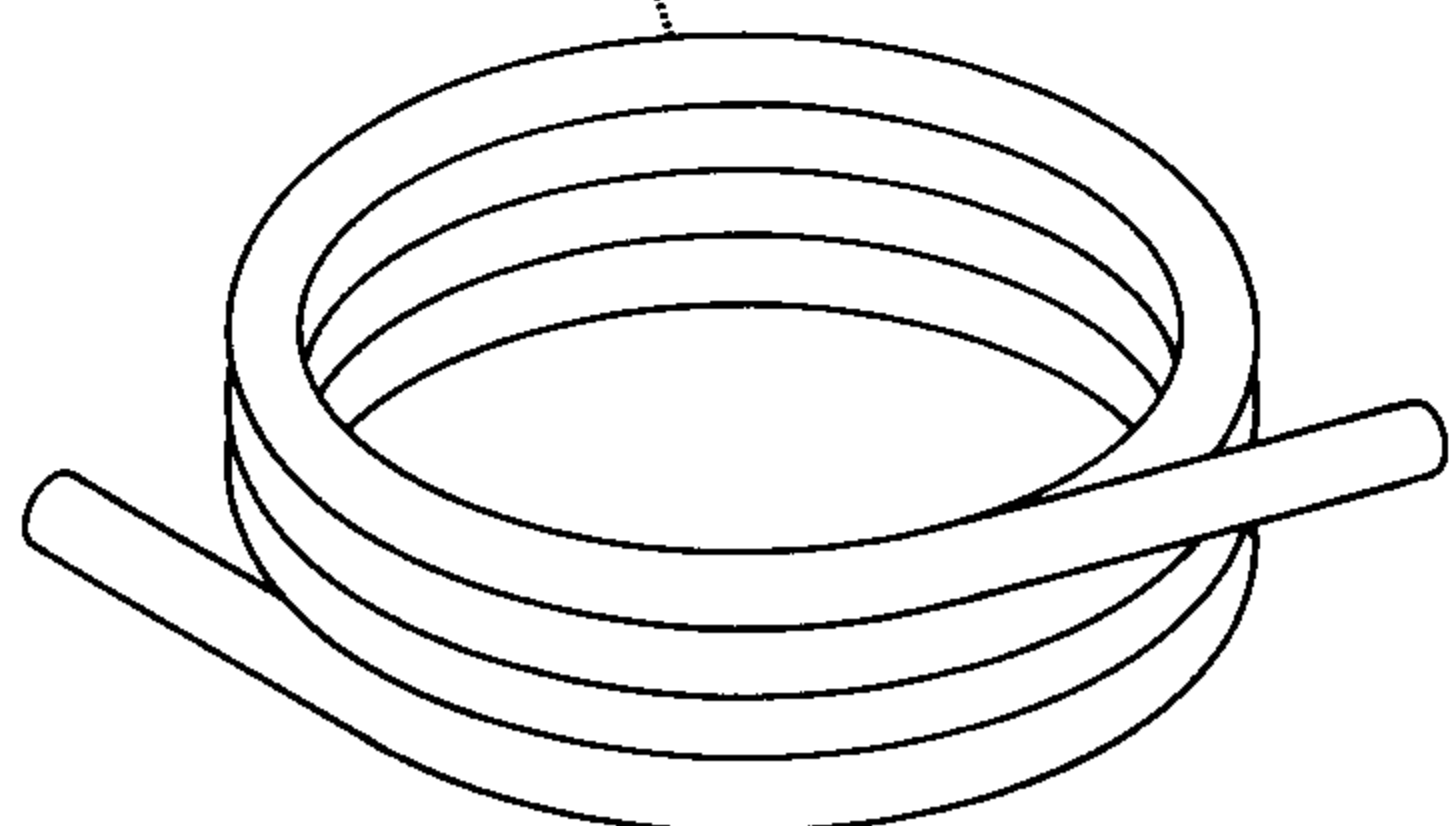
91-082 231-90

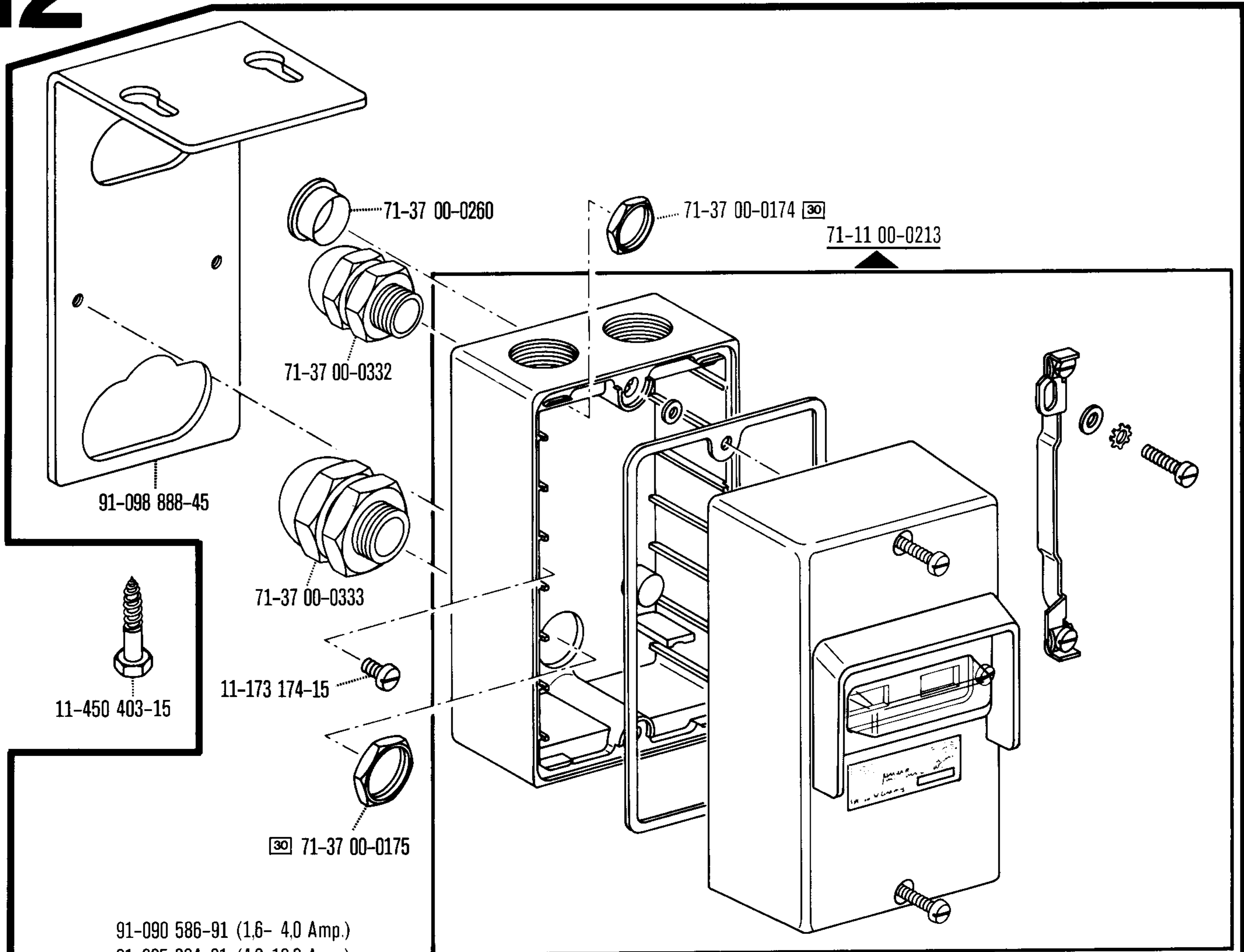


25 134-8.004-0 [96/1]

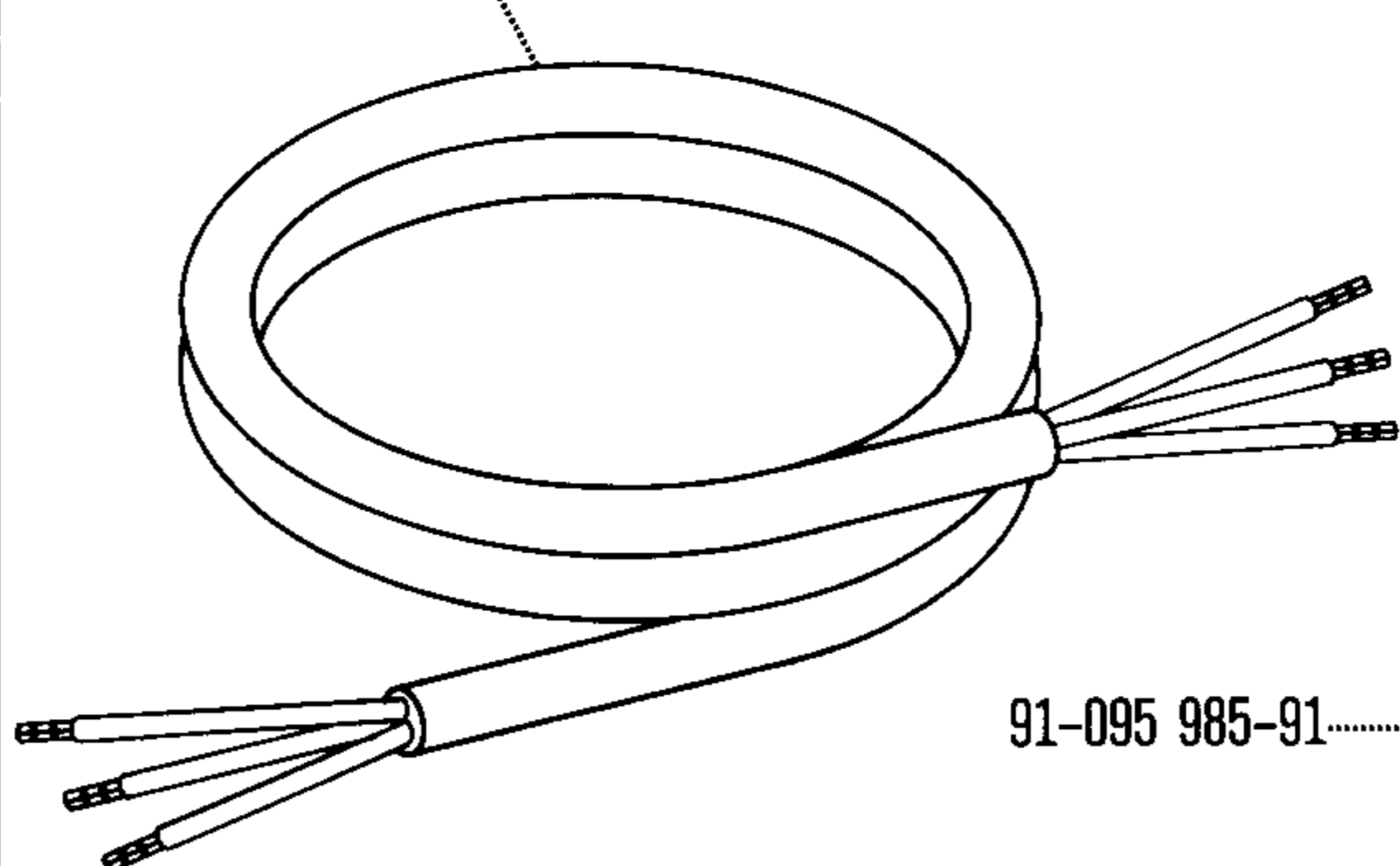


25 134-8.005-0 [96/2]

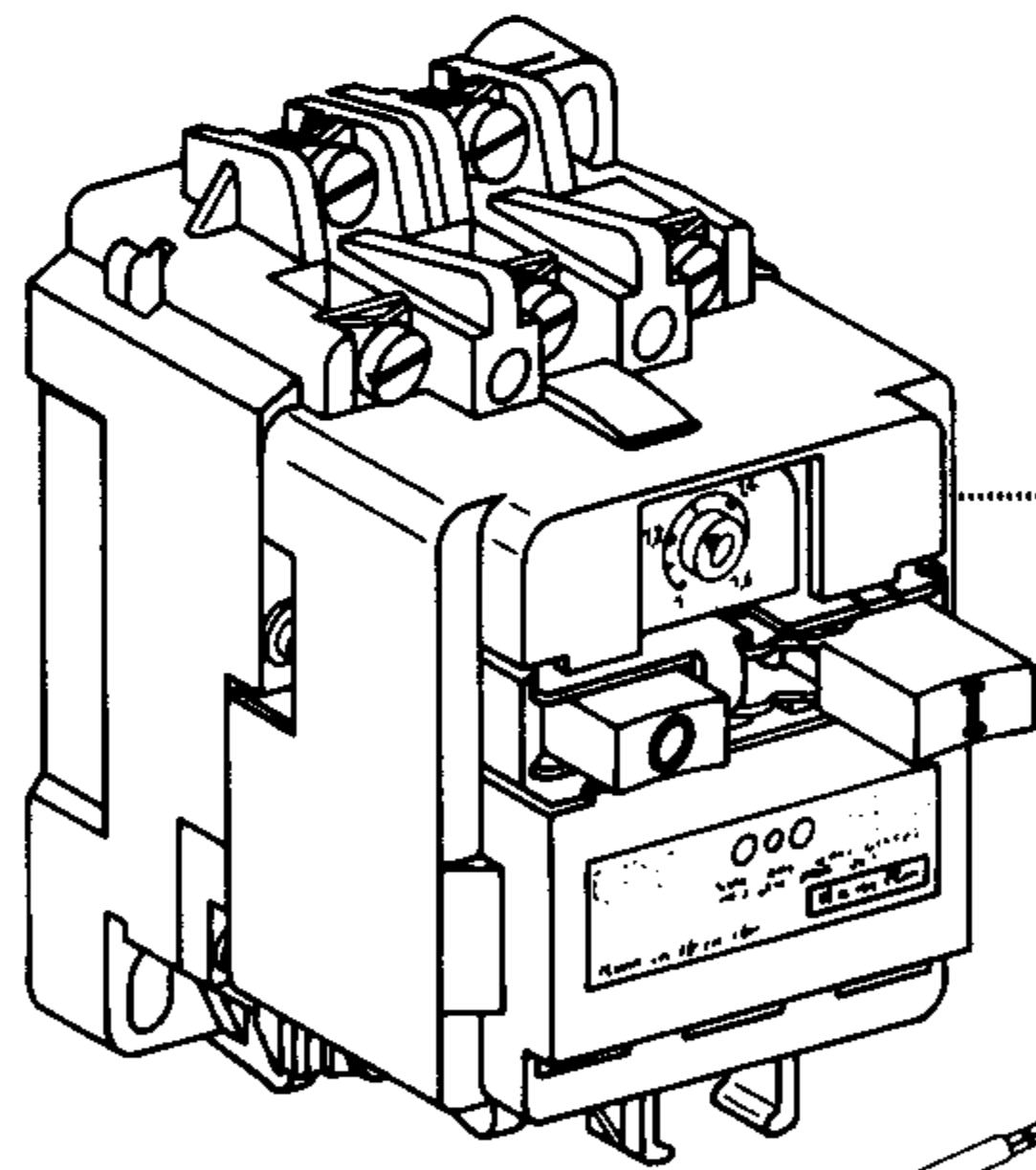




91-090 586-91 (1,6- 4,0 Amp.)
 91-095 984-91 (4,0-10,0 Amp.)



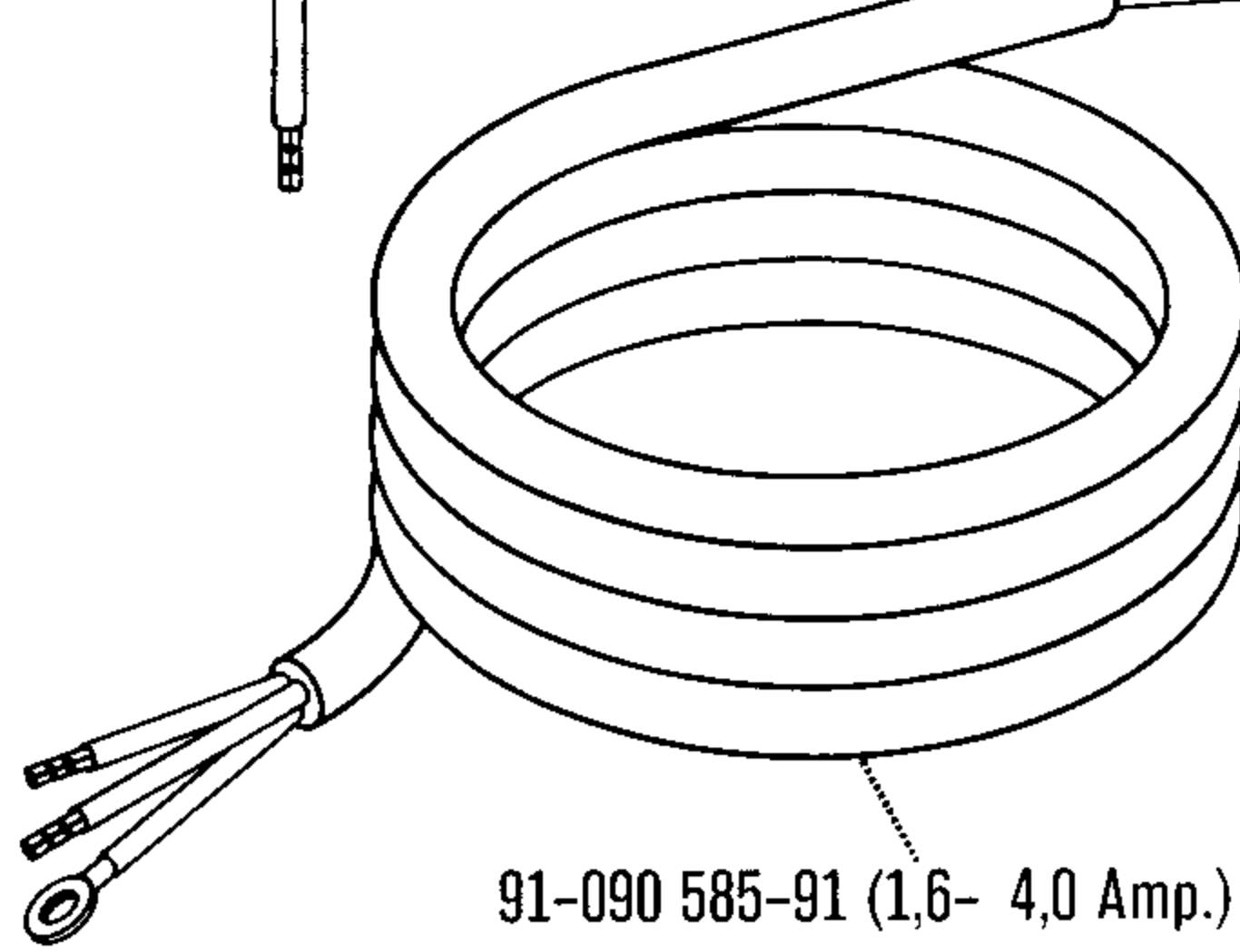
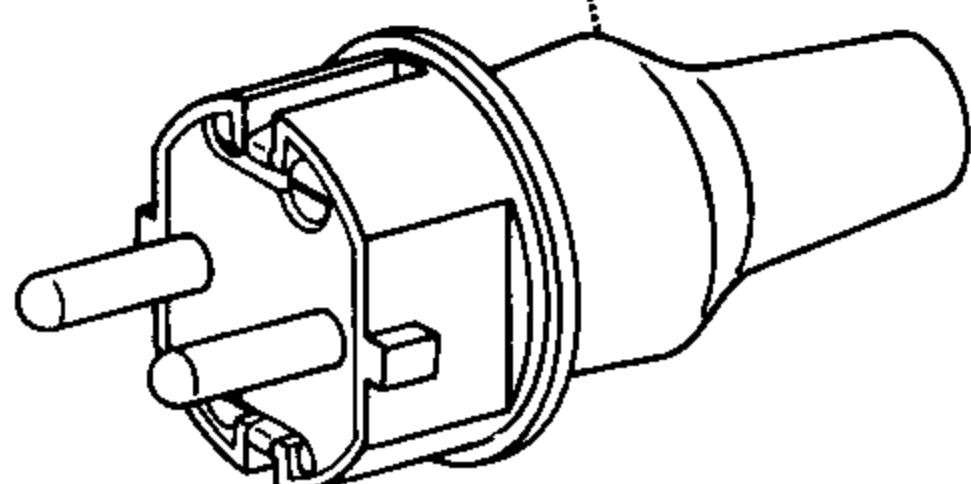
91-095 985-91



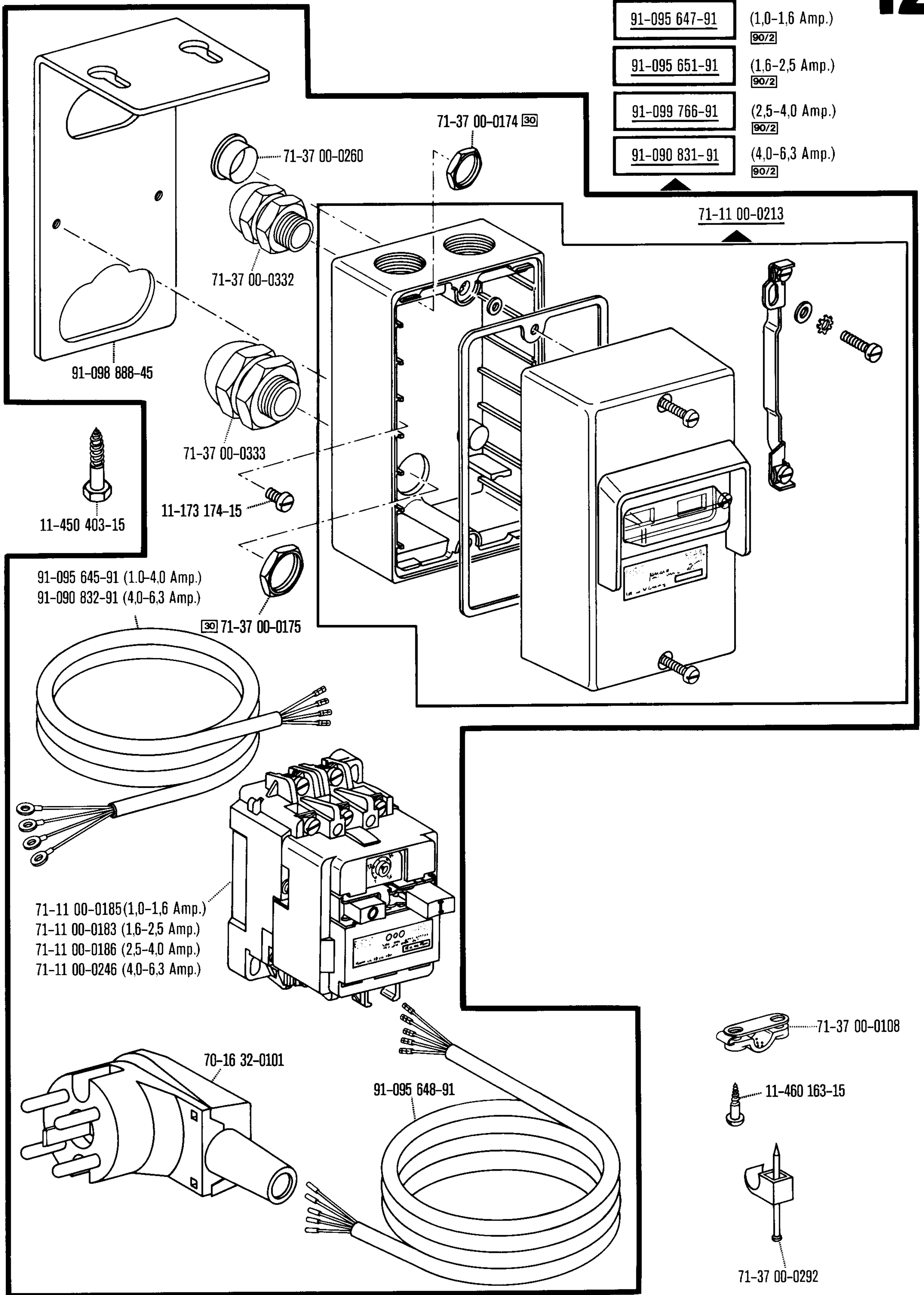
71-11 00-0183 (1,6- 2,5 Amp.)
 71-11 00-0186 (2,5- 4,0 Amp.)
 71-11 00-0246 (4,0- 6,3 Amp.)
 71-11 00-0262 (6,3-10,0 Amp.)

91-090 583-91	(1,6- 2,5 Amp.)	90/1
91-090 584-91	(2,5- 4,0 Amp.)	90/1
91-095 982-91	(4,0- 6,3 Amp.)	90/1
91-095 997-91	(6,3-10,0 Amp.)	90/1

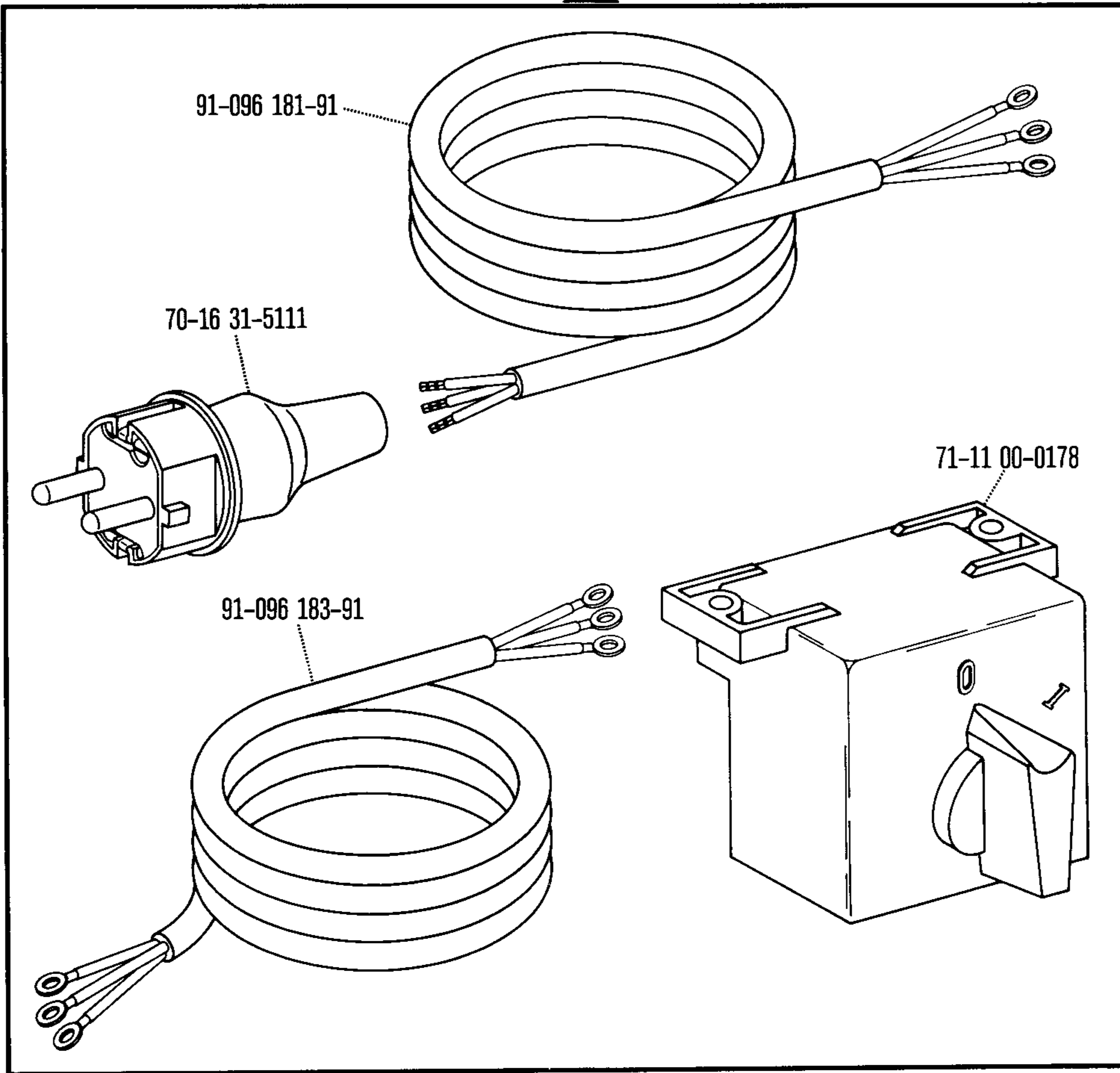
70-16 31-5111



91-090 585-91 (1,6- 4,0 Amp.)
 91-095 983-91 (4,0-10,0 Amp.)



91-096 178-91 90/1

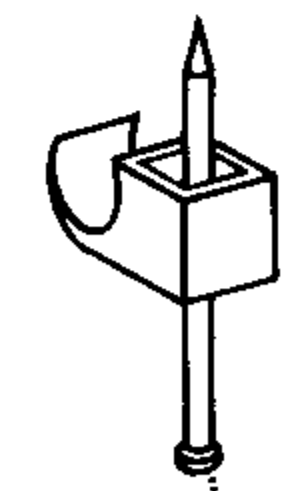


91-095 103-91 90/2

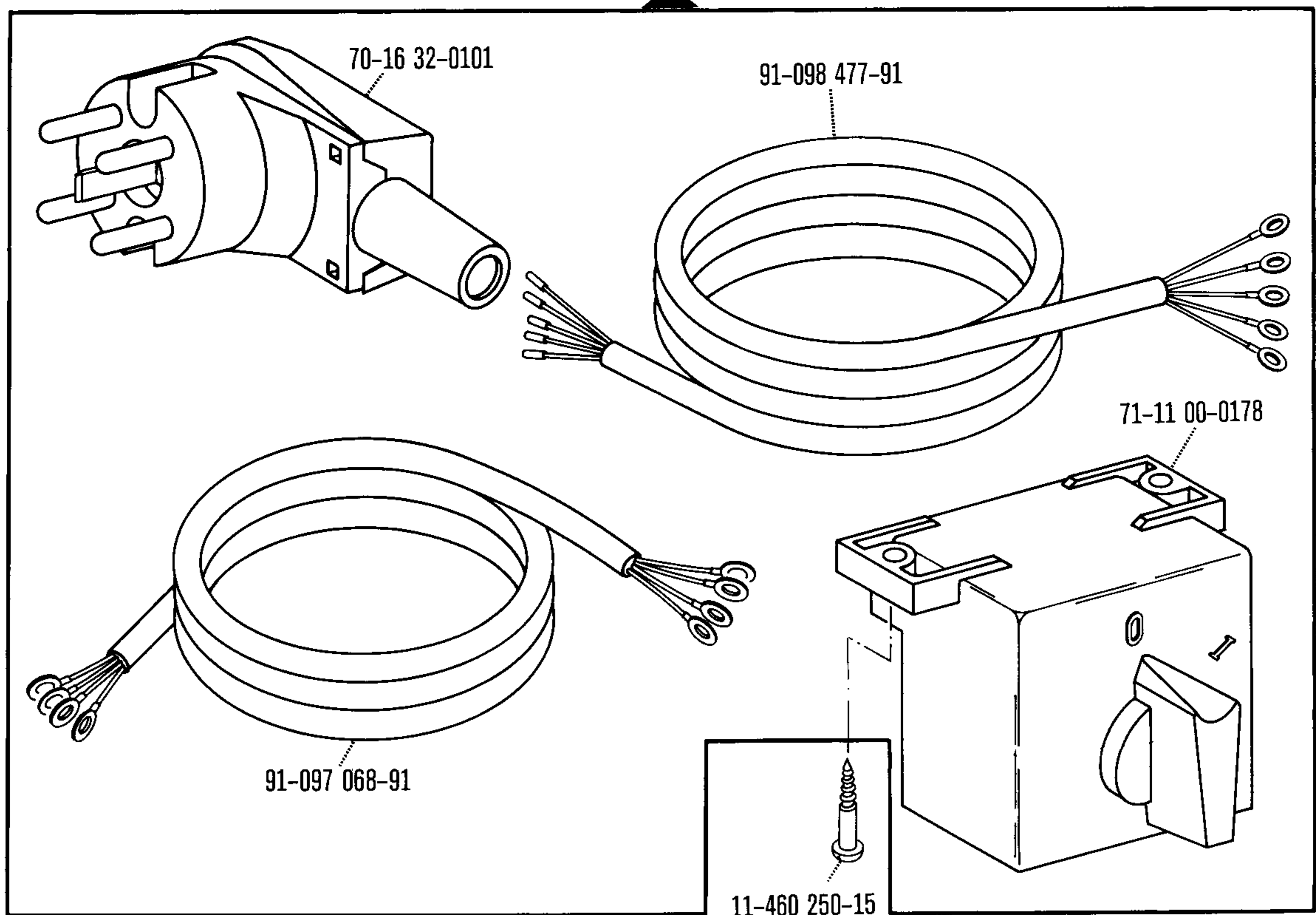
71-37 00-0108



11-460 163-15



71-37 00-0292



No.	Seite Page Pages Página	No.	Seite Page Pages Página	No.	Seite Page Pages Página	No.	Seite Page Pages Página
08-800 110-02	35	11-130 185-15	43	11-210 165-25	38	11-343 901-15	9
11-032 465-15	44, 45	11-130 191-15	42, 43	11-210 168-15	20, 21	11-450 403-15	46, 47
11-039 177-15	8	11-130 197-15	37	11-210 169-15	36, 41	11-460 163-15	47, 48
11-039 291-15	37	11-130 203-15	34	11-210 172-15	10	11-460 250-15	48
11-084 357-15	23, 24	11-130 224-15	20, 21, 35, 41	11-210 211-15	19, 38	11-460 397-15	23
11-105 848-15	21	11-130 227-15	11, 12, 13, 14, 15, 17, 18, 39	11-210 287-15	10	11-550 167-15	37
11-106 947-15	33	11-130 233-15	17, 18	11-225 250-15	38	11-706 169-05	8
11-108 084-15	19	11-130 239-15	42	11-225 379-15	13	11-713 010-91	43
11-108 087-15	20, 21	11-130 287-15	32, 33, 34	11-305 293-15	40	12-005 154-15	14, 39
11-108 090-15	18	11-130 293-15	25, 40, 41	11-305 305-15	11	12-005 171-15	38
11-108 093-15	37	11-130 299-15	9, 24, 32, 33, 37	11-314 169-15	36	12-005 195-15	18, 40, 41, 43
11-108 099-15	8, 28, 30	11-130 305-15	40	11-314 280-15	9	12-024 151-15	12
11-108 168-15	22	11-130 377-15	25	11-314 946-15	42	12-024 171-15	13
11-108 171-15	14, 19, 20	11-130 395-15	23	11-317 178-15	12, 39	12-024 191-15	11, 35, 42, 43
11-108 174-15	20, 21, 35	11-130 905-15	16, 17	11-317 950-15	9	12-024 231-15	24, 32, 33, 44, 45
11-108 177-15	8, 28, 30, 32, 33, 34	11-130 908-15	24	11-317 971-15	14	12-110 150-15	37
11-108 180-15	32, 33	11-132 352-15	24, 25	11-320 218-15	41	12-177 106-05	24
11-108 186-15	18, 38, 42	11-132 358-15	23, 24, 25	11-330 082-15	8	12-177 169-05	24
11-108 198-15	38	11-132 538-15	22	11-330 088-15	38	12-305 114-15	12, 16, 17, 33, 34, 43
11-108 222-15	19, 26, 36	11-135 232-15	16	11-330 166-15	15, 16, 32, 33, 34, 35, 40	12-305 144-15	21, 35
11-108 225-15	10, 12, 18, 22	11-170 278-15	11	11-330 169-15	16, 17, 34	12-305 174-15	24, 25, 34
11-108 228-15	11, 12, 18	11-173 171-15	33, 34, 37	11-330 172-15	24, 32, 33	12-305 175-15	20
11-108 234-15	8, 22	11-173 174-15	9, 33, 34, 46, 47	11-330 175-15	14	12-305 224-15	23
11-108 250-15	12, 28, 29, 30, 31	11-174 089-15	16, 17	11-330 217-15	14, 15, 16, 17, 39	12-305 264-15	44, 45
11-108 258-15	26, 36	11-174 089-25	10	11-330 280-15	19	12-315 170-15	32, 33
11-108 285-15	14, 39	11-174 173-15	8, 9	11-330 952-15	12, 13, 18, 20, 21, 42	12-318 170-05	43
11-108 294-15	11	11-174 176-15	15	11-335 169-15	16, 17	12-335 191-15	41
11-130 092-15	43	11-174 232-15	23, 24	11-335 902-15	10, 15, 36	12-335 210-15	25
11-130 097-15	43	11-176 622-05	35	11-341 901-15	11, 13, 15, 16, 17	12-335 231-15	24
11-130 173-15	16, 17, 37	11-178 166-15	18	11-341 902-15	10, 13, 15, 18, 35, 36, 39	12-500 190-45	37
11-130 176-15	34, 35, 41	11-210 081-15	13, 35			12-501 170-45	42
11-130 179-15	40	11-210 165-15	19			12-505 210-15	43

No.	Seite Page Pages Página	No.	Seite Page Pages Página	No.	Seite Page Pages Página	No.	Seite Page Pages Página
12-510 141-45	16, 17	13-033 385-05	18	14-215 905-43	35	18-373 021-61	45
12-510 220-45	25	13-052 250-15	13	14-218 080-01	15	18-378 001-61	40, 43
12-510 261-45	24	13-052 256-15	23	14-680 050-15	15	25 134-8.004-0	45
12-516 571-05	37	13-060 400-05	22	14-680 060-15	10, 36	25 134-8.005-0	44, 45
12-517 270-45	35	13-063 259-05	21	14-680 070-15	10	25 135-8.004-0	40, 41, 42, 43
12-518 230-45	34	13-070 981-05	24	14-720 901-05	35	25 308-8.203-0	43
12-610 170-45	15	14-016 130-01	15	15-032 001-45	37, 40, 41, 43	40-754 701-00	26
12-610 190-45	18	14-016 150-01	10, 36	15-032 002-45	44, 45	70-16 31-5111	46, 48
12-610 200-45	11, 14, 17, 39	14-016 151-91	10, 36	15-032 006-45	42, 43	70-16 32-0101	47, 48
12-610 210-45	8, 10	14-016 153-01	10, 36	15-120 718-05	35	71-11 00-0178	48
12-610 230-45	12, 28, 29, 30, 31, 34	14-018 590-01	36	15-120 725-05	34	71-11 00-0183	46, 47
12-610 270-45	35	14-018 623-01	15	15-120 762-05	35	71-11 00-0185	47
12-610 280-45	14, 36	14-018 624-91	15	15-120 787-05	34, 37	71-11 00-0186	46, 47
12-610 330-45	36	14-018 643-01	10	15-120 907-05	34	71-11 00-0213	46, 47
12-640 090-55	35	14-018 644-91	10	15-280 001-01	36	71-11 00-0246	46, 47
12-640 130-55	34, 35	14-210 220-01	14	15-280 016-01	35	71-11 00-0262	46
12-640 150-55	11, 12, 20, 28, 29, 30, 31, 35	14-215 007-13	34, 35	15-280 034-01	35	71-37 00-0108	47, 48
12-640 170-55	14, 15, 16, 17, 18, 33, 34, 39	14-215 013-13	14, 15, 16, 17, 18, 35, 39	15-822 336-01	37	71-37 00-0174	46, 47
12-640 190-55	40	14-215 022-13	11, 14, 39	16-041 055-21	40, 41	71-37 00-0175	46, 47
12-640 200-55	16	14-215 025-13	8, 14, 35	16-049 040-11	42	71-37 00-0260	46, 47
12-640 210-55	9, 38	14-215 028-13	11	16-409 906-05	34	71-37 00-0292	47, 48
12-640 220-55	13	14-215 031-13	14, 18	16-409 907-05	34	71-37 00-0332	46, 47
12-640 230-55	17	14-215 043-43	33	17-035 232-45	32, 33	71-37 00-0333	46, 47
12-660 430-45	36	14-215 049-43	34, 35	18-272 020-65	45	91-000 687-15	14, 16, 17
12-660 520-45	36	14-215 070-13	16, 17	18-277 001-91	40, 41	91-001 522-25	12, 28, 29, 30, 31
12-703 161-12	42	14-215 073-13	14, 16, 17	18-277 003-91	45	91-002 065-05	12, 28, 29, 30, 31
13-030 185-05	36	14-215 124-13	8, 14, 18	18-278 005-91	43	91-009 276-05	12, 28, 29, 30, 31
13-030 310-05	11	14-215 124-43	15	18-279 302-45	37	91-009 343-05	20
13-033 103-05	28, 29	14-215 238-43	15, 39	18-372 001-61	41	91-010 181-15	12, 28, 29, 30, 31
13-033 109-05	30, 31	14-215 253-43	35	18-372 003-61	45	91-010 183-05	12, 28, 29, 30, 31
13-033 313-05	19, 38	14-215 274-43	15	18-372 004-61	44, 45	91-010 542-05	17
		14-215 304-43	18	18-372 008-61	42, 43	91-011 253-12	14, 16, 17

No.	Seite Page Pages Página	No.	Seite Page Pages Página	No.	Seite Page Pages Página	No.	Seite Page Pages Página
91-011 391-45	25	91-085 512-15	43	91-100 270-15	30, 43	91-118 612-05	11
91-017 378-15	11	91-085 513-11	43	91-100 331-15	9	91-118 621-92	18
91-018 534-15	13	91-085 526-91	43	91-100 348-15	16, 17	91-118 653-05	18
91-018 578-05	32, 33	91-085 626-15	43	91-100 355-15	8	91-118 657-91	13
91-020 490-15	11	91-085 714-41	43	91-101 756-05	13	91-118 665-45	13
91-023 756-05	41	91-085 715-41	43	91-101 758-15	13	91-118 695-45	26, 36
91-027 289-15	23, 24	91-090 583-91	46	91-105 447-15	12, 28, 29, 30, 31	91-118 696-45	26
91-027 370-05	23, 24	91-090 584-91	46	91-106 401-05	36	91-118 766-05	37, 40
91-027 371-12	23, 24	91-090 585-91	46	91-107 204-15	12, 28, 29, 30, 31	91-118 857-05	11
91-029 007-91	26	91-090 586-91	46	91-107 266-05	34	91-118 858-15	11
91-029 033-45	26	91-090 831-91	47	91-107 268-05	36	91-118 861-45	8, 18
91-029 394-01	26	91-090 832-91	47	91-118 103-05	9	91-118 983-92	14, 18
91-029 692-45	23, 24	91-095 103-91	48	91-118 105-05	9	91-119 015-15	8
91-029 946-91	26	91-095 645-91	47	91-118 106-91	9	91-119 085-05	14, 15
91-032 529-15	42	91-095 647-91	47	91-118 107-05	9	91-119 098-45	8
91-033 160-91	25	91-095 648-91	47	91-118 108-05	9	91-119 099-91	8
91-033 582-91	24	91-095 651-91	47	91-118 148-05	11	91-119 686-25	8
91-045 739-05	20	91-095 982-91	46	91-118 151-05	22	91-119 704-91	10
91-064 638-05	12	91-095 983-91	46	91-118 196-12	8, 9	91-119 705-12	10
91-069 079-92	9	91-095 984-91	46	91-118 275-91	10	91-129 138-91	27
91-069 132-15	13	91-095 985-91	46	91-118 504-92	8	91-129 153-91	26
91-069 135-05	13	91-095 997-91	46	91-118 509-05	13	91-129 916-91	27
91-069 172-15	26	91-096 178-91	48	91-118 526-05	9	91-129 917-91	27
91-069 222-12	12, 13	91-096 181-91	48	91-118 527-01	9	91-129 919-91	27
91-069 335-92	23, 24	91-096 183-91	48	91-118 530-12	9	91-129 920-91	27
91-069 709-12	14	91-097 068-91	48	91-118 535-05	9	91-130 064-05	14, 16, 17
91-069 730-05	11	91-098 477-91	48	91-118 544-15	11	91-131 024-15	12, 28, 29, 30, 31
91-082 231-90	45	91-098 888-45	46, 47	91-118 577-11	9	91-131 071-05	14, 39
91-085 396-91	43	91-099 766-91	47	91-118 591-41	8	91-167 570-01	8
91-085 432-41	43	91-100 055-15	16, 17, 19, 38	91-118 594-15	8	91-168 099-04	36
91-085 509-41	43	91-100 187-15	11, 32, 33	91-118 600-91	8, 14, 15, 18	91-168 105-05	36, 37
		91-100 263-15	12, 13	91-118 603-91	14	91-168 258-92	15

No.	Seite Page Pages Página	No.	Seite Page Pages Página	No.	Seite Page Pages Página	No.	Seite Page Pages Página
91-168 269-05	15	91-172 611-12	28	91-172 650-05	13	91-172 687-05	16, 17
91-168 347-05	11	91-172 612-91	8	91-172 651-05	13	91-172 688-91	17
91-168 480-15	10	91-172 614-05	8	91-172 652-91	10	91-172 689-92	17
91-169 523-05	35	91-172 615-11	28	91-172 653-05	10	91-172 690-05	17
91-169 556-05	14, 15, 16, 17, 18, 35, 39	91-172 616-15	28	91-172 654-05	10	91-172 691-15	17
91-169 582-05	34	91-172 617-15	8, 28, 30	91-172 655-05	10	91-172 692-91	15
91-169 594-15	28, 29	91-172 618-15	28	91-172 656-45	12	91-172 693-05	15
91-169 727-15	21	91-172 619-15	28	91-172 657-15	12	91-172 694-05	15, 39
91-169 893-04	8	91-172 620-15	28, 31	91-172 658-91	12	91-172 695-92	15, 39
91-170 070-05	14, 15, 16, 17, 18, 39	91-172 621-15	29	91-172 659-92	13	91-172 696-92	15, 39
91-170 228-91	10	91-172 622-15	29	91-172 660-15	13	91-172 697-91	15
91-170 229-11	10	91-172 623-15	16, 17	91-172 661-15	12	91-172 698-05	15
91-170 725-91	13	91-172 624-12	15	91-172 662-05	14	91-172 702-92	15
91-170 913-92	10	91-172 627-12	13	91-172 664-15	14	91-172 703-91	15
91-171 412-91	24	91-172 629-15	15	91-172 665-05	14	91-172 704-92	15
91-171 413-15	23, 24	91-172 631-91	10	91-172 666-05	14	91-172 705-05	15
91-171 462-90	44	91-172 633-05	10	91-172 667-05	14, 39	91-172 706-05	15
91-171 542-91	24	91-172 634-92	12	91-172 668-15	14	91-172 707-04	15
91-171 543-05	24	91-172 635-05	12	91-172 669-05	14	91-172 708-92	15
91-171 544-12	24	91-172 637-92	12	91-172 670-92	14	91-172 709-05	16, 17
91-171 883-15	13	91-172 638-91	11	91-172 672-15	14, 39	91-172 711-05	22
91-172 570-91	16, 17	91-172 639-92	11	91-172 673-12	14, 39	91-172 712-12	16, 17
91-172 601-45	13	91-172 640-92	11	91-172 674-15	14, 39	91-172 713-15	16, 17
91-172 602-45	22	91-172 641-05	11	91-172 675-05	14	91-172 714-91	15
91-172 603-05	13	91-172 642-92	11	91-172 676-05	14, 16, 17	91-172 716-91	18
91-172 604-05	16, 17	91-172 643-91	11	91-172 677-05	15	91-172 717-92	18
91-172 605-05	16, 17	91-172 644-05	11	91-172 678-91	15	91-172 718-05	18
91-172 606-91	8	91-172 645-92	11	91-172 679-91	15	91-172 719-05	18
91-172 608-05	8	91-172 646-92	13	91-172 680-91	16, 17	91-172 720-92	18
91-172 609-45	8	91-172 647-05	13	91-172 683-12	16, 17	91-172 721-92	18
91-172 610-05	8	91-172 648-45	13	91-172 684-05	17	91-172 722-05	18
		91-172 649-12	13	91-172 686-05	17	91-172 723-05	18

No.	Seite Page Pages Página	No.	Seite Page Pages Página	No.	Seite Page Pages Página	No.	Seite Page	Pages Página
91-172 724-92	18	91-172 758-15	20	91-172 806-11	28, 29, 30	91-173 028-05	8	
91-172 725-91	18	91-172 759-15	20	91-172 810-05	28, 29	91-173 029-05	8	
91-172 727-05	18	91-172 760-91	20	91-172 811-15	28, 29, 30	91-176 002-45	11	
91-172 728-05	18	91-172 761-45	20	91-172 812-91	29	91-176 008-05	9	
91-172 729-05	18	91-172 762-91	20	91-172 813-91	30	91-176 015-05	9	
91-172 730-92	18	91-172 764-91	20	91-172 814-05	30, 31	91-176 055-91	16, 17	
91-172 731-05	18	91-172 766-15	20, 21	91-172 815-15	30, 31	91-176 124-91	33	
91-172 732-05	18	91-172 767-15	20, 21	91-172 816-91	31	91-176 126-91	33	
91-172 734-91	19	91-172 768-11	20, 21	91-172 817-11	31	91-176 127-91	33	
91-172 735-45	19	91-172 771-15	20	91-172 819-15	31	91-176 147-05	34	
91-172 736-15	19	91-172 772-15	20	91-172 820-05	17	91-176 574-91	37	
91-172 737-15	19	91-172 773-11	20	91-172 821-05	8	91-176 575-45	37	
91-172 738-45	19	91-172 776-05	22	91-172 822-05	18	91-176 576-05	37	
91-172 739-05	18	91-172 777-45	22	91-172 825-91	23	91-176 577-05	37	
91-172 740-05	18	91-172 778-05	14, 16, 17	91-172 826-91	23	91-176 578-05	37	
91-172 741-45	19	91-172 779-15	29, 31	91-172 827-15	23	91-176 579-15	37	
91-172 742-15	19	91-172 780-15	29, 31	91-172 828-05	23	91-176 580-91	34	
91-172 743-05	19	91-172 782-15	12	91-172 829-05	18	91-176 581-01	34	
91-172 745-92	19	91-172 787-11	30	91-172 830-05	25	91-176 585-05	34	
91-172 746-45	19	91-172 788-15	30	91-172 831-15	25	91-176 586-05	34	
91-172 747-05	22	91-172 790-15	30	91-172 832-05	25	91-176 587-05	34	
91-172 748-45	22	91-172 791-15	30	91-172 833-05	25	91-176 589-05	34	
91-172 748-92	22	91-172 792-15	30	91-172 834-05	14, 16, 17	91-176 590-15	34	
91-172 749-05	22	91-172 793-12	30	91-172 837-05	8	91-176 599-45	37	
91-172 750-91	22	91-172 794-15	31	91-172 843-05	16, 17	91-176 600-05	34	
91-172 751-95	22	91-172 795-15	31	91-172 867-90	24	91-176 601-05	34	
91-172 752-05	12, 28, 29, 30, 31	91-172 796-15	31	91-172 937-92	16, 17	91-176 602-05	34	
91-172 753-05	22	91-172 797-05	16, 17	91-172 938-05	16, 17	91-176 604-05	37	
91-172 754-05	22	91-172 798-91	18	91-172 949-15	28	91-176 606-01	35	
91-172 755-91	11	91-172 799-11	16, 17	91-172 950-15	30	91-176 610-91	35	
91-172 756-15	11	91-172 802-01	16, 17	91-172 997-45	23	91-176 611-15	35	
91-172 757-91	20	91-172 805-91	28	91-173 027-92	8	91-176 612-05	35	

No.	Seite Page Pages Página	No.	Seite Page Pages Página	No.	Seite Page Pages Página	No.	Seite Page Pages Página
91-176 613-05	35	91-176 653-05	35	91-176 741-92	34	91-176 825-05	38
91-176 614-05	35	91-176 654-05	35	91-176 742-91	33	91-176 829-45	38
91-176 615-12	35	91-176 655-12	35	91-176 743-41	33	91-176 834-91	32
91-176 616-11	35	91-176 656-01	36	91-176 749-05	33	91-176 835-15	41
91-176 621-05	35	91-176 657-05	36	91-176 755-92	33	91-176 836-15	41
91-176 623-91	35	91-176 659-15	36	91-176 756-05	33, 41	91-176 840-91	37
91-176 624-01	35	91-176 660-92	36	91-176 758-01	33	91-176 846-05	39
91-176 625-05	35	91-176 661-11	36	91-176 764-05	33	91-176 847-91	39
91-176 626-05	35	91-176 664-01	36	91-176 767-12	34	91-176 876-90	23
91-176 627-15	35	91-176 665-05	36	91-176 774-45	34	91-176 887-15	38
91-176 628-05	35	91-176 667-05	37	91-176 780-15	32	91-176 888-11	38
91-176 629-15	37	91-176 670-91	36	91-176 781-05	32	91-176 893-05	38
91-176 630-05	37	91-176 671-12	36	91-176 784-15	32, 33	91-176 894-15	38
91-176 631-15	37	91-176 672-15	35	91-176 786-15	34, 36	91-176 896-02	38
91-176 632-15	37	91-176 680-05	37	91-176 793-45	32, 33	91-176 897-91	40
91-176 633-15	35	91-176 689-05	37	91-176 794-12	32, 33	91-176 898-02	38
91-176 634-45	37	91-176 690-05	37	91-176 795-91	34	91-176 899-45	40
91-176 635-45	37	91-176 691-15	34	91-176 799-91	34	91-176 900-05	38
91-176 636-45	37	91-176 700-91	36	91-176 803-92	38	91-176 901-91	38
91-176 637-91	35	91-176 701-41	37	91-176 804-05	38	91-176 902-05	38
91-176 638-05	35	91-176 709-45	36	91-176 805-15	32, 33	91-176 903-02	38
91-176 639-92	35	91-176 711-45	32, 33	91-176 806-12	32, 33	91-176 904-92	40
91-176 640-05	35	91-176 712-12	34	91-176 807-91	39	91-176 905-02	38
91-176 641-05	35	91-176 721-02	34	91-176 808-12	39	91-176 907-05	40
91-176 643-05	35	91-176 723-02	34	91-176 809-12	39	91-176 908-01	40
91-176 644-91	35	91-176 724-15	34	91-176 812-01	32	91-176 912-12	40
91-176 645-05	35	91-176 730-15	33	91-176 817-02	38	91-176 930-45	21
91-176 646-05	35	91-176 731-15	33	91-176 818-05	38	91-176 931-91	21
91-176 647-91	35	91-176 732-91	32	91-176 819-01	32	91-176 932-41	21
91-176 648-92	35	91-176 736-45	37	91-176 822-02	38	91-176 935-15	21
91-176 649-11	35	91-176 737-92	34	91-176 824-02	38	91-176 935-92	21
91-176 652-05	35	91-176 738-91	34	91-176 824-05	38	91-176 936-91	21

No.	Seite Page Pages Página	No.	Seite Page Pages Página	No.	Seite Page Pages Página	No.	Seite Page	Pages Página
91-176 937-92	19	91-177 230-01	33	99-134 132-61	42			
91-176 938-45	24	91-176 280-91	36	99-134 296-45	14, 16, 17			
91-176 939-45	21	91-176 849-15	33	99-134 379-91	23, 24, 25			
91-176 943-91	42	91-178 010-15	32	99-135 002-95	43			
91-176 944-11	42	91-700 173-15	19	280-1-120 243	27			
91-176 947-15	42	91-700 335-15	8, 11, 12, 16, 28, 30, 31	280-1-120 247	27			
91-176 948-12	42	91-700 335-25	15, 17	294-1-102 312	10			
91-176 950-41	19	91-700 510-15	9, 18					
91-176 952-45	19	91-700 561-15	20					
91-176 957-05	24	91-700 689-15	8, 14, 15, 18					
91-176 963-91	24	91-700 785-15	9					
91-176 964-90	21	91-701 039-15	13					
91-176 965-91	19	91-701 319-15	16, 17, 19, 29, 31					
91-176 973-11	41	91-701 344-15	12, 28, 29, 30, 31					
91-176 975-15	41	97-30 252-081	23					
91-177 001-12	16	99-099 924-05	25					
91-177 002-05	16	99-115 187-21	26					
91-117 003-91	16	99-115 231-91	44, 45					
91-177 004-15	16	99-115 300-91	44, 45					
91-177 005-05	16	99-115 301-05	44, 45					
91-177 006-05	16	99-115 425-91	43					
91-177 007-15	16	99-115 505-91	40, 41					
91-177 008-05	16	99-133 129-01	40					
91-177 009-12	16	99-133 283-15	8, 14, 15, 18					
91-177 010-05	16	99-133 313-01	38					
91-177 014-15	17	99-133 645-91	43					
91-177 023-91	14	99-133 660-45	44, 45					
91-177 024-12	14	99-133 676-91	41					
91-177 144-41	32	99-133 753-91	43					
91-177 224-01	33	99-133 931-91	41					
91-177 226-01	33	99-133 965-91	40					
91-177 228-01	33	99-133 968-91	42, 43					