

Teileliste und Näheinrichtungen
Spare Parts list and Sewing Equipment

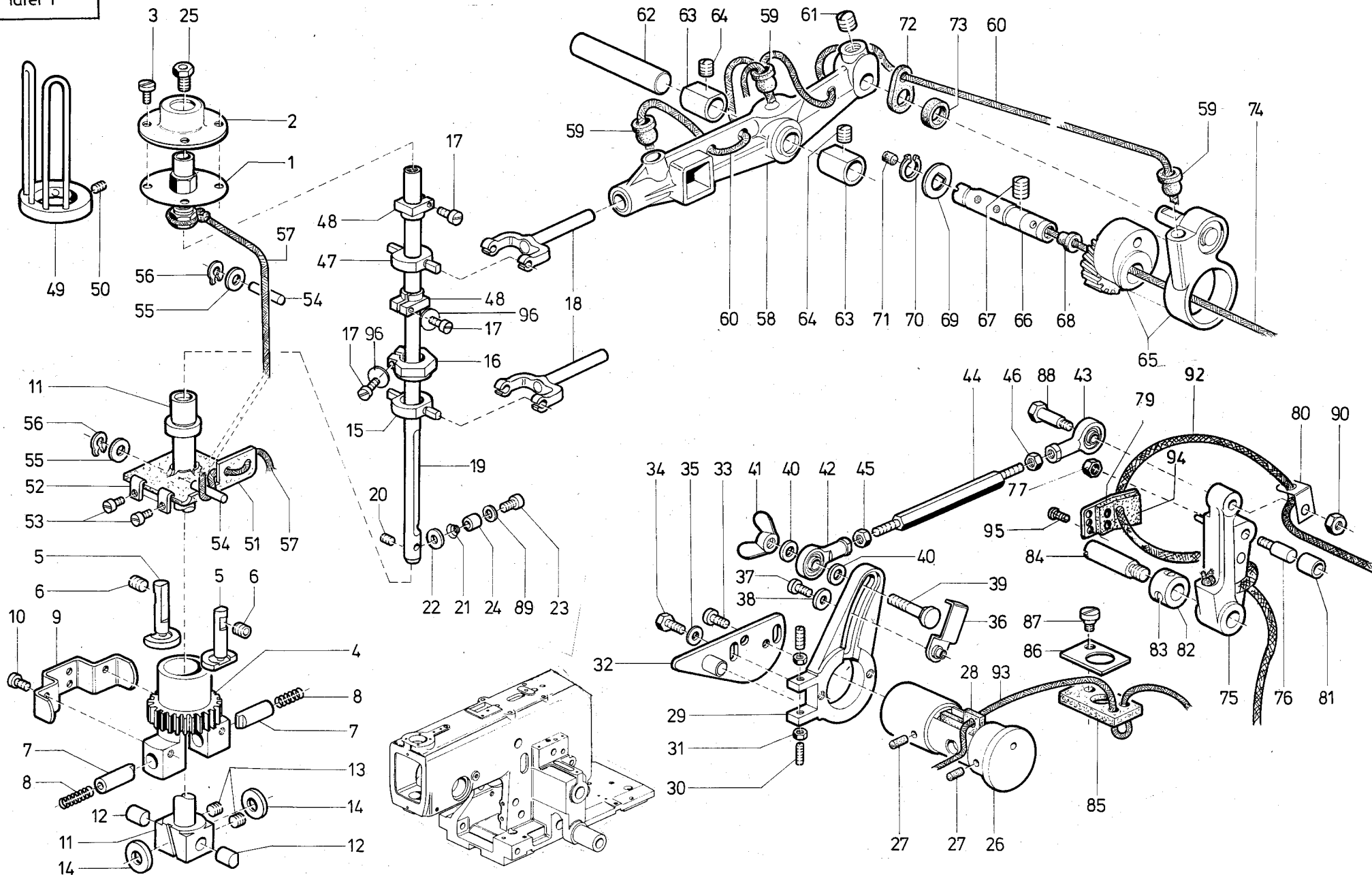
558

DÜRKOPP ADLER AG

Teileliste und Näheinrichtungen
Spare Parts list and Sewing Equipment

558

Inhaltsverzeichnis/Contents	Tafel/Table
Kl. 558 -331391	1 - 14, 15, 23, 30 - 34
-341391	1 - 14, 17, 24, 30 - 34
-211241	1 - 14, 17, 21, 25, 30 - 34
-231391	1 - 14, 15, 23, 25, 30 - 34
-241291	1 - 14, 17, 24, 30 - 34
-251301	1 - 14, 16, 23, 24, 30 - 34
-221301	1 - 14, 18, 22, 25, 30 - 34
Grundtypen	1 - 14
Greiferbock	15 - 18
Sockel	19
Schutzhauben	20
Klammerplatten	21, 22, 23, 24
Steuerscheiben	25
Motor, Keilriemen	26
Beipack	27, 28
Bausatz, Oberer Gimpenfaden	29
Oberfadenfänger	30
Verteiler, Schalter	31
Steuerkasten	32
Anschläge	33
Nähleuchte, Lehren	34
Näheinrichtungen	Sewing Equipment

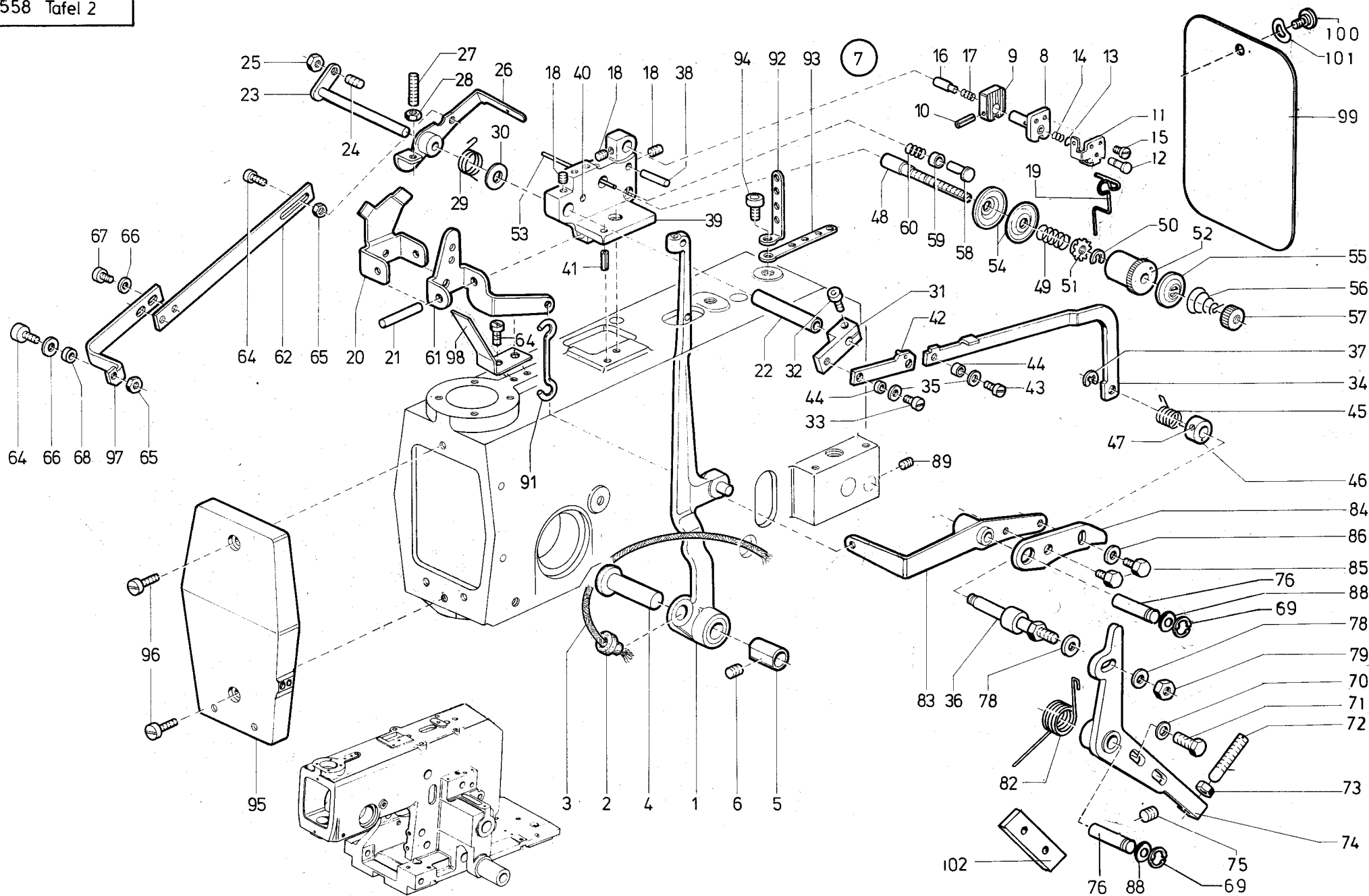


Pos.	Teile-Nr.	Benennung	Denomination
		Grundtyp	Basic type
1	0558 000011	FUEHRUNG K	
2	0558 000016	SCHUTZKAPPE	
3	9203 003648	ZYL.SCHR.	
4	0558 000021	ZAHNRAD V	
5	0558 000024	ANSCHLAGBOLZEN	
6	9205 102468	GEW. STIFT	
7	0557 000969	FUEHRUNGSBOLZEN	
8	0557 000970	FEDER	
9	0558 000029	SCHLUSSWINKEL	
10	9203 003338	ZYL-SCHRAUBE 84	
11	0558 000031	PENDELHUELSE K (MIT POS.12 U.13)	
12	0558 000035	ZYLINDERROLLE	
13	0570 000055	GEWINDESTIFT	
14	0557 000975	SCHEIBE K	
15	0558 000042	KREUZKOPF	
16	0558 000045	STELLRING K (MIT POS.17, 96)	
17	9203 003078	ZYL. SCHR.	
18	0558 000173	MITN.GABEL V	
19	0558 006051	NADELSTANGE V (mit Pos. 20)	
20	9205 101528	GEW. STIFT	
21	0558 000058 A	SPANNUNGSFEDER	
22	0558 000059 A	SPANNUNGSSCHEIBE	
23	0558 000060 A	ZYL.SCHR.	
24	0558 000061 A	HUELSE	
25	0558 000064	FADENBUCHSE	
26	0558 000067	LAGERBOLZEN	
27	9041 102030	RUNDFILZ	
28	0578 000052	FILZTEIL	
29	0558 000071	HEBEL K (MIT POS 30 31)	
30	0202 000708	GEW STIFT	
31	9231 110058	6KT.MUTTER	

Pos.	Teile-Nr.	Benennung	Denomination
32	0558 000076	VERST.HEBEL V	
33	9203 003961	ZYL.SCHRAUBE	
34	9201 112868	6KT SCHRAUBE	
35	0024 000080 A	SCHEIBE	
36	0558 000085	ANSCHLAG V	
37	9203 003668	ZYL.SCHR.	
38	9330 900098	SCHEIBE 9021	
39	0558 000092	STELLSCHRAUBE	
40	9330 000108	SCHEIBE	
41	9237 500067	FLUEGELMUTTER	
42	0219 006335	STANGENKOPF	
43	0219 006371	STANGENKOPF V	
44	0558 000099	ZUGSTANGE	
45	9231 110108	6KT.MUTTER	
46	9231 110103	6KT.MUTTER,LI	
47	0558 000176	KREUZKOPF	
48	0558 000178	STELLRING V (mit Pos. 17, 96)	
49	0558 000217	SCHUTZ K (MIT POS 50)	
50	9205 101878	GEW.STIFT	
51	0578 000048	OELLEDER	
52	0578 000049	WINKEL	
53	9203 003648	ZYL.SCHR.	
54	0212 004862	KERBSTIFT 1474	
55	9330 900098	SCHEIBE 9021	
56	0744 001749	GREIFRING	
57	9041 100015	OELDOCHT	
58	0558 007771	ANTR.HEBEL K (MIT POS 59 60 61)	
59	0556 003087	KUNSTST.MUFFE	
60	9041 100025	OELDOCHT	
61	0911 000668	GEWINDESTIFT	
62	0558 000171 B	BOLZEN	
63	0558 000171 A	BUCHSE	
64	9205 102468	GEWINDESTIFT	
65	0578 000171	EXZENTER K	

Pos.	Teile-Nr.	Benennung	Denomination
		(MIT POS 72)	
66	0558 000152	BOLZEN	
67	0911 000668	GEWINDESTIFT	
68	0211 000085	DOCHTHALTER	
69	0558 000157	SCHEIBE	
70	9352 000120	SICH.RING	
71	0216 000288	GUMMISTOPFEN	
72	0578 000177	FILZTEIL	
73	0558 007766	FILZTEIL	
74	9041 100025	OELDOCHT	
75	0558 000107	ANTRIEBSHEBEL	
76	0558 000186	ROLLENBOLZEN	
77	9231 000368	6KT.MUTTER	
78	0420 000246	SPANNSTIFT	
79	0578 000139	WINKEL	
80	0578 000140	WINKEL	
81	0557 000933	ROLLE K	
82	0570 000791	STELLRING	
82		(MIT POS. 83)	
83	0223 000646	GEWINDESTIFT	
84	0558 000114	SCHRAUBE	
85	0578 000053	FILZTEIL	
86	0578 000054	HALTEBLECH	
87	0219 006367	ANSATZSCHRAUBE	
88	0933 010941	ANSATZSCHRAUBE	
89	0558 000061 B	SCHEIBE	
90	9231 000378	6KT MUTTER	
92	9041 100025	OELDOCHT	
93	9041 100025	OELDOCHT	
94	0578 000134	FILZTEIL	
95	9204 201037	LINSENSCHRAUBE	
96	9330 200078	SCHEIBE	

Pos.	Teile-Nr.	Benennung	Denomination
------	-----------	-----------	--------------

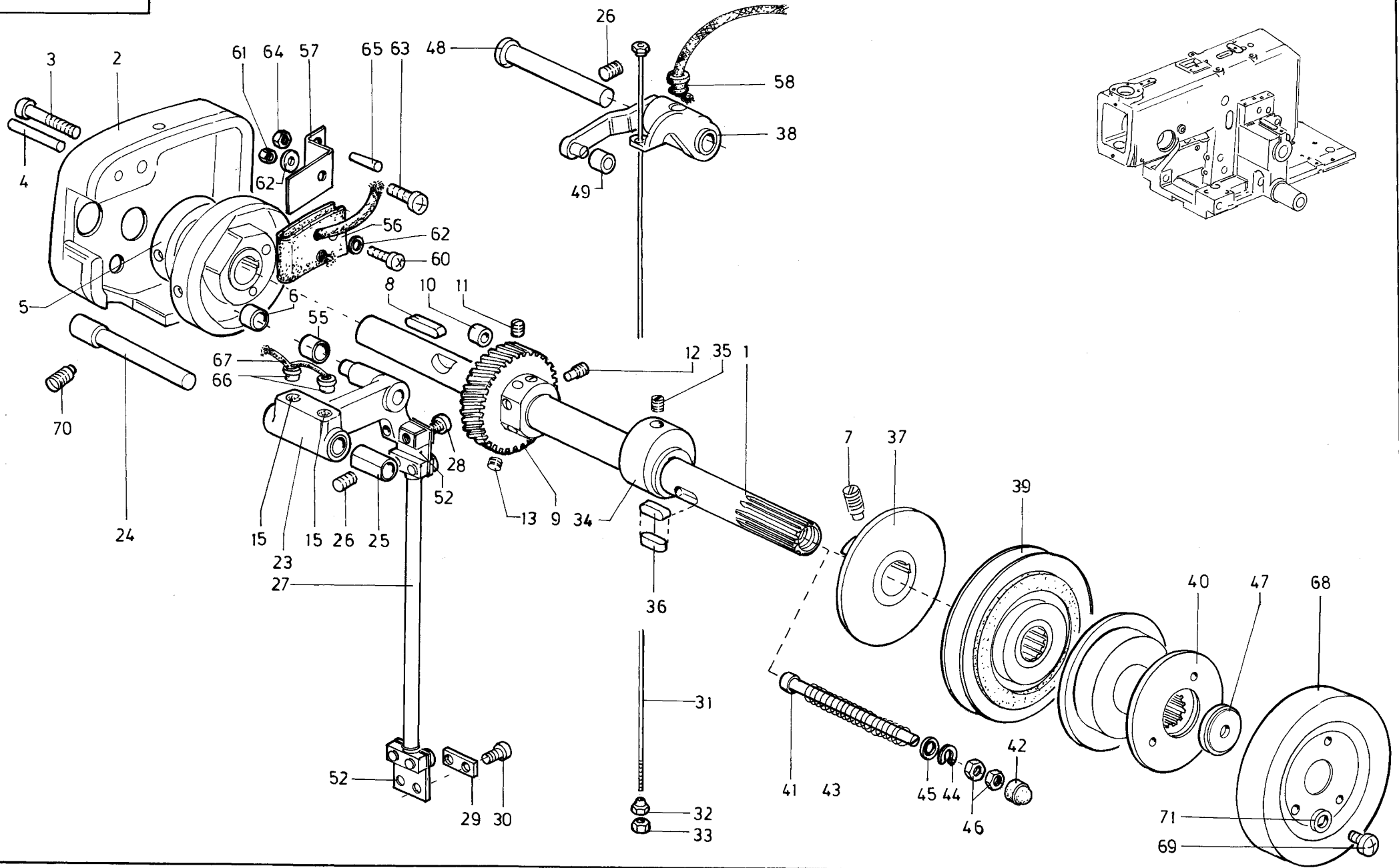


Pos.	Teile-Nr.	Benennung	Denomination
		Grundtyp	Basic type
1	0578 000231	FADENHEBEL K (MIT POS 2,3)	
2	0556 003087	EINFUELLSTOPFEN	
3	9041 100025	OELDOCHT	
4	0558 000188	BOLZEN	
5	0558 000189	BUCHSE	
6	9205 102468	GEWINDESTIFT	
7	0558 010371	FADENZIEHER K (MIT POS 8 - 47)	
8	0558 010374	LASCHE	
9	0558 010378	PLATTE	
10	1001 000194	SPANNSTIFT	
11	0558 010380	WINKEL	
12	0558 010381	BOLZEN	
13	0570 000325	SPRENGRING	
14	0244 000400	DRUCKFEDER	
15	9203 003028	ZYL.SCHR.	
16	0558 010385	STIFT	
17	0939 001280	DRUCKFEDER	
18	0223 000669	GEWINDESTIFT	
19	0558 010388	FADENFUEHRUNG	
20	0558 010389	BLECH	
21	Z120 000120	BOLZEN	
22	0558 010391	BUCHSE V	
23	0558 010394	LASCHE V	
24	0558 010397 A	STELLSCHRAUBE	
25	9231 110108	6KT.MUTTER	
26	0558 010398	HEBEL V	
27	9205 023738	GEW.-STIFT 551	
28	9231 110058	6KT MUTTER	
29	0558 010405	DREHFEDER	
30	0244 000401	SCHEIBE	
31	0558 010406	HEBEL	
32	9202 002073	ZYL.SCHR.	
33	0216 000098	ZYL-SCHRAUBE 84	

Pos.	Teile-Nr.	Benennung	Denomination
34	0558 010412	WINKEL	
35	9330 000088	SCHEIBE	
36	0558 010415	ROLLENBOLZEN K (MIT POS 37)	
37	9354 000040	SPRENGRING	
38	0742 041349	NADELROLLE	
39	0558 008522	SPANNUNGSBOCK	
40	0557 004040	KERBSTIFT	
41	9305 001650	SPANNSTIFT	
42	0558 010427	LASCHE V	
43	9203 003638	ZYL.SCHRAUBE	
44	0211 003058	ZWISCHENRING	
45	0718 015247	DREHFEDER	
46	0739 000102	STELLRING K (MIT POS 47)	
47	0223 000669	GEWINDESTIFT	
48	0558 006054	SPANNUNGSBOLZEN	
49	0558 006055	DRUCKFEDER	
50	9357 000060	SICH.SCHEIBE	
51	0579 110140	STELLMUTTER	
52	0558 006056	HUELSE V	
53	0558 006059	ZYL. STIFT	
54	0558 000199	SPANNUNGSSCHEIBE	
55	0114 000202	STEGSCHEIBE	
56	0558 000202	SPANNUNGSFEDER	
57	0211 000482	RAENDELMUTTER	
58	0558 000209	SPANNUNGSBOLZEN	
59	0055 000407	SPANNUNGSHUELSE	
60	0055 000408	SPANNUNGSFEDER	
61	0558 000214	AUSLOESEHEBEL	
62	0558 009415	LASCHE	
64	9203 003668	ZYL.SCHR.	
65	9231 110058	6KT.MUTTER	
66	9330 000088	SCHEIBE	
67	9203 003648	ZYL.SCHR.	
68	0211 003058	ZWISCHENRING	
69	9357 000090	SICHERUNGSRING	

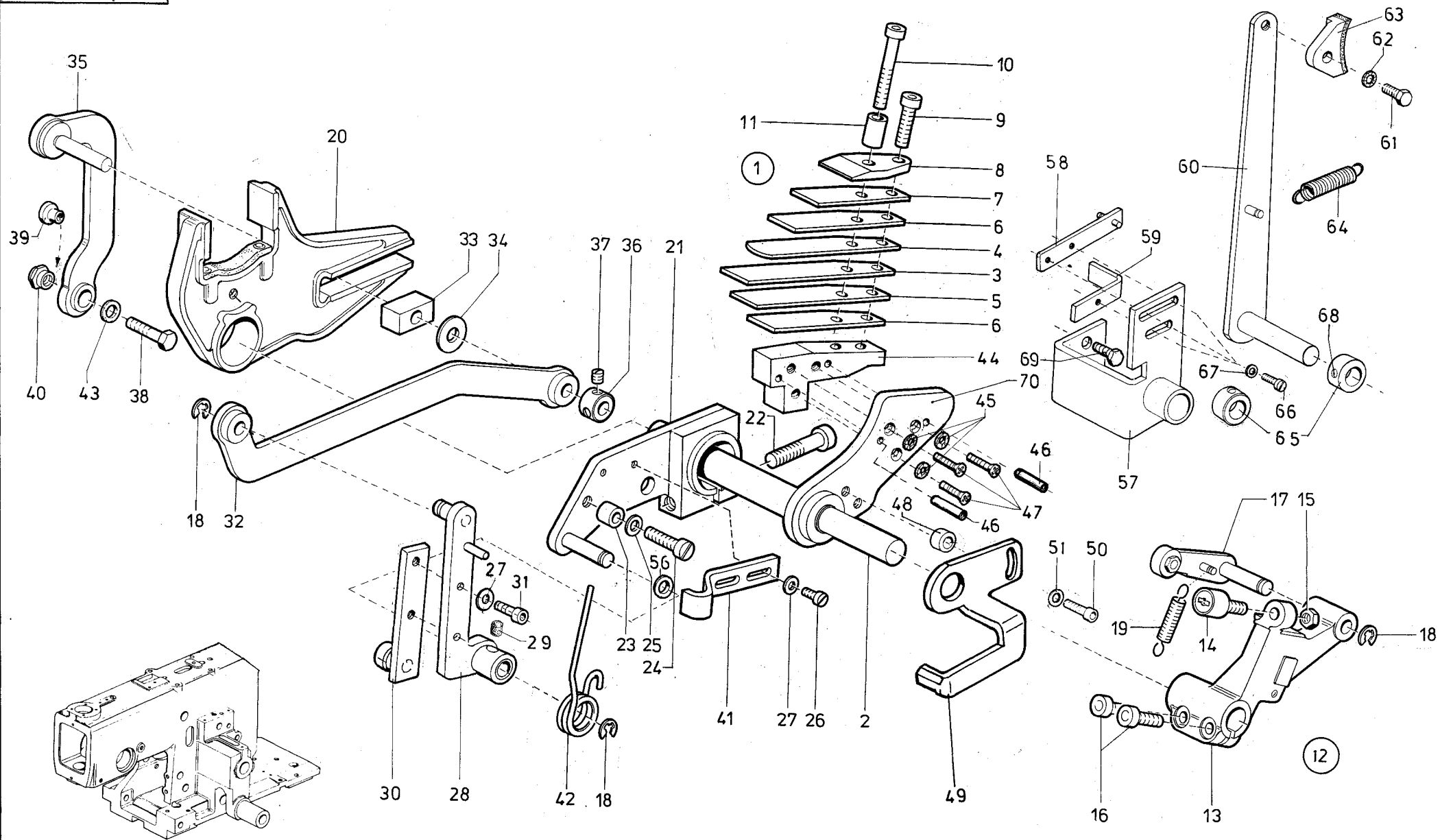
Pos.	Teile-Nr.	Benennung	Denomination
70	0024 000080 A	SCHEIBE	
71	9201 112868	6KT.SCHR:	
72	0558 000425	SCHRAUBE	
73	9231 110108	6KT MUTTER	
74	0558 000421	SCHALTHEBEL K MIT POS. 72, 73)	
75	9205 102463	GEW.STIFT	
76	0767 150150	GELENKBOLZEN	
78	9330 000108	SCHEIBE	
79	9231 110128	6KT.MUTTER	
82	0558 000430	DREHFEDER	
83	0558 000411	HEBEL V	
84	0558 000414	KURVENBLECH	
85	9201 100001	6KT.SCHR.	
86	9330 000098	SCHEIBE	
88	0742 006076	BOLZEN	
89	9205 102468	GEWINDESTIFT	
91	0558 000216	ZUGSTANGE	
92	0249 000136	FADENFUEHRUNG	
93	0558 000223	GIMPENFUEHRUNG	
94	9202 002873	ZYL.SCHR.	
95	0578 000612	KOPFDECKEL	
96	9203 003653	ZYL. SCHR.	
97	0558 009416	BUEGEL	
98	0578 000606	FADENLENKER (IM BEIPACK)	
99	0558 200337	DECKEL	
100	0420 000368	ANSATZSCHRAUBE	
101	9332 500137	FEDERSCHEIBE	
102	0558 000435	ANSATZSTÜCK	

Pos.	Teile-Nr.	Benennung	Denomination
------	-----------	-----------	--------------



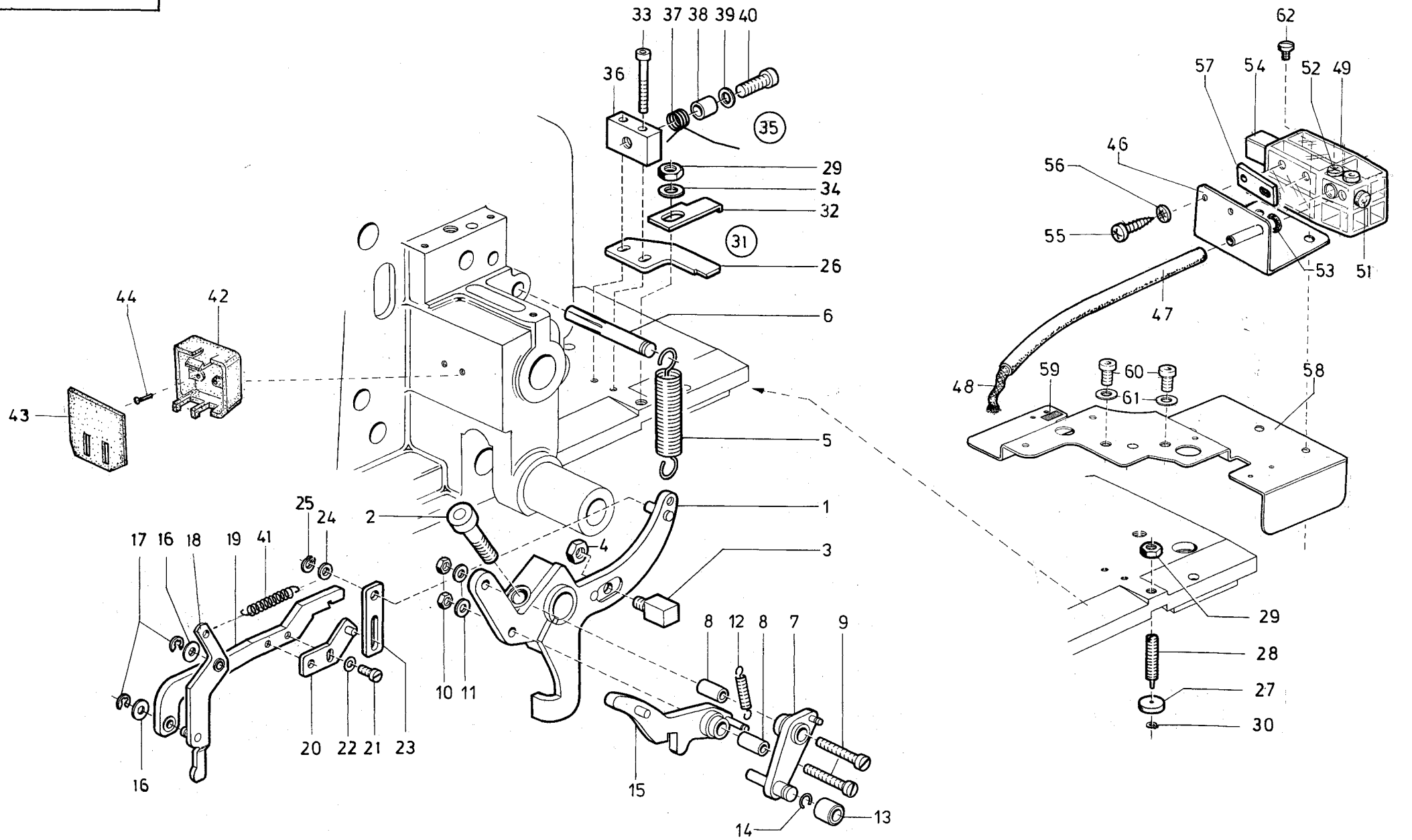
Pos.	Teile-Nr.	Benennung	Denomination
		Grundtyp	Basic type
1	0558 000116	OBERWELLE	
2	0558 000119	LAGERDECKEL	
3	9202 002928	ZYL.SCHRAUBE	
4	0558 000122	KEGELSTIFT 7978	
5	0558 200104	GREIF.KURVE K (MIT POS. 6,8, 55, 70)	
6	0558 200107	ROLLE	
7	0570 000495	GEWINDESTIFT	
8	9380 700550	PASSFEDER 6885	
9	0558 000135	ANTRIEBSRAD K (MIT POS 10 - 13)	
10	0557 000940	ROLLE K	
11	0702 000020	GEWINDESTIFT	
12	0558 000138	GEWINDESTIFT	
13	0223 000646	GEWINDESTIFT	
15	0265 000126	FILZTEIL	
23	0558 200193	ROLLENHEBEL V	
24	0558 000245	LAGERBOLZEN	
26	9205 102468	GEWINDESTIFT	
27	0558 000248 K	ZUGSTANGE K (MIT POS. 29,30, 52)	
28	9203 114001	FLACHK.SCHRAUBE	
29	0558 000254	PLATTE	
30	0556 000125	ZYL.SCHR.	
31	0558 000274	STANGE K (MIT POS. 32, 33)	
32	0558 000277	KUGELMUTTER	
33	0558 000278	6KT.MUTTER	
34	0558 000281	EXZENTER K (MIT POS. 35)	
35	0223 000648	GEWINDESTIFT	
36	9380 700550	PASSFEDER 6885	
37	0558 200255	BREMSSTUECK K (MIT POS. 7)	
38	0558 200222	ROLLENHEBEL V	

Pos.	Teile-Nr.	Benennung	Denomination
38		(MIT POS. 58, 72)	
39	0558 000288	RIEMENSCHLEIBE K	
40	0558 200271	HANDRAD	
41	0558 000296	GEWINDEBOLZEN	
42	0558 000297	SCHUTZKAPPE	
43	0558 000298	DRUCKFEDER	
44	9353 000130	SICH.RING	
45	9330 000108	SCHEIBE	
46	9231 110128	6KT.MUTTER	
47	0558 000300	SCHEIBE	
48	0558 000272	LAGERBOLZEN	
49	0557 000532	ROLLE	
52	0558 000251	BLATTFEDER	
55	0558 200106	ROLLE	
56	0558 200162	FILZTEIL	
57	0558 200161	WINKEL	
58	0556 003087	KUNSTST.MUFFE	
60	9204 201697	LINSENSCHR.	
61	9234 000077	6KT.MUTTER 985	
62	9330 900098	SCHEIBE 9021	
63	9204 201968	LINSENSCHR.	
64	9234 000077	6KT.MUTTER	
65	0570 000873	KERBSTIFT 1472	
66	0556 003087	KUNSTST.MUFFE	
67	9041 100025	OELDOCHT	
68	0271 000090	HANDRAD	
69	9204 201967	LINSENSCHR.	
70	0505 000020	GEW.STIFT	
71	0791 001093 A	SCHEIBE	



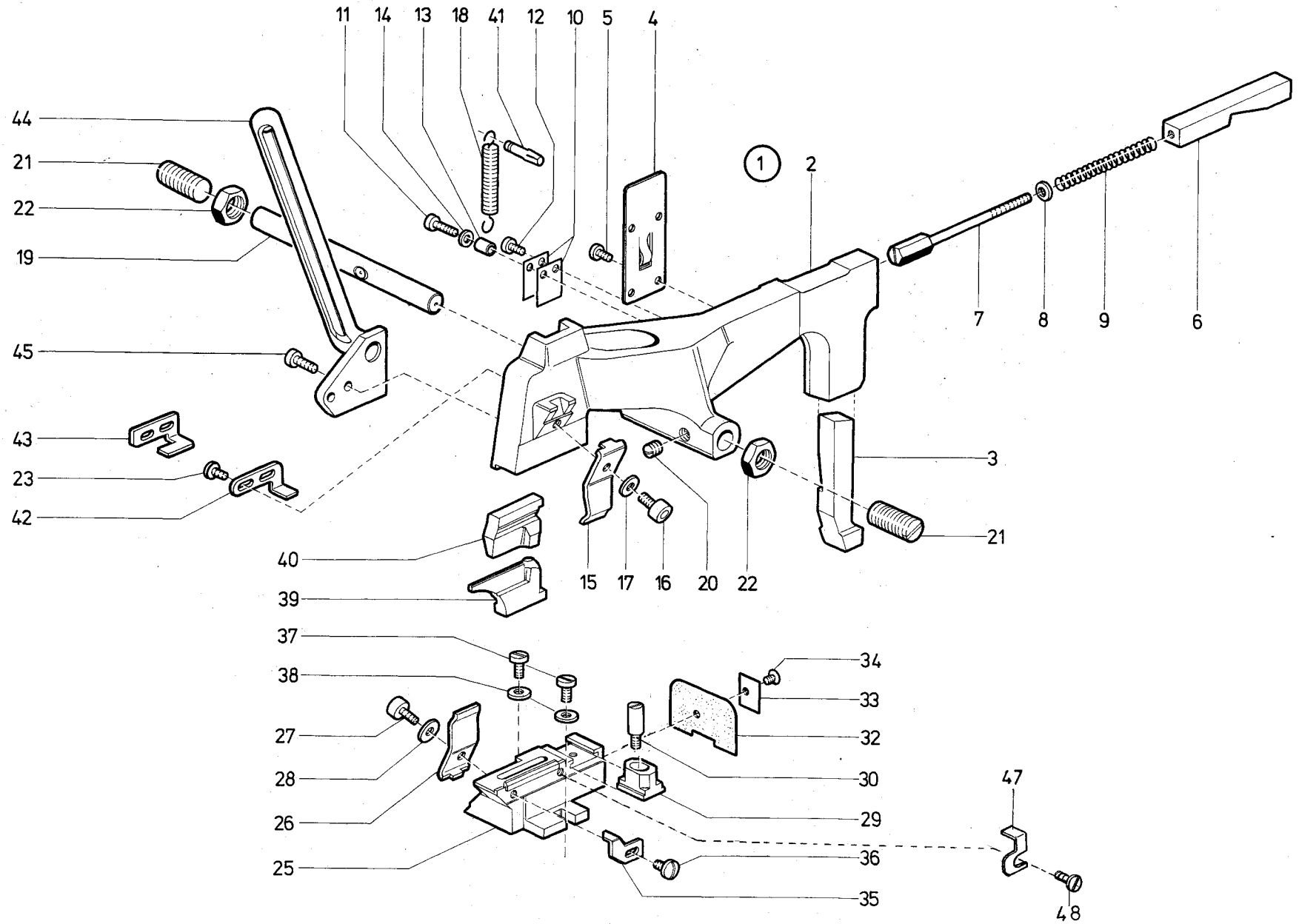
Pos.	Teile-Nr.	Benennung	Denomination
		Grundtyp	Basic type
1	0558 000301 A	HEBEL K	
1		(MIT POS..2-11)	
2	0558 000301 K	HEBEL	
3	0558 000306 A	BLATTFEDER	
4	0558 000307 A	BLATTFEDER	
5	0558 000308 A	BLATTFEDER	
6	0558 000309 A	BLATTFEDER	
7	0558 000310 A	BLATTFEDER	
8	0558 000311 A	BLATTFEDER	
9	9202 003183	ZYL.SCHR.	
10	9202 002948	ZYL SCHRAUBE	
11	0558 000312 A	HUELSE	
12	0558 000315	KLEMMHEBEL K	
		(MIT PO. 13 - 16)	
13	0558 000316	KLEMMHEBEL K	
14	0558 000319	KURVENROLLE	
15	9231 110128	6KT MUTTER	
16	9202 003178	ZYL.SCHR.	
17	0558 000324	HEBEL K	
18	9357 000080	SICH.SCHEIBE	
19	0558 000333	ZUGFEDER	
20	0558 000352	EXZ.GABEL K	
21	0558 000361	STICHST.ARM K	
		(MIT POS. 22)	
22	9202 013328	ZYL.SCHRAUBE	
23	Z123 000205	DISTANZHUELSE	
24	9202 003178	ZYL-SCHRAUBE 84	
25	9330 000108	SCHEIBE	
26	9203 003653	ZYL.SCHR.	
27	9330 000088	SCHEIBE	
28	0558 000375	STELLHEBEL V	
29	0265 000126	FILZTEIL	
30	0558 000386	LASCHE V	
31	9203 003028	ZYL.SCHR.	
32	0558 000387	VERB.HEBEL V	

Pos.	Teile-Nr.	Benennung	Denomination
33	0558 000392	KULISSENSTEIN	
34	0558 000393	SCHEIBE	
35	0558 000395	TRANSP.HEBEL K	
36	0558 000399	STELLRING K	
		(MIT POS. 37)	
37	0147 000203	GEW.STIFT	
38	0556 000587	BEF.SCHRAUBE	
39	0558 200739	BUCHSE	
40	0558 000405	6KT-MUTTER	
41	0558 000371	HALTEBLECH	
42	0558 000369	DREHFEDER	
43	0556 000585	SCHEIBE	
44	0558 000304	HALTEKLOBEN	
45	0558 000305 B	FAECHERSCHEIBE	
46	0558 000305 A	SPANNSTIFT	
47	0558 000305	SENKSCHEIBE 965	
48	0221 350690	BUCHSE	
49	0558 201112	HEBEL	
50	9202 002778	ZYL.SCHR.	
51	9330 000098	SCHEIBE	
56	9334 001150	PASSSCHEIBE	
57	0558 201085	HALTER V	
58	0558 201097	HALTER V	
59	0558 201102	WINKEL	
60	0558 201092	HEBEL V	
61	9201 113268	6KT.SCHR.	
62	0557 000783	ZAHNSCHEIBE	
63	0558 201106	BOCK V	
64	0558 201096	ZUGFEDER	
65	0556 000103	STELLRING K	
65		(MIT POS. 68)	
66	9203 003653	ZYL.SCHR.	
67	9330 000088	SCHEIBE	
68	0702 000020	GEWINDESTIFT	
69	9201 113277	6KT.SCHR.	



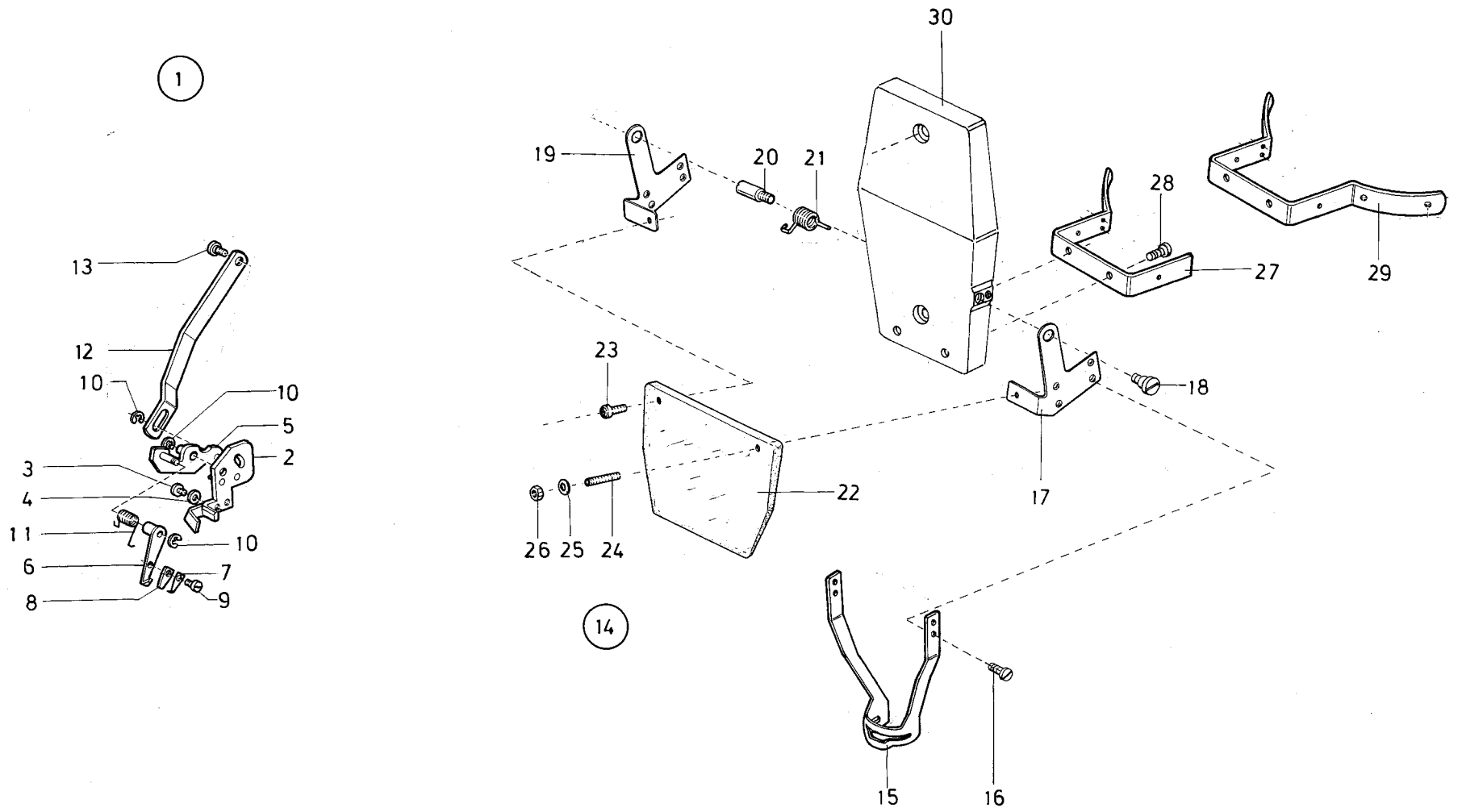
Pos.	Teile-Nr.	Benennung	Denomination
		Grundtyp	Basic typ
1	0558 000441	DREIARMHEBEL K	
1		(MIT POS. 2)	
2	9202 013328	ZYL.SCHR.	
3	0558 000447	SCHALTZAHN	
4	0212 000232	6KT-MUTTER	
5	0558 200305	ZUGFEDER	
6	0558 000450	KERBSTIFT 1469	
7	0558 000451	GELENK V	
8	0558 000457	BUCHSE	
9	9203 004031	ZYL-SCHRAUBE 84	
10	9231 110108	6KT.MUTTER	
11	9330 000098	SCHEIBE	
12	0558 000459	ZUGFEDER	
13	0558 000467	ROLLE	
14	9354 000040	SPRENGRING	
15	0558 000461	HEBEL V	
16	0244 000823	SCHEIBE	
17	9357 000060	SICH.SCHEIBE	
18	0558 003793	HEBEL V	
19	0558 003802	STUETZBLECH V	
20	0558 003806	LASCHE V	
21	0216 000098	ZYL-SCHRAUBE 84	
22	9330 000088	SCHEIBE	
23	0558 003817	ZUGSTANGE	
24	0430 277360	SCHEIBE	
25	0265 008555	GREIFRING	
26	0558 003821	SPERRE	
27	0558 000509	SCHEIBE	
28	0558 000510	GEW.STIFT	
29	9231 000388	6KT.MUTTER	
30	0558 000510 A	GREIFRING	
31	0558 003791	UMSCHALTSICHERUNG K	
		(MIT POS. 1, 16 - 26, 29, 32, 35, 41)	
32	0558 003826	ANSCHLAG	
33	9202 002128	ZYL SCHRAUBE	

Pos.	Teile-Nr.	Benennung	Denomination
34	9330 000108	SCHEIBE	
35	0558 003829 A	DREHFEDER K	
		(MIT POS. 33, 36 - 40)	
36	0558 003823	BOCK	
37	0558 003829	SCHR. DREHFEDER	
38	0793 020535	BUCHSE	
39	9330 000108	SCHEIBE	
40	9203 004301	ZYL-SCHRAUBE 84	
41	0973 513760	ZUGFEDER	
42	0291 000537	BEHAELTER	
43	0291 000538	DECKEL	
44	Z111 000007	KERBNAGEL	
46	0558 001373	HALTEBLECH	
47	9731 001045	SCHLAUCH PVC	
48	9041 100035	OELDOCHT	
49	0271 001415	OELBEHAELTER	
51	9050 050001	SCHUTZKAPPE	
52	0556 003087	EINFUELLSTOPFEN	
53	9740 000731	O-RING	
54	0556 003088	BEF.STUECK	
55	9206 100637	BLECHSCHR. 7981	
56	0739 000347	ZAHNSCHEIBE	
57	0578 001020	LASCHE	
58	0558 001362	SCHUTZBLECH	
59		(MIT POS. 59)	
59	0557 003010	ABZIEHBILD	
60	9202 023288	ZYL-SCHRAUBE 84	
61	9330 000127	SCHEIBE	
62	9203 100618	ZYL.SCHRAUBE	



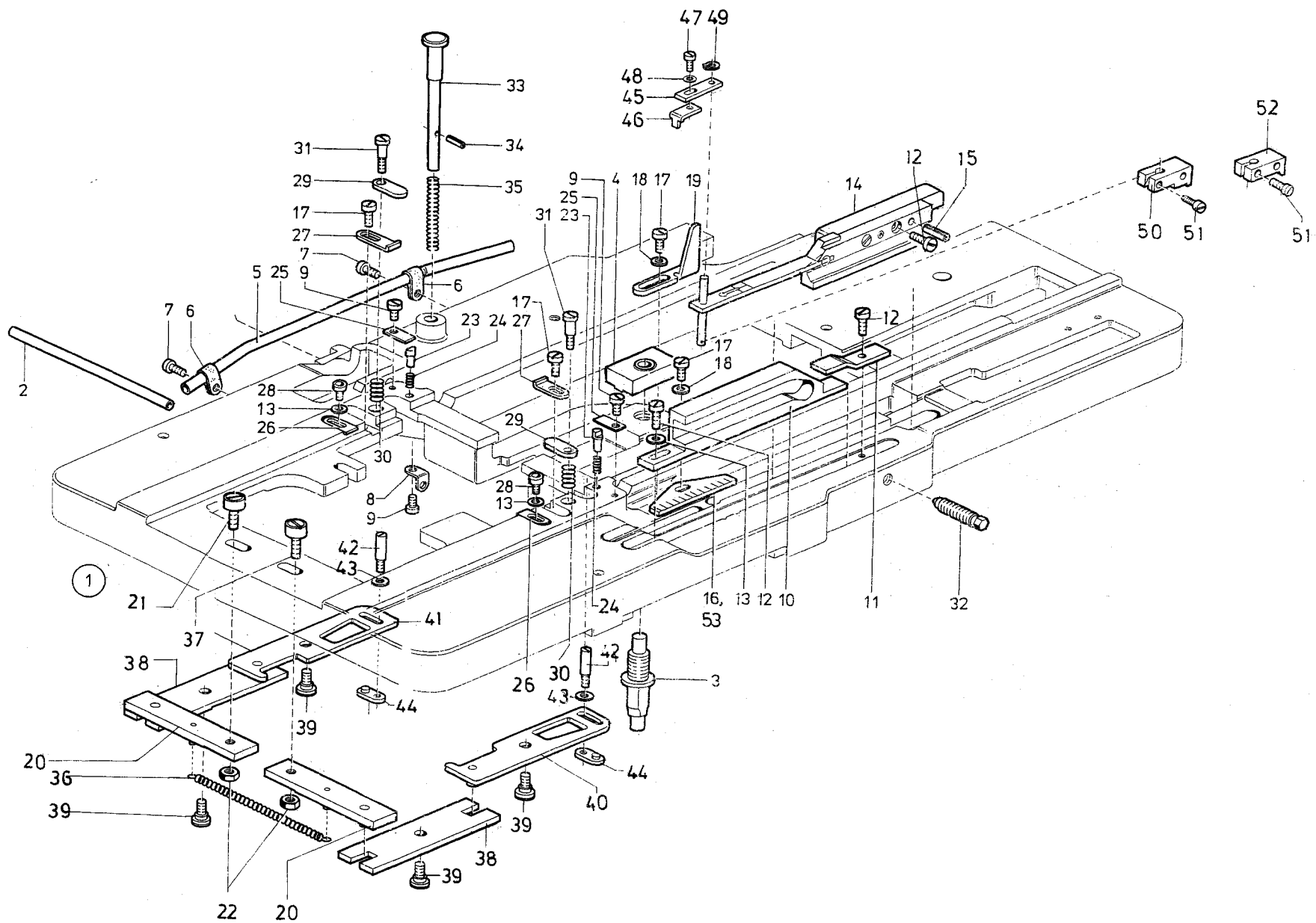
Pos.	Teile-Nr.	Benennung	Denomination
		Grundtyp	Basic type
1	0578 000573	SCHNEIDBALKEN K (MIT POS. 2-17, 20)	
1	0558 000473	SCHNEIDBALKEN K ** (MIT POS.2-17, 20)	
2	0578 000575	SCHNEIDBALKEN	
3	0558 000475	DRUCKSTIFT	
4	0557 000992	DECKPLATTE	
5	9203 003048	ZYL.-SCHRAUBE 84	
6	0558 000478	DRUCKKEIL	
7	0558 000479	SCHRAUBE	
8	9330 200098	SCHEIBE	
9	0558 000481	DRUCKFEDER	
10	0557 001004	KLEMMFEDER	
11	9203 003078	ZYL.-SCHRAUBE	
12	9203 003048	ZYL.-SCHRAUBE 84	
13	0569 003612	DISTANZHUELSE	
14	1001 009247	SCHEIBE	
15	0578 000591	BLATTFEDER	
15	0558 000484	KLEMME **	
16	9203 003961	ZYL.-SCHRAUBE	
16	0558 000485	RÄNDELSCHRAUBE **	
17	0244 000823	SCHEIBE	
18	0558 000951	ZUGFEDER	
19	0558 000494	ACHSE	
20	0223 000238	GEW.STIFT	
21	0558 000495	GEW.STIFT	
22	TG42 000073	6KT.MUTTER	
23	9203 100001	LINSENSCHRAUBE	
25	0578 001503	AMBOSSKOERPER	
26	0578 001504	BLATTFEDER	
27	9201 100001	6KT. SCHRAUBE	
28	0244 000823	SCHEIBE	
29	0558 001249	SPREIZERBLOCK	
30	0558 000732	ZAPFENSCHR.	
32	0558 001252	PLATTE	

Pos.	Teile-Nr.	Benennung	Denomination
33	0558 001253	LASCHE	
34	0911 000339	FL.RD.SCHR.	
35	0578 001515	ANSCHLAG	
36	0556 001686	ZYL.SCHRAUBE	
37	9203 003668	ZYL.SCHRAUBE	
38	9330 000088	SCHEIBE	
39		MESSER *	
40		SCHNEIDBLOCK *	
41	0211 000511	FEDERSTIFT	
42	0558 000503	ANSCHLAG	
43	0558 007215	ANSCHLAG	
		nur für Kl.558-231391	
		nur für Kl.558-331391	
44	0558 000501	ABFALLROHR V	
45	9203 003668	ZYL.SCHRAUBE	
46	0902 000731	STIFT** (OHNE ABB.)	
47	0578 008649	ANSCHLAG	
48	9203 100002	FLACHKOPFSCHR.	
		* TEILE NR. SIEHE E- EINRICHTUNG.	
		**TEILE FÜR KL. 558-21301,- 31391	
		**TEILE FÜR KL. 558-41291,- 51301	
		***TEILE FÜR KL. 558-331391 FÜR KL. 558-231391 FÜR KL. 558-251301	



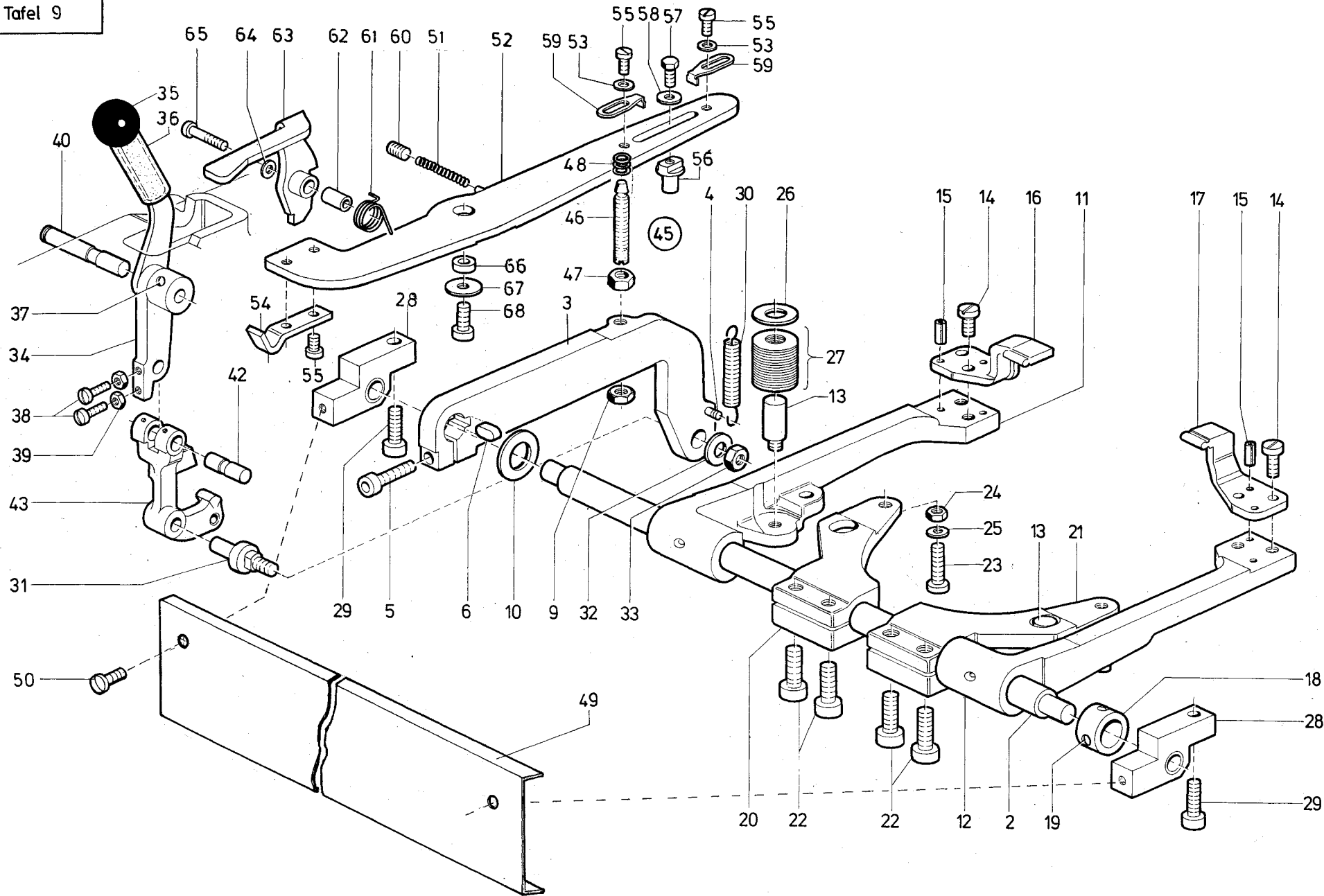
Pos.	Teile-Nr.	Benennung	Denomination
		Grundtyp	Basic typ
1	0558 006011	GRUNDPLATTE K (mit Pos. 2 - 13)	
2	0558 006012	PLATTE V	
3	9203 100631	FLACHKOPFSCHR.	
4	9330 000088	SCHEIBE	
5	0558 006021	HEBEL V	
6	0558 006027	FAENGER V	
7	0558 006031	KLEMMFEDER	
8	0558 006032	FILZTEIL	
9	9203 002421	SCHRAUBE	
10	9357 000040	SICH.SCHEIBE	
11	0558 006036	FEDER	
12	0558 006037	ZUGSTANGE	
13	0556 001676 A	ANSATZSCHRAUBE	
14	0578 004821	FINGERSCHUTZ K (MIT POS 15 BIS 28, 30)	
15	0578 004823	SCHUTZBLECH	
15	0558 006041	FINGERSCHUTZ K *	
16	9203 003022	ZYL.SCHR.	
17	0578 004825	HALTEWINKEL	
18	0420 000368	ANSATZSCHRAUBE	
19	0578 004827	HALTEWINKEL	
20	0578 004828	ZAPFENSCHRAUBE	
21	0578 004829	DREHFEDER	
22	0578 004831	AUGENSCHUTZ	
23	9204 201827	LINSENSCHR.	
24	9205 101938	GEWINDESTIFT	
25	9330 000087	SCHEIBE	
26	9231 110057	6KT.MUTTER	
27	0558 010177	SCHUTZBUEGEL	
28	9204 201827	FI.KOPFSCHR.	
29	0558 000229	SCHUTZBUEGEL	
30	0578 000612	KOPFDECKEL	
		* TEILE FÜR 558-21301,-31391,	

Pos.	Teile-Nr.	Benennung	Denomination
		558 -41291,-51301	



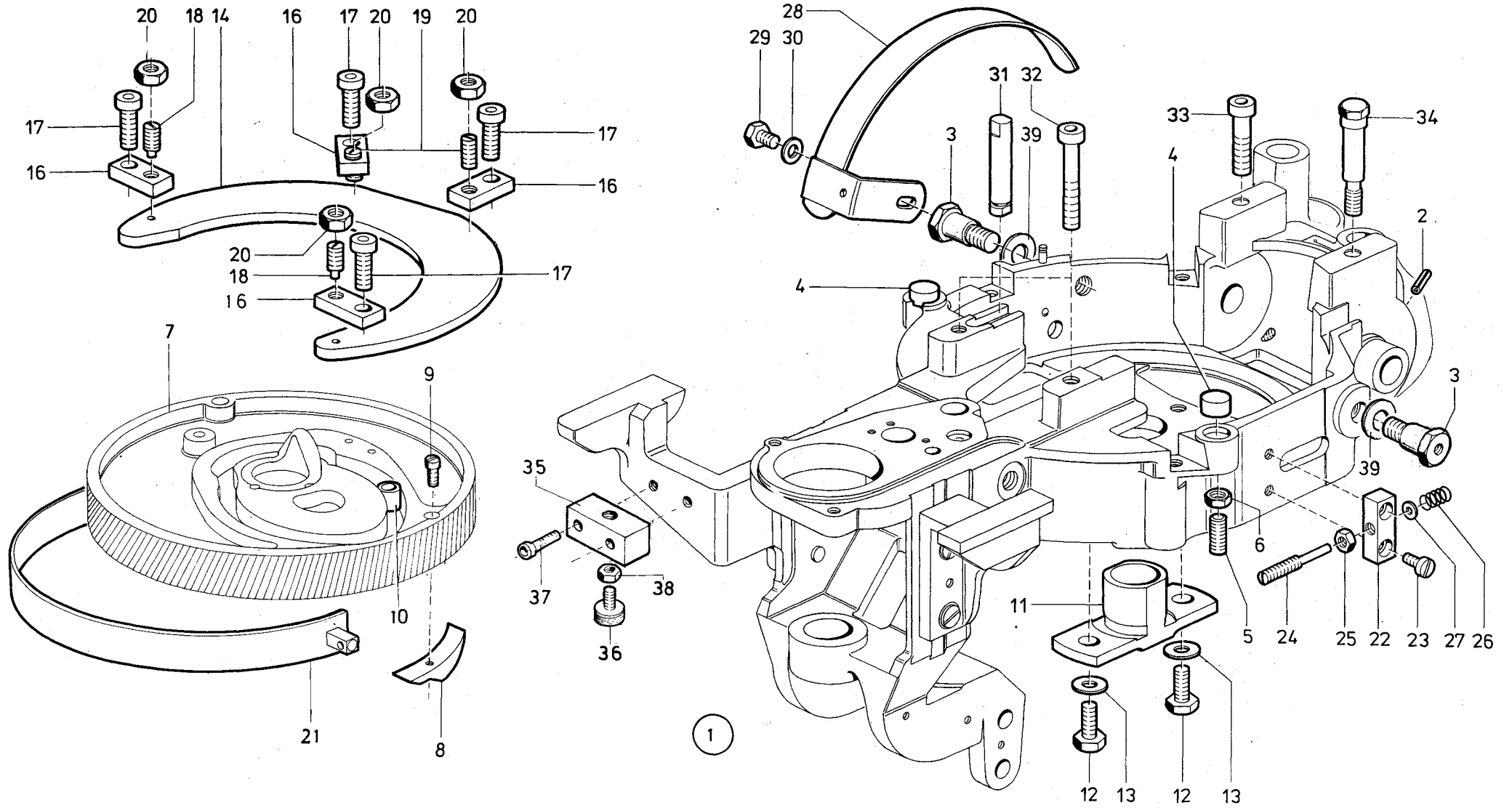
Pos.	Teile-Nr.	Benennung	Denomination
		Grundtyp	Basic type
1	0558 000521	STOFFTRAGEPLATTE V (MIT POS 2, 3, 4)	
2	0557 000018	FUEHRUNGSROHR	
3	0558 000737	FUEHRUNGSBOLZEN	
4	0558 001021	FUEHR.STEIN K	
5	0557 001976	FUEHRUNGSROHR	
6	9840 120027	BEF.SCHELLE	
7	9203 003653	ZYL.SCHR.	
8	0558 000527	WINKEL	
9	9203 003648	ZYL.SCHR.	
10	0558 000531	REGULIERSCHIENE	
11	0558 000535	HALTESTUECK	
12	9203 003668	ZYL.SCHR.	
13	9330 000088	SCHEIBE	
14	0558 007231	SCHIEBER K (MIT POS 12 15)	
15	9305 002450	SPANNSTIFT	
16	0558 000551	LAENGENSKALA	
17	9202 002063	ZYL.SCHRAUBE	
18	9330 200098	SCHEIBE	
19	0557 000855	GELENKANSCHLAG	
20	0558 000706	DRUCKSCHIENE V	
21	0558 000710	SCHRAUBE	
22	9231 000378	6KT.MUTTER	
23	0558 000566	BOLZEN	
24	0558 000567	DRUCKFEDER	
25	0558 000568	HALTBLECH	
26	0557 001824	ANSCHLAG	
27	0557 000350	EINSTELLSTUECK	
28	0219 000353	LINSENSCHRAUBE	
29	0557 000352	PLATTENHALTER	
30	0557 000353	DRUCKFEDER	
31	0558 000610	SCHRAUBE	
32	0558 000547	SCHRAUBE	
33	0558 000698	DRUCKKNOPF	

Pos.	Teile-Nr.	Benennung	Denomination
34	1001 000194	SPANSTIFT	
35	0557 000315	FEDER	
36	0557 000326	ZUGFEDER	
37	0558 006131	SCHRAUBE	
38	0557 000329	FUEHR.SCHIENE	
39	0558 000718	ANSATZSCHRAUBE	
40	0558 000721	FUEHR.SCHIENE K (MIT POS 42 43 44)	
41	0558 000724	FUEHRUNGSSCHIENE (MIT POS. 42, 43, 44)	
42	0558 000732	SCHRAUBE	
43	9330 000088	SCHEIBE	
44	0558 000734	GEGENPLAETTCHEN	
45	0558 007820	LASCHE	
46	0558 007821	WINKEL	
47	9203 003048	ZYL-SCHRAUBE 84	
48	9330 000068	SCHEIBE	
49	0265 008555	GREIFRING	
50	0558 007241	KLEMMSTUECK K (MIT POS 51)	
51	9203 003668	ZYL.SCHRAUBE	
53	0558 007240	SKALABLECH	



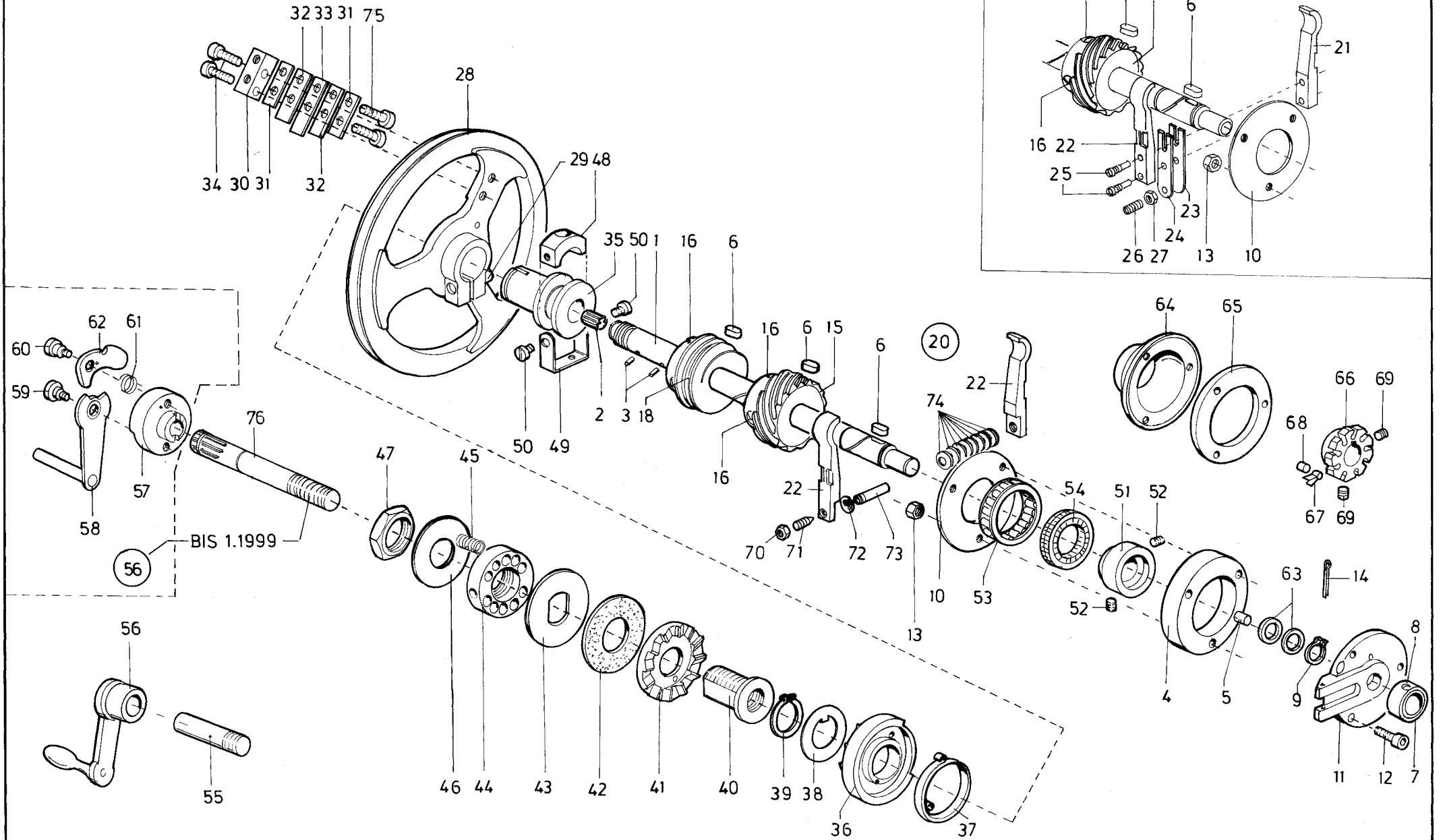
Pos.	Teile-Nr.	Benennung	Denomination
		Grundtyp	Basic type
2	0558 001874	WELLE	
3	0558 001877	HEBEL	
4	0558 000950	KERBSTIFT 1469	
5	9202 002908	ZYL.SCHRAUBE	
6	9380 710520	PASSFEDER 6885	
7	0570 000664	STELLSCHRAUBE	
8	Z118 000016	DRUCKSTÜCK	
9	9231 110128	6KT.MUTTER	
10	0557 001843 A	SCHEIBE	
11	0558 001887	SEITENTEIL	
12	0558 001890	SEITENTEIL	
13	0558 001891	BOLZEN	
14	9203 004277	ZYL-SCHRAUBE	
15	9305 002450	SPANNSTIFT	
16	0558 000621	KLAMMERARM	
17	0558 000622	KLAMMERARM	
18	0558 001897	STELLRING	
19	0570 000055	GEWINDESTIFT	
20	0558 001902	KLEMME	
21	0558 001905	KLEMME	
22	9202 003307	ZYL.SCHR.	
23	9202 002908	ZYL.SCHR.	
24	9231 000388	6KT MUTTER	
25	9330 000108	SCHEIBE	
26	0558 001911	SCHEIBE	
27	9380 520220	TELLERFEDER 2093	
28	0578 000758	LAGERBOCK V	
29	9202 003178	ZYL.SCHR.	
30	0558 000637	ZUGFEDER	
31	0558 000650	LAGERSCHRAUBE	
32	9330 000127	SCHEIBE	
33	9231 110137	6KT.MUTTER	
34	0558 000656	HANDHEBEL V (MIT POS. 35 , 36)	
35	0570 001282	KUGELKNOPF	

Pos.	Teile-Nr.	Benennung	Denomination
36	0558 000660 A	SCHLAUCH	
37	0556 005040	GEWINDESTIFT	
38	9203 113701	FLACHKOPFSCHR.	
39	9231 110058	6KT.MUTTER	
40	0558 000664	LAGERBOLZEN	
42	0558 000666	VERB.BOLZEN	
43	0558 000649	KLAMMERSCHL.HEBEL	
45	0578 000731	STELLSCHRAUBE V (MIT POS. 46,47,48)	
46	0578 000731 A	STELLSCHRAUBE	
47	9231 000388	6KT.MUTTER	
48	0578 000732 A	DRUCKFEDER	
49	0578 001614	ABDECKUNG	
50	0219 000353	LINSENSCHRAUBE	
51	0557 000418	DRUCKFEDER	
52	0558 000681	AUSSCHALTHEBEL V	
53	9339 000098	SCHEIBE	
54	0558 000687	SCHALTZAHN	
55	9203 003958	ZYL.SCHRAUBE	
56	0558 000691	BOLZEN	
57	9201 112878	6KT.SCHRAUBE	
58	0558 000693	SCHEIBE	
59	0558 005016	ANSCHLAG	
60	0223 000648	GEW.STIFT	
61	0558 000676	DREHFEDER	
62	0558 000674	HÜLSE	
63	0558 000671	EINSCHALTHEBEL	
64	9330 000098	SCHEIBE	
65	9203 004011	ZYL.SCHRAUBE	
66	0558 000685	BUCHSE	
67	0244 000401	SCHEIBE	
68	9203 002477	ZYL.SCHRAUBE.	



Pos.	Teile-Nr.	Benennung	Denomination
		Grundtyp	Basic type
1	0558 000753	STEUERKURVENGEH. K (MIT POS 2)	
2	9305 003300	SPANNSTIFT	
3	0558 000766	ANSATZSCHRAUBE	
4	0557 000057	FUEHRUNGSSCHUH	
5	0558 000769	GEWINDESTIFT	
6	9231 011137	6KT.MUTTER	
7		KURVENSCHLEIBE*	
8	0558 000793	SCHLIESSNOCKEN	
9	9203 003653	ZYL.SCHR.	
10	0558 000799	ROLLE K	
11	0557 000105	LAGER	
12	9201 113697	6KT.SCHR.	
13	9330 000127	SCHEIBE	
14	0558 000814	FUEHRUNGSBLECH	
16	0558 000822	LASCHE	
17	9202 043297	ZYL.SCHR.	
18	0558 000820	GEWINDESTIFT	
19	9400 000168	FED.DRUCKSTÜCK	
20	9231 000397	6KT.MUTTER	
21	0558 000824	BREMSBAND V (bis 31.12.2000)	(up to 31.12.2000)
22	0558 000830	KLOBEN (bis 31.12.2000)	(up to 31.12.2000)
23	9203 003961	ZYL.SCHR. (bis 31.12.2000)	(up to 31.12.2000)
24	0558 000832	GEWINDESTIFT (bis 31.12.2000)	(up to 31.12.2000)
25	9231 110128	6KT.MUTTER (bis 31.12.2000)	(up to 31.12.2000)
26	0558 000834	DRUCKFEDER (bis 31.12.2000)	(up to 31.12.2000)
27	9330 000088	SCHEIBE (bis 31.12.2000)	(up to 31.12.2000)
28	0558 000931	RIEMENSCHUTZ V	

Pos.	Teile-Nr.	Benennung	Denomination
29	9201 113267	6KT.SCHR.	
30	0244 000604 A	SCHEIBE	
31	0558 000008	BOLZEN	
32	9202 003358	ZYL.SCHR.	
33	9202 003323	ZYL.SCHR.	
34	0558 000007	SCHRAUBE	
35	0558 000762	KLOBEN	
36	0578 001493	ANSCHLAGPUFFER	
37	0558 000766	ANSATZSCHRAUBE	
38	9231 110128	6KT.MUTTER	
39	0558 001088	SCHEIBE	
* SIEHE TAFEL 25			

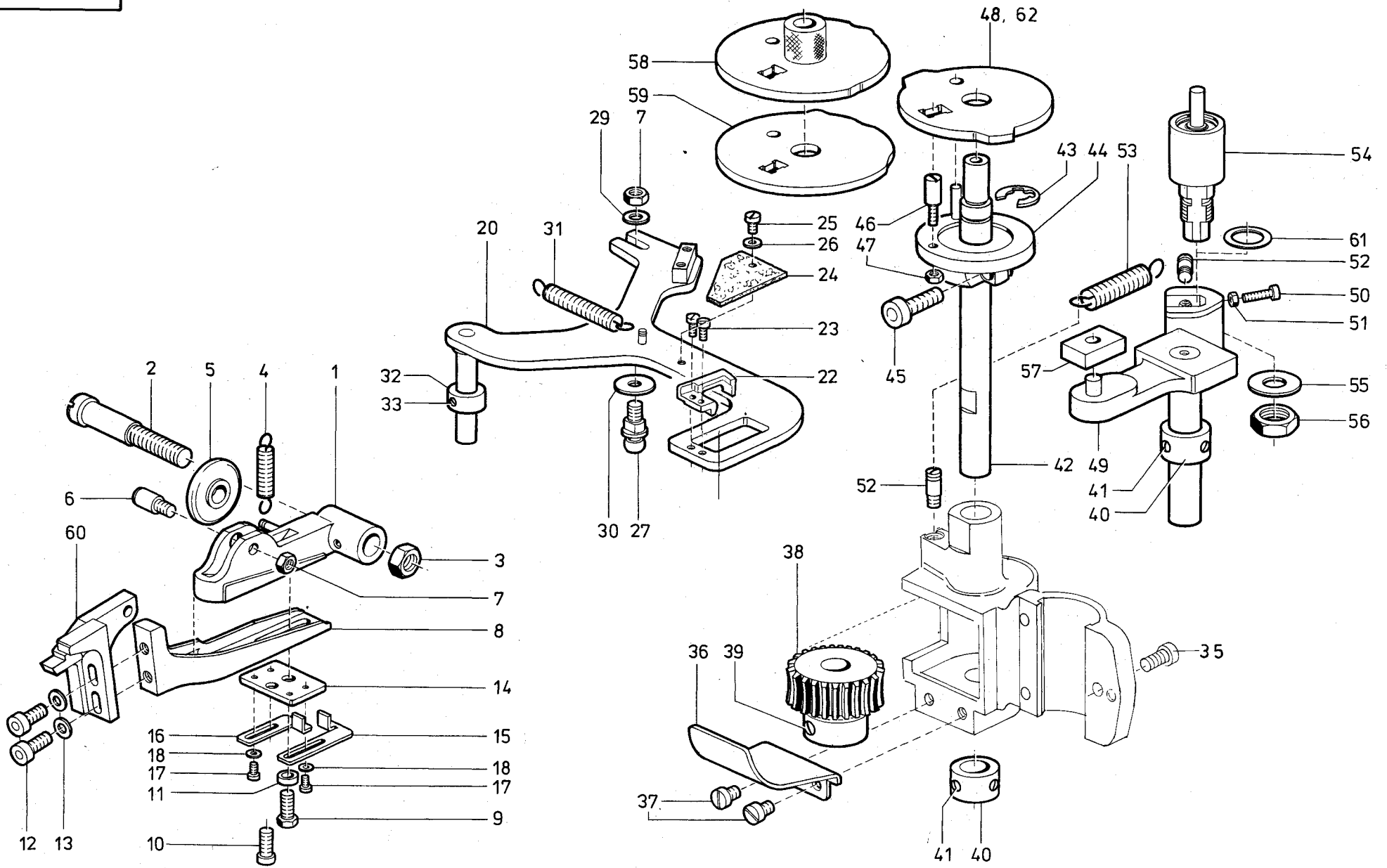


Pos.	Teile-Nr.	Benennung	Denomination
		Grundtyp	Basic type
1	0558 000864	SCHNECK.WELLE	
2	9041 100203	OELDOCHT	
3	9041 100203	OELDOCHT	
4	0578 000948	SPERRGETR.RING (MIT POS. 5)	
5	0578 000868	PASSKERBSTIFT	
6	9380 700540	PASSFEDER 6885	
7	0558 000870 K	STELLRING K (MIT POS. 8)	
8	0244 000700	GEWINDESTIFT	
9	0911 000675	SICH.RING	
10	0578 000951	SCHEIBE	
11	0557 001531	TRANSP.RADGEH.	
12	9202 002507	ZYL.SCHRAUBE	
13	9231 000377	6KT.MUTTER	
14	0557 000764	SPLINT DIN 94	
15	0558 000884	SCHNECKE K (MIT POS.16)	
16	9205 102783	GEWINDESTIFT	
18	0558 000892	SCHNECKE (MIT POS. 16)	
20	0558 000901	BREMSKLAMMER K (MIT POS.22,70-74)	
21	0558 000902	BREMSKLAMMER *	
22	0558 000903	BREMSKLAMMER	
23	0558 000901	BLATTFEDER *	
24	0558 000901	BLATTFEDER *	
25	0376 000132	BEF.SCHRAUBE *	
26	0558 000907	SCHRAUBE *	
27	9231 000368	6KT MUTTER *	
28	0558 000911 A	RIEMENSCHLEIBE K (MIT POS 29)	
29	9202 013328	ZYL.SCHRAUBE	
30	0558 000913	HALTER	
31	0558 000914	BLATTFEDER	

Pos.	Teile-Nr.	Benennung	Denomination
32	0558 000915	BLATTFEDER	
33	0558 000916	BLATTFEDER	
34	9202 003178	ZYL.SCHR.	
35	0558 000918	BUCHSE	
36	0558 000919	KUPPLUNGSRING V	
37	0558 000920	FEDER	
38	0558 000921	SICH.BLECH 462	
39	9352 000250	SICH.RING	
40	0558 000922	BUCHSE	
41	0558 000923	KUPPLUNGSRING	
42	0558 000924	KUPPLUNGSBELAG	
43	0558 000925	SCHEIBE	
44	0558 000926	RING	
45	0558 000834	DRUCKFEDER	
46	9330 000207	SCHEIBE	
47	9231 011218	6KT.MUTTER	
48	0558 000938	MITNEHMER	
49	0558 000939	HALTEBLECH	
50	9203 003948	ZYL.SCHR.	
51	0578 000944	GETRIEBERAD K (MIT POS.52)	
52	0223 000646	GEW.STIFT	
53	0578 000950 A	ROLLENLAGER	
54	0578 000950	FREILAUF	
55	0558 200719	WELLE	
56	0576 001833	HANDKURBEL K / bis 01. 1999 (MIT POS 57-62)	
56	0577 100093	HANDKURBEL / ab 02. 1999	
57	0576 001836	LAGER	
58	0556 000729	KURBELARM V	
59	1001 009108	ANSATZSCHRAUBE	
60	0556 000738	ANSATZSCHRAUBE	
61	0556 000737	DREHFEDER	
62	0556 000736	SPERRSTUECK	
63	0998 881630	PASZSCHEIBE	
64	0557 001530	TRANSP.GEHÄUSE **	
65	0557 001529	SPERRGETR.RING **	

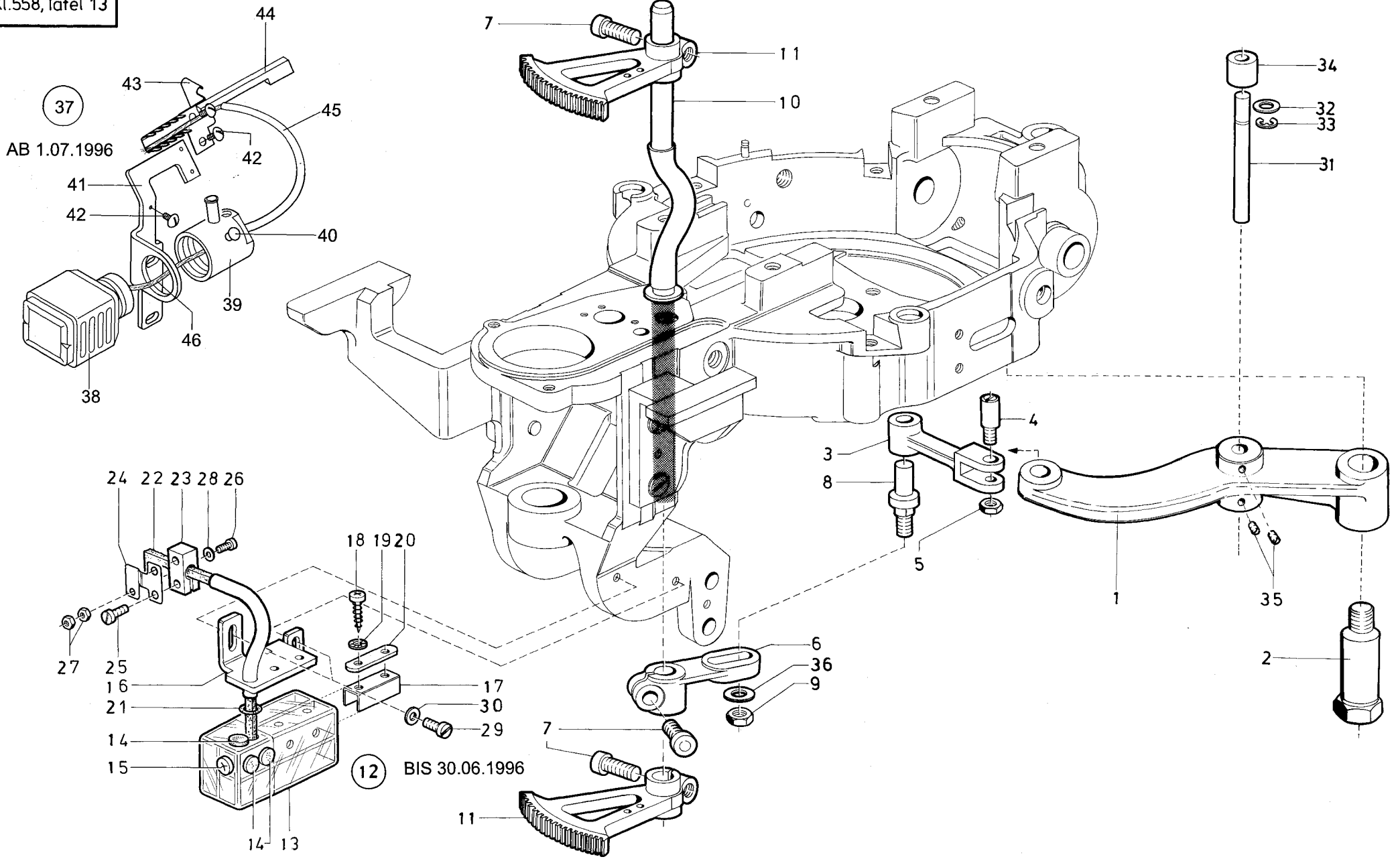
Pos.	Teile-Nr.	Benennung	Denomination
66	0558 000866	SPERRGETR.RAD K ** (MIT POS.69)	
67	0557 001526	BLATTFEDER **	
68	0557 001528	ROLLE **	
69	0223 000646	GEW.STIFT **	
70	0211 003028	MUTTER	
71	0933 078999	GEW.STIFT	
72	9357 000060	SICHER.SCHEIBE	
73	0718 000099	BOLZEN	
74	9380 500100	TELLERFEDER	
75	9202 002908	ZYL. SCHR.	
76	0558 200920	HANDKURBEL MIT WELLE	
		* NUR FÜR BREMSKLAMMER (bis 04.95)	(up to 04.95)
		** NUR FÜR 558-21301,-31391,	
		** NUR FÜR 558-41291,-51301	

Pos.	Teile-Nr.	Benennung	Denomination
------	-----------	-----------	--------------



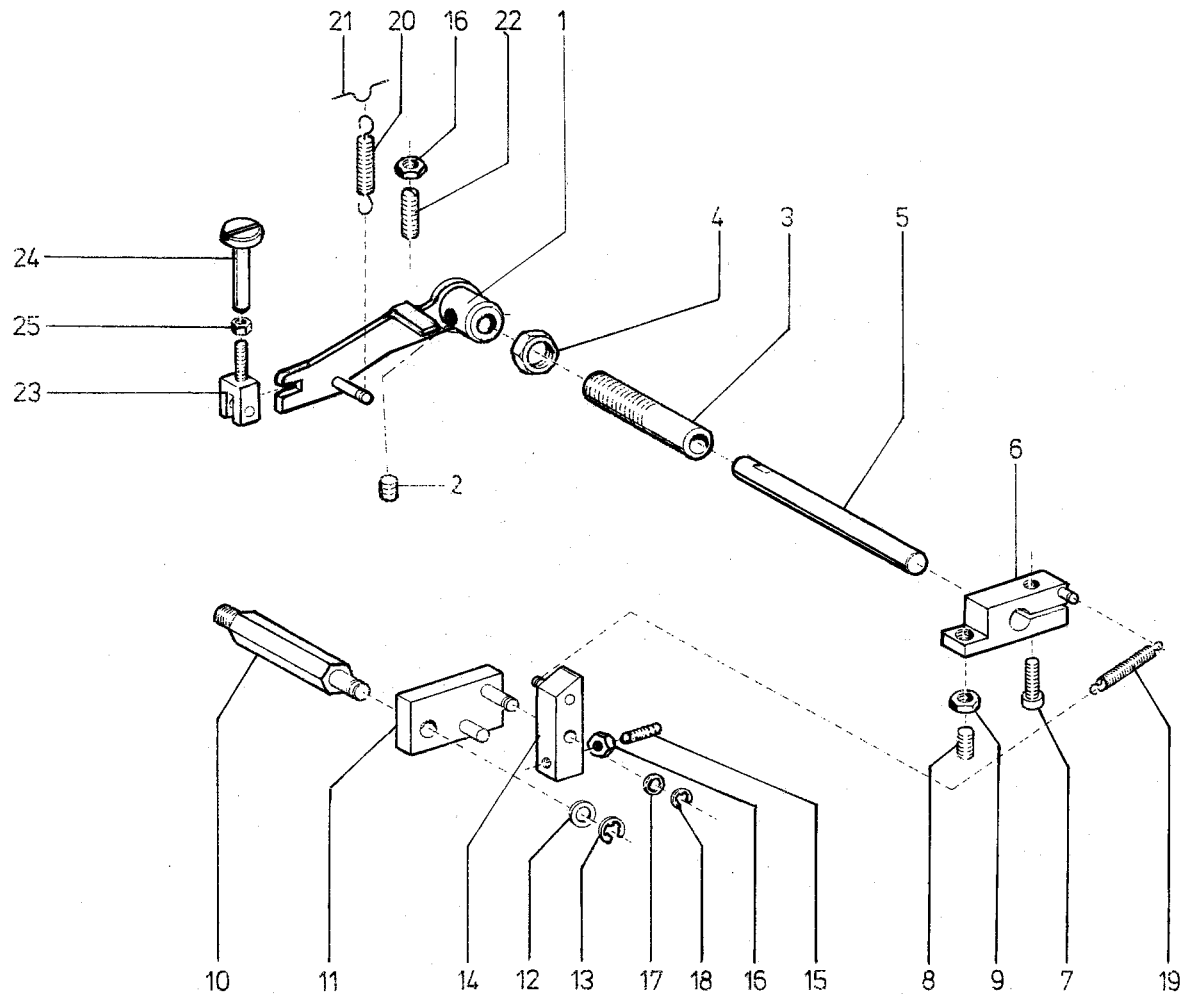
Pos.	Teile-Nr.	Benennung	Denomination
		Grundtyp	Basic type
1	0558 000841	SCHLIESSHEBEL	
2	0558 000843	LAGERBOLZEN	
3	9231 110147	6KT.MUTTER	
4	0558 000846	ZUGFEDER	
5	0557 000259	ROLLE	
6	0558 000850	ZAPFENSCHRAUBE	
7	9231 110128	6KT.MUTTER	
8	0558 000853	VERLAENGERUNG	
9	0558 005028	6KT.SCHR.	
10	0558 005029	SCHRAUBE	
11	0211 000539	ABSTANDSRING	
12	9202 002893	ZYL.SCHR.	
13	9330 000108	SCHEIBE	
14	0557 003002	AUFLAGEPLATTE	
15	0557 003003	ANSCHLAG	
16	0557 003004	ANSCHLAG	
17	0224 001219	SCHRAUBE	
18	9330 000068	SCHEIBE	
20	0558 000947	STEUERHEBEL V	
22	0558 003825	DRUCKSTUECK	
23	9203 003653	ZYL.SCHR.	
24	0557 000158	FILZTEIL	
25	9203 003648	ZYL.SCHR.	
26	9330 000088	SCHEIBE	
27	0558 000941	KUGELBOLZEN	
29	9330 000108	SCHEIBE	
30	9330 400067	SCHEIBE	
31	0558 000951	ZUGFEDER	
32	0556 000103	STELLRING	
		(MIT POS 33)	
33	0702 000020	GEWINDESTIFT	
35	9203 004288	ZYL-SCHRAUBE 84	
36	0558 000966	OELFAENGER	
37	9203 004258	ZYL-SCHRAUBE 84	
38	0558 000971	SCHNECKENRAD K	

Pos.	Teile-Nr.	Benennung	Denomination
		(MIT POS.39)	
39	9205 102783	GEWINDESTIFT	
40	0558 000976	STELLRING	
41	0244 000700	GEWINDESTIFT	
42	0578 001032	ANTRIEBSWELLE	
43	9357 000140	SICH.SCHEIBE	
44	0558 000984	SCHEIB HALTER K	
		(MIT POS 45)	
45	9202 013318	ZYL.SCHR.	
46	0558 000989	STIFTSCHRAUBE	
47	9231 110108	6KT.MUTTER	
48	0558 000993	NOCKENSCHLEIBE	
49	0558 000995	STEUERHEBEL V	
50	9203 003701	ZYL.SCHRAUBE	
51	9231 110058	6KT.MUTTER	
52	0558 001009	ZAPFENSCHRAUBE	
53	0558 001010	ZUGFEDER	
54	0558 001011	ROLLENBOLZEN K	
		(MIT POS.. 55 u. 56)	
55	0557 001843 A	SCHEIBE	
56	9231 011177	6KT.MUTTER	
57	0558 001021	FUEHR.STEIN K	
58		KURVENSCHLEIBE *	
59		KURVENSCHLEIBE *	
60	0558 000856	SCHALTSTUECK	
61	0216 000073	SCHEIBE	
62	0558 007259	NOCKENSCHLEIBE	
		* TEILE NR. SIEHE E- EINRICHT.	



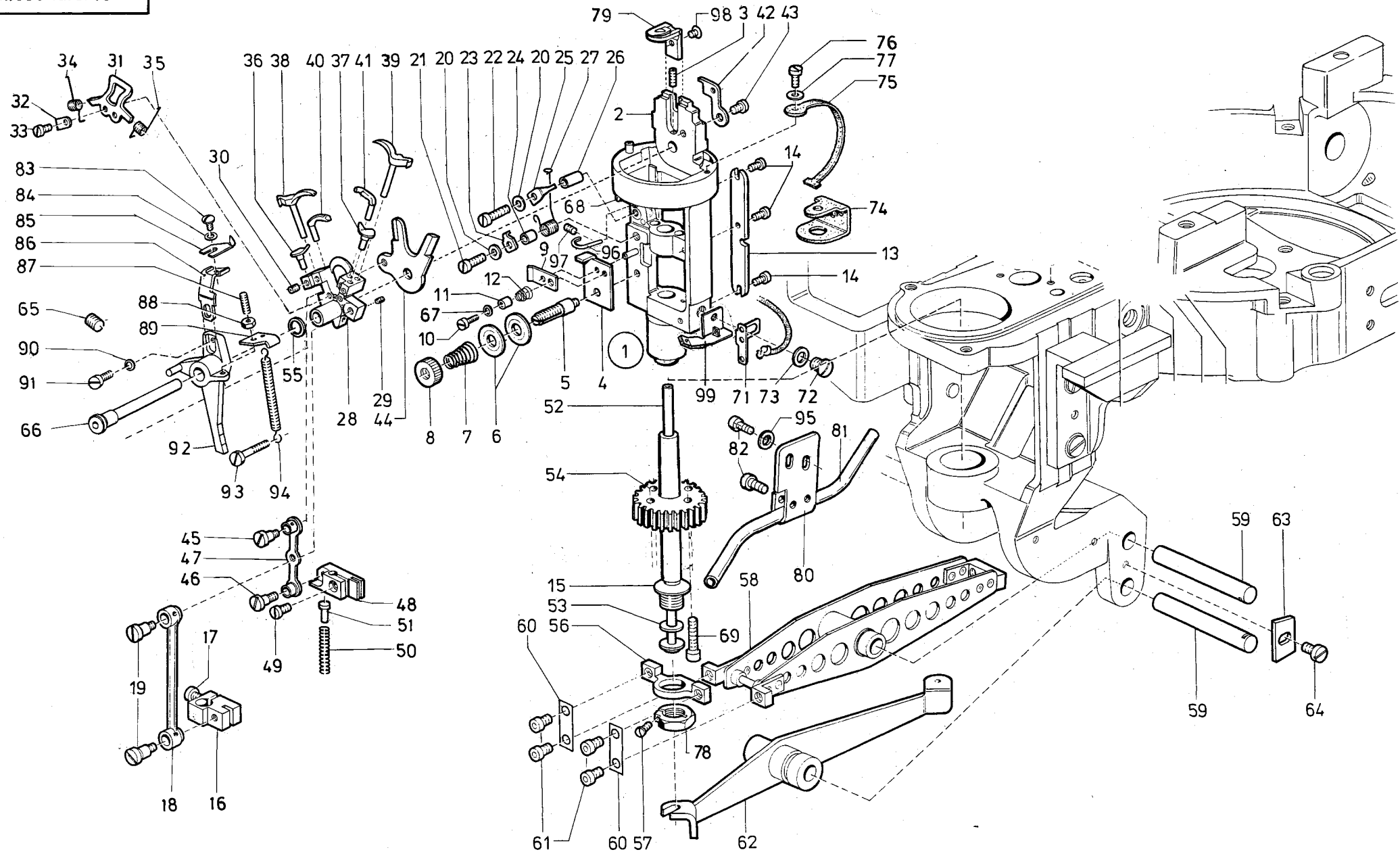
Pos.	Teile-Nr.	Benennung	Denomination
		Grundtyp	Basic type
1	0578 006303	ANTRIEBSHEBEL	
2	0558 001033	LAGERSCHRAUBE	
3	0558 001071	VERB.GELENK	
4	0558 000850	ZAPFENSCHRAUBE	
5	9231 110128	6KT.MUTTER	
6	0558 001075	ANTRIEBSHEBEL	
7	9202 013318	ZYL.SCHR.	
8	0558 001077	VERB.BOLZEN	
9	9231 110137	6KT.MUTTER	
10	0558 001086	WELLE V	
11	0558 001092	ZAHNSEGMENT	
12	0558 001582	OELER K.	
12		MIT POS. 13-30)	
13	0558 001584	OELBEHAELTER K (MIT POS 14,15)	
14	9050 050001	VERSCHLUSSKAPPE	
15	0556 003087	EINFUELLSTOPFEN	
16	0558 001591	HALTEBLECH V	
17	0556 003088	BEF.STUECK	
18	0558 001596	BLECHSCHR. 7981	
19	0739 000347	ZAHNSCHEIBE	
20	0246 001218	LASCHE	
21	Z112 000264	RUNDDICHTRING	
22	0558 001601	FILZTEIL	
23	0558 001602	KLOBEN	
24	0558 001603	FEDER	
25	9203 003678	ZYL.SCHRAUBE	
26	9203 003058	ZYL-SCHRAUBE 84	
27	9231 110038	6KT.MUTTER	
28	9330 000068	SCHEIBE	
29	9203 003961	ZYL.SCHR.	
30	9330 000098	SCHEIBE	
31	0558 003706	ACHSE	
32	0212 000247	SCHEIBE	
33	9352 000080	SICH.RING	

Pos.	Teile-Nr.	Benennung	Denomination
34	0558 003709	ROLLE K	
35	0244 000700	GEWINDESTIFT	
36	9330 000127	SCHEIBE	
37	0578 001341	OELER K.	
37		(MIT POS. 38-46)	
38	9089 000001	PLASTIKFLASCHE	
39	0367 150920	FLASCHENHALTER	
40	Z100 011022	STOPFEN, SCHUTZ	
41	0578 001342	HALTEBLECH	
42	0911 000339	LINSENSCHR.	
43	0578 001345	FEDER	
44	0578 001367	FILZTEIL	
45	9731 001045	SCHLAUCH, PVC	
46	9041 100035	OELDOCHT, RUND	



Pos.	Teile-Nr.	Benennung	Denomination
		Grundtyp	Basic type
1	0558 006156	HEBEL K (MIT POS.2)	
2	0244 000700	GEW.STIFT	
3	0558 007266	BUCHSE	
4	Z151 000109	MUTTER	
5	0558 007268	ACHSE	
6	0558 007272	KLOBEN K	
7	9202 002778	ZYL.SCHRAUBE	
8	0216 000068	GEW STIFT.	
9	0556 000669	MUTTER	
10	0558 007279	BOLZEN	
11	0558 007281	LASCHE V	
12	0255 000625	SCHEIBE	
13	9357 000070	SICH.SCHEIBE	
14	0558 007291	KLINKE	
15	9205 101938	GEWINDESTIFT	
16	9231 110058	6KT MUTTER	
17	0216 000324	SCHEIBE	
18	9357 000050	SICH.SCHEIBE	
19	0558 006205	FEDER	
20	0244 014200	ZUGFEDER	
21	0558 006168	FEDERHAKEN	
22	9205 101918	GEW.STIFT	
23	0558 006172	KLOBEN V	
24	0558 006176	BOLZEN	
25	9231 110038	6KT.MUTTER	

Pos.	Teile-Nr.	Benennung	Denomination
------	-----------	-----------	--------------

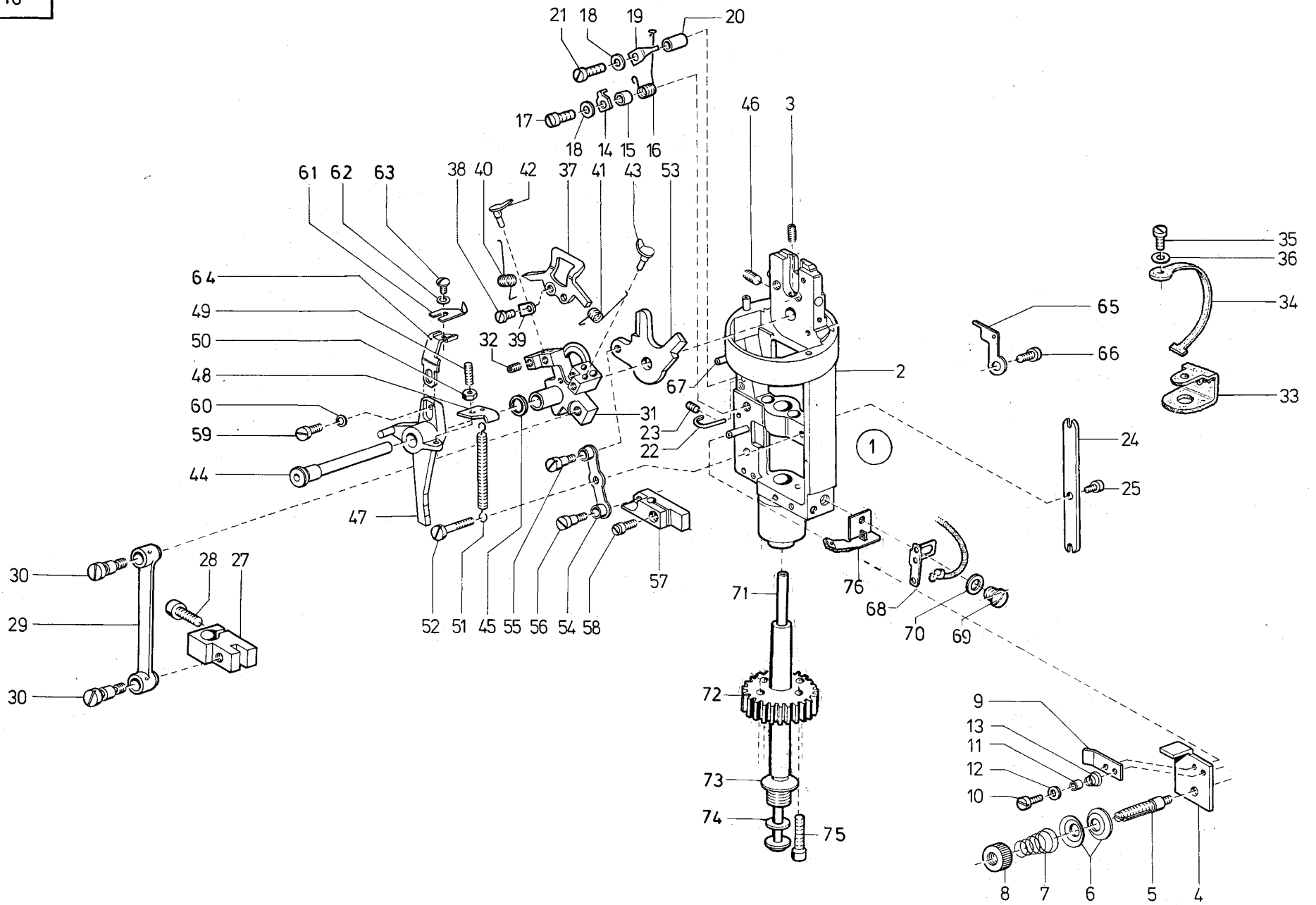


Pos.	Teile-Nr.	Benennung	Denomination
		Greiferbock	
		Kl. 558-331391	Cl. 558-331391
		Kl. 558-231391	Cl. 558-231391
1	0558 001102	GREIFERBOCK K.	
1		(MIT POS. 2, 54, 69)	
2	0558 001103	GREIFERBOCK	
3	9205 101573	GEW.STIFT	
4	0558 001116	PLATTE	
5	0558 001118	SPANNUNGSBOLZEN	
6	0558 001119	SPANNUNGSSCHEIB	
7	0557 000635	FEDER	
8	0211 000482	RAENDELMUTTER	
9	0558 001124	PLATTE	
10	9203 002441	ZYL.SCHR.	
11	0558 000061	ZYL.SCHR.	
12	0557 000640	DRUCKFEDER	
13	0557 000577	FUEHRUNGSPLATTE	
14	9203 003048	ZYL-SCHRAUBE 84	
15	0558 001132	ANTRIEBSSPINDEL	
16	0558 001135	KLOBEN K	
		(MIT POS.17)	
17	0213 000370	ZYL.SCHRAUBE	
18	0558 001138	ZUGSTANGE	
19	0558 001143	ANSATZSCHRAUBE	
20	9330 200098	SCHEIBE	
21	9203 003691	ZYL.SCHR.	
22	9203 003678	ZYL.SCHR.	
23	0558 001145	WINKEL	
24	0558 001146	HUELSE	
25	0558 001148	ANSCHLAG	
26	0558 001149	HUELSE	
27	0558 001150	ANZUGSFEDER	
28	0558 001151	GREIFERTRAEGER K	
		(MIT POS 29 30)	
29	9041 102025	FILZ, RUND	
30	9400 000371	ZYL. SCHR.	

Pos.	Teile-Nr.	Benennung	Denomination
31	0557 000600 A	NADELSCHUTZ	
32	0558 001157	LASCHE	
33	0211 000447	FLACHKOPFSCHR.	
34	0558 001158	SPREIZERFEDER	
35	0558 001159	SPREIZERFEDER	
36	0557 000620	ANSCHLAG	
37	0557 000618	ANSCHLAG	
38		SPREITZER	
		(IN E-EINRICHTUNG)	
39		SPREITZER	
		(IN E-EINRICHTUNG)	
40		GREIFER	
		(IN E EINRICHTUNG)	
41		GREIFER	
		(IN E-EINRICHTUNG)	
42	0558 001184	GIMPENFUEHRUNG	
43	9203 003648	ZYL.SCHR.	
44	0558 001186	SPREIZERPLATTE	
45	0558 001188	ANSATZSCHRAUBE	
46	0558 001189	ANSATZSCHRAUBE	
47	0558 001190	ZUGSTANGE V	
48	0558 001193	KLOBEN V	
		(MIT POS 49)	
49	9203 113681	FLACHKOPFSCHR.	
50	0557 000586	DRUCKFEDER	
51	0557 000587	DRUCKZAPFEN	
52	0557 000579	SPINDEL V	
53	0557 000582	SCHEIBE	
54	0558 001217	STIRNRAD	
55	0558 006187	SCHEIBE	
56	0558 001212	KREUZKOPF	
57	9400 000241	FLACHK.SCHRAUBE	
58	0558 001221	HEBEL V	
59	0557 000489	LAGERBOLZEN	
60	0558 001228	BLATTFEDER	
61	9202 002467	ZYL.SCHRAUBE	
62	0558 001231	DOPPELHEBEL V	

Pos.	Teile-Nr.	Benennung	Denomination
63	0557 000548	SICHERUNGSBLECH	
64	9203 003958	ZYL-SCHRAUBE 84	
65	0223 000648	GEWINDESTIFT	
66	0558 001181	LAGERBOLZEN	
67	0558 000061 B	SCHEIBE	
68	0558 001105 A	SPANNSTIFT	
69	9202 001698	ZYL.SCHR.	
71	0558 001611	WINKEL	
71		(BIS 30.06.1996)	
72	0902 000423	SCHRAUBE	
73	0430 277360	SCHEIBE	
74	0558 001617	VLIESTOFF	
75	0558 001618	FILZTEIL	
76	9203 003048	ZYL-SCHRAUBE 84	
77	9330 000068	SCHEIBE	
78	0558 001213	STELLMUTTER K	
		(MIT POS.57)	
79		STICHPLATTE	
		(IN E-EINRICHTUNG)	
80	0558 010512	LASCHE	
81	0558 010514	ROHR	
82	9203 003668	ZYL.SCHRAUBE	
83	0902 004102	SCHRAUBE	
84	9330 000027	SCHEIBE	
85	0558 009011	MESSER	
86	0558 006192	MESSERTRAEGER	
87	9205 023068	GEW.-STIFT 551	
88	9231 110038	6KT.MUTTER	
89	0558 006201	LASCHE	
90	9330 000068	SCHEIBE	
91	9203 100021	FLACHKOPFSCHR.	
92	0558 006191	MESSERHALTER	
93	9203 003087	ZYL.SCHR.	
94	0558 006205	FEDER	
95	9330 000087	SCHEIBE	
96	0558 006209	FADENFUEHRUNG	
97	1001 009123	GEW.-STIFT 551	

Pos.	Teile-Nr.	Benennung	Denomination
98	0911 000339	LINSENSCHRAUBE	
99	0578 001855	OELLEDER	
99		(AB 1.07.1996)	

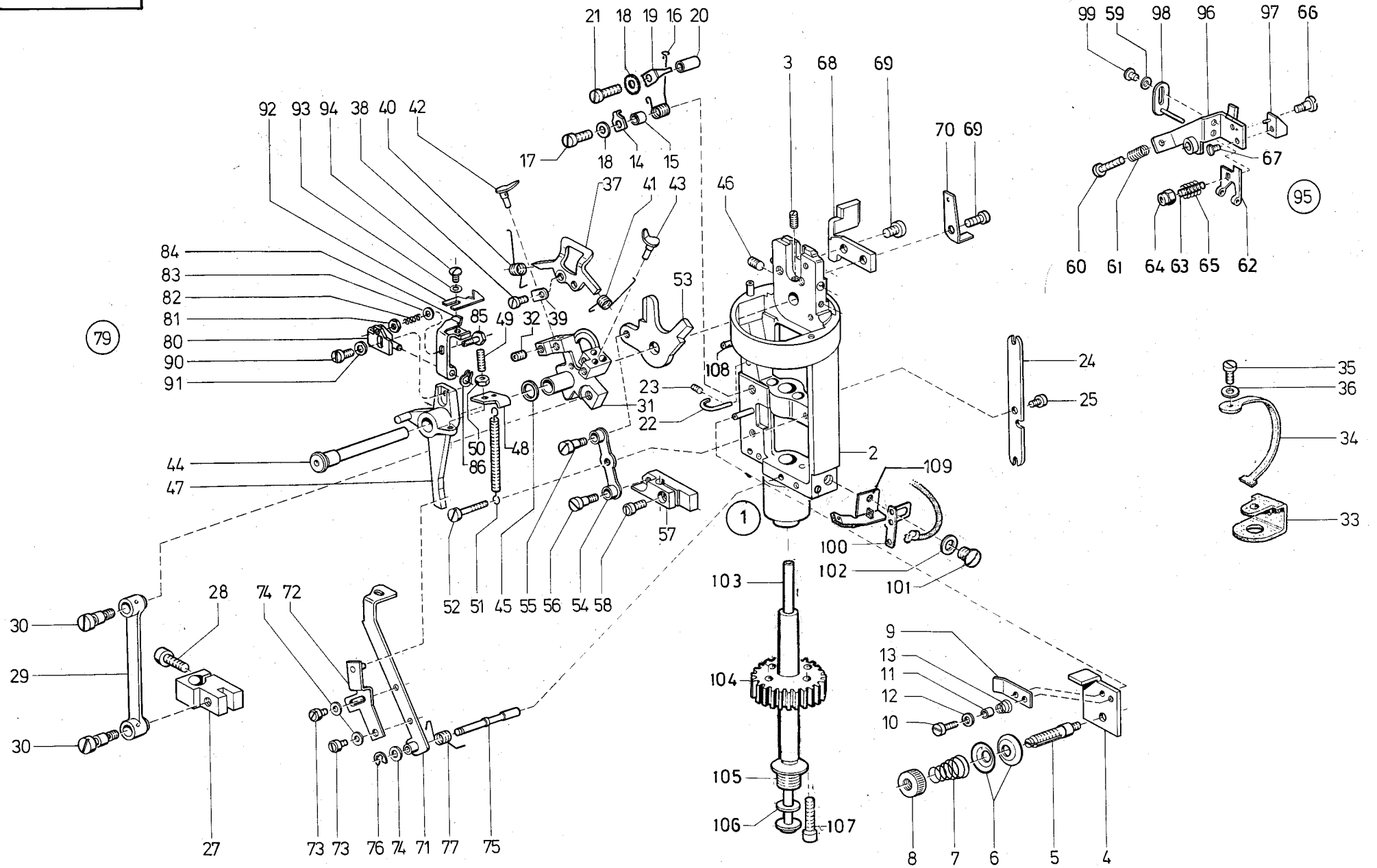


Pos.	Teile-Nr.	Benennung	Denomination
		Greiferbock	
		Kl. 558-251301	Cl. 558-251301
1	0558 006182	GREIFERBOCK K.	
1		(MIT POS. 2, 72, 75)	
2	0558 006183	GREIFERBOCK	
3	9205 101573	GEW.STIFT	
4	0558 001116	PLATTE	
5	0558 001118	SPANNUNGSBOLZEN	
6	0558 001119	SPANNUNGSSCHEIBE	
7	0557 000635	FEDER	
8	0211 000482	RAENDELMUTTER	
9	0558 001124	PLATTE	
10	9203 002441	ZYL.SCHR.	
11	0558 000061	HUELSE	
12	0558 000061 B	SCHEIBE	
13	0557 000640	DRUCKFEDER	
14	0558 001145	WINKEL	
15	0558 001146	HUELSE	
16	0558 001150	ANZUGSFEDER	
17	9203 003691	ZYL.SCHRAUBE	
18	9330 200098	SCHEIBE	
19	0558 001148	ANSCHLAG	
20	0558 001149	HUELSE	
21	9203 003678	ZYL.SCHR.	
22	0558 006209	FADENFUEHRUNG	
23	1001 009123	GEW.-STIFT 551	
24	0557 000577	FUEHRUNGSPLATTE	
25	9203 003048	ZYL-SCHRAUBE 84	
27	0558 001135	KLOBEN K	
27		(MIT POS 28)	
28	9204 201698	LINSENSCHR.	
29	0558 001138	ZUGSTANGE	
30	0558 001143	ANSATZSCHRAUBE	
31	0558 001151	GREIFERTRAEGER K	
31		(MIT POS.32)	
32	9400 000371	ZYL. SCHR.	

Pos.	Teile-Nr.	Benennung	Denomination
33	0558 001617	VLIESTOFF	
34	0558 001618	FILZTEIL	
35	9203 003048	ZYL-SCHRAUBE 84	
36	9330 000068	SCHEIBE	
37	0557 000600 A	NADELSCHUTZ	
38	0211 000447	FLACHKOPFSCHR.	
39	0558 001157	LASCHE	
40	0558 001158	SPREIZERFEDER	
41	0558 001159	SPREIZERFEDER	
42	0557 000620	ANSCHLAG	
43	0557 000618	ANSCHLAG	
44	0558 006186	LAGERBOLZEN	
45	0558 006187	SCHEIBE	
46	0223 000648	GEWINDESTIFT	
47	0558 006191	MESSERHALTER	
48	0558 006201	LASCHE	
49	9205 023068	GEW.-STIFT 551	
50	9231 110038	6KT.MUTTER	
51	0558 006205	FEDER	
52	9203 003087	ZYL.SCHR.	
53	0558 001186	SPREIZERPLATTE	
54	0558 001190	ZUGSTANGE V	
55	0558 001188	ANSATZSCHRAUBE	
56	0558 001189	ANSATZSCHRAUBE	
57	0558 001193	KLOBEN V	
57		(MIT POS. 58)	
58	9203 113681	FLACHKOPFSCHR.	
59	9203 100021	FLACHKOPFSCHR.	
60	9330 200078	SCHEIBE	
61	0558 009011	MESSER	
62	9330 000027	SCHEIBE	
63	0902 004102	SCHRAUBE	
64	0558 006192	MESSERTRAEGER	
65	0558 001184	GIMPENFUEHRUNG	
66	9203 003648	ZYL.SCHRAUBE	
67	0557 000554	FADENHUELSE	
68	0558 001611	WINKEL	

Pos.	Teile-Nr.	Benennung	Denomination
68		(BIS 30.06.1996)	
69	0902 000423	SCHRAUBE	
70	0556 000855	SCHEIBE	
71	0557 000579	SPINDEL V	
72	0558 001217	STIRNRAD	
73	0558 001132	ANTRIEBSSPINDEL	
74	0557 000582	SCHEIBE	
75	9202 001698	ZYL.SCHR.	
76	0578 001855	OELLEDER	
76		(AB 1.07.1996)	

Pos.	Teile-Nr.	Benennung	Denomination
------	-----------	-----------	--------------

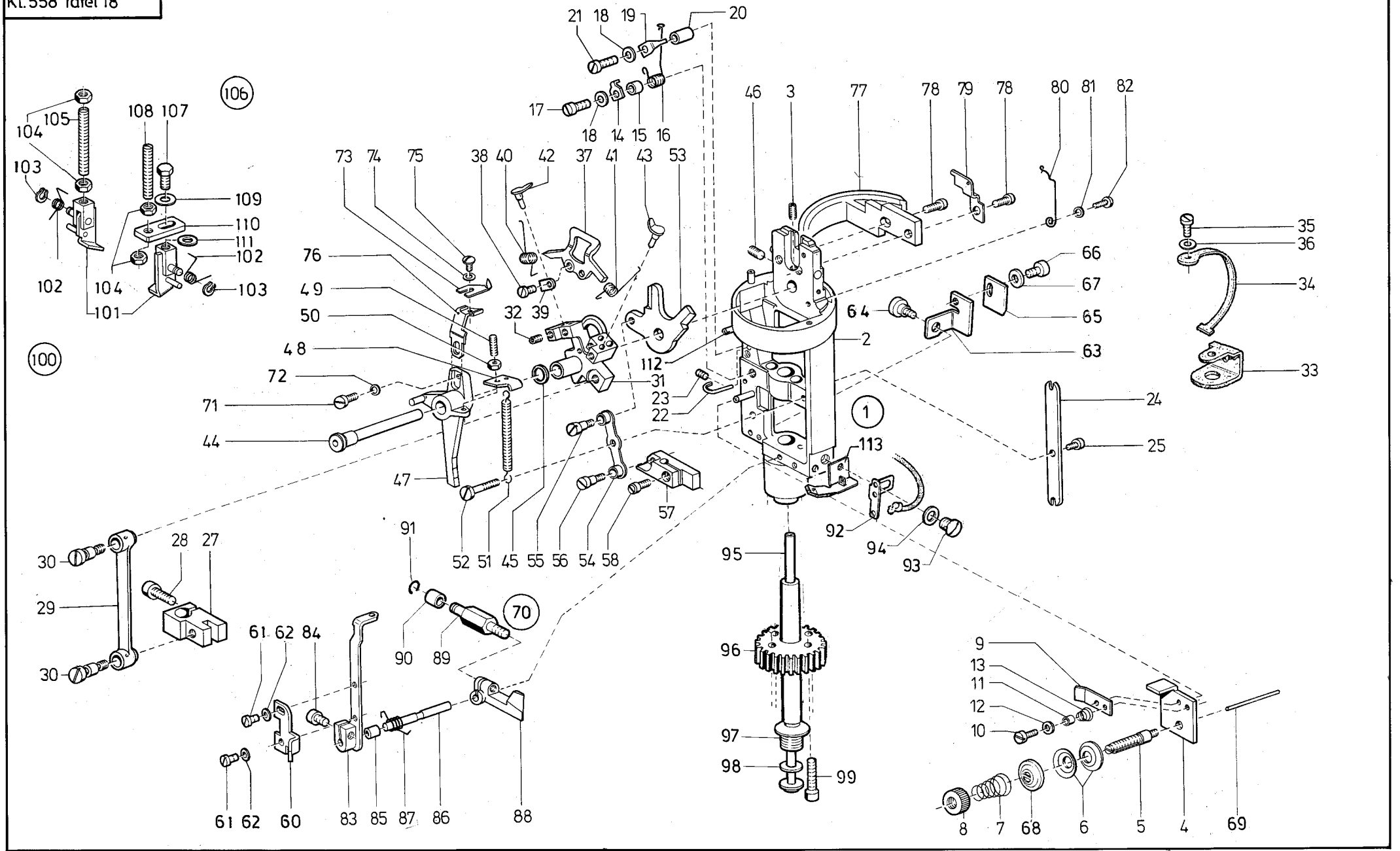


Pos.	Teile-Nr.	Benennung	Denomination
		Greiferbock	
		Kl. 558-341391	Cl. 558-341391
		Kl. 558-211000; -241291	Cl. 558-211000; -241291
1	0558 006182	GREIFERBOCK K	
1		(MIT POS.2 ,104,107)	
2	0558 006183	GREIFERBOCK	
3	9205 101573	GEW.STIFT	
4	0558 001116	PLATTE	
5	0558 001118	SPANNUNGSBOLZEN	
6	0558 001119	SPANNUNGSSCHEIBE	
7	0557 000635	FEDER	
8	0211 000482	RAENDELMUTTER	
9	0558 001124	PLATTE	
10	9203 002441	ZYL.SCHR.	
11	0558 000061	HUELSE	
12	0558 000061 B	SCHEIBE	
13	0557 000640	DRUCKFEDER	
14	0558 001145	WINKEL	
15	0558 001146	HUELSE	
16	0558 001150	ANZUGSFEDER	
17	9203 003691	ZYL.SCHR.	
18	9330 200098	SCHEIBE	
19	0558 001148	ANSCHLAG	
20	0558 001149	HUELSE	
21	9203 003678	ZYL.SCHR.	
22	0558 006209	FADEMUEHRUNG	
23	1001 009123	GEW.-STIFT 551	
24	0557 000577	FUEHRUNGSPLATTE	
25	9203 003048	ZYL.SCHRAUBE	
26	0558 001132	ANTRIEBSSPINDEL	
27	0558 001135	KLOBEN K	
27		(MIT POS.28)	
28	9204 201698	LINSENSCHR.	
29	0558 001138	ZUGSTANGE	
30	0558 001143	ANSATZSCHRAUBE	
31	0558 001151	GREIFERTRAEGER K	

Pos.	Teile-Nr.	Benennung	Denomination
31		(MIT POS.32)	
32	9400 000371	ZYL.SCHR.	
33	0558 001617	VLIESTOFF	
34	0558 001618	FILZTEIL	
35	9203 003048	ZYL-SCHRAUBE 84	
36	9330 000068	SCHEIBE	
37	0557 000600 A	NADELSCHUTZ	
38	0211 000447	FLACHKOPFSCHR.	
39	0558 001157	LASCHE	
40	0558 001158	SPREIZERFEDER	
41	0558 001159	SPREIZERFEDER	
42	0557 000620	ANSCHLAG	
43	0557 000618	ANSCHLAG	
44	0558 006186	LAGERBOLZEN	
45	0558 006187	SCHEIBE	
46	0223 000648	GEWINDESTIFT	
47	0558 006191	MESSERHALTER	
48	0558 006201	LASCHE	
49	9205 023068	GEW.-STIFT 551	
50	9231 110038	6KT.MUTTER	
51	0558 006205	FEDER	
52	9203 003087	ZYL.SCHR.	
53	0558 001186	SPREIZERPLATTE	
54	0558 001190	ZUGSTANGE V	
55	0558 001188	ANSATZSCHRAUBE	
56	0558 001189	ANSATZSCHRAUBE	
57	0558 001193	KLOBEN V	
57		(MIT POS. 58)	
58	9203 113681	FLACHKOPFSCHR.	
59	9330 000027	SCHEIBE	
60	9203 003087	ZYL.SCHR.	
61	MG41 004259 A	DRUCKFEDER	
62	0558 009031	KLEMME	
63	0739 005046	GEW.STIFT	
64	9234 000057	6KT-MUTTER 985	
65	0557 000640	DRUCKFEDER	
66	0933 050318	ANSATZSCHRAUBE	

Pos.	Teile-Nr.	Benennung	Denomination
67	0933 022567	SCHRAUBE	
68	0558 006211	MITNEHMER	
69	9203 003668	ZYL.SCHR.	
70	0558 009018	GIMPENFUEHRUNG	
71	0558 006231	HEBEL V	
72	0558 006235	HEBEL V	
73	9203 003028	ZYL.SCHR.	
74	9330 000068	SCHEIBE	
75	9330 000068	SCHEIBE	
76	9357 000040	SICH.SCHEIBE	
77	0558 006245	FEDER	
78	0270 000256	GEWINDESTIFT	
79	0558 006261	KLEMME K	
79		(MIT POS 80 BIS 91)	
80	0558 006262	WINKEL V	
81	9231 110018	6KT.MUTTER	
82	0558 006269	DRUCKFEDER	
83	9330 000027	SCHEIBE	
84	0558 006266	MESSERTRAEGER	
85	0558 006268	BOLZEN	
86	N005 000354	GREIFRING	
90	9203 100021	FLACHK.SCHRAUBE	
91	9330 200068	SCHEIBE	
92	0558 009011	MESSER	
93	9330 000027	SCHEIBE	
94	0902 004102	SCHRAUBE	
95	0558 009021	GIMPENFUEHRER K	
95		(MIT POS. 96 - 99, 59 - 67)	
96	0558 009022	GIMPENFUEHRER V	
97	0558 009024 B	KLOBEN V	
98	0558 009025	LASCHE V	
99	9203 001821	ZYL.SCHRAUBE	
100	0558 001611	WINKEL	
100		(BIS 30.06.1996)	
101	0902 000423	SCHRAUBE	
102	0556 000855	SCHEIBE	
103	0557 000579	SPREITZERANTR.SP.	

Pos.	Teile-Nr.	Benennung	Denomination
104	0558 001217	STIRNRAD	
105	0558 001132	ANTRIEBSSPINDEL	
106	0557 000582	SCHEIBE	
107	9202 001698	ZYL.SCHR.	
108	0558 001105	SPANNSTIFT	
109	0578 001855	OELLEDER	
109		(AB 1.07.1996)	

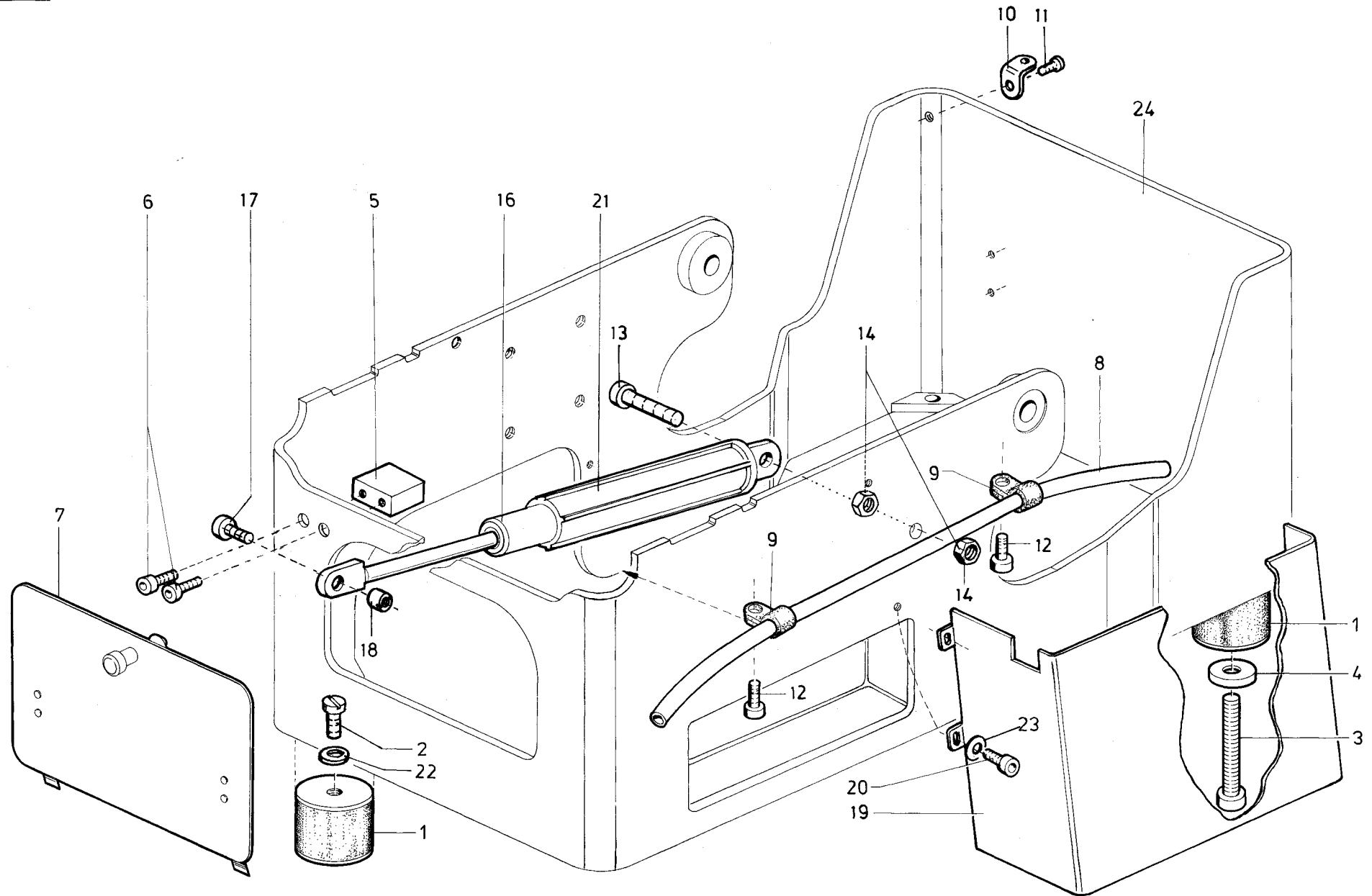


Pos.	Teile-Nr.	Benennung	Denomination
		Greiferbock	
		Kl. 558-221301	Cl. 558-221301
1	0558 006182	GREIFERBOCK K.	
1		(MIT POS. 2, 96, 99)	
2	0558 006183	GREIFERBOCK	
3	9205 101573	GEW.STIFT	
4	0558 001116	PLATTE	
5	0558 001118	SPANNUNGSBOLZEN	
6	0558 001119	SPANNUNGSSCHEIB	
7	0557 000635	FEDER	
8	0211 000482	RAENDELMUTTER	
9	0558 001124	PLATTE	
10	9203 002441	ZYL.SCHR.	
11	0558 000061	HUELSE	
12	0558 000061 B	SCHEIBE	
13	0557 000640	DRUCKFEDER	
14	0558 000145	EXZENTER	
15	0558 001146	HUELSE	
16	0558 001150	ANZUGSFEDER	
17	9203 003691	ZYL.SCHR.	
18	9330 200098	SCHEIBE	
19	0558 001148	ANSCHLAG	
20	0558 001149	HUELSE	
21	9203 003678	ZYL.SCHR.	
22	0558 006209	FADENFUEHRUNG	
23	1001 009123	GEW.-STIFT 551	
24	0557 000577	FUEHRUNGSPLATTE	
25	0739 000297	ZYL-SCHRAUBE 84	
27	0558 001135	KLOBEN K	
27		(MIT POS.28)	
28	9204 201698	LINSENSCHR.	
29	0558 001138	ZUGSTANGE	
30	0558 001143	ANSATZSCHRAUBE	
31	0558 001151	GREIFERTRAEGER K	
31		(MIT POS 32)	
32	9400 000371	ZYL. SCHR.	

Pos.	Teile-Nr.	Benennung	Denomination
33	0558 001617	VLIESTOFF	
34	0558 001618	FILZTEIL	
35	0739 000297	ZYL-SCHRAUBE 84	
36	9330 000068	SCHEIBE	
37	0557 000600 A	NADELSCHUTZ	
38	0211 000447	FLACHKOPFSCHR.	
39	0558 001157	LASCHE	
40	0558 001158	SPREIZERFEDER	
41	0558 001159	SPREIZERFEDER	
42	0557 000620	ANSCHLAG	
43	0557 000618	ANSCHLAG	
44	0558 006186	LAGERBOLZEN	
45	0558 006187	SCHEIBE	
46	0223 000648	GEWINDESTIFT	
47	0558 006191	MESSERHALTER	
48	0558 006201	LASCHE	
49	9205 023068	GEW.-STIFT 551	
50	9231 110038	6KT.MUTTER	
51	0558 006205	FEDER	
52	9203 003087	ZYL.SCHRAUBE	
53	0558 001186	SPREITZERPLATTE	
54	0558 001190	ZUGSTANGE V	
55	0558 001188	ANSATZSCHRAUBE	
56	0558 001189	ANSATZSCHRAUBE	
57	0558 001193	KLOBEN V	
57		(MIT POS. 58)	
58	9203 113681	FLACHKOPFSCHR.	
59	0570 050040	SPRENGRING	
60	0558 007983	MITNEHMER	
61	9203 003028	ZYL.SCHR.	
62	9330 000068	SCHEIBE	
63	0558 007997	WINKEL	
64	0216 000155	ANSATZSCHRAUBE	
65	0558 007998	PLATTE	
66	9203 003028	ZYL.SCHRAUBE	
67	9330 000068	SCHEIBE	
68	0558 007999	STEGSCHEIBE	

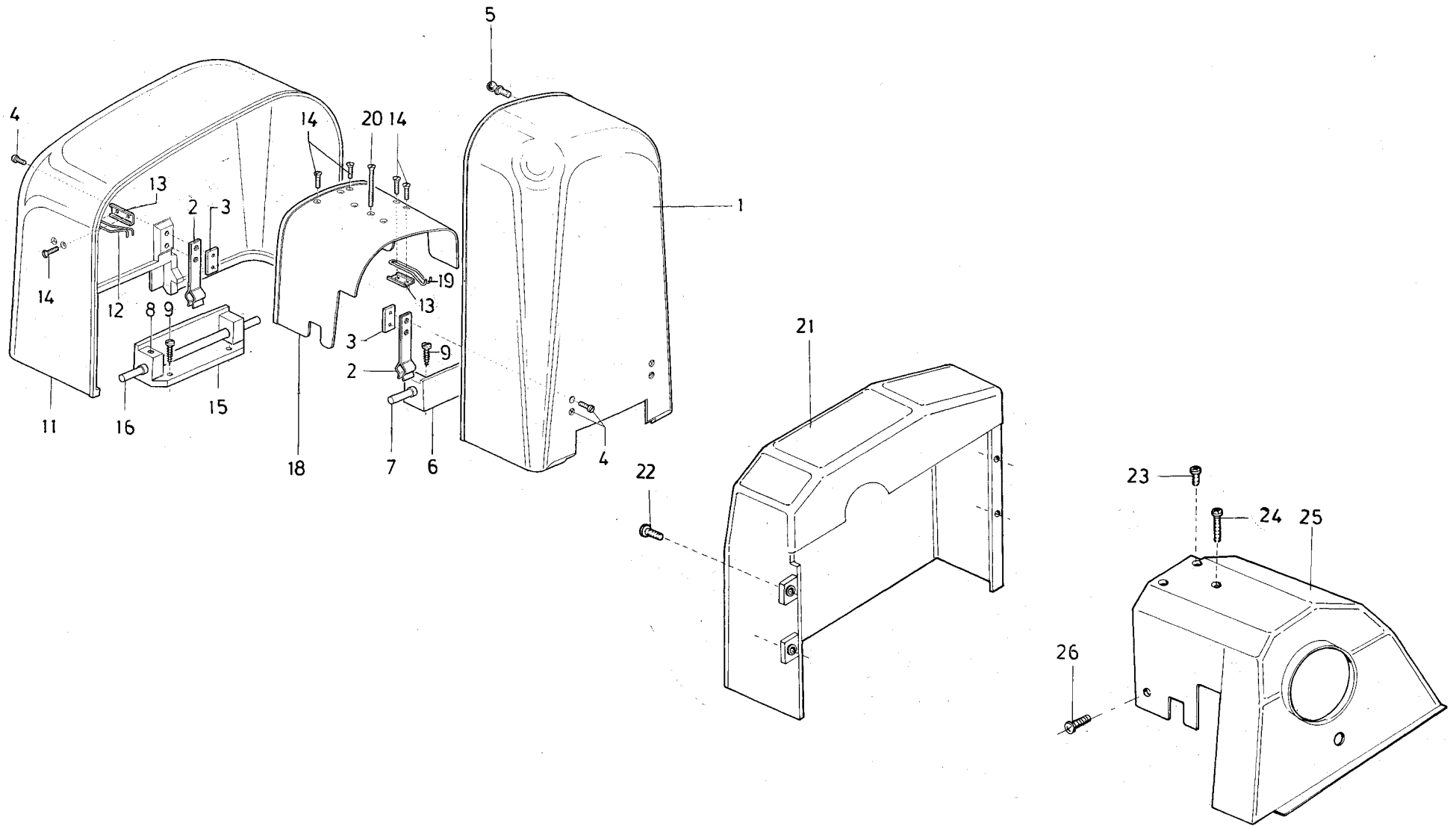
Pos.	Teile-Nr.	Benennung	Denomination
69	0558 008000	STIFT	
70	0558 007987 B	BOLZEN K	
70		(MIT POS 89 90 59)	
71	9203 100021	FLACHKOPFSCHR.	
72	9330 200078	SCHEIBE	
73	0558 009011	MESSER	
74	9330 000027	SCHEIBE	
75	0902 004102	SCHRAUBE	
76	0558 006192	MESSERTRAEGER	
77	0558 007977	ANTRIEBSKURVE	
78	9203 003668	ZYL.SCHR.	
79	0558 007978	GIMPENFUEHRUNG	
80	0558 007994	FEDER	
81	9330 000068	SCHEIBE	
82	0739 000297	ZYL-SCHRAUBE 84	
83	0558 007990	HEBEL V	
84	9202 002073	ZYL.SCHR.	
85	0558 001146	HUELSE	
86	0558 007981	WELLE	
87	0558 006245	FEDER	
88	0558 007987 A	HEBEL	
89	0558 007979	BOLZEN	
90	0570 050039	ROLLE	
91	0570 050040	SPRENGRING	
92	0558 001611	WINKEL	
92		(BIS 30.06.1996)	
93	0902 000423	SCHRAUBE	
94	0556 000855	SCHEIBE	
95	0557 000579	SPINDEL V	
96	0558 001217	STIRNRAD	
97	0558 001132	ANTRIEBSSPINDEL	
98	0557 000582	SCHEIBE	
99	9202 001698	ZYL.SCHR.	
100	0558 007941	KLOBEN K	
100		(MIT POS.101 BIS 105)	
101	0558 007943	KLOBEN V	
102	0558 007949	DREHFEDER	

Pos.	Teile-Nr.	Benennung	Denomination
103	0265 008555	GREIFRING	
104	9231 000388	6KT.MUTTER	
105	0241 002224	GEW.-STIFT	
106	0556 007942	KLOBEN K	
106		(POS.101-107,109-110)	
107	9201 113268	6KT.SCHRAUBE	
108	P125 000011	GEW.-STIFT 551	
109	9330 000108	SCHEIBE	
110	0558 007953	LASCHE	
111	0052 000737 C	SCHEIBE	
112	0558 001105	SPANNSTIFT	
113	0578 001855	OELLEDER	
113		(AB 1.07.1996)	



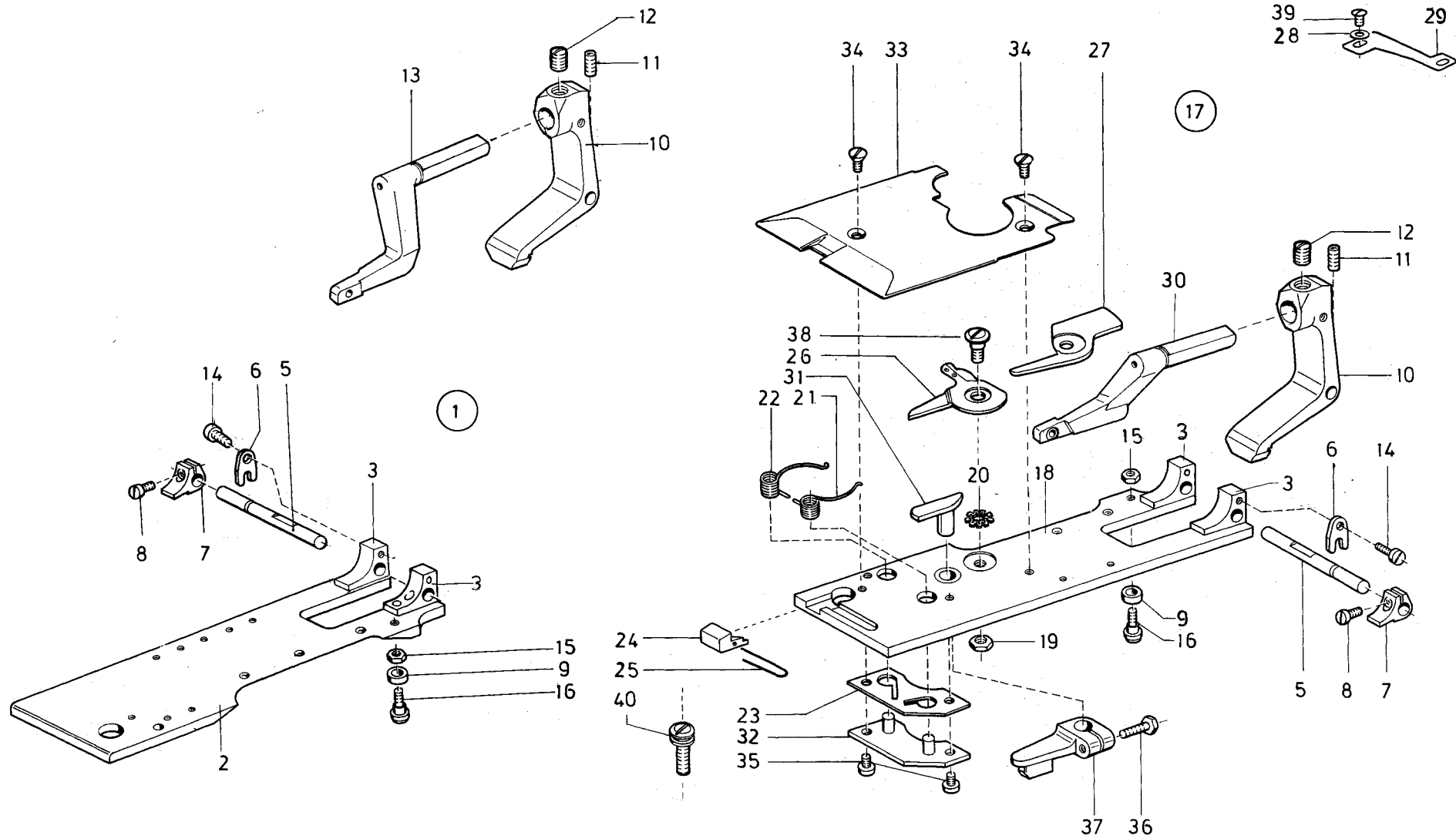
Pos.	Teile-Nr.	Benennung	Denomination
		Socket	Socket
1	0557 001554	GUMMIPUFFER	
2	9202 023288	ZYL-SCHRAUBE 84	
3	9202 003367	ZYL.SCHR.	
4	9330 300027	SCHEIBE	
5	0578 001565	KLOBEN	
6	9202 002073	ZYL.SCHR.	
7	0558 001287	SCHUTZDECKEL V	
8	0558 001299	FADENROHR	
9	0933 011424	SCHELLE	
10	0551 001280	FADENFÜHRUNG	
11	9203 003658	ZYL.SCHR.	
12	9203 003653	ZYL.SCHR.	
13	9202 003338	ZYL.SCHR.	
14	9231 110137	6KT.MUTTER	
15	9357 000090	SICH.SCHEIBE	
16	0578 001583	GASDRUCKFEDER	
17	9202 002083	ZYL.SCHR.	
18	0556 000613	MUTTER	
19	0558 201217	SCHUTZ	
20	9204 201657	ZYL.SCHR.	
21	0576 005523	ÜBERROHR	
22	9330 000127	SCHEIBE	
23	9330 000087	SCHEIBE	
24	0558 001267	SOCKEL	

Pos.	Teile-Nr.	Benennung	Denomination
------	-----------	-----------	--------------



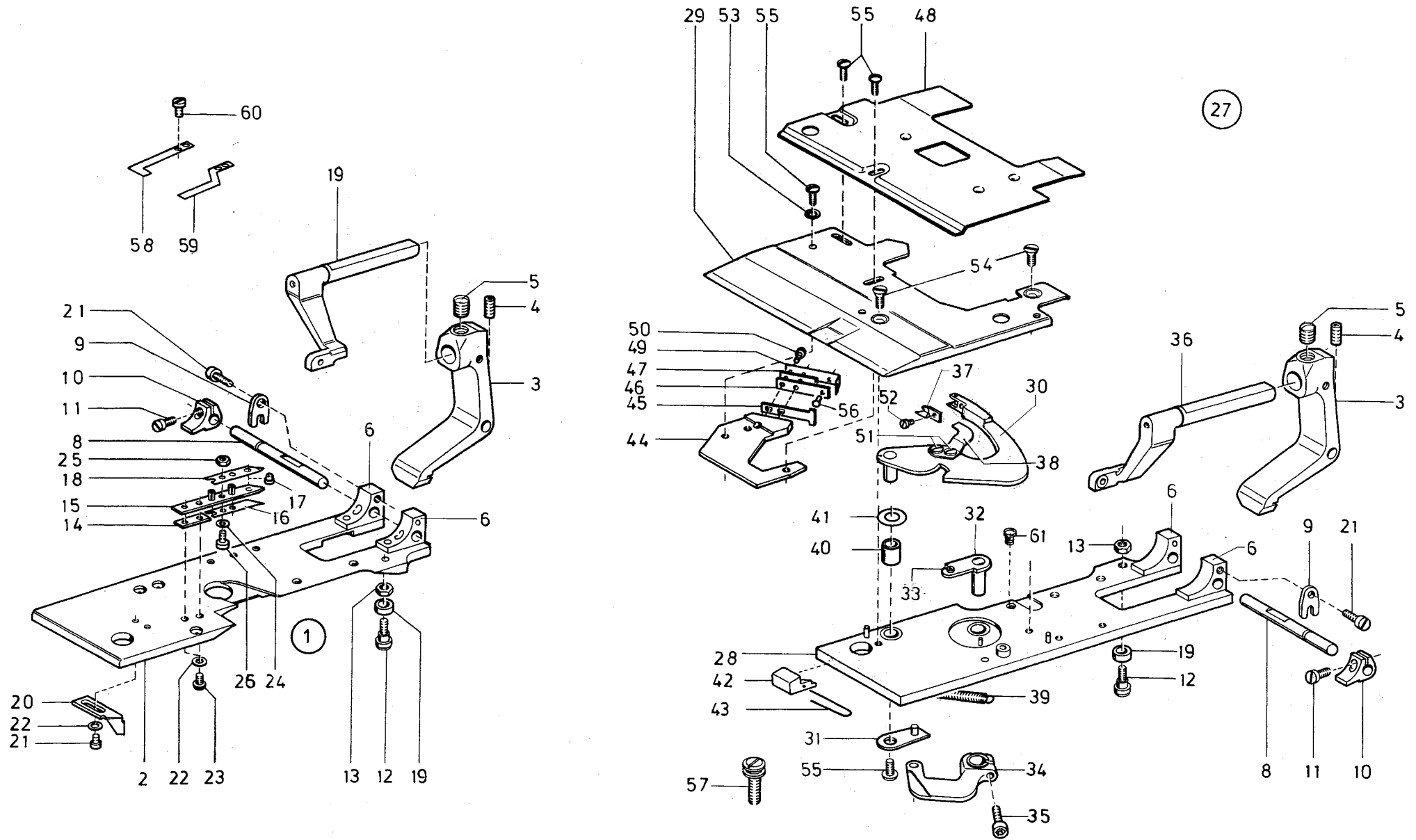
Pos.	Teile-Nr.	Benennung	Denomination
		Schutzhauben	Protective hood
1	0558 001311	SCHUTZHAUBE K	
1		(MIT POS.2-5,10)	
2	0570 001224	BLATTFEDER	
3	0570 001228	GEW.PLATTE	
4	9203 003678	ZYL.SCHRAUBE	
5	9357 200056	KUGELBOLZEN	
6	0558 001325	BOCK K	
6		(MIT POS.7,8)	
7	0558 001327	ACHSE	
8	0216 001146	GEW.STIFT	
9	9207 170847	HOLZSCHRAUBE	
10	0558 001313	AUFKLEBER (O.ABB.)	
10		(ZU POS.1)	
11	0557 010201	SCHUTZHAUBE K	
11		(MIT POS.2-4,12-14,17)	
12	0557 010204	FEDER	
13	0570 001218	FÜHRUNGSBLECH	
14	9203 213678	SENKSCHEIBE	
15	0556 001756	BOCK K	
15		(MIT POS 8, 16)	
16	0556 001753	ACHSE	
17	0557 010203	AUFKLEBER(O.ABB.)	
17		((ZU POS.11)	
18	0558 000511	SCHUTZHAUBE K	
18		(MIT POS 13,14,19)	
19	0570 001217	FEDER	
20	9203 213778	SENK.SCHRAUBE	
21	0558 201223	SCHUTZHAUBE	
22	9204 201677	LINSENSCHR.	
23	9204 201677	LINSENSCHR.	
24	9204 201777	LINSENSCHR.	
25	0558 201212	SCHUTZHAUBE.	
26	9204 201777	LINSENSCHRAUBE	

Pos.	Teile-Nr.	Benennung	Denomination
------	-----------	-----------	--------------



Pos.	Teile-Nr.	Benennung	Denomination
		Klammerplatten KI. 558-211241	Cl. 558-211241
1	0558 204024	KLAMMERPLATTE K (MIT POS.. 2 - 16)	
2	0558 000575	KLAMMERPLATTE	
3	0558 000577	LAGERBOCK	
5	0558 000586	ACHSE	
6	0558 000587	BEF.BLECH	
7	0558 000589	KLOBEN K (MIT POS.8)	
8	9203 003042	FLACHKOPFSCHR.	
9	0558 000598	ROLLE	
10	0558 006079	KLAMMERBUEGEL K (MIT POS.11, 12)	
11	9205 102188	GEW.STIFT	
12	9205 102763	GEW.STIFT	
13	0578 004682	KLAMMERARM	
14	9203 003042	ZYL-SCHRAUBE 84	
15	9231 110058	6KT.MUTTER	
16	0558 000599	ANSATZSCHRAUBE	
17	0558 006302	KLAMMERPLATTE K (MIT POS. 3 - 12, 14-16, 18-39)	
18	0558 006068	KLAMMERPLATTE	
19	0558 006112	MUTTER	
20	0558 006113	STERNFEDER	
21	0558 006116	FEDER	
22	0558 006117	FEDER	
23	0558 006119	HALTEBLECH	
24	0558 006126	RIEGEL (ENTF.AB 5.95)	
25	0558 006127	FEDER (ENTF.AB.5.95)	
26	0558 008878	OBERMESSER	
27	0558 008879	UNTERMESSER	
28	9330 000068	SCHEIBE	
29	0558 009059	STOFFHALTEBLECH	
30	0578 004683	KLAMMERARM	
31	0558 006101	ANTRIEBSHEBEL V	

Pos.	Teile-Nr.	Benennung	Denomination
32	0558 006121	DECKBLECH V	
33	0558 006128 A	DECKPLATTE V	
34	9203 313658	SENKSCHR.	
35	0212 000102	ZYL.SCHRAUBE	
36	0556 000612	6KT.SCHR.	
37	0558 006106	HEBEL	
38	0558 006111	SCHRAUBE	
39	0944 001366	LINSENSCHRAUBE	
40	0558 006131	SCHRAUBE	

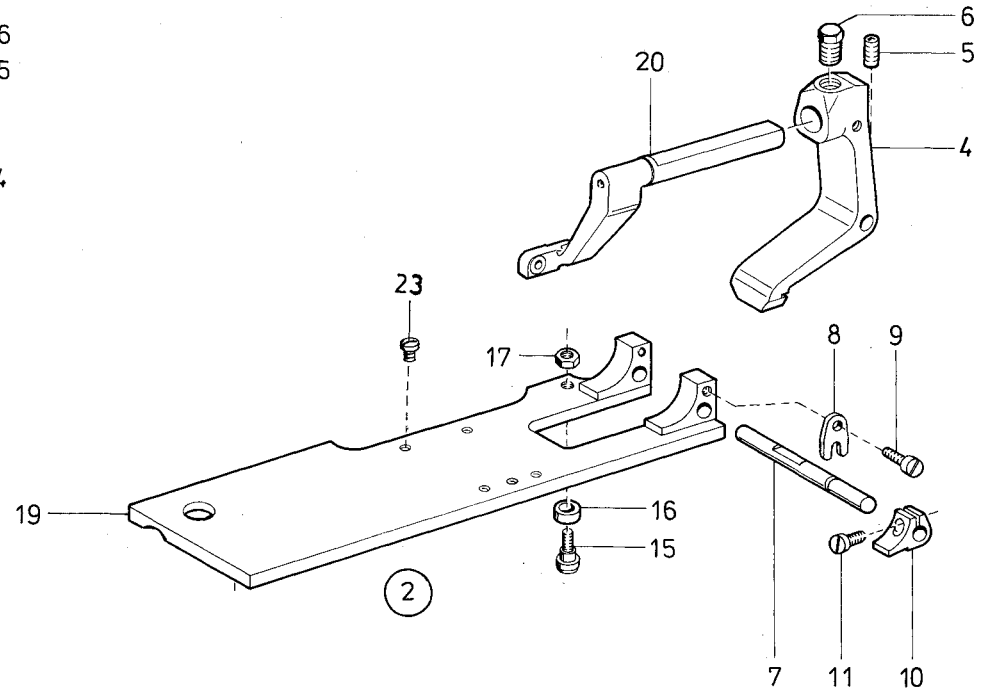
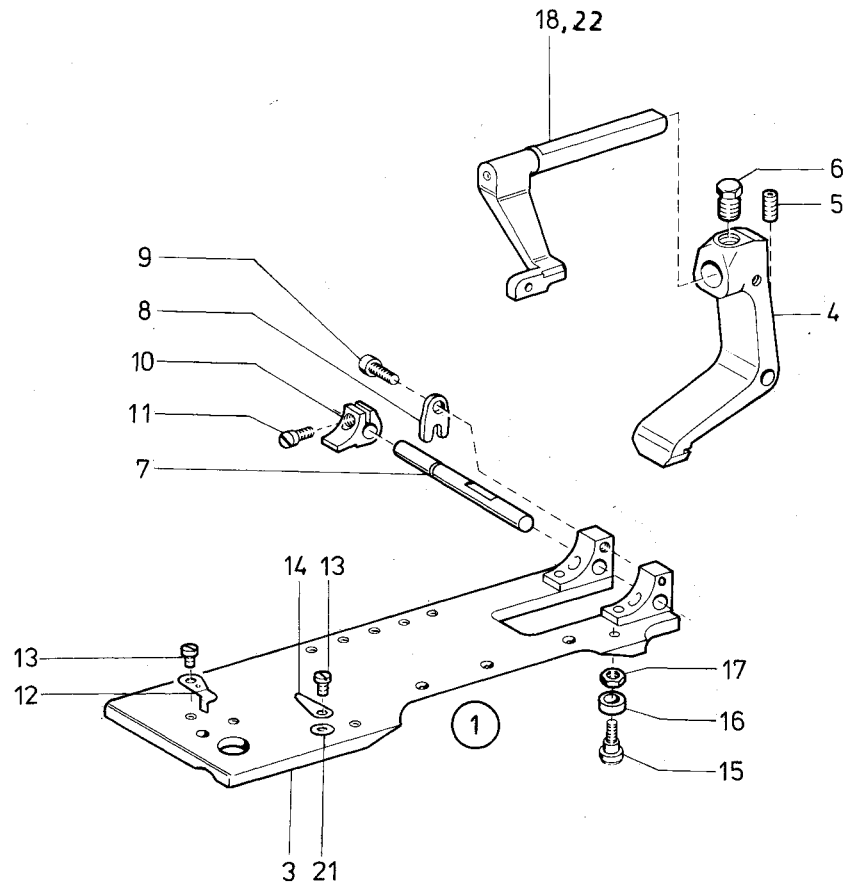


Pos.	Teile-Nr.	Benennung	Denomination
		Klammerplatten KI. 558-221301	Cl. 558-221301
1	0558 007823	KLAMMERPLATTE K (MIT POS. 2 - 26)	
2	0558 007827	KLAMMERPLATTE	
3	0558 006079	KLAMMERBUEGEL K (MIT POS.4,5)	
4	9205 102188	GEW.STIFT	
5	9205 102763	GEW.STIFT	
6	0558 000577	LAGERBOCK	
8	0558 000586	ACHSE	
9	0558 000587	BEF.BLECH	
10	0558 000589	KLOBEN K (MIT POS.11)	
11	9203 003042	FLACHKOPFSCHR.	
12	0558 000599	SCHRAUBE	
13	9231 110058	6KT.MUTTER	
14	0558 007828 A	LEISTE	
15	0558 007828 B	LASCHE	
16	0558 007829	BLATTFEDER	
17	0558 007830 B	BOLZEN	
18	0558 007831	BLATTFEDER	
19	0558 007839	KLAMMERARM	
20	0558 007844	ANSCHLAG	
21	9203 003048	ZYL-SCHRAUBE 84	
22	9330 000068	SCHEIBE	
23	9203 003058	ZYL-SCHRAUBE 84	
24	9330 200078	SCHEIBE	
25	9231 110038	6KT.MUTTER	
26	0556 001686	ZYL.SCHRAUBE	
27	0558 007824	KLAMMERPLATTE K (MIT POS. 3 - 13, 28-56)	
28	0558 007832	KLAMMERPLATTE V	
29	0558 007841	DECKBLECH V	
30	0558 007852	FADENFAENGER V	
31	0558 007863	HEBEL V	

Pos.	Teile-Nr.	Benennung	Denomination
32	0558 007871	LASCHE V	
33	0558 007876	ROLLE	
34	0558 007878	HEBEL V	
35	9202 002083	ZYL.SCHR.	
36	0558 007840	KLAMMERARM	
37	0558 007858	FADENLEITBLECH	
38	0558 007868	BLATTFEDER	
39	0558 007867	ZUGFEDER	
40	0558 007861	BUCHSE	
41	0558 007860	SCHEIBE	
42	0558 006126	RIEGEL *	
43	0558 006127	FEDER *	
44	0558 007891	MESSERHALTER	
45	0558 007892	MESSER	
46	0558 007893	BLATTFEDER	
47	0558 007894 A	STUETZBLECH	
48	0558 007897	ABDECKBLECH	
49	0558 007890	ABWEISER	
50	9202 000868	ZYL.SCHR.	
51	0933 063984	SCHRAUBE	
52	9203 001821	ZYL.SCHR.	
53	0570 000975	SCHEIBE	
54	9203 313658	SENKSCHR.	
55	0911 000339	FL.RD.SCHR.	
56	0557 000008	HALBRD.NIET 660	
57	0558 006131	SCHRAUBE	
58	0558 010178	BLATTFEDER	
59	0558 010179	BLATTFEDER	
60	9203 001808	ZYL.SCHRAUBE	
61	0933 063984	SCHRAUBE	

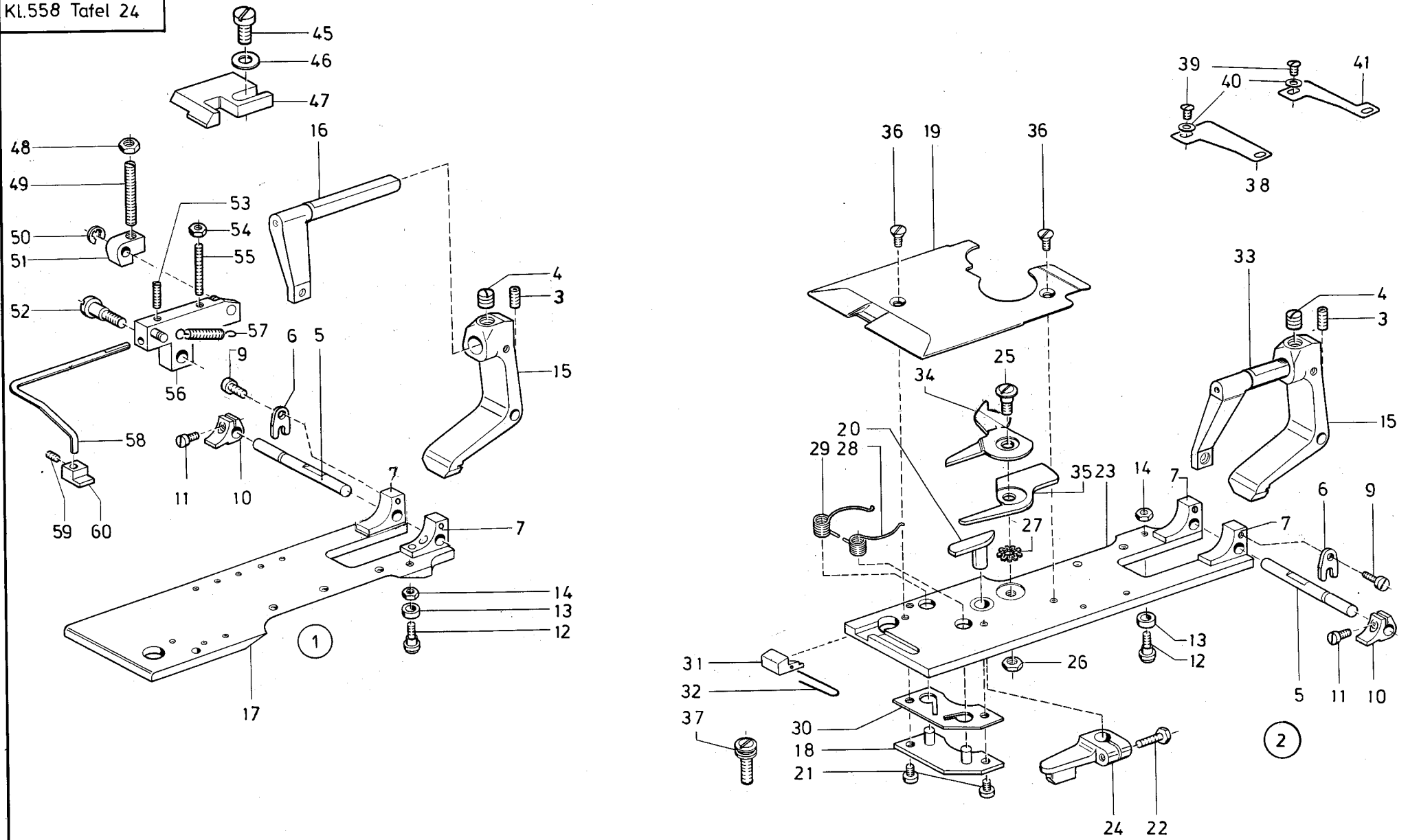
* entfällt ab 05/95

* non applicable at 05/95



Pos.	Teile-Nr.	Benennung	Denomination
		Klammerplatten	
		Kl. 558-331391	Cl. 558-331391
		Kl. 558-231391; -251301	Cl. 558-231391; -251301
1	0558 007221	KLAMMERPLATTE, LI K	
1		(MIT POS. 3-18,21)	
2	0558 007227	KLAMMERPLATTE RE. K	
2		(MIT POS. 4 - 19,20)	
3	0558 000575	KLAMM.PLATTE	
4	0558 006079	KLAMMERBUEGEL K	
4		(MIT POS. 5,6)	
5	9205 102188	GEW.STIFT	
6	9205 102763	6KT.SCHRAUBE	
7	0558 000586	ACHSE	
8	0558 000587	BEF.BLECH	
9	9203 003048	ZYL-SCHRAUBE 84	
10	0558 000589	KLOBEN K	
10		(MIT POS.11)	
11	9203 003042	FLACHK.SCHRAUBE	
12	0557 000407	TRENNMESSER	
13	0911 000339	FL.RD.SCHR.	
14	0558 007224	BLATTFEDER	
15	0558 000599	SCHRAUBE	
16	0558 000598	ROLLE	
17	9231 110058	6KT.MUTTER	
18	0558 007839	KLAMMERARM	
19	0558 000576	KLAMM.PLATTE	
20	0558 007840	KLAMMERARM	
21	0557 003270	SCHEIBE	
22	0558 007839 A	KLAMMERARM *	
23	0933 063984	SCHRAUBE	
		* NUR KL. 558-251301	

Pos.	Teile-Nr.	Benennung	Denomination
------	-----------	-----------	--------------

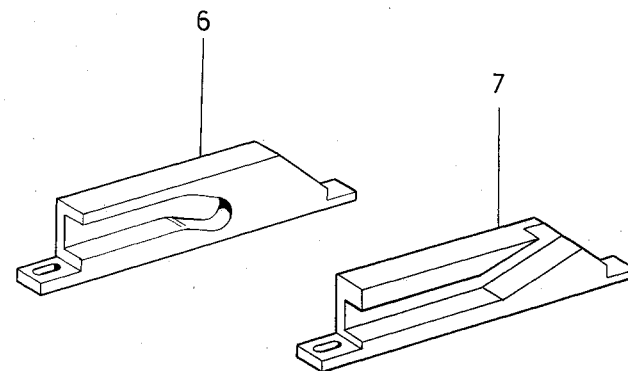
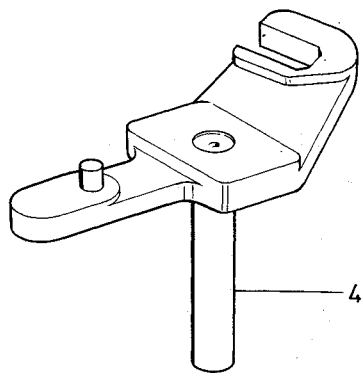
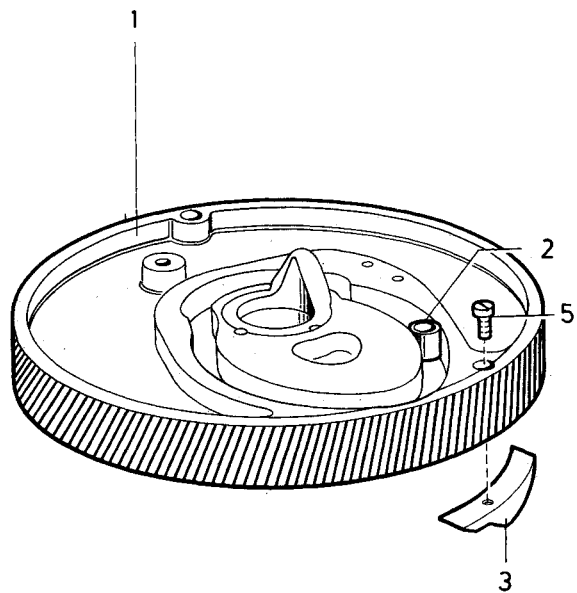


Pos.	Teile-Nr.	Benennung	Denomination
		Klammerplatten	
		Kl. 558-241291	Cl. 558-241291
		Kl. 558-341391	Cl. 558-341391
1	0578 004644	KLAMMERPLATTE LINKS K (FÜR KL.558-241291) (FÜR KL. 558-341391)	
1	0578 004552	KLAMMERPLATTE LINKS K (FÜR KL. 558-41291)	
2	0558 008802	KLAMMERPLATTE RECHTS K (FUER LAENGENPAK.L1) (MIT POS.3-15,18-36)	
2	0558 008852	KLAMMERPLATTE RECHTS K (FUER LAENGENPAK.L2) (MIT POS.3-15,18-36)	
2	0558 008862	KLAMMERPLATTE RECHTS K (FUER LAENGENPAK.L3) (MIT POS 3-15,18-36)	
2	0558 008872	KLAMMERPLATTE RECHTS K (FUER LAENGENPAK.L4) (MIT POS 3-15,18-36)	
3	9205 102188	GEW.STIFT	
4	9205 102763	GEW.STIFT	
5	0558 000586	ACHSE	
6	0558 000587	BEF.BLECH	
7	0558 000577	LAGERBOCK	
9	9203 003048	ZYL-SCHRAUBE 84	
10	0558 000589	KLOBEN K (MIT POS.11)	
11	9203 003042	FLACHKOPFSCHR.	
12	0558 000599	SCHRAUBE	
13	0558 000598	ROLLE	
14	9231 110058	6KT.MUTTER	
15	0558 006079	KLAMMERBUEGEL K (MIT POS.3,4)	
16	0558 008885	KLAMMERARM	
17	0558 000575	KLAMMERPLATTE	

Pos.	Teile-Nr.	Benennung	Denomination
		(FÜR KL. 558 -241291)	
		(FÜR KL. 558-341391)	
17	5580 004555	KLAMMERPLATTE (FÜR KL. 558 -41291)	
18	0558 006121	DECKBLECH V	
19	0558 006128 A	DECKPLATTE V	
20	0558 008812	ANTRIEBSHEBEL (FUER LAENGENPAK.L1)	
20	0558 008854	ANTRIEBSHEBEL (FUER LAENGENPAK.L2)	
20	0558 008864	ANTRIEBSHEBEL (FUER LAENGENPAK.L3)	
20	0558 006101	ANTRIEBSHEBEL V (FUER LAENGENPAK.L4)	
21	0212 000102	ZYL.SCHRAUBE	
22	0556 000612	6KT.SCHR.	
23	0558 006068	KLAMMERPLATTE	
24	0558 006105	HEBEL K.. (MIT POS. 22)	
25	0558 006111	SCHRAUBE	
26	0558 006112	MUTTER	
27	0558 006113	STERNFEDER	
28	0558 006116	FEDER	
29	0558 006117	FEDER	
30	0558 006119	HALTEBLECH	
31	0558 006126	RIEGEL (ENTF.AB.5.95)	
32	0558 006127	FEDER (ENTF.AB.5.95)	
33	0558 008805	KLAMMERARM	
34	0558 008816	OBERMESSER (FUER LAENGENPAK.L1)	
34	0558 008858	OBERMESSER (FUER LAENGENPAK.L2)	
34	0558 008868	OBERMESSER (FUER LAENGENPAK.L3)	
34	0558 008878	OBERMESSER (FUER LAENGENPAK.L4)	
35	0558 008817	UNTERMESSER	

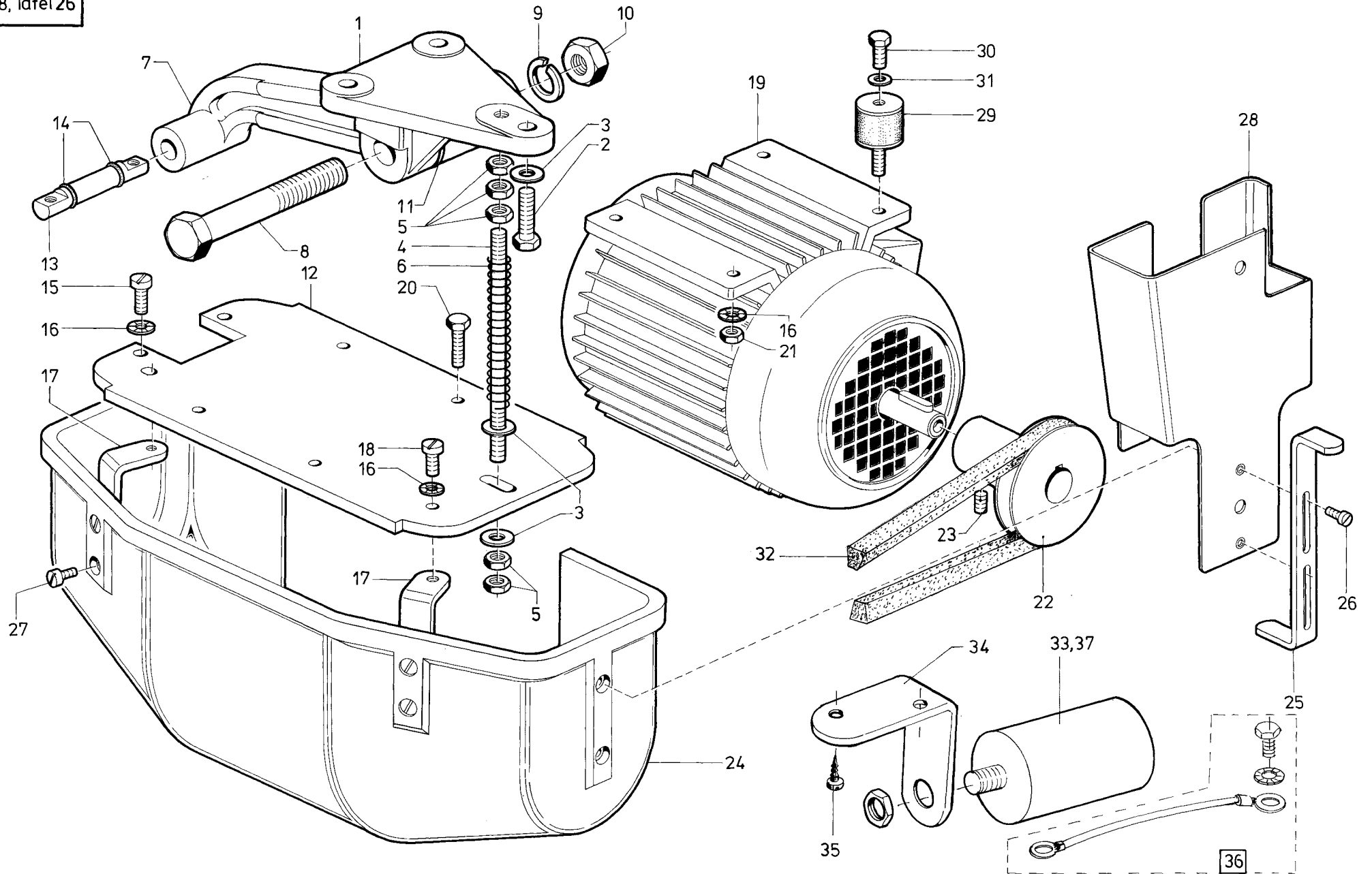
Pos.	Teile-Nr.	Benennung	Denomination
		(FUER LAENGENPAK.L1)	
35	0558 008859	UNTERMESSE	
34		(FUER LAENGENPAK.L2)	
35	0558 008869	UNTERMESSE	
		(FUER LAENGENPAK.L3)	
35	0558 008879	UNTERMESSE	
		(FUER LAENGENPAK.L4)	
36	9203 313658	SENKSCHR.	
37	0558 006131	SCHRAUBE	
38	0558 009057	STOFFHALTEBLECH	
		(FUER LAENGENPAK.L1,L2)	
39	0944 001366	SCHRAUBE	
40	9330 000068	SCHEIBE	
41	0558 009059	STOFFHALTEBLECH	
		(FUER LAENGENPAK.L3,L4)	
45	9203 004278	ZYL.SCHRAUBE *	
46	9330 000108	SCHEIBE *	
47	0558 006004	SCHALTPLATTE *	
48	9231 110108	MUTTER *	
49	0558 000425	GEW.STIFT *	
50	9357 000060	SICHER.SCHEIBE *	
51	0558 006091	KLINKE *	
52	0558 006097	ANSATZSCHRAUBE *	
53	9203 003668	ZYL.SCHRAUBE *	
54	9231 110058	MUTTER *	
55	9205 023738	GEW.STIFT *	
56	0558 006081	HEBEL *	
57	0217 000775	FEDER *	
58	0558 006096	KLAMMERARM *	
59	0211 001033	GEW.STIFT *	
60	0558 006094 K	KLOBEN *	
		* TEILE FÜR 558-41291	

Pos.	Teile-Nr.	Benennung	Denomination
------	-----------	-----------	--------------



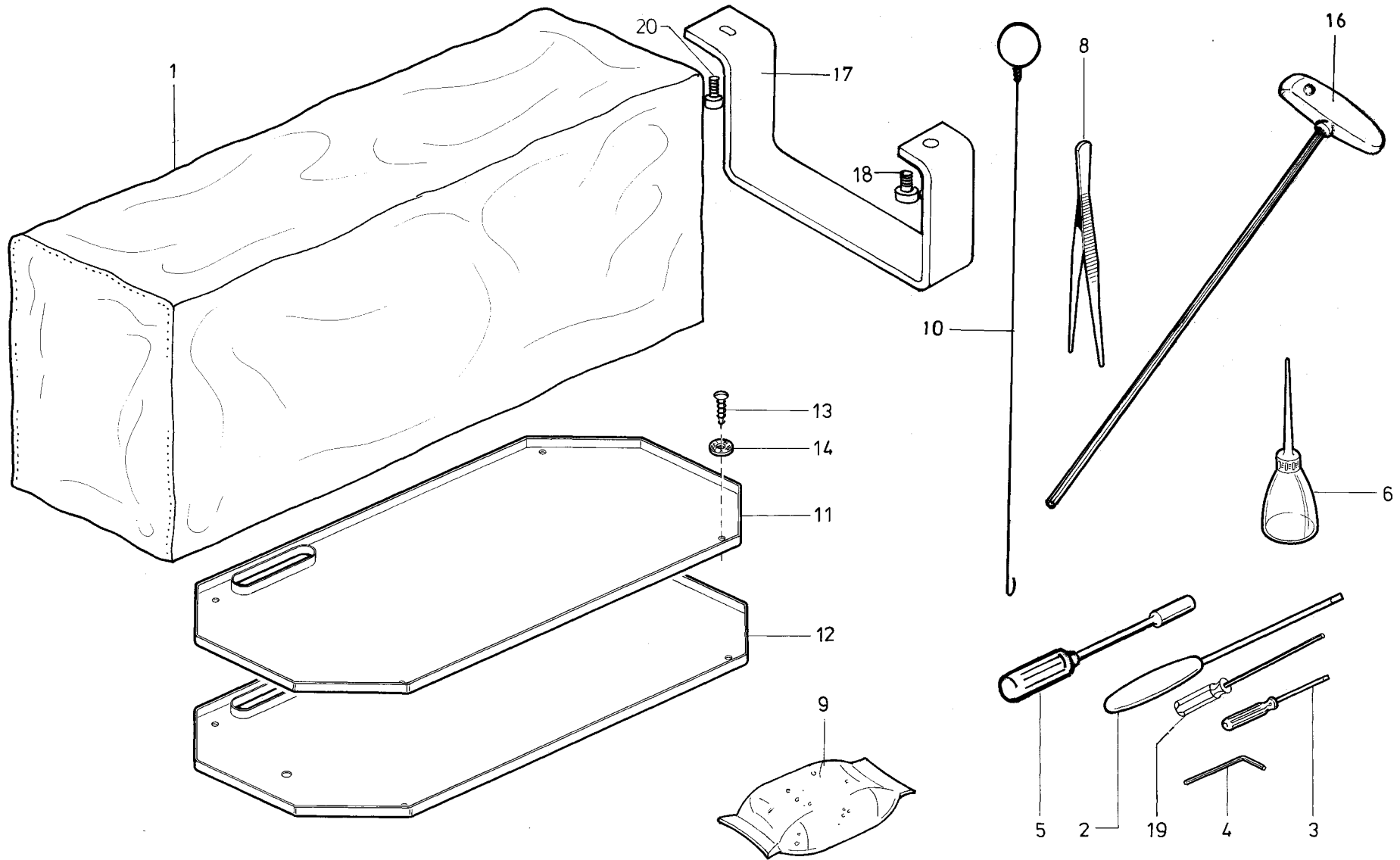
Pos.	Teile-Nr.	Benennung	Denomination
		Steuerscheiben	Control cam
1	0558 003744	STEUERSCHEIBE K * (MIT POS.2,3,5)	
1	0558 003744	STEUERSCHEIBE K ***** (MIT POS.2,3,5)	
1	0558 202051	STEUERSCHEIBE K ** (MIT POS 2,3,5)	
1	0578 004226	STEUERSCHEIBE K *** (MIT POS.2,3,5)	
1	0578 004236	STEUERSCHEIBE K **** (MIT POS.2,3,5)	
1	0558 202025	STEUERSCHEIBE K ***** (MIT POS.2,3,5)	
2	0558 000799	ROLLE K*	
3	0558 000793	SCHLISSNOCKEN *	
4	0558 000995	STEUERHEBEL V *	
4	0558 000995	STEUERHEBEL V *****	
4	0558 006911	STEUERH.V **** / *****	
4	0558 006711	STEUERHEBEL V **	
4	0558 007341	STEUERHEBEL V ***	
5	9203 003653	ZYL.SCHR.*	
6	0558 000531	REGULIERSCHIENE *	
6	0558 000531	REGULIERSCHIENE *****	
6	0558 006713	REGULIERSCHIENE **	
6	0558 006913	REGULIERSCHIENE ****	
6	0558 007247	REGULIERSCHIENE***	
7	0558 007337	REGULIERSCHIENE ***	
7	0558 007337	REGULIERSCHIENE ****	
7	0558 009427	SCHIENE *	
7	0558 009427	SCHIENE *****	
		* FÜR KL.558-221301	
		** FÜR KL.558 -211241	
		*** FÜR KL.558-231391	
		**** FÜR KL.558-241291	
		***** FÜR KL.558 -251301	

Pos.	Teile-Nr.	Benennung	Denomination
		***** FÜR KL.558-331391 (ab 01.02.2003)	(from 01.02.2003)
		***** FÜR KL.558-341391 (ab 01.02.2003)	(from 01.02.2003)



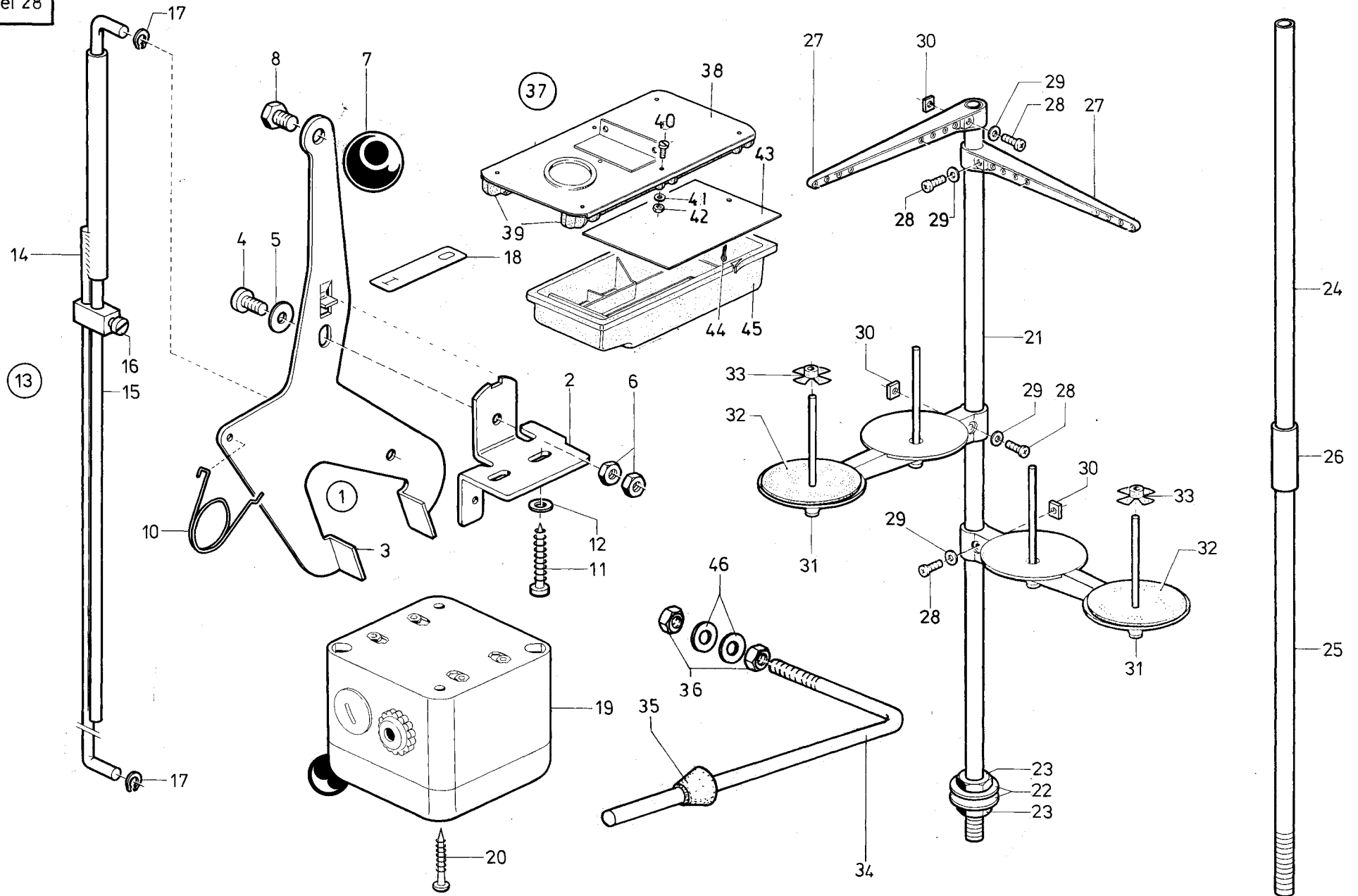
Pos.	Teile-Nr.	Benennung	Denomination
		Teile für Motoraufhängung	Parts for mounting bracket
1	0558 001393	LAGERBOCK	
2	9201 113737	6KT.SCHR.	
3	9330 000127	SCHEIBE	
4	0558 001397	BOLZEN	
5	9231 011133	6KT.MUTTER	
6	0558 001400	DRUCKFEDER	
7	0558 001402	MOT.HALTERUNG V	
8	9201 015497	6KT.SCHR.	
9	0557 000137	FEDERRING	
10	9231 110177	6KT.MUTTER	
11	0719 000280	SCHEIBE	
12	0558 001409	GRUNDPLATTE	
13	0558 001410	ACHSE	
14	Z112 000264	RUNDDICHTRING	
15	9203 004287	ZYL-SCHRAUBE	
16	9333 000110	ZAHNSCHEIBE	
17	0558 001414	WINKEL	
18	9202 042887	ZYL.SCHR.	
19	0798 002133 A	MOTOR 3x230 /400 V 50/60 Hz	
19	0798 003122	MOTOR 1x230 V 50 Hz (MIT POS. 29-31, 33-36)	
19	0798 003122	MOTOR 1x230 V 60 Hz (MIT POS. 29-31, 34-37)	
20	9201 113317	6KT.SCHRAUBE (NUR FUER DREHSTROMMOTOR)	
21	9231 110128	6KT.MUTTER	
22	0558 001426	RIEMENSCHLEIBE K (MIT POS.23) 65,5mm A-Durchm. (SCHNELLLAUF 50 HZ)	
22	0558 001431	RIEMENSCHLEIBE K (MIT.POS.23) 55,5mm (50 HZ 1550 STICHE)	
22	0558 001438	RIEMENSCHLEIBE K (MIT POS.23)59,5mm	

Pos.	Teile-Nr.	Benennung	Denomination
		(50 HZ 1650 STICHE)	
22	0558 001479	RIEMENSCHLEIBE K (MIT POS.23)50mm (60 HZ 1650 STICHE)	
22	0558 001471	RIEMENSCHLEIBE K (MIT POS.23) 47mm	
23	9205 102488	GEWINDESTIFT	
24	0558 001441	SCHUTZHAUBE K (MIT POS. 17, 25 - 28)	
25	0558 001443	WINKEL	
26	9203 003667	ZYL.SCHR.	
27	9203 004267	ZYL-SCHRAUBE	
28	0558 001448	RIEMENSCHUTZ V	
29	0798 002305	SCHWINGM.-PUFFER (NUR F WECHSELSTROM)	
30	9201 113277	6KT.SCHRAUBE (NUR F WECHSELSTROM)	
31	9330 000108	SCHEIBE (NUR F WECHSELSTROM) NUR F, WECHSELSTROM 1x230 V	
32	9130 104265	KEILRIEMEN RECHTS (10x1300 MM GEZAHNT)	
32	9130 104220	KEILRIEMEN LINKS (10x1150 mm) NUR FUER DREHSTROM 3x230 V	
32	9130 104253	KEILRIEMEN RECHTS (10x1270 mm GEZAHNT)	
32	9130 104210	KEILRIEMEN LINKS (10x1120mm)	
33	0798 003124	KONDENSATOR	
34	0798 002289	WINKEL	
35	MG41 001364	SPANPL SCHR	
36	9870 001102	LEITUNG K (ERDUNGSSATZ)	
37	0798 003134	KONDENSATOR	



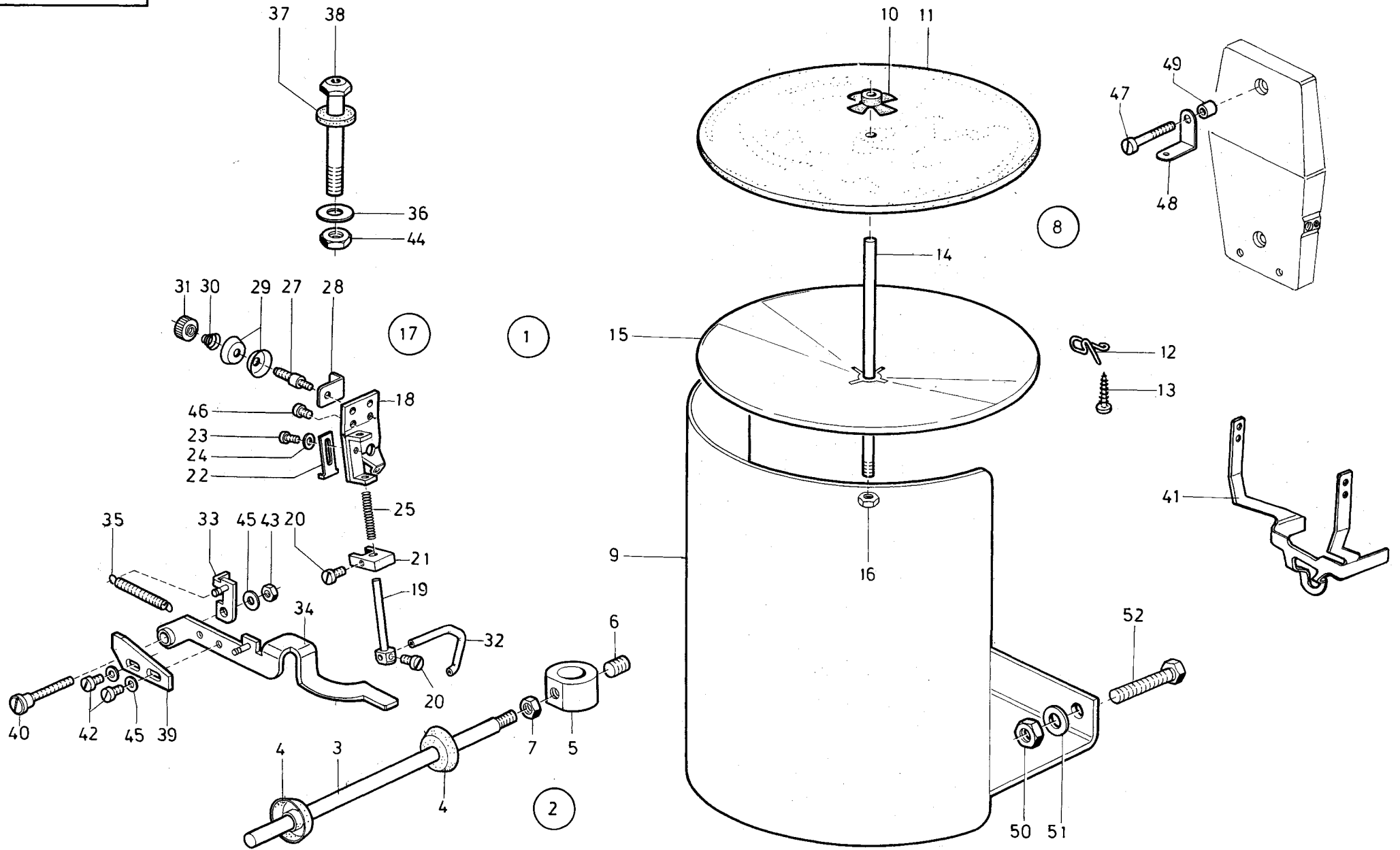
Pos.	Teile-Nr.	Benennung	Denomination
		Beipackteile	Accessories parts
1	OAPP 000303	SCHUTZHUELLE	
2	OAPP 000053	SCHRAUBENDREHER	
3	OAPP 000056	SCHRAUBENDREHER	
4	0558 001709	SCHRAUBENDREHER	
5	0558 001710	STECKSCHLUESSEL	
6	0052 000369	OELKANNE	
8	0990 490128	PINZETTE	
9	0211 000699	OELKISSEN 50CCM	
10	0557 001347	EINFAEDELDRRAHT	
11	0557 001166	OELBLECH	
12	0557 003281 A	OELBLECH (NUR AUF WUNSCH)	
13	0240 001002	HALBRD.HOLZSCHR	
14	0557 001170	U-SCHEIBE	
16	9081 100330	6KT.SCHLÜSSEL	
17	0558 200403	BUEGEL	
18	9202 002878	ZYL. SCHR.	
19	9081 100251	SCHR. DREHER GERADE	
20	9202 002077	ZYL. SCHR.	

Pos.	Teile-Nr.	Benennung	Denomination
------	-----------	-----------	--------------



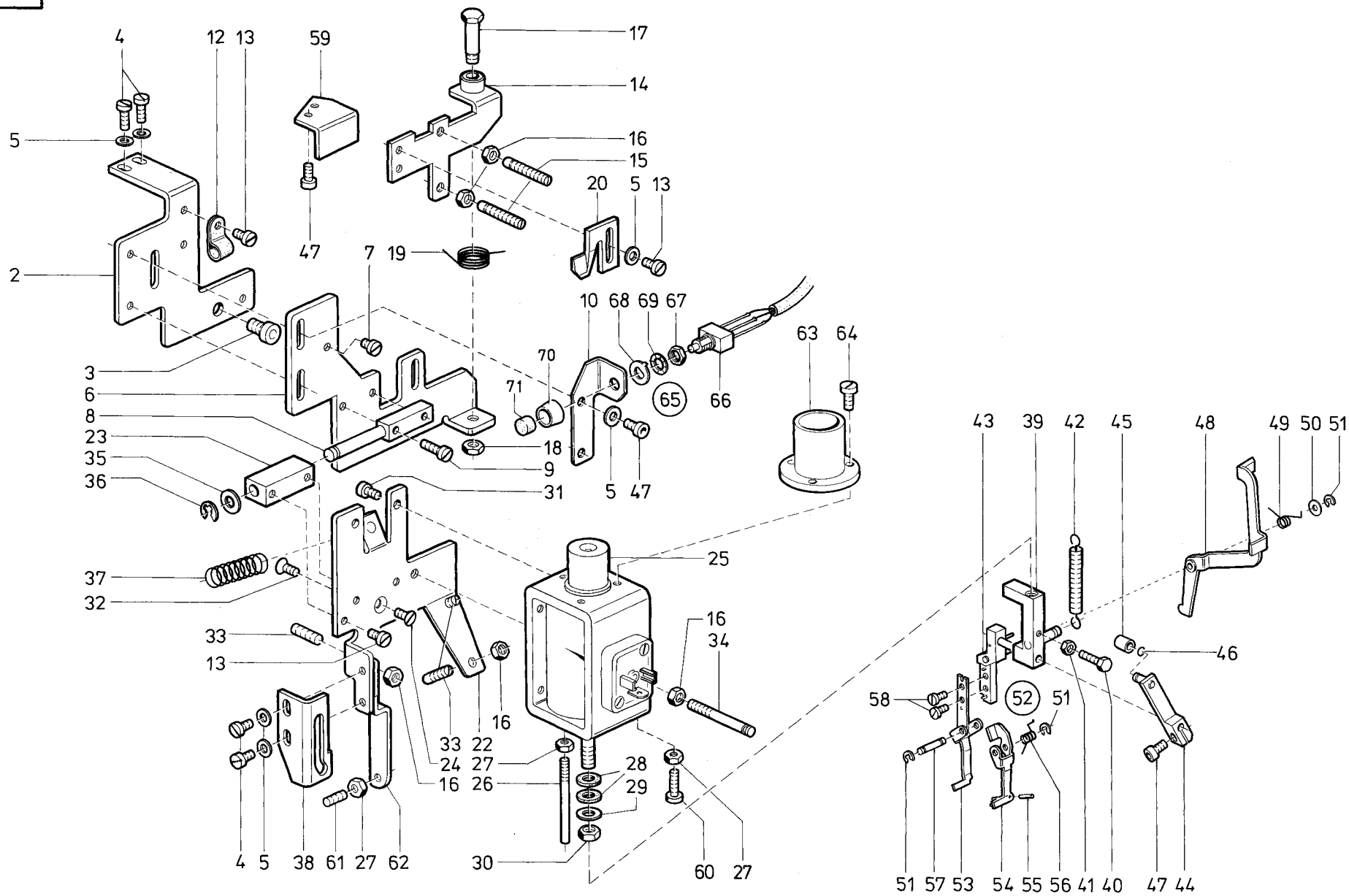
Pos.	Teile-Nr.	Benennung	Denomination
		Beipackteile	Accessories parts
1	0557 010125	SCHALTHEBEL K (MIT POS. 2 - 10)	
2	0557 010126	HALTEBLECH	
3	0557 010127	HEBEL	
4	9203 144251	FL.KOPFSCHR..	
5	0195 010044	SCHEIBE	
6	9231 000388	6KT.MUTTER	
7	0557 010131	KUGELKNOPF	
8	9201 113677	6KT.SCHRAUBE	
10	0557 010133	DREHFEDER	
11	9206 200097	BLECHSCHRAUBE	
12	9330 000108	SCHEIBE	
13	0557 010141	GESTAENGE K (MIT POS. 14 - 17)	
14	0211 000597	GEST.FUEHR.V	
15	0557 010143	TRITTSTANGE	
16	9203 003958	ZYL-SCHRAUBE 84	
17	9352 600118	GREIFRING	
18	0557 010124	ALU-SCHILD	
19	0798 000550	HAUPTSCHALTER	
20	9207 170457	SPANPL.SCHRAUBE	
21	0791 001081	GARNST.ROHR	
22	9330 000177	SCHEIBE	
23	0995 340618	6KT.MUTTER	
24	0791 001086	GARNSTAENDERROHR	
25	0791 001085	GARNSTAENDERROHR	
26	0990 240058	MUFFE	
27	0791 001096	FADENFUEHRUNG K (MIT POS. 28,29,30)	
28	9204 202038	LINSENSCHRAUBE	
29	0791 001093 A	SCHEIBE	
30	0791 001095	4KT.MUTTER	
31	0791 001091	GARNHALTEARM K (MIT POS. 28,29,30)	
32	0077 110220	AUFLAGE	

Pos.	Teile-Nr.	Benennung	Denomination
33	0077 110230	ZENTRIERSTUECK	
34	0791 001140	WINKEL	
35	0911 000695	KONUS	
36	9231 110137	MUTTER	
37	0741 000481 K	SCHUBKASTEN K (MIT POS.38-45)	
38	0741 000481	DECKBLECH	
39	0700 000044	LEISTE	
40	9203 003357	ZYL.SCHRAUBE	
41	9330 400018	SCHEIBE	
42	9231 110047	6KT.MUTTER	
43	0700 000045	ABLAGEBLECH	
44	0557 001219	SPLINT	
45	0700 000043	SCHUBKASTEN	
46	9330 000127	SCHEIBE	



Pos.	Teile-Nr.	Benennung	Denomination
		Bausatz oberer Gimpenfaden	Kit for gimpe
1	0578 005101	BAUSATZ K OB GIMPENF. (MIT POS.2-46)	
2	0557 001411	ROLLENHALTER K (MIT POS.3-7)	
3	0557 001414	STIFT	
4	0911 000695	HALTEKONUS	
5	0551 001293	STELLRING	
6	0911 000668	GEWINDESTIFT	
7	9231 110128	6KT.MUTTER	
8	0558 003001	GARNABWINDER K (MIT POS.9-16, 50-52)	
9	0558 003002	GARNABWINDER	
10	0077 110230	ZENTRIERSTUECK	
11	0477 250210	AUFLAGE	
12	0223 004606	FUEHRUNGSHAKEN	
13	9207 170227	SPANPL. SCHR.	
14	0558 003005	GEW.BOLZEN	
15	0558 003007	GARNR.TELLER	
16	9231 110127	6KT.MUTTER	
17	0558 004211	GIMPENAPP.K	
18	0558 004213	KLOBENHALTER	
19	0558 004215	KLOBEN K (MIT POS.20)	
20	9203 003338	ZYL.SCHRAUBE	
21	0558 004218	FUEHRUNGSSTEIN K (MIT POS. 20)	
22	0557 002304	EINSTELLBLECH	
23	9203 003048	ZYL-SCHRAUBE 84	
24	9330 000068	SCHEIBE	
25	0557 002306	DRUCKFEDER	
27	0558 004228	SPANNUNGSACHSE	
28	0557 002320	FADENLEITWINKEL	
29	0650 000186	SPANNUNGSSCHEIBE	
30	0052 000678 A	SPANNUNGSFEDER	
31	0558 004232	RAENDELMUTTER	

Pos.	Teile-Nr.	Benennung	Denomination
32	0557 002349	GIMPENF.(FLACHGIMP.)	
32	0557 002348	GIMPENF.(RUNDGIMPE)	
33	0558 004267	ANSCHLAG	
34	0558 007363	LUEFTERHEBEL	
35	0018 000149 A	ZUGFEDER	
36	0024 000070	SCHEIBE	
37	0557 000923	LEDERSCHEIBE	
38	0557 003305	FADENROHR	
39	0558 004265	LASCHE	
40	0558 004269	ANSATZSCHRAUBE	
41	0578 004838	SCHUTZBLECH	
42	9203 003648	ZYL.SCHRAUBE	
43	9231 110058	6KT.MUTTER	
44	9231 110137	6KT.MUTTER	
45	9330 000088	SCHEIBE	
46	9203 003028	ZYL.SCHRAUBE	
47	9203 004038	ZYL.SCHRAUBE	
48	0551 001280	FADENFUEHRUNG	
49	0739 005088	BUCHSE	
50	9330 000127	SCHEIBE	
51	9231 110137	6KT.MUTTER	
52	9201 113767	6KT.SCHR.	



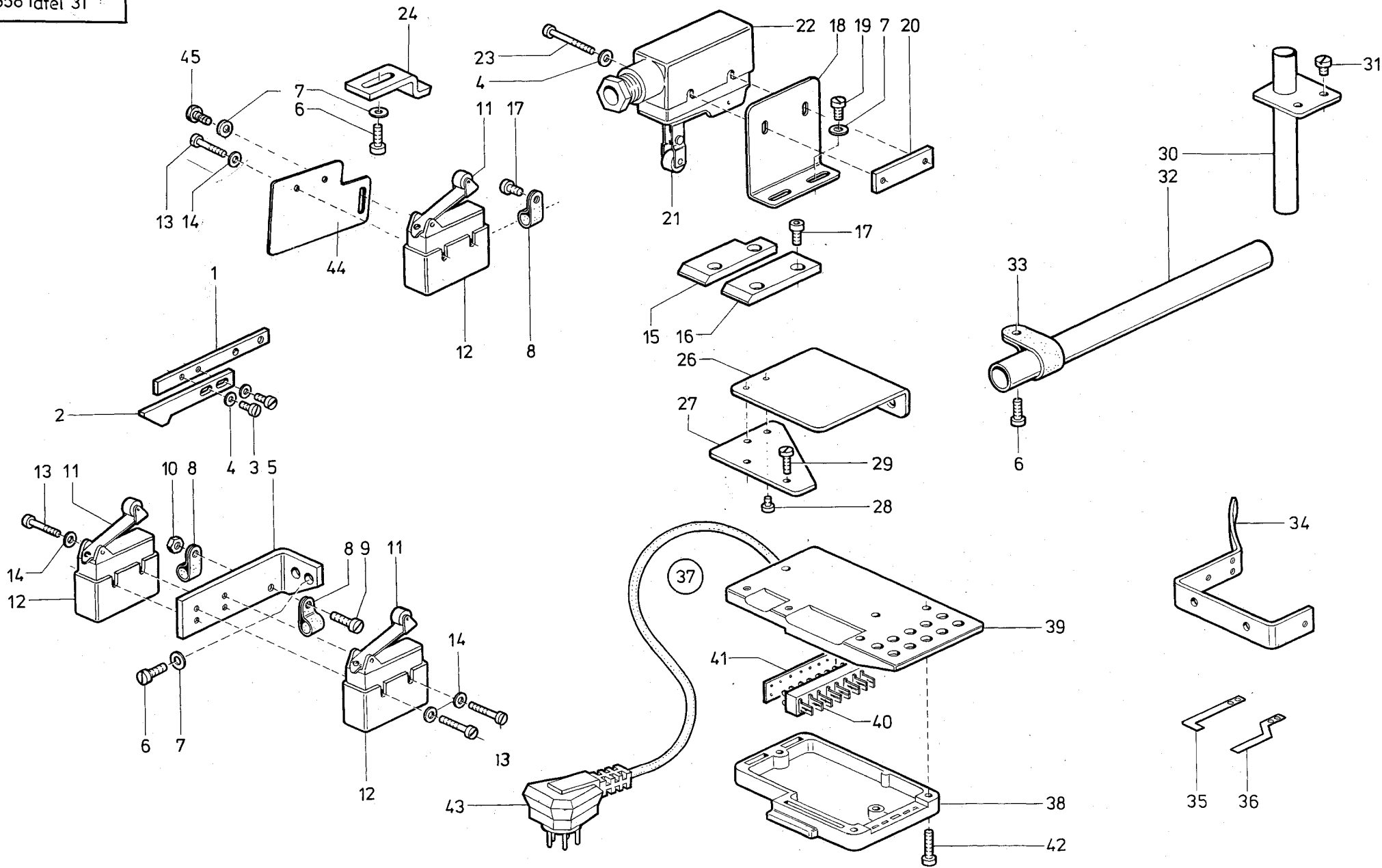
Pos.	Teile-Nr.	Benennung	Denomination
		Oberfadenfänger	Needle thread catcher
		Kl. 558-331391; -341391,	Cl. 558-331391; -341391
		Kl. 558-211241; -221301; -231391;	Cl. 558-211241; -221301; -231391
		Kl. 558-241291; -251301	Cl. 558-241291; -251301
2	0558 010014	HALTEWINKEL	
3	9203 004261	ZYL-SCHRAUBE 84	
4	9203 003668	ZYL.SCHR.	
5	9330 000088	SCHEIBE	
6	0558 010019	GRUNDBLECH	
7	0933 005713	ZYL-SCHRAUBE	
8	0558 010021	LAGERBOLZEN	
9	0939 017137	SCHRAUBE	
10	0558 010023	WINKEL	
11	9840 120026	SCHELLE	
12	9840 120026	SCHELLE	
13	0216 000098	ZYL-SCHRAUBE 84	
14	0558 010028	HEBEL V	
15	0558 000425	SCHRAUBE	
16	9231 110108	6KT.MUTTER	
17	0933 010941	ANSATZSCHRAUBE	
18	9231 000378	6KT.MUTTER	
19	0570 000243	DREHFEDER	
20	0558 010038	NOCKEN	
22	0558 010043	TRAEGERBLECH V	
23	0558 010046	LAGERBOCK V	
24	0551 003188	BEF.SCHRAUBE	
25	0558 010049	HUBMAGNET	
26	0558 010050	STIFT	
27	9231 110058	6KT.MUTTER	
28	0558 010052	SCHEIBE	
29	0650 000072	SCHEIBE	
30	9231 110128	6KT.MUTTER	
31	0216 000098	ZYL-SCHRAUBE 84	
32	9203 313658	SENKSCHR.	
33	0265 000685	GEW.-STIFT 551	
34	0558 010058	BOLZEN	

Pos.	Teile-Nr.	Benennung	Denomination
35	0650 000072	SCHEIBE	
36	9357 000070	SICH.SCHEIBE	
37	0558 010063	DRUCKFEDER	
38	0558 010065	KURVENBLECH	
39	0558 010071	KLOBEN V	
40	0739 010454	SCHRAUBE	
41	9231 110038	6KT.MUTTER	
42	0558 010076	ZUGFEDER	
43	0558 010078	LEISTE V	
44	0558 010087	HEBEL	
44		(MIT POS.45-47)	
45	0570 050039	ROLLE	
46	0570 050040	SPRENGRING	
47	9202 002063	ZYL.SCHR.	
48	0558 010097	HEBEL V	
49	0558 010100	SCHR.DREHFEDER	
50	9330 000048	SCHEIBE	
51	9357 000030	SICH.SCHEIBE	
52	0558 010105	FADENKLEMME K	
52		(MIT POS. 51, 53-57)	
53	0558 010106	FADENKLEMME	
54	0558 010107	FADENKLEMME	
55	0558 007982 B	SPANNSTIFT	
56	0558 010109	SCHR.DREHFEDER	
57	0558 010110	STIFT	
58	0902 000670	ZYL.SCHRAUBE	
59	0558 010119	WINKEL	
60	9203 003691	ZYL.SCHR.	
61	0202 000708	GEW.-STIFT 551	
62	0558 010069	LASCHE	
63	0558 010060	SCHUTZKAPPE	
64	9203 003653	ZYL.SCHR.	
65	Z100 011255	TASTSCHALTER K	
66	Z100 011255	TASTSCHALTER	
67	Z100 011223	MUTTER	
68	Z100 011225	SICHER.RING	
69	Z100 011224	ZAHNSCHEIBE	

Tafel/ Table: 030

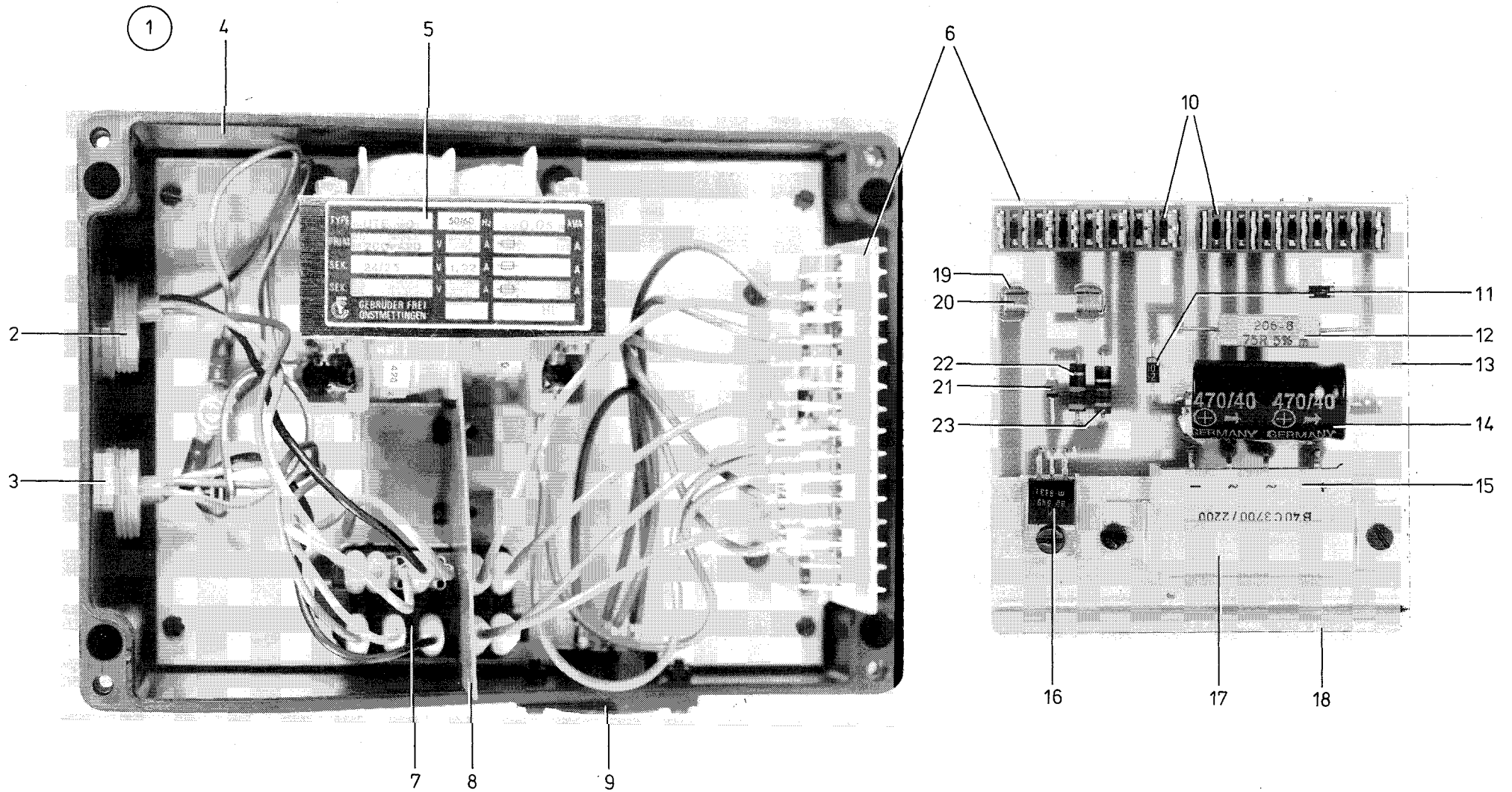
Pos.	Teile-Nr.	Benennung	Denomination
70	Z100 011259	UEBERW.MUTTER	
71	Z100 011260	KAPPE	

Pos.	Teile-Nr.	Benennung	Denomination
------	-----------	-----------	--------------



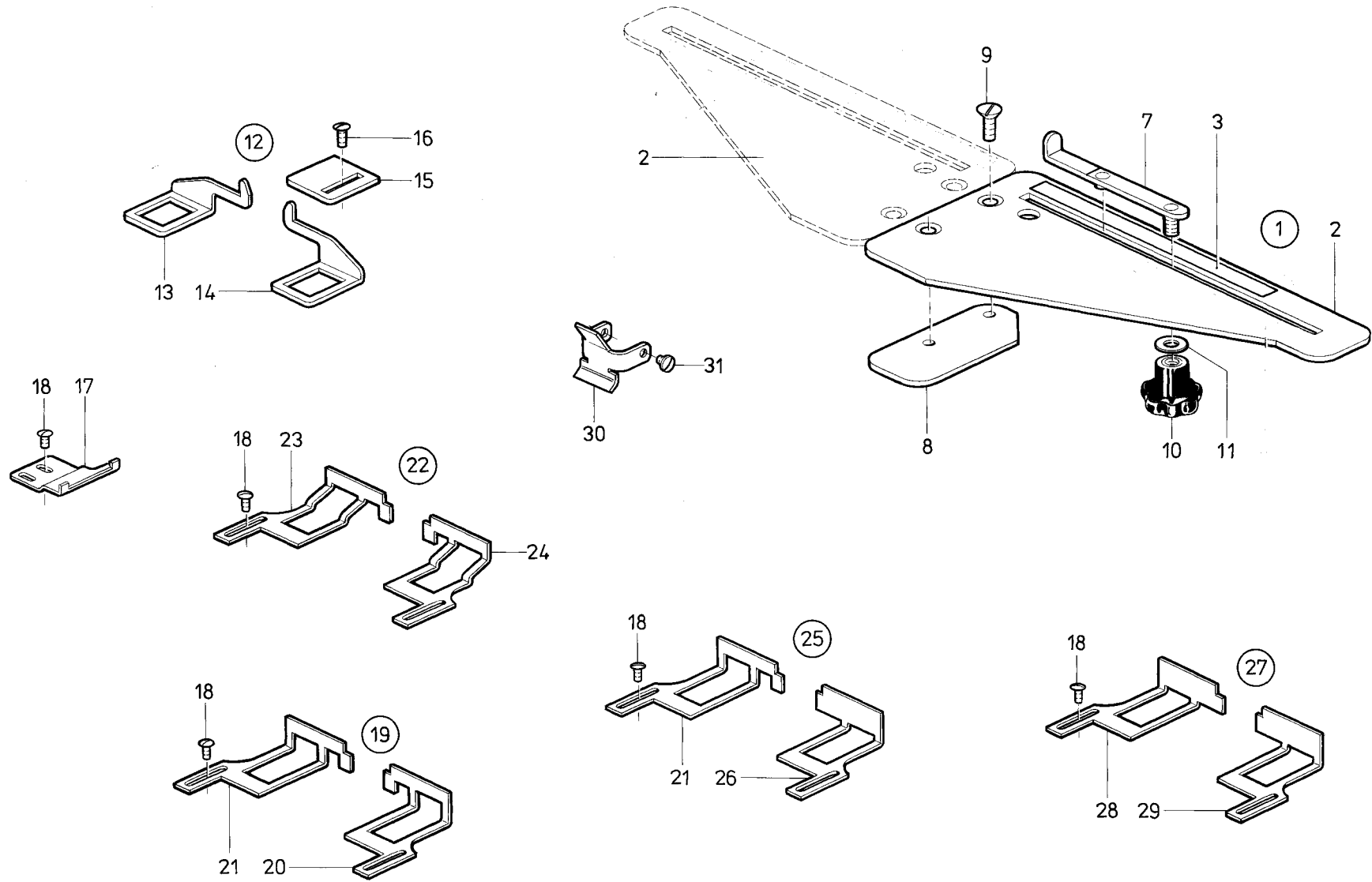
Pos.	Teile-Nr.	Benennung	Denomination
		Verteiler-Schalter	Distributor-Switch
		Kl. 558-331391; -341391	Cl. 558-331391; -341391
		Kl. 558-211141; -221301; -231391;	Cl. 558-211141; -221301; -231
		Kl. 558-241291; -251301	Cl. 558-241291; -251301
1	0558 010121	LEISTE	
2	0558 010124	NOCKEN	
3	9203 003048	ZYL-SCHRAUBE 84	
4	9330 000068	SCHEIBE	
5	0558 010128	WINKEL	
6	9203 003668	ZYL.SCHR.	
7	9330 000088	SCHEIBE	
8	9840 120026	BEF.SCHELLE	
9	9203 003678	ZYL.SCHR.	
10	9231 110058	6KT.MUTTER	
11	Z100 010003	MICROSCHALTER	
12	Z100 010004	ABDECKHAUBE	
13	9203 003098	ZYL.SCHR.	
14	9330 000068	SCHEIBE	
15	0558 010138	NOCKEN	
16	0558 010139	NOCKEN	
17	0216 000098	ZYL-SCHRAUBE 84	
18	0558 010141	WINKEL	
19	9203 003648	ZYL.SCHR.	
20	0739 000085	BEF.BLECH	
21	0744 029034	ENDSCHALTER	
22	0739 000402	ABDECKHAUBE	
23	9203 033138	ZYL.SCHR.	
24	0558 010149	NOCKEN	
26	0558 010161	WINKEL	
27	0558 010162	LASCHE	
28	0902 000670	ZYL.SCHRAUBE	
29	9203 003058	ZYL-SCHRAUBE 84	
30	0558 010167	ROHR	
31	9203 003638	ZYL.SCHR.	
32	0558 010172	ROHR	
33	Z113 000290	SCHELLE	

Pos.	Teile-Nr.	Benennung	Denomination
34	0558 010177	SCHUTZBUEGEL	
35	0558 010178	BLATTFEDER (nur für -221301)	
36	0558 010179	BLATTFEDER (nur für -221301)	
37	0558 010281	VERTEILER,K (MIT POS. 38 BIS 43)	
38	0798 140055	GEHÄUSE	
39	0798 140056	DECKEL	
40	0798 240218	STECKERLEISTE	
41	0798 440005	LEITERPLATTE	
42	9203 003078	ZYL.SCHR.	
43	0798 352501	LEITUNG,K	
44	0558 010159	HALTER	
45	9203 003658	ZYL.SCHR.	



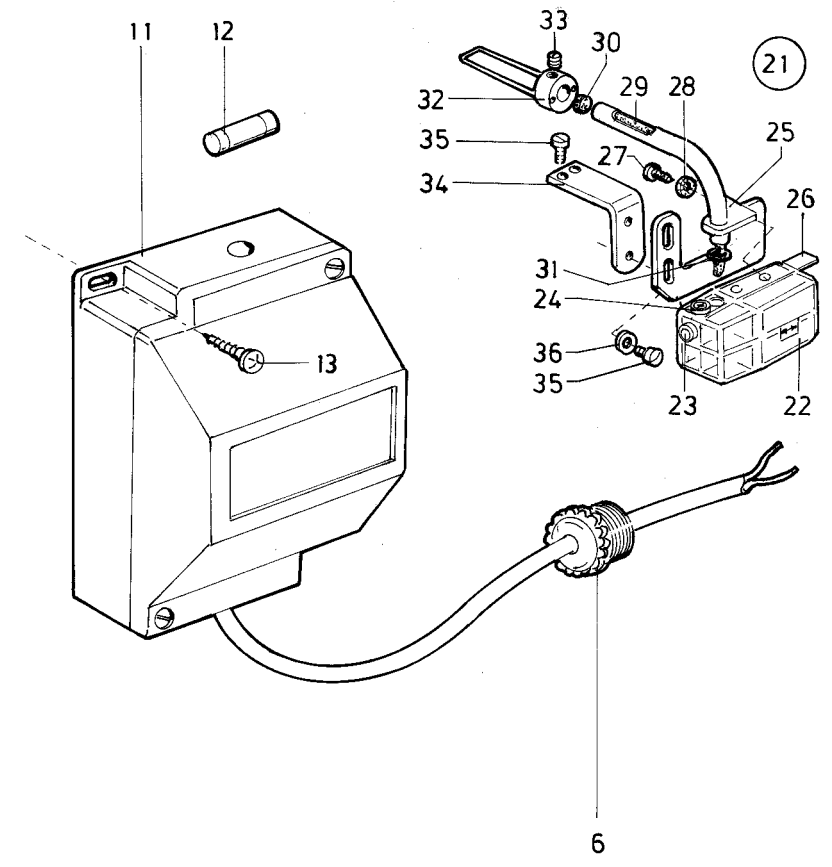
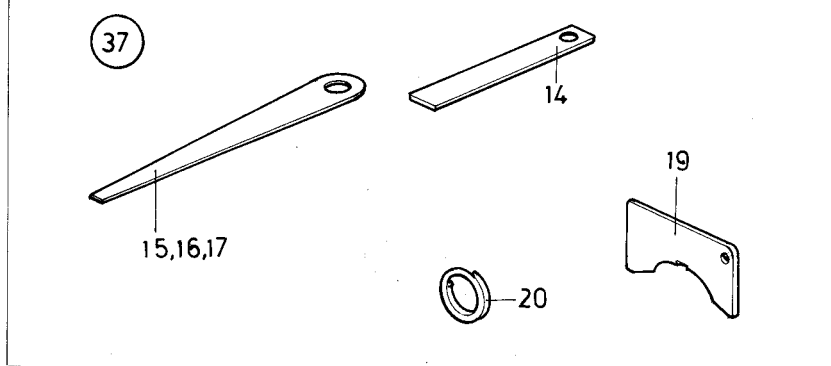
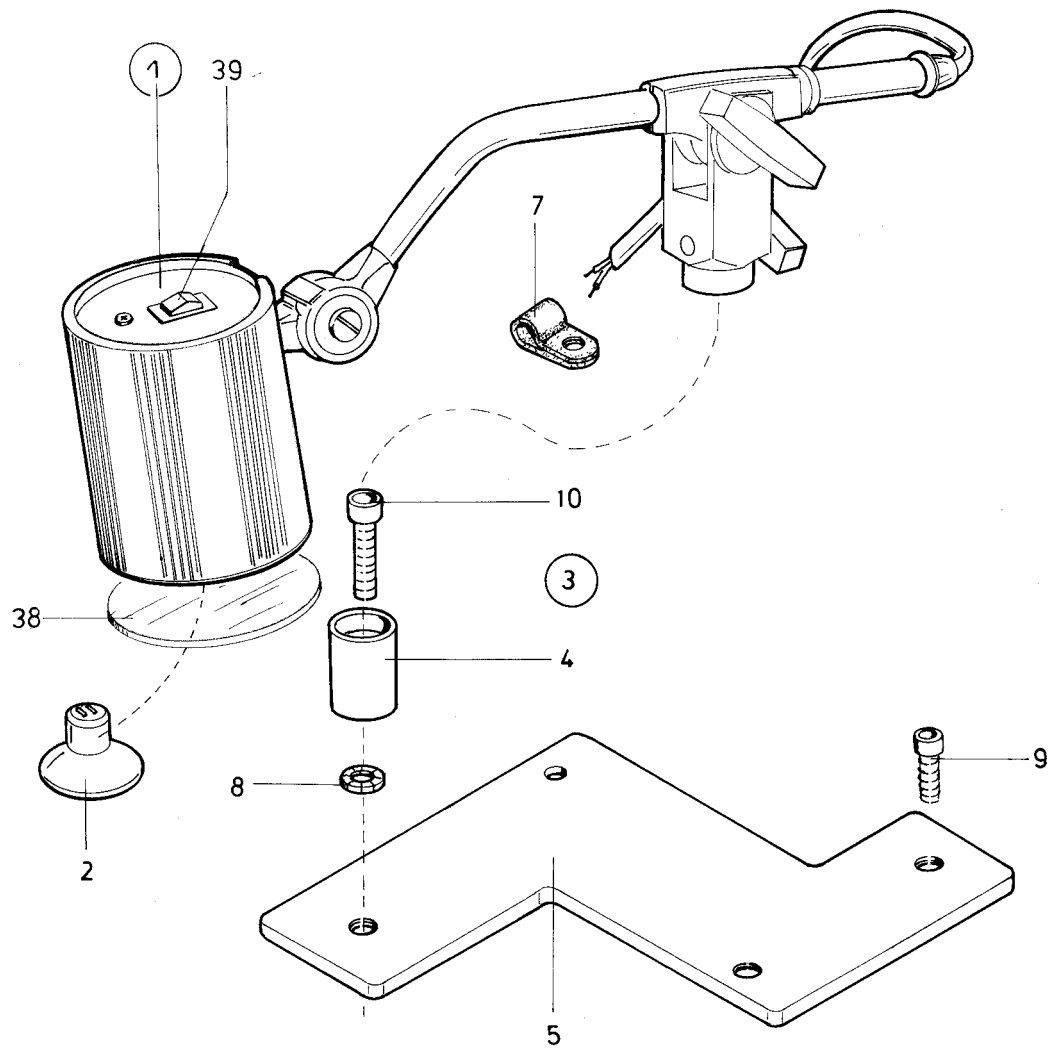
Pos.	Teile-Nr.	Benennung	Denomination
		Steuerkasten	Control box
		Kl. 558-331391; -341391	Cl. 558-331391; -341391
		Kl. 558-211241;-221301;-241291;	Cl. 558-211241;-221301;-2412
		Kl. 558-251301	Cl. 558-251301
1	0558 010202	STEUERGERAET K	
2	0240 001129	WUERGENIPPEL	
3	9840 135004	GEGENMUTTER	
4	0558 010212	GEHAEUSE,GEB.	
5	0742 002493	EINPHASEN-TRAFO	
6	0558 010251	LEITERPLATTE K	
7	0798 402006	KLEINSCHUETZ	
8	0558 010242	TRENNWAND	
9	9825 150604	EINBAUSTECKER	
10	0798 240218	STECKERLEISTE	
11	9805 111001	DIODE	
12	0798 521929	WIDERSTAND	
13	0558 010253	LEITERPLATTE	
14	9810 111404	KONDENSATOR	
15	0551 003338	GLEICHRICHTER	
16	0798 161202	TRANSISTOR	
17	0556 002920	BEF.SCHELLE	
18	0558 010254	WINKEL	
19	Z151 000941	SICH.HALTEFEDER	
20	9825 810416	SICHERUNG T4/250G	
21	0798 160444	ZENERDIODE	
22	9810 321076	WIDERSTAND	
23	9810 321101	WIDERSTAND	

Pos.	Teile-Nr.	Benennung	Denomination
------	-----------	-----------	--------------



Pos.	Teile-Nr.	Benennung	Denomination
		Anschläge	Limit stops
1	0558 001731	ANSCHLAG,K (MIT POS.2-11)	
2	0558 001733	GRUNDPLATTE	
3	0558 001734	SKALA	
7	0558 001735	ANSCHLAG V	
8	0558 001742	GRUNDPLATTE	
9	9203 313961	SENKSCHRAUBE M5X10	
10	0744 001559	STERNGRIFF	
11	9330 000108	SCHEIBE	
12	0558 001766	STOFFANSCHLAG K (MIT POS.13-16)	
13	0558 001767	ANSCHLAG,LI	
14	0558 001768	ANSCHLAG,RE	
15	0558 001769	PLATTE	
16	0219 000353	LINSENSCHRAUBE	
17	0558 001758	ANSCHLAG,K (MIT POS. 18)	
18	0911 000339	LINSENSCHR.	
19	0558 001755	ANSCHLAG,K (MIT POS. 18,20,21)	
20	0558 001757	ANSCHLAG	
21	0558 001756	ANSCHLAG	
22	0558 001751	ANSCHLAG,K (MIT POS.18,23,24)	
23	0558 001752	ANSCHLAG	
24	0558 001753	ANSCHLAG	
25	0558 006251 K	ANSCHLAG,K (MIT POS. 18,21,26)	
26	0558 006251	ANSCHLAG	
27	0558 008023	ANSCHLAG,K (MIT POS. 18,28,29)	
28	0558 008024	ANSCHLAG	
29	0558 008025	ANSCHLAG	
30	0558 001776	STOFFABWEISER,K (MIT POS.31)	

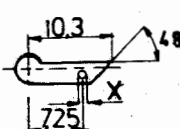
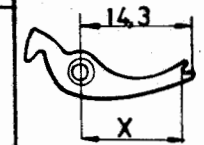

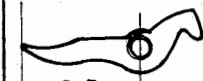
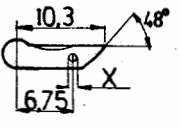
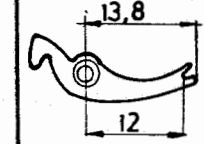
Pos.	Teile-Nr.	Benennung	Denomination
31	0933 063984	SCHRAUBE	



Pos.	Teile-Nr.	Benennung	Denomination
		Nähleuchten und Lehren	Sewing leutes and gauges
1	9822 510001	NÄHLEUCHTE (MIT POS. 2,38,39)	
2	9822 642024	HALOGENLAMPE	
3	OAPP 001541	ANBAUSATZ,K (MIT POS. 4 BIS 10)	
4	OAPP 001132	HALTESTÜCK	
5	OAPP 001544	HALTER	
6	9840 133013	WÜRGENIPPEL	
7	9840 120027	BEF.SCHELLE	
8	0739 000188	ZAHNSCHEIBE	
9	9202 002897	ZYL.SCHR.	
10	9202 003317	ZYL.SCHR.	
11	0798 500088	TRAFO	
12	9825 810302	SICHERUNG	
13	9207 170437	SPANPL.SCHRAUBE	
14	0558 001633	EINSTELLEHRE	
15	0558 001634	EINSTELLEHRE 0,3MM	
16	0558 001635	EINSTELLEHRE 0,5MM	
17	0558 001636	EINSTELLEHRE 1,0MM	
19	0557 000604	EINSTELLEHRE	
20	MG41 005456	SCHLUSSELRING	
21	0558 001501	FADENOELER K (MIT POS. 22-36)	
22	0558 001504 A	OELBEHAELTER	
23	9050 050001	STOPFEN	
24	0556 003087	EINFUELLSTUTZEN	
25	0558 001509	HALTEBLECH	
26	0556 003088	BEF.STUECK	
27	9206 100637	BLECHSCHR.	
28	0739 000347	ZAHNSCHEIBE	
29	9041 102060	FILZ, RUND	
30	0933 005658	GUMMISCHEIBE	
31	9740 000731	O-RING	
32	0211 003228	FADENFÜHRUNG	
33	0702 000020	GEWINDESTIFT	

Pos.	Teile-Nr.	Benennung	Denomination
34	0558 001526	WINKEL	
35	9203 003653	ZYL.SCHR.	
36	9330 000088	SCHEIBE	
37	0558 001631	LEHRENSATZ K (MIT POS.14-20)	
38	9822 510012	STREUSCHEIBE	
39	0002 007504 9500	WIPPSCHALTER	

KI.558

FORM LINKS	FADENLOCH X	BEZ.	TEILE. NR.	GREIFER	FORM LINKS	SPREIZER				GREIFER	SPREIZER FORM RECHTS	
						MASS X	BEZ.	TEILE-NR.	VERWENDUNG IN E		VERWENDUNG IN E	VERWENDUNG IN E
	0,6	A1	557 2872	VERWENDUNG IN E		12,7	A	557 2876 K	E212,E213,E312 E327,E334,E512			ALLE
	1,1	A2	558 2005	E212,E213,E312, E327,E328,E334, E512, E2107,E2407,E2417		12	AS	558 2035	E328,E2107, E2407,E2417, E2431,			
	0,8	A3	557 2872 A	E2431								
	0,9	B1	557 3243	E209, E309 E311		12	B	557 3398	E209,E309 E311			
	1,1	B2	558 2006									
	0,6	B3	558 2007									

IMMER A GREIFER ZU A SPREIZER UND B GREIFER ZU B SPREIZER

AUS GRÜNDEN DER NÄHSICHERHEIT IMMER EINEN GREIFER
MIT MÖGLICHST KLEINEM LOCH EINSETZEN

EINE SPREIZERLEHRE KANN UNTER DER TEILE-NR. 558 2040 BEZOGEN WERDEN!

Teile-Nr.	Tafel	Teile-Nr.	Tafel	Teile-Nr.	Tafel	Teile-Nr.	Tafel
0002 007504 9500	034	0216 001146	020	0430 277360	005, 015	0557 000329	008
0018 000149 A	029	0217 000775	024	0477 250210	029	0557 000350	008
0024 000070	029	0219 000353	008, 009, 033	0505 000020	003	0557 000352	008
0024 000080 A	001, 002	0219 006335	001	0551 001280	019, 029	0557 000353	008
0052 000369	027	0219 006367	001	0551 001293	029	0557 000407	023
0052 000678 A	029	0219 006371	001	0551 003188	030	0557 000418	009
0052 000737 C	018	0221 350690	004	0551 003338	032	0557 000489	015
0055 000407	002	0223 000238	006	0556 000103	004, 012	0557 000532	003
0055 000408	002	0223 000646	001, 003, 011	0556 000125	003	0557 000548	015
0077 110220	028	0223 000648	003, 009, 015, 016, 017, 018	0556 000585	004	0557 000554	016
0077 110230	028, 029	0223 000669	002	0556 000587	004	0557 000577	015, 016, 017, 018
0114 000202	002	0223 004606	029	0556 000612	021, 024	0557 000579	015, 016, 017, 018
0147 000203	004	0224 001219	012	0556 000613	019	0557 000582	015, 016, 017, 018
0195 010044	028	0240 001002	027	0556 000669	014	0557 000586	015
0202 000708	001, 030	0240 001129	032	0556 000729	011	0557 000587	015
0211 000085	001	0241 002224	018	0556 000736	011	0557 000600 A	015, 016, 017, 018
0211 000447	015, 016, 017, 018	0244 000400	002	0556 000737	011	0557 000604	034
0211 000482	002, 015, 016, 017, 018	0244 000401	002, 009	0556 000738	011	0557 000618	015, 016, 017, 018
0211 000511	006	0244 000604 A	010	0556 000855	016, 017, 018	0557 000620	015, 016, 017, 018
0211 000539	012	0244 000700	011, 012, 013, 014	0556 001676 A	007	0557 000635	015, 016, 017, 018
0211 000597	028	0244 000823	005, 006	0556 001686	006, 022	0557 000640	015, 016, 017, 018
0211 000699	027	0244 014200	014	0556 001753	020	0557 000764	011
0211 001033	024	0246 001218	013	0556 001756	020	0557 000783	004
0211 003028	011	0249 000136	002	0556 002920	032	0557 000855	008
0211 003058	002	0255 000625	014	0556 003087	001, 002, 003, 005, 013, 034	0557 000923	029
0211 003228	034	0265 000126	003, 004	0556 003088	005, 013, 034	0557 000933	001
0212 000102	021, 024	0265 000685	030	0556 005040	009	0557 000940	003
0212 000232	005	0265 008555	005, 008, 018	0556 007942	018	0557 000969	001
0212 000247	013	0270 000256	017	0557 000008	022	0557 000970	001
0212 004862	001	0271 000090	003	0557 000018	008	0557 000975	001
0213 000370	015	0271 001415	005	0557 000057	010	0557 000992	006
0216 000068	014	0291 000537	005	0557 000105	010	0557 001004	006
0216 000073	012	0291 000538	005	0557 000137	026	0557 001166	027
0216 000098	002, 005, 030, 031	0367 150920	013	0557 000158	012	0557 001170	027
0216 000155	018	0376 000132	011	0557 000259	012	0557 001219	028
0216 000288	001	0420 000246	001	0557 000315	008	0557 001347	027
0216 000324	014	0420 000368	002, 007	0557 000326	008	0557 001411	029

Teile-Nr.	Tafel	Teile-Nr.	Tafel	Teile-Nr.	Tafel	Teile-Nr.	Tafel
0557 001414	029	0558 000016	001	0558 000188	002	0558 000316	004
0557 001526	011	0558 000021	001	0558 000189	002	0558 000319	004
0557 001528	011	0558 000024	001	0558 000199	002	0558 000324	004
0557 001529	011	0558 000029	001	0558 000202	002	0558 000333	004
0557 001530	011	0558 000031	001	0558 000209	002	0558 000352	004
0557 001531	011	0558 000035	001	0558 000214	002	0558 000361	004
0557 001554	019	0558 000042	001	0558 000216	002	0558 000369	004
0557 001824	008	0558 000045	001	0558 000217	001	0558 000371	004
0557 001843 A	009, 012	0558 000058 A	001	0558 000223	002	0558 000375	004
0557 001976	008	0558 000059 A	001	0558 000229	007	0558 000386	004
0557 002304	029	0558 000060 A	001	0558 000245	003	0558 000387	004
0557 002306	029	0558 000061	015, 016, 017, 018	0558 000248 K	003	0558 000392	004
0557 002320	029	0558 000061 A	001	0558 000251	003	0558 000393	004
0557 002348	029	0558 000061 B	001, 015, 016, 017, 018	0558 000254	003	0558 000395	004
0557 002349	029	0558 000064	001	0558 000272	003	0558 000399	004
0557 003002	012	0558 000067	001	0558 000274	003	0558 000405	004
0557 003003	012	0558 000071	001	0558 000277	003	0558 000411	002
0557 003004	012	0558 000076	001	0558 000278	003	0558 000414	002
0557 003010	005	0558 000085	001	0558 000281	003	0558 000421	002
0557 003270	023	0558 000092	001	0558 000288	003	0558 000425	002, 024, 030
0557 003281 A	027	0558 000099	001	0558 000296	003	0558 000430	002
0557 003305	029	0558 000107	001	0558 000297	003	0558 000435	002
0557 004040	002	0558 000114	001	0558 000298	003	0558 000441	005
0557 010124	028	0558 000116	003	0558 000300	003	0558 000447	005
0557 010125	028	0558 000119	003	0558 000301 A	004	0558 000450	005
0557 010126	028	0558 000122	003	0558 000301 K	004	0558 000451	005
0557 010127	028	0558 000135	003	0558 000304	004	0558 000457	005
0557 010131	028	0558 000138	003	0558 000305	004	0558 000459	005
0557 010133	028	0558 000145	018	0558 000305 A	004	0558 000461	005
0557 010141	028	0558 000152	001	0558 000305 B	004	0558 000467	005
0557 010143	028	0558 000157	001	0558 000306 A	004	0558 000473	006
0557 010201	020	0558 000171 A	001	0558 000307 A	004	0558 000475	006
0557 010203	020	0558 000171 B	001	0558 000308 A	004	0558 000478	006
0557 010204	020	0558 000173	001	0558 000309 A	004	0558 000479	006
0558 000007	010	0558 000176	001	0558 000310 A	004	0558 000481	006
0558 000008	010	0558 000178	001	0558 000311 A	004	0558 000484	006
0558 000011	001	0558 000186	001	0558 000312 A	004	0558 000485	006

Teile-Nr.	Tafel	Teile-Nr.	Tafel	Teile-Nr.	Tafel	Teile-Nr.	Tafel
0558 000494	006	0558 000676	009	0558 000884	011	0558 001021	008, 012
0558 000495	006	0558 000681	009	0558 000892	011	0558 001033	013
0558 000501	006	0558 000685	009	0558 000901	011	0558 001071	013
0558 000503	006	0558 000687	009	0558 000902	011	0558 001075	013
0558 000509	005	0558 000691	009	0558 000903	011	0558 001077	013
0558 000510	005	0558 000693	009	0558 000907	011	0558 001086	013
0558 000510 A	005	0558 000698	008	0558 000911 A	011	0558 001088	010
0558 000511	020	0558 000706	008	0558 000913	011	0558 001092	013
0558 000521	008	0558 000710	008	0558 000914	011	0558 001102	015
0558 000527	008	0558 000718	008	0558 000915	011	0558 001103	015
0558 000531	008, 025	0558 000721	008	0558 000916	011	0558 001105	017, 018
0558 000535	008	0558 000724	008	0558 000918	011	0558 001105 A	015
0558 000547	008	0558 000732	006, 008	0558 000919	011	0558 001116	015, 016, 017, 018
0558 000551	008	0558 000734	008	0558 000920	011	0558 001118	015, 016, 017, 018
0558 000566	008	0558 000737	008	0558 000921	011	0558 001119	015, 016, 017, 018
0558 000567	008	0558 000753	010	0558 000922	011	0558 001124	015, 016, 017, 018
0558 000568	008	0558 000762	010	0558 000923	011	0558 001132	015, 016, 017, 018
0558 000575	021, 023, 024	0558 000766	010	0558 000924	011	0558 001135	015, 016, 017, 018
0558 000576	023	0558 000769	010	0558 000925	011	0558 001138	015, 016, 017, 018
0558 000577	021, 022, 024	0558 000793	010, 025	0558 000926	011	0558 001143	015, 016, 017, 018
0558 000586	021, 022, 023, 024	0558 000799	010, 025	0558 000931	010	0558 001145	015, 016, 017
0558 000587	021, 022, 023, 024	0558 000814	010	0558 000938	011	0558 001146	015, 016, 017, 018
0558 000589	021, 022, 023, 024	0558 000820	010	0558 000939	011	0558 001148	015, 016, 017, 018
0558 000598	021, 023, 024	0558 000822	010	0558 000941	012	0558 001149	015, 016, 017, 018
0558 000599	021, 022, 023, 024	0558 000824	010	0558 000947	012	0558 001150	015, 016, 017, 018
0558 000610	008	0558 000830	010	0558 000950	009	0558 001151	015, 016, 017, 018
0558 000621	009	0558 000832	010	0558 000951	006, 012	0558 001157	015, 016, 017, 018
0558 000622	009	0558 000834	010, 011	0558 000966	012	0558 001158	015, 016, 017, 018
0558 000637	009	0558 000841	012	0558 000971	012	0558 001159	015, 016, 017, 018
0558 000649	009	0558 000843	012	0558 000976	012	0558 001181	015
0558 000650	009	0558 000846	012	0558 000984	012	0558 001184	015, 016
0558 000656	009	0558 000850	012, 013	0558 000989	012	0558 001186	015, 016, 017, 018
0558 000660 A	009	0558 000853	012	0558 000993	012	0558 001188	015, 016, 017, 018
0558 000664	009	0558 000856	012	0558 000995	012, 025	0558 001189	015, 016, 017, 018
0558 000666	009	0558 000864	011	0558 001009	012	0558 001190	015, 016, 017, 018
0558 000671	009	0558 000866	011	0558 001010	012	0558 001193	015, 016, 017, 018
0558 000674	009	0558 000870 K	011	0558 001011	012	0558 001212	015

Teile-Nr.	Tafel	Teile-Nr.	Tafel	Teile-Nr.	Tafel	Teile-Nr.	Tafel
0558 001213	015	0558 001584	013	0558 001891	009	0558 006012	007
0558 001217	015, 016, 017, 018	0558 001591	013	0558 001897	009	0558 006021	007
0558 001221	015	0558 001596	013	0558 001902	009	0558 006027	007
0558 001228	015	0558 001601	013	0558 001905	009	0558 006031	007
0558 001231	015	0558 001602	013	0558 001911	009	0558 006032	007
0558 001249	006	0558 001603	013	0558 003001	029	0558 006036	007
0558 001252	006	0558 001611	015, 016, 017, 018	0558 003002	029	0558 006037	007
0558 001253	006	0558 001617	015, 016, 017, 018	0558 003005	029	0558 006041	007
0558 001267	019	0558 001618	015, 016, 017, 018	0558 003007	029	0558 006051	001
0558 001287	019	0558 001631	034	0558 003706	013	0558 006054	002
0558 001299	019	0558 001633	034	0558 003709	013	0558 006055	002
0558 001311	020	0558 001634	034	0558 003744	025	0558 006056	002
0558 001313	020	0558 001635	034	0558 003791	005	0558 006059	002
0558 001325	020	0558 001636	034	0558 003793	005	0558 006068	021, 024
0558 001327	020	0558 001709	027	0558 003802	005	0558 006079	021, 022, 023, 024
0558 001362	005	0558 001710	027	0558 003806	005	0558 006081	024
0558 001373	005	0558 001731	033	0558 003817	005	0558 006091	024
0558 001393	026	0558 001733	033	0558 003821	005	0558 006094 K	024
0558 001397	026	0558 001734	033	0558 003823	005	0558 006096	024
0558 001400	026	0558 001735	033	0558 003825	012	0558 006097	024
0558 001402	026	0558 001742	033	0558 003826	005	0558 006101	021, 024
0558 001409	026	0558 001751	033	0558 003829	005	0558 006105	024
0558 001410	026	0558 001752	033	0558 003829 A	005	0558 006106	021
0558 001414	026	0558 001753	033	0558 004211	029	0558 006111	021, 024
0558 001426	026	0558 001755	033	0558 004213	029	0558 006112	021, 024
0558 001431	026	0558 001756	033	0558 004215	029	0558 006113	021, 024
0558 001438	026	0558 001757	033	0558 004218	029	0558 006116	021, 024
0558 001441	026	0558 001758	033	0558 004228	029	0558 006117	021, 024
0558 001443	026	0558 001766	033	0558 004232	029	0558 006119	021, 024
0558 001448	026	0558 001767	033	0558 004265	029	0558 006121	021, 024
0558 001471	026	0558 001768	033	0558 004267	029	0558 006126	021, 022, 024
0558 001479	026	0558 001769	033	0558 004269	029	0558 006127	021, 022, 024
0558 001501	034	0558 001776	033	0558 005016	009	0558 006128 A	021, 024
0558 001504 A	034	0558 001874	009	0558 005028	012	0558 006131	008, 021, 022, 024
0558 001509	034	0558 001877	009	0558 005029	012	0558 006156	014
0558 001526	034	0558 001887	009	0558 006004	024	0558 006168	014
0558 001582	013	0558 001890	009	0558 006011	007	0558 006172	014

Teile-Nr.	Tafel	Teile-Nr.	Tafel	Teile-Nr.	Tafel	Teile-Nr.	Tafel
0558 006176	014	0558 007272	014	0558 007892	022	0558 008868	024
0558 006182	016, 017, 018	0558 007279	014	0558 007893	022	0558 008869	024
0558 006183	016, 017, 018	0558 007281	014	0558 007894 A	022	0558 008872	024
0558 006186	016, 017, 018	0558 007291	014	0558 007897	022	0558 008878	021, 024
0558 006187	015, 016, 017, 018	0558 007337	025	0558 007941	018	0558 008879	021, 024
0558 006191	015, 016, 017, 018	0558 007341	025	0558 007943	018	0558 008885	024
0558 006192	015, 016, 018	0558 007363	029	0558 007949	018	0558 009011	015, 016, 017, 018
0558 006201	015, 016, 017, 018	0558 007766	001	0558 007953	018	0558 009018	017
0558 006205	014, 015, 016, 017, 018	0558 007771	001	0558 007977	018	0558 009021	017
0558 006209	015, 016, 017, 018	0558 007820	008	0558 007978	018	0558 009022	017
0558 006211	017	0558 007821	008	0558 007979	018	0558 009024 B	017
0558 006231	017	0558 007823	022	0558 007981	018	0558 009025	017
0558 006235	017	0558 007824	022	0558 007982 B	030	0558 009031	017
0558 006245	017, 018	0558 007827	022	0558 007983	018	0558 009057	024
0558 006251	033	0558 007828 A	022	0558 007987 A	018	0558 009059	021, 024
0558 006251 K	033	0558 007828 B	022	0558 007987 B	018	0558 009415	002
0558 006261	017	0558 007829	022	0558 007990	018	0558 009416	002
0558 006262	017	0558 007830 B	022	0558 007994	018	0558 009427	025
0558 006266	017	0558 007831	022	0558 007997	018	0558 010014	030
0558 006268	017	0558 007832	022	0558 007998	018	0558 010019	030
0558 006269	017	0558 007839	022, 023	0558 007999	018	0558 010021	030
0558 006302	021	0558 007839 A	023	0558 008000	018	0558 010023	030
0558 006711	025	0558 007840	022, 023	0558 008023	033	0558 010028	030
0558 006713	025	0558 007841	022	0558 008024	033	0558 010038	030
0558 006911	025	0558 007844	022	0558 008025	033	0558 010043	030
0558 006913	025	0558 007852	022	0558 008522	002	0558 010046	030
0558 007215	006	0558 007858	022	0558 008802	024	0558 010049	030
0558 007221	023	0558 007860	022	0558 008805	024	0558 010050	030
0558 007224	023	0558 007861	022	0558 008812	024	0558 010052	030
0558 007227	023	0558 007863	022	0558 008816	024	0558 010058	030
0558 007231	008	0558 007867	022	0558 008817	024	0558 010060	030
0558 007240	008	0558 007868	022	0558 008852	024	0558 010063	030
0558 007241	008	0558 007871	022	0558 008854	024	0558 010065	030
0558 007247	025	0558 007876	022	0558 008858	024	0558 010069	030
0558 007259	012	0558 007878	022	0558 008859	024	0558 010071	030
0558 007266	014	0558 007890	022	0558 008862	024	0558 010076	030
0558 007268	014	0558 007891	022	0558 008864	024	0558 010078	030

Teile-Nr.	Tafel	Teile-Nr.	Tafel	Teile-Nr.	Tafel	Teile-Nr.	Tafel
0558 010087	030	0558 010388	002	0558 201223	020	0578 000591	006
0558 010097	030	0558 010389	002	0558 202025	025	0578 000606	002
0558 010100	030	0558 010391	002	0558 202051	025	0578 000612	002, 007
0558 010105	030	0558 010394	002	0558 204024	021	0578 000731	009
0558 010106	030	0558 010397 A	002	0558 000315	004	0578 000731 A	009
0558 010107	030	0558 010398	002	0569 003612	006	0578 000732 A	009
0558 010109	030	0558 010405	002	0570 000055	001, 009	0578 000758	009
0558 010110	030	0558 010406	002	0570 000243	030	0578 000868	011
0558 010119	030	0558 010412	002	0570 000325	002	0578 000944	011
0558 010121	031	0558 010415	002	0570 000495	003	0578 000948	011
0558 010124	031	0558 010427	002	0570 000664	009	0578 000950	011
0558 010128	031	0558 010512	015	0570 000873	003	0578 000950 A	011
0558 010138	031	0558 010514	015	0570 000975	022	0578 000951	011
0558 010139	031	0558 200104	003	0570 001217	020	0578 001020	005
0558 010141	031	0558 200106	003	0570 001218	020	0578 001032	012
0558 010149	031	0558 200107	003	0570 001224	020	0578 001341	013
0558 010159	031	0558 200161	003	0570 001228	020	0578 001342	013
0558 010161	031	0558 200162	003	0570 001282	009	0578 001345	013
0558 010162	031	0558 200193	003	0570 050039	018, 030	0578 001367	013
0558 010167	031	0558 200222	003	0570 050040	018, 030	0578 001493	010
0558 010172	031	0558 200255	003	0576 001833	011	0578 001503	006
0558 010177	007, 031	0558 200271	003	0576 001836	011	0578 001504	006
0558 010178	022, 031	0558 200305	005	0576 005523	019	0578 001515	006
0558 010179	022, 031	0558 200337	002	0577 100093	011	0578 001565	019
0558 010202	032	0558 200403	027	0578 000048	001	0578 001583	019
0558 010212	032	0558 200719	011	0578 000049	001	0578 001614	009
0558 010242	032	0558 200739	004	0578 000052	001	0578 001855	015, 016, 017, 018
0558 010251	032	0558 200920	011	0578 000053	001	0578 004226	025
0558 010253	032	0558 201085	004	0578 000054	001	0578 004236	025
0558 010254	032	0558 201092	004	0578 000134	001	0578 004552	024
0558 010281	031	0558 201096	004	0578 000139	001	0578 004644	024
0558 010371	002	0558 201097	004	0578 000140	001	0578 004682	021
0558 010374	002	0558 201102	004	0578 000171	001	0578 004683	021
0558 010378	002	0558 201106	004	0578 000177	001	0578 004821	007
0558 010380	002	0558 201112	004	0578 000231	002	0578 004823	007
0558 010381	002	0558 201212	020	0578 000573	006	0578 004825	007
0558 010385	002	0558 201217	019	0578 000575	006	0578 004827	007

Teile-Nr.	Tafel	Teile-Nr.	Tafel	Teile-Nr.	Tafel	Teile-Nr.	Tafel
0578 004828	007	0791 001086	028	0933 050318	017	9201 113277	004, 026
0578 004829	007	0791 001091	028	0933 063984	022, 023, 033	9201 113317	026
0578 004831	007	0791 001093 A	003, 028	0933 078999	011	9201 113677	028
0578 004838	029	0791 001095	028	0939 001280	002	9201 113697	010
0578 005101	029	0791 001096	028	0939 017137	030	9201 113737	026
0578 006303	013	0791 001140	028	0944 001366	021, 024	9201 113767	029
0578 008649	006	0793 020535	005	0973 513760	005	9202 000868	022
0579 110140	002	0798 000550	028	0990 240058	028	9202 001698	015, 016, 017, 018
0650 000072	030	0798 002133 A	026	0990 490128	027	9202 002063	008, 030
0650 000186	029	0798 002289	026	0995 340618	028	9202 002073	002, 018, 019
0700 000043	028	0798 002305	026	0998 881630	011	9202 002077	027
0700 000044	028	0798 003122	026	1001 000194	002, 008	9202 002083	019, 022
0700 000045	028	0798 003124	026	1001 009108	011	9202 002128	005
0702 000020	003, 004, 012, 034	0798 003134	026	1001 009123	015, 016, 017, 018	9202 002467	015
0718 000099	011	0798 140055	031	1001 009247	006	9202 002507	011
0718 015247	002	0798 140056	031	5580 004555	024	9202 002778	004, 014
0719 000280	026	0798 160444	032	9041 100015	001	9202 002873	002
0739 000085	031	0798 161202	032	9041 100025	001, 002, 003	9202 002878	027
0739 000102	002	0798 240218	031, 032	9041 100035	005, 013	9202 002893	012
0739 000188	034	0798 352501	031	9041 100203	011	9202 002897	034
0739 000297	018	0798 402006	032	9041 102025	015	9202 002908	009, 011
0739 000347	005, 013, 034	0798 440005	031	9041 102030	001	9202 002928	003
0739 000402	031	0798 500088	034	9041 102060	034	9202 002948	004
0739 005046	017	0798 521929	032	9050 050001	005, 013, 034	9202 003178	004, 009, 011
0739 005088	029	0902 000423	015, 016, 017, 018	9081 100251	027	9202 003183	004
0739 010454	030	0902 000670	030, 031	9081 100330	027	9202 003307	009
0741 000481	028	0902 000731	006	9089 000001	013	9202 003317	034
0741 000481 K	028	0902 004102	015, 016, 017, 018	9130 104210	026	9202 003323	010
0742 002493	032	0911 000339	006, 013, 015, 022, 023, 033	9130 104220	026	9202 003338	019
0742 006076	002	0911 000668	001, 029	9130 104253	026	9202 003358	010
0742 041349	002	0911 000675	011	9130 104265	026	9202 003367	019
0744 001559	033	0911 000695	028, 029	9201 015497	026	9202 013318	012, 013
0744 001749	001	0933 005658	034	9201 100001	002, 006	9202 013328	004, 005, 011
0744 029034	031	0933 005713	030	9201 112868	001, 002	9202 023288	005, 019
0767 150150	002	0933 010941	001, 030	9201 112878	009	9202 042887	026
0791 001081	028	0933 011424	019	9201 113267	010	9202 043297	010
0791 001085	028	0933 022567	017	9201 113268	004, 018	9203 001808	022

Teile-Nr.	Tafel	Teile-Nr.	Tafel	Teile-Nr.	Tafel	Teile-Nr.	Tafel
9203 001821	017, 022	9203 004278	024	9205 102468	001, 002, 003	9305 001650	002
9203 002421	007	9203 004287	026	9205 102488	026	9305 002450	008, 009
9203 002441	015, 016, 017, 018	9203 004288	012	9205 102763	021, 022, 023, 024	9305 003300	010
9203 002477	009	9203 004301	005	9205 102783	011, 012	9330 000027	015, 016, 017, 018
9203 003022	007	9203 033138	031	9206 100637	005, 034	9330 000048	030
9203 003028	002, 004, 017, 018, 029	9203 100001	006	9206 200097	028	9330 000068	008, 012, 013, 015, 016, 017, 018, 021, 022, 024, 029, 031
9203 003042	021, 022, 023, 024	9203 100002	006	9207 170227	029	9330 000087	007, 015, 019
9203 003048	006, 008, 015, 016, 017, 022, 023, 024, 029, 031	9203 100021	015, 016, 017, 018	9207 170437	034	9330 000088	002, 004, 005, 006, 007, 008, 010, 012, 029, 030, 031, 034
9203 003058	013, 022, 031	9203 100618	005	9207 170457	028	9330 000098	002, 004, 005, 009, 013
9203 003078	001, 006, 031	9203 100631	007	9207 170847	020	9330 000108	001, 002, 003, 004, 005, 009, 012, 018, 024, 026, 028, 033
9203 003087	015, 016, 017, 018	9203 113681	015, 016, 017, 018	9231 000368	001, 011	9330 000127	005, 009, 010, 013, 019, 026, 028, 029
9203 003087	015, 016, 017, 018	9203 113701	009	9231 000377	011	9330 000177	028
9203 003098	031	9203 114001	003	9231 000378	001, 008, 030	9330 000207	011
9203 003338	001, 029	9203 144251	028	9231 000388	005, 009, 018, 028	9330 200068	017
9203 003357	028	9203 213678	020	9231 000397	010	9330 200078	001, 016, 018, 022
9203 003638	002, 031	9203 213778	020	9231 011133	026	9330 200098	006, 008, 015, 016, 017, 018
9203 003648	001, 002, 008, 012, 015, 016, 029, 031	9203 313658	021, 022, 024, 030	9231 011137	010	9330 300027	019
9203 003653	002, 004, 008, 010, 012, 019, 025, 030, 034	9203 313961	033	9231 011177	012	9330 400018	028
9203 003658	019, 031	9204 201037	001	9231 011218	011	9330 400067	012
9203 003667	026	9204 201657	019	9231 110018	017	9330 900098	001, 003
9203 003668	001, 002, 006, 008, 015, 017, 018, 024, 030, 031	9204 201677	020	9231 110038	013, 014, 015, 016, 017, 018, 022, 030	9332 500137	002
9203 003678	013, 015, 016, 017, 018, 020, 031	9204 201697	003	9231 110047	028	9333 000110	026
9203 003691	015, 016, 017, 018, 030	9204 201698	016, 017, 018	9231 110057	007	9334 001150	004
9203 003701	012	9204 201777	020	9231 110058	001, 002, 009, 012, 014, 021, 022, 023, 024, 029, 030, 031	9339 000098	009
9203 003948	011	9204 201827	007	9231 110103	001	9352 000080	013
9203 003958	009, 015, 028	9204 201967	003	9231 110108	001, 002, 005, 012, 024, 030	9352 000120	001
9203 003961	001, 006, 010, 013	9204 201968	003	9231 110127	029	9352 000250	011
9203 004011	009	9204 202038	028	9231 110128	002, 003, 004, 009, 010, 012, 013, 026, 029, 030	9352 600118	028
9203 004031	005	9205 023068	015, 016, 017, 018	9231 110137	009, 013, 019, 028, 029	9353 000130	003
9203 004038	029	9205 023738	002, 024	9231 110147	012	9354 000040	002, 005
9203 004258	012	9205 101528	001	9231 110177	026	9357 000030	030
9203 004261	030	9205 101573	015, 016, 017, 018	9231 110177	026	9357 000040	007, 017
9203 004267	026	9205 101878	001	9231 110177	026		
9203 004277	009	9205 101918	014	9234 000057	017		
		9205 101938	007, 014	9234 000077	003		
		9205 102188	021, 022, 023, 024	9237 500067	001		
		9205 102463	002				

Teile-Nr.	Tafel	Teile-Nr.	Tafel	Teile-Nr.	Tafel	Teile-Nr.	Tafel
9357 000050	014	OAPP 000053	027				
9357 000060	002, 005, 011, 024	OAPP 000056	027				
9357 000070	014, 030	OAPP 000303	027				
9357 000080	004	OAPP 001132	034				
9357 000090	002, 019	OAPP 001541	034				
9357 000140	012	OAPP 001544	034				
9357 200056	020	P125 000011	018				
9380 500100	011	TG42 000073	006				
9380 520220	009	Z100 010003	031				
9380 700540	011	Z100 010004	031				
9380 700550	003	Z100 011022	013				
9380 710520	009	Z100 011223	030				
9400 000168	010	Z100 011224	030				
9400 000241	015	Z100 011225	030				
9400 000371	015, 016, 017, 018	Z100 011255	030				
9731 001045	005, 013	Z100 011259	030				
9740 000731	005, 034	Z100 011260	030				
9805 111001	032	Z111 000007	005				
9810 111404	032	Z112 000264	013, 026				
9810 321076	032	Z113 000290	031				
9810 321101	032	Z118 000016	009				
9822 510001	034	Z120 000120	002				
9822 510012	034	Z123 000205	004				
9822 642024	034	Z151 000109	014				
9825 150604	032	Z151 000941	032				
9825 810302	034						
9825 810416	032						
9840 120026	030, 031						
9840 120027	008, 034						
9840 133013	034						
9840 135004	032						
9870 001102	026						
MG41 001364	026						
MG41 004259 A	017						
MG41 005456	034						
N005 000354	017						
O570 000791	001						



Um die Übersicht und die Bestellung von Näheinrichtungen und Knopflochautomaten für die verschiedenen Knopflochformen und Schnittlängen zu erleichtern, sind sogenannte "E-Nr." (Einrichtungskomplettnummern) geschaffen worden. Hinter der E-Nr. wird nach einem Schrägstrich die Schnittlänge in mm angegeben, z. B. E209/10.

Aus der nachstehenden Einrichtungs-Übersichtstabelle ist für jede Unterklasse ersichtlich, welche Näheinrichtung (E-Nr.) für eine bestimmte Knopflochform und eine bestimmte Art von Nähgut geeignet ist.

Drei Einrichtungsgruppen sind zu unterscheiden:

- Nur vor dem Nähen schneidend.
- Nur nach dem Nähen schneidend.
- Vor und nach dem Nähen schneidend.

Bei Bestellungen von Näheinrichtungen oder Näheinrichtungsteilen ist mit Ausnahme der Unterkl. -41191, -41291 folgendes zu beachten:

Beispiele:

- a) Die Angabe E209/10 -E209/38 bedeutet, diese Näheinrichtungen sind für Schnittlängen von 10-38 mm erhältlich. Dabei erhöhen sich die Schnittlängen von 10-34 mm um je 2 mm und von 34-38 mm um je 4 mm.
- b) Bei Angabe der E-Nr., z. B. E209/22 wird die komplette Näheinrichtung mit Greifer, Spreizer, Stichplatte usw. geliefert.
- c) Beim Nachrüsten der Maschine auf eine andere Knopflochform (E-Nr.) sind nur die Teile nachzubestellen, die nicht mit den vorhandenen Näheinrichtungsteilen übereinstimmen. Dieses ist durch Vergleich der Bestell-Nummern in den entsprechenden Einrichtungsblättern festzustellen. Ist die nachbestellte Näheinrichtung so ausgelegt, daß der Maschinenlauf auf "vor oder nach dem Nähen schneidend" umgestellt werden muß, so ist gemäß den Hinweisen in "Bedienanleitung 558" zu verfahren.
- d) Bei den Unterklassen -41191 und -41291 sind die Schnittlängen bzw. Knopflochlängen zur jeweiligen E-Nr. in einem sogenannten Längenpaket (L) zusammengefaßt, z. B. E407/L2. Dieses Längenpaket L2 beinhaltet drei untere Steuerscheiben für die Knopflochschnitt-/Kellriegellängen von 14/6; 16/4; 16/6 und 22/4 mm, drei Schneidblöcke für 14, 16 und 18 mm Schnittlänge sowie den für diese Knopflochlängen erforderlichen Klammerplattensatz. Soll die Schnitt- bzw. Knopflochlänge gegenüber den im vorhandenen Längenpaket genannten Längen verändert werden, muß das erforderliche kompl. Längenpaket bestellt werden.

For easier finding and ordering of the sewing equipment and of the buttonholes for the different buttonholes shapes and cut lengths there are so-called "Complete equipment numbers" (E-No.). The figure following the E-No. denotes the cut length in mm, e. g. E209/10.

The following table will help to find the most suitable sewing equipment for the sub-class, for the buttonhole and for the fabric involved.

There are three sewing equipment types:

- For cutting before sewing.
- For cutting after sewing.
- For cutting before and after sewing.

When ordering the sewing equipment or sewing equipment parts, with the exception of the sub-classes -41191, -41492, note the following examples:

Examples:

- a) The indication E209/10 - E209/38 means that this sewing equipment is available for the cut lengths of 10 to 38 mm. The cut lengths of 10 to 34 mm must be increased by 2 mm and those of 34 to 38 mm by 4 mm.
- b) The specification of the E-No., e. g. E209/22 means that the sewing equipment is supplied complete with hook, throat plate, expander etc.
- c) When equipping the machine for a different buttonhole shape (E-No.) it is only necessary to order the parts that do not agree with the available sewing equipment parts. This can be found out by comparing the order numbers in the respective sewing equipment sheets. If the subsequently ordered equipment requires the resetting of the machine for cutting before or after sewing, proceed according to chapter 24 of the "Operating Instructions 558".
- d) At the sub-class -41191 and -41291 the cut lengths and the buttonhole lengths of the respective E-number are combined to form a so-called length package, e. g. E407/L2.

This length package L2 includes three lower control cams for the buttonhole cut lengths and taper bar lengths of 14/6; 16/4; 16/6 and 22/4 mm, three cutting blocks for 14, 16 and 18 mm cut lengths as well as the clamping plate set required for these buttonhole length with respect to the available length package it is necessary to order a complete length package.



e) Die Einstellwerte "max. Knopflochbreite" und "Schleifenhub" sind voneinander abhängig und unbedingt zu beachten, wenn auf eine andere Näheinrichtung (E-Nr.) gewechselt wird. Ergeben sich lt. Näheinrichtungstabelle abweichende Werte, so ist durch einen Fachmann gemäß "Anleitung für Mechaniker" eine Umstellung vorzunehmen.

f) Zur besonderen Beachtung für die Unterklassen 558-21301, -31391 u. -121301

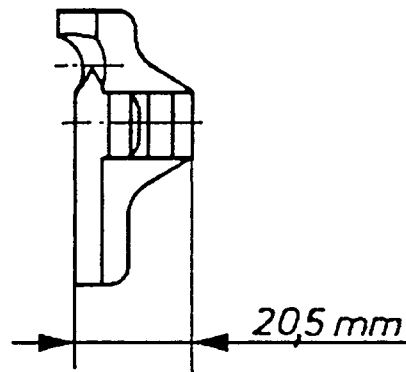
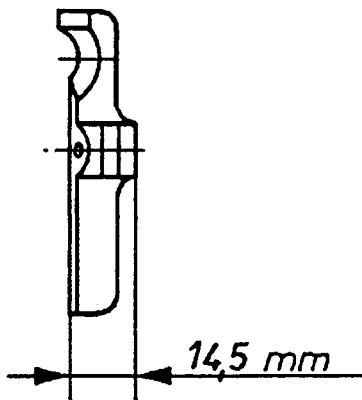
Die o. a. Unterklassen wurden ab 2/84 mit neuen Klammerarmen und neuen Klammerbügeln ausgestattet. Sie erfordern neue, breite obere Stoffklemmen. Bei Bestellung neuer oberer Stoffklemmen für eine im Einsatz befindliche Maschine muß deshalb überprüft werden, ob sie mit oberen Stoffklemmen in alter, schmaler Ausführung (14,5 mm) oder neuer, breiter Ausführung (20,5 mm) ausgestattet ist.

e) The values of the maximum buttonhole width and of the loop stroke are interdependent and must be considered when changing the equipment (E-No.).

If according to the sewing equipment table the values are deviating, asks a mechanic for resetting according to the "Instructions for Mechanics".

f) Particular important for the sub-classes 558-21301, -31391 and -121301

Since February 1984 the above sub-classes are supplied with new clamping arms and new clamping bows. They call for new wide upper fabric clamps. When ordering new upper fabric clamps for a machine in service it is therefore necessary to check whether its upper clamps are of the old, narrow design (14.5 mm) or of the new, wide design (20.5 mm).





558	Nähgut Material	Knopflochform Buttonhole shape				Schneiden Cuts		Obere Gimp- penzuführung Upper gimp guide		Knopfloch- breite Button- hole width		Schneid- raum Cut- ting space	Schleif- enhub Loop stroke
						vor before	nach after	rund round	flach flat	min. mm	max.. mm	mm	mm
-11221	Oberbekleidung. Outerwear.	E107/16					•			4,5	5,8	0,6	2,7
-11241	Oberbekleidung. Outerwear	E107/20					•			4,5	5,8	0,6	2,7
-11121	Oberbekleidung. Outerwear.	E133/16				•	-			5,0	7,0	--	2,7
-11141	Oberbekleidung. Outerwear	E133/20				•	-			5,0	7,0	--	2,7
-21301	Lose, grobgebnete Stoffe. Loose coarse materials.		E205/10- E205/38				•			4,5	5,8	0,6	2,7
	Knopflöcher mit handarbeitsähn- lichem Charakter, Oberbeklei- dung. "Hand" button holes in outerwe- ar.		E209/10- E209/38		E210/6- E210/38		•			4,1	5,2	0,4	3,0
	Hochwertige Bekleidung unter- schiedlicher Qualität und Dicke. High quality garments of diffe- rent qualities and thicknesses.		E212/10- E212/38		E213/6- E213/38	•	•			5,0 5,0	7,0 7,0	— 0,6	2,7 2,7
	Stoffe unterschiedlicher Qualität und Dicke. Fabrics of different qualities and thicknesses.	E214/12- E214/30		E215/8- E215/30			•	•			5,0 5,0	7,0 7,0	— 0,6
-31391	Lose, grobgebnete Stoffe. Loose coarse materials.	E307/12- E307/34	E305/10- E305/38		E306/6- E306/38		•			4,5	5,8	0,6	2,7
-31391 -31393	Knopflöcher mit handarbeitsähn- lichem Charakter, Oberbeklei- dung "Hand" button holes in outerwe- ar.		E309/10- E309/38				•			4,1	5,2	0,4	3,0
-31393	Schmale Knopflöcher in dehnba- rem Nähgut (Strickware). Mit Rund- und Flachgimpe. Narrow button-holes in stretch material, like knitwear. With flat and round gimp.				E311/6- E311/34		•	•	•	4,1	5,2	0,4	3,2
-31391	Stoffe unterschiedlicher Qualität und Dicke. Fabrics of different qualities and thicknesses.	E314/12- E314/34	E312/10- E312/38			•	•			5,0 5,0	7,0 7,0	— 0,8	2,7 2,7
	Bekleidungsleder. Garment leather.		E327/10- E327/38			•	•			5,0 5,0	7,0 7,0	— 0,6	3,2 3,2
	Hosenbünde bei Jeans und dergl.. Mit abgestuften oberen Stoffklemmen. Waistband in jeans and they li- ke. With stepped upper fabric clamps.	E328/16- E328/20					•			4,5	5,8	0,6	3,0
	Feine festgebnete Stoffe (Pope- line). Mit Steglochplatte. Fine dense material, particularly poplin. With bridge throat plate.		E334/10- E334/38				•			6,0	7,0	—	2,7



558	Nähgut Material	Knopflochform Buttonhole shape				Schneiden Cuts		Obere Glimpenzuführung Upper gimp guide		Knopflochbreite Button-hole width		Schneidraum Cutting space	Schleifenhub Loop stroke
						vor before	nach after	rund round	flach flat	min. mm	max.. mm	mm	mm
-41291	Loose, grobgewebte Stoffe. Loose coarse materials.	E407/L1- E407/L4		E408/L1- E408/L4		•				4,5	5,8	0,6	2,7
	Hosenträger bei Jeans und dergl. Mit abgestuften oberen Stoffklemmen. Waistband in jeans and they like. With stepped upper fabric clamps.	E417/L2 E417/L3		E411/L2 E411/L3		•				4,5	5,8	0,6	3,0
	Loose, grobgewebte Stoffe. Plastische Stichbildung. Loose, coarse materials. Plastic stitches.	E431/L1 E431/L4				•				4,5	5,8	0,6	2,7
-41191	Mit plastischer Stichbildung in feinen gewebten Stoffen. With plastic stitches in fine and firm materials.	E433/L1 E433/L4				•				5,0	7,0	--	2,7
	Jeans und dergl. Mit abgestuften, oberen Stoffklemmen, insbesondere für Hosenträger. Jeans and they like. With stepped upper fabric clamps particularly for waistbands.	E437/L2 E437/L3				•				5,0	7,0	--	3,0
-51301	Stoffe unterschiedlicher Qualität und Dicke. Fabrics of different qualities and thicknesses.		E512/10- E512/50			•	•			5,0 5,0	7,0 7,0	-- 0,6	2,7 2,7
	Beschneiden und Versäubern von Bundenden. Cutting and neatening waistband ends.				E540	•				2,5	3,5	--	3,0



Einrichtungen der
Equipment of

558-11221

Hauptsteuerscheibe 558 3727 ; 558 6502 Alte Ausführung mit Umschalthebel
Main control cam Old version with change lever
Schneidvorgang: nach dem Nähen schneidend
Cutting operation: cuts after

Blatt 107.1
Page

Doppelkettstich - Knopflochautomat mit Abschneider, unterer Rundgimpenzuführung, ohne obere Gimpenzuführung
Automatic Double-Chainstitch Buttonholer with cutter, lower round gimp guide, without upper gimp guide

E-Nr. E-No.	Knopfloch- form Buttonhole shape	Obere Steuerscheibe (Augenform) Upper control cam (eyelet shape)			Untere Steuerscheibe (Keilriegelform) Lower control cam (taper bar shape)			Messer Knife		Schnittlänge Cut length mm	Schneidblock Cutting block	Stichplatte, kompl. Throat plate, compl.	Greifer, links Looper, left	Greifer, rechts Looper, right	Spreizer, links Spreader, left	Spreizer, rechts Spreader, right	Stoffklemmen Cloth clamps				Nadel syst. /- dicke Needle syst. /- size	Bemerkungen Remarks	E-Nr. E-No.
		Augengröße Eyelet size mm	Teile-Nr. Part-No.	Max. Schnitt- länge Max. cut length mm	Teile-Nr. Part-No.	Augengröße Eyelet size mm	Teile-Nr. Part-No.	oben, links upper, left	oben, rechts upper, right								unten, links lower, left	unten, rechts lower, right					
E 105/22		3,3	5582259	22	5582291	2,8	4,3	5586555	22	5586556	5582097	5572872	557602a	5582035	557611	5589142 1) 5586563 2)	5589162 1) 5586564 2)	5586565	5586566	558/90	Für Knopflöcher mit Auge, ohne Keilriegel. Mit Ab- schneider für Ober-, Unter- faden und Gimp bei fester Knopflochlänge. Max. Schnittlänge 22 mm.	E 105/22	
E 107/16		=	=	16	5582297	=	=	=	16	5586557	=	=	=	=	=	=	=	=	=	=	For eyelet buttonholes without taper bar. With cutter for upper and lower thread and for gimp, for not variable buttonhole length. Max. cut length 22 mm. Wie E105/22, jedoch mit Keilriegel. Max. Schnittlänge 16 mm. As E105/22, but with taper bar. Max. cut length 16 mm.	E 107/16	
E 117/16		=	=	=	=	=	=	=	=	=	5582098	=	=	=	=	1) 5589147 2) 5586568	1) 5589167 2) 5586569	=	=	558/120	Für Knopflöcher in Jeans und dergleichen. Mit abge- stufen, oberen Stoffklem- men, insbesondere bei Ho- senbunden.	E 117/16	
																					For buttonholes in jeans and they like. With stepped upper fabric clamps, especi- ally for waistbands.		

1) Neue Ausführung - New version
2) Alte Ausführung - Old version



Doppelkettenstich - Knopflochautomat mit Abscheider, unterer Rundgimpenzuführung, ohne obere Gimpenzuführung
Automatic Double - Chainstitch Buttonholer with cutter, lower round gimp guide, without upper gimp guide

E-Nr. E-No.	Knopfloch- form Buttonhole shape	Obere Steuerscheibe (Augenform) Upper control cam (eyelet shape)		Untere Steuerscheibe (Keilriegelform) Lower control cam (taper bar shape)		Messer Knife		Schmittlänge Cut length mm	Schneidblock Cutting block	Stichplatte, kompl. Throat plate, compl.	Greifer, links Looper, left	Greifer, rechts Looper, right	Spreizer, links Spreader, left	Spreizer, rechts Spreader, right	Stoffklemmen Cloth clamps				Nadel/syst./-dicke Needle syst./-size	Bemerkungen Remarks	E-Nr. E-No.
		Augengröße Eyelet size mm	Teile-Nr. Part-No.	Max. Schnitt- länge Max. cut length mm	Teile-Nr. Part-No.	Augengröße Eyelet size mm	Teile-Nr. Part-No.								oben, links upper, left	oben, rechts upper, right	unten, links lower, left	unten, rechts lower, right			
E 105/26		3,3	5582259	26	5582291	2,8	4,3	26	5586755	5582097	5572872	557602a	5582035	557611	1) 5589143 2) 5586763	1) 5589163 2) 5586764	5586765	5586766	558/90	Für Knopflöcher mit Auge, ohne Keilriegel. Mit Abscheider für Ober-, Unterfaden und Gimp bei fester Knopflochlänge. Max. Schnittlänge 26 mm.	E 105/26
E 107/20		=	=	20	5582299	=	=	20	5586757	=	=	=	=	=	=	=	=	=	=	For eyelet buttonholes without taper bar. With cutter for upper and lower thread and for gimp, for not variable buttonhole length. Max. cut length 26mm.	E 107/20
E 108/20		0	5582251	=	=	0	0	=	5586771	=	=	=	=	=	=	=	=	=	=	Wie E 105/26, jedoch mit Keilriegel. Max. Schnittl. 20mm. As E 105/26, but with taper bar. Max. cut length 20 mm.	E 108/20
E 117/20		3,3 = 4,6	5582259	=	=	2,8 = 4,3	4,3	=	5586755	5582098	=	=	=	=	1) 5589148 2) 5586770	1) 5589168 2) 5586768	=	=	558/120	Wie E 107/20, jedoch ohne Auge. As E 107/20, but without eyelet.	E 117/20
																				Für Knopflöcher in Jeans und dergleichen. Mit abgestuften, oberen Stoffklemmen, insbesondere bei Hosensbunden.	
																				For buttonholes in jeans and they like. With stepped upper fabric clamps, especially for waistbands.	

1) Neue Ausführung - New version
2) Alte Ausführung - Old version



Einrichtungen der DÜRKOPP 558 - 11121
Equipment of DÜRKOPP

Hauptsteuerscheibe 558 7011
Main control cam

Schneidvorgang: Vor dem Nähen schneidend.
Cutting operation: Cuts before.

Blatt 133.1
Page

Doppelkettenstich - Knopflochautomat mit Kurzabachneider für Ober-, Unterfaden und untere Gimpe. Ohne obere Gimpenzuführung.
Automatic Double-Chainstitch Buttonholer with short cutter for upper thread, lower thread and lower round gimp. Without upper gimp guide.

E-Nr. E-No.	Knopfloch- form Buttonhole shape	Obere Steuerscheibe (Augenform) Upper control cam (eyelet shape)		Untere Steuerscheibe (Keilriegelform) Lower control cam (taper bar shape)		Messer Knife		Schnittlänge Cut length mm	Schneidblock Cutting block	Stichplatte, kompl. Throat plate, compl.	Greifer, links Looper, left	Greifer, rechts Looper, right	Spreizer, links Spreader, left	Spreizer, rechts Spreader, right	Stoffklemmen Cloth clamps				Nadel syst./-dicke Needle syst./-size	Bemerkungen Remarks	E-Nr. E-No.		
		Augengröße Eyelet size mm	Teile-Nr. Part-No.	Max. Schnitt- länge Max. cut length mm	Teile-Nr. Part-No.	Augengröße Eyelet size mm	Teile-Nr. Part-No.								oben, links upper, left	oben, rechts upper, right	unten, links lower, left	unten, rechts lower, right					
E 133/16		2,4 a	3,9 b	5582257	16	5582297	2,8 c	4,3 d	5586555	16	5586557	5582110	5572872a	557602a	5572876K	557611	5589142	5589162	5586565	5586566	558/90	Für Knopflöcher mit Auge, Keilriegel und plastischer Stichbildung in feinen, festgewebten Stoffen. Max. Schnittlänge 16 mm. For buttonholes with eye, taper bar and plastic stitches in fine and firm materials. Max. cut length 16 mm.	E 133/16



Doppelkettenstich - Knopflochautomat mit Kurzabschneider für Ober-, Unterfaden und untere Gimpe. Ohne obere Gimpenzuführung.
Automatic Double-Chainstitch Buttonholer with short cutter for upper thread, lower thread and lower round gimp. Without upper gimp guide.

E-Nr. E-No.	Knopfloch- form Buttonhole shape	Obere Steuerscheibe (Augenform) Upper control cam (eyelet shape)		Untere Steuerscheibe (Keilriegelform) Lower control cam (taper bar shape)		Messer Knife		Schnittlänge Cut length mm	Schneidblock Cutting block	Stichplatte, kompl. Throat plate, compl.	Stoffklemmen Cloth clamps								Bemerkungen Remarks	E-Nr. E-No.			
		Augengröße Eyelet size mm	Teile-Nr. Part-No.	Max. Schnitt- länge Max. cut length mm	Teile-Nr. Part-No.	Augengröße Eyelet size mm	Teile-Nr. Part-No.				oben, links upper, left	oben, rechts upper, right	unten, links lower, left	unten, rechts lower, right	Nadelsyst./-dicke Needle syst./-size								
E 133/20		2,4 a	3,9 b	558 2257	20	558 2299	2,8 c	4,3 d	558 6755	20	558 6757	558 2110	557 2872a	557 602a	557 2876K	557 611	558 9143	558 9163	558 6765	558 6766	558/90	<p>Für Knopflöcher mit Auge, Keilriegel und plastischer Stichbildung in feinen, festgewebten Stoffen. Max. Schnittlänge 20 mm.</p> <p>For buttonholes with eye, taper bar and plastic stitches in fine and firm materials. Max. cut length 20 mm.</p>	E 133/20



Einrichtungen der
Equipment of

558-21301

Hauptsteuerscheibe 558 3744 , 558 776 Alte Ausführung mit Umschalthebel
Main control cam Old version with change lever

Schneidvorgang: nach dem Nähen schneidend
Cutting operation: cuts after

Blatt 235.1
Page

Doppelkettenstich - Knopflochautomat mit Kurz-Abschneider f. Oberfaden u. Lang-Abschneider f. Unterfaden u. untere Rundgimpe. Ohne obere Gimpenzuführung.
Automatic Double-Chainstitch Buttonholer with short cutter for upper thread and long cutter for lower thread and lower round gimp. Without upper gimp guide.

E-Nr. E-No.	Knopfloch- form Buttonhole shape	Obere Steuerscheibe (Augenform) Upper control cam (eyelet shape)		Teile-Nr. Part-No.	Untere Steuerscheibe (Keilriegelform) Lower control cam (taper bar shape)		Teile-Nr. Part-No.	Messer Knife		Schnittlänge Cut length mm	Schneidblock Cutting block	Stichplatte, kompl. Throat plate, compl.	Stoffklemmen Cloth clamps				Nadel syst. /-dicke Needle syst. /-size	Bemerkungen Remarks	E-Nr. E-No.				
		Augenbreite Eyelet size mm	Augenhöhe Eyelet height mm		Max. Schnitt- länge Max. cut length mm	Augenbreite Eyelet size mm		Augenhöhe Eyelet height mm	Greifer, links Looper, left				Greifer, rechts Looper, right	Spreizer, links Spreader, left	Spreizer, rechts Spreader, right	oben, links upper, left				oben, rechts upper, right	unten, links lower, left	unten, rechts lower, right	
E205/10		3,3	4,6	5582259	10	5582291	2,8	4,3	5582562	10	5582402	5582101	5572872	557602a	5582035	557611	5582694 5582626	5582693 5582692	5582822	5582821	558/90	Für Knopflöcher mit Auge, ohne Keilriegel in losen, grob gewebten Stoffen. Der Oberfaden wird kurz u. Unterfaden und untere Gimpe lang abgeschnitten (ca. 30 mm). Nach dem Nähen eines Querriegels werden sie von Hand kurz abgeschnitten. Schneidblock oben, Messer unten.	E205/10
E205/12		=	=	=	12	=	=	=	=	12	5582403	=	=	=	=	=	=	=	=	=	=	For buttonholes with eyelet without taper bar in loose, coarse materials. After cutting, the upper thread has short end and the lower thread and lower gimp long end (about 30mm). After sewing a transversal bar they are cut off by hand. Cutting block above, knife below.	E205/12
E205/14		=	=	=	14	=	=	=	=	14	5582404	=	=	=	=	=	=	=	=	=	=		
E205/16		=	=	=	16	=	=	=	=	16	5582405	=	=	=	=	=	=	=	=	=	=		
E205/18		=	=	=	18	=	=	=	=	18	5582406	=	=	=	=	=	=	=	=	=	=		
E205/20		=	=	=	20	=	=	=	=	20	5582407	=	=	=	=	=	=	=	=	=	=		
E205/22		=	=	=	22	=	=	=	=	22	5582408	=	=	=	=	=	=	=	=	=	=		
E205/24		=	=	=	24	=	=	=	=	24	5582409	=	=	=	=	=	=	=	=	=	=		
E205/26		=	=	=	26	=	=	=	=	26	5582410	=	=	=	=	=	=	=	=	=	=		
E205/28		=	=	=	28	=	=	=	=	28	5582411	=	=	=	=	=	=	=	=	=	=		
E205/30		=	=	=	30	=	=	=	=	30	5582412	=	=	=	=	=	=	=	=	=	=		

- 1) Neue Ausführung - New version
2) Alte Ausführung - Old version



Doppelkettenstich - Knopflochautomat mit Kurz - Abscheider f. Oberfaden u. Lang - Abscheider f. Unterfaden u. untere Rundgimpe. Ohne obere Gimpenzuführung.
Automatic Double - Chainstitch Buttonholer with short cutter for upper thread and long cutter for lower thread and lower round gimp. Without upper gimp guide.

E-Nr. E-No.	Knopfloch- form Buttonhole shape	Obere Steuerscheibe (Augenform) Upper control cam (eyelet shape)		Untere Steuerscheibe (Keilriegelform) Lower control cam (taper bar shape)		Messer Knife		Schnittlänge Cut length mm	Schneidblock Cutting block	Stichplatte, kompl. Throat plate, compl.	Greifer, links Looper, left	Greifer, rechts Looper, right	Spreizer, links Spreader, left	Spreizer, rechts Spreader, right	Stoffklemmen Cloth clamps				Nadel syst. / -dicke Needle syst. / -size	Bemerkungen Remarks	E-Nr. E-No.		
		Augengröße Eyelet size mm a b	Teile-Nr. Part-No.	Max. Schnitt- länge Max. cut length mm	Teile-Nr. Part-No.	Augengröße Eyelet size mm c d	Teile-Nr. Part-No.								oben, links upper, left	oben, rechts upper, right	unten, links lower, left	unten, rechts lower, right					
E205/38		3,3	5582259	34	5582291	2,8	4,3	34	5582413	5582101	5572872	557602a	5582035	557611	5582694 1	5582626 2	5582693 1	5582625 2	5582822	5582821	558/90	Für Knopflöcher mit Auge, ohne Keilriegel in losen, grob gewebten Stoffen. Der Oberfaden wird kurz u. Unterfaden und untere Gimpe lang abgeschnitten (ca. 30 mm). Nach dem Nähen eines Querriegels werden sie von Hand kurz abgeschnitten. Schneidblock oben, Messer unten.	E205/38
E205/34		=	=	38	=	=	=	38	5582414	=	=	=	=	=	=	=	=	=	=	=	=	For buttonholes with eyelet without taper bar in loose, coarse materials. After cutting, the upper thread has short end and the lower thread and lower gimp long end (about 30 mm). After sewing a transversal bar they are cut off by hand. Cutting block above, knife below.	E205/34

1) Neue Ausführung -New version
2) Alte Ausführung -Old version



Einrichtungen der
Equipment of

558-21301

Hauptsteuerscheibe 558 3744 , 558 776 Alte Ausführung mit Umschalthebel
Main control cam Old version with change lever

Schneidvorgang: nach dem Nähen schneidend
Cutting operation: cuts after

Blatt 209.1
Page

Doppelkettenstich - Knopflochautomat mit Kurz-Abschneider f. Oberfaden u. Lang-Abschneider f. Unterfaden u. untere Rundgimpe. Ohne obere Gimpenzuführung.
Automatic Double-Chainstitch Buttonholer with short cutter for upper thread and long cutter for lower thread and lower round gimp. Without upper gimp guide.

E-Nr. E-No.	Knopfloch- form Buttonhole shape	Obere Steuerscheibe (Augenform) Upper control cam (eyelet shape)			Untere Steuerscheibe (Keilriegelform) Lower control cam (taper bar shape)			Messer Knife		Schnittlänge Cut length mm	Schneidblock Cutting block	Stichplatte, kompl. Throat plate, compl.	Greifer, links Looper, left	Greifer, rechts Looper, right	Spreizer, links Spreader, left	Spreizer, rechts Spreader, right	Stoffklemmen Cloth clamps				Nadel syst./-dicke Needle syst./-size	Bemerkungen Remarks	E-Nr. E-No.				
		Augengröße Eyelet size mm	Teile-Nr. Part-No.	Max. Schnitt- länge Max. cut length mm	Teile-Nr. Part-No.	Augengröße Eyelet size mm	Teile-Nr. Part-No.	1) oben, links 2) upper, left	1) oben, rechts 2) upper, right								unten, links lower, left	unten, rechts lower, right									
E209/10		3,3	5582259	10	5582291	2,8	4,3	5582562	10	5582402	5582102	5573243	557602a	5573398	557611	5582694	5582626	5582693	5582625	5582822	5582821	558/100	Für Knopflöcher mit hand- arbeitsähnlichem Charakter in der Oberbekleidung. Mit Auge, ohne Keilriegel. Der Oberfaden wird kurz u. Unterfaden und untere Gimpe lang abgeschnitten (ca. 30 mm). Nach dem Nähen eines Querriegels werden sie von Hand kurz abge- schnitten. Schneidblock oben, Messer unten.	E209/10			
E209/12		"	"	12	"	"	"	"	12	5582403	"	"	"	"	"	"	"	"	"	"	"	"	"	"	Der Oberfaden wird kurz u. Unterfaden und untere Gimpe lang abgeschnitten (ca. 30 mm). Nach dem Nähen eines Querriegels werden sie von Hand kurz abge- schnitten. Schneidblock oben, Messer unten.	E209/12	
E209/14		"	"	14	"	"	"	"	14	5582404	"	"	"	"	"	"	"	"	"	"	"	"	"	"	"	"	E209/14
E209/16		"	"	16	"	"	"	"	16	5582405	"	"	"	"	"	"	"	"	"	"	"	"	"	"	"	"	E209/16
E209/18		"	"	18	"	"	"	"	18	5582406	"	"	"	"	"	"	"	"	"	"	"	"	"	"	"	"	E209/18
E209/20		"	"	20	"	"	"	"	20	5582407	"	"	"	"	"	"	"	"	"	"	"	"	"	"	"	"	E209/20
E209/22		"	"	22	"	"	"	"	22	5582408	"	"	"	"	"	"	"	"	"	"	"	"	"	"	"	"	E209/22
E209/24		"	"	24	"	"	"	"	24	5582409	"	"	"	"	"	"	"	"	"	"	"	"	"	"	"	"	E209/24
E209/26		"	"	26	"	"	"	"	26	5582410	"	"	"	"	"	"	"	"	"	"	"	"	"	"	"	"	E209/26
E209/28		"	"	28	"	"	"	"	28	5582411	"	"	"	"	"	"	"	"	"	"	"	"	"	"	"	"	E209/28
E209/30		"	"	30	"	"	"	"	30	5582412	"	"	"	"	"	"	"	"	"	"	"	"	"	"	"	"	E209/30

1) Neue Ausführung - New version
2) Alte Ausführung - Old version



Einrichtungen der
Equipment of

558-21301

Hauptsteuerscheibe 558 3744 , 558 776 Alte Ausführung mit Umschalthebel
Main control cam Old version with change lever

Schneidvorgang: nach dem Nähen schneidend
Cutting operation: cuts after

Blatt 210.1
Page

Doppelkettenstich - Knopflochautomat mit Kurz-Abschneider f. Oberfaden u. Lang-Abschneider f. Unterfaden u. untere Rundgimpe. Ohne obere Gimpenzuführung.
Automatic Double-Chainstitch Buttonholer with short cutter for upper thread and long cutter for lower thread and lower round gimp. Without upper gimp guide.

E-Nr. E-No.	Knopfloch- form Buttonhole shape	Obere Steuerscheibe (Augenform) Upper control cam (eyelet shape)		Untere Steuerscheibe (Keilriegelform) Lower control cam (taper bar shape)		Messer Knife		Schnittlänge Cut length mm	Schneidblock Cutting block	Stichplatte, kompl. Throat plate, compl.	Greifer, links Looper, left	Greifer, rechts Looper, right	Spreizer, links Spreader, left	Spreizer, rechts Spreader, right	Stoffklemmen Cloth clamps				Nadel syst./-dicke Needle syst./-size	Bemerkungen Remarks	E-Nr. E-No.
		Augengröße Eyelet size mm	Teile-Nr. Part-No.	Max. Schnitt- länge Max. cut length mm	Teile-Nr. Part-No.	Augengröße Eyelet size mm	Teile-Nr. Part-No.								1 oben, links 2 upper, left	1 unten, links 2 lower, left	1 unten, rechts 2 lower, right				
E210/6		0	0	5582251	6	0	0	5582552	6	5582102	573243	557602a	557339B	557611	1 5582698 2 5582670	1 5582697 2 5582669	5582826	5582825	558/100	Für Knopflöcher mit hand- arbeitsähnlichem Charakter in der Oberbekleidung. Ohne Auge, ohne Keilriegel. Der Oberfaden wird kurz u. Unterfaden und untere Gimpe lang abgeschnitten. (ca. 30 mm). Nach dem Nähen eines Querriegels werden sie von Hand kurz abge- schnitten. Schneidblock oben, Messer unten. For buttonholes imitating the hand work in outerwear. Without eyelet, without taper bar. After cutting, the upper thread has short end and the lower thread and lower gimp long end (about 30 mm). After sewing a transversal bar they are cut off by hand. Cutting block above, knife below.	E210/6
E210/8		=	=	=	8	=	=	=	8	=	=	=	=	=	=	=	=	=	=		E210/8
E210/10		=	=	=	10	=	=	=	10	=	=	=	=	=	=	=	=	=	=		E210/10
E210/12		=	=	=	12	=	=	=	12	=	=	=	=	=	=	=	=	=	=		E210/12
E210/14		=	=	=	14	=	=	=	14	=	=	=	=	=	=	=	=	=	=		E210/14
E210/16		=	=	=	16	=	=	=	16	=	=	=	=	=	=	=	=	=	=		E210/16
E210/18		=	=	=	18	=	=	=	18	=	=	=	=	=	=	=	=	=	=		E210/18
E210/20		=	=	=	20	=	=	=	20	=	=	=	=	=	=	=	=	=	=		E210/20
E210/22		=	=	=	22	=	=	=	22	=	=	=	=	=	=	=	=	=	=		E210/22
E210/24		=	=	=	24	=	=	=	24	=	=	=	=	=	=	=	=	=	=		E210/24
E210/26		=	=	=	26	=	=	=	26	=	=	=	=	=	=	=	=	=	=	E210/26	

- 1) Neue Ausführung - New version
2) Alte Ausführung - Old version



Einrichtungen der
Equipment of

558-21301

Hauptsteuerscheibe 558 3744 , 558 776 Alte Ausführung mit Umschalthebel
Main control cam Old version with change lever

Schneidvorgang: nach dem Nähen schneidend
Cutting operation: cuts after

Blatt
Page 210.2

Doppelkettenstich - Knopflochautomat mit Kurz-Abschneider f. Oberfaden u. Lang-Abschneider f. Unterfaden u. untere Rundgimpe. Ohne obere Gimpenzuführung.
Automatic Double-Chainstitch Buttonholer with short cutter for upper thread and long cutter for lower thread and lower round gimp. Without upper gimp guide.

E-Nr. E-No.	Knopfloch- form Buttonhole shape	Obere Steuerscheibe (Augenform) Upper control cam (eyelet shape)		Untere Steuerscheibe (Keilriegelform) Lower control cam (taper bar shape)		Messer Knife		Schnittlänge Cut length mm	Schneidblock Cutting block	Stichplatte, kompl. Throat plate, compl.	Greifer, links Looper, left	Greifer, rechts Looper, right	Spreizer, links Spreader, left	Spreizer, rechts Spreader, right	Stoffklemmen Cloth clamps				Nadelsyst./-dicke Needle syst./-size	Bemerkungen Remarks	E-Nr. E-No.				
		Augengröße Eyelet size mm a	Teile-Nr. Part-No. b	Max. Schnitt- länge Max. cut length mm	Teile-Nr. Part-No.	Augengröße Eyelet size mm c	Teile-Nr. Part-No. d								Oben, links Upper, left	Oben, rechts Upper, right	unten, links lower, left	unten, rechts lower, right							
E210/28		0	0	5582251	28	0	0	5582552	28	5582432	5582102	573243	57602a	573398	57611	5582698	5582870	5582697	5582668	5582826	5582825	558/100	Für Knopflöcher mit hand- arbeitsähnlichem Charakter in der Oberbekleidung. Ohne Auge, ohne Keilriegel. Der Oberfaden wird kurz u. Unterfaden und untere Gimpe lang abgeschnitten. (ca. 30 mm). Nach dem Nähen eines Querriegels werden sie von Hand kurz abge- schnitten. Schneidblock oben, Messer unten.	E210/28	
E210/30		"	"	"	30	"	"	"	30	5582433	"	"	"	"	"	"	"	"	"	"	"	"	"	"	"
E210/34		"	"	"	34	"	"	"	34	5582434	"	"	"	"	"	"	"	"	"	"	"	"	"	"	"
E210/38		"	"	"	38	"	"	"	38	5582435	"	"	"	"	"	"	"	"	"	"	"	"	"	"	"

1) Neue Ausführung - New version
2) Alte Ausführung - Old version



Einrichtungen der
Equipment of

558-21301

Hauptsteuerscheibe 558 3744 , 558 776 Alte Ausführung mit Umschalthebel
Main control cam Old version with change lever

Schneidvorgang: vor oder nach dem Nähen schneidend (umschaltbar)
Cutting operation: can be set for cutting before or after sewing

Blatt 212.2
Page

Doppelkettenstich - Knopflochautomat mit Kurz-Abschneider f. Oberfaden u. Lang-Abschneider f. Unterfaden u. untere Rundgimpe. Ohne obere Gimpenzuführung
Automatic Double-Chainstitch Buttonholer with short cutter for upper thread and long cutter for lower thread and lower round gimp. Without upper gimp guide.

E-Nr. E-No.	Knopfloch- form Buttonhole shape	Obere Steuerscheibe (Augenform) Upper control cam (eyelet shape)		Untere Steuerscheibe (Keilriegelform) Lower control cam (taper bar shape)		Messer Knife		Schnittlänge Cut length mm	Schneidblock Cutting block	Stichplatte, kompl. Throat plate, compl.	Greifer, links Looper, left	Greifer, rechts Looper, right	Spreizer, links Spreader, left	Spreizer, rechts Spreader, right	Stoffklemmen Cloth clamps				Nadelsyst./-dicke Needle syst./-size	Bemerkungen Remarks	E-Nr. E-No.	
		Augengröße Eyelet size mm	Teile-Nr. Part-No.	Max. Schnitt- länge Max. cut length mm	Teile-Nr. Part-No.	Augengröße Eyelet size mm	Teile-Nr. Part-No.								oben, links upper, left	oben, rechts upper, right	unten, links lower, left	unten, rechts lower, right				
E212/34		2,4 1) 3,3 2)	5582257 1) 5582259 2)	34	5582291	2,8 4,3	5582562	34	2 x 5582414	5582413	5572872	557602a	5572876a	557611	5582694 3) 5582696 4)	5582693 3)	5582695 4)	5582822	5582821	558/90	Für Augenknopflöcher ohne Keilriegel in hochwertigen Bekleidungsstücken unterschiedlicher Qualität und Dicke. Der Oberfaden wird kurz und Unterfaden und untere Gimpe lang abgeschnitten (ca. 30 mm). Nach dem Nähen eines Querriegels werden sie von Hand kurz abgeschnitten. Schneidblock oben, Messer unten. For eye buttonholes without taper bar in high quality garments of different qualities and thicknesses. After cutting, the upper thread has short end and the lower thread and lower gimp long end (about 30 mm). After sewing a transversal bar they are cut off by hand. Cutting block above, knife below.	E212/34
E212/38		=	=	38	=	=	=	38	2 x 5582414	5582413	=	=	=	=	=	=	=	=	=	=		E212/38

1) vorherschneidend - cuts before 3) Neue Ausführung - New version
2) nachherschneidend - cuts after 4) Alte Ausführung - Old version



Einrichtungen der
Equipment of

558-21301

Hauptsteuerscheibe 558 3744 , 558 776 Alte Ausführung mit Umschalthebel
Main control cam Old version with change lever

Schneidvorgang: vor oder nach dem Nähen schneidend (umschaltbar)
Cutting operation: can be set for cutting before or after sewing

Blatt
Page 213.1

Doppelkettenstich - Knopflochautomat mit Kurz-Abschneider f. Oberfaden u. Lang-Abschneider für Unterfaden u. untere Rundgimpe. Ohne obere Gimpenzuführung.
Automatic Double-Chainstitch Buttonholer with short cutter for upper thread and long cutter for lower thread and lower round gimp. Without upper gimp guide.

E-Nr. E-No.	Knopfloch- form Buttonhole shape	Obere Steuerscheibe (Augenform) Upper control cam (eyelet shape)			Untere Steuerscheibe (Keilriegelform) Lower control cam (taper bar shape)			Messer Knife		Schnittlänge Cut length mm	Schneidblock Cutting block	Stichplatte, kompl. Throat plate, compl.	Greifer, links Looper, left	Greifer, rechts Looper, right	Spreizer, links Spreader, left	Spreizer, rechts Spreader, right	Stoffklemmen Cloth clamps				Nadel syst. / - dicke Needle syst. / - size	Bemerkungen Remarks	E-Nr. E-No.		
		Augengröße Eyelet size mm a b	Teile-Nr. Part-No.	Max. Schnitt- länge Max. cut length mm	Teile-Nr. Part-No.	Augengröße Eyelet size mm c d	Teile-Nr. Part-No.	oben, links upper, left	oben, rechts upper, right								unten, links lower, left	unten, rechts lower, right							
E213/6		0	0	5582251	6	5582291	0	0	5582552	6	5582421	5582103	5572872	557602a	5572876k	557611	5582698	5582670	5582697	5582669	5582826	5582825	558/90	Für Knopflöcher ohne Auge, ohne Keilriegel in hochwertigen Bekleidungsstücken unterschiedlicher Qualität und Dicke. Der Oberfaden wird kurz und Unterfaden und untere Gimpe lang abgeschnitten (ca. 30 mm). Nach dem Nähen eines Querriegels werden sie von Hand kurz abgeschnitten. Schneidblock oben, Messer unten. For buttonholes without eyelet, without taper bar in high quality garments of different qualities and thicknesses. After cutting, the upper thread has short end and the lower thread and lower gimp long end (about 30 mm). After sewing a transversal bar they are cut off by hand. Cutting block above, knife below.	E213/6
E213/8		=	=	=	8	=	=	=	=	8	5582422	=	=	=	=	=	=	=	=	=	=	=	=		E213/8
E213/10		=	=	=	10	=	=	=	=	10	5582423	=	=	=	=	=	=	=	=	=	=	=	=		E213/10
E213/12		=	=	=	12	=	=	=	=	12	5582424	=	=	=	=	=	=	=	=	=	=	=	=		E213/12
E213/14		=	=	=	14	=	=	=	=	14	5582425	=	=	=	=	=	=	=	=	=	=	=	=		E213/14
E213/16		=	=	=	16	=	=	=	=	16	5582426	=	=	=	=	=	=	=	=	=	=	=	=		E213/16
E213/18		=	=	=	18	=	=	=	=	18	5582427	=	=	=	=	=	=	=	=	=	=	=	=		E213/18
E213/20		=	=	=	20	=	=	=	=	20	5582428	=	=	=	=	=	=	=	=	=	=	=	=		E213/20
E213/22		=	=	=	22	=	=	=	=	22	5582429	=	=	=	=	=	=	=	=	=	=	=	=		E213/22
E213/24		=	=	=	24	=	=	=	=	24	5582430	=	=	=	=	=	=	=	=	=	=	=	=	E213/24	
E213/26		=	=	=	26	=	=	=	=	26	5582431	=	=	=	=	=	=	=	=	=	=	=	=	E213/26	

1) Neue Ausführung - New version
2) Alte Ausführung - Old version



Einrichtungen der
Equipment of

558-21301

Hauptsteuerscheibe 558 3744 , 558 776 Alte Ausführung mit Umschalthebel
Main control cam Old version with change lever

Schneidvorgang: vor oder nach dem Nähen schneidend (umschaltbar)
Cutting operation: can be set for cutting before or after sewing

Blatt 213.2
Page

Doppelkettenstich - Knopflochautomat mit Kurz-Abschneider f. Oberfaden u. Lang-Abschneider f. Unterfaden u. unterer Rundgimpe. Ohne obere Gimpenzuführung
Automatic Double-Chainstitch Buttonholer with short cutter for upper thread and long cutter for lower thread and lower round gimp. Without upper gimp guide.

E-Nr. E-No.	Knopfloch- form Buttonhole shape	Obere Steuerscheibe (Augenform) Upper control cam (eyelet shape)			Untere Steuerscheibe (Keilriegelform) Lower control cam (taper bar shape)			Messer Knife		Schnittlänge Cut length mm	Schneidblock Cutting block	Stichplatte, kompl. Throat plate, compl.	Greifer, links Looper, left	Greifer, rechts Looper, right	Spreizer, links Spreader, left	Spreizer, rechts Spreader, right	Stoffklemmen Cloth clamps				Nadelsyst./-dicke Needle syst./-size	Bemerkungen Remarks	E-Nr. E-No.		
		Augengröße Eyelet size mm a	Teile-Nr. Part-No.	Max. Schnitt- länge Max. cut length mm	Teile-Nr. Part-No.	Augengröße Eyelet size mm c	Teile-Nr. Part-No.	Augengröße Eyelet size mm d	Teile-Nr. Part-No.								1) oben, links 2) upper, left	1) oben, rechts 2) upper, right	unten, links lower, left	unten, rechts lower, right					
E213/28		0	0	5582251	28	5582291	0	0	5582552	28	5582432	5582103	5572872	557602a	5572876	557611	5582698	5582670	5582697	5582669	5582826	5582825	558/30	Für Knopflöcher ohne Auge, ohne Keilriegel in hochwertigen Bekleidungsstücken unterschiedlicher Qualität und Dicke. Der Oberfaden wird kurz und Unterfaden und untere Gimpe lang abgeschnitten (ca. 30 mm). Nach dem Nähen eines Querriegels werden sie von Hand kurz abgeschnitten. Schneidblock oben, Messer unten. For buttonholes without eyelet, without taper bar in high quality garments of different qualities and thicknesses. After cutting, the upper thread has short end and the lower thread and lower gimp long end (about 30 mm). After sewing a transversal bar they are cut off by hand. Cutting block above, knife below.	E213/28
E213/30		"	"	"	30	"	"	"	"	30	5582433	"	"	"	"	"	"	"	"	"	"	"	"		E213/30
E213/34		"	"	"	34	"	"	"	"	34	5582434	"	"	"	"	"	"	"	"	"	"	"	"		E213/34
E213/38		"	"	"	38	"	"	"	"	38	5582435	"	"	"	"	"	"	"	"	"	"	"	"		E213/38

1) Neue Ausführung - New version
2) Alte Ausführung - Old version



Einrichtungen der
Equipment of

558-21301

Hauptsteuerscheibe 558 3744 . 558 776 Alte Ausführung mit Umschalthebel
Main control cam Old version with change lever

Schneidvorgang: vor oder nach dem Nähen schneidend (umschaltbar)
Cutting operation: can be set for cutting before or after sewing

Blatt 214.1
Page

Doppelkettenstich - Knopflochautomat mit Kurz - Abscheider f. Oberfaden u. Lang - Abscheider f. Unterfaden und unterer Rundgimpe. Ohne obere Gimpenzuführung
Automatic Double - Chainstitch Buttonholer with short cutter for upper thread and long cutter for lower thread and lower round gimp. Without upper gimp guide.

E-Nr. E-No.	Knopflochform Buttonhole shape	Obere Steuerscheibe (Augenform) Upper control cam (eyelet shape)		Untere Steuerscheibe (Keilriegelform) Lower control cam (taper bar shape)		Messer Knife		Schnittlänge Cut length mm	Schneidblock Cutting block	Stichplatte, kompl. Throat plate, compl.	Greifer, links Looper, left	Greifer, rechts Looper, right	Spreizer, links Spreader, left	Spreizer, rechts Spreader, right	Stoffklemmen Cloth clamps				Nadel syst. / - dicke Needle syst. / - size	Bemerkungen Remarks	E-Nr. E-No.	
		Augengröße Eyelet size mm a	Teile-Nr. Part-No.	Max. Schnittlänge Max. cut length mm	Teile-Nr. Part-No.	Augengröße Eyelet size mm c	Teile-Nr. Part-No.								Augengröße Eyelet size mm d	Teile-Nr. Part-No.	oben, links upper, left	oben, rechts upper, right				unten, links lower, left
E 214/12		2,4 3,3 2)	5582257 5582259	12		2,8		12	2 x	5582403	5582103	5572872	557602a	5572876k	557611	5582694 5582626	5582693 5582625	5582822	5582821	558/90	Für Knopflöcher mit Auge, mit Keilriegel in Stoffen unterschiedlicher Qualität und Dicke. Der Oberfaden wird kurz und Unterfaden und untere Gimpe lang abgeschnitten (ca. 30 mm). Schneidblock oben, Messer unten. For buttonholes with eyelet with taper bar in fabrics of different qualities and thicknesses. After cutting, the upper thread has short end and the lower thread and lower gimp long end (about 30 mm). Cutting block above, knife below.	E 214/12
E 214/14		=	=	14		=		14	2 x	5582404		=	=	=	=	=	=	=	=	=		E 214/14
E 214/16		=	=	16		=		16	2 x	5582405		=	=	=	=	=	=	=	=	=		E 214/16
E 214/18		=	=	18		=		18	2 x	5582406		=	=	=	=	=	=	=	=	=		E 214/18
E 214/20		=	=	20		=		20	2 x	5582407		=	=	=	=	=	=	=	=	=		E 214/20
E 214/22		=	=	22		=		22	2 x	5582408		=	=	=	=	=	=	=	=	=		E 214/22
E 214/24		=	=	24		=		24	2 x	5582409		=	=	=	=	=	=	=	=	=		E 214/24
E 214/26		=	=	26		=		26	2 x	5582410		=	=	=	=	=	=	=	=	=		E 214/26
E 214/28		=	=	28		=		28	2 x	5582411		=	=	=	=	=	=	=	=	=		E 214/28
E 214/30		=	=	30		=		30	2 x	5582412		=	=	=	=	=	=	=	=	=		E 214/30

1) vorherschneidend - cuts before
2) nacherschneidend - cuts after

3) Neue Ausführung - New version
4) Alte Ausführung - Old version

Ausgabe/Edition 05.92

Fortsetzung Blatt/Continued page 215.1



Doppelkettenstich - Knopflochautomat mit Kurz-Abschneider f. Oberfaden u. Lang-Abschneider f. Unterfaden u. untere Rundgimpe. Ohne obere Gimpenzuführung
Automatic Double-Chainstitch Buttonholer with short cutter for upper thread and long cutter for lower thread and lower round gimp. Without upper gimp guide.

E-Nr. E-No.	Knopfloch- form Buttonhole shape	Obere Steuerscheibe (Augenform) Upper control cam (eyelet shape)		Untere Steuerscheibe (Keilriegelform) Lower control cam (taper bar shape)		Messer Knife		Schnittlänge Cut length mm	Schneidblock Cutting block	Stichplatte, kompl. Throat plate, compl.	Greifer, links Looper, left	Greifer, rechts Looper, right	Spreizer, links Spreader, left	Spreizer, rechts Spreader, right	Stoffklemmen Cloth clamps				Nadel syst. / -dicke Needle syst. / -size	Bemerkungen Remarks	E-Nr. E-No.		
		Augengröße Eyelet size mm a b	Teile-Nr. Part-No.	Max. Schnitt- länge Max. cut length mm	Teile-Nr. Part-No.	Augengröße Eyelet size mm c d	Teile-Nr. Part-No.								oben, links upper, left	oben, rechts upper, right	unten, links lower, left	unten, rechts lower, right					
E215/6		0	0	5582251	6	0	0	5582552	5582421	5582103	5572872	557602a	5572876	557611	5582698	5582670	5582697	5582669	5582826	5582825	558/90	Für Knopflöcher ohne Auge, mit Keilriegel in Stoffen unterschiedlicher Qualität und Dicke. Der Oberfaden wird kurz u. Unterfaden und untere Gimpe lang abgeschnitten (ca.30mm) Schneidblock oben, Messer unten.	E215/6
E215/8		=	=	=	8	=	=	=	5582422	=	=	=	=	=	=	=	=	=	=	=	=	For buttonholes without eyelet, with taper bar in fabrics of different qualities and thicknesses. After cutting, the upper thread has short end and the lower thread and lower gimp long end (about 30 mm) Cutting block above, knife below.	E215/8
E215/10		=	=	=	10	=	=	=	5582423	=	=	=	=	=	=	=	=	=	=	=	=		E215/10
E215/12		=	=	=	12	=	=	=	5582424	=	=	=	=	=	=	=	=	=	=	=	=		E215/12
E215/14		=	=	=	14	=	=	=	5582425	=	=	=	=	=	=	=	=	=	=	=	=		E215/14
E215/16		=	=	=	16	=	=	=	5582426	=	=	=	=	=	=	=	=	=	=	=	=		E215/16
E215/18		=	=	=	18	=	=	=	5582427	=	=	=	=	=	=	=	=	=	=	=	=		E215/18
E215/20		=	=	=	20	=	=	=	5582428	=	=	=	=	=	=	=	=	=	=	=	=		E215/20
E215/22		=	=	=	22	=	=	=	5582429	=	=	=	=	=	=	=	=	=	=	=	=		E215/22
E215/24		=	=	=	24	=	=	=	5582430	=	=	=	=	=	=	=	=	=	=	=	=		E215/24
E215/26		=	=	=	26	=	=	=	5582431	=	=	=	=	=	=	=	=	=	=	=	=		E215/26

1) Neue Ausführung - New version
2) Alte Ausführung - Old version



Einrichtungen der
Equipment of

558-21301

Hauptsteuerscheibe 558 3744 , 558 776 Alte Ausführung mit Umschalthebel
Main control cam Old version with change lever

Schneidvorgang: vor oder nach dem Nähen schneidend (umschaltbar)
Cutting operation: can be set for cutting before or after sewing

Blatt 215.2
Page

Doppelkettstich - Knopflochautomat mit Kurz-Abschneider f. Oberfaden u. Lang-Abschneider f. Unterfaden u. untere Rundgimpe. Ohne obere Gimpenzuführung.
Automatic Double-Chainstitch Buttonholer with short cutter for upper thread and long cutter for lower thread and lower round gimp. Without upper gimp guide.

E-Nr. E-No.	Knopfloch- form Buttonhole shape	Obere Steuerscheibe (Augenform) Upper control cam (eyelet shape)		Untere Steuerscheibe (Keilriegelform) Lower control cam (taper bar shape)		Messer Knife		Schnittlänge Cut length mm	Schneidblock Cutting block	Stichplatte, kompl. Throat plate, compl.	Greifer, links Looper, left	Greifer, rechts Looper, right	Spreizer, links Spreader, left	Spreizer, rechts Spreader, right	Stoffklemmen Cloth clamps				Nadelsyst./-dicke Needle syst./-size	Bemerkungen Remarks	E-Nr. E-No.			
		Augengröße Eyelet size mm a b	Teile-Nr. Part-No.	Max. Schnitt- länge Max. cut length mm	Teile-Nr. Part-No.	Augengröße Eyelet size mm c d	Teile-Nr. Part-No.								oben, links upper, left	oben, rechts upper, right	unten, links lower, left	unten, rechts lower, right						
E215/28		0	0	5582251	28	0	0	5582552	28	5582432	5582103	5572872	557602a	5572876k	557611	5582698 ¹⁾	5582692 ²⁾	5582697 ¹⁾	5582668 ²⁾	5582826	5582825	558/90	Für Knopflöcher ohne Auge, mit Keilriegel in Stoffen unterschiedlicher Qualität und Dicke. Der Oberfaden wird kurz u. Unterfaden und untere Gimpe lang abgeschnitten (ca.30mm) Schneidblock oben, Messer unten.	E215/28
E215/30		"	"	"	30	"	"	"	30	5582433	"	"	"	"	"	"	"	"	"	"	"	"	Der Oberfaden wird kurz u. Unterfaden und untere Gimpe lang abgeschnitten (ca.30mm) Schneidblock oben, Messer unten.	E215/30

1) Neue Ausführung - New version
2) Alte Ausführung - Old version



Einrichtungen der
Equipment of

558-31391

Hauptsteuerscheibe 578 4226, 558 7254 Alte Ausführung mit Umschalthebel
Main control cam Old version with change lever

Schneidvorgang: nach dem Nähen schneidend
Cutting operation: cuts after

Blatt 305.1
Page

Doppelkettstich - Knopflochautomat mit Oberfadenabschneider, unterer Rundgimpenzuführung, ohne obere Gimpenzuführung
Automatic Double-Chainstitch Buttonholer with upper thread cutter, lower round gimp guide, without upper gimp guide

E-Nr. E-No.	Knopfloch- form Buttonhole shape	Obere Steuerscheibe (Augenform) Upper control cam (eyelet shape)		Untere Steuerscheibe (Keilriegelform) Lower control cam (taper bar shape)		Messer Knife			Schneidlänge Cut length mm	Schneidblock Cutting block	Stichplatte, kompl. Throat plate, compl.	Greifer, links Looper, left	Greifer, rechts Looper, right	Spreizer, links Spreader, left	Spreizer, rechts Spreader, right	Stoffklemmen Cloth clamps				Nadel syst. / -dicke Needle syst. / -size	Bemerkungen Remarks	E-Nr. E-No.		
		Augengröße Eyelet size mm	Teile-Nr. Part-No.	Max. Schnitt- länge Max. cut length mm	Teile-Nr. Part-No.	Augengröße Eyelet size mm	Teile-Nr. Part-No.	1) oben, links upper, left								2) oben, rechts upper, right	unten, links lower, left	unten, rechts lower, right						
E 305/10		3,7	5582259	10	5582291	2,8	4,3	5582564	10	5582402	5582081	5572872	557602a	5582035	557611	5582704 1)	5582642 2)	5582703 1)	5582641 2)	5582812	5582811	558/90	Für Knopflöcher mit Auge, ohne Keilriegel in lösen, grob gewebten Stoffen. Schneidblock oben, Messer unten.	E 305/10
E 305/12		=	=	12	=	=	=	=	12	5582403	=	=	=	=	=	=	=	=	=	=	=	=	For buttonholes with eyelet, without taper bar in loose, coarse materials. Cutting block above, knife below.	E 305/12
E 305/14		=	=	14	=	=	=	=	14	5582404	=	=	=	=	=	=	=	=	=	=	=	=		E 305/14
E 305/16		=	=	16	=	=	=	=	16	5582405	=	=	=	=	=	=	=	=	=	=	=	=		E 305/16
E 305/18		=	=	18	=	=	=	=	18	5582406	=	=	=	=	=	=	=	=	=	=	=	=		E 305/18
E 305/20		=	=	20	=	=	=	=	20	5582407	=	=	=	=	=	=	=	=	=	=	=	=		E 305/20
E 305/22		=	=	22	=	=	=	=	22	5582408	=	=	=	=	=	=	=	=	=	=	=	=		E 305/22
E 305/24		=	=	24	=	=	=	=	24	5582409	=	=	=	=	=	=	=	=	=	=	=	=		E 305/24
E 305/26		=	=	26	=	=	=	=	26	5582410	=	=	=	=	=	=	=	=	=	=	=	=		E 305/26
E 305/28		=	=	28	=	=	=	=	28	5582411	=	=	=	=	=	=	=	=	=	=	=	=		E 305/28
E 305/30		=	=	30	=	=	=	=	30	5582412	=	=	=	=	=	=	=	=	=	=	=	=		E 305/30

1) Neue Ausführung - New version
2) Alte Ausführung - Old version



Einrichtungen der
Equipment of

558 - 31391

Hauptsteuerscheibe 578 4226, 558 7254 Alte Ausführung mit Umschalthebel
Main control cam Old version with change lever

Schneidvorgang: nach dem Nahen schneidend
Cutting operation: cuts after

Blatt 305.2
Page

Doppelkettenstich - Knopflochautomat mit Oberfadenabschneider, unterer Rundgimpenzuführung, ohne obere Gimpenzuführung
Automatic Double-Chainstitch Buttonholer with upper thread cutter, lower round gimp guide, without upper gimp guide

E-Nr. E-No.	Knopfloch- form Buttonhole shape	Obere Steuerscheibe (Augenform) Upper control cam (eyelet shape)		Teile-Nr. Part-No.	Untere Steuerscheibe (Keilriegelform) Lower control cam (taper bar shape)		Max. Schnitt- länge Max. cut length mm	Teile-Nr. Part-No.	Messer Knife		Schnittlänge Cut length mm	Schneidblock Cutting block	Stichplatte, kompl. Throat plate, compl.	Greifer, links Looper, left	Greifer, rechts Looper, right	Spreizer, links Spreader, left	Spreizer, rechts Spreader, right	Stoffklemmen Cloth clamps				Nadelsyst./-dicke Needle syst./-size	Bemerkungen. Remarks	E-Nr. E-No.
		a	b		Max. Schnitt- länge Max. cut length mm	Augengröße Eyelet size mm			c	d								oben, links upper, left	oben, rechts upper, right	unten, links lower, left	unten, rechts lower, right			
E.305/34		3,3	4,6	5582259	34	5582291			2,8	4,3	5582564	34	5582413					5582704-1	5582703-1	5582812	5582811	558/90	Für Knopflöcher mit Auge, ohne Keilriegel in losen, grob gewebten Stoffen. Schneidblock oben, Messer unten.	E.305/34
E.305/38		=	=	=	38	=			=	=	=	38	5582414					=	=	=	=	=	For buttonholes with eyelet, without taper bar in loose, coarse materials. Cutting block above, knife below.	E.305/38

1) Neue Ausführung - New version
2) Alte Ausführung - Old version



Einrichtungen der
Equipment of

558-31391

Hauptsteuerscheibe 578 4226 . 558 7254 Alte Ausführung mit Umschalthebel
Main control cam Old version with change lever

Schneidvorgang: nach dem Nähen schneidend
Cutting operation: cuts after

Blatt 306.1
Page

Doppelkettenstich - Knopflochautomat mit Oberfadenabschneider, unterer Rundgimpenzuführung, ohne obere Gimpenzuführung
Automatic Double-Chainstitch Buttonholer with upper thread cutter, lower round gimp guide, without upper gimp guide

E-Nr. E-No.	Knopfloch- form Buttonhole shape	Obere Steuerscheibe (Augenform) Upper control cam (eyelet shape)		Untere Steuerscheibe (Keilriegelform) Lower control cam (taper bar shape)		Messer Knife		Schmittlänge Cut length mm	Schneidblock Cutting block	Stichplatte, kompl. Throat plate, compl.	Greifer, links Looper, left	Greifer, rechts Looper, right	Spreizer, links Spreader, left	Spreizer, rechts Spreader, right	Stoffklemmen Cloth clamps				Bemerkungen Remarks	E-Nr. E-No.			
		Augengröße Eyelet size mm a	Teile-Nr. Part-No. b	Max. Schnitt- länge Max. cut length mm	Teile-Nr. Part-No.	Augengröße Eyelet size mm c	Teile-Nr. Part-No. d								oben, links upper, left	oben, rechts upper, right	unten, links lower, left	unten, rechts lower, right			Nadelsyst./-dicke Needle syst./-size		
E 306/6	A	0	5582251	6	5582291	0	0	5582553	6	5582421	5572872	557602a	5582035	557611	55A2708	5582676	5582707	5582675	5582816	5582815	558/90	Für Knopflöcher ohne Auge, ohne Keilriegel in losen, grob gewebten Stoffen. Schneidblock oben, Messer unten.	E 306/6
E 306/8	A	"	"	8	"	"	"	"	8	5582422	"	"	"	"	"	"	"	"	"	"	"	For buttonholes without eyelet, without taper bar in loose, coarse materials. Cutting block above, knife below.	E 306/8
E 306/10	A	"	"	10	"	"	"	"	10	5582423	"	"	"	"	"	"	"	"	"	"	"		E 306/10
E 306/12	A	"	"	12	"	"	"	"	12	5582424	"	"	"	"	"	"	"	"	"	"	"		E 306/12
E 306/14	A	"	"	14	"	"	"	"	14	5582425	"	"	"	"	"	"	"	"	"	"	"		E 306/14
E 306/16	A	"	"	16	"	"	"	"	16	5582426	"	"	"	"	"	"	"	"	"	"	"		E 306/16
E 306/18	A	"	"	18	"	"	"	"	18	5582427	"	"	"	"	"	"	"	"	"	"	"		E 306/18
E 306/20	A	"	"	20	"	"	"	"	20	5582428	"	"	"	"	"	"	"	"	"	"	"		E 306/20
E 306/22	A	"	"	22	"	"	"	"	22	5582429	"	"	"	"	"	"	"	"	"	"	"		E 306/22
E 306/24	A	"	"	24	"	"	"	"	24	5582430	"	"	"	"	"	"	"	"	"	"	"		E 306/24
E 306/26	A	"	"	26	"	"	"	"	26	5582431	"	"	"	"	"	"	"	"	"	"	"		E 306/26

1) Neue Ausführung - New versio.
2) Alte Ausführung - Old versio



Einrichtungen der
Equipment of

558-31391

Hauptsteuerscheibe 578 4226 . 558 7254 Alte Ausführung mit Umschalthebel
Main control cam Old version with change lever
Schneidvorgang: nach dem Nähen schneidend
Cutting operation: cuts after

Blatt 306.2
Page

Doppelkettenstich - Knopflochautomat mit Oberfadenabschneider, unterer Rundgimpenzuführung, ohne obere Gimpenzuführung
Automatic Double-Chainstitch Buttonholer with upper thread cutter, lower round gimp guide, without upper gimp guide

E-Nr. E-No.	Knopfloch- form Buttonhole shape	Obere Steuerscheibe (Augenform) Upper control cam (eyelet shape)		Untere Steuerscheibe (Keilriegelform) Lower control cam (taper bar shape)		Messer Knife		Schnittlänge Cut length mm	Schneidblock Cutting block	Stichplatte, kompl. Throat plate, compl.	Greifer, links Looper, left	Greifer, rechts Looper, right	Spreizer, links Spreader, left	Spreizer, rechts Spreader, right	Stoffklammern Cloth clamps				Nadel syst. /- dicke Needle syst. /- size	Bemerkungen Remarks	E-Nr. E-No.				
		Augengröße Eyelet size mm	Teile-Nr. Part-No.	Max. Schnitt- länge Max. cut length mm	Teile-Nr. Part-No.	Augengröße Eyelet size mm	Teile-Nr. Part-No.								oben, links upper, left	oben, rechts upper, right	unten, links lower, left	unten, rechts lower, right							
E.306/28		0	0	5582251	28	0	0	5582553	28	5582432	5582081	5572872	557602a	5582035	557611	5582708 1	5582762 2	5582707 1	5582675 2	5582816	5582815	558/90	Für Knopflöcher ohne Auge, ohne Keilriegel in losen, grob gewebten Stoffen. Schneidblock oben, Messer unten.	E.306/28	
E.306/30		"	"	"	30	"	"	"	30	5582433	"	"	"	"	"	"	"	"	"	"	"	"	"	For buttonholes without eyelet, without taper bar in loose, coarse materials. Cutting block above, knife below.	E.306/30
E.306/34		"	"	"	34	"	"	"	34	5582434	"	"	"	"	"	"	"	"	"	"	"	"	"		
E.306/38		"	"	"	38	"	"	"	38	5582435	"	"	"	"	"	"	"	"	"	"	"	"	"		

1) Neue Ausführung - New version
2) Alte Ausführung - Old version



Einrichtungen der
Equipment of

558-31391
-31393

Hauptsteuerscheibe 578 4226, 558 7254 Alte Ausführung mit Umschalthebel
Main control cam Old version with change lever

Schneidvorgang: nach dem N8hen schneidend
Cutting operation: cuts after

Blatt 309.1
Page

Doppelkettenstich - Knopflochautomat mit Oberfadenabschneider, unterer Rundgimpenzuführung, bei -31391 ohne obere Gimpenzuführung, bei -31393 mit oberer Gimpenzuführung
Automatic Double-Chainstitch Buttonholer with upper thread cutter, lower round gimp guide, at -31391 without upper gimp guide, at -31393 with upper gimp guide

E-Nr. E-No.	Knopfloch- form Buttonhole shape	Obere Steuerscheibe (Augenform) Upper control cam (eyelet shape)		Untere Steuerscheibe (Keilriegelform) Lower control cam (taper bar shape)		Messer Knife		Schmittlänge Cut length mm	Schneidblock Cutting block	Stichplatte, kompl. Throat plate, compl.	Greifer, links Looper, left	Greifer, rechts Looper, right	Spreizer, links Spreader, left	Spreizer, rechts Spreader, right	Stoffklemmen Cloth clamps				Nadelsyst./-dicke Needle syst./-size	Bemerkungen Remarks	E-Nr. E-No.
		Augengröße Eyelet size mm	Teile-Nr. Part-No.	Max. Schnitt- länge Max. cut length mm	Teile-Nr. Part-No.	Augengröße Eyelet size mm	Teile-Nr. Part-No.								oben, links upper, left	oben, rechts upper, right	unten, links lower, left	unten, rechts lower, right			
E 309/10		3,3	5582259	10	5582291	2,8	5582564	10	5582402	5582082	5573243	557602a	5573398	557611	5582704	5582703	5582812	5582811	558/100	Für Knopflöcher mit handar- beitsähnlichem Charakter in der Oberbekleidung. Mit Auge, ohne Keilriegel. Schneidblock oben, Messer unten.	E 309/10
E 309/12		=	=	12	=	=	=	12	5582403	=	=	=	=	=	=	=	=	=	=	For buttonholes imitating the hand work in outerwear. With eyelet, without taper bar. Cutting block above, knife below.	E 309/12
E 309/16		=	=	16	=	=	=	16	5582406	=	=	=	=	=	=	=	=	=	=		
E 309/20		=	=	20	=	=	=	20	5582407	=	=	=	=	=	=	=	=	=	=		
E 309/22		=	=	22	=	=	=	22	5582408	=	=	=	=	=	=	=	=	=	=		
E 309/24		=	=	24	=	=	=	24	5582409	=	=	=	=	=	=	=	=	=	=		
E 309/26		=	=	26	=	=	=	26	5582410	=	=	=	=	=	=	=	=	=	=		
E 309/28		=	=	28	=	=	=	28	5582411	=	=	=	=	=	=	=	=	=	=		



Einrichtungen der
Equipment of

558-31391
-31393

Hauptsteuerscheibe
Main control cam 578 4226 , 558 7254 Alte Ausführung mit Umschalthebel
Old version with change lever

Schneidvorgang: nach dem Nähen abschneidend
Cutting operation: cuts after

Blatt
Page 309.2

Doppelkettenstich - Knopflochautomat mit Oberfadensabseneider, unterer Rundgimpenzuführung, bei -31391 ohne obere Gimpenzuführung, bei -31393 mit oberer Gimpenzuführung
Automatic Double-Chainstitch Buttonholer with upper thread cutter, lower round gimp guide, at -31391 without upper gimp guide, at -31393 with upper gimp guide

E-Nr. E-No.	Knopfloch- form Buttonhole shape	Obere Steuerscheibe (Augenform) Upper control cam (eyelet shape)		Untere Steuerscheibe (Keilriegelform) Lower control cam (taper bar shape)		Messer Knife		Schnittlänge Cut length mm	Schneidblock Cutting block	Stichlatte, kompl. Throat plate, compl.	Greifer, links Looper, left	Greifer, rechts Looper, right	Spreizer, links Spreader, left	Spreizer, rechts Spreader, right	Stoffklemmen Cloth clamps				Nadelsyst./-dicke Needle syst./-size	Bemerkungen Remarks	E-Nr. E-No.
		Augenweite Eyelet size mm	Teile-Nr. Part-No.	Max. Schnitt- länge Max. cut length mm	Teile-Nr. Part-No.	Augenweite Eyelet size mm	Teile-Nr. Part-No.								oben, links upper, left	oben, rechts upper, right	unten, links lower, left	unten, rechts lower, right			
E 309/30		3,3	5582259	30	5582291	2,8	4,3	5582564	30	5582412	5573243	557602a	5573998	557611	5582704	5582703	5582812	5582811	558/100	Für Knopflöcher mit hand- arbeitsähnlichem Charakter in der Oberbekleidung. Mit Auge, ohne Keilriegel. Schneidblock oben, Messer unten.	E 309/30
E 309/38		"	"	34	"	"	"	"	34	5582414	"	"	"	"	"	"	"	"	"	For buttonholes imitating the hand work in outerwear. with eyelet, without taper bar. Cutting block above, knife below.	E 309/38
E 309/34		"	"	38	"	"	"	"	38	"	"	"	"	"	"	"	"	"	"		



Einrichtungen der
Equipment of

558-31393

Hauptsteuerscheibe 558 7254
Main control cam

Schneidvorgang: nach dem Nähen schneidend
Cutting operation: cuts after

Blatt 311.1
Page

Doppelkettenstich - Knopflochautomat mit Oberfadenabschneider, mit oberer Flachgimpe (zusätzlich mit Rundgimpenführer; Bestell-Nr. 557 2348, im Beipack)
Automatic Double-Chainstitch Buttonholer with upper thread cutter, with upper flat gimp (additional with round gimp guide, Ref.No. 557 2348, in the accessories)

E-Nr. E-No.	Knopfloch- form Buttonhole shape	Obere Steuerscheibe (Augenform) Upper control cam (eyelet shape)		Untere Steuerscheibe (Keilriegelform) Lower control cam (taper bar shape)		Messer Knife		Schnittlänge Cut length mm	Schneidblock Cutting block	Stichplatte, kompl. Throat plate, compl.	Stoffklemmen Cloth clamps					Bemerkungen Remarks	E-Nr. E-No.				
		Augengröße Eyelet size mm	Teile-Nr. Part-No.	Max. Schnitt- länge Max cut length mm	Teile-Nr. Part-No.	Augengröße Eyelet size mm	Teile-Nr. Part-No.				oben, links upper, left	oben, rechts upper, right	unten, links lower, left	unten, rechts lower, right	Needlesyst. /-dicke Needle syst. /-size						
E311/6		0	5582251	6	5582292	0	5582553	6	5582421	5582091	5573243	557602a	5573398	557611	5582732	5582731	5582842	5582841	558/90	Für schmale Knopflöcher ohne Auge, mit Keilriegel in stark dehnbarem Nähgut, z. B. Strickware. Die Flach- oder Rundgimpe wird auf der Knopflochrückseite zugeführt.	E311/6
E311/8		"	"	8	5582293	"	"	8	5582422	"	"	"	"	"	"	"	"	"	"	Schneidblock oben, Messer unten.	E311/8
E311/10		"	"	10	5582294	"	"	10	5582423	"	"	"	"	"	"	"	"	"	"	For narrow buttonholes without eyelet, with taper bar in stretch material, like knitwear. The flat or round gimp is fed to the reverse side of the buttonhole.	E311/10
E311/12		"	"	12	5582295	"	"	12	5582424	"	"	"	"	"	"	"	"	"	"	Cutting block above, knife below.	E311/12
E311/14		"	"	14	5582296	"	"	14	5582425	"	"	"	"	"	"	"	"	"	"		E311/14
E311/16		"	"	16	5582297	"	"	16	5582426	"	"	"	"	"	"	"	"	"	"		E311/16
E311/18		"	"	18	5582298	"	"	18	5582427	"	"	"	"	"	"	"	"	"	"		E311/18
E311/20		"	"	20	5582299	"	"	20	5582428	"	"	"	"	"	"	"	"	"	"		E311/20
E311/22		"	"	22	5582300	"	"	22	5582429	"	"	"	"	"	"	"	"	"	"		E311/22
E311/24		"	"	24	5582301	"	"	24	5582430	"	"	"	"	"	"	"	"	"	"		E311/24
E311/26		"	"	26	5582302	"	"	26	5582431	"	"	"	"	"	"	"	"	"	"		E311/26



Einrichtungen der
Equipment of

558-31393

Hauptsteuerscheibe 558 7254
Main control cam

Schneidvorgang: nach dem NÄhen schneidend
Cutting operation: cuts after

Blatt 311.2
Page

Doppelkettenstich - Knopflochautomat mit Oberfadenabschneider, mit oberer Flachgimpe (zusätzlich mit Rundgimpenführer, Bestell-Nr. 557 2348, im Beipack).
Automatic Double-Chainstitch Buttonholer with upper thread cutter, with upper flat gimp (additional with round gimp guide, Ref. No. 557 2348, in the accessories).

E-Nr. E-No.	Knopfloch- form Buttonhole shape	Obere Steuerscheibe (Augenform) Upper control cam (eyelet shape)		Untere Steuerscheibe (Keilriegelform) Lower control cam (taper bar shape)		Messer Knife		Schnittlänge Cut length mm	Schneidblock Cutting block	Stichplatte, kompl. Throat plate, compl.	Greifer, links Looper, left	Greifer, rechts Looper, right	Spreizer, links Spreader, left	Spreizer, rechts Spreader, right	Stoffklemmen Cloth clamps				Nadel syst. /-dicke Needle syst. /-size	Bemerkungen Remarks	E-Nr. E-No.	
		Augengröße Eyelet size mm	Teile-Nr. Part-No.	Max. Schnitt- länge Max. cut length mm	Teile-Nr. Part-No.	Augengröße Eyelet size mm	Teile-Nr. Part-No.								oben, links upper, left	oben, rechts upper, right	unten, links lower, left	unten, rechts lower, right				
E311/28		0	0	5582251	5582303	0	0	5582553	28	5582432	5582091	5573243	557602a	5573398	557611	5582732	5582731	5582842	5582841	558/90	Für schmale Knopflöcher ohne Auge, mit Keilriegel in stark dehnbarem NÄhgut, z. B. Strickware. Die Flach- oder Rundgimpe wird auf der Knopflochrückseite zugeführt.	E311/28
E311/30		"	"	"	5582304	"	"	"	30	5582433	"	"	"	"	"	"	"	"	"	"	Schneidblock oben, Messer unten.	E311/30
E311/34		"	"	"	5582305	"	"	"	34	5582434	"	"	"	"	"	"	"	"	"	"	For narrow buttonholes without eyelet, with taper bar in stretch material, like knitwear. The flat or round gimp is fed to the reverse side of the buttonhole.	E311/34



Einrichtungen der
Equipment of

558-31391

Hauptsteuerscheibe 578 4226, 558 7254 Alte Ausführung mit Umschalthebel
Main control cam Old version with change lever

Schneidvorgang: vor oder nach dem Nähen schneidend (umschaltbar)
Cutting operation: can be set for cutting before or after sewing

Blatt 312.1
Page

Doppelkettenstich - Knopflochautomat mit Oberfadenabschneider, unterer Rundgimpenzuführung, ohne obere Gimpenzuführung
Automatic Double - Chainstitch Buttonholer with upper thread cutter, lower round gimp guide, without upper gimp guide

E-Nr. E-No.	Knopfloch- form Buttonhole shape	Obere Steuerscheibe (Augenform) Upper control cam (eyelet shape)		Untere Steuerscheibe (Keilriegelform) Lower control cam (taper bar shape)		Messer Knife		Schmittlänge Cut length mm	Schneidblock Cutting block	Stichplatte, kompl. Throat plate, compl.	Stoffklemmen Cloth clamps						Bemerkungen Remarks	E-Nr. E-No.											
		Augengröße Eyelet size mm		Teile-Nr. Part-No.	Max. Schnitt- länge Max. cut length mm	Teile-Nr. Part-No.	Augengröße Eyelet size mm				Greifer, links Looper, left	Greifer, rechts Looper, right	Spreizer, links Spreader, left	Spreizer, rechts Spreader, right	oben, links upper, left	oben, rechts upper, right			unten, links lower, left	unten, rechts lower, right	Nadelsyst./-dicke Needle syst./-size								
E 312/10		1) 2,4	2) 3,3	1) 3,9	2) 4,6	5582257	10	5582291	2,6	4,3	5582564	10	2 x	5582402	5572872	557602a	5572876k	557611	5582704 3)	5582642 4)	5582703 3)	5582641 4)	5582812	5582811	558/90	Für Knopflöcher mit Auge, ohne Keilriegel in Stoffen unterschiedlichster Quali- tät und Dicke. Schneidblock oben, Messer unten.	E 312/10		
E 312/12		"	"	"	"	"	12	"	"	"	"	12	2 x	5582403	"	"	"	"	"	"	"	"	"	"	"	"	For buttonholes with eyelet without taper bar in fab- rics of different quali- ties and thicknesses. Cutting block above, knife below.	E 312/12	
E 312/14		"	"	"	"	"	14	"	"	"	"	14	2 x	5582404	"	"	"	"	"	"	"	"	"	"	"	"	"	"	E 312/14
E 312/16		"	"	"	"	"	16	"	"	"	"	16	2 x	5582405	"	"	"	"	"	"	"	"	"	"	"	"	"	"	E 312/16
E 312/18		"	"	"	"	"	18	"	"	"	"	18	2 x	5582406	"	"	"	"	"	"	"	"	"	"	"	"	"	"	E 312/18
E 312/20		"	"	"	"	"	20	"	"	"	"	20	2 x	5582407	"	"	"	"	"	"	"	"	"	"	"	"	"	"	E 312/20
E 312/22		"	"	"	"	"	22	"	"	"	"	22	2 x	5582408	"	"	"	"	"	"	"	"	"	"	"	"	"	"	E 312/22
E 312/24		"	"	"	"	"	24	"	"	"	"	24	2 x	5582409	"	"	"	"	"	"	"	"	"	"	"	"	"	"	E 312/24
E 312/26		"	"	"	"	"	26	"	"	"	"	26	2 x	5582410	"	"	"	"	"	"	"	"	"	"	"	"	"	"	E 312/26
E 312/28		"	"	"	"	"	28	"	"	"	"	28	2 x	5582411	"	"	"	"	"	"	"	"	"	"	"	"	"	"	E 312/28
E 312/30		"	"	"	"	"	30	"	"	"	"	30	2 x	5582412	"	"	"	"	"	"	"	"	"	"	"	"	"	"	E 312/30

1) vorherschneidend -cuts before
2) nacherschneidend -cuts after

3) Neue Ausführung - New version
4) Alte Ausführung - Old version



Einrichtungen der
Equipment of

558-31391

Hauptsteuerscheibe 578 4226 , 558 7254 Alte Ausführung mit Umschalthebel
Main control cam Old version with change lever

Schneidvorgang: vor oder nach dem Nähen schneidend (umschaltbar)
Cutting operation: can be set for cutting before or after sewing

Blatt 312.2
Page

Doppelkettenstich - Knopflochautomat mit Oberfadenabschneider, unterer Rundgimpenzuführung, ohne obere Gimpenzuführung
Automatic Double-Chainstitch Buttonholer with upper thread cutter, lower round gimp guide, without upper gimp guide

E-Nr. E-No.	Knopfloch- form Buttonhole shape	Obere Steuerscheibe (Augenform) Upper control cam (eyelet shape)		Untere Steuerscheibe (Keilriegelform) Lower control cam (taper bar shape)		Messer Knife		Schmittlänge Cut length mm	Schneidblock Cutting block	Stichplatte, kompl. Throat plate, compl.	Greifer, links Looper, left	Greifer, rechts Looper, right	Spreizer, links Spreader, left	Spreizer, rechts Spreader, right	Stoffklemmen Cloth clamps				Nadel syst./-dicke Needle syst./-size	Bemerkungen Remarks	E-Nr. E-No.
		Augengröße Eyelet size mm	Teile-Nr. Part-No.	Max. Schnitt- länge Max. cut length mm	Teile-Nr. Part-No.	Augengröße Eyelet size mm	Teile-Nr. Part-No.								oben, links upper, left	oben, rechts upper, right	unten, links lower, left	unten, rechts lower, right			
E312/34		2,4 3,3	1) 2)	34	5582291	2,8 4,3	5582564	34	2 x 55824,14	55824,13	=	=	=	=	5582704 5582642	5582703 5582641	5582812	5582811	558/90	Für Knopflöcher mit Auge, ohne Keilriegel in Stoffen unterschiedlichster Quali- tät und Dicke. Schneidblock oben, Messer unten.	E312/34
E312/38		=	=	38	=	=	=	38	2 x 55824,14	55824,13	=	=	=	=	=	=	=	=	=	For buttonholes with eyelet without taper bar in fab- rics of different quali- ties and thicknesses. Cutting block above, knife below.	E312/38

1) vorherschneidend - cuts before 3) Neue Ausführung - New version
2) nachherschneidend - cuts after 4) Alte Ausführung - Old version



Einrichtungen der
Equipment of

558-31391

Hauptsteuerscheibe 578 4226 , 558 7254 Alte Ausführung mit Umschalthebel
Main control cam Old version with change lever
Schneidvorgang: vor oder nach dem NÄhen schneidend (umschaltbar)
Cutting operation: Can be set for cutting before or after sewing

Blatt 314.1
Page

Doppelkettenstich - Knopflochautomat mit Oberfadenebschneider, unterer Rundgimpenzuführung, ohne obere Gimpenzuführung
Automatic Double-Chainstitch Buttonholer with upper thread cutter, lower round gimp guide, without upper gimp guide

E-Nr. E-No.	Knopfloch- form Buttonhole shape	Obere Steuerscheibe (Augenform) Upper control cam (eyelet shape)		Untere Steuerscheibe (Keilriegelform) Lower control cam (taper bar shape)		Messer Knife		Schnittlänge Cut length mm	Schneidblock Cutting block	Stichplatte, kompl. Throat plate, compl.	Greifer, links Looper, left	Greifer, rechts Looper, right	Spreizer, links Spreader, left	Spreizer, rechts Spreader, right	Stoffklemmen Cloth clamps				Bemerkungen Remarks	E-Nr. E-No.	
		Augengröße Eyelet size mm	Teile-Nr. Part-No.	Max. Schnitt- länge Max. cut length mm	Teile-Nr. Part-No.	Augengröße Eyelet size mm	Teile-Nr. Part-No.								oben, links upper, left	oben, rechts upper, right	unten, links lower, left	unten, rechts lower, right			Nadelsyst./-dicke Needle syst./-size
E 314/34	⌋	=	=	=	=	=	=	=	=	=	=	=	=	=	=	=	=	=	=	Für Knopflöcher mit Auge, mit Keilriegel in Stoffen unterschiedlichster Qualität und Dicke. Schneidblock oben Messer unten. For buttonholes with eyelet, with taper bar in fabrics of different qualities and thicknesses. Cutting block above knife below.	E 314/34
E 314/28	⌋	=	=	=	=	=	=	=	=	=	=	=	=	=	=	=	=	=	=		E 314/28
E 314/26	⌋	=	=	=	=	=	=	=	=	=	=	=	=	=	=	=	=	=	=		E 314/26
E 314/24	⌋	=	=	=	=	=	=	=	=	=	=	=	=	=	=	=	=	=	=		E 314/24
E 314/22	⌋	=	=	=	=	=	=	=	=	=	=	=	=	=	=	=	=	=	=		E 314/22
E 314/20	⌋	=	=	=	=	=	=	=	=	=	=	=	=	=	=	=	=	=	=		E 314/20
E 314/18	⌋	=	=	=	=	=	=	=	=	=	=	=	=	=	=	=	=	=	=		E 314/18
E 314/16	⌋	=	=	=	=	=	=	=	=	=	=	=	=	=	=	=	=	=	=		E 314/16
E 314/14	⌋	=	=	=	=	=	=	=	=	=	=	=	=	=	=	=	=	=	=		E 314/14
E 314/12	⌋	2,4 1) 3,3 2)	5582257 5582259	12		2,8 4,3		12	2 x 2 x	5582564	5572872	557602a	5572876k	557611	5582704	5582703	5582812	5582811	558/90		E 314/12
34																					
5582305; 5582304																					
5582302																					
5582413; 5582412																					
5582410																					
5582411																					
5582409																					
5582406																					
5582407																					
5582298																					
5582299																					
5582301																					
5582303																					
5582304																					
5582305																					

1) vorherschneidend - cuts before
2) nacherschneidend - cuts after



Doppelkettenstich - Knopflochautomat mit Oberfadenabschneider, unterer Rundgimpenzuführung, ohne obere Gimpenzuführung
Automatic Double-Chainstitch Buttonholer with upper thread cutter, lower round gimp guide, without upper gimp guide

E-Nr. E-No.	Knopfloch- form Buttonhole shape	Obere Steuerscheibe (Augenform) Upper control cam (eyelet shape)		Untere Steuerscheibe (Keilriegelform) Lower control cam (taper bar shape)		Messer Knife		Schnittlänge Cut length mm	Schneidblock Cutting block	Stichplatte, kompl. Throat plate, compl.	Greifer, links Looper, left	Greifer, rechts Looper, right	Spreizer, links Spreader, left	Spreizer, rechts Spreader, right	Stoffklemmen Cloth clamps				Nadelst.-/dicke Needle syst./-size	Bemerkungen Remarks	E-Nr. E-No.
		Augengröße Eyelet size mm	Teile-Nr. Part-No.	Max. Schnitt- länge Max. cut length mm	Teile-Nr. Part-No.	Augengröße Eyelet size mm	Keil-Nr. Part-No.								oben, links upper, left	oben, rechts upper, right	unten, links lower, left	unten, rechts lower, right			
E 327/10	⊖	2,4 1) 3,3 2)	5582257 1) 5582259 2)	10	5582291	2,8 4,3	5582564	10	2x 5582402		5572872	557602a	5572876k	557611	5582704	5582703	5582812	5582811	558/100	Für Knopflöcher mit Auge, ohne Keilriegel in Beklei- dungsleder.	E 327/10
E 327/12	⊖	"	"	12	"	"	"	12	2x 5582403		"	"	"	"	"	"	"	"	"	Fadenöler verwenden! Schneidblock oben, Messer unten.	E 327/12
E 327/14	⊖	"	"	14	"	"	"	14	2x 5582404		"	"	"	"	"	"	"	"	"	For buttonholes with eyelet, without taper bar in garment leather.	E 327/14
E 327/16	⊖	"	"	16	"	"	"	16	2x 5582405		"	"	"	"	"	"	"	"	"	Use thread lubricator! Cutting block above, knife below.	E 327/16
E 327/18	⊖	"	"	18	"	"	"	18	2x 5582406		"	"	"	"	"	"	"	"	"		E 327/18
E 327/20	⊖	"	"	20	"	"	"	20	2x 5582407		"	"	"	"	"	"	"	"	"		E 327/20
E 327/22	⊖	"	"	22	"	"	"	22	2x 5582408		"	"	"	"	"	"	"	"	"		E 327/22
E 327/24	⊖	"	"	24	"	"	"	24	2x 5582409		"	"	"	"	"	"	"	"	"		E 327/24
E 327/26	⊖	"	"	26	"	"	"	26	2x 5582410		"	"	"	"	"	"	"	"	"		E 327/26
E 327/28	⊖	"	"	28	"	"	"	28	2x 5582411		"	"	"	"	"	"	"	"	"		E 327/28
E 327/30	⊖	"	"	30	"	"	"	30	2x 5582412		"	"	"	"	"	"	"	"	"		E 327/30

1) vorherschneidend - cuts before
2) nacherschneidend - cuts after



Einrichtungen der
Equipment of

558-31391

Hauptsteuerscheibe 578 4226 , 558 7254 Alte Ausführung mit Umschalthebel
Main control cam Old version with change lever.

Schneidvorgang: vor oder nach dem Nähen schneidend (umschaltbar)
Cutting operation: can be set for cutting before or after sewing

Blatt 327.2
Page

Doppelkettenstich - Knopflochautomat mit unterer Rundgimpenführung, ohne obere Gimpenführung
Automatic Double-Chainstitch Buttonholer with lower round gimp guide, without upper gimp guide

E-Nr. E-No.	Knopfloch- form Buttonhole shape	Obere Steuerscheibe (Augenform) Upper control cam (eyelet shape)		Untere Steuerscheibe (Keilriegelform) Lower control cam (taper bar shape)		Messer Knife		Schnittlänge Cut length mm	Schneidblock Cutting block	Stichplatte, kompl. Throat plate, compl.	Greifer, links Looper, left	Greifer, rechts Looper, right	Spreizer, links Spreader, left	Spreizer, rechts Spreader, right	Stoffklemmen Cloth clamps				Nadel, syst. / -dicke Needle, syst. / -size	Bemerkungen Remarks	E-Nr. E-No.
		Augengröße Eyelet size mm	Teile-Nr. Part-No.	Max. Schnitt- länge Max. cut length mm	Teile-Nr. Part-No.	Augengröße Eyelet size mm	Teile-Nr. Part-No.								oben, links upper, left	oben, rechts upper, right	unten, links lower, left	unten, rechts lower, right			
E327/34		2,4 3,3 3,9 4,6	1) 2)	34	5582291	2,8 4,3	5582564	34	2x 5582413	5582095	5572872	557602e	5572876k	557611	5582704	5582703	5582812	5582811	558/100	Für Knopflöcher mit Auge, ohne Keilriegel in Beklei- dungsleder.	E327/34
E327/38		"	"	38	"	"	"	38	2x 5582414	"	"	"	"	"	"	"	"	"	"	Fadenöler verwenden! Schneidblock oben, Messer unten.	E327/38
																				For buttonholes with eyelet, without taper bar in garment leather. Use thread lubricator! Cutting block above, knife below.	

1) vorhererschneidend - cuts before
2) nachhererschneidend - cuts after



Einrichtungen der
Equipment of

558-31391

Hauptsteuerscheibe
Main control cam 578 4226 , 558 7254 Alte Ausführung mit Umschalthebel
Old version with change lever

Schneidvorgang: nach dem NÄhen schneidend
Cutting operation: cuts after

Blatt
Page 328.1

Doppelkettenstich - Knopflochautomat mit Oberfadenabschneider, unterer Rundgimpenzuführung, ohne obere Gimpenzuführung
Automatic Double-Chainstitch Buttonholer with upper thread cutter, lower round gimp guide, without upper gimp guide

E-Nr. E-No.	Knopfloch- form Buttonhole shape	Obere Steuerscheibe (Augenform) Upper control cam (eyelet shape)		Teile-Nr. Part-No.	Untere Steuerscheibe (Keilriegelform) Lower control cam (taper bar shape)		Messer Knife		Schnittlänge Cut length mm	Schneidblock Cutting block	Stichplatte, kompl. Throat plate, compl.	Stoffklemmen Cloth clamps										Bemerkungen Remarks	E-Nr. E-No.	
		Augengröße Eyelet size mm	a		b	Max. Schnitt- länge Max. cut length mm	Teile-Nr. Part-No.	Augengröße Eyelet size mm				Teile-Nr. Part-No.	Greifer, links Looper, left	Greifer, rechts Looper, right	Spreizer, links Spreader, left	Spreizer, rechts Spreader, right	oben, links upper, left	oben, rechts upper, right	unten, links lower, left	unten, rechts lower, right	Nadel syst. /- dicke Needle syst. /- size			
E 328/16		3,3		4,6	5582299	16	5582297	2,1	3,2	5582565	16	5582405	5582085	5572872	557602a	5582035	557611	5589148	5589168	5582812	5582811	558/120	Für Knopflöcher in Jeans und dergleichen. Mit abgestuften oberen Stoffklemmen, insbesondere bei Hosenbunden.	E 328/16
E 328/18		=	=	=	=	18	5582298	=	=	=	18	5582406	=	=	=	=	=	=	=	=	=	=	For buttonholes in jeans and they like. With stepped upper fabric clamps, especially for waistbands.	E 328/18
E 328/20		=	=	=	=	20	5582299	=	=	=	20	5582407	=	=	=	=	=	=	=	=	=	=		E 328/20



Einrichtungen der
Equipment of

558-31391

Hauptsteuerscheibe 578 4226, 558 7254 Alte Ausführung mit Umschalthebel
Main control cam Old version with change lever

Blatt 334.1
Page

Schneidvorgang: vor dem Nähen schneidend
Cutting operation: cuts before

Doppelkettenstich - Knopflochautomat mit Oberfadensabschneider, untere Rundgimpenzuführung.
Automatic Double-Chainstitch Buttonholer with upper thread cutter, lower round gimp guide.

E-Nr. E-No.	Knopfloch- form Buttonhole shape	Obere Steuerscheibe (Augenform) Upper control cam (eyelet shape)		Untere Steuerscheibe (Keilriegelform) Lower control cam (taper bar shape)		Messer Knife		Schnittlänge Cut length mm	Schneidblock Cutting block	Stichplatte, kompl. Throat plate, compl.	Greifer, links Looper, left	Greifer, rechts Looper, right	Spreizer, links Spreader, left	Spreizer, rechts Spreader, right	Stoffklammern Cloth clamps				Nadel syst. / -dicke Needle syst. / -size	Bemerkungen Remarks	E-Nr. E-No.	
		Augengröße Eyelet size mm	Teile-Nr. Part-No.	Max. Schnitt- länge Max. cut length mm	Teile-Nr. Part-No.	Augengröße Eyelet size mm	Teile-Nr. Part-No.								oben, links upper, left	oben, rechts upper, right	unten, links lower, left	unten, rechts lower, right				
E334/10	⊖	2,4	5582257	10	5582291	2,8	4,3	10	5582402	5582111	5572872	557602a	5572876k	557611	5582704	5582703	5582814	5582813	558/90	Mit Steg- stichplatte für Knopflöcher mit Auge, ohne Keilriegel in feinen, fest- gewebten Stoffen, z. B. Popeline. Einrollen der Schnittkanten wird vermieden. Schneidblock unten, Messer oben.	E334/10	
E334/12	⊖	"	"	12	"	"	"	12	5582403	"	"	"	"	"	"	"	"	"	"	"	With bridge throat plate, for buttonholes with eye, without taper bar in fine dense material, particularly poplin. The cutting edges not roll in. Cutting block below, knife above.	E334/12
E334/14	⊖	"	"	14	"	"	"	14	5582404	"	"	"	"	"	"	"	"	"	"	"		E334/14
E334/16	⊖	"	"	16	"	"	"	16	5582405	"	"	"	"	"	"	"	"	"	"	"		E334/16
E334/18	⊖	"	"	18	"	"	"	18	5582406	"	"	"	"	"	"	"	"	"	"	"		E334/18
E334/20	⊖	"	"	20	"	"	"	20	5582407	"	"	"	"	"	"	"	"	"	"	"		E334/20
E334/22	⊖	"	"	22	"	"	"	22	5582408	"	"	"	"	"	"	"	"	"	"	"		E334/22
E334/24	⊖	"	"	24	"	"	"	24	5582409	"	"	"	"	"	"	"	"	"	"	"		E334/24
E334/26	⊖	"	"	26	"	"	"	26	5582410	"	"	"	"	"	"	"	"	"	"	"		E334/26
E334/28	⊖	"	"	28	"	"	"	28	5582411	"	"	"	"	"	"	"	"	"	"	"		E334/28
E334/30	⊖	"	"	30	"	"	"	30	5582412	"	"	"	"	"	"	"	"	"	"	"		E334/30



Einrichtungen der
Equipment of

558-31391

Hauptsteuerscheibe 578 4226 , 558 7254 Alte Ausführung mit Umschalthebel
Main control cam Old version with change lever

Schneidvorgang: vor dem Nähen schneidend
Cutting operation: cuts before

Blatt 334.2
Page

Doppelkettenstich - Knopflochautomat mit Oberfadenabschneider, untere Rundgimpenzuführung.
Automatic Double-Chainstitch Buttonholer with upper thread cutter, lower round gimp guide.

E-Nr. E-No.	Knopfloch- form Buttonhole shape	Obere Steuerscheibe (Augenform) Upper control cam (eyelet shape)		Untere Steuerscheibe (Keilriegelform) Lower control cam (taper bar shape)		Messer Knife		Schnittlänge Cut length mm	Schneidblock Cutting block	Stichplatte, kompl. Throat plate, compl.	Greifer, links Looper, left	Greifer, rechts Looper, right	Spreizer, links Spreader, left	Spreizer, rechts Spreader, right	Stoffklemmen Cloth clamps				Nadelsyst./-dicke Needle syst./-size	Bemerkungen Remarks	E-Nr. E-No.
		Augengröße Eyelet size mm	Teile-Nr. Part-No.	Max. Schnitt- länge Max. cut length mm	Teile-Nr. Part-No.	Augengröße Eyelet size mm	Teile-Nr. Part-No.								oben, links upper, left	oben, rechts upper, right	unten, links lower, left	unten, rechts lower, right			
E334/38		2,4	5582257	34	5582291	2,8	5582564	34	5582414	5582111	5572872	557602a	5572876	557611	5582704	5582703	5582814	5582813	558/90	Mit Stegathischplatte für Knopflöcher mit Auge, ohne Keilriegel in feinen, festgewebten Stoffen, z. B. Popeline. Einrollen der Schnittkanten wird vermieden. Schneidblock unten, Messer oben.	E334/38
E334/34		3,9				4,3														With bridge throat plate, for buttonholes with eye, without taper bar in fine dense material, particularly poplin. The cutting edges not roll in. Cutting block below, knife above.	



Einrichtungen der
Equipment of

558-41291

Hauptsteuerscheibe 558 3737 558 6802 Alte Ausführung mit Umschalthebel
Main control cam Old version with change lever

Schneidvorgang: nach dem NÄhen schneidend
Cutting operation: cuts after

Blatt
Page 408.1

Doppelkettenstich-Knopflochautomat mit Kurz-Abschneider für Oberfaden, Unterfaden und untere Rundgimpe. Ohne obere Gimpenzuführung.
Automatic Double-Chainstitch Buttonholer with short cutter for upper thread, lower thread and lower round gimp. Without upper gimp guide.

E-Nr. E-No.	Knopfloch- form Buttonhole shape	Obere Steuerscheibe (Augenform) Upper control cam (eyelet shape)		Teile-Nr. Part-No.	Untere Steuerscheibe (Keilriegelform) Lower control cam (taper bar shape)		Teile-Nr. Part-No.	Messer Kliffe		Schnittlänge Cut length mm	Schneidblock Cutting block	Stirnplatte, komplett Thread plate, complete	Greifer, links Looper, left	Greifer, rechts Looper, right	Spreizer, links Spreader, left	Spreizer, rechts Spreader, right	Stoffklammern Cloth clamps				Klammerplatte, links Clamp plate, left	Klammerplatte, rechts Clamp plate, right	in Klammerplatte rechts enthalten right included	Obermesser Upper knife	Untermesser Lower knife	Antriebshebel Driving lever	Nadeltyp/-dicke Needle syst./-size	Bemerkungen Remarks	E-Nr. E-No.	
		Augengröße Eyelet size mm	a		b	Max. Länge Schritt; Keilriegel Max. Length Cut; Taper bar mm		c	d								c	d	oben, links upper, left	oben, rechts upper, right										unten, links lower, left
E408/L1		0		558 2251	12;4 12;6	14;4	5582295	0	0	12	5589122	558 2097																	Für Knopflöcher ohne Auge und Keilriegel in losen, grobwebten Stoffen. Schneidblock oben, Messer unten. Schnittlänge 12 und 14 mm. Keilriegellänge 4 und 6 mm.	E408/L1
E408/L2		=	=	=	16;4 16;6	14;6	5582296	=	=	14	5589122																	For buttonholes without eyelet with taper bar in loose, coarse materials. Cutting block above, knife below. Cut length 12 and 14 mm. Taper bar length 4 and 6 mm.	E408/L2	
E408/L3		=	=	=	20;4 20;6	18;4	5582298	=	=	18	5589124																	Wie E 408/L1, jedoch Schnittlänge 14; 16 und 18 mm. Keilriegellänge 4 und 6 mm.	E408/L3	
E408/L4		=	=	=	22;4 22;6	18;6	5582299	=	=	20	5589125																	As E 408/L1, but cut length 14; 16 and 18 mm. Taper bar length 4 and 6 mm.	E408/L4	
E408/L4		=	=	=	24;4 24;6	22;4	5582300	=	=	22	5589126																	Wie E 408/L1, jedoch Schnittlänge 18; 20 und 22 mm. Keilriegellänge 4 und 6 mm.	E408/L4	
E408/L4		=	=	=	26;4 26;6	22;4	5582301	=	=	22	5589126																	Wie E 408/L1, jedoch Schnittlänge 22; 24 und 26 mm. Keilriegellänge 4 und 6 mm.	E408/L4	
E408/L4		=	=	=	26;4 26;6	22;4	5582302	=	=	22	5589127																	As E 408/L1, but cut length 22; 24 and 26 mm. Taper bar length 4 and 6 mm.	E408/L4	
E408/L4		=	=	=	26;4 26;6	22;4	5582303	=	=	22	5589128																	As E 408/L1, but cut length 22; 24 and 26 mm. Taper bar length 4 and 6 mm.	E408/L4	



Doppelkettenstich-Knopflochautomat mit Kurz-Abchneider für Oberfaden, Unterfaden und untere Rundgimpe. Ohne obere Gimpenzuführung.
Automatic Double-Chainstitch Buttonholer with short butter for upper thread, lower thread and lower round gimp. Without upper gimp guide.

E-Nr. E-No.	Knopfloch- form Buttonhole shape	Obere Steuerscheibe (Augenform) Upper control cam (eyelet shape)		Untere Steuerscheibe (Keilriegelform) Lower control cam (taper bar shape)		Messer Knlfe		Schnittlänge Cut length mm	Schneidblock Cutting block	Stichtafel, komp. Throat plate, compl.	Greifer, links Looper, left	Greifer, rechts Looper, right	Spreizer, links Spreader, left	Spreizer, rechts Spreader, right	Stoffklammern Cloth clamps				in Klammerplatte rechts enthalten in clamp plate right included	Bemerkungen Remarks	E-Nr. E-No.																											
		Augengröße Eyelet size mm	Teile-Nr. Part-No.	Max. Länge Schnitt; Keilriegel Max. Length Cut, Taper bar mm	Teile-Nr. Part-No.	Augengröße Eyelet size mm	Teile-Nr. Part-No.								oben, links upper, left	oben, rechts upper, right	unten, links lower, left	unten, rechts lower, right																														
E411/L2		0	0	5582251	14;6	5582296	0	0	14	5589122	5572872a	557602b	5582035	557611	5589152	5589172	5589187	5589197	5589882	5589852	5589858	5589859	5589854	558/90	Für Knopflöcher ohne Auge mit Keilriegel, in dehnbarem Nähgut. z.B. Strickware. Schneidblock oben, Messer unten. Schnittlänge 14;16 und 18 mm. Keilriegellänge 4 und 6 mm. For buttonholes without eyelet with taperbar, in elastic material, E.G. knitwear. Cutting block above, knife below. Cut length 14;16 and 18 mm. Taper bar length 4 and 6 mm.	E411/L2																						
					16;4	5582297																					16	5589123	oben, links upper, left	oben, rechts upper, right	unten, links lower, left	unten, rechts lower, right	Klammerplatte, links Clamp plate, left	Klammerplatte, rechts Clamp plate, right	Obermesser Upper knife	Untermesser Lower knife	Antriebshebel Driving lever	Needlesyst./-größe Needle syst./-size										
					18;4	5582298																					18	5589124																				
					20;4	5582299																					20	5589125																				
E411/L3		=	=	=	18;6	5582298	=	=	18	5589124	=	=	=	=	5589153	5589173	5589186	5589198	5589862	5589868	5589869	5589864	=	Wie E411/L2, jedoch Schnittlänge 18;20 und 22 mm. Keilriegellänge 4 und 6 mm. As E411/L2, but cut length 18; 20 and 22 mm. Taper bar length 4 and 6 mm.	E411/L3																							
					20;6	5582299																				20	5589125																					
					22;4	5582300																				22	5589126																					



Einrichtungen der
Equipment of

558-41291

Hauptsteuerscheibe 558 3737
Main control cam

558 6802 Alte Ausführung mit Umschalthebel
Old version with change lever

Schneidvorgang: nach dem Nähen schneidend
Cutting operation: cuts after

Blatt
Page 417.1

Doppelkettenstich-Knopflochautomat mit Kurz-Abchneider für Oberfaden, Unterfaden und untere Rundgimpe. Ohne obere Gimpenzuführung.
Automatic Double-Chainstitch Buttonholer with short cutter for upper thread, lower thread and lower round gimp. Without upper gimp guide.

E-Nr. E-No.	Knopfloch- form Buttonhole shape	Obere Steuerscheibe (Augenform) Upper control cam (eyolet shape)		Untere Steuerscheibe (Keilriegelform) Lower control cam (taper bar shape)		Messer Knife		Schnittlänge Cut length mm	Schneidloch- Cutting block	Stichtafel, Koppel Throat plate, coupl.	Greifer, links Looper, left	Greifer, rechts Looper, right	Spreizer, links Spreader, left	Spreizer, rechts Spreader, right	Stoffklemmen Cloth clamps				Kammerplatte, links Clamp plate, left	Kammerplatte, rechts Clamp plate, right	Obermesser Upper knife	Untermesser Lower knife	Antriebshebel Driving lever	Nadelst.-/Größe Needle syst./-size	Bemerkungen Remarks	E-Nr. E-No.
		Augengröße Eyolet size mm	Teile-Nr. Part-No.	Max. Länge Schnittl. Keilriegel Max. Length Cut. Taper bar mm	Teile-Nr. Part-No.	Augengröße Eyolet size mm	Teile-Nr. Part-No.								oben, links upper, left	oben, rechts upper, right	unten, links lower, left	unten, rechts lower, right								
E417/L2		3,3	5582259	16;4 16;6	14;6	2,1	3,2	18	14	5582098	5572872	557602a	5582035	557611	5589147	5589167	5589182	5589192	5588882	5588852	5588858	5588859	5588854	558/120	Für Knopflöcher in Jeans und dergleichen. Mit abge- stufte(n) oberen Stoffklemmen insbesondere bei Hosensbun- den. Schnittlänge 14;16 und 18 mm. Keilriegellänge 4 und 6 mm.	E417/L2
E417/L3		"	"	20;4 20;6	18;6	"	"	20	18	"	"	"	"	5589148	5589168	5589183	5589193	"	5588862	5588868	5588869	5588864	"	Wie E417/L2, jedoch Schnittlänge 18;20 und 22 mm. Keilriegellänge 4 und 6 mm. As E417/L2, but cut length 18; 20 and 22 mm. Taper bar length 4 and 6 mm	E417/L3	



Einrichtungen der
Equipment of

558-41291

Hauptsteuerscheibe 558 3737
Main control cam

558 6802 Alte Ausführung mit Umschalthebel
Old version with change lever

Schneidvorgang: nach dem NÄhen schneidend
Cutting operation: cuts after

Blatt
Page 431.1

Doppelkettstich-Knopflochautomat mit Kurz- Abchneider für Oberfaden, Unterfaden und untere Rundgimpe. Ohne obere Gimpenzuführung.
Automatic Double-Chainstitch Buttonholer with short cutter for upper thread, lower thread and lower round gimp. Without upper gimp guide.

E-Nr. E-No.	Knopfloch- form Buttonhole shape	Obere Steuerscheibe (Augenform) Upper control cam (eyelet shape)		Untere Steuerscheibe (Keilriegelform) Lower control cam (taper bar shape)		Messer Kliffe		Schnittlänge Cut length mm	Schneidblock Cutting block	Stichtafel, kompl. throat plate, compl.	Greifer, links Looper, left	Greifer, rechts Looper, right	Spreizer, links Spreader, left	Spreizer, rechts Spreader, right	Stoffklammern Cloth clamps				in Klammerplatte rechts enthalten in clamp plate right included	Bemerkungen Remarks	E-Nr. E-No.					
		Augengröße Eyelet size mm	Teil-Nr. Part-No.	Max. Länge Schnitt; Keilriegel Max. Length Cut; Taper bar mm	Teil-Nr. Part-No.	Augengröße Eyelet size mm	Teil-Nr. Part-No.								oben, links upper, left	oben, rechts upper, right	unten, links lower, left	unten, rechts lower, right				Klammerplatte, links Clamp plate, left	Klammerplatte, rechts Clamp plate, right	Obermesser Upper knife	Untermesser Lower knife	Antriebshebel Driving lever
E431/L1		3,3	5582259	14;2	5582297	2,8	5586855	14	5589113	558 2098	5572872b	557602a	5582035	557611	5589141	5589161	5589181	5589191	5588882	5588802	5588816	5588817	5588812	558/90	Für Knopflöcher mit Auge, Keilriegel und plastischer Stichbildung in lose, grob gewebten Stoffen. Schneidblock oben, Messer unten. Schnittlänge 14 und 16 mm. Keilriegellänge 2 und 4 mm.	E431/L1
E431/L2		*	*	18;2	5582298	*	*	18	5589114	*	*	*	*	5589142	5589162	5589182	5589192	*	5588852	5588858	5588859	5588854	*	Wie E431/L1, jedoch Schnittlänge 16, 18 und 20 mm. Keilriegellänge 2 und 4 mm.	E431/L2	
E431/L3		*	*	20;4	5582299	*	*	20	5589115	*	*	*	*	5589143	5589163	5589183	5589193	*	5588862	5588868	5588869	5588864	*	As E431/L1, but cut length 16, 18 and 20 mm. Taper bar length 2 and 4 mm.	E431/L3	
E431/L4		*	*	22;2	5582300	*	*	22	5589116	*	*	*	*	5589144	5589164	5589184	5589194	*	5588872	5588878	5588879	5588874	*	Wie E431/L1, jedoch Schnittlänge 20, 22 und 24 mm. Keilriegellänge 2 und 4 mm.	E431/L4	
		*	*	24;2	5582301	*	*	24	5586857	*	*	*	*	5589145	5589165	5589185	5589195	*	5588876	5588882	5588883	5588878	*	As E431/L1, but cut length 20, 22 and 24 mm. Taper bar length 2 and 4 mm.		
		*	*	26;2	5582302	*	*	26	5586857	*	*	*	*	5589146	5589166	5589186	5589196	*	5588874	5588880	5588881	5588874	*	Wie E431/L1, jedoch Schnittlänge 24, 26 und 28 mm. Keilriegellänge 2 und 4 mm.		
		*	*	28;2	5582303	*	*	28	5586857	*	*	*	*	5589147	5589167	5589187	5589197	*	5588878	5588884	5588885	5588878	*	As E431/L1, but cut length 24, 26 and 28 mm. Taper bar length 2 and 4 mm.		



Einrichtungen der
Equipment of

558-41191

Hauptsteuerscheibe
Main control cam 558 9301

Schneidvorgang: vor dem Nähen schneidend
Cutting operation: cuts before

Blatt 433.1
Page

Doppelkettenstich-Knopflochautomat mit Kurz- Abschneider für Oberfaden, Unterfaden und untere Rundgimpe. Ohne obere Gimpenzuführung.
Automatic Double-Chainstitch Buttonholer with short cutter for upper thread, lower thread and lower round gimp. Without upper gimp guide.

E-Nr. E-No.	Knopfloch- form Buttonhole shape	Obere Steuerscheibe (Augenform) Upper control cam (eyelet shape)		Untere Steuerscheibe (Keilriegelform) Lower control cam (taper bar shape)		Messer Kliffe		Schnittlänge Cut length mm	Schneidblock Cutting block	Stichtafel, komp. Throat plate, compl.	Greifer, links Looper, left	Greifer, rechts Looper, right	Spreizer, links Spreader, left	Spreizer, rechts Spreader, right	Stoffklammern Cloth clamps				Obermesser Upper knife	Untermesser Lower knife	Antriebshebel Driving lever	Nadelstich/-größe Needle syst./-size	Bemerkungen Remarks	E-Nr. E-No.	
		Augenweite Eyelet size a mm	Teile-Nr. Part-No.	Max. Schnitt- länge Max. cut length mm	Teile-Nr. Part-No.	Augenweite Eyelet size mm	Teile-Nr. Part-No.								oben, links upper, left	oben, rechts upper, right	unten, links lower, left	unten, rechts lower, right							
E433/L1		2,4	5582257	14;2	5582297	2,8		14	5589113	5582110	5572872a		5572876k	557611	5589141				5588802	5588816	5588817	5588812	558/90	Für Knopflöcher mit Auge, Keilriegel und plastischer Stichbildung in feinen, festgewebten Stoffen. Schneidblock oben, Messer unten. Keilriegellänge 2 und 4 mm.	
E433/L2		=	=	16;4	5582297	=		16	5589113		=	=	=	5589142				5588852	5588858	5588859	5588854	=	For buttonholes with eye, taper bar and plastic stitches in fine and firm materials. Cutting block above, knife below. Cut length 14 and 16 mm. Taper bar length 2 and 4 mm.	E433/L1	
E433/L3		=	=	18;2	5582299	=		18	5589114		=	=	=					5588862	5588868	5588869	5588864	=	Wie E433/L1, jedoch Schnittlänge 16, 18 und 20 mm. Keilriegellänge 2 und 4 mm.	E433/L2	
E433/L3		=	=	20;2	5582299	=		20	5589115		=	=	=					5588862	5588868	5588869	5588864	=	As E433/L1, but cut length 16, 18 and 20 mm. Taper bar length 2 and 4 mm.	E433/L3	
E433/L3		=	=	22;2	5582300	=		22	5589116		=	=	=					5588862	5588868	5588869	5588864	=	Wie E433/L1, jedoch Schnittlänge 20, 22 und 24 mm. Keilriegellänge 2 und 4 mm.	E433/L3	
E433/L4		=	=	24;2	5582301	=		24	5586857		=	=	=					5588872	5588878	5588879	5586101	=	As E433/L1, but cut length 20, 22 and 24 mm. Taper bar length 2 and 4 mm.	E433/L3	
E433/L4		=	=	24;4	5582301	=		24	5586857		=	=	=					5588872	5588878	5588879	5586101	=	Wie E433/L1, jedoch Schnittlänge 24, 26 und 28 mm. Keilriegellänge 2 und 4 mm.	E433/L4	
E433/L4		=	=	26;2	5582302	=		26	5589118		=	=	=					5588872	5588878	5588879	5586101	=	As E433/L1, but cut length 24, 26 and 28 mm. Taper bar length 2 and 4 mm.	E433/L4	
E433/L4		=	=	26;4	5582302	=		26	5589118		=	=	=					5588872	5588878	5588879	5586101	=	Wie E433/L1, jedoch Schnittlänge 24, 26 und 28 mm. Keilriegellänge 2 und 4 mm.	E433/L4	
E433/L4		=	=	28;2	5582303	=		28	5589119		=	=	=					5588872	5588878	5588879	5586101	=	As E433/L1, but cut length 24, 26 and 28 mm. Taper bar length 2 and 4 mm.	E433/L4	
E433/L4		=	=	28;4	5582303	=		28	5589119		=	=	=					5588872	5588878	5588879	5586101	=	Wie E433/L1, jedoch Schnittlänge 24, 26 und 28 mm. Keilriegellänge 2 und 4 mm.	E433/L4	



Einrichtungen der
Equipment of

558-41191

Hauptsteuerscheibe
Main control cam

558 9301

Schneidvorgang: vor dem Nähen schneidend
Cutting operation: cuts before

Blatt
Page 437.1

Doppelkettenstich-Knopflochautomat mit Kurz-Abstreifer für Oberfaden, Unterfaden und untere Rundgimpe. Ohne obere Gimpenzuführung.
Automatic Double-Chainstitch Buttonholer with short cutter for upper thread, lower thread and lower round gimp. Without upper gimp guide.

E-Nr. E-No.	Knopfloch- form Buttonhole shape	Obere Steuerscheibe (Augenform) Upper control cam (eyelet shape)		Untere Steuerscheibe (Keilriegelform) Lower control cam (taper bar shape)		Messer Klinge		Schnittlänge Cut length mm	Schneidblech Cutting block	Sicherplatte, Koppel Throat plate, coupler	Greifer, links Looper, left	Greifer, rechts Looper, right	Spreizer, links Spreader, left	Spreizer, rechts Spreader, right	Stoffklammern Cloth clamps				Kammerplatte, links Clamp plate, left	Kammerplatte, rechts Clamp plate, right	in Klammerplatte rechts enthalten in clamp plate right included	Obermesser Upper knife	Untermesser Lower knife	Antriebshebel Driving lever	Nadel syst. / -größe Needle syst. / -size	Bemerkungen Remarks	E-Nr. E-No.			
		Augengröße Eyelet size mm	Teile-Nr. Part-No.	Max. Schnitt- länge Max. cut length mm	Teile-Nr. Part-No.	Augengröße Eyelet size mm	Teile-Nr. Part-No.								oben, links upper, left	oben, rechts upper, right	unten, links lower, left	unten, rechts lower, right												
E437/L2		2,4 a	3,9 b	558 2257	18;4 16;4 14;6	2,8 c	4,3 d	18	16	14	5582298	5582296	5582297	5582296	5572872	557602a	5572876k	557611	5589147	5589167	5589182	5589192	5588882	5588852	5588858	5588859	5588854	558/110	Für Knopflöcher in Jeans und dergleichen. Mit abgestuften, oberen Stoffklammern, insbesondere bei Hosentaschen. Schnittlänge 14; 16 und 18 mm. Keilriegellänge 4 und 6 mm. For buttonholes in jeans and they like. With stepped upper fabric clamps, especially for waistbands. Cut length 14; 16 and 18 mm. Taper bar length 4 and 6 mm.	E437/L2
E437/L3		"	"	"	20;4 22;4 18;6 5582300	"	"	22	20	18	5589116	5589115	5589114	5589114	"	"	"	"	5589148	5589168	5589183	5589193	5588862	5588868	5588869	5588864	"	Wie E437/L2, jedoch Schnittlänge 18; 20 und 22 mm. Keilriegellänge 4 und 6 mm. As E437/L2, but cut length 18; 20 and 22 mm. Taper bar length 4 and 6 mm.	E437/L3	



Doppelkettenstich - Knopflochautomat mit Kurzabschneider für den Oberfaden, mit unterer Rundgimpenzuführung, ohne obere Gimpenzuführung
Automatic Double-Chainstitch Buttonholer with short cutter for the upper thread, with lower round gimp guide, without upper gimp guide

E-Nr. E-No.	Knopfloch- form Buttonhole shape	Obere Steuerscheibe (Augenform) Upper control cam (eyelot shape)		Untere Steuerscheibe (Keilriegelform) Lower control cam (taper bar shape)		Messer Knife		Schmittlänge Cut length mm	Schneidblock Cutting block	Stichplatte, kompl. Throat plate, compl.	Stoffklammern Cloth clamps								Bemerkungen Remarks	E-Nr. E-No.	
		Augengröße Eyelot size mm	Teile-Nr. Part-No.	Max. Schnitt- länge Max. cut length mm	Teile-Nr. Part-No.	Augengröße Eyelot size mm	Teile-Nr. Part-No.				Greifer, links Looper, left	Greifer, rechts Looper, right	Spreader, links Spreader, left	Spreader, rechts Spreader, right	oben, links upper, left	oben, rechts upper, right	unten, links lower, left	unten, rechts lower, right			Needle syst. /-dicke Needle syst. /-size
E512/10	⌋	2,4 3,3	5582257 5582259	10	5582291	2,8 4,3	5582561	10	2 x 5582402	5582083	5572872	557602a	5572876k	557611	5582694	5582693	5582802	5582801	558/90	Für Knopflöcher mit Auge, ohne Keilriegel in Stoffen unterschiedlichster Quali- tät und Dicke.	E512/10
E512/12	⌋	"	"	12	"	"	"	12	2 x 5582403	"	"	"	"	"	"	"	"	"	"	Schneidblock oben, Messer unten.	E512/12
E512/14	⌋	"	"	14	"	"	"	14	2 x 5582404	"	"	"	"	"	"	"	"	"	"	For buttonholes with eye- let, without taper bar in fabrics of different quali- ties and thicknesses.	E512/14
E512/16	⌋	"	"	16	"	"	"	16	2 x 5582405	"	"	"	"	"	"	"	"	"	"	Cutting block above, knife below.	E512/16
E512/18	⌋	"	"	18	"	"	"	18	2 x 5582406	"	"	"	"	"	"	"	"	"	"		E512/18
E512/20	⌋	"	"	20	"	"	"	20	2 x 5582407	"	"	"	"	"	"	"	"	"	"		E512/20
E512/22	⌋	"	"	22	"	"	"	22	2 x 5582408	"	"	"	"	"	"	"	"	"	"		E512/22
E512/24	⌋	"	"	24	"	"	"	24	2 x 5582409	"	"	"	"	"	"	"	"	"	"		E512/24
E512/26	⌋	"	"	26	"	"	"	26	2 x 5582410	"	"	"	"	"	"	"	"	"	"		E512/26
E512/28	⌋	"	"	28	"	"	"	28	2 x 5582411	"	"	"	"	"	"	"	"	"	"		E512/28
E512/30	⌋	"	"	30	"	"	"	30	2 x 5582412	"	"	"	"	"	"	"	"	"	"		E512/30

1) vorherschneidend - cuts before
2) nacherschneidend - cuts after



Doppelkettenstich - Knopflochautomat mit Kurzabchneider für den Oberfaden, mit unterer Rundgimpenzuführung, ohne obere Gimpenzuführung
Automatic Double-Chainstitch Buttonholer with short cutter for the upper thread, with lower round gimp guide, without upper gimp guide

E-Nr. E-No.	Knopfloch- form Buttonhole shape	Obere Steuerscheibe (Augenform) Upper control cam (eyelet shape)		Untere Steuerscheibe (Keilriegelform) Lower control cam (taper bar shape)		Messer Knife		Schnittlänge Cut length mm	Schneidblock Cutting block	Stichplatte, kompl. Throat plate, compl.	Greifer, links Looper, left	Greifer, rechts Looper, right	Spreizer, links Spreader, left	Spreizer, rechts Spreader, right	Stoffklemmen Cloth clamps				Nadelsyst./-dicke Needle syst./-size	Bemerkungen Remarks	E-Nr. E-No.			
		Augengröße Eyelet size mm	Teile-Nr. Part-No.	Max. Schnitt- länge Max. cut length mm	Teile-Nr. Part-No.	Augengröße Eyelet size mm	Teile-Nr. Part-No.								oben, links upper, left	oben, rechts upper, right	unten, links lower, left	unten, rechts lower, right						
E512/34		2,4 3,3	1) 2)	3,9 4,6	1) 2)	5582257 5582259	34	5582291	2,8 4,3	5582561	34	2 x 5582413	5582083	5572872	557602a	5572875	557611	5582694	5582693	5582802	5582801	558/90	Für Knopflöcher mit Auge, ohne Keilriegel in Stoffen unterschiedlichster Qualität und Dicke.	E512/34
E512/38		=	=	=	=	=	38	=	=	=	38	2 x 5582414	=	=	=	=	=	=	=	=	=	=	Schneidblock oben, Messer unten.	E512/38
E512/42		=	=	=	=	=	42	=	=	=	42	2 x 5582415	=	=	=	=	=	5582712	5582711	=	=	=	For buttonholes with eyelet, without taper bar in fabrics of different qualities and thicknesses.	E512/42
E512/46		=	=	=	=	=	46	=	=	=	46	2 x 5582416	=	=	=	=	=	=	=	=	=	=	Cutting block above, knife below.	E512/46
E512/50		=	=	=	=	=	50	=	=	=	50	2 x 5582417	=	=	=	=	=	=	=	=	=	=		E512/50

1) vorherschneidend - cuts before
2) nacherschneidend - cuts after



Doppelkettenstich - Knopflochautomat mit Kurzabchneider für den Oberfaden, ohne Gimpe.
Automatic Double-Chainstitch Buttonholer with short cutter for the upper thread, without gimp.

E-Nr. E-No.	Knopfloch- form Buttonhole shape	Obere Steuerscheibe (Augenform) Upper control cam (eyelet shape)		Untere Steuerscheibe (Keilriegelform) Lower control cam (taper bar shape)		Messer Knife		Schmittlänge Cut length mm	Schneidblock Cutting block	Stichplatte, kompl. Throat plate, compl.	Greifer, links Looper, left	Greifer, rechts Looper, right	Spreizer, links Spreader, left	Spreizer, rechts Spreader, right	Stoffklammern Cloth clamps				Nadel, syst./-dicke Needle syst./-size	Bausatz Kit	Bemerkungen Remarks	E-Nr. E-No.	
		Augengröße Eyelet size mm a	Teile-Nr. Part-No. b	Max. Schnitt- länge Max. cut length mm	Teile-Nr. Part-No.	Augengröße Eyelet size mm c	Teile-Nr. Part-No. d								oben, links upper, left	oben, rechts upper, right	unten, links lower, left	unten, rechts lower, right					
E540	—	/	/	558 2254	/	/	/	558 2555	50	558 2442	558 2121	557 2872	557 602a	557 2876k	557 611	558 2724	558 2721	558 2830	558 2829	558/100	558 9431	<p>Beschneiden und Versäubern von Bundenden. Schneidblock unten, Messer oben. Nählänge über Längenschieber einstellbar bis 50 mm.</p> <p>Cutting and neatening waistband ends. Cutting block below, knife above. Seam length up to 50 mm adjustable with the length slide.</p>	E540



Um die Übersicht und die Bestellung von Näheinrichtungen und Knopflochautomaten für die verschiedenen Knopflochformen und Schnittlängen zu erleichtern, sind sogenannte "E-Nr." (Einrichtungskomplettnummern) geschaffen worden. Hinter der E-Nr. wird nach einem Schrägstrich die Schnittlänge in mm angegeben, z. B. E209/10.

Aus der nachstehenden Einrichtungs-Übersichtstabelle ist für jede Unterklasse ersichtlich, welche Näheinrichtung (E-Nr.) für eine bestimmte Knopflochform und eine bestimmte Art von Nähgut geeignet ist.

Drei Einrichtungsgruppen sind zu unterscheiden:

- Nur vor dem Nähen schneidend.
- Nur nach dem Nähen schneidend.
- Vor und nach dem Nähen schneidend.

Bei Bestellungen von Näheinrichtungen oder Näheinrichtungsteilen ist mit Ausnahme der -141291 folgendes zu beachten:

Beispiele:

- a) Die Angabe E209/10 -E209/38 bedeutet, diese Näheinrichtungen sind für Schnittlängen von 10-38 mm erhältlich. Dabei erhöhen sich die Schnittlängen von 10-34 mm um je 2 mm und von 34-38 mm um je 4 mm.
- b) Bei Angabe der E-Nr., z. B. E209/22 wird die komplette Näheinrichtung mit Greifer, Spreizer, Stichplatte usw. geliefert.
- c) Beim Nachrüsten der Maschine auf eine andere Knopflochform (E-Nr.) sind nur die Teile nachzubestellen, die nicht mit den vorhandenen Näheinrichtungsteilen übereinstimmen. Dieses ist durch Vergleich der Bestell-Nummern in den entsprechenden Einrichtungsblättern festzustellen. Ist die nachbestellte Näheinrichtung so ausgelegt, daß der Maschinenlauf auf "vor oder nach dem Nähen schneidend" umgestellt werden muß, so ist gemäß den Hinweisen in "Betriebsanleitung 578" zu verfahren.
- d) Bei der Unterklasse 558-241291 bzw. 578-141291 sind die Schnittlängen bzw. Knopflochlängen zur jeweiligen E-Nr. in einem sogenannten Längenpaket (L) zusammengefaßt, z. B. E2407/L2. Dieses Längenpaket L2 beinhaltet drei untere Steuerscheiben für die Knopflochschnitt-/Keilriegellängen von 18/6; 20/4; 20/6 und 22/4 mm, drei Schneidblöcke für 18, 20 und 22 mm Schnittlänge sowie den für diese Knopflochlängen erforderlichen Klammerplattensatz. Soll die Schnitt- bzw. Knopflochlänge gegenüber den im vorhandenen Längenpaket genannten Längen verändert werden, muß das erforderliche kompl. Längenpaket bestellt werden.

For easier finding and ordering of the sewing equipment and of the buttonholes for the different buttonholes shapes and cut lengths there are so-called "Complete equipment numbers" (E-No.). The figure following the E-No. denotes the cut length in mm, e. g. E209/10.

The following table will help to find the most suitable sewing equipment for the sub-class, for the buttonhole and for the fabric involved.

There are three sewing equipment types:

- For cutting before sewing.
- For cutting after sewing.
- For cutting before and after sewing.

When ordering the sewing equipment or sewing equipment parts, with the exception of -141291, note the following examples:

Examples:

- a) The indication E209/10 - E209/38 means that this sewing equipment is available for the cut lengths of 10 to 38 mm. The cut lengths of 10 to 34 mm must be increased by 2 mm and those of 34 to 38 mm by 4 mm.
- b) The specification of the E-No., e. g. E209/22 means that the sewing equipment is supplied complete with hook, throat plate, expander etc.
- c) When equipping the machine for a different buttonhole shape (E-No.) it is only necessary to order the parts that do not agree with the available sewing equipment parts. This can be found out by comparing the order numbers in the respective sewing equipment sheets. If the subsequently ordered equipment requires the resetting of the machine for cutting before or after sewing, proceed according to chapter 24 of the "Instruction 578".
- d) At the sub-class 558-241291 or 578-141291 the cut lengths and the buttonhole lengths of the respective E-number are combined to form a so-called length package, e. g. E2407/L2.

This length package L2 includes three lower control cams for the buttonhole cut lengths and taper bar lengths of 18/6; 20/4; 20/6 and 22/4 mm, three cutting blocks for 18, 20 and 22 mm cut lengths as well as the clamping plate set required for these buttonhole length with respect to the available length package it is necessary to order a complete length package.



e) Die Einstellwerte "max. Knopflochbreite" und "Schleifenhub" sind voneinander abhängig und unbedingt zu beachten, wenn auf eine andere Näheinrichtung (E-Nr.) gewechselt wird. Ergeben sich lt. Näheinrichtungstabelle abweichende Werte, so ist durch einen Fachmann gemäß "Service-Anleitung" eine Umstellung vorzunehmen.

e) The values of the maximum buttonhole width and of the loop stroke are interdependent and must be considered when changing the equipment (E-No.).

If according to the sewing equipment table the values are deviating, asks a mechanic for resetting according to the "Service-Manual".



558 578	Nähgut Material	Knopflochform Buttonhole shape				Schneiden Cuts		Obere Gimpenzuführung Upper gimp guide		Knopflochbreite Buttonhole width		Schneidraum Cutting space	Schleifenhub Loop stroke
						vor before	nach after	rund round	flach flat	min. mm	max.. mm	mm	mm
-121301 -221301	Knopflöcher mit handarbeitsähnlichem Charakter, Oberbekleidung. "Hand" buttonholes in outerwear.	E209/10- E209/38	E210/6- E210/38			•				4,1	5,2	0,4	3,0
	Hochwertige Bekleidung unterschiedlicher Qualität und Dicke. High quality garments of different qualities and thicknesses.	E212/10- E212/38	E213/10- E213/38		•	•				5,0 5,0	7,0 7,0	— 0,4	2,7 2,7
	Stoffe unterschiedlicher Qualität und Dicke. Fabrics of different qualities and thicknesses.			E214/12- E214/34	•	•				5,0 5,0	7,0 7,0	— 0,4	2,7 2,7
-131391 -231391	Lose, grobgewebte Stoffe. Loose coarse materials.		E306/6- E306/38			•				4,5	5,8	0,4	2,7
				E307/12- E307/34		•				4,5	5,8	0,4	2,7
	Knopflöcher mit handarbeitsähnlichem Charakter, Oberbekleidung "Hand" button holes in outerwear	E309/18- E309/24				•				4,1	5,2	0,4	3,0
	Schmale Knopflöcher in dehnbarem Nähgut (Strickware). Mit Rund- und Flachgimpe. Narrow button-holes in stretch material, like knitwear. With flat and round gimp					•	•	•		4,1	5,2	0,4	3,2
	Hochwertige Bekleidung unterschiedlicher Qualität und Dicke. High quality garments of different qualities and thicknesses.	E312/10- E312/38		E312/12 E312/34	•	•				5,0 5,0	7,0 7,0	— 0,4	2,7 2,7
	Stoffe unterschiedlicher Qualität und Dicke. Fabrics of different qualities and thicknesses.			E314/12- E314/34	•	•				5,0 5,0	7,0 7,0	— 0,4	2,7 2,7
-131391 -231391	Bekleidungsleder. Garment leather	E327/10- E327/38			•	•				5,0 5,0	7,0 7,0	— 0,4	3,2 3,2
	Hosenbunde bei Jeans und dergl.. Mit abgestuften oberen Stoffklemmen. Waistbands in jeans and they like. With stepped upper fabric clamps.			E328/16- E328/20		•				4,5	5,8	0,4	3,0
	Feine festgewebte Stoffe (Popeline). Mit Stegstichplatte. Fine dense material, particularly poplin. With bridge throat plate.	E334/10- E334/38			•					6,0	7,0	—	2,7

= Änderung / Modification



558 578	Nähgut Material	Knopflochform Buttonhole shape				Schneiden Cuts		Obere Gimpenzuführung Upper gimp guide		Knopfloch- breite Button- hole width		Schneid- raum Cutting space	Schleifen- hub Loop stroke
						vor before	nach after	rund round	flach flat	min. mm	max. mm	mm	mm
-141391 -241391	Lose, grobgewebte Stoffe. Loose, coarse materials.			1) E2407/L1- E2407/L3		•				4,5	5,8	0,4	2,7
	Hosenbunde bei Jeans und dergl. Mit abgestuften oberen Stoffklemmen. Waistbands in jeans and they like. With stepped upper fabric clamps.			1) E2417/L1- E2417/L2		•				4,5	5,8	0,4	3,0
	Lose, grobgewebte Stoffe, plastische Stichbildung. Loose, coarse materials, plastic stitches.			1) E2431/L1- E2431/L4		•				4,5	5,8	0,4	3,0
	Für Knopflöcher mit Auge, mit Keilriegel und plastischer Stichbildung. For buttonholes with eyelet with taper bar and plastic stitches.			E2414/L1- E2414/L4	•	•			5,0 5,0	7,0 7,0	- 0,4	2,7 2,7	
	Für Knopflöcher mit Auge, mit Keilriegel in Jeans mit abgestuften oberen Stoffklemmen. For buttonholes with eyelet with taper bar in Jeans with stepped upper fabric clamps.			E2437/L1 E2437/L2	•				5,0	7,0	-	3,0	
-251301	Stoffe unterschiedlicher Qualität und Dicke. Fabrics of different qualities and thicknesses.	E512/10- E512/50		E512/12- E512/46	•	•			5,0 5,0	7,0 7,0	- 0,4	2,7 2,7	
-211241	Oberbekleidung Outerwear			E2107/L1 E2107/L2		•			4,5	5,8	0,4	2,7	

= Änderung / Modification

1) auch für Unterklassen: -141291
1) to sub-classes: -241291



Schneidvorgang: Cutting operation:	E-Nr. / E-No.	578-	E209/10	E209/12	E209/14	E209/16	E209/18	E209/20	E209/22	
		Knopflochform Buttonhole shape								
Nach dem Nähen schneidend Cuts after sewing	Obere Steuerscheibe (Augenform) Upper control cam (eyelet shape)	Augengröße a Eyelet size	3,3 mm	3,3 mm	3,3 mm	3,3 mm	3,3 mm	3,3 mm	3,3 mm	
		b	4,6 mm	4,6 mm	4,6 mm	4,6 mm	4,6 mm	4,6 mm	4,6 mm	
Schneidvorgang: Cutting operation:	Untere Steuer- scheibe (Fliegeform) Lower control cam (bar shape)	Max. Schnittlänge Max. cut length	10 mm	12 mm	14 mm	16 mm	18 mm	20 mm	22 mm	
		Teile-Nr.: Part-No.:	558 2259	558 2259	558 2259	558 2259	558 2259	558 2259	558 2259	558 2259
558 3744 Hauptsteuerscheibe Main control cam	Messer Knife	Augengröße c Eyelet size	2,8 mm	2,8 mm	2,8 mm	2,8 mm	2,8 mm	2,8 mm	2,8 mm	
		d	4,3 mm	4,3 mm	4,3 mm	4,3 mm	4,3 mm	4,3 mm	4,3 mm	
	Teile-Nr.: Part-No.:	578 3363	578 3363	578 3363	578 3363	578 3363	578 3363	578 3363	578 3363	
	Schnittlänge Cut length	10 mm	12 mm	14 mm	16 mm	18 mm	20 mm	22 mm		
	Schneidblock Cutting block	578 3281	578 3282	578 3283	578 3284	578 3285	578 3286	578 3287		
	Stichplatte, komplett Throat plate, complete	558 2102	558 2102	558 2102	558 2102	558 2102	558 2102	558 2102		
Doppelkettenstich-Knopflochautomat mit Kurzabschneider für Unterfaden und untere Rundgimpe. Ohne obere Gimpeanzuführung. Automatic Double-Chainsitch Buttonholer with short cutter for upper thread, long cutter for lower thread and lower round gimpe. Without upper gimpe guide.	Greifer, links Looper, left	557 3243	557 3243	557 3243	557 3243	557 3243	557 3243	557 3243	557 3243	
	Greifer, rechts Looper, right	557 602a	557 602a	557 602a	557 602a	557 602a	557 602a	557 602a	557 602a	
	Spreizer, links Spreader, left	557 3398	557 3398	557 3398	557 3398	557 3398	557 3398	557 3398	557 3398	
	Spreizer, rechts Spreader, right	557 611	557 611	557 611	557 611	557 611	557 611	557 611	557 611	
	Stoffklammern Cloth clamps	oben, links upper, left	558 2694	558 2694	558 2694	558 2694	558 2694	558 2694	558 2694	558 2694
		oben, rechts upper, right	558 2693	558 2693	558 2693	558 2693	558 2693	558 2693	558 2693	558 2693
		unten, links lower, left	558 2822	558 2822	558 2822	558 2822	558 2822	558 2822	558 2822	558 2822
		unten, rechts lower, right	558 2821	558 2821	558 2821	558 2821	558 2821	558 2821	558 2821	558 2821
	Nadelsystem / -dicke Needle system / -size	558 / 100	558 / 100	558 / 100	558 / 100	558 / 100	558 / 100	558 / 100	558 / 100	
	Bemerkungen Remarks	Für Knopflöcher mit handarbeitsähnlichem Charakter in der Oberbekleidung. Mit Auge, ohne Keilriegel. Der Oberfaden wird kurz und Unterfaden und untere Gimpe lang abgeschnitten (ca. 30mm). Nach dem Nähen eines Querriegels werden sie von Hand kurz abgeschnitten. Schneidblock oben, Messer unten. For buttonholes imitating the hand work in outerwear. With eyelet, without taper bar. After cutting, the upper thread has short end and the lower thread and lower gimpe long end (about 30mm). After sewing a transversal bar they are cut off by hand. Cutting block above, knife below.								



E-Nr. / E-No. 578-		E209/24	E209/26	E209/28	E209/30	E209/32	E209/34	E209/38	
Schneidvorgang: Cutting operation:	Knopflochform Buttonhole shape								
	Obere Steuerscheibe (Augenform) Upper control cam (eyelet shape)	Augengröße a Eyelet size 3,3 mm b 4,6 mm Teile-Nr.: Part-No.: 558 2259	3,3 mm 4,6 mm 558 2259	3,3 mm 4,6 mm 558 2259	3,3 mm 4,6 mm 558 2259	3,3 mm 4,6 mm 558 2259	3,3 mm 4,6 mm 558 2259	3,3 mm 4,6 mm 558 2259	
	Untere Steuer- scheibe (Fliegelform) Lower control cam (bar shape)	Max. Schnittlänge Max. cut length 24 mm Teile-Nr.: Part-No.: 558 2291	24 mm 558 2291	26 mm 558 2291	28 mm 558 2291	30 mm 558 2291	32 mm 558 2291	34 mm 558 2291	38 mm 558 2291
Hauptsteuerscheibe Main control cam	Messer Knife	Augengröße c Eyelet size 2,8 mm d 4,3 mm Teile-Nr.: Part-No.: 578 3363	2,8 mm 4,3 mm 578 3363	2,8 mm 4,3 mm 578 3363	2,8 mm 4,3 mm 578 3363	2,8 mm 4,3 mm 578 3363	2,8 mm 4,3 mm 578 3363	2,8 mm 4,3 mm 578 3363	
	Schnittlänge Cut length	24 mm	26 mm	28 mm	30 mm	32 mm	34 mm	38 mm	
	Schneidblock Cutting block	578 3288	578 3289	578 3290	578 3291	578 3292	578 3293	578 3295	
	Stichplatte, komplett Throat plate, complete	558 2102	558 2102	558 2102	558 2102	558 2102	558 2102	558 2102	
	Greifer, links Looper, left	557 3243	557 3243	557 3243	557 3243	557 3243	557 3243	557 3243	
Doppelkettenstich-Knopflochautomat mit Kurzabschneider für Oberfaden, Lang-Abschneider für Unterfaden und untere Rundgimpe. Ohne obere Gimpenzuführung. Automatic Double-Chainstitch Buttonholer with short cutter for upper thread, long cutter for lower thread and lower round gimp. Without upper gimp guide.	Greifer, rechts Looper, right	557 602a	557 602a	557 602a	557 602a	557 602a	557 602a	557 602a	
	Spreizer, links Spreader, left	557 3398	557 3398	557 3398	557 3398	557 3398	557 3398	557 3398	
	Spreizer, rechts Spreader, right	557 611	557 611	557 611	557 611	557 611	557 611	557 611	
	Stoffklammern Cloth clamps	oben, links upper, left	558 2694	558 2694	558 2694	558 2694	558 2694	558 2694	558 2694
		oben, rechts upper, right	558 2693	558 2693	558 2693	558 2693	558 2693	558 2693	558 2693
		unten, links lower, left	558 2822	558 2822	558 2822	558 2822	558 2822	558 2822	558 2822
		unten, rechts lower, right	558 2821	558 2821	558 2821	558 2821	558 2821	558 2821	558 2821
	Nadelsystem / -dicke Needle system / -size	558 / 100	558 / 100	558 / 100	558 / 100	558 / 100	558 / 100	558 / 100	558 / 100
Bemerkungen Remarks	Für Knopflöcher mit handarbeitsähnlichem Charakter in der Oberbekleidung. Mit Auge, ohne Keilriegel. Der Oberfaden wird kurz und Unterfaden und untere Gimpe lang abgeschnitten. (ca. 30mm). Nach dem Nähen eines Querriegels werden sie von Hand kurz abgeschnitten. Schneidblock oben, Messer unten. For buttonholes imitating the hand work in outerwear. With eyelet, without taper bar. After cutting, the upper thread has short end and the lower thread and lower gimp long end (about 30mm). After sewing a transversal bar they are cut off by hand. Cutting block above, knife below.								



Schneidvorgang: Cutting operation:	E-Nr. / E-No.	578-	E212/10	E212/12	E212/14	E212/16	E212/18	E212/20	E212/22	
		Knopflochform Buttonhole shape								
vor oder nach dem Nähen schneidend (umschalbar) can be set for cutting before or after sewing	Obere Steuerscheibe (Augenform) Upper control cam (eyelet shape)	Augengröße Eyelet size	a 2,4 mm ¹⁾ 3,3 mm ²⁾ b 3,9 mm ¹⁾ 4,6 mm ²⁾	a 2,4 mm ¹⁾ 3,3 mm ²⁾ b 3,9 mm ¹⁾ 4,6 mm ²⁾	a 2,4 mm ¹⁾ 3,3 mm ²⁾ b 3,9 mm ¹⁾ 4,6 mm ²⁾	a 2,4 mm ¹⁾ 3,3 mm ²⁾ b 3,9 mm ¹⁾ 4,6 mm ²⁾	a 2,4 mm ¹⁾ 3,3 mm ²⁾ b 3,9 mm ¹⁾ 4,6 mm ²⁾	a 2,4 mm ¹⁾ 3,3 mm ²⁾ b 3,9 mm ¹⁾ 4,6 mm ²⁾	a 2,4 mm ¹⁾ 3,3 mm ²⁾ b 3,9 mm ¹⁾ 4,6 mm ²⁾	
		Teile-Nr.: Part-No.:	558 2257 ¹⁾ 558 2259 ²⁾	558 2257 ¹⁾ 558 2259 ²⁾	558 2257 ¹⁾ 558 2259 ²⁾	558 2257 ¹⁾ 558 2259 ²⁾	558 2257 ¹⁾ 558 2259 ²⁾	558 2257 ¹⁾ 558 2259 ²⁾	558 2257 ¹⁾ 558 2259 ²⁾	558 2257 ¹⁾ 558 2259 ²⁾
Unterer Steuer- scheibe (Riegelform) Lower control cam (bar shape)	Max. Schnittlänge Max. cut length		10 mm	12 mm	14 mm	16 mm	18 mm	20 mm	22 mm	
	Teile-Nr.: Part-No.:		558 2291	558 2291	558 2291	558 2291	558 2291	558 2291	558 2291	
Hauptsteuerscheibe Main control cam	Messer Knife	Augengröße Eyelet size	c 2,8 mm	c 2,8 mm	c 2,8 mm	c 2,8 mm	c 2,8 mm	c 2,8 mm	c 2,8 mm	
		d 4,3 mm	d 4,3 mm	d 4,3 mm	d 4,3 mm	d 4,3 mm	d 4,3 mm	d 4,3 mm	d 4,3 mm	
	Teile-Nr.: Part-No.:	578 3363	578 3363	578 3363	578 3363	578 3363	578 3363	578 3363	578 3363	
	Schnittlänge Cut length		10 mm	12 mm	14 mm	16 mm	18 mm	20 mm	22 mm	
	Schneidblock Cutting block		2 x 578 3281	2 x 578 3282	2 x 578 3283	2 x 578 3284	2 x 578 3285	2 x 578 3286	2 x 578 3287	
	Stichplatte, komplett Throat plate, complete		558 2103	558 2103	558 2103	558 2103	558 2103	558 2103	558 2103	
	Greifer, links Looper, left		557 2872	557 2872	557 2872	557 2872	557 2872	557 2872	557 2872	
Doppelkettenstich-Knopflochautomat mit Kurzabschneider für Unterfaden und unterer Rundgimpe. Ohne obere Gimpenzuführung. Automatic Double-Chainsitch Buttonholer with short cutter for upper thread and long cutter for lower thread and lower round gimp. Without upper gimp guide.	Greifer, rechts Looper, right		557 602a	557 602a	557 602a	557 602a	557 602a	557 602a	557 602a	
	Spreizer, links Spreader, left		557 2876k	557 2876k	557 2876k	557 2876k	557 2876k	557 2876k	557 2876k	
	Spreizer, rechts Spreader, right		557 611	557 611	557 611	557 611	557 611	557 611	557 611	
	Stoffklemmen Cloth clamps	oben, links upper, left		558 2694	558 2694	558 2694	558 2694	558 2694	558 2694	558 2694
		oben, rechts upper, right		558 2693	558 2693	558 2693	558 2693	558 2693	558 2693	558 2693
		unten, links lower, left		558 2822	558 2822	558 2822	558 2822	558 2822	558 2822	558 2822
		unten, rechts lower, right		558 2821	558 2821	558 2821	558 2821	558 2821	558 2821	558 2821
	Nadelsystem / -dicke Needle system / -size		558 / 90	558 / 90	558 / 90	558 / 90	558 / 90	558 / 90	558 / 90	
Bemerkungen Remarks		Für Knopflöcher ohne Keilriegel in hochwertigen Bekleidungsstücken unterschiedlicher Qualität und Dicke. Der Oberfaden wird kurz und Unterfaden und untere Gimpe lang abgeschnitten (ca. 30mm). Nach dem Nähen eines Querriegels werden sie von Hand kurz abgeschnitten. Schneidblock oben, Messer unten. For eye buttonholes without taper bar in high quality garments of different qualities and thicknesses. After cutting, the upper thread has short end and the lower thread and lower gimp long end (about 30mm). After sewing a transversal bar they are cut off by hand. Cutting block above, knife below.								

¹⁾ vorherschneidend / cuts before
²⁾ nachherschneidend / cuts after



Schneidvorgang: Cutting operation:	E-Nr. / E-No.	578-		E212/24	E212/26	E212/28	E212/30	E212/32	E212/34	E212/38	
		Knopflochform Buttonhole shape									
vor oder nach dem Nähen schneidend (umschalbar) can be set for cutting before or after sewing	Obere Steuerschelbe (Augenform) Upper control cam (eyelet shape)	Augengröße a Eyelet size	2,4 mm ¹⁾ 3,3 mm ²⁾	2,4 mm ¹⁾ 3,3 mm ²⁾	2,4 mm ¹⁾ 3,3 mm ²⁾	2,4 mm ¹⁾ 3,3 mm ²⁾	2,4 mm ¹⁾ 3,3 mm ²⁾	2,4 mm ¹⁾ 3,3 mm ²⁾	2,4 mm ¹⁾ 3,3 mm ²⁾	2,4 mm ¹⁾ 3,3 mm ²⁾	
		b	3,9 mm ¹⁾ 4,6 mm ²⁾	3,9 mm ¹⁾ 4,6 mm ²⁾	3,9 mm ¹⁾ 4,6 mm ²⁾	3,9 mm ¹⁾ 4,6 mm ²⁾	3,9 mm ¹⁾ 4,6 mm ²⁾	3,9 mm ¹⁾ 4,6 mm ²⁾	3,9 mm ¹⁾ 4,6 mm ²⁾	3,9 mm ¹⁾ 4,6 mm ²⁾	3,9 mm ¹⁾ 4,6 mm ²⁾
		Teile-Nr.: Part-No.:	558 2257 ¹⁾ 558 2259 ²⁾	558 2257 ¹⁾ 558 2259 ²⁾	558 2257 ¹⁾ 558 2259 ²⁾	558 2257 ¹⁾ 558 2259 ²⁾	558 2257 ¹⁾ 558 2259 ²⁾	558 2257 ¹⁾ 558 2259 ²⁾	558 2257 ¹⁾ 558 2259 ²⁾	558 2257 ¹⁾ 558 2259 ²⁾	
Untere Steuer- scheibe (Riegelform) Lower control cam (Bar shape)	Max. Schnittlänge Max. cut length	24 mm	26 mm	28 mm	30 mm	32 mm	34 mm	38 mm			
	Teile-Nr.: Part-No.:	558 2291	558 2291	558 2291	558 2291	558 2291	558 2291	558 2291	558 2291	558 2291	
578 3744 Hauptsteuerscheibe Main control cam	Messer Knife	Augengröße c Eyelet size	2,8 mm	2,8 mm	2,8 mm	2,8 mm	2,8 mm	2,8 mm	2,8 mm	2,8 mm	
		d	4,3 mm	4,3 mm	4,3 mm	4,3 mm	4,3 mm	4,3 mm	4,3 mm	4,3 mm	
	Teile-Nr.: Part-No.:	578 3363	578 3363	578 3363	578 3363	578 3363	578 3363	578 3363	578 3363	578 3363	
	Schnittlänge Cut length	24 mm	26 mm	28 mm	30 mm	32 mm	34 mm	38 mm			
	Schneidblock Cutting block	2 x 578 3288	2 x 578 3289	2 x 578 3290	2 x 578 3291	2 x 578 3292	2 x 578 3293	2 x 578 3295			
	Stichplatte, komplett Throat plate, complete	558 2103	558 2103	558 2103	558 2103	558 2103	558 2103	558 2103	558 2103	558 2103	
Doppelkettenstich-Knopflochautomat mit Kurzabschneider für Oberfaden und Langabschneider für Unterfaden und unterer Rundgimp. Automatic Double-Chainstitch Buttonholer with short cutter for upper thread and long cutter for lower thread and lower round gimp. Without upper gimp guide.	Greifer, links Looper, left	557 2872	557 2872	557 2872	557 2872	557 2872	557 2872	557 2872	557 2872	557 2872	
	Greifer, rechts Looper, right	557 602a	557 602a	557 602a	557 602a	557 602a	557 602a	557 602a	557 602a	557 602a	
	Spreizer, links Spreader, left	557 2876k	557 2876k	557 2876k	557 2876k	557 2876k	557 2876k	557 2876k	557 2876k	557 2876k	
	Spreizer, rechts Spreader, right	557 611	557 611	557 611	557 611	557 611	557 611	557 611	557 611	557 611	
	Stoffklammern Cloth clamps	oben, links upper, left	558 2694	558 2694	558 2694	558 2694	558 2694	558 2694	558 2694	558 2694	558 2694
		oben, rechts upper, right	558 2693	558 2693	558 2693	558 2693	558 2693	558 2693	558 2693	558 2693	558 2693
		unten, links lower, left	558 2822	558 2822	558 2822	558 2822	558 2822	558 2822	558 2822	558 2822	558 2822
		unten, rechts lower, right	558 2821	558 2821	558 2821	558 2821	558 2821	558 2821	558 2821	558 2821	558 2821
	Nadelsystem / -dicke Needle system / -size	558 / 90	558 / 90	558 / 90	558 / 90	558 / 90	558 / 90	558 / 90	558 / 90	558 / 90	558 / 90
	Bemerkungen Remarks	Für Knopflöcher ohne Keilriegel in hochwertigen Bekleidungsstücken unterschiedlicher Qualität und Dicke. Der Oberfaden wird kurz und Unterfaden und untere Gimp lang abgeschnitten (ca. 30mm). Nach dem Nähen eines Querriegels werden sie von Hand kurz abgeschnitten. Schneidblock oben, Messer unten. For eye buttonholes without taper bar in high quality garments of different qualities and thicknesses. After cutting, the upper thread has short end and the lower thread and lower gimp long end (about 30mm). After sewing a transversal bar they are cut off by hand. Cutting block above, knife below.									

¹⁾ vorherschneidend / cuts before
²⁾ nacherschneidend / cuts after



		E-Nr. / E-No. 578-	E213/10	E213/12	E213/14	E213/16	E213/18	E213/20	E213/22		
Schneidvorgang: Cutting operation:	Nach dem Nähen schneiden Cuts after sewing	Knopflochform Buttonhole shape									
		Obere Steuerscheibe (Augenform) Upper control cam (eyelet shape)	Augengröße a Eyelet size	0 mm	0 mm	0 mm	0 mm	0 mm	0 mm	0 mm	
			b	0 mm	0 mm	0 mm	0 mm	0 mm	0 mm	0 mm	
		Teile-Nr.: Part-No.:	558 2251	558 2251	558 2251	558 2251	558 2251	558 2251	558 2251		
		Untere Steuer- scheibe (Fliegeform) Lower control cam (bar shape)	Max. Schnittlänge Max. cut length	10 mm	12 mm	14 mm	16 mm	18 mm	20 mm	22 mm	
			Teile-Nr.: Part-No.:	558 2291	558 2291	558 2291	558 2291	558 2291	558 2291	558 2291	
Hauptsteuerscheibe Main control cam	558 3744	Messer Knife	Augengröße c Eyelet size	0 mm	0 mm	0 mm	0 mm	0 mm	0 mm	0 mm	
			d	0 mm	0 mm	0 mm	0 mm	0 mm	0 mm	0 mm	
				Teile-Nr.: Part-No.:	578 3372	578 3372	578 3372	578 3372	578 3372	578 3372	578 3372
				Schnittlänge Cut length	10 mm	12 mm	14 mm	16 mm	18 mm	20 mm	22 mm
				Schneidblock Cutting block	578 3303	578 3304	578 3305	578 3306	578 3307	578 3308	578 3309
		Stichplatte, komplett Throat plate, complete	558 2103	558 2103	558 2103	558 2103	558 2103	558 2103	558 2103		
		Greifer, links Looper, left	557 2872	557 2872	557 2872	557 2872	557 2872	557 2872	557 2872		
Doppelketstich-Knopflochautomat mit Kurzabschneider für Oberfaden und Langabschneider für Unterfaden und unterer Rundgimpe. Ohne obere Gimpenzuführung. Automatic Double-Chainstitch Buttonholer with short cutter for upper thread and long cutter for lower thread and lower round gimp. Without upper gimp guide.		Greifer, rechts Looper, right	557 602a	557 602a	557 602a	557 602a	557 602a	557 602a	557 602a		
		Spreizer, links Spreader, left	557 2876k	557 2876k	557 2876k	557 2876k	557 2876k	557 2876k	557 2876k		
		Spreizer, rechts Spreader, right	557 611	557 611	557 611	557 611	557 611	557 611	557 611		
	Stoffklammern Cloth clamps	oben, links upper, left	558 2698	558 2698	558 2698	558 2698	558 2698	558 2698	558 2698	558 2698	
		oben, rechts upper, right	558 2697	558 2697	558 2697	558 2697	558 2697	558 2697	558 2697	558 2697	
		unten, links lower, left	558 2826	558 2826	558 2826	558 2826	558 2826	558 2826	558 2826	558 2826	
		unten, rechts lower, right	558 2825	558 2825	558 2825	558 2825	558 2825	558 2825	558 2825	558 2825	
		Nadelsystem / -dicke Needle system / -size	558 / 90	558 / 90	558 / 90	558 / 90	558 / 90	558 / 90	558 / 90	558 / 90	
	Bemerkungen Remarks	Für Knopflöcher in hochwertigen Bekleidungsstücken unterschiedlicher Qualität und Dicke. Ohne Auge, ohne Keilriegel. Der Oberfaden wird kurz und Unterfaden und untere Gimpe lang abgeschnitten (ca. 30mm). Nach dem Nähen eines Querriegels werden sie von Hand kurz abgeschnitten. Schneidblock oben, Messer unten. For buttonholes in high quality garments of different qualities and thicknesses. Without eyelet, without taper bar. After cutting, the upper thread has short end and the lower thread and lower gimp long end (about 30mm). After sewing a transversal bar they are cut off by hand. Cutting block above, knife below.									



Schneidvorgang: Cutting operation:	E-Nr. / E-No.	578-	E213/24	E213/26	E213/28	E213/30	E213/32	E213/34	E213/38	
	Nach dem Nähen schneidend Cuts after sewing	Knopflochform Buttonhole shape								
Obere Steuerscheibe (Augenform) Upper control cam (eyelet shape)		Augengröße a Eyelet size b Teile-Nr.: Part-No.:	0 mm 0 mm	0 mm 0 mm	0 mm 0 mm	0 mm 0 mm	0 mm 0 mm	0 mm 0 mm	0 mm 0 mm	
Schneidvorgang: Cutting operation:	Untere Steuer- scheibe (Riegelform) Lower control cam (bar shape)	Max. Schnittlänge Max. cut length Teile-Nr.: Part-No.:	24 mm 558 2291	26 mm 558 2291	28 mm 558 2291	30 mm 558 2291	32 mm 558 2291	34 mm 558 2291	38 mm 558 2291	
	558 3744 Hauptsteuerscheibe Main control cam	Messer Knife	Augengröße c Eyelet size d Teile-Nr.: Part-No.:	0 mm 0 mm	0 mm 0 mm	0 mm 0 mm	0 mm 0 mm	0 mm 0 mm	0 mm 0 mm	0 mm 0 mm
Schnittlänge Cut length			24 mm	26 mm	28 mm	30 mm	32 mm	34 mm	38 mm	
Schneidblock Cutting block			578 3310	578 3311	578 3312	578 3313	578 3314	578 3315	578 3316	
Stichplatte, komplett Throat plate, complete			558 2103	558 2103	558 2103	558 2103	558 2103	558 2103	558 2103	
Greifer, links Looper, left			557 2872	557 2872	557 2872	557 2872	557 2872	557 2872	557 2872	
Doppelkettenstich-Knopflochautomat mit Kurzabschneider für Oberfaden und Langabschneider für Unterfaden und untere Rundgimpe. Ohne obere Gimpenzuführung. Automatic Double-Chainsitch Buttonholer with short cutter for upper thread and long cutter for lower thread and lower round gimp. Without upper gimp guide.	Greifer, rechts Looper, right		557 602a	557 602a	557 602a	557 602a	557 602a	557 602a	557 602a	
	Spreizer, links Spreader, left		557 2876k	557 2876k	557 2876k	557 2876k	557 2876k	557 2876k	557 2876k	
	Spreizer, rechts Spreader, right		557 611	557 611	557 611	557 611	557 611	557 611	557 611	
	Stoffklammern Cloth clamps	oben, links upper, left		558 2698	558 2698	558 2698	558 2698	558 2698	558 2698	558 2698
		oben, rechts upper, right		558 2697	558 2697	558 2697	558 2697	558 2697	558 2697	558 2697
	Stoffklammern Cloth clamps	unten, links lower, left		558 2826	558 2826	558 2826	558 2826	558 2826	558 2826	558 2826
		unten, rechts lower, right		558 2825	558 2825	558 2825	558 2825	558 2825	558 2825	558 2825
	Nadelsystem / -dicke Needle system / -size		558 / 90	558 / 90	558 / 90	558 / 90	558 / 90	558 / 90	558 / 90	
Bemerkungen Remarks	Für Knopflöcher mit in hochwertigen Bekleidungsstücken unterschiedlicher Qualität und Dicke. Ohne Auge, ohne Keilriegel. Der Oberfaden wird kurz und Unterfaden und untere Gimpe lang abgeschnitten (ca. 30mm). Nach dem Nähen eines Querriegels werden sie von Hand kurz abgeschnitten. Schneidblock oben, Messer unten. For buttonholes high quality garments of different qualities and thicknesses. Without eyelet, without taper bar. After cutting, the upper thread has short end and the lower thread and lower gimp long end (about 30mm). After sewing a transversal bar they are cut off by hand. Cutting block above, knife below.									



E-Nr. / E-No.		578-	E309/18	E309/24					
		Knopflochform Buttonhole shape							
Schneidvorgang: Cuts after sewing Cutting operation:	Obere Steuerscheibe (Augenform) Upper control cam (eyelet shape)	Augengröße a Eyelet size	3,3 mm	3,3 mm					
		b	4,6 mm	4,6 mm					
		Teile-Nr.: Part-No.:	558 2259	558 2259					
	Untere Steuer- scheibe (Riegelform) Lower control cam (bar shape)	Max. Schnittlänge Max. cut length	18 mm	24 mm					
		Teile-Nr.: Part-No.:	558 2291	558 2291					
578 4226	Hauptsteuerscheibe Main control cam	Augengröße c Eyelet size	2,8 mm	2,8 mm					
		d	4,3 mm	4,3 mm					
		Messer Knife	Teile-Nr.: Part-No.:	578 3365	578 3365				
		Schnittlänge Cut length	18 mm	24 mm					
		Schneidblock Cutting block	578 3285	578 3288					
	Stichplatte, komplett Throat plate, complete	558 2082	558 2082						
	Greifer, links Looper, left	557 3243	557 3243						
Doppelkettenstich-Knopflochautomat mit Oberfadensabschneider, unterer Rundgimpenzuführung, ohne obere Gimpenzuführung. Automatic Double-Chainstitch Buttonholer with upper thread cutter, lower round gimp guide, without upper gimp guide.	Stoffklammern Cloth clamps	Greifer, rechts Looper, right	557 602a	557 602a					
		Spreizer, links Spreader, left	557 3398	557 3398					
		Spreizer, rechts Spreader, right	557 611	557 611					
		oben, links upper, left	558 2704	558 2704					
		oben, rechts upper, right	558 2703	558 2703					
		unten, links lower, left	558 2812	558 2812					
		unten, rechts lower, right	558 2811	558 2811					
		Nadelsystem / -dicke Needle system / -size	558 / 100	558 / 100					
Bemerkungen Remarks	Für Knopflöcher mit handarbeitsähnlichem Charakter in der Oberbekleidung. Mit Auge, ohne Keilriegel. Schneidblock oben, Messer unten. For buttonholes imitating the hand work in outerwear. With eyelet, without taper bar. Cutting block above, knife below.								



E-Nr. / E-No. 578-		E311/6	E311/8	E311/10	E311/12	E311/14	E311/16	
Schneidvorgang: Cutting operation:	Knopflochform Buttonhole shape							
	Obere Steuerscheibe (Augenform) Upper control cam (eyelet shape)	Augengröße a Eyelet size b Teile-Nr.: Part-No.:	0 mm 0 mm	0 mm 0 mm	0 mm 0 mm	0 mm 0 mm	0 mm 0 mm	0 mm 0 mm
	Untere Steuer- scheibe (Flagelform) Lower control cam (bar shape)	Max. Schnittlänge Max. cut length Teile-Nr.: Part-No.:	6 mm 558 2292	8 mm 558 2293	10 mm 558 2294	12 mm 558 2295	14 mm 558 2296	16 mm 558 2297
Hauptsteuerscheibe Main control cam	Messer Knife Teile-Nr.: Part-No.:	Augengröße c Eyelet size	0 mm	0 mm	0 mm	0 mm	0 mm	0 mm
		0 mm	0 mm	0 mm	0 mm	0 mm	0 mm	0 mm
	Schnittlänge Cut length	6 mm	8 mm	10 mm	12 mm	14 mm	16 mm	
	Schneidblock Cutting block	578 3301	578 3302	578 3303	578 3304	578 3305	578 3306	
	Stichplatte, komplett Throat plate, complete	558 2091	558 2091	558 2091	558 2091	558 2091	558 2091	
	Greifer, links Looper, left	557 3243	557 3243	557 3243	557 3243	557 3243	557 3243	
Doppelkettenlich-Knopflochautomat mit Oberfadensabschneider, mit ober. Gimpe. (Bausatz obere Gimpenführung, Best.-Nr. 578 5101 muß zusätzl. bestellt werden.) Automatic Double-Chainstitch Buttonholer with upper thread cutter, with upper gimp. (Set of parts upper gimp guide, order no. 578 5101 must additional order)	Greifer, rechts Looper, right	557 602a	557 602a	557 602a	557 602a	557 602a	557 602a	
	Spreizer, links Spreader, left	557 3398	557 3398	557 3398	557 3398	557 3398	557 3398	
	Spreizer, rechts Spreader, right	557 611	557 611	557 611	557 611	557 611	557 611	
	Stoffklammern Cloth clamps	oben, links upper, left	558 2732	558 2732	558 2732	558 2732	558 2732	558 2732
		oben, rechts upper, right	558 2731	558 2731	558 2731	558 2731	558 2731	558 2731
		unten, links lower, left	558 2842	558 2842	558 2842	558 2842	558 2842	558 2842
		unten, rechts lower, right	558 2841	558 2841	558 2841	558 2841	558 2841	558 2841
	Nadelsystem / -dicke Needle system / -size	558 / 90	558 / 90	558 / 90	558 / 90	558 / 90	558 / 90	
Bemerkungen Remarks	Für schmale Knopflocher ohne Auge, mit Keilriegel in stark dehnbarem Nähgut, z.B. Strickware. Die Flach- oder Rundgimpe wird auf der Knopflochrückseite zugeführt. Schneidblock oben, Messer unten. For narrow buttonholes without eyelet, with taper bar in stretch material, like knitwear. The flat or round gimp is fed to the reverse side of the buttonhole. Cutting block above, knife below.							



E-Nr. / E-No. 578-		E311/18	E311/20	E311/22	E311/24	E311/26	E311/28	
		Knopflochform Buttonhole shape						
Nach dem Nähen schneiden Cuts after sewing	Obere Steuerscheibe (Augenform) Upper control cam (eyelet shape)	Augengröße a Eyelet size	0 mm	0 mm	0 mm	0 mm	0 mm	0 mm
		b	0 mm	0 mm	0 mm	0 mm	0 mm	0 mm
Schneidvorgang: Cutting operation:	Untere Steuer- scheibe (Fliegeform) Lower control cam (bar shape)	Max. Schnittlänge Max. cut length	18 mm	20 mm	22 mm	24 mm	26 mm	28 mm
		Teile-Nr.: Part-No.:	558 2251	558 2251	558 2251	558 2251	558 2251	558 2251
578 4226	Messer Knife	Augengröße c Eyelet size	0 mm	0 mm	0 mm	0 mm	0 mm	0 mm
		d	0 mm	0 mm	0 mm	0 mm	0 mm	0 mm
Hauptsteuerscheibe Main control cam	Teile-Nr.: Part-No.:	Teile-Nr.: Part-No.:	578 3373	578 3373	578 3373	578 3373	578 3373	578 3373
		Schnittlänge Cut length	18 mm	20 mm	22 mm	24 mm	26 mm	28 mm
		Schneidblock Cutting block	578 3307	578 3308	578 3309	578 3310	578 3311	578 3312
		Stichplatte, komplett Throat plate, complete	558 2091	558 2091	558 2091	558 2091	558 2091	558 2091
		Greifer, links Looper, left	557 3243	557 3243	557 3243	557 3243	557 3243	557 3243
Doppelkettenstich-Knopflochautomat mit Oberfadenabschneider, mit ober. Gimpe. (Bausatz obere Gimpenführung, Best.-Nr. 578 5101 muß zusätzl. bestellt werden.) Automatic Double-Chainstitch Buttonholer with upper thread cutter, with upper gimp. (Set of parts upper gimp guide, order no. 578 5101 must additional order)	Greifer, rechts Looper, right	557 602a	557 602a	557 602a	557 602a	557 602a	557 602a	
	Spreizer, links Spreader, left	557 3398	557 3398	557 3398	557 3398	557 3398	557 3398	
	Spreizer, rechts Spreader, right	557 611	557 611	557 611	557 611	557 611	557 611	
	Stoffklammern Cloth clamps	oben, links upper, left	558 2732	558 2732	558 2732	558 2732	558 2732	558 2732
		oben, rechts upper, right	558 2731	558 2731	558 2731	558 2731	558 2731	558 2731
		unten, links lower, left	558 2842	558 2842	558 2842	558 2842	558 2842	558 2842
		unten, rechts lower, right	558 2841	558 2841	558 2841	558 2841	558 2841	558 2841
	Nadelsystem / -dicke Needle system / -size	558 / 90	558 / 90	558 / 90	558 / 90	558 / 90	558 / 90	
	Bemerkungen		Für schmale Knopflöcher ohne Auge, mit Keilriegel in stark dehnbarem Nähgut, z.B. Strickware. Die Flach- oder Rundgimpe wird auf der Knopflochrückseite zugeführt. Schneidblock oben, Messer unten.					
	Remarks		For narrow buttonholes without eyelet, with taper bar in stretch material, like knitwear. The flat or round gimp is fed to the reverse side of the buttonhole. Cutting block above, knife below.					



E-Nr. / E-No. 578-		E311/30	E311/32	E311/34				
Schneidvorgang: Cutting operation:	Knopflochform Buttonhole shape							
	Obere Steuerscheibe (Augenform) Upper control cam (eyelet shape)	Augengröße a Eyelet size 0 mm b 0 mm Teile-Nr.: Part-No.: 558 2251	0 mm 0 mm 558 2251	0 mm 0 mm 558 2251	0 mm 0 mm 558 2251			
	Untere Steuerscheibe (Riegelform) Lower control cam (bar shape)	Max. Schnittlänge Max. cut length Teile-Nr.: Part-No.: 558 2304	30 mm 558 2304	32 mm 558 2311	34 mm 558 2305			
Hauptsteuerscheibe Main control cam	Messer Knife	Augengröße c Eyelet size 0 mm d 0 mm Teile-Nr.: Part-No.: 578 3373	0 mm 0 mm 578 3373	0 mm 0 mm 578 3373	0 mm 0 mm 578 3373			
	Schnittlänge Cut length	30 mm	32 mm	34 mm				
	Schneidblock Cutting block	578 3313	578 3314	578 3315				
	Stichplatte, komplett Throat plate, complete	558 2091	558 2091	558 2091				
	Greifer, links Looper, left	557 3243	557 3243	557 3243				
	Greifer, rechts Looper, right	557 602a	557 602a	557 602a				
Doppelkettenstich-Knopflochautomat mit Oberfadenabschneider, mit ober. Gimpe. (Bausatz obere Gimpenführung, Best.-Nr. 578 5101 muß zusätzl. bestellt werden.) Automatic Double-Chainstitch Buttonholer with upper thread cutter, with upper gimp. (Set of parts upper gimp guide, order no. 578 5101 must additional order)	Spreizer, links Spreader, left	557 3398	557 3398	557 3398				
	Spreizer, rechts Spreader, right	557 611	557 611	557 611				
	Stoffklemmen Cloth clamps	oben, links upper, left	558 2732	558 2732	558 2732			
		oben, rechts upper, right	558 2731	558 2731	558 2731			
		unten, links lower, left	558 2842	558 2842	558 2842			
		unten, rechts lower, right	558 2841	558 2841	558 2841			
	Nadelsystem / -dicke Needle system / -size	558 / 90	558 / 90	558 / 90				
	Bemerkungen Remarks	Für schmale Knopflöcher ohne Auge, mit Keilriegel in stark dehnbarem Nähgut, z.B. Strickware. Die Flach- oder Rundgimpe wird auf der Knopflochrückseite zugeführt. Schneidblock oben, Messer unten. For narrow buttonholes without eyelet, with taper bar in stretch material, like knitwear. The flat or round gimp is fed to the reverse side of the buttonhole. Cutting block above, knife below.						



		E-Nr. / E-No. 578-	E312/10	E312/12	E312/14	E312/16	E312/18	E312/20	E312/22	
Schneidvorgang: Cutting operation:	vor oder nach dem Nähen schneidend (umschaltbar) can be set for cutting before or after sewing	Knopflochform Buttonhole shape								
		Obere Steuerscheibe (Augenform) Upper control cam (eyelet shape)	 Augengröße a Eyelet size b Teile-Nr.: Part-No.:	2,4 mm ¹⁾ 3,3 mm ²⁾ 3,9 mm ¹⁾ 4,6 mm ²⁾	2,4 mm ¹⁾ 3,3 mm ²⁾ 3,9 mm ¹⁾ 4,6 mm ²⁾	2,4 mm ¹⁾ 3,3 mm ²⁾ 3,9 mm ¹⁾ 4,6 mm ²⁾	2,4 mm ¹⁾ 3,3 mm ²⁾ 3,9 mm ¹⁾ 4,6 mm ²⁾	2,4 mm ¹⁾ 3,3 mm ²⁾ 3,9 mm ¹⁾ 4,6 mm ²⁾	2,4 mm ¹⁾ 3,3 mm ²⁾ 3,9 mm ¹⁾ 4,6 mm ²⁾	
		Untere Steuer- scheibe (Riegelform) Lower control cam (bar shape)	Max. Schnittlänge Max. cut length Teile-Nr.: Part-No.: Teile-Nr.: Part-No.:	10 mm 558 2291 558 2294 *)	12 mm 558 2291 558 2295 *)	14 mm 558 2291 558 2296 *)	16 mm 558 2291 558 2297 *)	18 mm 558 2291 558 2298 *)	20 mm 558 2291 558 2299 *)	22 mm 558 2291 558 2300 *)
Hauptsteuerscheibe Main control cam	578 4226	Messer Knife	Augengröße c Eyelet size d Teile-Nr.: Part-No.:	2,8 mm 4,3 mm 578 3365	2,8 mm 4,3 mm 578 3365	2,8 mm 4,3 mm 578 3365	2,8 mm 4,3 mm 578 3365	2,8 mm 4,3 mm 578 3365	2,8 mm 4,3 mm 578 3365	
			Schnittlänge Cut length	10 mm	12 mm	14 mm	16 mm	18 mm	20 mm	22 mm
			Schneidblock Cutting block	2 x 578 3281	2 x 578 3282	2 x 578 3283	2 x 578 3284	2 x 578 3285	2 x 578 3286	2 x 578 3287
			Stichplatte, komplett Throat plate, complete	558 2083	558 2083	558 2083	558 2083	558 2083	558 2083	558 2083
			Greifer, links Looper, left	557 2872	557 2872	557 2872	557 2872	557 2872	557 2872	557 2872
			Greifer, rechts Looper, right	557 602a	557 602a	557 602a	557 602a	557 602a	557 602a	557 602a
Doppelkettenstich-Knopflochautomat mit Kurzabschneider für den Oberfaden, mit unterer Rundgimpenzuführung, ohne obere Gimpenzuführung. Automatic Double-Chainsstitch Buttonholer with short cutter for upper thread, with lower round gimp, without upper gimp guide.		Spreizer, links Spreader, left	557 2876k	557 2876k	557 2876k	557 2876k	557 2876k	557 2876k	557 2876k	
		Spreizer, rechts Spreader, right	557 611	557 611	557 611	557 611	557 611	557 611	557 611	
	Stoffklemmen Cloth clamps	oben, links upper, left	558 2704	558 2704	558 2704	558 2704	558 2704	558 2704	558 2704	
		oben, rechts upper, right	558 2703	558 2703	558 2703	558 2703	558 2703	558 2703	558 2703	
		unten, links lower, left	558 2812	558 2812	558 2812	558 2812	558 2812	558 2812	558 2812	
		unten, rechts lower, right	558 2811	558 2811	558 2811	558 2811	558 2811	558 2811	558 2811	
		Nadelsystem / -dicke Needle system / -size	558 / 90	558 / 90	558 / 90	558 / 90	558 / 90	558 / 90	558 / 90	
	Bemerkungen Remarks	Für Knopflöcher mit Auge ohne Keilriegel oder mit Keilriegel in Stoffen unterschiedlicher Qualität und Dicke. Schneidblock oben und Messer unten. For buttonholes with eyelet without taper bar or with taper bar in fabrics of different qualities and thicknesses. Cutting block above and knife below. *) Keilriegelscheiben müssen gesondert bestellt werden. Nicht Bestandteil der Einrichtung (E-Nr.). *) Taper tack cams must be ordered separately. Not content of kit (E-No.).								

= Änderung / Modification

¹⁾ vorherschneidend / cuts before
²⁾ nacherschneidend / cuts after



		E-Nr. / E-No. 578-	E312/24	E312/26	E312/28	E312/30	E312/32	E312/34	E312/38	
Schneidvorgang: Cutting operation:	vor oder nach dem Nähen schneidend (umschaltbar) can be set for cutting before or after sewing	E-Nr. / E-No. 578-	E312/24	E312/26	E312/28	E312/30	E312/32	E312/34	E312/38	
	Knopflochform Buttonhole shape									
	Obere Steuerscheibe (Augenform) Upper control cam (eyelet shape)	Augengröße a Eyelet size	2,4 mm ¹⁾ 3,3 mm ²⁾ 3,9 mm ¹⁾ 4,6 mm ²⁾	2,4 mm ¹⁾ 3,3 mm ²⁾ 3,9 mm ¹⁾ 4,6 mm ²⁾	2,4 mm ¹⁾ 3,3 mm ²⁾ 3,9 mm ¹⁾ 4,6 mm ²⁾	2,4 mm ¹⁾ 3,3 mm ²⁾ 3,9 mm ¹⁾ 4,6 mm ²⁾	2,4 mm ¹⁾ 3,3 mm ²⁾ 3,9 mm ¹⁾ 4,6 mm ²⁾	2,4 mm ¹⁾ 3,3 mm ²⁾ 3,9 mm ¹⁾ 4,6 mm ²⁾	2,4 mm ¹⁾ 3,3 mm ²⁾ 3,9 mm ¹⁾ 4,6 mm ²⁾	2,4 mm ¹⁾ 3,3 mm ²⁾ 3,9 mm ¹⁾ 4,6 mm ²⁾
	Teile-Nr.: Part-No.:	558 2257 ¹⁾ 558 2259 ²⁾	558 2257 ¹⁾ 558 2259 ²⁾	558 2257 ¹⁾ 558 2259 ²⁾	558 2257 ¹⁾ 558 2259 ²⁾	558 2257 ¹⁾ 558 2259 ²⁾	558 2257 ¹⁾ 558 2259 ²⁾	558 2257 ¹⁾ 558 2259 ²⁾	558 2257 ¹⁾ 558 2259 ²⁾	
		Max. Schnittlänge Max. cut length	24 mm	26 mm	28 mm	30 mm	32 mm	34 mm	38 mm	
	Teile-Nr.: Part-No.:	558 2291	558 2291	558 2291	558 2291	558 2291	558 2291	558 2291	558 2291	
		558 2301 ^{*)}	558 2302 ^{*)}	558 2303 ^{*)}	558 2304 ^{*)}	558 2311 ^{*)}	558 2305 ^{*)}	—		
Hauptsteuerscheibe Main control cam	578 4226	Augengröße c Eyelet size	2,8 mm	2,8 mm	2,8 mm	2,8 mm	2,8 mm	2,8 mm	2,8 mm	
		d	4,3 mm	4,3 mm	4,3 mm	4,3 mm	4,3 mm	4,3 mm	4,3 mm	
		Messer Knife	578 3365	578 3365	578 3365	578 3365	578 3365	578 3365	578 3365	578 3365
		Schnittlänge Cut length	24 mm	26 mm	28 mm	30 mm	32 mm	34 mm	38 mm	
		Schneidblock Cutting block	2 x 578 3288	2 x 578 3289	2 x 578 3290	2 x 578 3291	2 x 578 3292	2 x 578 3293	2 x 578 3295	
		Stichplatte, komplett Throat plate, complete	558 2083	558 2083	558 2083	558 2083	558 2083	558 2083	558 2083	
Doppelkettenstich-Knopflochautomat mit Kurzabschneider für den Oberfaden, mit unterer Rundgimpenzuführung, ohne obere Gimpenzuführung. Automatic Double-Chainstitch Buttonholer with short cutter for upper thread, with lower round gimp, without upper gimp guide.		Greifer, links Looper, left	557 2872	557 2872	557 2872	557 2872	557 2872	557 2872	557 2872	
		Greifer, rechts Looper, right	557 602a	557 602a	557 602a	557 602a	557 602a	557 602a	557 602a	
		Spreizer, links Spreader, left	557 2876k	557 2876k	557 2876k	557 2876k	557 2876k	557 2876k	557 2876k	
		Spreizer, rechts Spreader, right	557 611	557 611	557 611	557 611	557 611	557 611	557 611	
		Stoffklammern Cloth clamps	oben, links upper, left	558 2704	558 2704	558 2704	558 2704	558 2704	558 2704	558 2704
			oben, rechts upper, right	558 2703	558 2703	558 2703	558 2703	558 2703	558 2703	558 2703
			unten, links lower, left	558 2812	558 2812	558 2812	558 2812	558 2812	558 2812	558 2812
			unten, rechts lower, right	558 2811	558 2811	558 2811	558 2811	558 2811	558 2811	558 2811
		Nadelsystem / -dicke Needle system / -size	558 / 90	558 / 90	558 / 90	558 / 90	558 / 90	558 / 90	558 / 90	
		Bemerkungen Remarks	Für Knopflöcher mit Auge ohne Keilriegel oder mit Keilriegel in Stoffen unterschiedlicher Qualität und Dicke. Schneidblock oben und Messer unten. For buttonholes with eyelet without taper bar or with taper bar in fabrics of different qualities and thicknesses. Cutting block above and knife below.							
		*) Keilriegelscheiben müssen gesondert bestellt werden. Nicht Bestandteil der Einrichtung (E-Nr.). *) Taper tack camps must be ordered separately. Not content of kit (E-No.).								

= Änderung / Modification

¹⁾ vorherschneidend / cuts before
²⁾ nacherschneidend / cuts after



E-Nr. / E-No.	578-	E327/10	E327/12	E327/14	E327/16	E327/18	E327/20	E327/22	
	Knopflochform Buttonhole shape								
Vor oder nach dem Nähen schneidend (umschalbar) Can be set for cutting before or after sewing	Augengröße a Eyelet size	2,4 mm ¹⁾ 3,3 mm ²⁾	2,4 mm ¹⁾ 3,3 mm ²⁾	2,4 mm ¹⁾ 3,3 mm ²⁾	2,4 mm ¹⁾ 3,3 mm ²⁾	2,4 mm ¹⁾ 3,3 mm ²⁾	2,4 mm ¹⁾ 3,3 mm ²⁾	2,4 mm ¹⁾ 3,3 mm ²⁾	
	b Augengröße Eyelet size	3,9 mm ¹⁾ 4,6 mm ²⁾	3,9 mm ¹⁾ 4,6 mm ²⁾	3,9 mm ¹⁾ 4,6 mm ²⁾	3,9 mm ¹⁾ 4,6 mm ²⁾	3,9 mm ¹⁾ 4,6 mm ²⁾	3,9 mm ¹⁾ 4,6 mm ²⁾	3,9 mm ¹⁾ 4,6 mm ²⁾	
Schneidvorgang: Cutting operation:	Obere Steuerscheibe (Augenform) Upper control cam (eyelet shape)	 Teile-Nr.: 558 2257 ¹⁾ Part-No.: 558 2259 ²⁾	 Teile-Nr.: 558 2257 ¹⁾ Part-No.: 558 2259 ²⁾	 Teile-Nr.: 558 2257 ¹⁾ Part-No.: 558 2259 ²⁾	 Teile-Nr.: 558 2257 ¹⁾ Part-No.: 558 2259 ²⁾	 Teile-Nr.: 558 2257 ¹⁾ Part-No.: 558 2259 ²⁾	 Teile-Nr.: 558 2257 ¹⁾ Part-No.: 558 2259 ²⁾	 Teile-Nr.: 558 2257 ¹⁾ Part-No.: 558 2259 ²⁾	
	Untere Steuer- scheibe (Fliegeform) Lower control cam (bar shape)	Max. Schnittlänge Max. cut length	10 mm	12 mm	14 mm	16 mm	18 mm	20 mm	22 mm
	Teile-Nr.: Part-No.:	558 2291	558 2291	558 2291	558 2291	558 2291	558 2291	558 2291	
578 4226 Hauptsteuerscheibe Main control cam	Augengröße c Eyelet size	2,8 mm	2,8 mm	2,8 mm	2,8 mm	2,8 mm	2,8 mm	2,8 mm	
	d	4,3 mm	4,3 mm	4,3 mm	4,3 mm	4,3 mm	4,3 mm	4,3 mm	
	Messer Knife	Teile-Nr.: 578 3365 Part-No.:	578 3365	578 3365	578 3365	578 3365	578 3365	578 3365	578 3365
	Schnittlänge Cut length	10 mm	12 mm	14 mm	16 mm	18 mm	20 mm	22 mm	
	Schneidblock Cutting block	2 x 578 3281	2 x 578 3282	2 x 578 3283	2 x 578 3284	2 x 578 3285	2 x 578 3286	2 x 578 3287	
	Stichplatte, komplett Throat plate, complete	558 2095	558 2095	558 2095	558 2095	558 2095	558 2095	558 2095	
Doppelkettenstich-Knopflochautomat mit Oberfadensabschneider, unterer Rundgimpenzuführung, ohne obere Gimpenzuführung. Automatic Double-Chainstitch Buttonholer with upper thread cutter, lower round gimp guide, without upper gimp guide.	Greifer, links Looper, left	557 2872	557 2872	557 2872	557 2872	557 2872	557 2872	557 2872	
	Greifer, rechts Looper, right	557 602a	557 602a	557 602a	557 602a	557 602a	557 602a	557 602a	
	Spreizer, links Spreader, left	557 2876k	557 2876k	557 2876k	557 2876k	557 2876k	557 2876k	557 2876k	
	Spreizer, rechts Spreader, right	557 611	557 611	557 611	557 611	557 611	557 611	557 611	
	Stoffklemmen Cloth clamps	oben, links upper, left	558 2704	558 2704	558 2704	558 2704	558 2704	558 2704	558 2704
		oben, rechts upper, right	558 2703	558 2703	558 2703	558 2703	558 2703	558 2703	558 2703
		unten, links lower, left	558 2812	558 2812	558 2812	558 2812	558 2812	558 2812	558 2812
		unten, rechts lower, right	558 2811	558 2811	558 2811	558 2811	558 2811	558 2811	558 2811
	Nadelsystem / -dicke Needle system / -size	558 / 100	558 / 100	558 / 100	558 / 100	558 / 100	558 / 100	558 / 100	
	Bemerkungen Remarks	Für Knopflöcher mit Auge, ohne Keilriegel in Bekleidungsleder. Fadenöler verwenden! Schneidblock oben, Messer unten.. For buttonholes with eyelet, without taper bar in garment leather. Use thread lubricator! Cutting block, knife below.							


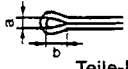
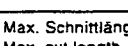

¹⁾ vorherschneidend / cuts before
²⁾ nachherschneidend / cuts after



Vor oder nach dem Nähen schneiden (umschaltbar) Can be set for cutting before or after sewing Schneidvorgang: Cutting operation:	E-Nr. / E-No. 578-	E327/24	E327/26	E327/28	E327/30	E327/32	E327/34	E327/38	
	Knopflochform Buttonhole shape								
Obere Steuerscheibe (Augenform) Upper control cam (eyelet shape) Augengröße a Eyelet size Teile-Nr.: Part-No.:	2,4 mm ¹⁾ 3,3 mm ²⁾ 3,9 mm ¹⁾ 4,6 mm ²⁾ 558 2257 ¹⁾ 558 2259 ²⁾	2,4 mm ¹⁾ 3,3 mm ²⁾ 3,9 mm ¹⁾ 4,6 mm ²⁾ 558 2257 ¹⁾ 558 2259 ²⁾	2,4 mm ¹⁾ 3,3 mm ²⁾ 3,9 mm ¹⁾ 4,6 mm ²⁾ 558 2257 ¹⁾ 558 2259 ²⁾	2,4 mm ¹⁾ 3,3 mm ²⁾ 3,9 mm ¹⁾ 4,6 mm ²⁾ 558 2257 ¹⁾ 558 2259 ²⁾	2,4 mm ¹⁾ 3,3 mm ²⁾ 3,9 mm ¹⁾ 4,6 mm ²⁾ 558 2257 ¹⁾ 558 2259 ²⁾	2,4 mm ¹⁾ 3,3 mm ²⁾ 3,9 mm ¹⁾ 4,6 mm ²⁾ 558 2257 ¹⁾ 558 2259 ²⁾	2,4 mm ¹⁾ 3,3 mm ²⁾ 3,9 mm ¹⁾ 4,6 mm ²⁾ 558 2257 ¹⁾ 558 2259 ²⁾		
Untere Steuerscheibe (Riegelform) Lower control cam (bar shape) Max. Schnittlänge Max. cut length Teile-Nr.: Part-No.:	24 mm 558 2291	26 mm 558 2291	28 mm 558 2291	30 mm 558 2291	32 mm 558 2291	34 mm 558 2291	38 mm 558 2291		
578 4226 Hauptsteuerscheibe Main control cam	Augengröße c Eyelet size Teile-Nr.: Part-No.:	2,8 mm 578 3365	2,8 mm 578 3365	2,8 mm 578 3365	2,8 mm 578 3365	2,8 mm 578 3365	2,8 mm 578 3365	2,8 mm 578 3365	
	d 4,3 mm Teile-Nr.: Part-No.:	4,3 mm 578 3365	4,3 mm 578 3365	4,3 mm 578 3365	4,3 mm 578 3365	4,3 mm 578 3365	4,3 mm 578 3365	4,3 mm 578 3365	
	Messer Knife Schnittlänge Cut length	24 mm	26 mm	28 mm	30 mm	32 mm	34 mm	38 mm	
	Schneidblock Cutting block	2 x 578 3288	2 x 578 3289	2 x 578 3290	2 x 578 3291	2 x 578 3292	2 x 578 3293	2 x 578 3295g	
	Stichplatte, komplett Throat plate, complete Greifer, links Looper, left	558 2095 557 2872	558 2095 557 2872	558 2095 557 2872	558 2095 557 2872	558 2095 557 2872	558 2095 557 2872	558 2095 557 2872	
Doppelkettenstich-Knopflochautomat mit Oberfadenabschneider, unterer Rundglimpzuführung, ohne obere Glimpzuführung. Automatic Double-Chainstitch Buttonholer with upper thread cutter, lower round glimp guide, without upper glimp guide.	Greifer, rechts Looper, right	557 602a	557 602a	557 602a	557 602a	557 602a	557 602a	557 602a	
	Spreizer, links Spreader, left	557 2876k	557 2876k	557 2876k	557 2876k	557 2876k	557 2876k	557 2876k	
	Spreizer, rechts Spreader, right	557 611	557 611	557 611	557 611	557 611	557 611	557 611	
	Stoffklammern Cloth clamps	oben, links upper, left	558 2704	558 2704	558 2704	558 2704	558 2704	558 2704	558 2704
		oben, rechts upper, right	558 2703	558 2703	558 2703	558 2703	558 2703	558 2703	558 2703
		unten, links lower, left	558 2812	558 2812	558 2812	558 2812	558 2812	558 2812	558 2812
		unten, rechts lower, right	558 2811	558 2811	558 2811	558 2811	558 2811	558 2811	558 2811
	Nadelsystem / -dicke Needle system / -size	558 / 100	558 / 100	558 / 100	558 / 100	558 / 100	558 / 100	558 / 100	
	Bemerkungen Remarks	Für Knopflöcher mit Auge, ohne Keilriegel in Bekleidungsleder. Fadenöler verwenden! Schneidblock oben, Messer unten.. For buttonholes with eyelet, without taper bar in garment leather. Use thread lubricator! Cutting block, knife below.							

¹⁾ vorherschneidend / cuts before
²⁾ nacherschneidend / cuts after



E-Nr. / E-No. 578-		E328/16	E328/18	E328/20				
		Knopflochform Buttonhole shape 						
Nach dem Nähen schneidend Cuts after sewing Schneidvorgang: Cutting operation:	Obere Steuerscheibe (Augenform) Upper control cam (eyelet shape) 	Augengröße a Eyelet size 3,3 mm b 4,4 mm Teile-Nr.: Part-No.: 558 2259	3,3 mm 4,4 mm 558 2259	3,3 mm 4,4 mm 558 2259				
	Untere Steuer- schein (Riegelform) Lower control cam (bar shape) 	Max. Schnittlänge Max. cut length Teile-Nr.: Part-No.: 558 2297	16 mm 558 2297	18 mm 558 2298	20 mm 558 2299			
578 4226 Hauptsteuerscheibe Main control cam	Messer Knife 	Augengröße c Eyelet size 2,1 mm d 3,2 mm Teile-Nr.: Part-No.: 578 3366	2,1 mm 3,2 mm 578 3366	2,1 mm 3,2 mm 578 3366				
	Schnittlänge Cut length	16 mm	18 mm	20 mm				
	Schneidblock Cutting block	578 3284	578 3285	578 3286				
	Stichplatte, komplett Throat plate, complete	558 2085	558 2085	558 2085				
	Greifer, links Looper, left	557 2872	557 2872	557 2872				
Doppelkettenstich-Knopflochautomat mit Oberfadensabschneider, unterer. Rundgimpenzuführung, ohne obere Gimpenzuführung. Automatic Double-Chainstitch Buttonholer with upper thread cutter, lower round gimp, without upper gimp guide.	Greifer, rechts Looper, right	558 602a	558 602a	558 602a				
	Spreizer, links Spreader, left	558 2035	558 2035	558 2035				
	Spreizer, rechts Spreader, right	557 611	557 611	557 611				
	Stoffklemmen Cloth clamps	oben, links upper, left	5589 9148	5589 9148	5589 9148			
		oben, rechts upper, right	558 9168	558 9168	558 9168			
		unten, links lower, left	558 2812	558 2812	558 2812			
		unten, rechts lower, right	558 2811	558 2811	558 2811			
	Nadelsystem / -dicke Needle system / -size	558 / 120	558 / 120	558 / 120				
Bemerkungen Remarks	Für Knopflöcher in Jeans und dergleichen. Mit abgestuften oberen Stoffklemmen, insbesondere bei Hosenträgern. For buttonholes in jeans and they like. With stepped upper fabric clamps, especially for waistbands.							



E-Nr. / E-No. 578-		E334/10	E334/12	E334/14	E312/16	E334/18	E334/20	E334/22	
		Knopflochform Buttonhole shape							
Schneidvorgang: vor dem Nähen schneiden cuts before sewing Cutting operation:	Obere Steuerscheibe (Augenform) Upper control cam (eyelet shape) 	Augengröße a Eyelet size	2,4 mm	2,4 mm	2,4 mm	2,4 mm	2,4 mm	2,4 mm	
		b	3,9 mm	3,9 mm	3,9 mm	3,9 mm	3,9 mm	3,9 mm	3,9 mm
	Teile-Nr.: Part-No.:	558 2257	558 2257	558 2257	558 2257	558 2257	558 2257	558 2257	
	Untere Steuer- scheibe (Riegelform) Lower control cam (bar shape) 	Max. Schnittlänge Max. cut length	10 mm	12 mm	14 mm	16 mm	18 mm	20 mm	22 mm
	Teile-Nr.: Part-No.:	558 2291	558 2291	558 2291	558 2291	558 2291	558 2291	558 2291	
578 4226 Hauptsteuerscheibe Main control cam	Messer Knife 	Augengröße c Eyelet size	2,8 mm	2,8 mm	2,8 mm	2,8 mm	2,8 mm	2,8 mm	
		d	4,3 mm	4,3 mm	4,3 mm	4,3 mm	4,3 mm	4,3 mm	
	Teile-Nr.: Part-No.:	578 3365	578 3365	578 3365	578 3365	578 3365	578 3365	578 3365	
	Schnittlänge Cut length	10 mm	12 mm	14 mm	16 mm	18 mm	20 mm	22 mm	
	Schneidblock Cutting block	578 3281	578 3282	578 3283	578 3284	578 3285	578 3286	578 3287	
Stichplatte, komplett Throat plate, complete	558 2111	558 2111	558 2111	558 2111	558 2111	558 2111	558 2111		
Greifer, links Looper, left	557 2872	557 2872	557 2872	557 2872	557 2872	557 2872	557 2872		
Doppelkettenstich-Knopflochautomat mit Rundgimpenzuführung. Automatic Double-Chainstitch Buttonholer with upper thread cutter, round gimp, guide.	Greifer, rechts Looper, right	557 602a	557 602a	557 602a	557 602a	557 602a	557 602a	557 602a	
	Spreizer, links Spreader, left	557 2876k	557 2876k	557 2876k	557 2876k	557 2876k	557 2876k	557 2876k	
	Spreizer, rechts Spreader, right	557 611	557 611	557 611	557 611	557 611	557 611	557 611	
	Stoffklammern Cloth clamps	oben, links upper, left	558 2704	558 2704	558 2704	558 2704	558 2704	558 2704	558 2704
		oben, rechts upper, right	558 2703	558 2703	558 2703	558 2703	558 2703	558 2703	558 2703
		unten, links lower, left	558 2812	558 2812	558 2812	558 2812	558 2812	558 2812	558 2812
		unten, rechts lower, right	558 2811	558 2811	558 2811	558 2811	558 2811	558 2811	558 2811
	Nadelsystem / -dicke Needle system / -size	558 / 90	558 / 90	558 / 90	558 / 90	558 / 90	558 / 90	558 / 90	
Bemerkungen Remarks	Mit Stegstichplatte für Knopflöcher mit Auge, ohne Keilnagel in feinen, festgewebten Stoffen, z.B. Popeline. Einrollen der Schnittkanten wird vermieden. Schneidblock unten, Messer oben. With bridge throat plate, for buttonholes with eye, without taper bar in fine dense material, particularly poplin. The cutting edges not roll in. Cutting block below, knife above.								



		E-Nr. / E-No.	578-	E334/24	E334/26	E334/28	E334/30	E334/32	E334/34	E334/38		
Schneidvorgang: Cutting operation:	vor dem Nähen schneiden cuts before sewing	Knopflochform Buttonhole shape										
		Obere Steuerscheibe (Augenform) Upper control cam (eyelet shape)	Augengröße a Eyelet size	2,4 mm	2,4 mm	2,4 mm	2,4 mm	2,4 mm	2,4 mm	2,4 mm	2,4 mm	
			b	3,9 mm	3,9 mm	3,9 mm	3,9 mm	3,9 mm	3,9 mm	3,9 mm	3,9 mm	
		Teile-Nr.: Part-No.:		558 2257	558 2257	558 2257	558 2257	558 2257	558 2257	558 2257		
		Untere Steuer- scheibe (Fliegeform) Lower control cam (Bar shape)	Max. Schnittlänge Max. cut length	24 mm	26 mm	28 mm	30 mm	32 mm	34 mm	38 mm		
			Teile-Nr.: Part-No.:		558 2291	558 2291	558 2291	558 2291	558 2291	558 2291	558 2291	
578 4226	Hauptsteuerscheibe Main control cam	Messer Knife	Augengröße c Eyelet size	2,8 mm	2,8 mm	2,8 mm	2,8 mm	2,8 mm	2,8 mm	2,8 mm		
			d	4,3 mm	4,3 mm	4,3 mm	4,3 mm	4,3 mm	4,3 mm	4,3 mm		
				Teile-Nr.: Part-No.:		578 3365	578 3365	578 3365	578 3365	578 3365	578 3365	
				Schnittlänge Cut length		24 mm	26 mm	28 mm	30 mm	32 mm	34 mm	38 mm
				Schneidblock Cutting block		578 3288	578 3289	578 3290	578 3291	578 3292	578 3293	578 3295
				Stichplatte, komplett Throat plate, complete		558 2111	558 2111	558 2111	558 2111	558 2111	558 2111	558 2111
		Greifer, links Looper, left		557 2872	557 2872	557 2872	557 2872	557 2872	557 2872	557 2872		
		Greifer, rechts Looper, right		557 602a	557 602a	557 602a	557 602a	557 602a	557 602a	557 602a		
		Spreizer, links Spreader, left		557 2876k	557 2876k	557 2876k	557 2876k	557 2876k	557 2876k	557 2876k		
		Spreizer, rechts Spreader, right		557 611	557 611	557 611	557 611	557 611	557 611	557 611		
Doppelkettensitch-Knopflochautomat mit Rundglimpenzuführung. Automatic Double-Chainstitch Buttonholer with upper thread cutter, lower round glimp guide		Stoffklammern Cloth clamps	oben, links upper, left	558 2704	558 2704	558 2704	558 2704	558 2704	558 2704	558 2704		
			oben, rechts upper, right	558 2703	558 2703	558 2703	558 2703	558 2703	558 2703	558 2703		
			unten, links lower, left	558 2812	558 2812	558 2812	558 2812	558 2812	558 2812	558 2812		
			unten, rechts lower, right	558 2811	558 2811	558 2811	558 2811	558 2811	558 2811	558 2811		
		Nadelsystem / -dicke Needle system / -size		558 / 90	558 / 90	558 / 90	558 / 90	558 / 90	558 / 90	558 / 90		
		Bemerkungen Remarks		Mit Stegstichplatte für Knopflöcher mit Auge, ohne Keilriegel in feinen, festgewebten Stoffen, z.B. Popeline. Einrollen der Schnittkanten wird vermieden. Schneidblock unten, Messer oben. With bridge throat plate, for buttonholes with eye, without taper bar in fine dense material, particularly poplin. The cutting edges not roll in. Cutting block below, knife above.								



		E-Nr. / E-No. 578-	E512/10	E512/12	E512/14	E512/16	E512/18	E512/20	E512/22	
Schneidvorgang: Cutting operation: vor oder nach dem Nähen schneidend (umschaltbar) can be set for cutting before or after sewing	Knopflochform Buttonhole shape									
	Oberer Steuerscheibe (Augenform) Upper control cam (eyelet shape)	Augengröße a Eyelet size Teile-Nr.: Part-No.:	2,4 mm ¹⁾ 3,3 mm ²⁾ 3,9 mm ¹⁾ 4,6 mm ²⁾	2,4 mm ¹⁾ 3,3 mm ²⁾ 3,9 mm ¹⁾ 4,6 mm ²⁾	2,4 mm ¹⁾ 3,3 mm ²⁾ 3,9 mm ¹⁾ 4,6 mm ²⁾	2,4 mm ¹⁾ 3,3 mm ²⁾ 3,9 mm ¹⁾ 4,6 mm ²⁾	2,4 mm ¹⁾ 3,3 mm ²⁾ 3,9 mm ¹⁾ 4,6 mm ²⁾	2,4 mm ¹⁾ 3,3 mm ²⁾ 3,9 mm ¹⁾ 4,6 mm ²⁾	2,4 mm ¹⁾ 3,3 mm ²⁾ 3,9 mm ¹⁾ 4,6 mm ²⁾	2,4 mm ¹⁾ 3,3 mm ²⁾ 3,9 mm ¹⁾ 4,6 mm ²⁾
	Untere Steuer- scheibe (Riegel- form) Lower control cam (bar shape)	Max. Schnittlänge Max. cut length Teile-Nr.: Part-No.:	10 mm 558 2291 558 2294 *)	12 mm 558 2291 558 2295 *)	14 mm 558 2291 558 2296 *)	16 mm 558 2291 558 2297 *)	18 mm 558 2291 558 2298 *)	20 mm 558 2291 558 2299 *)	22 mm 558 2291 558 2300 *)	22 mm 558 2291 558 2300 *)
	Messer Knife	Augengröße c Eyelet size Teile-Nr.: Part-No.:	2,8 mm 4,3 mm 578 3361	2,8 mm 4,3 mm 578 3361	2,8 mm 4,3 mm 578 3361	2,8 mm 4,3 mm 578 3361	2,8 mm 4,3 mm 578 3361	2,8 mm 4,3 mm 578 3361	2,8 mm 4,3 mm 578 3361	2,8 mm 4,3 mm 578 3361
Hauptsteuerscheibe Main control cam	Schnittlänge Cut length		10 mm	12 mm	14 mm	16 mm	18 mm	20 mm	22 mm	
	Schneidblock Cutting block		2 x 578 3281	2 x 578 3282	2 x 578 3283	2 x 578 3284	2 x 578 3285	2 x 578 3286	2 x 578 3287	
	Stichplatte, komplett Throat plate, complete		558 2083	558 2083	558 2083	558 2083	558 2083	558 2083	558 2083	
	Greifer, links Looper, left		557 2872	557 2872	557 2872	557 2872	557 2872	557 2872	557 2872	
	Greifer, rechts Looper, right		557 602a	557 602a	557 602a	557 602a	557 602a	557 602a	557 602a	
	Spreizer, links Spreader, left		557 2876k	557 2876k	557 2876k	557 2876k	557 2876k	557 2876k	557 2876k	
Stoffklemmen Cloth clamps	Spreizer, rechts Spreader, right		557 611	557 611	557 611	557 611	557 611	557 611	557 611	
	oben, links upper, left		558 2694	558 2694	558 2694	558 2694	558 2694	558 2694	558 2694	
	oben, rechts upper, right		558 2693	558 2693	558 2693	558 2693	558 2693	558 2693	558 2693	
	unten, links lower, left		558 2802	558 2802	558 2802	558 2802	558 2802	558 2802	558 2802	
Nadeln Needles	unten, rechts lower, right		558 2801	558 2801	558 2801	558 2801	558 2801	558 2801	558 2801	
	Nadelsystem / -dicke Needle system / -size		558 / 90	558 / 90	558 / 90	558 / 90	558 / 90	558 / 90	558 / 90	
Bemerkungen Remarks		Für Knopflöcher mit Auge ohne Keilriegel oder mit Keilriegel in Stoffen unterschiedlicher Qualität und Dicke. Schneidblock oben und Messer unten. For buttonholes with eyelet without taper bar or with taper bar in fabrics of different qualities and thicknesses. Cutting block above and knife below. *) Keilriegelscheiben müssen gesondert bestellt werden. Nicht Bestandteil der Einrichtung (E-Nr.). *) Taper tack cams must be ordered separately. Not content of kit (E-No.).								

= Änderung / Modification

¹⁾ vorherschneidend / cuts before
²⁾ nacherschneidend / cuts after



Schneidvorgang: Cutting operation:		E-Nr. / E-No. 578-	E512/24	E512/26	E512/28	E512/30	E512/32	E512/34	E512/38	
vor oder nach dem Nähen schneidend (umschaltbar) can be set for cutting before or after sewing		Knopflochform Buttonhole shape								
		Oberer Steuerscheibe (Augenform) Upper control cam (eyelet shape)	Augengröße a Eyelet size b Teile-Nr.: Part-No.:	2,4 mm 1) 3,3 mm 2) 3,9 mm 1) 4,6 mm 2)	2,4 mm 1) 3,3 mm 2) 3,9 mm 1) 4,6 mm 2)	2,4 mm 1) 3,3 mm 2) 3,9 mm 1) 4,6 mm 2)	2,4 mm 1) 3,3 mm 2) 3,9 mm 1) 4,6 mm 2)	2,4 mm 1) 3,3 mm 2) 3,9 mm 1) 4,6 mm 2)	2,4 mm 1) 3,3 mm 2) 3,9 mm 1) 4,6 mm 2)	2,4 mm 1) 3,3 mm 2) 3,9 mm 1) 4,6 mm 2)
578 4226 Hauptsteuerscheibe Main control cam		Untere Steuer- scheibe (Riegelform) Lower control cam (Bar shape)	Max. Schnittlänge Max. cut length Teile-Nr.: Part-No.:	24 mm	26 mm	28 mm	30 mm	32 mm	34 mm	
		Teile-Nr.: Part-No.:	558 2291	558 2291	558 2291	558 2291	558 2291	558 2291	558 2291	558 2291
Doppelkettenstich-Knopflochautomat mit Kurzabschneider für den Oberfaden, mit unterer Rundgimpenzuführung, ohne obere Gimpenzuführung. Automatic Double-Chainstitch Buttonholer with short cutter for upper thread, with lower round gimp, without upper gimp guide.		Messer Knife Teile-Nr.: Part-No.:	Augengröße c Eyelet size d 	2,8 mm	2,8 mm	2,8 mm	2,8 mm	2,8 mm	2,8 mm	
		Schnittlänge Cut length	24 mm	26 mm	28 mm	30 mm	32 mm	34 mm	38 mm	
		Schneidblock Cutting block	2 x 578 3288	2 x 578 3289	2 x 578 3290	2 x 578 3291	2 x 578 3292	2 x 578 3293	2 x 578 3295	
		Stichplatte, komplett Throat plate, complete	558 2083	558 2083	558 2083	558 2083	558 2083	558 2083	558 2083	
		Greifer, links Looper, left	557 2872	557 2872	557 2872	557 2872	557 2872	557 2872	557 2872	
		Greifer, rechts Looper, right	557 602a	557 602a	557 602a	557 602a	557 602a	557 602a	557 602a	
		Spreizer, links Spreader, left	557 2876k	557 2876k	557 2876k	557 2876k	557 2876k	557 2876k	557 2876k	
		Spreizer, rechts Spreader, right	557 611	557 611	557 611	557 611	557 611	557 611	557 611	
		Stoffklammern Cloth clamps	oben, links upper, left	558 2694	558 2694	558 2694	558 2694	558 2694	558 2694	558 2712
			oben, rechts upper, right	558 2693	558 2693	558 2693	558 2693	558 2693	558 2693	558 2711
unten, links lower, left	558 2802		558 2802	558 2802	558 2802	558 2802	558 2802	558 2802		
unten, rechts lower, right	558 2801		558 2801	558 2801	558 2801	558 2801	558 2801	558 2801		
Nadelsystem / -dicke Needle system / -size	558 / 90	558 / 90	558 / 90	558 / 90	558 / 90	558 / 90	558 / 90			
Bemerkungen Remarks	Für Knopflöcher mit Auge ohne Keilriegel oder mit Keilriegel in Stoffen unterschiedlicher Qualität und Dicke. Schneidblock oben und Messer unten. For buttonholes with eyelet without taper bar or with taper bar in fabrics of different qualities and thicknesses. Cutting block above and knife below. *) Keilriegelscheiben müssen gesondert bestellt werden. Nicht Bestandteil der Einrichtung (E-Nr.). *) Taper tack camps must be ordered separately. Not content of kit (E-No.).									

= Änderung / Modification

1) vorherschneidend / cuts before
2) nacherschneidend / cuts after



Schneidvorgang: Cutting operation: vor oder nach dem Nähen schneidend (umschaltbar) can be set for cutting before or after sewing	E-Nr. / E-No. 578-	E512/42	E512/46	E512/50				
	578 4226 Hauptsteuerscheibe Main control cam	Knopflochform Buttonhole shape						
Obere Steuerscheibe (Augenform) Upper control cam (eyelet shape)		2,4 mm ¹⁾ 3,3 mm ²⁾ 3,9 mm ¹⁾ 4,6 mm ²⁾ 558 2257 ¹⁾ 558 2259 ²⁾	2,4 mm ¹⁾ 3,3 mm ²⁾ 3,9 mm ¹⁾ 4,6 mm ²⁾ 558 2257 ¹⁾ 558 2259 ²⁾	2,4 mm ¹⁾ 3,3 mm ²⁾ 3,9 mm ¹⁾ 4,6 mm ²⁾ 558 2257 ¹⁾ 558 2259 ²⁾				
Doppelkettenstich-Knopflochautomat mit Kurzabschneider für den Oberfaden, mit unterer Rundgimpenzuführung, ohne obere Gimpenzuführung. Automatic Double-Chainstitch Buttonholer with short cutter for upper thread, with lower round gimp, without upper gimp guide.	Untere Steuer- scheibe (Riegelform) Lower control cam (Bar shape)	Max. Schnittlänge Max. cut length Teile-Nr.: Part-No.: Teile-Nr.: Part-No.:	42 mm 558 2291 558 2307 *)	46 mm 558 2291 558 2308 *)	50 mm 558 2291 —			
	Messer Knife	2,8 mm 4,3 mm 578 3361	2,8 mm 4,3 mm 578 3361	2,8 mm 4,3 mm 578 3361				
	Schnittlänge Cut length	42 mm	46 mm	50 mm				
	Schneidblock Cutting block	2 x 578 3297	2 x 578 3299	2 x 578 3300				
	Stichplatte, komplett Throat plate, complete	558 2083	558 2083	558 2083				
	Greifer, links Looper, left	557 2872	557 2872	557 2872				
	Greifer, rechts Looper, right	557 602a	557 602a	557 602a				
	Spreizer, links Spreader, left	557 2876k	557 2876k	557 2876k				
	Spreizer, rechts Spreader, right	557 611	557 611	557 611				
	Stoffklammern Cloth clamps	oben, links upper, left oben, rechts upper, right unten, links lower, left unten, rechts lower, right	558 2712 558 2711 558 2802 558 2801	558 2712 558 22711 558 2802 558 2801	558 2712 558 2711 558 2802 558 2801			
Nadelsystem / -dicke Needle system / -size	558 / 90	558 / 90	558 / 90					
Bemerkungen Remarks	Für Knopflocher mit Auge ohne Keilriegel oder mit Keilriegel in Stoffen unterschiedlicher Qualität und Dicke. Schneidblock oben und Messer unten. For buttonholes with eyelet without taper bar or with taper bar in fabrics of different qualities and thicknesses. Cutting block above and knife below. *) Keilriegelscheiben müssen gesondert bestellt werden. Nicht Bestandteil der Einrichtung (E-Nr.). *) Taper tack camps must be ordered separately. Not content of kit (E-No.).							

= Änderung / Modification

¹⁾ vorherschneidend / cuts before
²⁾ nacherschneidend / cuts after



Schneidvorgang: Cutting operation:		E-Nr. / E-No.	578-	E2107/L1	E2107/L2					
		nach dem Nähen schneidend cuts after		Knopflochform Buttonhole shape						
Obere Steuerscheibe (Augenform) Upper control cam (eyelet shape)				Augengröße a Eyelet size	3,3 mm	3,3 mm				
558 202051		Hauptsteuerscheibe Main control cam		 Augengröße c Eyelet size d Teile-Nr.: Part-No.:		2,8 mm	2,8 mm			
				Messer Knife		4,3 mm	4,3 mm			
Doppelkettenstich-Knopflochautomat mit Abscheider, unterer Rundgimpenzuführung, ohne obere Gimpenzuführung. Automatic Double-Chainstitch Buttonholer with cutter, lower round gimp, without upper gimp guide.		Greifer, links Looper, left		Max. Schnittlänge Max. cut length		16 mm	20 mm			
				Teile-Nr.: Part-No.:		558 2259	558 2259			
				Untere Steuer- scheibe (Riegelform) Lower control cam (bar shape)		Teile-Nr.: Part-No.:	558 2297	558 2299		
				Schnittlänge Cut length		16 mm	20 mm			
				Schneidblock Cutting block		578 3242	578 3244			
				Stichplatte, komplett Throat plate, complete		558 2097	558 2097			
				Greifer, rechts Looper, right		557 2872	557 2872			
				Greifer, links Looper, left		557 602a	557 602a			
				Spreizer, links Spreader, left		558 2035	558 2035			
				Spreizer, rechts Spreader, right		557 611	557 611			
Stoffklammern Cloth clamps		oben, links upper, left		558 9147	558 9143					
		oben, rechts upper, right		558 9167	558 9163					
		unten, links lower, left		578 3973	578 3971					
		unten, rechts lower, right		578 3974	578 3972					
Klammerplatte, links Clamp plate, left		Klammerplatte, rechts Clamp plate, right		558 204024	558 204024					
		Klammerplatte, rechts Clamp plate, right		558 204022	558 6302					
in Klammerplat- te re. enthalten in clamp plate right included		Obermesser Upper knife		558 8868	558 8878					
		Untermesser Lower knife		558 8869	558 8879					
		Antriebshebel Driving lever		558 8864	558 6101					
Nadelsystem / -dicke Needle system / -size				558 / 90	558 / 90					
Bemerkungen Remarks		Für Knopflöcher mit Auge, mit Keilriegel. Mit Abscheider für Ober-, Unterfaden und Gimpe. Schnittlänge: L1 = 16 mm; L2 = 20 mm For buttonhole with eye and taper bar. With thread cutter for upper, lower and gimp thread Cutting length: L1 = 16 mm; L2 = 20 mm.								

= Änderung / Modification



Schneidvorgang: Cutting operation:	E-Nr. / E-No. 578-		E2407/L1			E2407/L2		
	Nach dem Nähen schneidend Cuts after sewing	Knopflochform Buttonhole shape						
Schneidvorgang: Cutting operation:	Obere Steuerscheibe (Augenform) Upper control cam (eyelet shape)	Augengröße a Eyelet size	3,3 mm			3,3 mm		
		b	4,6 mm			4,6 mm		
Schneidvorgang: Cutting operation:	Untere Steuer- scheibe (Fliegelform) Lower control cam (bar shape)	Max. Schnittlänge Max. cut length	14; 6 mm	16; 4 mm 16; 6 mm	18; 4 mm	18; 6 mm	20; 4 mm 20; 6 mm	22; 4 mm
		Teile-Nr.: Part-No.:	558 2296	558 2297	558 2298	558 2298	558 2299	558 2300
578 4236	Hauptsteuerscheibe Main control cam	Augengröße c Eyelet size	2,8 mm			2,8 mm		
			d	4,3 mm			4,3 mm	
578 4236	Hauptsteuerscheibe Main control cam	Messer Knife	578 3365 Ersetzt = (558 3349)			578 3365 Ersetzt = (578 3349)		
			Teile-Nr.: Part-No.:	578 3365 Ersetzt = (558 3349)			578 3365 Ersetzt = (578 3349)	
578 4236	Hauptsteuerscheibe Main control cam	Schnittlänge Cut length	14 mm	16 mm	18 mm	18 mm	20 mm	22 mm
		Schneidblock Cutting block	578 3330	578 3321	578 3322	578 3322	578 3323	578 3324
578 4236	Hauptsteuerscheibe Main control cam	Stichplatte, komplett Throat plate, complete	558 2097			558 2097		
		Greifer, links Looper, left	557 2872			557 2872		
578 4236	Hauptsteuerscheibe Main control cam	Greifer, rechts Looper, right	557 602a			557 602a		
		Spreizer, links Spreader, left	558 2035			558 2035		
578 4236	Hauptsteuerscheibe Main control cam	Spreizer, rechts Spreader, right	557 611			557 611		
		Stoffklemmen Cloth clamps	oben, links upper, left	558 9142			558 9143	
oben, rechts upper, right	558 9162			558 9163				
578 4236	Hauptsteuerscheibe Main control cam	Stoffklemmen Cloth clamps	unten, links lower, left	578 3961			578 3963	
			unten, rechts lower, right	578 3962			578 3964	
578 4236	Hauptsteuerscheibe Main control cam	Klammerplatte, links Clamp plate, left	578 4644			578 4644		
		Klammerplatte, rechts Clamp plate, right	558 8802			558 8852		
578 4236	Hauptsteuerscheibe Main control cam	in Klammerplat- te re. enthalten in clamp plate right included	Obermesser Upper knife	558 8816			558 8858	
			Untermesser Lower knife	558 8817			558 8859	
Antriebshebel Driving lever	558 8812			558 8854				
578 4236	Hauptsteuerscheibe Main control cam	Nadelsystem / -dicke Needle system / -size	558 / 90			558 / 90		
		Bemerkungen Remarks	Für Knopflöcher mit Auge und Keilriegel in losen, grobgewebten Stoffen. Schnittlänge 14; 16 und 18 mm. Keilriegellänge 4 und 6 mm. For buttonholes with eyelet with taper bar in loose, coarse materials. Cut length 14; 16 and 18 mm. Taper bar length 4 and 6 mm.					

Wie 2407/L1, jedoch Schnittlänge 18; 20 und 22 mm. Keilriegellänge 4 und 6 mm.
As 2407/L1, but cut length 18; 20 and 22 mm. Taper bar length 4 and 6 mm.

= Änderung / Modification



Schneidvorgang: Cutting operation:	Nach dem Nähen schneidend Cuts after sewing	E-Nr. / E-No. 578-	E2407/L3				
	Knopflochform Buttonhole shape						
Obere Steuerscheibe (Augenform) Upper control cam (eyelet shape)	Augengröße a Eyelet size	3,3 mm					
	b	4,6 mm					
	Teile-Nr.: Part-No.:	558 2259					
Untere Steuerscheibe (Riegelform) Lower control cam (bar shape)	Max. Schnittlänge Max. cut length	22; 6 mm	24; 4 mm 24; 6 mm	26; 4 mm			
	Teile-Nr.: Part-No.:	558 2300	558 2301	558 2302			
Hauptsteuerscheibe Main control cam	578 4236	Messer Knife	Augengröße c Eyelet size	2,8 mm			
			d	4,3 mm			
			Teile-Nr.: Part-No.:	578 3365 Ersetzt = (558 3349)			
		Schnittlänge Cut length	22 mm	24 mm	26 mm		
		Schneidblock Cutting block	578 3324	578 3325	578 3326		
		Stichplatte, komplett Throat plate, complete	558 2097				
		Greifer, links Looper, left	557 2872				
		Greifer, rechts Looper, right	557 602a				
		Spreizer, links Spreader, left	558 2035				
Spreizer, rechts Spreader, right	557 611						
Stoffklammern Cloth clamps	oben, links upper, left	558 9144					
	oben, rechts upper, right	558 9164					
unten, links lower, left	578 3965						
	unten, rechts lower, right	578 3966					
Klammerplatte, links Clamp plate, left	578 4644						
Klammerplatte, rechts Clamp plate, right	558 8862						
in Klammerplatte re. enthalten in clamp plate right included	Obermesser Upper knife	558 8868					
	Untermesser Lower knife	558 8869					
	Antriebshebel Driving lever	558 8864					
Nadelsystem / -dicke Needle system / -size	558 / 90						
Bemerkungen Remarks	Für Knopflöcher mit Auge und Keilriegel in losen, grobgewebten Stoffen. Schnittlänge 14; 16 und 18 mm. Keilriegellänge 4 und 6 mm. For buttonholes with eyelet with taper bar in loose, coarse materials. Cut length 14; 16 and 18 mm. Taper bar length 4 and 6 mm.						

Wie 2407/L1, jedoch Schnittlänge 22; 24 und 26 mm. Keilriegellänge 4 und 6 mm.
 As 2407/L1, but cut length 22; 24 and 26 mm. Taper bar length 4 and 6 mm.

= Änderung / Modification



Vor oder nach dem Nähen schneiden (umschaltbar) can be set for cutting before or after sewing

Schneidvorgang: Cutting operation:

578 4251 Hauptsteuerscheibe Main control cam

Doppelkettenstich-Knopflochautomat mit Kurzabschneider für Oberfaden, Unterfaden und untere Rundgimpe. Ohne obere Gimpenzuführung. Automatic Double-Chainsitch Buttonholer with short cutter for needle thread, looper thread and lower round gimp. Without upper gimp guide.

E-Nr. / E-No.	578-	E2414/L1			E2414/L2		
Knopflochform Buttonhole shape							
Obere Steuerscheibe (Augenform) Upper control cam (eyelet shape)	Augengröße a Eyelet size b	2,4 mm ¹⁾ 3,3 mm ²⁾ 3,9 mm ¹⁾ 4,6 mm ²⁾			2,4 mm ¹⁾ 3,3 mm ²⁾ 3,9 mm ¹⁾ 4,6 mm ²⁾		
	Teile-Nr.: Part-No.:	558 2257 ¹⁾ 558 2259 ²⁾			558 2257 ¹⁾ 558 2259 ²⁾		
Untere Steuer- scheibe (Riegelform) Lower control cam (bar shape)	Max. Schnittlänge Max. cut length	16; 4 mm	18; 2 mm 18; 4 mm	20; 2 mm	20; 4 mm	22; 2 mm 22; 4 mm	24; 2 mm
	Teile-Nr.: Part-No.:	558 2297	558 2298	558 2299	558 2299	558 2300	558 2301
Messer Knife	Augengröße c Eyelet size d	2,8 mm 4,3 mm			2,8 mm 4,3 mm		
	Teile-Nr.: Part-No.:	578 3365			578 3365		
Schnittlänge Cut length		16 mm	18 mm	20 mm	20 mm	22 mm	24 mm
Schneidblock Cutting block		2 x 578 3321	2 x 578 3322	2 x 578 3323	2 x 578 3323	2 x 578 3324	2 x 578 3325
Stichplatte, komplett Throat plate, complete		558 2100			558 2100		
Greifer, links Looper, left		557 2872a			557 2872a		
Greifer, rechts Looper, right		557 602a			557 602a		
Spreizer, links Spreader, left		557 2876k			557 2876k		
Spreizer, rechts Spreader, right		557 611			557 611		
Stoffklammern Cloth clamps	oben, links upper, left	558 9142			558 9143		
	oben, rechts upper, right	558 9162			558 9163		
	unten, links lower, left	578 3961			578 3963		
	unten, rechts lower, right	578 3962			578 3964		
Klammerplatte, links Clamp plate, left		578 4644			578 4644		
Klammerplatte, rechts Clamp plate, right		558 8802			558 8852		
in Klammerplat- te re. enthalten in clamp plate right included	Obermesser Upper knife	558 8816			558 8858		
	Untermesser Lower knife	558 8817			558 8859		
	Antriebshebel Driving lever	558 8812			558 8854		
Nadelsystem / -dicke Needle system / -size		558 / 90			558 / 90		

Wie E2431/L1, jedoch Schnittlänge 20; 22 und 24 mm. Keilriegellänge 2 und 4 mm.
As E2431/L1, but cut length 20; 22 and 24 mm. Taper bar length 2 and 4 mm.

Bemerkungen
Remarks
Für Knopflöcher mit Auge, Keilriegel und plastischer Stichbildung in losen grobgewebten Stoffen. Schneidblock oben, Messer unten. Schnittlänge 16; 18 und 20 mm. Keilriegellänge 2 und 4 mm.
For buttonholes with eyelet, taper bar and plastic stitches in loose, coarse materials. Cutting block above, knife below. Cut length 16; 18 and 20 mm. Taper bar length 2 and 4 mm.

¹⁾ vorherschneidend / cuts before
²⁾ nacherschneidend / cuts after



Vor oder nach dem Nähen schneiden (umschaltbar) can be set for cutting before or after sewing	E-Nr. / E-No. 578-		E2414/L3			E2414/L4		
	Schneidvorgang: Cutting operation:	Knopflochform Buttonhole shape						
Obere Steuerscheibe (Augenform) Upper control cam (eyelet shape) Augengröße a Eyelet size b Teile-Nr.: Part-No.:		2,4 mm ¹⁾ 3,3 mm ²⁾ 3,9 mm ¹⁾ 4,6 mm ²⁾ 558 2257 ¹⁾ 558 2259 ²⁾			2,4 mm ¹⁾ 3,3 mm ²⁾ 3,9 mm ¹⁾ 4,6 mm ²⁾ 558 2257 ¹⁾ 558 2259 ²⁾			
578 4251	Untere Steuerscheibe (Riegelform) Lower control cam (bar shape) Max. Schnittlänge Max. cut length Teile-Nr.: Part-No.:		24; 4 mm	26; 2 mm 26; 4 mm	28; 2 mm	28; 4 mm	30; 2 mm 30; 4 mm	32; 2 mm
	Messer Knife Augengröße c Eyelet size d Teile-Nr.: Part-No.:		2,8 mm 4,3 mm 578 3365			2,8 mm 4,3 mm 578 3365		
Hauptsteuerscheibe Main control cam	Schnittlänge Cut length		24 mm	26 mm	28 mm	28 mm	30 mm	32 mm
	Schneidblock Cutting block		2 x 578 3325	2 x 578 3326	2 x 578 3327	2 x 578 3327	2 x 578 3328	2 x 578 3329
Doppelkettenstich-Knopflochautomat mit Kurzabschneider für Oberfaden, Unterfaden und untere Rundgimpe. Ohne obere Gimpenzuführung. Automatic Double-Chainstitch Buttonholer with short cutter for needle thread, looper thread and lower round gimp. Without upper gimp guide.	Stichplatte, komplett Throat plate, complete		558 2100			558 2100		
	Greifer, links Looper, left		557 2872a			557 2872a		
	Greifer, rechts Looper, right		557 602a			557 602a		
	Spreizer, links Spreader, left		557 2876k			557 2876k		
	Spreizer, rechts Spreader, right		557 611			557 611		
	Stoffklemmen Cloth clamps		oben, links upper, left		558 9144		578 3455	
			oben, rechts upper, right		558 9164		578 3456	
	Klammerplatte, links Clamp plate, left		unten, links lower, left		578 3965		578 3967	
			unten, rechts lower, right		578 3966		578 3968	
	Klammerplatte, rechts Clamp plate, right		578 4644			578 4644		
Klammerplatte, rechts Clamp plate, right		558 8862			558 8872			
in Klammerplatte re. enthalten in clamp plate right included		Obermesser Upper knife		558 8868		558 8878		
		Untermesser Lower knife		558 8869		558 8879		
		Antriebshebel Driving lever		558 8864		558 6101		
Nadelsystem / -dicke Needle system / -size		558 / 90			558 / 90			
Bemerkungen Remarks		Für Knopflöcher mit Auge, Keilriegel und plastischer Stichbildung in losen grobgewebten Stoffen. Schneidblock oben, Messer unten. Schnittlänge 16; 18 und 20 mm. Keilriegellänge 2 und 4 mm. For buttonholes with eyelet, taper bar and plastic stitches in loose, coarse materials. Cutting block above, knife below. Cut length 16; 18 and 20 mm. Taper bar length 2 and 4 mm.						

E2431/L3
Wie E2431/L1, jedoch Schnittlänge 24; 26 und 28 mm. Keilriegellänge 2 und 4 mm.
As E2431/L1, but cut length 24; 26 and 28 mm. Taper bar length 2 and 4 mm.

E2431/L4
Wie E2431/L1, jedoch Schnittlänge 28; 30 und 32 mm. Keilriegellänge 2 und 4 mm.
As E2431/L1, but cut length 28; 30 and 32 mm. Taper bar length 2 and 4 mm.

¹⁾ vorherschneidend / cuts before
²⁾ nacherschneidend / cuts after



Schneidvorgang: Cutting operation:	E-Nr. / E-No. 578-	E2417/L1			E2417/L2			
		Nach dem Nähen schneidend Cuts after sewing	Knopflochform Buttonhole shape					
Schneidvorgang: Cutting operation:	Obere Steuerscheibe (Augenform) Upper control cam (eyelet shape)	Augengröße a Eyelet size	3,3 mm			3,3 mm		
		b	4,6 mm			4,6 mm		
		Teile-Nr.: Part-No.:	558 2259			558 2259		
Schneidvorgang: Cutting operation:	Untere Steuer- scheibe (Regelform) Lower control cam (bar shape)	Max. Schnittlänge Max. cut length	14; 6 mm	16; 4 mm 16; 6 mm	18; 4 mm	18; 6 mm	20; 4 mm 20; 6 mm	22; 6 mm
		Teile-Nr.: Part-No.:	558 2296	558 2297	558 2298	558 2298	558 2299	558 2300
578 4236	Messer Knife	Augengröße c Eyelet size	2,1 mm			2,1 mm		
		d	3,2 mm			3,2 mm		
		Teile-Nr.: Part-No.:	578 3366 ersetzt 578 3356			578 3366 ersetzt 578 3356		
Hauptsteuerscheibe Main control cam	Schnittlänge Cut length	14 mm	16 mm	18 mm	18 mm	20 mm	22 mm	
	Schneidblock Cutting block	578 3330	578 3321	578 3322	578 3322	578 3323	578 3324	
Hauptsteuerscheibe Main control cam	Stichplatte, komplett Throat plate, complete	558 2098			558 2098			
	Greifer, links Looper, left	557 2872			557 2872			
Doppelkettenstich-Knopflochautomat mit Kurzabschneider für Oberfaden, Unterfaden und untere Rundgimpe. Ohne obere Gimpenzuführung. Automatic Double-Chainsstitch Buttonholer with short cutter for needle thread, looper thread and lower round gimp. Without upper gimp guide.	Greifer, rechts Looper, right	557 602a			557 602a			
	Spreizer, links Spreader, left	558 2035			558 2035			
	Spreizer, rechts Spreader, right	557 611			557 611			
Stoffklemmen Cloth clamps	oben, links upper, left	558 9147			558 9148			
	oben, rechts upper, right	558 9167			558 9168			
Stoffklemmen Cloth clamps	unten, links lower, left	578 3961			578 3963			
	unten, rechts lower, right	578 3962			578 3964			
Klammerplatte, links Clamp plate, left	578 4644			578 4644				
Klammerplatte, rechts Clamp plate, right	558 8802			558 8852				
in Klammerplatte re. enthalten in clamp plate right included	Obermesser Upper knife	558 8816			558 8858			
	Untermesser Lower knife	558 8817			558 8859			
	Antriebshebel Driving lever	558 8812			558 8854			
Nadelsystem / -dicke Needle system / -size	558 / 120			558 / 120				
Bemerkungen	Für Knopflöcher in Jeans und dergleichen. Mit abgestuften, oberen Stoffklemmen insbesondere bei Hosenbunden. Schnittlänge 14; 16 und 18 mm. Keilriegellänge 4 und 6 mm.							
Remarks	For buttonholes in jeans and they like. With stepped upper fabric clamps, especially for waistbands. Cut length 14; 16 and 18 mm. Taper bar length 4 and 6 mm.							

Wie 2417/L1, jedoch Schnittlänge 18; 20 und 22 mm. Keilriegellänge 4 und 6 mm.
As 2417/L1, but cut length 18; 20 and 22 mm. Taper bar length 4 and 6 mm.

= Änderung / Modifikation



Nach dem Nähen schneidend Cuts after sewing	E-Nr. / E-No.	578-			E2431/L1			E2431/L2			
	Schneidvorgang: Cutting operation:	Knopflochform Buttonhole shape									
Obere Steuerscheibe (Augenform) Upper control cam (eyelet shape)		Augengröße a Eyelet size	3,3 mm			3,3 mm			3,3 mm		
		b	4,6 mm			4,6 mm			4,6 mm		
		Teile-Nr.: Part-No.:	558 2259			558 2259			558 2259		
578 4236	Messer Knife	Augengröße c Eyelet size	2,8 mm			2,8 mm			2,8 mm		
			d	4,3 mm			4,3 mm			4,3 mm	
		Teile-Nr.: Part-No.:	578 3365 Ersetzt = (578 3349)			578 3365 Ersetzt = (578 3349)			578 3365 Ersetzt = (578 3349)		
Hauptsteuerscheibe Main control cam	Schnittlänge Cut length	16 mm	18 mm	20 mm	20 mm	22 mm	24 mm				
	Schneidblock Cutting block	578 3321	578 3322	578 3323	578 3323	578 3324	578 3325				
	Stichplatte, komplett Throat plate, complete	558 2098			558 2098						
	Greifer, links Looper, left	557 2872a			557 2872a						
	Greifer, rechts Looper, right	557 602a			557 602a						
Doppelkettenstich-Knopflochautomat mit Kurzabschneider für Oberfaden, Unterfaden und untere Rundgimpe. Ohne obere Gimpenzuführung. Automatic Double-Chainstitch Buttonholer with short cutter for needle thread, looper thread and lower round gimp. Without upper gimp guide.	Spreizer, links Spreader, left	558 2035			558 2035						
	Spreizer, rechts Spreader, right	557 611			557 611						
	Stoffklemmen Cloth clamps	oben, links upper, left	558 9142			558 9143					
		oben, rechts upper, right	558 9162			558 9163					
	Klammerplatte, links Clamp plate, left	unten, links lower, left	578 3961			578 3963					
		unten, rechts lower, right	578 3962			578 3964					
	Klammerplatte, rechts Clamp plate, right	578 4644			578 4644						
	Klammerplatte, rechts Clamp plate, right	558 8802			558 8852						
	in Klammerplatte re. enthalten in clamp plate right included	Obermesser Upper knife	558 8816			558 8858					
		Untermesser Lower knife	558 8817			558 8859					
Antriebshebel Driving lever		558 8812			558 8854						
Nadelsystem / -dicke Needle system / -size	558 / 90			558 / 90							
Bemerkungen Remarks	Für Knopflöcher mit Auge, Keilriegel und plastischer Stichbildung in losen grobgewebten Stoffen. Schneidblock oben, Messer unten. Schnittlänge 16; 18 und 20 mm. Keilriegellänge 2 und 4 mm. For buttonholes with eyelet, taper bar and plastic stitches in loose, coarse materials. Cutting block above, knife below. Cut length 16; 18 and 20 mm. Taper bar length 2 and 4 mm.										

Wie E2431/L1, jedoch Schnittlänge 20: 22 und 24 mm. Keilriegellänge 2 und 4 mm.
As E2431/L1, but cut length 20: 22 and 24 mm. Taper bar length 2 and 4 mm.

= Änderung / Modification



Schneidvorgang: Cutting operation:	E-Nr. / E-No. 578-		E2431/L3			E2431/L4			
	Nach dem Nähen schneidend Cuts after sewing	Knopflochform Buttonhole shape							
Schneidvorgang: Cutting operation:	Obere Steuerscheibe (Augenform) Upper control cam (eyelet shape)	Augengröße a Eyelet size	3,3 mm			3,3 mm			
		b	4,6 mm			4,6 mm			
Schneidvorgang: Cutting operation:	Untere Steuer- scheibe (Riegelform) Lower control cam (bar shape)	Max. Schnittlänge Max. cut length	24; 4 mm	26; 2 mm 26; 4 mm	28; 2 mm	28; 4 mm	30; 2 mm 30; 4 mm	32; 2 mm	
		Teile-Nr.: Part-No.:	558 2301	558 2302	558 2303	558 2303	558 2304	558 2311	
578 4236 Hauptsteuerscheibe Main control cam		Augengröße c Eyelet size	2,8 mm			2,8 mm			
		d	4,3 mm			4,3 mm			
		Teile-Nr.: Part-No.:	578 3365 Ersetzt = (578 3349)			578 3365 Ersetzt = (578 3349)			
		Schnittlänge Cut length	24 mm	26 mm	28 mm	28 mm	30 mm	32 mm	
		Schneidblock Cutting block	578 3325	578 3326	578 3327	578 3327	578 3328	578 3329	
		Stichplatte, komplett Throat plate, complete	558 2098			558 2098			
Doppelkettenstich-Knopflochautomat mit Kurzabschneider für Oberfaden, Unterfaden und untere Rundgimpe. Ohne obere Gimpenzuführung. Automatic Double-Chainsstitch Buttonholer with short cutter for needle thread, looper thread and lower round gimp. Without upper gimp guide.	Messer Knife	Teile-Nr.: Part-No.:	578 3365 Ersetzt = (578 3349)			578 3365 Ersetzt = (578 3349)			
		Greifer, links Looper, left	557 2872a			557 2872a			
		Greifer, rechts Looper, right	557 602a			557 602a			
		Spreizer, links Spreader, left	558 2035			558 2035			
		Spreizer, rechts Spreader, right	557 611			557 611			
		Stoffklammern Cloth clamps	oben, links upper, left	558 9144			578 3455		
			oben, rechts upper, right	558 9164			578 3456		
		Stoffklammern Cloth clamps	unten, links lower, left	578 3965			578 3967		
			unten, rechts lower, right	578 3966			578 3968		
		Klammerplatte, links Clamp plate, left	578 4644			578 4644			
		Klammerplatte, rechts Clamp plate, right	558 8862			558 8872			
in Klammerplatte re. enthalten in clamp plate right included	Obermesser Upper knife	558 8868			558 8878				
	Untermesser Lower knife	558 8869			558 8879				
	Antriebshebel Driving lever	558 8864			558 6101				
Nadelsystem / -dicke Needle system / -size	558 / 90			558 / 90					
Bemerkungen Remarks	Für Knopflöcher mit Auge, Keilriegel und plastischer Stichbildung in losen grobwebten Stoffen. Schneidblock oben, Messer unten. Schnittlänge 16; 18 und 20 mm. Keilriegellänge 2 und 4 mm. For buttonholes with eyelet, taper bar and plastic stitches in loose, coarse materials. Cutting block above, knife below. Cut length 16; 18 and 20 mm. Taper bar length 2 and 4 mm.								

E2431/L3
Wie E2431/L1, jedoch Schnittlänge 24; 26 und 28 mm. Keilriegellänge 2 und 4 mm.
As E2431/L1, but cut length 24; 26 and 28 mm. Taper bar length 2 and 4 mm.

E2431/L4
Wie E2431/L1, jedoch Schnittlänge 28; 30 und 32 mm. Keilriegellänge 2 und 4 mm.
As E2431/L1, but cut length 28; 30 and 32 mm. Taper bar length 2 and 4 mm.

= Änderung / Modification





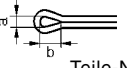
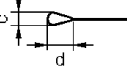
Schneidvorgang: Cutting operation:	E-Nr. / E-No.	578-	E2437/L1			E2437/L2			
	Vor dem Nähen, schneidend Cuts before sewing	Knopflochform Buttonhole shape							
Obere Steuerscheibe (Augenform) Upper control cam (eyelet shape)		Augengröße a Eyelet size b		2,4 mm		2,4 mm		3,9 mm	
Schneidvorgang: Cutting operation:	Untere Steuer- scheibe (Riegelform) Lower control cam (bar shape)	Max. Schnittlänge Max. cut length	14; 6 mm	16; 4 mm 16; 6 mm	18; 4 mm	18; 6 mm	20; 4 mm 20; 6 mm	22; 6 mm	
		Teile-Nr.: Part-No.:	558 2296	558 2297	558 2298	558 2298	558 2299	558 2300	
Hauptsteuerscheibe Main control cam	Messer Knife	Augengröße c Eyelet size d		2,8 mm		2,8 mm		4,3 mm	
		Teile-Nr.: Part-No.:		578 3365		578 3365			
Hauptsteuerscheibe Main control cam	Schnittlänge Cut length		14 mm	16 mm	18 mm	18 mm	20 mm	22 mm	
	Schneidblock Cutting block		578 3330	578 3321	578 3322	578 3322	578 3323	578 3324	
Hauptsteuerscheibe Main control cam	Stichplatte, komplett Throat plate, complete		558 2110			558 2110			
	Greifer, links Looper, left		557 2872			557 2872			
Doppelkettstich-Knopflochautomat mit Kurzabschneider für Oberfaden, Unterfaden und untere Rundgimpe. Ohne obere Gimpenzuführung. Automatic Double-Chainsitch Buttonholer with short cutter for needle thread, looper thread and lower round gimp. Without upper gimp guide.	Greifer, rechts Looper, right		557 602a			557 602a			
	Spreizer, links Spreader, left		557 2876k			557 2976k			
Doppelkettstich-Knopflochautomat mit Kurzabschneider für Oberfaden, Unterfaden und untere Rundgimpe. Ohne obere Gimpenzuführung. Automatic Double-Chainsitch Buttonholer with short cutter for needle thread, looper thread and lower round gimp. Without upper gimp guide.	Spreizer, rechts Spreader, right		557 611			557 611			
	Stoffklemmen Cloth clamps	oben, links upper, left		558 9147			558 9148		
oben, rechts upper, right			558 9167			558 9168			
Doppelkettstich-Knopflochautomat mit Kurzabschneider für Oberfaden, Unterfaden und untere Rundgimpe. Ohne obere Gimpenzuführung. Automatic Double-Chainsitch Buttonholer with short cutter for needle thread, looper thread and lower round gimp. Without upper gimp guide.	Stoffklemmen Cloth clamps	unten, links lower, left		578 3961			578 3963		
		unten, rechts lower, right		578 3962			578 3964		
Doppelkettstich-Knopflochautomat mit Kurzabschneider für Oberfaden, Unterfaden und untere Rundgimpe. Ohne obere Gimpenzuführung. Automatic Double-Chainsitch Buttonholer with short cutter for needle thread, looper thread and lower round gimp. Without upper gimp guide.	Klammerplatte, links Clamp plate, left		578 4644			578 4644			
	Klammerplatte, rechts Clamp plate, right		558 8802			558 8852			
Doppelkettstich-Knopflochautomat mit Kurzabschneider für Oberfaden, Unterfaden und untere Rundgimpe. Ohne obere Gimpenzuführung. Automatic Double-Chainsitch Buttonholer with short cutter for needle thread, looper thread and lower round gimp. Without upper gimp guide.	In Klammerplatte re. enthalten in clamp plate right included	Obermesser Upper knife		558 8816			558 8858		
		Untermesser Lower knife		558 8817			558 8859		
Doppelkettstich-Knopflochautomat mit Kurzabschneider für Oberfaden, Unterfaden und untere Rundgimpe. Ohne obere Gimpenzuführung. Automatic Double-Chainsitch Buttonholer with short cutter for needle thread, looper thread and lower round gimp. Without upper gimp guide.	In Klammerplatte re. enthalten in clamp plate right included	Antriebshebel Driving lever		558 8812			558 8854		
		Nadelsystem / -dicke Needle system / -size		558 / 110			558 / 110		
Doppelkettstich-Knopflochautomat mit Kurzabschneider für Oberfaden, Unterfaden und untere Rundgimpe. Ohne obere Gimpenzuführung. Automatic Double-Chainsitch Buttonholer with short cutter for needle thread, looper thread and lower round gimp. Without upper gimp guide.	Bemerkungen		Für Knopflöcher in Jeans und dergleichen. Mit abgestuften, oberen Stoffklemmen insbesondere bei Hosenbunden. Schnittlänge 14; 16 und 18 mm. Keilriegellänge 4 und 6 mm.						
	Remarks		For buttonholes in jeans and they like. With stepped upper fabric clamps, especially for waistbands. Cut length 14; 16 and 18 mm. Taper bar length 4 and 6 mm.						

Wie 2417/L1, jedoch Schnittlänge 18; 20 und 22 mm. Keilriegellänge 4 und 6 mm.
As 2417/L1, but cut length 18; 20 and 22 mm. Taper bar length 4 and 6 mm.



558	Nähgut Material	Knopflochform Buttonhole shape				Schneiden Cuts		Obere Gimpenzuführung Upper gimp guide		Knopfloch- breite Button- hole width		Schneid- raum Cutting space	Schlei- fenhub Loop stroke
						vor before	nach after	rund round	flach flat	min. mm	max.. mm	mm	mm
-331391	Schmale Knopflöcher in dehnbarem Nähgut (Strickware). Mit Rund- und Flachgimpe. Narrow buttonholes in stretch material, like knitwear. With flat and round gimp				E3311/6- E3311/34		•	•	•	4,1	5,2	0,4	3,2
	Hochwertige Bekleidung unterschiedlicher Qualität und Dicke. High quality garments of different qualities and thicknesses.	E3312/10- E3312/38			E3312/12 E3312/34	•	•			5,0 5,0	7,0 7,0	— 0,4	2,7 2,7
-331391	Bekleidungsleder Leather garment	E3327/10- E3327/38				•	•			5,0 5,0	7,0 7,0	— 0,4	3,2 3,2
	Hosenträger bei Jeans und dergl.. Mit abgestuften oberen Stoffklemmen. Waistbands in denims and the like. With stepped upper fabric clamps.				E3328/16- E3328/20		•			4,5	5,8	0,4	3,0
-341391	Lose, grobwebte Stoffe. Loose, coarse materials.				E3407/L1- E3407/L3		•			4,5	5,8	0,4	2,7
	Hosenträger bei Jeans und dergl.. Mit abgestuften oberen Stoffklemmen. Waistbands in denims and the like. With stepped upper fabric clamps.				E3417/L1- E3417/L2		•			4,5	5,8	0,4	3,0
	Lose, grobwebte Stoffe, plastische Stichbildung. Loose, coarse materials, plastic stitches.				E3431/L1- E3431/L4		•			4,5	5,8	0,4	3,0
	Für Knopflöcher mit Auge, mit Keilriegel und plastischer Stichbildung. For buttonholes with eyelet with taper bar and plastic stitches.				E3414/L1- E3414/L4	•	•			5,0 5,0	7,0 7,0	— 4,0	2,7 2,7
	Für Knopflöcher mit Auge, mit Keilriegel in Jeans mit abgestuften oberen Stoffklemmen. For buttonholes with eyelet, with taper bar in denims with stepped upper fabric clamps.				E3437/L1 E3437/L2	•				5,0	7,0	—	3,0



Schneidvorgang: Cutting operation: Nach dem Nähen schneidend Cuts after sewing	E-Nr. / E-No. 578- Knopflochform Buttonhole shape	E3309/18 	E3309/24 					
	Obere Steuerscheibe (Augenform) Upper control cam (eye shape)  Augengröße a Eye size b Teile-Nr.: Part-No.:	3,3 mm 4,6 mm 0558 002259	3,3 mm 4,6 mm 0558 002259					
	Untere Steuerscheibe (Riegelform) Lower control cam (tack shape) Max. Schnittlänge Max. cut length Teile-Nr.: Part-No.:	18 mm 0558 002291	24 mm 0558 002291					
	Messer Knife  Augengröße c Eye size d Teile-Nr.: Part-No.:	2,8 mm 4,3 mm 0578 003365	2,8 mm 4,3 mm 0578 003365					
Hauptsteuerscheibe Main control cam 0558 202025	Schnittlänge Cut length	18 mm	24 mm					
	Schneidblock Cutting block	0578 003285	0578 003288					
	Stichplatte, komplett Throat plate, complete	0558 002082	0558 002082					
	Greifer, links Looper, left	0557 003243	0557 003243					
	Greifer, rechts Looper, right	0557 000602 A	0557 000602 A					
Doppelkettstich-Knopflochautomat mit Oberfadenabschneider, unterer Rundgimpenzuführung, ohne obere Gimpenzuführung. Automatic Double-Chainstitch Buttonholer with upper thread cutter, lower round gimp guide, without upper gimp guide.	Spreizer, links Spreader, left	0557 003398	0557 003398					
	Spreizer, rechts Spreader, right	0557 000611	0557 000611					
	Stoffklammern Cloth clamps	oben, links upper, left	0558 002704	0558 002704				
		oben, rechts upper, right	0558 002703	0558 002703				
		unten, links lower, left	0558 002820	0558 002820				
		unten, rechts lower, right	0558 002819	0558 002819				
	Nadelsystem / -dicke Needle system / -size	558 / 100	558 / 100					
	Bemerkungen Remarks	Für Knopflöcher mit handarbeitsähnlichem Charakter in der Oberbekleidung. Mit Auge, ohne Keilriegel. Schneidblock oben, Messer unten. For buttonholes imitating the hand work in outerwear. With eye, without taper tack Cutting block above, knife below.						



Schneidvorgang: Cutting operation:	E-Nr. / E-No. 578-		E3311/6	E3311/8	E3311/10	E3311/12	E3311/14	E3311/16	
	Nach dem Nähen schneidend Cuts after sewing	Knopflochform Buttonhole shape							
Schneidvorgang: Cutting operation:	Obere Steuerscheibe (Augenform) Upper control cam (eye shape)	Augengröße a Eye size	0 mm	0 mm	0 mm	0 mm	0 mm	0 mm	
		b	0 mm	0 mm	0 mm	0 mm	0 mm	0 mm	
	 Teile-Nr.: Part-No.:		0558 002251	0558 002251	0558 002251	0558 002251	0558 002251	0558 002251	
	Untere Steuerscheibe (Riegeform) Lower control cam (tack shape)		Max. Schnittlänge Max. cut length	6 mm	8 mm	10 mm	12 mm	14 mm	16 mm
	Teile-Nr.: Part-No.:		0558 002292	0558 002293	0558 002294	0558 002295	0558 002296	0558 002297	
0558 202025 Hauptsteuerscheibe Main control cam	Messer Knife	Augengröße c Eye size	0 mm	0 mm	0 mm	0 mm	0 mm	0 mm	
		d	0 mm	0 mm	0 mm	0 mm	0 mm	0 mm	
	 Teile-Nr.: Part-No.:		0578 003373	0578 003373	0578 003373	0578 003373	0578 003373	0578 003373	
	Schnittlänge Cut length		6 mm	8 mm	10 mm	12 mm	14 mm	16 mm	
	Schneidblock Cutting block		0578 003301	0578 003302	0578 003303	0578 003304	0578 003305	0578 003306	
Stichplatte, komplett Throat plate, complete		0558 002091	0558 002091	0558 002091	0558 002091	0558 002091	0558 002091		
Greifer, links Looper, left		0557 003243	0557 003243	0557 003243	0557 003243	0557 003243	0557 003243		
Doppelkettenstich-Knopflochautomat mit Oberfadenabschneider, mit oberer Gimpe. (Bausatz obere Gimpenführung, Best.-Nr. 0578 005101 muß zusätzl. bestellt werden.) Automatic Double-Chainsstitch Buttonholer with upper thread cutter, with upper gimp. (Set of parts upper gimp guide, Order No. 0578 005101 must be extra ordered.)	Greifer, rechts Looper, right		0557 000602 A	0557 000602 A	0557 000602 A	0557 000602 A	0557 000602 A	0557 000602 A	
	Spreizer, links Spreader, left		0557 003398	0557 003398	0557 003398	0557 003398	0557 003398	0557 003398	
	Spreizer, rechts Spreader, right		0557 000611	0557 000611	0557 000611	0557 000611	0557 000611	0557 000611	
	Stoffklemmen Cloth clamps	oben, links upper, left	0558 002732	0558 002732	0558 002732	0558 002732	0558 002732	0558 002732	
		oben, rechts upper, right	0558 002731	0558 002731	0558 002731	0558 002731	0558 002731	0558 002731	
		unten, links lower, left	0558 002848	0558 002848	0558 002848	0558 002848	0558 002848	0558 002848	
		unten, rechts lower, right	0558 002847	0558 002847	0558 002847	0558 002847	0558 002847	0558 002847	
	Nadelsystem / -dicke Needle system / -size		558 / 90	558 / 90	558 / 90	558 / 90	558 / 90	558 / 90	
	Bemerkungen Remarks		Für schmale Knopflöcher ohne Auge, mit Keilriegel in stark dehnbarem Nähgut, z.B. Strickware. Die Flach- oder Rundgimpe wird auf der Knopflochrückseite zugeführt. Schneidblock oben, Messer unten. For narrow buttonholes without eye, with taper tack in stretch material, like knitwear. The flat or round gimp is fed to the reverse side of the buttonhole. Cutting block above, knife below.						



Schneidvorgang: Cutting operation:	E-Nr. / E-No.	578-	E3311/18	E3311/20	E3311/22	E3311/24	E3311/26	E3311/28
	Nach dem Nähen schneidend Cuts after sewing	Knopflochform Buttonhole shape						
Oberer Steuerscheibe (Augenform) Upper control cam (eye shape)		Augengröße a Eye size b	0 mm 0 mm	0 mm 0 mm	0 mm 0 mm	0 mm 0 mm	0 mm 0 mm	0 mm 0 mm
Schneidvorgang: Cutting operation:	Untere Steuerscheibe (Riegelform) Lower control cam (tack shape)	Max. Schnittlänge Max. cut length	18 mm	20 mm	22 mm	24 mm	26 mm	28 mm
		Teile-Nr.: Part-No.:	0558 002251	0558 002251	0558 002251	0558 002251	0558 002251	0558 002251
Hauptsteuerscheibe Main control cam	Messer Knife	Augengröße c Eye size d	0 mm 0 mm	0 mm 0 mm	0 mm 0 mm	0 mm 0 mm	0 mm 0 mm	0 mm 0 mm
		Teile-Nr.: Part-No.:	0578 003373	0578 003373	0578 003373	0578 003373	0578 003373	0578 003373
		Schnittlänge Cut length	18 mm	20 mm	22 mm	24 mm	26 mm	28 mm
		Schneidblock Cutting block	0578 003307	0578 003308	0578 003309	0578 003310	0578 003311	0578 003312
		Stichplatte, komplett Throat plate, complete	0558 002091	0558 002091	0558 002091	0558 002091	0558 002091	0558 002091
		Greifer, links Looper, left	0557 003243	0557 003243	0557 003243	0557 003243	0557 003243	0557 003243
Doppelkettstich-Knopflochautomat mit Oberfadenabschneider, mit oberer Gimpe. (Bausatz obere Gimpenführung, Best.-Nr. 0578 005101 muß zusätzl. bestellt werden.) Automatic Double-Chainstitch Buttonholer with upper thread cutter, with upper gimp. (Set of parts upper gimp guide, Order No. 0578 005101 must be extra ordered.)		Greifer, rechts Looper, right	0557 000602 A	0557 000602 A	0557 000602 A	0557 000602 A	0557 000602 A	0557 000602 A
		Spreizer, links Spreader, left	0557 003398	0557 003398	0557 003398	0557 003398	0557 003398	0557 003398
		Spreizer, rechts Spreader, right	0557 000611	0557 000611	0557 000611	0557 000611	0557 000611	0557 000611
	Stoffklammern Cloth clamps	oben, links upper, left	0558 002732	0558 002732	0558 002732	0558 002732	0558 002732	0558 002732
		oben, rechts upper, right	0558 002731	0558 002731	0558 002731	0558 002731	0558 002731	0558 002731
		unten, links lower, left	0558 002848	0558 002848	0558 002848	0558 002848	0558 002848	0558 002848
		unten, rechts lower, right	0558 002847	0558 002847	0558 002847	0558 002847	0558 002847	0558 002847
		Nadelsystem / -dicke Needle system / -size	558 / 90	558 / 90	558 / 90	558 / 90	558 / 90	558 / 90
	Bemerkungen Remarks	Für schmale Knopflöcher ohne Auge, mit Keilriegel in stark dehnbarem Nähgut, z.B. Strickware. Die Flach- oder Rundgimpe wird auf der Knopflochrückseite zugeführt. Schneidblock oben, Messer unten. For narrow buttonholes without eye, with taper tack in stretch material, like knitwear. The flat or round gimp is fed to the reverse side of the buttonhole. Cutting block above, knife below.						



Schneidvorgang: Cutting operation:	E-Nr. / E-No. 578-		E3311/30	E3311/32	E3311/34				
	Nach dem Nähen schneidend Cuts after sewing	Knopflochform Buttonhole shape							
Schneidvorgang: Cutting operation:	Obere Steuerscheibe (Augenform) Upper control cam (eye shape)	Augengröße a Eye size	0 mm	0 mm	0 mm				
		 Teile-Nr.: Part-No.:	0 mm	0 mm	0 mm	0558 002251	0558 002251	0558 002251	
Schneidvorgang: Cutting operation:	Untere Steuerscheibe (Riegeform) Lower control cam (tack shape)	Max. Schnittlänge Max. cut length	30 mm	32 mm	34 mm				
		Teile-Nr.: Part-No.:	0558 002304	0558 002311	0558 002305				
Hauptsteuerscheibe Main control cam	0558 202025	Messer Knife	Augengröße c Eye size	0 mm	0 mm	0 mm			
			 Teile-Nr.: Part-No.:	0 mm	0 mm	0 mm	0578 003373	0578 003373	0578 003373
		Schnittlänge Cut length	30 mm	32 mm	34 mm				
		Schneidblock Cutting block	0578 003313	0578 003314	0578 003315				
		Stichplatte, komplett Throat plate, complete	0558 002091	0558 002091	0558 002091				
Doppelkettenstich-Knopflochautomat mit Oberfadenabschneider, mit oberer Gimpe. (Bausatz obere Gimpenführung, Best.-Nr. 0578 005101 muß zusätzl. bestellt werden.) Automatic Double-Chainsstitch Buttonholer with upper thread cutter, with upper gimp. (Set of parts upper gimp guide, Order No. 0578 005101 must be extra ordered.)		Greifer, links Looper, left	0557 003243	0557 003243	0557 003243				
		Greifer, rechts Looper, right	0557 000602 A	0557 000602 A	0557 000602 A				
		Spreizer, links Spreader, left	0557 003398	0557 003398	0557 003398				
		Spreizer, rechts Spreader, right	0557 000611	0557 000611	0557 000611				
		Stoffklammern Cloth clamps	oben, links upper, left	0558 002732	0558 002732	0558 002732			
			oben, rechts upper, right	0558 002731	0558 002731	0558 002731			
			unten, links lower, left	0558 002848	0558 002848	0558 002848			
			unten, rechts lower, right	0558 002847	0558 002847	0558 002847			
		Nadelsystem / -dicke Needle system / -size	558 / 90	558 / 90	558 / 90				
		Bemerkungen Remarks	Für schmale Knopflöcher ohne Auge, mit Keilriegel in stark dehnbarem Nähgut, z.B. Strickware. Die Flach- oder Rundgimpe wird auf der Knopflochrückseite zugeführt. Schneidblock oben, Messer unten. For narrow buttonholes without eye, with taper tack in stretch material, like knitwear. The flat or round gimp is fed to the reverse side of the buttonhole. Cutting block above, knife below.						



E-Nr. / E-No. 578-		E3312/10	E3312/12	E3312/14	E3312/16	E3312/18	E3312/20	E3312/22		
Schneidvorgang: Cutting operation:	Knopflochform Buttonhole shape									
	Oberer Steuerscheibe (Augenform) Upper control cam (eye shape)	 Augengröße a Eye size b Teile-Nr.: Part-No.:	2,4 mm ¹⁾ 3,3 mm ²⁾ 3,9 mm ¹⁾ 4,6 mm ²⁾	2,4 mm ¹⁾ 3,3 mm ²⁾ 3,9 mm ¹⁾ 4,6 mm ²⁾	2,4 mm ¹⁾ 3,3 mm ²⁾ 3,9 mm ¹⁾ 4,6 mm ²⁾	2,4 mm ¹⁾ 3,3 mm ²⁾ 3,9 mm ¹⁾ 4,6 mm ²⁾	2,4 mm ¹⁾ 3,3 mm ²⁾ 3,9 mm ¹⁾ 4,6 mm ²⁾	2,4 mm ¹⁾ 3,3 mm ²⁾ 3,9 mm ¹⁾ 4,6 mm ²⁾	2,4 mm ¹⁾ 3,3 mm ²⁾ 3,9 mm ¹⁾ 4,6 mm ²⁾	
	Untere Steuerscheibe (Riegelform) Lower control cam (tack shape)	Max. Schnittlänge Max. cut length Teile-Nr.: Part-No.: 0558 002294*)	10 mm	12 mm	14 mm	16 mm	18 mm	20 mm	22 mm	
	Teile-Nr.: Part-No.:	0558 002257 ¹⁾ 0558 002259 ²⁾	0558 002257 ¹⁾ 0558 002259 ²⁾	0558 002257 ¹⁾ 0558 002259 ²⁾	0558 002257 ¹⁾ 0558 002259 ²⁾	0558 002257 ¹⁾ 0558 002259 ²⁾	0558 002257 ¹⁾ 0558 002259 ²⁾	0558 002257 ¹⁾ 0558 002259 ²⁾	0558 002257 ¹⁾ 0558 002259 ²⁾	
Hauptsteuerscheibe Main control cam	Messer Kniße	 Augengröße c Eye size d Teile-Nr.: Part-No.:	2,8 mm	2,8 mm	2,8 mm	2,8 mm	2,8 mm	2,8 mm	2,8 mm	
	Schnittlänge Cut length		10 mm	12 mm	14 mm	16 mm	18 mm	20 mm	22 mm	
	Schneidblock Cutting block		2 x 0578 003281	2 x 0578 003282	2 x 0578 003283	2 x 0578 003284	2 x 0578 003285	2 x 0578 003286	2 x 0578 003287	
	Stichplatte, komplett Throat plate, complete		0558 002083	0558 002083	0558 002083	0558 002083	0558 002083	0558 002083	0558 002083	
	Greifer, links Looper, left		0557 002872	0557 002872	0557 002872	0557 002872	0557 002872	0557 002872	0557 002872	
Doppelkettstich-Knopflochautomat mit Oberfadenabschneider, unterer Rundgimpenzuführung, ohne obere Gimpenzuführung. Automatic Double-Chainstitch Buttonholer with upper thread cutter, lower round gimp guide, without upper gimp guide.	Greifer, rechts Looper, right		0557 000602 A	0557 000602 A	0557 000602 A	0557 000602 A	0557 000602 A	0557 000602 A	0557 000602 A	
	Spreizer, links Spreader, left		0557 002876 K	0557 002876 K	0557 002876 K	0557 002876 K	0557 002876 K	0557 002876 K	0557 002876 K	
	Spreizer, rechts Spreader, right		0557 000611	0557 000611	0557 000611	0557 000611	0557 000611	0557 000611	0557 000611	
	Stoffklemmen Cloth clamps	oben, links upper, left		0558 002704	0558 002704	0558 002704	0558 002704	0558 002704	0558 002704	0558 002704
		oben, rechts upper, right		0558 002703	0558 002703	0558 002703	0558 002703	0558 002703	0558 002703	0558 002703
		unten, links lower, left		0558 002820	0558 002820	0558 002820	0558 002820	0558 002820	0558 002820	0558 002820
		unten, rechts lower, right		0558 002819	0558 002819	0558 002819	0558 002819	0558 002819	0558 002819	0558 002819
	Nadelsystem / -dicke Needle system / -size		558 / 90	558 / 90	558 / 90	558 / 90	558 / 90	558 / 90	558 / 90	
Bemerkungen Remarks		Für Knopflöcher mit Auge ohne Keilriegel oder mit Keilriegel in Stoffen unterschiedlicher Qualität und Dicke. Schneidblock oben und Messer unten. For buttonholes with eye without taper tack or with taper tack in fabrics of different qualities and thicknesses. Cutting block above and knife below.								
		¹⁾ Keilriegelscheiben müssen gesondert bestellt werden. Nicht Bestandteil der Einrichtung (E-Nr.) ²⁾ Taper tack clamps must be ordered separately. Not part of the kit (E-No.)								

¹⁾ vorherschneidend / cuts before
²⁾ nacherschneidend / cuts after



Schneidvorgang: Cutting operation:	E-Nr. / E-No.	578-	E3312/24	E3312/26	E3312/28	E3312/30	E3312/32	E3312/34	E3312/38	
		Knopflochform Buttonhole shape								
Nach dem Nähen schneidend Cuts after sewing	Obere Steuerscheibe (Augenform) Upper control cam (eye shape)	Augengröße a Eye size	2,4 mm ¹⁾ 3,3 mm ²⁾ 3,9 mm ¹⁾ 4,6 mm ²⁾	2,4 mm ¹⁾ 3,3 mm ²⁾ 3,9 mm ¹⁾ 4,6 mm ²⁾	2,4 mm ¹⁾ 3,3 mm ²⁾ 3,9 mm ¹⁾ 4,6 mm ²⁾	2,4 mm ¹⁾ 3,3 mm ²⁾ 3,9 mm ¹⁾ 4,6 mm ²⁾	2,4 mm ¹⁾ 3,3 mm ²⁾ 3,9 mm ¹⁾ 4,6 mm ²⁾	2,4 mm ¹⁾ 3,3 mm ²⁾ 3,9 mm ¹⁾ 4,6 mm ²⁾	2,4 mm ¹⁾ 3,3 mm ²⁾ 3,9 mm ¹⁾ 4,6 mm ²⁾	
		Teile-Nr.: Part-No.:	0558 002257 ¹⁾ 0558 002259 ²⁾	0558 002257 ¹⁾ 0558 002259 ²⁾	0558 002257 ¹⁾ 0558 002259 ²⁾	0558 002257 ¹⁾ 0558 002259 ²⁾	0558 002257 ¹⁾ 0558 002259 ²⁾	0558 002257 ¹⁾ 0558 002259 ²⁾	0558 002257 ¹⁾ 0558 002259 ²⁾	0558 002257 ¹⁾ 0558 002259 ²⁾
Schneidvorgang: Cutting operation:	Untere Steuerscheibe (Riegeiform) Lower control cam (tack shape)	Max. Schnittlänge Max. cut length	24 mm	26 mm	28 mm	30 mm	32 mm	34 mm	38 mm	
		Teile-Nr.: Part-No.:	0558 002291	0558 002291	0558 002291	0558 002291	0558 002291	0558 002291	0558 002291	0558 002291
0558 202025	Messer Knife	Augengröße c Eye size	2,8 mm	2,8 mm	2,8 mm	2,8 mm	2,8 mm	2,8 mm	2,8 mm	
		d	4,3 mm	4,3 mm	4,3 mm	4,3 mm	4,3 mm	4,3 mm	4,3 mm	
Hauptsteuerscheibe Main control cam	Teile-Nr.: Part-No.:	0578 003365	0578 003365	0578 003365	0578 003365	0578 003365	0578 003365	0578 003365	0578 003365	
		Schnittlänge Cut length	24 mm	26 mm	28 mm	30 mm	32 mm	34 mm	38 mm	
		Schneidblock Cutting block	2 x 0578 003288	2 x 0578 003289	2 x 0578 003290	2 x 0578 003291	2 x 0578 003292	2 x 0578 003293	2 x 0578 003295	
		Stichplatte, komplett Throat plate, complete	0558 002083	0558 002083	0558 002083	0558 002083	0558 002083	0558 002083	0558 002083	
		Greifer, links Looper, left	0557 002872	0557 002872	0557 002872	0557 002872	0557 002872	0557 002872	0557 002872	
Doppelkettenstich-Knopflochautomat mit Oberfadensabschneider, unterer Rundgimpenzuführung, ohne obere Gimpenzuführung. Automatic Double-Chainstitch Buttonholer with upper thread cutter, lower round gimp guide, without upper gimp guide.	Teile-Nr.: Part-No.:	0557 000602 A	0557 000602 A	0557 000602 A	0557 000602 A	0557 000602 A	0557 000602 A	0557 000602 A	0557 000602 A	
		Greifer, rechts Looper, right	0557 000602 A	0557 000602 A	0557 000602 A	0557 000602 A	0557 000602 A	0557 000602 A	0557 000602 A	
		Spreizer, links Spreader, left	0557 002876 K	0557 002876 K	0557 002876 K	0557 002876 K	0557 002876 K	0557 002876 K	0557 002876 K	
		Spreizer, rechts Spreader, right	0557 000611	0557 000611	0557 000611	0557 000611	0557 000611	0557 000611	0557 000611	
		Stoffklemmen Cloth clamps	oben, links upper, left	0558 002704	0558 002704	0558 002704	0558 002704	0558 002704	0558 002704	0558 002704
			oben, rechts upper, right	0558 002703	0558 002703	0558 002703	0558 002703	0558 002703	0558 002703	0558 002703
			unten, links lower, left	0558 002820	0558 002820	0558 002820	0558 002820	0558 002820	0558 002820	0558 002820
			unten, rechts lower, right	0558 002819	0558 002819	0558 002819	0558 002819	0558 002819	0558 002819	0558 002819
		Nadelsystem / -dicke Needle system / -size	558 / 90	558 / 90	558 / 90	558 / 90	558 / 90	558 / 90	558 / 90	
		Bemerkungen Remarks	Für Knopflöcher mit Auge ohne Keilriegel oder mit Keilriegel in Stoffen unterschiedlicher Qualität und Dicke. Schneidblock oben und Messer unten. For buttonholes with eye without taper tack or with taper tack in fabrics of different qualities and thicknesses. Cutting block above and knife below.							
		*) Keilriegelscheiben müssen gesondert bestellt werden. Nicht Bestandteil der Einrichtung (E-Nr.)) Taper tack clamps must be ordered separately. Not part of the kit (E-No.)								

1) vorherschneidend / cuts before
2) nachherschneidend / cuts after



E-Nr. / E-No. 578-		E3327/10	E3327/12	E3327/14	E3327/16	E3327/18	E3327/20	E3327/22	
Schneidvorgang: Cutting operation:	Knopflochform Buttonhole shape								
	Oberer Steuerscheibe (Augenform) Upper control cam (eye shape)	 Augengröße a Eye size b Teile-Nr.: Part-No.:	2,4 mm ¹⁾ 3,3 mm ²⁾ 3,9 mm ¹⁾ 4,6 mm ²⁾	2,4 mm ¹⁾ 3,3 mm ²⁾ 3,9 mm ¹⁾ 4,6 mm ²⁾	2,4 mm ¹⁾ 3,3 mm ²⁾ 3,9 mm ¹⁾ 4,6 mm ²⁾	2,4 mm ¹⁾ 3,3 mm ²⁾ 3,9 mm ¹⁾ 4,6 mm ²⁾	2,4 mm ¹⁾ 3,3 mm ²⁾ 3,9 mm ¹⁾ 4,6 mm ²⁾	2,4 mm ¹⁾ 3,3 mm ²⁾ 3,9 mm ¹⁾ 4,6 mm ²⁾	2,4 mm ¹⁾ 3,3 mm ²⁾ 3,9 mm ¹⁾ 4,6 mm ²⁾
	Untere Steuerscheibe (Riegelform) Lower control cam (tack shape)	Max. Schnittlänge Max. cut length Teile-Nr.: Part-No.:	10 mm 0558 002291	12 mm 0558 002291	14 mm 0558 002291	16 mm 0558 002291	18 mm 0558 002291	20 mm 0558 002291	22 mm 0558 002291
Hauptsteuerscheibe Main control cam	Messer Kniße	 Augengröße c Eye size d Teile-Nr.: Part-No.:	2,8 mm 0578 003365	2,8 mm 0578 003365	2,8 mm 0578 003365	2,8 mm 0578 003365	2,8 mm 0578 003365	2,8 mm 0578 003365	
	Schnittlänge Cut length	10 mm	12 mm	14 mm	16 mm	18 mm	20 mm	22 mm	
	Schneidblock Cutting block	2 x 0578 003281	2 x 0578 003282	2 x 0578 003283	2 x 0578 003284	2 x 0578 003285	2 x 0578 003286	2 x 0578 003287	
	Stichplatte, komplett Throat plate, complete	0558 002095	0558 002095	0558 002095	0558 002095	0558 002095	0558 002095	0558 002095	
	Greifer, links Looper, left	0557 002872	0557 002872	0557 002872	0557 002872	0557 002872	0557 002872	0557 002872	
Doppelkettstich-Knopflochautomat mit Oberfadenabschneider, unterer Rundgimpenzuführung, ohne obere Gimpenzuführung. Automatic Double-Chainstitch Buttonholer with upper thread cutter, lower round gimp guide, without upper gimp guide.	Greifer, rechts Looper, right	0557 000602 A	0557 000602 A	0557 000602 A	0557 000602 A	0557 000602 A	0557 000602 A	0557 000602 A	
	Spreizer, links Spreader, left	0557 002876 K	0557 002876 K	0557 002876 K	0557 002876 K	0557 002876 K	0557 002876 K	0557 002876 K	
	Spreizer, rechts Spreader, right	0557 000611	0557 000611	0557 000611	0557 000611	0557 000611	0557 000611	0557 000611	
	Stoffklammern Cloth clamps	oben, links upper, left	0558 002704	0558 002704	0558 002704	0558 002704	0558 002704	0558 002704	0558 002704
		oben, rechts upper, right	0558 002703	0558 002703	0558 002703	0558 002703	0558 002703	0558 002703	0558 002703
		unten, links lower, left	0558 002820	0558 002820	0558 002820	0558 002820	0558 002820	0558 002820	0558 002820
		unten, rechts lower, right	0558 002819	0558 002819	0558 002819	0558 002819	0558 002819	0558 002819	0558 002819
	Nadelsystem / -dicke Needle system / -size	558 / 100	558 / 100	558 / 100	558 / 100	558 / 100	558 / 100	558 / 100	
	Bemerkungen Remarks	Für Knopflöcher mit Auge ohne Keilriegel in Lederbekleidung. Fadender verwenden! Schneidblock oben und Messer unten. For buttonholes with eye without taper tack in leather garment. Use thread lubricator! Cutting block above and knife below.							

1) vorherschneidend / cuts before
2) nacherschneidend / cuts after



Schneidvorgang: Nach dem Nähen schneidend Cutting operation: Cuts after sewing	E-Nr. / E-No.	578-	E3327/24	E3327/26	E3327/28	E3327/30	E3327/32	E3327/34	E3327/38	
	Knopflochform Buttonhole shape									
Obere Steuerscheibe (Augenform) Upper control cam (eye shape)	Augengröße a Eye size	2,4 mm ¹⁾ 3,3 mm ²⁾ 3,9 mm ¹⁾ 4,6 mm ²⁾	2,4 mm ¹⁾ 3,3 mm ²⁾ 3,9 mm ¹⁾ 4,6 mm ²⁾	2,4 mm ¹⁾ 3,3 mm ²⁾ 3,9 mm ¹⁾ 4,6 mm ²⁾	2,4 mm ¹⁾ 3,3 mm ²⁾ 3,9 mm ¹⁾ 4,6 mm ²⁾	2,4 mm ¹⁾ 3,3 mm ²⁾ 3,9 mm ¹⁾ 4,6 mm ²⁾	2,4 mm ¹⁾ 3,3 mm ²⁾ 3,9 mm ¹⁾ 4,6 mm ²⁾	2,4 mm ¹⁾ 3,3 mm ²⁾ 3,9 mm ¹⁾ 4,6 mm ²⁾	2,4 mm ¹⁾ 3,3 mm ²⁾ 3,9 mm ¹⁾ 4,6 mm ²⁾	
	Teile-Nr.: Part-No.:	0558 002257 ¹⁾ 0558 002259 ²⁾	0558 002257 ¹⁾ 0558 002259 ²⁾	0558 002257 ¹⁾ 0558 002259 ²⁾	0558 002257 ¹⁾ 0558 002259 ²⁾	0558 002257 ¹⁾ 0558 002259 ²⁾	0558 002257 ¹⁾ 0558 002259 ²⁾	0558 002257 ¹⁾ 0558 002259 ²⁾	0558 002257 ¹⁾ 0558 002259 ²⁾	0558 002257 ¹⁾ 0558 002259 ²⁾
Untere Steuerscheibe (Riegeform) Lower control cam (tack shape)	Max. Schnittlänge Max. cut length	24 mm	26 mm	28 mm	30 mm	32 mm	34 mm	38 mm		
	Teile-Nr.: Part-No.:	0558 002291	0558 002291	0558 002291	0558 002291	0558 002291	0558 002291	0558 002291	0558 002291	
0558 202025 Hauptsteuerscheibe Main control cam	Augengröße c Eye size	2,8 mm	2,8 mm	2,8 mm	2,8 mm	2,8 mm	2,8 mm	2,8 mm	2,8 mm	
	d	4,3 mm	4,3 mm	4,3 mm	4,3 mm	4,3 mm	4,3 mm	4,3 mm	4,3 mm	
	Messer Knife									
	Teile-Nr.: Part-No.:	0578 003365	0578 003365	0578 003365	0578 003365	0578 003365	0578 003365	0578 003365	0578 003365	
	Schnittlänge Cut length	24 mm	26 mm	28 mm	30 mm	32 mm	34 mm	38 mm		
Schneidblock Cutting block	2 x 0578 003288	2 x 0578 003289	2 x 0578 003290	2 x 0578 003291	2 x 0578 003292	2 x 0578 003293	2 x 0578 003295			
Stichplatte, komplett Throat plate, complete	0558 002095	0558 002095	0558 002095	0558 002095	0558 002095	0558 002095	0558 002095	0558 002095		
Greifer, links Looper, left	0557 002872	0557 002872	0557 002872	0557 002872	0557 002872	0557 002872	0557 002872	0557 002872		
Doppelkettenstich-Knopflochautomat mit Oberfadensabschneider, unterer Rundgimpenzuführung, ohne obere Gimpenzuführung. Automatic Double-Chainstitch Buttonholer with upper thread cutter, lower round gimp guide, without upper gimp guide.	Greifer, rechts Looper, right	0557 000602 A	0557 000602 A	0557 000602 A	0557 000602 A	0557 000602 A	0557 000602 A	0557 000602 A	0557 000602 A	
	Spreizer, links Spreader, left	0557 002876 K	0557 002876 K	0557 002876 K	0557 002876 K	0557 002876 K	0557 002876 K	0557 002876 K	0557 002876 K	
	Spreizer, rechts Spreader, right	0557 000611	0557 000611	0557 000611	0557 000611	0557 000611	0557 000611	0557 000611	0557 000611	
	Stoffklemmen Cloth clamps	oben, links upper, left	0558 002704	0558 002704	0558 002704	0558 002704	0558 002704	0558 002704	0558 002704	0558 002704
		oben, rechts upper, right	0558 002703	0558 002703	0558 002703	0558 002703	0558 002703	0558 002703	0558 002703	0558 002703
		unten, links lower, left	0558 002820	0558 002820	0558 002820	0558 002820	0558 002820	0558 002820	0558 002820	0558 002820
		unten, rechts lower, right	0558 002819	0558 002819	0558 002819	0558 002819	0558 002819	0558 002819	0558 002819	0558 002819
	Nadelsystem / -dicke Needle system / -size	558 / 100	558 / 100	558 / 100	558 / 100	558 / 100	558 / 100	558 / 100	558 / 100	
Bemerkungen Remarks	Für Knopflöcher mit Auge ohne Keilriegel oder mit Keilriegel in Stoffen unterschiedlicher Qualität und Dicke. Schneidblock oben und Messer unten. For buttonholes with eye without taper tack or with taper tack in fabrics of different qualities and thicknesses. Cutting block above and knife below.									
	*) Keilriegelscheiben müssen gesondert bestellt werden. Nicht Bestandteil der Einrichtung (E-Nr.)) Taper tack clamps must be ordered separately. Not part of the kit (E-No.)									

1) vorherschneidend / cuts before
2) nachherschneidend / cuts after



E-Nr. / E-No. 578-		E3328/16	E3328/18	E3328/20				
Schneidvorgang: Cutting operation:	Knopflochform Buttonhole shape							
	Oberer Steuerscheibe (Augenform) Upper control cam (eye shape)	Augengröße a Eye size b Teile-Nr.: Part-No.:	3,3 mm 4,4 mm 0558 002259	3,3 mm 4,4 mm 0558 002259	3,3 mm 4,4 mm 0558 002259			
	Untere Steuerscheibe (Riegelform) Lower control cam (tack shape)	Max. Schnittlänge Max. cut length Teile-Nr.: Part-No.:	16 mm 0558 002297	18 mm 0558 002298	20 mm 0558 002299			
Hauptsteuerscheibe Main control cam	Messer Knife	Augengröße c Eye size d Teile-Nr.: Part-No.:	2,1 mm 3,2 mm 0578 003366	2,1 mm 3,2 mm 0578 003366	2,1 mm 3,2 mm 0578 003366			
	Schnittlänge Cut length	16 mm	18 mm	20 mm				
	Schneidblock Cutting block	0578 003284	0578 003285	0578 003286				
	Stichplatte, komplett Throat plate, complete	0558 002085	0558 002085	0558 002085				
	Greifer, links Looper, left	0557 002872	0557 002872	0557 002872				
Doppelkettstich-Knopflochautomat mit Oberfadenabschneider, mit oberer Gimpe. (Bausatz obere Gimpenführung, Best.-Nr. 0578 005101 muß zusätzl. bestellt werden.) Automatic Double-Chainstitch Buttonholer with upper thread cutter, with upper gimp. (Set of parts upper gimp guide, Order No. 0578 005101 must be extra ordered.)	Greifer, rechts Looper, right	0557 000602 A	0557 000602 A	0557 000602 A				
	Spreizer, links Spreader, left	0558 002035	0558 002035	0558 002035				
	Spreizer, rechts Spreader, right	0557 000611	0557 000611	0557 000611				
	Stoffklemmen Cloth clamps	oben, links upper, left	5589 009148	5589 009168	5589 009168			
		oben, rechts upper, right	0558 009168	0558 009168	0558 009168			
	Nadelsystem / -dicke Needle system / -size	unten, links lower, left	0558 002820	0558 002820	0558 002820			
		unten, rechts lower, right	0558 002819	0558 002819	0558 002819			
	Bemerkungen Remarks	Für Knopflöcher in Jeans und dergleichen. Mit abgestuften oberen Stoffklemmen, insbesondere bei Hosenbunden. For buttonholes in denims and the like. With stepped upper fabric clamps, especially for waistbands.						




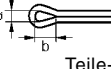
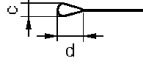
Schneidvorgang: Nach dem Nähen schneidend Cutting operation: Cuts after sewing	E-Nr. / E-No.	578-	E3334/10	E3334/12	E3334/14	E3332/16	E3334/18	E3334/20	E3334/22	
	0558 202025 Hauptsteuerscheibe Main control cam	Knopflochform Buttonhole shape								
Oberer Steuerscheibe (Augenform) Upper control cam (eye shape)		Augengröße a Eye size b Teile-Nr.: Part-No.:	2,4 mm 3,9 mm	2,4 mm 3,9 mm	2,4 mm 3,9 mm	2,4 mm 3,9 mm	2,4 mm 3,9 mm	2,4 mm 3,9 mm	2,4 mm 3,9 mm	2,4 mm 3,9 mm
0558 202025 Hauptsteuerscheibe Main control cam	Untere Steuerscheibe (Riegelform) Lower control cam (tack shape)	Max. Schnittlänge Max. cut length Teile-Nr.: Part-No.:	10 mm 0558 002291	12 mm 0558 002291	14 mm 0558 002291	16 mm 0558 002291	18 mm 0558 002291	20 mm 0558 002291	22 mm 0558 002291	
	Messer Knife	Augengröße c Eye size d Teile-Nr.: Part-No.:	2,8 mm 4,3 mm	2,8 mm 4,3 mm	2,8 mm 4,3 mm	2,8 mm 4,3 mm	2,8 mm 4,3 mm	2,8 mm 4,3 mm	2,8 mm 4,3 mm	
	Schnittlänge Cut length		10 mm	12 mm	14 mm	16 mm	18 mm	20 mm	22 mm	
	Schneidblock Cutting block		0578 003281	0578 003282	0578 003283	0578 003284	0578 003285	0578 003286	0578 003287	
	Stichplatte, komplett Throat plate, complete		0558 002111	0558 002111	0558 002111	0558 002111	0558 002111	0558 002111	0558 002111	
Doppelkettstich-Knopflochautomat mit Oberfadensabschneider, unterer Rundgimpenzuführung, Automatic Double-Chainstitch Buttonholer with upper thread cutter, lower round gimp guide, without upper gimp guide.	Greifer, links Looper, left		0557 002872	0557 002872	0557 002872	0557 002872	0557 002872	0557 002872	0557 002872	
	Greifer, rechts Looper, right		0557 000602 A	0557 000602 A	0557 000602 A	0557 000602 A	0557 000602 A	0557 000602 A	0557 000602 A	
	Spreizer, links Spreader, left		0557 002876 K	0557 002876 K	0557 002876 K	0557 002876 K	0557 002876 K	0557 002876 K	0557 002876 K	
	Spreizer, rechts Spreader, right		0557 000611	0557 000611	0557 000611	0557 000611	0557 000611	0557 000611	0557 000611	
	Stoffklemmen Cloth clamps	oben, links upper, left		0558 002704	0558 002704	0558 002704	0558 002704	0558 002704	0558 002704	0558 002704
		oben, rechts upper, right		0558 002703	0558 002703	0558 002703	0558 002703	0558 002703	0558 002703	0558 002703
		unten, links lower, left		0558 002820	0558 002820	0558 002820	0558 002820	0558 002820	0558 002820	0558 002820
		unten, rechts lower, right		0558 002819	0558 002819	0558 002819	0558 002819	0558 002819	0558 002819	0558 002819
	Nadelsystem / -dicke Needle system / -size		558 / 90	558 / 90	558 / 90	558 / 90	558 / 90	558 / 90	558 / 90	
	Bemerkungen Remarks		Mit Stegstichplatte für Knopflöcher mit Auge, ohne Keilriegel in feinen, festgewebten Stoffen, z.B. Popeline. Einrollen der Schnittkanten wird vermieden. Schneidblock unten, Messer oben. With bridge throat plate, for buttonholes with eye, without taper bar in fine, dense material, for example poplin. Avoid rolling in the cutting edges. Cutting block below, knife above.							



Schneidvorgang: Cutting operation:	E-Nr. / E-No.	E3407/L1			E3407/L2			
	Nach dem Nähen schneidend Cuts after sewing	578-						
Obere Steuerscheibe (Augenform) Upper control cam (eye shape)	Augengröße a Eye size	3,3 mm			3,3 mm			
	b	4,6 mm			4,6 mm			
Untere Steuerscheibe (Riegelform) Lower control cam (tack shape)	Max. Schnittlänge Max. cut length	14; 6 mm	16; 4 mm 16; 6 mm	18; 4 mm	18; 6 mm	20; 2 mm 20; 6 mm	22; 4 mm	
	Teile-Nr.: Part-No.:	0558 002296	0558 002297	0558 002298	0558 002298	0558 002299	0558 002300	
Hauptsteuerscheibe Main control cam	Messer Knife	Augengröße c Eye size	2,8 mm			2,8 mm		
		d	4,3 mm			4,3 mm		
	Teile-Nr.: Part-No.:	0578 003365 Ersetzt = (0558 003349)			0578 003365 Ersetzt = (0578 003349)			
	Schnittlänge Cut length	14 mm	16 mm	18 mm	18 mm	20 mm	22 mm	
	Schneidblock Cutting block	0578 003330	0578 003321	0578 003322	0578 003322	0578 003323	0578 003324	
	Stichplatte, komplett Throat plate, complete	0558 002097			0558 002097			
Doppelkettstich-Knopflochautomat mit Kurzabschneider für Oberfaden, Unterfaden und untere Rundgimpe. Ohne obere Gimpenzuführung. Automatic Double-Chainsitch Buttonholer with short cutter for needle thread, looper thread and lower round gimp. Without upper gimp guide.	Greifer, links Looper, left	0557 002872			0557 002872			
	Greifer, rechts Looper, right	0557 000602 A			0557 000602 A			
	Spreizer, links Spreader, left	0558 002035			0558 002035			
	Spreizer, rechts Spreader, right	0557 000611			0557 000611			
	Stoffklammer Cloth clamps	oben, links upper, left	0558 009142			0558 009143		
		oben, rechts upper, right	0558 009162			0558 009163		
	Stoffklammer Cloth clamps	unten, links lower, left	0578 002851			0578 002853		
		unten, rechts lower, right	0578 002852			0578 002854		
	Klammerplatte, links Clamp plate, left	0578 004644			0578 004644			
	Klammerplatte, rechts Clamp plate, right	0558 008802			0558 008852			
Klammerplatte re. enthalten incl. in the clamp	Obermesser Upper knife	0558 008816			0558 008858			
	Untermesser Lower knife	0558 008817			0558 008859			
	Antriebshebel Actuating lever	0558 008812			0558 008854			
Nadelsystem / -dicke Needle system / -size	558 / 90			558 / 90				
Bemerkungen Remarks	Für Knopflöcher mit Auge, Keilriegel und plastischer Stichbildung in losen grobgewebten Stoffen. Schneidblock oben, Messer unten. Schnittlänge 14; 16 und 18 mm. Keilriegellänge 4 und 6 mm. For buttonholes with eye, taper tack and plastic stitches in loose, coarse materials. Cutting block above, knife below. Cut length 14; 16 and 18 mm. Taper tack length 4 and 6 mm.							

Wie E3407/L1, jedoch Schnittlänge 18; 20 und 22 mm. Keilriegellänge 4 und 6 mm.
As E3407/L1, but cut length 18; 20 and 22 mm. Taper tack length 4 and 6 mm.



Schneidvorgang: Nach dem Nähen schneidend Cutting operation: Cuts after sewing	E-Nr. / E-No. 578-	E3407/L3							
	Knopflochform Buttonhole shape								
	Obere Steuerscheibe (Augenform) Upper control cam (eye shape)	Augengröße a Eye size b  Teile-Nr.: Part-No.:	3,3 mm 4,6 mm 0558 002259						
Untere Steuerscheibe (Riegelform) Lower control cam (tack shape)	Max. Schnittlänge Max. cut length Teile-Nr.:	22; 6 mm 0558 002300	24; 4 mm 24; 6 mm 0558 002301	26; 4 mm 0558 002302					
Hauptsteuerscheibe Main control cam	Messer Knife	Augengröße c Eye size d  Teile-Nr.: Part-No.:	2,8 mm 4,3 mm 0578 003365 Ersetzt = (0558 003349)						
	Schnittlänge Cut length	22 mm	24 mm	26 mm					
	Schneidblock Cutting block	0578 003324	0578 003325	0578 003326					
	Stichplatte, komplett Throat plate, complete	0558 002097							
	Greifer, links Looper, left	0557 002872							
	Greifer, rechts Looper, right	0557 000602 A							
Doppelkettenstich-Knopflochautomat mit Kurzabschneider für Oberfaden, Unterfaden und untere Rundgimpe. Ohne obere Gimpenzuführung. Automatic Double-Chainstitch Buttonholer with short cutter for needle thread, looper thread and lower round gimp. Without upper gimp guide.	Spreizer, links Spreader, left	0558 002035							
	Spreizer, rechts Spreader, right	0557 000611							
	Stoffklammern Cloth clamps	oben, links upper, left	0558 009144						
		oben, rechts upper, right	0558 009164						
	unten, links lower, left	0578 002855							
		unten, rechts lower, right	0578 002856						
	Klammerplatte, links Clamp plate, left	0578 004644							
	Klammerplatte, rechts Clamp plate, right	0558 008862							
	in Klammerplatte re. enthalten in clamp plate right included	Obermesser Upper knife	0558 008868						
		Untermesser Lower knife	0558 008869						
Antriebshebel Driving lever		0558 008864							
Nadelsystem / -dicke Needle system / -size	558 / 90								
Bemerkungen Remarks	Für Knopflöcher mit Auge, Keilriegel und plastischer Stichbildung in losen grobgewebten Stoffen. Schneidblock oben, Messer unten. Schnittlänge 16; 18 und 20 mm. Keilriegellänge 2 und 4 mm. For buttonholes with eyelet, taper tack and plastic stitches in loose, coarse materials. Cutting block above, knife below. Cut length 16; 18 and 20 mm. taper tack length 2 and 4 mm.								

E3414/L3
 Wie E3414/L1, jedoch Schnittlänge 24; 26 und 28 mm. Keilriegellänge 2 und 4 mm.
 As E3414/L1, but cut length 24; 26 and 28 mm. Taper tack length 2 and 4 mm.

E3414/L4
 Wie E3414/L1, jedoch Schnittlänge 28; 30 und 32 mm. Keilriegellänge 2 und 4 mm.
 As E3414/L1, but cut length 28; 30 and 32 mm. Taper tack length 2 and 4 mm.

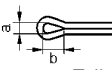
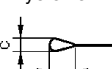
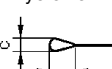


Schneidvorgang: Cutting operation:	E-Nr. / E-No. 578-	E3414/L1			E3414/L2			
		Nach dem Nähen schneidend Cuts after sewing	Knopflochform Buttonhole shape					
Schneidvorgang: Cutting operation:	Obere Steuerscheibe (Augenform) Upper control cam (eye shape)	Augengröße a Eye size	2,4 mm ¹⁾ 3,3 mm ²⁾ 3,9 mm ¹⁾ 4,6 mm ²⁾			2,4 mm ¹⁾ 3,3 mm ²⁾ 3,9 mm ¹⁾ 4,6 mm ²⁾		
	Untere Steuerscheibe (Riegelform) Lower control cam (tack shape)	Max. Schnittlänge Max. cut length	16; 4 mm	18; 2 mm 18; 4 mm	20; 4 mm	18; 6 mm	20; 2 mm 20; 6 mm	24; 2 mm
Hauptsteuerscheibe Main control cam	Messer Knife	Augengröße c Eye size	2,8 mm			2,8 mm		
	Schnittlänge Cut length	14 mm	16 mm	18 mm	18 mm	20 mm	22 mm	
Doppelkettstich-Knopflochautomat mit Kurzabschneider für Oberfaden, Unterfaden und untere Rundgimpe. Ohne obere Gimpenzuführung. Automatic Double-Chainsitch Buttonholer with short cutter for needle thread, looper thread and lower round gimp. Without upper gimp guide.	Schneidblock Cutting block	2 x 0578 3321	2 x 0578 3322	2 x 0578 3323	0578 003322	0578 003323	0578 003324	
	Stichplatte, komplett Throat plate, complete	0558 002100			0558 002100			
	Greifer, links Looper, left	0557 002872 A			0557 002872 A			
	Greifer, rechts Looper, right	0557 000602 A			0557 000602 A			
	Spreizer, links Spreader, left	0557 002876 K			0557 002876 K			
	Spreizer, rechts Spreader, right	0557 000611			0557 000611			
	Stoffklammer Cloth clamps	oben, links upper, left	0558 009142			0558 009143		
		oben, rechts upper, right	0558 009162			0558 009163		
	Stoffklammer Cloth clamps	unten, links lower, left	0578 002851			0578 002853		
		unten, rechts lower, right	0578 002852			0578 002854		
Klammerplatte, links Clamp plate, left	0578 004644			0578 004644				
Klammerplatte, rechts Clamp plate, right	0558 008802			0558 008852				
Klammerplatte re. enthalten incl. in the clamp	Obermesser Upper knife	0558 008816			0558 008858			
	Untermesser Lower knife	0558 008817			0558 008859			
	Antriebshebel Actuating lever	0558 008812			0558 008854			
Nadelsystem / -dicke Needle system / -size	558 / 90			558 / 90				
Bemerkungen Remarks	Für Knopflöcher mit Auge, Keilriegel und plastischer Stichbildung in losen grobgewebten Stoffen. Schneidblock oben, Messer unten. Schnittlänge 16; 18 und 20 mm. Keilriegellänge 2 und 4 mm. For buttonholes with eye, taper tack and plastic stitches in loose, coarse materials. Cutting block above, knife below. Cut length 16; 18 and 20 mm. Taper tack length 2 and 4 mm.							

Wie E3431/L1, jedoch Schnittlänge 20; 22 und 24 mm. Keilriegellänge 2 und 4 mm.
As E3431/L1, but cut length 20; 22 and 24 mm. Taper tack length 2 and 4 mm.

1) vorherschneidend / cuts before
2) nacherschneidend / cuts after



Schneidvorgang: Cutting operation:	E-Nr. / E-No. 578-		E3414/L3			E3414/L4			
	Nach dem Nähen schneidend Cuts after sewing	Knopflochform Buttonhole shape							
0558 202025 Hauptsteuerscheibe Main control cam	Obere Steuerscheibe (Augenform) Upper control cam (eye shape)  Augengröße a Eye size b Teile-Nr.: Part-No.:	2,4 mm ¹⁾	3,3 mm ²⁾	3,9 mm ¹⁾	4,6 mm ²⁾	2,4 mm ¹⁾	3,3 mm ¹⁾	3,9 mm ¹⁾	4,6 mm ¹⁾
		0558 002257 ¹⁾	0558 002259 ²⁾	0558 002257 ¹⁾	0558 002259 ²⁾	0558 002257 ¹⁾	0558 002259 ²⁾		
Doppelkettenstich-Knopflochautomat mit Kurzabschneider für Oberfaden, Unterfaden und untere Rundgimpe. Ohne obere Gimpenzuführung. Automatic Double-Chainsstitch Buttonholer with short cutter for needle thread, looper thread and lower round gimp. Without upper gimp guide.	Untere Steuerscheibe (Riegelform) Lower control cam (tack shape)  Max. Schnittlänge Max. cut length Teile-Nr.:	24; 4 mm	26; 2 mm 26; 4 mm	28; 2 mm	28; 4 mm	30; 2 mm 30; 4 mm	32; 2 mm		
		0558 002301	0558 002302	0558 002303	0558 002303	0558 002304	0558 002311		
0558 202025 Hauptsteuerscheibe Main control cam	Messer Knife  Augengröße c Eye size d Teile-Nr.: Part-No.:	2,8 mm	2,8 mm			2,8 mm			
		4,3 mm	4,3 mm			4,3 mm			
	Schnittlänge Cut length	24 mm	26 mm	28 mm	28 mm	30 mm	32 mm		
	Schneidblock Cutting block	2 x 0578 3325	2 x 0578 3326	2 x 0578 3327	2 x 0578 3327	2 x 0578 3328	2 x 0578 3329		
	Stichplatte, komplett Throat plate, complete	0558 002100			0558 002100				
	Greifer, links Looper, left	0557 002872 A			0557 002872 A				
	Greifer, rechts Looper, right	0557 000602 A			0557 000602 A				
	Spreizer, links Spreader, left	0558 002876 K			0558 002876 K				
	Spreizer, rechts Spreader, right	0557 000611			0557 000611				
	Stoffklammern Cloth clamps	oben, links upper, left	0558 009144			0578 003455			
oben, rechts upper, right		0558 009164			0578 003456				
Klammerplatte, links Clamp plate, left	unten, links lower, left	0558 002855			0578 002857				
	unten, rechts lower, right	0558 002856			0578 002858				
Klammerplatte, rechts Clamp plate, right	0578 004644			0578 004644					
Klammerplatte re. enthalten incl. in the clamp	Obermesser Upper knife	0558 008816			0558 008878				
	Untermesser Lower knife	0558 008817			0558 008879				
	Antriebshebel Actuating lever	0558 008812			0558 006101				
Nadelsystem / -dicke Needle system / -size	558 / 90			558 / 90					
Bemerkungen Remarks	Für Knopflöcher mit Auge, Keilriegel und plastischer Stichbildung in losen grobgewebten Stoffen. Schneidblock oben, Messer unten. Schnittlänge 14; 16 und 18 mm. Keilriegellänge 4 und 6 mm. For buttonholes with eye, taper tack and plastic stitches in loose, coarse materials. Cutting block above, knife below. Cut length 14; 16 and 18 mm. Taper tack length 4 and 6 mm.								

E3431/L3
Wie E3431/L1, jedoch Schnittlänge 24; 26 und 28 mm. Keilriegellänge 2 und 4 mm.
As E3431/L1, but cut length 24; 26 and 28 mm. Taper tack length 2 and 4 mm.

E3431/L4
Wie E3431/L1, jedoch Schnittlänge 28; 30 und 32 mm. Keilriegellänge 2 und 4 mm.
As E3431/L1, but cut length 28; 30 and 32 mm. Taper tack length 2 and 4 mm.

1) vorherschneidend / cuts before
2) nacherschneidend / cuts after



Schneidvorgang: Cutting operation:		E-Nr. / E-No.	E3417/L1			E3417/L2					
		Nach dem Nähen schneidend Cuts after sewing		578-							
Knopflochform Buttonhole shape											
Obere Steuerscheibe (Augenform) Upper control cam (eye shape)		Augengröße a Eye size b Teile-Nr.: Part-No.:	3,3 mm 4,6 mm 0558 002259			3,3 mm 4,6 mm 0558 002259					
Untere Steuerscheibe (Riegelform) Lower control cam (tack shape)		Max. Schnittlänge Max. cut length Teile-Nr.:	14; 6 mm 0558 002296	16; 4 mm 16; 6 mm 0558 002297	18; 4 mm 0558 002298	18; 6 mm 0558 002298	20; 4 mm 20; 6 mm 0558 002299	22; 6 mm 0558 002300			
Hauptsteuerscheibe Main control cam		Messer Knife	Augengröße c Eye size d Teile-Nr.: Part-No.:			2,1 mm 3,2 mm 0578 003366					
		Schnittlänge Cut length		24 mm	26 mm	28 mm	28 mm	30 mm	32 mm		
		Schneidblock Cutting block		2 x 0578 3325	2 x 0578 3326	2 x 0578 3327	2 x 0578 3327	2 x 0578 3328	2 x 0578 3329		
		Stichplatte, komplett Throat plate, complete		0558 002100			0558 002100				
		Greifer, links Looper, left		0557 002872 A			0557 002872 A				
		Greifer, rechts Looper, right		0557 000602 A			0557 000602 A				
Doppelkettstich-Knopflochautomat mit Kurzabschneider für Oberfaden, Unterfaden und untere Rundgimpe. Ohne obere Gimpenzuführung. Automatic Double-Chainsstitch Buttonholer with short cutter for needle thread, looper thread and lower round gimp. Without upper gimp guide.		Spreizer, links Spreader, left		0558 002876 K			0558 002876 K				
		Spreizer, rechts Spreader, right		0557 000611			0557 000611				
		Stoffklammermen Cloth clamps		oben, links upper, left		0558 009144			0578 003455		
				oben, rechts upper, right		0558 009164			0578 003456		
		Klammerplatte, links Clamp plate, left		unten, links lower, left		0558 002851			0578 002853		
				unten, rechts lower, right		0558 002852			0578 002854		
		Klammerplatte, rechts Clamp plate, right		0578 004644			0578 004644				
		Klammerplatte, rechts Clamp plate, right		0558 008802			0558 008872				
		in Klammerplatte re. enthalten incl. in the clamp		Obermesser Upper knife		0558 008816			0558 008878		
				Untermesser Lower knife		0558 008817			0558 008879		
Antriebshebel Actuating lever				0558 008812			0558 006101				
Nadelsystem / -dicke Needle system / -size		558 / 90			558 / 90						
Bemerkungen Remarks		Für Knopflöcher mit Auge, Keilriegel und plastischer Stichbildung in losen grobgewebten Stoffen. Schneidblock oben, Messer unten. Schnittlänge 14; 16 und 18 mm. Keilriegellänge 4 und 6 mm. For buttonholes with eye, taper tack and plastic stitches in loose, coarse materials. Cutting block above, knife below. Cut length 14; 16 and 18 mm. Taper tack length 4 and 6 mm.									

E3431/L3
Wie E3431/L1, jedoch Schnittlänge 24; 26 und 28 mm. Keilriegellänge 2 und 4 mm.
As E3431/L1, but cut length 24; 26 and 28 mm. Taper tack length 2 and 4 mm.



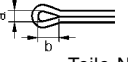
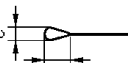
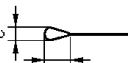
E3431/L4
Wie E3431/L1, jedoch Schnittlänge 28; 30 und 32 mm. Keilriegellänge 2 und 4 mm.
As E3431/L1, but cut length 28; 30 and 32 mm. Taper tack length 2 and 4 mm.



Schneidvorgang: Nach dem Nähen schneidend Cutting operation: Cuts after sewing	E-Nr. / E-No. 578-		E3431/L1			E3431/L2								
	Knopflochform Buttonhole shape													
Hauptsteuerscheibe 0558 202025 Main control cam	Obere Steuerscheibe (Augenform) Upper control cam (eye shape)		Augengröße a Eye size		3,3 mm			3,3 mm						
	Untere Steuerscheibe (Riegelform) Lower control cam (tack shape)		Augengröße b Eye size		4,6 mm			4,6 mm						
Doppelkettenstich-Knopflochautomat mit Kurzabschneider für Oberfaden, Unterfaden und untere Rundgimpe. Ohne obere Gimpenzuführung. Automatic Double-Chainstitch Buttonholer with short cutter for needle thread, looper thread and lower round gimp. Without upper gimp guide.	Teile-Nr.: Part-No.:		0558 002259			0558 002259								
	Max. Schnittlänge Max. cut length		16; 4 mm		18; 2 mm 18; 4 mm		20; 2 mm		20; 4 mm		22; 2 mm 22; 4 mm		24; 2 mm	
	Teile-Nr.:		0558 002297		0558 002298		0558 002299		0558 002299		0558 002300		0558 002301	
	Messer Knife		Augengröße c Eye size		2,8 mm			2,8 mm						
	Schnittlänge Cut length		16 mm		18 mm		20 mm		20 mm		22 mm		24 mm	
	Schneidblock Cutting block		0578 003321		0578 003322		0578 003323		0578 003323		0578 003324		0578 003325	
	Stichplatte, komplett Throat plate, complete		0558 002098			0558 002098								
	Greifer, links Looper, left		0557 002872 A			0557 002872 A								
	Greifer, rechts Looper, right		0557 000602 A			0557 000602 A								
	Spreizer, links Spreader, left		0558 002035			0558 002035								
Spreizer, rechts Spreader, right		0557 000611			0557 000611									
Stoffklammern Cloth clamps		oben, links upper, left		0558 009142		0558 009143								
		oben, rechts upper, right		0558 009162		0558 009163								
		unten, links lower, left		0558 002851		0578 002853								
		unten, rechts lower, right		0558 002852		0578 002854								
Klammerplatte, links Clamp plate, left		0578 004644			0578 004644									
Klammerplatte, rechts Clamp plate, right		0558 008802			0558 008852									
Klammerplatte incl. in the clamp		Obermesser Upper knife		0558 008816		0558 008858								
		Untermesser Lower knife		0558 008817		0558 008859								
		Antriebshebel Actuating lever		0558 008812		0558 008854								
Nadelsystem / -dicke Needle system / -size		558 / 90			558 / 90									
Bemerkungen Remarks		Für Knopflöcher mit Auge, Keilriegel und plastischer Stichbildung in losen grobgewebten Stoffen. Schneidblock oben, Messer unten. Schnittlänge 16; 18 und 20 mm. Keilriegellänge 2 und 4 mm. For buttonholes with eye, taper tack and plastic stitches in loose, coarse materials. Cutting block above, knife below. Cut length 16; 18 and 20 mm. Taper tack length 2 and 4 mm.												

Wie E3431/L1, jedoch Schnittlänge 20; 22 und 24 mm. Keilriegellänge 2 und 4 mm.
As E3431/L1, but cut length 20; 22 and 24 mm. Taper tack length 2 and 4 mm.



Nach dem Nähen schneidend Cuts after sewing Schneidvorgang: Cutting operation:	E-Nr. / E-No. 578-	E3431/L1			E3431/L2			
	Knopflochform Buttonhole shape							
0558 202025 Hauptsteuerscheibe Main control cam	Obere Steuerscheibe (Augenform) Upper control cam (eye shape)	Augengröße a Eye size b	3,3 mm 4,6 mm			3,3 mm 4,6 mm		
		Teile-Nr.: Part-No.:	0558 002259			0558 002259		
Doppelkettstich-Knopflochautomat mit Kurzabschneider für Oberfaden, Unterfaden und untere Rundgimpe. Ohne obere Gimpenzuführung. Automatic Double-Chainsstitch Buttonholer with short cutter for needle thread, looper thread and lower round gimp. Without upper gimp guide.	Untere Steuerscheibe (Riegelform) Lower control cam (tack shape)	Max. Schnittlänge Max. cut length	24; 4 mm	26; 2 mm 26; 4 mm	28; 2 mm	28; 4 mm	30; 2 mm 30; 4 mm	32; 2 mm
		Teile-Nr.:	0558 002301	0558 002302	0558 002303	0558 002303	0558 002304	0558 002311
Messer Knife	Augengröße c Eye size d	2,8 mm 4,3 mm			2,8 mm 4,3 mm			
		Teile-Nr.: Part-No.:	0578 003365 Ersetzt = (0578 003349)			0578 003365 Ersetzt = (0578 003349)		
	Schnittlänge Cut length	24 mm	26 mm	28 mm	28 mm	30 mm	32 mm	
	Schneidblock Cutting block	0578 003325	0578 003326	0578 003327	0578 003327	0578 003328	0578 003329	
	Stichplatte, komplett Throat plate, complete	0558 002098			0558 002098			
	Greifer, links Looper, left	0557 002872 A			0557 002872 A			
	Greifer, rechts Looper, right	0557 000602 A			0557 000602 A			
	Spreizer, links Spreader, left	0558 002035			0558 002035			
	Spreizer, rechts Spreader, right	0557 000611			0557 000611			
	Stoffklammermen Cloth clamps	oben, links upper, left oben, rechts upper, right	0558 009144 0558 009164			0578 003455 0578 003456		
Stoffklammermen Cloth clamps	unten, links lower, left unten, rechts lower, right	0558 002855 0558 002856			0578 002857 0578 002858			
Klammerplatte, links Clamp plate, left	0578 004644			0578 004644				
Klammerplatte, rechts Clamp plate, right	0558 008862			0558 008872				
in Klammerplatte re. enthalten incl. in the clamp	Obermesser Upper knife Untermesser Lower knife Antriebshebel Actuating lever	0558 008868 0558 008869 0558 008864			0558 008878 0558 008879 0558 006101			
Nadelsystem / -dicke Needle system / -size	558 / 90			558 / 90				
Bemerkungen Remarks	Für Knopflöcher mit Auge, Keilriegel und plastischer Stichbildung in losen grobgewebten Stoffen. Schneidblock oben, Messer unten. Schnittlänge 14; 16 und 18 mm. Keilriegellänge 2 und 4 mm. For buttonholes with eye, taper tack and plastic stitches in loose, coarse materials. Cutting block above, knife below. Cut length 14; 16 and 18 mm. Taper tack length 2 and 4 mm.							

E3431/L3
 Wie E3431/L1, jedoch Schnittlänge 24; 26 und 28 mm. Keilriegellänge 2 und 4 mm.
 As E3431/L1, but cut length 24; 26 and 28 mm. Taper tack length 2 and 4 mm.

E3431/L4
 Wie E3431/L1, jedoch Schnittlänge 28; 30 und 32 mm. Keilriegellänge 2 und 4 mm.
 As E3431/L1, but cut length 28; 30 and 32 mm. Taper tack length 2 and 4 mm.



Schneidvorgang: Nach dem Nähen schneiden Cutting operation: Cuts after sewing	E-Nr. / E-No. 578-		E3437/L1			E3437/L2			E3431/L3 Wie E3431/L1, jedoch Schnittlänge 24; 26 und 28 mm. Keilriegellänge 2 und 4 mm. As E3431/L1, but cut length 24; 26 and 28 mm. Taper tack length 2 and 4 mm.			
	Knopflochform Buttonhole shape											
Obere Steuerscheibe (Augenform) Upper control cam (eye shape)		Augengröße a Eye size		2,4 mm			2,4 mm					
		b		3,9 mm			3,9 mm					
		Teile-Nr.: Part-No.:		0558 002257			0558 002257					
Untere Steuerscheibe (Riegelform) Lower control cam (tack shape)		Max. Schnittlänge Max. cut length		14; 6 mm			16; 4 mm 16; 6 mm					
		Teile-Nr.:		0558 002296			0558 002297 0558 002298					
				18; 4 mm			18; 6 mm 20; 4 mm 20; 6 mm					
				0558 002298			0558 002299 0558 002300					
Hauptsteuerscheibe Main control cam	Messer Knife		Augengröße c Eye size		2,8 mm			2,8 mm				
			d		4,3 mm			4,3 mm				
			Teile-Nr.: Part-No.:		0578 003365			0578 003365				
	Schnittlänge Cut length		14 mm		16 mm			18 mm				
			0578 003330		0578 003321 0578 003322			0578 003322 0578 003323 0578 003324				
	Schneidblock Cutting block		0578 003330		0578 003321 0578 003322			0578 003322 0578 003323 0578 003324				
Stichplatte, komplett Throat plate, complete		0558 002110			0558 002110							
Greifer, links Looper, left		0557 002872			0557 002872							
Doppelkettenstich-Knopflochautomat mit Kurzabschneider für Oberfaden, Unterfaden und untere Rundgimpe. Ohne obere Gimpenzuführung. Automatic Double-Chainstitch Buttonholer with short cutter for needle thread, looper thread and lower round gimp. Without upper gimp guide.		Greifer, rechts Looper, right		0557 000602 A			0557 000602 A					
		Spreizer, links Spreader, left		0558 002876 K			0558 002876 K					
		Spreizer, rechts Spreader, right		0557 000611			0557 000611					
		Stoffklammern Cloth clamps		oben, links upper, left		0558 009147			0558 009148			
				oben, rechts upper, right		0558 009167			0558 009168			
				unten, links lower, left		0558 002851			0578 002853			
				unten, rechts lower, right		0558 002852			0578 002854			
		Klammerplatte, links Clamp plate, left		0578 004644			0578 004644					
		Klammerplatte, rechts Clamp plate, right		0558 008802			0558 008852					
		in Klammerplatte re. enthalten incl. in the clamp		Obermesser Upper knife		0558 008816			0558 008858			
Untermesser Lower knife				0558 008817			0558 008859					
Antriebshebel Actuating lever				0558 008812			0558 008854					
Nadelsystem / -dicke Needle system / -size		558 / 110			558 / 110							
Bemerkungen		Für Knopflöcher in Jeans und dergleichen. Mit abgestuften, oberen Stoffklammern insbesondere bei Hosenbunden. Schnittlänge 14; 16 und 18 mm. Keilriegellänge 4 und 6 mm.										
Remarks		For buttonholes in denims and the like. With stepped upper fabric clamps, especially for waistbands. Cut length 14; 16 and 18 mm. Taper tack length 4 and 6 mm.										