

Teileliste und Näheinrichtungen
Spare Parts List and Sewing Equipment

556



Teileliste und Näheinrichtungen Spare Parts List and Sewing Equipment

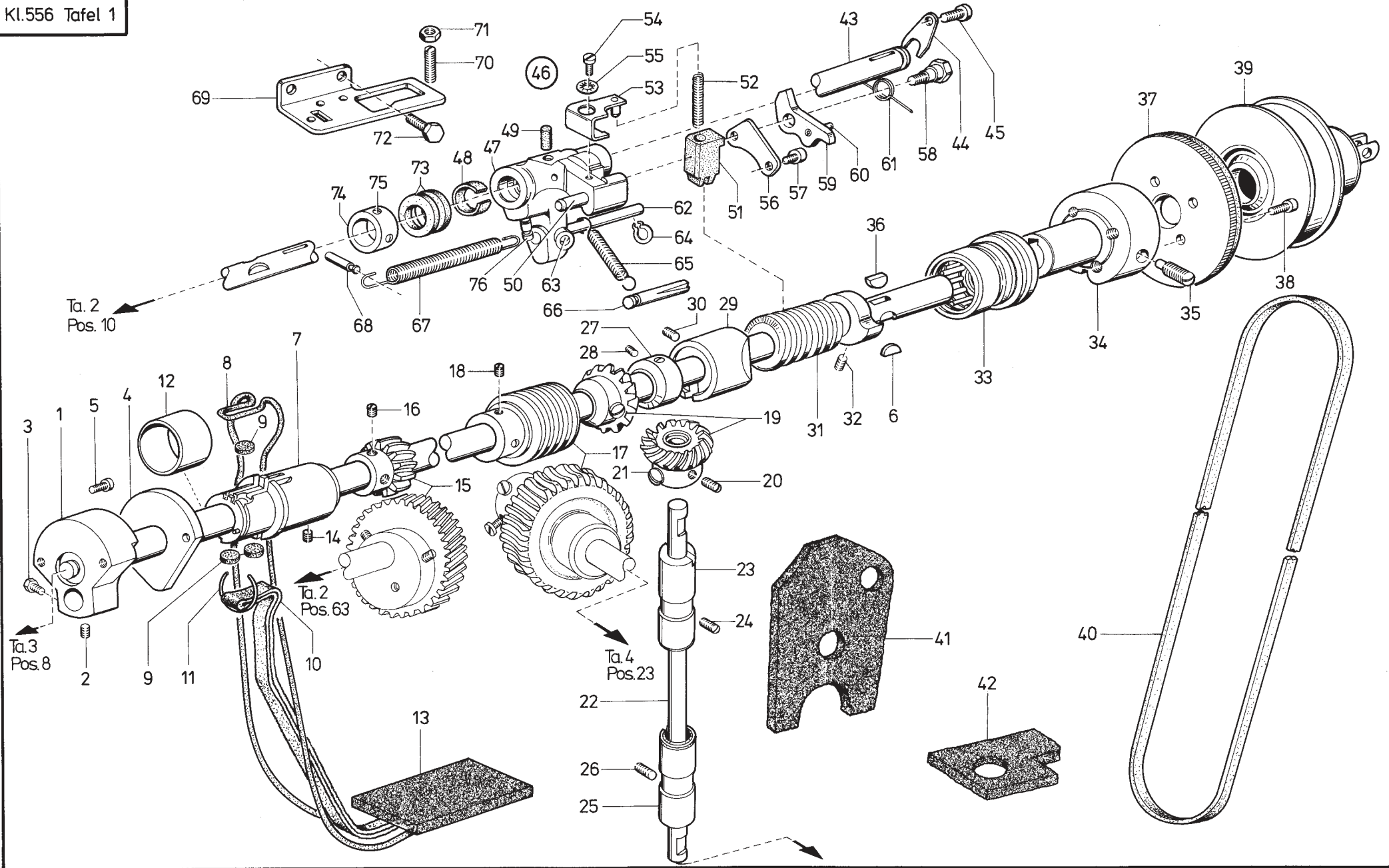
556

Inhaltsübersicht

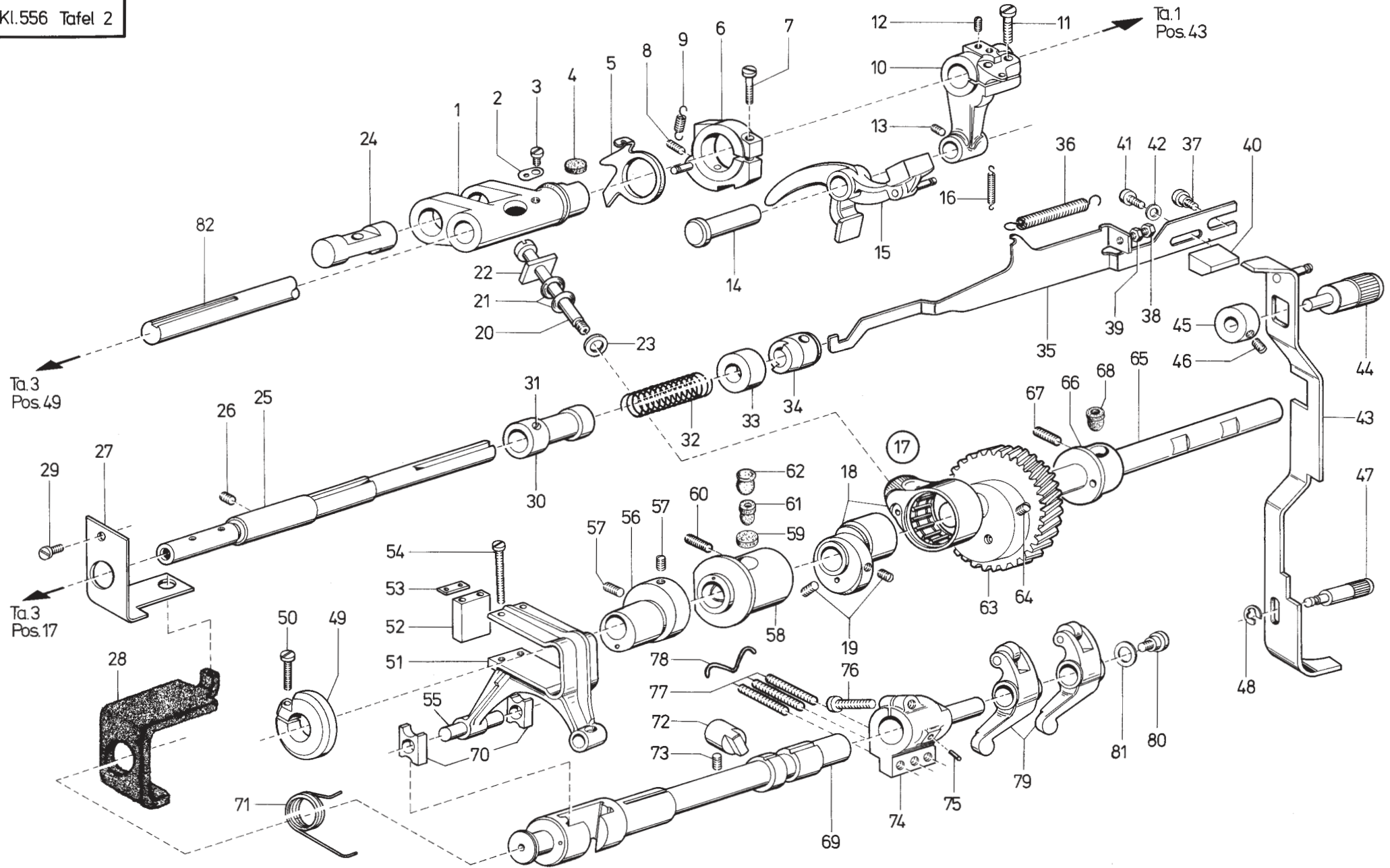
Grundtype	Tafel 1–17, 19
Fußtritte	Tafel 18
Greifer	Tafel 20
Beipack	Tafel 21
Lehren	Tafel 22, 42
Anschläge	Tafel 23, 24
Fadenöler	Tafel 25
Zählwerk	Tafel 26
Nadelkühlung	Tafel 26
Lampen	Tafel 25a
Wechselradtabelle	Tafel 54
556-1101	Tafel 1–17, 19, 27, 46
556-1106	Tafel 1–17, 19, 28
556-5101	Tafel 5, 6, 9–12, 29–42, 48
556-5121	Tafel 5, 6, 9–12, 29–42, 48
556-11101	Tafel 1–12, 14–17, 19, 43–46
556-202101	Tafel 5, 6, 9–12, 29–32, 34–36, 42, 47, 48, 50–53
556-205101	Tafel 5, 6, 9–12, 29–32, 34–37, 42, 48–53
Näheinrichtungen	siehe Anhang

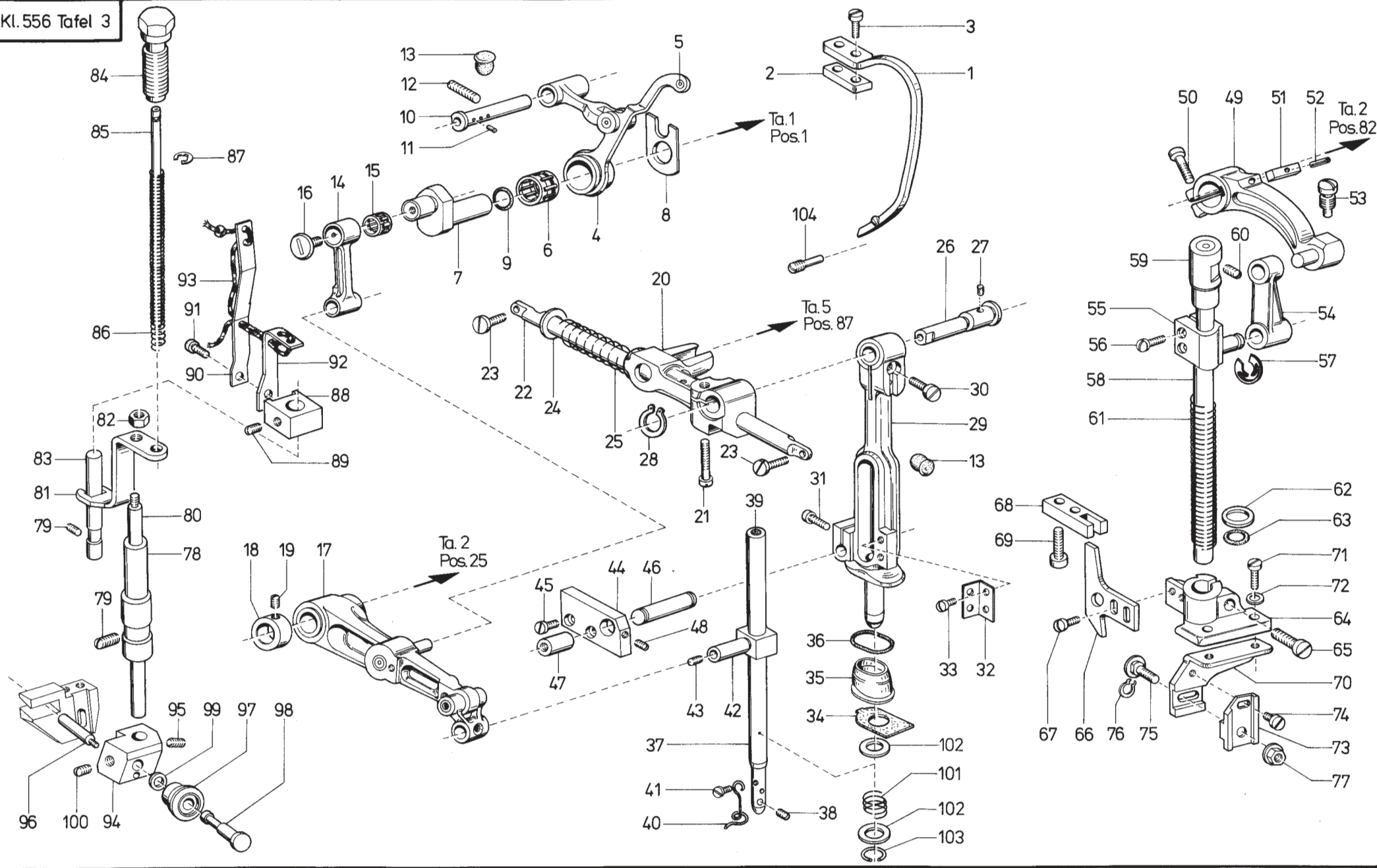
Contents

Basic Type	Table 1–17, 19
Pedals	Table 18
Hook	Table 20
Accessories	Table 21
Gauges	Table 22, 42
Stops	Table 23, 24
Thread oilers	Table 25
Counter	Table 26
Needle cooling unit	Table 26
Lamps	Table 25a
Table of change gear wheels	Table 54
Cl. 556-1101	Table 1–17, 19, 27, 46
Cl. 556-1106	Table 1–17, 19, 28
Cl. 556-5101	Table 5, 6, 9–12, 29–42, 48
Cl. 556-5121	Table 5, 6, 9–12, 29–42, 48
Cl. 556-11101	Table 1–12, 14–17, 19, 43–46
Cl. 556-202101	Table 5, 6, 9–12, 29–32, 34 36, 42, 47, 48, 50–53
Cl. 556-205101	Table 5, 6, 9–12, 29–32, 34–37, 42, 48–53
Thread equipment	see Appendix

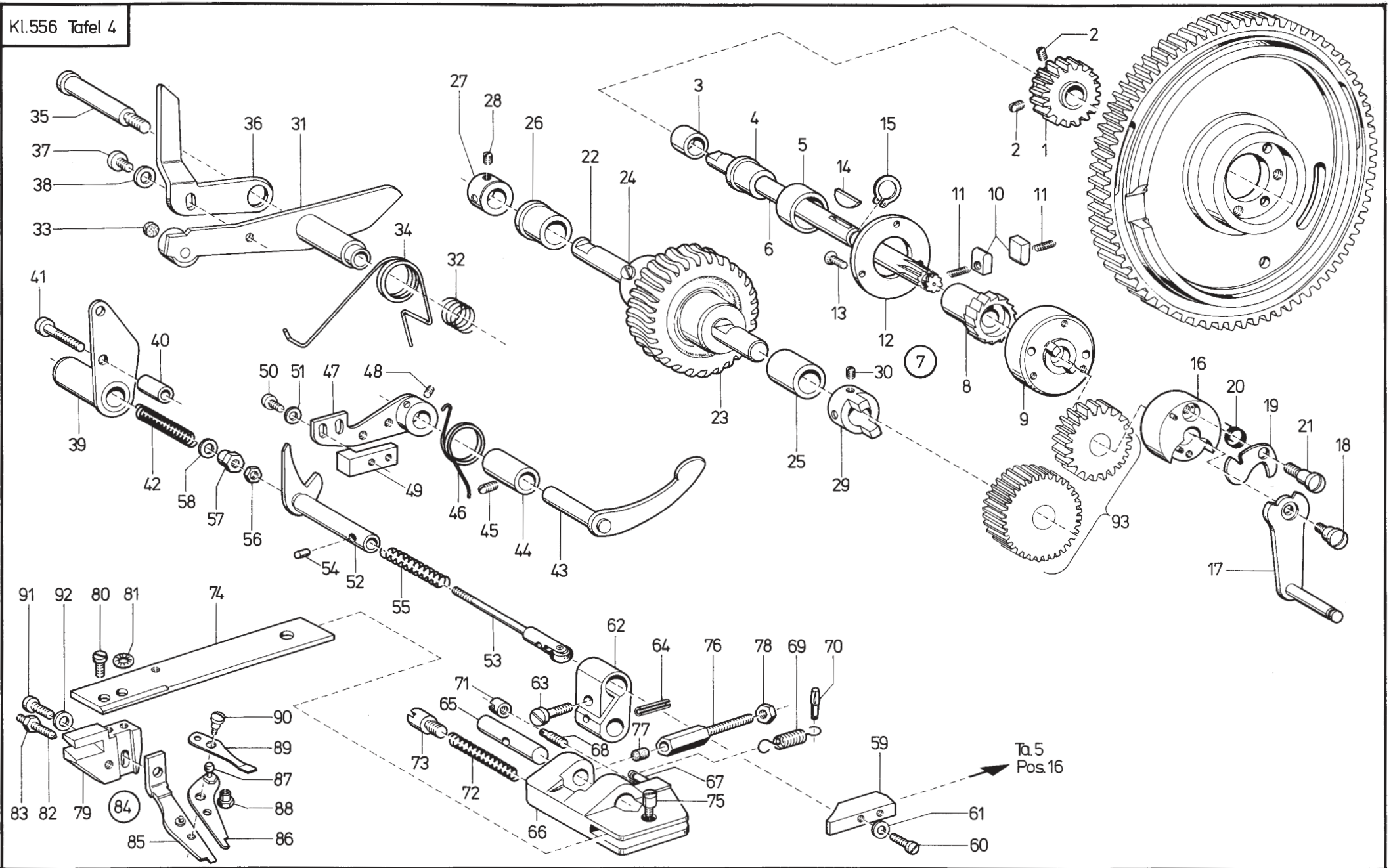


Pos. Det.	Teile Nr. Part No.	Benennung	Denomination	Pos. Det.	Teile Nr. Part No.	Benennung	Denomination	Pos. Det.	Teile Nr. Part No.	Benennung	Denomination
1	55612	Armwelle kpl. (mit Pos. 2, 3)	Arm shaft cpl. (with pos. 2, 3)	34	55646	Bremsstück (mit Pos. 35, 36)	Brake piece (with pos. 35, 36)	71	2522389	6kt.-Mutter	Hexagonal nut
2	223646	Gewindestift	Threaded stud	35	570495	Gewindestift	Threaded stud	72	216542	6kt.-Schraube	Hexagonal screw
3	55617	6kt.-Schraube	Hexagonal screw	36	570497	Scheibenfeder	Disk spring	73	7461495	Ring	Ring
4	55650	Ring	Ring	37	5561181	Kupplungsscheibe	Clutch disk	74	5561099k	Stelling (mit Pos. 75)	Set collar (with pos. 75)
5	223676	Zyl.-Schraube	Cyl. head screw	38	5561184	Zyl.-Schraube	Cyl. head screw	75	42084	Gewindestift	Threaded stud
6	72313	Scheibenfeder	Disk spring	39	5561189	Riemenscheibe	Belt disk	76	5561069	Rändelstift	Knurled pin
7	55619	Armlager kpl. (mit Pos. 8, 9, 10, 11, 12)	Arm shaft bearing cpl. (with pos. 8, 9, 10, 11, 12)	40	5562065a	Antriebsriemen	Driving belt				
8	211194	Öldocht	Oil wick	41	556764	Ölfilz	Oil felt				
9	240580	Ölfilz	Oil felt	42	5561379	Filzteil	Felt				
10	55626	Öldocht	Oil wick	43	556288	Welle	Shaft				
11	55627	Federring	Spring ring	44	556289	Blech	Small sheet metal plate				
12	55628	Ring	Ring	45	702229	Zyl.-Schraube	Cyl. head screw				
13	5567	Filzteil	Felt	46	5561064k	Auslösehebel kpl. (best. aus Pos. 47 und 50–61)	Releasing lever cpl. (consist. of pos. 47 and 50 up to 61)				
14	55633	Gewindestift	Threaded stud	47	5561064	Auslösehebel (mit Pos. 48, 49 und 76)	Releasing lever (with pos. 48, 49 and 76)				
15	556201	Zahnradpaar kpl. (mit Pos. 16 und Pos. 63, 64 auf Tafel 2)	Gear pair cpl. (with pos. 16 and pos. 63, 64 on table 2)	48	5561066	Filzteil	Felt				
16	223237	Gewindestift	Threaded stud	49	5561067	Ölfilz	Oil felt				
17	556746	Schneckentrieb kpl. (mit Pos. 18)	Worm gearing cpl. (with pos. 18)	50	5561068a	Bolzen	Bolt				
18	223237	Gewindestift	Threaded stud	51	5561070	Gewindebacken	Adjustable screw disc				
19	5561464	Kegelradpaar kpl. (mit Pos. 20 und 21)	Pair of mating bevel wheels cpl. (with pos. 20 and 21)	52	5561073	Druckfeder	Pressure spring				
20	223237	Gewindestift	Threaded stud	53	5561074k	Federhalter	Spring holder				
21	5561469	Zyl.-Schraube	Cyl. head screw	54	739255	Zyl.-Schraube	Cyl. head screw				
22	5561462	Welle	Shaft	55	96554	Zahnscheibe	Tooth lock washer				
23	5561457	Lager	Bearing	56	5561076	Führungsblech	Guide plate				
24	223245	Gewindestift	Threaded stud	57	5561077	Zyl.-Schraube	Cyl. head screw				
25	5561459	Lager	Bearing	58	5561078	Ansatzschraube	Shoulder screw				
26	5561093	Gewindestift	Threaded stud	59	5561080	Klinke (mit Pos. 60)	Pawl (with pos. 60)				
27	570258	Stelling kpl. (mit Pos. 28)	Set collar cpl. (with pos. 28)	60	2653046	Spannhülse	Clamping sleeve				
28	42084	Gewindestift	Threaded stud	61	5561084	Drehfeder	Torsion spring				
29	55639	Lager	Bearing	62	5561086	Zylinderstift	Strait pin				
30	223245	Gewindestift	Threaded stud	63	531471	Gewindestift	Threaded stud				
31	5561061	Schnecke (mit Pos. 32)	Worm (with pos. 32)	64	P121/150	Greifring	Gripping ring				
32	223648	Gewindestift	Threaded stud	65	5561089	Zugfeder	Draw spring				
33	55644	Nadaxlager	Nadax needle bearing	66	5561090	Kerbstift	Grooved pin				
				67	5561091	Zugfeder	Draw spring				
				68	5561092	Kerbstift	Grooved pin				
				69	5561095	Anschlagwinkel	Stop square				
				70	5561093	Gewindestift	Threaded stud				

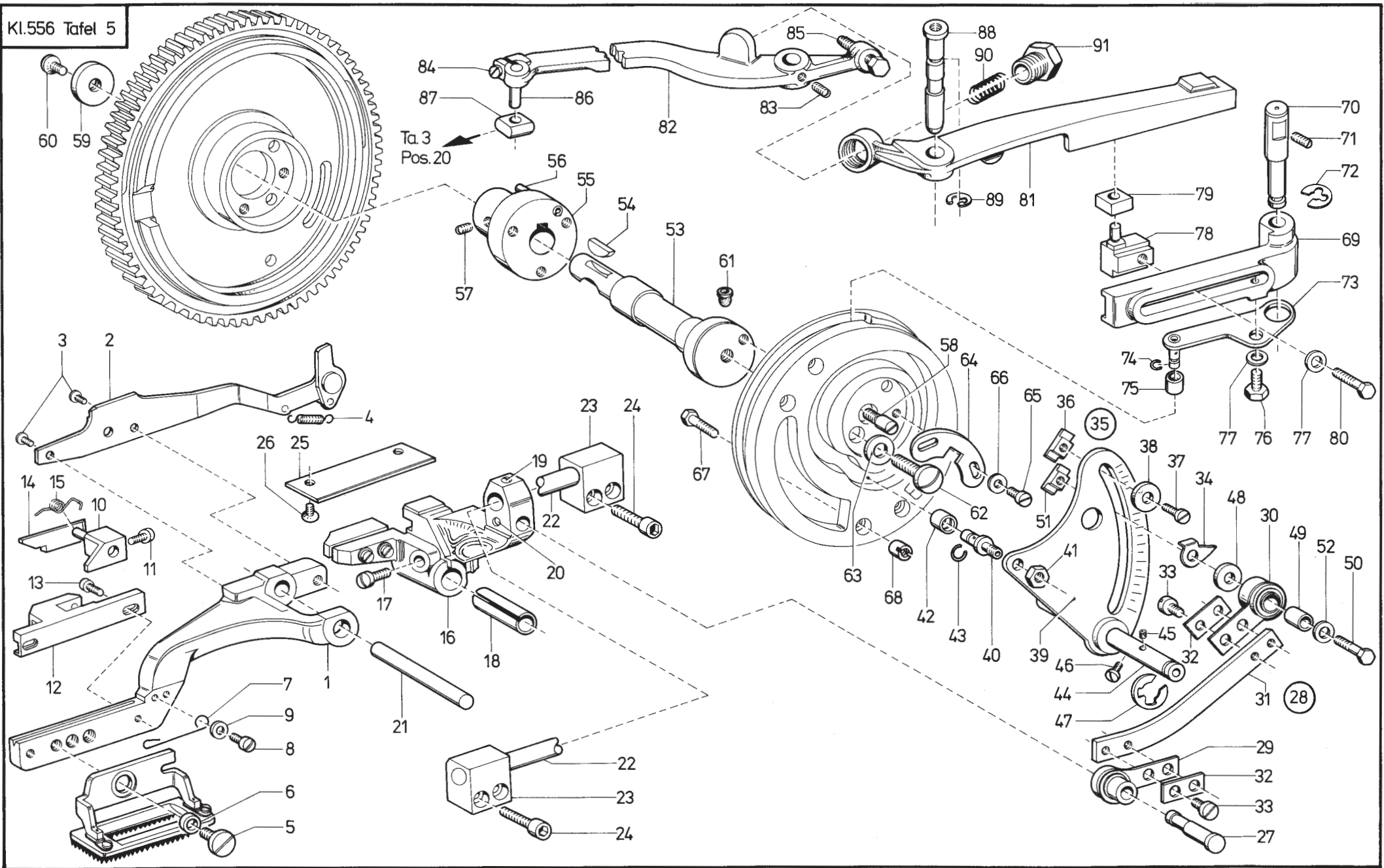




Pos. Det.	Teile Nr. Part No.	Benennung	Denomination	Pos. Det.	Teile Nr. Part No.	Benennung	Denomination	Pos. Det.	Teile Nr. Part No.	Benennung	Denomination
1	570109	Fad.-Hebelschutz	Thread lever protector	37	556144	Nadelstange (mit Pos. 38, 39, 40, 41)	Needle bar (with pos. 38, 39, 40, 41)	75	556374	Bolzen	Bolt
2	55681	Platte	Plate	38	556148	Gewindestift	Threaded stud	76	420613	Sicher.-Scheibe	Lock washer
3	55680	Zyl.-Schraube	Cyl. head screw	39	57010007	Gummistopfen	Rubber plug	77	556377	Mutter kpl.	Nut cpl.
4	55657	Fadenhebel (mit Pos. 5)	Thread lever (with pos. 5)	40	556150	Fadenöse	Thread eye	78	556421	Stoffstg.-Buchse	Cloth pressure bar bush
5	55663	Buchse	Bush	41	27079	Zyl.-Schraube	Cyl. head screw	79	902140	Gewindestift	Threaded stud
6	55671	Nadelkäfig	Needle cage	42	556151	Kreuzkopf (mit Pos. 43)	Cross head (with pos. 43)	80	556424	Stoffstange	Cloth pressure bar
7	55653	Kurbelzapfen	Crank pin	43	5411395	Gewindestift	Threaded stud	81	556426	Führungsstück	Guide piece
8	55655	Anlageplatte	Lay-on plate	44	556161	Anlageplatte	Lay-on plate	82	212232	6kt.-Mutter	Hexagonal nut
9	216224	Gummiring	Rubber ring	45	21698	Zyl.-Schraube	Cyl. head screw	83	556431	Führungsbolzen	Guide bolt
10	55673	Lagerbolzen (mit Pos. 11)	Bearing bolt (with pos. 11)	46	556156	Führungsbolzen	Guide bolt	84	556435	Regulierbuchse	Regulating bush
11	265704	Ölfilz	Oil felt	47	265151	Führungsbolzen	Guide bolt	85	556434	Federführung	Spring guidance
12	55678	Gewindestift	Threaded stud	48	223669	Gewindestift	Threaded stud	86	556433	Druckfeder	Pressure spring
13	2117	Verschlusskappe	Sealing cap	49	556327	Hebel (mit Pos. 50, 51, 52)	Lever (with pos. 50, 51, 52)	87	255129	Sicher.-Scheibe	Safety washer
14	55614984	Nadelzugstange	Needle draw bar	50	650347	Zyl.-Schraube	Cyl. head screw	88	556437	Kloben (mit Pos. 89, 90, 91)	Block (with pos. 89, 90, 91)
15	265106	Nadelkäfig	Needle cage	51	556332	Paßfeder	Feather key	89	5411395	Gewindestift	Threaded stud
16	211398	Deckschraube	Cover screw	52	902190	Spannstift	Dowel pin	90	55614999	Blech	Sheet metal plate
17	55688	Hebel	Lever	53	556334	Linsenschraube	Fillister head screw	91	57010725	Zyl.-Schraube	Cyl. head screw
18	556103	Stellring (mit Pos. 19)	Set collar (with pos. 19)	54	556336	Gelenk	Link	92	556440	Dochthalter	Wick holder
19	70220	Gewindestift	Threaded stud	55	556341	Kloben (mit Pos. 56)	Block (with pos. 56)	93	21183	Öldocht	Oil wick
20	556111	Schieber (mit Pos. 21)	Slide (with pos. 21)	56	556343	Linsenschraube	Fillister head screw	94	556441	Kloben (mit Pos. 95)	Block (with pos. 95)
21	902429	Zyl.-Schraube	Cyl. head screw	57	93002119	Sicher.-Scheibe	Lock washer	95	223648	Gewindestift	Threaded stud
22	556107	Achse	Axle	58	556347	Messerstange	Knife rod	96	556443	Schaftschraube	Headless screw
23	902602	Zyl.-Schraube	Cyl. head screw	59	556348	Buchse	Bush	97	556445	Führungsrolle	Guide roll
24	10059201	Scheibe	Washer	60	21652	Gewindestift	Threaded stud	98	556446	Bolzen	Bolt
25	556110	Druckfeder	Pressure spring	61	556351	Druckfeder	Pressure spring	99	9336274	Scheibe	Washer
26	556115	Exzenterbolzen (mit Pos. 27)	Eccentric bolt (with pos. 27)	62	556352	Scheibe	Washer	100	223237	Gewindestift	Threaded bolt
27	211647	Ölfilz	Oil felt	63	556353	O-Ring	O-ring	101	265136	Druckfeder	Pressure spring
28	5701174	Greifring	Gripping ring	64	556355	Messerstg.-Kloben (mit Pos. 65)	Knife bar block (with pos. 65)	102	216216	Scheibe	Washer
29	556121	Nadelst.-Kulisse (mit Pos. 30, 31, 32, 33)	Needle bar crank (with pos. 30, 31, 32, 33)	65	556357	Zyl.-Schraube	Cyl. head screw	103	265138	Sprengring	Retaining ring
30	213370	Zyl.-Schraube	Cyl. head screw	66	556359	Führungsleiste	Guidance reglet	104	556958	Gewindestift (zu Pos. 1)	Threaded stud (to pos. 1)
31	556125	Zyl.-Schraube	Cyl. head screw	67	21688	Linsenschraube	Fillister head screw				
32	556135	Winkel	Angle	68	556361	Führungsgabel	Guidance fork				
33	5572301	Zyl.-Schraube	Cyl. head screw	69	246984	Zyl.-Schraube	Cyl. head screw				
34	556128	Platte	Plate	70	556366	Messerträger	Knife carrier				
35	556141	Ölschutzkappe	Oil protecting cap	71	570912	Zyl.-Schraube	Cyl. head screw				
36	911290	Gummiring	Rubber ring	72	531460	Scheibe	Washer				
				73	556370	Messerhalter	Knife holder				
				74	10019128	Zyl.-Schraube	Cyl. head screw				



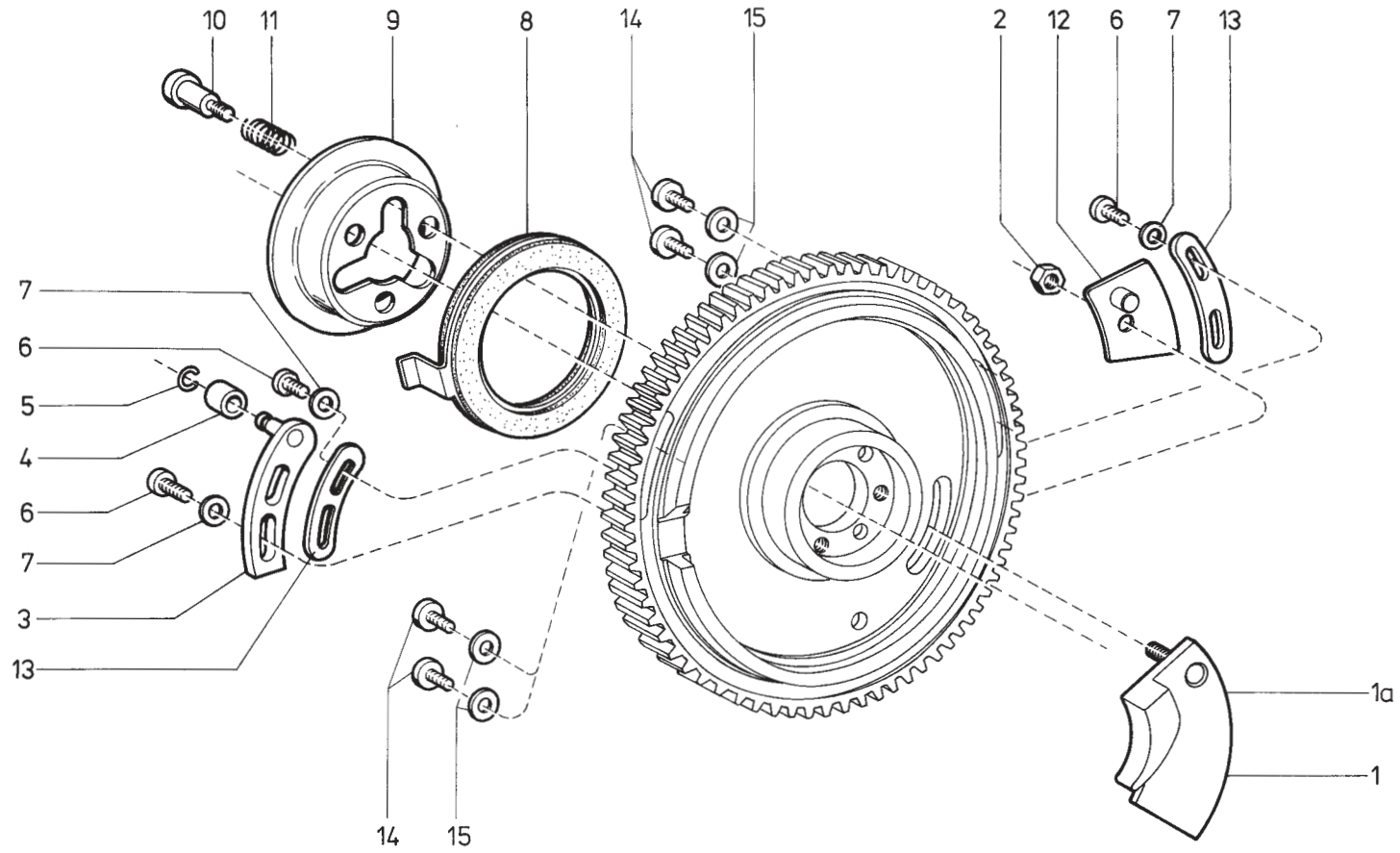
Pos. Det.	Teile Nr. Part No.	Benennung	Denomination	Pos. Det.	Teile Nr. Part No.	Benennung	Denomination	Pos. Det.	Teile Nr. Part No.	Benennung	Denomination
1	556698	Zahnrad (mit Pos. 2)	Gear wheel (with pos. 2)	36	556820	Sicherungshebel	Safety lever	76	556885k	Anschlg. Schraube (mit Pos. 77)	Stop screw (with pos. 77)
2	21652	Gewindestift	Threaded stud	37	5561313	Zyl.-Schraube	Cyl. head screw	77	556885a	Puffer	Buffer
3	556701	Buchse	Bush	38	556821a	Scheibe	Washer	78	2522389	6kt.-Mutter	Hexagonal nut
4	556702	Buchse	Bush	39	556822	Deckblech	Cover plate	79	556878	Führung	Guidance
5	556703	Buchse	Bush	40	556824	Distanzhülse	Distance sleeve	80	216123	Zyl.-Schraube	Cyl. head screw
6	556706	Welle	Shaft	41	211373	Zyl.-Schraube	Cyl. head screw	81	7442380	Zahnscheibe	Tooth lock washer
7	556707	Sperrgetriebe kpl. (best. aus Pos. 8, 9, 10, 11, 12, 13)	Ratchet locking mechanism (cons. of pos. 8, 9, 10, 11, 12, 13)	42	556827	Druckfeder	Pressure spring	82	556880	Gewindestift	Threaded stud
8	556708	Sperrad	Ratchet wheel	43	556831	Hebel	Lever	83	MG8/7d	6kt.-Mutter	Hexagonal nut
9	556709	Gehäuse	Housing	44	556828	Buchse	Bush	84	556887	Schere kpl. (best. aus Pos. 85, 86, 87, 88, 89, 90)	Scissors cpl. (cons. of pos. 85, 86, 87, 88, 89, 90)
10	556710	Sperr	Stop work	45	223245	Gewindestift	Threaded stud	85	556888	Untermesser	Lower knife
11	38095	Feder	Spring	46	556840	Drehfeder	Torsion spring	86	556891	Obermesser (mit Pos. 87, 88)	Upper knife (with pos. 87, 88)
12	556712	Abdeckring	Cover ring	47	556835	Sperrhebel (mit Pos. 48)	Catch lever (with pos. 48)	87	556893	Kugelbolzen	Ball pin
13	90297	Senkschraube	Countersunk screw	48	421222	Gewindestift	Threaded stud	88	556898	6kt.-Mutter	Hexagonal nut
14	902322	Scheibfeder	Disk spring	49	556841	Kloben	Block	89	556894	Fadenklemmblech	Thread clamping plate
15	211109	Sicher.-Scheibe	Lock washer	50	21698	Zyl.-Schraube	Cyl. head screw	90	556895	Ansatzschraube	Shoulder screw
16	556723	Handkurbel kpl. (mit Pos. 17, 18, 19, 20, 21)	Crank handle cpl. (with pos. 117, 18, 19, 20, 21)	51	5691895	Scheibe	Washer	91	556897	Zyl.-Schraube	Cyl. head screw
17	556729	Kurbelarm	Crank arm	52	556846	Klinke (mit Pos. 53, 54, 55)	Pawl (with pos. 53, 54, 55)	92	024275	Scheibe	Washer
18	10019108	Ansatzschraube	Shoulder screw	53	556851k	Federbolzen	Spring bolt	93		siehe Wechselradtable Tafel 55!	see Table of change gear wheels Table 54 !
19	556736	Sperrstück	Blocking piece	54	211519	Kerbstift	Grooved pin				
20	556737	Drehfeder	Torsion spring	55	556852	Druckfeder	Pressure spring				
21	556738	Ansatzschraube	Shoulder screw	56	202704	6kt.-Mutter	Hexagonal nut				
22	556744	Welle	Shaft	57	556854	6kt.-Mutter	Hexagonal nut				
23	556746	Schneckentrieb kpl. (mit Pos. 24 und auf Tafel 1 Pos. 17, 18)	Worm gearing cpl. (with pos. 24 and on table 1 pos. 17, 18)	58	556855	Scheibe	Washer				
24	556584	Zyl.-Schraube	Cyl. head screw	59	556856	Schaltnocken	Trip cam				
25	556741	Lagerbuchse	Bearing bush	60	21646	Zyl.-Schraube	Cyl. head screw				
26	556702	Lagerbuchse	Bearing bush	61	5691895	Scheibe	Washer				
27	558156k	Stellring (mit Pos. 28)	Set collar (with pos. 28)	62	556861	Klemmstück (mit Pos. 63, 64, 65)	Clamping piece (with pos. 63, 64, 65)				
28	147203	Gewindestift	Threaded stud	63	216658	Zyl.-Schraube	Cyl. head screw				
29	556759	Stellring (mit Pos. 30)	Set collar (with pos. 30)	64	93019210	Spannhülse	Clamping sleeve				
30	5411395	Gewindestift	Threaded stud	65	556865	Achse	Axle				
31	556811	Hebel	Lever	66	556867	Führungsstück (mit Pos. 67)	Guidance (with pos. 67)				
32	556814	Druckfeder	Pressure spring	67	211511	Kerbstift	Grooved pin				
33	556817	Gleitstück	Slider	68	556870	Gewindestift	Threaded stud				
34	556819a	Drehfeder	Torsion spring	69	556871	Zugfeder	Draw spring				
35	556818	Ansatzschraube	Shoulder screw	70	5695079	Kerbstift	Grooved pin				
				71	556873a	Mutter	Nut				
				72	556874	Druckfeder	Pressure spring				
				73	556875	Zapfenschraube	Pilot screw				
				74	556876	Führungsleiste	Guide reglet				
				75	556877	Zapfenschraube	Pilot screw				

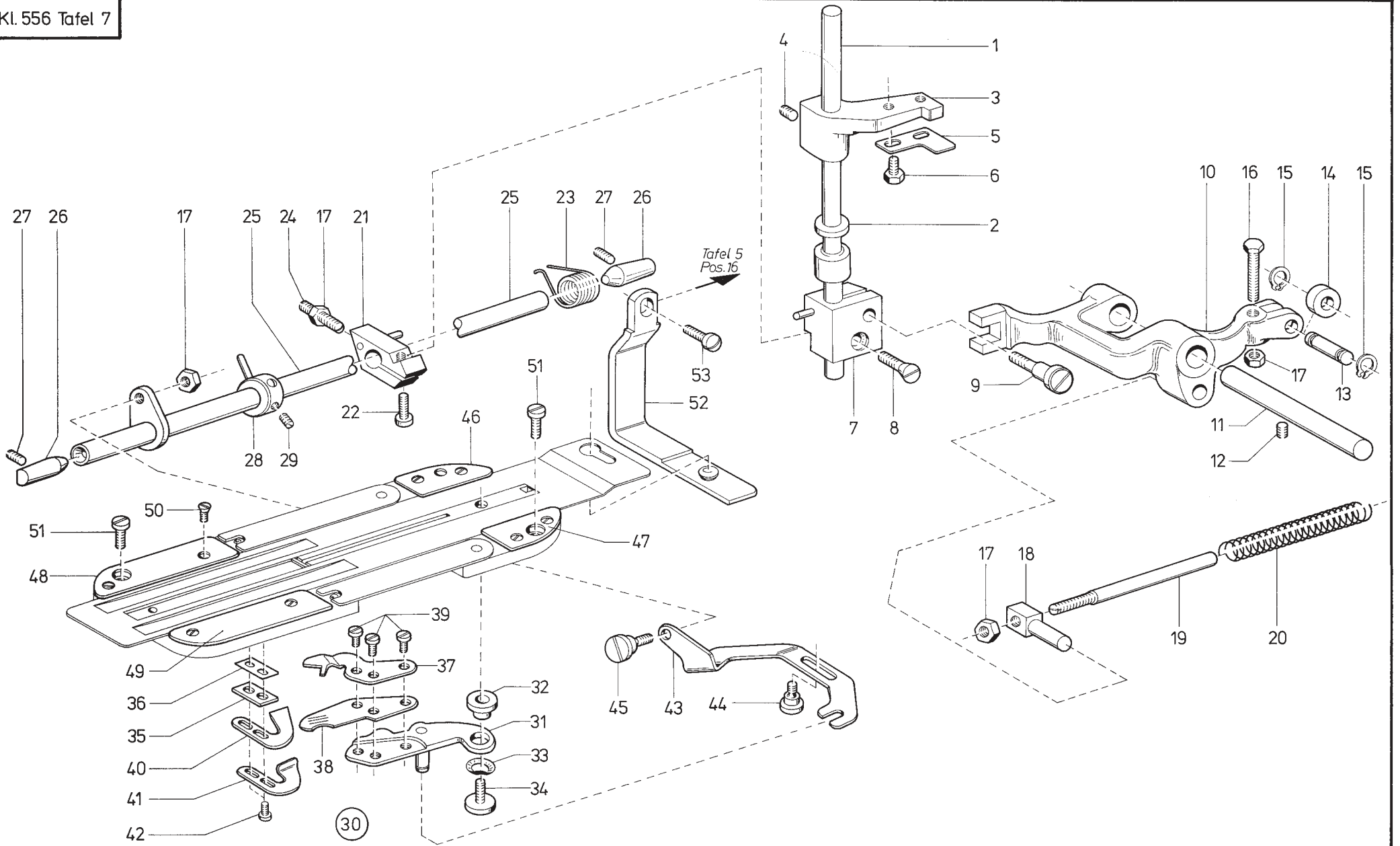


Pos. Det.	Teile Nr. Part No.	Benennung	Denomination
1	556452	Hebel	Lever
2	556453	Lasche	Shackle
3	10019142	Senkschraube	Countersunk screw
4	565874	Zugfeder	Draw spring
5	556456	Zyl.-Schraube	Cyl. head screw
6	556457	Distanzscheibe	Distance washer
7	556458	Feder	Spring
8	216573	Zyl.-Schraube	Cyl. head screw
9	5691895	Scheibe	Washer
10	556899	Kloben (mit Pos. 11)	Block (with pos. 11)
11	5572301	Zyl.-Schraube	Cyl. head screw
12	556901	Anschlagleiste	Stop reglet
13	223676	Zyl.-Schraube	Cyl. head screw
14	556903k	Klinke	Pawl
15	556909	Drehfeder	Torsion spring
16	556541	Läng.-Sch.-Bock (mit Pos. 17, 18, 19, 20)	Logitudinal slide bracket (with pos. 17, 18, 19, 20)
17	902159	Zyl.-Schraube	Cyl. head screw
18	556546	Klemmhülse	Clamping sleeve
19	421222	Gewindestift	Threaded stud
20	70220	Gewindestift	Threaded stud
21	556545	Achse	Axle
22	556548	Achse	Axle
23	556552	Gleitlager	Slide bearing
24	7441236	Zyl.-Schraube	Cyl. head screw
25	556554	Führungsleiste	Guide reglet
26	556555	Senkschraube	Countersunk screw
27	556556	Bolzen	Bolt
28	556561a	Lasche kpl. (best. aus Pos. 29, 30, 31, 32, 33)	Shackle cpl. (consist. of pos. 29, 30, 31, 32, 33)
29	556562a	Lager (links)	Left bearing
30	556567	Lager (rechts)	Right bearing
31	556569	Lasche	Shackle
32	556570	Unterlegblech	Spacer
33	2231296	Zyl.-Schraube	Cyl. head screw
34	556566	Einstellzeiger	Adjusting pointer
35	556572	Anschlag kpl. (best. aus Pos. 36, 37, 38)	Stop cpl. (cons. of pos. 36, 37, 38)
36	556588	Mutter	Nut
37	911136	Zyl.-Schraube	Cyl. head screw

Pos. Det.	Teile Nr. Part No.	Benennung	Denomination
38	556574	Scheibe	Washer
39	556575	Winkelhebel	Elbow lever
40	556578k	Rollenbolzen (mit Pos. 41, 42, 43)	Roller bolt (with pos. 41, 42, 43)
41	2113028	6kt.-Mutter	Hexagonal nut
42	556579	Rolle	Roll
43	211395	Sprengring	Retaining ring
44	556581	Achse	Axle
45	265704	Ölfilz	Oil felt
46	556584	Zyl.-Schraube	Cyl. head screw
47	216656	Sicher.-Ring	Retaining ring
48	556585	Scheibe	Washer
49	556586	Buchse	Bush
50	556587	6kt.-Schraube	Hexagonal screw
51	556588	Mutter	Nut
52	65072	Scheibe	Washer
53	556591	Welle	Shaft
54	570497	Scheibenfeder	Disk spring
55	556594	Flansch (mit Pos. 56, 57)	Flange (with pos. 56, 57)
56	216415	Spannstift	Dowel pin
57	223652	Gewindestift	Threaded stud
58	216199	Zapfenschraube	Pilot screw
59	556598	Scheibe	Washer
60	556599	Senkschraube	Countersunk screw
61	21113	Gummimuffe	Rubber bush
62	5561132	Linsenschraube	Fillister head screw
63	72043	Scheibe	Washer
64	556606	Halteblech	Retaining plate
65	556607	Zyl.-Schraube	Cyl. head screw
66	93019205	Scheibe	Washer
67	556612	6kt.-Schraube	Hexagonal screw
68	556613	Mutter	Nut
69	556618	Führungshebel	Guide lever
70	556619	Bolzen	Bolt
71	223245	Gewindestift	Threaded stud
72	216656	Sicher.-Scheibe	Safety washer
73	556622	Halteblech (mit Pos. 74, 75)	Retaining plate (with pos. 74, 75)
74	556626	Sprengring	Retaining ring
75	556627	Rolle	Roll
76	9424586	6kt.-Schraube	Hexagonal screw
77	557263	Scheibe	Washer
78	556631	Kloben	Block

Pos. Det.	Teile Nr. Part No.	Benennung	Denomination
79	211162	Gleitstein	Sliding block
80	556637	6kt.-Schraube	Hexagonal screw
81	556640	Stichlagenhebel	Stitch position lever
82	556641	Stichlagenhebel (mit Pos. 83, 84)	Stitch position lever (with pos. 83, 84)
83	531471	Gewindestift	Threaded stud
84	21688	Zyl.-Schraube	Cyl. head screw
85	556645	6kt.-Schraube	Hexagonal screw
86	556646	Zylinderstift	Strait pin
87	265736	Gelenkstück	Link piece
88	556648	Bolzen	Bolt
89	216656	Sicher.-Scheibe	Lock washer
90	556649	Druckfeder	Pressure spring
91	556650	6kt.-Schraube	Hexagonal screw

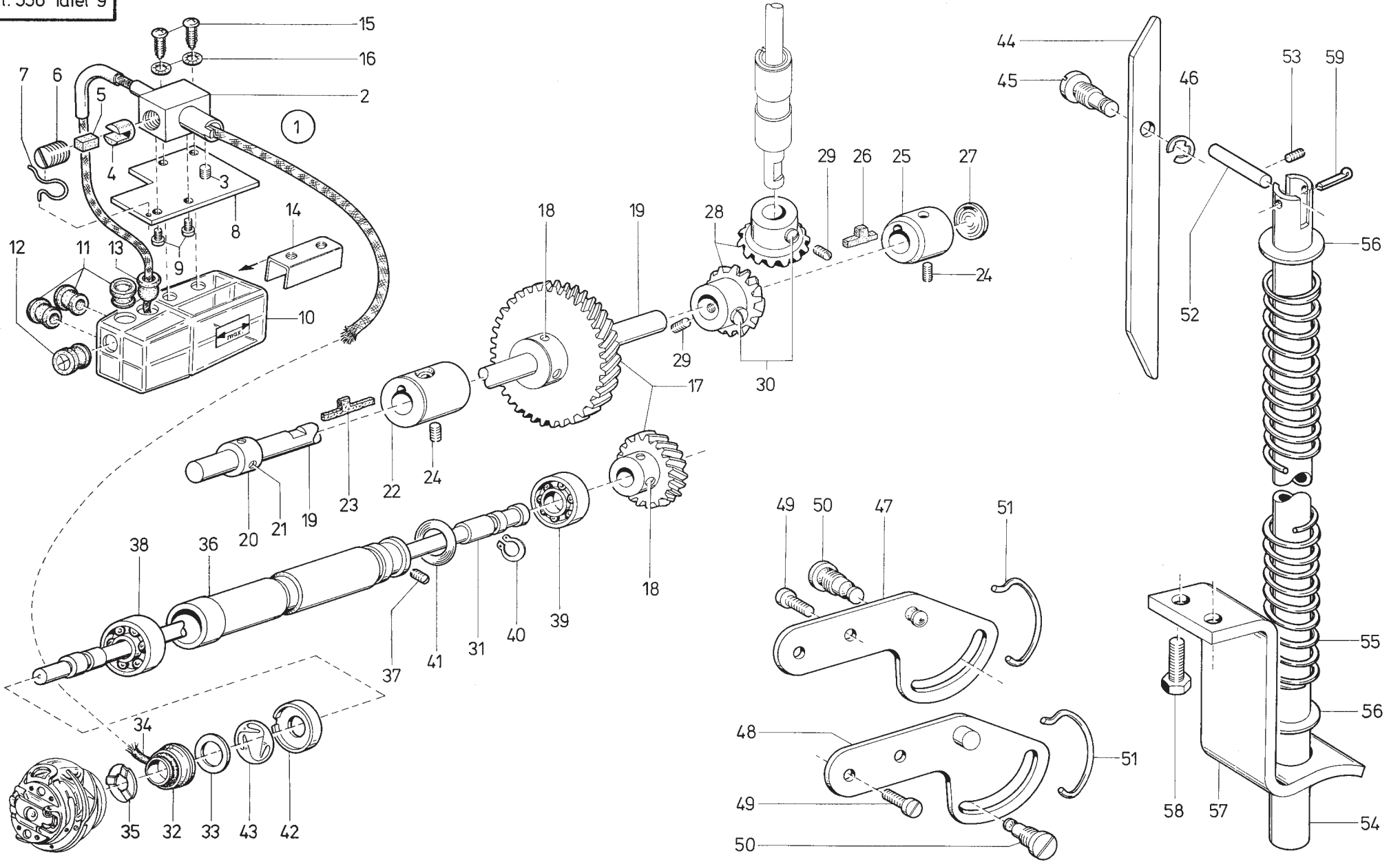




Pos. Det.	Teile Nr. Part No.	Benennung	Denomination
1	556905	Auslösehebel	Release lever
2	556910	Lagerbolzen	Bearing bolt
3	21652	Gewindestift	Threaded stud
4	021154	Scheibe	Washer
5	556913	Drehfeder	Torsion spring
6	570138	Sicher.-Scheibe	Safety washer
7	556915	Führungsbuchse	Guide bush
8	5513188	Senkschraube	Countersunk screw
9	556917	Fadenspannung kpl. (best. aus Pos. 10 bis 15)	Thread tension cpl. (consist. of pos. 10 up to 15)
10	556918	Spannungsbolzen	Tension bolt
11	556919	Spannung.-Scheibe	Tension washer
12	055399	Spann.-Stegscheibe	Tension web plate
13	055400	Spannungsfeder	Tension spring
14	556923	Mutter	Nut
15	556924	Auslösestift	Releasing pin
16	2117	Stopfen	Plug
17	556933	Anschlaghülse	Stopl sleeve
18	223700	Zyl.-Schraube	Cyl. head screw
19	556935	Drehfeder	Torsion spring
20	556936	Fad.-Anzugsfeder	Thread pulling spring
21	556939	Fadenspannung kpl. (best. aus Pos. 22 bis 29)	Thread tension cpl. (consist. of pos. 22 up to 29)
22	556940	Spannungsbolzen	Tension bolt
23	556942	Fadenziehblech	Thread pulling plate
24	556946	Mutter	Nut
25	556947	Zyl.-Schraube	Cyl. head screw
26	556949	Spannung.-Scheibe	Tension washer
27	556950	Spannung.-Scheibe	Tension washer
28	00479	Spannungsfeder	Tension spring
29	556923	Mutter	Nut
30	21688	Zyl.-Schraube	Cyl. head screw
31	556959	Fadenöse	Thread eye
32	216573	Linsenschraube	Fillister head screw
33	556971a	Hebel kpl. (best. aus Pos. 34, 35, 36, 37)	Lever cpl. (consist. of pos. 34, 35, 36, 37)
34	556972a	Hebel	Lever
35	556976a	Hebel	Lever
36	10019130	Linsenschraube	Fillister head screw
37	5691895	Scheibe	Washer
38	217775	Zugfeder	Draw spring

Pos. Det.	Teile Nr. Part No.	Benennung	Denomination
39	556983	Ansatzschraube	Shoulder screw
40	556986	Spuler kpl. (best. aus Pos. 41 bis 59)	Bobbin winder cpl. (consist. of pos. 41 upt to 59)
41	556988	Grundplatte	Base plate
42	570698	Spannhülse	Clamping sleeve
43	556994	Anschlagplatte	Stop plate
44	556997	Schwenkhebel	Swivelling lever
45	5561005	Spulerspindel (mit Pos. 46)	Bobbin winder spindle (with pos. 46)
46	5561009	Feder	Spring
47	5561011	Antriebsrad (mit Pos. 48)	Driving wheel (with pos. 48)
48	70220	Gewindestift	Threaded stud
49	570238	Blattfeder	Leaf spring
50	237624	Zyl.-Schraube	Cyl. head screw
51	227596	Gewindeplatte	Threaded plate
52	570243	Drehfeder	Torsion spring
53	570138	Sicher.-Scheibe	Lock washer
54	5561023	Achse	Axle
55	216603k	Schalchkloben (mit Pos. 56)	Operating block (with pos. 56)
56	223648	Gewindestift	Threaded stud
57	5561028a	Spulerklappe	Bobbin winder flap
58	570252	Abreißblech	Pull-off plate
59	10019130	Linsenschraube	Fillister head screw
60	650292	Zyl.-Schraube	Cyl. head screw
61	21611	Gummistopfen	Rubber plug
62	9336274	Scheibe	Washer
63	10019247	Scheibe	Washer
64	5561031	Fadenleitblech	Thread guide plate
65	21698	Zyl.-Schraube	Cyl. head screw
66	244416	Zyl.-Schraube	Cyl. head screw
67	244414	Spannungshülse	Clamping sleeve
68	244415	Spannungshülse	Clamping sleeve
69	244413	Druckfeder	Pressure spring
70	55729a	Scheibe	Washer
71	244411	Feder	Spring
72	556927	Fadenleitstift	Thread guide pin
73	5561051	Fadenspannung kpl. (best. aus Pos. 74, 75, 76, 77)	Thread tension cpl. (consist. of pos. 74, 75, 76, 77)
74	5561052	Winkel	Angle
75	244415	Spannung.-Scheibe	Tension disk

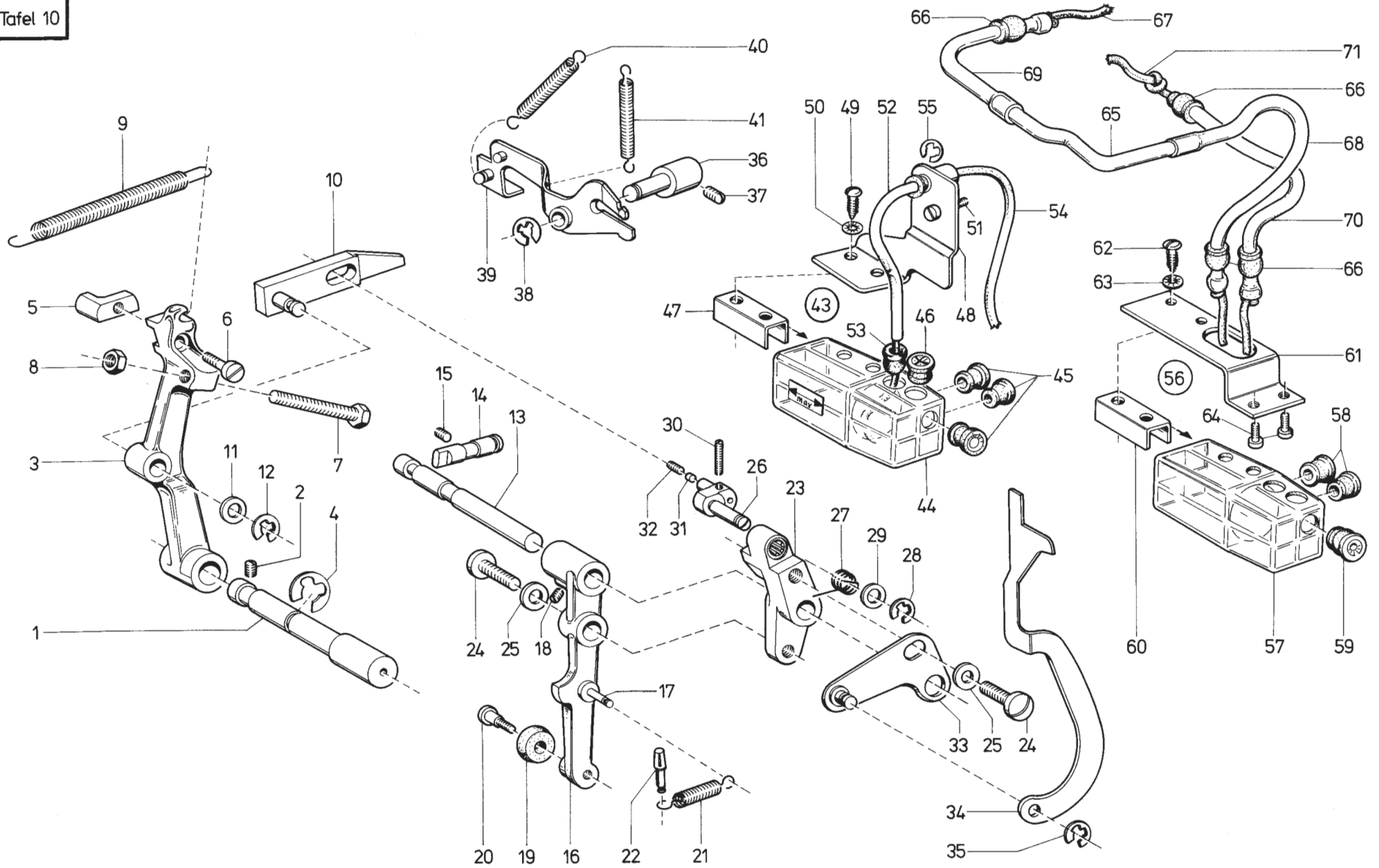
Pos. Det.	Teile Nr. Part No.	Benennung	Denomination
76	74640139	Rändelmutter	Knurled nut
77	055408	Druckfeder	Pressure spring
78	2235047	Gewindestift	Threaded stud
79	556954	Stift	Pin

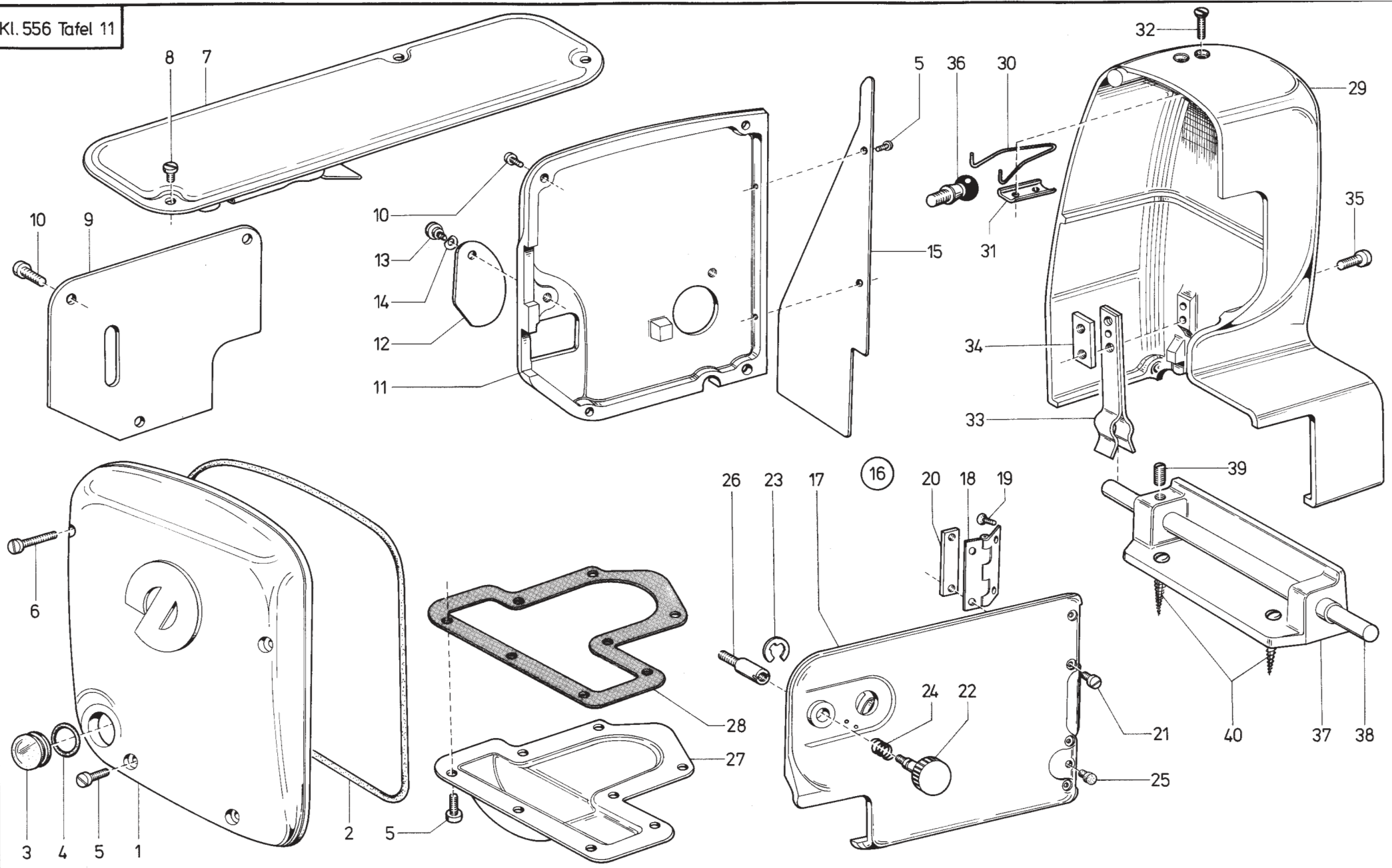


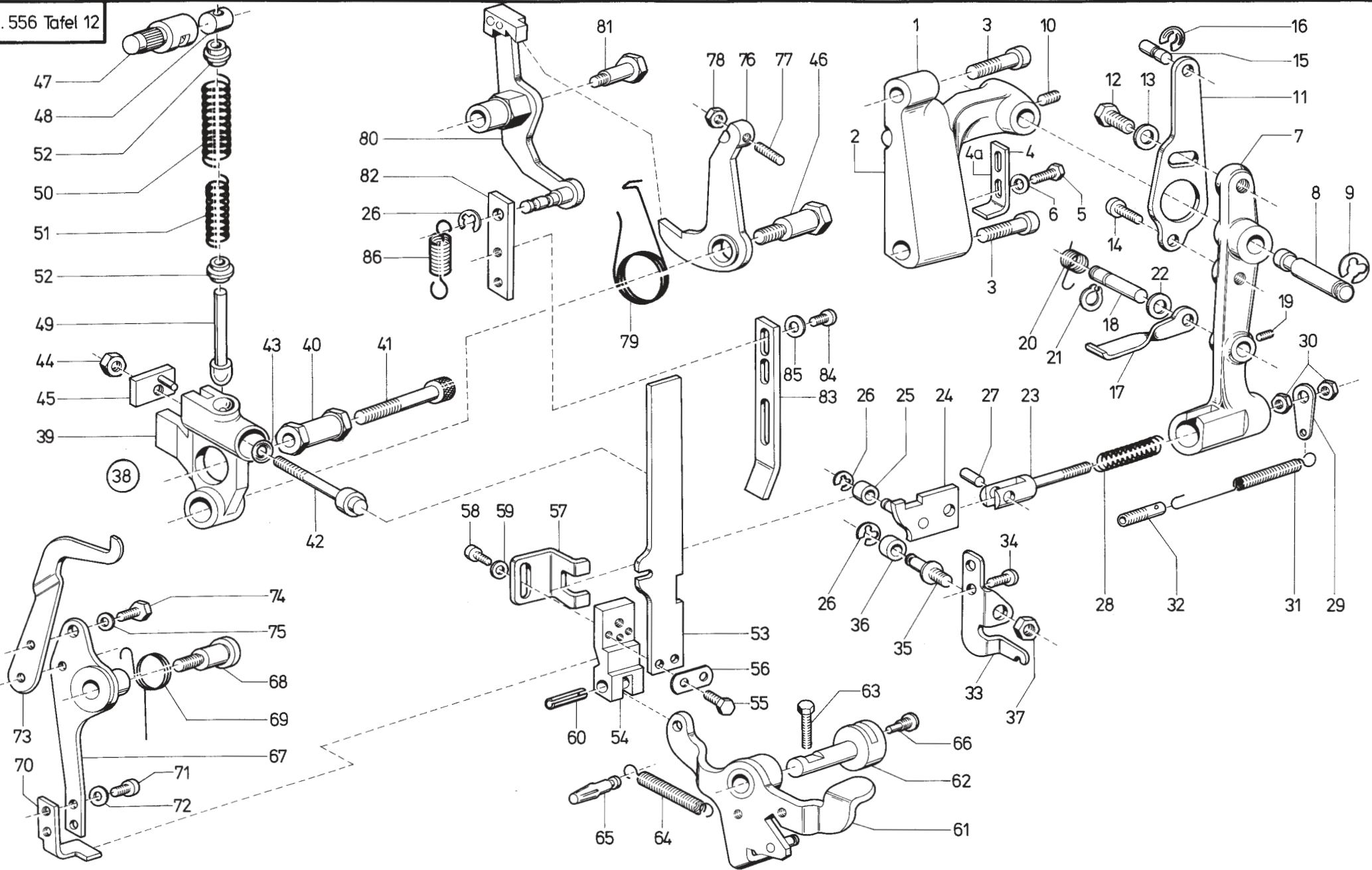
Pos. Det.	Teile Nr. Part No.	Benennung	Denomination
1	5561571	Ölbehälter kpl. (best. aus Pos. 2 bis 16)	Oil box cpl. (consist. of pos. 2 up to 16)
2	5561572	Regulierstück	Adjusting piece
3	223245	Gewindestift	Threaded stud
4	265753	Druckhülse	Pressure sleeve
5	2118285	Druckbolzen	Pressure bolt
6	265751	Gewindestift	Threaded stud
7	5561581	Arretierfeder	Arrester spring
8	5561582	Platte	Plate
9	223700	Zyl.-Schraube	Cyl. head screw
10	5561584	Ölbhälter	Oil box
11	5563086	Verschl.-Stopfen	Vent plug
12	5563087	Einfüllstutzen	Filler plug
13	211806	Kunststoffmuffe	Plastic sleeve
14	5563088	Bef.-Stück	Fastening piece
15	7441115	Holzschraube	Wood screw
16	739347	Zahnscheibe	Tooth lock washer
17	5561507	Zahnradpaar (mit Pos. 18)	Gear pair (with pos. 18)
18	223648	Gewindestift	Threaded stud
19	5561502a	Unterwelle	Lower shaft
20	558156k	Stellring (mit Pos. 21)	Set collar (with pos. 21)
21	147203	Gewindestift	Threaded stud
22	211104	Lager	Bearing
23	211106	Ölfilz	Oil felt
24	223245	Gewindestift	Threaded stud
25	5561494	Lager (mit Pos. 26, 27)	Bearing (with pos. 26, 27)
26	5561496	Ölfilz	Oil felt
27	5561497	Verschl.-Scheibe	Sealing washer
28	5561474	Kegelradpaar (mit Pos. 29, 30)	Pair of mating bevel wheels (with pos. 29, 30)
29	223648	Gewindestift	Threaded stud
30	5561469	Linsenschraube	Fillister head screw
31	5561520	Greiferwelle	Hook shaft
32	5561521	Ölscheibe (mit Pos. 33, 34)	Oil washer (with pos. 33, 34)
33	91140	Scheibe	Washer
34	244803	Öldocht	Oil wick
35	5561525	Scheibe	Washer
36	5561526	Rohr	Tube

Pos. Det.	Teile Nr. Part No.	Benennung	Denomination
37	21652	Gewindestift	Threaded stud
38	5561528	Kugellager	Ball bearing
39	5561529	Kugellager	Ball bearing
40	5561531	Sicher.-Ring	Retaining ring
41	5561532	Tellerfeder	Cup spring
42	5561534	Distanzscheibe	Distance washer
43	5561535	Federscheibe	Spring washer
44	5561694	Stützhebel	Supporting lever
45	5561695	Ansatzschraube	Shoulder screw
46	93002119	Sicher.-Scheibe	Lock washer
47	5561696	Schwenklasche	Turning shackle
48	5561697	Schwenklasche	Turning shackle
49	2401027	Zyl.-Schraube	Cyl. head screw
50	5561701	Ansatzschraube	Shoulder screw
51	5561702	Feder	Spring
52	5561703	Bolzen	Bolt
53	202708	Gewindestift	Threaded stud
54	5561705	Federrohr	Spring tube
55	5561706	Druckfeder	Pressure spring
56	5561707	Scheibe	Washer
57	5561708	Stützwinkel	Supporting angle
58	App.20160	6kt.-Schraube	Hexagonal screw
59	255356	Splint	Split pin

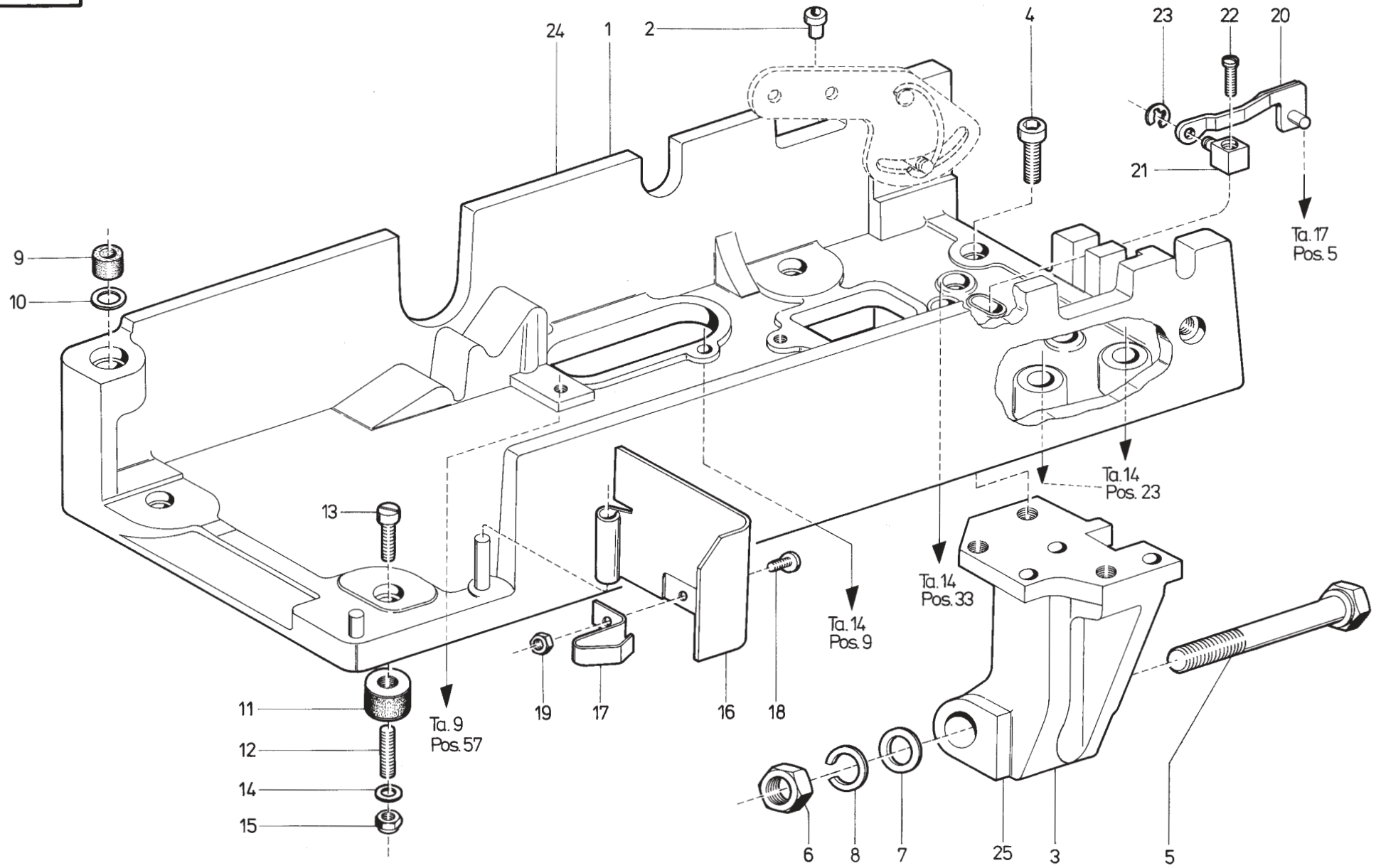
Pos. Det.	Teile Nr. Part No.	Benennung	Denomination
--------------	-----------------------	-----------	--------------

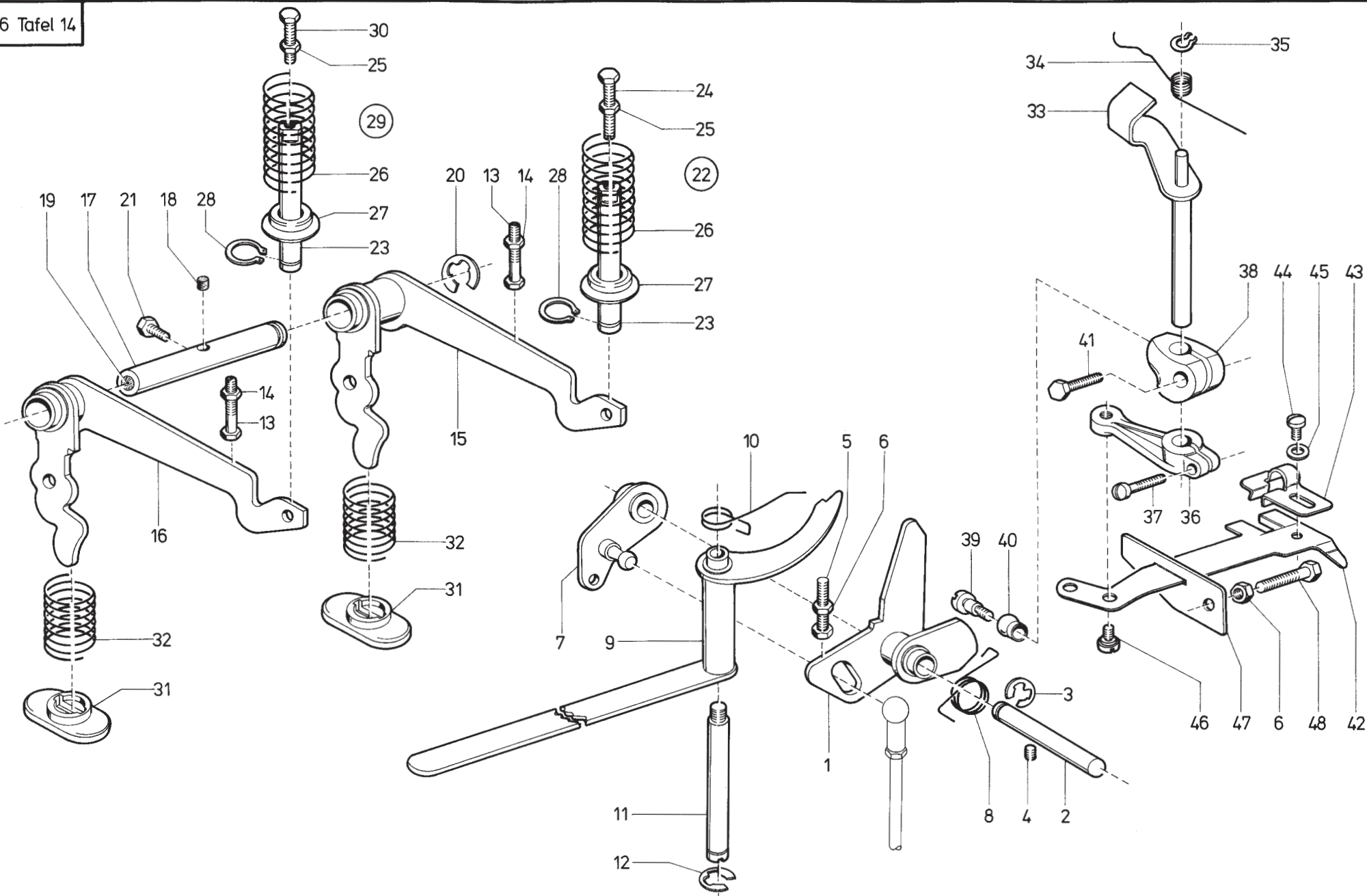






Pos. Det.	Teile Nr. Part No.	Benennung	Denomination	Pos. Det.	Teile Nr. Part No.	Benennung	Denomination	Pos. Det.	Teile Nr. Part No.	Benennung	Denomination
1	5561201k	Führungsbock	Guide block	42	570582	Druckbolzen	Set bolt	85	024275	Scheibe	Washer
2	55616192	Führungsbock *	Guide block *	43	933587	Tellerfeder	Cup spring	86	5561408	Zugfeder	Draw spring
3	911376	Zyl.-Schraube	Cyl. head screw	44	216660	6kt.-Mutter	Hexagonal nut				
4	570526	Winkelblech	Angle plate	45	5561381	Anlageplatte	Lay-on plate			* Nur für 556-5121	* for 556-5121 only
4a	55616219	Winkelblech *	Angle plate *	46	570578	Ansatzschraube	Shoulder screw				
5	21267	6kt.-Schraube	Hexagonal screw	47	570588	Aufnahmebolzen	Supporting bolt				
6	024275	Scheibe	Washer	48	570590	Führungsstück	Guide piece				
7	5561212	Kupplungshebel	Clutch lever	49	570592	Druckbolzen	Set bolt				
8	570533	Bolzen	Bolt	50	5561276	Druckfeder	Pressure spring				
9	216656	Sicher.-Scheibe	Lock washer	51	5561277	Druckfeder	Pressure spring				
10	223648	Gewindestift	Threaded stud	52	5561278	Federteller	Spring cup				
11	5561216	Verbindungsblech	Connecting plate	53	5561282	Bremsstößel	Brake tappet				
12	MG43/36	6kt.-Schraube	Hexagonal screw	54	5561283	Bremsstößel-Halter	Tappet support				
13	72043	Scheibe	Washer	55	5561284	6kt.-Schraube	Hexagonal screw				
14	2401027	Zyl.-Schraube	Cyl. head screw	56	5561285	Sicherungsblech	Locking plate				
15	570542	Bolzen	Bolt	57	570606	Verstellwinkel	Regulating angle				
16	211100a	Sicher.-Scheibe	Lock washer	58	270631	Zyl.-Schraube	Cyl. head screw				
17	570545	Klinke	Pawl	59	902514	Scheibe	Washer				
18	570546	Bolzen	Bolt	60	5561290	Spannhülse	Clamping sleeve				
19	223237	Gewindestift	Threaded stud	61	5561292	Übertrag.-Hebel	Transmission lever				
20	570549	Drehfeder	Torsion spring	62	5561296a	Lagerbolzen	Bearing bolt				
21	10019236	Sicher.-Ring	Retaining ring	63	5561297	6kt.-Schraube	Hexagonal screw				
22	241320	Scheibe	Washer	64	5691873	Zugfeder	Draw spring				
23	570556	Gelenkkloben	Articulated block	65	21253	Kerbstift	Grooved pin				
24	570557	Klinke	Pawl	66	5561300	Zapfenschraube	Pilot screw				
25	570572	Rolle	Roll	67	5561306	Schalthebel	Control lever				
26	570138	Sicher.-Scheibe	Lock washer	68	5561309	Ansatzschraube	Shoulder screw				
27	5561238	Zylinderstift	Strait pin	69	5561310	Drehfeder	Torsion spring				
28	5561239	Druckfeder	Pressure spring	70	5561312	Haltewinkel	Holding angle				
29	5561240	Lasche	Shackle	71	911136	Zyl.-Schraube	Cyl. head screw				
30	MG43/408	6kt.-Mutter	Hexagonal nut	72	557263	Scheibe	Washer				
31	216763	Zugfeder	Draw spring	73	5561316	Auslöshebel	Releasing lever				
32	5561243	Federstift	Spring pin	74	55617	6kt.-Schraube	Hexagonal screw				
33	5561245	Anschlagwinkel	Stop angle	75	556379	Scheibe	Washer				
34	702229	Zyl.-Schraube	Cyl. head screw	76	5561385	Klinke	Pawl				
35	5561251	Rollenbolzen	Roller bolt			(mit Pos. 77, 78)	(with pos. 77, 78)				
36	570572	Rolle	Roll	77	265685	Gewindestift	Threaded stud				
37	216660	6kt.-Mutter	Hexagonal nut	78	237202	6kt.-Mutter	Hexagonal nut				
38	5561256	Hebel kpl. (best. aus Pos. 39 bis 45)	Lever cpl. (consist. of pos. 39 up to 45)	79	5561394	Drehfeder	Torsion spring				
39	5561257a	Hebel	Lever	80	5561396	Hebel	Lever				
40	5561259	Exzenterbuchse	Eccentric bush	81	5561311	Ansatzschraube	Shoulder screw				
41	7442013	Zyl.-Schraube	Cyl. head screw	82	5561402	Lasche	Shackle				
				83	5561403	Stange	Bar				
				84	216123	Zyl.-Schraube	Cyl. head screw				

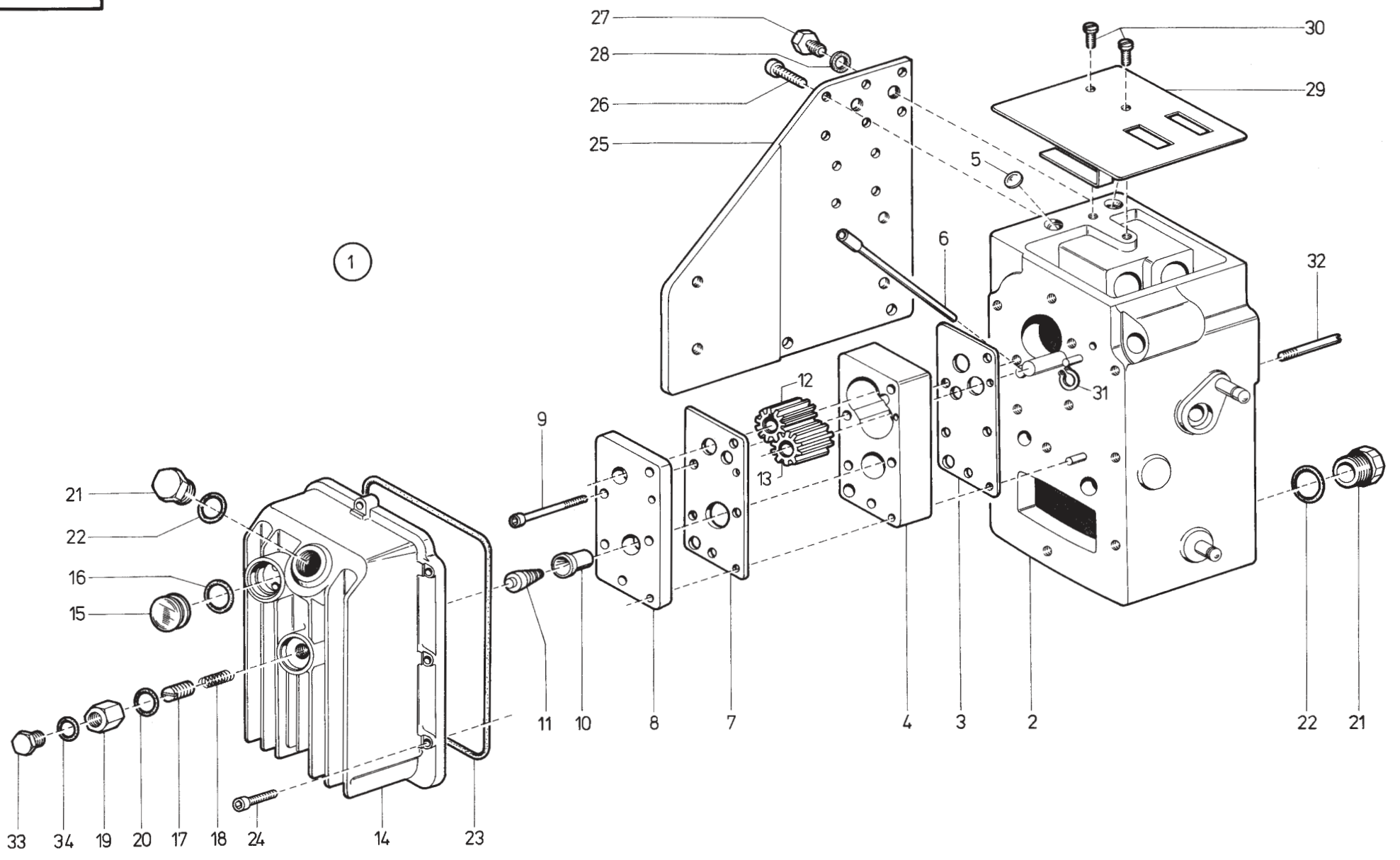


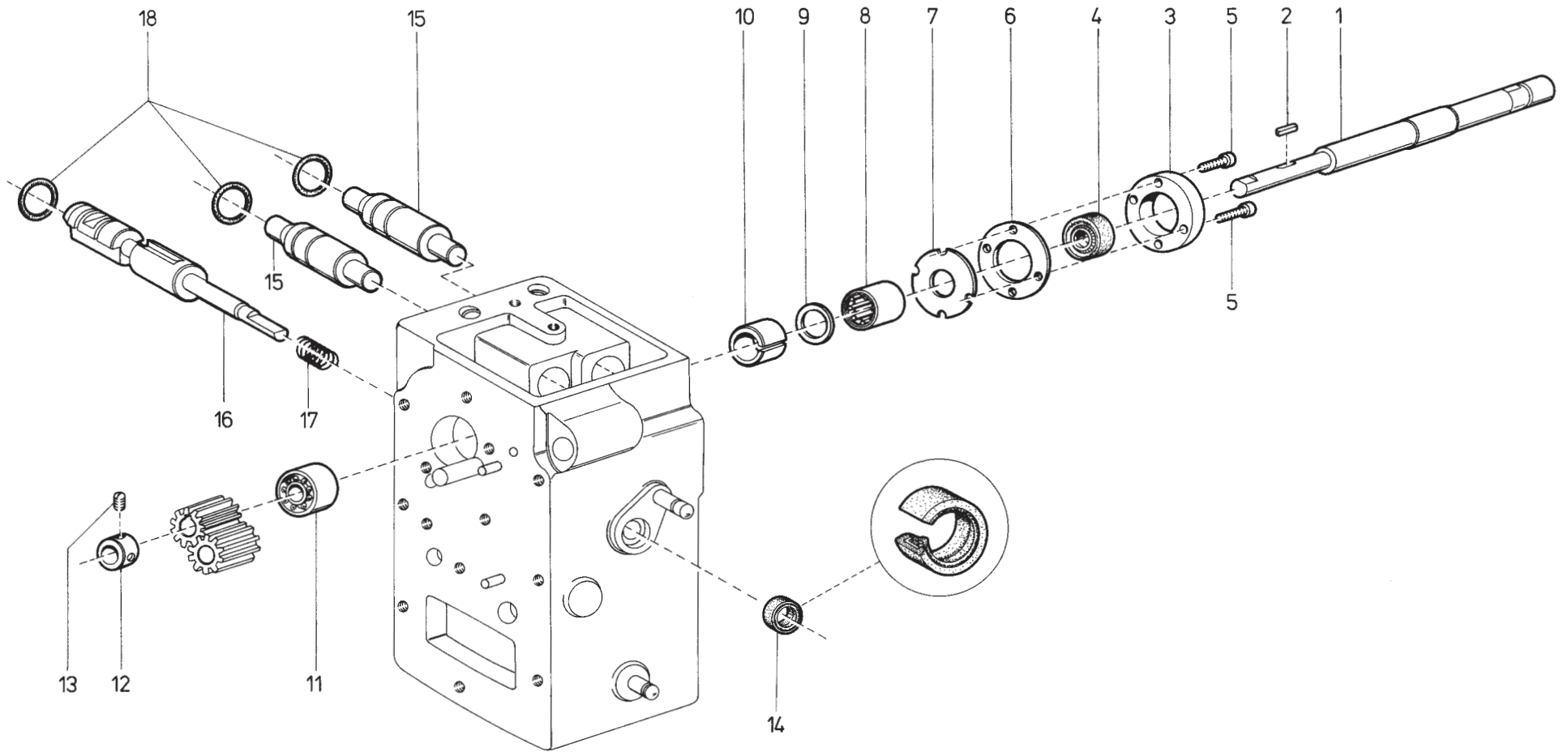


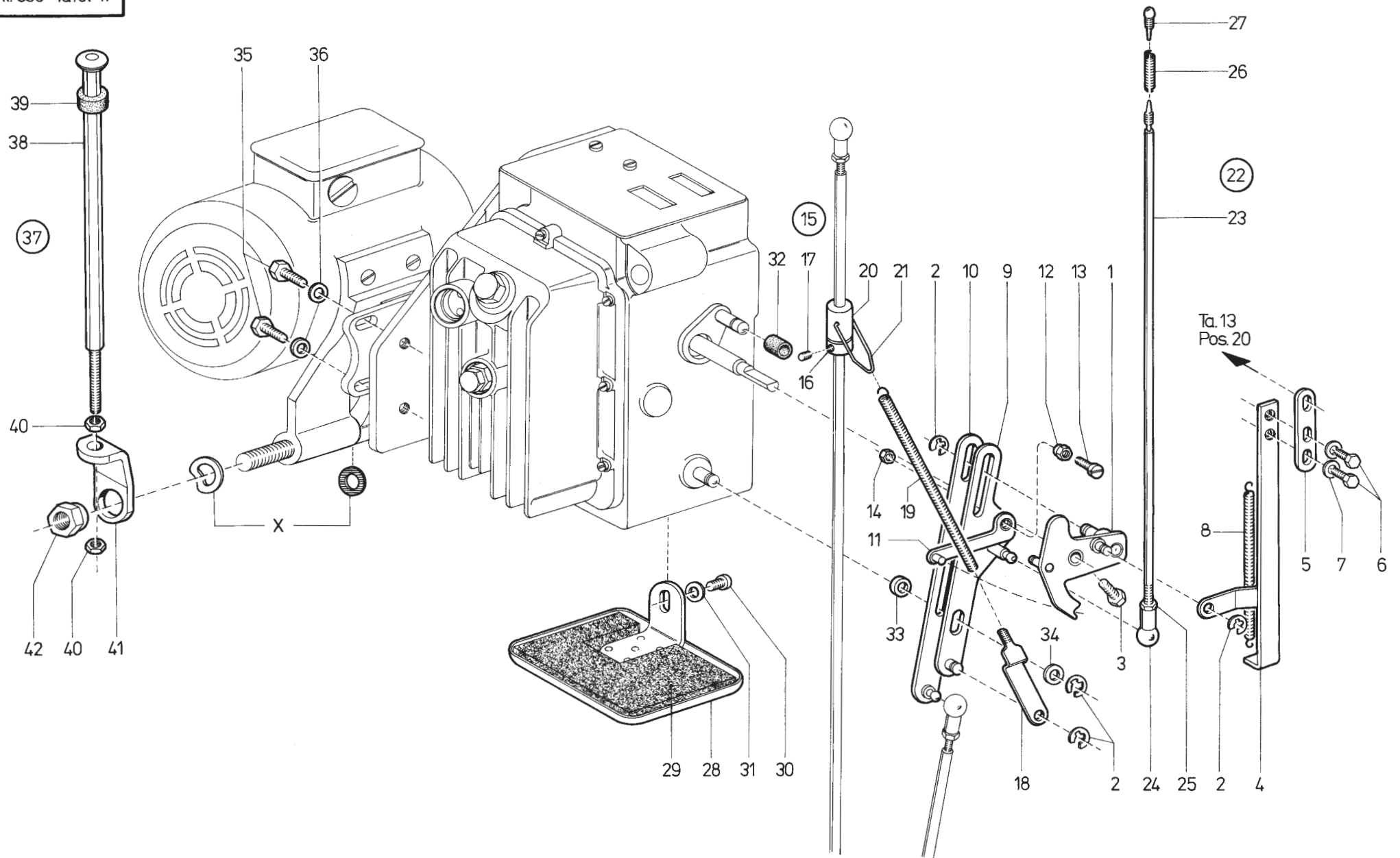
Pos. Det.	Teile Nr. Part No.	Benennung	Denomination
1	5561804	Hebel	Lever
2	5561808	Achse	Axle
3	93002119	Sicher.-Scheibe	Lock washer
4	223245	Gewindestift	Threaded stud
5	55615258	6kt.-Schraube	Hexagonal screw
6	MG43/408	6kt.-Mutter	Hexagonal nut
7	5561811	Hebel	Lever
8	5561815	Drehfeder	Torsion spring
9	5561871	Sperrhebel	Catch lever
10	5561875	Drehfeder	Torsion spring
11	5561876	Bolzen	Bolt
12	216656	Sicher.-Scheibe	Lock washer
13	5561864	6kt.-Schraube	Hexagonal screw
14	MG43/408	6kt.-Mutter	Hexagonal nut
15	5561817	Einschalthebel	Starting lever
16	5561821	Lüfterhebel	Lifter lever
17	5561824	Bolzen	Bolt
		(mit Pos. 18, 19)	(with pos. 18, 19)
18	5561827	Ölfilz	Oil felt
19	216288	Gummistopfen	Rubber plug
20	5561829	Sicher.-Scheibe	Lock washer
21	5561830	6kt.-Schraube	Hexagonal screw
22	5561861	Einschaltstößel kpl. (best. aus Pos. 23, 24, 25, 26, 27, 28)	Starting tappet cpl. (cons. of pos. 23, 24, 25, 26, 27, 28)
23	5561863	Stößel	Tappet
24	5561864	6kt.-Schraube	Hexagonal screw
25	2522389	6kt.-Mutter	Hexagonal nut
26	5561867	Druckfeder	Pressure spring
27	5561868	Federteller	Spring cup
28	2119969	Sicher.-Ring	Retaining ring
29	5561862	Lüfterstößel kpl. (best. aus Pos. 23, 25, 26, 27, 28, 30)	Lifter tappet cpl. (cons. of pos. 23, 25, 26, 27, 28, 30)
30	5561865	6kt.-Schraube	Hexagonal screw
31	5701409	Staubklappe	Dust cap
32	5701410	Feder	Spring
33	5561831	Schalthebel	Control lever
34	5561835	Drehfeder	Torsion spring
35	5701174	Greifring	Gripping ring
36	5701177	Klemmhebel	Clamping lever
37	902446	Linsenschraube	Fillister head screw
38	5561842	Rollenhebel (mit Pos. 39, 40, 41)	Rolling lever (with pos. 39, 40, 41)

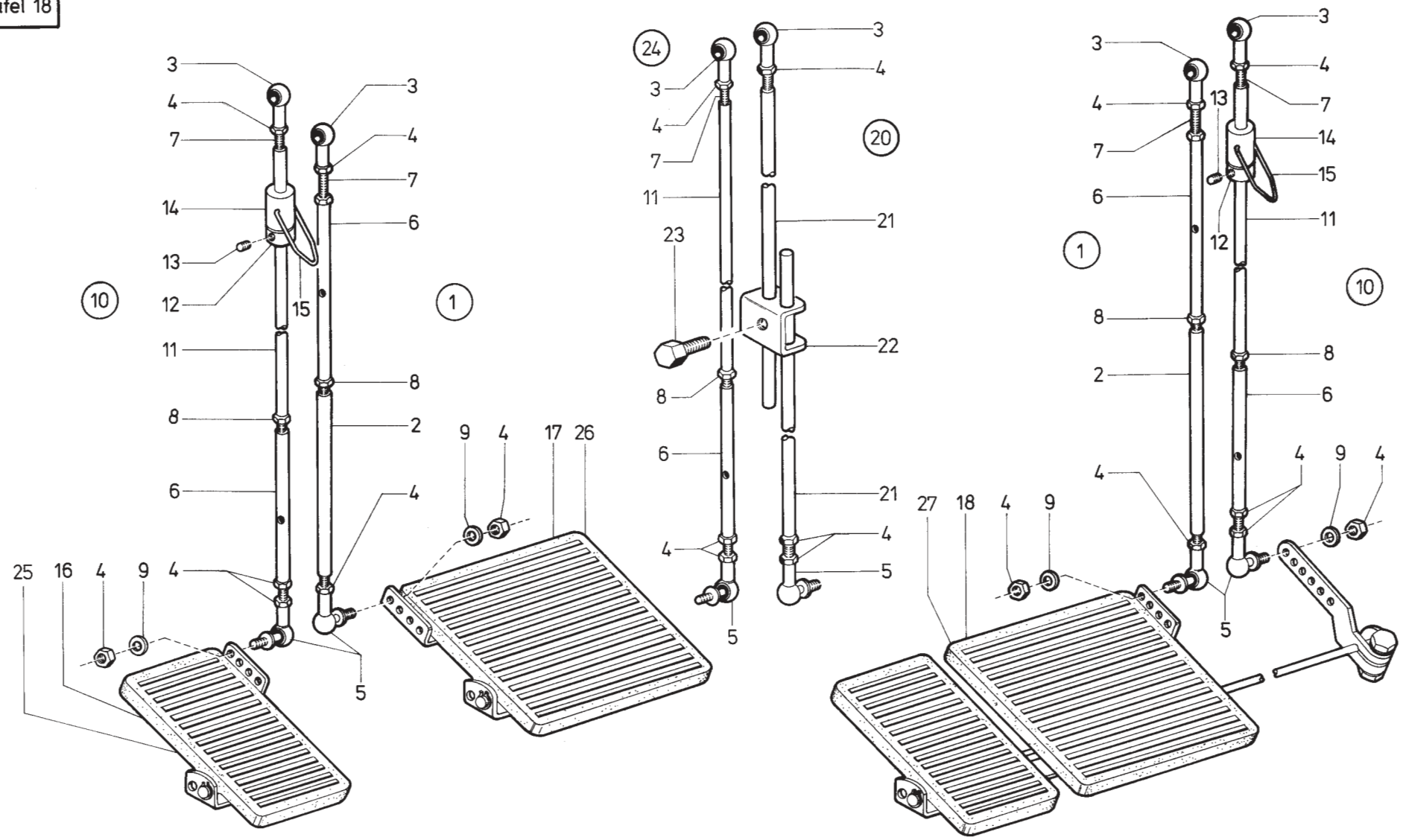
Pos. Det.	Teile Nr. Part No.	Benennung	Denomination
39	5561844	Ansatzschraube	Shoulder screw
40	5561845	Rolle	Roll
41	719127	6kt.-Schraube	Hexagonal screw
42	5701182	Riemengabel	Belt fork
43	5701184	Führungsblech	Guide plate
44	216775	Linsenschraube	Fillister head screw
45	024275	Scheibe	Washer
46	10019108	Ansatzschraube	Shoulder screw
47	5701190	Führungsblech	Guide plate
48	5701192	6kt.-Schraube	Hexagonal screw

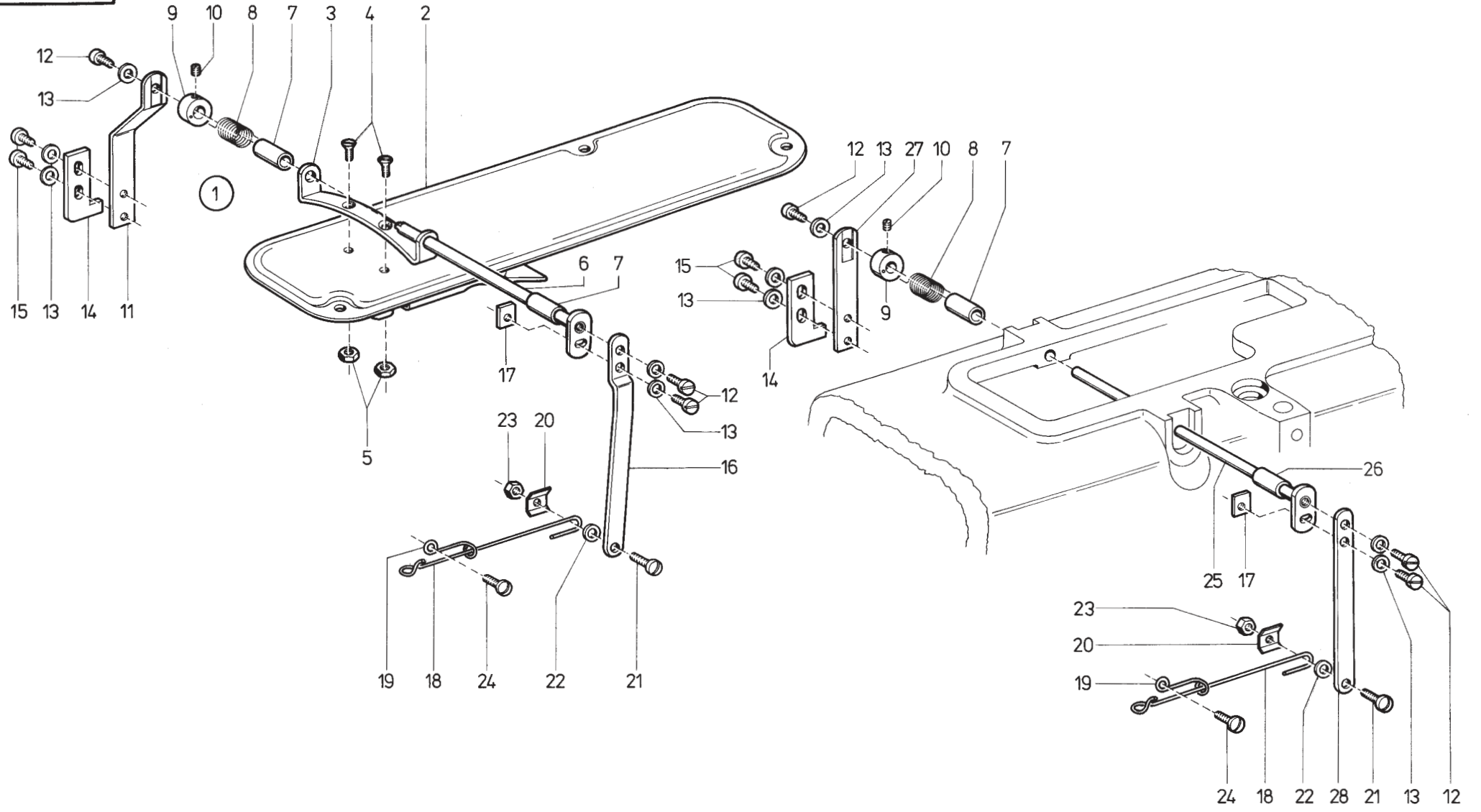
Pos. Det.	Teile Nr. Part No.	Benennung	Denomination
--------------	-----------------------	-----------	--------------

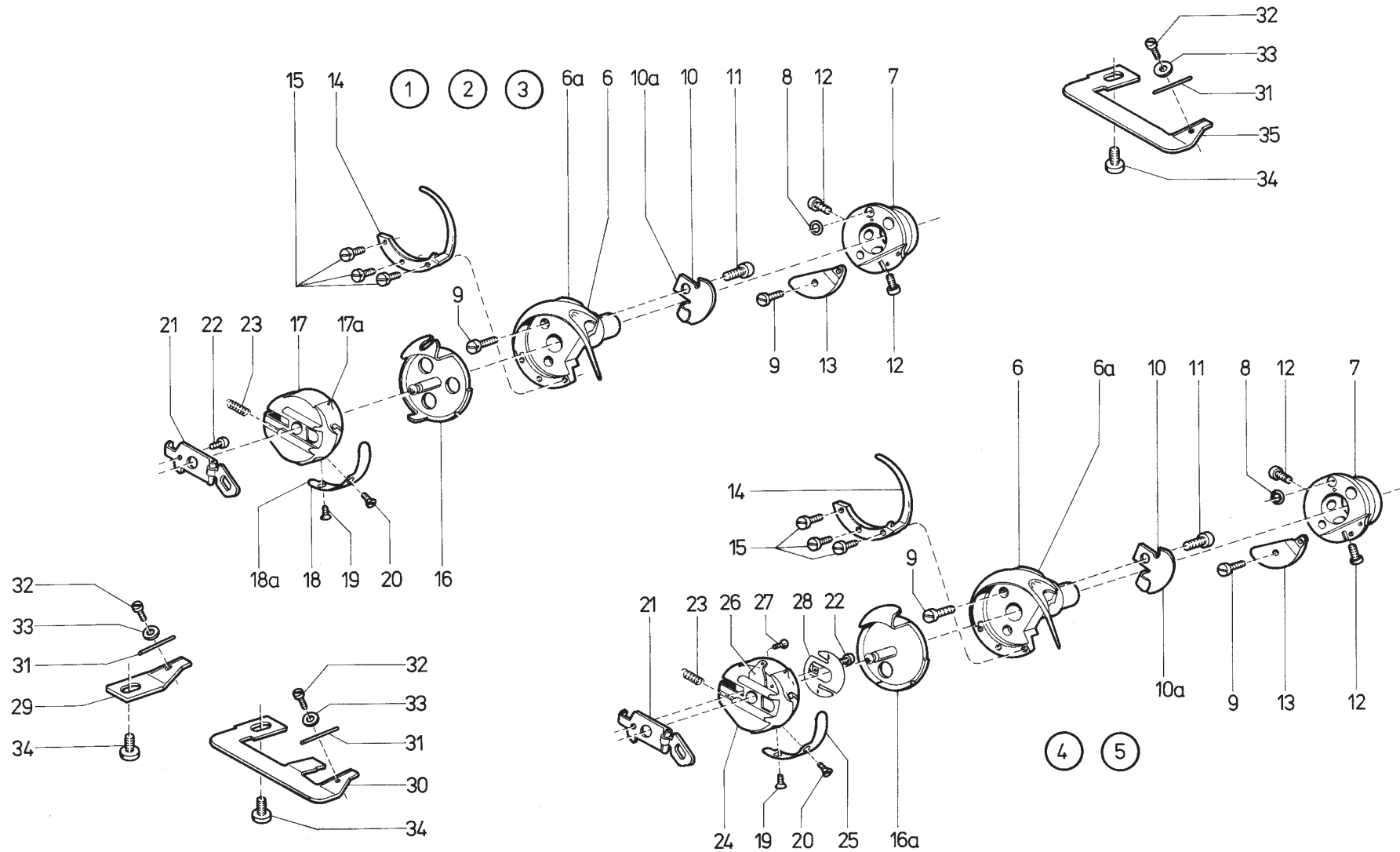













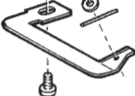
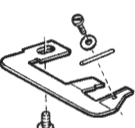


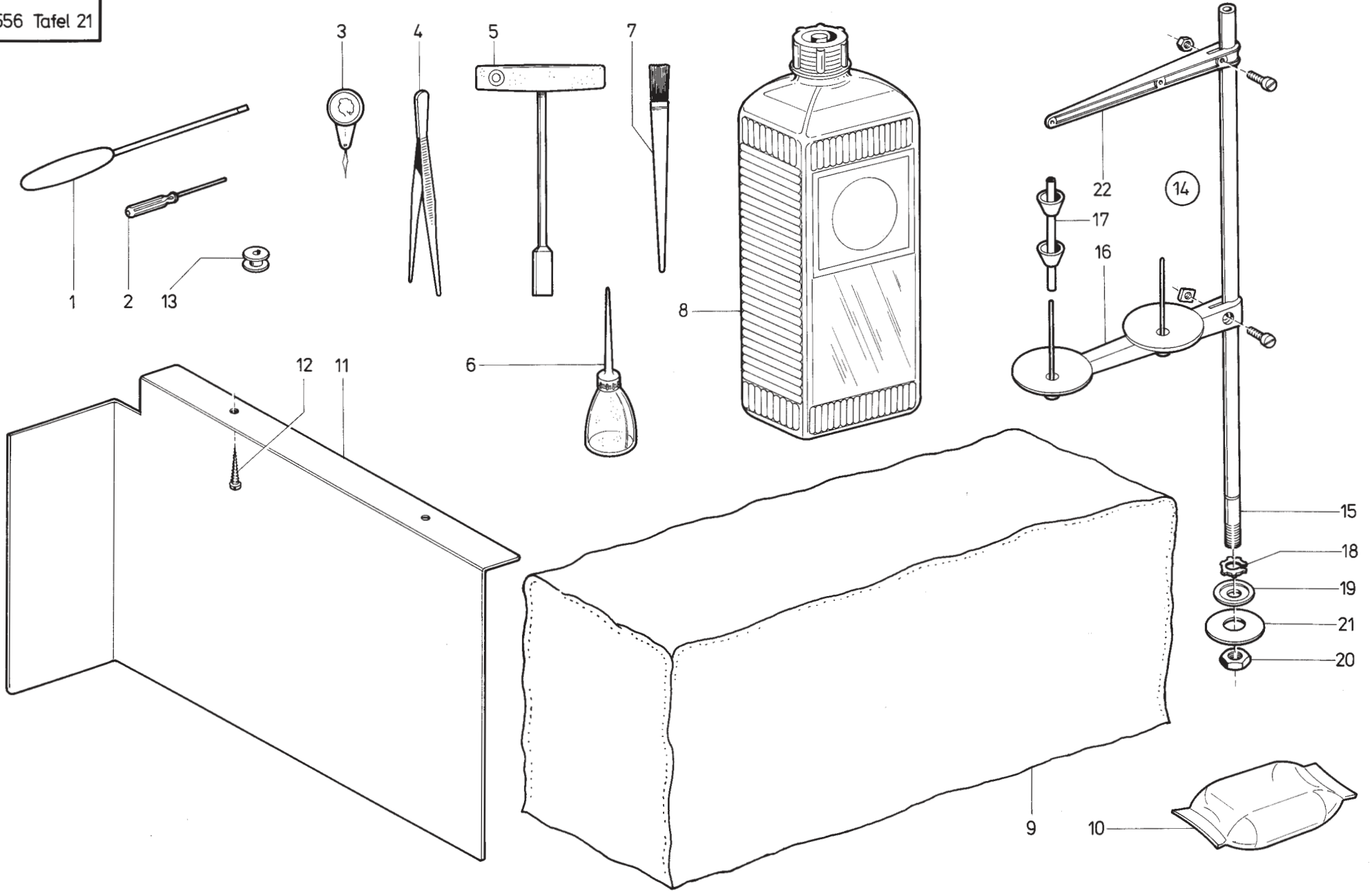


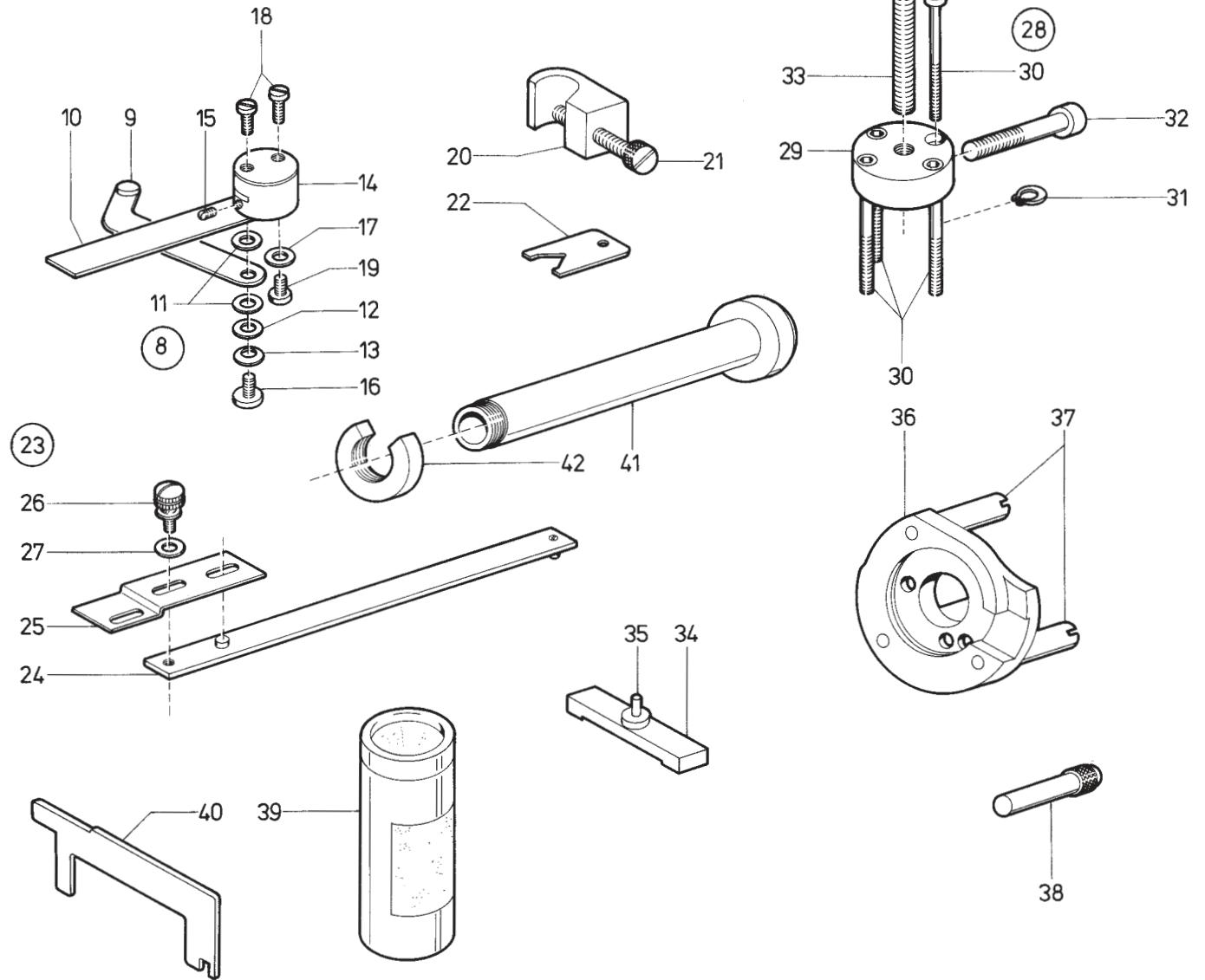
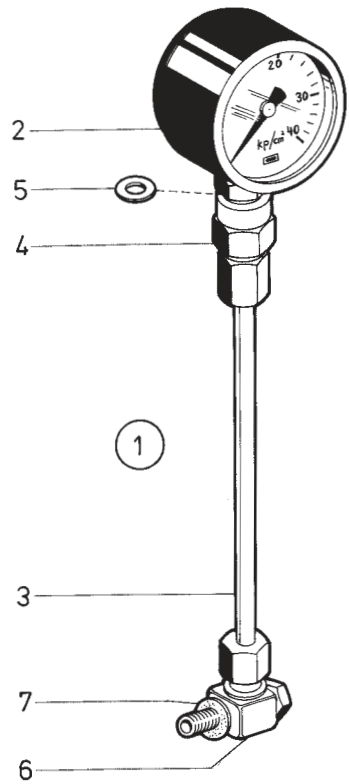




Pos. Det.	Teile Nr. Part No.	Benennung	Denomination	Pos. Det.	Teile Nr. Part No.	Benennung	Denomination	Pos. Det.	Teile Nr. Part No.	Benennung	Denomination
		Kl. 556-1101 (Pos. 1, 2, 3 und 29)	Cl. 556-1101 (pos. 1, 2, 3 and 29)								
		Kl. 556-1106 (Pos. 1, 2, 3 und 29)	Cl. 556-1106 (pos. 1, 2, 3 and 29)								
		Kl. 556-5101 (Pos. 4, 5 und 30)	Cl. 556-5101 (pos. 4, 5 and 30)								
		Kl. 556-5121 (Pos. 4, 5 und 30)	Cl. 556-5121 (pos. 4, 5 and 30)								
		Kl. 556-11101 (Pos. 1, 2, 3 und 29)	Cl. 556-11101 (pos. 1, 2, 3 and 29)								
		Kl. 556-202101 (Pos. 2 und 35)	Cl. 556-202101 (pos. 2 and 35)								
		Kl. 556-205101 (Pos. 4, 5 und 30)	Cl. 556-205101 (pos. 4, 5 and 30)								
1	5565001	Greifer kpl. (best. aus Pos. 6 bis 23 ohne Pos. 6a, 10a, 16a u. 17a)	Hook cpl. (consist. of pos. 6 up to 23 except pos. 6a, 10a, 16a and 17a)	12	5565040	Zyl.-Schraube	Cyl. head screw				
2	5565002	Greifer kpl. (best. aus Pos. 6, 7 bis 10, 11–16 und 17a)	Hook cpl. (consist. of pos. 6, 7 up to 10, 7 up to 10, 11 up to 16 and 17a)	13	5565023	Ausgleichsgewicht	Balancing weight				
3	5565003	Greifer kpl. (best. aus Pos. 6a, 16 und 17)	Hook cpl. (cons. of pos. 6a, 16 and 17)	14	5565036	Greiferbahndeckel	Hook line cover				
4	5565004	Greifer kpl. (best. aus Pos. 6, 16a und 24)	Hook cpl. (consist. of pos. 6, 16a and 24)	15	211919	Zyl.-Schraube	Cyl. head screw				
5	5565006	Greifer kpl. (best. aus Pos. 6a, 16a und 24)	Hook cpl. (consist. of pos. 6a, 16a und 24)	16	5565041	Spulengeh.-Unterteil	Lower bobbin casing				
6	5565011	Greifer kpl. (mit Pos. 7, 8, 9, 10, 11, 12, 13, 14 u. 15)	Hook cpl. (with pos. 7, 8, 9, 10, 11, 12, 13, 14 and 15)	16a	5565042	Spulengeh.-Unterteil	Lower bobbin casing				
6a	5565013	Greifer kpl. (mit Pos. 7–9, 10a, und 11–15)	Hook cpl. (with pos. 7 up to 9, 10a, and 11 up to 15)	17	5565044	Spulengeh.-Oberteil (mit Pos. 18 bis 23)	Upper bobbin casing (with pos. 18 up to 23)				
7	5565024	Ölring	Oil seal	17a	5565046	Spulengeh.-Oberteil (mit Pos. 18 bis 23)	Upper bobbin casing (with pos. 18 up to 23)				
8	5565025	Rundschnurring	Round cord ring	18	5565051	Spannungsfeder	Tension spring				
9	211268	Zyl.-Schraube	Cyl. head screw	18a	55616052	Spannungsfeder	Tension spring				
10	5565031	Nad.-Schutzblech	Needle protecting plate	19	5565055	Senkschraube	Countersunk screw				
10a	5565016	Nad.-Schutzblech	Needle protecting plate	20	5565056	Regulierschraube	Adjusting screw				
11	216354	Zyl.-Schraube	Cyl. head screw	21	252373	Scharnier	Hinge				
				22	204340	Zyl.-Schraube	Cyl. head screw				
				23	204339	Druckfeder	Pressure spring				
				24	5565071	Spulengeh.-Oberteil (mit Pos. 19 bis 23 und 25 bis 28)	Upper bobbin case (with pos. 19 up to 23 and 25 up to 28)				
				25	5565073	Spannungsfeder	Tension spring				
				26	5565075	Fadenführung	Thread guidance				
				27	244992	Senkschraube	Countersunk screw				
				28	5565074	Bremsfeder	Brake spring				
				29	5561595	Spulengeh.-Halter kpl. (mit Pos. 31, 32, 33)	Bobbin case holder cpl. (with pos. 31, 32, 33)				
				30	55615214	Spulengeh.-Halter kpl. (mit Pos. 31, 32, 33)	Bobbin case holder cpl. (with pos. 31, 32, 33)				
				31	5561597	Federdraht	Spring wire				
				32	21110774	Zyl.-Schraube	Cyl. head screw				
				33	5561599	Scheibe	Washer				
				34	216601	Linsenschraube	Fillister head screw				
				35	55616055a	Spulengeh.-Halter kpl. (mit Pos. 31, 32, 33)	Bobbin case holder cpl. (with pos. 31, 32, 33)				

Zusatzblatt zu 556 Tafel 20 Additional sheet for 556 table 20				Unterschiedsmerkmale der kompletten Greifer Difference features of the complete hook							
Klasse Class	Nadel- system	Spule	Greifer kpl.	Greifer ohne Spulengehäuse Ober- und Unterteil	Spulengehäuse Unterteil	Spulengehäuse Oberteil kpl.	Nadelschutz- blech	Greifer- bahndeckel	Spulenge- häusehalter kpl.		
	Needle- system	Bobbin	Hook cpl.	Hook without upper and lower bobbin case	Lower bobbin case	Upper bobbin case cpl.	Needle protecting plate	Hook line cover	Bobbin case holder cpl.		
											
556-1101 556-1106 556-11101	265 556 KH	5561603	5565001	5565011	5565041	5565044	5565031	5565036			
	556-50 ED	5561603	5565003	5565013	5565041	5565044	5565016	5565036			
	265 556 KH	Pappspule Card board bobbin	5565002	5565011	5565041	5565046	5565031	5565036			
556-202101	265 556 KH	55615212, o. Pappspule, o. Card board b.	5565002	5565011	5565041	5565046	5565031	5565036			
	556-50 ED	55615212, o. Pappspule, o. Card board b.	5565005	5565013	5565041	5565046	5565016	5565036			
556-5101 556-205101 556-5121	265 556 KH	55615212, o. Pappspule, o. Card board b.	5565004	5565017	5565042	5565071	5565031	5565038			
	556-50 ED	55615212, o. Pappspule, o. Card board b.	5565006	5565018	5565042	5565071	5565016	5565038			
<p>Anderungshinweis! Ab 1.1.1983 wird bei der Dürkopp 556 statt des Nadelsystems 556 KH jetzt das Nadel- system 265 mit leicht angerundeter Spitze verwendet. Die Bezeichnung dieser Spitzenform lautet bei den verschiedenen Nadelfirmen wie folgt: Lammertz 265 SIN; Metwar 265 FG; Rheinnadel 265R-SES; Schmetz 265 SES</p>											
<p>Modification! After the 1st of January, 1983 the Dürkopp 556 will use the needle system 265 with the point slightly roundet off instead of the needle system 556 KH. The designation of this point form varies with the needle manufacturer: Lammertz 265 SIN; Metwar 265 FG; Rheinnadel 265 R-SES; Schmetz 265 SES</p>											

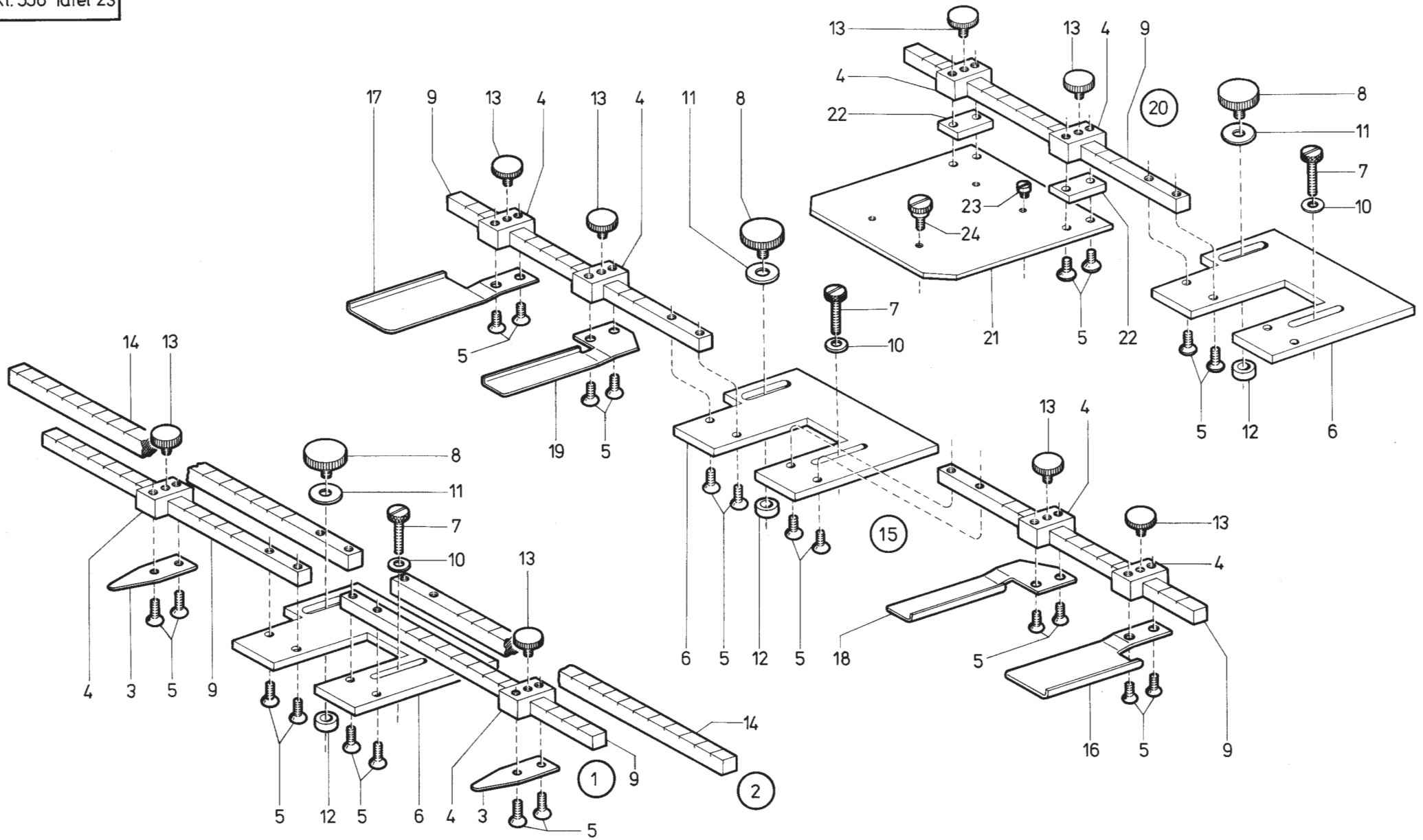




Pos. Det.	Teile Nr. Part No.	Benennung	Denomination
1	5562301	Manometer kpl. (best. aus Pos. 2, 3, 4, 5, 6, 7)	Manometer cpl. (consist. of pos. 2, 3, 4, 5, 6, 7)
2	5562302	Manometer	Manometer
3	5562303	Rohr	Tube
4	5562304	Anschl.-Verschr. (mit Pos. 5)	Joining screw connection (with pos. 5)
5	5562307	Scheibe	Washer
6	5562308	Schwenkverschr. (mit Pos. 7)	Swivelling screw-fitting (with pos. 7)
7	5562310	Dichtungsring	Packing ring
8	5562311	Meßlehre kpl. (best. aus Pos. 9 bis 19)	Measure gauge cpl. (consist. of pos. 9 up to 19)
9	5562312	Meßhebel	Measure lever
10	5562315	Meßleiste	Measure reglet
11	5562316	Scheibe	Washer
12	021154	Scheibe	Washer
13	933587	Tellerfeder	Cup spring
14	5562319	Klemmstück	Clamping piece
15	70220	Gewindestift	Threaded stud
16	5562321	Zyl.-Schraube	Cyl. head screw
17	557263	Scheibe	Washer
18	57017026	Zyl.-Schraube	Cyl. head screw
19	711444	Zyl.-Schraube	Cyl. head screw
20	223531	Lehre (mit Pos. 21)	Gauge (with pos. 21)
21	5561382	Zyl.-Schraube	Cyl. head screw
22	223536c	Hubzunge	Lifting tongue
23	5562331	Lehre kpl. (best. aus Pos. 24, 25, 26, 27)	Gauge cpl. (consist. of pos. 24, 25, 26, 27)
24	5562332	Leiste	Reglet
25	5562336	Skalablech	Scale plate
26	2161157	Linsenschraube	Fillister head screw
27	10019243	Scheibe	Washer
28	5562361	Vorrichtung kpl. (best. aus Pos. 29, 30, 31, 32, 33)	Pulling-off device cpl. (consist. of pos. 29, 30, 31, 32, 33)
29	5562362	Abziehscheibe	Pulling plate
30	5562363	Zyl.-Schraube	Cyl. head screw
31	2658555	Sicherungsring	Retaining ring
32	7425726	Zyl.-Schraube	Cyl. head screw
33	5562366	Zyl.-Schraube	Cyl. head screw

Pos. Det.	Teile Nr. Part No.	Benennung	Denomination
34	5562231	Einstellehre (mit Pos. 35)	Setting gauge (with pos. 35)
35	21110125	Einstellstift	Setting pin
36	5562236	Einstellehre (mit Pos. 37)	Setting gauge (with pos. 37)
37	5562238	Zapfenschraube	Pilot screw
38	5562240	Einstellstift	Setting pin
39	5562259	Dose Riemenwachs	Box of belt wax
40	5562260	Einstellehre	Setting gauge
41	5562221	Vorrichtung (mit Pos. 42)	Pulling-off device (with pos. 42)
42	5562223	Gewindering	Ring follower

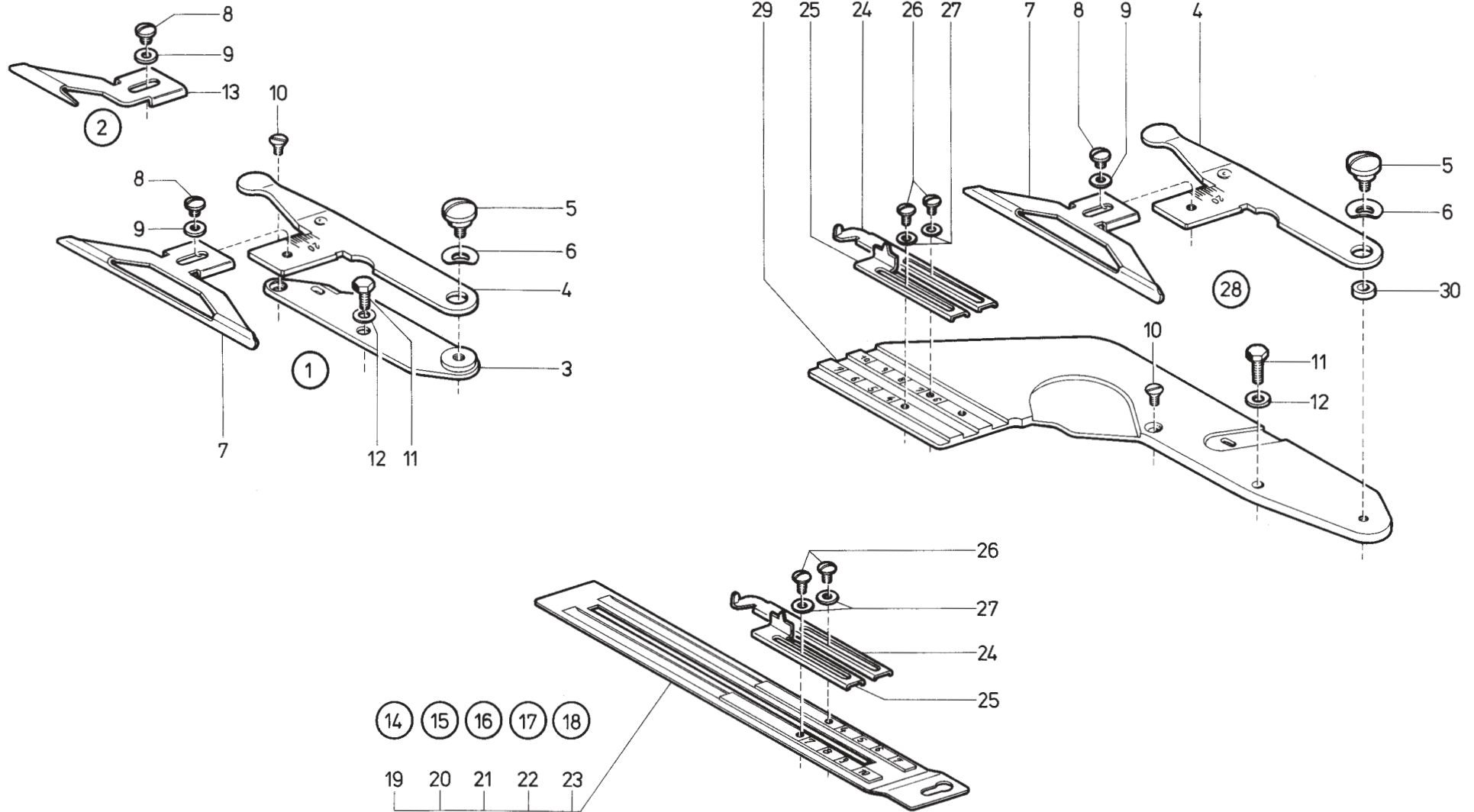
Pos. Det.	Teile Nr. Part No.	Benennung	Denomination
--------------	-----------------------	-----------	--------------



Pos. Det.	Teile Nr. Part No.	Benennung	Denomination
1	5562651	Einstellineal kpl. (best. aus Pos. 3 bis 13)	Adjusting ruler cpl. (consist. of pos. 3 up to 13)
2	5562652	Einstellineal kpl. (best. aus Pos. 3 bis 8 und 10 bis 14)	Adjusting ruler cpl. (cons. of pos. 3 up to 8 and 10 up to 14)
3	5562496	Zeiger	Pointer
4	5562543	Brücke	Bridge
5	223700	Senkschraube	Countersunk screw
6	5562658	Platte	Plate
7	5661382	Zyl.-Schraube	Cyl. head screw
8	5562660	Rändelschraube	Knurled screw
9	5562661	Einstelleiste	Adjusting reglet
10	5691895	Scheibe	Washer
11	557263	Scheibe	Washer
12	55615422	Buchse	Bush
13	5562670	Rändelschraube	Knurled screw
14	5562662	Einstelleiste	Adjusting reglet
15	5562654	Manschettenanschlag kpl. (best. aus Pos. 4—13 und 16—19)	Cuff stop motion device cpl. (cons. of pos. 4 up to 13 and 16 up to 19)
16	5562632	Anschlagblech	Stop plate
17	5562633	Anschlagblech	Stop plate
18	5562634	Anschlagblech	Stop plate
19	5562635	Anschlagblech	Stop plate
20	5562656	Kragenanschlag kpl. (best. aus Pos. 4 bis 13 und 21 bis 24)	Collar stop motion de- vice cpl. (cons. of pos. 4 up to 13 and 21 up to 24)
21	5562665	Platte	Plate
22	5562666	Platte	Shim
23	9312492	Zyl.-Schraube	Cyl. head screw
24	217849	Rändelschraube	Knurled screw

Pos. Det.	Teile Nr. Part No.	Benennung	Denomination
--------------	-----------------------	-----------	--------------

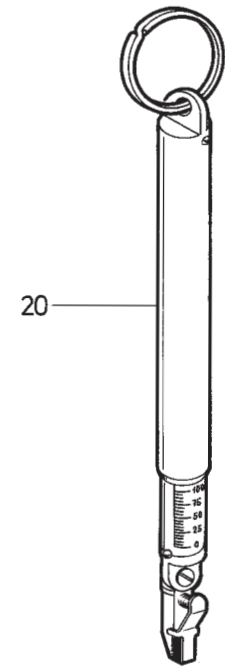
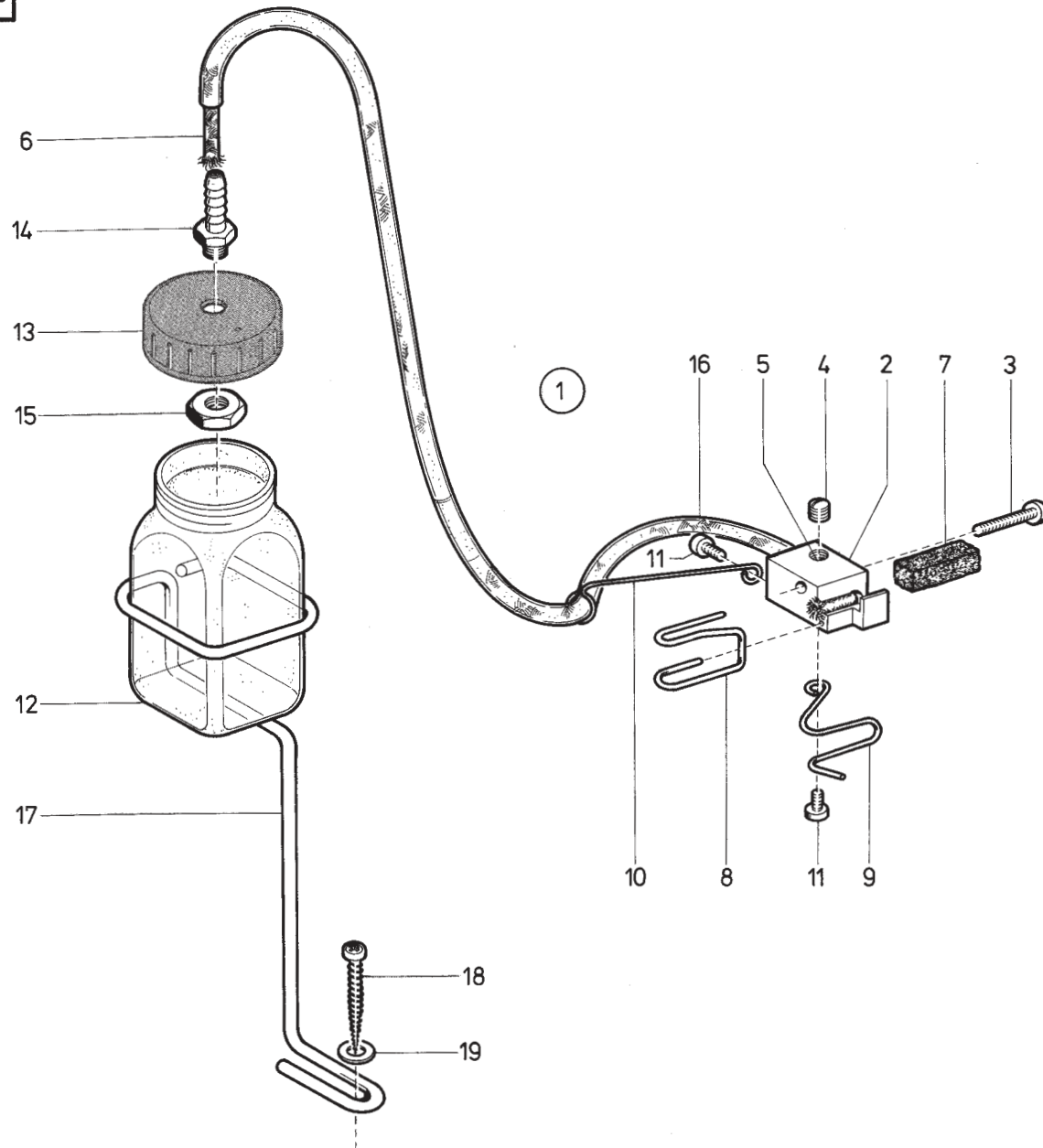
Pos. Det.	Teile Nr. Part No.	Benennung	Denomination
--------------	-----------------------	-----------	--------------

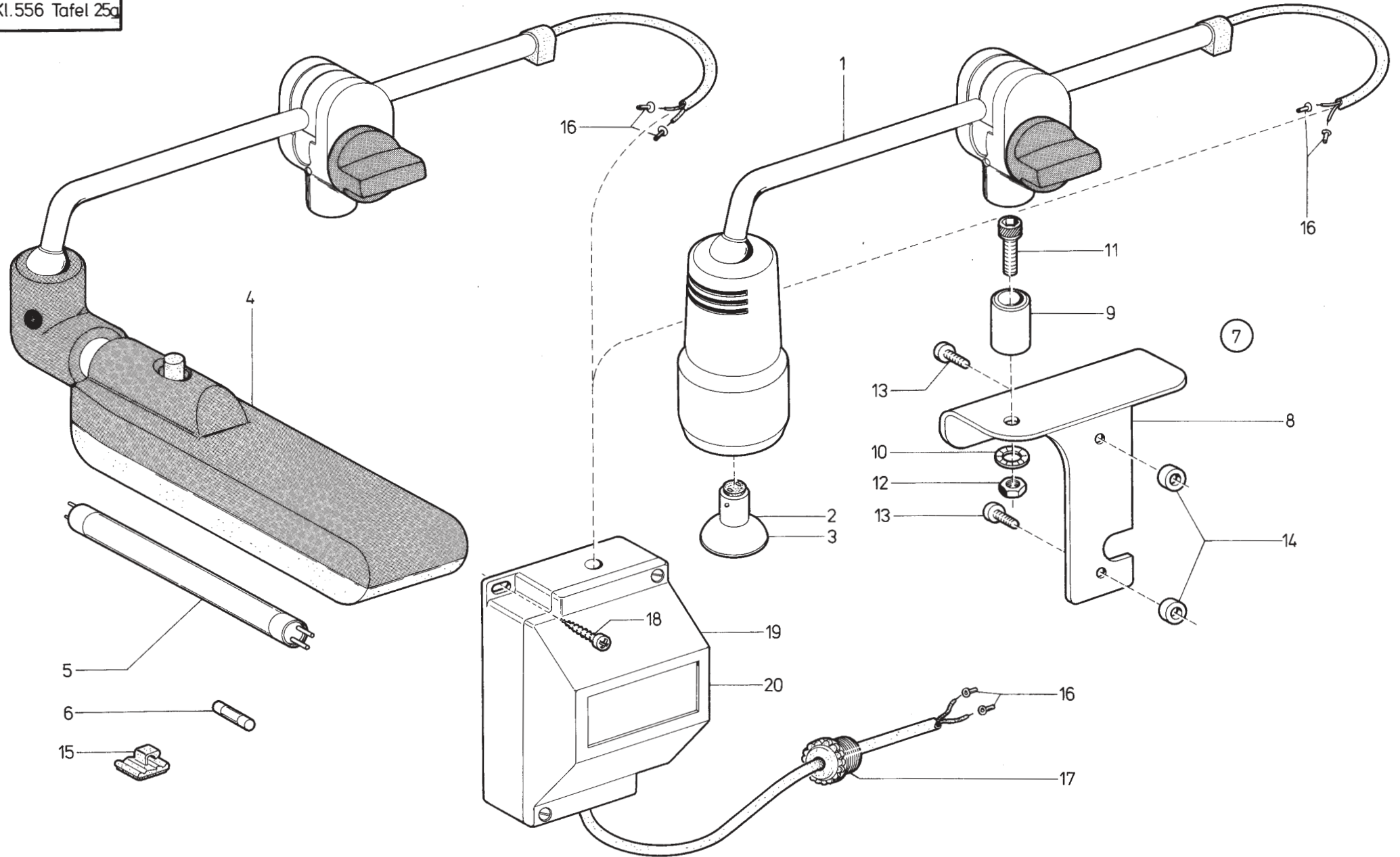


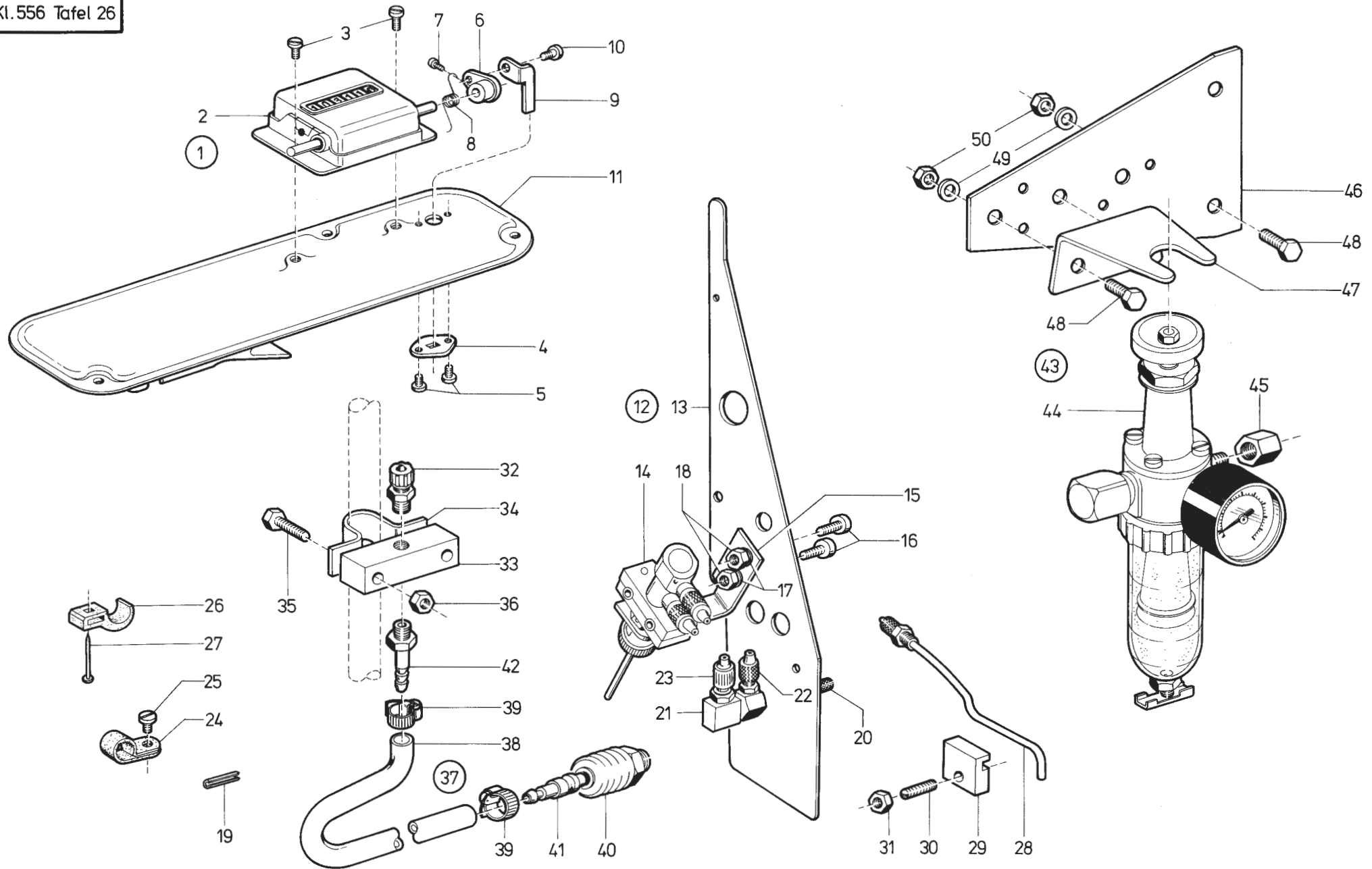
Pos. Det.	Teile Nr. Part No.	Benennung	Denomination
1	5562581	Stoffanschlag kpl. (best. aus Pos. 3 bis 12)	Cloth stop cpl. (cons. of pos. 3 up to 12)
2	5562598	Stoffanschlag kpl. (best. aus Pos. 3 bis 6 und 8 bis 13)	Cloth stop cpl. (consist. of pos. 3 up to 6 and 8 up to 13)
3	5562582	Grundplatte	Base plate
4	5562585	Schwenkhebel	Swivelling lever
5	5562588	Linsenschraube	Fillister head screw
6	216425	Federscheibe	Spring washer
7	5562591	Stoffanschlag	Cloth stop
8	902423	Linsenschraube	Fillister head screw
9	024275	Scheibe	Washer
10	7395347	Senkschraube	Countersunk screw
11	556387	6kt.-Schraube	Hexagonal screw
12	5691895	Scheibe	Washer
13	5562599	Stoffanschlag	Cloth stop
14	5562561	Knopflochanschlag kpl. (best. aus Pos. 19 und 24 bis 27) *	Button hole stop cpl. (cons. of pos. 19 and 24 up to 27) *
15	5562562	Knopflochanschlag kpl. (best. aus Pos. 20 und 24 bis 27) *	Button hole stop cpl. (cons. of pos. 20 and 24 up to 27) *
16	5562563	Knopflochanschlag kpl. (best. aus Pos. 21 und 24 bis 27) *	Button hole stop cpl. (cons. of pos. 21 and 24 up to 27) *
17	5562641	Knopflochanschlag kpl. (best. aus Pos. 22 und 24 bis 27) *	Button hole stop cpl. (cons. of pos. 22 and 24 up to 27) *
18	5562642	Knopflochanschlag kpl. (best. aus Pos. 23 und 24 bis 27) *	Button hole stop cpl. (cons. of pos. 23 and 24 up to 27) *
19	5562564	Längenschieber	Longitudinal slide
20	5562565	Längenschieber	Longitudinal slide
21	5562566	Längenschieber	Longitudinal slide
22	5562646	Längenschieber	Longitudinal slide
23	5562647	Längenschieber	Longitudinal slide
24	5562572	Anschlag	Stop
25	5562573	Anschlag	Stop
26	911339	Linsenschraube	Fillister head screw
27	570975	Scheibe	Washer
28	5562741	Knopflochanschlag kpl. (best. aus Pos. 4 bis 12, 24 bis 27, 29 und 30)	Button hole stop motion device cpl. (cons. of pos. 4 up to 12, 24 up to 27, 29, 30)

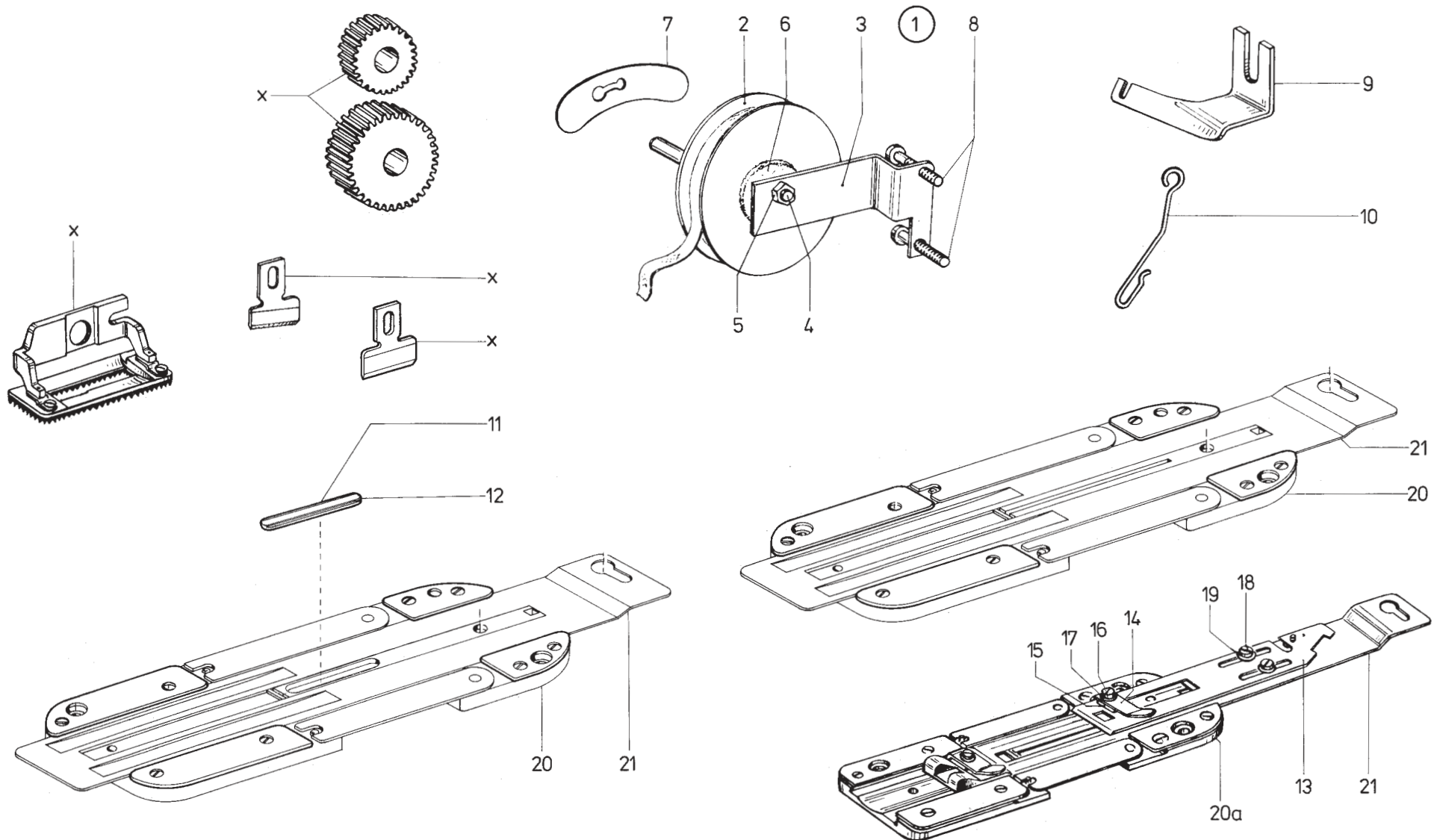
Pos. Det.	Teile Nr. Part No.	Benennung	Denomination
29	5562742	Grundplatte	Base plate
30	5562754	Buchse	Bush
*		max. Riegelbreite	schmale Auflagefläche Maxim. bar tacks width Small area of support
			ja nein yes no
14	5562561	5 mm	X 5 mm X
15	5562562	7 mm	X 7 mm X
16	5562563	3 mm	X 3 mm X
17	5562641	4 mm	X 4 mm X
18	5562642	5 mm	X 5 mm X

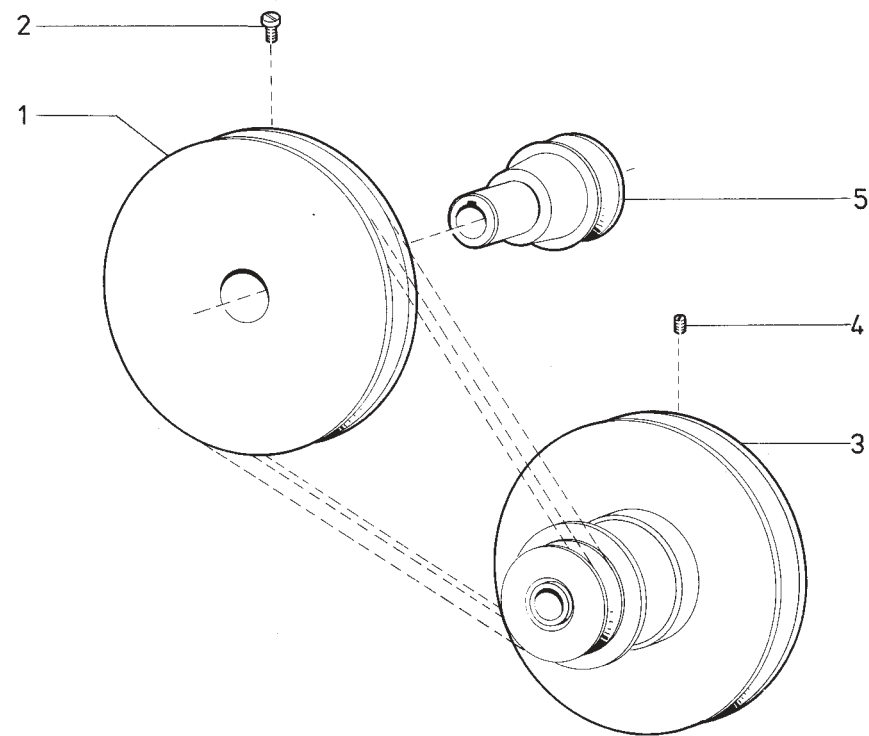
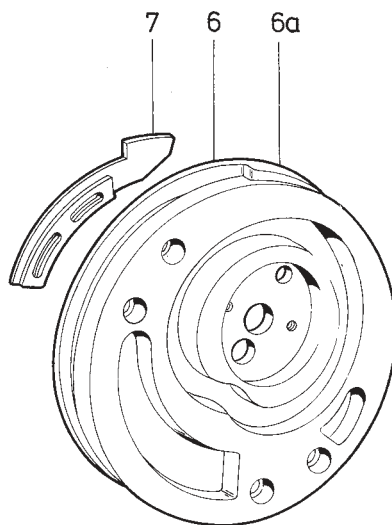
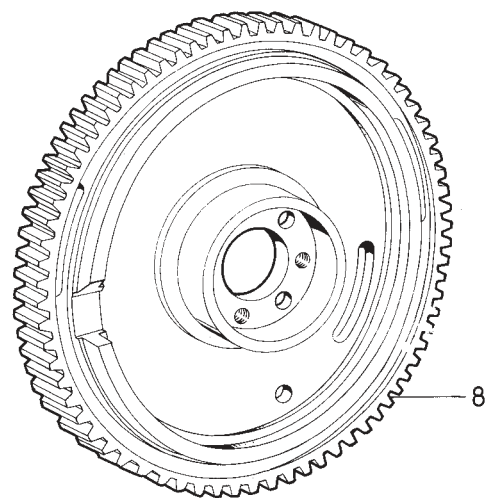
Pos. Det.	Teile Nr. Part No.	Benennung	Denomination

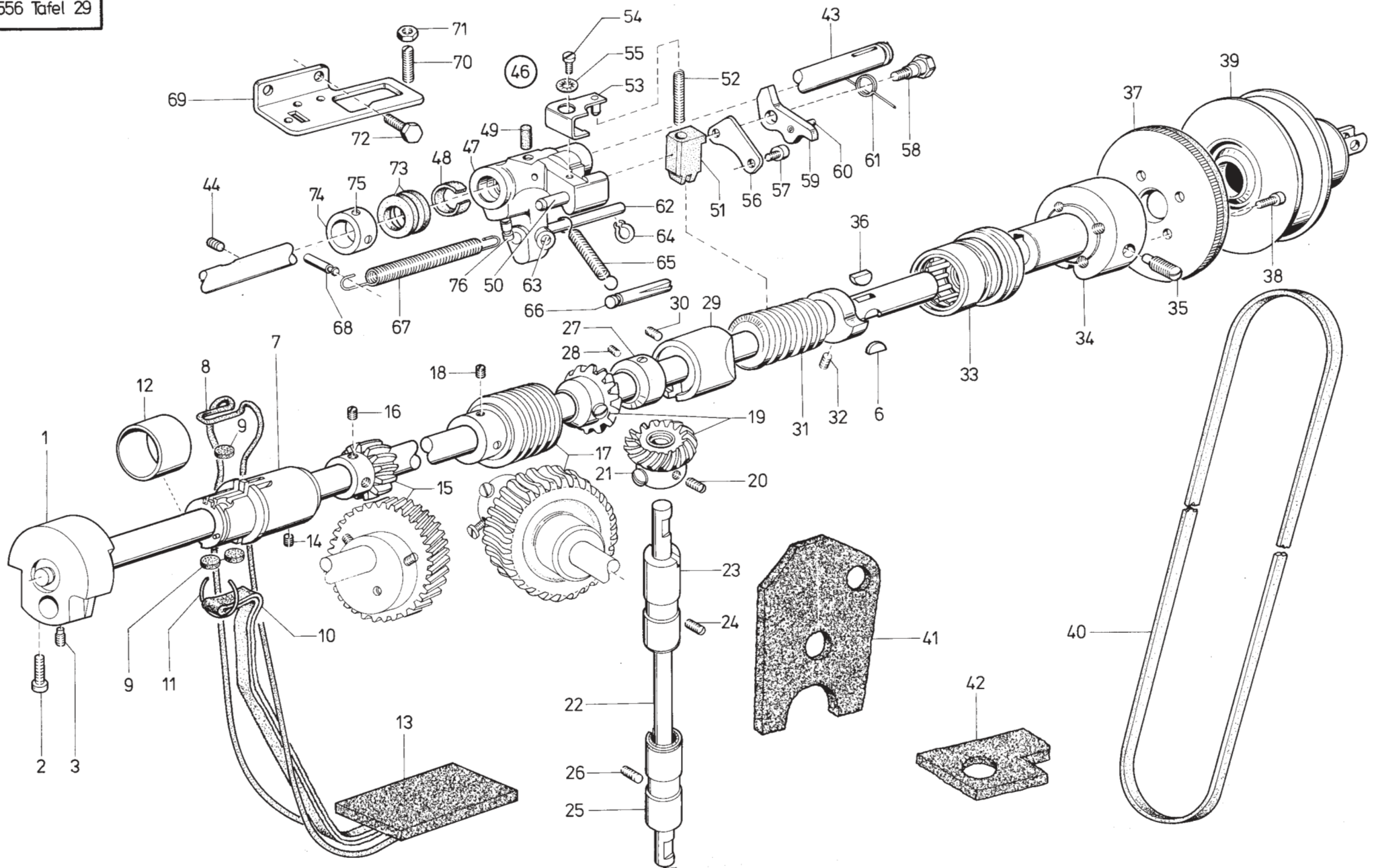








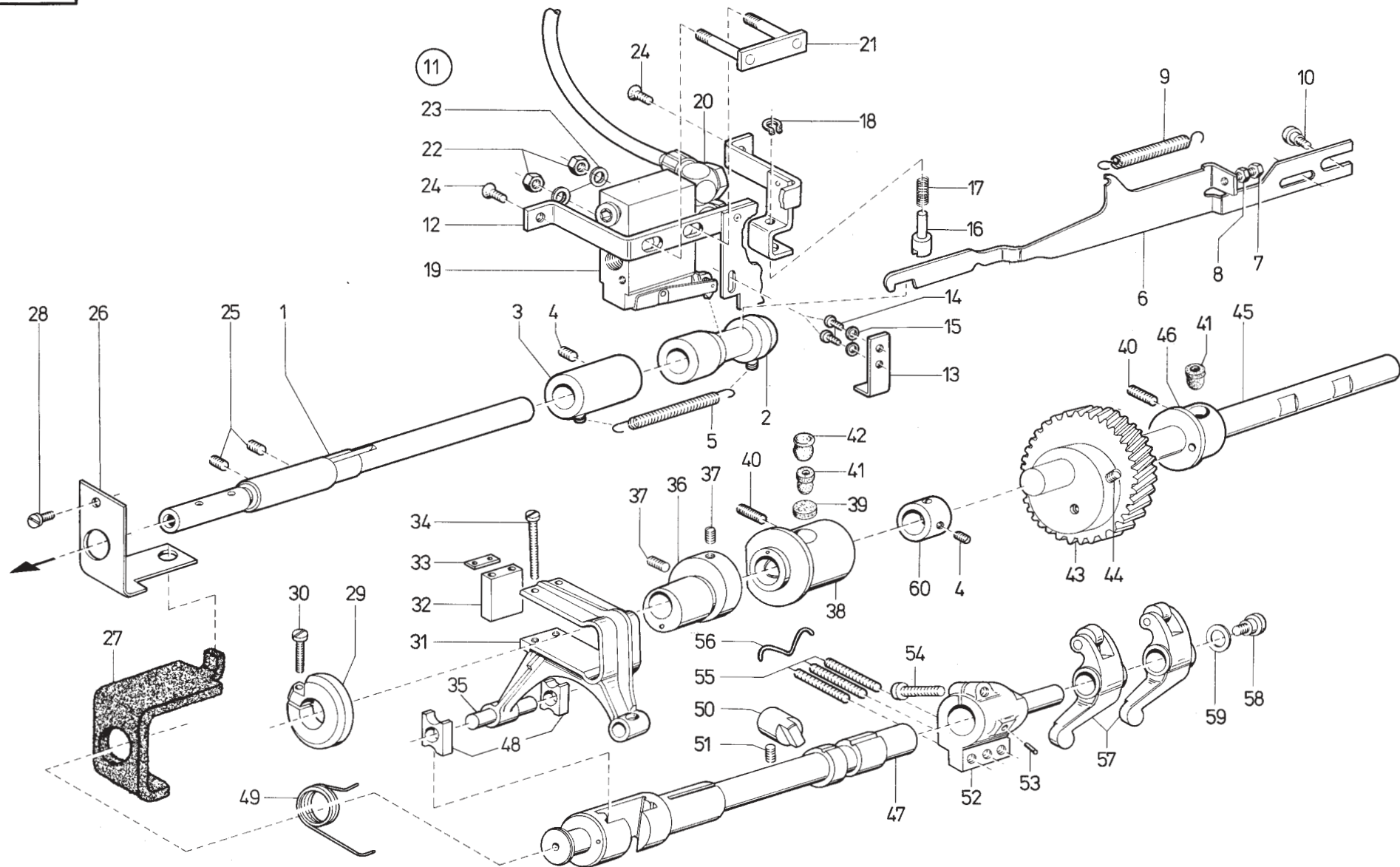


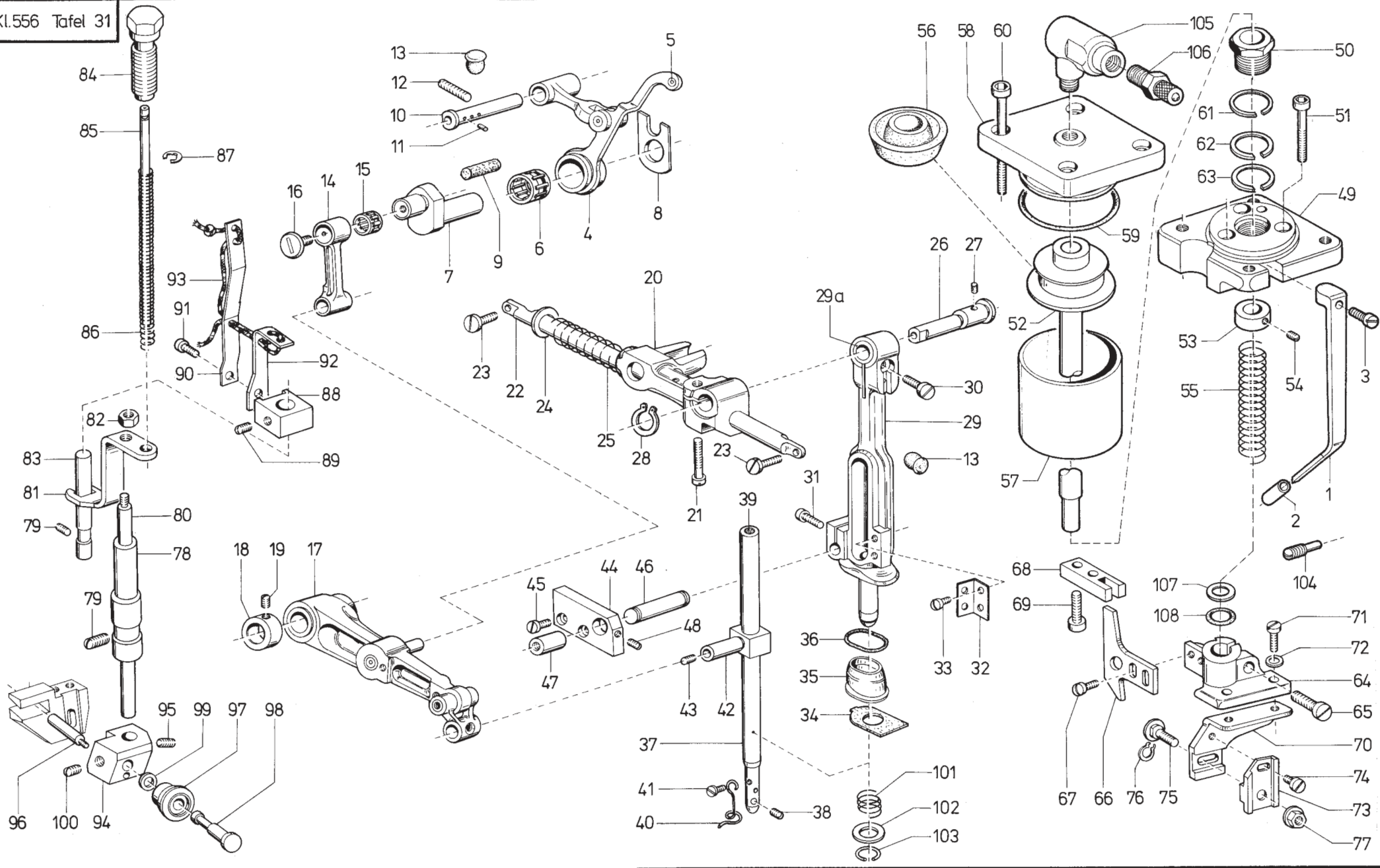


Pos. Det.	Teile Nr. Part No.	Benennung	Denomination
		Kl. 556- -5101, -5121, -202101, -205101	Cl. 556- -5101, -5121, -202101, -205101
1	55614971	Armwelle kpl. (mit Pos. 2, 3)	Arm shaft cpl. (with pos. 2, 3)
2	902446	Zyl.-Schraube	Cyl. head screw
3	55614975	Gewindestift	Threaded stud
6	72313	Scheibenfeder	Disk spring
7	55614978	Armlager kpl. (mit Pos. 8, 9, 10, 11, 12)	Arm shaft bearing cpl. (with pos. 8, 9, 10, 11, 12)
8	211194	Öldocht	Oil wick
9	240580	Ölfilz	Oil felt
10	55626	Öldocht	Oil wick
11	55627	Federring	Spring ring
12	55628	Ring	Ring
13	5567	Filzteil	Felt
14	55633	Gewindestift	Threaded stud
15	556201	Zahnradpaar kpl. (mit Pos. 16, und Pos. 63, 64 auf Tafel 2)	Gear pair cpl. (with pos. 16, and pos. 63, 64 on table 2)
16	223237	Gewindestift	Threaded stud
17	556746	Schneckentrieb kpl. (mit Pos. 18 und Pos. 23, 24 auf Tafel 4)	Worm gearing cpl. (with pos. 18 and pos. 23, 24 on table 4)
18	223237	Gewindestift	Threaded stud
19	5561464	Kegelradpaar kpl. (mit Pos. 20 und 21)	Pair of mating bevel wheels (with pos. 20 and 21)
20	223237	Gewindestift	Threaded stud
21	5561469	Zyl.-Schraube	Cyl. head screw
22	5561462	Welle	Shaft
23	5561457	Lager	Bearing
24	223245	Gewindestift	Threaded stud
25	5561459	Lager	Bearing
26	5561093	Gewindestift	Threaded stud
27	570258	Stellring kpl. (mit Pos. 28)	Set collar cpl. (with pos. 28)
28	42084	Gewindestift	Threaded stud
29	55639	Lager	Bearing
30	223245	Gewindestift	Threaded stud
31	5561061	Schnecke (mit Pos. 32)	Worm (with pos. 32)

Pos. Det.	Teile Nr. Part No.	Benennung	Denomination
32	223648	Gewindestift	Threaded stud
33	55644	Nadaxlager	Nadax needle bearing
34	55615015	Bremsstück (mit Pos. 35, 36)	Brake piece (with pos. 35, 36)
35	570495	Gewindestift	Threaded stud
36	570497	Scheibenfeder	Disk spring
37	5561181	Kupplung.-Scheibe	Clutch disk
38	5561184	Zyl.-Schraube	Cyl. head screw
39	5561189	Riemenscheibe	Belt disk
40	5562065a	Antriebsriemen	Driving belt
41	556764	Ölfilz	Oil felt
42	5561379	Filzteil	Felt
43	55615112	Welle	Shaft
44	21642	Gewindestift	Threaded stud
46	5561064k	Auslösehebel kpl. (best. aus Pos. 47 und 50 bis 61)	Releasing lever cpl. (cons. of pos. 47 and 50 up to 61)
47	5561064	Auslösehebel (mit Pos. 48, 49 und 76)	Releasing lever (with pos. 48, 49 and 76)
48	5561066	Filzteil	Felt
49	5561067	Ölfilz	Oil felt
50	5561068a	Bolzen	Bolt
51	5561070	Gewindebacken	Adjustable screw dies
52	5561073	Druckfeder	Pressure spring
53	5561074k	Federhalter	Spring holder
54	739255	Zyl.-Schraube	Cyl. head screw
55	96554	Zahnscheibe	Tooth lock washer
56	5561076	Führungsblech	Guide plate
57	5561077	Zyl.-Schraube	Cyl. head screw
58	5561078	Ansatzschraube	Shoulder screw
59	5561080	Klinke (mit Pos. 60)	Pawl (with pos. 60)
60	2653046	Spannhülse	Clamping sleeve
61	5561084	Drehfeder	Torsion spring
62	5561086	Zylinderstift	Strait pin
63	531471	Gewindestift	Threaded stud
64	P121/150	Greifring	Gripping ring
65	5561089	Zugfeder	Draw spring
66	5561090	Kerbstift	Grooved pin
67	5561091	Zugfeder	Draw spring
68	5561092	Kerbstift	Grooved pin
69	5561095	Anschlagwinkel	Stop square
70	5561093	Gewindestift	Threaded stud

Pos. Det.	Teile Nr. Part No.	Benennung	Denomination
71	2522389	6kt.-Mutter	Hexagonal nut
72	216542	6kt.-Schraube	Hexagonal screw
73	7461495	Ring	Ring
74	5561099k	Stellring kpl. (mit Pos. 75)	Set collar cpl. (with pos. 75)
75	42084	Gewindestift	Threaded stud
76	5561069	Rändelstift	Knurled pin

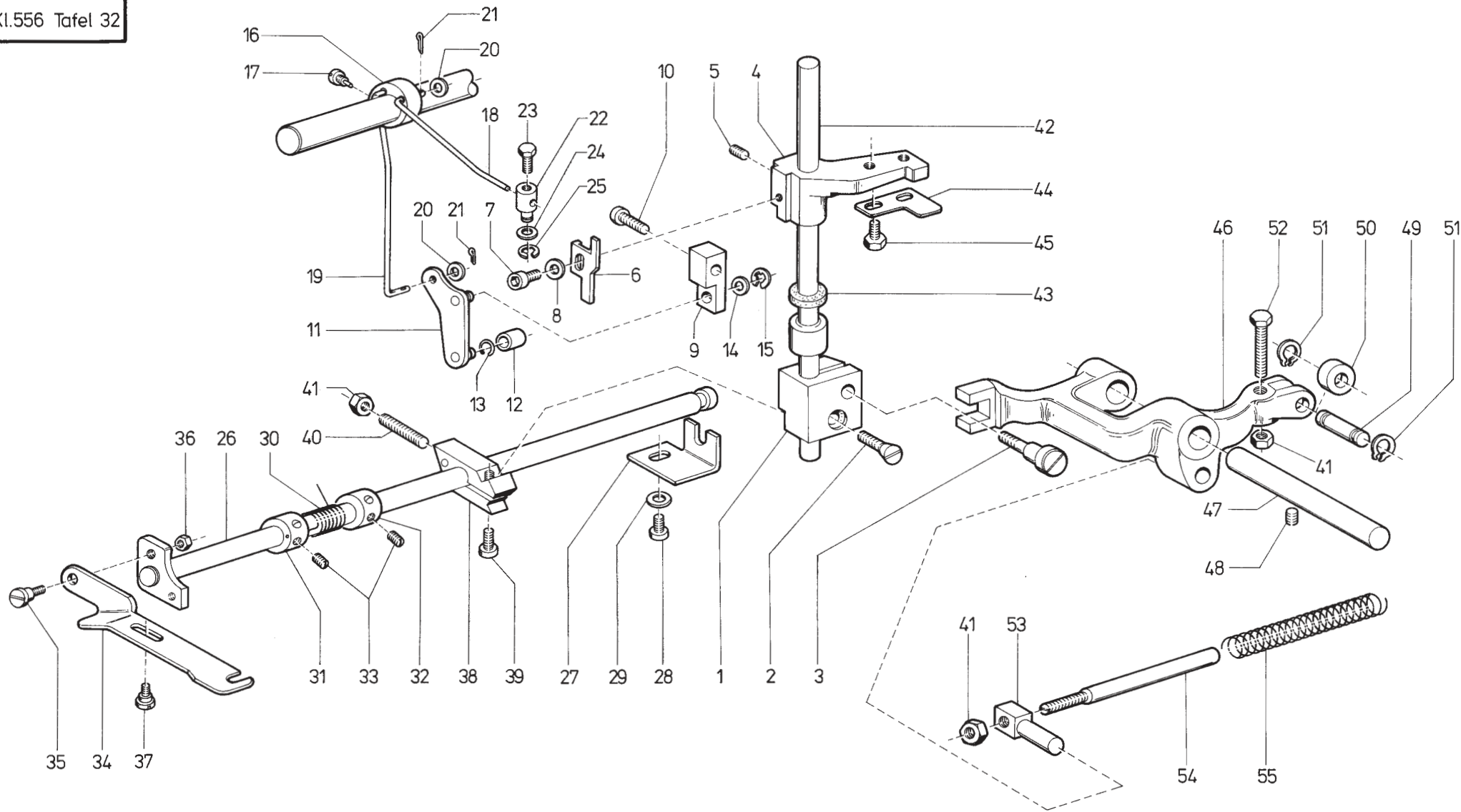


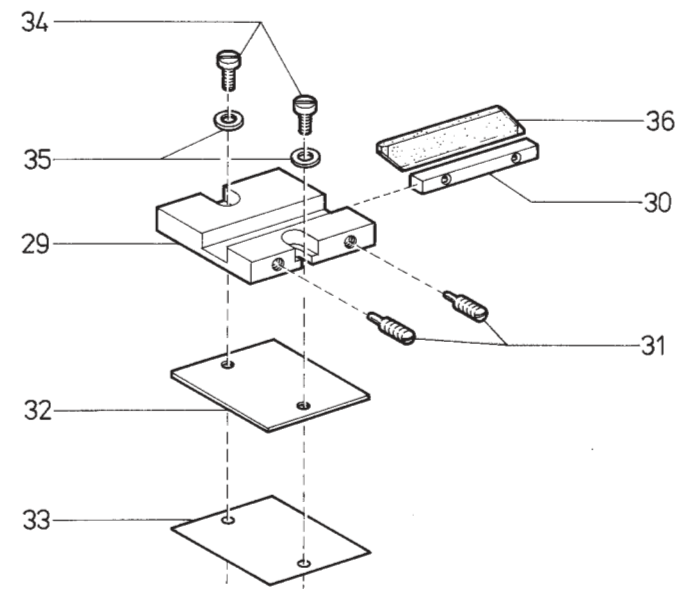
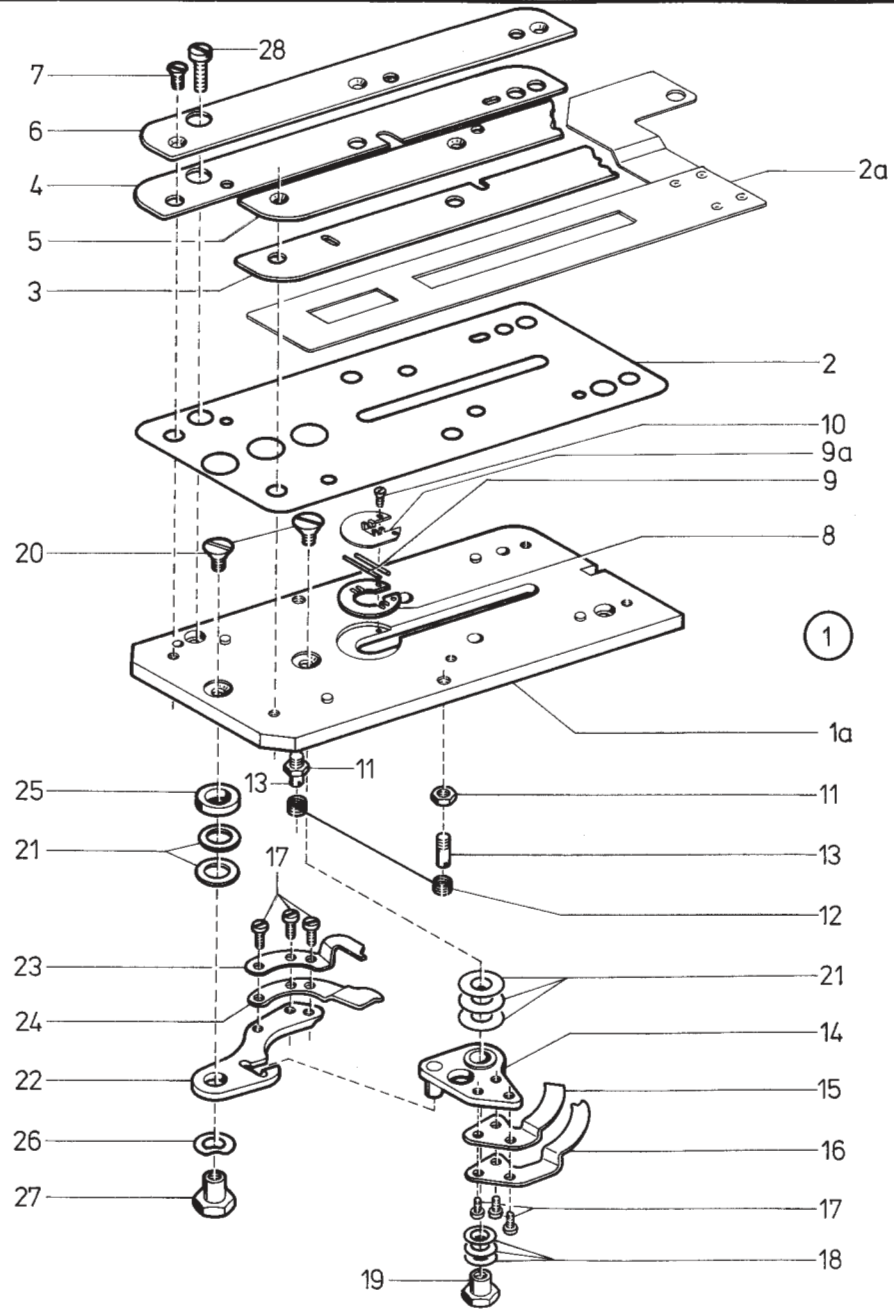


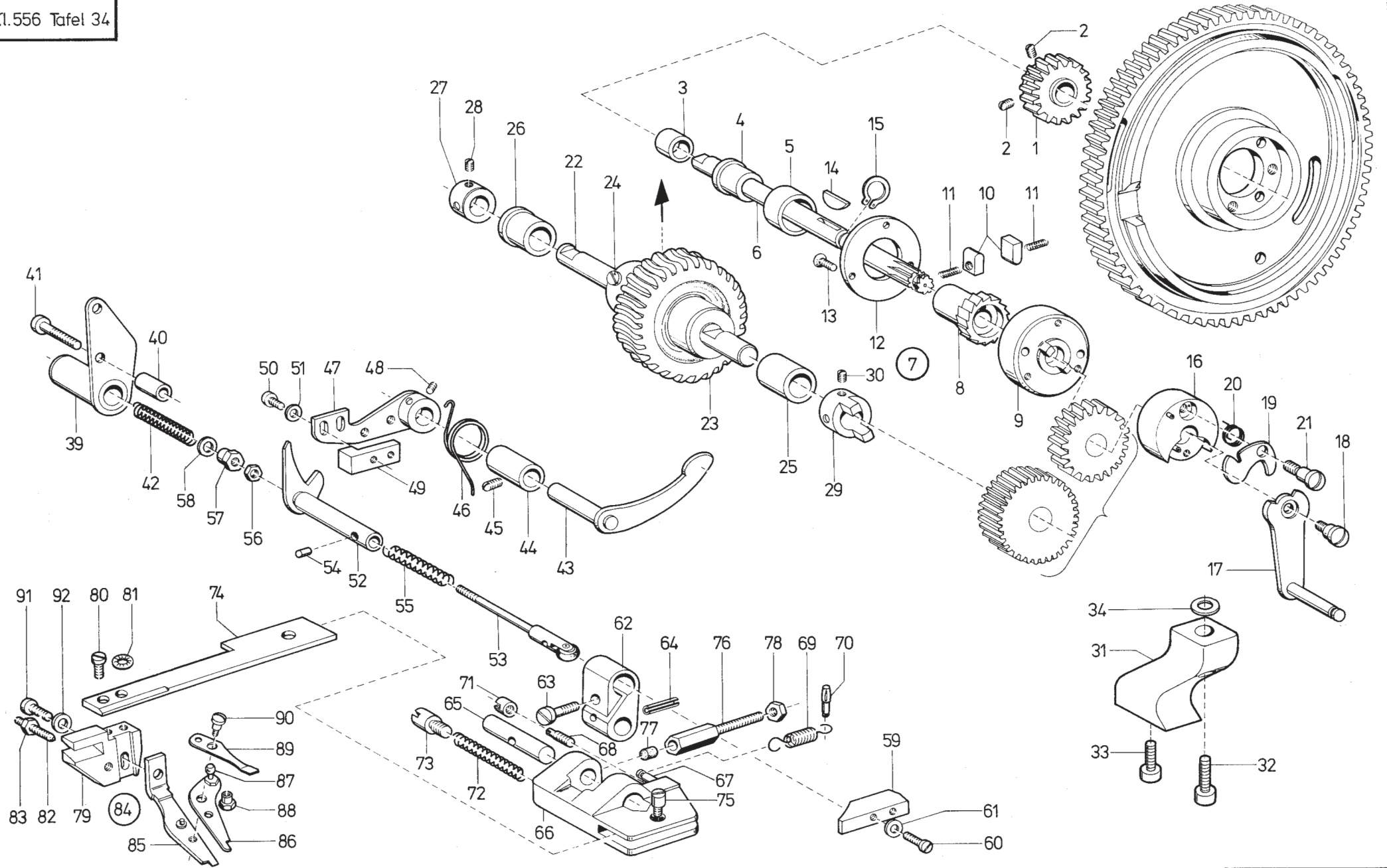
Pos. Det.	Teile Nr. Part No.	Benennung	Denomination
		Kl. 556- -5101, -5121, -202101, -205101	Cl. 556- -5101, -5121, -202101, -205101
1	55615174	Schutzbügel kpl. (mit Pos. 2)	Guard bow cpl. (with pos. 2)
2	265379b	Hülse	Sleeve
3	5693278	Zyl.-Schraube	Cyl. head screw
4	55657	Fadenhebel (mit Pos. 5)	Thread lever (with pos. 5)
5	55663	Buchse	Bush
6	55671	Nadelkäfig	Needle cage
7	55614981	Kurbelzapfen (mit Pos. 9)	Crank pin (with pos. 9)
8	55655	Anlageplatte	Lay-on plate
9	5701099	Filzteil	Felt
10	55673	Lagerbolzen (mit Pos. 11)	Bearing bolt (with pos. 11)
11	265704	Ölfilz	Oil felt
12	55678	Gewindestift	Threaded stud
13	2117	Verschlusskappe	Sealing cap
14	55614984	Nadelzugstange	Needle draw bar
15	265106	Nadelkäfig	Needle cage
16	211398	Deckschraube	Cover screw
17	55688	Hebel	Lever
18	556103	Stellring (mit Pos. 19)	Set collar (with pos. 19)
19	70220	Gewindestift	Threaded stud
20	556111	Schieber (mit Pos. 21)	Slide (with pos. 21)
21	902429	Zyl.-Schraube	Cyl. head screw
22	556107	Achse	Axle
23	902602	Zyl.-Schraube	Cyl. head screw
24	10059201	Scheibe	Washer
25	556110	Druckfeder	Pressure spring
26	556115	Exzenterbolzen (mit Pos. 27)	Eccentric bolt (with pos. 27)
27	211647	Ölfilz	Oil felt
28	5701174	Greifring	Gripping ring
29	556121	Nadelst.-Kulisse (mit Pos. 29a, 30, 31, 32, 33, 35)	Needle bar crank (with pos. 29,a, 30, 31, 32, 33, 35)
29a	556123	Buchse	Bush
30	213370	Zyl.-Schraube	Cyl. head screw

Pos. Det.	Teile Nr. Part No.	Benennung	Denomination
31	556125	Zyl.-Schraube	Cyl. head screw
32	556135	Winkel	Angle
33	5572301	Zyl.-Schraube	Cyl. head screw
34	556128	Platte	Plate
35	556141	Ölschutzkappe	Oil protecting cap
36	911290	Gummiring	Rubber ring
37	556144	Nadelstange (mit Pos. 38, 39, 40, 41)	Needle bar (with pos. 38, 39, 40, 41)
38	556148	Gewindestift	Threaded stud
39	57010007	Gummistopfen	Rubber plug
40	556150	Fadenöse	Thread eye
41	27079	Zyl.-Schraube	Cyl. head screw
42	556151	Kreuzkopf (mit Pos. 43)	Cross head (with pos. 43)
43	5411395	Gewindestift	Threaded stud
44	556161	Anlageplatte	Lay-on plate
45	21698	Zyl.-Schraube	Cyl. head screw
46	556156	Führungsbolzen	Guide bolt
47	265151	Führungsbolzen	Guide bolt
48	223669	Gewindestift	Threaded stud
49	55615055	Flansch	Flange
50	55615058	Gewindebuchse	Screw socket
51	5701594	Zyl.-Schraube	Cyl. head screw
52	55615066	Messerstange	Knife bar
53	55615073	Ring	Ring
54	7461315	Gewindestift	Threaded stud
55	55615075	Druckfeder	Pressure spring
56	55615071	Lippenring	Lip ring
57	55615078	Zylinderrohr	Cylinder jacket
58	55615079	Zylinderdeckel	Cylinder head
59	5561556	Rundschnurring	Round cord ring
60	5701368	Zyl.-Schraube	Cyl. head screw
61	55615061	Scheibe	Washer
62	55615062	Scheibe	Washer
63	55615063	Scheibe	Washer
64	556355	Messerstg.-Kloben (mit Pos. 65)	Knife bar block (with pos. 65)
65	556357	Zyl.-Schraube	Cyl. head screw
66	556359	Führungsleiste	Guidance reglet
67	21688	Linsenschraube	Fillister head screw
68	556361	Führungsgabel	Guidance fork
69	246984	Zyl.-Schraube	Cyl. head screw

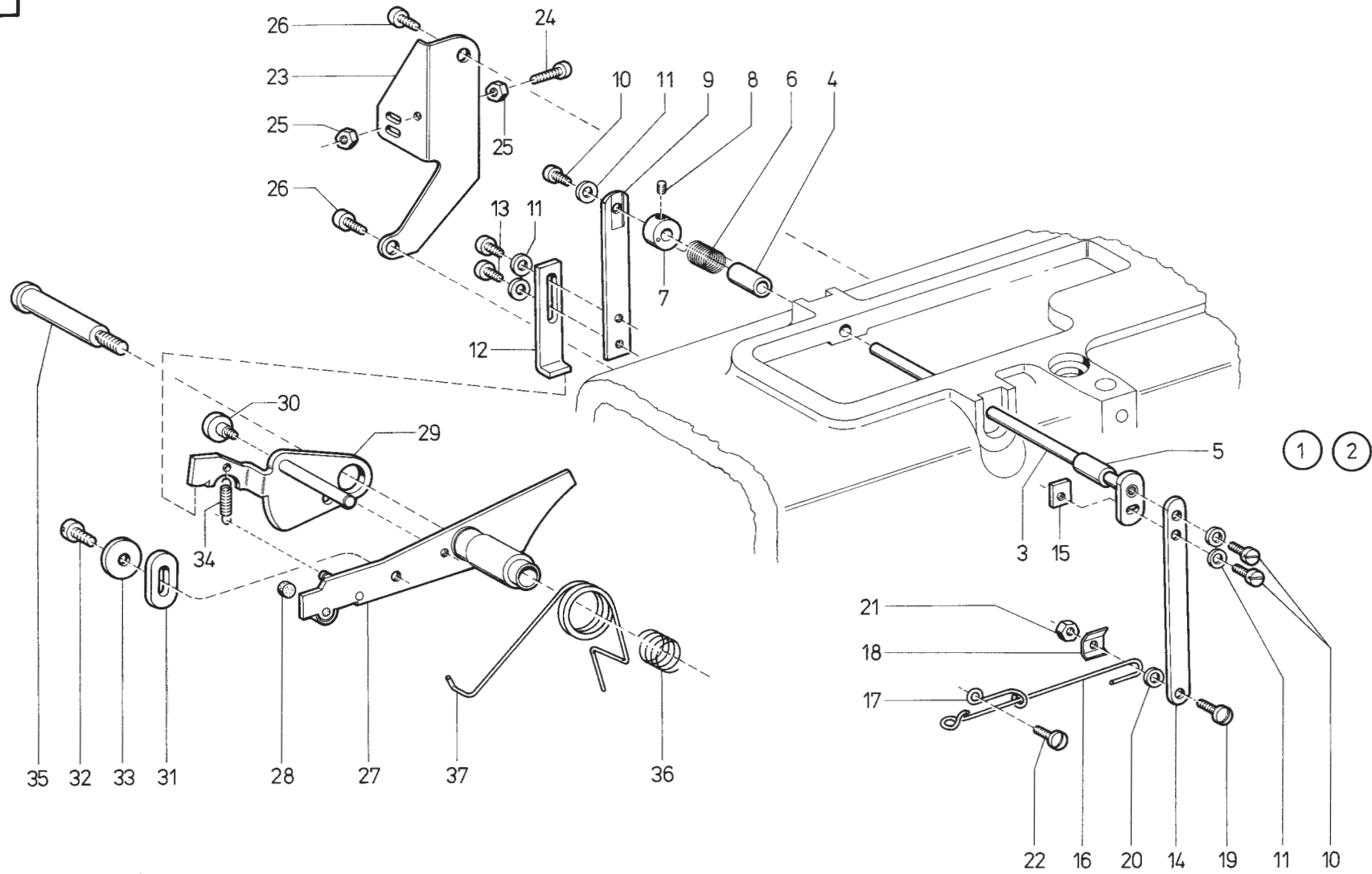
Pos. Det.	Teile Nr. Part No.	Benennung	Denomination
70	556366	Messerträger	Knife carrier
71	570912	Zyl.-Schraube	Cyl. head screw
72	531460	Scheibe	Washer
73	556370	Messerhalter	Knife holder
74	10019128	Zyl.-Schraube	Cyl. head screw
75	556374	Bolzen	Bolt
76	420613	Sicher.-Scheibe	Lock washer
77	556377	Mutter kpl.	Nut cpl.
78	556421	Stoffstg.-Buchse	Cloth pressure bar bush
79	902140	Gewindestift	Threaded stud
80	556424	Stoffstange	Cloth pressure bar
81	556426	Führungsstück	Guide piece
82	212232	6kt.-Mutter	Hexagonal nut
83	556431	Führungsbolzen	Guide bolt
84	55615053	Regulierbuchse	Regulating bush
85	556434	Federführung	Spring guidance
86	556433	Druckfeder	Pressure spring
87	255129	Sicher.-Scheibe	Lock washer
88	556437	Kloben (mit Pos. 89, 90, 91)	Block (with pos. 89, 90, 91)
89	5411345	Gewindestift	Threaded stud
90	55614999	Blech	Sheet metal plate
91	57010725	Zyl.-Schraube	Cyl. head screw
92	556440	Dochthalter	Wick holder
93	21183	Öldocht	Oil wick
94	556441	Kloben (mit Pos. 95)	Block (with pos. 95)
95	223648	Gewindestift	Threaded stud
96	556443	Schaftschraube	Headless screw
97	556445	Führungsrolle	Guide roll
98	556446	Bolzen	Bolt
99	9336274	Scheibe	Washer
100	223237	Gewindestift	Threaded bolt
101	265136	Druckfeder	Pressure spring
102	216216	Scheibe	Washer
103	265138	Sprengring	Retaining ring
104	556958	Gewindestift (zu Pos. 1)	Threaded stud (to pos. 1)
105	797406	Schnellentlüftung	Quick action air relief
106	74423566	Schl.-Verschr.	Hose coupling screw
107	55615076	Scheibe	Washer
108	55614204	Rundschnurring	Round cord ring







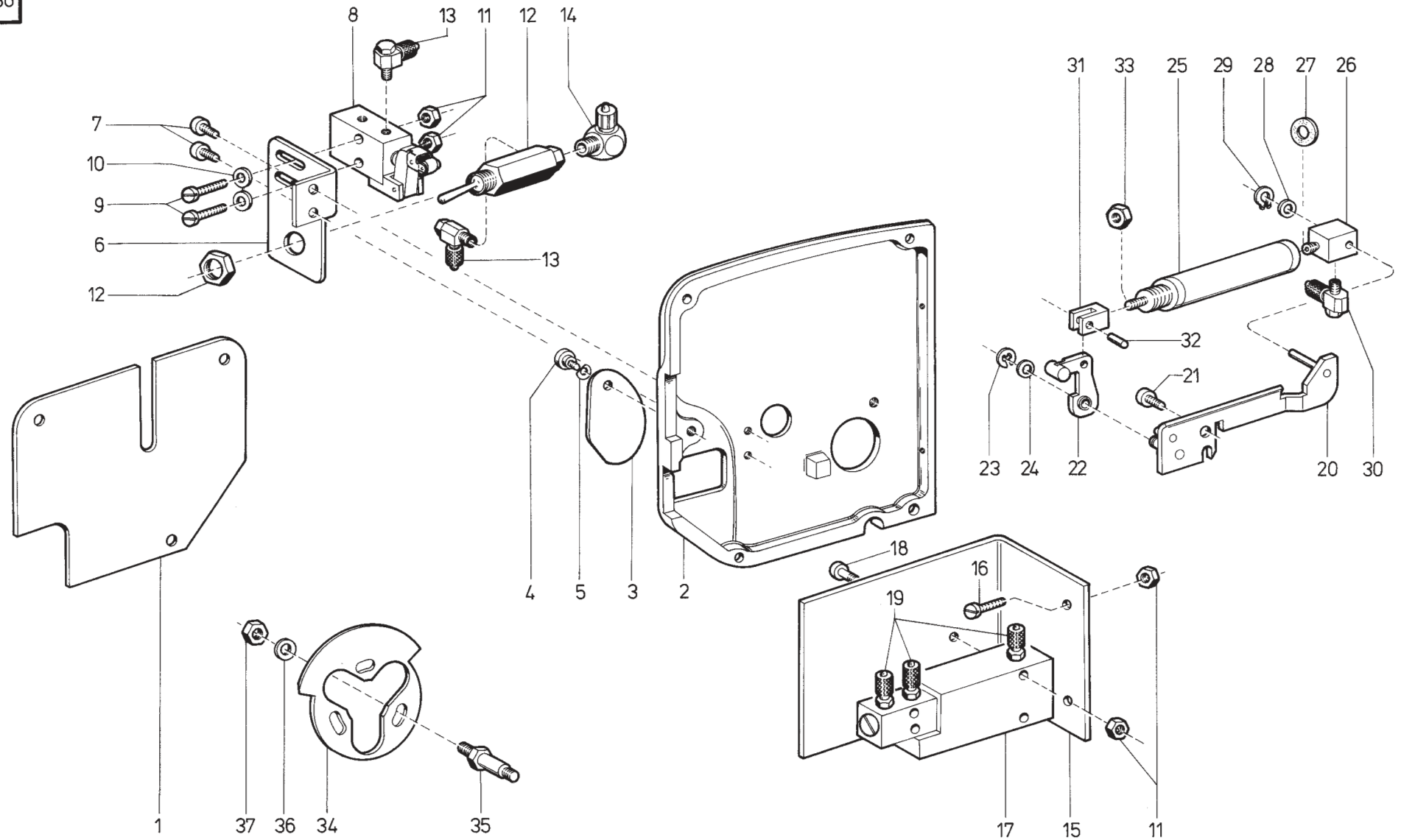
Pos. Det.	Teile Nr. Part No.	Benennung	Denomination	Pos. Det.	Teile Nr. Part No.	Benennung	Denomination	Pos. Det.	Teile Nr. Part No.	Benennung	Denomination
		Kl. 556- -5101, -5121, -202101, -205101	Cl. 556- -5101, -5121, -202101, -205101	32	211296	Zyl.-Schraube	Cyl. head screw	76	556885k	Anschlg. Schraube (mit Pos. 77)	Stop screw (with pos. 77)
1	556698	Zahnrad kpl. (mit Pos. 2)	Gear wheel cpl. (with pos. 2)	33	5561789	Zyl.-Schraube	Cyl. head screw	77	556885a	Puffer	Buffer
2	21652	Gewindestift	Threaded stud	34	74420566	Scheibe	Washer	78	2522389	6kt.-Mutter	Hexagonal nut
3	556701	Buchse	Bush	39	556822	Deckblech	Cover plate	79	556878	Führung	Guidance
4	556702	Buchse	Bush	40	556824	Distanzhülse	Distance sleeve	80	216123	Zyl.-Schraube	Cyl. head screw
5	556703	Buchse	Bush	41	211373	Zyl.-Schraube	Cyl. head screw	81	7442380	Zahnscheibe	Tooth lock washer
6	556706	Welle	Shaft	42	556827	Druckfeder	Pressure spring	82	556880	Gewindestift	Threaded stud
7	556707	Sperrgetriebe kpl. (best. aus Pos. 8, 9, 10, 11, 12, 13)	Ratchet locking me- chanism cpl. (cons. of pos. 8, 9, 10, 11, 12, 13)	43	556831	Hebel	Lever	83	MG8/7d	6kt.-Mutter	Hexagonal nut
8	556708	Sperrrad	Ratchet wheel	44	556828	Buchse	Bush	84	556887	Schere kpl. (best. aus Pos. 85, 86, 87, 88, 89, 90)	Scissors cpl. (cons. of pos. 85, 86, 87, 88, 89, 90)
9	556709	Gehäuse	Housing	45	223245	Gewindestift	Threaded stud	85	556888	Untermesser	Lower knife
10	556710	Sperrfeder	Stop work	46	556840	Drehfeder	Torsion spring	86	556891	Obermesser (mit Pos. 87, 88)	Upper knife (with pos. 87, 88)
11	38095	Feder	Spring	47	556835	Sperrhebel (mit Pos. 48)	Catch lever (with pos. 48)	87	556893	Kugelbolzen	Ball pin
12	556712	Abdeckring	Cover ring	48	421222	Gewindestift	Threaded stud	88	556898	6kt.-Mutter	Hexagonal nut
13	90297	Senkschraube	Countersunk screw	49	556841	Kloben	Block	89	556894	Fadenklemmblech	Thread clamping plate
14	902322	Scheibenfeder	Disk spring	50	21698	Zyl.-Schraube	Cyl. head screw	90	556895	Ansatzschraube	Shoulder screw
15	211109	Sicher.-Scheibe	Lock washer	51	5691895	Scheibe	Washer	91	556897	Zyl.-Schraube	Cyl. head screw
16	556723	Handkurbel kpl. (mit Pos. 17, 18, 19, 20, 21)	Crank handle cpl. (with pos. 17, 18, 19, 20, 21)	52	556846	Klinke (mit Pos. 53, 54, 55)	Pawl (with pos. 53, 54, 55)	92	024275	Scheibe	Washer
17	556729	Kurbelarm	Crank arm	53	556851k	Federbolzen	Spring bolt				
18	10019108	Ansatzschraube	Shoulder screw	54	211519	Kerbstift	Grooved pin				
19	556736	Sperrstück	Blocking piece	55	556852	Druckfeder	Pressure spring				
20	556737	Drehfeder	Torsion spring	56	202704	6kt.-Mutter	Hexagonal nut				
21	556738	Ansatzschraube	Shoulder screw	57	556854	6kt.-Mutter	Hexagonal nut				
22	556744	Welle	Shaft	58	556855	Scheibe	Washer				
23	556746	Schneckentrieb kpl. (mit Pos. 24 und auf Tafel 1 Pos. 17, 18)	Worm gearing cpl. (with pos. 24 and on table 1 pos. 17, 18)	59	556856	Schaltnocken	Trip cam				
24	556584	Zyl.-Schraube	Cyl. head screw	60	21646	Zyl.-Schraube	Cyl. head screw				
25	556741	Lagerbuchse	Bearing bush	61	5691895	Scheibe	Washer				
26	556702	Lagerbuchse	Bearing bush	62	556861	Klemmstück (mit Pos. 63, 64, 65)	Clamping piece (with pos. 63, 64, 65)				
27	558156k	Stelling (mit Pos. 28)	Set collar (with pos. 28)	63	216658	Zyl.-Schraube	Cyl. head screw				
28	147203	Gewindestift	Threaded stud	64	93019210	Spannhülse	Clamping sleeve				
29	556759	Stelling (mit Pos. 30)	Set collar (with pos. 30)	65	556865	Achse	Axle				
30	5411395	Gewindestift	Threaded stud	66	556867	Führungsstück (mit Pos. 67)	Guidance (with pos. 67)				
31	55614969	Stütze	Stay	67	211511	Kerbstift	Grooved pin				
				68	556870	Gewindestift	Threaded stud				
				69	556871	Zugfeder	Draw spring				
				70	5695079	Kerbstift	Grooved pin				
				71	556873a	Mutter	Nut				
				72	556874	Druckfeder	Pressure spring				
				73	556875	Zapfenschraube	Pilot screw				
				74	55615000	Führungsleiste	Guide reglet				
				75	556877	Zapfenschraube	Pilot screw				

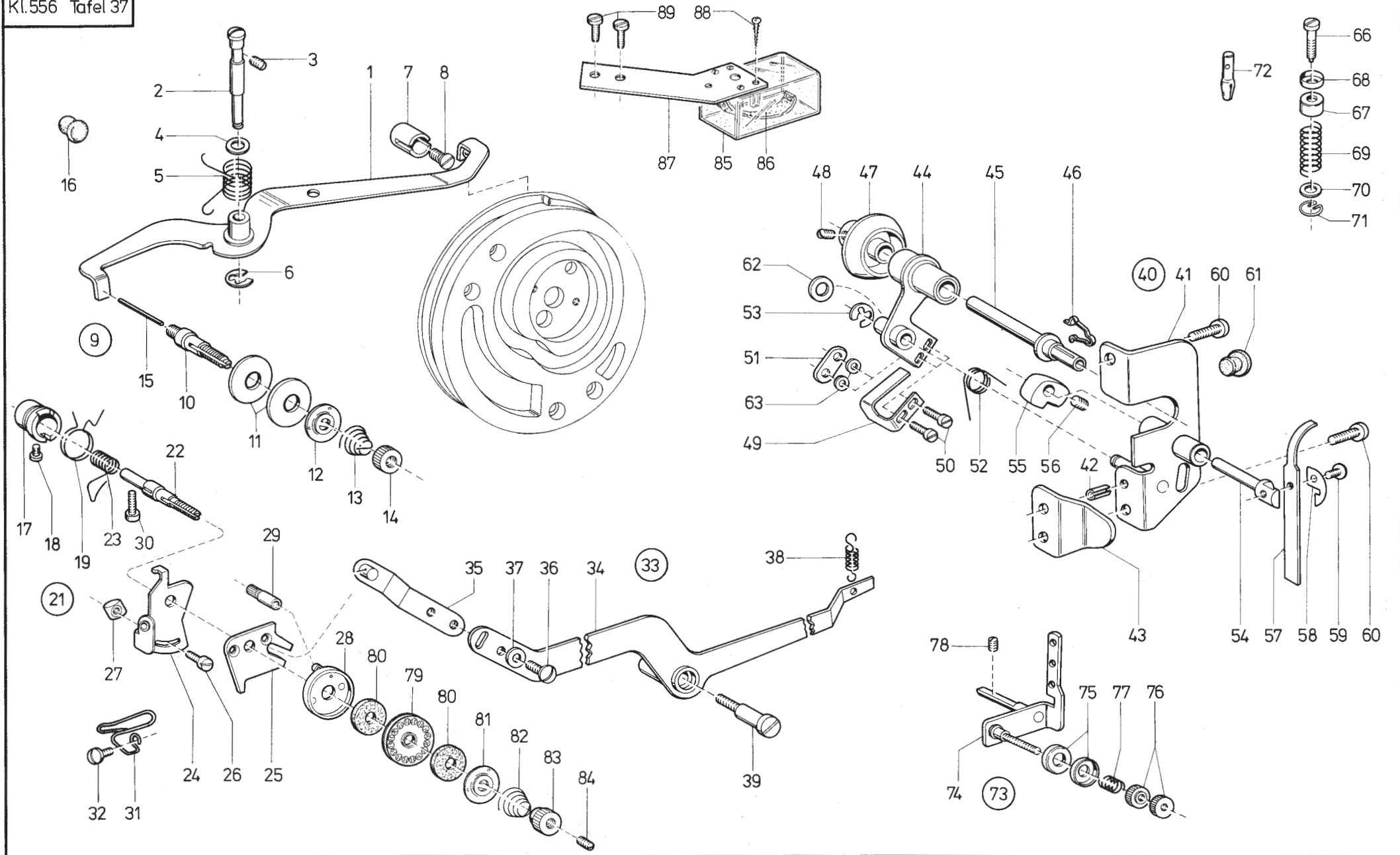


Pos. Det.	Teile Nr. Part No.	Benennung	Denomination
		Fad.-Wächter für 556-5101, -5121 Pos. 1, 3 bis 22	Thread monitor for 556-5101, -5121 pos. 1, 3 up to 22
		Fad.-Wächter für 556-202101, -205101 Pos. 2, 3 bis 11 und 14 bis 25	Thread monitor for 556-202101, -205101 pos. 2, 3 up to 11 and 14 up to 25
		556-5101, -5121, -202101, -205101: Pos. 26 bis 37	556-5101, -5121, -202101, -205101: pos. 26 up to 37
1	55615181	Fad.-Wächter kpl. (best. aus Pos. 3 bis 22)	Thread monitor cpl. (consist. of pos. 3 up to 22)
2	55615532	Fad.-Wächter kpl. (best. aus Pos. 3 bis 11 und 14 bis 25)	Thread monitor cpl. (cons. of pos. 3 up to 11 and 14 up to 25)
3	5567403	Welle	Shaft
4	5567407	Buchse	Bush
5	5567351	Buchse	Bush
6	5567353	Drehfeder	Torsion spring
7	5567354	Stellring kpl. (mit Pos. 8)	Set collar cpl. (with pos. 8)
8	10019123	Gewindestift	Threaded stud
9	55615182	Hebel	Lever
10	216120	Zyl.-Schraube	Cyl. head screw
11	557591	Scheibe	Washer
12	55615183	Winkel	Angle
13	21698	Zyl.-Schraube	Cyl. head screw
14	5567423	Hebel	Lever
15	5567426	Platte	Plate
16	5567371	Fadenführung	Thread guide
17	5567372	Halteöse	Eyelet
18	5567374	Führungsblech	Guide sheet
19	5567375	Linsenschraube	Fillister head screw
20	570975	Scheibe	Washer
21	5511824	6kt.-Mutter	Hexagonal nut
22	10019130	Linsenschraube	Fillister head screw
23	55615535	Haltewinkel	Supporting angle
24	902300	Zyl.-Schraube	Cyl. head screw
25	202704	6kt.-Mutter	Hexagonal nut
26	216123	Zyl.-Schraube	Cyl. head screw

Pos. Det.	Teile Nr. Part No.	Benennung	Denomination
27	55615185	Hebel	Lever
28	556817	Gleitstück	Slide piece
29	55615191	Hebel	Lever
30	223699a	Ansatzschraube	Shoulder screw
31	55615196	Anschlag	Stop
32	5561313	Zyl.-Schraube	Cyl. head screw
33	55615198	Scheibe	Washer
34	55613108	Zugfeder	Tension spring
35	556818	Ansatzschraube	Shoulder screw
36	556814	Druckfeder	Pressure spring
37	556819a	Drehfeder	Torsion spring

Pos. Det.	Teile Nr. Part No.	Benennung	Denomination
--------------	-----------------------	-----------	--------------

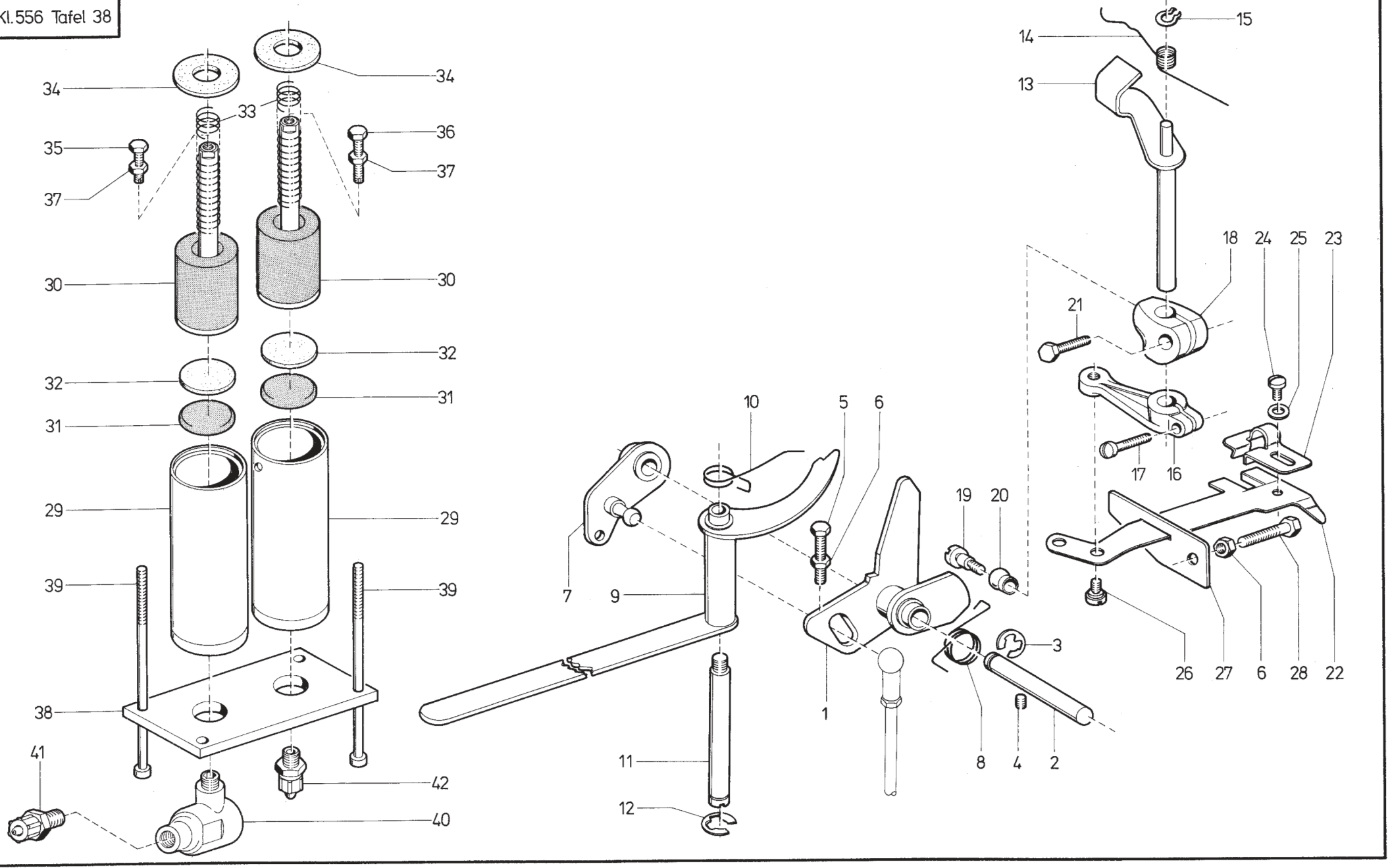


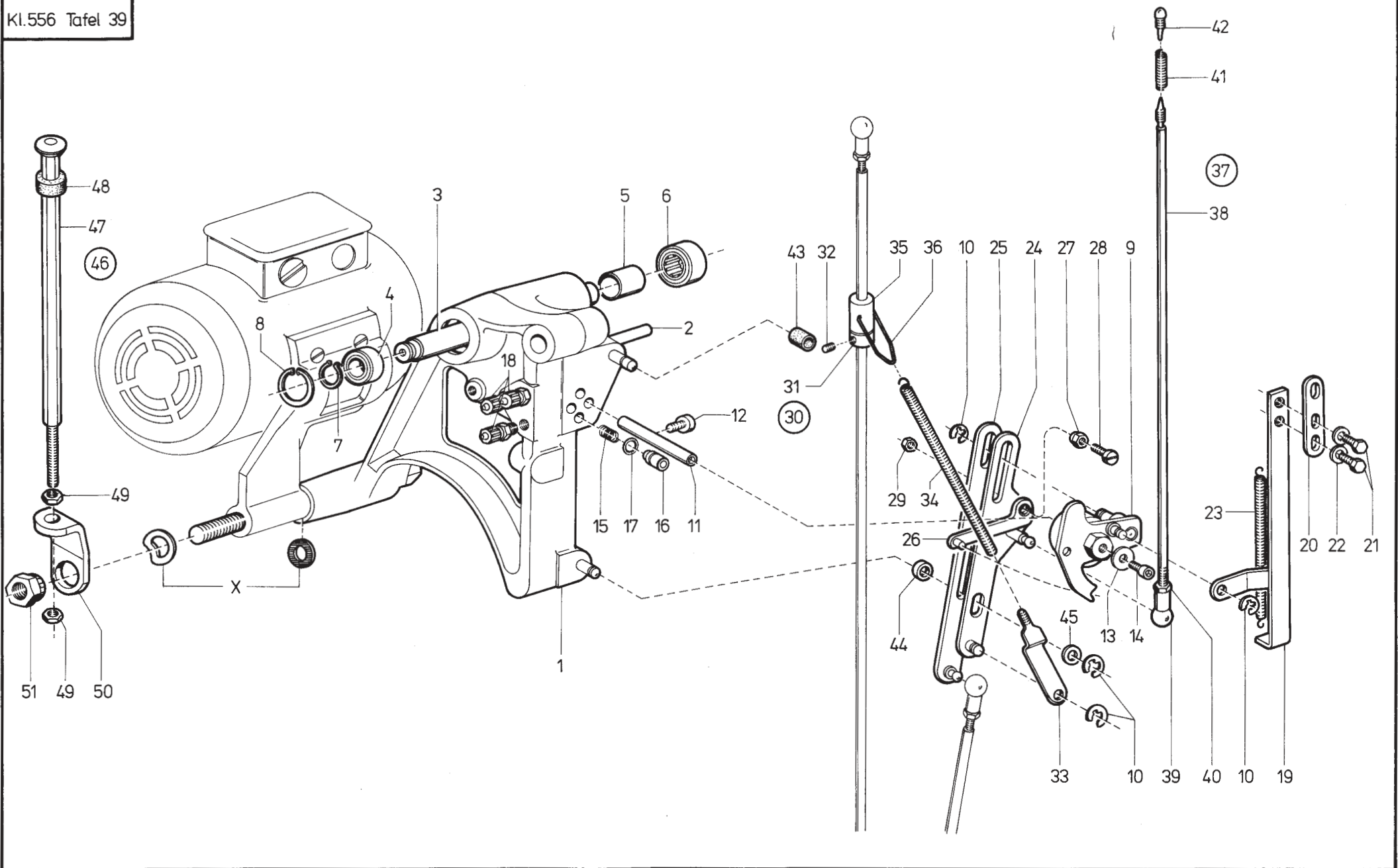


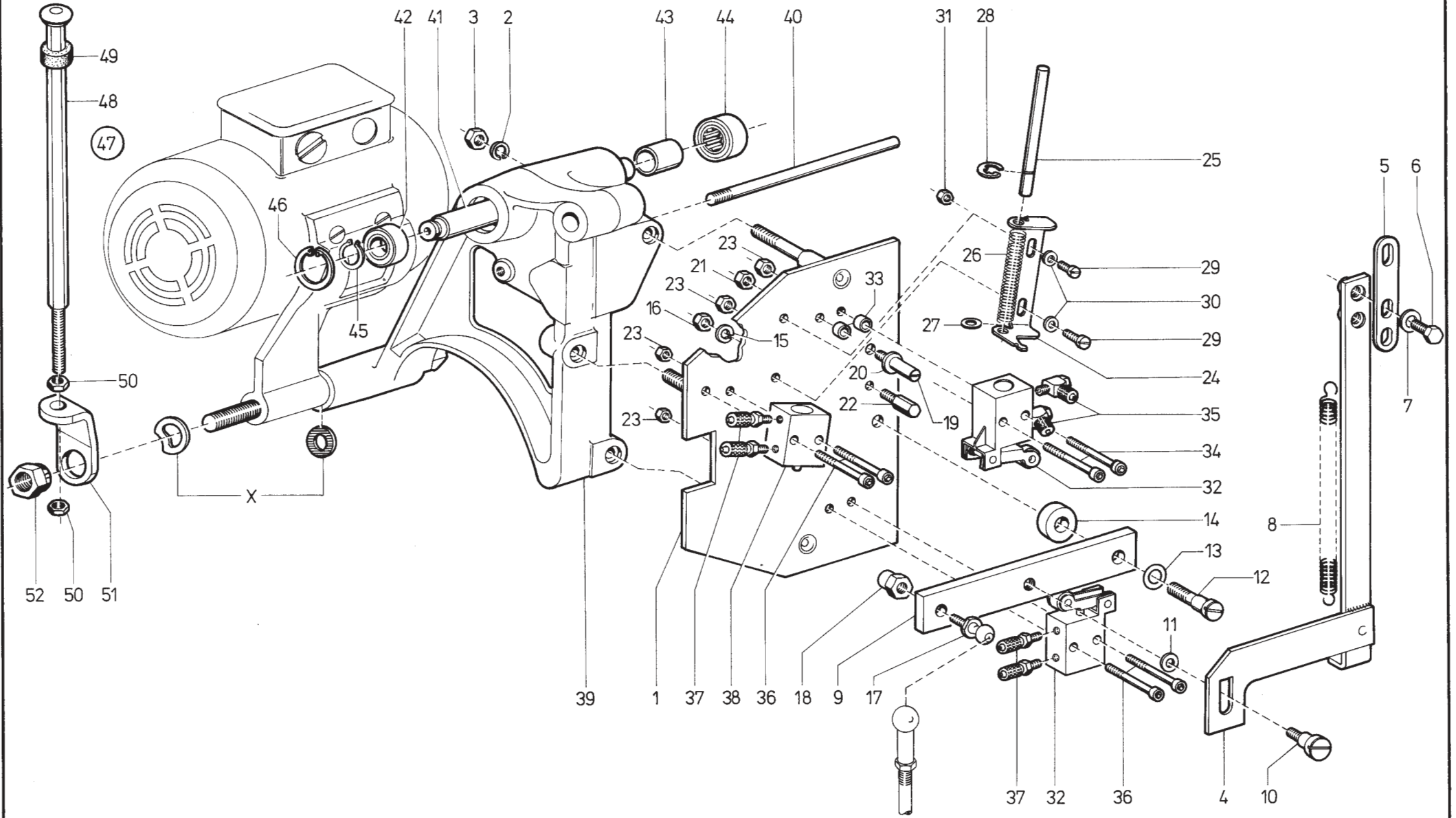
Pos. Det.	Teile Nr. Part No.	Benennung	Denomination
		556-5101, -5121, -205101	556-5101, -5121, -205101
1	556905	Auslösehebel	Release lever
2	556910	Lagerbolzen	Bearing bolt
3	21652	Gewindestift	Threaded stud
4	021154	Scheibe	Washer
5	556913	Drehfeder	Torsion spring
6	570138	Sicher.-Scheibe	Lock washer
7	556915	Führungsbuchse	Guide bush
8	5513188	Senkschraube	Countersunk screw
9	55615008	Spannung kpl. (best. aus Pos. 10 bis 15)	Tension cpl. (cons. of pos. 10 up to 15)
10	55615010	Spannungsbolzen	Tension bolt
11	556919	Spannung.-Scheibe	Tension washer
12	055399	Span.-Stegscheibe	Tension web plate
13	055400	Spannungsfeder	Tension spring
14	556923	Mutter	Nut
15	55615009	Auslösestift	Releasing pin
16	2117	Stopfen	Plug
17	556933	Anschlaghülse	Stop sleeve
18	223700	Zyl.-Schraube	Cyl. head screw
19	556935	Drehfeder	Torsion spring
21	55614985	Radspannung kpl. (best. aus Pos. 22, 24 bis 28, 31, 32, 29 bis 84)	Thread tension unit cpl. (consist. of pos. 22, 24 up to 28, 31, 32, 29 up to 84)
22	55614986a	Spannungsbolzen	Tension bolt
23	55614987	Fad.-Anzugsfeder	Thread pulling spring
24	55614988	Fadenblech	Thread plate
25	55614990	Spannungsblech	Tension plate
26	556947	Zyl.-Schraube	Cyl. head screw
27	556946	Mutter	Nut
28	55614991	Scheibe	Washer
29	55615007	Stift	Pin
30	21688	Zyl.-Schraube	Cyl. head screw
31	556959	Fadenöse	Thread eye
32	216573	Linsenschraube	Fillister head screw
33	556971a	Hebel kpl. (best. aus Pos. 34, 35, 36, 37)	Lever cpl. (cons. of pos. 34, 35, 36, 37)
34	556972a	Hebel	Lever
35	556976a	Hebel	Lever

Pos. Det.	Teile Nr. Part No.	Benennung	Denomination
36	10019130	Linsenschraube	Fillister head screw
37	5691895	Scheibe	Washer
38	217775	Zugfeder	Draw spring
39	556983	Ansatzschraube	Shoulder screw
40	556986	Spuler kpl. (best. aus Pos. 41 bis 59)	Bobbin winder cpl. (cons. of pos. 51 up to 59)
41	556988	Grundplatte	Base plate
42	570698	Spannhülse	Clamping sleeve
43	556994	Anschlagplatte	Stop plate
44	556997	Schwenkhebel	Swivelling lever
45	5561005	Spulerspindel (mit Pos. 46)	Bobbin winder spindle (with pos. 46)
46	5561009	Feder	Spring
47	5561011	Antriebsrad (mit Pos. 48)	Driving wheel (with pos. 48)
48	70220	Gewindestift	Threaded stud
49	570238	Blattfeder	Leaf spring
50	237624	Zyl.-Schraube	Cyl. head screw
51	227596	Gewindeplatte	Threaded plate
52	570243	Drehfeder	Torsion spring
53	570138	Sicher.-Scheibe	Lock washer
54	5561023	Achse	Axle
55	216603k	Schaltkloben (mit Pos. 56)	Operating block (with pos. 56)
56	223648	Gewindestift	Threaded stud
57	5561028a	Spulerklappe	Bobbin winder flap
58	570252	Abreißblech	Pull-off-plate
59	10019130	Linsenschraube	Fillister head screw
60	650292	Zyl.-Schraube	Cyl. head screw
61	21611	Gummistopfen	Rubber plug
62	9336274	Scheibe	Washer
63	10019247	Scheibe	Washer
66	244416	Zyl.-Schraube	Cyl. head screw
67	244414	Spannungshülse	Clamping sleeve
68	244415	Spannungshülse	Clamping sleeve
69	244413	Druckfeder	Pressure spring
70	55729a	Scheibe	Washer
71	244411	Feder	Spring
72	556927	Fadenleitstift	Thread guide pin
73	5561051	Fadenspannung kpl. (best. aus pos. 74, 75, 76, 77)	Thread tension cpl. (cons. of pos. 74, 75, 76, 77)
74	5561052	Winkel	Angle

Pos. Det.	Teile Nr. Part No.	Benennung	Denomination
75	244415	Spannung.-Scheibe	Tension disk
76	74640139	Rändelmutter	Knurled nut
77	055408	Druckfeder	Pressure spring
78	2235047	Gewindestift	Threaded stud
79	55614997	Spannungsrad	Tension regulator
80	2113295	Filzscheibe	Felt washer
81	2113299	Stegscheibe	Flange disk
82	55615002	Spannungsfeder	Tension spring
83	55615012	Mutter	Nut
84	216589	Gewindestift	Threaded stud
85	55615683	Ölbehälter kpl. (mit Pos. 86)	Oil cont. cpl. (with pos. 86)
86	55615685	Filz	Felt
87	55615687	Lasche	Shackle
88	246848	Blechschrabe	Tin plate screw
89	21698	Zyl.-Schraube	Cyl. head screw
90	93311520	Kanne Öl (Shellsol T/29) (ohne Abb.)	Can filled with oil (Shellsol T/2) (without illustration)



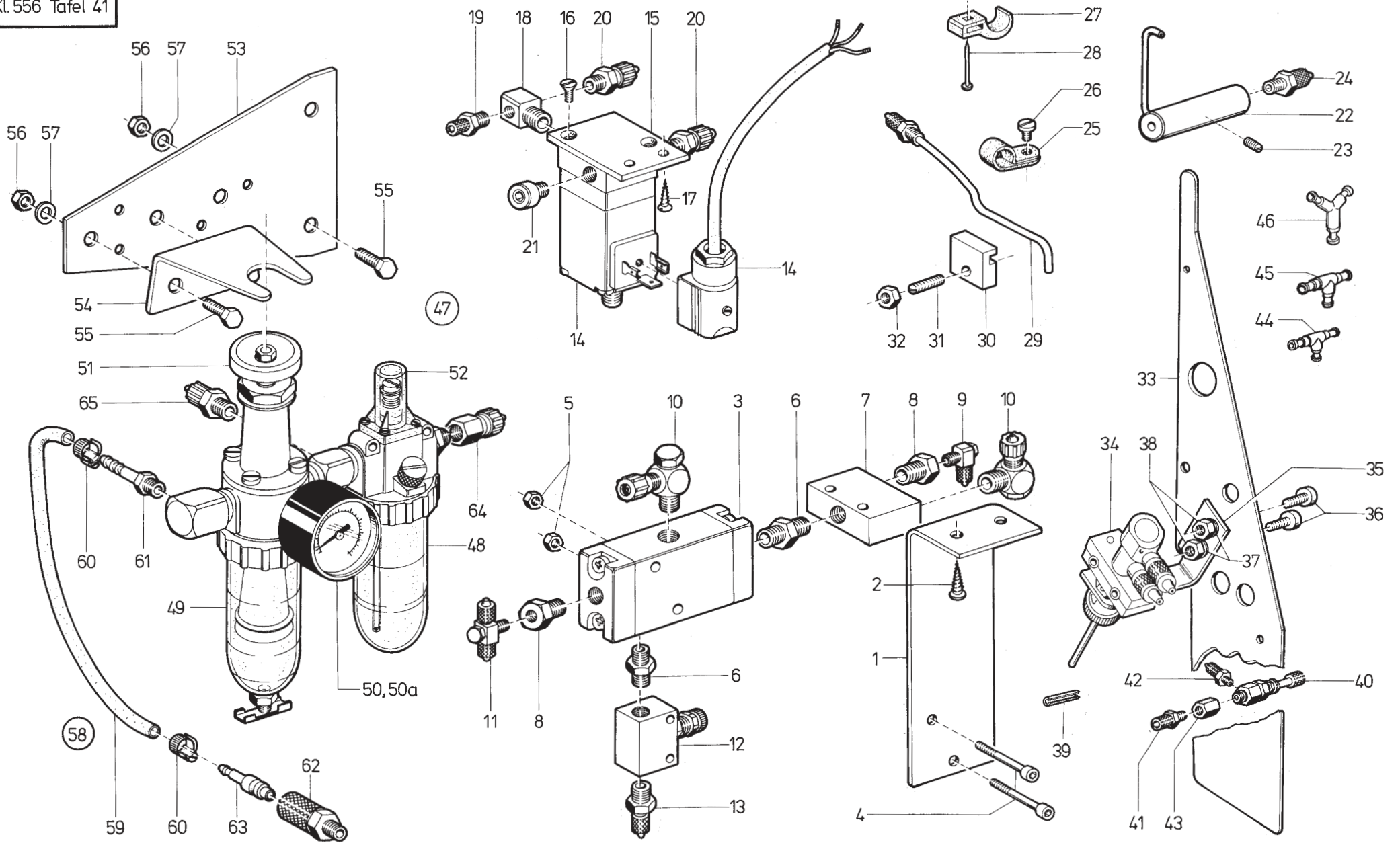




Pos. Det.	Teile Nr. Part No.	Benennung	Denomination
		556-5101, -5121	556-5101, -5121
1	55616504	Platte	Plate
2	7441017	Federring	Spring ring
3	72042a	6kt.-Mutter	Hexagonal nut
4	55616511	Zuglasche	Pulling shackle
5	5562025	Lasche	Shackle
6	P121110	6kt.-Schraube	Hexagonal screw
7	557263	Scheibe	Washer
8	746893a	Zugfeder	Draw spring
9	55616517	Lasche	Shackle
10	741893	Ansatzschraube	Shoulder screw
11	557263	Scheibe	Washer
12	570877	Ansatzschraube	Shoulder screw
13	10011153	Scheibe	Washer
14	55616520	Abstandsring	Distance ring
15	5692773	Federring	Spring ring
16	MG43/408	6kt.-Mutter	Hexagonal nut
17	5701220	Kugelpapfen	Ball pivot
18	55616528	Mutter	Nut
19	74421922	Ansatzbolzen	Stud
20	558693	Scheibe	Washer
21	MG8/7d	6kt.-Mutter	Hexagonal nut
22	55616535	Ansatzbolzen	Stud
23	202704	6kt.-Mutter	Hexagonal nut
24	21150301	Führungswinkel	Guide angle
25	21150302	Bolzen	Bolt
26	249116	Druckfeder	Pressure spring
27	5511246	Scheibe	Washer
28	211100a	Sicher.-Ring	Retaining ring
29	798796	Zyl.-Schraube	Cyl. head screw
30	5691895	Scheibe	Washer
31	202704	6kt.-Mutter	Hexagonal nut
32	Z112611	Rollenventil	Roll-valve
33	94210114	Distanzhülse	Distance sleeve
34	93311399	Zyl.-Schraube	Cyl. head screw
35	746768	L-Verschraubung	L-coupling screw
36	Z111162	Zyl.-Schraube	Cyl. head screw
37	7422244	Schl.-Verschr.	Hose coupling screw
38	7221138	Stößelventil	Tappet
39	55616483	Lagerbock	Pillow block
40	55615298	Gewindestift	Threaded stud
41	55615299	Achse	Axle
42	55615301	Rillenkugellager	Deep groove ball bearing

Pos. Det.	Teile Nr. Part No.	Benennung	Denomination
43	55615303	Innenring	Inside ring
44	55615304	Nadelhülse	Needle sleeve
45	2658716a	Sicher.-Ring	Retaining ring
46	74420610	Sicher.-Ring	Retaining ring
47	5561907	Gestänge kpl. (best. aus Pos. 48 bis 52)	Rods cpl. (cons. of pos. 48 up to 52)
48	5561908	Stange	Rod
49	5561911	Gummipuffer	Rubber buffer
50	72042a	6kt.-Mutter	Hexagonal nut
51	5561916	Winkel	Angle
52	5561917	Kronenmutter	Castel nut
X		ohne Teilenummer, wird mit Motor mit- geliefert	without part-number, will be delivered to- gether with motor

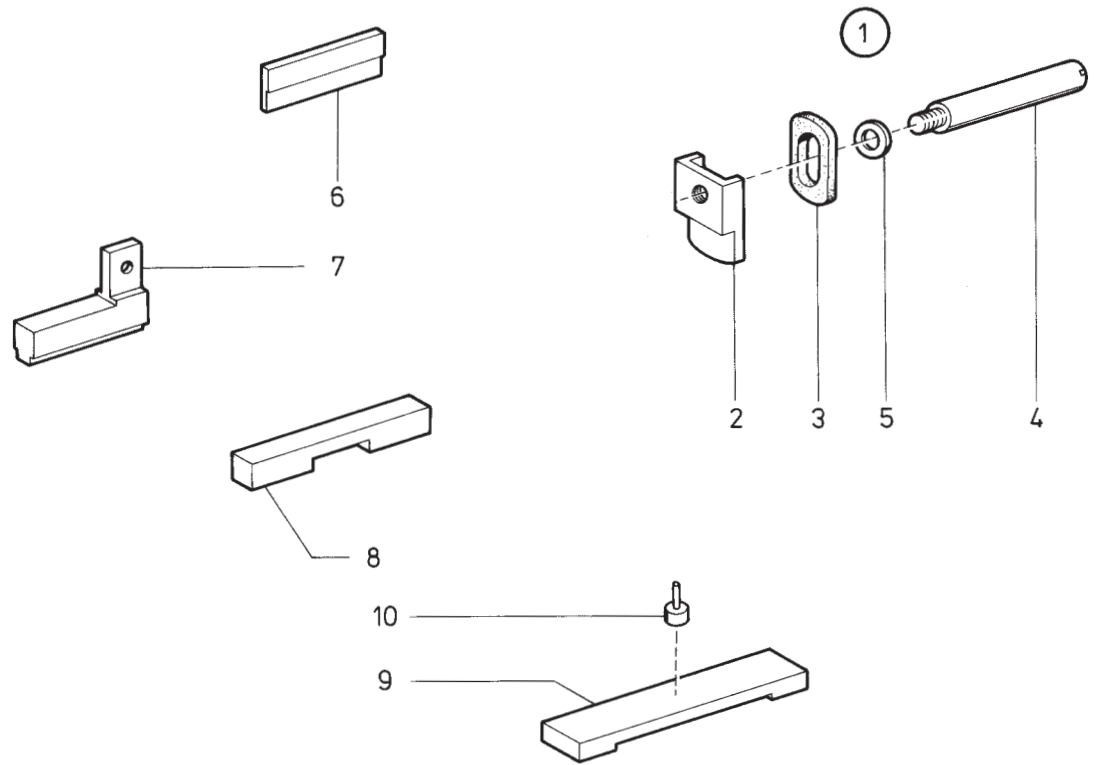
Pos. Det.	Teile Nr. Part No.	Benennung	Denomination
--------------	-----------------------	-----------	--------------

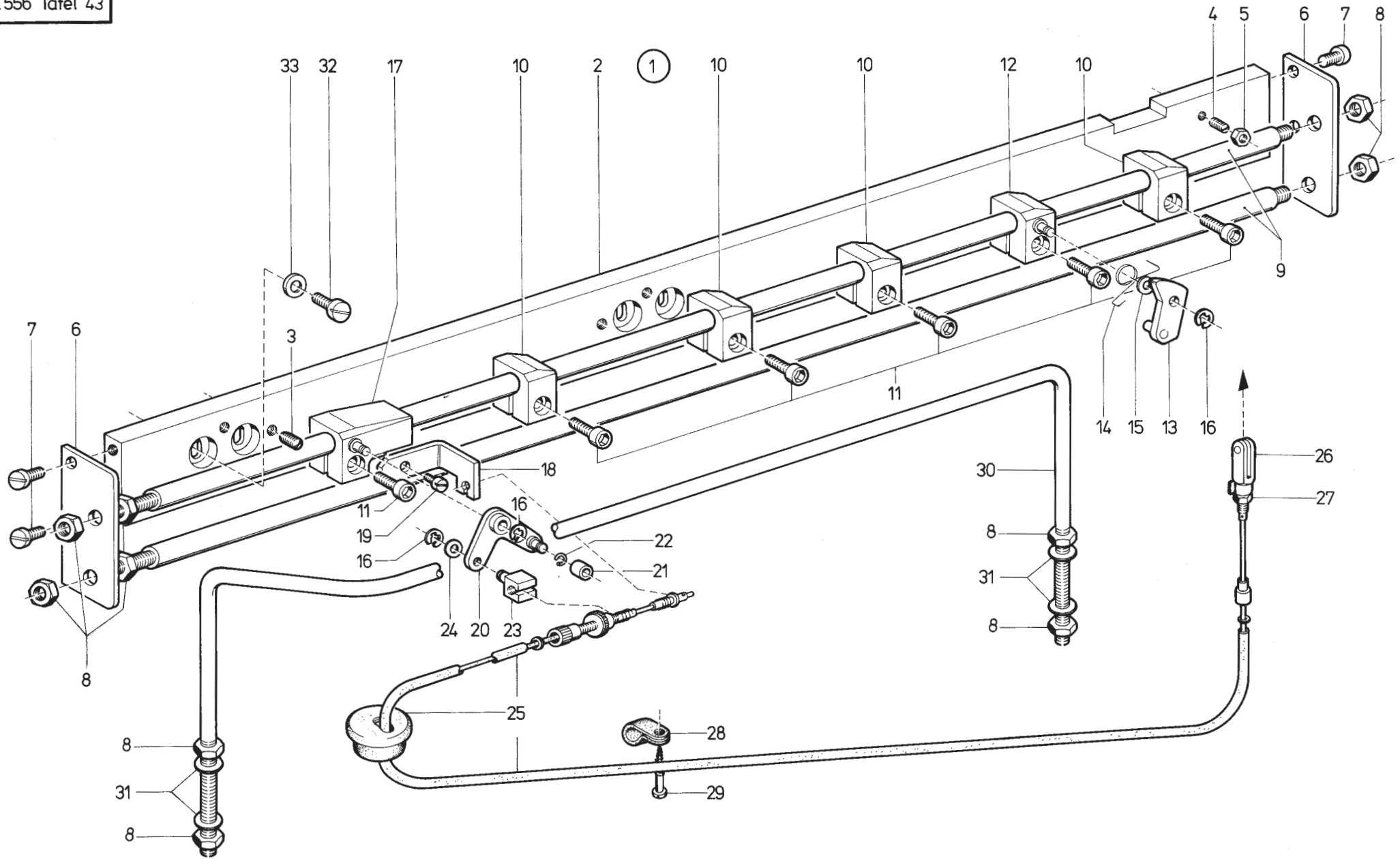


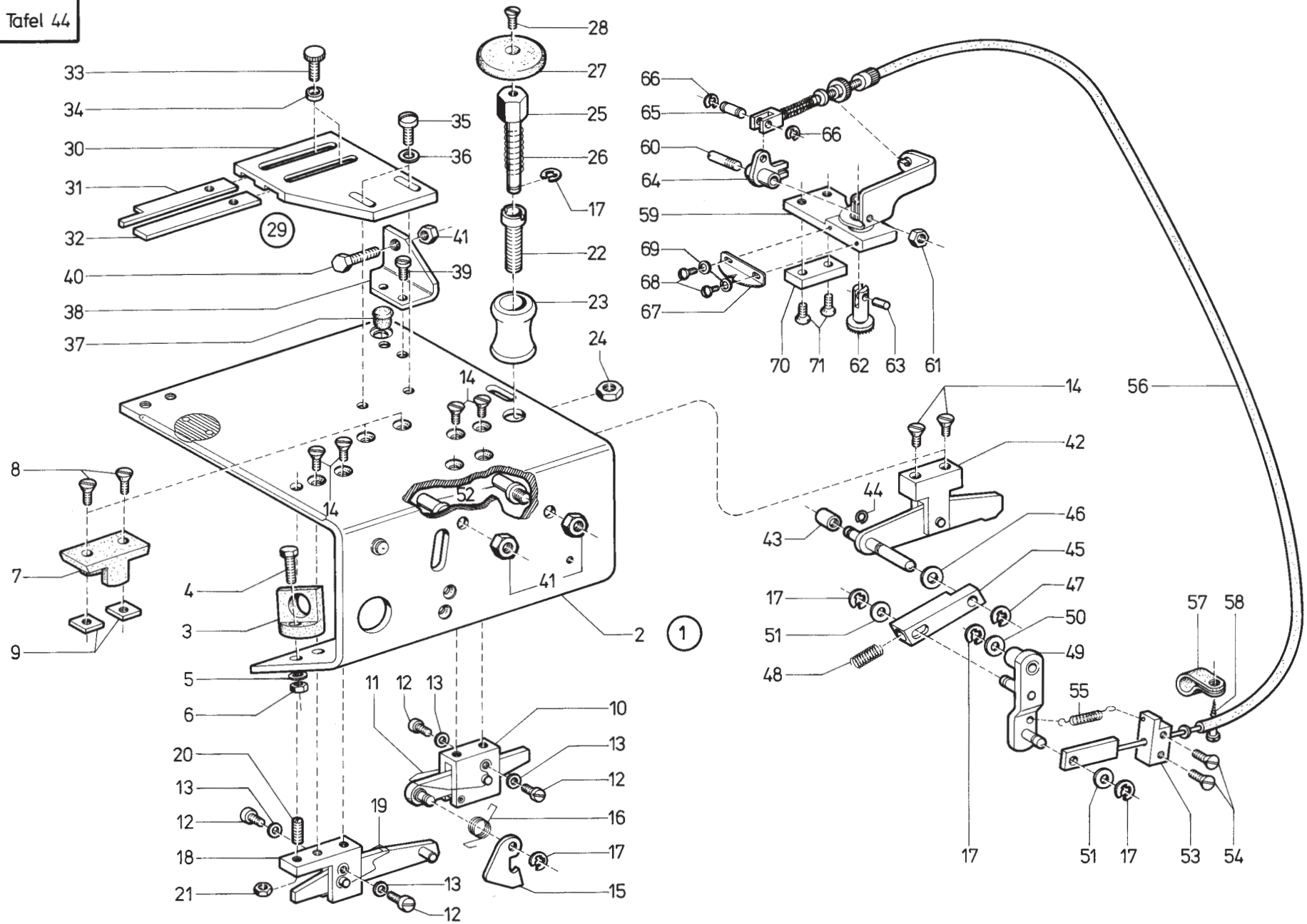
Pos. Det.	Teile Nr. Part No.	Benennung	Denomination	Pos. Det.	Teile Nr. Part No.	Benennung	Denomination	Pos. Det.	Teile Nr. Part No.	Benennung	Denomination
		556-5101, -5121	556-5101, -5121								
1	55616581	Winkel	Angle	43	93374261	Muffer	Bushing				
2	MG41/4073	Holzschraube	Wood screw	44	7972627	Verbind.-Stück	Connecting piece				
3	797209	3/2 Wege-Ventil	3/2 Distributor valve	45	7972214	Verbind.-Stück	Connecting piece				
4	902380	Zyl.-Schraube	Cyl. head screw	46	7972201	Verbind.-Stück	Connecting piece				
5	MG8/7d	6kt.-Mutter	Hexagonal nut	47	Z1121861	Wart.-Einheit kpl. (best. aus Pos. 48 bis 57)	Conditioning unit cpl. (consist. of pos. 48 up to 57)				
6	7441819	Doppelnippel	Double nipple	48	7441804	Glocke *	Shell *				
7	74427578	Rückschl.-Vent.	Reflux valve	49	7441804a	Glocke *	Shell *				
8	Z120362	Reduzierstück	Reducing piece	50	7441802	Manometer *	Manometer *				
9	746768	L-Verschr.	L-Coupling screw	50a	7441802a	Manometerglas *	Manometer glass *				
10	7422273	L-Verschr.	L-Coupling screw	51	7441802b	Handrad *	Hand wheel *				
11	7972626	T-Verschr.	T-Coupling screw	52	7441804b	Schauglas *	Sight glass *				
12	7441820	Drosselventil	Throttle valve	53	5701836	Platte	Plate				
13	7422238	Schl.-Verschr.	Hose coupling screw	54	72153	Winkel	Angle				
14	7443570	Magnetventil	Solenoid valve	55	MG43/36	6kt.-Schraube	Hexagonal screw				
15	55615343	Platte	Plate	56	72042a	6kt.-Mutter	Hexagonal nut				
16	55613020	Senkschraube	Countersunk screw	57	72043	Scheibe	Washer				
17	MG41/1364	Holzschraube	Wood screw	58	72171	Anschl.-Schlauch kpl. (best. aus Pos. 59 bis 63)	Joining hose cpl. (consist. of pos. 59 up to 63)				
18	7442526	Verteilerstück	Distributor	59	Z11577	Schlauch	Hose				
19	7422238	Schl.-Verschr.	Hose coupling screw	60	7422096	Schlauchklemme	Hose clip				
20	74423566	Schl.-Verschr.	Hose coupling screw	61	Z11538	Schlauchtülle	Hose sleeve				
21	P12159	Blindstopfen	Blind plug	62	7441793a	Kupplungsdose	Coupling socket				
22	55616272	Blasrohr	Blowing tube	63	7449513	Kuppl.-Stecker	Coupler plug				
23	223245	Gewindestift	Threaded stud	64	7972015	Schl.-Verschr.	Hose coupling screw				
24	7422244	Schl.-Verschr.	Hose coupling screw	65	P12516	Schl.-Verschr.	Hose coupling screw				
25	94210318	Schelle	Clip								
26	2231296	Zyl.-Schraube	Cyl. head screw								
27	7442168	Nagelschelle	Nail clip								
28	7442094	Stahlnadel	Steel needle								
29	Z1321224	Blasrohr	Blowpipe								
30	Z132906	Klemmstück	Clamping piece								
31	21668	Gewindestift	Threaded stud								
32	216660	6kt.-Mutter	Hexagonal nut								
33	Z1321203	Deckblech	Cover plate								
34	797108	Handhebelventil	Hand lever valve								
35	Z1321205	Winkel	Angle								
36	739255	Zyl.-Schraube	Cyl. head screw								
37	5691895	Scheibe	Washer								
38	202704	6kt.-Mutter	Hexagonal nut								
39	Z1321209	Spannhülse	Clamping sleeve								
40	Z11647	Druckregelventil	Pressure regulator								
41	7221139	Schl.-Verschr.	Hose coupling screw								
42	7422244	Schl.-Verschr.	Hose coupling screw								

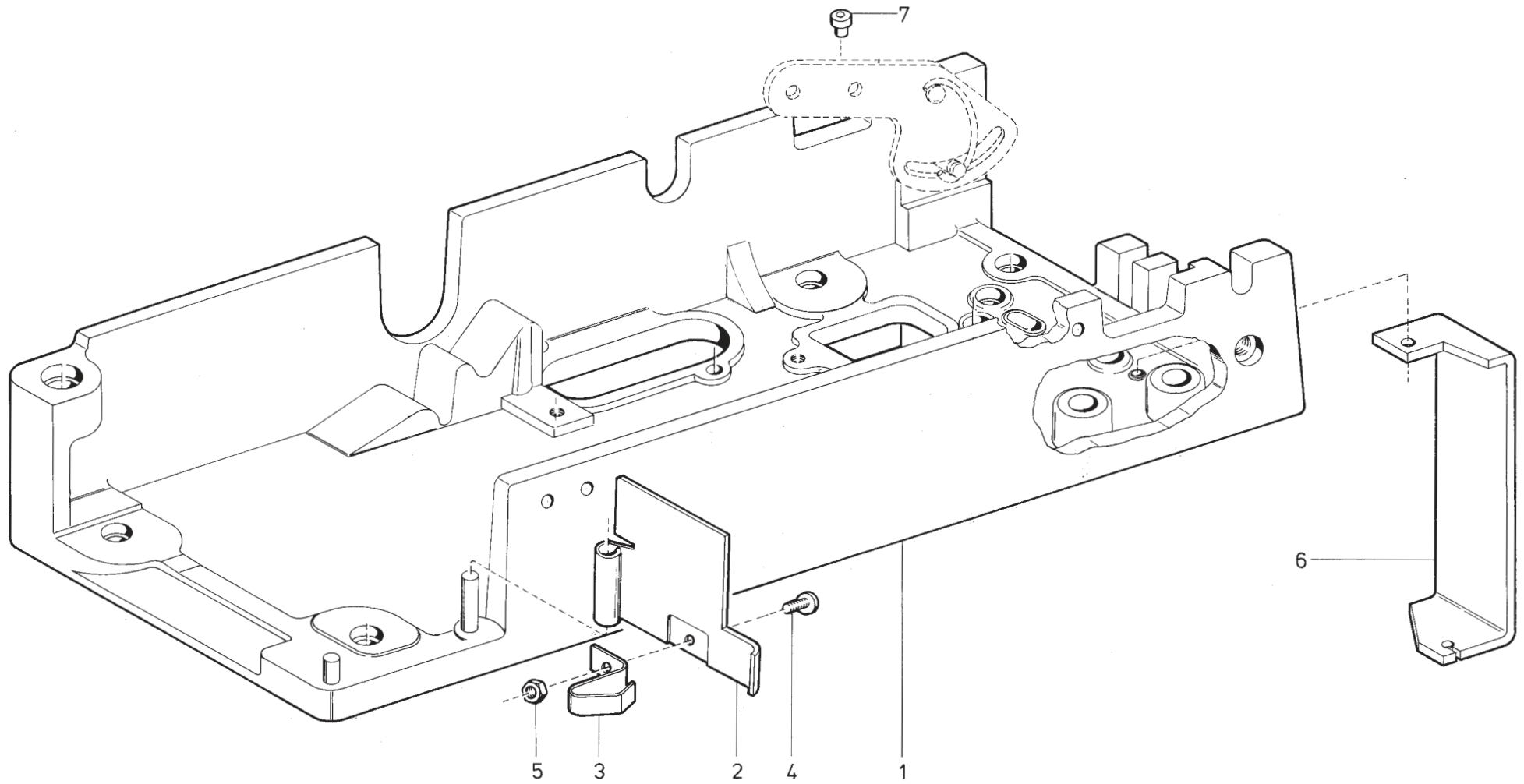
* Bei Bestellung bitte
Hersteller angeben:
Fa. Knocks oder
Fa. Riegler

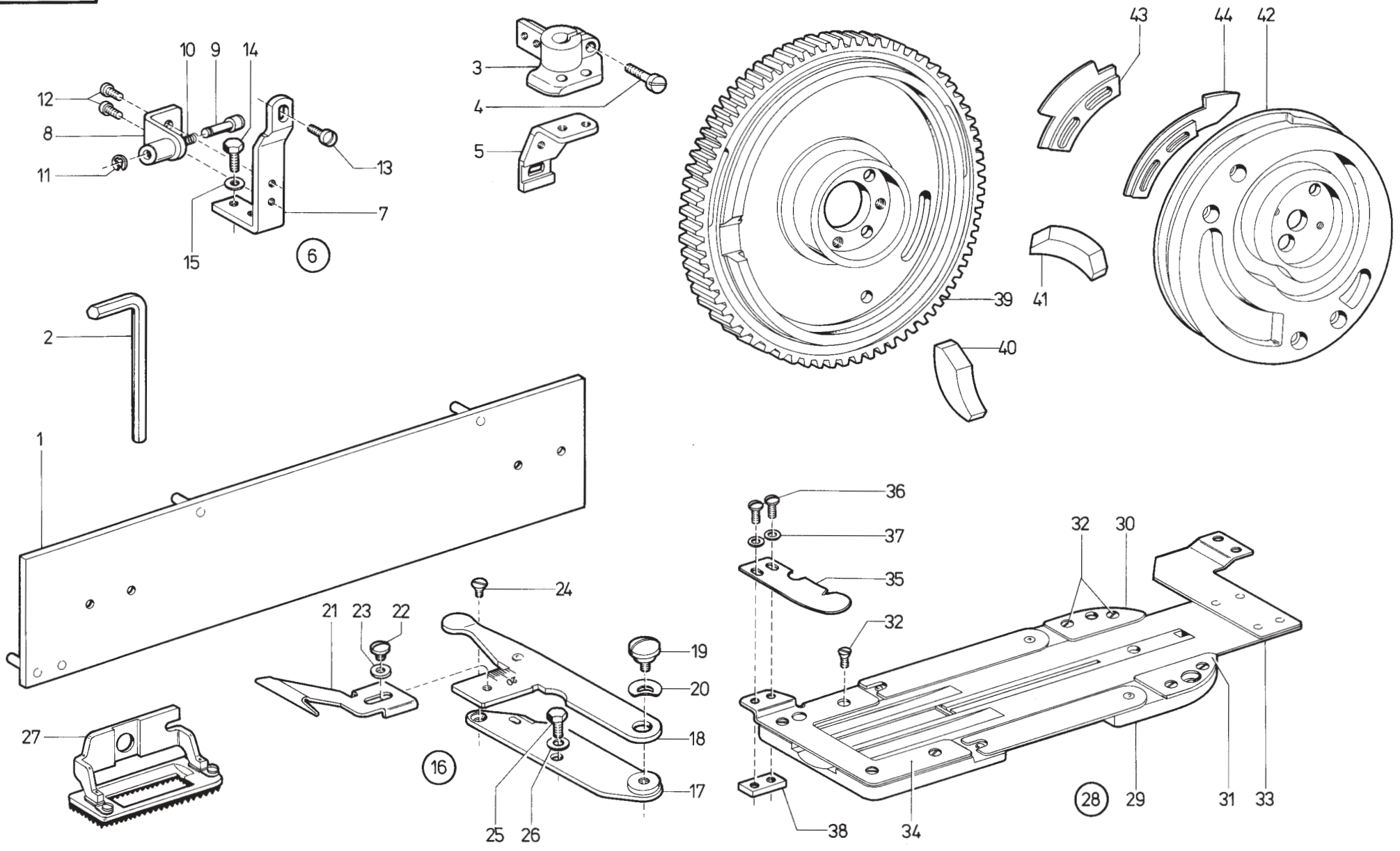
* When ordering please
state manufacturers:
Messrs. Knocks or
Messrs. Riegler







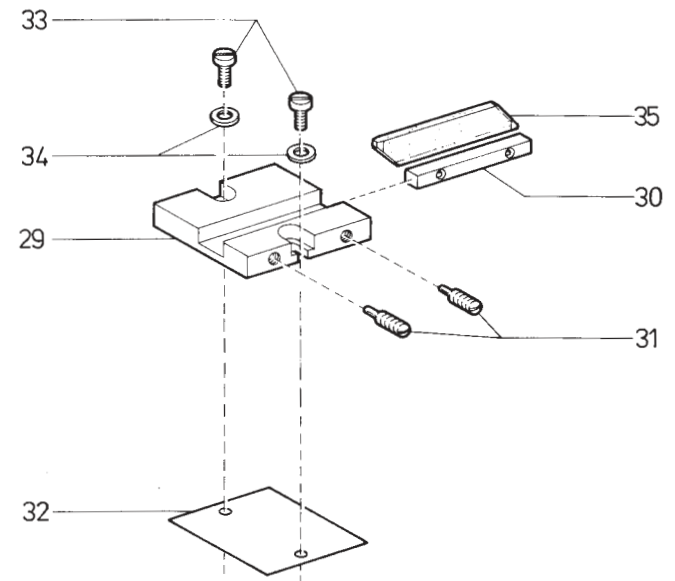
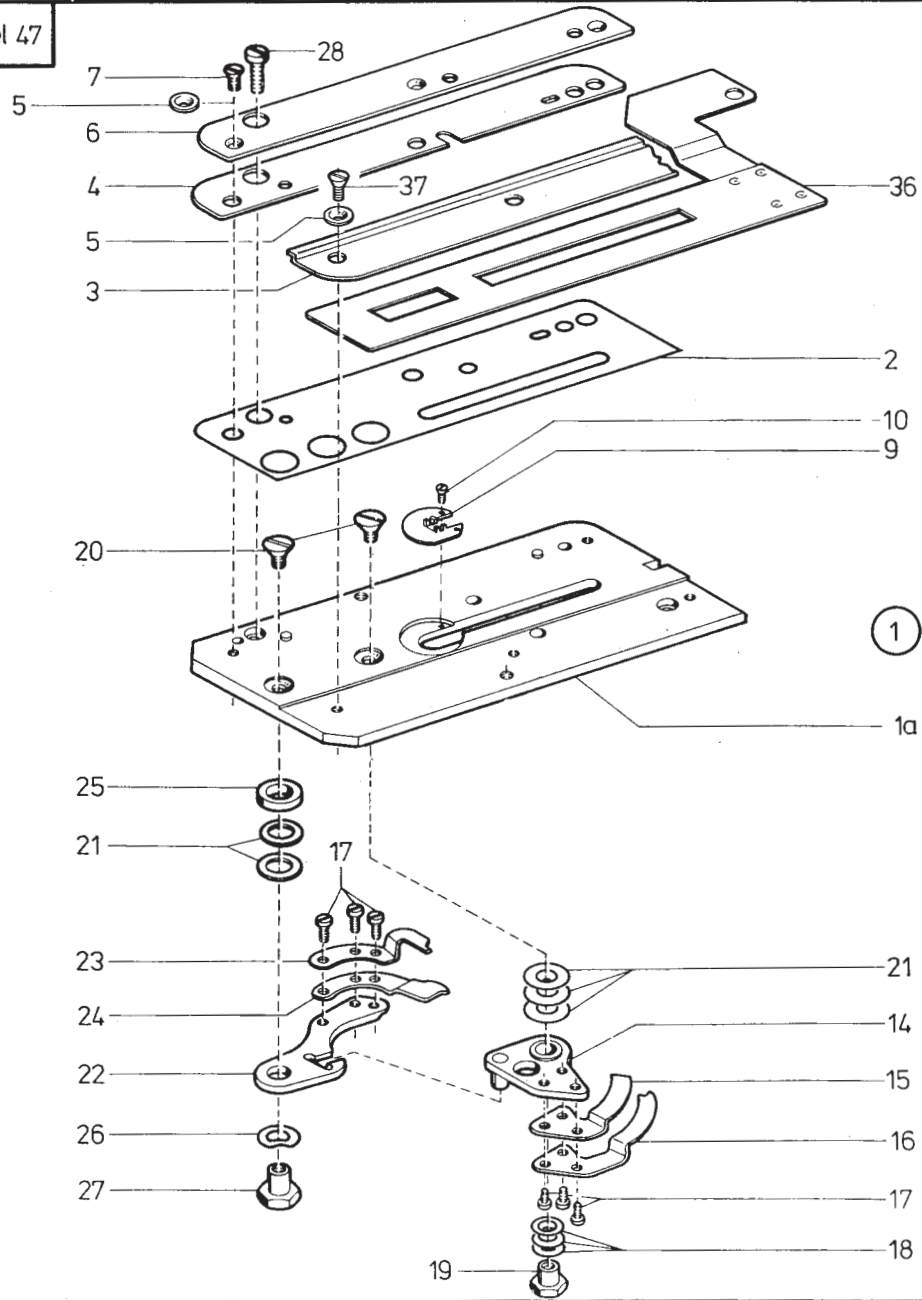


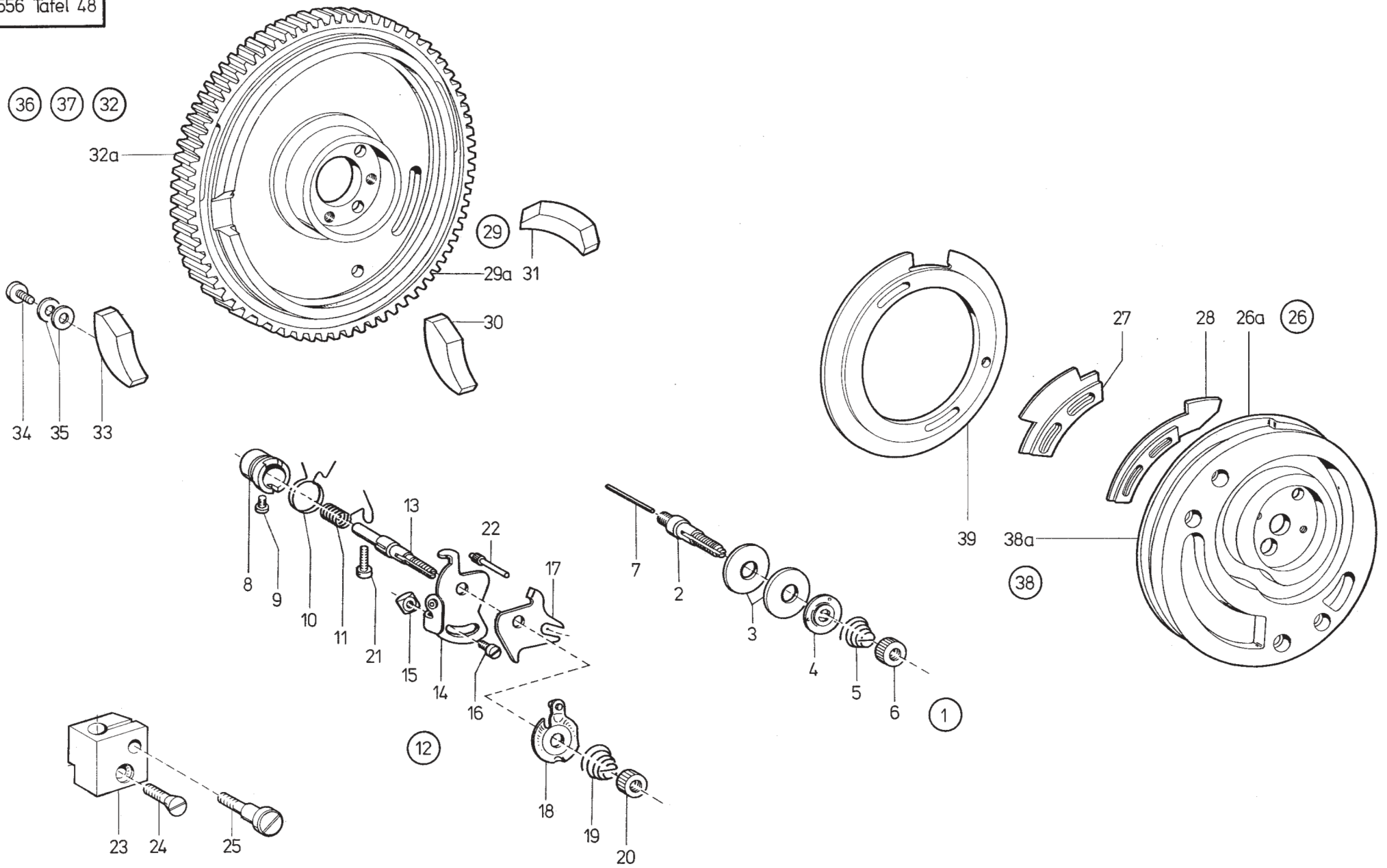


Pos. Det.	Teile Nr. Part No.	Benennung	Denomination	Pos. Det.	Teile Nr. Part No.	Benennung	Denomination	Pos. Det.	Teile Nr. Part No.	Benennung	Denomination
		556-1101 *	556-1101 *								
		556-11101	556-11101								
1	55612885	Bohrschablone	Boring template	35	55613256	Markierungsblech	Marking plate				
2	5701702	Steckschlüssel	Wrench	36	10019130	Linsenschraube	Fillister head screw				
3	55612893	Messerst.-Kloben (mit Pos. 4)	Knife rod block (with pos. 4)	37	531460	Scheibe	Washer				
4	556357	Zyl.-Schraube	Cyl. head screw	38	55613257	Platte	Plate				
5	55612896	Messerträger	Knife carrier	39	556658	Steuerscheibe kpl. * (mit Pos. 40 und 41, und auf Tafel 6 Pos. 1 bis 13)	Plate cam cpl. * (with pos. 40 and 41, and on table 6 pos. 1 up to 13)				
6	55612902	Anschlag kpl. (best. aus Pos. 7 bis 12)	Stop cpl. (consist. of pos. 7 up to 12)	40	556661	Riegelnocken	Locking bar cam				
7	55612898	Winkel	Angle	41	556662	Riegelnocken	Locking bar cam				
8	55612903	Hülse	Sleeve	42	5565312	Kurvenscheibe kpl. * (mit Pos. 43 und 44, und Auf Tafel 5 Pos. 40 bis 43, 62 bis 68 und 73 bis 75)	Cam cpl. * (with pos. 43 and 44, and on table 5 pos. 40 up to 43, 62 up to 68 and 73 up to 75)				
9	55612906	Bolzen	Bolt	43	5565305	Span.-Auslöseblech	Tension releasing plate				
10	55612907	Druckfeder	Pressure spring	44	5565307	Span.-Auslöseblech	Tension releasing plate				
11	10019228	Sicher.-Scheibe	Lock washer								
12	223700	Zyl.-Schraube	Cyl. head screw								
13	216123	Linsenschraube	Fillister head screw								
14	55612900	6kt.-Schraube	Hexagonal screw								
15	043354	Scheibe	Washer								
16	5562598	Stoffanschlag kpl. (best. aus Pos. 17 bis 26)	Cloth stop cpl. (consist. of pos. 17 up to 26)								
17	5562582	Grundplatte	Base plate								
18	5562585	Schwenkhebel	Pivoted lever								
19	5562588	Linsenschraube	Fillister head screw								
20	216425	Federscheibe	Spring washer								
21	5562599	Stoffanschlag	Cloth stop								
22	902423	Linsenschraube	Fillister head screw								
23	024275	Scheibe	Washer								
24	7395374	Senkschraube	Countersunk screw								
25	556387	6kt.-Schraube	Hexagonal screw								
26	5691895	Scheibe	Washer								
27	5566391	Stoffdrückerkorb	Cloth presser cage								
28	55613251	Stichplatte kpl. (best. aus Pos. 29 bis 38)	Throat plate cpl. (consist. of pos. 29 up to 38)								
29	5566941a	Stichplatte	Throat plate								
30	5566926	Deckblech	Cover plate								
31	5566927	Deckblech	Cover plate								
32	380122	Senkschraube	Countersunk screw								
33	55613252	Länenscheiber	Longitudinal slide								
34	55613255	Deckblech	Cover plate								

* Pos. 39 und 42 sind
auch für Kl. 556-1101

* pos. 39 and 42 are for
Cl. 556-1101 also



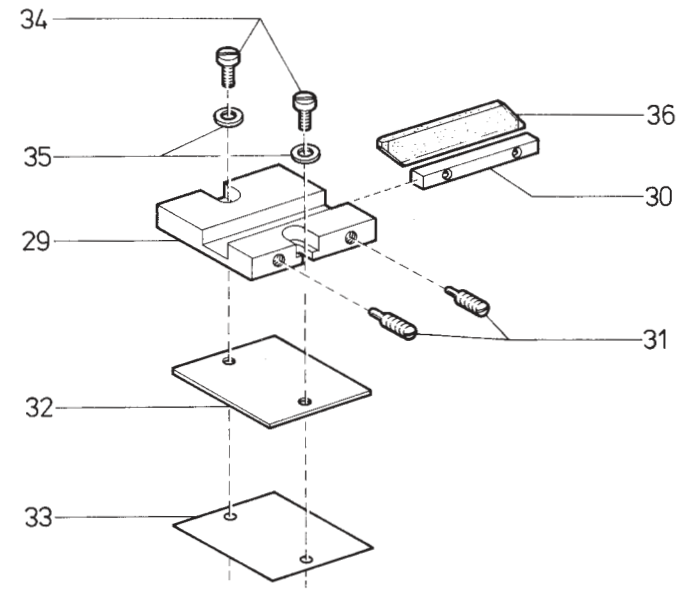
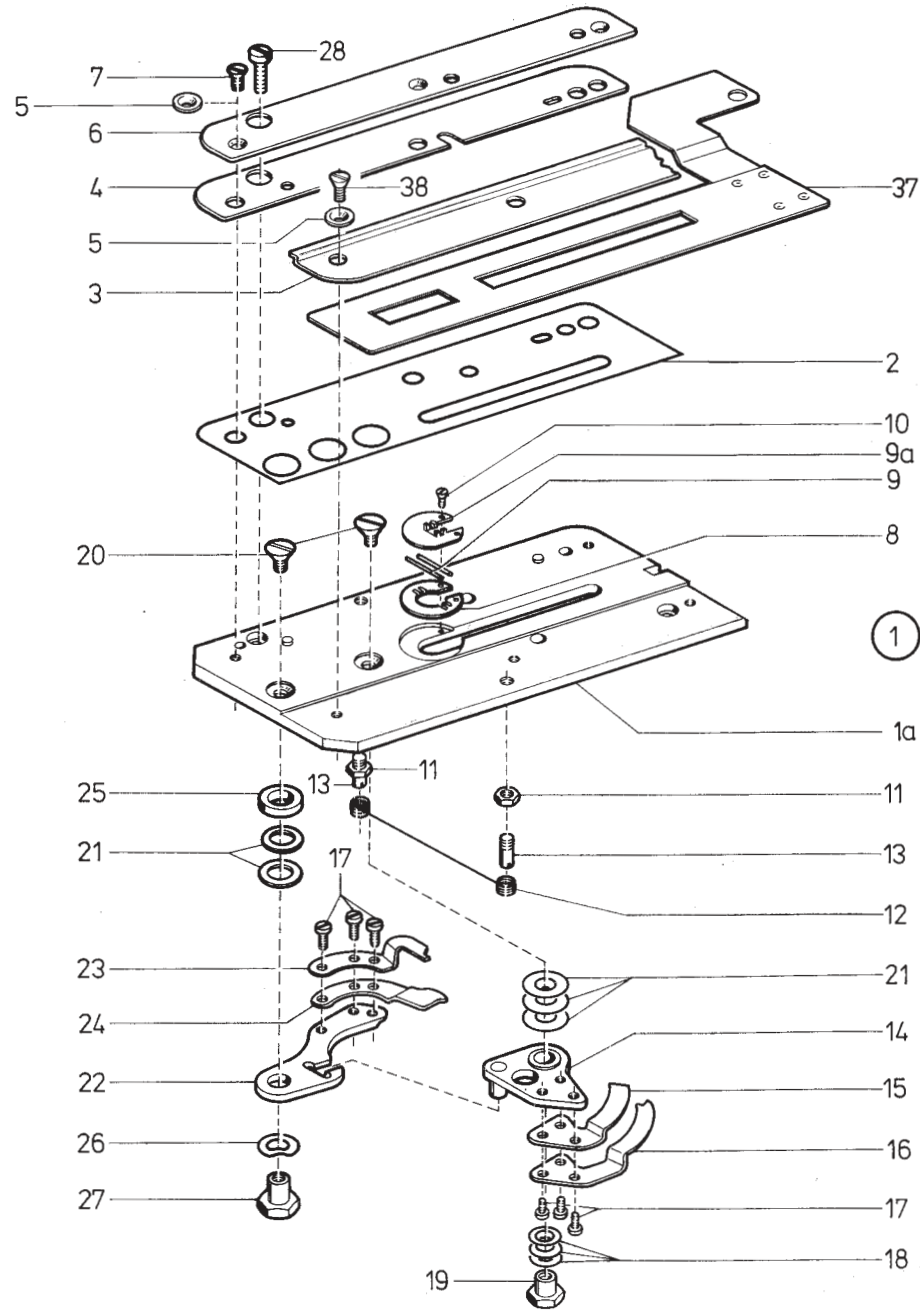


Tafel 48

Pos. Det.	Teile Nr. Part No.	Benennung	Denomination
	556-5101		556-5101
	-5121		-5121
	-202101		-202101
	31		to 31
	-205101		-205101
	bis 35		up to 35
1	556917	Fadenspannung kpl. (best. aus Pos. 2 bis 7)	Thread tension cpl. (cons. of pos. 2 up to 7)
2	556918	Spannungsbolzen	Tension bolt
3	556919	Spannung.-Scheibe	Tension washer
4	055399	Span.-Stegscheibe	Tension web plate
5	055400	Spannungsfeder	Tension spring
6	556923	Mutter	Nut
7	556924	Auslösestift	Releasing pin
8	556933	Anschlaghülse	Stop sleeve
9	223700	Zyl.-Schraube	Cyl. head screw
10	556935	Drehfeder	Torsion spring
11	556936	Fad.-Anzugsfeder	Thread pulling spring
12	556939	Fadenspannung kpl. (best. aus Pos. 13 bis 20)	Thread tension cpl. (consist. of pos. 13 up to 20)
13	556940	Spannungsbolzen	Tension bolt
14	556942	Fadenziehblech	Thread pulling plate
15	556946	Mutter	Nut
16	556947	Zyl.-Schraube	Cyl. head screw
17	556949	Spannung.-Scheibe	Tension washer
18	556950	Spannung.-Scheibe	Tension washer
19	00479	Spannungsfeder	Tension spring
20	556923	Mutter	Nut
21	21688	Zyl.-Schraube	Cyl. head screw
22	556954	Stift	Pin
23	55616056a	Lüfterkloben (mit Pos. 24 und 25)	Lifting block (with pos. 24 and 25)
24	2442222	Senkschraube	Countersunk screw
25	5561454	Ansatzschraube	Shoulder screw
26	5565312	Kurvenscheibe kpl. (best. aus Pos. 26a, 27, 28 und auf Tafel 5 Pos 40 bis 43, 62 bis 68 und 73 bis 75)	Cam cpl. (cons. of pos. 26a, 27, 28 and on table 5 pos. 40 up to 43, 62 up to 68 and 73 up to 75)
26a	5565313	Kurvenscheibe	Cam
27	5565305	Span.-Auslöseblech	Tension releasing plate
28	5565307	Span.-Auslöseblech	Tension releasing plate

Pos. Det.	Teile Nr. Part No.	Benennung	Denomination
29	55616059	Steuerscheibe kpl. (best. aus Pos. 29a bis 31, und auf Tafel 6 Pos. 1 bis 15)	Plate cam cpl. (consist. of pos. 29a up to 31, and on table 6 pos. 1 up to 15)
29a	556659	Steuerscheibe	Plate cam
30	556661	Riegelnocken	Locking bar cam
31	556662	Riegelnocken	Locking bar cam
32	55615538	Steuerscheibe kpl. (best. aus Pos. 32a, 30 (2x), 33, 34, 35, Pos. 1 bis 4 auf Tafel 48, und Pos. 1 bis 15 auf Tafel 6)	Plate cam cpl. (cons. of pos. 32a, 30 (2x), 33, 34, 35, pos. 1 up to 4 on table 48, and pos. 1 up to 15 on table 6)
32a	55615134	Steuerscheibe	Plate cam
33	55615140	Nocken	Cam
34	213370	Zyl.-Schraube	Cyl. head screw
35	024275	Scheibe	Washer
36	55615133	Steuerscheibe kpl. (best. aus Pos. 32a, 30 (2x), 33, 34, 35, und Pos. 1 bis 15 auf Tafel 6)	Plate cam cpl. (cons. of pos. 32a, 30 (2x), 33, 34, 35, and pos. 1 up to 15 on table 6)
37	55616298	Steuerscheibe kpl. (best. aus Pos. 32a, 30 (2x), 33, 34, 35, Pos. 34 bis 37 auf Tafel 36 und Pos. 1a bis 15 auf Tafel 6)	Plate cam cpl. (consist. of pos. 32a, 30 (2x), 33, 34, 35, pos. 34 up to 37 on table 36 and pos. 1a up to 15 on table 6)
38	55615131	Kurvenscheibe kpl. (best. aus Pos. 38a, 39 und Pos. 40 bis 43, 62 bis 68 und 73 bis 75 auf Tafel 5)	Cam cpl. (cons. of pos. 38a, 39 and pos. 40 up to 43, 62 up to 68 and 73 up to 75 on table 5)
38a	55615132	Kurvenscheibe	Cam
39	55615137	Span.-Auslöseblech	Tension releasing plate

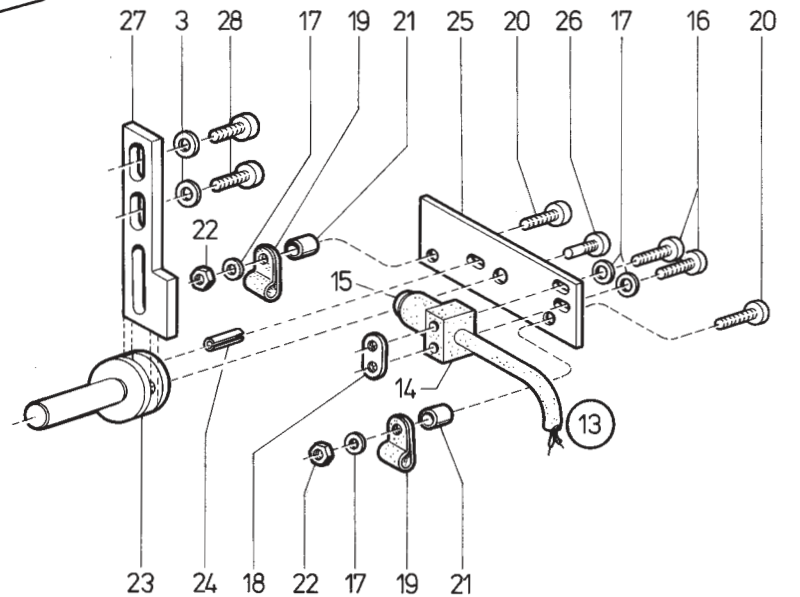
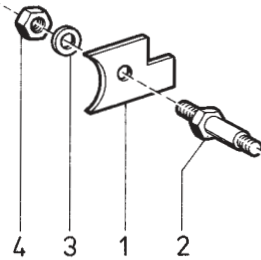
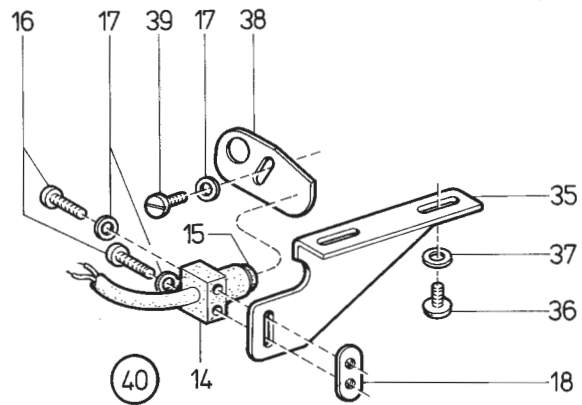
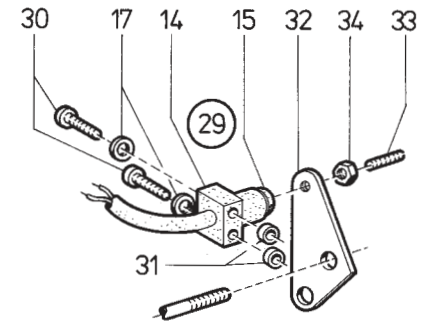
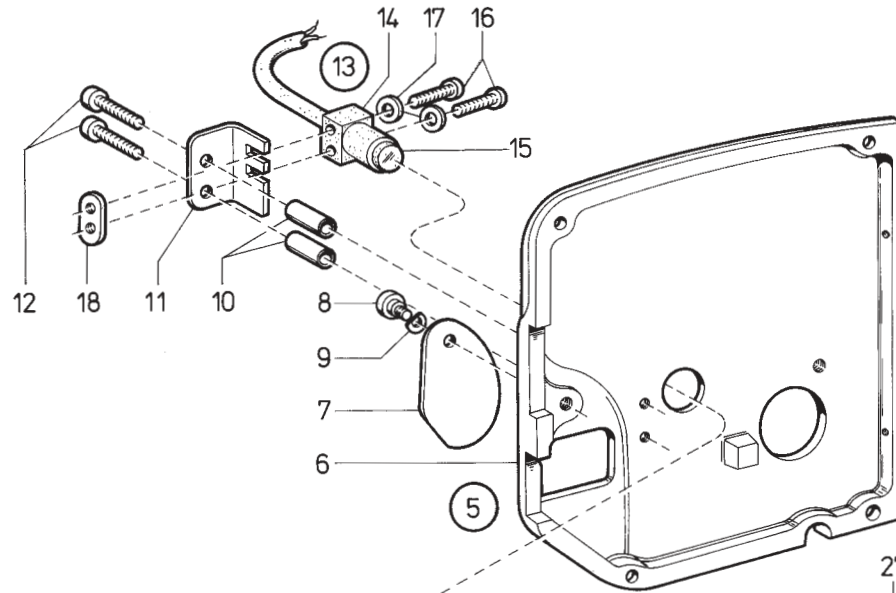
Pos. Det.	Teile Nr. Part No.	Benennung	Denomination

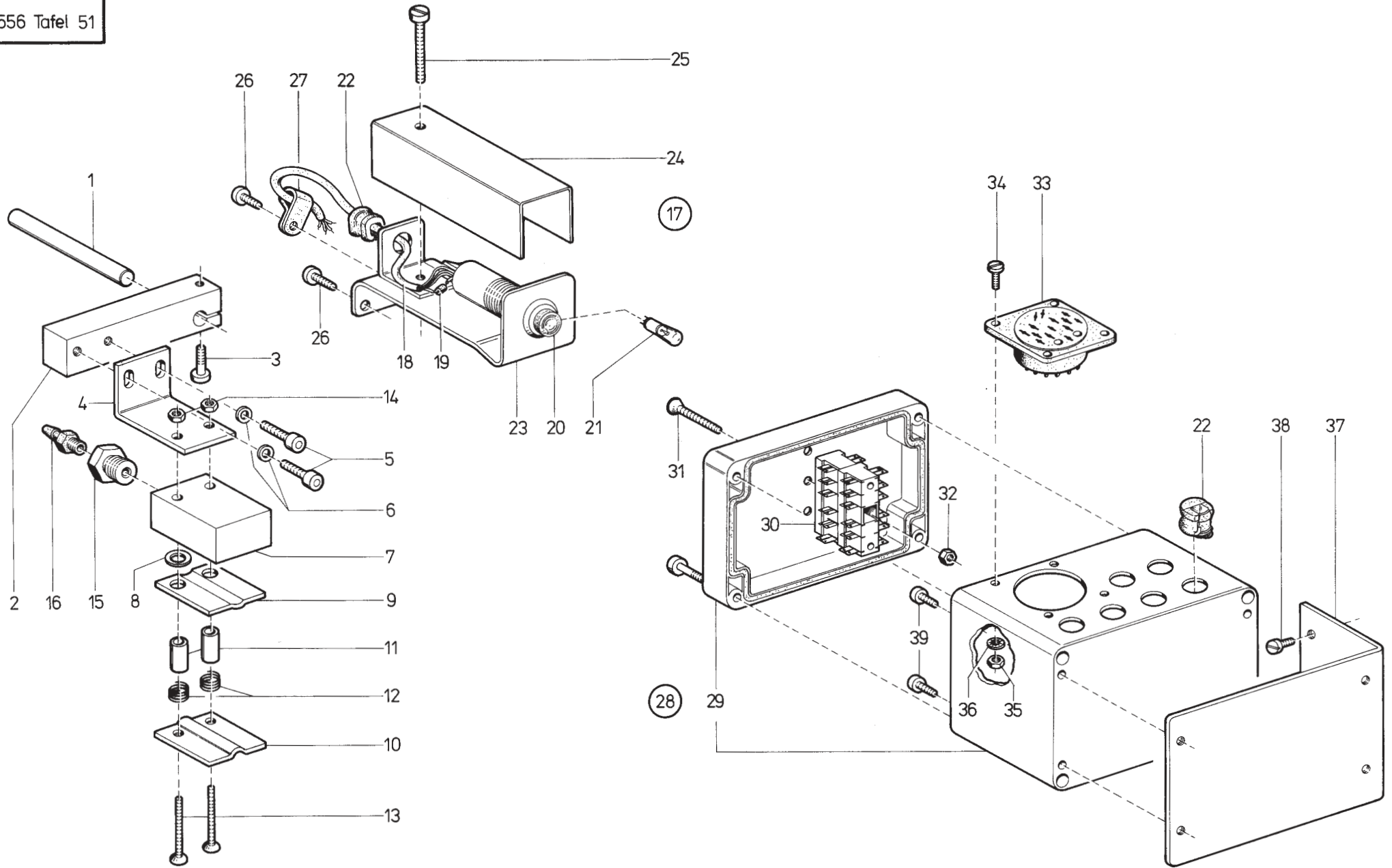


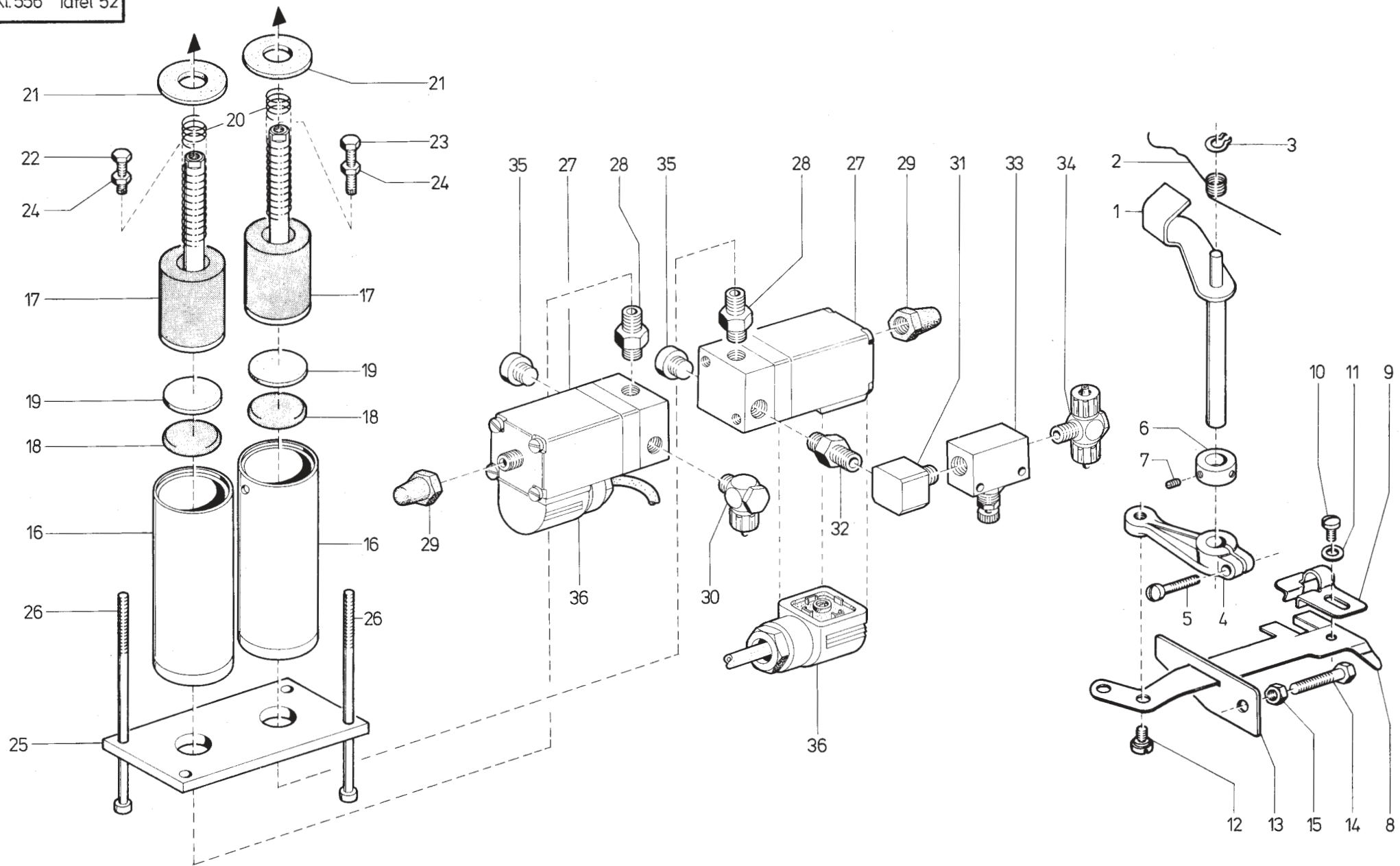
Pos. Det.	Teile Nr. Part No.	Benennung	Denomination
	556-205101		556-205101
1	55615791	Stichplatte kpl. (best. aus Pos. 1a bis 10)	Throat plate cpl. (consist. of pos. 1a up to 10)
1a	55615855	Stichplatte	Throat plate
2	55615862	Gleitblech	Sliding plate
3	55615811	Deckblech	Right cover plate
4	55615863	Distanzblech	Left distance plate
5	55615812	Scheibe	Washer
6	55615810	Deckblech	Right cover plate
7	420324	Senkschraube	Countersunk screw
8	55615858	Scheibe	Washer
9	55615859	Stift	Pin
9a	55615860	Stichpl. Einsatz	Insert
10	531732	Senkschraube	Countersunk screw
11	55615821	6kt.-Mutter	Hexagonal nut
12	55615822	Spanndraht	Tension wire
13	55615823	Schaftschraube	Headless screw
14	55615421	Messerhalter	Knife holder
15	55615833	Unterfadenmesser	Lower thread knife
16	55615834	Fadenabweiser	Thread repeller
17	5561687	Zyl.-Schraube	Cyl. head screw
18	57092916	Scheibe	Washer
19	55613532	Mutter	Nut
20	21163a	Senkschraube	Countersunk screw
21	10011153	Scheibe	Washer
22	55615839	Messerhalter	Knife holder
23	55613536	Unterfadenmesser	Lower thread knife
24	55615841	Fadenzieher	Thread puller
25	55615843	Abstandsring	Spacer ring
26	420362	Federscheibe	Spring washer
27	55613542	Mutter	Nut
28	223100	Zyl.-Schraube	Cyl. head screw
29	55615142	Platte	Plate
30	55615143	Leiste	Reglet
31	55615144	Gewindestift	Threaded stud
32	55615146	Distanzblech	Distance plate
33	55615145	Distanzblech *	Distance plate *
34	570912	Zyl.-Schraube	Cyl. head screw
35	5691895	Scheibe	Washer
36	55615848	Schneidblock	Cutting block
37	55615864	Längenschieber (für E 56/E 61)	Length slide (for E 56/E 61)

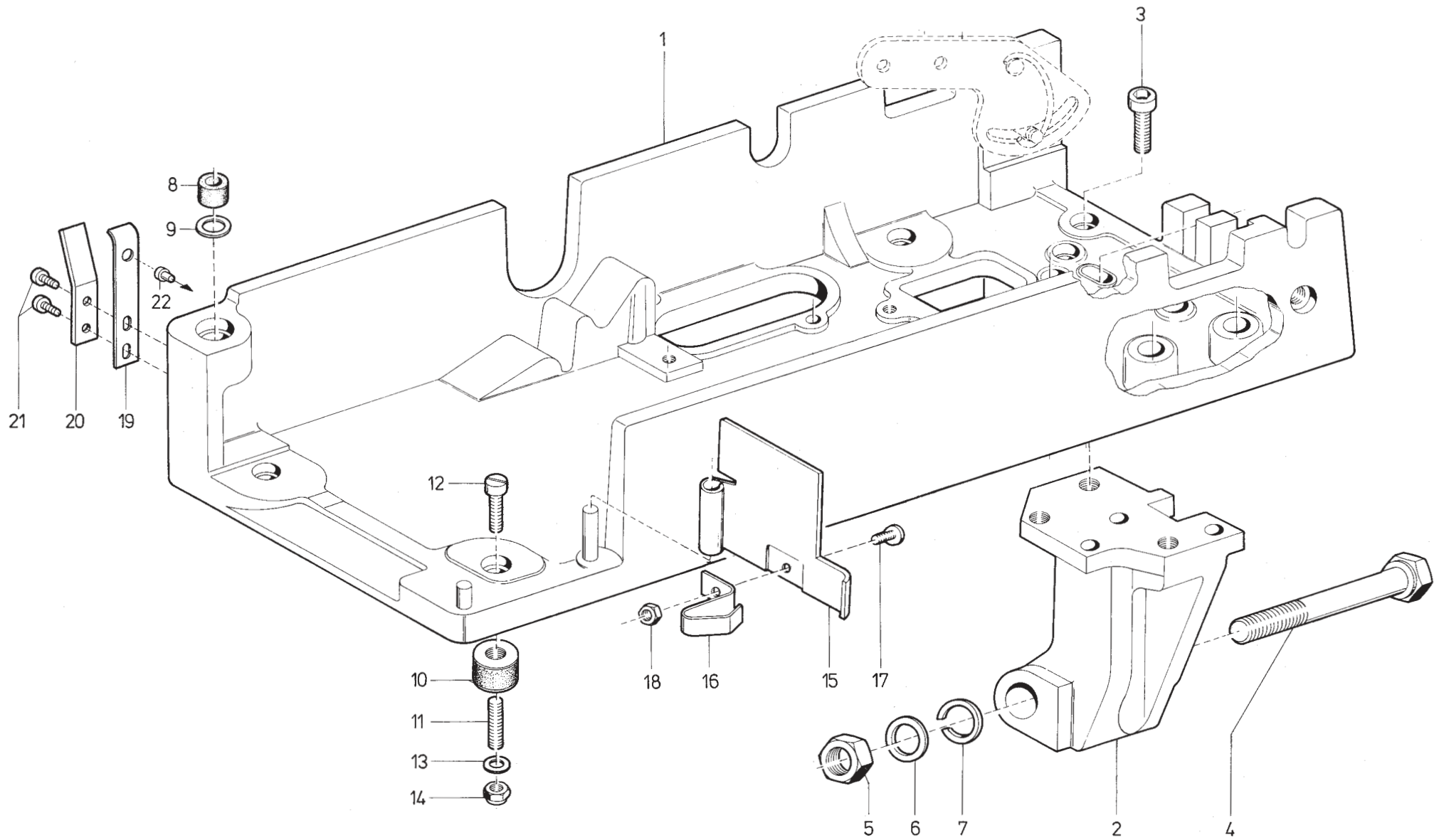
Pos. Det.	Teile Nr. Part No.	Benennung	Denomination
37	55615866	Längenschieber (für E 57)	Length slide (for E 57)
38	902707	Senkschraube	Countersunk screw
		** Restliche kpl.-Nr. siehe E-Blatt	** Refer to sheet "E" for part numbers not quoted
		* für Toleranzausgleich	* for Tolerance balancing

Pos. Det.	Teile Nr. Part No.	Benennung	Denomination
--------------	-----------------------	-----------	--------------









Pos. Det.	Teile Nr. Part No.	Benennung	Denomination
		556-202101	556-202101
		556-205101	556-205101
1	55615254	Sockel	Socle
2	55615256	Lagerbock	Pillow block
3	5561789	Zyl.-Schraube	Cyl. head screw
4	5701481	6kt.-Schraube	Hexagonal screw
5	9021197	6kt.-Mutter	Hexagonal nut
6	719280	Scheibe	Washer
7	557137	Federscheibe	Spring washer
8	5561793	Gummipuffer	Rubber buffer
9	216216	Scheibe	Washer
10	55615620	Schwingmetallpuffer	Rubber metal con- nection bumper
11	5561796	Gewindestift	Threaded stud
12	MG41/4323	Zyl.-Schraube	Cyl. head screw
13	700444	Scheibe	Washer
14	5701199a	6kt.-Mutter	Hexagonal nut
15	55612889	Klappe (mit Pos. 16, 17, 18)	Flap (with pos. 16, 17, 18)
16	5561800	Haltefeder	Retaining spring
17	10019130	Linsenschraube	Fillister head screw
18	202704	6kt.-Mutter	Hexagonal nut
19	55615615	Blattfeder	Leaf spring
20	55615616	Stützblech	Supp. plate
21	223676	Zyl.-Schraube	Cyl. head screw
22	55615609	Bolzen	Bolt

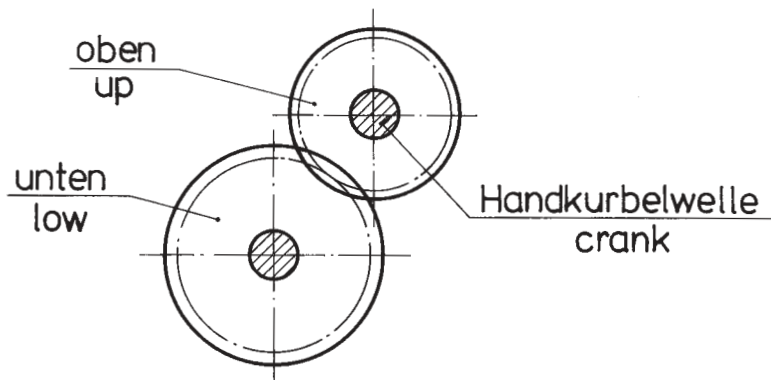
Pos. Det.	Teile Nr. Part No.	Benennung	Denomination
--------------	-----------------------	-----------	--------------

Pos. Det.	Teile Nr. Part No.	Benennung	Denomination
--------------	-----------------------	-----------	--------------

Tafel 54

Stichzahlen pro Knopfloch und dazugehörige Wechselräder der Klasse 556

Number of stitches per buttonhole and corresponding gears for class 556



Stichzahl pro Knopfloch Number of stitches/buttonhole	Oberes Zahnrad Zähnezahl Teile-Nr.:		Unteres Zahnrad Zähnezahl Teile-Nr.:	
	Upper gear Number of teeth	Part No.	Lower gear Number of teeth	Part No.
76	22	556 766	57	556 801
81	23	556 767	56	556 800
86	24	556 768	55	556 799
91	25	556 769	54	556 798
97	26	556 770	53	556 797
102	27	556 771	52	556 796
108	28	556 772	51	556 795
114	29	556 773	50	556 794
120	30	556 774	49	556 793
127	31	556 775	48	556 792
134	32	556 776	47	556 791
141	33	556 777	46	556 790
149	34	556 778	45	556 789
157	35	556 779	44	556 788
165	36	556 780	43	556 787
173	37	556 781	42	556 786
182	38	556 782	41	556 785
192	39	556 783	40	556 784
202	40	556 784	39	556 783
212	41	556 785	38	556 782
223	42	556 786	37	556 781
235	43	556 787	36	556 780
247	44	556 788	35	556 779
261	45	556 789	34	556 778
274	46	556 790	33	556 777
289	47	556 791	32	556 776
305	48	556 792	31	556 775
321	49	556 793	30	556 774
339	50	556 794	29	556 773
358	51	556 795	28	556 772
379	52	556 796	27	556 771
401	53	556 797	26	556 770
425	54	556 798	25	556 769
451	55	556 799	24	556 768
479	56	556 800	23	556 767
510	57	556 801	22	556 766

Best.-Nr.	Tafel	Best.-Nr.	Tafel	Best.-Nr.	Tafel
App00053	21	Z1321224	26,41	21100104	9
App00056	21	Z1511047	51	21100106	9
APP00291	44	00400079	8,48	21100109	4,15,34
App00302	21	02100005	42	21100162	5
App01010	25a	02100154	8,22,37	21100194	1,10,29
App01022	25a	02400275	4,6,12,14,24,30,34, 36,38,46,48,50,51,52	21100198	2,30
App01061	25a			21100268	20
App01069	25a	04300354	46	21100296	34
App01132	25a	04300416	21	21100300	11
App01141	25a	05200047	27	21100305a	2,30
App01142	25a	05200369	21	21100315	7,32
App01161	25a	05200475a	27	21100331	39
App01169	25a	05200945	27	21100373	4,34
App20160	9	05200948	27	21100395	5
App20160	17	05200952	27	21100398	3,31
MG080007d	4,17,30,32,34,39,40, 41,43,51	05500214	32	21100496	11,36,50
		05500399	8,37,48	21100511	4,34
MG411364	41	05500400	8,37,48	21100518	7,32
MG414073	25a,41,43	05500408	8,37	21100519	4,34
MG414323	13,53	10010108	34	21100547	44
MG414498	21	10011153	33,40,47,49	21100582	11,36,50
MG414524	25	10011162	2,30	21100616	18
MG414574	51	10019108	2,4,14,30,38,52	21100624	25
MG418660	10	10019123	19,35	21100633	15
MG430036	12,26,41	10019128	2,3,31,44	21100647	3,31
MG430402	18	10019130	8,13,19,35,37,45,46 51,53	21100699	21
MG430403	18			21100806	9
MG430404	18	10019137	50	21100919	20
MG430408	7,12,14,26,32,38,40, 52	10019140	2,30	21103028	5,17,39
		10019142	5	21103295	37
MG430409	18	10019148	6	21103299	37
MG432510	18	10019150	43	21105641	25
MG432594	18	10019227	30	21108285	9
MG432599	18	10019228	46	21109052	44
MG432601	18	10019236	12	21109650	32
MG432602	18	10019243	22	21109879	10,17,39
MG432610	18	10019247	37	21109969	14
NB311012	25a	10019274	8	21110125	22,42
P1210053	52	10050233	27,30,44,50	21110643	32
P1210059	41,52	10059201	3,31	21110774	20
P1210110	17,39,40	14700203	4,9,34	21150301	40
P1210150	1	20200704		21150302	40
P1210150	29		4,13,19,26,34,35,36, 40,41,45,50,51,53	21200053	12
P1250016	41			21200067	12
Z1110162	40	20200708	9,50	21200088	15
Z1120611	40	20400339	20	21200113	30
Z1121861	41	20400340	20	21200232	3
Z1150038	25,26,41	20400827	7	21200232	31
Z1150077	26,41	21100007	3,8,31,37	21300370	3,6,31,48
Z1160041	36	21100013	2,5,10,30	21300731	21
Z1160047	26,41	21100031	2,30	21300754	21
Z1200362	41,51	21100063a	33,47,49	21402222	7,48
Z1320906	26,41	21100081	2	21600011	8,37
Z1321201	26	21100083	3,31	21600028	25a
Z1321203	26,41	21100084	10	21600042	2,29,30
Z1321205	26,41	21100088	2,30	21600046	4,16,34,50
Z1321209	26,41	21100100a	12,40,44	21600051	15,15

Best.-Nr.	Tafel	Best.-Nr.	Tafel	Best.-Nr.	Tafel
21600052	3,4,7,8,9,10,32,34,37	22700596	8,37,50	53100460	3,31,36,44,46
21600068	26,41,3	23100453	50	53100470K	52
21600088	5,8,31,37,48	23100454	10	53100471	1,2,5,29,52,33,49
21600098	3,4,8,19,31,34,35,37	23700202	12,36,43,44,50	54101395	3,4,16,31,34
21600103	44	23700624	8,37	55101246	40
21600120	10,11,19,35	24000580	1,29	55101824	19,35,51
21600123	4,7,10,11,12,34,35,43 46,50,51	24001027	9,12	55103188	8,37
21600199	5	24001129	25a	55500685	21
21600209	2,30	24100320	12	55600007	1,29
21600216	3,13,31,53	24102222	32	55600012	1
21600224	3	24400411	8,37	55600017	1,12
21600288	14	24400413	8,37,	55600019	1
21600301	11,15	24400414	8,37	55600026	1,29
21600324	44	24400415	8,37	55600027	1,29
21600346	2,30	24400416	8,37	55600028	1,29
21600354	20,26,44	24400803	9	55600033	1,29
21600369	32	24400992	20	55600039	1,29
21600415	5	24401066	21	55600041	10
21600425	24,46	24401067	21	55600044	1,29
21600508	27	24401068	21	55600046	1
21600537	11	24600848	37	55600050	1
21600542	1,7,29,32,	24600984	3,31	55600053	3
21600573	5,8,37	24900116	40	55600055	3,31
21600589	10	25200373	20	55600057	3,31
21600589	37	25202389	1,4,14,29,34,38,44,52	55600063	3,31
21600601	20,25	25202955	44	55600071	3,31
21600603K	8,37	25500129	3,31,36	55600073	3,31
21600609	2,30	25500356	9	55600078	3,31
21600656	5,10	26500106	3,31,	55600080	3,44
21600656	12,14,38	26500136	3,11,31,51	55600081	3
21600658	2,4,34	26500138	3,31	55600088	3,31
21600660	12,26,41	26500151	3,31	55600098K	2
21600763	12,30,14,38	26500177	11	55600100	2,30
21600775	52	26500193	36	55600101	2,30
21601146	11	26500379b	31	55600103	3,31
21601157	22	26500685	12	55600107	3,31
21700775	8,37	26500704	3,5,31	55600110	3,31
21700849	23	26500736	5	55600111	3,31
22300100	33,47,49	26500751	9	55600115	3,31
22300237	1,3,7,12,29,30,31	26500753	9	55600121	3,31
22300245	1,4,5,7,9,10,14,29,34 38,41	26503046	1,29	55600123	31
22300327	2	26508555	22	55600125	3,31
22300448	7,32	26508716a	39,40	55600128	3,31
22300531	22	26700248	16	55600135	3,31
22300646	1	27000022	13,45	55600141	3,31
22300648	1,3,8,9,12,29,31,37	27000079	3,31	55600144	3,31
22300652	2,5,30	27000631	12	55600148	3,31
22300669	3,17,18,31,39	38000095	4,34	55600150	3,31
22300676	1,2,5,11,26,36,50,53	38000122	7,46	55600151	3,31
22300699a	35	38000241	30	55600156	3,31
22300700	2,8,9,11,30,36,37,46 48	42000036	32	55600161	3,31
22301157	47	42000084	1,29	55600171	2,30
22301296	5,26,41	42000324	47,49	55600173	2,30
22305047	8,37	42000362	2,7,30,33,47,49	55600194	2,30
		42000413	7,3,31	55600201	1,2,29,30
		42100222	4,5,34	55600216	2,30
		42200277	10	55600221	2,30

Best.-Nr.	Tafel	Best.-Nr.	Tafel	Best.-Nr.	Tafel
55600224	2,30	55600424	3,31	55600631	5
55600227	2,30	55600426	3,31	55600637	5
55600228e	2,30	55600428	2	55600640	5
55600230	2,30	55600431	3,31	55600641	5
55600233	2,30	55600433	3,31	55600645	5
55600237	2,30	55600434	3,31	55600646	5
55600238	2,30	55600435	3	55600648	5
55600245	2,30	55600437	3,31	55600649	5
55600251	2,30	55600440	3,31	55600650	5
55600252	2,30	55600441	3,31	55600658	46
55600277	2	55600443	3,31,42	55600659	48
55600278	2	55600445	3,31	55600661	46,48
55600282	2	55600446	3,31	55600662	46,48
55600283	2	55600452	5	55600666	6
55600284	2	55600453	5	55600669	6
55600285	2	55600456	5	55600672	6
55600286	2	55600457	5	55600683	6
55600288	1,2	55600458	5	55600688	6
55600289	1	55600541	5	55600689	6
55600293	2	55600545	5	55600690	6
55600301	2	55600546	5	55600692	6
55600302	2	55600548	5	55600695	6
55600307	2	55600552	5	55600698	4,34
55600307	2	55600554	5	55600701	4,34
55600309	2	55600555	5	55600702	4,34
55600312	2	55600556	5	55600703	4,34
55600318	2	55600561a	5	55600706	4,34
55600321	2	55600562a	5	55600707	4,34
55600324	2	55600566	5	55600708	4,34
55600327	3	55600567	5	55600709	4,34
55600332	3	55600569	5	55600710	4,34
55600334	3	55600570	5	55600712	4,34
55600336	3	55600572	5	55600723	4,34
55600341	3	55600574	5	55600729	4,34
55600343	3	55600575	5	55600736	4,34
55600347	3	55600578K	5	55600737	4,34
55600348	3	55600579	5	55600738	4,34
55600351	3	55600581	5	55600741	4,34
55600352	3	55600584	4,5,34	55600744	4,34
55600353	3	55600585	5	55600746	1,4,29,34
55600355	3,31	55600586	5	55600759	4,34
55600357	3,31,46	55600587	5	55600764	1,29
55600359	3,31	55600588	5	55600811	4
55600361	3,31	55600591	5	55600814	4,35
55600362	1,43	55600594	5	55600817	4,35
55600366	3,31	55600598	5	55600818	4,35
55600370	3,31	55600599	5	55600819a	4,35
55600374	3,31	55600606	5	55600820	4
55600377	3,31	55600607	5	55600821a	4
55600379	12	55600609	28	55600822	4,34
55600381	2	55600612	5	55600824	4,34
55600382	2	55600613	5	55600827	4,34
55600383	2	55600618	5	55600828	4,34
55600384	2	55600619	5	55600831	4,34
55600387	2,24,44,46	55600622	5	55600835	4,34
55600389	2	55600626	5,6,43,44	55600840	4,34
55600421	3,31	55600627	5,6	55600841	4,34

Best.-Nr.	Tafel	Best.-Nr.	Tafel	Best.-Nr.	Tafel
55600846	4,34	55600972a	8,37	55601147	10
55600851K	4,34	55600976a	8,37	55601151	10
55600852	4,34	55600983	8,37	55601155	10
55600854	4,34	55600986	8,37	55601161	2,27
55600855	4,34	55600988	8,37	55601163	27
55600855	44	55600994	37	55601164	10
55600856	4,34	55600997	8,37	55601166	2
55600861	4,34	55601005	8,37	55601167	2
55600865	4,34	55601009	8,37	55601169	2
55600867	4,34	55601011	8,37	55601181	1,29
55600870	4,34	55601023	8,37	55601184	1,29
55600871	4,34	55601028a	8,37	55601189	1,29
55600873a	4,34	55601031	8	55601201K	12
55600874	4	55601051	8,37	55601212	12
55600875	4,34	55601052	8,37	55601216	12
55600876	4	55601061	1,29	55601238	12
55600877	4,34	55601064K	1,29	55601239	12
55600878	4,34	55601064	1,29	55601240	12
55600880	4,34	55601066	1,29	55601243	12
55600885a	4,34	55601067	1,29	55601245	12
55600885K	4,34	55601068a	1,29	55601251	12
55600887	4,34	55601069	1,29	55601256	12
55600888	4,34	55601070	1,29	55601257a	12
55600891	4,34	55601073	1,29	55601259	12
55600893	4,34	55601074K	1,29	55601276	12
55600894	4,34	55601076	1,29	55601277	12
55600895	4,26,34	55601077	1,29	55601278	12
55600897	4,34	55601078	1,29	55601282	12
55600898	4,34	55601080	1,29	55601283	12
55600899	5	55601084	1,29	55601284	12
55600901	5	55601086	1,29	55601285	12
55600903K	5	55601089	1,29	55601290	12
55600905	8,37	55601090	1,29	55601292	12
55600909	5	55601091	1,29	55601296a	12
55600910	8,37	55601092	1,29	55601297	1,44
55600913	8,37	55601093	1,2,29,30	55601300	12,50
55600915	8,37	55601095	1,29	55601306	12
55600917	8,48	55601099K	1,29	55601309	12
55600918	8,48	55601101	10	55601310	12
55600919	8,37,48	55601103	10	55601311	12
55600923	8,37,48	55601105	10	55601312	12
55600924	8,48	55601107b	10	55601313	4,35
55600927	8,37	55601108	10	55601316	12
55600933	8,37,48	55601109	10	55601321	11
55600935	8,37,48	55601118	10	55601323	11
55600936	8,48	55601119	10	55601331	11
55600939	8,48	55601123	10	55601333	11,36,50
55600940	8,48	55601125	10	55601336	11
55600942	8,48	55601125	10	55601339	11
55600946	8,37,48	55601127	10	55601341	11
55600947	8,37,48	55601131K	10	55601342	11
55600949	8,48	55601132	5,10	55601344	11
55600950	8,48	55601134	10	55601346	11
55600954	8,48	55601135	10	55601348	11
55600958	3,31	55601137	10	55601348a	11
55600959	8,37	55601138	10	55601359a	11
55600971a	8,37	55601143	10	55601379	1,29

Best.-Nr.	Tafel	Best.-Nr.	Tafel	Best.-Nr.	Tafel
55601381	12	55601653	7,32	55601862	14
55601382	22	55601655	7,32	55601863	14
55601385	12	55601656	7	55601864	14,38,52
55601394	12	55601662	7	55601865	14,38,52
55601396	12	55601667K	7	55601867	14
55601402	12	55601672	7	55601868	14
55601403	12	55601673	7	55601871	14,38
55601408	12	55601675	7	55601875	14,38
55601411	10	55601676	7,32	55601876	14,38
55601412	10	55601676a	7,32	55601892	16
55601418	10	55601679	7	55601893	15
55601423	10	55601681	7	55601894	15
55601441K	7,32	55601682	7	55601895	15
55601447	7	55601683	7	55601907	17,39,40
55601450	7,32	55601684a	7	55601908	17,39,40
55601451	7	55601685a	7	55601911	17,39,40
55601454	7,32,48	55601686	50	55601916	17,39,40
55601455	7	55601687	7,33,47,49	55601917	17,39,40
55601457	1,29	55601688	7	55601943	15
55601459	1,29	55601689	7	55602011	17
55601462	1,29	55601694	9	55602022	17
55601464	1,29	55601695	9	55602023	17
55601469	1,9	55601696	9	55602023	39,17
55601469	29	55601697	9	55602025	39,40
55601474	9	55601701	9	55602026	13
55601494	9	55601702	9	55602027	13
55601496	9	55601703	9	55602029b	17,39
55601497	9	55601705	9	55602030	13
55601502a	9	55601706	9	55602031	17,39
55601507	9	55601707	9	55602036	17,39
55601520	9	55601708	9	55602038	17,39
55601521	9	55601741	11	55602041	17,39
55601525	9	55601753	11	55602050K	17,18,39
55601526	9	55601756	11	55602051a	17,39
55601528	9	55601785	13	55602052a	17,39
55601529	9	55601787	13	55602053a	17,39
55601531	9	55601789	13,34,53	55602054	17,18,39
55601532	9	55601793	13,53	55602054a	17,18,39
55601534	9	55601796	13,53	55602055	17,39
55601535	9	55601798	13	55602056	17,39
55601556	31	55601800	13,45,53	55602057	17,39
55601567	11	55601804	14,38	55602059	17,39
55601568	11	55601808	14,38	55602060	17,39
55601571	9	55601811	14,38	55602064	28
55601572	9	55601815	14,38	55602065a	1,29
55601581	9	55601817	14	55602068	17
55601582	9	55601821	14	55602111	28
55601584	9	55601824	14	55602119	28
55601595	20	55601827	14	55602171	28
55601597	20	55601829	14	55602221	22
55601599	20	55601830	14,39	55602223	22
55601603	21	55601831	14,38,52	55602231	22
55601646	7,32	55601835	14,38,52	55602236	22
55601647	7,32	55601842	14,38	55602238	22
55601648	7,32	55601844	14,38	55602240	22
55601650	7,32	55601845	14,38	55602248	21
55601651	7,32	55601861	14	55602257	21

Best.-Nr.	Tafel	Best.-Nr.	Tafel	Best.-Nr.	Tafel
55602259	22	55602652	23	55605041	20
55602260	22	55602654	23	55605042	20
55602261	18	55602656	23	55605044	20
55602262 ^a	18	55602658	23	55605046	20
55602262	18	55602660	23	55605051	20
55602263	18	55602661	23	55605055	20
55602264	18	55602662	23	55605056	20
55602267	18	55602665	23	55605071	20
55602268	18	55602666	23	55605073	20
55602269	18	55602670	23	55605074	20
55602270	18	55602692	26	55605075	20
55602301	22	55602698	26	55605305	46,48
55602302	22	55602700	26	55605307	46,48
55602303	22	55602705	26	55605312	46,48
55602304	22	55602706	26	55605313	48
55602307	22	55602708	26	55606391	46
55602308	22	55602709	26	55606926	7,46
55602310	22	55602741	24	55606927	7,46
55602311	22	55602742	24	55606928	7
55602312	22	55602754	24	55606929	7
55602315	22	55602842	25	55606941 ^a	46
55602316	22	55602843	25	55606984	27
55602319	22	55602850	25	55606987	42
55602321	22	55602851	25	55606988	42
55602331	22	55602852	25	55606989	42
55602332	22	55602853	25	55607004	27
55602336	22	55602854	25	55607243	36,50
55602361	22	55602856	25	55607251	36,50
55602362	22	55602858	25	55607252	50
55602363	22	55602860	25	55607292	26
55602366	22	55602861	25	55607341	19
55602381	42	55602862	25	55607342	19
55602382	42	55603081	10	55607345	19
55602383	42	55603082 ^a	10	55607348	19
55602384	42	55603086	9,10	55607351	19,35
55602461	25	55603087	9,10	55607353	19,35
55602496	23	55603087	10	55607354	19,35
55602543	23	55603088	9,10	55607358	19
55602564	24	55603090	10	55607362	19
55602565	24	55603101	10	55607366	19
55602566	24	55603105	10	55607371	19,35
55602572	24	55603106	10	55607372	19,35
55602573	24	55603107	10	55607374	19,35
55602581	24	55605001	20	55607375	19,35
55602582	24,46	55605002	20	55607403	19,35
55602585	24,46	55605003	20	55607407	19,35
55602588	24,46	55605004	20	55607415	19
55602591	24	55605006	20	55607423	19,35
55602598	24,46	55605011	20	55607426	19,35
55602599	24,46	55605013	20	55607996	7
55602632	23	55605016	20	55611048	27
55602633	23	55605023	20	55611050	27
55602634	23	55605024	20	55611051	27
55602635	23	55605025	20	55611058	27
55602646	24	55605031	20	55611059	27
55602647	24	55605036	20	55611251	28
55602651	23	55605040	20	55611254	28

Best.-Nr.	Tafel	Best.-Nr.	Tafel	Best.-Nr.	Tafel
55611258	28	55613143	44	55615053	31
55612883	45	55613148	44	55615055	31
55612885	46	55613149	44	55615058	31
55612889	45, 53	55613153	44	55615061	31
55612893	46	55613154	44	55615062	31
55612896	46	55613161	44	55615063	31
55612898	46	55613163	44	55615066	31
55612900	46	55613166	44	55615071	31
55612902	46	55613167	44	55615073	31
55612903	46	55613175	44	55615075	31
55612906	46	55613177	44	55615076	31
55612907	46	55613183	43	55615078	31
55612917	43	55613251	46	55615079	31
55612918	43	55613252	46	55615089	32
55612927	43	55613255	46	55615091	32
55612931	43	55613256	46	55615094	32
55612934	43	55613257	46	55615099	32
55612938	43	55613514	32	55615102	32
55612945	43	55613528	47	55615112	29
55612949	43	55613532	33, 47, 49	55615115	32
55612954	43	55613536	33, 47, 49	55615118	32
55612961	43	55613537	47	55615119	32
55612965	43	55613542	33, 47, 49	55615124	32
55612971	43, 44	55614204	31	55615131	48
55612974	43	55614969	34	55615132	48
55612981	43	55614971	29	55615133	48
55612997	45	55614975	29	55615134	48
55613003	44	55614978	29	55615137	48
55613004	44	55614981	31	55615140	48
55613014	44	55614984	3, 31, 37	55615142	33, 47, 49
55613019	44	55614986a	37	55615143	33, 47, 49
55613020	30, 41, 44	55614987	37	55615144	33, 47, 49
55613023	44	55614988	37	55615145	33, 47, 49
55613028	44	55614990	37	55615146	33, 49
55613032	44	55614991	37	55615149	32
55613033	44	55614997	37	55615157	32
55613036	44	55614999	3, 31	55615158	32
55613041	44	55615000	34	55615162	32
55613042	44	55615002	37	55615167	32
55613045	44	55615007	37	55615171	32
55613048	44	55615008	37	55615174	31
55613050	44	55615009	37	55615181	35
55613055	44	55615010	37	55615182	35
55613063	44	55615012	37	55615183	35
55613072	44	55615013	30	55615185	35
55613084	44	55615015	29	55615191	35
55613088	44	55615017	30	55615196	35
55613091	44	55615021a	30	55615198	35
55613102	44	55615023	30	55615215	20
55613105	44	55615025	30	55615254	53
55613108	35, 44	55615026	30	55615255	13
55613111	44	55615031a	30	55615256	13
55613132	44	55615031	30	55615256	53
55613136	44	55615035	30	55615258	14, 38
55613137	44	55615037	30	55615264	38, 52
55613139	44	55615044	30	55615267	38, 52
55613142	44	55615051	36	55615268	38, 52

Best.-Nr.	Tafel	Best.-Nr.	Tafel	Best.-Nr.	Tafel
55615269	38,52	55615822	33,47,49	55700029a	8,37
55615274	38,52	55615823	33,47,49,	55700137	13,53
55615275	38,52	55615833	47,49	55700263	5,12,17,22,23,32,39, 40,43,44
55615287	38,52	55615834	33,49	55700591	19,35,36
55615288	38,52	55615839	33,47,49	55700945	39
55615294	39	55615841	33,49	55702301	3,5,31
55615298	39,40	55615843	33,47,49	55800090	25
55615299	39,40	55615848	33,47,49	55800156K	4,9,34
55615301	39,40	55615855	49	55800693	40
55615303	39,40	55615858	33,49	55801248	51
55615304	39,40	55615859	33,49	55801304	26
55615308	39	55615860	33,49	56001747	2
55615321	39	55615862	47,49	56500874	5
55615325	39	55615863	47,49	56601294	11,36,50
55615326	39	55615864	49	56601382	23
55615343	41	55615866	49	56901873	12
55615391a	33	55615901	51	56901895	2,4,5,8,23,24,26,32 33,34,36,37,40,41,46 47,49,50
55615402a	33	55615903	51	56903278	31,50
55615405a	33	55615918	51	56905079	4
55615406a	33	55615921	50	56905097	34
55615407a	33	55615933	50	56906884	51
55615408	33	55615942	50	57000044	2
55615409	33	55615961	51	57000109	3
55615410	33	55615962	51	57000117	10,17,39
55615421	33,47,49	55615971	51	57000138	2,8,12,13,32,37,43,44
55615422	23	55615974	51	57000243	8,37
55615513	33	55616052	20	57000252	8,37
55615518	33	55616055a	20	57000258	1,29
55615532	35	55616056a	48	57000300	2
55615533	50	55616059	48	57000495	1,29
55615535	35	55616063	47	57000497	1,5,29
55615538	48	55616064	47	57000522	25a
55615541	50	55616067	47	57000526	12
55615549	50	55616192	12	57000533	12
55615561	50	55616193	36	57000542	12
55615575	50	55616201	36	57000545	12
55615578	50	55616206	36	57000546	12
55615585	50	55616208	36	57000549	12
55615591	50	55616215	36	57000556	12
55615597	51	55616216	36	57000557	12
55615598	51	55616219	12	57000572	12
55615600	51	55616222	36	57000578	12
55615603a	51	55616235	36	57000582	12
55615603	51	55616261	36	57000588	12
55615609	53	55616272	41	57000590	12
55615615	53	55616298	48	57000592	12
55615616	53	55616299	6	57000606	12
55615620	53	55616483	40	57000664	2,30
55615683	37	55616504	40	57000698	8,8,37
55615685	37	55616511	40	57000877	40
55615687	37	55616517	40	57000912	3,31,32,33,39,47,49
55615791	49	55616518	40	57000934	47
55615810	47,49	55616520	40	57000975	19,24,35
55615811	47,49	55616528	40	57000978	26
55615812	47,49	55616535	40		
55615815	47	55616571	18		
55615821	33,47,49	55616581	41		
		55699874	34		

Best.-Nr.	Tafel	Best.-Nr.	Tafel	Best.-Nr.	Tafel
57001099	31	57001493	15	74401793a	26,41
57001116	43	57001594	28,31	74401798	26
57001174	3,14,31,38,52	57001699	21	74401802	41
57001177	14,38,52	57001702	46	74401802a	41
57001182	14,38,52	57001836	26,41	74401802b	41
57001184	14,38,52	57010007	3,31	74401804	41
57001190	14,38,52	57010047	1,39	74401804a	41
57001192	14,38,52	57010075	7,32	74401804b	41
57001197	13	57010725	3,31	74401819	41,52
57001199a	13,53	57017026	22	74401820	41,52
57001217	11	57092916	33,47,49	74402013	12
57001218	11	65000072	5,43	74402042	51
57001220	11,40	65000292	8,37,43	74402094	26,41
57001224	11	65000347	3	74402168	26,41
57001228	11	70000444	13,53	74402380	4,34
57001333	15	70200020	3,5,8,10,22,31,32,37	74402526	41
57001334	15	70200229	1,12,15,32,43	74402528	26
57001336a	17,39	71001450	11	74403142	10
57001341	15	71100444	22	74403570	41
57001342	15	71600645a	25a	74409056	21
57001346	16	71800155	36	74409513	26,41
57001347	16	71800156	36	74410024	30
57001348	16	71801571	36	74420566	34
57001349	16	71900127	14,38	74420610	39,40
57001350	16	71900280	13,53	74421922	40
57001352	16	72000042a	17,25a,26,39,40,41,43	74423557	52
57001353	16	72000043	5,10,12,17,26,41,43	74423566	26,31,38,39,41
57001357	16	72100053	26,41	74423864	51
57001359	15	72100071	26,41	74423868	51
57001360	15	72201138	40	74423869	51
57001362	15	72201139	26,41	74427578	41
57001363	15	72300013	1,29	74428708	52
57001364	16	73900188	25a	74450241	32
57001366	15	73900255	1,7,26,29,41,44,51	74600768	36,40,41
57001367	15	73900297	30	74600893a	40
57001368	15	73900298	51	74601315	31
57001368	31	73900317a	51	74601495	1,29
57001371	15	73900347	9,10	74603213	50
57001372	15	73900404	2,30	74605018	51
57001381	15	73900419	25a	74640139	8,37
57001386	15	73900710	50	79700108	2,41
57001387	15	73904895	36	79700209	41
57001388	15	73905105	44	79700312	52
57001391	15	73905347	24	79700406	31,38
57001392	15	73905374	46	79700612	26,26
57001394	15	74100893	40	79701028	51
57001398	16	74200848	51	79702015	41
57001399	16	74202096	26,41	79702016	51
57001400	16	74202163	7,32	79702201	41
57001401	16	74202238	38,41	79702214	41
57001404	16	74202244	26,36,40,41	79702605	52
57001406	15	74202273	30,41,52	79702626	41
57001409	14	74205726	22	79702627	41
57001410	14	74401017	40	79703191	52
57001456	17	74401115	9,10	79800796	40
57001459	17	74401236	5	79801606	51
57001481	13,53	74401749	36	798120401	25a

Best.-Nr.	Tafel
798424203	50
798424202	50
798480869	51
798500085	25a
90200097	4,11,19,23,34,44
90200140	3,31,44
90200159	5
90200190	3
90200300	35,36
90200322	4,34
90200380	41
90200423	24,46
90200429	3,31
90200437	27
90200446	14,29,38,52
90200514	12,32,43
90200602	3,7,31,32,51
90200707	49
90201197	13,53
91100040	9
91100136	5,12
91100290	3,31
91100339	24
91100376	12
91100445	10
91100457	10
91100668	25
91100674	21
91100693K	21
91200701	21
91300672	21
93002119	3,9,10,11,14,17,38,39
93019205	5
93019210	4,34
93102131	11
93102492	23
93300243	50
93300587	12,22
93306274	3,31,37
93311399	40
93311424	51
93311520	37
93320030	27,44
93320031	27,44
93321861	44
93363982	36
93374261	26,41
93396247	8
94204586	5
94210114	40
94210318	26,41,43,44,50
96500054	1,29



Einrichtungen
556 - 11 01

Blatt 1



Doppelsteppstich - Knopflochautomat mit Ober- u. Untertransport zum Nähen von Knopflöchern mit zwei geraden Riegeln

Steuerscheibe für Längsvorschub 5565312

Steuerscheibe für Überstich 556 659

max. Nählänge bis 60mm } je nach
max. Schnittlänge bis 2" } Einrichtung

E-Nr.	Stichplatte, vollst.		Stoffdrückerkorb		max. Nählänge mm	Nadel-		Riegel I		Riegel II		Wechselräder			Messer			Bemerkungen	E-Nr.	
	Stichlochgröße mm	Teile-Nr.	max. Riegelbreite mm	Größe mm		Teile-Nr.	System	Dicke Nm	Riegel-länge	Riegel-nocken Teile-Nr.	Riegel-länge	Riegel-nocken Teile-Nr.	Teile-Nr.	Zähnezahl	pro Knopfloch	Teile-Nr.	Zoll			mm
											*									
E21	5,6x1,5	556 6941	4	5,6x28	556 6391	22	556KHses	80	normal	556 661	normal	556 662	556 773 29 556 794 50 556 774 30 556 793 49 556 776 32 556 791 47	114/339 120/321 134/289	055 613 055 614 055 601 055 615 055 602 055 604	1/4 " 5/16 " 3/8 " 7/16 " 1/2 " 9/16 "	6,35 7,94 9,53 11,11 12,70 14,29	Stoffdrückerkorb und Transportschieber mit kleiner Auflagefläche. Insbesondere geeignet zum Nähen von Knopflöchern in Blusen- u. Hemdkragen.	E21	
E22	5,6x1,5	"	"	5,6x41	556 6393	35	"	90	"	"	"	"	556 776 32 556 791 47 556 778 34 556 789 45 556 780 36 556 787 43	134/289 149/261 165/235	055 603 055 605 055 606 055 611 055 612 055 607	5/8 " 11/16 " 3/4 " 13/16 " 15/16 " 1 "	15,88 17,46 19,05 20,64 23,81 25,40	Stoffdrückerkorb und Transportschieber mit kleiner Auflagefläche.	E22	
E23	6,5x1,5	556 6945	5	6,5x28	556 6395	22	"	"	"	"	"	"	556 773 29 556 794 50 556 774 30 556 793 49 556 776 32 556 791 47	114/339 120/321 134/289	055 613 055 614 055 601 055 615 055 602 055 604	1/4 " 5/16 " 3/8 " 7/16 " 1/2 " 9/16 "	6,35 7,94 9,53 11,11 12,70 14,29	Stoffdrückerkorb und Transportschieber mit kleiner Auflagefläche. Insbesondere geeignet zum Nähen von Knopflöchern in Blusen- u. Hemdkragen.	E23	
E24	6,5x1,5	"	"	6,5x41	556 6397	35	"	"	"	"	"	"	556 776 32 556 791 47 556 778 34 556 789 45 556 780 36 556 787 43	134/289 149/261 165/235	055 603 055 605 055 606 055 611 055 612 055 607	5/8 " 11/16 " 3/4 " 13/16 " 15/16 " 1 "	15,88 17,46 19,05 20,64 23,81 25,40	Stoffdrückerkorb und Transportschieber mit kleiner Auflagefläche.	E24	

*) Bei Bestellung einer E-Nr. werden alle mit *) gekennzeichneten Teile nicht geliefert

Datum Name

Fortsetzung
Blatt 2



Einrichtungen
556 - 11 01

Blatt 2



Doppelsteppstich - Knopflochautomat mit Ober- u. Untertransport zum Nähen von Knopflöchern mit zwei geraden Riegeln

Steuerscheibe für Längsvorschub 556 5312

Steuerscheibe für Überstich 556 659

max. Nählänge bis 60mm
max. Schnittlänge bis 2" } je nach
Einrichtung

E-Nr.	Stichplatte, vollst.		max. Riegelbreite mm	Stoffdrückerkorb		max. Nählänge mm	Nadel		Riegel I		Riegel II		Wechselräder		Stichzahl		Messer		Bemerkungen	E-Nr.
	Stichlochgröße mm	Teile-Nr.		Größe mm	Teile-Nr.		System	Dicke Nm	Riegel-länge	Riegel-nocken Teile-Nr.	Riegel-länge	Riegel-nocken Teile-Nr.	Teile-Nr.	Zähnezahl	pro Knopfloch	Teile-Nr.	Zoll	mm		
E27	6,5x1,5	556 11042	5	6,5x28	556 6301	22	556KHses	90	normal	556 661	normal	556 662	556 778 556 789 556 774 556 793 556 776 556 791	34 45 30 49 32 47	} 149/261 } 120/321 } 134/289	055 602 055 601 055 604 055 613 055 614 055 615	1/2" 3/8" 9/16" 1/4" 5/16" 7/16"	12,70 9,53 14,29 6,35 7,94 11,11	Mit Bandführung für 6mm Bandbreite zum Nähen von Knopflöchern in Wirk- u. Strickwaren sowie anderen dehnbaren Materialien. Zu dieser E-Nr. gehören außerdem folgende Teile: Bandrolle 55611058 Umlenköse 55611058 u. Leitwinkel 556 11059.	E27
E28	6,5x1,5	556 11042	5	6,5x41	556 6306	35	556KHses	90	normal	556 661	normal	556 662	556 778 556 789 556 776 556 791 556 780 556 787	34 45 32 47 36 43	} 149/261 } 134/289 } 165/235	055 603 055 605 055 606 055 607 055 611 055 612	5/8" 1/8" 3/4" 1" 13/16" 15/16"	15,88 17,46 19,05 25,40 20,64 23,81	"	E28
E36	6,5x1,5	556 11042	5	6,5x41 6,5x28	556 6397 556 6395	35 22	556KHses	90	normal	556 661	normal	556 662	556 778 556 789 556 776 556 791 556 780 556 787 556 774 556 793	34 45 32 47 36 43 30 49	} 149 / 261 } 134 / 289 } 165 / 235 } 120 / 321	055 613 055 614 055 601 055 615 055 602 055 604 055 603 055 605 055 606 055 611 055 612 055 607	1/4" 5/16" 3/8" 7/16" 1/2" 9/16" 5/8" 1/8" 3/4" 13/16" 15/16" 1"	6,35 7,94 9,53 11,11 12,70 14,29 15,88 17,46 19,05 20,64 23,81 25,40	Einrichtungskombination zum Nähen von Knopflöchern in leichter bis mittel-schwerer Maschenware in der DOB. Für Knopflöcher bis 22mm Nählänge und bis 35mm Nählänge mit oder ohne Band. Bandbreite 6mm. Nach Auswechseln des Längenschiebers auch zum Nähen von Knopflöchern in Webware und in Maschenware mit Einlage. Zu dieser E-Nr. gehören außerdem Bandrollenhalter 556 11061 Umlenköse 556 11058 Leitwinkel 55611059 und Längenschieber 556 6947. Bei dieser E-Nr. empfehlen wir die Verwendung des auf Wunsch lieferbaren pneumatischen Niederhalters.	E36
E38	6,5x1,5	556 6945	5	6,5x54	556 11075	48	556KHses	90	normal	556 661	normal	556 662	556 779 556 788 556 780 556 787 556 781 556 786	35 44 36 43 37 42	} 157/247 } 165/235 } 173/223	055 607 055 608 055 616 055 617 055 618 055 619	1" 11/4" 11/8" 11/8" 13/16" 15/16"	25,40 31,75 26,99 28,58 30,16 33,34	Für Knopflöcher in Hemden, Schlafanzügen, Bettwäsche, Hosenschlitz-leisten uä. Stoffdrückerkorb und Transportschieber mit kleiner Auflagefläche.	E38
E39	6,5x1,5	556 6945	5	6,5x66	556 11078	60	556KHses	90	normal	556 661	normal	556 662	556 775 556 792 556 770 556 797 556 779 556 788	31 48 26 53 35 44	} 305/127 } 401/97 } 247/157	055 609 055 620 055 621 055 7122 055 7123 055 7125	11/2" 13/8" 17/16" 19/16" 15/8" 13/4"	38,10 34,93 36,51 39,69 41,28 44,45	"	E39

*) Bei Bestellung einer E-Nr. werden alle mit *) gekennzeichneten Teile nicht geliefert

Datum

Name

Fortsetzung
Blatt 3



Einrichtungen
556 - 1101

Blatt 3



Doppelsteppstich - Knopflochautomat mit Ober- u. Untertransport zum Nähen von Knopflöchern mit zwei geraden Riegeln

Steuerscheibe für Längsvorschub 5565312

Steuerscheibe für Überstich 556 659

max. Nählänge bis 60 mm } je nach
max. Schnittlänge bis 2" } Einrichtung

E-Nr.	Stichplatte, vollst.		max. Riegelbreite mm	Stoffdrückerkorb		max. Nählänge mm	Nadel-		Riegel I		Riegel II		Wechselräder	Stichzahl pro Knopfloch	Messer			Bemerkungen	E-Nr.	
	Stichlochgröße mm	Teile-Nr.		Größe mm	Teile-Nr.		System	Dicke Nm	Riegel-länge	Riegel-nocken Teile-Nr.	Riegel-länge	Riegel-nocken Teile-Nr.			Teile-Nr.	Zähnezahl	Teile-Nr.			Zoll
E40	5,6 x 1,5	556 6981	4	5,6 x 28	556 6391	22	556KHses	80	normal	556 661	normal	556 662	2 Stck. Schneidplatten Nr. 556 773 556 794 556 774 556 793 556 776 556 791	29 50 30 49 32 47	114/339 120/321 134/289	556 7141 556 7142 556 7143 556 7144 556 7145 556 7146	1/4" 5/16" 3/8" 7/16" 1/2" 9/16"	6,35 7,94 9,53 11,11 12,70 14,29	Wie E 21, jedoch mit Kunststoffschneidplatte in der Stichplatte und Messern mit rechtwinkliger Schneide. Für Knopflöcher in solchen leichten synthetischen Stoffen, bei denen mit der normalen Schneideinrichtung kein einwandfreies Aufschneiden der Knopflöcher möglich ist, d.h., es werden z.B. Querfäden gezogen	E40
E41	5,6 x 1,5	556 6981	4	5,6 x 41	556 6393	35	556KHses	90	normal	556 661	normal	556 662	2 Stck. Schneidplatten Nr. 556 776 556 791 556 778 556 789 556 780 556 787	32 47 34 45 36 43	134/289 149/261 165/235	556 7147 556 7148 556 7149 556 7150 556 7152 556 7153	5/8" 11/16" 3/4" 13/16" 15/16" 1"	15,88 17,46 19,05 20,64 23,87 25,40	Wie E 22, jedoch mit Kunststoffschneidplatte in der Stichplatte und Messern mit rechtwinkliger Schneide. Für Knopflöcher in solchen leichten synthetischen Stoffen, bei denen mit der normalen Schneideinrichtung kein einwandfreies Aufschneiden der Knopflöcher möglich ist, d.h., es werden z.B. Querfäden gezogen	E41
E42	5,6 x 1,5	556 6981	4	5,6 x 54	556 11114	48	556KHses	90	normal	556 661	normal	556 662	2 Stck. Schneidplatten Nr. 556 779 556 788 556 780 556 787 556 781 556 786	35 44 36 43 37 42	157/247 165/235 173/223	556 7153 556 7157 556 7154 556 7155 556 7156 556 7158	1" 1 1/4" 1 1/8" 1 1/8" 1 3/16" 1 5/16"	25,40 31,75 26,99 28,58 30,16 33,34	Wie E40 und E41 mit Kunststoffschneidplatte, jedoch für Schnittlängen bis 1 5/16" = 33,34 mm	E42
E44	5,6 x 1,5	556 6941	4	5,6 x 54	556 11114	48	556KHses	90	normal	556 661	normal	556 662	556 779 556 788 556 780 556 787 556 781 556 786	35 44 36 43 37 42	157/247 165/235 173/223	055 607 055 608 055 616 055 617 055 618 055 619	1" 1 1/4" 1 1/8" 1 1/8" 1 3/16" 1 5/16"	25,40 31,75 26,99 28,58 30,16 33,34	Stoffdrückerkorb und Transport-schieber mit kleiner Auflagefläche wie E21 und E22, jedoch für Schnittlängen bis 1 5/16" = 33,34 mm	E44
E51	6,5 x 1,5	556 7001	5	6,5 x 28	556 6395	22	556KHses	90	normal	556 661	normal	556 662	556 773 556 794 556 774 556 793 556 776 556 791	29 50 30 49 32 47	114/339 120/321 134/289	556 7141 556 7142 556 7143 556 7144 556 7145 556 7146	1/4" 5/16" 3/8" 7/16" 1/2" 9/16"	6,35 7,94 9,53 11,11 12,70 14,29	Wie E 23, jedoch mit Kunststoffschneidplatte in der Stichplatte und Messern mit rechtwinkliger Schneide. Für Knopflöcher in solchen leichten synthetischen Stoffen, bei denen mit der normalen Schneideinrichtung kein einwandfreies Aufschneiden der Knopflöcher möglich ist, d.h., es werden z.B. Querfäden gezogen	E51
E52	6,5 x 1,5	556 7001	5	6,5 x 41	556 6397	35	556KHses	90	normal	556 661	normal	556 662	2 Stck. Schneidplatten Nr. 556 776 556 791 556 778 556 789 556 780 556 787	32 47 34 45 36 43	134/289 149/261 165/235	556 7147 556 7148 556 7149 556 7150 556 7152 556 7153	5/8" 1 1/16" 3/4" 13/16" 1 5/16" 1"	15,88 17,46 19,05 20,64 23,87 25,40	Wie E 24, jedoch mit Kunststoffschneidplatte in der Stichplatte und Messern mit rechtwinkliger Schneide. Für Knopflöcher in solchen leichten synthetischen Stoffen, bei denen mit der normalen Schneideinrichtung kein einwandfreies Aufschneiden der Knopflöcher möglich ist, d.h., es werden z.B. Querfäden gezogen	E52

1) enthält Messer-Einstell-Lehre 556 6987

*) Bei Bestellung einer E-Nr. werden alle mit *) gekennzeichneten Teile nicht geliefert

Datum

Name
Leh.

Fortsetzung
Blatt 3a



Einrichtungen
556 - 1101

Blatt 3a



Doppelstepstich-Knopflochautomat mit Ober- u. Untertransport zum Nähen von Knopflöchern mit zwei geraden Riegeln

Steuerscheibe für Längsvorschub 556 5312

Steuerscheibe für Überstich 556 659

max. Nählänge bis 60 mm } je nach
max. Schnittlänge bis 2" } Einrichtung

E-Nr.	Stichplatte, vollst.		max. Riegelbreite mm	Stoffdrückerkorb		max. Nählänge mm	Nadel-		Riegel I		Riegel II		Schneidplatten 2 x	Wechselräder Teile-Nr.	Zähnezahl	Stichzahl pro Knopfloch	Messer			Bemerkungen	E-Nr.
	Stichlochgröße mm	Teile-Nr.		Größe mm	Teile-Nr.		System	Dicke Nm	Riegel-länge	Riegel-nocken Teile-Nr.	Riegel-länge	Riegel-nocken Teile-Nr.					Teile-Nr.	Zoll	mm		
E53	6,5 x 1,5	556 7001	5	6,5 x 54	556 11075	48	265 SES	90	normal	556 661	normal	556 662	556 7004	556 779 556 788 556 780 556 787 556 781 556 786	35 44 36 43 37 42	157/247 165/235 173/223	556 7153	1"	25,40	Wie E38, jedoch mit Kunststoffschnaidplatte in der Stichplatte und Messern mit rechteckiger Schneide. Für Knopflöcher in solchen leichten synthetischen Stoffen, bei denen mit der normalen Schneideinrichtung kein einwandfreies Aufscheiden der Knopflöcher möglich ist, d.h., es werden z. B. Querfäden gezogen	E53
1)																	556 7154	1 1/16"	26,99		
																	556 7155	1 1/8"	28,58		
																	556 7156	1 3/16"	30,16		
																	556 7157	1 1/4"	31,75		
																	556 7158	1 5/16"	33,34		
E60	5,6 x 1,5	556 6941	4	5,6 x 28	556 6391	22	265 SES	80	normal	556 661	normal	556 662	556 769 556 798 556 772 556 795 556 774 556 793	25 54 28 51 30 49	91/425 108/358 120/321	055 613	1/4"	6,35	Wie E21, jedoch mit weniger Stichen pro Knopfloch.	E60	
																055 614	5/16"	7,94			
																055 601	3/8"	9,53			
																055 615	7/16"	11,11			
																055 602	1/2"	12,70			
																055 604	9/16"	14,29			

1) enthält Messer - Einstell-Lehre 556 6987

*) Bei Bestellung einer E-Nr. werden alle mit *) gekennzeichneten Teile nicht geliefert

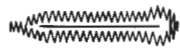
Datum
Name
Lsh.

Fortsetzung
Blatt 4



Einrichtungen
556-1106

Blatt 4



Doppelstepstich-Knopflochautomat mit Ober- und Untertransport zum Nähen von Knopflöchern mit Auge und Keilriegel

E-Nr.	Stichplatte, vollst.		max. Nahtbildbreite mm	Stoffdrückerkorb		max. Nahtbildlänge mm	Nadel-		Riegel I		Riegel II	
	Stichlochgröße mm	Teile-Nr.		Größe mm	Teile-Nr.		System	Dicke Nm	Riegel-länge	Riegel-nocken Teile-Nr.	Riegel-länge	Riegel-nocken Teile-Nr.
E 47	8,5 x 2,0	556 11264	7	8,5 x 54	556 6344	48	556 KHses	110				
E 48	8,5 x 2,0	556 11264	7	8,5 x 41	556 6341	35	556 KHses	110				

Kurvenscheibe für Längsvorschub siehe E-Nr.

Steuerscheibe für Überstich 556 11254

max. Nählänge bis 48 mm } je nach
max. Schittlänge bis 1 5/8 " } Einrichtung

Kurvenscheibe	Wechselräder		Stichzahl pro Knopfloch	Messer			Bemerkungen	E-Nr.	
	Längsvorschub Teile-Nr.	Zähnezahl		Teile-Nr.	Zoll	mm			
556 11258		556 779	35	} 157/247	055 607	1 "	25,40	Für Knopflöcher in Berufs-Sport- und Freizeitkleidung in der HAKA und DOB	E 47
		556 788	44		055 617	1 1/8 "	28,58		
		556 781	37	} 173/223	055 608	1 1/4 "	31,75		
		556 786	42		055 620	1 3/8 "	34,93		
		556 783	39	} 192/202	055 609	1 1/2 "	38,10		
556 784	40	556 7123	1 5/8 "		41,28				
556 11251		556 776	32	} 134/289	055 606	3/4 "	19,05	"	E 48
		556 791	47		055 611	13/16 "	20,64		
		556 778	34	} 149/261	055 610	7/8 "	22,20		
		556 789	45		055 612	15/16 "	23,81		
		556 781	37	} 173/223	055 607	1 "	25,40		
		556 786	42		055 616	1 1/16 "	26,99		

Datum

Name

Fortsetzung
Blatt 5



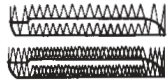
Einrichtungen
556 - 5101
556 - 5121

Blatt 5

Steuerscheibe für Längsvorschub 556 15131

Steuerscheibe für Überstich 556 15134

max. Nählänge 35 mm } je nach
max. Schnittlänge 25,4 } E-Einrichtung



Doppelstepstich-Knopflochautomat mit Ober- und Untertransport für Knopflöcher mit zwei geraden Riegeln. - 5101 = „Umgekehrtes Nähen“ für Knopflöcher in Wäsche. - 5121 = „Umgekehrtes Nähen“ für Knopflöcher in Wirk- und Strickware, umschaltbar für ein- oder zweimaliges Umnähen.

E-Nr.	Stichplatte, vollst.		max. Riegelbreite mm	Stoffdrückerkorb		max. Nählänge mm	Nadel		Riegel I		Riegel II		Endstichnocken	Schneidblock 2 x	Wechselräder Teile-Nr. Zähnezahl	Stichzahl pro Knopfloch	Messer			Bemerkungen	E-Nr.
	Stichlochgröße mm	Teile-Nr.		Größe mm	Teile-Nr.		System	Dicke	Riegel-länge	Riegel-nocken Teile-Nr.	Riegel-länge	Riegel-nocken Teile-Nr.					Teile-Nr.	Zoll	mm		
E54	5,6 x 1,5	556 15391a	4	5,6 x 28	556 6391	22	556 kHses	90	normal	556 661	normal	556 661	*)	556 15140	556 15848	556 767 23 556 800 56 556 769 25 556 798 54 556 774 30 556 793 49	81/479 91/425 120/321	556 7141 1/4" 556 7142 5/16" 556 7143 3/8" 556 7144 7/16" 556 7145 1/2" 556 7146 9/16"	6,35 7,94 9,53 11,11 12,70 14,29	Knopflöcher „umgekehrt genäht“ in Wäsche sowie Wirk- und Strickware.	E54
E55	5,6 x 1,5	556 15394	4	5,6 x 41	556 6393	35	556 kHses	90	normal	556 661	normal	556 661	*)	556 15140	556 15848	556 770 26 556 797 53 556 775 31 556 792 48 556 778 34 556 789 45	97/401 127/305 149/261	556 7147 5/8" 556 7148 11/16" 556 7149 3/4" 556 7150 13/16" 556 7152 15/16" 556 7153 1"	15,88 17,46 19,05 20,64 23,81 25,40	Knopflöcher „umgekehrt genäht“ in Wäsche sowie Wirk- und Strickware.	E55
E63	8,5 x 1,5	556 15395	7	8,5 x 31	556 16917	25	265 SES	80	normal	556 661	normal	556 661	*)	556 15140	556 15848	556 767 23 556 800 56 556 769 25 556 798 54 556 774 30 556 793 49 556 775 31 556 792 48	81/479 91/425 120/321 127/305	556 7141 1/4" 556 7142 5/16" 556 7143 3/8" 556 7144 7/16" 556 7145 1/2" 556 7146 9/16" 556 7147 5/8" 556 7148 11/16" 556 7149 3/4"	6,35 7,94 9,53 11,11 12,70 14,29 15,88 17,46 19,05	Breite Knopflöcher "umgekehrt genäht" in Wirk- und Strickware. Stoffdrückerkorb mit kleiner Auflagefläche. Achtung! Diese Nähleinrichtung für max. 7mm Knopflochbreite erfordert die Verwendung des Greifers Bestell-Nr. 556 5007.	E63
E64	8,5 x 1,5	556 15396	7	8,5 x 41	556 16919	35	265 SES	80	normal	556 661	normal	556 661	*)	556 15140	556 15848	556 770 26 556 797 53 556 775 31 556 792 48 556 778 34 556 789 45	97/401 127/305 149/261	556 7147 5/8" 556 7148 11/16" 556 7149 3/4" 556 7150 13/16" 556 7152 15/16" 556 7153 1"	15,88 17,46 19,05 20,64 23,81 25,40	Wie E63, jedoch max. 35mm Nählänge und max. 25,4mm Schnittlänge. Entfällt	E64

*) Bei Bestellung einer E-Nr. werden alle mit *) gekennzeichneten Teile nicht geliefert. **) Bei max. Ausnutzung der Riegelbreite von 7mm bei E63 u. E64 muß das mit **) gekennzeichnete Teil ausgebaut werden.

Datum

Name

16

Fortsetzung
Blatt 6



Einrichtungen
556 - 11101

Blatt 6

Steuerscheibe für Längsvorschub 556 5312

Steuerscheibe für Überstich 556 659



Doppelstepstich - Knopflochautomat mit Ober- und Untertransport sowie manuellem Sprungvorschub zum Nähen von Knopflöchern mit zwei geraden Riegeln.

max. Nählänge bis 60 mm } je nach
max. Schnittlänge bis 2" } Einrichtung

E-Nr.	Stichplatte, vollst.		max. Riegelbreite mm	Stoffdrückerkorb		max. Nählänge mm	Nadel		Riegel I		Riegel II		Wechselräder			Stichzahl			Messer			Bemerkungen	E-Nr.	
	Stichlochgröße mm	Teile-Nr.		Größe mm	Teile-Nr.		System	Dicke Nm	Riegel-länge	Riegel-nocken Teile-Nr.	Riegel-länge	Riegel-nocken Teile-Nr.	Teile-Nr.	Zähnezahl	pro Knopfloch	Teile-Nr.	Zoll	mm						
E30	5,6 x 1,5	55613251	4	5,6 x 28	5566391	22	556KHses	80	normal	556661	normal	556662											Zum Nähen von Knopflöchern in Hemdenvorderteilen. Stoffdrückerkorb und Transportschieber mit kleiner Auflagefläche.	E30
E45	5,6 x 1,5	556 6991	4	5,6 x 28	556 6391	22	556KHses	80	normal	556 661	normal	556 662	2 Stck.	556 773	29	} 114/339	556 7141	1/4"	6,35	Wie E30, jedoch mit Kunststoffschnidplatte in der Stichplatte und Messern mit rechtwinkliger Schneide. Für Knopflöcher in solchen, leichten synthetischen Stoffen, bei denen mit normaler Schneideinrichtung kein einwandfreies Aufschneiden der Knopflöcher möglich ist, d.h., es werden z. B. Querfäden gezogen. 1)			E 45	
													556 794	50	} 120/321		556 7142	5/16"	7,94					
													556 774	30			} 134/289	556 7143	3/8"					9,53
													556 793	49	} 134/289			556 7144	7/16"					11,11
													Nr.: 556 776	32			} 134/289	556 7145	1/2"					12,70
													556 6984	556 791	47			556 7146	9/16"					14,29

1) enthält Messer Einstelllehre 556 6987

*1) Bei Bestellung einer E-Nr. werden alle mit *) gekennzeichneten Teile nicht geliefert

Datum

Name

Ober 1/11/6

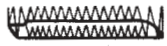
Fortsetzung

Blatt 7



Einrichtungen
556 - 202101

Blatt 7



Doppelsteppstich-Knopflochautomat mit Ober- und Untertransport für Knopflöcher mit zwei geraden Riegeln, normal genäht, zum Einsatz auf der Dürkopp 741-7.

Steuerscheibe für Längsvorschub 556 5312

Steuerscheibe für Überstich 556 659

max. Nählänge 35mm } je nach
max. Schnittlänge 25,4mm } E-Einrichtg.

E-Nr.	Stichplatte, vollst.		max. Riegelbreite mm	Stoffrückerkorb		max. Nählänge mm	Nadel-		Riegel I		Riegel II		Schneidblock	Wechselräder		Stichzahl pro Knopfloch	Messer			Bemerkungen	E-Nr.
	Stichlochgröße mm	Teile-Nr.		Größe mm	Teile-Nr.		System	Dicke	Riegel-länge	Riegel-nocken Teile-Nr.	Riegel-länge	Riegel-nocken Teile-Nr.		2*	Teile-Nr.		Zähnezahl	Teile-Nr.	Zoll		
E 58	5,6 x 1,5	556 16111	4	5,6 x 28	556 15881	22	265 SES	80	normal	556 661	normal	556 662	556 15848	556 773 29 556 794 50 556 774 30 556 793 49 556 776 32 556 791 47	29 50 30 49 32 47	114/339 120/321 134/289	556 7141 556 7142 556 7143 556 7144 556 7145 556 7146	1/4" 5/16" 3/8" 7/16" 1/2" 9/16"	6,35 7,94 9,53 11,11 12,70 14,29	Knopflöcher „normal genäht“ in Hemden u. Blusen mit automatischem Sprungvorschub 741-7 (für hochgezogene u. flachgezogene Knopflöcher geeignet)	E 58
E 59	5,6 x 1,5	556 16111	4	6,5 x 41	556 15883	35	265 SES	80	normal	556 661	normal	556 662	556 15848	556 776 32 556 791 47 556 778 34 556 789 45 556 780 36 556 787 43	32 47 34 45 36 43	134/289 149/261 165/235	556 7147 556 7148 556 7149 556 7150 556 7152 556 7153	5/8" 11/16" 3/4" 13/16" 15/16" 1"	15,88 17,46 19,05 20,64 23,81 25,4	Knopflöcher normal genäht in Hemden u. Blusen mit automatischem Sprungvorschub 741-7 (für hochgezogene u. flachgezogene Knopflöcher geeignet)	E 59
E 62	5,6 x 1,5	556 16111	4	5,6 x 28	556 15881	22	265 SES	80	normal	556 661	normal	556 662	556 15848	556 769 25 556 798 54 556 772 28 556 795 51 556 774 30 556 793 49	25 54 28 51 30 49	91/425 108/358 120/321	556 7141 556 7142 556 7143 556 7144 556 7145 556 7146	1/4" 5/16" 3/8" 7/16" 1/2" 9/16"	6,35 7,94 9,53 11,11 12,70 14,29	Wie E 58, jedoch mit weniger Stichen pro Knopfloch.	E 62

*Bei Bestellung einer E-Nr. werden alle mit *) gekennzeichneten Teile nicht geliefert.

Datum

Name

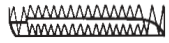
Handwritten signature

Fortsetzung
Blatt 8



Einrichtungen
556 - 205101

Blatt 8



Doppelstich-Knopflochautomat mit Ober- und Untertransport für Knopflöcher mit zwei geraden Riegeln, umgekehrt genäht, zum Einsatz auf der Dürkopp 741-6.

Steuerscheibe für Längsvorschub 556 15131

Steuerscheibe für Überstich 556 15134

max. Nählänge 35 mm } je nach
max. Schnittlänge 25,4 mm } E-Einrichtung

E-Nr.	Stichplatte, vollst.		max. Riegelbreite mm	Stoffrückerkorb		max. Nählänge mm	Nadel-		Riegel I		Riegel II		Endstichnocken	Schneidblock 2 x	Wechselräder Teile-Nr.	Zähnezahl	Stichzahl pro Knopfloch	Messer			Bemerkungen	E-Nr.
	Stichlochgröße mm	Teile-Nr.		Größe mm	Teile-Nr.		System	Dicke	Riegel-länge	Riegel-nocken Teile-Nr.	Riegel-länge	Riegel-nocken Teile-Nr.						Teile-Nr.	Zoll	mm		
E56	6x15	556 15791	4	5,6x28	556 15881	22	265 SES	80	normal	556 661	normal	556 661	*)	556 15140	556 15848	29 50 30 49 32 47	114/339 120/321 134/289	556 7141 556 7142 556 7143 556 7144 556 7145 556 7146	1/4" 5/16" 3/8" 7/16" 1/2" 9/16"	6,35 7,94 9,53 11,11 12,70 14,29	Knopflöcher „umgekehrt genäht“ in Hemden u. Blusen mit automatischem Sprungvorschub 741-6.	E56
E57	6x15	556 15792	4	5,6x41	556 15883	35	265 SES	80	normal	556 661	normal	556 661	*)	556 15140	556 15848	32 47 34 45 36 43	134/289 149/261 165/235	556 7147 556 7148 556 7149 556 7150 556 7152 556 7153	5/8" 11/16" 3/4" 13/16" 15/16" 1"	15,88 17,46 19,05 20,64 23,81 25,4	Knopflöcher „umgekehrt genäht“ in Hemden u. Blusen mit automatischem Sprungvorschub 741-6.	E57
E61	6x15	556 15791	4	5,6x28	556 15881	22	265 SES	80	normal	556 661	normal	556 661	*)	556 15140	556 15848	25 54 28 51 30 49	91/425 108/358 120/321	556 7141 556 7142 556 7143 556 7144 556 7145 556 7146	1/4" 5/16" 3/8" 7/16" 1/2" 9/16"	6,35 7,94 9,53 11,11 12,70 14,29	Wie E56, jedoch mit weniger Stichen pro Knopfloch.	E61

*) Bei Bestellung einer E-Nr. werden alle mit *) gekennzeichneten Teile nicht geliefert.

Datum

Notiz

Fortsetzung
Blatt