

Teileliste und Naeheinrichtungen
Spare Parts List and Sewing Equipment

550 - 8 - 2

DÜRKOPP ADLER AG

Ausgabe / Edition:
08/2008

Änderungsindex
Rev. index: **01.0**

Printed in Federal Republic of Germany

Teile-Nr./Part.-No.:
0791 550801

550 - 8 - 2

Inhaltsverzeichnis Tafel / Table Contents

| | | |
|--------------------------------|--------|------------------------------------|
| Armwelle | 1 | Arm shaft |
| Fußlüftung | 2 | Foot lifting |
| Fadenspannung | 3 | Thread tension |
| Stichsteller | 4 | Stitch regulator |
| Greifergehäuse | 5 | Hook casting |
| Kantenführungsapparat | 6 | Edge guiding unit |
| Schmierung | 7 | Lubrication |
| Schmierung | 8 | Lubrication |
| Puller | 9, 10 | Puller |
| Beipack | 11 | Accessories |
| Garnständer, Wartungseinheit | 12 | Thread unwinder, Conditioning unit |
| Tischplatte, Formtisch | 13 | Table plate, Form table |
| Gestell, Schubkasten | 14 | Stand, Drawer |
| Pneumatische Schalteinrichtung | 15 | Pneumatic switch |
| Pneumatische Lüftung | 16 | Pneumatic lifting |
| Nähانtrieb | 17 | Motor |
| Nähleuchten | 18, 21 | Sewing light |
| Kantenanschlag | 19 | Edge buffer |
| Näheinrichtung | 20 | Sewing Equipment |
| Pneumatikplaene | | Pneumatic circuit diagram |

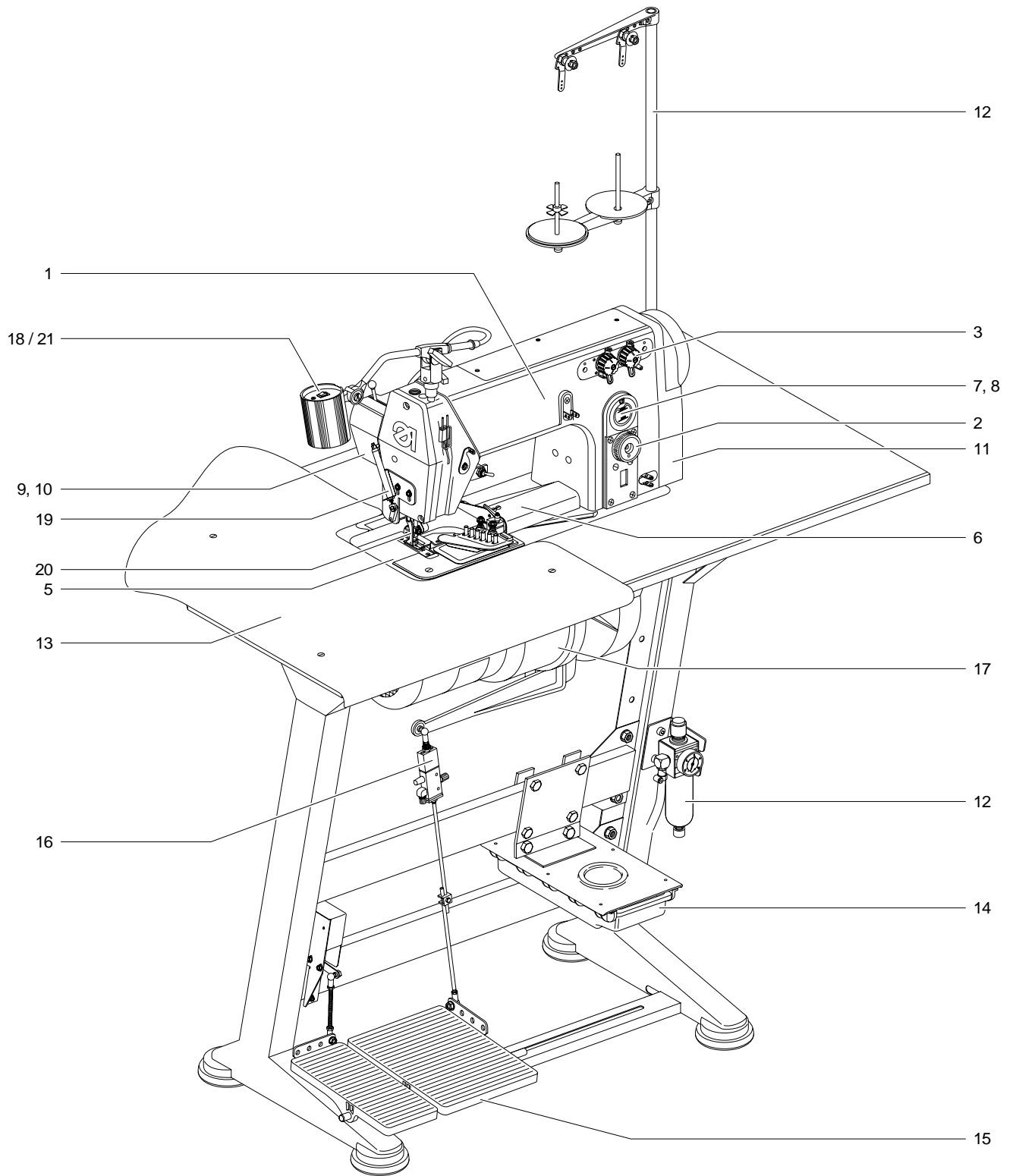
Alle Rechte vorbehalten.

Eigentum der Dürkopp Adler AG und urheberrechtlich geschützt. Jede, auch auszugsweise Wiederverwendung dieser Inhalte ist ohne vorheriges schriftliches Einverständnis der Dürkopp Adler AG verboten.

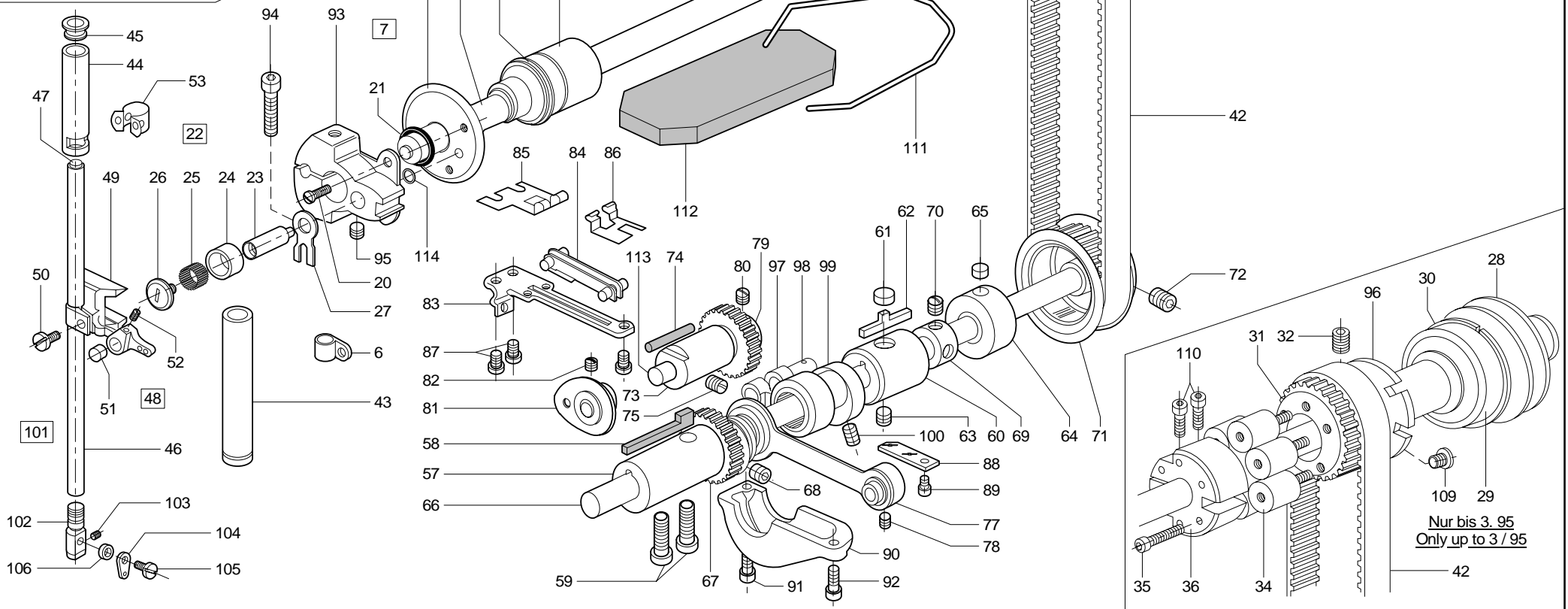
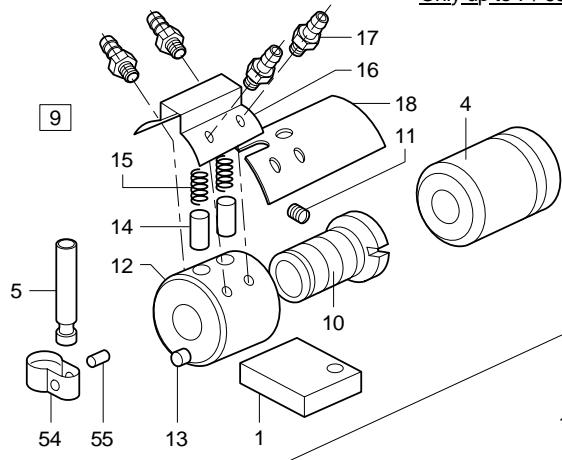
All rights reserved.

Property of Dürkopp Adler AG and copyrighted. Reproduction or publication of the content in any manner, even in extracts, without prior written permission of Dürkopp Adler AG, is prohibited.

Copyright © Dürkopp Adler AG - 2008



Nur bis 7. 95
Only up to 7 / 95

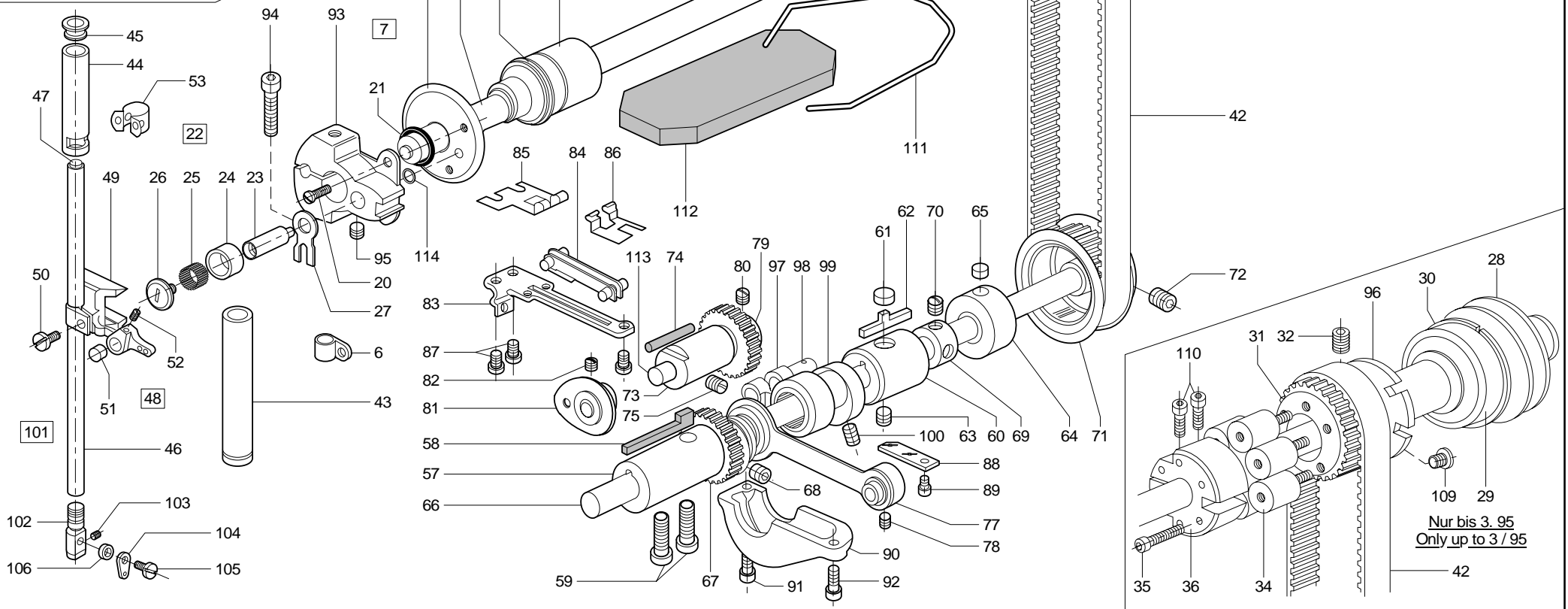
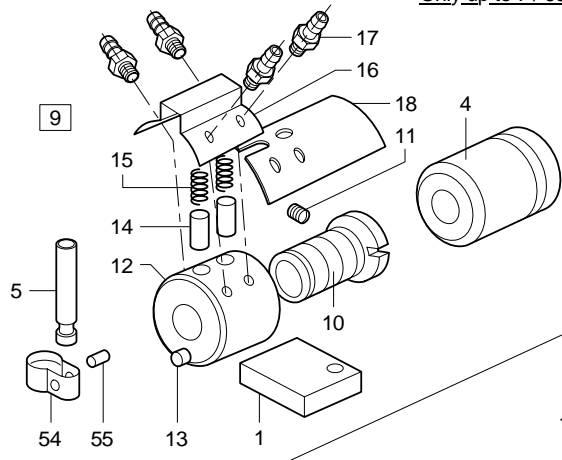


Nur bis 3. 95
Only up to 3 / 95

| Pos. | Teile-Nr. / Part no. | Benennung | Denomination |
|------|----------------------|--|---|
| | | Armwelle | Arm shaft |
| 1 | 0556 000007 | Filzteil * | Felt * |
| 2 | 0171 000013 | Armwellenlager kpl. (mit Pos.3) | Arm shaft bearing cpl. (with pos.3) |
| 3 | 0211 000307 B | Sprengring | Spring ring |
| 4 | 0211 000316 | Armlager kpl. (mitte) | Arm bearing cpl.(center) |
| 5 | 0171 000037 | Oelrohr * | Oil pipe * |
| 6 | 9840 120025 | Bef.-Schelle | Fastening clip |
| 7 | 0171 001502 | Armwelle kpl. (mit Pos. 8 19, 21, 22, 48, 93) | Arm shaft cpl. (with pos. 8, 19, 21, 22, 48, 93) |
| 8 | 0171 000050 | Armwelle | Arm shaft |
| 9 | 0171 000051 | Oelpumpe kpl. (mit Pos 10 bis 18) * | Oil pump cpl. (with pos. 10 up to 18) * |
| 10 | 0171 000052 | Exzenter kpl. (mit Pos 11) * | Eccentric cpl. (with pos. 11) * |
| 11 | 0541 001395 | Gew.-Stift * | Threaded stud * |
| 12 | 0171 000055 | Pumpenlager kpl. (mit Pos 13) * | Bearing cpl. (with pos. 13) * |
| 13 | 9301 101871 | Zylinderstift * | Pin * |
| 14 | 0171 000058 | Pumpenkolben * | Pump plunger * |
| 15 | 0171 000059 | Druckfeder * | Pressure spring * |
| 16 | 0171 000060 | Schelle * | Fastening clip * |
| 17 | 0999 240389 | Schlauchtuelle * | Hose nozzle * |
| 18 | 0171 000062 | Spritzschutz * | Covering cap * |
| 19 | 0171 000068 | Spritzring | Ring |
| 20 | 9204 201658 | Linsenschraube | Fillister head screw |
| 21 | 9740 001416 | O-Ring | O-ring |
| 22 | 0931 001963 K | Kurbelzapfen kpl. (mit Pos 23 bis 27) | Crank pin cpl. (with pos. 23 up to 27) |
| 23 | 0931 001963 | Kurbelzapfen | Crank pin |
| 24 | 931 001982a | Rolle | Roll |
| 25 | 0931 001980 | Nadelrolle | Steel needle |
| 26 | 0902 000131 | Schraube | Screw |
| 27 | 0933 000105 | Anlageplatte | Clip-on plate |
| 28 | 0171 000078 | Handradflansch ** | Flange ** |
| 29 | 9120 080250 | Rillenkugellager | Grooved ball bearing |

| Pos. | Teile-Nr. / Part no. | Benennung | Denomination |
|------|----------------------|--|--|
| 30 | 9129 016060 | Sprengring | Spring ring |
| 31 | 0171 000086 | Zahnriemenrad ** | Toothed belt wheel ** |
| 32 | 9202 002478 | Zyl.-Schraube ** | Cyl.-head screw ** |
| 33 | 9202 002473 | Zyl.-Schraube | Cyl.-head screw |
| 34 | 0999 211020 | Schwingmetall ** | Rubber-metal connect. ** |
| 35 | 9204 201711 | Schraube ** | Cyl.-head screw ** |
| 36 | 0171 000094 | Klemmring ** | Clamping ring ** |
| 37 | 9205 102808 | Gew.Sift | Threaded stud |
| 38 | 0171 000097 | Handrad | Hand wheel |
| 39 | 9204 201968 | Linsenschraube | Fillister head screw |
| 40 | 0933 000075 | Haltefeder | Leaf spring |
| 41 | 9204 201648 | Linsenschraube | Fillister head screw |
| 42 | 0211 000355 | Zahnriemen | Toothed belt |
| 43 | 0171 000112 | Nadelstangenbuchse (unten) | Needle bar bush (below) |
| 44 | 0931 001961 | Nadelstangenbuchse (oben) | Needle bar bush (above) |
| 45 | 0171 000115 | Verschlusskappe | Plastic sleeve |
| 46 | 0941 000095 | Nadelstange kpl. (mit Pos. 47) | Needle bar cpl. (with pos. 47) |
| 47 | 0570 010007 | Gummistopfen | Rubber plug |
| 48 | 0171 000131 | Kreuzschubfuehrung kpl. (mit Pos. 22 und 49-52) | Crossing thrust cpl. (with pos. 22 and 49 up to 52) |
| 49 | 0171 000131 | Kreuzschubfuehrung | Crossing thrust |
| 50 | 9204 201667 | Linsenschraube | Fillister head screw |
| 51 | 0931 001985 | Fuehrungsstueck | Guide piece |
| 52 | 9205 101528 | Gew.-Stift | Threaded stud |
| 53 | 0171 000141 | Dochtklammer, kpl. | Holding clamp, cpl. |
| 54 | 0171 000241 | Kappe kpl. (mit Pos.55, 56)* | Cap cpl. (with pos. 55, 56)* |
| 55 | 0931 001980 | Lagernadel * | Steel needle * |
| 56 | 0271 000324 | Buchse | Bush |
| 57 | 0933 000273 | Lager, kpl. (vorn) | Bearing cpl. (in front) |
| 58 | 0933 000275 | Filzteil | Felt |
| 59 | 0650 000347 | Zyl.-Schraube | Cyl.-head screw |
| 60 | 0271 000504 | Lagerbuchse kpl. (Pos. 61 und 62) | Bearing cpl. (with pos.61 and 62) |
| 61 | 0211 000305 A | Filzteil | Felt |

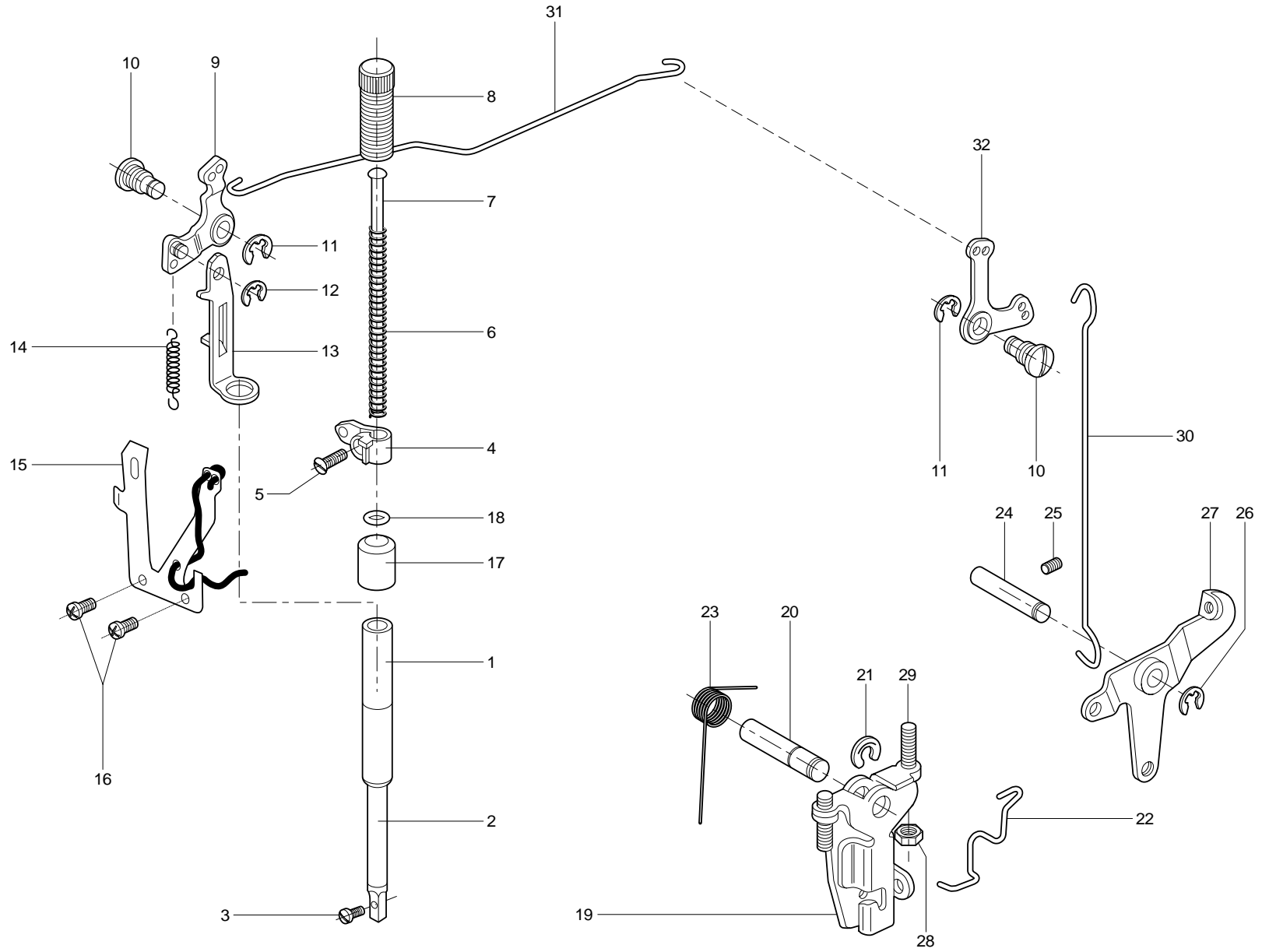
Nur bis 7. 95
Only up to 7 / 95



Nur bis 3. 95
Only up to 3 / 95

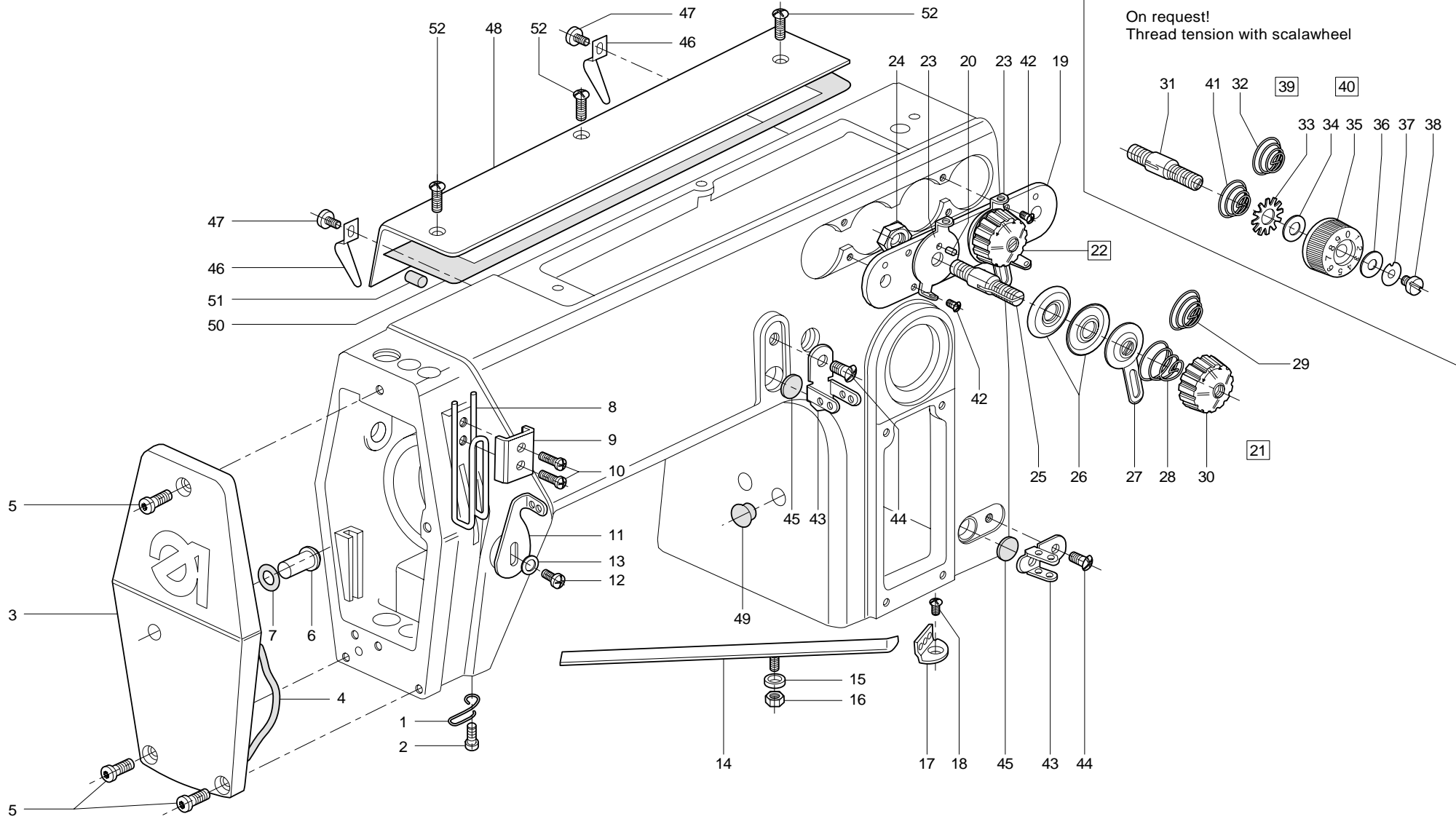
| Pos. | Teile-Nr. / Part no. | Benennung | Denomination |
|------|----------------------|-------------------------------------|--|
| 62 | 0211 000106 | Filzteil | Felt |
| 63 | 0216 000052 | Gew.-Stift | Threaded stud |
| 64 | 0933 000282 K | Nadellager kpl. (mit Pos. 65) | Bearing cpl. (with pos. 65) |
| 65 | 0933 000284 A | Filzteil | Felt |
| 66 | 0933 000287 | Untervelle | Lower shaft |
| 67 | 0171 000542 | Exzenter kpl.(mit Pos.68) | Eccentric cpl. (with pos.68) |
| 68 | 0223 000648 | Gew.-Stift | Threaded stud |
| 69 | 0212 000627 | Stellring kpl. (mit Pos.70) | Set collar cpl. (with pos.70) |
| 70 | 0570 000055 | Gew.-Stift | Threaded stud |
| 71 | 0211 000141 A | Zahnriemenrad kpl. (mit Pos. 72) | Toothed belt wheel cpl. (with pos.72) |
| 72 | 9205 102788 | Gew.-Stift | Threaded stud |
| 73 | 0933 000356 | Lager | Bearing |
| 74 | 9041 100035 | Runddocht | Oil wick |
| 75 | 9205 102467 | Gew.-Stift | Threaded stud |
| 76 | 0933 000359 | Welle | Shaft |
| 77 | 0945 000554 | Hubstange kpl. (mit Pos. 78) | Lifting rod cpl. (with pos. 78) |
| 78 | 0531 000471 | Gew.-Stift | Threaded stud |
| 79 | 0933 000361 | Zahnrad kpl. (mit Pos. 80) | Gear wheel cpl. (with pos. 80) |
| 80 | 0702 000020 | Gew.-Stift | Threaded stud |
| 81 | 0933 022873 | Geberscheibe | Take-up lever disc |
| 82 | 0147 000203 | Gew.-Stift | Threaded stud |
| 83 | 933 000373b | Traegerblech | Backing plate |
| 84 | 0933 001452 | Niederhalter kpl. | Holding down clamp cpl. |
| 85 | 0933 079777 | Feder | Spring |
| 86 | 0933 001460 | Feder | Spring |
| 87 | 9203 003648 | Zyl.-Schraube | Cyl.-head screw |
| 88 | 933 000521a | Oelleder kpl. (mit Blattfeder) | Leaf spring cpl. |
| 89 | 9204 201648 | Linsenschraube | Fillister head screw |
| 90 | 933 000344a | Gehäusedeckel | Casing cover |
| 91 | 0933 000345 | Zyl.-Schraube | Cyl.-head screw |
| 92 | 9203 003668 | Zyl.-Schraube | Cyl.-head screw |
| 93 | 0171 001503 | Kurbel kpl. (mit Pos. 94 95) | Crank cpl. (with pos.94 and 95) |
| 94 | 933 000040a | Zyl.-Schraube | Cyl.-head screw |
| 95 | 0244 000700 | Gew.-Stift | Threaded stud |

| Pos. | Teile-Nr. / Part no. | Benennung | Denomination |
|------|----------------------|--|---|
| 96 | 0171 001512 | Einstellring ** | Adjusting ring ** |
| 97 | 0211 000133 | Schubstange | Push rod |
| 98 | 0211 000069 | Bolzen | Bolt |
| 99 | 0211 000117 | Exzenter kpl. (mit Pos. 100) | Eccentric cpl. (with pos. 100) |
| 100 | 0223 000648 | Gew.-Stift | Threaded stud |
| 101 | 0941 004593 | Nadelhalter kpl. (mit Pos 102-106) | Needle holder cpl. (with pos. 102 up to 106) |
| 102 | 0941 004593 | Nadelhalter | Needle holder |
| 103 | 0291 000105 | Gew.-Stift | Threaded stud |
| 104 | 0291 000159 | Fadenfuehrung | Threaded guide |
| 105 | 9203 312421 | Senkschraube | Counter sunk screw |
| 106 | 0570 010373 | Scheibe | Washer |
| 107 | 0271 000080 | Handradflansch | Flange |
| 108 | 0171 001509 | Zahnriemenrad | Toothed belt wheel |
| 109 | 9202 002473 | Linsenschraube ** | Fillister head screw ** |
| 110 | 9202 002388 | Zyl.-Schraube ** | Cyl.head screw ** |
| 111 | 0171 000007 | Dochthalter | Wick holder |
| 112 | 0273 000006 | Filzteil | Felt |
| 113 | 0933 000359 | Welle | Shaft |
| 114 | 0911 000478 | O-Ring | O-Ring |
| | | * Verwendet bis 7. 95 | * Used only up to 7 / 95 |
| | | Nur fuer Reparatur Maschinen) | (for repair old machines only) |
| | | ** bis 3. 95 | ** Used only up to 3 / 95 |
| | | Nur fuer Reparatur alter Maschinen) | (for repair old machines only) |



| Pos. | Teile-Nr. / Part no. | Benennung | Denomination |
|------|----------------------|---------------------------------------|--|
| | | Fußlueftung | Foot lifting |
| 1 | 211 000432a | Stoffstangenbuchse | Foot bar bush |
| 2 | 0273 000163 | Stoffstange | Foot bar |
| 3 | 9203 100631 | Flachkopfschraube | Fillister head screw |
| 4 | 0271 000167 | Luefterkloben | Lifting block |
| 5 | 9203 313671 | Senkschraube | Countersunk screw |
| 6 | 0211 000439 | Druckfeder | Pressure spring |
| 7 | 0211 000440 | Halbrundniet | Guide bolt |
| 8 | 0211 000427 | Regulierbuchse | Regulating bush |
| 9 | 0219 000185 | Winkelhebel kpl. (vorne) | Bent lever cpl. (in front) |
| 10 | 0211 000420 | Zapfenschraube | Shank screw |
| 11 | 9357 000090 | Sicher.-Scheibe | Lock washer |
| 12 | 9357 000070 | Sicher.-Scheibe | Lock washer |
| 13 | 0171 000186 | Luefterlasche | Lifter fish plate |
| 14 | 0265 002032 | Zugfeder | Draw bar |
| 15 | 0171 000187 | Blattfeder | Leaf spring |
| 16 | 9204 201658 | Linsenschraube | Fillister head screw |
| 17 | 0171 000248 | Buchse | Bush |
| 18 | 9740 000803 | O-Ring | O-ring |
| 19 | 0271 000662 | Winkelhebel kpl. (Pos. 28 und 29) | Bent lever cpl. (with pos. 28 and 29) |
| 20 | 0271 000667 | Kniehebelachse | Knee lever axle |
| 21 | 9357 000100 | Sicher.-Scheibe | Lock washer |
| 22 | 0271 000669 | Klammer | Cramp wire |
| 23 | 0219 000840 | Drehfeder | Torsion spring |
| 24 | 0933 000540 | Lagerbolzen | Bolt |
| 25 | 0223 000245 | Gew.-Stift | Threaded stud |
| 26 | 9357 000090 | Sicher.-Scheibe | Lock washer |
| 27 | 0244 014611 | Hebel kpl. | Lever cpl. |
| 28 | 9231 110128 | 6kt.Mutter | Hexagonal nut |
| 29 | 9205 024358 | Gew.-Stift | Threaded stud |
| 30 | 0171 000185 | Luefterzugdraht (senkrecht) | Lifting pulling wire (vertical) |
| 31 | 0273 000180 | Zugdraht (waagerecht) | Pulling wire (horizontal) |
| 32 | 0219 000193 | Winkelhebel (hinten) | Bent lever (rear) |

| Pos. | Teile-Nr. / Part no. | Benennung | Denomination |
|------|----------------------|-----------|--------------|
|------|----------------------|-----------|--------------|

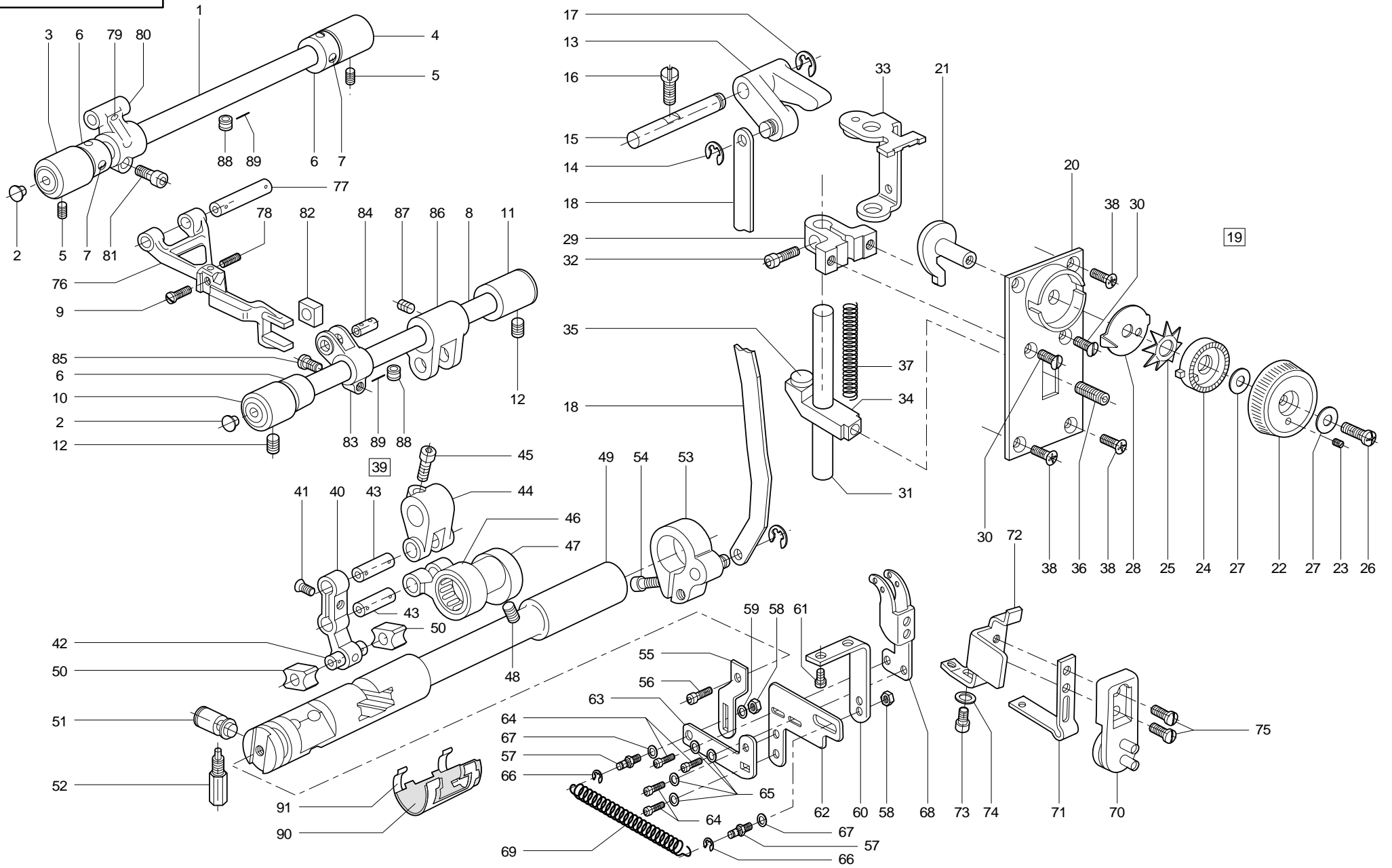


Auf Wunsch Fadenspannung mit Skalaknopf

On request!
Thread tension with scalawheel

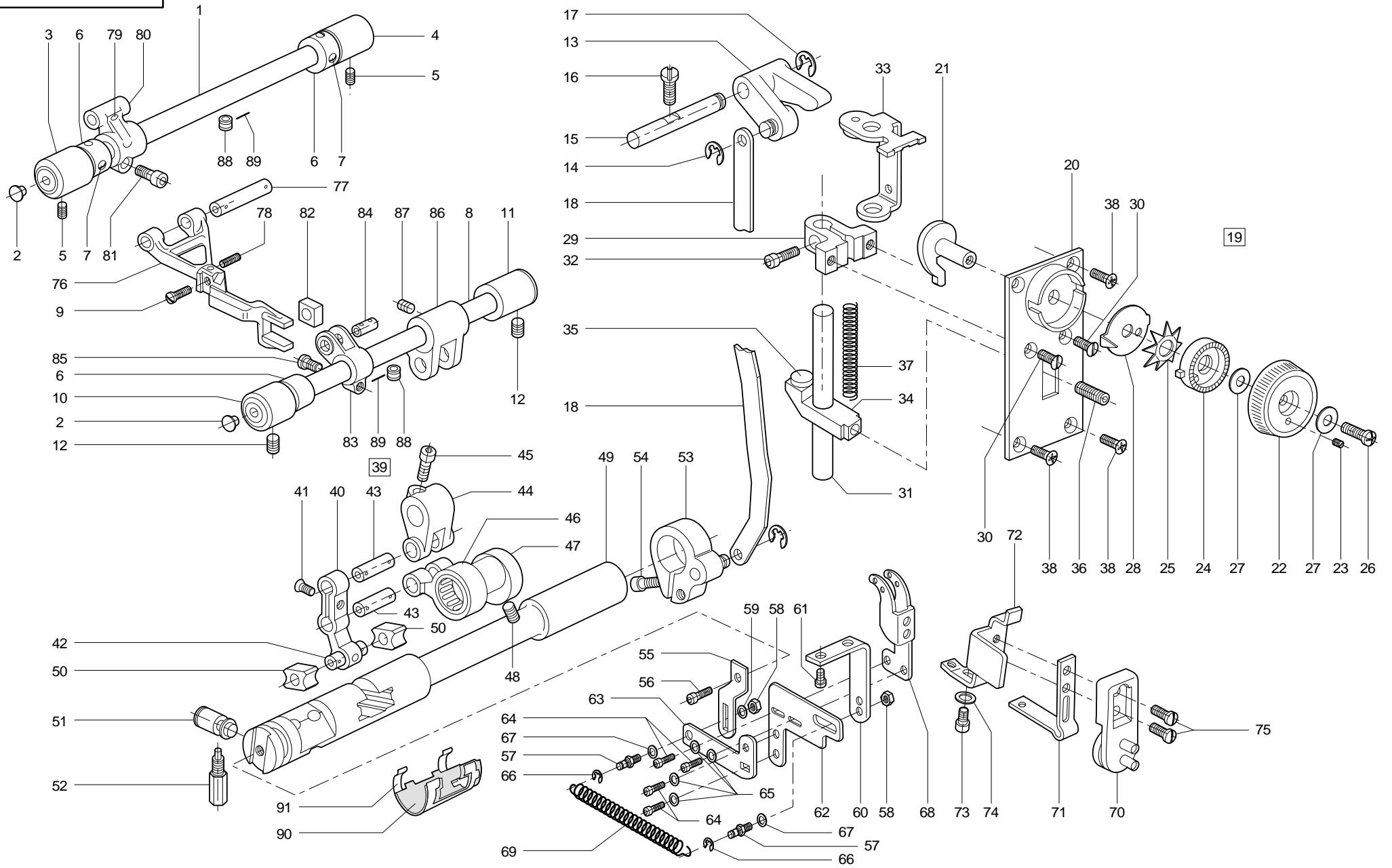
| Pos. | Teile-Nr. / Part no. | Benennung | Denomination |
|------|----------------------|---|---|
| | | Fadenspannung | Thread tension |
| 1 | 0171 000192 | Fadenfuehrung | Thread guide |
| 2 | 0271 000223 | Linsenschraube | Fillister head screw |
| 3 | 0271 000226 | Kopfdeckel | Face cover |
| 4 | 0271 000227 | O-Ring | O-ring |
| 5 | 9202 002473 | Linsenschraube | Fillister head screw |
| 6 | 0271 000232 | Druckknopf | Pressure pin |
| 7 | 0216 000224 | O-ring | O-ring |
| 8 | 0171 000222 | Fadenhebelschutz | Guard bow |
| 9 | 0171 000223 | Klemmstueck | Clamping piece |
| 10 | 9204 201668 | Linsenschraube | Fillister head screw |
| 11 | 0171 000227 | Fadenfuehrung | Thread guide |
| 12 | 9204 201658 | Linsenschraube | Fillister head screw |
| 13 | 9330 000088 | Scheibe | Washer |
| 14 | 0933 000562 | Fadenrinne V | Thread channel cpl. |
| 15 | 9330 000088 | Scheibe | Washer |
| 16 | 9231 000051 | 6kt.-Mutter | Hexagonal nut |
| 17 | 0933 000156 | Fadenfuehrung | Thread guide |
| 18 | 9204 101658 | Senkschraube | Countersunk screw |
| 19 | 0171 003004 | Spannungsplatte, V | Tension hearer cpl. |
| 21 | 0171 003041 | Spannung kpl. (Oberfaden) (mit Pos. 23 bis 28 und30) | Tension cpl. (upper thread) (with pos. 23 up to 28 and 30) |
| 22 | 0171 003042 | Spannung kpl. (Unterfaden) (mit Pos. 25 bis 27, 29 und 30) | Tension cpl. (lower thread) (with pos. 25 up to 27, 29 and 30) |
| 23 | 0171 003010 | Fadenfuehrung | Thread guide |
| 24 | 9231 110108 | 6kt.-Mutter | Hexagonal nut |
| 25 | 0171 003043 | Spannungsbolzen | Tension bolt |
| 26 | 0211 050214 | Spannungsscheibe | Tension washer |
| 27 | 0271 000199 | Stegscheibe | Stay disc |
| 28 | 0055 000400 | Spannungsfeder (Oberfaden) | Tension spring (upper thread) |
| 29 | 0004 000079 | Spannungsfeder | Tension spring |
| 30 | 0271 000238 | Stellknopf | Adjusting pin |
| 31 | 0171 003011 | Spannungsbolzen * | Tension bolt * |
| 32 | 0271 000210 | Spannungsfeder (Oberfaden)* | Tension spring (upper thread)* |
| 33 | 0271 000206 | Schleppmutter* | Special nut * |

| Pos. | Teile-Nr. / Part no. | Benennung | Denomination |
|------|----------------------|---|--|
| 34 | 0271 000207 | Scheibe * | Washer * |
| 35 | 0271 000204 | Skalaknopf * | Scala wheel * |
| 36 | 0271 000205 | Scheibe * | Washer * |
| 37 | 0271 000208 | Federscheibe * | Spring washer * |
| 38 | 9203 100021 | Flachkopfschraube * | Fillister head screw * |
| 39 | 0171 003008 | Spannung kpl. (Oberfaden) (mit Pos. 23,24,26,27,31-38)* | Tension cpl. (upper thread) (with pos. 23,24,26,27,31-38)* |
| 40 | 0171 003009 | Spannung kpl. (Unterfaden) (mit Pos. 23,24,26,27,31,33-38,41)* | Tension cpl. (lower thread) (with pos. 23, 24, 26, 27,31,33-38,41)* |
| 41 | Z116 006841 | Spannungsfeder (Unterfaden)* | Tension spring (lower thread)* |
| 42 | 0271 000298 | Senkschraube | Countersunk screw |
| 43 | 0171 000231 | Fadenfuehrung | Threaded guide |
| 44 | 9204 201658 | Linsenschraube | Fillister head screw |
| 45 | 0933 079155 | Scheibe | Washer |
| 46 | 0271 000011 | Klammer | Cramp |
| 47 | 9204 201648 | Linsenschraube | Fillister head screw |
| 48 | 0173 000207 | Armdeckel | Face plate |
| 49 | 1001 001162 | Stopfen | Plug |
| 50 | 0271 000300 | Dichtung | Lining |
| 51 | 0216 000288 | Gummipuffer | Plug |
| 52 | 0271 000298 | Senkschraube | Counter sunk screw |
| | | * Auf Wunsch! Teile | * On request! Parts for |
| | | Fadenspannung | thread tension with |



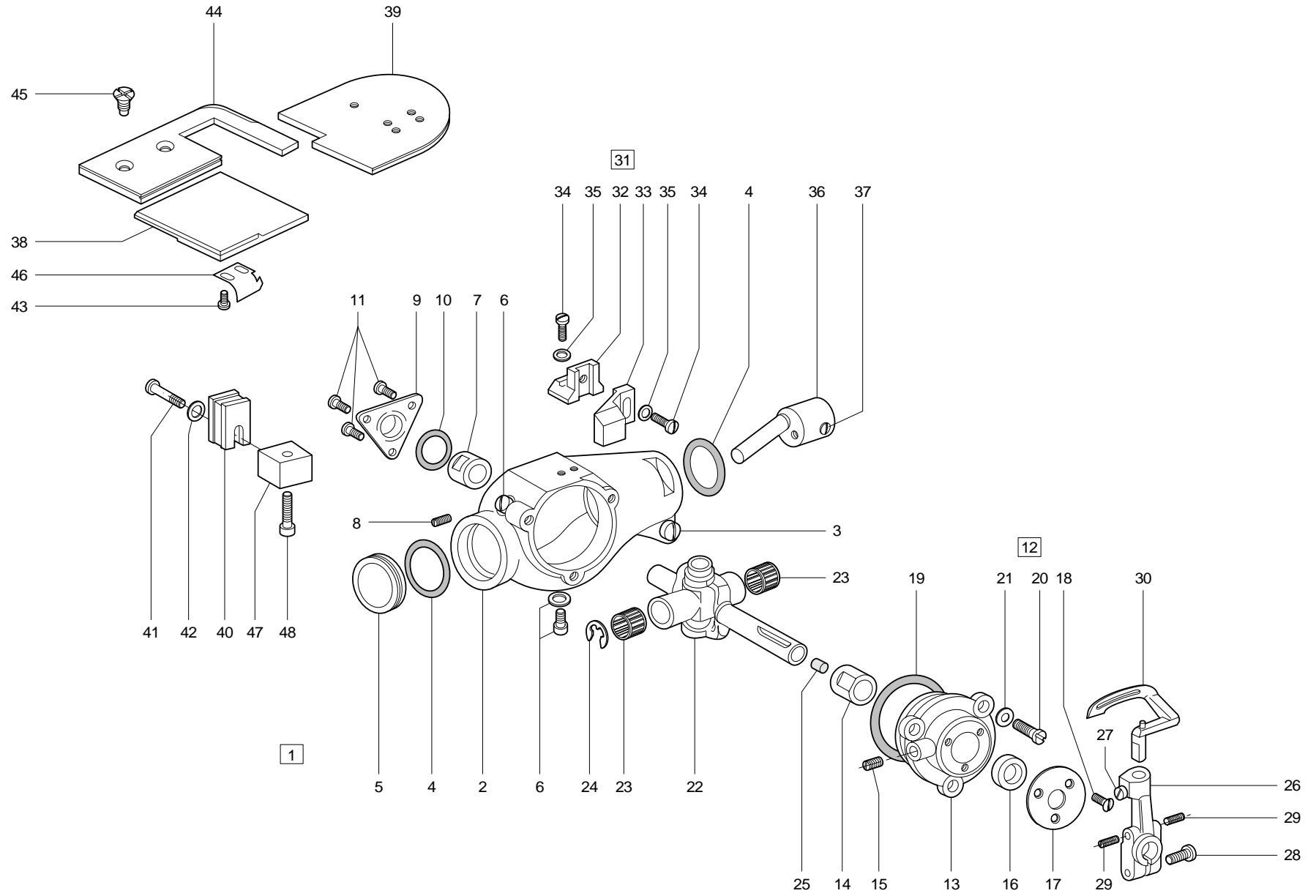
| Pos. | Teile-Nr. / Part no. | Benennung | Denomination |
|------|----------------------|--|---|
| | | Skalaknopf | scala wheel |
| | | Stichsteller | Stitch regulator |
| 1 | 0171 000593 | Schubwelle | Push shaft |
| 2 | 1001 001162 | Hutstopfen | cap |
| 3 | 0171 000597 | Lagerbuchse | Bearing bush |
| 4 | 0211 000045 | Lagerbuchse | Bearing bush |
| 5 | 0223 000245 | Gew.-Stift | Threaded stud |
| 6 | 0212 000627 | Stelling kpl. | Set collar cpl. |
| 7 | 0570 000055 | Gew.-Stift | Threaded stud |
| 8 | 0171 000613 | Hubwelle | Lifting shaft |
| 9 | 9203 003678 | Zyl.-Schraube | Cyl.- head screw |
| 10 | 0171 000597 | Lagerbuchse | Bearing bush |
| 11 | 0211 000045 | Lagerbuchse | Bearing bush |
| 12 | 0223 000245 | Gew.-Stift | Threaded stud |
| 13 | 0271 001612 | Stichstellerkloben kpl. | Stitch regulator block cpl. |
| 14 | 9357 000070 | Sicher.-Scheibe | Lock washer |
| 15 | 0271 001207 | Achse | Axle |
| 16 | 9203 004288 | Zyl.-Schraube | Cyl.- head screw |
| 17 | 9357 000090 | Sicher.-Scheibe | Lock washer |
| 18 | 0271 000308 | Verbindungsstange | Linking rod |
| 19 | 0171 001532 | Einstellvorrichtung kpl. (mit Pos. 20 bis 37) | Adjusting device cpl. (with pos. 20up to 37) |
| 20 | 0171 001534 | Platte kpl. | Plate cpl. |
| 21 | 0271 001628 | Schnecke kpl. | Worm cpl. |
| 22 | 0271 001632 | Stellrad kpl. | Adjusting wheel cpl. |
| 23 | 0271 001639 | Gew.-Stift | Threaded stud |
| 24 | 0271 001642 | Rasterscheibe | Stop disc |
| 25 | 0271 001643 | Federscheibe | Spring washer |
| 26 | 9204 201968 | Linsenschraube | Fillister head screw |
| 27 | 556 000821a | Scheibe | Washer |
| 28 | 0273 000312 | Zeiger | Pointer disc |
| 29 | 0271 001654 | Klemmkloben | Clamping block |
| 30 | 0271 001655 | Senkschraube | Counter sunk screw |
| 31 | 9301 103221 | Zyl.-Stift | Cyl. pin |
| 32 | 9202 002493 | Zyl.-Schraube | Cyl.-head screw |
| 33 | 0271 001663 | Anschlagwinkel kpl. | Stop angle, cpl. |

| Pos. | Teile-Nr. / Part no. | Benennung | Denomination |
|------|----------------------|---|---|
| 34 | 0171 001573 | Kloben kpl. | Block cpl. |
| 36 | 9205 102188 | Gew.-Stift | Threaded stud |
| 37 | 0271 001667 | Druckfeder | Pressure spring |
| 38 | 0271 000298 | Senkschraube | Counter sunk screw |
| 39 | 0211 000059 | Stichsteller kpl. (mit Pos. 40, 43, 44, 46, 88 und 89) | Stitch regulator cpl. (with pos. 40, 43, 44, 46, 88 and 89) |
| 40 | 0211 000060 | Stichsteller kpl. (mit Pos. 41 und 42) | Stitch regulator cpl. (with pos. 41 and 42) |
| 41 | 0271 000297 | Senkschraube | Counter sunk screw |
| 42 | 0211 000062 | Bolzen | Bolt |
| 43 | 0211 000069 | Bolzen | Bolt |
| 44 | 0265 000601 | Gabelhebel kpl. (mit Pos 45) | Forked lever cpl. (with pos. 45) |
| 45 | 9202 002483 | Zyl.-Schraube | Cyl.-head screw |
| 46 | 0211 000133 | Schubstange | Push rod |
| 47 | 0211 000117 | Schubexzenter kpl. (mit Pos. 48) | Push eccentric cpl. (with pos. 48) |
| 48 | 0223 000648 | Gew.-Stift | Threaded stud |
| 49 | 0933 000449 | Stichstellerkulissee | Stitch regulator lever |
| 50 | 0211 000088 | Gleitsteine | Sliding block |
| 51 | 0271 000645 | Fuehrungsbolzen | Guiding bolt |
| 52 | 0271 000647 | 6kt.-Schraube | Hexagonal screw |
| 53 | 0271 000651 | Klemmhebel kpl. | Clamping lever cpl. |
| 54 | 9202 003178 | Zyl.-Schraube | Cyl.-head screw |
| 55 | 0933 001462 | Hebel | Lever |
| 56 | 9202 002478 | Zyl.-Schraube | Cyl.-head screw |
| 57 | 0933 001465 | Bolzen | Bolt |
| 58 | 9231 110058 | 6kt.-Mutter | Hexagonal nut |
| 59 | 9330 000088 | Scheibe | Washer |
| 60 | 0933 001469 | Winkel | Angle |
| 61 | 0270 000631 | Zyl.-Schraube | Cyl.-head screw |
| 62 | 0933 001471 | Lasche | Shackle |
| 63 | 0933 001472 | Lasche | Shackle |
| 64 | 0939 000394 | Zyl.-Schraube | Cyl.-head screw |
| 65 | 9330 200098 | Scheibe | Washer |
| 66 | 9357 000070 | Sicher.-Scheibe | Lock washer |



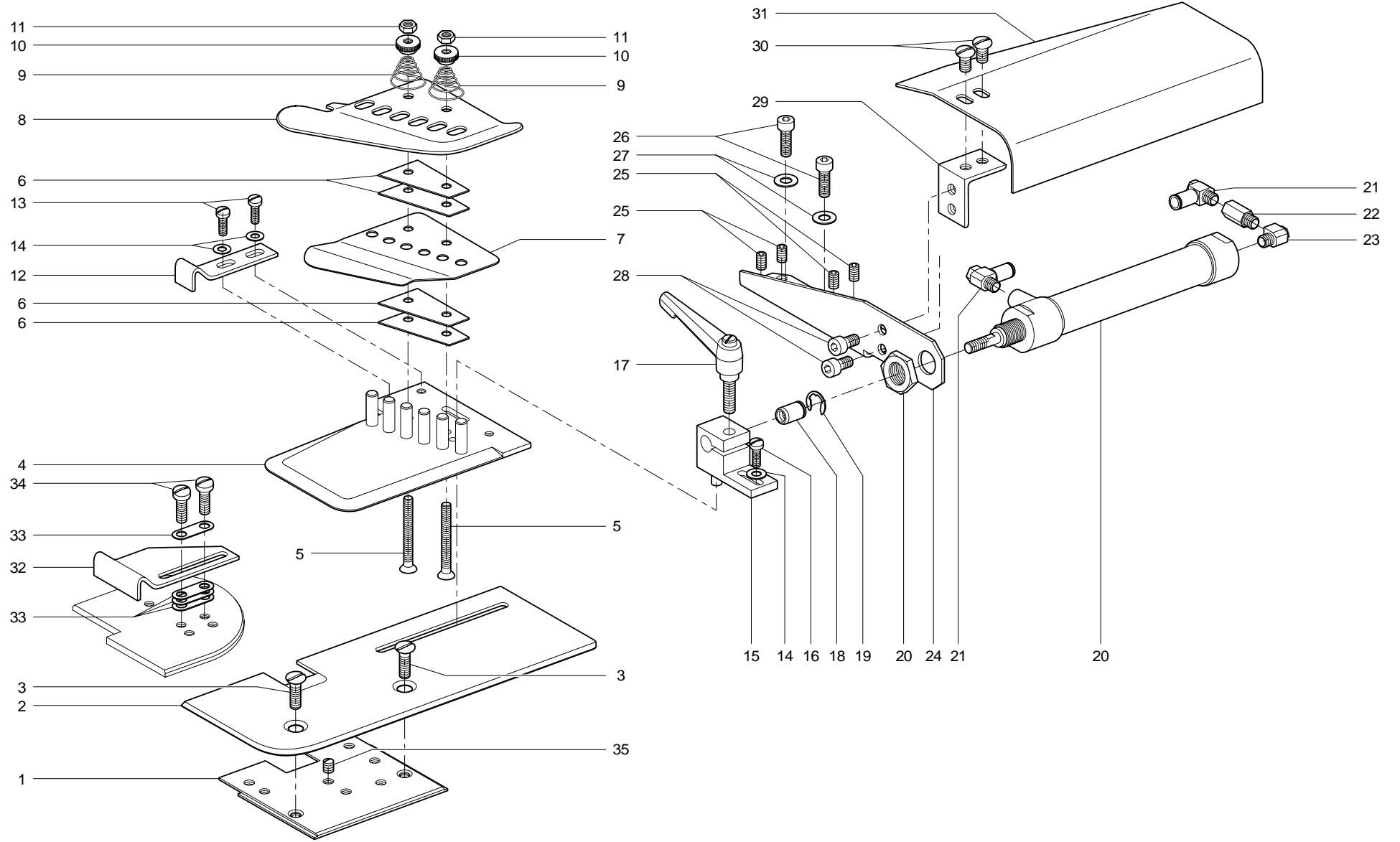
| Pos. | Teile-Nr. / Part no. | Benennung | Denomination |
|------|----------------------|--|---|
| 67 | 0650 000072 | Scheibe | Washer |
| 68 | 0933 001478 | Fadenfuehrung | Thread guide |
| 69 | 746 000987a | Zugfeder | Draw spring |
| 70 | 0933 001544 | Pumpe kpl. (mit Pos. 71,72, 75) | Pump cpl. (with pos. 71, 72, 75) |
| 71 | 0933 001555 | Blattfeder | Leaf spring |
| 72 | 0933 001556 | Winkel | Angle |
| 73 | 9204 201658 | Zyl.-Schraube | Cyl.-head screw |
| 74 | 9330 110098 | Scheibe | Washer |
| 75 | 9203 100631 | Flachkopfschraube | Fillister head screw |
| 76 | 0933 000427 | Transporteurtraeger kpl. (mit Pos. 77, 78, 80, 82, 83, 84 und 88) | Feed dog carrier cpl. (with pos. 77, 78, 80, 82, 83, 84 and 88) |
| 77 | 0211 000075 | Lagerbolzen | Bearing bolt |
| 78 | 0933 000430 | Stuetzschraube | Supporting screw |
| 79 | 0223 000669 | Gew.-Stift | Threaded stud |
| 80 | 0933 000422 | Schubhebel kpl. (mit Pos. 79 und 81) | Push lever cpl. (with pos.79 and 81) |
| 81 | 9202 002483 | Zyl.-Schraube | Cyl.-head screw |
| 82 | 0211 000162 | Gleitstein | Sliding block |
| 83 | 0265 000561 | Hubhebel kpl. (mit Pos 85) | Lifting lever cpl. (with pos. 85) |
| 84 | 0213 000517 | Lagerbolzen | Bearing bolt |
| 85 | 9202 002473 | Zyl.-Schraube | Cyl.-head screw |
| 86 | 0945 000601 | Hubstange kpl. (mit Pos 87) | Lifting block cpl. (with pos. 87) |
| 87 | 0531 000471 | Gew.-Stift | Threaded stud |
| 88 | 0211 000085 | Dochthalter | Wick holder |
| 89 | 0620 760092 | Drahtstift | Wire pin |
| 90 | 0272 000708 | Klammer | Cramp |
| 91 | 0272 000709 | Filzteil | Felt |

| Pos. | Teile-Nr. / Part no. | Benennung | Denomination |
|------|----------------------|-----------|--------------|
|------|----------------------|-----------|--------------|



| Pos. | Teile-Nr. / Part no. | Benennung | Denomination |
|------|----------------------|--|--|
| 2 | 0933 000294 | Gehaeuse | Casing |
| 3 | 9202 003178 | Zyl.-Schraube | Cyl.-head screw |
| 4 | 0216 000051 | O-ring | O-ring |
| 5 | 0211 000633 | Schauglas | Sight glass |
| 6 | 933 000300K | Zyl.-Schraube | Cyl.-head screw |
| 7 | 0933 000301 | Lager | Bearing |
| 8 | 9205 023658 | Gewindestift | Threaded stud |
| 9 | 0933 000303 | Abdeckblech | Covering plate |
| 10 | 0265 000012 | O-Ring | O-ring |
| 11 | 0911 000339 | Linsenschraube | Fillister head screw |
| 12 | 0933 000307 | Gehausedeckel kpl. (mit Pos.13 bis 18) | Casing cover cpl. (with pos.13 up to 18) |
| 13 | 0933 000308 | Gehausedeckel | Casing cover |
| 14 | 0933 000309 | Lager | Bearing |
| 15 | 9205 023658 | Gewindestift | Threaded stud |
| 16 | 0935 008037 | Nutring | Grooved ring |
| 17 | 0933 000312 | Abdeckblech | Covering plate |
| 18 | 9203 213031 | Senkschraube | Countersunk screw |
| 19 | 0933 000314 | O-Ring | O-ring |
| 20 | 9202 002073 | Zyl.-Schraube | Cyl.- head screw |
| 21 | 9330 000088 | Scheibe | Washer |
| 22 | 933 000318K | Lagerschwinge kpl. (mit Pos. 23 bis 25) | Rocker cpl. (with pos. 23 up to 25) |
| 23 | 0211 000408 M1 | Nadelkaefig | Needle cage |
| 24 | 9353 000120 | Sicher.-Scheibe | Safety collar |
| 25 | 0216 000288 | Gummistopfen | Rubber plug |
| 26 | 0933 000326 | Greiferbock kpl. (mit Pos. 27 bis 29) | Hook block cpl. (with pos. 27 up to 29) |
| 27 | 0911 000092 | Zyl.-Schraube | Cyl.-head screw |
| 28 | 0216 000046 | Zyl.-Schraube | Cyl.-head screw |
| 29 | 0270 000256 | Gewindestift | Threaded stud |
| 30 | 0933 000337 | Greifer | Hook |
| 31 | 0933 000332 | Nadelschutz kpl. (mit Pos. 32 bis 35) | Needle guard cpl. (with pos. 32 up to 35) |
| 32 | 0933 000333 | Nadelschutztraeger | Needle guard carrier |
| 33 | 0933 000334 | Nadelschutz | Needle guard |
| 34 | 9202 001668 | Zyl.-Schraube | Cyl.-head screw |

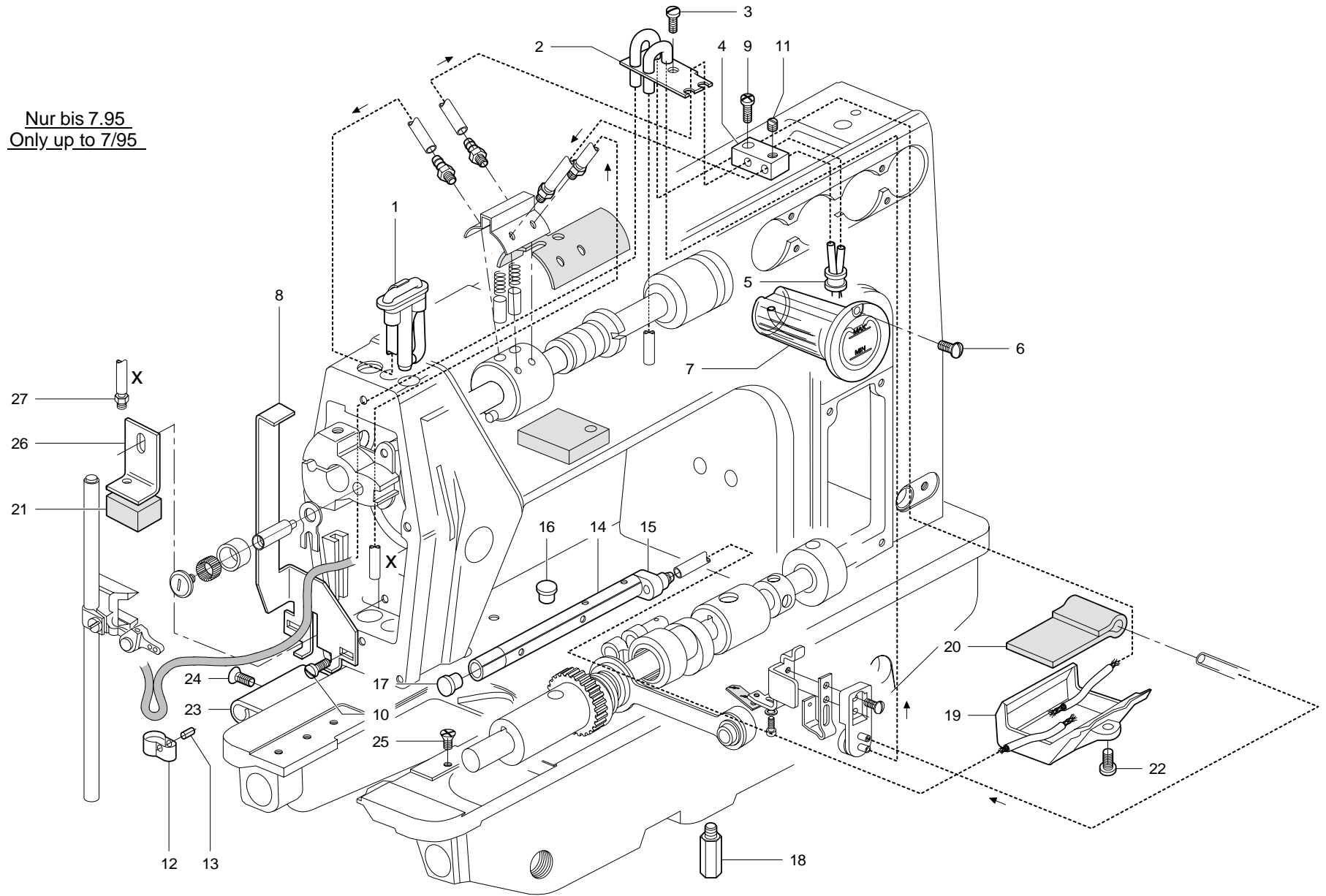
| Pos. | Teile-Nr. / Part no. | Benennung | Denomination |
|------|----------------------|-------------------|--------------------|
| 35 | 9330 000068 | Scheibe | Washer |
| 36 | 0933 005550 | Taumenbolzen kpl. | Rocker bolt cpl. |
| 37 | 0223 000646 | Gewindestift | Threaded stud |
| 38 | 0171 003082 | Abdeckplatte | Covering plate |
| 39 | 0171 003075 | Abdeckplatte | Covering plate |
| 40 | 0933 000377 | Magnet | Solenoid |
| 41 | 0933 000379 | Schraube | Screw |
| 42 | 9330 000088 | Scheibe | Washer |
| 43 | 9203 002414 | Zyl.-Schraube | Cyl.-head screw |
| 44 | 0171 003073 | Platte | Plate |
| 45 | 0216 000134 | Senkschraube | Counter sunk screw |
| 46 | 0171 003083 | Feder | Spring |
| 47 | 0171 000751 | Magnethalter | Solenoid holder |
| 48 | 9204 201648 | Zyl.-Schraube | Cyl.-head screw |



| Pos. | Teile-Nr. / Part no. | Benennung | Denomination |
|------|----------------------|---------------------|----------------------|
| | | Kantenfuehrungsapp. | Edge guiding unit |
| 1 | N079 8652 | App. Schieber | Slide |
| 2 | N079 008650 | Gleitblech | Sliding plate |
| 3 | 0265 008554 | Senkschraube | Countersunk screw |
| 4 | N079 008641 | Grundplatte kpl. | Base plate cpl. |
| 5 | 9203 313738 | Senkschraube | Countersunk screw |
| 6 | N079 008549 | Zwischenblech | Intermediate plate |
| 7 | N079 008355 | Trennstueck | Dividing piece |
| 8 | N079 008356 | Oberteil | Upper part |
| 9 | 0911 000352 | Spannungsfeder | Tension spring |
| 10 | 0558 004232 | Raendelmutter | Knurled nut |
| 11 | 9231 000368 | 6kt.-Mutter | Hexagonal nut |
| 12 | N079 008331 | Anschlag | Buffer |
| 13 | 1001 009165 | Zyl.-Schraube | Cyl.-head screw |
| 14 | 9330 000088 | Scheibe | Washer |
| 15 | N079 008643A | Kloben kpl. | Block cpl. |
| 16 | 9204 201827 | Linsenschraube | Fillister head screw |
| 17 | N079 008042 | Kipp-Klemmhebel | Clamping lever |
| 18 | N079 008636A | Buchse | Bush |
| 19 | 9357 000090 | Sicher.-Scheibe | Lock washer |
| 20 | 9700 212028 | Zylinder | Cylinder |
| 21 | 9710 920011 | Drosselventil | Throttle valve |
| 22 | 0746 002208 | Verb.-Stueck | Connecting piece |
| 23 | 9790 101010 | Schw.-Verschraubung | Coupling screw |
| 24 | N079 008633 | Winkel | Angle |
| 25 | 9205 102168 | Gew.-Stift | Threaded stud |
| 26 | 9202 002483 | Zyl.-Schraube | Cyl.-head screw |
| 27 | 9330 000097 | Scheibe | Washer |
| 28 | 9202 002063 | Zyl.-Schraube | Cyl.-head screw |
| 29 | N079 008644 | Winkel | Angle |
| 30 | 1001 009130 | Linsenschraube | Fillister head screw |
| 31 | N079 008648 | Abdeckung | Cover plate |
| 32 | N079 008321 | Anschlag | Buffer |
| 33 | N900 000596 | Unterlegplatte | Plate |
| 34 | 9203 100631 | Flachkopfschraube | Fillister head screw |
| 35 | 0420 000328 | Gewindestift | Threaded stud |

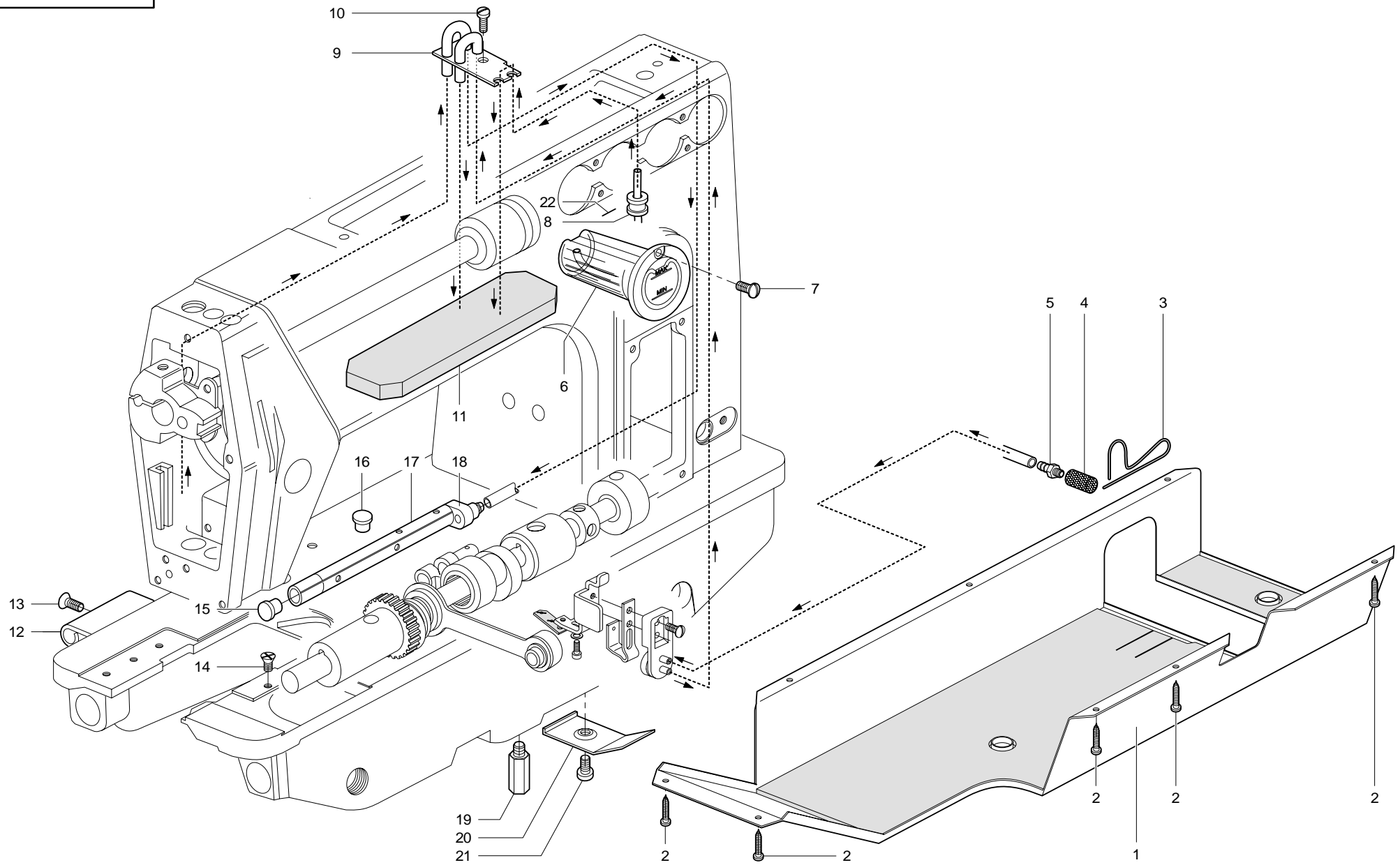
| Pos. | Teile-Nr. / Part no. | Benennung | Denomination |
|------|----------------------|-----------|--------------|
| | | | |

Nur bis 7.95
Only up to 7/95



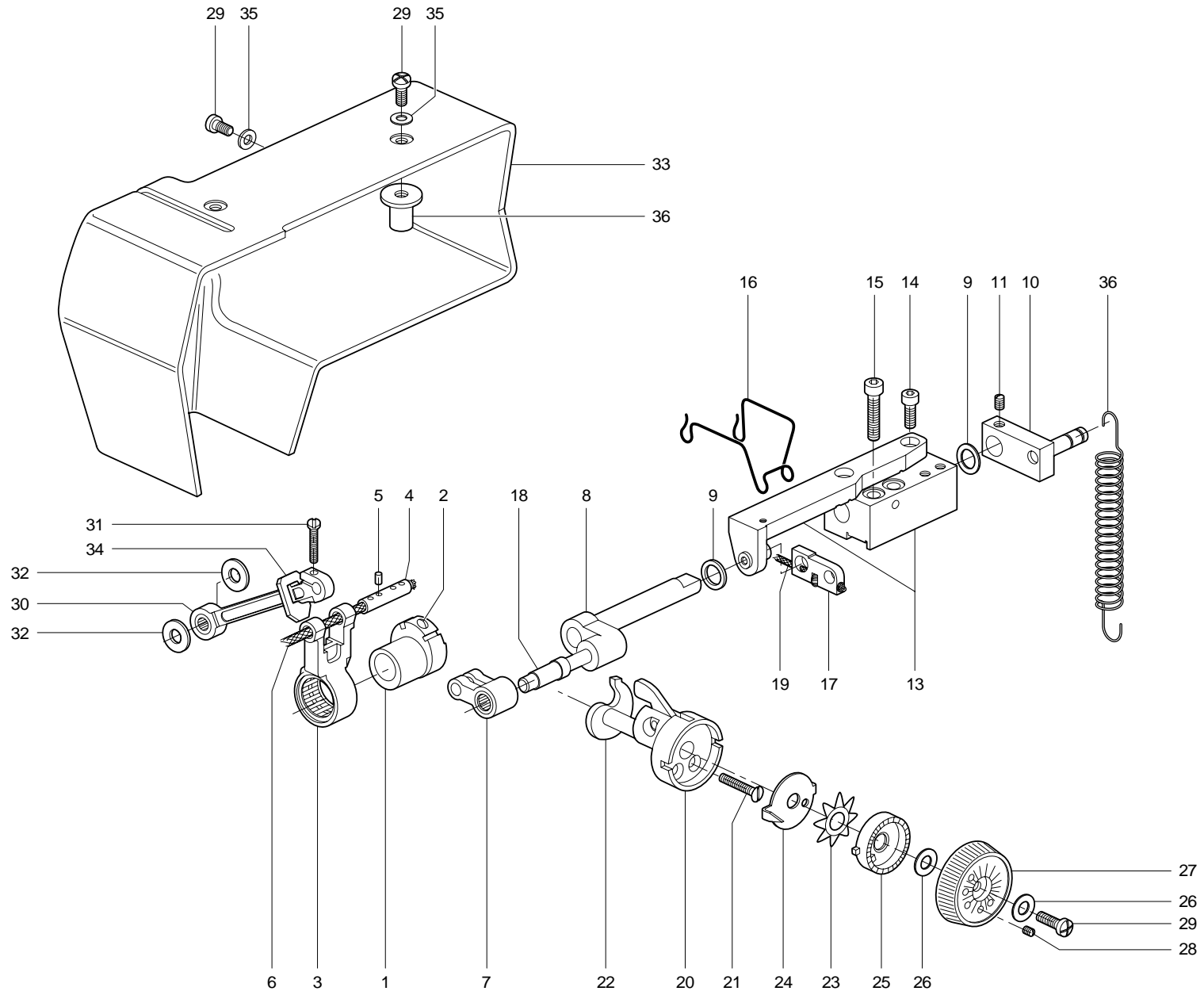
| Pos. | Teile-Nr. / Part no. | Benennung | Denomination |
|------|----------------------|-----------------------|--------------------------|
| | | Schmierung * | Lubrication * |
| 1 | 0171 000126 | Entlueftungsventil * | Bleeder valve* |
| 2 | 0271 000054 | Lasche | Shackle |
| 3 | 9204 202268 | Linsenschraube | Fillister head screw |
| 4 | 0171 000047 | Oeldrossel * | Oil throttling * |
| 5 | 0211 000806 | Stopfen * | Plug * |
| 6 | 0219 000353 | Linsenschraube | Fillister head screw |
| 7 | 0933 001533 | Oelbehaelter | Oil container |
| 8 | 0171 000152 | Spritzblech * | Spraying sheet metal * |
| 9 | 9204 202298 | Zyl.-Schraube * | Cyl.head screw * |
| 10 | 9204 201658 | Linsenschraube * | Fillister head screw * |
| 11 | 0291 000105 | Gew.Stift * | Threaded stud * |
| 12 | 0171 000242 | Kappe * | Cap * |
| 13 | 0933 001980 | Stift * | Pin * |
| 14 | 0211 000003 | Oelrohr | Oil pipe |
| 15 | 0244 000501 | Anschlußstueck | Connecting piece |
| 16 | 0211 000257 | Verschlusskappe | Cap |
| 17 | 0211 000007 | Verschlusskappe | Cap |
| 18 | 0211 050248 | Stuetzschraube | Supporting screw |
| 19 | 0939 002461 | Oelwanne * | Oil tray * |
| 20 | 0271 000706 | Filterstueck * | Filter piece * |
| 21 | 0171 000065 | Filter * | Filter * |
| 22 | 9204 202298 | Zyl.-Schraube * | Cyl.-head screw * |
| 23 | 0211 000248 | Scharnier | Hinge |
| 24 | 0211 000249 | Senkschraube | Countersunk screw |
| 25 | 0216 000134 | Senkschraube | Countersunk screw |
| 26 | 0171 000061 | Winkel * | Angle * |
| 27 | 0999 240389 | Schlauchnippel * | Hose sleeve * |
| | | * Verwendet bis 7. 95 | * Used only up to 7 / 95 |
| | | Nur fuer Reparatur | (for repair old |
| | | Maschinen) | machines only) |

| Pos. | Teile-Nr. / Part no. | Benennung | Denomination |
|------|----------------------|-----------|--------------|
|------|----------------------|-----------|--------------|



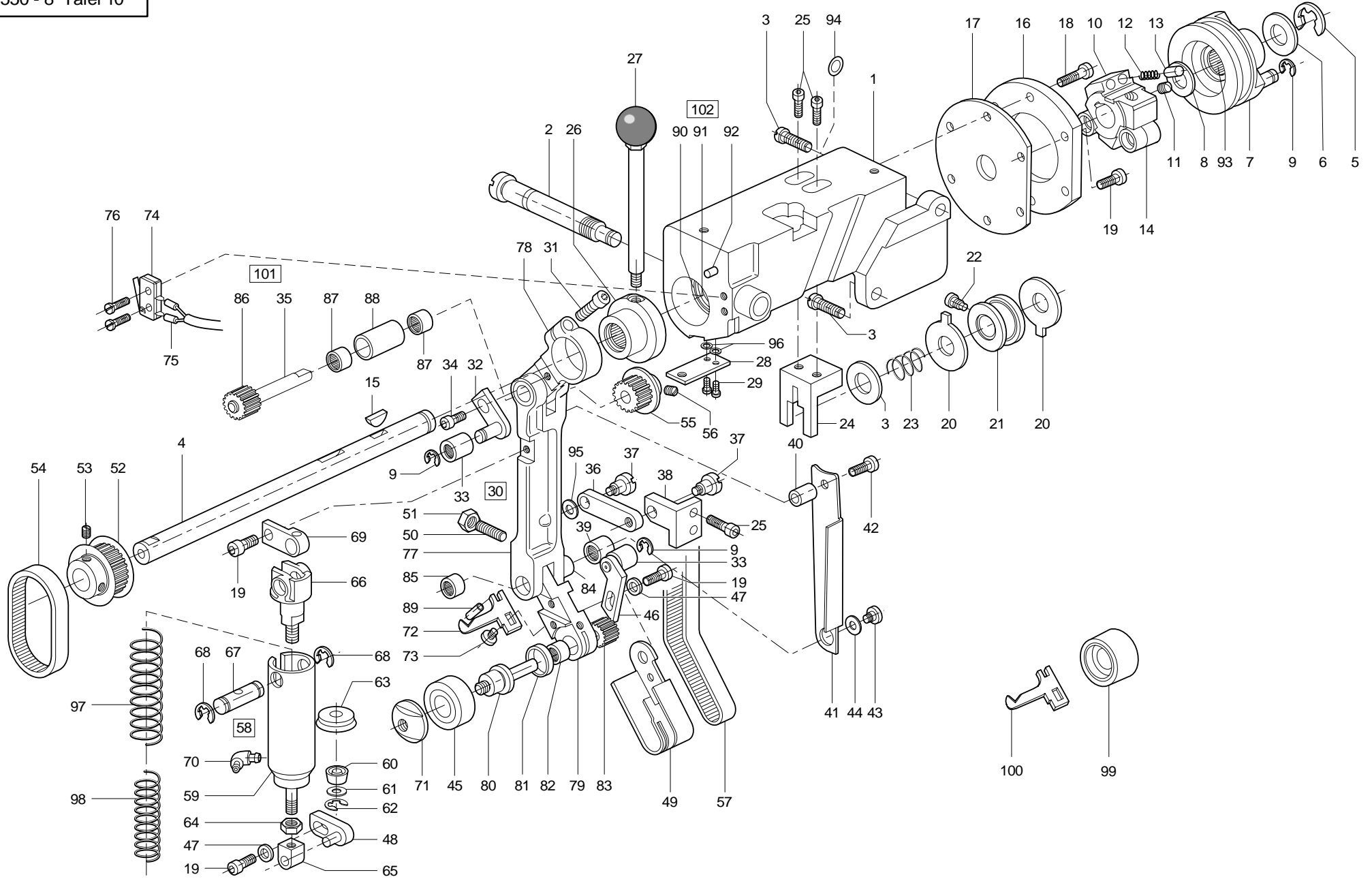
| Pos. | Teile-Nr. / Part no. | Benennung | Denomination |
|------|----------------------|-------------------------------|---------------------------------|
| | | Schmierung | Lubrication |
| 1 | 0791 000240 | Oelwanne kpl. (mit Pos. 2) | Oil tray cpl. (with Pos. 2) |
| 2 | 9207 170221 | Spanpl.-Schraube | Wood screw |
| 3 | 0791 000239 | Schlauchhalter | Hose holder |
| 4 | 0933 001565 | Sinterteil | Filter piece |
| 5 | 0797 002016 | Schlauchtuelle | Hose nozzle |
| 6 | 0933 001533 | Oelbehaelter | Oil container |
| 7 | 0219 000353 | Linsenschraube | Fillister head screw |
| 8 | 0211 000013 | Stopfen | Plug |
| 9 | 0271 000054 | Lasche | Shackle |
| 10 | 9204 202268 | Linsenschraube | Fillister head screw |
| 11 | 0273 000006 | Filzteil | Felt |
| 12 | 0211 000248 | Scharnier | Hinge |
| 13 | 9204 002363 | Senkschraube | Countersunk screw |
| 14 | 0216 000134 | Senkschraube | Countersunk screw |
| 15 | 0211 000007 | Verschlusskappe | Cap |
| 16 | 0211 000257 | Verschlusskappe | Cap |
| 17 | 0211 000003 | Oelrohr | Oil pipe |
| 18 | 0244 000501 | Anschlußstueck | Connecting piece |
| 19 | 0211 050248 | Stuetzschraube | Supporting screw |
| 20 | 0171 000711 | Oelfangblech | Spraying sheet plate |
| 21 | 9204 202268 | Linsenschraube | Fillister head screw |
| 22 | 0271 000314 | Drahtstift | Wire pin |
| | | Puller | Puller |
| 22 | 0273 000243 | Exzenter kpl. (mit Pos. 2) | Eccentric cpl. (with pos. 2) |

| Pos. | Teile-Nr. / Part no. | Benennung | Denomination |
|------|----------------------|-----------|--------------|
|------|----------------------|-----------|--------------|



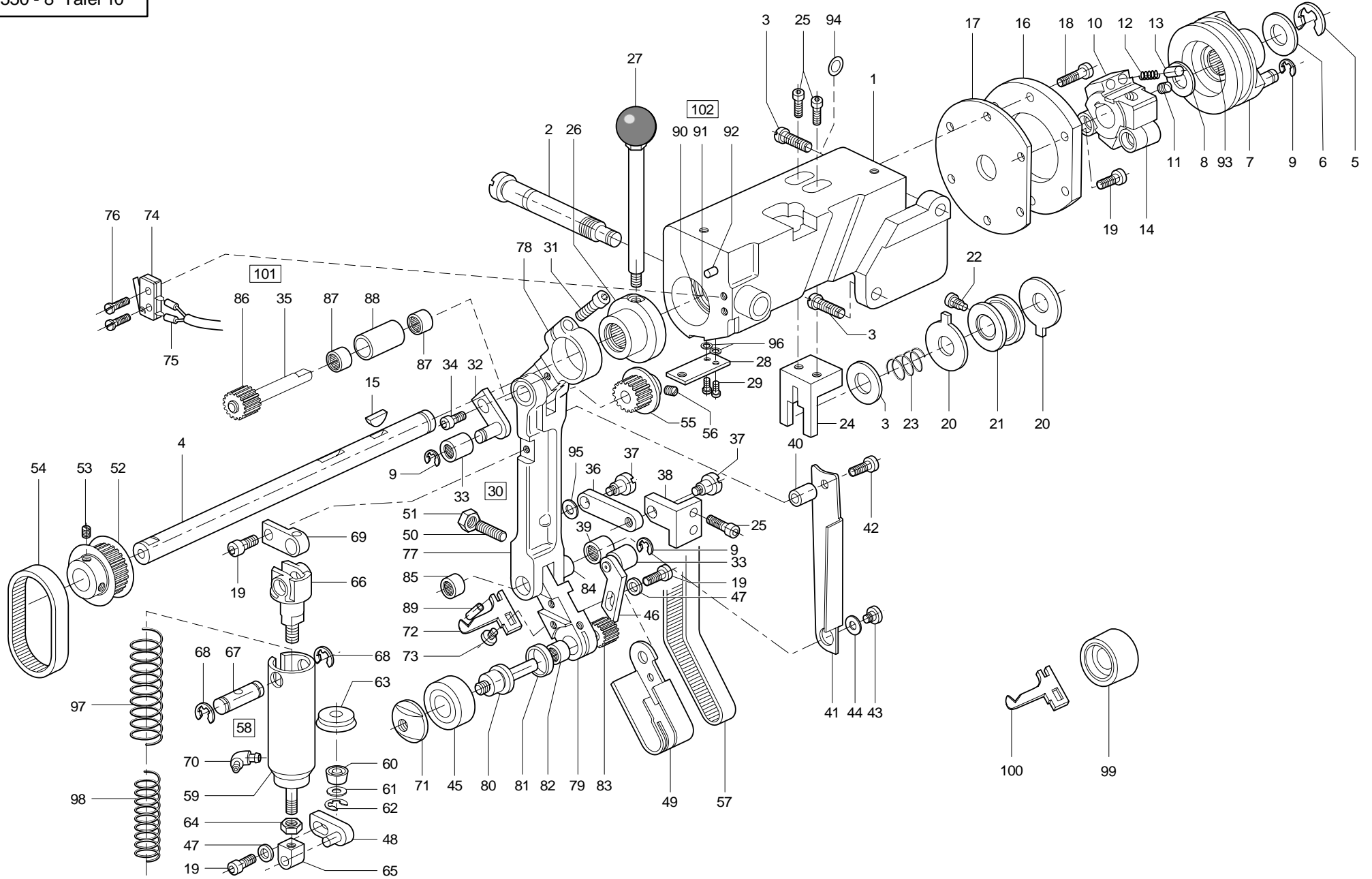
| Pos. | Teile-Nr. / Part no. | Benennung | Denomination |
|------|----------------------|--------------------------------------|--|
| | | Puller | Puller |
| 1 | 0273 000243 | Exzenter kpl. (mit Pos. 2) | Eccentric cpl. (with pos. 2) |
| 2 | 0223 000648 | Gewindestift | Threaded stud |
| 3 | 0273 000248 | Schubstange | Push rod |
| 4 | 0273 000256 | Bolzen | Bolt |
| 5 | 0002 830833 25 | Filzteil | Felt |
| 6 | 0002 588902 50 | Oeldocht | Oil wick |
| 7 | 0273 000262 | Zugstange | Draw bar |
| 8 | 0273 000267 | Schwinge | Link |
| 9 | 0272 000143 | Scheibe | Washer |
| 10 | 0173 000272 | Kloben | Block |
| 11 | 0271 000756 | Gewindestift | Threaded stud |
| 13 | 0273 000283 | Lagerbock kpl. | Bearing block cpl. |
| 14 | 9202 002483 | Zyl.-Schraube | Cyl.-head screw |
| 15 | 9202 002918 | Zyl.-Schraube | Cyl.-head screw |
| 16 | 0273 000293 | Dochthalter | Wick holder |
| 17 | 0273 000294 | Lasche kpl. (mit Pos. 19) | Shackle cpl. (with pos. 19) |
| 18 | 0273 000297 | Buchse | Bushing |
| 19 | 002 58890150 | Oeldocht | Oil wick |
| 20 | 0273 000299 | Buchse | Bushing |
| 21 | 9203 313671 | Senkschraube | Countersunk screw |
| 22 | 0273 000307 | Schnecke | Worm |
| 23 | 0271 001643 | Federscheibe | Leaf spring |
| 24 | 0273 000312 | Zeiger | Pointer disc |
| 25 | 0271 001642 | Rasterscheibe | Stop disc |
| 26 | 556 000821a | Scheibe | Washer |
| 27 | 0273 000317 | Stellrad | Adjusting wheel |
| 28 | 0271 001639 | Gewindestift | Threaded stud |
| 29 | 9204 201968 | Linsenschraube | Fillister head screw |
| 30 | 0273 000321 | Schubstange kpl. (Pos. 31 u. 34) | Push rod cpl. (with pos. 31 and 34) |
| 31 | 9203 003101 | Zyl.-Schraube | Cyl.-head screw |
| 32 | 0792 008065 | Paßfeder | Fitting washer |

| Pos. | Teile-Nr. / Part no. | Benennung | Denomination |
|------|----------------------|------------|--------------|
| 33 | 0273 002518 | Gehaeuse | Housing |
| 34 | 0273 000325 | Manschette | Junk piece |
| 35 | 9330 000098 | Scheibe | Washer |
| 36 | 0271 000309 | Zugfeder | Draw spring |



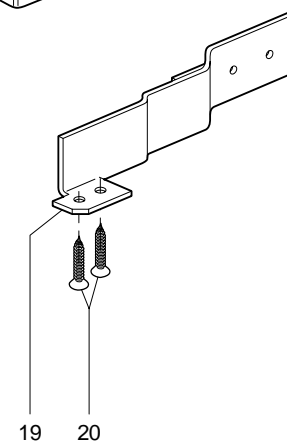
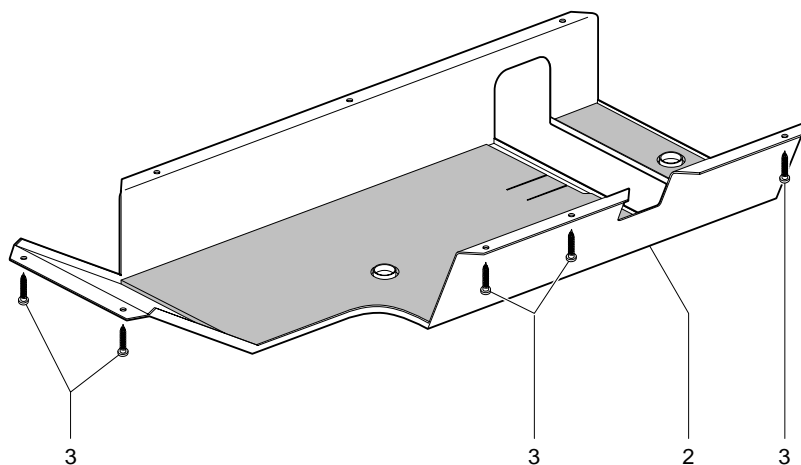
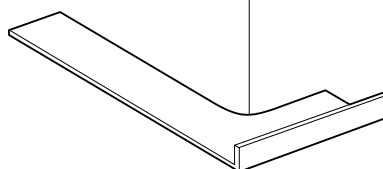
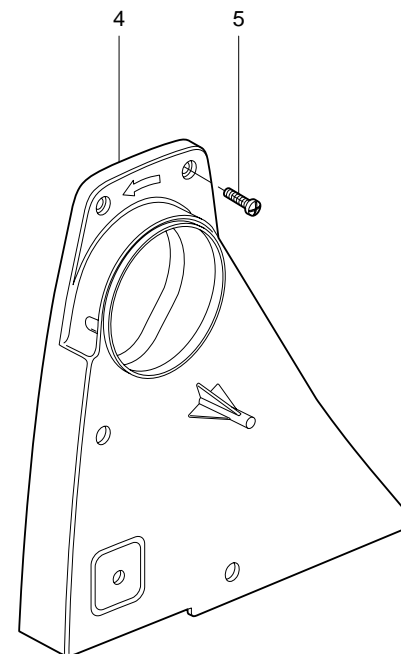
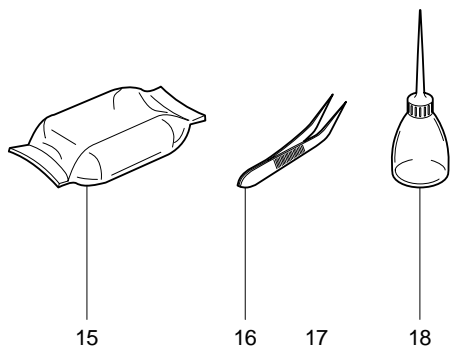
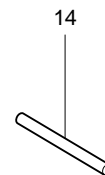
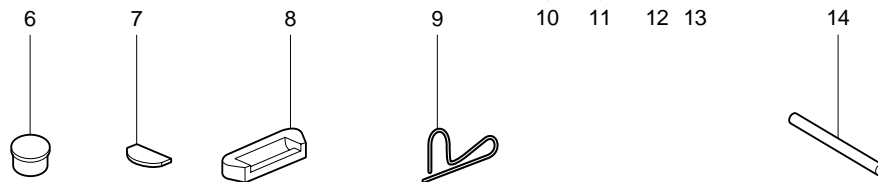
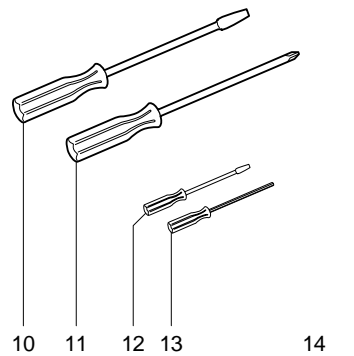
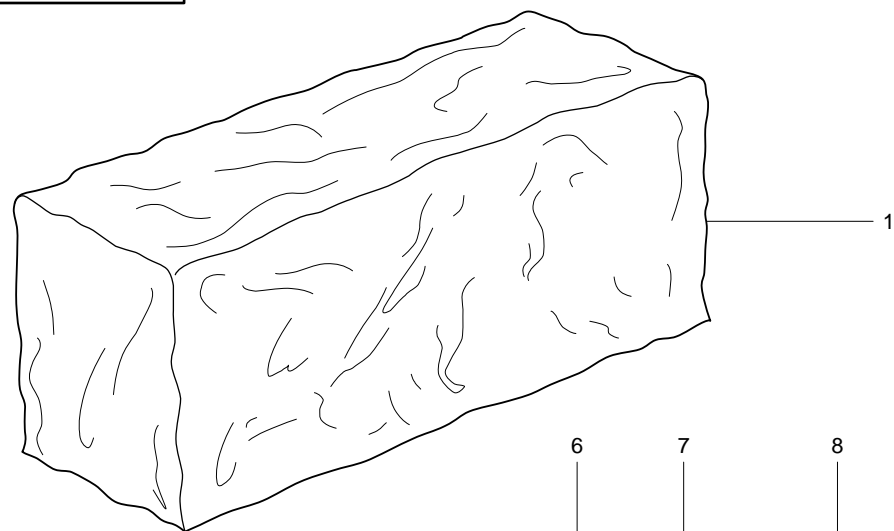
| Pos. | Teile-Nr. / Part no. | Benennung | Denomination |
|------|----------------------|--|---|
| | | Puller | Puller |
| 1 | 0273 000465 | Bock | Block |
| 2 | 0273 000469 | Zapfenschraube | Locating screw |
| 3 | 9202 002887 | Zyl.-Schraube | Cyl.-head screw |
| 4 | 0273 000472 | Welle | Shaft |
| 5 | 9357 000110 | Sicher. -Scheibe | Lock washer |
| 6 | 0746 000789 | Scheibe | Washer |
| 7 | 0273 000478 | Antriebsring | Driving ring |
| 8 | 0271 000602 | Filtzteil | Felt |
| 9 | 9357 000060 | Sicher.-Scheibe | Lock washer |
| 10 | 0933 005615 | Getrieberad | Gearing wheel |
| 11 | 0147 000203 | Gewindestift | Threaded stud |
| 12 | 0933 005622 | Druckfeder | Pressure spring |
| 13 | 0933 005621 | Federkappe | Spring cap |
| 14 | 0933 005623 | Getrieberolle | Gearing roll |
| 15 | 0723 000013 | Scheibenfeder | Fitting key |
| 16 | 0273 000506 | Lagerring | Bearing ring |
| 17 | 0273 000515 | Distanzscheibe | Distance plate |
| 18 | 9202 002377 | Zyl.-Schraube | Cyl.-head screw |
| 19 | 9202 002083 | Zyl.-Schraube | Cyl.-head screw |
| 20 | 0273 000521 | Nasenscheibe | Nose disc |
| 21 | 0273 000524 | Buchse | Bush |
| 22 | 0212 004821 | Anschlagschraube | Stop screw |
| 23 | 0273 000530 | Druckfeder | Pressure spring |
| 24 | 0273 000534 | Winkel | Angle |
| 25 | 9202 002483 | Zyl.-Schraube | Cyl.-head screw |
| 26 | 0273 000542 | Rastring | Notched ring |
| 27 | 0273 000548 | Bolzen kpl. | Bolt cpl. |
| 28 | 0273 000552 | Federblech | Leaf spring |
| 29 | 9202 001658 | Zyl.-Schraube | Cyl.-head screw |
| 30 | 0273 000555 | Puller-Koppel kpl. (mit Pos. 81 bis 89,91,92) | Puller-connection cpl. (with pos. 81 up to 89,91,92) |
| 31 | 9202 002503 | Zyl.-Schraube | Cyl.-head screw |
| 32 | 0273 000562 | Lasche | Shackle |
| 33 | 0742 041524 | Nadellager | Needle bearing |

| Pos. | Teile-Nr. / Part no. | Benennung | Denomination |
|------|----------------------|---------------------------------------|--|
| 34 | 9202 002057 | Zyl.-Schraube | Cyl.-head screw |
| 35 | 0273 000577 | Welle | Shaft |
| 36 | 0273 000587 | Lasche | Shackle |
| 37 | 0945 000853 | Ansatzschraube | Shoulder screw |
| 38 | 0273 000590 | Winkel | Angle |
| 39 | 0744 001369 | Nadelhuelse | Needle sleeve |
| 40 | 0273 000599 | Buchse | Bush |
| 41 | 0273 000600 | Abdeckblech | Covering plate |
| 42 | 9202 002377 | Zyl.-Schraube | Cyl.-head screw |
| 43 | 0556 000895 | Ansatzschraube | Shoulder screw |
| 44 | 9330 900098 | Scheibe | Washer |
| 45 | 0933 005725 | Transportrolle | Transport roll |
| 46 | 0273 000617 | Lasche kpl. | Shackle cpl. |
| 47 | 9330 000088 | Scheibe | Washer |
| 48 | 0273 000629 | Lasche | Shackle |
| 49 | 0273 000637 | Riemenschutz | Belt guard |
| 50 | 9205 102188 | Gewindestift | Threaded stud |
| 51 | 9231 000378 | 6kt.-Mutter | Hexagonal nut |
| 52 | 0273 000645 | Zahnscheibe kpl. (mit Pos 53) | Toothed wheel cpl. (with pos. 53) |
| 53 | 0702 000020 | Gewindestift | Threaded stud |
| 54 | 0273 000651 | Zahnriemen | Toothed belt |
| 55 | 0273 000654 | Zahnscheibe | Toothed wheel |
| 56 | 0531 000464 | Gewindestift | Threaded stud |
| 57 | 0273 000659 | Zahnriemen | Toothed belt |
| 58 | 0273 000662 | Zylinder kpl. (mit Pos. 59 bis 70) | Cylinder cpl. (with pos, 59 up to 70) |
| 59 | 0273 000663 | Zylinderrohr | Cylinder tube |
| 60 | 0742 041517 | Lippenring | Lip seal |
| 61 | 0792 008065 | Paßscheibe | Special washer |
| 62 | 9353 000120 | Sicher.-Scheibe | Lock washer |
| 63 | 0746 001547 | Lippenring | Lip seal |
| 64 | 9231 110108 | 6kt.-Mutter | Hexagonal nut |
| 65 | 0273 000675 | Kloben | Block |
| 66 | 0273 000679 | Stopfen | Plug |
| 67 | 0273 000683 | Bolzen | Bolt |
| 68 | 9357 000070 | Sicher.-Scheibe | Lock washer |



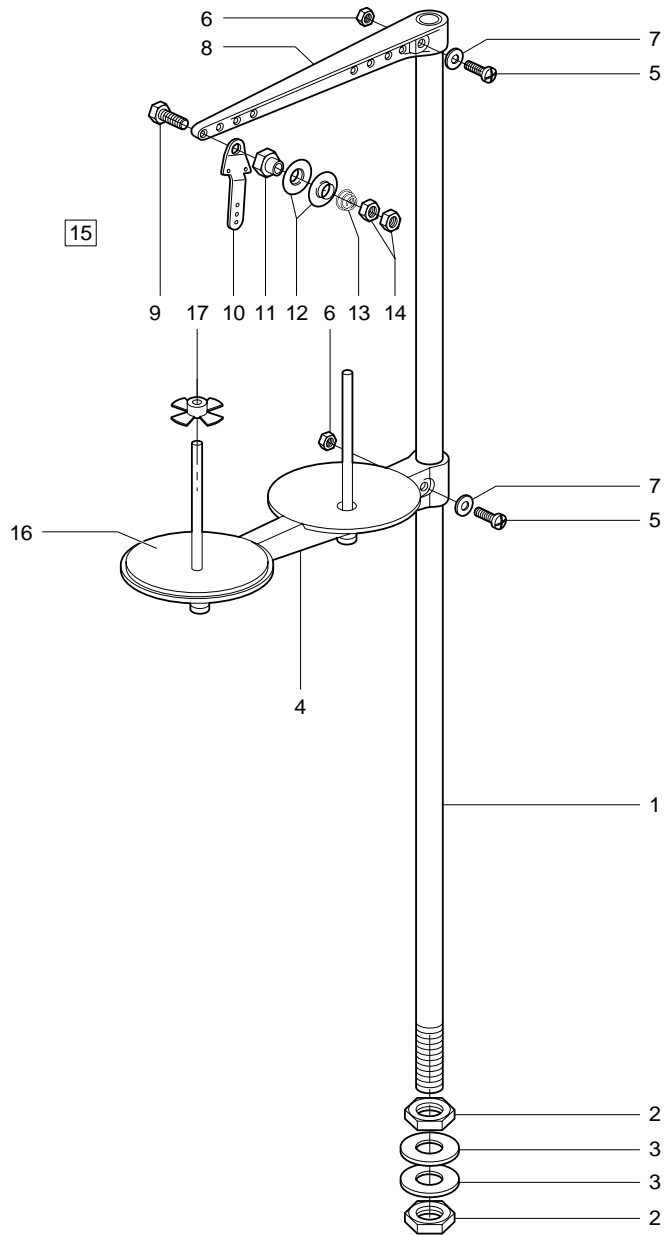
| Pos. | Teile-Nr. / Part no. | Benennung | Denomination |
|------|----------------------|-----------------------------------|---|
| 69 | 0273 000686 | Halter | Holder |
| 70 | 9790 010010 | Schlauchverbindung | Hose connecting piece |
| 71 | 0933 005724 | Spezialmutter | Special nut |
| 72 | 0173 003725 | Abreißmesser | Pull off knife |
| 73 | 9217 300528 | Linsenschraube | Fillister head screw |
| 74 | 9815 510001 | Mikroschalter | Micro switch |
| 75 | 9840 701001 | Isoliertuelle | Iso-nozzle |
| 76 | 9203 001868 | Zyl.-Schraube | Cyl.-head screw |
| 77 | 0273 000583 | Hebel kpl. (mit Pos. 89) | Lever cpl. (with pos. 89) |
| 78 | 0273 000557 | Hebel | Lever |
| 79 | 0273 000606 | Schwinge | Rocker |
| 80 | 0273 000610 | Welle | Shaft |
| 81 | 0273 000610 | Buchse | Bush |
| 82 | 0273 000324 | Nadelhuelse | Needle sleeve |
| 83 | 0273 000657 | Zahnscheibe | Toothed wheel |
| 84 | 0273 000596 | Achse | Axle |
| 85 | 0273 000324 | Nadelhuelse | Needle sleeve |
| 86 | 0273 000576 | Zahnscheibe | Toothed wheel |
| 87 | 0273 000324 | Nadelhuelse | Needle sleeve |
| 88 | 0273 000572 | Buchse | Bush |
| 89 | 0935 004395 | Spannstift | Pin |
| 90 | 9353 000280 | Sicher.-Ring | Circlip |
| 91 | 9120 050120 | Rillenkugellager | Ball bearing |
| 92 | 0212 004862 | Kerbstift | Pin |
| 93 | 0271 000462 | Nadellager | Needle bearing |
| 94 | 0273 000697 | O-Ring | O-ring |
| 95 | 0273 000589 | Scheibe | Washer |
| 96 | 9330 000068 | Scheibe | Washer |
| 97 | 0273 000678 | Druckfeder | Pressure spring |
| 98 | 0273 000677 | Druckfeder | Pressure spring |
| 99 | 933 005737a | Gummirolle (15 mm) | Rubber roll (15 mm) |
| 100 | 0173 003726 | Abreißmesser (fuer 15mm Rolle) | Pull off knife (for 15 mm trans. roll) |
| 101 | 0273 000576 | Welle kpl. (mit Pos 35 und 86) | Shaft cpl. (with pos. 35 and 86) |
| 102 | 0273 000463 | Bock kpl. | Block cpl. |

| Pos. | Teile-Nr. / Part no. | Benennung | Denomination |
|------|----------------------|----------------------------|------------------------------|
| | | (mit Pos 1, 94, 95 und 96) | (with pos. 1, 94, 95 and 96) |



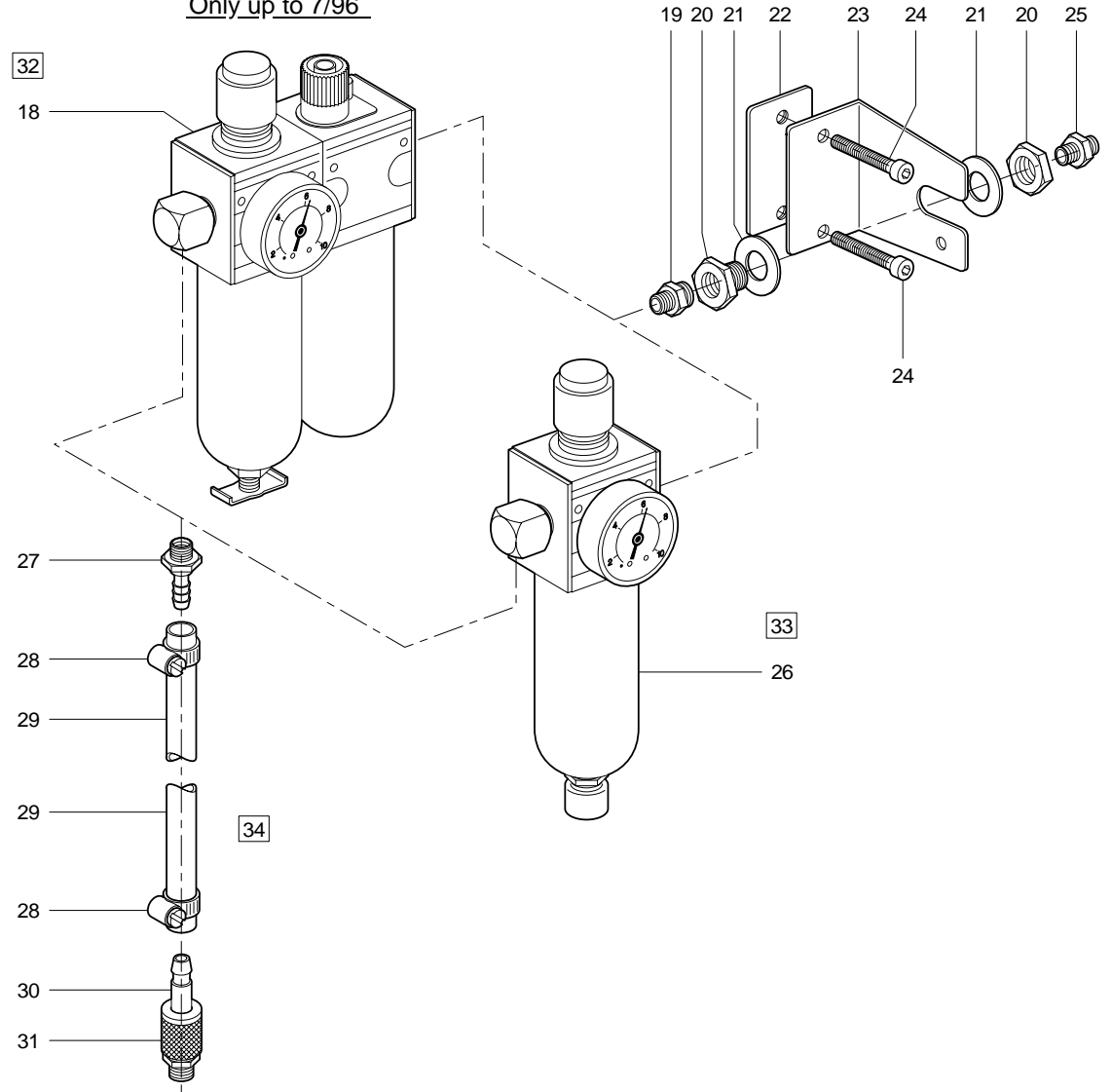
| Pos. | Teile-Nr. / Part no. | Benennung | Denomination |
|------|----------------------|--------------------|----------------------|
| | | Beipack | Accessories |
| 1 | App. 301 | Schutzhuelle | Protective cover |
| 2 | 0791 000240 | Oelwanne kpl. | Oil tray cpl. |
| 3 | 9207 170227 | Spanpl. Schraube | Wood screw |
| 4 | 0791 001311 | Riemenabdeckung | Belt guard |
| 5 | 9204 201693 | Linsenschraube | Fillister head screw |
| 6 | 0744 001155 | Schutzstopfen | Plug |
| 7 | 0700 000055 | Gummiecke | Rubber support |
| 8 | 0700 000054 | Scharnierunterteil | Hinge, lower part |
| 9 | 0791 000239 | Schlauchhalter | Hose holder |
| 10 | 9081 500051 | Schraubendreher | Screwdriver |
| 11 | 0791 000007 | Schraubendreher | Screwdriver |
| 12 | 9081 500010 | Schraubendreher | Screwdriver |
| 13 | 9081 100251 | Schraubendreher | Screwdriver |
| 14 | 9301 022608 | Zylinderstift | Pin |
| 15 | 0211 000699 | Oelkissen | Oil pillow |
| 16 | 0990 490128 | Pinzette | Forceps |
| 17 | 0933 000758 | Einstellehre | Setting gauge |
| 18 | 0052 000369 | Oelkanne | Oil can |
| 19 | 0700 000079 | Winkel | Angle |
| 20 | 9207 161597 | Spanpl.-Schraube | Wood screw |

| Pos. | Teile-Nr. / Part no. | Benennung | Denomination |
|------|----------------------|-----------|--------------|
|------|----------------------|-----------|--------------|



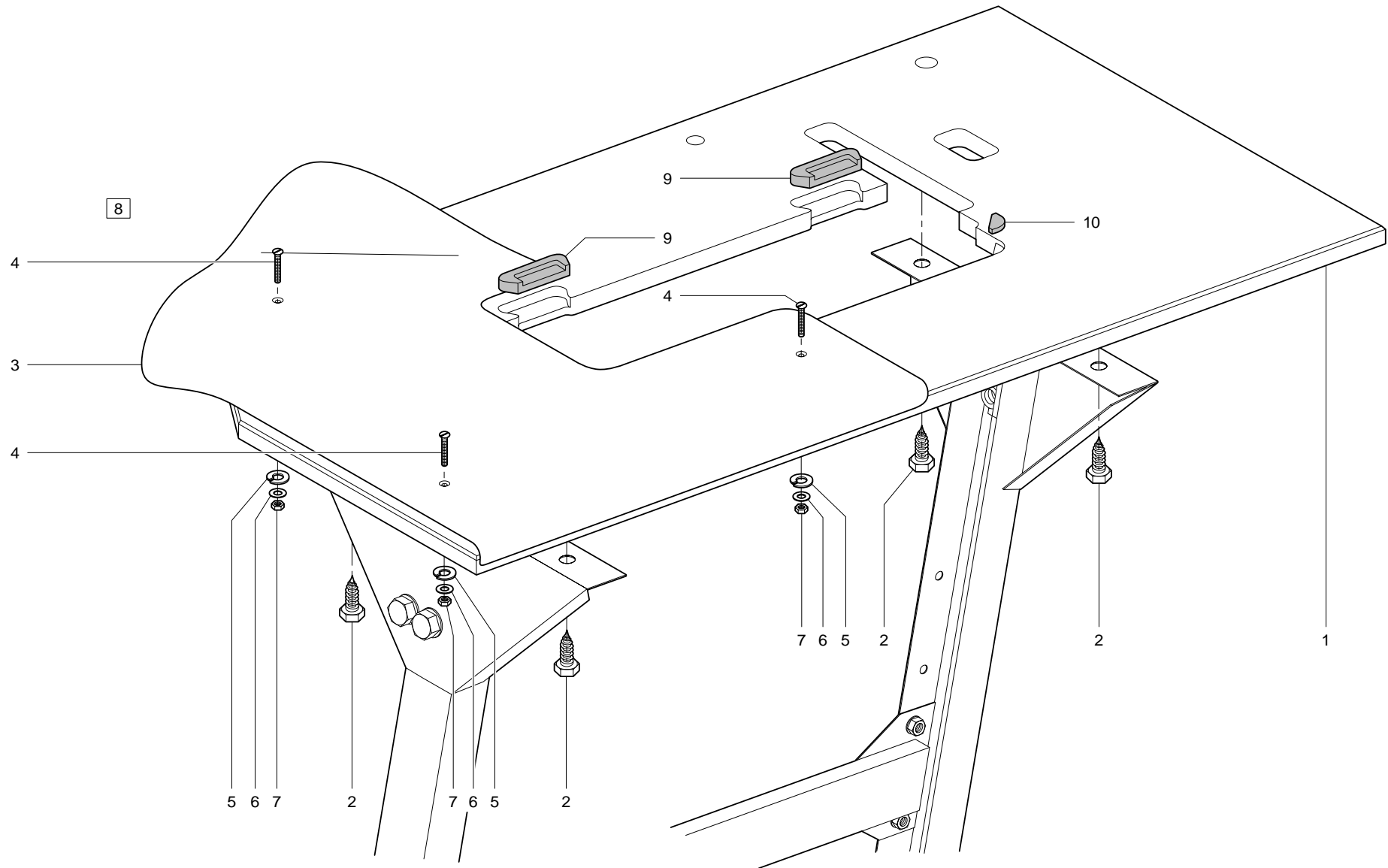
Auf Wunsch! On request!

Nur bis 7.96
Only up to 7/96



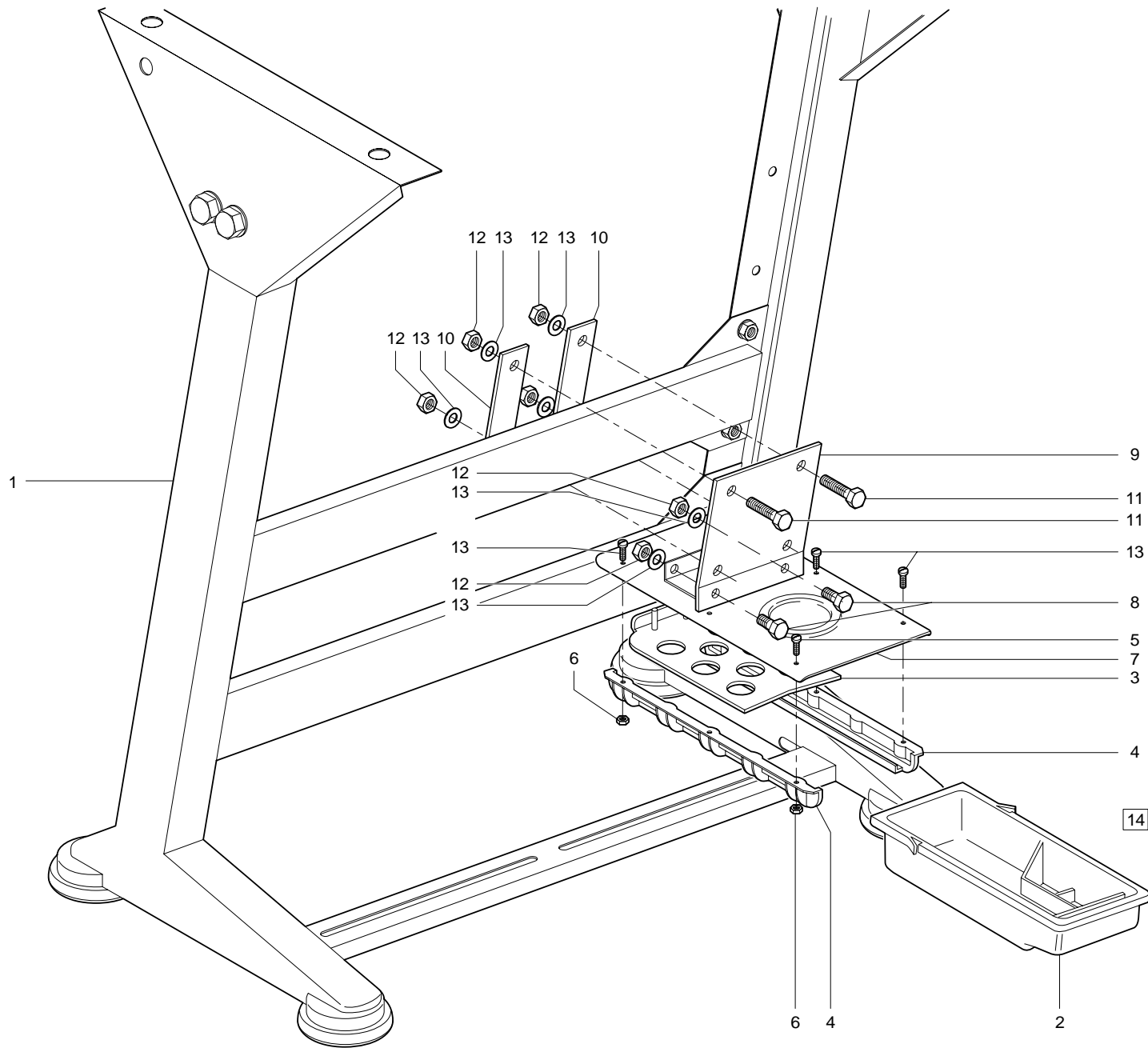
| Pos. | Teile-Nr. / Part no. | Benennung | Denomination |
|------|----------------------|---|--|
| | | Garnstaender (mit Pos. 1 bis 17) | Thread unwinder (with pos. 1 up to 17) |
| 1 | 0791 001081 | Garnstaenderrohr | Thread unwider tube |
| 2 | 0995 340617 | 6kt.-Mutter | Hexagonal nut |
| 3 | 9330 000177 | Scheibe | Washer |
| 4 | 0791 001091 | Garnrollenhalter | Thread reel holder |
| 5 | 9204 202038 | Linsenschraube | Fillister head screw |
| 6 | 0791 001095 | 6kt.-Mutter | Hexagonal nut |
| 7 | 791 001093a | Scheibe | Washer |
| 8 | 0791 001096 | Fadenfuehrung kpl. (mit Pos. 5, 6, 7) | Thread guide cpl. (with pos. 5, 6, 7) |
| 9 | 9201 112958 | 6kt.-Schraube | Hexagonal screw |
| 10 | 911 000680a | Fadenfuehrungsblech | Thread guide plate |
| 11 | 0911 000681 | Fuehrungsmutter | Guide nut |
| 12 | 0911 000682 | Spannungsscheibe | Tension disc |
| 13 | 052 000678a | Spannungsfeder | Tension spring |
| 14 | 9231 110108 | 6kt.-Mutter | Hexagonal nut |
| 15 | 0791 001101 | Fadenfuehrung kpl. (mit Pos. 8 bis 14) | Thread guide cpl. (with pos. 8 up to 14) |
| 16 | 0077 110220 | Auflage | Support |
| 17 | 0077 110230 | Zentrierstueck Wartungseinheit (Auf Wunsch !) | Centering piece Conditioning unit (On request !) |
| 18 | 0797 000862 | Wartungseinheit | Conditioning unit |
| 19 | 0999 240303 | Doppelnippel | Double nipple |
| 20 | 0999 240341 | Schottverschraubung | Coupling |
| 21 | 9330 000167 | Scheibe | Washer |
| 22 | MG53 007922 | Lasche | Shackle |
| 23 | MG53 007921 | Winkel | Angle |
| 24 | 9202 002937 | Zyl.-Schraube | Cyl.-head screw |
| 25 | 0744 001819 | Doppelnippel | Double nipple |
| 26 | 9781 000002 | Filterregler kpl. | Filter regulator |
| 27 | Z115 000038 | Schlauchtuelle | Hose sleeve |
| 28 | 0742 002096 | Schlauchklemme | Hose clip |
| 29 | 9731 002001 | Schlauch | Hose |

| Pos. | Teile-Nr. / Part no. | Benennung | Denomination |
|------|----------------------|--|---|
| 30 | 0744 009513 | Schlauchtuelle | Hose sleeve |
| 31 | 744 001793a | Kupplungsdose | Coupling socket |
| 32 | 9780 000108 | Wartungseinheit kpl. (mit Pos. 18 bis 25) | Conditioning unit cpl. (with pos. 18 up to 25) |
| 33 | 9780 000108 | Wartungseinheit kpl. (mit Pos. 19 bis 26) | Conditioning unit cpl. (with pos. 19 up to 26) |
| 34 | 0721 000071 | Druckleitung kpl. (mit Pos. 27 bis 31) | Pressure pipe cpl. (with pos. 27 up to 31) |



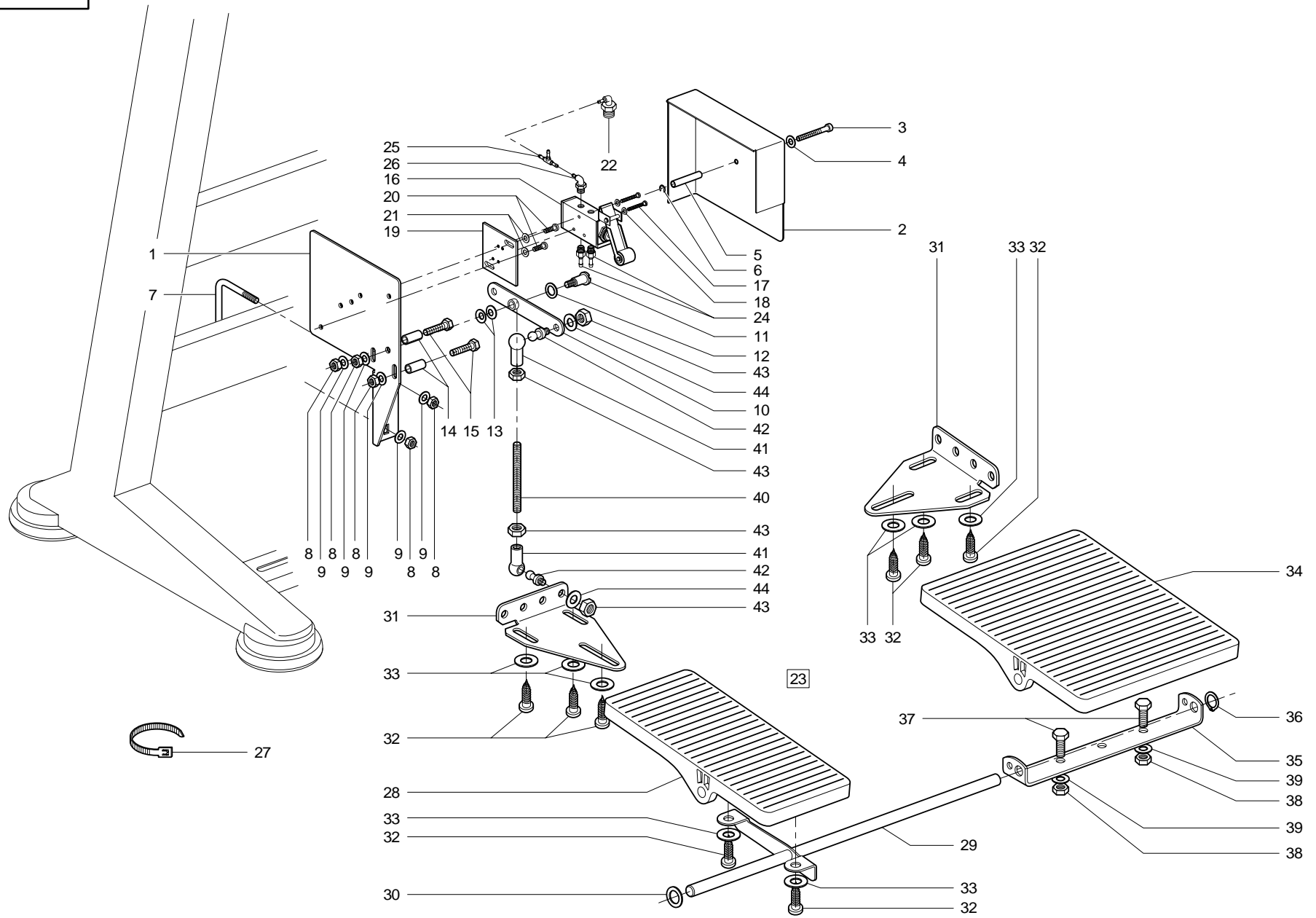
| Pos. | Teile-Nr. / Part no. | Benennung | Denomination |
|------|----------------------|-------------------------------------|--|
| | | Tischplatte Formtisch | Table plate / Form table |
| 1 | 0700 017002 | Tischplatte | Table plate |
| 2 | 9206 200097 | 6kt.-Blechschrabe | Hexagonal tin plate screw |
| 3 | MG43 001422 | Formtisch | Form table |
| 4 | 9203 314097 | Senkschraube | Countersunk screw |
| 5 | 0719 000124 | Federring | Spring ring |
| 6 | 0739 000595 | Scheibe | Washer |
| 7 | 9231 110107 | 6kt.-Mutter | Hexagonal nut |
| 8 | MG43 001421 | Formtisch kpl. (mit Pos.3 bis 7) | Form table cpl. (with pos. 3 up to 7) |
| 9 | 0700 000054 | Scharnierunterteil | hinge, lower part |
| 10 | 0700 000055 | Gummiecke | Rubber support |

| Pos. | Teile-Nr. / Part no. | Benennung | Denomination |
|------|----------------------|-----------|--------------|
|------|----------------------|-----------|--------------|



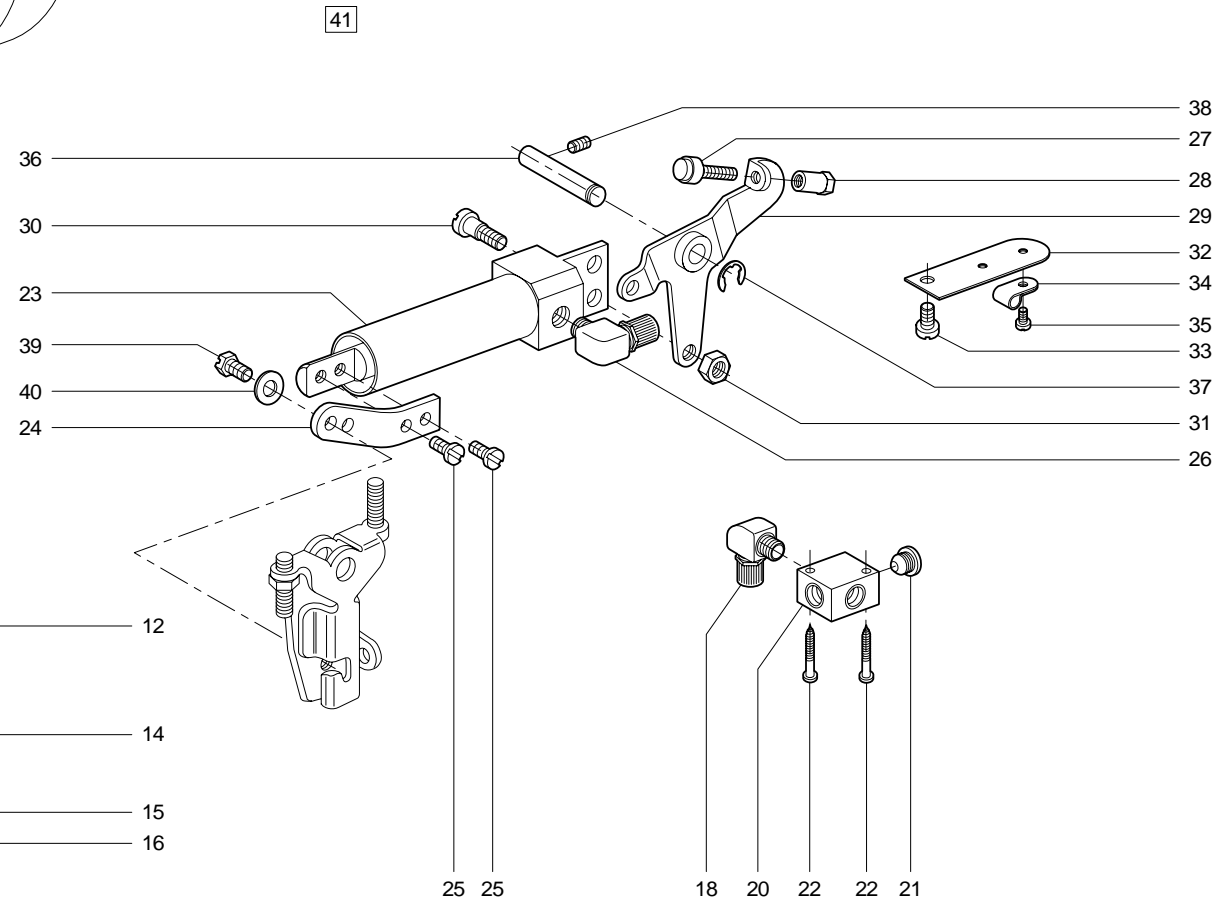
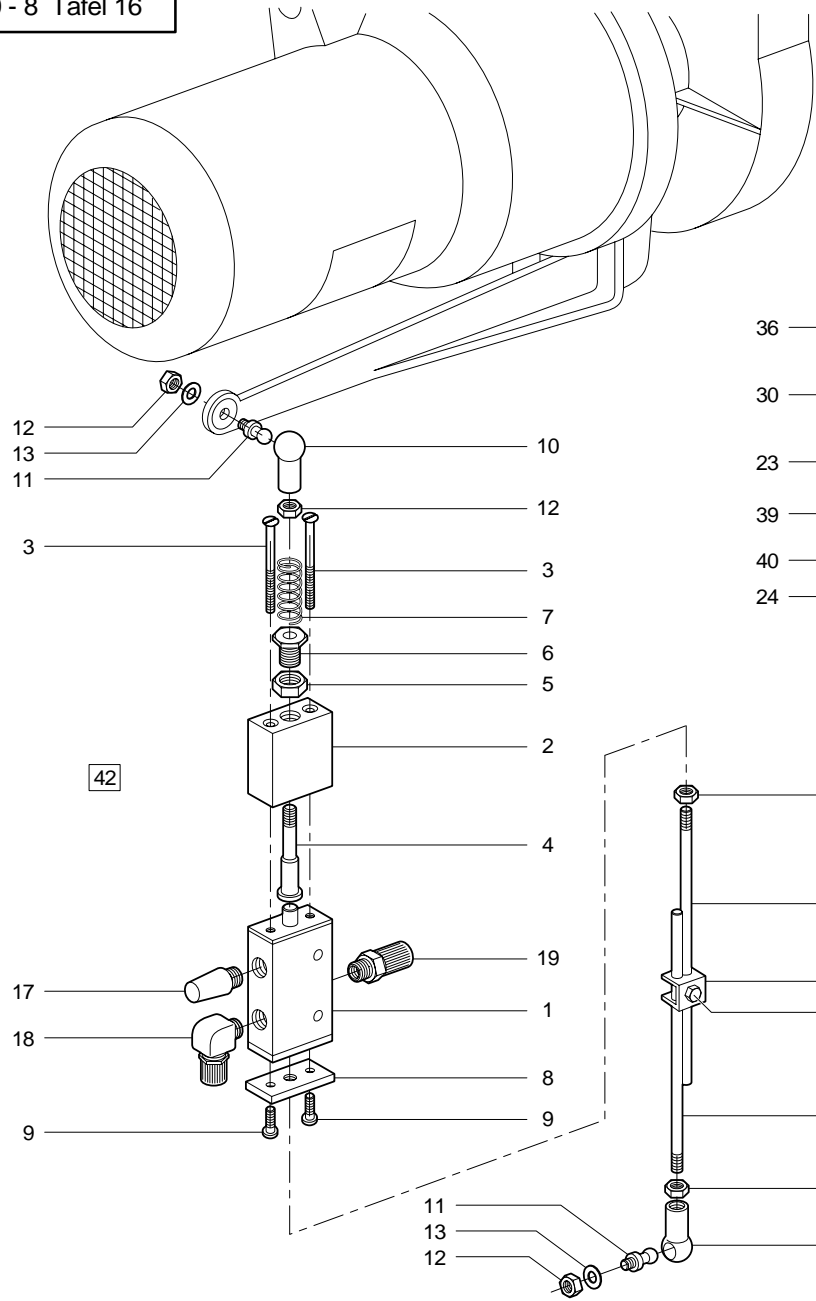
| Pos. | Teile-Nr. / Part no. | Benennung | Denomination |
|------|----------------------|---|---------------------------------------|
| | | Gestell Schubkasten | Stand / Drawer |
| 1 | MG53 000501 | Gestell kpl. | Stand cpl. |
| 2 | 0700 000043 | Schubkasten | Drawer |
| 3 | 0700 000045 | Platte | Plate |
| 4 | 0700 000044 | Führungsleiste | Reglet |
| 5 | 9203 003357 | Zyl.-Schraube | Cyl.-head screw |
| 6 | 9231 110047 | 6kt.-Mutter | Hexagonal nut |
| 7 | 0741 000481 | Deckblech | Cover plate |
| 8 | 9201 113697 | 6kt.-Schraube | Hexagonal screw |
| 9 | MG43 007893 | Halteblech | Plate |
| 10 | MG43 007897 | Lasche | Shackle |
| 11 | 9201 113767 | 6kt.-Schraube | Hexagonal screw |
| 12 | 9231 110137 | 6kt.-Mutter | Hexagonal nut |
| 13 | 9330 000127 | Scheibe | Washer |
| 14 | 741 000481K | Schubkasten kpl. (mit Pos. 2 bis 13) | Drawer cpl. (with pos. 2 up to 13) |

| Pos. | Teile-Nr. / Part no. | Benennung | Denomination |
|------|----------------------|-----------|--------------|
|------|----------------------|-----------|--------------|



| Pos. | Teile-Nr. / Part no. | Benennung | Denomination |
|------|----------------------|-----------------------------------|--------------------------------------|
| | | Pneum Schalteinr. | Pneum. switch |
| 1 | Z100 000851 | Befestigungsplatte | Fastening plate |
| 2 | Z100 000852 | Deckel | Cover |
| 3 | 9202 002128 | Zyl.-Schraube | Cyl.-head screw |
| 4 | 9330 000088 | Scheibe | Washer |
| 5 | Z100 000855 | Huelse | Sleeve |
| 6 | 9357 000050 | Sicher.-Scheibe | Lock washer |
| 7 | N900 001720 | Haltebuegel | Clip |
| 8 | 9231 110107 | 6kt.-Mutter | Hexagonal nut |
| 9 | 9330 000097 | Scheibe | Washer |
| 10 | Z100 000865 | Hebel kpl. | Lever cpl. |
| 11 | 0933 000586 | Schraube | Screw |
| 12 | 0570 002136 | Scheibe | Washer |
| 13 | 0933 000587 | Tellerfeder | Spring |
| 14 | Z151 001047 | Abstandshuelse | Sleeve |
| 15 | 9201 112938 | 6kt.-Schraube | Hexagonal screw |
| 16 | 0797 000017 | 5/2-Wegeventil | 5/2-Distributor valve |
| 17 | 9203 003101 | Zyl.-Schraube | Cyl.-head screw |
| 18 | 9330 000068 | Scheibe | Washer |
| 19 | Z100 000885 | Befestigungsblech | Fastening plate |
| 20 | 9203 100621 | Flachkopfschraube | Fillister head screw |
| 21 | 9330 000088 | Scheibe | Washer |
| 22 | 0797 002252 | L-Stecknippel | L-Plug nipple |
| 23 | Z100 000932 | Pedal kpl. (mit Pos 28 bis 36) | Pedal cpl. (with pos.28 up to 36) |
| 24 | 0797 002016 | Schlauchtuelle | Hose nozzle |
| 25 | 9790 020010 | T-Verbindungsstueck | T-Connection |
| 26 | 9790 201000 | Winkelverschraubung | Hose coupling screw |
| 27 | 9840 121001 | Kabelbinder | Cable holder |
| 28 | MG43 002522 | Pedal | Pedal |
| 29 | MG43 002632 | Welle | Shaft |
| 30 | 0570 001051 | Scheibe | Washer |
| 31 | MG43 002508 | Befestigungswinkel | Fastening angle |
| 32 | MG43 002509 | Blechschrabe | Tin plate screw |
| 33 | MG43 002510 | Scheibe | Washer |
| 34 | MG43 002502 | Fuβtrittplatte | Pedal |

| Pos. | Teile-Nr. / Part no. | Benennung | Denomination |
|------|----------------------|---------------|-----------------|
| 35 | MG43 002505 | Buegel | Clip |
| 36 | MG43 002507 | Greifring | Grip ring |
| 37 | 9201 113697 | 6kt.-Schraube | Hexagonal screw |
| 38 | 9231 110137 | 6kt.-Mutter | Hexagonal nut |
| 39 | 9330 000127 | Scheibe | Washer |
| 40 | 0556 002269 | Gewindestift | Threaded stud |
| 41 | 9357 200106 | Kugelpfanne | Ball socket |
| 42 | 9357 200056 | Kugelzapfen | Ball pin |
| 43 | 9231 110127 | 6kt.-Mutter | Hexagonal nut |
| 44 | MG43 002510 | Scheibe | Washer |



- 38
- 27
- 28
- 29
- 32
- 34
- 35
- 33
- 37
- 31
- 26

| Pos. | Teile-Nr. / Part no. | Benennung | Denomination |
|------|----------------------|-----------------------|-----------------------|
| | | Pneumatische Lueftung | Pneumatic lifting |
| 1 | 0797 000008 | 3/2-Wegeventil | 3/2-Distributor valve |
| 2 | Z100 000156 | Lagerstueck | Bearing piece |
| 3 | 9203 313767 | Senkschraube | Countersunk screw |
| 4 | Z100 000157 | Bolzen | Bolt |
| 5 | TG42 000073 | Mutter | Nut |
| 6 | Z100 000162 | Stellhuelse | Set sleeve |
| 7 | 0246 000320 | Druckfeder | Pressure spring |
| 8 | Z100 000159 | Platte | Plate |
| 9 | 9203 003668 | Zyl.-Schraube | Cyl.-head screw |
| 10 | 9357 200056 | Kugelzapfen | Ball pin |
| 11 | 9357 200106 | Kugelpfanne | Ball socket |
| 12 | 9231 110128 | 6kt.-Mutter | Hexagonal nut |
| 13 | 9330 000108 | Scheibe | Washer |
| 14 | 0718 000254 | Stange | Rod |
| 15 | MG43 000403 | Klemme | Damp |
| 16 | 9201 250027 | 6kt.-Schraube | Hexagonal screw |
| 17 | 9710 982005 | Schalldaempfer | Silencer |
| 18 | 9790 111001 | L-Verschraubung | L-Coupling screw |
| 19 | 0744 023566 | Verschraubung | Coupling screw |
| 20 | 0744 009491 | Verteilerstueck | Distributor |
| 21 | 9792 071010 | Blindstopfen | Blind plug |
| 22 | MG41 004524 | Spanpl.-Schraube | Wood screw |
| 23 | Z115 000001 | Zylinder kpl. | Cylinder cpl. |
| 24 | Z115 000013 | Lasche | Shackle |
| 25 | 0270 000631 | Zyl.-Schraube | Cyl.-head screw |
| 26 | 9790 111001 | L-Verschraubung | L-Coupling screw |
| 27 | 0244 014619 | Schraube kpl. | Screw cpl. |
| 28 | 939 013000A | Ansatzmutter | Shoulder nut |
| 29 | 0244 014611 | Hebel kpl. | Lever cpl. |
| 30 | Z115 000025 | Ansatzschraube | Shoulder screw |
| 31 | 9231 110108 | 6kt.-Mutter | Hexagonal nut |
| 32 | 0942 011191 | Halteblech | Holding plate |
| 33 | 9203 100938 | Flachkopfschraube | Fillister head screw |
| 34 | 9840 120027 | Befestigungsschelle | Fastening clip |
| 35 | 0216 000098 | Zyl.-Schraube | Cyl.-head screw |

| Pos. | Teile-Nr. / Part no. | Benennung | Denomination |
|------|----------------------|---|--|
| 36 | 0933 000540 | Lagerbolzen | Bolt |
| 37 | 9357 000090 | Sicher.-Scheibe | Lock washer |
| 38 | 0223 000245 | Gewindestift | Threaded stud |
| 39 | 1001 009140 | Ansatzschraube | Shoulder screw |
| 40 | 0024 000080A | Scheibe | Washer |
| 41 | Z115 001081 | Pneum. Lueftung kpl. (mit Pos. 1 bis 35) | Pneumatic lifting cpl. (with pos. 1 up to 35) |
| 42 | Z100 000343 | Gestaenge kpl. (mit Pos. 1 bis 16) | Rods cpl. (with pos.1 up to 16) |

| Pos. | Teile-Nr. / Part no. | Benennung | Denomination |
|------|----------------------|--|---|
| | | Naehantrieb | Motor |
| 1 | 9800 110002A | Naehantrieb (220 -240V, 50Hz, 380 415V, 50Hz) | Motor (220-240V, 50Hz, 380-415V, 50Hz) |
| 2 | 9130 500120 | Keilriemenscheibe (fuer Pos 1) | Belt pulley (for pos. 1) |
| 3 | 9130 104205 | Keilriemen (für Pos. 1) | Belt (for pos. 1) |
| 4 | 9201 113777 | 6kt.-Schraube | Hexagonal screw |
| 5 | 9330 300027 | Scheibe | Washer |
| 6 | 9870 001003 | Leitung kpl. | Cable cpl. |
| 7 | 9207 170847 | Spanpl.-Schraube | Wood screw |
| 8 | 9840 120002 | Nagelschelle | Clip |
| 9 | 9840 120001 | Nagelschelle | Clip |
| 10 | 9840 123003 | Fix-Stahlnagel | Nail |
| 11 | 0798 002451 | Nähantrieb (220 /380V, 60Hz) | Motor (220/380V, 60Hz) |
| 12 | 9130 500100 | Keilriemenscheibe (fuer Pos. 11) | Belt pulley (for pos. 11) |
| 13 | 9130 104200 | Keilriemen (fuer Pos. 11) | Belt (for pos. 11) |
| 14 | 0550 485404 | Spannungssatz kpl. (3X220 -240V 50Hz und 3X380 415V 50Hz) (mit Pos. 1 bis 10) | Electro installation cpl. (3X220-240V 50Hz und 3X380-415V 50Hz) (with pos. 1 up to 10) |
| 15 | K550 485424 | Spannungssatz kpl. (3X220-240V 60Hz) (mit Pos. 4 bis 13) | Electro installation cpl. (3X220-240V 60Hz) (with pos. 4 up to 13) |

| Pos. | Teile-Nr. / Part no. | Benennung | Denomination |
|------|----------------------|-----------|--------------|
|------|----------------------|-----------|--------------|

Ersatzlieferungen von Elektro-Teilen insbesondere für Nähanlagen

In Reparaturfällen, bei denen E- Teile benötigt werden, die nicht als Ersatzteil im Teilekatalog aufgeführt sind, können diese wie folgt bestellt werden:

1.) Bei Leitungen oder Kabeln

Die entsprechende Leitungs- bzw. Kabelnummer aus dem Bauschaltplan ermitteln.

Unter Angabe der Nummer sowie der dazugehörigen Bauschaltplannummer können Bestellungen über die Ersatzteilabteilung abgewickelt werden.

2.) Bei Elektrobaugruppen

Die entsprechende Teilenummer der Gewünschten Elektrobaugruppe aus dem mitgelieferten Bauschaltplan oder Stromlaufplan ermitteln.

Replacement delivery of electric components specifically for sewing units

Electric components that are not listed as spare parts in the parts list can be ordered as follows

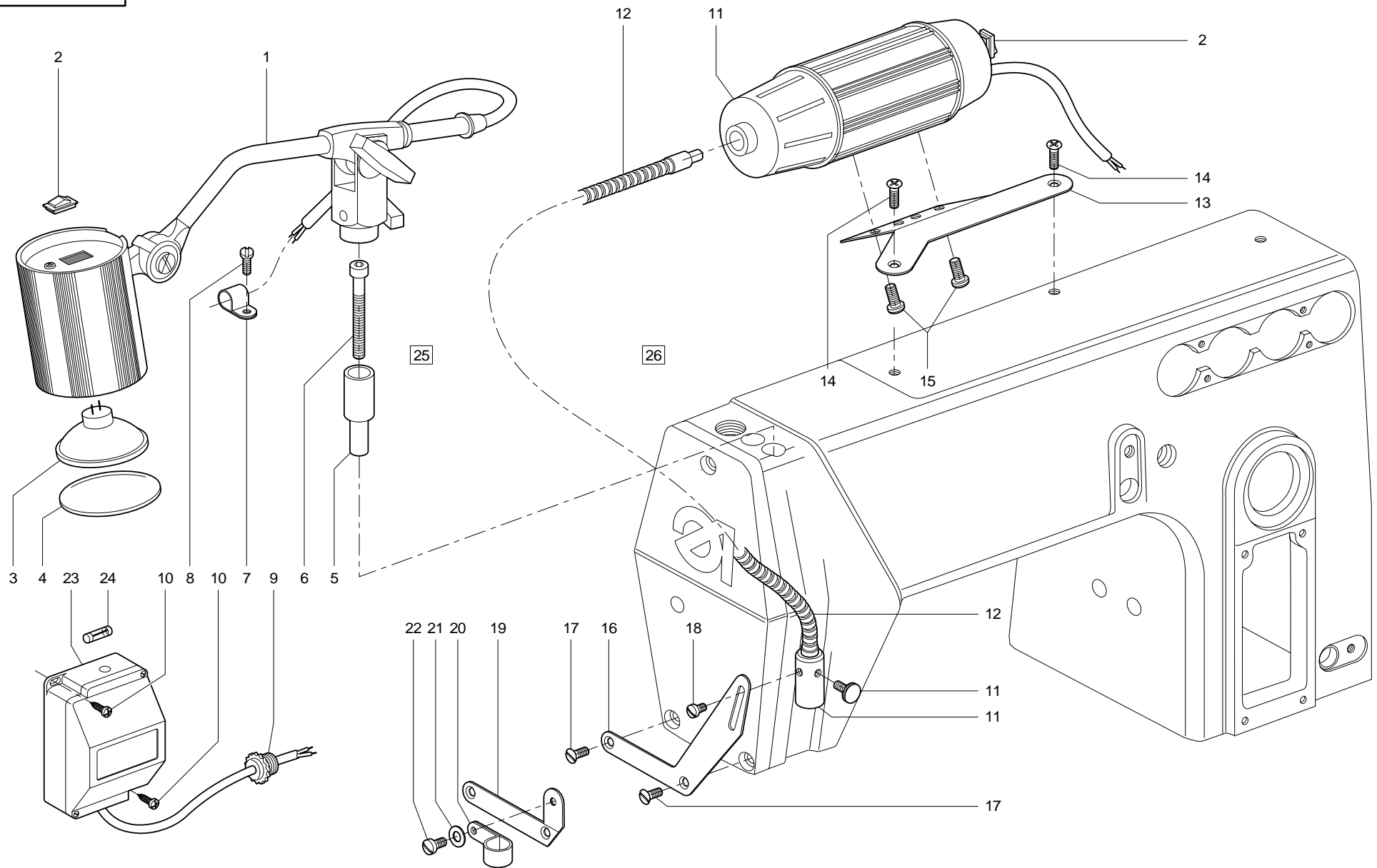
1.) For cables

Determine the corresponding cable no. in the circuit diagram.

Specify the cable no. and then the no. of the respective circuit diagram and place an order for the cable with the spare parts department.

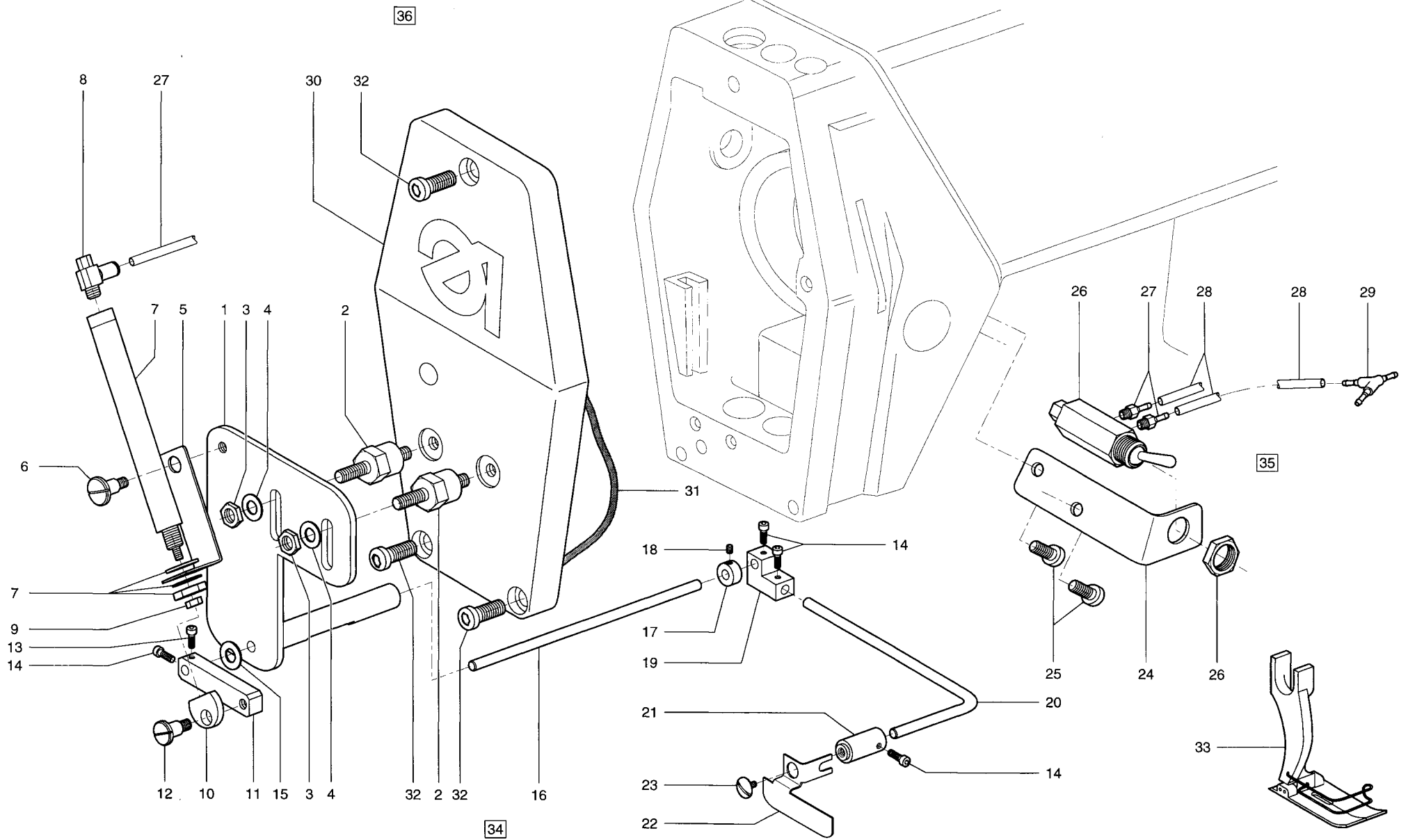
2.) For electric parts

Determine the corresponding part no. in the circuit diagram and place an order for the part with the spare parts department.



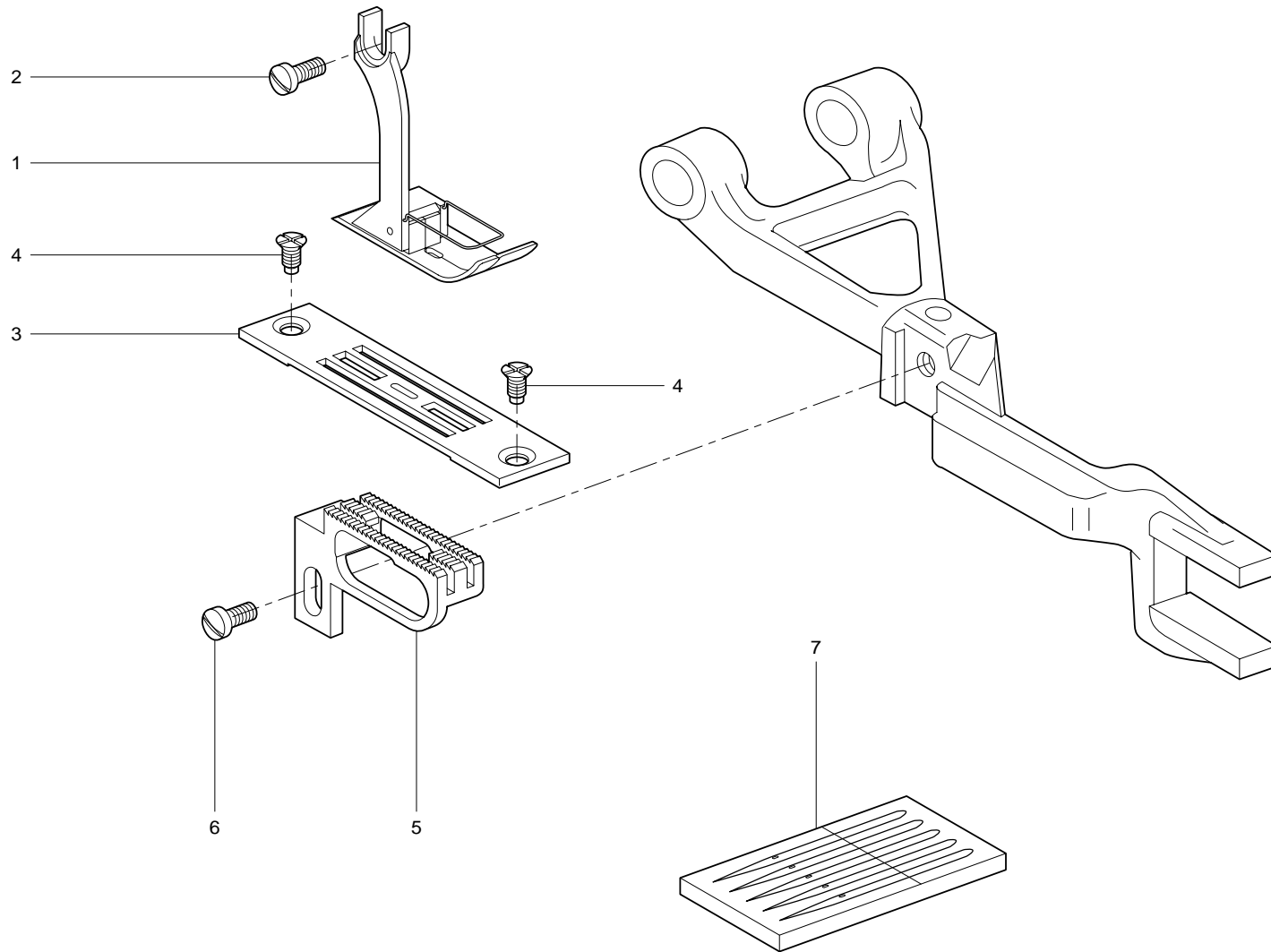
| Pos. | Teile-Nr. / Part no. | Benennung | Denomination |
|------|----------------------|--|---|
| 1 | 9822 510001 | Naehleuchte kpl. (bis 05.2007) HP20 | Sewing lamp (until 05.2007) HP20 |
| 1 | 9822 510003 | Naehleuchte kpl. (ab 06.2007) HG205 (mit Pos. 3,4,27)) | Sew. lamp cpl (from 06.2007) HG205 (with pos. 3,4,27) |
| 2 | 002 75049500 | Wippschalter | Switch |
| 3 | 9822 642024 | Ersatzlampe (bis 05.2007) | Lamp (until 05.2007) |
| 3 | 9822 642027 | Ersatzlampe (ab 06.2007) | Lamp (from 06.2007) |
| 4 | 9822 510012 | Streuscheibe (bis 05.2007) | Pane (until 05.2007) |
| 4 | 9822 510013 | Streuscheibe (ab 06.2007) | Pane (from 06.2007) |
| 5 | 0APP 001042 | Buchse | Bush |
| 6 | 9202 003348 | Zyl.-Schraube | Cyl.-head screw |
| 7 | 9840 120027 | Bef.-Schelle | Fastening clip |
| 8 | 9203 003657 | Zyl.-Schraube | Cyl.-head screw |
| 9 | 9840 133004 | Würgenippel | Twist nipple |
| 10 | MG41 004073 | Spanpl.-Schraube | Wood screw |
| 11 | 9822 510125 | Naehleuchte (fuer Lichtleiter) | Sewing lamp (for glass fiber lamp) |
| 12 | 9822 510126 | Lichtleiter (350 mm) | Glass fiber lamp (350 mm) |
| 13 | 0798 126020 | Befestigungsplatte | Plate |
| 14 | 0271 000169 | Senkschraube | Countersunk screw |
| 15 | 9203 003657 | Zyl.-Schraube | Cyl.-head screw |
| 16 | 9822 510112 | Halter | Holder |
| 17 | 0271 000169 | Senkschraube | Countersunk screw |
| 18 | 9203 100001 | Flachkopfschraube | Fillister head screw |
| 19 | 0798 126036 | Halter | Holder |
| 20 | 9840 120029 | Bef.-Schelle | Fastening clip |
| 21 | 9330 000088 | Scheibe | Washer |
| 22 | 9204 201827 | Linsenschraube | Fillister head screw |
| 23 | 0798 500088 | Naehlichtrafo | Transformer |
| 24 | 9825 810302 | Sicherung | Safety device |
| 25 | 0APP 001041 | Anbausatz kpl. Fuer Naehleuchte (mit Pos. 5 bis 10) | Set of parts cpl. for sewing lamp (with pos. 5 up to 10) |
| 26 | 9880 271001 | Anbausatz kpl. Fuer Lichtleiter Naehleuchte (mit Pos. 7 bis 10 und 22) | Set of parts cpl. for glass fiber sewing lamp (with pos. 7 up to 10 and 22) |

| Pos. | Teile-Nr. / Part no. | Benennung | Denomination |
|------|----------------------|-------------------------------|--------------------------------|
| 27 | 0002 007504 8580 | Fassung (bis 05.2007) o. Abb. | Socket (until 05.2007) o. Abb. |
| 27 | 9822 510003 | Fassung (ab 06.2007) o. Abb. | Socket (from 06.2007) o. Abb. |



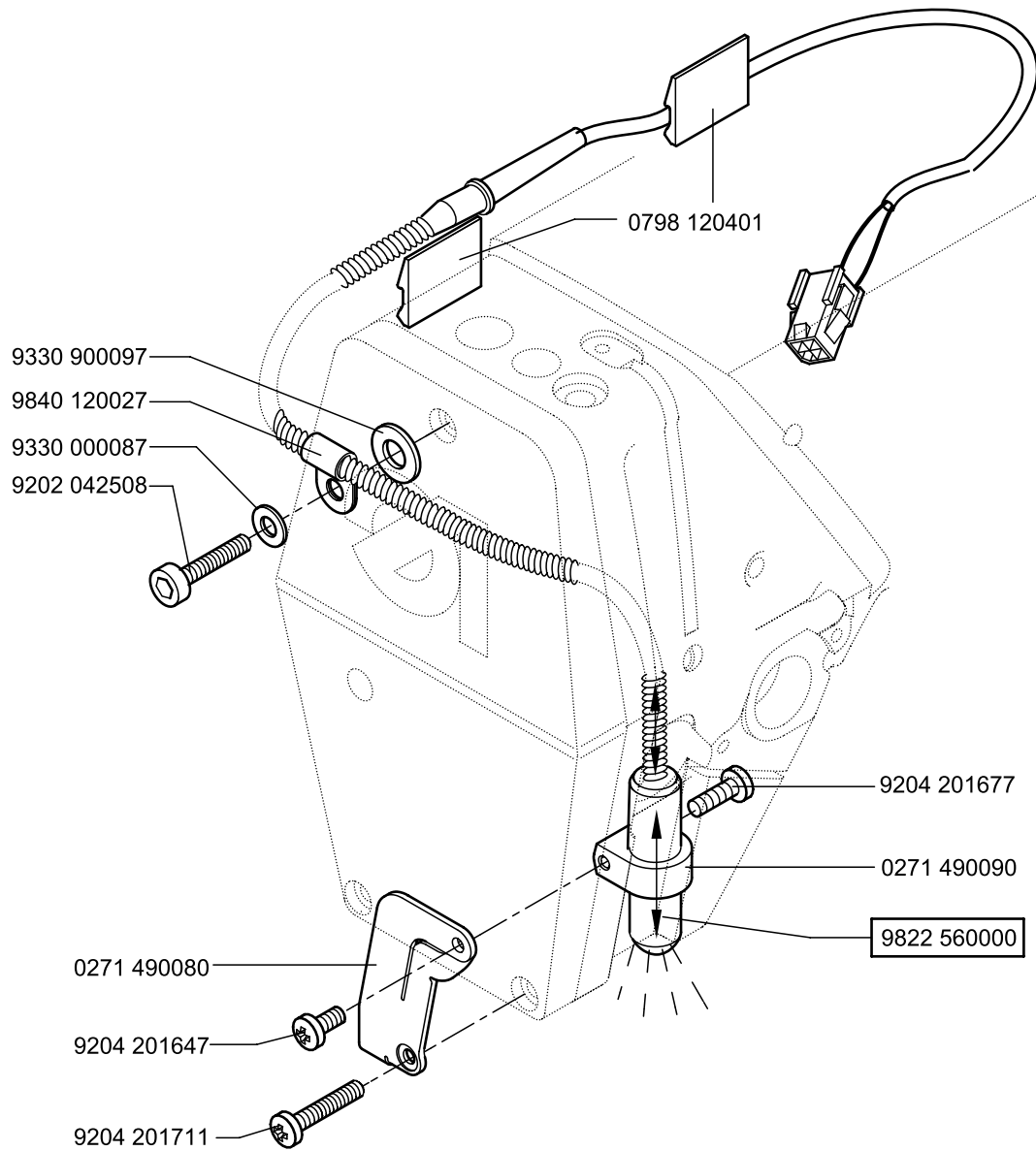
| Pos. | Teile-Nr. / Part no. | Benennung | Denomination |
|------|----------------------|--|---|
| | | Kantenanschlag | Edge buffer |
| 1 | N900 002835 | Befestigungsplatte | Fastening plate |
| 2 | 0211 003093 | Befestigungsbolzen | Fastening bolt |
| 3 | 9231 000378 | 6kt.-Mutter | Hexagonal nut |
| 4 | 9330 000098 | Scheibe | Washer |
| 5 | N900 002668 | Winkel | Angle |
| 6 | 0420 000368 | Ansatzschraube | Shoulder screw |
| 7 | Z120 000709 | Zylinder kpl. | Cylinder cpl. |
| 8 | 9710 920011 | Drosselventil | Throttle valve |
| 9 | 9231 110038 | 6kt.-Mutter | Hexagonal nut |
| 10 | N900 002571 | Gelenkstueck | Link piece |
| 11 | N900 002673 | Hebel | Lever |
| 12 | 0219 006367 | Ansatzschraube | Shoulder screw |
| 13 | 0380 000793 | Befestigungsschraube | Fastening screw |
| 14 | 9202 001658 | Zyl.-Schraube | Cyl.-head screw |
| 15 | 9330 200098 | Scheibe | Washer |
| 16 | N900 002840 | Stange | Bar |
| 17 | N900 002658 | Stellring | Set collar |
| 18 | 1001 009123 | Gewindestift | Threaded stud |
| 19 | N900 002661 | Kloben | Block |
| 20 | N900 002663 | Buegel | Clip |
| 21 | 0933 005697 | Buchse | Bush |
| 22 | 0933 005699 | Anschlag | Buffer |
| 23 | 0944 001366 | Schraube | Screw |
| 24 | N900 002700 | Winkel | Angle |
| 25 | 9204 201958 | Linsenschraube | Fillister head screw |
| 26 | Z116 000041 | Sitzventil | Valve |
| 27 | 0797 002016 | Schlauchtuelle | Hose sleeve |
| 28 | 9731 005004 | Schlauch | Hose |
| 29 | 0797 002201 | Y-Verbindung | Y-connection |
| 30 | 0271 000872 | Kopfdeckel | Face cover |
| 31 | 0271 000227 | Runddichtung | Lining |
| 32 | 9202 002473 | Zyl. Schr. | Cyl. Screw |
| 33 | 0173 105021 | Gelenkfuss | Sewing foot |
| 34 | N900 002833 | Kantenanschlag kpl. (mit Pos. 1 bis 23) | Buffer cpl. (cons. of pos. (with pos.1 up to 23) |

| Pos. | Teile-Nr. / Part no. | Benennung | Denomination |
|------|----------------------|---|--|
| 35 | N900 002684 | Pneum. Schalteinh. kpl. (mit Pos. 24 bis 29) | Pneum. switch cpl. (cons. (with pos. 24 up to 29) |
| 36 | N900 002898 | Kantenanschlag kpl. (mit Pos. 1 bis 32) | Buffer cpl. (cons. of pos. (with pos.1 up to 32) |



| Pos. | Teile-Nr. / Part no. | Benennung | Denomination |
|------|----------------------|---------------------------------|------------------------------|
| | | Naeheinrichtung | Sewing equipment |
| 1 | 0173 106001 | Gelenkfuß | Foot, articulated |
| 2 | 9203 100631 | Flachkopfschraube | Fillister head screw |
| 3 | 0171 101003 | Stichplatte (bis 2/2000) | Throat plate (until 2/2000) |
| 3 | 0171 101001 | Stichplatte (ab 3/2000) | Throat plate (from 3/2000) |
| 4 | 0216 000134 | Senkschraube | Counter sunk screw |
| 5 | 0933 064357 | Haupt-Transporteur (bis 2/2000) | Main feed dog (until 2/2000) |
| 5 | 0933 064484 | Transporteur (ab 3/2000) | Feed dog (from 3/2000) |
| 6 | 9203 003678 | Zyl.-Schraube | Cyl.-head screw |
| 7 | 001 00610010 | Nadel (934SIN - 100) | Needle (934SIN - 100) |

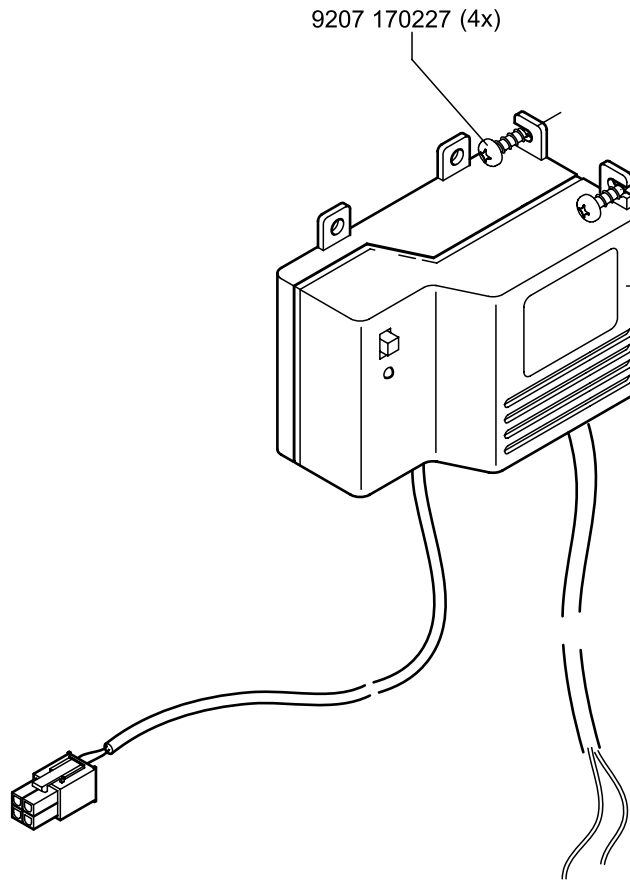
| Pos. | Teile-Nr. / Part no. | Benennung | Denomination |
|------|----------------------|-----------|--------------|
|------|----------------------|-----------|--------------|



0271 590044

9207 170227 (4x)

9822 560001



| Pos. | Teile-Nr. / Part no. | Benennung | Denomination |
|------|----------------------|------------------|------------------|
| | | Naehleuchte kpl. | Sewing lamp cpl. |
| | 0271 590044 | Naehleuchte k. | Sewing lamp cpl. |
| | 9822 560001 | Netzteil | Mains part |
| | 9207 170227 | Spanpl. Schr. | Screw |
| | 9204 201677 | Linsenschr. | Screw |
| | 0271 490090 | Kloben | Block |
| | 9822 560000 | Naehleuchte | Sewing lamp |
| | 0271 490080 | Winkel | Angle |
| | 9204 201647 | Linsenschr. | Screw |
| | 9204 201711 | Linsenschr. | Screw |
| | 9202 042508 | Zyl. Schr. | Cyl. Screw |
| | 9330 000087 | Scheibe | Washer |
| | 9840 120027 | Bef. Schelle | Clip |
| | 9330 900097 | Scheibe | Washer |
| | 0798 120401 | Cord-Clip | Cord-clip |

| Pos. | Teile-Nr. / Part no. | Benennung | Denomination |
|------|----------------------|-----------|--------------|
|------|----------------------|-----------|--------------|

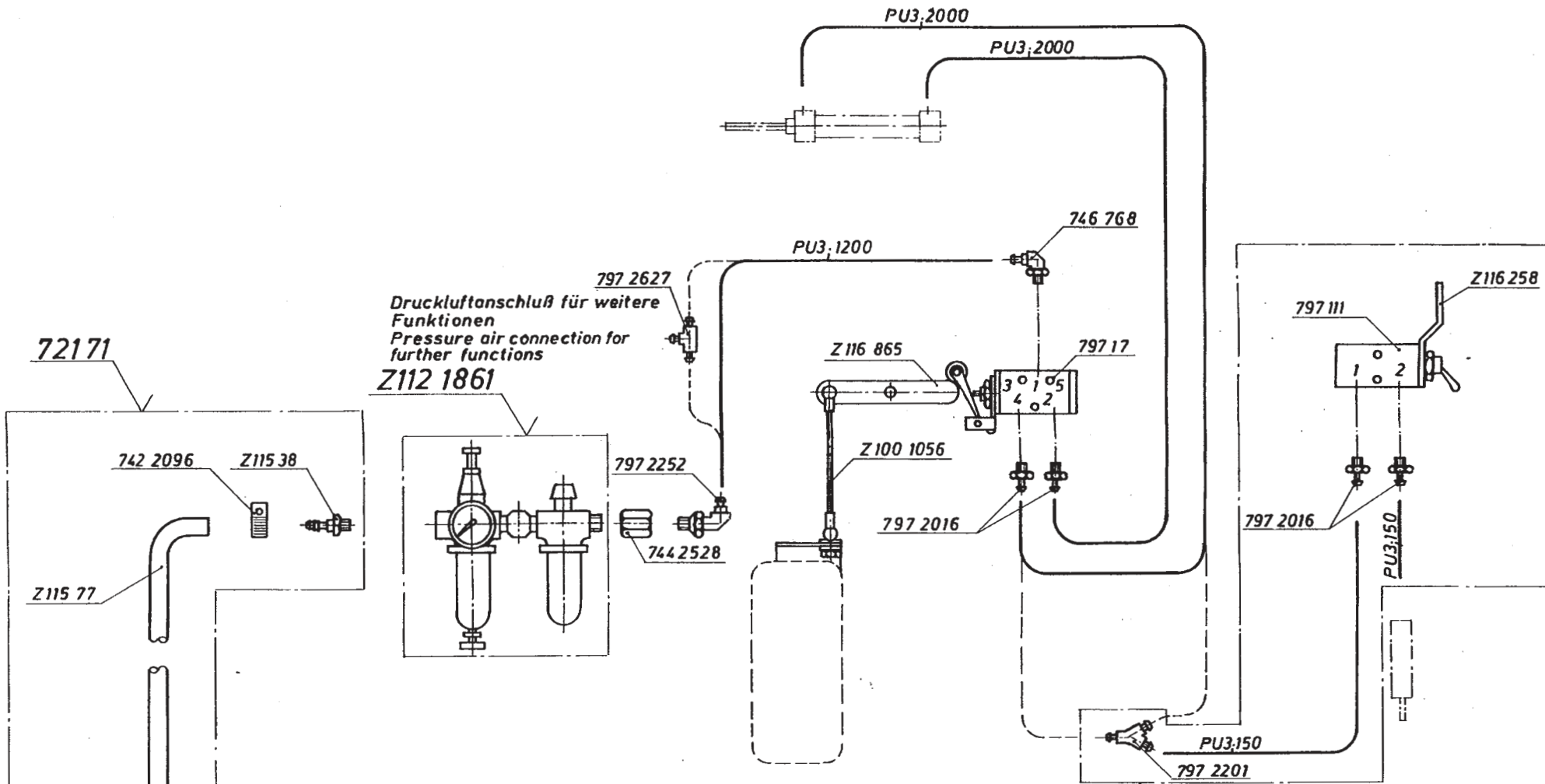
| Teile-Nr. / Part no. | Tafel / Table | Teile-Nr. / Part no. | Tafel / Table | Teile-Nr. / Part no. | Tafel / Table | Teile-Nr. / Part no. | Tafel / Table |
|----------------------|---------------|----------------------|---------------|----------------------|---------------|----------------------|--------------------|
| 0002 007504 8580 | 018 | 0171 000152 | 007 | 0171 101001 | 020 | 0211 000699 | 011 |
| 0002 588902 50 | 009 | 0171 000185 | 002 | 0171 101003 | 020 | 0211 000806 | 007 |
| 0002 830833 25 | 009 | 0171 000186 | 002 | 0173 000207 | 003 | 0211 003093 | 019 |
| 0004 000079 | 003 | 0171 000187 | 002 | 0173 000272 | 009 | 0211 050214 | 003 |
| 001 00610010 | 020 | 0171 000192 | 003 | 0173 003725 | 010 | 0211 050248 | 007, 008 |
| 002 58890150 | 009 | 0171 000222 | 003 | 0173 003726 | 010 | 0212 000627 | 001, 004 |
| 002 75049500 | 018 | 0171 000223 | 003 | 0173 105021 | 019 | 0212 004821 | 010 |
| 0024 000080A | 016 | 0171 000227 | 003 | 0173 106001 | 020 | 0212 004862 | 010 |
| 0052 000369 | 011 | 0171 000231 | 003 | 0211 000003 | 007, 008 | 0213 000517 | 004 |
| 0055 000400 | 003 | 0171 000241 | 001 | 0211 000007 | 007, 008 | 0216 000046 | 005 |
| 0077 110220 | 012 | 0171 000242 | 007 | 0211 000013 | 008 | 0216 000051 | 005 |
| 0077 110230 | 012 | 0171 000248 | 002 | 0211 000045 | 004 | 0216 000052 | 001 |
| 0147 000203 | 001, 010 | 0171 000542 | 001 | 0211 000059 | 004 | 0216 000098 | 016 |
| 0171 000007 | 001 | 0171 000593 | 004 | 0211 000060 | 004 | 0216 000134 | 005, 007, 008, 020 |
| 0171 000013 | 001 | 0171 000597 | 004 | 0211 000062 | 004 | 0216 000224 | 003 |
| 0171 000037 | 001 | 0171 000613 | 004 | 0211 000069 | 001, 004 | 0216 000288 | 003, 005 |
| 0171 000047 | 007 | 0171 000711 | 008 | 0211 000075 | 004 | 0219 000185 | 002 |
| 0171 000050 | 001 | 0171 000751 | 005 | 0211 000085 | 004 | 0219 000193 | 002 |
| 0171 000051 | 001 | 0171 001502 | 001 | 0211 000088 | 004 | 0219 000353 | 007, 008 |
| 0171 000052 | 001 | 0171 001503 | 001 | 0211 000106 | 001 | 0219 000840 | 002 |
| 0171 000055 | 001 | 0171 001509 | 001 | 0211 000117 | 001, 004 | 0219 006367 | 019 |
| 0171 000058 | 001 | 0171 001512 | 001 | 0211 000133 | 001, 004 | 0223 000245 | 002, 004, 016 |
| 0171 000059 | 001 | 0171 001532 | 004 | 0211 000141 A | 001 | 0223 000646 | 005 |
| 0171 000060 | 001 | 0171 001534 | 004 | 0211 000162 | 004 | 0223 000648 | 001, 004, 009 |
| 0171 000061 | 007 | 0171 001573 | 004 | 0211 000248 | 007, 008 | 0223 000669 | 004 |
| 0171 000062 | 001 | 0171 003004 | 003 | 0211 000249 | 007 | 0244 000501 | 007, 008 |
| 0171 000065 | 007 | 0171 003008 | 003 | 0211 000257 | 007, 008 | 0244 000700 | 001 |
| 0171 000068 | 001 | 0171 003009 | 003 | 0211 000305 A | 001 | 0244 014611 | 002, 016 |
| 0171 000078 | 001 | 0171 003010 | 003 | 0211 000307 B | 001 | 0244 014619 | 016 |
| 0171 000086 | 001 | 0171 003011 | 003 | 0211 000316 | 001 | 0246 000320 | 016 |
| 0171 000094 | 001 | 0171 003041 | 003 | 0211 000355 | 001 | 0265 000012 | 005 |
| 0171 000097 | 001 | 0171 003042 | 003 | 0211 000408 M1 | 005 | 0265 000561 | 004 |
| 0171 000112 | 001 | 0171 003043 | 003 | 0211 000420 | 002 | 0265 000601 | 004 |
| 0171 000115 | 001 | 0171 003073 | 005 | 0211 000427 | 002 | 0265 002032 | 002 |
| 0171 000126 | 007 | 0171 003075 | 005 | 0211 000439 | 002 | 0265 008554 | 006 |
| 0171 000131 | 001 | 0171 003082 | 005 | 0211 000440 | 002 | 0270 000256 | 005 |
| 0171 000141 | 001 | 0171 003083 | 005 | 0211 000633 | 005 | 0270 000631 | 004, 016 |

| Teile-Nr. / Part no. | Tafel / Table | Teile-Nr. / Part no. | Tafel / Table | Teile-Nr. / Part no. | Tafel / Table | Teile-Nr. / Part no. | Tafel / Table |
|----------------------|---------------|----------------------|---------------|----------------------|---------------|----------------------|---------------|
| 0271 000011 | 003 | 0271 001612 | 004 | 0273 000469 | 010 | 0273 000675 | 010 |
| 0271 000054 | 007, 008 | 0271 001628 | 004 | 0273 000472 | 010 | 0273 000677 | 010 |
| 0271 000080 | 001 | 0271 001632 | 004 | 0273 000478 | 010 | 0273 000678 | 010 |
| 0271 000167 | 002 | 0271 001639 | 004, 009 | 0273 000506 | 010 | 0273 000679 | 010 |
| 0271 000169 | 018 | 0271 001642 | 004, 009 | 0273 000515 | 010 | 0273 000683 | 010 |
| 0271 000199 | 003 | 0271 001643 | 004, 009 | 0273 000521 | 010 | 0273 000686 | 010 |
| 0271 000204 | 003 | 0271 001654 | 004 | 0273 000524 | 010 | 0273 000697 | 010 |
| 0271 000205 | 003 | 0271 001655 | 004 | 0273 000530 | 010 | 0273 002518 | 009 |
| 0271 000206 | 003 | 0271 001663 | 004 | 0273 000534 | 010 | 0291 000105 | 001, 007 |
| 0271 000207 | 003 | 0271 001667 | 004 | 0273 000542 | 010 | 0291 000159 | 001 |
| 0271 000208 | 003 | 0271 490080 | 021 | 0273 000548 | 010 | 0380 000793 | 019 |
| 0271 000210 | 003 | 0271 490090 | 021 | 0273 000552 | 010 | 0420 000328 | 006 |
| 0271 000223 | 003 | 0271 590044 | 021 | 0273 000555 | 010 | 0420 000368 | 019 |
| 0271 000226 | 003 | 0272 000143 | 009 | 0273 000557 | 010 | 052 000678a | 012 |
| 0271 000227 | 003, 019 | 0272 000708 | 004 | 0273 000562 | 010 | 0531 000464 | 010 |
| 0271 000232 | 003 | 0272 000709 | 004 | 0273 000572 | 010 | 0531 000471 | 001, 004 |
| 0271 000238 | 003 | 0273 000006 | 001, 008 | 0273 000576 | 010 | 0541 001395 | 001 |
| 0271 000297 | 004 | 0273 000163 | 002 | 0273 000577 | 010 | 0556 000007 | 001 |
| 0271 000298 | 003, 004 | 0273 000180 | 002 | 0273 000583 | 010 | 0556 000895 | 010 |
| 0271 000300 | 003 | 0273 000243 | 008 | 0273 000587 | 010 | 0556 002269 | 015 |
| 0271 000308 | 004 | 0273 000248 | 009 | 0273 000589 | 010 | 0558 004232 | 006 |
| 0271 000309 | 009 | 0273 000256 | 009 | 0273 000590 | 010 | 0570 000055 | 001, 004 |
| 0271 000314 | 008 | 0273 000262 | 009 | 0273 000596 | 010 | 0570 001051 | 015 |
| 0271 000324 | 001 | 0273 000267 | 009 | 0273 000599 | 010 | 0570 002136 | 015 |
| 0271 000462 | 010 | 0273 000283 | 009 | 0273 000600 | 010 | 0570 010007 | 001 |
| 0271 000504 | 001 | 0273 000293 | 009 | 0273 000606 | 010 | 0570 010373 | 001 |
| 0271 000602 | 010 | 0273 000294 | 009 | 0273 000610 | 010 | 0620 760092 | 004 |
| 0271 000645 | 004 | 0273 000297 | 009 | 0273 000617 | 010 | 0650 000072 | 004 |
| 0271 000647 | 004 | 0273 000299 | 009 | 0273 000629 | 010 | 0650 000347 | 001 |
| 0271 000651 | 004 | 0273 000307 | 009 | 0273 000637 | 010 | 0700 000043 | 014 |
| 0271 000662 | 002 | 0273 000312 | 004, 009 | 0273 000645 | 010 | 0700 000044 | 014 |
| 0271 000667 | 002 | 0273 000317 | 009 | 0273 000651 | 010 | 0700 000045 | 014 |
| 0271 000669 | 002 | 0273 000321 | 009 | 0273 000654 | 010 | 0700 000054 | 011, 013 |
| 0271 000706 | 007 | 0273 000324 | 010 | 0273 000657 | 010 | 0700 000055 | 011, 013 |
| 0271 000756 | 009 | 0273 000325 | 009 | 0273 000659 | 010 | 0700 000079 | 011 |
| 0271 000872 | 019 | 0273 000463 | 010 | 0273 000662 | 010 | 0700 017002 | 013 |
| 0271 001207 | 004 | 0273 000465 | 010 | 0273 000663 | 010 | 0702 000020 | 001, 010 |

| Teile-Nr. / Part no. | Tafel / Table | Teile-Nr. / Part no. | Tafel / Table | Teile-Nr. / Part no. | Tafel / Table | Teile-Nr. / Part no. | Tafel / Table |
|----------------------|---------------|----------------------|---------------|----------------------|---------------|----------------------|---------------|
| 0718 000254 | 016 | 0798 126036 | 018 | 0933 000356 | 001 | 0933 022873 | 001 |
| 0719 000124 | 013 | 0798 500088 | 018 | 0933 000359 | 001 | 0933 064357 | 020 |
| 0721 000071 | 012 | 0902 000131 | 001 | 0933 000361 | 001 | 0933 064484 | 020 |
| 0723 000013 | 010 | 0911 000092 | 005 | 0933 000377 | 005 | 0933 079155 | 003 |
| 0739 000595 | 013 | 0911 000339 | 005 | 0933 000379 | 005 | 0933 079777 | 001 |
| 0741 000481 | 014 | 0911 000352 | 006 | 0933 000422 | 004 | 0935 004395 | 010 |
| 0742 002096 | 012 | 0911 000478 | 001 | 0933 000427 | 004 | 0935 008037 | 005 |
| 0742 041517 | 010 | 0911 000681 | 012 | 0933 000430 | 004 | 0939 000394 | 004 |
| 0742 041524 | 010 | 0911 000682 | 012 | 0933 000449 | 004 | 0939 002461 | 007 |
| 0744 001155 | 011 | 0931 001961 | 001 | 0933 000540 | 002, 016 | 0941 000095 | 001 |
| 0744 001369 | 010 | 0931 001963 | 001 | 0933 000562 | 003 | 0941 004593 | 001 |
| 0744 001819 | 012 | 0931 001963 K | 001 | 0933 000586 | 015 | 0942 011191 | 016 |
| 0744 009491 | 016 | 0931 001980 | 001 | 0933 000587 | 015 | 0944 001366 | 019 |
| 0744 009513 | 012 | 0931 001985 | 001 | 0933 000758 | 011 | 0945 000554 | 001 |
| 0744 023566 | 016 | 0933 000075 | 001 | 0933 001452 | 001 | 0945 000601 | 004 |
| 0746 000789 | 010 | 0933 000105 | 001 | 0933 001460 | 001 | 0945 000853 | 010 |
| 0746 001547 | 010 | 0933 000156 | 003 | 0933 001462 | 004 | 0990 490128 | 011 |
| 0746 002208 | 006 | 0933 000273 | 001 | 0933 001465 | 004 | 0995 340617 | 012 |
| 0791 000007 | 011 | 0933 000275 | 001 | 0933 001469 | 004 | 0999 211020 | 001 |
| 0791 000239 | 008, 011 | 0933 000282 K | 001 | 0933 001471 | 004 | 0999 240303 | 012 |
| 0791 000240 | 008, 011 | 0933 000284 A | 001 | 0933 001472 | 004 | 0999 240341 | 012 |
| 0791 001081 | 012 | 0933 000287 | 001 | 0933 001478 | 004 | 0999 240389 | 001, 007 |
| 0791 001091 | 012 | 0933 000292 | 004 | 0933 001533 | 007, 008 | 0APP 001041 | 018 |
| 0791 001095 | 012 | 0933 000294 | 005 | 0933 001544 | 004 | 0APP 001042 | 018 |
| 0791 001096 | 012 | 0933 000301 | 005 | 0933 001555 | 004 | 1001 001162 | 003, 004 |
| 0791 001101 | 012 | 0933 000303 | 005 | 0933 001556 | 004 | 1001 009123 | 019 |
| 0791 001311 | 011 | 0933 000307 | 005 | 0933 001565 | 008 | 1001 009130 | 006 |
| 0792 008065 | 009, 010 | 0933 000308 | 005 | 0933 001980 | 007 | 1001 009140 | 016 |
| 0797 000008 | 016 | 0933 000309 | 005 | 0933 005550 | 005 | 1001 009165 | 006 |
| 0797 000017 | 015 | 0933 000312 | 005 | 0933 005615 | 010 | 211 000432a | 002 |
| 0797 000862 | 012 | 0933 000314 | 005 | 0933 005621 | 010 | 556 000821a | 004, 009 |
| 0797 002016 | 008, 015, 019 | 0933 000326 | 005 | 0933 005622 | 010 | 741 000481K | 014 |
| 0797 002201 | 019 | 0933 000332 | 005 | 0933 005623 | 010 | 744 001793a | 012 |
| 0797 002252 | 015 | 0933 000333 | 005 | 0933 005697 | 019 | 746 000987a | 004 |
| 0798 002451 | 017 | 0933 000334 | 005 | 0933 005699 | 019 | 791 001093a | 012 |
| 0798 120401 | 021 | 0933 000337 | 005 | 0933 005724 | 010 | 9041 100035 | 001 |
| 0798 126020 | 018 | 0933 000345 | 001 | 0933 005725 | 010 | 9081 100251 | 011 |

| Teile-Nr. / Part no. | Tafel / Table | Teile-Nr. / Part no. | Tafel / Table | Teile-Nr. / Part no. | Tafel / Table | Teile-Nr. / Part no. | Tafel / Table |
|----------------------|--------------------|----------------------|-------------------------|----------------------|--------------------------------------|----------------------|--------------------|
| 9081 500010 | 011 | 9203 002414 | 005 | 9205 101528 | 001 | 9330 000097 | 006, 015 |
| 9081 500051 | 011 | 9203 003101 | 009, 015 | 9205 102168 | 006 | 9330 000098 | 009, 019 |
| 911 000680a | 012 | 9203 003357 | 014 | 9205 102188 | 004, 010 | 9330 000108 | 016 |
| 9120 050120 | 010 | 9203 003648 | 001 | 9205 102467 | 001 | 9330 000127 | 014, 015 |
| 9120 080250 | 001 | 9203 003657 | 018 | 9205 102788 | 001 | 9330 000167 | 012 |
| 9129 016060 | 001 | 9203 003668 | 001, 016 | 9205 102808 | 001 | 9330 000177 | 012 |
| 9130 104200 | 017 | 9203 003678 | 004, 020 | 9206 200097 | 013 | 9330 110098 | 004 |
| 9130 104205 | 017 | 9203 004288 | 004 | 9207 161597 | 011 | 9330 200098 | 004, 019 |
| 9130 500100 | 017 | 9203 100001 | 018 | 9207 170221 | 008 | 9330 300027 | 017 |
| 9130 500120 | 017 | 9203 100021 | 003 | 9207 170227 | 011, 021 | 9330 900097 | 021 |
| 9201 112938 | 015 | 9203 100621 | 015 | 9207 170847 | 017 | 9330 900098 | 010 |
| 9201 112958 | 012 | 9203 100631 | 002, 004, 006, 020 | 9217 300528 | 010 | 9353 000120 | 005, 010 |
| 9201 113697 | 014, 015 | 9203 100938 | 016 | 9231 000051 | 003 | 9353 000280 | 010 |
| 9201 113767 | 014 | 9203 213031 | 005 | 9231 000368 | 006 | 9357 000050 | 015 |
| 9201 113777 | 017 | 9203 312421 | 001 | 9231 000378 | 010, 019 | 9357 000060 | 010 |
| 9201 250027 | 016 | 9203 313671 | 002, 009 | 9231 110038 | 019 | 9357 000070 | 002, 004, 010 |
| 9202 001658 | 010, 019 | 9203 313738 | 006 | 9231 110047 | 014 | 9357 000090 | 002, 004, 006, 016 |
| 9202 001668 | 005 | 9203 313767 | 016 | 9231 110058 | 004 | 9357 000100 | 002 |
| 9202 002057 | 010 | 9203 314097 | 013 | 9231 110107 | 013, 015 | 9357 000110 | 010 |
| 9202 002063 | 006 | 9204 002363 | 008 | 9231 110108 | 003, 010, 012, 016 | 9357 200056 | 015, 016 |
| 9202 002073 | 005 | 9204 101658 | 003 | 9231 110127 | 015 | 9357 200106 | 015, 016 |
| 9202 002083 | 010 | 9204 201647 | 021 | 9231 110128 | 002, 016 | 939 013000A | 016 |
| 9202 002128 | 015 | 9204 201648 | 001, 003, 005 | 9231 110137 | 014, 015 | 9700 212028 | 006 |
| 9202 002377 | 010 | 9204 201658 | 001, 002, 003, 004, 007 | 9301 022608 | 011 | 9710 920011 | 006, 019 |
| 9202 002388 | 001 | 9204 201667 | 001 | 9301 101871 | 001 | 9710 982005 | 016 |
| 9202 002473 | 001, 003, 004, 019 | 9204 201668 | 003 | 9301 103221 | 004 | 9731 002001 | 012 |
| 9202 002478 | 001, 004 | 9204 201677 | 021 | 931 001982a | 001 | 9731 005004 | 019 |
| 9202 002483 | 004, 006, 009, 010 | 9204 201693 | 011 | 933 000040a | 001 | 9740 000803 | 002 |
| 9202 002493 | 004 | 9204 201711 | 001, 021 | 933 000300K | 005 | 9740 001416 | 001 |
| 9202 002503 | 010 | 9204 201827 | 006, 018 | 933 000318K | 005 | 9780 000108 | 012 |
| 9202 002887 | 010 | 9204 201958 | 019 | 933 000344a | 001 | 9781 000002 | 012 |
| 9202 002918 | 009 | 9204 201968 | 001, 004, 009 | 933 000373b | 001 | 9790 010010 | 010 |
| 9202 002937 | 012 | 9204 202038 | 012 | 933 000521a | 001 | 9790 020010 | 015 |
| 9202 003178 | 004, 005 | 9204 202268 | 007, 008 | 933 005737a | 010 | 9790 101010 | 006 |
| 9202 003348 | 018 | 9204 202298 | 007 | 9330 000068 | 005, 010, 015 | 9790 111001 | 016 |
| 9202 042508 | 021 | 9205 023658 | 005 | 9330 000087 | 021 | 9790 201000 | 015 |
| 9203 001868 | 010 | 9205 024358 | 002 | 9330 000088 | 003, 004, 005, 006, 010, 015, 018 | 9792 071010 | 016 |

| Teile-Nr. / Part no. | Tafel / Table | Teile-Nr. / Part no. | Tafel / Table | Teile-Nr. / Part no. | Tafel / Table | Teile-Nr. / Part no. | Tafel / Table |
|----------------------|---------------|----------------------|---------------|----------------------|---------------|----------------------|---------------|
| 9800 110002A | 017 | MG43 002509 | 015 | TG42 000073 | 016 | | |
| 9815 510001 | 010 | MG43 002510 | 015 | Z100 000156 | 016 | | |
| 9822 510001 | 018 | MG43 002522 | 015 | Z100 000157 | 016 | | |
| 9822 510003 | 018 | MG43 002632 | 015 | Z100 000159 | 016 | | |
| 9822 510012 | 018 | MG43 007893 | 014 | Z100 000162 | 016 | | |
| 9822 510013 | 018 | MG43 007897 | 014 | Z100 000343 | 016 | | |
| 9822 510112 | 018 | MG53 000501 | 014 | Z100 000851 | 015 | | |
| 9822 510125 | 018 | MG53 007921 | 012 | Z100 000852 | 015 | | |
| 9822 510126 | 018 | MG53 007922 | 012 | Z100 000855 | 015 | | |
| 9822 560000 | 021 | N079 008042 | 006 | Z100 000865 | 015 | | |
| 9822 560001 | 021 | N079 008321 | 006 | Z100 000885 | 015 | | |
| 9822 642024 | 018 | N079 008331 | 006 | Z100 000932 | 015 | | |
| 9822 642027 | 018 | N079 008355 | 006 | Z115 000001 | 016 | | |
| 9825 810302 | 018 | N079 008356 | 006 | Z115 000013 | 016 | | |
| 9840 120001 | 017 | N079 008549 | 006 | Z115 000025 | 016 | | |
| 9840 120002 | 017 | N079 008633 | 006 | Z115 000038 | 012 | | |
| 9840 120025 | 001 | N079 008636A | 006 | Z115 001081 | 016 | | |
| 9840 120027 | 016, 018, 021 | N079 008641 | 006 | Z116 000041 | 019 | | |
| 9840 120029 | 018 | N079 008643A | 006 | Z116 006841 | 003 | | |
| 9840 121001 | 015 | N079 008644 | 006 | Z120 000709 | 019 | | |
| 9840 123003 | 017 | N079 008648 | 006 | Z151 001047 | 015 | | |
| 9840 133004 | 018 | N079 008650 | 006 | | | | |
| 9840 701001 | 010 | N079 8652 | 006 | | | | |
| 9870 001003 | 017 | N900 000596 | 006 | | | | |
| 9880 271001 | 018 | N900 001720 | 015 | | | | |
| App. 301 | 011 | N900 002571 | 019 | | | | |
| K550 485404 | 017 | N900 002658 | 019 | | | | |
| K550 485424 | 017 | N900 002661 | 019 | | | | |
| MG41 004073 | 018 | N900 002663 | 019 | | | | |
| MG41 004524 | 016 | N900 002668 | 019 | | | | |
| MG43 000403 | 016 | N900 002673 | 019 | | | | |
| MG43 001421 | 013 | N900 002684 | 019 | | | | |
| MG43 001422 | 013 | N900 002700 | 019 | | | | |
| MG43 002502 | 015 | N900 002833 | 019 | | | | |
| MG43 002505 | 015 | N900 002835 | 019 | | | | |
| MG43 002507 | 015 | N900 002840 | 019 | | | | |
| MG43 002508 | 015 | N900 002898 | 019 | | | | |



Druckluftanschluß für weitere Funktionen
Pressure air connection for further functions

Z112 1861

| | |
|------------------|---|
| Schlauch Hose | Teile-Nr.(Meterware) Part-No.(Yardagedgoods) |
| PU3 | 002 8971 8031 |

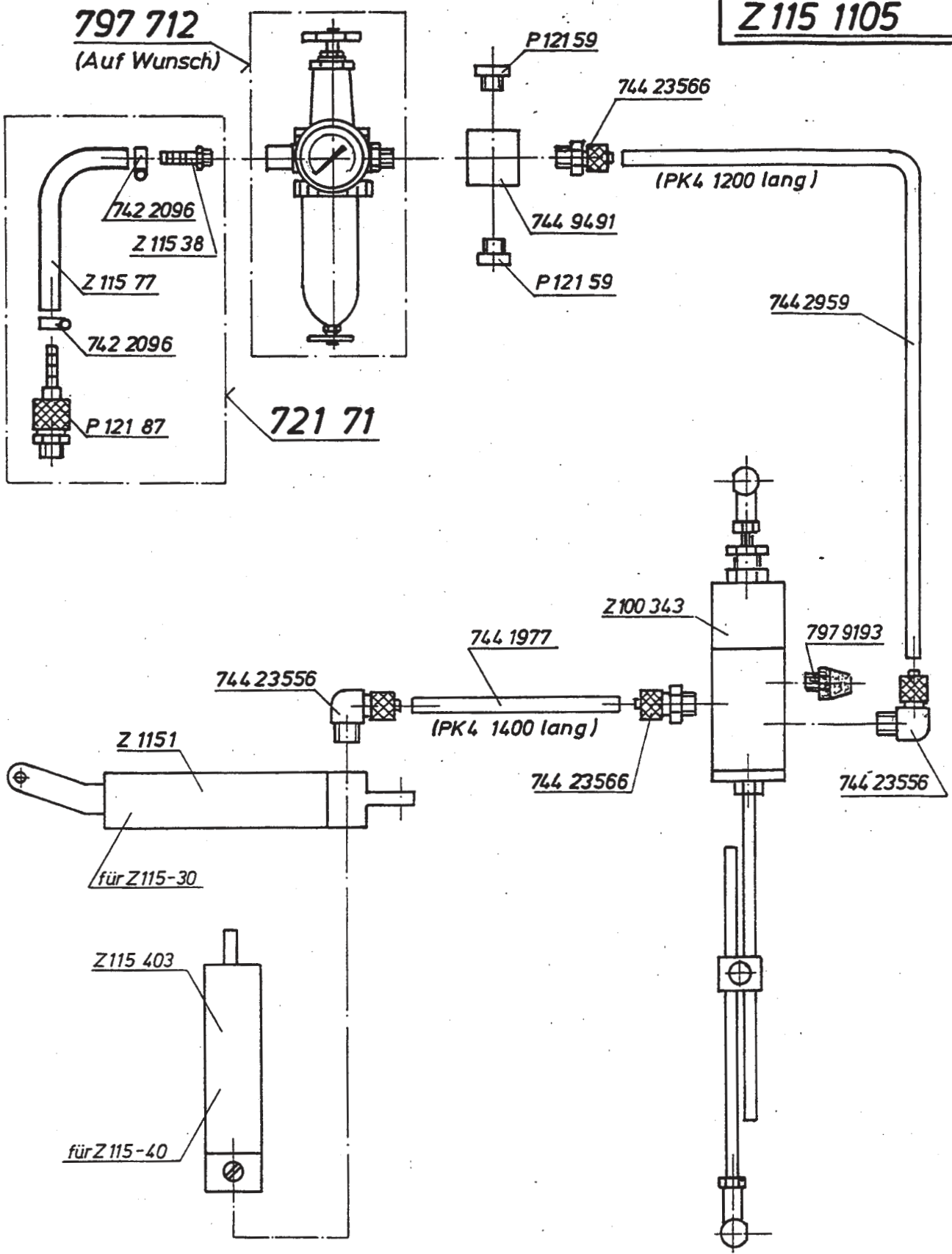
MIKROFILM

| | | | | | | |
|---|----------|------|-------|-------|------|-----|
| Tag | 200378 | gez. | Pz. | gepr. | gez. | Ulc |
| Pneumatik-Geräteplan Pneumatic-Elements-Plan für Z100-110011 for Z100-110011 | | | | | | |
| 020 | 06.05.88 | Pz. | | | | |
| And. | Tag | gez. | gepr. | | | |



DURKOPP

Z100 1045



Maßstabsveränderung durch Mikroverfilmung

| | | | | | | | | | | | |
|--|----------|---------|-------|-----|----------|------|-----|-------|-------|------|-----|
| | | | | Tag | 15.09.80 | gez. | Fr. | gepr. | Hörig | ges. | Jur |
| <p>Pneumatik - Geräteplan für Kl. Z 115 - 30 u. Kl. Z 115 - 40</p> | | | | | | | | | | | |
| 01 | 06.11.80 | Wlauss. | | | | | | | | | |
| Änd. | Tag | gez. | gepr. | | | | | | | | |


DURKOPP
 Z 115 1105