



Teileliste
Spare Parts List

550 - 19 - 2

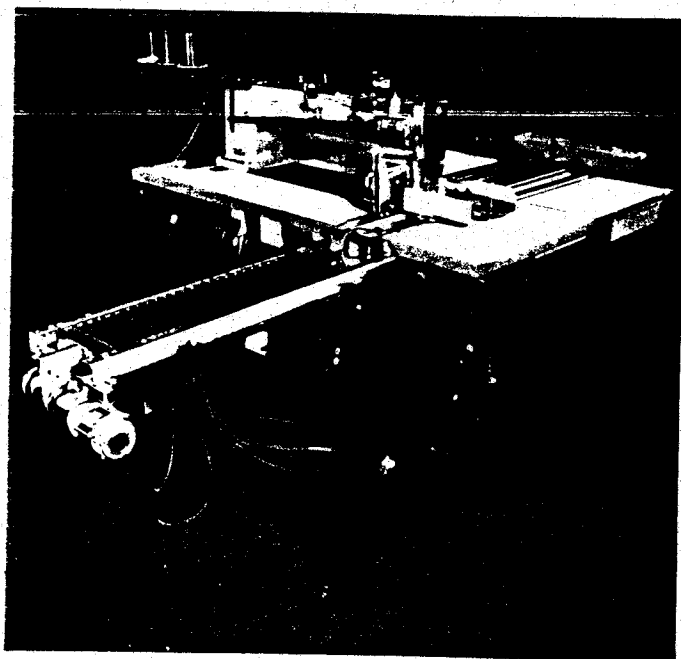
DÜRKOPP ADLER AG



Teileliste
Spare Parts List

550 - 19 - 2

Nur mit der Ersatzteilleiste
der Klasse **221** komplett
A 5905273
Only complete with Spare
parts list for Class **221**



INFORMATION ZUR HANDHABUNG DER TEILELISTE

1. Allgemeines

1.1 Im Inhaltsverzeichnis sind die Teile-Nr. nach steigenden Nr. geordnet.

1.2 Teile-Nr. 993 91 081 7 Zyl.-Schr. M4 x 10 2 - B 10
Benennung _____
Abmessung _____
Bildtafel Nr. (rechts und links oben in der Bildtafel eingekreiste Nr.) _____
Planquadrat der jeweiligen Bildtafel _____


1.5 Zu einer Einheit gehörende Einzelteile sind durch eine strichpunktierte Linie eingerahmt. Die Einheit kann auch komplett unter der voll eingerahmten Teile-Nr. bestellt werden. Zu dieser Einheit gehören keine Teile, deren Nr. außerhalb der strichpunktierten Linie steht.

2.1 Verwendete Bildzeichen

N = nicht als Einzelteil lieferbar

Mg = mustergebunden, bei Ersatzteilebestellung
bitte Muster einschicken oder Form-Nr. angeben

 = siehe Mechanikeranleitung

 = fluessig sichern, kleben, dichten
Loctite 270, Nr.990 49 034 6



= Laenge oder Flaechen



= ohne Fadenabschneider




= mit Fadenabschneider



= links



= rechts

 = Hinweis auf Unterscheidungsmerkmal

mm = Maße

V = veraltete Ausfuehrung

a.W. = auf Wunsch

2.3 Sollten Sie ein Teil nicht in der Ersatzteilliste auffinden, was durch technische Änderungen vorkommen kann, dann geben Sie uns bitte zur Teile- und Funktionsbeschreibung, evtl. Teil skizzieren, die genaue Unterklasse und Fabrik-Nr. lt. Typenschild bekannt.

3. Elektro-Teile

3.1 Bei Elektrokabeln und pneumatischen Schläuchen ist es erforderlich, die gewünschte Meterzahl anzugeben.

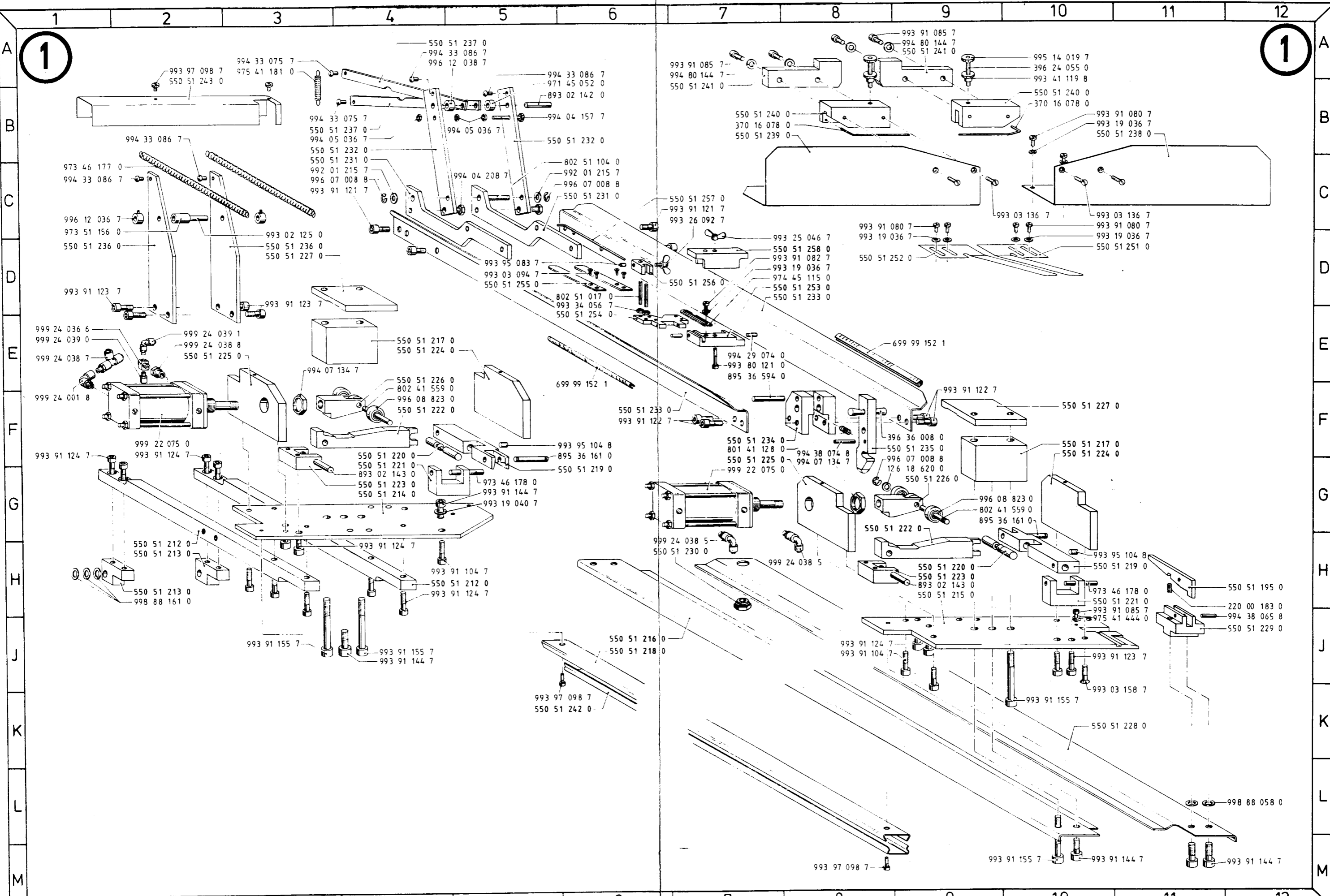
3.2 Bei Bestellungen von Elektroteilen bitten wir die zusätzlichen Angaben, die in Klammern hinter der Teile-Nr. stehen, mit anzugeben.

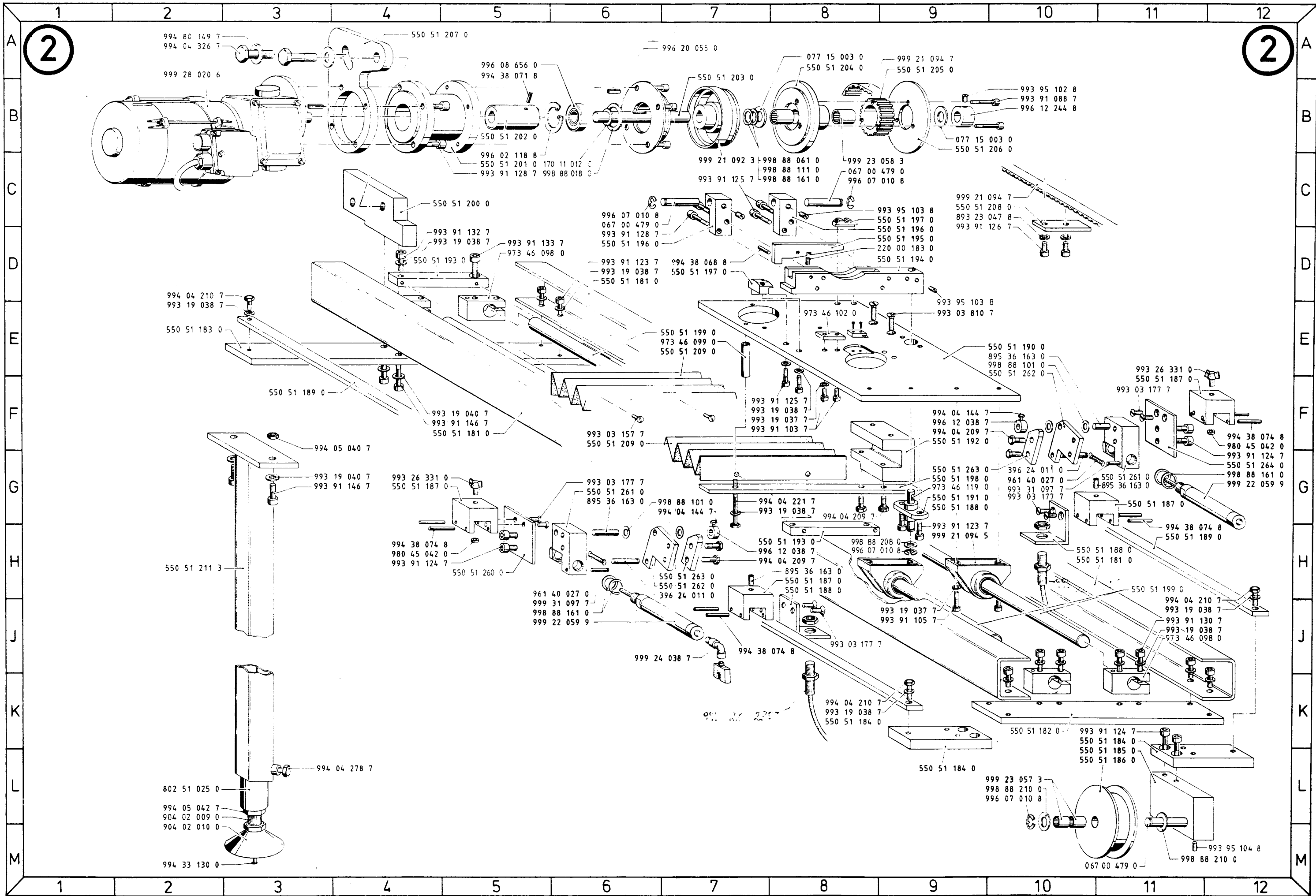
3.3 Elektroteile sind zum schnellen Auffinden im Lageplan mit einer Positions-Nr. gekennzeichnet. Die Teile sind wie in Punkt 1.5 beschrieben aufgeführt.

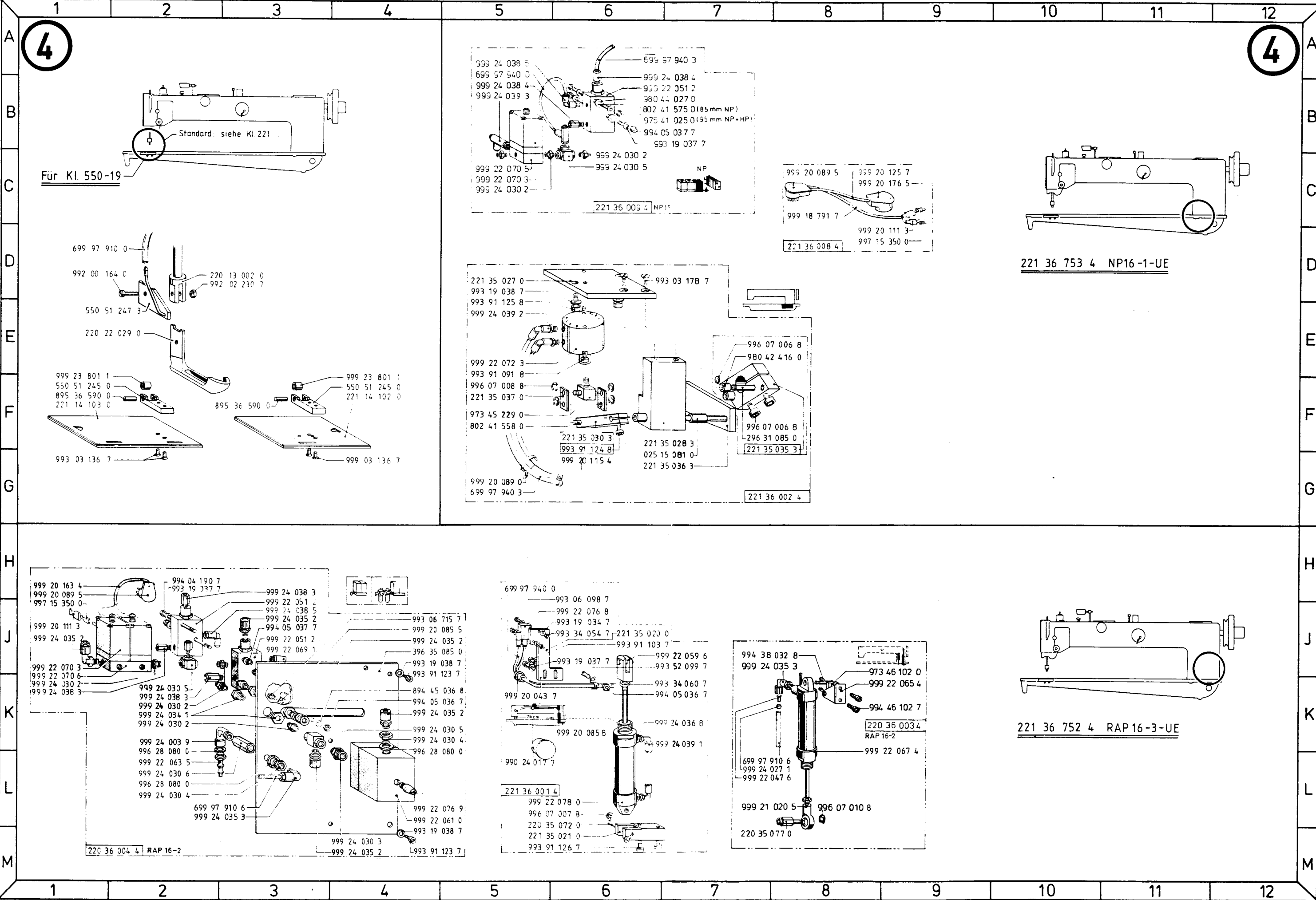
3.4 Nicht nummerierte Elektroteile können nach der Bezeichnung z.B. "Transistor T6" oder "Widerstand 1K 0,5W" und der dazugehörigen Stromlaufplan-Nr. bestellt werden.

5. Jeder Nachdruck, auch der auszugsweise, ist nur mit unserer Genehmigung gestattet. Änderungen behalten wir uns vor.

Gruppe : C

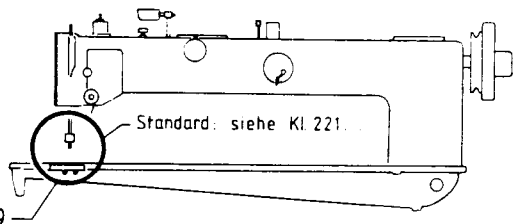






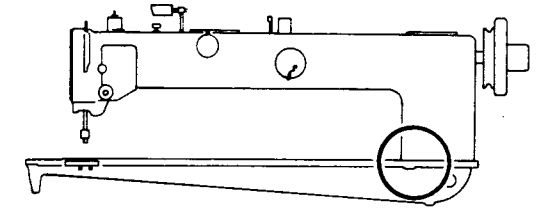
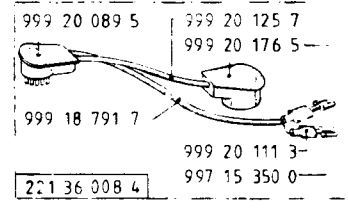
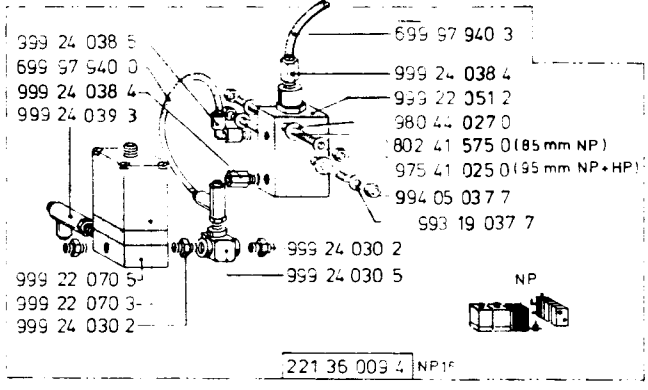
4

4

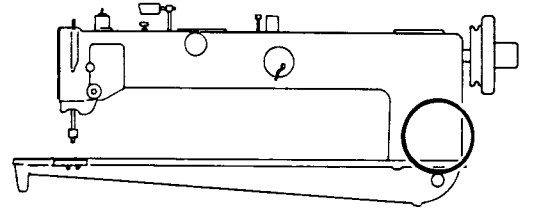
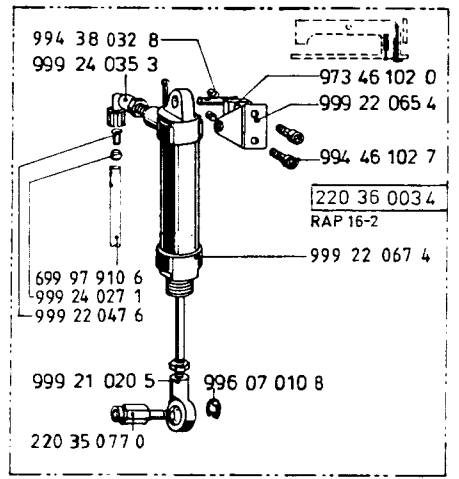
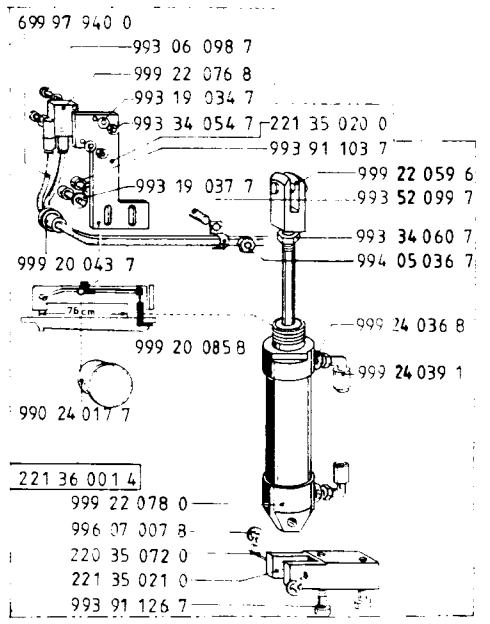
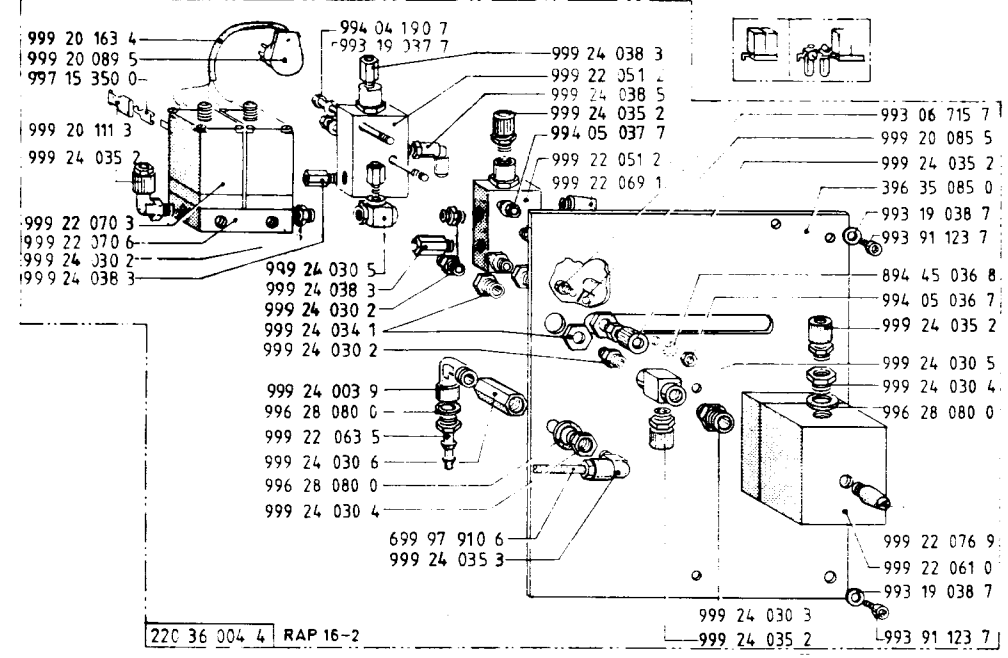
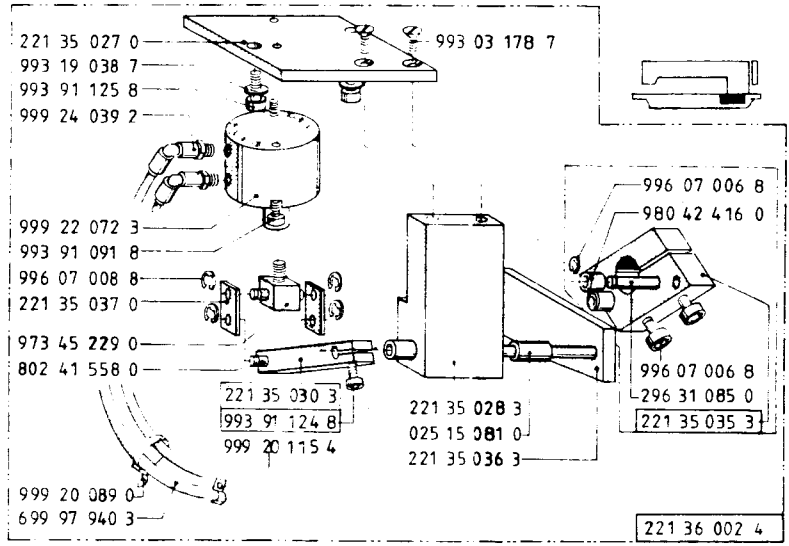
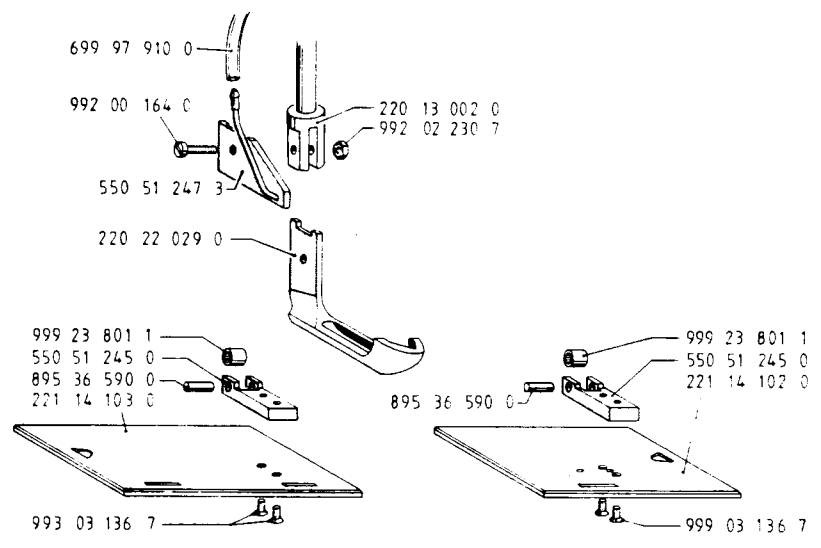


Für Kl. 550-19

Standard: siehe Kl. 221



221 36 753 4 NP16-1-UE



221 36 752 4 RAP 16-3-UE

Ersatzteilleiste. Spare parts. Pièces de rechange. Piezas de repuesto.

Teile-Nr.	Benennung	Teile-Nr.	Benennung	Teile-Nr.	Benennung	Teile-Nr.	Benennung	Teile-Nr.	Benennung	Teile-Nr.	Benennung						
KL.550-19-	18.04.85	550 48 035 4	VERTEILUNG 550-19	307	550 51 231 0	LEISTE	184;1C6	895 36 594 0	RGKPF.ZYL.STIFT 5M6X32	1E7	992 01 215 7	SCHEIBE	1C4;1C6	2K11;2G12;3E4			
025 15 081 0	SINTERBUCHSE	4G7	550 48 036 0	LEERKASTEN 550-19	3K11	550 51 232 0	LEISTE	184;186	904 02 009 0	STELLSCHRAUBE	2L2	992 01 583 7	ZYL.KOPFSCHRAUBE	3G6	993 91 124 8	ZYL.SCHR.M6X16	4F6
067 00 479 0	BOLZEN	2C6;2C8;2M11	550 48 037 0	PLATTE 550-19	3K9	550 51 233 0	SPANNLEISTE	1F6;1D8	904 02 010 0	STANDROHRTLELLER	2M2;3E4	992 02 230 7	GKT.MUTTER NR.40	403	993 91 125 7	ZYL.SCHR.M6X18	2C7;2F8
077 15 003 0	LAUFSCHLEIBE	2A8;2B9	550 48 039 0	BLENDE	3J7	550 51 234 0	LAGER	1F7	906 02 001 0	SEITENTEIL,RE	304	993 02 125 0	ZYL.STIFT 5M6X40	1C3	993 91 126 7	ZYL.SCHR.M6X20	2C9;4M5
100 03 012 3	KLOBEN	3E8	550 48 044 4	PLAT.VERTLG.550-19	3F9	550 51 235 0	KLINKE	1F9	906 02 002 0	SEITENTEIL,LI	301	993 03 094 7	SENKNSCHR.M3X6	105	993 91 126 8	ZYL.SCHR.M6X20	4E5
100 03 015 0	GEWINDEINSATZ	3A11	550 51 081 3	BOCK	3E4	550 51 236 0	LEISTE	1D1;1D3	907 02 008 3	SCHUBKASTEN	3C3	993 03 136 7	SENKNSCHR.M4X10	1C10;1D11;	993 91 128 7	ZYL.SCHR.M6X25	2C5;2D6
100 03 059 0	WINKEL	307	550 51 181 0	TRAEGER	2F5;2D6;2H11;3E3	550 51 237 0	KLINKE	184;1A5	907 02 009 0	FUEHRUNGSLEISTE	3C3	993 03 157 7	SENKNSCHR.M5X12	4G1;4G4	993 91 130 7	ZYL.SCHR.M6X35	2J11
126 18 620 0	SCHEIBE	1G9	550 51 182 0	WINKEL	2K10	550 51 238 0	WINKEL RE.	1811	907 03 020 0	PEDAL	3D3	993 03 158 7	SENKNSCHR.M5X16	2F6	993 91 133 7	ZYL.SCHR.M6X50	2D5
170 11 012 0	SCHEIBE	2C6	550 41 183 0	PLATTE	2E2	550 51 239 0	WINKEL LI.	187	907 03 041 0	LAGERWINKEL	3E3;3G9	993 03 177 7	SENKNSCHR.M6X12	2G6;2J8;	993 91 144 7	ZYL.SCHR.M8X16	1J4;1G5;
220 00 183 0	DRUCKFEDER	1H12;2D9	550 51 184 0	PLATTE	2K8;2L9;2K11	550 51 240 0	ZWISCHENSTUECK	187;1810	907 03 045 4	ZUGSTANGE	3F8	993 03 177 7	SENKNSCHR.M6X12	2G6;2J8;	993 91 146 7	ZYL.SCHR.M8X20	1M11;1M12
220 10 026 0	BOLZEN	3C7	550 51 185 0	LAGERBOCK	2K11	550 51 241 0	FUEHRUNG	187;1A9	907 03 045 4	ZUGSTANGE	3E8;3F8	993 03 178 7	SENKNSCHR.M6X16	2G10;2F11	993 91 155 7	ZYL.SCHR.M8X60	2G4;2F5
220 10 030 0	HALTER	3B7	550 51 186 0	ROLLE	2L11	550 51 242 0	KABELKANAL	1K5	915 01 032 3	TISCHPLATTE	3B5	993 03 180 7	SENKNSCHR.M6X20	2E9	993 91 157 7	ZYL.SCHR.M8X60	1J3;1J4;
220 10 032 0	HALTER	3A8	550 51 187 0	HALTER	2G4;2H8;2F11;2G11	550 51 243 0	ABDECKUNG	182	915 02 017 3	TRAEGER	3C1;3C5	993 03 810 7	SENKNSCHR.M6X20	2E9	993 91 158 7	ZYL.SCHR.M8X60	1K10;1M10
220 10 034 4	HALTER	3A8	550 51 188 0	WINKEL	2H8;2G9;2H11	550 51 244 0	PLATTE	3B4	916 02 025 0	VERBIND.STANGE	3D4	993 06 096 7	ZYL.SCHR.M3X10	3G10	993 91 182 7	ZYL.SCHR.M10X45	3D1;3D4
220 13 002 0	VERST.HUELSE	4D3	550 51 189 0	LEISTE	2F3;2H11	550 51 245 0	LAGER	4F1;4F4	916 03 024 0	PEDALWELLE	3D3;3G9	993 06 098 7	ZYL.SCHR.M3X16	4H6	993 95 083 7	GEW.STIFT M4X8	1D5
220 22 029 0	FESTER FUSS	4E1	550 51 190 0	PLATTE	2E10	550 51 247 3	FADENBLAESER	4E1	916 03 031 3	PEDALAUFPLAGE	3E3	993 06 137 7	ZYL.SCHR.M4X12	3E6	993 95 102 8	GEW.STIFT M6X6	2B10
220 35 072 0	BOLZEN	4L5	550 51 191 0	FLANSCH	2G9	550 51 249 4	STICHAZELH.ANBAUT.	3H6	917 03 012 0	HALTEPLATTE	3H10	993 06 175 7	ZYL.SCHR.M4X8	4J4	993 95 103 8	GEW.STIFT M6X8	2C9;2E9
220 35 077 0	BOLZEN	4M7	550 51 192 0	BOCK	2F9	550 51 250 0	WINKEL	3H6	917 03 051 0	SHELLE	3G8	993 15 156 7	HALBRD.HOLZSCHR.5X25	3C6;	993 95 104 8	GEW.STIFT M6X10	1F6;1H11;
220 36 003 4	OBERTEILESATZ	4K9	550 51 193 0	LEISTE	2D4;2H8	550 51 251 0	FALTBLECH,RE	1D11	922 01 026 4	TISCHPLATTE	3A3	993 15 156 7	HALBRD.HOLZSCHR.5X25	3C6;	993 97 098 7	FL.KOPFSCHR.M4X8	1K5;1M8;
220 36 004 4	MAGNETVENTILEINHEIT	4M2	550 51 194 0	TRAEGER	2D9	550 51 252 0	FALTBLECH,LI	1D8	922 01 027 4	TISCHPLATTE	3A3	993 19 034 7	SCHEIBE	4J6	993 97 098 7	FL.KOPFSCHR.M4X8	3H7
221 14 102 0	LAGER	4F4	550 51 195 0	KLINKE	1H12;2D9	550 51 253 0	PLATTE	1D8	922 01 030 0	GUMMIPLATTE	3B4	993 19 036 7	SCHEIBE	1D8;1B11;3M2;3K9	994 04 144 7	6KT.SCHR.M4X6	2G7;2F9
221 14 103 0	SCHIEBER LI.	4F1	550 51 196 0	LAGER	2D6;2D9	550 51 254 0	HALTER	1E6	922 01 122 4	TISCHPLATTE	3A3	993 19 037 7	SCHEIBE	2F7;2J9;4H2;	994 04 157 7	6KT.SCHR.M4X35	186
221 35 020 0	HALTER	4J6	550 51 197 0	RASTE	2D7;2C9	550 51 255 0	LEISTE	1D5	922 01 123 4	TISCHPLATTE	3A3	993 19 038 7	SCHEIBE	2E2;2D5;2D6;2F8;	994 04 190 7	6KT.SCHR.M5X50	4H2
221 35 021 0	PLATTE	4M5	550 51 198 0	LEISTE	2G9	550 51 256 0	HALTER	1D7	961 40 027 0	FEDER	2H6;2G10	993 19 038 7	SCHEIBE	2E2;2D5;2D6;2F8;	994 04 208 7	6KT.SCHR.M6X10	1C5
221 35 027 0	LAGERPLATTE	4D5	550 51 199 0	WELLE	2E7;2H11	550 51 257 0	DRAHTBUEGEL	1C7	961 40 054 3	VERBINDUNG	3D4	993 19 038 7	SCHEIBE	2E2;2D5;2D6;2F8;	994 04 208 7	6KT.SCHR.M6X10	1C5
221 35 028 3	LAGER	4F7	550 51 200 0	LAGER	2C5	550 51 258 0	BRUECKE	1C8	961 63 057 0	WELLE	3B1;3C5	993 19 038 7	SCHEIBE	2E2;2D5;2D6;2F8;	994 04 209 7	6KT.SCHR.M6X12	2G8;2H8;
221 35 030 3	HEBEL	4F6	550 51 201 0	FLANSCH	2C5	550 51 260 0	PLATTE,LI	2H5	971 45 052 0	DISTANZRILLE	186	993 19 040 7	SCHEIBE	1G5;2G4;2F5	994 04 210 7	6KT.SCHR.M6X16	2F9
221 35 035 3	KUPPLUNG	4F8	550 51 202 0	BUCHSE	2B5	550 51 260 2	PLATTE	2G6	973 45 229 0	KLOBEN	4F5	993 19 045 7	SCHEIBE	3D1	994 04 210 7	6KT.SCHR.M6X16	2D2;2K8;
221 35 036 3	HEBEL	4G5	550 51 203 0	WELLE	2A7	550 51 261 0	LAGER	2G11	973 46 098 0	LAGER	2D5;2J11	993 25 046 7	FLUEGELMUTTER	1D8	994 04 211 7	6KT.SCHR.M6X16	2J11
221 35 037 0	LASCHE	4F5	550 51 204 0	SCHEIBE	2A7	550 51 262 0	HEBEL	2H7;2E10	973 46 099 0	DISTANZROHR	2E7	993 26 092 7	FLUEGELSCHR.M4X6	1C7	994 04 221 7	6KT.SCHR.M6X55	2G8
221 36 001 4	OBERTEILESATZ	4L5	550 51 205 0	ZAHNRRIEMENRAD	2A9	550 51 263 0	ANSCHLAG	2H7;2G9	973 46 102 0	GEWINDEPLATTE	2E8;4J9	993 26 331 0	FLUEGELSCHR.M6X15	2G4;2E11	994 04 278 7	6KT.SCHR.M8X10	2L4;3F4
221 36 002 4	OBERTEILESATZ	4G8	550 51 206 0	BORDSCHLEIBE	2B9	550 51 264 0	PLATTE,RE	2G12	973 46 119 0	ACHSE	2G9	993 26 331 0	FLUEGELSCHR.M6X15	2G4;2E11	994 04 326 7	6KT.SCHR.M10X30	2A2
221 36 008 4	ANSCHLUSS F.NP 16-1	4D8	550 51 207 0	HALTER	2A4	550 51 262 4	STICHAZELH.-2-UE	1A6;3A6	973 46 177 0	ZUGFEDER	1C1	993 34 056 7	6KT.MUTTER	1D6;3M2	994 05 036 7	6KT.MUTTER M4	184;1B5;3E6;
221 36 009 4	GESTELLSATZ NP 16	4C6	550 51 208 0	PLATTE	2C9	699 99 152 1	KT.SCHUTZ,SCHWARZ	1E6;1E9	973 46 178 0	ZYL.STIFT	1G5;1H11	993 34 060 7	6KT.MUTTER	4K7	994 05 036 7	6KT.MUTTER M4	3H9;3K9;4K4;4K7
221 36 752 4	RAP16-3-UE	4K10	550 51 209 0	ABDECKUNG	2F6;2E7	699 97 910 0	SCHLAUCH	4D1	973 51 156 0	ROLLE	1C1	993 41 119 8	RAENDELMU.POLY	1A10;3E9	994 05 037 7	6KT.MUTTER M5	3B7;4J3;4B7
221 36 753 4	NP16-1-UE	4D10	550 51 210 0	ABDECKUNG	3E10	699 97 910 6	SCHLAUCH	4L2;4L7	974 45 115 0	FUEHRUNG	1D8	993 52 099 7	GEW.STIFT M4X16	4J7	994 05 040 7	6KT.MUTTER M8	2F4
296 31 085 0	BOLZEN	4F8	550 51 211 3	STUETZE	2H2;3E4	699 97 940 0	SCHLAUCH	4A5;4H5	975 41 025 0	STANGE	3L2;4B7	993 63 384 7	FL.RD.SCHR.M10X35MU	3D1	994 05 041 7	6KT.MUTTER M10	3C3
370 16 078 0	FEDER	187;1810	550 51 212 0	LEISTE	1H2;1H4	699 97 940 3	SCHLAUCH	4G5;4A7	975 41 181 0	ZUGFEDER	1A3	993 80 121 0	STIFTSCHR.M5X40	1E7	994 05 042 7	6KT.MUTTER M12	2L2;3E4
396 24 011 0	BOLZEN	2H7;2G10	550 51 213 0	LAGER	1H2	801 41 128 0	DRUCKFEDER	1F7	975 41 444 0	EXZENTER	1J11	993 91 080 7	ZYL.SCHR.M4X6	1C8;1B10;	994 05 044 7	6KT.MUTTER M16	3D1
396 24 055 0	STIFTSCHRAUBE	1A10	550 51 214 0	PLATTE	1G4	802 41 558 0	BOLZEN	4F5	980 42 416 0	BUCHSE	4E8	993 91 080 7	ZYL.SCHR.M4X6	1C8;1B10;	994 05 044 7	6KT.MUTTER M16	1E3;1G8
396 35 085 0	TRAGPLATTE	3D4;4J4	550 51 215 0	PLATTE	1H9	802 41 559 0	BOLZEN	1F4;1G9	980 44 027 0	SCHEIBE	4B7	993 91 082 7	ZYL.SCHR.M4X10	1D8	994 29 074 0	PASSKREBSTIFT 3X14	1E7
396 35 122 4	WE2-UE/MARTUNGSEINH.	3M4	550 51 216 0	LEISTE	1J6	802 48 261 0	HAUBE	2G9	980 45 042 0	DRUCKSTUECK	2H4;2F12	993 91 085 7	ZYL.SCHR.M4X18	1A7;1A9;	994 33 075 7	HALBRD.KERBNAGEL	1A3;1B4
396 36 008 0	SCHALTKNOPF	1F9	550 51 217 0	BOCK	1E4;1F10	802 48 261 0	HAUBE	2G9	990 12 013 7	KEILRIEMEN	3B12	993 91 085 7	ZYL.SCHR.M4X18	1J11	994 33 086 7	HALBRD.KERBNAGEL 4X10	1C1;
467 34 155 0	BUEGEL	3C6	550 51 218 0	LEISTE	1J6	802 51 017 0	GEWINDEBOLZEN	1D6	990 20 116 2	SCHUKO-STECKDOOSE	3H8	993 91 088 7	ZYL.SCHR.M4X25	2B10	994 33 086 7	HALBRD.KERBNAGEL 4X20	1C1;
550 48 019 0	PLATTE	3D3	550 51 219 0	HEBEL	1G6;1H11	802 51 025 0	RUNDSTUETZE	2L2;2E4	990 23 021 2	STECKDOSE,PERILEX-	3H10	993 91 088 7	ZYL.SCHR.M4X25	2B10	994 33 130 0	HALBRD.KERBNAGEL 4X20	2M2;
550 48 023 0	VERTEILERWINKEL	3E9	550 51 220 0	BOLZEN	1F4;1H9	802 51 104 0	GELENKBOLZEN	1C6	990 23 040 9	STECKER,PERILEX-	307;3H11	993 91 091 8	ZYL.SCHR.M4X40	4E5	994 33 130 0	HALBRD.KERBNAGEL 4X20	2M2;
550 48 024 4	VERTEILG.SCHL.550-19	3E12	550 51 221 0	BOCK	1G4;1H11	893 02 142 0	ZYL.STIFT 6M6X28	1B6	990 24 017 7	STOPFEN	4L5	993 91 103 7	ZYL.SCHR.M5X12	2F8;4J6	994 38 032 8	SPANNHUELSE 2X6	4J7
550 48 026 0	ABDECKUNG	3J5	550 51 222 0	HEBEL	1F4;1G8	893 02 143 0	ZYL.STIFT 6M6X32	1G4;1H9	990 25 417 5	NETZTEIL	3D10	993 91 104 7	ZYL.SCHR.M5X16	1H4;1J8	994 38 065 8	SPANNHUELSE 3X12	1J12
550 48 027 3	SCHALTERWINKEL	3J7	550 51 223 0	LAGER	1G4;1H9	893 23 047 8	FEDERSCHLEIBE	2C9	990 25 417 7	POSITIONSGEBER	3A8	993 91 105 7	ZYL.SCHR.M5X18	2J9	994 38 068 8	SPANNHUELSE 3X18	2D7

Ersatzteilliste. Spare parts. Pièces de rechange. Piezas de repuesto.

Teile-Nr.	Benennung	Teile-Nr.	Benennung	Teile-Nr.	Benennung	Teile-Nr.	Benennung	Teile-Nr.	Benennung	Teile-Nr.	Benennung
996 02 118 8	SICH.RING 32X1,2	2C5		999 20 116 2	SCHUKO STECKDOSE	3H9		999 24 034 1	SCHOTTVERSCHRAUBG	3K3;3J4;	
996 07 006 8	SICH.SCHEIBE 3,2	4E8;4F8		999 20 125 7	STEUERLEITUNG 10X0,35	4C9				4K2	
996 07 007 8	SICH.SCHEIBE 4	4L5		999 20 136 8	FPKU-STECKROHR	306;3G11		999 24 035 2	GD-E-VERSCHRAUBG	3K1;3J3;	
996 07 008 8	SICH.SCHEIBE 5	1C4;1C6;		999 20 139 5	PILZTASTE	3J5;3K7				4J1;4J3;4J4;	
		1G8;4F5		999 20 150 5	KIPPSCHALTER	3J6				4K4;4M4	
996 07 010 8	SICH.SCHEIBE 7	2C6;2C8;		999 20 150 6	LEUCHTRUCKTASTER	3J5		999 24 035 3	WI-E-VERSCHRAUBG	3J1;3K7;	
		2L10;4L8		999 20 155 9	SCHUETZ	3F10				4L2;4J7	
996 08 656 0	RILLENKUGELLAGER 12X32X10			999 20 157 1	KABELKANAL	1K6		999 24 036 1	MUFFE	3K1;3H5	
		2A5		999 20 162 9	MIKROSCHALTER	3J5		999 24 036 6	T-SCHWVERSCHRAUBG	1E1	
996 08 823 0	RILLENKUGELLAGER 6X19X6			999 20 163 4	STEUERLEITUNG	4H1		999 24 036 8	DICHTRING	3K1;4K7	
		1F5;1G9		999 20 169 9	SCHALTER, INDUKTIV	3G11		999 24 038 3	GD-E-VERSCHRAUBG	3K1;3H5;	
		1C1		999 20 176 5	KUPPLUNG	4C9				3M6;4K1;4K2;4H3	
996 12 036 7	STELLRING	1A5;2H8;2F9		999 20 181 7	SCHUTZSCHALT.EINSATZ	3E6		999 24 038 4	GD-E-VERSCHRAUBG	3K3;3K5;	
996 12 038 7	STELLRING	3B1;3D3;3D4		999 20 182 0	Gehäuse	3E6				4B5;4B7	
996 12 049 7	STELLRING	2B10		999 20 205 0	DIODE, LEUCHT-	3J6		999 24 038 5	WI-E-VERSCHRAUBG	1H7;1H8;	
996 12 244 8	STELLRING	2A7		999 21 020 5	Gelenkstangenkopf	4L7				3K3;3G5;3K6;	
996 20 055 0	PASSFEDER A4X4X16			999 21 072 9	PUFFER	3K11				4J3;4A5	
996 28 080 0	DICHTRING A13X19X2 3L3;3K7;			999 21 092 3	KUPPLUNG-EL	2C7		999 24 038 6	T-E-VERSCHRAUBG	3J1;3K1;	
		4K2;4L2;4K4		999 21 094 5	LINEAR-SET	2H9				3L1;3K3;3G5	
996 49 010 0	KEILRIEMENSCHLEIBE	3B12		999 21 094 7	ZAHNRIEMEN	2A9;2C9		999 24 038 7	T-ES-VERSCHRAUBG	1E1;2J6	
996 61 029 0	WINKELGELENK	3E8;3F8		999 22 047 6	EINSTECKHUELSE	4L7		999 24 038 8	REDUZIERNIPPEL	1E2	
997 15 350 0	STECKHUELSE	3E11;4J1;409		999 22 051 2	VENTIL, DRUCK	3L1;3G5;3K6;		999 24 039 0	GD-E-VERSCHRAUBG	1E1	
998 88 018 0	STUETZSCHEIBE 22X32X2	2C6				4J3;4B7		999 24 039 1	WI-E-VERSCHRAUBG	1E2;4K7	
998 88 058 0	PASZSCHEIBE 8X14X0,1	1L12		999 22 051 9	VENTIL, MANUELL-	3G5		999 24 039 2	WI-E-VERSCHRAUBG	4E5	
998 88 061 0	PASZSCHEIBE 12X18X0,1	2C8		999 22 059 6	BEFESTIGUNG	4J7		999 24 039 3	T-ES-VERSCHRAUBG	4B5	
998 88 101 0	PASZSCHEIBE 6X12X0,3	2G7;		999 22 059 9	ZYLINDER, EINFACH	2J6;2G12		999 28 020 6	GETRIEBEMOTOR	2A2	
		2E10		999 22 061 0	VENTIL, DRUCK-	3J1;4L4		999 31 097 7	KERBSTIFT-C	2J5;2J6;2G10	
998 88 111 0	PASZSCHEIBE 12X18X0,3	2C8		999 22 063 5	SCHLAUCHTUELLE	4L2					
998 88 161 0	PASZSCHEIBE 12X18X0,5	1H2;		999 22 065 3	WE-3-UE	3M4					
		2J6;2C8;2G12		999 22 065 4	BEFESTIGUNG	4K9					
998 88 210 0	PASZSCHEIBE 10X16X1	2L10;		999 22 067 4	ZYLINDER, DOPPELTW	4K9					
		2M10		999 22 069 1	SCHALLDAEMPFER	3J1;3K1;4J3					
999 18 791 7	NYLHY 0 LEITUNG 2X0,75	4C8		999 22 070 3	VENTIL, MAGNET-3/2	3K4;3L7;					
999 18 909 7	NYMHY I LEITUNG 4X1	3D6				4J1;4C5					
999 18 913 7	NYMHY I KABEL 5X1	3D7		999 22 070 5	ANSCHLUSSPLATTE	3L3;4C4					
999 20 013 8	EINBAUBUCHSE	3L8		999 22 070 6	ANSCHLUSSPLATTE	3L4;4K1					
999 20 034 9	REIHENKLEMME	3J9		999 22 072 3	ZYLINDER, DOPPELTW	4E5					
999 20 043 1	ABDECKKAPPE	3F11		999 22 075 0	ZYLINDER, DOPPELTW	1F2;1G7					
999 20 043 7	KABELTUELLE	4K5		999 22 076 8	VENTIL, TASTE-3/2	4J6					
999 20 044 0	WUERGENIPPEL	3D7;3L8;3J9;		999 22 076 9	SCHALLDAEMPFER	4L4					
		3H10;3L11		999 22 078 0	ZYLINDER, DOPPELTW	4L5					
999 20 085 5	BEF.SCHELLE/VERNICK.	4J4		999 23 057 3	NADELHUELSE	2L10					
999 20 085 8	BEF.SCHELLE/VERNICK.	4K6		999 23 058 3	NADELHUELSE	2C8					
999 20 087 0	PERILEX-STECKER	3H11		999 23 801 1	NADELHUELSE	4F1;4F3					
999 20 088 2	KABELKASTEN 100X100	3K8;		999 24 001 3	WI-STUECK	1F1;3L3					
		3J9		999 24 003 9	WI-STUECK	4K2					
999 20 089 5	STECKER	3K8;4H1;4C8		999 24 005 3	SCHLAUCHTUELLE	3L3					
999 20 097 0	STEUERLEITUNG 24X0,34	3H12		999 24 027 1	DICHTRING	4K7					
999 20 097 3	DRUCKTASTER	3J7		999 24 030 2	DOPPELNIPPEL	3J3;3L3;3G5;					
999 20 100 6	STECKER	3J12				3H5;3L6;4K1;					
999 20 100 7	EINBAUBUCHSE	3K11				4K2;4C5;4C6					
999 20 102 6	EINBAUBUCHSE	3G10		999 24 030 3	DOPPELNIPPEL	3L4;3H5;4M4					
999 20 102 8	DECKEL	3L11		999 24 030 4	REDUZIERNIPPEL	3K7;4L2;4K4					
999 20 111 3	ISOLIERHUELSE	3E11;4J1;409		999 24 030 5	T-VERTEILERBLOCK	3J3;3L3;					
999 20 115 3	MIKROSCHALTER	3E11				3M6;4K2;4K4;4C6					
999 20 115 4	BEF.SCHELLE	4G6		999 24 030 6	MUFFE	3K1;4L2					