



Teileliste und Näheinrichtungen  
Spare Parts List and Sewing Equipment

**550 - 12 -13; -14; -16**

DÜRKOPP ADLER AG

---

Teile-/Part-No.: 0791 550811

## Teilleiste

# 550-12-13; -14; -16

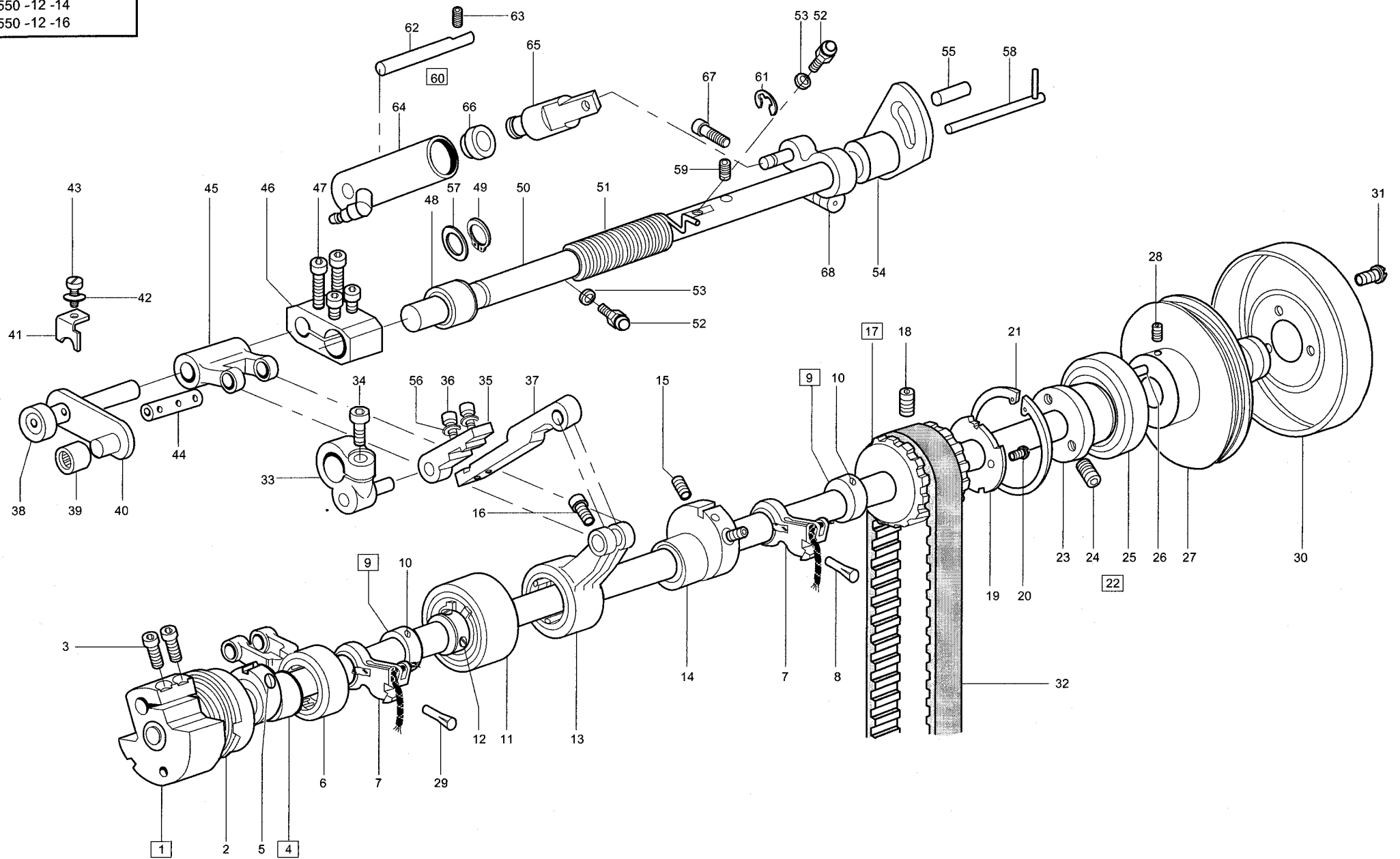
### Inhaltsverzeichnis

### Tafel

Armwelle, Welle für Obertransport	1
Stichstellerkulisse, oben Nadelstangenschwinge, Fadenhebel	2
Prallminderung, Fußstangen Füßchenlüftung	3
Stichstellerkulisse, unten; Abdeckplatten Transporteurantrieb; Unterfadengeber	4
Unterwelle; Fadengeberscheibe	5
Greifergehäuse; Nadelschutz	6
Winkel mit Mehrstufenzylinder	7
Mehrstufenzylinder	8
Magnetventile u. Leiterplatte (Oberteil)	9
Magnetventile u. Leiterplatte (Oberteil)	10
Armdeckel	11
Kopfdeckel; Spannungsplatte; Fadenführungen	12
Schmierung (Übersicht)	13
Einstellehren	14
Beipack	15
Abdeckungen	16
Nähleuchte und Knieschalter	17
Tastenleiste, Taster und Erdungskabel	18
Vertikalschneider	19
Näheinrichtung	20
Näheinrichtung für Vertikalschneider	21
Näheinrichtung	22
Nähantrieb und Positionsgeber	23
Gestell	24
Bandbremse und Bandrollenhalter, oben	25
Bandbremse und Bandrollenhalter, unten	26
Steuerung	27
Kantenanschlag	28
Bandzuführung	29
Bandabzugsggerät	30
Elektromontage	31
Markierungsleuchte	32

Pläne

Kl. 550 -12 -13 Tafel 1  
Kl. 550 -12 -14  
Kl. 550 -12 -16

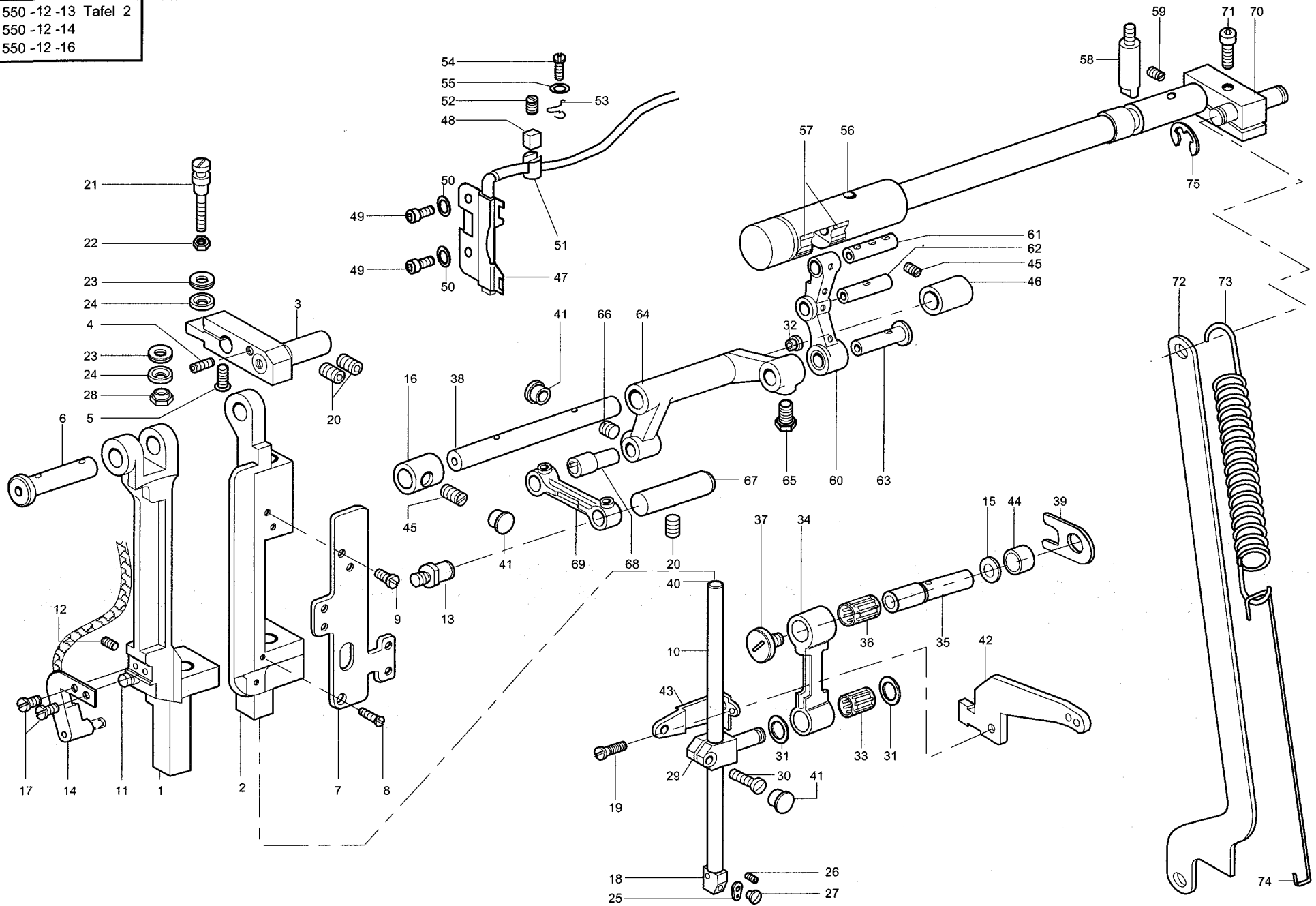


## Tafel/ Table: 001

Pos.	Teile-Nr.	Benennung	Denomination
1	0291 000021	Armwelle, K	
2	0291 000030	Sprengring	
3	9202 002483	Innensechskantschraube	
4	0291 002102	Exzenter, V	
		f 10 mm Stichsteller	
5	0223 000652	Gewindestift	
6	0291 000258	Zugstange	
7	0491 000133	Filzhalter, K	
8	K994 291040	Kerbstift	
9	0291 000076	Stellring, V	
		( Pos. 10)	
10	0246 000264 A	Schraube	
11	0491 000105	Armlager, K	
12	0223 000237	Gewindestift	
13	0491 001045	Zugstange, K	
		( Pos. 14,15)	
14	0491 001092	Exzenter	
15	0216 000209	Schraube	
16	9203 003678	Zylinderschraube	
17	0195 000123	Zahnriemenrad K	
		( Pos. 18-20)	
18	9205 102788	Gewindestift	
19	0195 000126	Einstellring	
20	9203 313707	Senkschraube	
21	0291 000046	Sicherungsring	
22	0491 000111	Armlager, K	
		( Pos. 23-26)	
23	0491 000113	Buchse	
24	9205 102188	Gewindestift	
25	0291 000044	Rillenkugellager	
26	K994 380658	Spannhülse	
27	0195 000119	Handradflansch	
28	9205 102788	Gewindestift	
29	0746 040039	Kerbstift	
30	0195 000117	Handrad	
31	9203 100938	Flachkopfschraube	
32	0291 000060	Zahnriemen	
33	0491 001076	Hebel, V	

Pos.	Teile-Nr.	Benennung	Denomination
34	9202 002493	Zylinderschraube	
35	0491 001068	Koppel	
36	9202 002083	Zylinderschraube	
37	0491 001069	Koppel	
38	0491 001058	Bolzen, V	
39	0933 078201	Nadellager	
40	0491 001065	Lasche, V	
41	0491 001111	Sicherungsblech	
42	9330 000088	Scheibe	
43	9203 100618	Flachkopfschraube	
44	0291 002322	Bolzen	
45	0491 001055	Schwinge	
46	0491 001072	Kloben	
47	9202 002503	Zylinderschraube	
48	0291 002373	Nadellager	
49	0211 009969	Sicherungsring	
50	0491 001095	Welle, V	
51	0195 001141	Drehfeder	
52	0211 009672	Kugelzapfen	
53	0556 000855	Unterlegscheibe	
54	0491 001104	Buchse	
55	0556 002040	Zapfen	
56	K893 211058	Federring	
57	0291 002367	Paßscheibe	
58	0491 001115	Welle, V	
59	9205 101848	Gewindestift	
60	0495 050832	Zylinder, K	
		( Pos. 64-66)	
61	0211 000100 A	Sicherungsscheibe	
62	0491 001221	Stift	
63	9205 102508	Gewindestift	
64	0495 050833	Zylinderrohr, V	
65	0495 000626	Kolben	
66	0746 001547	Lippenring	
67	9202 002493	Zylinderschraube	
68	0491 001215	Kloben, V	

Kl. 550 -12 -13 Tafel 2  
Kl. 550 -12 -14  
Kl. 550 -12 -16

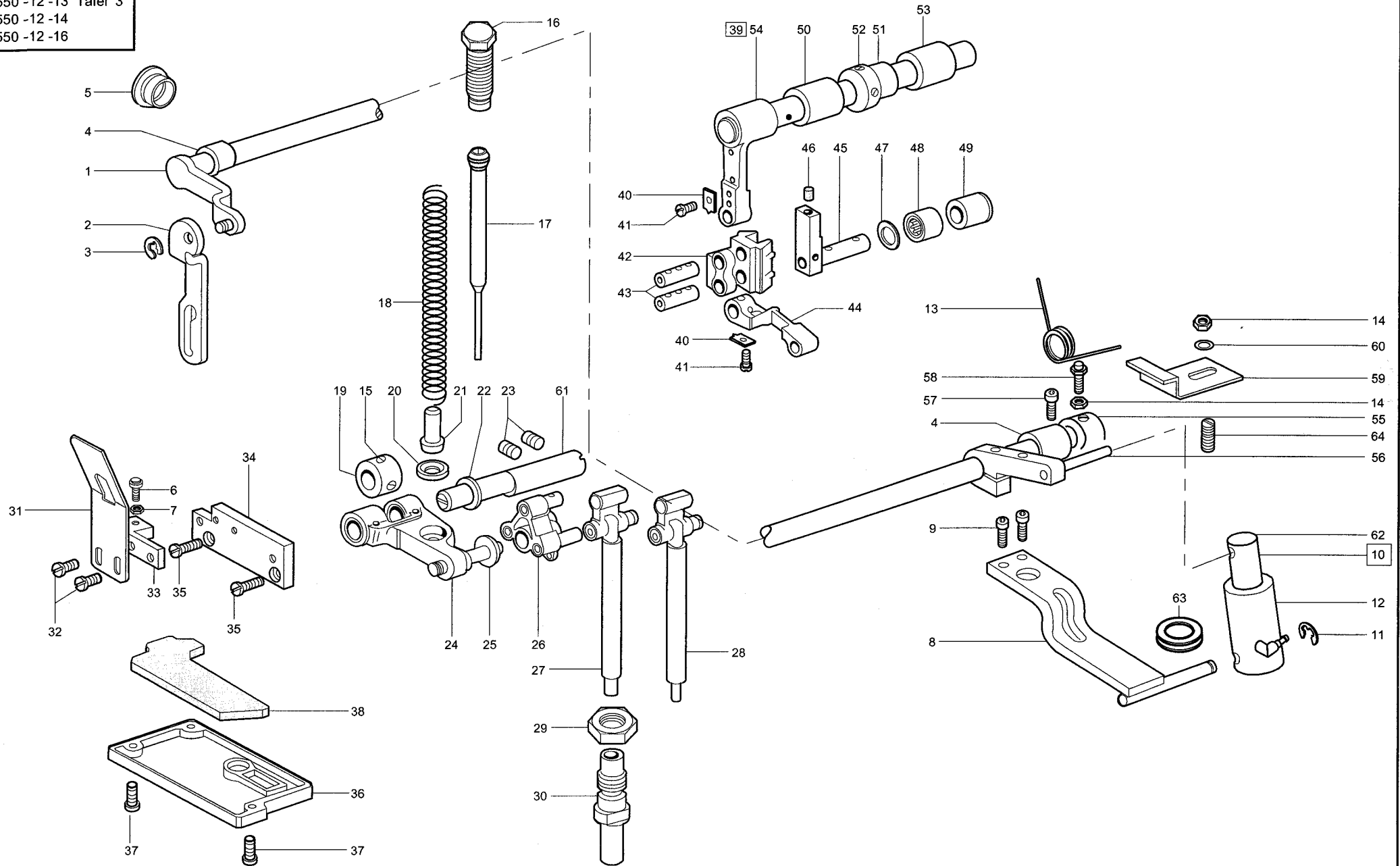


Tafel/ Table: 002

Pos.	Teile-Nr.	Benennung	Denomination
1	0295 000085	Transportfußkulisse	
2	0295 000083	Nadelst. Kulisse	
3	0291 000085	Halter, V	
4	9205 102193	Gewindestift	
5	0291 000089	Senkschraube	
6	0291 000091	Lagerbolzen	
7	0291 000097	Deckblech	
8	9204 001258	Senkschraube	
9	0739 000297	Zylinderschraube	
10	0295 000102	Nadelstange	
11	0291 000107	Einstellbolzen	
12	0702 000020	Gewindestift	
13	0291 000109	Lagerbolzen	
14	0291 000114	Dochthalter, K	
15	0295 000188	Scheibe	
16	0291 000296	Buchse	
17	0556 001686	Zylinderschraube	
18	0195 004562	Nadelhalter	
19	9203 100618	Zylinderschraube	
20	9205 102478	Gewindestift	
21	0491 000222	Ansatzschraube	
22	9231 110108	6-kt.Mutter	
23	0291 000145	Kugelscheibe	
24	0291 000144	Kegelpfanne	
25	0291 000159	Fadenführung	
26	0291 000105	Gewindestift	
27	9203 312421	Senkschraube	
28	0291 000146	Mutter	
29	0195 000202	Kreuzkopf	
30	0195 000204	Zylinderschraube	
31	0291 000176	Scheibe	
32	0219 000321	Verschlußkappe	
33	0291 000178	Nadelkranz	
34	0291 000184	Zugstange	
35	0295 000185	Kurbelzapfen	
36	0291 000186	Nadelkranz	
37	0291 000187	Schraube	
38	0291 000292	Achse	

Pos.	Teile-Nr.	Benennung	Denomination
39	0291 000193	Anlageplatte	
40	0570 100007	Gummistopfen	
41	1001 001162	Hutstopfen	
42	0195 000208	Fadenhebel	
43	0195 000203	Halter	
44	0195 000195	Buchse	
45	0223 000245	Gewindestift	
46	0291 000297	Buchse	
47	0291 000223	Dochthalter, V	
48	0211 008285	Druckbolzen	
49	9202 002057	Zylinderschraube	
50	9330 000088	Scheibe	
51	0265 000753	Druckhülse	
52	0265 000751	Schraube	
53	0211 000635	Arretierfeder	
54	9203 003638	Zylinderschraube	
55	9330 200098	Scheibe	
56	0291 000242	Stichst. Kulisse, K ( Pos. 57)	
57	0211 000088	Gleitstein	
58	0291 000246	Führungsbolzen	
59	0223 000245	Gewindestift	
60	0291 000262	Transporthebel, V	
61	0211 000062	Bolzen	
62	0291 000271	Bolzen	
63	0291 000277	Bolzen	
64	0291 000282	Doppelhebel	
65	0556 000017	6kt. Schraube	
66	0223 000237	Gewindestift	
67	0291 000155	Bolzen	
68	0291 000285	Exzenter Bolzen	
69	0291 000289	Zugstange	
70	0196 004022	Klemmkolben, V	
71	9202 002908	Zylinderschraube	
72	0196 004027	Verbindungsstange	
73	0746 000987 A	Zugfeder	
74	0196 004030	Zugdraht	
75	0211 000100 A	Sicherungsscheibe	

Kl. 550 -12 -13 Tafel 3  
Kl. 550 -12 -14  
Kl. 550 -12 -16



## Tafel/ Table: 003

Pos.	Teile-Nr.	Benennung	Denomination
1	0491 000461	Lüfterwelle, V	
2	0195 000468	Lasche	
3	0570 000138	Sicherungsscheibe	
4	0291 000008	Sinterlager	
5	0556 001570	Verschlußstopfen	
6	0195 000446	Anschlagschraube	
7	9231 110108	6 kt Mutter	
8	0196 007112	Lagerbock	
9	9202 002083	Zylinderschraube	
10	0196 007121 K	Zylinder ( Pos.12,62+63)	
11	P121 000150	Greifring	
12	0196 007122	Zylinderrohr, V	
13	0196 007108	Drehfeder	
14	9231 110128	6KT Mutter	
15	0570 000055	Gewindestift	
16	0491 000391	Druckschraube	
17	0491 000396	Federführung V	
18	0291 000354	Druckfeder	
19	0291 000343	Stellring, V ( Pos. 15)	
20	0291 000360	Scheibe	
21	0491 000399	Kalotte	
22	0292 000347	Stützscheibe	
23	9205 102478	Gewindestift	
24	0491 000372	Hebel, V ( Pos. 25 Scheibe)	
25	0291 000336	Scheibe	
26	0291 000321	Doppelhebel, V	
27	0491 000348	Stoffdr. Stange, V	
28	0491 000201	Transportfußstange	
29	0291 000304	Mutter	
30	0291 000303	Stoffstangen Buchse	
31	0491 000441	Blattfeder	
32	9203 003653	Zylinderschraube	
33	0195 000445	Winkel	
34	0491 000231	Halteplatte	
35	9203 003648	Zylinderschraube	

Pos.	Teile-Nr.	Benennung	Denomination
36	0491 000157	Deckel	
37	9202 002058	Zylinderschraube	
38	0491 000158	Filzteil	
39	0491 000403	Antriebs Welle, K ( Pos 40-44+54)	
40	0291 000371	Dochthalter	
41	0739 000297	Zylinderschraube	
42	0491 000417	Gleitstück	
43	0291 000378	Bolzen	
44	0491 000423	Zugstange	
45	0291 000402	Schwinge, V	
46	0933 001630	Gummistopfen	
47	0291 000412	Scheibe	
48	0291 000014	Nadellager, K	
49	0291 000006	Buchse	
50	0291 000004	Buchse	
51	0491 000428	Stellring	
52	0223 000237	Gewindestift	
53	0291 000005	Buchse	
54	0491 000404	Welle, V	
55	0212 000627	Stellring V	
56	0196 007104	Hebel	
57	9202 002923	Zylinderschraube	
58	Z116 000306	Anschlagschraube	
59	0291 000530	Schlauchhalter	
60	9330 000108	Scheibe	
61	0291 000341	Exzenterbolzen	
62	0196 007126	Kolben	
63	0746 001547	Lippenring	
64	K993 521190	Gewindestift	





## Tafel/ Table: 004

Seite/ Page: 1 von/ of 1

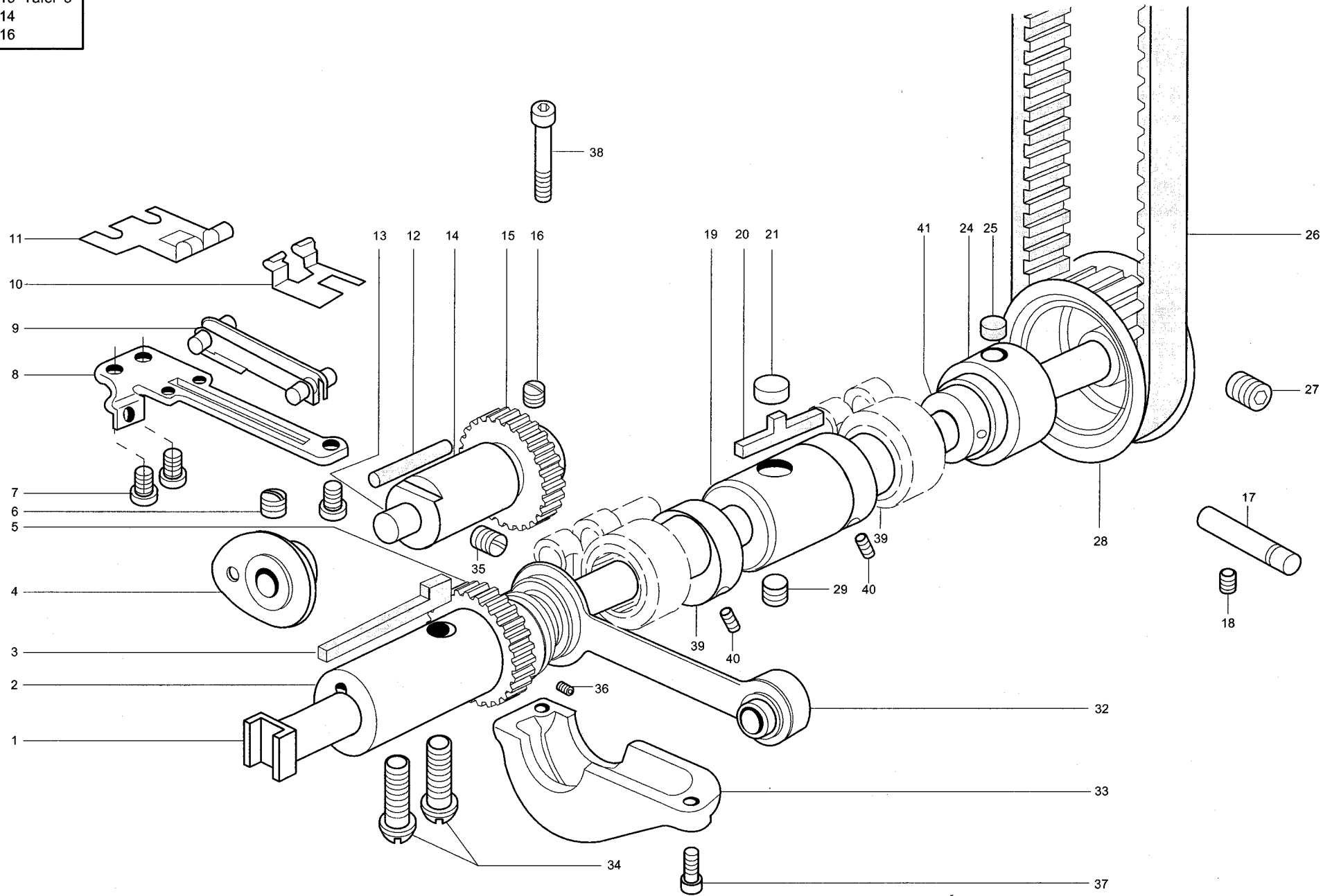
Pos.	Teile-Nr.	Benennung	Denomination
1	0196 002302	Schubwelle, K	
2	0219 000321	Verschlusskappe	
3	0211 000043	Lagerbuchse	
4	0211 000045	Lagerbuchse	
5	0223 000245	Gewindestift	
6	0212 000627	Stelling V	
9	9202 002083	Zylinderschraube	
10	9330 000048	Scheibe	
11	0244 000556 A	Gabelhebel ( Pos.9)	
12	0196 002348	Schubhubhebel	
13	0244 000559 A	Stichsteller Hebel	
14	0211 000062	Bolzen	
15	0244 000581 A	Schubstange	
16	0556 000230	Bolzen	
17	0244 000561	Bolzen	
18	0196 002321	Transport Träger, K ( Pos.20,22-26,28-30)	
19	K993 087008	Halbrundschraube	
20	0196 002323	Transport Träger, V	
21	0196 002353	Hubhebel, links, V	
22	0196 002327	Schubwelle, links	
23	9202 002483	Zylinderschraube	
24	0244 000572	Lagerbolzen	
25	0211 000085	Dochthalter	
26	0195 002333	Hubhebel, V	
27	0196 002358	Gleitstein	
28	0244 000604 A	Scheibe	
29	0211 000100 A	Sicherungsscheibe	
30	0195 002337	Lasche	
31	9203 002414	Zylinderschraube	
32	0211 000147	Hubwelle, K	
33	0945 000602	Gabelhebel	
34	0531 000471	Gewindestift	
35	0211 000069	Bolzen	
36	0934 000441 A	Stichsteller Kulisse, K ( Pos.37)	
37	0211 000088	Gleitstein	

Pos.	Teile-Nr.	Benennung	Denomination
38	0271 000648	Gewindestift	
39	0933 001469	Winkel	
40	9231 011133	6kt. Mutter	
41	0196 002352	Hubhebel, rechts, V	
42	0196 002343	Transport Träger, V	
43	0933 001478	Fadenführung	
44	0196 004134	Stichsteller Kulisse,K ( Pos.37)	
45	0270 000631	Zylinderschraube	
47	9231 110058	6kt Mutter	
48	0196 002378	Lagerbuchse	
49	9205 102508	Gewindestift	
50	0195 003360	Zugfeder	
52	0650 000072	Scheibe	
53	0933 001465	Bolzen	
54	0939 000394	Zylinderschraube	
55	9330 200098	Scheibe	
56	0933 001472	Lasche	
57	9202 002478	Zylinderschraube	
58	0933 001462	Hebel	
59	0933 001471	Lasche	
61	0195 004602	Platte, V	
62	0195 004608	Abdeckplatte	
63	0195 004612	Abdeckplatte	
64	0195 002552	App.-Schieber	
65	0195 004613	Blattfeder	
66	0216 000134	Senkschraube	
67	0421 000222	Gewindestift	
68	0196 002341	Transportträger, K (Differenzial) ( Pos.12,23,42,69)	
69	0934 000424	Lagerbolzen	
70	0244 000558	Stichsteller, K	
71	0196 004112	Stichsteller, K ( Pos. 13-17,25,72)	
72	0196 004113	Schubwelle, rechts	

Kl. 550 -12 -13 Tafel 5

Kl. 550 -12 -14

Kl. 550 -12 -16



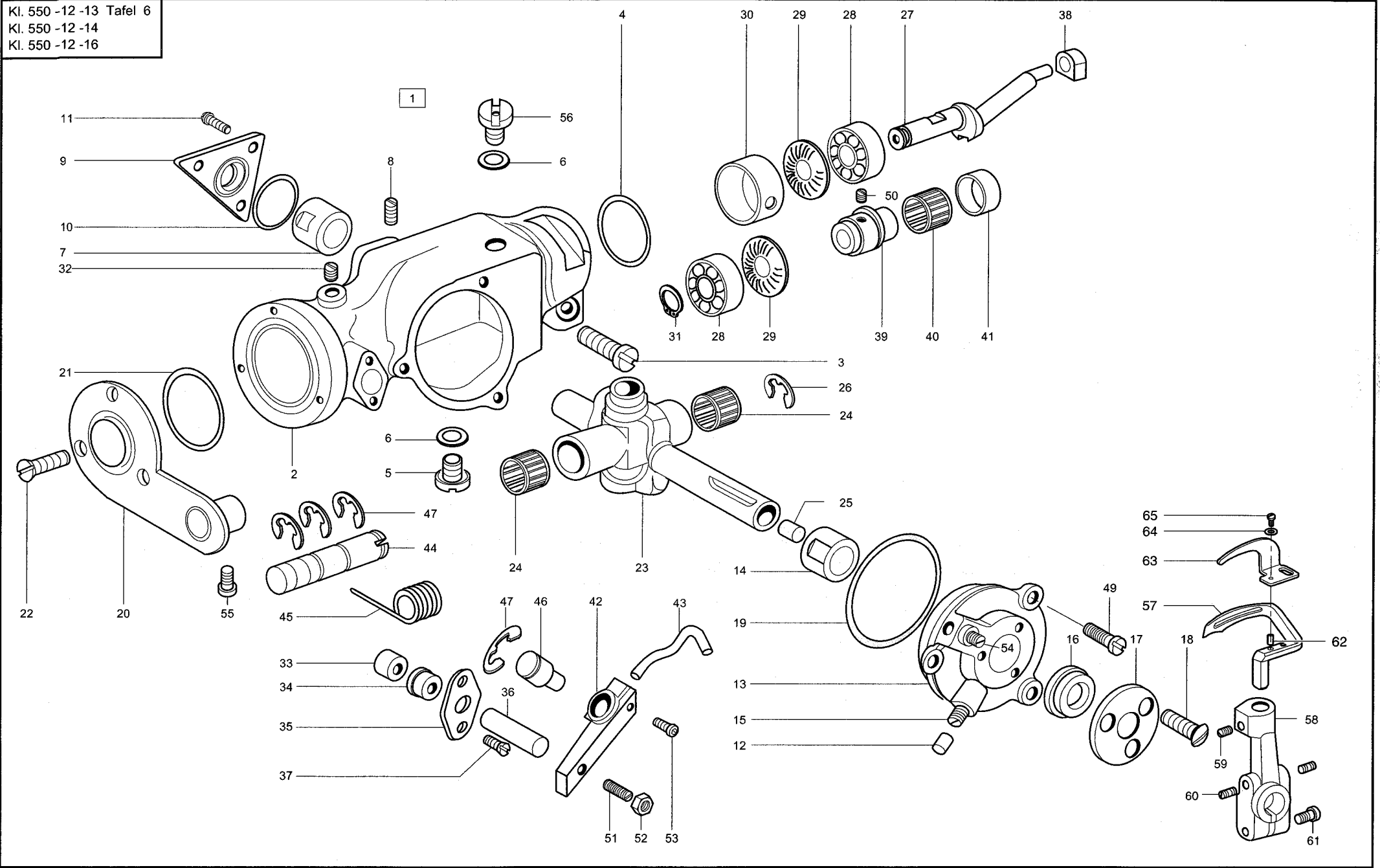
## Tafel/ Table: 005

Seite/ Page: 1 von/ of 1

Pos.	Teile-Nr.	Benennung	Denomination
1	0965 000467	Welle	
2	0965 000454 A	Lagerbuchse	
3	0933 000275	Filzteil	
4	0933 022872	Geberscheibe, K ( Pos.6)	
5	0933 000348	Excenter, K ( Pos. 36)	
6	0147 000203	Gewindestift	
7	9203 003648	Zylinderschraube	
8	0933 000373 B	Trägerblech	
9	0933 001452	Niederhalter, K	
10	0933 001460	Feder	
11	0933 079777	Feder	
12	9041 100035	Oeldocht, rund	
13	0933 000359	Welle	
14	0933 000355	Lager, K ( Pos. 12)	
15	0933 000361	Zahnrad, K ( Pos. 16)	
16	0702 000020	Gewindestift	
17	0933 000540	Lagerbolzen	
18	0223 000245	Gewindestift	
19	0271 000506	Lagerbuchse	
20	0211 000106	Filzteil	
21	0211 000305 A	Filzteil	
24	0933 000282 K	Nadellager, K ( Pos. 25)	
25	0933 000284 A	Filzteil	
26	0291 000060	Zahnriemen	
27	9205 102788	Gewindestift	
28	0211 000141 A	Zahnriemenrad	
29	0216 000052	Gewindestift 1	
32	0945 000554	Hubstange, K ( Pos.33-35,Tafel 4	
33	0933 000344 A	Gehäusedeckel	
34	9204 202328	Linsenschraube	
35	9205 102468	Gewindestift	
36	0223 000648	Gewindestift	

Pos.	Teile-Nr.	Benennung	Denomination
37	9203 003668	Zylinderschraube	
38	0933 000345	Zylinderschraube	
39	0212 052067	Exzenter, V ( Pos. 40)	
40	0223 000652	Gewindestift	
41	0195 002482	Spritzscheibe	

Kl. 550 -12 -13 Tafel 6  
Kl. 550 -12 -14  
Kl. 550 -12 -16



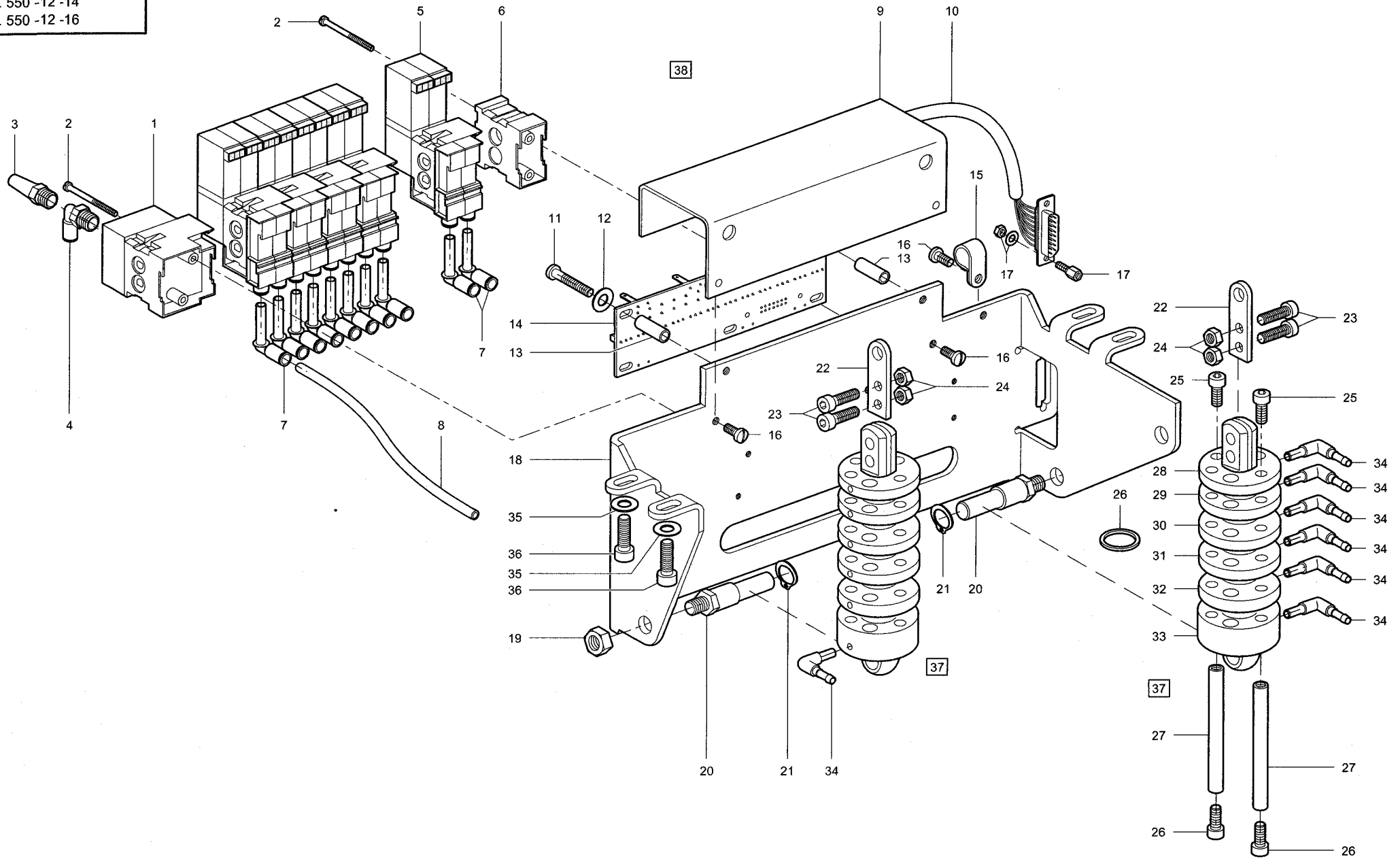
## Tafel/ Table: 006

Seite/ Page: 1 von/ of 1

Pos.	Teile-Nr.	Benennung	Denomination
1	0195 002043	Antr. Gehäuse, K	
2	0195 002045	Gehäuse	
3	0650 000347	Zylinderschraube	
4	0216 000051	Dichtring	
5	0933 000300	Schraube, K ( Pos. 6)	
6	0911 000478	Dichtring	
7	0933 000301	Lager	
8	0223 005047	Gewindestift	
9	0933 000303	Abdeckblech	
10	0265 000012	Dichtring	
11	0911 000339	Zylinderschraube	
12	0570 010007	Gummistopfen	
13	0965 000488	Gehäusedeckel	
14	0933 000309	Lager	
15	0223 005047	Gewindestift	
16	0246 002566	Nutring	
17	0933 000312	Abdeckblech	
18	0216 000496	Linsenschraube	
19	0933 000314	Dichtring	
20	0965 000496	Deckel, V	
21	0965 000499	Dichtring	
22	9203 313048	Senkschraube	
23	0933 000318 K	Lagerschwinge, K ( Pos. 24-26)	
24	0211 000408	Nadelkäfig	
25	0216 000288	Gummistopfen	
26	0965 000511	Sprengring	
27	0195 002101	Taumenbolzen	
28	0965 000515	Rillenkugellager	
29	0965 000516	Tellerfeder	
30	0965 000517	Distanzhülse	
31	0650 000353	Sicherungsring	
32	0223 000245	Gewindestift	
33	0965 000545	Stössellager	
34	0965 000547	Nutring	
35	0965 000549	Deckblech	
36	0965 000546	Zylinderstift	

Pos.	Teile-Nr.	Benennung	Denomination
37	0911 000339	Fl. Rundschraube	
38	0965 000514	Gleitstein	
39	0965 000522	Exzenter	
40	0965 000524	Nadelkranz	
41	0965 000525	Rolle	
42	0965 000540	Hebel, K	
43	0965 000543	Nadelschutz	
44	0965 000500	Bolzen	
45	0965 000552	Feder	
46	0965 000551 A	Bolzen	
47	0744 003142	Sicherungsscheibe	
49	9203 003668	Zylinderschraube	
50	0271 000756	Gewindestift	
51	0264 000762	Gewindestift	
52	0556 000898	6kt. Mutter	
53	9202 021648	Zylinderschraube	
54	0223 000648	Gewindestift	
56	0965 000486	Entlüftungsschraube	
57	0195 004753	Greifer V ( Pos. 62)	
58	0195 004582	Greiferbock, K ( Pos. 59,60,61)	
59	9205 101848	Gewindestift	
60	0270 000256	Gewindestift	
61	0216 000046	Schraube	
62	0244 001026	Spannstift	
63	0195 004591	Nadelschutzblech	
64	0933 020030	Scheibe	
65	0558 000060 A	Schraube	

Kl. 550 -12 -13 Tafel 7  
Kl. 550 -12 -14  
Kl. 550 -12 -16

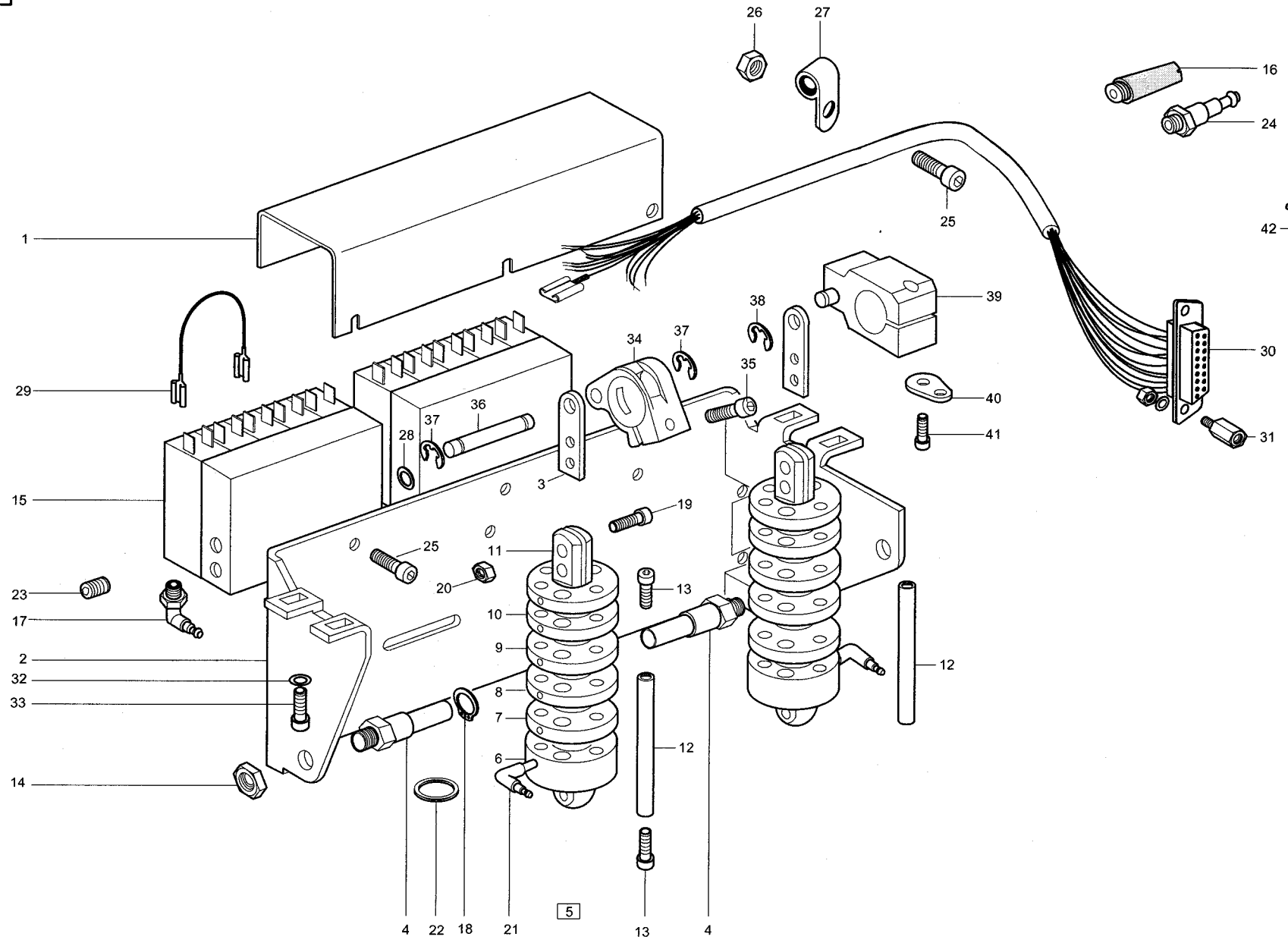


Tafel/ Table: 007

Pos.	Teile-Nr.	Benennung	Denomination
		Verwendet Klasse : Ab	
		Seriennummer :	
		0196 - 195135	
		-695135	
		- 695135 AP	
1	9710 900012	Anschlußblock G1/8"	
2	9203 003167	Zylinderschraube	
3	9710 982005	Schalldämpfer G 1/8"	
4	K999 240385	WI- E- Verschraubung R 1/8" D4	
5	9710 061202	Magnetventil 3/2 Wege 2xD4	
6	9710 900013	Abschlußblock	
7	9790 060101	WI- E- Verbindung	
8	9731 005004	Schlauch	
9	0196 004257	Abdeckblech	
10	9870 550017	Leitung, K	
11	9203 003738	Linsenschraube	
12	9330 200098	Scheibe	
13	9830 501025	Distanzhülse	
14	9850 001015	Leiterplatte	
15	9840 120028	Befestigungsschelle	
16	9204 201648	Linsenschraube	
17	9825 170913	Schraubverriegelung	
18	0196 004253	Winkel	
19	9231 110137	Sechskantmutter	
20	0196 007003	Bolzen	
21	9352 600148	Greifring	
22	0196 007011	Druckstange	
23	9202 002083	Zylinderschraube	
24	9231 000368	Sechskantmutter	
25	9202 002057	Zylinderschraube	
26	K999 220847	Kolbendichtung	
27	0797 005776	Führungsstange	
28	0797 005311	Kolben	
29	0797 005312	Kolben	
30	0797 005313	Kolben	
31	0797 005314	Kolben	
32	0797 005315	Kolben	
33	0797 005320	Endstück	

Pos.	Teile-Nr.	Benennung	Denomination
34	9790 010010	L- Verbindungsstück	
35	9330 000098	Scheibe	
36	9202 002483	Zylinderschraube	
37	0797 005011	Stufenzylinder, K	
		( . aus Pos. 26 - 33)	
38	0196 004251	Winkel, K mit Stufenzylinder	
		( . aus Pos. 1 - 34)	
		Verwendet Klasse : Bis	
		Seriennummer :	
		0196 -195135	
		663 094	
		-695135 ;638 221	
		- 695135 AP 657 520	



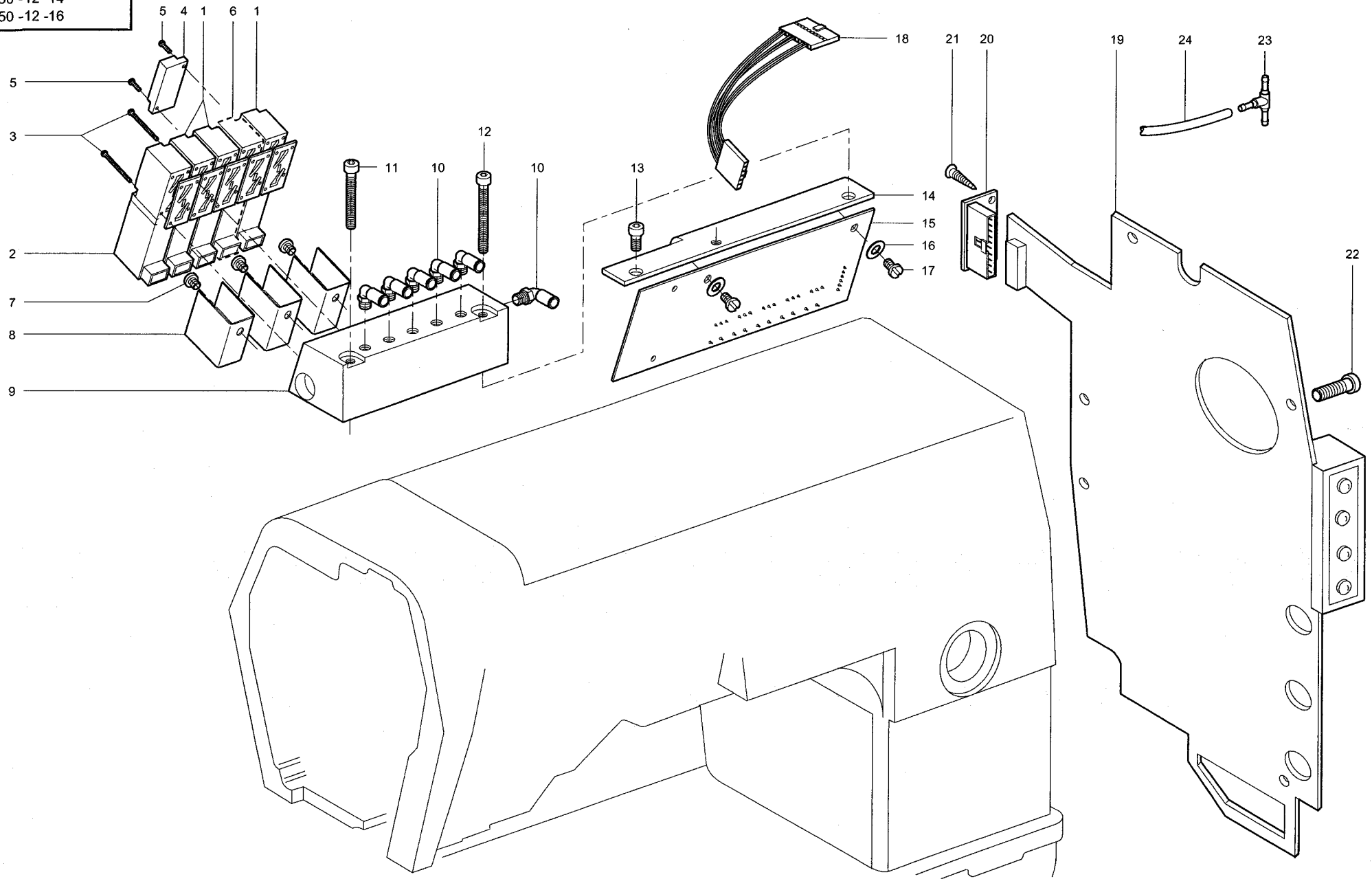


Tafel/ Table: 008

Pos.	Teile-Nr.	Benennung	Denomination
1	0196 004256	Abdeckblech	
2	0196 004252	Winkel	
3	0196 007011	Druckstange	
4	0196 007003	Bolzen	
5	0797 005011	Zylinder, K	
6	0797 005320	Endstück	
7	0797 005315	Kolben	
8	0797 005314	Kolben	
9	0797 005313	Kolben	
10	0797 005312	Kolben	
11	0797 005311	Kolben	
12	0797 005776	Führungsstange	
13	9202 002057	Zylinderschraube	
14	9231 110137	6kt.-Mutter	
15	9710 061004	Ventil, Magnet 3/2-Wege	
	9710 061010	Ventil, Magnet (ohne Montageplatte)	
16	9710 982005	Schalldämpfer	
17	0746 000768	Stecknippel	
18	9352 600148	Greifring	
19	9202 002083	Zylinderschraube	
20	9231 000368	6kt.-Mutter	
21	9790 010010	L-Verbindungsstück	
22	K999 220847	Kolbendichtung	
23	9792 071010	Blindstopfen	
24	0742 002238	Stecknippel, V	
25	9203 003653	Zylinderschraube	
26	9231 110058	6kt.-Mutter	
27	K999 202164	Befestigungsschelle	
28	9710 900000	Steckhülse	
29	9870 001001	Leitung, K Ventilbrücke	
30	9870 550012	Leitung, K	
31	9825 170913	Schraubverriegelung	
32	9330 000098	Scheibe	
33	9202 002483	Zylinderschraube	
34	0196 004152	Klemmkloben	
35	9202 002388	Zylinderschraube	
36	Z111 000156	Bolzen	
37	0570 000138	Sicherungsscheibe	

Pos.	Teile-Nr.	Benennung	Denomination
38	0211 000100 A	Sicherungsscheibe	
39	0196 004161	Klemmkloben	
40	0556 001240	Lasche	
41	9202 002918	Zylinderschraube	
42	9790 020010	T- Verbindungsstück	
		Verwendet Klasse : Ab	
		Seriennummer :	
		0196-195135	
		663 095	
		-695135 638 222	
		- 695135 AP 657 521	

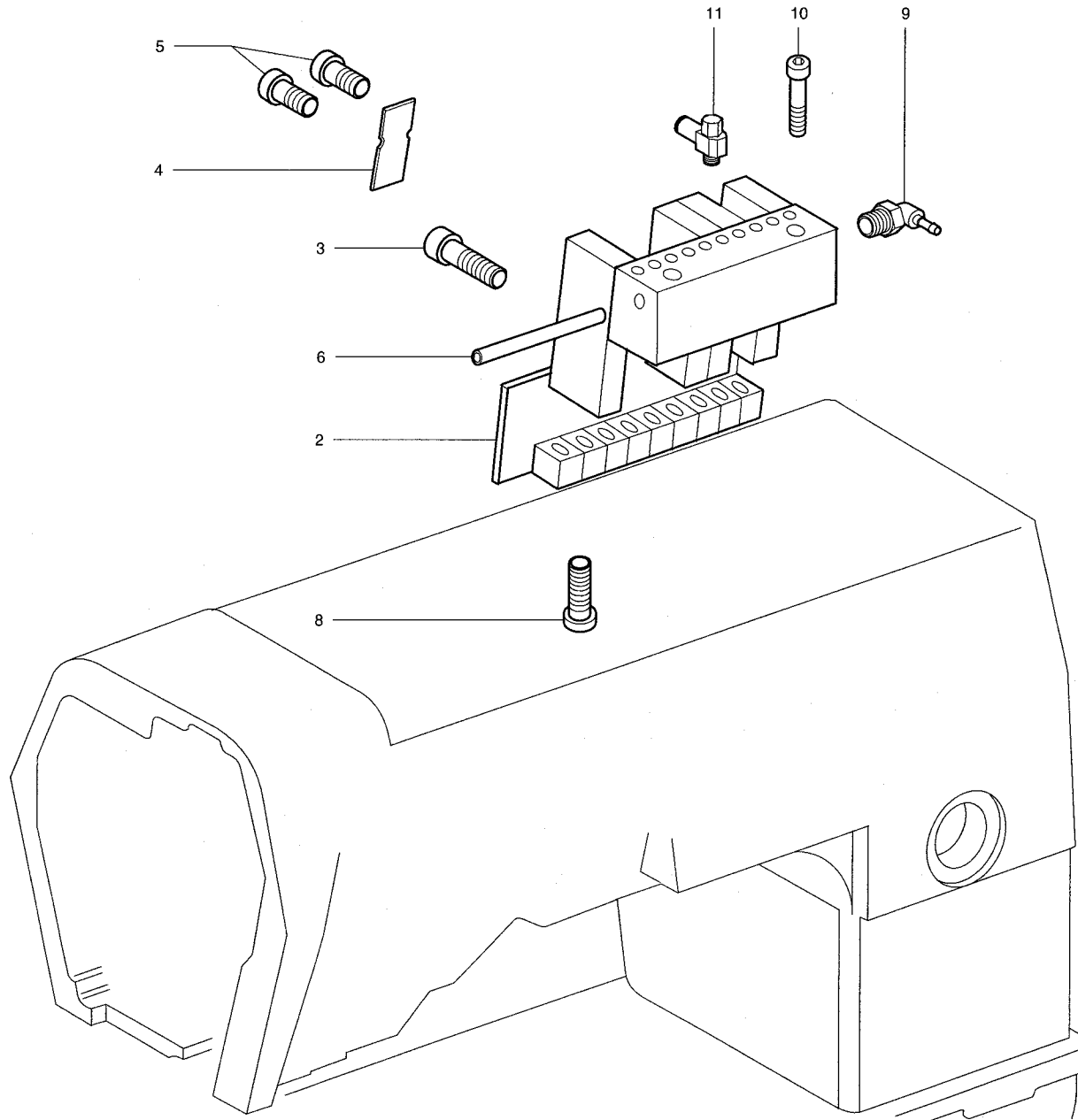
Kl. 550 -12 -13 Tafel 9  
Kl. 550 -12 -14  
Kl. 550 -12 -16



Tafel/ Table: 009

Pos.	Teile-Nr.	Benennung	Denomination
1	9710 061200	Magnetventil 3/2- Wege NC	
2	9710 061230	Magnetventil 3/2- Wege NO	
3	9203 001917	Zylinderschraube	
4	9710 900011	Blindplatte *	
5	9203 001840	Zylinderschraube *	
6	9710 061200	Magnetventil 3/2- Wege NC **	
7	9203 113031	Zylinderschraube	
8	0891 003342	Kühlblech	
9	9710 900025	Anschlußplatte	
10	9790 201000	WI-E-Verschraubung M5, D4	
11	9202 002113	Zylinderschraube	
12	9202 002128	Zylinderschraube	
13	9202 002073	Zylinderschraube	
14	0891 003341	Winkel	
15	9850 196002	Leiterplatte, K	
16	9330 900077	Scheibe	
17	9203 003037	Zylinderschraube	
18	9840 506003	Leitung, K	
19	9850 196001	Leiterplatte, K	
20	9850 001017	Leiterplatte, K	
21	0798 122901	Schraube	
22	9204 201678	Zylinderschraube	
23	9790 020010	T-Verbindungsstück	
24	9731 005004	Schlauch	
		* Für Kl. 550 -12 -13	
		Für . 550 -12 -14; -16	
		Verwendet Klasse : Bis	
		Seriennummer :	
		0196-195135	
		663 094	
		-695135 638 221	
		- 695135 AP 657 520	

Pos.	Teile-Nr.	Benennung	Denomination
------	-----------	-----------	--------------

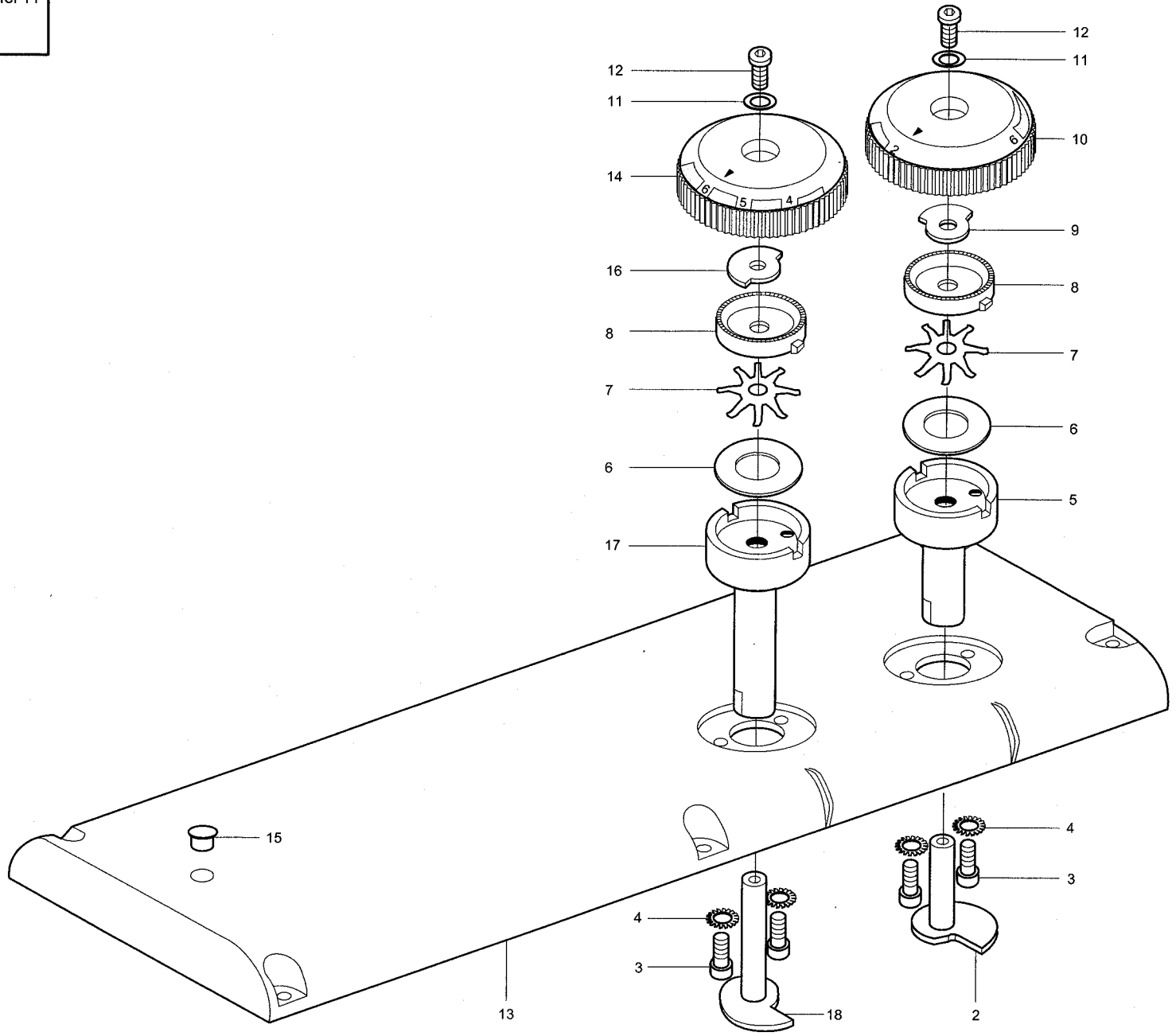


**Tafel/ Table: 010**

Pos.	Teile-Nr.	Benennung	Denomination
1	9710 900004	Anschlußplatte	
2	9850 891002	Leiterplatte, K	
3	9710 900005	Schraube	
4	9710 900002	Blindplatte	
5	9710 900003	Schraube	
6	9731 005004	Schlauch	
7	9710 061010	Ventil, Magnet 3/2 Wege	
8	9203 002477	Zylinderschraube	
9	0746 000768	L-Stecknippel	
10	9202 002128	Zylinderschraube	
11	9710 920013	Ventil, Drossel	

Pos.	Teile-Nr.	Benennung	Denomination
------	-----------	-----------	--------------

Kl. 550 -12 -13 Tafel 11  
Kl. 550 -12 -14  
Kl. 550 -12 -16



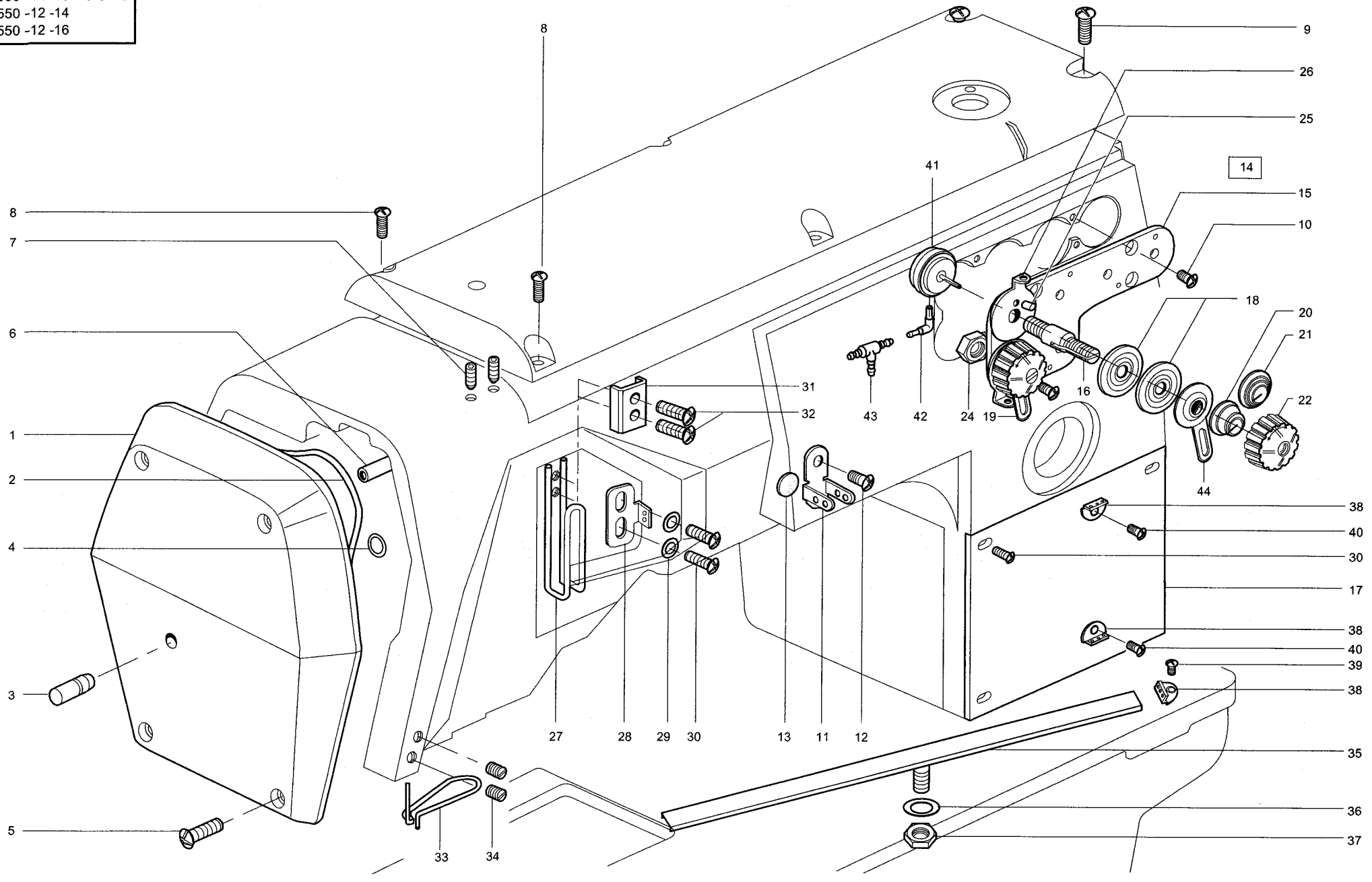
Tafel/ Table: 011

Pos.	Teile-Nr.	Benennung	Denomination
1	0195 004231	Armdeckel, K	
2	0491 001125	Schnecke	
3	9202 002063	Zylinderschraube	
4	0739 000347	Zahnscheibe	
5	0491 001123	Lagerbuchse	
6	0292 001226 A	Druckscheibe	
7	0271 001643	Federscheibe	
8	0271 001642	Rasterscheibe	
9	0491 001137	Anschlag	
10	0491 001131	Stellrad	
11	0556 000821 A	Scheibe	
12	9202 022478	Zylinderschraube	
13	0195 001122	Armdeckel	
14	0491 001132	Stellrad	
15	1001 001162	Stopfen	
16	0491 001140	Anschlag	
17	0491 001124	Lagerbuchse	
18	0491 001126	Schnecke	

Pos.	Teile-Nr.	Benennung	Denomination
------	-----------	-----------	--------------



KI. 550 -12 -13 Tafel 12  
KI. 550 -12 -14  
KI. 550 -12 -16

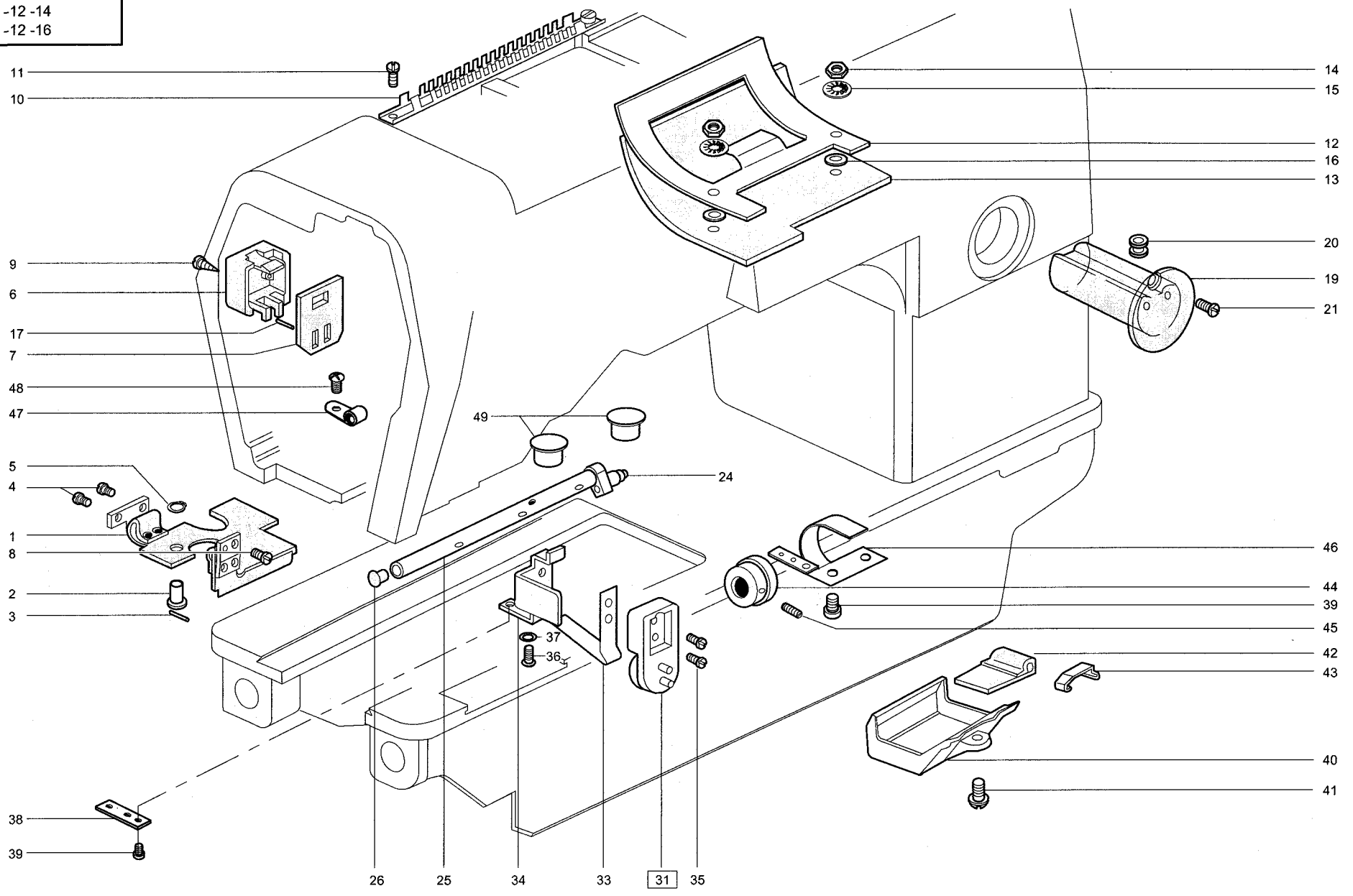


Tafel/ Table: 012

Pos.	Teile-Nr.	Benennung	Denomination
1	0491 000791	Kopfdeckel, K ( Pos. 2)	
2	K699 989250	Rundschnur	
3	0491 000795	Stift	
4	0265 000911	Runddichtring	
5	9204 201723	Linsenschraube	
6	0491 000799	Bolzen	
7	9205 122488	Gewindestift	
8	9204 201678	Linsenschraube	
9	9204 201711	Linsenschraube	
10	9204 101658	Linsenschraube	
11	0171 000231	Fadenführung	
12	9204 201658	Linsenschraube	
13	0933 079155	Scheibe	
14	0195 004503	Spannungsplatte, K ( Pos. 15,16,18-26,42-50)	
15	0195 004504	Spannungsplatte, V	
16	0171 003043	Spann. Bolzen	
17	0196 004003	Platte	
18	0211 050214	Spannungsscheibe	
19	0271 000199	Stegscheibe	
20	0055 000400	Spannungsfeder Oberfaden	
21	0004 000079	Spannungsfeder Unterfaden	
22	0271 000238	Skalenkopf	
24	9231 110108	6kt. Mutter	
25	9305 402420	Spannstift	
26	0195 004509	Fadenführung	
27	0171 000222	Fadenhebelschutz	
28	0195 000257	Fadenführung	
29	9330 000088	Scheibe	
30	9204 201658	Linsenschraube	
31	0171 000223	Klemmstück	
32	9204 201668	Linsenschraube	
33	0291 000862	Fadenführung	
34	K893 520940	Gewindestift	
35	0195 002542	Fadenrinne, V	
36	9330 000088	Scheibe	
37	9231 000051	6kt. Mutter	

Pos.	Teile-Nr.	Benennung	Denomination
38	0933 000156	Fadenführung	
39	0216 000239	Schraube	
41	0195 004532	Zylinder, K	
42	9790 010010	L-Verbindungsstück	
43	9790 020010	T-Verbindungsstück	
44	0195 004517	Stegscheibe	

KI. 550 -12 -13 Tafel 13  
KI. 550 -12 -14  
KI. 550 -12 -16



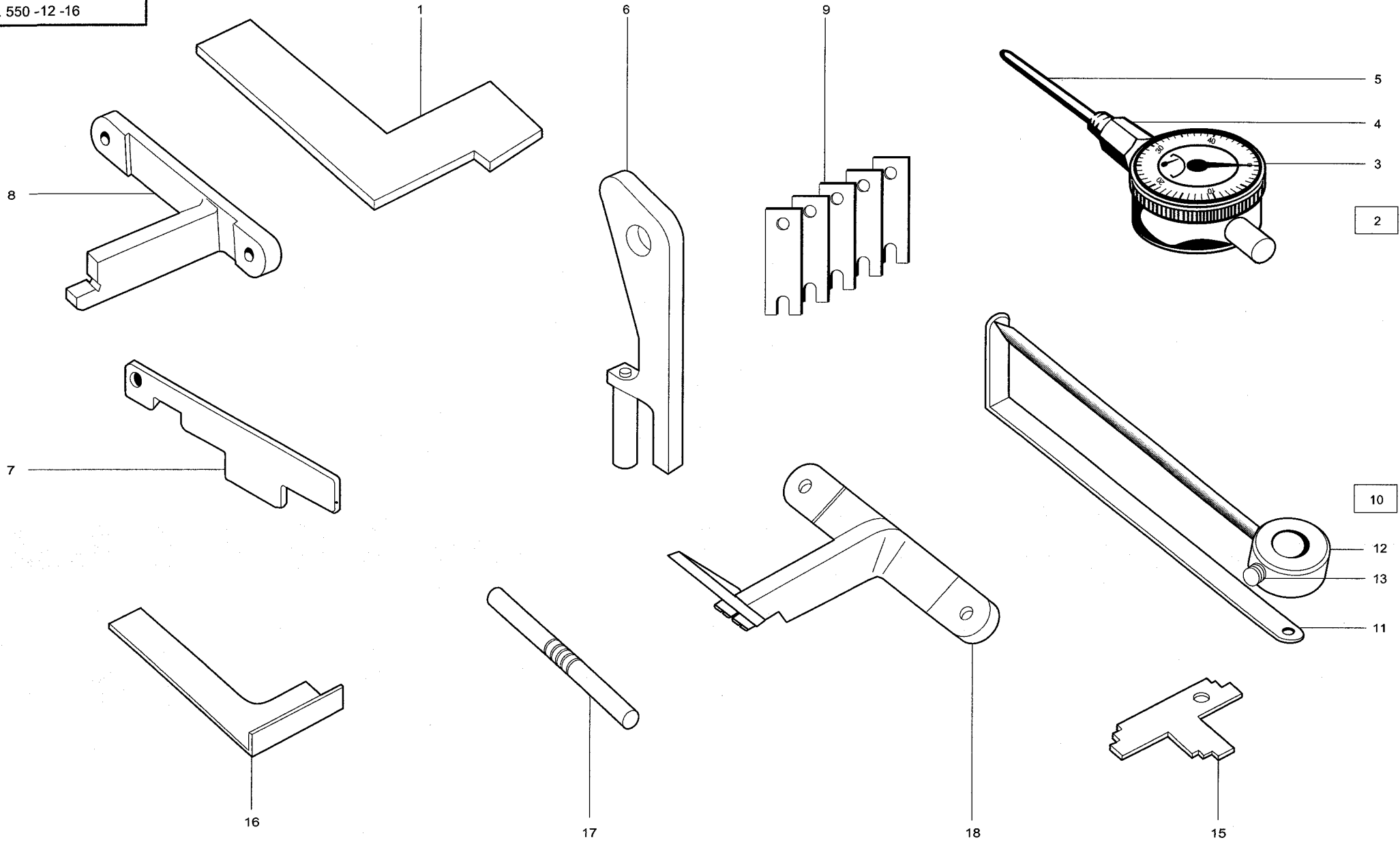
## Tafel/ Table: 013

Seite/ Page: 1 von/ of 1

Pos.	Teile-Nr.	Benennung	Denomination
1	0491 000553	Filtzteil, V	
2	9325 635910	Rohrniet	
3	0204 000341	Stift	
4	9203 003648	Zylinderschraube	
5	P121 000150	Greifring	
6	0291 000537	Behälter	
7	0291 000538	Deckel	
8	9203 003691	Zylinderschraube	
9	0744 001115	Blechschrabe	
10	0491 000571	Dochthalter	
11	9203 003658	Zylinderschraube	
12	0491 000577	Halteblech	
13	0491 000576	Filtzteil	
14	9231 110128	6kt. Mutter	
15	0211 000609	Zahnscheibe	
16	9330 000108	Scheibe	
17	0291 000540	Drahtstift	
19	0933 001533	Oelbehälter, V	
20	0211 000806	Verschlusskappe	
21	1001 009130	Linsenschraube	
24	0244 000501	Anschlußstück	
25	0211 000003	Oelrohr	
26	0211 000007	Verschlussstopfen	
31	0933 001545	Pumpe, K ( Pos. 33-35)	
33	0933 001555	Blattfeder	
34	0933 001556	Winkel	
35	9203 100631	Flachkopfschraube	
36	9204 201658	Linsenschraube	
37	9330 000088	Scheibe	
38	0933 000521 A	Oelleder, V	
39	9204 201648	Linsenschraube	
40	0939 002461	Oelwanne	
41	9204 202268	Linsenschraube	
42	0271 000706	Oelfilter	
43	0933 001575	Klammer	
44	0195 002482	Spritzscheibe	
45	0223 000237	Gewindestift	

Pos.	Teile-Nr.	Benennung	Denomination
46	0196 002485	Oelfangblech, V	
47	9840 120027	Befestigungsschelle	
48	9203 100618	Flachkopfschraube	
49	0211 000257	Verschlussstopfen	

Kl. 550 -12 -13 Tafel 14  
Kl. 550 -12 -14  
Kl. 550 -12 -16

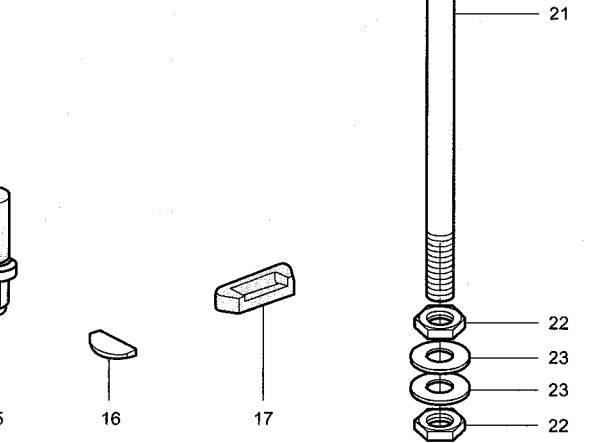
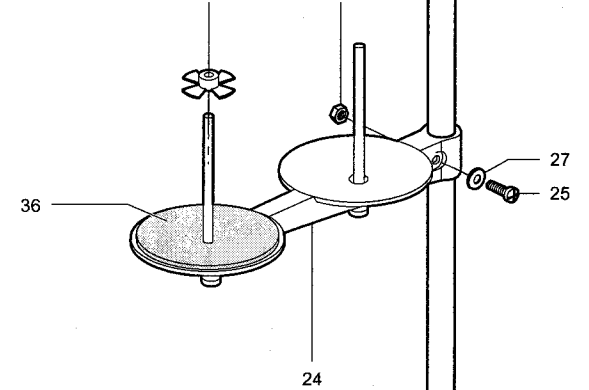
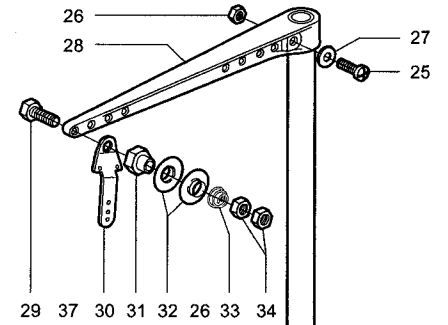
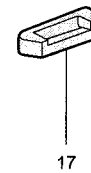
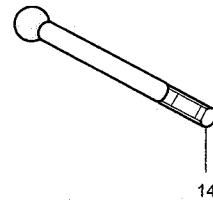
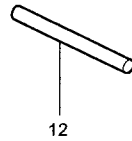
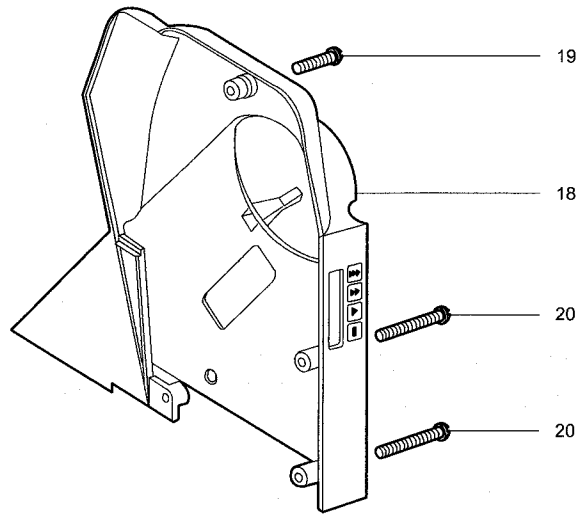
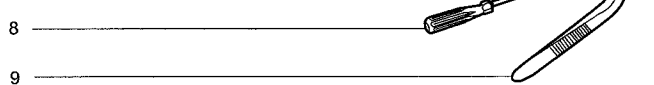
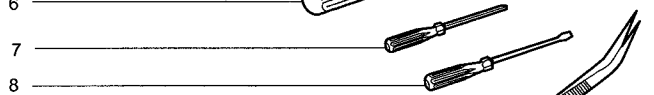
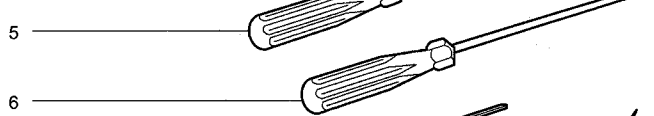
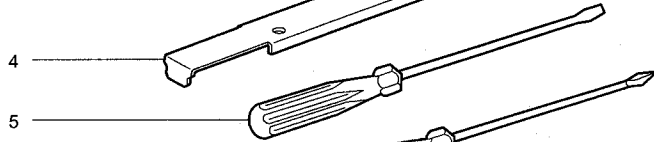
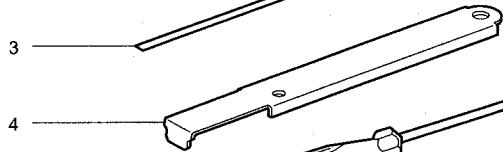
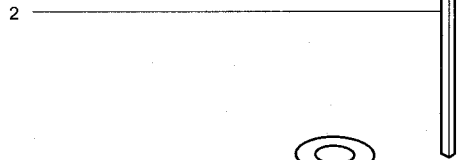
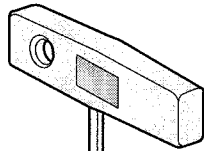
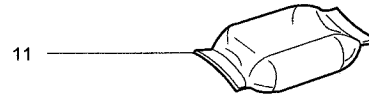
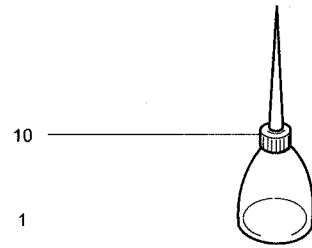
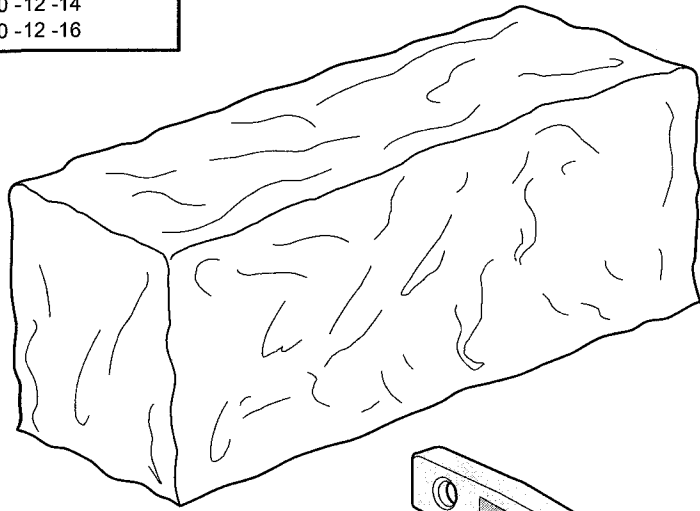


**Tafel/ Table: 014**

Pos.	Teile-Nr.	Benennung	Denomination
1	0171 000975	Einstellehre	
2	0171 000981	Meßuhr, K	
3	0933 000744	Meßuhr	
4	0171 000984	Meßuhrenhalter	
5	0933 000748	Gewindebolzen	
6	0491 079997	Lehrenblech	
7	0491 079996	Lehrenblech	
8	0195 002966	Einstellehre, V f. Greifergehäuse	
9	0196 002971	Lehre, K für Mehrstufenzylinder	
10	0933 080192	Lehre, K, f. Greifer auf Umschlag	
11	0933 080193	Zeiger	
12	0933 080195	Zeiger, V	
		( Pos. 13)	
13	0223 000237	Gewindestift	
15	0933 000740	Einstellehre	
16	0933 000758	Einstellehre f. Hubexzenter	
17	0791 001152	Einstellstift	
18	0195 002962	Einstellehre, V f. vorderes Unterw	

Pos.	Teile-Nr.	Benennung	Denomination
------	-----------	-----------	--------------

Kl. 550 -12-13 Tafel 15  
Kl. 550 -12-14  
Kl. 550 -12-16



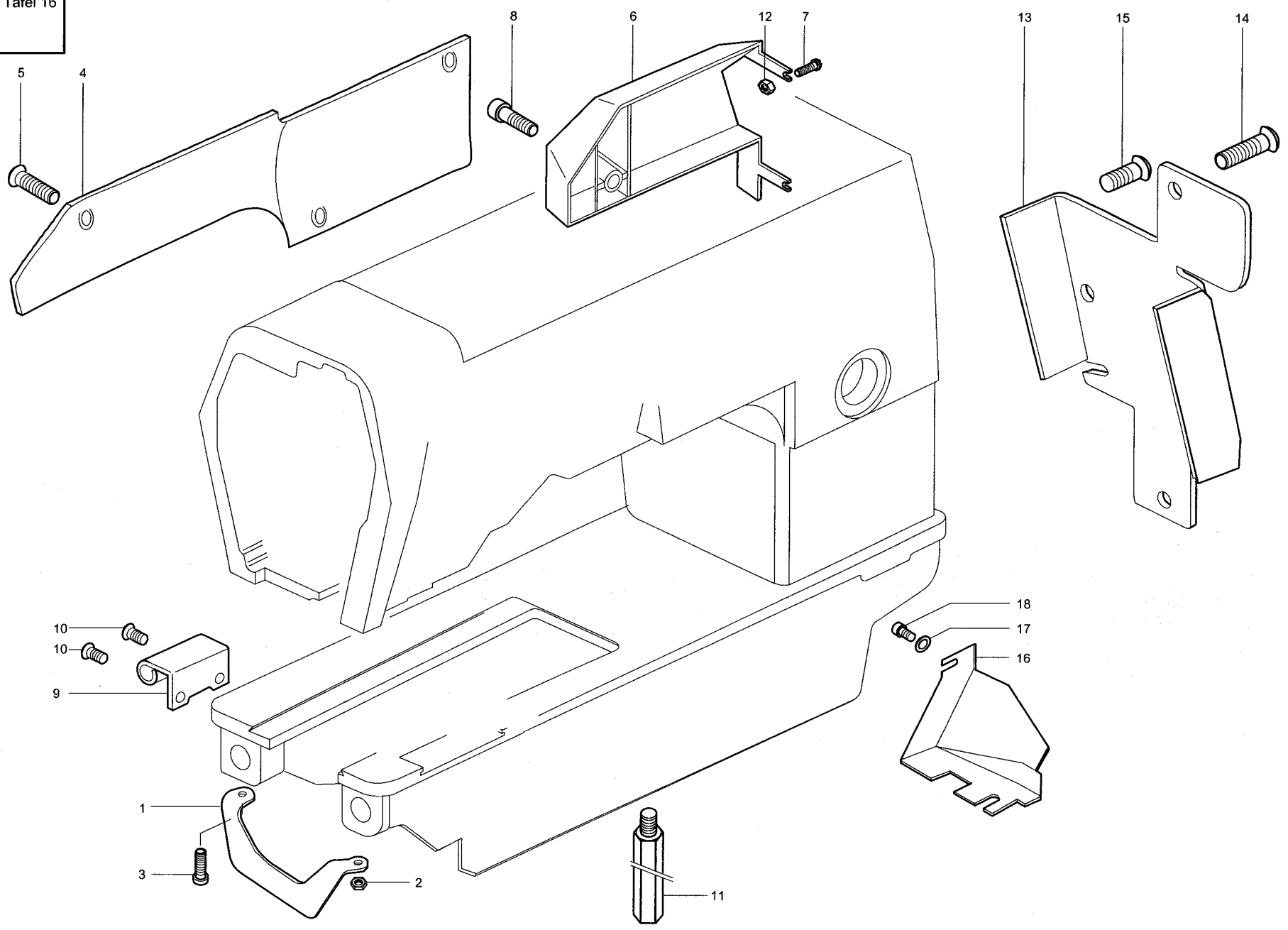
Tafel/ Table: 015

Pos.	Teile-Nr.	Benennung	Denomination
1	APP 000301	Schutzhülle	
2	9081 100308	Schraubendreher	
3	0791 000375	Bandentferner	
4	0791 000009	Schraubendreher	
5	9081 500051	Schraubendreher	
6	0791 000007	Schraubendreher	
7	0791 000112	Schraubendreher	
8	9081 500010	Schraubendreher	
9	K990 490128	Pinzette	
10	0052 000369	Oelkanne	
11	0211 000699	Oelkissen	
12	9301 022608	Zylinderstift	
13	0744 001155	Schutzstopfen	
14	0965 000871	Oelmeßstab	
15	0791 001052	Stütze (Beipack 195-671110)	
16	0700 000055	Gummiecke	
17	0700 000054	Scharnierunterteil	
18	0791 005524	Riemenabdckung	
19	9204 201698	Linsenschraube	
20	9204 201768	Linsenschraube	
21	0791 001081	Garnständerrohr	
22	K995 340617	6kt.-Mutter	
23	9330 000177	Scheibe	
24	0791 001091	Garnrollenhalter	
25	0791 001094	Linsenschraube	
26	0791 001095	6kt.-Mutter	
27	0791 001093 A	Scheibe	
28	0791 001096	Fadenführung, K	
29	9201 112958	6kt.-Schraube	
30	0911 000680 A	Fadenführungsblech	
31	0911 000681	Führungsmutter	
32	0911 000682	Spannungsscheibe	
33	0052 000678 A	Spannungsfeder	
34	9231 110108	6kt.-Mutter	
35	0791 001101	Fadenführung, K	
		( . aus Pos. 28 bis 34)	

Pos.	Teile-Nr.	Benennung	Denomination
36	K077 110220	Auflage	
37	K077 110230	Zentrierstück	



Kl. 550 -12 -13 Tafel 16  
Kl. 550 -12 -14  
Kl. 550 -12 -16

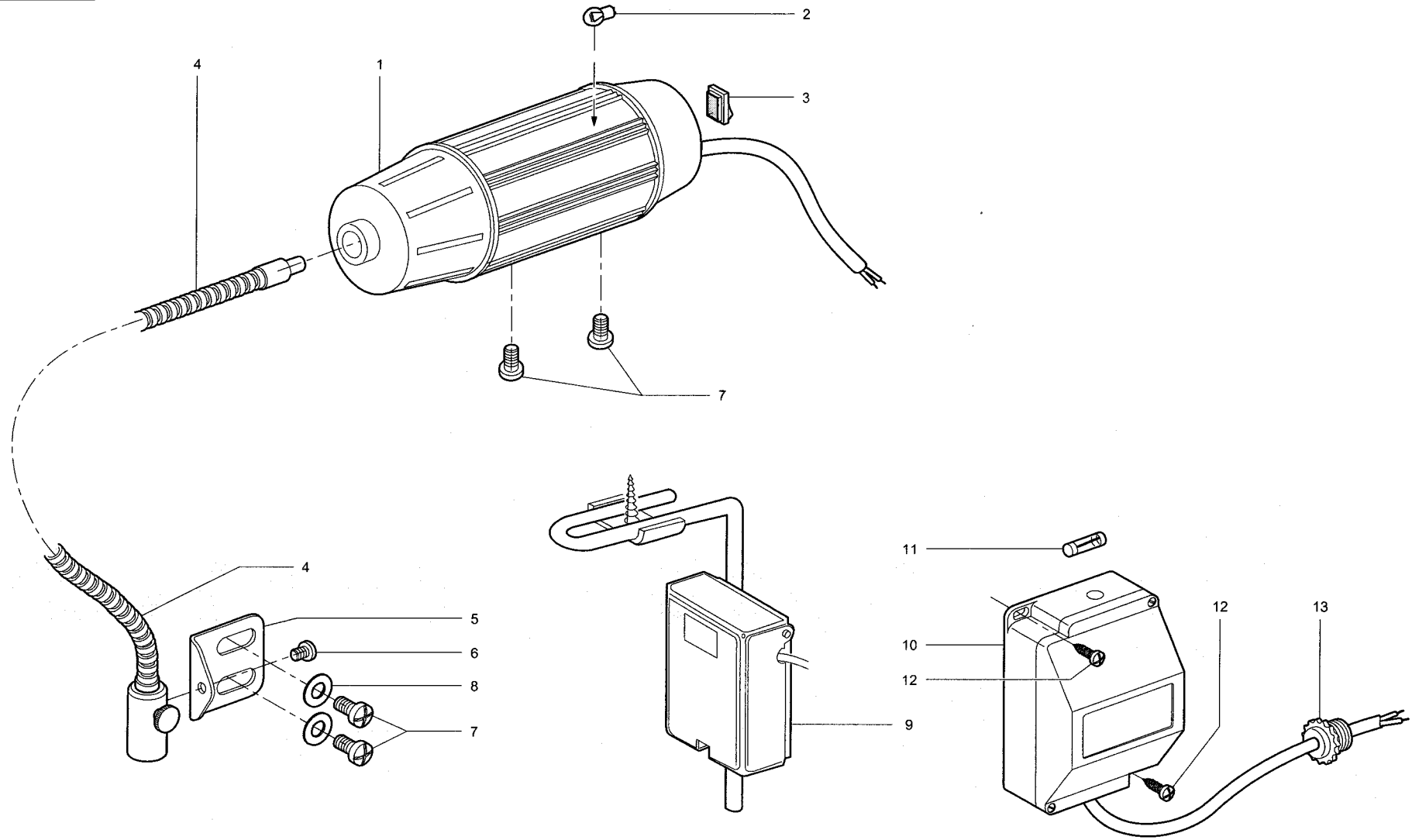


**Tafel/ Table: 016**

Pos.	Teile-Nr.	Benennung	Denomination
1	0195 002572	Schutzbügel	
2	9231 000388	6kt. Mutter	
3	0711 000444	Zylinderschraube	
4	0491 001021	Kabeldeckel	
5	0271 000169	Senkschraube	
6	0491 001028	Ventildeckel	
7	9204 201678	Linsenschraube	
8	9202 002923	Zylinderschraube	
9	0211 000248	Scharnier	
10	0211 000249	Senkschraube	
11	0196 004260	Schraube	
12	9231 110058	6kt. Mutter	
13	0291 001345	Führungsblech	
14	9203 313698	Senkschraube	
15	9203 313738	Senkschraube	
16	0491 001024	Kabelkappe	
17	9330 000068	Scheibe	
18	9203 003058	Zylinderschraube	

Pos.	Teile-Nr.	Benennung	Denomination
------	-----------	-----------	--------------

Kl. 550 -12 -13 Tafel 17  
Kl. 550 -12 -14  
Kl. 550 -12 -16

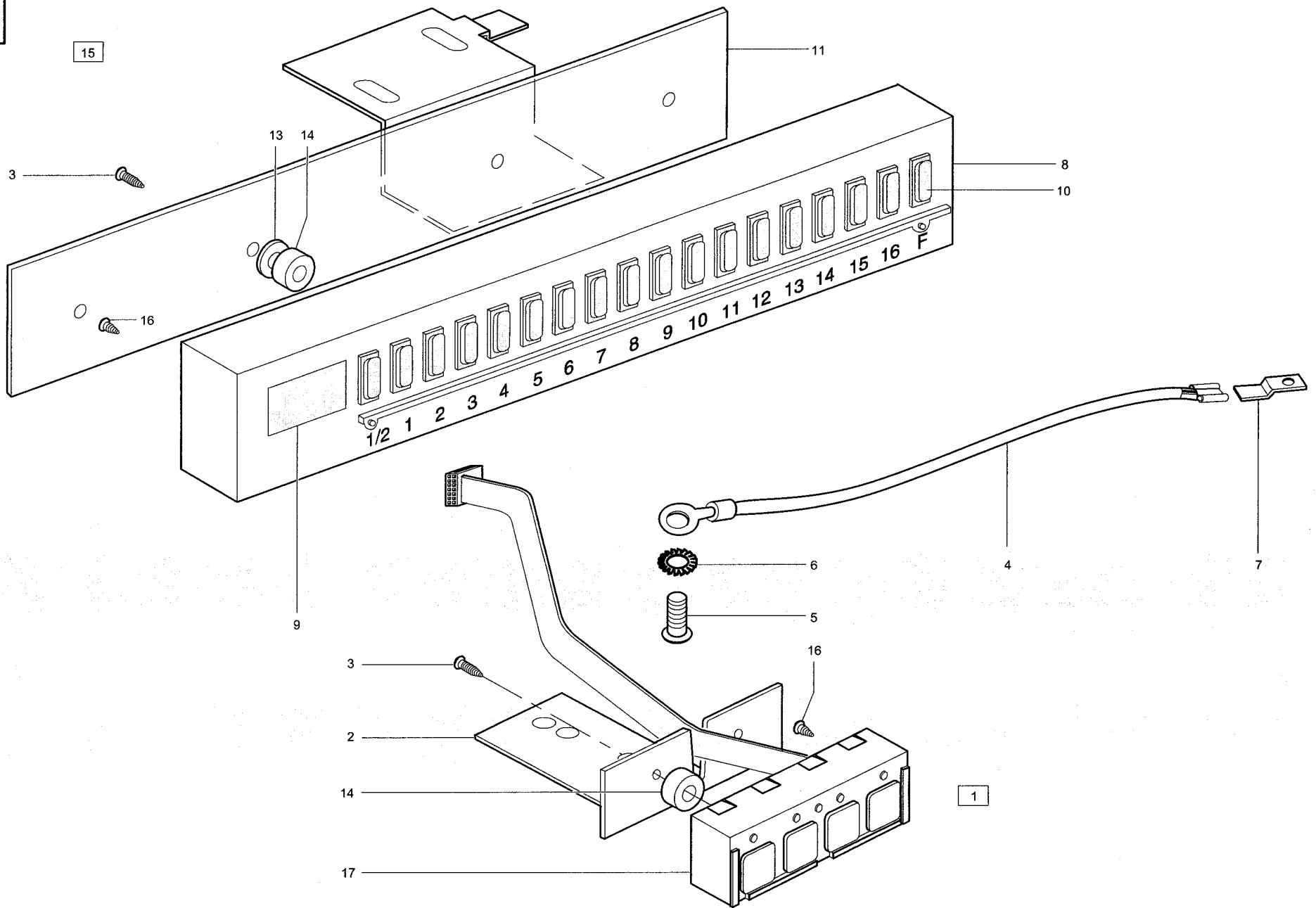


**Tafel/ Table: 017**

Pos.	Teile-Nr.	Benennung	Denomination
1	9822 510125	Nähleuchte (ohne Lichtleiter)	
2	9822 624023	Ersatzlampe	
3	0002 007504 9500	Wippschalter	
4	9822 510126	Lichtleiter (350 mm)	
5	K550 360090	Befestigungswinkel	
6	9202 001638	Zylinderschraube	
7	9204 201658	Linsenschraube	
8	9330 000088	Scheibe	
9	K990 254269	Knieschalter, K	
10	0798 500088	Nählichtrafo	
11	9825 810302	Sicherung	
12	MG41 004073	Spanpl.- Schraube	
13	9840 133004	Würgenippel	

Pos.	Teile-Nr.	Benennung	Denomination
------	-----------	-----------	--------------

Kl. 550 -12 -13 Tafel 18  
Kl. 550 -12 -14  
Kl. 550 -12 -16



**Tafel/ Table: 018**

Pos.	Teile-Nr.	Benennung	Denomination
1	9880 550002	Taster, K ( Pos.2,3,14,16-17)	
2	0798 124933	Halteblech	
3	0798 122905	Linsenschraube	
4	9870 001101	Leitung, K	
5	9204 201827	Linsenschraube	
6	K894 440368	Zahnscheibe	
7	9840 105202	Flachstecker	
8	9830 200400	Gehäuse	
9	K550 480520	Fenster	
10	9850 550023	Leiterplatte, K	
11	9830 515005	Winkel	
13	9330 000048	Scheibe	
14	0798 123922	Buchse	
15	9850 550022	Tastleiste, K ( Pos.3,8-14,16)	
16	0798 122901	Linsenschraube	
17	0798 420110	Tastergehäuse	

Pos.	Teile-Nr.	Benennung	Denomination
------	-----------	-----------	--------------



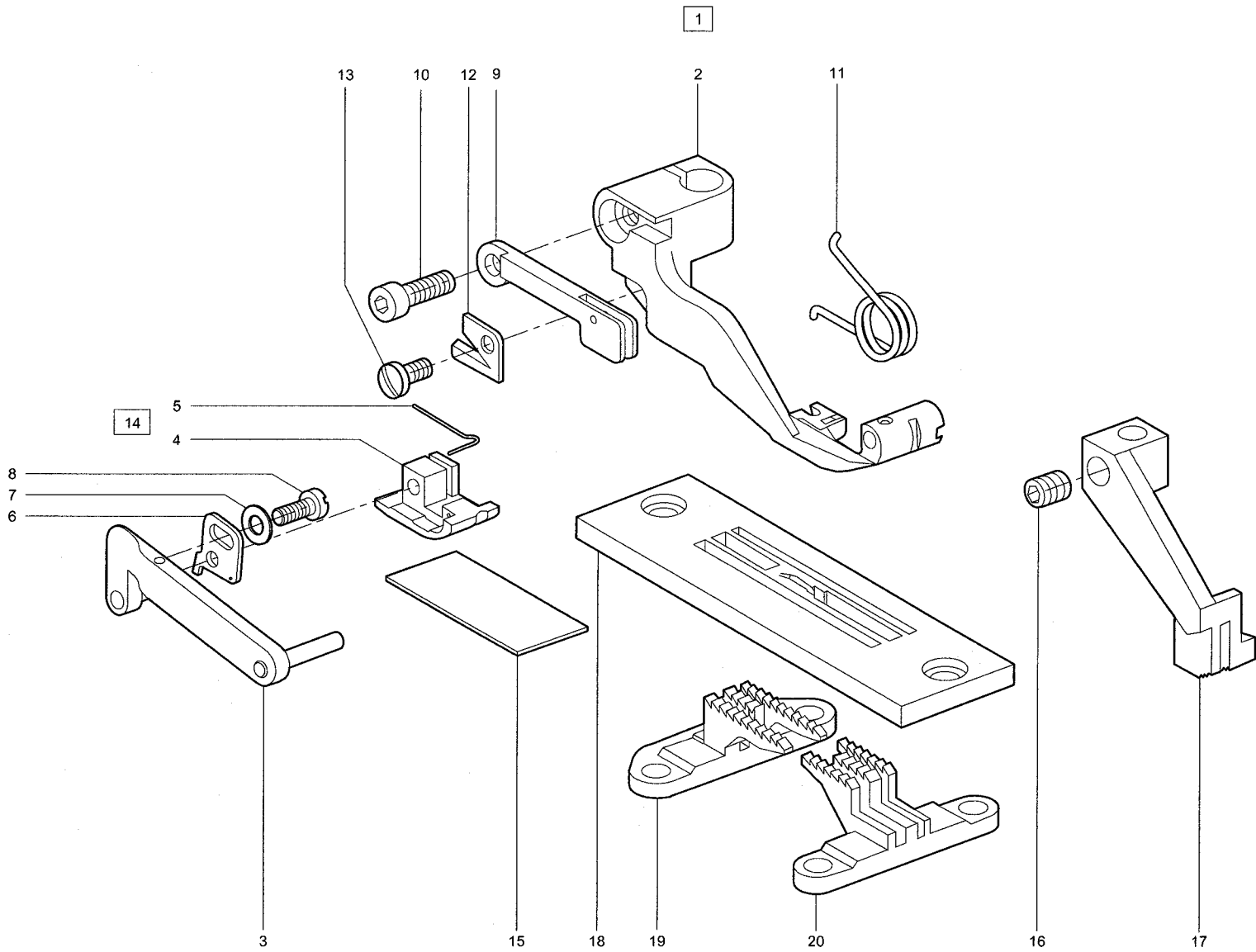
## Tafel/ Table: 019

Seite/ Page: 1 von/ of 1

Pos.	Teile-Nr.	Benennung	Denomination
1	0195 010022	Welle, V	
2	0195 010032	Klemmstück	
3	9202 002778	Zylinderschraube	
4	0271 000756	Gewindestift	
5	0195 010036	Bolzen, K	
6	0195 010012	Exzenter, K	
7	0216 000209	Schraube	
8	0195 010004	Buchse	
9	0195 010051	Lagerbock	
10	0195 010042	Zugstange	
11	0195 010081	Zugstange, V	
12	K893 970980	Flachkopfschraube	
13	9202 002473	Zylinderschraube	
14	0195 010061	Lagerbolzen	
15	0211 054246	6kt. Mutter	
16	0195 010065	Drehfeder	
17	0195 010070	Kloben, V	
18	0558 000400	Stellring	
19	0147 000203	Gewindestift	
20	9202 002063	Zylinderschraube	
21	0195 010096	Seitenblech	
22	0195 010044	Scheibe	
23	0211 000397	Nadelkranz	
24	0195 010090	Zugstange	
25	0244 014137	Senkschraube	
26	0196 010302	Kabelkappe	
27	0196 010203	Zylinder, K	
		( . aus Pos.28-31)	
28	0196 010204	Zylinder-Rohr, V	
29	0196 010209	Kolbenstange	
30	Z112 010353	Lippenring	
31	0196 010213	Filzteil	
35	0195 010102	Platte	
36	0195 010103	Lagerbock	
37	9202 002493	Zylinderschraube	
38	0195 010106	Hebel, V	
39	0271 000756	Gewindestift	
40	0195 010114	Bolzen	

Pos.	Teile-Nr.	Benennung	Denomination
41	9205 101868	Gewindestift	
42	0195 010122	Messerhalter	
43	0195 010117	Einstellschraube	
44	0195 010127	Obermesser	
45	9202 002493	Zylinderschraube	
46	9203 100001	Flachkopfschraube	
47	0195 010132	Fingerschutz	
48	0265 008745 A	Senkschraube	
49	0195 010111	Lagerbolzen	
50	0196 010219	Abdeckhaube	
51	9330 000098	Scheibe	
52	0195 010055	Platte, V	
53	9204 201658	Linsenschraube	
54	9202 003178	Zylinderschraube	
55	0891 002282	Buchse	
56	0195 010092	Schraube	
57	0195 010093	Mutter	
59	9202 002063	Zylinderschraube	
61	0196 010220	Dämpfungsplatte	
62	K993 530770	Gewindestift	
63	9231 110038	6kt.-Mutter	
64	9357 000090	Sicherungsscheibe	
65	Z120 002440	Kolben	
66	9231 000368	6kt.-Mutter	
67	0746 000768	L-Stecknippel	
68	9202 002138	Zylinderschraube	
69	0195 010109	Kloben	
70	9202 002088	Zylinderschraube	

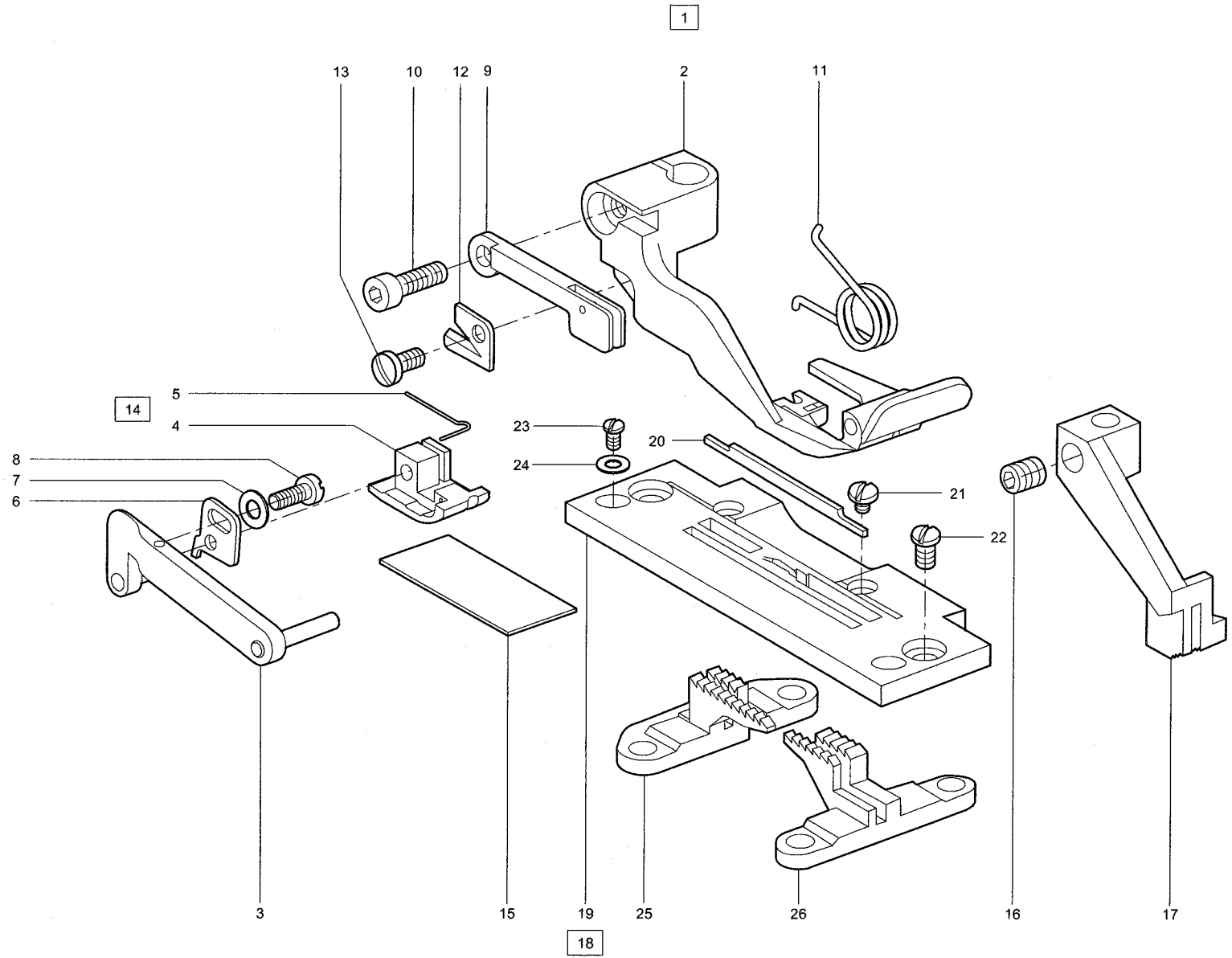




Tafel/ Table: 020

Pos.	Teile-Nr.	Benennung	Denomination
1	0196 104021	Hüpfersfuß, K ( . aus Pos. 2 - 13)	
2	0196 104004	Hüpfersfuß, V	
3	0196 104005	Hebel, V	
4	0196 104010	Fußplatte, V (mit Pos. 5)	
5	0196 104012	Federdraht	
6	0196 104018	Anschlag	
7	9330 000048	Scheibe	
8	9203 002431	Zylinderschraube	
9	0196 104015	Halter	
10	9202 002108	Zylinderschraube	
11	0196 104013 B	Drehfeder	
12	0196 104017	Abreißmesser	
13	9203 003042	Zylinderschraube	
14	0196 104008	Fußplatte, V ( . aus Pos. 4, 5, 15)	
15	0211 001309	Teflonauflage zum Bekleben	
16	9205 102468	Gewindestift	
17	0196 103001	Transportfuß	
18	0196 101006	Stichplatte	
18	0196 101001	Stichplatte *	
19	0196 102005	Transporteur	
19	0196 102001	Transporteur *	
20	0196 102002	Transporteur, diff. * Verwendet bis 06. 95 ( für Reparatur alter Maschinen)	

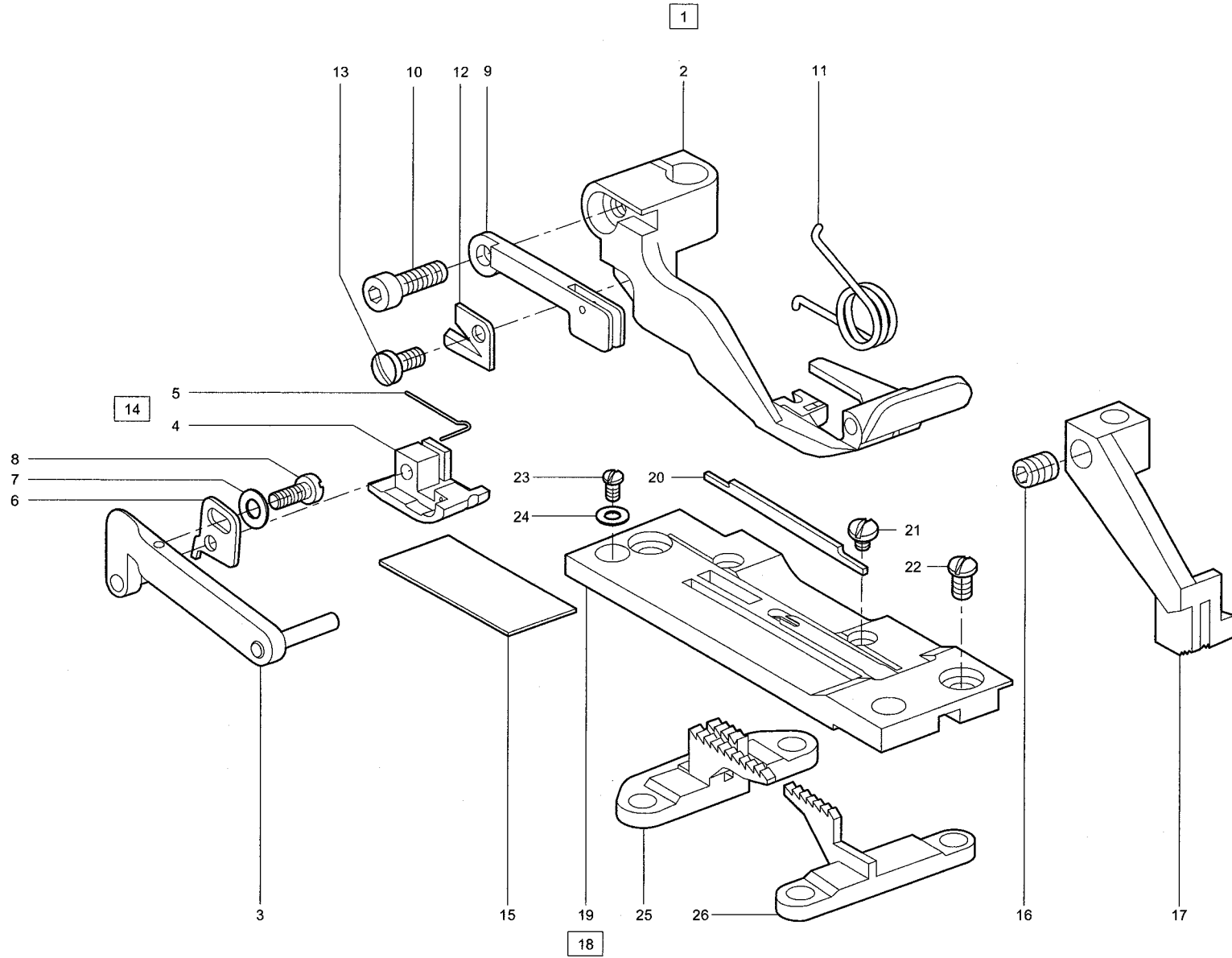
Pos.	Teile-Nr.	Benennung	Denomination
------	-----------	-----------	--------------



## Tafel/ Table: 021

Pos.	Teile-Nr.	Benennung	Denomination
1	0196 104001	Hüpfersfuß, K ( . aus Pos. 2 - 13)	
2	0196 104002	Hüpfersfuß, V	
3	0196 104005	Hebel, V	
4	0196 104010	Fußplatte, V (mit Pos. 5)	
5	0196 104012	Federdraht	
6	0196 104018	Anschlag	
7	9330 000048	Scheibe	
8	9203 002431	Zylinderschraube	
9	0196 104015	Halter	
10	9202 002108	Zylinderschraube	
11	0196 104013 B	Drehfeder	
12	0196 104017	Abreißmesser	
13	9203 003042	Zylinderschraube	
14	0196 104008	Fußplatte, V ( . aus Pos. 4, 5, 15)	
15	0211 001309	Teflonauflage zum Bekleben	
16	9205 102468	Gewindestift	
17	0196 103001	Transportfuß	
18	0196 101007	Stichplatte, V ( . aus Pos. 19, 20 u. 21)	
18	0196 101002	Stichplatte, V * ( . aus Pos. 19, 20 u. 21)	
19	0196 101008	Stichplatte	
	0196 101003	Stichplatte *	
20	0219 003963	Untermesser	
21	0211 000256	Linsenschraube	
22	0219 000353	Linsenschraube	
23	0933 022567	Linsenschraube	
24	0272 070886	Scheibe	
25	0196 102007	Transporteur	
	0196 102003	Transporteur *	
26	0196 102008	Transporteur, diff.	
	0196 102004	Transporteur, diff. * * Verwendet bis 06. 95	
		Maschinen)	

Pos.	Teile-Nr.	Benennung	Denomination
------	-----------	-----------	--------------

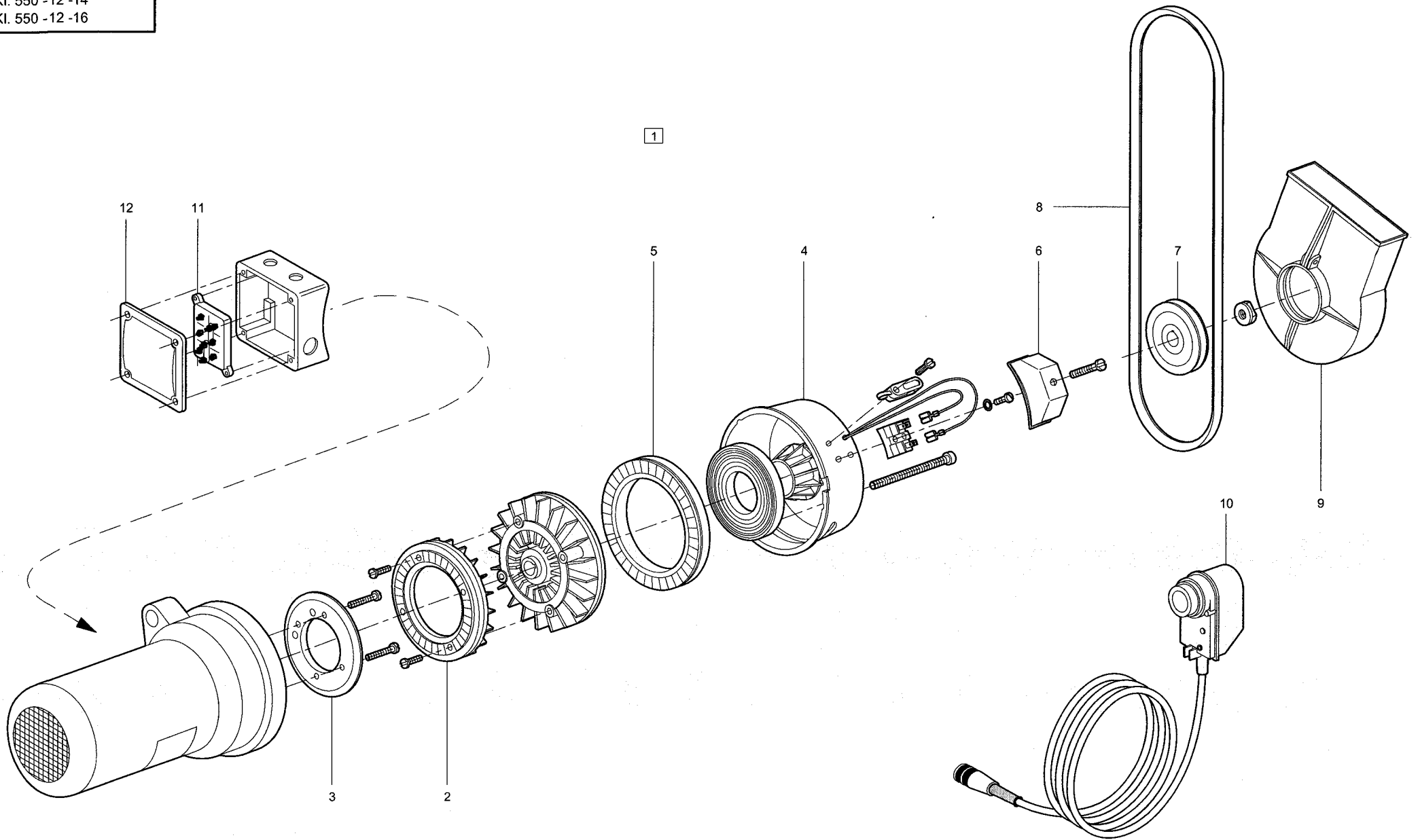


Tafel/ Table: 022

Pos.	Teile-Nr.	Benennung	Denomination
1	0196 104001	Hüpfersfuß, K ( . aus Pos. 2 - 13)	
2	0196 104002	Hüpfersfuß, V	
3	0196 104005	Hebel, V	
4	0196 104010	Fußplatte, V (mit Pos. 5)	
5	0196 104012	Federdraht	
6	0196 104018	Anschlag	
7	9330 000048	Scheibe	
8	9203 002431	Zylinderschraube	
9	0196 104015	Halter	
10	9202 002108	Zylinderschraube	
11	0196 104013 B	Drehfeder	
12	0196 104017	Abreißmesser	
13	9203 003042	Zylinderschraube	
14	0196 104008	Fußplatte, V ( . aus Pos. 4, 5, 15)	
15	0211 001309	Teflonauflage zum Bekleben	
16	9205 102468	Gewindestift	
17	0196 103001	Transportfuß	
18	0196 101011	Stichplatte, V ( . aus Pos. 19 - 21)	
19	0196 101012	Stichplatte, V	
20	0219 003963	Untermesser	
21	0211 000256	Linsenschraube	
22	0219 000353	Linsenschraube	
23	0933 022567	Linsenschraube	
24	0272 070886	Scheibe	
25	0196 102007	Transporteur	
26	0196 102008	Transporteur, diff.	

Pos.	Teile-Nr.	Benennung	Denomination
------	-----------	-----------	--------------

Kl. 550 -12 -13 Tafel 23  
Kl. 550 -12 -14  
Kl. 550 -12 -16



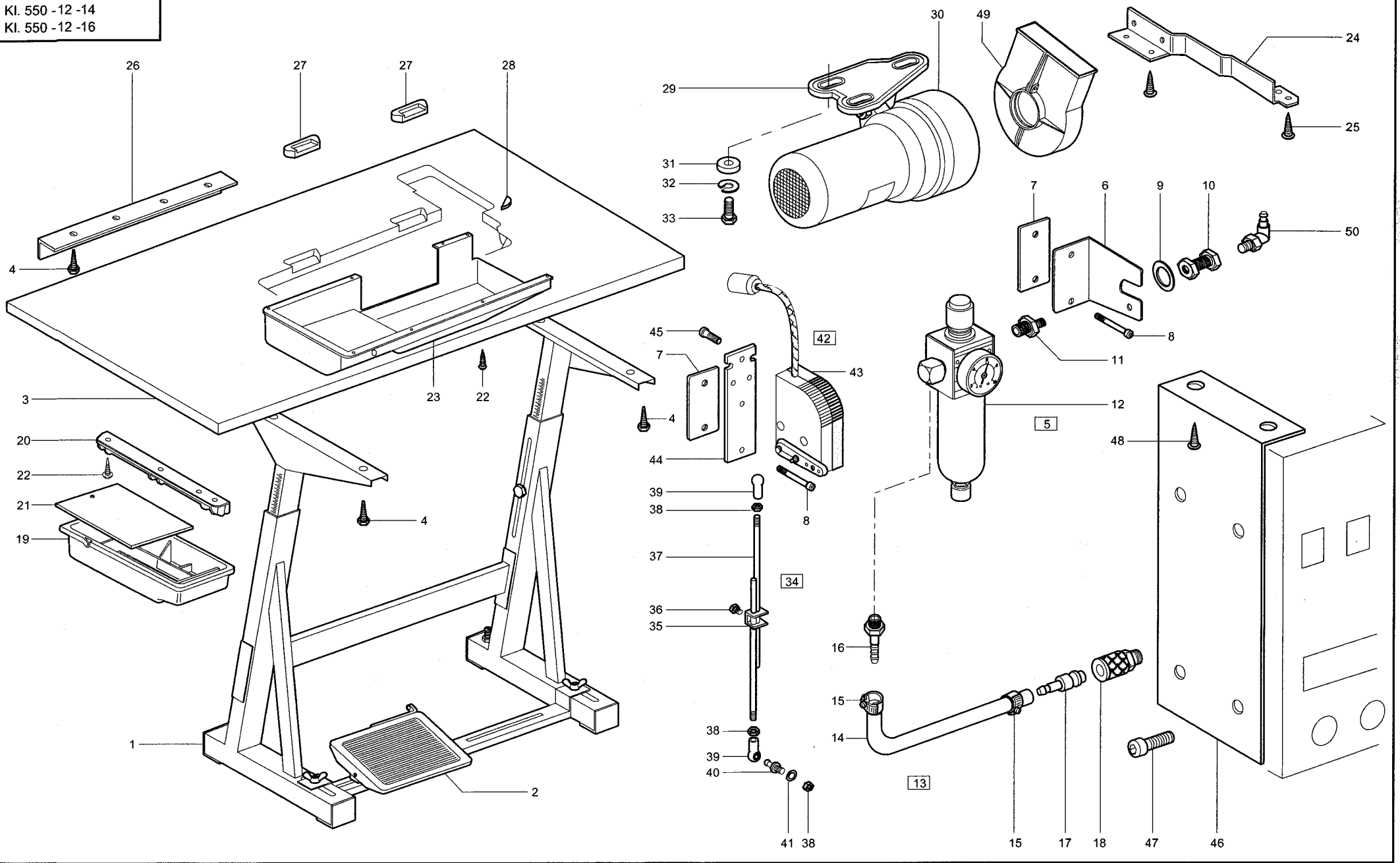
**Tafel/ Table: 023**

Pos.	Teile-Nr.	Benennung	Denomination
1	0798 003212 A	Nähantrieb (220/380V 50/60Hz)	
2	0002 007504 1015	Kupplungsscheibe	
3	9800 360003	Kupplungsring	
4	0002 007504 1020	Kupplungskopf, K (mit Pos. 5)	
5	9800 360001	Bremsring, K	
6	0002 007504 1025	Abdeckkappe	
7	9130 500060	Riemenscheibe DM 80(50 Hz)	
8	9130 500060	Riemenscheibe DM 63(60 Hz)	
8	9130 104210	Keilriemen 10 x 1120 (50Hz)	
8	9130 104210	Keilriemen 10 x 1100 (60Hz)	
9	9800 360002	Riemenschutz	
10	0798 003216	Positionsgeber	
11	0002 007504 1010	Klemmbrett	
12	0002 007504 1005	Klemmkastendeckel	

Pos.	Teile-Nr.	Benennung	Denomination
------	-----------	-----------	--------------



Kl. 550 -12 -13 Tafel 24  
Kl. 550 -12 -14  
Kl. 550 -12 -16



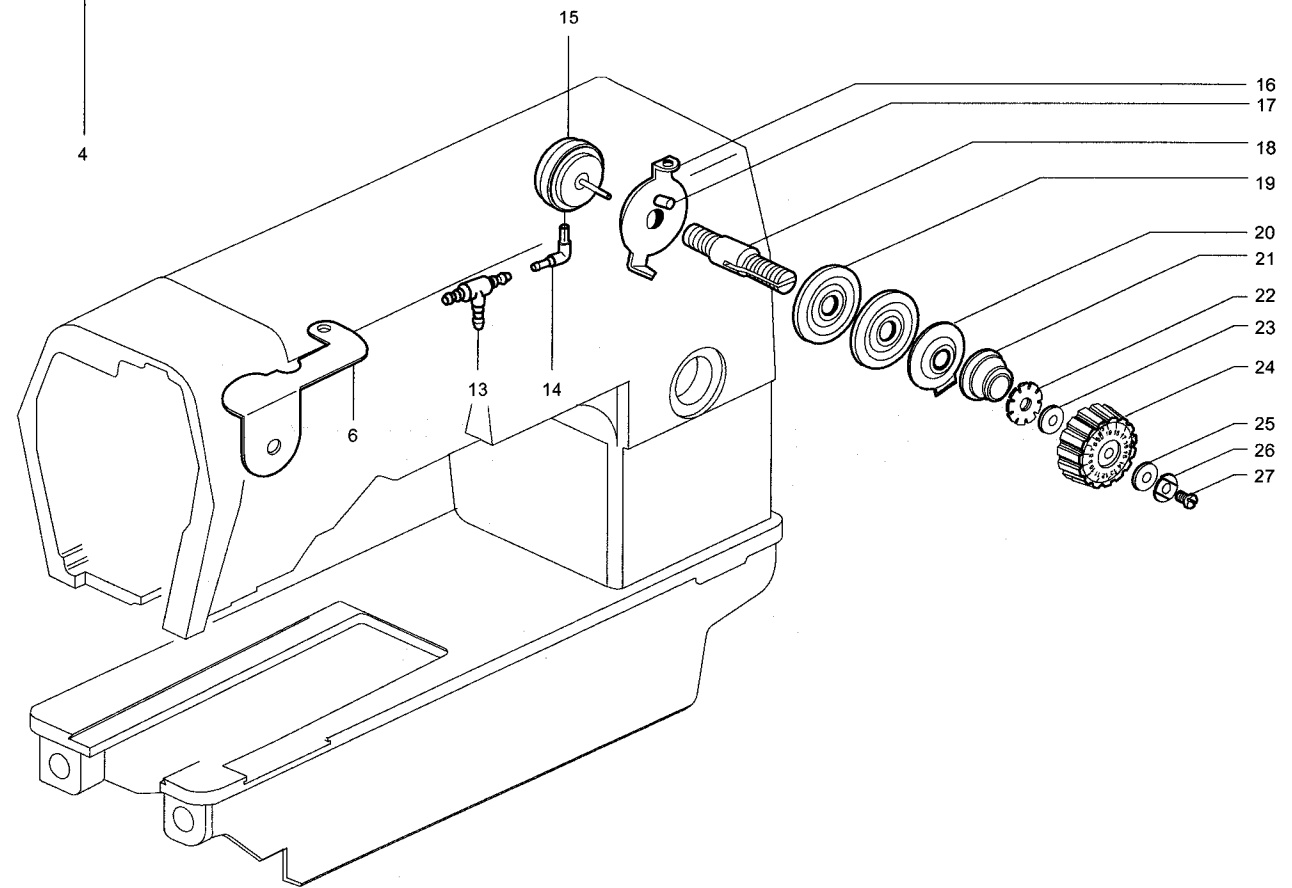
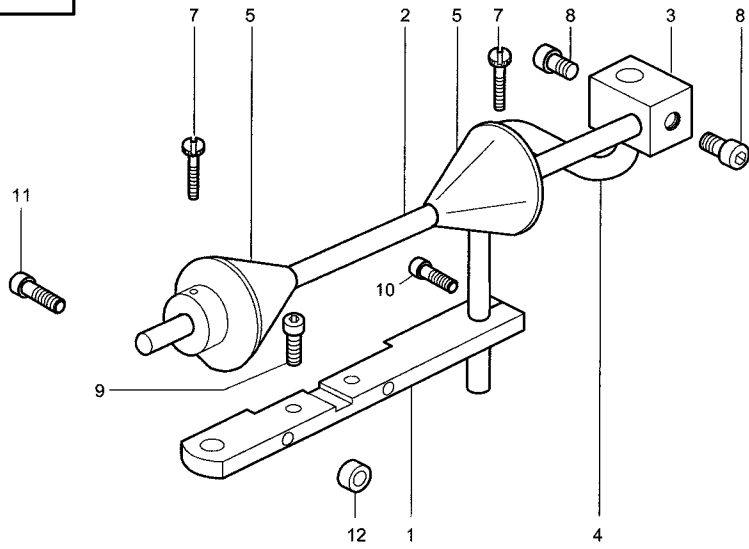
## Tafel/ Table: 024

Seite/ Page: 1 von/ of 1

Pos.	Teile-Nr.	Benennung	Denomination
1	MG55 000501	Gestell, K	
2	MG53 002501	Pedal, K	
3	0700 000076	Tischplatte *	
	0700 019602	Tischplatte **	
4	9206 200097	Blechschraube	
5	9780 000108	Wartungseinheit, K	
		( Pos.6-12)	
6	MG53 007921	Winkel ***	
7	MG53 007922	Lasche	
8	9202 002937	Zylinderschraube	
9	9330 000167	Scheibe	
10	K999 240341	Schottverschraubung	
11	K999 240303	Doppelnippel	
12	9781 000002	Filterregler, K	
13	0721 000071	Druckluftschlauch, K	
		( Pos.14-18)	
14	0002 008932	Schlauch	
15	0742 002096	Schlauchklemme	
16	9790 310010	Schlauchtülle	
17	0744 009513	Kupplungsstecker	
18	0744 001793 A	Kupplungsdose	
19	0700 000043	Schubkasten	
20	0700 000044	Führungsleiste	
21	0700 000045	Platte	
22	0713 000302	Spanplattenschraube	
23	0791 000232	Oelwanne	
24	0700 000079	Winkel	
25	0240 001023	Spanplattenschraube	
26	0700 000058	Winkel	
27	0700 000054	Scharnier, Unterteil	
28	0700 000055	Gummiecke	
29	0798 003219	Schwenkfuß	
30	0798 003212 A	Nähantrieb POKD 13-0/551	
31	0700 000444	Scheibe	
32	0725 000520 B	Federring	
33	9201 113767	6-kt.-Schraube	
34	MG43 000451	Gestänge, K	
		( Pos.35-41)	

Pos.	Teile-Nr.	Benennung	Denomination
35	MG43 000403	Klemme	
36	9201 250027	6 kt. Schraube	
37	0211 010801	Druckstange	
38	9231 110127	6kt.-Mutter	
39	0211 000616	Kugelpfanne	
40	0570 001220	Kugelzapfen	
41	MG43 002510	Scheibe	
42	MG44 002002	Bef. Teile, K	
43	9800 330001	Ext. Betätigung	
44	MG53 007926	Lasche	
45	K993 067377	Zylinderschraube	
46	9830 515008	Winkel ***	
47	9202 022078	Zylinderschraube ***	
48	MG43 004524	Spanplattenschraube ***	
49	0700 000028	Riemenschutz	
50	0797 002252	L-Stecknippel	
		* für / for Kl. / Cl. 550 -12 -13; -14	
		** für / for Kl. / Cl. 550 -12 -16	
		*** Verwendet bis 02.96	
		Nur für Reparatur	
		Maschinen)	

Kl. 550 -12 -13 Tafel 25  
Kl. 550 -12 -14

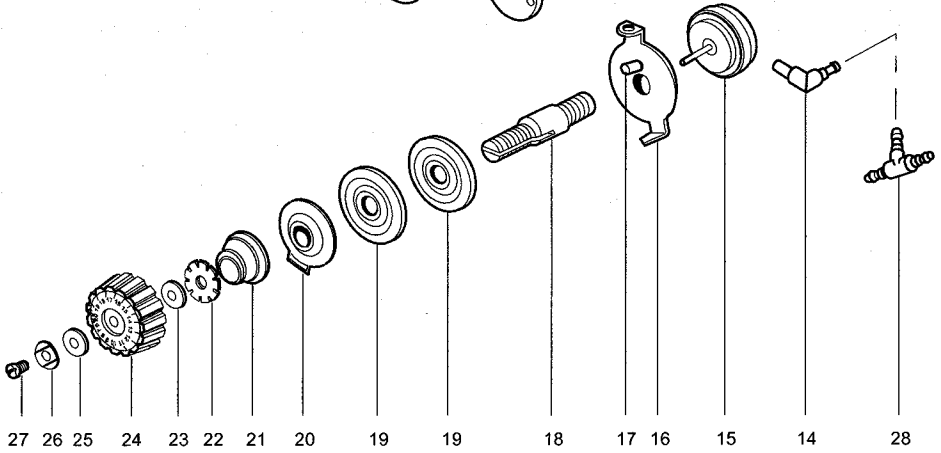
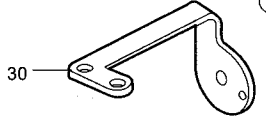
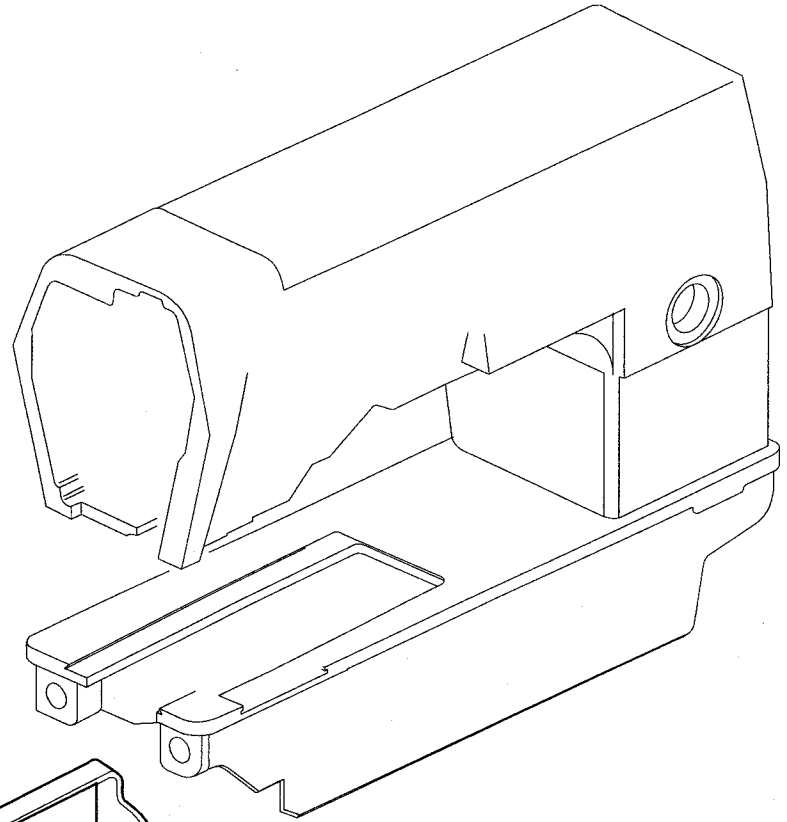


## Tafel/ Table: 025

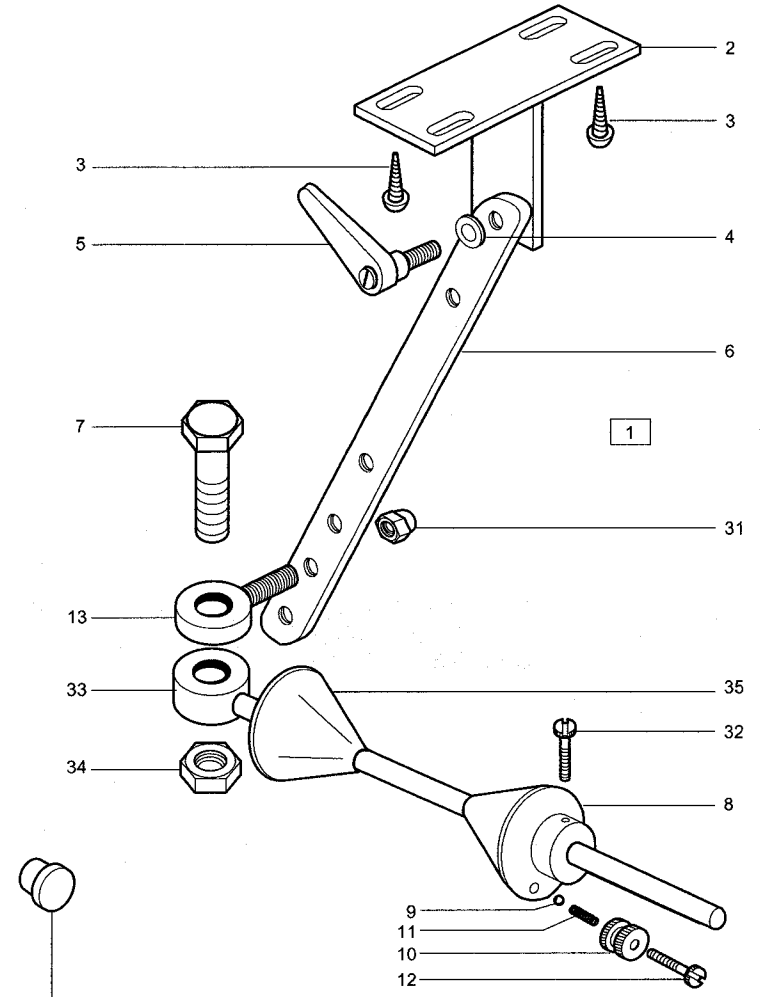
Seite/ Page: 1 von/ of 1

Pos.	Teile-Nr.	Benennung	Denomination
1	N900 003497	Klemmstück	
2	0794 006813	Achse	
3	K067 240040	Halter	
4	K067 241110	Stange	
5	N900 001361	Stellring, K	
6	N900 003473	Befestigungswinkel	
7	0566 001382	Kordelschraube	
8	9202 002873	Zylinderschraube	
9	9202 002493	Zylinderschraube	
10	9202 002503	Zylinderschraube	
11	9202 002948	Zylinderschraube	
12	N900 002792	Buchse	
13	9790 020010	T- Verbindungsstück	
14	9790 010010	L-Stecknippel	
15	0195 004532	Zylinder, K	
16	0171 003010	Fadenführung	
17	9305 402420	Spannstift	
18	0171 003011	Spann. Bolzen	
19	0211 050214	Spannungsscheibe	
20	0195 004517	Stegscheibe	
21	0291 000947	Spannungsfeder	
22	0271 000206	Schleppmutter	
23	0271 000207	Scheibe	
24	0271 000204	Skalenkopf	
25	0271 000205	Scheibe	
26	0271 000208	Federscheibe	
27	9203 100021	Linsenschraube	

Pos.	Teile-Nr.	Benennung	Denomination
------	-----------	-----------	--------------



27 26 25 24 23 22 21 20 19 19 18 17 16 15 14 28



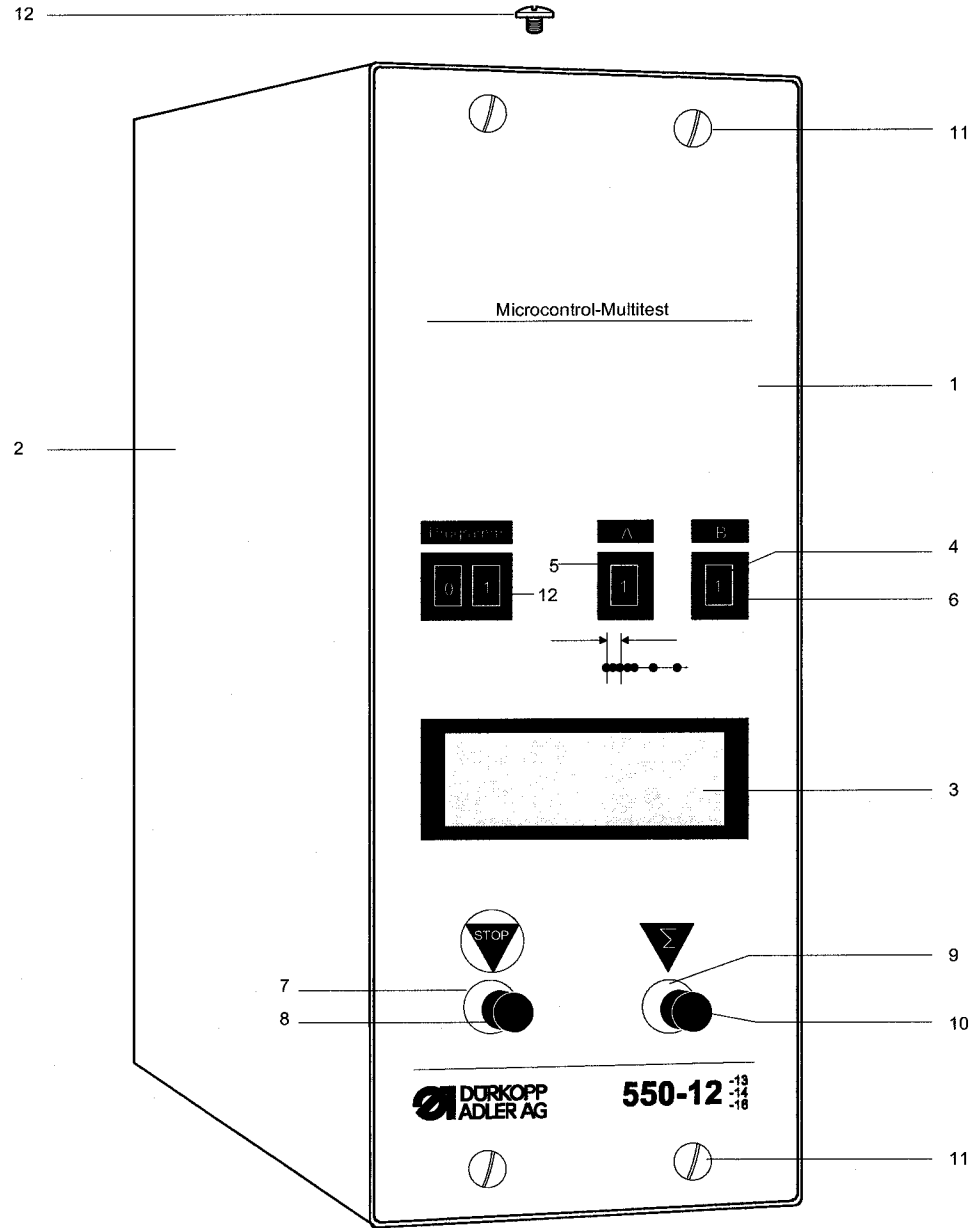
## Tafel/ Table: 026

Seite/ Page: 1 von/ of 1

Pos.	Teile-Nr.	Benennung	Denomination
1	N900 001201	Rollenhalter, K	
2	N900 001202	Bandrollenbock, V	
3	0710 001450	Spanplattenschraube	
4	9330 000127	Scheibe	
5	0742 003018	Kipp-Klemmhebel	
6	N900 001206	Schwenkleiste	
7	9201 113757	6kt.-Schraube	
8	N900 001351	Stelling, K	
		( Pos. 9 - 12)	
9	0211 000568	Kugel	
10	N900 001359	Rändelmutter	
11	0380 000104	Druckfeder	
12	0944 001431	Rändelschraube	
13	N900 001506	Gewindestift, V	
14	9790 010010	L-Stecknippel	
15	0195 004532	Zylinder, K	
16	0171 003010	Fadenführung	
17	9305 402420	Spannstift	
18	0171 003011	Spann. Bolzen	
19	0211 050214	Spannungsscheibe	
20	0195 004517	Stegscheibe	
21	0291 000947	Spannungsfeder	
22	0271 000206	Schleppmutter	
23	0271 000207	Scheibe	
24	0271 000204	Skalenkopf	
25	0271 000205	Scheibe	
26	0271 000208	Federscheibe	
27	9203 100021	Linsenschraube	
28	9790 020010	T- Verbindungsstück	
29	0211 000806	Verschlusskappe	
30	N900 003513	Winkel	
31	0942 004574	Hutmutter	
32	0566 001382	Kordelschraube	
33	N900 001345	Haltering, V	
34	9231 110137	6-kt.Mutter	
35	N900 001361	Stelling, K	

Pos.	Teile-Nr.	Benennung	Denomination
------	-----------	-----------	--------------

Kl. 550 - 12 - 13 Tafel 27  
Kl. 550 - 12 - 14  
Kl. 550 - 12 - 16



**Tafel/ Table: 027**

Pos.	Teile-Nr.	Benennung	Denomination
1	0798 149029	Frontplatte	
2	0798 149021	Gehäuse	
3	0798 163606	Sichtfenster	
4	0798 422411	Codierschalter	
5	0798 422412	Endkappe, links	
6	0798 422413	Endkappe, rechts	
7	Z100 011226	Überwurfmutter	
8	0798 420066	Kappe, rot	
9	Z100 011259	Überwurfmutter	
10	Z100 011260	Kappe, schwarz	
11	0798 122596	Linsenschraube	
12	0798 122564	Linsenschraube	

Pos.	Teile-Nr.	Benennung	Denomination
------	-----------	-----------	--------------



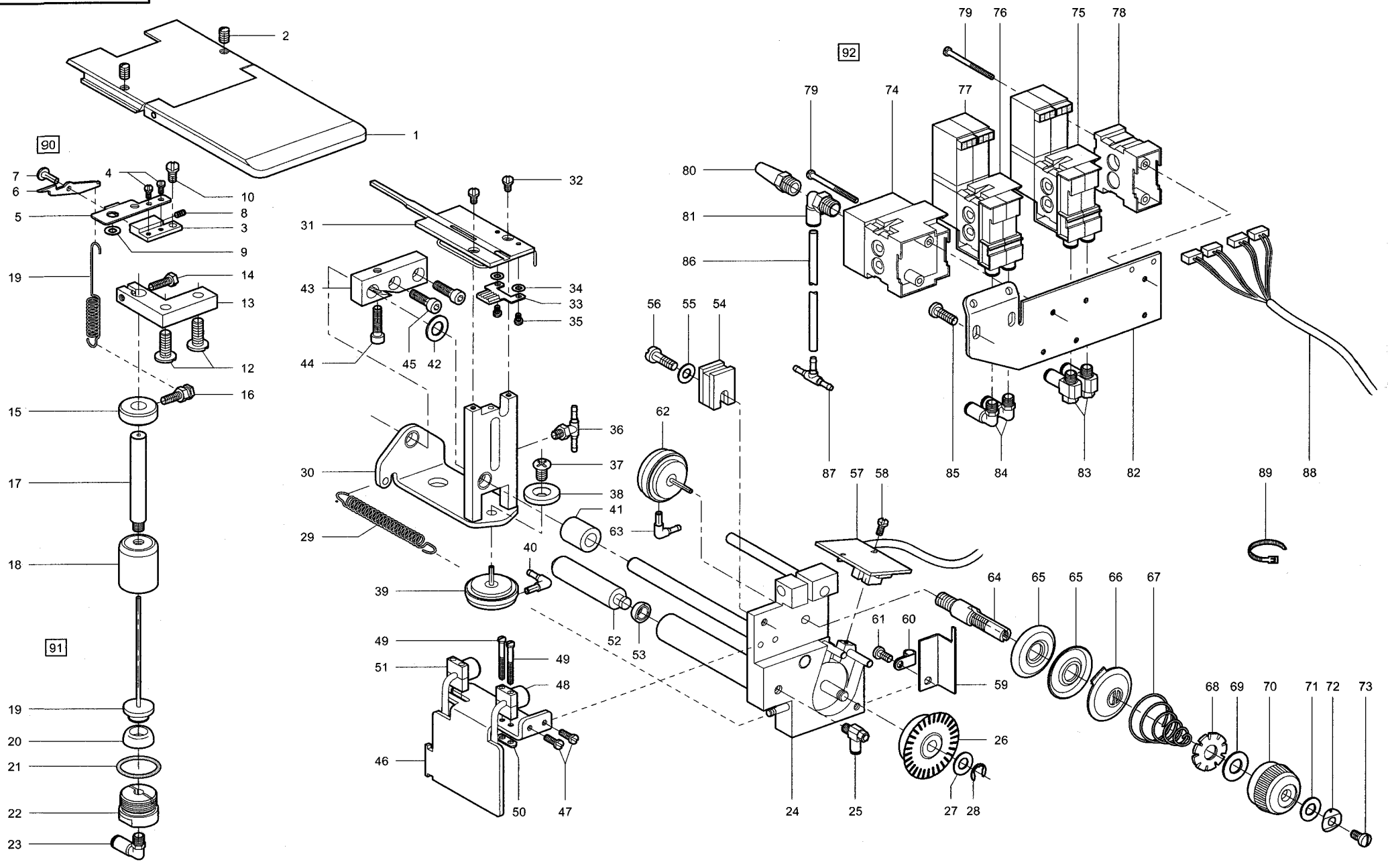


Tafel/ Table: 028

Pos.	Teile-Nr.	Benennung	Denomination
------	-----------	-----------	--------------

1	N900 040026	Anschlag, K	
---	-------------	-------------	--

Pos.	Teile-Nr.	Benennung	Denomination
------	-----------	-----------	--------------

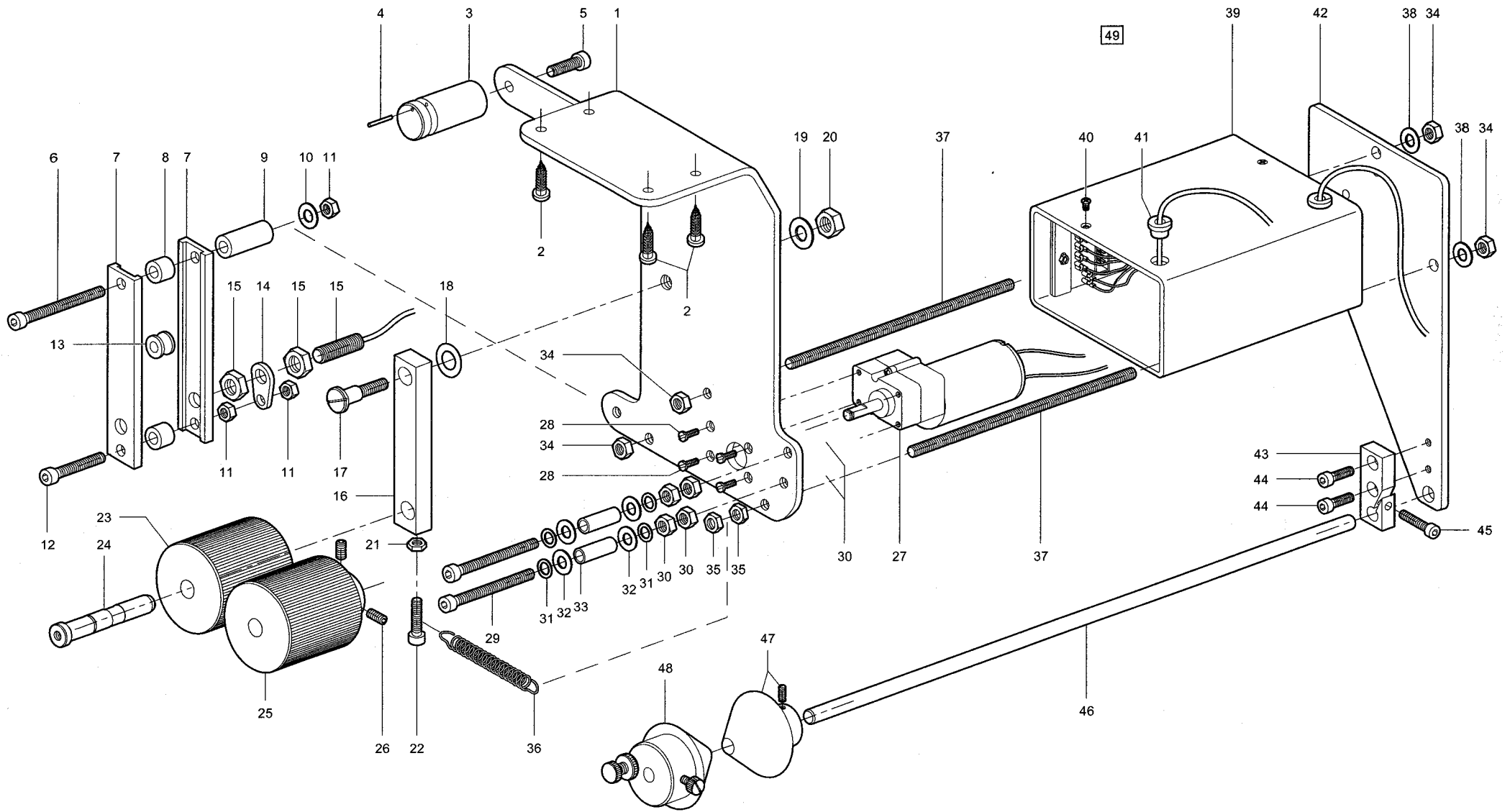


## Tafel/ Table: 029

Seite/ Page: 1 von/ of 2

Pos.	Teile-Nr.	Benennung	Denomination
1	Z129 003521	App.Schieber, V	
2	0421 000222	Gewindestift	
3	Z129 003492	Kloben	
4	9203 002414	Zylinderschraube	
5	Z129 003494	Gegenmesser	
6	Z129 003496	Messer	
7	Z129 003497	Bolzen	
8	9205 101568	Gewindestift	
9	0570 010373	Scheibe	
10	9203 113671	Flachkopfschraube	
11	0570 000707 A	Zugfeder	
12	9203 100971	Flachkopfschraube	
13	Z129 003502	Klemmkloben	
14	9201 112478	Sechskantschraube	
15	0211 000187	Stellring	
16	0219 062872	Federstift	
17	Z129 003504	Rohr	
18	Z129 003507	Zylinderrohr, V	
19	Z129 003511	Kolben, K	
20	0246 002566	Dichtring	
21	0246 002576	Runddichtung	
22	0246 002575	Anschlagstopfen	
23	0746 000768	L-Stecknippel	
24	Z129 003403	Kloben	
25	9710 920012	Drosselventil	
26	Z129 003544	Impulsrad, K	
27	9334 002638	Stützscheibe	
28	0570 000138	Sicherungsscheibe	
29	Z129 003453	Zugfeder	
30	Z129 003414	Schieber, V	
31	Z129 003441	Bandzuführung, V	
32	9203 003032	Zylinderschraube	
33	Z129 003446	Klemmstück, V	
34	9330 000048	Scheibe	
35	9203 002414	Zylinderschraube	
36	0797 002626	T-Stecknippel, V	
37	Z129 003046	Senkschraube	
38	0739 000163	Scheibe	

Pos.	Teile-Nr.	Benennung	Denomination
39	0195 004532	Zylinder, K	
40	9790 010010	L-Verbindungsstück	
41	0935 020961	Buchse	
42	0195 010044	Scheibe	
43	Z129 003474	Klemmkloben	
44	9202 002093	Zylinderschraube	
45	9202 042078	Zylinderschraube	
46	Z129 003481	Winkel	
47	9203 003058	Zylinderschraube	
48	9870 550015 L19	Leitung, K	
49	9203 003101	Zylinderschraube	
50	0227 000596	Lasche	
51	9870 550015 L18	Leitung, K	
52	0793 008581	Kolben	
53	0211 054075	Dichtring	
54	0933 000377	Haftmagnet - System	
55	9330 000088	Scheibe	
56	0933 000379	Schraube	
57	9815 935004	Lichtschranke, K	
58	9203 002421	Zylinderschraube	
59	Z129 003550	Winkel	
60	9840 120026	Befestigungsschelle	
61	9204 201658	Linsenschraube	
62	0195 004532	Zylinder, K	
63	9790 010010	L-Verbindungsstück	
64	0171 003011	Spannungsbolzen	
65	0211 050214	Spannungsscheibe	
66	0195 004517	Stegscheibe	
67	0291 000947	Spannungsfeder	
68	0271 000206	Schleppmutter	
69	0271 000207	Scheibe	
70	0271 000204	Skalaknopf	
71	0271 000205	Scheibe	
72	0271 000208	Federscheibe	
73	9203 100021	Flachkopfschraube	
74	9710 900012	Anschlußblock G1/8"	
75	9710 061222	Magnetventil 3/2-Wege M5=2x	
	9710 061200	Ersatzventil 3/2-Wege (ohne	



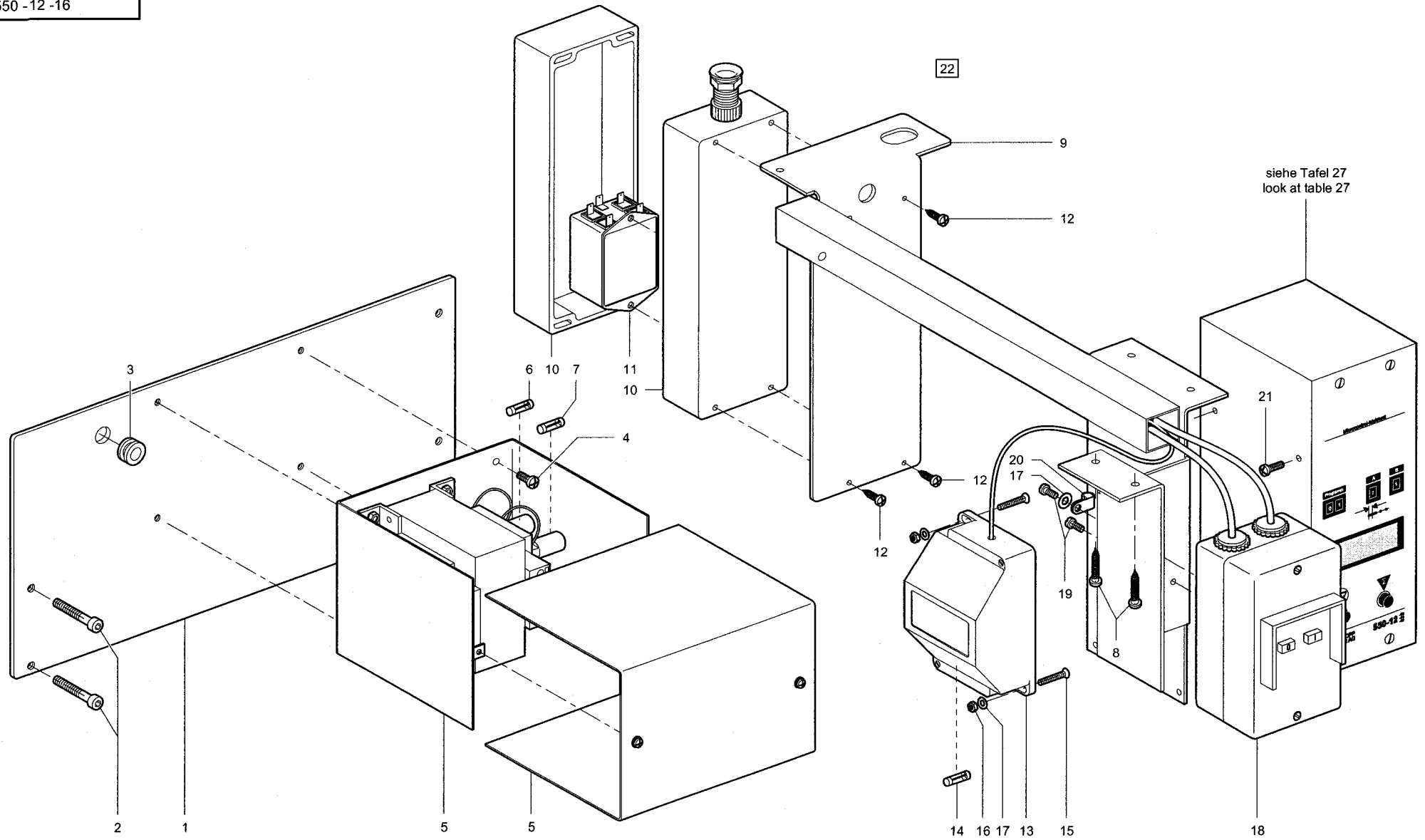
## Tafel/ Table: 030

Seite/ Page: 1 von/ of 1

Pos.	Teile-Nr.	Benennung	Denomination
1	K550 590020	Winkel	
2	MG41 004073	Spanpl.-Schraube	
3	Z129 003206	Führung	
4	0933 001346	Nadelrolle	
5	9202 042898	Zylinderschraube	
6	9202 002968	Zylinderschraube	
7	Z129 003243	Schiene	
8	Z129 003245	Rohr	
9	Z129 003246	Rohr	
10	9330 000108	Scheibe	
11	9231 110128	6kt.-Mutter	
12	9202 002923	Zylinderschraube	
13	Z129 003244	Rolle	
14	0929 002153	Hebel	
15	9815 710101	Induktivgeber, K	
16	Z129 003222	Hebel	
17	Z111 000013	Ansatzschraube	
18	0211 050372 B	Scheibe	
19	9330 000127	Scheibe	
20	9231 011138	6kt.-Mutter	
21	9231 000388	6kt.-Mutter	
22	9202 042908	Zylinderschraube	
23	Z129 003228	Walze	
24	0556 000648	Bolzen	
25	K550 590030	Walze	
26	9205 102188	Gewindestift	
27	9800 570004	Motor	
28	9203 003058	Zylinderschraube	
29	9202 002968	Zylinderschraube	
30	9231 110128	6kt.-Mutter	
31	9330 900117	Scheibe	
32	9330 000108	Scheibe	
33	Z129 003211	Rohr	
34	9231 110128	6kt.-Mutter	
35	9231 000388	6kt.-Mutter	
36	0746 050989	Zugfeder	
37	0742 010475	Gewindestange	
38	9330 000108	Scheibe	

Pos.	Teile-Nr.	Benennung	Denomination
39	9850 515002	Rohr	
40	0933 080156	Senkschraube	
41	0798 221002	Durchführung	
42	K550 590040	Platte	
43	Z129 003474	Klemmkloben	
44	9202 002063	Zylinderschraube	
45	9202 002093	Zylinderschraube	
46	0794 006813	Achse	
47	N900 001361	Stelling, K	
48	N900 001351	Stelling, K	
49	9850 550041	Steuerung, K (mit Pos. 15, 39 und 40)	

KI. 550 -12 -13 Tafel 31  
KI. 550 -12 -14  
KI. 550 -12 -16



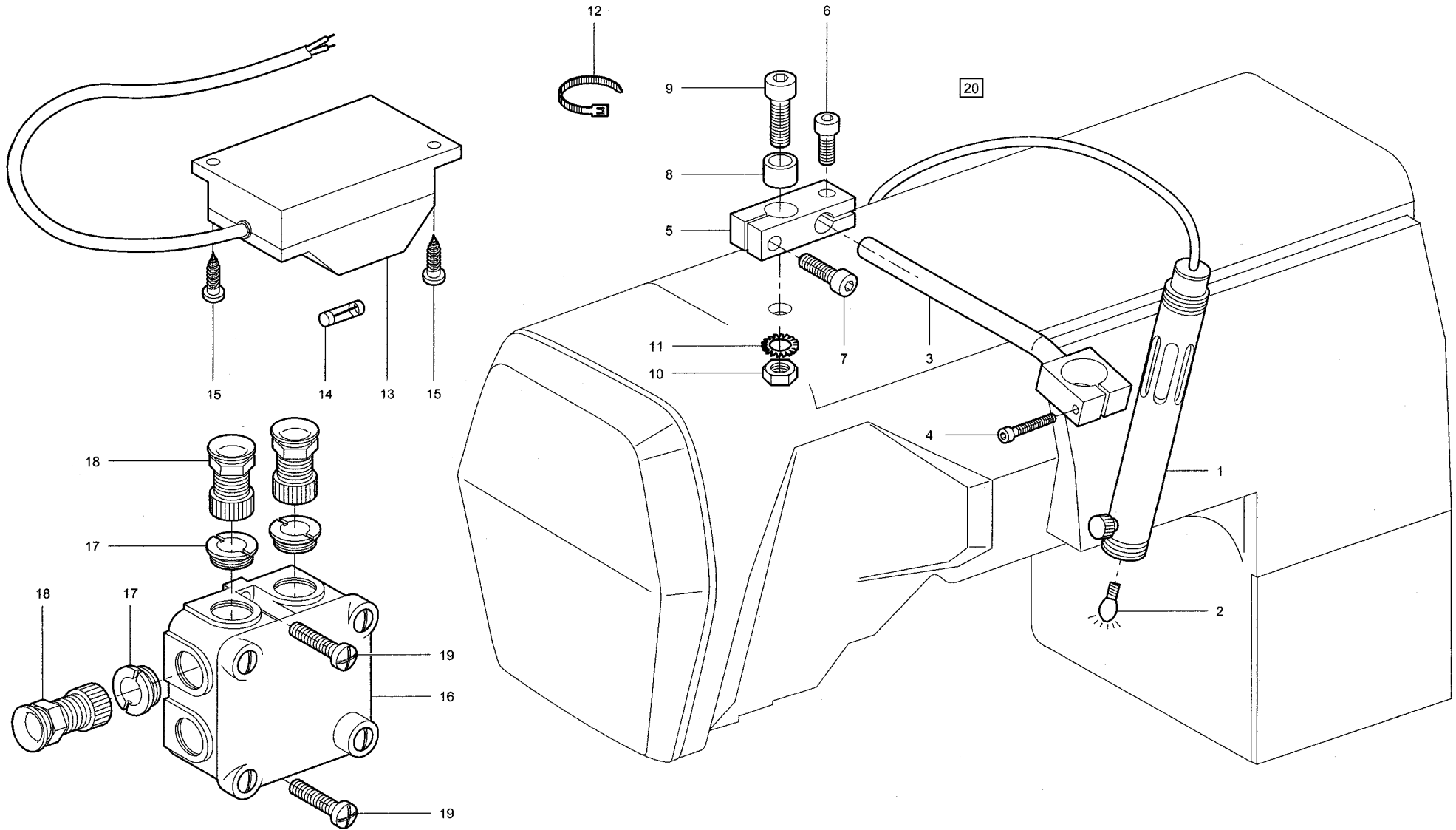
Tafel/ Table: 031

Pos.	Teile-Nr.	Benennung	Denomination
1	K550 490140	Trafoblech	
2	9202 002937	Zylinderschraube	
3	0798 221025	Durchführungstülle	
4	9204 201827	Linsenschraube	
5	0798 500445	Transformator	
6	9825 810417	Sicherung T 6,3 A	
7	9825 810413	Sicherung T 1,6 A	
8	9207 170857	Spanpl. Schraube	
9	K550 490123	Montagewinkel	
10	9830 200601	Gehäuse	
11	9810 711002	Netzfilter	
12	9204 301347	Linsenschraube	
13	0798 500088	Nählichtrafo	
14	9825 810302	Sicherung	
15	9203 313697	Senkschraube	
16	9231 110057	Sechskantmutter	
17	9330 000087	Scheibe	
18	9815 590011	Schutzschaltergehäuse ( Schutzleiterschiene)	
	9815 590007	Schutzschaltereinsatz	
19	9202 002077	Zylinderschraube	
20	9840 120028	Befestigunghsschelle	
21	9202 022078	Zylinderschraube	
22	9870 550010	Elektromontage, K (. aus Pos. 9 bis 20)	

Pos.	Teile-Nr.	Benennung	Denomination
------	-----------	-----------	--------------



Kl. 550 -12 -13 Tafel 32  
Kl. 550 -12 -14  
Kl. 550 -12 -16



Tafel/ Table: 032

Pos.	Teile-Nr.	Benennung	Denomination
1	9822 550014	Markierungsleuchte, K	
2	9822 641010	Halogenlampe	
3	0793 020247	Halter, V	
4	9202 002118	Zylinderschraube	
5	0793 021424	Klemmstück	
6	9202 002893	Zylinderschraube	
7	9202 002903	Zylinderschraube	
8	0195 000195	Buchse	
9	9202 003308	Zylinderschraube	
10	9231 110137	Sechskantmutter	
11	0744 001568	Fächerscheibe	
12	9840 121001	Kabelbinder	
13	0798 500090	Transformator	
14	9825 810403	Sicherung T 0,1 A	
15	0713 000302	Holzschraube	
16	K999 200942	Kabelkasten	
17	0798 220088	Reduzierring	
18	9840 131001	Kabelverschraubung	
19	9204 201693	Zylinderschraube	
20	9880 550011	Markierungsleuchte, K	
			(. aus Pos. 1 - 14)

Pos.	Teile-Nr.	Benennung	Denomination
------	-----------	-----------	--------------

Tafel/ Table: 033

Teile-Nr.	Tafel	Teile-Nr.	Tafel	Teile-Nr.	Tafel	Teile-Nr.	Tafel
0002 007504 1005	023	0195 001122	011	0195 010044	019, 029	0196 004003	012
0002 007504 1010	023	0195 001141	001	0195 010051	019	0196 004022	002
0002 007504 1015	023	0195 002043	006	0195 010055	019	0196 004027	002
0002 007504 1020	023	0195 002045	006	0195 010061	019	0196 004030	002
0002 007504 1025	023	0195 002101	006	0195 010065	019	0196 004112	004
0002 007504 9500	017	0195 002333	004	0195 010070	019	0196 004113	004
0002 008932	024	0195 002337	004	0195 010081	019	0196 004134	004
0004 000079	012	0195 002482	005, 013	0195 010090	019	0196 004152	008
0052 000369	015	0195 002542	012	0195 010092	019	0196 004161	008
0052 000678 A	015	0195 002552	004	0195 010093	019	0196 004251	007
0055 000400	012	0195 002572	016	0195 010096	019	0196 004252	008
0147 000203	005, 019	0195 002962	014	0195 010102	019	0196 004253	007
0171 000222	012	0195 002966	014	0195 010103	019	0196 004256	008
0171 000223	012	0195 003360	004	0195 010106	019	0196 004257	007
0171 000231	012	0195 004231	011	0195 010109	019	0196 004260	016
0171 000975	014	0195 004503	012	0195 010111	019	0196 007003	007, 008
0171 000981	014	0195 004504	012	0195 010114	019	0196 007011	007, 008
0171 000984	014	0195 004509	012	0195 010117	019	0196 007104	003
0171 003010	025, 026	0195 004517	012, 025, 026, 029	0195 010122	019	0196 007108	003
0171 003011	025, 026, 029	0195 004532	012, 025, 026, 029	0195 010127	019	0196 007112	003
0171 003043	012	0195 004562	002	0195 010132	019	0196 007121 K	003
0195 000117	001	0195 004582	006	0196 002302	004	0196 007122	003
0195 000119	001	0195 004591	006	0196 002321	004	0196 007126	003
0195 000123	001	0195 004602	004	0196 002323	004	0196 010203	019
0195 000126	001	0195 004608	004	0196 002327	004	0196 010204	019
0195 000195	002, 032	0195 004612	004	0196 002341	004	0196 010209	019
0195 000202	002	0195 004613	004	0196 002343	004	0196 010213	019
0195 000203	002	0195 004753	006	0196 002348	004	0196 010219	019
0195 000204	002	0195 010004	019	0196 002352	004	0196 010220	019
0195 000208	002	0195 010012	019	0196 002353	004	0196 010302	019
0195 000257	012	0195 010022	019	0196 002358	004	0196 101001	020
0195 000445	003	0195 010032	019	0196 002378	004	0196 101002	021
0195 000446	003	0195 010036	019	0196 002485	013	0196 101003	021
0195 000468	003	0195 010042	019	0196 002971	014	0196 101006	020

Tafel/ Table: 033

Teile-Nr.	Tafel	Teile-Nr.	Tafel	Teile-Nr.	Tafel	Teile-Nr.	Tafel
0196 101007	021	0211 000106	005	0216 000288	006	0270 000631	004
0196 101008	021	0211 000141 A	005	0216 000496	006	0271 000169	016
0196 101011	022	0211 000147	004	0219 000321	002, 004	0271 000199	012
0196 101012	022	0211 000187	029	0219 000353	021, 022	0271 000204	025, 026, 029
0196 102001	020	0211 000248	016	0219 003963	021, 022	0271 000205	025, 026, 029
0196 102002	020	0211 000249	016	0219 062872	029	0271 000206	025, 026, 029
0196 102003	021	0211 000256	021, 022	0223 000237	001, 002, 003, 013, 014	0271 000207	025, 026, 029
0196 102004	021	0211 000257	013	0223 000245	002, 004, 005, 006	0271 000208	025, 026, 029
0196 102005	020	0211 000305 A	005	0223 000648	005, 006	0271 000238	012
0196 102007	021, 022	0211 000397	019	0223 000652	001, 005	0271 000506	005
0196 102008	021, 022	0211 000408	006	0223 005047	006	0271 000648	004
0196 103001	020, 021, 022	0211 000568	026	0227 000596	029	0271 000706	013
0196 104001	021, 022	0211 000609	013	0240 001023	024	0271 000756	006, 019
0196 104002	021, 022	0211 000616	024	0244 000501	013	0271 001642	011
0196 104004	020	0211 000635	002	0244 000556 A	004	0271 001643	011
0196 104005	020, 021, 022	0211 000699	015	0244 000558	004	0272 070886	021, 022
0196 104008	020, 021, 022	0211 000806	013, 026	0244 000559 A	004	0291 000004	003
0196 104010	020, 021, 022	0211 001309	020, 021, 022	0244 000561	004	0291 000005	003
0196 104012	020, 021, 022	0211 008285	002	0244 000572	004	0291 000006	003
0196 104013 B	020, 021, 022	0211 009672	001	0244 000581 A	004	0291 000008	003
0196 104015	020, 021, 022	0211 009969	001	0244 000604 A	004	0291 000014	003
0196 104017	020, 021, 022	0211 010801	024	0244 001026	006	0291 000021	001
0196 104018	020, 021, 022	0211 050214	012, 025, 026, 029	0244 014137	019	0291 000030	001
0196 104021	020	0211 050372 B	030	0246 000264 A	001	0291 000044	001
0204 000341	013	0211 054075	029	0246 002566	006, 029	0291 000046	001
0211 000003	013	0211 054246	019	0246 002575	029	0291 000060	001, 005
0211 000007	013	0212 000627	003, 004	0246 002576	029	0291 000076	001
0211 000043	004	0212 052067	005	0264 000762	006	0291 000085	002
0211 000045	004	0216 000046	006	0265 000012	006	0291 000089	002
0211 000062	002, 004	0216 000051	006	0265 000751	002	0291 000091	002
0211 000069	004	0216 000052	005	0265 000753	002	0291 000097	002
0211 000085	004	0216 000134	004	0265 000911	012	0291 000105	002
0211 000088	002, 004	0216 000209	001, 019	0265 008745 A	019	0291 000107	002
0211 000100 A	001, 002, 004, 008	0216 000239	012	0270 000256	006	0291 000109	002

Tafel/ Table: 033

Teile-Nr.	Tafel	Teile-Nr.	Tafel	Teile-Nr.	Tafel	Teile-Nr.	Tafel
0291 000114	002	0291 000378	003	0491 000391	003	0491 001124	011
0291 000144	002	0291 000402	003	0491 000396	003	0491 001125	011
0291 000145	002	0291 000412	003	0491 000399	003	0491 001126	011
0291 000146	002	0291 000530	003	0491 000403	003	0491 001131	011
0291 000155	002	0291 000537	013	0491 000404	003	0491 001132	011
0291 000159	002	0291 000538	013	0491 000417	003	0491 001137	011
0291 000176	002	0291 000540	013	0491 000423	003	0491 001140	011
0291 000178	002	0291 000862	012	0491 000428	003	0491 001215	001
0291 000184	002	0291 000947	025, 026, 029	0491 000441	003	0491 001221	001
0291 000186	002	0291 001345	016	0491 000461	003	0491 079996	014
0291 000187	002	0291 002102	001	0491 000553	013	0491 079997	014
0291 000193	002	0291 002322	001	0491 000571	013	0495 000626	001
0291 000223	002	0291 002367	001	0491 000576	013	0495 050832	001
0291 000242	002	0291 002373	001	0491 000577	013	0495 050833	001
0291 000246	002	0292 000347	003	0491 000791	012	0531 000471	004
0291 000258	001	0292 001226 A	011	0491 000795	012	0556 000017	002
0291 000262	002	0295 000083	002	0491 000799	012	0556 000230	004
0291 000271	002	0295 000085	002	0491 001021	016	0556 000648	030
0291 000277	002	0295 000102	002	0491 001024	016	0556 000821 A	011
0291 000282	002	0295 000185	002	0491 001028	016	0556 000855	001
0291 000285	002	0295 000188	002	0491 001045	001	0556 000898	006
0291 000289	002	0380 000104	026	0491 001055	001	0556 001240	008
0291 000292	002	0421 000222	004, 029	0491 001058	001	0556 001570	003
0291 000296	002	0491 000105	001	0491 001065	001	0556 001686	002
0291 000297	002	0491 000111	001	0491 001068	001	0556 002040	001
0291 000303	003	0491 000113	001	0491 001069	001	0558 000060 A	006
0291 000304	003	0491 000133	001	0491 001072	001	0558 000400	019
0291 000321	003	0491 000157	003	0491 001076	001	0566 001382	025, 026
0291 000336	003	0491 000158	003	0491 001092	001	0570 000055	003
0291 000341	003	0491 000201	003	0491 001095	001	0570 000138	003, 008, 029
0291 000343	003	0491 000222	002	0491 001104	001	0570 000707 A	029
0291 000354	003	0491 000231	003	0491 001111	001	0570 001220	024
0291 000360	003	0491 000348	003	0491 001115	001	0570 010007	006
0291 000371	003	0491 000372	003	0491 001123	011	0570 010373	029

Tafel/ Table: 033

Teile-Nr.	Tafel	Teile-Nr.	Tafel	Teile-Nr.	Tafel	Teile-Nr.	Tafel
0570 100007	002	0746 000768	008, 010, 019, 029	0798 003212 A	023, 024	9357 000090	019
0650 000072	004	0746 000987 A	002	0798 003216	023	9710 061004	008
0650 000347	006	0746 001547	001, 003	0798 003219	024	0798 122905	018
0650 000353	006	0746 040039	001	0798 122564	027	0798 123922	018
0700 000028	024	0746 050989	030	0798 122596	027	0798 124933	018
0700 000043	024	0791 000007	015	0798 122901	009, 018	0798 149021	027
0700 000044	024	0791 000009	015	9231 000388	016, 030	0798 149029	027
0700 000045	024	0791 000112	015	9231 011133	004	0798 163606	027
0700 000054	015, 024	0791 000232	024	9231 011138	030	0798 220088	032
0700 000055	015, 024	0791 000375	015	9231 110038	019	0798 221002	030
0700 000058	024	0791 001052	015	9231 110057	031	0798 221025	031
0700 000076	024	0791 001081	015	9231 110058	004, 008, 016	0798 420066	027
0700 000079	024	0791 001091	015	9231 110108	002, 003, 012, 015	0798 420110	018
0700 000444	024	0791 001093 A	015	9231 110127	024	0798 422411	027
0700 019602	024	0791 001094	015	9231 110128	003, 013, 030	0798 422412	027
0702 000020	002, 005	0791 001095	015	9231 110137	007, 008, 026, 032	0798 422413	027
0710 001450	026	0791 001096	015	9301 022608	015	0798 500088	017, 031
0711 000444	016	0791 001101	015	9305 402420	012, 025, 026	0798 500090	032
0713 000302	024, 032	0791 001152	014	9325 635910	013	0798 500445	031
0721 000071	024	0791 005524	015	9330 000048	004, 018, 020, 021, 022, 029	0891 002282	019
0725 000520 B	024	0793 008581	029	9330 000068	016	0891 003341	009
0739 000163	029	0793 020247	032	9330 000087	031	0891 003342	009
0739 000297	002, 003	0793 021424	032	9330 000088	001, 002, 012, 013, 017, 029	0911 000339	006
0739 000347	011	0794 006813	025, 030	9330 000098	007, 008, 019	0911 000478	006
0742 002096	024	0797 002252	024	9330 000108	003, 013, 030	0911 000680 A	015
0742 002238	008	0797 002626	029	9330 000127	026, 030	0911 000681	015
0742 003018	026	0797 005011	007, 008	9330 000127	026, 030	0911 000682	015
0742 010475	030	0797 005311	007, 008	9330 000167	024	0929 002153	030
0744 001115	013	0797 005312	007, 008	9330 000177	015	0933 000156	012
0744 001155	015	0797 005313	007, 008	9330 200098	002, 004, 007	0933 000275	005
0744 001568	032	0797 005314	007, 008	9330 900077	009	0933 000282 K	005
0744 001793 A	024	0797 005315	007, 008	9330 900117	030	0933 000284 A	005
0744 003142	006	0797 005320	007, 008	9334 002638	029	0933 000300	006
0744 009513	024	0797 005776	007, 008	9352 600148	007, 008	0933 000301	006

Tafel/ Table: 033

Teile-Nr.	Tafel	Teile-Nr.	Tafel	Teile-Nr.	Tafel	Teile-Nr.	Tafel
0933 000303	006	0933 001630	003	0965 000525	006	9202 002118	032
0933 000309	006	0933 020030	006	0965 000540	006	9202 002128	009, 010
0933 000312	006	0933 022567	021, 022	0965 000543	006	9202 002138	019
0933 000314	006	0933 022872	005	0965 000545	006	9202 002388	008
0933 000318 K	006	0933 078201	001	0965 000546	006	9202 002473	019
0933 000344 A	005	0933 079155	012	0965 000547	006	9202 002478	004
0933 000345	005	0933 079777	005	0965 000549	006	9202 002483	001, 004, 007, 008
0933 000348	005	0933 080156	030	0965 000551 A	006	9202 002493	001, 019, 025
0933 000355	005	0933 080192	014	0965 000552	006	9710 061010	008, 010
0933 000359	005	0933 080193	014	0965 000871	015	9710 061200	009, 029
0933 000361	005	0933 080195	014	1001 001162	002, 011	9710 061202	007
0933 000373 B	005	0934 000424	004	1001 009130	013	9710 061221	029
0933 000377	029	0934 000441 A	004	9041 100035	005	9710 061222	029
0933 000379	029	0935 020961	029	9081 100308	015	9710 061230	009, 029
0933 000521 A	013	0939 000394	004	9081 500010	015	9710 900000	008
0933 000540	005	0939 002461	013	9081 500051	015	9710 900002	010
0933 000740	014	0942 004574	026	9130 104210	023	9710 900003	010
0933 000744	014	0944 001431	026	9130 500060	023	9710 900004	010
0933 000748	014	0945 000554	005	9201 112478	029	9710 900005	010
0933 000758	014	0945 000602	004	9201 112958	015	9710 900011	009
0933 001346	030	0965 000454 A	005	9201 113757	026	9710 900012	007, 029
0933 001452	005	0965 000467	005	9201 113767	024	9710 900013	007, 029
0933 001460	005	0965 000486	006	9201 250027	024	9710 900025	009
0933 001462	004	0965 000488	006	9202 001638	017	9710 920012	029
0933 001465	004	0965 000496	006	9202 002057	002, 007, 008	9710 920013	010
0933 001469	004	0965 000499	006	9202 002058	003	9710 982005	007, 008, 029
0933 001471	004	0965 000500	006	9202 002063	011, 019, 030	9731 005004	007, 009, 010, 029
0933 001472	004	0965 000511	006	9202 002073	009	9780 000108	024
0933 001478	004	0965 000514	006	9202 002077	031	9781 000002	024
0933 001533	013	0965 000515	006	9202 002083	001, 003, 004, 007, 008	9790 010010	007, 008, 012, 025, 026, 029
0933 001545	013	0965 000516	006	9202 002088	019	9790 020010	008, 009, 012, 025, 026, 029
0933 001555	013	0965 000517	006	9202 002093	029, 030	9790 060101	007
0933 001556	013	0965 000522	006	9202 002108	020, 021, 022	9790 201000	009, 029
0933 001575	013	0965 000524	006	9202 002113	009		

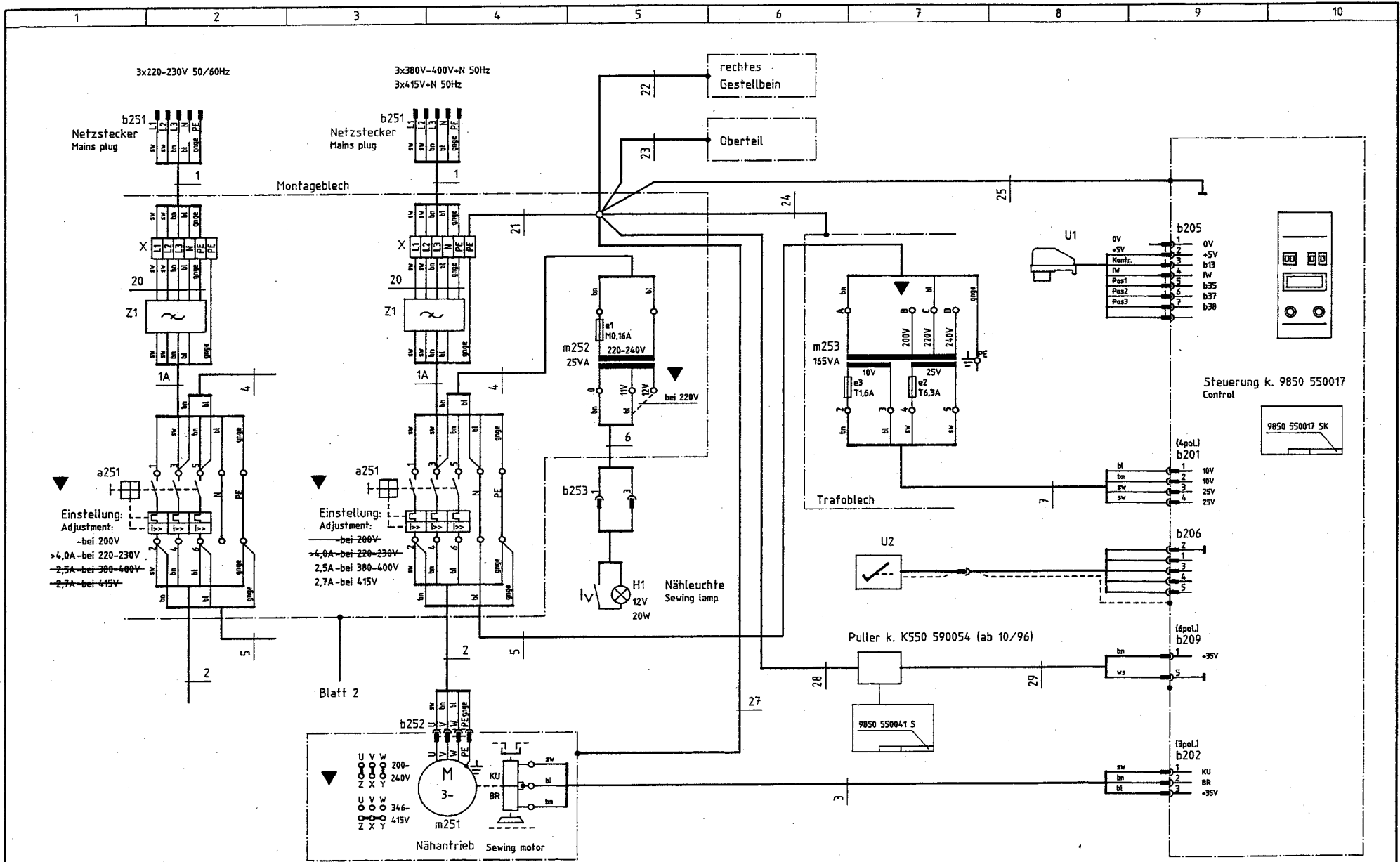
Tafel/ Table: 033

Teile-Nr.	Tafel	Teile-Nr.	Tafel	Teile-Nr.	Tafel	Teile-Nr.	Tafel
9790 310010	024	9840 506003	009	K893 520940	012	9202 042898	030
9792 071010	008	9850 001015	007	K893 970980	019	9202 042908	030
9800 330001	024	9850 001017	009	K894 440368	018	9203 001840	009
9800 360001	023	9850 196001	009	K990 254269	017	9203 001917	009
9800 360002	023	9850 196002	009	K990 490128	015	9203 002414	004, 029
9800 360003	023	9850 515002	030	K993 067377	024	9203 002421	029
9800 570004	030	9850 550022	018	K993 087008	004	9203 002431	020, 021, 022
9810 711002	031	9850 550023	018	K993 521190	003	9203 002477	010
9815 590007	031	9850 550041	030	K993 530770	019	9203 003032	029
9815 590011	031	9850 891002	010	K994 291040	001	9203 003037	009
9815 710101	030	9870 001001	008	K994 380658	001	9203 003042	020, 021, 022
9815 935004	029	9870 001101	018	K995 340617	015	9203 003058	016, 029, 030
9822 510125	017	9870 550010	031	K999 200942	032	9203 003101	029
9822 510126	017	9870 550012	008	K999 202164	008	9203 003167	007, 029
9822 550014	032	9870 550015 L17A	029	K999 220847	007, 008	9203 003638	002
9822 624023	017	9870 550015 L18	029	K999 240303	024	9203 003648	003, 005, 013
9822 641010	032	9870 550015 L19	029	K999 240341	024	9203 003653	003, 008
9825 170913	007, 008	9870 550017	007	9202 002503	001, 025	9203 003658	013
9825 810302	017, 031	9880 550002	018	9202 002778	019	9203 003668	005, 006
9825 810403	032	9880 550011	032	9202 002873	025	9203 003678	001
9825 810413	031	APP 000301	015	9202 002893	032	9203 003691	013
9825 810417	031	K067 240040	025	9202 002903	032	9203 003738	007
9830 200400	018	K067 241110	025	9202 002908	002	9203 100001	019
9830 200601	031	K077 110220	015	9202 002918	008	9203 100021	025, 026, 029
9830 501025	007	K077 110230	015	9202 002923	003, 016, 030	9203 100618	001, 002, 013
9830 515005	018	K550 360090	017	9202 002937	024, 031	9203 100631	013
9830 515008	024	K550 480520	018	9202 002948	025	9203 100938	001
9840 105202	018	K550 490123	031	9202 002968	030	9203 100971	029
9840 120026	029	K550 490140	031	9202 003178	019	9203 113031	009
9840 120027	013	K550 590020	030	9202 003308	032	9203 113671	029
9840 120028	007, 031	K550 590030	030	9202 021648	006	9203 312421	002
9840 121001	029, 032	K550 590040	030	9202 022078	024, 031	9203 313048	006
9840 131001	032	K699 989250	012	9202 022478	011	9203 313697	031
9840 133004	017	K893 211058	001	9202 042078	029	9203 313698	016



**Tafel/ Table: 033**

Teile-Nr.	Tafel	Teile-Nr.	Tafel	Teile-Nr.	Tafel	Teile-Nr.	Tafel
9203 313707	001	MG43 000451	024	Z129 003222	030		
9203 313738	016	MG43 002510	024	Z129 003228	030		
9204 001258	002	MG43 004524	024	Z129 003243	030		
9204 101658	012	MG44 002002	024	Z129 003244	030		
9204 201648	007, 013	MG53 002501	024	Z129 003245	030		
9204 201658	012, 013, 017, 019, 029	MG53 007921	024	Z129 003246	030		
9204 201668	012	MG53 007922	024	Z129 003403	029		
9204 201678	009, 012, 016, 029	MG53 007926	024	Z129 003414	029		
9204 201693	032	MG55 000501	024	Z129 003441	029		
9204 201698	015	N900 001201	026	Z129 003446	029		
9204 201711	012	N900 001202	026	Z129 003453	029		
9204 201723	012	N900 001206	026	Z129 003474	029, 030		
9204 201768	015	N900 001345	026	Z129 003481	029		
9204 201827	018, 031	N900 001351	026, 030	Z129 003491	029		
9204 202268	013	N900 001359	026	Z129 003492	029		
9204 202328	005	N900 001361	025, 026, 030	Z129 003494	029		
9204 301347	031	N900 001506	026	Z129 003496	029		
9205 101568	029	N900 002792	025	Z129 003497	029		
9205 101848	001, 006	N900 003473	025	Z129 003501	029		
9205 101868	019	N900 003497	025	Z129 003502	029		
9205 102188	001, 030	N900 003513	026	Z129 003504	029		
9205 102193	002	N900 040026	028	Z129 003507	029		
9205 102468	005, 020, 021, 022	P121 000150	003, 013	Z129 003511	029		
9205 102478	002, 003	Z100 011226	027	Z129 003521	029		
9205 102508	001, 004	Z100 011259	027	Z129 003530	029		
9205 102788	001, 005	Z100 011260	027	Z129 003531	029		
9205 122488	012	Z111 000013	030	Z129 003544	029		
9206 200097	024	Z111 000156	008	Z129 003550	029		
9207 170857	031	Z112 010353	019				
9231 000051	012	Z116 000306	003				
9231 000368	007, 008, 019	Z120 002440	019				
K999 240385	007, 029	Z129 003046	029				
MG41 004073	017, 030	Z129 003206	030				
MG43 000403	024	Z129 003211	030				



▼ Hinweise für Umschaltung auf andere Netzspannung beachten!  
 Observe the notes for changeover to other main voltages!

E			Datum	21.12.95
b	02.0	04.10.96	Hd./Hd.	Bearb. Harder
a	01.0	20.03.96	Harder	Gepr. <i>[Signature]</i>
	Änderung	Datum	Name	Norm



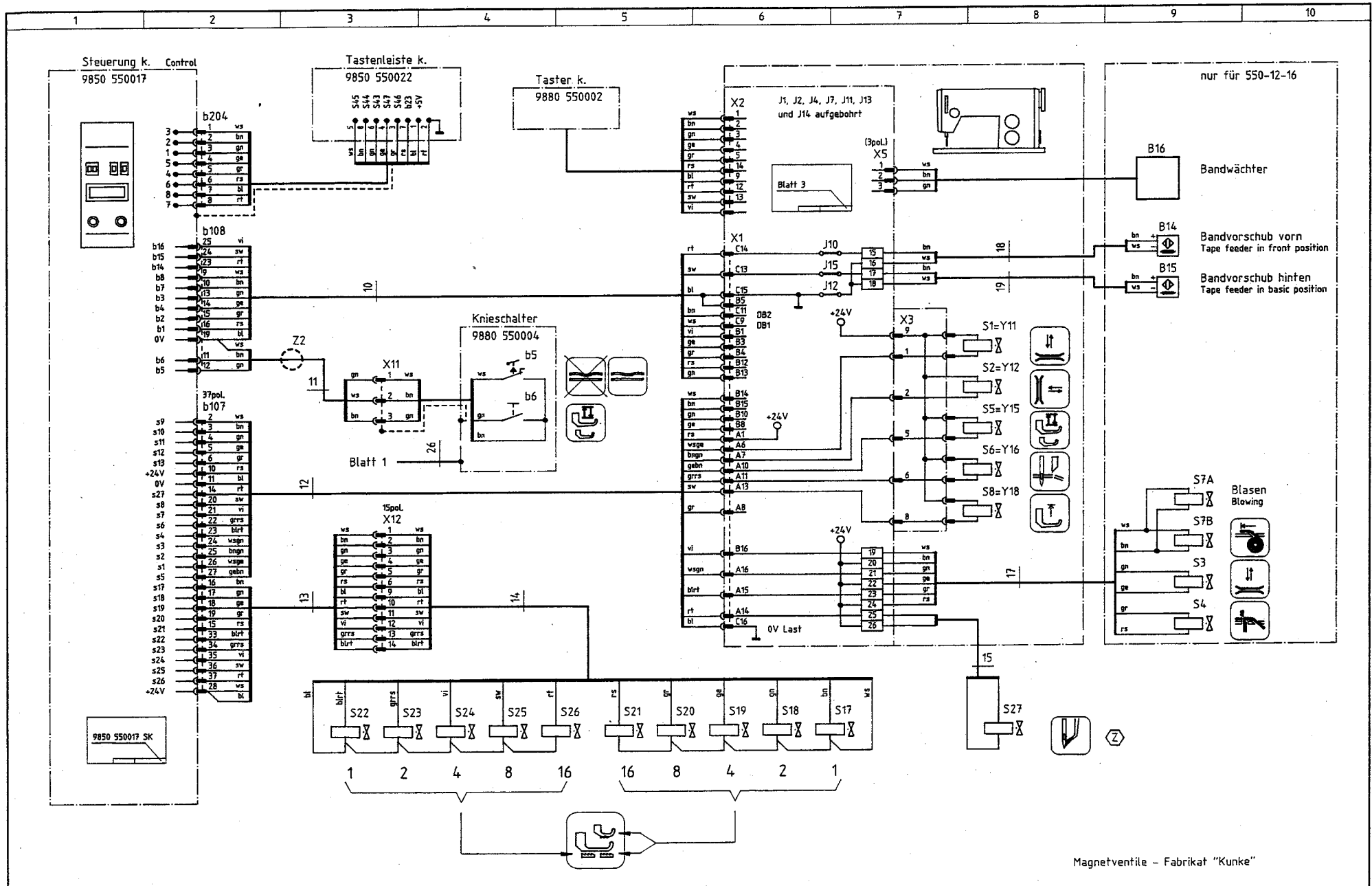
DÜRKOPP  
 ADLER AG  
 Bielefeld

Teilefamilie  
 Freigabe  
 1180 / 96

550-12-13, -14, -16  
 gebaut ab 1/96

**Bauschaltplan**  
**9870 550010 B1**  
 Blatt  
 1/5





Zusatzeinrichtung  
Optional equipment

c		Datum	21.12.95
b	02.0	04.10.96	Hd/Bearb. Harder
a	01.0	20.03.96	Harder/Gepr.
Änderung		Datum	Name

**21** DÜRKOPP  
ADLER AG  
Bielefeld

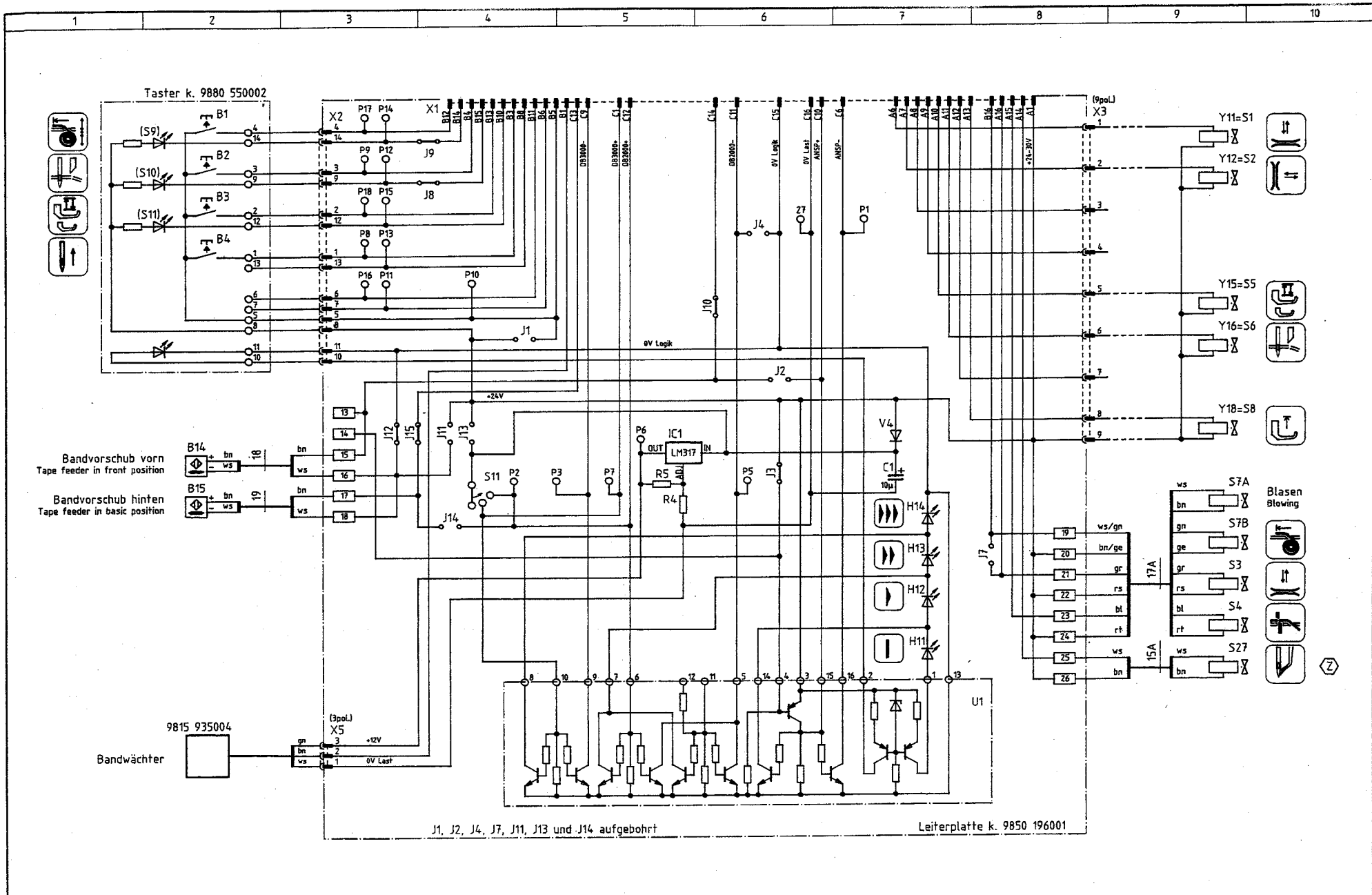
Teilefamilie  
Freigabe  
1180 / 96

550-12-13, -14, -16  
gebaut ab 1/96 bis 03/96

Bauschaltplan  
9870 550010 B1

Blatt  
3/5

Magnetventile - Fabrikat "Kunke"



Z Zusatzrichtung  
Optional equipment

c			Datum	21.12.95
b	02.0	04.10.96	Hd./Hd.	Bearb. Harder
a	01.0	20.03.96	Harder	Gepr.
	Änderung	Datum	Name	Norm.



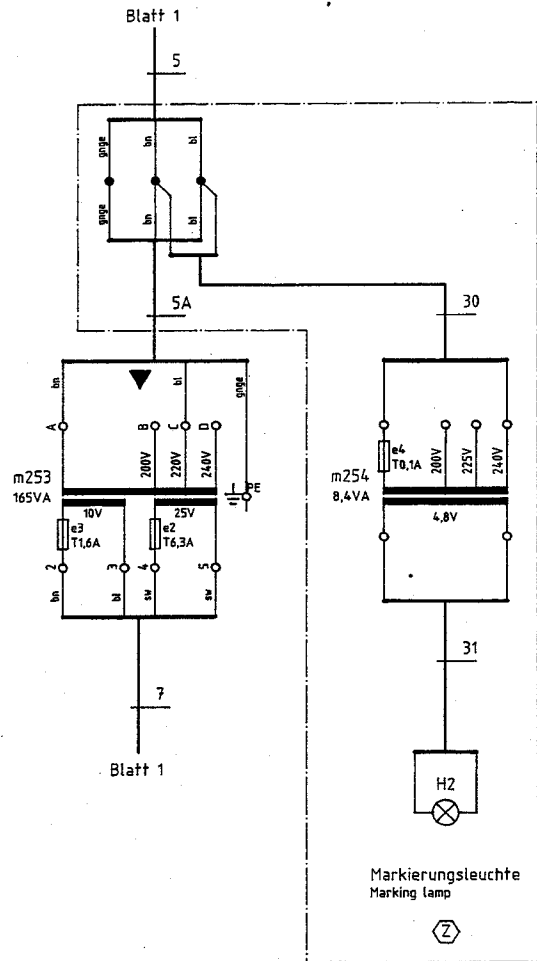
DÜRKOPP  
ADLER AG  
Bielefeld

Teilfamilie	550-12-13, -14, -16
Freigabe	1180 / 96

550-12-13, -14, -16  
Oberteil  
gebaut ab 1/96

Bauschaltplan  
9870 550010 B1

Blatt  
4/5



Kurzzeichen	Benennung	Abmessung	Teilenummer	Bemerkung
a251	Schalter, Schutz	Einsatz 2,5-4,0A Einsatz 4,0-6,3A	9815 590007 9815 590008	
B14, B15	Induktivgeber		9815 710002	
	Klemmstück		798 424203	
B16	Lichtschränke k		9815 935004	
C1	Kondensator	10µF/63V	9810 110605	
e1	Sicherung	M 0,16/250G 5x20mm	9825 810302	
e2	Sicherung	T6,3/250D 5x20mm	9825 810417	
e3	Sicherung	T1,6/250D 5x20mm	9825 810413	
e4	Sicherung	T 0,1A/250B 5x20mm	9825 810401	
H1	Nähleuchte Lampe	Waldmann 24V, 20W	9822 510125 9822 642023	
H2	Leuchte, Mark. Lampe	4,6V 8,4W	9822 550014 9822 641010	
H11	Leuchtdiode	grün	9805 330001	
H12	Leuchtdiode	gelb	9805 320001	
H13	Leuchtdiode	gelb	9805 320001	
H14	Leuchtdiode	gelb	9805 320001	
IC1	IC-Regler	LM317T	9805 511002	
J1	aufgebohrt			
J2	aufgebohrt			
J4	aufgebohrt			
J7	aufgebohrt			
J8	Leitungsbrücke		798 422603	
J9	Leitungsbrücke		798 422603	
J10	Leitungsbrücke		798 422603	
J11	aufgebohrt			
J12	Leitungsbrücke		798 422603	
J13	aufgebohrt			
J14	aufgebohrt			
J15	Leitungsbrücke		798 422603	

Kurzzeichen	Benennung	Abmessung	Teilenummer	Bemerkung
m251	Nähantrieb	POKD13-0/S51	798 3212 A	
	Kupplungskopf k.	99/04	002 7504 1020	
	Kuppl.scheibe	99/01	002 7504 1015	
	Bremsring k.	POK Georgii	9800 360001	
m252	Nählichttrafo	25VA	798 500088	
m253	Transformator	10/25V 165VA	798 500445	
m254	Transformator	4,8V 8,4VA	798 500090	
R4	Widerstand	2k2	9810 321109	
R5	Widerstand	240R	9810 321085	
S11	Schleiferkontakt		798 422615	
U1	Positionsgeber	PI 42	798 3216	
U2	Ext. Betätigung	EB301	9800 330001	
U3	Hybridschaltung		9835 191001	
V4	Diode	1N4007	9805 111001	
X	Klemmleiste	5pol.	9825 570002	
X1	Steckleiste	48pol.	9825 354800	
X2	Steckleiste	14pol.	9825 351402	
X3	Buchsenleiste	9pol.	9825 360901	
X5	Steckleiste	3pol.	9825 350301	
Z1	Netzfilter	3 Phasen, 6A	9810 711002	
Z2	Ferrit-Joch		9810 719001	
15-26	Flachstecker		9825 555001	
27	Lötöse		9840 108001	

Z Zusatzeinrichtung  
Optional equipment

c			Datum	21.12.95
b	02.0	04.10.96	Hd. Bearb.	Harder
a	01.0	20.03.96	Harder Gepr.	
	Anderung	Datum	Name	Norm



DÜRKOPP  
ADLER AG  
Bielefeld

Teilfamilie	
Freigabe	1441/95

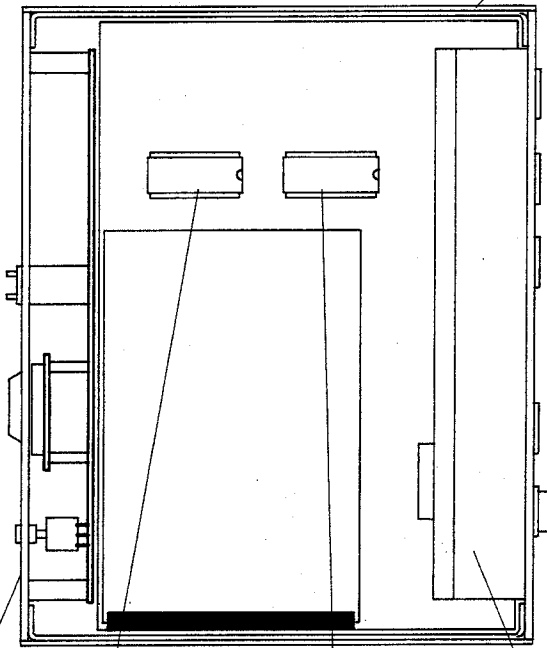
550-12-13, -14, -16  
Teiteliste  
gebaut ab 1/96

Bauschaltplan  
9870 550010 B1

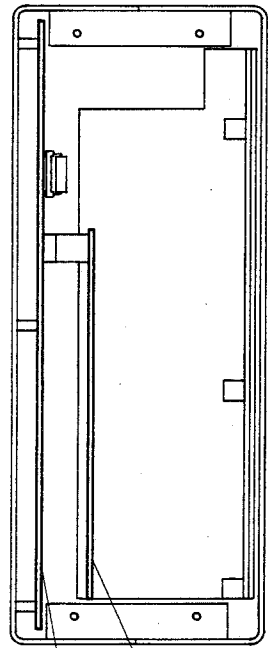
Blatt  
5/5

Steuerung k.  
 9850 550017-01 ab 1/96  
 9850 550017-02 ab 10/96

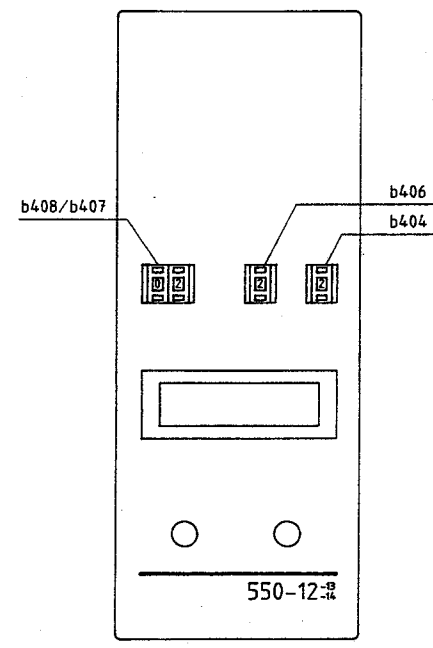
Steuerung ohne Deckel



Steuerung ohne Bedienmodul



Bedienmodul

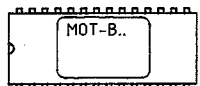


Bedienmodul  
 9850 550019  
 (Leiterplatte  
 9850 550026-01)

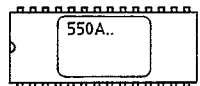
Steckermodul  
 9850 550020  
 Leiterplatte  
 9850 550025-01 ab 1/96  
 9850 550025-02 ab 10/96

Erweiterungsmodul  
 9850 550021-01

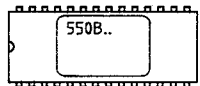
Steuermodul  
 9850 550018-01 ab 1/96  
 9850 550018-02 ab 10/96



IC-EPROM progr.  
 9850 002005 EP01  
 (Info-material nach Bedarf)



IC-EPROM progr.  
 9850 550018 EP01  
 (Steuermodul 9850 550018-01)



IC-EPROM progr.  
 9850 550018 EP01  
 (Steuermodul 9850 550018-02)

c	03.0	04.10.96	Hd	Datum	18.08.93
b	02.0	16.01.96	Harder	Bearb.	Harder
a	01.0	09.12.94	Harder	Gepr.	
	Anderung	Datum	Name	Norm	



DÜRKOPP  
 ADLER AG  
 Bielefeld

Teilfamilie	550-12-13, -14, -16
Freigabe	1180/96

550-12-13, -14, -16  
 Steuerung k. gebaut ab 1/96  
 9850 550017-02

Stromlaufplan k.  
 9850 550017 SK

