
PFAFF[®] **5487/5489-706/..**
5487/5489

Bei lackierten Teilen bitte Farbe angeben
For paint-finished parts please state colour
Pour les pièces peintes préciser réf. et couleur
En el caso de piezas barnizadas, indique el color

Bestandteileliste

List of spare parts

Liste de pièces détachées

Lista de piezas de repuesto

Die Inhaltsübersicht auf Seite 3 gibt einen Überblick über die Aufgliederung der Liste.
Die Teile sind so abgebildet, wie sie in der Maschine funktionsmäßig zusammengehören.
Die gestrichelten Abbildungen zeigen, wo die daneben abgebildeten Teile hingehören.
Die Einrahmungen auf den Bildseiten zeigen, aus welchen Einzelteilen sich die Gruppenteile zusammensetzen.
Nähwerkzeuge und Apparate sind der Unterklassen-Ausstattung zu entnehmen (siehe Anhang).
Die auf den Bildseiten verwendeten Schlüsselzeichen (□; ○; ◻ usw.) sind in Register „0“ zusammengefaßt und erläutert.
Das Erstellungsdatum ist auf den einzelnen Seiten oben rechts angegeben. Bei Austausch bitte Datum beachten.
Konstruktionsänderungen vorbehalten.





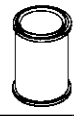

For the various sections of this catalogue, please refer to the "Contents" on page 3.
The parts are illustrated as they belong together in the machine.
The dashed illustrations show where the adjacent parts belong.
The framed-in sections on the illustration pages show the individual parts comprising a group.
For sewing parts and attachments please refer to the subclass listing (see appendix).
The reference keys (□; ○; ◻ etc.) used on the illustration pages are compiled and explained in section "0".
The date of preparation of the individual pages is indicated in the upper right-hand corner. Please note the new date on revised sheets.
Subject to alterations in design.

La table des matières, page 3, donne un aperçu de la subdivision de la liste.
Les pièces figurent sur l'illustration comme elles vont ensemble.
Les figures en tirets montrent le lieu de montage des pièces figurant à côté.
Les parties encadrées sur les pages à illustrations représentent les pièces individuelles formant groupe.
Pour les organes de couture et les appareils, veuillez vous référer à la fiche équipement de sous-classes (voir en annexe).
Les symboles (□; ○; ◻ etc.) utilisés sur les pages illustrées sont regroupés et expliqués au registre „0”.
La date de parution des différentes planches est indiquée dans l'angle supérieur droit. Veiller à toujours n'utiliser que les planches les plus récentes.
Sous réserve de modifications.

En la página 3, bajo el título "contenido", puede verse un resumen de la división de la "lista de piezas".
Las piezas están ilustradas conforme se hallan montadas en la máquina.
Las figuras a base de líneas entrecortadas muestran dónde y cómo van montadas las piezas ilustradas al lado.
Los recuadros en las páginas ilustradas indican las piezas individuales de que se componen los grupos.
Para los órganos de costura y aparatos, véase la „Composición de las subclases" (en el anexo).
Los símbolos clave (□; ○; ◻, etc.) utilizados en las páginas ilustradas se hallan recopilados y explicados en el registro „0".
La fecha en que cada una de las páginas ha sido editada se halla indicada en la esquina derecha superior. Al reemplazar unas hojas por otras se ruega tener en cuenta la fecha.
Salvo modificaciones técnicas.

| Register Section Registre Registro | | Seite Page Página |
|---|--|-------------------------|
| | Schmiermittel-Tabelle Table of lubricants Tableau des lubrifiants Tabla de lubricantes | 5 |
| 0 | Erläuterungen Explanations Légende Explicaciones | 6 8 10 12 |
| 0.1 | Depotteile Distributor stock part Pièces en stock à l'agence Repuestos urgentes | 14 |
| 1 | Kopfteile Front parts Pièces de tête Piezas de la cabeza Pfaff 5487/5489-814/01-706/81 | 16 |
| 2 | Armteile Arm parts Pièces de bras Piezas del brazo Pfaff 5487/5489-814/01-706/81 | 21 |
| 3 | Grundplattenteile Bedplate parts Pièces du plateau fondamental Piezas de la placa base Pfaff 5487/5489-814/01-706/81 | 27 |
| 4 | Ergänzungsteile Complementary parts Pièces complémentaires Piezas complementarias Pfaff 5487/5489-814/01-706/02; -706/04 | 34 |
| 5 | Ergänzungsteile Complementary parts Pièces complémentaires Piezas complementarias Pfaff 5487/5489-814/01-706/82; -706/84 | 36 |
| 6 | Kopfteile Front parts Pièces de tête Piezas de la cabeza Pfaff 5487/5489-814/01 | 38 |
| 7 | Armteile Arm parts Pièces de bras Piezas del brazo Pfaff 5487/5489-814/01 | 43 |
| 8 | Grundplattenteile Bedplate parts Pièces du plateau fondamental Piezas de la placa base Pfaff 5487/5489-814/01 | 48 |
| 9 | Gehäuseteile Housing sections Parties du corps Piezas del cárter Pfaff 5487/5489-814/01 Pfaff 5487/5489-814/01-706/.. | 57 |
| 10 | Fadenabschneid-Einrichtung Thread trimmer Coupe-fil Cortahilos -900/11 | 58 |
| 11 | Fadenabschneid-Einrichtung Thread trimmer Coupe-fil Cortahilos -900/51 | 64 |
| 12 | Fadenabschneid-Einrichtung Thread trimmer Coupe-fil Cortahilos -900/71 -900/71-910/04*) | 68 |

| Register Section Registre Registro | | Seite Page Página |
|---|--|--|
| 13 | Presserfuß-Automatik Automatic presser foot lifter Relève-pied automatique Alzaprensatelas -910/01 | 74 |
| 14 | Presserfuß-Automatik Automatic presser foot lifter Relève-pied automatique Alzaprensatelas -910/04 | 76 |
| 15 | Wartungseinheit Air filter/lubricator Conditionneur d'air comprimé Grupo acondicionador del aire comprimido -925/01 | 78 |
| 16 | Wartungseinheit Air filter/lubricator Conditionneur d'air comprimé Grupo acondicionador del aire comprimido -925/02 | 79 |
| 17 | Zubehörteile Accessory parts Accessoires Accesorios | 80 |
| 18 | Einstellehren Adjustment gauges Calibres Calibres de ajuste | 82 |
| 19 | Fadenöler Thread lubricator Graisseur de fil Lubricador del hilo | 82 |
| 20 | Motoranschlußsatz Motor connection kit Jeu de pièces à raccorder le moteur Juego de piezas para conexión del motor | (Ausrüstung mit Motordrehschalter) (equipment with motor turn switch) (avec interrupteur rotatif) (con interruptor giratorio) 83 |
| 21 | Motoranschlußsatz Motor connection kit Jeu de pièces à raccorder le moteur Juego de piezas para conexión del motor | (Ausrüstung mit Motorschutzschalter) (equipment with motor overload trip) (avec contacteur-disjoncteur) (con interruptor de seguridad) 84 |
| 22 | Positionsgeber Synchronizer Synchronisateur Sincronizador | zur for pour para Pfaff 5487/5489-900/51; -900/71; -913/52 86 |
| 23 | Keilriemenscheiben-Tabelle Table of V-belt pulleys Tableau des poulies à gorge en V Tabla de poleas para correas en „V” | 87 |
| 24 | Nummernverzeichnis Numerical index Tableau des numéros Indice numérico | 88 |
| Anhang Appendix Annexe Anexo | Unterklassen-Ausstattung Subclass parts Composition des sous-classes Composición de las subclases | |
| | | |
| | | |

| Öl Oil Huile Aceite | Viskosität bei: Viscosity of: Viscosité à: Viscosidad a: | | Dichte bei: Density of: Densité à: Densidad a: | | Bestellnummer für Behälter mit: Ordering number for can containing: Numéro de commande pour récipients avec: Número de pedido para recipientes con: | | | |
|------------------------------------|---|---|---|-----------------------------|--|--|---|---|
| | °C | mm ² /s | °C | g/cm ³ (g/ml) | Liter Litre Litros |  |  |  |
| 280-1-120 144 | 50 | 15,0 | 15 | 0,865 | 0,09 | 91-129 138-91 | | |
| | | | | | 0,25 | | 91-129 916-91 | |
| | | | | | 1 | | 91-129 917-91 | |
| | | | | | 5 | | | 91-129 919-91 |
| | | | | | 10 | | | 91-129 920-91 |
| 280-1-120 217 | 20 | 11,8 | | | 0,09 | | | |
| | | | | | 0,25 | | | |
| | | | | | 1 | | 91-129 941-91 | |
| | | | | | 5 | | | |
| | | | | | 10 | | | |
| | | | | | 0,09 | | | |
| | | | | | 0,25 | | | |
| | | | | | 1 | | | |
| | | | | | 5 | | | |
| | | | | | 10 | | | |
| Fett Grease Graisse Grasa | Penetration Penetration Pénétration Penetración | Tropfpunkt Drip-point Point de suintement Punto de goteo | °C | kg | Bestellnummer für Behälter mit: Ordering number for can containing: Numéro de commande pour récipients avec: Número de pedido para recipientes con: | | | |
| | | | | | mm/10 |  |  |  |
| 280-1-120 243 | 375 – 405 | 150 | | 0,5 | 280-1-120 243 | | | |
| | | | | 1 | | | | |
| 280-1-120 247 | 220 – 250 | 185 | | 0,5 | | | | |
| | | | | 1 | | 280-1-120 247 | | |
| | | | | | | | | |

00-000 000-00

Hauptgruppenteil, bestehend aus: Gruppenteilen oder
Gruppenteilen und Einzelteilen oder
Gruppenteilen, Einzelteilen und Einzelteilen mit Ergänzung.
(Siehe Einrahmungen auf den Bildseiten.)

00-000 000-00

Gruppenteil, bestehend aus: Einzelteilen oder
Einzelteilen und Einzelteilen mit Ergänzung.
(Siehe Einrahmungen auf den Bildseiten.)

00-000 000-00

Einzelteil mit Ergänzung (siehe Einrahmungen auf den Bildseiten)
z.B. Stelling mit Schrauben, Nadelstange mit Befestigungsschraube zur Nadel, usw.

00-000 000-00

Einzelteil

□

Unterklassenabhängig, Teilenummer siehe Unterklassen-Ausstattung.

0

Unterklassenzugehörigkeit siehe Unterklassen-Ausstattung.

2

Markierung (Punkte, Striche oder Zahl) bei Bestellung angeben.

3

Geklebt

3/1

Gesichert mit Loctite

3/3

Selbstklebende Folie

6

Nadeldicke und Spitzenform bei Bestellung angeben.

26/10

Zur Stichtlängenbegrenzung

27/1

Eingeklammerte Zahl = Außendurchmesser in mm.

27/2

Eingeklammerte Zahl = Stärke in mm.

27/17

Eingeklammerte Zahl = Dicke in mm.

28

Sonderausführung

28/9

Sonderausführung, Vorspannung für Gummifäden.

30

Frühere Ausführung, im Ersatzfall wieder bestellen.

30/0

Nicht mehr im Programm.

30/3

Frühere Ausführung, ersetzt durch neue Ausführung Nr. 91-171 283-91 und 91-172 958-91.

30/4

Frühere Ausführung, ersetzt durch Nr. 91-171 904-91.

30/5

Frühere Ausführung, ersetzt durch Nr. 91-174 142-11.

30/6

Frühere Ausführung, ersetzt durch Nr. 91-028 955-15; 91-100 338-15; 91-174 033-05.

30/8

Frühere Ausführung, ersetzt durch Nr. 91-171 465-91 und 91-171 744-05 (siehe Seite 52).

30/9

Frühere Ausführung, ersetzt durch Nr. 91-172 093-11.

30/10

Frühere Ausführung, ersetzt durch Nr. 91-172 120-15.

30/12

Frühere Ausführung, ersetzt durch Nr. 99-134 850-91.



- 30/13** Frühere Ausführung, ersetzt durch Nr. 91-171 462-70/993 (siehe Seite 79).
- 31** Einzeln nicht austauschbar, im Ersatzfall vollständiges Aggregat (eingerahmte Teile) bestellen, oder zur Reparatur einsenden.
- 32** Beim Einbau dieses Teiles wird für die Paßgenauigkeit zum Anschlußteil keine Garantie übernommen; zweckmäßig vollständiges Aggregat bestellen.
- 32/1** Beim Einbau dieses Teiles ist Nacharbeit erforderlich.
- 35/1** Bei Montage vernieten.
- 40/1** Füllen mit 280-1-120 144, Bestellnummer siehe Seite 5.
- 40/2** Tränken mit 280-1-120 144, Bestellnummer siehe Seite 5.
- 40/3** Fetten mit 280-1-120 247, Bestellnummer siehe Seite 5.
- 40/4** Fetten mit 280-1-120 243, Bestellnummer siehe Seite 5.
- 40/5** Ölen mit 280-1-120 144, Bestellnummer siehe Seite 5.
- 40/6** Füllen mit 280-1-120 217, Bestellnummer siehe Seite 5.
- 80/4** Für Schlauch mit 4 mm Innendurchmesser.
- 80/6** Für Schlauch mit 6 mm Innendurchmesser.
- 81/3** Verwendung je nach Bedarf.
- 90/1** Für Wechselstrom
- 90/2** Für Drehstrom
- 90/3** Zur Motorbefestigung
- 90/4** Verwendung nur bei 420 V.
- 90/7** Langsamnäheinrichtung abschaltbar.
- 90/8** In Verbindung mit Unterklasse -910/.. Nr. 71-59 00-0237.
- 90/9** Für Motoren mit 8-stelliger Typennummer.
- 90/23** Zum Befestigen von Nr. 91-177 464-45 am Einständer-Gestell.
- 90/31** Neue Bohrungen, Schraube Nr. 91-100 387-15 verwenden (siehe Seite 27 und 48).
- 90/32** Zur Fadenspannung Nr. 91-170 275-91 (siehe Seite 21 und 43).
- 96** Länge angeben
- 96/4** Schlauch mit 4 mm Innendurchmesser, bei Bestellung Länge angeben.
- 96/6** Schlauch mit 6 mm Innendurchmesser, bei Bestellung Länge angeben.

00-000 000-00

Assembly, consisting of: sub-assemblies or sub-assemblies and component parts or sub-assemblies, component parts and component plus complementary parts. (See the framed-in sections on the illustration pages.)

00-000 000-00

Sub-assembly, consisting of: component parts or component parts and component plus complementary parts. (See the framed-in sections on the illustration pages.)

00-000 000-00

Component part with complementary parts (see the framed-in sections on the illustration pages), e.g. collar with screws, needle bar with needle set screw, etc.

00-000 000-00

Component part

Subclass-dependent, for part number see subclass parts listing.

For subclass see subclass parts listing.

Marking (dots, strokes or numbers) to be stated on order.

Part cemented

Secured with Loctite

Self-adhesive foil

Needle size and style of point to be stated on order.

For stitch length limitation.

Number in parentheses = outside diameter in mm.

Number in parentheses = thickness in mm.

Number in parentheses = thickness in mm.

Special version

Special version primary tension for elastic threads.

Earlier version, to be re-ordered for replacement purposes.

No longer produced.

Earlier version, replaced by new version No. 91-171 283-91 and No. 91-172 958-91.

Earlier version, replaced by No. 91-171 904-91.

Earlier version, replaced by No. 91-174 142-11.

Earlier version, replaced by No. 91-028 955-15; 91-100 338-15; 91-174 033-05.

Earlier version, replaced by Nos. 91-171 465-91 and 91-171 744-05, (see page 52).

Earlier version, replaced by No. 91-172 093-11.

Earlier version, replaced by No. 91-172 120-15.

Earlier version, replaced by No. 99-134 850-91.

- 30/13** Earlier version, replaced by No. **91-171 462-70/993** (see page 79).
- 31** Cannot be exchanged singly; if defective, order complete assembly (boxed-in parts) or return same for repair.
- 32** No guarantee is assumed that this part will fit the mating part; it is best to order a complete assembly.
- 32/1** When fitting this part re-work is required.
- 35/1** To be riveted after assembly.
- 40/1** Top up 280-1-120 144; for stock number see page 5.
- 40/2** Soak with 280-1-120 144; for stock number see page 5.
- 40/3** Grease with 280-1-120 247; for stock number see page 5.
- 40/4** Grease with 280-1-120 243; for stock number see page 5.
- 40/5** Oil with 280-1-120 144; for stock number see page 5.
- 40/6** Top up with 280-1-120 217; for stock number see page 5.
- 80/4** For tube with 4 mm inside diameter.
- 80/6** For tube with 6 mm inside diameter.
- 81/3** To be used, as required.
- 90/1** For single-phase A.C.
- 90/2** For three-phase A.C.
- 90/3** For fitting the motor.
- 90/4** To be used on 420-volt, three-phase A.C. only.
- 90/7** Disengageable inching device.
- 90/8** In conjunction with subcl. -910/.. No. 71-59 00-0237.
- 90/9** For motors with 8-digit model number.
- 90/23** For fastening part No. 91-177 464-45 on the pedestal stand.
- 90/31** New holes, use screw No. 91-100 387-15 (see page 27 and 48).
- 90/32** For thread tension No. 91-170 275-91 (see page 21 and 43).
- 96** State length
- 96/4** Tube with 4 mm inside dia.; length to be stated on order.
- 96/6** Tube with 6 mm inside dia.; length to be stated on order.

00-000 000-00

Groupe principal de pièces, comprenant: des groupes de pièces ou des groupes de pièces et des pièces détachées ou des groupes de pièces, des pièces détachées et des pièces détachées avec des pièces complémentaires.
(Voir parties encadrées sur illustrations.)

00-000 000-00

Groupe de pièces, comprenant: des pièces détachées ou des pièces détachées et des pièces détachées avec pièces complémentaires.
(Voir parties encadrées sur illustrations.)

00-000 000-00

Pièce détachée avec pièces complémentaires (voir parties encadrées sur illustrations).
Par exemple, bague avec vis, barre à aiguille avec vis de fixation d'aiguille, etc.

00-000 000-00

Pièce détachée

Fonction de la sous-classe; pour le numéro de la pièce, voir "Équipement de sous-classes".

 0

Appartenance de sous-classe, voir "Équipement de sous-classes".

 2

Préciser les repères (points, traits ou chiffres) à la commande.

 3

Pièce collée

 3/1

Bloqué par Loctite

 3/3

Feuille auto-adhésive.

 3

Préciser la grosseur de l'aiguille et la forme de la pointe à la commande.

 26/10

Pour la limitation de la longueur du point.

 27/1

Chiffre entre parenthèses = diamètre extérieur en mm.

 27/2

Chiffre entre parenthèses = épaisseur en mm.

 27/17

Chiffre entre parenthèses = épaisseur en mm.

 28

Version spéciale

 28/9

Version spéciale, prétension pour fils élastiques.

 30

Ancienne version, à commander à nouveau pour échange.

 30/0

Ne figure plus au programme.

 30/3Ancienne version, remplacée par nouvelle n°. 91-171 283-91 et 91-172 958-91. 30/4Ancienne version, remplacée par n° 91-171 904-91. 30/5

Ancienne version, remplacée par n° 91-174 142-11.

 30/6

Ancienne version, remplacée par n° 91-028 955-15; 91-100 338-15; 91-174 033-05.

 30/8Ancienne version, remplacée par n°s 91-171 465-91 et 91-171 744-05 (voir page 52). 30/9

Ancienne version, remplacée par n° 91-172 093-11.

 30/10

Ancienne version, remplacée par n° 91-172 120-15.

- 30/12** Ancienne version, remplacée par n° 99-134 850-91.
- 30/13** Ancienne version, remplacée par n° **91-171 462-70/993** (voir page 79).
- 31** Pièces seules non interchangeables, si nécessaire, commander élément complet (encadré) ou le renvoyer pour réparation.
- 32** Aucune garantie ne pourra être assurée quant à la précision d'ajustage de cette pièce avec la pièce correspondante; il est indiqué de commander un mécanisme complet.
- 32/1** Retouches nécessaires au montage.
- 35/1** River après montage.
- 40/1** Remplir de 280-1-120 144; n° de commande, voir page 5.
- 40/2** Imbiber d'huile 280-1-120 144; n° de commande, voir page 5.
- 40/3** Graisser avec de la graisse 280-1-120 247; n° de commande, voir page 5.
- 40/4** Graisser avec de la graisse 280-1-120 243; n° de commande, voir page 5.
- 40/5** Huiler par 280-1-120 144; n° de commande, voir page 5.
- 40/6** Remplir de 280-1-120 217; n° de commande, voir page 5.
- 80/4** Pour tuyau d'un diamètre intérieur de 4 mm.
- 80/6** Pour tuyau d'un diamètre intérieur de 6 mm.
- 81/3** Utilisation en fonction du besoin.
- 90/1** Pour du courant alternatif.
- 90/2** Pour du courant triphasé.
- 90/3** Pour la fixation du moteur.
- 90/4** Uniquement pour du 420 V triphasé.
- 90/7** Réducteur de vitesse débrayable.
- 90/8** En liaison avec la sous-classe -910/.. (n° 71-59 00-0237).
- 90/9** Pour moteurs avec numéro de modèle à 8 chiffres.
- 90/23** Pour fixer la pièce n° 91-177 464-45 au bâti colonne.
- 90/31** Nouveaux percages, utiliser vis n° 91-100 387-15 (voir page 27 et 48).
- 90/32** Pour tension de fil n° 91-170 275-91 (voir page 21 et 43).
- 96** Préciser longueur.
- 96/4** Flexible d'un diamètre intérieur de 4 mm; préciser la longueur.
- 96/6** Flexible d'un diamètre intérieur de 6 mm; préciser la longueur.

00-000 000-00

Grupo principal de piezas, compuesto de: subgrupo de piezas o subgrupo de piezas y piezas individuales o subgrupo de piezas, piezas individuales y piezas complementarias (véanse los recuadros en las páginas ilustradas).

00-000 000-00

Subgrupo de piezas, compuesto de: piezas individuales o piezas individuales y piezas complementarias (véanse los recuadros en las páginas ilustradas).

00-000 000-00

Pieza individual con pieza complementaria (véanse los recuadros en las páginas ilustradas). Por ejemplo: anillo de ajuste con tornillo, barra de aguja con tornillo de fijación para la aguja, etc.

00-000 000-00

Pieza individual

- Dependientes de la subclase, para el N° de pieza véase "Composición de las subclases".
- 0 Para saber a qué subclase pertenece, véase "Composición de las subclases".
- 2 Señales (puntos, rayas o cifras), indiquense en los pedidos.
- 3 Pieza pegada
- 3/1 Asegurado con Loctite
- 3/3 Hoja autoadhesiva
- 6 Grosor de aguja y forma de la punta, indiquese en los pedidos.
- 26/10 Para la limitación de largo de puntada.
- 27/1 Cifra entre paréntesis = diámetro exterior en mm.
- 27/2 Cifra entre paréntesis = espesor en mm.
- 27/17 Cifra entre paréntesis = espesor en mm.
- 28 Tipo especial
- 28/9 Tipo especial, tensor previo para hilos elásticos.
- 30 Tipo anterior, en caso de sustitución pídase de nuevo.
- 30/0 Fuera de programa.
- 30/3 Tipo anterior, se sustituye por el nuevo tipo N^{os} 91-171 283-91 y 91-172 958-91.
- 30/4 Tipo anterior, se sustituye por el N^o 91-171 904-91.
- 30/5 Tipo anterior, se sustituye por el N^o 91-174 142-11.
- 30/6 Tipo anterior, se sustituye por el N^o 91-028 955-15; 91-100 338-15; 91-174 033-05.
- 30/8 Tipo anterior, se sustituye por los N^{os} 91-171 465-91 y 91-171 744-05, (véase la página 52).
- 30/9 Tipo anterior, se sustituye por el N^o 91-172 093-11.
- 30/10 Tipo anterior, se sustituye por el N^o 91-172 120-15.
- 30/12 Tipo anterior, se sustituye por el N^o 99-134 850-91.

- 30/13** Tipo anterior, se sustituye por el N° 91-171 462-70/993 (véase la página 79).
- 31** No es recambiable individualmente, en caso de sustitución pídase el agregado completo (pieza enmarcada), o envíese para su reparación.
- 32** Al montar esta pieza no se asume garantía alguna en cuanto a la tolerancia y precisión de ajuste respecto a la pieza correspondiente; por esta razón se recomienda pedir el grupo completo.
- 32/1** Al montar esta pieza hay que retocarla antes.
- 35/1** Remáchese después del montaje.
- 40/1** Rellene con 280-1-120 144; para el N° de pedido véase la página 5.
- 40/2** Empape con aceite 280-1-120 144; para el N° de pedido véase la página 5.
- 40/3** Engrase con grasa 280-1-120 247; para el N° de pedido véase la página 5.
- 40/4** Engrase con grasa 280-1-120 243; para el N° de pedido véase la página 5.
- 40/5** Lubrifique con 280-1-120 144; para el N° de pedido véase la página 5.
- 40/6** Rellene con 280-1-120 217; para el N° de pedido véase la página 5.
- 80/4** Para tubo de plástico de 4 mm diámetro interior.
- 80/6** Para tubo de plástico de 6 mm diámetro interior.
- 81/3** Utilización, según sea necesario.
- 90/1** Para corriente alterna monofásica.
- 90/2** Para corriente alterna trifásica.
- 90/3** Para fijación del motor.
- 90/4** Para usar solamente con c. a. trifásica de 420 V.
- 90/7** Dispositivo para costura lenta, desconectable.
- 90/8** En combinación con la subclase -910/.. N° 71-59 00-0237.
- 90/9** Para motores con número de modelo de 8 cifras.
- 90/23** Para asegurar la pieza N° 91-177 464-45 a la bancada de columna.
- 90/31** Nuevos taladros; utilícese el tornillo N° 91-100 387-15 (véase la página 27 y 48).
- 90/32** Para tensión de hilo N° 91-170 275-91 (véase la página 21 y 43).
- 96** Indíquese la largura.
- 96/4** Tubo flexible de 4 mm de diámetro interior; indíquese la largura en los pedidos.
- 96/6** Tubo flexible de 6 mm de diámetro interior; indíquese la largura en los pedidos.

Unterlassenabhängige Teile (Nähwerkzeuge) siehe Unterlassen-Ausstattung
Subclass-dependent parts (gauge parts), see "Equipment of subclasses"
Pour les pièces (organes de couture) fonction des ss.-cl., voir "Équipement des sous-classes"
Para las piezas (órganos de costura) dependientes de la subclase véase "Composición de las Subclases"

| Teilebenennung Nomenclature Désignation de la pièce Denominación de la pieza | Bestellnummer Ordering number N° de c ^{de} N° de pedido | Unterklasse Subclass Sous-classe Subclase | Abgebildet auf Seite: See page: Voir page: Ilustrada en la pág.: |
|---|--|--|---|
| Nadeln System 4463-35 ⁶ Needle system 4463-35 ⁶ Aiguille système 4463-35 ⁶ Agujas sistema 4463-35 ⁶ | | | 17, 39, 80 |
| Nadelbefestigungsschraube Needle set screw Vis de fixation de l'aiguille Tornillo de sujeción de la aguja | 11-174 173-15 11-330 085-15 | | 17, 39 17, 39 |
| Klemmschraube zur Nadelstange Needle bar clamp screw Vis de serrage pour la barre à aiguille Tornillo de sujeción para la barra de aguja | 11-174 173-15 | | 17, 39 |
| Fadenhebel vollst. Take up lever, compl. Releveur de fil cplt. Palanca tirahilos completa | 91-172 029-12 | | 17, 39 |
| Nadelstangenschwinge Needle bar frame Cadre de barre à aiguille Balancin de la barra de aguja | 91-170 404-91 91-174 276-05 | | 38 16 |
| Gelenkbolzen Hinge stud Boulon d'articulation Perno articulado | 91-069 049-05 91-174 016-05 | | 38 16 |
| Fadenführung Thread guide Guide-fil Guiahilos | 91-169 594-25 91-169 670-15 91-169 672-15 91-169 679-25 91-169 745-91 91-172 242-91 | | 21, 43 22, 44 22, 44 21, 43 22, 44 17, 39 |
| Spannungsscheibe Tension disc Disque de tension Platillo tensor | 91-002 065-05 | | 21, 43 |
| Spannungsbolzen Stud for thread tension Boulon de tension de fil Pasador para tensahilos | 91-169 548-05 ^{35/1} 91-169 567-05 ^{3/1} | | 21, 43 21, 43 |
| Flachzahnriemen Driving belt with flat cleats Courroie dentée plate Correa dentada plana | 91-168 244-04 ² | | 22, 44 |
| Kettenstichgreifer Chainstitch looper Boucleur Garfio para punto cadeneta | Teilenummer siehe Unterlassen-Ausstattung For part number see Subclass Listing N° de pièce, voir dotation des sous-classes Para el N° de pieza véase "Composición de las Subclases" | | |
| Befestigungsschraube zum Greifer Fastening screw for hook Vis de fixation du crochet Tornillo para fijación del garfio | 11-108 177-15 | | 28, 49 |
| Distanzscheibe zum Kettenstichgreifer Washer of chain stitch looper Rondelle d'écartement pour le boucleur Disco distanciador para el garfio de punto cadeneta | 91-169 614-05 91-169 615-05 91-170 693-05 91-170 694-05 | | 28, 49 |

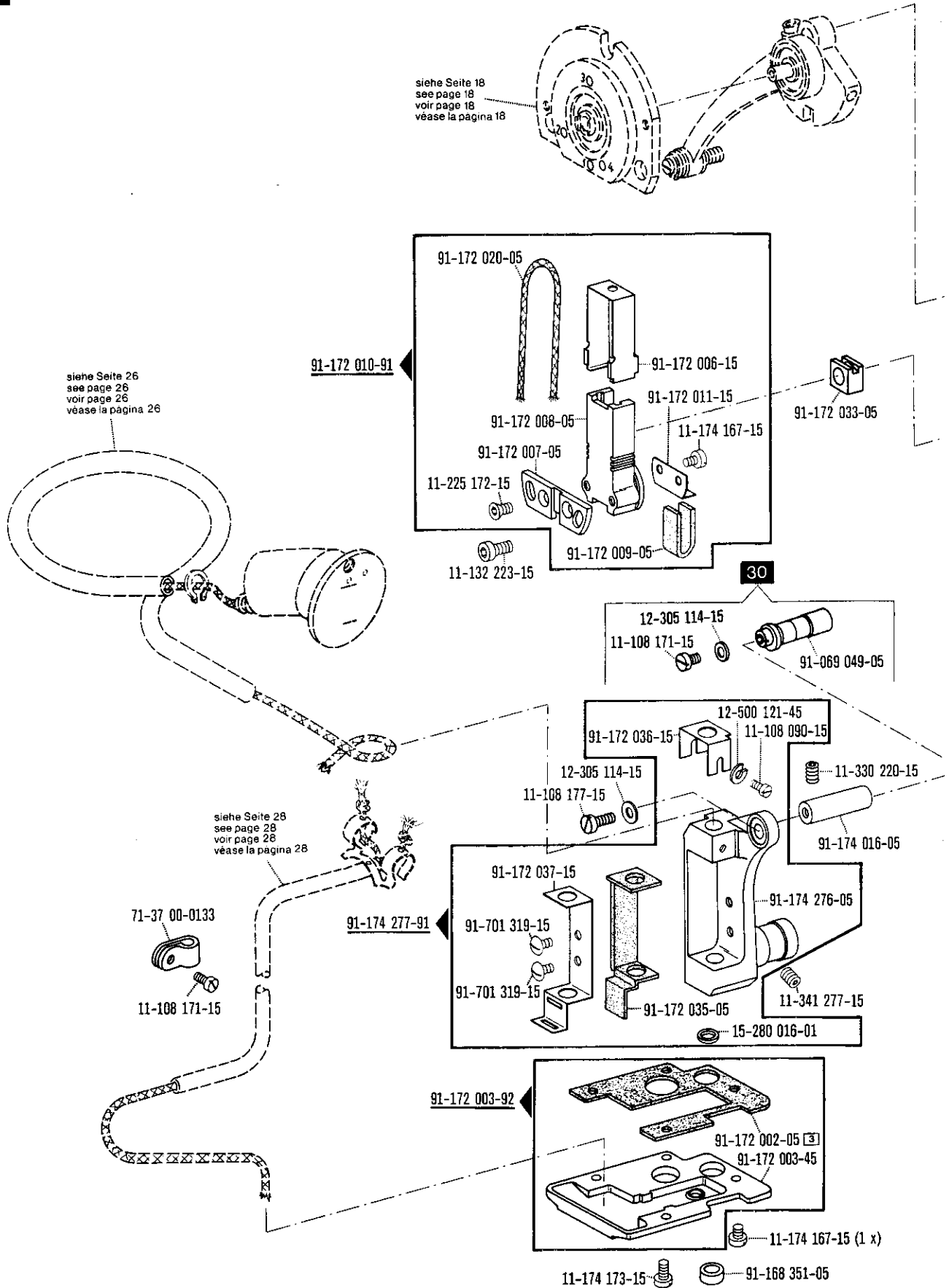
Unterklassenabhängige Teile (Nähwerkzeuge) siehe Unterklassen-Ausstattung

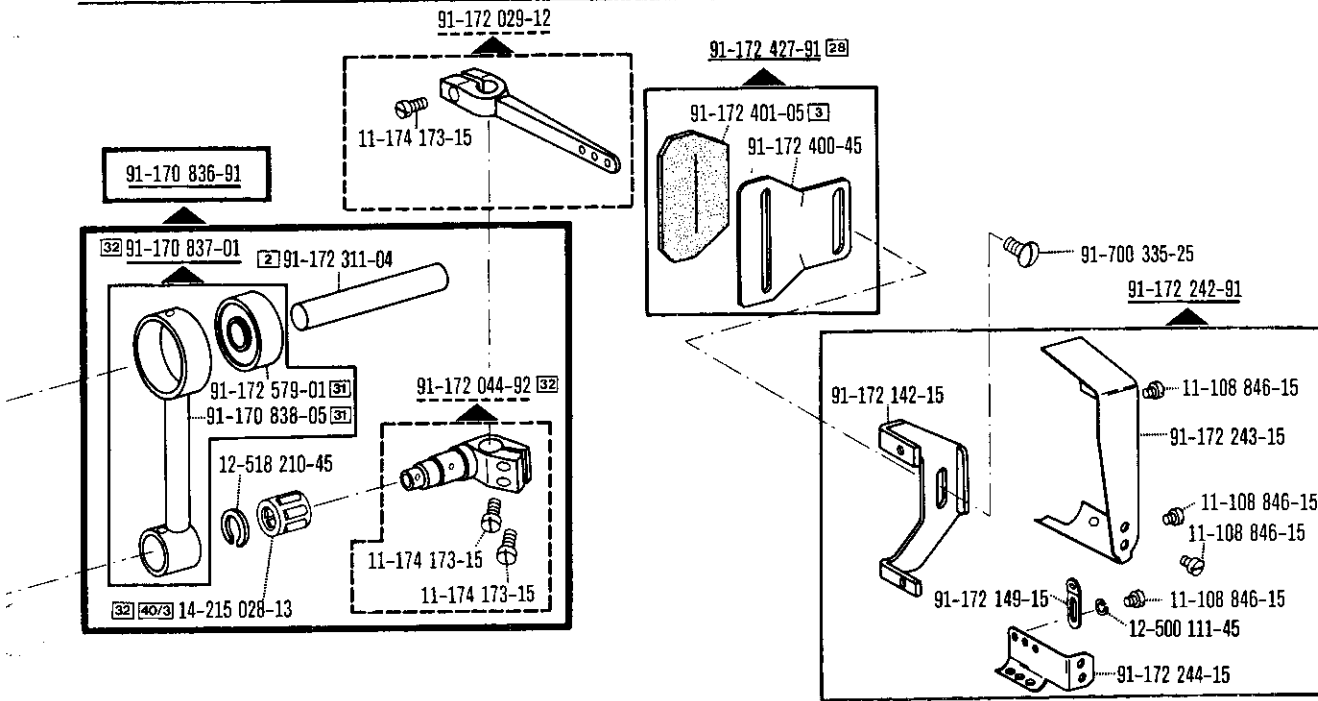
Subclass-dependent parts (gauge parts), see "Equipment of subclasses"

Pour les pièces (organes de couture) fonction des ss.-cl., voir "Équipement des sous-classes"

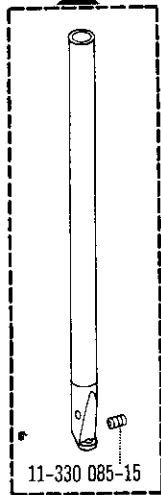
Para las piezas (órganos de costura) dependientes de la subclase véase "Composición de las Subclases"

| Teilebenennung Nomenclature Désignation de la pièce Denominación de la pieza | Bestellnummer Ordering number N° de c ^{de} N° de pedido | Unterklasse Subclass Sous-classe Subclase | Abgebildet auf Seite: See page: Voir page: Ilustrada en la pág.: |
|---|---|--|---|
| Befestigungsschraube zum Stoffschieber Fastening screw for feed dog Vis de fixation de griffe | 91-000 407-15 | | 27, 48 |
| Tornillo para fijación del transportador | 91-100 387-15 | | 27, 48 |
| Befestigungsschraube zur Stichplatte Fastening screw for needle plate Vis de fixation de plaque à aiguille Tornillo para fijación de la placa de aguja | 91-100 296-25 | | 27, 48 |
| Messer Knife Couteau Cuchilla | 91-172 358-05 | -900/.. | 58, 64, 68 |
| Befestigungsschraube zum Messer Fastening screw for knife Vis de fixation du couteau Tornillo para fijación de la cuchilla | 91-700 226-15 | -900/.. | 58, 64, 68 |
| Fadenfänger Thread catcher Attrape-fil Cazahilos | 91-172 131-01 | -900/.. | 58, 64, 68 |
| Sprungschalter Micro switch Fin de course Interruptor de final | 71-12 00-0575 | -910/04 | 76 |
| | 71-12 00-0576 | -900/11; -910/04 | 62, 76 |
| | 71-12 00-0577 | -910/01 | 74 |
| Kohlebürste H46 Carbon brush H46 Balai de charbon H46 Escobilla H46 | 71-23 00-0118 | -900/11 | 63 |
| | 71-59 00-0333 | -910/01 | 74 |
| Schmelzeinsatz Fuse insert Fusible Fusible | 70-15 21-1102 | -900/51 | 67 |
| | 70-15 21-5203 | -900/11 | 61 |
| | 70-15 21-5403 | -900/11 | 60 |
| Endtaster Limit switch Fin de course Interruptor de final | 71-13 00-0104 | -900/11; -900/51 | 59, 66 |
| Rolle Roller Galet Rodillo | 91-170 122-05 | -900/.. | 59, 66, 69 |
| Fadenzieher Thread puller Tire-fil Tirahilos | 91-169 814-12 | | 28, 49 |
| Befestigungsschraube zum Fadenzieher Fastening screw for thread puller Vis de fixation du tire-fil Tornillo para fijación de la palanca tirahilos | 11-108 174-15 | | 28, 49 |



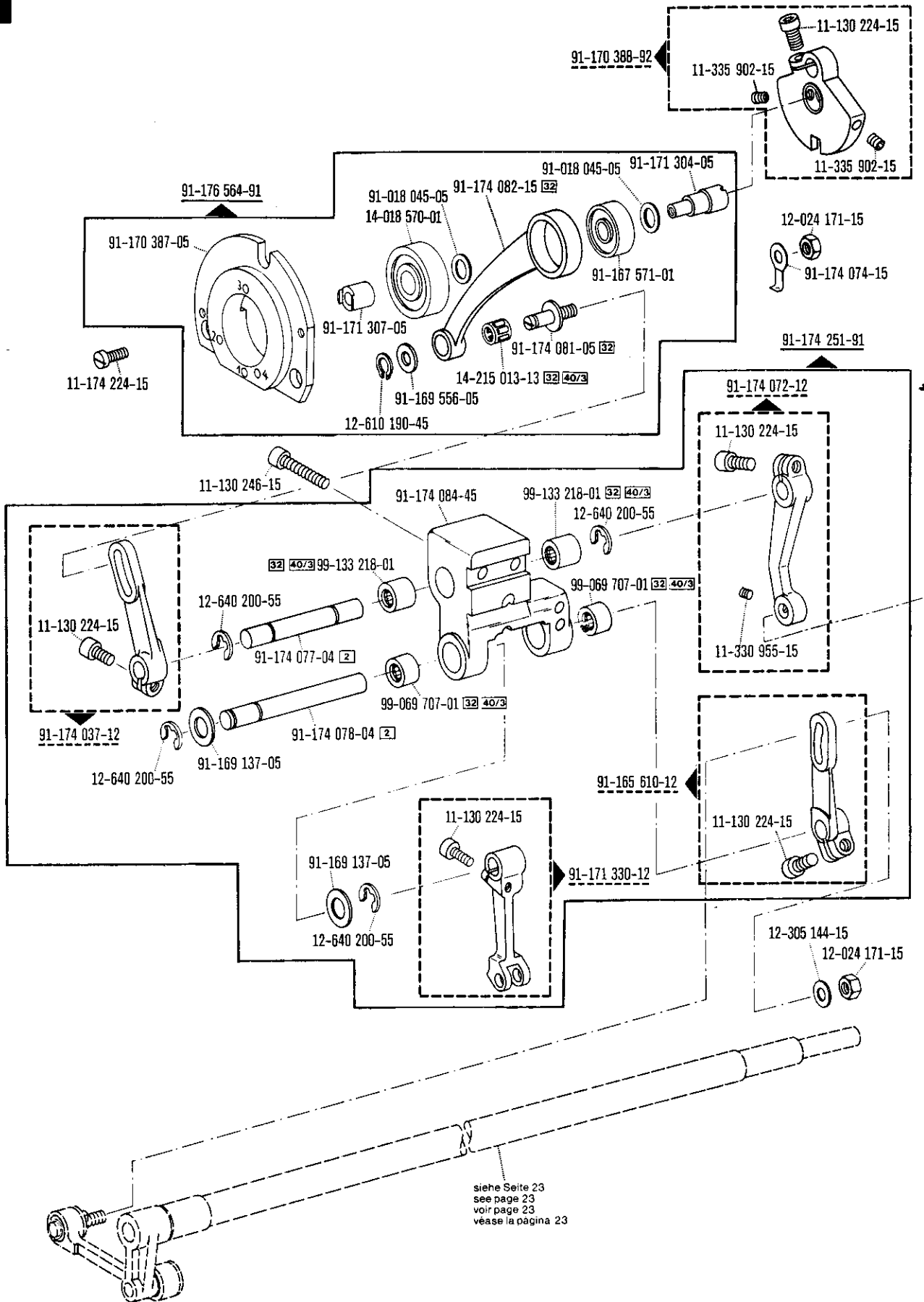


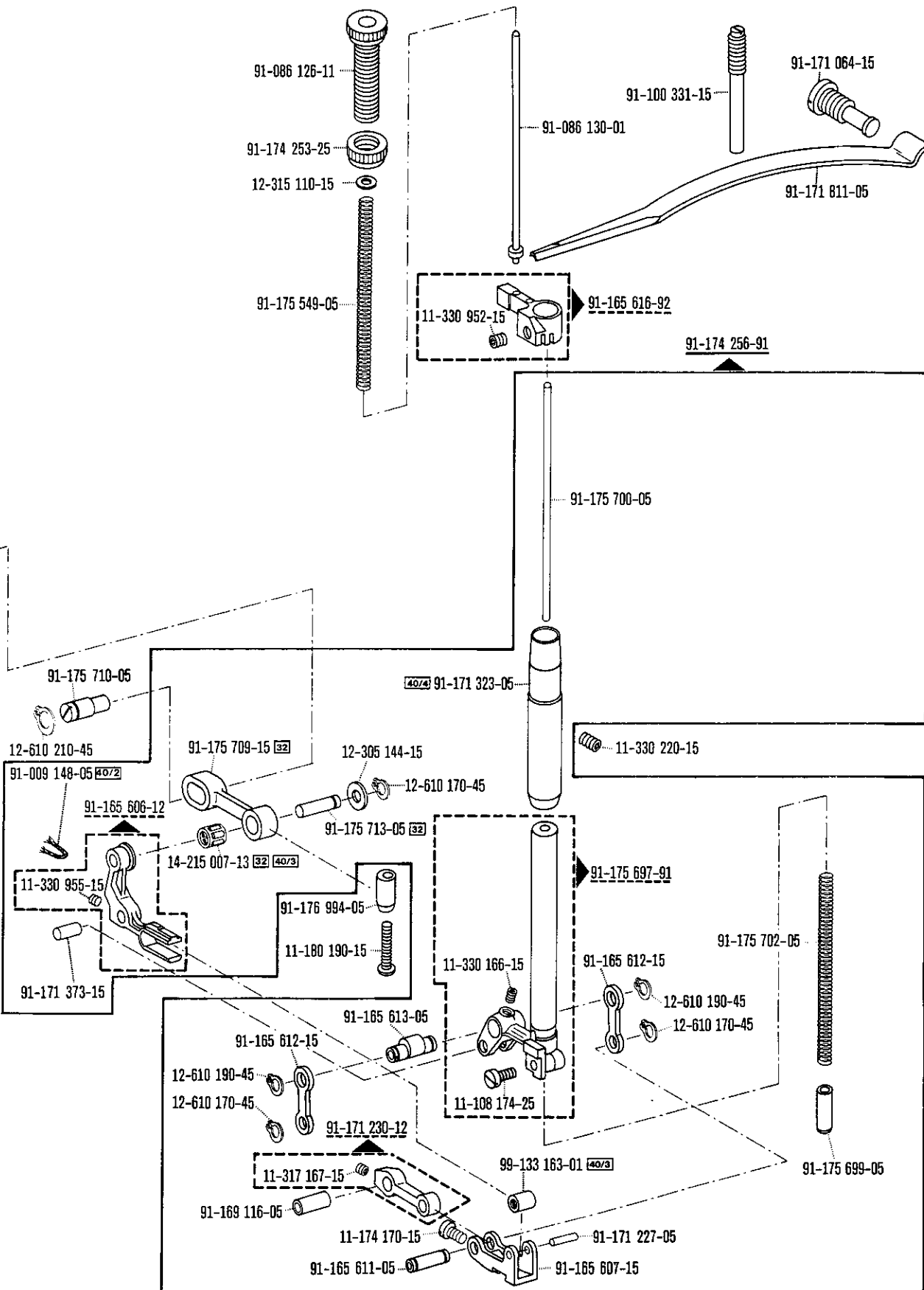
91-170 245-92

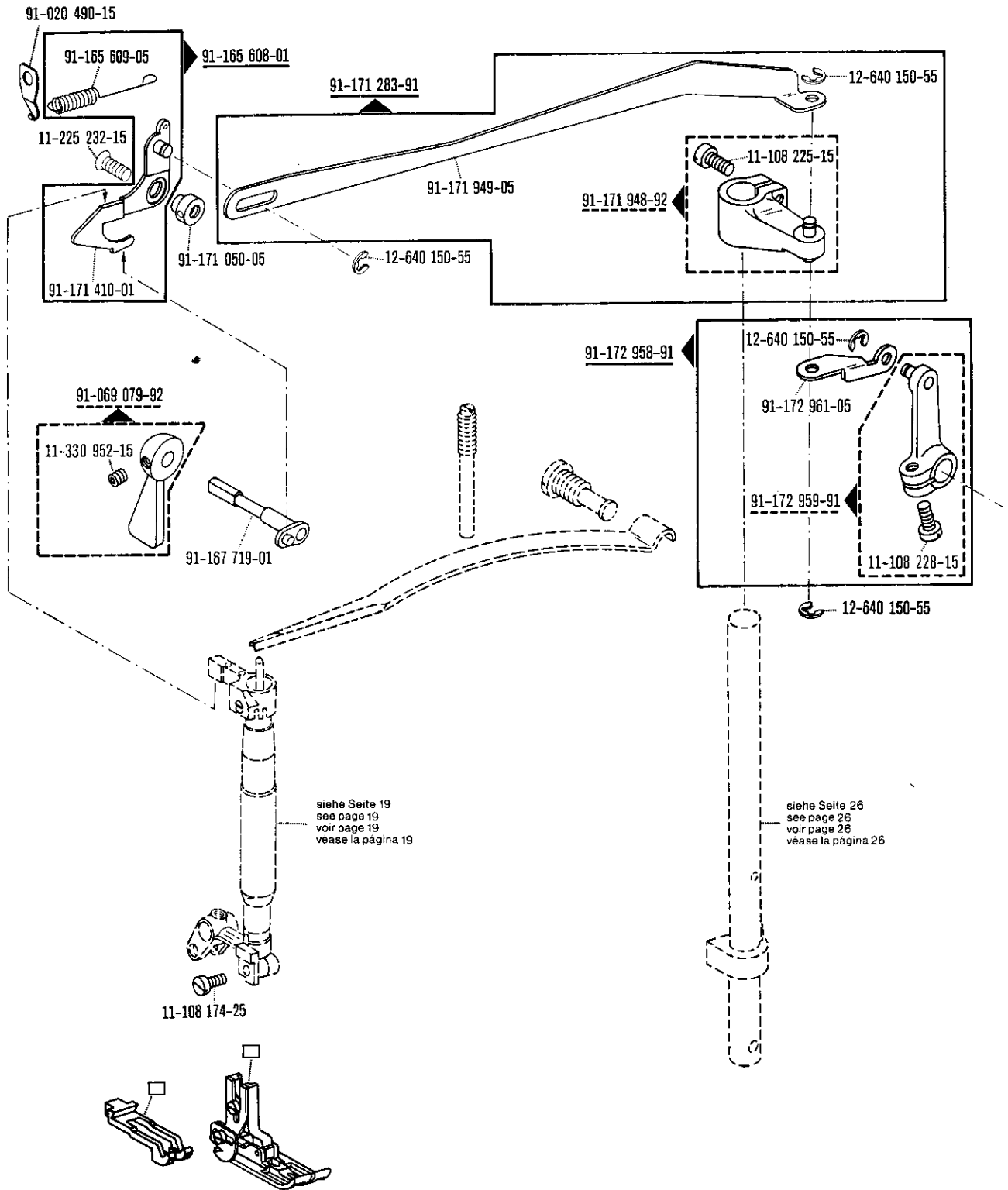


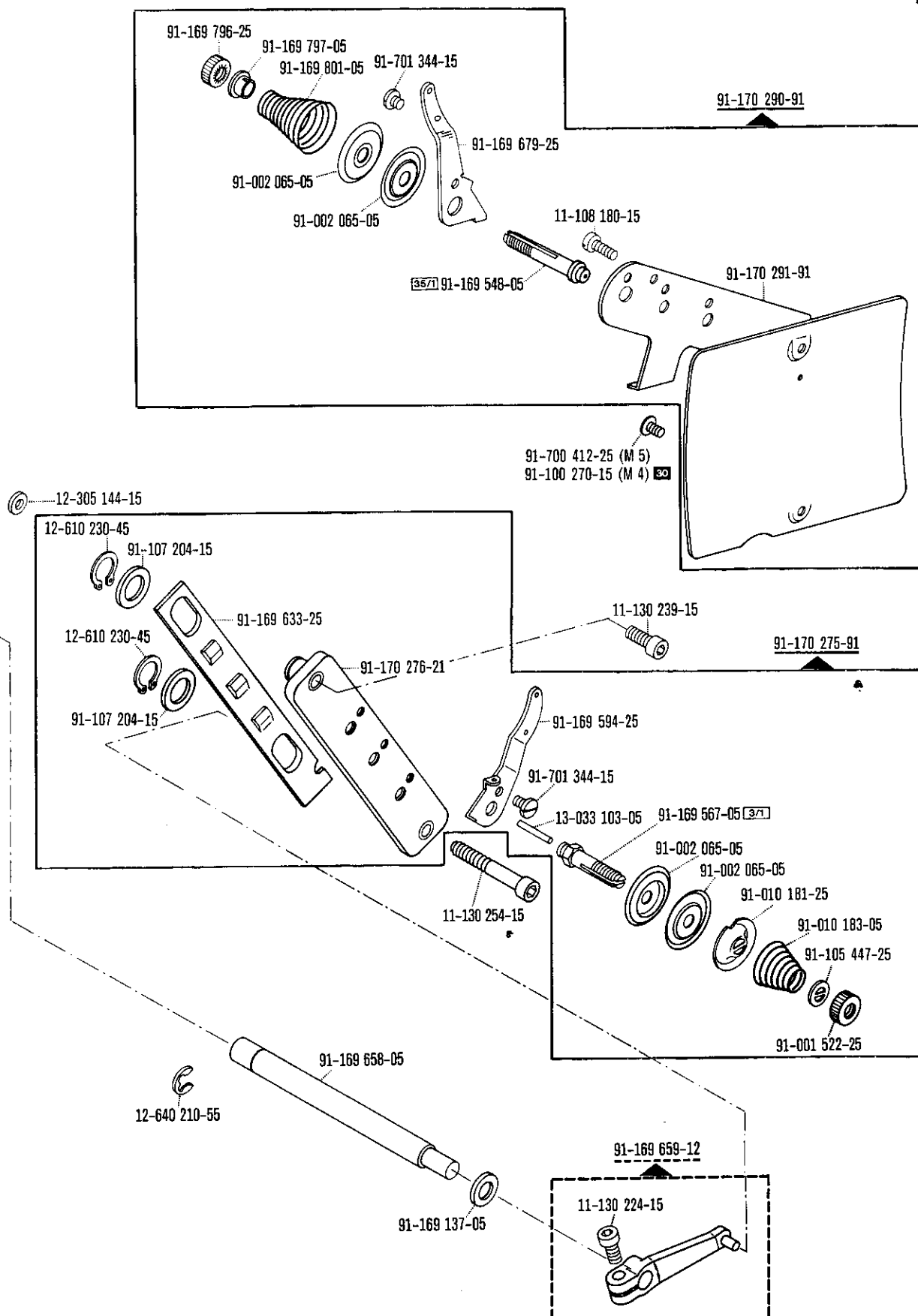
System 4463-35 [6]
Système 4463-35 [6]
Sistema 4463-35 [6]

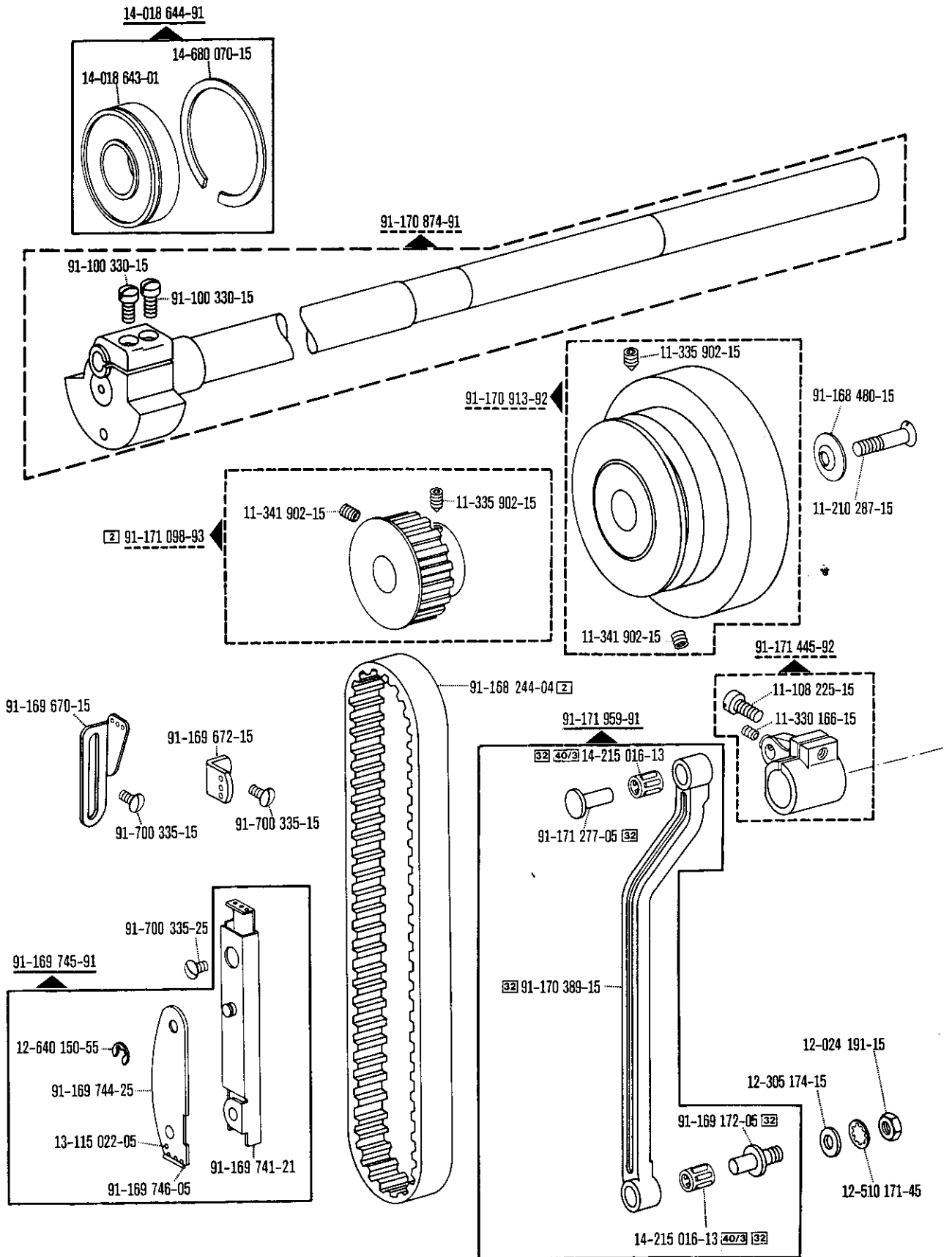


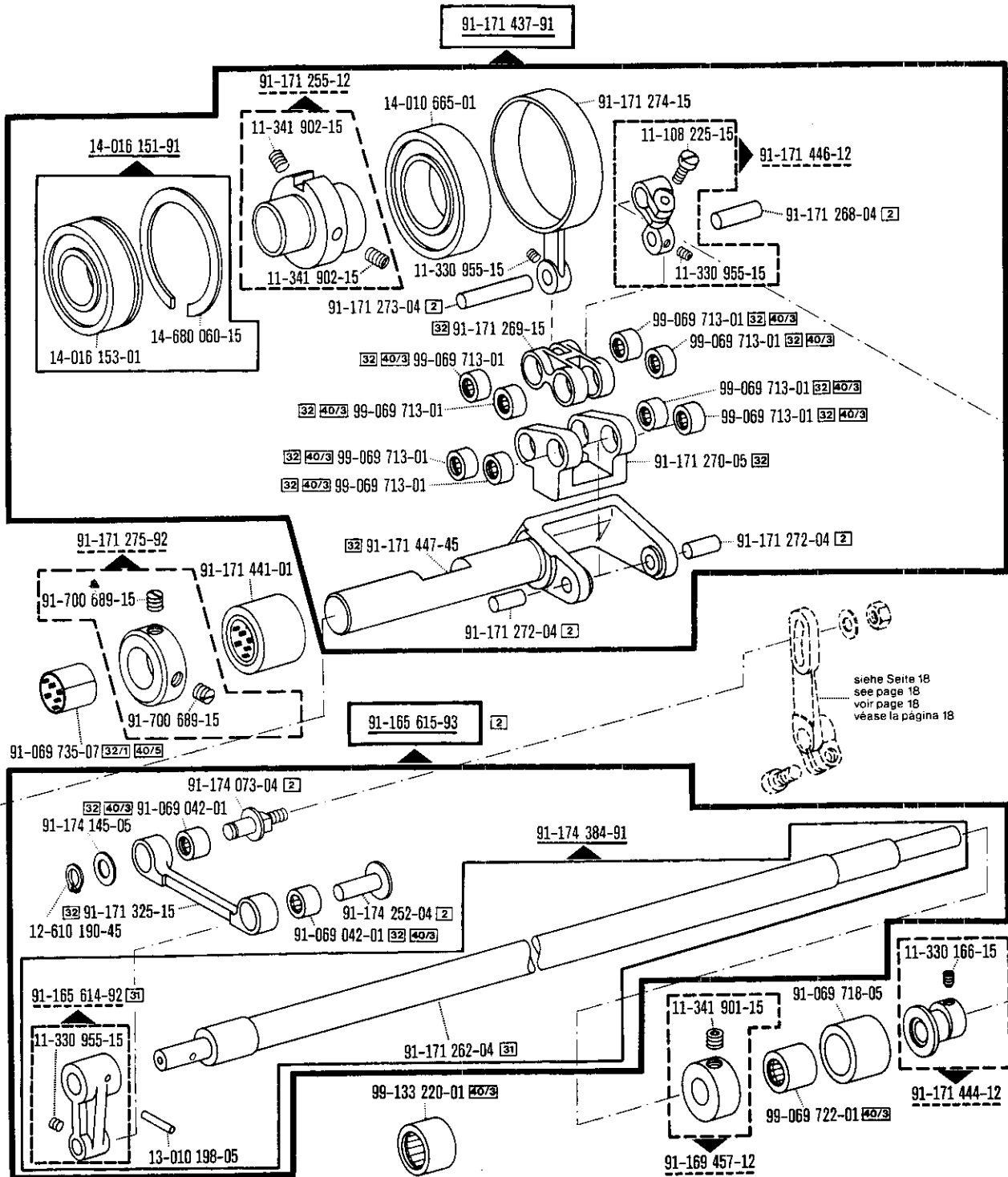


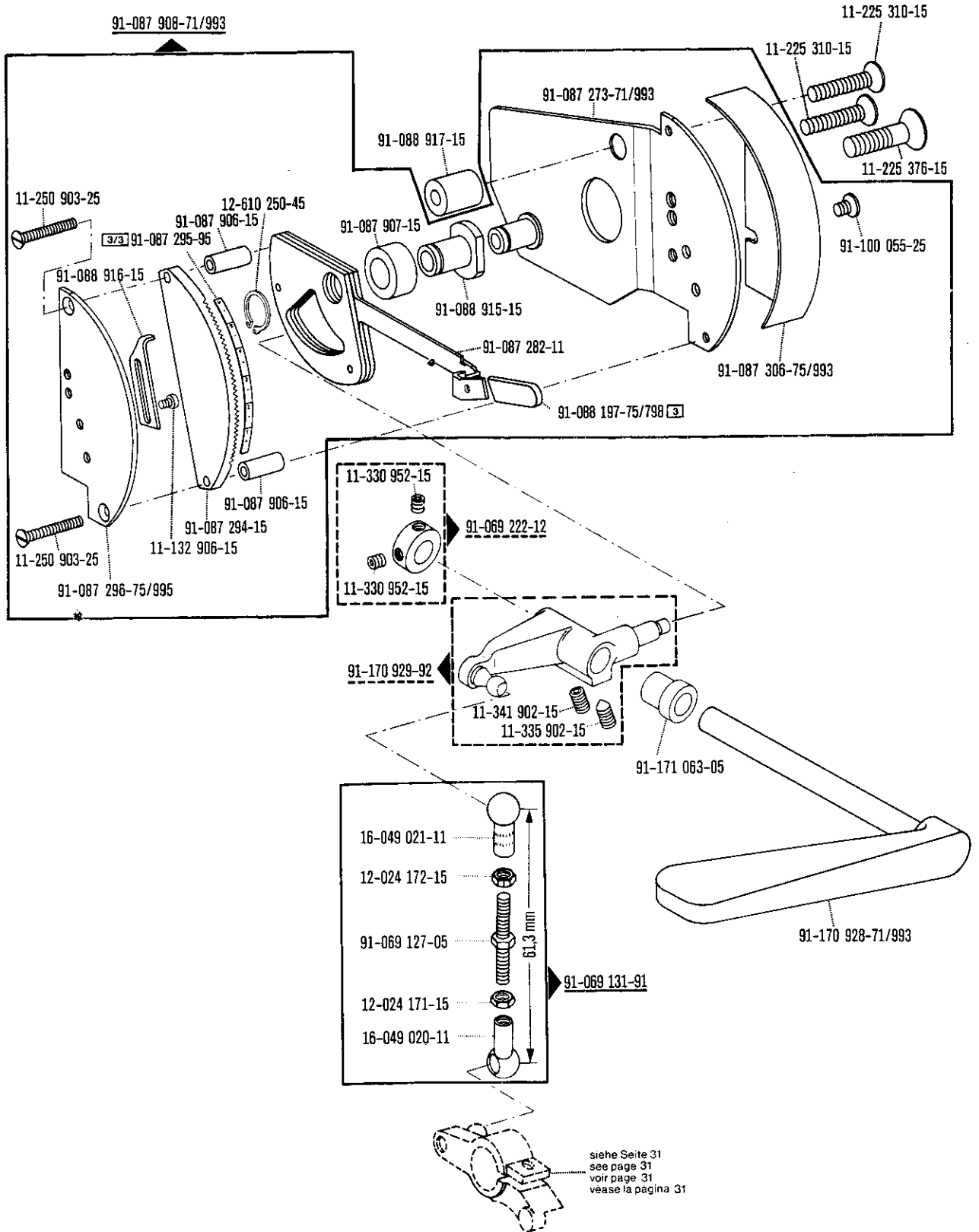




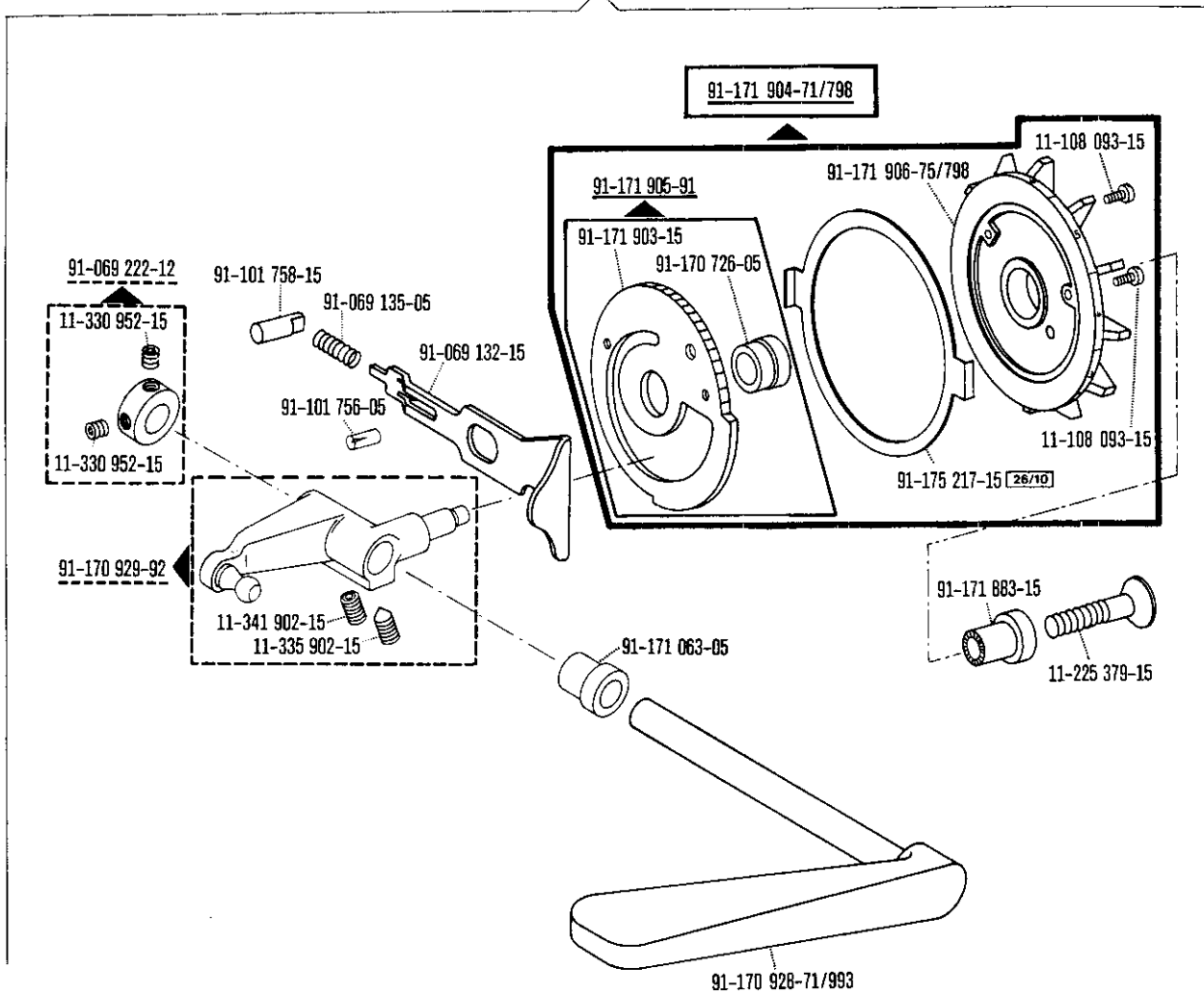


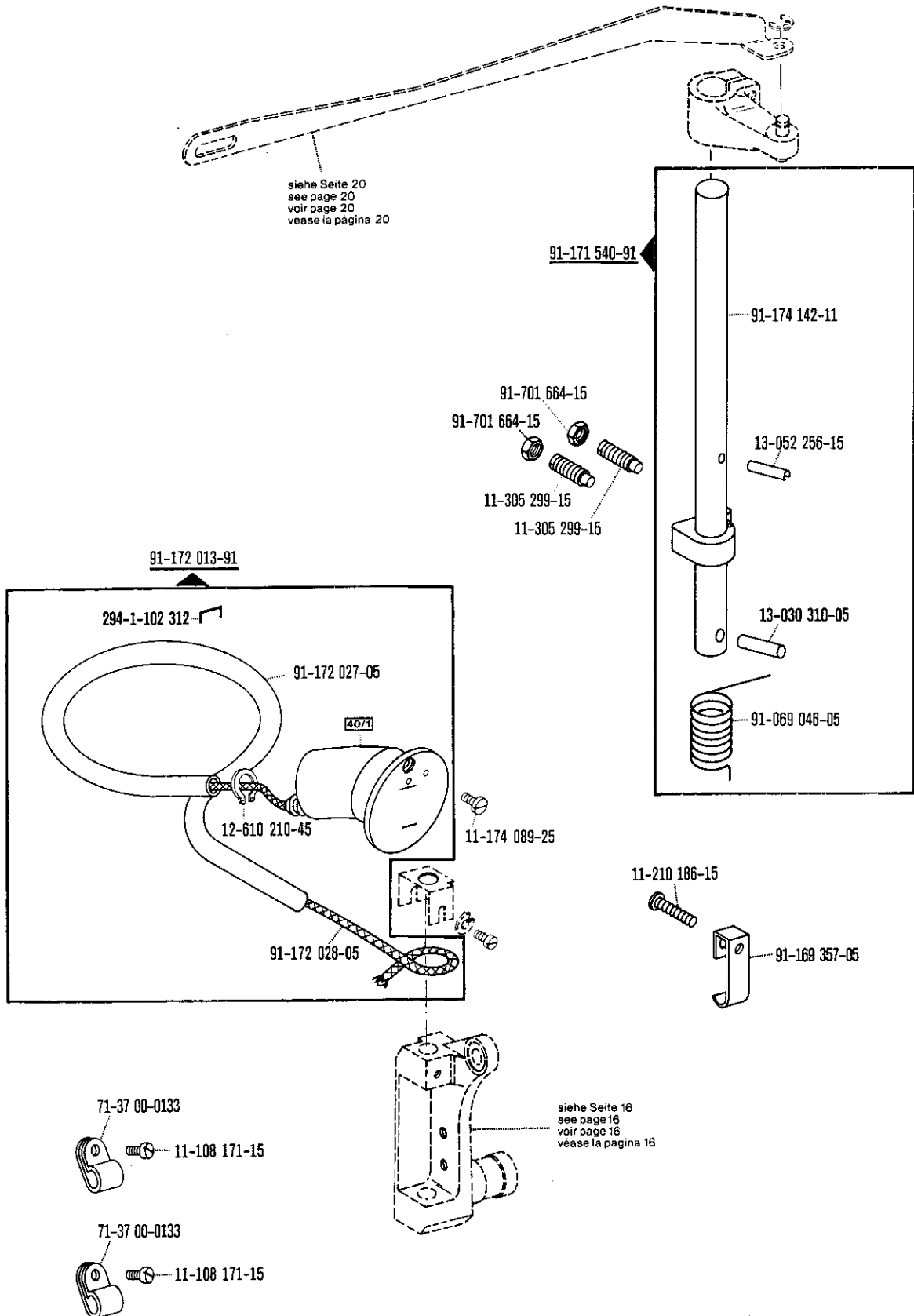


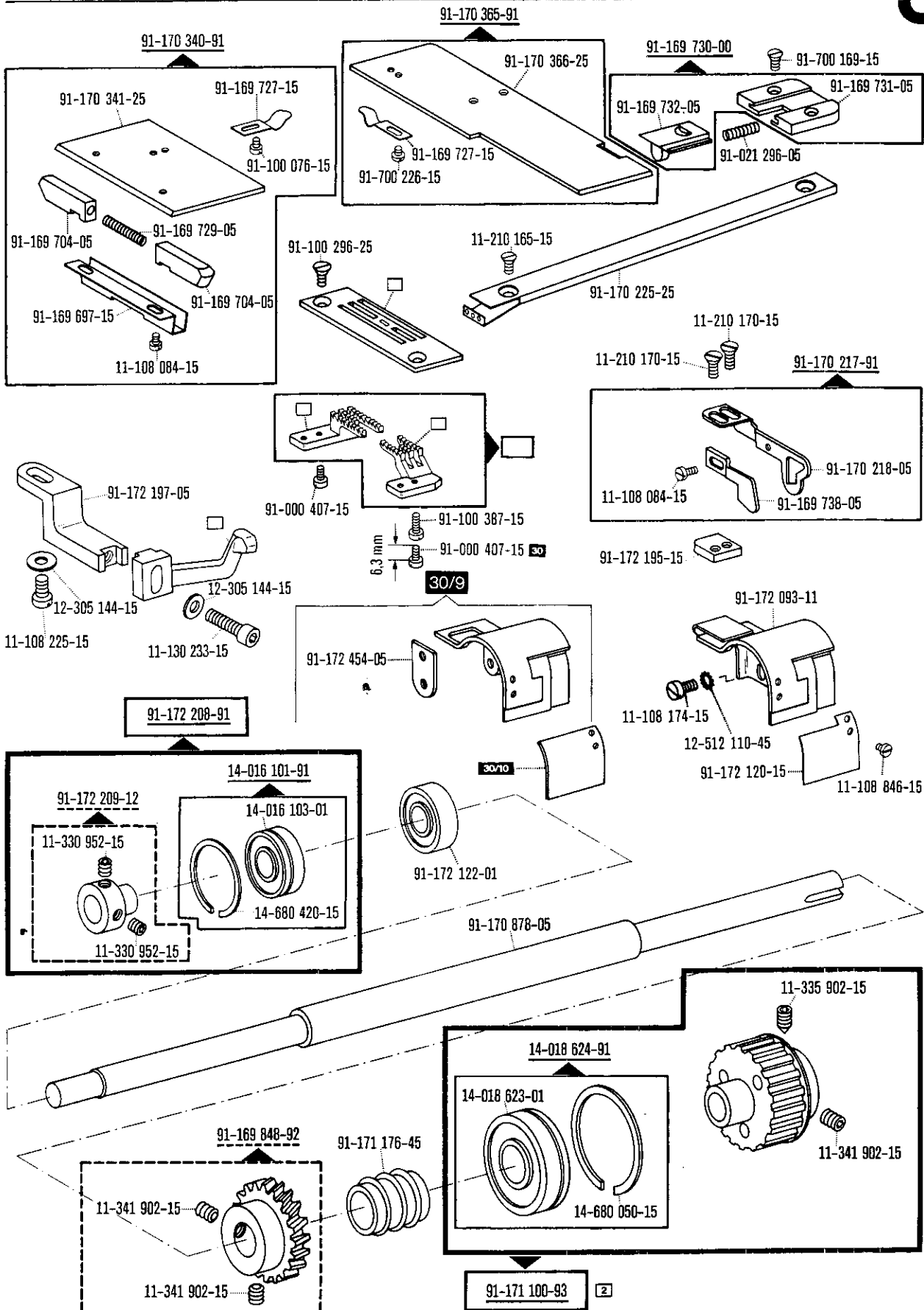




30





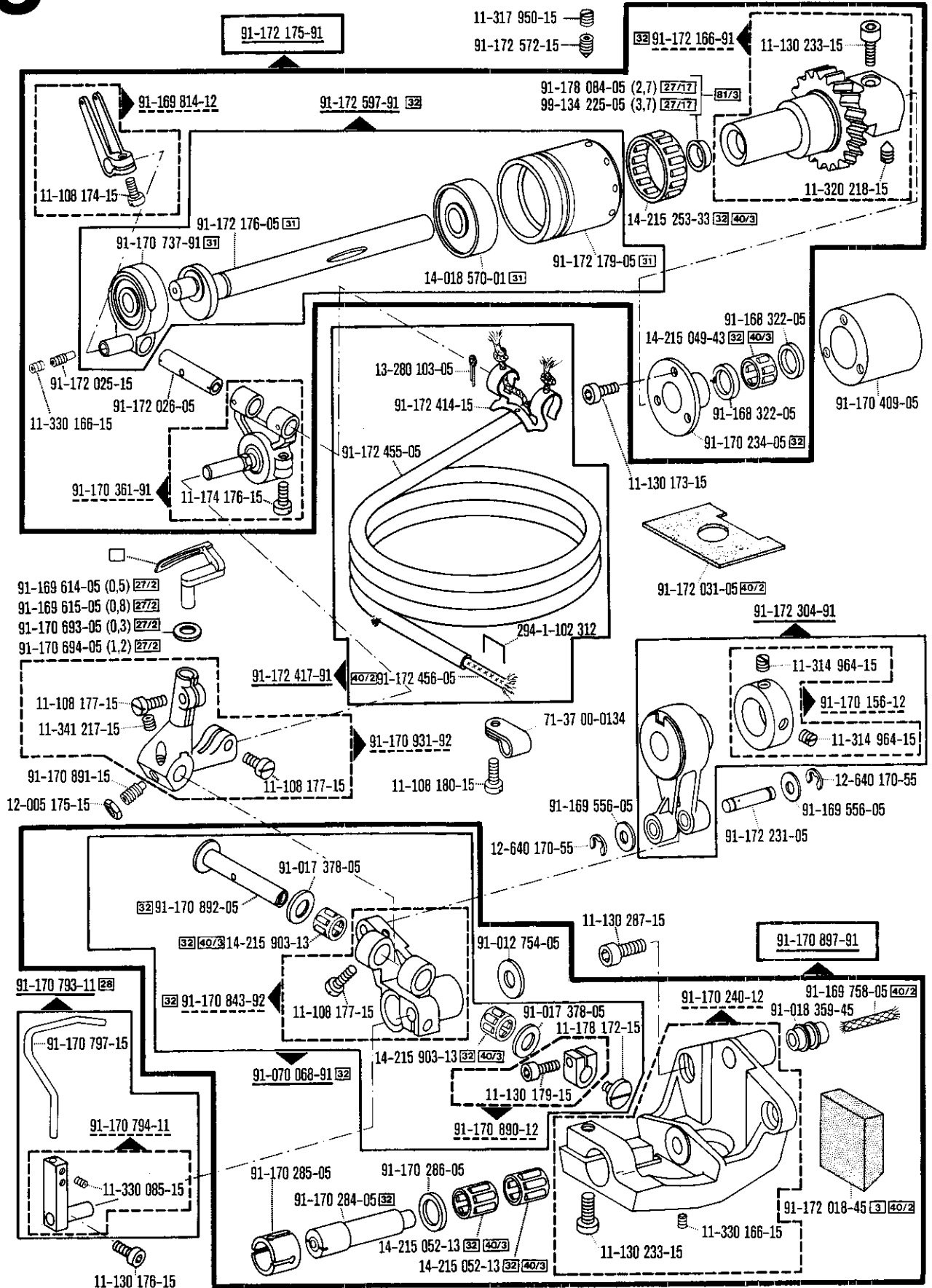


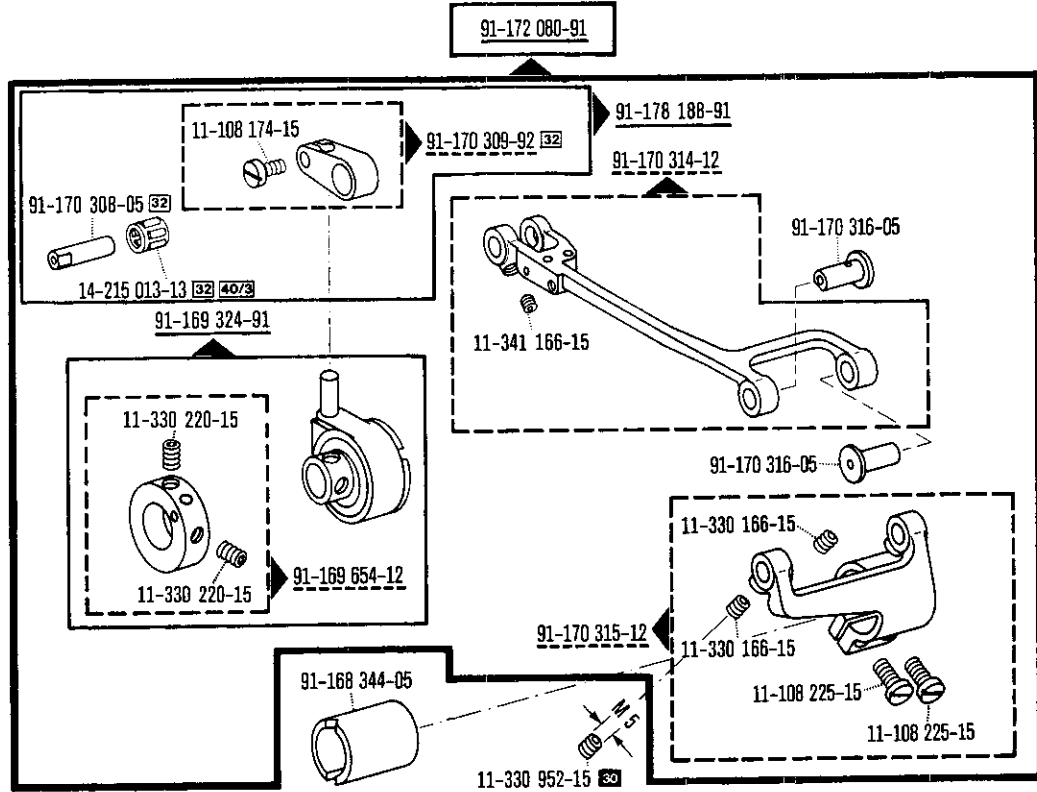
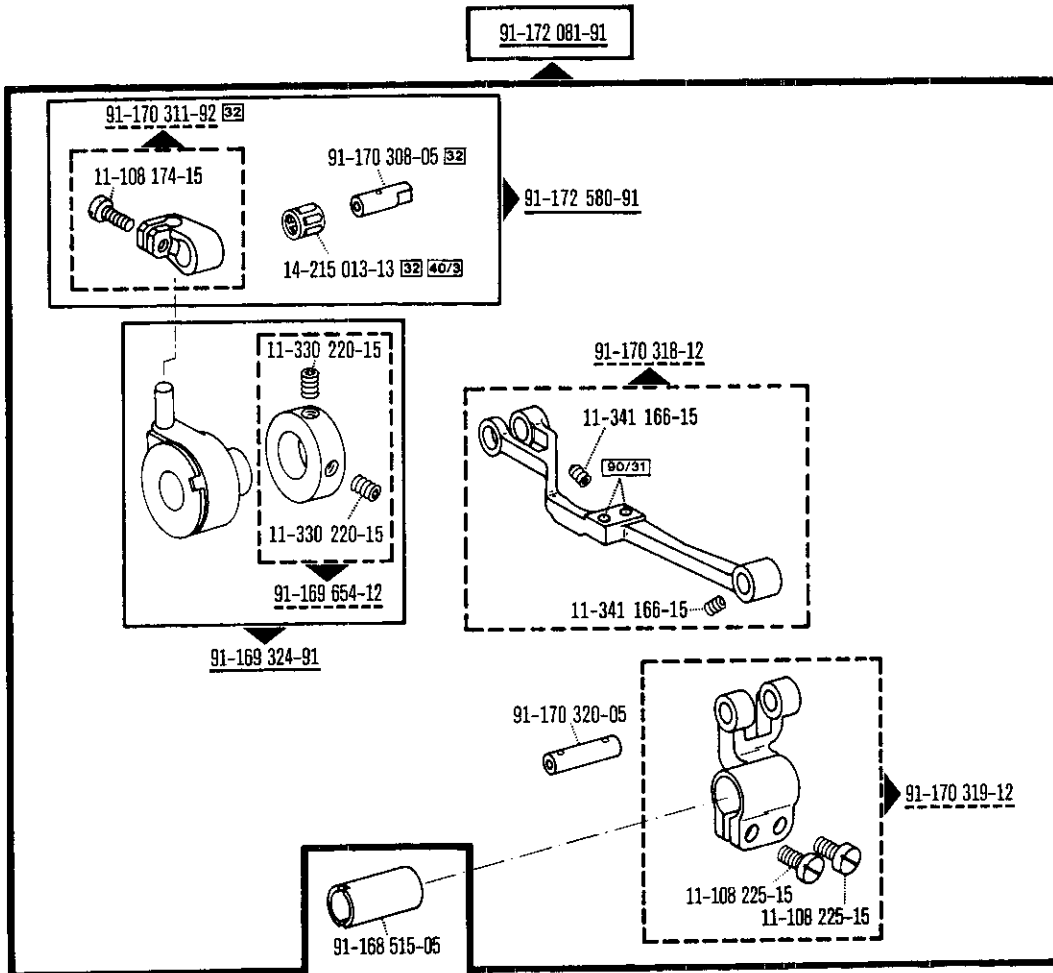
3

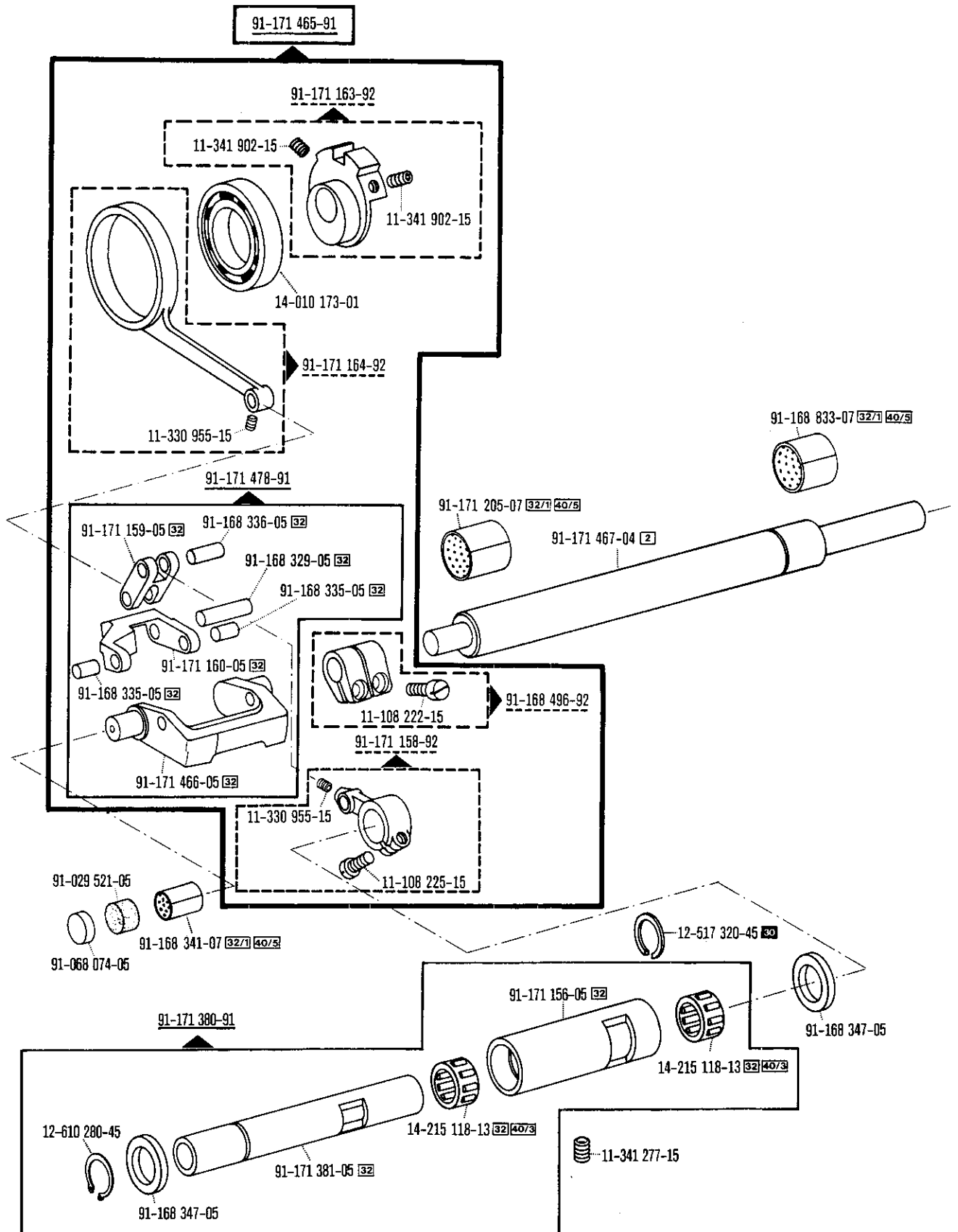
Deplate parts
Pièces du plateau fondamental
Piezas de la placa-base

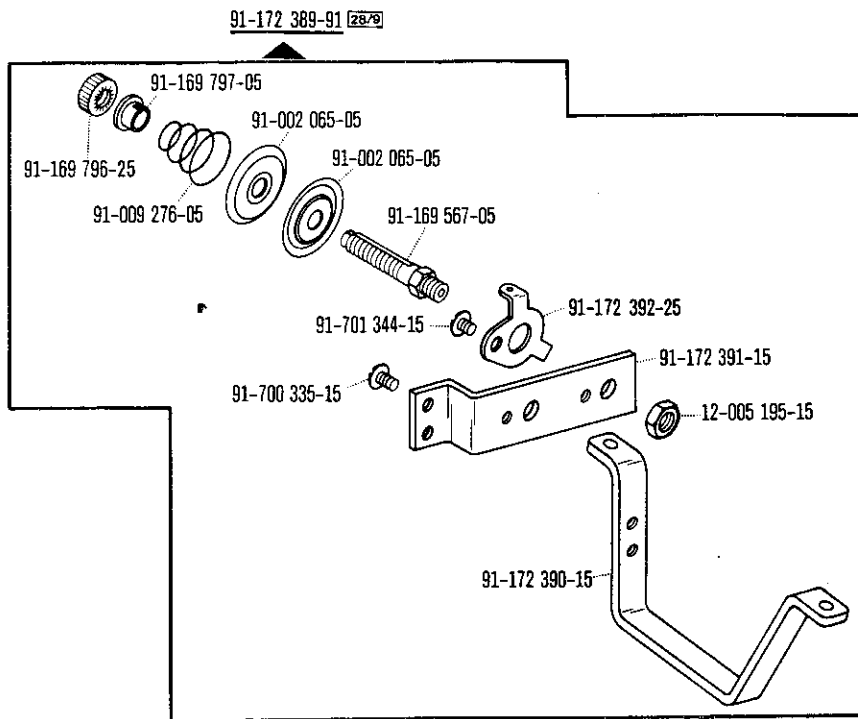
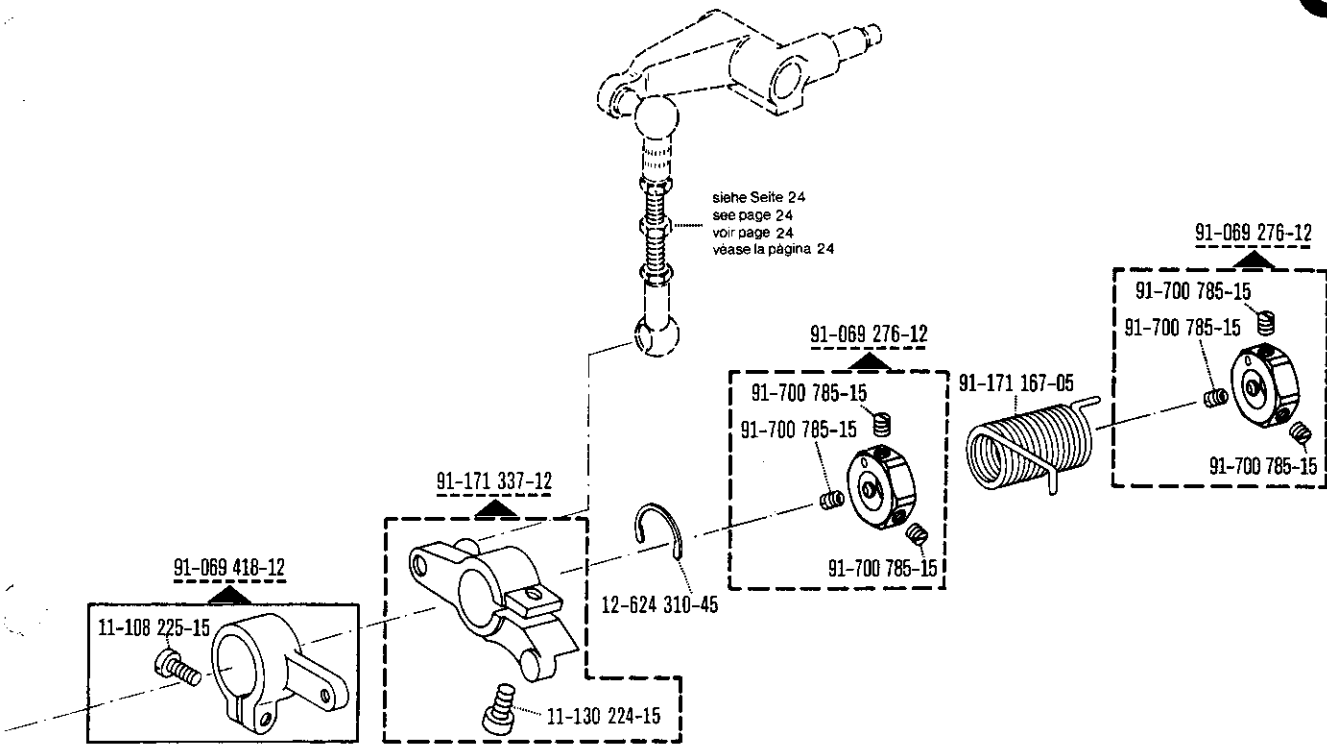
Pfaff 5487/5489-814/01-706/81

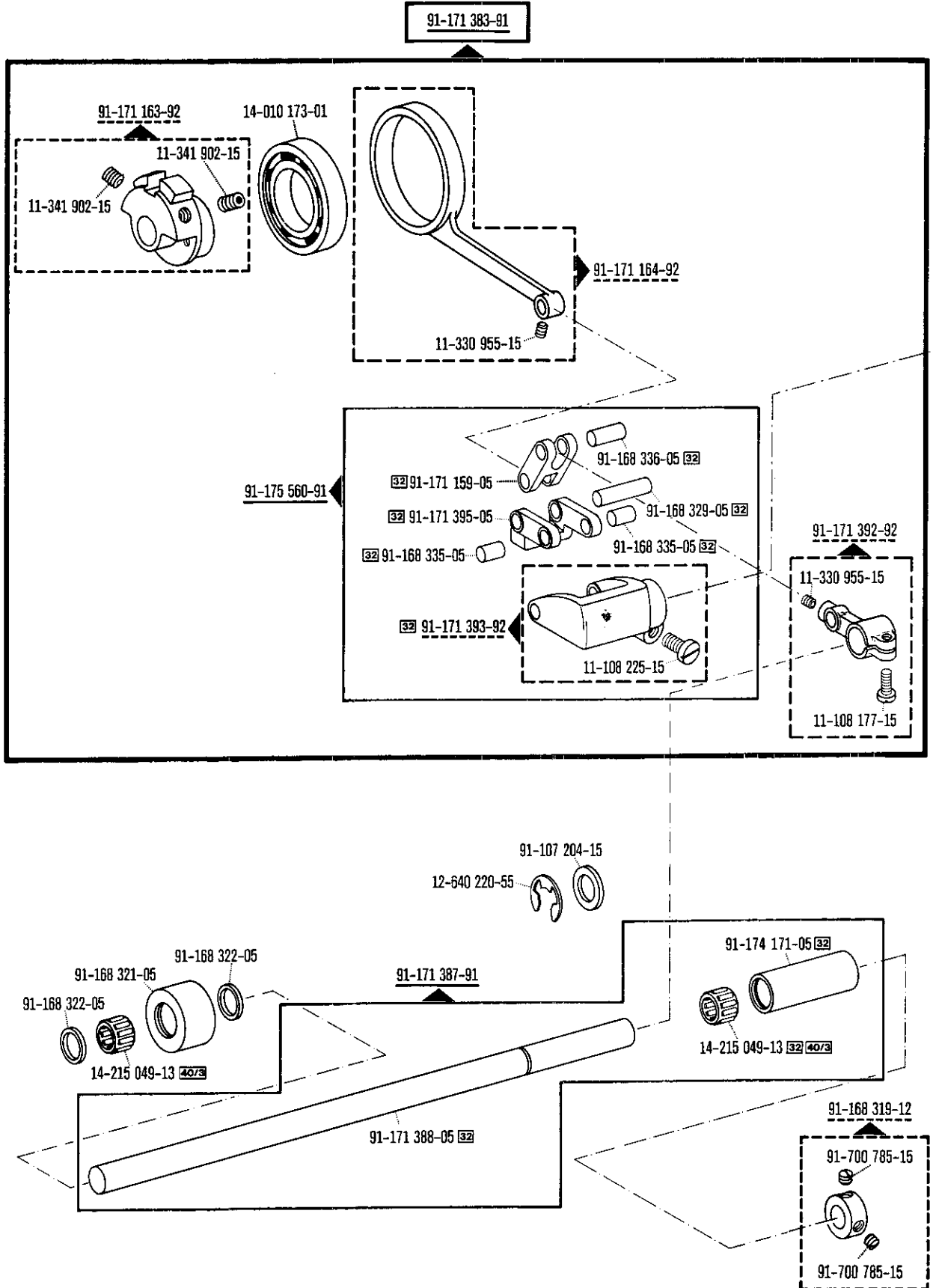
4.86

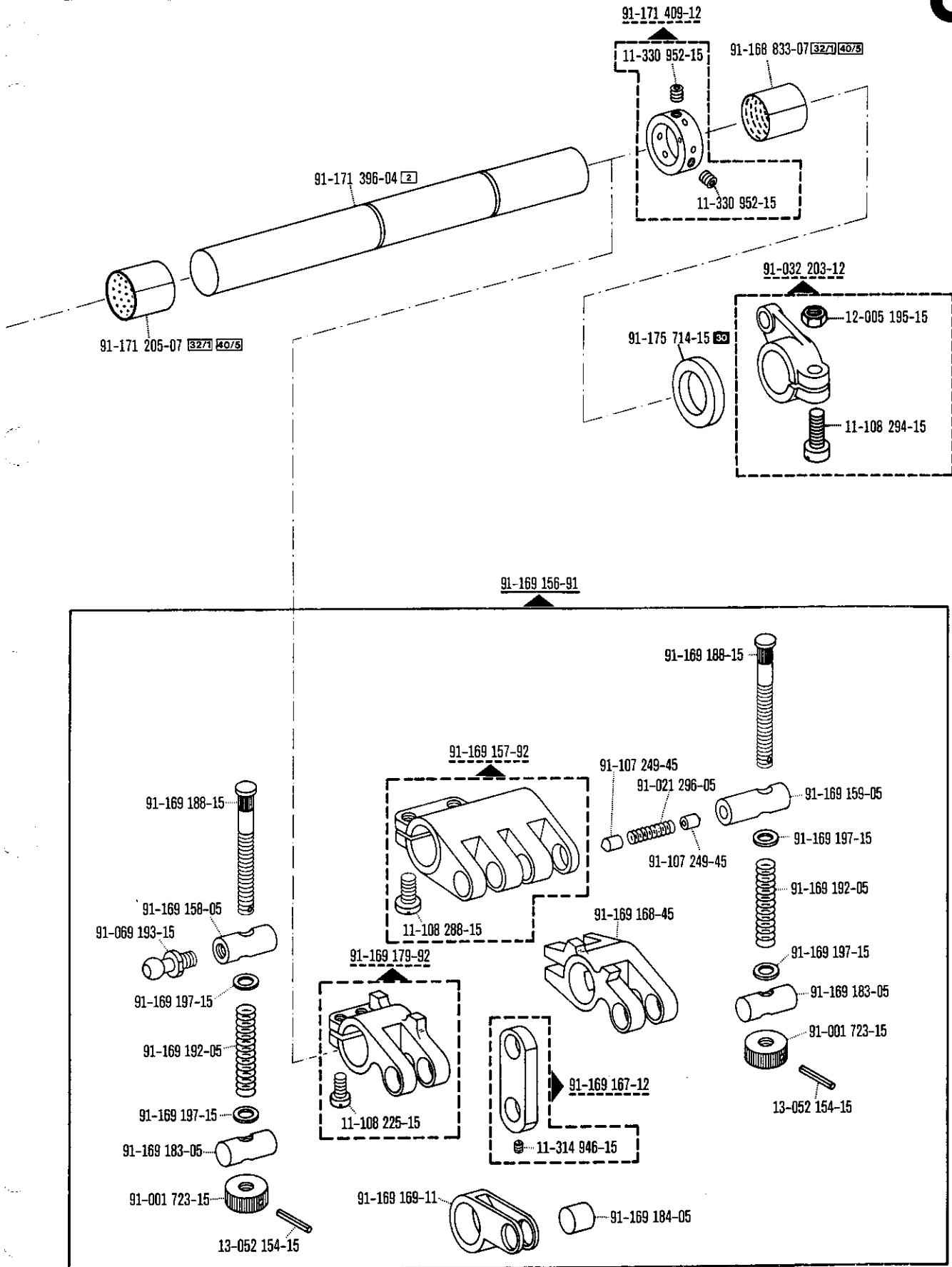


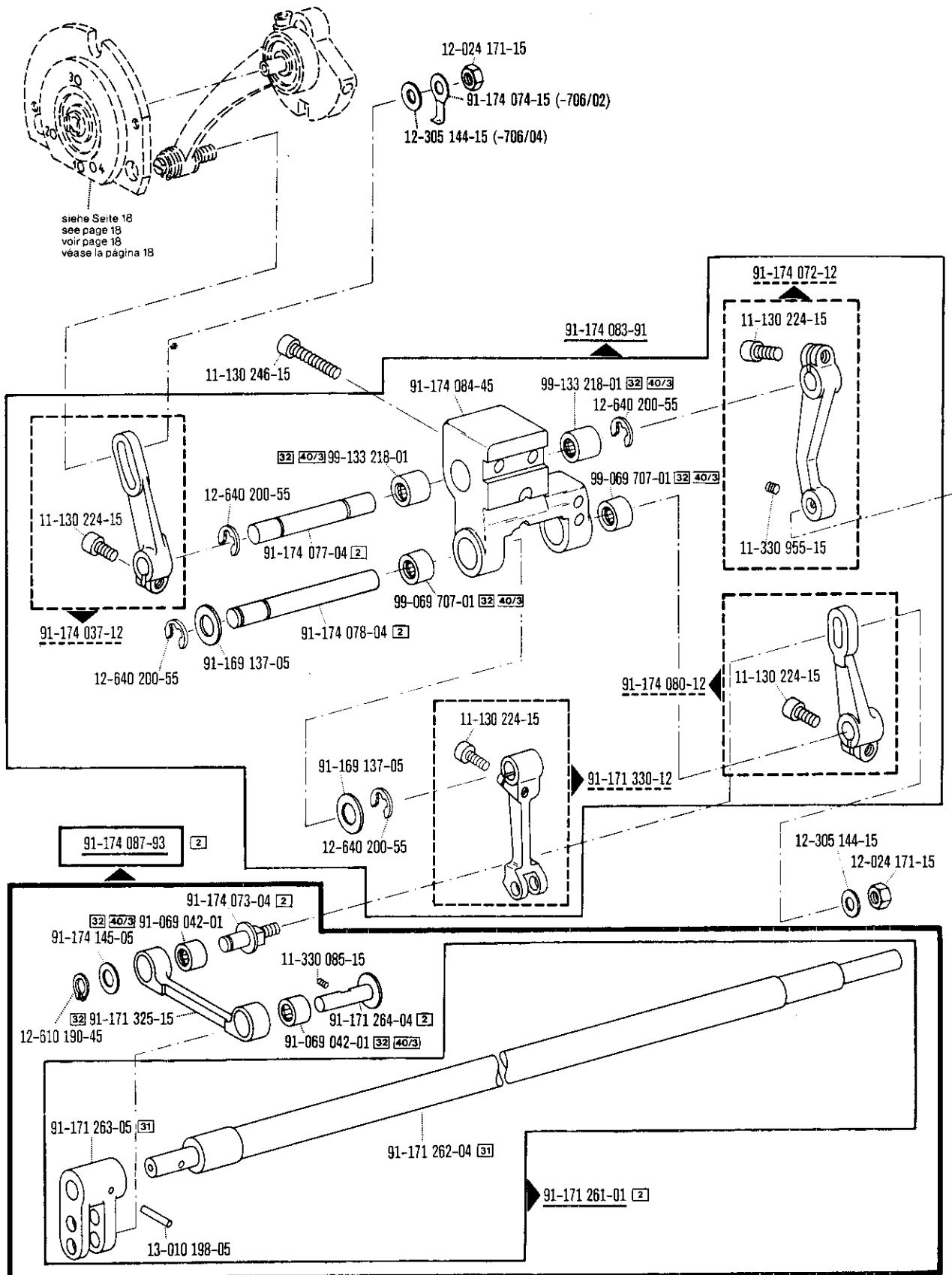




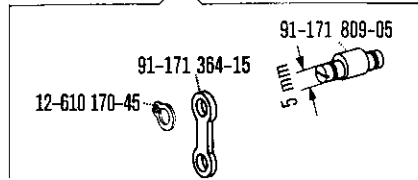




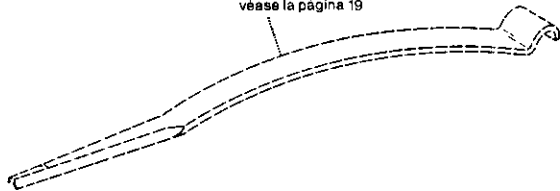




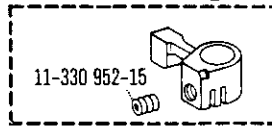
30



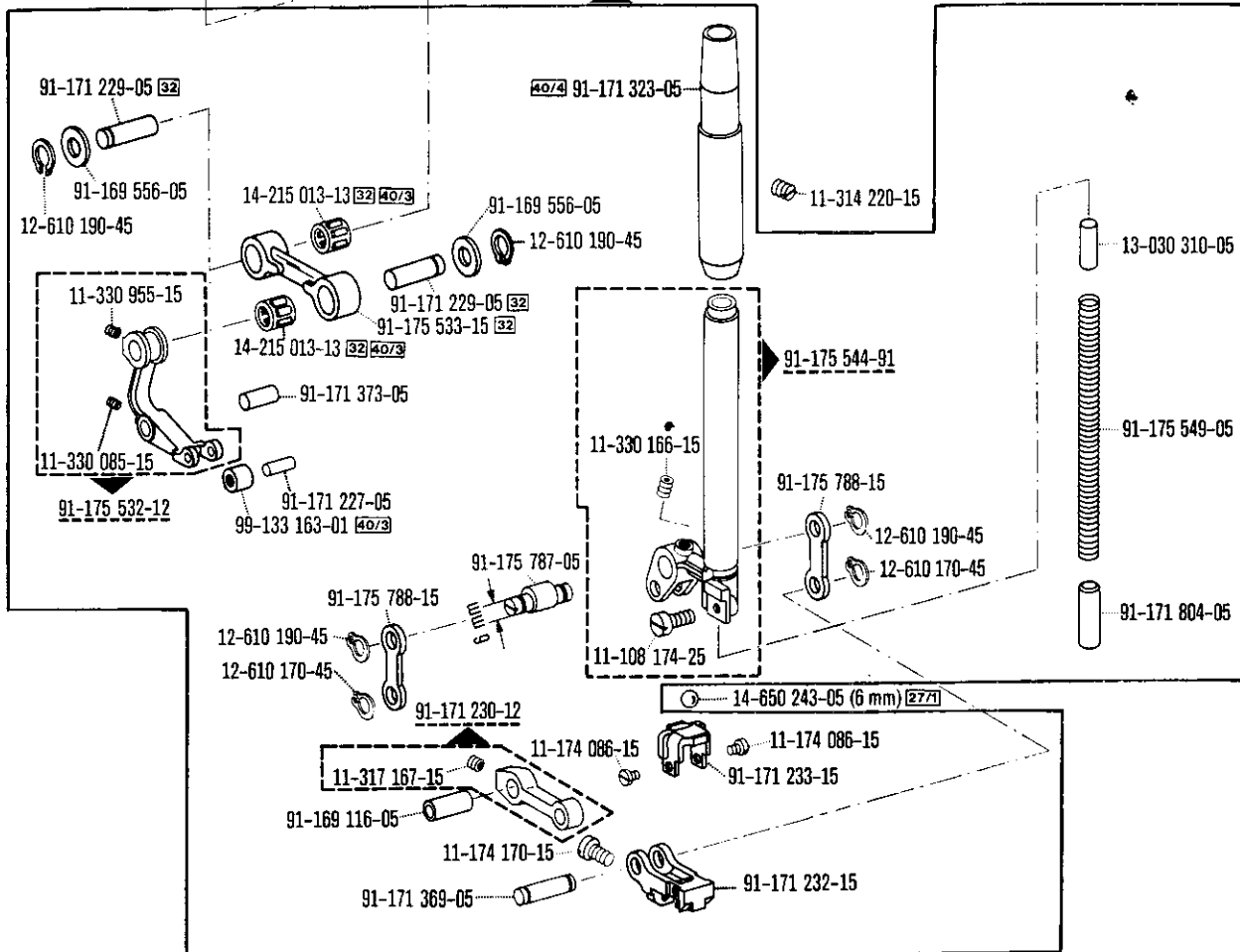
siehe Seite 19
see page 19
voir page 19
véase la página 19

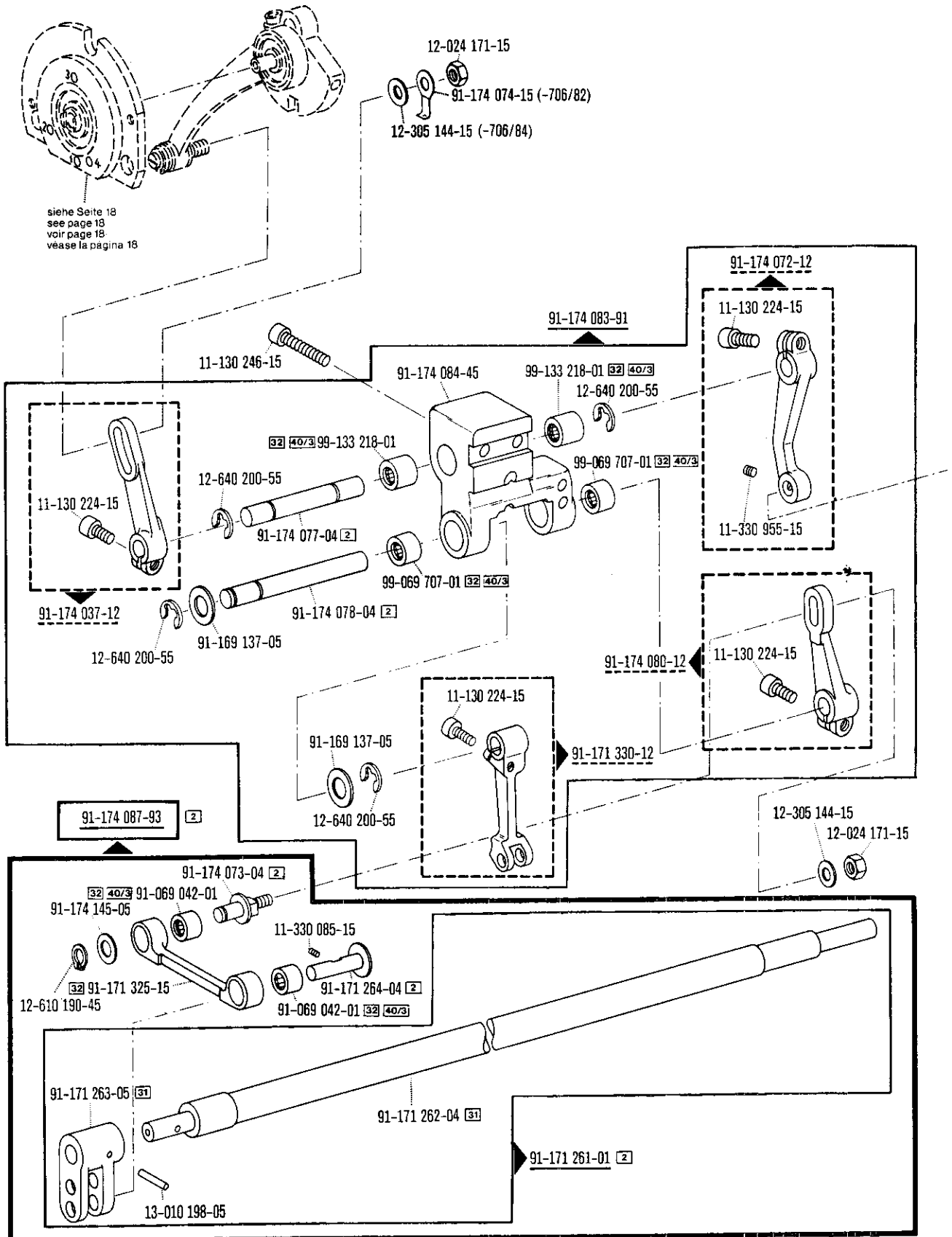


14-650 214-05 (5 mm) ²⁷⁷¹

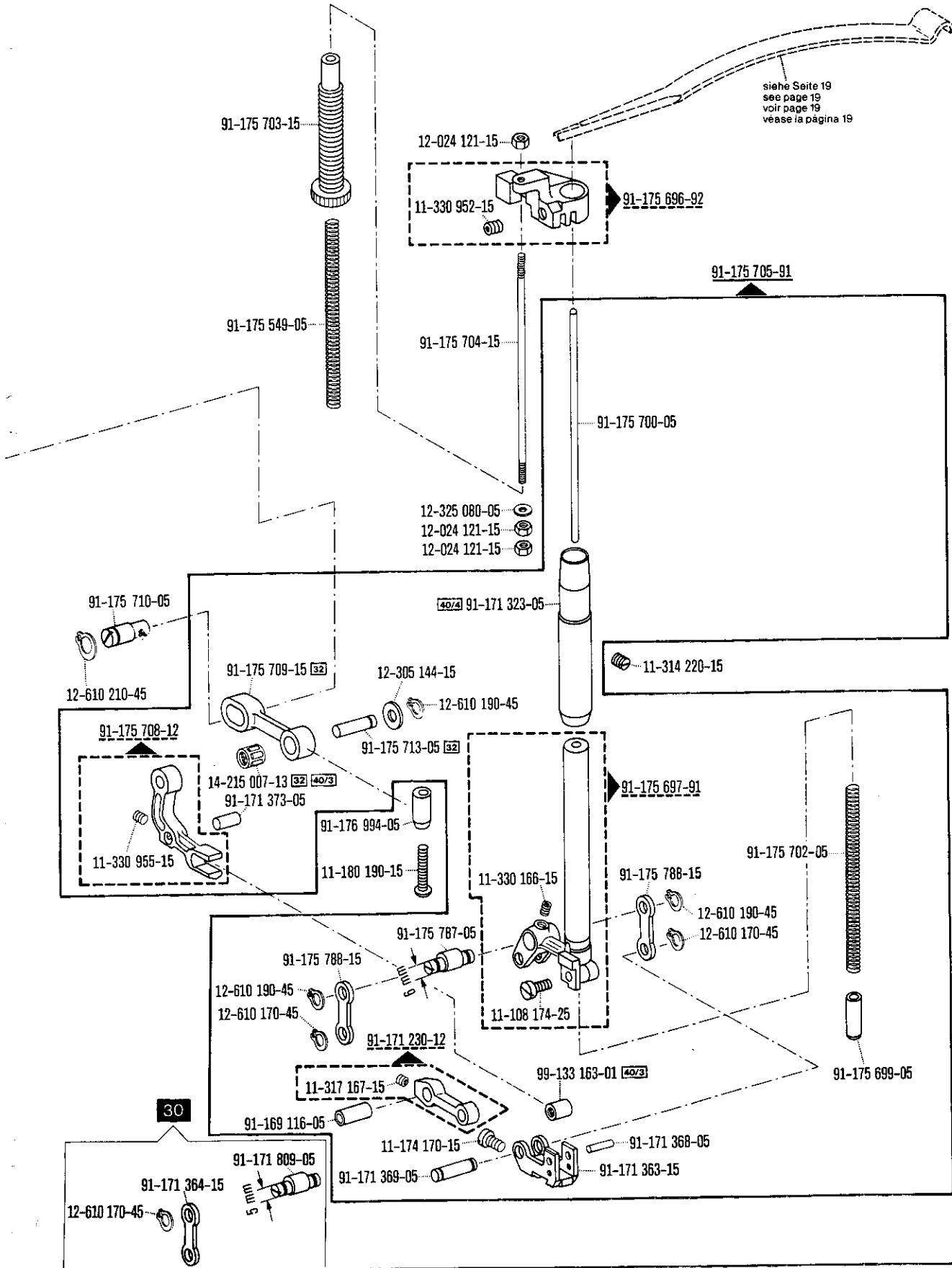


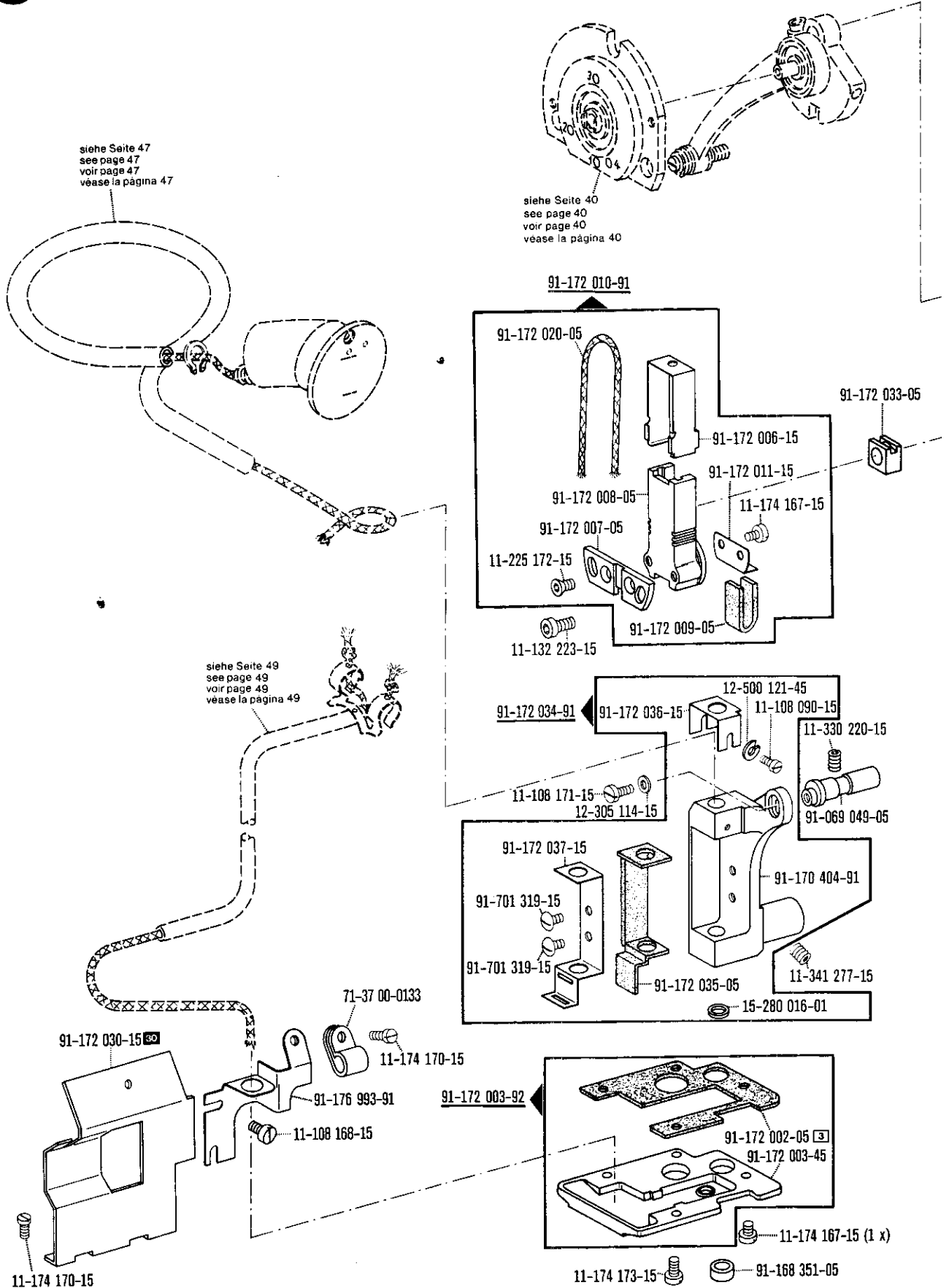
91-175 546-91

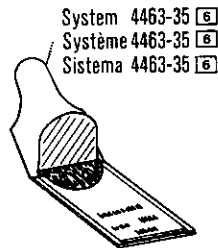
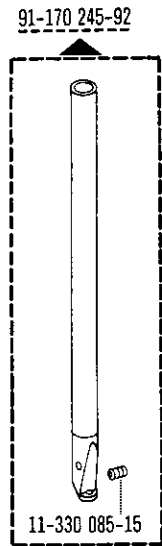
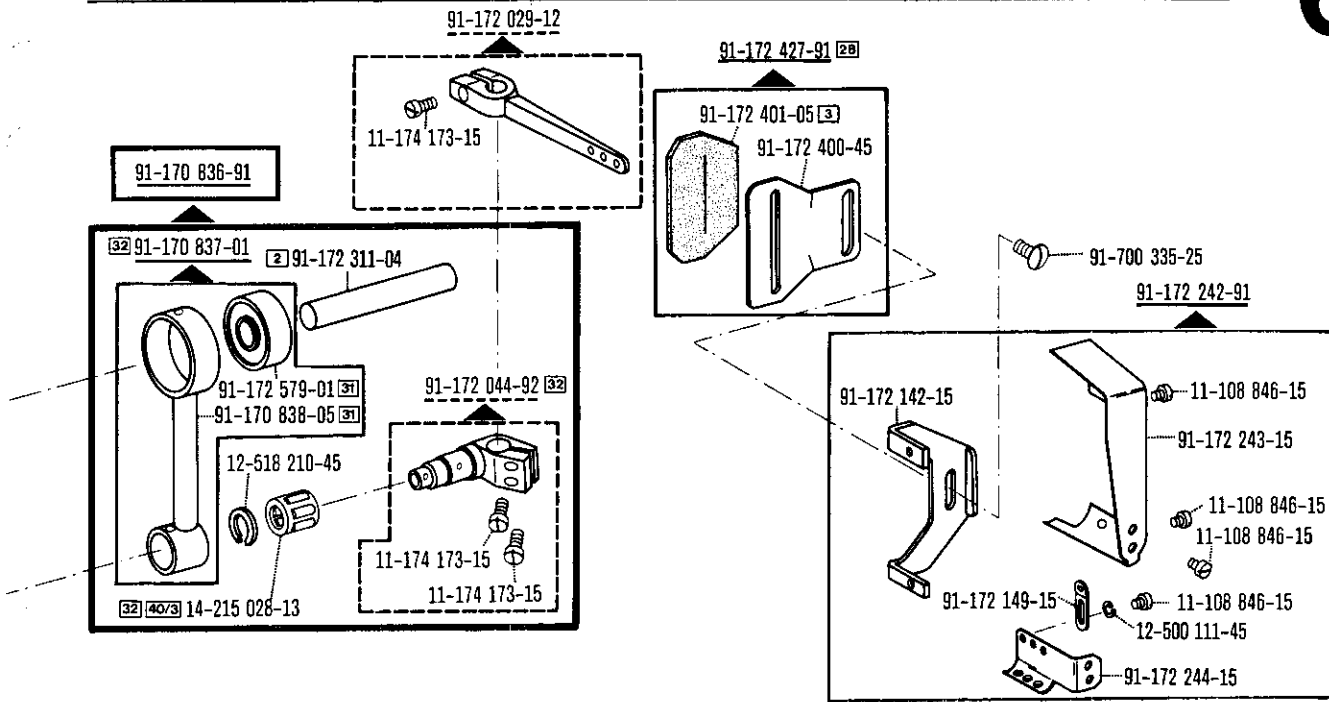


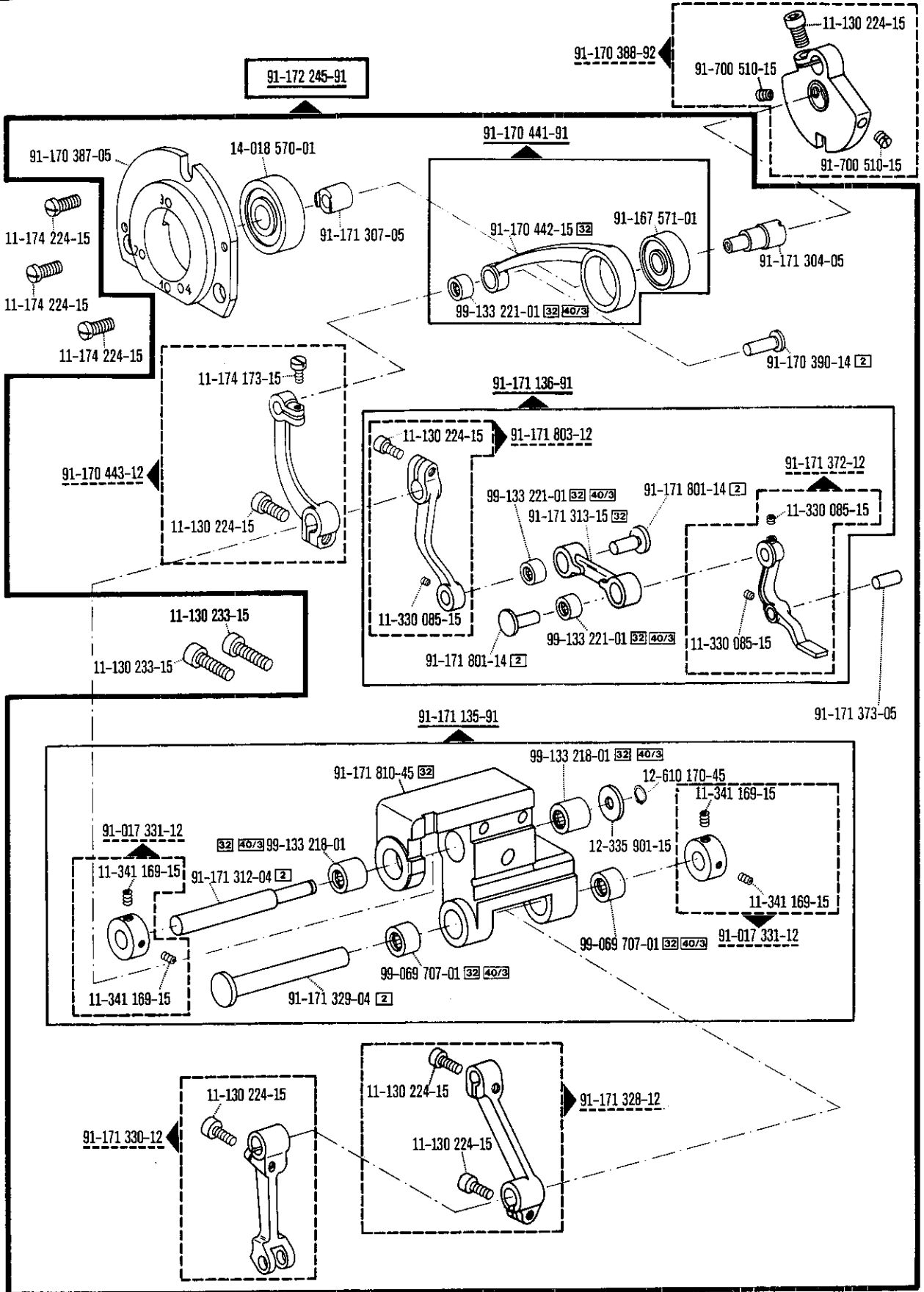


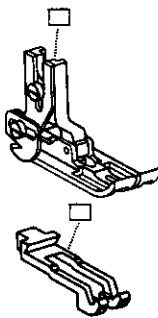
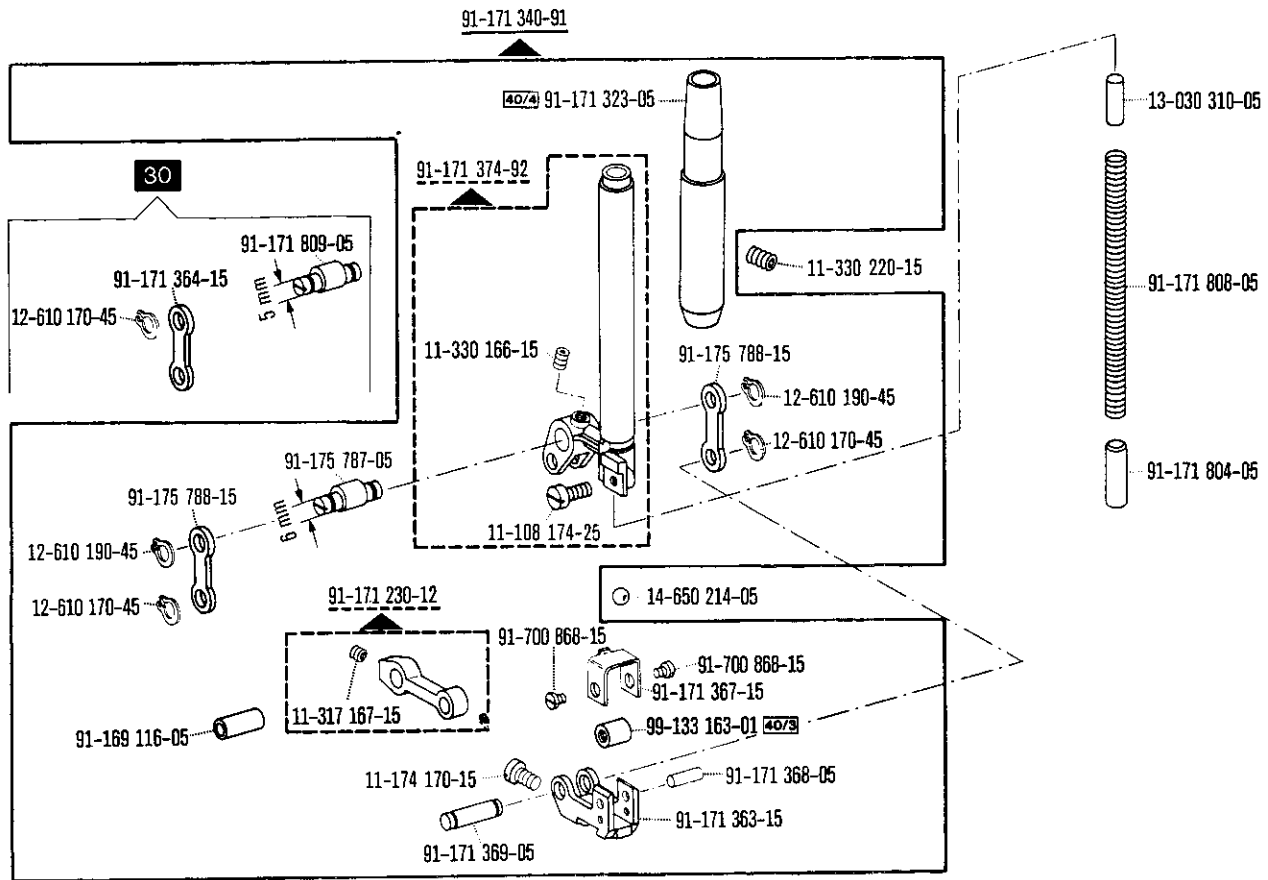
siehe Seite 18
see page 18
voir page 18
véase la página 18

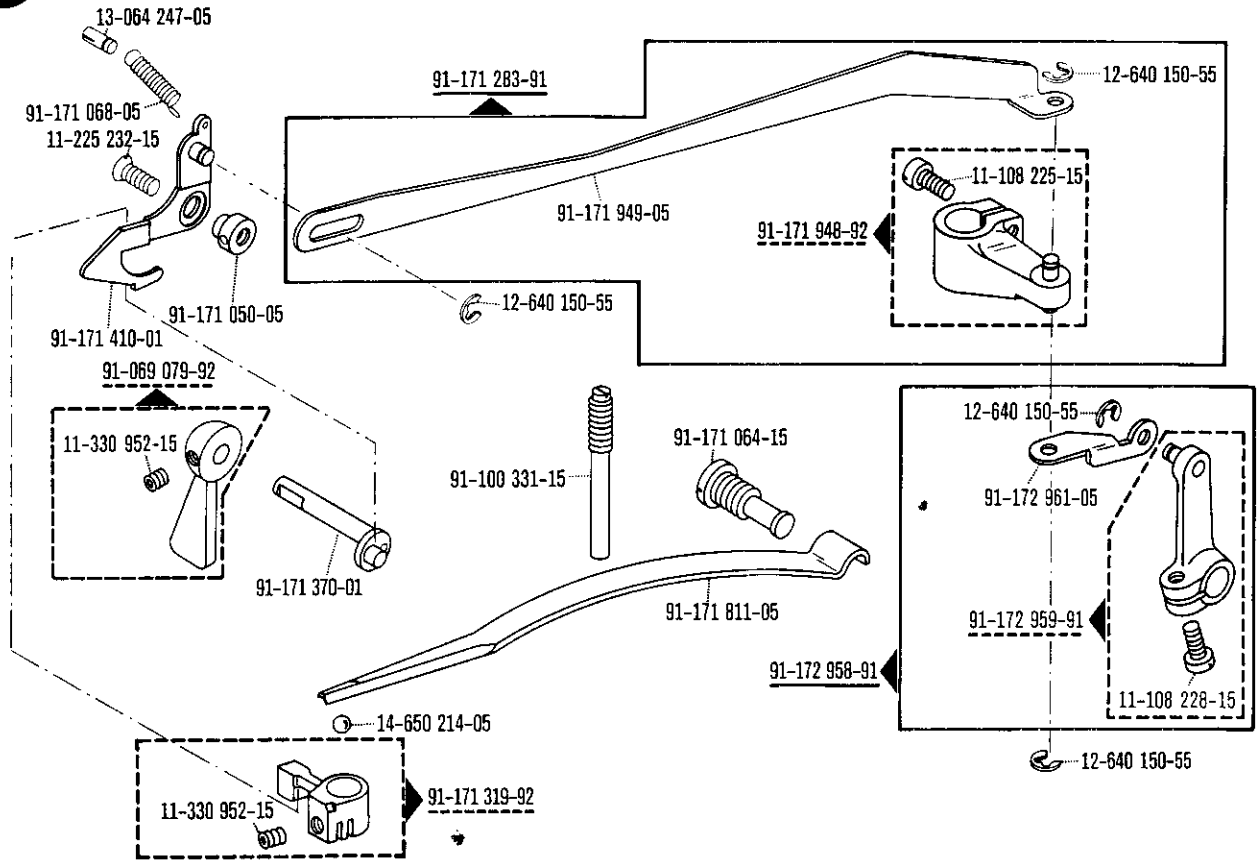




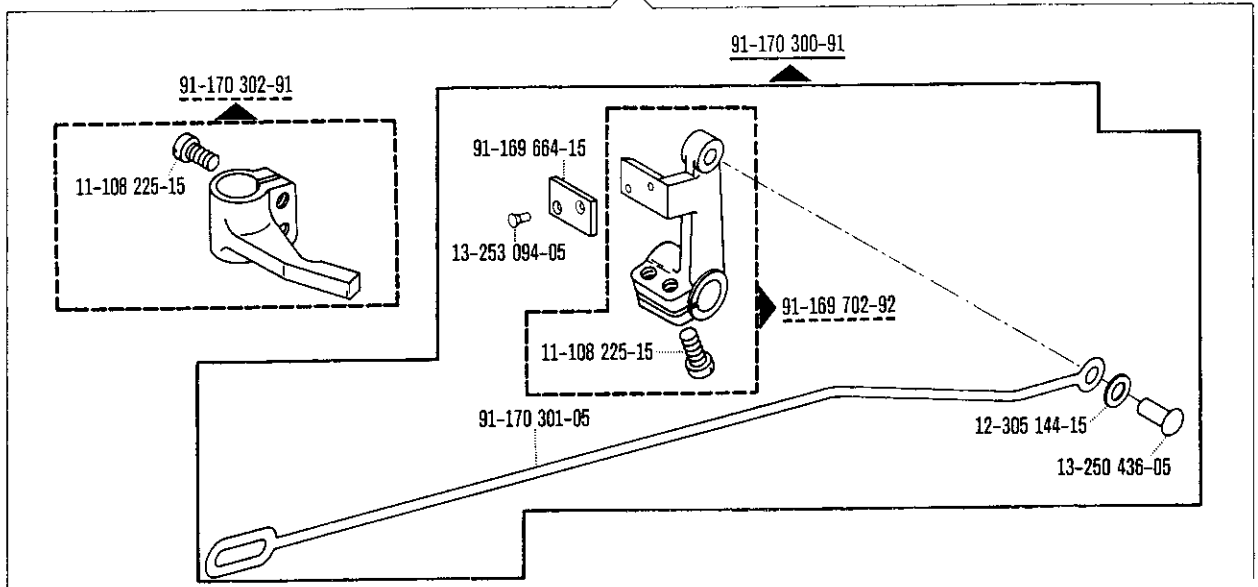


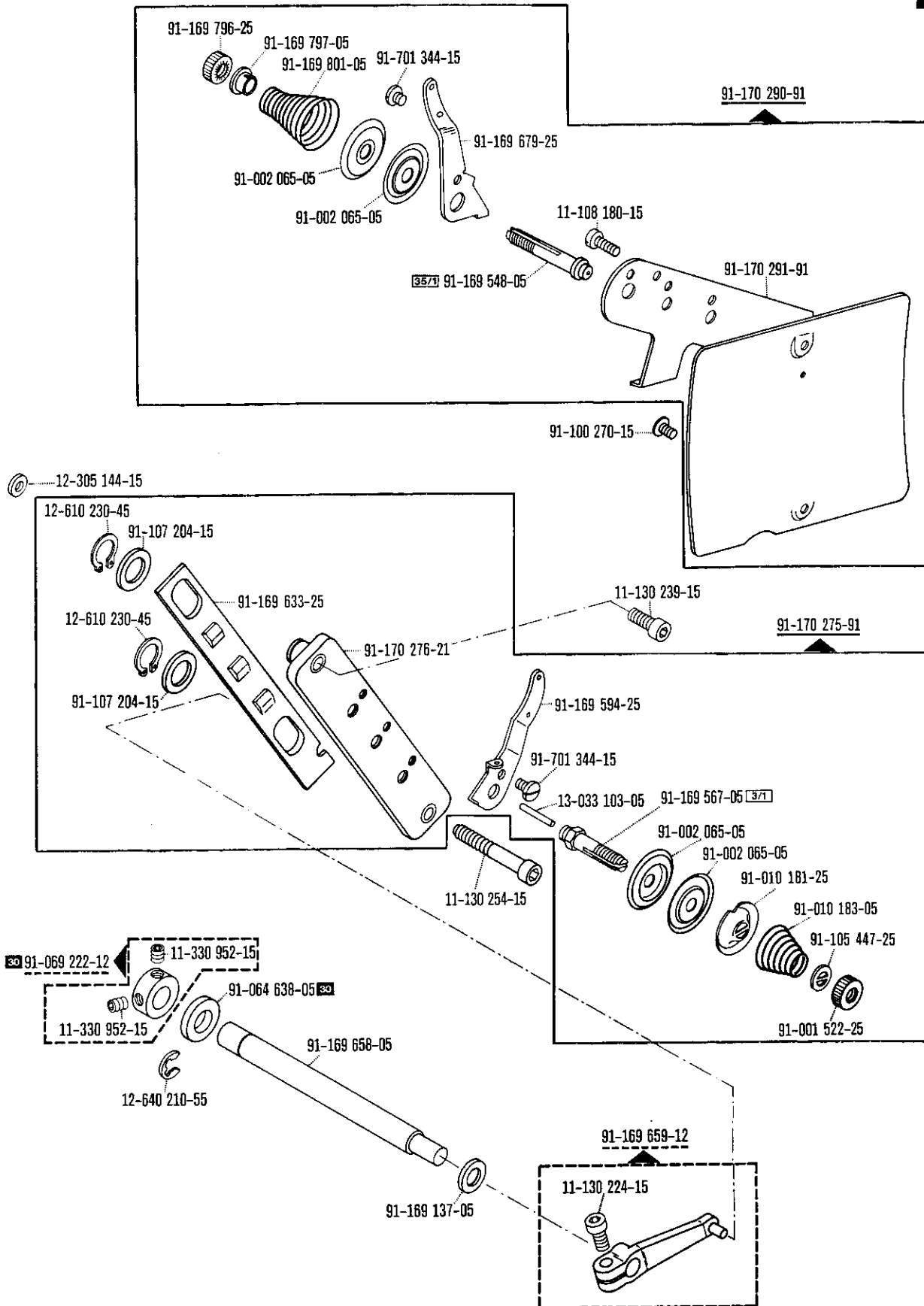


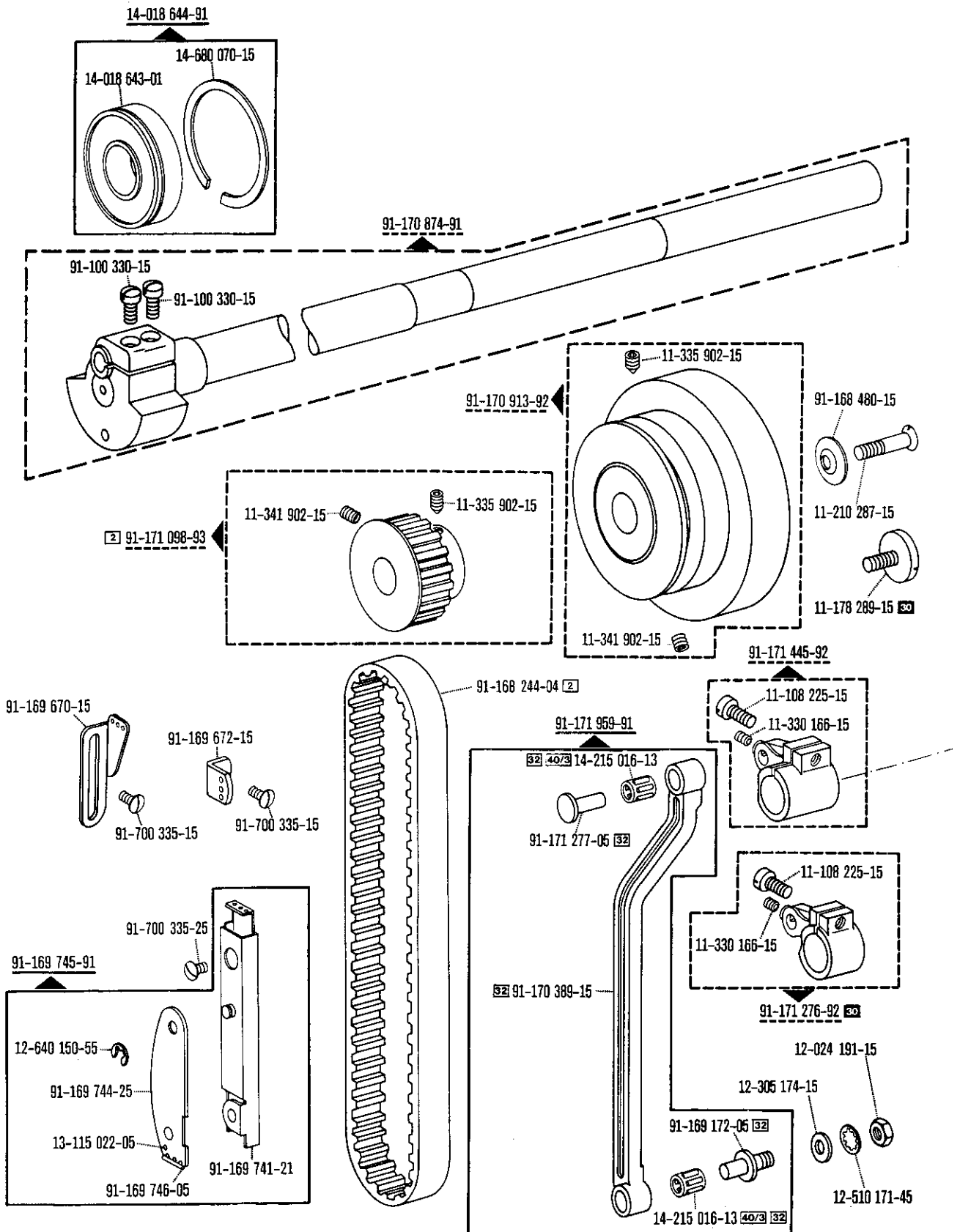


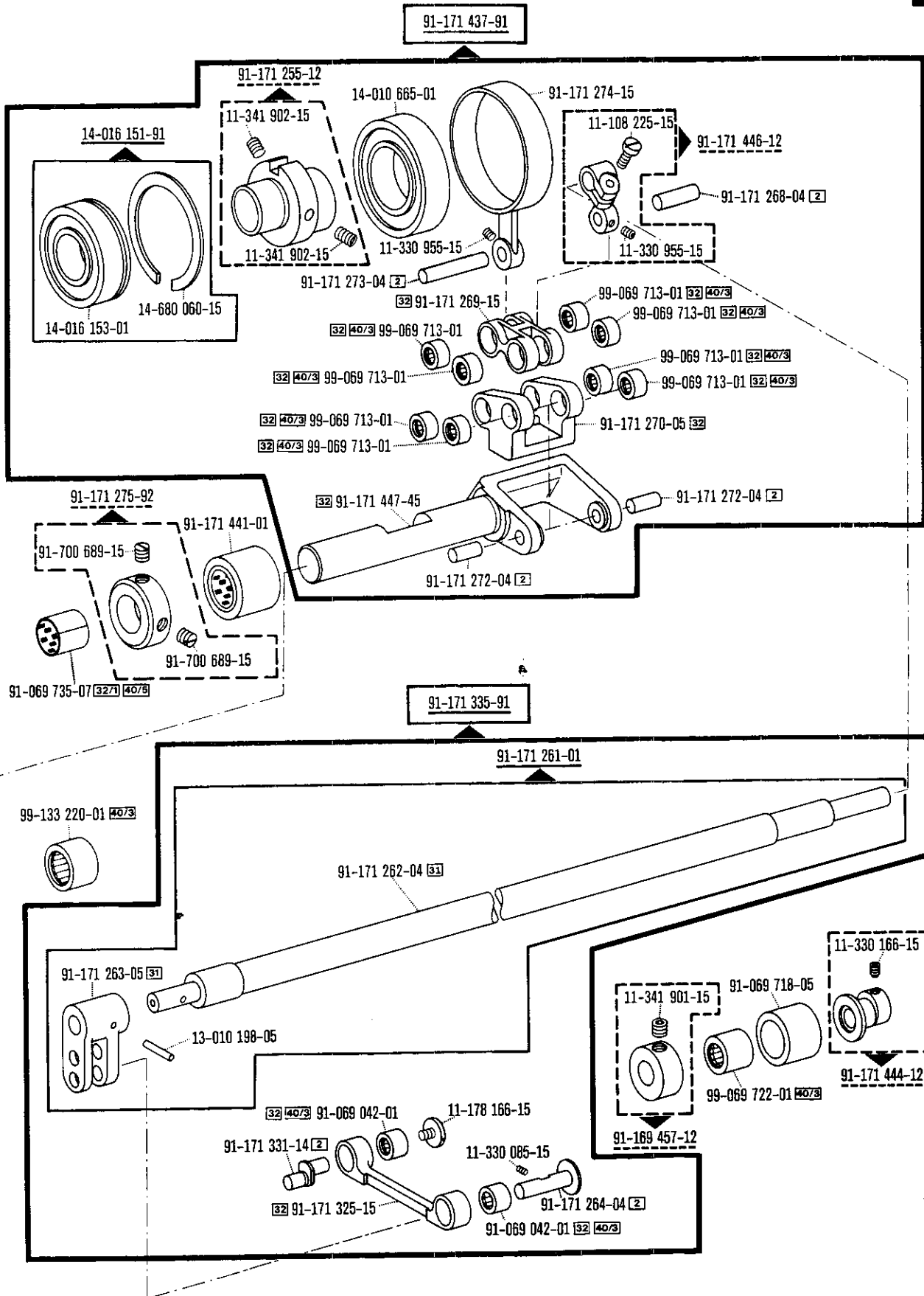


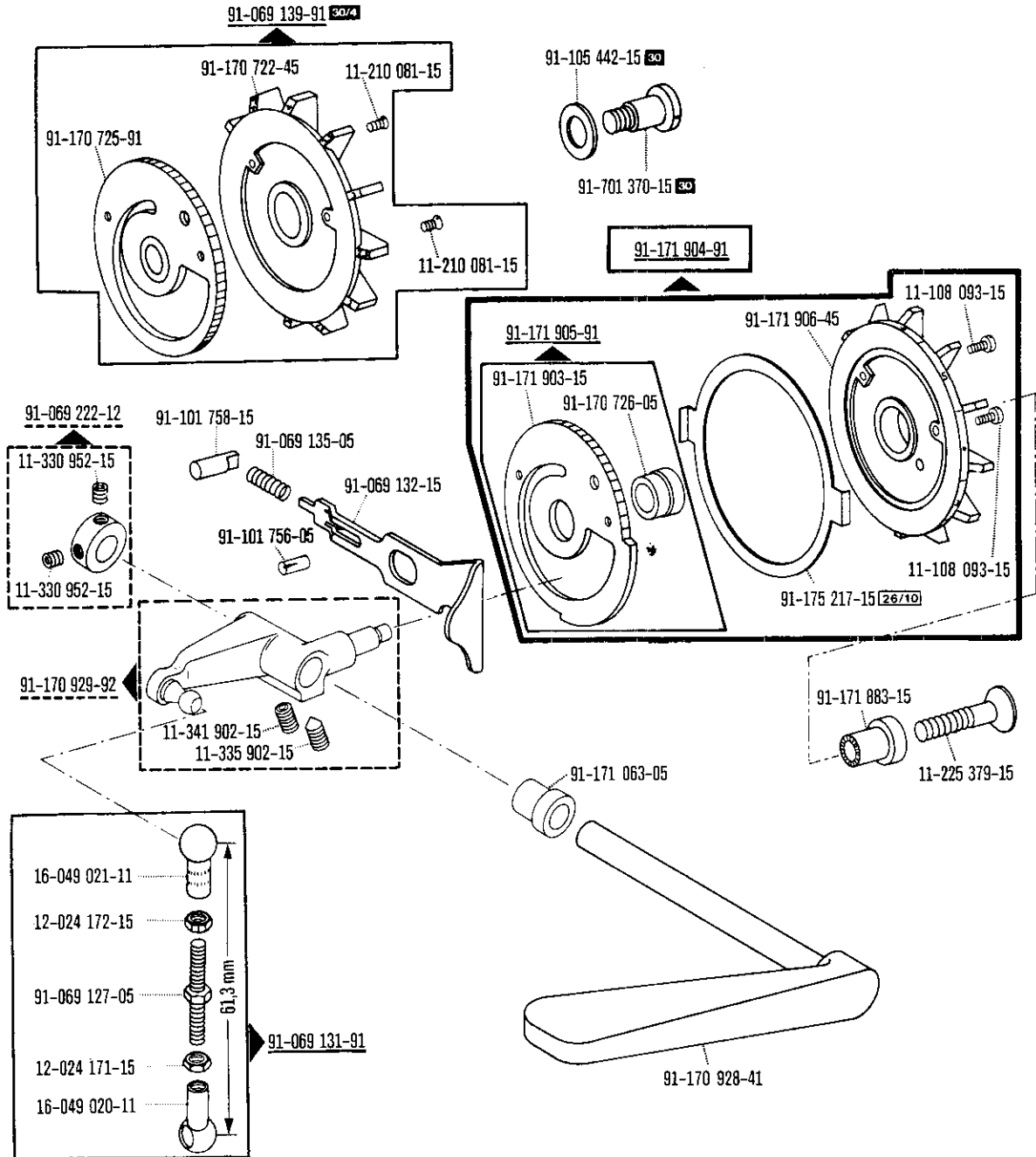
30/3

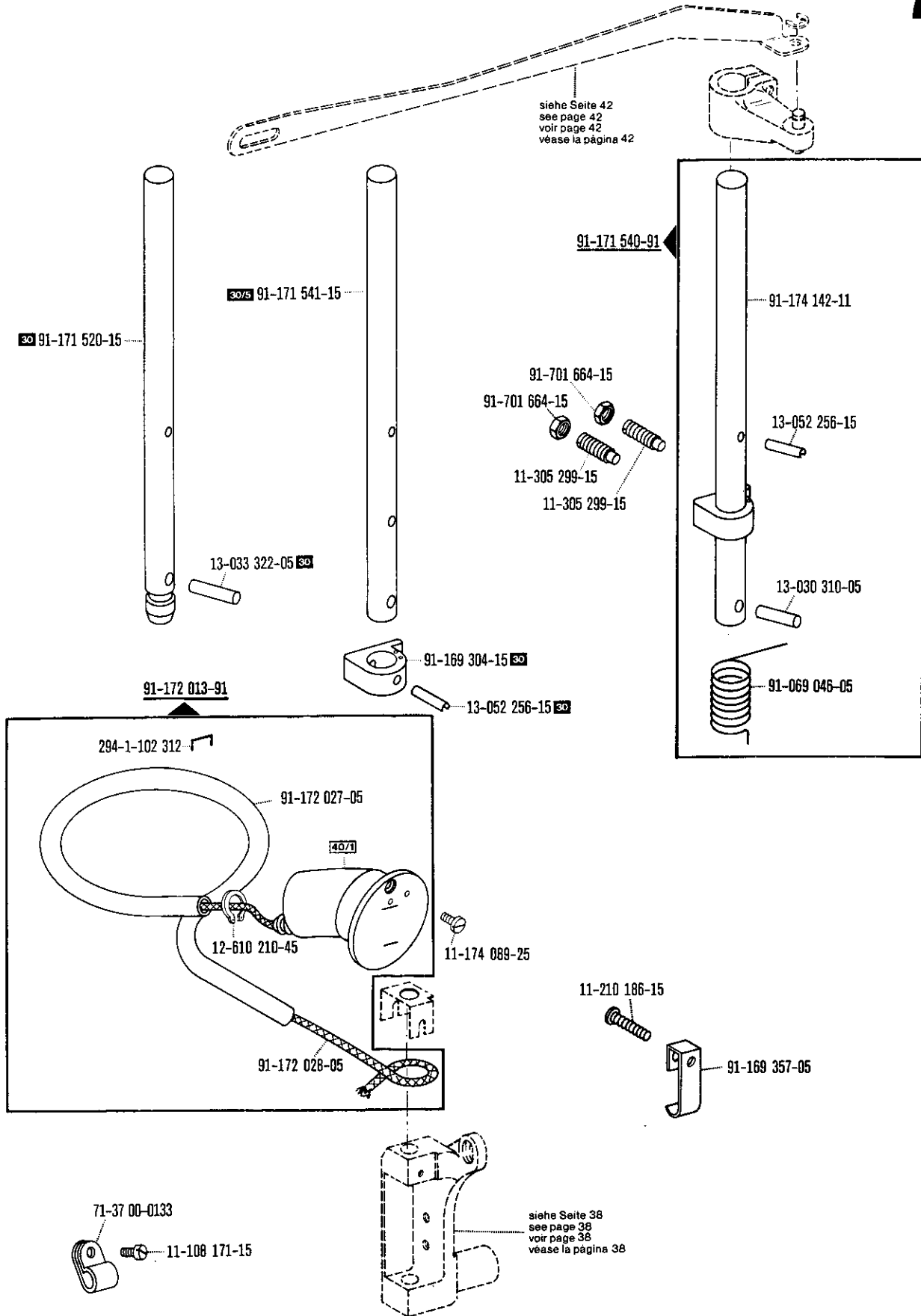


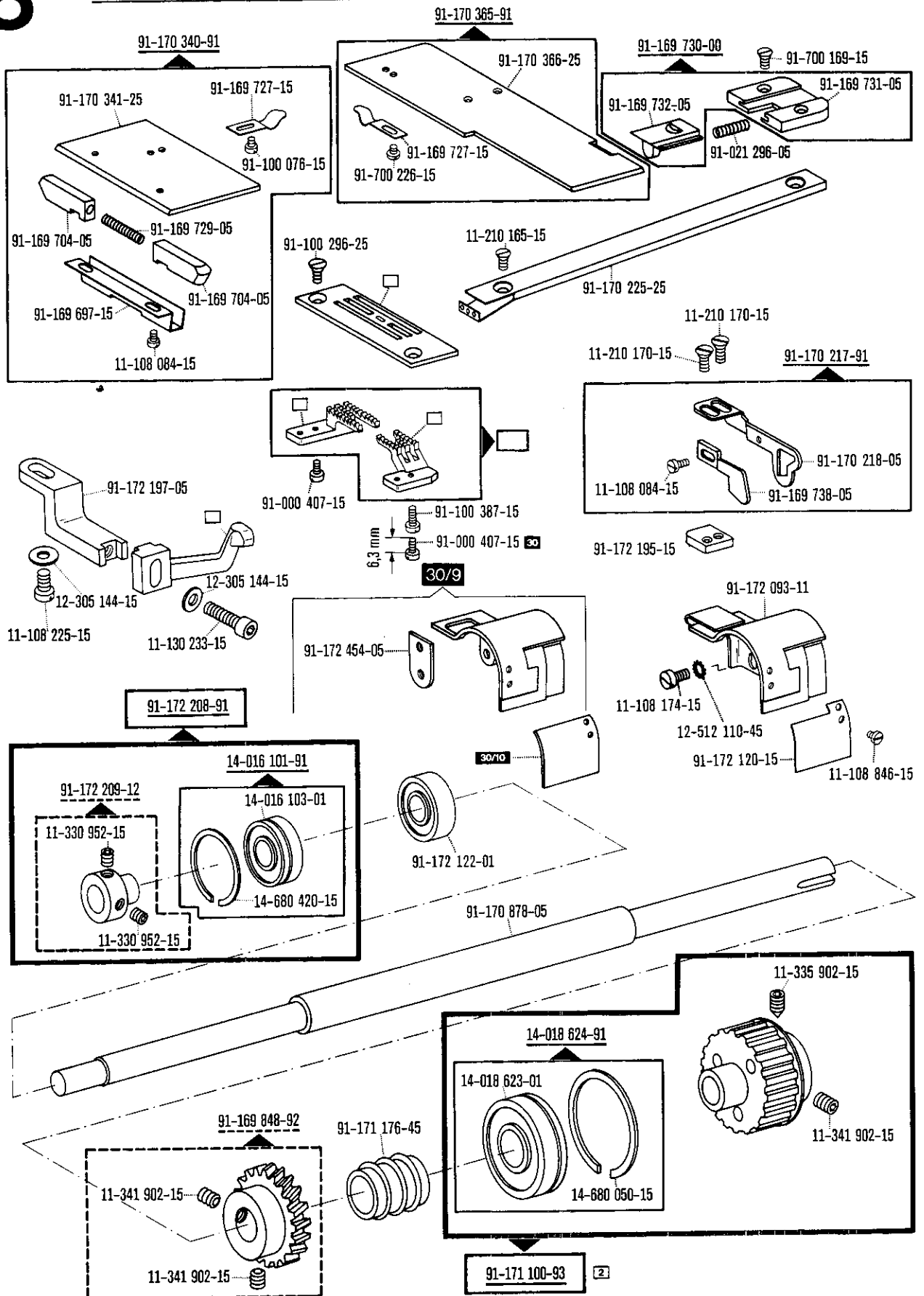


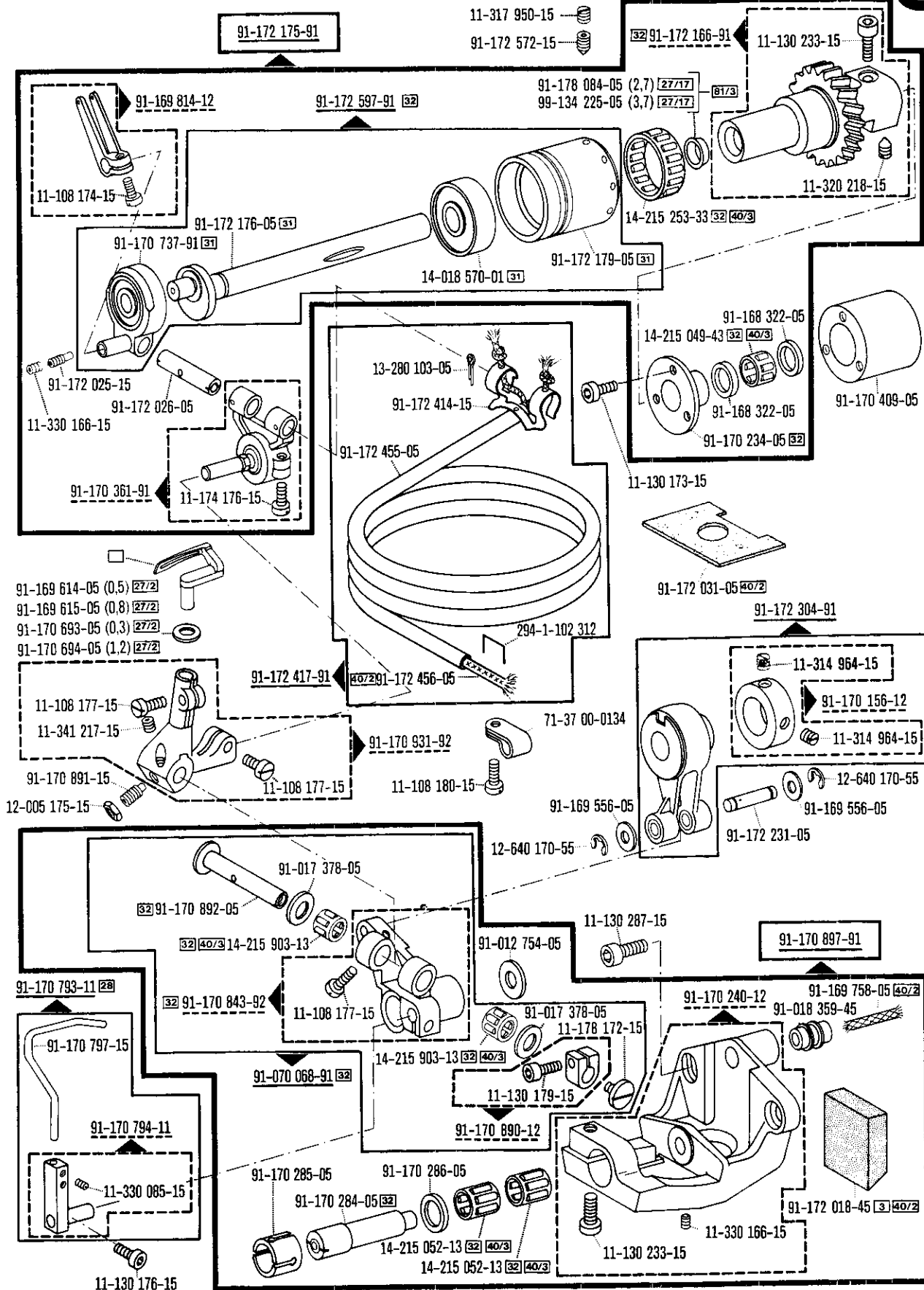




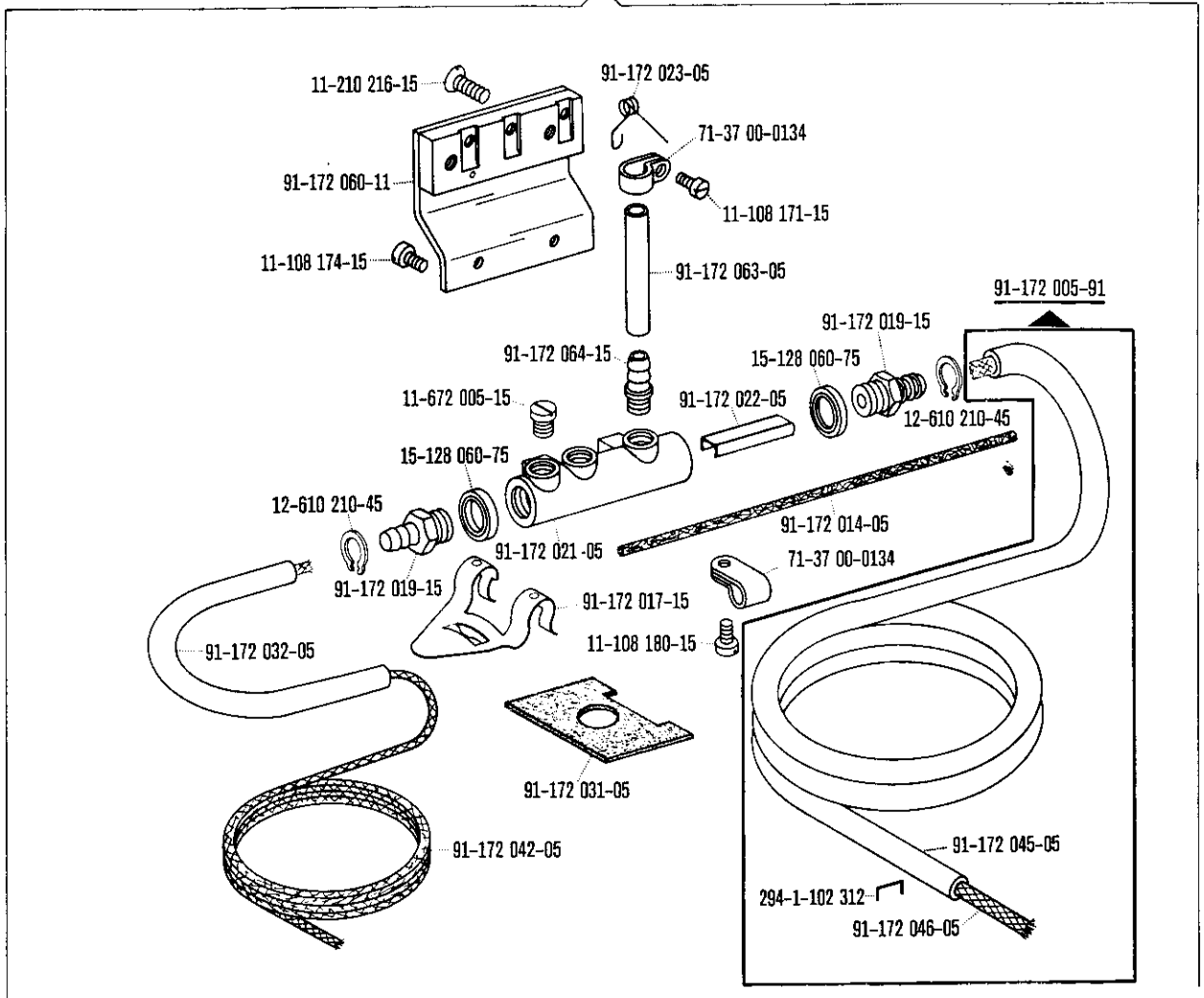


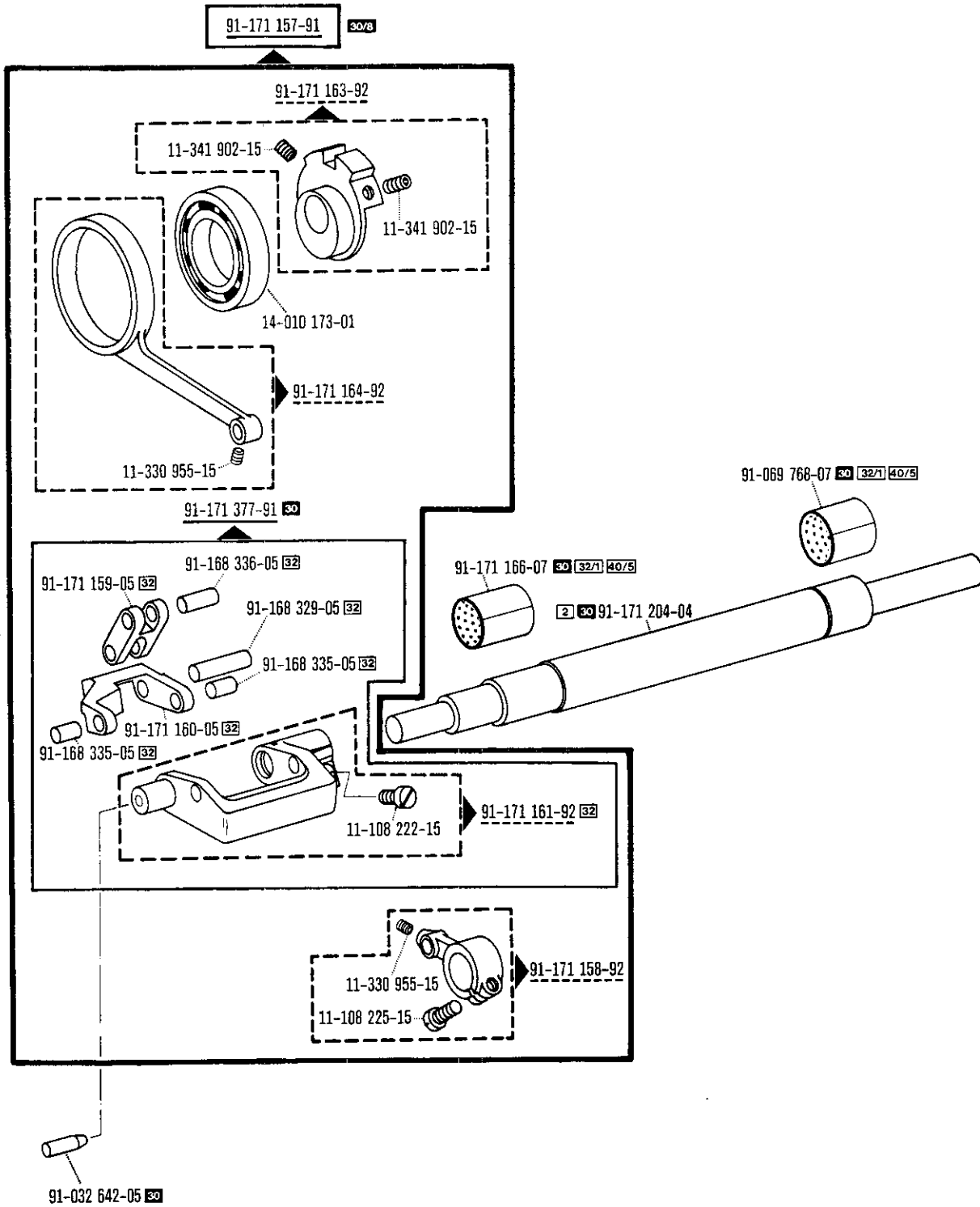


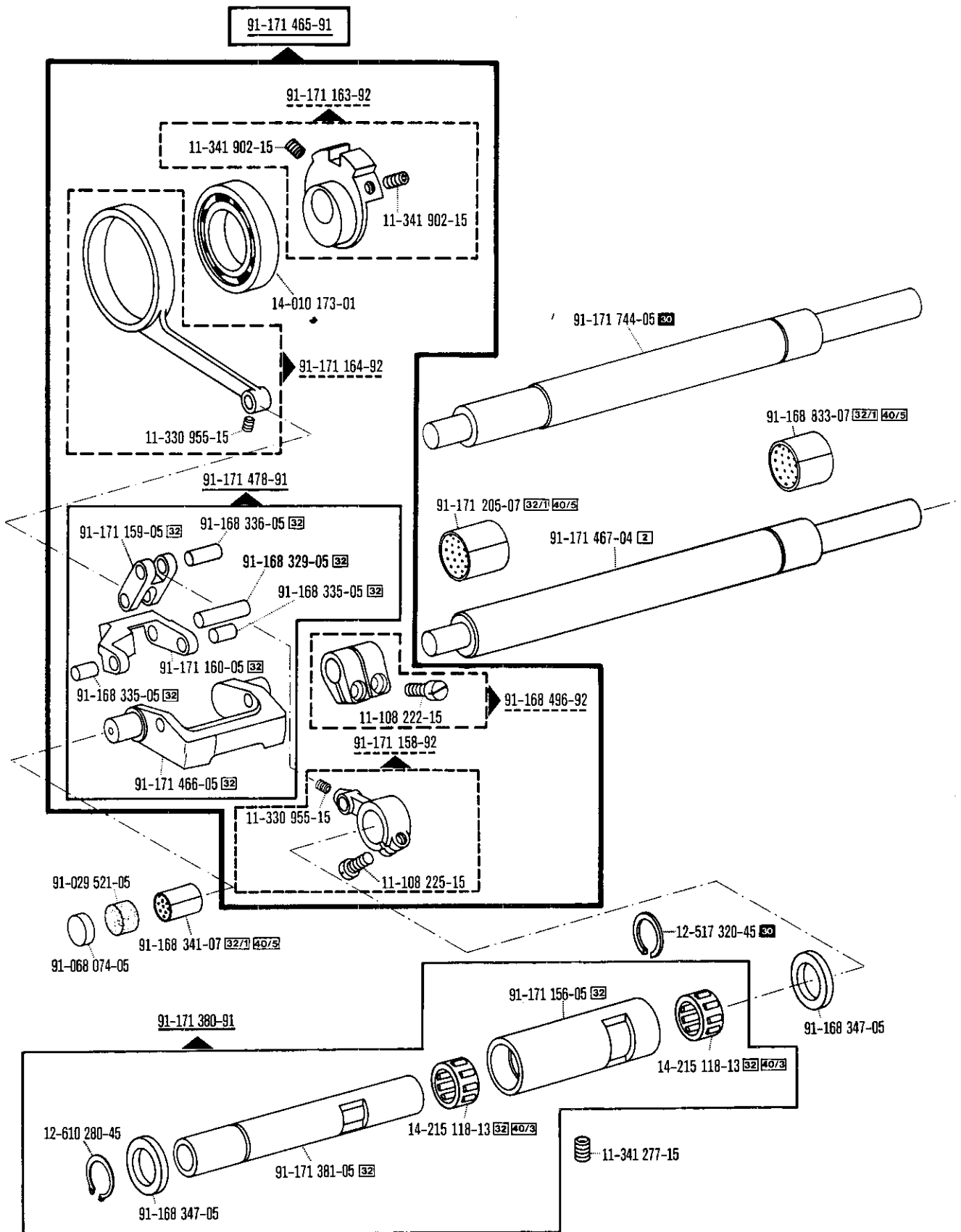


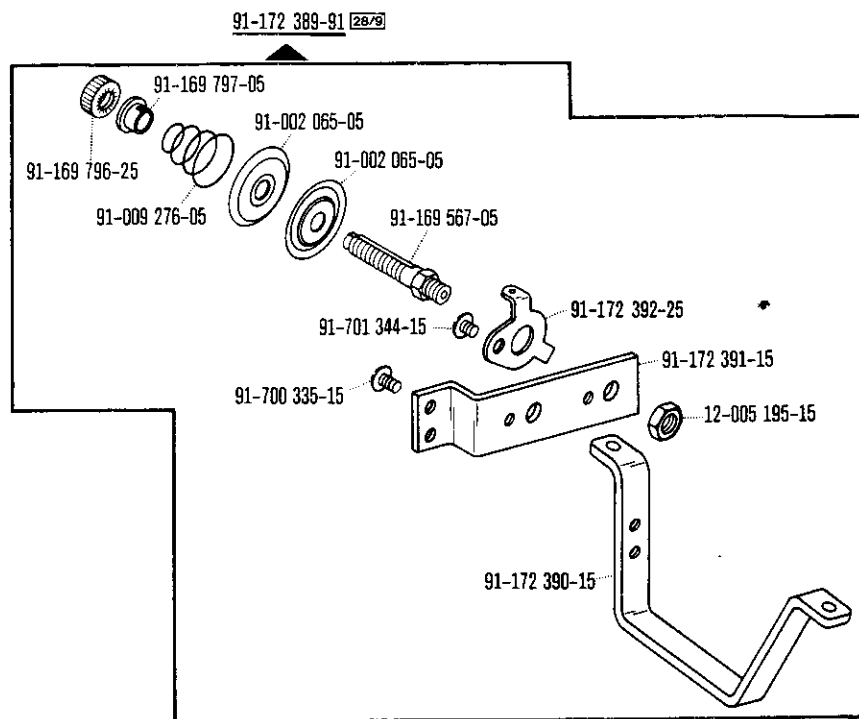
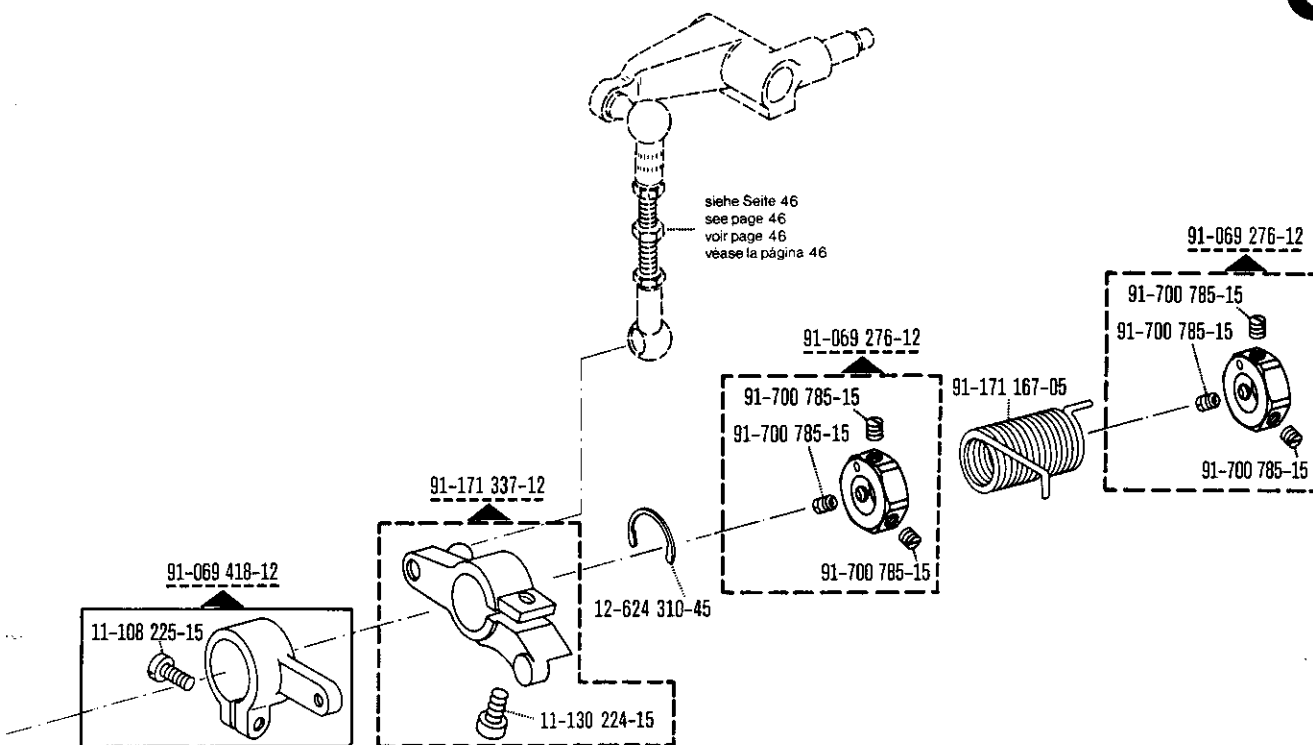


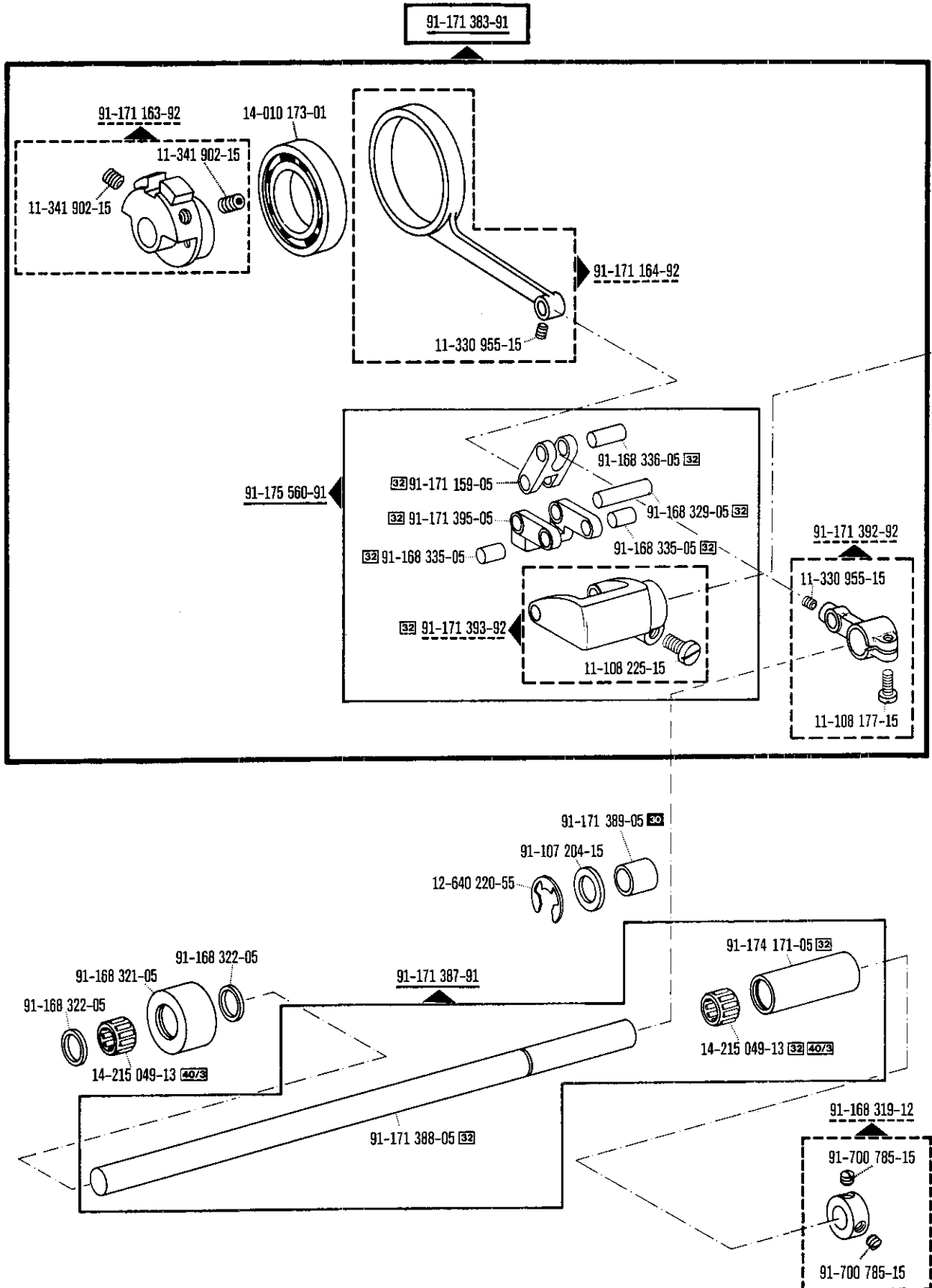
30

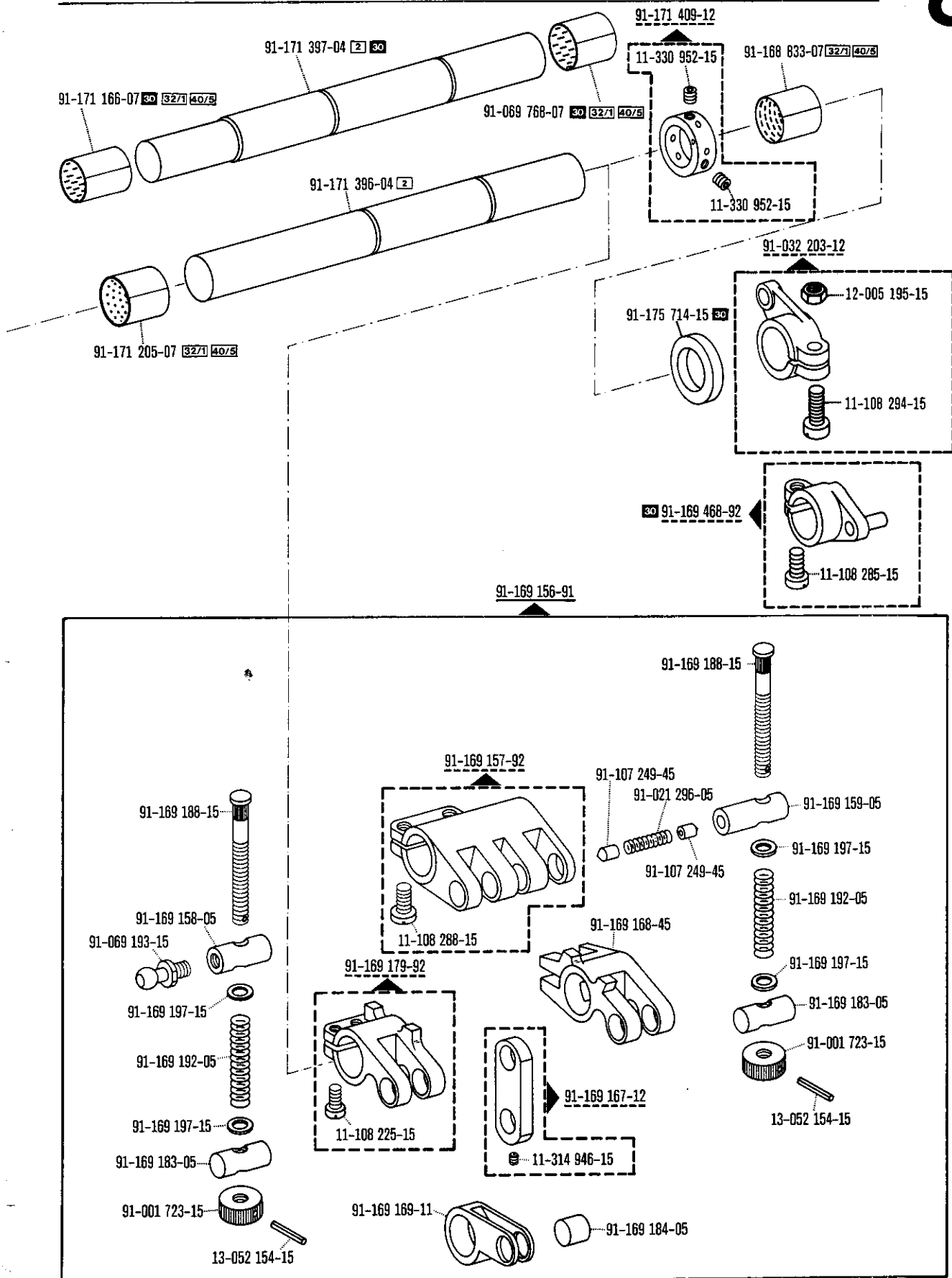


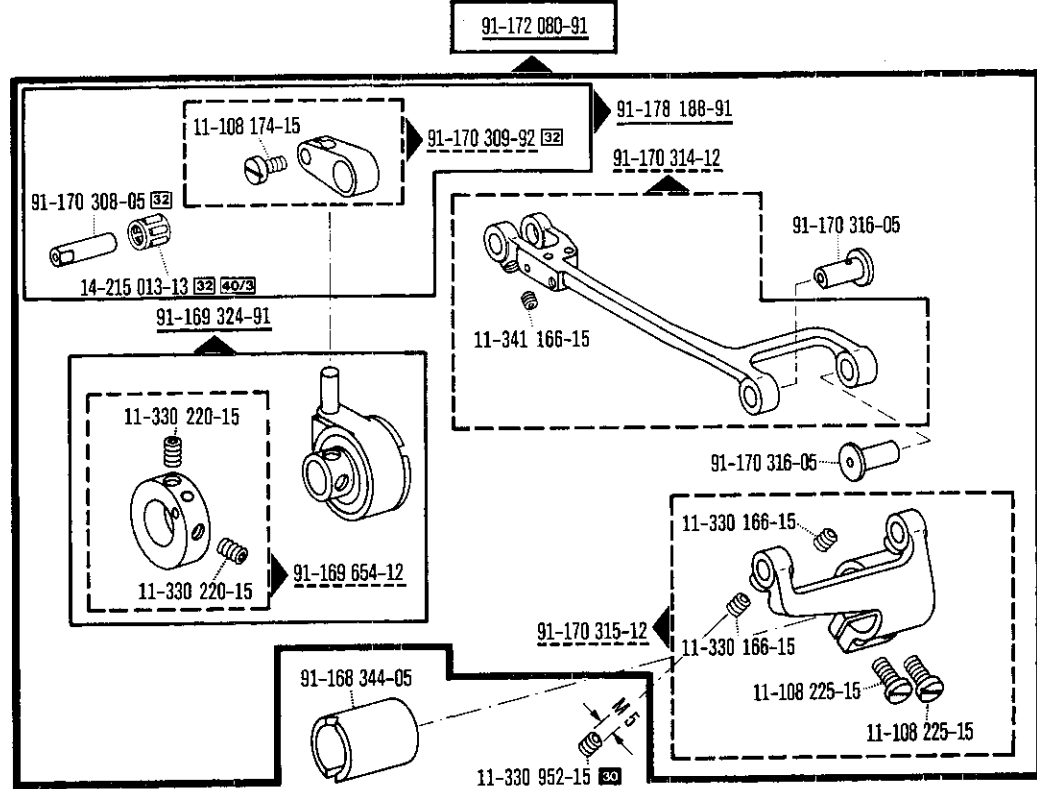
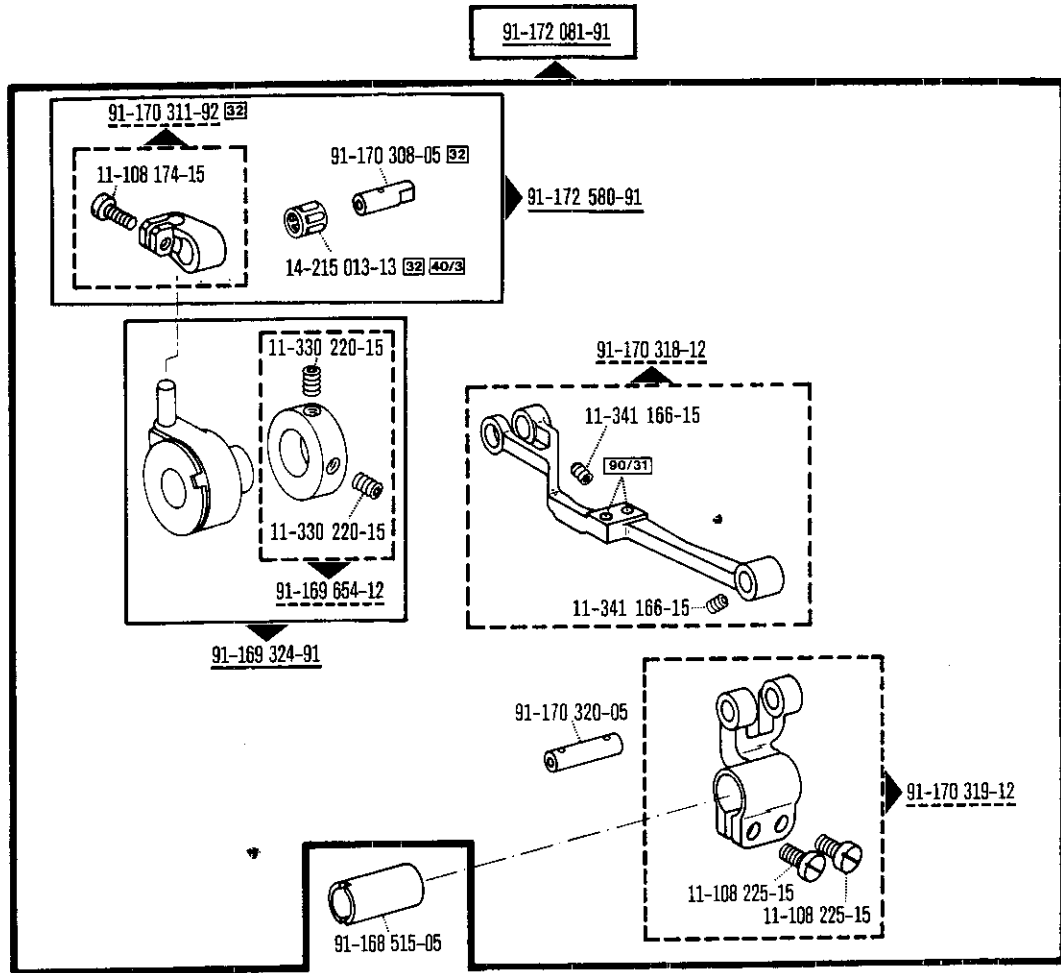


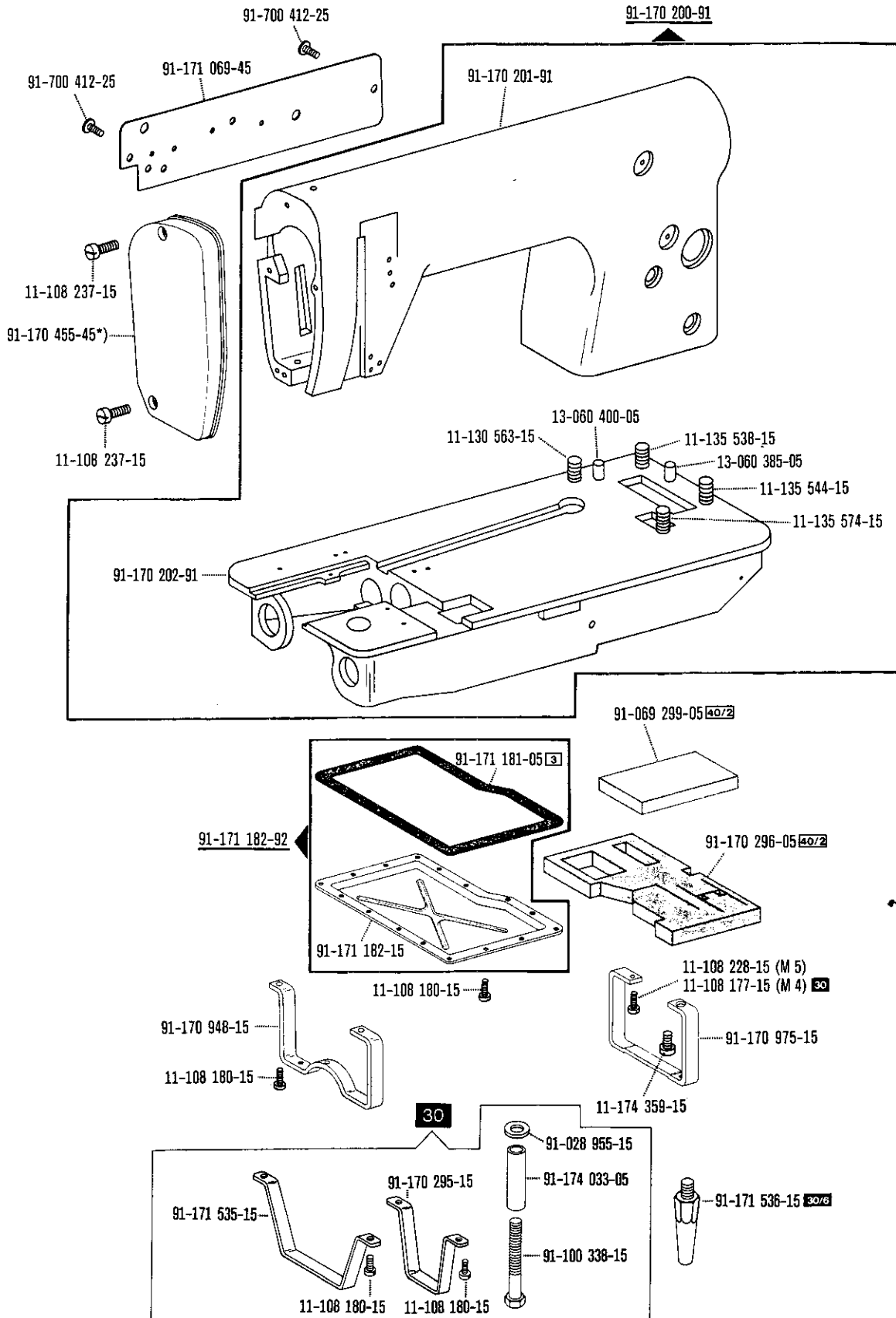






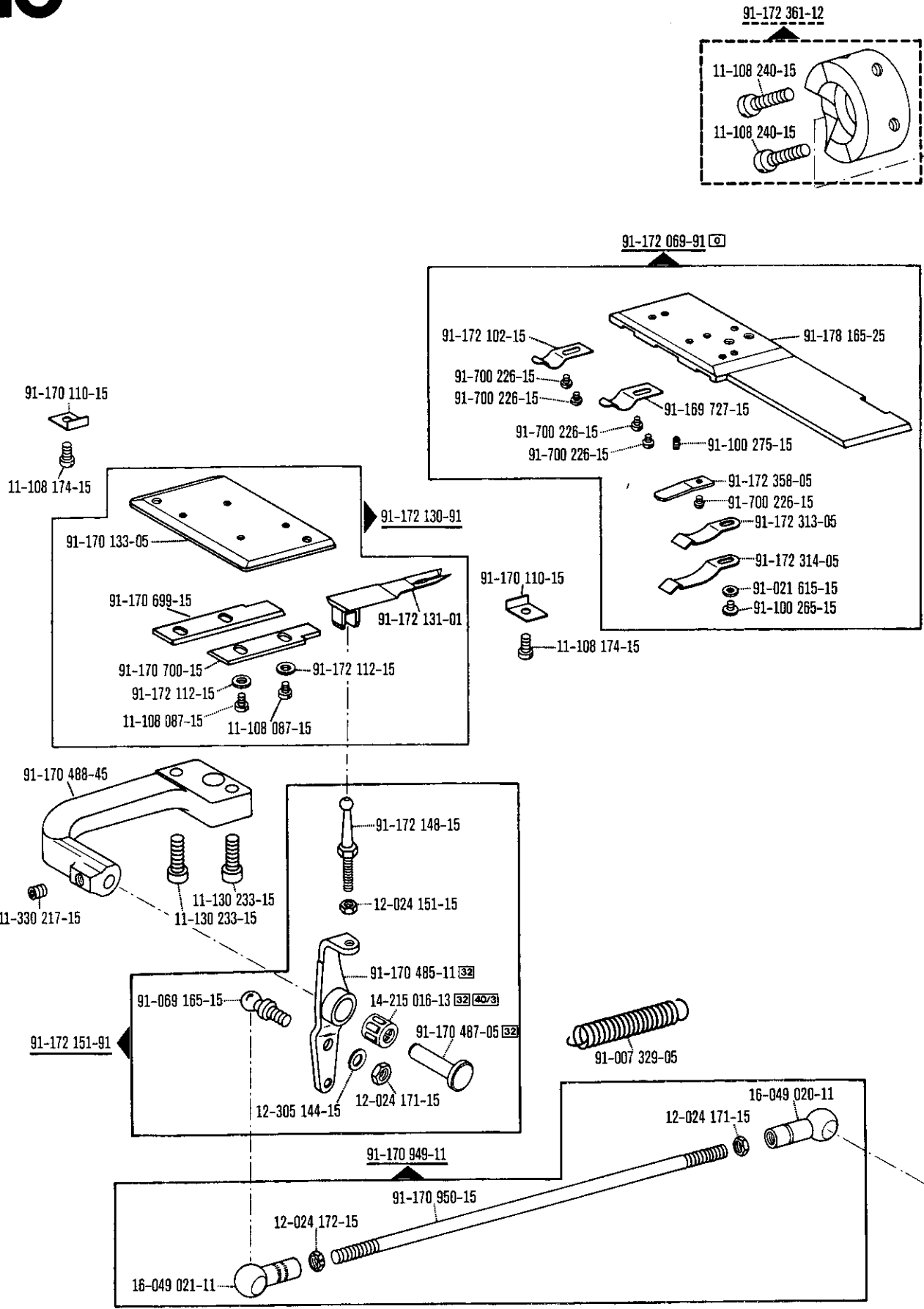


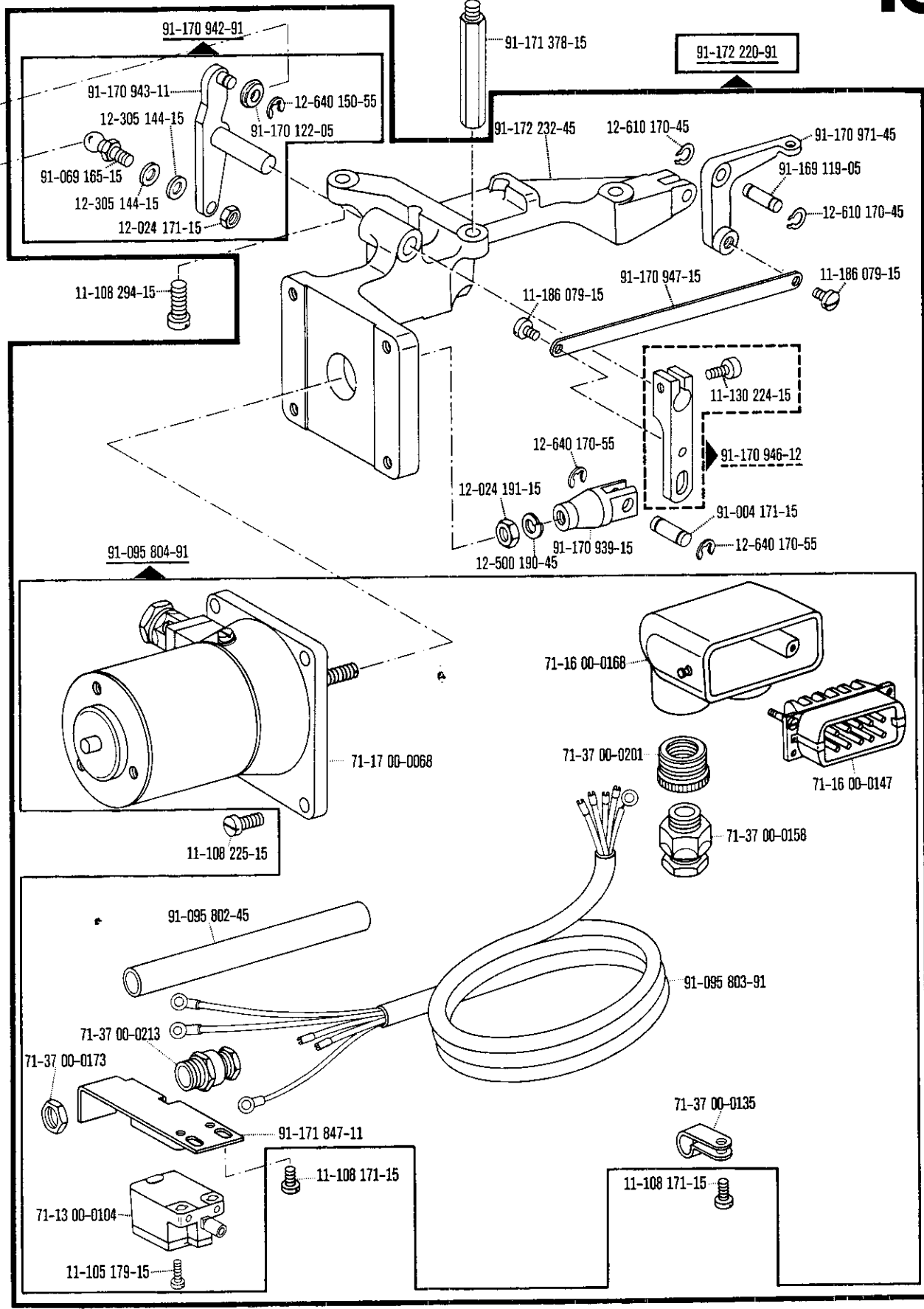




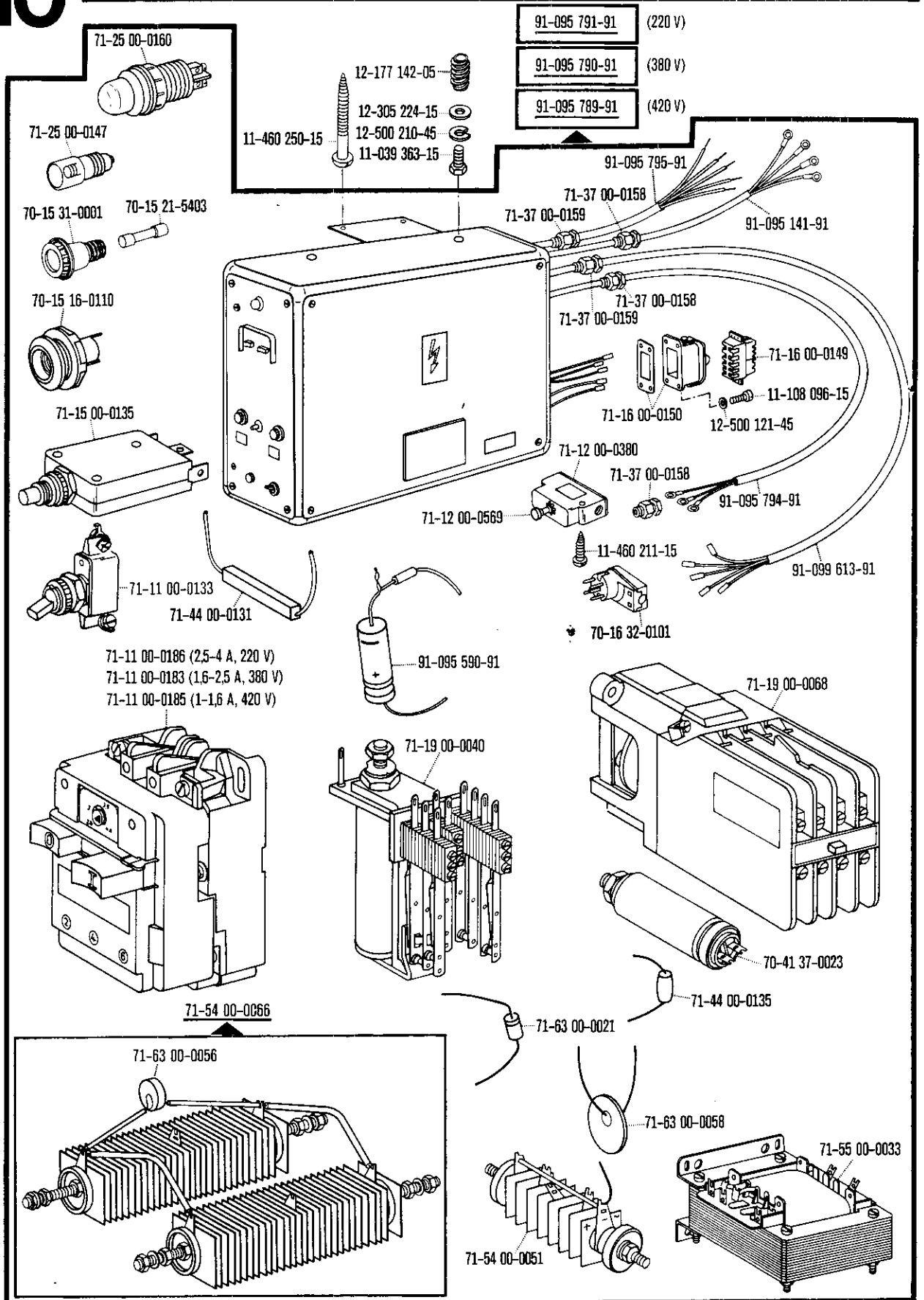
00-000 000-00 00-000 000-00 00-000 000-00 siehe Erläuterungen Register O
 see explanations on section O
 voir legende registre O
 ver expliaciones del registro O

* siehe auch Seite 82
 please also see page 82
 voir également page 82
 véanse también las página 82

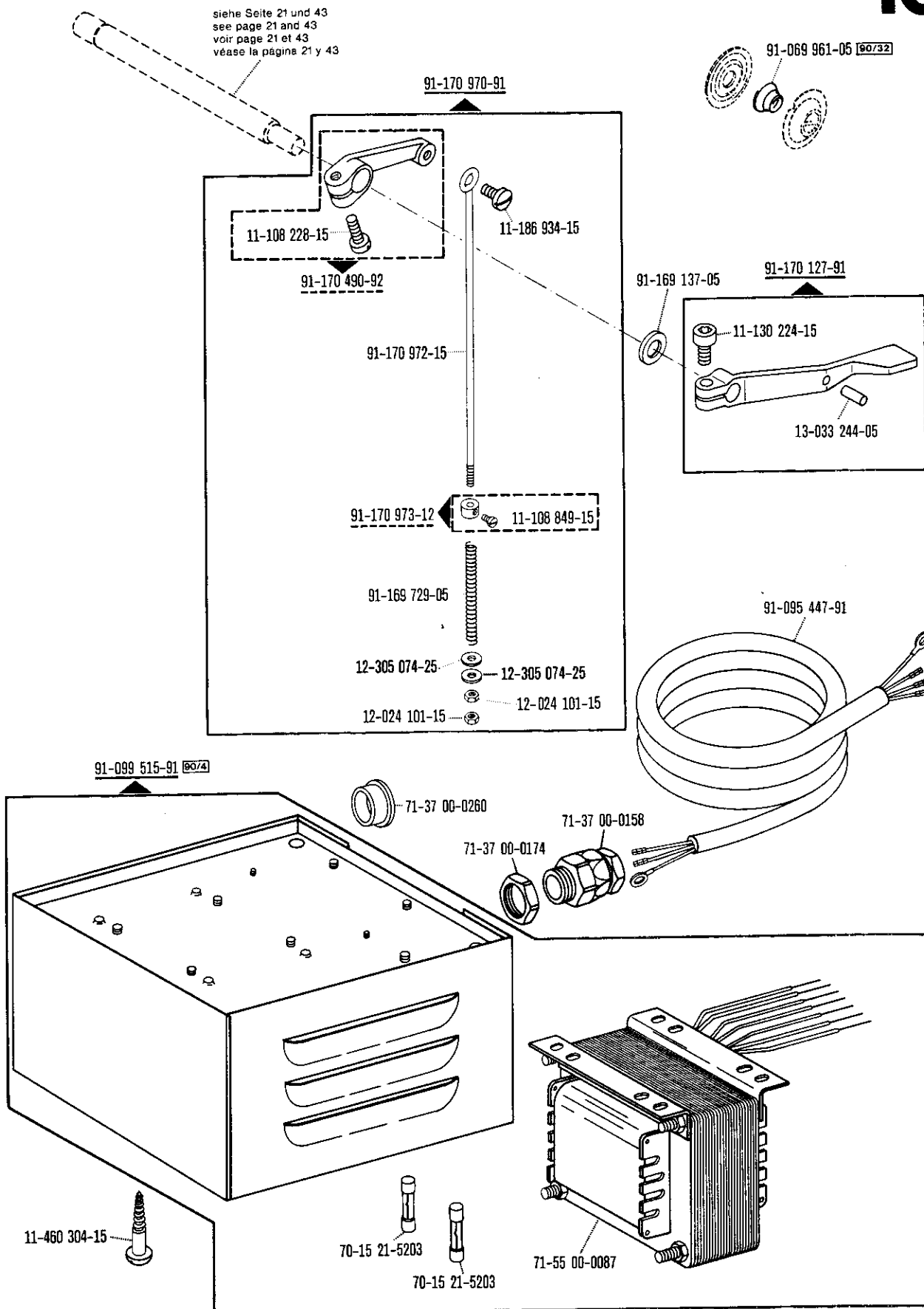






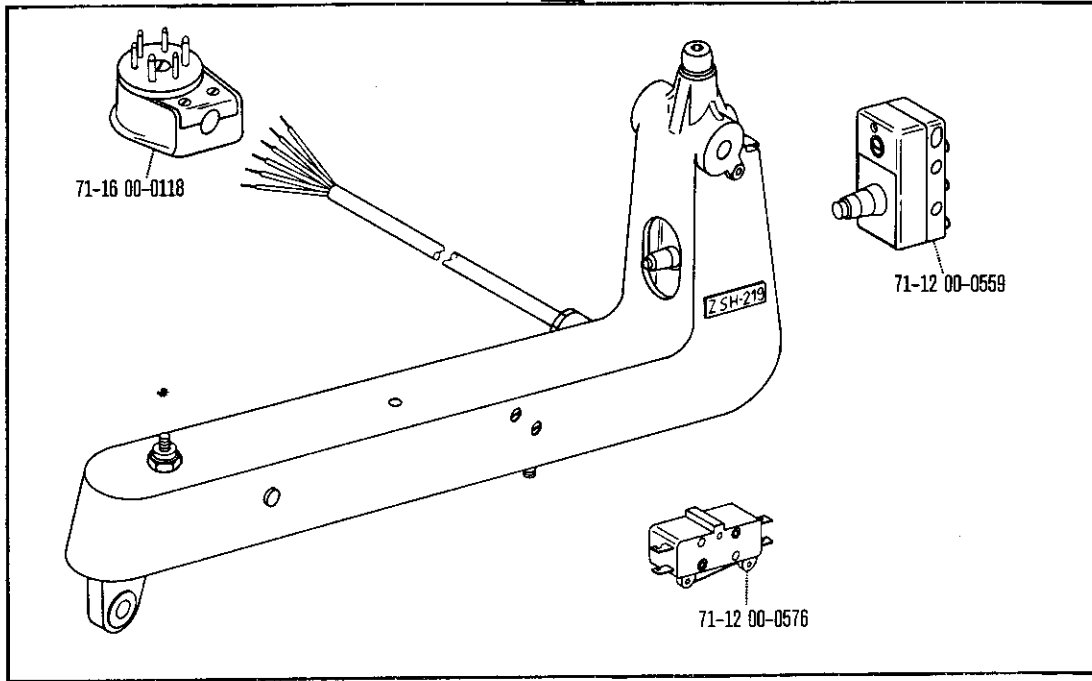
00-000 000-00 00-000 000-00 00-000 000-00 siehe Erläuterungen Register 0
see explanations on section 0
voir légende registre 0

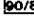


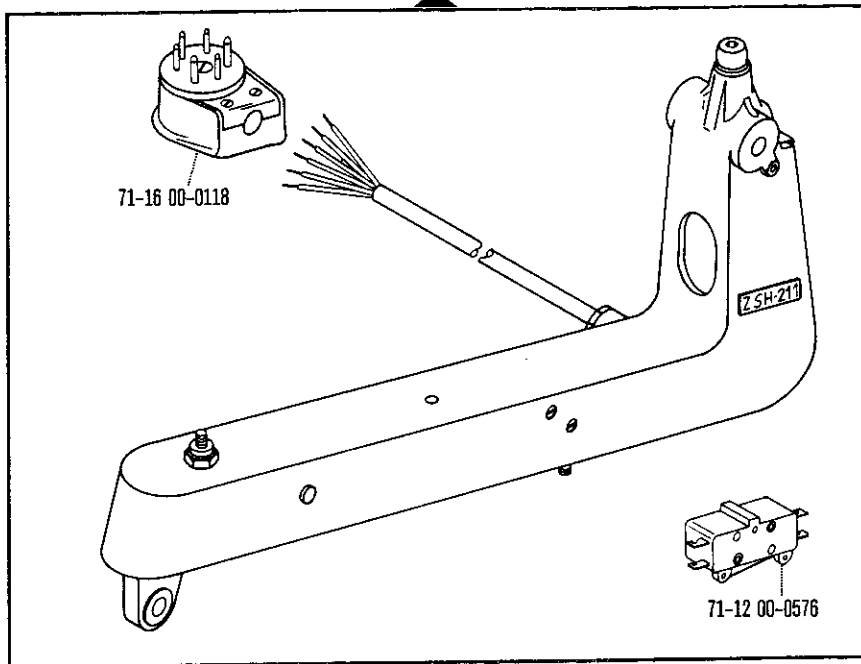
siehe Seite 21 und 43
 see page 21 and 43
 voir page 21 et 43
 véase la página 21 y 43

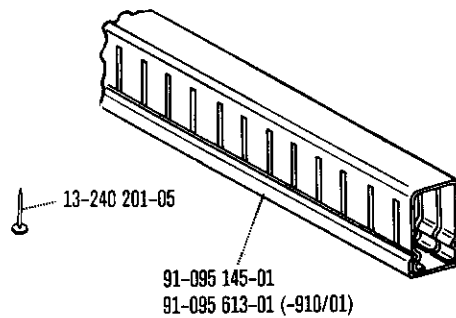
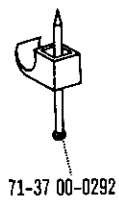
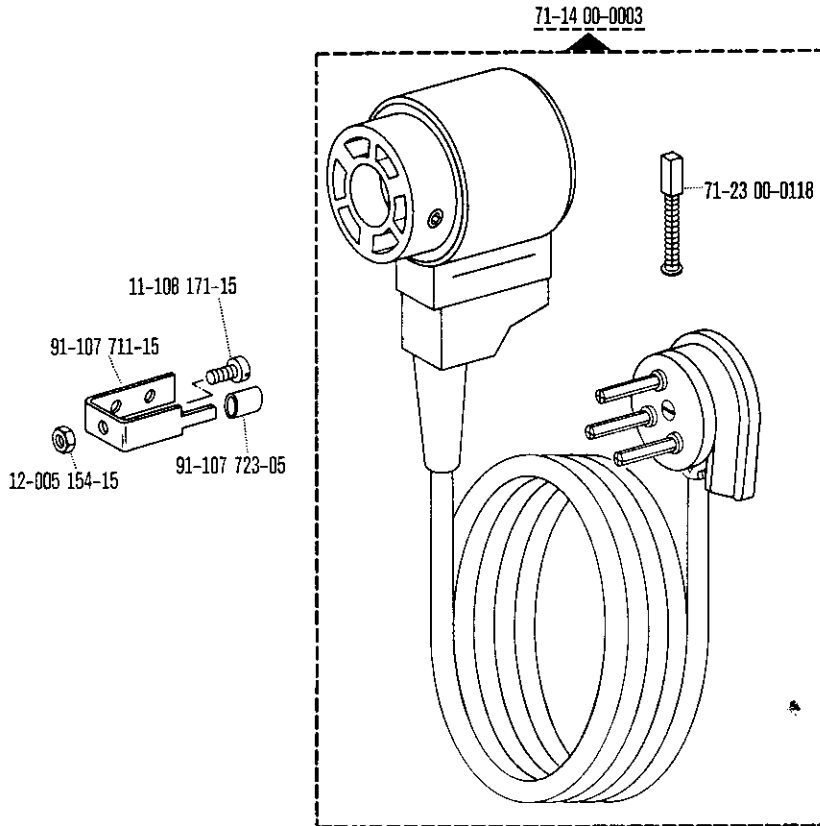


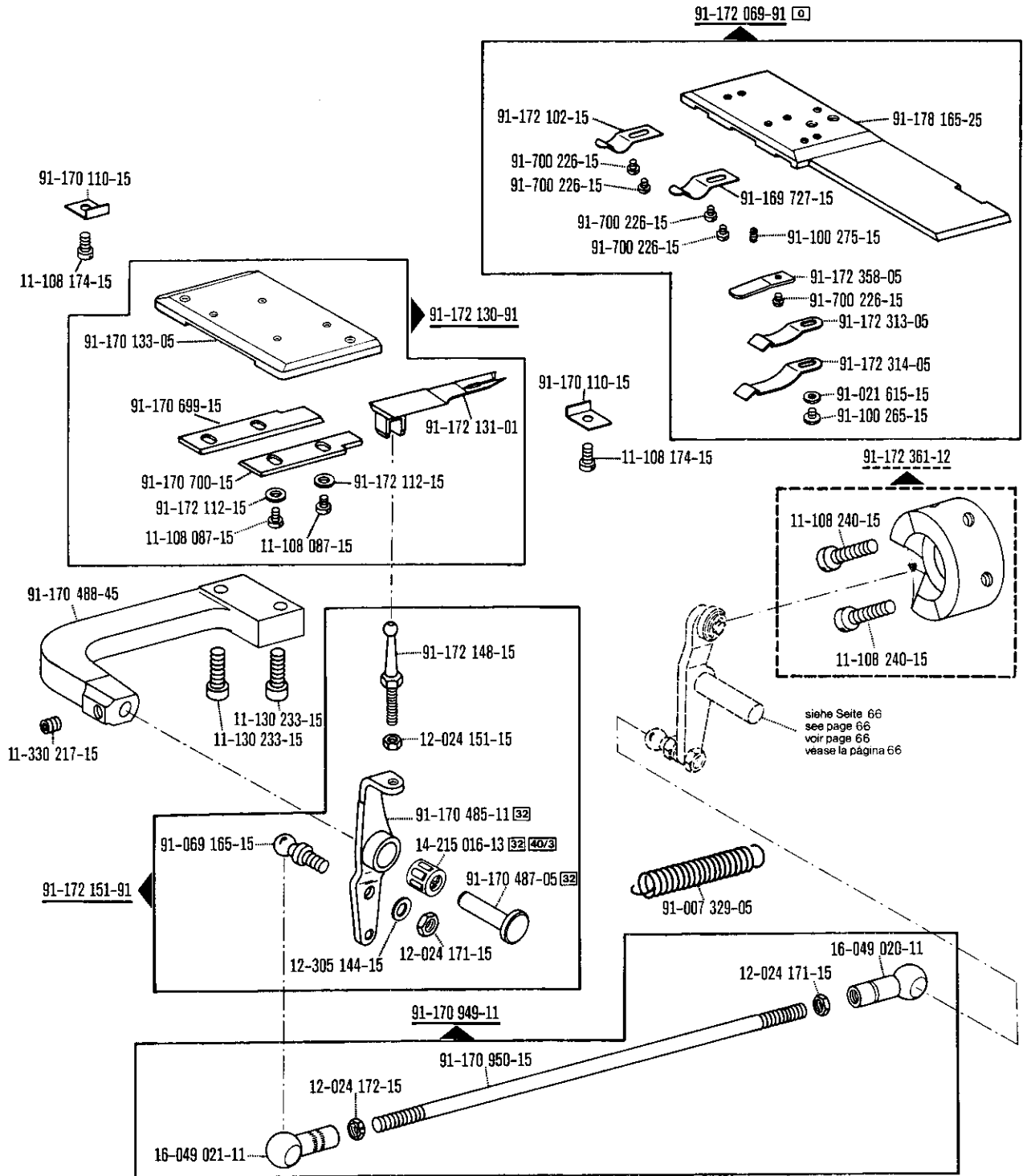
71-59 00-0259  

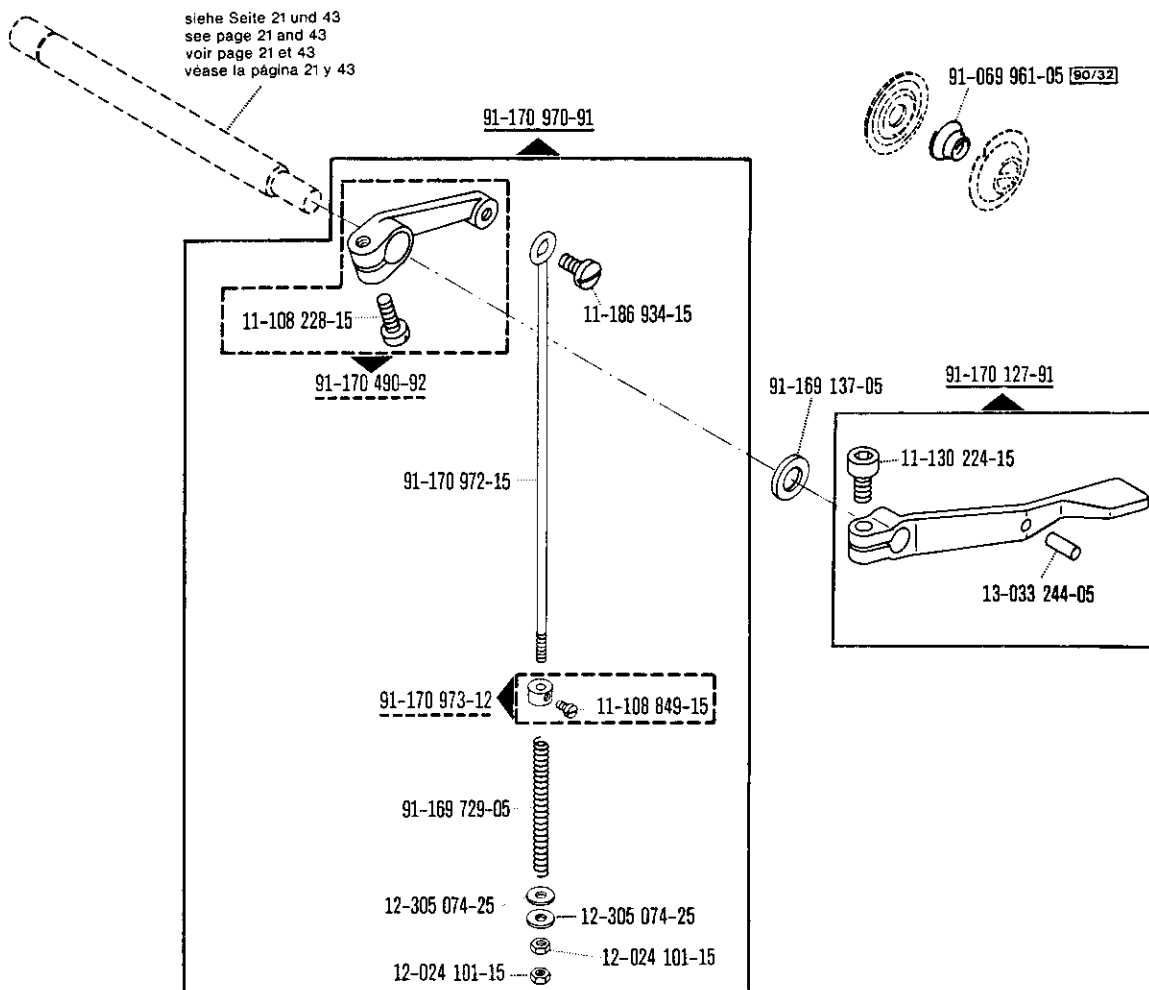


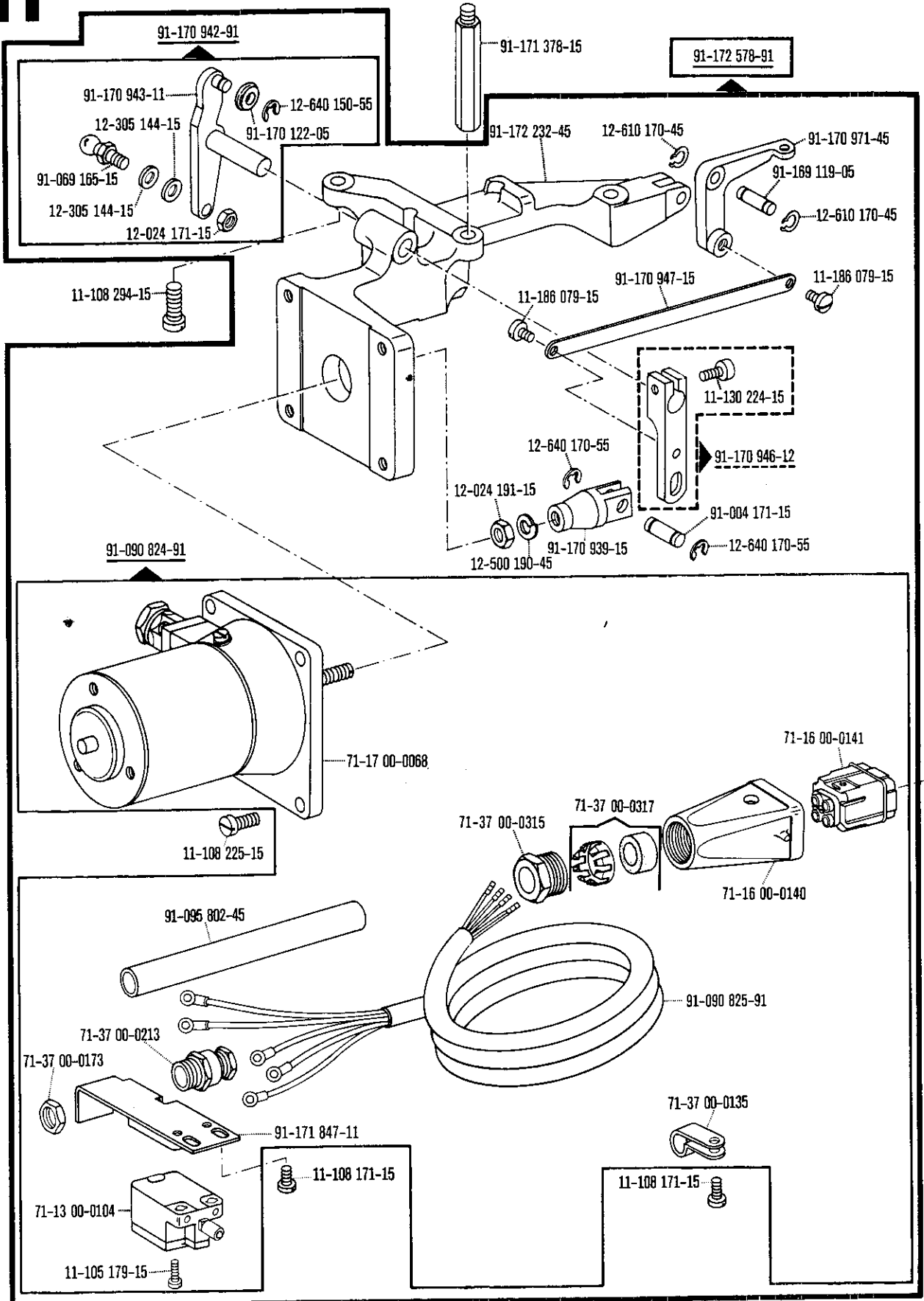
71-59 00-0268 

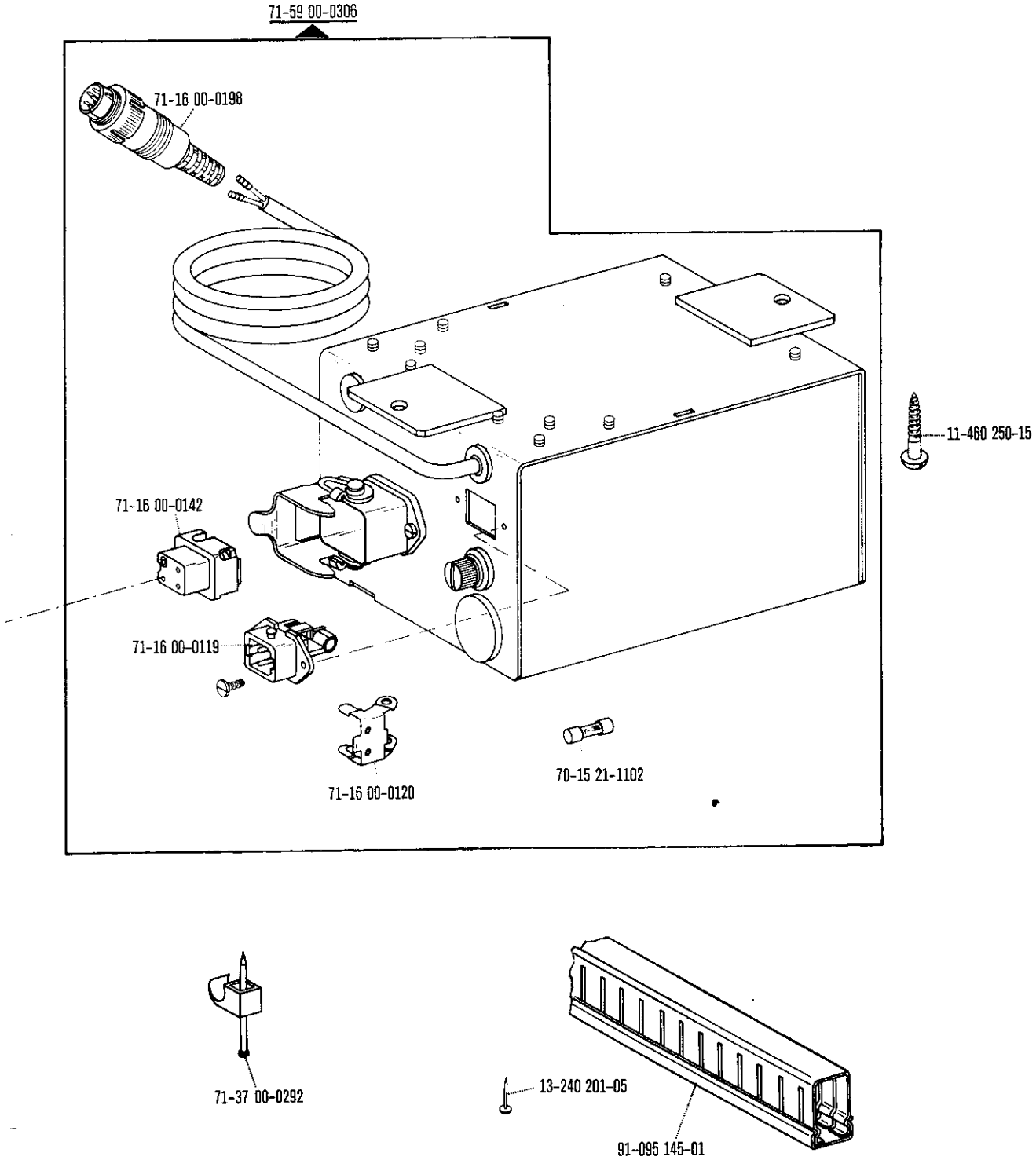


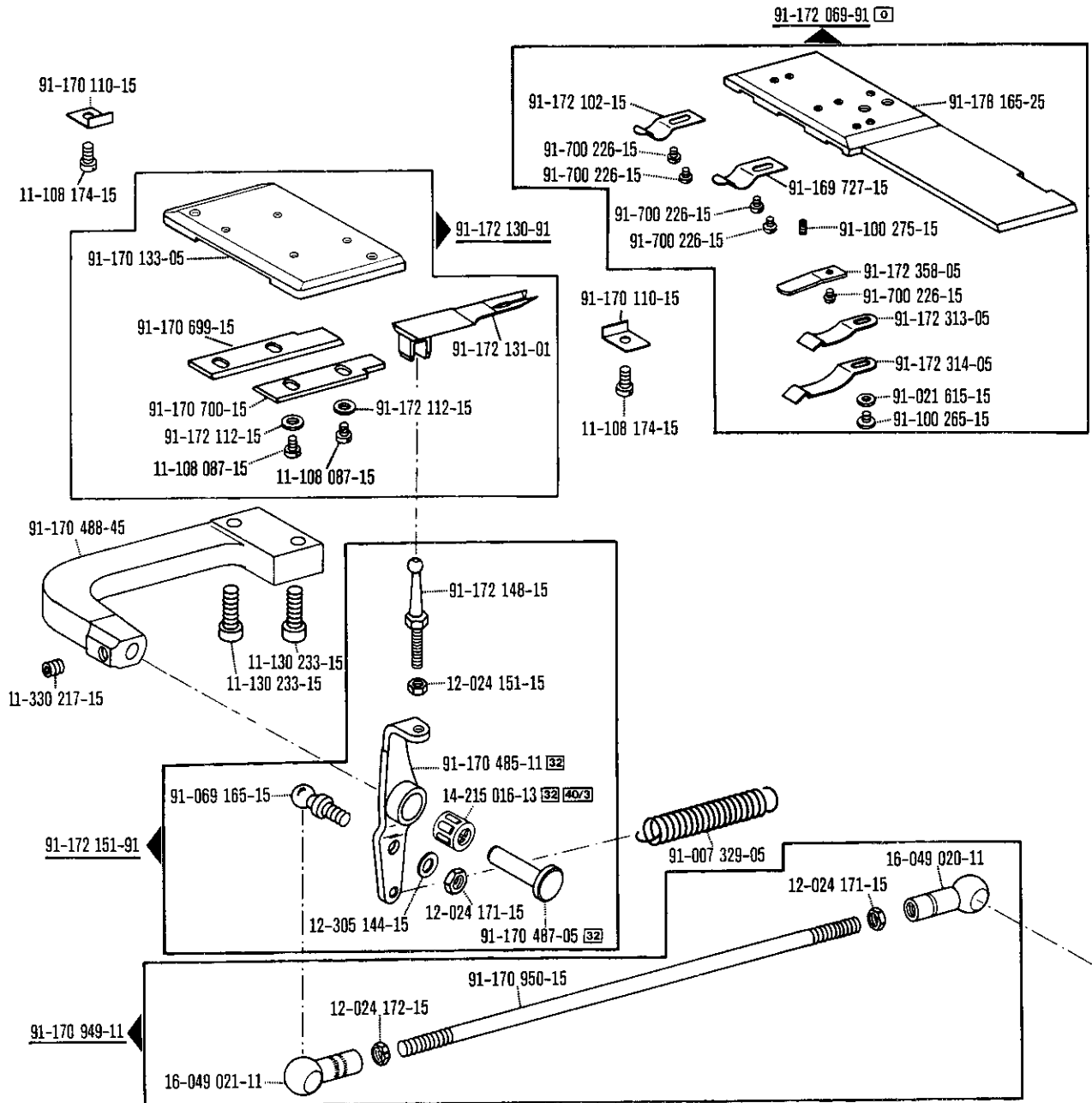


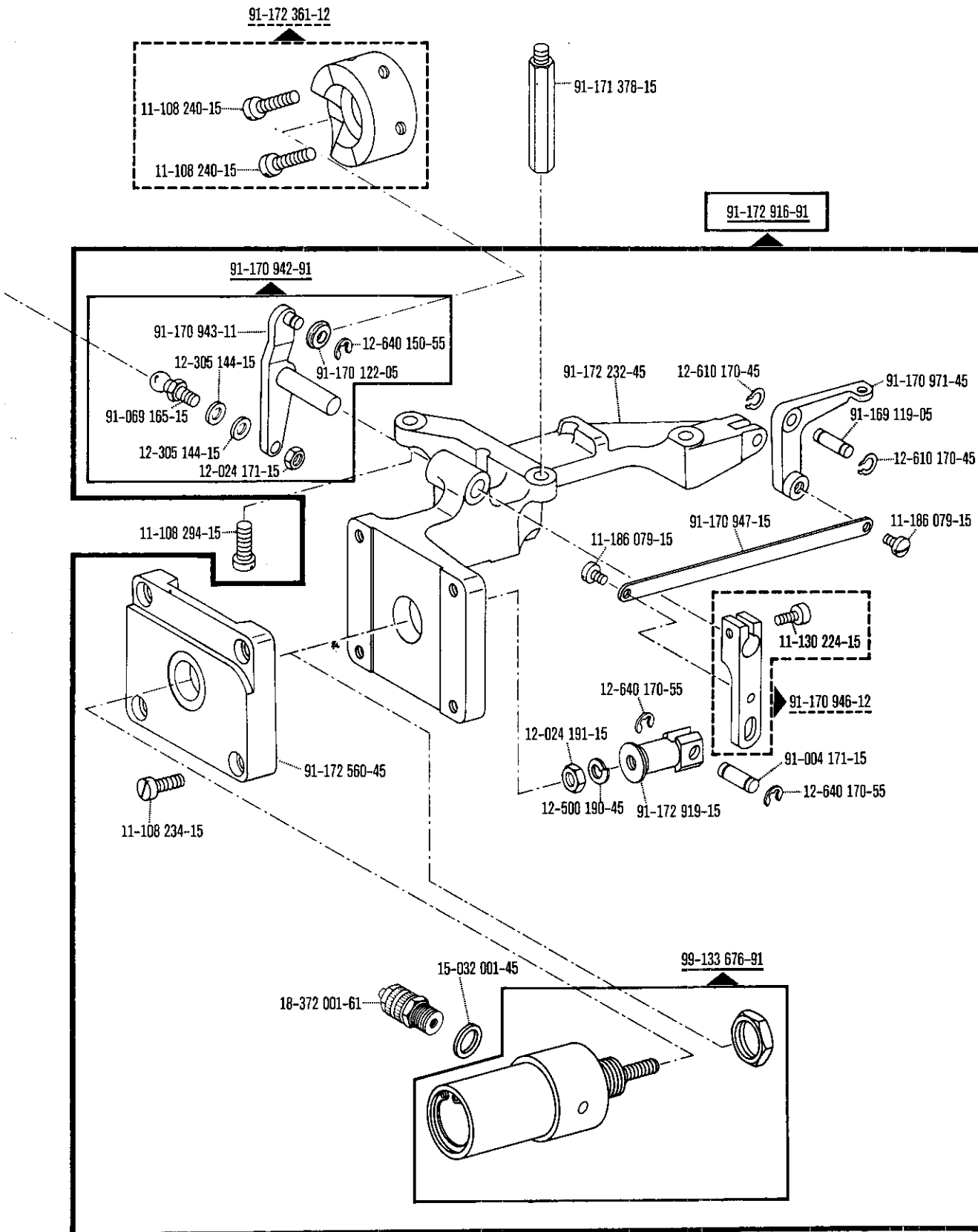


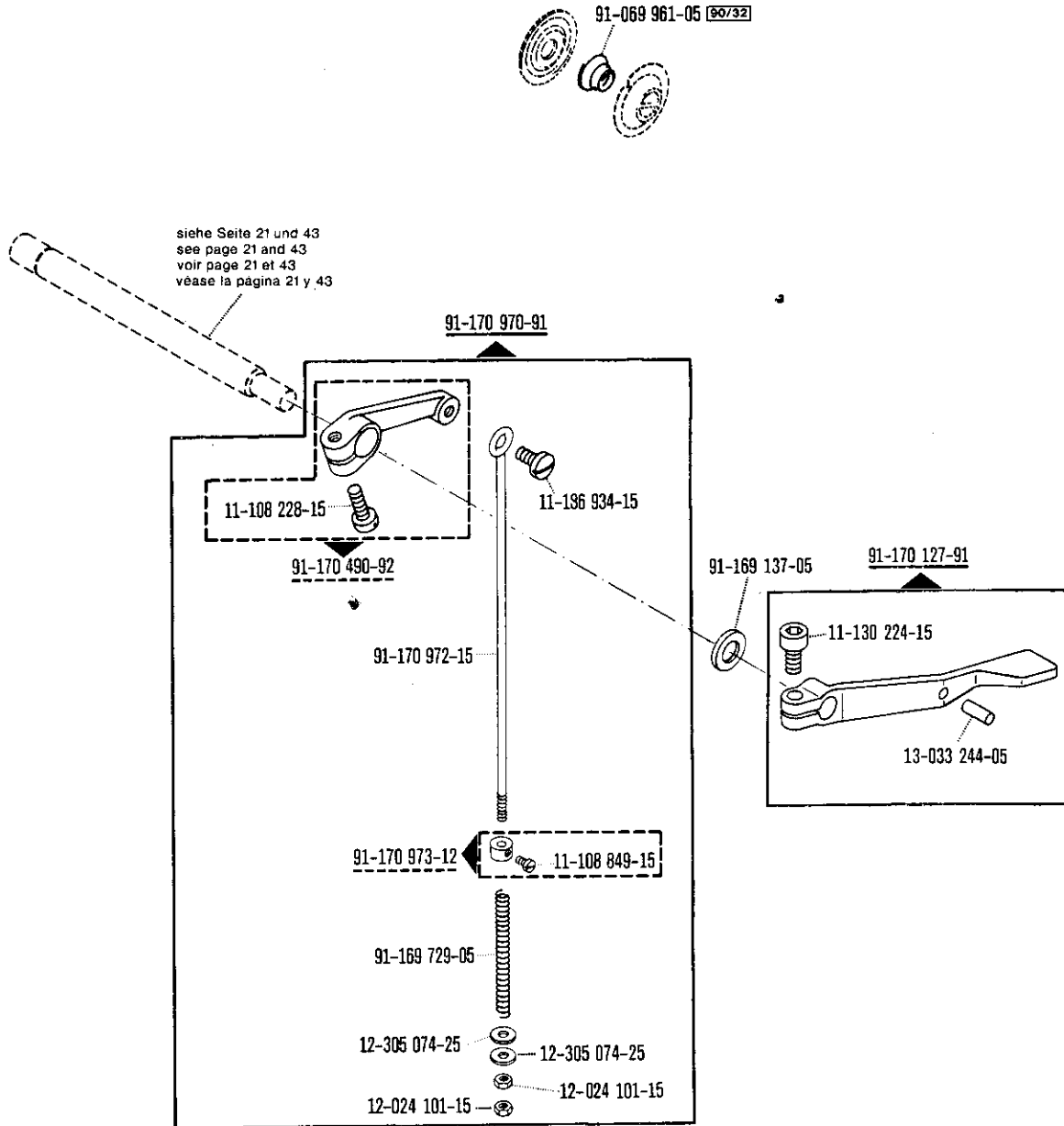


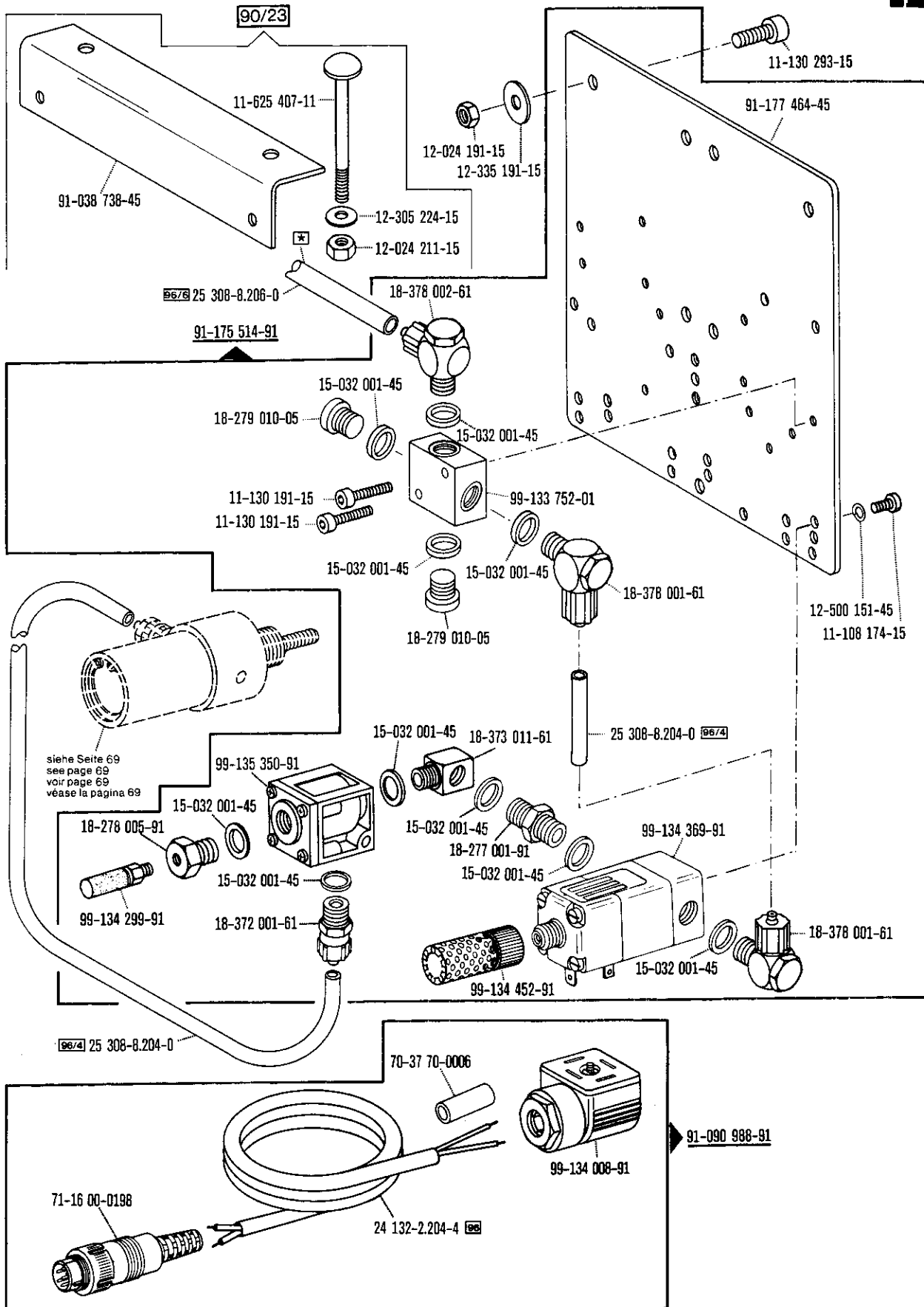


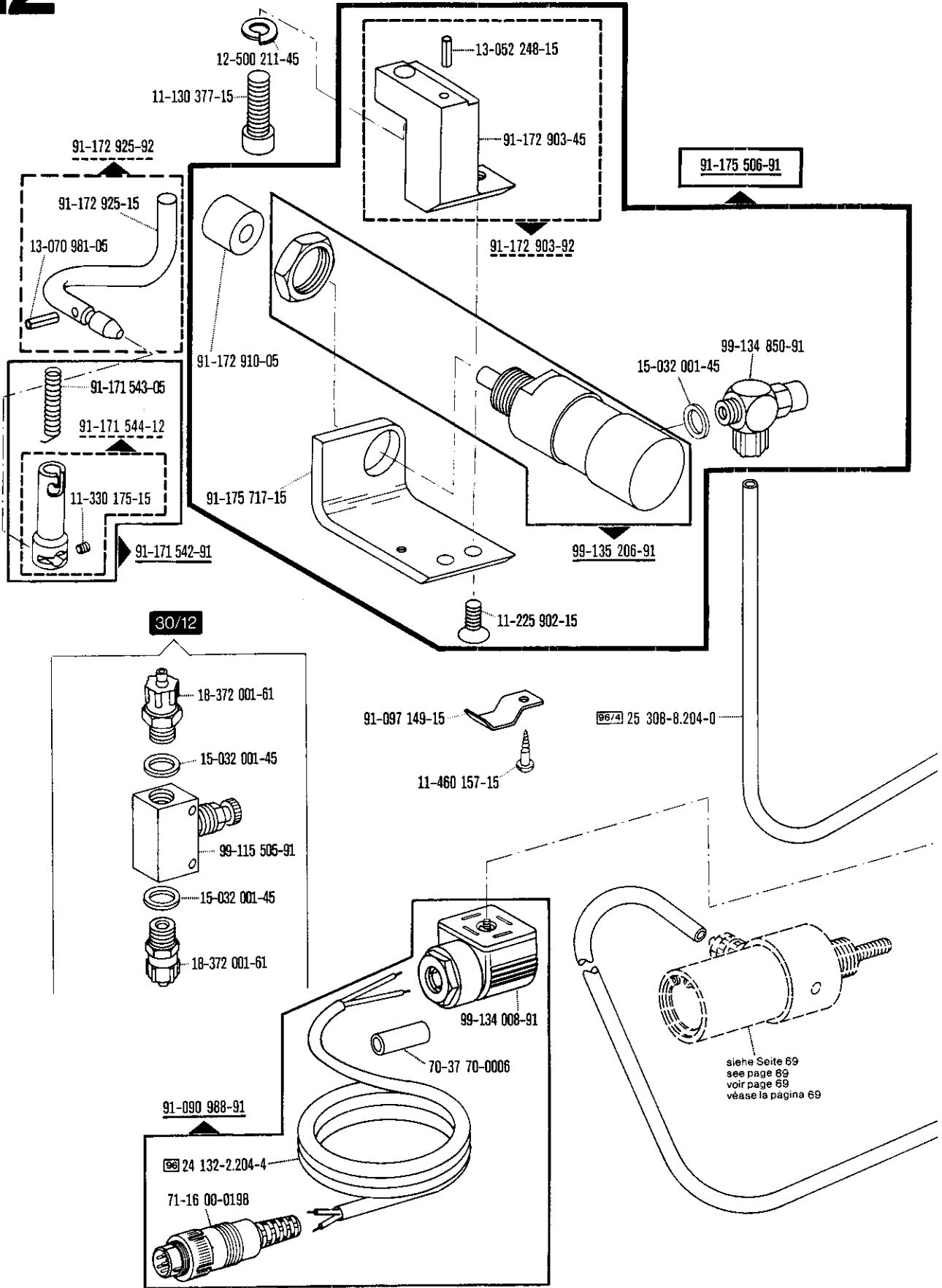


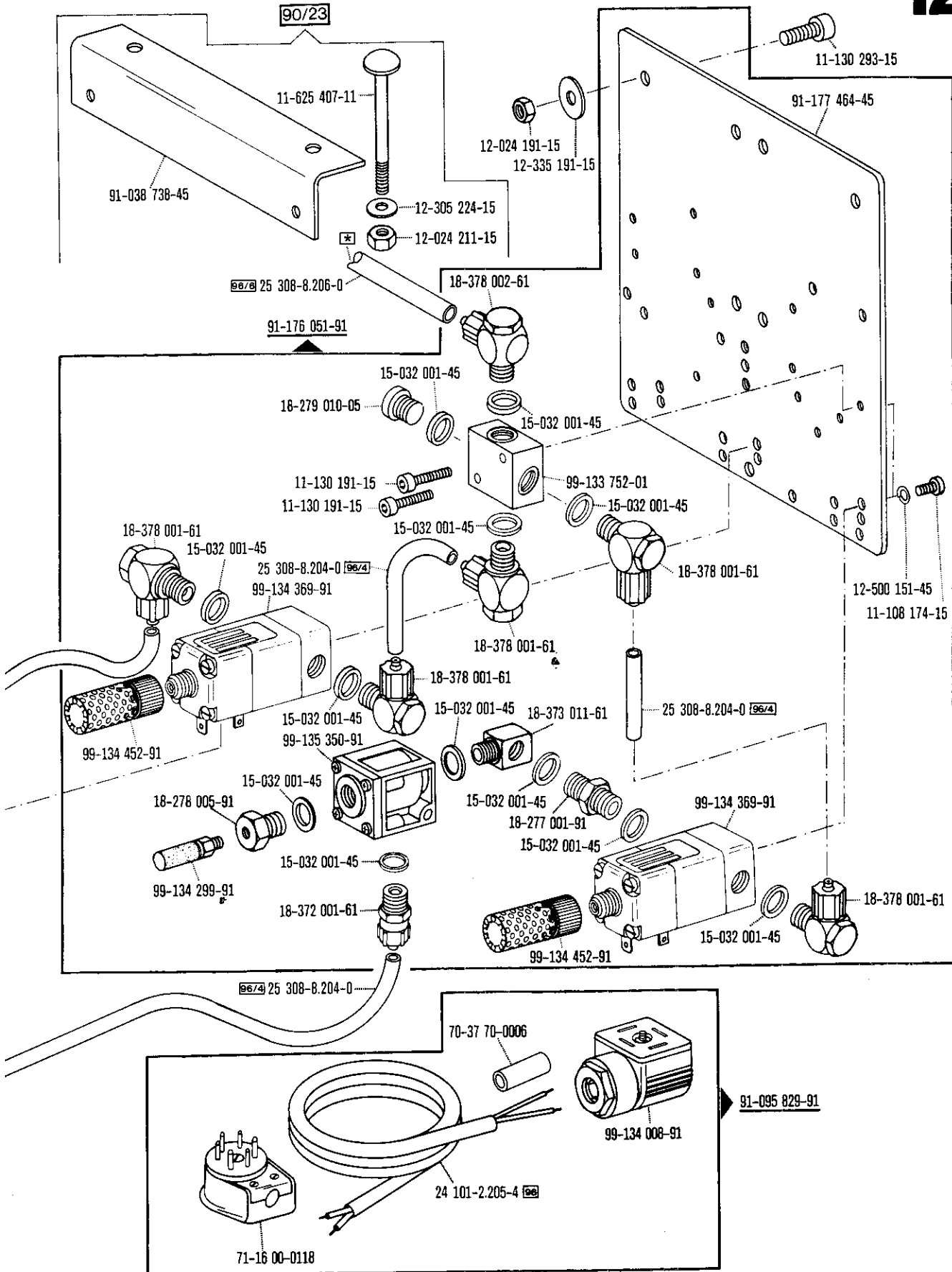










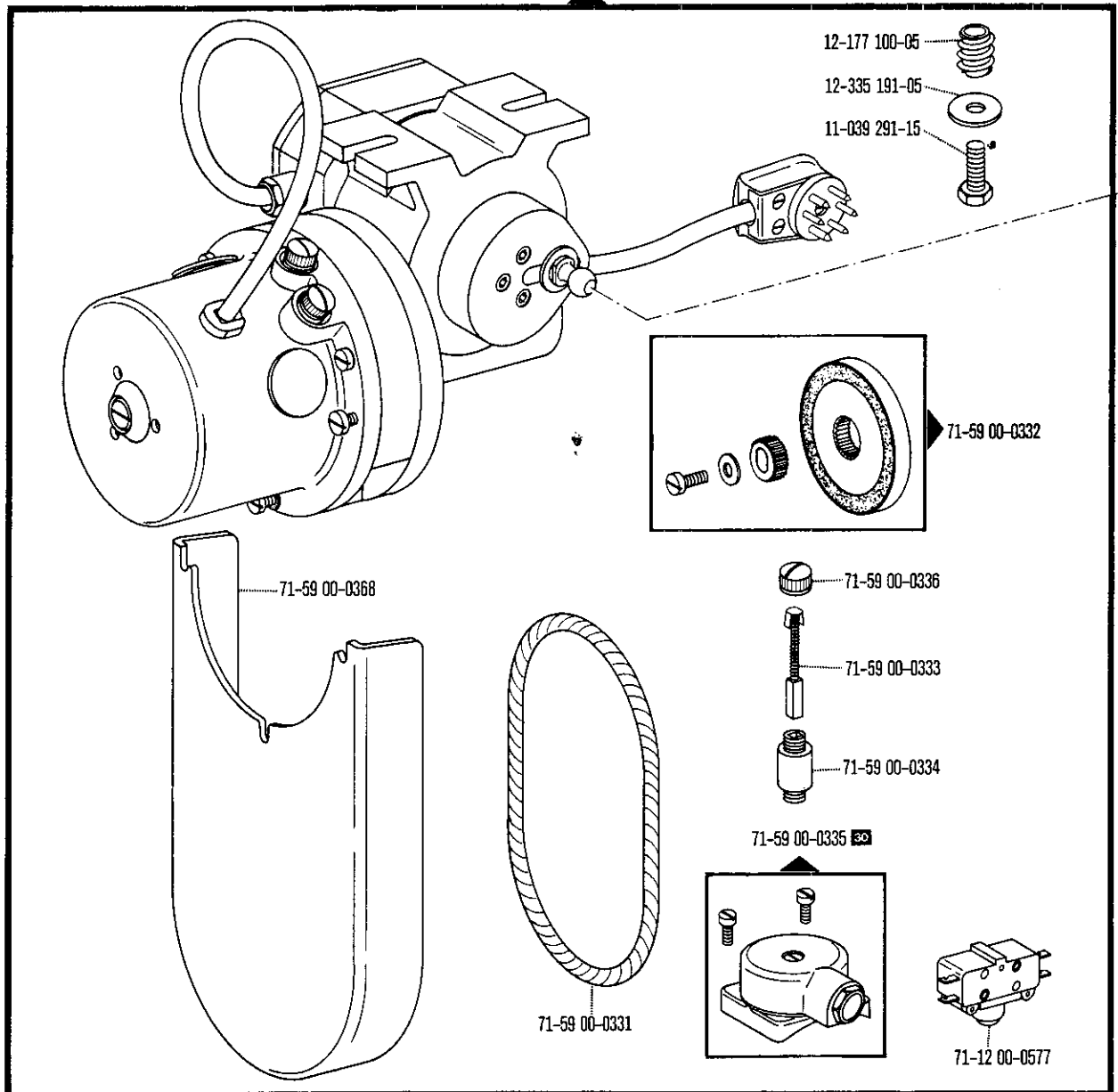


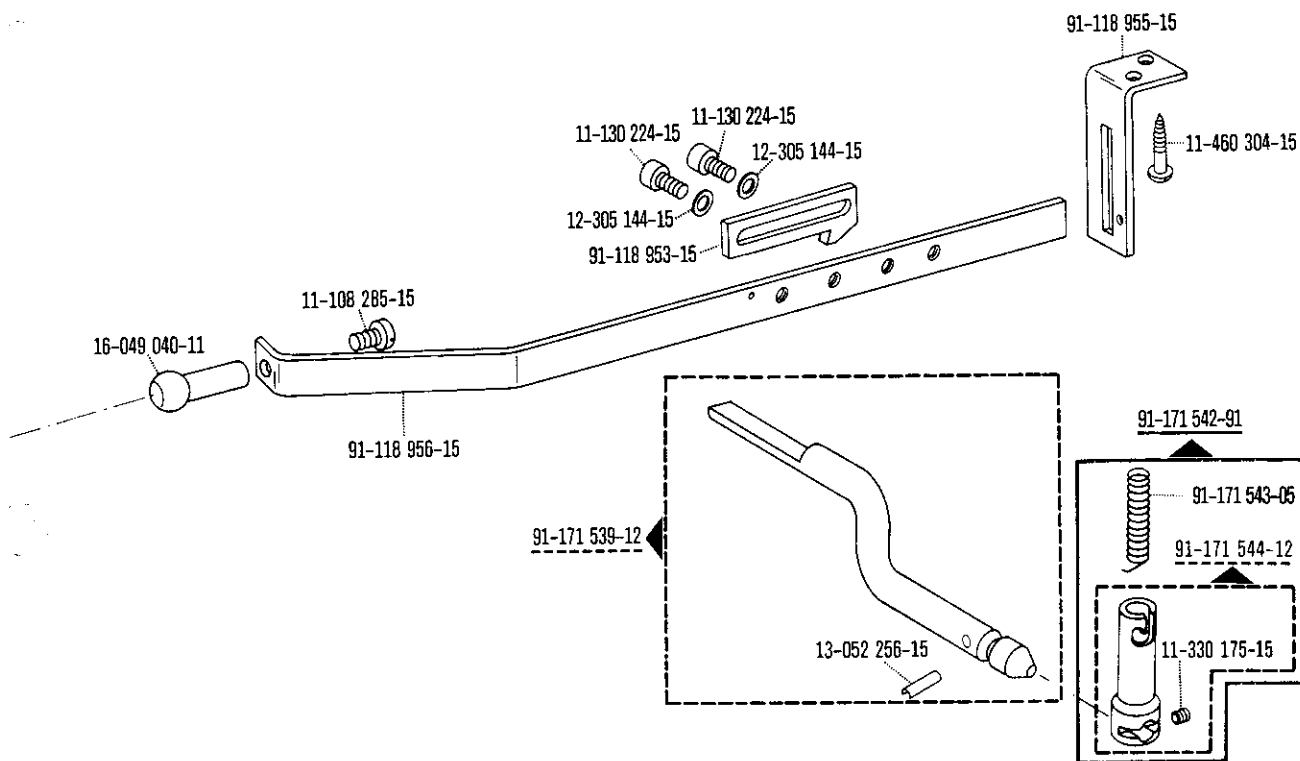
00-000 000-00 00-000 000-00 00-000 000-00 siehe Erläuterungen Register O
see explanations on section O
voir legende registre O

* Presserfuß-Automatik
Automatic presser foot lifter
Relève-pied automatique

* Zur Wartungseinheit
For conditioning unit
Pour la conditionneur d'air comprimé
Para la require grupo acondicionador del aire

71-59 00-0242 (Quick-PFA 54)

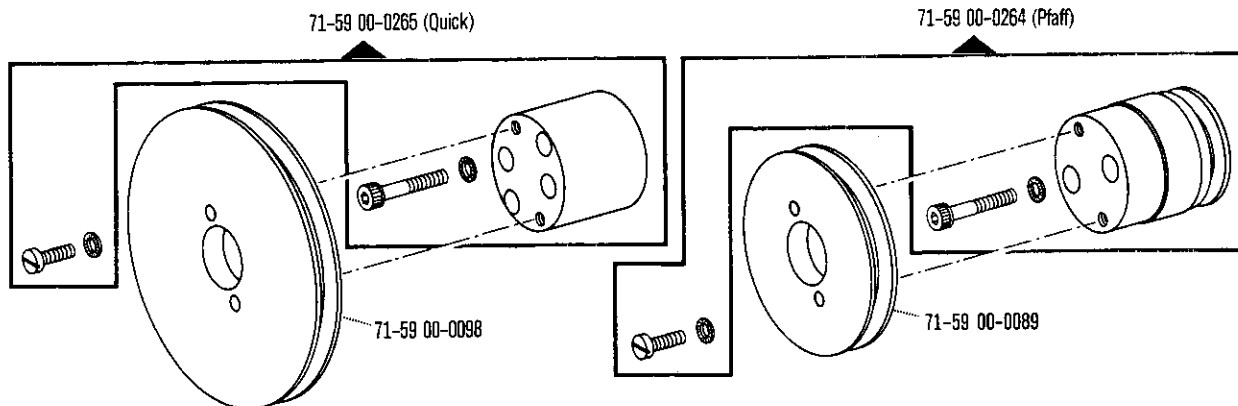


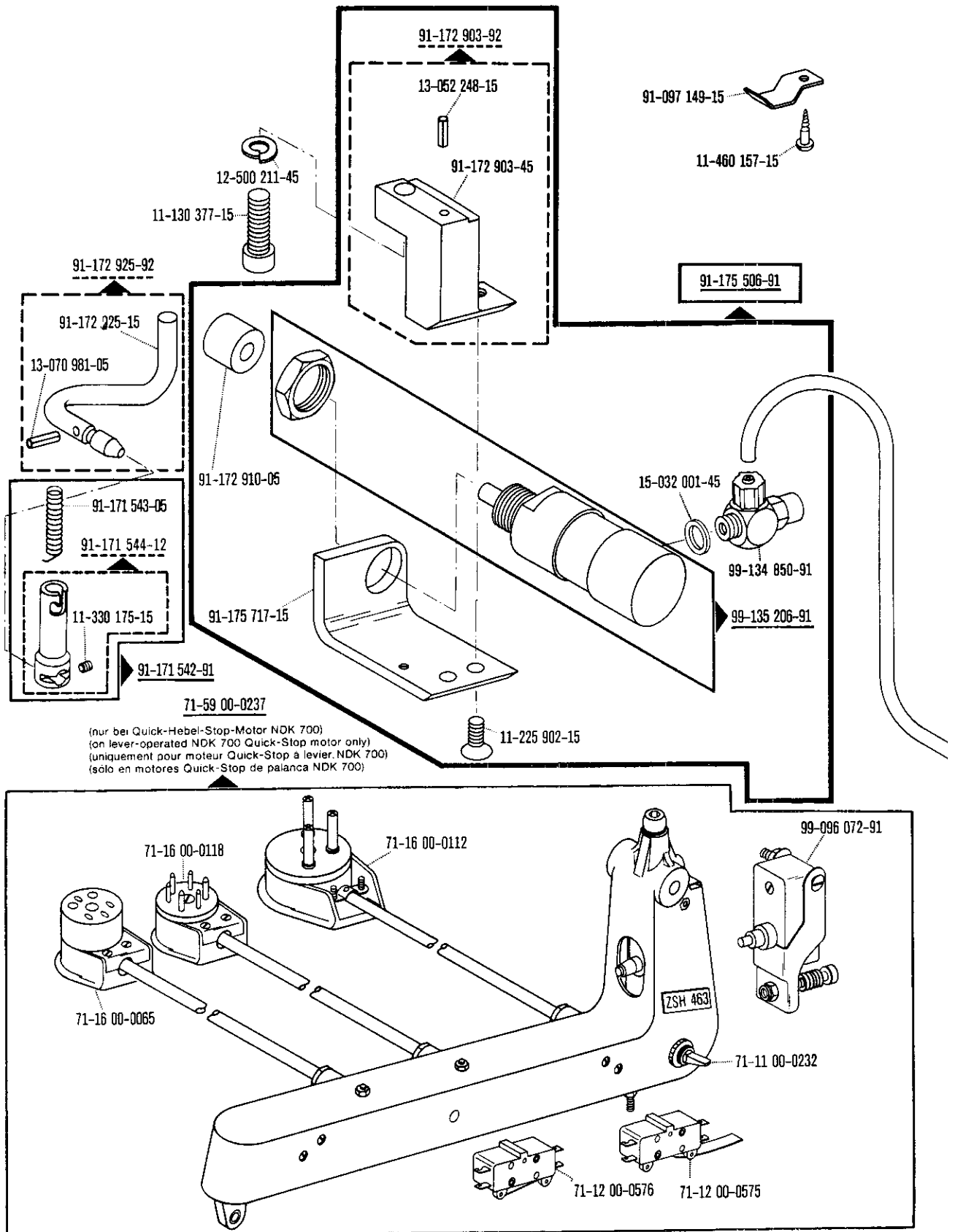


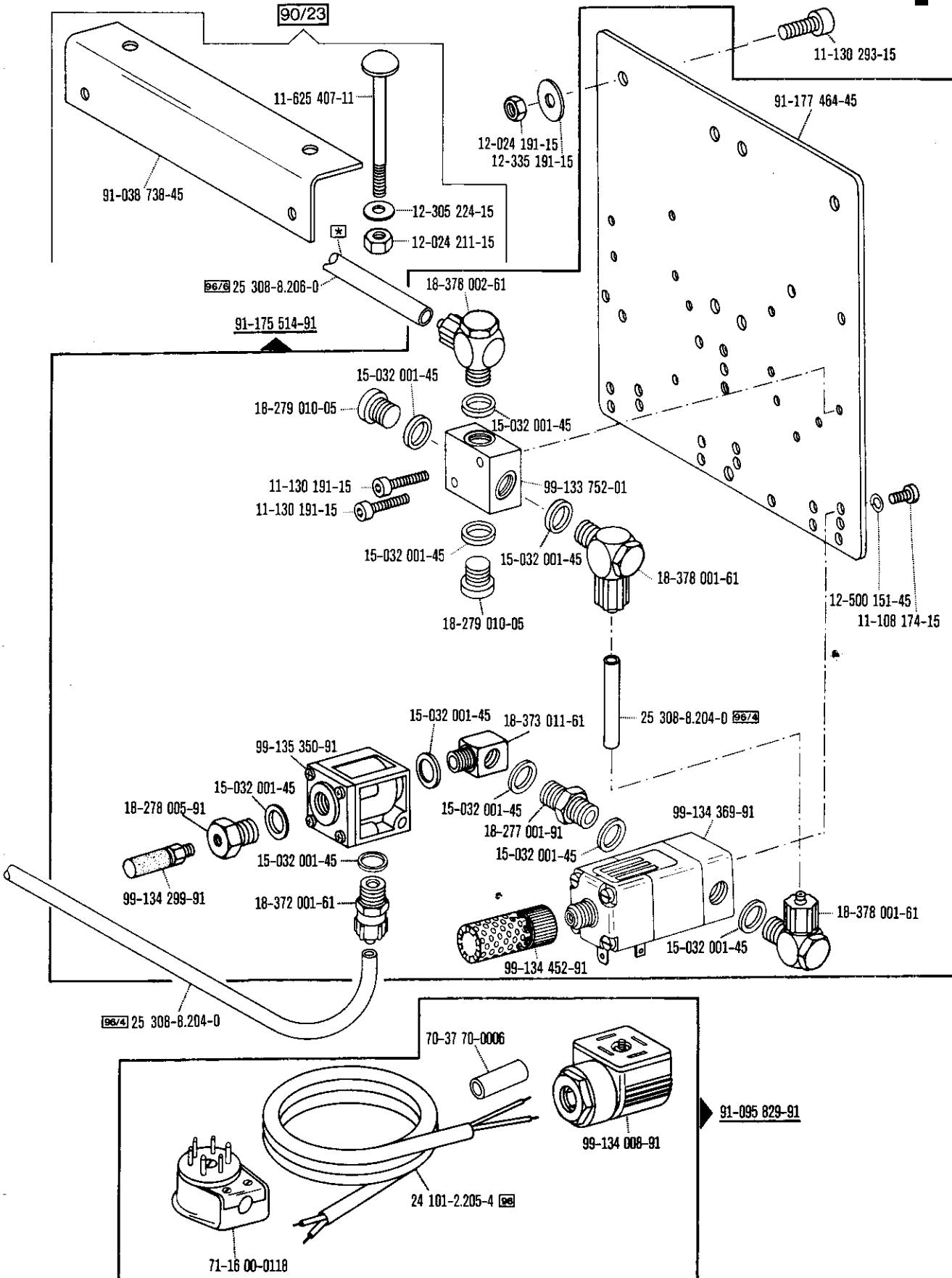
Schnurscheiben-Tabelle · Table of Pulleys


Tableau des poulies à gorge · Tabla de poleas acanaladas

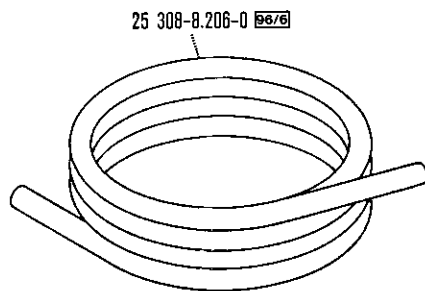
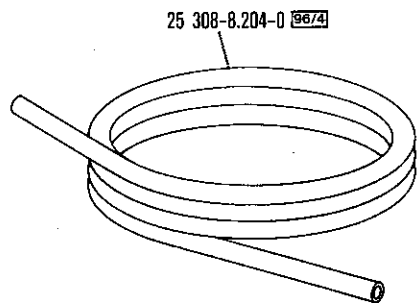
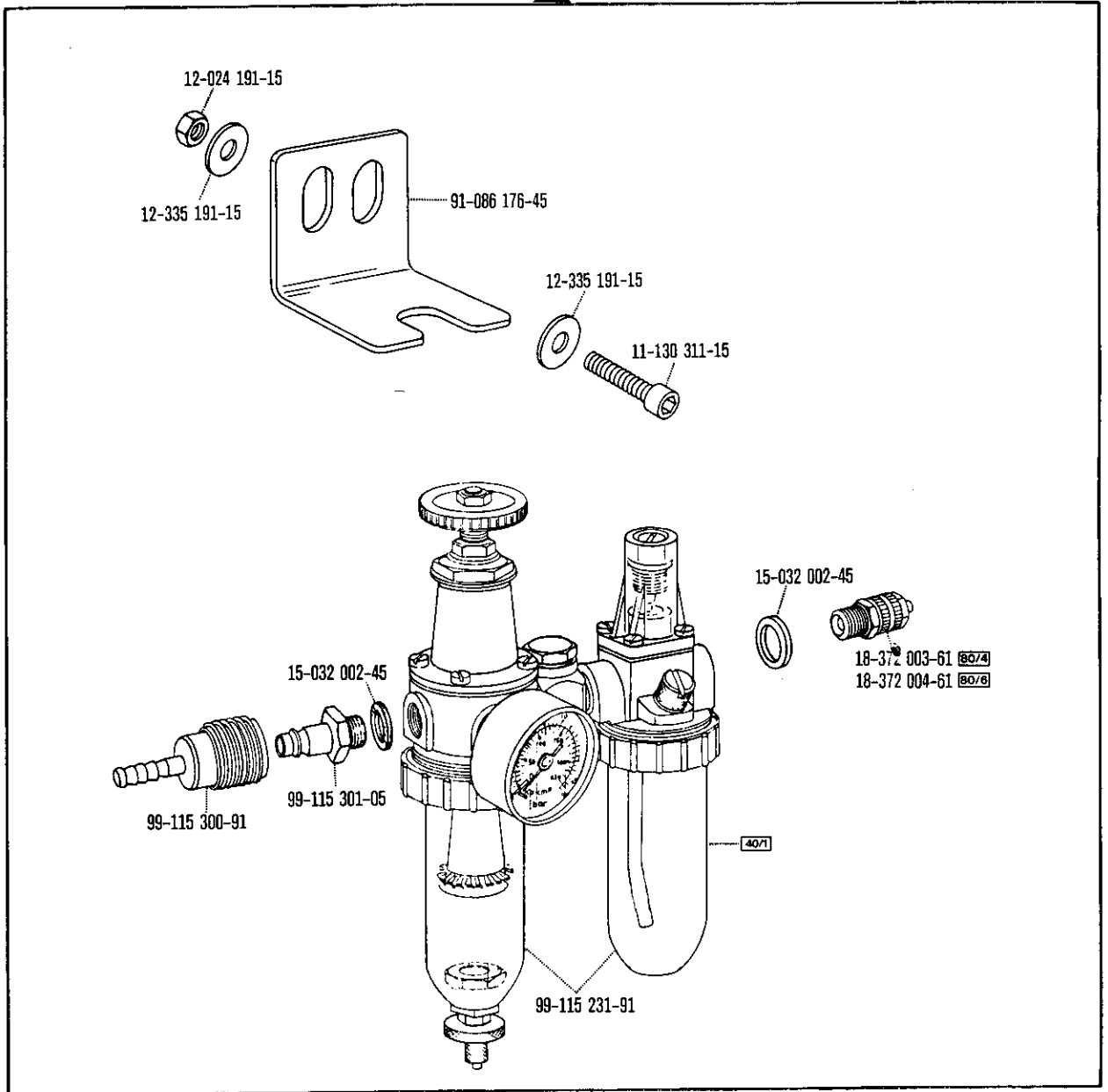
| Teilnummer Part number Numéros des pièces № de las piezas | Motordrehzahl U/min. Motor speed (r. p. m.) Régime moteur trs/mn Regimen del motor en r. p. m. | Frequenz Frequency Fréquence Frecuencia | Schnurscheiben-Durchmesser ¹⁾ in mm Pulley dia. ¹⁾ (mm) Diamètre effectif de la poulie en mm Diámetro efectivo de la polea en mm |
|--|--|--|---|
| 71-59 00-0098 | 1400 | 50 Hz (c/s) | 86 |
| | 1700 | 60 Hz (c/s) | 86 |
| 71-59 00-0089 | 2800 | 50 Hz (c/s) | 56 |
| | 3400 | 60 Hz (c/s) | 56 |



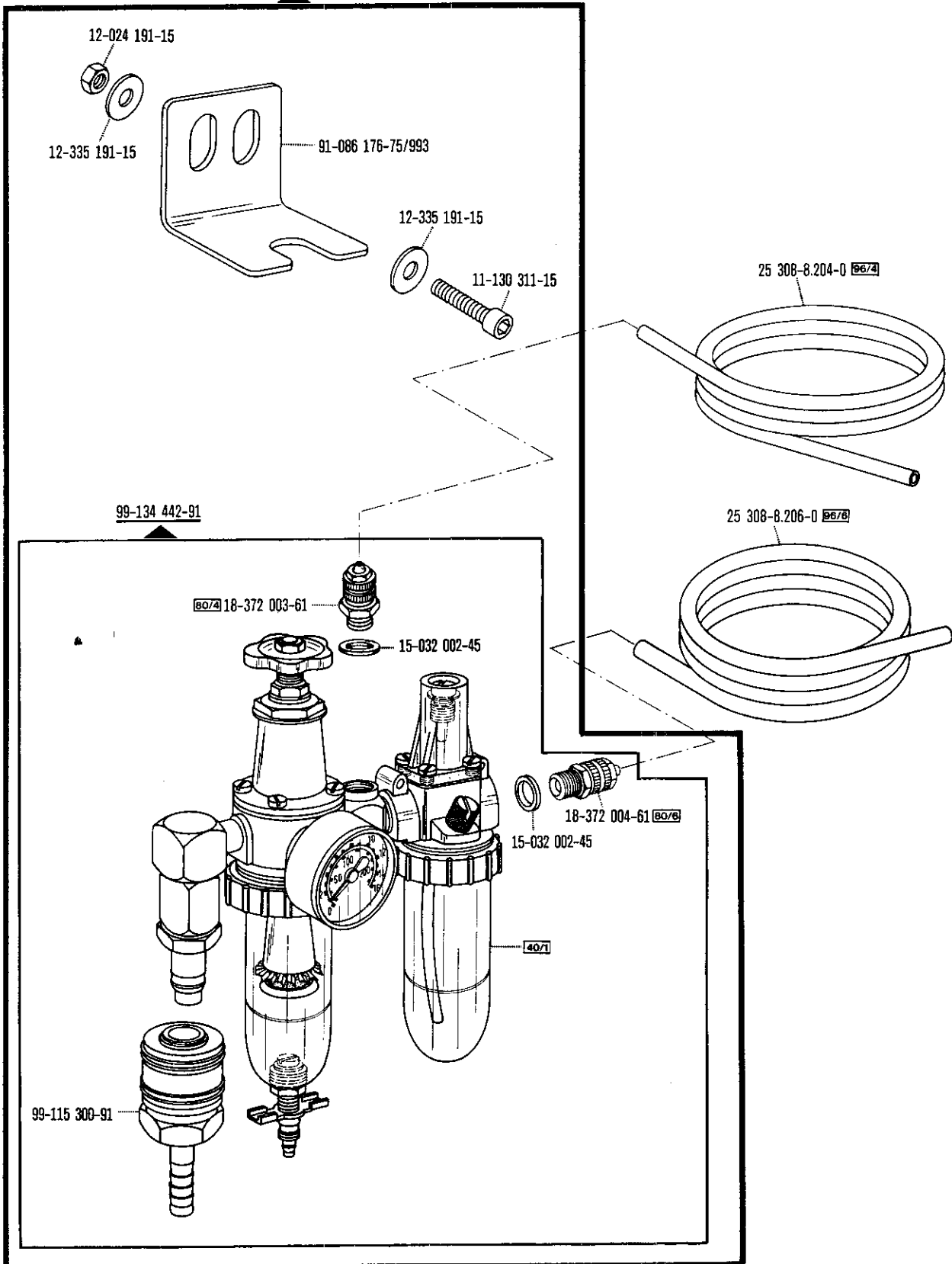




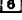


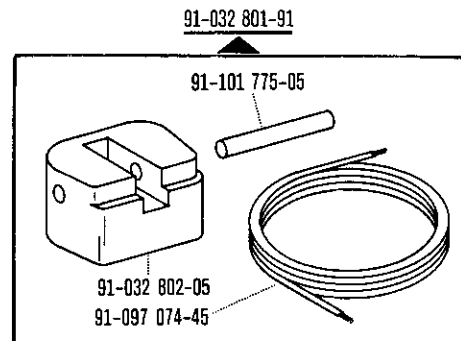
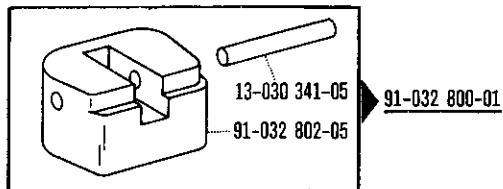
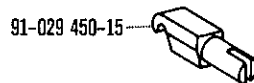
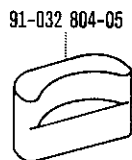
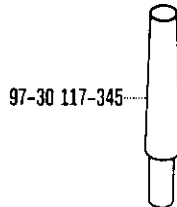
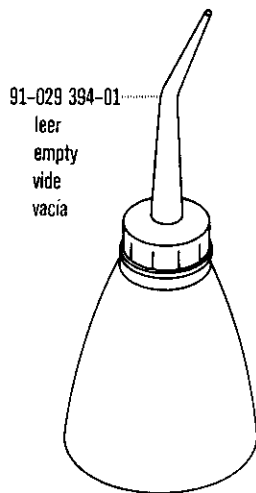
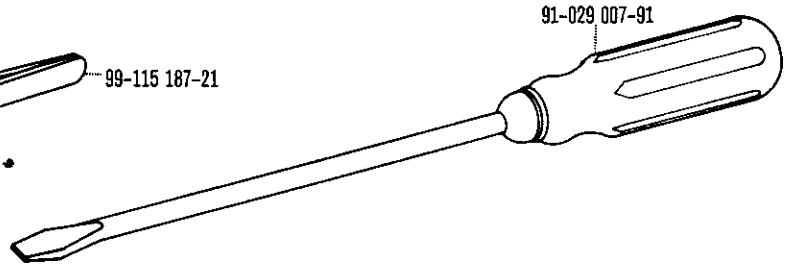
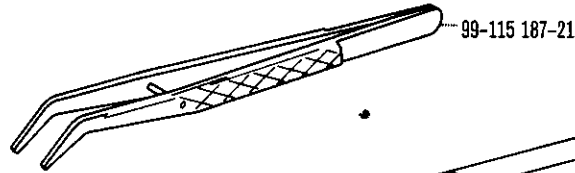
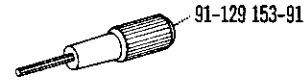
91-171 462-90 

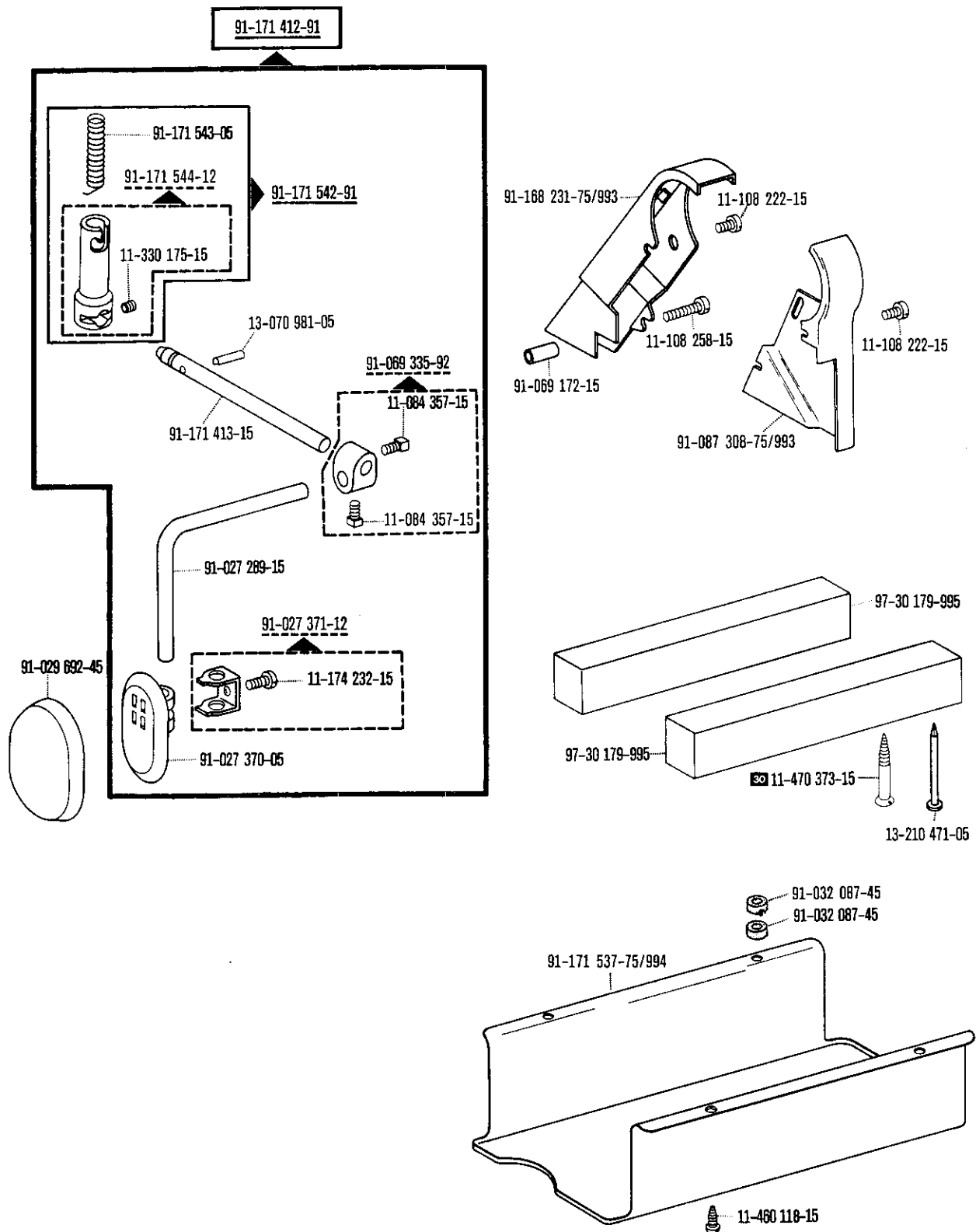


91-171 462-70/993



System 4463-35 
 Système 4463-35 
 Sistema 4463-35 



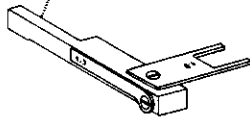


18

Adjustment gauges
Calibres zur · pour
Calibres de ajuste for · para **Pfaff 5487/5489**

4.86

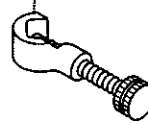
61-111 642-19 für Stoffschieber- und Nähfußhöhe
 for height of feed dog and presser foot
 pour hauteur de griffe et de pied presseur
 para altura del transportador inferior y del prensatelas



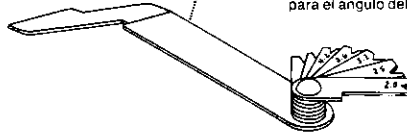
13-030 341-05 für Nadelstangenposition
 for needle bar position
 pour positionnement de la barre à aiguille
 para posicionado de la barra de aguja



08-880 137-00 für Greiferbewegung
 for looper motion
 pour mouvement du boucleur
 para el movimiento del garfio



61-111 643-06 für Greiferwinkel und Greiferabstand
 for looper angle and looper distance
 pour angle de boucleur et écartement du boucleur
 para el ángulo del garfio y para distancia garfio-aguja

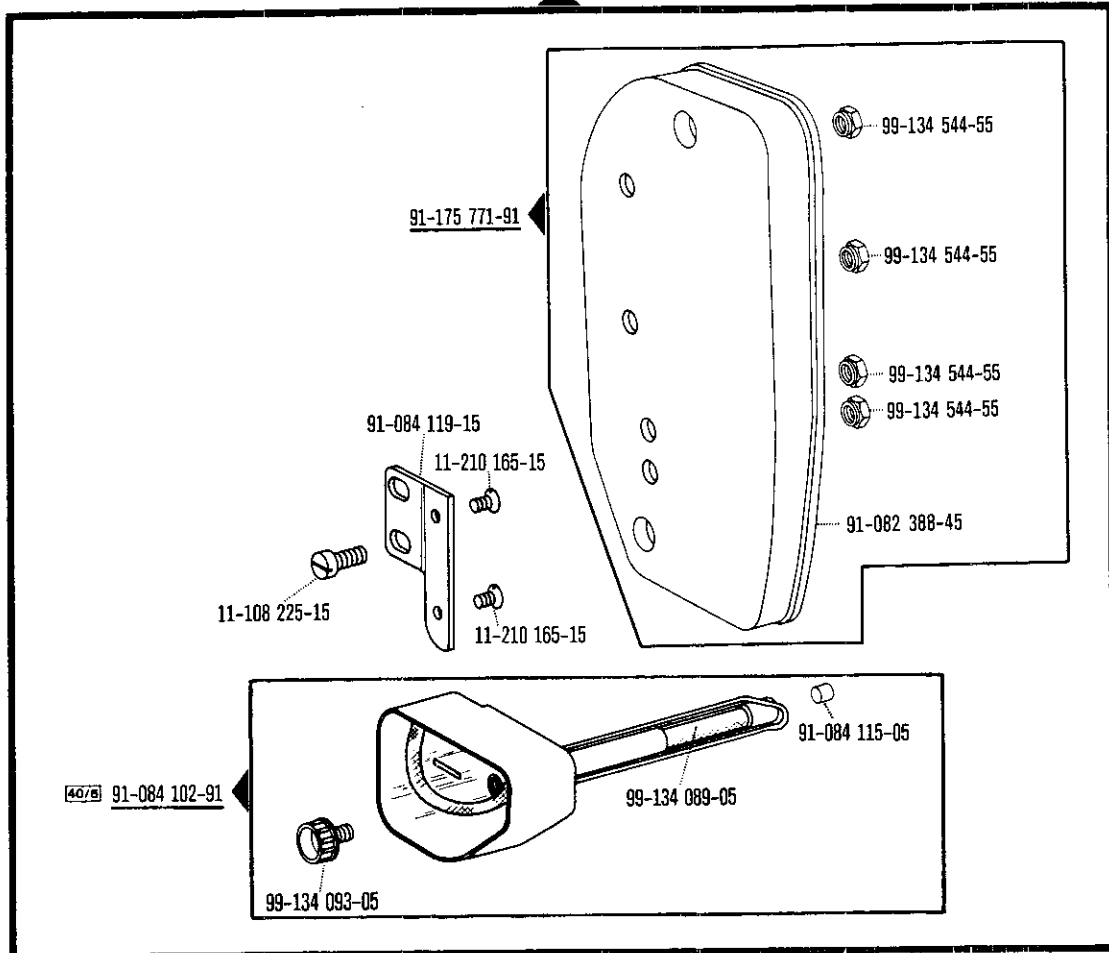


19

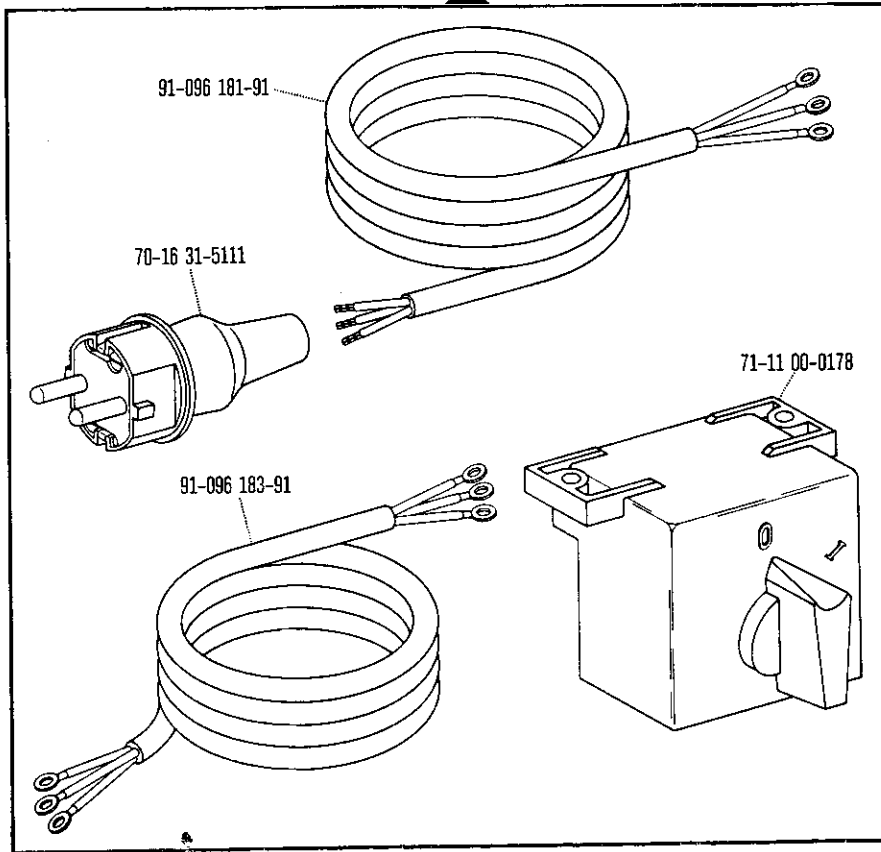
Fadenöler
Thread lubricator
Graisseur de fil zur · pour
Lubricador del hilo for · para **Pfaff 5487/5489**

4.86

91-084 171-91 28



91-096 178-91 [90/1]

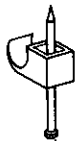


91-095 103-91 [90/2]

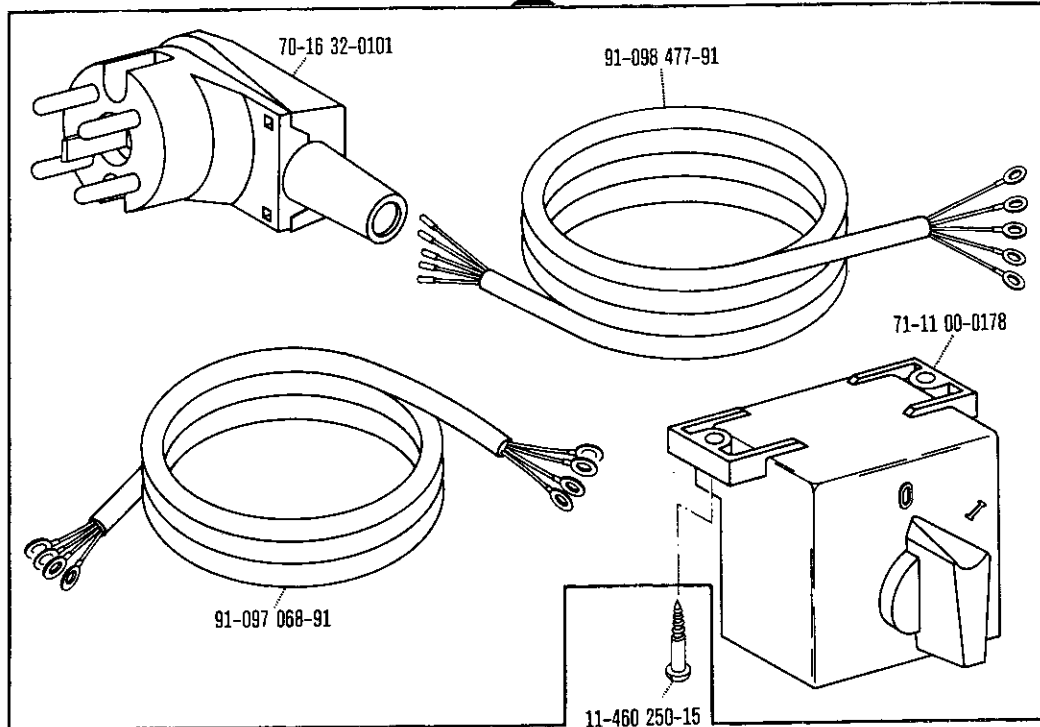
71-37 00-0108

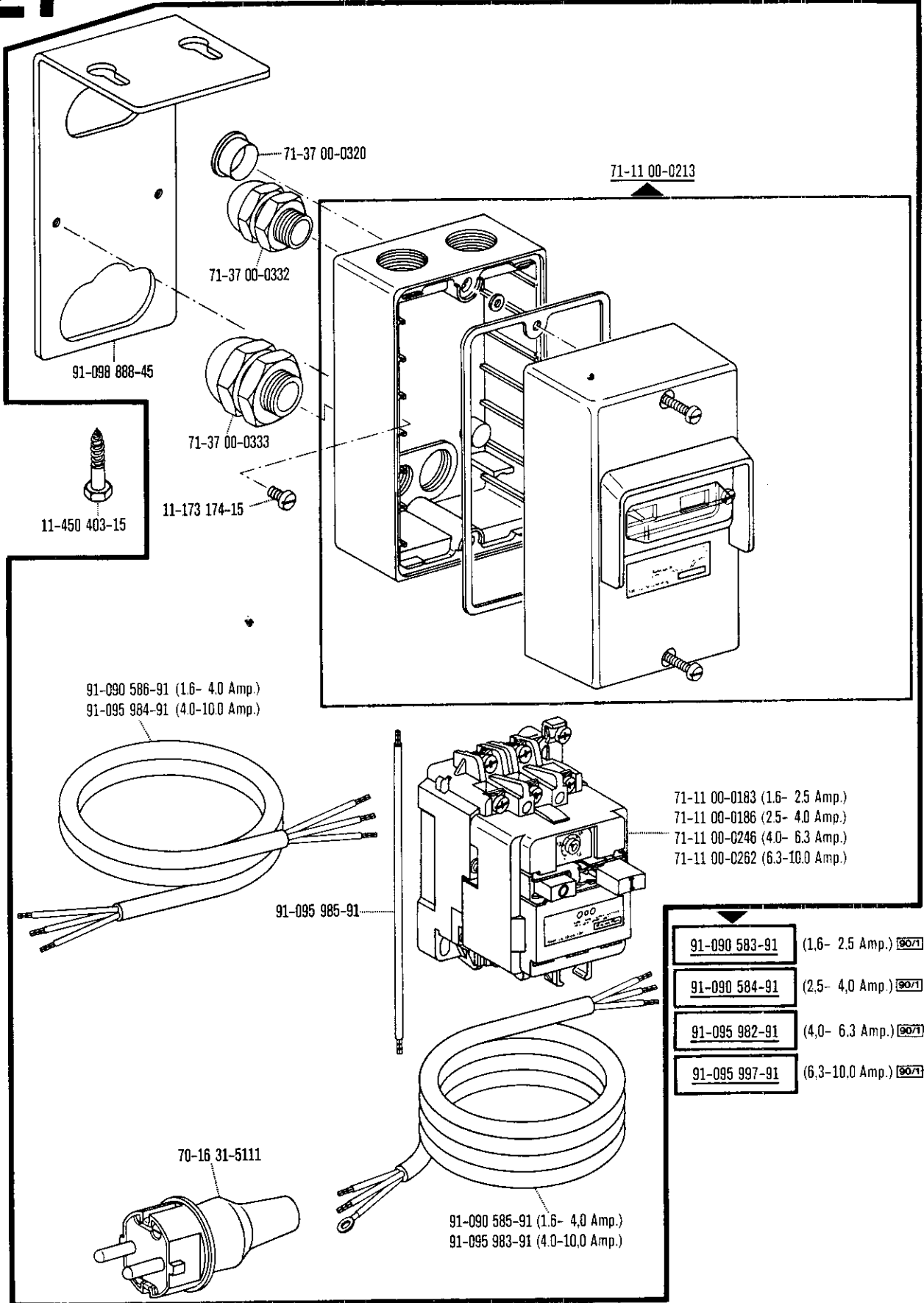


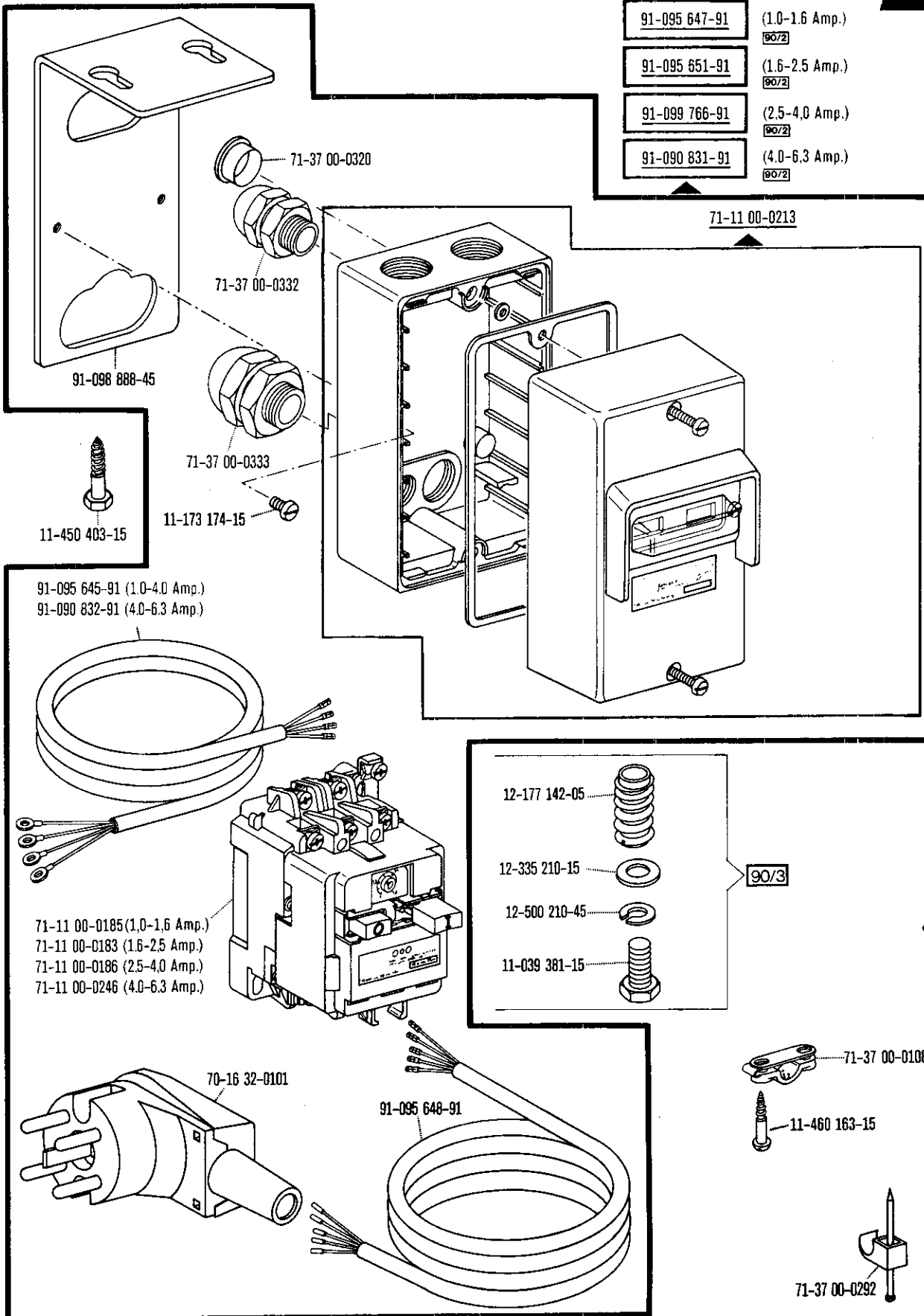
11-460 163-15

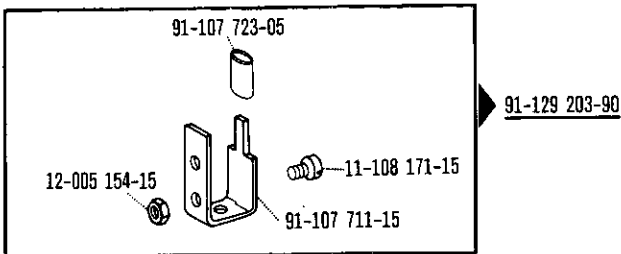
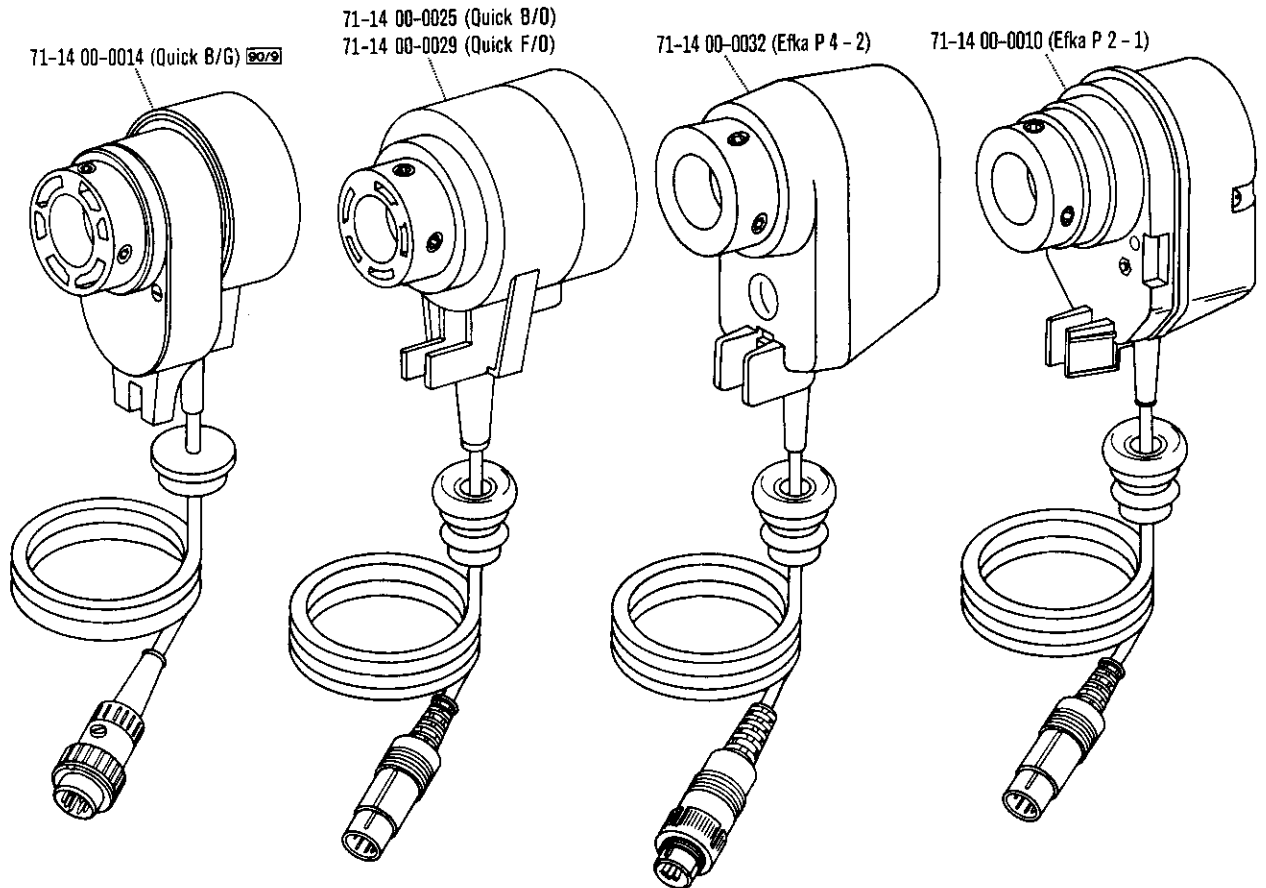


71-37 00-0292











Keilriemenscheiben-Tabelle
Table of V-belt pulleys
Tableau des poulies à gorge en V
Tabla de poleas para correas en "V"

| Nähgeschwindigkeit max. Stiche/min Maximum sewing speed in s.p.m. Nombre de points max./mn Número max. de puntadas por minuto | Motordrehzahl U/min Motor speed in r.p.m. Régime moteur en tours/mn Régimen del motor en r.p.m. | Frequenz Frequency Fréquence Frecuencia | Handrad-Durchmesser ¹⁾ in mm Balance wheel diameter ¹⁾ in mm Diamètre du volant ¹⁾ en mm Diametro del volante ¹⁾ en mm | Keilriemenscheiben-Durchmesser ¹⁾ in mm V-belt pulley diameter ¹⁾ in mm Diamètre de la poulie à gorge ¹⁾ en mm Diámetro de la polea para correa en "V" ¹⁾ en mm | Teilnummer der Keilriemenscheibe Part number of V-belt pulley Numéro de pièce des poulies à gorge en V No de las piezas de poleas para correas en "V" |
|--|--|--|---|--|--|
| 4200 | 2800 | 50 Hz | 65 | 100 | 16-437 090-55 |
| 4200 | 3400 | 60 Hz | 65 | 80 | 16-437 050-55 |
| | | | | | |
| | | | | | |
| | | | | | |
| | | | | | |
| | | | | | |
| | | | | | |
| | | | | | |
| | | | | | |
| | | | | | |
| | | | | | |
| | | | | | |
| | | | | | |
| | | | | | |
| | | | | | |
| | | | | | |
| | | | | | |
| | | | | | |
| | | | | | |
| | | | | | |
| | | | | | |
| | | | | | |
| | | | | | |
| | | | | | |

00-000 000-00 00-000 000-00 siehe Erläuterungen Register O
 see explanations on section O
 voir légende registre O

¹⁾ Wirksamer Durchmesser
 Effective diameter
 Diamètre effectif

| No. | Seite Page Pages Página | No. | Seite Page Pages Página | No. | Seite Page Pages Página | No. | Seite Page Pages Página |
|---------------|--|---------------|--|---------------|--|---------------|--|
| 08-880 137-00 | 82 | 11-108 846-15 | 17, 27, 39, 48 | 11-178 166-15 | 45 | 11-330 220-15 | 16, 19, 29, 38, 41, 56 |
| 11-039 291-15 | 74 | 11-108 849-15 | 61, 65, 70 | 11-178 172-15 | 28, 49 | 11-330 952-15 | 19, 20, 24, 25, 27, 29, 33, 35, 37, 42, 43, 46, 48, 55, 56 |
| 11-039 363-15 | 60 | 11-130 173-15 | 28, 49 | 11-178 289-15 | 44 | 11-330 955-15 | 18, 19, 23, 30, 32, 34, 35, 36, 37, 45, 51, 52, 54 |
| 11-039 381-15 | 85 | 11-130 176-15 | 28, 49 | 11-180 190-15 | 19, 37 | 11-335 902-15 | 18, 22, 24, 25, 27, 44, 46, 48 |
| 11-084 357-15 | 81 | 11-130 179-15 | 28, 49 | 11-186 079-15 | 59, 66, 69 | 11-341 166-15 | 29, 56 |
| 11-105 179-15 | 59, 66 | 11-130 191-15 | 71, 73, 77 | 11-186 934-15 | 61, 65, 70 | 11-341 169-15 | 40 |
| 11-108 084-15 | 27, 48 | 11-130 224-15 | 18, 21, 31, 34, 36, 40, 43, 53, 59, 61, 65, 66, 69, 70, 75 | 11-210 081-15 | 46 | 11-341 217-15 | 28, 49 |
| 11-108 087-15 | 58, 64, 68 | 11-130 233-15 | 27, 28, 40, 48, 49, 58, 64, 68 | 11-210 165-15 | 27, 48, 82 | 11-341 277-15 | 16, 30, 38, 52 |
| 11-108 090-15 | 16, 38 | 11-130 239-15 | 21, 43 | 11-210 170-15 | 27, 48 | 11-341 901-15 | 23, 45 |
| 11-108 093-15 | 25, 46 | 11-130 246-15 | 18, 34, 36 | 11-210 186-15 | 26, 47 | 11-341 902-15 | 22, 23, 24, 25, 27, 30, 32, 44, 45, 46, 48, 51, 52, 54 |
| 11-108 096-15 | 60 | 11-130 254-15 | 21, 43 | 11-210 216-15 | 50 | 11-450 403-15 | 84, 85 |
| 11-108 168-15 | 38 | 11-130 287-15 | 28, 49 | 11-210 287-15 | 22, 44 | 11-460 118-15 | 81 |
| 11-108 171-15 | 16, 26, 38, 47, 50, 59, 63, 66, 86 | 11-130 293-15 | 71, 73, 77 | 11-225 172-15 | 16, 38 | 11-460 157-15 | 72, 76 |
| 11-108 174-15 | 15, 27, 28, 29, 48, 49, 50, 56, 58, 64, 68, 71, 73, 77 | 11-130 311-15 | 78, 79 | 11-225 232-15 | 20, 42 | 11-460 163-15 | 83, 85 |
| 11-108 174-25 | 19, 20, 35, 37, 41 | 11-130 377-15 | 72, 76 | 11-225 310-15 | 24 | 11-460 211-15 | 60 |
| 11-108 177-15 | 14, 16, 28, 32, 49, 54, 57 | 11-132 223-15 | 16, 38 | 11-225 376-15 | 24 | 11-460 250-15 | 60, 67, 83 |
| 11-108 180-15 | 21, 28, 43, 49, 50, 57 | 11-132 906-15 | 24 | 11-250 903-25 | 24 | 11-460 304-15 | 61, 75 |
| 11-108 222-15 | 30, 51, 52, 81 | 11-135 538-15 | 57 | 11-305 299-15 | 26, 47 | 11-470 373-15 | 81 |
| 11-108 225-15 | 20, 22, 23, 27, 29, 30, 31, 32, 33, 42, 44, 45, 48, 51, 52, 53, 54, 55, 56, 59, 66, 82 | 11-135 544-15 | 57 | 11-314 220-15 | 35, 37 | 11-625 407-11 | 71, 73, 77 |
| 11-108 228-15 | 20, 42, 57, 61, 65, 70, 69 | 11-135 574-15 | 57 | 11-314 946-15 | 33, 55 | 11-672 005-15 | 50 |
| 11-108 234-15 | 69 | 11-173 174-15 | 84, 85 | 11-314 964-15 | 28, 49 | 12-005 154-15 | 63, 86 |
| 11-108 237-15 | 57 | 11-174 086-15 | 35 | 11-317 167-15 | 19, 35, 37, 41 | 12-005 175-15 | 28, 49 |
| 11-108 240-15 | 58, 64, 69 | 11-174 089-25 | 26, 47 | 11-317 950-15 | 28, 49 | 12-005 195-15 | 31, 33, 53, 55 |
| 11-108 258-15 | 81 | 11-174 167-15 | 16, 38 | 11-320 218-15 | 28, 49 | 12-024 101-15 | 61, 65, 70 |
| 11-108 285-15 | 55, 75 | 11-174 170-15 | 19, 35, 37, 38, 41 | 11-330 085-15 | 14, 17, 28, 34, 35, 36, 39, 40, 45, 49 | 12-024 121-15 | 37 |
| 11-108 288-15 | 33, 55 | 11-174 173-15 | 14, 16, 17, 38, 39, 40, 28, 49 | 11-330 166-15 | 19, 22, 23, 28, 29, 35, 37, 41, 44, 45, 49, 56 | 12-024 151-15 | 48, 58, 64, 68 |
| 11-108 294-15 | 33, 55, 59, 66, 69 | 11-174 176-15 | 28, 49 | 11-330 175-15 | 72, 75, 76, 81 | | |
| | | 11-174 224-15 | 18, 40 | 11-330 217-15 | 58, 64, 68 | | |
| | | 11-174 232-15 | 81 | | | | |
| | | 11-174 359-15 | 57 | | | | |

| No | Seite Page Pages Página | No. | Seite Page Pages Página | No. | Seite Page Pages Página | No. | Seite Page Pages Página |
|---------------|---|---------------|--------------------------------------|---------------|----------------------------------|---------------|----------------------------------|
| 12-024 171-15 | 18, 24, 34, 36, 46, 58, 59, 64, 66, 68, 69 | 12-610 190-45 | 18, 19, 23, 34, 35, 36, 37, 41 | 14-010 665-01 | 23, 45 | 16-049 040-11 | 75 |
| 12-024 172-15 | 24, 46, 58, 64, 68 | 12-610 210-45 | 19, 26, 37, 47, 50 | 14-016 101-91 | 27, 48 | 16-253 094-05 | 42 |
| 12-024 191-15 | 22, 44, 59, 66, 69, 71, 73, 77, 78, 79 | 12-610 230-45 | 21, 43 | 14-016 103-01 | 27, 48 | 16-437 050-55 | 87 |
| 12-024 211-15 | 71, 73, 77 | 12-610 250-45 | 24 | 14-016 151-91 | 23, 45 | 16-437 090-55 | 87 |
| 12-177 100-05 | 74 | 12-610 280-45 | 30, 52 | 14-016 153-01 | 23, 45 | 18-277 001-91 | 71, 73, 77 |
| 12-177 142-05 | 60, 85 | 12-624 310-45 | 31, 53 | 14-018 570-01 | 18, 28, 40, 49 | 18-278 005-91 | 71, 73, 77 |
| 12-305 074-25 | 61, 65, 70 | 12-640 150-55 | 20, 22, 42, 44, 59, 66, 69 | 14-018 623-01 | 27, 48 | 18-279 010-05 | 71, 73, 77 |
| 12-305 114-15 | 16, 38 | 12-640 170-55 | 28, 49, 59, 66, 69 | 14-018 624-91 | 27, 48 | 18-372 001-61 | 69, 71, 72, 73, 77 |
| 12-305 144-15 | 18, 19, 21, 27, 34, 36, 37, 42, 43, 48, 58, 59, 64, 66, 68, 69, 75 | 12-640 200-55 | 18, 34, 36 | 14-018 643-01 | 22, 44 | 18-372 003-61 | 78, 79 |
| 12-305 174-15 | 22, 44 | 12-640 210-55 | 21, 43 | 14-018 644-91 | 22, 44 | 18-372 004-61 | 78, 79 |
| 12-305 224-15 | 60, 71, 73, 77 | 12-640 220-55 | 32, 54 | 14-215 007-13 | 19, 37 | 18-373 011-61 | 71, 73, 77 |
| 12-315 110-15 | 19 | 13-010 198-05 | 23, 34, 36, 45 | 14-215 013-13 | 18, 29, 35, 56 | 18-378 001-61 | 71, 73, 77 |
| 12-325 080-05 | 37 | 13-030 310-05 | 26, 35, 41, 47 | 14-215 016-13 | 22, 44, 58, 64, 68 | 18-378 002-61 | 71, 73, 77 |
| 12-335 191-05 | 74 | 13-030 341-05 | 80, 82 | 14-215 028-13 | 17, 39 | 40-754 701-00 | 80 |
| 12-335 191-15 | 71, 73, 77, 78, 79 | 13-033 103-05 | 21, 43 | 14-215 049-13 | 32, 54 | 61-111 642-19 | 82 |
| 12-335 210-15 | 85 | 13-033 244-05 | 61, 65, 70 | 14-215 049-43 | 28, 49 | 61-111 643-06 | 82 |
| 12-335 901-15 | 40 | 13-033 322-05 | 47 | 14-215 052-13 | 28, 49 | 70-15 16-0110 | 60 |
| 12-500 111-45 | 17, 39 | 13-052 154-15 | 33, 55 | 14-215 118-13 | 30, 52 | 70-15 21-1102 | 15, 67 |
| 12-500 121-45 | 16, 38, 60 | 13-052 248-15 | 72, 76 | 14-215 253-33 | 28, 49 | 70-15 21-5203 | 15, 61 |
| 12-500 151-45 | 71, 73, 77 | 13-052 256-15 | 26, 47, 75 | 14-215 903-13 | 28, 49 | 70-15 21-5403 | 15, 60 |
| 12-500 190-45 | 59, 66, 69 | 13-060 385-05 | 57 | 14-650 214-05 | 35, 41, 42 | 70-15 31-0001 | 60 |
| 12-500 210-45 | 60, 85 | 13-060 400-05 | 57 | 14-650 243-05 | 35 | 70-16 31-5111 | 83, 84 |
| 12-500 211-45 | 72, 76 | 13-064 247-05 | 42 | 14-680 050-15 | 27, 48 | 70-16 32-0101 | 60, 83, 85 |
| 12-510 171-45 | 22, 44 | 13-070 981-05 | 72, 76, 81 | 14-680 060-15 | 23, 45 | 70-37 70-0006 | 71, 72, 73, 77 |
| 12-512 110-45 | 27, 48 | 13-115 022-05 | 22, 44 | 14-680 070-15 | 22, 44 | 70-41 37-0023 | 60 |
| 12-517 320-45 | 30, 52 | 13-210 471-05 | 81 | 14-680 420-15 | 27, 48 | 71-11 00-0133 | 60 |
| 12-518 210-45 | 17, 39 | 13-240 201-05 | 63, 67 | 15-032 001-45 | 69, 71, 72, 73, 76, 77 | 71-11 00-0178 | 83 |
| 12-610 170-45 | 19, 35, 37, 40, 41, 59, 66, 69 | 13-250 436-05 | 42 | 15-032 002-45 | 78, 79 | 71-11 00-0183 | 60, 84, 85 |
| | | 13-253 094-05 | 42 | 15-128 060-75 | 50 | 71-11 00-0185 | 60, 85 |
| | | 13-280 103-05 | 28, 49 | 15-280 016-01 | 16, 38 | 71-11 00-0186 | 60, 84, 85 |
| | | 14-010 173-01 | 30, 32, 51, 52, 54 | 16-049 020-11 | 24, 46, 58, 64, 68 | 71-11 00-0213 | 84, 85 |
| | | | | 16-049 021-11 | 24, 46, 58, 64, 68 | | |

| No. | Seite Page Pages Página | No. | Seite Page Pages Página | No. | Seite Page Pages Página | No. | Seite Page Pages Página |
|--------------|----------------------------------|---------------|----------------------------------|---------------|----------------------------------|---------------|----------------------------------|
| 71-1100-0232 | 76 | 71-19 00-0068 | 60 | 71-59 00-0265 | 75 | 91-027 370-05 | 81 |
| 71-1100-0246 | 84, 85 | 71-23 00-0118 | 15, 63 | 71-59 00-0268 | 62 | 91-027 371-12 | 81 |
| 71-1100-0262 | 84 | 71-25-00-0147 | 60 | 71-59 00-0306 | 67 | 91-028 955-15 | 57 |
| 71-1200-0380 | 60 | 71-25 00-0160 | 60 | 71-59 00-0331 | 74 | 91-029 007-91 | 80 |
| 71-1200-0559 | 62 | 71-37 00-0108 | 83, 85 | 71-59 00-0332 | 74 | 91-029 033-45 | 80 |
| 71-1200-0569 | 60 | 71-37 00-0133 | 16, 26, 38 47 | 71-59 00-0333 | 15, 74 | 91-029 394-01 | 80 |
| 71-1200-0575 | 15, 76 | 71-37 00-0134 | 28, 49, 50 | 71-59 00-0334 | 74 | 91-029 450-15 | 80 |
| 71-1200-0576 | 15, 62, 76 | 71-37 00-0135 | 59, 66 | 71-59 00-0335 | 74 | 91-029 521-05 | 30, 52 |
| 71-1200-0577 | 15, 74 | 71-37 00-0158 | 59, 60, 61 | 71-59 00-0336 | 74 | 91-029 692-45 | 81 |
| 71-1300-0104 | 15, 59, 66 | 71-37 00-0159 | 60 | 71-59 00-0368 | 74 | 91-029 946-91 | 80 |
| 71-1400-0003 | 63 | 71-37 00-0173 | 59, 66 | 71-63 00-0021 | 60 | 91-032 087-45 | 81 |
| 71-1400-0010 | 86 | 71-37 00-0174 | 61 | 71-63 00-0056 | 60 | 91-032 203-12 | 33, 55 |
| 71-1400-0014 | 86 | 71-37 00-0201 | 59 | 71-63 00-0058 | 60 | 91-032 642-05 | 51 |
| 71-1400-0025 | 86 | 71-37 00-0213 | 59, 66 | 91-000 407-15 | 14, 27, 48 | 91-032 800-01 | 80 |
| 71-1400-0029 | 86 | 71-37 00-0260 | 61 | 91-001 522-25 | 21, 43 | 91-032 801-91 | 80 |
| 71-1400-0032 | 86 | 71-37 00-0292 | 63, 67, 83, 85 | 91-001 723-15 | 33, 55 | 91-032 802-05 | 80 |
| 71-1500-0135 | 60 | 71-37 00-0315 | 66 | 91-002 065-05 | 14, 21, 31, 43, 53 | 91-032 804-05 | 80 |
| 71-1600-0065 | 76 | 71-37 00-0317 | 66 | 91-004 171-15 | 59, 66, 69 | 91-038 738-45 | 71, 73, 77 |
| 71-1600-0112 | 76 | 71-37 00-0320 | 84, 85 | 91-007 329-05 | 58, 64, 68 | 91-064 638-05 | 43 |
| 71-1600-0118 | 62, 73, 76, 77 | 71-37 00-0332 | 84, 85 | 91-009 148-05 | 19 | 91-068 074-05 | 30, 52 |
| 71-1600-0119 | 67 | 71-37 00-0333 | 84, 85 | 91-009 276-05 | 31, 53 | 91-069 042-01 | 23, 34, 36, 45 |
| 71-1600-0120 | 67 | 71-44 00-0131 | 60 | 91-010 181-25 | 21, 43 | 91-069 046-05 | 26, 47 |
| 71-1600-0140 | 66 | 71-44 00-0135 | 60 | 91-010 183-05 | 21, 43 | 91-069 049-05 | 14, 16, 38 |
| 71-1600-0141 | 66 | 71-54 00-0051 | 60 | 91-012 754-05 | 28, 49 | 91-069 079-92 | 20, 42 |
| 71-1600-0142 | 67 | 71-54 00-0066 | 60 | 91-017 331-12 | 40 | 91-069 127-05 | 24, 46 |
| 71-1600-0147 | 59 | 71-55 00-0033 | 60 | 91-017 378-05 | 28, 49 | 91-069 131-91 | 24, 46 |
| 71-1600-0149 | 60 | 71-55 00-0087 | 61 | 91-018 045-05 | 18 | 91-069 132-15 | 25, 46 |
| 71-1600-0150 | 60 | 71-59 00-0089 | 75 | 91-018 359-45 | 28, 49 | 91-069 135-05 | 25, 46 |
| 71-1600-0168 | 59 | 71-59 00-0098 | 75 | 91-020 490-15 | 20 | 91-069 139-91 | 46 |
| 71-1600-0198 | 67, 71, 72 | 71-59 00-0237 | 76 | 91-021 296-05 | 27, 33, 48, 55 | 91-069 165-15 | 58, 59, 64, 66, 68, 69 |
| 71-1700-0068 | 59, 66 | 71-59 00-0242 | 74 | 91-021 615-15 | 58, 64, 68 | 91-069 172-15 | 81 |
| 71-1900-0040 | 60 | 71-59 00-0259 | 62 | 91-027 289-15 | 81 | 91-069 193-15 | 33, 55 |
| | | 71-59 00-0264 | 75 | | | | |

| No. | Seite Page Pages Página | No. | Seite Page Pages Página | No. | Seite Page Pages Página | No. | Seite Page Pages Página |
|----------------------|----------------------------------|---------------|----------------------------------|---------------|----------------------------------|----------------------|----------------------------------|
| 91-069 222-12 | 24, 25, 43, 46 | 91-088 917-15 | 24 | 91-095 985-91 | 84 | 91-118 953-15 | 75 |
| 91-069 276-12 | 31, 53 | 91-090 583-91 | 84 | 91-095 997-91 | 84 | 91-118 955-15 | 75 |
| 91-069 299-15 | 57 | 91-090 584-91 | 84 | 91-096 178-91 | 83 | 91-118 956-15 | 75 |
| 91-069 335-92 | 81 | 91-090 585-91 | 84 | 91-096 181-91 | 83 | 91-123 140-90 | 58 |
| 91-069 418-12 | 31, 53 | 91-090 586-91 | 84 | 91-096 183-91 | 83 | 91-129 138-91 | 5 |
| 91-069 718-05 | 23, 45 | 91-090 824-91 | 66 | 91-097 068-91 | 83 | 91-129 153-91 | 80 |
| 91-069 735-07 | 23, 45 | 91-090 825-91 | 66 | 91-097 074-45 | 80 | 91-129 203-90 | 86 |
| 91-069 768-07 | 51, 55 | 91-090 831-91 | 85 | 91-097 149-15 | 72, 76 | 91-129 916-91 | 5 |
| 91-069 961-05 | 61, 65, 70 | 91-090 832-91 | 85 | 91-098 477-91 | 83 | 91-129 917-91 | 5 |
| 91-070 068-91 | 28, 49 | 91-090 988-91 | 71, 72 | 91-098 888-45 | 84, 85 | 91-129 919-91 | 5 |
| 91-082 388-45 | 82 | 91-095 103-91 | 83 | 91-099 515-91 | 61 | 91-129 920-91 | 5 |
| 91-084 102-91 | 82 | 91-095 141-91 | 60 | 91-099 613-91 | 60 | 91-129 941-91 | 5 |
| 91-084 115-05 | 82 | 91-095 145-01 | 63, 67 | 91-099 766-91 | 85 | 91-165 606-12 | 19 |
| 91-084 119-15 | 82 | 91-095 447-91 | 61 | 91-100 055-25 | 24 | 91-165 607-15 | 19 |
| 91-084 171-91 | 82 | 91-095 590-91 | 60 | 91-100 076-15 | 27, 48 | 91-165 608-01 | 20 |
| 91-086 126-11 | 19 | 91-095 613-01 | 63 | 91-100 265-15 | 58, 64, 68 | 91-165 609-05 | 20 |
| 91-086 130-01 | 19 | 91-095 645-91 | 85 | 91-100 270-15 | 21, 43 | 91-165 610-12 | 18 |
| 91-086 176-45 | 78 | 91-095 647-91 | 85 | 91-100 275-15 | 58, 64, 68 | 91-165 611-05 | 19 |
| 91-086 176-75/993 79 | | 91-095 648-91 | 85 | 91-100 296-25 | 15, 27, 48 | 91-165 612-15 | 19 |
| 91-087 273-71/993 24 | | 91-095 651-91 | 85 | 91-100 330-15 | 22, 44 | 91-165 613-05 | 19 |
| 91-087 282-11 | 24 | 91-095 789-91 | 60 | 91-100 331-15 | 19, 42 | 91-165 614-92 | 23 |
| 91-087 294-15 | 24 | 91-095 790-91 | 60 | 91-100 338-15 | 57 | 91-165 615-93 | 23 |
| 91-087 295-95 | 24 | 91-095 791-91 | 60 | 91-100 387-15 | 15, 27, 48 | 91-165 616-92 | 19 |
| 91-087 296-75/995 24 | | 91-095 794-91 | 60 | 91-101 756-05 | 25, 46 | 91-167 571-01 | 18, 40 |
| 91-087 306-75/993 24 | | 91-095 795-91 | 60 | 91-101 758-15 | 25, 46 | 91-167 719-01 | 20 |
| 91-087 308-75/993 81 | | 91-095 802-45 | 59, 66 | 91-101 775-05 | 80 | 91-168 231-75/993 81 | |
| 91-087 906-15 | 24 | 91-095 803-91 | 59 | 91-105 442-15 | 46 | 91-168 244-04 | 14, 22, 44 |
| 91-087 907-15 | 24 | 91-095 804-91 | 59 | 91-105 447-25 | 21, 43 | 91-168 319-12 | 32, 54 |
| 91-087 908-71/993 24 | | 91-095 829-91 | 73, 77 | 91-107 204-15 | 21, 32, 43, 54 | 91-168 321-05 | 32, 54 |
| 91-088 197-75/798 24 | | 91-095 982-91 | 84 | 91-107 249-45 | 33, 55 | 91-168 322-05 | 28, 32, 49, 54 |
| 91-088 915-15 | 24 | 91-095 983-91 | 84 | 91-107 711-15 | 63, 86 | 91-168 329-05 | 30, 32, 51, 52, 54 |
| 91-088 916-15 | 24 | 91-095 984-91 | 84 | 91-107 723-05 | 63, 86 | 91-168 335-05 | 30, 32, 51 52, 54 |

| No. | Seite Page Pages Página | No. | Seite Page Pages Página | No. | Seite Page Pages Página | No. | Seite Page Pages Página |
|---------------|--------------------------------------|---------------|----------------------------------|---------------|----------------------------------|---------------|----------------------------------|
| 91-168 336-05 | 30, 32, 51, 52, 54 | 91-169 556-05 | 18, 28, 35 49 | 91-170 110-15 | 58, 64, 68 | 91-170 318-12 | 29, 56 |
| 91-168 341-07 | 30, 52 | 91-169 567-05 | 14, 21, 31, 43, 53 | 91-170 122-05 | 15, 59, 66, 69 | 91-170 319-12 | 29, 56 |
| 91-168 344-05 | 29, 56 | 91-169 594-25 | 14, 21, 43 | 91-170 127-91 | 61, 65, 70 | 91-170 320-05 | 29, 56 |
| 91-168 347-05 | 30, 52 | 91-169 614-05 | 14, 28, 49 | 91-170 133-05 | 58, 64, 68 | 91-170 340-91 | 27, 48 |
| 91-168 351-05 | 16, 38 | 91-169 615-05 | 14, 28, 49 | 91-170 156-12 | 28, 49 | 91-170 341-25 | 27, 48 |
| 91-168 480-15 | 22, 44 | 91-169 633-25 | 21, 43 | 91-170 200-91 | 57 | 91-170 361-91 | 28, 49 |
| 91-168 496-92 | 30, 52 | 91-169 654-12 | 29, 56 | 91-170 201-91 | 57 | 91-170 365-91 | 27, 48 |
| 91-168 515-05 | 29, 56 | 91-169 658-05 | 21, 43 | 91-170 202-91 | 57 | 91-170 366-25 | 27, 48 |
| 91-168 833-07 | 30, 33, 52, 55 | 91-169 659-12 | 21 | 91-170 217-91 | 27, 48 | 91-170 387-05 | 18, 40 |
| 91-169 116-05 | 19, 35, 37, 41 | 91-169 664-15 | 42 | 91-170 218-05 | 27, 48 | 91-170 388-92 | 18, 40 |
| 91-169 119-05 | 59, 66, 69 | 91-169 670-15 | 14, 22, 44 | 91-170 225-25 | 27, 48 | 91-170 389-15 | 22, 44 |
| 91-169 137-05 | 18, 21, 34, 36, 43, 61, 65, 70 | 91-169 672-15 | 14, 22, 44 | 91-170 234-05 | 28, 49 | 91-170 390-14 | 40 |
| 91-169 156-91 | 33, 55 | 91-169 679-25 | 14, 21, 43 | 91-170 240-12 | 28, 49 | 91-170 404-91 | 14, 38 |
| 91-169 157-92 | 33, 55 | 91-169 697-15 | 27, 48 | 91-170 245-92 | 17, 39 | 91-170 409-05 | 28, 49 |
| 91-169 158-05 | 33, 55 | 91-169 702-92 | 42 | 91-170 275-91 | 21, 43 | 91-170 441-91 | 40 |
| 91-169 159-05 | 33, 55 | 91-169 704-05 | 27, 48 | 91-170 276-21 | 21, 43 | 91-170 442-15 | 40 |
| 91-169 167-12 | 33, 55 | 91-169 727-15 | 27, 48, 58, 64, 68 | 91-170 284-05 | 28, 49 | 91-170 443-12 | 40 |
| 91-169 168-45 | 33, 55 | 91-169 729-05 | 27, 48, 61, 65, 70 | 91-170 285-05 | 28, 49 | 91-170 455-45 | 57 |
| 91-169 169-11 | 33, 55 | 91-169 730-00 | 27, 48 | 91-170 286-05 | 28, 49 | 91-170 485-11 | 58, 64, 68 |
| 91-169 172-05 | 22, 44 | 91-169 731-05 | 27, 48 | 91-170 290-91 | 43 | 91-170 487-05 | 58, 64, 68 |
| 91-169 179-92 | 33, 55 | 91-169 732-05 | 27, 48 | 91-170 291-91 | 21, 43 | 91-170 488-45 | 58, 64, 68 |
| 91-169 183-05 | 33, 55 | 91-169 738-05 | 27, 48 | 91-170 295-15 | 57 | 91-170 490-92 | 61, 65, 70 |
| 91-169 184-05 | 33, 55 | 91-169 741-21 | 22, 44 | 91-170 296-15 | 57 | 91-170 693-05 | 14, 28, 49 |
| 91-169 188-15 | 33, 55 | 91-169 744-25 | 22, 44 | 91-170 300-91 | 42 | 91-170 694-05 | 14, 28, 49 |
| 91-169 192-05 | 33, 55 | 91-169 745-91 | 14, 22, 44 | 91-170 301-05 | 42 | 91-170 699-15 | 58, 64, 68 |
| 91-169 197-15 | 33, 55 | 91-169 746-05 | 22, 44 | 91-170 302-91 | 42 | 91-170 700-15 | 58, 64, 68 |
| 91-169 304-15 | 47 | 91-169 758-05 | 28, 49 | 91-170 308-05 | 29, 56 | 91-170 722-45 | 46 |
| 91-169 324-91 | 29, 56 | 91-169 796-25 | 21, 31, 43, 53 | 91-170 309-92 | 29, 56 | 91-170 725-91 | 46 |
| 91-169 357-05 | 26, 47 | 91-169 797-05 | 21, 31, 43, 53 | 91-170 311-92 | 29, 56 | 91-170 726-05 | 25, 46 |
| 91-169 457-12 | 23, 45 | 91-169 801-05 | 21, 43 | 91-170 314-12 | 29, 56 | 91-170 737-91 | 28, 49 |
| 91-169 468-92 | 55 | 91-169 814-12 | 15, 28, 49 | 91-170 315-12 | 29, 56 | 91-170 793-11 | 28, 49 |
| 91-169 548-05 | 14, 21, 43 | 91-169 848-92 | 27, 48 | 91-170 316-05 | 29, 56 | 91-170 794-11 | 28, 49 |

| No. | Seite Page Pages Página | No. | Seite Page Pages Página | No. | Seite Page Pages Página | No. | Seite Page Pages Página |
|-------------------|----------------------------------|---------------|----------------------------------|---------------|----------------------------------|-------------------|----------------------------------|
| 91-170 797-15 | 28, 49 | 91-171 063-05 | 24, 25, 46 | 91-171 262-04 | 23, 34, 36, 45 | 91-171 370-01 | 42 |
| 91-170 836-91 | 17, 39 | 91-171 064-15 | 19, 42 | 91-171 263-05 | 34, 36, 45 | 91-171 372-12 | 40 |
| 91-170 837-01 | 17, 39 | 91-171 068-05 | 42 | 91-171 264-04 | 34, 36, 45 | 91-171 373-05 | 19, 35, 37, 40 |
| 91-170 838-05 | 17, 39 | 91-171 069-45 | 57 | 91-171 268-04 | 23, 45 | 91-171 374-92 | 41 |
| 91-170 843-92 | 28, 49 | 91-171 074-15 | 18 | 91-171 269-15 | 23, 45 | 91-171 377-91 | 51 |
| 91-170 874-91 | 22, 44 | 91-171 098-93 | 22, 44 | 91-171 270-05 | 23, 45 | 91-171 378-15 | 59, 66, 69 |
| 91-170 878-05 | 27, 48 | 91-171 100-93 | 27, 48 | 91-171 272-04 | 23, 45 | 91-171 380-91 | 30, 52 |
| 91-170 890-12 | 28, 49 | 91-171 135-91 | 40 | 91-171 273-04 | 23, 45 | 91-171 381-05 | 30, 52 |
| 91-170 891-15 | 28, 49 | 91-171 136-91 | 40 | 91-171 274-15 | 23, 45 | 91-171 383-91 | 32, 54 |
| 91-170 892-05 | 28, 49 | 91-171 156-05 | 30, 52 | 91-171 275-92 | 23, 45 | 91-171 387-91 | 32, 54 |
| 91-170 897-91 | 28, 49 | 91-171 157-91 | 51 | 91-171 276-92 | 44 | 91-171 388-05 | 32, 54 |
| 91-170 913-92 | 22, 44 | 91-171 158-92 | 30, 51, 52 | 91-171 277-05 | 22, 44 | 91-171 389-05 | 54 |
| 91-170 928-41 | 46 | 91-171 159-05 | 30, 32, 51, 52, 54 | 91-171 283-91 | 20, 42 | 91-171 392-92 | 32, 54 |
| 91-170 928-71/993 | 24, 25 | 91-171 160-05 | 30, 51, 52 | 91-171 304-05 | 18, 40 | 91-171 393-92 | 32, 54 |
| 91-170 929-92 | 24, 25, 46 | 91-171 161-92 | 51 | 91-171 307-05 | 18, 40 | 91-171 395-05 | 32, 54 |
| 91-170 931-92 | 28, 49 | 91-171 163-92 | 30, 32, 51, 52, 54 | 91-171 312-04 | 40 | 91-171 396-04 | 33, 55 |
| 91-170 936-91 | 17 | 91-171 164-92 | 30, 32, 51, 52, 54 | 91-171 313-15 | 40 | 91-171 397-04 | 55 |
| 91-170 939-15 | 59, 66 | 91-171 166-07 | 51, 55 | 91-171 319-92 | 35, 42 | 91-171 409-12 | 33, 55 |
| 91-170 942-91 | 59, 66, 69 | 91-171 167-05 | 31, 53 | 91-171 323-05 | 19, 35, 37, 41 | 91-171 410-01 | 20, 42 |
| 91-170 943-11 | 59, 66, 69 | 91-171 176-45 | 27, 48 | 91-171 325-15 | 23, 34, 36, 45 | 91-171 412-91 | 81 |
| 91-170 946-12 | 59, 66, 69 | 91-171 181-05 | 57 | 91-171 328-12 | 40 | 91-171 413-15 | 81 |
| 91-170 947-15 | 59, 66, 69 | 91-171 182-15 | 57 | 91-171 329-04 | 40 | 91-171 437-91 | 23, 45 |
| 91-170 948-15 | 57 | 91-171 182-92 | 57 | 91-171 330-12 | 18, 34, 36, 40 | 91-171 441-01 | 23, 45 |
| 91-170 949-11 | 58, 64, 68 | 91-171 204-04 | 51 | 91-171 331-14 | 45 | 91-171 444-12 | 23, 45 |
| 91-170 950-15 | 58, 64, 68 | 91-171 205-07 | 30, 33, 52, 55 | 91-171 335-91 | 45 | 91-171 445-92 | 22, 44 |
| 91-170 970-91 | 61, 65, 70 | 91-171 227-05 | 19, 35 | 91-171 337-12 | 31, 53 | 91-171 446-12 | 23, 45 |
| 91-170 971-45 | 59, 66, 69 | 91-171 229-05 | 35 | 91-171 340-91 | 41 | 91-171 447-45 | 23, 45 |
| 91-170 972-15 | 61, 65, 70 | 91-171 230-12 | 19, 35, 37, 41 | 91-171 363-15 | 37, 41 | 91-171 462-70/993 | 79 |
| 91-170 973-12 | 61, 65, 70 | 91-171 232-15 | 35 | 91-171 364-15 | 35, 37, 41 | 91-171 462-90 | 78 |
| 91-170 975-15 | 57 | 91-171 233-15 | 35 | 91-171 367-15 | 41 | 91-171 465-91 | 30, 52 |
| 91-171 010-91 | 38 | 91-171 255-12 | 23, 45 | 91-171 368-05 | 37, 41 | 91-171 466-05 | 30, 52 |
| 91-171 050-05 | 20, 42 | 91-171 261-01 | 34, 36, 45 | 91-171 369-05 | 35, 37, 41 | 91-171 467-04 | 30, 52 |

| No. | Seite Page Pages Página | No. | Seite Page Pages Página | No. | Seite Page Pages Página | No. | Seite Page Pages Página |
|-------------------|----------------------------------|---------------|----------------------------------|---------------|----------------------------------|---------------|----------------------------------|
| 91-171 478-91 | 30, 52 | 91-172 003-45 | 16, 38 | 91-172 044-92 | 17, 39 | 91-172 243-15 | 17, 39 |
| 91-171 520-15 | 47 | 91-172 003-92 | 16, 38 | 91-172 045-05 | 50 | 91-172 244-15 | 17, 39 |
| 91-171 535-15 | 57 | 91-172 005-91 | 50 | 91-172 046-05 | 50 | 91-172 245-91 | 40 |
| 91-171 536-15 | 57 | 91-172 006-15 | 16, 38 | 91-172 060-11 | 50 | 91-172 304-91 | 28, 49 |
| 91-171 537-75/994 | 81 | 91-172 007-05 | 16, 38 | 91-172 063-05 | 50 | 91-172 311-04 | 17, 39 |
| 91-171 539-12 | 75 | 91-172 008-05 | 16, 38 | 91-172 064-15 | 50 | 91-172 313-05 | 58, 64, 68 |
| 91-171 540-91 | 26, 47 | 91-172 009-05 | 16, 38 | 91-172 069-91 | 58, 64, 68 | 91-172 314-05 | 58, 64, 68 |
| 91-171 541-15 | 47 | 91-172 010-04 | 16, 38 | 91-172 080-91 | 29, 56 | 91-172 358-05 | 15, 58, 64, 68 |
| 91-171 542-91 | 72, 75, 76, 81 | 91-172 011-15 | 16, 38 | 91-172 081-91 | 29, 56 | 91-172 361-12 | 58, 64, 69 |
| 91-171 543-05 | 72, 75, 76, 81 | 91-172 013-91 | 26, 47 | 91-172 093-11 | 27, 48 | 91-172 389-91 | 31, 53 |
| 91-171 544-12 | 72, 75, 76, 81 | 91-172 014-05 | 50 | 91-172 102-15 | 58, 64, 68 | 91-172 390-15 | 31, 53 |
| 91-171 744-05 | 52 | 91-172 017-15 | 50 | 91-172 112-15 | 58, 64, 68 | 91-172 391-15 | 31, 53 |
| 91-171 801-14 | 40 | 91-172 018-45 | 28, 49 | 91-172 120-15 | 27, 48 | 91-172 392-25 | 31, 53 |
| 91-171 803-12 | 40 | 91-172 019-15 | 50 | 91-172 122-01 | 27, 48 | 91-172 400-45 | 17, 39 |
| 91-171 804-05 | 35, 41 | 91-172 020-05 | 16, 38 | 91-172 130-91 | 58, 64, 68 | 91-172 401-05 | 17, 39 |
| 91-171 808-05 | 41 | 91-172 021-05 | 50 | 91-172 131-01 | 15, 58, 64, 68 | 91-172 414-15 | 28, 49 |
| 91-171 809-05 | 35, 37, 41 | 91-172 022-05 | 50 | 91-172 142-15 | 17, 39 | 91-172 417-91 | 28, 49 |
| 91-171 810-45 | 40 | 91-172 023-05 | 50 | 91-172 148-15 | 58, 64, 68 | 91-172 427-91 | 17, 39 |
| 91-171 811-05 | 19, 42 | 91-172 025-15 | 28, 49 | 91-172 149-15 | 17, 39 | 91-172 454-05 | 27, 48 |
| 91-171 847-11 | 59, 66 | 91-172 026-05 | 28, 49 | 91-172 151-91 | 58, 64, 68 | 91-172 455-05 | 28, 49 |
| 91-171 883-15 | 25, 46 | 91-172 027-05 | 26, 47 | 91-172 166-91 | 28, 49 | 91-172 456-05 | 28, 49 |
| 91-171 903-15 | 25, 46 | 91-172 028-05 | 26, 47 | 91-172 175-91 | 28, 49 | 91-172 560-45 | 69 |
| 91-171 904-71/798 | 25 | 91-172 029-12 | 14, 17, 39 | 91-172 176-05 | 28, 49 | 91-172 572-15 | 28, 49 |
| 91-171 904-91 | 46 | 91-172 030-15 | 38 | 91-172 179-05 | 28, 49 | 91-172 578-91 | 66 |
| 91-171 905-91 | 25, 46 | 91-172 031-05 | 28, 49, 50 | 91-172 195-15 | 27, 48 | 91-172 579-01 | 17, 39 |
| 91-171 906-45 | 46 | 91-172 032-05 | 50 | 91-172 197-05 | 27, 48 | 91-172 580-91 | 29, 56 |
| 91-171 906-75/798 | 25 | 91-172 033-05 | 16, 38 | 91-172 208-91 | 27, 48 | 91-172 597-91 | 28, 49 |
| 91-171 948-92 | 20, 42 | 91-172 034-91 | 38 | 91-172 209-12 | 27, 48 | 91-172 903-45 | 72, 76 |
| 91-171 949-05 | 20, 42 | 91-172 035-05 | 16, 38 | 91-172 220-91 | 59 | 91-172 903-92 | 72, 76 |
| 91-171 959-91 | 22, 44 | 91-172 036-15 | 16, 38 | 91-172 231-05 | 28, 49 | 91-172 910-05 | 72, 76 |
| 91-172 002-05 | 16, 38 | 91-172 037-15 | 16, 38 | 91-172 232-45 | 59, 66, 69 | 91-172 916-91 | 69 |
| | | 91-172 042-05 | 50 | 91-172 242-91 | 14, 17, 39 | 91-172 919-15 | 69 |

| No. | Seite Page Pages Página | No. | Seite Page Pages Página | No. | Seite Page Pages Página | No. | Seite Page Pages Página |
|---------------|----------------------------------|---------------|----------------------------------|---------------|----------------------------------|----------------|----------------------------------|
| 91-172 925-15 | 72, 76 | 91-175 532-12 | 35 | 91-700 226-15 | 15, 27, 48, 58, 64, 68 | 99-134 225-05 | 28, 49 |
| 91-172 925-92 | 72, 76 | 91-175 533-15 | 35 | 91-700 335-15 | 22, 31, 44, 53 | 99-134 299-91 | 71, 73, 77 |
| 91-172 958-91 | 20, 42 | 91-175 544-91 | 35 | 91-700 335-25 | 17, 22, 39, 44 | 99-134 369-91 | 71, 73, 77 |
| 91-172 959-91 | 20, 42 | 91-175 546-91 | 35 | 91-700 412-25 | 21, 57 | 99-134 442-91 | 79 |
| 91-172 961-05 | 20, 42 | 91-175 549-05 | 19, 35, 37 | 91-700 510-15 | 40 | 99-134 452-91 | 71, 73, 77 |
| 91-174 016-05 | 14, 16 | 91-175 560-91 | 32, 54 | 91-700 689-15 | 23, 45 | 99-134 544-55 | 82 |
| 91-174 033-05 | 57 | 91-175 696-92 | 37 | 91-700 785-15 | 31, 32, 53, 54 | 99-134 850-91 | 72, 76 |
| 91-174 037-12 | 18, 34, 36 | 91-175 697-91 | 19, 37 | 91-700 868-15 | 41 | 99-135 206-91 | 72, 76 |
| 91-174 072-12 | 18, 34, 36 | 91-175 699-05 | 19, 37 | 91-701 319-15 | 16, 38 | 99-135 350-91 | 71, 73, 77 |
| 91-174 073-04 | 23, 34, 36 | 91-175 700-05 | 19, 37 | 91-701 344-15 | 21, 31, 43, 53 | 280-1-120 144 | 5 |
| 91-174 074-15 | 34, 36 | 91-175 702-05 | 19, 37 | 91-701 370-15 | 46 | 280-1-120 217 | 5 |
| 91-174 077-04 | 18, 34, 36 | 91-175 703-15 | 37 | 91-701 664-15 | 26, 47 | 280-1-120 243 | 5 |
| 91-174 078-04 | 18, 34, 36 | 91-175 704-15 | 37 | 97-30 117-345 | 80 | 280-1-120 247 | 5 |
| 91-174 080-12 | 34, 36 | 91-175 705-91 | 37 | 97-30 179-995 | 81 | 294-1-102 312 | 26, 28, 47, 49, 50 |
| 91-174 081-05 | 18 | 91-175 708-12 | 37 | 99-069 707-01 | 18, 34, 36, 40 | 24 101-2.205-4 | 73, 77 |
| 91-174 082-15 | 18 | 91-175 709-15 | 19, 37 | 99-069 713-01 | 23, 45 | 24 132-2.204-4 | 71, 72 |
| 91-174 083-91 | 34, 36 | 91-175 710-05 | 19, 37 | 99-069 722-01 | 23, 45 | 25 308-8.204-0 | 71, 72, 73, 77, 78, 79 |
| 91-174 084-45 | 18, 34, 36 | 91-175 713-05 | 19, 37 | 99-096 072-91 | 76 | 25 308-8.206-0 | 71, 73, 77, 78, 79 |
| 91-174 087-93 | 34, 36 | 91-175 714-15 | 33, 55 | 99-115 187-21 | 80 | | |
| 91-174 142-11 | 26, 47 | 91-175 717-15 | 72, 76 | 99-115 231-91 | 78 | | |
| 91-174 145-05 | 23, 34, 36 | 91-175 771-91 | 82 | 99-115 300-91 | 78, 79 | | |
| 91-174 171-05 | 32, 54 | 91-175 787-05 | 35, 37, 41 | 99-115 301-05 | 78 | | |
| 91-174 251-91 | 18 | 91-175 788-15 | 35, 37, 41 | 99-115 505-91 | 72 | | |
| 91-174 252-04 | 23 | 91-176 051-91 | 73 | 99-133 163-01 | 19, 35, 37, 41 | | |
| 91-174 253-25 | 19 | 91-176 564-91 | 18 | 99-133 218-01 | 18, 34, 36, 40 | | |
| 91-174 256-91 | 19 | 91-176 993-91 | 38 | 99-133 220-01 | 23, 45 | | |
| 91-174 276-05 | 14, 16 | 91-176 994-05 | 19, 37 | 99-133 221-01 | 40 | | |
| 91-174 277-91 | 16 | 91-177 464-45 | 71, 73, 77 | 99-133 676-91 | 69 | | |
| 91-174 384-91 | 23 | 91-178 084-05 | 28, 49 | 99-133 752-01 | 71, 73, 77 | | |
| 91-175 217-15 | 25, 46 | 91-178 165-25 | 58, 64, 68 | 99-134 008-91 | 71, 72, 73, 77 | | |
| 91-175 506-91 | 72, 76 | 91-178 188-91 | 29, 56 | 99-134 089-05 | 82 | | |
| 91-175 514-91 | 71, 77 | 91-700 169-15 | 27, 48 | 99-134 093-05 | 82 | | |

PFAFF