

Pfaff
Mauser Spezial 500-V

503-V

504-V

514-V



**MAUSER
SPEZIAL® 500/V**

**503/V
504/V
514/V**

Bestandteileliste

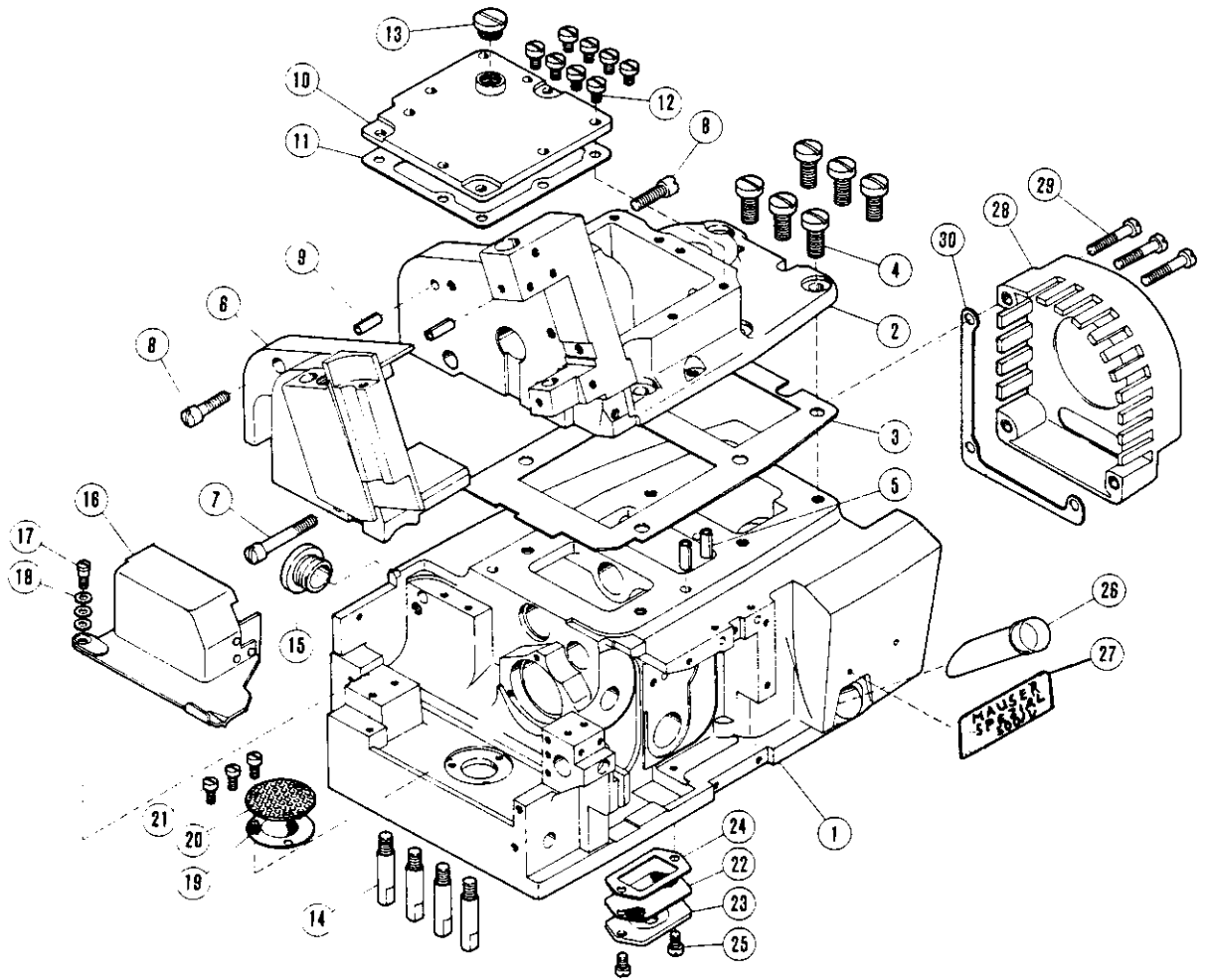
List of spare parts

Liste de pièces détachées

Lista de piezas de repuesto

Register Section Registre Registro		Seite Page Página
1	Maschinengehäuse Machine bed frame Corps de machine Carcasa de la máquina	4 - 5
2	Verschiedene Abdeckungen Miscellaneous covers Différents caches Diversas tapas de cierre	6 - 7
3	Kurbelwellenaggregat Crankshaft mechanism Dispositif à manivelle Mecanismo de transmisión por manivela	8 - 9
4	Nadelstangenantrieb Needle drive mechanism Commande de barre à aiguille Mecanismo de la barra de aguja	10 - 11
5	Greiferantrieb, rechts Right looper drive mechanism Commande du boucleur droit Mecanismo del garfio derecho	12 - 13
6	Greiferantrieb, links Left looper drive mechanism Commande du boucleur gauche Mecanismo del garfio izquierdo	14 - 15
7	Haupt- und Differentialtransport-Aggregat Main and differential feed mechanism Commande de l'entraînement principal et différentiel Mecanismo del transporte principal y diferencial	16 - 17
8	Unter- und Obermesseraggregat Upper and lower knife mechanism Commande des couteaux supérieur et inférieur Mecanismo de la cuchilla superior e inferior	18 - 19
9	Stoffdrückerfuß und Lüfteraggregat Presser foot and lift mechanism Pied presseur et système de relevage Pie prensatelas y mecanismo del alzaprensatelas	20 - 21
10	Ölpumpe Lubricating pump mechanism Pompe à huile Bomba de aceite	22 - 25
11	Apparate Attachments Appareils Aparatos	26 - 27
12	Zubehör für halbversenkte Aufstellung Accessories for semi-submerged installation Accessoires pour le montage en semi-submergé Accesorios para montaje como máquina semioculto	28 - 29
13	Garnrollenständer Thread stand Porte-bobines Portacarretes de pie	30 - 31
14	Zubehör Accessories Accessoires Accesorios	32 - 33

1



Zum Bestellen nur diese Nummer verwenden!
When ordering please use this number only!

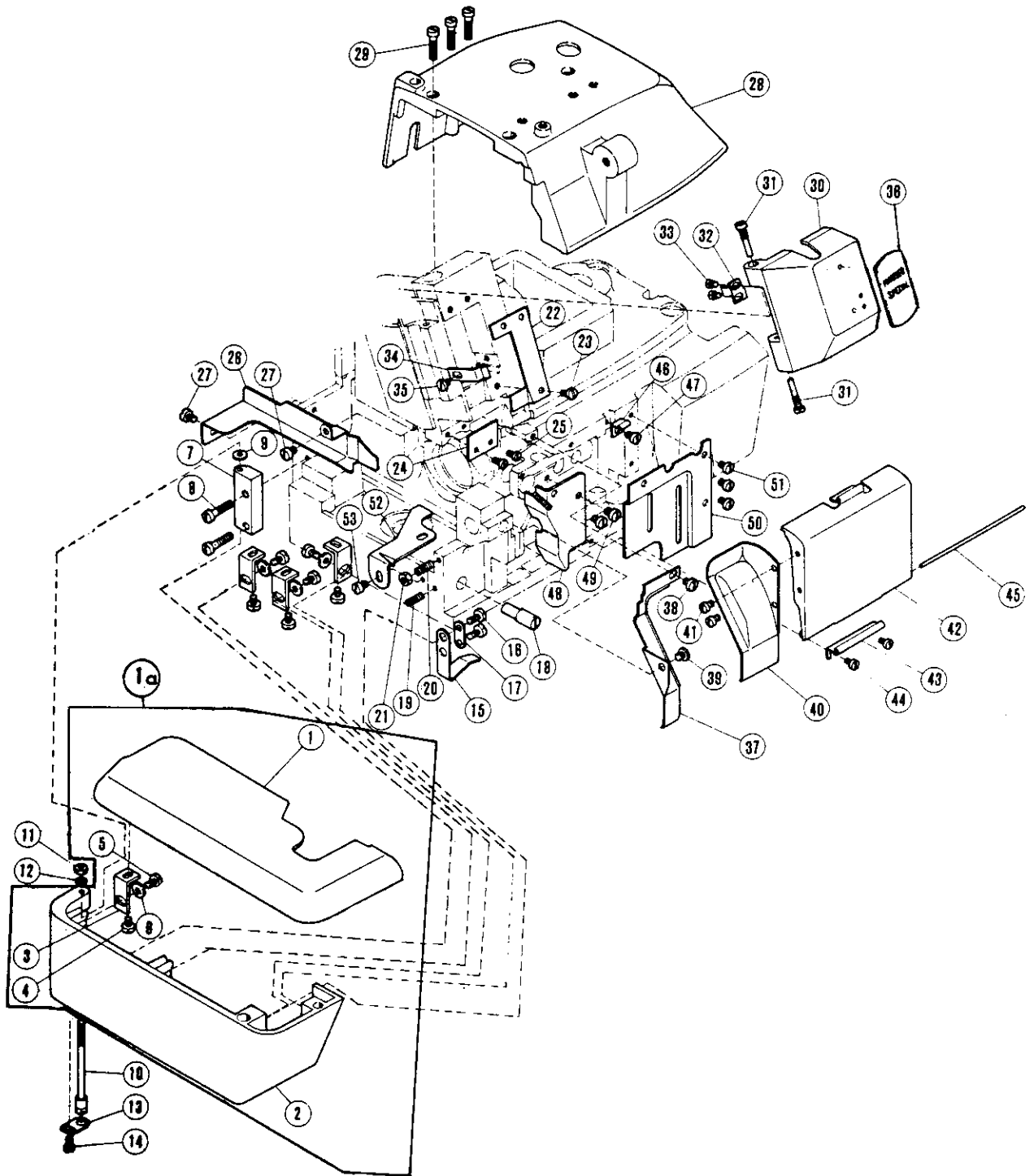
Seul numéro à préciser à la commande!
i Use sólo este número en los pedidos!

1

Pos. Nr. Item No. Nº de pos. Nº de pos.		Frühere Nr. Former No. Ancien nº Nº anterior
1	09-009 608-28	205209
2	09-009 608-29	205334
3	09-009 066-14	202716
4	09-009 053-69	5078
5	09-009 601-58	201002
6	09-009 608-31	202602 B
7	09-009 066-15	5162
8	09-009 054-71	5163
9	09-009 601-58	201002
10	09-009 608-33	202648 C
11	09-009 608-34	202649 A
12	09-009 053-88	5117
13	09-009 054-04	5198
14	09-009 601-67	202354
15	09-009 601-71	202687
16	09-009 070-10	202934
17	09-009 054-07	5215 A
18	09-009 050-43	201191
19	09-009 048-99	201004
20	09-009 049-00	201005
21	09-009 048-13	1175-2
22	09-009 052-94	202662
23	09-009 052-95	202663 B
24	09-009 053-12	202720 B
25	09-009 048-13	1175-2
26	09-009 051-29	201330
27	*	
28	09-009 068-91	201318 B
29	09-009 053-82	5094
30	09-009 068-92	202748

*) Siehe Unterklassen-Ausstattung (27)
See subclass parts (27)
Voir composition des sous-classes (27)
Véase composición de las subclases (27)

2



Zum Bestellen nur diese Nummer verwenden!
When ordering please use this number only!

Seul numéro à préciser à la commande!
! Use sólo este número en los pedidos!

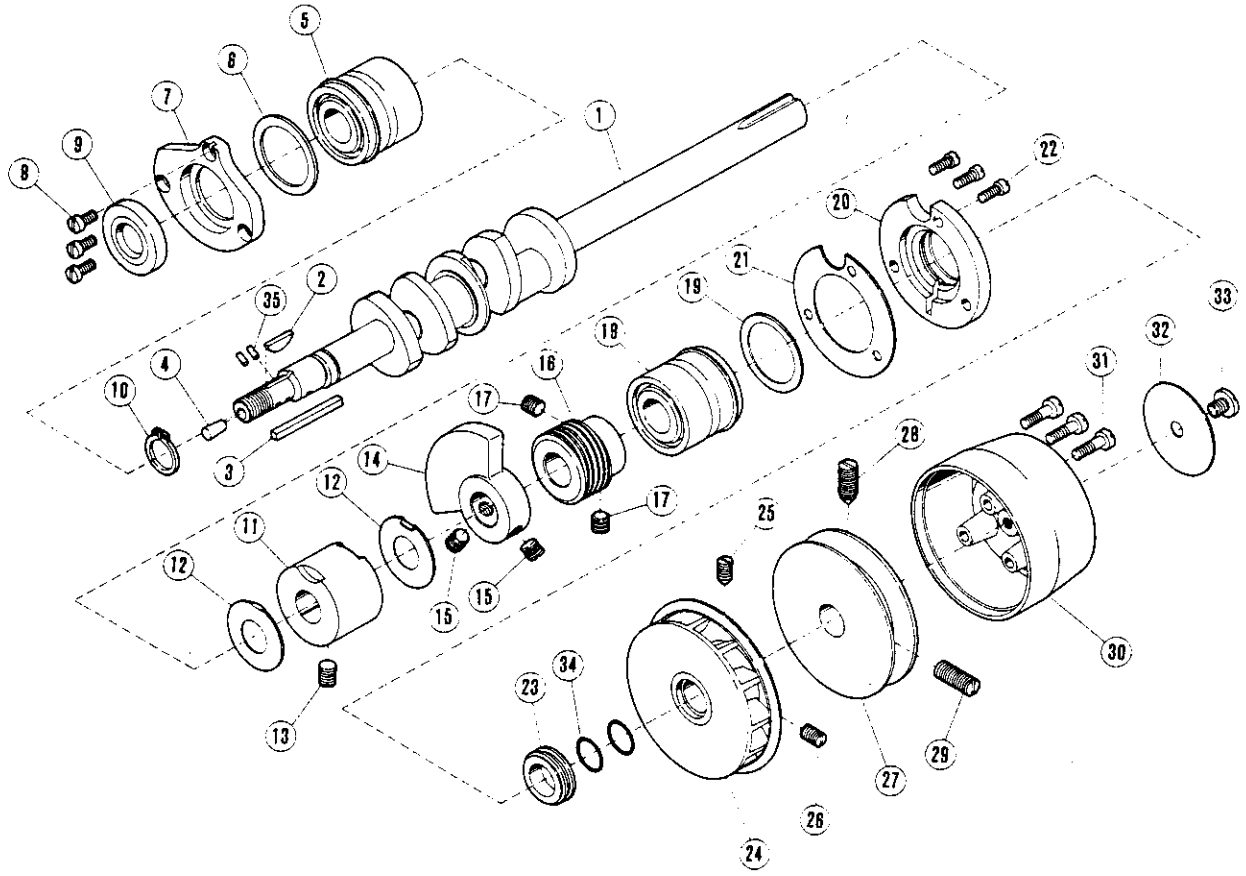
2

Pos. Nr. Item No. Nº de pos. Nº de pos.		Frühere Nr. Former No. Ancien n° Nº anterior
1a	09-009 601-68	202466
1	09-009 050-34	201181 C
2	09-009 603-64	202467
3	09-009 050-37	201184
4	09-009 048-20	1216
5	09-009 048-17	1202
6	09-009 050-38	201185
7	09-009 048-74	200159
8	09-009 053-83	5095
9	09-009 048-77	200183
10	09-009 050-54	201221
11	09-009 053-86	5099
12	09-009 048-98	200821
13	09-009 603-66	202865
14	09-009 053-90	5136
15	09-009 050-39	201186
16	09-009 048-20	1216
17	09-009 048-75	200162 A
18	09-009 048-76	200163
19	09-009 048-63	1435
20	09-009 048-63	1435
21	09-009 053-49	3044
22	09-009 054-99	202650
23	09-009 053-53	4009-1
24	09-009 066-67	202655
25	09-009 048-19	1206
26	*	
27	09-009 048-20	1216
28	*	
29	09-009 053-83	5095
30	09-009 608-39	205200
31	09-009 055-00	202653
32	09-009 055-01	202689
33	09-009 048-23	1234
34	09-009 066-65	201404
35	09-009 053-53	4009-1
36	09-009 608-40	208261
37	09-009 066-68	202680
38	09-009 048-20	1216
39	09-009 053-44	2905
40	09-009 052-93	202660
41	09-009 053-46	2921
42	09-009 050-44	201200
43	09-009 050-45	201201
44	09-009 048-20	1216
45	09-009 050-46	201202
46	09-009 050-47	201203
47	09-009 048-20	1216
48	09-009 070-05	202937
49	09-009 048-20	1216
50	09-009 608-41	202942
51	09-009 048-20	1216
52	09-009 609-86	202936
53	09-009 048-20	1216

Siehe Unterklassen-Ausstattung (26); (28)
See subclass parts (26); (28)
Voir composition des sous-classes (26); (28)
Véase composición de las subclases (26); (28)

*)

3



Zum Bestellen nur diese Nummer verwenden!
When ordering please use this number only!

Seul numéro à préciser à la commande!
¡ Use sólo este número en los pedidos!

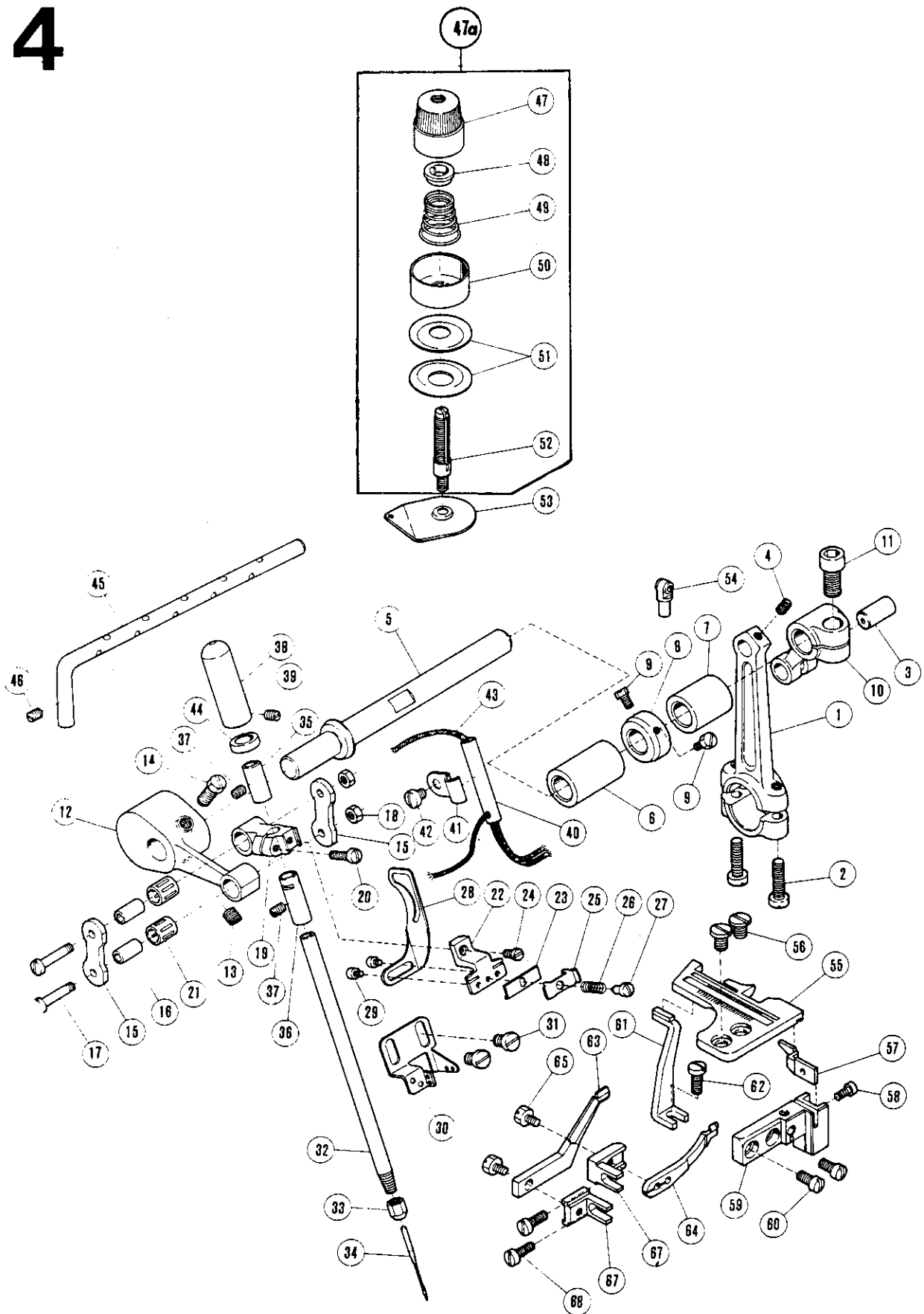
3

Pos. Nr.
Item No.
NO de pos.
NO de pos.

Frühere Nr.
Former No.
Ancien n°
N° anterior

1	09-009 608-43	205261
2	09-009 049-04	201009
3	09-009 601-80	202990
4	09-009 065-53	202903
5	09-009 069-40	202902
6	09-009 069-43	202907
7	09-009 608-45	202940
8	09-009 048-13	1175-2
9	09-009 069-54	202908
10	09-009 601-77	202901
11	09-009 050-52	201212 C
12	09-009 067-29	202722 A
13	09-009 051-61	2022-3
14	09-009 049-05	201010 A
15	09-009 053-64	5060
16	09-009 051-04	201298
17	09-009 053-64	5060
18	09-009 069-40	202902
19	09-009 069-43	202907
20	09-009 069-42	202904
21	09-009 069-45	202905
22	09-009 048-13	1175-2
23	09-009 069-44	202909
24	09-009 603-43	205149
25	09-009 053-97	5149
26	09-009 048-66	1458
27	09-009 049-06	201017 A
28	09-009 053-71	5080
29	09-009 053-72	5081
30	09-009 055-76	201018 B
31	09-009 053-55	5010
32	09-009 052-04	202523
33	09-009 054-06	5214
34	09-009 049-09	201022
35	09-009 051-59	202081

4



Zum Bestellen nur diese Nummer verwenden!
When ordering please use this number only!

Seul numéro à préciser à la commande!
i Use sólo este número en los pedidos!

4

Pos. Nr. Item No. Nº de pos. Nº de pos.		Frühere Nr. Former No. Ancien nº Nº anterior
1	09-009 066-20	202605
2	09-009 065-82	5233
3	09-009 053-08	202711 A
4	09-009 065-83	5234
5	09-009 066-23	202606
6	09-009 066-24	201356 A
7	09-009 066-25	201115 A
8	09-009 050-05	201117
9	09-009 053-76	5084
10	*	
11	09-009 069-26	5381
12	09-009 054-92	202607
13	09-009 051-60	2022
14	09-009 051-78	2022-4
15	09-009 067-93	204628
16	09-009 054-94	202609
17	09-009 066-26	5154
18	09-009 053-86	5099
19	09-009 054-95	202610
20	09-009 054-62	1170-3
21	09-009 054-96	202611
22	09-009 055-02	202705 A
23	09-009 070-14	202495
24	09-009 054-05	5359
25	09-009 054-85	200041
26	09-009 054-87	200205
27	09-009 054-35	9070-2
28	09-009 055-03	202706 A
29	09-009 067-14	5299
30	09-009 066-27	202704
31	09-009 053-53	4009-1
32	*	
33	09-009 053-51 -)	3119
34	**	
35	09-009 067-90	204625 A
36	09-009 067-92	204627 A
37	09-009 048-64	1457
38	09-009 064-74	202615
39	09-009 048-64	1457
40	09-009 066-17	201436
41	09-009 611-23	201437
42	09-009 054-70	5113
43	26-536 302-09	202176
44	09-009 067-91	204626
45	09-009 601-81	202999
46	09-009 068-71	5185
47a	09-009 051-82	202478
47	09-009 049-21	201035 A
48	09-009 051-74	202278
49	09-009 049-22	201037
50	09-009 049-24	201039
51	09-009 051-49	201482
52	09-009 053-74	5082 A
53	*	
54	09-009 612-70	201439 A
55	*	
56	09-009 053-53	4009-1
57	09-009 065-95	201034 A
58	09-009 053-62	5053
59	09-009 049-63	201092 A
60	09-009 048-13	1175-2
61	09-009 601-78	202912
62	09-009 048-14	1175-3
63	*	
64	*	
65	09-009 601-23	5364
66	09-009 066-34	202724
67	09-009 067-26	202491
68	09-009 048-14	1175-3

Für 1-Nadelmaschine
For 1-needle machine
Pour machine à une aiguille
Para la máquina de 1 aguja

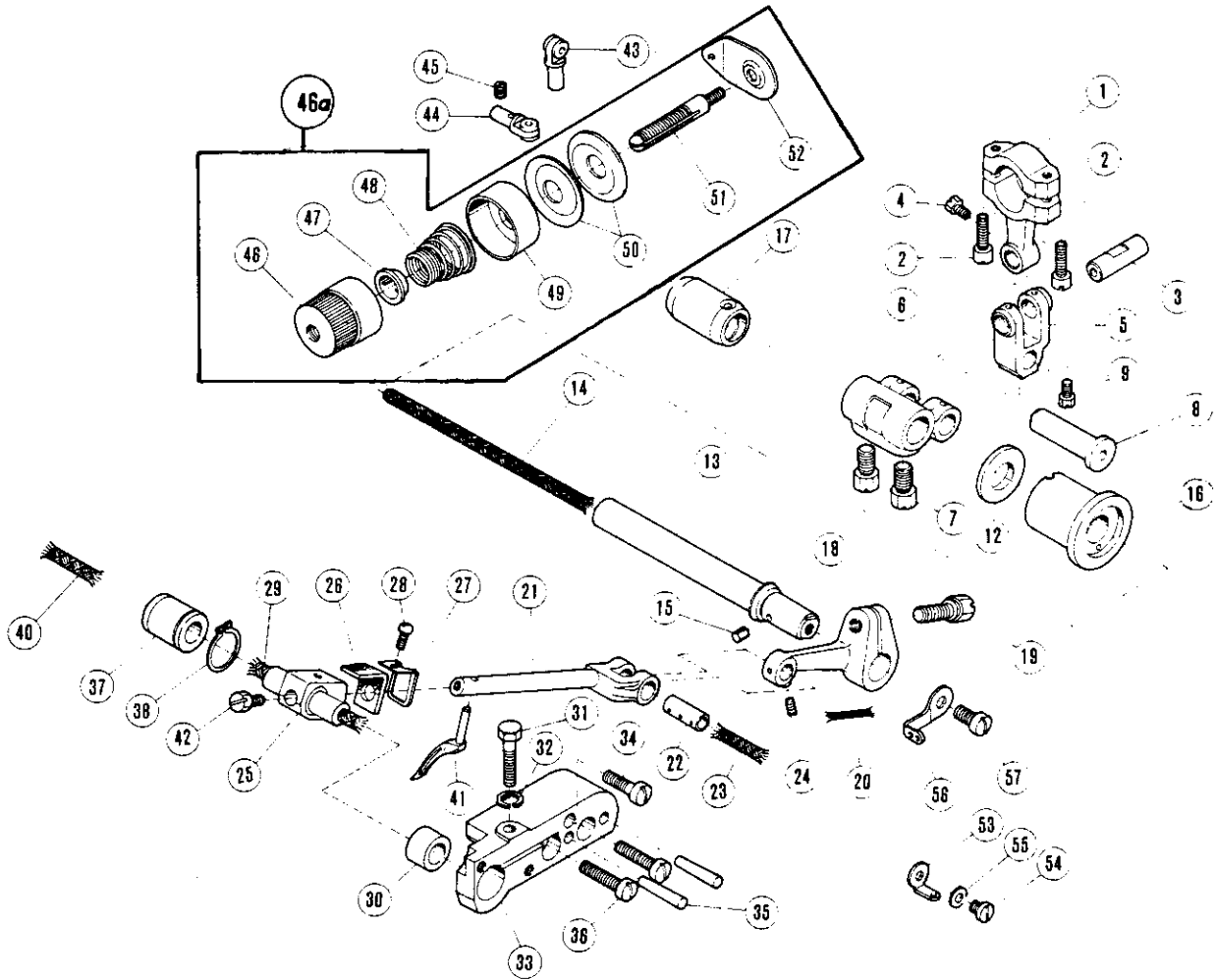
+

Nadelsystem angeben
State needle system
Préciser le système d'aiguille
Indiquez sistema de agujas

**

*) Siehe Unterklassen-Ausstattung (10); (32); (53); (55); (63); (64)
See subclass parts (10); (32); (53); (55); (63); (64)
Voir composition de sous-classes (10); (32); (53); (55); (63); (64)
Véase composición de las subclases (10); (32); (53); (55); (63); (64)

5



Zum Bestellen nur diese Nummer verwenden!
When ordering please use this number only!

Seul numéro à préciser à la commande!
i Use sólo este número en los pedidos!

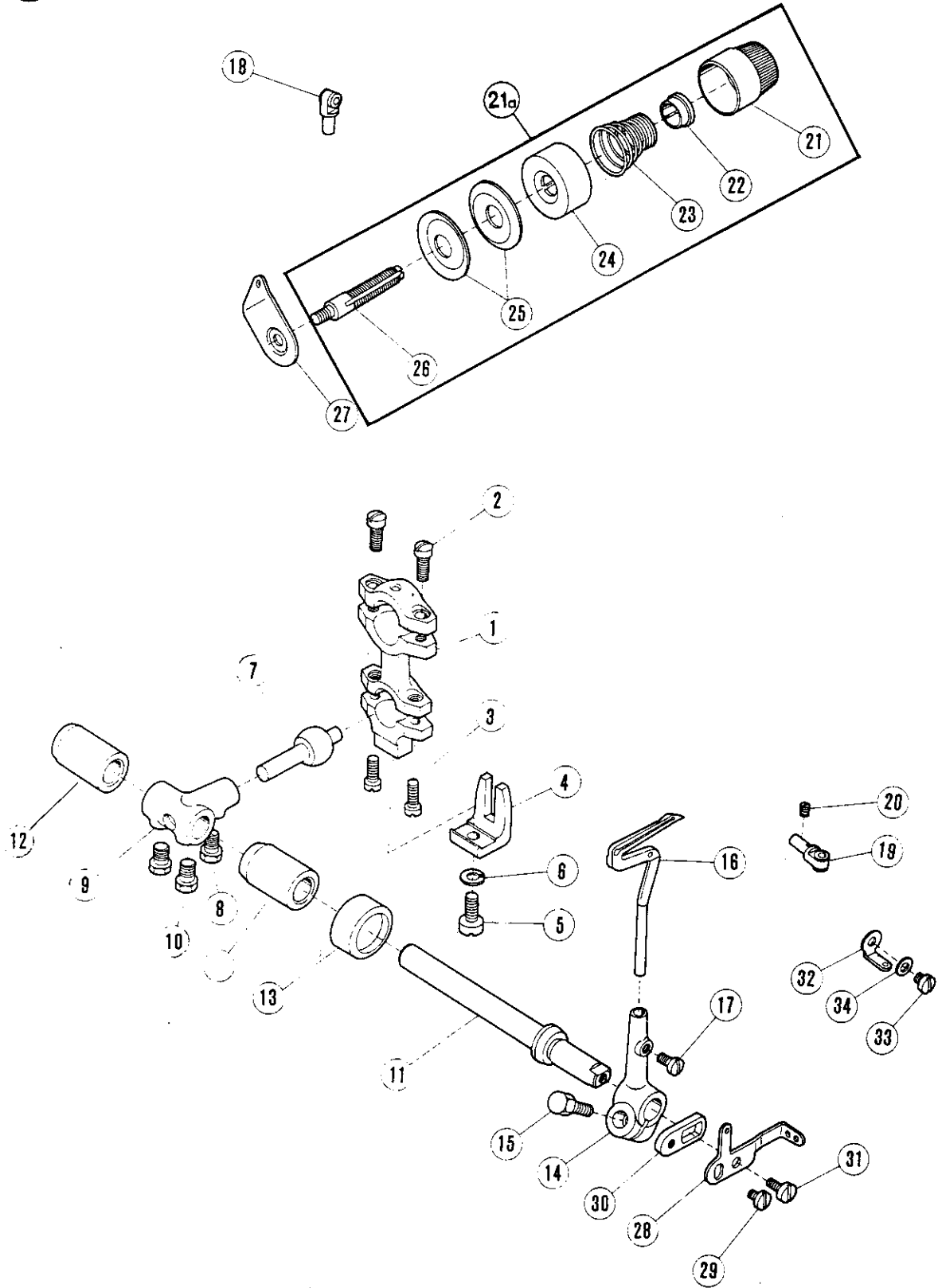
5

Pos. Nr. Item No. Nº de pos. Nº de pos.		Frühere Nr. Former No. Ancien n° Nº anterior
1	09-009 052-80	202619 A
2	09-009 053-54	5002
3	09-009 053-08	202711 A
4	09-009 048-65	1457-1
5	09-009 053-06	202709 A
6	09-009 053-07	202710 A
7	09-009 051-78	2022-4
8	09-009 053-09	202712 A
9	09-009 053-66	5084
10	09-009 053-13	202757 A
11	09-009 608-56	5373
12	09-009 066-11	202992
13	09-009 052-81	202622 B
14	26-536 305-09	202178
15	09-009 051-59	202081
16	09-009 052-82	202623 A
17	09-009 055-32	204054
18	09-009 052-84	202626 A
19	09-009 069-26	5381
20	09-009 601-64	202175
21	09-009 053-18	202827
22	09-009 052-83	202625
23	26-536 302-09	202176
24	09-009 053-95	5146
25	09-009 069-78	202914
26	09-009 069-79	202915
27	09-009 069-80	202916
28	09-009 048-09	1231
29	26-536 305-09	202177
30	09-009 069-73	202917
31	09-009 069-74	5305
32	09-009 051-75	202286
33	09-009 069-72	202918
34	09-009 053-36	2133-1
35	09-009 069-81	202926
36	09-009 053-83	5095
37	09-009 069-76	202919
38	09-009 069-77	202920
39	09-009 069-75	202921
40	09-009 612-71	202174
41	*	
42	09-009 054-08	5220
43	09-009 049-29	201048 A
44	09-009 049-29	201048 A
45	09-009 053-73	1459
46a	09-009 051-83	202479
46	09-009 049-21	201035 A
47	09-009 051-74	202278
48	09-009 049-44	201068
49	09-009 049-24	201039
50	09-009 051-49	202482
51	09-009 053-74	5082 A
52	09-009 055-24	202849
53	09-009 049-60	201089
54	09-009 053-46	2921
55	09-009 601-76	202875
56	09-009 066-35	202631 A
57	09-009 053-66	5064

Siehe Unterklassen-Ausstattung (41)
See subclass parts (41)
Voir composition des sous-classes (41)
Véase composición de las subclases (41)

*)

6



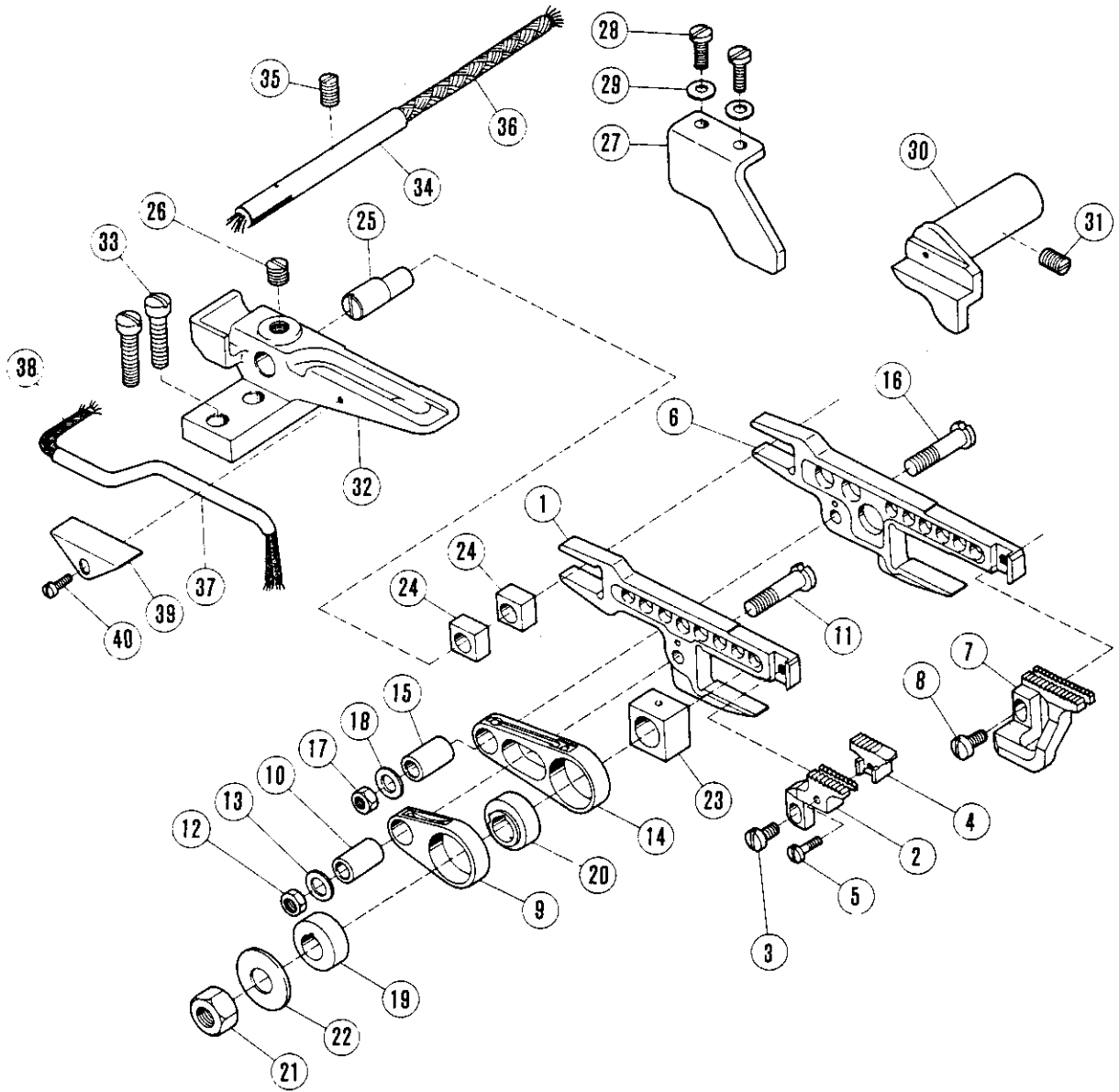
Zum Bestellen nur diese Nummer verwenden!
When ordering please use this number only!

Seul numéro à préciser à la commande!
¡ Use sólo este número en los pedidos!

6

Pos. Nr. Item No. Nº de pos. Nº de pos.		Frühere Nr. Former No. Ancien nº Nº anterior
1	09-009 049-47	201073 B
2	09-009 053-54	5002
3	09-009 048-12	1170-1
4	09-009 049-48	201074 A
5	09-009 048-11	1156
6	09-009 051-75	202286
7	09-009 049-49	201075
8	09-009 053-61	5048
9	09-009 049-51	201079
10	09-009 053-61	5048
11	09-009 049-52	201080
12	09-009 069-84	201081 A
13	09-009 069-82	202923
14	09-009 066-36	201438 A
15	09-009 066-37	5274
16	09-009 065-89	202703
17	09-009 071-11	5328
18	09-009 049-29	201048 A
19	09-009 049-29	201048 A
20	09-009 053-73	1459
21 ^a	09-009 051-84	202480
21	09-009 049-21	201035 A
22	09-009 051-74	202278
23	09-009 049-57	201086
24	09-009 049-24	201039
25	09-009 051-49	201482
26	09-009 053-74	5082 A
27	09-009 055-24	202849
28	09-009 066-39	202633
29	09-009 053-46	2921
30	09-009 049-59	201088
31	09-009 048-17	1202
32	09-009 049-60	201089
33	09-009 053-46	2921
34	09-009 601-76	202875

7



Zum Bestellen nur diese Nummer verwenden!
When ordering please use this number only!

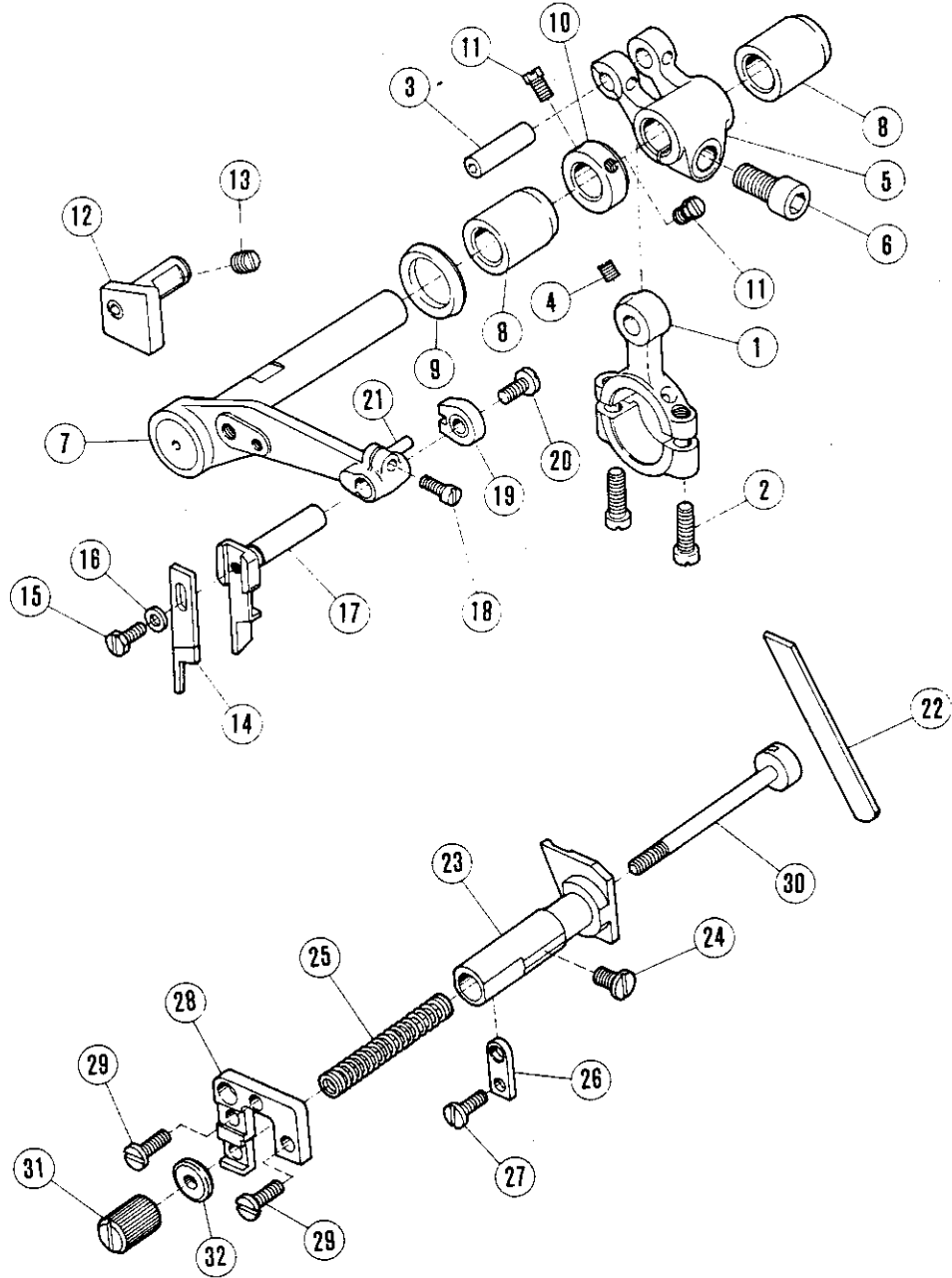
Seul numéro à préciser à la commande!
¡ Use sólo este número en los pedidos!

7

Pos. Nr. Item No. Nº de pos. Nº de pos.		Frühere Nr. Former No. Ancien nº Nº anterior
1	09-009 049-64	201093 A
2	*	
3	09-009 048-17	1202
4	*	
5	09-009 053-78	5086
6	09-009 049-67	201096 A
7	*	
8	09-009 048-17	1202
9	09-009 049-69	201098
10	09-009 049-70	201099
11	09-009 049-71	201100
12	09-009 053-49	3044
13	09-009 048-70	200098
14	09-009 049-72	201101
15	09-009 049-70	201099
16	09-009 049-71	201100
17	09-009 053-49	3044
18	09-009 048-70	200098
19	*	
20	*	
21	09-009 069-47	5213
22	09-009 069-48	202924
23	09-009 049-98	201106
24	09-009 049-99	201107
25	09-009 051-62	202200
26	09-009 051-60	2022
27	09-009 050-00	201109
28	09-009 048-14	1175-3
29	09-009 601-53	167066
30	09-009 608-66	202941 A
31	09-009 051-61	2022-3
32	09-009 066-41	202201 A
33	09-009 053-83	5095
34	09-009 050-01	201110
35	09-009 048-63	1435
36	26-536 304-09	202181
37	09-009 051-64	202202
38	09-009 601-64	202175
39	09-009 051-65	202203
40	09-009 048-16	1196

*) Siehe Unterklassen-Ausstattung (2); (4); (7); (19); (20)
See subclass parts (2); (4); (7); (19); (20)
Voir composition des sous-classes (2); (4); (7); (19); (20)
Véase composición de las subclases (2); (4); (7); (19); (20)


8



Zum Bestellen nur diese Nummer verwenden!
When ordering please use this number only!

Seul numéro à préciser à la commande!
i Use sólo este número en los pedidos!

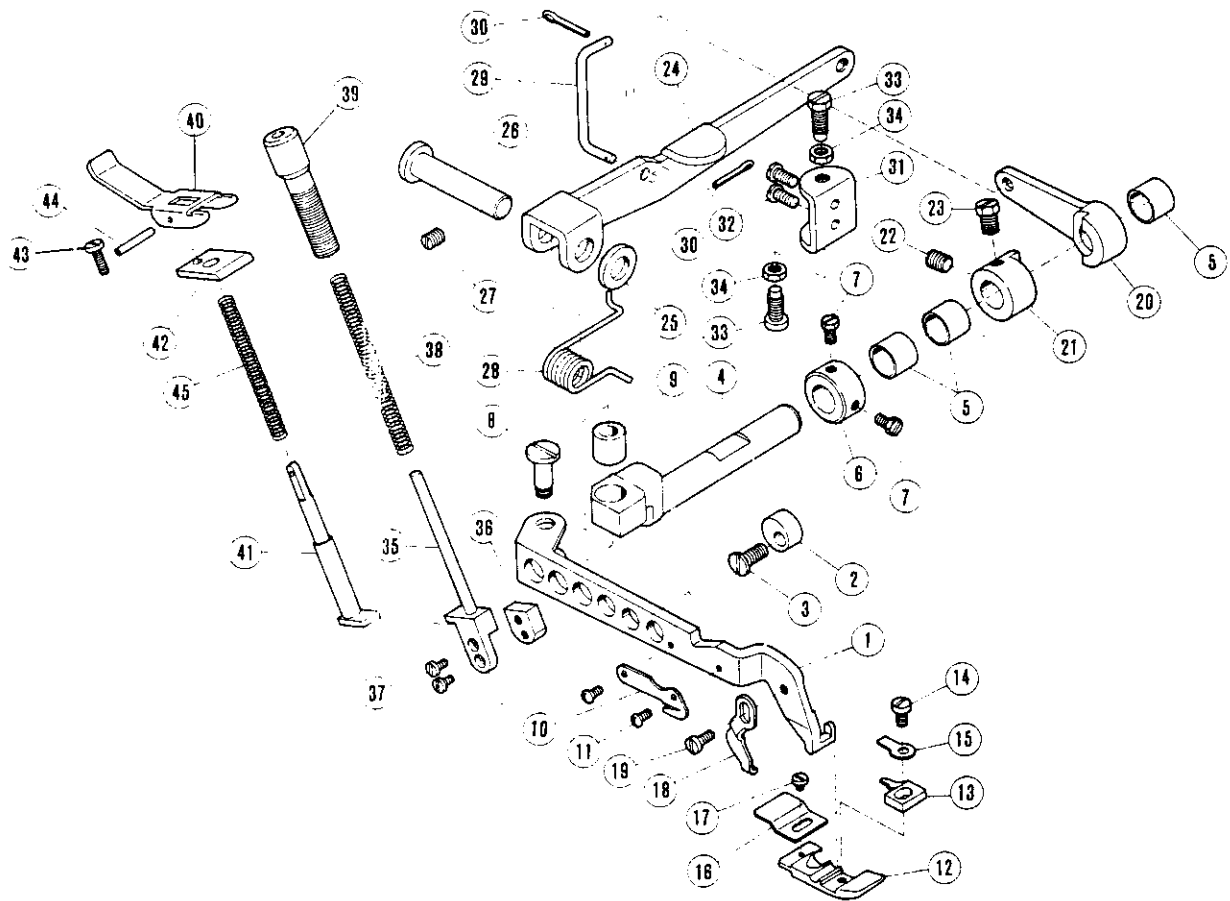
8



Pos. Nr. Item No. Nº de pos. Nº de pos.		Frühere Nr. Former No. Ancien nº Nº anterior
1	09-009 608-69	202995
2	09-009 601-05	5187
3	09-009 053-08	202711 A
4	09-009 048-64	1457
5	09-009 608-71	201381 A
6	09-009 069-26	5381
7	09-009 070-11	205292
8	09-009 066-25	201115 A
9	09-009 608-72	202997
10	09-009 050-05	201117
11	09-009 053-76	5084
12	09-009 052-90	202636
13	09-009 051-60	2022
14	*	
15	09-009 053-80	5088
16	09-009 601-53	167066
17	09-009 052-91	202637 A
18	09-009 048-13	1175-2
19	09-009 052-92	202638 B
20	09-009 054-63	1189
21	09-009 050-07	201125
22	*	
23	09-009 050-08	202739
24	09-009 053-53	4009-1
25	09-009 050-09	201129
26	09-009 050-10	201130 A
27	09-009 048-14	1175-3
28	09-009 050-11	201131 A
29	09-009 048-14	1175-3
30	09-009 050-12	201132 B
31	09-009 054-14	5260
32	09-009 050-13	201134

*) Siehe Unterklassen-Ausstattung (14); (22)
See subclass parts (14); (22)
Voir composition des sous-classes (14); (22)
Véase composición de las subclases (14); (22)

9



Zum Bestellen nur diese Nummer verwenden!
When ordering please use this number only!

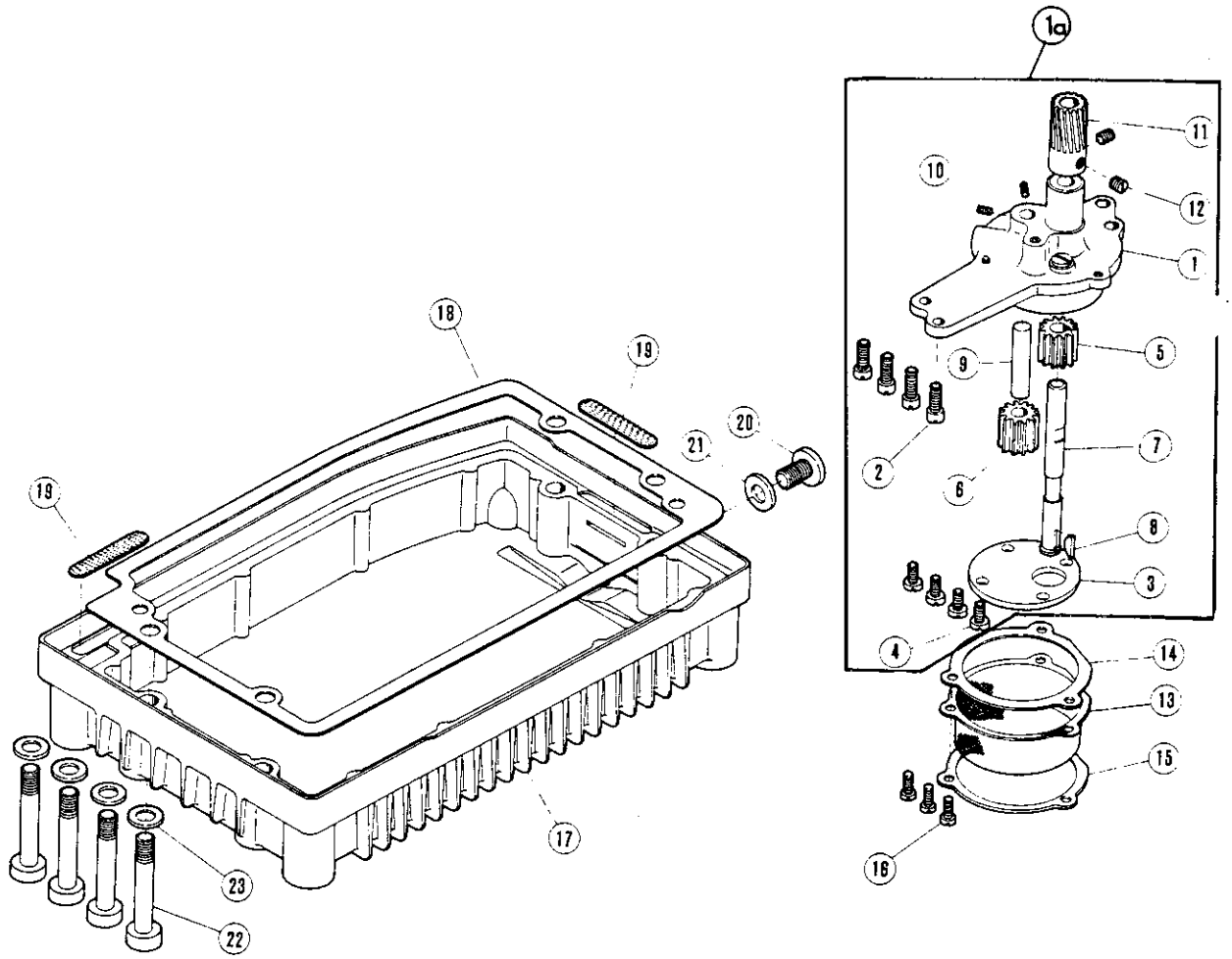
Seul numéro à préciser à la commande!
i Use sólo este número en los pedidos!

9

Pos. Nr. Item No. Nº de pos. Nº de pos.		Frühere Nr. Former No. Ancien nº Nº anterior
1	09-009 066-43	202639
2	09-009 065-85	202683
3	09-009 070-23	5345
4	09-009 066-44	202640 A
5	09-009 601-70	202589
6	09-009 066-45	202756
7	09-009 053-76	5084
8	09-009 054-00	5164
9	09-009 050-17	201141
10	09-009 065-00	201308
11	09-009 048-27	1333
12	*	
13	*	
14	09-009 053-81	5089
15	09-009 050-20	201156
16	*	
17	09-009 608-76	5428
18	09-009 066-48	202682
19	09-009 048-16	1196
20	09-009 050-24	201163
21	09-009 050-25	201164 A
22	09-009 051-60	2022
23	09-009 051-78	2022-4
24	09-009 050-21	201160 B
25	09-009 069-58	202868
26	09-009 050-22	201161
27	09-009 051-60	2022
28	09-009 050-23	201162 A
29	09-009 050-26	201165
30	09-009 050-27	201166
31	09-009 050-28	201167
32	09-009 053-94	5142
33	09-009 053-85	5097
34	09-009 053-49	3044
35	09-009 064-75	202641
36	09-009 612-15	202642
37	09-009 053-62	5053
38	09-009 066-46	201388
39	09-009 066-47	202643
40	09-009 054-97	202644 A
41	09-009 054-98	202645
42	09-009 066-63	202646 A
43	09-009 053-59	5029
44	09-009 065-79	202647 A
45	09-009 601-61	201395

*) Siehe Unterklassen-Ausstattung (12); (13); (16)
See subclass parts (12); (13); (16)
Voir composition des sous-classes (12); (13); (16)
Véase composición de las subclases (12); (13); (16)

10



Zum Bestellen nur diese Nummer verwenden!
When ordering please use this number only!

Seul numéro à préciser à la commande!
i Use sólo este número en los pedidos!

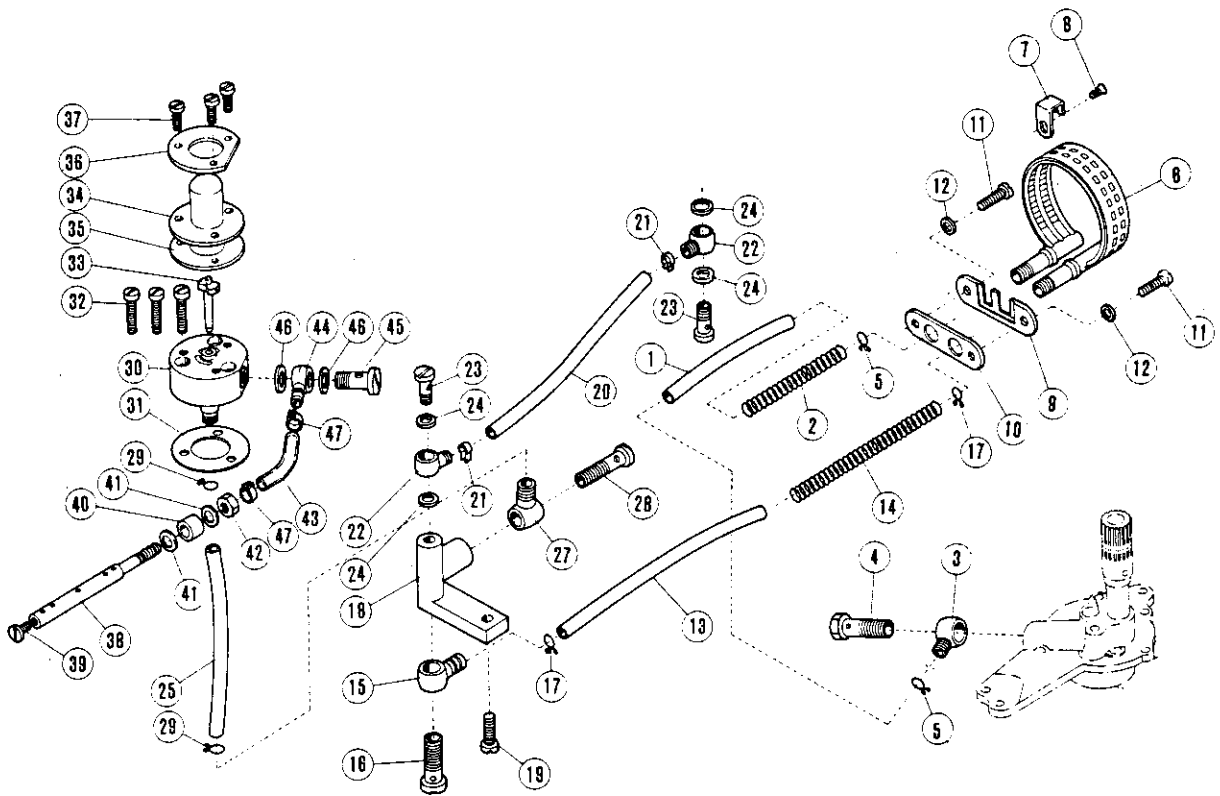
10

Pos. Nr.
Item No.
Nº de pos.
Nº de pos.

Frühere Nr.
Former No.
Ancien nº
Nº anterior

1a	09-009 608-78	205378
1	09-009 050-95	201288 A
2	09-009 053-38	2213-1
3	09-009 050-99	201293 A
4	09-009 053-88	5117
5	09-009 051-00	201294
6	09-009 051-01	201295
7	09-009 051-02	201296
8	09-009 049-04	201009
9	09-009 051-34	201297
10	09-009 048-66	1458
11	09-009 051-05	201299
12	09-009 053-64	5060
13	09-009 051-33	201338
14	09-009 051-13	201311
15	09-009 051-36	201341
16	09-009 048-13	1175-2
17	09-009 051-31	201334 B
18	09-009 051-32	201335
19	09-009 051-52	201487
20	09-009 067-17	5138 B
21	09-009 051-76	202287 A
22	09-009 053-98	5150 B
23	09-009 602-24	2048 16

10



Zum Bestellen nur diese Nummer verwenden!
When ordering please use this number only!

Seul numéro à préciser à la commande!
i Use sólo este número en los pedidos!

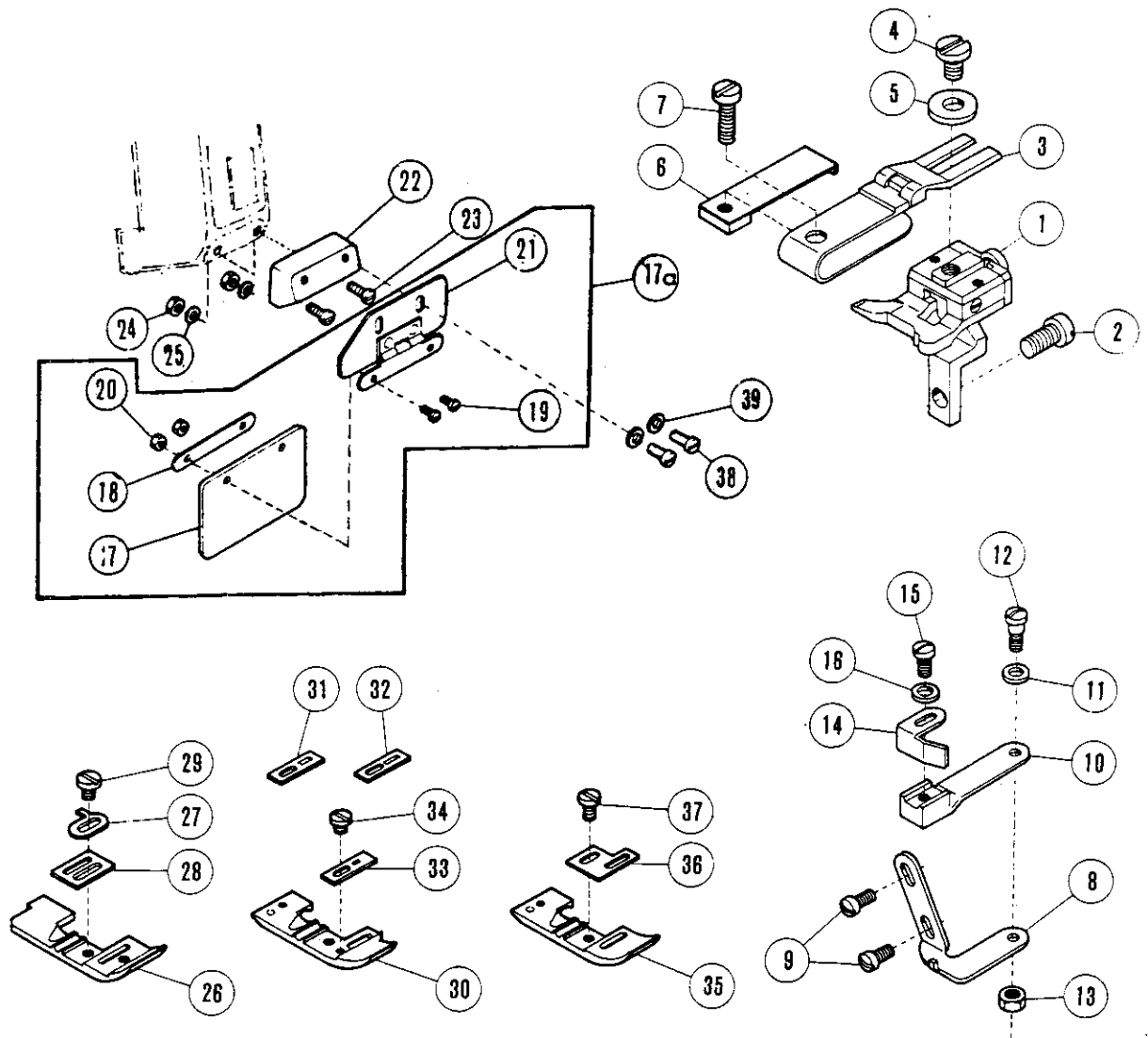
10

Pos. Nr.
Item No.
Nº de pos.
Nº de pos.

Frühere Nr.
Former No.
Ancien n^o
Nº anterior

1	09-009 051-18	201319
2	09-009 051-10	201304
3	09-009 051-06	201300 A
4	09-009 051-07	201301
5	09-009 051-09	201303
6	09-009 051-31	201342 B
7	09-009 051-38	201345 A
8	09-009 053-47	3001
9	09-009 051-15	201315
10	09-009 051-16	201316
11	09-009 053-99	5152
12	09-009 048-73	200149
13	25-169 806-00	202929
14	09-009 604-01	202930
15	09-009 051-06	201300 A
16	09-009 051-07	201301
17	09-009 051-09	201303
18	09-009 604-02	202928
19	09-009 048-11	1156
20	09-009 610-28	200134 B
21	09-009 065-56	200155
22	09-009 054-86	200136
23	09-009 069-37	200152
24	09-009 066-59	200138
25	09-009 051-19	201320-1
26	09-009 600-15	205294
27	09-009 051-06	201300 A
28	09-009 051-07	201301
29	09-009 051-09	201303
30	09-009 600-16	201422 A
31	09-009 600-17	201423
32	09-009 053-83	5095
33	09-009 070-12	202794
34	09-009 600-18	201328
35	09-009 600-31	201329
36	09-009 600-32	202777
37	09-009 048-14	1175-3
38	09-009 600-34	201424 A
39	09-009 066-56	5261
40	09-009 600-35	202775
41	09-009 600-36	202776
42	09-009 600-37	5020
43	09-009 600-38	201426 A
44	09-009 054-86	200136
45	09-009 066-58	200137
46	09-009 066-59	200138
47	09-009 065-56	200155

11



Zum Bestellen nur diese Nummer verwenden!
When ordering please use this number only!

Seul numéro à préciser à la commande!
i Use sólo este número en los pedidos!

11

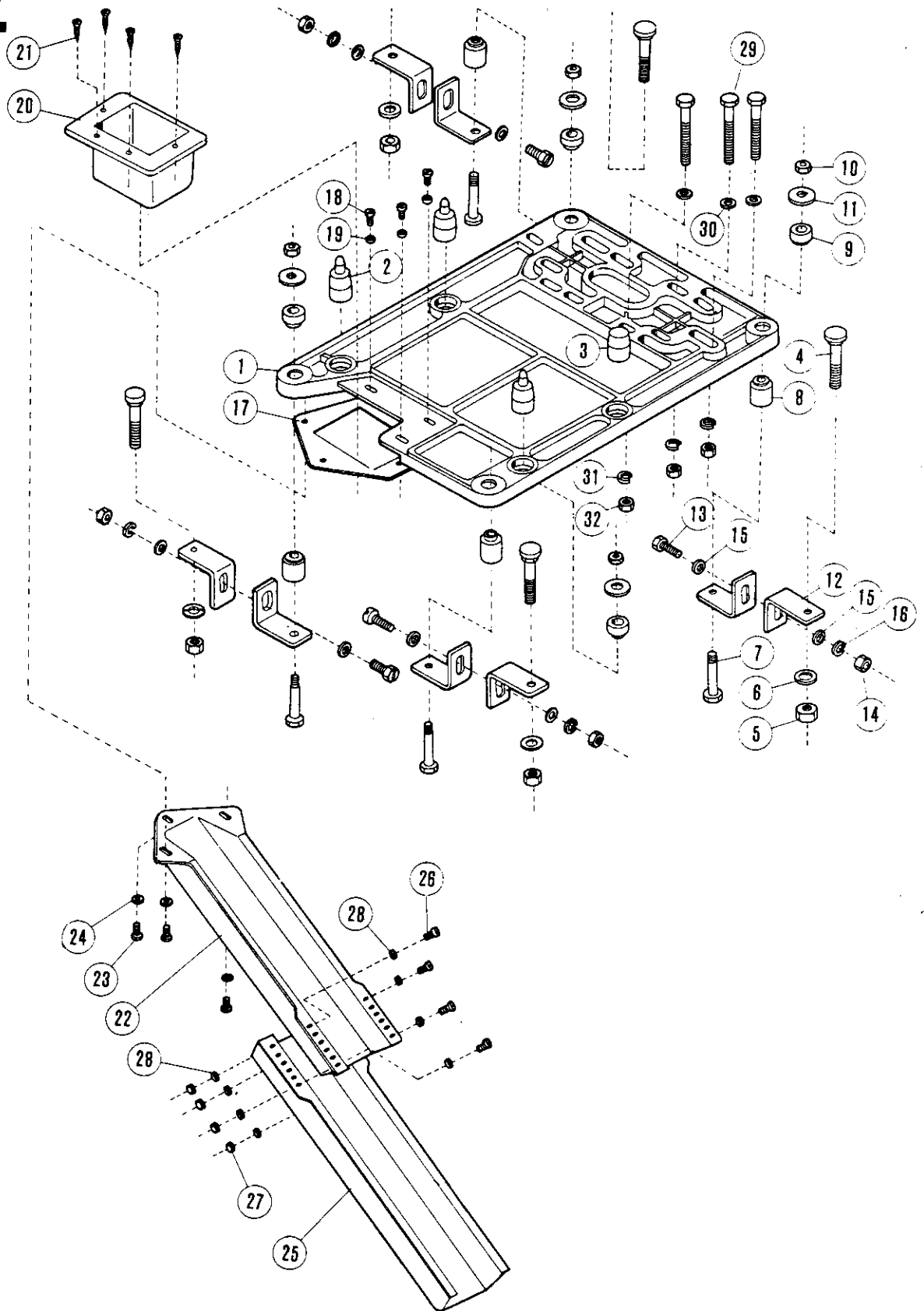
Pos. Nr.
Item No.
Nº de pos.
Nº de pos.

Frühere Nr.
Former No.
Ancien n°
Nº anterior

1	09-009 050-49	201206 A
2	09-009 048-13	1175-2
3	09-009 050-51	201211 A
4	09-009 053-44	2905
5	09-009 048-30	137142
6	09-009 601-66	202281
7	09-009 053-44	2905
	09-009 051-54	201500
8	09-009 050-60	201232 A
9	09-009 048-17	1202
10	09-009 065-43	201485
11	09-009 050-43	201191
12	09-009 054-02	5184
13	09-009 653-68	5074
14	09-009 065-31	201233 A
15	09-009 048-17	1202
16	09-009 048-42	137906
17 ^a	09-009 603-37	204988
17	09-009 603-20	204924
18	09-009 603-21	204925
19	09-009 053-45	2918
20	09-009 053-86	5099
21	09-009 603-19	204922
22	09-009 603-36	204982
23	09-009 600-21	5003
24	09-009 053-86	5099
25	09-009 601-53	167066
26	09-009 068-99	205314
27	09-009 069-00	205315
28	09-009 069-01	205316
29	09-009 053-46	2921
30	09-009 603-33	205328
31	09-009 069-03(2,7 mm)*	205330
32	09-009 069-04(4,4 mm)*	205331
33	09-009 069-06(5,0 mm)*	205332
34	09-009 054-69	5077
35	09-009 069-05(9,0 mm)*	205329
36	09-009 069-08	205333
37	09-009 069-07	5366
38	09-009 054-62	1170-3
39	09-009 048-98	200821

*1) Bandbreite
Band width
Largeur de bande
Ancho de cinta

12



Zum Bestellen nur diese Nummer verwenden!
When ordering please use this number only!

Seul numéro à préciser à la commande!
! Use sólo este número en los pedidos!

12

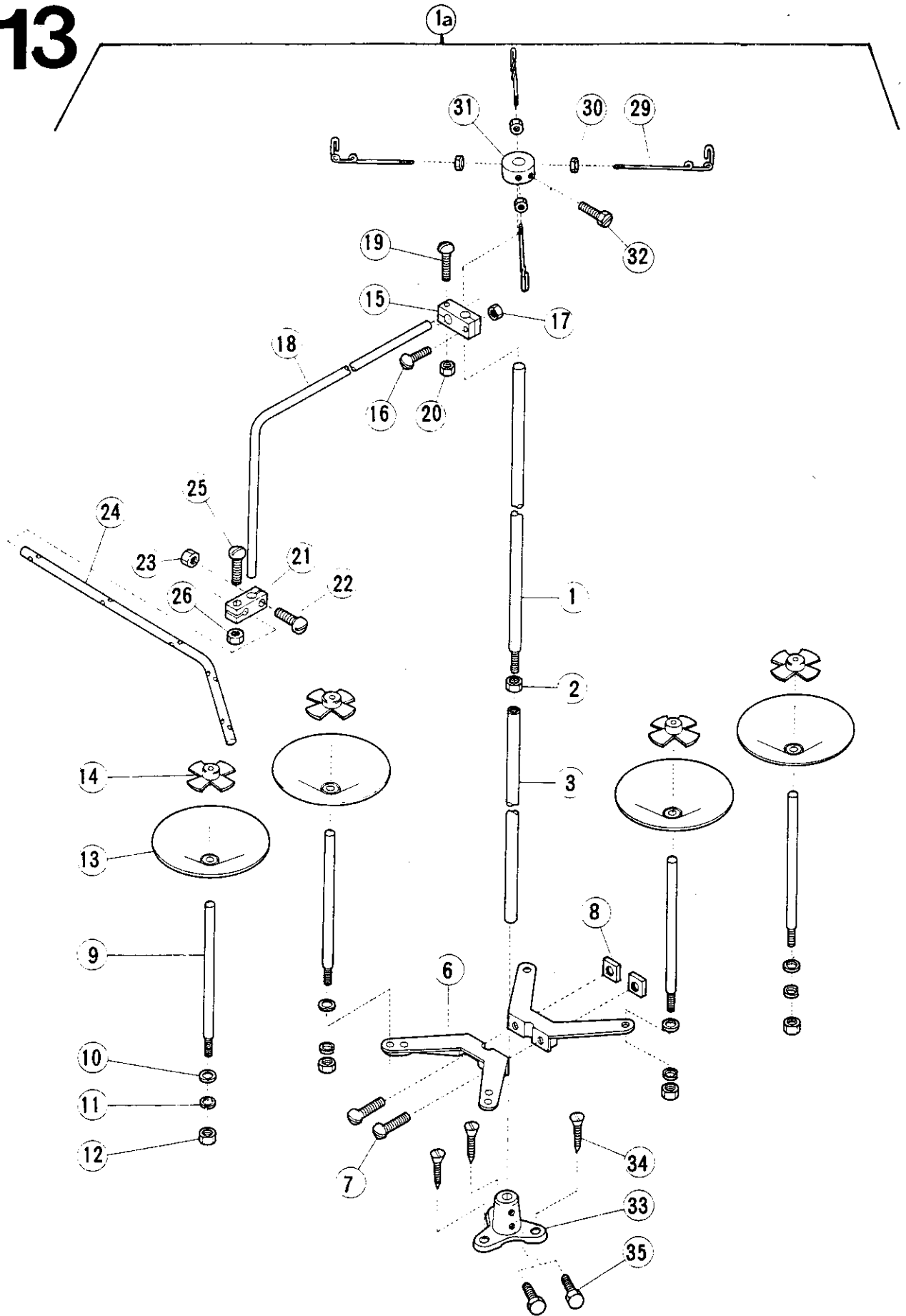
Pos. Nr.
Item No.
Nº de pos.
Nº de pos.

frühere Nr.
Former No.
Ancien nº
Nº anterior

1	*	202697 C
2	09-009 053-02	202691
3	09-009 054-47	202761
4	09-009 064-72	204303
5	12-024 211-15	5221
6	12-305 224-15	202700
7	09-009 601-72	202766
8	09-009 053-03	202693 A
9	09-009 053-03	202765
10	09-009 601-12	5298
11	09-009 601-73	202767
12	09-009 601-74	202768
13	09-009 601-10	5296
14	09-009 601-11	5297
15	09-009 601-75	202769
16	09-009 601-62	201477
17	*	202715 B
18	09-009 053-88	5117
19	09-009 048-70	200098
20	09-009 051-39	201346 A
21	09-009 600-02	
22	09-009 051-41	201348 B
23	09-009 053-88	5117
24	09-009 048-70	200098
25	09-009 051-41	201349 B
26	09-009 053-89	5118
27	09-009 053-49	3044
28	09-009 048-70	200098
29	09-009 601-13	5302
30	09-009 601-75	202769
31	09-009 601-62	201477
32	09-009 601-11	5297

*) Nicht mehr lieferbar
No longer available
N'est plus livrable
Fuera de programa

13



Zum Bestellen nur diese Nummer verwenden!
When ordering please use this number only!

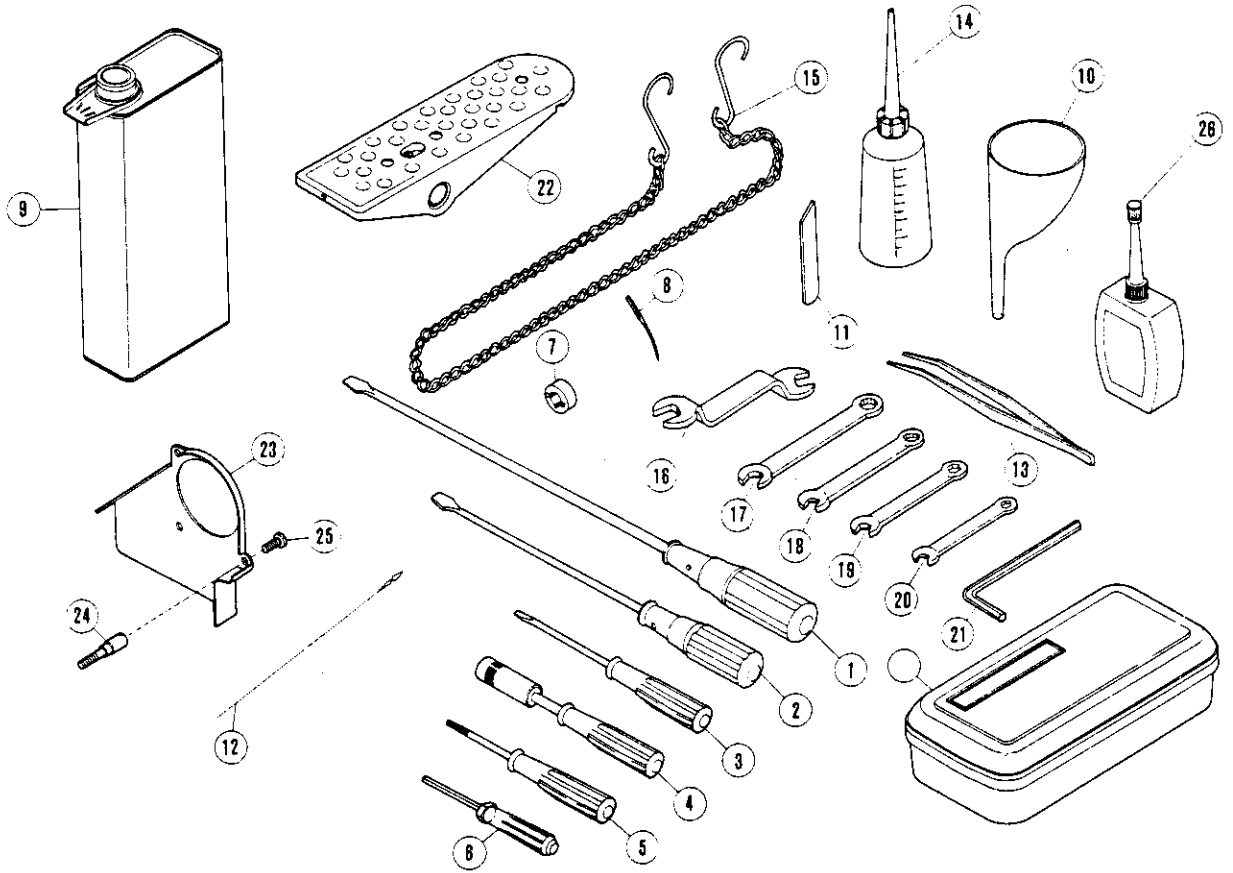
Seul numéro à préciser à la commande!
¡ Use sólo este número en los pedidos!

13

Pos. Nr. Item No. Nº de pos. Nº de pos.		Frühere Nr. Former No. Ancien nº Nº anterior
1a	09-009 619-00 (3)*	288
	09-009 619-01 (4)*	289
1	09-009 619-04	216
2	09-009 619-05	217
3	09-009 619-06	218
4	09-009 619-07 (3)*	219
5	09-009 619-08 (3)*	243
6	09-009 619-09 (4)*	220
7	09-009 619-10	221
8	09-009 619-11	222
9	09-009 619-12	223
10	09-009 619-13	224
11	09-009 619-14	225
12	09-009 619-15	226
13	09-009 619-16	227
14	09-009 619-17	228
15	09-009 619-18	229
16	09-009 619-19	230
17	09-009 619-20	231
18	09-009 619-21	292
19	09-009 619-19	230
20	09-009 619-20	231
21	09-009 619-24	233
22	09-009 619-19	230
23	09-009 619-20	231
24	09-009 619-27	293
25	09-009 619-19	230
26	09-009 619-20	231
27	09-009 619-30 (3)*	235
28	09-009 619-31 (3)*	236
29	09-009 619-32	237
30	09-009 619-31	236
31	09-009 619-34 (3)*	260
	09-009 619-35 (4)*	261
32	09-009 619-38	239
33	09-009 619-39	240
34	09-009 619-40	241
35	09-009 619-41	242

*) Kopsé
Cops
Cônes
Conos

14



Zum Bestellen nur diese Nummer verwenden!
When ordering please use this number only!

Seul numéro à préciser à la commande!
i Use sólo este número en los pedidos!

14

Pos. Nr.
Item No.
Nº de pos.
Nº de pos.

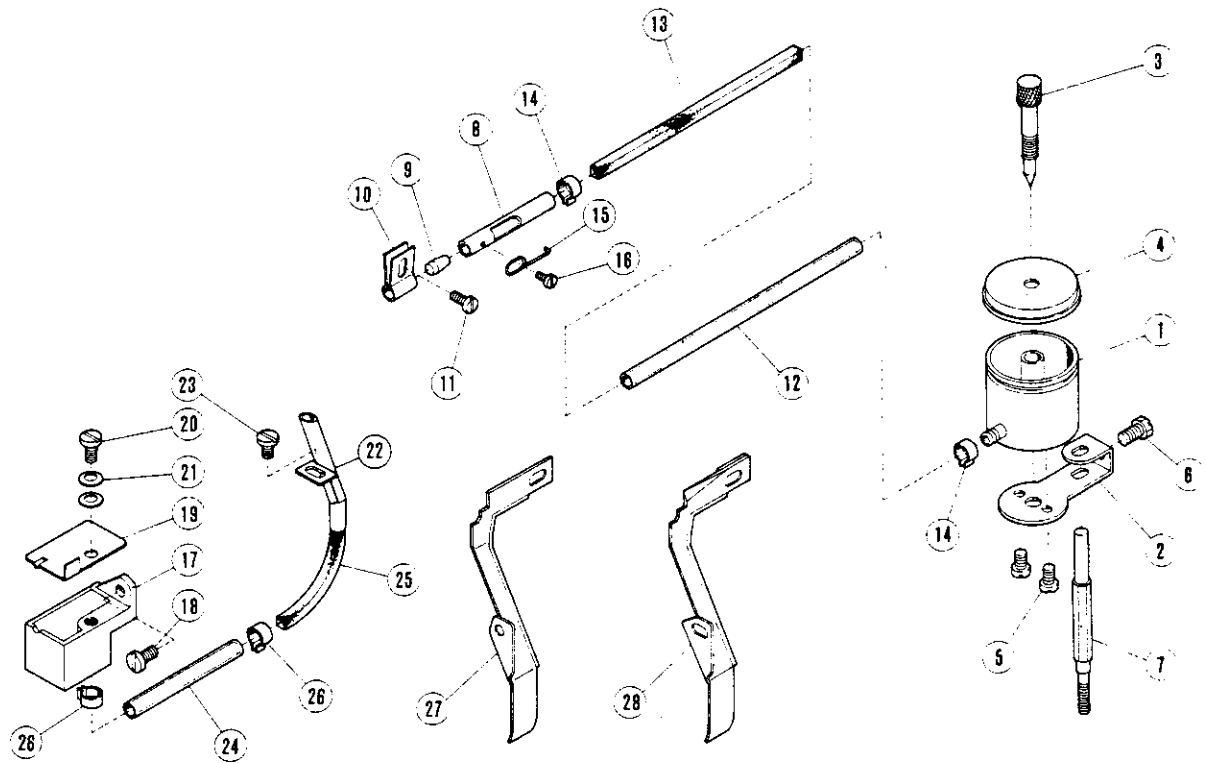
Frühere Nr.
Former No.
Ancien nº
Nº anterior

1	91-029 007-91	127
2	91-029 480-91	128
3	91-029 946-91	129
4	09-009 050-57	152
5	09-009 050-56	154
6	09-009 071-00	179
7	*	201103 B-xx
8	**	
9	91-129 452-91	133
10	09-009 605-57	135 A
11	*	
12	09-009 147-55	153
13	99-115 187-21	131
14	91-029 394-91	132
15	91-015 673-91	126
16	09-009 054-18	130 A
17	09-009 054-17	286
18	09-009 048-25	284
19	09-009 048-24	283
20	09-009 048-05	282
21	99-631 309-15	200
22	09-009 600-19	245
23	09-009 603-44	205216
24	09-009 603-45	205217
25	09-009 067-20	5091
26	09-009 600-03	178

*) Siehe Unterklassen-Ausstattung (7); (11)
See subclass parts (7); (11)
Voir composition des sous-classes (7); (11)
Véase composición de las subclases (7); (11)

**) Nadelsystem angeben
State needle system
Préciser le système d'aiguille
Indíquese sistema de agujas

15



Zum Bestellen nur diese Nummer verwenden!
When ordering please use this number only!

Seul numéro à préciser à la commande!
i Use sólo este número en los pedidos!

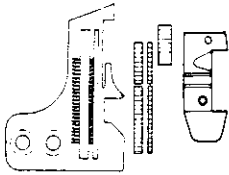
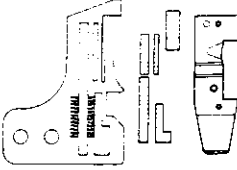
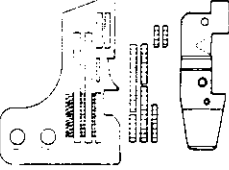
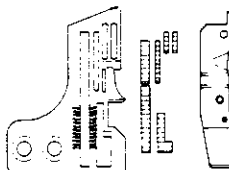
15

Pos. Nr.
Item No.
Nº de pos.
Nº de pos.

Frühere Nr.
Former No.
Ancien nº
Nº anterior

1	09-009 608-85	202980
2	09-009 065-48	202476-2
3	09-009 065-49	202476-3
4	09-009 065-50	202476-4
5	09-009 048-20	1216
6	09-009 053-37	2193
7	09-009 608-86	202461
8	09-009 065-52	202742
9	09-009 608-87	202743
10	09-009 065-54	202744
11	09-009 053-53	4009-1
12	09-009 065-57	202030 A
13	09-009 601-56	200633
14	09-009 065-56	200155
15	09-009 608-88	202752
16	09-009 054-69	5077
17	09-009 608-89	202455
18	09-009 067-20	5091
19	09-009 608-90	202456
20	09-009 054-02	5184
21	09-009 050-43	201191
22	09-009 608-91	202745 A
23	09-009 053-53	4009-1
24	09-009 608-92	202472
25	09-009 601-56	200633
26	09-009 065-56	200155
27	09-009 608-93	202750
28	09-009 608-94	202741

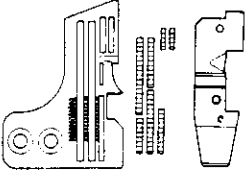
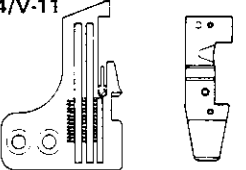
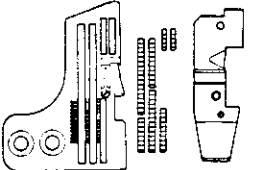
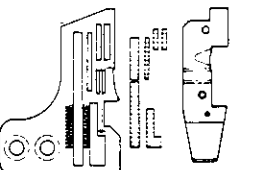
16

		Nohbreite Seam width Largeur de la couture Anchura de la costura		55 Stichplatte Needle plate Plaque à aiguilles Placa de agujas	2 Haupt-Transporteur Main feed dog Griffe princí pale Transportador principal	4 Hilfs-Transporteur Aux. feed dog Griffe auxiliaire Transportador auxiliar	7 Diff.-Transporteur Diff. feed dog Griffe différentielle Transportador diferencial	12 Presserfuß-Sohle Presser foot shoe Semelle de pied Planta del pie prensatelas	13 Kettelfinger Chaining-off finger Doigt mailleur Dedo remallador
		mm	inch						
503/V-25 	2	5/64	09-009611-09 (202616)	09-009049-65 (2010948)	09-009052-87 (202634A)	09-009609-98 (201097C)	09-009611-00 (201152E)	09-009611-01 (201155C)	
	3	1/8	09-009611-10 (202617)	"	"	"	"	"	
	4	5/32	09-009611-11 (202618)	"	"	"	"	"	
504/V-5 	3	1/8	09-009053-00 (202684)	"	"	09-009066-05 (202854A)	09-009611-02 (201230C)	09-009050-55 (2012248)	
	4	5/32	09-009053-01 (202685)	"	"	"	"	"	
	5	3/16	09-009052-96 (202669)	"	"	"	"	"	
	6	1/4	09-009609-99 (202595)	"	"	"	"	"	
504/V-43 	3	1/8	09-009071-18 (205235)	09-009066-13 (205249)	—	09-009066-12 (202535C)	09-009071-08 (205252)	"	
	4	5/32	09-009071-07 (205236)	"	—	"	"	"	
	5	3/16	09-009066-10 (205237)	"	—	"	"	"	
	6	1/4	09-009067-67 (205238)	"	—	"	"	"	
504/V-45 	3	1/8	09-009066-00 (205231)	09-009066-06 (202798)	—	09-009066-05 (202854A)	09-009068-40 (202799)	"	
	4	5/32	09-009066-01 (205232)	"	—	"	"	"	
	5	3/16	09-009066-02 (205233)	"	—	"	"	"	
	6	1/4	09-009066-03 (205234)	"	—	"	"	"	

(.....) = frühere Nr.
 = former No.
 = ancien n^o
 = n^o anterior

16

Unterklassen-Ausstattung
Subclass organization
Equipement des sous-classes
Dotación de las subclases

	Gesamtnahbreite Over-all seam width Largeur totale de la couture Anchura total de la costura		55 Stichplatte Needle plate Plaque à aiguille Placa de aguja	2 Haupt-Transporteur Main feed dog Griffe princípal Transportador principal	4 Hilfs-Transporteur Aux. feed dog Griffe auxiliaire Transportador auxiliar	7 Diff.-Transporteur Diff. feed dog Griffe différentielle Transportador diferencial	12 Presserfuß-Sohle Presser foot body Semelle de pied presseur Planta del pie prensatelas	13 Kettelfinger Chaining-off finger Doigt mailleur Dedo remallador
	mm	inch						
504/V-47 	3	1/8	09-009608-77 (205239)	09-009610-43 (205250)	—	09-009065-78 (202544D)	09-009065-74 (205253)	09-009050-55 (201224B)
	4	5/32	09-009611-30 (205240)	"	—	"	"	"
	5	3/16	09-009065-73 (205241)	"	—	"	"	"
	6	1/4	09-009611-31 (205242)	"	—	"	"	"
514/V-11 	2 x 3	5/64 x 1/8	09-009611-34 (205255)	09-009602-61 (202543D)	09-009052-87 (202634A)	"	09-009611-02 (201230C)	09-009070-78 (201396B)
	2 x 4	5/64 x 5/32	09-009611-06 (202554E)	"	"	"	"	09-009051-12 (201310A)
	2 x 5	5/64 x 3/16	09-009051-85 (202499E)	"	"	"	"	"
514/V-41 	2 x 4	5/64 x 5/32	09-009611-32 (205243)	09-009610-43 (205250)	—	"	09-009602-64 (205253)	"
	2 x 5	5/64 x 3/16	09-009068-42 (205244)	"	—	"	"	"
514/V-42 	2 x 3	5/64 x 1/8	09-009603-51 (202982)	09-009066-05 (202798)	—	09-009066-05 (202854A)	09-009611-02 (201230C)	09-009070-78 (201396B)
	2 x 4	5/64 x 5/32	09-009067-47 (202983)	"	—	"	"	09-009051-12 (201310A)

(.....) = frühere Nr.
= former No.
= ancien n°
= Nº anterior

Unterklassen-Ausstattung Subclass organization Equipement des sous-classes Dotación de las subclases	27 Typenschild Type plate Plaque signalétique Placa de especificaciones	28 Maschinendeckel, oben Machine top cover Couverture supérieur Tapa superior de la máquina	Verlängerung für vorderen Deckel Front cover extension Prolonge de couvercle avant Prolongación de la tapa frontal	10 Nadelantriebskurbel (rechts) Needle drive crank (right) Manivelle de commande droite des aiguilles Biela de accionamiento de la aguja (derecha)	Nadelfadenspannungsfeder Needle thread tension spring Ressort de tension pour le fil d'aiguille Muelle tensor para el hilo de la aguja	53 Nadelfadenspannungsführung Needle thread tension guide Guide de tension de fil d'aiguille Gu la de tensión del hilo de la aguja	16 Haupt-Exzenter in der Maschine Main feed eccentric in the machine Excentrique principal dans machine Excéntrico principal de la máquina
503/V-25		09-009602-71 (2026548)	09-009066-68 (202680)	09-009051-43 (2013608)	09-009049-57 (201086)	09-009602-75 (137106)	09-009049-74 (10)
504/V-5		"	"	"	09-009049-22 (201037)	"	"
504/V-43	09-009602-66 (205163)	"	"	"	"	"	"
504/V-45	09-009602-67 (205164)	"	"	"	"	"	"
504/V-47	09-009602-68 (205165)	"	"	"	"	"	"
514/V-11		09-009602-72 (2026868)	09-009602-73 (202755)	09-009602-74 (201441A)	"	09-009050-65 (201243A)	"
514/V-41	09-009602-69 (205161)	"	"	"	"	"	"
514/V-42	09-009602-70 (205162)	"	"	"	"	"	"

(.....) = frühere Nr.
 = former No.
 = ancien n^o
 = n^o anterior

<p style="text-align: center;">20</p> <p>Diff.-Exzenter in der Maschine Diff. feed eccentric in the machine Excentrique de différentiel dans machine Excéntrico diferencial de la máquina</p>	<p>09-009049-74 (10)</p> <p>"</p> <p>"</p> <p>"</p> <p>"</p> <p>"</p> <p>"</p> <p>"</p>	<p style="text-align: center;">7</p> <p>Haupt-Exzenter im Zubehör Main feed eccentric in accessories Excentrique principal joint aux accessoires Excéntrico principal como accesorio</p>	<p>09-009049-94 (8)</p> <p>"</p> <p>"</p> <p>"</p> <p>"</p> <p>"</p> <p>"</p> <p>"</p>	<p style="text-align: center;">7</p> <p>Diff.-Exzenter im Zubehör Diff. eccentric in accessories Excentrique de différentiel joint aux accessoires Excéntrico diferencial como accesorio</p>	<p>09-009049-75 (12)</p> <p>"</p> <p>"</p> <p>"</p> <p>"</p> <p>"</p> <p>"</p> <p>"</p>												
--	---	---	--	---	---	--	--	--	--	--	--	--	--	--	--	--	--

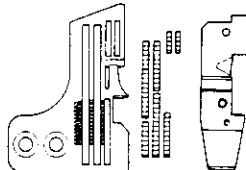
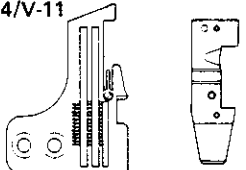
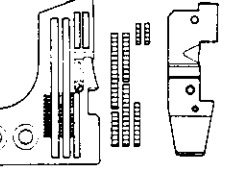
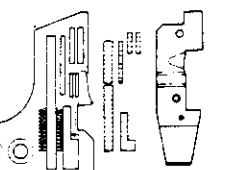
Stoffschutz Fabric guard Déflecteur Guardatejas	16 Ausröller Uncurler Egaliseur Alisador	26 Stoffauflageplattenschutz Cloth plate fabric guard Garde de plaque d'appui Protección de la placa de apoyo	64 Nadelschutz vorn Needle guard, front Pare-aiguille avant Salvaguas anterior	63 Nadelschutz hinten Needle guard, rear Pare-aiguilles arrière Salvaguas posterior	41 Überwändig-Greifer, rechts Overlock looper, right Boucleur droit p. point de surjet Lanzadera derecha para sobrehilado	Überwändig-Greifer, links Overlock looper, left Boucleur gauche p. point de surjet Lanzadera derecha para sobrehilado	14 Obermesser Upper knife Couteau supérieur Cuchilla superior	11 22 Untermesser Lower knife Couteau inférieur Cuchilla inferior	Zusatzteile Optional parts Pièces complémentaires Piezas complementarias
— — —	09-009071-52 (205342A) " "	09-009602-56 (202651A) " "	09-009602-59 (201453B) " "	09-009602-60 (202474A) " "	09-009602-55 (202840) " "	09-009065-89 (202703) " "	09-009050-06 (201121A) " "	09-009066-42 (202295) " "	X
09-009050-77 (2012658) " " "	" " " "	" " " "	" " " "	" " " "	09-009602-57 (202828) " " "	" " " "	" " " "	09-009054-43 (201127) " 09-009066-42 (202295) "	X
" " " "	" " " "	09-009602-58 (202796) " " "	" " " "	" " " "	" " " "	" " " "	" " " "	09-009054-43 (201127) " 09-009066-42 (202295) "	X
" " " "	" " " "	" " " "	" " " "	" " " "	" " " "	" " " "	" " " "	09-009054-43 (201127) " 09-009066-42 (202295) "	X

16

X Siehe auch Tabelle Seite 40
See also the table on page 40
Voir aussi le tableau; page 40
Véase también la tabla de la pág. 40

16

Unterklassen-Ausstattung
Subclass organization
Équipement des sous-classes
Dotación de las subclases

	Gesamtnahbreite Over-all seam width Largeur totale de la couture Anchura total de la costura		Stichplatte Needle plate Plaque à aiguille Placa de aguja	Haupt-Transporteur Main feed dog Griffe princípal Transportador principal	Hilfs-Transporteur Aux. feed dog Griffe auxiliare Transportador auxiliar	Diff.-Transporteur Diff. feed dog Griffe différentielle Transportador diferencial	Presserfuß-Sohle Presser foot body Semelle de pied presseur Planta del pie prensatejas	Kettelfinger Chaining-off finger Doigt mailleur Dedo remallador
	mm	inch						
504/V-47 	3	1/8	09-009608-77 (205239)	09-009610-43 (205250)	—	09-009065-78 (202544D)	09-009065-74 (205253)	09-009050-55 (201224B)
	4	5/32	09-009611-30 (205240)	"	—	"	"	"
	5	3/16	09-009065-73 (205241)	"	—	"	"	"
	6	1/4	09-009611-31 (205242)	"	—	"	"	"
514/V-11 	2 x 3	5/64 x 1/8	09-009611-34 (205255)	09-009602-61 (202543D)	09-009052-87 (202634A)	"	09-009611-02 (201230C)	09-009070-78 (201396B)
	2 x 4	5/64 x 5/32	09-009611-06 (202554E)	"	"	"	"	09-009051-12 (201310A)
	2 x 5	5/64 x 3/16	09-009051-85 (202499E)	"	"	"	"	"
514/V-41 	2 x 4	5/64 x 5/32	09-009611-32 (205243)	09-009610-43 (205250)	—	"	09-009602-64 (205253)	"
	2 x 5	5/64 x 3/16	09-009068-42 (205244)	"	—	"	"	"
514/V-42 	2 x 3	5/64 x 1/8	09-009603-51 (202982)	09-009066-06 (202798)	—	09-009066-05 (202854A)	09-009611-02 (201230C)	09-009070-78 (201396B)
	2 x 4	5/64 x 5/32	09-009067-47 (202983)	"	—	"	"	09-009051-12 (201310A)

(.....) = frühere Nr.
= former No.
= ancien nº
= nº anterior

		16	26	64	63	41		14	11 22	16
Stoffschutz Fabric guard Déflecteur Guardatelas	Ausroller Uncurler Egaliseur Alisador	Stoffauflageplattenschutz Cloth plate fabric guard Garde de plaque d'appui Protección de la placa de apoyo	Nadelschutz vorn Needle guard, front Garde-aiguille avant Salvaguas anterior	Nadelschutz hinten Needle guard, rear Garde-aiguille arrière Salvaguas posterior	Überwändig-Greifer, rechts Overlock looper, right Boucleur droit p. point de surjet Lanzadera derecha para sobrehilado	Überwändig-Greifer, links Overlock looper, left Boucleur gauche p. point de surjet Lanzadera derecha para sobrehilado	Obermesser Upper knife Couteau supérieur Cuchilla superior	Untermesser Lower knife Couteau inférieur Cuchilla inferior	Zusatzteile Optional parts Pièces complémentaires	
09-009050-77 (201265B)	09-009071-52 (205342A)	09-009602-58 (202796)	09-009602-59 (201453B)	09-009602-60 (202474A)	09-009602-57 (202828)	09-009065-89 (202703)	09-009050-06 (201121A)	09-009054-43 (201127)		
"	"	"	"	"	"	"	"	"	X	
"	"	"	"	"	"	"	"	09-009066-42 (202295)		
"	"	"	"	"	"	"	"	"		
"	"	09-009067-89 (204624)	09-009602-65 (201454B)	09-009602-76 (202688A)	09-009602-63 (202828)	"	"	"	X	
"	"	"	"	"	"	"	"	"		
"	"	"	"	"	"	"	"	"	X	
"	"	"	"	"	"	"	"	"		
"	"	"	"	"	"	"	"	"	X	

X Siehe auch Tabelle Seite 40
See also the table on page 40
Voir aussi le tableau; page 40
Véase también la tabla de la pág. 40

Unterklassen-Ausstattung Subclass organization Equipement des sous-classes Dotación de las subclases	27 Typenschild Type plate Plaque signalétique Placa de especificaciones	28 Maschinendeckel, oben Machine top cover Couverture supérieur Tapa superior de la máquina	Verlängerung für vorderen Deckel Front cover extension Prolongé de couvercle avant Prolongación de la tapa frontal	10 Nadelantriebskurbel (rechts) Needle drive crank (right) Manivelle de commande droite des aiguilles Biela de accionamiento de la aguja (derecha)	Nadelfadenspannungsfeder Needle thread tension spring Ressort de tension pour le fil d'aiguille Muelle tensor para el hilo de la aguja	53 Nadelfadenspannungsführung Needle thread tension guide Guide de tension de fil d'aiguille Guía de tensión del hilo de la aguja	16 Haupt-Exzenter in der Maschine Main feed eccentric in the machine Excentrique principal dans machine Excéntrico principal de la máquina
503/V-25		09-009602-71 (202654B)	09-009066-68 (202680)	09-009051-43 (201360B)	09-009049-57 (201086)	09-009602-75 (137106)	09-009049-74 (10)
504/V-5		"	"	"	09-009049-22 (201037)	"	"
504/V-43	09-009602-66 (205163)	"	"	"	"	"	"
504/V-45	09-009602-67 (205164)	"	"	"	"	"	"
504/V-47	09-009602-68 (205165)	"	"	"	"	"	"
514/V-11		09-009602-72 (202686B)	09-009602-73 (202755)	09-009602-74 (201441A)	"	09-009050-65 (201243A)	"
514/V-41	09-009602-69 (205161)	"	"	"	"	"	"
514/V-42	09-009602-70 (205162)	"	"	"	"	"	"

(.....) = frühere Nr.
 = former No.
 = ancien n°
 = nº anterior

<p style="text-align: center;">20</p> <p>Diff.-Exzenter in der Maschine Diff. feed eccentric in the machine Excentrique de différentiel dans machine Excéntrico diferencial de la máquina</p>	<p>09-009049-74 (10)</p> <p>"</p> <p>"</p> <p>"</p> <p>"</p> <p>"</p> <p>"</p>	<p style="text-align: center;">7</p> <p>Haupt-Exzenter im Zubehör Main feed eccentric in accessories Excentrique principal joint aux accessoires Excéntrico principal como accesorio</p>	<p>09-009049-94 (8)</p> <p>"</p> <p>"</p> <p>"</p> <p>"</p> <p>"</p> <p>"</p>	<p style="text-align: center;">7</p> <p>Diff.-Exzenter im Zubehör Diff. eccentric in accessories Excentrique de différentiel joint aux accessoires Excéntrico diferencial como accesorio</p>	<p>09-009049-75 (12)</p> <p>"</p> <p>"</p> <p>"</p> <p>"</p> <p>"</p> <p>"</p>												
--	--	---	---	---	--	--	--	--	--	--	--	--	--	--	--	--	--