



Teileliste und Näheinrichtungen  
Spare Parts List and Sewing Equipment

**467**

**DÜRKOPP ADLER AG**

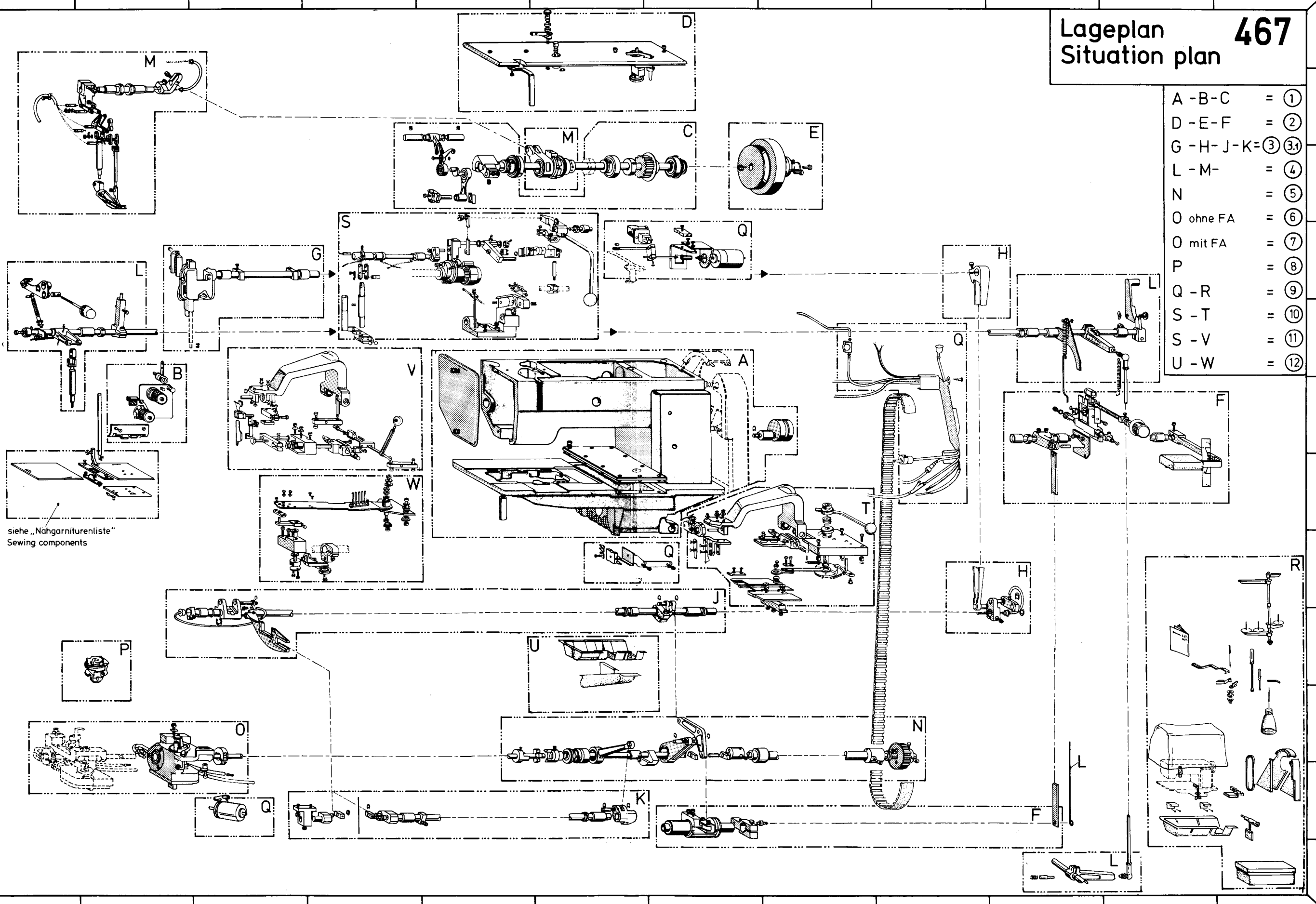
---

Postfach 17 03 51, D-33703 Bielefeld • Potsdamer Straße 190, D-33719 Bielefeld  
Telefon (05 21) 9 25-0 • Telefax (05 21) 9 25 24 35

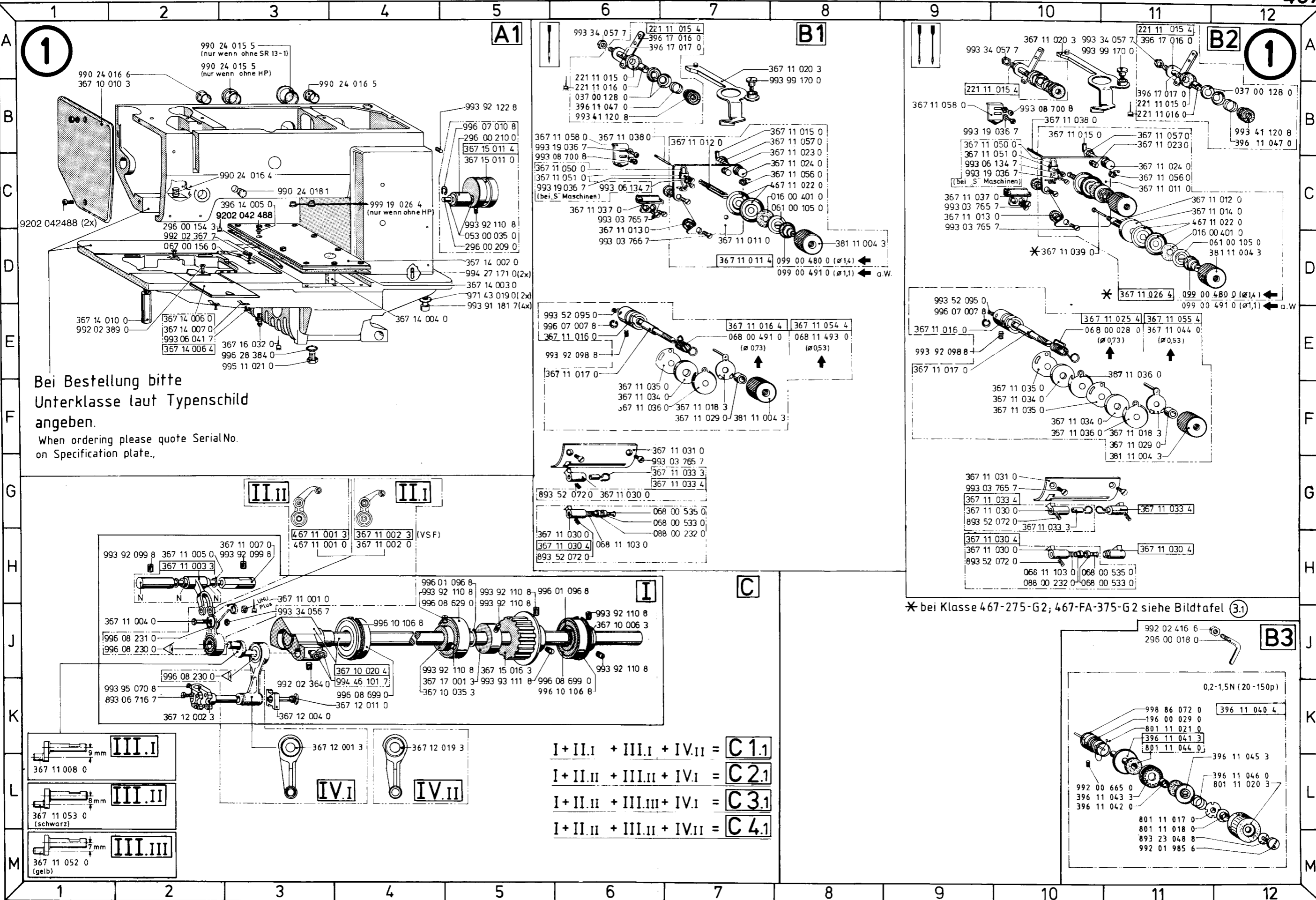
# Lageplan 467

## Situation plan

A - B - C	=	①
D - E - F	=	②
G - H - J - K	=	③ ③.1
L - M	=	④
N	=	⑤
O ohne FA	=	⑥
O mit FA	=	⑦
P	=	⑧
Q - R	=	⑨
S - T	=	⑩
S - V	=	⑪
U - W	=	⑫



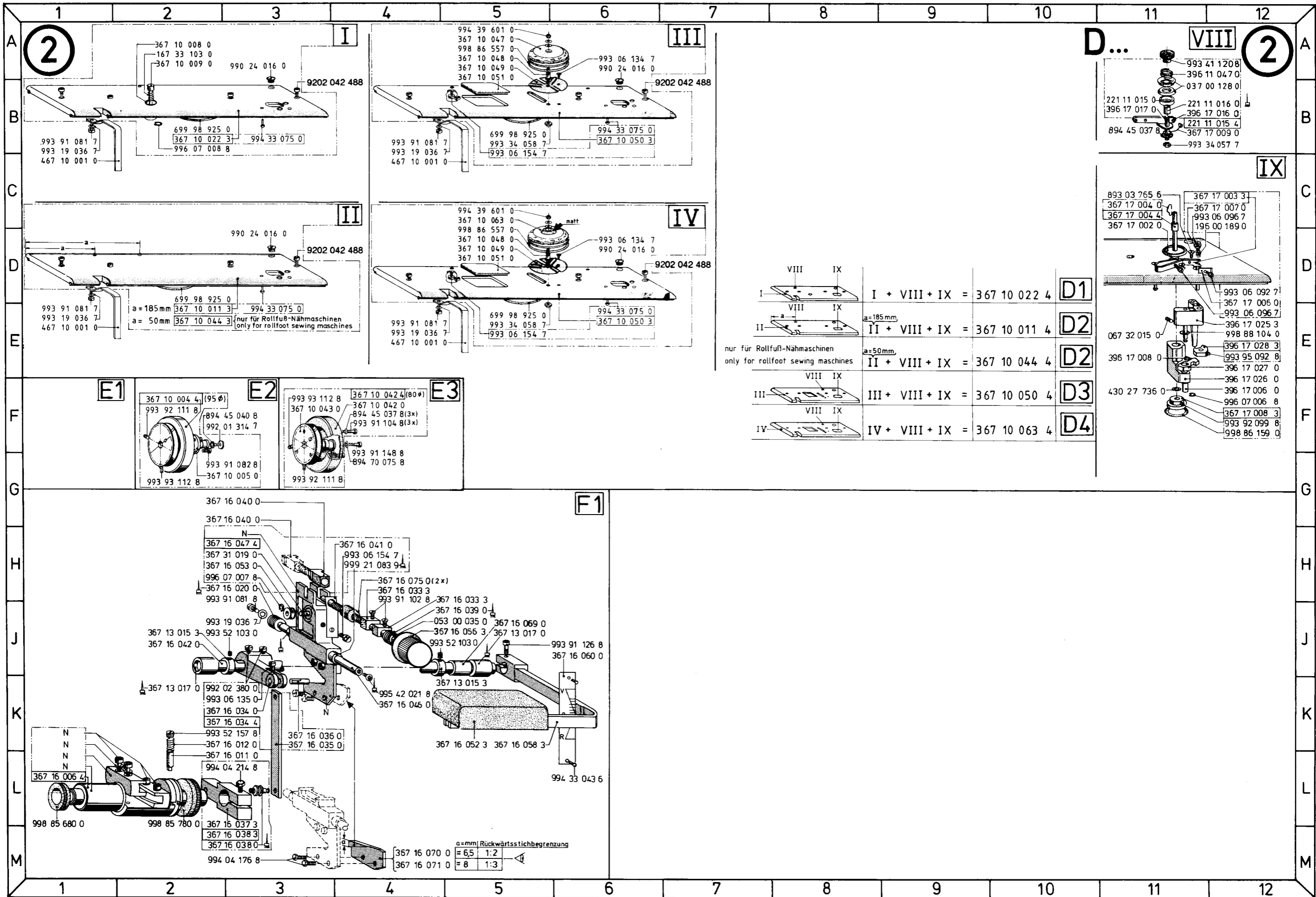
siehe „Nähgarnitureliste“  
Sewing components

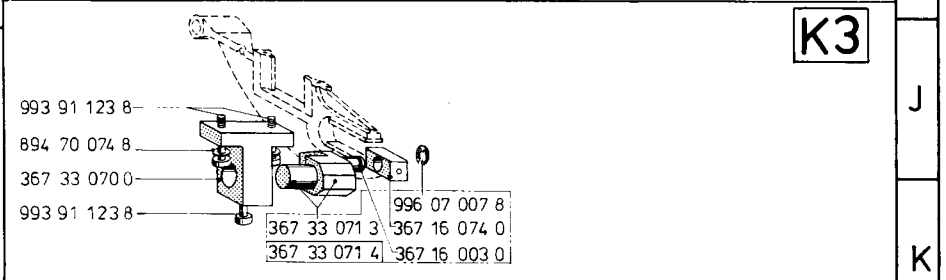
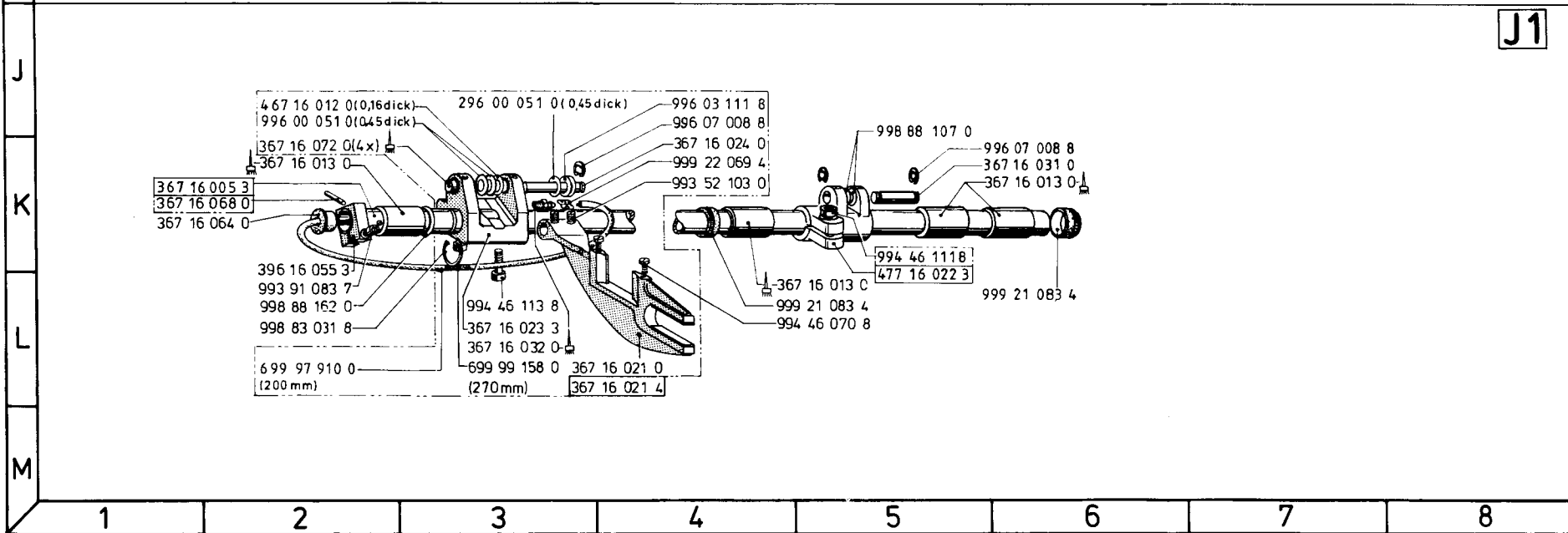
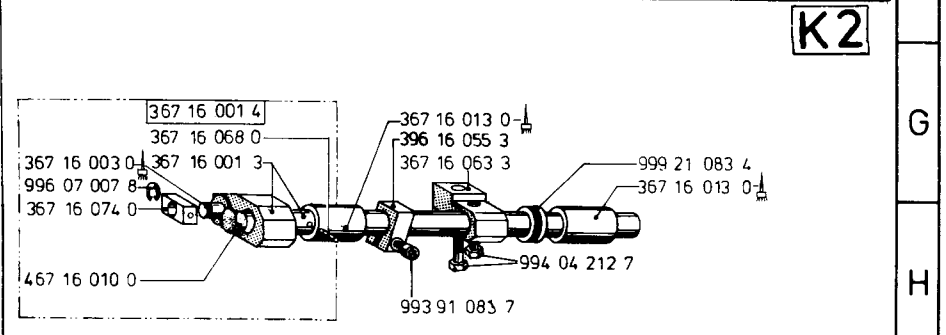
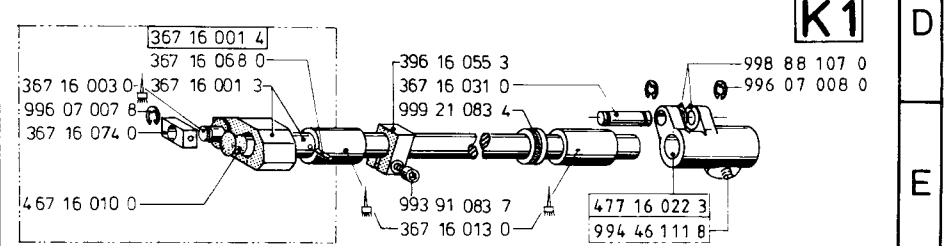
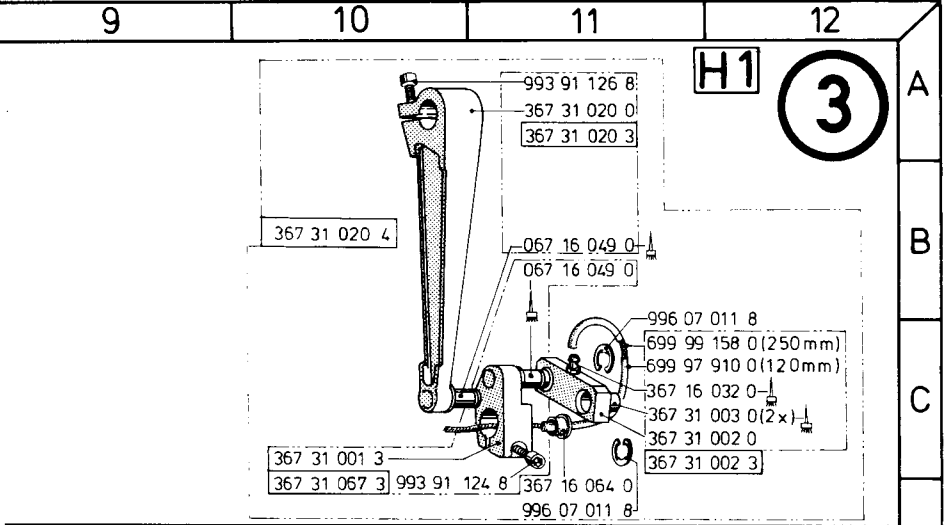
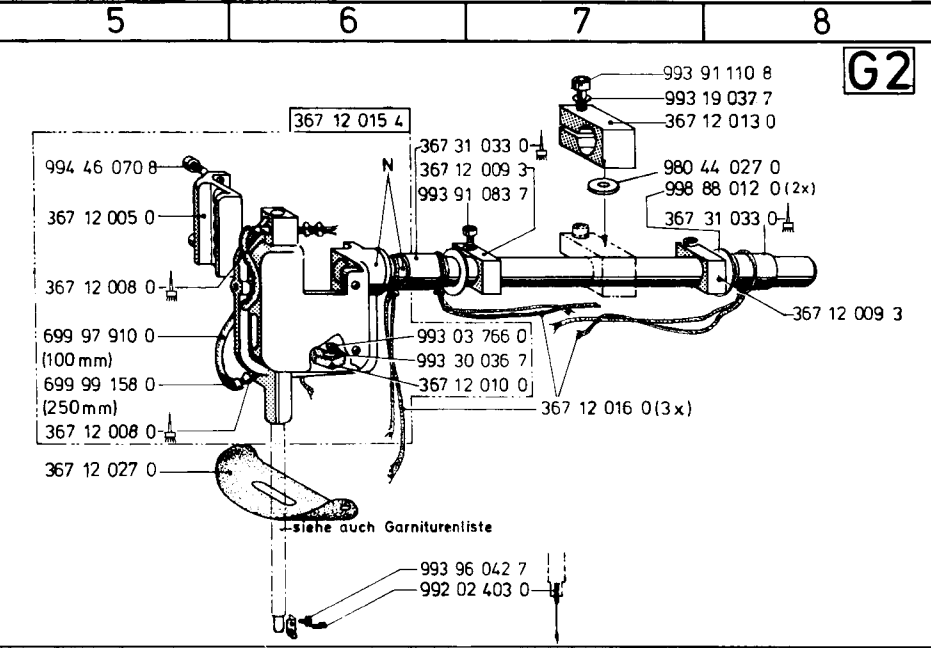
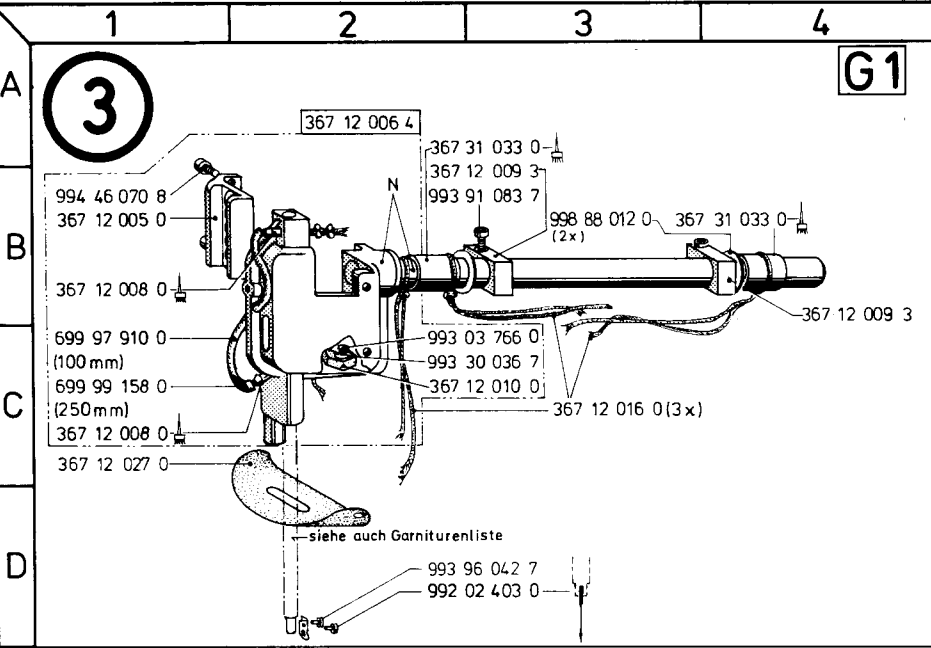


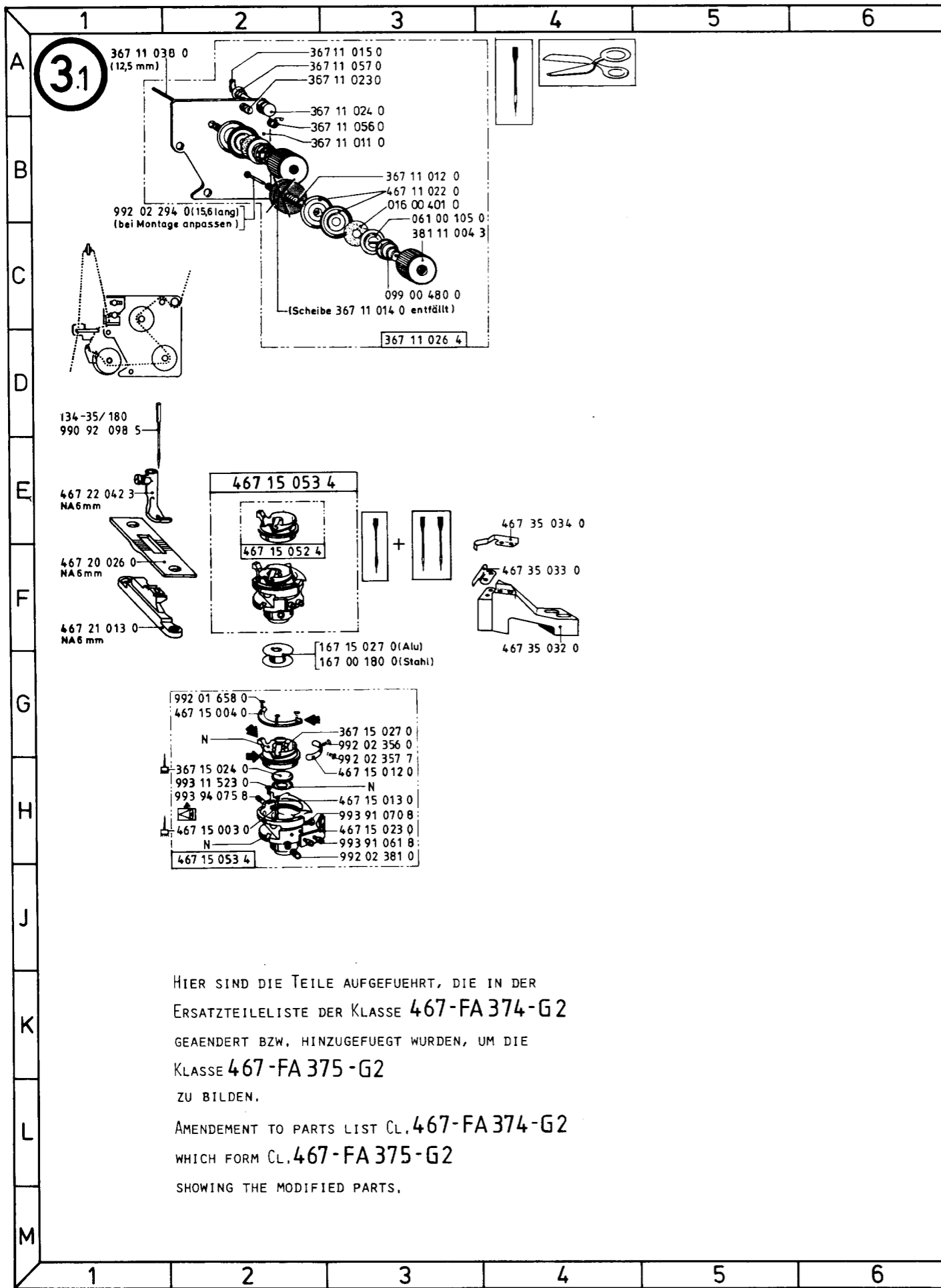
Bei Bestellung bitte  
 Unterklasse laut Typenschild  
 angeben.  
 When ordering please quote SerialNo.  
 on Specification plate.

- I + II.I + III.I + IV.II = C 1.1
- I + II.II + III.II + IV.I = C 2.1
- I + II.II + III.III + IV.I = C 3.1
- I + II.II + III.II + IV.II = C 4.1

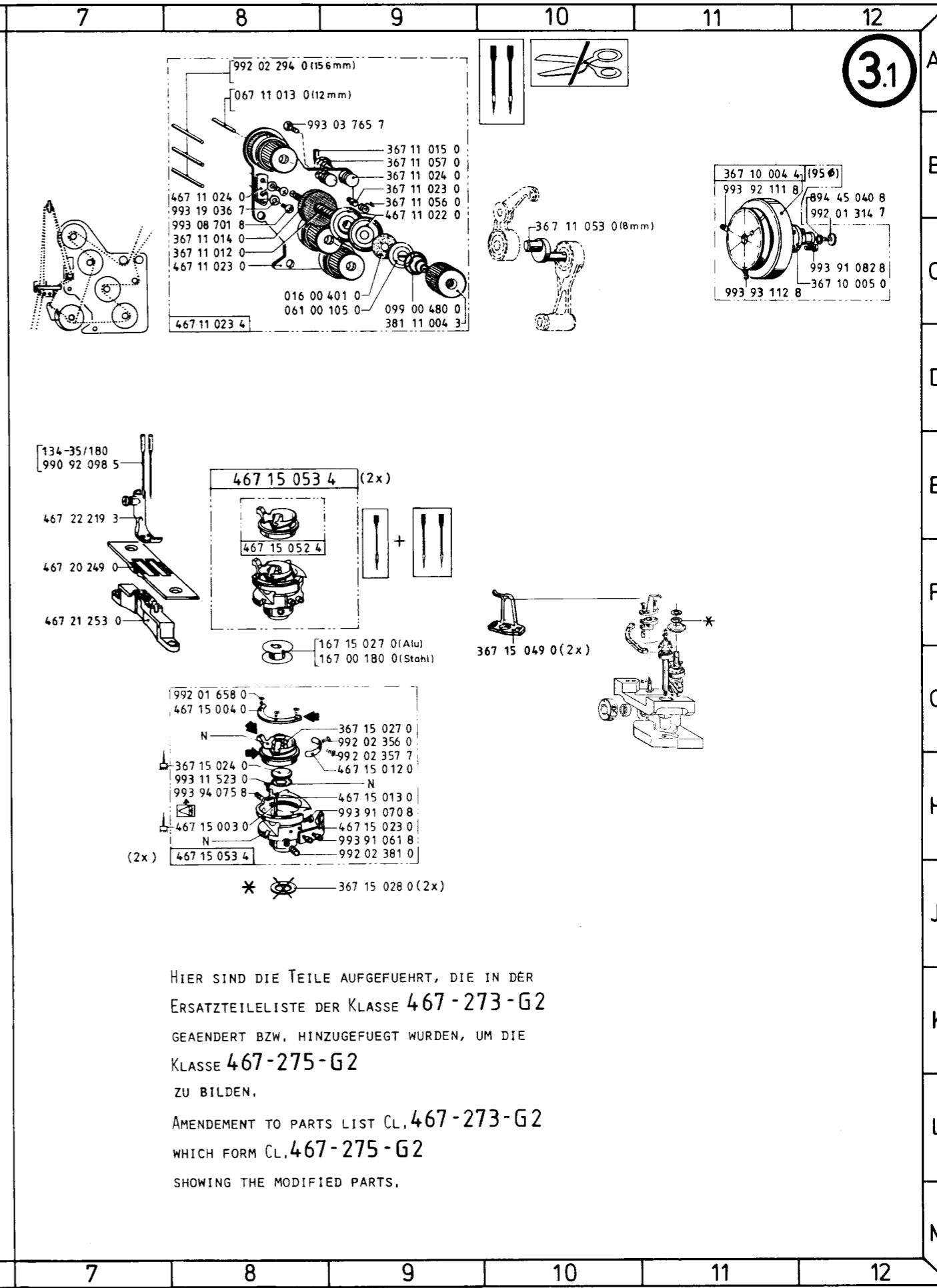
\* bei Klasse 467-275-G2; 467-FA-375-G2 siehe Bildtafel 31



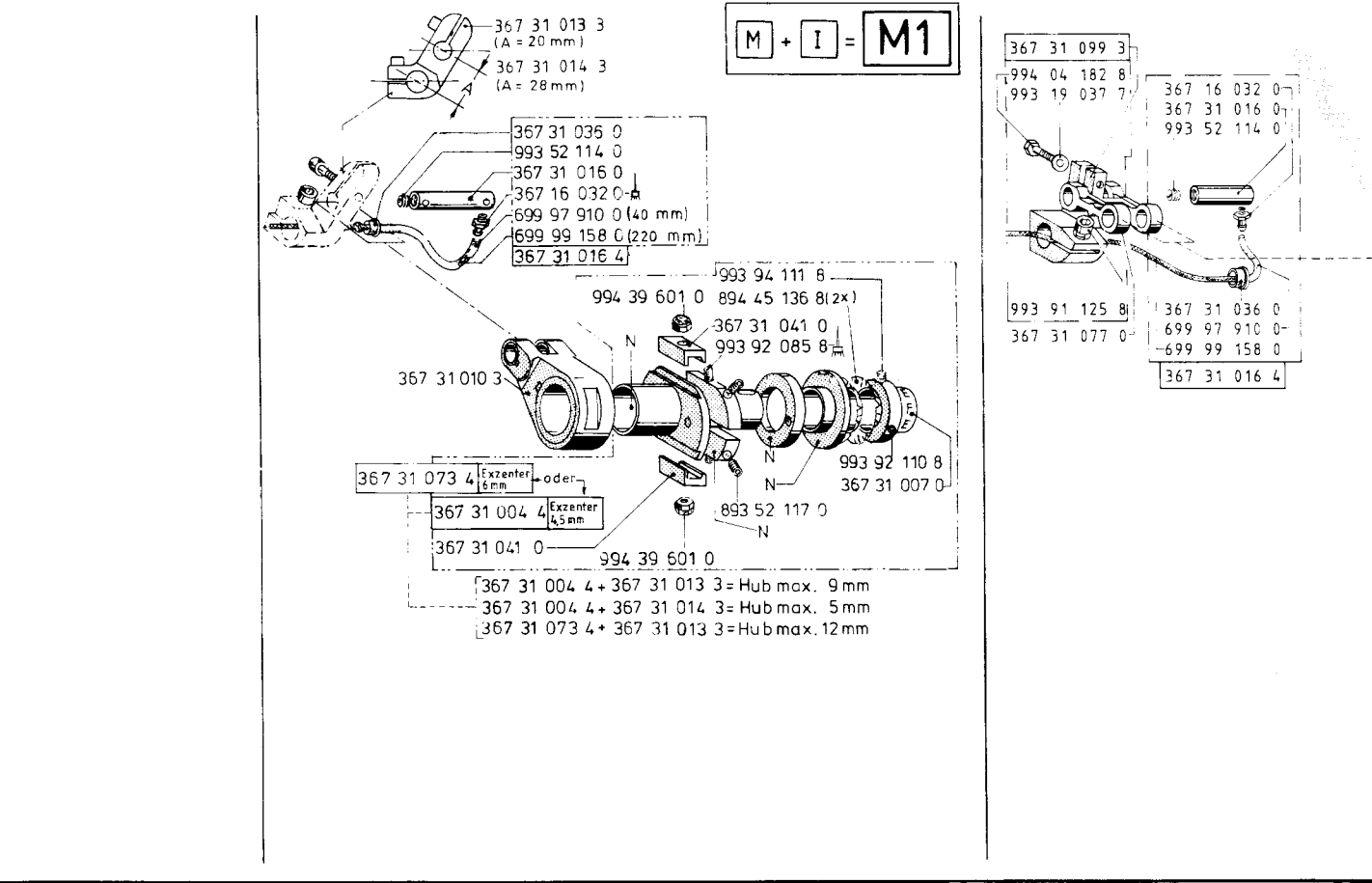
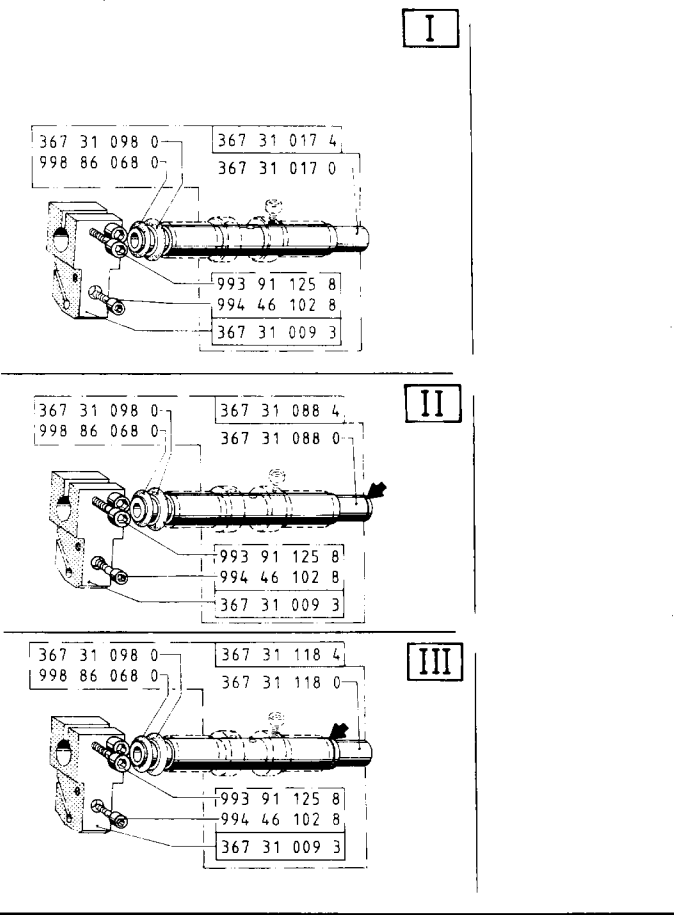
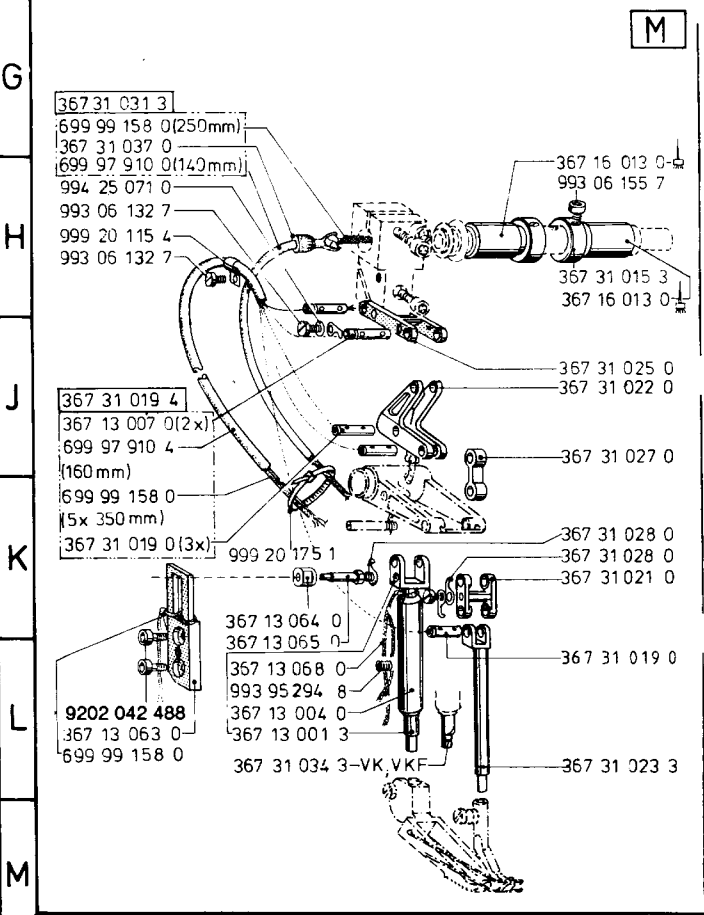
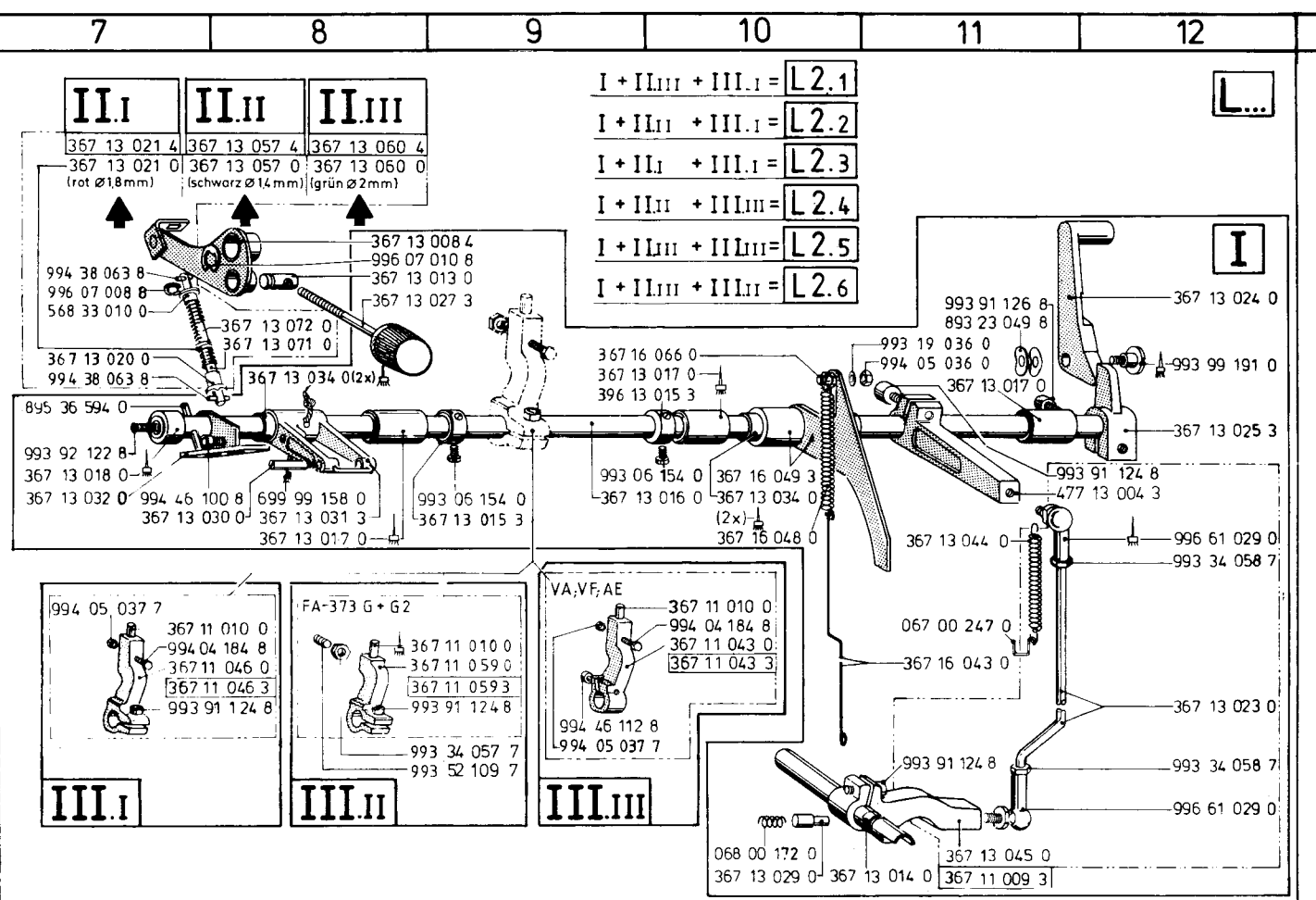
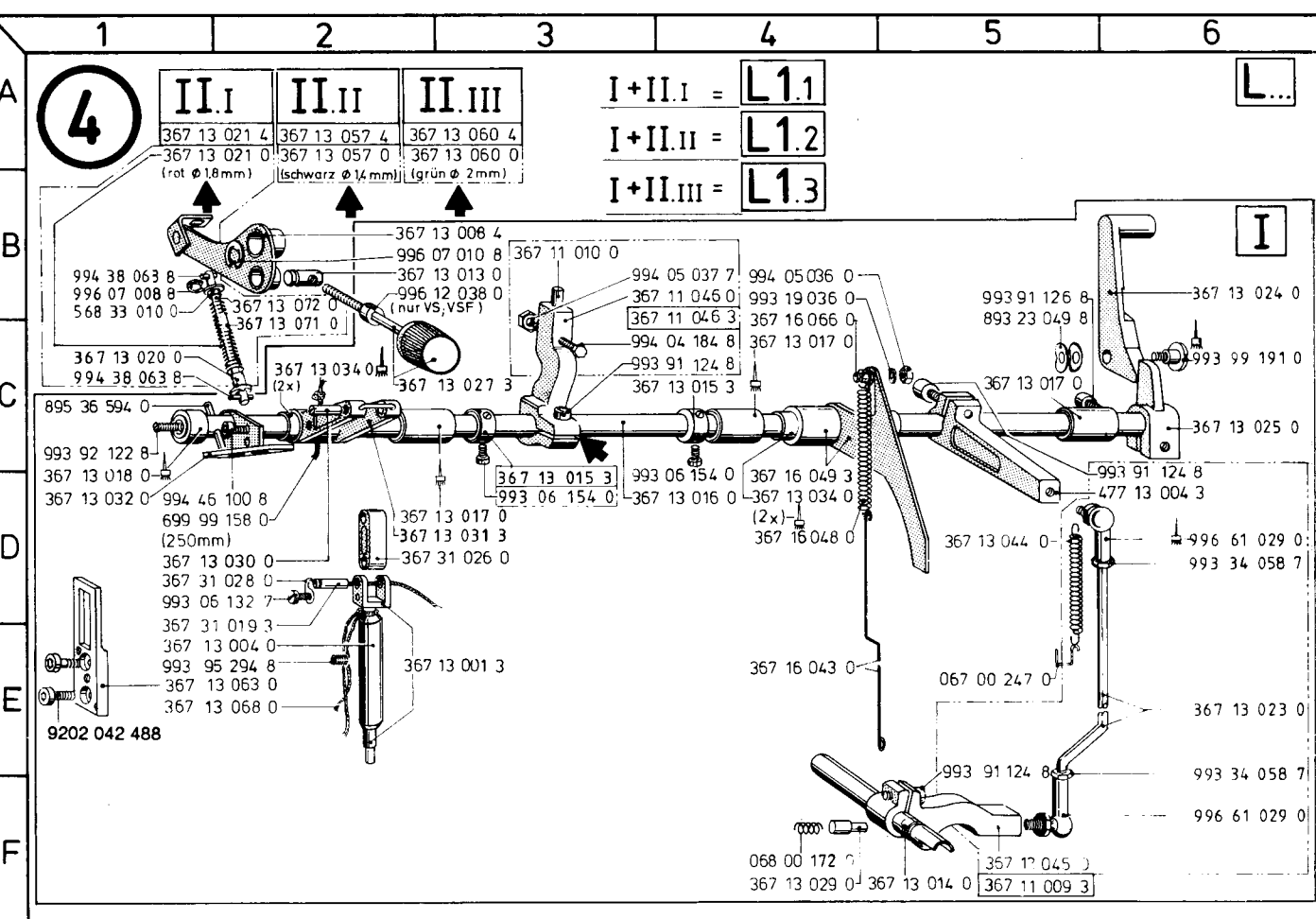




HIER SIND DIE TEILE AUFGEFUEHRT, DIE IN DER  
ERSATZTEILELISTE DER KLASSE 467-FA 374-G2  
GEAENDERT BZW. HINZUGEFUEGT WURDEN, UM DIE  
KLASSE 467-FA 375-G2  
ZU BILDEN.  
AMENDEMENT TO PARTS LIST CL. 467-FA 374-G2  
WHICH FORM CL. 467-FA 375-G2  
SHOWING THE MODIFIED PARTS.



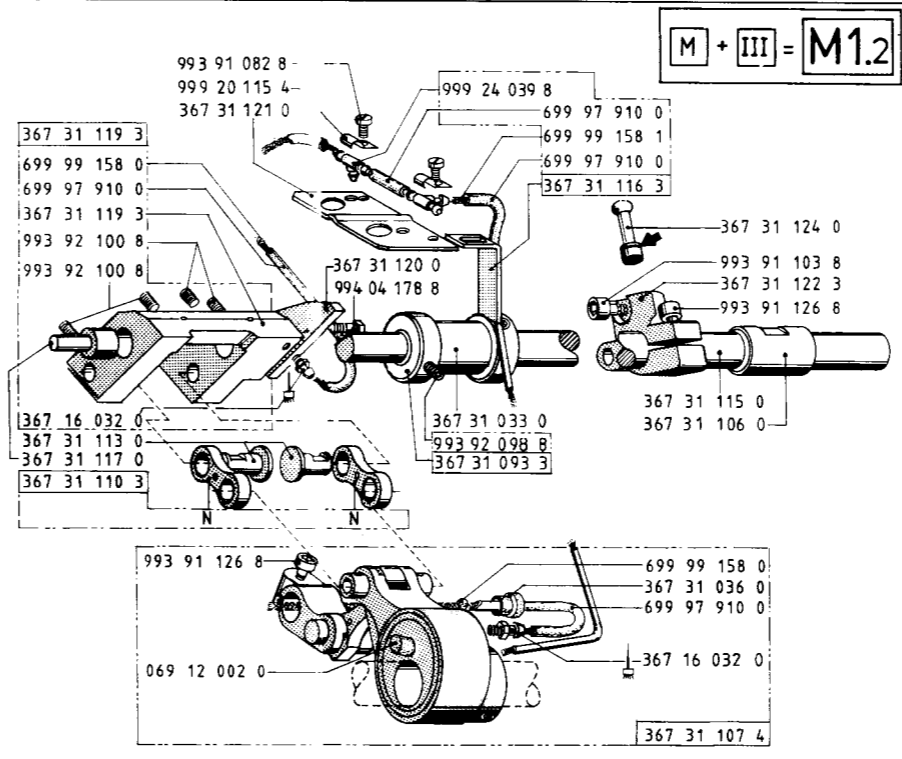
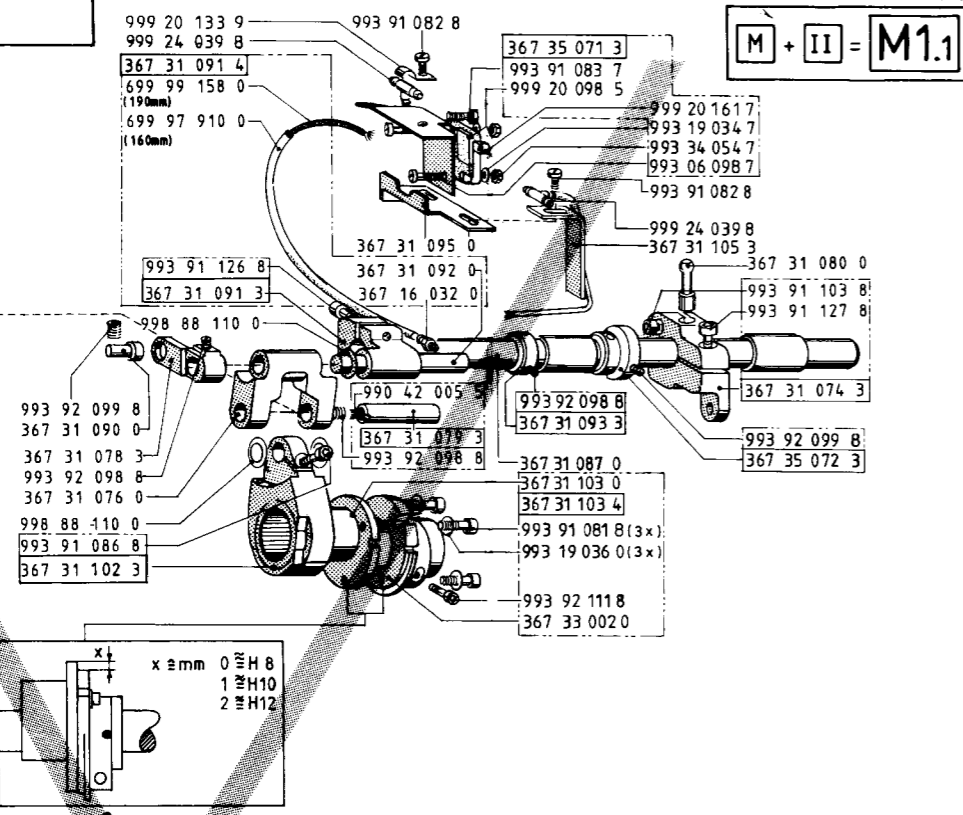
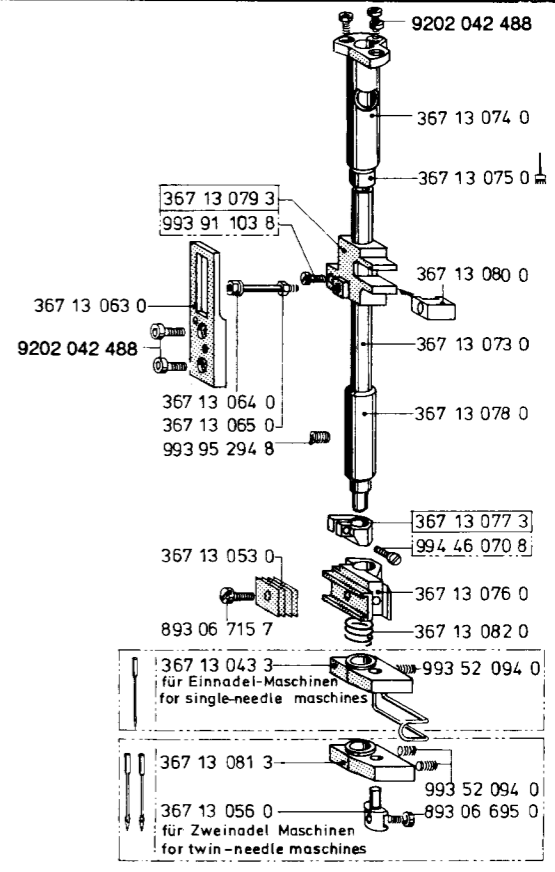
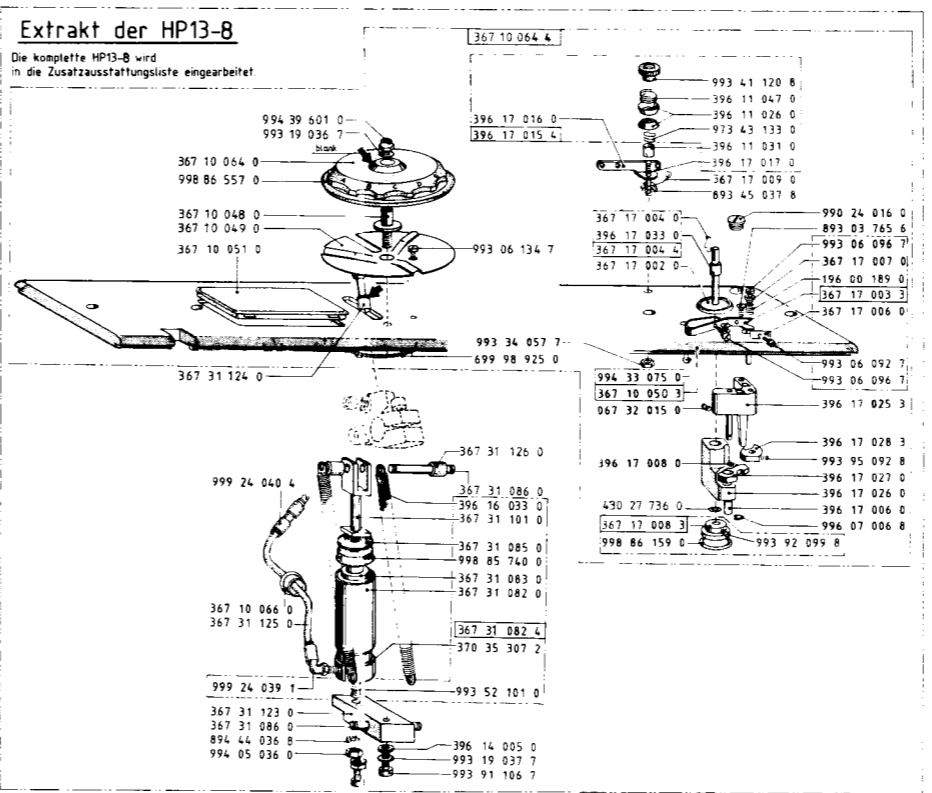
HIER SIND DIE TEILE AUFGEFUEHRT, DIE IN DER  
ERSATZTEILELISTE DER KLASSE 467-273-G2  
GEAENDERT BZW. HINZUGEFUEGT WURDEN, UM DIE  
KLASSE 467-275-G2  
ZU BILDEN.  
AMENDEMENT TO PARTS LIST CL. 467-273-G2  
WHICH FORM CL. 467-275-G2  
SHOWING THE MODIFIED PARTS.



4

4

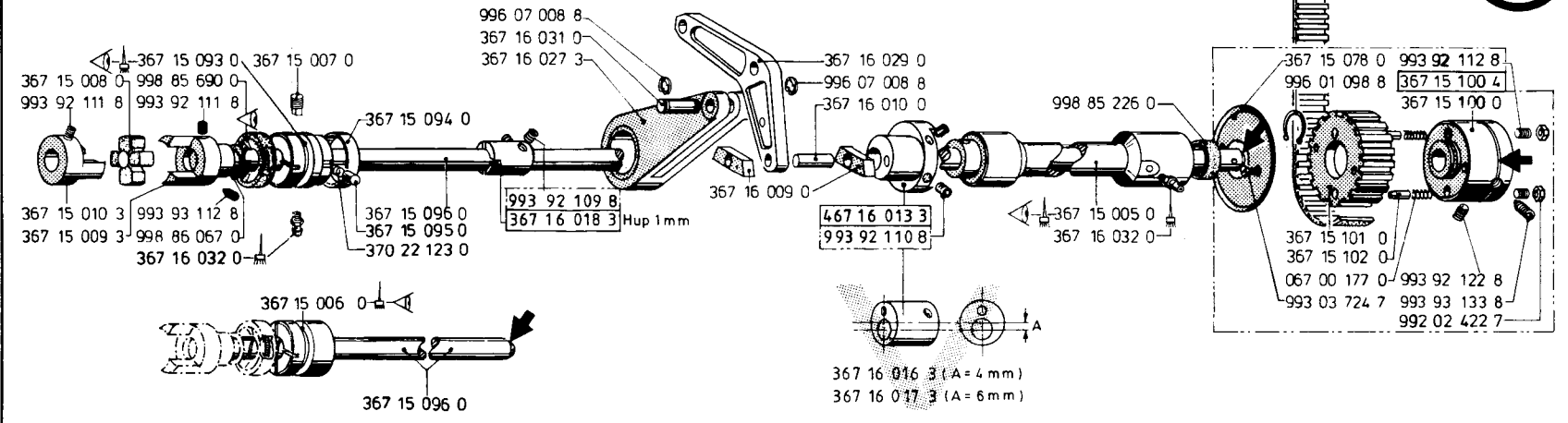
M2



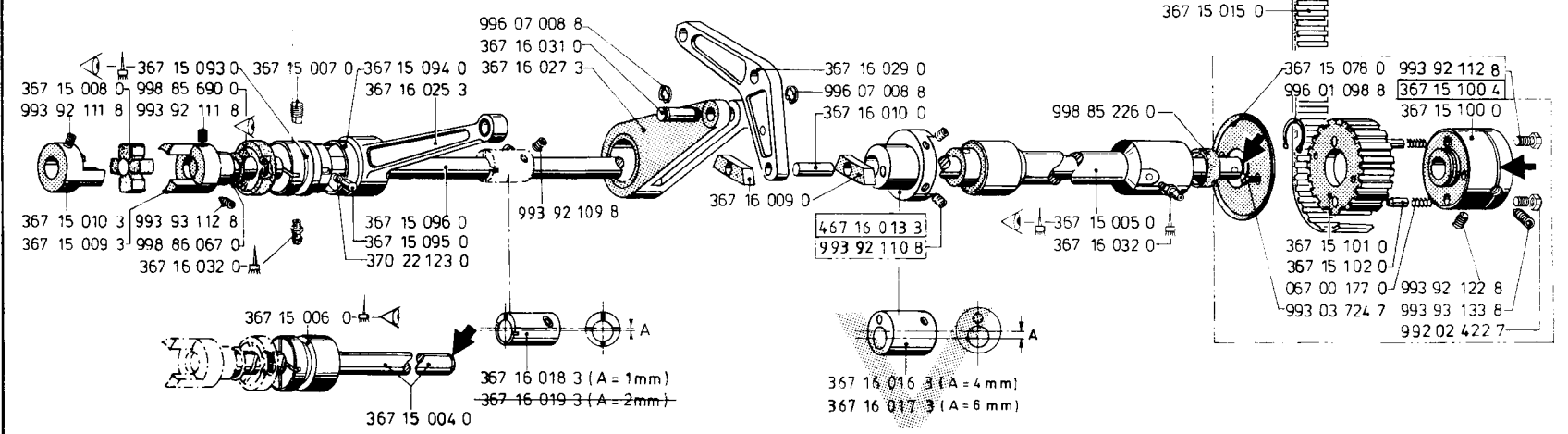


5

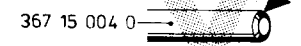
5



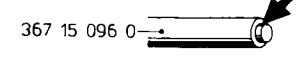
N2



Kennzeichnung für bisherige Pumpenwelle

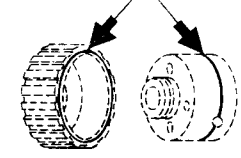


Kennzeichnung für jetzige Pumpenwelle

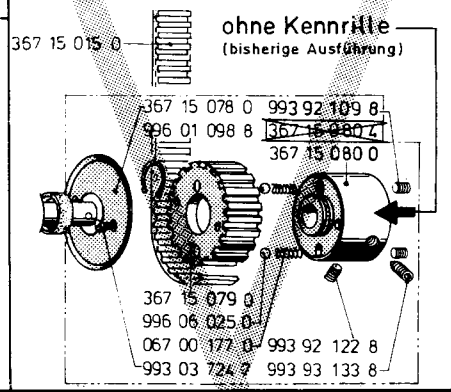


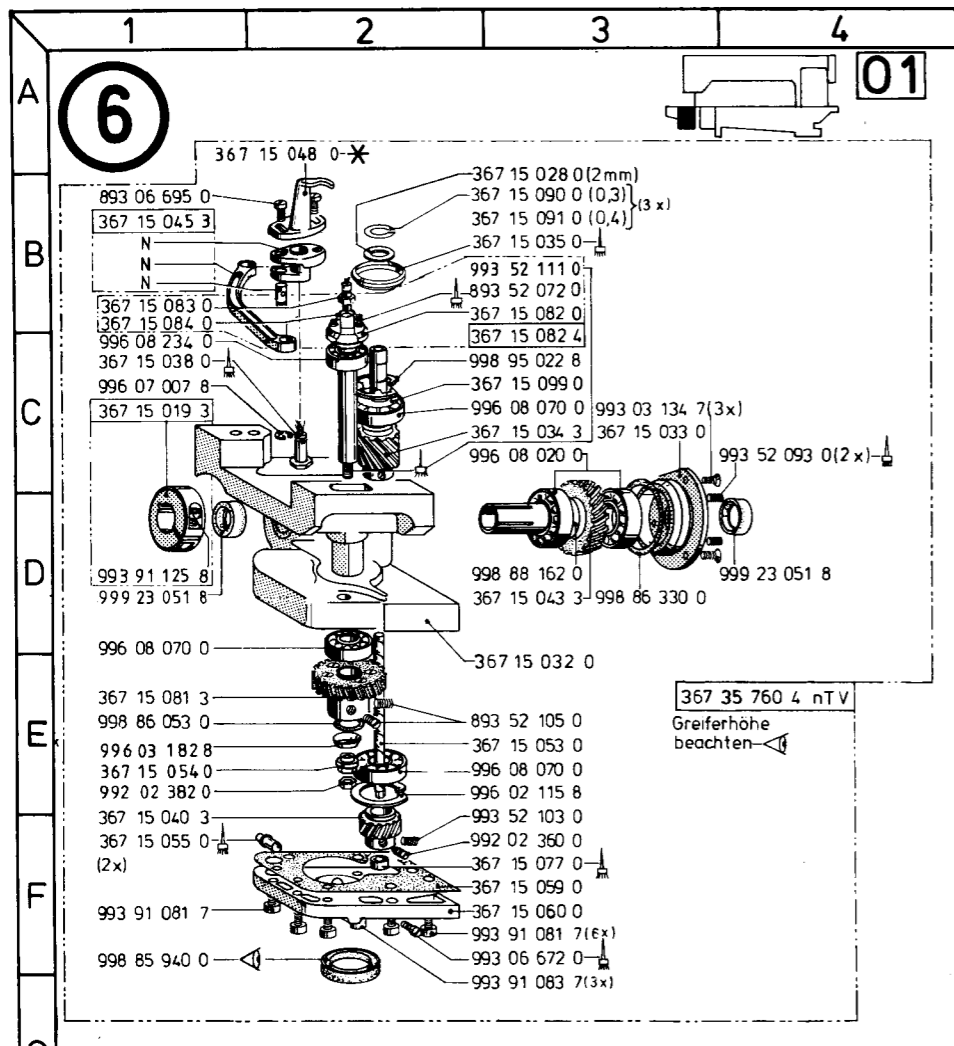
N..

mit Kennrinne

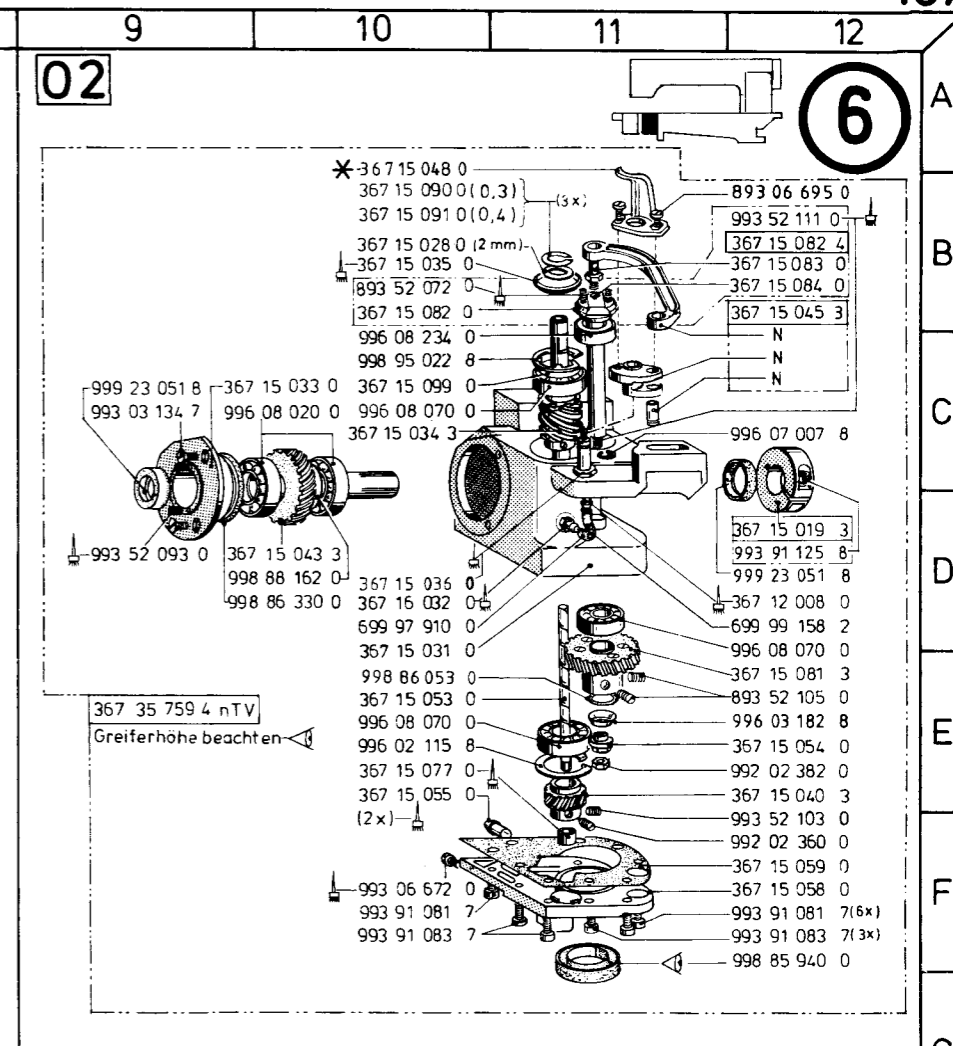
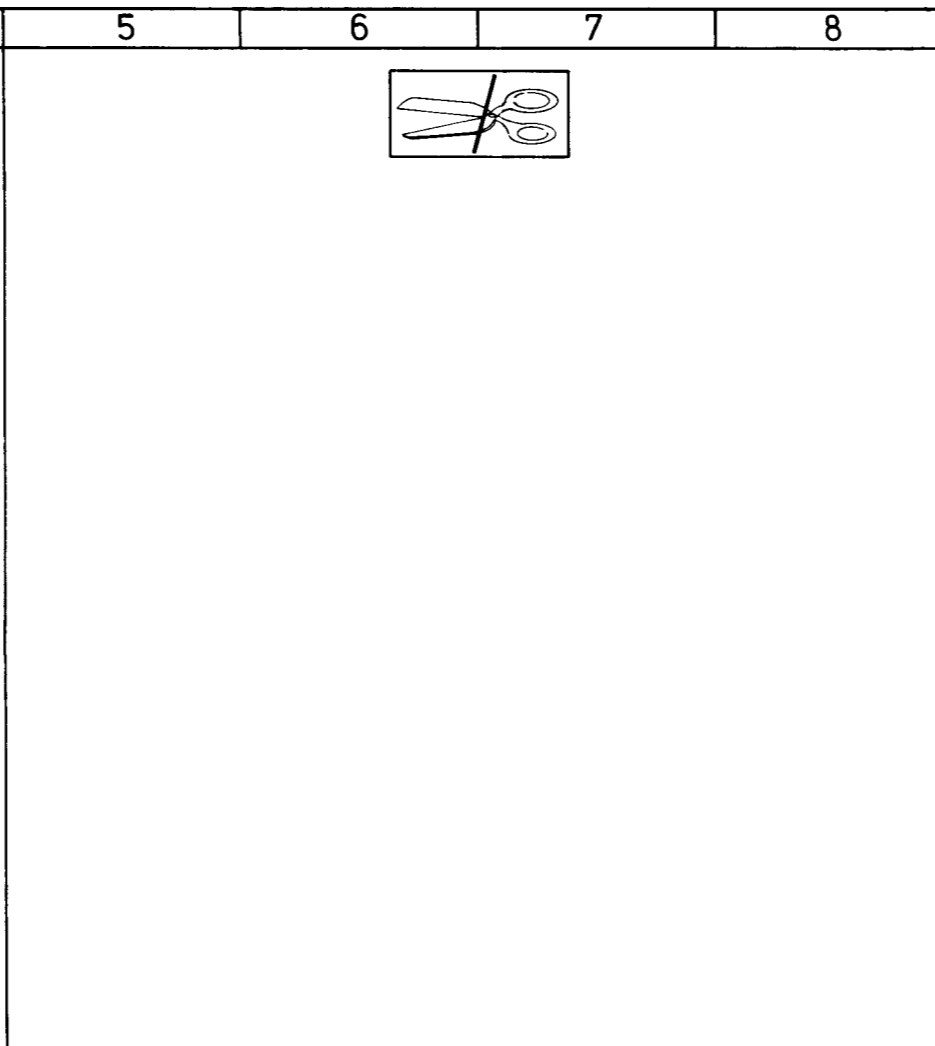


ohne Kennrinne  
(bisherige Ausführung)

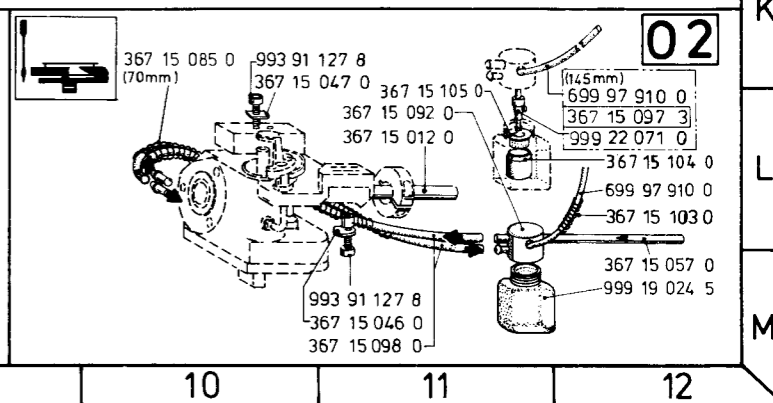
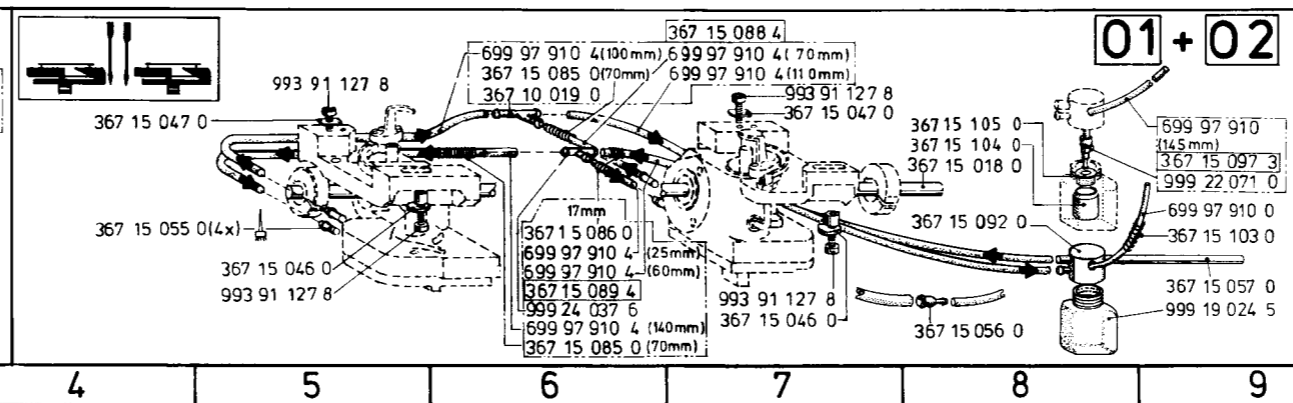
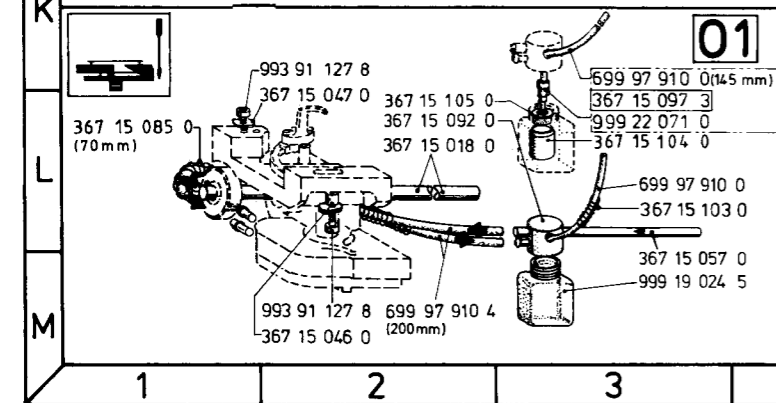


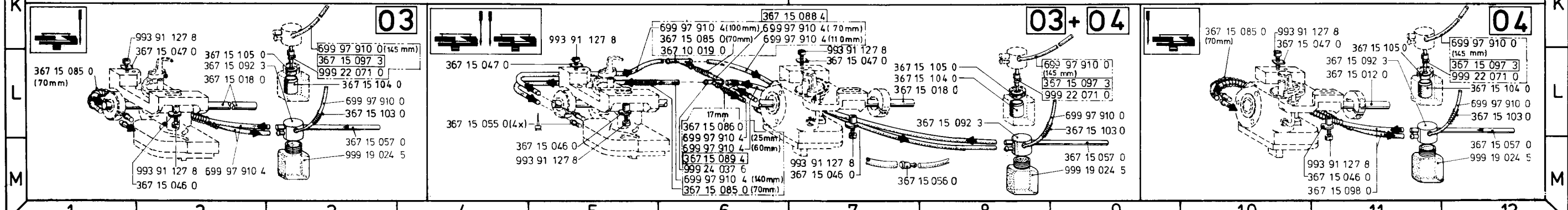
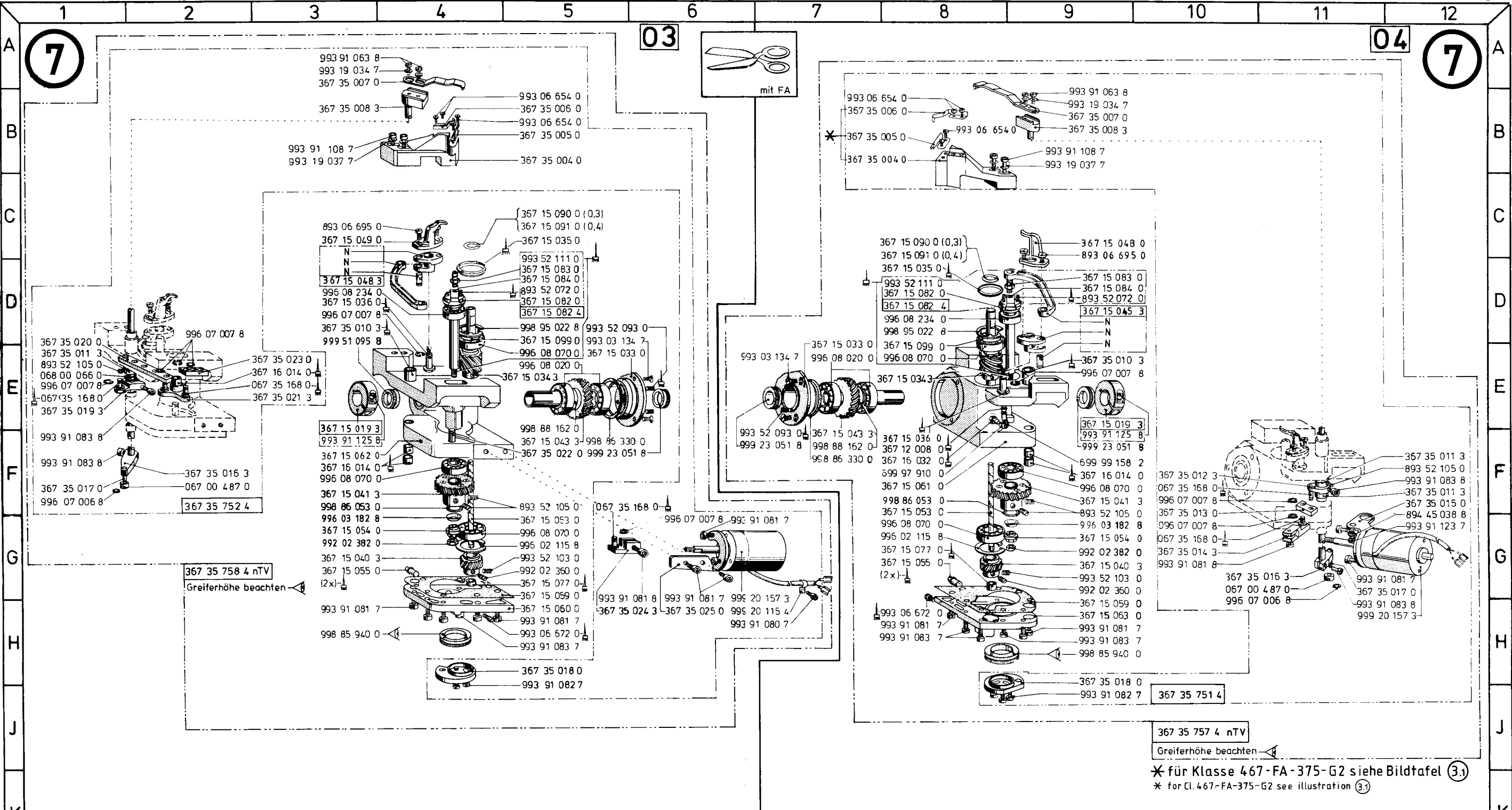


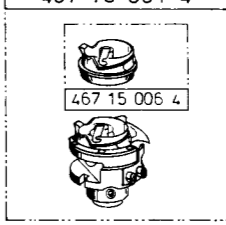

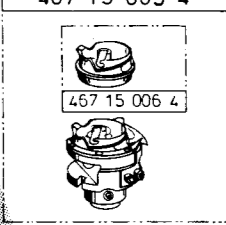

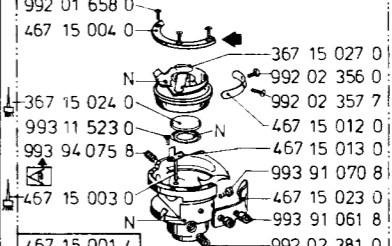
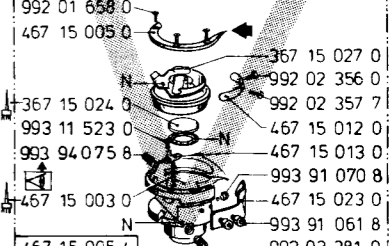
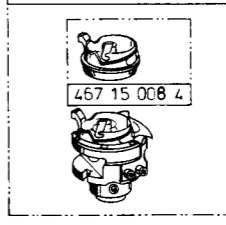

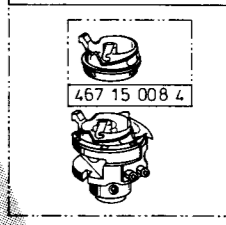

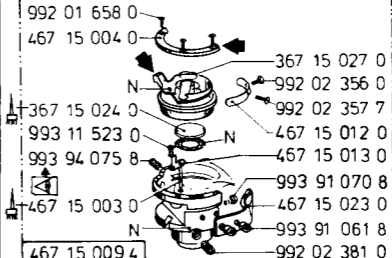
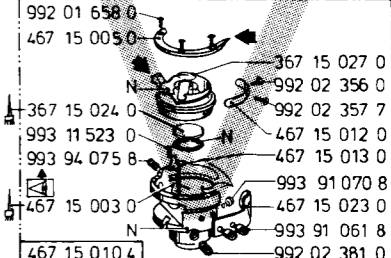


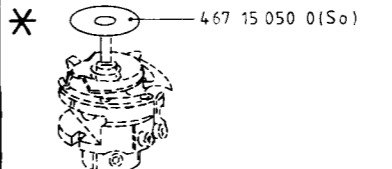
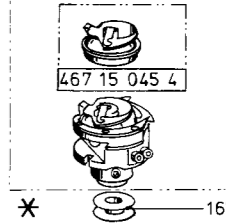

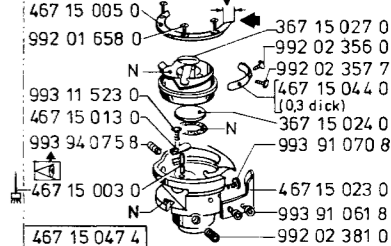
\* für Klasse 467-275-G2 siehe Bildtafel (31)  
\* for Cl. 467-275-G2 see illustration (31)

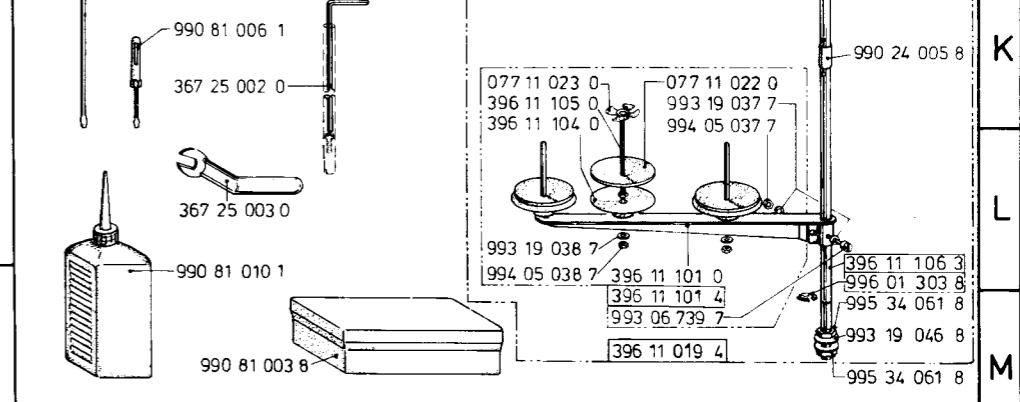
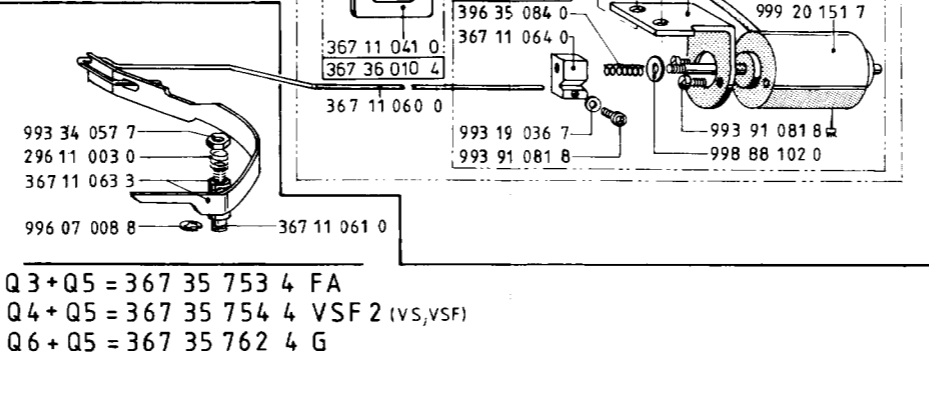
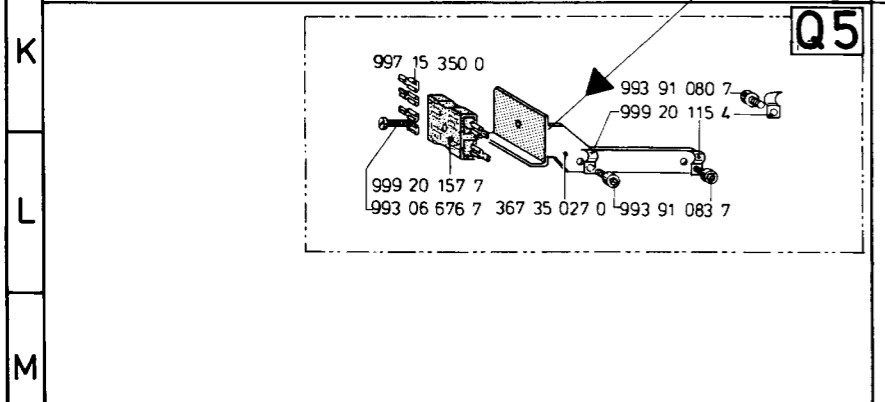
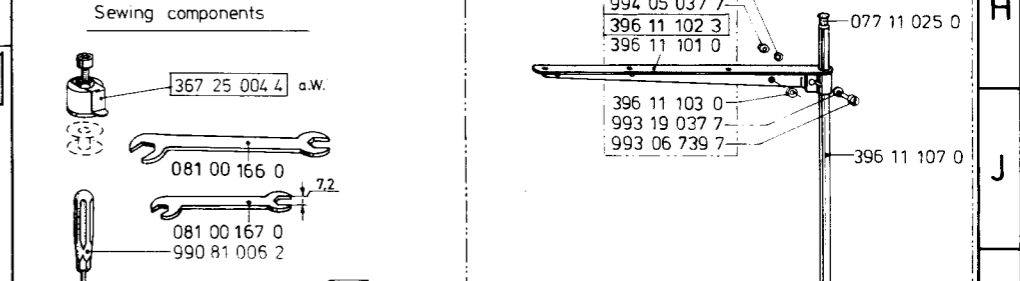
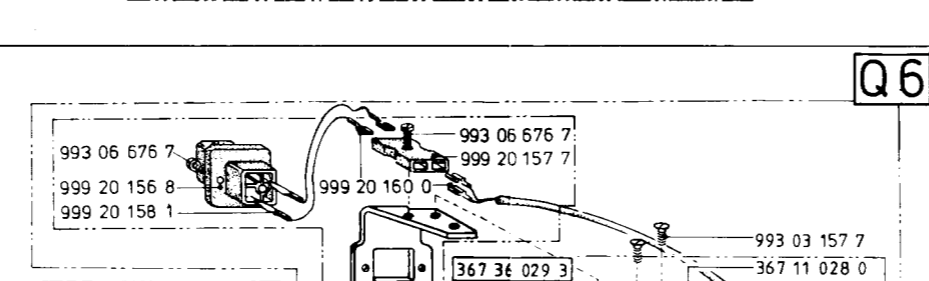
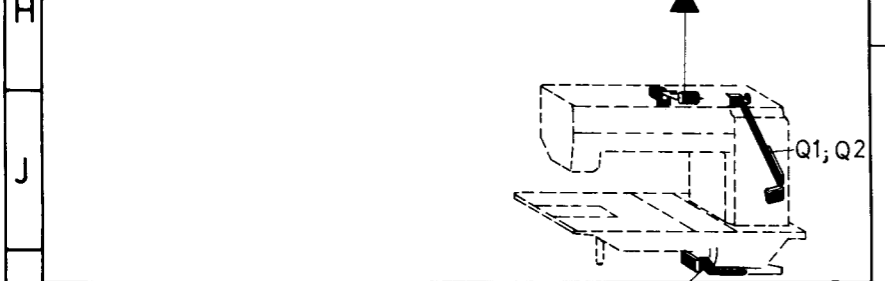
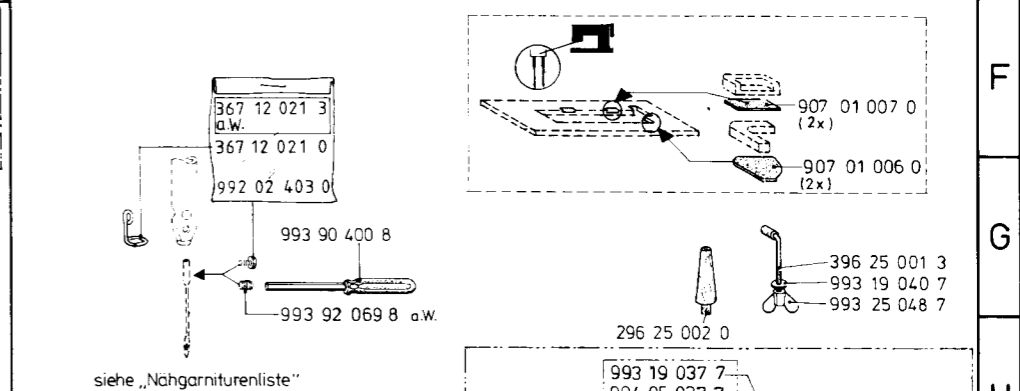
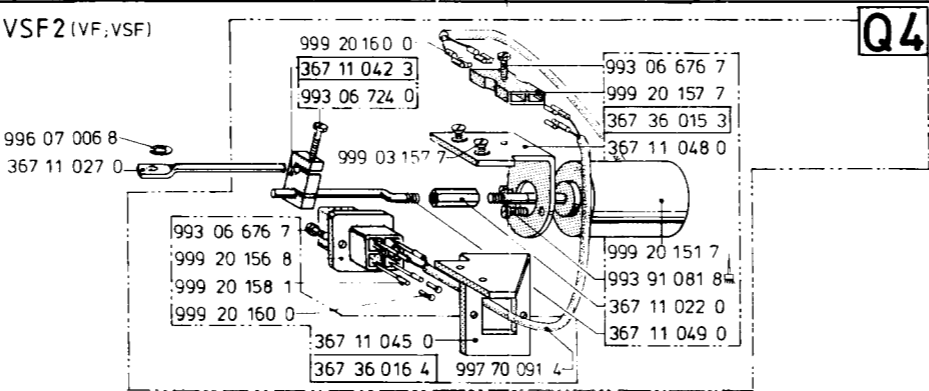
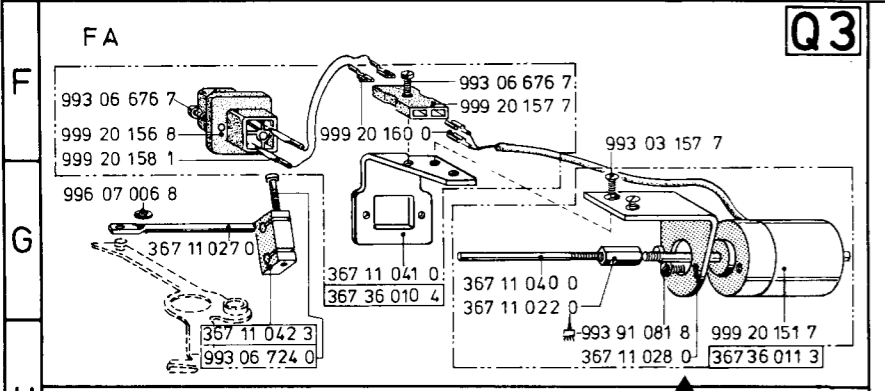
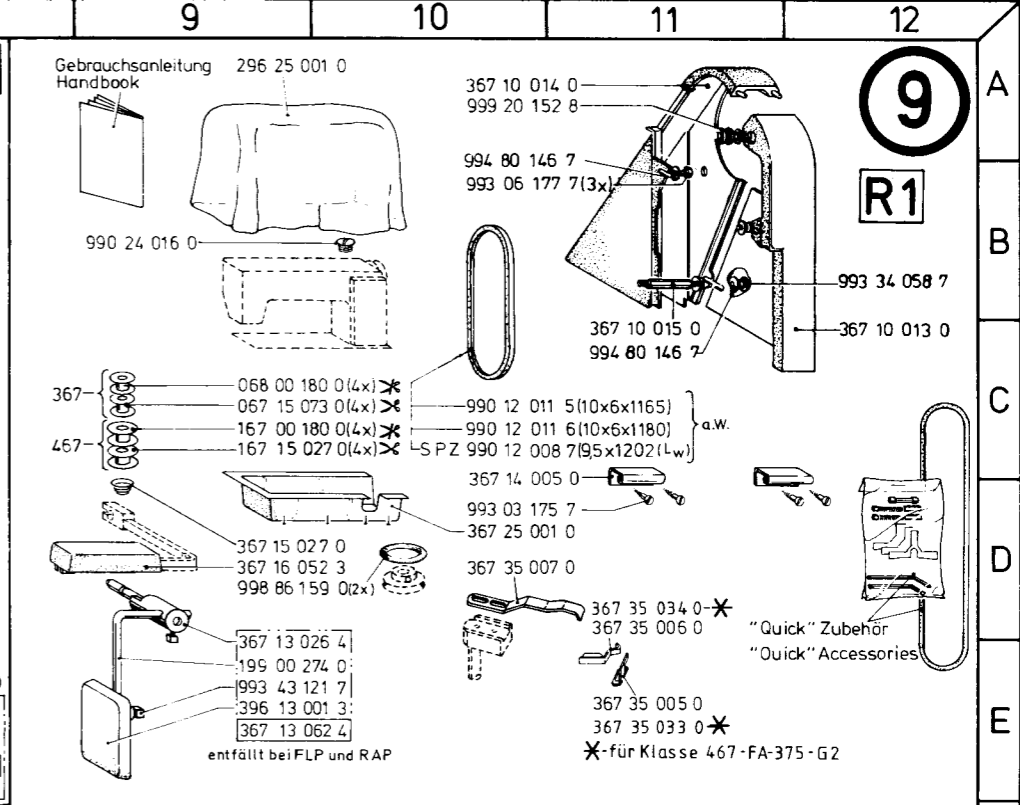
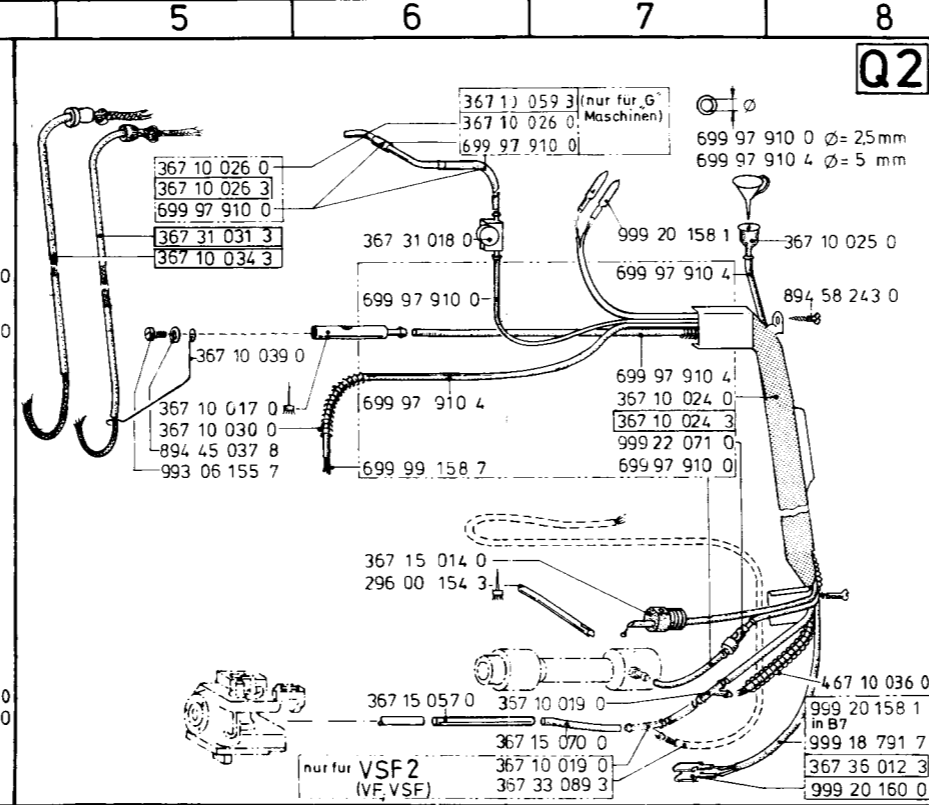
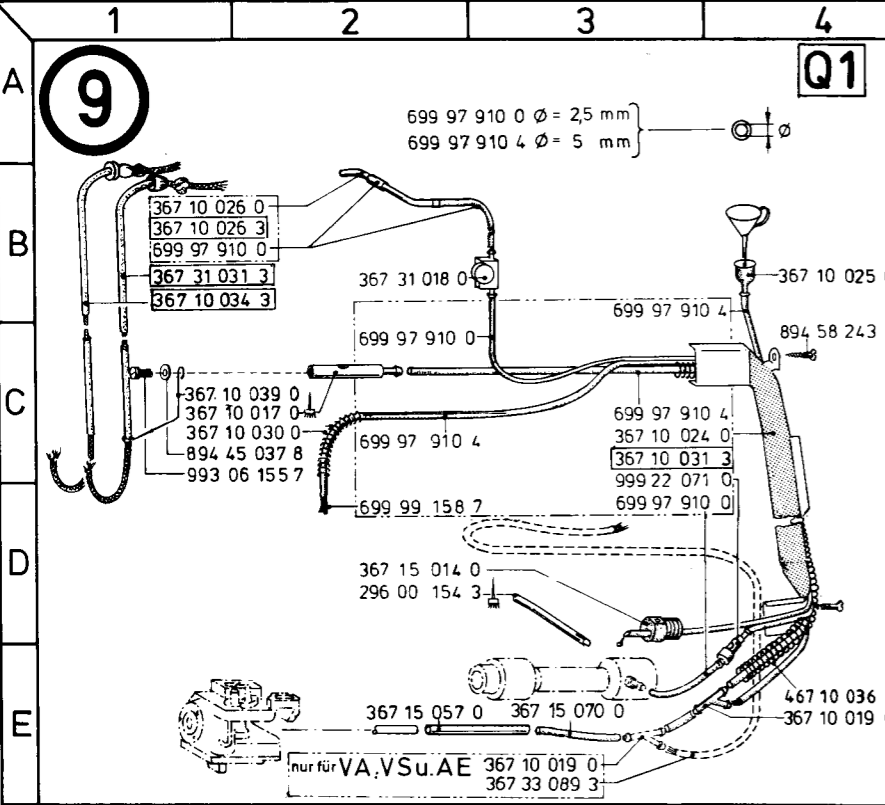


\* für Klasse 467-275-G2 siehe Bildtafel (31)  
\* for Cl. 467-275-G2 see illustration (31)

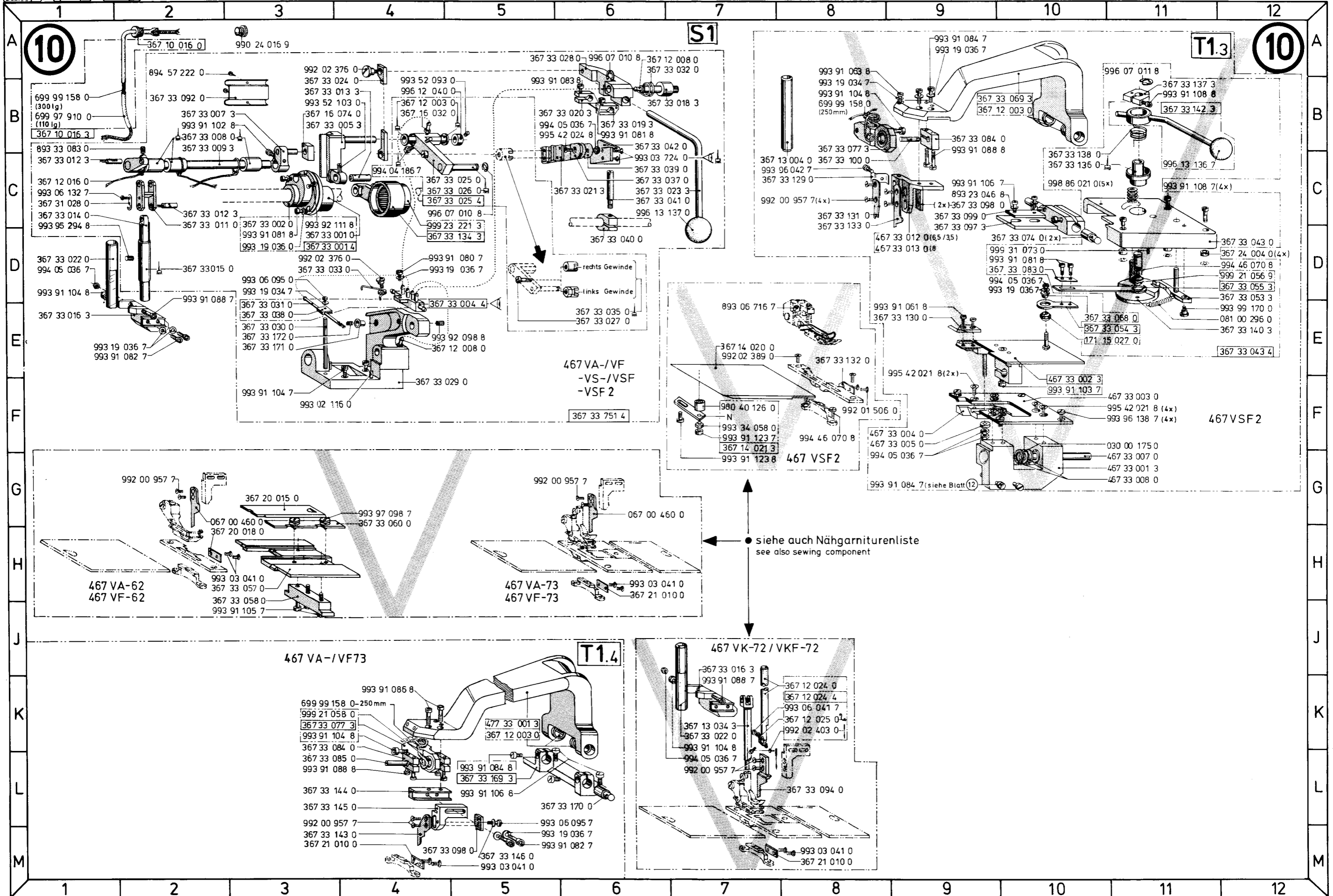




	1	2	3	4	5	6	7	8	9	10	11	12
A	<div data-bbox="189 183 305 301" style="border: 1px solid black; border-radius: 50%; width: 40px; height: 40px; display: flex; align-items: center; justify-content: center;">8</div>						<h1 style="margin: 0;">467</h1>		<div data-bbox="2067 183 2373 485"> <p style="text-align: center;">467 15 001 4 <b>P5</b></p>  <p style="text-align: center;">*  167 00 180 0</p> </div>		<div data-bbox="2475 183 2780 485"> <p style="text-align: center;">467 15 005 4 <b>P6</b></p>  <p style="text-align: center;">*  167 00 180 0</p> </div>	
B							<div data-bbox="1994 506 2373 765"> <p>992 01 658 0 467 15 004 0</p>  <p>367 15 027 0 992 02 356 0 992 02 357 7 367 15 024 0 993 11 523 0 467 15 012 0 993 94 075 8 467 15 013 0 993 91 070 8 467 15 003 0 467 15 023 0 993 91 061 8 467 15 001 4 992 02 381 0</p> </div>		<div data-bbox="2402 506 2780 765"> <p>992 01 658 0 467 15 005 0</p>  <p>367 15 027 0 992 02 356 0 992 02 357 7 367 15 024 0 993 11 523 0 467 15 012 0 993 94 075 8 467 15 013 0 993 91 070 8 467 15 003 0 467 15 023 0 993 91 061 8 467 15 005 4 992 02 381 0</p> </div>			
C							<div data-bbox="2067 776 2373 1067"> <p style="text-align: center;">467 15 009 4 <b>P7</b></p>  <p style="text-align: center;">*  167 15 027 0</p> </div>		<div data-bbox="2475 776 2780 1067"> <p style="text-align: center;">467 15 010 4 <b>P8</b></p>  <p style="text-align: center;">*  167 15 027 0</p> </div>			
D							<div data-bbox="1994 1088 2373 1358"> <p>992 01 658 0 467 15 004 0</p>  <p>367 15 027 0 992 02 356 0 992 02 357 7 367 15 024 0 993 11 523 0 467 15 012 0 993 94 075 8 467 15 013 0 993 91 070 8 467 15 003 0 467 15 023 0 993 91 061 8 467 15 009 4 992 02 381 0</p> </div>		<div data-bbox="2402 1088 2780 1358"> <p>992 01 658 0 467 15 005 0</p>  <p>367 15 027 0 992 02 356 0 992 02 357 7 367 15 024 0 993 11 523 0 467 15 012 0 993 94 075 8 467 15 013 0 993 91 070 8 467 15 003 0 467 15 023 0 993 91 061 8 467 15 010 4 992 02 381 0</p> </div>			
E							<div data-bbox="1994 1379 2373 1649"> <p style="text-align: center;">*  pre-wound bobbin</p> <p style="text-align: center;">*  467 15 050 0 (So)</p>  </div>		<div data-bbox="2475 1379 2780 1649"> <p style="text-align: center;">467 15 047 4 <b>P9</b></p>  <p style="text-align: center;">*  167 15 027 0</p> </div>			
F	<div data-bbox="2402 1692 2780 1951"> <p>467 15 005 0 992 01 658 0</p>  <p>367 15 027 0 992 02 356 0 992 02 357 7 N 467 15 044 0 [0,3 dick] 367 15 024 0 993 11 523 0 467 15 013 0 N 993 91 070 8 993 94 075 8 467 15 003 0 467 15 023 0 993 91 061 8 467 15 047 4 992 02 381 0</p> </div>											
G												
H												
I												
J												
K												
L												
M												

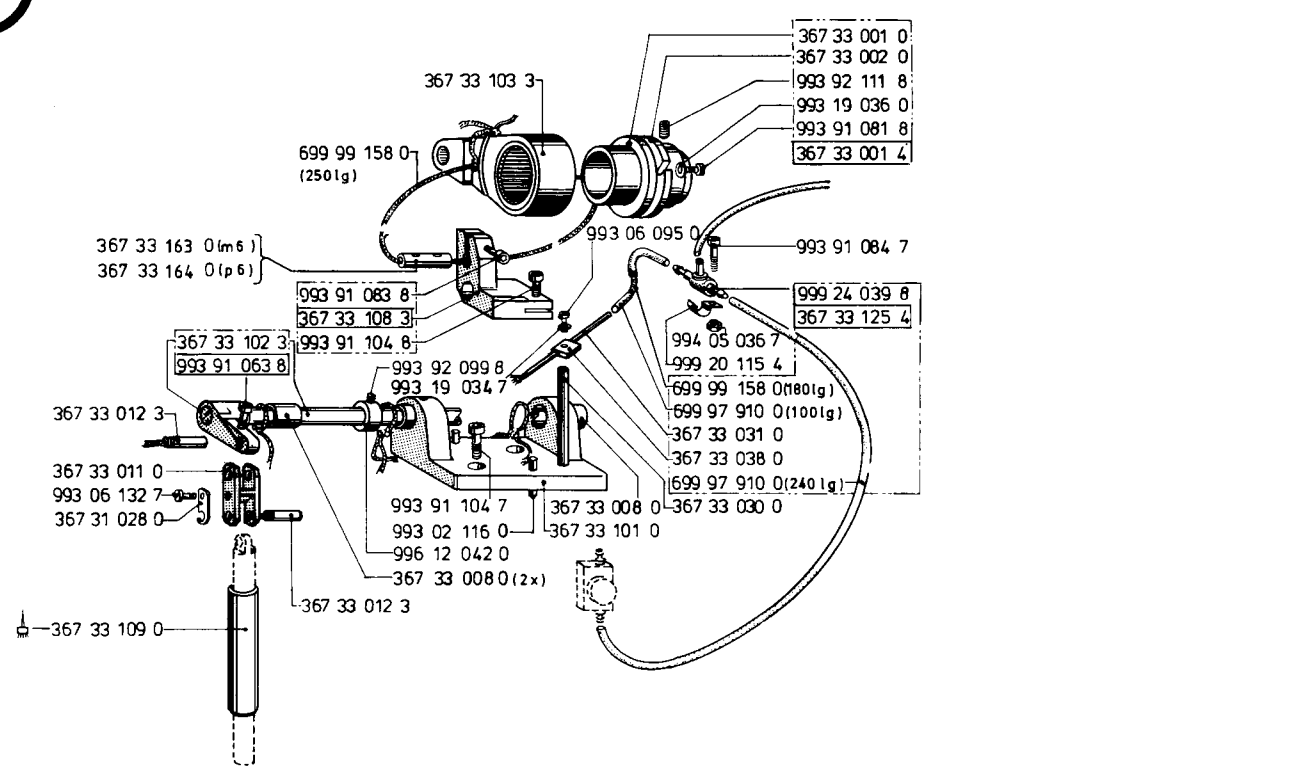


Q3+Q5 = 367 35 753 4 FA  
 Q4+Q5 = 367 35 754 4 VSF 2 (VS, VSF)  
 Q6+Q5 = 367 35 762 4 G

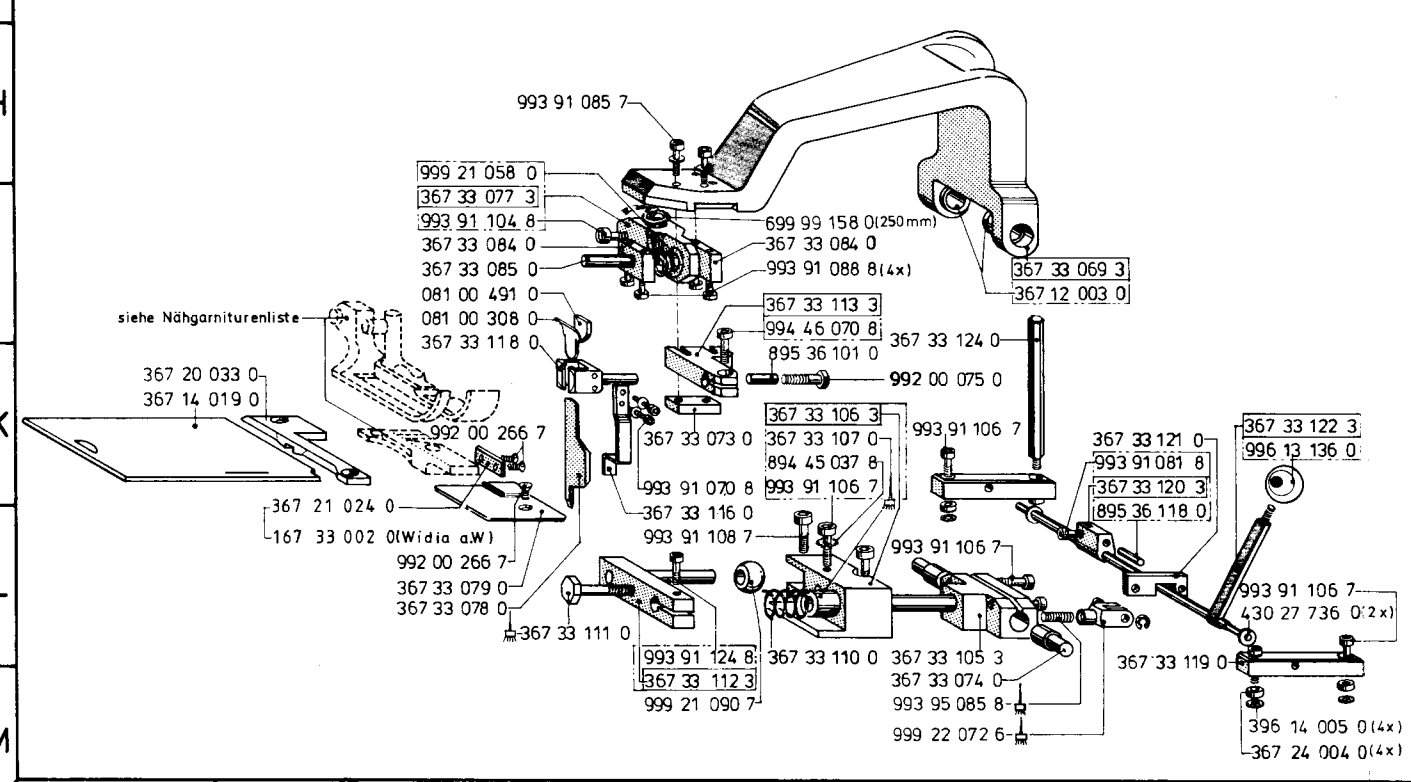


1 2 3 4 5 6 7 8 9 10 11 12

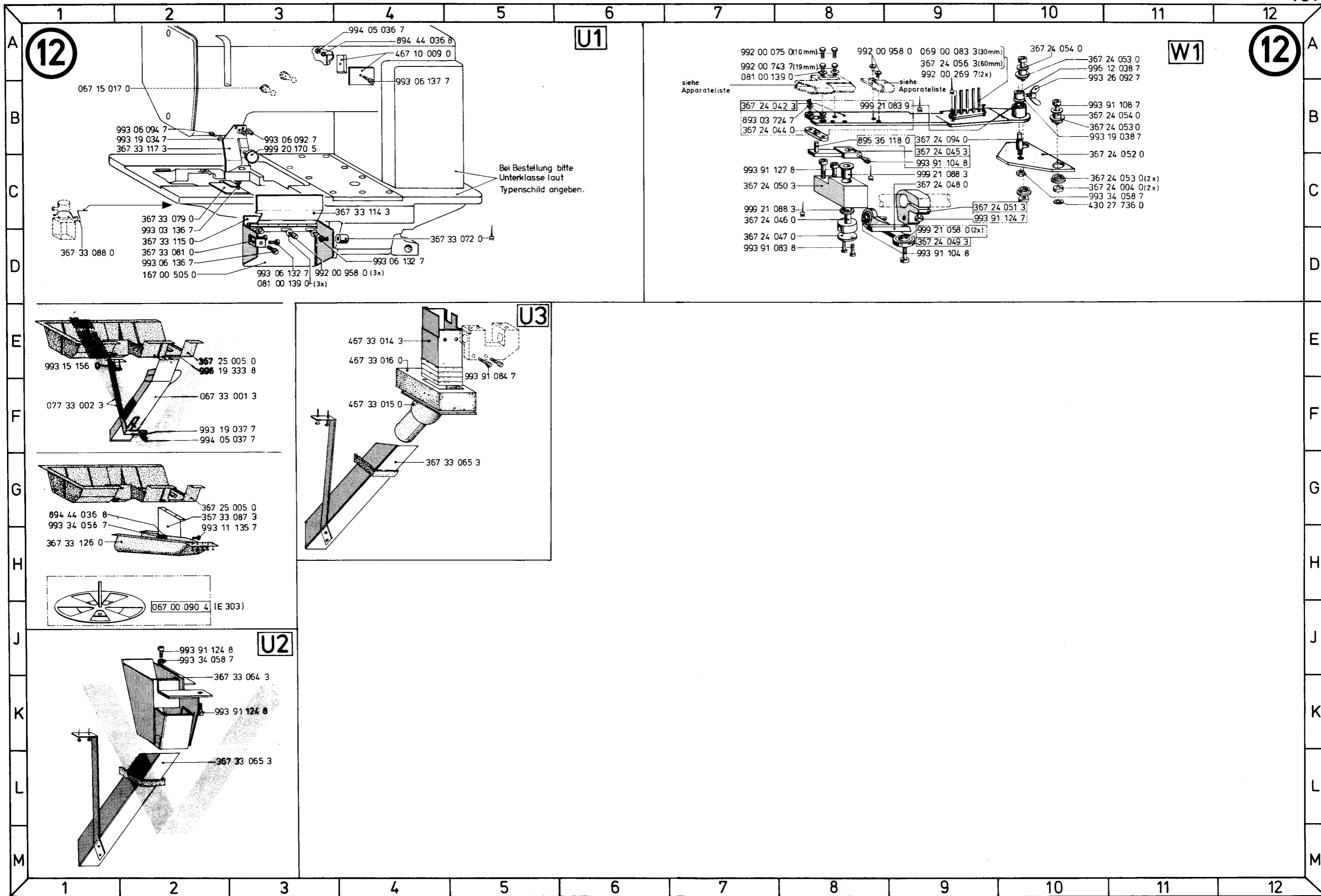
A **11** 467 AE-73 **S2** **11** A



G 467 AE-73 **V1** G



1 2 3 4 5 6 7 8 9 10 11 12 M





Teile-Nr.	Benennung	Bildtafel	Teile-Nr.	Benennung	Bildtafel	Teile-Nr.	Benennung	Bildtafel	Teile-Nr.	Benennung	Bildtafel
KLASSE 467		12.02.88	196 00 189 0	DRUCKFEDER	2C12	367 11 004 0	LENKERBOLZEN	1J2	367 11 057 0	KEGELSTUMPFEDER	1C8 1B11
016 00 401 0	SCHEIBE FILZ	1C8 1D11 1C12	199 00 274 0	STANGE	9E9	367 11 005 0	DICHTSCHEIBE	1H2	367 11 057 4	HEBEL KPL.	4E9
030 00 031 0	SCHEIBE	1C12	221 11 015 0	SCHEIBE	1A6 1B11 2B11	367 11 007 0	BUCHSE	1H3	367 11 058 0	FADENFUEHRUNG	1B6 1B9
030 00 175 0	SCHEIBE	10F11	221 11 015 4	VORSPANNUNG	1A7 1B9 1A11	367 11 008 0	FADENHEBELKURBEL	1L1	367 11 059 0	HEBEL	4E9
037 00 128 0	FADENSPANN.SCHEIBE	1B6 1B12 2B12			2B12	367 11 009 3	HEBEL	4F5 4F11	367 11 060 0	HAKEN	9K6
053 00 035 0	SCHEIBE	105 2J5	221 11 016 0	BUCHSE	1B6 1B11 2B12	367 11 010 0	ZAPFEN	4B3 4E7 4D9	367 11 061 0	BOLZEN	9L6
061 00 105 0	ROSETTE	1C8 1D12	296 00 018 0	UMLENKSTIFT	1J11			4E9 4D10	367 11 064 0	KLOBEN	9K6
067 00 090 4	BANDTROMMEL	12J12	296 00 051 0	SCHEIBE	3J2 3J3	367 11 011 0	SPANNUNGSPLATTE	1D7 1C11	367 12 001 3	NADELSTG.GELENK	1K4
067 00 156 0	SPERRFEDER	1D2	296 00 154 3	LUEFTUNGSROHR	1D2 9D2	367 11 011 4	FADENSP.TRAEGER	1D7	367 12 002 3	NADELSTG.KLOBEN	1K2
067 00 177 0	DRUCKFEDER	5C11 5G11 5M11	296 00 209 0	SPANNROLLENACHSE	1D5	367 11 012 0	FADENSP.BOLZEN	1C7 1C12	367 12 003 0	BUCHSE	10B4 10K5 10B10
067 00 247 0	HAKEN	4E5 4E11	296 00 210 0	SPANNROLLE	1B5	367 11 013 0	HUELSE	1C6 1C9			11J5
067 00 460 0	MESSER	10G2 10G6	296 11 003 0	FEDER	9L6	367 11 014 0	SCHEIBE	1C12	367 12 004 0	GLEITSTEIN	1K3
067 00 487 0	ROLLE	7F2 7G11	296 25 001 0	SCHUTZHAUBE	9A9	367 11 015 0	ZUGHAKEN	1B8 1B10	367 12 005 0	GLEITFUEHRUNG	3B1 3B5
067 15 017 0	STOPFEN	12B1	296 25 002 0	OBERTEILSTUETZE	9H11	367 11 016 0	VERSTELLBUCHSE	1E6 1E9	367 12 006 4	NADELSTG.SCHWINGE	3A2
067 16 049 0	BOLZEN	3B11	367 10 004 4	HANDRAD 95D	2F2	367 11 016 4	FADENFUEHRUNG	1E7	367 12 008 0	NIPPEL	3B1 3C1 3B5
067 32 015 0	DRUCKFEDER	2E11	367 10 005 0	FLANSCH	2G3	367 11 017 0	BOLZEN	1E6 1D9			3C5 4D12 7F8
067 33 001 3	ABFALLRUTSCHE	12F2	367 10 006 3	LAGERHUELSE	1J6	367 11 018 3	DECKSCHEIBE	1F7 1E11	367 12 009 3	KLEMMKLOBEN	3B3 3C4 3B7
067 33 057 0	OBERMESSER VD.	10D8 10K9	367 10 008 0	BUCHSE	2A2	367 11 020 3	AUSLOESEHEBEL	1A8 1A10			388
067 33 058 0	OBERMESSER HT.	10D8 10J9	367 10 009 0	BOLZEN	2A2	367 11 022 0	EINSTELLMUTTER	9H2 9H7			383
067 33 070 0	UNTERMESSER VD.	10D8	367 10 010 3	KOPFDECKEL	1B1	367 11 023 0	UMLENKSTIFT	1B8 1B11 1C11	367 12 010 0	DELKISSEN SCHAUMST.	3C3 3C7
067 33 071 0	UNTERMESSER HT.	10D9 10K9	367 10 011 4	ARMDECKEL	2E2	367 11 024 0	DRUCKKNOPF	1C8 1B11 1C11	367 12 011 0	GEWINDEBOLZEN	1K4
067 35 168 0	BOLZEN	7E1 7E3 7F5	367 10 011 4	ARMDECKEL	2E10	367 11 025 4	FADENFUEHRUNG	1E10	367 12 015 4	NADELSTG.SCHWINGE	3A6
		7F10	367 10 013 0	RIEMENSCHUTZ,VORN	9B12	367 11 026 4	FADENSP.TRAEGER	1B11 1D11	367 12 016 0	DELDOCHT	3C3 3C7 10C1
068 00 028 0	FADENANZ.FEDER	1E10	367 10 014 0	RIEMENSCHUTZ,HINT.	9A11	367 11 027 0	ZUGSTANGE	9F5	367 12 019 3	NADELSTG.GELENK	1K4
068 00 066 0	DRUCKFEDER	7E1	367 10 015 0	BOLZEN	9C11	367 11 028 0	MAGNETTRAEGER	9H3 9K8	367 12 024 0	NADELSTANGE	10K8
068 00 172 0	DELROHR	4F4 4F10	367 10 016 0	STOPFEN	10A2	367 11 029 0	BUCHSE	1F7 1F11	367 12 024 4	NADELSTANGE	10K8
068 00 491 0	FADENANZ.FEDER	1E7	367 10 016 3	DELSCHLAUCH	10B1	367 11 030 0	FADENF.KOERPER	1E6 166 1H6 1F9	367 12 025 0	FADENOESE	10K8
068 00 533 0	SCHEIBE	167 1611	367 10 017 0	DELNIPPEL	9C1 9C5			169	367 12 027 0	PLATTE	3C7
068 00 535 0	FADENF.BOLZEN	167 1610	367 10 019 0	ABZWEIGROHR	6L6 7L6 9E3	367 11 030 4	FADENFUEHRUNG	166 1H6 1H9	367 13 001 3	STOFFDR.STANGE	4L2 4E3 9E9
068 11 103 0	DRUCKFEDER	1F6 166 1H6			9E4 9E7			1611	367 13 004 0	BUCHSE	4E2 4L2 10C8
		1610	367 10 020 4	ARMWELLE	1J4	367 11 031 0	FADENF.BLECH	1F7 169	367 13 007 0	BOLZEN	4J1
068 11 493 0	FADENANZ.-FEDER	1E8	367 10 022 3	ARMDECKEL	2B2 2D10	367 11 033 3	HAKEN	1F7 167 1610	367 13 008 4	FEDERHEBEL	4B3 4B8
069 00 083 3	BANDEINF.PLATTE	12A9	367 10 022 4	ARMDECKEL	2E10	367 11 033 4	FADENFUEHRUNG	1F7 167 1F9	367 13 013 0	BOLZEN	4B3 4B8
069 12 002 0	STOPFEN	4L12	367 10 024 0	SCHUTZBLECH	9C3 9C7			1F11	367 13 014 0	FUEHRUNGSBUCHSE	4F5 4F10
069 24 036 0	DRUCKFEDER	9L5	367 10 024 3	SCHLAUCHHALTER FA	9C3 9C7	367 11 034 0	FADENANZUGSROLLE	1F6 1F10	367 13 015 3	STELLRING	2J2 2K5 4D3 4C4
077 11 022 0	AUFLAGE	9K11	367 10 025 0	EINFUELLTRICHTER	9B4 9B8	367 11 035 0	ZWISCHENSCHLEIBE	1F6 1F10			4D8 4C9
077 11 023 0	ZENTRIERSTUECK	9K11	367 10 026 0	DELSCHLAUCH	9A6 9B1 9B5	367 11 036 0	FUEHRUNGSSCHEIBE	1F6 1F11	367 13 016 0	WELLE	4C3 4C9
077 11 025 0	ABSCHL.STUECK	9H12	367 10 026 3	DELROHR	9B1 9B5	367 11 037 0	FADENF.OESE	1C6 1C9	367 13 017 0	BUCHSE LANG	2K2 2J5 4D3 4C4
077 33 002 3	HALTEWINKEL	12F1	367 10 030 0	DRUCKFEDER	9C2 9C5	367 11 038 0	STIFT	1B7 1B10			4C5 4D8 4C9
081 00 086 0	BOLZEN	10L4	367 10 031 3	SCHLAUCHHALTER	9G3	367 11 039 0	STIFT	1D10	367 13 018 0	BUCHSE KURZ	4C1 4C7
081 00 139 0	SCHEIBE	12D3 12B8	367 10 034 3	DELSCHLAUCH	9B1	367 11 040 0	STANGE	9G3	367 13 020 0	FEDERFUEHRUNG	4C1 4C2 4C7
081 00 296 0	ZUGFEDER	10E12 10K12	367 10 035 3	LAGERHUELSE	1K4	367 11 041 0	STECKERTRAEGER	9G2 9K6	367 13 021 0	DRUCKFEDER	4A2 4A7
081 00 308 0	DRUCKPLATTE	10L3 11J3	367 10 038 0	DICHTUNG	2C1	367 11 042 3	KLOBEN	9F6	367 13 021 4	DRUCKFEDER,SCHWER	4A2 4A7
081 00 491 0	DRUCKSTUECK	10M3 11J3	367 10 039 0	FEDERBUEGEL	9C1 9C5	367 11 043 0	HEBEL	4E10	367 13 023 0	STANGE	4E6 4E11
088 00 232 0	HUELSE	167 1H7 1610	367 10 042 0	HANDRAD	2F4	367 11 044 0	FADENANZ.FEDER	1E11	367 13 024 0	LUEFTERHEBEL	4B6 4B11
099 00 480 0	FADENSP.FEDER	1D7 1D11	367 10 042 4	HANDRAD KPL.	2F4	367 11 043 3	HEBEL	4E10	367 13 025 3	LUEFTERKLOBEN	4C6 4C12
099 00 491 0	KEGELFEDER	1E11 1E12	367 10 043 0	RIEMENSCHLEIBE	2F3	367 11 045 0	STECKERTRAEGER	9H6	367 13 026 4	KLOBEN	9D9
167 00 180 0	SPULE	8G8 8C10 8C12	367 10 044 4	ARMDECKEL	2E10	367 11 046 0	HEBEL	4E9	367 13 027 3	SPINDEL	4C3 4C8
167 00 464 0	MESSERSCHLITTEN	10M3 10M4	367 10 047 0	EINSTELLSCHLEIBE	2A5	367 11 048 0	MAGNETTRAEGER	9G7	367 13 029 0	ARRETTIERBOLZEN	4F4 4F10
167 00 505 0	ABFALLBLECH	12D2	367 10 048 0	BOLZEN	2B5 2D5	367 11 049 0	STANGE	9H7	367 13 030 0	BOLZEN	4C2 4D2 4C7
167 15 027 0	SPULE FA	8G8 8F10 8F12	367 10 049 0	SCHUTZBLECH	2B5 2D5	367 11 050 0	OESE,VERCHROMT	1C6 1B10	367 13 031 3	GABELHEBEL	4D3 4D8
167 33 002 0	MESSER	11L3	367 10 050 3	ARMDECKEL	2E6 2F10	367 11 051 0	KLEMMPLATTE	1C6 1B10	367 13 032 0	GABELHEBEL	4D1 4D7
167 33 102 0	GABELFUEHRUNG	10L4	367 10 051 0	ABDECKUNG	2B5 2D5	367 11 052 0	FADENHEBELKURVE	1M1	367 13 033 0	GABELHEBEL	4C2
167 33 103 0	DRUCKFEDER	2A2	367 10 059 3	DELROHR	9A6	367 11 053 0	FADENHEBELKURVE	1L1	367 13 034 0	BUCHSE	4C2 4C4 4C8
171 15 027 0	GELENKLAGER	10E10 10L10	367 10 063 4	ARMDECKEL	2F10	367 11 054 4	FADENFUEHRUNG 1 NAD.	1E8			4C10
196 00 029 0	SPANNUNGSBUCHSE	1K11	367 11 001 0	OESE	1H3	367 11 055 4	FADENFUEHRUNG 2 NAD.	1F9	367 13 043 3	HALTER	4E22
			367 11 003 3	FADENHEBELLENKER	1H2	367 11 056 0	DREHFEDER	1C8 1C11	367 13 044 0	ZUGFEDER	4D5 4D11

Teile-Nr.	Benennung	Bildtafel	Teile-Nr.	Benennung	Bildtafel	Teile-Nr.	Benennung	Bildtafel	Teile-Nr.	Benennung	Bildtafel
367 13 045 0	HEBEL	4F5 4F11	367 15 032 4	GREIFERLAGER LI.	4E4	367 15 085 0	STUETZFEDER	6L1 6K6 6M6 6L10	367 16 032 0	NIPPEL	1E3 3L3 3C11
367 13 053 0	UNTERLEGSCHLEIBE	4D22	367 15 033 0	LAGERDECKEL	6C3 6C10 7E6			7L1 7K6 7M6			4H9 4E12 4H15
367 13 056 0	HALTER	4F22			7E7			7K10			4J17 4K20 5C6
367 13 057 0	DRUCKFEDER	4A2 4A8	367 15 034 3	GREIFERWELLE	6C3 6C10 7E5	367 15 086 0	STUETZFEDER	6L6 7L6			5G6 5C10 5E10
367 13 057 4	DRUCKFEDER, LEICHT	4A2 4A8			7E8	367 15 088 4	ABLAUFSCHLAEUCHE	6K6 7L6			6D10 7F8 10B4
367 13 062 4	KNIEHEBEL	9E9	367 15 035 0	OELFANGRING	6B3 6B10 7D5	367 15 089 4	ZULAUFSCHLAEUCHE	6M6 7M6	367 16 033 3	KLEMMKLOBEN	2H4 2J5
367 13 063 0	FUEHRUNG	4L1 4E2 4C22			7D8	367 15 090 0	PASS-SCHLEIBE 0,3	6B3 6B10	367 16 034 0	HEBEL	2K3
367 13 064 0	GLEITSTEIN	4K2 4C22	367 15 036 0	BOLZEN	6C1 6D10 7D3			7C5 7C8	367 16 034 4	HEBEL	2K3
367 13 065 0	BOLZEN	4L2 4C22			7E8	367 15 091 0	PASS-SCHLEIBE 0,4	6B3 6B10	367 16 035 0	ZUGSTANGE	2K3
367 13 068 0	OELDOCHT	4E2 4L2	367 15 038 0	BOLZEN	6B1 6C12 7D9			7C5 7C8	367 16 036 0	BOLZEN	2K3
367 13 071 0	HUELSE	4C2 4C8	367 15 040 3	STIRNRAD, KLEIN	6F1 6E12 7G3	367 15 092 0	FLASCHENHALTER	6L2 6L8 6L11	367 16 037 3	KLOBEN	2L3
367 13 072 0	STANGE	4C2 4C8			7G9			7K11 7L2 7L8	367 16 038 0	BOLZEN	2M3
367 13 073 0	STOFFDR. STANGE	4C23	367 15 041 3	STIRNRAD	7F3 7F9	367 15 093 0	BUCHSE	5B6 5F6	367 16 038 3	KLOBEN	2M3
367 13 074 0	LAGER	4A23	367 15 043 0	ANTRIEBSWELLE	6D10	367 15 094 0	LAUFRAD	5B7 5F7	367 16 039 0	BUCHSE	2J5
367 13 075 0	BUCHSE	4B22	367 15 043 3	ANTRIEBSWELLE	6D3 7F5 7F7	367 15 095 0	KOLBEN	5C7 5G7	367 16 040 0	AUSGLEICHSSTUECK	2G3
367 13 076 0	ROLLFUSSHALTER	4D23	367 15 045 3	ZUGSTANGE	6B1 6B12 7D3	367 15 096 0	WELLE	5K9 5D7 5C7	367 16 041 0	BLATTFEDER	2H4
367 13 077 3	RASTE	4D23	367 15 046 0	EXZENTERBUCHSE	6M2 6M5 6M7 6M11			5G7	367 16 042 0	ACHSE	2J2
367 13 078 0	BUCHSE F. STOFFDR. STG	4C23			7M2 7L5 7M7	367 15 097 3	OELSCHLAUCH	6K3 6K9 6L12	367 16 043 0	FEDERHAKEN	4E4 4E11
367 13 079 3	KLOBEN	4B22	367 15 047 0	SCHLEIBE	7M11	367 15 098 0	OELSCHLAUCH	6M11 7M11	367 16 044 0	GLEITSTANGE	2K4
367 13 080 0	GLEITSTEIN	4B23			6K2 6L4 6L7 6L10	367 15 100 0	KOERPER	5B12 5F12	367 16 047 4	GLEITGABEL	2H3
367 13 081 3	HALTER	4F22			7K2 7L4 7L7	367 15 100 4	ZAHNRRIEMENRAD	5B12 5F12	367 16 048 0	ZUGFEDER	4D4 4D10
367 13 082 0	FEDER	4E23	367 15 048 0	SPULENGEH. LUEFTER	7K10	367 15 101 0	HUELSE	5C11 5G11	367 16 049 3	FEDERBUEGEL	4D4 4D10
367 14 002 0	DECKEL	1D5	367 15 049 0	SPULENGEH. LUEFTER	6A2 6B10 7C9	367 15 102 0	PISTON	5C11 5G11	367 16 052 3	POLSTER	2K5 9D9
367 14 003 0	DECKELDICHTUNG	1D5	367 15 053 0	SPINDEL	7C3	367 15 103 0	FEDER	6L3 6L9 6L12	367 16 053 0	ROLLE	2H3
367 14 004 0	OELSTANDSANZEIGER	1E4			6E3 6E10 7G5			7L3 7L9 7L12	367 16 056 3	GEWINDESPINDEL	2J5
367 14 005 0	SCHARNIER	1C3 9C11	367 15 054 0	MUTTER	7F8	367 15 104 0	FILTERTOPF	6L3 6L8 6L12	367 16 058 3	STICHST. GRIFF	2K5
367 14 006 0	APPARATESCHIEBER	1E2			6E1 6E12 7G3			7L3 7L8 7L12	367 16 060 0	STICHST. SKALA	2J6
367 14 006 4	APPARATESCHIEBER	1E2	367 15 055 0	NIPPEL	7G9	367 15 105 0	HUELSE	6L2 6L8 6L11	367 16 063 3	KLEMMKLOBEN	3G11
367 14 007 0	BLATTFEDER	1E2			6F1 6L4 6E10 7G3			7L2 7L7 7L11	367 16 064 0	DICHTSTOPFEN	3C1 3K2
367 14 010 0	FUSS	1E1	367 15 056 0	REDUZIERSTUECK	7L4 7G8	367 16 001 3	HUBWELLE	3D10 3G10	367 16 066 0	BOLZEN	4C4 4G10
367 14 019 0	SCHIEBER, LI.	10M2 11K1	367 15 057 0	OELROHR	6M8 7M8	367 16 001 4	HUBWELLE	3D10 3G10	367 16 068 0	STIFT	3K2 3D10 3G10
367 14 020 0	SCHIEBER, LI.	10E7			6M3 6M9 6M12	367 16 003 0	BOLZEN	3D9 3G9 3K11	367 16 069 0	BUCHSE	2J5
367 14 021 3	MAGNETHALTER	10E7			7M12 7L3 7M9	367 16 004 0	GLEITSTEIN	3G9 3K11	367 16 070 0	ANSCHLAGBLECH 1,2	2M4
367 15 004 0	WELLE	5H7 5J9	367 15 058 0	DECKEL, RE.	9E2	367 16 005 3	VORSCHUBWELLE	3K2	367 16 071 0	ANSCHLAGBLECH 1,3	2M4
367 15 005 0	LAGERBUCHSE	5C10 5G10	367 15 059 0	DICHTUNG	6F12	367 16 006 4	STELLWELLE	2L1	367 16 072 0	BUCHSE	3K2
367 15 006 0	BUCHSE; KURZ	5C6 5G6			6F3 6F12 7G5	367 16 009 0	GLEITSTEIN	5C9 5G9	367 16 074 0	GLEITSTEIN	3E9 3H9 3K10
367 15 007 0	GEWINDESTIFT	5B6 5F6	367 15 060 0	DECKEL, LI.	7H9	367 16 010 0	BOLZEN	5B9 5F9			10B3
367 15 008 0	ZAHNKRANZ	5B6 5F6	367 15 061 0	GREIFERLAGER, RE	6F3 7H5	367 16 011 0	KEIL	2L2	367 16 075 0	DISTANZHUELSE	2H4
367 15 009 3	KUPPL. KLAUE RE.	5C6 5G6	367 15 062 0	GREIFERLAGER, LI	7F8	367 16 012 0	DRUCKFEDER	2L2	367 17 001 3	MITNEHMERRAD	1K4
367 15 010 3	KUPPL. KLAUE LI.	5C5 5G5	367 15 063 0	DECKEL, RE	7F3	367 16 013 0	BUCHSE	3K2 3L4 3K6 3G11	367 17 002 0	BUNDBUCHSE	2C11
367 15 011 0	SPANNROLLE LAGER	1C5	367 15 063 0	DECKEL, RE	7H9			3E11 4H2 4H3	367 17 003 3	AUSLOESEHEBEL	2C12
367 15 011 4	SPANNROLLE	1C5	367 15 070 0	SCHLAUCH	9E3 9E6	367 16 014 0	BUCHSE	7E3 7F3 7F9	367 17 004 0	KLEMMFEDER	2C11
367 15 012 0	WELLE; VORN	6L11 7L11	367 15 077 0	BUCHSE	6F3 6E10 7G5	367 16 016 3	SCHIEBEEEXZENTER	5D9 5H9	367 17 004 4	SPULERWELLE	2C11
367 15 014 0	STOPFEN	9D2			7G6	367 16 017 3	SCHIEBEEEXZENTER	5D9 5H9	367 17 006 0	MESSER	2D12
367 15 015 0	ZAHNFORMRIEMEN	5K11 5A11 5E11	367 15 078 0	SCHLEIBE	5K11 5B11 5F11	367 16 018 3	HUBEXZENTER	5B8 5H8	367 17 007 0	SCHLEIBE	2C12
367 15 016 3	ZAHNRRIEMENRAD	1J5	367 15 079 0	HUELSE	5M11	367 16 019 3	HUBEXZENTER	5H8	367 17 008 3	SPULERRAD	2F12
367 15 018 0	WELLE, VORN	6L2 6L8 7L2 7L7	367 15 080 0	KOERPER	5L12	367 16 020 0	BUCHSE	2H3	367 17 009 0	FADENFUHRUNG	2B11
367 15 019 3	KLEMMRING	6C1 6D12 7E3 7E9	367 15 080 4	ZAHNRRIEMENRAD	5B12 5L12	367 16 021 0	TRANSP. BALKEN	3L3	367 20 015 0	SCHLEBER	10G3
		11K1	367 15 081 3	STIRNRAD	6E1 6E12	367 16 021 4	TRANSP. BALKEN	3L3	367 20 018 0	UNTERMESSER	10H2
367 15 024 0	DECKEL	8D1 8G1 8D3 8G3	367 15 082 0	EXZENTERWELLE	6B3 6B10 7D5	367 16 023 3	KLOBEN	3L3	367 20 033 0	STICHPLATTE	10L2 11K1
		8H7 8L12			7D8	367 16 024 0	BOLZEN	3J4	367 21 010 0	UNTERMESSER	10M3 10H6 10M8
367 15 027 0	KEGELSTUMPFEDER	8C2 8G2 8C4 8G4	367 15 082 4	EXZENTERWELLE	6C3 6B12 7D5	367 16 025 3	ZUGSTANGE	5F7	367 24 004 0	DISTANZROLLE	10L6 10D12 1K12
		8G8 8C10 8G10	367 15 083 0	BOLZEN	6B1 6B12 7D5	367 16 027 3	ZUGSTANGE	5B8 5F8			11M6 12C11
		8C12 8G12 8L12			7D9	367 16 029 0	HEBEL	5B9 5F9	367 24 042 3	TRAEGERBLECH	12B8
		9D9	367 15 084 0	PRISMA	6B1 6B12 7D5	367 16 031 0	BOLZEN	3J5 3D11 5B8	367 24 044 0	EINSATZ	12B8
367 15 028 0	DISTANZRING	6B3 6B10			7D8 7D9			5F8	367 24 045 3	HEBEL	12B9
367 15 032 0	GREIFERLAGER LI.	6E3							367 24 046 0	WELLE	12C8

Teile-Nr.	Benennung	Bildtafel	Teile-Nr.	Benennung	Bildtafel	Teile-Nr.	Benennung	Bildtafel	Teile-Nr.	Benennung	Bildtafel
367 24 047 0	SCHEIBE	1208	367 31 041 0	KLEMMSTUECK	4K9 4J10	367 33 019 3	KLOBEN	10B6	367 33 084 0	KLOBEN	10K3 10K4 10B9
367 24 048 0	SCHIEBER	12C9	367 31 067 3	KLOBEN	3D10	367 33 020 3	SCHALTNOCKEN	10B6			11J3 11J4
367 24 049 3	ZUGSTANGE	1209	367 31 073 4	EXZENTER	4K8 4L9	367 33 021 3	KLINKE	10C6	367 33 085 0	BOLZEN	10K3 10L3 11J3
367 24 050 3	LAGER	12C8	367 31 074 3	HEBEL	4J16	367 33 022 0	BUCHSE	10D1 10K7	367 33 087 3	SCHUTZBLECH	12G3
367 24 051 3	KLOBEN	12C9	367 31 076 0	GABEL	4K13	367 33 023 3	HANDHEBEL	10C7	367 33 088 0	DREHFEDER	12D1
367 24 052 0	LAGERPLATTE	12B10	367 31 077 0	ZUGSTANGE	4J11	367 33 024 0	ZUGSTANGE	10B4	367 33 089 3	ABSAUGSCHLAUCH	9E3
367 24 053 0	HUELSE	12A11 12B11	367 31 078 3	ZUGSTANGE	4J13	367 33 025 0	SCHWENKHEBEL	10C4	367 33 090 0	DRUCKFEDER	10L5
		12C11	367 31 079 3	BOLZEN	4J15	367 33 025 4	SCHWENKHEBEL	10C4	367 33 092 0	SCHUTZBLECH	10B2
367 24 054 0	DISTANZBUCHSE	12A10 12B10	367 31 080 0	KUGELBOLZEN	4H16	367 33 026 0	BOLZEN	10C4	367 33 094 0	MESSER SB 2,5	10L8
367 24 056 3	BANDF. PLATTE	12A9	367 31 087 0	WELLE	4J15	367 33 027 0	ARRETIERSCHR.	10E6	367 33 097 3	LAGERBOCK	10L5 10D9
367 24 094 0	BOLZEN	12B9	367 31 088 0	WELLE	4J5	367 33 028 0	SCHALTHEBEL	10A6	367 33 098 0	GEWINDELEISTE	10M4 10C9
367 25 001 0	OELFANGMULDE	9D10	367 31 088 4	WELLE KPL.	4J5	367 33 029 0	LAGERBOCK	10F4	367 33 099 0	PLATTE	10C9
367 25 002 0	SCHRAUBENDREHER SW 2,5	9K9	367 31 090 0	BOLZEN	4J13	367 33 030 0	BOLZEN	10E3 11D4	367 33 100 0	BOLZEN	10C8
			367 31 091 3	HEBEL	4H14	367 33 031 0	ROHR	10E3 11D4	367 33 101 0	LAGERBOCK	11D4
367 25 003 0	HAULSCHLUESSEL SW 10	9L9	367 31 091 4	HEBEL KPL.	4G14	367 33 032 0	DREHFEDER	10A6	367 33 102 3	WELLE, KPL.	11C2
			367 31 092 0	BOLZEN	4H15	367 33 033 0	DREHFEDER	10D3	367 33 103 3	ZUGSTANGE	11B3
367 25 004 4	SPULENAUSHEBER	4K9 9H9	367 31 093 3	STELLRING	4J15 4J19	367 33 035 0	MUTTER	10E6	367 33 105 3	HALTER	11L5
367 25 005 0	OELFANGMULDE	12E3 12G3	367 31 095 0	BLECH	4H15	367 33 037 0	SCHEIBE	10C6	367 33 106 3	LAGER	11K4
367 30 160 0	STECKHUELSE	9F2 9E8	367 31 098 0	KAPPE	4G4 4J4 4L4	367 33 038 0	ROHRHALTER	10E3 11D4	367 33 107 0	BUCHSE	11K4
367 31 001 3	KLOBEN	3C10	367 31 099 3	KLOBEN	4G11	367 33 039 0	FEDERBLECH	10C6	367 33 108 3	KLOBEN	11C2
367 31 002 0	ZUGSTANGE	3C12	367 31 102 3	ZUGSTANGE	4K13	367 33 040 0	KLOBEN	10D6	367 33 109 0	BUCHSE	11E1
367 31 002 3	ZUGSTANGE	3C12	367 31 103 0	EXZENTER	4J15	367 33 041 0	ZAPFENSCHR.	10C6	367 33 110 0	DRUCKFEDER	11L4
367 31 003 0	BUCHSE	3C12	367 31 103 4	EXZENTER KPL.	4K15	367 33 042 0	SCHALTBLECH	10C6	367 33 111 0	STELLSCHR.	11L3
367 31 004 4	EXZENTER	4K9	367 31 105 3	OELROHR	4H16	367 33 043 0	LAGERPLATTE	10J12	367 33 112 3	FUEHRUNGSKLOBEN	11M4
367 31 007 0	SLKALENSCHEIBE	4K10	367 31 106 0	BUCHSE	4J20	367 33 043 3	LAGERPLATTE	10E12 10L12	367 33 113 3	HALTER	11J4
367 31 009 3	HEBEL	4J5 4K5 4M5	367 31 107 4	ZUGSTANGE	4L20	367 33 044 4	AUSRUECKHEBEL	10H10 10B11	367 33 114 3	ABDECKBLECH	12D4
367 31 010 3	ZUGSTANGE	4J8	367 31 110 3	LASCHE	4J17	367 33 046 0	LAGERPL.-BUCHSE	10H10	367 33 115 0	ABWEISER, UNT.	12D2
367 31 013 3	KLOBEN	4G9 4K9 4L9	367 31 113 0	BOLZEN	4J17	367 33 048 3	MITNEHMERSCHEIBE	10L12	367 33 116 0	ABWEISER, OBEN	11L4
367 31 014 3	KLOBEN	4G9 4K9	367 31 115 0	WELLE	4J20	367 33 049 0	ZAPFENSCHR.	10H10	367 33 117 3	ZAPFENBLECH	12B2
367 31 015 0	STELLRING	4J13	367 31 116 3	OELROHR	4G20	367 33 050 0	HUELSE	10J10	367 33 118 0	MESSERSCHLITTEN	11J3
367 31 015 3	STELLRING	4H3	367 31 117 0	BOLZEN	4J17	367 33 051 0	DREHFEDER	10H10	367 33 119 0	LAGERBOCK	11L6
367 31 016 0	BOLZEN	4H9	367 31 118 0	WELLE	4L5	367 33 053 3	KLINKE	10D12 10K12	367 33 120 3	KLOBEN	11K5
367 31 016 4	BOLZEN	4H9 4G12 4J12	367 31 118 4	WELLE	4L5	367 33 054 3	ZUGSTANGE, KURZ	10E10 10L10	367 33 121 0	ZUGSTANGE	11K5
367 31 017 0	WELLE	4H5	367 31 119 3	RAHMEN	4G17 4H17	367 33 055 3	ZUGSTANGE, LANG	10D12 10K12	367 33 122 3	HANDHEBEL	11K6
367 31 017 4	WELLE	4G5	367 31 120 0	BLECH	4H19	367 33 057 0	FUEHRUNG	10H3 10F10	367 33 124 0	GEWINDEBOLZEN	11J5
367 31 018 0	SCHAUGLAS	9B2 9B6	367 31 121 0	BLECH	4G18			10H10	367 33 125 4	OELVERTEILER	11C5
367 31 019 0	BOLZEN	2H3 4K1 4L3	367 31 122 3	HEBEL	4H20			10J2 10L9 10F10	367 33 126 0	ABFALLRUTSCHE	12H1
367 31 019 3	BOLZEN	4E2	367 31 124 0	KUGELBOLZEN	4H20	367 33 058 0	HALTER	10H10	367 33 129 0	KLEMMFEDER	10C8
367 31 019 4	DOCHTHALTER	4J1	367 33 001 0	EXZENTER	10D3 11B5			10E9 10L9	367 33 130 0	UNTERMESSER	10E9
367 31 020 0	HEBEL	3A11	367 33 001 4	EXZENTER	10D3 11B5	367 33 059 3	SCHIEBER	10G4 10E9	367 33 131 0	OBERMESSER, HI	10C8
367 31 020 3	HEBEL	3A11	367 33 002 0	EXZENTERBUCHSE	4K15 10C3	367 33 060 0	KLEMMSTUECK	10G4 10E9	367 33 132 0	UNTERMESSER, VO.	10E8 10F9
367 31 020 4	NADELTR. HEBEL	3B10			11B5	367 33 064 3	ABFALLRUTSCHE	12K2	367 33 133 0	OBERMESSER, VO.	10C8
367 31 021 0	GELENK	4K3	367 33 003 0	ZUGSTANGE	10D4	367 33 065 3	ABFALLKANAL	11L2 12G5	367 33 136 0	BUCHSE	10C10
367 31 022 0	LENKER	4J3	367 33 003 3	ZUGSTANGE	10D4	367 33 068 0	STELLEXZENTER	10E10 10K10	367 33 137 3	KLEMMRING	10B11
367 31 023 3	TRANSP. FUSSTG.	4L3	367 33 004 4	OELVERTEILER	10E4	367 33 069 3	LAGERARM	11J5	367 33 138 0	DREHFEDER	10C10
367 31 025 0	ZUGSTANGE	4J3	367 33 005 3	KULLISSE	10B3	367 33 070 0	LAGERBOCK	3K9	367 33 140 3	MITNEHMER	10E12
367 31 026 0	GELENK	4D2	367 33 007 3	KLEMMKLOBEN	10B2	367 33 071 3	HUBWELLE	3K10	367 33 142 3	SCHALTHEBEL	10B11
367 31 027 0	ZUGSTANGE	4J3	367 33 007 4	KLEMMKLOBEN	10B2	367 33 071 4	HUBWELLE	3K10	367 33 142 3	SCHALTHEBEL	10B11
367 31 028 0	SICHERUNGSBLECH	4D2 4K3 10C1	367 33 008 0	BUCHSE	10B2 11E3 11D4	367 33 072 0	STOPFEN	12D4	367 33 143 0	OBERMESSER	10M3
		11D1	367 33 009 3	WELLE	10B2	367 33 073 0	KLEMMSTUECK	10M4 11K4	367 33 144 0	ADAPTER	10L3
367 31 031 3	OELSCHLAUCH	4G1 9B1 9B5	367 33 011 0	ZUGSTANGE	10C2 11D1	367 33 074 0	BOLZEN	10D10 11M5	367 33 145 0	MESSERHALTER	10L3
367 31 032 3	EXZENTER	4L9	367 33 012 3	BOLZEN	10B1 10C2 11D1	367 33 075 0	HALTER	10M4	367 33 146 0	SCHEIBE	10M5
367 31 033 0	BUCHSE	3A3 3A7 3B4			11E2	367 33 076 3	LAGERBOCK	10L5	367 33 163 0	BOLZEN	11C2
		3B8 4J19	367 33 013 3	BOLZEN	10B4	367 33 077 3	LAGER	10K3 10C8 11J3	367 33 164 0	BOLZEN	11C2
		4L2 10K7	367 33 014 0	MESSERSTANGE	10C1	367 33 078 0	OBERSER MESSER	10M3 11L2	367 33 169 3	LAGERPLATTE	10L5
367 31 034 3	TRANSP. FUSS-STANGE	4G9 4H12 4K20	367 33 015 0	BUCHSE	10D2	367 33 079 0	ABDECKPLATTE	11L2 12C2 12L3	367 33 171 0	BUCHSE	10E3
367 31 036 0	DICHTSTOPFEN	4G1 9B1 9B5	367 33 016 3	MESSERKLOBEN	10E1 10J7	367 33 081 0	WINKEL	12D2	367 33 172 0	DRUCKFEDER	10E3
367 31 037 0	DICHTSTOPFEN	4G1 9B1 9B5	367 33 018 3	BOLZEN	10B6	367 33 083 0	SCHEIBE	10D10 10J10	367 33 175 4	VA/VF EINRICHTG.	10F6

Teile-Nr.	Benennung	Bildtafel	Teile-Nr.	Benennung	Bildtafel	Teile-Nr.	Benennung	Bildtafel	Teile-Nr.	Benennung	Bildtafel
367 35 004 0	MESSERTRAEGER	785 787	396 11 107 0	GARNST.-ROHR	9J12	467 33 013 0	MESSERHALTER	1009	893 52 072 0	GEW.STIFT	1F6 166 1610
367 35 005 0	MESSER	785 788 9E11	396 13 001 3	KNIEPLATTE	9E9	467 33 014 3	ABFALLKANAL	12E4		M 3 X 3	1F10 1H6 683
367 35 006 0	KLEMMFEDER	785 788 9D11	396 14 005 0	DICHTSCHEIBE	1C3 11M6	467 33 015 0	SAUGEINSATZ	12F4			6B10 705 709
367 35 007 0	FADENANZIEHMESSE	7A3 789 9D10	396 16 055 3	STELLKLOBEN	3K2 3D10 3610	467 33 016 0	SAUGDICHTUNG	12E4	893 52 105 0	GEW.STIFT	6E3 6E12 7E1 7F5
367 35 008 3	FADENZ. TRAEGER	7B3 789	396 17 006 0	HUELSE	2F12	477 13 004 3	HEBEL	4D6 4D11		M 5 X 6	769 7F12
367 35 010 3	BUCHSE	7D3 7E9	396 17 008 0	DRUCKFEDER	2E11	477 16 022 3	KURBEL	3L5 3E11	894 44 036 8	ZAHNSCHEIBE	12G1 12A4
367 35 011 3	STELLRING	7F12	396 17 015 4	SPULERVORSPANNUNG	1B9 2B11	477 33 001 3	LAGERARM	10K5		A 4,3	
367 35 012 3	HEBEL	7F10	396 17 016 0	FADENFUEHRUNG	1A7 1A12 2B11	568 33 110 0	BUNDBUCHSE	4B1 4B7	894 45 037 8	FAECHERSCHEIBE	2F4 2B11 9C1
367 35 013 0	ZUGSTANGE	7F10	396 17 016 3	FADENFUEHRUNG	2B3 2B8	699 97 910 0	SCHLAUCH 2,5LWX1	2E9 3C1 3L3		A 5,3	9C5 11K4
367 35 014 3	KLOBEN	7G10	396 17 017 0	GEWINDEBOLZEN	1A7 1B11 2B11			3C5 3C11 4H1	894 45 038 8	FAECHERSCHEIBE	7G12
367 35 015 0	MAGNETTRAEGER	7F12	396 17 024 3	SPULERRAD	2E5 2E10			4H9 4J12 4G14		A 6,4	
367 35 016 3	HEBEL	7F2 7G11	396 17 025 3	SPULERBOCK	2E12			4G20 4K20 6L3	894 45 040 8	FAECHERSCHEIBE	2F2
367 35 017 0	BOLZEN	7F1 7G12	396 17 026 0	SPULERARM	1B11 2F12			6K3 6M9 6D10		A 8,4	
367 35 018 0	KURVENSCHNEIBE	7H5 7H9	396 17 027 0	EINRUECKKLOBEN	2E12			6M11 6L11 7F8	894 45 136 8	STERNFEDER	4H10
367 35 019 3	HEBEL	7E1	396 17 028 3	AUSLOESENOECKEN	2E12			7K3 7K6 7M6 9B2		23 X 0,9	
367 35 020 0	ZUGSTANGE	7D1	396 25 001 3	HAKENSCHR.	9G12			9D3 9B5 9B7 10B1	894 57 222 0	ZYL.BLECHSCHR.	10A2
376 35 021 3	WINKELHEBEL	7E3	396 31 008 0	STOPFEN	3K6			11D4		3,5 X 13	
367 35 022 0	BOLZEN	7F5	396 35 084 0	DRUCKFEDER	9K7	699 97 910 4	SCHLAUCH 5LWX1	4J1 4H17 6M2 6K4	894 58 243 0	SENKBLECHSCHR.	9C4
367 35 023 0	ZUGSTANGE	7E3	490 27 736 0	SCHNEIBE	2F11 11L6 12C11			6K6 6M6 7M2 7K7		4,2 X 16	
367 35 024 3	KLOBEN	7H5	467 10 001 0	FADENHEBELSCHUTZ	2C1 2E1 2C4 2E4			9C2 9B3 9C3 9A7	894 70 074 8	FEDERRING	3J9
367 35 025 0	MAGNETTRAEGER	7H6	467 10 009 0	ABDECKBLECH	12A4			2B2 2D2 2B5 2E5		6	
367 35 027 0	WINKEL	9L3	467 10 036 0	STUETZFEDER	9E4 9E8	699 98 925 0	RD 3 GUMMI	3C1 3C5 3L3 3C11	894 70 075 8	FEDERRING	2G4
367 35 071 3	WINKEL KPL.	4G15	467 11 001 0	FADENHEBEL	1H3		RD.1,5	4G1 4K1 4L1 4D2		8	
367 35 072 3	SCHALTRING	4J16	467 11 001 3	FADENHEBEL	1H3			4D8 4H9 4J12	895 36 101 0	ZYL.STIFT	11K4
367 35 751 4	FADENABSCHNEIDER	7J10	467 11 022 0	SPANNUNGSSCHB.	1C8 1C11			4G14 4G17 4H20		3 X 20	
367 35 752 4	FADENABSCHNEIDER	7F2	467 14 020 0	SCHIEBER LI.	10E7			9B1 9B5 10B1	895 36 118 0	ZYL.STIFT	12B8 11L5
367 35 753 4	FADENSP.LUEFTUNG	9L5	467 15 001 4	GREIFER	8A9 8D9			10K3 11D4		4 X 14	
367 35 754 4	FADENSP.LUEFTUNG	9M5	467 15 003 0	OELROHR	8H7 8D9 8H9 8D11	699 99 158 1	OELDOCHT RD2	4G20	895 36 594 0	RGKPF.ZYL.STIFT	4C1 4C7
367 35 757 4	GREIFER KPL.	7J10			8M11	699 99 158 2	PFEIFENREINIGER	6D12 7F9		5 X 32	
367 35 758 4	GREIFER KPL.	7G2	467 15 004 0	DECKRING	8E7 8C9 8E9		RD.3		895 42 017 8	SENKSCHR	10K9
367 35 759 4	GREIFER KPL.	6E9	467 15 005 0	DECKRING	8L11	699 99 158 7	OELDOCHT	9D2 9D6		M 3 X 5	
367 35 760 4	GREIFER KPL.	6E4	467 15 006 4	SPULENGEHAEUSE	8B9 8B11		RD.5		971 43 019 0	SCHNEIBE	1D5
367 35 762 4	FADENSP.-LUEFTG.	9M5	467 15 008 4	SPULENGEHAEUSE	8E9	801 11 017 0	SPANNSCHR.	1L11	980 40 126 0	ECLIPSEPMAGNET	1D8
367 36 010 4	OBERT.VERDRAHTUNG	9E2 9K6	467 15 009 4	GREIFER	8E9 8H9	801 11 018 0	SCHNEIBE	1M11	980 44 027 0	SCHNEIBE	3B8
367 36 011 3	FADENSP.MAGNET	9H4	467 15 012 0	SPANNUNGSFEDER	8H8 8D10 8D12	801 11 020 3	SPANNUNGSKOPF	1L12	990 12 008 7	KEILRIEMEN	9C10
367 36 012 3	MAGNETLEITUNG	9E2 9H8			8E10 8H12	801 11 021 0	FADENANZUGSFEDER	1K11		9,5 X 1202	
367 36 015 3	FADENSP.MAGNET	9F7	467 15 013 0	ABDECKBLECH	8H7 8D10 8H10	893 03 724 7	SENKSCHR.	12B8	990 12 011 5	KEILRIEMEN	9C10
367 36 016 4	OBERT.VERDRAHTUNG	9H6			8L11 8D12 8H12		M 3 X 6			10 X 1165	
367 35 029 3	FADENSP.-MAGNET	9K6	467 15 023 0	NADELSCHUTZ	8H8 8D10 8H10	893 03 765 6	SENKSCHR.	2C11	990 12 011 6	KEILRIEMEN	9C10
370 22 123 0	DRUCKFEDER	5C7 5E7			8D12 8H12 8M12		M 4 X 8			10 X 1180	
381 11 004 3	RAENDELMUTTER	1F7 1D8 1F8	467 15 044 0	SPANNUNGSFEDER	8L12	893 06 654 7	ZYL.SCHR.	7B8	990 24 005 8	STAPA-MUFFE	9K12
		1F11 1D12	467 15 045 4	SPULENGEHAEUSE	8M11		M 2,6 X 6			PG 11	
396 11 019 4	GARNSTAENDER	9L11	467 15 047 4	GREIFER KPL.	8J11 8M11	893 06 695 0	ZYL.SCHR.	4F23 6B1 6C12	990 24 015 5	SCHUTZSTOPFEN	1B3
396 11 040 4	ROLLENSPANNUNG KPL.	1K12	467 15 050 0	SCHNEIBE	8J10		M 3,5 X 8	7C3 7C9	990 24 016 0	VERSCHLUSZSTOPFEN	2A3 2D3 2A6 2D6
396 11 041 3	SPANNUNGSBOLZEN	1K11	467 15 052 4	SPULENGEHAEUSE	90 8E8			4E22		9B9	
396 11 042 0	BUCHSE	1L11	467 15 053 4	GREIFER	90 8E7 8H7	893 06 716 7	ZYL.SCHR.	1K2 10D8 10E7	990 24 016 4	LUPOLENSTOPFEN	1C3
396 11 043 3	ZAHNSCHNEIBE	1L11	467 16 010 0	STOPFEN	3E9 3H9		M 4 X 10			10X14X12	
396 11 045 3	AUSLOESESCHNEIBE	1L12	467 16 012 0	SCHNEIBE	804-NA 3J2	893 23 040 8	SCHNEIBE	10L5	990 24 016 5	SCHUTZSTOPFEN	1A4
396 11 046 0	DRUCKFEDER	1L12			T=0,16	893 23 046 8	FEDERSCHNEIBE	10C9	990 24 016 6	STOPFEN	1A1 1B3
396 11 047 0	DRUCKFEDER	1B6 1B12 2A11	467 33 001 3	LAGER	10G11		A 5		990 24 016 9	LUPOLENSTOPFEN	10A3
396 11 101 0	TRAEGER	9H11 9L11	467 33 002 3	MESSERTRAEGER	10F10	893 23 048 8	FEDERSCHNEIBE	1M14		11X23X22	
396 11 101 4	GARNSTAENDER	9L11	467 33 003 0	GRUNDPLATTE	11F11	893 23 049 8	FEDERSCHNEIBE	4B5 4B11	990 24 018 1	VERSCHL.ST.	1C3
396 11 102 3	FADENLEITARM	9H11	467 33 004 0	GEGENLAGER	10F9		A 8			9,3X9/7,5	
396 11 103 0	FADENOESE	9J11	467 33 005 0	SCHNEIBE	10F9	893 33 083 0	GEW.STIFT	10B1	990 42 005 5	DOCHT	4J15
396 11 104 0	GARNROLLENTELLER	9L11	467 33 007 0	WELLE	10G11		M 4 X 6		990 81 003 8	ZUBEHOER KASTEN	9L10
396 11 105 0	GARNST.-STIFT	9K10	467 33 008 0	SCHNEIBE	10G11				990 81 006 1	SCHR.DREHER	9K9
396 11 106 3	GARNST.-ROHR	9L12	467 33 012 0	MESSERHALTER	10D9				990 81 006 2	SCHR.DREHER	9K9

Teile-Nr.	Benennung	Bildtafel	Teile-Nr.	Benennung	Bildtafel	Teile-Nr.	Benennung	Bildtafel	Teile-Nr.	Benennung	Bildtafel
990 81 010 1	PLASTIKOELER	9L9	993 03 724 0	SENKSCHR.	10C6	993 11 135 7	LI.SENKSCHR.	12H2	993 52 114 0	GEW.STIFT	469 4612
992 00 075 0	6KT.SCHR.	10L5 11K5 12A8		M 3 X 6			M 4 X 8			M 6 X 5	
992 00 266 7	LI.SENKSCHR.	10M3 11L2 11K3	993 03 724 7	SENKSCHR.	5C11 5611 5M11	993 11 523 0	LI.SENKSCHR.	8H7 809 869 8D11	993 52 157 8	GEW.STIFT	2K3
992 00 269 7	SENKSCHR.	12A9		M 3 X 6			M 2 X 5	8611 8L11		M 10 X 10	
992 00 665 0	GEWINDESTIFT	11L11	993 03 765 7	SENKSCHR.	1C6 1C9 1F7 167	993 15 156 0	HALBRD.HOLZSCHR	12E1	993 90 400 8	SCHRAUBENDREHER	8D10 8H10 9610
992 00 743 7	6KT.SCHR.	12A7		M 4 X 8	1H9 1H11		M 5 X 25		993 91 061 8	ZYL.SCHR.	8H8 8D10 8H10
992 00 957 7	SENKSCHR.	10G2 10G5 10C8	993 03 766 0	SENKSCHR.	3C3 3C6	993 19 034 7	SCHEIBE	4G16 7A3 7B9		M 3 X 6	8D12 8H12 8M12
		10L3 10L7 10K9		M 4 X 10			3,2	1003 10B8 1103			10E9 10D9
992 00 958 0	LI.ZYL.SCHR.	12D3 12A8	993 03 766 7	SENKSCHR.	106 9J8	993 19 036 0	SCHEIBE	4C4 4G11 4K15	993 91 063 8	ZYL.SCHR.	7A3 7B9 10K8
992 01 314 7	ZYL.SCHR.	2F2		M 4 X 10			4,3	1003 11B5		M 3 X 10	11C2
992 01 506 0	SENKSCHR.	10F8	993 06 041 7	ZYL.SCHR.	1E2 10K8	993 19 036 7	SCHEIBE	1B6 1B9 1C6	993 91 070 8	ZYL.SCHR.	8H8 8M12 11K4
992 01 658 0	ZYL.SCHR.	8C1 8C3 8G3 8C5		M 2 X 3			4,3	1C9 2B1 2B4 2E4		M 3 X 6	
		8G7 8G9 8G11	993 06 092 7	ZYL.SCHR.	2D12 12B3			3E1 9K6 10E2	993 91 080 7	ZYL.SCHR.	7H6 9K3 10D4
		8L11		M 3 X 4				10D4 10A9 10D10		M 4 X 6	
992 01 985 6	LI.ZYL.SCHR.	1M11 8D2 8G2 8D4	993 06 094 7	ZYL.SCHR.	12B2			10M5	993 91 081 7	ZYL.SCHR.	2B1 2E1 2B4
		8G4 8C10 8G10		M 3 X 6				3A7 4G11 7B3		M 4 X 8	2E4 6F1 6F3
		8C12 8G12 8L12	993 06 095 0	ZYL.SCHR.	10D3 10C4	993 19 037 7	SCHEIBE	7B9 9H11 9J11			6F10 6F12 7H3
		8G8		M 3 X 8			5,3	9K11 12F2			7H5 7G6 7H8
992 02 356 0	LI.SENKSCHR.		993 06 095 7	ZYL.SCHR.	10L5			9L11 12B10	993 91 081 8	ZYL.SCHR.	7H9 7G11 9H3
	M 2 X 0,25		993 06 096 7	ZYL.SCHR.	2C12 2E12					M 4 X 8	2H3 4K15 7G6
992 02 357 7	LI.SENKSCHR 6KT.	8D2 8G2 8D4 8G4		M 3 X 10							7G10 9G3 9E7
		8G8 8C10 8G10	993 06 098 7	ZYL.SCHR.	4G16	993 19 038 7	SCHEIBE	9612			9K7 9L6 10D3
		8C12 8L12		M 4 X 4	4H1 4D2 10C1		6,4				10B6 10D10
992 02 360 0	GEW.STIFT M.ANSATZ	6F3 6F12 7G5	993 06 132 7	ZYL.SCHR.	11D1 12D3 12D4	993 19 040 7	SCHEIBE	9612			10J10 11B5 11K5
	M 5	7G9		M 4 X 4	1C6 1C9 2D6		8,4				7H5 7J9 10M5
992 02 367 7	LI.ZYL.SCHR.	1D2	993 06 134 7	ZYL.SCHR.		993 19 046 8	SCHEIBE	9M12			10E2
	M 4 X 4			M 4 X 6			19		993 91 082 7	ZYL.SCHR.	263 2G2 4G15
992 02 376 0	ZYL.SCHR.	10B4 10D4	993 06 135 0	ZYL.SCHR.	2K3	993 25 048 7	FLUEGELMUTTER	9612		M 4 X 10	4H16 4G18
992 02 380 0	ZYL.SCHR.	2K3		M 4 X 8		993 26 092 7	FLUEGELSCHR.	12A11	993 91 082 8	ZYL.SCHR.	3B3 3L2 3B7
	M 6 X 12		993 06 135 7	ZYL.SCHR.	10D12 10K12		M 4 X 6			M 4 X 10	3E10 3H10 4G15
992 02 381 0	GEW.STIFT	8D1 8H1 8M1		M 4 X 8		993 30 036 7	SCHEIBE	3C3 3C6	993 91 083 7	ZYL.SCHR.	6F3 6F10 6F12
		8H3 8H8 8D10	993 06 136 0	ZYL.SCHR.	11D2		4,3			M 4 X 12	7H5 7H8 7H9 9L3
		8H10 8D12 8H12		M 4 X 10		993 31 072 0	KERBSTIFT	10E12 10L12	993 91 083 8	ZYL.SCHR.	4H5 4K5 7F1 7F12
992 02 382 0	6KT.MUTTER	6E1 6E12 7G3	993 06 136 7	ZYL.SCHR.	12D2	993 34 054 7	MUTTER	4G16		M 4 X 12	7H12 10B6 12D8
	M 5	7G9		M 4 X 10		993 34 056 7	6KT.MUTTER	1J3 12G1			11C2
992 02 389 0	SENKSCHR.	1F1 10E7 10E8	993 06 137 7	ZYL.SCHR.	12B4		M 4		993 91 084 7	ZYL.SCHR.	11C5 10B9 12E5
	M 4 X 9			M 4 X 12		993 34 057 7	6KT.MUTTER	1A6 1A9 1A11		M 4 X 16	
992 02 403 0	ZYL.SCHR.	9610	993 06 154 0	ZYL.SCHR.	2E5 4D3 4D4		M 5	2B11 4E8	993 91 084 8	ZYL.SCHR.	10L5
992 02 406 0	6KT.SCHR.	10K8		M 5 X 6	4D9	993 34 058 0	6KT.MUTTER	10F7 11C9		M 4 X 16	
992 02 416 6	6KT.MUTTER	1J11	993 06 154 7	ZYL.SCHR.	2B5		M 6		993 91 085 7	ZYL.SCHR.	11H3
	M 4			M 5 X 6		993 34 058 7	6KT.MUTTER	2B5 2E5 4D6 4E6		M 4 X 18	
992 02 422 7	MUTTER	5B12 5D12 5F12	993 06 155 7	ZYL.SCHR.	4H3 9C1 9C5		M 6	4E12 9B12 12J2	993 91 086 8	ZYL.SCHR.	4K13 10K3
		5G12		M 5 X 8		993 41 120 8	RAENDELMU.POLY	12C11		M 4 X 20	10K4
992 10 407 7	LI.ZYL.SCHR.	10L5	993 06 177 7	ZYL.SCHR.	9B10		M 5	1B6 1B12 2A11	993 91 088 7	ZYL.SCHR.	10D2 10K7 10L4
993 02 116 0	ZYL.STIFT	10F4 11E3		M 6 X 12		993 43 121 7	4KT.SCHR.	9E9		M 4 X 25	
	M 6 X 12		993 06 654 0	ZYL.SCHR.	7B5 7B8		M 8 X 16		993 91 088 8	ZYL.SCHR.	10C9 10L3 11J4
993 03 041 0	SENKSCHR.	10H2 10M5 10H6		M 2,6 X 6		993 52 093 0	GEW.STIFT	6C4 6D9 7D5 7F7		M 4 X 25	
	M 2 X 3	10M8	993 06 672 0	ZYL.SCHR.	6F3 6F10 7H5		M 4 X 4	10B4	993 91 102 8	ZYL.SCHR.	2H4 10B2
993 03 133 7	SENKSCHR	2A6		M 3 X 4	7H8	993 52 094 0	GEW.STIFT	4E23		M 5 X 10	
993 03 134 7	SENKSCHR.	6C3 6C9 7E5 8E7	993 06 676 7	ZYL.SCHR.	9L2 9F3 9G5		M 4 X 6	109	993 91 103 7	ZYL.SCHR.	10F10
	M 4 X 6			M 3 X 10	9J5 9J6 9H7	993 52 095 0	GEW.STIFT			M 5 X 12	
993 03 136 7	SENKSCHR.	12C2	993 06 724 0	ZYL.SCHR.	9H2 9F2 9F6		M 4 X 6		993 91 103 8	ZYL.SCHR.	4H6 4H20 4B22
	M 4 X 10			M 4 X 30		993 52 103 0	GEW.STIFT	2J3 2J5 3K4 6F3		M 5 X 12	
993 03 157 7	SENKSCHR.	9F3 9F6 9J8	993 06 739 0	ZYL.SCHR.	9J11		M 5 X 4	6F12 7G5 7G9	993 91 104 7	ZYL.SCHR.	10F3 11D3
	M 5 X 12			M 5 X 18		993 52 109 7	MUTTER	10B4		M 5 X 16	
993 03 175 7	SENKSCHR.	9D10	993 06 739 7	ZYL.SCHR.	9M11	993 52 111 0	GEW.STIFT	4E8			
	M 6 X 8			M 5 X 18			M 5 X 20	6B3 6B12 7C5			
			993 08 700 8	INNENSECHSKT.-SCHR.	1C6 1B10			7D8			

Teile-Nr.	Benennung	Bildtafel	Teile-Nr.	Benennung	Bildtafel	Teile-Nr.	Benennung	Bildtafel	Teile-Nr.	Benennung	Bildtafel
993 91 104 8	ZYL.SCHR. M 5 X 16	2F4 1001 10K3 10B8 11C2 11J3 12C9 12D9	993 92 122 8	GEW.STIFT M 8 X 12	1B5 4C1 4C7 5C12 5G12 5M12	994 27 171 0	ZYL.KERBSTIFT 8 X 32	105	703 7D2 7E1 7F6 7E9 7F10		
993 91 105 7	ZYL.SCHR. M 5 X 18	10J3 10F10 10M10	993 93 082 8	ZYL.SCHR.	4G3	994 33 043 6	HALBRD.KERBNAG. 2 X 6	2E3 2L6	996 07 008 8	SICH.SCHEIBE 5 5	2B2 3K5 3J4 3D12 4B1 4B7 5B8 5E8 5B9 5F9
993 91 105 8	ZYL.SCHR. M 5 X 18	4G3	993 93 111 8	GEW.STIFT M 6 X 10	1K5	994 33 075 0	KERBSTIFT	2B3 2E3 2B6 2E6	996 07 010 8	SICH.SCHEIBE 7	1B5 4B3 4B8 10A6 10B5
993 91 106 7	ZYL.SCHR. M 5 X 20	10C9 10K5 11K4 11K5 11L5 11L6	993 93 112 8	GEW.STIFT M 6 X 12	2F3 2G2 5C6 5G6	994 38 063 8	SPANNHUELSE 3 X 8	4B1 4B7 4C1 4C7	996 07 011 8	SICH.SCHEIBE 8	3C11 10A11
993 91 106 8	ZYL.SCHR. M 5 X 20	10L5	993 93 133 8	GEW.STIFT M 8 X 16	5C12 5G12 5M12	994 39 601 0	MUTTER	2A5 2C5 4H9 4K9	996 08 020 0	RILLENKUGELLAGER	6C3 6C10 7E5 7E7
993 91 108 7	ZYL.SCHR. M 5 X 25	7B3 7B9 10K4 10L5 10C11 10J11 11L4 12B10	993 94 075 8	GEW.STIFT NYLOK M 3 X 6	8D2 8H2 8D4 8H4 8H7 8M11	994 46 070 8	ZYL.SCHR. M 4 X 10	4D23 10F8 10D12 11J4	996 08 070 0	RILLENKUGELLAGER	6D1 6C3 6E3 6C10 6E10 6D12 7F3 7D5 7G5 7E8 7F9
993 91 108 8	ZYL.SCHR. M 5 X 25	10B11	993 94 111 8	GEW.STIFT M 6 X 10	4H10	994 46 100 8	ZYL.SCHR. M 5 X 12	4D2 4D7	996 08 230 0	RILLENKUGELLAGER	1J2
993 91 110 8	ZYL.SCHR. M 5 X 35	3A7	993 95 070 8	GEW.STIFT M 3 X 4	1K2	994 46 101 7	ZYL.SCHR. M 5 X 12	1J4	996 08 231 0	RILLENKUGELLAGER	1J2
993 91 123 7	ZYL.SCHR. M 6 X 12	7G12	993 95 085 8	GEW.STIFT	11M5	994 46 102 8	ZYL.SCHR. M 5 X 16	4H5 4K5 4M5	996 08 231 0	RILLENKUGELLAGER	6C1 6B10 7D3 7D8
993 91 123 8	ZYL.SCHR. M 6 X 12	3J9 3K9 10G7	993 95 092 8	GEW.STIFT M 5 X 6	2E12	994 46 111 8	ZYL.SCHR. M 5 X 12	3K5 3E11	996 08 234 0	RILLENKUGELLAGER	6C1 6C10 7D3 7D8
993 91 124 7	ZYL.SCHR. M 6 X 16	12C9	993 95 294 8	SETZSCHR.	4E2 4L2 4J8 4D22	994 46 112 8	ZYL.SCHR. M 6 X 16	4E9	996 08 629 0	RILLENKUGELLAGER	1J5
993 91 124 8	ZYL.SCHR. M 6 X 16	3C11 4C4 4E5 4D6 4E7 4E9 4D11 4E11 11L4 12J2 12K2	993 96 042 0	FL.KOPFSCHR. M 2 X 2	10C8	994 46 113 8	ZYL.SCHR. M 6 X 20	3L3	996 08 699 0	KUGELLAGER 22RN	1K4 1K5
993 91 125 8	ZYL.SCHR. M 6 X 18	4H4 4K5 4L5 4H8 4H11 6D1 6D12 7F3 7F9	993 96 042 7	FL.KOPFSCHR. M 2 X 2	3D3 3D6	994 80 068 7	SCHEIBE A 8,4	2C12	996 10 106 8	SPRENGRING SP 47	1J4 1K6
993 91 126 8	ZYL.SCHR. M 6 X 20	2J6 3A11 4G3 4C5 4H14 4K18 4M20	993 96 138 7	ZYL.SCHR.	10F9	994 80 146 7	SCHEIBE B 6,4	9B10 9C11	996 12 038 0	STELLRING A 6	4B3
993 91 127 8	ZYL.SCHR. M 6 X 22	4H16 6K2 6M2 6L4 6M5 6L7 6M7 6K11 6M11 7K2 7K5 7L4 7M7 7M11 12C8	993 97 098 7	FL.KOPFSCHR. M 4 X 8	10G4 10E10 10L10	995 11 021 0	VERSCHLUSZSCHR. 10 X 1	1E3	996 12 038 7	STELLRING A 6	12A11
993 91 148 8	ZYL.SCHR. M 8 X 25	4J10	993 99 170 0	FL.KOPFSCHR. M 5 X 6	188 1A11 10E12 10K12	995 34 061 8	6KT.MUTTER PG 11 X 9	9M12	996 12 040 0	STELLRING A 8	10B4
993 92 085 8	SETZSCHR.	1E6 1010 4J15 4J13 10E4	993 99 191 0	FL.KOPFSCHR. M 6 X 8	4C6 4C12	995 42 061 8	6KT.SCHR. M 5 X 8	2H4	996 12 042 0	STELLRING A 10	11E3
993 92 098 8	GEW.STIFT M 5 X 5	1H2 1H3 2F12 4J13 4J16 10D3 4H18	994 04 176 8	6KT.SCHR. M 5 X 8	2M3	995 42 020 8	SENKSCHR. M 4 X 8	2K4	996 12 042 7	STELLRING A 10	10B11 10G10
993 92 099 8	GEW.STIFT M 5 X 6	5C8 5G8 5K12 6B12	994 04 178 8	6KT.SCHR. M 5 X 10	4H19	995 42 021 8	SENKSCHR. M 4 X 10	10B6	996 13 136 0	KUGELKNOPF C25 M6	10B11 11K6
993 92 100 8	GEW.STIFT M 5 X 8	105 1J5 1H5 1H6 1J6 4K10 4K17	994 04 182 8	6KT.SCHR. 5 X 20	4G11	995 42 021 8	SENKSCHR. M 4 X 10	10B6	996 13 137 0	KUGELKNOPF C32 M8	10D7 10H11
993 92 109 8	GEW.STIFT M 6 X 6	5C9 5G9	994 04 184 8	6KT.SCHR. M 5 X 25	4C4 4E7 4D10	995 42 024 8	SENKSCHR. M 4 X 20	10B6	996 19 333 8	KAMMWECKE	12E2
993 92 110 8	GEW.STIFT M 6 X 8	2F2 2G3 4K13 5B5 5F5 5B6 5F6 10D3 11B5	994 04 186 7	6KT.SCHR. M 5 X 20	10C4	996 01 096 8	SICH.RING 20 X 1,2	1H4 1H5	996 35 025 0	DICHTRING C 10 X 14	1E3
993 92 111 8	GEW.STIFT M 6 X 10	5M12	994 04 212 7	6KT.SCHR. M 6 X 20	3H11	996 01 098 8	SICH.RING 22 X 1,2	5B11 5F11 5L11	996 61 029 0	WINKELGELENK	4D6 4F6 4D12 4F12
993 92 122 7	GEW.STIFT M 8 X 12	5M12	994 04 214 8	6KT.SCHR. M 6 X 25	2L3	996 01 303 8	SICH.RING 18 X 1,5	9L12	997 15 350 0	STECKHUELSE	9K2
			994 05 036 0	6KT.MUTTER M 4	4C5 4G11	996 02 115 8	SICH.RING 26 X 1,2	6E3 6E10 7G5 7G8	997 70 991 4	NYAF LITZE 0,75 GR	9H6
			994 05 036 7	6KT.MUTTER M 4	10D1 10D10 10B6 10G9 10K7 10K10 11C4 12A4 4B4 4E7 4E9	996 03 111 8	TELLERFEDER 12,8	3J3	998 83 031 8	HALBMONDRING 15 X 1	3L2
			994 05 037 7	6KT.MUTTER M 5	9H11 9L11 12F2 9L11 11B10	996 03 182 8	TELLERFEDER B 12,5	6E1 6E12 7F3 7G9	998 85 226 0	SIMMERRING 12X22X4	5B10 5F10
			994 05 038 7	6KT.MUTTER M 6		996 06 025 0	KUGEL 6,350	5M11	998 85 680 0	SIMMERRING 20X30X7	2L1
			994 25 071 0	SCHEIBE 4	4H1	996 07 006 8	SICH.SCHEIBE 3,2	2F12 7F1 7H11 9G1 9F5	998 85 690 0	SIMMERRING 20X32X7	5B6 5F6
						996 07 007 8	SICH.SCHEIBE 4	2G3 3D9 3G9 3K10 6C1 6C12	998 85 780 0	SIMMERRING 20X47X7	2L2

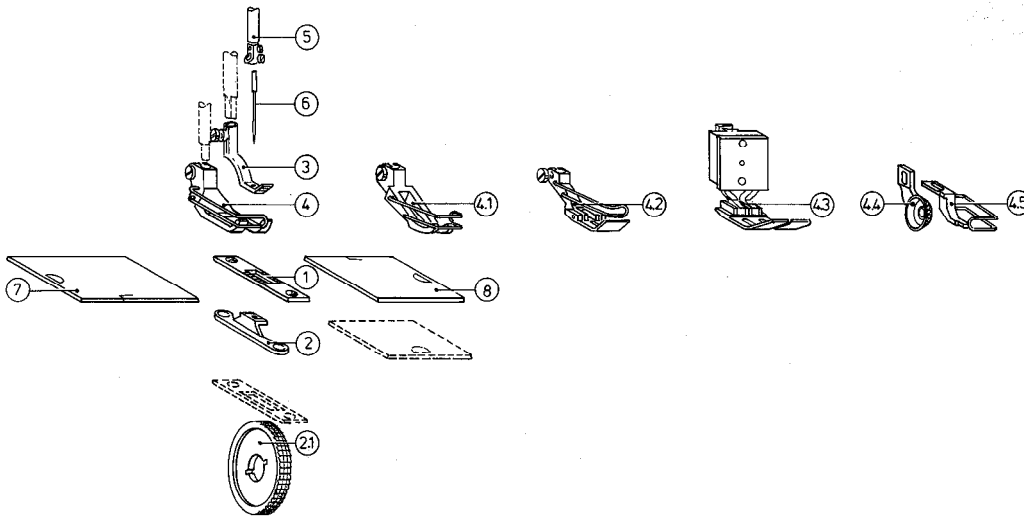
Teile-Nr.	Benennung	Bildtafel	Teile-Nr.	Benennung	Bildtafel	Teile-Nr.	Benennung	Bildtafel	Teile-Nr.	Benennung	Bildtafel
998 85 940 0	SIMMERING 22X32X5,5	6F1 6F12 7H3 7H9	999 21 083 9	SINTERBUCHSE	2H4 12B8 12C8 12C9						
998 86 021 0	O-RING 6 X 1,5	10C10	999 21 090 7	GLEITLAGER	11M4						
998 86 053 0	O-RING 10 X 2	6E1 6E10 7F3 7F8	999 22 069 4	SCHLAUCHKLEMME 0507/3	3K4						
998 86 067 0	O-RING 11,3 X 2,4	566 5C6	999 22 071 0	SAUGVENTIL 100.104	6L3 6L9 6L12 7L3 7L9 7L12 9D3						
998 86 068 0	O-RING 11 X 1,5	4H4 4J4 4L4	999 22 072 6	BEFESTIGUNG F	11M5						
998 86 072 0	RUNDSCHMIERUNG	1K11	999 23 051 8	DICHTRING G 15X21X3	6D1 6D4 6C8 6D12 7F5 7F7 7F9						
998 86 330 0	O-RING 38 X 2	6D3 6D10 7F5 7F7	999 24 037 6	T-STUECK 199.445	6M6 7M6						
998 86 557 0	O-RING 75 X 6	2A5 2D5	999 24 039 8	T-VERB.STUECK	4G3 4G14 4H16 4H19 11C5						
998 88 012 0	STUETZSCHEIBE 15X21X1,5	3B3 3B8	999 31 072 0	KERBSTIFT 3 X 10	10D10 10J10						
998 88 104 0	PASZSCHEIBE 5X10X0,3	2E12									
998 88 107 0	PASZSCHEIBE 7X13X0,3	3J5 3D12	ENDE								
998 88 110 0	PASZSCHEIBE 10X16X0,3	4K13 4H14									
998 88 159 0	O-RING 19 X 4	2F12									
998 88 162 0	PASZSCHEIBE 15X21X0,5	3L2 6D3 6D10 7F5 7F7									
998 95 022 8	L-RING J 28 X 1,2	6C3 6C10 7D5 7D8									
999 18 791 7	MYLHY 0 LEITG. 2 X 0,75	9B7									
999 19 024 5	PLASTIKFLASCHE	6M3 6M9 6M12 7M3 7M9 7M12									
999 19 026 4	STOPFEN	1C4									
999 20 098 5	MIKROSCHALTER	4G15									
999 20 115 4	ROHRSCHELLE 6D4-5	4H1 4G18 7H6 9K3 10B2 11C4									
999 20 133 9	SCHELLE	4G14									
999 20 151 7	MAGNET GL40E1/49 GL 40E1/49	9G3 9H4 9G7									
999 20 152 8	DURCHFUEHRUNGSTUELLE 9A10 HV 1218										
999 20 156 8	GERAETEDOSE	9F1 9G5									
999 20 157 3	MAGNET GL 40E1/49	7G7 7G12									
999 20 157 7	LEITUNGSVERTEILER	9F1 9L2 9F3 9B7 9F7 9E8									
999 20 160 0	STECKHUELSE	9G5 9F6									
999 20 161 7	FEDERHEBEL	4G16									
999 20 170 5	DAUERMAGNET	12B3									
999 20 175 1	KABELBAND	4K2									
999 21 056 9	GELENKLAGER	10K3 10D12 10K12 11H3 12C9									
999 21 077 3	BUCHSE	11J3									
999 21 083 4	DICHTRING	3K4 3K5 3E11 3G11									



Näheinrichtungen  
Sewing Equipment

467





- |                             |                          |                                  |                             |
|-----------------------------|--------------------------|----------------------------------|-----------------------------|
| ① Stichplatte               | ① Needle plate           | ① Plaque à aiguilles             | ① Placa de aguja            |
| ② Transporteur              | ② Feed                   | ② Transporteur                   | ② Transportador             |
| ②.1 Radtransporteur         | ②.1 Roller feed          | ②.1 Roue à transport             | ②.1 Transportador de rueda  |
| ③ Transportfuß              | ③ Feed foot              | ③ Pied transporteur              | ③ Pie transportador         |
| ④ Fester Fuß (Druckerfuß)   | ④ Fixed foot             | ④ Pied transporteur (presseur)   | ④ Pie fijo (pie prensatela) |
| ④.1 Fester Fuß (Kletterfuß) | ④.1 Climbing foot        | ④.1 Pied transporteur (grimpeur) | ④.1 Pie fijo (pie trepador) |
| ④.2 Gelenkfuß               | ④.2 Hinged foot          | ④.2 Pied articulé                | ④.2 Pie articulado          |
| ④.3 Ausgleichfuß            | ④.3 Equalising foot      | ④.3 Pied égalisateur             | ④.3 Pie compensador         |
| ④.4 Rollfuß                 | ④.4 Roller foot          | ④.4 Pied à roulette              | ④.4 Pie de rodillo          |
| ④.5 Niederhalter            | ④.5 Press pad            | ④.5 Presse-tôle                  | ④.5 Aprieta-cuero           |
| ⑤ Nadelstange               | ⑤ Needle bar             | ⑤ Bare à aiguilles               | ⑤ Barra de aguja            |
| ⑥ Nadel                     | ⑥ Needle                 | ⑥ Aiguille                       | ⑥ Aguja                     |
| ⑦ Schieber links            | ⑦ Left-hand slide plate  | ⑦ Pousoir de gauche              | ⑦ Placa corredera izquierda |
| ⑧ Schieber rechts           | ⑧ Right-hand slide plate | ⑧ Pousoir de droite              | ⑧ Placa corredera derecha   |

1. Die Garniturenliste wurde in Gruppen aufgeteilt und diese mit grossen Buchstaben gekennzeichnet

The list of sewing components is arranged in groups of parts, each marked with a large letter

La liste de garniture a été divisée en groupes qui ont été désignés par lettres magiscules

La lista de juegos de costura fue dividida en grupos, siendo marcados éstos con letras mayúsculas.

2. NA ≙ Nahtabstand  $\frac{\text{INA}}{\text{INA}}$

NA ≙ seam spacing  $\frac{\text{INA}}{\text{INA}}$   
 Relationship of needle thickness to the sub-classes

NA ≙ distance entre deux coutures  $\frac{\text{INA}}{\text{INA}}$

NA ≙ distancia entre costuras  $\frac{\text{INA}}{\text{INA}}$   
 Agregación del grosor de aguja a los submodelos

Nadelstärke	Unterklassen 367.../ 467...							
70 - 90	-	-	- 61 S	- 261	-	-	-	- 81 S
90 - 110	2 S	- 202 S	- 62 S	- 262	- 72	- 372	- 272	- 82 S
110 - 140	3 S	- 203 S	- 63 S	- 263	- 73	- 373	- 273	- 83 S
140 - 180 (200)	4 S	- 204 S	- 64 S	- 264	- 74	- 374	- 274	- 84 S

4. Schneidabstand SA  $\frac{\text{mm}}{\text{mm}}$

Cutting - distance SA  $\frac{\text{mm}}{\text{mm}}$

Distance de coupe SA  $\frac{\text{mm}}{\text{mm}}$

SA  $\frac{\text{mm}}{\text{mm}}$

5.  $\bullet$  vor einer Unterklasse ≙  
 Garnitur auf Wunsch für bestimmte Einsatzzwecke, wobei Einzelteile auch in der Grundklasse sein können.

$\bullet$  Before a sub-class ≙  
 Sewing components for special requirements on request, whereby certain parts may be included in the basic equipment

$\bullet$  Devant une sous-classe ≙  
 Garniture sur demande pour certains cas d'utilisation, où il est possible que certaines pièces se trouvent également dans la classe principale.

$\bullet$  Delante de un submodelo ≙  
 a deseo juego de costura para trabajos determinados, del cual piezas sueltas pueden encontrarse en el modelo base.

6.  $\circ$  Hinter einer Teile Nr. ≙  
 Teil auf Wunsch für bestimmte Einsatzzwecke

$\circ$  Behind a part number ≙  
 Part available on request for special requirements.

$\circ$  Apres une pièce ≙  
 Pièce sur demande, pour certains cas d'utilisation.

$\circ$  Detras de un número de repuesto ≙  
 a deseo repuesto para trabajos determinados.

7.  $\triangle$  Garnitureneinzelteile u. Befestigungsschrauben siehe Bildtafel. ①

$\triangle$  Individual sewing component parts and fixing screws; see illustration. ①

$\triangle$  Pièces de garniture et vis de fixation: voir planche ①

$\triangle$  Piezas de juego de costura y tornillo de fijación: véase la pagina ilustrada ①

8.  $\sqrt{N}$  4, 5, 6, 9 = Stichtlänge

$\sqrt{N}$  4, 5, 6, 9 = Stitchlength

$\sqrt{N}$  4, 5, 6, 9 = Longueur de point

$\sqrt{N}$  4, 5, 6, 9 = Longitud de puntada.

9. Teile-Nr. ohne Kennzeichnung sind Grundteile.

Part numbers without a symbol are basic parts.

No. de pièces sans symbol = des pièces de base.

No. de piezas sin simbolo son piezas de base.

10. V = veraltet

V = obsolete

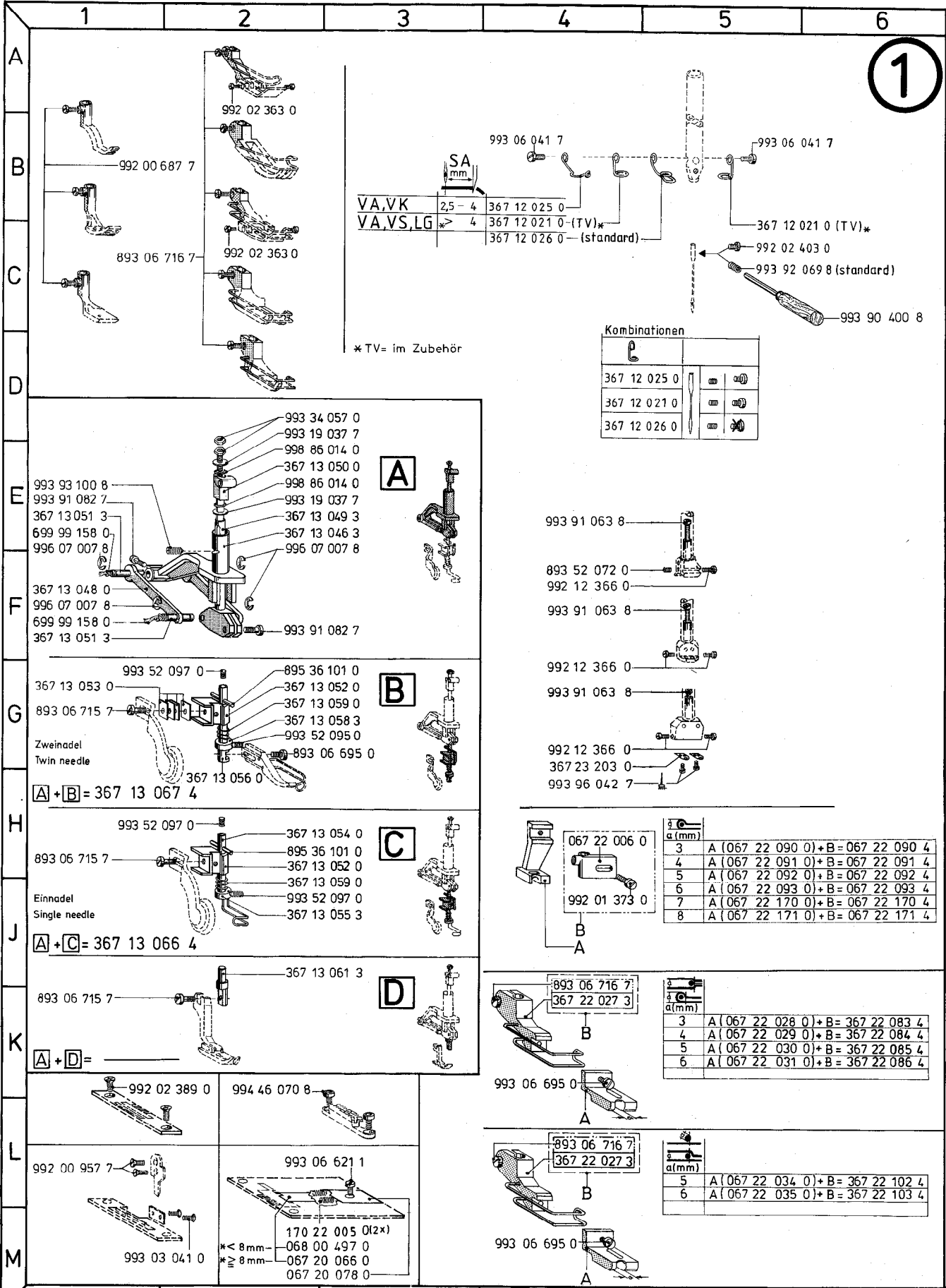
V =ancien model

V = Viejo modelo

Unterklassen laut Verkaufsprogramm  
 Sub-Classes as in Sales programme

Unterklasse: Sub-Class:	Einrichtungs-Nr.: equipment-No.:	Gruppe: Group:	Unterklasse: Sub-Class:	Einrichtungs-Nr.: equipment-No.:	Gruppe: Group:	Unterklasse: Sub-Class:	Einrichtungs-Nr.: equipment-No.:	Gruppe: Group:
467-73-G2	K467-E12	C0	467-FA-74-G2	K767-E8	C0	467-VF-373/N6	K467-E10	C1
-FA-73-G2			-FA-374-G2			467-LG-73	K467-E14	C2
467-VF-373/N6	K467-E11	C1	467-LGF-73/N6	K467-E5	C2	-LGF-73-G2	K467-E7	C2
467-LG-74	K467-E6	C2	467-AB-73/N6	K467-E15	C2	467-AE-73/N6	K467-E21	F0
-LG-74-G2			467-AE-73/N6	K467-E9	C2			
467-AE-73/N6	K467-E8	C2						

1

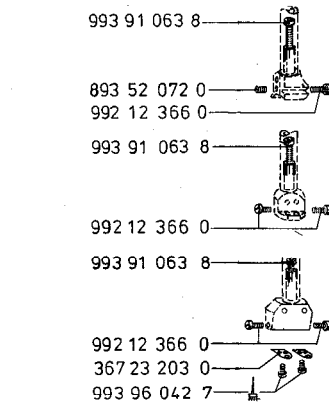
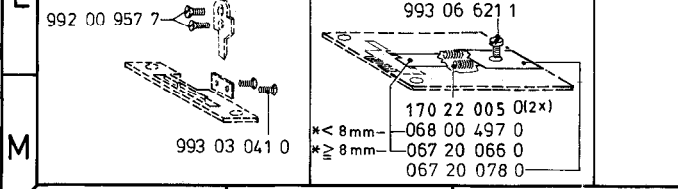
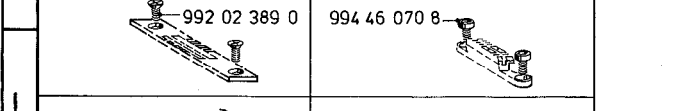
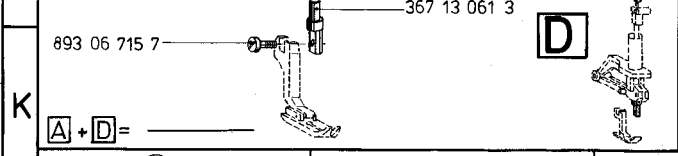
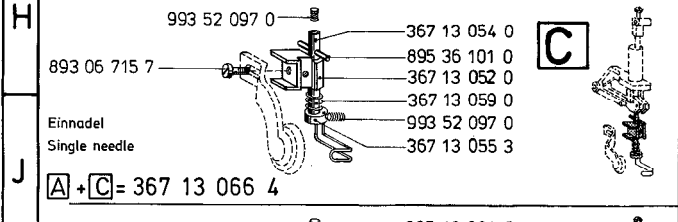
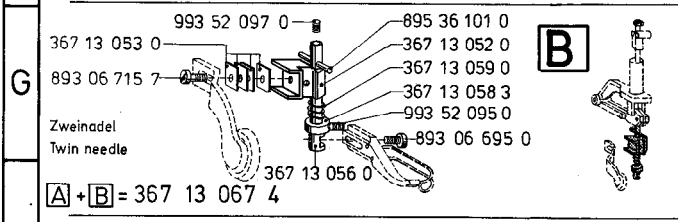
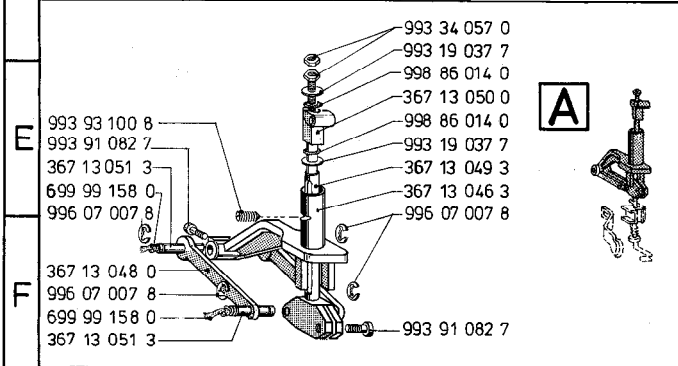


VA, VK	2,5 - 4	367 12 025 0
VA, VS, LG	> 4	367 12 021 0 (TV)*
		367 12 026 0 (standard)

\* TV= im Zubehör

Kombinationen

SA	VA	VB	VC
367 12 025 0	367 12 021 0	367 12 026 0	
367 12 021 0	367 12 026 0		
367 12 026 0			



SA	VA	VB	VC
067 22 006 0	992 01 373 0		
3	A (067 22 090 0) + B = 067 22 090 4		
4	A (067 22 091 0) + B = 067 22 091 4		
5	A (067 22 092 0) + B = 067 22 092 4		
6	A (067 22 093 0) + B = 067 22 093 4		
7	A (067 22 170 0) + B = 067 22 170 4		
8	A (067 22 171 0) + B = 067 22 171 4		

SA	VA	VB	VC
893 06 716 7 367 22 027 3			
3	A (067 22 028 0) + B = 367 22 083 4		
4	A (067 22 029 0) + B = 367 22 084 4		
5	A (067 22 030 0) + B = 367 22 085 4		
6	A (067 22 031 0) + B = 367 22 086 4		

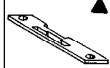
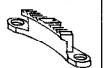

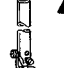

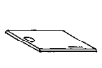
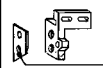
SA	VA	VB	VC
893 06 716 7 367 22 027 3			
5	A (067 22 034 0) + B = 367 22 102 4		
6	A (067 22 035 0) + B = 367 22 103 4		

A	B	C	D	E	F	G	H	J	K	L	M	N	O
Einnadel feststehend Fixed single needle												Gruppe: Nr. <b>A.0</b> Group:	
E-Nr.:	<b>467</b>												
1													
2		-25/N4,5,6	367 20 001 0	367 21 001 0	-	067 22 600 4	367 12 020 4	134Lr/100	367 14 207 0	367 14 009 0			
3		FA-25/N4,5,6											
4													
5													
6													
7													
8													
9													
10		-35/N6,4,5	367 20 005 0	367 21 001 0	-	067 22 602 4	367 12 020 4	134Lr/130	367 14 207 0	367 14 009 0			
11		FA-35/N6,4,5											
12													
13													
14													
15													
16													
17													
18		-45/N6,4,5	467 20 003 0	467 21 003 0	-	067 22 602 4	367 12 020 4	134Lr/160	367 14 207 0	367 14 009 0			
19		FA-45/N6,4,5											
20													
21													
22													
23													
24													
25													
26													
27													
28													
29													
30													
31													
32													
33													
34													
35													
36													
37													
38													
39													
40													
41													
Einnadel mit Nadeltransport Single needle with needle feed												Nr. <b>B.0</b>	
	<b>467</b>												
43													
44													
45													
46													
47													
48													
49													
50													
51													
52													
53													
54													
55													
56													
57													
58	⊙	-62N 4,5,6				367 22 106 4							federnder Anschlag spring loading stop min 1,6 mm
59	⊙	FA-62N 4,5,6											
60													
61													
62		-62/N4,5,6	367 20 002 0	367 21 002 0	367 22 001 4	-	367 12 020 4	134 cf/100	367 14 207 0	367 14 009 0			
63		FA-62/N4,5,6											
64													
65													
66		-62S/N4,5,6	367 20 002 0	367 21 002 0	-	067 22 601 4	367 12 020 4	134 cf/180	367 14 207 0	367 14 009 0			
67		FA-62S/N4,5,6											
68													
69													
70													
71													
72	⊙	-62/N4,5,6				367 22 055 3							Kante rechts Right hand edge min 2,5 mm
73	⊙	FA-62/N4,5,6											
74													
75	⊙	-62/N4,5,6				367 22 061 3							Kante links Left hand edge min 2,5 mm
76	⊙	FA-62/N4,5,6											
77													
78													
79													
80		-63/N6	367 20 002 0	367 21 005 0	367 22 001 4	-	367 12 020 4	134L/120	367 14 207 0	367 14 009 0			
81		FA-63/N6											
82													
83		-63S/N6	367 20 002 0	367 21 005 0	-	067 22 602 4	367 12 020 4	134Lr/130	367 14 207 0	367 14 009 0			
84		FA-63S/N6											
85													
86	⊙	-63/N6				367 22 055 3							Kante rechts Right hand edge min 2,5 mm
87	⊙	FA-63/N6											
88													
89	⊙	-63/N6				367 22 061 3							Kante links Left hand edge min 2,5 mm
90	⊙	FA-63/N6											
91	⊙	FA-63/N6											

KH.7.80 ⊙ Teil auf Wunsch für bestimmte Einsatzzwecke  
 JT.985 ⊙ TV-Teil nur als Ersatz lieferbar  
 KH.8.89

● Garnitur auf Wunsch für bestimmte Einsatzzwecke, wobei Einzelteile auch in der Grundklasse sein können. ▲ Einzelteile siehe Blatt ①

A	B	C	D	E	F	G	H	J	K	L	M	N	O
Einnadel mit Nadeltransport Single needle with needle feed												Gruppe: Nr. <b>B.1</b> Group:	
	E-Nr.: <b>467</b>												
1	-63/N9	}	367 20 019 0	367 21 005 0	367 22 047 4	-	367 12 020 4	134 / 120	367 14 207 0	367 14 009 0			
2	FA-63/N9												
3													
4													
5	-63/N9	}											Kante rechts Right hand edge
6	FA-63/N9												min. 2,5 mm
7													Kante links Left hand edge
8	-63/N9	}											min. 2,5 mm
9	FA-63/N9												
10													
11	-63/N12		367 20 032 0	367 21 005 0	367 22 075 4	-	367 12 020 4	134 / 120	367 14 207 0	367 14 009 0			
12													
13													
14	-64/N6	}	367 20 002 0	467 21 002 0	367 22 001 4	-	367 12 020 4	134 / 150	367 14 207 0	367 14 009 0			
15	FA-64/N6												
16													
17	-64S/N6	}	367 20 002 0	467 21 002 0	-	067 22 602 4	367 12 020 4	134 / 150	367 14 207 0	367 14 009 0			
18	FA-64S/N6												
19													
20													
21	-64/N6	}			367 22 055 3								Kante rechts Right hand edge
22	FA-64/N6												min. 2,5 mm
23													Kante links Left hand edge
24	-64/N6	}			367 22 061 3								min. 2,5 mm
25	FA-64/N6												
26													
27													
28													
29													
30	-64/N9	}	367 20 019 0	467 21 002 0	367 22 047 4		367 12 020 4	134 / 150	367 14 207 0	367 14 009 0			
31	FA-64/N9												
32													
33													
34	-64/N9	}			367 22 059 3								Kante rechts Right hand edge
35	FA-64/N9												min. 2,5 mm
36													Kante links Left hand edge
37	-64/N9	}			367 22 062 3								min. 2,5 mm
38	FA-64/N9												
39													
40													Verstellbarer Keder rechts Right hand pi- ping adjustable
41													
42													
43	-63/N6	}			367 22 083 4							a = 3 mm	
44	FA-63/N6					367 22 084 4						a = 4 mm	
45	-64/N6					367 22 085 4						a = 5 mm	
46	FA-64/N6					367 22 086 4						a = 6 mm	
47													
48													
49													
50													
51	-63/N6	}											Kordel Cording
52	FA-63/N6					367 22 102 4						a = 5 mm	
53	-64/N6					367 22 103 4						a = 6 mm	
54	FA-64/N6												
55													
56													
57													
58													
59													
60													Absteppbr. Stitching Marg. left hand
61		63 / N6				376 22 148 4							16 mm
62													
63													
64													
65													
66													
67													
68													
69													
70													
71													
72													
73													
74													
75													
76													
77													
78													
79													
80													
81													
82													
83													
84													
85													
86													
87													
88													
89													
90													
91													

A	B	C	D	E	F	G	H	J	K	L	M	N	O
Einnadel mit Nadeltransport Single needle with needle feed												Gruppe: Nr. <b>B.2</b> Group:	
E-Nr.:	<b>467</b>	J											
1													
2													
3													
4													
5		VA-62/N4,5,6	4	367 20 017 4	367 21 015 0	367 22 025 4		367 12 022 4	134 / 100	367 14 008 0	-	367 33 017 0	
6		VF-62/N4,5,6											
7													
8													
9													
10													
11		VA-62/N4,5,6	6	367 20 024 4	367 21 015 0	367 22 052 4		367 12 023 4	134 / 100	367 14 008 0	-	367 33 017 0	
12		VF-62/N4,5,6											
13													
14													
15													
16													
17													
18													
19													
20													
21													
22													
23													
24													
25													
26													
27													
28													
29													
30													
31													
32													
33													
34													
35													
36													
37													
38													
39													
40													
41													
42													
43													
44													
45													
46													
47													
48													
49													
50													
51													
52													
53													
54													
55													
56													
57		VS-62/N4,5	8/4	367 20 028 4	367 21 019 0	367 22 058 4		367 12 023 4	134 / 100	367 14 020 0	-	367 33 096 0	
58		VSF-62/N4,5											
59													
60													
61													
62													
63		VS-62/N4,5	6,5/3,5	367 20 027 4	367 21 019 0	367 22 057 4		367 12 023 4	134 / 100	367 14 020 0	-	367 33 095 0	
64		VSF-62/N4,5											
65													
66													
67													
68		VSF2-62/N4,5	6,5/3,5	467 20 011 4	367 21 019 0	467 22 022 4		367 12 020 4	134 / 100	367 14 020 0		467 33 012 0	Federfuß
69													
70													
71													
72													
73													
74		VSF2-62/N4,5	8/4	467 20 012 4	367 21 019 0	467 22 023 4		367 12 020 4	134 / 100	367 14 020 0		467 33 013 0	Federfuß
75													
76													
77													
78													
79													
80													
81													
82													
83													
84													
85													
86													
87													
88													
89													
90													
91													


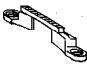


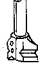


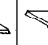


Messer siehe: " Ersatzteilleiste Nähmaschine, Blatt 10 "  
Knives see: " Spare Part List Sewing Machine, page 10 "

A	B	C	D	E	F	G	H	J	K	L	M	N	O
Einnadel mit Nadeltransport Single needle with needle feed													Gruppe: N r. <b>C.0</b> Group:
E-Nr.:	<b>467</b>												
1													Transporteur-
2													breite
3													
4													
5													
6													
7													
8													
9													
10													
11													
12													
13													
14													
15													
16													
17													
18													
19													
20													
21													
22													
23													
24													
25													
26													
27													
28													
29													
30													
31													
32													
33													
34													
35													
36													
37													
38													
39													
40													
41													
42													
43													
44													
45													
46													
47													
48													
49													
50													
51													
52													
53													
54													
55													
56													
57													
58													
59													
60													
61													
62													
63													
64													
65													
66													
67													
68													
69													
70													
71													
72													
73													
74													
75													
76													
77													
78													
79													
80													
81													
82													
83													
84													
85													
86													
87													
88													
89													
90													
91													

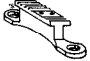
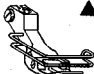
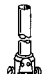















A	B	C	D	E	F	G	H	J	K	L	M	N	O
Zweinadel feststehend Fixed twin needle												Gruppe: Nr. <b>D.0</b> Group:	
E-Nr.:	<b>467</b>	NA											
1													
2		<del>2025/N4,5;6</del>	0,8	367 20 201 0	367 21 201 0	067 22 601 4	268 22 202 3	367 23 206 4	134Lr/100	367 14 213 0	367 14 214 0		
3		FA-2025/N4,5;6											
4													
5													
6													
7		<del>2025/N4,5;6</del>	1,2	367 20 209 0	367 21 201 0	067 22 601 4	268 22 202 3	367 23 206 4	134Lr/100	367 14 213 0	367 14 214 0		
8		FA-2025/N4,5;6											
9		<del>2035/N4,5;6</del>	1,2	367 20 206 0	367 21 206 0	067 22 602 4	268 22 203 3	367 23 207 4	134Lr/130	367 14 213 0	367 14 214 0	●	
10		FA-2035/N4,5;6											
11													
12													
13													
14		<del>2025/N4,5;6</del>	1,6	367 20 244 0	367 21 206 0	067 22 601 4	268 22 202 3	367 23 206 4	134Lr/100	367 14 213 0	367 14 214 0		
15		FA-2025/N4,5;6											
16		<del>2035/N6;4,5</del>	1,6	367 20 227 0	367 21 206 0	067 22 602 4	268 22 203 3	367 23 207 4	134Lr/130	367 14 213 0	367 14 214 0	●	
17		FA-2035/N6;4,5											
18													
19													
20													
21													
22													
23		<del>2035/N6;4,5</del>	2,0	367 20 218 0	367 21 211 0	067 22 602 4	268 22 203 3	367 23 207 4	134Lr/130	367 14 213 0	367 14 214 0	●	
24		FA-2035/N6;4,5											
25													
26													
27													
28													
29													
30													
31													
32		<del>2035/N6;4,5</del>	2,4	367 20 211 0	367 21 211 0	067 22 602 4	268 22 203 3	367 23 207 4	134Lr/130	367 14 213 0	367 14 214 0		
33		FA-2035/N6;4,5											
34		<del>2045/N6;4,5</del>	2,4	467 20 203 0	367 21 211 0	067 22 602 4	268 22 204 3	367 23 208 4	134Lr/160	367 14 213 0	367 14 214 0		
35		FA-2045/N6;4,5											
36													
37													
38													
39													
40													
41		<del>2035/N6;4,5</del>	2,8										
42		FA-2035/N6;4,5	2,8										
43		<del>2045/N6;4,5</del>											
44		FA-2045/N6;4,5											
45													
46													
47													
48													
49													
50		<del>2035/N6;4,5</del>	3,2	367 20 220 0	367 21 218 0	067 22 602 4	268 22 204 3	367 23 208 4	134Lr/130	367 14 213 0	367 14 214 0		
51		FA-2035/N6;4,5											
52		<del>2045/N6;4,5</del>	3,2	467 20 201 0	367 21 218 0	067 22 602 4	268 22 204 3	367 23 208 4	134Lr/160	367 14 213 0	367 14 214 0		
53		FA-2045/N6;4,5											
54													
55		<del>2045/N6</del>	3,2	467 20 211 0	467 21 210 0	067 22 602 4	268 22 204 3	367 23 223 4	134Lr/160	367 14 213 0	367 14 214 3	●	Nadelstärke 230 für starke Garne
56		FA-2045/N6											
57													
58													
59													
60													
61													
62													
63													
64													
65													
66													
67													
68													
69													
70													
71													
72													
73													
74													
75													
76													
77													
78													
79													
80													
81													
82													
83													
84													
85													
86													
87													
88													
89													
90													
91													

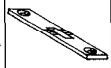
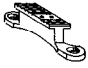

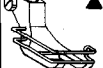
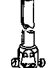





KH.1181 ● Teil auf Wunsch für bestimmte Einsatzzwecke ● Garnitur auf Wunsch für bestimmte Einsatzzwecke, wobei Einzelteile auch in der Grundklasse sein können. ▲ Einzelteile siehe Blatt ①  
 789 ▲ IV-Teil nur als Ersatz lieferbar  
 KH.889

A	B	C	D	E	F	G	H	J	K	L	M	N	O
Zweinadel mit Nadeltransport Twin needle with needle feed												Gruppe: Nr. <b>E.0</b> Group:	
E-Nr.:	<b>467</b>	NA											
1													
2													
3													
4													
5													
6													
7													
8		-262/N4,5; 6	3	367 20 238 0	367 21 234 0	367 22 248 4		367 23 210 4	134 cf	367 14 213 0	367 14 214 0		
9		FA-262/N4,5; 6											
10		-263/N6	3	367 20 238 0	367 21 235 0	367 22 248 4		367 23 210 4	134	367 14 213 0	367 14 214 0		
11		FA-263/N6											
12													
13													
14													
15													
16													
17													
18													
19													
20													
21													
22													
23													
24		-262/N4,5; 6	4	367 20 239 0	367 21 236 0	367 22 249 4		367 23 211 4	134 cf	367 14 207 0	367 14 208 0		
25		FA-262/N4,5; 6											
26		-263/N6	4	367 20 239 0	367 21 237 0	367 22 249 4		367 23 211 4	134	367 14 207 0	367 14 208 0		
27		FA-263/N6											
28		-264/N6	4	367 20 239 0	367 21 205 0	367 22 249 4		367 23 211 4		367 14 207 0	367 14 208 0		
29		FA-264/N6											
30													
31													
32													
33													
34													
35													
36													
37													
38													
39													
40		-262/N4,5; 6	5	367 20 222 0	367 21 220 0	367 22 219 4		367 23 212 4	134 cf	367 14 207 0	367 14 208 0		
41		FA-262/N4,5; 6											
42		-263/N6	5	367 20 222 0	367 21 221 0	367 22 219 4		367 23 212 4	134	367 14 207 0	367 14 208 0		
43		FA-263/N6											
44		-264/N6	5	367 20 222 0	367 21 201 0	367 22 219 4		367 23 212 4	134	367 14 207 0	367 14 208 0		
45		FA-264/N6											
46		-263/N9	5	367 20 223 0	367 21 221 0	367 22 220 4		367 23 212 4	134	367 14 207 0	367 14 208 0		
47		FA-263/N9											
48		-264/N9	5	367 20 223 0	367 21 201 0	367 22 220 4		367 23 212 4	134	367 14 207 0	367 14 208 0		
49		FA-264/N9											
50		-262 / N6	5	367 20 255 0	367 21 261 0	367 22 220 4		367 23 212 4	134	367 14 207 0	367 14 208 0	m. Mittfalsg z. Koppen	
51													
52													
53													
54													
55													
56		-262/N4,5; 6	6	367 20 219 0	367 21 217 0	367 22 217 4		367 23 209 4	134 cf	367 14 207 0	367 14 208 0		
57		FA-262/N4,5; 6											
58		-263/N6	6	367 20 219 0	367 21 216 0	367 22 217 4		367 23 209 4	134	367 14 207 0	367 14 208 0		
59		FA-263/N6											
60		-264/N6	6	367 20 219 0	367 21 202 0	367 22 217 4		367 23 209 4	134	367 14 207 0	367 14 208 0		
61		FA-264/N6											
62		-263/N9	6	367 20 224 0	367 21 216 0	367 22 221 4		367 23 209 4	134	367 14 207 0	367 14 208 0		
63		FA-263/N9											
64		-264/N9	6	367 20 224 0	367 21 202 0	367 22 221 4		367 23 209 4	134	367 14 207 0	367 14 208 0		
65		FA-264/N9											
66	⊙	-262N 4,5; 6	6	367 20 219 0	367 21 217 0	367 22 281 4		367 23 209 4	134	367 14 207 0	367 14 208 0	federnder Anschlag spring loading stop	
67	⊙	FA-262N 4,5; 6											
68													
69													
70													
71		-262/N4,5; 6	8	367 20 207 0	367 21 209 0	367 22 212 4		367 23 204 4	134 cf	367 14 201 0	367 14 202 0		
72		FA-262/N4,5; 6											
73		-263/N6	8	367 20 207 0	367 21 207 0	367 22 212 4		367 23 204 4	134	367 14 201 0	367 14 202 0		
74		FA-263/N6											
75		-264/N6	8	367 20 207 0	367 21 203 0	367 22 212 4		367 23 204 4	134	367 14 201 0	367 14 202 0		
76		FA-264/N6											
77		-263/N9	8	367 20 225 0	367 21 207 0	367 22 222 4		367 23 204 4	134	367 14 201 0	367 14 202 0		
78		FA-263/N9											
79		-264/N9	8	367 20 225 0	367 21 203 0	367 22 222 4		367 23 204 4	134	367 14 201 0	367 14 202 0		
80		FA-264/N9											
81													
82													
83													
84													
85													
86													
87													
88													
89													
90													
91													


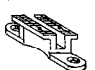

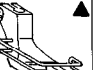
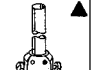
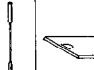
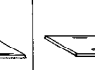


A	B	C	D	E	F	G	H	J	K	L	M	N	O
Zweinel mit Nadeltransport Twin needle with needle feed												Gruppe: Nr. <b>E.1</b> Gruppe:	
E-Nr.:	<b>467</b>	NA											
1		-262/N4,5; 6	10	367 20 204 0	367 21 204 0	367 22 204 4		367 23 202 4	134/100	367 14 201 0	367 14 202 0		
2		FA-262/N4,5; 6											
3		-263/N6	10	367 20 204 0	367 21 205 0	367 22 204 4		367 23 202 4	134/120	367 14 201 0	367 14 202 0		
4		FA-263/N6											
5		-264/N6	10	367 20 204 0	467 21 204 0	367 22 204 4		367 23 202 4	134/150	367 14 201 0	367 14 202 0		
6		FA-264/N6											
7		-263/N9	10	367 20 205 0	367 21 205 0	367 22 223 4		367 23 202 4	134/120	367 14 201 0	367 14 202 0		
8		FA-263/N9											
9		-264/N9	10	367 20 205 0	467 21 204 0	367 22 223 4		367 23 202 4	134/150	367 14 201 0	367 14 202 0		
10		FA-264/N9											
11		263/N12	10	367 20 240 0	367 21 205 0	367 22 207 4		367 23 202 4	134/120	367 14 201 0	367 14 202 0		
12													
13													
14													
15													
16													
17		-262/N4,5; 6	12	367 20 208 0	367 21 208 0	367 22 213 4		367 23 205 4	134/100	367 14 205 0	367 14 206 0		
18		FA-262/N4,5; 6											
19		-263/N6	12	367 20 208 0	367 21 223 0	367 22 213 4		367 23 205 4	134/120	367 14 205 0	367 14 206 0		
20		FA-263/N6											
21													
22													
23													
24													
25													
26													
27													
28													
29													
30													
31													
32													
33		-262/N4,5; 6	14										
34		FA-262/N4,5; 6	14	367 20 228 0	367 21 224 0	367 22 341 4		367 23 215 4	134/100	367 14 205 0	367 14 206 0		Ausgleichfuß für Reißverschluß Equalising foot for Zipfastners
35		-263/N6	14	367 20 228 0	367 21 224 0	367 22 335 4		367 23 215 4	134/120	367 14 205 0	367 14 206 0		
36		FA-263/N6											
37													
38													
39													
40													
41													
42													
43													
44													
45													
46													
47													
48													
49		-262/N4,5; 6	16	367 20 229 0	367 21 248 0	367 22 283 4		367 23 216 4	134/100	367 14 221 0	367 14 222 0		
50		FA-262/N4,5; 6											
51		-263/N6	16	367 20 229 0	367 21 225 0	367 22 283 4		367 23 216 4	134/120	367 14 221 0	367 14 222 0		
52		FA-263/N6											
53		- 264	16	367 20 229 0	367 21 260 0	367 22 283 4		367 23 216 4	134/150	367 14 221 0	367 14 222 0		
54													
55													
56													
57													
58													
59													
60													
61		-262/N4,5; 6	20	367 20 242 0	367 21 241 0	367 22 294 4		367 23 218 4	134/100	367 14 219 0	367 14 220 0		
62		FA-262 N4,5											
63		263/N6	20	367 20 242 0	367 21 239 0	367 22 294 4		367 23 218 4	134/120	367 14 219 0	367 14 220 0		
64		FA 263/N6											
65													
66		-262/N4,5; 6	22	367 20 226 0	367 21 222 0	367 22 228 4		367 23 214 4	134/100	367 14 219 0	367 14 220 0		
67		FA-262/N4,5; 6											
68													
69													
70													
71													
72													
73													
74													
75													
76													
77													
78													
79													
80													
81													
82													
83		-262N 4,5; 6	24										
84													
85													
86													
87													
88													
89													
90													
91													







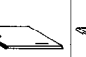


A	B	C	D	E	F	G	H	J	K	L	M	N	O
												Gruppe: Nr. <b>E2</b> Group:	
	E-Nr.: <b>467BN</b>												
1	<del>262/N4,5,6</del>	26	367 20 243 0	367 21 244 0	367 22 288 4			367 23 221 4	134/100	367 14 223 0	367 14 224 0		
2	FA-262/N4,5,6	26											
3	<del>263/N6</del>	26											
4	FA-263/N6	26											
5	<del>264/N6</del>	26	367 20 243 0	467 21 220 0	367 22 288 4			367 23 221 4	134/150	367 14 223 0	367 14 224 0		
6	262/N12	26	367 20 254 0	367 21 244 0	367 22 336 4			367 23 221 4	134/100	367 14 223 0	367 14 224 0		
7													
8													
9													
10													
11													
12													
13													
14													
15													
16			28										
17			28										
18			28										
19			28										
20			28										
21			28										
22													
23													
24													
25													
26													
27													
28													
29													
30													
31													
32			30										
33			30										
34			30										
35			30										
36			30										
37			30										
38													
39													
40													
41													
42													
43													
44													
45													
46													
47													
48			32										
49			32										
50			32										
51			32										
52			32										
53			32										
54													
55													
56													
57													
58													
59													
60													
61													
62		263/N6	34	367 20 250 0	367 21 255 0	367 22 323 4		367 23 235 4	134/120	367 14 217 0	367 14 218 0		
63													
64													
65													
66													
67													
68													
69													
70													
71													
72													
73													
74													
75													
76													
77													
78													
79													
80													
81													
82													
83													
84													
85													
86													
87													
88													
89													
90													
91													

A	B	C	D	E	F	G	H	J	K	L	M	N	O
E-Nr.: <b>467BN</b> NA												Gruppe: Nr. <b>E3</b> Group:	
1													
2													
3													
4													
5													
6		<del>263/1H2</del>	40	367 20 245 0	367 21 246 0	367 22 269 4		367 23 224 4	134/120	367 14 227 0	367 14 228 0		
7													
8													
9													
10													
11													
12													
13													
14													
15		<del>263/1H4,5,6</del>	44	367 20 246 0	367 21 247 0	367 22 275 4		367 23 226 4	134/100	367 14 231 0	367 14 232 0		
16		263/1H6	44	367 20 246 0	367 21 259 0	367 22 275 4		367 23 226 4	134/120	367 14 231 0	367 14 232 0		
17													
18													
19													
20													
21													
22													
23													
24													
25													
26													
27													
28													
29													
30													
31													
32													
33													
34													
35													
36													
37													
38													
39													
40													
41													
42													
43													
44													
45													
46													
47													
48													
49													
50													
51													
52													
53													
54													
55													
56													
57													
58													
59													
60													
61													
62													
63													
64													
65													
66													
67													
68													
69													
70													
71													
72													
73													
74													
75													
76													
77													
78													
79													
80													
81													
82													
83													
84													
85													
86													
87													
88													
89													
90													
91													


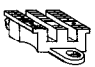

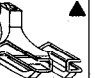
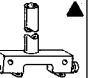
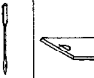

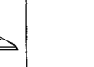

A	B	C	D	E	F	G	H	J	K	L	M	N	O
Zweinadel mit kombinierten Ober-; Unter- und Nadeltransport Twin needle with unison feed												Gruppe: Nr. <b>F.0</b>	
E-Nr.:	<b>467</b>	NA											
1		-272/N4,5,6	3	367 20 238 0	367 21 234 0	067 22 231 3	367 22 299 3	367 23 210 4	134/100	367 14 213 0	367 14 214 0		
2		FA-272/N4,5,6											
3		-273/N6	3	367 20 238 0	367 21 235 0	067 22 231 3	367 22 299 3	367 23 210 4	134/120	367 14 213 0	367 14 214 0		
4		FA-273/N6											
5		FA-273-G2											
6		<del>-273H12/N6</del>											
7		FA-273H12/N6	3	367 20 238 0	367 21 235 0	067 22 231 3	367 22 299 3	367 23 210 4	134-35/120	367 14 213 0	367 14 214 0		
8													
9													
10													
11													
12													
13													
14													
15													
16		-272/N4,5,6											
17		FA-272/N4,5,6	4	367 20 239 0	367 21 236 0	067 22 232 3	367 22 247 3	367 23 211 4	134/100	367 14 207 0	367 14 208 0		
18		-273/N6											
19	K767 E21/4	-273/N6	4	467 20 212 0	467 21 211 0	067 22 232 3	367 22 247 3	367 23 211 4	134/120	367 14 207 0	367 14 208 0		
20		FA-273-G2											
21		<del>-273H12/N6</del>	4	467 20 212 0	467 21 211 0	067 22 232 3	367 22 247 3	367 23 211 4	134-35/120	367 14 207 0	367 14 208 0		
22		FA-273H12/N6											
23		FA-274/N6	4	467 20 212 0	467 21 251 0	067 22 232 3	367 22 247 3	367 23 211 4	134/150	367 14 207 0	367 14 208 0		
24													
25													
26													
27													
28													
29													
30													
31													
32													
33		-272/N4,5,6	5	367 20 222 0	367 21 220 0	067 22 233 3	367 22 224 3	367 23 212 4	134/100	367 14 207 0	367 14 208 0		
34		FA-272/N4,5,6											
35		-273/N6	5	467 20 224 0	467 21 221 0	067 22 233 3	367 22 224 3	367 23 212 4	134/120	367 14 207 0	367 14 208 0		
36		FA-273/N6											
37		<del>-273H12/N6</del>	5	467 20 224 0	467 21 221 0	067 22 233 3	367 22 224 3	367 23 212 4	134-35/120	367 14 207 0	367 14 208 0		
38		FA-273H12/N6											
39		<del>-274/N6</del>	5	367 20 222 0	467 21 201 0	067 22 233 3	367 22 224 3	367 23 212 4	134/150	367 14 207 0	367 14 208 0		
40		FA-274/N6											
41		<del>-274H12/N6</del>	5	367 20 222 0	467 21 201 0	067 22 233 3	367 22 224 3	367 23 212 4	134-35/120	367 14 207 0	367 14 208 0		
42		FA-274H12/N6											
43		-273/N9	5	367 20 223 0	367 21 221 0	067 22 233 3	367 22 267 3	367 23 212 4	134/120	367 14 207 0	367 14 208 0		
44		FA-273/N9											
45													
46													
47													
48		-272/N4,5,6											
49		FA-272/N4,5,6	6	367 20 219 0	367 21 217 0	067 22 234 3	367 22 209 3	367 23 209 4	134/100	367 14 207 0	367 14 208 0		
50		-273/N6											
51	K767 E21/6	FA-273/N6	6	467 20 204 0	467 21 206 0	067 22 234 3	367 22 209 3	367 23 209 4	134/120	367 14 207 0	367 14 208 0		
52		FA-273-G2											
53		<del>-273H12/N6</del>	6	467 20 204 0	467 21 206 0	067 22 234 3	367 22 209 3	367 23 209 4	134-35/120	367 14 207 0	367 14 208 0		
54		FA-273H12/N6											
55		<del>-274/N6</del>	6	367 20 219 0	467 21 202 0	067 22 234 3	367 22 209 3	367 23 209 4	134/150	367 14 207 0	367 14 208 0		
56		FA-274/N6											
57		<del>-274H12/N6</del>	6	367 20 219 0	467 21 202 0	067 22 234 3	367 22 209 3	367 23 209 4	134-35/150	367 14 207 0	367 14 208 0		
58		FA-274H12/N6											
59		FA-274/N9	6	367 20 219 0	467 21 245 0	067 22 234 3	367 22 337 3	367 23 209 4	134/150	367 14 207 0	367 14 208 0		
60		-275/N9	6	467 20 249 0	467 21 253 0	067 22 219 3	367 22 337 3	367 23 209 4	134/150	367 14 207 0	367 14 208 0		
61													
62													
63													
64		-272/N4,5,6											
65		FA-272/N4,5,6	8	367 20 207 0	367 21 209 0	067 22 235 3	367 22 210 3	367 23 204 4	134/100	367 14 201 0	367 14 202 0		
66		-273/N6											
67	K767 E21/8	FA-273/N6	8	467 20 209 0	467 21 208 0	067 22 235 3	367 22 210 3	367 23 204 4	134/120	367 14 201 0	367 14 202 0		
68		FA-273-G2											
69		<del>-273H12/N6</del>	8	467 20 209 0	467 21 208 0	067 22 235 3	367 22 210 3	367 23 204 4	134-35/120	367 14 201 0	367 14 202 0		
70		FA-273H12/N6											
71		<del>-274/N6</del>	8	367 20 207 0	467 21 203 0	067 22 235 3	367 22 210 3	367 23 204 4	134/150	367 14 201 0	367 14 202 0		
72		FA-274/N6											
73		<del>-274H12/N6</del>	8	367 20 207 0	467 21 203 0	067 22 235 3	367 22 210 3	367 23 204 4	134-35/150	367 14 201 0	367 14 202 0		
74		FA-274H12/N6											
75													
76													
77		-273/N9	8	467 20 223 0	467 21 208 0	067 22 235 3	367 22 277 3	367 23 204 4	134/120	367 14 201 0	367 14 202 0		
78		FA-273/N9											
79													
80		-273/N12	8	467 20 226 0	467 21 208 0	067 22 235 3	367 22 292 3	367 23 204 4	134/120	367 14 201 0	367 14 202 0		
81		FA-273/N12											
82													
83													
84													
85													
86													
87													
88													
89													
90													
91													



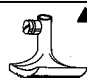
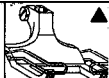
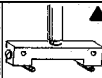



K.H.1181 ● Teil auf Wunsch für bestimmte Einsatzzwecke ● Garnitur auf Wunsch für bestimmte Einsatzzwecke, wobei Einzelteile auch in der Grundklasse sein können. ▲ Einzelteile siehe Blatt ①  
 JT.985 ▶ TV - Teil nur als Ersatz lieferbar  
 KH.7.89,190

A	B	C	D	E	F	G	H	J	K	L	M	N	O
Zweinadel mit kombinierten Ober- und Unter- und Nadeltransport Twin needle with unison feed												Gruppe: Nr. <b>F.1</b> Group:	
E-Nr.:	467	NA											
1	-272/N4, 5, 6	10	367 20 204 0	367 21 204 0	067 22 238 3	367 22 201 3	367 23 202 4	134/100	367 14 201 0	367 14 202 0			
2	FA-272 / N4, 5, 6												
3	-273/N6	10	467 20 216 0	467 21 214 0	067 22 238 3	367 22 201 3	367 23 202 4	134/120	367 14 201 0	367 14 202 0			
4	FA-273/N6												
5	-273H12/N6	10	467 20 216 0	467 21 214 0	067 22 238 3	367 22 201 3	367 23 202 4	134-35/120	367 14 201 0	367 14 202 0			
6	FA-273H12/N6												
7	-274/N6	10	367 20 204 0	467 21 204 0	067 22 238 3	367 22 201 3	367 23 202 4	134/150	367 14 201 0	367 14 202 0			
8	FA-274 / N6												
9	-274H12/N6												
10	-273/N12	10	467 20 222 0	467 21 214 0	067 22 238 3	367 22 232 3	367 23 202 4	134/120	367 14 201 0	367 14 202 0			
11	FA-273 / N12												
12	-273/N9	10	467 20 249 0	467 21 214 0	067 22 238 3	367 22 343 3	367 23 202 4	134/120	367 14 201 0	367 14 202 0			
13													
14													
15													
16													
17													
18	-272/N4, 5, 6	12	367 20 208 0	367 21 208 0	067 22 239 3	367 22 231 3	367 23 205 4	134/100	367 14 205 0	367 14 206 0			
19	FA-272 / N4, 5, 6												
20	-273/N6	12	467 20 206 0	467 21 207 0	067 22 239 3	367 22 231 3	367 23 205 4	134/120	367 14 205 0	367 14 206 0			
21	FA-273 / N6												
22	-273H12/N6	12	467 20 206 0	467 21 207 0	067 22 239 3	367 22 231 3	367 23 205 4	134-35/120	367 14 205 0	367 14 206 0			
23	FA-273H12/N6												
24													
25													
26	273 / N12	12	467 20 236 0	467 21 207 0	067 22 239 3	367 22 322 3	367 23 205 4	134/120	367 14 205 0	367 14 206 0			
27													
28													
29													
30													
31													
32													
33													
34													
35													
36	-273/N6	14	367 20 228 0	367 21 224 0	067 22 241 3	367 22 232 3	367 23 215 4	134/120	367 14 205 0	367 14 206 0			
37	FA-273 / N6												
38	-273H12/N6	14	367 20 228 0	367 21 224 0	067 22 241 3	367 22 232 3	367 23 215 4	134-35/120	367 14 205 0	367 14 206 0			
39	FA-273H12/N6												
40													
41	274 / N6	14	467 20 221 0	467 21 237 0	067 22 241 3	367 22 232 3	367 23 215 4	134/150	367 14 205 0	367 14 206 0			
42	N9	14				367 22 388 3							
43													
44													
45													
46													
47													
48	272 / N6	16	367 20 229 0	367 21 248 0	067 22 242 3	367 22 233 3	367 23 216 4	134/100	367 14 221 0	367 14 222 0			
49	FA-272 / N6												
50	-273/N6	16	467 20 210 0	467 21 209 0	067 22 242 3	367 22 233 3	367 23 216 4	134/120	367 14 221 0	367 14 222 0			
51	FA-273 / N6												
52	-273H12/N6	16	467 20 210 0	467 21 209 0	067 22 242 3	367 22 233 3	367 23 216 4	134-35/120	367 14 221 0	367 14 222 0			
53	FA-273H12/N6												
54													
55													
56													
57													
58													
59													
60													
61													
62													
63													
64	-272/N6	18	367 20 241 0	367 21 240 0	067 22 243 3	367 22 253 3	367 23 220 4	134/100	367 14 221 0	367 14 222 0			
65	FA-272 / N6												
66	-273/N6	18	467 20 219 0	467 21 217 0	067 22 243 3	367 22 253 3	367 23 220 4	134/120	367 14 221 0	367 14 222 0			
67	FA-273 / N6												
68	-273H12/N6	18	467 20 219 0	467 21 217 0	067 22 243 3	367 22 253 3	367 23 220 4	134-35/120	367 14 221 0	367 14 222 0			
69	FA-273H12/N6												
70	273 / N9	18	467 20 241 0	467 21 217 0	067 22 243 3	367 22 340 3	367 23 220 4	134/120	367 14 221 0	367 14 222 0			
71	274 / N6	18	467 20 219 0	467 21 238 0	067 22 243 3	367 22 253 3	367 23 220 4	134/150	367 14 221 0	367 14 222 0			
72	FA-274 / N6												
73													
74													
75													
76													
77													
78													
79													
80													
81													
82													
83													
84													
85													
86													
87													
88													
89													
90													
91													


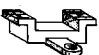




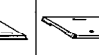
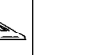

A	B	C	D	E	F	G	H	J	K	L	M	N	O
Zweinadel mit kombinierten Ober- und Unter- und Nadeltransport Twin needle with unison feed												Gruppe: Nr. <b>F.2</b> Group:	
	E-Nr.: <b>467</b>	NA											
1	-272/N6	20	367 20 242 0	367 21 241 0	067 22 244 3	367 22 254 3	367 23 218 4	134/100	367 14 219 0	367 14 220 0			
2	FA-272/N6												
3	-273/N6	20	467 20 215 0	467 21 213 0	067 22 244 3	367 22 254 3	367 23 218 4	134/120	367 14 219 0	367 14 220 0			
4	FA-273/N6												
5	-273H12/N6	20	467 20 215 0	467 21 213 0	067 22 244 3	367 22 254 3	367 23 218 4	134-35/120	367 14 219 0	367 14 220 0			
6	FA-273H12/N6												
7	FA-273/N9	20	467 20 248 0	467 21 213 0	067 22 244 3	367 22 347 3	367 23 218 4	134/120	367 14 219 0	367 14 220 0			
8													
9													
10													
11													
12													
13													
14													
15													
16													
17	-272/N6	22	467 20 218 0	467 21 216 0	067 22 277 3	367 22 241 3	367 23 214 4	134/100	367 14 219 0	367 14 220 0			
18	FA-272/N6												
19	-273/N6	22	467 20 218 0	467 21 240 0	067 22 277 3	367 22 241 3	367 23 214 4	134/120	367 14 219 0	367 14 220 0			
20	FA-273/N6												
21													
22													
23													
24													
25													
26													
27													
28													
29													
30													
31													
32													
33													
34													
35	-273/N6	24	467 20 228 0	467 21 229 0	067 22 245 3	367 22 316 3	367 23 217 4	134/120	367 14 223 0	367 14 224 0			
36	FA-273/N6												
37	-273/N12	24	467 20 240 0	467 21 229 0	067 22 245 3	367 22 339 3	367 23 217 4	134/120	367 14 223 0	367 14 224 0			
38	-274/N6	24	467 20 228 0	467 21 239 0	067 22 245 3	367 22 316 3	367 23 217 4	134/150	367 14 223 0	367 14 224 0			
39													
40													
41													
42													
43													
44	<b>467BN</b>												
45													
46													
47													
48													
49	-272/N6	26	367 20 243 0	367 21 244 0	067 22 413 3	367 22 255 3	367 23 221 4	134/100	367 14 223 0	367 14 224 0			
50													
51	-273/N6	26	367 20 243 0	367 21 242 0	067 22 413 3	367 22 255 3	367 23 221 4	134/120	367 14 223 0	367 14 224 0			
52													
53	-273H12/N6	26	367 20 243 0	367 21 242 0	067 22 413 3	367 22 255 3	367 23 221 4	134-35/120	367 14 223 0	367 14 224 0			
54	FA-272/N6	26	467 20 251 0	467 21 254 0	067 22 413 3	367 22 255 3	367 23 221 4	134/100	367 14 223 0	367 14 224 0			
55													
56													
57													
58													
59													
60													
61													
62													
63													
64													
65	-272/N6	28	367 20 249 0	367 21 251 0	067 22 390 3	367 22 293 3	367 23 231 4	134/100	367 14 225 0	367 14 226 0			
66	-272/N6	28	367 20 251 0	367 21 256 0	067 22 324 3	367 22 325 3	367 23 231 4	134/100	367 14 225 0	367 14 226 0			
67	-273/N6	28	467 20 237 0	467 21 243 0	067 22 390 3	367 22 293 3	367 23 231 4	134/120	367 14 225 0	367 14 226 0			
68	FA-272/N6	28	467 20 237 0	467 21 255 0	067 22 390 3	367 22 293 3	367 23 231 4	134/100	367 14 225 0	367 14 226 0			
69													
70													
71													
72													
73													
74													
75													
76													
77													
78													
79													
80													
81													
82													
83	-273/N6	30	367 20 233 0	367 21 229 0	067 22 380 3	367 22 240 3	367 23 219 4	134/120	367 14 225 0	367 14 226 0			
84	-273/N9	30	467 20 238 0	467 21 244 0	067 22 380 3	367 22 330 3	367 23 219 4	134/120	367 14 225 0	367 14 226 0			
85	-273H12/N6	30	367 20 233 0	367 21 229 0	067 22 380 3	367 22 240 3	367 23 219 4	134-35/120	367 14 225 0	367 14 226 0			
86													
87													
88													
89													
90													
91													



A	B	C	D	E	F	G	H	J	K	L	M	N	O
Zweinadel mit kombinierten Ober-; Unter- und Nadeltransport Twin needle with unison feed												Gruppe: Nr. <b>F.3</b> Group:	
E-Nr.:	<b>467BN</b>	NA											
1													
2													
3													
4													
5													
6													
7		<del>-272/N6</del>	32	367 20 221 0	367 21 243 0	067 22 401 3	367 22 218 3	367 23 213 4	134/100	367 14 217 0	367 14 218 0		
8		<del>-273/N6</del>	32	367 20 221 0	367 21 219 0	067 22 401 3	367 22 218 3	367 23 213 4	134/120	367 14 217 0	367 14 218 0		
9		<del>-273H12/N6</del>	32	367 20 221 0	367 21 219 0	067 22 401 3	367 22 218 3	367 23 213 4	134-35/120	367 14 217 0	367 14 218 0		
10		<del>-FA-272</del>	32	467 20 252 0	467 21 256 0	067 22 401 3	367 22 218 3	367 23 213 4	134/100	367 14 217 0	367 14 218 0		
11													
12													
13													
14													
15													
16													
17													
18													
19													
20													
21													
22													
23													
24													
25													
26													
27													
28													
29													
30													
31													
32													
33													
34													
35													
36													
37													
38													
39													
40													
41													
42													
43		<del>-272/N4,5</del>	36	367 20 252 0	367 21 257 0	367 22 326 3	367 22 327 3	367 23 230 4	134/100	367 14 235 0	367 14 236 0		
44		<del>-272/N6</del>	36	467 20 225 0	467 21 247 0	067 22 416 0	367 22 291 3	367 23 230 4	134/100	367 14 235 0	367 14 236 0		
45		<del>-273 N6</del>	36	467 20 225 0	467 21 226 0	067 22 416 0	367 22 291 3	367 23 230 4	134/120	367 14 235 0	367 14 236 0		
46													
47													
48		<del>-274 / N6</del>	36	467 20 225 0	467 21 222 0	067 22 416 3	367 22 291 3	367 23 230 4	134/150	367 14 235 0	367 14 236 0		
49		<del>-274H12 / N6</del>	36	467 20 225 0	467 21 222 0	067 22 416 3	367 22 291 3	367 23 230 4	134-35/150	367 14 235 0	367 14 236 0		
50													
51													
52													
53													
54													
55													
56													
57													
58													
59													
60													
61													
62													
63													
64													
65													
66													
67													
68													
69													
70													
71													
72													
73													
74													
75													
76													
77													
78													
79													
80		<del>-272/N 6</del>	40										
81		<del>-273/N 6</del>	40	467 20 213 0	467 21 212 0	067 22 246 3	367 22 268 3	367 23 224 4	134/120	367 14 227 0	367 14 228 0		
82		<del>-273H12/N 6</del>	40	467 20 213 0	467 21 212 0	067 22 246 3	367 22 268 3	367 23 224 4	134-35/120	367 14 227 0	367 14 228 0		
83													
84													
85													
86													
87													
88													
89													
90													
91													

	A	B	C	D	E	F	G	H	J	K	L	M	N	O
	E-Nr.: <b>467BN</b>		NA											
1														
2														
3														
4														
5														
6														
7														
8														
9														
10														
11														
12														
13														
14														
15														
16														
17														
18														
19														
20														
21														
22														
23														
24														
25														
26														
27														
28														
29														
30														
31														
32														
33														
34														
35														
36														
37			-272/N4,5	50	367 20 253 0	367 21 258 0	367 22 328 3	367 22 329 3	367 23 227 4	134/100	367 14 233 0	367 14 234 0		
38														
39			-273/N 6	50	467 20 220 0	467 21 218 0	067 22 392 3	367 22 276 3	367 23 227 4	134/120	367 14 233 0	367 14 234 0		
40			<del>-273H12/N 6</del>	50	467 20 220 0	467 21 218 0	067 22 392 3	367 22 276 3	367 23 227 4	134-35/120	367 14 233 0	367 14 234 0		
41														
42														
43														
44														
45														
46														
47														
48														
49														
50														
51														
52			-273 / N 6	54	467 20 242 0	467 21 246 0	067 22 204 7	367 22 342 3	367 23 237 4	134/120	367 14 237 0	367 14 238 0		
53														
54														
55														
56														
57														
58														
59														
60														
61														
62														
63														
64														
65														
66														
67														
68														
69														
70														
71														
72														
73														
74														
75														
76														
77														
78														
79														
80														
81			-273/N 6	60	467 20 217 0	467 21 215 0	067 22 414 3	367 22 274 3	367 23 225 4	134/120	367 14 229 0	367 14 230 0		
82			<del>-273H12/N 6</del>	60	467 20 217 0	467 21 215 0	067 22 414 3	367 22 274 3	367 23 225 4	134-35/120	367 14 229 0	367 14 230 0		
83														
84														
85														
86														
87														
88														
89														
90														
91														

Gruppe: Nr. **F4**  
Group:

A	B	C	D	E	F	G	H	J	K	L	M	N	O
Zweinadel mit kombinierten Ober-; Unter- und Nadeltransport Twin needle with unison feed												Gruppe: Nr. <b>G.0</b> Group:	
E-Nr.:	<b>467</b>	NA											
1													
2													
3													
4													
5													
6													
7													
8													
9													
10													
11													
12													
13													
14													
15													
16													
17													
18													
19													
20													
21													
22													
23													
24													
25													
26													
27													
28													
29													
30													
31													
32													
33													
34													
35													
36													
37													
38													
39													
40													
41													
42													
43													
44													
45													
46													
47													
48													
49													
50													
51													
52													
53													
54													
55													
56													
57													
58													
59													
60													
61													
62													
63													
64													
65													
66													
67													
68													
69													
70													
71													
72													
73													
74													
75													
76													
77													
78													
79													
80													
81													
82													
83													
84													
85													
86													
87													
88													
89													
90													
91													

speziell für  
Reißverschlüsse  
siehe  
Apparateliste  
special for  
Zipfastners  
see  
attachment list